



HAL
open science

La fin de l'atelier Boissier. Les dernières productions

Marie Leenhardt, Lucy Vallauri

► **To cite this version:**

Marie Leenhardt, Lucy Vallauri. La fin de l'atelier Boissier. Les dernières productions. VAYSSETTES, Jean-Louis; VALLAURI, Lucy. Montpellier, terre de faïences : Potiers et faïenciers entre Moyen Âge et XVIIIe siècle, Silvana Editoriale, pp.460-471, 2012, Archéologie de Montpellier Agglomération, 3, 978-88-366-2264-1. halshs-01385686

HAL Id: halshs-01385686

<https://shs.hal.science/halshs-01385686>

Submitted on 8 Jul 2022

HAL is a multi-disciplinary open access archive for the deposit and dissemination of scientific research documents, whether they are published or not. The documents may come from teaching and research institutions in France or abroad, or from public or private research centers.

L'archive ouverte pluridisciplinaire **HAL**, est destinée au dépôt et à la diffusion de documents scientifiques de niveau recherche, publiés ou non, émanant des établissements d'enseignement et de recherche français ou étrangers, des laboratoires publics ou privés.



Montpellier

Terre de faïences

Potiers et faïenciers
entre Moyen Âge et xviii^e siècle

Sommaire

Introductions

- 17 Montpellier, terre de faiences :
des fouilles aux musées
Jérôme Farigoule, Lionel Pernet
- 22 Montpellier à la lumière de l'archéologie
Olivier Ginouvez
- 28 Cent cinquante ans d'érudition
Jean-Louis Vayssettes

Chapitre I

- 35 **Des céramiques et des hommes
entre XIII^e et XVI^e siècles**
- 36 **I.I** Le vaisselier montpelliérain au Moyen Âge
Marie Leenhardt, Lucy Vallauri, Jean-Louis Vayssettes
- 62 **I.II** Les potiers de la fin du Moyen Âge
Jean-Louis Vayssettes
- 67 **I.III** Les ateliers du Moyen Âge
aux événements de 1562
Jean-Louis Vayssettes
- 72 **I.IV** Un atelier hors la porte de la Blanquerie
Jean-Louis Vayssettes, Guergana Guionova, Lucy Vallauri
- 99 **I.V** La langue et la plume des greffiers
Jean-Louis Vayssettes

Chapitre II

- 109 **Un goût de Renaissance**
- 110 **II-I** Le renouvellement des hommes,
des formes et des couleurs
Jean-Louis Vayssettes
- 113 **II-II** Pierre Estève et les vases peints
Jean-Louis Vayssettes
- 128 **II-III** Des ateliers intra-muros
Jean-Louis Vayssettes
- 134 **II-IV** Ollivier Père & fils à la Valfère
Jean-Louis Vayssettes
- 136 **II-V** Des courses d'acanthes et des fonds bleus
Lucy Vallauri, Jean-Louis Vayssettes

	Chapitre III			Chapitre V
161	Le retour dans les faubourgs		443	Les ateliers satellites de la Manufacture
162	III Le retour dans les faubourgs <i>Jean-Louis Vayssettes</i>		444	V-I Les « autres particuliers... qui font de la fayance » <i>Jean-Louis Vayssettes</i>
166	III-I L'atelier de Gervais puis de Pierre Favier <i>Jean-Louis Vayssettes, Olivier Ginouvez, Jacques Thiriot, Marie Leenhardt, Lucy Vallauri</i>		445	V-II L'atelier Favier après les Favier <i>Jean-Louis Vayssettes, Olivier Ginouvez, Jacques Thiriot, Marie Leenhardt, Lucy Vallauri</i>
224	III-II Une grotte dépotoir au Pila-Saint-Gély <i>Jean-Louis Vayssettes, Marie Leenhardt, Lucy Vallauri</i>		458	V-III La fin de l'atelier Boissier <i>Jean-Louis Vayssettes, Marie Leenhardt, Lucy Vallauri</i>
250	III-III Les Boissier au Pila-Saint-Gély <i>Jean-Louis Vayssettes, Olivier Ginouvez, Jacques Thiriot, Marie Leenhardt, Lucy Vallauri</i>		472	V-IV L'atelier de François Colondres dans l'enclos du Saint-Esprit <i>Jean-Louis Vayssettes, Olivier Ginouvez, Jacques Thiriot, Guergana Guionova, Lucy Vallauri</i>
301	III-IV Les collections revisitées <i>Lucy Vallauri, Jean-Louis Vayssettes</i>		493	V-V Bourcier, un Nivernais au faubourg Saint-Jaume <i>Jean-Louis Vayssettes</i>
322	III-V Les ateliers du Courreau <i>Jean-Louis Vayssettes</i>		494	V-VI Une faïencerie au cours des Casernes <i>Jean-Louis Vayssettes</i>
	Chapitre IV			Chapitre VI
337	La Manufacture royale et les autres		497	La dispersion et le retour <i>Jean-Louis Vayssettes</i>
338	IV-I De la fabrique à la Manufacture royale <i>Jean-Louis Vayssettes</i>		498	VI-I Le déclin et la concurrence étrangère
342	IV-II Le goût montpelliérain à la fin du règne du Roi Soleil <i>Lucy Vallauri, Jean-Louis Vayssettes</i>		500	VI-II L'impossible retour au « pays natal »
388	IV-III L'esprit des Flandres <i>Henri Amouric, Lucy Vallauri, Jean-Louis Vayssettes</i>		503	VI-III Des vases fleuris bleus à la polychromie
410	IV-IV La fin de la Manufacture royale <i>Jean-Louis Vayssettes</i>		506	VI-IV Le renouveau de la faïence au XX ^e siècle : de l'erreur historique à la production rêvée
412	IV-V L'approvisionnement de la Manufacture en matières premières <i>Jean-Louis Vayssettes</i>			CONCLUSION
415	IV-VI La commercialisation des faïences <i>Jean-Louis Vayssettes</i>		512	Sur les chemins de la mémoire, réécritures et perception d'une histoire <i>Henri Amouric, Lucy Vallauri, Jean-Louis Vayssettes</i>
417	IV-VII Les vestiges de la Manufacture <i>Jacques Thiriot, Lucy Vallauri, Jean-Louis Vayssettes</i>			Annexes
426	IV-VIII À la mode de Berain <i>Jean-Louis Vayssettes, Lucy Vallauri</i>		514	L'APPORT DE L'ARCHÉOMÉTRIE Les analyses géochimiques des pâtes <i>Yona Waksman, Valérie Merle-Thirion</i>
			516	Liste des pièces de collections exposées
			524	Glossaire
			533	Bibliographie
			535	Index
			545	

Fig. 1
Les poteries
retrouvées dans la
partie basse du
four 1445

Fig. 2
Orjols à arceaux.
H. 37,5 cm,
L. 28 cm.
Lattes, Musée
Henri Prades.
Inv. 23104 à 108,
23364

Fig. 3
François-Fortuné
Feroggio, *La Grisette
de Montpellier*
(*Les Français peints
par eux-mêmes*,
Curmer, 1841)

Fig. 4
Costumes de
l'Hérault (Hugo,
France Pittoresque,
1835)

où il est détenu, moyennant un dédommagement de 150 livres²⁸. Enfin, un dernier acte mentionne Laurent qui, « depuis qu'il est de retour de la Louisiane qui est à la Martinique » (sic), travaille pour le compte de son frère Antoine²⁹.

L'aventure est plaisante à raconter et donne des informations précises sur les accointances existant entre les céramistes languedociens et Pierre Paul Caussy expliquant ainsi les connaissances des techniques méridionales que ce dernier décrit avec une abondance de détails dans son traité resté inédit jusqu'en 2007 (La Hubaudière, Soudée-Lacombe 2007).

v-III-II Marie Leenhardt, Lucy Vallauri

Les dernières productions

(ML, LV)

Le destin du four 1445 : une seconde vie en cave

Douze céramiques ont été conservées dans la partie inférieure du four abandonné, toutes entières et préservées dans cet abri de fortune aménagé en cave : six orjols, un godet de noria, trois tuyaux de canalisation et deux cazettes (fig. 1). Bien que la quantité d'objets soit restreinte en comparaison du nombre de récipients recensés dans les autres dépotoirs, ces rebuts de production, fendus pour la plupart, montrent la permanence des formes de céramiques communes, à l'évidence produites par des locataires d'un atelier voisin, puisque toute activité a cessé dans ce premier four de Boissier depuis sa mort en 1692. La datation archéométrique proposée pour la dernière chauffe suggère un intervalle d'âge à 95% entre 1690 et 1730, avec un âge plus probable vers 1700-1710. Mais il faut cependant rappeler que le second four 1342, tout comme la fournette associée 1397, ont eu une durée de vie prolongée jusqu'au début, voire le milieu du XIX^e siècle. Rien ne s'opposerait donc à ce que ces vases proviennent de l'une de ses dernières fournées.



Fig. 4bis
 Jules ou Julien-
 Léopold Boilly,
*Les Trois Grâces à
 Montpellier*, 1839.
 Huile sur toile,
 45 x 35 cm.
 Montpellier, Musée
 Fabre. Inv. 84.1.1



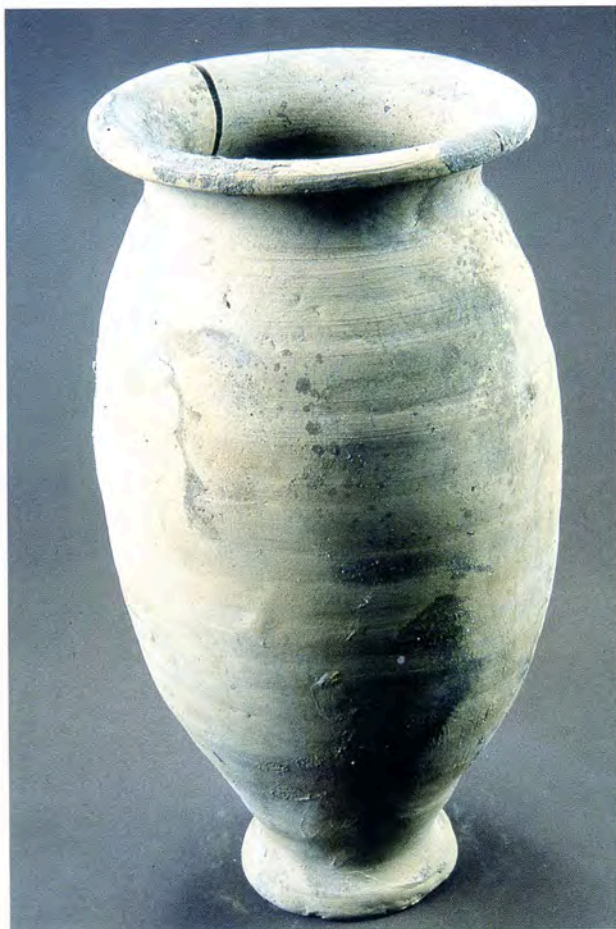
Ces objets, en particulier la série des orjols, exécutés sur le même modèle, permettent de préciser l'évolution depuis les types antérieurs (fig. 2, pl. 1 n° 23105). La hauteur de ces solides vases globulaires, quasiment constante, se situe entre 37 et 41 cm. Leur profil est parfaitement équilibré par la présence de part et d'autre du col court, d'une anse rubanée dépassant la lèvre à laquelle répond, de l'autre côté, le long bec tubulaire vertical relié au col par une

barrette d'argile. Sur chaque face, une bande appliquée en arc de cercle et décorée à la roulette orne le haut de la panse, tandis que seuls, le col et le bec verseur, sont recouverts de glaçure jaune dans quatre cas, ou verte dans deux cas, sur l'engobe blanc. La dextérité des artisans pour le tournage et la pose des accessoires de ces ouvrages est indéniable. Si le profil général est identique à celui du XVII^e siècle, la forme s'est allongée, conformément à celle représentée

Fig. 5
Godet de noria.
H. 37 cm, Ø 20 cm.
Lattes, Musée
Henri Prades.
Inv. 23103

Fig. 6
Tuyau fileté.
H. 39 cm,
Ø 11,5 cm.
Lattes, Musée
Henri Prades.
Inv. 23109

Fig. 7
Cazettes.
H. 15 cm, Ø 19 cm.
H. 14 cm, Ø 15 cm.
Lattes, Musée
Henri Prades.
Inv. 23112-23113



Pl. 1
Orjol, godet de
noria, cazettes
retrouvés dans le
four abandonné.
Lattes, Musée
Henri Prades

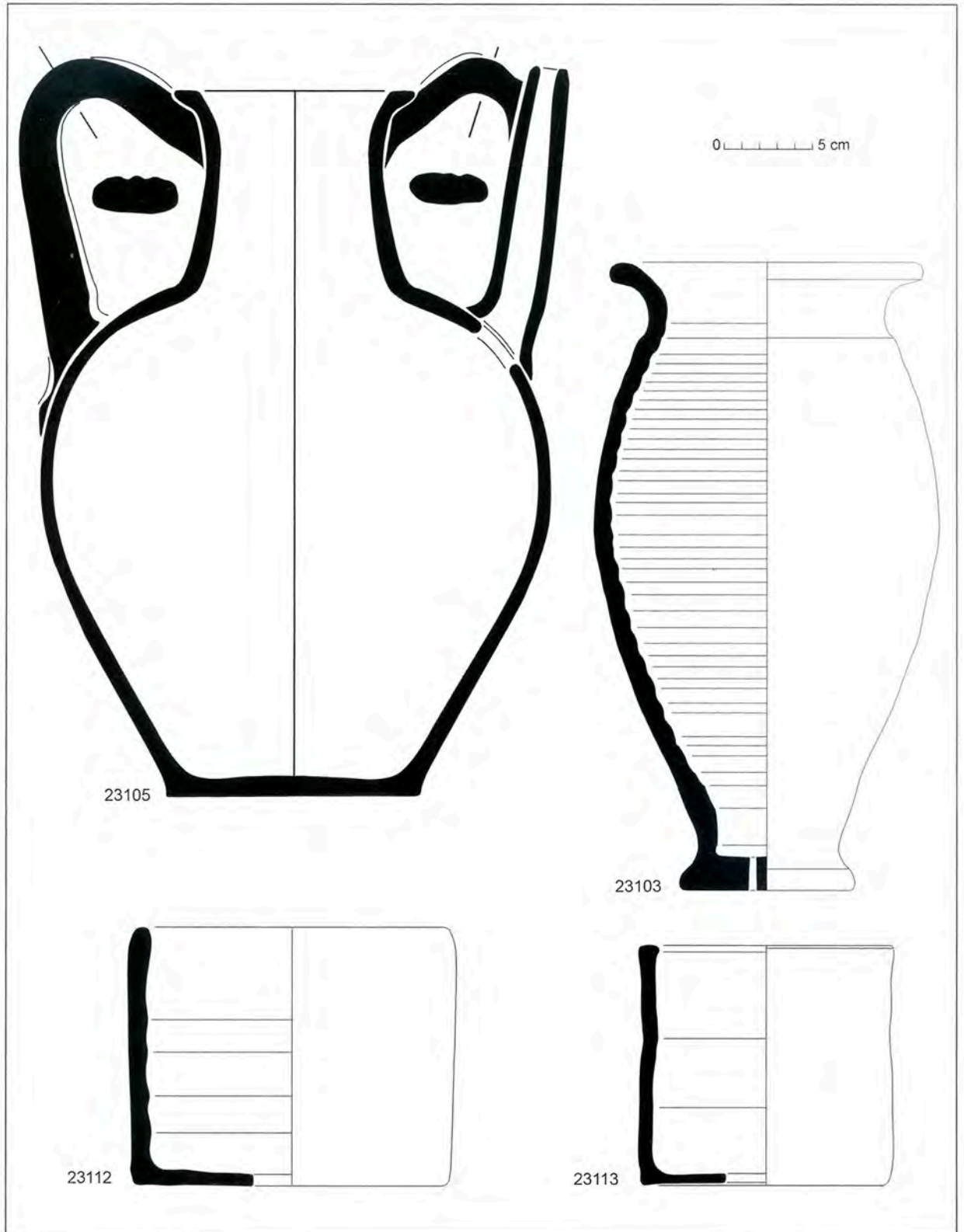


Fig. 8
Bobines
d'enfournement.
H. 9 à 28,5 cm.
Ø 9 à 12 cm.
Lattes. Musée
Henri Prades.
Inv. 23424-23443

sur les peintures et gravures du XIX^e siècle telle « la Grisettes de Montpellier » (fig. 3, 4 et 4bis). Une transformation est également perceptible dans la forme du grand godet de noria. Celui-ci, de 36 cm de hauteur, est ovoïde, avec un col court évasé et un petit pied à talon dont le fond est percé pour chasser l'air et faciliter l'entrée de l'eau (fig. 5, pl. 1 n° 23103). Il est d'un plus petit calibre que celui retrouvé dans le dépotoir de Boissier dont le col est plus haut et le pied plus dégagé. La comparaison avec ceux de l'atelier Favier est plus difficile à faire, car ils sont incomplets. Néanmoins les pieds diffèrent par la présence d'une colle-rette à la base. Quant aux trois tuyaux, le modèle est un simple tube très épais, de 40 cm de longueur, dont l'extrémité supérieure est arrondie et légèrement refermée tandis que la base se termine par une section carrée (fig. 6). Ces drains cylindriques et lisses, encore tournés, qui ne pouvaient pas s'emboîter, devaient forcément être reliés par des manchons (Amouric, Vallauri, Vayssettes 2008, p. 34-35).

En dehors de ces objets utilitaires, deux cazettes, presque aussi hautes que larges, cylindriques et percées au centre, rendent compte de l'outillage des potiers pour l'encastage dans le four. Leurs parois non revêtues, hormis par des coulures de vernis jaune et un collage à l'intérieur, indiquent qu'elles ont sans doute été utilisées pour protéger des flammes des vaisselles glaçurées (fig. 7, pl 1 n° 23112 et 23113).

Le matériel associé aux deux fournettes 1397 et 1419

Les rares céramiques comblant les fournettes liées au dernier four 1342 appartiennent à une autre typologie que celle qui caractérisait les produits de l'atelier Boissier, qu'il

s'agisse des 24 céramiques communes glaçurées ou des 12 faïences. Les céramiques communes se répartissent entre 15 sans revêtement et 9 recouvertes de glaçure monochrome. Cette catégorie réunit des formes nouvelles comme les petites coupelles tronconiques à fond plat ainsi qu'une trompe sans revêtement. La distinction entre faïences et céramiques communes est moins aisée à faire car certains biscuits sont plus alourdis. Une assiette basse à marli, proche des formes communes est recouverte d'un mauvais émail blanc. Les fins biscuits de faïence regroupent des assiettes à fond plat avec ou sans bord chantourné, une coupe creuse moulée à fond plat, chantournée et godronnée, une tasse à une anse et sa soucoupe, toutes deux à fond concave (pl. 2 n° 24253, 23521, 23520). La seule faïence blanche parvenue à l'état final est encore une assiette à marli à fond plat ; un pilulier sur un pied épais et au revêtement d'émail non cuit porte au revers des traces de glaçure plombifère. La même observation peut être faite à partir du matériel recueilli sur le sol de l'atelier, dans les reprises ou réfections de la calade et dans le niveau d'occupation associé à la fournette où une assiette à fond plat contenant du plomb a été retrouvée.

La destruction du four 1342 : un remblai composite

L'épais remblai correspondant à la destruction du four 1342 repose directement sur le dernier niveau d'occupation et contient un très abondant matériel. Celui-ci totalise 703 objets et se répartit entre de l'outillage, des céramiques de production et des céramiques de consommation.



Fig. 9
Rondeaux.
L. 32 cm, l. 26,5 cm,
ép. 1 cm.
Lattes, Musée
Henri Prades.
Inv. 23407-23412

Les céramiques produites à Montpellier identifiées par la pâte, la présence de biscuits, de ratés ainsi que des séries de formes nouvelles, totalisent plus de la moitié du lot. La présence de fragments de briques de four et l'outillage qui représente 20% du lot renforcent l'idée d'un matériel de production mais rien ne permet de dire à quel artisan il appartenait. En effet, ces artifices de cuisson, en particulier l'abondante série de « piliers ou pillets », sont d'une toute autre technicité et ne correspondent pas au mode d'enfournement utilisé dans l'atelier de Jacques et d'Étienne Boissier. Ils proviennent à n'en point douter de la parcelle et de la destruction de la chambre haute du four 1342 conservé en élévation et réutilisé jusqu'à l'aube du XIX^e siècle. En effet le premier état du four ne fonctionne plus après la mort d'Étienne car les tessons piégés dans la dernière couche de cendres au-dessus de la « fritteuse » appartiennent bien à la production classique des Boissier en faïence comme en céramiques communes. Quant au dépotoir domestique, il conforte la continuité de l'occupation de la parcelle et permet d'en préciser la datation dans le courant du XIX^e siècle.

L'outillage

Les 54 piliers en bobine, retrouvés quasiment entiers, supportaient des étagères pour cuire les céramiques en échappade. Les nombreuses coulures de glaçure jaune et verte, et exceptionnellement blanche, les empreintes de collages des fonds ou bords de vases et les pâtons de terre collés à l'extrémité des colonnettes montrent bien que ces artifices ont servi essentiellement à une production de céramiques vernissées (fig. 8). Certaines grosses pièces

ont pu être posées directement sur les supports mais aussi être séparées par des plaques selon les modèles fournis dans les planches de l'Encyclopédie. Ici, le matériel est plus sommaire, pour preuve de nombreux fragments, de 15 cm de large et 1,3 à 1,6 cm d'épaisseur, marqués par les collages des formes et des coulures de glaçure jaune ou verte et déformés ou blanchis par les cuissons répétées. La largeur observée est identique à celle des tuiles plates mais sans les trous qui caractérisent la tuile en écaille. Une autre plaque rectangulaire, voilée, de 14,4 cm de large est conservée sur 18 cm de long pour une épaisseur de 1,2 cm. Trois fragments de briques, dont l'un de 13,5 cm de large, comportent aussi un lac de glaçure jaune et vert. Ces éléments plus épais (3,8 cm et de 2,5 cm) ont pu également servir de support ou de cale tout comme les trois barres de section rectangulaire de 25,5 cm de long et 2,4 cm d'épaisseur et de 10,2 cm pour 1,5 cm d'épaisseur. Cette dernière de petite taille est aussi recouverte de glaçure jaune. Mais ces matériaux utilisés pouvaient correspondre à des commandes comme il a été constaté dans les ateliers de Saint-Jean-de-Fos, où le potier fabrique des parafeuilles en guise d'étagères, mises dans le commerce après cuisson.

La hauteur des bobines est variable selon l'espace désiré entre chaque étage et deux de 6 cm de haut sont des petits tubes cylindriques pleins, à base légèrement élargie. Les autres, déclinées en plusieurs tailles, sont tournées rapidement, avec une paroi épaisse. La forme tronconique, coupée au sommet, est refermée à la base. Les modules les plus fréquents s'échelonnent entre 9 cm, 12 cm, 15,5 cm jusqu'à 28,8 cm de haut. Certaines de grande taille sont façonnées avec soin. Leur forme est plus cylindrique avec un diamètre à l'ouverture de 7,8 cm dont l'extrémité supérieure est refermée par une lèvre aplatie marquée par une gorge (pl. 2 n° 23435, 23439, 24265, 24274).

Ces différents modèles renvoient au matériel employé dans toutes les faïenceries dès le XVII^e siècle à Nevers mais essentiellement au XVIII^e siècle (Rosen 2009, t. 1, p. 122-126). Ce mode de cuisson est aussi attesté dans les ateliers régionaux des XVIII^e et XIX^e siècles, comme dans l'atelier de faïence fine du Mas del Pont, au nord de Saint-Maurice-Navacelles, Hérault (Vayssettes 1991-1992 ; Amouric, Vallauri, Vayssettes 2009, p. 280, n°6), ainsi que dans les officines de poterie commune de Bouzigues, de Saint-Jean-de-Fos, de Saint-Quentin-la-Poterie, de Clermont-l'Hérault ou de Meynes (Vayssettes 1987, p. 143).

Les rondeaux ovales ou ronds qui fermaient les cazettes et supportaient les pièces à cuire sont également présents ainsi que leurs bouchons de terre et quelques boudins pour les calages (fig. 9). On note peu de clous triangulaires et, parmi les cazettes, celle émaillée à l'intérieur est très peu représentée, ce qui paraît normal pour



Pl. 2

Biscuits d'assiettes,
coupe et tasse,
assiette en faïence
à galon bleu,
assiette glaçurée
avec taches de
brun ; trompette
et bobines
d'enfournement.
Lattes, Musée
Henri Prades

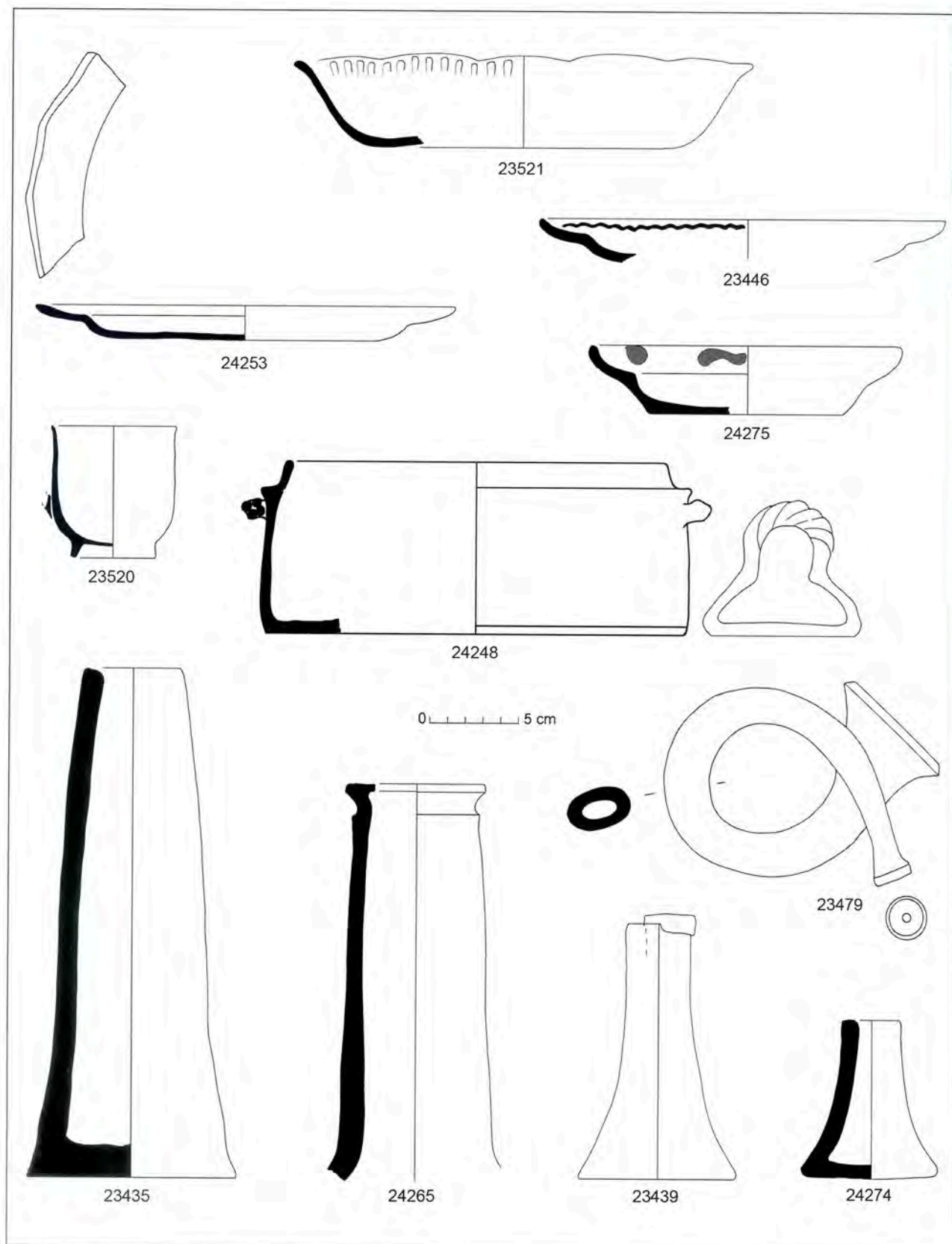




Fig. 10
Trompettes des ténèbres.
L. 16 à 20 cm.
Lattes, Musée
Henri Prades.
Inv. 23479, 23493,
24276

Fig. 11
Fourneau.
H. 24 cm, L. 34 cm.
Lattes, Musée
Henri Prades.
Inv. 23486

un atelier qui ne fabrique pratiquement plus de faïence. La paroi d'une cazette sans revêtement est ajourée de plusieurs larges fenêtres triangulaires et découpes horizontales mais les types les plus fréquents sont des cylindres de terre sans revêtement de différentes tailles, avec ou sans fond découpé. Une cazette de petite taille (11,5 cm de haut et 16,5 cm de diamètre) comporte un fond et a conservé le lutage de terre dans la partie supérieure. Plusieurs, de petite taille, larges et basses, 10,5 à 11,5 cm de haut et 16 à 18 cm de diamètre, sont sciées en demi-cylindre. Il en existe aussi une plus grande, elle aussi coupée longitudinalement en demi-cylindre, mesurant 38 cm de haut pour un diamètre à l'ouverture de 26 cm. Toutes ces cazettes semblent bien adaptées à la cuisson de formes particulières qui restent à identifier dans le répertoire de la production.

Les céramiques de production

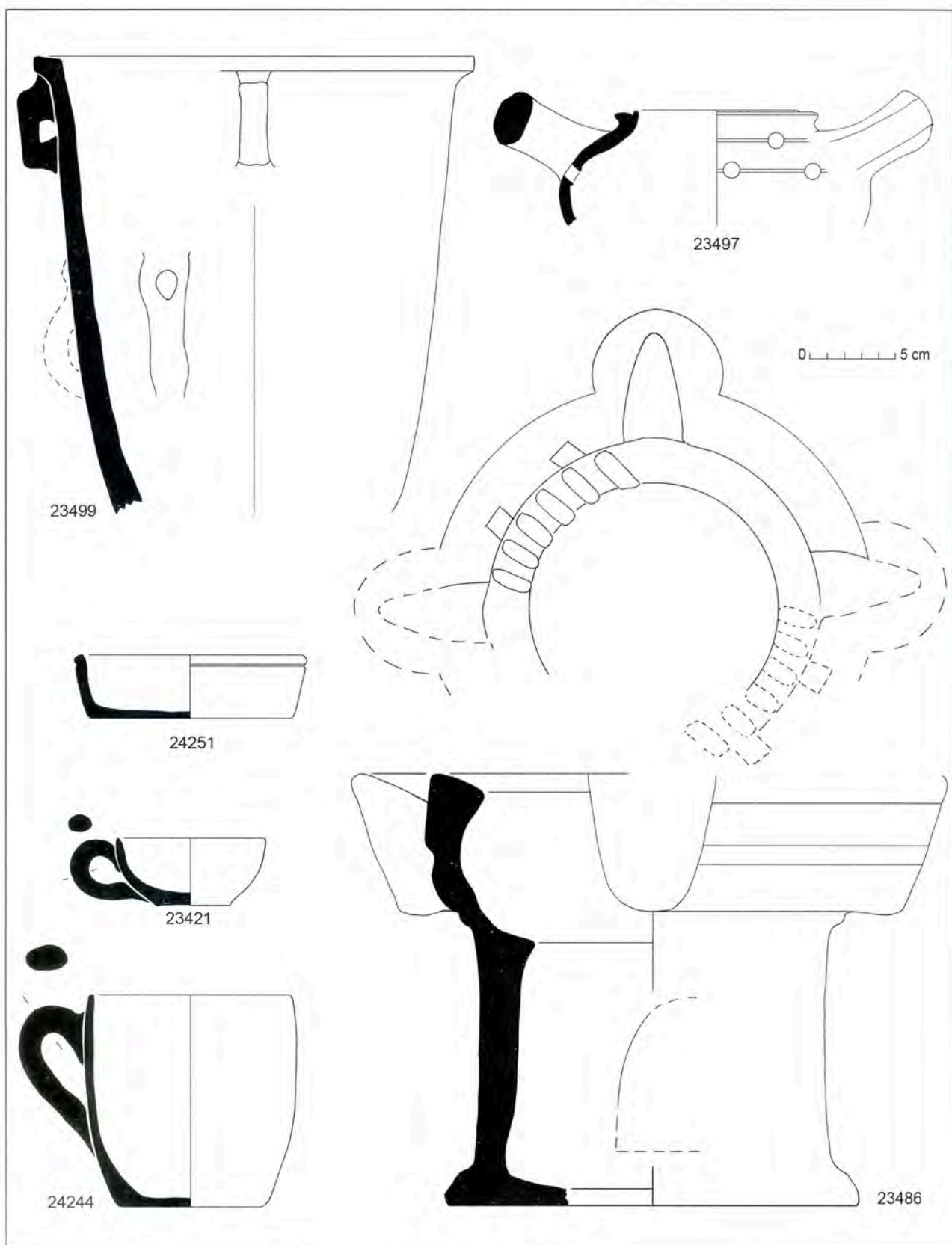
Il s'agit presque exclusivement de céramiques communes. La vingtaine de biscuits ou faïences sont des assiettes à marli et fond plat, des bords chantournés dont le marli d'un plat est peint d'une onde en bleu (pl. 2 n° 23446). La rareté des faïences à pâte épurée correspond au déclin de ce type de production à Montpellier. L'une, revêtue d'une glaçure plombifère jaune pâle sur toute la pièce et sous le fond, évoque les productions de faïence

fine tout comme la terrine à anses finement torsadées (pl. 2 n° 24248). Quelques formes d'assiettes en pâte plus commune sont également revêtues d'un mauvais émail, renvoyant elles aussi, à une fin de production.

Les séries de céramiques communes sont privées de revêtement ou couvertes de glaçure monochrome, parfois avec des taches de manganèse. Au sein du groupe brut, des petites coupelles tronconiques à fond plat dominant assorties de trompettes au corps droit ou enroulé, peint parfois au brun de manganèse (fig. 10, pl. 2 n° 23479). Les trompettes des ténèbres ou cornets, liées au culte, sonnaient lors des cérémonies de la Semaine Sainte mais elles avaient aussi un usage profane pour la joie des petits (Vayssettes 1987, p. 188). Le bruit que les enfants produisaient avec ces instruments quelque peu rudimentaires devait être si insupportable aux grincheux que les autorités tentèrent d'en réglementer leur fabrication et leur vente. Le Code municipal de Montpellier interdit, par arrêté du 18 mars 1818, « à toute personne de sonner du cornet dans les rues et faubourgs de la ville. Il est également défendu aux potiers de terre de faire et vendre des cornets. Il est ordonné aux agents de police et appariteurs de casser tous les cornets qu'ils verront dans les mains des enfants » (Cros 1836).

À côté de ces nouvelles formes, on retrouve les

Pl. 3
 Seau, pot à
 conserve, tasses,
 soucoupe et
 fourneau sans
 revêtement.
 Lattes, Musée
 Henri Prades



Pl. 4
 Jatte et vire-
 omelette à taches
 brunes de Saint-
 Quentin, bougeoir,
 pot à conservé,
 sifflet rossignol,
 mortier et vase de
 jardin glacurés.
 Lattes, Musée
 Henri Prades

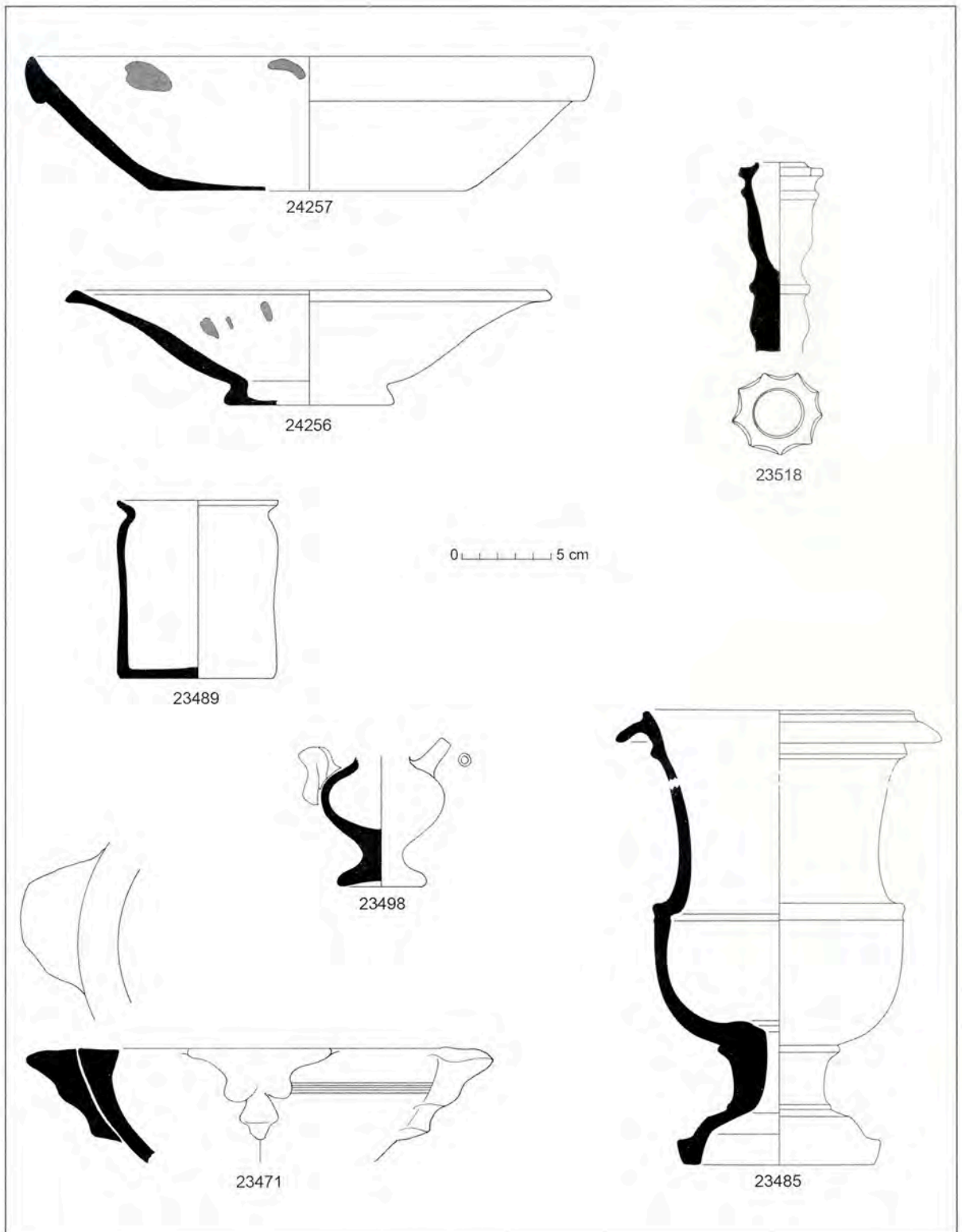


Fig. 12
Gouttières.
L. 38 cm, l. 15,5 cm.
Lattes, Musée
Henri Prades.
Inv. 23475, 23492
Fig. 13
Tuile écaille.
L. 24,5 cm,
l. 14,5 cm, ép. 1,5 cm.
Lattes, Musée
Henri Prades.
Inv. 24261

classiques orjols, les jarres à bord rentrant, des pots de noria, une forme plus étonnante de seau à 3 anses (pl. 3 n° 23499) ainsi que des tuyaux épais sans collerette dont l'extrémité est filetée. Certains bords à collerette et pieds moulurés de vases de jardins sont également dépourvus de revêtement comme les pots de fleur tronconiques à lèvres triangulaire et fond percé ainsi que la paroi d'un gros vase à décor d'oves incisés et une brique décorée de rinceaux. Parmi les formes exceptionnelles, un pot à trous et anses horizontales destiné à la conservation d'oignons ou de fleurs (pl. 3 n° 23497) et un imposant réchaud sont remarquables. Le corps supérieur de ce fourneau pour réchauffer ou cuire des plats à la maison ou à l'extérieur, renvoie à la forme quadrilobée d'un mortier à quatre verseurs, mais le bord est muni de chaque côté de deux

encoches carrées pour encastrer des grilles (fig. 11, pl. 3 n° 23486). Un autre groupe de six encoches ovales situées à la base du corps avec des coulures de glaçure brune servait de grill inférieur. L'ensemble repose sur un pied cylindrique élevé, percé d'une ouverture pour évacuer les cendres. Ce fourneau, de type kanoun, est un hapax et ne trouve pas de parallèle avec ceux produits à Saint-Quentin-La-Poterie au XIX^e siècle, reconnus dans les collections patrimoniales (Amouric, Vallauri, Vayssettes 2009, p. 225, 226).

Les céramiques glaçurées se partagent entre des assiettes creuses à marli ou à paroi droite. Elles sont dans les deux cas soit monochromes, jaunes ou vertes, soit parsemées de taches et coulures peintes en brun de manganèse (pl. 2 n° 24275). Cette conception de décor renvoie dans ce



cas aux productions réalisées dans les ateliers de Saint-Quentin-la-Poterie telles celles envoyées en 1809 à la Manufacture de Sèvres, en réponse à l'Enquête des Préfets (Dubus, Pannequin 1999, p. 103). Les couvercles tronconiques à collerette sont aussi décorés selon le même principe. Parmi la vaisselle de table, une chope à une anse et des tasses hémisphériques à une anse en boudin sont encore des formes nouvelles (pl. 3 n° 23421, 24244). À côté des traditionnelles faïsselles glaçurées, les pots cylindriques à conserve, un petit sifflet rossignol, un bougeoir, les mortiers ainsi qu'un encrier illustrent la nouveauté de vases à usages divers réalisés en glaçure jaune (pl. 4 n° 23489, 23498, 23518, 23471). Ces formes trouvent aussi des répondants avec d'autres poteries languedociennes produites à Cruzy au XVIII^e siècle (Villanueva, 2009), à Alès et à Meynes dont l'Enquête des Préfets en 1809 a conservé le souvenir (Dubus, Pannequin 1999, p. 98-107). Ce répertoire est également présent dans les ateliers de Saint-Jean-de-Fos (Vayssettes 1987, p. 152, 169-171).

Les vases de jardins, caractérisés par une collerette moulurée et la modénature du pied haut, se déclinent selon plusieurs tailles et sont toujours recouverts de glaçure verte (pl. 4 n° 23485). Des godets bas pourraient avoir servi de soucoupes pour les petits vases horticoles (pl. 3 n° 24251).

La céramique architecturale glaçurée réunit deux tuyaux à collerette large et court ou long et étroit avec une glaçure interne verte turquoise ou jaune. Deux grands godets en forme de sabot sont une nouveauté (fig. 12). Ces grandes gouttières à l'extrémité arrondie ont une paroi latérale oblique découpée en escalier et servaient probablement à recueillir la descente des eaux de pluie et à les évacuer loin de la base des murs de façade. Des tuiles plates en écaille, perforées de trous pour la fixation sont partiellement recouvertes de glaçure verte (fig. 13).

Les céramiques d'utilisation

Elles proviennent pour l'essentiel des centres languedociens ou régionaux voisins et celles en pâte calcaire claire sont parfois difficiles à séparer des productions montpelliéraines. Meynes, Alès, Tornac et Saint-Jean-de-Fos ont vraisemblablement alimenté la ville en grandes jarres à

deux anses, cruches, pots de chambre et bassins dont les profils des marlis sont particulièrement bien ouvragés. Ces formes en argile rouge sont souvent revêtues à l'intérieur d'une glaçure jaune et à l'extérieur d'une glaçure verte ou miel. Les assiettes à décor d'engobes mêlés sont également présentes dans cette argile rouge granuleuse ainsi que des vases culinaires, toupins, assiettes et jattes jaunes à cul noir. Les ateliers culinaires de Saint-Quentin-la-Poterie fournissent les toupins à queue et leurs couvercles à collerette, les jattes, les vire-omelette à fond étroit et creux décorés de taches au brun de manganèse ainsi que des assiettes en terre réfractaire (pl. 4 n° 24256-24257). Ceux de Dieulefit sont aussi représentés par de petits toupins, des poêlons et des jattes à rebord en crochet sous glaçure orange.

Quelques assiettes, coupes et pots en faïence blanche ou polychrome réalisées dans une pâte rose proviennent des officines de Moustiers ou de Varages (Var).

Les céramiques importées de Ligurie regroupent des faïences en pâte blanche épaisse et émail qui s'écaille. Les assiettes et un bougeoir sont bien caractéristiques des productions blanches dites de Gênes du XVIII^e siècle et dont la circulation se poursuit jusqu'au début du XIX^e siècle. Elles s'accompagnent du cortège habituel des assiettes à taches noires en pâte rouge glaçurée (Amouric, Richez, Vallauri 1999, p. 119-125). Une petite bouteille d'encre en grès du Beauvaisis, de rares porcelaines, pipes en terre blanche et faïences fines dont une marquée "opaque" témoignent de l'engouement pour les nouveaux produits nordiques commercialisés depuis la fin du XVIII^e siècle et tout au long du XIX^e siècle.

Il faut noter ici qu'aucun élément archéologique ne confirme la fabrication de faïence à fond jaune par André Philip. Au passage, il faut remarquer que Jean Thuile lui a attribué le bain de pieds peint en camaïeu bleu et destiné à Monseigneur Joseph François de Malide, évêque de Montpellier de 1774 à 1790 (Thuile, Claparède 1962, p. 78, n° 118). L'objet est bien daté par les armes de l'évêque peintes sur celui-ci. Malheureusement aucun indice ne permet d'attester cette attribution, si ce n'est que cet objet est contemporain de la période d'activité de Philip.