



HAL
open science

Les Boissier au Pila-Saint-Gély. L'atelier et les fours

Olivier Ginouvez, Jacques Thiriot

► **To cite this version:**

Olivier Ginouvez, Jacques Thiriot. Les Boissier au Pila-Saint-Gély. L'atelier et les fours. VAYSSETTES, Jean-Louis; VALLAURI, Lucy. Montpellier, terre de faïences: Potiers et faïenciers entre Moyen Âge et XVIIIe siècle, Silvana Editoriale, pp.253-263, 2012, Archéologie de Montpellier Agglomération, 3, 978-88-366-2264-1. halshs-01386901

HAL Id: halshs-01386901

<https://shs.hal.science/halshs-01386901>

Submitted on 5 Jul 2018

HAL is a multi-disciplinary open access archive for the deposit and dissemination of scientific research documents, whether they are published or not. The documents may come from teaching and research institutions in France or abroad, or from public or private research centers.

L'archive ouverte pluridisciplinaire **HAL**, est destinée au dépôt et à la diffusion de documents scientifiques de niveau recherche, publiés ou non, émanant des établissements d'enseignement et de recherche français ou étrangers, des laboratoires publics ou privés.



Montpellier

Terre de faïences

Potiers et faïenciers
entre Moyen Âge et xviii^e siècle

Sommaire

Introductions

- 17 Montpellier, terre de faiences :
des fouilles aux musées
Jérôme Farigoule, Lionel Pernet
- 22 Montpellier à la lumière de l'archéologie
Olivier Ginouvez
- 28 Cent cinquante ans d'érudition
Jean-Louis Vayssettes

Chapitre I

- 35 **Des céramiques et des hommes
entre XIII^e et XVI^e siècles**
- 36 **I.I** Le vaisselier montpelliérain au Moyen Âge
Marie Leenhardt, Lucy Vallauri, Jean-Louis Vayssettes
- 62 **I.II** Les potiers de la fin du Moyen Âge
Jean-Louis Vayssettes
- 67 **I.III** Les ateliers du Moyen Âge
aux événements de 1562
Jean-Louis Vayssettes
- 72 **I.IV** Un atelier hors la porte de la Blanquerie
Jean-Louis Vayssettes, Guergana Guionova, Lucy Vallauri
- 99 **I.V** La langue et la plume des greffiers
Jean-Louis Vayssettes

Chapitre II

- 109 **Un goût de Renaissance**
- 110 **II-I** Le renouvellement des hommes,
des formes et des couleurs
Jean-Louis Vayssettes
- 113 **II-II** Pierre Estève et les vases peints
Jean-Louis Vayssettes
- 128 **II-III** Des ateliers intra-muros
Jean-Louis Vayssettes
- 134 **II-IV** Ollivier Père & fils à la Valfère
Jean-Louis Vayssettes
- 136 **II-V** Des courses d'acanthes et des fonds bleus
Lucy Vallauri, Jean-Louis Vayssettes

	Chapitre III		Chapitre V
161	Le retour dans les faubourgs	443	Les ateliers satellites de la Manufacture
162	III Le retour dans les faubourgs <i>Jean-Louis Vayssettes</i>	444	V-I Les « autres particuliers... qui font de la fayance » <i>Jean-Louis Vayssettes</i>
166	III-I L'atelier de Gervais puis de Pierre Favier <i>Jean-Louis Vayssettes, Olivier Ginouvez, Jacques Thiriot, Marie Leenhardt, Lucy Vallauri</i>	445	V-II L'atelier Favier après les Favier <i>Jean-Louis Vayssettes, Olivier Ginouvez, Jacques Thiriot, Marie Leenhardt, Lucy Vallauri</i>
224	III-II Une grotte dépotoir au Pila-Saint-Gély <i>Jean-Louis Vayssettes, Marie Leenhardt, Lucy Vallauri</i>	458	V-III La fin de l'atelier Boissier <i>Jean-Louis Vayssettes, Marie Leenhardt, Lucy Vallauri</i>
250	III-III Les Boissier au Pila-Saint-Gély <i>Jean-Louis Vayssettes, Olivier Ginouvez, Jacques Thiriot, Marie Leenhardt, Lucy Vallauri</i>	472	V-IV L'atelier de François Colondres dans l'enclos du Saint-Esprit <i>Jean-Louis Vayssettes, Olivier Ginouvez, Jacques Thiriot, Guergana Guionova, Lucy Vallauri</i>
301	III-IV Les collections revisitées <i>Lucy Vallauri, Jean-Louis Vayssettes</i>	493	V-V Bourcier, un Nivernais au faubourg Saint-Jaume <i>Jean-Louis Vayssettes</i>
322	III-V Les ateliers du Courreau <i>Jean-Louis Vayssettes</i>	494	V-VI Une faïencerie au cours des Casernes <i>Jean-Louis Vayssettes</i>
	Chapitre IV		Chapitre VI
337	La Manufacture royale et les autres	497	La dispersion et le retour <i>Jean-Louis Vayssettes</i>
338	IV-I De la fabrique à la Manufacture royale <i>Jean-Louis Vayssettes</i>	498	VI-I Le déclin et la concurrence étrangère
342	IV-II Le goût montpelliérain à la fin du règne du Roi Soleil <i>Lucy Vallauri, Jean-Louis Vayssettes</i>	500	VI-II L'impossible retour au « pays natal »
388	IV-III L'esprit des Flandres <i>Henri Amouric, Lucy Vallauri, Jean-Louis Vayssettes</i>	503	VI-III Des vases fleuris bleus à la polychromie
410	IV-IV La fin de la Manufacture royale <i>Jean-Louis Vayssettes</i>	506	VI-IV Le renouveau de la faïence au xx ^e siècle : de l'erreur historique à la production rêvée
412	IV-V L'approvisionnement de la Manufacture en matières premières <i>Jean-Louis Vayssettes</i>		CONCLUSION
415	IV-VI La commercialisation des faïences <i>Jean-Louis Vayssettes</i>	512	Sur les chemins de la mémoire, réécritures et perception d'une histoire <i>Henri Amouric, Lucy Vallauri, Jean-Louis Vayssettes</i>
417	IV-VII Les vestiges de la Manufacture <i>Jacques Thiriot, Lucy Vallauri, Jean-Louis Vayssettes</i>	514	Annexes
426	IV-VIII À la mode de Berain <i>Jean-Louis Vayssettes, Lucy Vallauri</i>	516	L'APPORT DE L'ARCHÉOMÉTRIE Les analyses géochimiques des pâtes <i>Yona Waksman, Valérie Merle-Thirion</i>
		524	Liste des pièces de collections exposées
		533	Glossaire
		535	Bibliographie
		545	Index

III Le retour dans les faubourgs

Jean-Louis Vayssettes

Le règne de Henri IV marque un retour de la paix après plusieurs décennies de guerre civile. Cette tranquillité momentanée rassure et quelques artisans réoccupent progressivement les faubourgs. Deux d'entre eux seront plus particulièrement investis : le faubourg du Pila-Saint-Gély et celui du Courreau (fig. 1).

Dès 1595, Gervais Favier et Raymond Boissier choisissent

le faubourg du Pila-Saint-Gély et achètent des parcelles en bordure du chemin menant de Montpellier à Nîmes. Ces réinstallations précoces restent isolées et les potiers, pour la plupart, demeurent et travaillent toujours à l'abri du rempart. Ce n'est qu'après le siège de la ville par Louis XIII et la soumission des Montpelliérains que les faubourgs du Pila-Saint-Gély et du Courreau se repeuplent

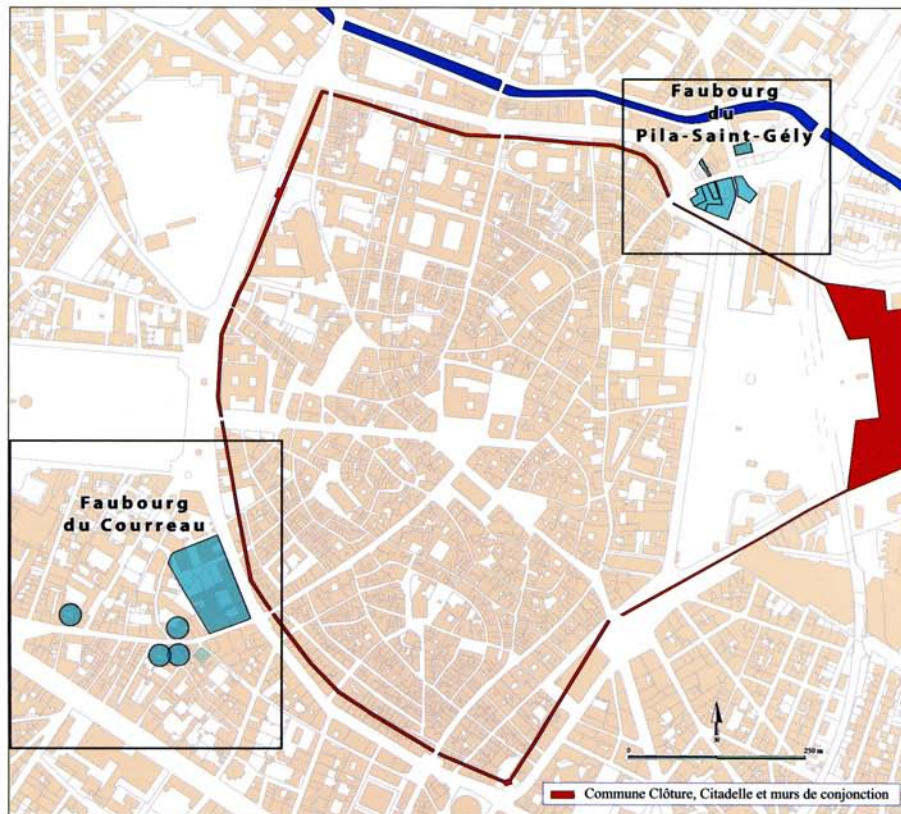


Fig. 1
Plan de situation
des faubourgs du
Courreau et du
Pila-Saint-Gély

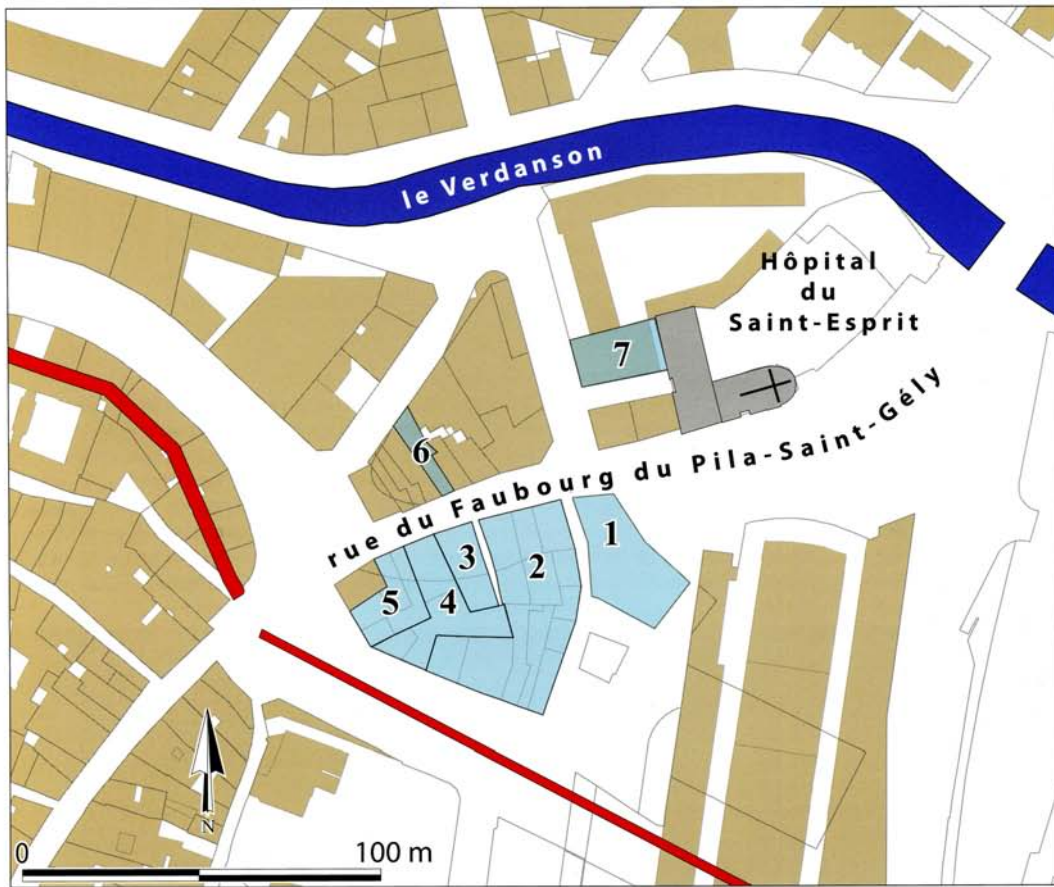


Fig. 4
Plan de situation III
 Les ateliers du
 Pila Saint-Gély
 1. Atelier Favier
 2. Les ateliers de
 la famille Boissier
 3. Maison de François
 Colondres
 4. Atelier Chapus
 5. Atelier de Jean
 Labadie puis d'Antoine
 Colondres enfin de
 Marc Espinas
 (ancienne propriété
 Courbessas)
 6. Atelier Montaud
 7. Atelier de François
 Colondres (xviii^e siècle)

III-III-II

L'atelier et les fours (OG, JT)

Les investigations archéologiques de l'atelier Boissier ont été effectuées en 2001, un an après celles de l'atelier Favier. L'étude a porté essentiellement sur les vestiges de l'atelier de Jacques puis d'Étienne Boissier, propriétaires des lieux à partir de 1660.

La zone fouillée de l'officine couvre une surface d'environ 60 m. Elle était établie en partie haute du faubourg, le long d'un étroit chemin qui bordait le fossé du Mur de Conjonction – cet ouvrage construit au XVII^e siècle reliait la vieille enceinte urbaine du début du XIII^e siècle à la nouvelle citadelle mise en chantier après le siège de 1622¹⁶⁸. La parcelle acquise par les Boissier est donnée comme non bâtie. Il semble, effectivement, que l'investissement du glacis couronné par le mur de fortification moderne ne se soit produit que tardivement.

Alors que la surface du terrain reste longtemps en friche, son sous-sol fait l'objet d'excavations conséquentes. Une puissante cavité creusée depuis la pente et déjà partiellement effondrée existait lorsque Jacques Boissier signe l'acte d'achat. Observée sur une longueur d'environ 15 m, la cavité consiste en un couloir dont la largeur varie entre 1 et 2 m et dont la hauteur sous plafond

est égale ou supérieure à 3,40 m. Le plan et l'étréouesse de la galerie privilégient l'hypothèse d'une exploitation souterraine de sable. Des pièces troglodytiques ont été observées en 2000 au niveau de l'atelier Favier et il est évident que les artisans ont su tirer profit des excavations préexistantes – ce qui n'exclut pas qu'ils aient procédé à des surcreusements afin d'élargir certains secteurs et de les adapter à leur activité professionnelle.

Lorsque l'officine se met en place, une partie des espaces souterrains est déjà condamnée. Les remblais utilisés pour ce faire sont, d'ailleurs, localement scellés par des portions de plafond précocement effondrées. D'autres secteurs, quant à eux, ont été comblés lors du chantier de construction, après que de nouveaux fragments du plafond se soient effondrés lors des terrassements engagés afin de niveler le site. Une série continue de tassements différentiels donnent au sol de l'atelier une surface très irrégulière qui nécessite la mise en chantier de ragréages récurrents.

Les restes de la première installation sont modestes. Ils consistent en un local où le four 1455, appuyé sur le mur oriental, occupe une grande part de la surface disponible (fig.1). On peut se demander si l'espace était réellement fermé, ou s'il faut plutôt imaginer une cour protégée des intempéries par un appentis. Contre ce four, deux fournettes 1535 et 1507 ont successivement fonctionné. Leur

Fig. 1
Plan des vestiges
de l'atelier Boissier

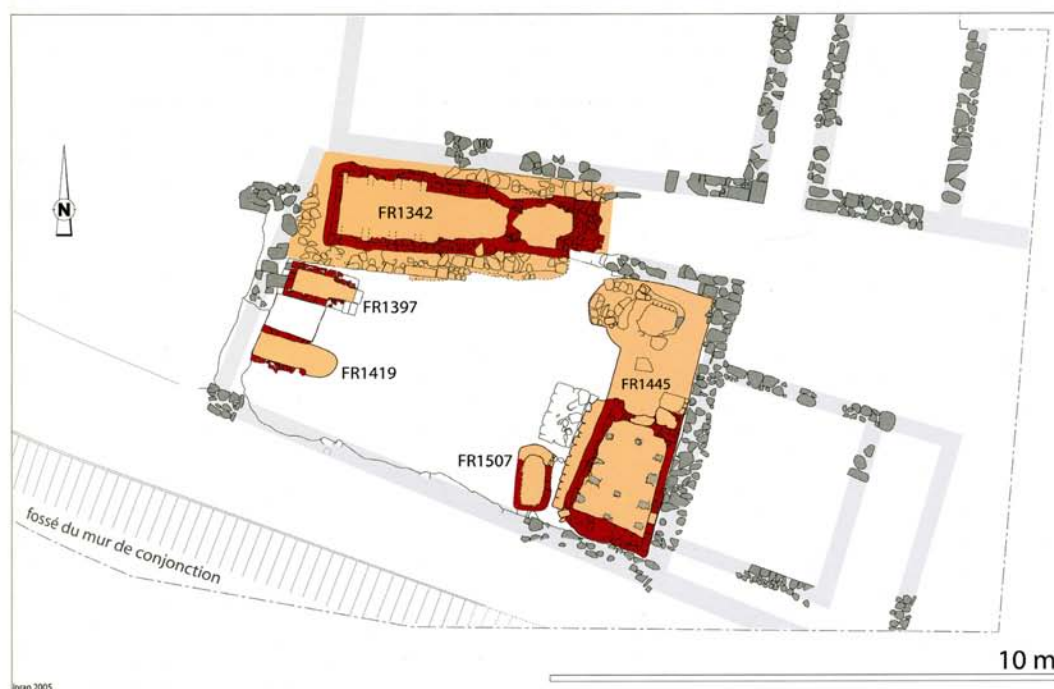


Fig. 2
Coupe transversale
sur le four 1445
et le terrain
encaissant

emplacement au plus près de la chambre de cuisson suggère une spécialisation de l'espace : le four et les fournettes à l'est, un espace de circulation et de travail au centre, les zones de rejet à l'ouest où deux fosses profondes, comblées par des ratés de cuisson, ont été dégagées.

La mort d'Étienne Boissier, en 1692, n'entraîne pas, comme on aurait pu le penser, la fermeture de l'atelier fondé trente ans plus tôt par son père. À une date indéterminée, l'atelier primitif fait l'objet de modifications conséquentes. Dans un second temps un nouveau four 1342 est mis en chantier dans l'angle nord-ouest du local. Deux nouvelles fournettes, parallèlement au nouveau four, sont mises en place contre le mur occidental, à l'emplacement des fosses-dépotoirs.

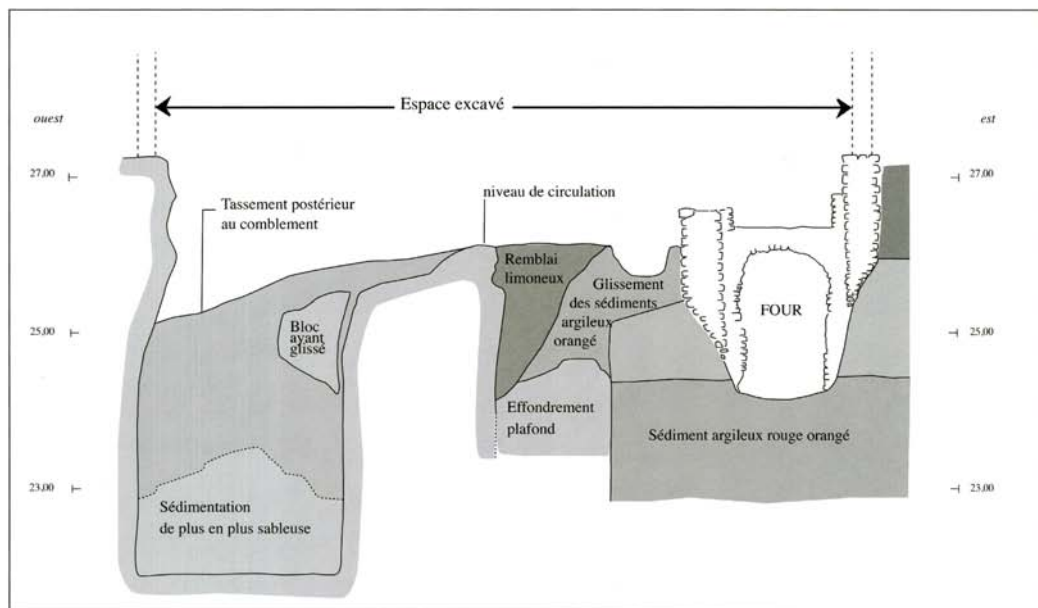
Plus tard, le sol primitif est exhaussé de près de 50 cm et atteint le niveau du vieux four alors arasé. Celui-ci a perdu son laboratoire et sa chambre de chauffe a été transformée en resserre souterraine. Jusqu'à l'abandon de l'officine, les niveaux de circulation seront remaniés, non seulement en raison de leur détérioration continue, mais aussi des affaissements sous-jacents qui se poursuivent. La partie occidentale de la pièce est ainsi revêtue d'un sol de petits galets jointifs sur lesquels s'accroissent des accrétiens de limons charbonneux.

L'activité de l'atelier perdure longtemps après la mort d'Étienne Boissier, et il est certain que le nouveau four fonctionne jusqu'au début du XIX^e siècle comme l'attestent formellement les datations archéomagnétiques.

Le four 1445 et les fournettes associées.

Après l'effondrement des galeries, le comblement des grottes et des cros rend le sol horizontal pour installer au sud-est le four 1445 et deux fournettes associées sur un terrain plus stable. Cela a nécessité un décaissement du saffre de la partie sud jusqu'au niveau moyen de 26 m NGF (fig. 2). Ce four, ayant exceptionnellement conservé le voûtement de la partie inférieure et l'intégrité de la sole, s'ouvrait dans un premier temps vers le nord (fig. 3-4). Son dégagement à la pelleuse, par mesure de sécurité, n'a pas permis de l'analyser précisément : y avait-il un foyer en avant d'une chambre de chauffe ou un étage bas de cuisson légèrement surélevé et un dispositif pour la fabrication de la fritte ? il restait en place une couche de cendres de 50 cm d'épaisseur au pied de la porte du foyer. Au-dessus, une couche d'abandon, au moment où cet espace a été transformé en cave, englobe la banquette méridionale qui sert à annuler un angle mort du flux de chaleur (fig. 5). Des démontages partiels des portes du foyer et de la paroi de la chambre de cuisson ont en partie éclairé l'évolution de cette structure devenue complexe par sa durée d'usage.

L'étage inférieur du four a une longueur de 4,50 m pour une largeur maximale de 1,20 m et une hauteur moyenne de 1,75 m. Son foyer, orienté sud-nord dans un premier temps, débouchait dans une fosse d'accès (fig. 4). Les parois verticales ont beaucoup souffert d'une longue utilisation comme en témoigne la variété des matériaux utilisés : blocs d'argile, briques crues de réparation (fig. 6). Construite à l'aide de blocs à la base puis de



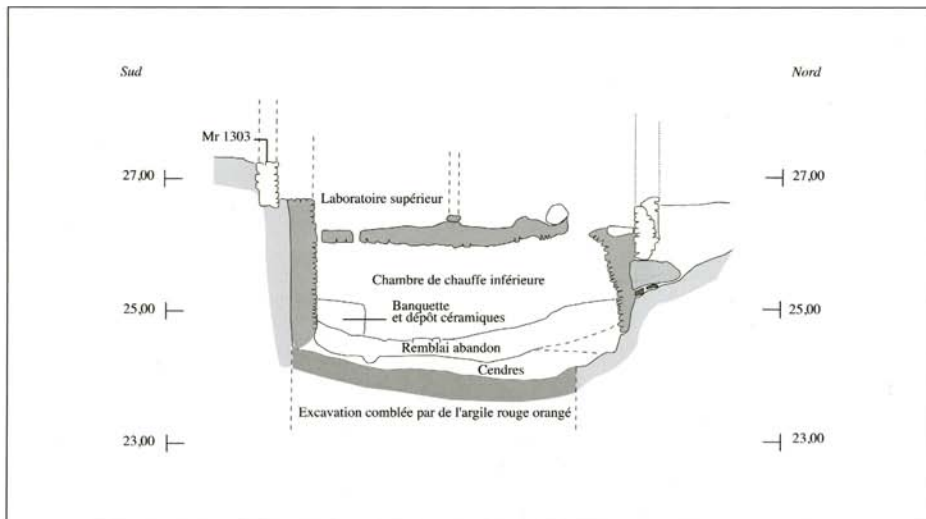


Fig. 3
 Vue du dernier four
 1445 et son accès,
 et vestiges de la
 fournette 1507
Fig. 4
 Coupe axiale
 du four 1445

Fig. 5
Fond du four 1445
et des restes
de la banquette
Fig. 6
Paroi est de l'étage
bas du four 1445



briques carrées rayonnantes apparemment plus homogènes, la voûte en berceau est percée à l'origine de trois rangées de 4 trous de chauffe, deux latérales et une centrale.

La partie nord de l'extrados de la voûte est rechargée sur plus de 2 m de longueur pour servir d'accès à la chambre de cuisson. Sa porte, préservée sur deux assises, a une largeur de 60 cm. La surface initiale de la sole est légèrement plus large et plus courte que la dernière, soit 1,80 × 1,40 m (fig. 7). Si les faces sud et est n'ont pas bougé, la face occidentale était initialement en recul de plus de 10 cm. Sa fragilité est à mettre en rapport avec l'instabilité du sous-sol. La première paroi nord, très érodée, n'a conservé dans les derniers temps d'utilisation que l'enveloppe de pierres gréseuses (fig. 8).

Dans un deuxième temps difficile à situer, la porte du foyer est transférée au nord-ouest, certainement pour des raisons impérieuses de passage. Son seuil, à la cote 25,95 m NGF, correspond à une fosse bordée à l'ouest par un mur nord-sud. Cette transformation majeure et curieuse correspond à une reprise importante de la voûte inférieure avec des matériaux assez hétéroclites ; c'est sans doute à ce moment qu'un trou de chauffe central a disparu. La partie nord du foyer a été reprise tout en occultant la porte primitive et rechemisée plusieurs fois (fig. 9). Au niveau supérieur, le seuil de la porte de la chambre de cuisson est remonté d'environ 30 cm. La paroi ouest est reconstruite en avant de la précédente. La surface de la sole est alors de 2 m par 1,25 m de large s'ouvrant par une porte nord légèrement plus étroite avec un seuil surélevé.

Fig. 7
Sole et parois
successives de la
chambre de cuisson
du four 1445
Fig. 8
Porte et paroi nord
de la chambre
de cuisson
du four 1445



Fig. 9
Parois successives
de la porte latérale
du foyer
du four 1445
Fig. 10
Reste de l'arc
du four à grill en
arrière du pilier du
four à gorge 1342



Fig. 11
Axonométrie
du four à grill 1342

Les parements internes, s'appuyant sur les murs de clôture à l'est et au sud, sont doublés à l'extérieur par des murs de pierre sur les deux autres côtés. Le four est conforté au nord-ouest par un massif qui prend la place de la fournette initiale 1535. Une nouvelle fournette 1507 est alors construite au sud-ouest du four mais ses vestiges sont très dégradés. Cette zone était protégée des pluies par une toiture de tuiles rondes.

Au nord-est, l'accès à la parcelle achetée en 1660, est bordé par un mur de soutènement interrompu au droit de l'ouverture primitive du four installée sur l'écroulement partiel d'une grotte. Cet effondrement continue pendant la première utilisation du four. Le reste du terrain est alors recouvert par un sol cendreux et des dépotoirs dans l'angle sud-ouest. Au moment du changement de la porte du foyer, cette dépression est comblée en arrière d'un parement prolongeant le mur précédent. Ce dispositif d'accès à la parcelle marque un changement dans l'utilisation de ce terrain : est-ce au moment du retour de Nevers d'Étienne Boissier vers 1679, que le four du nord-ouest, d'un type nouveau, est installé ? L'hypothèse d'un fonctionnement quasi synchrone des deux fours est à envisager si on considère les emprises des fours et les niveaux de circulation. La date d'abandon du premier four, située entre 1690 et 1730 (1700-1710 à 50 %) par archéomagnétisme, pourrait confirmer cette hypothèse corroborée par le décès d'Étienne en 1692.

Le four à grill 1342

En arrière du « pilier sud » du four 1342, la présence d'un départ d'arc transversal pose des problèmes intéressants de restitution (fig. 10). Dans la structure conservée qui correspond à un four à gorge, cet arc pourrait très bien se justifier pour faciliter le chargement/déchargement des parties arrières ; mais les traités ne font jamais état de ce dispositif qui existe toutefois dans les fours de Catalogne et du Pays valencien. En fait, il semble possible d'envisager un premier état de ce four qui serait d'un autre type : un four à grill appelé au XVIII^e siècle « four de Rouan » par le faïencier Pierre-Paul Caussy (Lecomte, Thiriot, Vayssettes 2009 ; La Hubaudière, Soudée-Lacombe 2007).

La restitution prend appui sur les dimensions et la position du vestige d'arc conservé, en déduisant les dimensions générales des schémas du four à grill de Caussy (fig. 11).

Compte-tenu de la largeur exceptionnelle de l'arc, quatre arcs au lieu de cinq ont été restitués, recouvrant le foyer et portant la sole à la base de la chambre de cuisson supérieure. À l'est et en avant, une fosse beaucoup plus étroite s'ouvre au ras du sol. Les bois de chauffe, déposés en travers et reposant sur les murs latéraux, brûlent dans cette position ; les flammes entraînées par le tirage s'engouffrent dans le four par l'ouverture dont la couverture en plein-cintre est au-dessus du sol. Les braises tombent dans cet espace étroit et continuent à chauffer la charge en se répandant sous la chambre de cuisson. La restitution à l'échelle



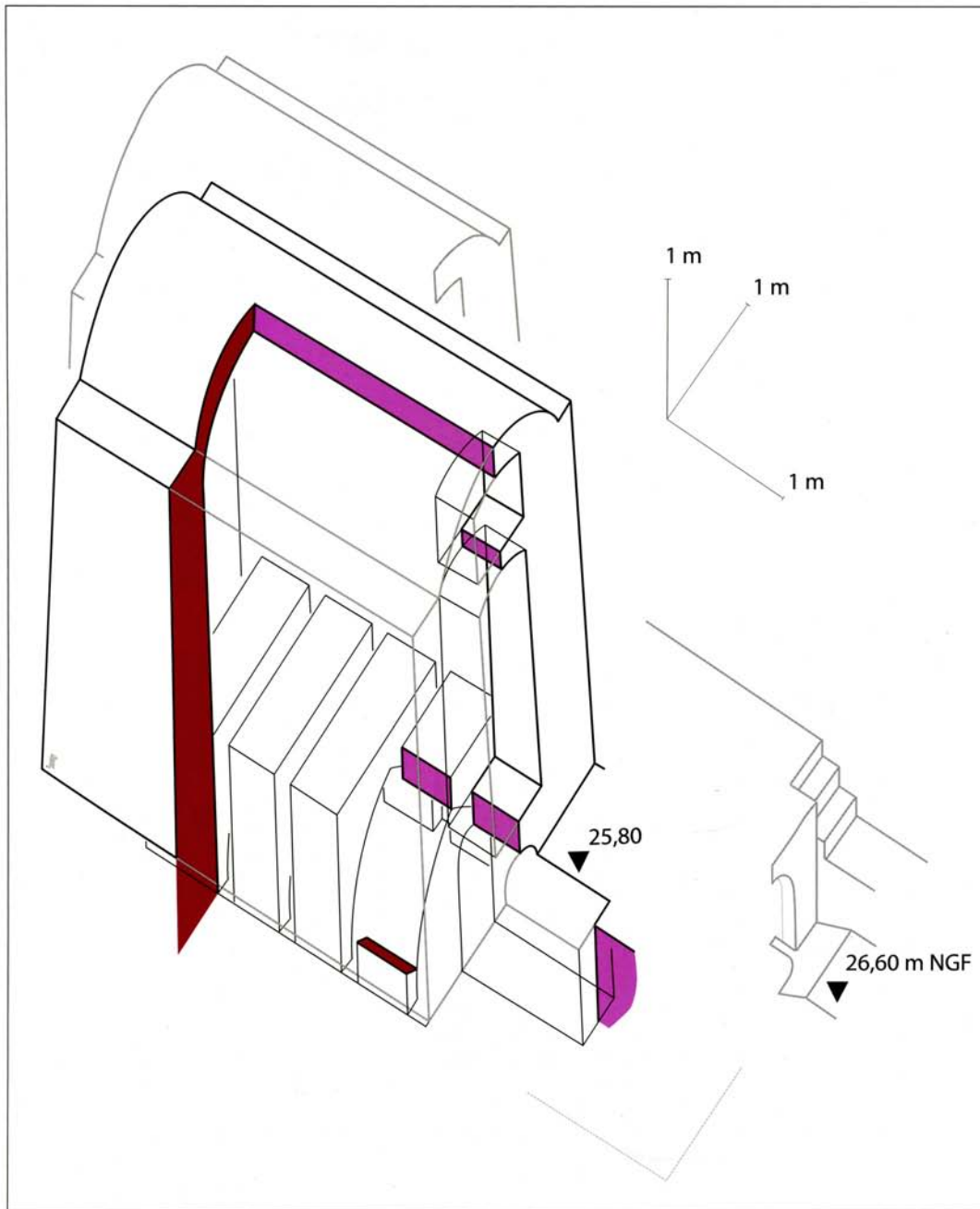


Fig. 12
Le four à gorge
1342 vu de l'ouest
Fig. 13
Escalier d'accès au
foyer du four 1342

implique un espace occupé moindre par rapport au four à gorge et surtout un sol autour de la porte du foyer à un niveau voisin de 25,80 m NGF. Or le premier état du sol de l'atelier est situé à la cote 26 m et le seuil de la porte latérale du four 1445 est à 25,95 m. La coïncidence de ces altitudes et l'espace disponible pour la circulation entre les deux fours rendent cette hypothèse plausible. Ces deux fours pourraient avoir un usage simultané pendant un temps.

Est-ce du temps d'Étienne que le premier four à grill est transformé en four à gorge ? Cela paraît improbable si on suppose un changement de four 13 ans après son édification. Il se pourrait que la transformation soit bien plus tardive et soit due à un autre membre de la famille Boissier qui a bien connu le Rouennais (cf. *supra*).

Le four à gorge 1342 appelé « four du Languedoc » par Pierre-Paul Caussy

Sur l'emplacement du précédent, ce four a pu être entièrement reconstruit après le décès d'Étienne Boissier, suivant le principe du four à gorge de meilleur rendement alors que le four 1445 est définitivement abandonné. À cette époque, cette partie de l'atelier est occupée par d'autres céramistes (fig. 12). À l'est, la porte du foyer se trouve au ras du sol et un escalier permet d'y accéder pour l'enlèvement des cendres et l'enfournement/défournement de l'étage bas de cuisson (fig. 13). Cette partie présente plusieurs parois successives

(fig. 14). À l'arrière de l'étage bas du four (fig. 15), une banquette construite sur trois côtés correspond à celle du four à gorge décrit par Caussy pour y poser des cazettes et des biscuits (fig. 16). En avant des banquettes latérales, les piliers réduisent le passage de la flamme et surtout protègent les têtes de files de cazettes. Entre ces piliers, une « montagne » de sable sert à « réguler le feu et protéger les compositions pour l'émail qu'il [Caussy] met derrière ce barrage »¹⁶⁹.

Le mélange à fritter est composé de sable de verrier, peut-être apporté de Murles, au nord-ouest de Montpellier, selon un texte de 1739. Celui-ci est mêlé à un fondant (soude ou potasse) et « accordé », selon les termes de Piccolpasso, avec des oxydes métalliques obtenus dans une fournette, plomb pour la fusion, métaux pour la coloration, ici le cuivre et l'étain (Thiriot à paraître). Exceptionnellement préservées, les différentes couches indurées de la « fritteuse » et divers matériaux vitrifiés montrent qu'une couche de sable pur est mise chaque fois sous le mélange à fritter et que, lorsque le four est froid, le verre solidifié est extrait en le rompant à la masse après avoir enlevé le « barrage » de sable (fig. 17). La fritte ainsi produite, concassée, est pulvérisée au moulin afin de constituer la couverte émaillée des biscuits (Amouric, Thiriot 1998).

L'étage supérieur de cuisson est restitué à partir des modèles fournis par Caussy et les dimensions de cette



Fig. 14
Paroi orientale
primitive du foyer
du four 1342

Fig. 15
Les banquettes
entourant la
« fritteuse »
en arrière des
piliers du four 1342

Fig. 16
Axonométrie du
four à gorge 1342

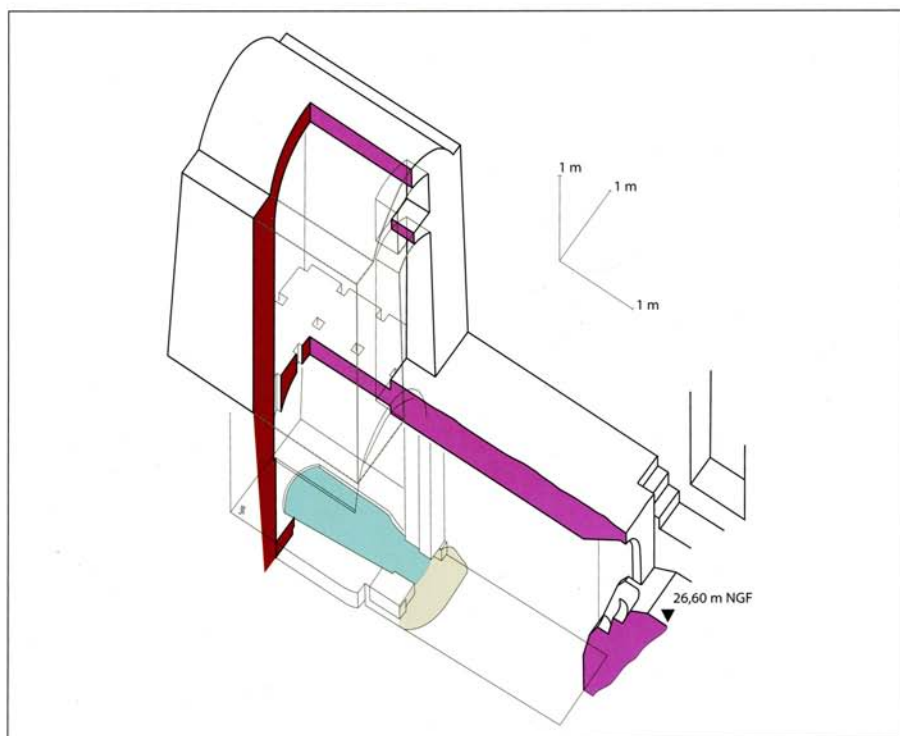


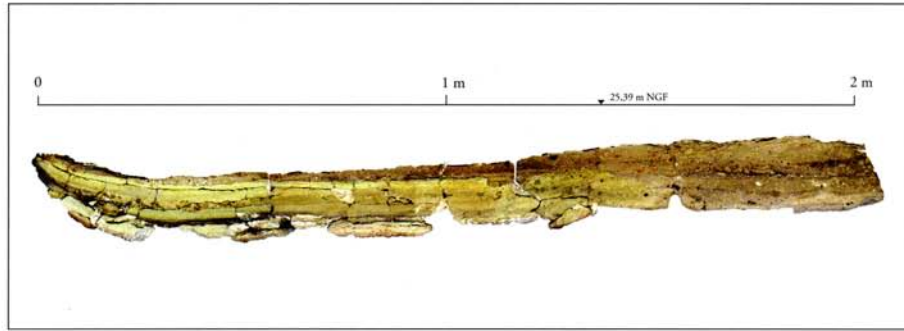
Fig. 17
Coupe axiale
de la « fritteuse »

Fig. 18
Calade de l'atelier
recouvrant le four
1445 avec l'aire
de marchage
et la fournette 1397

Fig. 19
La fournette 1397
vue de l'est

Fig. 20
La fournette
illustrée par Caussy

Fig. 21
Fournette des
frères Górriz à
Teruel, Espagne



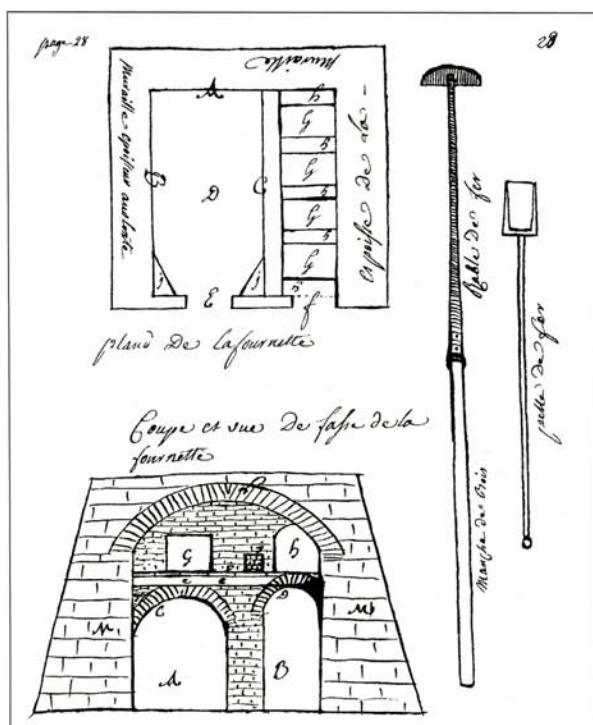
chambre supérieure calculées en fonction des modules des cazettes employées (Saint-Sever 1996). Une double porte axiale permet l'enfournement à partir d'une terrasse, aménagée sur l'extrados de la voûte du foyer, à laquelle on accède par un petit escalier latéral au nord.

En conclusion, au moment de l'abandon, l'état excellent du dernier four 1342 confirme une construction tardive, corroborée par l'archéomagnétisme qui fixe l'arrêt du four 1445 à gorge entre 1810 et 1890. Si on se réfère au four 1445 de Jacques Boissier, construit en 1660 et sans doute abandonné en 1692, son mauvais état et les transformations qu'il a subies indiquent des

cadences de cuisson assez soutenues. La construction du four à grill renforce l'idée d'une production importante de cet atelier.

Le seuil de la porte du foyer de ce dernier four correspond à une calade (26,60 m NGF) qui occupe une grande partie du terrain au sud de ce four et se superpose à deux sépultures d'enfants (fig. 18). Ce sol vient au contact des deux fournettes adossées au mur occidental de l'atelier. La fournette 1419, du sud, affaissée à cause de son installation sur les remblais de l'ancienne grotte, est remplacée par une aire de marchage de 1,60 × 1,20 m en carreaux de terre-cuite





liés et couverts d'argile gris bleuté qui sert à la confection des poteries. Le four 1445 est à ce moment arasé et couvert par un sol sur les remblais.

Les fournettes associées au four 1342

Ces petits fours, pouvant servir à la production de la fritte mais ici certainement à l'oxydation des métaux, sont constitués d'un foyer en avant d'une chambre de chauffe légèrement plus large et surmontée d'une chambre supérieure où se trouve un bassin peu profond (fig. 19) (Thiriot 2005 ; Thiriot à paraître). Ce dernier contient les métaux qui, devenus liquides, s'oxydent sous l'effet du brassage par un ringard ou « rable » (terme utilisé par Caussy) et se transforment en une poudre d'oxydes. Ce matériau, associé à la fritte produite ici dans le tréfonds du four 1342, sert à la couverte des poteries. Caussy donne aussi le plan de fournettes avec foyer et bassin latéral sous une voûte réverbère (fig. 20), décrit par Piccolpasso au XVI^e siècle et illustré en Espagne à Teruel chez les frères Górriz à la fin des années 1980 (fig. 21) (Herc San Miguel 1988). À quel temps de l'atelier faut-il associer les deux fournettes 1397 et 1419 ? En contact avec la calade liée au dernier four 1342, elles sont certainement tardives. Malgré un prélèvement des deux structures, la fournette 1397 est proche chronologiquement du four 1342 mais non datable vu la dispersion des directions du champ magnétique sur les échantillons envoyés au laboratoire de Saint-Maur ; l'autre, 1419, a basculé vers l'est et ne peut être datée par l'archéomagnétisme.

