



**HAL**  
open science

# Méthode de restitution des navires antiques : nouveaux outils et nouvelles analyses des restitutions en archéologie navale

Pierre Poveda

## ► To cite this version:

Pierre Poveda. Méthode de restitution des navires antiques : nouveaux outils et nouvelles analyses des restitutions en archéologie navale. *Revue d'histoire maritime*, 2015, Les nouveaux enjeux de l'archéologie sous-marine, 21, pp.157-179. halshs-01448252

**HAL Id: halshs-01448252**

**<https://shs.hal.science/halshs-01448252>**

Submitted on 25 Jan 2022

**HAL** is a multi-disciplinary open access archive for the deposit and dissemination of scientific research documents, whether they are published or not. The documents may come from teaching and research institutions in France or abroad, or from public or private research centers.

L'archive ouverte pluridisciplinaire **HAL**, est destinée au dépôt et à la diffusion de documents scientifiques de niveau recherche, publiés ou non, émanant des établissements d'enseignement et de recherche français ou étrangers, des laboratoires publics ou privés.

numéro

21

*Revue d'***HISTOIRE**  
**MARITIME**

Histoire maritime  
Outre-mer  
Relations internationales

*Les nouveaux enjeux  
de l'archéologie sous-marine*



# MÉTHODE DE RESTITUTION DES NAVIRES ANTIQUES : NOUVEAUX OUTILS ET NOUVELLES ANALYSES DES RESTITUTIONS EN ARCHÉOLOGIE NAVALE

*Pierre Poveda*

*Université d'Aix-Marseille, UMR CNRS 7299, Centre Camille Jullian*

Selon Keith Muckelroy, un navire peut s'étudier sous trois aspects différents<sup>1</sup> :

- en tant que machine conçue pour servir de moyen de transport,
- comme un ensemble fonctionnel relevant d'un système économique ou militaire,
- comme une communauté fermée avec « sa hiérarchie, ses coutumes et ses conventions propres ».

Afin de s'intéresser au navire selon ces trois différentes perspectives, il est généralement nécessaire de procéder, à partir de son épave, à un long travail de recherche qui a pour objectif final de produire une restitution du navire original qui permette de mener à bien cette étude. Cependant, il s'agit là d'un travail complexe pour lequel les contraintes sont au moins aussi nombreuses que les inconnues et dont la base, reposant souvent sur les seuls vestiges, se voit agrémentée, selon les cas, d'ajouts dont l'origine est variable : iconographie, parallèles archéologiques, ethnographie, éléments textuels, etc. Malgré ces contraintes initiales d'importance, les différentes études entreprises en ce sens depuis les années 1960, que ce soit au Danemark au sein du *Centre for Maritime Archaeology* de Roskilde, aux États-Unis dans les laboratoires de l'université de Texas A&M, notamment ceux de l'*Institute for Nautical Archaeology*<sup>2</sup>, ou bien encore en France par l'équipe d'archéologie navale du Centre Camille Jullian (UMR CNRS 7299, AMU – CNRS – Ministère de la Culture –

- 1 K. Muckelroy, *Maritime Archaeology*, Cambridge, Cambridge University Press, 1978, p. 215-225. Voir aussi : John R. Steffy, *Wooden Ship Building and the Interpretation of Shipwrecks*, College Station, Texas University Press, 1994 ; Patrice Pomey, Éric Rieth, *L'Archéologie navale*, Paris, Errance, 2005, p. 16-20 ; P. Pomey, « Defining a Ship : Architecture, Function, and Human Space », dans Alexis Catsambis, Ben Ford, Donny Hamilton (dir.), *The Oxford Handbook of Maritime Archaeology*, Oxford, Oxford University Press, 2011, p. 25-46.
- 2 La Texas A & M University est la sixième en importance aux États-Unis, A signifiant *Agricultural* et *M Mechanical*. Elle accueille notamment trois institutions éminentes du point de vue de l'archéologie navale : le *Nautical Archeology Program* (NAP), le *Center for Maritime Archeology and Conservation* (CMAC) et *The Institute of Nautical Archeology* (INA).

INRAP), ont prouvé le bien-fondé des études de restitution en archéologie navale. Conditionnée par des protocoles de recherches longs et méticuleux, la restitution d'un navire se révèle une source d'informations d'importance en ce qui concerne la compréhension des navires. Depuis une quinzaine d'années, ce type d'étude se trouve grandement modifié par la place de plus en plus importante prise par l'outil informatique dans les différentes étapes du processus de restitution<sup>3</sup>. À l'aune de ce changement d'outil, il paraissait naturel de réévaluer les pratiques habituelles en s'interrogeant sur une éventuelle amélioration du processus de restitution ainsi que sur un renouvellement des problématiques quant à l'analyse des restitutions produites. Il s'agissait ainsi, en premier lieu, de s'intéresser à l'amélioration technique de la restitution même, puis, dans un second temps, de se pencher sur la production d'informations supplémentaires sur les qualités nautiques et la capacité commerciale des navires restitués notamment à travers l'apport des analyses physiques tirées des modèles virtuels.

Nous nous proposons ici de revenir sur ces différents éléments en abordant brièvement, par le prisme de différentes restitutions qui ont constitué le cœur de notre thèse de doctorat<sup>4</sup>, les principes et les étapes de restitutions et d'analyses tels que nous les avons définis à cette occasion.

## PRINCIPES

L'analyse des critères permettant la réalisation d'une hypothèse de restitution met plutôt en avant l'idée d'un consensus global de la part des spécialistes sur la manière de mettre en œuvre la restitution d'un navire à partir d'une épave<sup>5</sup>.

- 3 On notera que les premières restitutions informatiques 3D avec étude hydrostatique ont été effectuées au début des années 1990 par Marc Pommellet (*Sistre International*) sur l'épave romaine de la Madrague de Giens : voir P. Pomey, « Navires grecs et romains : machines et microsociétés », *Terres Marines*, n°10, oct.-nov. 1995, p. 33-37 ; *id.*, « Les conséquences de l'évolution des techniques de construction navale sur l'économie maritime », dans William Harris, Kristine Iara (dir.), *Maritime Technology in the Ancient Economy: Ship-design and Navigation*, sup. 84, *Journal of Roman Archeology*, 2011, p. 49.
- 4 Doctorat en archéologie de l'Université d'Aix-Marseille réalisé sous la direction de M. Patrice Pomey et soutenu le 14 Décembre 2012 : *Le Navire antique comme instrument du commerce maritime : restitution 3D, tonnage, qualités nautiques et calculs hydrostatiques des épaves Napoli A, Napoli C, Dramont E et Jules-Verne 7*, Aix-en-Provence, 2012.
- 5 John F. Coates, Sean McGrail *et al.*, « Experimental Boat and Ship Archaeology: Principles and Methods », *International Journal of Nautical Archaeology*, 24.4, 1995, p. 293-301 ; Ole Crumlin-Pedersen, « Problems of Reconstruction and the Estimation of Performance », dans Arne E. Christensen (dir.), *The Earliest Ships, Conway's History of Ships*, London, Naval Institute Press, 1996, p. 110-19 ; *id.*, « Experimental Ship Archaeology in Denmark », dans Anthony F. Harding (dir.), *Experiment and Design. Archaeological Studies in Honour of John Coles*, Oxford, Oxbow Books, 1999, p. 139-147 ; *id.*, « The Dover Boat - a Reconstruction Case-Study », *International Journal of Nautical Archaeology*, 35.1, 2006, p. 58-71 ; *id.*, « Experimental archaeology as part of the research process – the Skuldelev case », dans

À travers les différents travaux abordant ce sujet, on note que sept points sont particulièrement mis en avant :

- un processus de restitution ne se justifie que si celui-ci s'applique à une épave dont les vestiges sont suffisamment bien préservés, qualitativement et quantitativement avec toutes les nuances que cela comporte, afin de réaliser un travail qui au final se révèle judicieux ;
- la validité de la restitution provenant aussi de l'enregistrement rigoureux qui a été fait des vestiges, il s'avère donc tout à fait nécessaire d'en posséder en premier lieu une documentation fournie et précise ;
- le recours à des modèles de travail – maquettes ou modèles 3D – apparaît comme une nécessité afin de bien prendre en compte toute la complexité d'un site tel qu'une épave de navire antique. La production d'un premier modèle des vestiges bruts et d'un second portant sur leurs remises en place dans leur forme originale semblent ainsi deux étapes indispensables du processus de restitution ;
- c'est la formulation d'une hypothèse première, fruit de l'interprétation des vestiges, qui amène à la restitution proprement dite. Compléter les vestiges et le modèle de restitution – notamment en ce qui concerne la charpente disparue, l'appareil de gouverne et le mode de propulsion –

Maik-Jens Springmann et Horst Wernicke (dir.), *Historical Boat and Ship Replicas: Conference-Proceedings on the Scientific Perspectives and the Limits of Boat and Ship Replicas, Torgelow 2007*, Maritime Kulturgeschichte von Bodden - und Haffwässern des Ostseeraumes, Friedland, Steffen Verlag, 2008, p. 150-153 ; O. Crumlin-Pedersen et S. McGrail, « Some Principles for the Reconstruction of Ancient Boat Structures », *International Journal of Nautical Archaeology*, 35.1, 2006, p. 53-57 ; Tiago Fraga, « A proposed model for the reconstruction of shipwrecks. Case study: a late seventeenth century Portuguese frigate », *Revista Portuguesa de Arqueologia*, vol. 7, 2004, p. 585-605 ; S. McGrail, « Maritime archaeology present and future », dans S. McGrail (dir.), *Aspects of maritime archaeology and ethnography*, London, National Maritime Museum, 1984, p. 11-40 ; *id.*, « Replicas, reconstructions and floating hypotheses », *International Journal of Nautical Archaeology*, 21.4, 1992, p. 353-355 ; *id.*, « Experimental boat archaeology: Has it a future? », dans Lucy Blue, Frederick Hocker, Anton Englert (dir.), *Connected by the sea: proceedings of the tenth international symposium on boat and ship archaeology, Roskilde 2003*, Oxford, Oxbow Books, 2006, p. 8-17 ; P. Pomey, « Reconstruction of Marseilles VI<sup>th</sup> century BC Greek ships », dans Carlo Beltrame (dir.), *Boats, ships and shipyards: proceeding of the ninth international symposium on boat and ship archaeology, Venice, 2000*, Oxford, Oxbow Books, 2003, p. 57-65 ; P. Pomey, É. Rieth, *L'Archéologie navale*, Paris, Errance, 2005, p. 142-149 ; J. R. Steffy, « Reconstructing the Hull », dans George F. Bass, Frederick H. van Doorninck (dir.), *Yassi Ada Volume 1. A Seventh-Century Byzantine Shipwreck*, College Station, Texas University Press, 1982, p. 65-86 ; J. R. Steffy, *Wooden Ship Building and the Interpretation of Shipwrecks*, College Station, Texas University Press, 1994, p. 214-234 ; P. Pomey, « Archéologie navale et archéologie expérimentale : les modèles d'étude, les maquettes de restitution et les répliques navigantes », dans Xavier Nieto, Miguel Angel Cau (dir.), *Arqueologia nàutica mediterrània*, Monografies del CASC 8, Girona, 2009, p. 411-417 ; Morten Ravn, Vibeke Bischoff, Anton Englert, Soren Nielsen, « Recent advances in post-excavation, reconstruction, and experimental maritime archaeology », dans A. Catsambis, B. Ford, D. Hamilton, *The Oxford Handbook of Maritime Archaeology*, Oxford University Press, 2011, p. 232-249.

- se révèle dès lors possible, à la condition que les éléments restitués s'accordent en tout point avec les vestiges et se fondent sur des éléments de comparaison pertinents afin d'éviter tout risque d'anachronisme, qu'ils soient archéologiques, iconographiques, ethnographiques, ou encore issus des sources littéraires<sup>6</sup> ;
- une étude de restitution pourra amener selon les cas, et en fonction du caractère hypothétique des restitutions, à la production de plusieurs hypothèses également valides vis-à-vis des vestiges et des sources de comparaison<sup>7</sup> ;
  - on considérera qu'une hypothèse de restitution, basée sur le modèle des vestiges remis en place, peut se décomposer en différents niveaux de validité : restitution certaine, probable et possible<sup>8</sup>. Il est évident que plus la part des restitutions de niveau 1 et 2 sera élevée, plus la restitution sera pertinente ;
  - enfin, tout travail de restitution devra s'accompagner d'une publication détaillée de toutes les étapes ayant mené à sa production afin que les choix et les hypothèses formulés puissent faire l'objet d'une critique constructive<sup>9</sup>.

Pour en revenir au postulat de Keith Muckelroy qui nous propose d'étudier le navire selon trois perspectives distinctes, nous rajouterons que, si le processus de restitution peut apparaître comme une simple combinaison de conjectures à résoudre de manière systématique, les méthodes qui dictent cette démarche de recherche ne doivent cependant jamais faire oublier que le navire s'avère bien plus qu'un simple élément fonctionnel à étudier indépendamment de toute chose. Comme le soulignait John Richard Steffy, un navire antique pouvait aussi transporter au-delà de sa simple cargaison, et de son équipage, une quantité fabuleuse de savoirs que l'on ne peut négliger<sup>10</sup>. Contexte historique, économique, technique, sociétal et maritime, ce sont autant de points de vue qui devront être abordés à l'aune de la reconstitution du navire, en considérant celui-ci comme le principal vecteur et marqueur de l'histoire d'un espace maritime, et sa reconstitution comme le moyen le plus adéquat de traduire, à partir des vestiges, les indices de ces périodes passées (fig. 1).

6 J. F. Coates, S. McGrail *et al.*, « Experimental Boat », art. cit., 1995, p. 293-301 ; P. Pomey, É. Rieth, *L'Archéologie navale*, op. cit., p. 142-149.

7 S. McGrail, « Experimental boat », art. cit., p. 8-17.

8 P. Pomey, « Reconstruction », art. cit., p. 57-65.

9 O. Crumlin-Pedersen, S. McGrail, « Some Principles », art. cit., p. 53-57.

10 J. R. Steffy, *Wooden ship building...*, op. cit., p. 5-6 ; P. Pomey, É. Rieth, *L'Archéologie navale*, op. cit., 2005, p. 13-24.

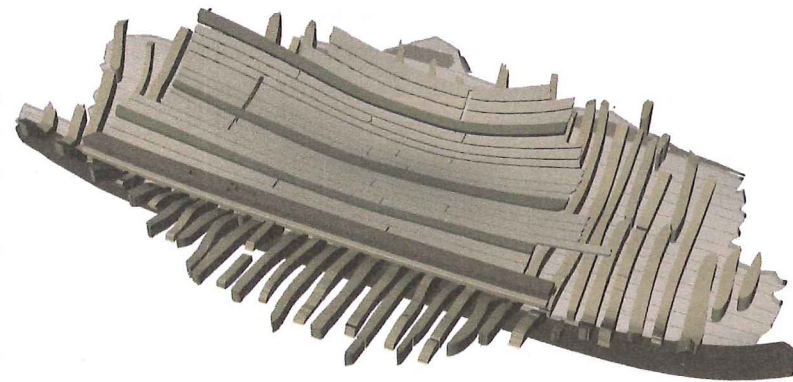


Fig. 1. Vue du modèle virtuel des vestiges de l'épave Dramont E. Dessin de l'auteur<sup>11</sup>

## PROCESSUS DE RESTITUTION

Compte tenu des principes qui régissent le travail de restitution, il apparaît évident que l'on va naturellement favoriser dans le processus de restitution certains outils de travail, notamment tridimensionnels, comme les maquettes. Toutefois, étant donné les évolutions technologiques, on peut légitimement s'interroger sur l'adaptation aux nouveaux outils informatiques de ces processus de restitution et d'analyse tels qu'ils ont été définis précédemment. Loin de révolutionner le genre, les principes n'étant pas modifiés, il s'agit donc plutôt d'une évolution provenant en premier lieu d'une transformation radicale des outils de travail. Toutefois, comme on pourra s'en apercevoir dans le détail, ces mutations matérielles permettent une remise en question permanente des résultats qui conduisent en conséquence à examiner de nombreuses hypothèses et, dans certains cas, à en retenir plusieurs. Si la multiplication des propositions dans le premier stade de restitution ne bouleverse pas les usages, il n'en va pas tout à fait de même avec les analyses hydrostatiques et de stabilité. Les capacités de calcul des outils d'architecture navale, aujourd'hui à la disposition de l'archéologue, permettent en effet d'esquisser un portrait polymorphe des ports en lourd, des déplacements et des stabilités à partir de nos restitutions. Ce qui

11 Découverte en 1965, Dramont E est l'épave d'un petit navire de commerce méditerranéen daté du v<sup>e</sup> siècle ap. J.-C.. Chargé d'amphores africaines, ce petit bateau de 15 m de long environ s'est échoué non loin du cap Dramont au large de Saint-Raphaël et a fait l'objet, depuis sa découverte en 1965, de plusieurs campagnes de fouille et de nombreuses études (Claude Santamaría, *L'Épave DRAMONT « E » à Saint-Raphaël (v<sup>e</sup> siècle ap. J.-C.)*, *Archaeonautica* 13, Paris, 1995 ; Pierre Poveda, « Hypothetical restitution of the Dramont E shipwreck », dans Nergis Günsenin, *Between Continents: proceedings of the twelfth symposium on boat and ship archaeology, Istanbul 2009*, Istanbul, 2012, p. 331-336.

permet, chose nouvelle, de faire ressurgir une vision bien plus nuancée de ce que devait être l'usage potentiel d'un navire de commerce dans l'Antiquité. Ébaucher dans les grandes lignes le programme d'utilisation d'un navire et déterminer l'espace de navigation dans lequel il sera amené à évoluer<sup>12</sup> à partir des analyses produites sur une restitution, tel est l'un des enjeux principaux de notre travail. Au final, il s'agit donc bien de s'intéresser au navire antique en tant que système technique et fonctionnel, mais aussi et surtout, compte tenu du nombre et de l'importance des épaves de navire de charge, en tant que principal outil et vecteur du commerce maritime.

La façon dont nous avons conçu notre travail de restitution et d'analyse repose en très grande partie sur les principes généraux que nous avons énumérés précédemment. Rappelons que ce travail a été mené dans le cadre d'une thèse de doctorat en archéologie de l'Université d'Aix-Marseille effectuée au sein de l'équipe d'archéologie navale du Centre Camille Jullian<sup>13</sup>. Il a bénéficié de ce fait de la réflexion méthodologique et des travaux de restitution menés depuis les années 1980 par cette équipe<sup>14</sup>. En fin de compte, quatre phases peuvent être distinguées :

#### Phase 1 : Analyse archéologique

Dans cette première phase d'analyse habituelle, qui s'apparente fortement à la Phase A décrite par Sean McGrail dans son article de 2006<sup>15</sup>, l'objectif sera de produire et d'évaluer tous les éléments disponibles sur l'épave – que ce soit la documentation même des vestiges ou les éléments de comparaisons archéologiques ou iconographiques – afin de poser une première hypothèse interprétative sur le navire d'origine. L'analyse des modes de conception et des procédés de construction du navire tels que définis par Patrice Pomey<sup>16</sup>, tout autant que sa structure et sa morphologie, doivent alors permettre de le replacer au sein d'un groupe architectural plus large, dont les caractéristiques peuvent, par comparaison, nous amener à établir quels pouvaient être le type et la fonction de notre navire, son mode de propulsion, ainsi que son système de gouverne.

<sup>12</sup> Sur la notion d'espace de navigation, voir P. Pomey, É. Rieth, *L'Archéologie navale*, op. cit., 2005, p. 38-41.

<sup>13</sup> Cf. *supra*, note 4.

<sup>14</sup> L'équipe placée sous la responsabilité de Patrice Pomey, alors directeur de recherche, était composée de Giulia Boetto, chargée de recherche, Michel Rival et Robert Roman, tous deux ingénieurs de recherche.

<sup>15</sup> S. McGrail, « Experimental », art. cit., p. 8-15.

<sup>16</sup> P. Pomey, « Principes et méthodes de construction en architecture navale antique », dans *Navires et commerces de la Méditerranée antique, Hommage à Jean Rougé, Cahiers d'Histoire*, XXXIII, 3-4, 1988, p. 397-412 ; *Id.*, « Principles and methods of construction in ancient naval architecture », dans Frederick Hocker, Cheryl A. Ward, *The Philosophy of Shipbuilding. Conceptual approaches to the study of wooden ships*, College Station, Texas A&M University Press, 2004, p. 25-36.

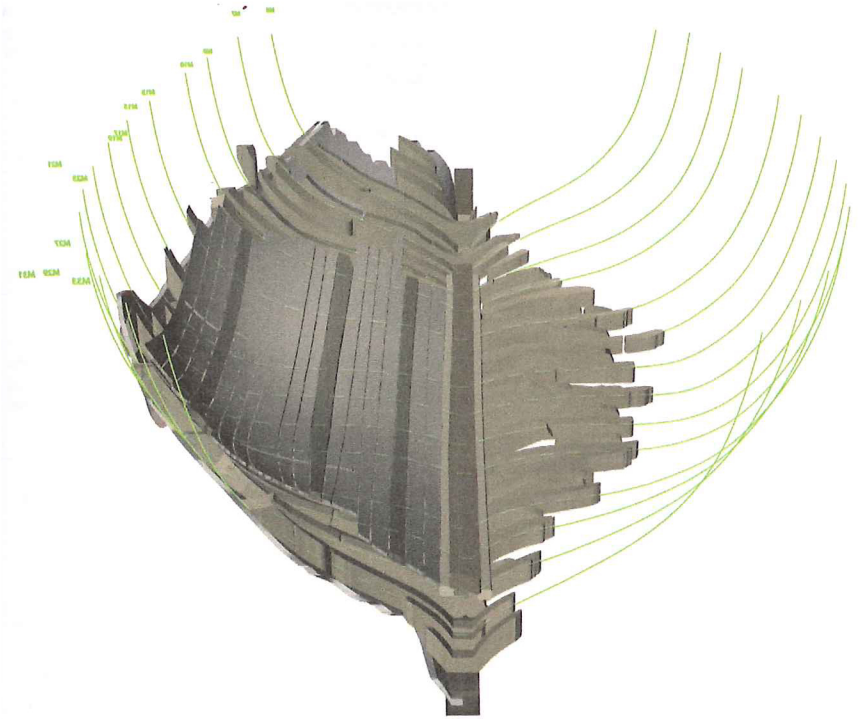


Fig. 2. Vue du modèle virtuel des vestiges remis en forme de l'épave Dramont E, avec les premières courbes transversales de restitution. Dessin de l'auteur

#### Phase 2 : Remise en forme des vestiges

Dans un premier temps, il s'agit de proposer un modèle des vestiges bruts, permettant la reconstitution de tous les éléments découverts, et qui servira de base de référence à l'étude de restitution (fig. 2).

Ce modèle tridimensionnel, virtuel ou pas, doit servir de guide lors du redressement des déformations subies par l'épave et permet d'obtenir un plan développé des bordés qui sera utilisé lors du contrôle des formes restituées, notamment par l'établissement d'un plan de bordé développé des vestiges<sup>17</sup>. Deux modèles de vérifications sont alors produits : l'un virtuel, l'autre matériel, réalisé généralement en carton et donc ainsi baptisé « maquette carton »<sup>18</sup>.

<sup>17</sup> Nous nous sommes limité, dans le cadre de nos études de cas, à la production de modèles virtuels des vestiges. Il est cependant souhaitable de doubler ceux-ci par une maquette.

<sup>18</sup> Le principe de la « maquette en carton » est de vérifier l'adéquation du bordé sur la forme restituée à partir des formes transversales. Dans cette phase de redressement transversal, une trop grande ouverture aura pour conséquence, dans cette phase de vérification, de faire apparaître des vides que la largeur des bordés ne permet pas de combler. Inversement, une

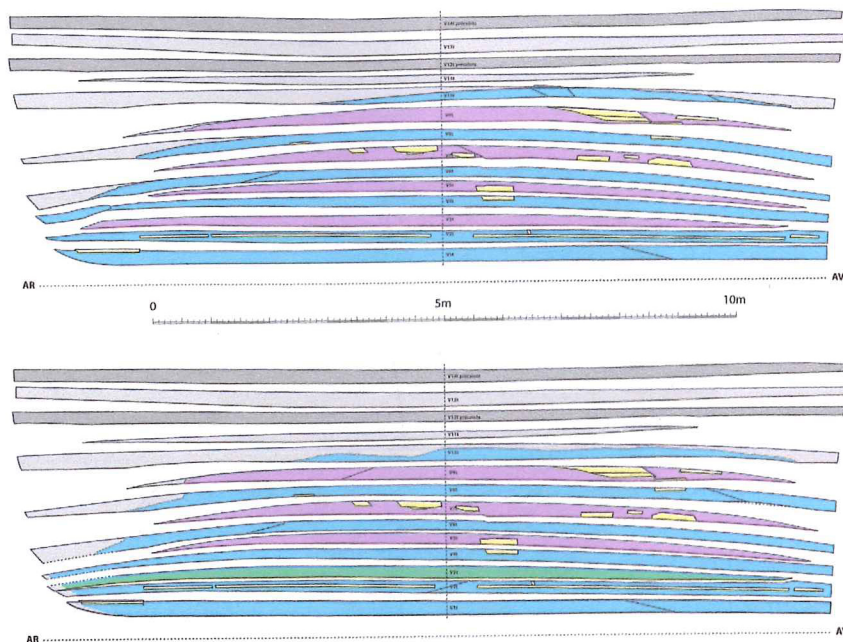


Fig. 3. Comparaison des plans de bordé développé de la restitution de l'épave Napoli C, obtenus grâce au modèle virtuel (en haut : dessin de l'auteur), et grâce à la maquette en carton (en bas : réalisation de G. Boetto, P. Poveda, R. Roman; dessin : G. Boetto – Centre Camille Julian)<sup>20</sup>

De ces deux modèles sont extraits de nouveaux plans de bordé développé destinés à être comparés avec celui tiré initialement du modèle des vestiges (fig. 3). Une recherche circulaire par ajustements successifs des deux modèles de redressement se met en place jusqu'à ce que l'on obtienne une cohérence d'ensemble satisfaisante permettant de valider définitivement la forme redressée.

trop grande fermeture des formes transversales aura pour conséquence de faire apparaître des chevauchements des bordés. Le modèle virtuel fonctionne exactement sur le même principe, à ceci près que la largeur mesurée des virures n'est pas reporté tout à fait de la même manière que pour la maquette en carton.

- 19 Découverte en 2004 à Naples, *Napoli A* est l'épave d'un petit caboteur romain de 14,25 m de long. Datée du I<sup>er</sup> s. ap. J.-C., ce navire, propulsé essentiellement par une grande voile carrée, est typique de la construction navale dans le bassin occidental méditerranéen à l'époque impériale : Giulia Boetto, Vittoria Carsana, Daniela Giampaola, « Il mare torna a bagnare Neapolis. Parte II : dalla scoperta del porto al recupero dei relitti », *L'Archeologo Subacqueo*, X, 3, 2004, p. 15-19 ; « I relitti di Napoli e il loro contesto portuale », dans Stefano Medas, Marco D'Agostino, Giovanni Caniato (dir.), *Archeologia, Storia e Ethnografia Navale, Atti del convegno nazionale, Cesenatico 2008*, Bari, ISTIAEN-Edipuglia, 2010, p. 115-122.

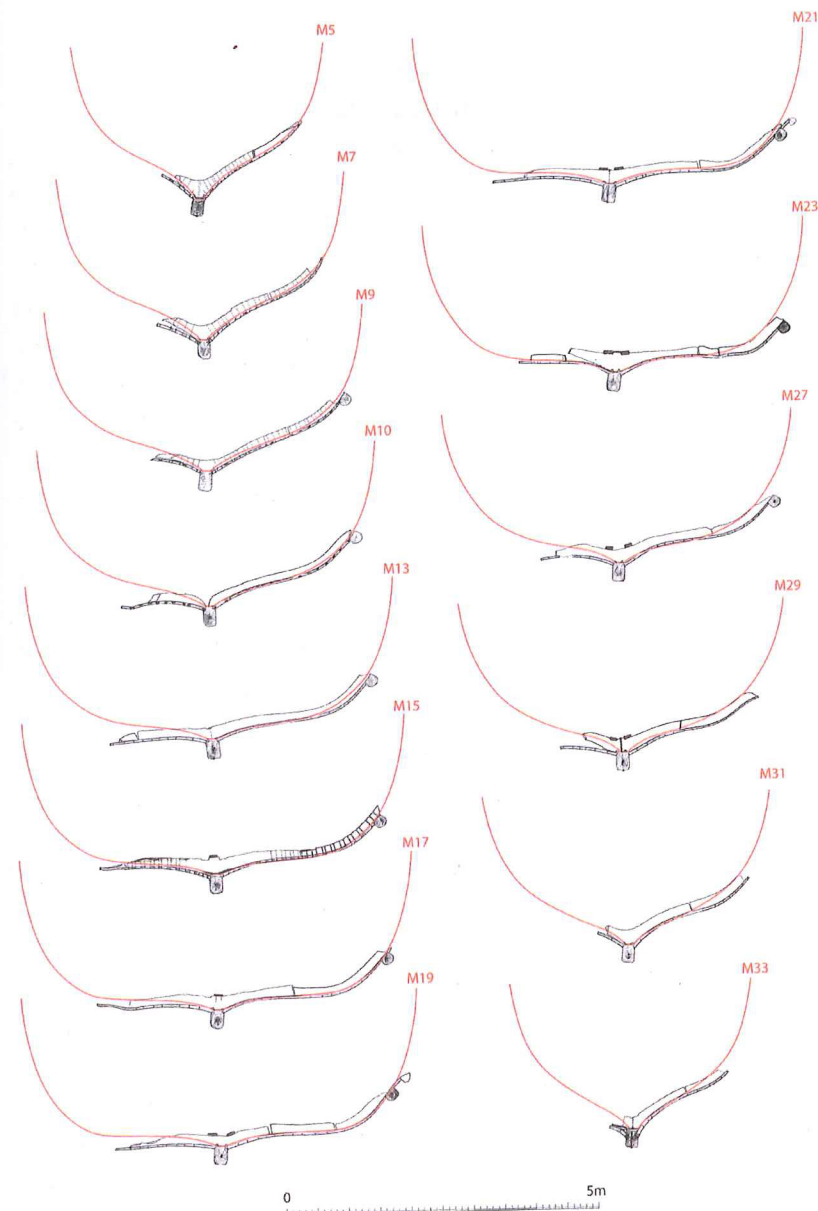


Fig. 4. Vue de la remise en place des coupes transversales des vestiges de l'épave Napoli A sur les coupes du plan de formes de restitution. Dessin de l'auteur

Théoriquement, la remise en connexion de tous les éléments et de leurs assemblages permet de contrôler la justesse de la restitution des vestiges remis en place. Cette seconde phase aboutit à l'obtention d'un modèle des vestiges remis en place ainsi qu'à la base initiale du plan de formes de restitution qui sera complétée lors des étapes successives (fig. 4).

### Phase 3 : Restitution

Les deux étapes précédentes, qui définissent « la » ou les hypothèses principales d'interprétation ainsi que la forme originale de tous les vestiges conservés, permettent d'établir un certain nombre de possibilités de restitution minimale qui prennent la forme d'un modèle des vestiges remis en forme, agrémentés de certains points essentiels de restitution : restitution de la carène et définition des dimensions principales, position et forme de l'appareil de gouverne, position et représentation du mode de propulsion<sup>20</sup>. Chaque hypothèse pourra faire l'objet, par la suite et en parallèle, d'un développement plus ou moins avancé, qu'il conviendra d'illustrer et de justifier de manière équivalente. La mise en place de tous les éléments hypothétiques au sein d'une restitution devra s'appuyer exclusivement sur des points de comparaisons de nature variée – archéologique, iconographique, ethnographique ou issue de documents littéraires –, pertinents sur le plan chronologique, technique et culturel. S'il s'avère qu'une hypothèse complète de restitution peut être réalisée, il convient dès lors d'intégrer l'ensemble de ces données dans un modèle complet, basé sur celui des vestiges, afin de bien vérifier la validité de chaque élément restitué. La production d'un plan de formes finalisé pour cette hypothèse, ainsi que de divers plans de structure, sur lesquels seront distinctement notifiées les parties conservées des parties restituées, est alors indispensable pour bien expliciter les choix restitutifs (fig. 5).

Concernant le degré de finition et d'achèvement d'une telle hypothèse de restitution, nous verrons qu'il est tout à fait envisageable de définir dans le détail un système fonctionnel, qui puisse correspondre en premier lieu aux vestiges de l'épave et dont la composition s'accorde en tous points avec les éléments les plus pertinents issus de l'archéologie et de l'iconographie. Il faudra cependant en accepter le caractère tout à fait hypothétique : « je ne doute pas que l'aspect général de mes reconstructions soit juste, toutefois je ne peux que reconnaître, en ce qui concerne les infinis détails de configuration, de gréement et d'armement, la vraisemblance de mes plans avec les habitudes de l'époque, ainsi qu'avec les maigres informations propres à notre navire<sup>21</sup> ». À l'instar de Jean Boudriot dans son introduction à la monographie concernant le *Bonhomme Richard*, nous ne pouvons malheureusement que constater la vraisemblance de toute cette partie hypothétique de notre restitution. On retrouve là les niveaux de restitution « probable » et « possible » proposés

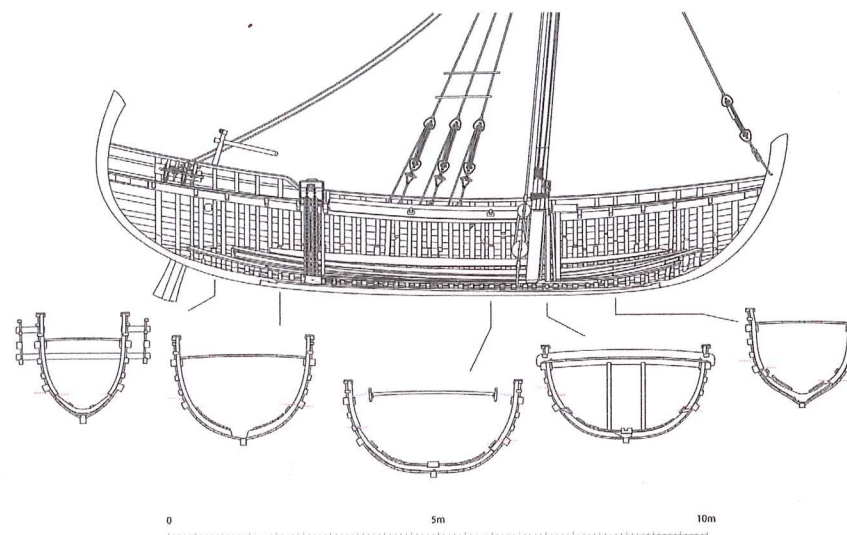


Fig. 5. Plan de restitution des éléments internes de l'épave Napoli A. Dessin de l'auteur

par Patrice Pomey<sup>22</sup>. Sur ce point, deux remarques s'imposent. D'une part, chaque hypothèse de restitution complète ne s'avère être qu'un développement de l'hypothèse minimaliste à laquelle on doit pouvoir se référer en permanence. Au-delà donc de la validité et du caractère plus ou moins hypothétique de la restitution de tel ou tel élément, c'est tout autant la présentation distincte et explicite de ces différents niveaux qui doit être considérée comme une règle initiale indispensable à l'établissement d'une hypothèse complète et détaillée, ceci afin d'éviter toute confusion en permettant un retour rapide et compréhensible à la partie minimale et d'origine correspondant aux vestiges conservés et remis en forme<sup>23</sup>. D'autre part, dans la perspective d'une étude hydrostatique et de stabilité, il s'avère nécessaire de définir le plus précisément possible un devis de poids « approché » de tous les éléments du navire, afin d'en étudier l'importance et la répartition. Comme nous le verrons, les analyses hydrostatiques et de stabilité qui sont pratiquées sur nos hypothèses de restitution génèrent des résultats qui doivent être considérés plutôt comme des ordres de grandeur. Afin de produire des ordres de grandeur plus réduits et plus représentatifs, il est donc nécessaire de recourir à des devis de poids qui soient les plus précis possibles et qui ne peuvent donc se baser que sur des modèles un tant soit peu détaillés. Établir un modèle

20 À l'image de ce que proposaient O. Crumlin-Pedersen et S. McGrail dans leur article de 2006 : « Some Principles », art. cit., 2006, p. 53-57.

21 Jean Boudriot, *The Bonhomme Richard, Captain John Paul Jones (1779)*, Paris, Ancre, 1987, p. 5.

22 P. Pomey, « Reconstruction », art. cit., 2003, p. 57-65.

23 Dans notre travail, une ligne de tirets rouge joue ce rôle de démarcation sur nos planches de présentation.



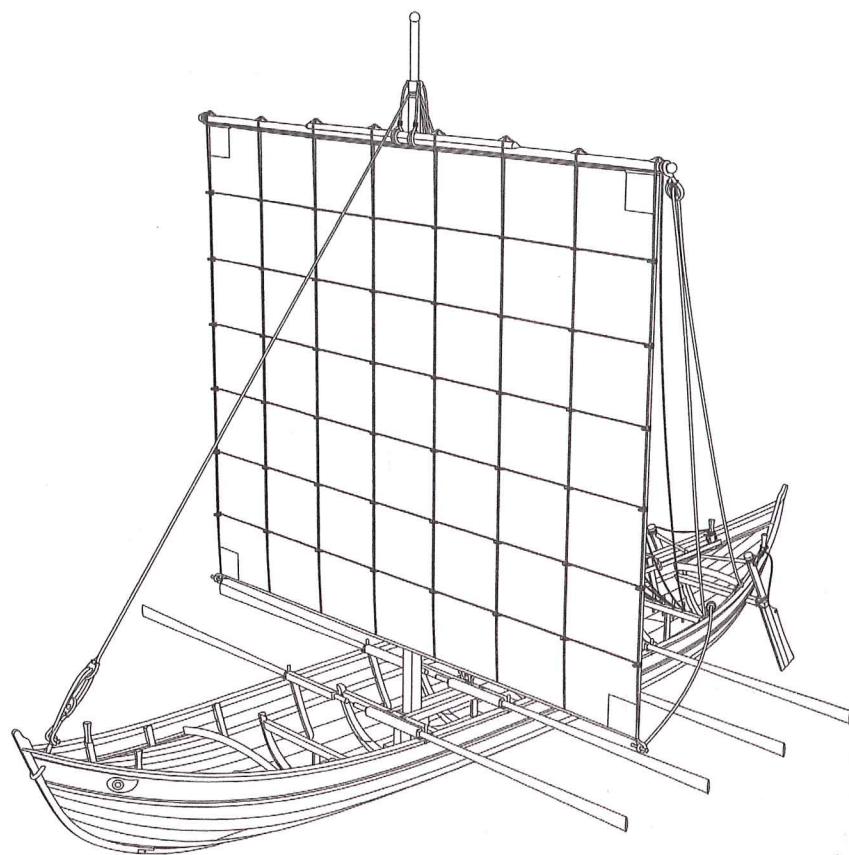


Fig. 6. Vue en perspective de la restitution complète de l'épave Jules-Verne 9 ayant servi à la construction de la réplique navigante Gyptis. Dessin de l'auteur

suffisamment précis, mais toujours pertinent, afin d'obtenir des ordres de grandeur assez significatifs pour l'analyse hydrostatique et de stabilité, tel est le compromis essentiel qu'il faut constamment réévaluer lors de la phase de restitution (fig. 6).

#### Hydrostatique et stabilité

La partie correspondant à l'évaluation des hypothèses de restitution ne se pose pas comme une étude globale du comportement du navire à la mer : il aurait été nécessaire pour cela de mettre en place une batterie de tests beaucoup plus importante, nécessitant des moyens exceptionnels, ce qui se révèle souvent difficile en archéologie<sup>24</sup>. Le choix s'est donc porté sur une interrogation minimale des

<sup>24</sup> Sur le sujet de l'évaluation et des simulations par les modèles numériques, nous estimons, comme O. Crumlin-Pedersen, dans « Some principles for the Reconstruction... », art. cit., p. 6, qu'il paraît difficile, voire impossible, de produire des analyses exhaustives et toujours

caractéristiques nautiques de nos restitutions. Nous avons ainsi questionné de façon simplifiée nos modèles afin de répondre à deux questions spécifiques : quels pouvaient être les déplacements du navire et les ports en lourd qui y étaient associés ? Quelle était sa stabilité en fonction de ces différents déplacements ?

L'objectif d'une évaluation aussi minimale est de pouvoir définir globalement, par ordre de grandeur, à la fois les capacités de charge et celles de la restitution à affronter dans ces conditions un certain niveau de mer et de vent. Par la comparaison des résultats obtenus lors de cette évaluation avec l'interprétation initiale de la fonction du navire, il semble alors possible de définir de manière plus précise le programme de navigation potentiel de celui-ci ainsi que son espace de navigation privilégié. Dans le cadre spécifique d'une étude de restitution ayant engendré la reconstitution des formes de la carène et de l'architecture du navire de façon précise et argumentée, il nous est dès lors permis de procéder à des estimations concernant le volume total de la carène, le poids du navire et le volume de cale disponible<sup>25</sup>.

#### Devis de poids du navire en lège

Le fait de s'attarder particulièrement sur l'estimation du poids du navire en lège peut paraître étrange dans le cas d'une étude portant surtout sur la capacité de chargement et sur l'importance commerciale. Pour autant, la mesure de poids du navire en lège permet, dans un premier temps, de définir des données essentielles si l'on veut procéder à une analyse poussée de l'hydrostatique et des qualités nautiques d'une restitution. Dans un second temps, cela donne aussi la possibilité d'estimer la part du port en lourd par rapport au déplacement total. La réalisation d'un modèle tridimensionnel précis de l'hypothèse de restitution permet ainsi d'apprécier précisément le volume ainsi que le centre de gravité de chacune des pièces constituant la charpente du navire. Parallèlement, l'étude xylogique systématique ou partielle permet une identification des essences de bois utilisées qui nous autorise à attribuer à chacune de nos pièces un poids spécifique précis.

#### Port en lourd théorique et ports en lourd potentiels

La notion de port en lourd, telle qu'elle est utilisée de manière générale, ne définit qu'une seule et unique situation correspondant à un chargement

représentatives d'un système aussi complexe qu'un bateau. Malgré l'utilisation importante que nous faisons de l'ordinateur et des simulations numériques, nous nous posons donc en opposition sur ce sujet à la vision de John F. Coates, Sean McGrail et de leurs collègues dans « Experimental Boat and Ship Archeology... », art. cit., p. 293-301.

<sup>25</sup> Sur les notions de tonnage et de leurs calculs dans le cadre des études d'archéologie navale, voir P. Pomey, É. Rieth, *L'Archéologie navale*, op. cit., p. 41-46.

potentiel ou maximum du navire. De plus, la définition de la limite supérieure de la capacité de charge en poids, qui détermine le port en lourd, est, à l'image du caractère avant tout légal d'une jauge, établie de manière arbitraire, le plus souvent sur des critères de sécurité, à partir des hauteurs de franc-bord à préserver. Dans le cadre d'une étude archéologique, le point où placer cette limite supérieure nous est inconnu. La détermination du port en lourd d'une restitution se fait donc encore de manière arbitraire. En acceptant que l'on définisse systématiquement le port en lourd de la même manière, nous pouvons cependant établir une base de comparaison théorique tout à fait significative. C'est ce que nous avons tenté de produire dans nos différentes études en établissant pour chacune un port en lourd théorique basé sur un même principe, auquel nous avons adjoint une étude plus détaillée et plus spécifique pour chaque restitution, où nous avons cherché à analyser différentes configurations de chargement potentiel.

170

Jusqu'à présent, afin de définir « le port en lourd théorique », les études hydrostatiques menées sur des restitutions de navires antiques se sont reposées sur deux méthodes tenant compte essentiellement de la hauteur du franc-bord : l'une consiste à considérer la position de la flottaison en léger comme correspondant à celle de la préceinte basse au niveau du maître-couple et la flottaison en charge située forcément en dessous de la préceinte haute<sup>26</sup>. Si cette méthode approchée nous paraît raisonnable dans son approximation pour certains cas, elle n'en demeure pas moins un présupposé qui ne nous paraît en rien universel et transposable sur l'ensemble des carènes antiques, certaines ne présentant nullement des préceintes dans leur architecture. Dans la continuité de cette première méthode, une évaluation du déplacement lourd a été proposée, toujours par Jean-Marie Gassend et Robert Roman<sup>27</sup>. Elle repose sur le postulat suivant : en situation de navigation en pleine charge, un franc-bord de sécurité doit être maintenu afin que, suite à un coup de gîte de dix degrés, le livet ne se retrouve pas totalement immergé. Basée sur un principe élémentaire de sécurité, cette définition a le mérite de pouvoir être appliquée à n'importe quel type d'embarcation. Nous avons fait le choix d'utiliser cette seconde solution afin de définir des ports en lourd théoriques pour nos restitutions. Pour chacune d'entre elles, nous rappelons ainsi la valeur du port en lourd théorique pour un déplacement ne garantissant l'immersion

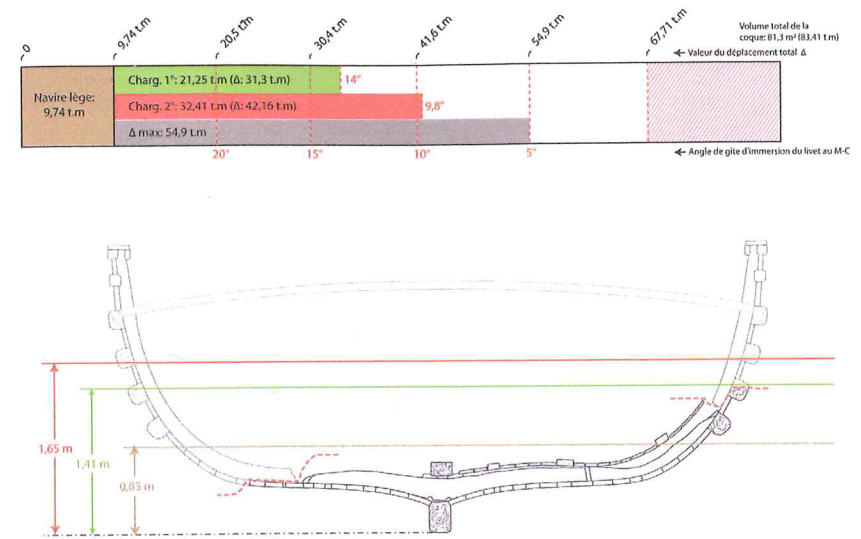


Fig. 7. Représentation des différentes lignes de flottaison de l'épave Dramont E. En haut, diagramme représentant les différents déplacements ainsi que l'angle de gîte de sécurité, en fonction des divers chargements. Dessin de l'auteur

du livet qu'à partir de dix degrés de gîte. On n'oubliera pas cependant que cette règle de sécurité est étroitement liée à une condition d'utilisation particulière qui ne s'adapte pas forcément à toutes les embarcations. Il serait ainsi tout à fait absurde de définir le port en lourd d'une embarcation fluviale en faisant usage d'une telle règle. Et même en milieu maritime, on remarque que cette condition de chargement ne peut être retenue comme une constante de chargement maximal : nombre d'exemples ethnographiques qui nous sont parvenus démontrant, qu'exceptionnellement au moins, les navires de charge pouvaient évoluer avec un chargement extrêmement important, réduisant à presque rien le franc-bord et annihilant toute marge de sécurité à la gîte : *peramataki* grecs, *bracera* croates, allèges d'Arles, etc. Nous fournissons ici quelques exemples qui sont légion dans l'espace méditerranéen. Compte tenu donc des capacités de calculs et d'analyse que nous offrent l'outil informatique et les logiciels d'architecture navale qui lui sont associés, il nous est apparu comme nécessaire de projeter plusieurs configurations différentes de chargement, et notamment des conditions où le chargement se révèle plus important que dans le cas du port en lourd théorique.

On entend par là la capacité à tester plusieurs configurations afin d'évaluer les caractéristiques respectives de ce que l'on peut considérer dans certains cas comme « des ports en lourd potentiels » (fig. 7). Il s'agit alors de mesurer, pour diverses situations, depuis la navigation en léger jusqu'à un chargement

<sup>26</sup> Jean-Marie Gassend propose, à l'image de ce qui a été observé sur l'épave 2 de l'anse des Laurons, une correspondance de la première préceinte avec la ligne de flottaison : Jean-Marie Gassend, Robert Roman, « Carnet d'architecture navale antique », dans *Cahiers d'Archéologie Subaquatique*, 18, 2010, p. 94.

<sup>27</sup> R. Roman, *Étude architecturale comparative de sept navires de commerce gréco-romains et byzantins*, thèse de doctorat en archéologie, université d'Aix-Marseille II, 1997.

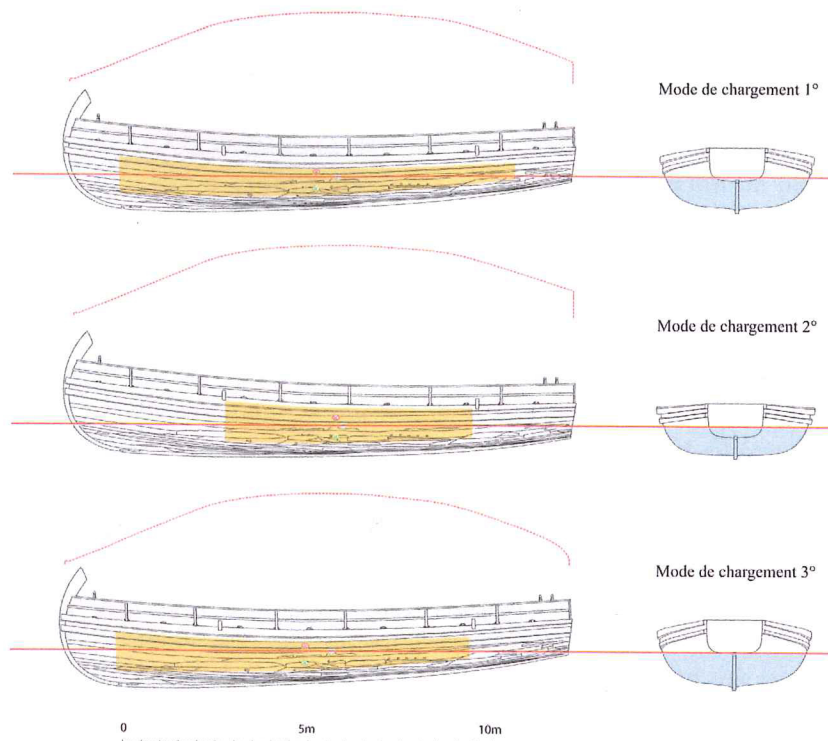


Fig. 8 : Enfoncement et assiette de la restitution de l'épave Napoli C en fonction de la répartition d'un chargement particulier. Dessin de l'auteur

maximum<sup>28</sup> : à la fois le degré de gîte générant l'envahissement du navire, celui générant une immersion du livet, mais aussi la stabilité transversale du navire<sup>29</sup>.

En associant les résultats bruts de ces trois mesures, qui portent donc aussi sur l'appréciation des qualités nautiques, il nous est permis de juger de la pertinence d'une situation de charge en estimant ses avantages et ses désavantages tant d'un point de vue marin, que d'un point de vue commercial. Il s'agit en d'autres termes d'en apprécier le rapport « qualités nautiques / rendement économique ». On va par là s'attacher, pour chaque restitution, à tenter d'en dépeindre un portrait plus détaillé en définissant des plages de chargements très variés. On a donc ainsi différents chargements, qui influencent grandement à la fois les qualités nautiques du navire ainsi que

<sup>28</sup> Correspondant à une flottaison située quasiment au niveau du livet de pont.

<sup>29</sup> L'angle d'envahissement est atteint lorsque le niveau vertical de l'eau dépasse celui de l'une des ouvertures du pont. Dans le cadre de notre restitution il s'agit de l'angle de gîte pour lequel l'angle supérieur de l'hiloire central est submergé. Au-delà de cet angle, si l'on excepte la présence d'un panneau de fermeture, il est plus que probable que le navire embarque une quantité d'eau suffisante pour le faire chavirer et couler.

sa sécurité, et qui doivent être considérés comme adaptés aux conditions d'utilisation réelles qui devaient nécessairement s'avérer variables en fonction du temps, du trajet envisagé, du contexte commercial, etc.

#### Analyse de stabilité

Au-delà des simples considérations sur le port en lourd et le déplacement, il nous a semblé qu'une analyse plus rigoureuse et plus détaillée, rendue possible par l'utilisation d'outils destinés originalement à l'architecte naval, de nos hypothèses de restitution sous l'angle de leurs caractéristiques physiques, devait logiquement nous permettre de mettre en lumière des particularités jusqu'alors ignorées du navire originel. À partir de nos modèles virtuels, il est en effet possible de mesurer, entre autres, l'importance et la répartition des masses, la forme du flotteur et celle des œuvres mortes. Or ce sont bien là autant d'éléments qui permettent de définir sommairement le comportement à la mer d'un navire et sa capacité à accomplir une tâche donnée. En nous intéressant à la stabilité du navire dans diverses conditions de chargement, on va pouvoir de cette manière évaluer la raideur à la toile du navire, soit sa capacité à porter plus ou moins de voilure, et sa surface mouillée, qui va conditionner ses vitesses et sa facilité de déplacement dans les petits airs. Au final, cela nous permet de grossièrement décrire un cadre raisonnable d'évolution de nos restitutions en termes de force de vent et d'état de la mer.

Lorsqu'il est immobile, le navire est soumis à deux forces : son poids, appliqué en son centre de gravité et dirigé vers le bas, et la poussée d'Archimède<sup>30</sup>, appliquée en son centre de carène<sup>31</sup> et dirigée vers le haut (fig. 9). Afin que le navire se retrouve en condition d'équilibre statique, ces deux forces doivent être d'égale grandeur et leurs points d'application respectifs doivent se trouver alignés à la fois dans un plan transversal et dans un plan longitudinal. L'étude des formes de la carène ainsi que la disposition des masses vont donc contribuer à définir à la fois l'enfoncement – afin que la poussée d'Archimède devienne équivalente au poids total du navire –, l'assiette et la gîte dans une position initiale, jusqu'à ce que centre de gravité et centre de carène soient alignés.

Partant de cette position, si le navire est soumis à une force qui tend à l'écartier de cet équilibre, par exemple, pour un navire à voiles, l'effet du vent dans les voiles, le flotteur va prendre une inclinaison qui va entraîner un déplacement du

<sup>30</sup> Rappelons que la poussée d'Archimède qui s'applique à un corps immergé, complètement ou partiellement, dans un fluide, dépend à la fois du volume de fluide déplacé ainsi que de la densité de ce même fluide.

<sup>31</sup> Le navire peut être considéré comme un flotteur, dont le volume qui est partiellement immergé, est baptisé carène. Le centre de ce volume est le centre de carène.

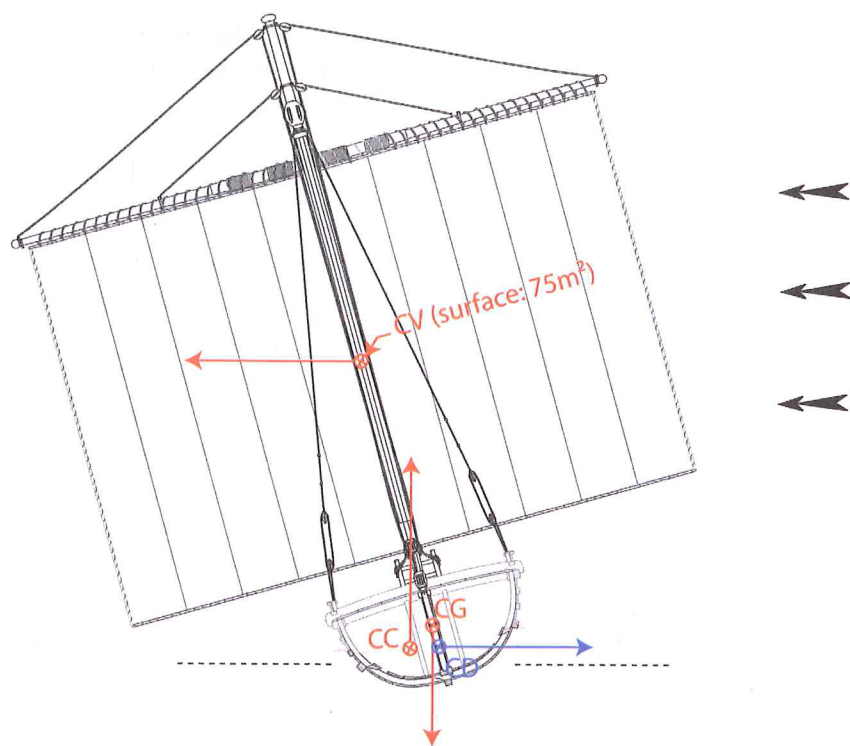


Fig. 9. Schéma illustrant la répartition de certaines forces agissant sur le navire lorsque celui-ci est soumis à un vent de travers. Dessin de l'auteur

centre de carène vers le bord incliné, et par conséquent du point d'application de la poussée d'Archimède. Cette dernière et le poids du navire forment alors un couple – forces parallèles d'égale intensité et de direction opposée – qui est caractérisé par son moment – égal au produit du poids du navire par le « bras de levier » formé par la distante latérale entre les deux points – qui est exprimé en Newtons par mètres (N.m). Selon les positions respectives du centre de carène et du centre de gravité, ce moment peut amener au redressement du navire, qui revient alors dans sa position d'équilibre statique<sup>32</sup>, ou au contraire à son retournement et à son chavirage<sup>33</sup>. La stabilité transversale d'un navire est donc intrinsèquement dépendante de deux facteurs : la répartition des poids du navire qui influence la position en hauteur du centre de gravité, et la forme,

32 À la gîte, si le centre de carène se déplace plus loin vers le bord incliné que la verticale passant par le centre de gravité, le couple est redressant et le navire aura tendance à revenir dans sa position initiale.

33 Si au contraire, toujours à la gîte, le centre de carène se déplace moins loin que la verticale passant par le centre de gravité, le couple formé par le poids et par la poussée d'Archimède génère alors un moment qui tend à augmenter l'inclinaison.

notamment la largeur, de la carène qui influence, quant à elle, le déplacement latéral du centre de carène à la gîte. On distingue ainsi une stabilité de poids et une stabilité de forme.

Pour l'estimation de la raideur de la toile, le principe de base de nos analyses repose sur une simple comparaison entre le moment de redressement transversal, généré à la gîte par la forme de la carène et par la répartition des poids, et le couple inclinant engendré par la pression du vent dans la voilure. En d'autres termes, il s'agit de déterminer, pour une configuration de chargement donnée, la raideur à la toile du navire et d'évaluer sa capacité d'évolution dans diverses conditions de vent. Notons que, comme cette stabilité dynamique est le résultat d'une multitude de forces appliquées au navire, elle est difficile à cerner avec exactitude. De ce fait, le résultat de nos analyses n'est qu'une estimation dont l'approximation générale nous semble satisfaisante pour notre étude.

Il est nécessaire d'insister sur l'influence de la restitution du mât, de la vergue et de la voilure sur l'analyse de la raideur à la toile. Le résultat étant lié étroitement aux dimensions de la voile, à la hauteur du centre de voilure et au centre de gravité du mât et de la vergue, celui-ci est donc fortement soumis à la validité des hypothèses de restitution d'abord posées. Or nous savons que, pour les navires antiques, la restitution du gréement se révèle comme l'une des tâches les plus hypothétiques qui soit, puisqu'en effet les moyennes tirées de l'iconographie s'avèrent très amples et peu précises, ce qui ne permet pas d'établir des rapports de proportions forcément pertinents. Afin de pallier cette imprécision, nous avons fait le choix de baser notre réflexion et de valider ainsi nos hypothèses de restitution de la voilure, sur le rapport entre la surface mouillée et la surface de voilure. Dans la marine traditionnelle en bois, ce ratio s'établit rarement en-dessous de deux, ceci afin d'éviter que le navire soit sous-toilé dans le petit temps et qu'il soit éventuellement drossé à la côte<sup>34</sup>. La résistance à l'avancement d'un navire se décompose, en effet, en trois résistances distinctes : résistance de frottement – ou visqueuse –, résistance de remous, et résistance de vague – ou résiduaire. Dans le cas de navires lents, la résistance de frottement représente aisément plus de la moitié de la résistance totale<sup>35</sup>. Or cette résistance provient en grande partie de l'importance de la surface mouillée.

Les restitutions sur lesquelles nous avons été amené à travailler jusqu'ici, portent toutes sur des hypothèses concernant des navires de travail dont la fonction est généralement celle du transport. Dans ce cadre, on peut

34 Communication personnelle de François Vivier, architecte naval, spécialisé dans la reconstruction et la rénovation d'unités traditionnelles à voile.

35 Dominique Paulet, Dominique Presles, *Architecture navale, connaissance et pratique*, Paris, Éditions de la Villette, 2005, p. 327.

considérer que les vitesses basses représentent une importante part de leur utilisation normale : il s'agit la plupart du temps de pouvoir évoluer dans des vitesses de vent faibles – moins de 10 nœuds – à moyennes – autour de 20 nœuds – qui permettent de naviguer aisément sous différentes allures. Dans ce cadre, la résistance à l'avancement de nos navires provient donc essentiellement de la résistance de frottement : l'importance de la surface mouillée, et le rapport de grandeur qui s'établit entre cette dernière et la surface de voilure, véritable puissance motrice du navire, est donc alors à considérer avec précaution. Nous avons ainsi recherché, dans l'élaboration de nos hypothèses, à nous rapprocher à partir des restitutions constituées sur la base de comparaisons iconographiques, d'un rapport de deux – où l'on aurait : surface de voilure/surface mouillée = 2 –, ce qui nous paraissait être un bon compromis de fonctionnement.

#### Application à l'archéologie : recherche des programmes et des espaces de navigation

Les bases de l'hypothèse de restitution, soit l'interprétation archéologique première des vestiges, proposent naturellement une ou plusieurs pistes en ce qui concerne la fonction du navire et son mode d'utilisation. Cela permet dans la plupart des cas d'interpréter avec assez de précision l'espace de navigation originel ainsi que le programme du navire.

Le travail mené dans la compréhension du comportement à la mer du navire à travers l'analyse hydrostatique et de stabilité des restitutions, ne s'avère, selon nous, que comme un moyen de vérifier la validité de cette première interprétation, en y apportant, le cas échéant, quelques précisions ou quelques nuances. Pour que cette vérification soit effective, il faut donc fondamentalement relier les résultats issus de l'étude d'hydrostatique et de stabilité aux spécificités géographiques du milieu de navigation envisagé : vents dominants, état moyen de la mer, courantologie, etc.

Heureusement pour nous, le milieu méditerranéen, tel que nous le connaissons aujourd'hui, présente un profil qui ne semble pas avoir vraiment connu de grandes variations depuis les périodes qui nous intéressent<sup>36</sup>. Cela permet d'utiliser, pour chaque cas d'étude, des données statistiques modernes sur l'état moyen de la mer et sur la vitesse des vents pour la zone ainsi que pour la période qui nous intéresse. À l'échelle des grands bassins de la Méditerranée, le recours à un atlas général des vents paraît suffisant<sup>37</sup>. En ce qui concerne les

espaces plus restreints, le recours à des statistiques plus localisées s'est avéré tout à fait nécessaire afin de pouvoir prendre en compte les spécificités locales de vent et de mer en fonction du caractère abrité de la zone de navigation considérée<sup>38</sup>. Les diverses interprétations que peuvent générer de telles données, par exemple sur les routes possibles et préférentielles, ou bien encore sur la possibilité statistique de rencontrer des conditions favorables, peu ou moyennement ventées, permettent d'effectuer une analyse rétrospective de l'hypothèse de restitution proposée d'abord et de juger effectivement de son adaptation à l'espace de navigation.

Si, bien évidemment, les résultats mis en avant aux termes de l'étude hydrostatique et de stabilité peuvent amener à reconsidérer la validité de certains points de restitution – notamment en ce qui concerne les configurations de chargement, ainsi qu'en ce qui concerne le gréement –, il ne s'agit pas cependant de devoir optimiser à tout prix la restitution en fonction de la stabilité mesurée et des spécificités de l'espace de navigation. Cette attitude déterministe et moderniste s'avère totalement dénuée de sens. De plus, au-delà du fait que celle-ci ne nous renseigne en rien, elle peut aussi parfois provoquer la remise en cause d'hypothèses de restitution posées de manière objective, sur la base de comparaisons archéologiques ou iconographiques justifiées.

À l'inverse, même si nos analyses se fondent sur l'*a priori* logique qui veut qu'un navire soit conçu d'une manière adaptée à son milieu et à son utilisation, l'apparition d'incongruités dans nos résultats hydrostatiques ou de stabilité doit, quoi qu'il en soit, être acceptée comme une éventualité dont il faudra tenter de saisir la raison. En guise d'exemple, au sein d'une multitude d'explications pertinentes de ces phénomènes inattendus, on pourra ainsi avancer l'éventualité d'un mauvais usage ou de l'inadaptation ponctuelle d'un navire à une fonction ou à un environnement<sup>39</sup>. On notera toutefois, que dans le cadre de notre travail, une seule épave, Dramont E, ainsi que la restitution que nous en proposons, ont été soumises à un tel examen critique (fig. 10).

*of the Mediterranean Sea*, réalisé en 2004 par une association d'agences météorologiques européennes, telle que Météo-France pour la France (Western European Union and Western European Armements Organisation Research Cell, *Wind and Wave Atlas of the Mediterranean Sea*, 2004).

<sup>38</sup> Ces données nous ont été fournies par le site <http://www.windfinder.com> (consulté le : 25/06/2012) qui compile les données de vent mesurées par diverses stations météo. Les statistiques couvrent, pour la plupart des points, une période de quatorze années – d'octobre 2000 jusqu'à aujourd'hui – ce qui permet de former un échantillon représentatif assez important pour pouvoir considérer les moyennes obtenues comme relativement fiables.

<sup>39</sup> Une note du *Journal officiel* illustre bien le propos auquel nous souscrivons ici pour les périodes anciennes : « [...] La moitié environ [des naufrages] est représentée par les bâtiments innavigables surchargés et mal conditionnés [...] », *Journal officiel*, 27 Octobre 1873, p. 6576, 3<sup>e</sup> colonne.

<sup>36</sup> Pascal Arnaud, *Les Routes de la Méditerranée antique*, Paris, Errance, 2005, p. 15.

<sup>37</sup> Nous nous sommes basé essentiellement sur deux ouvrages de compilations : l'*Atlas of pilot charts* de l'Atlantique nord et de la Méditerranée, produit en 2002 par l'Agence nationale d'imagerie et de cartographie (NIMA) des États-Unis d'Amérique (National Imagery and Mapping Agency, *Atlas of Pilot Charts North Atlantic Ocean*, 2002), et le *Wind and Wave Atlas*

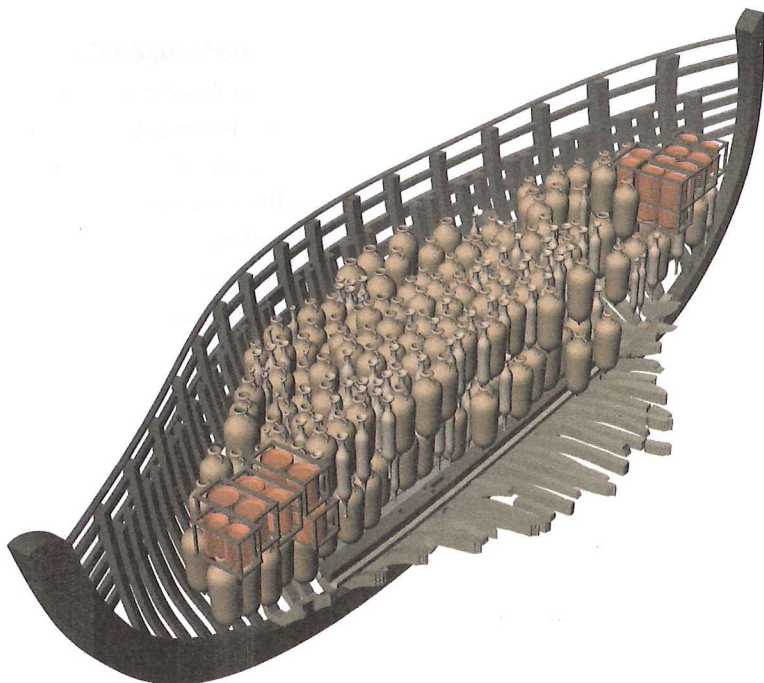


Fig. 10. Vue du modèle 3D de restitution de l'épave Dramont E dans son état de chargement au moment du naufrage. Dessin de l'auteur

L'éventualité d'une remise en cause profonde de l'hypothèse de restitution par la comparaison des données hydrostatiques et de l'analyse de l'espace de navigation, apparaît en définitive comme assez peu probable même si elle doit bien évidemment être considérée.

En guise de conclusion, il paraît nécessaire d'apporter quelques nuances encore nécessaires quant à la nature des outils employés ainsi qu'aux résultats qu'ils nous fournissent. Il nous semble donc raisonnable de bien rappeler le fait que l'outil informatique ne représente pas, à ce jour, un outil exhaustif et suffisant dans une étude de restitution en archéologie navale. Certaines étapes du travail ainsi que leurs apports, telle que la réalisation d'une maquette, échappent encore selon nous à la maîtrise des outils informatiques. Il faut donc plutôt considérer que l'adaptation de ce nouvel outil à des méthodes de travail précédemment établies et sa complémentarité avec d'autres techniques d'étude, en font un outil indispensable dont l'absence entraînerait sans nul doute une dégradation qualitative de l'analyse archéologique. À propos des résultats obtenus par les analyses hydrostatiques et de stabilité, leur apport est

là encore à tempérer. La méthode que nous nous sommes proposé de mettre en œuvre permet, certes, de cerner objectivement certaines caractéristiques nautiques des carènes restituées, cependant il ne s'agit que d'une estimation globale qui ne donne certainement pas la possibilité de saisir dans le détail et avec certitude l'usage des navires originels. Il s'agit là encore d'un domaine où les résultats issus de la simulation et de l'évaluation demeurent dans le domaine du « très hypothétique ». Le degré de précision atteint par nos restitutions ainsi que par nos analyses est très certainement la cause principale de ces incertitudes. Le recours à des simulations plus complexes, numériques ou en bassin de carène, pourrait permettre d'affiner nos connaissances.