



HAL
open science

Les bâtisseurs de remparts avaient-ils besoin de mathématiques?

Christine Proust

► **To cite this version:**

Christine Proust. Les bâtisseurs de remparts avaient-ils besoin de mathématiques?. P. Abrahami & C. Wolff. Kakkēka rukusma (“ Ceins tes armes ! ”). 2e Rencontre d’Histoire militaire du Proche-Orient ancien (Lyon, 17-18 octobre 2013), 3, Klincksieck, pp.249-277, 2016, Revue Internationale d’Histoire Militaire Ancienne (HiMA). <halshs-01448771>

HAL Id: halshs-01448771

<https://shs.hal.science/halshs-01448771v1>

Submitted on 6 Feb 2017

HAL is a multi-disciplinary open access archive for the deposit and dissemination of scientific research documents, whether they are published or not. The documents may come from teaching and research institutions in France or abroad, or from public or private research centers.

L’archive ouverte pluridisciplinaire **HAL**, est destinée au dépôt et à la diffusion de documents scientifiques de niveau recherche, publiés ou non, émanant des établissements d’enseignement et de recherche français ou étrangers, des laboratoires publics ou privés.



HAL Authorization

Les bâtisseurs de remparts avaient-ils besoin de mathématiques?

Quelques témoignages puisés dans des tablettes mathématiques paléo-babyloniennes provenant de Babylonie du nord.

Christine Proust¹, Laboratoire SPHERE (CNRS & Université Paris Diderot)

Peu de textes mathématiques font référence explicitement à des tâches de nature militaire. Une exception remarquable est constituée par un petit groupe de tablettes d'époque paléo-babylonienne provenant probablement de la région de Sippar. Calculer la pente d'une rampe d'accès à une forteresse, évaluer le travail nécessaire au creusement de douves et à la construction de murailles, agrandir l'enceinte d'une ville circulaire, tels sont par exemple les problèmes traités dans ces tablettes. Ces problèmes mathématiques étaient-ils destinés à résoudre de réels problèmes techniques, ou bien, à l'inverse, la construction des remparts n'était-elle qu'une source d'inspiration pour l'imagination mathématique d'érudits peu impliqués, en réalité, dans la réalisation de ces travaux ? L'analyse de ces problèmes peut-elle donner des indications sur les connaissances mathématiques requises pour mener à bien les travaux de construction des ouvrages de défense ? Quelles étaient les relations entre les milieux savants et les milieux qui étaient en charge de la mise en œuvre de grands travaux militaires ? Cette contribution a pour but d'apporter quelques éléments de réponse à ces questions en examinant un choix de problèmes puisés dans ce groupe de tablettes mathématiques. Une attention particulière est accordée à des détails tels que la typologie des tablettes où sont inscrits les textes, les erreurs qu'on peut y détecter, les indications sur les ordres de grandeur – ou leur absence –, ainsi que la présence de colophons et leur contenu.

1- Les sources

Plusieurs centaines de tablettes mathématiques, principalement d'époque paléo-babylonienne, sont parvenues jusqu'à nous. Parmi elles, seules trois, indiquées dans le tableau 1 ci-dessous², font clairement référence à des ouvrages militaires.

Numéro de musée / CDLI	Type	Publication	Provenance	Date	Contenu
BM 85194 P274707	M(3,3)	Neugebauer 1935-1937, vol. I, p. 142-193; Thureau-Dangin 1938, p. 21-39	Sippar?	pB récent	35 problèmes linéaires et quadratiques (volume de tronc de pyramide, cylindre, muraille; surface de segment de cercle; normes de travail et débits). Figures et colophon.
BM 85196 P254439	M(2,2)	Neugebauer 1935-1937, vol. II, p. 43-59; Thureau-Dangin 1938, p. 39-46	Sippar?	pB récent	18 problèmes linéaires et quadratiques (volumes de prismes, cône, embarcation, cylindre, canaux, rampe). Figure et colophon.
BM 85210 P274708	M(2,2)	Neugebauer 1935-1937, vol. I, p. 219-233; Thureau-Dangin 1938, p. 46-53	Sippar?	pB récent	Problèmes linéaires et quadratiques, dont 9 préservés (volumes, principalement de constructions militaires). Colophon.

Tableau 1 : textes mathématiques contenant des problèmes relatifs à des ouvrages militaires

¹ Les recherches nécessaires à cet article ont été financées par le 7^e Programme de l'European Research Council (FP7/2007-2013), dans le cadre du projet *Mathematical Sciences in the Ancient World*, acronyme SAW (dir. K. Chemla, agrément ERC n° 269804). Je remercie Philippe Abrahami pour sa relecture attentive et ses suggestions qui ont considérablement amélioré le texte.

² Abréviations : pB = paléo-babylonien ; M(m,n) = tablette multi-colonnes, m colonnes sur la face et n colonnes sur le revers.

De façon frappante, ces textes semblent, par leur provenance et leur datation, émaner du même contexte. Toutes portent un colophon, ce qui est déjà une particularité relativement rare parmi les tablettes mathématiques d'époque pB³, et, qui plus est, ces colophons sont de même type : ils indiquent le nombre de *kibsu*, qu'on peut traduire par « procédure » ou, en suivant Thureau-Dangin "marche à suivre". L'indication dans le colophon du *kibsu* est présente dans deux autres tablettes du même type (grandes tablettes rectangulaires à deux ou trois colonnes), également de provenance inconnue⁴. Selon Albrecht Goetze les tablettes de ce groupe présentent des caractéristiques orthographiques, grammaticales et lexicales similaires à celles des textes de Babylonie du nord, et plus particulièrement de Sippar, datées de la fin de l'époque paléo-babylonienne⁵.

Dans quelle mesure les trois tablettes du tableau 1 donnent-elles des informations sur la construction des édifices de défense dans la région de Sippar ? Plus généralement, peut-on détecter une relation, vivante ou indirecte, entre les milieux qui ont élaboré ou utilisé les textes mathématiques, et ceux qui étaient en charge de la réalisation des travaux de construction à visée militaire en Babylonie du nord ? Plusieurs types d'acteurs ont pu interagir. Pour ce qui est des acteurs impliqués dans la production des textes mathématiques, il faut sans doute distinguer les scribes qui ont élaboré leur contenu, qu'on pourrait, pour simplifier, qualifier de mathématiciens, de ceux qui les ont copiés, sans nécessairement être en état de les comprendre, et aussi de ceux qui ont pu les utiliser, érudits, étudiants ou praticiens. Les uns et les autres étaient très probablement liés aux écoles de scribes d'une façon ou d'une autre, mais ont pu intervenir à des époques différentes. Parmi les acteurs impliqués dans les constructions militaires, il convient de distinguer les officiels en charge de la conception des ouvrages et des questions économiques (salaires, organisation du travail, mobilisation des ressources et du personnel nécessaire), des ouvriers proprement dits. Pour simplifier, j'appellerai les premiers des « ingénieurs », au sens étymologique de « constructeur d'engins de guerre »⁶. Le personnel employé dans les constructions apparaît dans certains textes mathématiques : ce sont des hommes (*lu₂*), des salariés (*lu₂-huḡ-ga₂*) ou des ouvriers (*erim*). Il s'agit cependant de catégories de personnels très générales et sans doute quelque peu abstraites, attestées par exemple dans des sources mathématiques plus précoces et plus méridionales⁷ ou dans la tablette M 288 de Mari où apparaissent des nombres d'ouvriers (*šābum*) – voir ci-dessous.

Pour essayer de saisir les possibles interactions entre des milieux qui ont produit ou utilisé les textes mathématiques, et ceux qui ont encadré ou exécuté les travaux de construction militaire, j'examinerai un choix de problèmes mathématiques contenus dans les tablettes *kibsu* citées dans le tableau 1 en me limitant à quelques questions précises : Les dispositifs militaires décrits dans les énoncés de ces problèmes sont-ils réalistes ? La résolution de ces problèmes a-

³ Les tablettes mathématiques d'époque pB portant des colophons se limitent, pour l'essentiel, aux groupes suivants : les catalogues (colophons donnant le nombre des sections), les séries (colophons donnant le nombre de section et le numéro de la tablette dans la série), et les tablettes *kibsu* (colophons donnant le nombre des procédures évoquées ici). On trouvera plus de détails sur les colophons dans les textes mathématiques dans Robson 1997, p. 58, 67-70 et dans Proust 2012. Il n'est pas question ici des tablettes scolaires, qui portent parfois des sortes de post-scriptum de nature tout à fait différente (nom propre, date ou ligne d'appel).

⁴ Ce lot très homogène de cinq tablettes *kibsu* est constitué de BM 85200+VAT 6599, BM 85194, BM 85196, BM 85210, VAT 6505.

⁵ Goetze 1945, p. 150-151.

⁶ De la racine *engigneor*. Le sens premier est « celui qui construisait ou inventait des machines de guerre ou qui assurait la conception et l'exécution des ouvrages de fortification ou de siège des places fortes » (Trésor de la Langue Française).

⁷ Voir par exemple les tablettes YBC 4666, YBC 7164, YBC 4657, YBC 4663, YBC 4662, YBC 5037.

t-elle pu être d'une quelconque utilité pour la réalisation pratique de ces dispositifs ? Peut-on trouver des indices matériels ou textuels qui nous informent sur les procédés de compilation des textes et, par là, sur les auteurs de ces problèmes ? Ces questions ne sont pas tout à fait nouvelles. Elles ont été abordées dans divers travaux, en particulier par François Thureau-Dangin, Dominique Charpin et Duncan Melville dans trois publications qui méritent d'être évoquées ici.

François Thureau-Dangin a identifié certains problèmes des tablettes mentionnées dans le tableau 1 ci-dessus comme étant « relatifs à la prise d'une ville forte »⁸. Il s'agit des problèmes BM 85194 #25-26 et BM 85210 #1-4 et #B2-B3, où il est question d'une rampe d'accès à une muraille pour « prendre une ville », ou, plus précisément, « prendre la ville ennemie de Marduk ». Selon Thureau-Dangin, ces problèmes évoquent une manœuvre militaire où « les assaillants se proposent de prendre la ville au moyen d'un terre-plein qui offre un plan incliné devant leur permettre d'atteindre le sommet du mur. »⁹.

J'ignore si les armées babyloniennes ont jamais employé, pour prendre une ville forte, la méthode que supposent les problèmes étudiés ci-dessus. En revanche, nous savons par les inscriptions assyriennes que les opérations de siège comportaient souvent la construction d'un ouvrage appelé *arammu*. Et précisément le premier problème de BM 85194 (traduit par Ungnad, OLZ 1916, 364 s.) est relatif à la mesure du volume d'un *arammu*. On a cru longtemps que ce terme désignait une machine de guerre, un bélier. Le récit qu'Asaraddon fait du siège d'Ubbume (K 2852 + K 9662) a montré que cette interprétation était inexacte [...] *L'arammu* était un terre-plein, une chaussée en terre « piétinée », c'est-à-dire en terre battue. L'emploi de matériaux complémentaires n'était d'ailleurs pas exclu¹⁰.

Au sujet du caractère réaliste d'une telle situation, Thureau-Dangin se borne à montrer que l'utilisation d'une rampe (*arammu*) pour prendre une ville fortifiée est plausible. Il ne se prononce pas sur la forme et les dimensions de cette rampe, ni sur l'intérêt de ces problèmes pour des ingénieurs. Nous reviendrons plus en détail sur ces problèmes et les questions laissées en suspend par Thureau-Dangin (voir §4).

Dominique Charpin a ajouté quelques éléments d'information avec la publication de la tablette lenticulaire de Mari contenant un plan de fortification (M 288, n° CDLI P254715, publiée dans Charpin 1993, p. 194-195). Le plan est constitué de deux carrés contigus qui, selon Charpin, pourraient représenter une fortification, avec ville haute et ville basse. Les quatre murs sont identifiés selon les quatre points cardinaux, et le texte précise le volume de terre et le nombre de jours de travail d'ouvriers (*sābum*) pour bâtir chaque mur, les données étant exprimées en système centésimal non positionnel avec unités de mesure. Charpin a montré que la norme de travail correspondant aux quantités données par le texte (volume de terre et nombre d'ouvriers associés) est un volume de $7 \frac{1}{2}$ *gin* par ouvrier et par jour, ce qui est tout à fait conforme aux données trouvées ailleurs, notamment dans les textes mathématiques¹¹. Peu d'informations techniques peuvent être extraites de ce document, mis à part le fait que les murs sont en terre. La tablette ne contient pas d'énoncé de problème ni de calcul. De plus, les données notées sur le plan ne sont pas exprimées en notation sexagésimale positionnelle, comme c'est généralement le cas dans les exercices scolaires de géométrie, y compris à Mari. Ce document

⁸ Thureau-Dangin 1932, p. 109.

⁹ Thureau-Dangin 1932, p. 111.

¹⁰ Thureau-Dangin 1932, p. 112-115

¹¹ Le caractère standard de cette norme de travail est souligné par Charpin 1993, p. 196, note 9. Précisons que dans YBC 5037 #1-3, la norme de travail ($e\check{s}_2$ -kar₃) est de $7 \frac{1}{2}$ *gin* de terre à extraire par homme et par jour pour creuser un bassin. Dans les autres problèmes de cette tablette, ainsi que dans la plupart des problèmes mathématiques relatifs au creusement des bassins ou des canaux, elle est de 10 *gin*.

n'est probablement pas à classer parmi les exercices de mathématiques. Cependant, l'absence de nom propre, de nom de lieu et de date, ainsi que la forme lenticulaire, peut faire penser qu'il s'agit tout de même d'un exercice scolaire¹². Mais dans ce cas, cet exercice serait à rattacher aux modèles de contrats plutôt qu'aux exercices de géométrie.

Duncan Melville s'est intéressé à la façon dont les textes mathématiques documentent les techniques de siège d'une ville¹³. Il se base essentiellement, comme Thureau-Dangin, sur les problèmes traitant de la construction d'une rampe d'accès à une fortification, c'est-à-dire sur les problèmes extraits des tablettes BM 85194 et BM 85210 citées dans le tableau 1 ci-dessus. L'étude de Melville est la plus complète à ce jour sur le sujet qui nous intéresse. Elle mérite donc qu'on s'y arrête plus longuement. Melville a analysé les problèmes de BM 85194 et BM 85210 dans le but d'aborder la question de la diffusion des connaissances au travers des frontières séparant différents milieux sociaux. L'entreprise n'est pas aisée car, comme le souligne Melville, les textes mathématiques sont les seules sources connues à nous livrer des détails concernant la technologie des constructions militaires, et donc les sources disponibles ne permettent pas de confronter les pratiques provenant des divers milieux, mathématiciens et ingénieurs militaires¹⁴. On en est donc réduits à ne se baser que sur les informations livrées par les textes mathématiques, qui sont largement biaisées car, selon Melville, ces textes transforment les problèmes techniques pour les mettre au service d'objectifs purement mathématiques. Rassemblés dans des compilations ou des compendiums selon des critères mathématiques et non pratiques, ces problèmes décriraient des situations irréalistes, inventées en ayant recours à une simplification extrême des objets réels¹⁵. Ces observations conduisent Melville à éprouver un certain scepticisme quant à l'apport des mathématiques académiques à la technologie militaire.

In the first case, while the Old Babylonian mathematical siege ramp problems of BM 85194 and BM 85210 certainly reflect the prevalence of siege warfare in second millennium Mesopotamia, the fact that some scribes studied problems involving ramps is not evidence that they subsequently used the skills learned in the classroom in the field. The internal structure of the problems militates against this conclusion, as do the archaeological evidence and basic military considerations. We cannot assume that advanced mathematical knowledge was used in the construction of actual siege ramps.¹⁶

En somme, pour Melville, les textes mathématiques témoignent d'une circulation à sens unique entre les milieux érudits attachés aux écoles de scribes et ceux des responsables en charge des ouvrages militaires : les ingénieurs inspirent des érudits, mais les érudits sont de peu d'utilité pour les ingénieurs¹⁷. L'analyse des textes qui suit (§2-3) montre que ce diagnostic est largement fondé, mais qu'il pourrait être nuancé sur quelques points précis (§4).

2- Rampes et remparts : BM 85194

La tablette BM 85194 est de type M(3,3), elle contient 35 problèmes et se termine par un colophon qui stipule : « total 35 procédures de calcul » (šu-nigin₂ 35 ki-bi-is šid). Elle avait été publiée sous forme de copie¹⁸, puis étudiée par morceaux dans plusieurs publications, avant

¹² Comme le souligne Charpin 1993, p. 197.

¹³ Melville, Melville 2008.

¹⁴ Melville, Melville 2008, p. 146.

¹⁵ Melville, Melville 2008, p. 147-149.

¹⁶ Melville, Melville 2008, p. 161.

¹⁷ Melville, Melville 2008, p.145.

¹⁸ King 1900, pl. 8.

d'être publiée entièrement en 1935 par Neugebauer et de nouveau en 1938 par Thureau-Dangin (voir tableau 1).¹⁹

a- Structure de l'ensemble du texte

Le texte est composé de plusieurs groupes qui présentent une forte cohérence interne, mais ces groupes sont très différents les uns des autres, tant du point de vue des thèmes abordés que des notions mathématiques traitées. Les thèmes sont les suivants :

- #1-5 : Ouvrages de défense de différentes formes (trons de pyramide, cercles, prismes).
- # 6-8 : Variations du niveau d'eau dans une clepsydre.
- #9 : Surface d'un *aškutum* (?)
- #10-13 : Problème d'excavation (im-la₂).
- #14-15 : Tronc de cône (*kiššum*).
- #16-19 : Puits en briques et muraille.
- #20-21 : Corde d'un cercle (*kipattum*).
- #23 : Étoffe.
- #24 : Récipient étalon (*sātu*).
- #25-26 : Rampe en plan incliné construite pour prendre la ville de Marduk.
- #27 : Équivalence entre surface de champ et quantité de grain.
- #28 : Excavation.
- #29 : Segment de cercle.
- #30 : Contenu d'un bateau exprimé en briques et en grain.
- #31-35 : Sections trop abîmées pour identifier des groupes.

Trois des groupes (#1-5 ; #16-19 ; #25-26) portent sur des constructions militaires telles que rampes, murailles, ou enceintes circulaires. Nous allons examiner de plus près un ou deux problèmes de chaque groupe (#1, 4, 17 et 25) dans le but d'apporter quelques éléments de réponse aux questions soulevées ci-dessus, en particulier le caractère réaliste ou non des dispositifs décrits et les enjeux mathématiques de ces problèmes.

b- Une méthode de calcul approché du volume d'une rampe : BM 85194 #1

Dans cette section et les suivantes, la translittération et la traduction sont établies à partir des photos mises à la disposition du public par le British Museum et des éditions de Neugebauer et de Thureau-Dangin ; la traduction est celle de l'auteur.

Face, col. i

1. *a-ra-am-ma-um* 1 ninda dagal ki-ta 30 ninda *mu-hu* 4 sukud
2. *i-na* suhuš sahar-hi-a 1.30 dagal ki-ta 1 ninda dagal an-na 6 sukud
3. *i-na pa-ni a-bu-li-im* sahar-hi-a en-nam *a-na* 1 lu₂
4. uš *pu-lu-uk* za-e 1.30 *u₃* 1 u-bi-gar 2.30 *ta-mar*
5. $\frac{1}{2}$ 2.30 *he-pe₂* 1.15 gar-ra *u₃* 30 u-bi-gar 1.30 *ta-mar*
6. $\frac{1}{2}$ 1.30 *he-pe₂* 45 *ta-mar* 1.15 *u₃* 45 u-bi-gar 2 *ta-mar*
7. $\frac{1}{2}$ -šu 1 *ta-mar* gar-ra 6 sukud *u₃* 4 sukud suhuš sahar-hi-a
8. u-bi-gar 10 *ta-mar* $\frac{1}{2}$ -šu *he-pe₂* 5 *ta-mar* 10 uš *a-na* 5 *i-ši*
9. 50 *ta-mar* sahar-hi-a igi 10 eš₂-gar₃ du₈-a 6 *ta-mar* 50 sahar-hi-a
10. *a-na* 6 *i-ši* 5 *ta-mar* erim-meš igi erim-meš du₈-a 12 *ta-mar*
11. 12 *a-na* 10 uš *i-ši* 2 *ta-mar* 2 1 lu₂ *i-ša-ba-at*
12. *ki-a-am ne-pe₂-šum*

¹⁹ Une traduction (sans appareil critique) a été proposée récemment par E. Robson (2007 : 130-137).

1. Une rampe. 1 *ninda* la largeur inférieure, 30 (correspondant à des) *ninda* le sommet, 4 la hauteur,
2. (du côté de) la terre de fondation. 1.30 la largeur inférieure, 1 *ninda* la largeur supérieure, 6 la hauteur,
3. en face de la porte de la ville. Quel est le (volume de) terre? Pour 1 homme
4. délimite la longueur. Toi, 1.30 et 1 additionne, 2.30 tu trouves.
5. La moitié de 2.30 coupe, 1.15 pose. (1) et 30 additionne, 1.30 tu trouves.
6. La moitié de 1.30 coupe, 45 tu trouves. 1.15 et 45 additionne, 2 tu trouves.
7. Sa moitié (coupe), 1 tu trouves. Pose (le résultat). 6 la hauteur et 4 la hauteur de la terre de fondation
8. additionne, 10 tu trouves. La moitié coupe, 5 tu trouves. 10 la longueur à 5 élève,
9. 50 tu trouves, c'est la terre. L'inverse de 10, la tâche, extrais, 6 tu trouves. 50 le (volume de) terre
10. à 6 élève, 5 tu trouves, ce sont les travailleurs. L'inverse de (5), les travailleurs, extrais, 12 tu trouves.
11. 12 à 10 la longueur, 2 tu trouves. (Une longueur) de 2, 1 homme prendra.
12. Telle est la procédure.

L'intérêt de ce problème est de montrer à quoi ressemble la rampe (*arammu*) construite, d'après Thureau-Dangin, pour assiéger une ville. Il y a quelques indications sur les ordres de grandeur. Les unités de mesures sont précisées seulement pour largeur inférieure (1 *ninda* \approx 6 m)²⁰ et la largeur supérieure (30 *ninda*, que je traduis « 30, correspondant à des *ninda* »). La notation « 30 *ninda* » est traduite « 0;30 GAR » par Neugebauer²¹ et « 30' de NINDA » par Thureau-Dangin²², est intéressante. Ici, pour des raisons de cohérence avec les autres données du texte, la largeur supérieure est $\frac{1}{2}$ *ninda*, et non 30 *ninda* : l'unité *ninda* est donc simplement apposée au nombre 30, sans doute pour donner une information sur les ordres de grandeur. En effet, si on consulte les tables métrologiques largement utilisées dans les milieux liés aux écoles de scribes pB²³, le nombre 30 correspond à plusieurs longueurs possibles, parmi elles $\frac{1}{2}$ *ninda* et $\frac{1}{2}$ UŠ (= 30 *ninda*). L'indication « *ninda* » apposée à 30 serait donc une sorte de déterminatif. Cette technique d'apposition des unités de mesure à des nombres écrits en notation sexagésimale positionnelle est attestée dans d'autres textes, notamment ceux de la vallée de la Diyāla²⁴. On a donc une idée de la forme et des dimensions de la construction²⁵.

²⁰ Voir l'annexe pour les définitions des unités de mesures utilisées dans les textes considérés dans cet article.

²¹ Neugebauer 1935-1937, vol. I, p. 152.

²² Thureau-Dangin 1938, p. xv, 21.

²³ Ces tables sont accessibles en ligne (Proust 2009, §9.4).

²⁴ Voir par exemple Haddad 104, #1, ligne 1, où « 5 *am-ma-at* » veut dire « 5, (correspondant à un) *ammatum* » et plusieurs autres attestations du même type dans cette tablette (Al-Rawi & Roaf 1984, p. 185; Gonçalves forthcoming).

²⁵ Voir Neugebauer 1935-1937, vol. I, p. 165, Fig. 23 et fig. 1 ci-dessous.

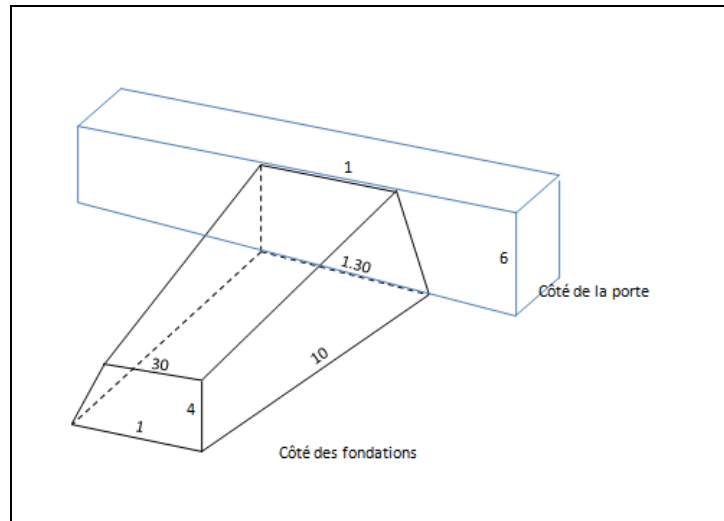


Figure 1 : le dispositif de BM 85194 #1

Arrêtons-nous un instant sur le calcul du volume, car il fait appel à une méthode d'approximation qui témoigne d'un certain sens pratique. Cette méthode consiste à remplacer chacune des faces de la rampe, qui semblent de forme trapézoïdale, par des faces rectangulaires selon un procédé analogue à celui qui est utilisé pour calculer les surfaces par la « méthode des arpenteurs »²⁶. La fig. 2 ci-dessous représente les trois transformations opérées dans les lignes 4-5, 5-6 et 6-7.

²⁶ Cette méthode, largement attestée dans les pratiques d'arpentage dans l'antiquité et au moyen âge, permet de calculer une valeur approchée satisfaisante de la surface d'un quadrilatère dont les angles sont assez proches de l'angle droit. Les côtés opposés sont remplacés par des côtés égaux dont la longueur est la moyenne arithmétique des côtés initiaux.

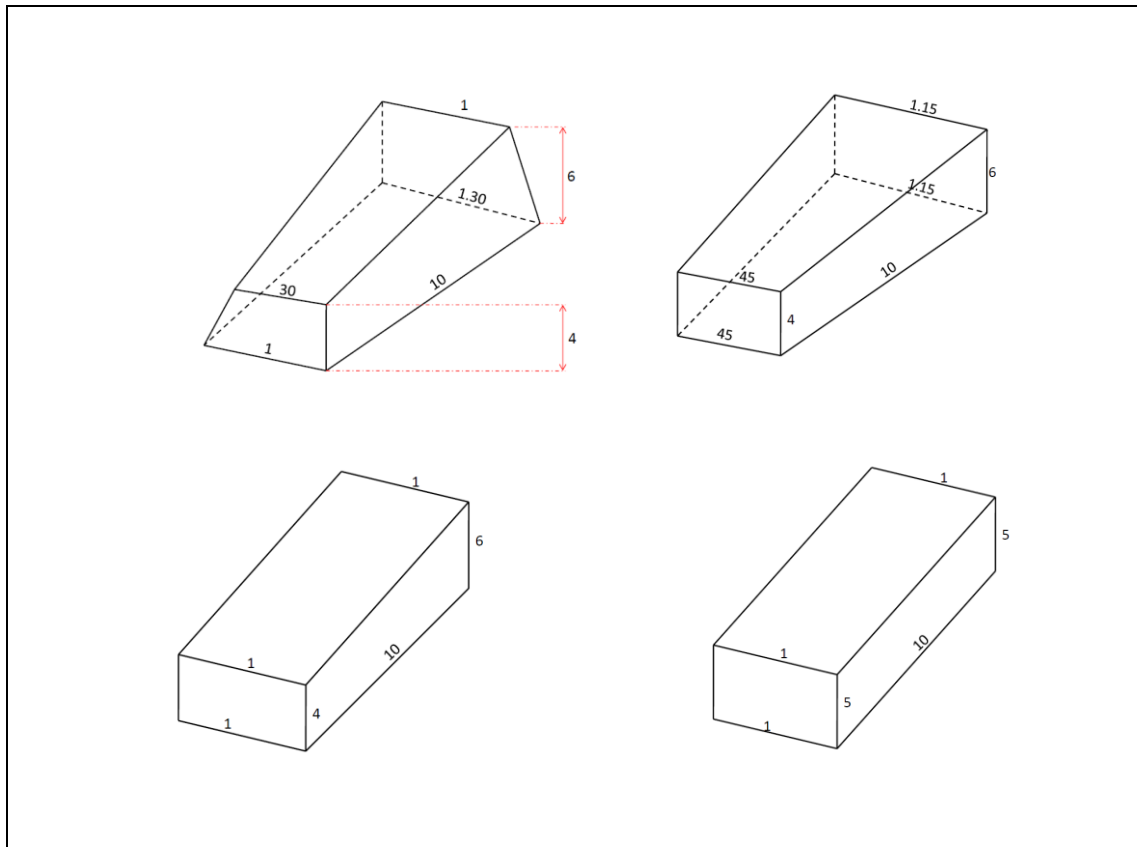


Figure 2 : transformations appliquées à la rampe pour calculer son volume dans BM 85194 #1

Ainsi, la section trapézoïdale de la face située « du côté de la porte » (du côté de la muraille) est remplacée par une section rectangulaire, dont les longueurs sont la moyenne arithmétique des bases, soit la demie somme de 1 et de 1.30, qui est 1.15 :

1.30 et 1 additionne, 2.30 tu trouves. La moitié de 2.30 coupe, 1.15 pose (lignes 4-5).

Il en est de même pour la section trapézoïdale de la face située « du côté des fondations » (face opposée à la précédente) :

(1) et 30 additionne, 1.30 tu trouves. La moitié de 1.30 coupe, 45 tu trouves (lignes 5-6).

Les faces supérieure et inférieure sont traitées de la même façon :

1.15 et 45 additionne, 2 tu trouves. Sa moitié (coupe), 1 tu trouves (lignes 6-7).

Ainsi que les faces latérales

6 la hauteur et 4 la hauteur de la terre de fondation additionne, 10 tu trouves. La moitié coupe, 5 tu trouves (lignes 7 et 8).

La rampe est ainsi devenue un pavé rectangulaire. Si on appliquait les méthodes utilisées habituellement dans les textes mathématiques, le volume devrait être calculé en multipliant la base (ici, 10, le produit de la longueur 10 par la largeur 1) par la hauteur (ici, 5). On s'attendrait donc à lire « 10 la base à 5 élève, 50 tu trouves, c'est la terre » (10 gagar *a-na* 5 *i-ši*). Or, on lit « 10 la longueur à 5 élève, 50 tu trouves, c'est la terre » (10 uš *a-na* 5 *i-ši*). Il semble que le scribe ait omis une étape, celle qui consiste à expliciter la multiplication de 10, la longueur, par 1, la largeur, qui donne 10, la base.

Il serait intéressant d'avoir une idée de l'erreur faite par le scribe sur le calcul du volume en utilisant la méthode approchée ci-dessus. Cette erreur ne peut pas être contrôlée car on ne sait pas quelle est la forme exacte de la rampe. Si on suppose que cette forme est elle d'un tronc de pyramide, le volume est égal à

$$\frac{h}{3}(B_1 + B_2 + \sqrt{B_1 B_2}),$$

où B_1 et B_2 sont les bases, et h est la hauteur. Avec les données de notre rampe et en notation décimale (les bases sont 3 et 7,5, et la hauteur est 10), on obtient un volume de 50,811388... au lieu de 50 trouvé dans le texte, soit une erreur de l'ordre de 1,6%. Cependant, la rampe n'a pas exactement la forme d'un tronc de pyramide car les deux « du côté des fondations » et « du côté de la porte » ne sont pas tout à fait semblables, ni forcément parallèles, donc l'erreur peut être un peu plus grande. L'erreur due à la méthode d'approximation du volume peut néanmoins raisonnablement être considérée comme relativement faible, et en tout cas peu significative en regard des possibles erreurs de mesure sur le terrain (si tant est que terrain il y ait). L'approximation pourrait donc être acceptable d'un point de vue pratique.

Ce problème apparaît comme réaliste à plusieurs points de vue : par la forme et les dimensions de l'ouvrage, par les indications sur les ordres de grandeurs, par la pertinence de la méthode d'approximation utilisée, et enfin par l'intérêt pratique de la question posée, à savoir, quel est le volume de terre à apporter, et quel est le nombre d'ouvriers nécessaires ? Ici, le problème mathématique reflète des procédures d'évaluation des volumes qui ont pu être pratiquées sur le terrain par les bâtisseurs et les administrateurs en charge de l'organisation du travail. On peut alors penser que, si le travail des praticiens sur le terrain a inspiré les mathématiciens, les méthodes utilisées par les praticiens ont pu avoir été mises au point par les mathématiciens. Autrement dit, la relation entre « mathématiciens » et « ingénieurs » (au sens suggéré plus haut) peut avoir joué dans les deux sens.

c- Agrandir une ville circulaire : BM 85194 #4

Le problème 4 de la même tablette porte sur l'agrandissement d'une ville ou d'un camp circulaire, et apporte un éclairage de nature différente grâce aux erreurs qu'il contient : par ce problème, c'est le procédé de compilation de la liste de problème qui peut être détecté.

Face, col. i

37. $uru^{ki} 1-šu gur_2 ak-pu-up$
38. $5-ta-am_3 et-te-se_2-ma$
39. $hi-ri-tam ab-ni 6 bur_3$
40. $1.7.30 sahar-hi-a ba-zi$
41. $5-ta-am_3 ugu hi-ri-tim$
42. $e ab-ni e šu-u_2$
43. $i-na 1 kuš_3 1 kuš_3 ša_3-gal$
44. $ZA-ZUM mu-hu-um u_3 su kud en-nam u_3 gur_2 e en-nam$
45. $za-e i-nu-ma 1-šu gur_2 dal en-nam igi 3-gal_2 1-šu gur_2 ba-zi$
46. $20 ta-mar 20 dal 5 di-ik-ša-am tab-ba 10 ta-mar$
47. $10 a-na 20 dal dah-ha 30 ta-mar dal šu-li-iš$
48. $1.30 ta-mar 1.30 gur_2 hi-ri-tim$

Tranche inférieure

49. $nigin_2-na 1.30 LAGAB.LAGAB 2.15 ta-mar 2.15 a-na 5 gur_2$
50. $i-ši 11.15 ta-mar ki 11.15 a-na 6 bur_3 i-ši$

Face, col. ii

1. igi 10 eš₂-gar₃ du₈-a 6 ta-mar 6 a-na 1.7.30 sahar-hi-a
2. i-ši 6.45 ta-mar 6.45 erim-meš igi 6.45 du₈-a
3. 8.53.20 ta-mar 8.53.20 a-na 1.30 gur₂ i-ši
4. 13.20 ta-mar i-na hi-ri-tim uš ta-pa-la-ak
5. nigin₂-na 10 eš₂-gar₃ a-mur igi 1.30 gur₂ du₈-a 40 ta-mar 40 a-na 13.20
6. i-ši 8.53.20 ta-mar 8.53.20 a-na 1.7.30 sahar-hi-a
7. i-ši 10 ta-mar eš₂-gar₃ nigin₂-na e a-mur 5 ša-gal tab-ba 10 ta-mar
8. 10 tab-ba 20 ta-mar 20 a-na 1.7.30 i-ši 22.30
9. ta-mar en-nam a-na 22.30 dah-ha {dah-ha} ib₂-tag₄^{sic} (sa₂¹) li-pu-
10. u₃ ša dah-ha ib₂-sa₂ li-pu-ul 5.3.45 dah-ha
11. 27.33.45 ta-mar 5.2^{sic}5 (5.1¹5) ib₂-sa₂ ZA-ZUM
12. 5.3.45 en-nam ib₂-sa₂ 2.15 ib₂-sa₂ mu-hu
13. igi 2-šu gur₂ e du₈-a 30 ta-mar 30 a-na 1.7.30
14. 33.45 ta-mar nigin₂-na ZA-ZUM u₃ mu-{hu}-ha
15. u-bi-gar 7.30 ta-mar ½ 7.30 he-pe₂ 3.45 ta-<mar>
16. igi 3.45 du₈-a 16 ta-mar 16 a-na 33.45
17. i-ši 9 ta-mar 9 sukud ša i-ki-im
18. ki-a-am ne-pe₂-šum

Face, col. i

37. Une « ville ». Un cercle de 1 soixantaine de circonférence j'ai tracé autour.
38. De 5 de toutes parts je me suis éloigné et
39. j'ai construit une tranchée. 6 est la profondeur.
40. 1.7.30 de (volume de) terre j'ai extrait.
41. De 5 de toutes parts (je me suis éloigné) au-delà de la tranchée.
42. J'ai construit une digue. Cette digue
43. a un fruit de 1 *kuš* par *kuš*²⁷
44. La base, le sommet et la profondeur (de la digue) combien? Et la circonférence de la digue, combien ?
45. Toi, lorsque la circonférence est 1 soixantaine, la transversale (diamètre) combien ? Un tiers de soixante, la circonférence, soustrais,
46. 20 tu trouves. 20 est la transversale. 5 la couronne circulaire double, 10 tu trouves.
47. 10 à 20 la transversale ajoute, 30 tu trouves, c'est la transversale. Triple,
48. 1.30 tu trouves. 1.30 est la circonférence de la tranchée.

Tranche inférieure

49. Par ailleurs, 1.30 au carré, 2.15 tu trouves. 2.15 à 5 (la constante de²⁸) la circonférence
50. élève, 11.15 tu trouves. 11.15 à 6 la profondeur élève.
<1.7.30 de (volume de) terre j'ai extrait.>²⁹

Face, col. ii

1. L'inverse de 10, la tâche, extrais, 6 tu trouves. 6 à 1.7.30 le (volume de) terre
2. élève, 6.45 tu trouves, 6.45 sont les travailleurs. L'inverse de 6.45 extrais,
3. 8.53.20 tu trouves. 8.53.20 à 1.30 la circonférence élève,
4. 13.20 tu trouves. Tu délimiteras cette longueur (13.20) pour la tranchée.
5. Par ailleurs, 10 la tâche trouve. L'inverse de 1.30 la circonférence extrais, 40 tu trouves.
40 à 13.20
6. élève, 8.53.20 tu trouves. 8.53.20 à 1.7.30 le (volume de) terre

²⁷ « 2¹ *kuš* par *kuš* » d'après Thureau-Dangin. 1 *kuš* ≈ 50 cm (voir annexe)

²⁸ Sens proposé par Thureau-Dangin.

²⁹ Cette restitution pourrait correspondre à la place correcte pour la ligne 40 (voir ci-dessous).

7. élève, 10 tu trouves, c'est la tâche. Par ailleurs, la digue trouve. 5 le fruit double, 10 tu trouves.
8. 10 double, 20 tu trouves. 20 à 1.7.30 élève, 22.30
9. tu trouves. Combien ajouter à 22.30 pour que la (somme soit un) carré
10. et pour que ce que j'ajoute soit un carré ? 5.3.45 ajoute,
11. 27.33.45 tu trouves, c'est le carré de 5.2^{sic}5 (5.1'5), la base.
12. 5.3.45 est le carré de quoi ? C'est le carré de 2.15, le sommet.
13. L'inverse de 2 (soixantaines ?), la circonférence de la digue, extrais, 30 tu trouves. 30 à 1.7.30 (élève),
14. 33.45 tu trouves. Par ailleurs, la base et le sommet
15. additionne, 7.30 tu trouves. La moitié de 7.30 coupe, 3.45 tu trouves.
16. L'inverse de 3.45 extrais, 16 tu trouves. 16 à 33.45
17. élève, 9 tu trouves, 9 est la hauteur de la digue.
18. Telle est la procédure.

Sans entrer dans les détails du calcul, soulignons seulement deux aspects intéressants pour notre enquête : d'une part la difficulté qu'il y a à analyser le caractère réaliste du dispositif en raison de la mauvaise compréhension que nous avons du problème et de l'absence d'indication sur les ordres de grandeurs, et d'autre part les erreurs, qui nous donnent des indices sur la façon dont le texte a été composé.

Le dispositif

Le dispositif est le suivant. Une « ville » (uru^{ki}) a une circonférence de « 1 soixantaine ». Une tranchée (*hirītum*) de largeur 5 et de profondeur 6 est construite autour de la ville. Une digue (e, traduit par « levée » par Thureau-Dangin) de largeur 5 et de parois inclinées, de fruit 1 (ou 2 pour Thureau-Dangin) *kuš* par *kuš*, est construite autour de la « ville »³⁰. On demande les dimensions de la digue, étant entendu implicitement que le volume de la digue est égal au volume de terre extrait. Ce volume extrait est de 1.7.30, ce qui inclut en fait la tranchée ET la ville (voir calcul lignes 49-50). Le dispositif est représenté par une figure sur la tablette. La figure est composée de trois cercles concentriques et deux diamètres perpendiculaires. La position des diamètres n'est pas parfaitement centrée, ce que ne montre pas la copie mais qui est clair sur la photo. Les cercles sont visiblement tracés avec un instrument, soit un gabarit (ce qui expliquerait la position légèrement décentrée des diamètres), soit un compas (ce qui expliquerait la dépression au centre). Les diamètres semblent tracés par impression d'une règle. La largeur des couronnes est indiquée sur la figure : on y lit le nombre 5, noté sans unité de mesure. Le cercle central représente la ville, la première couronne la tranchée (de largeur 5) et la deuxième couronne la digue (de largeur 5).

³⁰ Le terme ša₃-gal, traduit « fruit » par Thureau-Dangin, désigne la déclivité d'un pan incliné. Il s'agit du déplacement horizontal correspondant à une élévation de 1 *kuš* (env. 50 cm), soit l'inverse de ce que nous appelons aujourd'hui la « pente » d'un pan incliné.

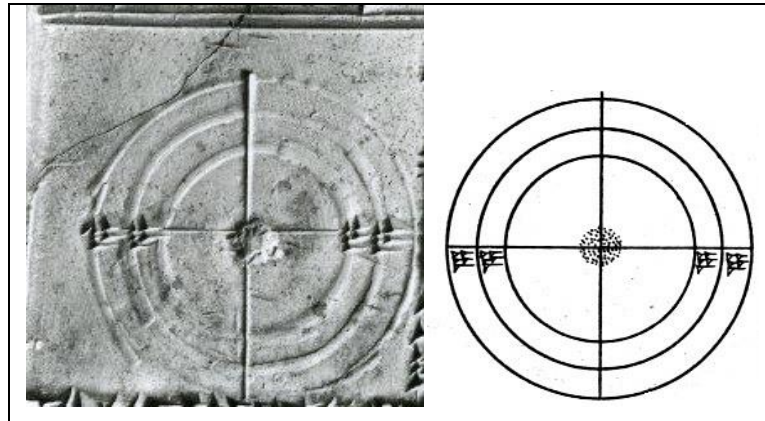


Figure 3 : photo et copie de la figure de BM 85194 #4

Thureau-Dangin et Neugebauer supposent que la circonférence de « 1 soixantaine » correspond à 60 *ninda*, mais aucune donnée métrologique ne permet de le confirmer. Le problème est que 60 *ninda* (360 m) est une circonférence trop petite pour une ville, ce qui amène Thureau-Dangin à supposer qu'il ne s'agit pas d'une ville réelle, mais d'une surface de forme circulaire, donc en forme de ville (Thureau-Dangin 1933, p. 187). Si on retient les ordres de grandeur supposés par Thureau-Dangin et Neugebauer (surface de 360 m de circonférence, et « levée » de 9 *kuš*, soit env. 4,5 m, de hauteur), on peut aussi penser à un camp militaire. Ou alors, comme le suggère Thureau-Dangin, il s'agit d'un bassin entouré d'une digue. Pour cette raison, Thureau-Dangin traduit *hirītum* par « excavation », et non par « tranchée ». Quoiqu'il en soit, comme mentionné plus haut, le volume de 1.7.30 donné ligne 40, puis calculé lignes 49-50, ne correspond pas au volume de la tranchée (première couronne de profondeur 6), mais au total du volume incluant la « ville » et la tranchée (disque central plus première couronne, le tout de profondeur 6). D'où l'idée de Neugebauer d'inverser les parties en creux et en plein. On peut aussi envisager que le nombre « 1 soixantaine » ne corresponde pas à 60 *ninda*, mais à une longueur soixante fois plus grande (ou même multipliée par 60^n , $n=1, 2$ ou 3). On peut alors imaginer que la digue est un élément d'un ouvrage de défense de la ville circulaire.

Existe-t-il dans la documentation pB des problèmes similaires qui pourraient nous éclairer quant à la nature du dispositif décrit dans l'énoncé de BM 85194 #4 ? La tablette Böhl 1821 (publiée par Leemans&Bruins 1951, n° CDLI P254453) est une lentille contenant un seul problème qui porte précisément sur l'agrandissement d'une ville circulaire. Son contenu présente des caractéristiques linguistiques similaires qui laissent penser qu'elle aussi vient de Sippar. L'énoncé est illustré par un diagramme accompagné d'une légende.

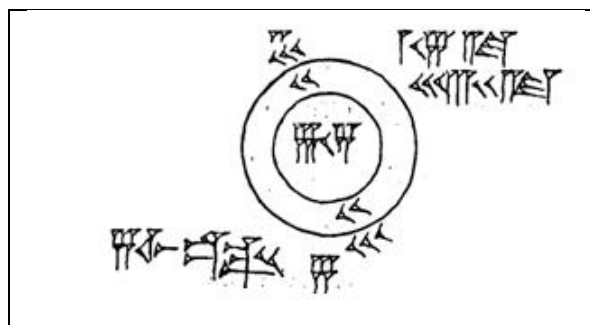


Figure 4 : Diagramme et légende de Böhl 1821 (Leemans&Bruins 1951, p. 32)

L'énoncé et la figure décrivent une ville circulaire dont le rayon semble augmenté de 5, et la surface de 6.15 (ce qui correspondrait à la surface de la couronne). Le calcul expliqué sur la face est difficile à interpréter. En revanche, les dernières lignes du revers permettent de comprendre que le périmètre trouvé pour l'ancienne ville est 20, pour la nouvelle ville est 30. Les aires de l'ancienne et de la nouvelle ville sont calculées et correspondent à 33.20 et 1.15. Ces résultats ne sont pas cohérents avec ce qu'on comprend des données du problème. Aucune unité de mesure n'est précisée, on ignore les ordres de grandeur en jeu. Cependant, on ne peut s'empêcher de penser à des similitudes avec les observations archéologiques sur le terrain (voir les images de la Citadelle et de la ville d'Erbil, fig. 5-6).



Figure 5 : Citadelle d'Erbil

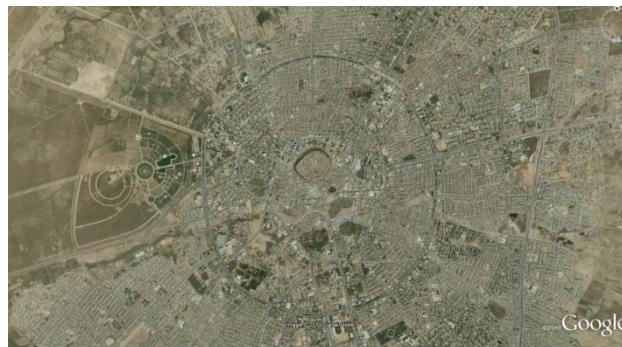


Figure 6 : Photo satellite de la ville d'Erbil

Mais les images ci-dessus, quoiqu'évocatrices, ne sont peut-être que des analogies sans fondement historique. L'exemple de BM 85194 #4 et du possible parallèle dans la tablette Böhl 1821 montrent qu'il existe parfois, une certaine incertitude quant à la nature et aux dimensions des dispositifs décrits dans les problèmes mathématiques, ce qui rend plus difficile encore l'appréciation de leur caractère réaliste.

Les erreurs

Le problème de BM 85194 #4 présente deux types d'anomalies. La première est une dittographie qui apparaît f. ii, ligne 9, où dah-ha est répété par erreur. On trouve trois cas de dittographies dans l'ensemble de la tablette, ce qui représente une incidence relativement élevée :

- #3, f. i, 32 : répétition de *du₈-a*
- #4, f. ii, 9 : répétition de *dah-ha*
- #13, f. iii, 19 : répétition de *ta-mar*

La deuxième anomalie apparaît dans l'ordre des lignes. En effet, la ligne située face, col. i, 40, précise « 1.7.30 de (volume de) terre j'ai extrait. » (1.7.30 sahar-hi-a ba-zi). Or la donnée du volume n'est nullement nécessaire puisque toutes les dimensions étant données, le volume peut se calculer. Et ce calcul intervient précisément ligne f. i, 49 et 50 :

49.à 5, (le coefficient de) la circonférence
 50. élève, 11.15 tu trouves. 11.15 à 6 la profondeur élève.

Mais bizarrement, le scribe omet ici de donner le résultat du produit de 11.15 et 6, qui est justement 1.7.30, le volume. On peut donc supposer que la ligne 40 aurait dû se placer juste après la ligne 50. Ces deux erreurs, dittographie et erreur dans l'ordre des lignes, sont probablement des indices du fait que la tablette a été copiée sur un autre texte.

d- Calculer le volume d'une muraille: BM 85194 #17

Le problème suivant (BM 85194 #17) témoigne d'intérêts purement mathématiques, et nous éloigne manifestement des considérations pratiques.

Revers, col. i

1. bad₃ 36 sukud ½ [ninda 3] kuš₃ mu-hu-um
2. ma-la ZA.ZUM e-le-[nu]-um ur-dam
3. ša ur-dam ZA.ZUM dal u₃ sahar-hi-a en-nam
4. za-e i-na 1 kuš₃ 50 ša₃-gal 50 tab-ba 1.40 ta-mar
5. 1.40 a-na 36 sukud i-ši 1 ta-mar gar-ra 45
6. LAGAB.LAGAB 33.45 ta-mar 1 u₃ 33.45 u-bi-gar-ma
7. 1.33.45 ta-mar en-nam ib₂-sa₂ 1.15 ib₂-sa₂
8. 1.15 ZA.ZUM 1.12^{sic} (1.15¹) a-na 12 bal sukud i-ši
9. 15 ta-mar 25 ša₃-gal gar-ra nigin₂-na 1.15 ZA.ZUM
10. ugu 45 en-nam diri 30 diri 25 ša₃-gal
11. a-na 30 diri i-ši 12.30 ta-mar 12.30 a-na 45 mu-hi
12. dah-ha-ma 57.30 ta-mar dal nigin₂-na sahar-hi-ab a-mur
13. 57.30 dal u₃ 45 mu-hu u-bi-gar 1.42.30
14. ta-mar ½ 1.42.30 he-pe₂ 51.15 ta-mar 51.15
15. a-na 15 ša tu-ur-dam <i-ši> 12.48.45 ta-mar sahar-hi-a an-na
16. nigin₂-na sahar-hi-a ki a-mur 57.30 u₃ 1¹.15 u-bi-gar 2.12.30
17. ½ 2.12.30 he-pe₂ 1.6.40^{sic} ta-mar 1.6.15² a-na 21 sukud
18. i-ši 23.11.15 ta-mar sahar-hi-a ki
19. ki-a-am ne-pe₂-šum

1. Une muraille. 36 est sa hauteur. ½ [ninda 3] kuš est le sommet.
2. D'autant que la base, du haut je suis descendu.
3. Ce dont je suis descendu, la base, la transversale et le (volume de) terre, c'est combien ?
4. Toi, (comme) pour (chaque) 1 kuš, 50 est le fruit, 50 double 1.40 tu trouves.
5. 1.40 à 36, la profondeur, élève, 1 tu trouves. Pose. 45
6. carre, 33.45 tu trouves. 1 et 33.45 additionne et
7. 1.33.45 tu trouves. Quel est le côté ? 1.15 est le côté.
8. 1.15 est la base. 1.15¹ à 12, le coefficient (de conversion) de la hauteur, élève
9. 15 tu vois. 25 est le fruit. Pose. Par ailleurs, 1.15, la base,
10. au-delà de 45, de combien dépasse ? De 30 dépasse. 25 le fruit
11. à 30, ce qui dépasse, élève, 12.30 tu trouves. 12.30 à 45 le sommet
12. ajoute, 57.30 tu trouves, c'est la transversale. Par ailleurs, le (volume de) terre trouve.
13. 57.30, la transversale, et 45, le sommet, additionne, 1.42.30
14. tu trouves. ½ de 1.42.30 coupe, 51.15 tu trouves. 51.15

15. à 15 dont tu es descendu <élève>, 12.48.45 tu trouves, c'est le (volume de) terre supérieur
16. Par ailleurs, le (volume de) terre inférieur trouve. 57.30 et 1¹.15 additionne, 2.12.30 <tu trouves>.
17. ½ de 2.12.30 coupe, 1.6.40^{sic} tu trouves. 1.6.15² à 21 la profondeur
18. élève, 23.11.15 tu trouves, c'est le (volume de) terre inférieur.
19. Telle est la procédure.

On donne la hauteur (36) d'une muraille et sa largeur supérieure (1/2 *ninda* 3 *kuš* – donnée partiellement détruite, mais facile à reconstituer d'après le texte de la procédure). On demande la transversale à une distance du sommet égale à la base (largeur inférieure) de la muraille, ainsi que la dite base et le volume. La résolution montre qu'il est supposé implicitement que la longueur de la muraille est 1. Bien que ce ne soit pas dit non plus, on suppose que la section de la muraille est un trapèze rectangle (Neugebauer 1935-1937, vol. I, p. 178). Il se peut que le dispositif soit réaliste. En revanche, les données du problème semblent quelque peu artificielles (voir ligne 2 et 3).

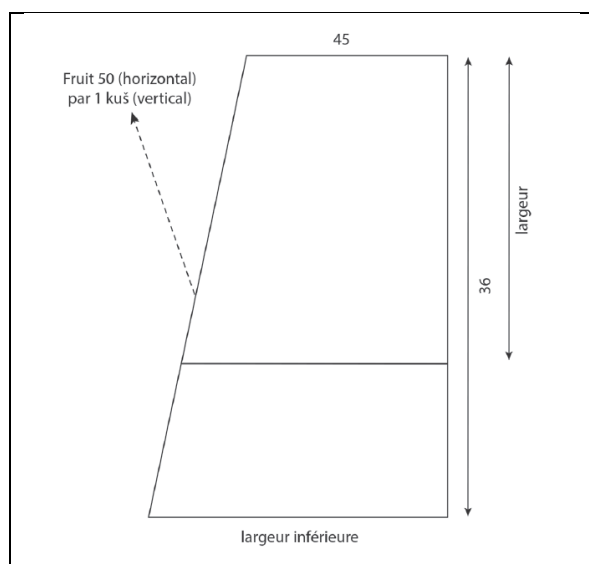


Figure 7 : dispositif du problème BM 85194 #17

Les calculs ne sont pas complètement clairs. En effet, le calcul de la base détaillé lignes 4-8 fait appel à une procédure quadratique, alors que la donnée de la pente donne immédiatement le résultat par une simple proportion. Mais c'est un petit détail du calcul qui est intéressant ici. Lignes 5-8, on lit :

5. 1.40 à 36, la profondeur, élève, 1 tu trouves. Pose. 45
6. carre, 33.45 tu trouves. 1 et 33.45 additionne et
7. 1.33.45 tu trouves. Quel est le côté ? 1.15 est le côté.
8. 1.15 est la base.

La somme de 1 (le carré de 1) et de 33.45 (le carré de 45) est 1.33.45 (le carré de 1.15). Nous rencontrons donc un triplet Pythagoricien :

$$1 + 33.45 = 1.33.45$$

$$1^2 + 45^2 = 1.15^2$$

De plus, ce triplet possède une propriété remarquable : il est obtenu en ajoutant un chiffre 1 à gauche du nombre 33.45. C'est précisément ce type de triplets qu'on trouve dans la tablette

Plimpton 322, un des textes mathématiques les plus érudits qui soient parvenus jusqu'à nous. Il s'agit plus précisément du triplet fourni par la ligne 11 de cette tablette³¹.

Ce détail montre que non seulement l'auteur de ce problème était familier de ce que les mathématiques mésopotamiennes ont produit de plus sophistiqué, mais aussi qu'il a construit son énoncé de façon à utiliser cette donnée très particulière, ce qui ne peut être le fruit du hasard. Les données de la réalité ont peu de chance de servir aussi merveilleusement des buts purement mathématiques. En conclusion, ce problème est artificiel sur le plan pratique, mais profond sur le plan mathématique.

e- Prendre la ville ennemie de Marduk, épisode 1: BM 85194 #25

Avec le problème 25, on entre dans le cœur des mathématiques pB: les problèmes quadratiques et les procédures de transformation qui permettent de ramener des situations complexes à des problèmes connus.

Revers, col. ii

7. *i-na sahar-hi-a 1.30 gan₂ uru^{ki} na-ki-irrd Marduk¹ a-ša-ba-at*
8. *6 suhuš sahar-hi-a u₂-ki-in [8 a-na] bad₃ la sa₃-na-qam₂*
9. *36 zi-iq-[pu-um ša sahar]-hi-a ki ma-ši₂ uš*
10. *lu-uk-bu-[us₂ uru^{ki}] lu-uš₂-ba-at u₃ uš egir*
11. *hur-[hu-ri en-nam za-e igi] 6 suhuš sahar-hi-a du₈-a 10 ta-mar 10 a-na*
12. *[1.30 sahar-hi-a i-ši 15] ta-mar igi 8 du₈-a 7.30 ta-mar*
13. *[7.30 a-na 15 i-ši] 1.52.30 ta-mar 1.52.30 tab-ba*
14. *[3.45 ta-mar] 3.45 a-na 36 i-ši 2.15 ta-mar 1.52.30*
15. *[LAGAB.LAGAB 3.30.5]6.15 ta-mar 2.15 i-na 3.30.56.15*
16. *[ba-zi 1.1]5.56.15 en-nam ib₂-sa₂ 1.7.30 ta-mar*
17. *[1.7.30 i-na] ^r1.52.30 ba-zi¹ 45 ta-mar sukud bad₃*
18. *[1/2 45 he-pe₂] ^r22.30 ta-mar ¹ igi 22.30 du₈-a 2.40*
19. *[15 a-na] 2.40 i-ši 40 uš nigin₂-na 1.30 sahar-hi-a a-mur 22.30*
20. *[1/2 sukud] a-na 40 uš i-ši 15 ta-mar 15 a-na 6 i-ši*
21. *1.30 ta-mar 1.30 sahar-hi-a ne-pe₂-šum*

7. Avec un (volume de) terre de 1.30, *gan*, je prendrai la ville ennemie de Marduk
8. 6 (de large) à la base³² j'ai fixé. 8 de la muraille il manque (n'approche pas).
9. 36 est la verticale du (volume de) terre. Combien de longueur
10. dois-je franchir pour prendre la ville, et la longueur derrière
11. le *hurhurum* combien est-elle ? Toi, 6, la base, extrais, 10 tu trouves. 10 à
12. [1.30 le (volume de) terre élève, 15] tu trouves. L'inverse de 8 extrais, 7.30 tu trouves.
13. [7.30 à 15 élève] 1.52.30 tu trouves. 1.52.30 double,
14. [3.45 tu trouves] 3.45 à 36 élève, 2.15 tu trouves. 1.52.30
15. [carre 3.30.5]6.15 tu trouves. 2.15 à 3.30.56.15
16. [soustrais 1.1]5.56.15. Combien est son côté ? 1.7.30 tu trouves.
17. [1.7.30 de] [1.52.30 soustrais] 45 tu trouves, c'est la hauteur de la muraille.
18. [1/2 de 45 coupe] [22.30 tu trouves]. L'inverse de 22.30 extrais, c'est 2.40.
19. [15 à] 2.40 élève, c'est 40, la longueur. Par ailleurs, 1.30 le (volume de) terre trouve.
20. [1/2 la hauteur] à 40 la longueur élève, 15 tu trouves. 15 à 6 élève.

³¹ Une bibliographie considérable est consacrée à la tablette Plimpton 322. La plus récente de ces publications est (Britton et al. 2011), dans laquelle on trouvera les références des publications antérieures.

³² Thureau-Dangin 1938, p. 34: *suhuš sahar-hi-a* est traduit « (au) pied de la terre ».

21. 1.30 tu trouves, 1.30 est le (volume de) terre. (Telle est) la procédure.

Une rampe de terre en forme de plan incliné est construite pour atteindre une muraille et « prendre la ville ennemie de Marduk ». Son volume est estimé à 1.30 (correspondant à des *gan*). Etrangement, la rampe est interrompue à une distance de 8 (sans unité) de la muraille, et la hauteur de la partie construite est 36 (sans unité). On demande la longueur de la rampe et sa hauteur finale.

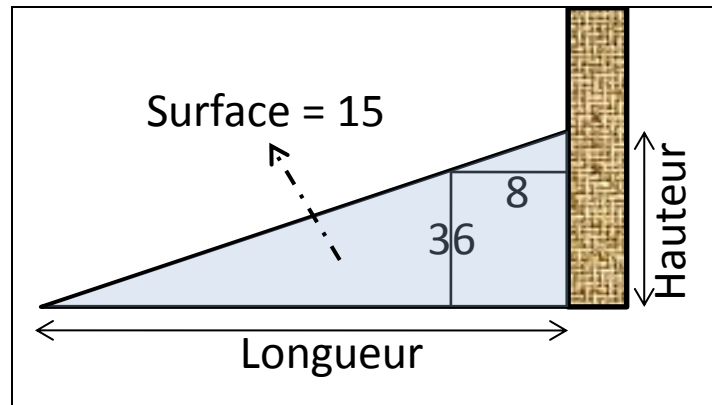


Figure 8 : dispositif du problème BM 85194 #25

La première étape de la procédure, simple, consiste à calculer la surface de la section de la rampe, c'est-à-dire à diviser le volume par la largeur de la rampe.

$$1.30 \div 6 = 1.30 \times 10 = 15$$

On obtient un problème plan qui peut se formuler ainsi en langage moderne (où l désigne la longueur et h la hauteur) :

$$\begin{cases} l \times h = 30 \\ 36 \times l = (l - 8) \times h \end{cases}$$

Sous cette forme, le problème ne peut pas être résolu par les procédures de base utilisées à l'époque paléo-babylonienne. Le problème est donc transformé pour être ramené à un problème standard. Ici, une affinité horizontale de rapport 8, puis de rapport $1/36$ est appliquée à la figure³³. Les lignes 12-15 reviennent à diviser par 8, puis multiplier par 36 les dimensions horizontales, et donc la surface de la section de la rampe. La nouvelle surface est doublée, ce qui produit la surface d'un rectangle (en fait, l'étape du passage du triangle rectangle au rectangle est réalisée entre l'étape de la réduction par 8 et celle de l'agrandissement par 36, pour une raison qui reste à comprendre). La distance 8 divisée par 8, puis multipliée par 36, donne 36 (voir fig. 9). Ainsi, le rectangle de côtés 8 et 36 est transformé en carré de côté 36, ce qui permet l'application de la méthode de complétion du carré (voir tableau 2).

³³ C'est en substance l'interprétation de Høyrup, que je suis sur ce point (Høyrup 2002, p. 220). Une affinité selon une direction (ici horizontale) consiste à multiplier toutes les longueurs parallèles à cette direction par un coefficient.

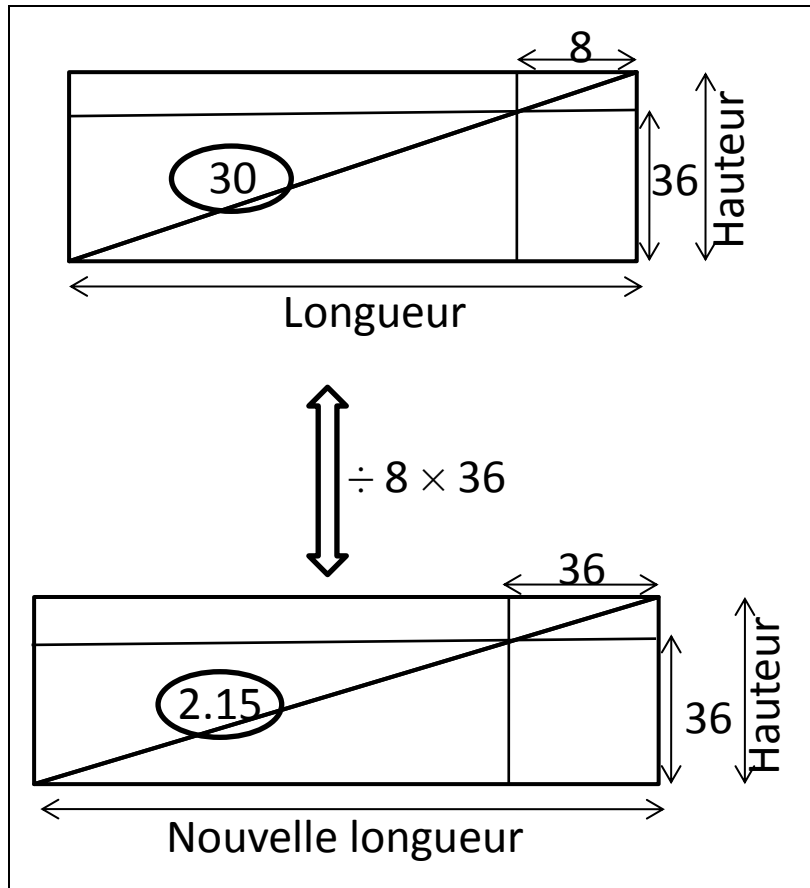


Figure 9 : affinité dans BM 85194 #25

Le volume de la rampe ainsi modifiée est calculé de la façon suivante :

$$15 \div 8 = 15 \times 7.30 = 1.52.30 \text{ (réduction de la surface par 8)}$$

$$1.52.30 \times 2 = 3.45 \text{ (passage du triangle au rectangle)}$$

$$3.45 \times 36 = 2.15 \text{ (agrandissement du rectangle par 36)}$$

Après les transformations par affinités, le problème pourrait s'exprimer en langage moderne de la façon suivante (en notant l' la nouvelle longueur) :

$$\begin{cases} l' \times h = 2.15 \\ 36 \times l' = (l' - 36) \times h \end{cases}$$

Ou

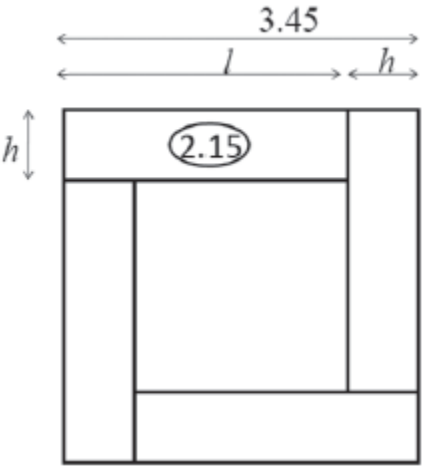
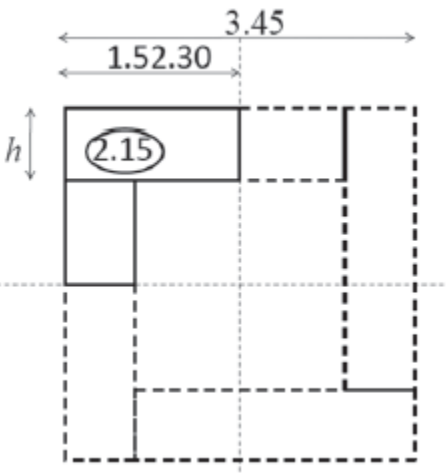
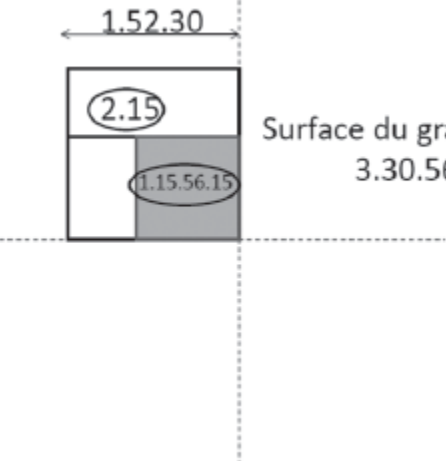
$$\begin{cases} l' \times h = 2.15 \\ 36 \times (l' + h) = 2.15 \end{cases}$$

Ou encore

$$\begin{cases} l' \times h = 2.15 \\ l' + h = 3.45 \end{cases}$$

On est ainsi ramené au problème standard de la recherche d'un nombre dont on connaît la somme (3.45) et le produit (2.15). Le détail des dernières transformations, qui aboutissent à ce problème de somme et de produit, n'est pas fourni dans la tablette.

En suivant les étapes standards pour résoudre ce genre de problème quadratique, qui est largement attestés dans la documentation paléo-babylonienne, on obtient ce qui suit (tableau 2).

<p>La somme de la longueur et de la hauteur cherchées est 3.45, leur produit (surface des rectangles) est 2.25.</p>	
<p>La somme est coupée en deux : $3.45 / 2 = 1.52.30$</p>	
<p>La surface du grand carré est : $1.52.30^2 = 3.30.56.15$ La surface du petit carré est la différence entre celles du grand carré et du gnomon : $\begin{array}{r} 3.30.56.15 \\ - 2.15 \\ \hline 1.15.56.15 \end{array}$</p>	 <p>Surface du grand carré : $3.30.56.15$</p>

<p>Le côté du petit carré est la racine carrée de 1.15.56.15 $1.15.56.15 = 1.7.30^2$</p> <p>La hauteur cherchée est la différence entre le côté du petit carré et le côté du grand carré :</p> $\begin{array}{r} 1.52.30 \\ 1.7.30 \\ \hline 45 \end{array}$	
--	--

Tableau 2 : résolution reconstruite du problème quadratique de BM 85194 #25

On retrouve quelques étapes de cette procédure dans ce qui reste des lignes 14-17.

14. ... 1.52.30
15. [carre 3.30.5]6.15 tu trouves. 2.15 à 3.30.56.15
16. [soustrais 1.1]5.56.15. Combien est son côté ? 1.7.30 tu trouves.
17. [1.7.30 de] 1.52.30 soustrais 45 tu trouves, c'est la hauteur de la muraille.

Comme dans le problème 17, nous sommes ici dans un registre purement mathématique : une question qui nous semble artificielle est posée à propos d'un dispositif qui, éventuellement, aurait pu avoir existé. La situation est idéalisée et transformée de façon à correspondre à une configuration connue. Finalement, la situation est ramenée à celle qui consiste à trouver deux nombres dont on connaît la somme et le produit, et ce problème bien connu des scribes de l'époque est résolu par la méthode de complétion du carré. Dans sa formulation comme dans sa méthode de résolution, ce problème peut difficilement être considéré comme un outil pour l'ingénieur.

3- Prendre la ville ennemie de Markuk, épisode 2 : BM 85210 #1

Une version un peu différente de cette ingénierie pour « prendre la ville de Marduk » se trouve dans une autre tablette « kibusu » indiquée dans le tableau 1. BM 85210 est une tablette multi-colonne qui, d'après son colophon, devait contenir à l'origine 20 problèmes ; seuls 9 sont préservés. Examinons le premier problème.

BM 85210 #1

Face, col. i

1. uru^{ki} a-mur-ma 3 ninda sukud bad₃ ½ kuš₃ na-ak-ba-sum₂
2. 1.40 kuš₃ giri₃-gub-ba^{giš} kun₄ mi-nu-um u₃ uš en-nam lu-<uk-bu-us>
3. uru^{ki} na-ki-ir^d Marduk lu-uš-ba-at
4. za-e igi 1.40 giri₃-gub-ba du₈-a 36 ta-mar 36 a-na 2.30 na-<ak-ba-si-im>
5. i-ši 1.30 ta-mar 1.30 a-na 3 sukud bad₃ i-ši
6. 4.30 ta-mar 4.30 uš ta-ak-ba-as₂
7. ne-pe₂-šum

1. Trouve (le problème de) la ville. 3 ninda est la hauteur d'une muraille. ½ kuš est le pas (de la marche).
2. 1.40 – (ordre de grandeur des) kuš – est la hauteur de la marche d'escalier. L'escalier combien?

3. Et quelle est la longueur pour prendre la ville ennemie de Marduk ?
4. Toi, l'inverse de 1.40 la hauteur de la marche tu extrais, 36 tu trouves. 36 à 2.30, le pas de la marche,
5. élève, 1.30 tu trouves. 1.30 à 3 la hauteur de la muraille élève.
6. 4.30 tu trouves. 4.30, la longueur, tu franchiras.
7. La procédure.

Comme dans les problèmes #1, 25 et 26 de la tablette BM 85194, on a affaire à un dispositif qui permet d'atteindre le haut d'une muraille, dans le but de « prendre la ville ennemie de Marduk » (ligne 3), donc dans un but clairement militaire. Mais ici l'accès à la muraille se fait par un escalier, et non pas par une rampe (voir fig. 10). La résolution est basée sur l'idée que les proportions de la marche sont les mêmes que celles de la rampe (mêmes rapports longueur / largeur), la longueur cherchée se trouve donc par une simple règle de trois.

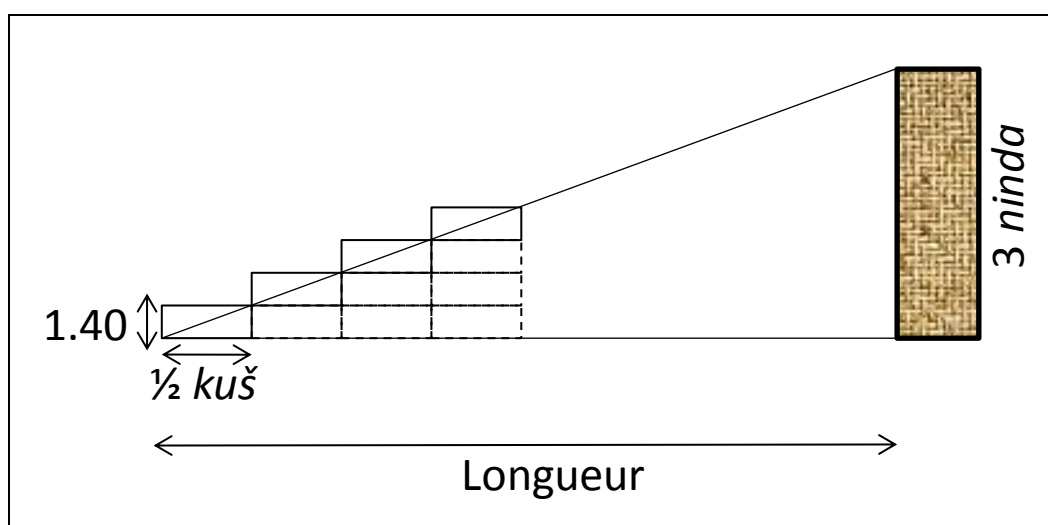


Figure 10 : le dispositif de BM 85210 #1

La question qui se pose s'adresse à l'archéologue : ce type de construction en escalier a-t-il été identifié, notamment dans la région de Sippar ?

4- Ingénieurs et mathématiciens

L'image reflétée par les problèmes analysés ici est quelque peu paradoxale. Dans certains de ces problèmes, comme par exemple BM 85194 #1 (§2-b), le dispositif est à peu près clairement décrit, ses dimensions sont précisées, et la question mathématique qui est posée à son sujet semble pertinente du point de vue d'un administrateur en charge des travaux : quelle quantité de terre devra-t-elle être transportée, et combien d'ouvriers seront à mobiliser. Le calcul du volume est basé sur une méthode d'approximation qui semble simple et suffisamment précise pour les besoins d'un chantier. Dans d'autres problèmes, on trouve des dispositifs qui pourraient être réalistes, mais dont la description ne permet pas d'évaluer les ordres de grandeur (c'est le cas, par exemple, des problèmes d'agrandissement de ville de BM 85194 #4 et Böhl 1821 – voir §2-c). On ne peut dire, dans ces cas, si les ordres de grandeur étaient sans importance, seule la procédure de résolution présentant de l'intérêt aux yeux de l'auteur des problèmes, ou bien si ces ordres de grandeurs étaient naturellement restitués par les lecteurs anciens. Cependant, dans la plupart des cas, le problème posé semble artificiel (BM 85194 #17 et 25 – voir §2d-e), les ordres de grandeurs ne sont que rarement donnés, les calculs portent sur

des nombres sexagésimaux positionnels présentant des propriétés très particulières, traces d'une culture mathématique étendue, et les méthodes mathématiques font appel à l'arsenal le plus sophistiqué des mathématiques pB. Comme l'a observé par Melville (voir §1), les érudits ont transformé des problèmes techniques pour les mettre au service d'objectifs purement mathématiques.

Mais les scribes qui ont écrit nos trois tablettes étaient-ils eux-mêmes les auteurs des problèmes ? Les dittographies et l'erreur dans l'ordre des lignes repérées dans la tablette BM 85194 semblent indiquer que la tablette a été copiée sur un autre texte. Par ailleurs, le caractère composite du texte de BM 85194 souligné ci-dessus (§2-a), et qu'on retrouve dans d'autres tablettes *kibsu*, laisse penser qu'il s'agit d'une compilation faite à partir de plusieurs sources. On peut même avancer l'hypothèse que ces sources ont pu être similaires à Böhl 1821, qui présente beaucoup de points communs avec les tablettes *kibsum*, notamment BM 85194 #4, dans la terminologie, l'orthographe, la thématique. Il y a aussi des différences : le texte de Böhl 1821 est plus akkadisé que celui de BM 85194#4 et ne présente pas de dittographies, et de plus il s'agit d'une tablette lenticulaire de type scolaire. Le compilateur de BM 85194 aurait rendu le texte original plus érudit en introduisant des idéogrammes, mais aussi plus fautif en introduisant des erreurs de copie.

On peut avoir quelques lueurs supplémentaires sur le groupe des scribes qui ont écrit les tablettes *kibsum* en observant de plus près les colophons. Le colophon de BM 85210 présente une doxologie adressée aux divinités *Nabu et Nisaba* (^dNabu / ^dNisaba). Le colophon de VAT 6505 contient des traces de nom propre, et quoique le texte soit très abîmé, on peut deviner « Total 12 pro[cédures], de la main d'Awil-[...] » (šū-nigin 12 *ki-[ib-su]*... / ^ršū lu₂¹-[...])³⁴. D'après les considérations précédentes sur le fait qu'il s'agit d'une copie, notre scribe n'était pas nécessairement un érudit maîtrisant les mathématiques, mais peut-être un copiste de rang modeste³⁵.

Ces considérations permettent d'envisager BM 85194, et l'ensemble des tablettes *kibsu*, comme des copies tardives d'originaux plus anciens. Cela est cohérent avec le fait que la datation estimée par Goetze est relativement tardive. La fonction des copies n'était sans doute pas la même que celle des originaux. Les originaux ont pu être produits dans le cadre de la formation des scribes, comme c'est le cas par exemple de Böhl 1821. Les copies rassemblées en compendiums, plus tardives, ont pu avoir un autre but, par exemple patrimonial. De plus, on a vu notamment que tous les problèmes ne sont pas réalistes : certains des problèmes ont pu, certes, se poser dans la pratique, mais semblent avoir été transformés par la suite pour des objectifs purement mathématiques. Finalement, les tablettes *kibsu* reflèteraient une relation entre mathématiciens et ingénieurs datant d'époques antérieures à la compilation de ces tablettes, et peut-être même antérieures à la « mathématisation » de problèmes pratiques. On aurait donc affaire à de véritables problèmes d'ingénierie militaire, entrés dans le cursus de formation des scribes mathématiciens et qui auraient été reconfigurés en objets mathématiques,

³⁴ J'ai examiné la tablette VAT 6505 au musée de Berlin, grâce à la courtoisie de Joachim Marzahn, que je remercie chaleureusement. La lecture de Thureau-Dangin, que je suis en partie, est : *naphar 12 k[i-ib-su] / qā[t Wa]rad-...* (, p. 133). Robson suppose que toutes les tablettes *kibsu* ont été écrites de la main du même scribe, nommé Iškur-mansum, dont le nom apparaît dans une autre tablette peut-être contemporaine, provenant peut-être aussi de la région de Sippar, BM 96957+VAT 6598 (Robson 2008, p. 96). Cependant, il me semble que cette hypothèse est à exclure car le reste de signe qu'on devine dans le colophon de VAT 6505 avant la cassure est très vraisemblablement un LU₂.

³⁵ C'est aussi le cas, du reste, de Iškur-mansum, présenté par Robson comme un mauvais copiste et un piètre mathématicien (Robson 2008, p. 97).

puis ultérieurement compilés en compendiums. Ainsi les problèmes mathématiques relatifs aux édifices militaires des tablettes *kibsu* seraient le résultat de plusieurs processus de transformation accumulés : reconfiguration de situations réelles dans un contexte scolaire, puis compilation dans un milieu d'érudition. Finalement, malgré le caractère artificiel des situations qu'il décrit, ce dossier *kibsu* pourrait révéler un lointain écho d'une époque où les mathématiques et l'ingénierie militaire auraient interagi.

Annexe : unités de mesure

Unités de longueur

Translittération	UŠ		ninda		kuš ₃
Transcription	<i>UŠ</i>		<i>ninda</i>		<i>kuš</i>
Rapports entre unités		← 60—		← 12—	
Valeur approximative en système métrique	360 m		6 m		50 cm

Unités de surface (1 *sar* est la surface d'un carré de côté 1 *ninda*)

Translittération	GAN ₂		sar
Transcription	<i>gan</i>		<i>sar</i>
Rapport entre unités		← 100—	
Valeur approximative en système métrique	3600 m ²		36 m ²

Bibliographie

- AL-RAWI, F., et ROAF, M. (1984), "Ten Old Babylonian mathematical problems from Tell Haddad, Himrin", *Sumer*, 43, p. 175-218.
- BRITTON, J. P., PROUST, C., et SHNIDER, S. (2011), "Plimpton 322: a review and a different perspective", *Archive for History of Exact Sciences*, 65(5), p. 519-566.
- CHARPIN, D. (1993), "Données nouvelles sur la poliorcétique à l'époque paléo-babylonienne", *MARI*, 7, p. 193-197.
- GOETZE, A. (1945), "The Akkadian dialects of the Old-Babylonian mathematical texts", in O. Neugebauer and A. J. Sachs 1945, p. 146-151 (ch. IV).
- GONÇALVES, C. (forthcoming), "What is the Size of Things? Measure and Abstract Numbers in the Diyala Region".
- HØYRUP, J. (2002), *Lengths, Widths, Surfaces. A Portrait of Old Babylonian Algebra and its Kin*, Berlin & Londres: Springer.
- KING, L. W. (1900), *Cuneiform texts from Babylonian tablets in the British Museum*, London: British Museum.
- LEEMANS, W. F., et BRUINS, E. (1951), "Un texte vieux-babylonien concernant des cercles concentriques", *Compte-Rendu de la deuxième Rencontre Assyriologique Internationale*, p. 31-35.
- MELVILLE, S. C., et MELVILLE, D. J. (2008), "Observations on The Diffusion of Military Technology: Siege Warfare in the Near East and Greece", in M. Ross 2008, p. 145-167.

- NEUGEBAUER, O. (1935-1937), *Mathematische Keilschrifttexte I-III*, Berlin: Springer.
- PROUST, C. (2009), "Numerical and metrological graphemes: from cuneiform to transliteration", *Cuneiform Digital Library Journal*, 2009:1, p. <http://www.cdli.ucla.edu/pubs/cdlj/2009/cdlj2009_001.html>.
- PROUST, C. (2012), "Reading colophons from Mesopotamian clay-tablets dealing with mathematics", *NTM Zeitschrift für Geschichte der Wissenschaften, Technik und Medizin*, 20(3), p. 123-156.
- ROBSON, E. (1997), "Three Old Babylonian methods for dealing with "Pythagorean" triangles", *Journal of Cuneiform Studies*, 49, p. 51-72.
- ROBSON, E. (2007), "Mesopotamian Mathematics." in V. J. Katz 2007, *The Mathematics of Egypt, Mesopotamia, China, India, and Islam: A Sourcebook*, edited by Princeton: Princeton University Press, p. 57-186.
- ROBSON, E. (2008), *Mathematics in Ancient Iraq: A Social History*, Princeton: Princeton University Press.
- THUREAU-DANGIN, F. (1932), "La ville ennemie de Marduk", *Revue d'assyriologie*, 29(3), p. 109-119.
- THUREAU-DANGIN, F. (1933), "Le nom du cercle en babylonien", *Revue d'Assyriologie*, 30, p. 187-188.
- THUREAU-DANGIN, F. (1938), *Textes Mathématiques Babyloniens*, Leiden: Ex Oriente Lux.