



**HAL**  
open science

## Les mines d'or ptolémaïques. Résultats des prospections dans le district minier de Samut (désert Oriental)

Jean-Pierre Brun, Jean-Paul Deroin, Thomas Faucher, Bérangère Redon,  
Florian Téreygeol

### ► To cite this version:

Jean-Pierre Brun, Jean-Paul Deroin, Thomas Faucher, Bérangère Redon, Florian Téreygeol. Les mines d'or ptolémaïques. Résultats des prospections dans le district minier de Samut (désert Oriental). Bulletin de l'Institut Français d'Archéologie Orientale, 2013, 113, pp.111-141. halshs-01531182

**HAL Id: halshs-01531182**

**<https://shs.hal.science/halshs-01531182v1>**

Submitted on 1 Jun 2017

**HAL** is a multi-disciplinary open access archive for the deposit and dissemination of scientific research documents, whether they are published or not. The documents may come from teaching and research institutions in France or abroad, or from public or private research centers.

L'archive ouverte pluridisciplinaire **HAL**, est destinée au dépôt et à la diffusion de documents scientifiques de niveau recherche, publiés ou non, émanant des établissements d'enseignement et de recherche français ou étrangers, des laboratoires publics ou privés.

BULLETIN DE  
L'INSTITUT FRANÇAIS  
D'ARCHÉOLOGIE ORIENTALE

TOME 113



---

LE CAIRE - 2013

COLLOMBERT Philippe, SCHULER François <i>Helen Jacquet-Gordon</i> .....	I
MIDANT-REYNES Béatrix <i>Michel Wuttmann</i> .....	II
✻	
<b>ABDELHALIM ALI Ali</b> Ein <i>iit</i> -Darreichen im Tempel von Kom Ombo.....	19
<b>ASHOUR Sobhi</b> A Table-Leg Decorated with a Statue of a Boxer in Cairo.....	33
<b>BASHENDI Maher</b> A Roman Period Tomb with a Pyramidal Superstructure in Bir el-Shaghala (Mut, Dakhla Oasis).....	51
<b>BOUTANTIN Céline</b> Quelques documents de la région memphite relatifs au taureau Apis.....	81
<b>BRUN Jean-Pierre, DEROIN Jean-Paul, FAUCHER Thomas, REDON Bérangère, TÉREYGEOL Florian</b> Les mines d'or ptolémaïques Résultats des prospections dans le district minier de Samut (désert Oriental) .....	III
<b>FOURNET Jean-Luc, WÖRP Klaas A.</b> Nouvelle édition des « Tablettes Batissier » Un témoignage méconnu des fouilles de Mariette au Sérapéum?.....	143
<b>GEHAD Basem, WUTTMANN Michel †, WHITEHOUSE Helen, FOAD Mona, MARCHAND Sylvie</b> Wall-Paintings in a Roman House at Ancient Kysis, Kharga Oasis .....	157
<b>HASSAN Khaled</b> A Visitor's Hieratic Ostrakon Concerning the Temple of Deir el-Bahri.....	183

**HUE-ARCÉ Christine**

Les *graffiti* érotiques de la tombe 504 de Deir el-Bahari revisités..... 193

**JEUTHE Clara, LE PROVOST Valérie, SOUKIASSIAN Georges**

Ayn Asil, palais des gouverneurs du règne de Pépy II  
État des recherches sur la partie sud..... 203

**LAROZE Emmanuel, GARRIC Antoine**

La technique du sciage des joints dans la maçonnerie ptolémaïque en grès..... 239

**LEBLANC Christian**

Une curieuse pratique contre le « mauvais œil »  
observée dans un quartier du Ramesseum..... 283

**PASQUALI Stéphane**

La tombe perdue de Bouri, employé du domaine d'Aton à Memphis..... 305

**PREYS René**

Architecture et image d'architecture dans le temple de Louxor..... 325

**SALMAS Anne-Claire**

La mesure du temps de la journée (I)  
Modules et fonctionnement des premières horloges à ombre..... 353

**ST DEMIANA Antonia**

*In Michaellem*  
The Encomium on Michael the Archangel Attributed to Severus of Antioch ... 381

**TILLIER Anaïs**

Enquête sur le nom et les graphies de l'ancienne Gyy (Qous)..... 433

Résumés en français et en anglais..... 449

Adresses des auteurs..... 461

# Les mines d'or ptolémaïques

## Résultats des prospections dans le district minier de Samut (désert Oriental)

JEAN-PIERRE BRUN, JEAN-PAUL DEROIN, THOMAS FAUCHER,  
BÉRANGÈRE REDON, FLORIAN TÉREYGEOL

EN JANVIER 2013, la mission du désert Oriental<sup>1</sup> a débuté une nouvelle étape dans ses recherches, après avoir, pendant près d'une vingtaine d'années, exploré les fortins d'époque romaine qui gardaient les routes reliant le Nil à la mer Rouge<sup>2</sup>. Elle a choisi de s'intéresser désormais à l'occupation du désert Oriental à l'époque ptolémaïque, dont l'histoire est alors intimement liée à l'exploitation du minerai d'or<sup>3</sup>.

Abondant dans le désert Oriental, l'or est exploité dès les premiers temps de la royauté égyptienne<sup>4</sup>, mais c'est surtout à l'époque ptolémaïque que le pouvoir engage une exploitation systématique et intensive des filons aurifères égyptiens, pour asseoir sa puissance et mener une politique étrangère ambitieuse. Toutefois, si l'usage constant de l'or dans l'art égyptien a engendré une littérature antique et moderne abondante, l'histoire de son extraction, de sa production et de sa circulation est moins bien connue. Pour repérer les installations antiques, des prospections ont été conduites de manière intensive dans la région depuis le XIX<sup>e</sup> s.<sup>5</sup>. Elles

<sup>1</sup> La mission du désert Oriental bénéficie du soutien conjoint du Ministère des Affaires étrangères et de l'Ifao. Dirigée par Hélène Cuvigny (CNRS, IRHT) jusqu'en janvier 2013, elle est désormais menée par Bérangère Redon, avec le concours de Thomas Faucher, responsable du programme « L'or égyptien » de l'Ifao.

<sup>2</sup> Voir en particulier CUVIGNY *et al.* 2003.

<sup>3</sup> Il semble que l'exploitation des ressources naturelles du désert a constitué un but en soi du pouvoir lagide, alors

qu'à l'époque impériale, il s'agissait avant tout de contrôler et/ou faciliter le commerce entre la mer Rouge et l'Égypte.

<sup>4</sup> KLEMM, KLEMM 2013, p. 3-8, sur les plus anciennes traces d'activités liées à l'or dans le désert Oriental. Une exploitation sporadique est repérable dès l'époque prédynastique, mais il s'agit plutôt de découvertes fortuites que d'exploitation à proprement parler.

<sup>5</sup> Sur les explorations pionnières de Belzoni et Wilkinson au XIX<sup>e</sup> s., cf. *infra*. La prospection la plus systématique

est récente; elle a été conduite par les Klemm en 1989, 1990 et 1992/93 (KLEMM, KLEMM 2013); elle a l'originalité d'avoir réuni un géologue et une égyptologue. Citons également les travaux d'Henri Wright et de Steven Sidebotham, conduits en parallèle, et parfois conjointement, dans les années 1990, et dont les problématiques étaient plus archéologiques. Pour un résumé vivant des travaux de ce dernier, cf. SIDEBOTHAM, HENSE, NOUWENS 2007, chap. 5 « The Joys and Sorrows of the Desert Survey ». L'Ifao, sous la direction de

ont permis le recensement de plus de 250 sites miniers, incluant mines, installations liées à leur exploitation et villages de mineurs. Cependant, de manière surprenante, aucune fouille de site n'a été réalisée jusqu'à présent, à l'exception des travaux de la mission de l'Oriental Institute de Chicago au Bi'r Umm el-Fawakhir, une zone minière dont l'apogée se situe à l'époque byzantine<sup>6</sup>.

Désireuse de se pencher sur l'âge d'or de l'exploitation des mines du désert Oriental, la mission française a débuté ses travaux par l'exploration d'une zone dont les vestiges semblent dater, pour les plus imposants, de l'époque ptolémaïque<sup>7</sup>. La région de Samut (fig. 1), dont le nom égyptien ancien signifie «la tour»<sup>8</sup>, a de plus l'avantage de comporter des vestiges nombreux, complexes et bien conservés, organisés en un véritable district minier. Il s'organise autour de deux implantations, l'une, au sud, appelée Bi'r Samut (24°48' N, 33°55' E), l'autre au nord, qui n'a pas de nom sur les cartes topographiques modernes, et que nous appellerons désormais Samut Nord (24°51' N, 33°55' E). Les deux sites sont distants de 4,3 km à vol d'oiseau (fig. 2); le site sud, localisé dans un vaste ouadi, comporte un fortin qui abrite un puits (d'où son appellation de Bi'r, «le puits»); le site nord, dans les montagnes, est organisé autour d'un filon aurifère.

Le Bi'r Samut est le mieux connu des deux sites. Il a tout d'abord été vu par l'explorateur G. Belzoni en 1818<sup>9</sup> et a fait l'objet d'un précieux relevé de la part de Sir J.G. Wilkinson en 1835<sup>10</sup>, où l'on note, déjà, que l'angle oriental a été emporté par le ouadi. G.W. Murray insiste, en 1925, sur son importance dans le réseau des mines alentours (Sibrit, Dunqash)<sup>11</sup>, et évoque le puits, encore profond de 20 m à son époque. Bi'r Samut et Samut Nord apparaissent ensuite sur la carte dressée en 1958 par D. Meredith, à partir d'un fond de carte au 1:100 000, dans la collection des *Tabula Imperii Romani*, Sheet Coptos, mais ce n'est que dans les années 1990 que S. Sidebotham, qui a visité les deux sites, établit un lien entre eux<sup>12</sup>. Le plan de Bi'r Samut est ensuite de nouveau dressé par H. Wright en 1993, qui donne également une première analyse de la céramique de surface<sup>13</sup>. Enfin, les deux sites font l'objet d'une notice de dix pages dans l'ouvrage récemment paru de R. Klemm et D. Klemm sur les mines d'or égyptiennes et soudanaises<sup>14</sup>. Ils ne se contentent pas de décrire les deux sites principaux mais livrent également des données importantes et nouvelles sur les vestiges qu'ils ont pu observer dans l'ensemble du district de Samut. En raison de la durée limitée de leur visite (deux jours) et de la nature de leur ouvrage (il prend en compte un territoire qui s'étend du 18<sup>e</sup> au 28<sup>e</sup> parallèle nord),

Georges Castel, a aussi conduit une mission d'exploration des mines de la partie nord du désert Oriental dans les années 1980-1990; outre des mines de galène et de cuivre, qui ont concentré les travaux les plus importants, l'équipe a également exploré les mines d'or d'Umm Balad (CASTEL *et al.* 1998).

<sup>6</sup> Voir, notamment, MEYER *et al.* 2000.

<sup>7</sup> Cf. *infra* sur la céramique de surface.

<sup>8</sup> Samut est donc l'équivalent toponymique du Midgol sémitique. Un homonyme est bien connu dans le Delta Oriental, entre Tell el-Herr et el-Qantara: cf. VERRETH 2006, p. 790-792 et III4.

<sup>9</sup> Cf. BALL 1912, p. 4.

<sup>10</sup> Les travaux de J.G. Wilkinson ont paru notamment dans sa *Topography of Thebes and General View of Egypt*, 1935; mais le relevé de Bi'r Samut n'y figure pas. Conservé à la Bodleian Library

d'Oxford, il a été publié récemment dans SIDEBOTHAM, HENSE, NOUWENS 2007, p. 333, fig. 14.3.

<sup>11</sup> MURRAY 1925, p. 145.

<sup>12</sup> SIDEBOTHAM 1997, p. 387.

<sup>13</sup> Le résultat de ses prospections est en cours de publication, en collaboration avec S. Sidebotham.

<sup>14</sup> KLEMM, KLEMM 2013, p. 238-248.

leurs observations – notamment en ce qui concerne la chronologie des installations – restent néanmoins à compléter, ainsi que les plans qui les accompagnent.

L'approche traditionnelle, par prospections de surface, a désormais atteint ses limites et ne permettra sans doute pas d'apporter de nouvelles données susceptibles d'approfondir ou de renouveler notre connaissance de la région de Samut. Il est temps de passer à l'étape suivante et à l'étude archéologique à proprement parler de la mine de Samut Nord, des installations voisines et du Bi'r Samut, d'autant que la reprise récente des prospections minières dans la zone menace dangereusement les vestiges archéologiques. L'exploration archéologique de la région de Samut sera donc la priorité de la mission française pour les prochaines années.

Notre première campagne a été menée en janvier 2013. Elle a été précédée par l'analyse, en laboratoire, de la géologie de la zone par J.-P. Deroin. La prospection a été conduite par Th. Faucher et Fl. Téreygeol et a duré deux semaines, du 16 au 29 janvier 2013. J.-P. Brun les a rejoints pour effectuer le relevé topographique de Samut Nord. Il s'est également chargé de l'étude du mobilier céramique. Ils étaient en outre accompagnés de l'inspecteur du CSA Mahmoud Ahmed Hussein, que nous remercions pour son aide constante. La mission avait pour but de préparer les fouilles qui débiteront en décembre 2013 - janvier 2014. Elle a permis de prospector une zone de 100 km<sup>2</sup> autour de Bi'r Samut, et de cartographier tous les vestiges visibles (fortins, entrées de mine, baraques de mineurs, zones de travail du minerai etc.). Elle a aussi été l'occasion d'effectuer le relevé topographique des vestiges de Samut Nord et d'un village de mineurs remontant à la fin de l'Antiquité/début de l'époque arabe. Le présent article vise à présenter les premiers résultats de ces travaux, en insistant tout particulièrement sur le complexe bien conservé de Samut Nord.

## **Le district minier de Samut, géologie et premiers résultats archéologiques de la prospection**

Pour préparer les prospections de la région de Samut, et en l'absence de carte topographique détaillée, un cliché du satellite GeoEye-1 a été acquis par la mission. Centré sur le Bi'r Samut, il couvre une surface de 100 km<sup>2</sup>. Il s'agit actuellement, sur le marché civil, de la couverture la plus précise disponible, avec une taille de pixel équivalent à moins d'un quart de mètre carré. Cette grande précision a permis de préparer la mission en deux temps, tout d'abord en réalisant une étude de la géologie de la zone, puis en repérant des anomalies susceptibles d'indiquer des activités minières anciennes.

### *Géologie de la région de Samut*

D'un point de vue géologique, le secteur de Samut est inclus dans la chaîne panafricaine qui s'est formée vers 800-600 mA et constitue la partie nord du bouclier nubien, le long de l'actuelle mer Rouge. Cette chaîne résulte de la fermeture d'un ancien océan qui a rapproché les cratons est-saharien (à l'ouest) et arabo-nubien (à l'est).

Cette convergence a conduit à la superposition de deux séries géologiques distinctes :

– le socle, ou infrastructure, constitué de roches antérieures au Panafricain, qui comprennent des gneiss, des migmatites et des amphibolites (métamorphisme de haut grade) et affleurent localement dans des fenêtres tectoniques ;

– l'assemblage panafricain, ou superstructure, dont les roches associent des ophiolites (fragments d'anciens océans), des métasédiments, des roches volcaniques d'arc insulaire et des roches volcano-détritiques. Les roches de l'assemblage panafricain ont subi un métamorphisme de faible degré (faciès schistes verts) et ont été recoupées par des granites calco-alcalins.

Ce contexte structural explique la richesse en minéralisations aurifères du désert Oriental. Ces dernières sont représentées dans la zone de Samut par des filons de quartz formés le long de zones de cisaillement – ce qui est la règle pour ce type de minéralisation. Elles sont, en outre, caractérisées par des phénomènes de boudinage (tronçonnage par étirement) intenses – ce qui est plus rare dans le contexte du désert Oriental. La paragenèse minérale comprend or, pyrite, arsénopyrite et chalcopyrite, associés aux minéraux d'altération suivants : épidote, chlorite et listwaenite<sup>15</sup>. Ce dernier produit (à la fois siliceux et calcique) est caractéristique de l'altération de roches ultramafiques, telles que les ophiolites.

L'image satellitaire GeoEye-1 permet aussi de préciser que le secteur de Bi'r Samut est très proche de la couverture secondaire des grès nubiens (à 4 km environ à l'ouest), d'un vaste intrusif fortement érodé (à 6 km au sud-est) et d'un petit massif sans doute de nature granodioritique (à 10 km au nord-est).

Dans le massif de la région de Samut, ce sont les nombreuses directions filoniennes N-S à NNE-SSW, bien visibles en surface, qui ont guidé les mineurs. Ce sont également elles, ainsi que les traces d'exploitation clairement reconnaissables, qui ont été suivies dans le cadre des prospections archéologiques.

### *Prospections de terrain*

L'observation de l'image en laboratoire a permis de localiser une petite centaine d'anomalies pouvant être liées à l'exploitation de l'or<sup>16</sup>. Très rapidement, il est apparu au cours de la prospection qu'une cinquantaine d'entre elles pouvaient être éliminées directement. Il s'agissait en fait de traces d'activité récentes liées à la recherche d'or. L'expérience acquise sur le terrain a également permis de limiter la prospection aux massifs volcaniques qui concentrent les minéralisations aurifères, et par là-même la globalité des traces d'exploitations anciennes. Il est possible que des exploitations d'or alluvionnaire aient existé hors de cette zone<sup>17</sup> mais, si c'était le cas, elles n'ont pas laissé de traces et/ou n'ont donné lieu à aucune installation pérenne.

Après divers recoupements et éliminations, dix zones d'activités minière et minéralurgique ont finalement été repérées (fig. 3).

La zone n° 1 (Samut Nord), située au nord de l'image, à 4,3 km de Bi'r Samut, est indubitablement le site majeur lié à la production de l'or dans l'espace prospecté (fig. 4). Il se compose d'un filon principal d'orientation N 214, exploité sur une longueur apparente de 360 mètres. Le pendage est compris entre 72 et 76°. Dans la partie aérienne de l'exploitation, quatre attaques

<sup>15</sup> BOTROS 2002.

<sup>16</sup> Des expériences similaires, menées dans la péninsule Arabique (Al-Jawf, Yémen) et en Amérique du sud (Lipez, Bolivie), ont guidé notre démarche : DEROIN, TÉREYGEOL, HECKES 2011 ; DEROIN *et al.* 2012.

<sup>17</sup> Il existe deux types de gisements aurifères dans le désert Oriental. Le premier est un gisement de type filonien qui se caractérise par l'apparition en surface, souvent sur les crêtes des collines, de longs filons de quartz aurifère. Le second, le gisement alluvionnaire, est une conséquence du premier, puisqu'à

une époque géologique, l'érosion du minerai de quartz a éparpillé ce dernier dans des placers, au bas des collines, qui se retrouvent maintenant dans les ouadis. L'or se trouve alors sous forme de paillettes ou encore dans une gangue de quartz.



en puits aboutissent à un premier palier qu'il a été possible de repérer à une quinzaine de mètres de profondeur. Bien qu'aucune prospection souterraine n'ait eu lieu, nous avons pu identifier deux fronts de taille de 1,20 m de haut pour 0,80 m de large, portant des traces caractéristiques d'attaques au pic. D'autres exemples dans la région donnent de premiers éléments de comparaison pour ce type d'exploitation sur filon verticalisé<sup>18</sup>. Directement au contact du filon se développent sur toute la longueur de petites haldes déposées principalement sur le flanc est. Quatre haldes plus massives se situent au débouché de chaque puits (fig. 5). Toute la chaîne de préparation est présente sur le site (cf. *infra* pour une description plus détaillée). Elle débute à la sortie de la mine par un premier travail de préparation des minerais, tri et concassage, matérialisé par des emplacements de travail individuels avec des accumulations de blocs de quartz blancs. L'étape suivante, qui vise à amener le minerai à une taille suffisamment fine pour être moulu, est représentée par de nombreuses tables d'enclume auxquelles sont associés des percuteurs. Enfin, la production de la farine (poudre de minerai) est réalisée sur des meules en va-et-vient dont quelques exemplaires sont présents sur le site. Une fois ce travail mécanique accompli, l'enrichissement du minerai pouvait se poursuivre dans des unités de lavage situées à proximité du bâtiment 306. À la suite de ces opérations, les mineurs avaient à disposition un enrichi bon à fondre. La présence d'un four laisse penser que l'étape métallurgique pouvait prendre place sur ce site. La céramique de surface indique un pic d'activité entre la fin du IV<sup>e</sup> s. et le milieu du III<sup>e</sup> s. av. J.-C. (cf. *infra*).

Le site de Bi'r Samut (zone n° 9) est le deuxième élément-clé du district de Samut (fig. 6). Il est contemporain de Samut Nord, même si la céramique de surface semble indiquer une période de fonctionnement plus longue (de la fin du IV<sup>e</sup> au II<sup>e</sup> s. av. J.-C.). Il comprend un fort très ensablé, dont l'angle et la courtine orientale ont été emportés anciennement par le ouadi. De taille imposante (68 × 59 m), il est muni de trois tours d'angle (la quatrième ayant disparu, emportée par le ouadi). La porte (ou l'une des portes) a été localisée à l'angle nord-est; son seuil a été endommagé par un trou de pilleur récent. Le long de la courtine, s'organisent des pièces et bâtiments, très ensablés et dont la nature et la fonction ne sont pas déterminables en l'état (fig. 7). Notons simplement la présence d'un vaste bâtiment (près de 60 m de long sur 12 m de large) contre la courtine sud-ouest. Au centre, l'enceinte abritait un puits qui devait fournir l'eau à l'ensemble des installations du district de Samut (sur les difficultés d'approvisionnement en eau à Samut Nord, cf. *infra*). À l'ouest du fort s'est formé un dépotoir qui contient le matériel habituel dans ce type de contexte : céramique, ossements, poches de cendres, paille. En surface, neuf ostraca ont été ramassés, cinq en grec (on note des noms grecs, du type Ptolémaïos) et quatre en démotique (l'anthroponyme Ptolémaïos y figure également)<sup>19</sup>. Dans l'environnement proche du fort, au nord et à l'ouest, une série de bâtiments très arasés, qui devaient être dévolus à la préparation du minerai (au moins jusqu'à la production de la farine), complète les installations. De nombreuses meules sont repérables notamment dans de petites unités localisées au nord du fort (fig. 8). Des fouilles seront nécessaires pour comprendre la fonction de ces bâtiments.

<sup>18</sup> HARRAZ 2002.

<sup>19</sup> Les ostraca grecs seront étudiés par Hélène Cuvigny (CNRS, IRHT)

et Adam Bulöw-Jacobsen, les ostraca démotiques par Marie-Pierre Chauffray (EPHE) et Joseph Manning (univ. Yale).

Les huit autres zones (n<sup>os</sup> 2-8) repérées pendant les prospections sont plus sommaires. Il s'agit essentiellement de filons isolés et d'entrées de mines (au moins deux ont été repérées à ce jour) qui, trop éloignés de la mine principale de Samut Nord et du Bi'r Samut, sont associés à un ou plusieurs habitats ainsi qu'à des ateliers où l'on traitait directement le minerai. Ils sont pour la plupart situés près de filons orientés comme celui de Samut Nord et se signalent par la présence de zones de tri et/ou de bâtiments dans lesquels sont conservées des tables de broyage et des meules. Comme à Bi'r Samut, la chaîne opératoire ne semble jamais aller au-delà de la production de la farine. À côté des zones d'extraction filonienne, une zone d'exploitation d'alluvions aurifères a aussi été repérée (n<sup>o</sup> 8). La zone travaillée se place sur une terrasse alluviale fossile qui a concentré les particules d'or. Le travail semble organisé avec un front de taille dans la terrasse et une seule zone de stockage des rejets.

Un village arabe, repéré dans la zone 1, à quelques centaines de mètres au sud-est du filon principal de Samut nord, témoigne de la reprise de travaux miniers au début de l'époque omeyyade. Un habitat, des zones de concassage, des moulins à minerai et des fosses de lavage y ont été repérés. Quelques rares tessons de céramique y ont été recueillis.

- Inventaire céramique [FIG. 9]
  - N<sup>o</sup> 1 : bol d'Assouan décoré ; pâte rose avec particules noires et rouges ; peinture rouge et noire. Le type est attesté en stratigraphie à Éléphantine au cours des VIII<sup>e</sup> et IX<sup>e</sup> s. (Gempeler 1992, T510, p. 120, pl. 69,1).
  - N<sup>o</sup> 2 : bol d'Assouan à bord droit ; pâte rose avec particules blanches et rouges ; vernis orangé. Type Gempeler 1992, T509, p. 120, pl. 67, 2-4, datable entre les VII<sup>e</sup> et X<sup>e</sup> s.
  - N<sup>o</sup> 3 : vase fermé ; pâte rose d'Assouan.
  - N<sup>o</sup> 4 : coupe ; pâte marron orangé, vacuolaire ; dégraissant de quartz et de calcaire (chaux), sans mica apparent ; vernis rouge à l'intérieur et à l'extérieur.
  - N<sup>o</sup> 5 : urne ; pâte violette à orangée à l'extérieur, vacuolaire ; gros dégraissant de particules noires et blanches, sans mica apparent.
  - N<sup>os</sup> 6-7 : cols d'amphore (6 trouvés dans la zone 4 ; 7 dans la zone 7) ; pâte rose avec particules blanches et rouges ; surface rouge foncée ; production de la région d'Assouan. Type dérivé des *Late Roman Amphorae* 7 ; proche de Gempeler 1992 K714 (pl. 121, 9), de K715 (pl. 121, 12), de K720 (pl. 123, 6-8) attestés entre les VI<sup>e</sup> et VIII<sup>e</sup> s.

Enfin, à 1,2 km au nord-ouest de la mine principale de Samut Nord, un village de mineurs a été récemment identifié par R. Klemm et D. Klemm. Situé hors de notre zone de prospection, dans le ouadi voisin de Samut al-Beda, ce village de plus de 200 constructions est daté du Nouvel Empire par ses inventeurs<sup>20</sup>.

### *Chronologie de l'exploitation de l'or du district de Samut*

Au moins cinq phases d'exploitation semblent avoir pris place dans l'aire géographique étudiée.

Trois phases anciennes paraissent se dessiner : une première, remontant au Nouvel Empire, dans le ouadi Samut el-Beda ; une seconde, datée de l'époque ptolémaïque, sur la colline de Samut Nord ; et une troisième, datée de la période omeyyade, dans la zone 1. Cette chronologie repose sur deux éléments de datation : la céramique et l'outillage minéralurgique, la différence entre l'époque ptolémaïque et l'Antiquité tardive se faisant, au niveau de l'outillage, principalement par le passage de l'utilisation de la meule en va-et-vient à la meule rotative. On note également une phase de reprise intense au début du <sup>xx</sup>e s., par une compagnie minière anglaise.

La dernière phase, récente, est en cours d'exploitation. Elle se développe sous deux formes : une prospection rationnelle par des sociétés minières et une recherche anarchique d'or par les populations locales. La prospection rationnelle se distingue par de petites tranchées effectuées manuellement perpendiculaires aux filons. Elle a abouti au dépôt d'une concession dans la zone de Samut Nord (zone 1 de la prospection). La recherche anarchique, phénomène que nous avons observé pour la première fois cette année, se déroule aussi bien au fond des ouadis que sur les anciens sites d'exploitation. Elle est menée au moyen de détecteurs de métaux et de pelles mécaniques, dont une qui a creusé une tranchée dans le dépotoir de Bi'r Samut.

La conjonction de ces travaux fait craindre le pire car des destructions importantes ont été observées alors que nous effectuions la prospection. Celles-ci touchent aussi bien des sites d'extraction que des bâtiments antiques.

## **Topographie et première interprétation du site minier de Samut Nord**

La zone d'activité minière de Samut Nord (zone 1 de la prospection) comprend quatre ensembles de bâtiments (fig. 10) : un grand édifice (n° 1) situé sur le point le plus haut de la zone (alt. abs. 418 m) ; un complexe en forme de L (n° 2) construit sur une croupe à l'ouest du filon ; un ensemble (n° 3) situé en contrebas du bâtiment 1 et de la mine principale ; enfin, un chapelet de cabanes et d'ateliers implantés de part et d'autre du filon (n° 4). Chaque ensemble se compose de pièces mitoyennes ou de structures isolées auxquelles nous avons choisi de donner deux chiffres. Ainsi, les pièces 101 à 138 subdivisent le grand bâtiment 1, tandis que les cabanes qui s'organisent le long du filon portent les numéros 401 à 406.

### *Le bâtiment 1*

[FIG. 11]

L'édifice, approximativement rectangulaire (58 × 36 m) comprend quatre corps de bâtiments construits autour d'une cour centrale (fig. 12). On y accédait par quatre portes situées sur les flancs ouest, nord et est. La porte principale semble avoir été localisée au sud-ouest (119) ; on y parvenait par un chemin muletier en lacets partiellement taillé dans le roc. La dernière rampe est bordée à l'aval par un mur de soutènement, au-delà duquel les habitants du fort jetaient leurs détritrus, dans la pente. Il s'est ainsi formé un dépotoir (150) qui laisse voir en prospection des amas de tessons d'amphores et, dans une bien moindre mesure, des tessons de céramique fine ou commune, des lampes à huile et des ossements.

Le bâtiment I est construit en granit, extrait d'un affleurement sur le flanc oriental, exploité en carrière (153). Les blocs sont souvent faillés et de mauvaise qualité. La base du mur extérieur est formée d'une assise de gros blocs non équarris. Les épaisseurs de murs varient de 0,80 m pour les murs périphériques à 0,70-0,60 m pour les murs internes, sans régularité. Les élévations sont bâties en blocs non taillés liés à la terre. En général, le liant a disparu, sauf dans la partie nord-est de l'ensemble, mieux préservée. Aucune élévation n'est conservée intégralement, mais étant donnée la faible masse des éboulis, la hauteur du bâtiment ne devait pas dépasser 2,50 m. Aucune trace de couverture n'est préservée. Les sols sont partout recouverts d'une couche de sédiment fin argileux qui doit provenir de la fonte du liant des murs. Les ouvertures se limitent à des portes dotées de piédroits bien appareillés, mais dont les passages sont de largeurs diverses. Ils varient de 0,60 à 1,20 m en fonction, sans doute, de la nature des pièces desservies.

L'entrée 119, large de 2,10 m, n'est défendue par aucune tour et il ne semble pas qu'elle ait comporté de porte. Le couloir débouchait dans la cour centrale 102, où se trouvent trois structures : un amas de pierres, une structure carrée 101 et une zone 103, limitée par un muret bas. L'amas de pierres, s'il n'est pas moderne, pourrait cacher une construction, mais nous n'avons pas pu le déterminer. La structure 101 est un carré de 2,60 m de côté dont le mur périphérique, sans porte, sert à contenir les terres environnantes, tandis qu'on observe une dépression à l'intérieur. La zone 103, qui forme elle aussi une dépression, est creusée dans le rocher et limitée sur le côté sud par un mur de soutènement. Elle est remplie de sédiments fins.

L'aile bordant le côté sud de la cour est accessible par une porte ouvrant sur le corridor 119. Elle donnait accès aux pièces 120 à 122. Le reste de l'aile (salles 123 à 128) devait être accessible par une porte qui ouvrait peut-être dans la pièce 123, mais elle est cachée sous les éboulis. Les pièces 123 et 125 mènent aux pièces 124 et 126, qui font saillie et servaient peut-être de bastion. Parmi les aménagements visibles dans cette aile, on peut citer deux compartiments construits contre le mur ouest de la pièce 123, qui pourraient avoir servi de silos à grains.

L'aile occidentale comprend les pièces 105 et 112 à 118. La pièce 118, qui ouvre directement sur la cour, est plus grande que les autres, et dotée d'un compartiment dans l'angle sud-ouest. Au vu de son mode de construction, ce dernier pourrait toutefois être récent. La pièce 117, qui ouvre aussi sur la cour, est beaucoup plus étroite. Plus au nord, les pièces 115 et 116 sont dotées d'équipements particuliers : une niche, avec un aménagement intérieur en forme d'abside, dans 116, située dans l'axe de la porte et faisant saillie sur le mur périphérique ; et trois banquettes adossées aux murs ouest, nord et est, dans 115. Enfin, les pièces 112 à 114 forment un autre ensemble qui ouvre soit au nord sur l'entrée secondaire 105 (mais la porte a été bouchée dans un second temps), soit à l'est sur la cour 101. Deux réaménagements sont observables dans cette zone : le bouchage de la porte entre 112 et 105 et l'aménagement d'une cloison entre 112 et 113.

L'aile nord (salles 106 à 111) est assise sur le point le plus haut de la colline et fait saillie par rapport au mur extérieur du complexe. Elle ouvre sur la cour centrale vers le sud, et sur l'extérieur, *via* la porterie 111. Les trois pièces 106, 107 et 109 sont desservies par la pièce d'accueil 110 et le couloir 108.

L'aile orientale, la plus développée, est séparée en deux ensembles par l'entrée 134, sans doute de même importance que l'entrée principale ouest (119). Elle débouche sur une zone extérieure en pente douce, où se trouvent une carrière (153), un four (152) et un dépotoir (151). Elle a été obstruée dans une seconde phase. La présence du dépotoir indique toutefois qu'elle

a fonctionné un certain temps au cours de la phase initiale. Un examen de surface ne montre pas de différence significative de mobilier entre les deux dépotoirs.

Au nord du couloir d'entrée 134 s'étend un complexe formé de trois pièces (135 à 137), qui donnent toutes directement sur la cour par des portes individuelles. À l'arrière s'ouvre la salle 138, longue de 11 m et large de 5,25 m. Elle est dotée de banquettes latérales larges de 2 à 2,20 m et supportées par des murets. L'entrée de la pièce est située en vis-à-vis de la pièce 133, qui a été ajoutée après la construction générale du bâtiment 1, mais avant le bouchage de la porte 134. Cette disposition particulière est identique à celle des pièces 129 et 132 de la même aile (fig. 13, voir également plus bas dans le bâtiment 2, pour une organisation similaire). Situées au sud du couloir d'entrée 134, elles s'organisent de manière symétrique de part et d'autre de la pièce 130 et de son couloir d'accès 131 (qui ouvre sur la cour 102). Les deux longues salles sont, tout comme 138, dotées de banquettes latérales séparées par un couloir central. Dans la pièce 129 au moins, la banquette située à l'est comporte un muret de support le long du mur périphérique du bâtiment.

### *Le bâtiment 2*

Le bâtiment 2 se trouve à une soixantaine de mètres du bâtiment 1. Établi sur la croupe dominant l'axe du filon, il est à proximité immédiate d'un puits de mine. Le bâtiment, en forme de L, est précédé au sud par une cour carrée (201), limitée sur son pourtour par un muret. En surface, sont visibles d'abondants déchets de quartz et des tables de broyage. L'aile orientale du complexe présente un plan symétrique axé sur la porte de la pièce 206. Celle-ci comporte un couloir central desservant deux banquettes supportées par des murets (fig. 14). Au sud, les pièces 204 et 205, communiquant par une porte axiale, forment le pendant des pièces 208 et 209 au nord. On retrouve ici l'organisation des pièces 133/138 et 129/130/132 du bâtiment 1, avec une pièce aux dimensions assez modestes gardant l'accès à une salle oblongue munie de banquettes sur ses deux grands côtés. Le bâtiment est complété au nord-ouest par une grande salle (210) dans laquelle se trouve une meule dormante en va-et-vient. Elle est précédée d'une terrasse limitée par un mur de soutènement et jonchée de débris de quartz (209).

L'extérieur du bâtiment, à l'est, est bordé par une zone recouverte de fragments de quartz (212), limitée par des murs de soutènement. Immédiatement au nord, non rattaché aux structures, se trouve un petit bâtiment, ou une plate-forme, limité par un mur périphérique (211).

### *Le complexe 3*

Le complexe 3 est situé à 80 m au nord et en contrebas du bâtiment 1, au fond d'un petit ouadi. Il comprend un bâtiment à quatre pièces (303-306), précédé d'une rampe, et deux aires arrondies (301 et 302, fig. 15). Ces deux constructions parfaitement circulaires (diam. int. 10 m environ) sont ceinturées par un muret fait de gros blocs (fig. 16). Il est possible qu'elles aient été reliées par une ouverture dans le muret. Il faudra attendre leur dégagement pour s'en assurer.

Le bâtiment 306 ne comporte aucune ouverture et ses murs sont renforcés de puissants contreforts en saillie aux angles et au milieu des murs (fig. 17). Les pièces 304 et 305, accolées au mur nord du bâtiment 306, ont été ajoutées dans une seconde phase. Comme 306, ces deux pièces sont dépourvues d'ouverture. Plus au nord, s'étendait la pièce 303, aujourd'hui en partie recouverte par une halde moderne provenant du puits de mine voisin. On remarque le

remploi, à la base du mur sud du bâtiment, d'une table de broyage, preuve que les pièces 304, 305 et 303 ont été ajoutées alors que l'exploitation avait déjà commencé.

Sur le côté oriental de l'édifice se développe une rampe (307) qui conduit vers les aires circulaires. La rampe a connu deux phases, la dernière étant marquée par l'arasement et la reconstruction du mur sud. C'est alors que s'est greffée, au sud, une série de pièces (308, 309), partiellement ennoyées par les colluvions.

### *Les cabanes*

Le long du filon, un chapelet de cabanes peut être suivi du sud au nord. La première, 401, se présente comme un quadrilatère avec une porte au nord. Les deux pièces accolées 402 et 403 ont été édifiées en deux temps : la 402 s'appuie contre le mur de la 403 (fig. 18). De nombreuses scories sont visibles en surface, aux alentours de cet aménagement. Une aire de décharge de four, où abondent cendres, charbons, culots de forge et autres scories ferreuses, a également été repérée à proximité. La cabane 404 ouvre par une porte au nord. Elle est entourée de quartz concassé alors qu'un percuteur a été retrouvé à proximité de la banquette accolée au mur est (fig. 19). Elle domine une aire de concassage, qui possède encore sa table de broyage. Autour de cette cabane, quelques tessons d'amphores et un bord donnent des indices chronologiques (cf. *infra*). La pièce 405 possède une porte vers le sud. Elle est aussi environnée de traces de concassage et voisine avec une aire de tri. Une lampe à huile intacte était posée sur le sol à l'extérieur. Enfin, la dernière cabane 406 ouvre vers l'est. Elle domine elle aussi une aire de broyage matérialisée par la présence d'amas de quartz concassé.

### *Interprétations*

L'étape de la fouille est essentielle pour comprendre au mieux l'histoire et la nature de l'implantation de Samut Nord et son rapport avec Bîr Samut ; elle sera engagée en janvier 2014. Toutefois quelques hypothèses peuvent d'ores et déjà être émises sur la fonction des bâtiments et des pièces grâce à la grande clarté des vestiges visibles en surface (et à leur faible ensablement), notamment si l'on met en rapport nos observations de terrain avec le témoignage du géographe Agatharchide<sup>21</sup>. Ce dernier, précepteur de Ptolémée X, a laissé une description très vivante de l'activité des mines d'or du désert Oriental. Sa description aide à l'interprétation de certains vestiges observés à Samut Nord, bien que son récit concerne probablement d'autres sites plus tardifs dont il ne donne pas le nom.

- Organisation du bâtiment 1 et population accueillie

Le bâtiment 1 de Samut Nord est original dans son organisation et dans la fonction probable des pièces qui ont été décrites ci-dessus.

Les ailes sud et nord comportent sans doute des logements et/ou bureaux. Le fait qu'elles fassent, en partie, saillie vers l'extérieur, implique peut-être qu'elles jouaient en sus un rôle dans

<sup>21</sup> Son récit est transcrit dans Diodore III, 12, 1-14, 5, Strabon XVI, 4, 5-20 et Photius, *Bibliothèque*, chap. 250. Les

études sur Agatharchide se sont récemment multipliées. Voir notamment MARCOTTE 2001.

la surveillance des allers et venues aux abords du bâtiment. C'est d'autant plus vrai pour l'aile nord, dont la position surélevée et à proximité de trois des quatre portes de l'édifice, évoque un véritable bastion.

Les ailes est et ouest comportent des aménagements plus remarquables ; l'aile ouest présente en particulier la plus grande pièce du complexe (118), une pièce dont un aménagement fait saillie vers l'extérieur (116) et une salle équipée de trois banquettes (115). On pourrait y reconnaître les appartements du commandant, l'ensemble 115/116 étant destiné aux réceptions et la pièce 116 ayant peut-être une fonction en rapport avec la préparation des repas.

À l'opposé, l'aile orientale accueille trois pièces oblongues à banquettes (129, 132 et 138), dont les entrées sont gardées par des guérites (130 et 133). L'hypothèse d'une fonction de grenier, où l'on aurait stocké du grain en hauteur, se heurte à la dimension et au nombre de ces pièces : quatre sur l'ensemble du site, ce qui devait être très au-dessus des besoins du personnel de la mine. La présence de guérites à l'entrée des pièces nous fait plutôt croire qu'il s'agit ici de dortoirs gardés. La largeur des banquettes (1,70 à 2,20 m) conviendrait bien à cette utilisation. La présence d'un poste de garde signifie sans doute qu'ils accueilleraient une population sous surveillance, sans doute la main-d'œuvre travaillant à la mine, probablement sous la contrainte<sup>22</sup>. Cela rejoindrait ainsi le récit d'Agatharchide, dont les descriptions des conditions inhumaines de travail dans les mines s'accompagnent de précisions sur leur statut : « [des] individus condamnés pour quelque crime, [des] prisonniers de guerre, et avec eux, ceux qui ont été victimes d'accusations injustes ou qui sont livrés à la prison par animosité<sup>23</sup> ».

L'organisation du bâtiment 1 paraît réfléchi et opère une nette séparation spatiale des activités en son sein. Son aspect de forteresse tient à sa position surélevée et aux murs massifs ; mais il possède quatre entrées, dont deux assez larges, à l'est et à l'ouest, et il n'est pas doté de tours protégeant les portes et les angles du bâtiment. Il ne s'agit donc sans doute pas à proprement parler d'un fort<sup>24</sup>, tel que les fortins romains du désert Oriental, mais plutôt d'une bâtisse destinée à accueillir le commandement, la troupe et une partie de la main-d'œuvre travaillant dans les mines et les installations de broyage voisines. Sa position dominante visait sans doute à permettre le contrôle des activités qui se déroulaient à l'extérieur du bâtiment, plutôt que de se préserver d'une attaque potentielle venue de l'extérieur. Les soldats campés dans le bâtiment devaient aussi veiller sur la main-d'œuvre contrainte (esclaves et prisonniers de guerre) qui logeait à cet endroit ; mais Agatharchide rappelle ce que toute personne connaissant le désert Oriental a pu constater : tout espoir de fuite dans le désert était vain. Seule la mort pouvait délivrer les mineurs de leurs conditions de travail inhumaines<sup>25</sup>.

<sup>22</sup> Nous n'avons pu trouver de parallèles à ces dortoirs, qui auraient permis d'appuyer notre hypothèse, dans d'autres installations minières antiques.

<sup>23</sup> Diodore III, 12, 2, Photius 26.

<sup>24</sup> Nous ne possédons que peu d'informations sur l'architecture des forteresses ptolémaïques, et il faut se

reporter aux informations fournies par les forteresses du monde hellénistique au sens large. Voir ainsi le plan de la forteresse de Failaka, au Koweït (SALLES 1985, p. 578-579 et CALLOT 1987, p. 131-137), dont l'étude a été reprise récemment par la mission franco-koweïtienne de Failaka, sous la direction de M. Gelin.

<sup>25</sup> Diodore III, 13, 3 : « Ces malheureux pensent devoir redouter toujours plus l'avenir que le présent à cause des punitions excessives et, jugeant la mort plus désirable que la vie, ils l'appellent de leurs vœux. »



- Activités liées à la mine

Agatharchide décrit quatre opérations de traitement du minerai au sortir de la mine : le concassage, le broyage, le lavage et l'affinage<sup>26</sup>. Celles-ci sont facilement localisables sur le site. En effet, les zones de tri et de concassage se démarquent par la présence de fragments de quartz épars (cour 201 et pièce 213 dans la zone 2, cabanes 404, 405 et 406) ; les aires de broyage et de production de la farine de minerai sont reconnaissables à la présence de meules (salle 210) ; et le lavage du minerai se faisait sans aucun doute dans les laveries (301 et 302, cf. *infra* sur leur fonctionnement). Enfin, l'affinage pouvait être partiellement réalisé sur le site, puisqu'un four à sole suspendue a été repéré sur le flanc oriental de la colline immédiatement en contrebas de la porte 134.

Par ailleurs, située à proximité du bâtiment 1 et du puits principal, la cabane 402/3 accueillait vraisemblablement une forge et le logement des forgerons chargés de l'entretien des outils utilisés par les mineurs<sup>27</sup>. Les scories de surface et l'aire de vidange du four en sont la preuve, de même que les traces d'aiguisage d'outils sur la pierre (volontairement débordante) située à la base du pignon sud de la porte de la cabane 403.

Ainsi, une certaine spécialisation des activités semble avoir guidé l'aménagement de Samut Nord, la zone 3 étant réservée au lavage du minerai (et à son stockage, dans les pièces 303 à 305?), tandis que les cabanes septentrionales et une partie du bâtiment 2 semblent dédiées aux activités de tri, de concassage et de broyage. Il est possible, dès lors, que le dortoir gardé du bâtiment 2 ait accueilli les personnes spécialisées dans ces opérations qui, d'après le témoignage d'Agatharchide, étaient des hommes de plus de trente ans (concassage), des femmes et des vieillards (broyage)<sup>28</sup>. Toujours selon le géographe, les mineurs étaient, quant à eux, des jeunes hommes et des enfants qui auraient peut-être pu loger dans les dortoirs du bâtiment 1.

- L'eau à Samut nord

La présence de soldats et d'une main-d'œuvre nombreuse pour travailler dans les mines, ainsi que les activités de préparation du minerai impliquent une consommation d'eau importante à Samut Nord.

Les laveries 301 et 302 devaient être particulièrement demandeuses en eau : la « farine » de minerai, issue du broyage à la meule, était en effet déposée dans une rigole circulaire creusée d'alvéoles dans laquelle on faisait couler un courant d'eau. L'eau entraînait alors le sédiment stérile, et les fractions lourdes contenant l'or se déposaient dans les alvéoles où elles étaient recueillies pour être fondues. Ce type de laverie, bien attesté dans les mines d'argent du Laurion en Attique<sup>29</sup>, est connu aussi dans le désert Oriental, notamment dans le district minier ptolémaïque de Compasi (Daghabag IV)<sup>30</sup> (fig 20). Habituellement, les rigoles sont creusées dans des blocs de pierre posés à même le substrat. À Samut, la présence de murets circulaires et

<sup>26</sup> Agatharchide (chez Diodore III, 14,3 et chez Photius, 28) précise la manière dont le minerai est fondu dans des creusets en terre.

<sup>27</sup> Voir, dans le contexte des carrières du Mons Claudianus, le rôle crucial du forgeron : BÜLOW-JACOBSEN 2013, p. 69-71.

<sup>28</sup> Diodore III, 13, 2.

<sup>29</sup> Cf. KLEMM, KLEMM 2013, fig. 5.184, qui présentent une photo des laveries hélicoïdales du Laurion. Voir également CONOPHAGOS, 1981.

<sup>30</sup> KLEMM, KLEMM 2013, s.v. Daghabag IV, fig. 5.104.



l'absence de blocs de pierre indiquent qu'on a utilisé un autre procédé, peut-être en creusant les rigoles dans des troncs d'arbres assemblés. Agatharchide dit en effet que les laveurs faisaient couler l'eau utilisée pour épurer le minerai sur des planches polies et inclinées<sup>31</sup>.

Même si une part de l'eau était récupérée et recyclée, la consommation d'eau restait donc conséquente. Cependant, aucun puits n'a pu assurément être identifié sur le site. Certes, la structure 102, dans la cour du bâtiment 1, évoque, par sa localisation et son agencement, un tel aménagement, mais il nécessiterait d'être creusé sur une grande profondeur, additionnant la hauteur de la colline à la profondeur des puits de mines, pour atteindre la nappe phréatique. La structure 102 est comblée presque jusqu'à son orifice et l'absence de sédimentation naturelle, ailleurs dans le fort ou dans la mine, rend un tel comblement impossible s'il s'agissait d'un puits. D'autre part, faire l'effort de creuser un puits dans un bâtiment situé sur un point haut ne se justifierait que dans le cas d'une forteresse dont on craindrait le siège. Or, nous l'avons déjà dit, le bâtiment 1 n'est probablement pas un fort.

La solution qui nous paraît la plus évidente, en l'attente de confirmation, est de localiser le puits principal du district à Bi'r Samut. Le nom même du site indique très clairement la présence d'un puits qui a été vu par Murray dans les années 1920. L'eau nécessaire à la mine devait être ensuite acheminée à dos d'animal jusqu'à Samut Nord<sup>32</sup>, où elle était entreposée dans des citernes qui restent à localiser. Deux pièces paraissent être des candidats potentiels : la structure 102, dans la cour du plus grand bâtiment de la zone, et le bâtiment 306, à proximité des laveries. Pour faire fonctionner ces dernières, une grande quantité d'eau était en effet essentielle. Or, le plan de la salle 306 et la présence de la rampe, nécessaire pour conduire de l'eau par gravité dans les laveries et pour accueillir les animaux de traits chargés de remplir la citerne depuis le puits le plus proche, sont autant d'indices qui permettraient de l'identifier à une citerne. Toutefois, l'absence totale d'enduit intérieur visible fragilise cette interprétation. Des sondages permettant de vérifier la nature du sol de la pièce devront donc être effectués.

## La céramique de surface à Samut Nord

Le mobilier archéologique recueilli provient principalement du dépotoir de la zone 150, situé en contrebas de la rampe d'accès occidentale conduisant à la porte 119. Le dépotoir de la zone 151, à l'est de la porte 134, a livré un matériel identique mais en moindre quantité et semble avoir été alimenté moins longtemps (ce qui s'explique par le bouchage de la porte). Par ailleurs, deux objets (n<sup>os</sup> 18 et 19) ont été trouvés à proximité de la cabane 404, près du filon exploité en galeries.

<sup>31</sup> Diodore III, 14, 1 ; Photius, 27.

<sup>32</sup> Ce ravitaillement par âne a été mis en lumière dans les carrières d'Umm

Balad (fouilles inédites, cf. MATHIEU 2002, p. 515).

- Inventaire

[FIG. 21-22]

N° 1 : lampe tournée à réservoir profond ; pâte orangée très fine ; vernis noir mat à l'extérieur, marron rouge à l'intérieur.

N° 2 : lampe tournée à réservoir profond ; pâte orangée très fine ; vernis rouge. *Graffito* NI sur le bec.

Ces deux lampes sont rattachables au type Howland 23D, daté originellement de la seconde moitié du IV<sup>e</sup> s. (Howland 1958, n<sup>os</sup> 236-240, p. 61-62), mais leur datation peut descendre dans la première moitié du III<sup>e</sup> s. (Scheibler 1976, p. 133-139).

N° 3 : fond de coupe à vernis noir ; pâte marron fine avec quelques particules rouges ; vernis noir mat ; intérieur réservé. Le fragment est trop petit pour déterminer la forme.

N° 4 : coupe à anses horizontales ; pâte rouge marron ; dégraissant incluant du mica et des particules blanches ; surface crème ; peinture noire sur la lèvre interne. Ce fragment appartient à une production en pâte marneuse de la région de Thèbes datable de la fin de la période perse et du début de la période ptolémaïque. La coupe se rapproche de celles de Karnak (Masson 2011, n<sup>os</sup> 38-39).

N° 5 : col de bouteille ; pâte rouge marron ; dégraissant incluant du mica et des particules de chaux ; surface blanche. Cette production en argile calcaire est connue à la fin de la période perse à Karnak (Masson 2011, fig. 41, 43 et 44).

N° 6 : bord de vase ovale, probablement un pot de chambre ; pâte orangée micacée.

N° 7 : bouteille à deux anses ; pâte marneuse marron rouge ; dégraissant de mica et particules blanches ; surface crème.

N° 8 : bord de *caccabè* ; pâte alluviale marron. Ce type de bord, destiné à poser un couvercle, est utilisé aussi bien pour les *caccabai* que pour les *chytrai* à Corinthe entre le V<sup>e</sup> et le III<sup>e</sup> s. (Edwards 1975, p. 121, type I n° 649 en usage dans la seconde moitié du IV<sup>e</sup> s.) ou à Athènes (Rotroff 2006, p. 308 : forme 7, n° 606 daté du I<sup>er</sup> s. av. J.-C. ou n° 620, p. 310 ; deuxième moitié du II<sup>e</sup>-I<sup>er</sup> s. av. J.-C.). Cette forme, courante, est attestée à Tebtynis (*caccabai* de la série n<sup>os</sup> 250-256 dont la longue période de fabrication s'étale entre le III<sup>e</sup> et le I<sup>er</sup> s.) et à Karnak, au début de la période hellénistique (Masson 2011, n<sup>os</sup> 76 et 79).

N<sup>os</sup> 9-10 : bords d'amphores imitant la forme rhodienne ; pâte orangée ; dégraissant de mica et de particules blanches. Ces imitations sont courantes à la fin du IV<sup>e</sup> s. et dans la première moitié du III<sup>e</sup> s., par exemple à Tebtynis (Marangou, Marchand 2007, fig. 117).

N° 11 : bord d'amphore imitant la forme cnidienne (?) ; pâte marron orangée ; dégraissant de fin mica et de sable gris. Fréquente aussi à Tebtynis (Marchand 2002, fig. 1 d-f ; Marangou, Marchand 2007, fig. 102), ce type proche du précédent, s'en distingue par un renflement du col.

N<sup>os</sup> 12-13 : bord d'amphore imitant la forme de Samos (?) ; pâte rouge ; dégraissant de sable noir et gris, particules rouges ; surface crème. Cette production de Haute-Égypte imite un type largement répandu au début de la période hellénistique, par exemple à Saqqara (Bzeuska 2007, fig. 6-7, p. 213).

N° 14 : fond d'amphore imitant le type de Chios ; pâte jaune orangée ; dégraissant de fin mica, particules blanches, grises et rouges. Ce modèle, très répandu, est attesté à Tebtynis et à Karnak (Marangou, Marchand 2007, fig. 113 ; Marchand 2007, fig. 5).

N° 15 : extrémité de tonnelet ; pâte orangée ; surface rouge ; peinture noire à décor de fleur. Ce fragment de *sigà* se rapproche des exemplaires trouvés à 'Ayn Manawir et datés du IV<sup>e</sup> s. (Marchand 2002, fig. 12).

N<sup>os</sup> 16-17: cols courts de tonnelets; pâte noirâtre; abondantes particules blanches. Ces *sigæ* produites dans le désert Occidental (Hope 2000) sont fréquentes à Karnak où, à un type à long col de la période perse, succèdent des exemplaires à col court au début de la période ptolémaïque (Masson 2011, n<sup>os</sup> 94-95).

N<sup>o</sup> 18: lampe tournée à réservoir profond; pâte orangée fine; vernis noir sur le bec resté rouge sur le corps de la lampe. *Graffito* I sur le bec. Type identique aux n<sup>os</sup> 1 et 2.

N<sup>o</sup> 19: bord d'imitation d'amphore de Samos (?); pâte orangée; dégraissant de sable noir et gris, particules rouges.

L'absence presque totale de mobilier dans les bâtiments 2 et 3, même si elle semble significative, devra être confirmée par les fouilles. Elle pourrait éventuellement révéler que seul le bâtiment 1 abritait des personnages dont le pouvoir d'achat était suffisant pour commander du vin – mis en amphore dans la vallée – et posséder un minimum de vaisselle pouvant être utilisée, entre autres, dans les banquets (cf. la découverte d'une coupe à vernis noir et de coupes peintes). Ce serait donc là – les aménagements internes (salle de banquet, chambres) tendent à le montrer – que se situaient très probablement les logements des officiers et des soldats. Partout ailleurs, la pauvreté du mobilier reflèterait alors l'état de dénuement des ouvriers.

Les lampes à huile font exception. À Samut Nord cependant, elles ne peuvent pas être considérées comme des signes de luxe. Elles étaient au contraire indispensables aux mineurs qui devaient descendre dans les puits de mines. Deux des lampes portent des *graffiti* qui doivent être des marques de propriété. L'une d'elle donne deux lettres, probablement le début d'un nom.

Toutes les amphores présentent une pâte similaire marneuse claire, bien épurée, sableuse et micacée très dure, à surface beige orangé. Il s'agit d'imitations d'amphores de Rhodes, Cnide ou de Chios dont la distinction n'est pas toujours aisée. Ces amphores caractéristiques des lendemains de l'établissement du pouvoir lagide sont attestées dans les niveaux anciens de Bouto (Dixneuf, Lecuyot 2007, fig. 1), Éléphantine (Aston 2007), Karnak (Marchand 2007, p. 370 et fig. 1-5), Tebtynis (Marangou, Marchand 2007, p. 258-259), et du Ramesseum (Lecuyot 2007); elles sont datables de la seconde moitié du IV<sup>e</sup> s. et de la première moitié du III<sup>e</sup> s. Il en est de même des *sigæ*, dont l'exemplaire décoré n<sup>o</sup> 15 trouve des correspondances à 'Ayn Manawir à la fin de la période perse. L'absence des formes attestées dans la seconde moitié du III<sup>e</sup> s. et au II<sup>e</sup> s., comme les amphores de Tebtynis (Marangou, Marchand 2007, p. 288-289, fig. 122-139) semble indiquer que l'établissement de Samut Nord a cessé d'être exploité avant le milieu du III<sup>e</sup> s. Cette courte durée d'utilisation explique la rareté des remaniements dans le bâtiment 1, celui-ci ayant pu être désaffecté assez vite.

## Conclusion

La prospection menée en janvier 2013 dans le district minier de Samut a donné des résultats importants. Tout d'abord, par la richesse, la diversité et la bonne préservation des vestiges que nous avons pu repérer et topographier, elle a confirmé l'intérêt de choisir cette zone pour débiter nos travaux sur l'or lagide. Elle nous a aussi permis d'envisager la zone de Samut dans son ensemble et de nous rendre compte qu'elle était organisée comme un véritable district minier, cohérent et hiérarchisé, centré autour du grand filon de Samut Nord et du fortin de Bi'r Samut. Toutes les étapes techniques de l'extraction du minerai et de son traitement, jusqu'à sa transformation en or, ont été localisées dans la zone. Celle-ci représente ainsi un excellent point de départ pour notre étude de l'exploitation du minerai précieux. Le dépotoir de Bi'r Samut a par ailleurs livré des documents écrits, en grec et en démotique, qui devraient enrichir les données archéologiques. Ils donneront, peut-être, des informations plus précises sur l'organisation du travail dans les mines, complétant ainsi le témoignage d'Agatharchide. Ils livreront aussi sans doute des données sur l'administration déployée dans la zone pour en assurer l'exploitation.

Le deuxième résultat de la mission concerne la datation de l'exploitation de la mine principale. L'analyse de la céramique de surface du dépotoir de Samut Nord a en effet démontré qu'elle était en usage dès les débuts de l'époque ptolémaïque (fin du IV<sup>e</sup> s.) alors que les historiens insistaient, jusqu'à présent, sur l'investissement de Ptolémée II dans le désert Oriental et sur les rives de la mer Rouge. Nos travaux devront vérifier cette hypothèse d'une datation haute des débuts de l'exploitation de l'or dans le désert Oriental et expliquer la différence de chronologie entre Samut nord et Bi'r Samut.

Toutefois, malgré ces résultats encourageants, la prospection de janvier 2013 a également été l'occasion de faire le constat alarmant d'une ruée vers l'or moderne et destructrice. Qu'il s'agisse de la concession actuelle déposée dans la zone de Samut Nord ou des pillages et décapages intempestifs effectués dans le dépotoir de Bi'r Samut, ces travaux confèrent à notre mission un caractère d'urgence.

## Bibliographie

ASTON 1999

D.A. Aston, *Elephantine XIX: Pottery from the Late New Kingdom to the Early Ptolemaic Period*, Mayence.

BALL 1912

J. Ball, *The Geography and Geology of South-Eastern Egypt*, Le Caire.

BOTROS 2002

N.G. Botros, « Metallogeny of Gold in Relation to the Evolution of the Nubian Shield in Egypt », *Ore Geology Reviews* 19, p. 137-164.

BÜLOW-JACOBSEN 2012

A. Bülow-Jacobsen, « Le désert Oriental : les carrières impériales du Mons Claudianus », dans P. Ballet (éd.), *Grecs et Romains en Égypte. Territoires, espaces de la vie et de la mort, objets de prestige et du quotidien*, *BdE* 157, p. 65-74.

BZEUSKA 2007

T. Bzeuska, « Amphorae from the Upper Necropolis at West Saqqara : 1996-2003. Preliminary Report », dans S. Marchand, A. Marangou-Lerat (éd.), *Amphores d'Égypte de la Basse époque à l'époque arabe*, *CCE* 8, p. 207-226.

- CALLOT 1987  
O. Callot, « Faïlaka à l'époque hellénistique », *L'Arabie préislamique et son environnement historique et culturel*, Paris, p. 131-137.
- CASTEL, KÖHLER, MATHIEU, POUIT 1998  
G. Castel, Chr. Köhler, B. Mathieu, G. Pouit, « Les mines du ouadi Um Balad, désert Oriental », *BIFAO* 98, p. 57-87.
- CONOPHAGOS 1981  
C. Conophagos, *Le Laurium antique et la technique grecque de la production de l'argent*, Athènes.
- CUVIGNY *et al.* 2003  
H. Cuvigny *et al.*, *La route de Myos Hormos : l'armée romaine dans le désert Oriental d'Égypte. Praesidia du désert de Bérénice I, FIFAO* 48.
- DEROIN, TÉREYGEOL, HECKES 2011  
J.-P. Deroin, Fl. Téreygeol, J. Heckes, « Evaluation of Very-High and Moderate Resolution Multispectral Satellite Imageries for Geoarchaeology in Arid Regions, Case Study from Jabali, Yemen », *JAS* 38, p. 101-114.
- DEROIN, TÉREYGEOL, CRUZ, GUILLOT, MÉAUDRE 2012  
J.-P. Deroin, Fl. Téreygeol, P. Cruz, I. Guillot, J.-C. Méaudre, « Integrated Non-Invasive Remote Sensing Techniques and Field Survey for the Geoarchaeological Study of the Sud Lipéz Mining District, Bolivia », *Journal of Geophysics and Engineering* 9, p. 40-52.
- EDWARDS 1975  
G.R. Edwards, *Corinth 7/13, Corinthian Hellenistic Pottery*, Athènes.
- GEMPELER 1992  
R.D. Gempeler, *Elephantine X. Die Keramik römischer bis früh-arabischer Zeit*, Mayence.
- HARRAZ 2002  
H.Z. Harraz, « Fluid Inclusions in the Mesozonal Gold Deposit at Atud Mine, Eastern Desert, Egypt », *Journal of African Earth Sciences* 35, p. 347-363.
- HERBERT, BERLIN 2003  
S. Herbert, A. Berlin, *Excavations at Coptos (Qift) in Upper Egypt, 1987-1992, JRA suppl.* 53.
- HOPE 2000  
C.A. Hope, « Kegs and Flasks from Dakhleh Oasis », *CCE* 6, p. 189-234.
- HOWLAND 1958  
R. H. Howland, *The Athenian Agora IV, Greek Lamps and their Survivals*, Princeton.
- KLEMM, KLEMM 2013  
R. Klemm, D. Klemm, *Gold and Gold Mining in Ancient Egypt and Nubia. Geoarchaeology of the Ancient Gold Mining Sites in the Egyptian and Sudanese Eastern Deserts*, Berlin, Heidelberg.
- LECUYOT 2007  
G. Lecuyot, « Amphores provenant de Thèbes-Ouest de la basse époque à l'époque copte », dans S. Marchand, A. Marangou-Lerat (éd.), *Amphores d'Égypte de la Basse époque à l'époque arabe, CCE* 8, p. 377-399.
- MARANGO, MARCHAND 2007  
A. Marangou, S. Marchand, « Conteneurs importés et égyptiens de Tebtynis (Fayoum) de la deuxième moitié du IV<sup>e</sup> s. av. J.-C. au X<sup>e</sup> s. apr. J.-C. (1994-2002) », dans S. Marchand, A. Marangou-Lerat (éd.), *Amphores d'Égypte de la Basse époque à l'époque arabe, CCE* 8, p. 239-294.
- MARCHAND 2007  
S. Marchand, « Amphores de Karnak (Cfeetk, secteur du 'Tombeau d'Osiris') et Dendera (Ifao, prospections et sondages sous la basilique) », dans S. Marchand, A. Marangou-Lerat (éd.), *Amphores d'Égypte de la Basse époque à l'époque arabe, CCE* 8, p. 369-376.
- MARCHAND 2002  
S. Marchand, « Le maintien de la tradition pharaonique pour les productions des céramiques datées de l'époque ptolémaïque en Égypte », dans Fr. Blondé, P. Ballet, J.-Fr. Salles (éd.), *Céramiques hellénistiques et romaines – Productions et diffusion en Méditerranée orientale (Chypre, Égypte et côte syro-palestinienne), TMO* 35, p. 247-261.
- MARCOTTE 2001  
D. Marcotte, « Structure et caractère de l'œuvre historique d'Agatharchide », *Historia* 50/4, p. 385-435.

## MASSON 2011

A. Masson, « Persian and Ptolemaic Ceramics from Karnak. Change and Continuity », *CCE* 9, p. 269-310.

## MATHIEU 2002

B. Mathieu, « Travaux de l'Institut français d'archéologie orientale en 2001-2002 », *BIFAO* 102, p. 437-614.

## MEREDITH 1958

D. Meredith, *Tabula Imperii Romani*, feuillet N.G. 36 Coptos, Londres.

## MEYER, HEIDORN, KAEGI, WILFONG 2000

C. Meyer, L. Heidorn, W. Kaegi, T. Wilfong, *A Byzantine Gold-Mining Town: The Bi'r Umm Fawakhir Survey Project 1993. Oriental Institute Communications* 28.

## MURRAY 1925

G.W. Murray, « The Roman Roads and Stations in the Eastern Desert of Egypt », *JEA* 11, p. 138-150.

## ROTROFF 2006

S. Rotroff, *The Athenian Agora* 33. *Hellenistic Pottery: The Plain Wares*, Athènes.

## SALLES 1985

J.-Fr. Salles, « Failaka, une île des dieux au large de Koweït », *CRAIBL* 129, p. 578-579.

## SCHEIBLER 1976

I. Scheibler, *Griechische Lampen: Kerameikos XI*, Berlin.

## SIDEBOTHAM 1997

S. Sidebotham, « Caravans across the Eastern Desert of Egypt: Recent Discoveries on the Berenike-Apollinopolis Magna-Coptos Roads », dans A. Avanzini (éd.), *Profumi d'Arabia*, Rome, p. 385-394.

## SIDEBOTHAM, HENSE, NOUWENS 2007

S. Sidebotham, M. Hense, H. M. Nouwens, *The Red Land. The Illustrated Archaeology of Egypt's Eastern Desert*, Le Caire, New York.

## VERRETH 2006

H. Verreth, *The Northern Sinai from the 7th Century BC till the 7th Century AD. A Guide to the Sources*, Louvain.





FIG. 1. Localisation du district de Samut et de quelques mines d'or ptolemaïques dans le désert Oriental (B. Redon, fond de carte satellite Bing Map).



FIG. 2. Les deux sites de Bi'r Samut et Samut Nord (fond de carte cliché GeoEye-1).



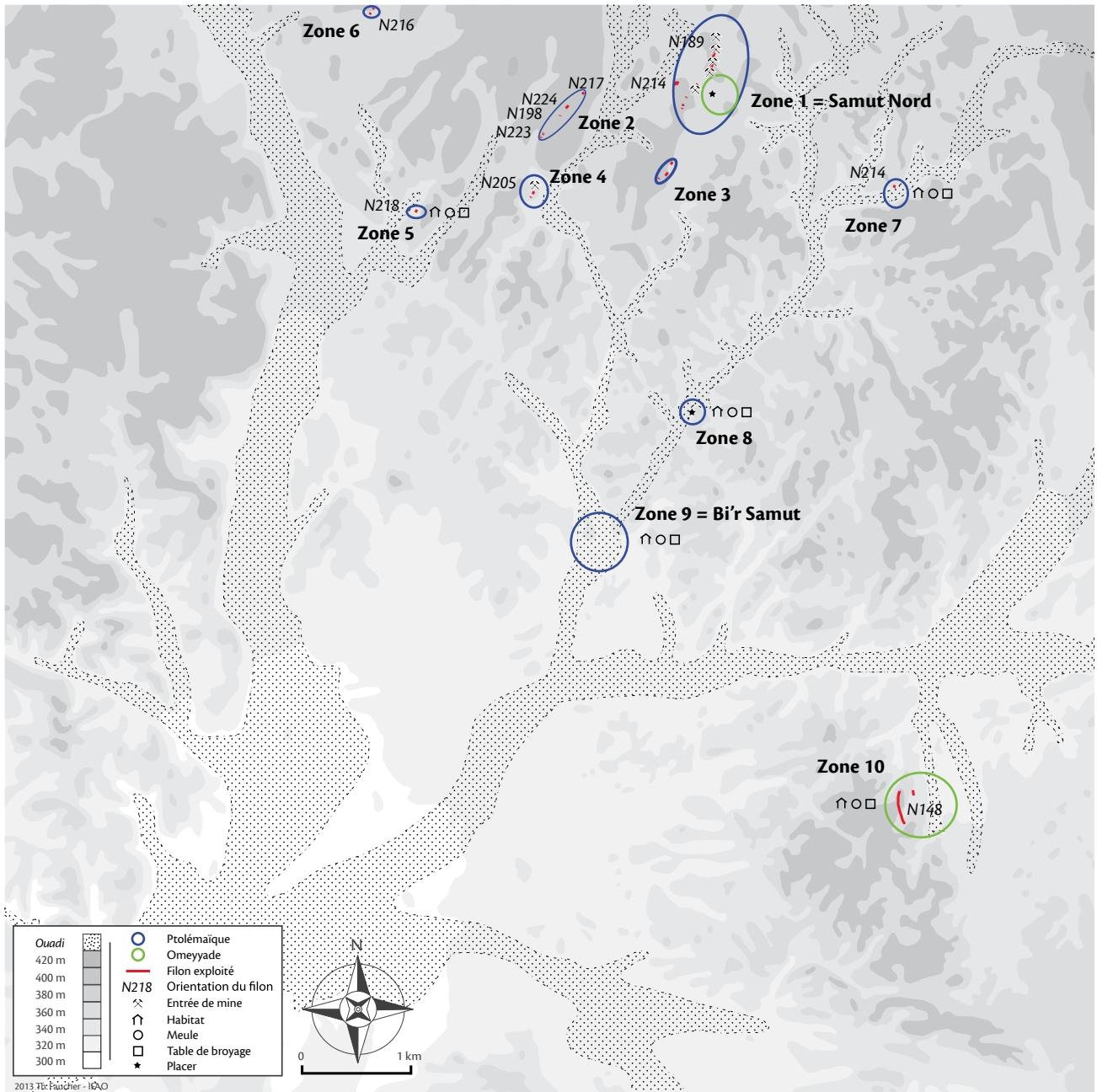


FIG. 3. Carte topographique du district minier de Samut et localisation des zones d'activité minière repérées (Th. Faucher).



**FIG. 4.** Vue satellitaire du site de Samut Nord, le nord est en haut (cliché GeoEye-1).



**FIG. 5.** Vue d'une halde (cliché Th. Faucher).



**FIG. 6.** Vue générale de Bi'r Samut depuis le nord (cliché Th. Faucher).



**FIG. 7.** Vue panoramique de l'intérieur du Bi'r Samut depuis l'angle nord-ouest; au centre du fortin, on distingue l'emplacement du puits, qui a été recreusé à l'époque moderne; à droite, le dépotoir; à l'arrière-plan, le long bâtiment (cliché et montage B. Redon).



**FIG. 8.** Une meule en va-et-vient, unités nord de Bi'r Samut (cliché B. Redon).

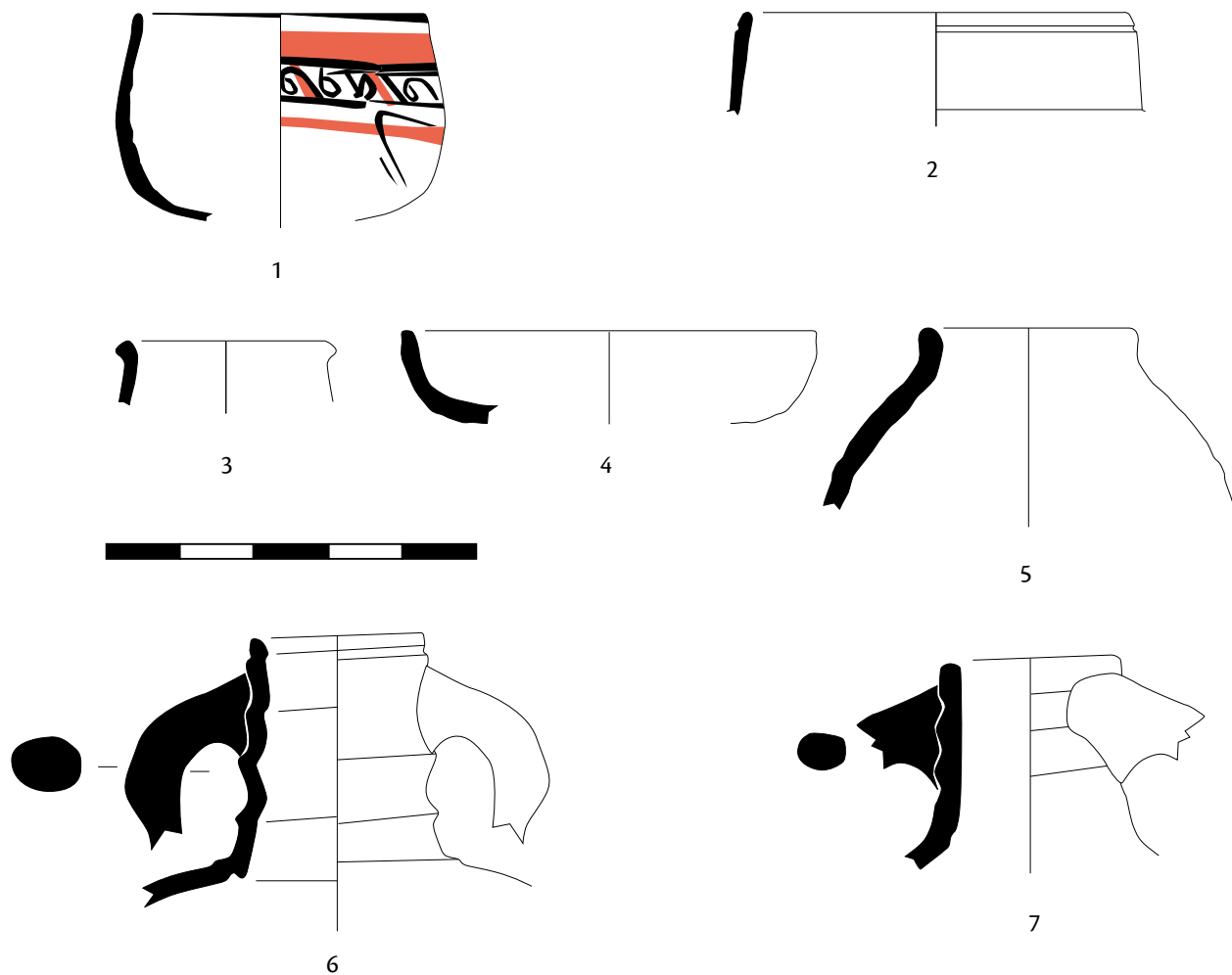


FIG. 9. Mobilier de l'époque omeyyade trouvé dans le village de mineurs de la zone 1 (dessin J.-P. Brun).

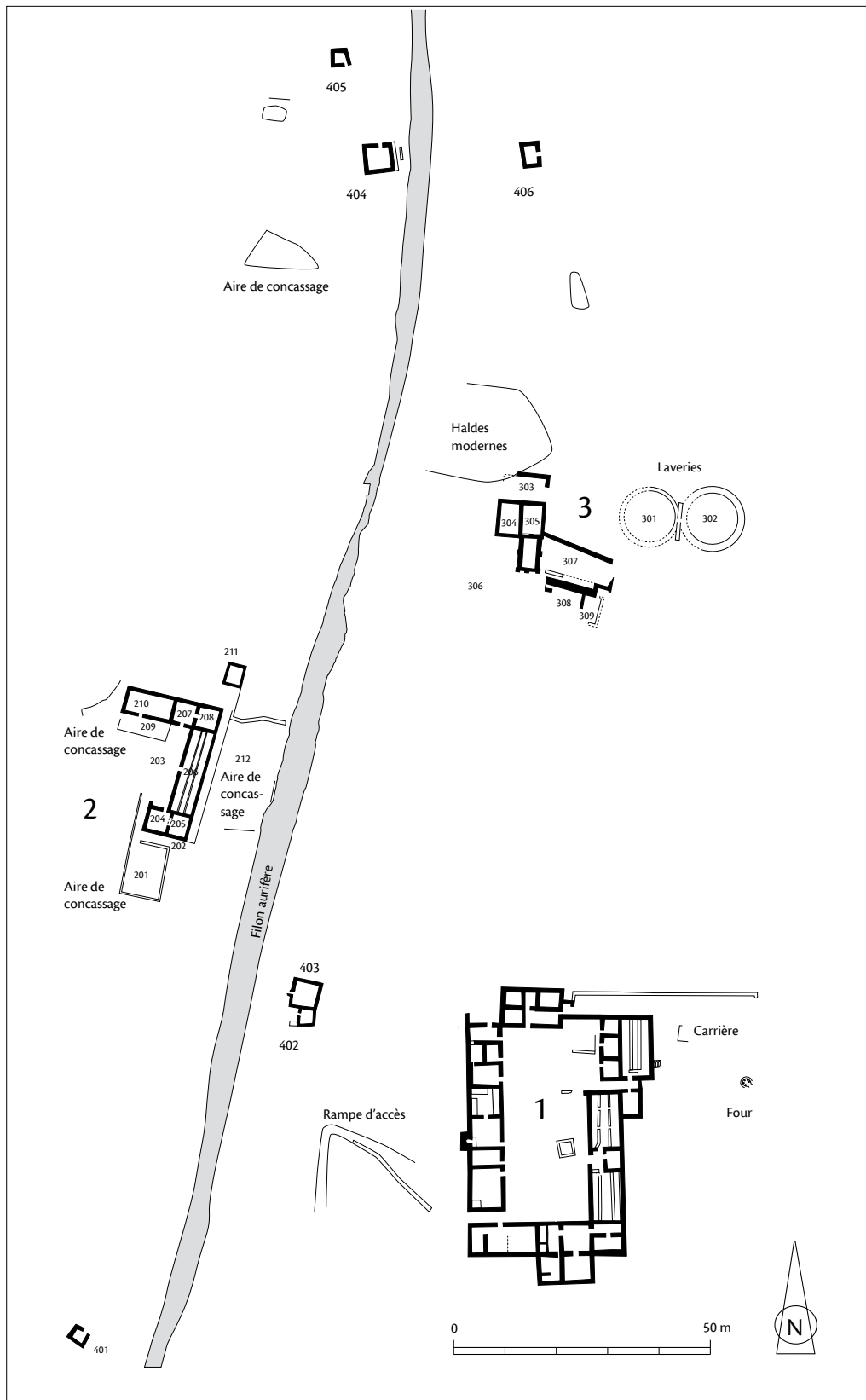


FIG. 10. Plan de la zone de Samut Nord (relevé J.-P. Brun, Th. Faucher, Fl. Téreygeol, DAO J.-P. Brun).



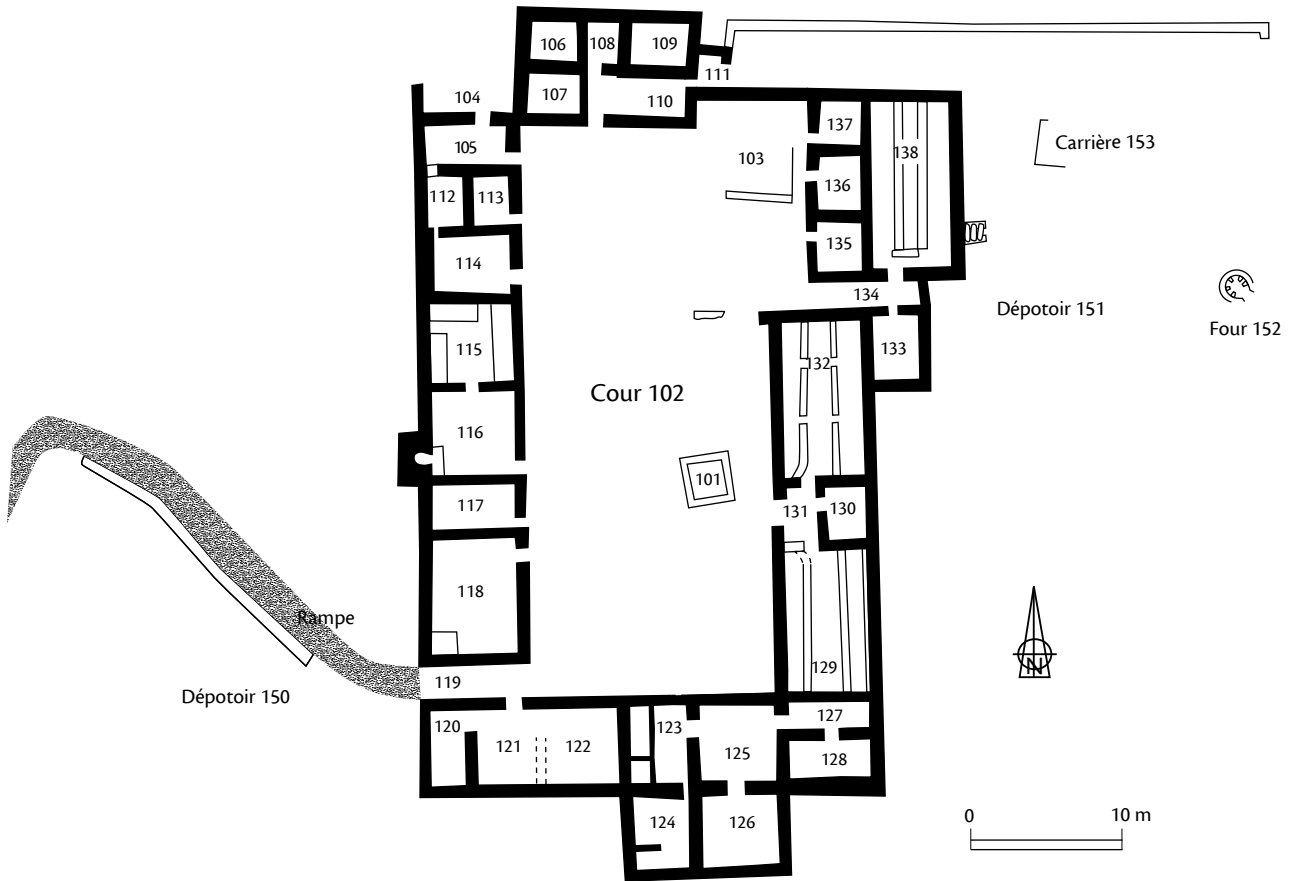


FIG. 11. Plan du bâtiment I de Samut Nord (relevé J.-P. Brun, Th. Faucher, Fl. Téreygeol, DAO J.-P. Brun).



FIG. 12. Vue générale du bâtiment I de Samut Nord depuis le bas de la colline. Au premier plan, la forge (cliché J.-P. Brun).



FIG. 13. Le dortoir 132 vu du nord (cliché B. Redon).



FIG. 14. Le dortoir 206 (cliché J.-P. Brun).





FIG. 15. Les laveries de la zone 3 vues du sud (cliché J.-P. Brun).



FIG. 16. La laverie 302 vue du nord (cliché J.-P. Brun).



FIG. 17. La pièce 306 et sa rampe (cliché J.-P. Brun).





FIG. 18. L'atelier de forgeron 402-403 en contrebas du bâtiment 1 (cliché J.-P. Brun).



FIG. 19. Une zone de concassage du minerai en contrebas de la cabane 404 (cliché J.-P. Brun).



FIG. 20. La laverie d'époque ptolémaïque à Compasi (Daghabag IV) (cliché J.-P. Brun).

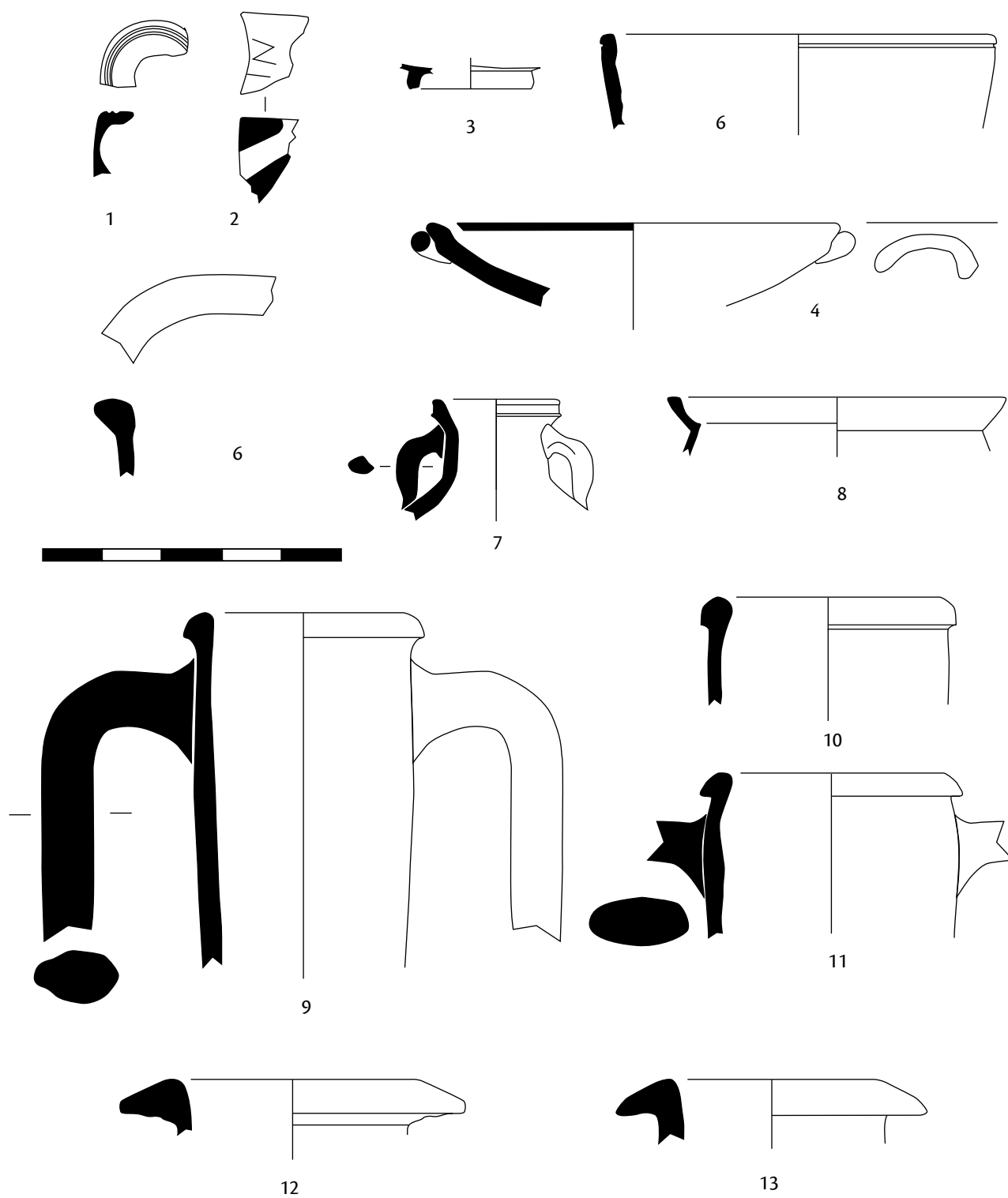


FIG. 21. Mobilier trouvé dans le dépotoir 150 du bâtiment 1 de Samut Nord (dessin J.-P. Brun).

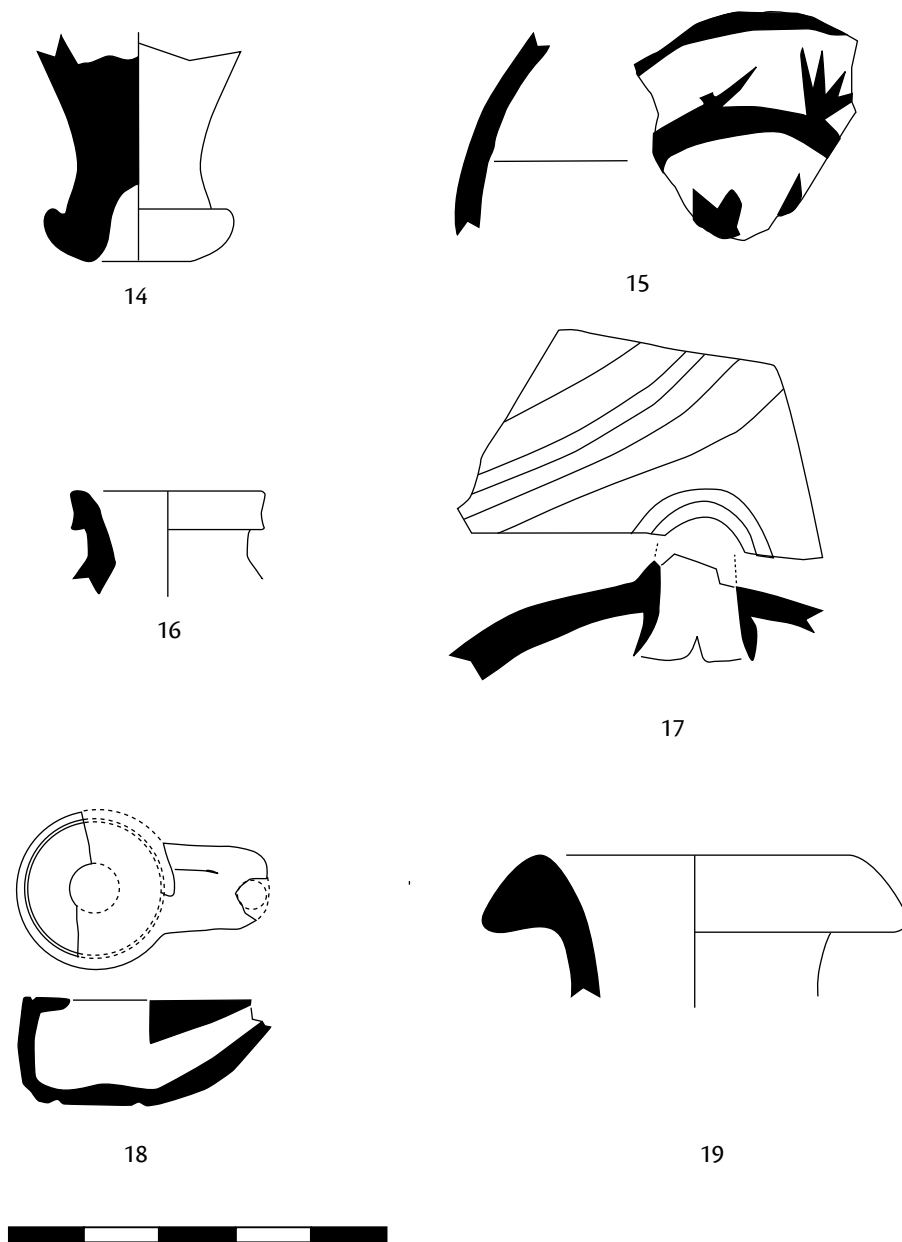


FIG. 22. Mobilier trouvé dans le dépotoir 150 du bâtiment 1 de Samut Nord et près de la cabane 404 (dessin J.-P. Brun).

