



HAL
open science

La céramique provenant du secteur du sanctuaire du Ramesseum

Guy Lecuyot

► **To cite this version:**

Guy Lecuyot. La céramique provenant du secteur du sanctuaire du Ramesseum. *Memnonia*, 2012, XXIII, pp.99-135. halshs-01570594

HAL Id: halshs-01570594

<https://shs.hal.science/halshs-01570594>

Submitted on 7 Mar 2018

HAL is a multi-disciplinary open access archive for the deposit and dissemination of scientific research documents, whether they are published or not. The documents may come from teaching and research institutions in France or abroad, or from public or private research centers.

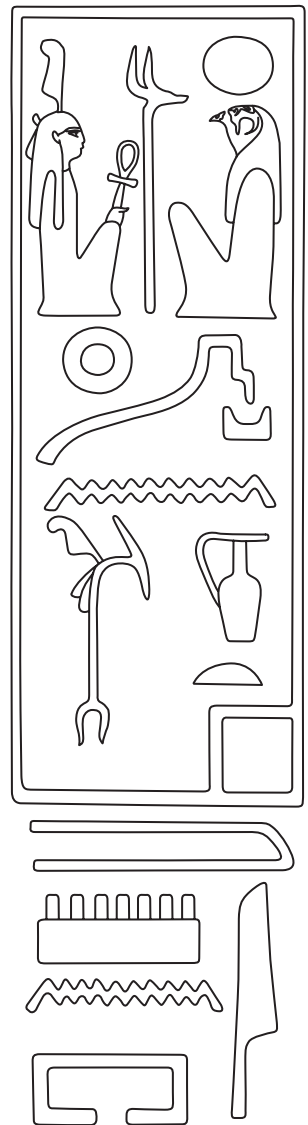
L'archive ouverte pluridisciplinaire **HAL**, est destinée au dépôt et à la diffusion de documents scientifiques de niveau recherche, publiés ou non, émanant des établissements d'enseignement et de recherche français ou étrangers, des laboratoires publics ou privés.

MEMNONIA

BULLETIN ÉDITÉ PAR L'ASSOCIATION POUR LA SAUVEGARDE DU RAMESSEUM



XXIII-2012



Le Bulletin *MEMNONIA* traite, en priorité, des études et recherches effectuées sur le temple de Ramsès II longtemps désigné sous l'appellation de *Memnonium*. Périodique annuel d'archéologie et d'histoire régionales, il contient également des études spécifiquement consacrées à Thèbes-Ouest, aire géographique connue sous le nom de *Memnonia* à l'époque gréco-romaine. Financé et édité par l'Association pour la Sauvegarde du Ramesseum, il est adressé gratuitement aux Membres d'honneur, aux Membres donateurs, bienfaiteurs et titulaires.

Fondateur et directeur de la publication : Christian LEBLANC

Comité de Lecture : Christophe Barbotin (égyptologue, conservateur en chef, Musée du Louvre) ; Jean-Claude Goyon (égyptologue, professeur émérite à l'Université de Lyon II) ; Hélène Guichard (égyptologue, conservateur en chef, Musée du Louvre) ; Christian Leblanc (égyptologue, directeur de recherche CNRS) ; Guy Lecuyot (architecte-archéologue, ingénieur de recherche CNRS) ; André Macke (médecin-radiologue et anthropologue, Université de Lille) ; Monique Nelson (égyptologue, CNRS) ; Angelo Sesana (égyptologue, directeur de la mission archéologique du temple d'Amenhotep II à Thèbes-Ouest, CFE) ; Gihane Zaki (égyptologue, professeur à l'Université de Helouan, Le Caire).

Les manuscrits des contributions au Bulletin doivent être envoyés directement au siège social de l'Association, avant le 1^{er} mars de l'année en cours. Les articles publiés n'engagent que la responsabilité de leurs auteurs.

Adresse du site web du Ministère de la Culture [Les monuments d'éternité de Ramsès II] :

<http://www.culture.fr/culture/arnat/thebes/fr/index.html>

Adresse du site web de l'Association pour la Sauvegarde du Ramesseum : <http://www.asrweb.org>

Adresse du site web de la MAFTO : <http://www.mafto.fr>

Le volume XXIII des *Memnonia* [2012] a été imprimé au Caire par PRINTOGRAPH

29 Al-Moarekh Mohamed Refaat – El-Nozha el Gedida, Le Caire.

ISSN 1110-4910. Dépôt légal n° 796/1994

Dar El-Kûtub. Le Caire. République Arabe d'Égypte.

© Toute reproduction intégrale ou partielle destinée à une utilisation collective et faite par quelque procédé que ce soit, est interdite. Elle constituerait une contre-façon sanctionnée par les articles 425 et suivants du Code pénal.

LA CÉRAMIQUE PROVENANT DU SECTEUR DU SANCTUAIRE DU RAMESSEUM

Guy LECUYOT *

Le dégagement de la zone arrière du Ramesseum correspondant au sanctuaire du temple proprement dit a livré relativement peu de céramiques. Elles étaient mélangées aux déblais que ce soit dans les tranchées de fondation des murs ramesseides ou dans les tombes plus tardives creusées dans le sol des chapelles ⁽¹⁾. Rares sont les vases complets comme ceux retrouvés dans les sépultures PT.9/I et 9/III ⁽²⁾.

La majorité des tessons découverts n'appartient pas au règne de Ramsès II, mais à des époques postérieures. Elle correspond à l'implantation d'une nécropole dans le *temenos* à partir de la Troisième Période Intermédiaire⁽³⁾ et à l'utilisation du temple comme carrière à l'époque ptolémaïque pour la récupération des blocs de grès des murs puis ceux de calcaire des fondations. Ce travail de destruction se poursuit à l'époque romano-byzantine et, à l'époque chrétienne, une petite église prend place dans la salle dite des barques ⁽⁴⁾.

* Guy LECUYOT est architecte-archéologue au CNRS (UMR 8546 CNRS-ENS).

⁽¹⁾ Sur les fouilles de ce secteur, voir G. Lecuyot, «Le sanctuaire du Ramesseum. Fouille 1997-1999», *Memnonia* XI, 2000, pp. 117-130 et pl. XVIII-XXV ; «Le sanctuaire du Ramesseum. Fouille 2000-2003», *Memnonia* XIV, 2003, pp. 93-115 et pl. XI-XX. Dans cet article, les dessins des céramiques ont été réalisés par l'auteur, D. Revault et vectorisés par Ch. Bailly.

⁽²⁾ TP 5 (fig. 13, 1), TP 39 (fig. 9, 1). Le vase toupie TP 63 (fig. 16, 11) a été mis au jour au fond du puits PT.12/VII. Les abréviations TP et PT sont utilisées respectivement pour la numérotation des poteries «temple poterie» et pour celle des tombes «tombe-puits». Pour la numérotation des tombes, voir G. Lecuyot, *Memnonia* XIV, 2003, fig. 1. On ne tiendra pas compte ici de la nouvelle nomenclature des différents secteurs du temple. L'arrière du temple a été divisé en trois zones : au sud BCS, au centre ZST et au nord BCN.

⁽³⁾ Voir M. Nelson, «The Ramesseum Necropolis», dans N. Strudwick et J.H. Taylor (éd.), *The Theban Necropolis. Past, Present and Future*, Londres, 2003, pp. 88-94 et pl. 43-44.

⁽⁴⁾ G. Lecuyot, «Le Ramesseum à l'époque copte. À propos des traces chrétiennes au Ramesseum», *Huitième Journée d'Etudes. Colmar 29-31 mai 1997, Cahiers de la bibliothèque copte* 11. *Études coptes* VI, A. Boud'hors (éd.), Louvain, 2000, pp. 121-134 ; «Le Ramesseum de la Troisième Période Intermédiaire à l'époque copte», dans Ch. Barbotin et Chr. Leblanc, *Les monuments d'éternité de Ramsès II. Nouvelles fouilles thébaines*, Paris, 1999, pp. 75-80.

Les fouilles menées par R. Lepsius ⁽⁵⁾, par J.E. Quibell ⁽⁶⁾, puis par U. Hölscher ⁽⁷⁾, dans le secteur du sanctuaire, ont grandement contribué à mélanger les données archéologiques. De plus, le nettoyage du temple effectué par E. Baraize a rejeté, dans un cavalier de déblais qu'il a dressé sur la voie processionnelle cernant le *temenos*, la majeure partie des vestiges accumulés sur le site au cours des siècles ⁽⁸⁾. Tous ces bouleversements n'autorisent plus aujourd'hui une étude stratigraphique, mais permettent plus modestement de dresser un simple catalogue regroupant par périodes et par type les principales formes mises au jour ⁽⁹⁾. Cependant, certaines de ces formes varient si peu au cours des siècles qu'il est bien difficile, hors d'un contexte bien daté, de les rattacher à une période précise. Le classement proposé n'est par conséquent qu'indicatif et relève bien souvent plus d'hypothèses que de certitudes.

I - Céramique pré-ramesside (fig. 1)

Peu de tessons témoignent des occupations plus anciennes correspondant aux tombes qui, entre la fin du Moyen Empire ⁽¹⁰⁾ et le début

⁽⁵⁾ LD I, pl. 89 ; *Text III*, p. 136-139.

⁽⁶⁾ J.E. Quibell, *The Ramesseum*, Londres, 1898, p. 6 et pl. I et XV.

⁽⁷⁾ U. Hölscher, *The Mortuary Temple of Ramses III. The Excavation of Medinet Habu III/1*, OIP 54, Chicago, 1941, pp. 73-75 et fig. 45.

⁽⁸⁾ E. Baraize, «Déblaiement du Ramesseum», *ASAE* 7, 1907, pp. 193-200 ; G. Lecuyot, «Que cache le cavalier de déblais du Ramesseum ? État de la question et perspectives», *Memnonia* I, 1991, pp. 109-118 et pl. XXIII-XXV.

⁽⁹⁾ Plus généralement, voir G. Lecuyot, «La céramique du Ramesseum, étude préliminaire», *Memnonia* IV-V, 1994, pp. 103-114 et pl. XXI-XXII ; «Ramesseum (Thèbes-ouest), Mission franco-égyptienne CNRS (URA 1064) – CEDAE et OEA», *BCE* XIX, 1996, pp. 34-35 ; «Ramesseum Thèbes-ouest», *BCE* XXII, 2004, pp. 61-63 ; «Pour un corpus de la céramique du Ramesseum et de ses abords», Actes du colloque *Vienna 2 Ancient Egyptian Ceramic in the 21st Century, 14th to 19th May 2012*, à paraître.

⁽¹⁰⁾ J.E. Quibell, *op. cit.*, p. 3-5 et pl. III et VI-IX ; A.-M. Loyrette et M. Nasr, «Une tombe en bordure des greniers du Ramesseum», *Memnonia* IV-V, 1994, pp. 115-127 et pl. XXIII-XXVI ; M. Nelson et M. Kalos, «Concessions funéraires du Moyen Empire découvertes au nord-ouest du Ramesseum», *Memnonia* XI, 2000, pp. 131-152 et pl. XXVI-XXXIV. Pour des vestiges remontant à la Seconde Période Intermédiaire, voir Chr. Leblanc, «Recherches et travaux réalisés au Ramesseum et dans la tombe de Ramsès II. Mission octobre 2002-janvier 2003», *Memnonia* XIV, 2003, pp. 35-36 et pl. II ; «Recherches et travaux réalisés au Ramesseum durant la mission octobre 2004 à janvier 2005», *Memnonia* XVI, 2005, p. 24 et pl. III B. Voir aussi A. Seiler, «Middle Kingdom Pottery in the Theban Necropolis», dans R. Schiestl et A. Seiler (éd), *Handbook of the Pottery of the Egyptian Middle Kingdom II*, CCEM 31, Vienne, 2012, pp. 299-320.

du Nouvel Empire ⁽¹¹⁾, avaient pris place dans le vaste espace où Ramsès II a ensuite choisi de construire son temple de millions d'années, entre au sud la chapelle de Ouadjmès ⁽¹²⁾ et au nord la chapelle dite de la Reine blanche ⁽¹³⁾ et le temple d'Amenhotep II ⁽¹⁴⁾. Quelques fragments en pâte limoneuse L ⁽¹⁵⁾ de coupes et de bols de type *black-topped pottery* (fig. 1, 1-3), certains montrant des réparations antiques ⁽¹⁶⁾, ont été retrouvés dans les tranchées de fondation ainsi que trois fragments de vases à col ondulé (fig. 1, 4) et un fragment de vase anthropomorphe dans le remplissage de la tombe PT 2/II (fig. 1, 5). Signalons également quelques tessons peints en bleu ou décorés de bandes typiques de la XVIII^e dynastie (fig. 4, 3-4) et quelques fragments de cônes funéraires malheureusement illisibles.

II - Céramique ramesside ⁽¹⁷⁾ (fig. 2-6)

Ont été classés dans cette période les récipients en rapport avec le stockage des denrées et la préparation des offrandes. On retrouve à l'état de

⁽¹¹⁾ Chr. Leblanc, «Recherches et travaux réalisés au Ramesseum et dans la tombe de Ramsès II. Mission novembre 2003-février 2004», *Memnonia* XV, 2004, pp. 24-26 et pl. I B-II ; M. Nelson, «La tombe d'une nourrice royale du début de la XVIII^e dynastie découverte au Ramesseum : concession funéraire STI.SA05/pu01», *Memnonia* XVII, 2006, pp. 115-129 et pl. XV-XXIII ; Fr. Janot, «Une méthode d'ensevelissement inédite au Ramesseum», *Memnonia* XIX, 2008, pp. 85-102 et pl. IX-XI.

⁽¹²⁾ A.-M. Loyrette, «Un monument de la XVIII^e dynastie en bordure du Ramesseum : la chapelle d'Ouadjmès», *Memnonia* I, 1991, pp. 119-125 et pl. XXVI-XXIX ; G. Lecuyot et A.-M. Loyrette, «La chapelle de Ouadjmès. Rapport préliminaire I», *Memnonia* VI, 1995, p. 85-93 et pl. XIII-XVI ; G. Lecuyot et A.-M. Loyrette, «La chapelle de Ouadjmès. Rapport préliminaire II», *Memnonia* VII, 1996, pp. 111-122 et pl. XXX-XXXIII.

⁽¹³⁾ M. Kalos, M. Nelson et Chr. Leblanc, «L'ensemble monumental dit chapelle de la Reine blanche», *Memnonia* VII, 1996, p. 76, 78 et pl. XIX-XX, XXII ; M. de Saintilan, «Des cuisines de plein air localisées dans le secteur de la chapelle dite de la Reine Blanche», *Memnonia* IX, 2000, pp. 169-178 et pl. XXXV-XXXVIII ; Fr. Janot, «Inhumations d'enfants au Nouvel Empire dans le secteur du complexe dit de la reine blanche», *Memnonia* XII-XIII, 2002, pp. 73-81 et pl. IX-XII.

⁽¹⁴⁾ A. Sesana, «Preliminary Report of the Third Archaeological Expedition on the Area of the Temple of Amenophis II at Western Thebes», *Memnonia* XII-XIII, 2002, pp. 227-243 et pl. XIX-XXI ; *Temple of Amenhotep II, 6th Archaeological Expedition (2003-2004). Preliminary Report*, Côme, 2004 ; *7th-8th-9th Archaeological Expedition (2005-2007)*, Côme, 2007.

⁽¹⁵⁾ Pour la description des pâtes, on utilisera les abréviations : L pour pâte limoneuse, M pour pâte marneuse et R pour les pâtes assouannaises.

⁽¹⁶⁾ Sur les quinze fragments retrouvés, en pâte L II-III à tranche grise ou noire, l'engobe brun rouge (9) ou noir (6) est toujours lustré. Sur certains tessons, des trous montrent que les vases auxquels ils appartenaient étaient considérés comme suffisamment précieux pour être réparés.

⁽¹⁷⁾ G. Lecuyot, *Memnonia* IV-V, 1994, pp. 105-107, fig. 2 et pl. XXI A.

fragments les principaux types attestés dans les dépendances, en particulier celles du groupe sud, identifiées par Chr. Leblanc comme les cuisines du temple ⁽¹⁸⁾.

En pâte L, figurent des coupelles et coupes en terre cuite rouge avec un engobe ou une bande peinte en rouge sur le bord (fig. 2, 1-4), de la vaisselle grossière souvent avec dégraissant végétal, grandes coupes cordées, jattes et bassines (fig. 2, 6-7 et 3, 1-3), *dokka* (fig. 2, 9-11), moules à pain ⁽¹⁹⁾ (fig. 3, 4-5), *beer-jars* (fig. 3, 6-9). Les vases à marques de doigts à la base (*beer-jar*) sont en terre cuite rouge ou marron L III-IV, avec ou sans dégraissant végétal, de modelage fruste et avec parfois un dépôt blanchâtre à l'intérieur (sur 178, 27 recelaient un dépôt, soit environ 15%). Suivant la taille des fonds, trois groupes peuvent être distingués : les petits (diam. 5-5,5 cm), les moyens (diam. 6,5-8 cm) et les grands (diam. 9,5-11 cm).

En pâte M, coexistent des jarres (fig. 5) et des amphores dont certaines d'importation (fig. 6).

Les amphores égyptiennes sont en pâte M plus ou moins verdâtre avec un corps plutôt ovoïde pourvu d'un col légèrement convexe ; les amphores cananéennes, en pâte beige rosé, présentent une épaule carénée ⁽²⁰⁾ et un fond massif et épais. Deux groupes principaux sont à distinguer qui correspondent aux types 1a et 1b de Hope ⁽²¹⁾.

⁽¹⁸⁾ Chr. Leblanc, «Recherches et travaux réalisés au Ramesseum et dans la tombe de Ramsès II – mission octobre 1997-janvier 1998», *Memnonia* X, 1999, p. 40 et 42 ; «Recherches et travaux réalisés au Ramesseum et dans la tombe de Ramsès II – mission octobre 1998-janvier 1999», *Memnonia* X, 1999, pp. 56-57 et pl. VIII.

⁽¹⁹⁾ Sur les moules à pain, voir M. de Saintilan, *Memnonia* IX, 2000, pp. 169-178 et pl. XXXV-XXXVIII.

⁽²⁰⁾ Pour comparaison, voir D.A. Aston, *Untersuchungen im Totentempel des Merenptah in Theben IV*, *BÄBA* 17, Mayence, 2008, pl. 9 et II, n° 130.

⁽²¹⁾ C.A. Hope, *Pottery of the Egyptian New Kingdom : Three Studies*, *Victoria College Archaeology Research Unit, Occasional Paper* 2, 1989, pp. 93-94 et fig. 1-3, en particulier fig. 2 (4-7) type 1a et pp. 94-95 et fig. 4 (3) type 1b.

⁽²²⁾ Sur le fragment d'étiquette, on peut lire le nom de Ramsès II. Plus généralement, voir W. Spiegelberg, *Hieratic Ostraca & Papyri Found by J.E. Quibell in the Ramesseum, 1895-96*, Londres, 1898 ; Y. Koenig, «Les textes hiératiques du Ramesseum», *Memnonia* III, 1992, pp. 49-58 ; S. El-Hegazy et Y. Koenig, «Nouveaux ostraca hiératiques trouvés au Ramesseum», *Memnonia* IV/V, 1994, pp. 55-58 et pl. V-VI ; G. Bouvier, «Ostraca hiératiques du Ramesseum conservés à l'Institut d'Égyptologie de Strasbourg», *Memnonia* VIII, 1997, pp. 43-45 et pl. VII ; *Catalogue des étiquettes de jarres hiératiques inédites de l'Institut d'égyptologie de Strasbourg*, *DFIFAO* 35-37, 40, Le Caire, 1999-2003 ; «Le contenu du magasin H^m34 du Ramesseum»,

À ces témoins s'ajoutent aussi quelques tessons décorés (fig. 4, 1-2), une étiquette ⁽²²⁾, deux anses estampillées ⁽²³⁾ et deux bouchons de jarres ⁽²⁴⁾, catégories très peu représentées ici.

	T	PT												
		1/II	2/II	4/II	4/III	4/IV	5/II	5/III	5/VII	9/I	9/III	11/I	11/II	12/VII
F O pâte L														
coupelle et coupe	34							5						1
coupe grossière	31				1									1
jatte et bassine	62				1			4	3					1
F F pâte L														
<i>beer-jar</i>	217							2		2	1			5
fond arrondi/conique	27													1
pâte L divers								1						
<i>dokka</i>	31	1	1	5	1	1		4						1
moule à pain	13							1						
support	2			1										
F O pâte M	2													2
F F pâte M	8							2						
amph. égypt.	109				1					2				4
amph. import.	32				1			2						
amph. div.	29													5
tesson décoré	X													4

Comptage des principaux types de céramiques ramessides provenant des tranchées (T) et des tombes (PT) ⁽²⁵⁾ situés dans la partie arrière du temple correspondant au sanctuaire.

Memnonia XIV, 2003, pp. 59-80 et pl. VII ; «Nouvelles découvertes dans les magasins du secteur H du Ramesseum», *Memnonia* XV, 2004, pp. 47-59, 63-65.

⁽²³⁾ À propos des anses, voir H. Guichard, «Quelques observations relatives à des anses de jarres ramessides», *Memnonia* VI, 1995, pp. 79-83.

⁽²⁴⁾ Les deux fragments de bouchon sont en terre blanchâtre ; l'un est plutôt plat, l'autre conique. Sur ce sujet, voir G. Lecuyot, «À propos de quelques bouchons de jarres provenant du Ramesseum», *Memnonia* VIII, 1997, pp. 107-118 et pl. XXI-XXII ; G. Bouvier, «Nouvelles découvertes dans les magasins du secteur H du Ramesseum», *Memnonia* XV, 2004, pp. 60-62 et 65.

⁽²⁵⁾ Equivalence avec la nouvelle nomenclature : PT1/II = BCS.SA02To01 ; PT2/II = BCS.SA01To01 ; PT4/II = ZST.To01 ; PT4/III = ZST.To02 ; PT4/IV = ZST.To03 ; PT5/II = ZST.To04 ; PT5/III = ZST.To05 ; PT5/VII = ZAS.SA02.To01 ; PT9/I = ZST.To06 ; PT9/III = ZST.To07 ; PT11/I = ZST.To08 ; PT11/II = ZST.To09 ; PT12/VII = BCN.SH.To01.

Rappelons que J.E. Quibell en dégagant les dépôts de fondation du temple avait trouvé quelques poteries ⁽²⁶⁾. Signalons aussi la présence de statues en terre cuite qui viennent compléter le matériel céramique ⁽²⁷⁾.

III - Céramique XXII^e-XXV^e dynastie (fig. 7-16)

La céramique en rapport avec les treize tombes aménagées dans le secteur du sanctuaire se caractérise par de nombreux fragments de coupelles (fig. 7), dont un grand nombre de coupelles en forme de petit calice en terre cuite rouge ou marron L III, modelage fruste, dont le pied varie de cylindrique à conique (diam. 3-6,5 cm ; h. 1,5-3 cm) ⁽²⁸⁾, souvent datées plus tardivement ⁽²⁹⁾ (fig. 8, 13-21), de coupes en particulier à fond plat débordant ⁽³⁰⁾ (fig. 8, 11-12) et des jarres à la panse généralement revêtue d'un badigeon blanc ⁽³¹⁾ ayant servi lors des opérations de momification et à l'enterrement des linges souillés (fig. 9 et 10, 1-2), le tout en pâte limoneuse L. Une de ces jarres (TP 39) ⁽³²⁾, retrouvée intacte dans une cavité creusée dans le sol du caveau

⁽²⁶⁾ J.E. Quibell, *op. cit.*, p. 6 et pl. XV (14, 18-19, 21-22), voir aussi p. 13 et pl. XII (4). En général, les datations que l'auteur propose pour les céramiques (pl. XII) sont fautives. U. Hölscher, *The Mortuary Temple of Ramses III. The Excavation of Medinet Habu III/1, OIP 54*, pp. 76-77 et pl. 40 c, signale «five small clay vessels, a cup and four bowls, founds in the neighborhood, but not *in situ*, probably belonged to a foundation deposit of Seti I or Ramses II» ; ils ont été retrouvés dans la tranchée du mur arrière du petit temple, dit de Touy, qui jouxte au nord le temple de Ramsès II.

⁽²⁷⁾ G. Lecuyot, «Statues en terre cuite retrouvées dans le secteur du sanctuaire du Ramesseum», *Memnonia XII/XIII*, 2002, pp. 123-140 et pl. XIV-XVII.

⁽²⁸⁾ Pour comparaison, voir D.A. Aston, *Untersuchungen im Totentempel des Merenptah in Theben IV*, pl. 130 et VIII n° 2656.

⁽²⁹⁾ Voir par exemple K. Mysliwiec, *Keramik und Kleinfunde aus der Grabung im Tempel Sethos' I. in Gurna, ArchVer 57*, Mayence, 1984, n° 2089 ; H. Jacquet-Gordon, *Karnak-Nord X. Le trésor de Thoutmosis I^{er}. La céramique 2, FIFAO 65/2*, Le Caire, 2012, p. 106, fig. 106 a-c, (P.8) ne correspond pas à la poterie représentée pl. XXII f ; S. Marchand, «La céramique», dans G. Charoux *et alii*, *Le parvis du temple d'Opet à Karnak. Exploration archéologique (2006-2007)*, *BiGen 41*, Le Caire, 2012, p. III.80, fig. 3.27 (C.168014-1 et 2).

⁽³⁰⁾ Pour comparaison, voir K. Mysliwiec, *Keramik und Kleinfunde aus der Grabung im Tempel Sethos' I. in Gurna*, n° 376 et pl. X 4 ; H. Jacquet-Gordon, *Karnak-Nord X. Le trésor de Thoutmosis I^{er}. La céramique 2*, p. 106, fig. 106 d (P.145).

⁽³¹⁾ G. Lecuyot, *Memnonia XI*, 2000, p. 125, fig. 5 (5) ; *Memnonia XIV*, 2003, p. 102, fig. 11 (d), p. 109, fig. 18 (d) et pl. XX B. Pour comparaison, voir H. Jacquet-Gordon, *Karnak-Nord X. Le trésor de Thoutmosis I^{er}. La céramique 2*, p. 96, fig. 96 a (P. 1450). La jarre figurée pl. XXI e correspond plutôt à P.2411 (fig. 112 a).

⁽³²⁾ Pour comparaison, voir G. Castel et D. Meeks, *Deir el-Médineh 1970. Gournet Mare'ei Sud, FIFAO XII/2*, Le Caire, 1980, p. 39 et pl. XIX b (51), XXV^e dynastie.

sud de PT 9/III, contenait encore quelques morceaux de tissu résinés (fig. 9, 1). Les récipients en pâte calcaire M sont nombreux : des coupes dont certaines sont carénées ⁽³³⁾ (fig. 11 et 12), des amphores piriformes annelées à lèvre en bourrelet ou à ressauts plus ou moins marqués ⁽³⁴⁾ et avec de petites anses (fig. 13 à 15), ainsi que quelques tessons d'amphores du Proche-Orient de type torpédo (fig. 16, 12). Une amphore annelée entière à quatre anses ⁽³⁵⁾ (TP 5) avec des traces de résine à l'intérieur et des coulures à l'extérieur a été retrouvée dans le caveau nord de PT 9/I (fig. 13, 1).

	T	PT												
		1/II	2/II	4/II	4/III	4/IV	5/II	5/III	5/VII	9/I	9/III	11/I	11/II	12/VII
F O pâte L					2									
coupelle et coupe	150	2	1		1	1		3	6	1	3			10
coupe fond plat débordant	59		1		3	1	1	2		1	8	3	1	2
coupe carénée		7			3									3
bol	28	1			1			2						
coupelle calice	87	2						2			3	1	2	
F F pâte L	42				2			6	1		1	2		1
vase à badigeon									1	1	1			
vase caréné					1									1
F O pâte M														
coupelle et coupe	90		2		4			3		1				4
coupe carénée	25				1	1	1	1				1		2
bol	6				1									1
F F pâte M	164				2			4			1	1		5
amph. annelée	119			2	2			2	1	1	1	1	1	9
amph. Proche Orient	4												2	
amph.div.	6													

Comptage des principaux types de céramiques provenant de la nécropole et retrouvés dans les tranchées (T) et les tombes (PT) situés dans la partie arrière du temple correspondant au sanctuaire.

⁽³³⁾ Voir par exemple H. Jacquet-Gordon, *Karnak-Nord X. Le trésor de Thoutmosis I^{er}. La céramique* 2, p. 99, fig. 99, poteries datées XXVI^e-XXX^e dynastie.

⁽³⁴⁾ Voir le commentaire de S. Marchand, «La céramique», dans G. Charloux *et alii*, *Le parvis du temple d'Opet à Karnak. Exploration archéologique (2006-2007)*, p. III.80 : «Les jarres à lèvre moulurée

Si nous essayons d'effectuer des assemblages de certains types de vases, il apparaît que les jarres à épaule carénée⁽³⁶⁾ (fig. 10, 1-2) sont associées à des jarres à panse resserrée⁽³⁷⁾ – non attestées ici, mais bien représentées au Ramesseum – et à des coupes à fond plat débordant (fig. 8, 11-12). Ces vases appartiennent aux premières tombes implantées dans le *temenos* alors que les amphores piriformes annelées, les coupes et coupelles en pâte M, les vases toupies⁽³⁸⁾ (fig. 16, 9-11) et les coupelles en forme de petit calice seraient à rattacher aux inhumations les plus tardives de cette nécropole. La datation des amphores piriformes au bord à ressaut plus ou moins ourlé et le matériel associé en pâte M varie, suivant les auteurs, entre la XXV^e dynastie et l'époque ptolémaïque⁽³⁹⁾. Ici ce genre de matériel est assez abondant. Pourtant, jusqu'à présent, nous n'avons pas retrouvé (ou identifié) de preuves archéologiques qui confirmeraient une occupation funéraire massive au-delà de la XXV^e dynastie.

IV - Céramique ptolémaïque (fig. 17-19)

Qu'est devenu le Ramesseum entre l'époque saïte et l'époque ptolémaïque ? A-t-il continué à servir de cimetière ? Il est certain que le temple a été exploité comme carrière probablement dès la fin de la période dynastique comme tendraient à le montrer de nombreux remplois dans les agrandissements du petit temple de la XVIII^e dynastie de Medinet Habou. Les tessons pouvant dater de l'époque ptolémaïque seraient les témoins du

connaissent une très grande amplitude chronologique, de la XXV^e dynastie à l'époque ptolémaïque». De son côté, H. Jacquet-Gordon, *Karnak-Nord X. Le trésor de Thoutmosis I^{er}. La céramique 2*, p. 251 écrit : «certaines des formes appartenant à cet ensemble font déjà leur apparition au cours de la XXV^e dynastie ou même plutôt, mais leur plus grande floraison est attestée à l'époque tardive».

⁽³⁵⁾ G. Lecuyot, *Memnonia XI*, 2000, p. 125, fig 5 (4).

⁽³⁶⁾ Pour comparaison, voir K. Mysliwiec, *Keramik und Kleinfunde aus der Grabung im Tempel Sethos' I. in Gurna*, n° 356 et pl. IX 1-3 ; H. Jacquet-Gordon, *Karnak-Nord X. Le trésor de Thoutmosis I^{er}. La céramique 2*, fig. 96 c-d (P.574 et 2483) et 111 (P.329).

⁽³⁷⁾ G. Lecuyot, *Memnonia IV/V*, 1994, p. 108, fig. 3 (a). Pour un exemple d'association de jarres à épaule carénée et de jarres à panse resserrée, voir Chr. Leblanc, «Recherches et travaux réalisés au Ramesseum durant la mission, d'octobre 2004 à janvier 2005», *Memnonia XVI*, 2005, p. 19 et pl. IV B.

⁽³⁸⁾ G. Lecuyot, *Memnonia XIV*, 2003, p. 109, fig. 18 (a) et pl. XX B. Pour comparaison, voir K. Mysliwiec, *Keramik und Kleinfunde aus der Grabung im Tempel Sethos' I. in Gurna*, n° 403 et pl. XI 6-8.

⁽³⁹⁾ Voir par exemple, pour une datation de la XXVII^e dynastie, D.A. Aston, *Untersuchungen im Totentempel des Merenptah in Theben IV*, pl. 144 n° 2976-2978 et pl. 145 n° 2980-2982 ; pour une datation XXVI^e-XXX^e dynastie, voir H. Jacquet-Gordon, *Karnak-Nord X. Le trésor de Thoutmosis I^{er}. La céramique 2*, p. 101, fig. 101 d-n (P. 82, 725, 86, 726, 516, 724, 83).

travail de récupération des matériaux qui s'est accompli dans le temple. Plusieurs types de vases ont été identifiés : en pâte limoneuse L, des bols hémisphériques (fig. 17, 1-6), des cratères ⁽⁴⁰⁾ (fig. 1, 7), des grandes jarres décorées sur l'épaule de bandes et de motifs végétaux ⁽⁴¹⁾ (fig. 18 et 19, 1-3) et des amphores en pâte calcaire (fig. 19, 4-6). Ces dernières sont semblables à celles retrouvées par M. Nelson dans une tombe au nord du Ramesseum. De fabrication égyptienne, elles pourraient dater du III^e-II^e siècle av. J.-C ⁽⁴²⁾. L'occupation de la zone à l'époque ptolémaïque est également bien attestée dans le temple voisin d'Amenhotep II où l'on retrouve les mêmes types de céramiques.

	T	PT												
		1/II	2/II	4/II	4/III	4/IV	5/II	5/III	5/VII	9/I	9/III	11/1	11/II	12/VII
F O pâte L					4			6						
bol hémisphérique	10				1			1				1		1
fond bol	32													
cratère	19							2	2		1			1
F F pâte L							3							
vase avec anses	1													
vase décoré	13				2									1
vase divers	17													
F O pâte M	8													
F F pâte M	7							1						2
amph.	67													

Comptage des principaux types de céramiques ptolémaïques provenant des tranchées (T) et des tombes (PT) situés dans la partie arrière du temple correspondant au sanctuaire.

⁽⁴⁰⁾ Pour un exemplaire provenant d'un autre secteur, voir V. Asensi Amoros et H. Guichard, «Nécropole de la Troisième Période Intermédiaire sur l'allée processionnelle nord : deux nouvelles concessions funéraires», *Memnonia* XVIII, 2007, pp. 98-99, fig. 7 et pl. XVIII A (APN puits nord). Pour comparaison, voir D.A. Aston, *Elephantine XIX. Pottery from the Late New Kingdom to the Early Ptolemaic Period*, *ArchVer* 95, Mayence 1999, pl. 113 n° 2988.

⁽⁴¹⁾ G. Lecuyot, *Memnonia* XIV, 2003, p. 102, fig. 11c. Pour comparaison, voir K. Mysliwiec, *Keramik und Kleinfunde aus der Grabung im Tempel Sethos' I. in Gurna*, n° 1545. Pour un exemplaire complet, voir A. Sesana, «Preliminary Report of the Seventh Italian Archaeological Mission – Temple of Amenhotep II at Western Thebes – Winter 2004/2005», *Memnonia* XVI, 2005, p. 221 et pl. XXIX ; *Temple of Amenhotep II, 7th-8th-9th Archaeological Expedition (2005-2007)*, pp. 40-41, fig. 37-38. Plus généralement voir G. Schreiber, *Late Dynastic and Ptolemaic Painted Pottery from Thebes (4th-2nd c. BC)*, *DissPan* III/6, Budapest, 2003.

⁽⁴²⁾ G. Lecuyot, «Amphores, provenant de Thèbes-Ouest, de la Basse Époque à l'époque copte», *CCE* 8/1, p. 381 et fig. 4, ph. 1c.

V - Céramique romano-byzantine ⁽⁴³⁾ (fig. 20-26)

Loin d'égaliser la quantité des céramiques romano-byzantines qui jonchent les alentours de Medinet Habou, celles provenant du Ramesseum témoignent d'une occupation beaucoup plus modeste du site, partagée entre la récupération des matériaux qui se poursuit et le lieu de culte chrétien installé dans les ruines du temple. Dans le secteur du sanctuaire, c'est même l'époque la mieux représentée.

	PT													
	T	1/II	2/II	4/II	4/III	4/IV	5/II	5/III	5/VII	9/I	9/III	11/1	11/II	12/VII
F O pâte L	1						X		X					
coupelle et coupe	8								7					2
coupe type K	26							1	1			1		3
bol	42				2			3	4					
casserole	14													
pôt cuisson	70							1	9					
pot décoré	1													1
F F pâte L	39				1				1					1
marmite	140				2	X		5	3			X	1	12
pot noria	58							1	2					3
siga	1													1
gargoulette	15								2					
tesson décoré	2							X	7					2
amph. Marron	14							1						
LRA 7	293	X				X		3	36				1	7
F F pâte M														
amph.	1													
LRA 1	6								3				1	
couvercle	2							1						
F O pâte R														
groupe O	179			1				13	22	1	X		4	11
groupe W	14							3	2					
F F pâte R	7	1						1						
amph.	27				1			3	X					3

Comptage des principaux types de céramiques romano-byzantines provenant des tranchées (T) et des tombes (PT) situés dans la partie arrière du temple correspondant au sanctuaire.

⁽⁴³⁾ J.E. Quibell, *op. cit.*, p. 13 et pl. XII (16-18) ; Pour des vases provenant du secteur APN, voir H. Guichard et M. Kalos, «Une extension de la nécropole de la Troisième Période Intermédiaire au nord du Ramesseum», *Memnonia* XI, 2000, p. 58 et pl. IX.

On retrouve toute une gamme de formes usuelles qui va de la vaisselle de table (fig. 20), principalement des coupelles et des coupes produites à Assouan, groupe O et W ⁽⁴⁴⁾ (fig. 25 et 24, 12-17), à des pots de cuisson (fig. 21, 1-7), des casseroles (fig. 21, 8), des marmites (fig. 23, 2-8), etc. La vaisselle de table du groupe O est particulièrement présente avec de nombreux bols et assiettes, tandis que seulement quelques exemplaires du groupe W sont attestés. Parmi les amphores en terre cuite marron L II-III, on trouve quelques amphores à paroi lisse d'époque romaine ⁽⁴⁵⁾, mais la majorité relève du type *LRA 7* (fig. 26, 3 et 7). Leurs fonds, dont la hauteur peut varier de 4,5 à 7 cm, sont souvent d'un modelage fruste. Trente-sept pour cent (37%) des fonds comptabilisés portaient encore des traces de résine à l'intérieur. Les anses contiennent en général du dégraissant végétal.

Quelques tessons appartiennent à des amphores d'Assouan (fig. 26, 9-10) ou à des *LRA 1* ⁽⁴⁶⁾ (fig. 26, 11). En plus des formes les plus courantes figurent des gargoulettes, des pots de noria (fig. 23, 10-14) et deux cols de *sigma* (fig. 24, 8).

	PT													
	T	1/II	2/II	4/II	4/III	4/IV	5/II	5/III	5/VII	9/I	9/III	11/1	11/II	12/VII
Divers														
F O pâte L	143				1			15	11	X	4		1	26
F F pâte L	121		1		8			13	4					25
F O pâte M	3													4
F F pâte M	31				2			2	2					4

Comptage des principaux types de céramiques non classés provenant des tranchées (T) et des tombes (PT) situés dans la partie arrière du temple correspondant au sanctuaire.

⁽⁴⁴⁾ Le groupe O se caractérise par un engobe orange et groupe W par un engobe allant du blanc au jaune. Le groupe O est plus ancien que le groupe W, mais les deux groupes ont coexisté un certain temps.

⁽⁴⁵⁾ Ces amphores (diamètre d'ouverture 9-11 cm) sont datées entre les II^e et IV^e siècles après J.-C.

⁽⁴⁶⁾ Le diamètre d'ouverture de l'une d'elles est de 11 cm.

VI – Conclusion

Ce petit inventaire des formes à la Prévert montre bien que l'histoire du temple déborde largement l'époque ramesside et qu'au-delà ses avatars sont nombreux avant qu'il ne soit définitivement abandonné jusqu'à la venue des archéologues au XIX^e siècle. Si la transformation du temple en nécropole est bien connue depuis longtemps, la présence de céramiques d'époque ptolémaïque et surtout celle de tessons d'époque romano-byzantine témoigne bien que le temple abandonné par ses dieux a longtemps servi de carrière. À l'époque chrétienne, les activités de récupération de matériaux se poursuivent et, malgré la conversion d'une des petites hypostyles en chapelle et la présence d'une dizaine d'inhumations sur le bas-côté nord de l'ancien temple, l'occupation semble limitée. Dans le *temenos*, il n'a pas été repéré ou signalé d'autres traces significatives laissant envisager une installation urbaine ⁽⁴⁷⁾.

⁽⁴⁷⁾ J.E. Quibell avait noté, à propos des tessons décorés coptes, leur concentration dans le temple proprement dit. Voir J.E. Quibell, *op. cit.*, p. 13 et pl. XII 16-18 : «the Coptic types, of which the decorated varieties were only found inside the stone temple». Peu de céramiques de cette période a été retrouvé dans les autres parties du *temenos*.

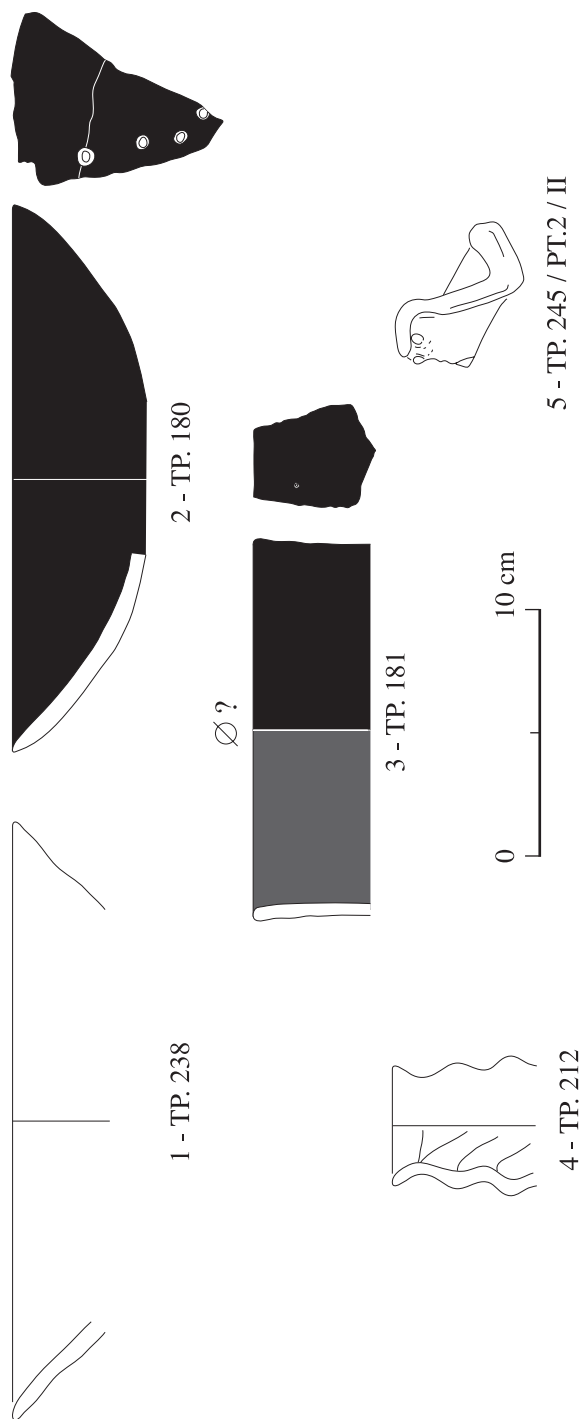


Fig. 1 — Poteries pré-ramessides, pâte limoneuses.

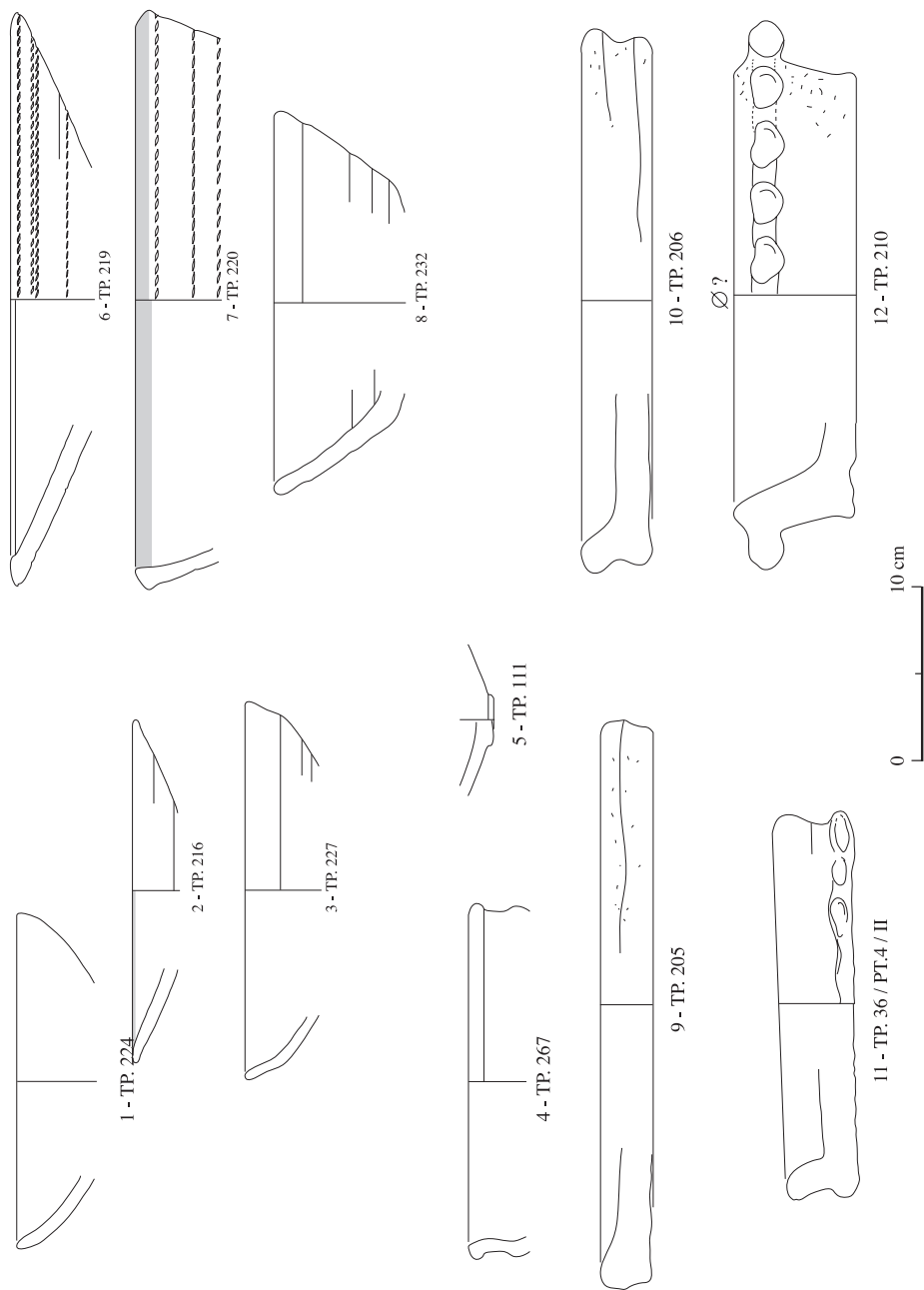


Fig. 2 — Poteries ramessides, formes ouvertes, pâte limoneuses, 9-11 *dokka*.

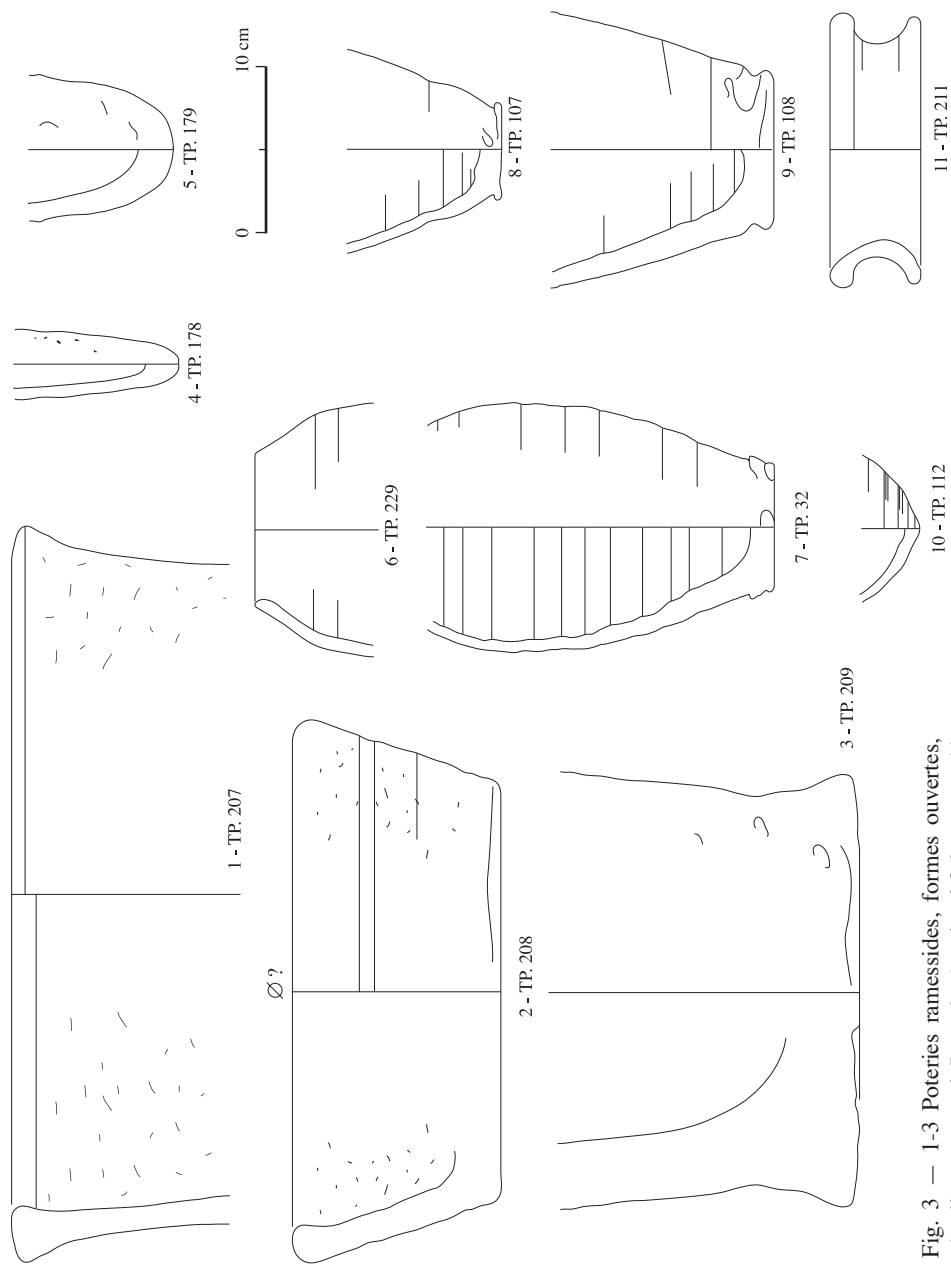


Fig. 3 — 1-3 Poteries ramessides, formes ouvertes, pâte limoneuse, 4-5 moules à pain, 6-9 *beer-jars*, 11 support de vase.

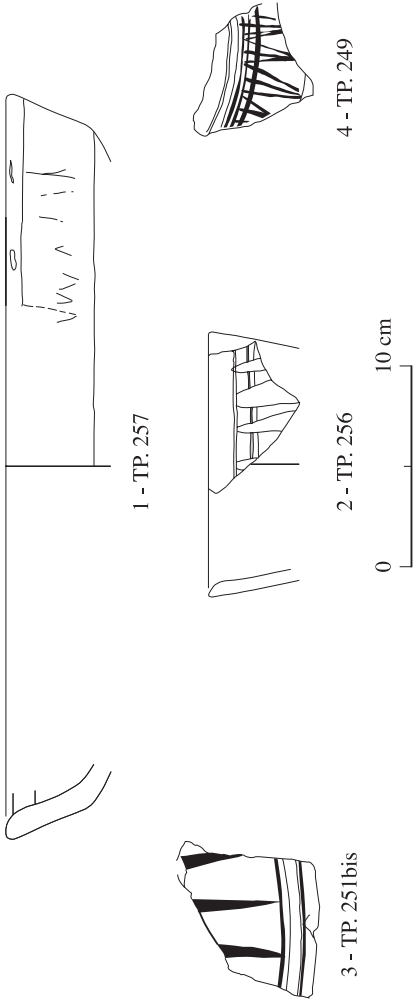


Fig. 4 — Poteries décorées Nouvel Empire, 1 forme ouverte pâte limonneuse ; formes fermées, 2 pâte limonneuse, 3-4 pâte marneuse.

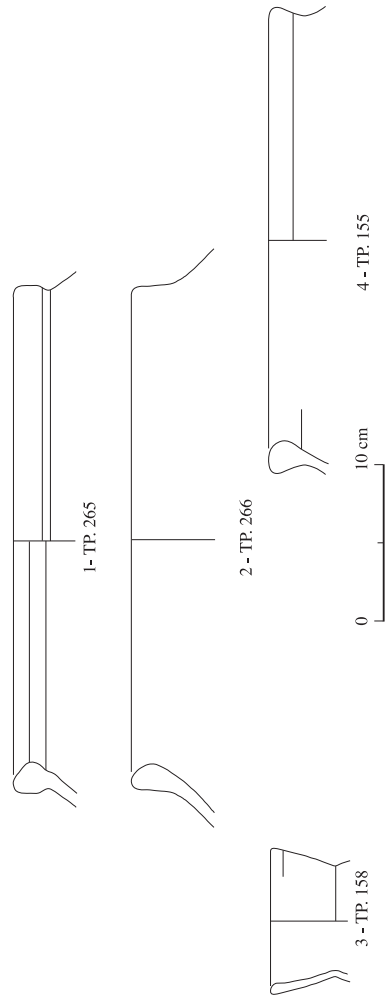


Fig. 5 — Formes fermées rameuses, pâte marneuse.

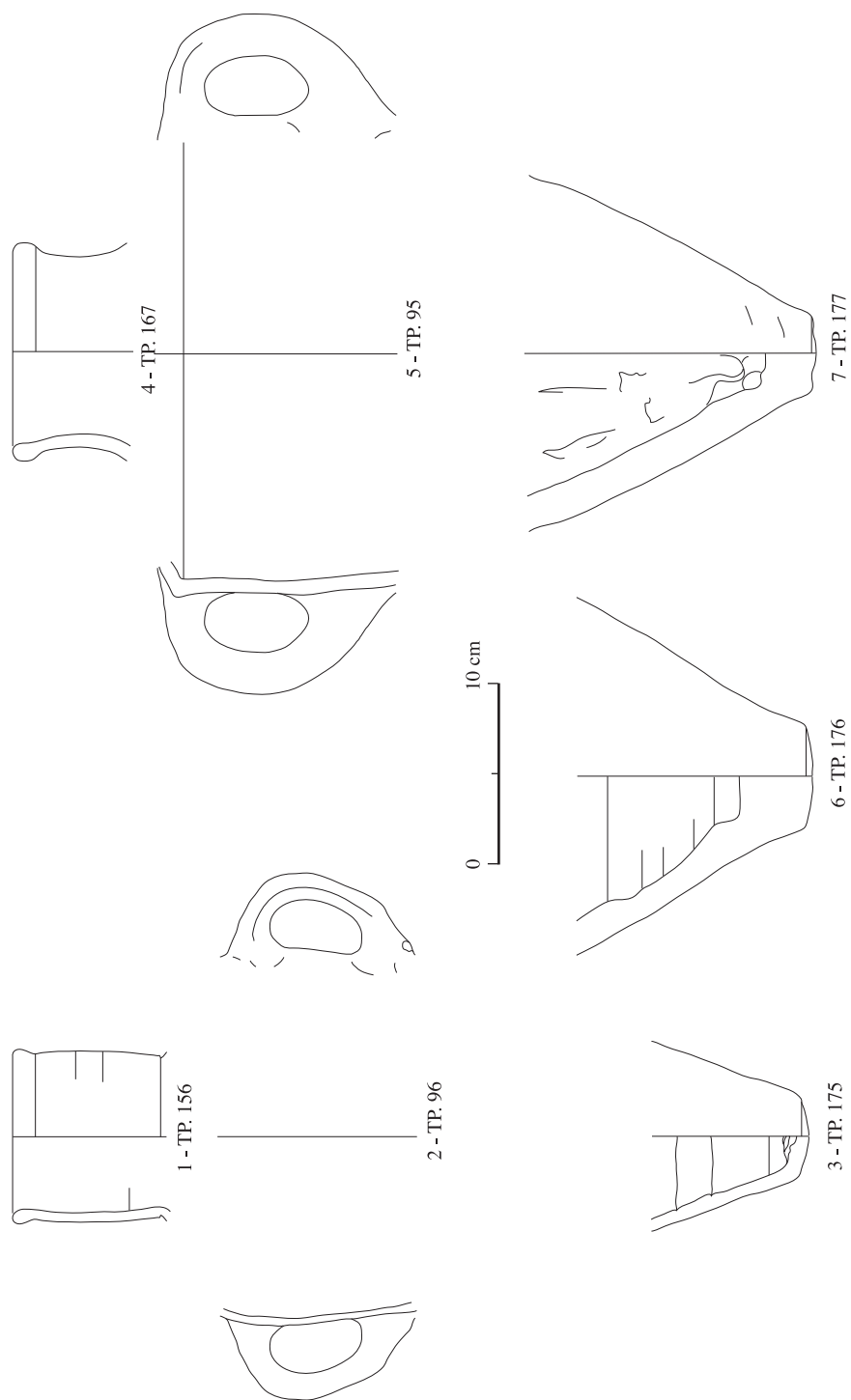


Fig. 6 — Amphores ramessides, pâte mameuse, 1-3 amphores égyptiennes ; 4-7 amphores d'importation.

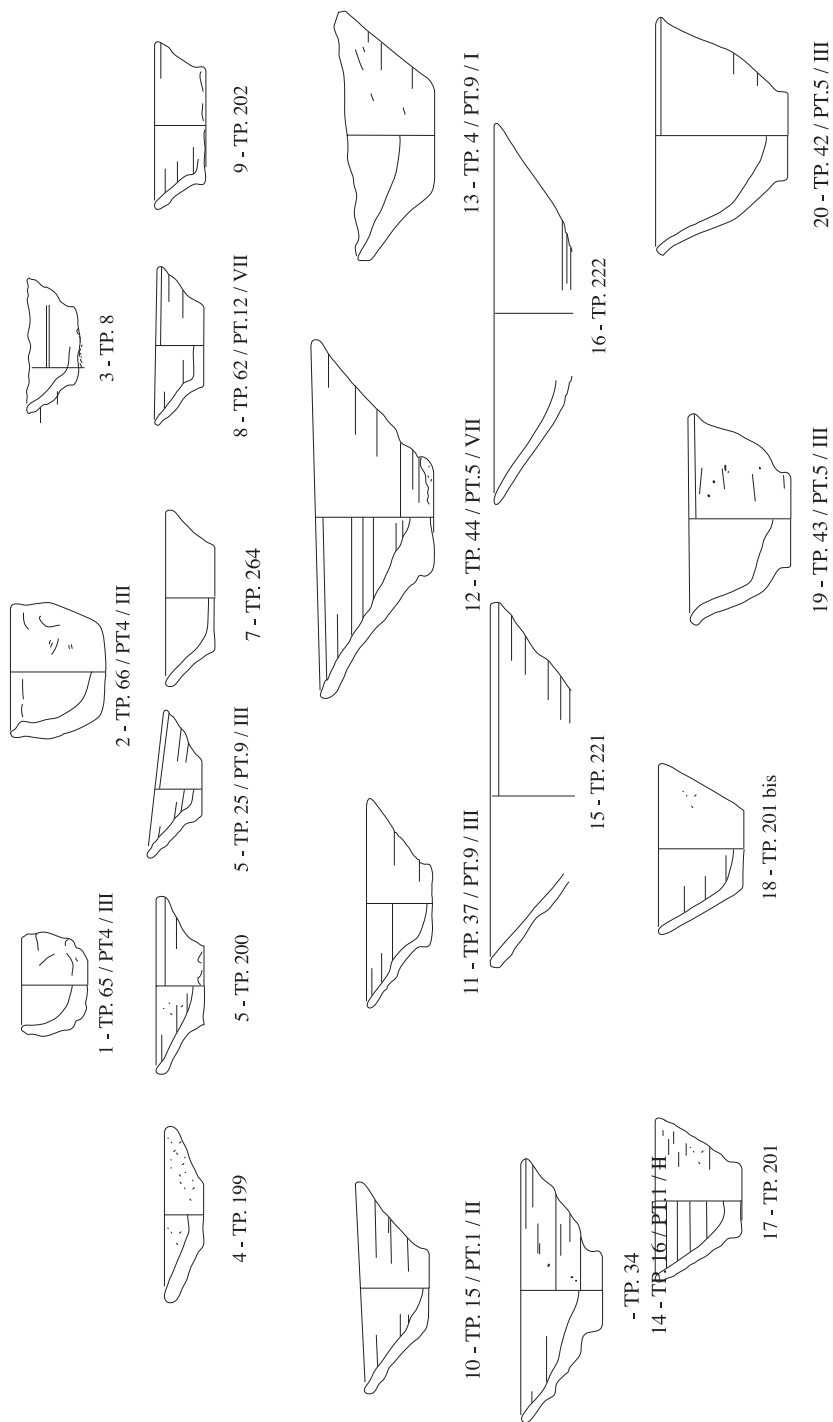


Fig. 7 — Poteries associées à la nécropole implantée au Ramessum à partir de la XXII^e dynastie, formes ouvertes, pâte limoneuse, 1-2 godets en terre crue.

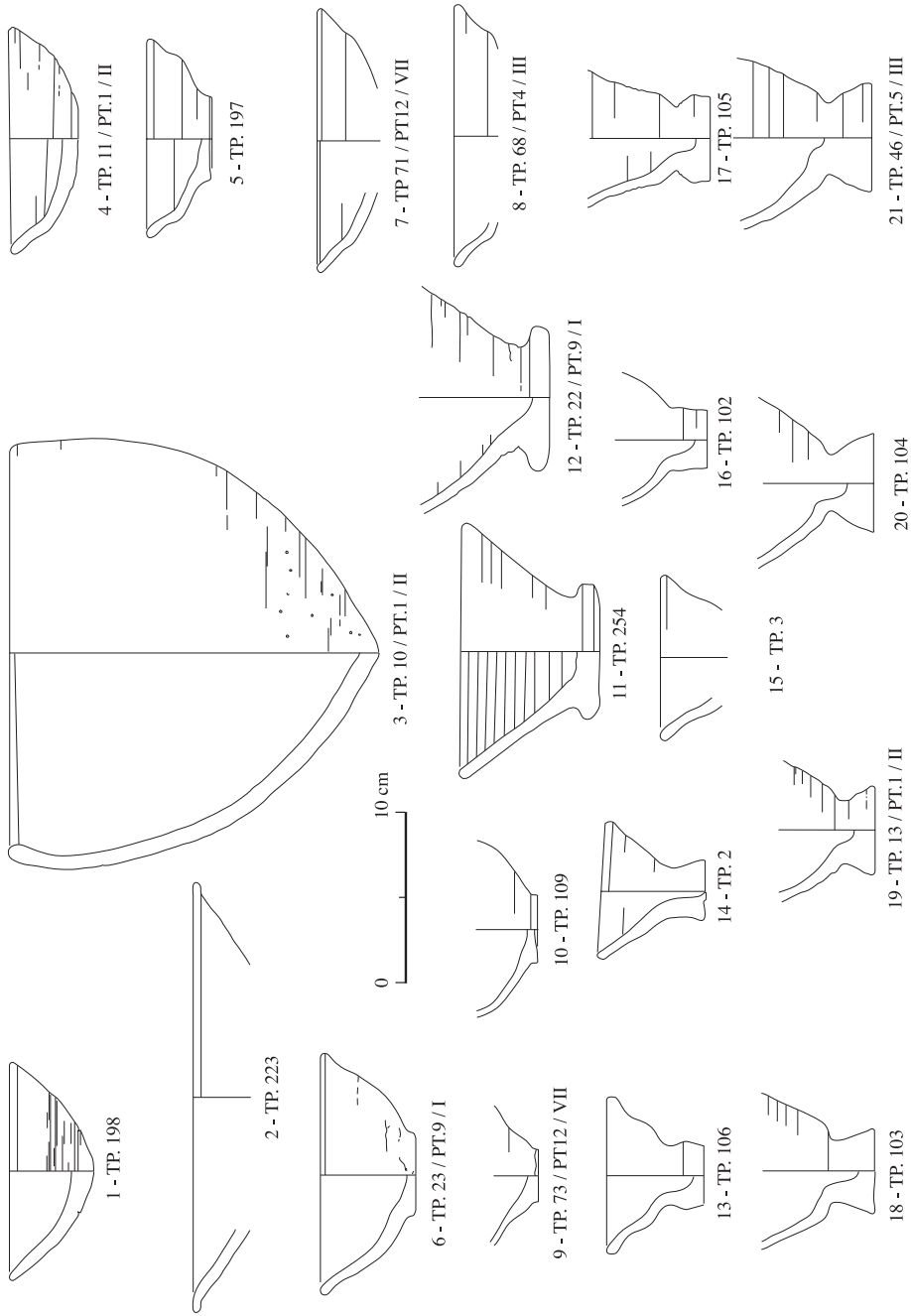


Fig. 8 — Poteries associées à la nécropole implantée au Ramesseum à partir de la XXII^e dynastie, pâte limonneuse, 11-12 coupe à fond plat débordant, 13-21 coupelles «calice».

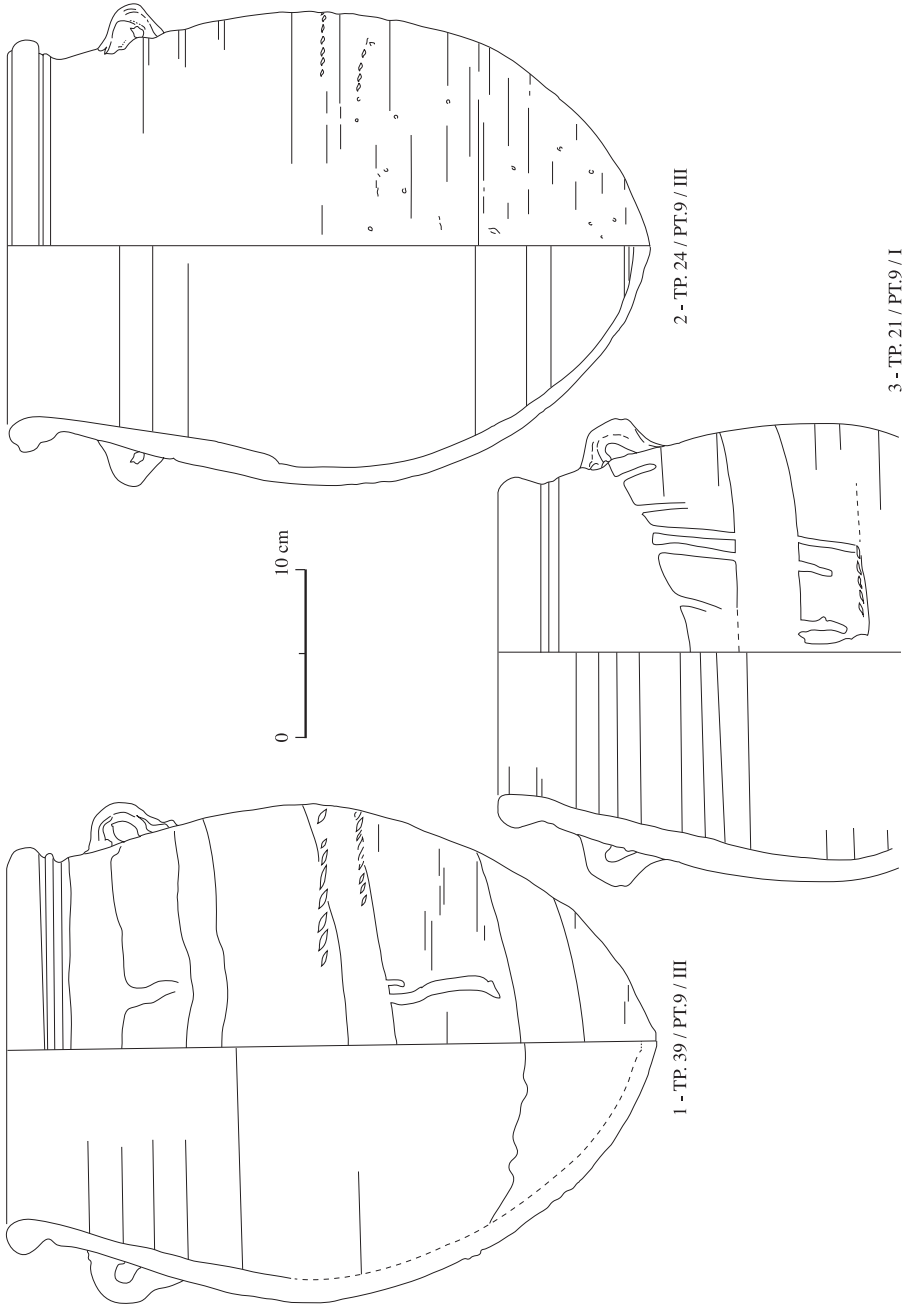


Fig. 9 — Poteries associées à la nécropole implantée au Ramesseum à partir de la XXII^e dynastie, formes fermées, pâte limoneuse.

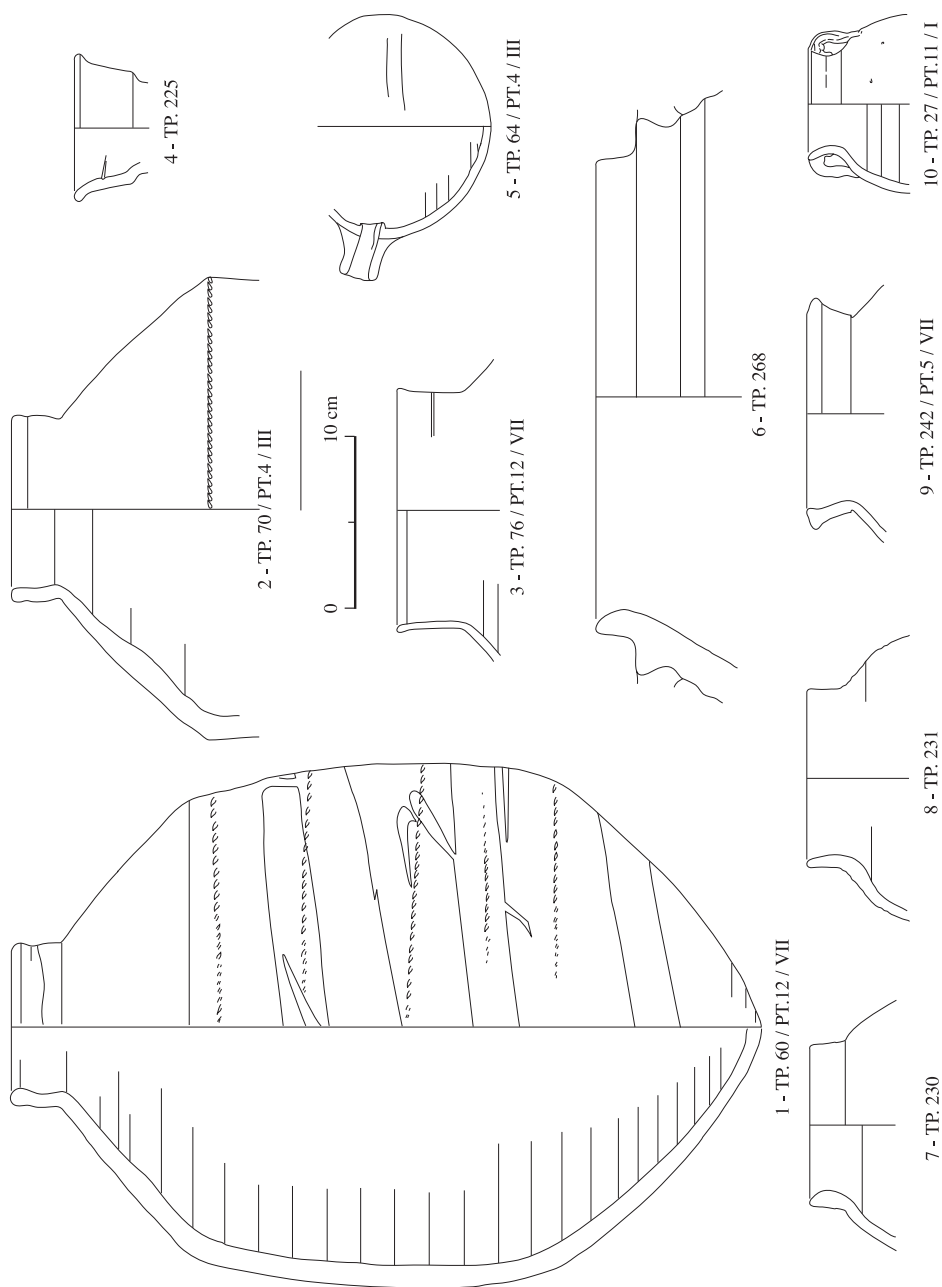


Fig. 10 — Poteries associées à la nécropole implantée au Ramesseum à partir de la XXII^e dynastie, formes fermées, pâte limoneuse.

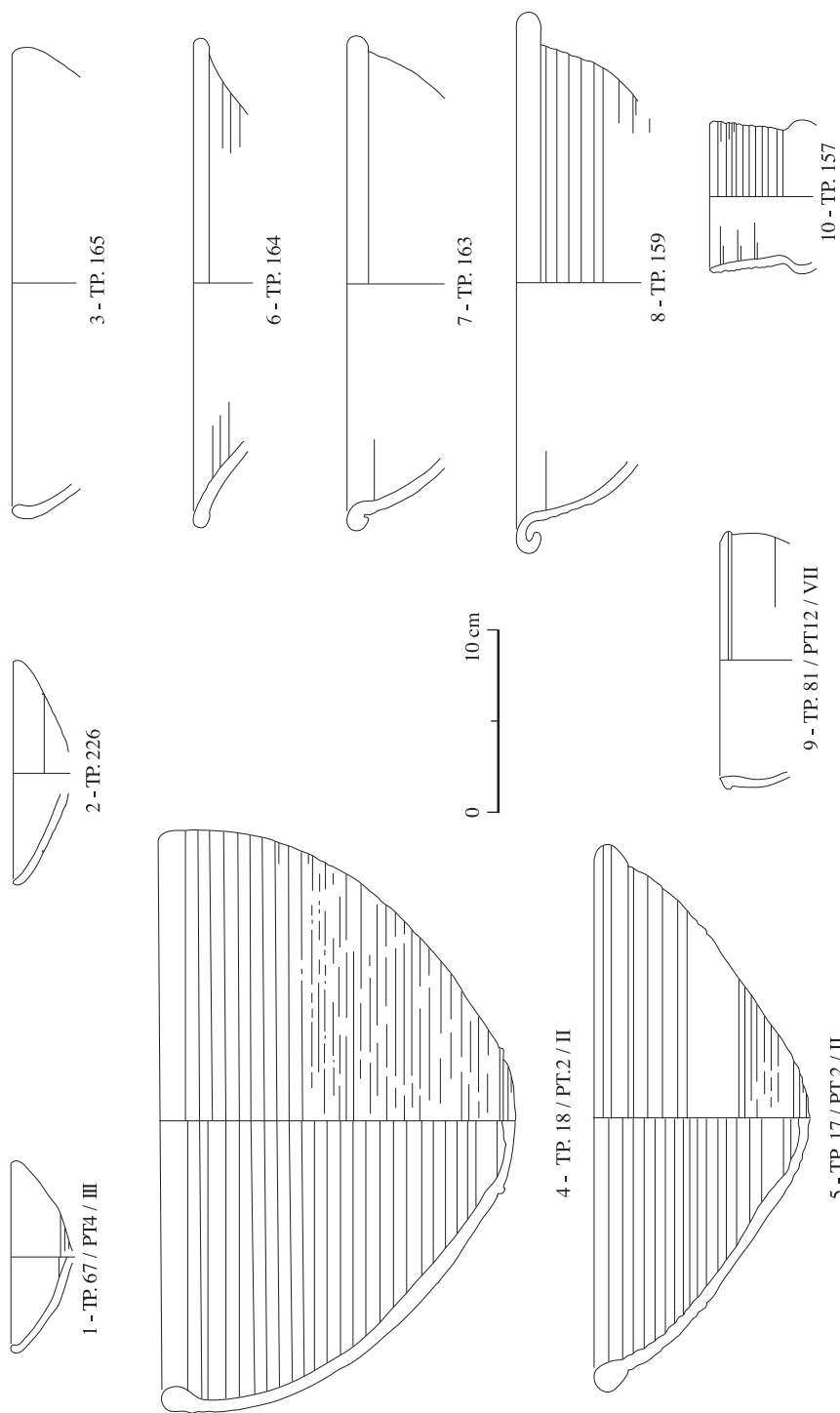


Fig. 11 — Poteries associées à la nécropole implantée au Ramesseum à partir de la XXII^e dynastie, formes ouvertes, pâte marseuse.

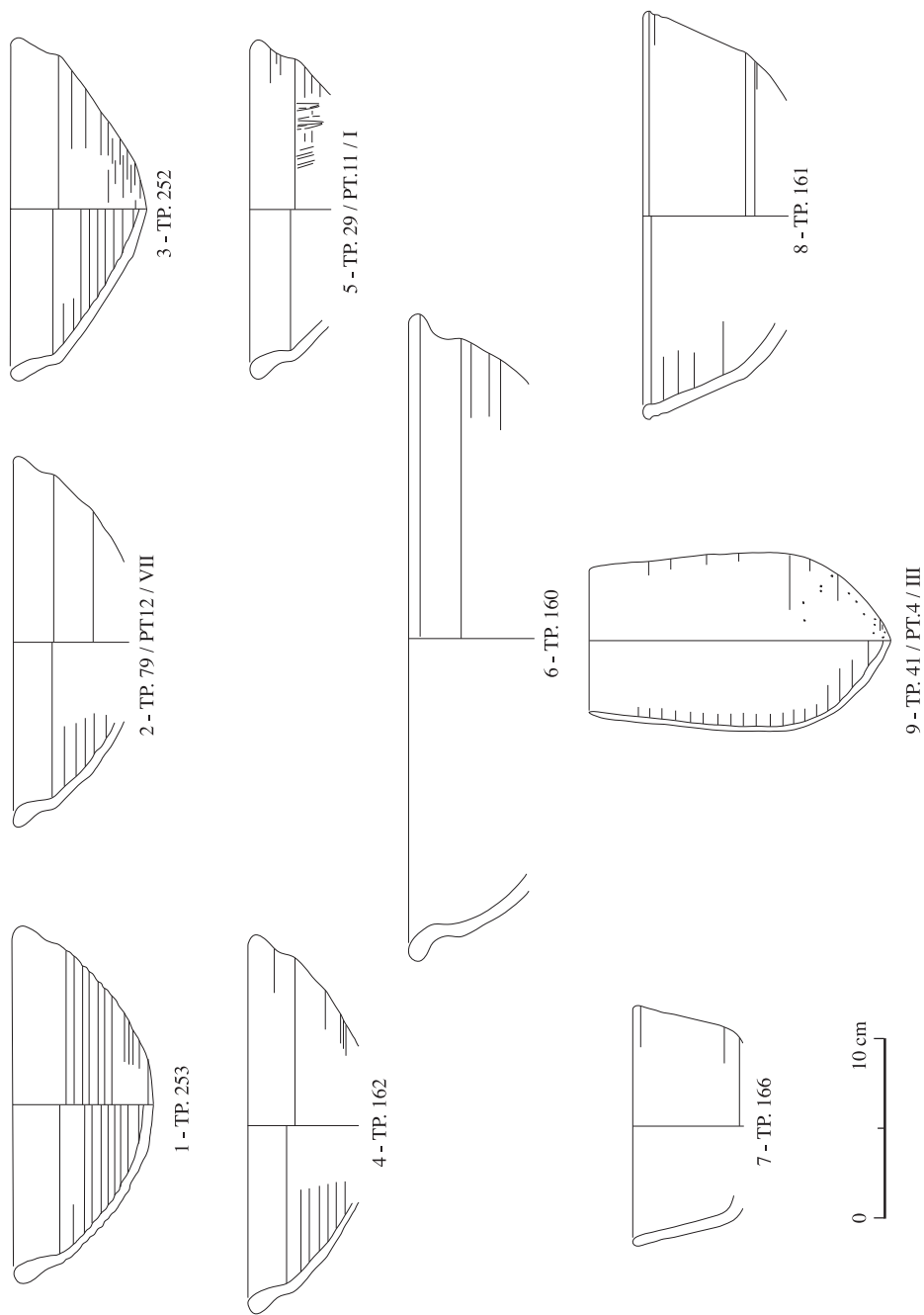


Fig. 12 — Poteries associées à la nécropole implantée au Ramesseum à partir de la XXII^e dynastie, pâte marnreuse.

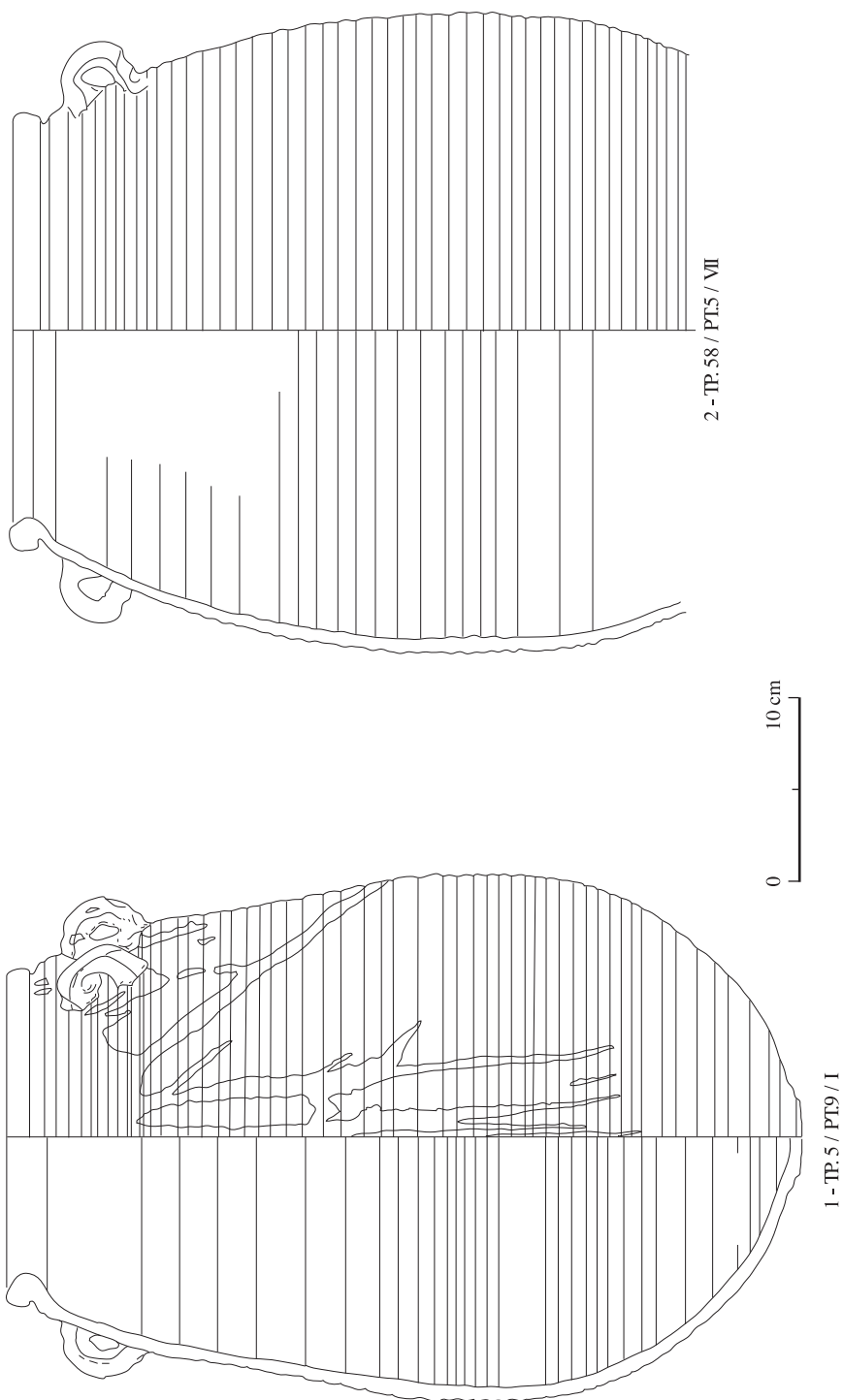


Fig. 13 — Poteries associées à la nécropole implantée au Ramesseum à partir de la XXII^e dynastie, formes fermées, pâte marneuse.

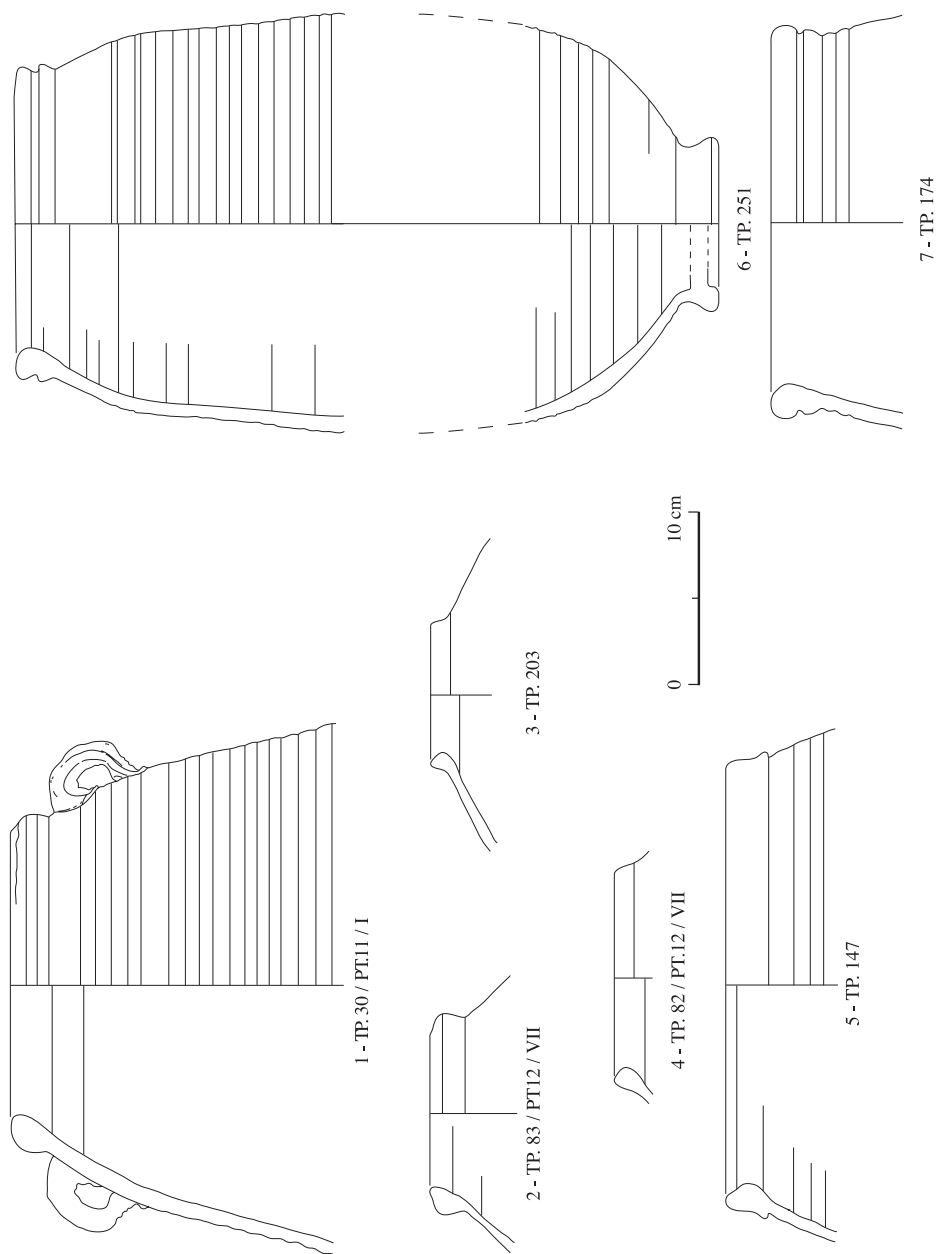


Fig. 14 — Poteries associées à la nécropole implantée au Ramesseum à partir de la XXII^e dynastie, formes fermées, pâte marseuse.

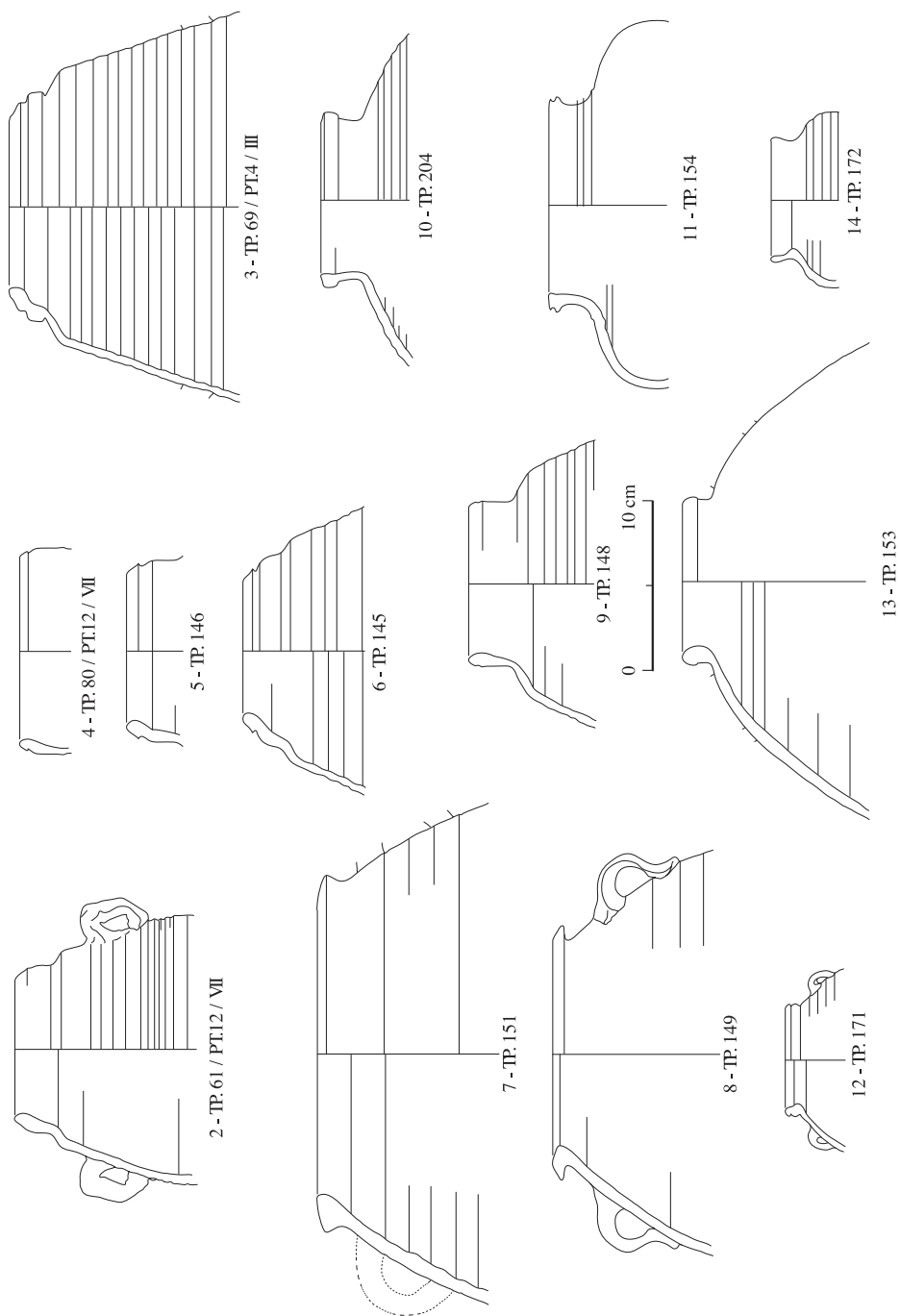


Fig. 15 — Poteries associées à la nécropole implantée au Ramesseum à partir de la XXII^e dynastie, formes fermées, pâte marseuse.

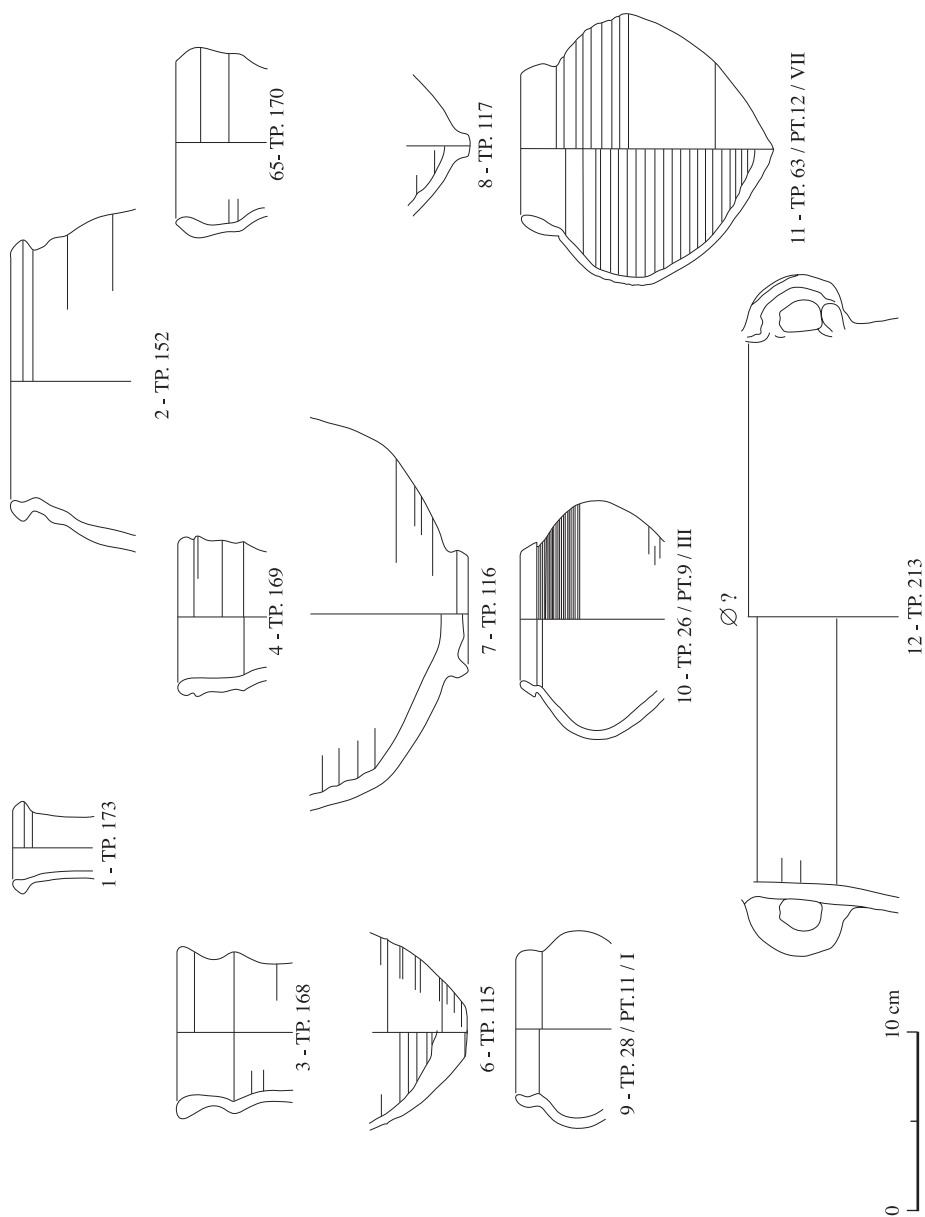


Fig. 16 — Poteries associées à la nécropole implantée au Ramesseum à partir de la XXII^e dynastie, formes fermées, pâte calcaire, amphore d'importation 12 torpedò.

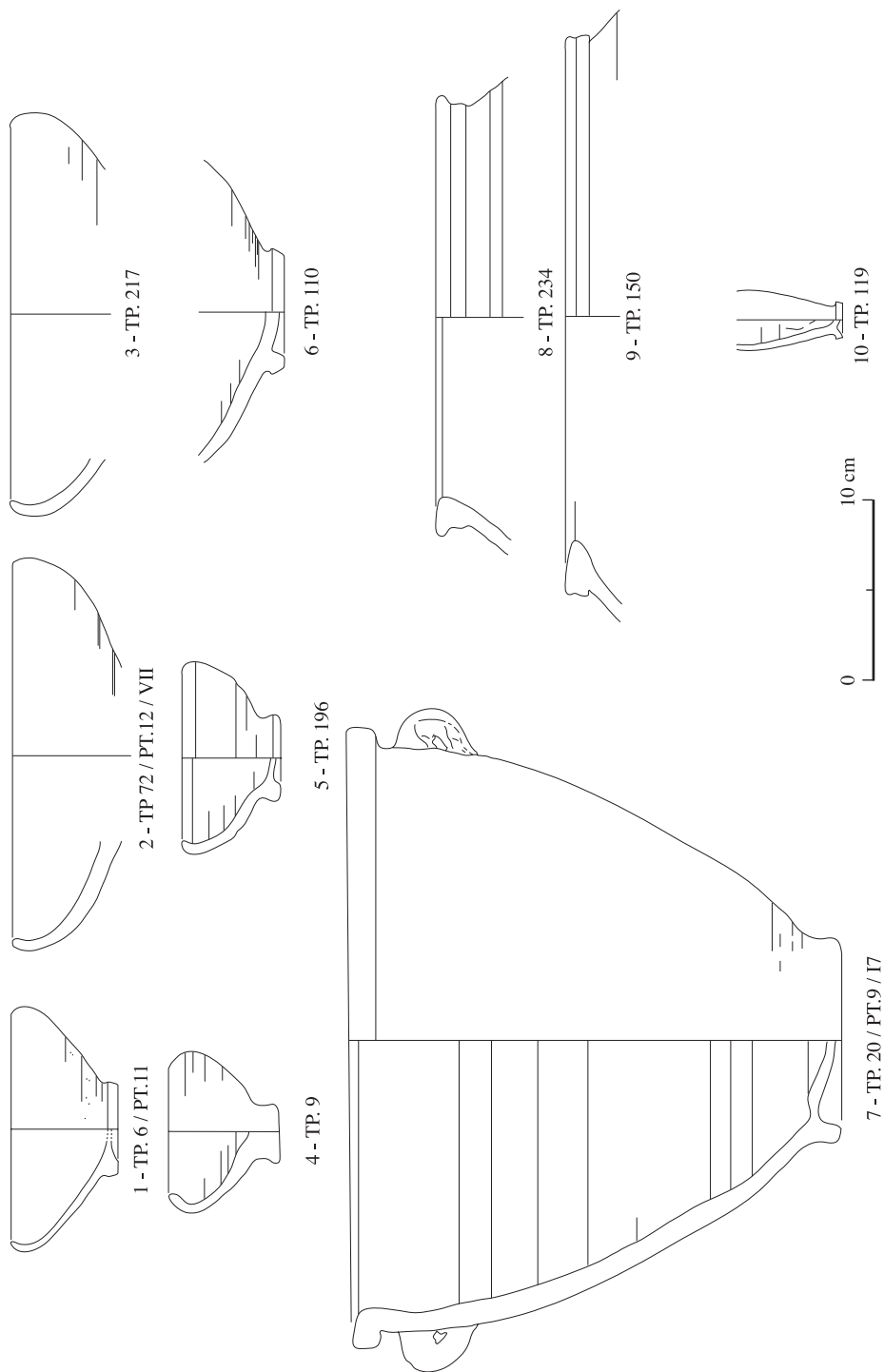


Fig. 17 — Poteries ptolémaïques, 1-8 pâte limoneuse, 9-10 pâte marneuse.

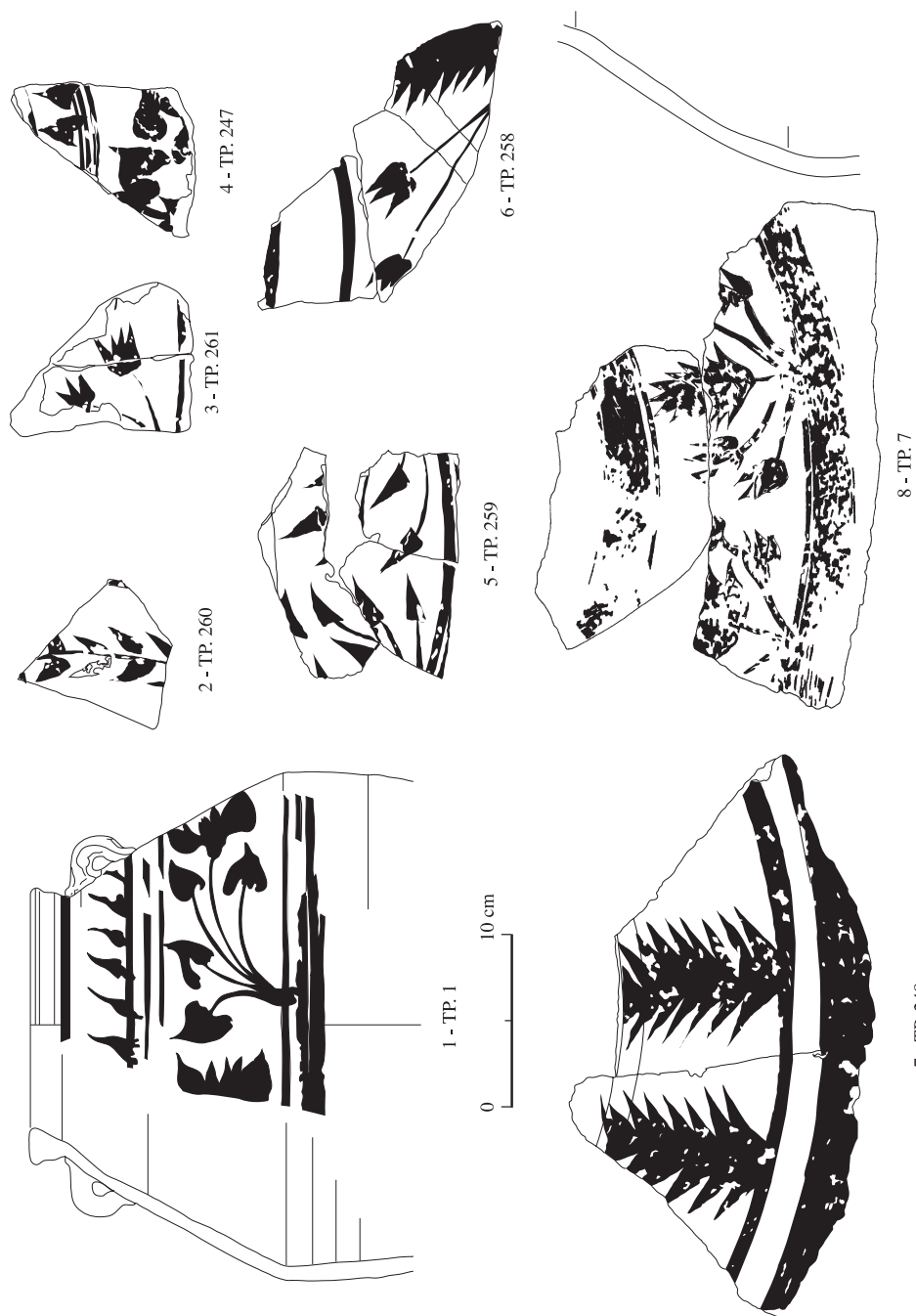


Fig. 18 — Poteries ptolémaïques, formes fermées décorées, pâte limonneuse.

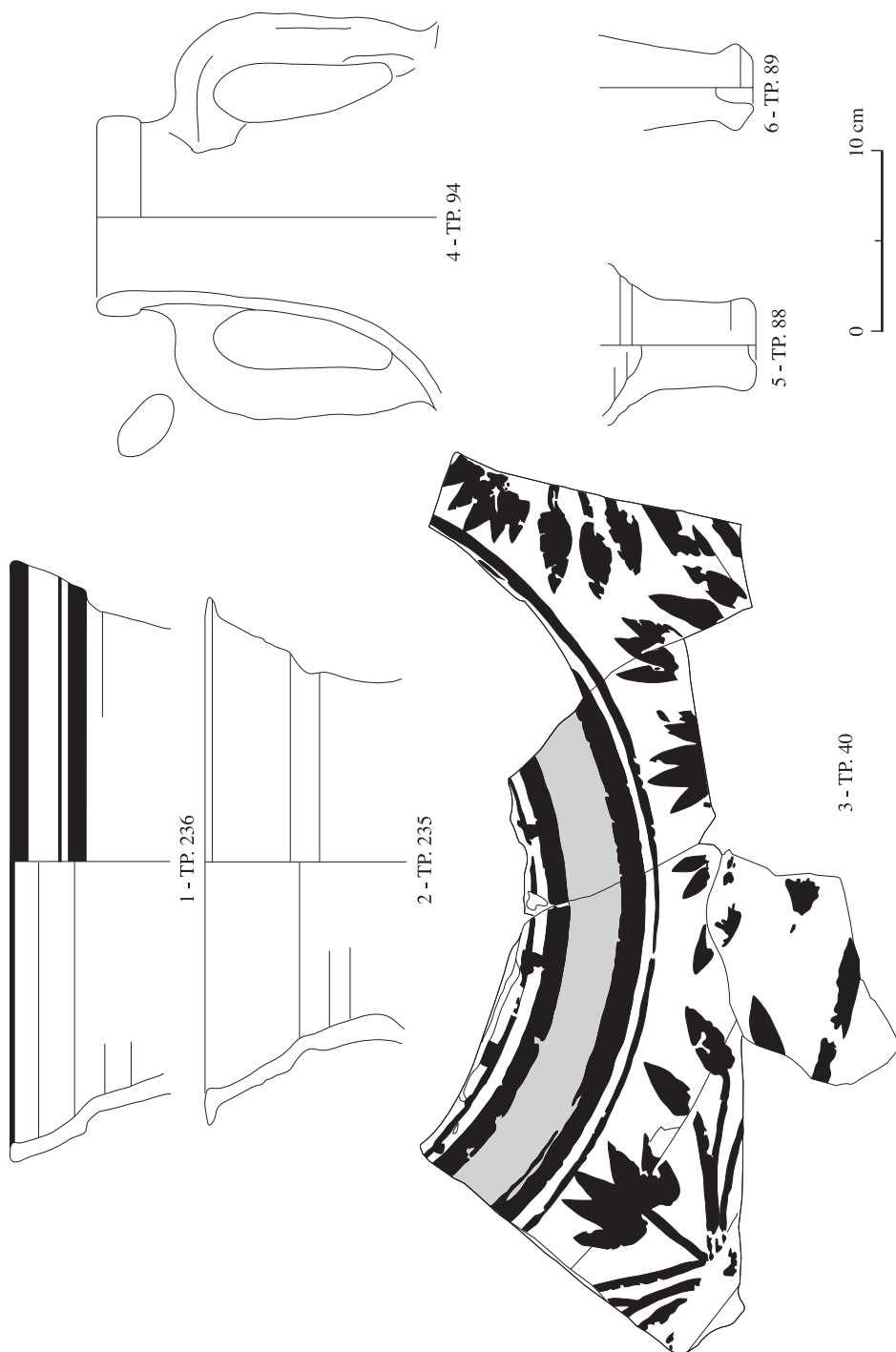


Fig. 19 — Poteries ptolémaïques, formes fermées, 1-3 pâte limonneuse ; 4-6 amphores, pâte calcaire.

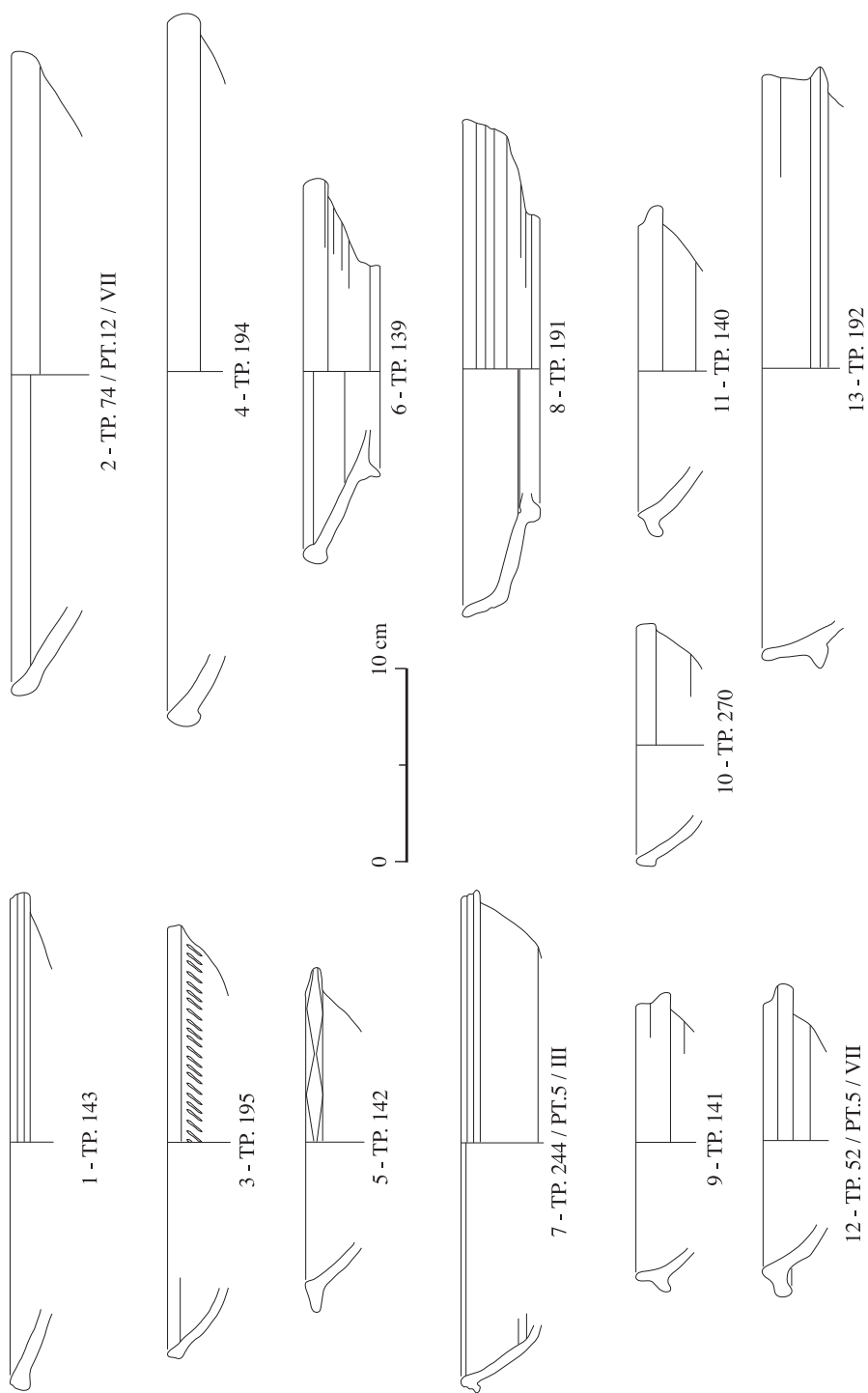


Fig. 20 — Poteries romano-byzantines, pâte limoneuse, formes ouvertes ; 9-13 type pseudo groupe «K».

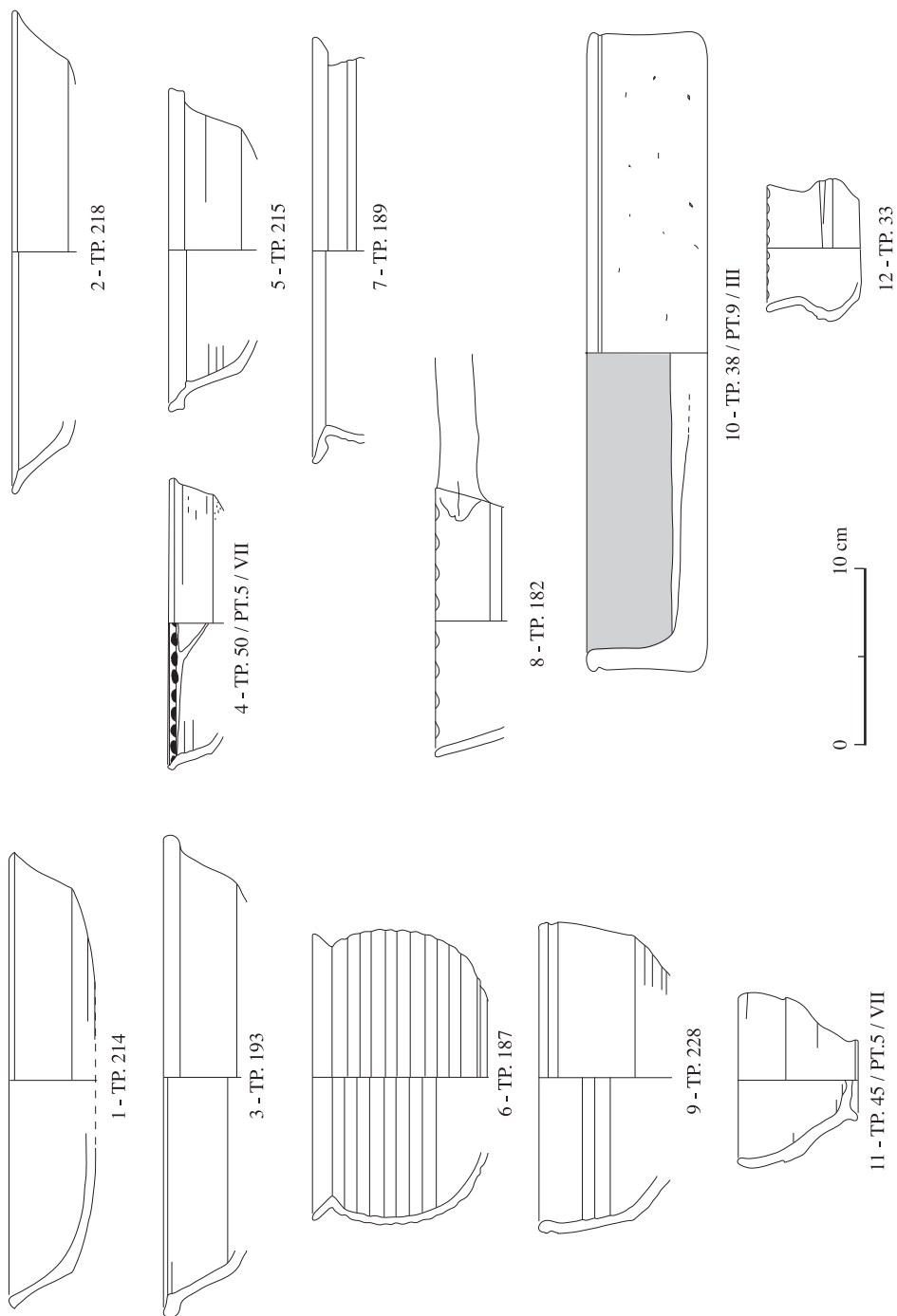


Fig. 21 — Poteries romano-byzantines, pâte limonneuse, formes ouvertes, 1-7 pots de cuisson, 8 casserole.

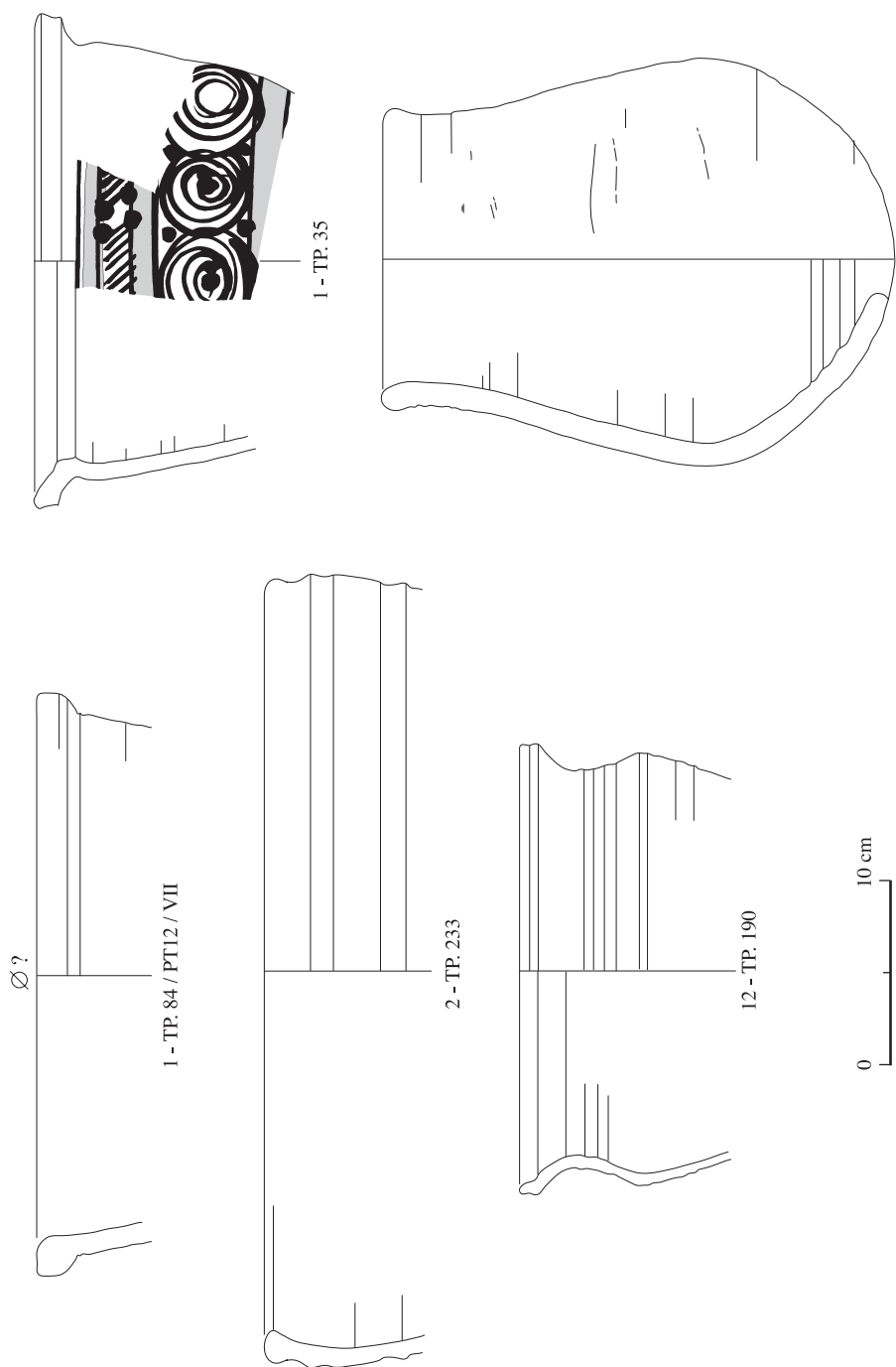


Fig. 22 — Poteries romano-byzantines, pâte limoneuse, formes ouvertes, 1-2 jattes.

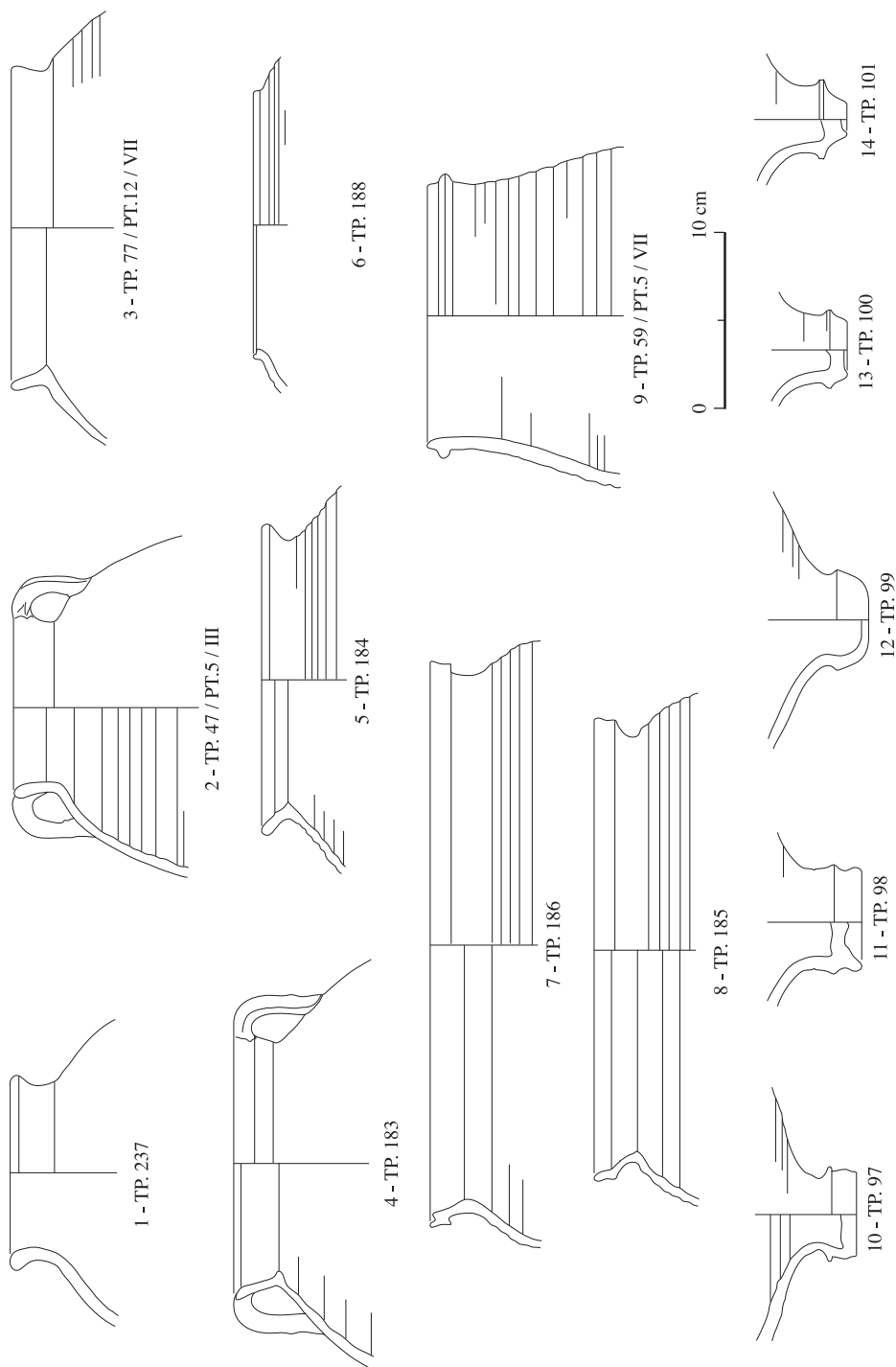


Fig. 23 — Poteries romano-byzantines, formes fermées : pâte limoneuse, 2-8 marmites, 9-14 pots de norria.

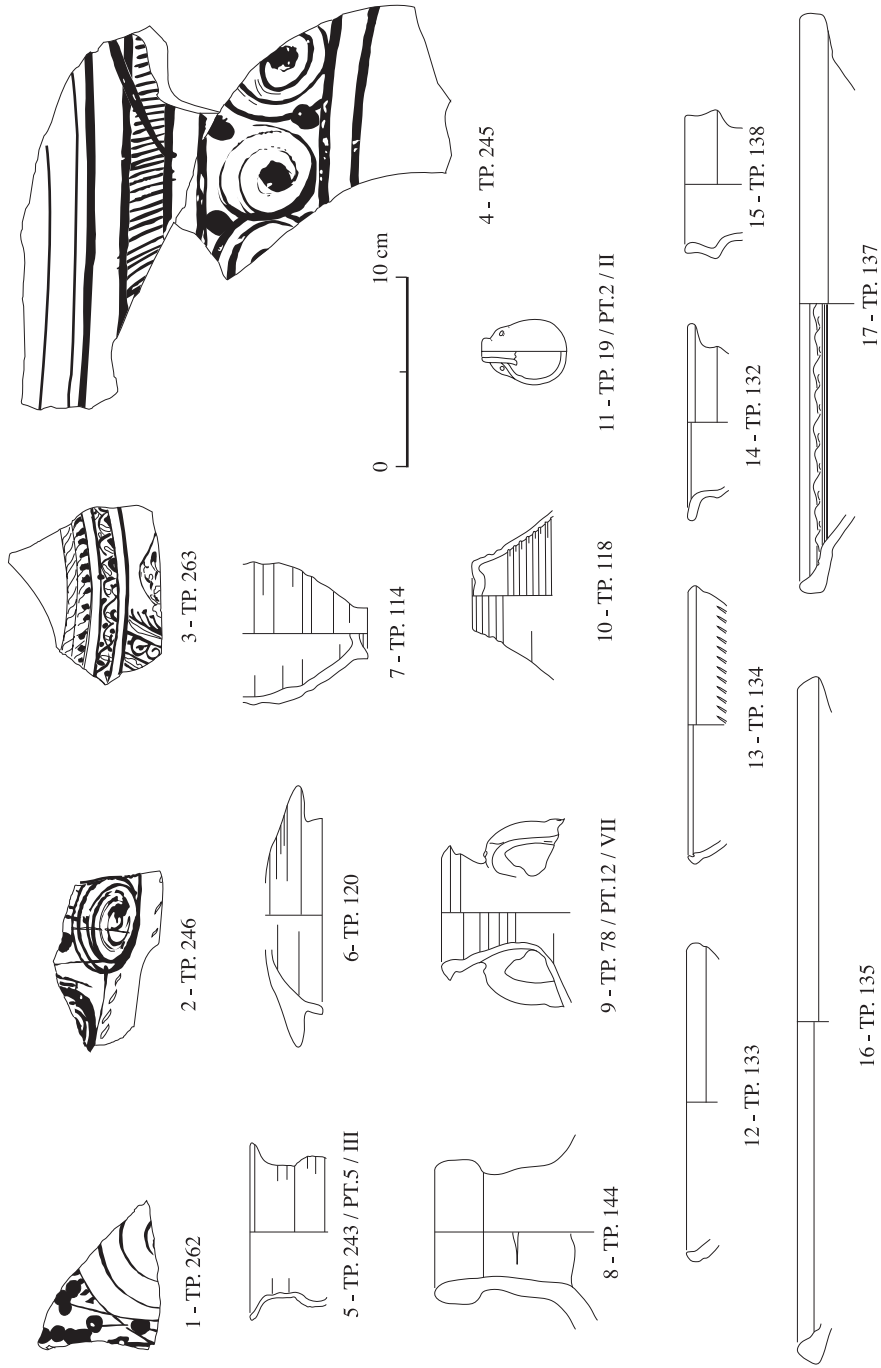


Fig. 24 — Poteries romano-byzantines, formes fermées : pâte limonneuse, 1-4 tessons décorés, 6 couvercle, 8 «siga»; 9-11 pâte calcaire, 9 couvercle, 12-17 groupe «W».

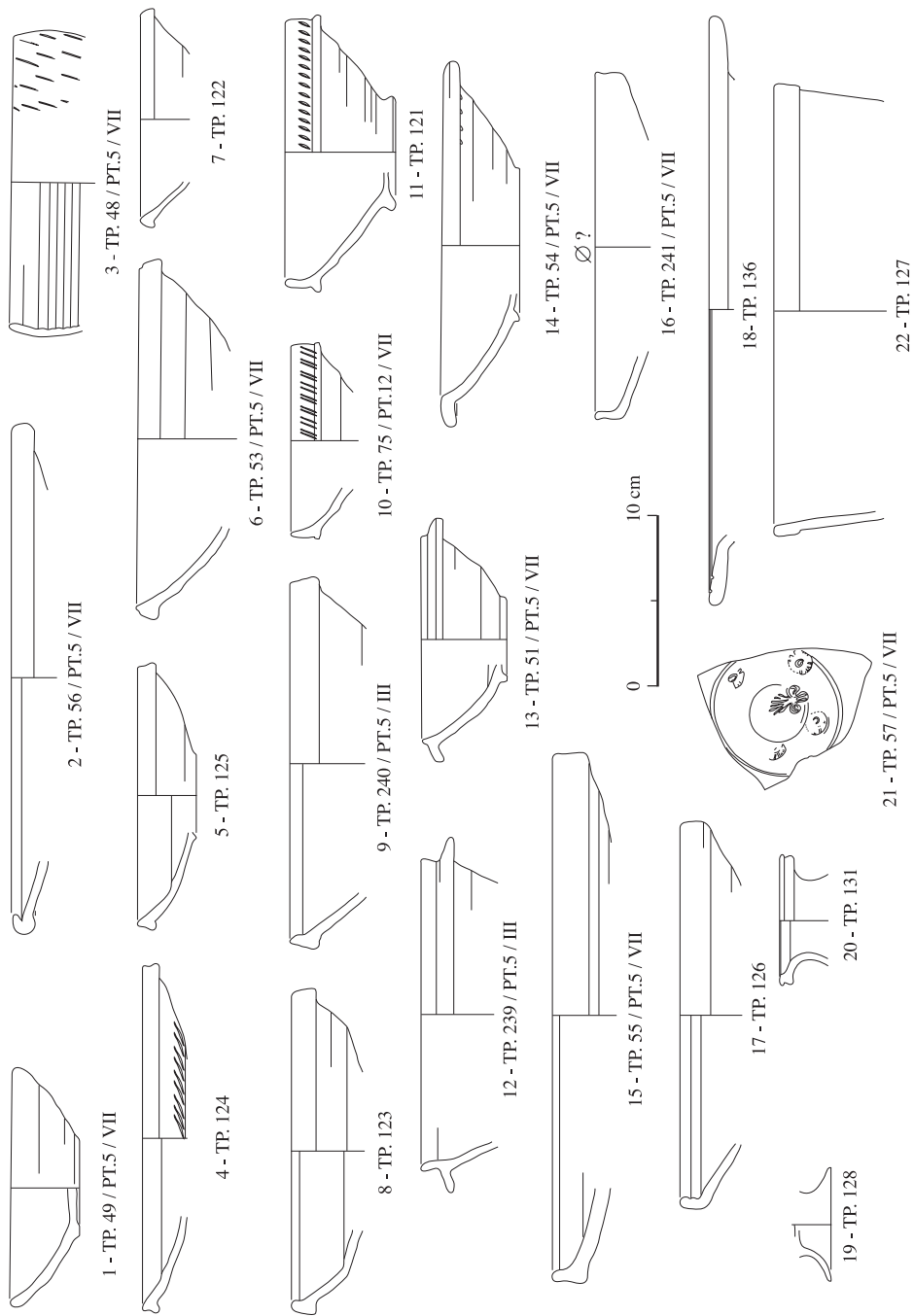


Fig. 25 — Poteries romano-byzantines, pâte rose d'Assouan, groupe «O».

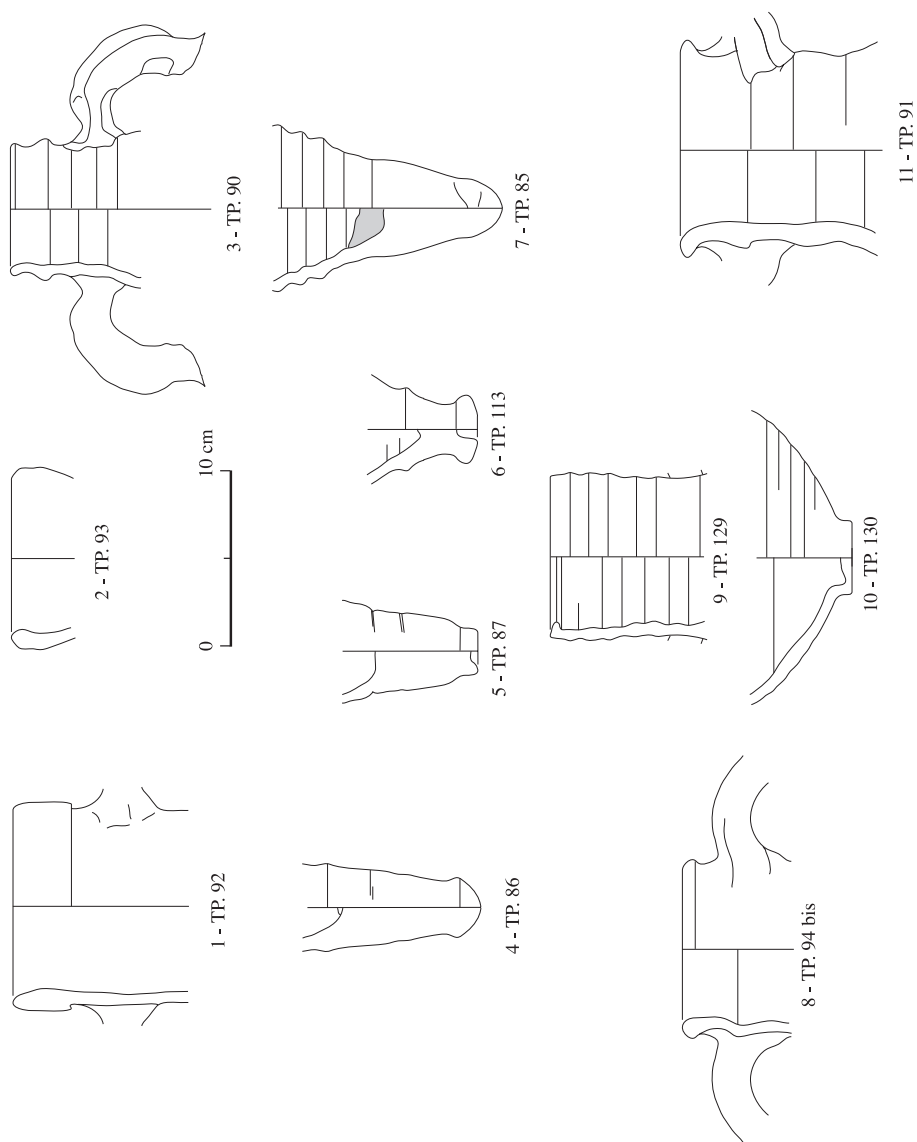


Fig. 26 — Amphores romano-byzantines, 1-7 pâte limoneuse ; 8 et 11 pâte calcaire ; 9-10 pâte rose d'Assouan. 1-2 et 4-5 amphore romaine à paroi lisse, 3 et 7 *Late Roman* 7, 11 *Late Roman* 1.