



HAL
open science

Les vases égyptiens en pierre de la fin du IV^e et du III^e millénaires av. J.-C. découverts à Ougarit

Valérie Matoïan

► To cite this version:

Valérie Matoïan. Les vases égyptiens en pierre de la fin du IV^e et du III^e millénaires av. J.-C. découverts à Ougarit. V. Matoïan; M. al-Maqdissi. Études ougaritiques IV, Éditions Peeters, pp.167-187, 2016, Ras Shamra – Ougarit XXIV. halshs-01570907

HAL Id: halshs-01570907

<https://shs.hal.science/halshs-01570907>

Submitted on 23 Feb 2020

HAL is a multi-disciplinary open access archive for the deposit and dissemination of scientific research documents, whether they are published or not. The documents may come from teaching and research institutions in France or abroad, or from public or private research centers.

L'archive ouverte pluridisciplinaire **HAL**, est destinée au dépôt et à la diffusion de documents scientifiques de niveau recherche, publiés ou non, émanant des établissements d'enseignement et de recherche français ou étrangers, des laboratoires publics ou privés.

This pdf is a digital offprint of your contribution in V. Matoian & M. Al-Maqdissi (eds), *Études ougaritiques IV*, ISBN 978-90-429-3439-9

The copyright on this publication belongs to Peeters Publishers.

As author you are licensed to make printed copies of the pdf or to send the unaltered pdf file to up to 50 relations. You may not publish this pdf on the World Wide Web – including websites such as academia.edu and open-access repositories – until three years after publication. Please ensure that anyone receiving an offprint from you observes these rules as well.

If you wish to publish your article immediately on open-access sites, please contact the publisher with regard to the payment of the article processing fee.

For queries about offprints, copyright and republication of your article, please contact the publisher via peeters@peeters-leuven.be

RAS SHAMRA – OUGARIT XXIV

ÉTUDES OUGARITIQUES IV

Ouvrage édité par
Valérie Matoïan et Michel Al-Maqdissi



PEETERS
LEUVEN – PARIS – BRISTOL, CT

2016

TABLE DES MATIÈRES

PRÉFACE	I
Michel AL-MAQDISSI « Pierre Bordreuil, “l’humanisme inédit” »	III
REMERCIEMENTS	VII
Cécile MICHEL « Lettre à Pierre (Bordreuil) »	1
Anne-Sophie DALIX « Pierre Bordreuil et le “monde péri-biblique” »	5
Anne-Sophie DALIX « Œuvre scientifique de Pierre Bordreuil (Alès, 28 août 1937 – Paris, 13 novembre 2013) »	13
Valérie MATOIAN « De l’ <i>aleph</i> au <i>taw</i> »	49
Françoise ERNST-PRADAL « Paléographie des tablettes musicales hourrites de Ras Shamra – Ugarit »	73
Wilfred H. VAN SOLDT « Divinities in Personal Names at Ugarit »	95
Wilfred H. VAN SOLDT « The Travelling Queen of Ugarit »	109
Meindert DIJKSTRA « El-Kunirsha in Anatolia, the Levant and elsewhere »	119
Juan-Pablo VITA « Les <i>gzzm</i> “tondeurs” à Ugarit »	139

Jean-Pierre OLIVIER	
« La “maison d’Ourtenou” à Ougarit : les textes chypro-minoens »	149
Bérénice LAGARCE OTHMAN	
« Une empreinte au nom de Ramsès II trouvée dans le secteur de la “Maison d’Ourtenou” »	155
Valérie MATOÏAN	
« Les vases égyptiens en pierre de la fin du IV ^e et du III ^e millénaires av. J.-C. découverts à Ougarit »	167
Aurélie CARBILLET	
« De l’“idole-louche” à l’“applique murale” : retour sur une catégorie d’objet énigmatique découverte à Ougarit »	189
Khozama AL-BAHLOUL	
« Rapport préliminaire sur les travaux de l’équipe syrienne à Ras Shamra – Ougarit en 2012 »	267
Michel AL-MAQDISSI et Eva ISHAK	
« Notes d’Archéologie Levantine L. Rapport préliminaire de la première campagne de fouilles à Tell Shamiyeh (Nahr el-‘Arab) en 2010 »	291
ADDENDUM	
Aurélie CARBILLET	
« Addendum EO III (RSO XXI, p. 203-292). “Poulpes, poissons et coquillages... Essai sur les représentations du monde aquatique dans la céramique mycénienne d’Ougarit” »	311
ERRATUM	
Jean-Yves MONCHAMBERT	
« Erratum EO III (RSO XXI, p. 75). La “Résidence nord” à Ougarit. Les fouilles complémentaires effectuées entre 1999 et 2005 »	313
TABLE DES MATIÈRES	315

LES VASES ÉGYPTIENS EN PIERRE DE LA FIN DU IV^e ET DU III^e MILLÉNAIRES AV. J.-C. DÉCOUVERTS À OUGARIT

Valérie MATOÏAN *

RÉSUMÉ

L'établissement du corpus des *ægyptiaca* d'Ougarit est l'un des objectifs de la recherche actuelle, dans la perspective de mieux comprendre les relations – diplomatiques, économiques, culturelles – entre le royaume d'Ougarit et l'Égypte. Si la majorité des importations égyptiennes découvertes sur les sites du royaume d'Ougarit est datée du II^e millénaire, l'étude porte ici sur une série d'artefacts plus anciens, dont la datation s'inscrit dans une fourchette chronologique qui va de la fin du IV^e millénaire av. J.-C. au milieu du III^e millénaire.

Le nombre des items du catalogue présenté a presque doublé depuis le premier inventaire établi en 1991 (RSO VI). Le répertoire est d'une grande diversité typologique, avec une majorité de vases de grandes dimensions et de formes fermées. La plupart des pièces sont fragmentaires. À l'exception d'un spécimen signalé par les fouilleurs pour le site de Ras Ibn Hani, les vases proviennent tous de Ras Shamra et ont été mis au jour au cours de la fouille des niveaux du Bronze récent. La nature des contextes est variée : la zone palatiale, des quartiers d'habitation et des contextes associés à des pratiques religieuses ou rituelles. La question de la date d'arrivée de ces objets à Ras Shamra et des modalités de leur venue, cruciale pour l'histoire des relations entre l'Égypte et le Levant nord, bien que non résolue à ce jour, est abordée ici.

ABSTRACT

In order to better understand the diplomatic, economic and cultural relations between Ugarit and Egypt, the establishing of the catalogue of the aegyptiaca from Ugarit is a main objective of the current research. If the majority of the Egyptian imports from the sites of the kingdom of Ugarit dates to second millennium BC, this study concerns more ancient artefacts dated to the end of the fourth millennium and to the third millennium BC. The corpus increased twofold since the first inventory (RSO VI, 1991). Evidence illustrate a wide repertoire of types and a majority of large vessels as well as closed forms. Most of the pieces are fragmentary. Except a specimen from Ras Ibn hani, all the vases were discovered in Late Bronze Age levels from Ras Shamra. Different types of context are documented : palatial sector, dwelling areas, places linked with ritual or cultic practices. The date and the frame of the arrival of these objects at Ugarit is still an open question. This aspect, essential for the history of the relations between Egypt and northern Levant, is approached here.

* Archéorient, UMR 5133, Université Lumière-Lyon 2, CNRS, Lyon.

الخلاصة

فاليري ماتيون: "الأواني الحجرية المصرية المكتشفة في أوغاريت والعائدة إلى نهاية الألف الرابع والألف الثالث ق.م." بهدف دراسة العلاقات الدبلوماسية والثقافية التي كانت قائمة بين مملكة أوغاريت ومصر الفرعونية يتم حالياً القيام بجد كامل للقطع المصرية المكتشفة خلال أعمال التنقيب ضمن المباني في مدينة أوغاريت. مما هو ملاحظ أن غالبية القطع المصرية المكتشفة في مواقع المملكة الأوغاريتية مؤرخة في الألف الثاني ق.م. وسوف نقدم في هذه الدراسة تلك القطع التي تعود في تأريخها إلى الفترة الزمنية الممتدة من نهاية الألف الرابع وحتى منتصف الألف الثالث ق.م.

لقد تضاعف عدد هذه القطع بالنسبة إلى الجرد الأولي الذي تم خلال عام 1991 (RSO VI) حيث تمكنا من دراسة العديد من المستوردات التي تنوعت أنماطها وتتألف بشكل رئيسي من أواني كبيرة تحمل أشكالاً مغلقة حفظت على شكل كسر مختلفة الأحجام.

اكتشفت غالبية هذه القطع في موقع رأس شجرة باستثناء مثال واحد اكتشف أثناء أعمال التنقيب في موقع رأس ابن هاني وكانت جميعها موجودة ضمن سويات تعود إلى فترة البرونز الحديث. لقد تم العثور على مجموع هذه القطع في مناطق القصور والأحياء السكنية وفي أماكن لها علاقة بالطقوس الدينية. ويبقى السؤال الأساسي عن طبيعة وتاريخ وصول هذه القطع إلى رأس الشجرة دون وجود إجابة واضحة والذي قد يمكننا من المعرفة الدقيقة للعلاقة التي كانت قائمة بين مصر ومناطق المشرق الشمالية.

INTRODUCTION

L'étude des relations – diplomatiques, économiques, culturelles – entre le royaume d'Ougarit et l'Égypte a déjà fait l'objet d'une abondante littérature et suscité de nombreuses interrogations ¹. Dans la perspective de répondre à certaines d'entre elles, l'un des objectifs de la recherche développée ces dernières années dans le cadre des travaux de la Mission archéologique syro-française de Ras Shamra est l'établissement du corpus des *egyptiaca*, replacés dans leurs contextes de découverte afin de définir au mieux leur nature et leur fonction (« marqueurs » politiques, économiques ou culturels...). Si la majorité des importations égyptiennes découvertes sur les sites du royaume d'Ougarit est datée du II^e millénaire ², nous souhaitons aborder ici sur la question d'une série d'artefacts plus anciens, dont la datation s'inscrit dans une fourchette chronologique qui va de la fin du IV^e millénaire av. J.-C. au milieu du III^e millénaire ³.

Annie Caubet, dans le catalogue de la vaisselle en pierre de Ras Shamra et de Minet el-Beida publié en 1991 (RSO VI), attira l'attention de la communauté scientifique le matériel égyptien des époques antérieures au Moyen Empire retrouvé sur le site de Ras Shamra. Une première liste de six vases, datés du III^e millénaire av. J.-C., y est proposée ⁴. Seuls deux vases avaient alors fait l'objet d'une étude directe

1. Concernant l'exploitation des sources archéologiques et textuelles, voir récemment : Caubet, Yon 2006 ; Grimal 2009, 2013 ; Lackenbacher 2001, 2002 ; Lackenbacher, Malbran-Labat 2016, p.81 *sq.* ; Lagarce 2008 ; Lagarce-Othman 2013 ; Matoïan 2015a (avec bibliographie).
2. Actuellement, des études sont en cours, comme celles portant sur les scarabées et scaraboides (étude de B. Lagarce-Othman), la vaisselle en travertin (V. Matoïan) ou encore les images divines (A. Carbillet, B. Lagarce-Othman, V. Matoïan). Voir, entre autres, Carbillet 2015 ; Lagarce-Othman, dans ce volume ; Matoïan 2010, 2013, 2014b, 2014c, 2015b.
3. Lorsque nous avons entrepris le programme de recherche sur le mobilier du Palais royal, nous nous sommes intéressée pour la première fois à ces vases égyptiens dont plusieurs spécimens proviennent du secteur palatial (Matoïan 2008a, p. 55 ; 2008b). Plus récemment, nous avons repris ce dossier dans le cadre d'une étude plus globale sur les relations entre Ougarit et l'Égypte, abordée à l'occasion de notre manuscrit inédit de l'Habilitation à Diriger des Recherches (Matoïan 2014a, 2015a, p. 36-39).
4. Caubet 1991, p. 207-208 (RS 15.195 ; RS 15.544 ; RS 15.549 ; RS 21.98 ; RS 21.99 ; RS 78.106) ; dans la note 14, l'auteur précise qu'il s'agit d'une liste provisoire, susceptible d'être modifiée par les recherches futures.

(RS 21.98⁷ et RS 78.106+) ⁵, les autres n'étant pas accessibles pour l'étude à cette époque. Rachael Thyrza Sparks a intégré ces deux spécimens dans le catalogue de son ouvrage *Stone vessels of the Levant* ⁶, et mentionne les quatre autres dans son commentaire portant sur des jarres dites « archaïques » (« jars of archaic form ») ⁷.

Suite à une opération scientifique et muséographique menée au Musée national de Damas ⁸, l'étude des quatre autres vases a pu être réalisée au cours des années 2000, dans le cadre du programme d'étude portant sur le mobilier du Palais royal ⁹. Jean-Claude Icart et Claude Chanut, géologues, ont alors identifié les roches dans lesquelles ces objets sont façonnés ¹⁰. Ce travail permit par ailleurs d'ajouter deux pièces supplémentaires (RS 15.552 et RS 18.151) au catalogue de la vaisselle égyptienne en pierre des hautes époques. Récemment, ce corpus a encore augmenté grâce à des recherches portant sur les collections du Louvre ¹¹.

À ce jour, les objets égyptiens antérieurs au II^e millénaire que nous avons pu identifier appartiennent tous à la catégorie de la vaisselle de pierre. À l'exception d'un spécimen signalé par les fouilleurs pour le site de Ras Ibn Hani ¹², l'ensemble des vases provient de Ras Shamra. Contrairement à d'autres sites de la côte levantine ou de Syrie centrale, aucun document n'est associé à un contexte du Chalcolithique final ou du Bronze ancien. Tous les vases d'Ougarit (catalogue ci-après) ont été mis au jour au cours des fouilles portant sur les niveaux du Bronze récent.

DESCRIPTION DU RÉPERTOIRE

Le répertoire est d'une grande diversité typologique, avec une majorité de vases de grandes dimensions et de formes fermées. La plupart des pièces sont fragmentaires. Les formes caractéristiques des premières dynasties de l'Égypte ancienne sont nombreuses. Le vase RS 15.549 – une petite jarre en forme de tonnelet – illustre un type remontant à la période prédynastique, pour lequel existent des parallèles de l'époque de Nagada II/III. Il s'agit de l'objet le plus ancien mis au jour dans le Palais royal du Bronze récent d'Ougarit, et on notera que ce type reste exceptionnel en dehors de l'Égypte ¹³. Les roches sombres sont les mieux représentées : diorite, diorite porphyrique, gabbro-diorite, andésite porphyrique. À ce jour, aucun vase inscrit n'a été retrouvé ¹⁴.

5. Il s'agit des vases conservés dans les collections du Louvre.

6. Sparks 2007, n° 444 (RS 78.106+) et n° 445 (RS 21.098⁷).

7. Sparks 2007, p. 52.

8. Lors de mon séjour à l'Institut français d'archéologie du Proche-Orient (Damas, 1993-1996), j'ai effectué l'inventaire et le classement, dans les réserves du musée de Damas, du matériel des campagnes de fouille réalisées de 1948 à 1964 sur le site de Ras Shamra, soit plus de deux mille objets, pour la plupart inédits. Cette opération, menée en collaboration avec Myassar Yabroudi, conservateur en charge du Département des Antiquités orientales, a fait l'objet d'un rapport inédit conservé dans les archives de la mission : Matoïan V., *Les collections de Ras Shamra-Ougarit, Réserve du Département des Antiquités orientales du Musée national de Damas, Inventaire du matériel des campagnes de 1948 à 1963 ne portant pas de numéro d'inventaire de musée*, 1994, 50 pages.

9. Matoïan 2008a, 2008b.

10. Icart, Chanut, Matoïan 2008.

11. J'adresse tous mes remerciements au Département des Antiquités orientales du Louvre pour l'accueil qui m'a été fait en 2015, et en particulier à Marielle Pic, conservateur en chef du patrimoine responsable du département, à Sophie Cluzan, conservateur en chef du patrimoine et à Alassi Mahmoud, chargé de la gestion des œuvres.

12. Voir note 29.

13. Un spécimen, transformé en rhyton par un artisan minoen, provient de la tombe à chambre 55 de Mycènes : Phillips 2008, n° 592, contexte de l'Helladique récent IIB-III.

14. Au contraire d'autres sites du Levant Nord ayant livré des vases égyptiens du III^e millénaire av. J.-C. inscrits, soit dans des contextes du Bronze ancien (pour Byblos et Ebla, voir *infra* notes 34, 35), soit dans des contextes plus tardifs (Kamid el-Loz : Lilyquist 1996, p. 155, pl. 29, jarre KL 80 : 10, mise au jour à côté du « Schatzhaus »).

L'étude des archives concernant les premières campagnes de fouille menées par Claude Schaeffer permet d'envisager l'existence d'autres pièces, que nous n'avons pas repérées à ce jour dans les collections conservées en France ou en Syrie :

– Ainsi, un fragment de vase en « diorite », signalé dans les notes de fouille de 1932, et attribué par Olivier Callot au matériel retrouvé lors de la fouille du secteur du Temple de Baal ¹⁵, pourrait correspondre à un vase égyptien de haute antiquité. Il ne s'agit cependant que d'une hypothèse, impossible à vérifier, au vu de la documentation disponible. De plus, le contexte chrono-stratigraphique de cette découverte n'est pas bien connu. L'objet a été mis au jour à l'ouest de l'autel installé dans la cour du sanctuaire ¹⁶. En raison de la profondeur de la trouvaille, O. Callot suggère que cet objet se trouvait sous le niveau du sol. Les informations sont malheureusement trop lacunaires pour que nous puissions proposer avec certitude son attribution à un niveau antérieur au Bronze récent.

– Dans les notes de fouille de 1933, nous avons repéré la mention, page 23, de fragments de vase en diorite (« tranchée III », point topographique 13, dans un secteur caractérisé par une accumulation de grands blocs de pierre de taille) ¹⁷.

Faute de description suffisamment détaillée et en l'absence d'illustration, l'incertitude est trop grande pour que ces vases soient intégrés dans notre catalogue.

Les formes fermées ¹⁸

RS 15.195 (fig. 1)

Musée national de Damas.

Jarre à panse globulaire avec deux anses-tenons.

Diorite porphyrique (identification Claude Chanut et Jean-Claude Icart).

H. 15 cm ; D. 32,5 cm.

Ras Shamra : Palais royal, loci 30/31 (fouilles de 1951).

Bibliographie : Caubet 1991, p. 208, 230 (sans illustration) ; Icart, Chanut, Matoïan 2008, p. 175, pl. XII, 4 ; Matoïan 2014a, p. 63, 65, fig. 52, 2015a, p. 37, fig. 1.

Parallèles : Aston 1994, type 108, avec des spécimens datés de la I^{re} à la V^e dynastie ; cf. Sparks 2007, « Archaic jars », Type IB ; spécimen en gabbro mis au jour dans la Tombe royale de Qatna (Aruz *et al.* 2008, p. 230, n° 141).



Fig. 1 – Jarre RS 15.195 (Damas), diorite porphyrique, H. 15 cm, Palais royal, loci 30/31, Ras Shamra (© Mission de Ras Shamra, cliché de l'auteur).

15. Callot 2011, p. 52, tableau II, n° 15.

16. Callot 2011 p. 163, fig. 39.

17. Non mentionné dans RSO VI.

18. Je remercie les dessinateurs et infographistes qui ont collaboré à la réalisation des illustrations de cet article – Emma Croidieu, Caroline Florimont, Sabine Sorin, Natacha Vernay – ainsi que Patrick Desfarges pour la numérisation de certaines photographies.

RS 15.544 (fig. 2a, b)

Musée national de Damas.

Fragment de bord de grande jarre à col cylindrique très court et lèvre horizontale étalée vers l'extérieur.

Granite – diorite (identification Claude Chanut et Jean-Claude Icart).

D. bord 17,2 cm.

Ras Shamra : Palais royal, *locus* 30 (fouilles de 1951).

Bibliographie : Caubet 1991, p. 208, 231 (sans illustration) ; Icart, Chanut, Matoïan 2008, p. 177 ; Matoïan 2014a, p. 63, 65, fig. 53, 2015a, p. 36 sq.

Parallèles : voir Sparks 2007, « Archaic jars », Type IA ; cf. peut-être el-Khouli 1978, « class III J : large jars », avec des exemples datés des I^{re} et II^e dynasties.

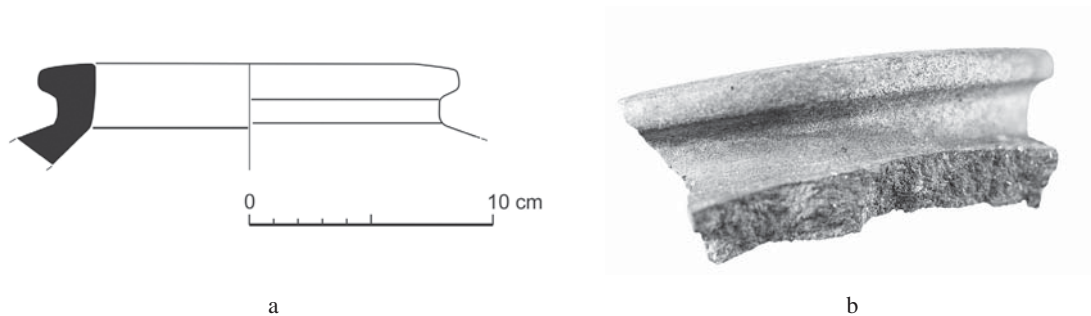


Fig. 2 – Fragment de bord de jarre RS 15.544 (Damas), granite–diorite, D. 17,2 cm, Palais royal, *locus* 30, Ras Shamra (© Mission de Ras Shamra, a/ dessin S. Sorin, b/ cliché V. Matoïan).

RS 15.549 (fig. 3)

Musée national de Damas.

Vase à panse ovoïde, sans col avec une lèvre étalée horizontale, munie d'anses-tenons horizontales.

Gabbro-diorite (identification Claude Chanut et Jean-Claude Icart).

H. conservée 10,5 cm ; D. 11 cm.

Ras Shamra : Palais royal, *locus* 72 (fouilles de 1951).

Bibliographie : Caubet 1991, p. 208, 231 (sans illustration) ; Icart, Chanut, Matoïan 2008, p. 175, pl. XII, 3 ; Matoïan 2014a, p. 63, 65, fig. 50, 2015a, p. 37, fig. 2.

Parallèles : ce type de vase, parfois appelé vase-tonnelet, est particulièrement bien attesté à la période prédynastique (Nagada II et III) ; de nombreux parallèles sont présentés au Louvre dans la vitrine consacrée à la vaisselle de pierre de la période prédynastique ; Aston 1994, Type 4 : les spécimens répertoriés sont datés de l'époque de Nagada II-III et de la I^{re} dynastie ; el-Khouli 1978, pl. 55-57 (« class II F : jars, barrel shaped, perforated handles »).

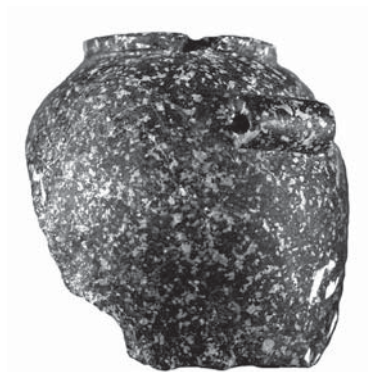


Fig. 3 – Jarre RS 15.549 (Damas), gabbro-diorite, H. 10,5 cm, Palais royal, *locus* 72, Ras Shamra (© Mission de Ras Shamra, cliché V. Matoïan).

RS 18.151 (fig. 4a, b)

Musée national de Damas.

Bol à base plate, parois convexes épaisses, bord sans lèvre.

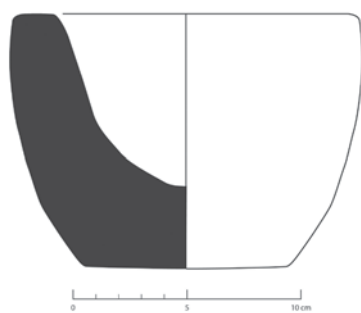
Andésite porphyrique (identification Claude Chanut et Jean-Claude Icart).

H. 11,3 cm ; D. ouverture 15 cm.

Ras Shamra : bâtiment localisé au sud-est du Palais royal (fouilles de 1954).

Bibliographie : Caubet 1991, p. 233 (sans illustration) ; Icart, Chanut, Matoïan 2008, p. 180, pl. XV, 1 ; Matoïan 2014a, p. 64, 67, fig. 59, Matoïan 2015a, p. 36 *sq.*

Parallèles : la forme de l'objet est proche de celle de bols à base plate (cf. el-Khouli 1978, pl. 118, n° 5061-5063), mais les dimensions de RS 18.151 sont supérieures à celles des bols publiés par el-Khouli ; par ailleurs, son fond et ses parois sont particulièrement épais. Il pourrait s'agir de la partie inférieure d'une jarre (par ex. el-Khouli 1978, pl. 56, n° 1411-1423) qui aurait été refaçonée. On rappellera par ailleurs l'existence de vases constitués de plusieurs éléments (avec parfois un élément correspondant à la moitié inférieure de la panse et un autre pour la partie supérieure, pour des parallèles au Levant Sud, voir Amiran 1970). Des restes de matière ocre (non identifiée), encore visibles à l'intérieur du vase, suggèrent une utilisation comme mortier.



a



b

Fig. 4 – Bol RS 18.151 (Damas), andésite porphyrique, D. 15 cm, abords du bâtiment localisé au sud-est du Palais royal, Ras Shamra (© Mission de Ras Shamra, a/ dessin S. Sorin, b/ cliché V. Matoïan).

RS 21.098? (fig. 5a, b)

Louvre 84 AO 866 et 84 AO 867.

Fragments de bord et de panse d'une jarre globulaire¹⁹.

Andésite porphyrique.

D. ouverture 21 cm.

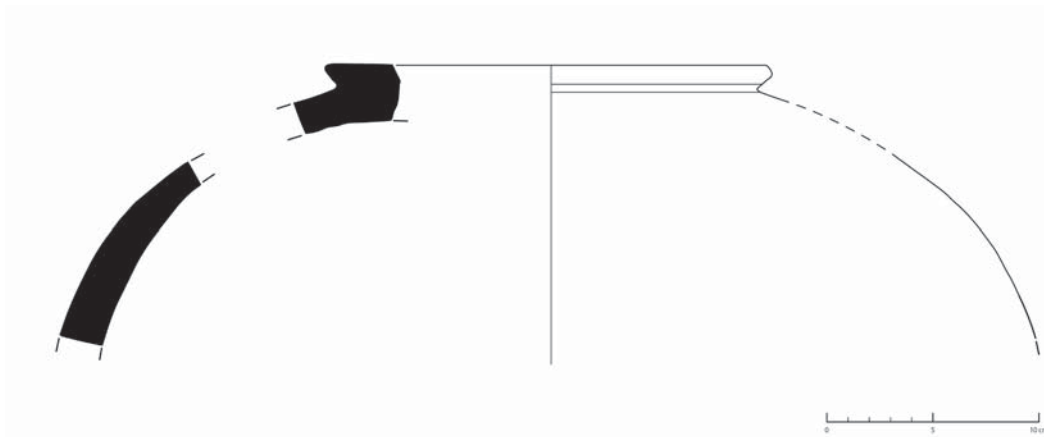
Ras Shamra : Quartier dit « résidentiel », point topographique 2282 = îlot oriental, au nord-est de la Maison dite « de Rapanu »²⁰ (fouilles de 1958).

Bibliographie : Caubet 1991, p. 208, 235, pl. I,2 et VIII, 12 ; Caubet, Yon 2006, p. 88, fig. 1 ; Sparks 2007, cat. 445 (« Archaic jars », Type IA) ; Matoïan 2014a, p. 64, 66, fig. 54, Matoïan 2015a, p. 36 *sq.*

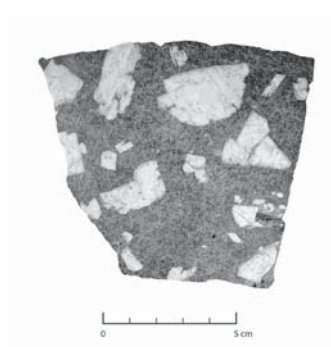
Parallèles : même commentaire que RS 78.106+ (ci-après).

19. Caubet 1991, p. 208, 235, pl. I,2 et VIII, 12 ; Caubet, Yon 2006, p. 88, fig. 1 ; Sparks 2007, cat. 445 (« Archaic jars », Type IA).

20. = îlot III défini par O. Callot, secteur à l'est de la « maison B » (Syria 2013, p. 459, fig. 26).



a



b

Fig. 5 – Bord et panse de jarre globulaire RS 21.098², andésite porphyrique, D. ouverture 21 cm, « Quartier égéen », Ras Shamra (© Mission de Ras Shamra, a/ dessin C. Florimont, infographie E. Croidieu, b/ détail de la panse, cliché V. Matoïan).

RS 21.098 (fig. 6)

Musée national de Damas.

Base annulaire plate de jarre (?)

Andésite porphyrique (identification Claude Chanut et Jean-Claude Icart).

H. conservée 7,5 cm.

Ras Shamra : Quartier dit « résidentiel » : point topographique 1935 = îlot central, au nord de la Maison dite « de l'armurier »²¹ (fouilles de 1958).

Bibliographie : Caubet 1991, p. 235 (sans illustration) ; Icart, Chanut, Matoïan 2008, p. 180, pl. XV, 2 ; Matoïan 2014a, p. 64, 66, fig. 55, Matoïan 2015a, p. 36 sq.

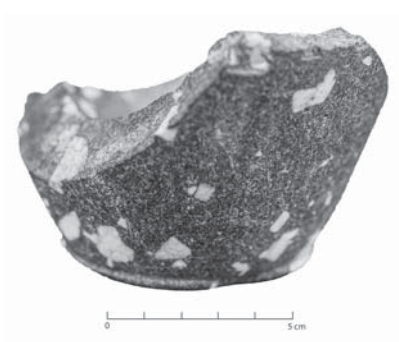


Fig. 6 – Base annulaire de jarre (?) RS 21.099, andésite porphyrique, H. 7,5 cm, « Quartier égéen », Ras Shamra (© Mission de Ras Shamra, cliché V. Matoïan).

21. = « maison A » de l'îlot II défini par O. Callot (*Syria* 2013, p. 459, fig. 26).

RS 78.106 + 79.5184 + 81.3162 (fig. 7a, b)

Maison de fouille de Ras Ibn Hani.

Fragments de bord et de panse d'une jarre à panse globulaire.

Pierre noire à inclusion blanche.

D. ouverture 14,2 cm.

Ras Shamra : Fosse 1237 du Centre de la Ville, dont le matériel est associé au pillage du « Temple aux rhytons » (fouilles de 1978, 1979 et 1981).

Bibliographie : Caubet 1991, p. 208, 242, pl. I, 1 ; Sparks 2007, cat. 444 (« Archaic jars », Type IA) ; MatoĀian 2014a, p. 64, 66, fig. 56, MatoĀian 2015a, p. 36 *sq.*

Parallèles : seuls quelques fragments du vase étant conservés, il est difficile de l'attribuer à un type précis. Il pourrait s'agir d'une jarre, sans anse, à fond rond ou à base plate : cf. el-Khouly 1978, « class III M » ou « class III N », pl. 79-80 ; les spécimens cités appartiennent à une fourchette chronologique qui va de la période pré-dynastique à la III^e dynastie, avec une forte représentation aux I^{er} et II^e dynasties ; leurs dimensions sont généralement inférieures à celles du vase de Ras Shamra. Les fragments de Ras Shamra pourraient aussi être attribués à une jarre avec anses : el-Khouly 1978, pl. 61 : 1542-1543, 1555-1558 ; les spécimens, dont certains présentent des dimensions proches du vase de Ras Shamra, sont datés de la période pré-dynastique et des deux premières dynasties.

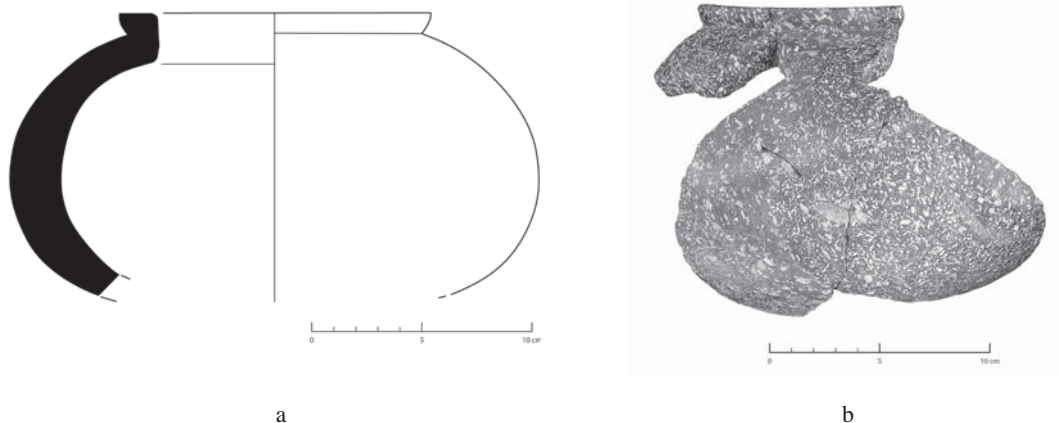


Fig. 7 – Fragment de jarre RS 78.106+, pierre noire à inclusion blanche, D. ouverture 14,2 cm, Fosse 1237 du Centre de la Ville, Ras Shamra (© Mission de Ras Shamra, a/ dessin N. Vernay, b/ cliché F. Onnis).

Les formes ouvertes

RS 1-31.[006] (fig. 8a, b)

Louvre 84 AO 400.

Fragment de bord de vase cylindrique à lèvre horizontale étalée vers l'extérieur.

Anorthosite (identification Guirec Querré).

H. conservée 6 cm.

Ras Shamra : probablement Acropole, tranchée 76, point topographique 731 (probablement fouilles de 1934).

Bibliographie : Caubet 1991, p. 240, pl. XIIIb.

Parallèles : Forme fréquente en Égypte. Cf. Petrie 1920 ; el-Khouly 1978, pl. 7, n° 173 (« class I-1-D : tall cylinders, with concave sides, plain »), spécimen daté de la II^e dynastie ; voir aussi un spécimen exposé au Louvre (DAE), dans la vitrine consacrée à la vaisselle en pierre des I^{er} et II^e dynasties.

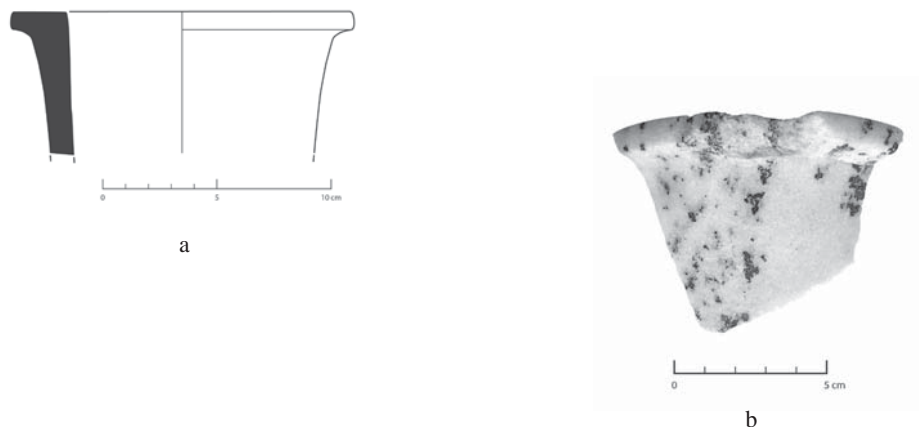


Fig. 8 – Fragment de vase cylindrique RS 1-31.[006] (Louvre 84 AO 400), anorthosite, H. 6 cm, Acropole, Ras Shamra (© Mission de Ras Shamra, a/ dessin de l'auteur, infographie E. Croidieu, b/ cliché de l'auteur).

RS 11.[entre 576 et 603] (fig. 9)

Louvre 84 AO 421.

Fragment de bord d'un grand bol profond.

Diorite.

H. conservée 10 cm, D. 21 cm.

Ras Shamra, « Butte nord-ouest » du tell, pt 2357 : nous avons localisé ce point topographique, sur un plan schématique (non publié), au nord de la place dite « royale » à l'ouest de l'entrée du Palais royal (fig. 10).

Le bol présente une lèvre fine, plate, horizontale.

Bibliographie : Caubet 1991, p. 228, pl. XIIIc ; Matoïan 2014a, p. 64, 67, fig. 57, Matoïan 2015a, p. 36 sq.

Parallèles : el-Khouli 1978, pl. 101, n° 3583-3584 (« class XV : large deep bowls, flat base ») ; ces spécimens sont datés de la I^{re} dynastie. Un fragment de bol en diorite similaire provient de Byblos (Sowada 2009, p. 134, cat. 164, fig. 27) ; un spécimen est présenté au Louvre dans la vitrine consacrée à la vaisselle des I^{re}-II^e dynasties.

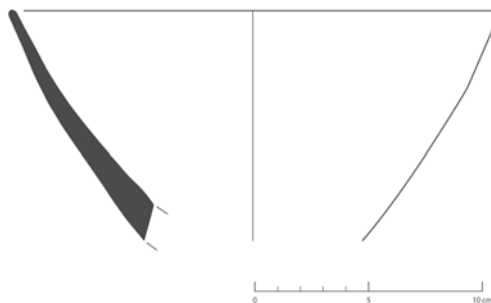


Fig. 9 – Fragment de bol RS 11.[entre 576 et 603] (Louvre 84 AO 421), diorite, D. 21 cm, « Butte nord-ouest », Ras Shamra (© Mission de Ras Shamra, a/ dessin de l'auteur, infographie E. Croidieu).



Fig. 10 – Localisation du lieu de découverte du vase RS 11. [entre 576 et 603] (Louvre 84 AO 421) à l'ouest du tell du Ras Shamra, sur la place dite « royale » (© Mission de Ras Shamra, V. Matoïan, infographie E. Croidieu).

RS 15.552 (fig. 11)

Musée national de Damas.

Deux fragments de bords d'un grand plat à parois convexes.

Gabbro-diorite (identification Claude Chanut et Jean-Claude Icart).

D. 27 cm, H. 7,5 cm.

Ras Shamra : Palais royal, *locus* 53 (fouilles de 1951).

Bibliographie : Caubet 1991, p. 231 ; Icart, Chanut, Matoïan 2008, p. 174 ; Matoïan 2014a, p. 64, 67, fig. 58, Matoïan 2015a, p. 36 sq.

Parallèles : l'état de conservation ne permet pas de savoir s'il faut rattacher l'objet à la catégorie des plats à fond convexe ou à celle des plats à base en piédestal. Cf. el-Khouli 1978, pl. 112 (« class XX : dishes, round bases ») ou pl. 125 : 5445-5446 (« class XXXIII : tables »), avec des spécimens datés majoritairement des I^{re} et II^e dynasties ; cf. Aston 1994, Type 52 ou Type 99, attestés de la I^{re} à la III^e dynastie.

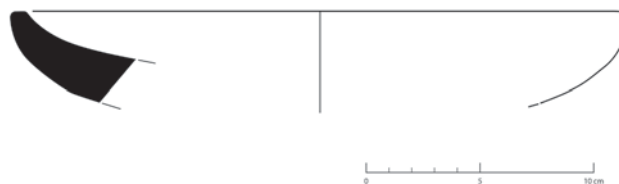


Fig. 11 – Bord d'un grand plat RS 15.552, gabbro-diorite, D. 27 cm, Palais royal, *locus* 53 (Damas) (© Mission de Ras Shamra, dessin S. Sorin).

LES CONTEXTES DE DÉCOUVERTE

Ras Shamra

Les vases que nous venons de présenter proviennent de différents secteurs du tell de Ras Shamra (fig. 12). À l'exception du vase mis au jour lors des fouilles du secteur du Centre de la Ville, les pièces du catalogue sont toutes issues des fouilles anciennes conduites sous la direction de Claude Schaeffer. La nature des contextes est variée : la zone palatiale, des quartiers d'habitation et des contextes associés à des pratiques religieuses ou rituelles.

Six spécimens de notre catalogue proviennent de la zone palatiale : de la grande place à l'ouest de l'entrée principale de l'édifice palatial (1 vase), du Palais royal (4 vases) et des abords du bâtiment localisé au sud-est de ce dernier (1 vase).

Le Palais royal est donc l'édifice qui a livré l'ensemble le plus important. Trois zones différentes sont concernées : le secteur des *loci* 30-31, le *locus* 53 et le *locus* 72. Deux sont liés à la découverte d'« archives »²² : le secteur des *loci* 30-31 associé aux « Archives Centrales » et le *locus* 53 faisant partie des « Archives Est ». Ces deux secteurs ont par ailleurs livré de nombreux vases en travertin datés du Bronze récent, dont certains inscrits aux noms de pharaons du Nouvel Empire²³.



Fig. 12 – Localisation sur le tell de Ras Shamra des lieux de découverte des vases égyptiens en pierre datés de la fin du IV^e millénaire et du III^e millénaire. 1 = RS 11 [entre 576 et 603], 2 = RS 15.549, 3 = RS 15.554, 4 = RS 15.195, 5 = RS 18.151, 6 = RS 15.552, 7 = RS 21.098, 8 = RS 21.099?, cercle = RS 78.106 (© Mission de Ras Shamra, V. Matoïan, infographie E. Croidieu).

Pour les deux vases provenant du Quartier dit « résidentiel » ou « égéen », les données dont nous disposons sont peu nombreuses. Un premier récipient a été retrouvé dans une zone périphérique au Nord-Est ; il provient d'une construction du Bronze récent qui n'a pas été dégagée dans son intégralité

22. Lackenbacher 2008.

23. Pour les « Archives Est », voir Matoïan 2008a, p. 40-45. Pour les « archives centrales », voir Schaeffer 1956 ; Lagarce 2008 ; Lagarce-Othman 2013 ; Matoïan 2008a, p. 55, 2014b, p. 228 sq.

et sur laquelle nous ne disposons malheureusement pas d'information détaillée²⁴. Un autre vase a été découvert dans la partie Nord de l'îlot central, dans une maison d'une superficie relativement importante, dont l'étude est en cours.

Selon les fouilleurs, RS 78.106^a est associé au contexte de la fosse 1237, qui correspondrait au pillage du bâtiment connu sous l'appellation de « Temple aux rhytons ». La nature de l'édifice reste l'objet d'un débat, l'espace 36 ayant été diversement interprété : lieu de culte pour les uns²⁵, lieu de réunion d'un *marziḥu* pour les autres²⁶, voire encore, lieu lié à un culte dédié aux défunts²⁷. On notera que le matériel associé à cette fosse comprenait aussi plusieurs vases en travertin du Bronze récent²⁸.

Enfin, sur la base de la documentation actuelle, nous n'avons pas réussi à préciser la provenance du fragment mis au jour sur l'Acropole.

Ras Ibn Hani

À ces vases mis au jour sur le site de Ras Shamra, il faut ajouter la partie inférieure d'une grande jarre taillée dans de la « diorite de Chéphren », découverte en 1996 dans le Palais Nord de Ras Ibn Hani²⁹. Les fouilleurs indiquent la découverte dans cet édifice, tout comme dans le Palais royal d'Ougarit, de nombreux fragments de vases en albâtre égyptien ou en calcaire du Bronze récent, dont un échantillonnage est présenté dans le volume *Ras Ibn Hani I*³⁰.

SYNTHÈSE

Le corpus de la vaisselle égyptienne de la fin du IV^e millénaire av. J.-C. et du III^e de Ras Shamra est plus important aujourd'hui : le nombre des items a presque doublé depuis le premier inventaire établi en 1991. La question de la date d'arrivée de ces objets à Ras Shamra et des modalités de leur venue, cruciale pour l'histoire des relations entre l'Égypte et le Levant nord, n'est pas à ce jour résolue³¹. L'un des enjeux de la recherche est en effet de mieux comprendre le rôle de stimulus tenu par l'Égypte dans le processus

24. L'étude détaillée du quartier situé à l'est du Palais royal est en cours (cf. Callot *in* Matoïan *et al.* 2013).

25. Mallet 1987. Selon M. Yon (1996), le complexe du « Temple aux rhytons » comprend deux parties. La première est composée de deux pièces d'accès (*loci* 45 et 46), de la grande pièce (*locus* 36) interprétée comme le lieu de culte, et d'une « sacristie » (*locus* 47). La seconde partie aurait été destinée aux « activités publiques » du sanctuaire ; elle comprend les espaces 52, 55, 77, 78, les deux « pièces de réception » 80 et 81 et la cour 79, disposant d'une entrée monumentale ouvrant sur la rue 109/120. M. Yon propose que ces espaces aient servi à des réunions d'associations, peut-être celles d'un *marziḥu*.

26. Voir, entre autres : Pardee 1996 ; Callot 2011, p. 103-104.

27. Du Puytisson-Lagarce, Lagarce 2015, p. 190 ; Niehr 2014.

28. Caubet 1991, p. 241-244.

29. Lagarce, Du Puytisson-Lagarce 2008, p. 162, sans illustration. Nous n'avons pas observé ce vase de manière directe. Nous remercions vivement J. Lagarce de nous avoir montré une photographie de l'objet. Le vase, dont la hauteur totale est estimée à environ 50/60 cm, peut être rattaché au type de la jarre ovoïde fusiforme, attesté de la I^{re} dynastie à la III^e. Le vase ne présente pas de décor de cordon en relief sur la partie conservée, mais il n'est pas exclu qu'il ait pu être décoré d'un cordon horizontal sous le col (Aston 1994, type 87 ; El-Khouli 1978, pl. 64-66, en particulier 1613-1615 et 1620).

30. Bounni, Lagarce E. et J. 1998, p. 70 *sq.*, fig. 128-130.

31. Nous nous étions déjà interrogée sur ce point en 2008 (Matoïan 2008b, p. 55).

de développement de sociétés plus complexes dans la région de la côte syrienne à partir du III^e millénaire³². Ces objets sont-ils arrivés à Ras Shamra au III^e millénaire av. J.-C. ou à une époque plus tardive ? Sont-ils les premiers témoins des relations entre l'Égypte et Ras Shamra, qui connaîtront un développement remarquable au Bronze récent ? Quelle valeur documentaire (historique, symbolique, marchande...) peut-on attribuer à ces objets de prestige ?

Les « singularités » du corpus de Ras Shamra

Le caractère lacunaire de notre documentation – lié au fait que les objets étudiés sont issus de fouilles anciennes n'ayant pas fait l'objet d'une publication détaillée par les fouilleurs –, le caractère fragmentaire et le plus souvent incomplet du matériel³³, de même que l'absence de sources textuelles documentant Ras Shamra au Bronze ancien ne facilitent pas l'interprétation.

Les informations dont nous disposons sur les lieux de découverte des vases de Ras Shamra indiquent des contextes du Bronze récent. Rappelons qu'aucun vase ne provient d'un contexte pouvant être associé à un niveau du Bronze ancien. En l'état actuel de la documentation, la situation observée à Ras Shamra est, par conséquent, différente de celles reconnues sur les autres sites de Syrie et du Levant central, tels Ebla et Byblos qui ont livré de très nombreux vases égyptiens en pierre³⁴. Le premier site a ainsi fourni plus de deux cents fragments, retrouvés dans le Palais G (Bronze Ancien IVA, 2400-2250 av. J.-C.), parmi lesquels deux pièces inscrites aux noms de pharaons de l'Ancien Empire : Chéphren (IV^e dynastie) et Pépi I (VI^e dynastie), ce dernier étant contemporain du dernier roi d'Ebla, Išar-damu³⁵.

À Byblos, les fouilles ont également permis la découverte de plusieurs vases portant une inscription (plusieurs pharaons, de Kasekhémoui à Pépi II, sont attestés³⁶) ainsi que de nombreux autres fragments anépigraphes. Seule une partie de cette vaisselle est associée à des contextes datés avec certitude du Bronze ancien. L'arrivée de ces objets de prestige à Byblos s'inscrit dans le contexte du développement des relations entre la cité levantine et l'Égypte à partir du Bronze ancien III, période à partir de laquelle Byblos devient le port le plus important pour les échanges entre le Levant et l'Égypte, qui vient notamment s'approvisionner en bois.

On rappellera ici les données obtenues suite au réexamen récent de la documentation épigraphique d'Ebla, qui ont notablement enrichi notre connaissance des relations entre la Syrie centrale, la côte méditerranéenne et l'Égypte à cette période, suite à la proposition d'une identification possible de Byblos³⁷ avec le toponyme de « DU-lu » et de l'Égypte (ou du Delta égyptien ou d'une ville du Delta égyptien) avec celui de « Dugurasu »³⁸.

32. Sur la question des relations entre l'Égypte et le Levant central et méridional, voir notamment : Sowada 2009 ; Miroschedji 2014, à paraître ; Sala 2014.

33. Cf. Lilyquist 1996, p. 149.

34. Pour Ebla, voir Scandone Matthiae 1981, 1988, 1994, 1997 ; Sowada 2009, p. 141-145 ; Biga 2014a, p. 77. Pour Byblos, voir récemment Sowada 2009, p. 128-141 (avec la bibliographie antérieure).

35. On rappellera les conclusions récentes de M.G. Biga concernant le matériel d'Ebla : « the lid of an Egyptian alabaster vase marked with the cartouche of Pepi I and commemorating his Sed-festival was found in the palace G of Ebla. I was very probably sent by Pepi I to the last king of Ebla on the occasion of the ritual of renewal of Kingship celebrated by king Išar-damu et his queen Tabur-damu » (Biga 2014b, p. 99).

36. Tous ne proviennent pas de contextes contemporains, voir Sowada 2009, p. 128 *sq.*

37. Le toponyme pourrait aussi correspondre à un autre site de la côte méditerranéenne au Sud de Byblos (Biga 2014b, p. 97).

38. Voir, entre autres : Biga 2014b, 2014a ; Durand 2014 ; Roccati 2015.

De même, la situation reconnue à Ras Shamra est différente de celle observée au Levant Sud (Palestine et Transjordanie), région qui entretient des relations avec l'Égypte dès le Chalcolithique récent et où l'apparition de témoins de la vaisselle en pierre égyptienne remonte au Bronze ancien I final³⁹.

Le corpus de Ras Shamra témoigne d'autres « singularités ». Contrairement à d'autres sites du Levant Nord, aucun vase n'est issu d'un contexte daté du Bronze moyen⁴⁰, ni ne provient d'un contexte funéraire⁴¹. Les formes fermées y sont les mieux représentées, alors que les autres corpus levantins comportent une majorité de formes ouvertes. On retiendra enfin la prédominance de vases de grandes dimensions, déjà soulignée.

D'un autre côté, la documentation de Ras Shamra offre de nombreux parallèles avec des sites du Proche-Orient et de Méditerranée orientale, où des vases égyptiens en pierre du III^e millénaire ont été retrouvés dans des contextes du Bronze récent⁴², voire postérieurs⁴³.

Les interprétations

La documentation de Ras Shamra est diversement interprétée. Une première interprétation historique reconnaît dans ces objets les témoins de relations, directes ou indirectes, entre Ras Shamra et l'Égypte au III^e millénaire⁴⁴. Ils pourraient alors être mis en parallèle avec les découvertes de Byblos. Ras Shamra aurait ainsi bénéficié du développement de la navigation maritime en Méditerranée orientale⁴⁵ et des échanges à longue distance (voir *supra*). À Ugarit, la découverte de cette vaisselle dans des niveaux du Bronze récent pourrait s'expliquer par la valeur attribuée à ces objets, considérés comme des biens de prestige et conservés, comme antiquités sur de nombreuses générations.

L'existence, dès le III^e millénaire, de contacts (directs ou indirects) entre Ras Shamra et l'Égypte est plus que probable⁴⁶. Dans cette éventualité, on a proposé pour Ras Shamra un rôle d'intermédiaire dans la diffusion de ces biens de prestige, depuis la côte jusqu'à l'intérieur (Ebla)⁴⁷. Cependant, les preuves directes – historiques ou archéologiques – manquent encore. Cette absence est peut-être corrélée à la nature de nos sources. Les niveaux archéologiques du III^e millénaire av. J.-C. de Ras Shamra sont peu documentés en extension et, jusqu'à présent, aucun bâtiment de nature administrative n'a été dégagé. Il n'est donc pas exclu que des découvertes futures viennent un jour conforter cette hypothèse. Par ailleurs, plusieurs faits archéologiques offrent quelques indices. On rappellera

39. Voir les références de la note 32. Contrairement au Levant central et Nord, aucun objet égyptien postérieur à la V^e dynastie n'a été retrouvé dans un contexte du Bronze ancien III au Levant méridional.

40. Comme par exemple à Alalakh : Woolley 1955, p. 295, n° 9 (AT/39/154) découvert sur le sol de la salle 7 du Palais de Yarim-Lim (voir pl. LXXXI : 9). Voir aussi Sowada 2009, p. 146.

41. Comme à Qatna, cf. les découvertes de la tombe royale : Ahrens 2006, p. 18, note 11 et Ahrens 2011a ; Tombe VII de Qatna : Pfälzner, Dohmann-Pfälzner 2011, fig. 13-15.

42. Voir, entre autres, pour le Levant : Sparks 2007, p. 50-52 ; Regev 2013. Pour l'Égée : Lambrou-Phillipson 1990 ; Phillips 2008.

43. Voir ainsi, pour les découvertes de Mique-Ekron au Levant Sud : Regev 2013.

44. Caubet 1991, p. 208. Cf. aussi Caubet, Yon 2006, p. 87 ; Grimal 2009. Dans Bounni *et al.* 1998, p. 70, les fouilleurs émettent l'hypothèse que des vases égyptiens ont pu parvenir à Ras Shamra dès la fin du Protodynastique.

45. Dans cette éventualité, on avait proposé pour Ras Shamra un rôle d'intermédiaire dans la diffusion de ces biens de prestige, depuis la côte jusqu'à l'intérieur (Ebla) (Caubet 1991, p. 208 ; Scandone-Matthiae 1988 ; 1997 ; voir aussi Sowada 2009, p. 223). Si cette hypothèse ne doit pas être rejetée, la documentation d'Ebla oriente vers Byblos comme interlocuteur privilégié d'Ebla dans ce cadre (voir références de la note 38).

46. Cf. Valbelle 1990, p. 59 ; Grimal 2009, 2013.

47. Caubet 1991, p. 208 ; Scandone-Matthiae 1988, 1997 ; voir aussi Sowada 2009, p. 223 ; Miroschedji, à paraître, carte de la figure 17.

la présence d'une installation en bord de mer, daté du Bronze ancien III, sur le site voisin d'Ibn Hani⁴⁸. On retiendra par ailleurs l'identification, en Égypte, de céramiques qui pourraient provenir du Levant Nord ou de Cilicie, suggérant que Ras Shamra aurait pu servir de relais pour des contacts entre ces régions⁴⁹.

Ces indices restent assez minces⁵⁰ et, à notre connaissance, aucun objet égyptien daté du III^e millénaire av. J.-C. n'a été mis au jour dans un contexte contemporain sur la côte syrienne. Une seconde hypothèse serait par conséquent envisageable : cette vaisselle aurait été introduite à Ougarit à une époque plus tardive, au cours du II^e millénaire av. J.-C.⁵¹. L'hypothèse d'une introduction au Proche-Orient d'objets égyptiens pendant la Seconde Période Intermédiaire a déjà été formulée⁵². À ce jour, la documentation d'Ougarit n'a toutefois livré aucune preuve confortant cette hypothèse. Les spécimens de la vaisselle en pierre égyptienne datés, avec certitude, du Bronze moyen retrouvés à Ras Shamra, moins nombreux que ceux attribués au III^e millénaire av. J.-C.⁵³, sont trois vases, complets, issus d'un même contexte : la tombe LVII [62] de la Ville Basse ouest découverte en 1937. Leurs formes – un alabastré à col étroit et mouluré (RS 9.812), une jarre cylindrique à paroi concave (RS 9.822) et une jarre cylindrique (RS 9.823)⁵⁴ – font référence à des types bien attestés sur d'autres sites du Levant⁵⁵. Les deux premiers vases sont en albâtre, matériau de loin le plus commun pour ces formes. Le troisième vase a été façonné dans du gabbro. Cet emploi de la roche est rarement attesté au Levant, tout comme celui de l'obsidienne identifiée pour deux jarres cylindriques, l'une provenant de Byblos⁵⁶ et l'autre de Qatna⁵⁷. R.T. Sparks a souligné par ailleurs pour l'alabastré de Ras Shamra des dimensions supérieures à la normale ; cette caractéristique, qui est partagée avec le matériel de Byblos, pourrait être, selon l'auteur, la marque de cadeaux diplomatiques⁵⁸. La tombe LVII [62] de Ras Shamra n'est pas un hypogée royal, mais il s'agit d'une sépulture de qualité, parmi les premières tombes à chambre construite de Ras Shamra⁵⁹. Construite en moellons et couverte de dalles irrégulières, la tombe a été découverte intacte et contenait un abondant matériel – dont un riche ensemble céramique avec des vases en céramique dite « de Tell Yahudiyeh », mais aussi des armes en bronze, des bijoux en argent dont une bague avec un scarabée (RS 9.871)⁶⁰ –, mais aucun objet égyptien antérieur au Moyen Empire.

-
48. Les vestiges d'une construction datée du Bronze ancien III, dont la nature précise n'est pas connue, ont été dégagés dans un sondage localisé sur le littoral, en face de la baie septentrionale du cap rocheux de Ras Ibn Hani [Al-Maqdissi 2013 ; Matoïan 2013]. Cette construction pourrait-elle avoir eu un lien avec un établissement portuaire ?
49. K.N. Sowada signale l'existence de céramiques produites au Levant Nord retrouvées en Égypte, et elle propose : « Egypt may have used Ugarit (via Byblos) to service connections with Northern Syria and beyond » (Sowada 2009, p. 223 : cat. n° 55, cruche à bec trifolié en *Reserved Slip Ware*, provenant de Gizeh).
50. Voir aussi les résultats récents d'une étude palynologique sur Tell Soukas menée par M. Mathis et Ph. Sorrel [réalisée dans le cadre de la Mission archéologique syro-française de Ras Shamra – Ougarit et de l'ANR PaléoSyr – PaléoLib (sous la responsabilité de Frank Braemer et de Bernard Geyer)] qui ont montré le développement de la culture de l'olivier dans cette région à partir du milieu du III^e millénaire av. J.-C.
51. Cf. Sparks 2007, p. 51 ; Sowada 2009, p. 141.
52. Cf. Lilyquist 1996, p. 157 : hypothèse formulée selon laquelle ces fragments de vases auraient pu faire l'objet d'un commerce pendant la Seconde Période Intermédiaire. Voir aussi Ahrens 2011b.
53. Matoïan 2015a, p. 42. Dans cet article, nous avons proposé d'attribuer à cette période une palette en granite (RS 16.70).
54. *Editio princeps* par Schaeffer 1939, pl. XIV. Voir aussi : Caubet 1991, p. 208-209 et 226 : RS 9.812, RS 9.822, RS 9.823 + pl. I et VIII ; Sparks 2007, n° 167 (alabastré), 391 et 392 (jarres cylindriques).
55. Pour les alabastres avec col mouluré, voir le type 2 de Sparks attesté au Levant depuis le MBIIA, mais surtout au MBIBB (Sparks 2007, p. 28-29, fig. 8 :7) ; à l'inventaire établi par cet auteur, il faut ajouter, pour la Syrie, les découvertes de Qatna et celles de Tell Iris (M. Al-Maqdissi *in* Aruz *et al.* 2008, p. 44, n° 18 : un spécimen en serpentinite et un autre en calcite). Pour les jarres cylindriques, retrouvées dans des contextes datés du MBIIA au LBIIA, voir Sparks 2007, p. 48. Et pour des découvertes, faites récemment à Sidon, voir Doumet-Serhal 2013, p. 134.
56. Matoïan 1998, p. 72 (illustration du bas).
57. Pfälzner *et al.* 2011, fig. 52 (spécimen récemment mis au jour dans la Tombe VII).
58. Sparks 2007, p. 29. Vase de Ras Shamra, H. 20,5 cm. Vases de Byblos, H. 30 cm, 49 cm et 52,5 cm.
59. Marchegay 2008.
60. Schaeffer 1938 ; Marchegay 1999, p. 167-178.

Un contexte particulier retiendra notre attention en conclusion, celui des découvertes faites dans les *loci* 30/31 du secteur des « Archives centrales » du Palais royal. Le nombre élevé de pièces témoignant de liens avec l'Égypte, principalement de la vaisselle en pierre du Bronze récent, associé à ce contexte a déjà été souligné ⁶¹. Les données de fouilles suggèrent que le remplissage des pièces 30 et 31 comprenait les vestiges de vases complets dont seuls des fragments inscrits, ou décorés, furent enregistrés sur les inventaires et déposés au Musée de Damas ⁶². Les pièces portant une inscription – datant toutes du Bronze récent – furent très tôt publiées ⁶³ [fragment de vase dit « de Niqmaddou » (RS 15.249) et plusieurs fragments de vases aux noms de deux pharaons du Nouvel Empire : RS 15.201, RS 15.202, RS 15.203]. La présence, dans ce même contexte, de vases du règne d'Amenhotep IV (XVIII^e dynastie) et de celui de Ramsès II (XIX^e dynastie), généralement interprétés comme des cadeaux diplomatiques, semble indiquer que ce type de *realia* pouvait être conservé sur plusieurs générations.

J'ai suggéré l'appartenance de cette vaisselle à un « trésor », qui se trouvait peut-être à l'étage. À cet ensemble appartenaient aussi un exceptionnel bol en calcaire corallien (RS 15.148 + 15.242) ⁶⁴ et les deux vases égyptiens en pierre du début du III^e millénaire av. J.-C. étudiés ici, dont la jarre à panse globulaire munie de deux anses-tenons (RS 15.195) qui est presque complète ⁶⁵. Ces vases sont-ils arrivés à Ougarit avec la vaisselle en pierre du Nouvel Empire mise au jour dans le même contexte ou étaient-ils des antiquités conservées précieusement depuis plus d'un millénaire ? Cette dernière hypothèse soulignerait leur très haute valeur symbolique/marchande, suffisamment importante pour perdurer à travers de nombreuses générations, voire peut-être aussi l'idée du lien avec l'Égypte. Il faudrait alors s'interroger sur les acteurs de ce transfert trans-générationnel et sur sa signification.

Quelle que soit l'interprétation retenue, bien d'autres questions surgissent, relatives à leur fonction et à leur mode d'utilisation. Sommes-nous en présence d'*exotica* renvoyant à l'Égypte ? Leur valeur marchande primait-elle ? Ces vases avaient-ils pour fonction d'être utilisés/montrés à certaines occasions ? Si oui, l'étaient-ils en même temps que les vases du Nouvel Empire ⁶⁶ ? Leur contenu éventuel doit-il être pris en compte dans l'équation interprétative ? Leur usage se limitait-il à la sphère palatiale ou bien étaient-ils stockés dans le Palais royal en vue de leur redistribution et, si oui, à qui ?

Nous avons indiqué la découverte possible de spécimens dans des lieux associés à des pratiques religieuses ou rituelles : devons-nous y voir des offrandes ou des *realia* ayant servi à l'occasion de certains rites ? Le premier lieu est le complexe du « temple aux rhytons » (RS 78.106+), d'où proviendrait aussi de la vaisselle égyptienne du Nouvel Empire. Le temple de Baal pourrait représenter un second exemple, si l'on retient l'hypothèse selon laquelle le fragment de vase en diorite, retrouvé lors de la fouille de la cour du sanctuaire et mentionné dans les notes de fouilles de 1932 (voir notes 15 et 16), pourrait être associé au mobilier du temple ⁶⁷. La fouille du bâtiment et de son téménos a livré, entre autres, plusieurs pièces de la statuaire égyptienne (datées du Moyen Empire et du Nouvel Empire), mais, semble-t-il, aucun vase égyptien du Nouvel Empire. En revanche, de l'enceinte de ce sanctuaire provient une lampe égéenne en pierre (la lampe en stéatite Louvre AO 13519 = AO 18650) . Les récipients culturels en pierre de provenance égéenne étant exceptionnels dans la cité ougaritique, un parallèle avec le contexte des *loci* 30-31

61. Cf. Matoïan 2008a, p. 34-35 ; Matoïan 2014b. Nous renvoyons à ces études pour une bibliographie plus exhaustive.

62. Dès le début des fouilles dans cette zone du palais, C. Schaeffer soulignait la présence « de nombreux fragments de grands vases en albâtre formant des amoncellements, noircis par les cendres de l'incendie » (Schaeffer 1951, p. 11). À la fin des notes de fouille de la quinzième campagne, le fouilleur indiquait l'emballage de « cinq caisses avec des fragments d'albâtre ». Il s'agit de plusieurs centaines de fragments, mais « les efforts faits dans l'atelier du Musée de Damas en vue de les rassembler et de reconstruire les formes des vases sont cependant restés infructueux » (Schaeffer 1956, p. 164).

63. Pour des études récentes, voir entre autres : Lagarce 2008 ; Lagarce-Othman 2013 ; Gabolde 2012 ; Grimal 2013.

64. *Locus* 31, point topographique 211 (à la profondeur de 3 m) : Icart, Chanut et Matoïan 2008, p. 167, pl. VIII, 1.

65. Les fragments mis au jour de l'objet ont permis la restauration du vase, dont on peut raisonnablement penser qu'il était complet au moment de la destruction du palais.

66. Matoïan 2008a, p. 58.

67. Sur l'objet, voir Caubet 1982, p. 22, fig. 3 ; Caubet, Matoïan 1995, p. 104, note 32. Pour une nouvelle étude de l'objet et de son contexte de découverte, voir Matoïan, à paraître dans RSO XXV.

du Palais royal est donc des plus intéressants puisque la pièce 31 a livré un autre témoignage de la vaisselle cultuelle en pierre égéenne : un fragment de vase en calcaire à base carrée quadrilobée (RS 15.194) dont les parallèles sont à rechercher dans le répertoire de Grèce et de Crète ⁶⁸.

Si l'analyse interprétative de ces vases égyptiens de haute antiquité est limitée par la nature de nos sources, ce bilan n'en montre pas moins la valeur documentaire de cette catégorie d'artefacts, qui sont peut-être les témoins de relations entre Ras Shamra et l'Égypte au Bronze ancien. Dans cette éventualité, leur mise en perspective avec les recherches récentes portant sur les documentations éblaïte et giblite, ne fait que renforcer leur valeur historique. Ce travail souligne par ailleurs la nécessité de poursuivre les études contextuelles. C'est dans cette perspective que nous nous attachons, entre autres, à développer l'exploitation scientifique des archives anciennes de la mission dans le cadre de collaborations multiples, avec le Collège de France, le Louvre et la Direction générale des Antiquités et des Musées de Syrie ⁶⁹.

BIBLIOGRAPHIE

- AHRENS A. 2006, « A journey's end—two Egyptian stone vessels with hieroglyphic inscriptions from the royal tomb at Tell Mišrife/Qatna », *Egypt and the Levant* 16, p. 15-36.
- AHRENS A. 2011a, « Die Steingefäße aus der Königsgruft und dem Palast von Tall Mišrife/Qatna : Verteilung, Typenspektrum und Funktion », in P. Pfälzner (ed.), *Interdisziplinäre Studien zur Königsgruft von Qatna*, Qatna Studien 1, Wiesbaden, p. 259-273.
- AHRENS A. 2011b, « Strangers in a Strange Land? The Function and Social Significance of Egyptian Imports in the Northern Levant during 2nd Millennium BC », in K. Duistermaat, I. Regulski, avec la coll. de G. Jennes and L. Weiss (eds.), *Intercultural Contacts in Ancient Mediterranean*, *Orientalia Lovaniensia Analecta* 202, Leuven, Paris, Walpole, MA, p. 285-307.
- AL-MAQDISSI M. 2013, « Notes d'archéologie levantine XL. Structures du Bronze ancien à Ras Ibn Hani (campagne de 1987) », in V. Matoïan, M. Al-Maqdissi, *Études ougaritiques* III, Ras Shamra – Ougarit XXI, Éd. Peeters, Leuven, Paris, Walpole, p. 417-423.
- AMIRAN R. 1970, « The Egyptian Alabaster Vessels from Ai », *Israel Exploration Journal* 20, p. 170-179.
- ARUZ J., BENZEL K., EVANS J.M. 2008, Catalogue d'exposition : *Beyond Babylon, Art, Trade, and Diplomacy in the Second Millennium BC*, New York.
- ASTON B.G. 1994, *Ancient Egyptian Stone Vessels. Materials and Forms*, Studien zur Archäologie und Geschichte Altägyptens 5, Heidelberg.
- BIGA M.G. 2014a, « The marriage of an Eblaite princess with the king of DULU », in S. Gaspa, A. Greco, D. Morandi Bonacossi, S. Ponchia and R. Rollinger (eds.), *From Source to History, Studies on Ancient Near Eastern Worlds and Beyond dedicated to Giovanni Battista Lanfranchi on the occasion of his 65th birthday on June 23, 2014*, Ugarit-Verlag, Münster, p. 73-79.

68. Cf. Icart, Chanut, Matoïan 2008, p. 167, pl. VIII, 2.

69. Nous adressons tous nos remerciements à N. Grimal et P. de Miroschedji pour leur relecture et les échanges que nous avons pu avoir avec eux.

- BIGA M.G. 2014b, « Inherited Space – Third Millenium Political and Cultural Landscape », in E. Cancik-Kirschbaum, N. Brisch et J. Eidem (eds.), *Constituent, Confederate and Conquered Space, The Emergence of Mittani State*, Berlin, Boston, p. 93-110.
- BOUNNI A., LAGARCE E. et J. 1998, *Ras Ibn Hani, I. Le palais nord du Bronze récent. Fouilles 1979-95, synthèse préliminaire*, Bibliothèque Archéologique et Historique CLI, Beyrouth.
- CALLOT O. 2011, *Les sanctuaires de l'acropole d'Ougarit. Les temples de Baal et de Dagan*, Ras Shamra – Ougarit XIX, Lyon.
- CAUBET A. 1982, « Ras Shamra et la Crète », *La Syrie au Bronze récent, Cinquantenaire d'Ougarit – Ras Shamra*, Paris, p. 17-22.
- CAUBET A. 1991, « Répertoire de la vaisselle de pierre, Ougarit 1929-1988 », in M. Yon (éd.), *Arts et Industries de la pierre*, Ras Shamra – Ougarit VI, Paris, p. 205-264.
- CAUBET A., MATOÏAN V. 1995, « Ougarit et l'Egée », in M. Yon, M. Sznycer, P. Bordreuil (éds), *Le pays d'Ougarit autour de 1200 av. J.-C., Actes du Colloque International, Paris, 28 juin-1^{er} juillet 1993*, Ras Shamra – Ougarit XI, Éditions Recherche sur les Civilisations, Paris, p. 99-112.
- CAUBET A., YON M. 2006, « Ougarit et l'Égypte », in E. Cerny, I. Hein, H. Hunger, D. Melman et A. Schwab (eds.), *Timelines Studies in Honour of Manfred Bietak, III*, Orientalia Lovaniensia Analecta 149, Leuven, Paris, Dudley, MA, p. 87-95.
- CARBILLET A. 2015, « Appliques murales d'Ougarit décorées d'une représentation féminine en relief », in B. Geyer, V. Matoïan, M. Al-Maqdissi (éds), *De l'île d'Aphrodite au Paradis perdu, itinéraire d'un gentilhomme lyonnais. En hommage à Yves Calvet*, Ras Shamra – Ougarit XXII, Leuven, p. 195-212.
- DOUMET-SERHAL C. 2013, « Tracing Sidon's Mediterranean Networks in the Second Millenium BC: Receiving, Transmitting, and Assimilating. Twelve Years of British Museum Excavations », in J. Aruz, S.B. Graff, Y. Rakie (eds.), *Cultures in Contact. From Mesopotamia to the Mediterranean in the Second Millenium BC*, The Metropolitan Museum of Art, New York, p. 132-141.
- DU PUYTISON-LAGARCE É. et LAGARCE J. 2015, « Dieux protecteurs et de renaissance dans l'iconographie à Ugarit et au Levant. Essai d'interprétation du cylindre RS 20.039 », in B. Geyer, V. Matoïan, M. Al-Maqdissi (éds), *De l'île d'Aphrodite au Paradis perdu, itinéraire d'un gentilhomme lyonnais. En hommage à Yves Calvet*, Ras Shamra – Ougarit XXII, Éd. Peeters, Leuven, p. 175-194.
- DURAND J.-M. 2014, « Les plus anciennes attestations de la côte occidentale au Proche-Orient d'Ebla à Mari (XXIV^e-XVIII^e av. J.-C.), in A. Lemaire (éd.), *Phéniciens d'Orient et d'Occident, mélanges Josette Elayi*, Cahiers de l'Institut du Proche-Orient ancien du Collège de France II, Paris, p. 1-12.
- EL-KHOULI A. 1978, *Egyptian Stone Vessels, Predynastic Period to Dynasty III, Typology and Analysis*, Mainz/Rhein.
- GABOLDE M. 2012, « Smenkhkarê à Ugarit ? », in A. Gasse, F. Servajean et C. Thiers (éds), *Et in Ægypto et ad Ægyptum. Recueil d'études dédiées à Jean-Claude Grenier*, CENiM 5, Montpellier, p. 295-330.
- GRIMAL N. 2009, « Quelques réflexions sur la géopolitique du Levant au deuxième millénaire av. J.-C. », *Interconnections in the Eastern Mediterranean. Lebanon in the Bronze and Iron Ages, Proceedings of the International Symposium Beyrouth*, BAAL hors série VI, p. 339-360.
- GRIMAL N. 2013, « Diplomatie et écriture : à propos des inscriptions égyptiennes d'Ougarit », in P. Bordreuil, F. Ernst-Pradal, M.G. Masetti-Rouault et H. Rouillard-Bonraisin (éds), *Les écritures mises au jour sur le site antique d'Ougarit (Syrie) et leur déchiffrement 1930-2010, Commémoration du quatre-vingtième anniversaire du déchiffrement de l'alphabet cunéiforme de Ras Shamra-Ougarit*, AIBL, Paris p. 187-202.
- ICART J.-C., CHANUT C., MATOÏAN V. 2008, « Le matériel en pierre du Palais royal d'Ougarit : diagnose, nomenclature, provenance et usage », in V. Matoïan (dir.), *Le mobilier du Palais royal d'Ougarit*, Ras Shamra - Ougarit XVII, Lyon, p. 157-190.
- LACKENBACHER S. 2001, « Une lettre d'Égypte (n° 1) », in M. Yon, D. Arnaud (éds), *Études ougaritiques I : Travaux 1985-1995*, Ras Shamra – Ougarit XIV, ERC, Paris, p. 239-248.
- LACKENBACHER S. 2002, *Textes akkadiens d'Ougarit : Textes venant des vingt-cinq premières campagnes*, Littératures anciennes du Proche-Orient 20, Éditions du Cerf, Paris.

- LACKENBACHER S. 2008, « Quelques remarques à propos des archives du Palais royal d'Ougarit », in V. Matoïan (dir.), *Le mobilier du Palais royal d'Ougarit*, Ras Shamra – Ougarit XVII, Lyon, p. 281-290.
- LACKENBACHER S., MALBRAN-LABAT F. 2016, *Lettres en akkadien de la « maison d'Urtēnu » – Fouilles de 1994*, Ras Shamra – Ougarit XXIII, Leuven.
- LAGARCE B. 2008, « Réexamen des monuments du Palais royal d'Ougarit inscrits en hiéroglyphes égyptiens conservés au Musée national de Damas », in V. Matoïan (dir.), *Le mobilier du Palais royal d'Ougarit*, Ras Shamra – Ougarit XVII, Lyon, p. 261-280.
- LAGARCE-OTHMAN B. 2013, « Un nouveau vase inédit d'Horemheb », in V. Matoïan, M. Al-Maqdissi (éds), *Études ougaritiques III*, Ras Shamra – Ougarit XXI, Leuven, p. 347-364.
- LAGARCE J., DU PUYTISSON-LAGARCE E. 2008, « Remarques sur le matériel égyptien et égyptisant de Ras Shamra (« maison aux Albâtres ») et de Ras Ibn Hani à la lumière de données récentes sur la chronologie de la fin d'Ougarit », in M. Bietak, E. Czerny (eds.), *The Bronze Age in the Lebanon, Studies on Archaeology and Chronology of Lebanon, Syria and Egypt*, Vienne, p. 153-164.
- LAMBROU-PHILLIPSON C. 1990, *Hellenorientalia, The Near Eastern Presence in the Bronze Age Aegean, ca. 3000-1100 BC*, Göteborg.
- LILYQUIST C. 1996, « Stone vessels at Kāmid el-Lōz, Lebanon : Egyptian, Egyptianizing, or non-Egyptian ? », in R. Hachmann (éd.), *Kāmid el-Lōz 16. 'Schatzhaus'—Studien*, Bonn, p. 133-174.
- MALLET J. 1987, « Le temple aux rhytons », in M. Yon (éd.), *Le Centre de la Ville, Ras Shamra-Ougarit III, 38^e-44^e campagnes (1978-1984)*, ERC, Paris, p. 213-248.
- MARCHEGAY S. 1999, *Les tombes de Ras Shamra-Ougarit (Syrie) au II^e millénaire avant J.-C. : architecture, localisation, relation avec l'habitat*, Thèse de doctorat, Université Lumière-Lyon 2 (non publiée).
- MARCHEGAY S. 2008, « Les pratiques funéraires à Ougarit au II^e millénaire. Bilan et perspectives des recherches », in M. Yon et Y. Calvet (dir.), *Ougarit au Bronze Moyen et au Bronze Récent*, Travaux de la Maison de l'Orient 47, Maison de l'Orient et de la Méditerranée, Lyon, p. 97-118.
- MATOÏAN V. (dir.) 1998, *Catalogue d'exposition : Liban, l'autre rive*, Institut du Monde Arabe, Paris.
- MATOÏAN V. 2008a, « Les objets du Palais royal d'Ougarit : un état de la question », in V. Matoïan (dir.), *Le mobilier du Palais royal d'Ougarit*, Ras Shamra – Ougarit XVII, Lyon, p. 17-71.
- MATOÏAN V. 2008b, « Des "antiquités" dans le palais d'Ougarit », in M. al-Maqdissi, V. Matoïan (éds), « *L'Orient des palais* ». *Le Palais royal d'Ougarit au Bronze récent*, Documents d'archéologie syrienne XV, Direction Générale des Antiquités et des Musées, p. 158-162.
- MATOÏAN V. 2010, « Étude d'iconographie levantine. Bès à Ougarit », *Semitica et Classica* 3, p. 213-221.
- MATOÏAN V. 2013, « Ougarit, porte méditerranéenne de l'Asie », in P. Bordreuil, F. Ernst-Pradal, M.G. Masetti-Rouault et H. Rouillard-Bonraisin (éds), *Les écritures mises au jour sur le site antique d'Ougarit (Syrie) et leur déchiffrement 1930-2010, Commémoration du quatre-vingtième anniversaire du déchiffrement de l'alphabet cunéiforme de Ras Shamra-Ougarit*, AIBL, Paris, p. 99-138.
- MATOÏAN V. 2014a, *Ugarit, l'Égypte et les Phéniciens* (manuscrit inédit, dossier d'HDR, Université de Paris I Panthéon Sorbonne), 299 p.
- MATOÏAN V. 2014b, « Une statuette ou un vase en forme de déesse-hippopotame dans le Palais royal d'Ougarit », *Syria* 91, p. 221-245.
- MATOÏAN V. 2014c, « Ougarit, l'Égypte et les "Phéniciens" : divinités protectrices et guérisseuses – lecture d'images », *Comptes rendus de l'Académie des Inscriptions et Belles-Lettres* 2014, III (juillet-octobre), p. 1201-1223.
- MATOÏAN V. 2015a, « Ougarit et l'Égypte : essai d'interprétation de la documentation archéologique et perspectives de la recherche », in B. Eder, R. Pruzsinszky (eds.), *Policies of Exchange, Political Systems and Modes of Interaction in the Aegean and Near East in the 2nd millennium BCE, Proceedings of the International Symposium at the Université de Freiburg, Institute of Archaeological Studies* (2012), *Oriental and European Archaeology* 2, Österreichische Akademie der Wissenschaften, Vienne, p. 35-84.
- MATOÏAN V. 2015b, « Ḫoron et Shed à Ugarit : textes et images », *Ugarit-Forschungen* 46, p. 235-288.
- MATOÏAN V., AL-MAQDISSI M., HAYDAR J., AL-BAHLOUL K., BENECH C., BESSAC J.-C., BORDREUIL E., CALLOT O., CARBILLET A., DARDAILLON E., GEYER B., GOIRAN J.-P.,

- HAWLEY R., HERVEUX L., MARRINER N., ONNIS F., PARDEE P., REJIBA F., ROCHE-HAWLEY C., SAUVAGE C. avec la collab. de V. ASENSI-AMOROS, P. CARBONEL, X. HUANG, M. LECOMTE 2013, « Rapport préliminaire sur les activités de la mission archéologique syro-française de Ras Shamra – Ougarit en 2009 et 2010 (69^e et 70^e campagnes) », *Syria* 90, p. 439-478.
- MIROSCHEJJI P. de 2014, « The Southern Levant (Cisjordan) during the Early Bronze Age », in A. Killebrew, M. Steiner (eds.), *The Oxford Handbook of the Archaeology of the Levant, c. 8000-332 BCE*, Oxford, University Press, p. 307-329.
- MIROSCHEJJI P. de, à paraître, « Les relations entre l'Égypte et le Levant au IV^e et III^e millénaires à la lumière des fouilles de Tell es-Sakkan », *Comptes rendus de l'Académie de Inscriptions et Belles-lettres* 2015/2.
- NIEHR H. 2014, « Der Santuaire aux rhytons in Ugarit: Überlegungen zu seiner Bedeutung und Funktion im Kult der Stadt », *Journal of Northwest Semitic Languages* 40/2, p. 71-96.
- PARDEE D. 1996, « Marzihu, Kispu, and the Ugaritic Funerary Cult: A Minimalist View », in N. Wyatt, W.G.E. Watson, J.B. Lloyd (eds.) «Ugarit, religion and culture», *Proceedings of the International Colloquium Edinburgh 1994, Essays presented in honour of Pr. J.C.L. Gibson*, Münster, p. 273-287.
- PETRIE W.M.F. 1920, *Prehistoric Egypt, illustrated by over 1,000 objects in University College, London*, British School of Archaeology in Egypt, Londres.
- PFÄLZNER P., DOHMANN-PFÄLZNER H., avec la collab. de C. WITZEL, S. FLOHR, S. DEGENHARDT, A. AHRENS 2011, « Die Gruft VII. Ein neu entdeckte Grabanlage unter dem Königspalast von Qatna », *Mitteilungen der Deutschen Orient-Gesellschaft zu Berlin* 143, p. 63-139.
- PHILLIPS J. 2008, *Aegyptiaca on the Island of Crete in Their Chronological Context: A Critical Review*, Österreichische Akademie der Wissenschaften, Denkschriften der Gesamtakademie XLIX, Contributions to the Chronology of the Eastern Mediterranean XVIII, Vienne.
- REGEV D. 2013, « Egyptian Stone Objects from Miqne-Ekron. Canaanite-Phoenician Trade in Egyptian Cult-Objects and their Mediterranean Distribution », in L. Bombardieri, A. D'Agostino, G. Guarducci, V. Orsi, S. Valentini (eds.), *SOMA 2012, Identity and Connectivity, Proceedings of the 16th Symposium on Mediterranean Archaeology, Florence*, vol. I, Bar International Series 2581 (I), p. 103-110.
- ROCCATI A. 2015, « DUGURASU = rw-ḫṣwt », in A. Archi (ed.), *Tradition and Innovation in Ancient Near East, Proceedings of the 57th Rencontre Assyriologique Internationale at Rome, 4-8 July 2011*, Eisenbrauns, Winona Lake, Indiana, p. 155-159.
- SALA M. 2014, « EB II-III Ægyptiaca East of the Jordan: a reevaluation of trade and cultural interaction between Egypt and the Transjordanian urban centres », *Vicino Oriente* XVIII, p. 65-81.
- SCANDONE MATTHIAE G. 1981, « I vasi egiziani in pietra dal Palazzo Reale D », *Studi Eblaiti* 4, p. 99-127.
- SCANDONE MATTHIAE G. 1988, « Les relations entre Ebla et l'Égypte au III^e et au II^e Millénaires av. J.-C. », in H. Hauptmann, H. Waetzoldt (Hrsg.), *Wirtschaft und Gesellschaft von Ebla, Akten der internationalen Tagung Heidelberg (1986)*, Heidelberg, p. 67-73.
- SCANDONE MATTHIAE G. 1994, « La cultura egiziana e Biblo attraverso le testimonianze materiali », in E. Acquaro et al. (éds), *Biblo. Una città e la sua cultura. Atti del Colloquio Internazionale (Roma 5-7 dicembre 1990)*, Rome, p. 37-48.
- SCANDONE MATTHIAE G. 1997, « The Relations Between Ebla and Egypt », in E.D. Oren (ed.), *The Hyksos: New Historical and Archaeological Perspectives*, Philadelphie.
- SCHAEFFER C.F.-A. 1938, « Les fouilles de Ras Shamra-Ugarit, Neuvième campagne (printemps 1937), Rapport sommaire », *Syria* 19, p. 313-327.
- SCHAEFFER C.F.-A. (dir.) 1939, *Ugaritica I*, Paris.
- SCHAEFFER C.F.-A. 1951, « Reprise des recherches archéologiques à Ras Shamra-Ugarit. Sondages de 1948 et 1949 et campagne de 1950 », *Syria* 28, p. 1-21.
- SCHAEFFER C.F.-A. 1956, « Matériaux pour l'étude des relations entre Ugarit et l'Égypte », *Ugaritica III*, Paris, p. 164-168.
- SOWADA K.N. 2009, *Egypt in the Eastern Mediterranean during the Old Kingdom, An Archaeological Perspective*, Orbis Biblicus et Orientalis 237, Fribourg, Göttingen.
- SPARKS R.T. 2007, *Stone Vessels in the Levant, The Palestinian Exploration Fund Annual VII*, Maney.

VALBELLE D. 1990, *Les Neufs Arcs, L'Égyptien et les étrangers de la Préhistoire à la conquête d'Alexandre*, Paris.

WOOLLEY L. 1955, *Alalakh. An account of the excavations at Tell Atchana in the Hatay 1937-1949*, Oxford.

YON M. 1996, « The Temple of the Rhytons at Ugarit », in N. Wyatt, W.G.E. Watson, J.B. Lloyd (eds.), *Ugarit, Religion and Culture, Proceedings of the International Colloquium on Ugarit Religion and Culture, Edinburgh, 1994*, Ugaritisch-Biblische Literatur 12, Munster, p. 405-422.