



HAL
open science

Les Moulins dans l'atelier de potier

Henri Amouric, Jacques Thiriot

► **To cite this version:**

Henri Amouric, Jacques Thiriot. Les Moulins dans l'atelier de potier. Actas das 2.as jornadas de cerâmica medieval e pós-medieval: métodos e resultados para o seu estudo (Tondela, 22 a 25 de Março de 1995), Mar 1995, Tondela, Portugal. pp.369-383. halshs-01624963

HAL Id: halshs-01624963

<https://shs.hal.science/halshs-01624963>

Submitted on 15 Jun 2018

HAL is a multi-disciplinary open access archive for the deposit and dissemination of scientific research documents, whether they are published or not. The documents may come from teaching and research institutions in France or abroad, or from public or private research centers.

L'archive ouverte pluridisciplinaire **HAL**, est destinée au dépôt et à la diffusion de documents scientifiques de niveau recherche, publiés ou non, émanant des établissements d'enseignement et de recherche français ou étrangers, des laboratoires publics ou privés.

ACTAS

das **2**as **DE** Jornadas

Cerâmica Medieval e Pós-medieval

métodos e resultados para o seu estudo



Tondela • 22 a 25 de Março de 1995

ACTAS DAS 2.^{as} JORNADAS
DE
CERÂMICA MEDIEVAL
E PÓS-MEDIEVAL

MÉTODOS E RESULTADOS PARA O SEU ESTUDO

TONDELA
(22 a 25 de Março de 1995)

Coordenação de João Manuel Diogo e Helder Chilra Abraços



CÂMARA MUNICIPAL DE TONDELA
1998

**ESTA EDIÇÃO BENEFICIOU DO PATROCÍNIO DO PROGRAMA LEADER II ATRAVÉS DA ADICES
E DO APOIO DA FUNDAÇÃO CALOUSTE GULBENKIAN**

Título: Actas das 2.^{as} Jornadas de Cerâmica Medieval e Pós-Medieval – métodos e resultados para o seu estudo

Edição: Câmara Municipal de Tondela

Capa: *Soenga* (António M. Coimbra, Molelos, Tondela) – Fot. de Helder Abraços

Alpendre de António M. Coimbra, Molelos, Tondela – Fot. de Helder Abraços

Soenga: empilhamento da louça (António M. Coimbra, Molelos, Tondela) – Fot. de Helder Abraços

Execução gráfica: Edições Afrontamento / Rua Costa Cabral, 859 / Porto

Impressão: Rainho & Neves, Lda. / St.^a Maria da Feira

Depósito legal: 86855/95

Porto, Dezembro / 1998

ÍNDICE

<i>Nota Prévía</i>	9
<i>Palavras de Abertura das 2.^{as} Jornadas de Cerâmica Medieval e Pós-Medieval</i>	13
 <i>Tema 1 – Cerâmica</i>	
FELIX TEICHNER	
«A ocupação do centro da cidade de Évora da época romana à contemporânea. Primeiros resultados da intervenção do Instituto Arqueológico Alemão (Lisboa)»*	17
MÁRIO VARELA GOMES	
«Cerâmicas islâmicas do poço da Hortinhola (Moncarapacho, Olhão)»	33
ROSA VARELA GOMES	
«Contributo para o estudo das cerâmicas com decoração a "verde e castanho" de Silves»	43
SUSANA GÓMEZ MARTÍNEZ	
«A Cerâmica de verde e manganés do Castro da Cola (Ourique)»*	57
SANTIAGO MACIAS, CLÁUDIO TORRES	
«Consumo alimentar e utensílios de cozinha»	67
HORTENSIA LARRÉN IZQUIERDO, ARACELI TURINA GÓMEZ	
«Caracterización y tipología de la cerámica medieval de la provincia de Zamora, siglos XI-XIV»	81
JOSÉ I. PADILLA LAPUENTE, JOSEP MARIA VILA I CARABASA	
«Últimas intervenciones en el alfar medieval de Cabrera d'Anoia. Barcelona»	91
MIGUEL AREOSA RODRIGUES, NELSON REBANDA	
«Cerâmicas medievais do povoado desertificado de Sta. Cruz da Vilarça»	101
MERCEDES MESQUIDA GARCIA	
«La cerámica gris de los alfares de Paterna: tipología»	127
CHRISTOPHER GERRARD	
«Prospección arqueológica y cerámica medieval/post-medieval: problemas y modelos»	137
PAULA BARREIRA, PAULO DORDIO, RICARDO TEIXEIRA	
«200 anos de cerâmica na Casa do Infante: do século XVI a meados do século XVIII»	145
FRANCISCO J. S. ALVES, PAULO J. P. RODRIGUES, CATARINA GARCIA, MIGUEL ALELUIA	
«A cerâmica dos destroços do navio dos meados do século XV, <i>Ria de Aveiro A</i> e da zona <i>Ria de Aveiro B</i> . Aproximação tipológica preliminar»	185
ISABEL CRISTINA F. FERNANDES, A. RAFAEL CARVALHO	
«Conjuntos cerâmicos pós-medievais de Palmela»	211

A.M. DIAS DIOGO, LAURA TRINDADE «Intervenção arqueológica na Rua João do Outeiro, nº 36 - 44, na Mouraria, em Lisboa».....	257
MERCEDES MESQUIDA GARCIA «La produccion alfarera de Paterna en la primera mitad del siglo XVI»*	267
MARIA ISABEL N. A. PINTO OSÓRIO, ANTÓNIO MANUEL S. P. SILVA «Cerâmicas vidradas da época moderna no Porto»	283
MÁRIO VARELA GOMES, ROSA VARELA GOMES «Cerâmicas, dos séculos XV a XVII, da Praça Cristovão Colombo no Funchal»	315
LAURA TRINDADE, A.M. DIAS DIOGO «Cerâmicas da época do terramoto de 1755 provenientes de Lisboa»*	349
LUÍS FONTES, ISABEL MARIA FERNANDES, FERNANDO CASTRO «Peças de louça preta decoradas com moscovite encontradas nas escavações arqueológicas do Mosteiro de S. Martinho de Tibães»	355
MIGUEL MARTINS «Um fragmento de tubo de cachimbo da secção II, contexto nº 8 do Moinho de Alfragide (MV-21.07) (Ama- dora)»	365
 <i>Tema 2 – Etnoarqueologia</i>	
HENRI AMOURIC, JACQUES THIRIOT «Les moulins dans l'atelier du potier»	369
ANTÓNIO MANUEL S. P. SILVA, J. A. GONÇALVES GUIMARÃES «Olaria popular de Ossela (Oliveira de Azeméis, Aveiro). Contribuição para o estudo das cerâmicas negras da Beira Alta e suas ramificações litorais»	385
MAURICE PICON, HELDER ABRAÇOS, JOÃO MANUEL DIOGO «Notes sur les ateliers de Fazamões (Resende), Portugal»	407
MAURICE PICON, JACQUES THIRIOT, HELDER ABRAÇOS, JOÃO MANUEL DIOGO «Quelques données complémentaires de l'étude en laboratoire des céramiques traditionnelles à pâte grise du Portugal»	419
 <i>Tema 3 – Estudo de Arquivos</i>	
DUNCAN H. BROWN «Documentary sources as evidence for the exchange and consumption of pottery in 15th Century Southamp- ton»	429
 <i>Mesa Redonda</i>	
JOSÉ AVELINO GUTIERREZ GONZALEZ, OLATZ VILLANUEVA ZUBIZARRETA «Cerámica medieval en el norte de España. Balance y perspectivas»	439
<i>Debate</i>	
ISABEL FERNANDES, PAULO DORDIO GOMES «Cerâmica medieval e moderna no norte de Portugal: ponto da situação e problemática».....	457
<i>Debate</i>	
Lista de Participantes	485

Les Moulins dans l'atelier du potier

Henri AMOURIC, Jacques THIRIOT¹

Se poser la question de la place du, ou plutôt des, moulins dans les ateliers céramiques peut paraître étrange, en quelque sorte du temps perdu, tant elle nous semble évidente. A bien y regarder pourtant, il faut à l'inverse bien chercher pour en trouver encore dans les ateliers de poterie vernissée, de faïence ou de porcelaine occidentaux et, de plus en plus souvent, dans ceux des pays de technologie plus traditionnelle comme les pays du Maghreb par exemple.

Pourquoi? Parce que de plus en plus fréquemment, couleurs et produits de base des glaçures sont préparés ailleurs, dans des ateliers industriels spécialisés ou dans des structures coopératives, comme c'est le cas, par exemple, à Meknès (Maroc) où ces compositions sont traitées dans un moulin coopératif. Lorsque nous en voyons nous nous contentons généralement de noter leur existence et de quelques questions superficielles sur leur mode d'utilisation, parce que, *in fine*, ce sont les processus de fabrication eux-mêmes et leur outillage, tours et fours principalement, qui nous intéressent tous le plus, car ils sont, ou nous paraissent être, plus chargés de sens que d'autres.

Ce sont pourtant quelques observations faites par Jacques Thiriot et Mercedes Mesquida sur un moulin à glaçure de l'atelier des frères Gorriz à Teruel qui ont suscité notre curiosité et le désir d'en savoir plus (Mesquida à paraître). Cette démarche, vous le savez tous est dangereuse ; elle signifie en effet qu'au lieu d'éclairer un point de détail de l'histoire des techniques, vous allez vous retrouver confrontés à un questionnement multiforme, à une série de problèmes gigognes, en quelque sorte, à l'image des poupées russes. Assez naïvement nous croyions les choses simples, elles se sont donc en toute logique avérées très compliquées.

La première question qui vient à l'esprit est: quels produits moud-on dans l'atelier du potier? La réponse est variable:

- soit directement un minerai de plomb (alquifoux principalement) (fig. 1)
- soit des oxydes métalliques, de plomb surtout, mais aussi d'étain et de cuivre, obtenus par grillage
- soit des oxydes mêlés à des produits siliceux
- soit des pigments colorés sous leur forme naturelle
- soit des composés de tout ou partie des produits que nous venons d'énumérer.

Mais dans un atelier céramique, on peut aussi avoir besoin de broyer les matières entrant dans la composition de la pâte à poterie elle-même. Les exemples les plus communs sont ceux des argiles dans les faïenceries d'époque moderne ou les ateliers semi-industrialisés de l'époque contemporaine.

Certaines fabrications artisanales nécessitent aussi une opération de mouture du, ou des, composant(s) de la pâte; la porcelaine, par exemple, mais aussi certaines poteries fines, comme en Iran actuel, à Kachan et Ispahan, dans la composition desquelles entrent des cailloux de quartz et de silex finement moulus.



Fig. 1: Couffes à alquifoux de l'atelier Robin à Poët-Laval, XXe s. Cliché H. A.

1. Chargés de recherche CNRS au Laboratoire d'Archéologie Médiévale Méditerranéenne d'Aix-en-Provence (UMR 6572).

Au regard d'une problématique aussi vaste en définitive, il est bien évident que notre propos ne saurait être un catalogue encyclopédique. Cependant, il est possible d'énoncer quelques principes typologiques découlant des observations que nous avons rassemblées. En préalable à cet essai embryonnaire, il convient de souligner, et nous y reviendrons ponctuellement, que l'histoire des instruments de broyage employés par les céramistes est intimement liée à celle des objets employés pour la mouture des céréales dans leur diverses formes, et ce constat est pour nous une surprise, car nous n'imaginions pas la symétrie parfois relevée.

L'alquifoux, la fritte et les oxydes métalliques se présentent le plus souvent sous la forme de cailloux assez gros (la grosseur du poing est le qualificatif le plus fréquent) et assez durs, environ 6 sur l'échelle de Mohs qui en compte 10. Réduire en poudre impalpable un tel matériau ne peut se concevoir directement si l'on emploie un «moulin» traditionnel, entendu au sens le plus large du terme. Il faut préalablement procéder à un premier concassage grossier du minerai, et il en va d'ailleurs de même avec les oxydes obtenus par grillage dans un four (Thiriou 1997). Pour atteindre ce but toutes les méthodes sont possibles.

LES OUTILS DE CONCASSAGE

La préparation des minerais et des oxydes suppose fréquemment une première étape de concassage grossier qui vise à en réduire la taille des éléments constituants. Cette opération peut-être accomplie avec des outils variés, plus ou moins sophistiqués, qui vont du simple maillet ou de la masse de pierre dure emmanchés, comme ceux utilisés encore aujourd'hui par les potiers de Zagora (Maroc) pour fractionner les blocs de minerai de plomb, à des machines complexes. Néanmoins, les maillets semblent avoir joui à toute les époques d'une faveur certaine. Duhamel du Monceau, au XVIII^e siècle en donne un exemple simple (fig. 2, D à droite) qui a dû être très commun.

Aimé Serre, lui, a fixé par le dessin un modèle à long manche faisant équerre encore en usage dans les années 1960 à Saint-Quentin-la-Poterie (fig. 3). Le même auteur donne aussi le croquis d'un maillet à ressort (fig. 4) d'un type à peine différent de celui proposé dans les années 1540 par Cypriano Piccolpasso (fig. 5), lequel n'était déjà rien d'autre qu'une version répandue, semble-t-il, d'un engin utilisé pour la préparation des minerais métalliques. Deux manuscrits allemands, l'un vers 1400, l'autre de la fin du XVe siècle le laissent en tous cas à penser.²

Pilons et mortiers qui peuvent servir à un concassage grossier ou déjà plus fin, donc être utilisés à différents moments de la préparation ont été également une solution très répandue. Piccolpasso en fait mention et divers textes d'époque moderne, provençaux ou languedociens, aussi. Les «mortiers ou bancs à piquer le vernis» sont ainsi courants à Dieulefit et Saint-Jean-de-Fos dans les sources écrites à partir du début du XVII^e siècle, mais il n'est pas douteux qu'ils l'étaient auparavant³.

Tous ces moyens, à vrai dire assez rudimentaires, sont restés en vogue jusqu'à une époque récente comme le prouve l'exemple jurassien de Nermier-Bas (Pétrequin 1995), mais il n'empêche que l'on a pu aussi utiliser des machines plus élaborées pour atteindre le même résultat. Le moulin-pileuse à «Smalt» de Sainte-Marie-aux-Mines, au XVIII^e siècle et plus près de nous, en 1851, la «pileuse à alquifoux» de Flachaire, à Dieulefit⁴ (fig. 6) constituent de bonnes illustrations de ces tentatives de mécanisation d'un travail toujours pénible, doublée dans le second cas d'une aspiration hygiéniste-socialisante des plus intéressantes.

2. Ms allemands: Bayerische Staatsbibliothek, München, Cgm 600 fol. 3v et Handschriftensammlung des Deutschen Museums München, Signatur 1949/258.

3. Exemple de Montpellier en 1640: chez Pierre Favier on trouve «un motier de bois pour piquer le vernis» (Vayssettes 1987: 138 citant AD34 II E 63/188 f° 139).

4. A.D.26, 9M5.



Fig. 2: Préparation du vernis. D: concassage, E: mouture, F: tamisage. (Duhamel du Monceau 1773).

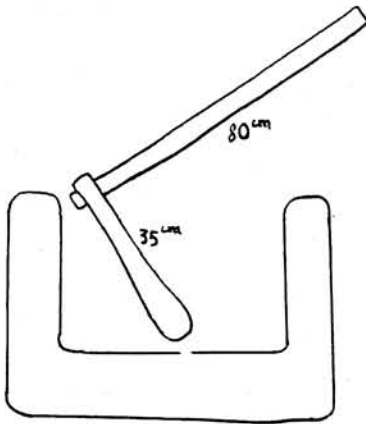


Fig. 3: Pilon emmanché en usage à Saint-Quentin-la-Poterie et Saint-Victor-des-Oules, XIXe-XXe s. (Serre 1961: 315, fig. 6c).

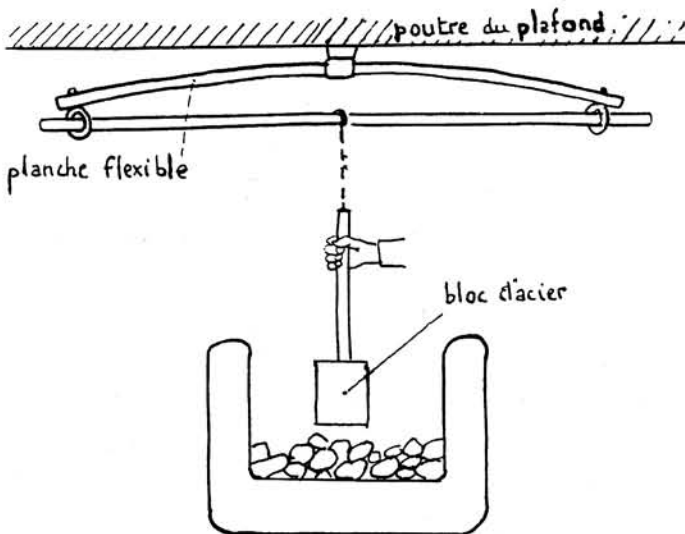


Fig. 4: Pilon à ressort à Saint-Quentin-la-Poterie et Saint-Victor-des-Oules, XIXe-XXe s. (Serre 1961: 315, fig. 6b).

Cette étape réalisée, le céramiste en arrive à l'essentiel, c'est à dire la pulvérisation des composants de la glaçure.

Cette séquence peut s'effectuer par des voies très diverses, dont on connaît les équivalents pour la mouture des grains à différentes périodes de la préhistoire et de l'histoire.

LES «MOULINS» À GLAÇURES

Parmi les outils de technologie rudimentaire dont l'usage est attesté figurent les mêmes pilons et mortiers que ceux mentionnés ci-dessus, dont les formes et les matériaux sont indifférents pourvu qu'ils soient suffisamment résistants. Cette technique est encore aujourd'hui employée à Zagora (Maroc), pour le traitement de l'alquifoux préalablement concassé grossièrement à l'aide de grosses masses de pierre. Il subit par ce moyen une seconde réduction de granulométrie. La question de l'emploi de procédés de ce type peut aussi être posée pour le site syrien médiéval d'ateliers de potiers de Meskene (Thiriot à paraître). Les fouilles de Jacques Thiriot y ont mis au jour deux outils de pierre dure (basalte?) qui pourraient être soit des mortiers dévolus à cet usage soit la partie rotative de moulins dérivés d'un

type romain connu de moulin à grains, le sablier biconique de Pompei ou d'Ostie (fig. 7). Dans l'un deux, un galet servait à réduire en poudre du quartz.

Jusqu'à une période récente également, les artisans de Nabeul (Tunisie) ont eu recours à un outil de type quasi-préhistorique, l'auge à moudre (fig. 8 et 9). Dans ce cas précis les procédés et tours de mains ont été décrits par P. Lisse et A. Louis (Lisse 1954 et 1955). La recette recueillie, qui s'apparente par certains aspects à un traité de sorcellerie, nous pose bien des questions sur notre niveau général de compréhension des processus techniques anciens mis en œuvre dans la préparation des composants des glaçures, mais aussi sur ce que nous croyons savoir des méthodes de mouture des grains dans des contextes domestiques. Les observateurs ont noté qu'il n'existait alors que trois types de glaçures différentes, toutes plombifères; un vernis jaune coloré d'antimoine, un vert teinté de cuivre, et un brun-rouge plus rare mêlé d'oxyde de fer. Le broyage de l'oxyde de plomb calciné s'opérait à la main à l'aide d'une pierre de silex, tenant lieu de molette, sur une table inclinée également de pierre siliceuse,



Fig. 5: De droite à gauche: auge avec tamis, pilon et mortier de bois, concassage dans un mortier de pierre et pilon à ressort, Italie, vers 1540. (Piccolpasso 1976: 140).

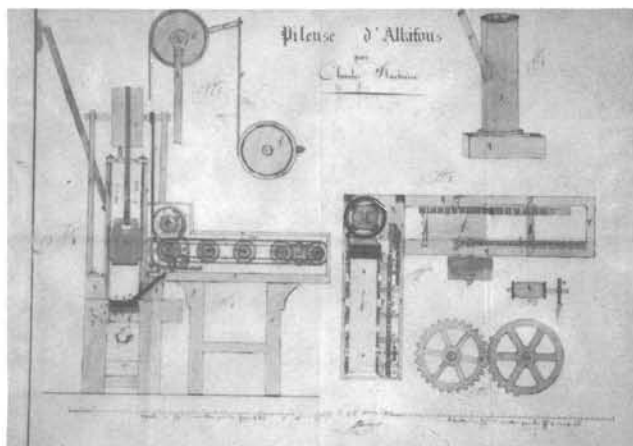


Fig. 6: «pileuse à alquifoux» de Flachaire, à Dieulefit censée protéger les potiers des effets toxiques de plomb, 1851. (A.D.26, 9M5).

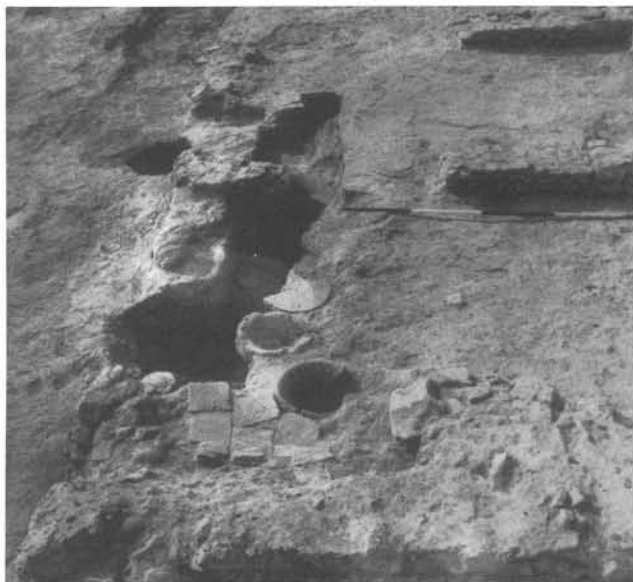


Fig. 7: Deux «mortiers» dans l'atelier de potiers ayyubide du faubourg 4 de Meskene, Ière moitié du XIIIe s. (cliché J. Dufour).

donc très dure. Le geste répétitif accompli s'apparentait à celui de la lavandière. Dans une première séquence de travail durant environ un quart d'heure, l'oxyde était broyé à sec jusqu'à donner une sorte de poudre noire, puis mouillé légèrement et réécrasé jusqu'à l'obtention d'une pâte jaunâtre. La préparation était alors additionnée largement d'eau. Pour favoriser la séparation des oxydes prêts à l'emploi, l'on pouvait alors ajouter à la préparation, sucre, dattes séchées ou raisins secs écrasés, lesquels facilitaient la précipitation des oxydes insuffisamment moulus.

Les oxydes utilisables venaient flotter en surface, où ils étaient «cueillis» à l'aide d'un instrument adéquat, le fond, lui, était repris sur la table de mouture sept à huit fois. L'opération était en tout état de cause très longue et la mouture de dix kilos d'oxyde de plomb nécessitait

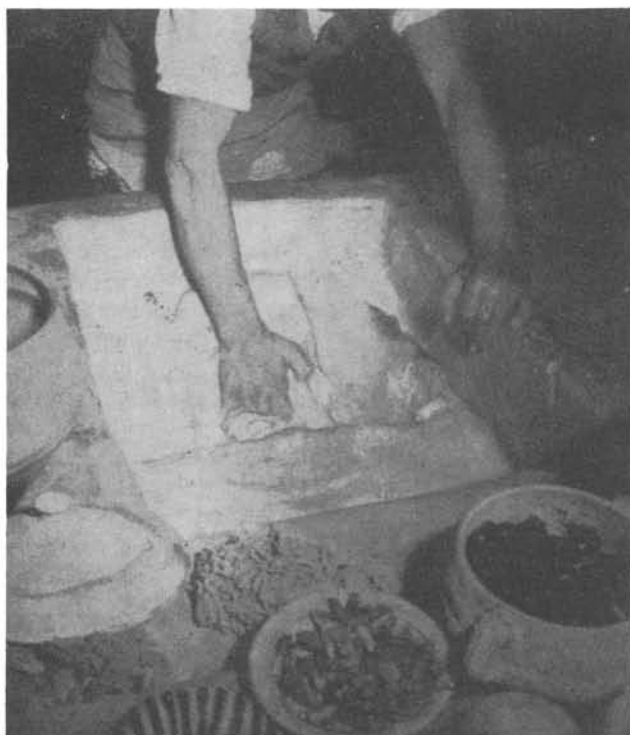


Fig. 8: Mouture de l'oxyde de plomb à Nabeul, XXe s. Au premier plan, remarquer les morceaux de sucre, les dattes sèches ou les raisins secs dont l'adjonction au mélange eau-oxyde favorise la séparation des éléments lourds et légers. (Lisse 1955: 246, fig. 12).

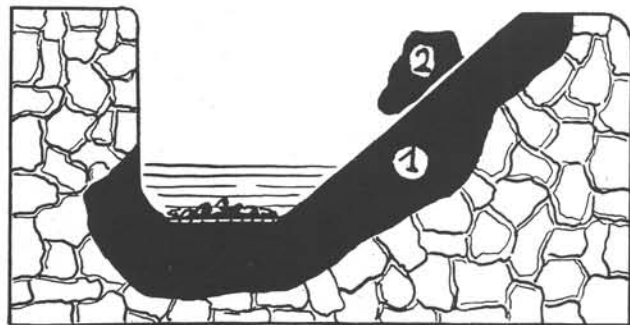


Fig. 9: Coupe de l'auge en pierre à moudre l'oxyde de plomb et de sa molette en silex, Nabeul, XXe s. (Lisse 1955: 245, fig. 11).

environ dix heures de travail (Combès 1967). Outre la preuve de connaissances physico-chimiques empiriques efficaces, cet exemple est une indication de l'importance qu'ont pu avoir les séquences opératoires par voie semi-humide ou humide dans la confection des produits de couverte.

Dans la sphère de l'outillage traditionnel, le petit moulin manuel rotatif nous est beaucoup plus familier et son usage largement attesté tant par les textes que par l'ethnographie, en attendant que les archéologues prennent en compte cet outil technique dans l'interprétation de leurs découvertes. Cela dit la variété constatée est grande et la typologie, qui reste à définir, induit un certain nombre d'interprétations possibles en matière de modes opératoires. Le modèle le plus simple qu'il nous a



Fig. 10: Moulins à alquifoux et à minium à Tineghir au Maroc, XXe s. Cliché H. A.



Fig. 11: Karacasu, Turquie, moulin à vernis en auge, XXe s. Cliché D. Foy.

été donné de voir est composé, comme beaucoup de moulins à grains de deux petites meules, centrées sommairement par un axe de bois vertical d'un diamètre inférieur à celui de l'œillard de la meule courante, de façon à permettre l'introduction de l'alquifoux ou du minium entre les meules. Dans le cas de Zagora (Maroc), le moulin vient en dernière étape de la pulvérisation, après concassage grossier à la masse, et, plus fin, au pilon. A Tineghir (Maroc) (fig. 10), l'alquifoux employé est déjà livré en petits cristaux plus aisément transformable et le minium se présente apparemment sous une forme facile à travailler. Un peu plus complexes sont les moulins dont la meule gisante est façonnée en auge, généralement percée d'un côté ou présentant un déversoir. La question qui se pose dans ces cas, semble-t-il très fréquents, est de savoir si cette conforma-

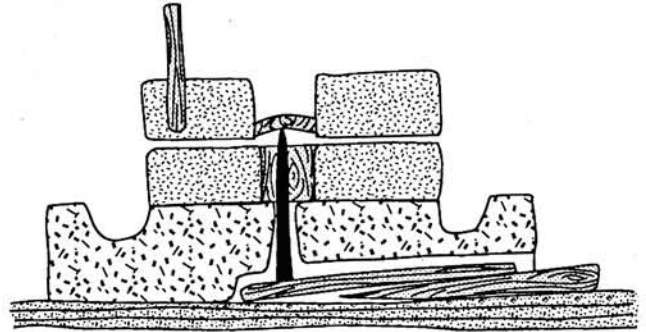


Fig. 12: Moulin à vernis en usage à Multan, dans le Penjab, Pakistan, XXe s. Le moulin est installé sur une auge en adobe et l'écartement du couple de meules est réglable. D'après Rye 1990: 95, fig. 12.

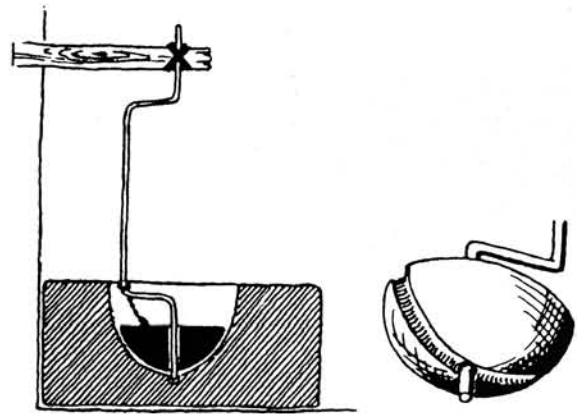


Fig. 13: Moulin à glaçure à Camerota, Italie, XXe s. (Hampe 1965: 15, Abb. 11).

tion implique toujours un travail ou des séquences par voie humide. Les exemples de ce type sont nombreux et leur répartition géographique très large et à ce jour sans signification particulière autre que leur apparente universalité (fig. 11). La structure de ces outils n'est cependant pas différente de celle des moulins à grain contemporains et nombreux sont ceux, dans cette catégorie qui possèdent des systèmes de réglage d'écartement des meules aussi rudimentaires ou sophistiqués (Pakistan (fig. 12), Iran, Europe centrale). Il existe néanmoins des formes de moulins «à vernis» sensiblement éloignées de celles-ci. La forme des meules n'est en effet pas obligatoirement identique à celles des moulins à céréales. A Camerota, en Italie du sud, on utilisait jusqu'à une époque récente une meule hémisphérique creusée d'un sillon profond, dont la fonction était de favoriser l'engrainement des oxydes, tournant dans une meule gisante concave de même forme (fig. 13). Ceux des frères Gorriz à Teruel (Espagne) sont intéressants en ce qu'ils permettent d'évoquer la question des meules partielles qui ont sans doute été assez couramment utilisées (fig. 14). Tous deux se présentent comme une



Fig. 14: Moulin manuel à vernis en auge et à meule partielle des frères Goriz à Teruel, début XXe s. Cliché J.T.

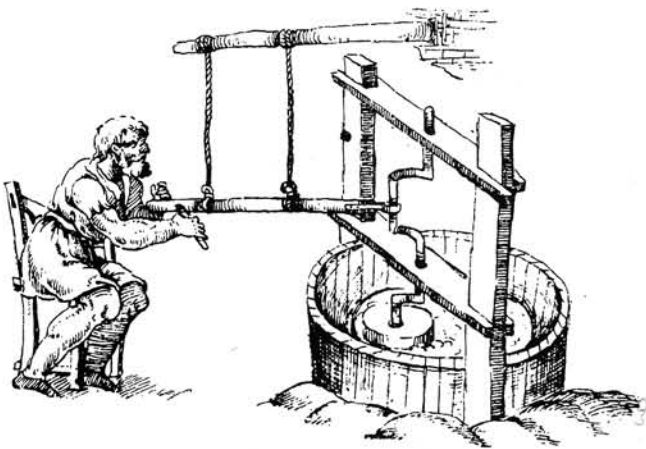


Fig. 15: Moulin à bras à petite meule orbitale (Piccolpasso 1976: 135).

auge en granit rouge de la région de Valence, semblable dans sa structure à celles des moulins précédents dans laquelle est mue une meule incomplète à œillard métallique scellé au plomb dont la face inférieure (pour le grand moulin) porte des sillons profonds qui permettent aux cristaux d'alquifoux ou aux oxydes concassés de s'introduire entre les faces travaillantes selon un principe proche de celui des presse-purée, ou des moulins à légume de nos

grand-mères. Or il semble bien que ce type de meules fragmentaires ait connu un indéniable succès, soit que les meules aient été partielles, soit qu'elles aient été circulaires mais de diamètre très inférieur à l'auge de la gisante. Dans cette dernière occurrence la courante accomplissait un double mouvement dans son auge, circulaire sur elle-même et orbital, ce qui n'interdisait pas qu'elle soit de surcroît rayonnée fortement sur sa face inférieure. Piccolpasso en propose différents modèles (fig. 15), de même les ouvrages plus récents comme l'Encyclopédie Diderot-D'Alembert ou Duhamel du Monceau. Nous en connaissons dans nos régions, à Vallauris par exemple, des types dérivés fonctionnant de façon analogue et presque toujours par voie humide. Dans ces derniers cas l'auge de pierre est remplacée le plus souvent par un cuvelage de bois qui affecte la forme d'un demi tonneau quand il n'en est pas un. Il est donc bien établi à notre sens que ces engins n'ont rien de chimériques et qu'ils sont même probablement très communs, ce qui n'empêche pas que l'on ait eu recours parfois à des solutions encore plus étonnantes. Ainsi en est-il en Italie, dans les Pouilles, où l'on a remplacé la meule tournante par des blocs enchaînés entraînés par une lanterne à traction animale (fig. 16, Cuomo 1982).

Outre ces outils méconnus dont la typologie reste à faire, l'importance et la diffusion à évaluer, il existe également d'autres engins dont la mise en rotation s'obtient par des moyens différents de la simple prise directe. Dans ce cas, aussi, l'iconographie et l'ethnographie livrent des indices multiples et concordants sur la place non négligeable occupée par ces systèmes de mobilisation.

Biringuccio, Piccolpasso proposent en effet des moulins dont nous connaissons des exemples un peu partout en Europe centrale ou en France. Ces outils appartiennent à deux types principaux, les moulins à barre excentrique et ceux actionnés par un système bielle-manivelle ou dérivé, critère de distinction qui est non exclusif des précédents avec lesquels il peut se combiner (fig. 17 à 26) et dont la forme la plus récente est une combinaison de manivelle et de volant d'inertie en fonte (fig. 27: La Palud de verdon, fin XIXe).

Tous ces appareils ont en commun de travailler avec des meules horizontales, quelle qu'en soit la dimension et la conformation, cependant il y eut aussi des moulins à meule courante agissant sur champ dans une auge ou à manège de meules courantes verticales.

Il nous est impossible d'apprécier le rapport de proportion existant entre les deux types principaux, mais

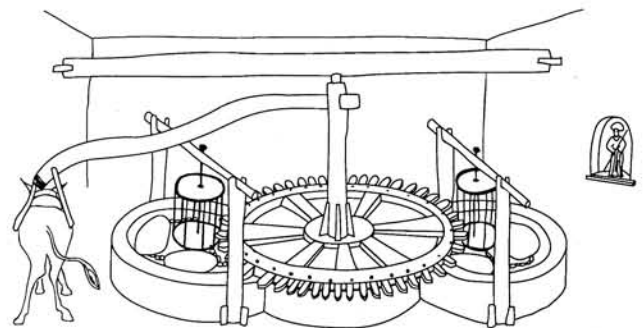


Fig. 16: Moulin double à rouet et lanternes à traction animale, Pouilles, Italie, XIXe-XXe s. (Cuomo 1982: 97).



Fig. 17: Moulin à vernis en auge à barre excentrique, Lehecen, (Roumanie), XXe s. Cliché D. Foy.



Fig. 18: Moulin à vernis en auge à barre excentrique en Hongrie, à la frontière de la Slovénie, XXe s. Cliché D. Foy.



Fig. 19: Moulin à vernis en auge à barre excentrique, Cristioriu de Jos (Roumanie), XXe s. Cliché D. Foy.

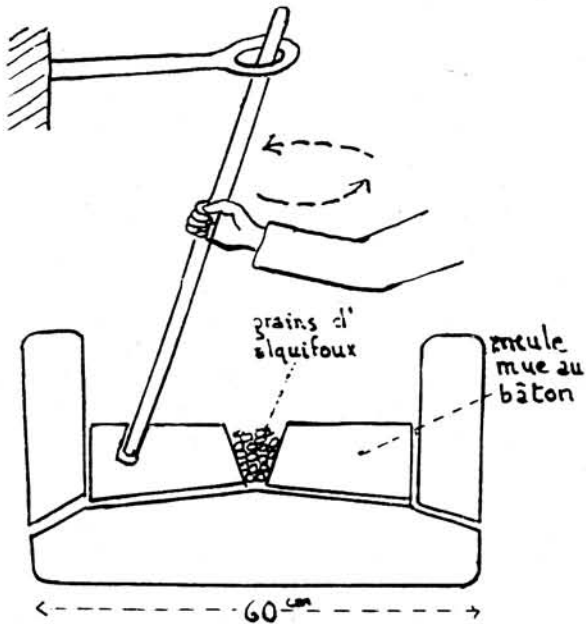


Fig. 20: Moulin à vernis en auge à barre excentrique à Saint-Quentin-la-Poterie et Saint-Victor-des-Oules, XXe s. (Serre 1961: 317, fig. 7a).



Fig. 21: Moulin à vernis en auge à barre excentrique, tournant dans un caisson à Saint-Jean-de-Fos, XXe s. (Vayssettes 1987: 138 d'après Paul Lanave).

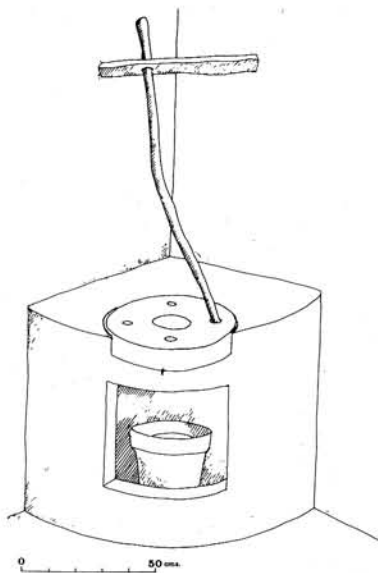


Fig. 22: Moulin à sulfure de plomb dans un coffrage d'angle à «manille» excentrique de Tamames de la Sierra dans le Léon espagnol vers 1952 (Cortés 1987: 166, fig. 129).

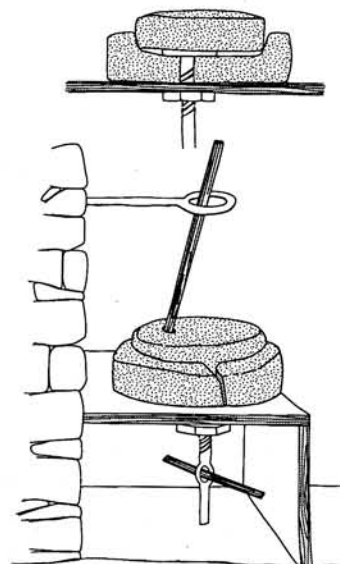


Fig. 23: Moulin à vernis en auge et barre excentrique, sur un bâti à système d'écrous permettant de régler l'écartement des meules. Karlovasi, Samos, Grèce, XXe s. D'après Psaropoulou 1984: 131.



Fig. 24: Deux modèles de moulins à bras pour les minerais métalliques dont un à bielle-manivelle, XVIe s. (Biringuccio1977: 142 r).

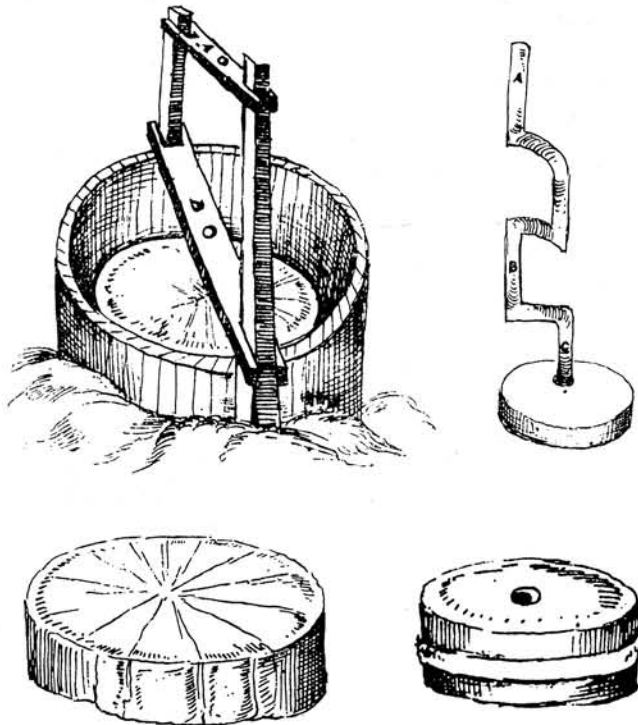


Fig. 25: Eclaté de la figure 15. Moulin à vernis composé d'une meule dormante à rayonnage alterné encaissée dans un cuvelage de bois, d'une molette courante cerclée de diamètre nettement inférieur solidaire d'une double manivelle permettant la rotation de l'ensemble mobile et le mouvement orbital de la molette, Italie, XVIe s. (Piccolpasso 1976: 132 à 134).

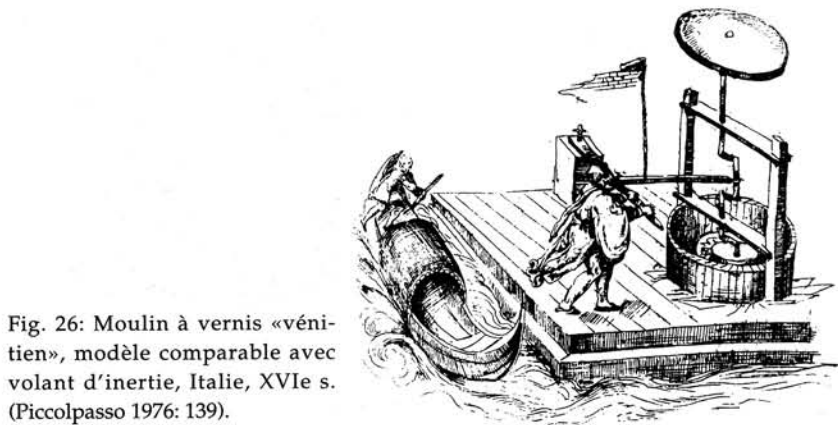


Fig. 26: Moulin à vernis «véni-tien», modèle comparable avec volant d'inertie, Italie, XVIe s. (Piccolpasso 1976: 139).

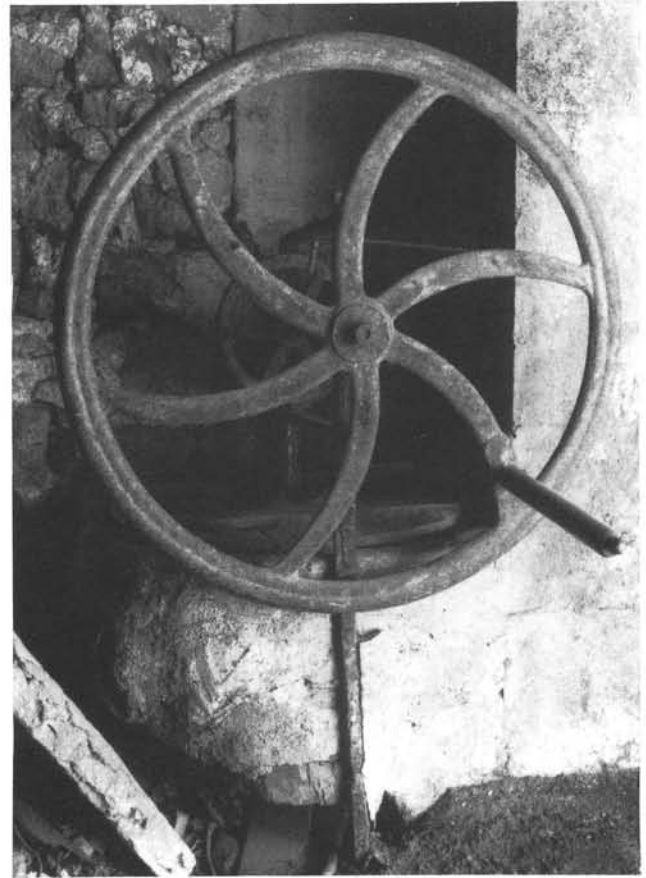


Fig. 27: Moulin à vernis en auge de pierre fermée par un couvercle de bois, mu par une manivelle-volant d'inertie en fonte, La-Palud-de-Verdon, fin XIXe s.

nous en connaissons trois exemples récents -fin XIXe-XXe siècle- qui indiquent une certaine dispersion, à la poterie Knecht en Suisse, à Colovrex, à Aubagne (France), dans la poterie Ravel, et selon toute apparence dans l'atelier Roche à Dieulefit (fig. 28) (France). La multiplicité des solutions possible qui apparait ainsi est confirmée, lorsque l'on compare les travaux d'«ingénieurs» de la fin du moyen-âge et de la Renaissance avec les réalités diverses attestées par l'ethnographie, et l'on ne peut s'empêcher de constater que dans ce domaine comme en beaucoup d'autres les «inventions» qu'ils proposent sont plus probablement des descriptions de mécanismes existants ou à peine améliorés, lesquels indiquent chez les artisans une étonnante capacité à innover de façon empirique. Tous les engins que nous avons examinés jusqu'à présent s'inscrivaient pour l'essentiel dans le cadre d'une production artisanale, aussi sophistiquée qu'elle ait pu être. Il exista dès les prémices de l'époque moderne des machines plus adaptées à une activité proto-manufacturière. Ce sont une fois de plus les manuels d'ingénieurs du XVIIe siècle qui nous en proposent des visions

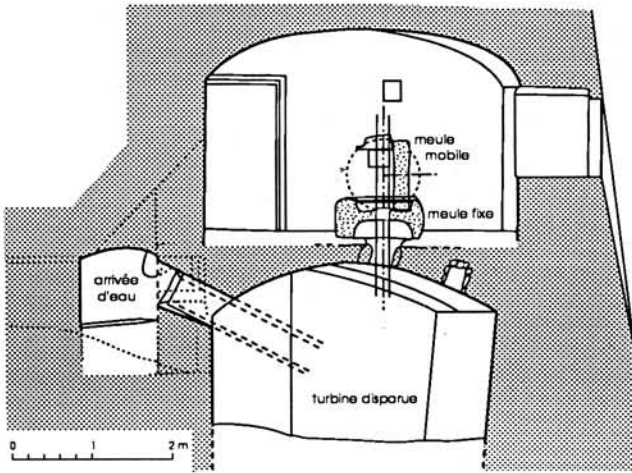


Fig. 28: Moulin hydraulique de la fabrique Roche à Dieulefit, XIXe-XXe s., ayant très probablement fonctionné dans un premier temps avec une meule horizontale tournant dans une auge, puis par la suite, la dormante étant retournée, avec une meule courante verticale travaillant sur champ, tractée par un animal. Dessin F. Morin.

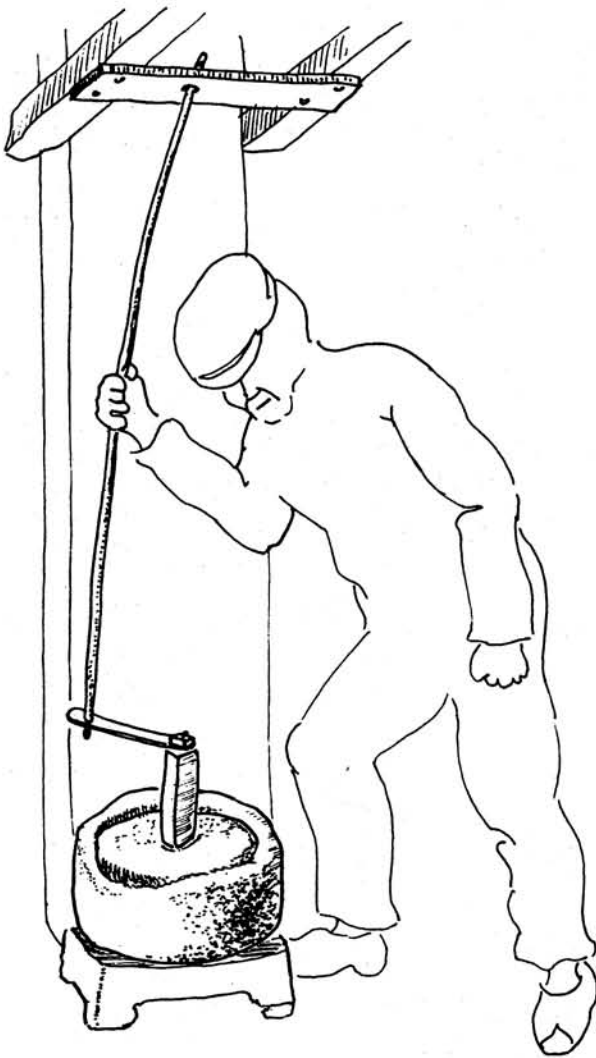


Fig. 29: Moulin à vernis en auge avec un système bielle-manivelle au Fuleit (Maine et Loire), XXe s. (Pillet 1982: 25).

plus théoriques sans doute que pratiques, ce qui ne signifie nullement que celles-ci n'existèrent point.

Biringuccio et Piccolpasso décrivent ainsi des moulins à moteur humain dérivé dont nous retrouvons des exemples crédibles dans l'Encyclopédie et chez Duhamel du Monceau (fig. 29 à 32: différents types de moulins à vernis mus grâce à un système bielle-manivelle). Le moteur animal a été également, très logiquement, mis à contribution. Les mêmes ouvrages en recèlent d'intéressantes illustrations et variantes (fig. 33, moulin tiré par un animal et fig. 34 maquette de moulin à vernis à cheval à plusieurs moulants commandée par madame de Genlis) dont les inventaires d'ateliers de potiers ou de faïenciers italiens du XVIe siècle, en particulier ceux de Rome, étudiés par Paolo Güll, et français du XVIIe siècle (à Montpellier), mais aussi l'éthnographie (Vallauris, Teruel) (fig. 35, Teruel), confirment la réalité.

Enfin, dans les cas de regroupements importants d'ateliers, à l'époque moderne en tous cas, l'énergie hydraulique, puis plus tard les énergies modernes ont suppléé le travail à bras ou à traction animale. Ces «moulins à blanc» sont attestés en Italie dès le XVIe siècle (Ligurie) et dans les grands centres faïenciers si l'on en croit Piccolpasso, ce dont nous n'avons aucune raison de douter, même si certaines «restitutions» paraissent assez hypothétiques. En France il faut attendre le siècle suivant, en l'état de la recherche, pour en (fig. 36 et 37) trouver la trace à Dieulefit et Moustiers et plus tard encore pour des centres comme Vallauris (XVIIIe?): moulin hydraulique à «blanc» à

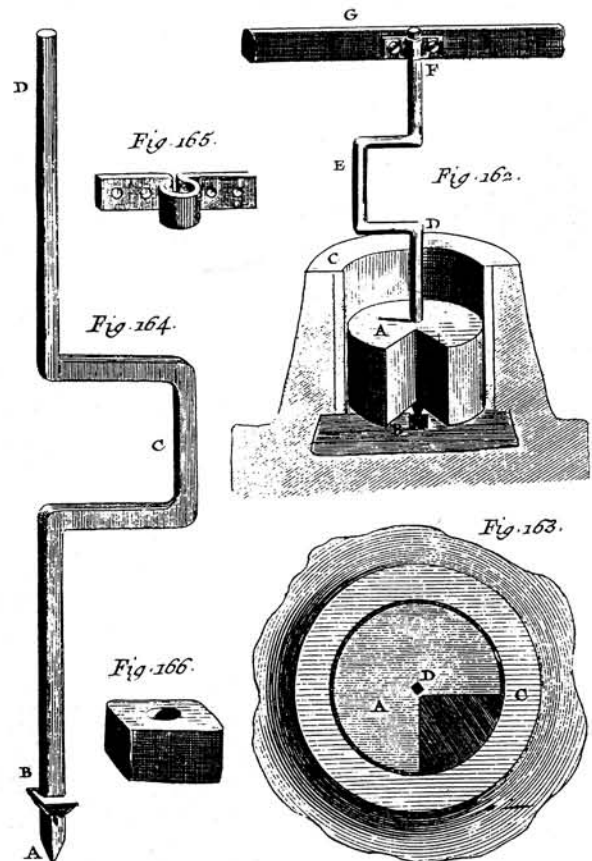


Fig. 30: Moulin à bras à vernis à meule échancrée, et système bielle-manivelle, XVIIIe s. (Diderot: Faïencerie, Pl. XI).



Fig. 31: Moulin à bras à vernis, composé d'une dormante en granite encaissée normalement dans un demi-tonneau et d'une tourante faite de deux portions de demi-meules assemblées de façon non-jointive par des pièces métalliques, Poterie Foucard-Jourdan à Vallauris, XIXe-XXe s. Cliché H. A.

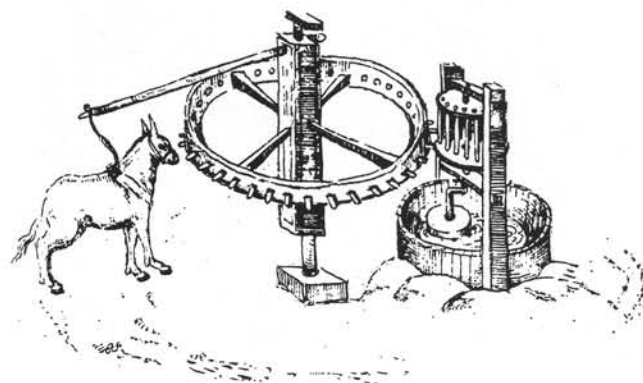


Fig. 33: Moulin du type de la fig. 15, modèle à rouet et lanterne mais à traction animale, XVIe s. (Piccolpasso 1976: 136).

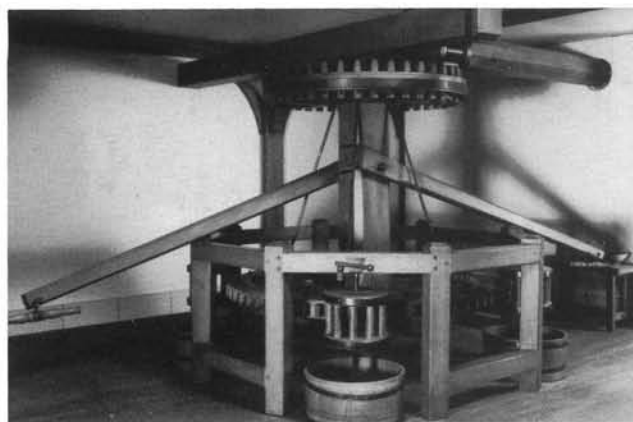


Fig. 34: Maquette de moulin à vernis à cheval à rouet et lanternes à quatre moulants, commandée par madame de Genlis d'après l'Encyclopédie (XVIIIe-XIXe s.).



Fig. 32: Eclaté d'un moulin de même type, Musée de la Poterie de Vallauris, XIXe-XXe s. Cliché H. A.



Fig. 35: Grand moulin à vernis des frères Goriz à Teruel. A traction animale directe, composé d'une auge et d'une demi-meule comportant un rainurage partiel sur sa face inférieure facilitant l'engrainement des matériaux. Cliché J. T.

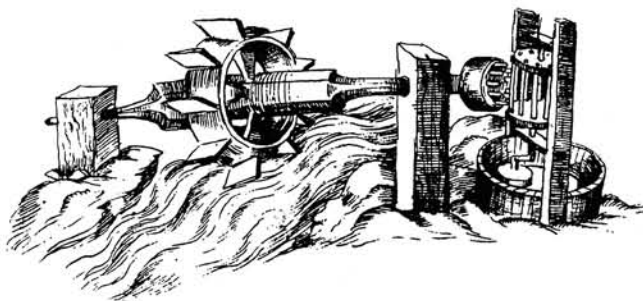


Fig. 36: Moulin à vernis, hydraulique, à petit rouet et lanterne entraînant une molette à mouvement orbital, XVIIe s. (Piccolpasso 1976: 137).

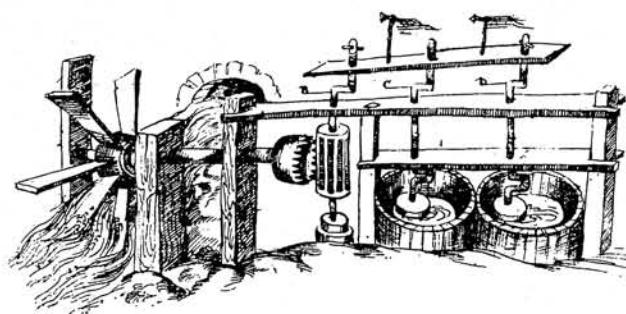


Fig. 37: Même système que précédemment couplé avec une bielle sophistiquée et doubles manivelles actionnant deux moulins, XVIIe s. (Piccolpasso 1976: 138).

Dieulefit (fig. 38); moulin à traction mécanique à Vallauris (fig. 39); moulins à émaux électriques à Fès (fig. 40 et 41). L'ultime métamorphose du moulin à émaux est la mise au point, dans le courant du XIXe siècle, du broyeur à galets «type Alsing» dont le succès n'est toujours pas démenti,

LES MOULINS À TERRE.

Si nous en sommes au début d'une recherche en ce qui concerne les techniques de broyage des produits de la glaçure et des composés des émaux ou des pigments, nous sommes moins bien renseignés encore sur l'utilisation de machine pour les travaux préparatoires des argiles figulines. L'ethnographie nous rapporte bien un rare exemple de petit moulin manuel utilisé indifféremment pour moudre les grains et la chamotte adjointe à certaines poteries modelées algériennes (fig. 42), néanmoins il semble que les moulins à terre, le plus souvent à manège, soient relativement récents et, généralement, liés à l'activité faïencière, porcelainière (fig. 43) ou à des productions à caractère proto-industrielles ou industrielles. Ces machines ont apparemment été mises en œuvre en Italie, dès le XVIIe siècle et en France comme aux Pays-Bas dès le XVIIe siècle, mais surtout aux XVIIIe et XIXe siècles (fig. 44 et 45). Les meilleurs exemples de ces engins en général à une ou deux meules verticales travaillant sur champ, le plus souvent à traction animale, qui servent à réduire puis à malaxer les terres sont connus au travers des textes marseillais du XVIIIe siècle, et de cas languedociens pour les siècles suivants (fig. 46, 47 et 48). Il existait également anciennement des mélangeurs verticaux, qui n'étant pas des moulins à proprement parler excèdent le propos de cette communication (Hampe 1965; Diderot, *Art de faire les pipes*, Pl. I, fig 16, 17).

LA QUESTION DES MODES OPÉRATOIRES.

Les observations qui précèdent, pour fragmentaires qu'elles soient, posent bien évidemment la question fondamentale au regard de nos disciplines des modes opératoires. En effet la structure des outils n'est pas indifférente. Si certains moulins sont ainsi en auge, ce peut être pour deux raisons non exclusives: obtenir un confinement relatif des matières pulvérulentes et qui plus est dange-

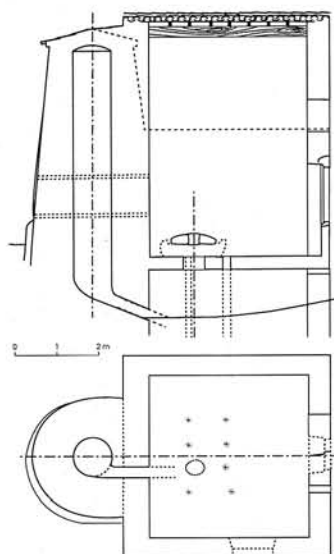


Fig. 38: Dieulefit, moulin hydraulique à «blanc». Dessin F. Morin.



Fig. 39: Moulin à traction mécanique, musée de Vallauris, XXe s. Cliché H. A.



Fig. 40: Fès, moulin électrique à émaux 1993. Cliché H. A.



Fig. 41: Fès, moulins électriques à émaux 1993. Cliché H. A.

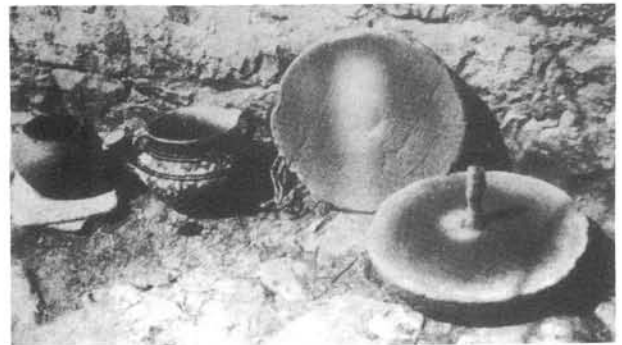


Fig. 42: Petit moulin à grains ou à chamotte dans l'est algérien vers 1982. (Plaquette 1982: 23).

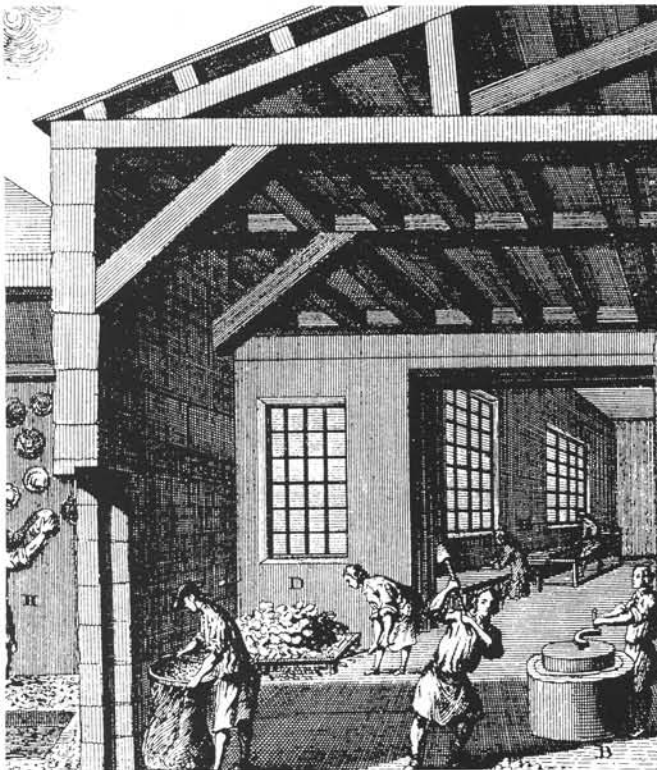


Fig. 43: Encyclopédie, en bas, à droite, petit moulin pour les matières entrant dans la composition de la porcelaine (Diderot).

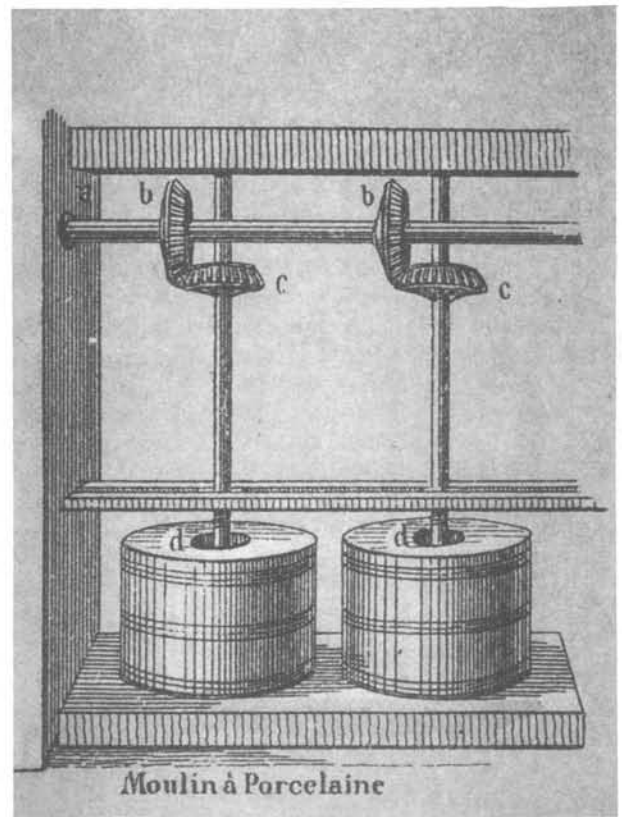


Fig. 44: Moulins d'une planche didactique d'époque romantique de Gillot.

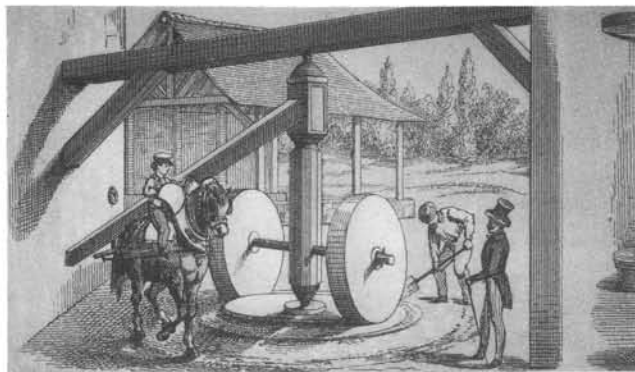


Fig. 45: Moulins d'une planche didactique d'époque romantique de Gillot.



Fig. 46: Moulin à manège pour la terre, Briqueterie Ducros à Saint-Quentin-La-Poterie. Cliché F. Isler.

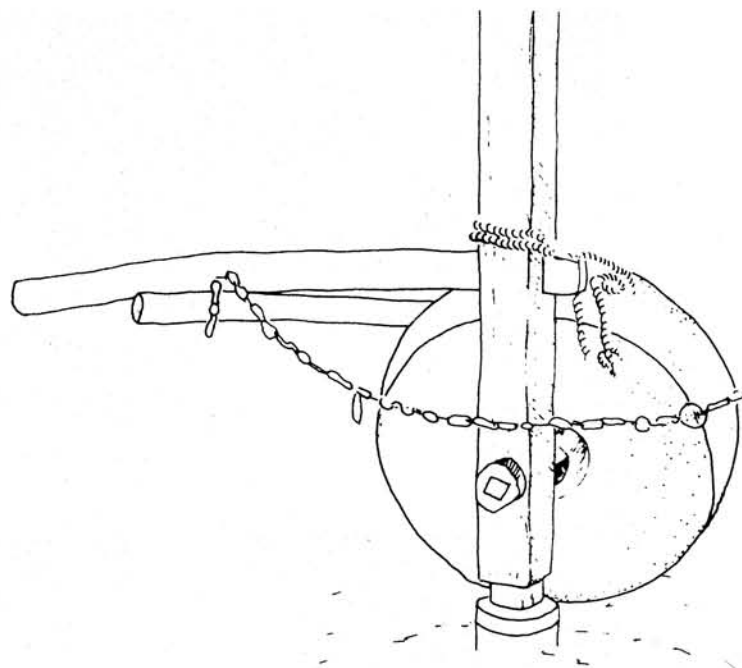


Fig. 47: Moulin à terre de Cespedosa dans le Léon espagnol déb XXe s. (Cortés 1987: 158, 159).

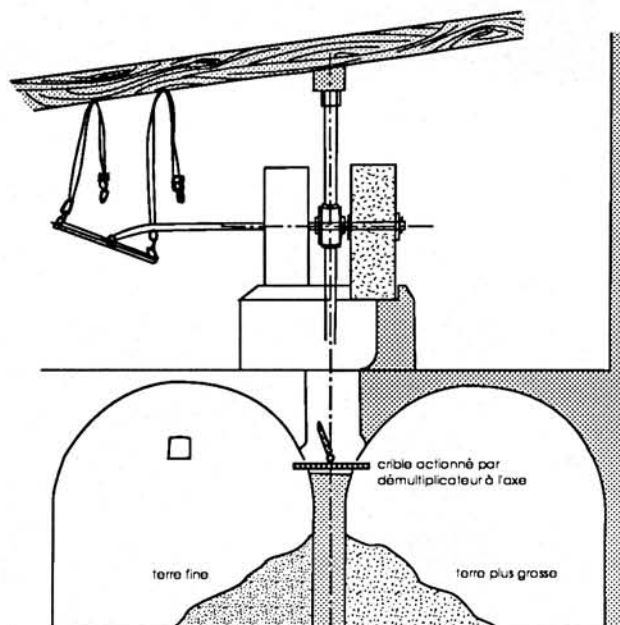


Fig. 48: Le moulin à terre de la jarrerrie Boisset à Anduze, en 1943, Anduze (dessin F. Gillet).

reuses, et le parallèle avec les moulins à grains est réel, ou bien parce que l'on procédait par voie humide ou mixte. La voie sèche est attestée dans un certain nombre des cas que nous avons examinés précédemment, pour l'alquifoux et le minium à Tineghir, par exemple, pour l'alquifoux principalement au Fuillet, à Saint-Jean-de-Fos (témoignage Lanave en 1944) et à Saint-Quentin-La-Poterie, apparemment dans les différents moulins, à main ou hydraulique. La voie humide était semble-t-il la règle à Teruel et très probablement dans la plupart des cas en Europe centrale et occidentale. Dans le premier cas, le travail était effectué entièrement par voie humide en mélangeant une «aroba» d'étain et plomb oxydés à autant de sable de Villel – une arène granitique à kaolin – avec de plus en plus d'eau, au fur et à mesure que le mélange passait du stade granuleux au fin. Une technique mixte et une voie divisée, deux moulins différents pour réaliser les deux étapes de confec-

tion des couvertes sont connues en Iran contemporain selon des procédés anciens (fig. 49 et 50).

De tous ces outils, engins, machines que nous venons sommairement d'évoquer, il faut souligner combien l'archéologie nous apporte peu de témoignages à ce jour. Les fouilles ne nous en ont révélé que fort peu, apparemment et ce fait vaut question, pourquoi?



Fig. 49: Travail des produits de la glaçure en Iran. Première étape: mouture en voie sèche. (Wulf 1966: 151).

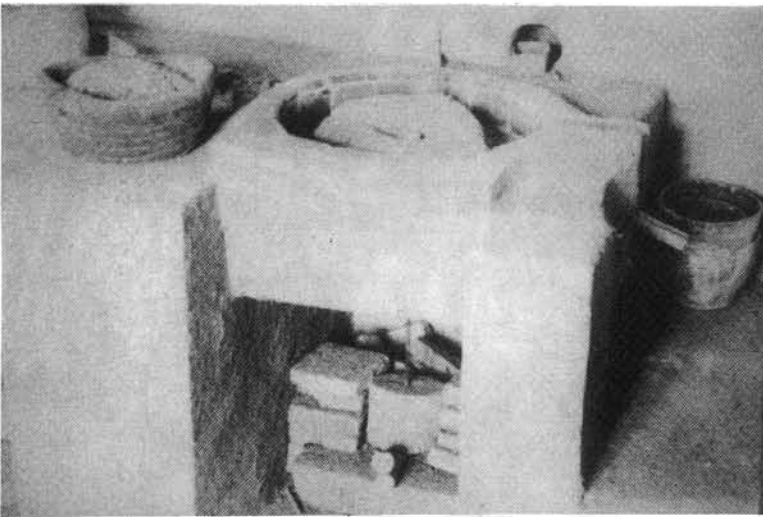


Fig. 50: Travail des produits de la glaçure en Iran. Deuxième étape: mouture par voie humide (Wulf 1966: 151).

Sans nul doute parce qu'une partie de ce matériel a été réemployé, ne serait-ce que pour un usage domestique autre; les petits moulins à vernis n'étant au bout du compte rien d'autre que des moulins à grains n'ayant peut-être même pas subi de modification de détail.

Ce constat nous ouvre une autre voie d'interprétation, en effet il est très possible également que ces moyens techniques n'aient pas été «vus», c'est à dire identifiés comme tels, mais justement mal attribués à un usage domestique auquel nous savons par ailleurs qu'ils pouvaient aussi être destinés. Cela est vrai des petits moulins manuels rotatifs, mais tout autant d'autres outils. Ainsi, une auge à moudre désassemblée est très difficile à interpréter, une demi-meule sera à priori considérée comme un

fragment d'une partie de moulin alors qu'elle peut en constituer la partie travaillante complète, les maillets et percuteurs du type de ceux de Zagora ou Meskene se verront attribuer un sens autre ou ignorer.

La nature des matériaux employés pour le broyage n'est certainement pas non plus sans conséquences. Toutefois nous manquons de données pour en apprécier exactement les termes. Quelques notations intéressantes ressortent cependant des sources, toutes origines confondues, parmi beaucoup d'autres non interprétable faute de la part de leurs auteurs d'y avoir prêté attention. L'usage de roches dures et naturellement abrasives ne constitue pas une surprise. Basaltes, silex, granits ont bien des qualités intrinsèques reconnues aussi dans différents contextes chronologiques et géographiques pour la mouture des céréales et, qui plus est, ne demandent pas beaucoup d'entretien. Ainsi le moulin des frères Gorritz ne devait-il être repiqué que tous les deux ans. En revanche certains grès et calcaires ne présentent pas, a priori, de bien grandes qualités. Les diverses observations que nous avons faites posent d'autres problèmes d'interprétation de données écrites mais aussi de détermination de la destination fonctionnelle de certains objets. Doit-on interpréter la fabrication de demi-meules par les carrières de porphyre de Fréjus au XVIII^e siècle comme une production liée à l'activité céramique, au traitement des minerais métalliques, voire aux deux à la fois? Le matériau est en effet idoine et les deux fonctions possibles. L'existence de rayonnage sur les différents types de meules peut-il être retenu comme un indice (concordant) alors que nous savons que certains moulins à vernis en étaient dépourvus, et cela tout comme les meules métallurgiques? L'ensemble de ces questions comme celles, plus fondamentales encore de l'identification, des typo-chronologies et surtout des modes opératoires est à réexaminer dans un avenir proche à la lumière des apports d'une relecture attentive des fouilles d'ateliers.

BIBLIOGRAPHIE

- Biringuccio 1977: BIRINGUCCIO (V.), CARUGO (A.) (A cura di). – De la pirotechnia. 1540. Ed. il Polifilo, Milano, 1977.
- Combes 1967: COMBÉS (J.L.) LOUIS (A.). Les potiers de Djerba, Tunis, 1967.
- Cortés 1987: CORTÉS VASQUEZ (L.). – Alfareria popular del reino de León. Salamanca, 1987, 270 p.
- Cuomo 1982: CUOMO DI CAPRIO (N.). – Ceramica rustica tradizionale in Puglia, Congedo, 1983.
- Duhamel 1773: DUHAMEL DU MONCEAU. – Art du potier de terre, Paris, 1773.
- Diderot: DIDEROT (D.), D'ALEMBERT (J.). – L'Encyclopédie. Arts de la céramique. Rééd. Inter-livres. s.d.

- Hampe 1965: HAMPE (R.), WINTER (A.). – Bei töpfern und zieglern in süditalien sizilien und griechenland, Mainz, 1965.
- Lisse 1954-1955: LISSE (P.), LOUIS (A.). – Chez les potiers Nabeuliens. *Revue de l'Institut des Belles Lettres Arabes*, XVII, 1954, p. 375-399 et XVIII, 1955, p. 223-255.
- Mesquida à paraître: MESQUIDA GARCIA (M.), PUNTER (D.), THIRIOT (J.). – Utilisation traditionnelle des fours à poterie et à glaçure de Teruel. A paraître.
- Pétréquin 1995: PÉTREQUIN (P.), MONNIER (J.-L.). – Potiers jurassiens, ethno-archéologie d'un atelier du XIXe siècle, Lons-Le-Saulnier, 1995.
- Piccolpasso 1976: PICCOLPASSO (C.), CONTI (G.) (A cura di). – *Li tri libri dell'arte del vasaio*, Florence. All'Insegna del Giglio, 1976, 260 p.
- Potiers 1986: Potiers et poteries du pays de Dieulefit du moyen-âge à nos jours. (Catalogue de l'exposition de Dieulefit), Patrimoine potier éd., 1986, 28 p.
- Pillet 1982: PILLET (M.). – Potiers et poteries populaires en France. Paris, 1982.
- Plaquette 1982: A la rencontre de la poterie modelée en Algérie. Ministère de l'Agriculture et de la Révolution Agraire, s. l., s. n. a., 1982.
- Psaropoulou 1984: PSAROPOULOU (B.). – Last potters of the east Aegean, Naupliou, 1984.
- Rye 1990: RYE (O.S.), EVANS (C.). – Traditionnal pottery techniques of Pakistan, réédition, Washington, 1990.
- Serre 1961: SERRE (A.). – Techniques de potiers de Saint-Quentin-la-Poterie et de Saint-Victor-des-Oules (Gard). *Revue des Arts et Traditions Populaires*, 1961, p. 309-320.
- Thiriot 1985: THIRIOT (J.) Dir. – La Terre cuite en Uzège. Un artisanat ancien. (Catalogue de l'exposition de Saint-Quentin-la-Poterie, Dieulefit, Arles), J. THIRIOT éd., 1985, 48 p.
- Thiriot 1997: THIRIOT (J.). – Les Fours pour la préparation des glaçures dans le monde méditerranéen. *In: La Céramique Médiévale en Méditerranée. Actes du VIe Congrès de l'AIECM2. Aix-en-Provence, 1995. Aix-en-Provence, 1997, p. 513-522, planche hors-texte IX.*
- Thiriot à paraître: THIRIOT (J.). – Les Ateliers de potiers de Meskene. Prospection magnétique et fouille. *Bâlis III*. A paraître.
- Vayssettes 1987: VAYSSETTES (J.L.). – Les potiers de Saint-Jean-de-Fos. 1987.
- Wulff 1966: WULFF (H.E.). – The Tradional crafts of Persia. Cambridge Mass. et Londres, 1966.



CAMARA MUNICIPAL DE TONDELA

