



HAL
open science

Une huilerie des époques byzantine et omeyyade à Dharikh, Description et fonctionnement. Fouilles de Dharikh, V, 1

Pauline Piraud-Fournet, Alexia de Sedouy

► **To cite this version:**

Pauline Piraud-Fournet, Alexia de Sedouy. Une huilerie des époques byzantine et omeyyade à Dharikh, Description et fonctionnement. Fouilles de Dharikh, V, 1. Syria. Archéologie, art et histoire, 2012, 89, pp.283 - 304. halshs-01698131

HAL Id: halshs-01698131

<https://shs.hal.science/halshs-01698131>

Submitted on 31 Jan 2018

HAL is a multi-disciplinary open access archive for the deposit and dissemination of scientific research documents, whether they are published or not. The documents may come from teaching and research institutions in France or abroad, or from public or private research centers.

L'archive ouverte pluridisciplinaire **HAL**, est destinée au dépôt et à la diffusion de documents scientifiques de niveau recherche, publiés ou non, émanant des établissements d'enseignement et de recherche français ou étrangers, des laboratoires publics ou privés.

**UNE HUILERIE DES ÉPOQUES BYZANTINE ET OMEYYADE
À DHARIH (JORDANIE)
FOUILLES DE DHARIH, V, 1¹**

DESCRIPTION ET FONCTIONNEMENT

P. PIRAUD-FOURNET et A. de SÉDOUY²

Résumé – L’huilerie du *temenos* de Dharih, utilisée entre le VI^e et le IX^e s. apr. J.-C., est divisée en deux parties : dans la moitié sud en terre battue, le broyage des olives se faisait au moyen d’une meule circulaire dormante et d’un broyeur rayonnant ; dans la moitié nord surélevée et dallée, un système de levier exerçait une pression sur la pâte obtenue par le broyage et en extrayait l’huile. Cette huilerie, contrairement aux deux huileries d’époques nabatéenne et romaine découvertes sur le site, ne présente pas de dispositif de raffinage. Les petites dimensions de l’installation et la faible contenance des cuves laissent penser que la production de l’huile et des résidus de sa production (*amurca* et grignons) était modeste. Sans doute était-elle exclusivement destinée à nourrir, à chauffer et à éclairer les habitants de la petite agglomération villageoise installée à l’époque byzantine à l’intérieur du dernier *temenos* de l’ancien sanctuaire nabatéen et romain.

Mots-clés – Huile, huilerie, Dharih, époque byzantine, broyage, Jordanie, pressoir.

Abstract – The oil press of the *temenos*, in Dharih, used between the 6th and the 9th cent. AD, is divided into two parts: in the southern part, with a clay floor, olives were crushed through a rotary movement of a stone roller into a round basin; in the northern part, on a raised and paved floor, a lever system was used to put pressure on the olive paste acquired from olive crushed. This press does not have any refining device, unlike the other two oil presses belonging to the Nabataean and Roman eras discovered on the same site. The small size of the installation and the low capacity of the tanks suggest that the production of oil and residue production (*lees-amurca* and pomace) was low used for food, heating and lighting of the residents of the small community village installed during the Byzantine and Umayyad eras, in the last *temenos* of the ancient Nabataean and Roman sanctuary.

Key-Words – Oil, oil works, Dharih, Byzantine era, grinding, Jordan, oil press.

خلاصة – تنقسم معصرة الزيتون الواقعة في حرم معبد الذريح – و المستعملة بين القرنين السادس و التاسع الميلاديين – إلى قسمين : في النصف الجنوبي ذو الأرضية المرصوفة، كان هرس حبات الزيتون يتم بواسطة حجر عصر دائري الشكل بوضعية الاستلقاء، و حجر درس شعاعي الشكل؛ و في النصف الشمالي المرتفع و المبلط، كان نظام روافع يضغط على العجينة المستحصل عليها من عملية الهرس و يستخلص منها الزيت. لا تقدم معصرة الزيتون هذه – خلافا للمعصرتين العائدتين للعصرين النبطي و الروماني و المكتشفتين في هذا الموقع – منظومة للتكرير. إن الأبعاد الصغيرة للمنشأة و السعة الضعيفة لأحواض التجميع تترك مجالاً للاعتقاد بأن إنتاج الزيت و بقايا إنتاجه (الجفت و الثفل) كان متواضعاً. لقد كان دون أدنى شك مخصصاً حصراً للاستهلاك الغذائي، و للتدفئة، و الإنارة لسكان التجمع القروي الصغير المستقر في العصر البيزنطي داخل جدار الحرم الأخير للمعبد النبطي و الروماني القديم.

كلمات مَحْوَرِيَّة – زيت، معصرة زيتون، الذريح، العصر البيزنطي، هرس، الأردن، معصرة.

1. Sous la direction de Fr. Villeneuve (Univ. Paris I-Sorbonne) et Z. al-Muheisen (Univ. du Yarmouk-Irbid). Résumé arabe par Ch. Hatoum.

2. Ifpo et Université Paris IV-Sorbonne, p.piraudfournet@gmail.com et amdebuffevent@hotmail.com. Cet article est dédié au regretté Patrice Lenoble qui a discrètement gouverné la fouille de cette huilerie.

Les fouilles de l'été 1996 à Dharih, dans le Wadi Laaban situé au nord de Tafilah, entre Pétra et Kerak, ont mis au jour une huilerie dans le secteur ouest du parvis nord du sanctuaire nabatéen et romain. Cet atelier n'est pas lié au sanctuaire antique mais au village qu'une petite communauté chrétienne édifia dans le *temenos*, remployant ses matériaux et ses aménagements antiques, vers le premier quart du VI^e s., soit un siècle et demi après l'abandon du sanctuaire³. Fouillée sur les trois quarts de sa surface, cette agglomération s'est avérée compacte, parcourue de ruelles étroites et formée d'un habitat modeste ; on reconnaît au moins une douzaine de maisons, avec parfois plusieurs pièces mitoyennes et quelques rares



Figure 1. Plan du site à l'époque byzantine

(© P. Piraud-Fournet 2009, d'après un plan de Fr. Villeneuve et J. Humbert, 2004).

3. Pour en savoir plus sur le site de Dharih, voir : AL-MUHEISEN & VILLENEUVE 2000, 1994 et 1988 et VILLENEUVE & AL-MUHEISEN 2008. La présente publication de cette huilerie constitue le 5^e volet de la publication finale du site. Les quatre précédents sont parus dans la revue *Syria* : LENOBLE, VILLENEUVE & AL-MUHEISEN 2001, BOSSUT & KAFABI 2005, DUSSART 2007 et BOSSUT 2010.



Figure 2. Photo générale du site, vers le sud, lors des fouilles de 1996. À l'ouest, l'huilerie.
(© Mission franco-jordanienne de Dharih 1996).

courettes. Outre l'huilerie, située au cœur du village, deux minuscules pressoirs et un petit ensemble balnéaire ont été identifiés. Quant au temple, il avait été réaménagé en église ⁴ (fig. 1 et 2).

La fouille de l'huilerie a trouvé, en place, tous les instruments en pierre calcaire locale employés à la fabrication de l'huile, ainsi qu'une grande quantité de noyaux d'olives. Les autres parties périssables de l'installation, en bois ou en corde, ont disparu. Les espaces et les instruments sont bien conservés et ne semblent ni modifiés ni déplacés. Aussi l'observation des vestiges permet-elle de restituer, sans grand risque de se méprendre, l'organisation de cette huilerie et d'expliquer son fonctionnement technique.

Après avoir rappelé dans leurs grandes lignes les étapes nécessaires à l'extraction de l'huile d'olive, nous confrontons cette présentation théorique aux éléments découverts en fouille. Un article à paraître décrira le matériel céramique issu de la fouille et apportera d'utiles indices chronologiques sur l'époque où fonctionna l'huilerie. Cette présentation détaillée devrait enrichir d'un nouvel exemple la synthèse qui reste à faire sur les huileries à l'est du Jourdain.

RAPPEL : L'HUILE D'OLIVE ET SON EXPLOITATION DANS L'ANTIQUITÉ

On cultive l'olivier tout autour de la Méditerranée, pour son fruit qui, confit de diverses manières, constitue un aliment de base, et pour l'huile que l'on en extrait. La fabrication de l'huile d'olive dans l'Antiquité est bien comprise et documentée, grâce notamment aux ouvrages de J.-P. Brun pour le monde méditerranéen, d'O. Callot pour la Syrie du Nord et de R. Frankel pour la Palestine ⁵.

Le grand nombre d'huileries antiques mises au jour prouve l'importance de leurs produits pour la vie quotidienne : l'huile ⁶ bien sûr mais aussi les résidus liquides (l'*amurca*) et solides (les grignons) de

4. Pour en savoir plus sur le village byzantin de Dharih, voir VILLENEUVE 2012 et, sur les villages byzantins du Proche-Orient, GATIER 2005.

5. CAMPS-FABRER 1953, CALLOT 1984, BRUN 1986, p. 41-58, 2003 et 2004, FRANKEL 1999 et AYALON, FRANKEL & KLONER 2009. Pour une présentation des méthodes d'extraction modernes, voir WARNOCK 2007.

6. Si son usage apparaît dominant, l'huile d'olive n'est pas la seule huile exploitée à cette époque : l'étude des textes arabes anciens permet de recenser 80 types d'huile différentes : parmi les plus utilisées pour un usage médicinal ou cosmétique, l'huile de brique, de nigelle, de moutarde, de chardon étoilé, de jasmin, de citron, de myrte, de violette, de laurier, de courge, de henné etc. Voir BONNERIC 2012.

son extraction ⁷. Alimentaire ⁸ avant tout, l'huile d'olive entrait aussi dans la fabrication des onguents et des parfums destinés aux ablutions et aux soins corporels, à nourrir la peau et les cheveux, au sortir du bain en particulier. Elle apparaît dans la composition de nombreux médicaments et était brûlée dans des lampes pour l'éclairage ⁹. On a démontré pour l'époque byzantine son usage liturgique et sacramentel et, enfin, elle pouvait être utilisée dans des procédés artisanaux. L'*amurca* (les margines amères, sombres et grasses que le broyage sépare de la pulpe) était traitée et exploitée comme engrais et comme fortifiant, particulièrement adaptée aux arbres fruitiers (oliviers, figuiers, vigne), tuant les mauvaises herbes, protégeant les fruits des insectes et des souris. Mélangée à la chaux, l'*amurca* permettait de fabriquer un solide enduit mural. Réduite par chauffage, elle servait à graisser les cuirs et à imperméabiliser les jarres d'huile. Elle entrait aussi dans la composition de médicaments. Les grignons, résidus solides issus du pressurage, constitués des noyaux et de la pulpe asséchée, fournissaient un combustible, remarquable par son pouvoir calorifique et par son absence de fumée.

En Jordanie, on récolte les olives arrivées à maturation par ramassage et par cueillette dans les jours qui suivent la première pluie, début novembre en général. Elles donnent, cueillies tôt dans la saison, une huile dite « vierge », de couleur verte et au goût relevé ; cueillies tard, une huile jaune vieillissant vite. La meilleure et la plus chère, l'huile verte, est extraite d'olives à peine mûres et très fraîchement coupées. La qualité de l'huile dépendait ainsi de la qualité des arbres et de leur entretien, du temps écoulé entre la cueillette et l'extraction de l'huile, mais surtout des procédés d'extraction. Autant que possible, il fallait broyer les olives aussitôt cueillies. On pressurait plusieurs fois la pâte épaisse issue du broyage pour en extraire l'huile brute, qu'on raffinait ensuite en la séparant de l'*amurca* et des autres impuretés. La qualité de l'huile dépendait là encore de la vitesse du travail : il fallait rapidement décanter l'huile car l'*amurca*, en fermentant, risquait d'en altérer le goût. Plus la pâte était pressurée, moins l'huile était bonne ¹⁰.

Dans l'Antiquité comme aujourd'hui encore, on extrait l'huile en trois étapes : broyage des olives, pressurage de la pâte résultante, raffinage de l'huile avec, pour chacune de ces opérations, des instruments spécifiques. À la fin de l'époque byzantine et dans notre région, une grande variété d'installations ont été identifiées ¹¹.

Le broyage doit séparer la pulpe gorgée d'huile de son noyau, sans pour autant briser ce dernier. Au Proche-Orient et depuis l'époque hellénistique ¹², l'opération semble se faire fréquemment au moyen d'un broyeur à rouleau : la partie fixe, ou dormante, consiste en un bassin souvent rupestre et la partie mobile en un cylindre de pierre roulé d'avant en arrière pour écraser les olives. On pouvait aussi employer un broyeur à meule — c'est le procédé utilisé dans notre huilerie : en partie dormante, une grande cuve circulaire et, en partie mobile, une meule, aussi en pierre.

Le pressurage des olives est l'étape cruciale et la plus délicate. Aussitôt broyées, réduites en pâte et dénoyautées, les olives étaient versées dans des « scourtins », des couffins à claire-voie, tissés en alfa ou en jonc. On empilait les scourtins remplis sur une dalle de pierre et on les pressait. L'huile et les margines s'en échappaient, laissant emprisonnés les grignons. La première pression donnait la meilleure huile. On versait ensuite de l'eau bouillante sur les scourtins et l'on renouvelait l'opération

7. FRANKEL 1999, p. 41-46 et BRUN 2003, p. 169-184.

8. Pour son usage culinaire (cuisson, friture, assaisonnement), au début de l'époque islamique, voir BONNERIC 2012.

9. D'après les textes arabes des débuts de l'époque islamique, l'éclairage se faisait principalement au moyen de bougies, même si l'archéologie met plus en évidence l'usage des lampes à huile. D'après ces textes encore, il apparaît que c'est l'huile produite localement et de qualité médiocre qui était utilisée pour alimenter les lampes (l'huile d'olive dans le *Bilad al-Sham*, l'huile des semences de rave, de colza et de laitue en Égypte, l'huile de sésame en Irak, l'huile d'Argan en Afrique occidentale etc). Voir BONNERIC 2012.

10. R. Frankel (FRANKEL 1999, p. 41-46) relève six qualités d'huiles : l'huile « vierge », la « première huile » qui s'écoule (spontanément) des scourtins, l'huile « première pression », l'huile « deuxième pression », l'huile « troisième pression » et l'huile mélangée à l'*amurca*.

11. AYALON *et al.* 2009.

12. AYALON *et al.* 2009, p. 5.

deux ou trois fois, l'huile s'échappant avec l'eau. On obtenait la pression soit par une vis¹³, soit par un levier. De la grande variété des méthodes et des appareils, nous ne retiendrons que celui couramment utilisé au Proche-Orient, le type dit « à levier ». On fixait l'extrémité d'une poutre en bois dans une paroi — ou tout autre cadre fixe — et on le posait sur les scourtins empilés. Le procédé pour abaisser le levier variait et nous renvoyons aux ouvrages cités plus haut. L'huile s'écoulait dans un bassin, la recette. Ces recettes étaient souvent creusées dans le rocher, soit directement sous les scourtins soit à côté, perpendiculairement au levier. Elles étaient piriformes, à fond hémisphérique pour en faciliter le vidage, et couvertes d'une margelle.

L'huile obtenue après broyage et pressurage restait mélangée à des résidus végétaux, les margines ou *amurca*, et à de l'eau. Son raffinage s'opérait spontanément : l'huile, légère, montait à la surface, alors que les déchets et l'eau, plus lourds, restaient au fond de la recette. On extrayait l'huile de la recette avec une palette et on l'entreposait dans des amphores. Très souvent, le raffinage employait plusieurs bassins¹⁴ où l'huile se déversait successivement, abandonnant progressivement ses impuretés. Ainsi, dans les huileries de Syrie du Nord, la recette communique toujours avec un bassin de décantation. Ce n'est pas le cas dans la nôtre.

L'HUILERIE DE DHARIH

L'analyse archéobotanique des noyaux d'olives trouvés en fouille a permis d'identifier la variété d'oliviers que l'on cultivait à Dharih dans l'Antiquité : l'*Olea europaea*, subsp. *Europae*¹⁵. L'analyse topographique des environs ne nous a pas encore permis de localiser les olivettes antiques, mais offre quelques pistes de recherche. Généralement, le secteur topographique est marginal, pauvre et fragile¹⁶ ; on peut néanmoins distinguer le plateau et les replats qui surplombent à l'est et à l'ouest le site antique, aménagé sur les moyennes terrasses orientales, des basses terrasses. Ces dernières, en contrebas des sources du Wadi La'ban et de la source nord, s'irriguent par gravité et c'est d'ailleurs là que l'on cultive aujourd'hui l'olivier. La prospection topographique y a repéré une importante occupation aux époques nabatéenne, romaine et byzantine¹⁷. Des terrasses très pentues, plus au nord et en aval de la moyenne terrasse du sanctuaire antique (et du village d'époque byzantine) présentent aussi des aménagements caractéristiques d'oliveraies.

Le local

Les éléments de l'atelier sont installés dans une seule pièce de 33 m² constituée de deux parties que distingue nettement la nature de leurs sols¹⁸ (fig. 3 et 4). Au nord, le sol est constitué d'un dallage soigneusement posé, fait de dalles de calcaire rectangulaires disposées de manière orthogonale les unes par rapport aux autres. Chaque dalle ayant des dimensions différentes, le dessin de cet assemblage n'est pas d'une parfaite régularité. Deux d'entre elles, pourvues d'installations spécifiques liées au fonctionnement de l'huilerie, ont été intégrées dans le dallage. On remarque ainsi, insérées dans ce sol

13. Signalons quelques exemples jordaniens : la presse à vis à action directe de l'huilerie à l'ouest de la porte sud de Jérash, condamnée lors de la construction au IV^e s. apr. J.-C. du rempart, et découverte par J. Seigne ; une autre située dans un ensemble artisanal antique conservé dans le quartier d'Abdoun à Amman, fouillée par le DOAJ en 1996 ; enfin, les deux presses à vis à action indirecte d'une vaste huilerie découverte en 1979 à l'occasion de la construction d'une station d'épuration d'eau dans le Wadi Salt.

14. CALLOT 1984, p. 72.

15. L'analyse du matériel archéobotanique récolté sur le site et en particulier dans la fournaise des bains du village d'époque byzantine a été réalisée par Ch. Bouchaud (docteur, rattachée à l'UMR 7041-ArScAn) qui nous a amicalement communiqué cette information.

16. BOSSUT 2010, p. 120.

17. BOSSUT 2010, p. 137, fig. 16.

18. Dim. de la pièce : L. N-S 6,95 m ; l. E-O 4,75 m.

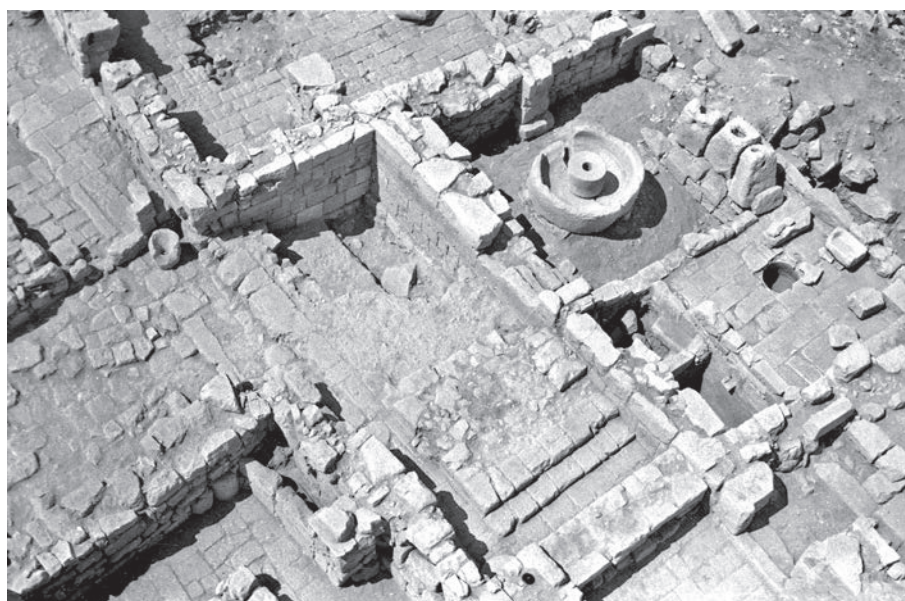


Figure 3. Photo aérienne de l'huilerie, vers le sud-ouest
(© Mission franco-jordanienne de Dharih 1996).

en dur, l'aire de pressurage ou maie et la margelle de la recette. Le sol, dans cette partie de la pièce, est légèrement incliné vers l'est, en direction d'un profond bassin placé dans l'angle nord-est de la pièce, destiné à récolter l'huile. Cet espace dallé est fermé au sud par un muret constitué d'une seule assise de pierres. Au sud, l'atelier est recouvert d'un sol en terre battue qui se trouve à un niveau légèrement inférieur (env. 0,40 m) à celui du sol dallé. La cuve servant au broyage des olives ainsi que les contrepoids utilisés durant l'opération de pressurage sont placés dans cette moitié sud de la pièce.

L'atelier était abrité par un toit-terrasse, sur le modèle des autres constructions du village. L'importante masse de terre sous laquelle étaient ensevelis les vestiges ainsi que les agglomérats de mortier, retrouvés dans la couche de destruction et comportant des traces de rainures, permettent de restituer une couverture faite de roseaux ou de paille joints par du mortier portant une importante masse de la terre. Cette couverture était soutenue par des poutres en bois qui reposaient vraisemblablement sur un arc de pierre dont on distingue encore les départs placés sur un même alignement, dans l'appareillage des murs nord et sud¹⁹. Ces départs d'arc appartiennent à l'appareil des murs anciens d'époques nabatéenne et romaine. La disposition barlongue de cet arc est relativement atypique et aucun claveau n'a été identifié lors du dégagement de l'huilerie. Peut-être l'arc était-il constitué de blocs très sommairement taillés que nous n'avons pas identifiés comme claveaux, peut-être avait-il déjà disparu et les nouveaux habitants avaient-ils remonté une couverture plus rudimentaire qui ne reposait plus sur un arc. L'accès à l'atelier se faisait depuis le côté oriental par l'intermédiaire de cinq marches descendantes mal agencées, constituées d'éléments de remploi. Les contremarches de plusieurs de ces marches ont été travaillées au tourneur : des traces de ce travail sont encore visibles.

Alors qu'en plan l'organisation de l'huilerie apparaît clairement, son élévation est plus difficile à restituer. La proximité, sur le côté ouest de l'atelier, du ravin qui borde l'esplanade du sanctuaire a accéléré la disparition du mur occidental presque totalement arasé. Une seule assise de pierres est encore en place et une autre est visible dans l'effondrement des blocs. Les murets encadrant le plan de travail dallé portent d'importantes traces d'un enduit grossier. Cet enduit, auquel sont incorporés de nombreux fragments de céramique, ne se limite pas uniquement à l'assise inférieure des murs, mais recouvre aussi les deux assises suivantes. Parmi les blocs éboulés, provenant du mur ouest de l'huilerie, plusieurs

19. Le départ de l'arc est surtout très net le long du mur sud où il est fondé sur des blocs de pierre massifs.

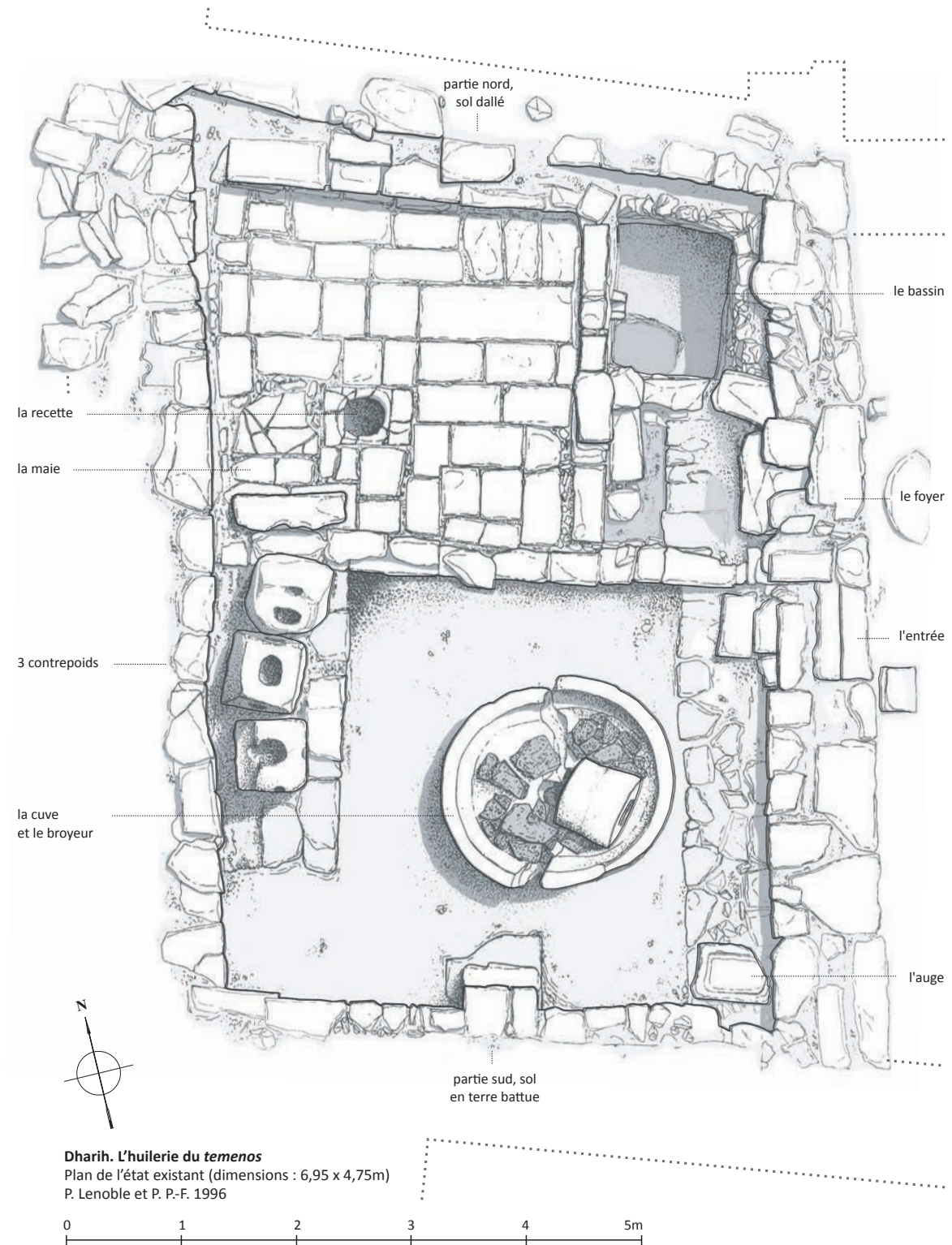


Figure 4. Plan de l'huilerie (© P. Lenoble et P. P.-F. 1996).



Figure 5. Photo du plan de travail dallé, vers le nord-ouest
(© Mission franco-jordanienne de Dharih 1996).

portent des traces de cet enduit. Il protégeait de l'infiltration de corps étrangers, par les joints des murs, le liquide huileux qui se déversait depuis l'aire de pressurage vers la cuve rectangulaire et facilitait le nettoyage à grande eau du plan de travail. Cette aire de manutention dallée a été aménagée à l'aide de remplois, comme le prouve l'élément de meule retrouvé dans le parement vertical sud de la zone dallée. L'atelier englobe des éléments appartenant à une installation antérieure.

Le plan de travail dallé et incliné favorisait l'écoulement de l'huile issue des pressurages successifs vers la recette et la cuve rectangulaire (**fig. 5**). D'une surface d'environ 9,45 m², cet espace devait servir aussi d'aire de manutention²⁰ lors des différentes opérations : pose et dépose des scourtins prenant place sur la dalle de pressurage, décharge des olives destinées à être broyées dans la journée ou encore de la pâte obtenue après le broyage.

Des traces de plusieurs foyers ont été identifiées le long du grand bassin et à proximité des contrepoids. Les couches de cendres comportaient de nombreux noyaux d'olives. Le foyer le plus important semble avoir été celui situé immédiatement au sud du bassin rectangulaire. On y faisait probablement chauffer, au moyen des grignons, excellents combustibles, l'eau nécessaire à l'extraction de l'huile, soit au moment du broyage des olives pour faciliter la trituration, soit au moment du pressurage pour augmenter l'extraction lors des presses successives.

Les olives récoltées devaient être stockées en attendant de pouvoir être broyées et pressées, tout en évitant qu'elles ne rancissent rapidement, ce qui est le cas lorsqu'elles contiennent beaucoup d'huile. À Dharih, il faut supposer que les olives étaient entreposées soit à même le sol à l'extérieur de l'huilerie²¹, soit en quantité réduite sur le sol dallé de l'huilerie, soit encore dans la courette qui la précède immédiatement à l'est.

À ce problème de stockage des olives s'ajoute celui des outres ou des jarres dans lesquelles était entreposée l'huile. Aucune trace de récipient de stockage permanent n'a été retrouvée²². La quantité

20. A. Akerraz et M. Lenoir mentionnent à propos des huileries de Volubilis la présence d'aires de manutention qui vont de 2,80 à 13,20 m². Voir AKERRAZ & LENOIR 1981-1982, p. 76-77.

21. On se référera à la peinture de la nécropole d'Hadrumète représentant une scène de dépôt d'olives, en tas, sur le sol d'une cour : REINACH 1892, p. 460, pl. 32.

22. Certaines huileries comportent, au sein même de leurs ateliers, des installations spécifiques pour le stockage de l'huile. Par exemple, à Boscoreale, cinq *dolia* et une *cella olearia* ont été identifiés ; PASQUI 1897, col. 496, fig. 13, 5 ; BARATTE 1986, fig. p. 13 ; VINDRY 1979, p. 57-59.

d'huile produite devant être peu importante et la redistribution devant se faire rapidement, l'huile aurait alors été conservée dans des récipients amovibles, entassés dans un coin de la pièce ou à l'extérieur, le long du mur. Enfin, l'extraction de l'huile — l'opération de broyage, les pressées successives, la décantation ou encore le nettoyage du plan de travail dallé et des scourtins — exigeait une quantité importante d'eau. La fouille de la partie orientale du *temenos* en 2007 a révélé la présence d'une très vaste citerne souterraine (250 m³) construite à l'époque romaine et encore en usage à l'époque byzantine et omeyyade, à proximité des petits bains byzantins et non loin de l'huilerie²³. Dans cette dernière, aucun conduit d'évacuation des eaux usées n'a été retrouvé.

Le broyage

Dans la moitié sud de cette pièce, mais à bonne distance de chacun des murs est et sud, se trouve une grande cuve circulaire²⁴ taillée dans un seul bloc de calcaire²⁵. Elle repose sur une fondation de petits blocs eux-mêmes directement posés sur de la terre battue. Cette cuve, trouvée cassée en deux sur toute la longueur de son diamètre, est néanmoins complète. Son centre est percé d'un orifice circulaire large d'une vingtaine de centimètres. La cuve est ceinte d'un rebord vertical sur une hauteur de 0,25 m qui s'incurve ensuite sensiblement pour former un fond concave, lequel va en remontant légèrement vers l'orifice central. La surface d'écrasement, relativement plate, est donc étroite. On note, sur tout le pourtour intérieur de la cuve, plusieurs sillons parallèles plus ou moins réguliers qui marquent l'usure de la pierre. Le fond de la cuve était tapissé d'un second fond constitué de fragments plats de basalte, eux aussi marqués par des stries. Ces morceaux de basalte de types différents, provenant probablement des gisements de la région, sont des remplois. On peut en effet y reconnaître un morceau de molette, plusieurs fragments de meule dormante et peut-être de porte, et quelques énormes galets (**fig. 6**).

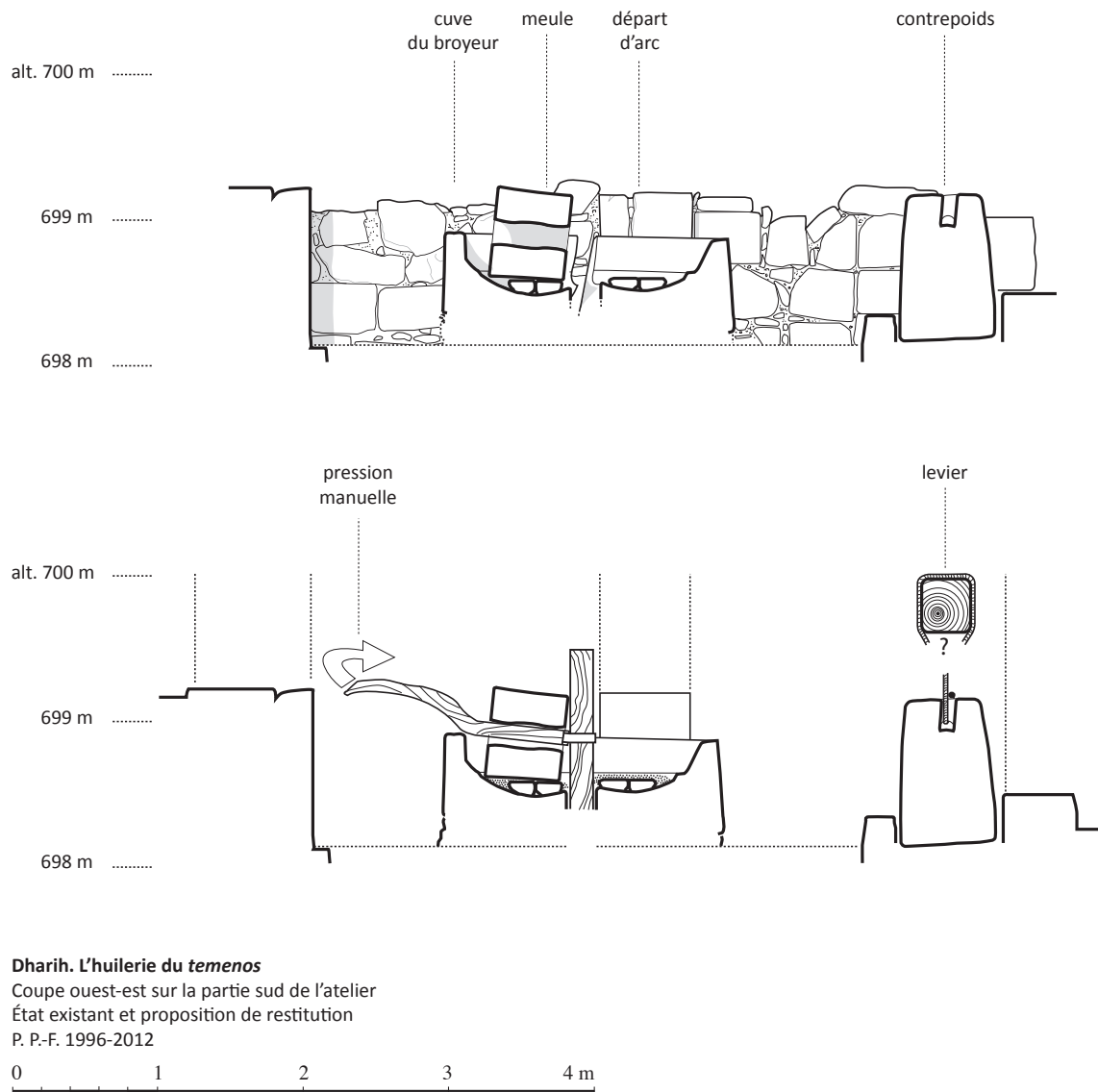


Figure 6. Photo du fond en basalte, vers le sud-est
(© Mission franco-jordanienne de Dharih 1996).

23. VILLENEUVE & AL-MUHEISEN 2008 et VILLENEUVE 2012.

24. Cette cuve mesure 0,57 m de haut et son diamètre est de 1,90 m. Le fond a en son centre 0,22 m d'épaisseur et celle du rebord varie entre 0,10 et 0,18 m.

25. Les cuves sont souvent monolithes. On trouvera d'autres exemples à Chypre : ARGOU 1973, p. 201-202 ; au Maroc : AKERRAZ & LENOIR 1981-1982, p. 72. En Syrie du Nord, à Kafr Nabo, Gelbel, Zan'Arta ou encore Basilhaya : CALLOT 1984, pl. 13-14.



Dharieh. L'huilerie du *temenos*

Coupe ouest-est sur la partie sud de l'atelier

État existant et proposition de restitution

P. P.-F. 1996-2012

Figure 7. Coupe est-ouest et restitution sur la moitié sud (© P. P.-F. 1996-2012).

Un tambour de colonne remployé et retaillé²⁶ occupe une bonne partie de la cuve. Ce tambour, légèrement évasé aux deux tiers de sa longueur, est percé de part en part, au centre de sa section, d'un orifice de 0,17 m.

Ce broyeur à meule se compose donc de deux parties : une partie fixe, la cuve ou vasque, une partie mobile, le rouleau. Il faut restituer à cet appareil au moins deux axes très probablement en bois. Un premier mât était placé verticalement dans l'orifice creusé au centre de la cuve monolithique. Il était sans doute enfoncé assez profondément dans la terre de façon à être bien stable, mais devait être aussi suffisamment libre pour pouvoir tourner sur lui-même. Un second axe, placé horizontalement, venait solidement s'attacher au premier. On enfilait le rouleau dans cet essieu. En poussant l'essieu horizontal, on déplaçait le tambour à l'intérieur de la cuve et les olives étaient broyées²⁷ (fig. 7).

26. L. : 0,58 m. Diam. : 0,52 m.

27. Voir CRESWELL 1965, p. 33-63.

Le mât disposé verticalement par rapport au cœur de la cuve n'était certainement pas ancré dans le toit du local²⁸. En effet, une couverture telle que celle de l'huilerie, constituée de poutres, de roseaux et de terre mêlée à du mortier, n'aurait pas résisté longtemps aux mouvements de l'axe actionné par une force puissante. Il faut donc restituer un mât d'une hauteur inférieure à celle de la pièce. Cette solution épargnait la couverture, mais rendait le mouvement de l'axe, et donc du broyeur, d'autant plus difficile à contrôler et l'usure de la cuve en était d'autant plus rapide. Il fallait donc trouver un juste équilibre entre le poids de la meule et la surface d'écrasement, afin que cette dernière ne subisse pas de dommages excessifs. C'est pourquoi cette dernière fut remaniée et dotée de ce fond doublé, constitué des fragments de dalles de basalte décrits plus haut²⁹. La cassure de la cuve pourrait s'expliquer par un travail excessif du tambour. L'espace laissé libre entre la cuve et les murs sud et est (respectivement 0,98 et 0,96 m) est supérieur aux 0,80 m nécessaires à la circulation d'un homme ou d'un animal³⁰. La présence d'une petite auge (**fig. 8**) dans l'angle sud-est de la pièce laisse supposer qu'ici l'axe horizontal et le broyeur étaient manœuvrés par un âne (**fig. 9**).

Les olives récoltées étaient donc déversées dans la grande cuve. Le broyeur, mis en mouvement, écrasait les olives, détachait et séparait le noyau de la pulpe et en extrayait l'*amurca*. De l'eau chaude versée de temps en temps dans la cuve facilitait la séparation de ces différents éléments. On obtenait ainsi une pâte homogène.

Le pressurage

Contre le mur ouest de la partie sud de l'atelier se dressent trois gros blocs de calcaire³¹, de forme tronconique ou rectangulaire et de section à peu près carrée. Ils reposent, alignés les uns derrière les autres, sur une fondation de petites pierres dégrossies, dissimulées sous le sol en terre battue de la pièce. Ils sont encastrés dans une fosse peu profonde délimitée par un muret en pierre. Ce muret de faible hauteur remplaçait donc le système de la fosse taillée dans le roc dans laquelle sont souvent placés les contrepoids³². En effet, en fin d'opération de pressurage, les contrepoids décollant légèrement du sol, ce muret assurait leur bonne remise en place (**fig. 10**).

Le premier bloc, le plus au nord, était tombé vers l'est, recouvrant un tas de cendre et de noyaux calcinés. Il a été redressé au cours de la fouille. Une pierre, peut-être une dalle usée, disposée de façon verticale et installée juste devant ce bloc, devait empêcher celui-ci de basculer vers le nord. À son sommet, deux boyaux (respectivement env. 0,10 et 0,15 m) avaient été percés. L'un, horizontal, débouchait sur les faces nord et sud du bloc ; l'autre, vertical, formait un orifice creusé au centre de la face supérieure. Le deuxième contrepoids, placé juste au sud du bloc précédemment décrit, était en place. D'allure semblable au premier, il possède lui aussi les trois orifices et les deux boyaux orientés de la même façon. Le troisième, le plus au sud, de constitution et de proportions semblables aux deux précédents, s'en distingue cependant par un percement horizontal supplémentaire, perpendiculaire au premier. La partie haute du bloc était en partie brisée. Ces contrepoids appartiennent au type le plus fréquemment trouvé dans la région (Palestine et alentours) depuis l'époque hellénistique³³.

28. L'axe vertical est fixé dans le plafond lorsqu'il s'agit d'installations d'huileries souterraines : à Maresha, AYALON *et al.* 2009, p. 382. Voir aussi CALLOT 1984, p. 27. À Dharih, le mât était probablement tout simplement callé dans l'orifice de la cuve par des pièces de bois ou de petites pierres. Ce type d'installation est également attesté à Chypre : voir ARGOUÏ 1973, p. 207 et fig. 100, p. 208.

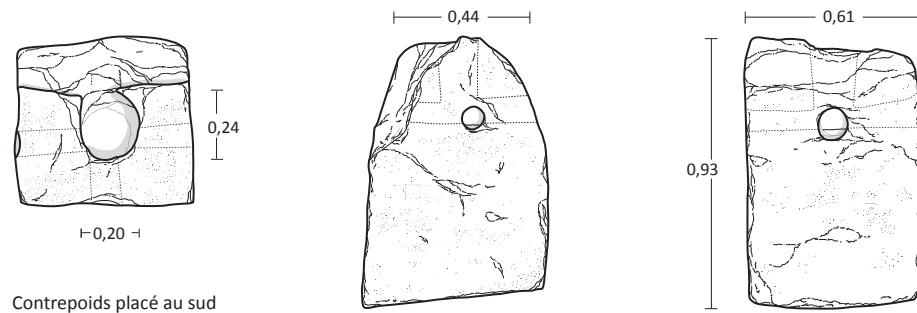
29. À Amman, on trouve un exemple identique de retapissage du fond de cuve avec des éléments de basalte : ZAYADINE 1978, p. 20 et pl. VII/2, p. 193.

30. Voir CALLOT 1984, p. 26.

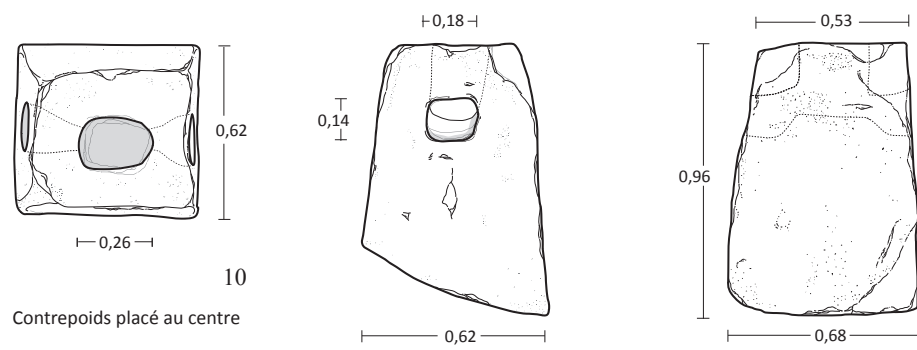
31. Brisés en plusieurs endroits. 1^{er} bloc, au nord : H. 0,96 m, l. de la face est : 0,40 m à la base et 0,36 m au sommet, l. de la face sud : 0,63 m à la base et 0,56 m au sommet ; 2^e bloc, au centre : H. 0,96 m, l. 0,53 m, assez régulière ; 3^e bloc au sud : H. entre 0,88 et 0,93 m, l. de la face est 0,61 m, constante, l. de la face sud 0,59 m, constante, et 0,44 m au sommet (brisé).

32. À Maresha par exemple, AYALON *et al.* 2009, p. 382.

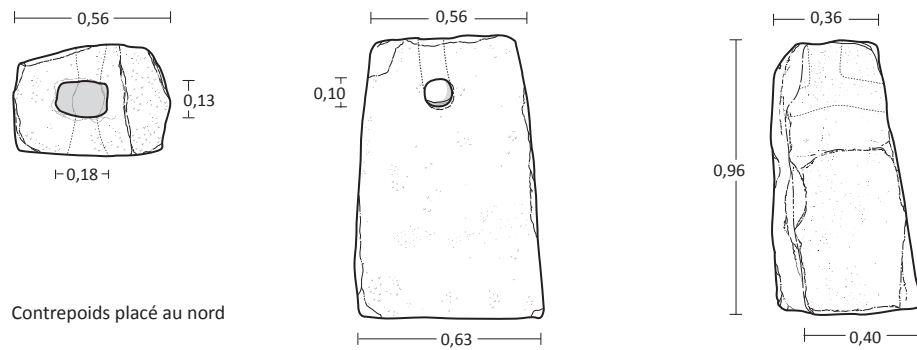
33. FRANKEL 1999, p. 101. 65 contrepoids de ce type ont été trouvés en Palestine, 3 à Chypre et 2 au Liban, à Khan Khaldé : CALLOT 1982, p. 419-428. Il ne semble pas y avoir d'huilerie associant trois contrepoids piriformes, tels qu'on les trouve à Dharih, en Syrie du Nord (CALLOT 1984). Ces contrepoids correspondent au type (03) décrit par BRUN 2004, p. 17.



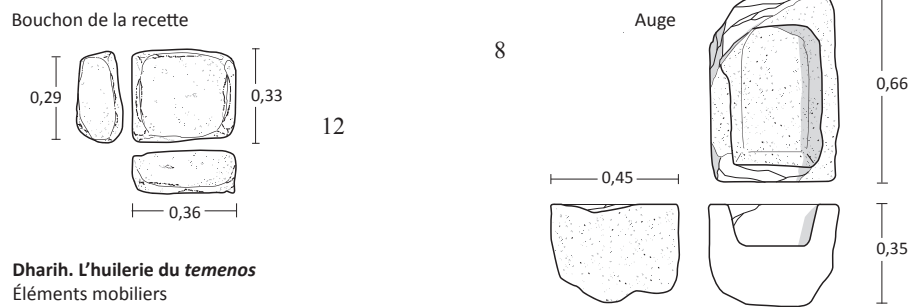
Contrepoids placé au sud



Contrepoids placé au centre



Contrepoids placé au nord



Bouchon de la recette

Auge

Éléments mobiliers

P. P.-F. 1996

0

1m

Figure 8. Relevé de l'auge (© P. P.-F. 1996).
 Figure 10. Relevé des 3 contrepoids (©P. P.-F. 1996).
 Figure 12. Relevé du bouchon de la recette (©P. P.-F. 1996).

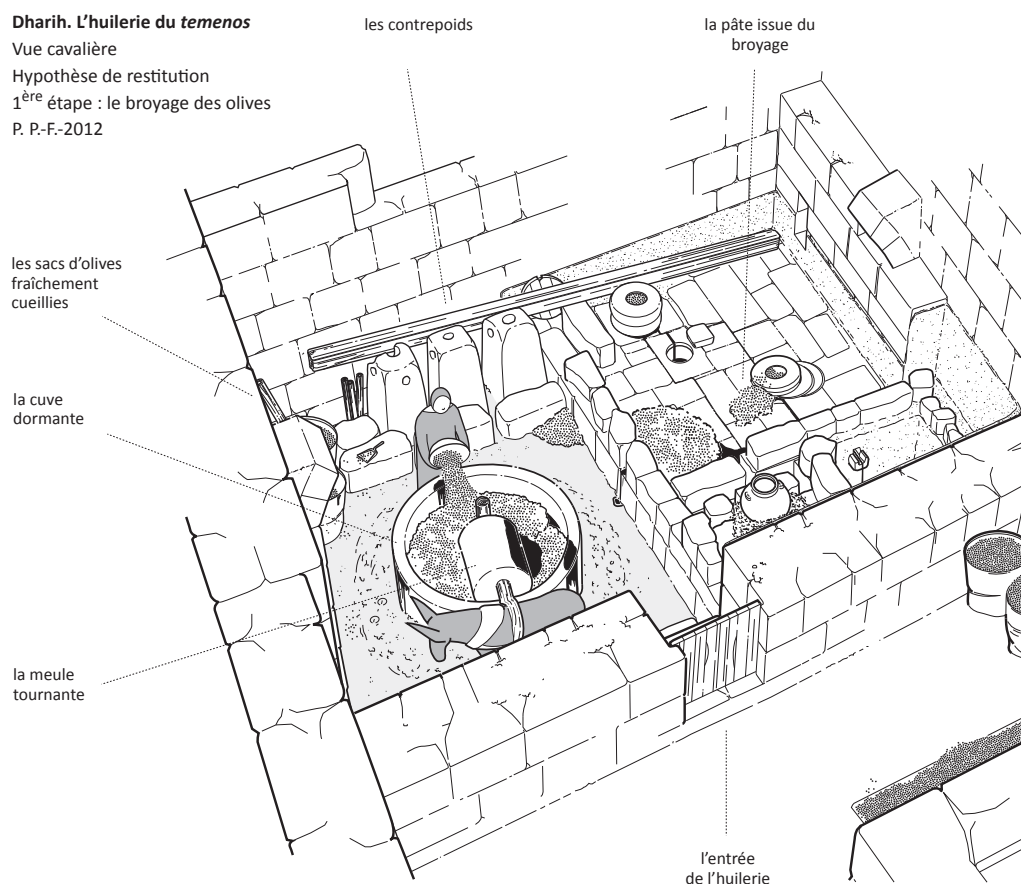


Figure 9. Vue restituée de l'étape « broyage » (©P. P.-F. 2012).

Un bon nombre de méthodes pour presser les olives a déjà été répertorié et celle qui est utilisée à Dharieh paraît être courante à l'ouest du Jourdain : il s'agit d'une presse à levier (appelé *qwrh*, « mouton », en araméen³⁴ et *prelum* en latin) actionné par des contrepoids correspondant ici aux trois blocs adossés au mur ouest, chacun largement percé. Ils étaient trop lourds pour être soulevés, mais suffisamment massifs pour résister à la force du levier³⁵. Ce dernier, aujourd'hui disparu, était un axe en bois de section épaisse et d'une longueur d'environ 5,50 m ; il écrasait de tout son poids les scourtins remplis d'olives broyées. Son extrémité devait être solidement ancrée dans une niche ménagée dans le mur nord de l'huilerie³⁶. Nous n'avons pas retrouvé de vestiges de cette niche car ce mur n'est pas conservé au-delà de deux assises au-dessus du dallage. Elle devait néanmoins être placée assez bas. Le levier passait au-dessus de la pierre de pressurage au tiers de sa longueur. Pour que le levier évolue sur un plan strictement vertical, on pouvait installer des châssis directeurs de chaque côté de celui-ci, entre l'aire de pressurage et la niche³⁷. Dans notre huilerie, ce secteur correspond au sol dallé en pente : il est peu vraisemblable qu'on ait pu y installer des châssis et nous n'avons retrouvé aucune trace de ceux-ci.

34. On trouve dans le *Talmud* de Jérusalem, le traité *Baba Bathra* (IV, 5), rédigé à la fin du IV^e s. apr. J.-C., qui donne des indications sur les pressoirs à huile de Judée. La liste des biens appartenant à une huilerie (*byt-bd*) distingue les éléments immobiliers — la cuve (*ym*), la maie (*mml*), les jumelles (*btwlwt*) — des éléments mobiliers — les contrepoids (*'kyrym*), le treuil (*glgl*), le mouton (*qwrh*), la meule et les scourtins. Voir BRUN 2003, p. 150.

35. Voir CALLOT 1984, p. 36. D'autres exemples de presses à levier de ce type se trouvent à Khirbet Yajuz, THOMPSON 1972, p. 37-45, à Tirat Yehuda, YEIVIN 1966, p. 6-8 et p. 52-63, à Maresha, AYALON *et al.* 2009, p. 382.

36. Voir CALLOT 1984, p. 57-63.

37. Plusieurs exemples de châssis de ce type sont représentés dans l'ouvrage de R. Frankel, voir FRANKEL 1999.

Cependant, étant donné les dimensions réduites de l'atelier, le danger d'un mouvement latéral du levier ne devait pas être très grand.

Les trois contrepoids situés au sud étaient reliés au levier et un système mécanique devait leur permettre d'exercer une pression sur celui-ci pour l'abaisser. Les vestiges en place nous autorisent seulement à formuler des hypothèses quant à la restitution de ce mécanisme. La forme et l'organisation générale des orifices ménagés dans les contrepoids nous font écarter l'hypothèse d'un système de pression indirect au moyen de vis³⁸. L'hypothèse d'un système de treuil à contrepoids, représenté par exemple pour les huileries de Deir Michmich³⁹ et de Maresha⁴⁰, est plus probable : un levier (a) surplombe d'assez haut les contrepoids. Un second levier (b) est suspendu parallèlement au premier, en contrebas, par de grosses cordes formant d'assez larges boucles. Les contrepoids étaient amarrés par des bâtons et des cordes, en un nœud bloquant, au petit levier (b). Dès lors, on encastrait, de façon perpendiculaire par rapport à ce dernier, un ou deux autres leviers (c) et, en les manœuvrant par pression au lieu de soulever les blocs de calcaire trop massifs pour pouvoir seulement bouger, les cordes s'enroulaient autour du petit levier (b), attirant ainsi ce dernier vers le bas, lui-même entraînant le grand levier (a). Celui-ci pressait alors lourdement la pile de scourtins installée sur la pierre de pressurage et écrasait la bouillie d'olives récupérée du broyage.

Le plus souvent, la partie basse de l'orifice horizontal qui traverse sur toute leur largeur nos trois contrepoids, est concave. Si l'on retient l'hypothèse d'un système à treuil, les contrepoids auraient alors été reliés au petit levier (b) intermédiaire directement par des cordes, seules susceptibles de parcourir ces orifices. Une version plus simple (et plus dangereuse en cas de mauvaise manipulation) de ce dispositif présente un bâton placé entre les deux segments de la corde qui traverse chaque contrepoids, ressort par l'orifice central et le relie au levier. Au fur et à mesure que l'on enroule le bâton entre ces deux segments de corde, le levier est tiré vers les contrepoids et descend, écrasant les scourtins⁴¹.

La présence sur l'un de ces contrepoids de deux cavités, l'une est-ouest et l'autre nord-sud, peut s'expliquer de deux façons. Il se pourrait qu'un seul contrepoids ait parfois suffi à exercer la pression nécessaire à l'abaissement du levier, à condition de les amarrer l'un à l'autre de façon plus solide. Cependant, l'hypothèse la plus envisageable est que l'on ait creusé à l'origine une seule cavité, que celle-ci ait éclaté au cours d'une manœuvre et que l'on ait alors tout simplement creusé une seconde cavité perpendiculaire à la première, puis que l'on ait fait pivoter le bloc de façon à orienter les orifices dans le même sens que ceux des deux autres contrepoids.

La partie dallée de la pièce, au nord, a conservé elle aussi des éléments remarquables dont certains sont directement liés à l'opération de pressurage. Une grande dalle de calcaire de forme quadrangulaire irrégulière prend place immédiatement dans l'axe des contrepoids, le long du mur occidental de l'atelier. Cette pierre s'inscrit parfaitement dans l'organisation générale du dallage, comme s'il s'agissait de n'importe quelle autre dalle. Elle est encadrée au nord et au sud par deux pierres oblongues et à l'ouest par un assemblage de petites pierres rectangulaires qui forment un parapet saillant de 0,40 m par rapport à la surface de la dalle. Cette dalle comporte en plusieurs endroits des marques d'usure, sous forme de fêlures partant du centre de la dalle, mais sa surface est lisse (**fig. 11**). Des traces d'enduit sont visibles sur tout le pourtour de la dalle, formant une sorte de rigole assez irrégulière. Celle-ci se poursuit immédiatement vers l'est où se trouve une pierre carrée de plus petites dimensions⁴², entaillée sur toute sa largeur d'un petit canal. Ce canal débouche sur un orifice circulaire de 0,34 m de diamètre situé dans

38. Ce système de pression sur un levier au moyen d'une vis est décrit par CALLOT 1984, pl. 38-61.

39. Le principe est illustré par CALLOT 1984, pl. 27 et 31.

40. AYALON *et al.* 2009, p. 16, fig. 2a. On trouve d'autres illustrations de ce procédé dans BRUN 1986, fig. 31, p. 89. CRESWELL 1965, pl. II., KLONER & SAGIV 1993, p. 131.

41. Cette solution est illustré, par CALLOT 1984, pl. 27 et 31. Des systèmes presque équivalents ont pu être observés au début du XX^e s. à Bet Guvrin et à Ajlun, FRANKEL 1999, p. 102.

42. 0,34 m de côté.



Figure 11. Photo de la maie, vers le sud (© Mission franco-jordanienne de Dharih 1996).

l'alignement de la grande dalle, sur un axe perpendiculaire à celui du levier, et creusé dans une des pierres du dallage⁴³.

Cette grande dalle de calcaire appelée « maie » était destinée à recevoir la pile de scourtins remplis de pulpe. Le diamètre de ces cabas ne pouvait pas dépasser celui du canal d'écoulement de l'huile creusé sur le pourtour de la maie, soit 0,50 m. Cette pile était probablement recouverte d'un plateau en bois circulaire, peut-être solidaire du grand levier. Lorsque l'on abaissait ce dernier sur la pile des scourtins, le plateau en bois assurait la juste répartition de la pression. Les blocs flanquant la maie étaient destinés à maintenir la pile de scourtins et à éviter qu'elle ne se renverse au cours du pressurage. L'huile extraite s'écoulait dans la rigole annulaire et pouvait ensuite, par l'intermédiaire du petit canal, se déverser dans la recette.

La décantation et le raffinage

La recette, récipient profond de 0,60 m sous la margelle et d'un diamètre de 0,70 m, va en s'évasant, toujours sur un plan circulaire. Son fond est concave. Contrairement à l'usage courant⁴⁴, cette recette n'est pas taillée directement dans le roc mais constituée de moellons ou d'éclats de pierre liés entre eux par du mortier. Ses parois intérieures sont badigeonnées de plusieurs couches d'enduit comportant des traces foncées dans la partie supérieure. La jonction entre la recette et la dalle servant de margelle est assurée par du mortier. Les pans de la margelle sont inclinés vers l'intérieur du récipient. Ils présentent en plusieurs endroits de larges cassures. Un bloc parallélépipédique aux faces latérales légèrement biseautées servait de bouchon pour la recette. Il a été retrouvé au fond du récipient (**fig. 12 et 13**).

Le plan de travail dallé est limité à l'est par un muret derrière lequel un bassin a été aménagé (**fig. 14**). Mis en place pour assurer la séparation de la surface dallée et de la cuve, ce muret comporte à sa base une ouverture circulaire qui débouche sur la cuve par l'intermédiaire d'un déversoir⁴⁵ (**fig. 14 et 16**).

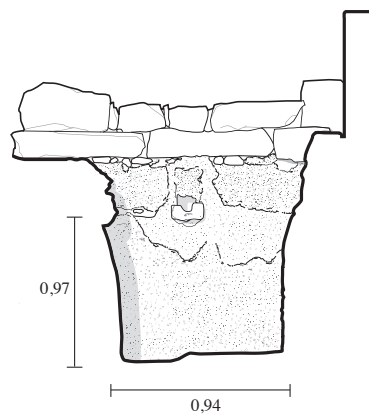
43. Cette dalle mesure 0,74 x 0,52 m.

44. Voir CALLOT 1984, p. 65.

45. Dimensions du déversoir : 0,20 m (l.) x 0,10 m (H.). La cavité centrale de ce déversoir, permettant de laisser passer le liquide, est de 0,08 m de large.



Figure 13. Photo de la recette, vers le sud-est (© Mission franco-jordanienne de Dharih 1996).



Dharih. L'huilerie du *temenos*
Coupe nord-sud sur le bassin nord
État existant
P. Piraud-Fournet 1996

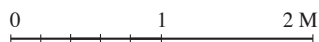


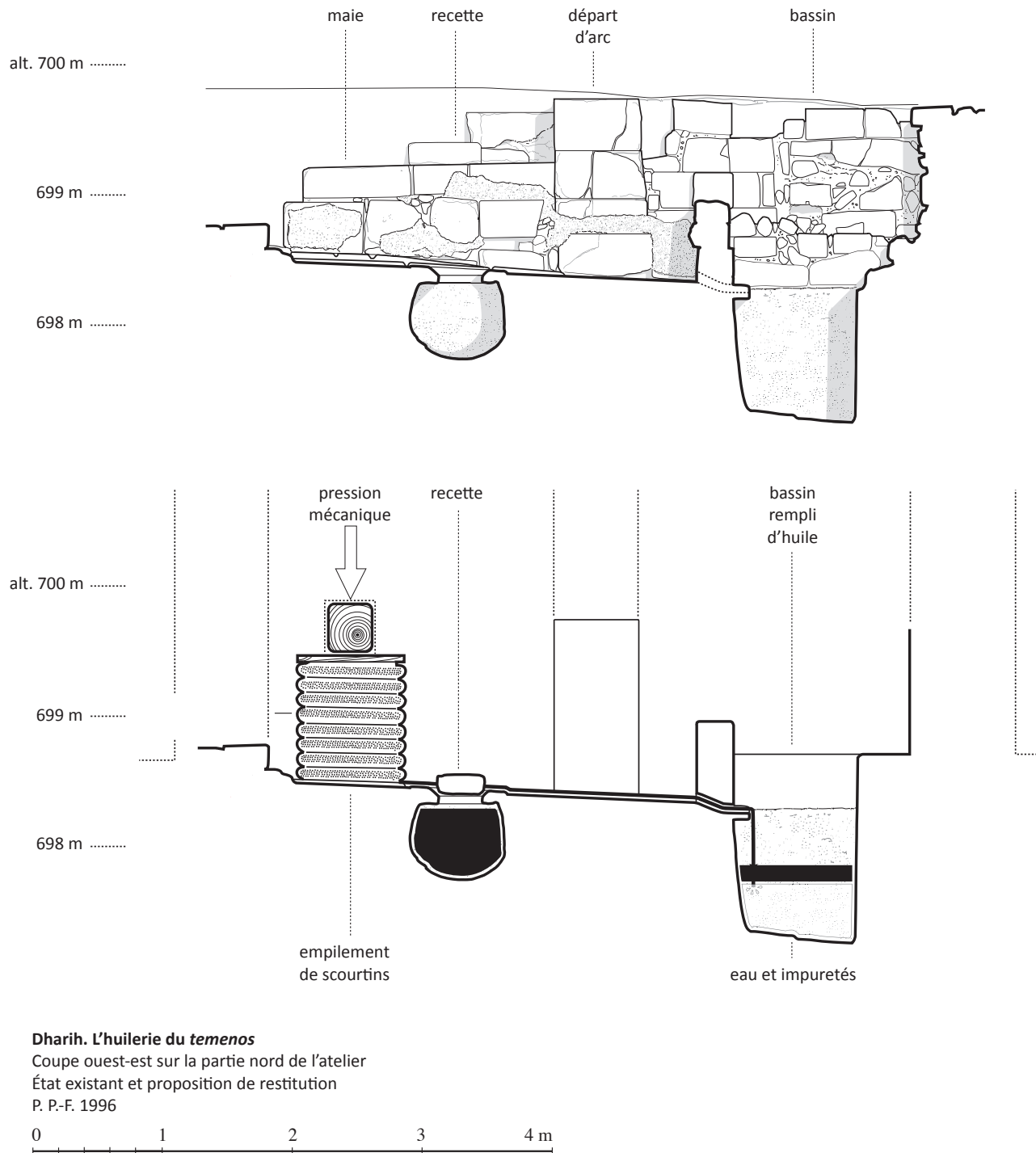
Figure 15. Coupe nord-sud sur le grand bassin (©P. P.-F. 1996-2012).



Figure 16. Photo du bassin, vers le sud (© Mission franco-jordanienne de Dharih 1996).

Ce dernier, d'une forme simple en « U », suit l'inclinaison du sol dallé, en direction de la cuve : il permet donc de relier l'aire de manutention au bassin et débouche au-dessus du bassin en formant une saillie de 0,10 m de long. Inscrit dans l'angle nord-est de la pièce, ce bassin de plan rectangulaire⁴⁶ a une profondeur de 0,97 m sous le déversoir. Ses parois et son fond sont enduits. On note cependant que l'enduit des parois présente une différence de texture à environ deux tiers de la hauteur. Dans le tiers supérieur des parois, l'enduit est resté lisse alors que l'enduit des deux tiers inférieurs est plus rugueux, comme rongé, et sa surface est plus friable. La jonction entre les parois enduites et le fond est également enduite. Au fond de la cuve, juste à l'aplomb du déversoir, se trouve prise dans l'enduit une pierre

46. Dim. 0,94 x 1,27 m.



Dharih. L'huilerie du *temenos*

Coupe ouest-est sur la partie nord de l'atelier

État existant et proposition de restitution

P. P.-F. 1996

0 1 2 3 4 m

Figure 14 . Coupe est-ouest et restitution sur la moitié nord (©P. P.-F. 1996-2012).

calcaire rectangulaire⁴⁷. On note également une légère dépression dans le fond de la cuve, dans l'angle sud-ouest. Les parois du bassin sont surmontées d'assises de pierres. Sur les côtés est, nord et sud, les assises sont réalisées dans un appareil de pauvre qualité, à partir de blocs de taille moyenne, les joints étant assurés par des éclats de pierre, des cailloux et de la terre. Deux tambours de colonne superposés sont remployés dans le mur est. Ils comportent des stries horizontales, preuve qu'il s'agit là de pièces inachevées. En revanche, la paroi occidentale du bassin est faite dans un appareil de meilleure qualité. Le muret séparant le bassin de l'aire dallée est en effet constitué de trois assises de pierres faites de longues dalles⁴⁸. Ces assises de pierre sont soudées entre elles par du mortier de deux qualités différentes. L'un est de couleur claire et l'autre, en raison d'une forte dose de charbon dans sa composition, de couleur foncée. L'enduit employé pour le revêtement intérieur de la cuve a également été utilisé pour imperméabiliser les joints de ces assises de blocs et leur jonction avec le rebord du bassin.

On peut supposer que la recette était destinée à recevoir l'huile de première pression et de première qualité, extraite en petite quantité. Lors des pressurages suivants, la recette était fermée par la mise en place du bouchon. L'huile de seconde presse, en quantité plus abondante mais de moindre qualité, se déversait alors dans le bassin situé dans le coin nord-est de la pièce. Cette séparation des huiles issues de presses successives s'explique d'autant mieux que, leur qualité étant différente, leurs décantation et raffinage devaient se faire séparément. L'huile de seconde pression, plus chargée en eau que celle de la première, s'écoulait donc depuis l'aire de pressurage jusqu'au bassin rectangulaire. Le sol dallé en pente permettait au liquide de s'écouler vers la grande cuve (**fig. 17**). L'avancée du déversoir au-dessus de la cuve est destinée à éviter les coulées du liquide huileux le long des parois du bassin ; de même, la pierre calcaire située sous le déversoir empêchait que le liquide ne vienne endommager et creuser l'enduit recouvrant le fond de la cuve. Avec une contenance d'environ 1 150 litres⁴⁹, cette cuve est d'une capacité moyenne par rapport à d'autres installations connues⁵⁰.

Le liquide obtenu après le pressurage se compose d'huile, d'eau et de nombreux débris végétaux. L'opération suivante consiste donc à séparer l'huile des margines, ce qui, comme nous l'avons vu, se fait par décantation. Ce premier raffinage se fait directement dans les bassins où l'huile a été récoltée. Dans le bassin rectangulaire, la dépression située dans l'angle sud-ouest permettait de récolter ces éléments solides et assurait ainsi, en fin d'opération, un nettoyage plus aisé de la cuve. L'huile qui surnageait au-dessus de l'eau amère et des déchets pouvait être récoltée à l'aide de spatules en bois ou de petits récipients en céramique. Des fragments de cruches cassées lors de cette récolte de l'huile ont été retrouvés dans le bassin. On peut supposer que pour faciliter la récolte de l'huile dans le bassin, un ouvrier versait de l'eau presque jusqu'en haut de la cuve ; après un certain temps de repos, l'huile remontait à la surface et il était alors possible de la recueillir.

L'huilerie du *temenos* ne possède pas d'installation spécifique pour l'opération de raffinage. Contrairement aux huileries d'époque nabatéenne et romaine⁵¹ retrouvées dans le village associé au sanctuaire de Dharih, sur la pente de la colline qui le domine, on n'a pas repéré dans notre huilerie de système de bassins communicants qui permette de purifier l'huile grâce à des passages multiples au cours desquels se déposent progressivement les impuretés. L'absence de ces aménagements est assez surprenante, mais les nouveaux occupants du site ne connaissaient certainement pas les huileries d'époque romaine. En effet, le fait que leurs éléments mobiliers n'aient pas été récupérés laisse penser qu'abandonnées depuis plusieurs siècles, elles avaient déjà disparu quand l'huilerie du *temenos* fut

47. Dim. 0,30 x 0,26 x 0,13 m.

48. Dim. moyennes de ces dalles : 0,85 x 0,26 x 0,15 m.

49. On notera bien qu'il ne s'agit pas de 1 150 l d'huile pure puisque celle-ci était, lors des presses successives, également mélangée à une forte proportion d'eau de décantation.

50. En Afrique du Nord, on trouve des cuves, en liaison avec des huileries, pouvant contenir des quantités de liquide bien plus importantes : 2 500 à 4 500 l à Madaure, 3 600 l à Bir Sgaoum et jusqu'à 5 000 l à Tebessa Khalia. Pour une description détaillée de ces cuves et de leur contenance, voir BRUN 1986, p. 134.

51. Une sélection du matériel céramique de l'une a été publié dans VILLENEUVE 1990, le plan de l'autre et une première description dans AL-MUHEISEN & VILLENEUVE 2000, p. 1528-1530.

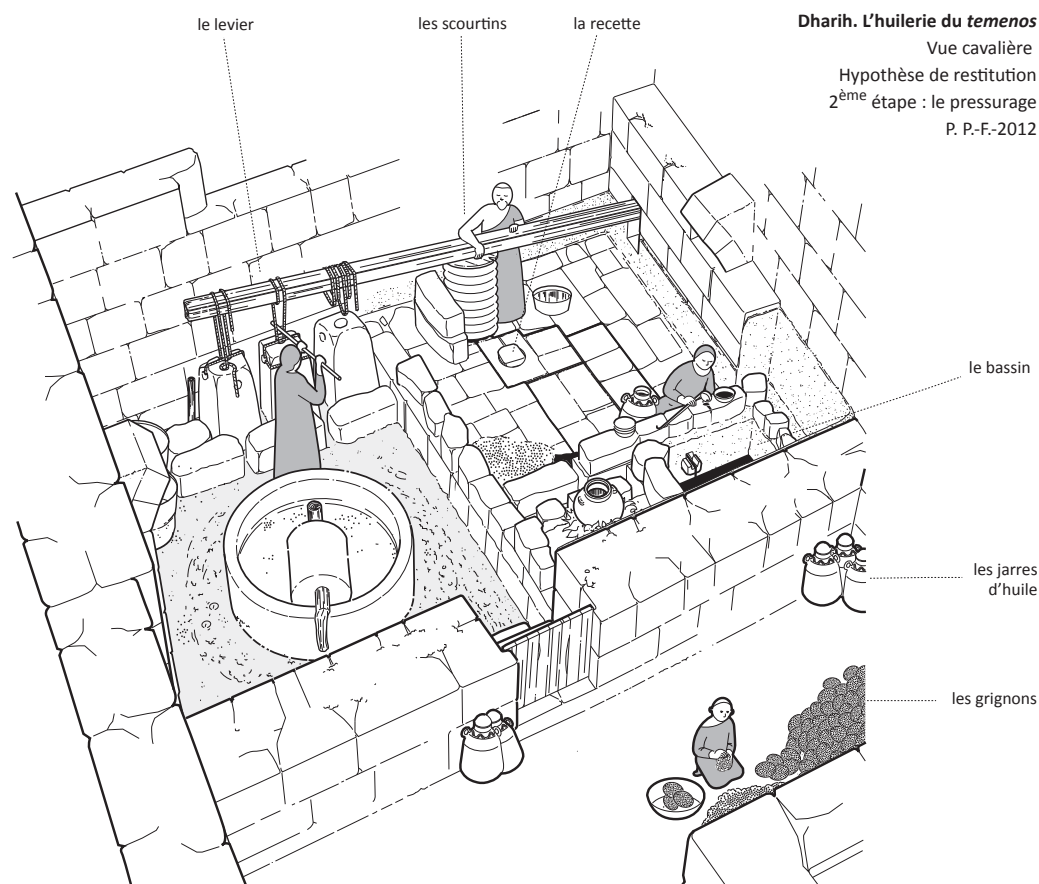


Figure 17. Vue restituée de l'étape « pressurage »
 (© P. P.-F. 2012).

aménagée. Les nouveaux habitants étaient-ils moins soucieux que leurs prédécesseurs d'obtenir une huile plus pure, bien raffinée ? Ignoraient-ils cette technique ? On peut supposer aussi que cette huile était essentiellement destinée à l'éclairage plutôt qu'à l'alimentation, ce qui aurait rendu l'opération de raffinage superflue. L'huile utilisée pour l'alimentation aurait alors été celle, issue de la première pression, recueillie dans la recette.

Au cours de la fouille, la première assise d'un muret est-ouest a été retrouvée sur le dallage, immédiatement au nord de l'orifice de la recette. Les pierres étaient jointes entre elles et scellées au dallage par du mortier. Longeant la recette, ce muret parcourait d'ouest en est la totalité de la largeur de la pièce. L'espace dallé se trouvait ainsi divisé en deux parties et la cuve rectangulaire était isolée. On peut supposer que ce mur a été construit à une époque où l'huilerie était peu utilisée et que la recette seule suffisait alors à recevoir l'huile extraite en très petite quantité. Le bassin rectangulaire et une partie de l'espace dallé, devenus inutiles, furent isolés au moyen de ce mur et utilisés à d'autres fins comme, par exemple, le stockage des olives ou des jarres contenant l'huile extraite.

CONCLUSION

L'huilerie du *temenos* de Dharieh offre l'avantage d'avoir conservé en place tous ses éléments non périssables. Dans ce pressoir, le broyage des olives se fait au moyen d'une meule dormante et d'un broyeur rayonnant et le pressurage de la pâte obtenue se fait par un système de levier relié à des contrepoids, selon un type déjà abondamment décrit en Palestine et selon un procédé qui devra encore être précisé. Cette installation exploitée aux époques byzantine et omeyyade semble destinée aux seules opérations

de broyage et de pressurage car on n'y a pas trouvé de dispositif de raffinage. Ceci la distingue des deux huileries d'époques nabatéenne et romaine découvertes à Dharih, possédant plusieurs bassins de décantation communicants. Elle se distingue aussi des autres huileries connues, par la division de son sol en deux parties distinctes. Le broyeur repose sur un sol meuble pour faciliter la circulation de la bête de trait et par mesure d'économie, tandis qu'est dallée la zone du pressurage où chemine l'huile. Cette différence de hauteur permettait vraisemblablement d'éviter la pollution de la zone nord de pressurage et de circulation de l'huile par la terre battue du sol de la partie sud et l'animal qui manœuvrait la meule. Les foyers repérés ont pu servir à chauffer l'eau d'extraction pour les dernières pressions, à sécher les margines et à chauffer la pièce en hiver pour que l'huile ne fige pas⁵².

Les petites dimensions de l'atelier, de la cuve de broyage, de l'aire de pressurage, la faible contenance de la recette, l'absence de bassins de décantation, tout laisse penser que l'installation était familiale. On peut aussi imaginer que l'huilerie, gérée en coopérative comme cela se pratique aujourd'hui en Jordanie et en Syrie, pouvait traiter l'une après l'autre les récoltes de plusieurs petites propriétés foncières. L'huile, sans doute extraite en faible quantité, devait être réservée pour le seul usage local.

Cette installation, au cœur du village, était vitale pour ses habitants qui attendaient les extraits de l'olive pour se nourrir, s'éclairer et se chauffer ; elle pouvait aussi bénéficier aux activités artisanales et pastorales précédemment évoquées. Les deux autres bâtiments collectifs bien identifiés, le petit édifice balnéaire et l'église, pouvaient eux aussi recourir à l'huile pour l'onction des baigneurs et la liturgie, et aux résidus de son extraction pour leur chauffage⁵³.

Nous savons qu'au VI^e s. des villageois s'installent dans l'enceinte cultuelle du sanctuaire abandonné et y construisent un habitat dense, et qu'au IX^e s., à la suite peut-être d'un tremblement de terre, ils abandonnent le site. L'étude du matériel céramique⁵⁴ nous autorise à associer sans aucun doute l'huilerie à cette période, sans pour autant préciser les dates de sa construction, de son exploitation et de son abandon. Sous le sol en terre battue de la partie sud de l'huilerie, la découverte d'une grande quantité de céramique nabatéenne, fine et décorée à la roulette, ainsi qu'une lampe, rappellent qu'elle a été aménagée dans un sanctuaire antique abandonné. Cependant, nous n'avons trouvé aucune trace du dallage correspondant à cette ancienne occupation, sous le sol en terre battue.

BIBLIOGRAPHIE

- | | |
|--|--|
| AYALON (E.), R. FRANKEL & A. KLONER (éd.)
2009 <i>Oil and Wine Presses in Israel from the Hellenistic, Roman and Byzantine Periods</i> , Oxford. | 1994 « Nouvelles recherches à Khirbet edh-Dharih (Jordanie), 1991-1994 », <i>CRAI</i> 138, p. 735-757. |
| AKERRAZ (A.) & M. LENOIR
1981-1982 « Les huileries de Volubilis », <i>Bulletin d'archéologie marocaine</i> , 14, p. 76-77. | 2000 « Nouvelles recherches à Khirbet edh-Dharih (Jordanie du Sud), 1996-1999 », <i>CRAI</i> 144, p. 1525-1563. |
| AL-MUHEISEN (Z.) & FR. VILLENEUVE
1988 « Fouilles à Khirbet edh-Dharih (Jordanie), 1984-1987 : un village, son sanctuaire et sa nécropole aux époques nabatéenne et romaine (I ^e -IV ^e siècles ap. J.-C.) », <i>CRAI</i> 132, p. 458-479. | ARGOUD (G.)
1973 « Une huilerie à Salamine », <i>Salamine de Chypre - IV : Anthologie salaminienne</i> , Paris, p. 201-219. |
| | BARATTE (Fr.)
1986 <i>Le trésor d'orfèvrerie de Boscoreale</i> , Paris. |

52. BRUN 2003, p. 158.

53. À propos du chauffage du bain avec les noyaux d'olive, les noyaux d'olive constituent 91,7 % des restes carpologiques découverts dans l'hypocauste, cf. BOUCHAUD à paraître (a). Ch. Bouchaud a pu voir des fractures émoussées sur ces noyaux, faites avant carbonisation, et propose qu'ils aient pu être broyés dans l'huilerie avant d'être brûlés dans le bain voisin, cf. BOUCHAUD à paraître (b).

54. « Une huilerie des époques byzantine et omeyyade à Dharih (Jordanie). Fouilles de Dharih, V, 2. Le matériel céramique », à paraître dans le prochain volume de *Syria*.

- BONNÉRIC (J.)
2012 « Les huiles et leurs usages en terre d'Islam à partir du VII^e s. », D. FRÈRE & L. HUGOT (dir.), *Les huiles parfumées en Méditerranée occidentale et en Gaule (VIII^e av. – VIII^e ap. J.-C.)*, Actes du colloque organisé par l'École française de Rome les 16, 17, 18 nov. 2009 à Rome, Rennes, p. 307-314.
- BOSSUT (P.)
2010 « Prospection au Wadi La'ban et étude géographique. Fouilles de Dharih IV », *Syria* 87, p. 115-143.
- BOSSUT (P.) & Z. KAFABI
2005 « Fouilles de Dharih II. Un site néolithique à céramique (PNA) en Jordanie du Sud (DH 49/ WHS 524) », *Syria* 82, p. 5-48.
- BOUCHAUD (Ch.)
À paraître a « Gestion et utilisation des combustibles végétaux dans les structures thermales : études carpologiques et anthracologiques de cinq thermes d'époque byzantine et omeyyade au Proche-Orient », M.-F. BOUSSAC, S. DENOIX, T. FOURNET & B. REDON (éd.), *Actes du colloque Balanea, thermes et hammams : 25 siècles de bain collectif*, Damas, 2-9 nov. 2009.
- À paraître b *Paysages et pratiques d'exploitation des ressources végétales en milieux semi-aride et aride dans le sud du Proche-Orient : approche archéobotanique des périodes antique et islamique (IV^e siècle av. J.-C. – XVII^e siècle ap. J.-C.)*, Thèse de doctorat soutenue en déc. 2011, Paris I-Panthéon Sorbonne.
- BRUN (J.-P.)
1986 *L'oléiculture antique en Provence*, Paris.
2003 *Archéologie du vin et de l'huile. De la préhistoire à l'époque hellénistique*, Paris.
2004 *Le vin et l'huile dans la Méditerranée antique. Viticulture, oléiculture et procédés de fabrication*, Paris.
- CALLOT (O.)
1982 « Remarques sur les huileries de Khan Khaldé (Liban) », *Archéologie au Levant - Recueil à la mémoire de R. Saidah*, Lyon, p. 419-428.
1984 *Huileries antiques de Syrie du Nord*, Paris.
- CAMPS-FABRER (H.)
1953 *L'olive et l'huile dans l'Afrique romaine*, Alger.
- CRESWELL (R.)
1965 « Un pressoir à olives au Liban : essai de technologie comparée », *L'Homme*, janv.-mars 1965, p. 33-63.
- DUSSART (O.)
2007 « Les verres. Fouilles de Dharih III », *Syria* 84, p. 205-248.
- FRANKEL (R.)
1999 *Wine and Oil Production in Antiquity in Israel and Other Mediterranean Countries*, Sheffield.
- GATIER (P.-L.)
2005 « Les villages du Proche-Orient protobyzantin : nouvelles perspectives (1994-2004) », J. LEFORT, C. MORISSON & J.-P. SODINI (éd.), *Les villages dans l'Empire byzantin (IV^e-XV^e siècle)*, Paris, p. 101-119.
- KLONER (A.) & N. SAGIV
1993 « The Olive Presses of Hellenistic Maresha, Israel », *BCH, Suppl.* 26, p. 131.
- LENOBLE (P.), VILLENEUVE (F.) & Z. AL-MUHEISEN
2001 « Le cimetière au sud du Wadi Sharheh. Fouilles de Dharih II », *Syria* 78, p. 89-152.
- PASQUI (A.)
1897 « La villa pompeiana della Pisanella presso Boscoreale », *MonAnt* 7, Rome.
- REINACH (S.)
1892 « Peintures murales de la nécropole romaine d'Hadrumète », *Bulletin du Comité des travaux historiques et scientifiques*, p. 456-460.
- THOMPSON (H. O.)
1972 « A Tomb at Khirbet Yajuz », *ADAJ* 17, p. 37-45.
- VILLENEUVE (Fr.)
1990 « The Pottery from the Oil-Factory at Khirbet edh-Dharih (2nd Century A.D.). A Contribution to the Study of the material Culture of the Nabataeans », *Aram* 2, p. 367-384.
2012 « Dharih (Jordanie méridionale) : village chrétien puis musulman (VI^e-IX^e siècles) dans les ruines d'un sanctuaire nabatéen », A. BORRUT, M. DEBIÉ, A. PAPAConstantinou, D. PIÉRI & J.-P. SODINI (éd.), *Le Proche-Orient de Justinien aux Abbassides. Peuplement et dynamiques spatiales*, Paris, p. 313-325.
- VILLENEUVE (Fr.) & Z. AL-MUHEISEN
2008 « Le sanctuaire nabatéo-romain de Dharih (Jordanie) : nouvelles découvertes, 2001-2008 », *CRAI* 152, p. 1496-1520.
- VINDRY (G.)
1979 « L'huilerie industrielle de Peymeinade », B. COMBET-FARNOUX *et al.*, *Les pays de Nice et de Grasse dans l'Antiquité et au Moyen-Âge*, Nice, p. 57-59.
- WARNOCK (P.)
2007 *Identification of Ancient Olive Oil Processing Methods Based on Olive Remains*, Oxford.
- YEIVIN (Z.)
1966 « Two Ancient Oil Presses », *Atiqot* 3, p. 6-8 et p. 52-63.
- ZAYADINE (F.)
1978 « Excavations on the Upper Citadel of Amman: Area A - 1975 and 1977 », *ADAJ* 22, p. 20-56.

