



HAL
open science

Bouto céramiques communes

Guy Lecuyot

► **To cite this version:**

Guy Lecuyot. Bouto céramiques communes. Delphine Dixneuf. Late Roman Coarse Ware, Cooking Wares and Amphorae in the Mediterranean, Archaeology and Archaeometry, Apr 2014, Alexandrie, Égypte. Fifth International Conference on Late Roman Coarse Ware, Cooking Wares and Amphorae in the Mediterranean, Archaeology and Archaeometry, Alexandria (Egypt), 6-10 April 2014, 2017, LRCW-5. halshs-01723516

HAL Id: halshs-01723516

<https://shs.hal.science/halshs-01723516>

Submitted on 5 Mar 2018

HAL is a multi-disciplinary open access archive for the deposit and dissemination of scientific research documents, whether they are published or not. The documents may come from teaching and research institutions in France or abroad, or from public or private research centers.

L'archive ouverte pluridisciplinaire **HAL**, est destinée au dépôt et à la diffusion de documents scientifiques de niveau recherche, publiés ou non, émanant des établissements d'enseignement et de recherche français ou étrangers, des laboratoires publics ou privés.



Distributed under a Creative Commons Attribution 4.0 International License

BOUTO, UN ATELIER DE CÉRAMIQUE COMMUNE DANS LE DELTA OCCIDENTAL



Au printemps 2003 des fouilles, menées au nord-est du kôm A par la mission française de Bouto - établissement est situé à une dizaine de kilomètres à l'est de la branche de Rosette - ont permis de mettre au jour les vestiges d'un atelier de potier (secteur P 3). C'est grâce aux prospections magnétiques effectuées par T. Herbich qu'une dizaine de fours a été localisé dans cette zone. Les vestiges sont apparus rapidement sous la surface du sol et deux fours (F 6 et F 7) ont pu être dégagés. Ils ont servi, une fois hors d'usage, de fosse dépotoir où a été retrouvée une partie de la production de la vaisselle commune qui était fabriquée dans l'atelier de potiers dont ils devaient dépendre.

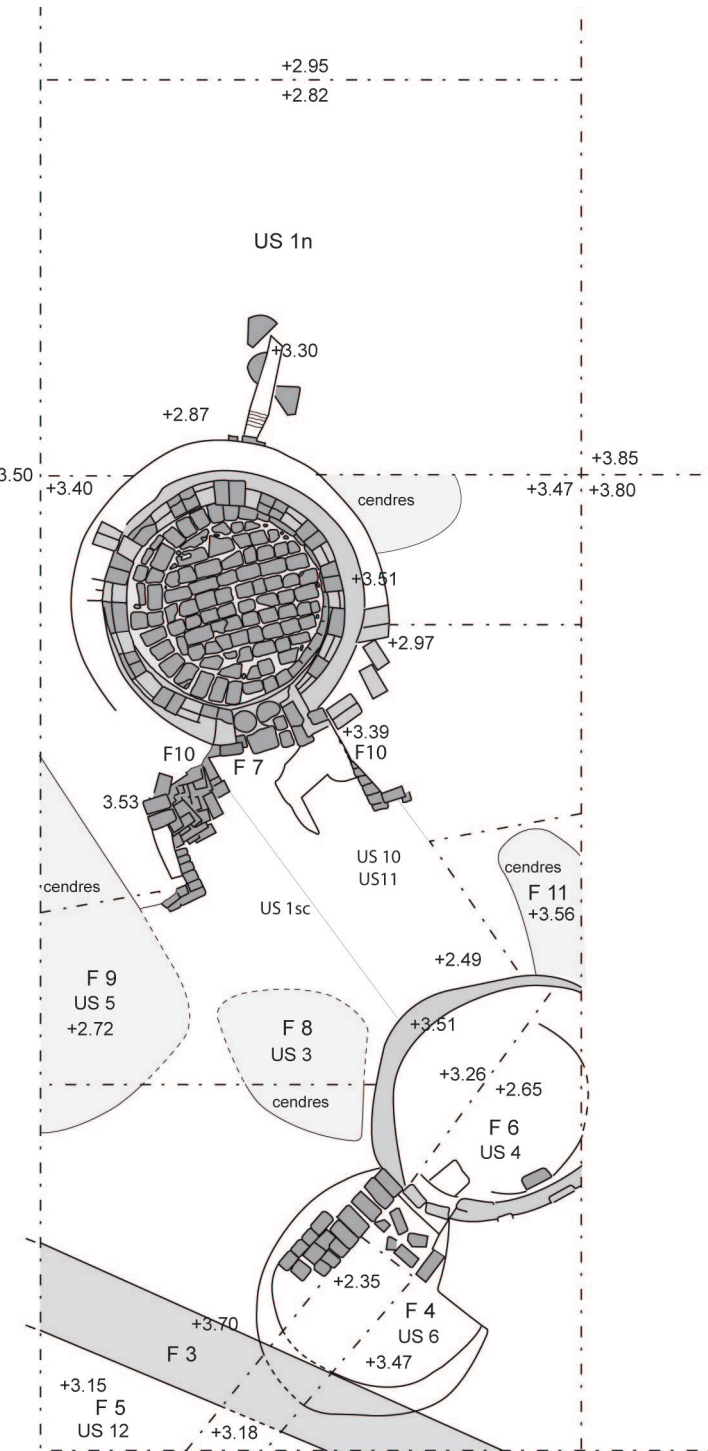
Guy Lecuyot
UMR 8546 CNRS-ENS

Pascale Ballet
Université de Poitiers
HeRMA



FOUR SUD F 6

Seules étaient conservées la bouche du four avec au sud la fosse d'alimentation F4 et, au nord, la chambre de chauffe F6 (diam. 1,60 m). Les montants de la bouche, construits en briques cuites, sont encore *in situ*. Le montant ouest se prolonge par un muret. Le four, dont le parement intérieur a été détruit, a servi de fosse dépotoir.



Dans la moitié du four qui a été dégagée, on a retrouvé, mélangées à de la terre, des cendres, des briques et une abondante céramique dont des ratés de cuisson : pichets, gargoulettes, marmites, poteries décorées et grands vases à anses composites.

FOUR NORD F 7

Le four (diam. 1,62 m) est conservé dans sa partie inférieure qui était entièrement construite en briques cuites: bouches, parois et même le sol de la chambre de chauffe. Quatorze départs des supports de la sole sont séparés par des carnaux. La bouche ouvrait au sud et le fond du four se situant 60 cm en contrebas. Deux parements en briques cuites délimitaient devant l'entrée un espace de travail.

Une canalisation faite de céramiques remployées a été installée du côté nord. Elle devait servir d'évent afin de favoriser un meilleur tirage lors de la cuisson.

Le comblement de F7 contenait de la terre, des briques et des céramiques. Le four a été utilisé comme fosse en même temps que F6 puisqu'on y a retrouvé des céramiques identiques avec de nombreux ratés de cuisson.

PRODUCTION

Dans le secteur P 3, la présence de ratés de cuisson atteste qu'il s'agit bien d'un atelier de potiers. Les types de poteries fabriqués sur place appartiennent à de la vaisselle utilitaire en pâte limoneuse L de texture moyennement fine à légèrement grossière (III-IV).

- **vaisselle de table et/ou de présentation des aliments** (5,5%), coupelles, coupes et plats,
- **vases à liquide** (32%), pichets de petite taille au corps allongé légèrement piriforme, pichets plus grands ovoïdes à paroi annelée (25%) et gargoulettes (7%) avec filtre et bec verseur dont les parois lisses ou annelées sont recouvertes dans la partie supérieure d'un engobe blanchâtre,
- **pots de cuisson** (52%), essentiellement des marmites à panse annelée de différents types, mais qui présentent une modénature de bord assez simple,
- **réipients de stockage** (10,5%), vases fermés ovoïdes à fond arrondi et petit col concave et grands vases à fond annulaire, anses doubles et lèvres festonnées, décorés de bandes, d'ondulations, de zigzags et de points blancs. Ces vases au décor géométrique assez simple ne sont pas sans annoncer le répertoire décoratif de l'époque byzantine.

Cette céramique, assez stéréotypée, est sans doute à dater vers le III^e siècle ap. J.-C.

Formes ouvertes

Coupelles, plats et coupes

Elles correspondent à de la vaisselle de table. Certaines coupelles s'inspirent d'une forme de sigillée plus ancienne.

Formes fermées

Trois sortes de vases entrent dans cette catégorie, les réipients destinés aux liquides (*pichets* et *gargoulettes*), les pots servant à la préparation des aliments, pots de cuisson, et enfin les pots destinés au stockage qui ici peuvent être décorés.

Marmites

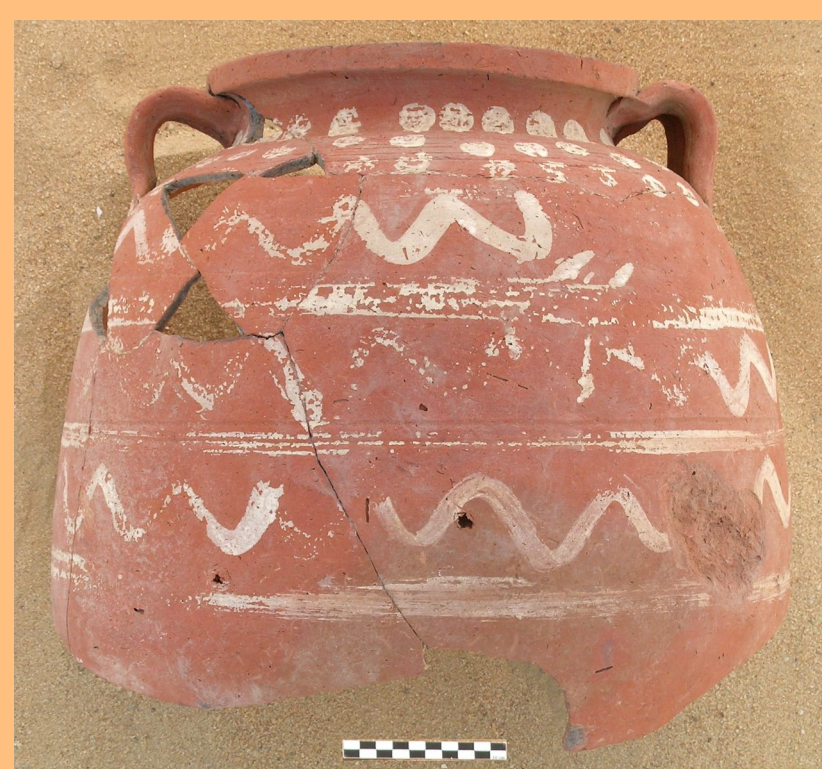
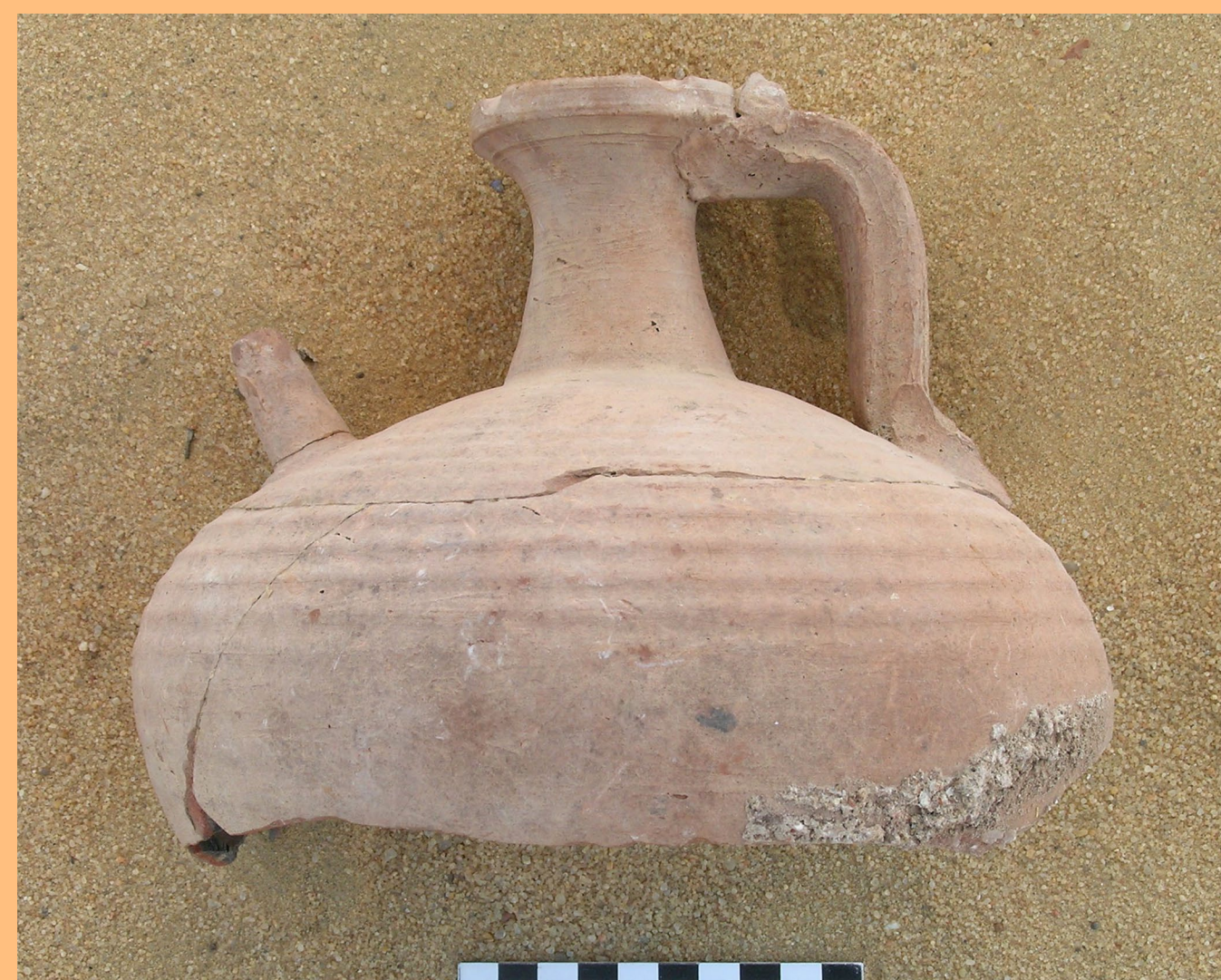
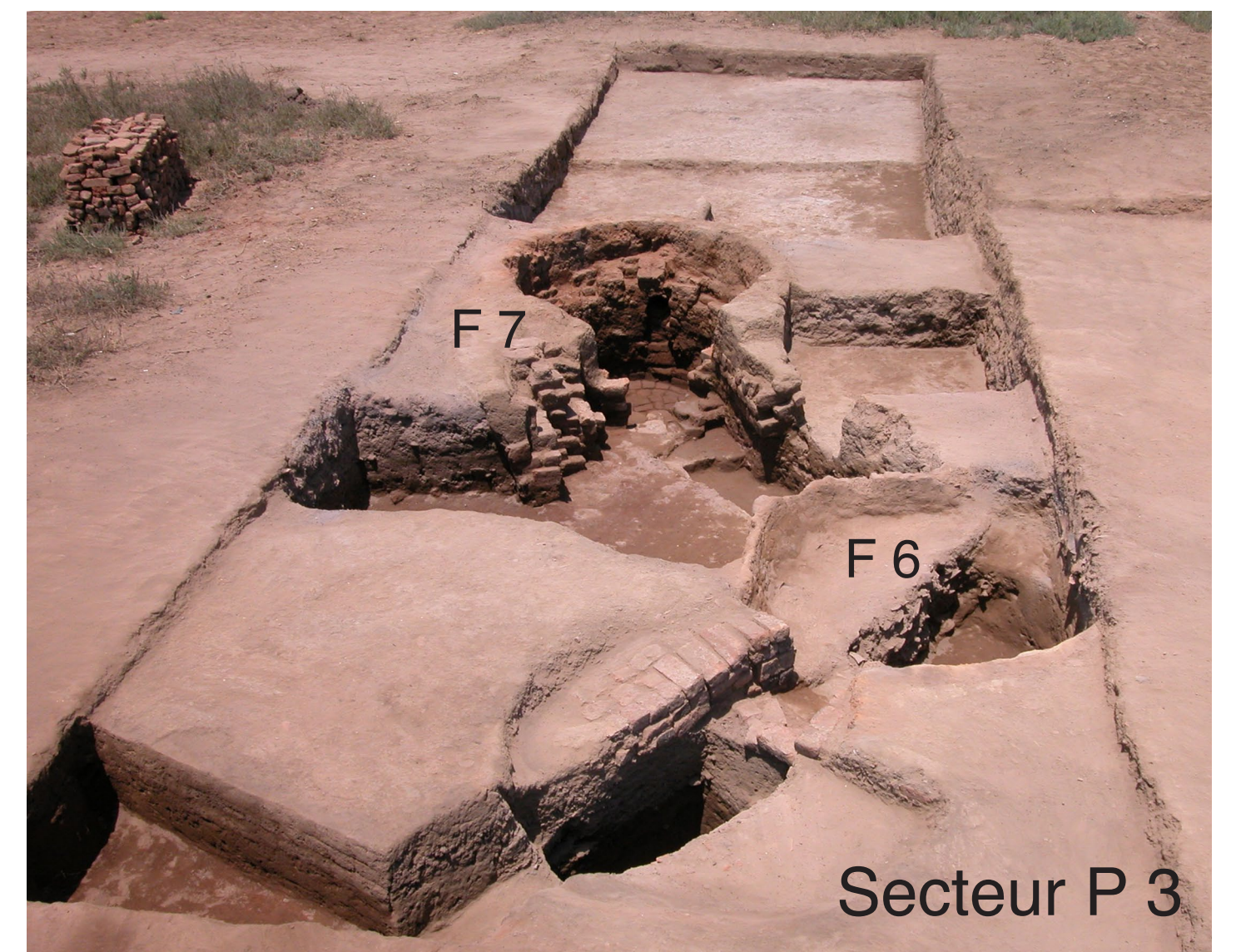
Les marmites sont sans aucun doute la forme la plus fabriquée dans cet atelier. Elles peuvent être regroupées en quatre types principaux : à lèvre déversée, à col cylindrique, à col évasé et lèvre épaissie et à col concave et lèvre rainurée. C'est toujours en surface et dans le remplissage de F6 que les fragments sont les plus abondants ; il en provient aussi du comblement de F7 et dans la fouille entre F6 et F7. Les types à lèvre déversée et à col cylindrique sont les plus fréquents et représentent respectivement 30 et 19 % de l'ensemble des marmites.

Vases à décor peint en blanc

Ces vases ont été mis au jour en majorité dans le remplissage de F6. Ils sont présents aussi en surface et dans le comblement de F7, dans le remplissage de la fosse F4 et dans l'amas de terre et de briques bouchant l'ouverture du foyer du four F 6.

Grandes jarres

Ces jarres au corps convexe ont souvent des bords festonnés et des anses composites.



P 3, production

