



**HAL**  
open science

## Les productions de poterie de l'aire marseillaise et du pays d'Apt au cours de l'Antiquité tardive et du Haut Moyen-Age.

Jean-Pierre Pelletier, Maurice Picon, Jacqueline Rigoir, Lucy Vallauri

### ► To cite this version:

Jean-Pierre Pelletier, Maurice Picon, Jacqueline Rigoir, Lucy Vallauri. Les productions de poterie de l'aire marseillaise et du pays d'Apt au cours de l'Antiquité tardive et du Haut Moyen-Age.. 5ème colloque sur la céramique médiévale en Méditerranée occidentale , Nov 1991, Rabat, Maroc. pp.111-118. halshs-01829057

**HAL Id: halshs-01829057**

**<https://shs.hal.science/halshs-01829057>**

Submitted on 3 Jul 2018

**HAL** is a multi-disciplinary open access archive for the deposit and dissemination of scientific research documents, whether they are published or not. The documents may come from teaching and research institutions in France or abroad, or from public or private research centers.

L'archive ouverte pluridisciplinaire **HAL**, est destinée au dépôt et à la diffusion de documents scientifiques de niveau recherche, publiés ou non, émanant des établissements d'enseignement et de recherche français ou étrangers, des laboratoires publics ou privés.

# Les productions de poteries de l'aire marseillaise et du pays d'Apt au cours de l'Antiquité tardive et du Haut Moyen Age.

J.-P. Pelletier, M. Picon, Y. et J. Rigoir, L. Vallauri.

**Résumé :**

Les productions provençales de poteries grises estampées en pâte calcaire et de vases gris en pâte siliceuse sont à présent mieux connues par les études typologiques et les analyses géochimiques récentes.

Les premières, généralement décorées au poinçon, étaient plutôt réservées au service de table tandis que les secondes aux formes moins nombreuses, et aux qualités réfractaires étaient mieux adaptées aux usages culinaires. Pour certaines fonctions, des formes semblables se retrouvent dans les deux catégories. Les recherches de terrain et de laboratoire, étendues sur la longue durée (Ve - XXe siècles) permettent de proposer des aires de production dans la vallées de l'Huveaune et sur les versants des collines qui la bordent, malgré l'absence de découvertes d'ateliers ou de dépotoirs de la fin de l'Antiquité dans cette région. Les variations rencontrées dans les compositions des pâtes peuvent refléter une multiplicité d'ateliers d'importances diverses, dans un rayon de quelques dizaines de kms à l'est de la métropole, variations que l'on retrouve dans les nuances typologiques.

Deux types de poteries dont l'utilisation est complémentaire sont produits en Basse-Provence aux Ve-VIe siècles.

Les DS.P. (Dérivées-des-sigillées paléochrétiennes) sont des vaisselles de table en pâte calcaire fine, souvent décorées (Rigoir 1968 : 177-244; 1985). Leurs formes variées ainsi que leurs décors (fig. 1 n° 1 à 4) sont à mettre en parallèle avec les sigillées claires importées d'Afrique du Nord. Les DS.P. ont connu une large diffusion en Provence, en Languedoc, en Italie du Nord, en Espagne et jusque sur les côtes africaines (Jodin 1960 : 287-318; Baradez 1961 : 125-126; Rigoir 1971 : 57 ; Akerraz 1982 : pl XXI).

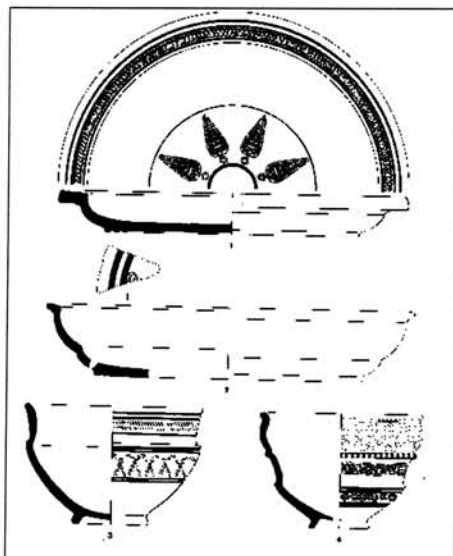


Fig. 1. - DS.P., fabrication «marseillaise». N° 1 : (fouilles de Nîmes) forme 1 classique décorée de la palmette 170 très fréquemment utilisée. N° 2 : (fouilles d'Eyguières, Pelletier 1991 p. 51) forme 70 baroque. N° 3 : (fouilles de Marseille, vieux quartiers) forme 18 classique, décorée de l'arceau 200, aussi répandu que la palmette précédente. N° 4 : (fouilles de Marseille-Bourse) forme 67 baroque, engobe métallisé. Ech. 1/3.

L'autre production plus grossière, la céramique commune grise en pâte siliceuse réfractaire (C.C.G.) a un répertoire de formes plus réduit, adapté aux usages culinaires (fig. 2 n° 5 à 9). Elle est très présente dans la région marseillaise mais on ne la retrouve pratiquement plus dans le Var ni à l'ouest de la Provence où les productions languedociennes à isolithes et celles de la vallée du Rhône la concurrencent fortement (C.A.T.H.M.A. 1986 : 27-50; Bonifay 1983 : 285-346; Pelletier 1991 B : 277-350; Démians d'Archimbaud 1993).

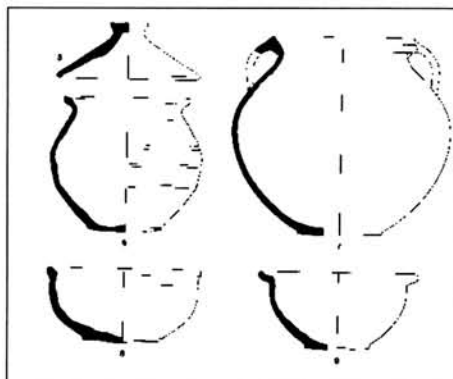


Fig. 2. - C.C.G. : Formes les plus fréquemment représentées (exemplaires de Gardanne). n° 5 : couvercle, forme E ; n° 6 : forme A3 ; n° 7 : forme A4A ; n° 8 : forme B3 ; n° 9 : forme B2. Ech. 1/3.

Bien que très différentes dans leur aspect et leur fonction, DS.P. et C.C.G. sont cuites selon le même mode B (Picon 1973, 62). Elles présentent parfois des formes identiques, principalement celle du mortier à listel.

A ce jour, aucun atelier n'a été découvert en Provence ni pour l'une, ni pour l'autre de ces catégories. Les études typologiques laissent entrevoir cependant plusieurs faciès micro-régionaux qui se manifestent par des morphologies et des styles décoratifs différents. On peut se demander si les deux types de céramiques n'ont pas été fabriquées dans des ateliers proches où les influences circulent. Leur définition et leur localisation seront abordées par le biais des analyses géochimiques pour lesquelles a été fourni un échantillonnage provenant de 10 sites, répartis dans deux régions distinctes : l'une au Sud, l'arrière-pays marseillais ; l'autre au nord de la Durance, autour d'Apt (fig. 3). Cette enquête, réalisée dans le cadre des travaux collectifs de la C.A.T.H.M.A. (C.A.T.H.M.A. 1988), a été facilitée par J. et G. Féraud, F. Gantès, R. Guéry, A. Kauffmann, H. Marchesi, M. Moliner, C. Richarté.

**Echantillonnage des DS.P.**

Il a été effectué essentiellement à partir de sites de l'arrière-pays marseillais.

- 7 échantillons proviennent d'un ramassage effectué au lieu-dit les Pégoulières, à Peypin (site n° 7). Ce site signalé en 1931 (Gérin-Ricard 1931 : 163-168) avait été interprété comme un atelier en raison des grandes quantités de DS.P. retrouvées; mais la présence de C.C.G. associée plaiderait aussi en faveur d'un habitat.

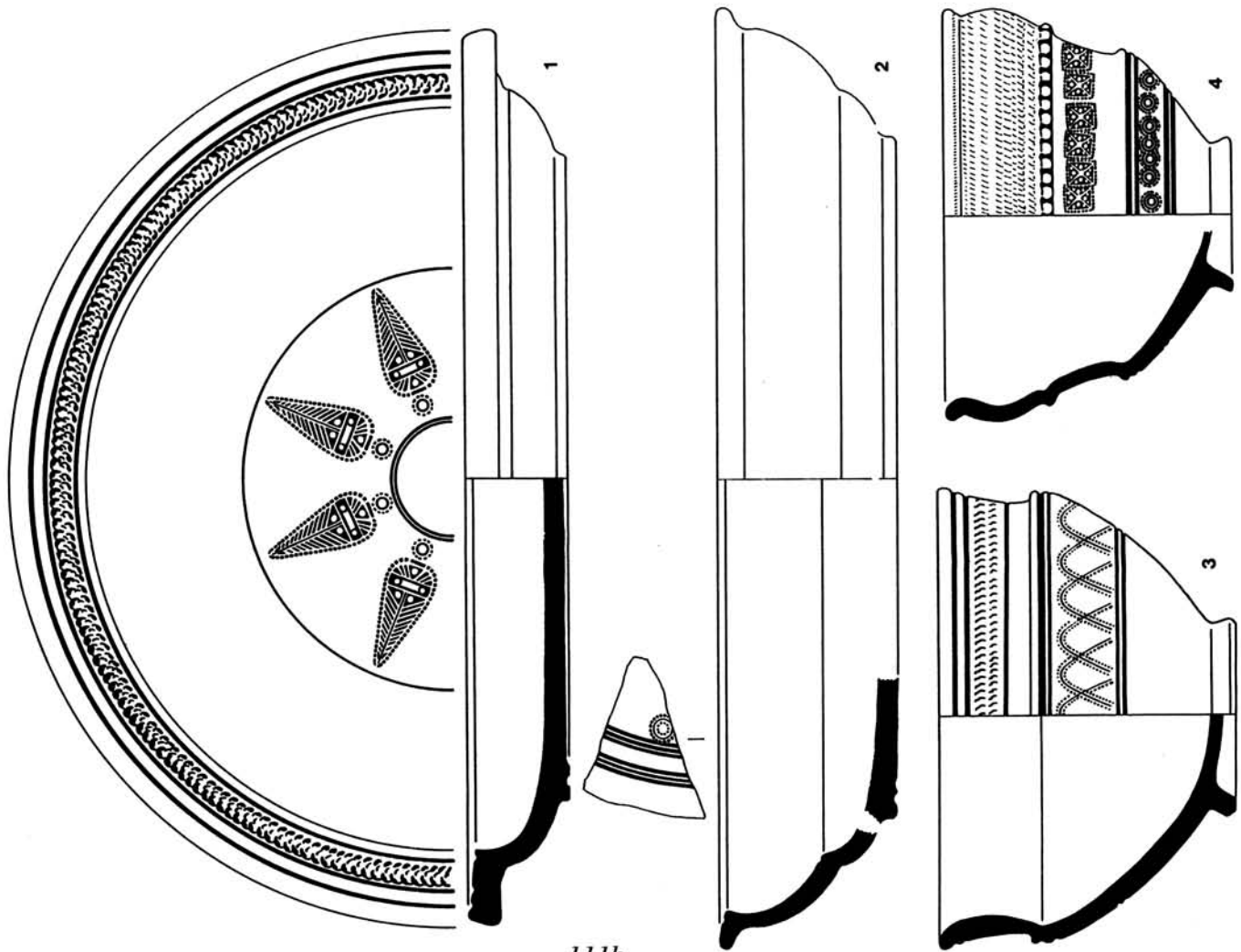


Fig. 1

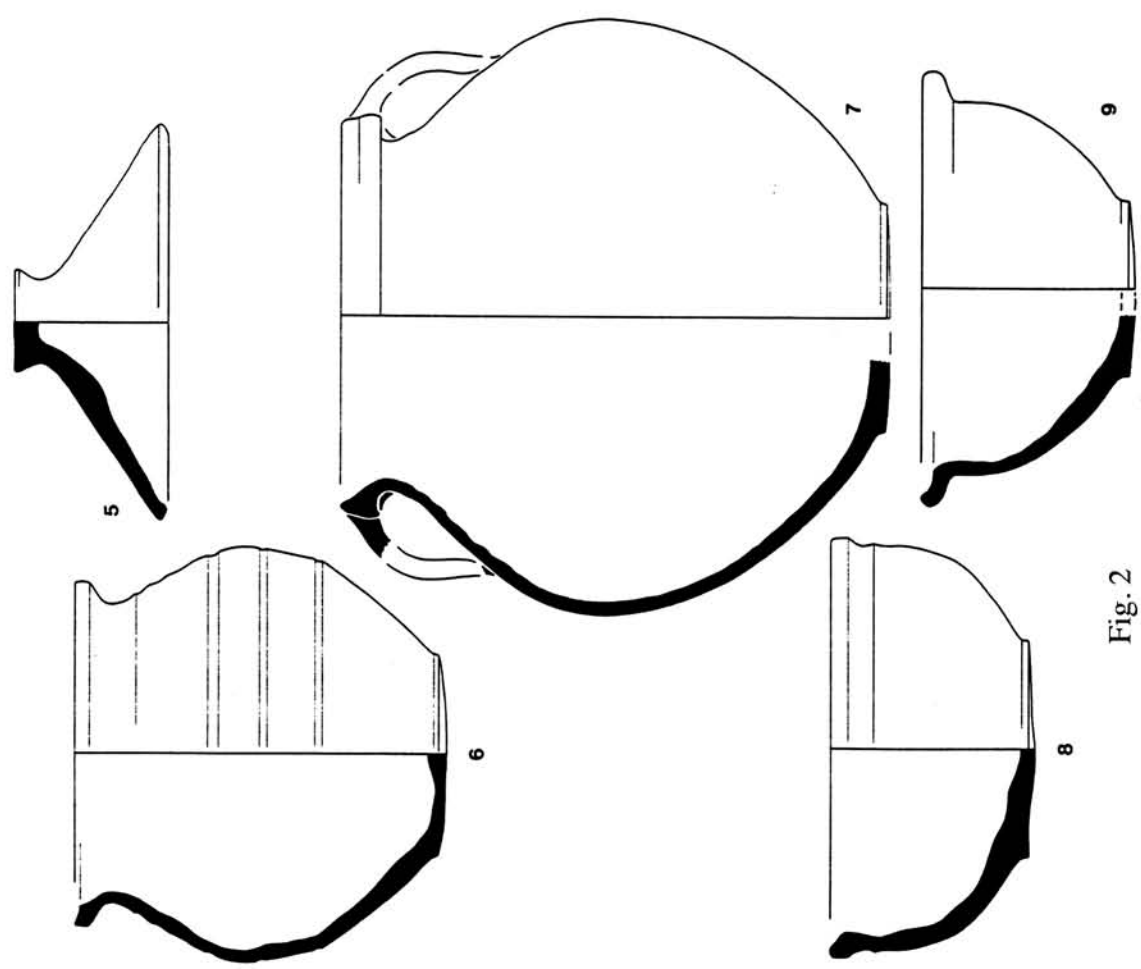


Fig. 2

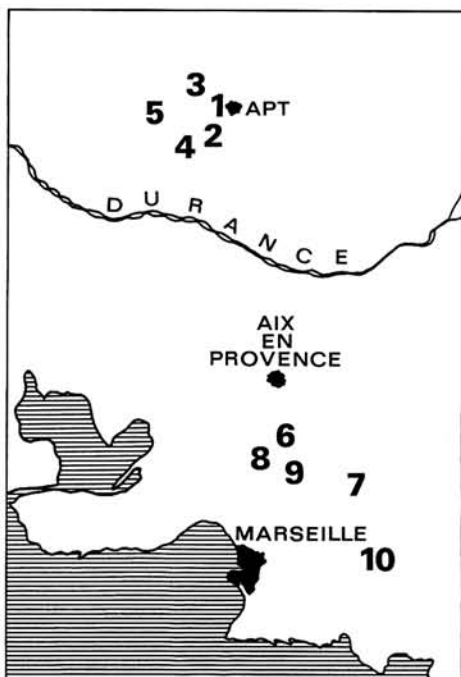


Fig. 3. - Emplacement des sites d'origine du matériel ayant fait l'objet d'analyses. 1 : Apt, 2 : Saint-Symphorien de Buoux, 3 : Gargas, 4 : Pont Julien (Bonnieux), 5 : Goult, 6 : Gardanne, 7 : Peypin, 8 : Simiane, 9 : Mimet, 10 : Saint-Jean-de-Garguier.

- 8 ont été sélectionnés dans la fosse-dépotoir de Gardanne (site n° 6) et présentent un faciès local très particulier. La production est rustique : les formes sont simples et présentent des guillochis abondants mais sommaires ; elles sont par contre rarement décorées au poinçon. Ce site pourrait être alimenté par un petit atelier rural dont les produits sont bien distincts (fig. 4) des belles fabrications de la métropole retrouvées en particulier dans les fouilles du port de Marseille (fig. 1).

- 2 sont issus d'un habitat voisin (Saint-Jean-de-Garguier, site n° 10) ayant fourni un abondant matériel des Ve-VIe siècles (C.A.T.H.M.A. 1989).

- A cette série marseillaise on a confronté 3 bords d'une forme rare de coupelle retrouvée à Apt (site n° 1) dans une fouille urbaine (Kauffmann 1987 : 69 fig. 6 n° 10987), mais présente aussi à Gardanne (Pelletier 1991 : fig. 12 n° 41, 43), ce qui semble indiquer que ces 2 sites ont été alimentés tout au moins partiellement par un même atelier (fig. 4 n° 13-14).

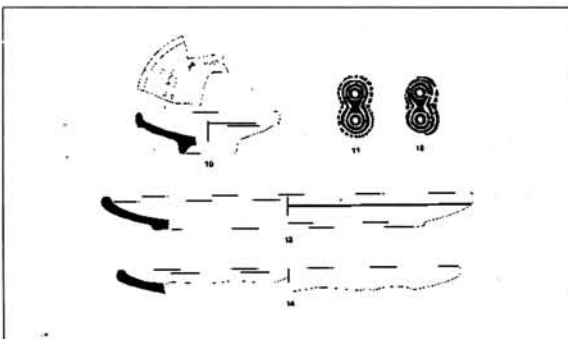


Fig. 4. - D.S.P. : Fabrications régionales. N° 10 : (Gardanne) coupelle de forme fruste, guillochis légers peut-être accidentels; éch. 1/3. N° 11 : poinçon 2015 dans son état d'utilisation sur des formes classiques de Marseille; éch. 1/1. N° 12 : même outil utilisé et fissuré imprimé sur un fond d'assiette à Gardanne. Formes d'assiettes semblables à Gardanne (n° 13) et à Apt (n° 14), éch. 1/3.

Cet échantillonnage se réduit pour la D.S.P. à 19 individus alors que 107 ont été utilisés pour la C.C.G.

#### Echantillonnage de la commune grise :

I - Les différentes analyses de communes grises de la région marseillaise au sens large du terme ont porté sur 73 échantillons.

La plupart (68) correspondent aux productions de l'Antiquité tardive bien définies par les typologies et les premières analyses géochimiques, dont les résultats ont été présentés au IIIe colloque international de Sienna (C.A.T.H.M.A. 1986). Cette recherche s'est enrichie depuis par l'étude de nouveaux sites (Saint-Blaise, Gardanne, Saint-Jean-de-Garguier) et des prospections (Peypin, Simiane). Il s'agit essentiellement de formes fermées (ollae A), de formes ouvertes (coupelles B) et de couvercles (E). Ces trois types peuvent représenter sur un même gisement plus de 85% du total des formes de communes grises.

Les sites récemment étudiés et ayant fait l'objet d'analyses se trouvent tous dans l'arrière pays marseillais, sur les contreforts des collines de l'Etoile, en bordure du bassin de l'Huveaune à l'est (Peypin : 4 échantillons; Saint-Jean-de-Garguier : 8 dont 4 de creusets de verrier) ou du bassin d'Aix au nord (Gardanne : 14; Simiane col Saint-Anne, site n° 8 : 5).

Les différents caractères des objets semblent impliquer des productions (très) proches des lieux de découverte, productions qui ont dû être commercialisées à Aix-en-Provence, Marseille, et jusqu'à Saint-Blaise près de l'embouchure du Rhône.

Si aucun atelier de potier n'est connu pour l'Antiquité tardive, une installation médiévale (XII-XIIIe s.) a été découverte il y a une centaine d'années à Mimet (Gérin-Ricard 1903 : 105-106; Cabrens 1942). Divers ramassages ont été effectués depuis sur le site par G. Vasseur en 1910 (matériel déposé au musée Borély à Marseille), Guy Balansard en 1965, et les propriétaires actuelles de la parcelle qui nous ont confié leur matériel en 1988. Ce site (n° 9) a fourni 5 échantillons de pots et pégaus (Pelletier, à paraître) qui servent de référence et donnent une apparente continuité de l'activité des zones de production de la région marseillaise.

II - Plus au nord, d'autres études récentes ont mis en évidence une certaine originalité des matériels découverts dans les fouilles urbaines d'Apt (site 1, Kauffmann 1987) et le prieuré rural de Saint-Symphorien de Buoux (site 2, Fixot 1983 : 331-336), et semblent indiquer là encore une continuité régionale depuis l'Antiquité tardive jusqu'à l'An Mil.

Le répertoire des productions de l'Antiquité tardive d'Apt, où l'on retrouve les profils traditionnels pour l'époque (A, B et E avec des détails de fabrication particuliers), présente aussi des formes bien distinctes ou absentes de la région marseillaise, notamment des plats, des coupes et coupelles (C, G et H de la typologie C.A.T.H.M.A. 1986) (fig. 5). En outre, ces objets comportent souvent des caractéristiques de cuisson donnant à la pâte une couleur brune dans les cassures avec une surface noire. Le traitement de surface par lissage, permet

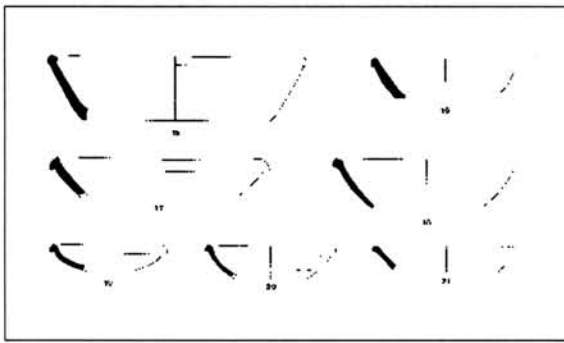


Fig. 5. - C.C.G. : Forme C (n° 15-16, exemplaires d'Apt); les formes G (n° 17-18) et H (n° 19 à 21), sont caractéristiques du site d'Apt. Ech. 1/3.

aussi de les individualiser .

On retrouve des témoignages de ces productions de la région aptésienne exportées sur les sites ruraux d'Eyguières et Saint-Blaise, distants de 40 à 50 km au sud-ouest.

A la période carolingienne lato sensu, on observe ces mêmes techniques donnant une pâte brune ou brun-rouge sous une surface noire, et le lissage intervient comme traitement de surface mais aussi comme élément décoratif sur les gros pots à fond bombé comportant parfois une anse et un bec ponté.

De l'An Mil au XIIe s., les formes évoluent peu et les techniques perdurent, toujours en cuisson réductrice. Cette originalité et cette continuité apparente ont été confirmées par les analyses de 22 échantillons : Apt : 8 de l'Antiquité tardive, 4 du haut Moyen Age, 4 du XIe-XIIe s. ; Saint-Symphorien de Buoux : 6 échantillons du haut Moyen Age.

A cette dernière série ont été associés des échantillons de référence provenant de fours médiévaux de la région d'Apt.

- 8 éléments de pots à bec ponté et à décor lissé sont issus de dépotoirs d'ateliers datés des XIe-XIIIe siècles. A Gargas (site 3), un atelier a été repéré lors d'une prospection (Marchesi 1990 A). En 1991, le site a été confirmé : un four y a été fouillé par J.-L. Blaison (S.D.A.V.) et J. Thiriot (C.N.R.S. -L.A.M.M.). A Goult (site 5), un four fouillé en 1964 a été daté du milieu du XIIe s. par archéomagnétisme (Thiriot 1986 : 11, 58).

- 4 fragments de marmites à anses horizontales, fond bombé et décor à la molette proviennent du comblement d'un four du XIIIe siècle situé en bordure de la voie antique, près du Pont Julien, dans la vallée du Calavon (Bonnieux, site 4, Marchesi 1990 B, p. 56-57).

On y a ajouté quatre échantillons de la fin du XIXe siècle provenant du four Esbéard recueillis par A. Kauffmann : deux colifichets, un biscuit d'assiette à marli et une faïence.

La confrontation entre ces divers éléments par les analyses géochimiques permet de vérifier la validité des groupes et de proposer quelques pistes de recherche pour l'implantation des ateliers de l'Antiquité tardive en Provence, notamment dans les régions marseillaise et aptésienne.

### Analyses en laboratoire

Elles avaient pour objectifs de chercher dans un premier temps à préciser les groupements qui avaient été pressentis par l'étude typologique, et dans un second temps à identifier l'origine des groupes de composition révélés par l'analyse.

On s'est occupé d'abord des céramiques recueillies sur les sites qui se trouvent à proximité de la chaîne de l'Etoile, au nord et à l'est, et de celles de la région d'Apt. La classification de ce matériel a été effectuée par analyse de grappes, en affinité moyenne non pondérée sur variables centrées réduites relatives aux 17 constituants suivants : K, Rb, Mg, Ca, Sr, Ba, Mn, Ni, Zn, Al, Cr, Fe, Si, Ti, Zr, Ce, V.

Le diagramme correspondant, (fig. 6), montre l'existence de trois principaux groupes de composition marqués A, B et C, et de quelques exemplaires isolés. Les céramiques y sont repérées par leur numéro d'analyse, et sont accompagnées d'un chiffre, de 1 à 10, qui précise leur provenance.

### Céramiques de la région d'Apt

Le groupe A rassemble la quasi-totalité des exemplaires de la région d'Apt, à l'exception de quatre d'entre eux : deux exemplaires de DS.P. qui se trouvent dans le groupe C, et deux exemplaires, l'un de l'époque carolingienne, l'autre moderne, qui sont en position fortement marginale à l'extrémité droite du diagramme. Ce regroupement des exemplaires d'Apt (parmi lesquels figurent de nombreuses références d'ateliers) concerne aussi bien les productions de l'Antiquité tardive, que celles de l'époque carolingienne et du Moyen-Age, ainsi que celles d'époque moderne ; il témoigne de la continuité des fabrications céramiques dans la région d'Apt, depuis l'Antiquité tardive. On notera que ce regroupement se fait sur un ensemble de caractéristiques de composition qui sont celles d'argiles kaoliniques (avec notamment de très faibles pourcentages d'alcalins et d'alcalino-terreux). Or on sait que de telles argiles ont été largement exploitées jusqu'à nos jours dans la région d'Apt.

Le cas des deux exemplaires de DS.P. qui ont été analysés pour la région d'Apt n'a rien de surprenant. Leur présence dans le groupe C résulte d'habitudes techniques héritées de l'Antiquité qui voulaient que la vaisselle de table soit en pâte calcaire. Elle n'implique donc pas, pour ces exemplaires, une origine qui soit nécessairement étrangère à la région d'Apt, le groupe C réunissant la quasi-totalité des exemplaires en pâte calcaire de l'échantillonnage étudié (les exemplaires du groupe C, et notamment les exemplaires de DSP découverts dans la région d'Apt, seront étudiés plus loin).

Enfin, le cas des deux exemplaires en position très marginale à l'extrémité droite du diagramme n'appelle pas de commentaire particulier, s'agissant probablement, comme c'est souvent le cas, d'exemplaires isolés appartenant à d'autres ateliers (on notera cependant que l'exemplaire 332 a une composition qui n'est pas très éloignée de celle de l'exemplaire 329).

Une dernière remarque à propos du groupe A concerne les références d'ateliers d'époque médiévale qu'il renferme

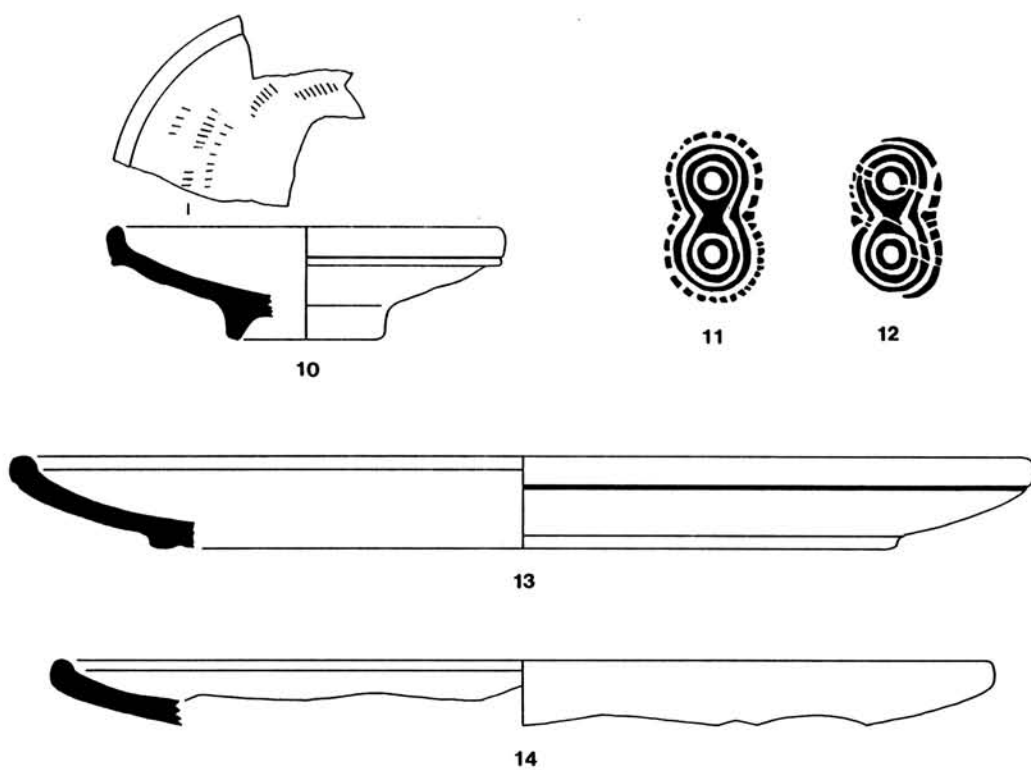


Fig. 4

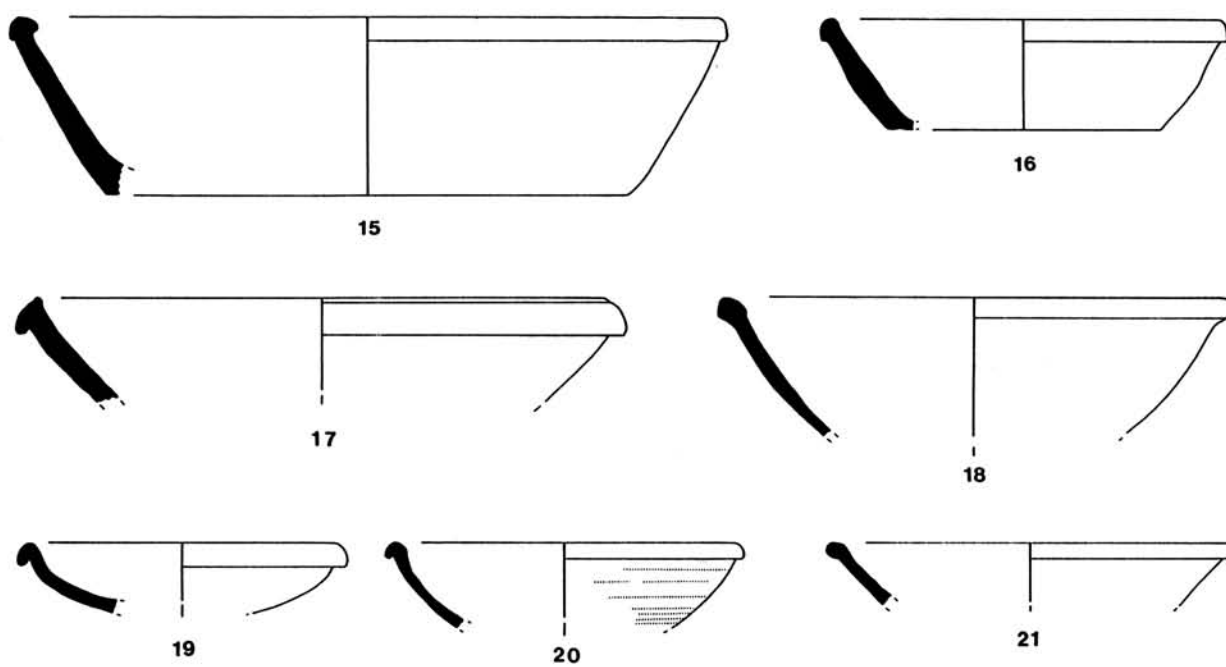
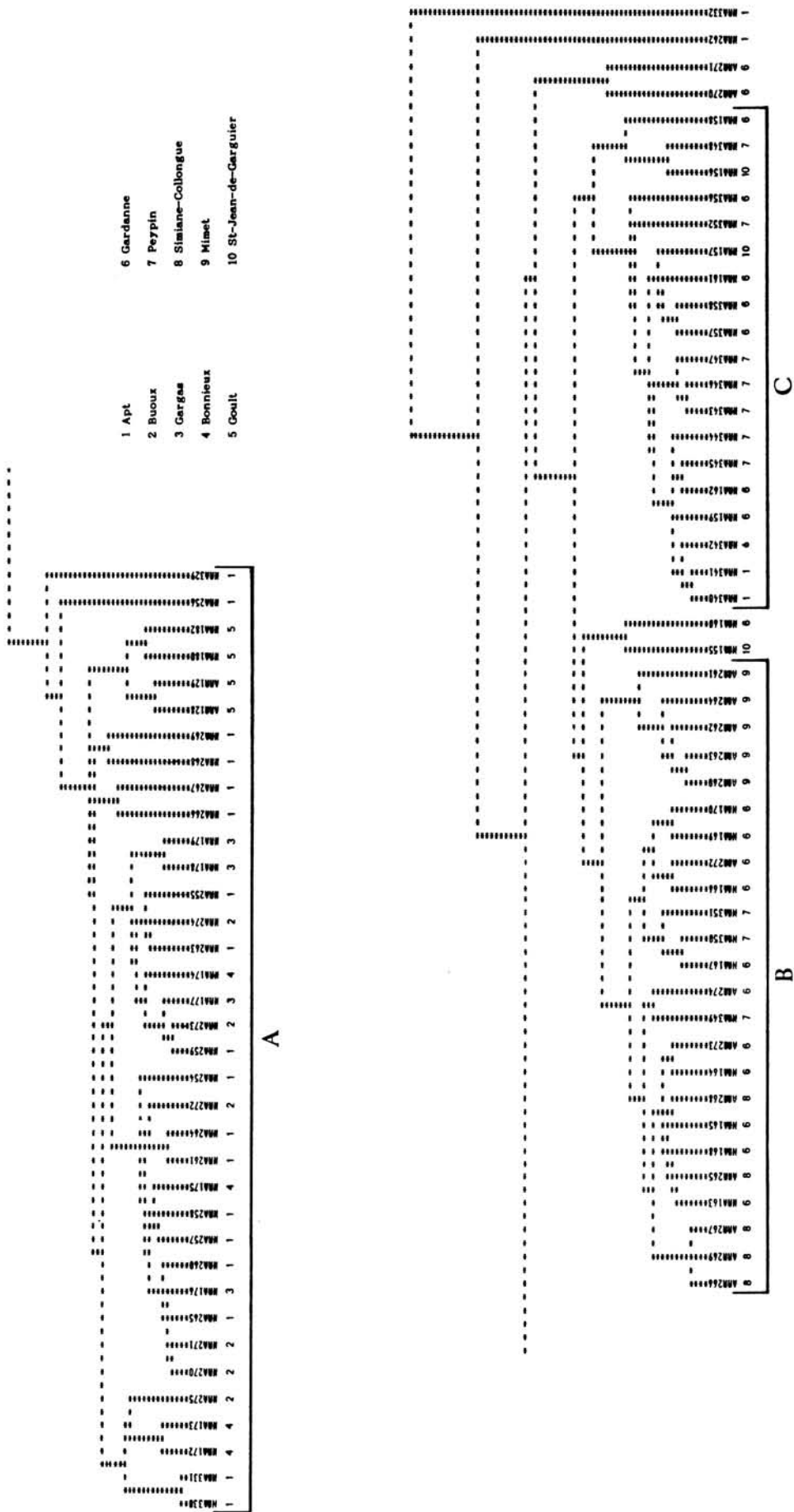


Fig. 5



**Fig. 6** Classification des céramiques communes grises et DS.P. du nord de l'Etoile et de la région d'Apt.

(sites 3, 4 et 5). Seules les céramiques de l'atelier de Goult se trouvent réunies en un même sous-groupe, celles des deux autres ateliers médiévaux étant au contraire dispersées dans plusieurs sous-groupes. Sans doute l'insuffisance des échantillonnages correspondants explique-t-elle pour une large part cette situation, les données géologiques locales pouvant également rendre difficile la séparation de productions issues d'ateliers qui sont peu éloignés les uns des autres.

#### **Céramiques communes à pâte grise**

Les groupes B et C rassemblent la quasi-totalité des exemplaires de céramiques communes grises et des exemplaires de DSP, respectivement. Mais les groupes ainsi obtenus sont trop peu importants pour pouvoir aborder les problèmes de classification que posent ces deux catégories de céramiques. On a donc été amené, pour l'étude de ces groupes, à compléter les séries provenant des régions situées au nord et à l'est de la chaîne de l'Etoile.

Pour les céramiques communes à pâte grise on a ajouté à l'échantillonnage qui a été utilisé pour construire le diagramme de la figure 6, des exemplaires de céramiques communes grises provenant de cinq autres sites, ainsi que d'un sixième déjà représenté parmi les exemplaires précédents. Sur le nouveau diagramme ainsi obtenu, figure 7, les exemplaires appartenant aux groupes A, B et C du diagramme précédent sont repérés par des cercles noirs, des losanges noirs et des cercles blancs, respectivement. Quant aux exemplaires qui n'étaient rattachés à aucun des trois groupes A, B ou C sur le diagramme de la figure 6, ils sont laissés sans symbole. Enfin, la provenance des exemplaires de céramiques communes grises ajoutés est indiquée par un chiffre, de 1 à 6, (dont la signification diffère donc de celle de ces mêmes chiffres sur le diagramme de la figure 6).

Le diagramme de la figure 7 montre clairement qu'à l'exception de trois exemplaires marginaux du groupe C qui se retrouvent en position isolée et marginale avec des exemplaires du groupe B, et de quelques exemplaires qui n'étaient rattachés à aucun des groupes A, B ou C et s'intègrent à présent parmi les exemplaires du groupe B, les trois groupes définis précédemment demeurent pratiquement inchangés.

La réunion dans un même groupe de presque tous les exemplaires de céramiques communes grises montre que ceux-ci présentent d'incontestables affinités de composition. Ces affinités n'impliquent pas que tous proviennent d'un même atelier ou d'un même groupe d'ateliers voisins. L'examen du diagramme et celui des compositions montrent en effet l'existence de nombreux sous-groupes dont plusieurs ont des compositions trop différentes pour qu'on puisse raisonnablement leur supposer des origines communes. D'autres sous-groupes, les plus nombreux, présentent au contraire des ressemblances de composition suffisamment fortes pour qu'on soit en droit de supposer avoir affaire à des productions issues d'une même région. La localisation et l'étendue de cette région ne peuvent être précisées, au stade actuel des recherches. On peut toutefois noter que les données géologiques paraissent exclure le bassin oligocène de Marseille-Aix (où les argiles non calcaires sont exceptionnelles) des régions pouvant avoir produit ce type de céramique. Sans doute faudrait-il plutôt

rechercher les centres de production des céramiques communes grises dans l'arrière-pays marseillais où un atelier de céramiques grises du Moyen-Age a été découvert à Mimet. Cette découverte ne constitue toutefois qu'une indication sur l'une des origines envisageables, et non une présomption de localisation, les compositions de l'atelier de Mimet étant assez différentes de celles de la plupart des céramiques grises étudiées. Pour les céramiques communes grises de l'Antiquité tardive, les problèmes de localisation ne sont donc qu'à peine ébauchés.

#### **Céramiques grises de table DS.P.**

Pour l'étude des DS.P. on a également complété le premier échantillonnage utilisé ; il comporte à présent quarante-deux exemplaires en provenance de Marseille, Saint-Blaise, Arles, Apt, Gardanne, Peypin (les Pégoulières et Valdonne), Saint-Jean-de-Garguier. On a de plus effectué la classification de ces exemplaires séparément, afin de se trouver dans de meilleures conditions. La méthode employée et les constituants chimiques pris en compte sont les mêmes que précédemment.

Le diagramme obtenu (fig. 8), montre l'existence de plusieurs groupes et sous-groupes, marqués A, B1 et B2, C1, C2 et C3, D, E, ainsi que de nombreux exemplaires isolés. La provenance des exemplaires étudiés est indiquée par un chiffre, de 1 à 8, (dont la signification diffère de celle de ces mêmes chiffres sur les deux diagrammes précédents).

Le groupe A dont cinq exemplaires sur sept proviennent d'Apt, et deux de Gardanne, paraît bien confirmer l'existence d'un groupe régional de DS.P. ayant des caractéristiques de composition originales, avec notamment des valeurs élevées du fer, du strontium et du zinc, et des caractéristiques typologiques particulières. L'exemplaire trouvé à Gardanne (NMA 342) se rattache bien par ses caractères typologiques aux n° 340 et 341. Leur forme est identique et très particulière (fig. 4 n°13-14).

Les deux groupes B1 et B2 ont des compositions qui ne diffèrent guère que par leurs pourcentages de calcium, et par les modifications entraînées par ces écarts. On peut donc considérer que leur appartenance à un même ensemble B est hautement probable. On notera de plus que cet ensemble B ne comprendrait que des exemplaires de Marseille et de Saint-Blaise. C'est une particularité qu'il partage avec le groupe E (où figure toutefois un exemplaire d'Arles). L'origine marseillaise de ces groupes semble assez évidente dans la mesure où ils correspondent aux deux variétés d'argile (moyennement calcaire pour l'ensemble B et fortement calcaire pour le groupe E) qui ont été utilisées à différentes époques pour la fabrication des céramiques dans la région de Marseille. Les caractéristiques typologiques et stylistiques des exemplaires concernés accablent également cette hypothèse. Cependant si, d'après leur décoration, les deux groupes sont bien homogènes, aucun poinçon - situés parmi les plus fréquemment utilisés - ne se retrouve à la fois dans les deux groupes.

Les trois groupes C1, C2 et C3 ont en commun des valeurs élevées du titane et de faibles valeurs du strontium. On peut donc considérer qu'ils doivent très probablement faire partie d'un même ensemble C, d'autant plus que sur les six exemplaires qui constitueraient cet ensemble, cinq ont une même provenance. Il s'agit du site des Pégoulières à



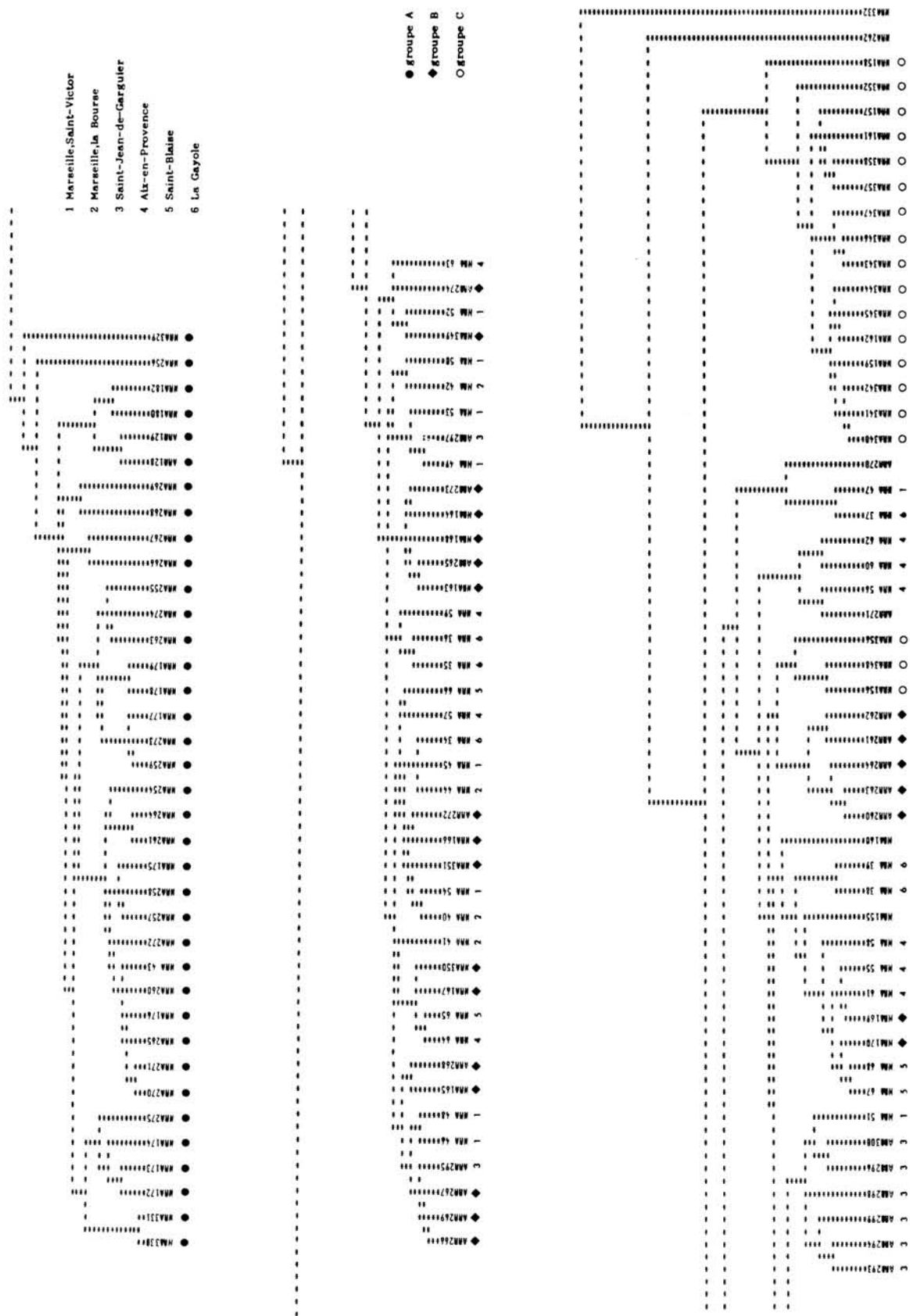


Fig. 7. - Classification des céramiques communes grises et D.S.P. du nord de l'Étoile et de la région d'Apt, avec un échantillonnage complémentaire de céramiques communes grises.

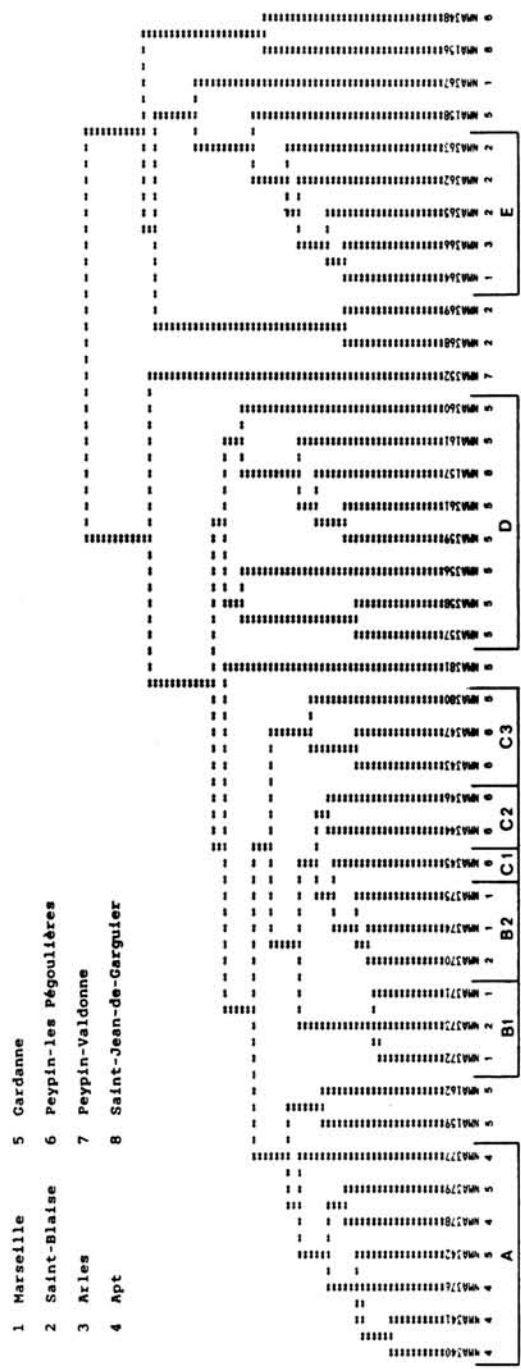


Fig. 8. - Classification des DS.P. du nord de l'Etoile et de la région d'Apt. avec un échantillonnage complémentaire de DS.P.

Peypin, lequel avait été interprété au moment de sa découverte comme un site d'atelier. En l'état actuel de nos connaissances les analyses ne permettent pas de trancher sur ce point, bien que les caractéristiques particulières des compositions de l'ensemble C plaideraient en faveur de la production d'un atelier inconnu, différent de ceux qui correspondent aux autres groupes de composition. Mais cela n'implique pas que le site des Pégoulières soit cet atelier. Ce serait pourtant une hypothèse qu'on retiendrait en priorité si les exemplaires des Pégoulières ne présentaient un type d'altération qui est fréquent parmi les productions de Marseille, et qui est dû à l'utilisation d'eau de mer pour la préparation de la pâte céramique. Comme bon nombre d'exemplaires de l'ensemble C présentent ce type d'altération, il faudrait supposer, pour maintenir l'hypothèse d'une origine locale, soit qu'une eau salée ait pu être employée, soit qu'une argile contenant un peu de sel ait existé localement. Ces hypothèses supplémentaires ne peuvent être écartées a priori, mais elles exigeraient pour le moins que des vérifications sur le terrain soient entreprises. D'autant plus que les compositions de l'ensemble C sont, de tous les groupes considérés ici, celles qui sont les plus proches des compositions de Marseille.

Le groupe D semble poser moins de problèmes que l'ensemble C, compte tenu de ses caractéristiques de composition marquées, avec de faibles valeurs du magnésium et du manganèse. Bien que la dispersion de ses compositions soit particulièrement élevée, on a très certainement affaire à la production d'un atelier inconnu. On aurait évidemment tendance à le placer aux environs de Gardanne, puisque sept des huit exemplaires du groupe proviennent de ce site. Mais l'hypothèse demanderait à être confirmée par des recherches sur les formations argileuses locales. Elle semble en tout cas s'accorder avec les observations typologiques et stylistiques effectuées sur ce matériel.

#### Bibliographie :

AKERRAZ (A.), KHATIB-BOUJIBAR (N.) et al. - Fouilles de Dchar Jdid 1977-1980, Bulletin d'Archéologie Marocaine . XIV, 1981-1982 [punl. 1982].

BARADEZ (J.). - Nouvelles Fouilles à Tipasa, la maison des fresques et les voies la limitant. Libya . IX, 1961, p. 125-126.

BONIFAY (M.), en collaboration avec J.-P. PELLETIER pour la céramique commune grise. - Eléments d'évolution des céramiques de l'Antiquité tardive d'après les fouilles de la Bourse (1980-1981). Revue Archéologique de Narbonnaise . XVI, 1983, p. 285-346.

CABRENS (R. de). - La Poterie carolingienne en Provence. Toulon, 1942. 15 p.

C.A.T.H.M.A. - La Céramique du Haut Moyen Age en France méridionale : éléments comparatifs et essai d'interprétation. In : La ceramica medievale nel Mediterraneo occidentale, Siena-Faenza 1984. Firenze, 1986, p. 27-50.

C.A.T.H.M.A. - Compte-rendu des activités d'été : prospections et prélèvements d'argile. 21 juillet-15 septembre 1988.

C.A.T.H.M.A. - Compte-rendu de réunion du 15 décembre 1989 (Fouilles J.-B. et G. Féraud à Saint-Jean-de-Garguier, B.d.R.).

DEMIANS D'ARCHIMBAUD (G.) et al. - L'Oppidum de Saint-Blaise (commune de Saint-Mitre-les-Remparts, B.-du-Rh.), la réoccupation aux Ve-VIe siècles d'après les fouilles récentes (avec notamment la participation de D. FOY pour l'étude du verre, J.-P. PELLETIER, Y. et J. RIGOIR et L. VALLAURI pour l'étude des céramiques). Documents d'Archéologie Française 1993.

GERIN-RICARD (H. de). - Mimet et Notre-Dame-des-Anges. Monographies de communes . 3, 1903, p. 103-119.

GERIN-RICARD (H. de). - Recherches archéologiques en Provence. Provincia . XI, 1931, p. 160-168.

FIXOT (M.) et Barbier (I.). - Encore le Prieuré de Saint-Symphorien de Buoux. Provence Historique . 33, 1983, p. 285-330 ; en annexe : J.-P. PELLETIER, La Céramique, p. 331-336.

JODIN (A.) et PONSICH (M.). - La Céramique estampée du Maroc romain. Bulletin d'archéologie marocaine . IV, 1960, p. 310-315.

KAUFFMANN (A.), PELLETIER (J.-P.), RIGOIR (Y. et J.). - Les Céramiques de l'Antiquité tardive au XIe siècle dans les fouilles de la place Jean-Jaurès à Apt (Vaucluse), premières études. Archéologie du Midi Médiéval . 5, 1987, p. 61-84.

MARCHESI (H.). - Aménagement hydraulique de la moyenne vallée du Calavon. Rapport de fouilles. Service d'Archéologie du Vaucluse, 1990.

MARCHESI (H.). - Bonnieux, la Pérussière. In : L'Occupation de la moyenne vallée du Calavon du Néolithique à la fin de l'Antiquité. Service d'Archéologie du Vaucluse. 1990. 71 p. (Notices d'archéologie vauclusienne, 1).

PELLETIER (J.-P.), POGUET (M.). - Saint-Pierre 1, commune d'Eyguières. Rapport de fouilles 1991, Service Régional de l'Archéologie, Aix-en-Provence 1991, 57 p.

PELLETIER (J.-P.), POUSSEL (L.), RIGOIR (Y. et J.), VALLAURI (L.) et FOY (D.), avec les contributions de AUDOIN-ROUZEAU (F.) et BRIEN-POITTEVIN (F.). - Poterie, métallurgie et verrerie au début du VIe s. à Gardanne (B.-du-Rh.). Documents d'Archéologie Méridionale . 14, 1991, p. 277-350.

PELLETIER (J.-P.) et VALLAURI (L.). - Mimet (Bouches-du-Rhône) : à la recherche d'un atelier perdu. Archéologie du Midi Médiéval, à paraître 1992-1993.

PICON (M.). - Introduction à l'étude technique des céramiques sigillées de Lezoux. Dijon, 1973, 119 p. (Centre de recherches sur les techniques gréco-romaines).

RIGOIR (J.). - Les Sigillées paléochrétiennes grises et orangées. Gallia . XXVI, 1968, p. 196-233.

RIGOIR (J. et Y.). - Les Dérivées-des-sigillées paléochrétiennes en Espagne. Revue d'Etudes Ligures . 1971, p. 33-68.

RIGOIR (Y. et J.). - Dérivées-des-sigillées paléochrétiennes provençales (D.S.P.P.), Catalogue des formes. C.N.R.S., C.R.A., 1985.

THIRIOT (J.). - Les Ateliers médiévaux de poterie grise en Uzège et dans le Bas-Rhône. Maison des Sciences de l'Homme, 1986, 146 p. (Documents d'Archéologie Française n° 7).