



HAL
open science

Les entrepôts de Port-la-Nautique à Narbonne

Olivier Ginouvez, Charlotte Carrato, Corinne Sanchez

► **To cite this version:**

Olivier Ginouvez, Charlotte Carrato, Corinne Sanchez. Les entrepôts de Port-la-Nautique à Narbonne. Corinne Sanchez, Marie-Pierre Jézégou. Les ports dans l'espace Méditerranéen antique. Narbonne et les systèmes portuaires fluvio-lagunaires, 44, , pp.71-86, 2016, 979-10-92655-05-6. halshs-01849805

HAL Id: halshs-01849805

<https://shs.hal.science/halshs-01849805>

Submitted on 11 Aug 2018

HAL is a multi-disciplinary open access archive for the deposit and dissemination of scientific research documents, whether they are published or not. The documents may come from teaching and research institutions in France or abroad, or from public or private research centers.

L'archive ouverte pluridisciplinaire **HAL**, est destinée au dépôt et à la diffusion de documents scientifiques de niveau recherche, publiés ou non, émanant des établissements d'enseignement et de recherche français ou étrangers, des laboratoires publics ou privés.

LES PORTS DANS L'ESPACE MÉDITERRANÉEN ANTIQUE

Narbonne et les systèmes portuaires fluvio-lagunaires

sous la direction de CORINNE SANCHEZ et MARIE-PIERRE JÉZÉGOU



REVUE ARCHÉOLOGIQUE DE NARBONNAISE
SUPPLÉMENT 44
MONTPELLIER 2016



REVUE ARCHÉOLOGIQUE DE NARBONNAISE

Supplément 44

LES PORTS DANS L'ESPACE MÉDITERRANÉEN ANTIQUE

NARBONNE ET LES SYSTÈMES PORTUAIRES FLUVIO-LAGUNAIRES

**Actes du colloque international tenu à Montpellier
du 22 au 24 mai 2014**

Textes réunis par Corinne SANCHEZ et Marie-Pierre JÉZÉGOU

Éditions de l'Association de la Revue archéologique de Narbonnaise
Montpellier-Lattes
2016

Sommaire

Introduction (M.-P. Jézégou et C. Sanchez)	15
---	-----------

PARTIE I

LE SYSTÈME PORTUAIRE DE NARBONNE ANTIQUE	21
---	-----------

M.-L. BONSANGUE, Les hommes et l'activité portuaire dans l' <i>emporion</i> de Narbonne (II ^e s. av. J.-C. - II ^e s. ap. J.-C.)	23
G. DUPERRON et S. MAUNÉ, L'établissement littoral de Saint-Martin-le-Bas à Gruissan (Aude) : contribution à la connaissance du système portuaire de Narbonne	43
C. SANCHEZ, J. LABUSSIÈRE, M.-P. JÉZÉGOU, V. MATHÉ, V. MATHIEU et J. CAVERO, L'embouchure du fleuve antique dans les étangs narbonnais	59
O. GINOUEZ, C. CARRATO et C. SANCHEZ, Les entrepôts portuaires de Port-la-Nautique (Narbonne)	71
N. CARAYON, C. FLAUX et collaborateurs, Le vivier augustéen du Lac-de-Capelles à Port-la-Nautique (Narbonne)	87
A. BARDOT-CAMBOT, « Viviers à huîtres » de Narbonne antique	99
J. OLLIVIER, Artisanat et commerce en bordure du canal de la Robine : 19-20 quai d'Alsace à Narbonne	109
O. GINOUEZ, C. JORDA et S. MARTIN, avec la collaboration de V. CANUT, La question du port urbain et de la Robine antique : l'apport de la fouille du 14 quai d'Alsace à Narbonne	123

PARTIE II

PORTS FLUVIO-LAGUNAIRES ET FLUVIO-MARITIMES : AMÉNAGEMENTS ET FONCTIONNEMENTS	137
--	------------

P. ARNAUD, Entre mer et rivière : les ports fluvio-maritimes de Méditerranée ancienne. Modèles et solutions	139
F. DES BOSCS, Le système portuaire fluvio-lagunaire de la vallée du <i>Betis</i> , réflexions sur son organisation et son évolution de la fin de la République à la fin du haut Empire	157
C. ROUSSE, Ingénierie hydraulique et opérations de canalisation en Cisalpine	173
S. GROH, Nouvelles recherches sur le système fluvial et les installations portuaires d'Aquilée (Italie)	189
S. GROH et H. SEDLMAYER, La <i>villa maritima</i> de Simonov zaliv (Izola, Slovénie) : une structure avec grande installation portuaire artificielle	193
L. LONG et G. DUPERRON, Navigation et commerce dans le delta du Rhône durant l'Antiquité : bilan des recherches sur le port fluvial d'Arles et ses avant-ports maritimes	199
M. SCRINZI, Le Mas Desports : un établissement portuaire antique et médiéval en petite Camargue	219
F. GERBER, À l'autre bout de la Garonne : le port de <i>Burdigala</i> (Bordeaux). Aménagements et trafic portuaires sur les rives de la Garonne	237

J. MOUCHARD, F. ÉPAUD, D. GUITTON et collaborateurs, Entre fleuve et océan, les quais à pans de bois du port antique de Rezé/ <i>Ratiatum</i> (Loire-Atlantique)	247
F. MARTY, F. GUIBAL et A. HESNARD, L'Estagnon : techniques de bonification d'une zone palustre au I ^{er} s. ap. J.-C. à Fos-sur-Mer (Bouches-du-Rhône)	263
M. ZABEO, Construire dans l'eau : aménagements antiques à interpréter dans la lagune de Venise	279

PARTIE III

ESPACES PORTUAIRES : APPROCHES GÉOMORPHOLOGIQUES ET PALÉOENVIRONNEMENTALES 291

F. SALOMON, S. KEAY, K. STRUTT, J.-P. GOIRAN, M. MILLET et P. GERMONI, Connecting <i>Portus</i> with Ostia : preliminary results of a geoarchaeological study of the navigable canal on the Isola Sacra	293
J.-P. GOIRAN, F. SALOMON, C. VITTORI, G. BOETTO, E. PLEUGER, J. CHRISTIANSEN, B. NOIROT, A. PELLEGRINO, I. MAZZINI, L. SADORI, C. OBERLIN, C. PEPE, V. RUSCITO et P. ARNAUD, Géoarchéologie du bassin portuaire d'Ostie	305
C. ALLINNE, C. MORHANGE, M. PASQUINUCCI et C. ROUMIEUX, Géoarchéologie des ports de Pise « Stazione Ferroviaria San Rossore » et de <i>Portus Pisanus</i> . Dynamiques géomorphologiques, sources antiques et données archéologiques	321
P. EXCOFFON, S. BONNET et collaborateurs, Restitution de la morphologie littorale et aménagements portuaires à <i>Forum Iulii</i>	339
C. VELLA, C. LANDURÉ, L. LONG, P. DUSSOUILLEZ, J. FLEURY, C. TOMATIS, O. SIVAN, F. MARTY, D. ISOARDI et V. POTHIN, Ports fluviaux, ports lagunaires du Rhône et son delta durant l'Antiquité. Mobilité environnementale et dynamiques géomorphologiques comme contraintes à l'aménagement (ports d'Arles, Fos/Saint-Gervais, Ulmet)	353
G. BONY, N. CARAYON, C. FLAUX, N. MARRINER, C. MORHANGE et S. FOURRIER, Évolution paléoenvironnementale de la baie de <i>Kition</i> : mise en évidence d'un possible environnement portuaire (Larnaca, Chypre)	369
M. TILLIER, L. BOUBY, N. ROVIRA et D. LEFÈVRE, Carpologie en contexte portuaire romain : économie végétale et environnement des sites de Caska (île de Pag, Croatie), du Castélou-Mandirac (Narbonne) et d'Arles-Rhône 3.	381
Conclusion (C. Sanchez et M.-P. Jézégou)	397
Glossaire technique	401

Les entrepôts portuaires de Port-la-Nautique (Narbonne)

Olivier GINOUEZ⁽¹⁾, Charlotte CARRATO⁽²⁾ et Corinne SANCHEZ⁽²⁾

Résumé

Les recherches récentes menées sur le site de Port-la-Nautique (Narbonne, Aude) ont mis en évidence de grands entrepôts à *dolia*. Les bâtiments peuvent être estimés à une centaine de mètres de long pour 16 m de large. Cette découverte permet de classer Narbonne parmi les ports ayant probablement pratiqué le commerce du vin en vrac au cours du I^{er} s. ap. J.-C. Des fours de potiers et un dépotoir de coquillages couvrant 400 m² témoignent des autres activités exercées dans la zone portuaire.

Abstract

Recent investigations carried out at Port-la-Nautique (Narbonne, Aude) have shown the presence of big warehouses for the storage of *dolia*. The buildings are estimated to be around 100 m x 16 m. This discovery proves that Narbonne was a harbour where bulk wine could be stored during the 1st century AD. The presence of pottery kilns and a large dump filled with shells provides evidence for other activities in the port area.

Mots-clés

Narbonne, Port-la-Nautique, entrepôts, *dolia*, transport de vin, zone portuaire.

Keywords

Narbonne, Port-la-Nautique, warehouse, *dolia*, wine transport, harbour.



1. LE SITE DE PORT-LA-NAUTIQUE

Connu anciennement sous le nom de Port des Galères ou de Capelles, Port-la-Nautique est aujourd'hui une petite agglomération dont le port de plaisance est situé 4 km au sud de Narbonne, au nord des étangs de Bages et Sigean (fig. 1).

Dès 1903, des sondages sur le plateau dominant les étangs (fig. 2) révèlent la présence d'une concentration anormale de céramiques sigillées stockées pour leur exportation maritime, laissant supposer à H. Rouzaud que ce lieu abritait l'un des principaux débarcadères de Narbonne romaine (Rouzaud 1917). Les fouilles n'ont alors jamais cessé même si elles n'ont pas été continues.

En 1955, les travaux de L. Poncin et de M. Guy confirment ce rôle d'avant-port dans la lagune pour décharger les marchandises sur des bateaux à fond plat avant leur transfert en ville (Poncin, Guy 1951-1955 ; Fiches et *al.* 1978). Tout au long du XX^e siècle, de nombreuses observations lors de recherches ou de travaux montrent l'ampleur du site et la présence d'un bâtiment dont le caractère luxueux est souligné par la présence de mosaïques et d'antéfixes (Poncin, Guy 1951-1955). Les opérations menées sur le plateau ont été ensuite ponctuelles. En 1990, des fondations de murs ont été repérées et marquent la limite nord du site (Galant, Delafolie 1991). Des sondages réalisés en 2004 et 2005 ont mis en évidence un vraisemblable bâtiment public à proximité immédiate de la ligne de rivage actuelle (Ginouvez 2004 ; Rolin 2005). En 2010, enfin, des opérations de diagnostic permettent de localiser les entrepôts qui font l'objet de cet article.

Les interventions archéologiques n'ont pas concerné que la partie terrestre du site. Les découvertes subaquatiques se

(1) Inrap Méditerranée, UMR 5140, ASM, CNRS, Univ Paul-Valéry Montpellier, MCC, 34000, Montpellier, France

(2) CNRS, UMR 5140, ASM, Univ Paul-Valéry Montpellier, MCC, 34000, Montpellier, France

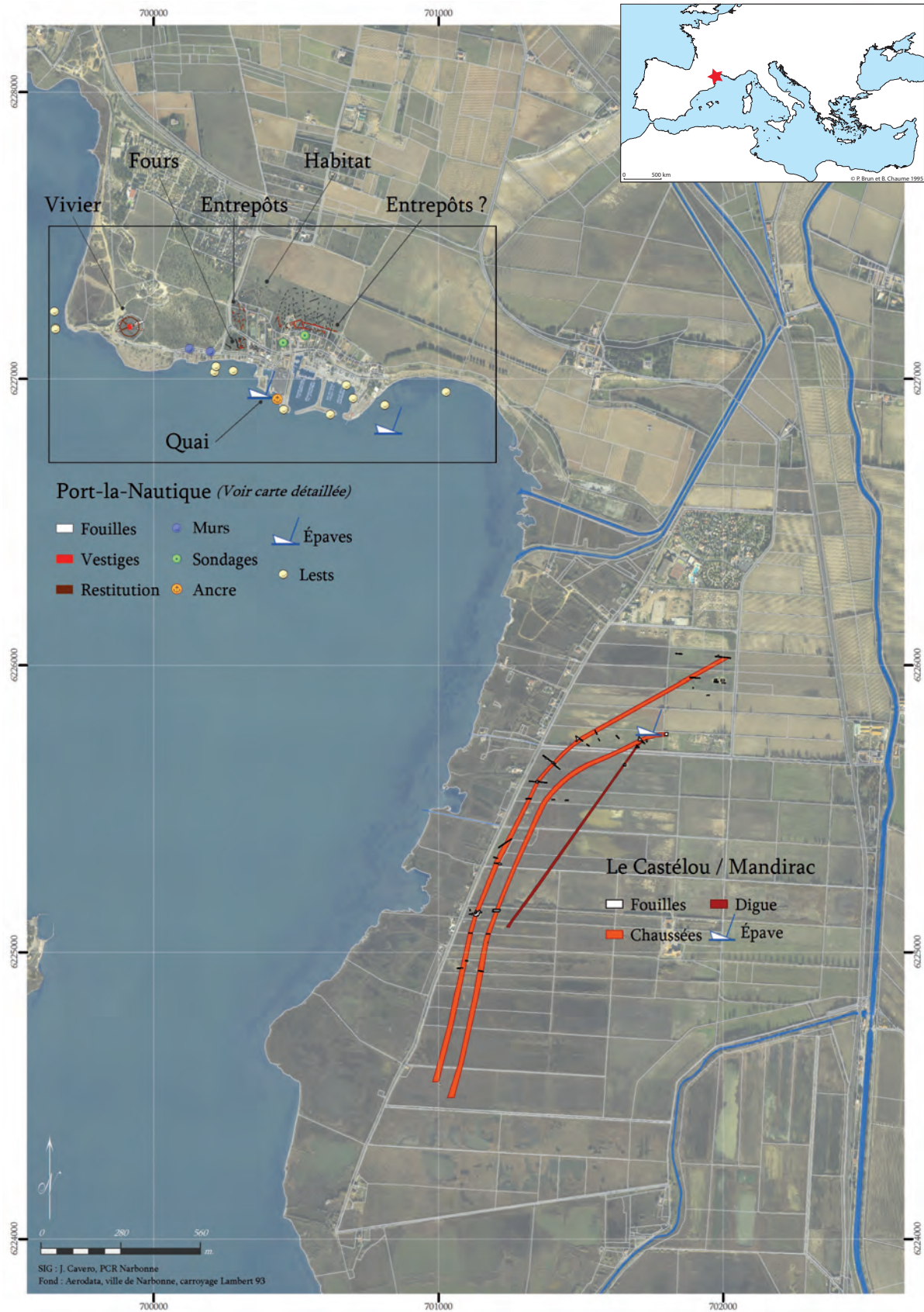


Fig. 1 : Carte situant Port-la-Nautique et le chenal du Castérou/Mandirac (Narbonne, Aude) au nord des étangs de Bages et Sigean (Aerodata, J. Caverio).

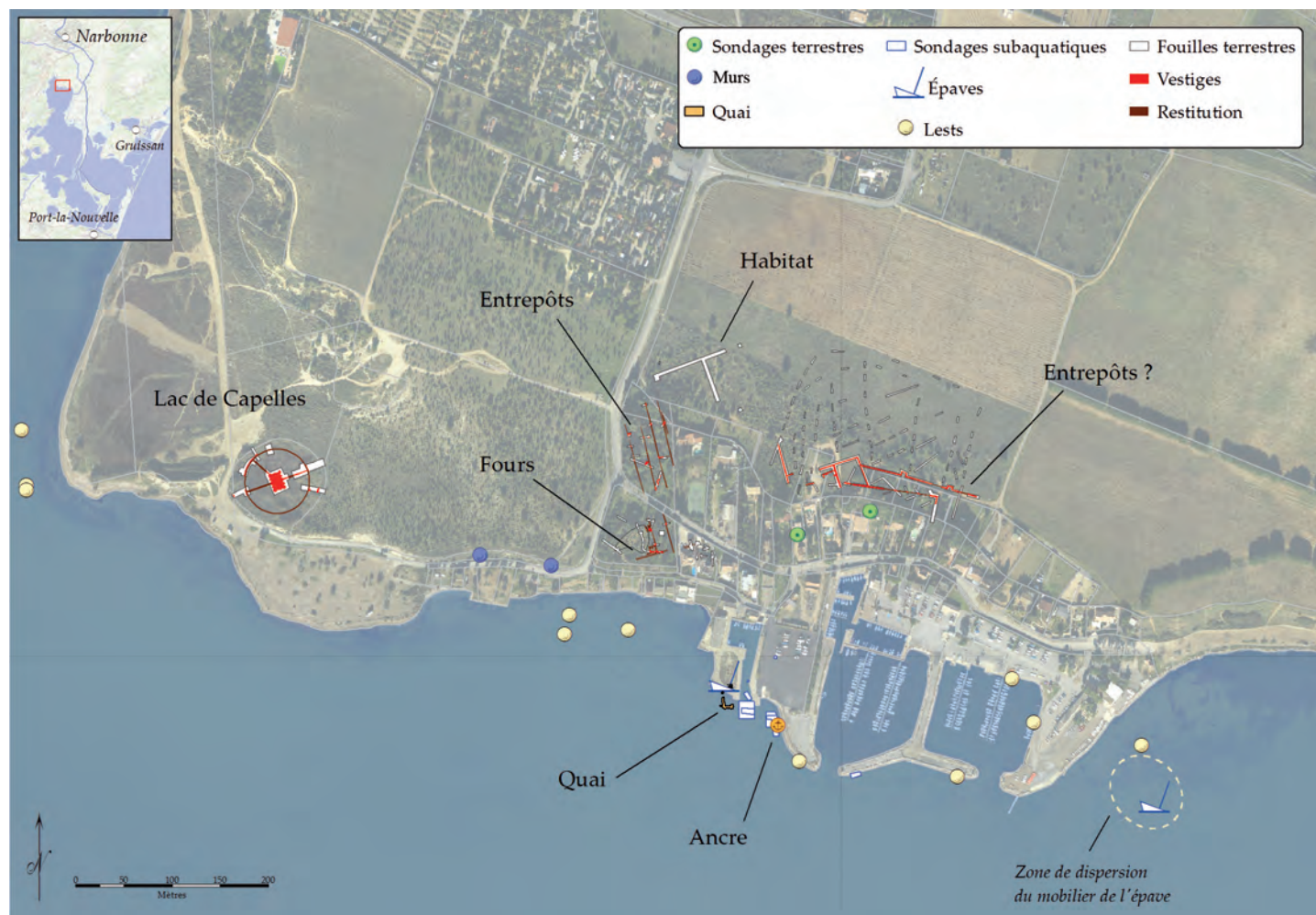


Fig. 2 : Emplacement du site de la Nautique et des principales découvertes connues (J. Caverio).

succèdent à partir des années 1960, à la suite de dragages destinés à maintenir une profondeur suffisante dans les bassins du port actuel, et confirment le rôle portuaire de la Nautique. Dans les années 1970, A. Bouscaras, lors de sondages subaquatiques, met en évidence d'éventuelles zones réservées au délestage des navires de mer, ainsi que des concentrations de vestiges amphoriques et céramiques (Bouscaras 1974). Les céramiques observées dans ce contexte présentent pour la plupart des traces de cassures anciennes et sont alors interprétées comme des objets brisés lors de transbordements. Les datations, quant à elles, suggèrent une activité longue d'un siècle, entre 30 av. J.-C. et 60 ou 70 ap. J.-C. avec une fréquentation ponctuelle au milieu du II^e s. av. J.-C. (Antéas 1993). En effet, aucune série flavienne de sigillées n'est attestée (Fiches *et al.* 1978). La chronologie du gisement correspond à la période durant laquelle le vin de Catalogne est largement diffusé et précède la production d'amphores gauloises de Sallèles d'Aude. Si les fouilles subaquatiques ont révélé de très nombreux témoignages de l'activité du port, le seul

vestige construit dans l'étang correspond au quai fouillé par J.-M. Falguéra (Falguéra *et al.* 2003) (fig. 3). À une cinquantaine de mètres de cet ouvrage en grand appareil, une grande ancre en bois dont le jas en plomb pèse, à lui seul, 220 kg a été prélevée et se trouve aujourd'hui exposée au musée archéologique de Narbonne. Sa verge mesure 3,57 m de longueur et l'envergure des pattes atteint 2 m. Sur le jas sont gravées les lettres L.P.P. qui pourraient correspondre aux initiales des trois noms (*tria nomina*) du propriétaire du navire. Dans un premier temps, elle a été interprétée comme la preuve de l'accès des grands navires au débarcadère de La Nautique. Toutefois, la profondeur du plan d'eau telle qu'elle a été restituée par M. Guy ne semble pas suffisante pour permettre aux navires de forts tonnages (dans l'Antiquité les plus gros navires peuvent atteindre, à pleine charge, 500 à 600 tonnes et avoir un tirant d'eau de 4,5 m) de s'aventurer dans ce secteur de l'étang.

Les causes de l'abandon de Port-la-Nautique restent encore inconnues. Les difficultés d'accès dues à



Fig. 3 : Évocation du quai de Port-la-Nautique (P. Cervellin, GRAL-CNRS).

l'envasement (l'embouchure devait se situer au niveau de l'anse de Montfort), corrélées avec une évolution du commerce ont sans doute rendu caduques les installations de la Nautique et pourraient expliciter la désertion de ce lieu. La zone du Castérou-Mandirac, qui prend le relais, paraît pourtant bien problématique : l'ensablement y est conséquent et exige un entretien régulier. Elle permet cependant d'accéder depuis les lagunes à la voie fluviale en canalisant l'embouchure.

2. LE DIAGNOSTIC DE 2010

Depuis une quinzaine d'années, la pression immobilière s'accroît sur les environs de Narbonne, et les abords de l'étang de Bages-Sigean sont concernés au premier chef. Régulièrement, de modestes habitations jadis fréquentées par les Nauticards sont réhabilitées, sinon détruites et remplacées par des immeubles neufs. C'est dans ce contexte de périurbanisation littorale qu'un diagnostic a été prescrit en 2010 dans les limites d'une parcelle touchée par un projet immobilier. D'une superficie de 5600 m², le terrain en question occupe la lisière occidentale du hameau, une centaine de mètres au nord de la ligne de rivage actuelle et sa topographie dessine un léger talweg dont la ligne de pente est orientée aux alentours de NG 15° Ouest. Les premiers sondages mécaniques ouverts dans le cadre de l'étude ont

rapidement révélé la présence de vestiges antiques caractérisés par deux grands bâtiments séparés par un espace de circulation se dirigeant vers l'étang (fig. 4). Les lieux étaient donc bien occupés durant la phase d'activité maximale du site portuaire, au I^{er} s. ap. J.-C.

2.1. Première phase : description

2.1.1. La voirie

Les unités stratigraphiques les plus nombreuses, et les plus couvrantes, esquissent les grands traits d'une composition architecturale articulée à partir d'un tronçon de rue rectiligne. Dans les limites des parcelles AP67 et 68, la surface de circulation peut être restituée sur une longueur voisine de 100 m et sur une largeur de 10 m. La chaussée proprement dite a été reconnue dans plusieurs tranchées mais c'est dans le premier sondage TR1 que sa structure a été la mieux observée : au contact du mur de façade occidentale, plusieurs couches de graviers et de petits galets scellés dans une couche limono-sableuse correspondent aux dernières séquences de fonctionnement de l'espace ouvert. Les recharges les plus récentes semblent relativement limitées et matérialisent, non pas des rechapages généralisés à l'ensemble de la chaussée, mais de simples réparations localisées.

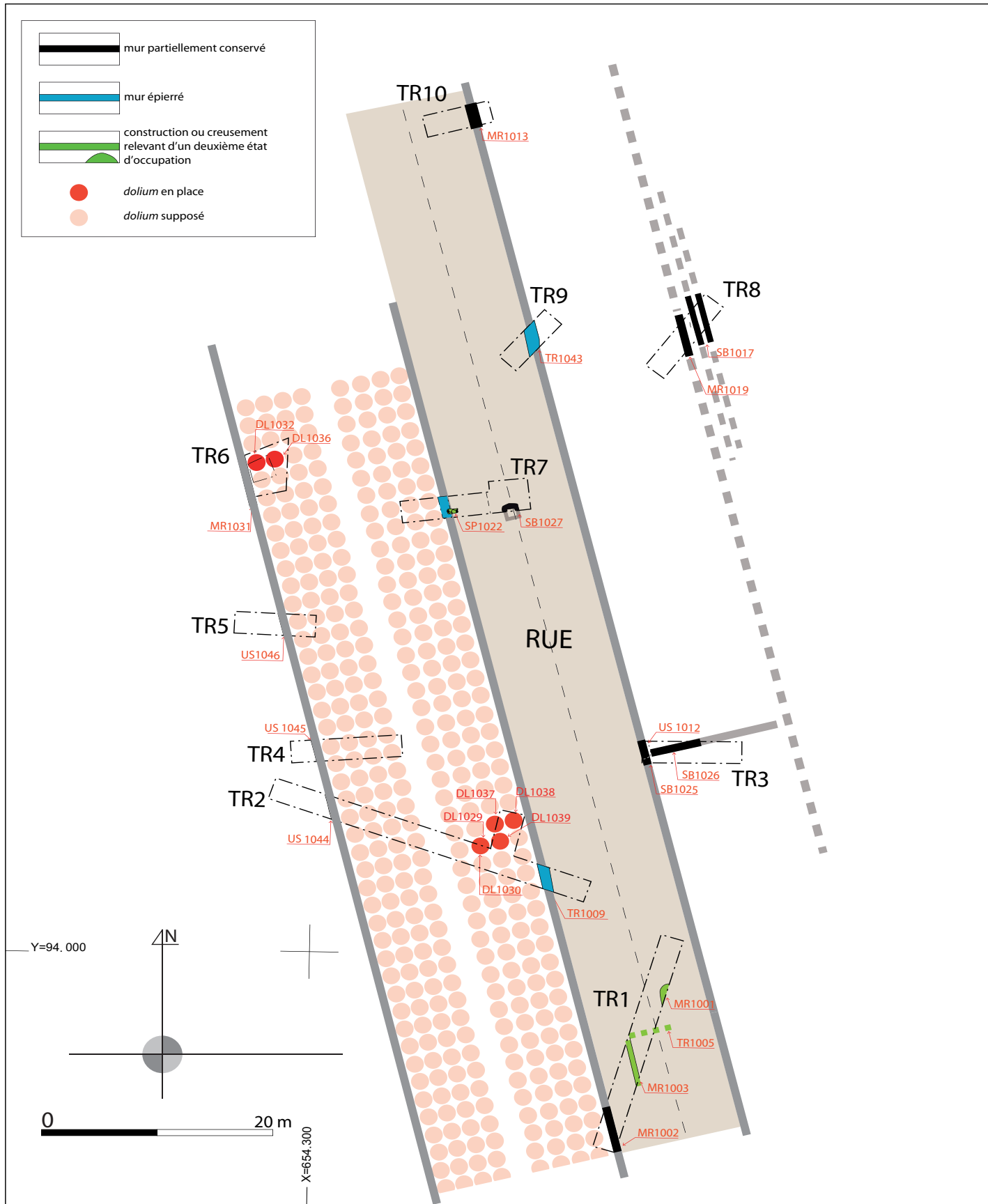


Fig. 4 : Relevé en plan des vestiges des parcelles IN66 et IN67.



Fig. 5 : Façade occidentale de l'entrepôt rive ouest. Sondage TR6. *Dolia* en place (cliché : Inrap 2010).

L'épaisseur complète de la stratigraphie viaire reste méconnue et aucun indice n'a été recueilli qui permette de reconnaître l'altitude du sol associé à la première phase d'activité du site.

Une construction a été partiellement mise au jour dans le sondage TR7. Son plan d'apparition suggère l'identification d'un puits quadrangulaire pourvu d'épaisses parois faites de pierres et de mortier. Aucune trace de la margelle ne subsiste. De toute évidence, la partie supérieure de l'ouvrage a été détruite, tout comme la surface de rue associée à son utilisation. La possibilité que le cuvelage coïncide avec la partie supérieure d'un regard d'égout est à considérer vu le plan de la construction, ainsi que sa situation, sur l'axe longitudinal de la rue. Si telle est bien la fonction de la maçonnerie, il reste à connaître la hauteur du conduit et le gabarit de la canalisation à laquelle il permettait d'accéder. Une limite stratigraphique isolée dans le sondage TR7 et demeurée sans interprétation pourrait correspondre à la tranchée de fondation du collecteur souterrain. L'excavation serait dans ce cas postérieure au sol le plus ancien reconnu. Cela signifierait que ledit collecteur ne participait pas du premier projet d'urbanisme.

2.1.2. Les bâtiments

La rive ouest

Les murs et les tranchées de récupération mises au jour à l'ouest de la rue dessinent deux lignes parallèles correspondant aux longues façades de plusieurs bâtiments rigoureusement alignés. Aucun pignon mitoyen n'a été reconnu, mais la lacune incombe sans doute au caractère aléatoire des sondages. Il semble difficile, en effet, de songer à la présence d'une seule unité, longue d'au moins 100 m.

La rive de rue occidentale est matérialisée par un mur irrégulièrement épierré. Dans le sondage TR1, la mise en œuvre conserve quelques décimètres d'élévation. Large de 59/60 cm, elle combine deux parements en moellons de calcaire lacustre dressés, et une fourrure intégrant des cailloutis. Plus au nord, dans les sondages TR02 et TR07, la structure n'est plus visible, mais son tracé a pu être correctement situé.

Le deuxième ouvrage est un mur de revêtement. Il s'avère que les bâtiments ouest occupent la surface d'une vaste encoche aménagée dans le « versant » du talweg. Dotée d'une seule face visible, la maçonnerie arrière, celle qui ferme l'ensemble à l'opposé de la chaussée, soutient ainsi la paroi verticale taillée dans la pente naturelle. L'étude n'a pas permis de mesurer la hauteur du front de taille, mais son développement est forcément supérieur à 2 m.

Dans le sondage TR6, la façade occidentale conserve une élévation voisine de 3,50 m : sa partie supérieure émergeait du talus à notre arrivée sur le site (fig. 5 et 6). Sur une hauteur de 2,15 m depuis le sommet, le parement est épierré. Plus bas, en revanche, et jusqu'au niveau de fonctionnement de la pièce, la face visible du mur est en place sur une hauteur voisine de 1,35 m. Séparées par des joints de lits rectilignes, les assises sont régulières¹. L'impression d'homogénéité est renforcée par l'emploi exclusif d'un même calcaire lacustre de teinte blanchâtre, et l'on remarquera que les têtes de moellons, équarries et dressées, sont partiellement revêtues par les excédents de mortier systématiquement beurrés.

La largeur constante de la ligne de bâtiments avoisine 16 m dans œuvre, soit une surface utilisable de 1700 m² dans les seules limites de la fouille. Nous sommes, dès lors, en présence d'un vaste quadrilatère à l'intérieur duquel il n'a pas été, pour autant, facile de procéder à une reconnaissance stratigraphique correcte². Les surfaces de

1. Hauteur moyenne : 11/12 cm. Longueur des têtes de moellons : entre 16 et 33 cm (sur sept mesures réalisées : 16, 16, 17, 18, 20, 28, 33 cm).
2. La faute en incombe au couvert végétal (une plantation de pins protégés) et à l'extrême compacité des couches due à la sécheresse.

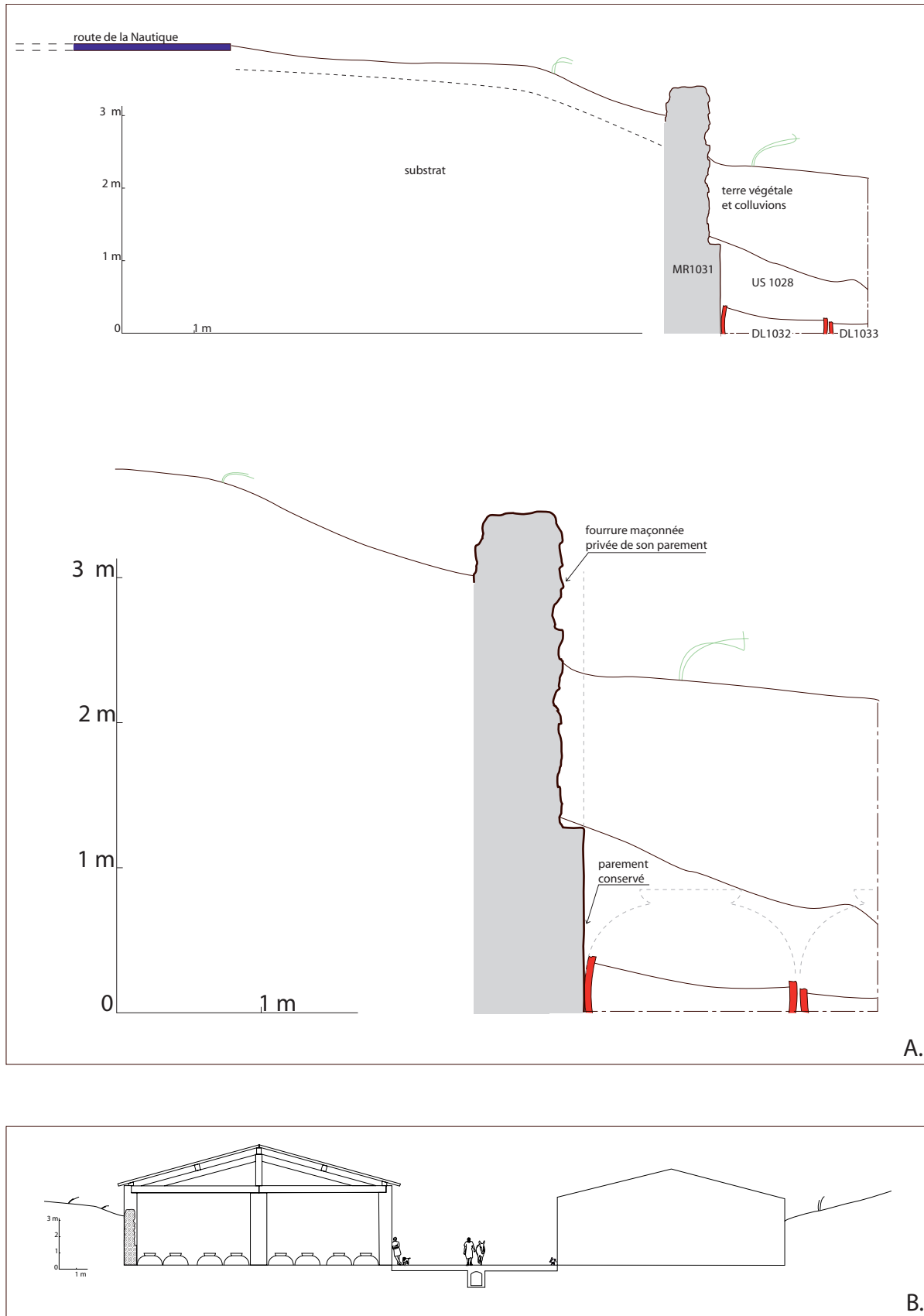


Fig. 6 : Coupe est-ouest du mur de façade appuyé au substrat (sondages TR6) (A.) et coupe restituée des deux bâtiments séparés par la voie (B.) (O. Ginouvez, Inrap).

circulation n'ont pu être correctement atteintes que dans deux des six tranchées ouvertes dans l'emprise.

Les aménagements liés à l'activité du site ont été mis au jour sous une puissante couche mesurant près de 1,50 m d'épaisseur au contact du mur ouest, et près de 20 cm à la hauteur de la façade sur rue. Nous sommes face à des recharges hétérogènes, caractérisées par une abondance de débris de maçonneries.

Le comblement observé entre les deux lignes de façade paraît donc essentiellement lié à l'abandon du site. Les fragments de maçonnerie et de pierres sont des rebuts d'épierrement au sein desquels les amas de mollusques suggèrent peut-être l'établissement temporaire d'une population de passage, voire impliquée dans les travaux de démantèlement.

Les deux seules fois où les sondages ont pu être développés en profondeur (TR2 et TR6), les niveaux sous-jacents aux précédents lits de matériaux ont montré la présence de *dolia* écrêtés à mi-panse, voire plus près du fond. Aucun niveau de sol, cependant, n'a été identifié en relation avec l'occupation des lieux. La couche dans laquelle sont installés les vases consiste dans un remblai dont la surface a été en tout ou partie détruite lors des terrassements engagés afin de récupérer les récipients.

La rive est

À la différence du précédent, le côté est de la rue n'a été que très partiellement exploré. Le mur de façade jadis ouvert sur la chaussée a été également épiercé sur une large partie de son tracé, à l'exception de son développement nord. Dans le sondage 10, la construction conserve, ainsi, une élévation de 91 cm. Large de 1 m, sa structure maçonnée comporte deux parements composés d'assises de hauteurs irrégulières (entre 6 et 17 cm) et les moellons mis en œuvre sont, à leur tour, dressés dans un calcaire lacustre de couleur blanc-jaune³.

Pour diverses raisons, le bâti oriental n'a pu être sondé profondément. Aucun niveau d'occupation n'a pu être atteint, il est donc impossible d'associer les surfaces en question à l'activité de stockage reconnue de l'autre côté de la rue.

La vocation de la seconde zone, longée à l'arrière par une canalisation, demeure un sujet de discussion encore ouvert. Nous nous contenterons donc de développer quelques commentaires au sujet de sa topographie.

Un mur de refend a été mis au jour dans le sondage TR3. Dépourvu de chaînage avec le mur de façade, l'ouvrage est perpendiculaire à la rue et l'on présagera que d'autres cloisons du même type compartimentaient l'ensemble. Ici encore, le profil du talweg a sans doute influé sur l'organisation des espaces. Depuis le sondage TR3, jusqu'au

sondage TR9, il faut restituer un ou plusieurs bâtiments placés à la même altitude et disposant de deux murs gouttereaux de même hauteur. Vers le nord, en revanche (entre le sondage TR9 et le sondage TR10 le passage naturel se rétrécit), les architectures montent, si l'on peut dire, d'un cran et occupent un palier supérieur, à son tour encoché dans le flanc est du talweg. Le substrat mis au jour dans la tranchée la plus septentrionale, à l'arrière du mur de terrasse MR1013, avoue une altitude supérieure de plus de deux mètres à celle du mur de refend découvert dans la tranchée TR3.

2.2. Deuxième phase : description

La fouille a également révélé d'autres éléments stratigraphiques dont la situation, ou l'utilité, suggèrent l'identification d'un état d'occupation postérieur à celui décrit dans les précédentes lignes.

Le fait est clairement matérialisé dans le sondage TR1. La surface de rue la plus récente est couverte par un remblai épais d'une quinzaine de centimètres. Or, ce même remblai est coupé par la tranchée de fondation d'un mur, associé à un sol de terre et doté d'une structure différente de celle des ouvrages plus anciens. Il ne s'agit plus, désormais, de moellons calibrés d'origine homogène, mais de matériaux de différents gabarits, liés par de la terre, et taillés dans du calcaire lacustre ou dans du calcaire froid (c'est le cas d'un gros parpaing).

C'est ainsi qu'il est tentant de conclure à une solution de continuité dans le mode d'occupation du quartier. La documentation disponible est bien trop parcellaire pour que l'on puisse affirmer quoi que ce soit, mais l'empiètement d'un bâtiment, quel qu'il soit, dans les limites de la rue est tout de même significatif. Nous allons voir que d'autres observations plaident dans le même sens.

Ouvert perpendiculairement à la rue, le sondage TR7 a révélé la couverture d'une vraisemblable sépulture faite d'un gros tesson de panse de *dolium*, et de fragments de plaques de calcaire. Faute de fouille, le dépôt n'a pu être précisément daté. Ceci étant dit, et vu sa localisation, il ne peut être que postérieur, sinon à l'abandon de la rue, tout au moins à son net rétrécissement. Étant donné qu'il serait étonnant que la tombe ait intégré un lieu encore fréquenté (tout au moins tel qu'il l'était durant le I^{er} s. ap. J.-C.), nous proposerons d'associer sa présence à celle du mur reconnu, plus au sud, et dont la fondation est postérieure aux recharges de voie.

À quelle période faut-il attribuer la deuxième phase d'occupation révélée par les sondages? Il sera délicat de se prononcer dans la mesure où les mobiliers associés aux aménagements ne donnent qu'un *terminus post quem* infléchi sur la fin du I^{er} s. ap. J.-C. La fouille a livré un tesson de plat Hayes 23b daté du milieu du II^e s. ap. J.-C. Le contexte dont provient l'artefact est cependant mal

3. Longueur des faces parementées : 16, 21, 24, 22, 30, 23, 27, 31, 30 et 16 cm.

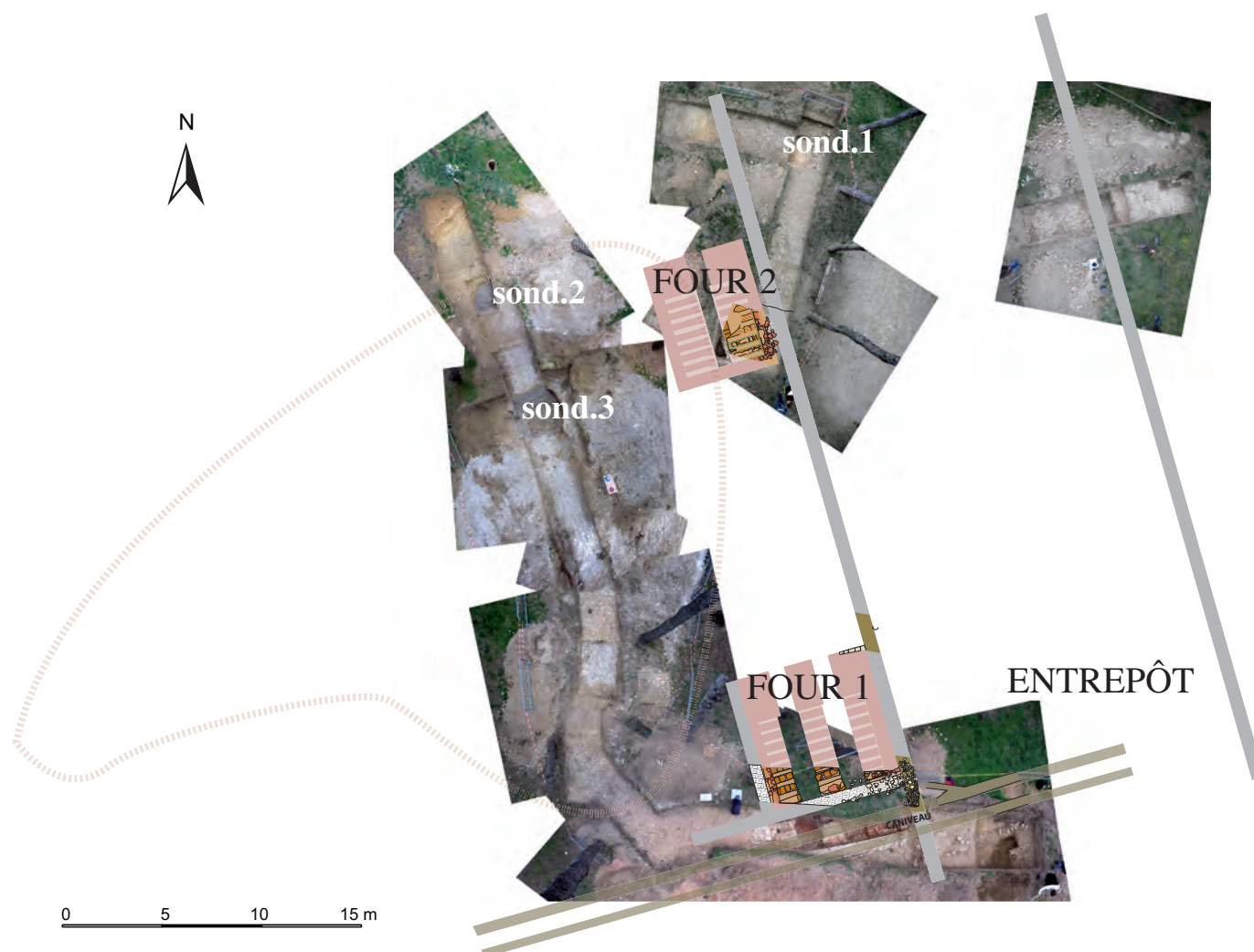


Fig. 7 : Plan général des fouilles dans la parcelle IN68 en 2010 avec la suite des entrepôts (relevé : G. Lemaire, C. Sanchez ; clichés : S. Sanz).

caractérisé et rien n'autorise à l'associer à l'état concerné. D'autres études réalisées en 2004 et en 2005 à proximité des parcelles AP 66, 67 et 155 ont révélé la présence de mobiliers datés des IV^e-V^e siècles. (Ginouvez 2004 ; Rolin 2005). Il n'est donc pas exclu que les dernières fréquentations de la zone sondée en 2010 relèvent d'une période bien éloignée de celle durant laquelle le site de la Nautique abritait les activités portuaires de la capitale provinciale.

3. L'EXTENSION DES ENTREPÔTS VERS LE RIVAGE

3.1. La suite des entrepôts et de la voie

La suite de l'entrepôt a été observée dans la parcelle en contrebas du précédent diagnostic, dans le cadre d'une fouille organisée par le PCR sur les ports antiques de

Narbonne (fig. 7). Contrairement à la parcelle nord, les vestiges de la parcelle IN68 semblent avoir fait l'objet d'un épierrement plus important. Seul l'entrepôt de la rive ouest a été reconnu, celui de la rive orientale étant hors emprise.

Le mur arrière, correspondant au mur ouest mis au jour en 2010, est identifié par une tranchée d'épierrement qui présente une orientation nord-ouest/sud-est. Côté ouest, la rupture de pente du substrat détermine la limite de l'ouvrage. La tranchée d'épierrement (Us 1009) mesure 1,60 m et se suit sur environ 35 m (TR1, 4 et 3). À 16,5 m, parallèle à 1009 la fondation du mur de façade (MR4013) de l'entrepôt repose sur le substrat et a une largeur de 0,74 m. La fouille de la tranchée d'épierrement permet de confirmer une épaisseur stratigraphique interne et externe de 1,20 m à l'extrémité orientale de la parcelle.

La stratigraphie du sondage 1 de la tranchée 1 montre différents apports à l'intérieur de l'entrepôt : sous des remblais, un niveau composé de galets arrondis de moyenne et grosse dimensions et de blocs de calcaire froid a été mise au jour (Us 1018). Dans la parcelle IN70, des sols étaient construits sur un hérisson constitué de galets. L'Us 1018 pourrait être interprétée comme la base d'un niveau de circulation. Aucun fond de *dolium* n'a été cependant observé.

Au sud de la parcelle, le mur 3008, pourrait correspondre à un mur de terrasse, perpendiculaire aux entrepôts. Deux négatifs de tranchées (3011 et 3012) qui s'alignent sur l'axe du bâtiment et du four 1 ont pu être repérés. Il s'agit de deux tranchées parallèles de 0,50 m de large qui sont espacées de 0,30 m. Le tronçon le plus long (3011) a été suivi sur une longueur maximale de 4,70 m. Ces négatifs semblent correspondre à l'épierrement des deux murs d'un caniveau qui longeait l'ensemble au sud.

La voie bordant l'entrepôt (VO1011), étudiée dans la parcelle nord (Ginouvez 2010, 23), occupe l'angle nord-est de la parcelle IN68. Sa stratigraphie a pu être observée sur la berme orientale de la tranchée d'épierrement : sur le substrat, un niveau blanc, (chaux ?) de 2/3 cm d'épaisseur est recouvert par un remblai brun homogène de 90 cm d'épaisseur (Us 4016) et paraît correspondre à un niveau de préparation sous-jacent à un niveau de circulation qui n'aurait pas été conservé.

Un massif de pierre, observé à l'extrémité nord-est de la tranchée 4, correspond à un mur en partie épierré, d'orientation est/ouest (MR4015). La construction témoigne d'un deuxième état d'occupation et pourrait être associée au mur MR1013, mis au jour en 2010 dans les limites de la rue rectiligne (Ginouvez 2010, 34).

3.2. Fours et dépotoirs à coquillages

Dans la parcelle IN 68, contre le mur arrière des bâtiments de la rive ouest, et à l'endroit où ce dernier n'utilise plus le substrat comme appui, deux fours ont été découverts en 2010 (Sanchez *et al.* 2011). Le four 1, situé au sud et mesurant 7,80 x 7,30 m hors œuvre, correspond à un four à doubles volumes à deux alandiers et chambre de chauffe quadrangulaire. Le système de support de la sole, composé de trois rangées de murets transversaux, présente deux états de fonctionnement bien distincts. Sur la base des comparaisons faites avec d'autres fours de la même époque, nous proposons de reconstituer sept murets transversaux pour le premier état et huit pour le second, de manière à ce que la longueur de l'alandier se rapproche du tiers de la longueur totale hors œuvre du four. Cette restitution hypothétique laisse supposer que le four présente, dans son second état, une chambre de chauffe rectangulaire de 5,40 x 4,40 m et un alandier d'une longueur de 2,2 m. On peut enfin estimer que ce four disposait d'une surface utile de 23,76 m² et d'un volume de stockage proche de 130 m³.



Fig. 8 : Four 2 adossé aux entrepôts de la Nautique dans la parcelle IN68 (cliché : C. Sanchez).

Au nord de la parcelle IN68, les vestiges d'un second four sont apparus dans la tranchée 1 (fig. 8). Il s'agit plus précisément de la partie sud-est du fond de la chambre de chauffe d'un four quadrangulaire. Les structures de ce four concernent seulement un quart de la surface totale de l'ouvrage, mais permettent néanmoins d'appréhender la mise en œuvre et la forme générale de l'unité de cuisson apparentée à un four à double volume et alandier unique. Sur la base d'une chambre de chauffe de sept murets transversaux et d'un alandier deux fois plus court que la chambre de chauffe, on peut estimer qu'il s'agit d'un four quadrangulaire de 6,60 m de long sur 5 m de large hors œuvre. Selon cette même hypothèse, la chambre de chauffe carrée, de 4 m de côté, disposerait d'une surface utile de 16 m² et d'un volume de stockage proche de 70 m³.

Ces fours laissent ouvert la question de leur production. Le grand four a pu produire des matériaux de construction comme en témoigne le nombre important de briquettes de pavement (une cinquantaine) dont certaines sont surcuites. Des antéfixes ou des statues en terre cuite pourraient également avoir été produits. La fabrication d'amphores reste quant à elle une hypothèse à confirmer.

Immédiatement à l'ouest de ces fours, une forte concentration de coquillages (voir la contribution d'A. Bardot-Cambot dans cet ouvrage) a été rapidement identifiée comme l'anomalie résistante détectée en prospection géophysique. Une série de sondages a permis de vérifier que les valves reposaient au sein d'un creusement d'au moins 480 m², pouvant atteindre 3,50 m de profondeur et proche de l'entrepôt dont les niveaux d'abandon ont révélé la présence d'amas de coquillages et de fragments de sigillées.

4. LES ENTREPÔTS À *DOLIA* : MISE EN CONTEXTE

Des résultats des fouilles conduites en 2010, on retiendra d'abord que l'ensemble des murs suit la même orientation que les vestiges mis au jour dans les parcelles anciennement sondées à proximité, attestant par là même de l'homogénéité architecturale et probablement chronologique des ouvrages. Se dégage d'ores et déjà un plan d'organisation tripartite avec deux rangées d'entrepôts séparées par un axe de circulation, probablement une rue ou, plus précisément, une avenue d'une dizaine de mètres de large. De ces installations, dont la présence est clairement attestée sur une centaine de mètres de longueur, on ne connaît que la largeur puisqu'aucun mur ne marque leur limite au nord et au sud⁴. Les différentes portions de murs maçonnés mises au jour dans les tranchées de diagnostic permettent de restituer une largeur hors-œuvre proche de 13,5 m pour le bâtiment oriental et de 17 m pour celui qui se trouve à l'ouest. L'exploration limitée de ces deux édifices n'a permis de repérer qu'un seul mur de refend, non chaîné aux maçonneries périmétrales, qui assurait la division de l'espace interne de l'édifice oriental. La longueur sur laquelle ont été repérées ces constructions laisse supposer qu'il devait exister d'autres formes de cloisonnement.

La fonction de certains espaces situés dans le bâtiment occidental est suggérée par la présence de fonds de *dolia*. Ces derniers ont été repérés dans les tranchées 2 et 6, séparées l'une de l'autre par plus d'une trentaine de mètres⁵. Dans ces sondages, quatre et deux de ces jarres écriquées ont respectivement été mises au jour ainsi qu'une lèvre de *dolium* en quart de rond de type 6b (Carrato à paraître) (fig. 9). Très proches par leurs dimensions et leur état de conservation, les deux lots de *dolia* présentent, pour les exemplaires de la tranchée 2, une pâte composée majoritairement de dégraissants de pouzzolane et, pour ceux de la tranchée 6, de dégraissants de calcite.

Ces deux types de pâtes sont bien connus dans l'Aude et renvoient à des aires de production et des chronologies distinctes. Les *dolia* à dégraissants de pouzzolane appartiennent au groupe 2B de la classification récemment établie. Le dégraissant contenu dans ces exemplaires est un mélange de *lapilli* scoriacés (pouzzolane) provenant de projections distales récupérées sur le flanc d'un volcan et de sable alluvial. L'analyse pétrographique de ces dégraissants laisse penser que la zone de production pouvait se

situer dans la région agathoise, tandis que les contextes de découverte permettent de supposer que cet atelier a pu fonctionner dès le dernier quart du I^{er} s. av. J.-C. Dans la tranchée 6, les deux *dolia* à dégraissant de calcite témoignent de la composition hétérogène de l'ensemble des *dolia* mis au jour à La Nautique. En effet, cette pâte très répandue en Narbonnaise correspond au groupe 1 de la classification. Le dégraissant contenu dans ces *dolia* est un mélange de calcite karstique, de sable alluvial et d'oxyde de fer. L'analyse pétrographique de ces éléments et l'étude géologique ont permis de montrer qu'il existe une forte probabilité pour que la zone de production de cette pâte se situe au confluent de la Drôme et du Rhône⁶. La chronologie des contextes de découvertes de cette pâte montre que cet atelier se développe conjointement à la montée en puissance de la viticulture en Narbonnaise, soit dans le second quart ou le milieu du I^{er} s. ap. J.-C.

Au regard de ces données, il apparaît clairement que les deux groupes de *dolia* mis au jour dans l'entrepôt ouest n'ont ni la même chronologie, ni la même origine. Sans pouvoir faire le lien direct entre les deux tranchées, deux hypothèses doivent alors être envisagées. Dans un premier cas, on peut considérer qu'un premier espace de stockage est installé dans la zone de la tranchée 2 et qu'il est agrandi ou complété par une seconde zone de stockage située autour de la tranchée 6 dans le courant du I^{er} s. ap. J.-C. Dans un second cas, il est aussi possible de penser que les *dolia* de la tranchée 2 correspondent à un lot acheté d'occasion venant compléter un lot de *dolia* neufs acquis plus anciennement. Si l'on ne peut trancher sur l'une ou l'autre de ces hypothèses, on peut en revanche retenir que les aménagements les plus récents de l'entrepôt occidental datent du second quart ou du milieu du I^{er} s. ap. J.-C. Les derniers témoins céramiques mis au jour lors des fouilles indiquent en outre que l'occupation ne semble pas dépasser la seconde moitié de ce siècle.

En tenant compte du caractère limité des observations archéologiques et de l'apparente hétérogénéité chronologique de ces deux lots de *dolia*, il nous semble hasardeux de proposer une estimation du nombre de jarres⁷. Cette position de prudence n'exclut cependant pas de discuter de la fonction des conteneurs. Auparavant, on rappellera que la découverte de *dolia* dans le secteur de La Nautique est ancienne. En mars 1912, H. Rouzard signalait déjà la mise au jour d'un demi-*dolium* lors de la construction du chalet Sauzy (Rouzard 1914, 293-296). Cet exemplaire, aujourd'hui exposé au palais des Archevêques de Narbonne porte une double marque numérale indiquant sa

4. On serait cependant tenté de limiter son extension méridionale au niveau du caniveau mis au jour dans les parcelles IN68 et IN102, dont le tracé est strictement perpendiculaire aux murs des entrepôts.
5. Pour mieux comprendre la répartition de ces découvertes, il faut rappeler que les niveaux de fonctionnement n'ont pas été atteints dans les autres tranchées (Ginouvez 2010, 28).

6. Plus précisément sur la rive droite du fleuve, entre Livron-sur-Drôme et Crest (Voir argumentaire dans Carrato à paraître).
7. Dans l'hypothèse d'une répartition optimale comprenant quatre files de *dolia* de part et d'autre d'une allée centrale, sur 24 *dolia* de long, on obtient une estimation de l'ordre de 192 exemplaires.

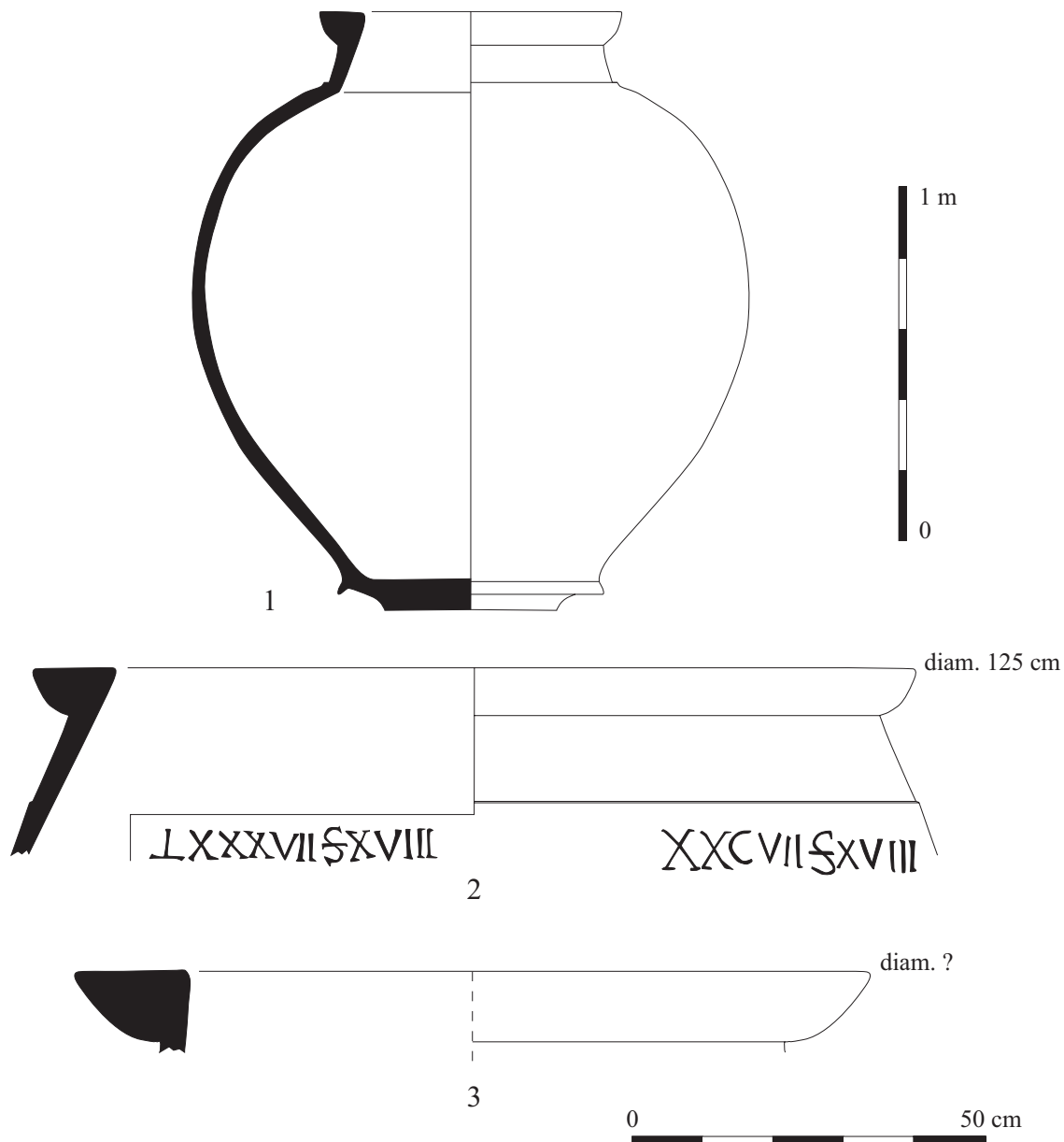


Fig. 9 : *Dolia* et bords de *dolia* d'époque romaine découverts à La Nautique.

1. *Dolium* complet (d'après Tardieu 1976, 32, pl. XI-1) ; 2. Bord de *dolium* portant une double marque numérale découvert lors de la construction du chalet Sauzy (Rouzaud 1914, 293-296, Carrato à paraître) ; 3. Bord de *dolium* provenant de la tranchée 2 de la fouille de la parcelle IN67 (d'après Ginouvez 2010, 28).

capacité de stockage⁸ (fig. 9). Le contexte de découverte exact de cette jarre n'a jamais pu être établi pas plus que son emplacement initial, mais il faut remarquer qu'il est fabriqué dans une pâte à dégraissant de calcite similaire à celles des exemplaires de la tranchée 6. Un autre exem-

plaire découvert dans le secteur de La Nautique est signalé par J.-P. Tardieu (1976, 32, pl. XI-1)⁹ (fig. 9). Sa typologie le distingue du demi-*dolium* que nous venons d'évoquer, tout comme la pâte à dégraissant de pouzzolane à partir de laquelle il est fabriqué et qui rappelle les exemplaires de la tranchée 2 de l'entrepôt ouest.

8. La lecture de cette marque et une estimation de la capacité de stockage de ce *dolium* (environ 2300 litres) sont proposées dans Carrato à paraître.

9. Nous n'avons pas retrouvé trace de ce *dolium* dans les réserves archéologiques de la ville de Narbonne.

La présence de ces grandes jarres de stockage en contexte portuaire n'est pas sans soulever certaines interrogations sur la fonction de ces entrepôts. L'interprétation des hangars à *dolia* en contexte portuaire est complexe et fait encore l'objet de discussions. Les éléments dont nous disposons aujourd'hui ne permettent pas encore d'en comprendre avec certitude la fonction, c'est pourquoi nous nous proposons ici de dresser un état des connaissances en la matière.

La découverte d'entrepôts de ce type en Méditerranée nord-occidentale est ancienne et c'est d'abord à Ostie¹⁰, dans le port de Rome, que sont apparus les premiers exemples (Gatti 1903). Caractérisés par des espaces de stockage abritant entre une vingtaine et plus d'une centaine de *dolia*, ces bâtiments sont dépourvus d'installations de production ce qui pose la question de leur fonction. En Gaule, c'est d'abord à Marseille que ce type de bâtiment apparaît. En 1943 à la suite de bombardements, F. Benoit fait la découverte d'un entrepôt à *dolia* place Vivaux, actuel Musée des docks romains¹¹. Depuis cette date, deux autres ensembles similaires ont été dégagés dans le secteur du Vieux-Port ; l'un au niveau du centre Bourse¹² et l'autre sous la place Jules-Verne/Villeneuve Bargemon¹³. En dehors de Marseille, deux autres hangars à *dolia* sont attestés à Lattes dans les fouilles de la zone portuaire¹⁴. C'est sur la base de ces découvertes, et en particulier de celle de la place Jules-Verne, que l'hypothèse d'un lien entre les entrepôts portuaires à *dolia* et le transport du vin en vrac s'est progressivement imposée (voir en premier lieu Hesnard 1997).

10. On trouvera une présentation détaillée des entrepôts à *dolia* découverts à Ostie dans Miotto 2002. L'auteur en dénombre six, mais seulement cinq nous semblent clairement avérés, le sixième n'étant attesté que par deux fosses de spoliation.

11. La bibliographie qui traite de cet entrepôt est très abondante. Voir en premier lieu Benoit 1963 et 1973 ; Gantès, Hadgi-Minaglou 1988 et 2001, 430-431.

12. Ouverte en 1967 comme opération de sauvetage, la fouille a ensuite été conduite jusqu'en 1977 sous la direction de G. Bertucchi et R. Guéry. Pour la bibliographie, voir en premier lieu Euzennat 1969, 423-428 et Guéry 1992, 120.

13. Ce secteur du port a fait l'objet de plusieurs interventions archéologiques. En 1986, un sondage de reconnaissance archéologique a été réalisé sur une petite partie de la Place Villeneuve-Bargemon sous la direction de L.-F. Gantès et J. Bouillot. Entre 1991 et 1993, la construction d'un parking souterrain place Jules Verne rendait obligatoire une intervention d'urgence, sous la direction d'A. Hesnard et M. Pasqualini. En 2002 et 2003 enfin, une dernière opération de sauvetage, dirigée par Ph. Mellinand, porte sur l'espace Bargemon, situé entre la place Jules-Verne et Villeneuve-Bargemon. Pour la bibliographie, voir les études de synthèse de Hesnard *et al.* 1999, Hesnard *et al.* 2001 et le rapport de fouille de Mellinand 2005.

14. La zone portuaire du site de *Lattara* a fait l'objet de six campagnes de fouille programmées entre 1996 et 2001, sous la direction de D. Garcia et L. Vallet. Voir pour une étude de synthèse Garcia 2003.

Ce dernier mode de transport et de commercialisation du vin était encore inconnu jusqu'au développement des recherches sous-marines. Dès les premières explorations, de nombreux fragments de *dolia* et de couvercles sont récupérés sur le littoral français et italien. Rapidement identifiés comme des productions italiennes grâce aux estampilles imprimées sur leurs panses, ils ne sont pas tout de suite interprétés comme les vestiges de bateaux-citernes. Il faudra attendre la fouille de la première épave connue à Antibes (Fiori 1972) pour que ces jarres de stockage soient reconnues comme les témoins du transport du vin en vrac transméditerranéen. Les publications sur ce thème se multiplient à la fin des années 1980 et aux début des années 1990 sous la forme de dossiers thématiques sur les estampilles (Sciallano, Liou 1985) ou de monographie de sites (Gianfrotta, Hesnard 1987 ; Hesnard *et al.* 1988 ; Carre 1993). Enfin en 2008 un dossier spécial de la revue *Archaeonautica* est consacré aux épaves à *dolia* et propose une première synthèse sur le sujet (Carre, Roman 2008 ; Marlier 2008 ; Sciallano, Marlier 2008).

Jusqu'à la fin des années 2000, le lien entre les entrepôts portuaires à *dolia* et les bateaux-citernes n'avait jamais rencontré d'objection particulière, quand bien même on peinait à restituer le fonctionnement exact de ce commerce. On s'interrogeait notamment sur le type de vin contenu dans ces *dolia*, sur le sens des échanges, sur les moyens techniques permettant de vider les *dolia* des bateaux et de remplir ceux des entrepôts parfois très éloignés du bord de mer, etc.

La poursuite des recherches sur de nouvelles épaves et le réexamen de la chronologie d'occupation des entrepôts à *dolia* découverts anciennement conduisent aujourd'hui plusieurs chercheurs à faire montre de prudence. En effet, les recherches récentes semblent indiquer que le commerce du vin en vrac n'a connu qu'une durée de vie limitée, puisque les épaves les plus anciennes datent des années 10 av. J.-C. et que les plus tardives ne semblent pas dépasser le milieu du I^{er} s. ap. J.-C. (Cibecchini à paraître). En revanche, on observe que les entrepôts à *dolia* découverts en contexte portuaire sont datés entre la fin du I^{er} s. av. J.-C. et le III^e s. ap. J.-C.¹⁵, ce qui pose évidemment des problèmes de cohérence. Sans exclure totalement le lien entre les épaves à *dolia* et les entrepôts portuaires, ces indications nous invitent plutôt à faire preuve de prudence sur certaines interprétations. En effet, si l'entrepôt découvert en 2010 n'a pas été dégagé en totalité, comme dans la majorité des cas, on ne peut totalement écarter l'hypothèse

15. À Marseille, l'entrepôt de la Place Vivaux est daté entre le dernier tiers du I^{er} s. ap. J.-C. et les années 230/240 ap. J.-C., celui de La Bourse entre l'époque flavienne et le II^e s. ap. J.-C., ceux de la Place Jules-Verne/Villeneuve Bargemon entre les années 10/20 ap. J.-C. et le milieu du II^e s. ou la fin du III^e s. ap. J.-C. et enfin ceux de Lattes entre 25 av. J.-C. et 75 ap. J.-C.



Fig. 10 : Évocation de l'arrivée d'un bateau citerne à Port-la-Nautique (P. Cervellin, GRAL-CNRS).

d'une unité de production urbaine, comme on n'en connaît par ailleurs en Gaule¹⁶ (fig. 10).

À La Nautique, la poursuite de l'exploration de la zone du port pourrait peut-être nous permettre d'apporter des éléments de réponse plus précis. Avant cela, on retiendra tout de même que parmi les exemples de hangars portuaires à *dolia*, ceux qui ont été découverts à Lattes et à Narbonne sont les seuls dont la chronologie d'occupation concorde avec celle du transport du vin en vrac.

5. CONCLUSION

Le bâtiment de La Nautique ayant livré des *dolia* se suit entre les parcelles IN68 et 70 sur une longueur de 150 m pour une largeur hors-œuvre de 16,5 m. Même si aucun cloisonnement interne n'a pu être mis en évidence, il est fort probable que ce long espace devait abriter plusieurs activités en lien avec le port. En tout état de cause,

16. On pense en particulier à l'établissement urbain des Blaïis au Cannet-des-Maures (Congès, Martos 2002) ou encore aux Jurières-Basses à Puissalicon (Mauné *et al.* 1998). On retiendra également le chai urbain des Poiriers récemment découvert à Fréjus. Sa situation, proche du rivage, pouvait laisser penser qu'il s'agissait d'un entrepôt en lien avec le commerce du vin en vrac, mais la découverte de structures de transformation a permis d'écarter cette hypothèse (Excoffon à paraître).

aucune trace n'indique que le stockage en *dolia* se poursuivait plus au sud. La surface au sol totale a donc une emprise minimale de 2325 m² et des étages ont pu exister.

La corrélation chronologique entre les différentes constructions de la Nautique reste toujours difficile. La présence de mobilier augustéen suppose une installation autour du changement d'ère et l'orientation cadastrale commune à tous les vestiges de la Nautique semble indiquer qu'il s'agit d'un même programme de construction. Les fours 1 et 2 viennent dans un second temps, mais semblent se rattacher à un état du début du I^{er} s. ap. J.-C. En outre, le four 2 paraît être détruit lors du comblement de la dépression identifiée dans la tranchée 2. Le mobilier provenant des dépotoirs portuaires daté autour des années 10/60 (voire préférentiellement 20/40 ap. J.-C.) correspond au plein fonctionnement de l'activité portuaire. Si la date de 60 ap. J.-C. est privilégiée pour l'abandon de la Nautique par rapport à la datation des sigillées, quelques éléments plus récents comme les céramiques africaines de cuisine sont ponctuellement attestés. Le site fait également l'objet d'une fréquentation durant l'Antiquité tardive qui reste difficile à définir (récupération de matériaux ?).

Au sud, l'entrepôt est séparé par une rue d'un établissement assez vaste reconnu dans les parcelles IN70 et 102 et formé de plusieurs pièces dont les sols étaient recouverts d'un béton de tuileau (Ginouvez, Rolin 2011). Deux phases d'occupation ont pu être identifiées, mais demeurent mal datées (I^{er} s. ap. J.-C. ?). Les éléments les plus anciens correspondent à un bâtiment à colonnes dont une partie des structures sera ultérieurement remployée au bénéfice d'un ensemble plus modeste.

Le caractère ponctuel de toutes les opérations ne permet pas une mise en phase de l'ensemble des constructions. La fouille de la partie orientale de la parcelle IN68 serait déterminante pour relier les différents états des entrepôts, de la voirie et des bâtiments de la parcelle IN70.

Ces différentes interventions confirment le rôle portuaire de La Nautique et le développement de ses équipements. Depuis peu, l'identification d'un très grand vivier d'agrément (voir la contribution de N. Carayon *et al.* dans cet ouvrage), 300 m à l'ouest des maçonneries mises au jour en 2010, suggère la proximité d'une *villa* maritime. La présence du bâtiment équipé de colonnes et de mosaïques observé à l'est des entrepôts serait donc à mettre en perspective avec ces données nouvelles.

BIBLIOGRAPHIE

- Antéas 1993** : Rapport du sondage 53/93, Port-La-Nautique, Narbonne, Aude. Rapport déposé au DRASSM, 1993, 65 p.
- Benoit 1963** : BENOIT (F.) – *Les docks romains du Lacydon, Centre de documentation archéologique du commerce antique de Marseille*. Marseille, Imprimerie Municipale, 1963.
- Benoit 1973** : BENOIT (F.) – *Musée des docks romains et du commerce antique*. Marseille, Imprimerie Municipale, 1973.
- Bouscaras 1974** : BOUSCARAS (A.) – Les marques sur amphores de Port la Nautique. *Cahiers d'archéologie subaquatique*, 3, 1974, 103-131.
- Carrato à paraître** : CARRATO (C.) – *Le dolium en Gaule Narbonnaise (I^{er} s. av. J.-C. - III^e s. ap. J.-C.). Contribution à l'histoire socio-économique de la Méditerranée nord-occidentale*. Bordeaux, Ausonius, à paraître (Mémoires).
- Carre 1993** : CARRE (M.-B.) – L'épave à *dolia* de Ladispoli (Étrurie Méridionale) ; étude des vestiges de la coque. *Archaeonautica*, 11, 1993, 9-29.
- Carre, Roman 2008** : CARRE (M.-B.), ROMAN (R.) – Hypothèse de restitution d'un navire à *dolia* ; la construction d'une maquette. In : *L'archéologie maritime et navale de la préhistoire à l'époque contemporaine*. *Archaeonautica*, 15, 2008, 175-192.
- Cibecchini à paraître** : CIBECCHINI (F.) – L'épave Ouest-Giraglia 2 : nouvelles données sur le commerce du vin en vrac en Méditerranée occidentale. In : CARRATO (C.), CIBECCHINI (F.) dir. – *Nouvelles recherches sur les dolia ; l'exemple de la Méditerranée nord-occidentale à l'époque romaine (I^{er} s. av. J.-C. - III^e s. ap. J.-C.)*. Actes de la table ronde d'Aspiran (26-27 septembre 2013). Montpellier, PULM, à paraître (Mondes Anciens).
- Congès, Martos 2002** : CONGÈS (G.), MARTOS (F.) – *Forum Voconii* aux Blaïs (Le Cannet des Maures, Var) ; le cas d'une agglomération secondaire sur la voie Aurélienne. *Revue Archéologique de Narbonnaise*, 35, 2002, 129-135.
- Euzennat 1969** : EUZENNAT (M.) – Informations archéologiques ; Circonscription de Provence-Côte d'Azur-Corse (région sud). *Gallia*, 27 (2), 1969, 419-463.
- Excoffon à paraître** : EXCOFFON (P.) – Le bâtiment à *dolia* de la fouille de l'École des Poiriers à Fréjus, Var : Un entrepôt à vin dans la ville. In : CARRATO (C.), CIBECCHINI (F.) dir. – *Nouvelles recherches sur les dolia ; l'exemple de la Méditerranée nord-occidentale à l'époque romaine (I^{er} s. av. J.-C. - III^e s. ap. J.-C.)*. Actes de la table ronde d'Aspiran (26-27 septembre 2013). Montpellier, PULM, à paraître (Mondes Anciens).
- Falguéra et al. 2003** : FALGUÉRA (J.-M.), BERNARD (H.), JÉZÉGOU (M.-P.) – Données d'archéologie sous-marine récentes à Port-la-Nautique : pour une approche du système portuaire narbonnais. In : PEREZ BALLESTER (J.), PASCUAL BERLANGA (G.) éd. – *Puertos fluviales antiguos, ciudad, desarrollo y infraestructura*. IV Jornadas de Arqueologia subacuática (Valence, 28-30 mars 2001). Valence, Facultat de Geografia y Historia, 2003, 203-212.
- Fiches et al. 1978** : FICHES (J.-L.), GUY (M.), PONCIN (L.) – Un lot de vases sigillées des premières années du règne de Néron dans l'un des ports de Narbonne. *Archaeonautica*, 2, 1978, 185-219.
- Fiori 1972** : FIORI (P.) – Étude de l'épave A de la Garoupe dite des *dolia*. *Cahiers d'archéologie subaquatique*, 1, 1972, 35-44.
- Galant, Delafolie 1991** : GALANT (P.), DELAFOLIE (I.) – *Les garrigues Saint-Laurent (Narbonne, Aude)*. Rapport d'étude d'impact, juin 1990. Montpellier, SRA, 1990.
- Gantès, Hadgi-Minaglou 1988** : GANTÈS (L.-F.), HADGI-MINAGLOU (G.) – Le site des docks romains à Marseille ; sur le bord du Lacydon, les fouilles de docks romains de l'ancienne rue de l'Araignée à Marseille. In : ENGEL-DURAND (A.) dir. – *Musée des docks romains (Marseille), Catalogue d'exposition permanente*. Marseille, Musée de Marseille, 1988, 17-23.
- Garcia 2003** : GARCIA (D.) – Le port de *Lattara* (Lattes, Hérault) ; premiers acquis sur les phases préromaines et romaines. *Gallia*, 65, 2003, 131-149.
- Gatti 1903** : GATTI (G.) – Ostia ; rinvenimento di *dolii frumentarii*. *NSA*, 1903, 201-202.
- Gianfrotta, Hesnard 1987** : GIANFROTTA (A.), HESNARD (A.) – Due relitti augustei carichi di *dolia* : quelli di Ladispoli e del Grand Ribaud D. In : COLLECTIF – *El vi a l'Antiguitat : economia, producció i comerç al Mediterrani Occidental I*. Actes del colloqui d'arqueologia romana (28-30 de novembre i 1 desembre de 1985, Badalona). Badalona, Museu de Badalona, 1987, 285-297 (Monografies Badalonines, 9).
- Ginouvez 2004** : GINOUEZ (O.) – *Narbonne, La-Nautique (Aude), Les vestiges d'un probable établissement public antique sur le site portuaire de Narbonne*. Inrap Méditerranée, Service régional de l'Archéologie de Languedoc-Roussillon, 2004.
- Ginouvez 2010** : GINOUEZ (O.) – *Un quartier d'entrepôt sur le site du port antique de Narbonne*. Rapport final de diagnostic archéologique. Béziers, Inrap, 2010.
- Ginouvez, Rolin 2011** : GINOUEZ (O.), ROLIN (D.) et RASCALOU (P.) collab. – Un édifice à colonnade sur le site portuaire de Port-la-Nautique. In : SANCHEZ (C.), JÉZÉGOU (M.-P.) coord. – *Zones portuaires et espaces littoraux de Narbonne et sa région dans l'Antiquité*. Lattes, ADAL, 2011, 101-108 (Monographie d'Archéologie Méditerranéenne, 28).
- Guéry 1992** : GUÉRY (R.) – Le port antique de Marseille. In : BATS (M.), BERTUCCHI (G.), CONGÈS (G.), TREZINY (H.) dir. – *Marseille grecque et la Gaule*. Actes du colloque international d'histoire et d'archéologie et du V^e congrès archéologique de Gaule méridionale de Marseille (18-23 novembre 1990). Gap, ADAM. - Université de Provence, 1992, 109-121 (Études Massaliètes, 3).

- Hesnard 1997** : HESNARD (A.) – Entrepôts et navires à *dolia* ; l'invention du transport de vin en vrac. In : GARCIA (D.), MEEKS (D.) dir. – *Techniques et économies antiques et médiévales, le temps de l'innovation*. Actes du colloque d'Aix-en-Provence (21-23 mai 1996). Paris, Errance, 1997, 130-131 (Archéologie d'aujourd'hui, 21).
- Hesnard et al. 1988** : HESNARD (A.), CARRE (M.-B.), RIVAL (M.), DANGRÉAUX (B.), THINON (M.), BLAUSTEIN DUMONTIER (M.), CHÉNÉ (A.), FOLIOT (P.), BERNARD-MAUGIRON (H.) – *L'épave romaine du Grand-Ribaud D (Hyères, Var)*. *Archaeonautica*, 8, 1988.
- Hesnard et al. 1999** : HESNARD (A.), MOLINER (M.), CONCHE (F.), BOUIRON (M.) – *Parcours de villes, Marseille ; 10 ans d'Archéologie, 2600 ans d'histoire*. Catalogue d'exposition tenue à la Vieille Charité à Marseille du 3 novembre 1999 au 31 janvier 2000. Aix-en-Provence, Edisud-Musées de Marseille, 1999.
- Hesnard et al. 2001** : HESNARD (A.), BERNARDI (P.), MAUREL (C.) – La topographie du port de Marseille de la fondation de la cité à la fin du Moyen Âge. In : BOUIRON (M.), TRÉZINY (H.) dir. – *Marseille ; trames et paysages urbains de Gyptis au Roi René*. Actes du colloque de Marseille (3-5 novembre 1999). Aix-en-Provence, Edisud, 2001, 159-202 (Études Massaliètes, 7).
- Marlier 2008** : MARLIER (S.) – Architecture et espace de navigation des navires à *dolia*. In : *L'archéologie maritime et navale de la préhistoire à l'époque contemporaine*. *Archaeonautica*, 15, 2009, 153-173.
- Mauné et al. 1998** : MAUNÉ (S.), SANCHEZ (C.), FOREST (V.), CHABAL (L.), BOUCHETTE (A.) – L'établissement rural des Jurières-Basses à Puissalicon (Hérault), I^{er} s. - VI^e s. ap. J.-C. ; contribution à l'histoire des campagnes de la cité de Béziers dans l'Antiquité. In : CLAVEL-LÉVÊQUE (M.), VIGNOT (A.) dir. – *Cité et territoire*. Actes du II^e colloque européen de Béziers (24-26 octobre 1997). Besançon, PUFC, 1998, 73-121.
- Mellinand 2005** : MELLINAND (P.) – *Espace Bargemon à Marseille (Bouches-du-Rhône), vol. 1 ; la fouille*. Rapport de fouille archéologique préventive, Inrap, Rapport déposé au Service archéologique municipal de Marseille, Aix-en-Provence, 2005.
- Miotto 2002** : MIOTTO (I.) – *Cellae doliare ad Ostia ; funzionamento e distribuzione topografica*. Tesi di laurea sous la dir. de A. Gianfrotta et M. Spanu. Viterbo, Università degli studi della Tuscia, 2002.
- Poncin, Guy 1951-1955** : PONCIN (L.), GUY (M.) – Fouilles à La Nautique. *Bulletin de la Commission archéologique de Narbonne*, 23, 1951-1955, 157-167.
- Rolin 2005** : ROLIN (D.) avec la collab. de BIOUL (C.), FOURNIÈRE (S.), TREGRET (M.) – *Narbonne, La Nautique IN02*. DFS de diagnostic archéologique, SRA Languedoc-Roussillon, Inrap Méditerranée, 2005, 37 p.
- Rouzaud 1914** : ROUZAUD (H.) – Port occasionnel à Capelles. *Bulletin de la Commission archéologique de Narbonne*, 13, 1914, 290-299.
- Rouzaud 1917** : ROUZAUD (H.) – Note sur les ports antiques de Narbonne (suite). *Bulletin de la Commission archéologique de Narbonne*, 14, 1917, 167-194.
- Sanchez et al. 2011** : SANCHEZ (C.), JÉZÉGOU (M.-P.) coord. – *Zones portuaires et espaces littoraux de Narbonne et sa région dans l'Antiquité*. Lattes, ADAL, 2011, 283 p. (Monographie d'Archéologie Méditerranéenne, 28).
- Sciallano, Liou 1985** : SCIALLANO (M.), LIOU (B.) – *Les épaves de Tarraconnaise à chargement d'amphores Dressel 2-4*. *Archaeonautica*, 5, 1985.
- Sciallano, Marlier 2008** : SCIALLANO (M.), MARLIER (S.) – L'épave à *dolia* de l'île de la Giraglia (Haute-Corse). In : *L'archéologie maritime et navale de la préhistoire à l'époque contemporaine*. *Archaeonautica*, 15, 2008, 114-151.
- Tardieu 1976** : TARDIEU (J.-P.) – *Recherche sur les dolia dans le midi de la Gaule (VI^e s. av. J.-C. - I^{er} s. ap. J.-C.)*. Mémoire de Maîtrise. Aix-en-Provence, Université de Provence, 1976.