



**HAL**  
open science

## L'Age du Fer dans l'oasis d'Al-Ain: deux saisons de fouilles à Rumeilah

Rémy Boucharlat, Pierre Lombard

► **To cite this version:**

Rémy Boucharlat, Pierre Lombard. L'Age du Fer dans l'oasis d'Al-Ain: deux saisons de fouilles à Rumeilah. Proceedings of the Seminar for Arabian Studies, 1983, 13, pp.3-17. halshs-01850953

**HAL Id: halshs-01850953**

**<https://shs.hal.science/halshs-01850953>**

Submitted on 30 Aug 2018

**HAL** is a multi-disciplinary open access archive for the deposit and dissemination of scientific research documents, whether they are published or not. The documents may come from teaching and research institutions in France or abroad, or from public or private research centers.

L'archive ouverte pluridisciplinaire **HAL**, est destinée au dépôt et à la diffusion de documents scientifiques de niveau recherche, publiés ou non, émanant des établissements d'enseignement et de recherche français ou étrangers, des laboratoires publics ou privés.

## **L'ÂGE DU FER DANS L'OASIS D'AL-AÏN : DEUX SAISONS DE FOUILLES À RUMEILAH**

Rémy BOUCHARLAT et Pierre LOMBARD

Lorsqu'en 1968 l'Expédition Archéologique Danoise dans le Golfe entreprit des recherches dans l'oasis d'Al Ain, sous la direction de Karen Frifelt, le premier objectif retenu fut une éminence vaste et peu élevée, dont la localisation dans l'oasis justifia la dénomination de « *Hili-Qattarah tell* ». Un rapide sondage mit alors en évidence les restes d'une maison en briques crues que le matériel permettait de dater de ce qu'il est convenu d'appeler aujourd'hui l'Age du Fer (ca. 1ère moitié du 1er millénaire *a. C.*) (FRIFELT, 1968 : 170-172). Ce matériel apparaissait sous la forme d'un assemblage assez caractéristique (céramique engobée, parfois peinte, pointes de flèche à soie, en bronze, fragments de vases en stéatite) qui n'était cependant pas nouveau. Sans vouloir retracer l'historique détaillé des découvertes (cf. à ce sujet BOUCHARLAT, 1982), on peut rappeler que dès 1964 à Dibba, sur la côte orientale de la Péninsule d'Oman, G. Bibby (1965 : 151) avait découvert des témoins comparables ; ce fut aussi le cas en 1968 à Shimal et Ghalilah, près de Ras al-Khaimah (DE CARDI, 1971 : 242-245; 1976 : 216-222). Quelques années plus tard, les importantes nécropoles de Qarn Bint Sa'ud (FRIFELT, 1970 : 378; LOMBARD, 1982a: 40), près d'Al Aïn, et d'Al Qusais, non loin de Dubaï (SALMAN, 1975; LOMBARD, 1981; TAHA, 1981) ont livré un matériel funéraire homogène et conséquent, qui reste hélas en grande partie non publié. Les travaux les plus récents, enfin, se sont intéressés au versant oriental de la chaîne du Hajjar, à la région du wadi al-Qawr (DE CARDI, 1982), et plus au sud, au wadi Samad (WEISGERBER, 1980 : 98, 100-101 ; KROLL, 1981 : 210-217 ; TILEMANN, 1981 : 233-238 ; VOGT, 1981 : 239-243 ; WEISGERBER, 1981 : 232-233).

Depuis quelques années, les recherches se concentrent dans l'oasis d'Al Aïn. La fouille systématique d'un site d'habitat (Hili 2) y est menée depuis 1975 par le Département des Antiquités d'Abou-Dhabi (RAHMAN, 1980 : 8-18). Une prospection de la région (CLEUZIQUO et al., 1978 : 10) a enfin conduit la Mission Archéologique Française en Abou-Dhabi à entreprendre une série de campagnes de fouilles extensives sur le site du « *Hili-Qattarah tell* » (cf. *supra*), dénommé aujourd'hui Rumeilah, du nom du quartier en pleine expansion de cette partie de l'oasis.

L'étendue du site (plus de 10 ha), l'abondance et la variété du matériel de surface, la proximité des vestiges (le plan de certaines constructions importantes était en partie visible sur le sol, les murs en briques crues blanchâtres contrastant avec la couleur du sable), faisaient

de Rumeilah un excellent terrain de recherches sur les cultures du 1er millénaire *a.C.* Enfin, la situation de ce tell dans une zone en cours d'urbanisation accélérée nécessitait une intervention urgente.

Notre propos est de présenter ici quelques résultats significatifs des deux premières campagnes de fouilles entreprises sur ce site.

### *Le site*

Le « tell » de Rumeilah forme un rectangle très allongé (environ 800m de long, à l'origine, sur plus de 150m de large), orienté NE-SO, dont le sommet est situé à 3-4 m environ au dessus du niveau de la plaine. Il est composé de nombreux monticules de dimensions variables, dont les plus occidentaux ont été malencontreusement détruits par des travaux de construction récents. D'après les sondages déjà opérés, chacune de ces éminences pourrait correspondre à une construction importante ou à un ensemble de maisons.

### *Les travaux*

Trois chantiers, à vocations différentes, ont été ouverts en 1981 et 1982 (*cf. figure 1*)

- celui du S.O. (Chantier 1) avait pour but de préciser l'organisation architecturale. Deux grandes constructions ont été entièrement dégagées (*figure 2*). Elles sont séparées par une sorte d'étroite ruelle et mesurent respectivement 25 x 13 m et 25 x 9 m. Toutes deux sont construites sur du sable appartenant à une dune ancienne; leurs murs de briques crues, non fondés, sont conservés sur une hauteur de 0,20 à 0,90 m. Les sols en terre crue existent encore dans certaines pièces ou sur les cours adjacentes (*figure 3*). On note la présence de piliers de briques crues, éléments originaux de cette architecture, déjà mis en évidence par les travaux de K. Frifelt, en 1968. Dans la construction la plus occidentale, quatre piliers devaient supporter une couverture destinée à abriter trois grands bassins rectangulaires en terre crue, installés dans le sol. Leur remplissage de terre cendreuse et de charbon de bois indique que ce sont des foyers, ou peut être des fours rudimentaires (1). Ces maisons ont subi des réfections importantes qui permettent de distinguer plusieurs états architecturaux appartenant tous à la période la plus ancienne (Niveau 1).

- Bien que d'une étendue appréciable (environ 300 m<sup>2</sup>), le deuxième chantier (Chantier 2) a surtout vocation stratigraphique. Deux niveaux archéologiques y sont représentés, le plus récent étant postérieur à la période du Fer généralement connue dans la région, et mise en évidence sur le chantier précédent. C'est ce niveau supérieur (II) qui a été le mieux étudié jusqu'ici. Il apparaît sous la forme d'un bloc d'habitations, dense, et dont la construction n'a sans doute pas été simultanée (*figure 4*). La préservation des vestiges est ici bien meilleure (*figure 5*): les murs sont conservés par endroits jusqu'à 1,50 m de hauteur et l'on note un certain nombre de portes possédant encore leur seuil de pierre, et parfois leur crapaudine *in*

*situ.*

L'architecture de ce niveau diffère sensiblement de celle des deux maisons du chantier 1. Les constructions ont ici une ordonnance différente et ne possèdent pas de cours construites. Aucun pilier, aucun foyer maçonné n'a été repéré.

- Le chantier 3 s'étend sur 300m<sup>2</sup> environ ; immédiatement sous la surface, un ensemble de constructions mal conservées (hauteur environ 0,30m), appartient au niveau d'occupation supérieur du site (niveau II). Le niveau I inférieur n'a été atteint que dans quelques sondages qui ont livré deux foyers non construits et des sols fragmentaires. Dans le niveau II, on note au moins trois unités architecturales ; elles sont disposées autour d'une aire plus vaste, peut-être une cour. Leur plan ne peut être comparé à celui des maisons du chantier 1 ou du chantier 2. Ici en effet, les unités sont plus petites. Chacune d'elles comprend 2, 3 ou 4 salles de forme variable.

### *Le matériel*

Le mobilier découvert est riche et présente un certain nombre de nouveautés. Il existe des différences entre le matériel des niveaux I et II, mais celles-ci n'affectent que certaines catégories d'objets. Ainsi, s'il est possible de déceler une certaine évolution dans les assemblages céramiques, on ne pas jusqu'ici une certaine évolution dans les assemblages céramiques, on ne remarque pas jusqu'ici de changement significatif dans le reste du matériel.

La *céramique du Niveau I* comprend cinq catégories principales :

— une céramique grossière à chamotte très visible, sans engobe apparent, qui est représentée exclusivement par des grandes jarres.

— une céramique commune, parfois assez fine, de couleur claire, beige ou crème, sans engobe. La plupart des formes -en général des jarres- portent un décor incisé sur le bord, le col ou l'épaule (*fig. 6 : 3, 9*).

— une céramique commune à engobe externe et interne, épais, qui offre une grande variété de formes. Schématiquement, l'engobe est rouge ou noir; parfois les deux couleurs sont utilisées sur le même vase, l'une à l'extérieur, l'autre à l'intérieur. On rencontre plus rarement d'autres couleurs, brun, violacé ou lie-de-vin. Les vases de cette catégorie ont souvent reçu, avant engobage, un décor incisé (*fig. 6 : 1, 2, 4, 5, 8, 10, 11*) ; quelques tessons portent un *graffito* selon une coutume déjà connue à Qarn Bint Sa'ud (CLEUZIIOU *et al.*, 1978 : fig. p. 10 et pl. 10 : 6, 13 et 20). Une des formes les plus courantes, qui est représentée sur d'autres sites est un bol à parois sinueuses en partie haute (par exemple, DE CARDI, 1976 : fig. 4 : 36; RAHMAN, 1980 : fig. 4 : 3, 4 ; fig. 8 : 1, 2 ; CLEUZIIOU, 1980, p. 66, fig. 39).

— la céramique peinte que nous divisons en deux catégories, représentées en quantité à peu près égale. Certains motifs sont communs aux deux : hachures, croisillons, zigzags (*fig.*

7).

a) une céramique claire, crème ou beige, sans engobe, à décor peint en rouge ou brun-rouge (*fig. 7 : 1 à 8*); ce décor est parfois très effacé.

b) une céramique rouge, avec ou sans engobe, ou claire avec un engobe rouge, qui porte un décor peint en noir (*fig. 7 : 10-13, 15-16*), ou exceptionnellement peint rouge grenat (*fig. 7 : 9 et 14*).

—une céramique grise, rare, qui n'est connue que par des tessons à décor incisé. Couleur de la pâte, technique et motifs du décor montrent que cette céramique tente d'imiter la vaisselle en stéatite.

**La céramique de la phase récente** (Niveau II) montre une continuité certaine avec celle de la période antérieure pour les catégories les plus courantes, la céramique grossière et les céramiques communes avec ou sans engobe. On note cependant quelques formes nouvelles en céramique commune avec engobe (*fig. 6 : 6*) ou sans engobe (*fig. 6 : 7*), et surtout dans la poterie fine sans engobe (*fig. 8 : 9-13*).

Les deux groupes de céramique peinte tendent à disparaître (moins de 15 tessons sur des milliers de fragments comptabilisés). Ils ne semblent pas différents des céramiques peintes du niveau antérieur.

Une céramique entièrement nouvelle par la technique et par les formes est attestée dans ce niveau, et pour la première fois dans la région. C'est une poterie plus fine et mieux cuite que la céramique commune, où la chamotte n'est jamais visible; elle est recouverte d'un engobe brun-rouge ou noir, gris-noir, toujours lissé. Ce lissage est en général régulier et couvrant. Les formes sont parfois les mêmes que celles de la céramique commune de ce niveau (*fig. 8 : 1 et 6*) mais le plus souvent elles sont entièrement nouvelles et propres à cette catégorie (*fig. 8 : 2-5, 7-8*); quelques vases portent des *graffiti*. C'est essentiellement cette céramique qui permet de distinguer les assemblages de chacun des deux niveaux.

Le **métal** est représenté par une importante collection de pointes de flèche (près d'une trentaine, *fig. 11 : 5-10*), un poignard, deux bracelets (*fig. 9*), une hache et une houe. Tous ces objets s'intègrent aisément dans le corpus déjà connu des bronzes de l'Age du Fer local (2). Seules les deux pointes de flèche à douille et à trois ailettes (*fig. 11 : 6-7*), trouvées dans le Niveau II, font figure d'objets récents par rapport aux autres (*cf. infra*); ce sont, à notre connaissance, les premières qui ont été trouvées dans la région. La datation de l'ensemble du matériel métallique est d'ailleurs problématique. Quelques pièces proviennent du niveau récent, mais cela ne préjuge en rien de leur date de fabrication : de tels objets peuvent avoir servi longtemps ou avoir été imités à des époques plus tardives (LOMBARD, 1982b).

La **vaisselle de pierre** (stéatite, chlorite ?) est bien représentée. Nous ne la détaillerons pas et l'on se reportera utilement à une précédente étude de P. Lombard (1982a) que les récentes découvertes de Rumeilah n'infirmement pas. Les formes les plus courantes sont des bols, souvent à bec court, de plus grands récipients à parois évasées ou plus rarement, des vases-tonnelets à suspension. Un vase unique par sa forme (*fig. 10*) rappelle la vaisselle

métallique contemporaine (3). Le décor, incisé peu profondément, consiste en chevrons, arêtes de poissons, dents de scie.

Les quatre **sceaux** trouvés en 1981 dans une maison du Niveau I (*fig. 11 : 1-4*), ainsi qu'un cinquième, en 1982, s'ajoutent aux trois exemplaires mis au jour par K. Frifelt (1968 : 162, fig. 3). La lecture du seul sceau figuratif (*fig. 11 : 4*) est Frifelt (1968 : 162, fig. 3). La lecture du seul sceau figuratif (*fig. 11 : 4*) est problématique (chameau ?) et le style de tous les autres ne permet guère de les dater précisément. Leur utilisation reste également à déterminer.

La surface du site a d'autre part régulièrement livré des fragments de **figurines animales** en terre cuite, dont certaines présentent une décoration peinte (*fig. 11 : 11*). Leur intérêt essentiel réside dans leur localisation sur le tell : elles proviennent toutes des alentours du Chantier 3, et il paraît à présent acquis que les objets similaires conservés au Musée de Moesgaard (Danemark) ont été découverts à ce même emplacement (4).

\* \*  
\*

Ces premières recherches sur un site d'habitat apportent quelques informations nouvelles sur l'Age du Fer de la région. La distribution des constructions sur le tell et leur architecture montrent un habitat dense et varié. Il s'agit de toute évidence d'une agglomération importante; elle contient d'une part de grandes maisons indépendantes les unes des autres, pourvues chacune d'une cour au centre ou sur l'un des côtés (Chantier 1), d'autre part des blocs de plusieurs unités architecturales dont les cours devaient être rejetées à l'extérieur (Chantier 2). Le chantier 3 offre des plans de maisons encore différentes qui peuvent être comparées à celles de Hili 2 (RAHMAN, 1980 : 14-15, fig. 1). Les recherches ne sont pas assez avancées pour établir une éventuelle différence d'organisation entre les constructions des deux niveaux d'occupation. C'est une question importante à laquelle nous tenterons d'apporter une réponse au cours de la prochaine campagne, en poursuivant l'étude de la partie orientale du site.

La répartition du matériel selon les secteurs n'indique pas, pour le moment, des activités différenciées. Cependant on a signalé la concentration de quatre des cinq sceaux connus dans la maison B, ainsi que la présence des figurines au dessus et autour de la maison F.

A titre d'hypothèse, dans l'état actuel du site et après deux campagnes, on suggérera que l'occupation du tell a subi un déplacement vers le NE : le Niveau I est seul représenté dans la partie occidentale ; l'érosion ou d'autres agents ont pu faire disparaître tout vestige postérieur, mais on n'observe toutefois aucun objet caractéristique du Niveau II. Au contraire, dans la partie orientale, la quasi totalité des constructions appartient au Niveau II; le Niveau I n'est attesté que par quelques constructions, des foyers et un pauvre matériel.

Avant une exploration extensive, il reste impossible de dire si la densité de l'occupation est imposée par les limites des surfaces constructibles qui doivent laisser les alentours du tell libres pour l'agriculture, ou bien si l'agglomération était enfermée dans un mur de protection; nous n'en avons actuellement aucune trace, mais son existence ne peut être exclue.

### *Chronologie*

Pour la première fois dans cette partie de l'Arabie Orientale, une stratigraphie verticale permet de proposer une première périodisation limitée de l'Age du Fer. La présence de deux niveaux superposés en un secteur (Chantier 2) montre clairement une occupation continue, sans hiatus. Les deux niveaux ne sont séparés par aucune couche d'abandon ou de destruction. Les constructions ne sont pas très différentes d'un niveau à l'autre; dans certains cas même, les constructions du niveau récent réutilisent directement des murs antérieurs. Le matériel archéologique montre des différences sur lesquelles nous avons insisté, mais celles-ci n'affectent principalement qu'une partie de la céramique (apparition de la céramique claire, de la céramique à engobe lissé, raréfaction de la céramique peinte). L'autre témoin du changement est la présence de deux pointes de flèche à douille et à trois ailettes. Ces deux objets sont par ailleurs importants pour la datation absolue du site. Il est difficile de leur assigner une date précise, mais leur présence dans la région ne devrait pas être très antérieure au 6e-5e siècles *a.C.* (5).

Le matériel des deux phases reconnues à Rumeilah se rattache très inégalement aux assemblages découverts dans la région. La céramique peinte et la céramique à engobe rouge ou noir non lissé sont comparables au matériel provenant de sites voisins (habitat de Hili 2, tombes de Qarn Bint Sa'ud) ou plus éloignés (nécropole d'Al Qusais, sites prospectés par B. de Cardi dans l'émirat de Ras al-Khaimah ou en Oman). L'une et l'autre montrent également des correspondances avec la céramique de la période de Lizq, dans le Wadi Samad, en Oman. D'autres objets, métal, vases en pierre, montrent aussi des rapports étroits entre les deux versants de la chaîne du Hajjar.

La situation paraît très différente pour la période correspondant au Niveau II de Rumeilah qui, rappelons-le, succède au précédent sans rupture. Sur d'autres sites, B. de Cardi a également pressenti une occupation plus récente que celle que l'on appelait jusqu'ici Age du Fer (en dernier lieu, DE CARDI, 1982). Le matériel ne semble pas correspondre à celui du Niveau II de Rumeilah, bien qu'il paraisse en continuité avec l'assemblage antérieur. En revanche, en Oman, G. Weisgerber (1981 : 233ss) a reconnu une phase dite « Samad » nettement différenciée par le matériel de la phase Lizq; il suppose même que cette phase récente ne commencerait guère avant le 4e siècle *a.C.* ; le matériel correspondant n'offre pas de comparaison avec celui du niveau II de Rumeilah.

Provisoirement, la région nous apparaît caractérisée par le même matériel au début de l'Age du Fer, et par des assemblages différents selon les sites au cours de la période suivante. Dans les deux cas, la chronologie absolue reste à préciser; il est tentant de placer la coupure entre les deux au cours du 6e siècle *a.C.*

La période du Fer dans la région pose encore bien d'autres problèmes. Nous ne savons presque rien de l'organisation économique, politique ou sociale des occupants de cette période. Nous connaissons quelques sites d'habitat, quelques nécropoles (mais aucune dans l'oasis d'Al Ain dont la date est encore problématique) et presque aucun bâtiment collectif. A ce sujet, il faut mentionner, à côté de la forteresse de Lizq (WEISGERBER, 1981), la découverte récente dans l'oasis d'al Ain d'une vaste construction (*Fig. 12*). Le plan a pu être levé en 1982 après un nettoyage de surface, par P. Garczynski, de la Mission Française. Cette construction quadrangulaire de plus de 50 m de côté est entourée par un mur de 1,50 m d'épaisseur, conservé sur près de 2 m de hauteur. A l'intérieur, on note d'une part une ou deux rangées de petites salles accolées au mur d'enceinte, d'autre part une construction plus importante de 20 x 8 m. La nature du bâtiment, caravansérail, résidence, fortifiée ou non reste à déterminer. D'après le matériel, il appartient à la première période de l'Age du Fer. Ce monument, ainsi que les importantes agglomérations contemporaines montrent que cette culture du Fer présente apparemment une organisation déjà bien constituée dès ses débuts, tels que nous les connaissons actuellement.

## Notes

- (1) *Des échantillons ont été prélevés pour être analysés par la méthode du <sup>14</sup>C.*
- (2) *Les bronzes de cette période sont dès à présent nombreux, mais inédits pour la plupart. A propos du métal, notons que le fer est presque inexistant : seul, le niveau le plus récent a livré un fragment d'anneau.*
- (3) *Vases en bronze de la nécropole d'Al Qusais et de Hili, tombe H (non publiés).*
- (4) *Nous remercions le Dr. K. Frifelt pour cette information et d'avoir bien voulu nous monter le matériel de ses fouilles à Rumeilah.*
- (5) *C'est en effet un type fréquent à Persépolis (SCHMIDT, 1957, pl. 76, en particulier n° 8) ; il n'est pas exclu que ce type d'objet apparaisse un peu plus tôt dans le Moyen-Orient méridional (cf. par exemple DALES, 1977, pp 106-107 et pl. 35 :3).*

## BIBLIOGRAPHIE

BIBBY, G. : 1965 – « Arabian Gulf Archaeology », *Kuml*, pp 133-152.



- BOUCHARLAT, R. :  
1982 - « Les Émirats Arabes Unis. Introduction », communication donnée à la Rencontre de Lyon: *Arabie Orientale, Mésopotamie et Iran méridional de l'Age du Fer au début de la période islamique*, juin 1982.
- CLEUZIOU, S., POTTIER, M-H., SALLES, J-F. :  
1978 - « Mission Archéologique Française, première campagne », *Archéologie aux Émirats Arabes Unis*, I.
- CLEUZIOU, S. : 1980 - « Rapport préliminaire sur les deuxième et troisième campagnes de fouilles à Hili 8 », *Archéologie aux E.A.U*, II-III, pp 19-69.
- DALES, G. : 1977 - *New excavations at Nad-i Ali (Sorkh-Dag), Afghanistan*, Research Monograph n° 16, Berkeley.
- DE CARDI, B. : 1971 - « Archaeological survey in the Northern Trucial States », *East and West*, vol. 21, pp 225-289.  
1976 - « Ras al-Khaimah : further archaeological discoveries », *Antiquity*, vol. L, pp 216-222.  
1982 - « Survey in Ras al-Khaimah, U.A.E. », communication donnée à la Rencontre de Lyon: *Arabie Orientale ...*, Juin 1982.
- FRIFELT, K. : 1968 - « Archaeological investigations in the Oman Peninsula », *Kuml* : 170-175.  
1970 - « Jamdat Nasr graves in Oman », *Kuml*, pp 374-383.
- KROLL, S. : 1981 - cf. WEISGERBER, 1981.
- LOMBARD, P. : 1981 - « Poignards en bronze de la Péninsule d'Oman au 1er millénaire », *Iranica Antiqua*, vol. XVI, pp 87-93.  
1982a -« Iron Age stone vessels from the Oman Peninsula », *PSAS.*, 12, pp 39-48.  
1982b -« Objets en métal de l'Age du Fer aux E.A.U", communication donnée à la Rencontre de Lyon: *Arabie Orientale ...*, Juin 1982.
- RAHMAN, S. ur- : 1980 - « Report on Hili 2 Settlement, excavations 1976-1979 », *Archéologie aux Émirats Arabes Unis*, vol. II-III, pp 8-18.
- SALMAN, I. : 1975 - « Foreword », *Sumer*, vol. 31, pp a-i.
- SCHMIDT, E. : 1957 - *Persepolis II. The Content of The Treasury*, OIP, LXIX, Chicago.
- TAHA, M. : 1981 - *Iron Age in the United Arab Emirates, with a special reference*

*to Mesopotamia*, unpublished thesis, Cambridge University.

TILLEMANN, A. : 1981 - cf. WEISGERBER, 1981.

WEISGERBER, G. : 1980 – « ..und Kupfer in Oman. Das Oman-Projekt des Deutches Bergbau-Museums », *Der Anschnitt*, vol. 32, pp 62-109.

1981 – « Mehr als Kupfer in Oman. Ergebnisse der Expedition 1981 », *Der Anschnitt*, vol. 33, pp 174-263.

## LISTES DES FIGURES

**Figure 1** *Rumeilah. Le site et les maisons fouillées en 1974 et 1981-82.*

**Figure 2** *Maisons A et B du Niveau I.*

**Figure 3** *Maison B du Niveau I.*

**Figure 4** *Vue générale du Chantier 2. Constructions du Niveau II.*

**Figure 5** *Maison D, montrant plusieurs états de construction.*

**Figure 6** *Céramique incisée : engobe rouge ou noir, n° 1, 2, 4, 5, 8, 10, 11 (Niv. I), 6 (Niv. II) ; claire sans engobe : n° 3, 9 (Niv. I), 7 (Niv. II)*

**Figure 7** *Céramiques peintes du Niveau I. Rouge sur fond clair, n° 1-8 ; rouge-grenat sur engobe rouge, n° 9 et 14 ; noir sur rouge, n° 10-13, 15, 16.*

**Figure 8** *Céramiques du niveau II. Engobe brun-rouge ou gris-noir lissé, n° 1-8 ; céramique fine claire sans engobe, n° 9-13.*

**Figure 9** *Poignard et bracelets en bronze du Niveau II.*

**Figure 10** *Vase en stéatite du Niveau II.*

**Figure 11** *Objets en pierre, en métal et en terre cuite. N° 1-4, 8, 9 : Niv. I ; n° 5-7, 10-11 : Niv. II.*

**Figure 12** *Hili 14. Relevé des structures en surface (P. Garczynski).*

# FIGURES

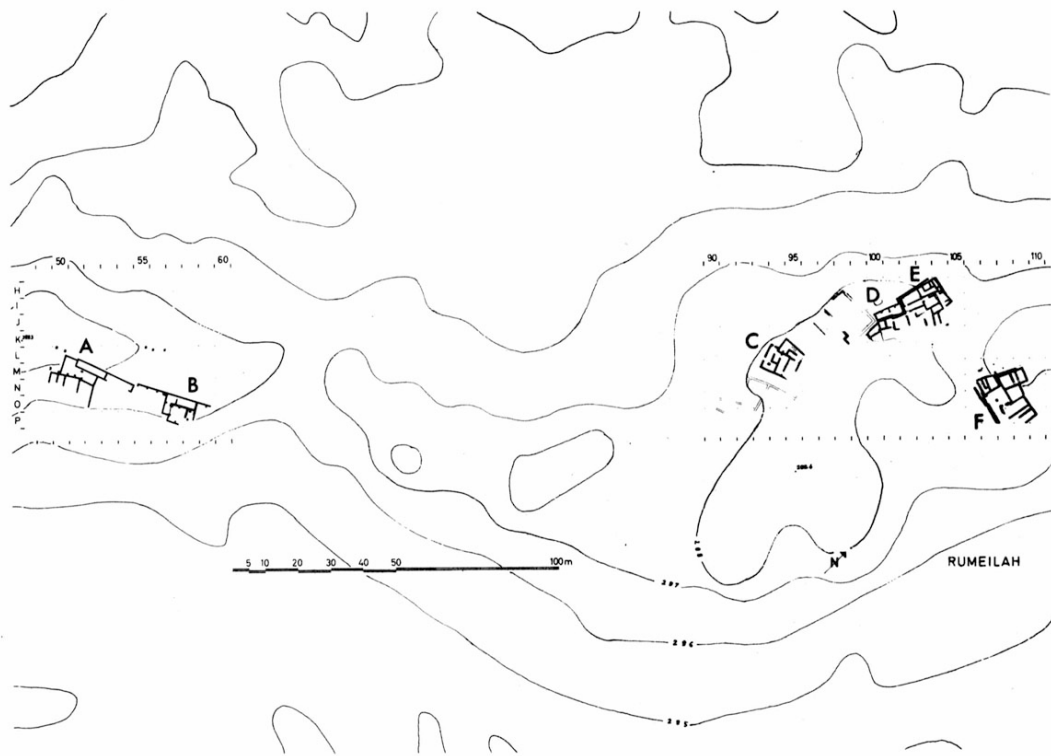


Figure 1



Figure 2

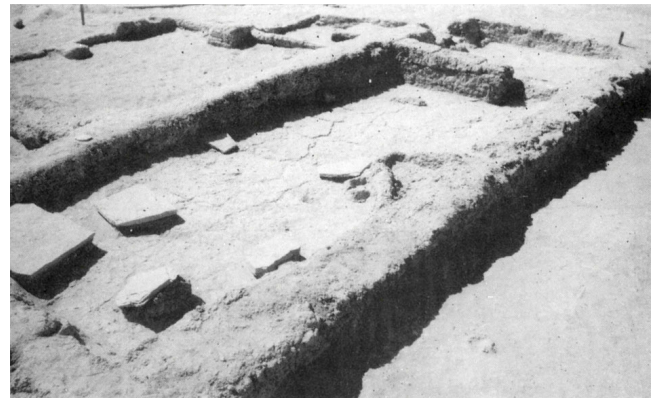


Figure 3



Figure 4

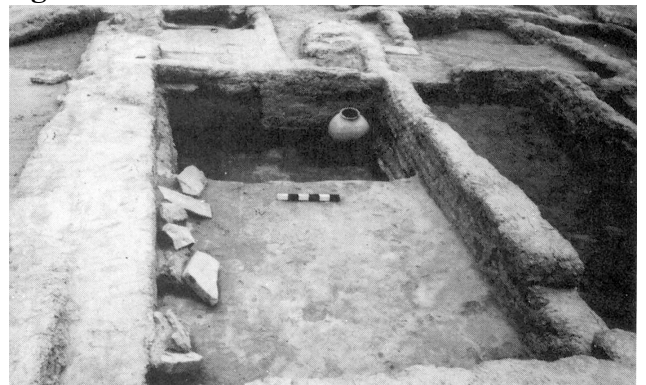


Figure 5

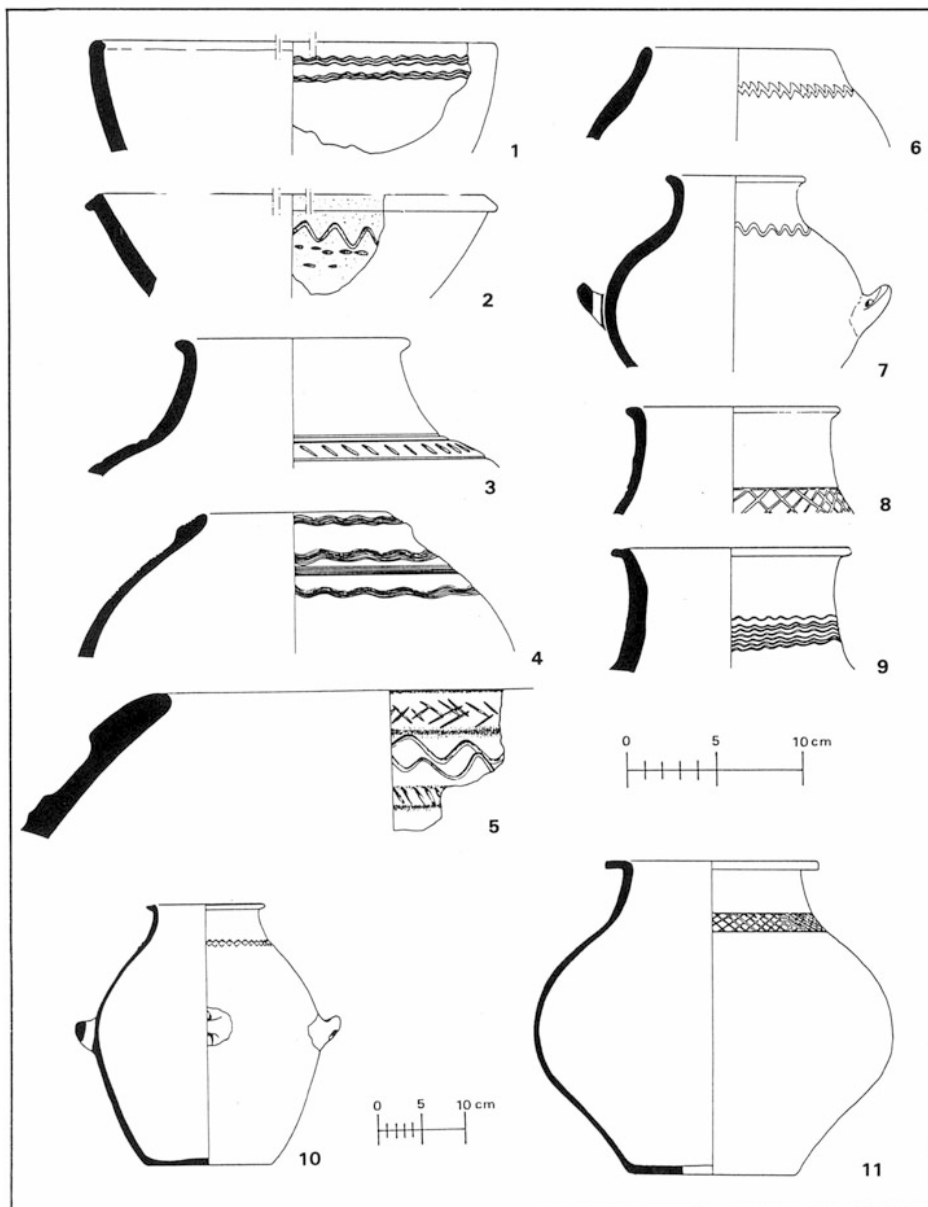


Figure 6

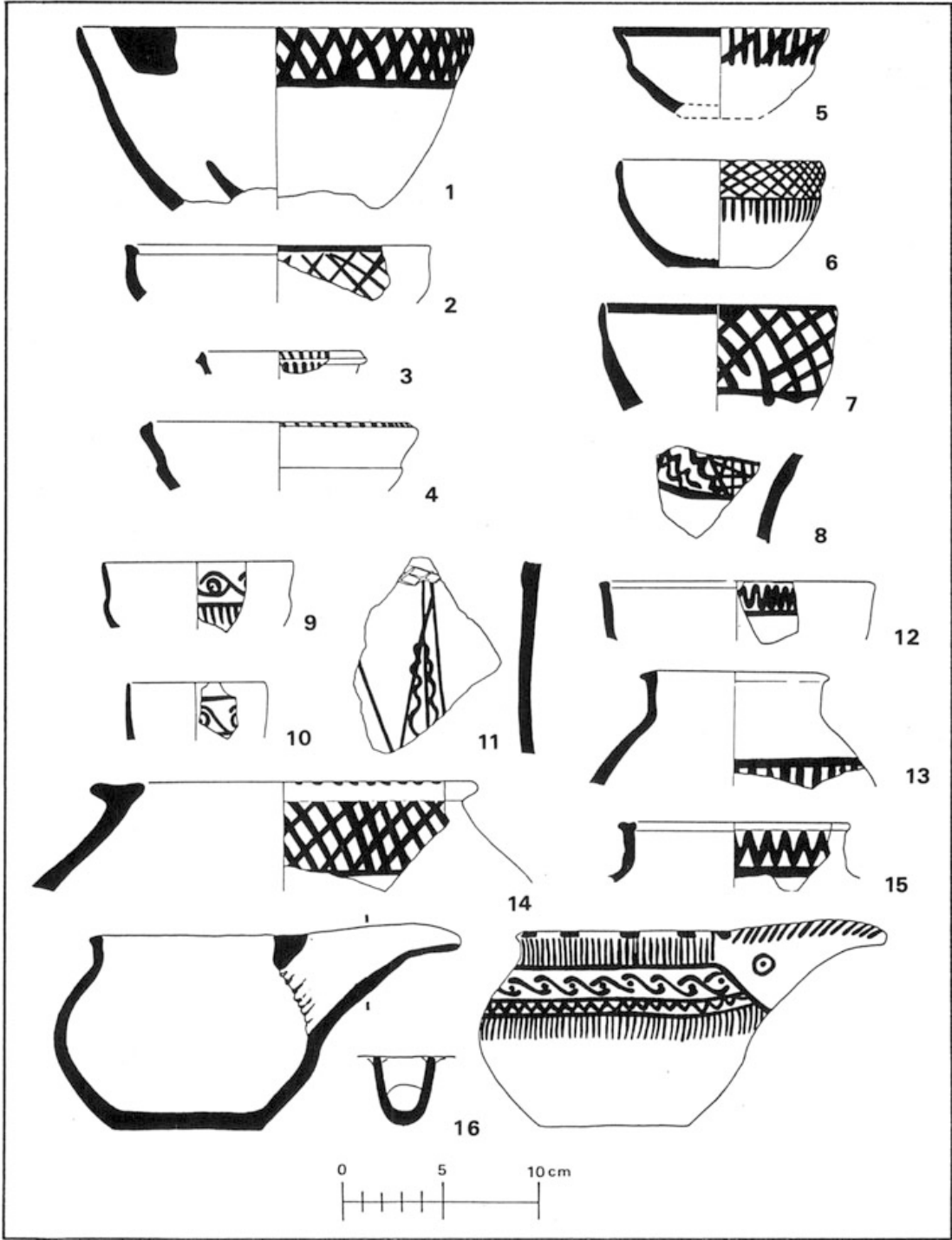


Figure 7

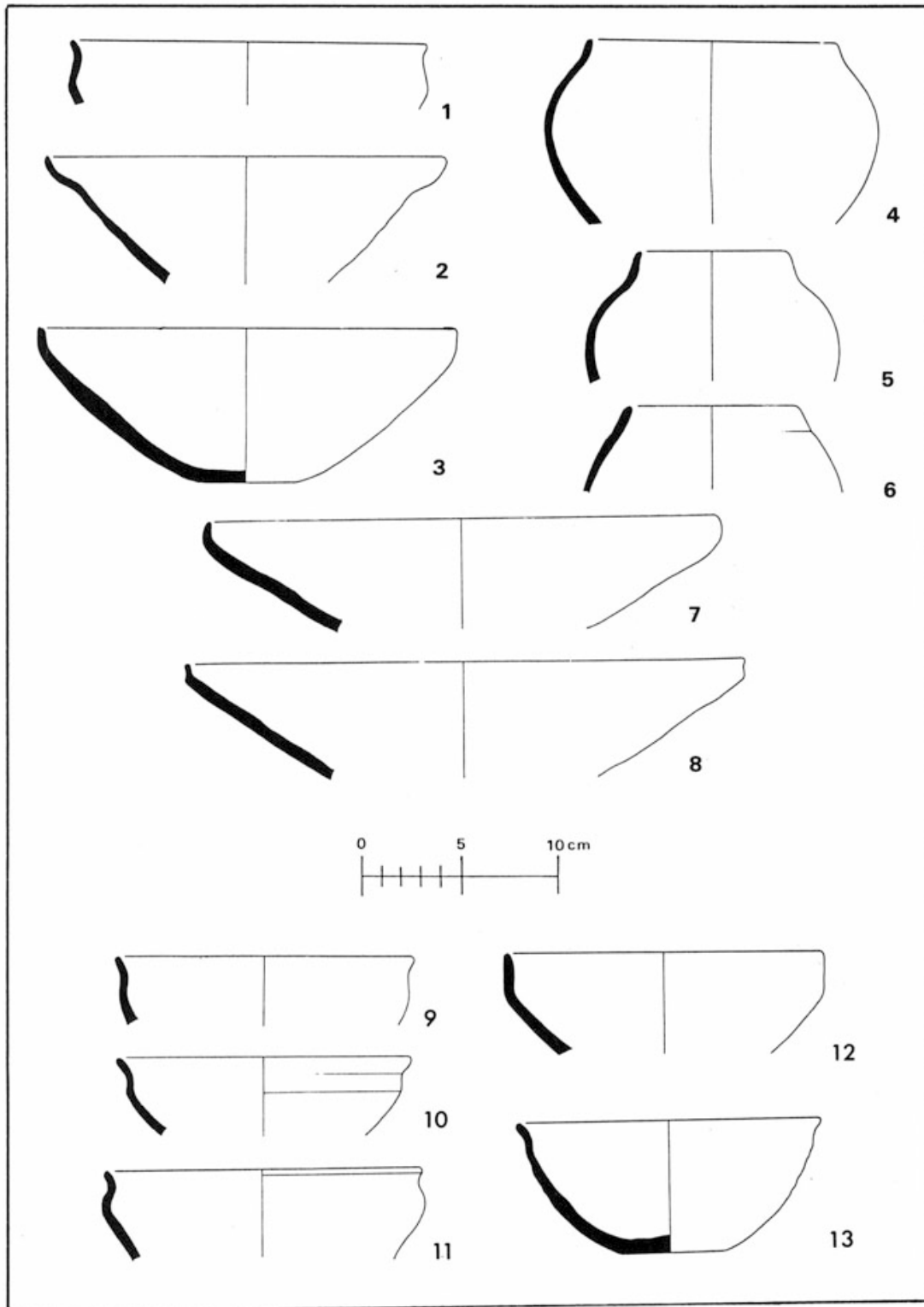


Figure 8



Figure 9



Figure 10

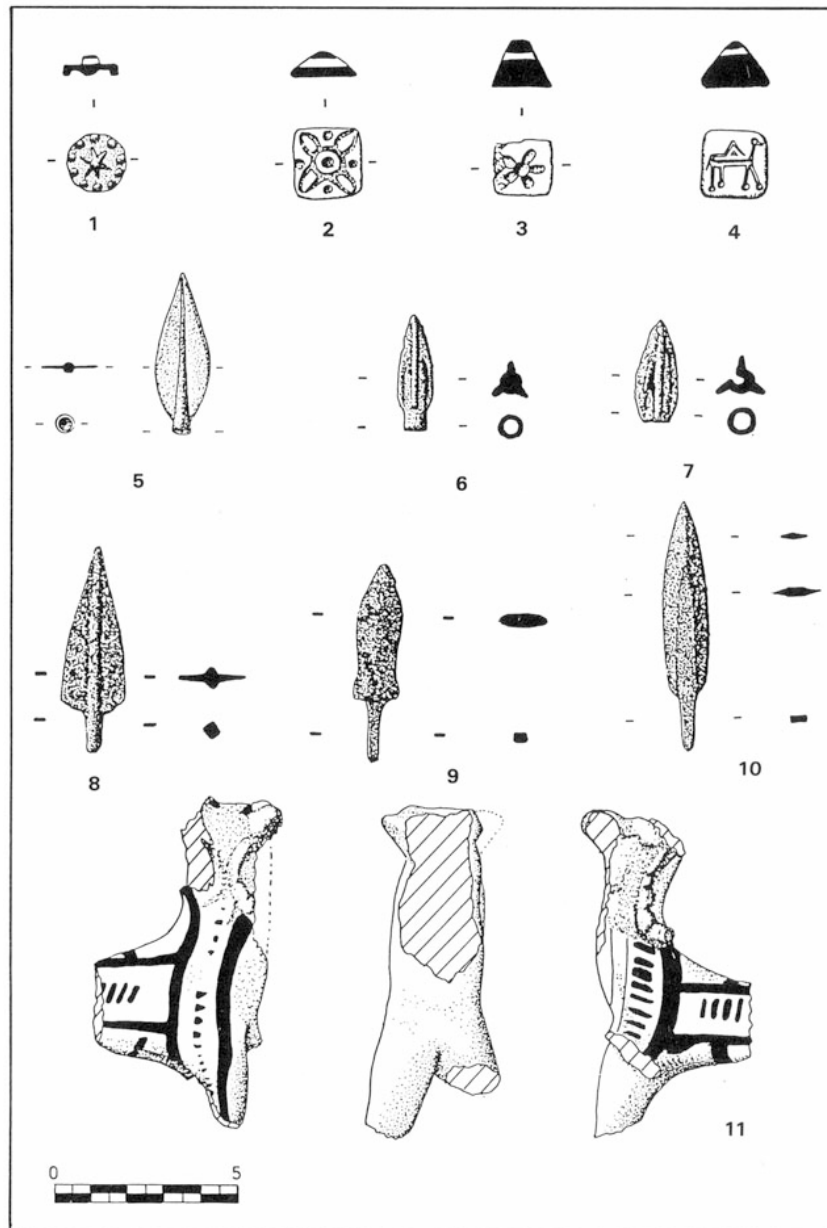


Figure 11



Figure 12