



HAL
open science

Les produits laitiers en Birmanie : production, transformation et consommation

François Robinne

► **To cite this version:**

François Robinne. Les produits laitiers en Birmanie : production, transformation et consommation. Cahiers de l'Asie du Sud-Est, 1990. halshs-01866984

HAL Id: halshs-01866984

<https://shs.hal.science/halshs-01866984>

Submitted on 24 Sep 2018

HAL is a multi-disciplinary open access archive for the deposit and dissemination of scientific research documents, whether they are published or not. The documents may come from teaching and research institutions in France or abroad, or from public or private research centers.

L'archive ouverte pluridisciplinaire **HAL**, est destinée au dépôt et à la diffusion de documents scientifiques de niveau recherche, publiés ou non, émanant des établissements d'enseignement et de recherche français ou étrangers, des laboratoires publics ou privés.

François ROBINNE

LES PRODUITS LAITIERS EN BIRMANIE PRODUCTION, TRANSFORMATION ET CONSOMMATION¹

I - INTRODUCTION

Les peuples de l'Asie extrême orientale sont traditionnellement non consommateurs de lait. C'est ce que fait apparaître la carte dressée par Simoons concernant l'époque contemporaine (1970 : 555). On y voit que la limite occidentale des non consommateurs s'arrête à la plaine deltaïque du Bengale, contourne la vallée de l'Assam où elle forme un coude jusqu'au Nord-Est de la Birmanie, avant de poursuivre droit vers le Nord, laissant à main droite le Yunnan, coupant les gorges supérieures de la Salouen et du Mékong, avec d'un côté les Tibétains consommateurs et de l'autre les Chinois non consommateurs.

Toutefois, les travaux se sont multipliés depuis lors, et les conclusions auxquels ils aboutissent appellent une prise de position moins tranchée. Il est maintenant établi qu'au contact des populations nomades altaïques, les classes supérieures chinoises ont commencé à intégrer les produits laitiers dans leur régime alimentaires dès l'époque Han, c'est-à-dire entre -206 et +220 (Chiang, 1977: 105).

De plus, c'est beaucoup plus à l'Ouest qu'était marquée autrefois la frontière entre consommateurs et non consommateurs de lait. Ceci transparait encore en Inde où des groupes isolés n'absorbent toujours pas de produits lactés (Simoons, 1970: 558-567). M.C. Mahias fait par ailleurs remarquer qu'il suffit de comparer la nourriture quotidienne d'un paysan panjabi ou

rajasthani à celle d'un pêcheur oriya ou telugu pour constater que le clivage est toujours prêt à affleurer : à l'Ouest, galette de blé, sorgho, millets et laitages avec un rôle capital accordé au beurre, à l'Est, riz, poisson et parfois porc". Et le même auteur de conclure : "bien sûr, la frontière s'est progressivement déplacée vers l'est et l'industrie laitière s'implante aujourd'hui partout, mais les exceptions nous permettent de lire, encore aujourd'hui, sous la mosaïque des pratiques observées, que la consommation du lait est une coutume occidentale qui progressa du Nord-Ouest vers le Sud-Est, dans le sillage de la culture des millets, de l'orge, du blé, et celui de la civilisation brahmanique" (Mahias, 1985: 59).

Profondément imprégnés de ces deux courants de civilisation indo-chinois, les Birmans ont mis en pratique vers le IXe siècle de notre ère la manière forte des Chinois pour coloniser la plaine centrale de l'Irrawaddy, et ont assis leur pouvoir au XIe siècle par des apports culturels d'origine bouddhique et brahmanique pour l'essentiel.

Les premiers témoignages écrits qui nous sont parvenus ne remontent pas au-delà de cette époque. Outre les inscriptions, les observations ethnographiques et linguistiques permettent d'avancer que la consommation du lait était limitée aux classes supérieures de la Cour, où vivaient brahmanes hindous et esclaves étrangers, et que le véritable essor des produits laitiers a démarré au XIXe avec la colonisation anglaise.

Pendant toute la durée de mon séjour qui s'est échelonné sur un an complet en 1983-84, le long de la vallée de l'Irrawaddy, sur le littoral d'Arakan comme dans la région de Maymyo en bordure du plateau shan, personne n'a pu fournir d'explication rigoureuse du peu de cas qui est fait du lait. Eleveurs ou non, tous s'accordent pour dire que le lait, préalablement bouilli, est donné aux malades, aux vieillards, et occasionnellement aux enfants : le matin, entre deux à dix fois par mois, et que, de mémoire d'homme, il en a toujours été ainsi. En d'autres termes, le lait est compris comme un produit médicinal, dont l'absorption est recommandée aux personnes de constitution fragile. Les adultes sains de corps n'en

font en aucun cas l'usage, répugnant même à la seule idée de devoir en boire.

Bien qu'ils connaissent la valeur nutritive du lait, les Birmans, à l'instar de l'ensemble des autres groupes ethniques du pays, n'apportent pas de raisons satisfaisantes au refus d'en consommer. Le dégoût est une des causes les plus souvent avancées alors que pour des raisons physiologiques ou culturelles il n'en est vraisemblablement que la conséquence, et la référence au bouddhisme, tout autant invoqué, s'apparente ici à celle des histoires légendaires par lesquelles est volontiers expliqué l'inexplicable.

Limité à une aire géographique et culturelle encore peu connue, cet article ne prétend pas être plus qu'une contribution d'ethnologue. La première partie aborde d'un point de vue ethno-linguistique le problème de la non consommation du lait, pour ensuite tenter d'élucider le rôle imparti au bouddhisme, la part attribuable aux systèmes agraires et à la spécificité du cheptel birman. La production du lait cru et la fabrication des produits dérivés (lait condensé, fromage et beurre) font l'objet de la seconde partie, dans laquelle l'analyse comparative et détaillée des chaînes opératoires est resituée dans son contexte social.

II - LES TEMOIGNAGES DE LA NON CONSOMMATION DU LAIT

L'analogie linguistique "lait/sein"²

Restons-en pour l'instant à cette constatation que le lait animal n'est pas consommé en Birmanie, pas plus qu'ailleurs en Asie du Sud-Est à de rares exceptions près. Deux auteurs, Simoons, déjà cité, et Wheatley (1965), ont étayé leurs démonstrations sur la base des nombreux témoignages ethnographiques. Une autre démarche, linguistique cette fois, demanderait à être développée.

Il ressort de la compilation de quelques uns des dictionnaires existants, que le vocabulaire du lait corrobore le non usage qui en est fait. Nombre de populations font en effet l'équivalence entre les

mots signifiant "lait" et "sein", celles-là même qui ne consomment pas de lait. Par exemple, "lait" et "sein" se disent 'nɔ i: ³ en tiddim-chin (Hendersen, 1965), *chu* en kachin (Hertz, 1954), *nui.* en birman (Bernot, 1984); les mêmes, ou d'autres, tout en conservant cette analogie, ajoutent parfois le déterminé "liquide" avant le mot "sein" : *kwa mi* en miao-tseu (Savina, 1917), *daik tən* en môn (Shorto, 1962), *nam nom* en shan (Cushing, 1914), ou après le mot "sein" : *nui. ran* en birman (Bernot, 1984), *pa-vi* en lolo (Liétard, 1912).

Cette pauvreté du vocabulaire est significative du peu d'importance accordée, ici, aux produits laitiers, mais de manière plus générale aux domaines considérés comme marginaux aux yeux d'une société⁴. Rien donc que de très normal si la nomenclature est à l'image de la pratique, et si la distribution géographique de l'une se superpose *grosso modo* à l'autre.

Il existe toutefois des exceptions à cette règle. Ainsi les Lahu ont deux termes pour désigner le "lait" et le "sein", respectivement *cu g'ui.* et *ni: ma pui:* (Telford, 1938); ou aussi les Khyang qui distinguent le "lait", *cituy'*, des "seins", *'khan 'can 'so* (Bernot, 1958). A l'inverse, les Tibétains ont une seule appellation pour les deux concepts : *woma* (Goldstein, 1970), alors qu'ils sont consommateurs de lait, mais, ceci explique cela, seulement de lait transformé, à l'exclusion du lait cru. A une autre extrême géographique, les Malgaches, non consommateurs, identifient également l'un à l'autre les mots "lait" et "sein".

Note sur l'allaitement maternel et nourricier

L'analogie "lait-sein" renvoie à l'allaitement maternel et au problème des nourrices. Ces thèmes sont à la limite du sujet traité dans le cadre de cet article, aussi n'en sera-t-il dit que quelques mots.

Actuellement encore, la quasi-totalité des mères allaitent leurs enfants. La fréquence quotidienne de l'allaitement varie de 5 à 10 fois par jour pour les plus jeunes⁵ et la limite d'âge n'excède guère deux ans. Un rapport très détaillé du Département de la

Recherche Médicale (1979) a montré que, en milieu rural, 95% des enfants âgés de 18 mois tètent encore leur mère, tandis que le pourcentage, en milieu urbain, n'est plus que de 65 % pour les enfants âgés de 12 mois. Selon la même source, la première nourriture solide - du riz mélangé à de l'huile et parfois à du sucre de palme - est, en moyenne, donnée à partir de six mois, cette période intermédiaire de sevrage correspondant au seul véritable état de malnutrition dont peuvent souffrir les Birmans.

Il n'est pour ainsi dire jamais fait appel à des nourrices. Les appellations "frère de lait" et "soeur de lait" sont essentiellement attribuées à des enfants adoptifs, qui sont pris en charge par

une famille en contre partie d'une participation active aux travaux quotidiens. Ce sont généralement des enfants originaires d'une ethnie montagnarde, sans lien de parenté avec la famille d'accueil. Ils y arrivent lorsqu'ils sont en âge de rendre service, et donc déjà sevrés. Le seul cas où une femme m'a dit avoir donné le sein à l'enfant d'une autre est à l'occasion d'une situation très particulière, lorsqu'à l'hôpital elle s'est efforcée de calmer un nourrisson dont la mère venait d'être accidentée : aucun lien de parenté ni d'amitié n'unissait les deux femmes et elles ne se sont pas revues par la suite. L'appel aux nourrices semble avoir été moins exceptionnel sous la royauté (XIe - XIXe), tout du moins à la Cour. D'une part les inscriptions mentionnent à plusieurs reprises le terme "nourrice" (Than Tun, 1978 : 29, 158), d'autre part la chronique écrite à partir de 1829 par ordre du roi Bagyidaw fait état, sans plus de détail, d'un cérémonial consacré à l'allaitement par la nourrice d'un prétendant au trône de Pagan : le jeune Sawlu (Pe Maung Tin et Luce, 1960 (1910) : 100). L'origine étrangère de cette pratique fait peu de doute, compte tenu, d'une part, de l'attestation des nourrices parmi les seuls gens de Cour où la communauté hindoue était très influente, d'autre part, d'une légende birmane selon laquelle une bufflesse aurait été la mère nourricière d'un prince de la dynastie mène de basse Birmanie jusqu'à ce que l'animal soit abattu et devienne un génie fréquemment propitié.

Le lait animal dans les inscriptions et le problème de leur interprétation

L'allaitement maternel et l'absorption de lait animal par les enfants et les vieillards sont, pour une courte durée ou exceptionnellement, les seules occasions où il est fait usage, dans un cas, de lait cru, dans l'autre, de lait bouilli. Les témoignages écrits à la fin du siècle dernier, et qui font référence, confirment cette constatation *de visu*, soit en ne mentionnant pas même le terme de "lait" (Shway Yoe, 1882), soit en accordant quelques lignes à la seule consommation du lait condensé (Ferrars, 1900).

Paradoxalement, du moins à première vue, les inscriptions de Pagan (XIe-XIIIe de notre ère) sont riches en la matière. Ainsi trouve-t-on neuf mots qui sont composés avec le mot "lait", *nui*. chacun d'eux apparaissant à maintes reprises. La liste en est dressée dans le tableau ci-contre, avec, dans la colonne de gauche, la translittération correspondant aux mots tels qu'ils sont écrits dans les inscriptions, dans celle du centre leurs correspondants translittérés selon la graphie birmane actuelle, et dans la dernière colonne de droite leur sens qui, notons le au passage, n'a pas varié d'une époque à l'autre (Than Tun, 1959: 64, 1978: 99; et Luce, 1960: 331, 371).

Cette relative abondance terminologique a été interprétée par Luce comme étant le signe d'une consommation de lait plus importante autrefois qu'aujourd'hui (Luce, 1960: 331) : en d'autres termes, selon cette lecture, les Birmans actuels auraient perdu l'habitude de boire du lait. Isoler les mots comme on vient de le faire rend plausible cette interprétation. Mais si l'on procède de manière moins mécanique, en remplaçant les mots dans leur contexte, tels qu'ils apparaissent effectivement dans les inscriptions, une autre conclusion semble s'imposer.

Les travaux de l'historien Than Tun (1959: 64) font en effet apparaître que dans les inscriptions tous les mots en rapport avec le lait sont sans exception associés au bouddhisme : le fait mérite d'être souligné car, pour d'autres thèmes, les enseignements relatifs

INSCRIPTIONS	ACTUELLEMENT	SENS
<i>nuiwsac</i>	<i>nui.sac</i>	lait frais
<i>nuiwthamm</i>	* <i>nui.tham=nui.khyan</i>	lait caillé
<i>ryaktak</i>	<i>raktak</i>	lait de beurre = vinaigre
<i>thawpiy</i>	<i>thope:</i>	beurre non clarifié
<i>thawpat</i>	<i>thopat</i>	beurre clarifié
<i>nuiwthaman</i>	<i>nui.thaman:</i>	riz au lait
<i>nuiwnhatnwama</i>	<i>nui.nhacnwa:ma</i>	"lait+traire+zébu femelle" vache laitière
<i>nwanuiwsaŋ</i>	<i>nwa:nui.saŋ</i>	vendeur de lait de zébu
<i>thawpatki</i>	<i>thopatkyi</i>	grenier à beurre

à la vie quotidienne sont légion, sans pour autant être liés de manière systématique à la vie monacale. Il est par exemple écrit que cinq produits médicinaux courants étaient prescrits aux bonzes : *thawpiy* (beurre non clarifié), *thawpat* (beurre clarifié), *chi* (huile), *pya* (miel), *tanglay* (sucre), et qu'outre ces produits, ils pouvaient consommer du lait frais (*nuiw sac*) ou caillé (*nuiw thamm*). De plus, certains monastères étaient pourvus d'un *thawpat ki* (grenier à beurre), et l'offrande de vaches laitières à des bonzes est plusieurs fois mentionnée (*Ibid.*).

Récemment, U Nyunt Han, un archéologue birman de passage à Paris m'a précisé que, de nos jours encore, le "mohinga" (plat traditionnel offert aux bonzes) est remplacé par une offrande de riz au lait lors de la cérémonie des funérailles d'un enfant⁶. Ce thème du riz au lait revient fréquemment dans les inscriptions.

On le retrouve également dans les *Jataka* ou "vies antérieures du Bouddha", à propos notamment de l'histoire d'une jeune femme nommée Sujata : curieusement, il s'agit cette fois, non plus d'un décès, mais de la naissance d'un enfant. A la suite d'un vœu pour se marier avec un mari de rang égal au sien, qui lui donnerait un enfant mâle, Sujata fit une offrande de riz au lait au Bouddha. Elle fit traire pour cela 1000 vaches et en nourrit 500 avec le lait obtenu,

puis 250 et ainsi de suite, agissant de la sorte afin que les huit dernières produisent plus de lait, et que celui-ci soit à la fois plus doux au goût et plus fortifiant. Elle le mélangea ensuite à du riz et porta le tout à ébullition - le texte insistant sur l'apparition du bouillonnement, de même que, rappelons-le, le lait est toujours bouilli lorsqu'il est exceptionnellement consommé en Birmanie. Ensuite, Sujata remue la préparation dans le sens de la course du soleil, sans en faire tomber la moindre goutte, et sans que se dégage la moindre fumée - un point observé avec rigueur par les Birmans, comme par tous ceux qui cuisinent au feu de bois. Il est dit enfin que cette préparation fut la seule nourriture absorbée par le Bouddha pendant les sept fois sept jours qu'il passa au pied de l'Arbre de l'Illumination (Rhys Davids, 1973: 184-187).

C'est donc à propos du régime alimentaire des bonzes que le lait et ses dérivés sont mentionnés dans les inscriptions, et le plus souvent en tant que produit médicinal. Est-ce à dire que les bonzes d'hier faisaient plus usage de lait qu'aujourd'hui? Rien n'est moins sûr, car pour être religieux, les bonzes n'en sont pas moins Birmans et non consommateurs de lait. Alors qui étaient-ils ces consommateurs? Une remarque de Yule (1968: 2) permet d'avancer la suggestion suivante. Après avoir constaté l'aversion du lait "parmi toutes les races Indo-Chinoises et Malaises", cet auteur précise, à propos des Birmans, que "l'emploi du lait fut adopté à la Cour royale du XIXe, dont les fournisseurs étaient des familles de Brahmanes Kathé, éleveurs implantés non loin de la capitale". Et il conclut en disant "qu'il s'agit d'un usage étranger". Selon toute vraisemblance, le lait devait donc être l'affaire d'émigrés indiens, qu'il s'agisse d'esclaves ou de brahmanes, que ceux-ci soient attachés au clergé ou à la Cour. La royauté et l'esclavage ont disparu, mais les activités liées à la production du lait sont, actuellement encore, entre les mains d'émigrés indiens, et tout porte à croire qu'il en est aujourd'hui comme autrefois : producteurs et consommateurs de lait sont, dans la majorité des cas, des non Birmans.

Tournons-nous maintenant vers les textes religieux, afin d'examiner à travers eux les interdits alimentaires que prescrit le

bouddhisme, et de comprendre le rôle que celui-ci a pu jouer sur la question du lait.

III - LES CAUSES DE LA NON CONSOMMATION DU LAIT

Le bouddhisme : un faux critère

Le rôle imparti à la religion dans la consommation du lait a fait couler beaucoup d'encre et je n'en rappellerai que les points forts. Il paraît établi que l'Inde pré-aryenne, c'est-à-dire jusqu'au deuxième millénaire avant notre ère, ne faisait pas usage du lait (Simoons, 1970: 556-557). Etant donné l'importance du bétail dans l'agriculture, celui-ci n'était tué qu'en de rares occasions, à des fins sacrificielles. Par la suite, la prédominance de l'*ahimsa*, ou "absence du désir de tuer", a marqué le "passage de l'état védique : bête honorée et sacrifiée, à l'état hindou : animal vénéré, dont le meurtre constitue un crime égal à celui du meurtre d'un brahmane, et dont les cinq produits ont valeur purificatoire insigne" (Dumont, 1966: 193).

Le bouddhisme, né au VI^e siècle avant notre ère, n'a pas avalisé la sacralisation ou la vénération de la vache, ni, *a fortiori*, l'interdiction de tuer cet animal. A cet égard, il est significatif que nombre de bouchers en Birmanie sont Birmans et bouddhistes. En ce qui concerne les bonzes, il est toutefois prescrit de respecter les trois points suivants : ne pas assister à la mise à mort, n'avoir rien entendu de celle-ci, refuser toute chair provenant d'un animal tué expressément en l'honneur d'un bonze ou pour une cérémonie bouddhique (Horner, 1970: I, 298; *Vinaya* III, 171-172)⁷. En d'autres termes, tout sacrifice rituel est interdit et la plus grande liberté est laissée aux adeptes du bouddhisme théravadin qui doivent juger eux-mêmes de la conduite à suivre, les règles du *Vinaya* ne se justifiant que par un rôle de support et de guide à la motivation première.

De 0 H. à 12 H., laps de temps au cours duquel les bonzes peuvent absorber des repas complets, aucun interdit alimentaire n'est réellement prescrit. Le poisson, et plus largement tout ce qui

vit dans l'eau, est autorisé, de même que la viande. Concernant cette dernière, il existe toutefois plusieurs listes limitatives qui se recoupent à quelques détails près. L'une d'elles proscrit la viande d'éléphant et de cheval car ce sont les emblèmes de la royauté, le chien et le serpent qui sont considérés comme répugnants, le lion, le tigre, la panthère, l'ours et le hyène car, pour en avoir mangé et s'être imprégné de leur odeur, des moines furent à leur tour dévorés (Horner: IV, 298-300; *Vin.* I, 218-220).

Quelle que soit la part du réel ou de la légende, ces interdits mettent en cause des animaux sauvages pour la plupart (certains d'ailleurs, étrangers au continent asiatique, ont contribué à la généralisation de l'interdit) à l'égard desquels les Birmans éprouvent le plus vif dégoût. La consommation de leur chair faisant l'objet parmi les citadins d'un critère négatif, parfois associé à l'état de sauvagerie dans lequel sont considérés vivre les minorités ethniques.

Entre 12 H. et 24 H., seules des boissons douces peuvent être absorbées par les bonzes. Il existe très peu de restrictions en la matière, à part bien sûr celle de s'enivrer, celle aussi de boire des soupes et jus de légumes en général, de *Bassia latifolia* en particulier⁸, celle enfin de consommer des boissons chaudes : le tiède est toléré, le froid recommandé (Horner, 1970: IV, 336-339; *Vin.* I, 244-246); et encore, ces deux dernières restrictions ne sont, à ma connaissance, jamais mises en pratique par les moines birmans.

Le lait ne figure pas dans les listes d'aliments courants cités dans le *Vinaya*, mais aucune restriction ne s'y rapporte, bien au contraire. La consommation de lait de zébu, de chèvre, de bufflesse est permise, ainsi que de tout animal non concerné par l'interdit alimentaire (*Ibid* : II, 342; *Vin.* IV, 88). Les inscriptions de Pagan corroborent ce qui est dit dans les règles du *Vinaya* à propos du beurre clarifié et du beurre non clarifié : l'un et l'autre relèvent des cinq médecines prescrites aux bonzes (*Ibid*: IV, 341). A part le lait cru, qui doit être bouilli, et donc cuit, tous les produits laitiers sont, sinon expressément recommandés en tant que provisions dont peut se charger un bonze en voyage - au même titre que le riz

décortiqué, les pois, le sel, le sucre et l'huile (*Ibid* ; IV, 336; *Vin*. I, 244) - du moins autorisés (*Ibid* : II, 342; *Vin*. IV, 88).

Par conséquent, loin d'être un frein à la consommation du lait, le bouddhisme, en faisant l'apologie des produits lactés, aurait dû au contraire constituer un facteur de leur pénétration en Asie du Sud-Est. Mais le soutien philosophique apporté aux propriétés médicinales reconnues du lait est resté confronté à un rejet très général des populations autochtones. C'est donc sur d'autres critères que porte l'origine de la non consommation du lait.

Systemes agraires et médiocrité de l'élevage birman

Les causes d'ordre religieux étant écartées pour expliquer la présence de régimes lactés en Inde et celle de régimes non lactés en Asie du Sud-Est, c'est finalement la prise en compte de facteurs économiques qui a permis d'élucider en grande partie la question. Deux systèmes agraires prédominent en Birmanie, comme dans beaucoup des pays d'Asie du Sud-Est. Qu'il s'agisse de la riziculture extensive dans les plaines ou les vallées, ou de l'essartage sur le flanc des collines, l'un comme l'autre entravent le développement de l'élevage.

Dans le cas de l'essartage, la mise en valeur des terres boisées et escarpées est effectuée, à tous les stades du processus technique, sans l'aide des animaux : le défrichage, le brûlis à feu courant, les semis, et la récolte sont des opérations entièrement manuelles nécessitant un outillage réduit au minimum. Pourtant, les essarteurs élèvent des animaux, mais ceux-ci ont valeur sacrificielle ou valeur d'échange. Prestigieux s'il en est, le gaur, ou mithan (*Bos frontalis*), qui est exclusivement élevé dans les collines périphériques de la vallée de l'Irrawaddy, n'est employé à aucun travail d'agriculture ou autre, même lorsque les essarteurs pratiquent occasionnellement le labourage. D'une manière générale, les bovins sont élevés en liberté, ou semi liberté, avec des variantes propres aux divers groupes. Dans l'état Chin, par exemple, les Lautu laissent paître les bêtes hors du village, leurs propriétaires les attirant de temps à autre avec une poignée de sel

(gemme?) afin de surveiller leur état de santé (Bareigts, 1981: 88). Peu éloignés d'eux, les Cak des Chittagong Hill Tracts "parquent de nuit les buffles et les boeufs dans des enclos à ciel ouvert, et les conduisent chaque jour sur les chaumes des rizières, sur les anciennes terres à moutarde, ou en bordure des chemins" (Bernot, 1967: 45).

Jougués par deux à l'araire, à la herse, au char etc., le buffle (*Bos bubalis*) et le zébu (*Bos indicus*) sont employés dans les basses terres comme bêtes de trait et, dans les collines, plutôt comme bêtes de somme. Ils ne sont utilisés pour le travail dans les rizières que lors de la phase préparatoire des parcelles : hersages et labours, c'est-à-dire pendant une période limitée à quelques semaines par an. Le reste du temps, les bêtes sont enfermées faute de pâturage : absence inhérente au système rizicole sans jachère, au climat desséchant de mars à mai, tandis que la mousson a pour effet d'engorger d'eau une herbe qui fait gonfler l'estomac des ruminants. Après la moisson, qui coïncide avec le début de la période douce d'hiver, les bêtes paissent sur les chaumes des rizières, parfois en liberté, mais plus fréquemment attachées à un balancier : la corde fixée au sommet d'un fléau, qui est basculant et rotatif, empêche l'animal de s'étrangler autour de l'axe vertical fiché dans le sol. Il n'y a pas d'utilisation systématique et attentive des bouses pour la fumure des champs, et elles ne sont pas récupérées non plus pour en faire du combustible.

Rentrées vers 16 H., les bêtes sont parquées dans un bâtiment à claire-voie qui se trouve dans le prolongement du grenier à grains lorsqu'il y en a un. On leur donne un complément de nourriture dans des mangeoires en bois, monoxyles ou faites de planches assemblées, élevées à quelque 80 cm du sol : le mélange est préparé par les hommes et les proportions indiquées ci-contre constituent la ration journalière pour un élevage de cinq têtes - la paille et l'eau non comprises.

Outre qu'elle a un climat semi-tropical adapté à la culture du blé, du millet, du maïs, des arachides, du sésame, du coton etc., la zone sèche de Birmanie centrale : *grosso-modo* dans le triangle Thazi-Shwébo-Pagan, est la plus propice à l'élevage en général, des

PRODUITS	QUANTITE	PRIX D'ACHAT D'UN PYI ⁹
poisson séché	3,5 kg	5,40 kyat ¹⁰
millet	3,6 kg	2,40 kyat
tourteau de pois	1,7 kg	2,30 kyat
tourteau de sésame	1,7 kg	1,70 kyat
brisures de riz	1,2 kg	3 kyat
son	3,6 kg	1 kyat
coquillages pilés	8,5 kg	1,20 kyat

bovins en particulier. La production laitière, ainsi que la fabrication des produits dérivés du lait, y a été par conséquent toujours plus importante que partout ailleurs dans le pays. Les inscriptions de Pagan nous apprennent que deux types d'élevage étaient communs dans cette région : le bétail destiné aux travaux des champs étant distingué des "zébus femelles dont on presse le lait", *nuiw*

nhat nwa ma, qui constituaient une offrande de valeur élevée en faveur des bonzes; les inscriptions attestent par ailleurs la présence d'esclaves attachés aux monastères, et dont certains avaient pour tâche spécifique de surveiller les troupeaux (Than Tun, 1959: 62).

De nos jours, les élevages de bovins sont de trois types, constitués schématiquement comme suit. Il y a tout d'abord l'élevage traditionnel des agriculteurs. Ils possèdent en moyenne cinq bêtes, dont un à deux zébus femelles seulement. Ces dernières sont traitées quotidiennement : une partie du lait est consommée à l'occasion, mais c'est le plus souvent la totalité qui est vendue aux fabriques de lait condensé (nous reviendrons sur ce point).

Deux autres types d'élevage sont spécialisés dans la seule production laitière. Le premier, de taille réduite, regroupant en moyenne de 5 à 20 têtes, est aux mains de particuliers, généralement des Birmans d'origine indienne. En nombre plus limité, les grands élevages comptent entre 20 à 150 têtes par troupeau : à l'origine, ce type d'élevage était également pratiqué par des particuliers d'origine indienne, mais le gouvernement s'efforce actuellement de développer cette activité, notamment à

Hlagaing, dans le district de Minbu, sur la rive droite de l'Irrawaddy (Kyaw Sein, 1966: 20). Les troupeaux de 50 à 100 têtes bénéficient dans cette région de bonnes conditions climatiques et de possibilités de pacage qui n'existent pas ailleurs dans les zones de culture extensive.

Il convient toutefois de ramener à sa juste proportion la part de l'élevage laitier en Birmanie. Car s'il est attesté anciennement, rien n'indique qu'il ait jamais connu un essor considérable et, en tout état de cause, il semble avoir toujours été limité aux zébus. Un rapport de la FAO, daté de 1979, indique par ailleurs que plus de 80% du bétail est employé à la traction, contre 13% du bétail qui est destiné aux produits laitiers, et 7% seulement à la production de viande (Kwiatkowski, 1980: 2).

Tout en se refusant d'expliquer par une résignation économique la médiocrité très générale de l'élevage, qui, à surface égale est cinq fois moins pourvoyeur de calories que les cultures céréalières, Pierre Gourou en arrive toutefois à cette conclusion que "la civilisation extrême-orientale, en excluant l'élevage, a permis les fortes densités rurales, incompatibles à leur tour avec l'élevage de boucherie et l'élevage laitier" (Gourou, 1972: 117).

Capacité laitière des zébus birmans : les motifs des croisements

Buffles et zébus qui composent essentiellement le cheptel birman sont d'abord des bêtes de trait à faible capacité laitière. Les femelles zébus sont par ailleurs les principales pourvoyeuses de lait. Leur poids moyen est de 250 kg et la traite, deux fois par jour, donne environ deux *viss* le matin (3,40 l.) et un *viss* le soir (1,70 l.). La lactation dure 43 semaines et ne dépasse pas les 1500 à 1600 litres au total, soit près de dix fois moins que ce que peut produire, par exemple, une vache normande. Le rendement laitier d'une femelle zébu atteint son maximum après le troisième veau, et les Birmans interrogés disent que la mise à bas pendant la mousson favorise la lactation. Pendant les trois ou quatre premiers jours, une montée de colostrum est laissée au veau, il s'agit d'un premier lait contenant moins de protéines et plus de matières grasses et de

sucre. Passé ce laps de temps, la composition moyenne du lait cru a été établie comme suit :

COMPOSITION DE LAIT CRU DE ZEBU	
matières grasses	3,6 %
protéines	3,4 %
sucre	4,6 %
sels minéraux	0,8 %
eau	87,6 %

On l'a vu, un agriculteur de la zone sèche possède rarement plus de cinq bêtes : boeufs ou zébus mâles pour la plupart, et seulement une ou deux femelles qui sont traitées quotidiennement. Le lait est vendu à la fabrique de lait condensé la plus proche. Un commis, payé par la fabrique 170 kyat (\approx 170 francs) au mois, fait à bicyclette la tournée des villages, quand ce ne sont pas les éleveurs eux-mêmes qui livrent leur lait.

Le gouvernement et quelques éleveurs indépendants s'efforcent actuellement d'améliorer la capacité laitière du cheptel birman au moyen de croisements avec des vaches étrangères. Les difficultés d'adaptation inhérentes aux conditions climatiques de la zone sèche ont, en partie, été surmontées avec les vaches Jersey qui ont été introduites en Birmanie dès la fin du XIXe, et avec les vaches Frisonne, originaires d'Australie et de Nouvelle-Zélande, et dont l'introduction ne remonte qu'à 1978. Leur production laitière est, en Birmanie, à moitié de leur capacité réelle, ainsi qu'il apparaît dans le tableau page suivante (tiré du rapport déjà cité de la FAO)

Près de Thazi, à quelques kilomètres au Sud de Mandalay, un agriculteur possédait en 1984 trois zébus, et deux taureaux Jersey qu'il avait achetés 3 000 et 2 000 kyat un an auparavant. Les éleveurs de la proche région venaient chez lui pour accoupler leurs zébus avec les Jersey au tarif élevé de 100 kyat, le revenu mensuel brut moyen par individu, établi dans un village de la même région, étant de 145 kyat (Robinne, 1985: 256). Il serait intéressant de connaître le résultat de ces croisements qui sont encore au stade expérimental. Ceux-ci sont d'ailleurs soigneusement répertoriés sur

un cahier où figurent : l'identification du propriétaire du zébu femelle, les caractéristiques de cette femelle, le lieu et la date de l'accouplement.

VACHES	POIDS (kg.)	LAIT production par an à l'étranger (litre)	LAIT production par an en Birmanie (litre)	MATIERES GRASSES (%)
ZEBU	250		1535	3-5
JERSEY	424-458	4070-5088	2035	6
FRISONNE	627-780	6275-7293	2493	3,6

Un effort est donc incontestablement tenté afin de satisfaire à une consommation croissante de lait, tout en réfrénant le taux des importations, que ce soit au niveau de la production laitière ou à celui de la fabrication des produits dérivés du lait. Car si l'inaccoutumance aboutit à un rejet physiologique du lait frais, le lait condensé est non seulement bien assimilé, mais il connaît, depuis la colonisation britannique, une vogue de plus en plus considérable.

Un document non publié, établi en 1984 par le service commercial d'un pays occidental représenté à Rangoon, fait état de 1 300 à 1 900 tonnes de lait en poudre¹¹ qui sont importées annuellement, et de 3 600 à 4 000 tonnes de lait condensé; selon la même source, le coût total des importations laitières passait de 8,1 millions US \$ en 1980, à 14,7 millions en 1982. C'est pour atténuer cette dépense que le gouvernement contribue activement à promouvoir la production intensive du lait condensé sur son propre territoire, en créant, comme à Maymyo à la limite de l'état Shan, et en divers endroits de la zone sèche, des coopératives spécialisées dans cette activité.

Les petites fabriques privées restent cependant les principales productrices de lait condensé encore produit dans la majorité des cas. Elles sont la propriété de familles d'origine

indienne, et le travail, comme on va maintenant le voir, est entièrement manuel.

IV - FABRICATION DES PRODUITS DERIVES DU LAIT

Le lait condensé

Malgré l'alignement des six cheminées en briques qui se dressent à l'extérieur du bâtiment à claire-voie, au toit recouvert de feuilles de palmes, la fabrique est invisible derrière les arbres et bambous qui l'entourent. Son propriétaire est un Birman d'origine indienne. Lorsqu'il a succédé à son père, en 1974, le lait était mis à évaporer dans de grandes bassines simplement posées entre deux murets. Ces foyers ouverts ont été remplacés en 1981 par l'installation actuelle qui a permis d'augmenter le rendement, sans toutefois améliorer la qualité du produit traité (fig. 1).

Outre la construction du bâtiment, celle des foyers horizontaux a constitué le plus lourd des investissements. Au nombre de six, mais ce chiffre est variable d'une fabrique à l'autre, les foyers se composent d'un âtre en briques, au sommet duquel sont introduites les balles de paddy qui servent de combustible, et, creusé dans le sol, d'un conduit de tirage prolongé par une cheminée haute de trois mètres environ. Des baignoires émaillées, souvenir de l'empire britannique, sont utilisées comme récipients de cuisson. Elles reposent chacune le long du conduit de tirage, où une ouverture a été aménagée à cet endroit. Le mélange de lait et de sucre est cuit dans les baignoires, dont l'orifice d'évacuation des eaux et celui du trop-plein ont été bouchés par un tampon de bois; par commodité, les robinets ont été retirés (fig. 2).

U Khin Maung, le propriétaire, emploie huit personnes payées entre 130 et 170 kyat par mois. Leur travail débute à sept heures le matin par la tournée dans les villages, à bicyclette, afin de collecter le lait cru. Chacun doit être de retour à onze heures, pour la fabrication du lait condensé, et s'en retourne chez soi à partir de quinze heures.

La première tâche, entreprise par U Khin Maung exclusivement, est de vérifier la qualité du lait cru, plus précisément de voir quelle proportion d'eau les propriétaires de zébu ont ajouté, proportion dont dépend bien sûr le prix d'achat. 1 viss (1,696 l.) de lait cru est acheté au mieux 5 kyat (\approx 5 francs) lorsque le rapport considéré comme normal est de 3,4 l. d'eau pour 17 l. de lait, soit 2/10e environ. Avec deux viss de lait cru, on obtient environ 1 viss de lait condensé qui est vendu 25 kyat. C'est-à-dire que le bénéfice du fabricant est d'un peu plus du double. Pour le paysan, le complément budgétaire que la vente du lait cru lui rapporte est non négligeable, puisqu'il représente en moyenne 20 à 25% du revenu mensuel brut.

Pour mesurer la proportion d'eau dans le lait, U Khin Maung utilise un lactomètre en verre transparent, aussi fragile que rare. Il est lesté au fond avec de la gomme végétale en quantité égale à la matière grasse contenue en moyenne dans le lait. Si celui-ci est coupé d'eau, le lactomètre s'enfonce d'autant, et la supercherie apparaît sans contestation possible sur la partie graduée de l'ustensile.

Le procédé est moins sophistiqué au marché du lait de Rangoon. Ici, les trois à quatre cents vendeurs de lait sont pour la plupart originaires du Népal et surtout de l'Inde. Beaucoup appartiennent à la caste des Ahir, des bouviers principalement implantés en Uttar Pradesh et, dans une moindre mesure au Bihar, d'où ils sont arrivés en Birmanie à partir de 1880. C'est à la même époque qu'ils ont créé le premier marché au lait de Rangoon - d'ailleurs unique - dans l'enceinte de l'ancien "Scott

Market" rebaptisé "Marché du Généralissime Aung San"; l'emplacement actuel, à l'entrée d'un temple hindou, date de l'après-guerre.

Pendant les heures de pointe, commerçants et clients sont confondus dans l'effervescence du marché. Les premiers sont debout devant leurs brocs, où le lait est par intermittence transvasé de l'un à l'autre, et filtré à travers un tissu de coton. Les clients, quant à eux, font leur tour d'inspection, jugeant d'un coup d'oeil de la propreté du lait et de son état de fraîcheur. Lorsqu'ici et là ce

premier examen s'avère concluant, ils trempent alors le bras droit dans un des brocs, parfois jusqu'au coude, en écartant les doigts, puis ils le retirent doucement pour éviter les éclaboussures. Si le lait s'écoule trop rapidement le long du bras c'est qu'il est coupé d'eau dans des proportions par trop importantes; alors que s'il s'écoule doucement, il y a tout lieu de penser que le rapport matière grasse/eau est convenable. On fait ensuite glisser vers le bas la main gauche - pouce et index disposés en demi-cercle - le long du bras mouillé, pour finalement égoutter le lait au-dessus du broc, en serrant et en tortillant les doigts de la main droite les uns contre les autres.

Rien de tel chez U Khin Maung, dont le lactomètre permet en théorie de mesurer le rapport lait/eau. Mais de fabrication anglaise, cet instrument est prévu pour le lait des vaches occidentales qui comporte près de deux fois plus de matières grasses que le lait des zébus birmans, ce qui réduit un peu sa précision et permet la tricherie. Quoi qu'il en soit, la proportion est notée en face du nom des clients respectifs sur un cahier dont je reproduis page suivante la page datée du 17/4/84 :

Tandis que les comptes et les mesures se poursuivent, le travail dans la fabrique a déjà commencé. Seul du lait condensé, c'est-à-dire du lait simultanément concentré par évaporation et additionné de sucre, est pour ainsi dire fabriqué en Birmanie : il est appelé *nui. chi*, littéralement "lait + huile". Depuis l'occupation anglaise, l'engouement pour ce produit ne s'est jamais démenti. Les boîtes métalliques, *nui. chi bu*, dans lesquelles il était autrefois importé, sont devenues à ce point courante qu'elles se sont substituées à une mesure birmane traditionnelle : le *lamay* d'une contenance de 0,283 l¹².

Le type de foyer utilisé dans les fabriques artisanales ne permet pas de bonnes conditions de chauffage. Cela tient au combustible : des balles de paddy, à la longueur du conduit de tirage, à l'épaisseur de la baignoire, au contenu rendu extrêmement épais à cause de l'emploi de sucre de palme (*Borassus flabellifer*) non raffiné. La combinaison de tous ces facteurs explique que le temps de cuisson soit très long : une heure environ.

LAIT CRU (viss)	EAU AJOUTEE (viss)
8	1
17	1,25
10,75	0,75
4	0,50
13,5	1,50
12,75	1,50
25,75	2
14,50	1,50
19,50	1
8,50	1,25
12,75	2,50
19,25	0
13	1,50
18	1,50
25,50	1,25
20	1,50
5	0,50
6	0
32	3
20,75	2,25
TOTAL = 306,50 (520l)	(43,7l) 25,75 = +8,4%

Sur les six baignoires de la fabrique, l'une peut contenir 80 *viss* de lait (135 kg.) mélangés à 24 *viss* de sucre de palme (41 kg.), et les cinq autres - mais quatre seulement sont utilisées - ont chacune une contenance de 20 *viss* (34 kg.) de lait mélangés à 6 *viss* de sucre (10 kg.). Aucun produit, autre que le lait et le sucre, n'est ajouté. Il y a un employé par baignoire, assis sur le rebord, qui tourne la préparation avec une grande cuillère en bois¹³, sans jamais s'arrêter pendant toute l'heure que dure la cuisson. Les deux employés restants sont chargés d'entretenir les foyers, de manière à maintenir une chaleur constante; ils s'occupent également du

filtrage et de la mise en bidons. Le lait condensé est filtré à l'intérieur de la seule pièce du bâtiment à claire voie, pièce servant aussi de vestiaire aux employés qui passent ici leurs habits de travail : des *lonji*¹⁴ et des polos usagés. Au pied du poteau central, se trouve un fût, tapissé d'un grand linge qui dépasse sur les côtés, dans lequel est déversé encore chaud le contenu d'une baignoire. En s'y mettant à deux, un coin tenu dans chaque main, le linge est soulevé et secoué pendant dix minutes, puis il est suspendu à un crochet jusqu'à la prochaine tournée. Le filtre est alors pressé à la main pour ne pas perdre une goutte, le résidu est jeté, et le lait condensé est transvasé dans les bidons qui servent au transport. Leur contenance est de 14 *viss* (23,7 kg.), et 10 à 15 bidons sont vendus quotidiennement sur les marchés de Mandalay et de Rangoon, au prix de 320 kyat pièce.

Ce type de fabriques privées est le plus répandu dans la région de Thazi, et c'est par elles qu'est produit la quasi totalité du lait condensé en Birmanie. Une seule coopérative a été vue, et très rapidement visitée, par l'auteur, à Tada-U près de l'ancienne capitale Ava. Le processus de fabrication est identique dans ses grandes lignes, à ceci près que le lait est parfois semi-écrémé; le lactomètre et un alignement de dix foyers-baignoires, alimentés en balles de paddy, sont utilisés de la même façon. Deux auteurs birmans ont écrit un court article relatif à cette même coopérative, dans lequel figurent quelques chiffres intéressants. En 1965-66, un rapport gouvernemental estimait à 52 le nombre des fabriques privées, rapport qui devait préluder en 1969-70 seulement à la création de la première coopérative : celle de Tada-U produisant chaque jour 800 *viss* (\approx 1350 kg.), puis à celles de Yegamo (500 *viss* par jour \approx 848 kg.) et de Chauggwa (300 *viss* par jour 508 kg.). Dans tous les cas, la production quotidienne des coopératives apparaîtrait comme bien supérieure à celle des fabriques privées, mais le nombre de ces dernières était tel en 1974 encore, qu'au total 3000 *viss* (5000kg.) étaient produits chaque jour dans les coopératives, contre 10000 (17000 kg.) dans les fabriques privées (Lwin Hline et Maung Pyu Aye, 1974 : 24).

Dans les collines de l'état Shan, en bordure de la route à quelques kilomètres de Maymyo, une fabrique gouvernementale produit de manière industrielle du lait condensé. Inaugurée en 1956 et fermée un an plus tard pour des problèmes d'approvisionnement du lait, cette usine a été réouverte en 1963 et fonctionne depuis lors. Du pesage à l'étiquetage des boîtes, le processus opératoire est entièrement mécanisé. Le lait est successivement cuit à 90° pendant 30 minutes, filtré, évaporé sous vide à une température maximale de 52° afin d'éviter le brunissement, mélangé à 17% de sucre - sucre de canne cette fois - qui a été chauffé au préalable pendant trois heures; puis le lait condensé est stérilisé à la vapeur, et mis en boites de 400 gr.

Ne possédant pas sur place le matériel nécessaire, je n'ai pas pu effectuer l'analyse du lait condensé, en provenance de la fabrique privée comme de la coopérative. Toutefois, connaissant la composition du lait cru, ainsi que le rapport lait/eau et la quantité obtenue de lait condensé, quelques chiffres peuvent être raisonnablement avancés afin de les comparer avec ceux de la fabrique industrielle.

FABRIQUE ARTISANALE	COMPOSANTS DU LAIT CONDENSE	FABRIQUE INDUSTRIELLE ¹⁵
58 %	(palme) sucre (canne)	33 %
8 %	matièresgrasses	8 %
24 %	eau	24 %
8 %	protéines	18 %
2 %	divers	7 %

La différence essentielle est le pourcentage du sucre qui est supérieur de 25 % au sortir de la fabrique artisanale. Cela est dû à l'impossibilité matérielle, avec les foyers-baignoires, de stériliser le lait en chauffant à 120° pendant quinze minutes; impossibilité à laquelle il est pallié grâce à un apport considérable en sucre dont dépend la conservation du produit. Le sucre de palme donne au lait condensé une couleur brûnatre, alors qu'à l'usine de Maymyo, l'utilisation du sucre de canne, doublée d'une évaporation du lait à

température régressive, permet d'obtenir un produit de meilleure qualité, tant au niveau de la coloration que de la pureté. On notera toutefois que le processus reste dans ses grandes lignes identiques quelle que soit la variété de sucre utilisée.

Telle qu'elle vient d'être faite, la description systématique et détaillée de la fabrication du lait condensé répond à un point de méthode fondamental dans le domaine de la technologie culturelle. Ce ne sont pas en effet pour elles-mêmes que les techniques sont étudiées, mais parce qu'à travers elles, à l'instar de la totalité des phénomènes socio-culturels, transparaissent les contraintes auxquelles les soumet la logique d'un groupe considéré. Dégager les rapports exercés entre technique et société passe par la décomposition détaillée des premières, non pas seulement d'un objet ou d'une action pris isolément, mais de chacune des phases successives d'une "chaîne opératoire" (Cresswell, 1983).

L'optique comparative inhérente à cette démarche a permis de confronter les processus artisanal et industriel de fabrication du lait condensé, et de faire respectivement état de leurs éléments variants et invariants. C'est ce que met en évidence le schéma suivant, où se dessine très clairement la permanence de tâches, ou de moments, dits "stratégiques" (Lemonnier, 1986: 154). Les variantes dépendent en premier lieu du degré de mécanisation, qui, lui-même, influe sur la qualité et la quantité du produit fini, mais sans conséquence directe sur le processus opératoire. Elles relèvent aussi d'un choix : celui d'apporter un traitement séparé du lait et du sucre en vue de leur purification optimale, ce qui, secondairement, justifie l'inversion des opérations de mélange et de filtrage, mais, surtout, ce qui détermine la standardisation du produit fini. C'est l'objet même des phases de stérilisation et d'étiquetage qui complètent le processus industriel.

De tels "arbres logiques" accompagnent les autres parties descriptives qui vont maintenant suivre, celles consacrées à la fabrication du fromage puis du beurre.

Le fromage

La définition du fromage que donne le dictionnaire Robert est "un aliment obtenu par la coagulation du lait, suivie ou non de fermentation". Ce que les Birmans appellent *nui. khè*, littéralement le "lait solide", est un fromage coagulé non fermenté. Son processus de fabrication a été observé dans un village de haute Birmanie situé près de Thazi. Il ne s'agit pas d'une activité spécialisée, mais exécutée de temps à autre, à la maison, par des commerçantes.

Des feuilles de *marui*: (*Calotropis gigantea* R.Br.) sont, à ma connaissance, le seul coagulant utilisé en Birmanie - la présure qui pourrait être tirée de la caillette des ruminants n'est pas employée. Ces feuilles sont tout d'abord éclatées à l'aide du mortier-pilon traditionnel, puis pressées dans la main, au-dessus de la casserole de lait entier, afin d'en extraire toute la sève, et deux ou trois feuilles sont même laissées dans la casserole durant les premières minutes de cuisson.

On laisse cuire à feu très vif pendant dix minutes, jusqu'à ce que le lait monte. Le lait coagulé qui s'est déposé à la surface est retiré à la spatule et consommé avec un peu d'huile et de sucre; il est appelé *din khè*, littéralement "lait caillé + être solide, se coaguler"¹⁶.

Pendant dix autres minutes, la casserole est laissée sur un feu très doux. Puis son contenu est pressé dans un linge que l'on entortille à la main. Le liquide obtenu est appelé *din rañ*, c'est-à-dire le "jus du lait caillé". Il est bu avec un peu de sel, à condition que la consommation suive immédiatement la cuisson, sinon il est jeté.

Pour avoir un pressage maximal, on dépose sur le linge une pierre, ou le cul du mortier, sur lequel on appuie pendant quelques minutes, ce qui donne au produit sa forme aplatie et ronde. Ce dernier est appelé *nui. khè*, littéralement "le lait coagulé", c'est-à-dire un "fromage". Pour un *viss* de lait (1,696 l.), on obtient 0,25 *viss* de crème et autant de fromage; les 0,50 *viss* restants constituent l'évaporation de l'eau contenue dans le lait.

Le fromage n'est pas consommé tel quel, mais il est débité en fines tranches et revenu dans un peu d'huile, avec du safran, des rondelles d'oignon, éventuellement quelques tomates et du sel. Il est particulièrement apprécié avec des feuilles de thé marinées. Sa préparation, comme tous les produits laitiers, est plutôt caractéristique de la zone sèche, mais quelques uns de ces fromages ont été vus sur les marchés de Rangoon.

Le beurre

La fabrication du beurre a été observée à Maymyo, dans une fabrique artisanale dont les propriétaires sont d'origine népalaise. Le beurre non clarifié, acheté dans les coopératives de la région, constitue le plus souvent la matière première. Ils possèdent toutefois un séparateur électrique - appelé "l'appareil qui pile le lait" - avec lequel il leur arrive d'écrémer le lait à la fabrique même : avec 75 *viss* (127 l.) de lait cru, 7,5 *viss* de crème sont obtenus, soit un rapport d'un dixième.

La crème est laissée à fermenter dans des cuves pendant quatre à cinq jours. Une fois prise¹⁷, la crème est alors littéralement "brassée" avec le bras et la main droite dans des cuves remplies d'eau. Celles-ci sont une première fois vidées de leur eau qui se répand à même le sol, puis à nouveau remplies d'eau, et ainsi plusieurs fois consécutives. Après quoi, des poignées de beurre sont tour à tour plaquées brusquement contre la paroi des cuves, compressées, malaxées avec la paume de la main, enfin lancées en l'air à maintes reprises pour compléter le barattage qui dure ainsi plusieurs heures.

Après avoir séparé le lait de la crème, et une fois celle-ci fermentée puis barattée, le beurre non clarifié est ensuite mis à évaporer par chauffage deux heures durant. Le foyer comporte deux bassines séparées par une cheminée, et dans chacune d'elles on fait cuire simultanément 65 *viss* (110 kg.) de beurre pour le clarifier. Ce beurre clarifié est appelé *tho pat* en birman, et *ma khan*: par les locuteurs birmans d'origine indienne.

La production de beurre est évidemment fonction de la quantité de lait disponible. Celle-ci étant plus élevée en temps de mousson qu'en saison sèche, 1 000 pounds (453,6 kg) et 200 pounds (90,7 kg.) sont respectivement produits chaque mois dans cette fabrique. Il s'agit essentiellement de lait de zébu, de couleur plus jaune que le lait de bufflesse, proportionnellement à la teneur respective en matière grasse. Malgré la composition très différente des deux variétés de beurre, leur qualité est, aux dires du responsable de la fabrique, sensiblement égale ... mais un complément d'enquête auprès d'autres producteurs, et, surtout, auprès des consommateurs, est encore à entreprendre pour éclaircir la question.

Avec un *viss* de crème (1,696 kg.), deux pounds de beurre clarifié(1,13 kg.) sont obtenus. A la fabrique de Maymyo, le beurre, emporté par les clients dans des feuilles de bananier, est vendu au poids, à raison de 35 kyat le *viss*, soit environ 20 francs le kg. En janvier 1984, sur les marchés de Rangoon, une plaquette de 400 gr coûtait 35 kyat, soit un peu plus de 87 francs le kg. Plus que tout autre produit laitier, le beurre est donc une denrée particulièrement chère, qui ne se conserve pas, et dont la clientèle se compose essentiellement de restaura-

teurs indiens. Son impact sur les Birmans est quasiment nul, et n'a été observé qu'en de très rares occasions, à la terrasse des cafés où des tartines de pain beurré et sucré appâtent plus les mouches qu'elles n'attirent le client. Le beurre entre par ailleurs dans la composition d'un gâteau au blé, dit *rhwe kran*, qui connaît actuellement la faveur des Birmans.

V - CONCLUSION

Bien qu'attestée fréquemment dans les inscriptions de Pagan, la consommation du lait bouilli devait être, autrefois comme aujourd'hui, limitée aux seuls Indiens. Le lait n'y est mentionné qu'à propos de la vie monacale, dans laquelle les brahmanes et les esclaves indiens, ou ayant été en contact avec des Indiens, ont longtemps joué un rôle prépondérant. De plus, ayant montré que

les textes bouddhiques sont plutôt favorables à la consommation du lait sous quelque forme que ce soit, on a vu que le dégoût pour les produits laitiers tenait à trois raisons :

1) aux systèmes agraires de la riziculture et de l'essartage qui ne laissent pas de place au pâturage ou qui, tout au moins, ne procurent pas un pâturage de qualité,

2) à la médiocrité de l'élevage birman dont la production laitière est en moyenne de cinq litres par jour,

3) et, semble-t-il, à l'absence d'une enzyme lactique dans l'organisme des populations d'Asie du Sud-Est, occasionnant chez elles un rejet physiologique du lait frais : le problème restant à éclaircir est de savoir si cette absence est à l'origine de la non consommation du lait, ou si elle n'est que la conséquence des raisons d'ordre culturel avancées précédemment. La seconde option est la plus vraisemblable, car enfants, vieillards et adultes mal portants ont recours au lait bouilli.

Les Birmans ont réellement commencé à boire du lait aux alentours de 1900, après que les Anglais ont introduit le lait condensé : par rapport au lait frais, la teneur en sucre du lait condensé le fait supporter plus facilement à un organisme non habitué à la lactose. C'est cette même raison qui explique l'attrait, encore limité, pour le beurre, le fromage ou le lait caillé, c'est-à-dire un lait transformé.

La volonté gouvernementale d'augmenter la production laitière, celle de prendre en charge la fabrication du lait condensé, et aussi de commencer à distribuer du lait en bouteille, tout laisse à penser que, dans la nouvelle carte des pays consommateurs de lait, la Birmanie figurera à l'avenir.

NOTES

- 1 Sujet qui a fait l'objet d'enquêtes sur le terrain en 1983-84, et qui a par la suite été présenté en 1985 et 1986 aux séminaires de D. et L. Bernot à l'EHESS et au Collège de France.
- 2 Le thème de l'analogie des mots "lait" et "sein" a déjà été abordé par L. Bernot lors de son cours au Collège de France (1982)

- 3 La transcription des termes vernaculaires est celle retenue par chacun de ces auteurs.
- 4 Rappelons l'exemple classique du riz pour lequel la terminologie est très développée dans les pays rizicoles; ou encore l'exemple des procédés de distillation - d'introduction relativement tardive en Asie du Sud-Est comme en Chine - qui donnent lieu à un vocabulaire non spécialisé, construit soit sur des mots d'emprunt, soit sur des mots composés.
- 5 L'anecdote suivante est significative : un jour à Rangoon, dans un bus, alors que je m'étonnais devant l'âge visiblement avancé d'un enfant qui tétait, sa mère expliqua qu'il avait 22 mois et, bien qu'elle n'ait plus de montée de lait depuis longtemps déjà, la tétée restait le plus expéditif des tranquillisants.
- 6 A noter que les femmes Angami Naga pressent un peu du lait de leur sein dans un tube de bambou, qu'elles placent ensuite dans la tombe à côté de la tête de leur enfant décédé (Hutton, 1921: 98).
- 7 Je suis reconnaissant à William Pruitt pour m'avoir fourni, et aidé à consulter, les traductions de textes palis.
- 8 *Bassia latifolia* L., syn. *Madhuca latifolia* Roxb., *mahura* en birman, plante d'origine indienne dont on tire l'huile dite "d'Illipé" en français, et qui était utilisée autrefois pour la cuisine et l'éclairage (L. Bernot, communication personnelle).
- 9 Un pyi = 1,215 kg.
- 10 Un kyat = 1 franc environ, en 1983-84.
- 11 Marché presque exclusivement limité aux hopitaux et aux expatriés occidentaux.
- 12 La contenance inscrite sur l'étiquette des boîtes de lait condensé occidentales est de 397gr, mais la capacité effective en grains de riz blanchi - la seule retenue - est de 0,283l. Cette standardisation est toute relative comme le fait remarquer Siok-Hwa (1968: 54-55), qui donne l'exemple de quatre capacités différentes en quatre endroits différents.
- 13 Le terme birman pour cette cuillère en bois est *yok ma*. Il signifie aussi "belle-soeur", par référence à la personne désignée autrefois d'office pour faire la cuisine.
- 14 Jupes longues portées quotidiennement par les hommes et par les femmes.
- 15 D'après Hla Din, 1967: 216.

- 16 A Rangoon surtout, dans certaines échoppes spécialisées dans la vente de rafraichissements , dont certaines sont tenues par des Birmans, le lait caillé - baratté avec un manche en bois, muni de plusieurs ailettes à une extrémité, qui est actionné entre les paumes dans un mouvement de va et vient - est servi pur ou avec des fruits.
- 17 Le liquide issu de la fermentation, *akhyan rañ* , "le liquide acide", est jeté ou donné aux porcs.

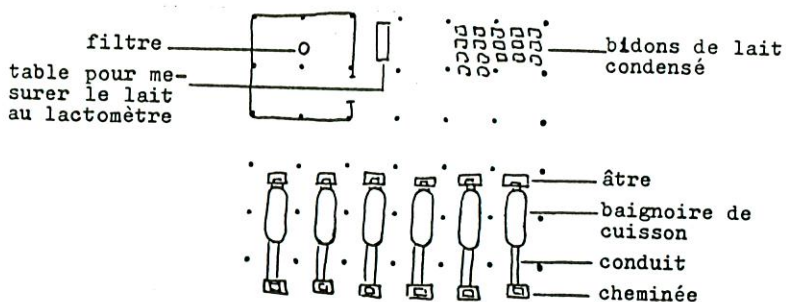


Fig.1 Plan d'une fabrique artisanale de lait condensé

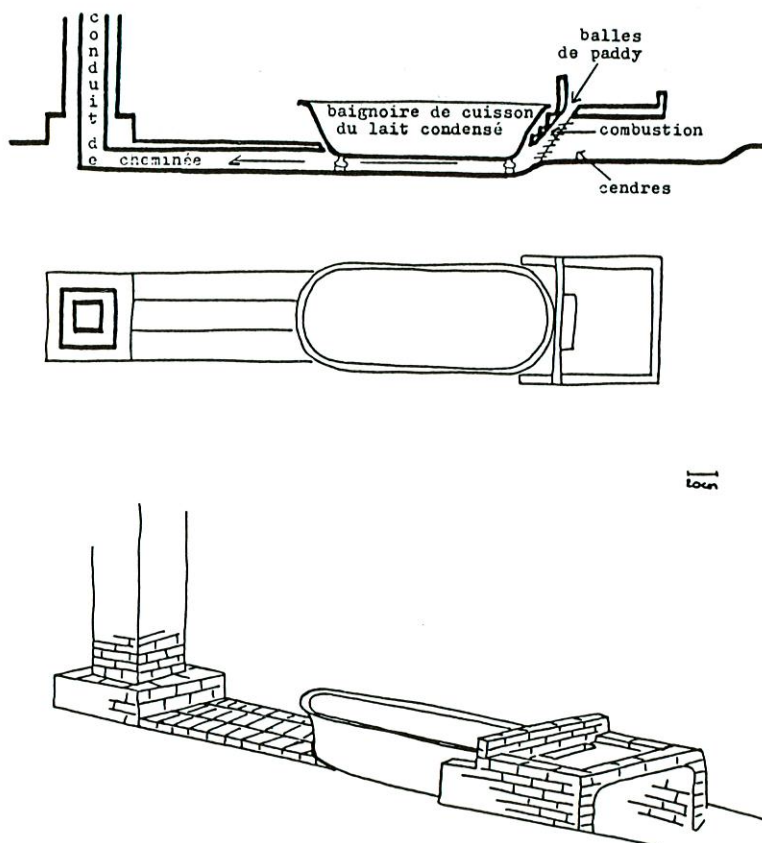


Fig.2 Foyer-baignoire pour la cuisson du lait condensé

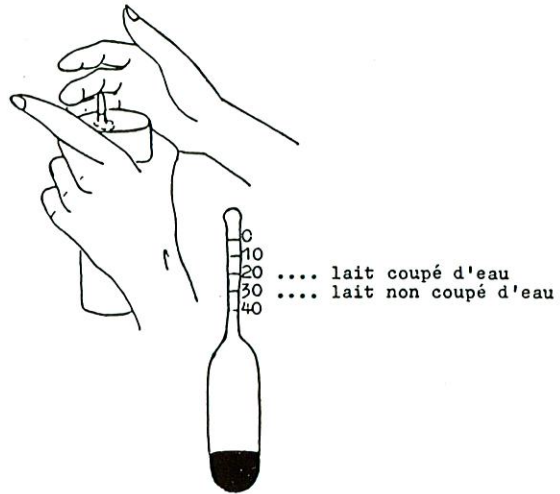


Fig3. Vérification de la pureté du lait au lactomètre

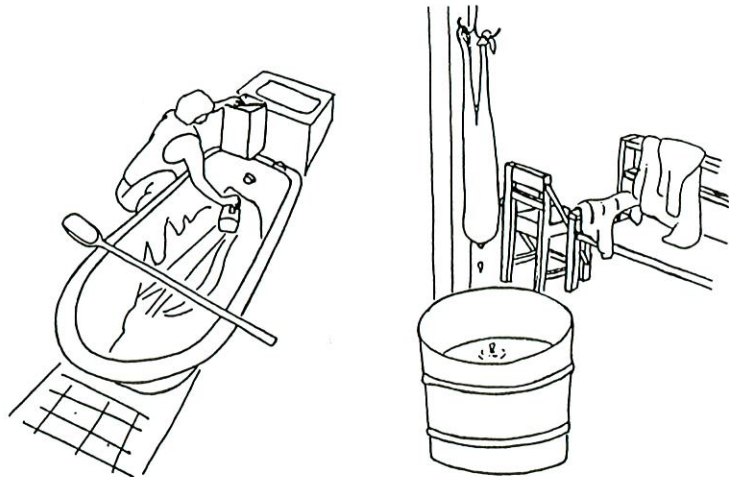
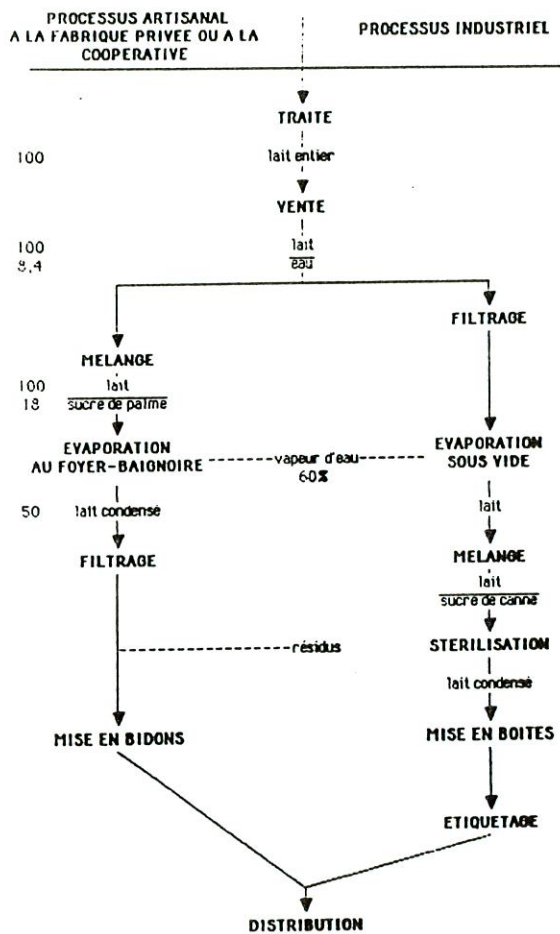
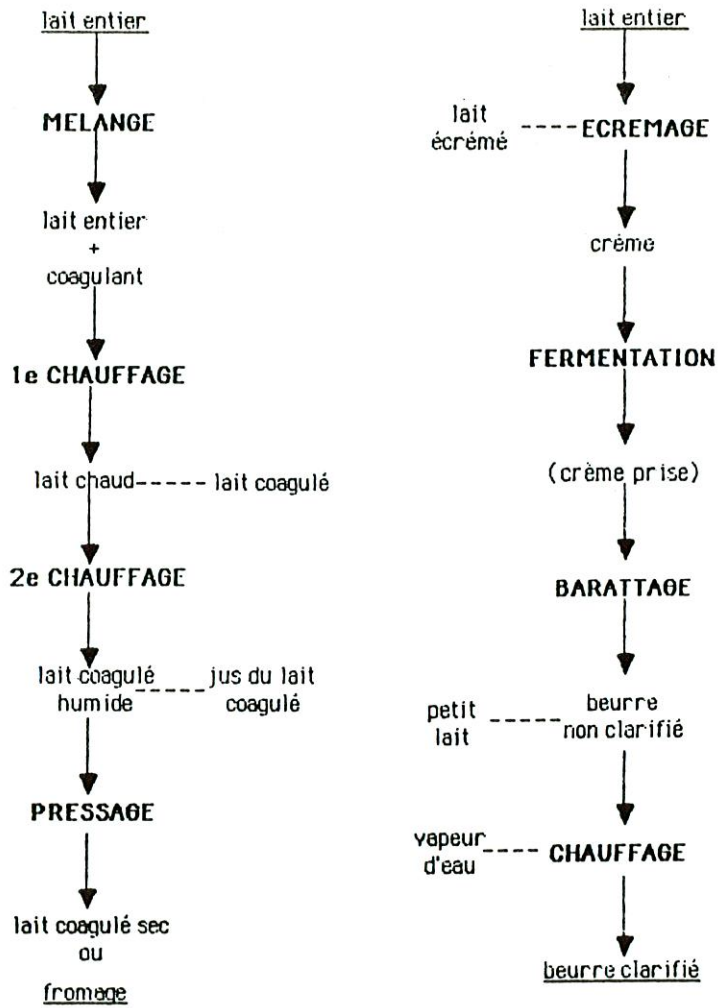


Fig4 Vidage après cuisson et filtrage du lait condensé



Chaînes opératoires artisanale et industrielle de la fabrication du lait condensé en Birmanie



Chaînes opératoires de fabrication du fromage et du beurre

BIBLIOGRAPHIE

ACCOLAS J.P. ET AUBIN F.

1975 "Les produits laitiers en République Populaire de Mongolie",
Etudes Mongoles 6.

BAREIGTS, A.

1981 *Les Lautu : contribution à l'étude de l'organisation sociale d'une
ethnie chin de Haute-Birmanie*, Paris, SELAF, 313.

BERNOT, D.

1978-91 *Dictionnaire Birman-Français*, Paris, SELAF, 14 vol. parus.

BERNOT, L.

1967 *Les Cak, contribution à l'étude ethnographique d'une population de
langue "loi"*, Paris, CNRS, 260.

BERNOT, D. ET L.

1958 *Les Khyang des collines de Chittagong (Pakistan Oriental), matériaux
pour l'étude linguistique des Chin*, Paris, Plon, 149.

CHANG, K.C. (ED.)

1977 *Food in Chinese Culture, Anthropological and Historical Perspectives*,
New Haven and London, Yale University Press, 429.

CRESSWELL, R.

1983 "Transferts techniques et chaînes opératoires", *Techniques et
Culture*, 2, 143-163

CUSHING, J.N.

1914 *A Shan and English Dictionary*, Rangoon, American Baptist
Mission Press, xv + 708.

DEPARTMENT OF MEDICAL RESEARCH,

1979 "Breast-Feeding and Weaning Practices in Burma", Rangoon,
123.

DUMONT, L.

1966 *Homo Hierarchicus, le système des castes et ses implications*, Paris, Gallimard, 449.

DUPUIS, J.

1970 "Coutumes alimentaires, sociétés et économies. Le cas de la répartition de la consommation du lait en Asie Tropicale", *Annales de Géographie*, LXXIX, 435, 529-544.

EVANS, G.E.

1905 *Monograph on the Cattle and Buffaloes of Burma*, Calcutta, Office of the Supt. of Govt. Print.

FERRARS, M. AND B.

1900 *Burma*, London, Sampson Law, xii +237.

GOLDSTEIN, M.C.

1970 *Modern Spoken Tibetan, Lhasa Dialect*, Seattle and London, University of Washington Press, 409.

GOUROU, P.

1972 (1940) *La terre et l'homme en Extrême-Orient*, Paris, Flammarion, 273.

HENDERSEN, J.A.,

1965 *Tiddim Chin, a descriptive analysis of two texts*, London, Oxford University Press, ix + 172

HERTZ, H.F.

1954 *A Practical Handbook of the Kachin or Chingpaw Language*, Rangoon, Govt. Printing and Staty, vi + 173.

HLA DIN, U

1967 *nui. nhan. nui. thwak paccan: mya: (Milk and Milk Products)*, Rangoon, *amyo: sa: nhip tuik*, 216.

HORNER, I.B. (translated by-)

1970 (1938) *The Book of the Discipline*, London, Pali Text Society, 4 vol.

HUTTON, J.H.

1921 *The Angami Nagas, with some notes on neighbouring tribes*, London, Macmillan, xv + 480.

KYAW SEIN,

1966 "Cattle Raising for Meat and Milk", *Forward*, IV, 1-3, 17-21.

KWIATKOWSKI, J.

How to produce more milk in Burma, Rangoon, FAO, Field Document n°17, 52.

LEMONNIER, P.

1986 "The Study of Material Culture Today : Toward an Anthropology of Technical Systems", *Journal of Anthropological Archaeology*, 5, 147-186.

LIETARD, A.

1912 "Essai de dictionnaire Lo-lo-Français, dialecte A-hi", *T'oung-Pao*, XIII, 1-42.

LUCE, G.H.

1960 (1910) Cf. Pe Maung Tin, U.

1960 (1940) "Economic Life of the Early Burman", *JBR*, Fiftieth Anniversary, 2, 323-376.

LWIN HLINE, ET MAUNG PYU AYE,

1974 "Condensed Milk Co-operative of Tada-U", *Forward*, XII, 8, pp. 23-24.

MAHIAS, M.C.

1985 *Délivrance et convivialité : le système culinaire des Jaina*, Paris, MSH, 326.

1985 "Le lait et ses transformations dans la société indienne", *II Caserio*, 58-75.

PE MAUNG TIN, U, AND LUCE, G.H. (TRANSLATED BY-)

1960 (1910) *The Glass Palace Chronicle of the Kings of Burma*, Rangoon, Rangoon University Press, xxiii + 227.

RHYS-DAVIDS, T.W. (TRANSLATED BY-)

1973 (1925) *Buddhist Birth-Stories (Jataka Tales) : the Story of the Lineage, the Commentarial Introduction entitled "Nidana-Katha"*, Varanasi, Indologica Book House, xxx + 232.

ROBINNE, F.

1985 *Techniques et Alimentation : un aspect de la culture matérielle des Birmans*, Paris, thèse non publiée de doctorat, EHESS, 514.

SAVINA, F.M.

1917 *Dictionnaire Miao-tseu-Français , précédé d'un précis de grammaire Miao-tseu et suivi d'un vocabulaire Français-Miao-tseu*, Hanoi, Impr. d'Extrême-Orient, xxii + 246.

SHORTO, H.L.

1962 *A Dictionary of Modern Spoken Mon*, London, Oxford University Press, xvi + 280.

SHWAY YOE (pseud. of SCOTT, J.G.)

1963 (1882) *The Burman : his life and notions*, New York, W.W. Norton and Co., xxvi + 609.

SIMOONS, J.F.

1954 "The non-milkkind", *Anthropos*, 49, pp. 58-66.

1970 "The Traditionnal Limits of Milkkind and Milk Use in Southern Asia", *Anthropos*, 65, 547-593.

SIOK HWA, C.

1968 *The rice Industry of Burma : 1852-1940*, Singapore, University of Malaya Press, xxvi + 307p.

TELFORD, J.H., assisted by SAYA DAVID

1938 *Handbook of the Lahu (Musho) language and English-Lahu Dictionary*, Rangoon, Govt. Printing and Staty., 100.

THAN TUN, U

1959 *History of Buddhism in Burma A.D. 1000-1300*, Rangoon, Sarpay Beikman Press, JBRS, LXI, 1-2, 266.

YULE, CEL. H.

1968 *Narrative to the Mission to the Court of Ava in 1855*, London, Oxford University Press, 391.

WHEATLEY, P.

1965 "A note of the Extension of Milkind Use of Milk in South-East Asia", *Anthropos*, 60, 577-590

1985 "Le lait et ses transformations dans la société indienne", *II Caseario*, 58-75.

PE MAUNG TIN, U, AND LUCE, G.H. (TRANSLATED BY-)

1960 (1910) *The Glass Palace Chronicle of the Kings of Burma*, Rangoon, Rangoon University Press, xxiii + 227.

RHYS-DAVIDS, T.W. (TRANSLATED BY-)

1973 (1925) *Buddhist Birth-Stories (Jataka Tales) : the Story of the Lineage, the Commentarial Introduction entitled "Nidana-Katha"*, Varanasi, Indologica Book House, xxx + 232.

ROBINNE, F.

1985 *Techniques et Alimentation : un aspect de la culture matérielle des Birmans*, Paris, thèse non publiée de doctorat, EHESS, 514.

SAVINA, F.M.

1917 *Dictionnaire Miao-tseu-Français , précédé d'un précis de grammaire Miao-tseu et suivi d'un vocabulaire Français-Miao-tseu*, Hanoï, Impr. d'Extrême-Orient, xxii + 246.

SHORTO, H.L.

1962 *A Dictionary of Modern Spoken Mon*, London, Oxford University Press, xvi + 280.

SHWAY YOE (pseud. of SCOTT, J.G.)

1963 (1882) *The Burman : his life and notions*, New York, W.W. Norton and Co., xxvi + 609.

SIMOONS, J.F.

1954 "The non-milkkind", *Anthropos*, 49, pp. 58-66.

1970 "The Traditionnal Limits of Milkkind and Milk Use in Southern Asia", *Anthropos*, 65, 547-593.

SIOK HWA, C.

1968 *The rice Industry of Burma : 1852-1940*, Singapore, University of Malaya Press, xxvi + 307p.

TELFORD, J.H., assisted by SAYA DAVID

1938 *Handbook of the Lahu (Musho) language and English-Lahu Dictionary*, Rangoon, Govt. Printing and Staty., 100.

THAN TUN, U

1959 *History of Buddhism in Burma A.D. 1000-1300*, Rangoon, Sarpay Beikman Press, JBRS, LXI, 1-2, 266.

YULE, CEL. H.

1968 *Narrative to the Mission to the Court of Ava in 1855*, London, Oxford University Press, 391.

WHEATLEY, P.

1965 "A note of the Extension of Milkind Use of Milk in South-East Asia", *Anthropos*, 60, 577-590