



HAL
open science

Loptové hry v Mezoamerike – šport ako ritual

Ramzy René Barrois

► **To cite this version:**

Ramzy René Barrois. Loptové hry v Mezoamerike – šport ako ritual. *Históricka Revue*, 2010, pp.24-30.
halshs-01876098

HAL Id: halshs-01876098

<https://shs.hal.science/halshs-01876098>

Submitted on 18 Sep 2018

HAL is a multi-disciplinary open access archive for the deposit and dissemination of scientific research documents, whether they are published or not. The documents may come from teaching and research institutions in France or abroad, or from public or private research centers.

L'archive ouverte pluridisciplinaire **HAL**, est destinée au dépôt et à la diffusion de documents scientifiques de niveau recherche, publiés ou non, émanant des établissements d'enseignement et de recherche français ou étrangers, des laboratoires publics ou privés.

Loptové hry v Mezoamerike – šport ako rituál

autor | RAMZY R. BARROIS
foto a ilustrácie | z archívu autora a SAHI

Loptové hry sú na území, ktoré označujeme ako Mezoamerika (juh Mexika, Yucatán, Honduras a Guatemala), prítomné od polovice druhého tisícročia pred Kr. až do dnešných dní.

Tradičná loptová hra pôvodných obyvateľov Mezoameriky sa hrala na ihrisku pozostávajúcom z dvoch paralel-

ných častí, ktoré vytvárali centrálnu pole. Ihriská mali tvar tlačeneho písmena I s jedným centrálnym a dvoma kratšími priečnymi poľami. Každé z dvoch paralelných poľí malo rôzne zvolený sklon svahu steny. Ihriská na hranie loptových hier môžu byť otvorené, uzavreté alebo polouzavreté. Niekedy sú v centrálnej alebo v koncových častiach vyznačené rôzne značky. Typológia ihrísk na hranie loptových hier zahŕňa štrnásť typov ihrísk, ktoré sa rozlišujú podľa profilu, pozdĺžneho poľa a celkového pôdorysu.

Prítomnosť ihriska na hranie loptových hier je indikátorom významu danej lokality. Niektoré veľké mestá pôvodných obyvateľov mali aj viac ako desať takýchto ihrísk. Takými boli Kaminaljuyu, El Tajín alebo Chichén Itzá. Čo ale v skutočnosti vieme o loptových hrách pôvodných obyvateľov Mezoameriky? Etnografické prameňe z obdobia španielskych dobových výprav spoločne s archeologickými prameňmi nám môžu pomôcť nájsť odpovede. Rovnako niektoré nedávne výskumné projekty, napríklad projekt v Uaxactúne v Guatemale, zamerali časť svojich síl a pozornosti na túto zaujímavú tému.



REKONŠTRUKCIA ZOBRAZUJE KRÁLA A OBYVATEĽOV MESTA COPÁN AKO SLEDUJÚ ZÁPAS LOPTOVEJ HRY. HRA A JEJ IHRISKÁ STÁLI V CENTRE RITUÁLNEHO A SPOLOČENSKÉHO ŽIVOTA MAYSÝCH MIEST.



LOPTOVÉ IHRISKO V JEDNOM Z NAJUŽNĚJŠIE LEŽIACICH MIEST MAYSKEJ CIVILIZÁCIE V COPÁNE (HONDURAS)

LOPTOVÉ HRY V PÍ SOMNÝCH PRAMEŇOCH A V SÚČASNOSTI

Na území Mezoameriky sa celkovo našlo 55 rukopisov z predkolumbovských čias, v ktorých sa spomínajú alebo sú vyobrazené loptové hry. Čo sa týka pravidiel, tieto sa, žiaľ, v písomnej forme nezachovali. Našťastie, ikonografia nám poskytla niekoľko roztrúsených prvkov a na ich základe poznáme zopár informácií o charaktere loptových hier. Najčastejšie je zobrazené ihrisko, väčšinou rozdelené priečnou líniou. Niekedy môžeme vidieť oblečených hráčov stojacich proti sebe, plne zapojených hrou. Španielske dobyvačné vojny sú opísané viacerými súčasníkmi a kronikármi, medzi najznámejších patria Sahagún, Durán a Diego de Landa. Aj títo svedkovia zániku civilizácie pôvodných obyvateľov sa zaujímali o niektoré aspekty im neznámeho a nevšedného športu. Napríklad to, že lopta, používaná pri tej-

to hre, sa odrážala od zeme a poskakovala, keďže bola vyrobená z prírodného kaučuku. Zaujali ich aj akro-



HULÍNĽOVÁ FIGURKA HRÁČA LOPTOVEJ HRY SO ZOOMORFNOU ČELENKOU A CHRÁNIČOM KOLENA A BEDIER

batické pohyby, ktorými premiestňovali hráči loptu. Durán píše o koncových zónach ihriska a dodáva, že lopta sa do nich nesmie dostať, inak ide o „penaltu“. Sahagún píše o línii, ktorá ide naprieč ihriskom cez jeho stred a volá sa Tecatl. Hry sa zúčastňovali tímy, ktoré mali od jedného do osem hráčov, pričom hráč mohli len príslušníci elitných sociálnych vrstiev.

Loptové hry súviseli aj s ľudskými obeťami. Práve preto boli katolíckou cirkvou prísne zakázané. Napriek tomu sa dodnes v Mexiku zachovalo niekoľko variantov loptových hier, ktoré priamo vychádzajú z hier pôvodných obyvateľov Mezoameriky. Hra s názvom ulama má tri rozdielne varianty, v ktorých sa lopta odbíja predlaktím (chráneným omotávkou), bedrami či bokom tela (chráneným koženým chráničom) a nakoniec ťažkou drevenou pálkou, držanou oboma rukami. Pre každú hru sa používala lopta, od najľahšej



VÝJAV NA KLASICKEJ MAYSKEJ NÁDOBĚ ZOBRAZUJE HRÁČOV S OCHRANNÝM VÝSTROJOM A ZLOŽITOU VÝZDOBOU, KTORÁ PREZRDZA ICH VYSOKÝ SPOLOČENSKÝ STATUS

(polkilovej), pre pálkou odbíjaný variant, po najťažšiu (tri kilogramy), odbíjanú bokom tela. ihrisko má dĺžku 65 až 100 metrov a šírku od 1,4 do 4 metrov. Tímy majú jeden až päť hráčov. Často sa používajú chrániče, predovšetkým na lakte a kolenná. Počas hry družstvá skórujú podľa pra-

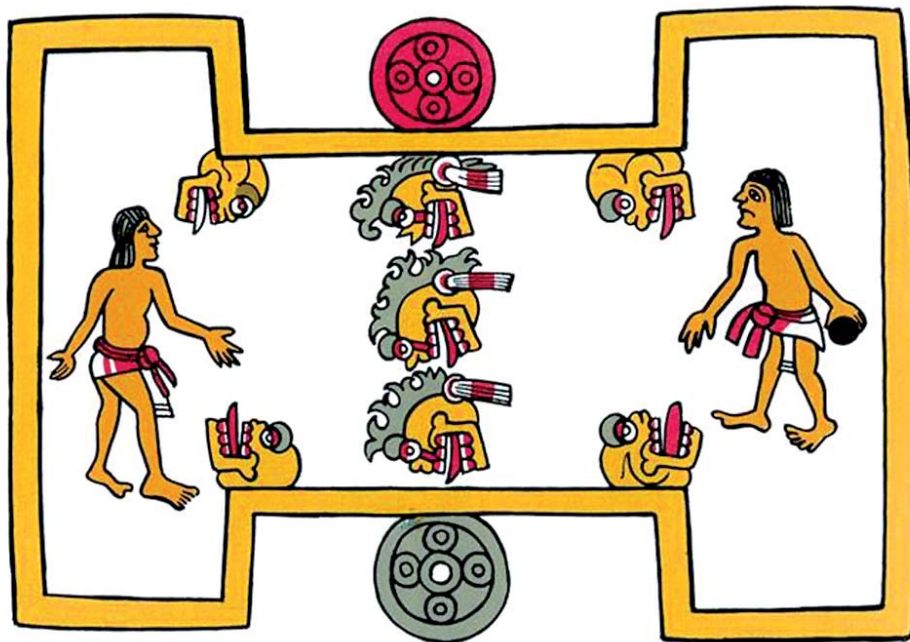
vidiel identických s pravidlami volejbalu. Rozdiel je v tom, že pri zisku bodu pre jedno družstvo, druhé bod stráca. Hra pokračuje až do zisku osem alebo deväť bodov. Keď získa jedno družstvo päť bodov za sebou, nuluje to ľubovoľné skóre druhého družstva bez ohľadu

na stav a obe družstvá si zároveň vymenia strany.

Hra s názvom pelota mixteca sa hrá na ihrisku dlhom 100 a širokom 10 metrov. ihrisko sa rozdeľuje na zónu podania a odbitia príhrávky, kde sa odráža od kameňa. Kaučuková lopta váži 900 gramov. Najväčší rozdiel oproti predchádzajúcej hre je ten, že sa pri nej používa kožená rukavica pribitá cvokmi na drevenú násadu. Jedine ňou sa smie hráč dotknúť a odrážať loptu. Hrá sa do dvanásť bodov. Ostatné pravidlá sú podobné.

V mexických oblastiach Michoacan a Jalisco na pobreží Tichého oceánu majú hru s názvom pelota tarasca, ktorú hrajú na dlhšom, až 120 metrovom ihrisku. Šesťdesiatmetrové polovice, ktoré patria každému družstvu, sú rozdelené na dvadsaťmetrovú zónu podania, päťmetrovú pasívnu zónu a 35-metrovú zónu „voľnej hry“. Lopta váži dve až tri kilá a odbíja sa pomocou krátkej pátky držanej v dlani. Body sa získavajú podobne ako v hre ulama. Súčasťou ihriska je aj kameň, položený vo vnútri zóny podania, o ktorý sa môže lopta odraziť.

Analýzou týchto súčasných loptových hier sme zistili nasledovné:



ZOBRAZENIE LOPTOVEJ HRY A IHRISKA V AZTÉCKOM KÓDEXE MAGLIABECCHIANO (POLOVICA 16. STOROČIA PO KR.)

- Loptové hry nikdy nie sú zamerané na jednoduché skórovanie či góly, ako je to vo futbale alebo basketbale. Úloha je opačná – prinútiť súpera urobiť chybu – tak ako je to v tenise a volejbale. Dôsledkom takto organizovanej hry je pochopiteľne absencia bránok.

- Pokiaľ ide o architektúru, tak napríklad súčasné ihrisko pre hru ulama má dĺžku 65 krát 100 metrov, čo sa zhoduje s rozmerom ihrísk v aztéckej kultúre.

- Loptové hry, ktoré sú zachytené na lokalitách z predkolumbovských čias, prešli obdobím vývoja, zmien a adaptácií. Rovnako je možné, že hry, ktoré sa hrali na území centrálnej mayskej nížiny, sa vytratilí dávno pred príchodom španielskych dobyvateľov. Každopádne sú však priamymi predkami hry ulama.

Španielske dobytie týchto oblastí znamenalo zánik mnohých aspektov kultúry pôvodných obyvateľov predkolumbovskej Ameriky. Conquistadori rýchlo zakázali všetky loptové hry pre ich náboženský význam. Podmanení obyvatelia sa museli týchto hier vzdať, alebo, ako sa stalo napríklad v nedostupných oblastiach, v ktorých šírenie európskych ideí trvalo dlhšie, transformovať ich. Výsledkom takejto transformácie je, že vybudované kamenné architektúry ihrísk vymizli a na ich miesto prišli neupravené ihriská, ohraničené len jednoduchými líniami vyznačenými v zemi.

ARCHEOLÓGIA LOPTOVÝCH HIER

Loptové hry sa objavili na území dnešného mexického štátu Chiapas okolo roku 1500 pred Kr. Podľa niektorých bádateľov pochádzajú loptové hry už z čias Olmékov, ale jednoznačné dôkazy chýbajú. Prvé ihriská sú otvorené a majú pomerne jednoduchú dispozíciu, bočné steny sú šikmo zrezané a nízke. Počas predklasického obdobia sa z jednej strany rozšírili loptové hry až do centrálnej mayskej oblasti, pričom si však zachovali identický tvar (lokalita Cerros), z inej strany

TENTO HLINENÝ MODEL IHRISKA S DIVÁKMI SLEDUJÚCIMI ZÁPAS BOL PRAVDEPODOBNE SÚČASŤOU HROBOVEJ VÝBAVY (2. STOR. PRED KR. AŽ 5. STOR. PO KR., NAYARIT, MEXIKO)



sa dostali až do západného Mexika, kde ihriská naberaljú na dĺžke a bočné steny sa menia na kolmé (lokalita Guachimontones).

Počas ranoklasického obdobia znamenal vplyv Teotihuacanu likvidáciu všetkých ihrísk v západnej časti Mezoameriky. Na území Mayov sa ihriská prestali používať postupne. Po zániku teotihuacanskej ríše však nastupuje ich zlatý vek. Objavujú sa

súčasne vo viacerých regiónoch Mezoameriky s rôznymi miestnymi variáciami: otvorené s vertikálnymi svahmi na

severozápade (Amapa), otvorené alebo polouzatvorené s priemerným sklonom svahu v centrálnej oblasti (Calakmul, Copán), ako aj otvorené s nízkymi sklonom na severnom Yucatáne (Edzna, Uxmal) alebo čiastočne otvorené s oltárom v horách Guatemaly (Quiché).

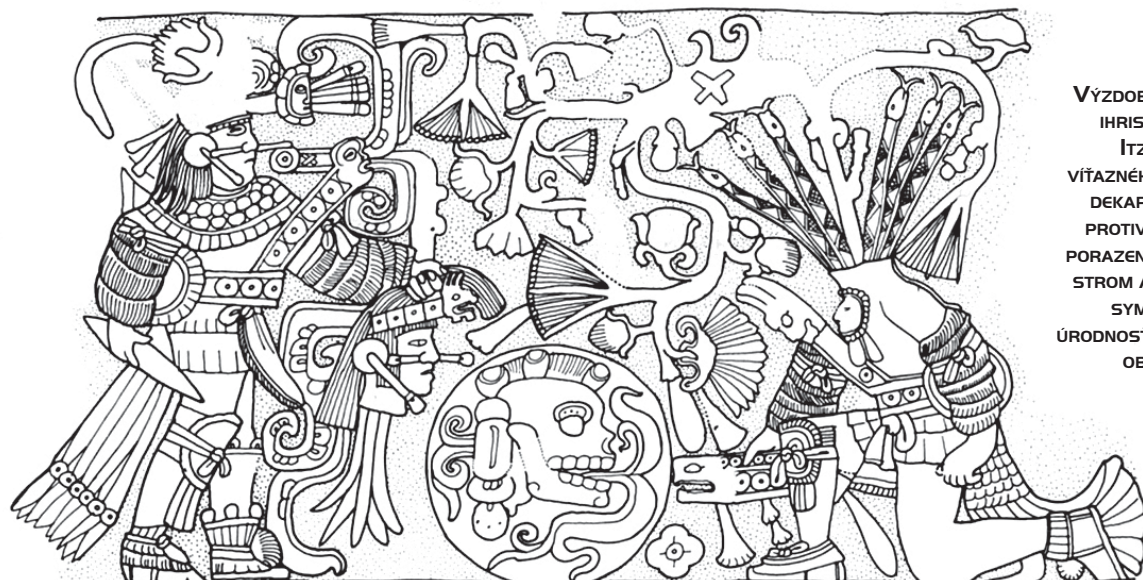
V závere klasického obdobia sa loptové hry rozšírili na celom severe Yucatánu (Chichén Itzá) a pozdĺž mexického zálivu (El Tajín, Cantona). Na tichomorskom pobreží sú hry doložené až po Guerrero. V poklasickej fáze môžeme jednoznačne identifikovať tri oblasti, v ktorých tradícia hier pokračuje. Je to sever Yucatánu, Guatemalská vysočina a Mexická kotlina, kde prekvitá civilizácia Aztékov. Po príchode Španielov sa už architektúra určená na loptové hry nestavala. Ihriská sa vyznačovali už len na zem kriedou (západné Mexiko).



MAYSKE POKLASICKÉ (900 – 1200 PO KR.) IHRISKO V CHICHÉN ITZÁ S KAMENNOU OBRUČOU VYZNAČUJÚCOU STRED HRACEJ PLOCHY. OBRUČ NESLŮŽILA AKO BRÁNKA, ZRIEDKAVO VŠAK LOPTA CEZ ňU PRELETĽA. VTEDY SA HRA PODĽA ŠPANIELSKÝCH KRONIKÁROV PRERUŠILA A ŠŤASTNÝ HRÁČ, KTORÝ SKÓROVAL, VYHRAL ŠPERKY DIVÁKOV.

IKONOGRAFIA LOPTOVÝCH HIER

Vyobrazenia loptovej hry poskytujú možnosť pochopiť niektoré nejasné aspekty tohto športu. Odev hráčov je väčšinou syntézou rôznych prvkov, pozostávajúcich



VÝZDOBA LOPTOVÉHO IHRISKA V CHICHÉN
ITZÁ ZOBRAZUJE VÍŤAZNÉHO HRÁČA AKO DEKAPITUJE SVOJHO PROTIVNÍKA. Z KRKU PORAZENÉHO VYRÁSTÁ STROM A ŠEŠŤ HADOV SYMBOLIZUJÚCICH ÚRODNOSŤ, KTORÚ TÁTO OBETA PRINESIE.

predovšetkým z chráničov kolien, lakťov a širokého chrániča bedier. Je často identifikovateľný v hrobkách v podobe jeho kamenných častí. Priemerná váha kamenných súčastí chrániča bedier je až 15 kg a preto nie je pravdepodobné, že by ich hráči nosili počas celej hry. Chrániče kolien sa zásadne používali len na jednej nohe. Zdá sa, že proti sebe stojace družstvá mali chrániče vždy na opačnej strane ako súper. Veľká väčšina mayaských hráčov mala na hlave prepracované a veľmi pôsobivé ozdoby hlavy. Pomocou týchto zložitých členiek manifestoval ich majiteľ svoj sociálny status – čím bol vyšší, tým bola ozdoba honosnejšia.

Výjavy z loptových hier sprevádzajú motívy a vyobrazenia zvierat. Oponenti sú často pripodobnení k zvieratám, ktoré stoja proti sebe: zvieratá sveta živých proti zvieratám sveta mŕtvych. Napríklad jeleň, ktorý žije v hĺbke lesa, sa považuje za symbol podsvetia. Objavuje sa aj jaguár, ktorý niekedy sprevádza hráča ako nagual, teda človek, ktorý pomocou magických síl nadobudol podobu zvierat. Ďalším zvieratom je had. Objavuje sa ako motív na odevoch hráčov, ale rovnako na keramike či sochách. Zobrazovaných je aj niekoľko druhov vtákov – sú to predovšetkým papagáje, kolibríky, či posvätný vták quetzal.

PRÁVIDLÁ HRY

V loptových hrách sa body získavajú negatívne, tak ako vo volejbale, teda pre zisk bodu je nutná chyba oponenta. Neexistujú zóny skórovania, bránky alebo iné ich obdoby. Hry sa zúčastňujú vždy dve družstvá, ktoré majú od jedného do osem hráčov, rozostavených po oboch stranách stredovej deliacej čiary odde-



HRÁČ LOPTOVEJ HRY CHYSTAJÚCI SA ODRAZIŤ TVRDÚ KAUČUKOVÚ LOPTU SVOJÍM BOKOM

ľujúcej družstvá. Tá bola vyznačená diskom (ranoklasické obdobie), sochami v podobe hláv (juh a západ Mezoameriky), alebo kamennými kruhmi (sever Yucatánu, pobrežie Mexického zálivu, územie Aztékov). Kruhy sa nikdy nepoužívali ako bránky. Avšak niektorí kronikári poznamenali, že zriedkavo lopta preletela práve stredom kamenného kruhu. Vtedy sa hra prerušila, šťastný hráč skóroval a navyše vyhral všetky šperky divákov.

Úlohou bolo premiestniť loptu z jednej strany na druhú bez toho, aby sa zastavila. Možností bolo viacero: vysoká hra, ak mal hráč dostatok síl loptu prehodiť, odrazenie lopty o okraje ihriska tak, aby získala čo najviac rýchlosti, alebo jej kotúľanie po zemi. Víťaz musel získať desať bodov. Keď jedno družstvo skórovalo, druhé bod stratilo. Po získaní piatich bodov sa strany menili. Ak družstvo skórovalo päť bodov za sebou, oponent stratil všetky body. V dôsledku takto nastavených pravidiel sa zachovali svedectvá o niektorých legendárnych zápasoch, ktoré trvali dokonca až niekoľko dní.

Dva svety symbolizované v hre sa navzájom doplňovali. Oba boli negatívne a zároveň pozitívne. Preto sa kráľ mohol spojiť s ľubovoľným družstvom a výsledky hry neboli falšované. Apoteózou hry bola ľudská



SÚČASNÁ MEXICKÁ HRA ULAMA SA VYVINULA Z AZTÉCKEJ VERZIE LOPTOVEJ HRY. PO PRÍCHODE ŠPANIĽOV ARCHITEKTÚRU PŮVODNÝCH IHRISK NAHRADILA HRACIA PLOCHA, VYZNAČENÁ UŽ LEN KRIEDOU NA ZEMI.

obeta. Vysoký počet znázornení, kde sú zobrazení zajatci, svedčí o ich dôležitej úlohe. Do samotnej hry sa síce nezapájali, no z aztéckych zdrojov je známe, že po skončení hry symbolicky nahradili svojich majiteľov, ktorí prehrali a boli obetovaní namiesto nich. Väčšinou išlo o obetovanie štátim hlavy, zriedkavejšie o kardioktómii (vyrezanie srdca).

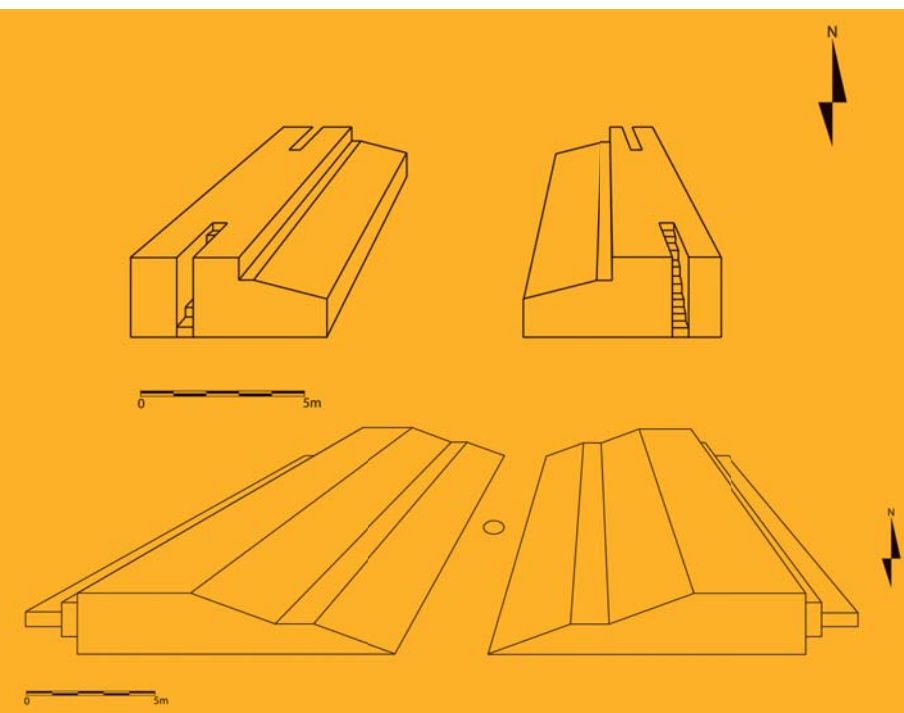
SLOVENSKÝ VÝSKUM LOPTOVÉHO IHRISKA V UAXACTÚNE

Od roku 2009 Slovenský archeologický a historický inštitút významne prispel k štúdiu loptových ihrísk. Výskumný projekt SAHI lokalizoval na lokalite Uaxactún jedno doposiaľ neznáme ihrisko a spresnil informácie o druhom, ktoré skúmal už

Carnegieho inštitút v 30. rokoch 20. storočia. Inštitút v Uaxactúne objavil aj skupinu stavieb označenú ako H. Jej južná časť sa skúmala v 80. rokoch, ale neúplne. Práve tu objavili archeológovia zo SAHI v roku 2009 doposiaľ neznáme loptové ihrisko. Leží na plochom upravenom teréne na západe nižšej plošiny skupiny H Juh. Jeho orientácia je severo-južná, s odchýlkou 7 stupňov na západ. Ihrisko je otvorené. Postranné budovy sú 16 metrov dlhé a 13,5 metra široké a vymedzujú hraciu plochu s rozmermi 16 x 3,6 metra.

Ihrisko postavili na dlážke väčšieho priestranstva. Architektúru tvarovali tak, aby vytvorili dve rovnobežné bočné steny so sklonom 20 stupňov. Vo výške 1,15 m vytvárajú steny vodorovný stupeň so šírkou 1,5 m, ktorý pokračuje ďalšou šikmou plochou. Stena takto stúpa až do výšky platformy, 1,3 metra nad vodorovným deliacim stupňom. V strede hracej plochy zachytil výskum kruhovú jamku, v ktorej bol pôvodne zrejme osadený štukovaný terč. Neskôr bola nad prvou dlážkou vybudovaná druhá a ihrisko bolo omietnuté. Následne v strede hracej plochy opäť vyhlúbili otvor. Počas výskumu sa tu našiel uložený plochý okrúhly kameň a kamenný hrot kopije.

REKONŠTRUKCIA LOPTOVÝCH IHRISK V UAXACTÚNE. HORNÉ IHRISKO Z KLASICKÉHO OBDOBIA (POL. 6. STOR.) JE SÚČASŤOU SKUPINY B. STARŠIE DOLNÉ IHRISKO (150 – 250 PO KR.), OBJAVENÉ SAHI V ROKU 2009, SA NACHÁDZA V RÁMCI CENTRA PREDKLASICKÉHO UAXACTÚNU NA SKUPINE H. (AUTOR: RAMZY R. BARROIS)



Loptové hry v Mezoamerike – šport ako rituál

Ihrisko na skupine H sa datuje do záverečnej fázy predklasického obdobia (150 – 250 po Kr.) a používalo sa určite aj v ranoklasickom období. Analogická stavba sa našla na lokalite Cerros v Belize.

Druhé ihrisko sa nachádza na skupine B v juhovýchodnom rohu hlavného námestia. Preskúmal ho washingtonský Carnegieho inštitút v 30. rokoch 20. storočia. Centrálna hracia zóna je orientovaná zo severu na juh. Budovy ohraničujúce ihrisko sú 17,5 metra dlhé a 6 metrov široké. Opätovné preskúmanie stavby v sezóne 2009 umožnilo podstatne korigovať staršie poznatky. Ihrisko sa značne líši od toho, ako bolo pôvodne opísané. Jeho architektúra typologicky zodpovedá začiatku neskoroklasického obdobia (okolo roku 550 po Kr.). Zvláštnosťou je, že stavby ohraničujúce po dĺžke hraciu plochu, nie sú celkom rovnobežné, ale na jednom konci sa odchyľujú o jeden meter. Východná budova je na severnej strane kratšia o 1,5 m ako

na južnej strane. Na vrchnú platformu z kratších bočných stien vedie jedno schodisko. Šikmú stenu ukončovala vodorovná rímsa široká pol metra, ktorá ju oddeľovala od záverečnej krátkej zvislej steny.

Súčasťou jednej časti ihriska bola sekundárne použitá staršia stéla. Pripevnili ju na vnútornú izolačnú stenu, aby spevnila celú stavbu. V centrálnej hracej ploche ihriska sa nenašli žiadne stopy po stredovom terčí. Ihrisko na skupine B sa používalo až do konca osídlenia v Uaxactúne a jeho najbližšou analógiou je ihrisko mayskej metropoly Calakmul ležiace neďaleko súčasnej mexicko-guatemalskej hranice.

Výskumný projekt SAHI pomohol na lokalite Uaxactún prehodnotiť históriu mayského mesta. Existencia dvoch ihrísk určených na loptové hry posúva Uaxactún do kategórie prestížnych lokalít v oblasti. Prvé ihrisko spadá do predklasického obdobia, čím patrí k jedným z pr-

vých v celom širšom regióne. Druhé sa vybudovalo až po opustení stavieb skupiny H, v čase, keď Uaxactún zaznamenal podstatné zmeny spojené s nástupom neskoroklasického obdobia.

Loptové hry boli skutočným športom, v ktorom sa prejavovala symbolika boja sveta mŕtvych so svetom živých. Hra pravdepodobne najbližšie pripomína dnešný volejbal, len bez natiahnutej siete. K víťazstvu bolo potrebné prinútiť súpera urobiť chybu, čo odzrkadľuje aj niekoľko prvkov v mýtoch, zachovaných do dnešných čias (Popol Vuh), alebo v pravidlách, ktoré platia v loptových hrách pôvodných obyvateľov aj v súčasnosti. Po prehre musel porazený hráč ponúknuť zajatca, ktorého by mohli obetovať namiesto neho. Uaxactún je príkladom toho, že ihriská určené na loptové hry sú späté s najstaršou históriou mayských miest, stáli v samom centre rituálneho a spoločenského života a boli svedkami dôležitých politických zmien. ➤



LOPTOVÉ IHRISKO NA SKUPINE B V UAXACTÚNE. SAHI TU SVOJIM VÝSKUMOM POOPRAVILO STARŠIE VYKOPÁVKY. PO UKONČENÍ VÝSKUMU V ROKU 2009 BOLO IHRISKO AJ KOMPLETNE REŠTAUROVANÉ.



SLOVAK
ARCHEOLOGICAL
AND HISTORICAL
INSTITUTE



Panta Rhei

Slovenský archeologický a historický inštitút

Vás pozýva na zaujímavé rozprávanie o

Svetových archeologických objavoch Slovákov v Guatemale

Besedy sa zúčastní vedúci archeologického výskumu v mayskom meste Uaxactún doc. Milan Kováč a ďalší členovia expedície.

Panta Rhei Poštová
Vysoká 2, 811 06 Bratislava
14. 10. o 18:00 hod.

ZÁVÄZNÁ OBJEDNÁVKA PREDPLATNÉHO HISTORICKEJ REVUE V SR

PROSÍME O ČITATEĽNÉ VYPLNENIE OBJEDNÁVKY!!!

TITUL(Y) POČET VÝTLAČKOV (ks) OD ČÍSLA/OD DÁTUMU

.....
.....
.....

VYBERTE SI PREDPLATNÉ OBDOBIE (OZNAČTE KRÍŽIKOM):
POLROČNÉ: 15 € (451,89,- Sk) ROČNÉ: 30 € (903,78,- Sk)

VYBERTE SI FORMU ÚHRADY (OZNAČTE KRÍŽIKOM):

- ... NA ZÁKLADE MOJEJ OBJEDNÁVKY PROSÍM O ZASLANIE POŠTOVEJ POUKÁŽKY
 ...ZAPLATENIE OSOBNĚ V HOTOVOSTI NA NAŠEJ ADRESE
 ...BANKOVÝM PREVODOM

ADRESA DODÁVKY, V PRÍPADE, ŽE SI OBJEDNÁVAM PRE SEBA:
ADRESA PLATITEĽA, V PRÍPADE, ŽE OBJEDNÁVAM AKO DARČEK:

TITUL/MENO A PRIEZVISKO
ADRESA/PSČ/ŠTÁT
TEL./FAX/E-MAIL

OBJEDNÁVAM AKO DARČEK PRE:

TITUL/MENO A PRIEZVISKO
ADRESA/PSČ/ŠTÁT
TEL./FAX/E-MAIL

V prípade, že požadujete faktúru, vyplňte nasledujúcu ADRESU FAKTURÁCIE. Pre súkromné objednávky (nevyžadujete faktúru) ADRESU FAKTURÁCIE nieje nutné vyplňovať.

ADRESA FAKTURÁCIE:

TITUL/MENO A PRIEZVISKO
NÁZOV FIRMY
KONTAKTNÁ OSOBA
ADRESA/PSČ/ŠTÁT
TEL./FAX/E-MAIL
IČO IČ DPH
BANKOVÉ SPOJENIE

Ak bude fakturácia na firmu, ale zasielať požadujete na inú adresu, sem uveďte adresu kde je treba zasielať objednané tituly:

TITUL/MENO A PRIEZVISKO
ADRESA/PSČ/ŠTÁT
TEL./FAX/E-MAIL

Dátum: Podpis, príp. pečiatka

OBJEDNÁVKU (alebo jej fotokópiu) ZASIELAJTE POŠTOU, OSOBNĚ, TELEFONICKY, FAXOM, E-MAILOM!!!

MEDIAPRINT-KAPA PRESSEGRASSO, a.s.
oddelenie inej formy predaja
Vajnorská 137, 831 04 Bratislava 3
Tel.: 00421 2 4444 2773, 4445 8816, 4445 8821, 4445 9365
0800/188 826
Fax: 00421 2 4445 8819
e-mail: predplatne@abompkapa.sk
zelená linka 0800/188 826