



HAL
open science

Les territoires ultramarins face à la transition énergétique : les apports d'un MEGC pour la Réunion

Sabine Garabedian, Olivia Ricci

► **To cite this version:**

Sabine Garabedian, Olivia Ricci. Les territoires ultramarins face à la transition énergétique : les apports d'un MEGC pour la Réunion. 2018. halshs-01878447

HAL Id: halshs-01878447

<https://shs.hal.science/halshs-01878447v1>

Preprint submitted on 21 Sep 2018

HAL is a multi-disciplinary open access archive for the deposit and dissemination of scientific research documents, whether they are published or not. The documents may come from teaching and research institutions in France or abroad, or from public or private research centers.

L'archive ouverte pluridisciplinaire **HAL**, est destinée au dépôt et à la diffusion de documents scientifiques de niveau recherche, publiés ou non, émanant des établissements d'enseignement et de recherche français ou étrangers, des laboratoires publics ou privés.



RAPPORT DE RECHERCHE

N° 2018- 01

LES TERRITOIRES ULTRAMARINS FACE A LA TRANSITION ENERGETIQUE : LES APPORTS D'UN MEGC POUR LA REUNION

GARABEDIAN SABINE, RICCI OLIVIA

www.tepp.eu

TEPP - Travail, Emploi et Politiques Publiques - FR CNRS 3435

Les territoires ultramarins face à la transition énergétique : les apports d'un MEGC pour La Réunion

Garabedian Sabine, Ricci Olivia

Résumé

A la fois, moteur du développement et à l'origine des émissions de gaz à effet de serre, le secteur énergétique revêt un intérêt tout particulier dans les politiques de développement du fait de son ambivalence. La transition énergétique qui vise à réduire le recours aux énergies fossiles tout en maintenant une dynamique économique est donc un enjeu fondamental pour toutes économies, enjeu d'autant plus important pour les territoires ultramarins porteurs de handicaps structurels (Logossah, 2007; Poirine, 2007; L., 2013; Pelling et Uitto, 2001; Briguglio, 1995). Dans ce cadre, cet article vise à apporter des éclairages sur des mesures adaptées aux spécificités des territoires ultramarins. Pour ce faire, nous présentons les structures et les enjeux du secteur énergétique dans ces territoires en mettant l'accent sur le cas de La Réunion, puisqu'elle a comme ambition d'atteindre l'autonomie électrique en 2030. Nous proposons ensuite un modèle d'équilibre général calculable (GetRun-NRJ) qui rend compte des spécificités insulaires afin de simuler les effets de l'instauration d'une taxe sur les énergies fossiles. Les résultats montrent alors qu'une telle taxe permet une substitution entre production d'énergie d'origine fossile et renouvelable, tout en ayant des effets d'entraînement positifs sur l'économie. Cependant, ces résultats sont largement conditionnés par le mode de bouclage sélectionné.

Mots-clés : transition énergétique, modèle d'équilibre général calculable, taxe, territoires ultramarins.

Classification JEL : O13, Q42, Q43, Q48

1 Introduction

En raison de leur caractéristiques spécifiques, les économies ultramarines sont confrontées à de fortes pressions environnementales qui rendent leur territoire particulièrement vulnérable aux effets du changement climatique. Dans une logique d'adaptation, le Grenelle de l'environnement a émis le souhait de faire de ces territoires des modèles environnementaux à travers l'article 49, qui vise l'autonomie énergétique avec un objectif intermédiaire de 50% des énergies renouvelables en 2030. Particulièrement engagée sur le chemin de cette transition, La Réunion va plus loin en visant l'autonomie électrique dès 2030. Cette stratégie d'autonomie, quelle soit énergétique ou électrique, est basée sur une double action : d'une part, une plus grande maîtrise de la demande d'énergie et d'autre part, une production électrique 100% renouvelable.

Or, les régions ultramarines connaissent des handicaps structurels qui pèsent fortement sur leur système de production d'énergie. Notamment, une forte dépendance aux énergies fossiles qui les rend d'autant plus vulnérable ou encore, l'éloignement et l'étroitesse du territoire qui sont à l'origine de nombreux surcoûts (Levratto 2005). Cependant, en raison de leur environnement naturel très riche, elles ont également un potentiel exceptionnel de production d'énergie renouvelable comme l'énergie solaire, éolienne, géothermique, l'énergie de la mer (conversion de l'énergie thermique des mers et énergie des vagues), la biomasse ou encore l'hydroélectricité. Pourtant, ce potentiel est sous-exploité malgré des technologies arrivées désormais à maturité et une baisse considérable de leurs coûts de production, du fait de l'existence de verrouillages technologiques importants (Rumpala 2013, Zelem 2012).

Ainsi, malgré la nécessité à la fois économique et environnementale, la transition énergétique ne s'opère pas mécaniquement. Il appartient donc aux pouvoirs publics d'intervenir. Or, cela soulève plusieurs questions, à commencer par savoir quels instruments sont susceptibles de servir de levier vers une plus grande utilisation des énergies renouvelables ? Et quels seront les impacts macroéconomiques en termes d'emploi, de chômage, de développement des secteurs d'activité, ou de croissance économique de ces différentes mesures ?

Afin d'apporter un éclairage sur ces questions, nous avons construit un modèle d'équilibre général calculable (MEGC) qui prend en compte les caractéristiques particulières du secteur énergétique dans un cadre insulaire. Ces territoires faisant partie des zones non-interconnectées (ZNI), cela implique une autarcie du secteur énergétique dans le sens où la production secondaire comme la consommation ne peuvent être ni importées, ni exportées. De plus, ces territoires ne possèdent généralement pas de ressources fossiles

propres (gaz, charbon, pétrole) ce qui implique, un approvisionnement en énergie primaire d'origine fossile intégralement importé tandis que la production primaire d'origine renouvelable est exclusivement locale. Ce modèle, GetRun-NRJ, a été calibré sur des données réunionnaises pour 2008.

La suite de cet article est articulé comme suit. Dans une première section nous présenterons les caractéristiques du secteur énergétique en précisant le cadre institutionnel de La Réunion qui a mené au développement du secteur énergétique tel qu'on le connaît aujourd'hui, avant de mettre en avant les spécificités communes aux territoires ultramarins. Puis dans une seconde section, nous présenterons le MEGC GetRun-NRJ, en détaillant tout particulièrement la modélisation du secteur énergétique. Nous analyserons enfin, les résultats des simulations visant à favoriser la transition énergétique à travers l'instauration d'une taxe supplémentaire sur les énergies fossiles, dans un premier temps toute chose égale par ailleurs, puis en tenant compte de l'augmentation tendancielle de la demande d'énergie.

2 Les enjeux énergétiques des territoires ultramarins

A l'heure de la COP21, le secteur énergétique revêt un intérêt tout particulier dans les politiques de développement du fait de son ambivalence. En effet, l'énergie est le moteur du développement puisqu'elle est nécessaire au bon fonctionnement de toute structure productive, mais elle est également à l'origine des émissions des gaz à effet de serre. 75% de ces émissions proviennent des hydrocarbures (charbon, pétrole, gaz) qui sont utilisés dans la production d'électricité ou dans les transports. Réduire ce recours aux énergies fossiles tout en maintenant une dynamique économique est donc un enjeu fondamental pour l'ensemble des territoires. Cet enjeu apparaît d'autant plus important pour les territoires ultramarins qui sont des zones non-interconnectées (ZNI) et largement dépendantes de ces énergies fossiles. Conscients de cette nécessité, les pouvoirs publics ont élaboré divers plans climat-énergie depuis 2003¹ qui vise l'autonomie énergétique des territoires d'outre-mer avec un objectif intermédiaire de 50% des énergies renouvelables en 2030. Ces plans se déclinent tant sur le plan européen, national que régional et la région de La Réunion va plus loin en ciblant l'autonomie électrique

1. L'appellation "plan climat-énergie" date de 2004 au niveau national avec le PCN (plan climat national) et les PECT (plans énergie-climat territoriaux), et de 2008 au niveau européen (paquet Climat-Énergie), mais dès 2003, Jacques Chirac s'engage à réduire les émissions de gaz à effet de serre d'ici 2050, proposition qui sera repris en 2004 dans le "plan climat" puis confirmé lors du Grenelle de l'Environnement de 2007.

dès 2030. Or, les mesures mises en place doivent être adaptées aux spécificités géographiques et économiques de ces territoires.

2.1 Les caractéristiques des territoires ultramarins

L’outre-mer compte aujourd’hui 2,7 millions d’habitants, dont 1,9 million dans les départements d’outre-mer (DOM) et près de 800 000 habitants dans les collectivités d’outre-mer (COM). En ce qui concerne l’énergie, les territoires d’outre-mer sont des zones non-interconnectées (ZNI²). Ils n’ont donc pas la possibilité d’importer ou d’exporter de l’énergie secondaire. Cette forte contrainte implique un réseau fermé, le plus souvent faiblement connecté (avec peu de points de raccordement), devant être en équilibre constant entre production et consommation, ce qui en fait un réseau fragile. Cependant, du fait de leur situation géographique, ils disposent généralement d’un fort potentiel diversifié de ressources renouvelables qui s’avère être un atout considérable.

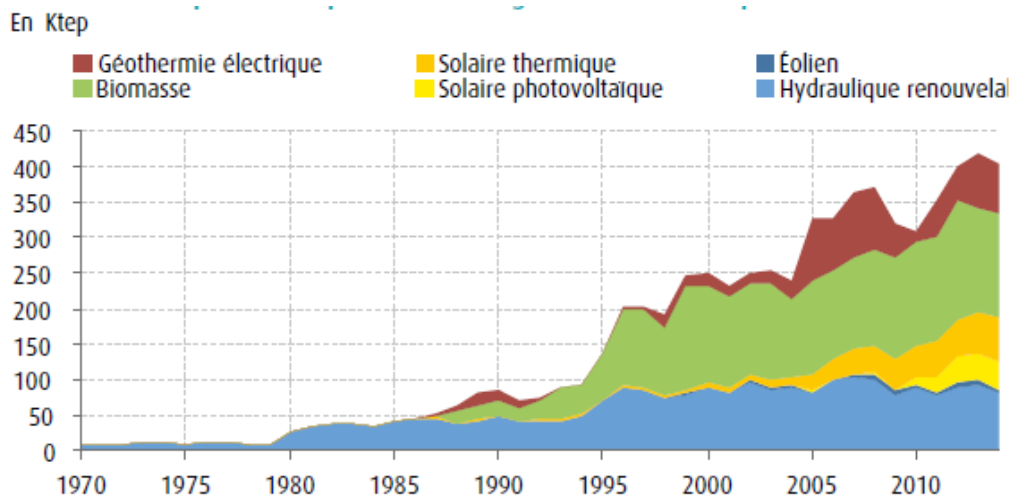
En 2014, les DOM produisaient 405 Ktep (Kilo tonne d’équivalent pétrole) d’énergie primaire renouvelable. Cette production a triplé en l’espace de 20 ans (voir figure 1), notamment grâce au développement de la bagasse, de l’énergie photovoltaïque et de la géothermie électrique. Historiquement, l’énergie hydraulique était la première source d’énergie permettant à certaine région d’être totalement indépendante. Cependant, elle n’a pu faire face à l’augmentation de la demande et la production est restée relativement constante depuis les années 2000. Ainsi aujourd’hui, l’énergie hydraulique reste la première source d’énergie dans la production électrique (49%) mais dans la production primaire, elle est la deuxième (20%) derrière la biomasse (36%). En effet, certains de ces territoires comme la Réunion, la Guyane, dans une moindre mesure la Guadeloupe et à terme la Martinique ont d’importantes cultures de canne à sucre ce qui leur permettent d’utiliser la bagasse, résidu de leur exploitation, à des fins de combustible.

2.1.1 Une demande doublement dynamique

Ces territoires ont connus, et connaissent encore, un développement rapide, tant sur le plan démographique qu’économique (tableau 1). Cette dynamique s’accompagne d’une forte progression de la demande d’énergie. Depuis les années 1980, la croissance démographique est de l’ordre de 1,8% par an de 1982 à 1990, puis de 1,5% de 1990 à 1999, et 1,3% de 1999 à 2006. Même

2. Les ZNI françaises sont constituées de la Corse, Guadeloupe, Guyane, Martinique, La Réunion, Mayotte, Saint-Pierre-et-Miquelon, Saint-Martin, Saint-Barthélemy, la Polynésie française, Wallis-et-Futuna, îles bretonnes

FIGURE 1 – Evolution du mix-énergétique renouvelable entre 1990 et 2014 dans les DOM



Source : SOeS, d'après les sources par filière

si ce taux a tendance à diminuer, il reste néanmoins élevé par rapport à la métropole où il avoisine 0,5%. De plus, on observe également dans ces territoires, une forte croissance économique de l'ordre de 3,7% par an entre 1980 et 2009, du fait du phénomène de rattrapage.

Pour répondre à cette dynamique conjointe, ces territoires ont dû déployer rapidement une production énergétique destinée à une utilisation productive et domestique. Ils ont eu recours massivement aux énergies fossiles (charbon et fioul) qui étaient alors plus faciles d'accès et peu onéreuses. Une conséquence de cette trajectoire de développement qui s'avère particulièrement importante pour les territoires ultramarins, est un taux de dépendance énergétique³ de

3. La dépendance (ou indépendance) énergétique est le rapport entre la production nationale d'énergies primaires (charbon, pétrole, gaz naturel, nucléaire, hydraulique, énergies renouvelables) et la consommation en énergie primaire pour une année donnée (Insee).

TABLE 1 – Taux de croissance démographique et économique des DOM entre 1980 et 2009

Démographique		Economique	
Années	Taux crois.	Années	Taux crois.
1982-1990	1,8	1980-1985	3,5
		1985-1990	5,9
1990-1999	1,5	1990-1995	2,7
		1995-2000	3,9
1999-2006	1,3	1999-2009	2,7

Source : l'auteur

près de 90% en moyenne (et qui peut atteindre jusqu'à 95% en Martinique⁴) contre environ 50% en métropole (2012). Or, cela fragilise ces territoires dont la vulnérabilité économique est déjà importante (Briguglio, 1995) en augmentant leur vulnérabilité énergétique, comme le montre Bayon (2007) qui intègre la vulnérabilité énergétique comme l'une de ses composantes. L'intégration de cette dimension permet de mettre en lumière deux aspects : le poids des importations incompressibles qui sont essentielles aux processus de production, les considérations environnementales comme les émissions de gaz à effet de serre engendrées par l'utilisation des énergies fossiles (Angeon et Saffache, 2010).

2.1.2 Un secteur porteur de nombreux surcoûts

La forte vulnérabilité n'est pas la seule conséquence de cette spécialisation qui pèse sur les économies des ZNI. En effet, ces territoires sont également caractérisés par de forts surcoûts dans le secteur énergétique du fait de leurs caractéristiques géographiques et socio-économiques. Cela transparait dans la structure de ces surcoûts qui touchent les ZNI comme la métropole continentale (CRE, 2015). En 2015, les surcoûts prévisionnels pour l'ensemble du territoire français était de 6340,8 millions d'euro dont 2097 millions pour l'ensemble des ZNI soit 33% (voir tableau 2).

Les surcoûts sont dû à la structure de production, aux dispositions sociales et aux contrats d'achat. Pour la métropole continentale, on peut voir (tableau 2) que la quasi-totalité des surcoûts (99,4%) sont imputables aux contrats d'achat avec 4216,5 millions d'euros. En revanche, pour le ZNI, les contrats d'achat ne représentent que la moitié des surcoûts soit 1066,2 millions d'euros. En effet, les ZNI sont également exposées au surcoût du à la structure de

4. Même si une partie est ré-exporté en Guadeloupe et en Guyane.

TABLE 2 – Décomposition des charges prévisionnelles de la production d'électricité de 2015

	ZNI M€	part du total	MC M€	part du total
Surcoût de production	707,9	33,76%	-	-
par EDF	608,2	29%	-	-
par EDM*	99,7	0,05%	-	-
Dispositions sociales	322,9	15,4	27,3	0,006%
par EDF	321,2	15,32%	-	-
par EDM	1,7	<0,001%	-	-
par autre	-	-	27,3	0,006%
Surcoût contrat d'achat	1066,2	50,84%	4216,5	99,36%
par EDF	1059	50,5%	3971,8	93,6%
par Autre	7,2	0,003%	244,7	0,06%
Total ZNI/MC**	2097	33%	4243,8	67%
Total	6340,8			

Source : l'auteur

* EDM : Electricité De Mayotte

** MC : Métropole Continentale

production et aux dispositions sociales.

Les surcoûts de production sont la différence entre le coût de production et le prix de vente identique sur l'ensemble du territoire selon le principe de péréquation tarifaire. Ils représentent un tiers du total dans les ZNI, soit 707,9 millions d'euros. Ils s'expliquent par des caractéristiques communes aux territoires insulaires, largement mises en exergue par la littérature (Logossah, 2007; Poirine, 2007; Bertram et Watters, 1985; Baldacchino, 2006). On retrouve ainsi, l'étroitesse du territoire qui empêche la réalisation d'économies d'échelle mais aussi, l'éloignement qui engendre des surcoûts liés aux transports lorsque les ressources sont importées comme c'est le cas des énergies fossiles.

De plus, si les coûts de production sont plus élevés qu'ailleurs, les recettes sont quant à elles, moins élevées car une large partie de la population bénéficie de la tarification de "produit de première nécessité" qui fixe le prix d'achat de l'électricité. Cette tarification spéciale est entrée en vigueur au 1^{er} janvier 2005⁵, puis a été rebaptisée "tarif de première nécessité" (TPN), élargissant l'assiette des ayants droit pour atteindre 4 millions de foyers bénéficiaires à la fin 2015⁶ pour l'ensemble du territoire français. Or, du fait

5. Décret n°2004-325 du 8 avril 2004.

6. Décret n°2013-1031 du 15 novembre 2013.

d'un niveau de revenu en moyenne plus faible qu'en MC⁷, une grande partie des foyers bénéficiaires se situe dans les ZNI. Pour illustration, à La Réunion, 79000 foyers étaient concernés en 2013, soit plus de 25% des abonnés à EDF. Le montant de cette disposition sociale s'élève à 322,9 millions d'euro pour l'ensemble des ZNI (15,4%) contre seulement 27,3 millions d'euros en MC (<0,01%).

Enfin, les surcoûts engendrés par les contrats d'achat concerne l'électricité produite à partir d'énergies renouvelables, de cogénération et du diesel "dispatchables". Ces surcoûts sont moins importants dans les ZNI, du fait d'un effet d'échelle puisque la production des ZNI s'élève à seulement 6520,7 GWh contre 42135,3 GWh en MC. Or, si cela représente 13% du total de l'électricité produite, cela représente 20% des surcoûts engendrés par les contrats d'achat car le coût d'achat unitaire y est supérieur. Toute type d'énergie confondu le prix de rachat est de 219 euros/MWh dans les ZNI contre 139 euro/MWh en MC, soit 58% supplémentaire. De plus, les prix de rachat sont différenciés selon le type d'énergie. Or structurellement, le parc de production est plus onéreux dans les ZNI qu'en MC. La MC est tournée très majoritairement vers l'éolien (46%), puis dans de plus faible proportion, vers le photovoltaïque (15%), l'hydraulique (13%) et la cogénération (12%), qui sont des énergies peu coûteuses (169,6 euros/MWh). Les ZNI ont quant à elles, développé principalement le thermique et la bagasse (41% et 33%) suivit de loin par photovoltaïque (10%), qui ont un coût unitaire plus élevé (292,5 euros/MWh). Cependant, quel que soit le type d'énergie considéré, le coût unitaire de production des énergies renouvelable tend à diminuer rapidement depuis une quinzaine d'années et cette diminution devrait se poursuivre dans les années à venir pour atteindre, selon l'Ademe (2015) un coût complet actualisé de 10 euros/MWh en moyenne pour l'ensemble des énergies renouvelables (de 5 à 17 euros/MWh). Le montant des contrats d'achat suivra alors cette diminution en réduisant progressivement le montant des surcoûts qui lui est attribué.

2.1.3 La prise en charge des surcoûts

L'ensemble des surcoûts n'est pas supporté directement par les utilisateurs finaux (consommateurs et entreprises) du fait de l'existence du principe de péréquation tarifaire. En effet, ce principe assure un prix unique pour

7. En 2012, le PIB par habitant des ZNI était globalement inférieur à celui observé en MC malgré des disparités importantes allant de -10% pour Saint-Pierre et Miquelon jusqu'à -79% pour Mayotte : -12% en NC, -31 en Martinique, -37% en Guadeloupe, -38% à La Réunion, -49% en Polynésie Française, -51% en Guyane et -68% à Wallis-et-Futuna (IEDOM, INSEE, ISPF, ISEE, CEROM).

tout les consommateurs, ce qui revient à le diviser par deux par rapport à son coût de production en Corse et dans les DOM⁸. D'un point de vue économique, deux arguments antinomiques pèsent sur ce principe. En effet, d'une part, il est légitime, puisqu'il existe des externalités de réseau (associées aux industries de réseau) qui contribuent au maintien d'activités économiques dans les régions qui seraient moins rentables, et qui sont souvent également les régions les plus fragiles. D'autre part, il n'est pas légitime, parce qu'il est porteur d'effets pervers ; le prix de l'électricité ne reflétant pas le réel coût de production, il ne joue donc plus son rôle de "signal" et engendre des conséquences importantes en terme d'offre et de demande. Cela crée une faible incitation à améliorer l'efficacité de la structure productive (énergétique et non-énergétique), et cela favorise une surconsommation des ménages et des entreprises (Syrota, 2000; Levratto, 2005).

De plus, ce principe de péréquation tarifaire est financé depuis 2000 par la contribution au service public de l'électricité (CSPE), définie chaque année par la Commission de Régulation de l'Énergie (CRE). Cette taxe porte sur chaque MWh d'électricité consommé par tous les clients éligibles ou non. Le montant de cette taxe s'élevait en 2017, à 22,5 euros/MWh⁹. Or, si du point de vue de la solidarité nationale ce principe peut être défendu, il paraît très modestement efficace en terme de redistribution d'un point de vu collectif (Levratto, 2005).

2.2 La transition réunionnaise

En accroissant la vulnérabilité économique et en augmentant les surcoûts de production de l'électricité, le recours aux énergies fossiles est donc l'une des causes de la fragilité des territoires ultramarins. La transition énergétique semble alors s'imposer comme une réelle urgence, tant sur le plan environnemental que sur le plan économique.

Cependant, si les territoires ultramarins partagent un grand nombre de caractéristiques, ils ne constituent pas pour autant un ensemble homogène dans leurs avancées dans cette transition. En ce sens, La Réunion est la plus engagée puisqu'elle a entamé des programmes depuis 2000 avec aujourd'hui une part des énergies renouvelables dans la production électrique qui dépasse les 30%.

8. En 2013 à La Réunion, le coût de production d'un MK était de 200 euros alors qu'il était vendu à 101,60 euros.

9. Ce montant correspond à 14% du coût de la consommation moyenne en France sur la base d'un tarif réglementé pour un compteur de 6kVA.

2.2.1 Politiques régionales : au delà des impératifs nationaux

Le premier plan régional, le PRERURE¹⁰ est lancé en 2000 pour une durée de 6 ans. Il a donné lieu au programme énergétique STARTER¹¹ adopté en 2009 par le Conseil Régional, et qui repose sur la la modélisation PETREL¹² réalisé par l'ARER¹³. Cette modélisation compare un scénario "tendanciel" au scénario "volontariste" proposé dans STARTER qui vise l'objectif d'autonomie électrique (production et consommation) en 2020 et d'autonomie énergétique (électricité et transport) en 2030.

De plus, en 2008, à la suite du Grenelle et sous l'appui de l'État¹⁴, La Réunion lance le programme GERRI (Grenelle Environnement à la Réunion, Réussir l'Innovation) visant l'autonomie énergétique en 2025. L'État prévoit alors dans la programmation pluri-annuelle des investissements (PPI) de 2009 de porter à 50% la part des énergies renouvelables dans la consommation finale d'énergie des ZNI (30% pour Mayotte) d'ici 2020. Mais par manque de financement et de véritable projet politique, ce projet sera abandonné début 2013.

Cependant, la région conserve l'idée d'un territoire 100% autonome en énergie et fin 2013, un plan mixte État-Région voit le jour sous la nom de SRCAE (schéma régional du climat, de l'air et de l'énergie) dont le comité de pilotage rassemble le Conseil Régional, le Conseil Général, l'État, l'Ademe (agence de l'environnement et de la maîtrise de l'énergie), Sidelec (syndicat intercommunal d'électricité de la réunion), et EDF. Ce programme doit encadrer les différents PCET (plan climat énergie territoire). Au fil du temps, l'objectif d'autonomie énergétique a laissé place à l'objectif d'autonomie électrique, plus accessible en terme de maîtrise de la demande, notamment dans le domaine des transports. De plus, pour les ZNI, tant que le parc de production électrique aura recours de façon aussi massive aux énergies fossiles, parler du développement des transports électriques qui sont l'une des composantes principales de la réduction des émissions dans le domaine des transports, ne fera que déplacer le problème.

La volonté politique qui se manifeste à travers ces divers plans, recouvre des enjeux pour la région de La Réunion qui transparaissent d'autant plus clairement lorsque l'on analyse les caractéristiques de ce secteur.

10. Plan Régional d'Exploration et d'exploitation des énergies Renouvelables et d'Utilisation Rationnelle de l'Énergie

11. Stratégie d'Autosuffisance énergétique pour la Relance et la Transition de l'Économie Réunionnaise.

12. Plan Économique de Transition et de Relance via des Énergies 100% Locales

13. Agence Régionale de l'Énergie Réunion.

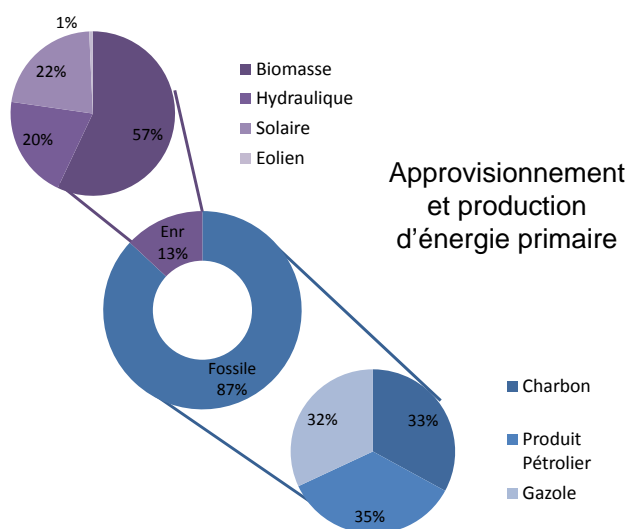
14. N. Sarkozy ayant annoncé le lancement de ce projet comme un jalon de son programme présidentiel en octobre 2007.

2.2.2 Le secteur de l'énergie à La Réunion

La Réunion consomme 1382 KTep d'énergie primaire pour une consommation finale de 958 KTep. Le détail de la répartition est donné sur le tableau 3.

L'énergie primaire est composée à 87% par des énergies fossiles et seulement 13% d'énergie renouvelable (voir figure 2). 44% est destinée à la production d'énergie secondaire (électricité et chaleur) et à 56% à la consommation finale dont 89% pour les transports. De ce fait, la quasi totalité du gazole et la moitié de l'essence importée à La Réunion sont destinés aux transports soit plus de la moitié de l'approvisionnement en énergie primaire.

FIGURE 2 – Approvisionnement et production d'énergie primaire à La Réunion (2015)



Source : l'auteur

Plus précisément, les ressources fossiles sont constituées de produits pétroliers (30,5%), de charbon (28,6%) et de gazole (27,8%). Elles sont presque totalement importées, puisque seules les huiles usagées, qui représente une toute petite quantité (1,4 KTep), sont une ressource locale.

Les produits pétroliers (essences, fioul lourd, carburacteur, gaz et huile usagées) sont principalement destinés à la consommation finale (68,4%) notamment dans le secteur des transports (62,8%) et dans une moindre mesure, dans le secteur tertiaire (5,5%). Les 31,6% restant sont utilisés pour la pro-

TABLE 3 – Synthèse de l’approvisionnement, de la transformation et des consommations à La Réunion en 2014 (ORC, 2015)

en Ktep	Fossile			Renouvelable				Élec.	Chaleur	Total
	Charbon	Produit pétrolier	Gazole	Bio-masse	Hydrau-lique	Solaire	Eolien			

Production primaire et approvisionnement

Ress. locales		1,4		103,1	36,6	39,8	1,3			182,2
Ress. Importées	393,5	400,7	375,9							1170,1
Var. Stock	2,2	20,1	7,9							30,2
Total conso. principale	395,7	422,2	383,8	103,1	36,6	39,8	1,3	0	0	1382,4
	1201,7 (86,92%)			180,8 (13,08%)						13,18%

Production secondaire d’énergie

PE charbon	-395,7	-1,4						104,1		-293
PE fioul-Gazole		-132,2	-5,2					60,6		-76,8
PE renouvelable				-102,6	-36,6	-39,8	-1,3	80,9	67,7	-31,7
Total prod. secondaire	-395,7	-133,6	-5,2	-102,6	-36,6	-39,8	-1,3	245,6	67,7	-401,5
	534,5 (74,78%)			180,3 (25,22%)						
Perte								-22,2		-22,2
Total distribution finale	0	288,6	378,6	0,5	0	0	0	223,4	67,7	958,8

Consommation finale d’énergie

Résidentiel		-23,2						-101,7		
Activités productive hors transport			-48,7	-0,5				-121,7	-67,7	-363,4
Transport		-265,4	-329,9							-595,3
Total conso. finales	0	-288,6	-378,6	-0,5	0	0	0	-223,4	-67,7	-958,8

Source : l’auteur

duction d'électricité (fioul lourd et huiles usagées). Le charbon est exclusivement consacré à la production d'électricité alors que le gazole sert à 98,8% à la consommation finale que ce soit des transports (86%) ou dans une moindre mesure au secteur agricole (12,9%) et seule une part infime est destinée à la production d'électricité (1,4%).

Ces ressources fossiles qui représentent 86,9% de l'approvisionnement primaire sont presque intégralement importées alors que les ressources renouvelables sont présentes localement. De ce fait, la dépendance énergétique du territoire est de 86,8%¹⁵ (contre 44,2% en France métropolitaine). Cela le rend fortement dépendant de l'extérieur et vulnérable aux fluctuations des cours mondiaux des matières premières

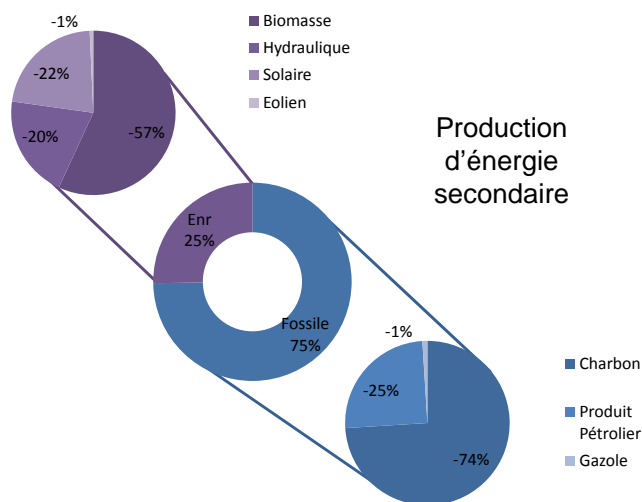
La Réunion produit à elle seule, presque la moitié des 405 KTep d'énergies renouvelables produit par l'ensemble des ZNI, soit 180 KTep. La part des énergies renouvelables augmente dans le mix-énergétique secondaire puisque 74,8% est d'origine fossiles contre 25,2% d'origine renouvelables (figure 3). Parmi les énergies renouvelables, on trouve la biomasse, l'hydraulique, le solaire et l'éolien. Plus de 99,8% de ces ressources sont utilisées pour la production d'électricité ou la production de chaleur. La biomasse est le poste le plus important puisqu'il représente 57% des énergies renouvelables. Cette biomasse est principalement constituée de bagasse (96,3%) et dans une moindre mesure de biogaz (3,7%). Elle est utilisée conjointement pour la production d'électricité (31,2%) et de chaleur (68,8%) et dans une très faible mesure pour la consommation finale par le tertiaire. Le second poste est le solaire et l'hydraulique avec respectivement 22% et 20,2% des énergies renouvelables. Le solaire est composé pour moitié de photovoltaïque destiné à la production d'électricité et pour moitié de thermique destiné à la production de chaleur. L'hydraulique est quant à lui alloué exclusivement à la production électrique. Notons que la production éolienne est très marginale avec moins de 0,01% et qu'aucune production géothermique n'est installée dans cette région.

En termes d'efficacité, 714,8 KTep d'énergie primaire sont utilisées pour produire de 291,1 KTep d'énergie secondaire (électricité et chaleur) soit une efficacité énergétique globale de 2,46¹⁶. Cependant, l'efficacité énergétique est propre aux différentes ressources et les résultats vont du simple au triple (tableau 4). Le charbon apparaît comme le moins efficace avec un coefficient

15. Ce taux s'est stabilisé depuis 2005 autour de 86-88%.

16. L'efficacité énergétique s'obtient en rapportant les quantités d'énergie produites (électricité et chaleur) aux ressources nécessaires pour les produire. Ainsi, un coefficient de 2,46 signifie qu'il faudra 2,46 KTep d'énergie primaire pour produire 1 KTep d'énergie secondaire comme l'électricité ou la chaleur qui sera directement utilisable par les consommateurs (ménages et entreprises).

FIGURE 3 – Production d'énergie secondaire à La Réunion (2015)



Source : l'auteur

de 3,82 suivit du Fioul et du Gaz avec un coefficient de 2,27. Les énergies renouvelables (EnR) se présentent comme les plus efficaces avec un coefficient de 1,21 (sachant que la plupart de ces énergies ont un coefficient de 1 lorsque l'on considère exclusivement de la production électrique).

TABLE 4 – Coefficient d'efficacité énergétique par type de ressources

en KTep	Ressources	Production	Coef.
Charbon et huile	397,1	104,1	3,82
Fioul et Gaz	137,4	60,6	2,27
EnR	180,3	148,6	1,21
Total	714,8	291,1	2,46

Source : l'auteur

Ce déploiement d'énergies renouvelables se retrouve dans la structure des surcoûts. En effet, les surcoûts liés aux contrats d'achat à La Réunion représentent un tiers de l'ensemble des surcoûts liés aux contrats d'achat dans les ZNI.

Cependant, si les énergies renouvelables ont une place non négligeable dans le mix-énergétique de la Réunion, cette part est désormais en stagnation. Pourtant, d'autres énergies renouvelables sont aujourd'hui devenues des

énergies matures, plus adaptées au territoire ultramarin et moins onéreuses que les énergies fossiles. Alors pourquoi ne s'opère-t-il pas une substitution entre les deux sources d'énergie? Le fait est que le secteur énergétique demande des investissements lourds, conséquents et réguliers, ce qui crée des verrouillages technologiques importants. De ce fait, il appartient aux pouvoirs publics d'intervenir sur ce secteur afin de favoriser la transition énergétique pourtant nécessaire à ces territoires. Mais de quels outils disposent-ils? Quelle est leur efficacité? Quels sont les effets indirectes des différentes mesures? Dans le but d'apporter un éclairage sur ces questions, nous avons développé un MEGC orienté sur le secteur énergétique que nous présentons ci-après.

3 Présentation du modèle d'équilibre général calculable

Les pouvoirs publics ont la possibilité d'influer sur le marché de l'énergie à travers différentes politiques afin de favoriser la transition énergétique. Parmi les instruments économiques, la fiscalité est un instrument largement utilisé. Cependant, ce type de politique sectorielle peut avoir des effets d'entraînement qui peuvent éventuellement aller à contre sens des changements directement visés, et venir atténuer, voir inverser, les impacts globaux de la politique. Il est donc nécessaire d'analyser l'effet de telles politiques en prenant en compte les effets indirects sur les autres secteurs d'activités.

Afin de capturer à la fois les effets directs et indirects, et les rétroactifs, nous avons construit un modèle d'équilibre général calculable, GetRun, pour l'île de la Réunion sur des données de 2008. Il s'appuie sur les travaux de (Decaluwé *et al.*, 2001; Lemelin, 2008; Decaluwé *et al.*, 2009; Robichaud *et al.*, 2012) à partir desquels nous avons intégré des caractéristiques insulaires ainsi qu'une situation de sous-emploi. La version GetRun-NRJ est une version qui porte une attention particulière sur le secteur de l'énergie. Cela nous a amené à désagréger de façon différente la production de l'énergie (branche) et l'utilisation de cette production (produit).

3.1 Cadre général

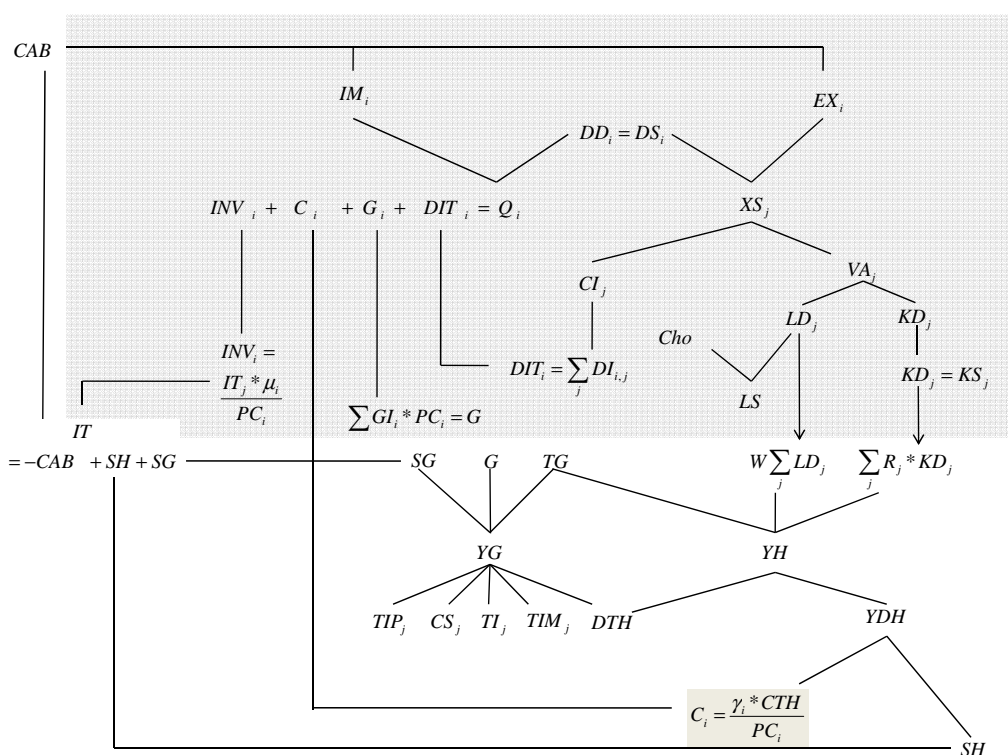
Le modèle présenté ici rend compte de l'économie réunionnaise et il prend en compte une sous-utilisation du facteur de production travail avec la présence de chômage. Sa structure de base se caractérise de la façon suivante.

- un ménage, représentatif du comportement de tous les ménages,
- un gouvernement,
- un système de taxe sur : la production, les produits, le travail,

- une économie ouverte,
- un ensemble de 10 branches, J,
- un ensemble de 10 produits, I (différents des branches),
- du chômage ;

L'interdépendance entre les différents agrégats de l'économie est représentée par la figure 4.

FIGURE 4 – Mécanismes d'interdépendance dans GetRun



Source : l'auteur

De plus, le modèle est alimenté par une matrice de comptabilité sociale caractérisant les flux économiques de La Réunion pour 2008. Cette matrice de comptabilité sociale comporte 7 comptes :

- les facteurs de production,
- les agents,
- les taxes et Subvention,
- les branches,

- les produits,
- les reste du monde qui comprend également la métropole continentale.

3.1.1 Production

La production totale de la branche j (XST_j) est une fonction Leontief de la valeur ajoutée (VA_j) et des consommations intermédiaires (CI_j) de la branche j , avec des coefficients techniques notés respectivement v_j et oi_j (équation 1 et 2) .

$$VA_j = v_j \cdot XST_j \quad (1)$$

$$CI_j = io_j \cdot XST_j \quad (2)$$

Il y a également une stricte complémentarité entre les consommations intermédiaires en produit i par branche j ($DI_{i,j}$) avec un coefficient technique noté $aij_{i,j}$ (équation 3).

$$DI_{i,j} = aij_{i,j} \cdot CI_j \quad (3)$$

La valeur ajoutée dans le secteur j est une fonction Cobb-Douglas à rendement d'échelle constant du travail (LD_j) et du capital (KD_j) (équation 4).

$$VA_j = A_j \cdot LD_j^\alpha \cdot KD_j^{1-\alpha} \quad (4)$$

Ainsi, la demande de travail et de capital de chaque secteur j qui minimise les coûts de production est donnée par les équations 5 et 6 qui dépendent du prix de la valeur ajoutée (PVA_j), du taux de salaire incluant les taxes sociales de la branche j (WT_j), et du taux de rendement du capital dans la branche j (R_j).

$$LD_j = \frac{\alpha_j \cdot PVA_j \cdot VA_j}{WT_j} \quad (5)$$

$$KD_j = \frac{(1 - \alpha_j) \cdot PVA_j \cdot VA_j}{R_j} \quad (6)$$

3.1.2 Revenu et Epargne

Le revenu brut du ménage (YH) comptabilise l'ensemble des revenus perçus (équation 7). Il provient des salaires qui sont constitués de la somme de la demande de travail dans chaque branche d'activité (LD_j) qui est rémunérée à un taux de salaire unique (W), du revenu du capital constitué de la somme de la demande de capital (KD_j) rémunéré au taux de rendement propre à chaque branche (R_j) et des transferts de l'État (TG).

$$YH = W \sum_j LD_j + \sum_j R_j * KD_j + TG \quad (7)$$

Le revenu disponible des ménages (YDH) est alors le revenu brut amputé des impôts directs (DTH). L'épargne du ménage (SH) est supposée être une proportion fixe, ψ , de ce revenu. De ce fait, le budget alloué pour la consommation (CTH) est donc le revenu disponible diminué de cette épargne (équation 8 à 10).

$$YDH = YH - DTH \quad (8)$$

$$SH = \psi YDH \quad (9)$$

$$CTH = YDH - SH \quad (10)$$

Le revenu de l'état provient des recettes des différentes taxes (équation 11). Les recettes des impôts directs mais aussi les recettes provenant des cotisations sociales prélevées dans la branche j (CS_j), les recettes des taxes indirectes sur les produits i minorées des subventions versées sur ces mêmes produits (TI_i), les recettes des taxes sur les branches d'activités j minorées des subventions sur ces mêmes branches (TIP_j), et les recettes issues des taxes sur les importations dans la branche des biens ouverte au commerce extérieur (TIM_j).

$$YG = DTH + \sum_j CS_j + \sum_i TI_i + \sum_j TIP_j + \sum_j TIM_j \quad (11)$$

Les détails de ces taxes sont donnés par les équations 12 à 16. Le montant de l'impôt sur le revenu (DTH) est une proportion (tyh) du revenu brut du ménage et les cotisations sociales issues de chaque branche j (CS_j) sont une proportion (tcs_j) de la masse salariale de cette branche. Les recettes des taxes sur les produits (TI) s'obtiennent en appliquant le taux de TVA (tx) sur la production locale échangée sur le marché locale (DD_j) en valeur

hors taxe (PL_j) auquel on ajoute, lorsqu'il s'agit de biens échangeables, les importations (IM_j) en valeur au prix mondial (PWM_j) corrigé du taux de change (e), droits de douane (tm_j) incluses. Les recettes des taxes sur la production s'obtiennent en appliquant le taux de taxe sur la production (tbr) à la production locale (XS_j) au prix sortie d'usine (P_j). Enfin, les recettes sur les importations découlent de l'application des taux de droit de douane sur les importations en valeur.

$$DTH = tyh * YH \quad (12)$$

$$CS_j = tsc_j * LD_j * W \quad (13)$$

$$TI_j = tx_j * \{PL_j * DD_j + [1 + tm_j] * e * PWM_j * IM_j\} \quad (14)$$

$$TIP_j = tbr_j * XS_j * P_j \quad (15)$$

$$TIM_j = tm_j * e * PWM_j * IM_j \quad (16)$$

L'épargne de l'état est résiduelle lorsque l'on retranche à ce revenu, les dépenses publiques (G) et les transferts au ménage.

$$SG = YG - G - TG \quad (17)$$

3.1.3 Commerce

Chaque branche j peut produire un ou plusieurs produits i ($XS_{j,i}$) et la production totale sera alors la somme de la production de chacun des produits. Les branches choisissent le programme de production qui maximise leur profit en fonction du niveau des prix de chaque produit i de la branche j ($P_{j,i}$) par rapport au prix total de la production de la branche j (PT_j) qui s'exprime à travers une fonction CET généralisée (équation 18 et 19).

$$XST_j = A_j^{XT} * \left[\sum_i \beta_{j,i}^{XT} XS_{j,i}^{\rho_j^{XT}} \right]^{\frac{1}{\rho_j^{XT}}} \quad (18)$$

$$XS_{j,i} = \frac{XST_j}{(A_j^{XT})^{1+\sigma_j^{XT}}} \left[\frac{P_{j,i}}{\beta_{j,i}^{XT} PT_j} \right]^{\sigma_j^{XT}} \quad (19)$$

De plus, chaque produit i éventuellement issu de différentes branches j sera destiné à deux marchés une fonction CET des exportations ($EX_{j,i}$) et de la production locale destinée au marché local ($DS_{j,i}$). Cependant, cette fonction (équation 20) n'est pas définie pour l'ensemble des produits mais

sur un ensemble $i1$ excluant le produit NRJ qui ne peut pas être exporté et dont la production sur le marché local sera traitée de façon spécifique. Lorsque les exportations existent, le volume de ces dernières (équation 21) dépend alors du rapport du prix au producteur du bien exporté (PE_i) et du prix hors taxes du produit vendu sur le marché local (PL_i). Enfin, l'équation 20 suppose que le producteur local peut augmenter sa part dans le marché mondial seulement en offrant un prix (PE_i^{FOB}) plus avantageux que le prix mondial (PWX_i).

$$XS_{j,i1} = A_{j,i1}^E \left[\beta_{j,i1}^E EX_{j,i1}^{\rho_{j,i1}^E} + (1 - \beta_{j,i1}^E) DS_{j,i1}^{\rho_{j,i1}^E} \right]^{\frac{1}{\rho_{j,i1}^E}} \quad (20)$$

$$EX_{j,i} = \left[\frac{1 - \beta_{j,i}^E PE_i}{\beta_{j,i}^E PL_i} \right]^{\sigma_{j,i}^E} DS_{j,i} \quad (21)$$

$$EXT_i = EXT_i^0 \left[\frac{ePWE_i}{PE_i^{FOB}} \right]^{\sigma_i^{XD}} \quad (22)$$

Symétriquement, la demande locale de produit i (Q_i) est une fonction CES des importations (IM_i) et de la demande de produits locaux (DD_i) lorsque ces deux derniers existent. Le volume des importations (équation 24) dépend alors du rapport du prix net (incluant les taxes indirectes) du produit vendu sur le marché local (PD_i) et du prix net (incluant les taxes indirectes et les droits de douane) du produit importé (PM_i).

$$Q_i = A_i^M \left[\beta_i^M IM_i^{-\rho_i^M} + (1 - \beta_i^M) * DD_i^{-\rho_i^M} \right]^{\frac{-1}{\rho_i^M}} \quad (23)$$

$$IM_i = \left[\frac{\beta_i^M PD_i}{1 - \beta_i^M PM_i} \right]^{\sigma_i^M} * DD_i \quad (24)$$

Le solde du compte courant est alors la différence entre la valeur des exportations et des importations (équation 25).

$$CAB = e * \sum_{tr} PWE_{tr} * EX_{tr} - e * \sum_{tr} PWM_{tr} * IM_{tr} \quad (25)$$

3.1.4 Prix

Le bloc d'équations définissant les prix est donné par les équations 26 à 36.

Ainsi, le calibrage du prix de la valeur ajoutée (PVA) s'appuie sur les équations 1 et 2 définissant la valeur ajoutée, reprise en valeur avec l'intégration du prix de la production incluant les taxes (PT_j) et l'indice des prix des consommations intermédiaires (PCI_j). Ce dernier est alors l'agrégation par branche du prix des produits composites (PC_i) affecté à la demande de biens intermédiaires ($DI_{i,j}$).

$$PVA_j = \frac{PT_j * XS_j - PCI_j * CI_j}{VA_j} \quad (26)$$

$$PCI_j = \frac{\sum_i PC_i * DI_{i,j}}{CI_j} \quad (27)$$

Les prix nets s'obtiennent en appliquant les taxes. Ainsi, le prix net du produit vendu sur le marché local (PD_i) est le prix hors taxe (PL_i) auquel on applique le taux de taxe indirecte (tx_i), et le prix net du produit importé (PM_i) est le prix international corrigé du taux de change auquel on applique le taux de taxe indirect ainsi que le taux de droit de douane (tm_i). Le prix des produits composites (PC_i) est alors la moyenne pondérée de PL_i et PM_i , les pondérations étant les parts du volume du produit composite (Q_i) qui sont issues de la production domestique (DD_i) et des importations (IM_i).

$$PD_i = [1 + tx_i] * PL_i \quad (28)$$

$$PM_i = [1 + tx_i] * [1 + tm_i] * e * PWM_i \quad (29)$$

$$PC_i = \frac{PD_i * DD_i + PM_i * IM_i}{Q_i} \quad (30)$$

$$(31)$$

Le prix au producteur (P_i) du bien s'appuie sur les équations 19 et 20 qui définissent la production de chaque branche, reprise en valeur, avec le prix hors taxe du bien vendu sur le marché local (PL_i) et le prix au producteur du bien exporté qui est par hypothèse, non taxé (PE_i) et qui dépend donc uniquement du prix international corrigé du taux de change.

$$P_i = \frac{PL_i * DS_i + PE_i * EX_i}{XS_i} \quad (32)$$

$$PE_i = e * PWE_i \quad (33)$$

$$PT_j = \frac{P_j}{1 + tbr_j} \quad (34)$$

Enfin l'indice général des prix (*PINDEX*) est l'agrégation des valeurs ajoutées de chaque branche en fonction des parts respectives de chacune d'elles dans le PIB (δ_j). Enfin, le taux de salaire réel de chaque branche (WT_j) dépend du taux de salaire global (W) auquel est appliqué le taux de cotisation sociale spécifique à chaque branche (tcs_j).

$$PINDEX = \sum_j \delta_j * PVA_j \quad (35)$$

$$WT_j = W * (1 + tcs_j) \quad (36)$$

3.1.5 Demande

Les biens et services sont demandés à des fins de consommations finales, de consommations intermédiaires, d'investissements ou de consommations publiques (équations 37 à 40). Ainsi, le volume de la demande de consommations finales des ménages repose sur l'hypothèse que la part budgétaire pour chaque produit (γ_i) est constante à long terme. On retrouve cette hypothèse pour le volume de la demande à des fins d'investissement où la part de chaque produit dans l'investissement total (μ_i) est constant à long terme. Le volume de la demande totale de consommations intermédiaires de chaque produit (DIT_i) est la somme des consommations intermédiaires de ce produit pour chaque branche.

$$C_i = \frac{\gamma_i * CTH}{PC_i} \quad (37)$$

$$INV_i = \frac{\mu_i * IT}{PC_i} \quad (38)$$

$$DIT_i = \sum_j DI_{i,j} \quad (39)$$

Les dépenses publiques par produit ne répondent pas à une logique de maximisation de la rentabilité mais à des décisions politiques. De ce fait, la demande de consommation publique par produit est donnée explicitement en volume (GI_i). En revanche, l'agrégation de la demande totale en valeur, nécessaire pour le compte de l'état (équation 17), est donnée par l'équation 40.

$$G = \sum_i PC_i * GI_i \quad (40)$$

3.1.6 Chômage

Le modèle suppose une sous-utilisation de la ressource travail et donc la présence de chômage. Ce chômage est modélisé par une courbe chômage/salaire (*wagecurve*) (Blanchflower et Oswald, 1995), supposant une rigidité à la baisse des salaires (équation 44). Conformément à la littérature, l'élasticité entre le taux de chômage (UN) et le taux de salaire (W) est fixé à $\beta_{UN} = -0,1$. Ainsi, la demande totale de travail LDT est l'agrégation des demandes de travail dans chacun des secteurs j (équation 41) et le volume du chômage correspond alors à la différence entre cette demande de travail agrégée et l'offre total de travail LS (équation 42). On calcule ensuite le taux de chômage, (UN), comme la part du chômage dans l'offre totale de travail (équation 43) avec l'offre de travail exogène.

$$LDT = \sum_j LD_j \quad (41)$$

$$CH = LS - LDT \quad (42)$$

$$UN = \frac{CH}{LS} \quad (43)$$

$$W = A_{UN} * UN^{\beta_{UN}} \quad (44)$$

3.1.7 Équilibre

Les conditions d'équilibre qui assure le bouclage du modèle sont données par les équations 50 à 48. La première condition représente l'absorption domestique au sens de l'équilibre général de Walras selon laquelle tous les marchés doivent être en équilibre. Ainsi, la demande locale de chaque bien et service doit être absorbée par la consommation finale, les consommations intermédiaires, la demande à des fins d'investissement et les dépenses publiques. La seconde condition suppose que l'offre de produits locaux doit être égale à la demande. En ce qui concerne les facteurs de production, on suppose qu'il y a une pleine utilisation de la ressource capital et qu'elle est fixe par branche (équilibre de court terme). On a donc l'offre de capital par branche (KS_j) qui est égale à la demande de capital par branche. En revanche la ressource travail est sous-utilisée puisqu'il y a du chômage comme décrit précédemment. Enfin, l'investissement total (IT) est la somme des épargnes : l'épargne des ménages, de l'état et du reste du monde.

$$Q_i = C_i + DIT_i + INV_i + GI_i \quad (45)$$

$$DS_j = DD_j \quad (46)$$

$$KS_j = KD_j \quad (47)$$

$$IT = SH + SG - CAB \quad (48)$$

3.1.8 Le secteur énergétique

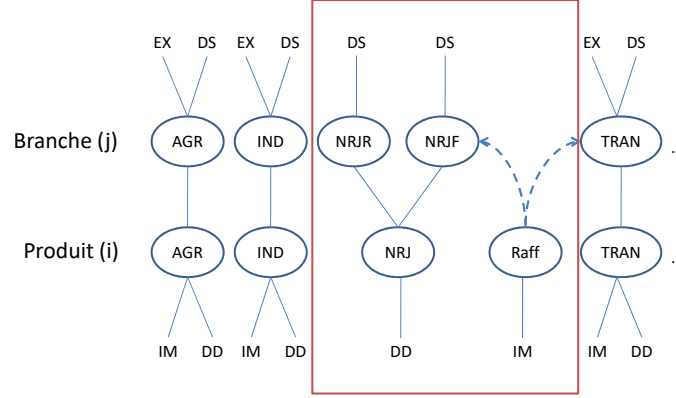
Le secteur énergétique est modélisé pour rendre compte des caractéristiques énoncées précédemment. Dans cette première version du modèle, nous retenons une spécification simple qui distingue la production d'énergie d'origine fossile et celle d'origine renouvelable. Cette distinction se fait selon le type d'intrant utilisé dans le processus de production. Ainsi la production d'énergie d'origine fossile aura recours aux produits pétroliers comme une part importante de ses consommations intermédiaires alors que la production d'origine renouvelable n'y aura recours qu'à des fins de fonctionnement. Nous avons donc 2 branches distinctes par leur structure de production, qui produisent un même produit énergie. De plus, les énergies fossiles utilisées dans le processus de production ne sont pas produites localement (ou extraites) mais elles sont exclusivement importées. Enfin, pour rendre compte du caractère non-interconnectés de ces territoires (ZNI), le produit énergie ne peut ni être importé, ni exporté. Le secteur énergétique peut être schématisé par comparaison aux autres branches par la figure 5.

L'ensemble des secteurs productifs et des produits ainsi que l'articulation entre sont est présentés sur le tableau suivant :

<i>j</i>	Branche	<i>i</i>	Produit
<i>AGR</i>	: Agriculture	<i>AGR</i>	: Agriculture
<i>IAA</i>	: Industrie agro-alimentaire	<i>IAA</i>	: Industrie agro-alimentaire
<i>IND</i>	: Autres industries	<i>IND</i>	: Autres industries
<i>NrjR</i>	: Production d'énergie Renouvelable	<i>NRJ</i>	: Energie
<i>NrjF</i>	: Production d'énergie Fossile		
		<i>Rff</i>	: Raffinerie
<i>TRANS</i>	: Transport	<i>TRANS</i>	: Transport
<i>BAT</i>	: Bâtiment	<i>BAT</i>	: Bâtiment
<i>SER1</i>	: Services non financiers	<i>SER1</i>	: Services non financiers
<i>SER2</i>	: Services financiers	<i>SER2</i>	: Services financiers
<i>NTR</i>	: Services non marchands	<i>NTR</i>	: Services non marchands

Formellement, ces spécificités du secteur énergétique nous amènent à considérer des cas particuliers dans la formation de l'offre et de la demande locale.

FIGURE 5 – Les spécificités du secteur énergétique



En effet, lorsqu'il n'existe pas de production locale comme dans le cas du produit "raffinerie", la demande locale sera entièrement approvisionnée par les importations (équation 49). symétriquement, si le produit n'est pas ouvert au marché extérieur comme dans le cas du produit "énergie", la demande locale sera entièrement alimentée par la production locale (équation 50).

$$\text{Si } DD_i \neq 0, \text{ alors } Q_i = IM_i \quad (49)$$

$$\text{Si } IM_i \neq 0, \text{ alors } Q_i = DD_i \quad (50)$$

En ce qui concerne la production d'électricité, le bien "énergie" peut être produit dans les 2 branches : NrjF, NrjR. Afin de laisser la possibilité de désagréger plus spécifiquement les types de production énergétique, nous optons pour une fonction CES généralisée qui permet de constituer une production à partir de différentes branches en minimisant le coût de production (Lemelin, 2008).

$$DD_{NRJ} = A_j^{EN} * \left[\sum_j \beta_j^{EN} DS_{j,NRJ}^{\rho^{EN}} \right]^{\frac{-1}{\rho^{EN}}} \quad (51)$$

$$DS_{j,NRJ} = \frac{DD_{NRJ}}{(A^{EN})^{1+\sigma^{EN}}} \left[\frac{P_{j,NRJ}}{\beta_j^{EN} * PL_{NRJ}} \right]^{-\sigma^{EN}} \quad (52)$$

A partir de cette modélisation nous avons effectué des simulations pour étudier comment les pouvoirs publics pouvait favoriser le développement de la production d'énergies d'origine renouvelable au détriment de la production d'origine fossiles.

3.2 Simulations :augmentation de la taxe sur les ressources fossiles

Parmi les différents outils qui permettent de rendre un produit ou une branche plus ou moins attractive, les pouvoirs publiques ont la possibilité de jouer sur la fiscalité. Par le biais de taxes (ou subventions), les politiques fiscales viennent alors modifier les conditions du marché en modulant le rapport des prix. Dans le but d'analyser les effets indirects de politiques fiscale visant à favoriser la transition énergétique, nous proposons un scénario qui instaure une taxe supplémentaire sur le produit raffinerie (qui est exclusivement importé)portant la taxe actuelle de 33% à 50%¹⁷. Cependant, afin d'analyser en détail les effets d'une telle mesure, nous déclinons ce scénario sur différents type bouclages afin de mettre en exergue les mécanismes de propagation du choc.

En effet, le choix du type de bouclage revient à définir quelles variables sont exogènes et quelles sont celles déterminées par le modèle. Cela va privilégier un canal de transmission par rapport à un autre.

3.2.1 Scénario 1 : bouclage "classique"

Le premier scénario opte pour un bouclage classique dans le sens où l'investissement s'ajuste à l'épargne conformément à la doctrine classique. En effet, l'investissement prend une valeur déterminée par la somme des épargnes (privées et publiques) de l'économie, ce qui lui donne un rôle moteur dans la dynamique économique.

Cela induit un solde courant (équivalent aussi à l'épargne étrangère) qui correspond à la balance commerciale exogène. Cela signifie qu'il existe une contrainte extérieure qui pèse sur l'économie régionale. Celle-ci ne peut pas alors s'endetter au niveau international (ou national) pour financer des déséquilibres de son compte extérieur résultant par exemple d'un excès d'absorption domestique des importations. L'économie ne peut pas non plus prêter les ressources dégagées dans le cas d'un compte extérieur excédentaire, lorsque les exportations sont supérieures aux importations.

17. Nous avons testé différent montant de taxe (50%, 80%, 100%) avec des résultats similaires à quelques ordres de grandeur près.

Dans ce contexte, une augmentation du taux de la taxe directe portant sur les produits fossiles importés permet d'obtenir une substitution dans la production d'énergie entre la production d'origine fossile ($-1,18\%$) vers la production d'origine renouvelable ($+1,9\%$) comme le montre la figure 6. De plus, contrairement à ce que l'on pourrait attendre dans le cas de l'instauration d'une taxe supplémentaire, les effets globaux sur l'économie sont positifs comme le montre la double figure 7. En effet, l'activité économique dans son ensemble augmente ($+0,66\%$), ce qui a des effets positifs sur l'emploi ($+0,94\%$) et le chômage ($-2,18\%$). Nous détaillons chacun de ces résultats.

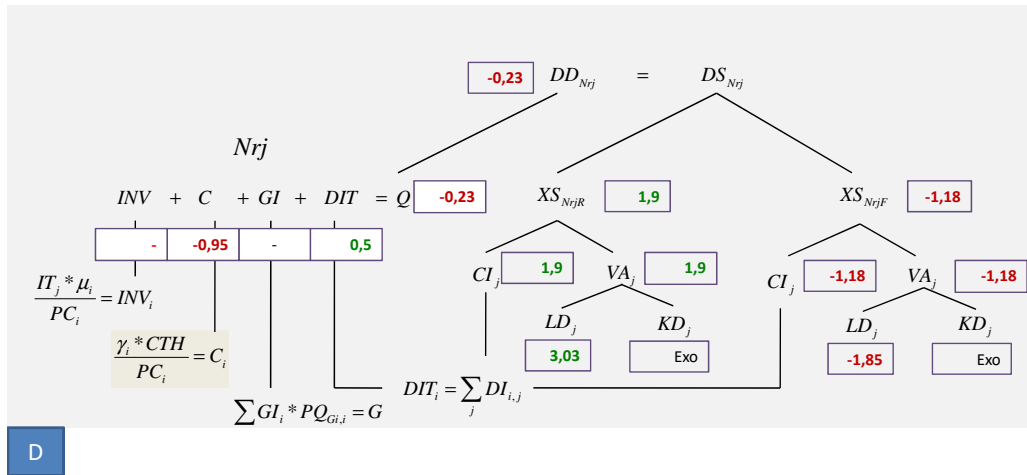
Si on regarde plus en détail le secteur énergétique, on voit en effet, une substitution entre le secteur de production d'énergie d'origine fossiles et d'origine renouvelable. Le mix énergétique qui était composé de $30,88\%$ d'énergie renouvelable pour $69,11\%$ d'énergie fossile, passe alors à respectivement $31,28\%$ et $68,72\%$. Cette substitution s'opère en raison d'une plus grande utilisation du produit raffinerie dans la structure de production de l'énergie d'origine fossile (19% contre 14% pour la production d'énergie d'origine renouvelable). L'augmentation du prix du produit raffinerie ($+12,58\%$) se reflète alors dans de l'augmentation du prix des consommations intermédiaires plus important dans la production d'énergie d'origine fossile ($+5,22\%$ contre $+0,85\%$). Il s'en suit que le prix au producteur de l'énergie d'origine renouvelable augmente moins que celui de la production d'origine fossile ($+1,14\%$ contre $+2,39\%$). *In fine*, l'augmentation du prix du produit énergie tient compte de ces variations respectives ($+2\%$) et la quantité d'énergie mise sur le marché diminue ($-0,23\%$). Enfin, le capital étant fixe par branche, on a donc une baisse du rendement du capital dans la branche de production d'énergie d'origine fossile ($-1,63\%$) qui accompagne la diminution de l'activité et inversement dans la branche de production d'énergie d'origine renouvelable ($+3,25\%$).

Ensuite, de façon agrégé, nous constatons un effet global positif, ce résultat contre intuitif s'explique par un effet fiscal sur l'investissement très important qui induit dans un second temps, un effet revenu.

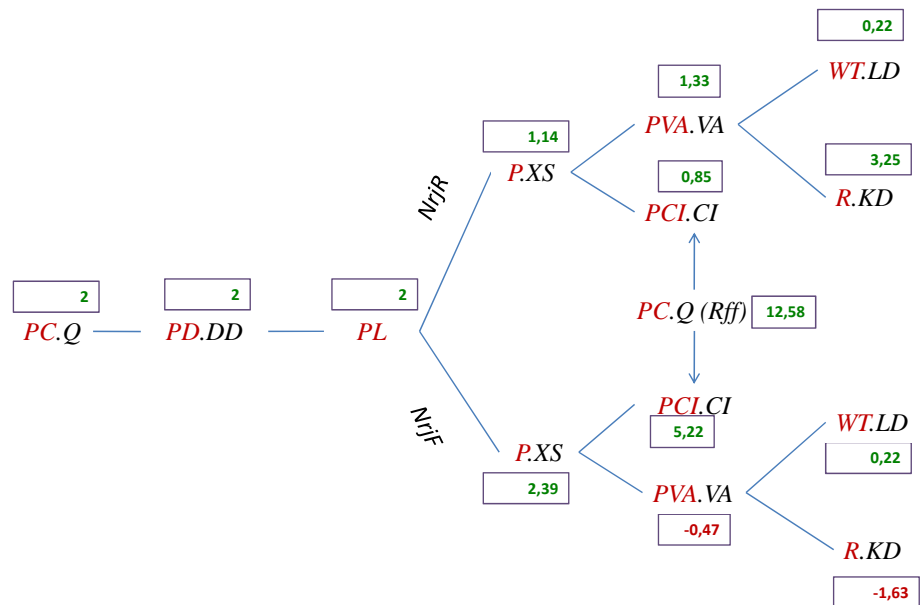
En effet, pour comprendre l'effet positif sur l'économie dans son ensemble il faut s'intéresser à la structure économique. Tous les secteurs ne connaissent pas une augmentation uniforme de leur activité et surtout elle ne repose pas sur les mêmes canaux. Si on omet la branche énergie renouvelable que nous avons traité précédemment, nous pouvons identifier deux canaux de transmission : le canal de l'investissement et le canal de la consommation.

Dans un premier temps, l'analyse des résultats sectoriels nous permet de voir que la branche du bâtiment est celle qui connaît la plus grande aug-

FIGURE 6 – Variation en pourcentage dans le secteur énergétique avec une taxe sur les produits fossiles à 50% dans un bouclage classique

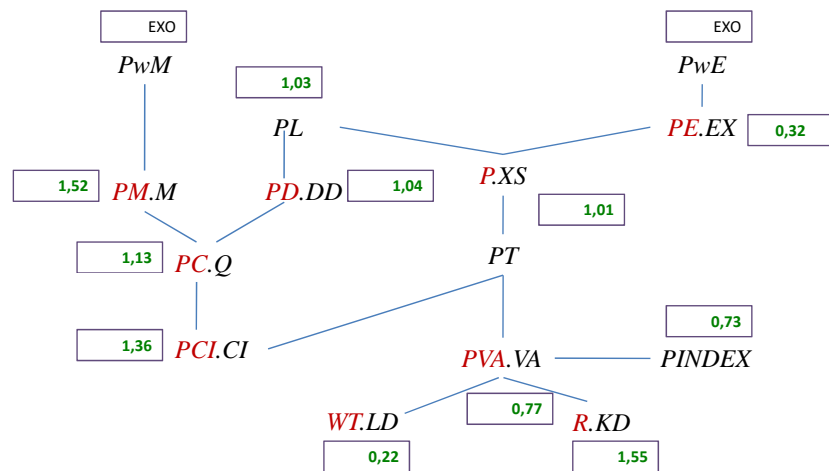
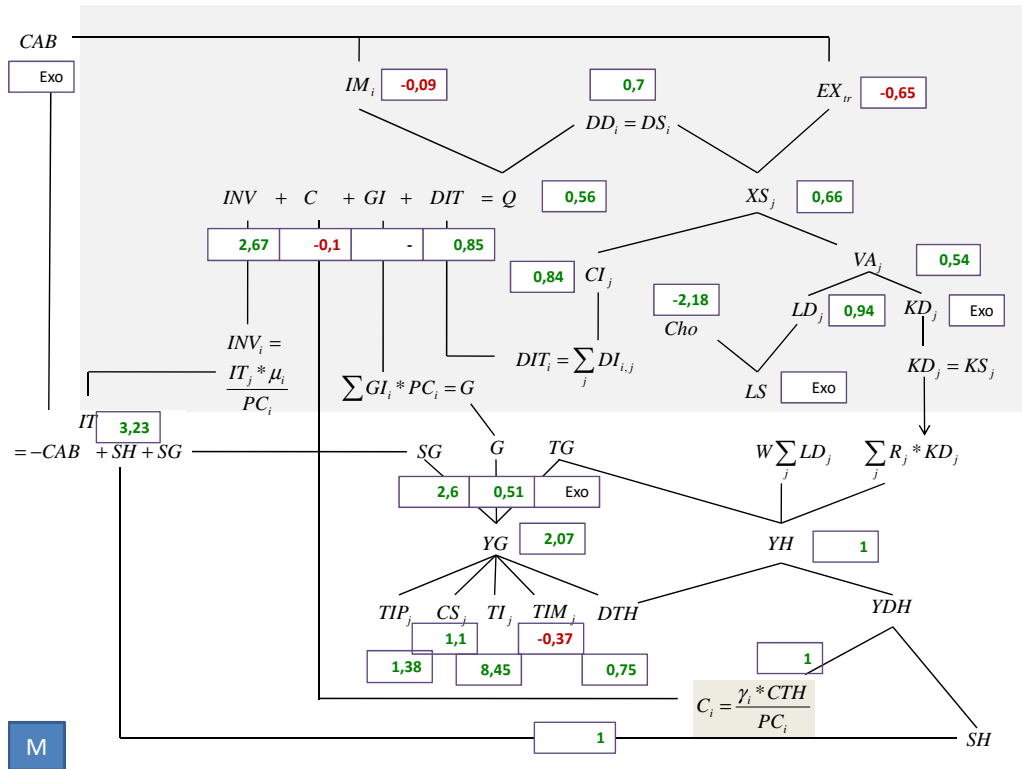


D



D

FIGURE 7 – Variation en pourcentage des agrégats globaux avec une taxe sur les produits fossiles à 50% dans un bouclage classique



mentation de son activité (+4,48%). Or, c'est la branche qui capte 62% de l'investissement total, dans sa demande de biens à des fins d'investissement. L'investissement total augmentant, celui-ci profite aux branches utilisant cet investissement. En effet, l'augmentation de la taxe a pour effet d'augmenter les recettes issues de la taxe directe (+8,45%) ce qui vient alimenter le budget de l'état (+2,07). Or, les transferts aux ménages comme les dépenses publiques en volume, sont ici fixes, ce qui induit une augmentation importante de l'épargne publique (2,6%), qui correspond à une diminution du déficit public. L'augmentation de cette épargne couplée à dans une moindre mesure, celle des ménages (+1%) vient alimenter l'investissement qui s'accroît considérablement (+3,23%), venant accroître la demande de bien à des fins d'investissement (+2,67). C'est le canal de l'investissement qui vient stimuler la demande et donc favoriser l'activité. Dans une moindre mesure, cela est également le cas des branches des services (ser1, ser2 et ntr) qui voit leur activité augmenter (respectivement +0,21%, +0,39% et +0,15%) puisqu'elles capte également une partie de l'investissement total (2,5%, 7,5% et 0,5%).

Dans un second temps, sous l'augmentation de l'activité économique de ces quatre secteurs qui représentent 81% de l'activité globale, le niveau de revenu des ménages augmente (+1%) du fait de l'augmentation conjointe de la demande de travail (+0,94%), du niveau des salaires (+0,22) et du rendement du capital (+1,55%). Cependant, du fait de l'augmentation des prix à la consommation (+1,13%), le niveau de consommation global recule (-0,1%) alors qu'il permet une augmentation de l'épargne (+1%). Cependant, là aussi les résultats sectoriels ne sont pas uniformes. Si la consommation des produits raffinerie (-10,26%), transport (-1,49%), énergie (-0,95%) ou bâtiment (-0,53%) connaissent une baisse du fait de l'augmentation de leur prix à la consommation (respectivement, +12,58%, +2,56%, +2%, 1,58%), d'autres produits voient leur consommation augmenter comme l'industrie (+0,87%), l'industrie agro-alimentaire (+0,71%), et l'agriculture (+0,5%) dont les hausses de prix sont moindres (respectivement, +0,16%, +0,32%, 0,53%). En effet, le revenu des ménages ayant augmenté, ils vont augmenter le volume de leur demande de consommation pour les biens dont le prix augmentent relativement moins. C'est le canal de la consommation qui vient ici stimuler la demande et donc favoriser l'activité.

Cependant, d'autres secteurs supportent le poids de la taxe sans profiter de l'augmentation de l'investissement ou de la consommation. C'est le cas notamment du secteur des transports, qui connaît la plus forte baisse (-1,34%), puisque l'énergie fossile constitue 20% de sa structure de production. C'est également le cas de la production énergie d'origine fossile (-1,18%) qui utilise de l'énergie fossile à hauteur de 47%. Cependant ces secteurs ne représente

que 6% de l'activité globale ce qui ne vient pas compenser les effets positifs vu précédemment.

Bien que classique, l'exogénéité de la balance commerciale commerciale n'est pas représentatif des territoires ultramarins. En effet, ces territoires ne sont pas assujettie à une contrainte de financement extérieur puisqu'ils les transferts vis-à-vis de la métropole assurent l'équilibre de la balance des paiements, c'est donc les entrées et les sorties de capitaux (épargne étrangère) qui réalisent l'ajustement du compte courant. Nous choisissons donc dans les prochains scénarios d'endogénéiser la balance commerciale (*CAB*).

3.2.2 Scénario 2 : bouclage à la "Johansen"

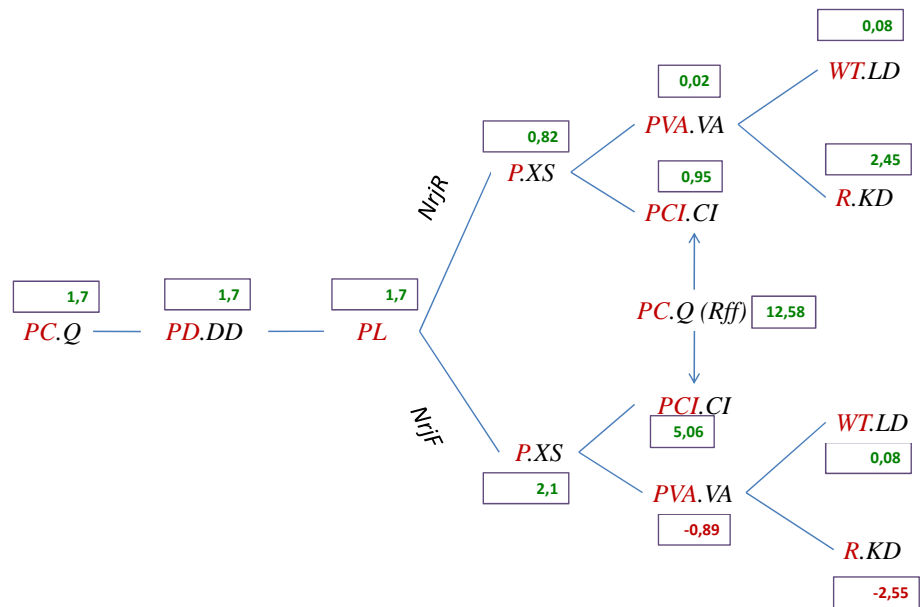
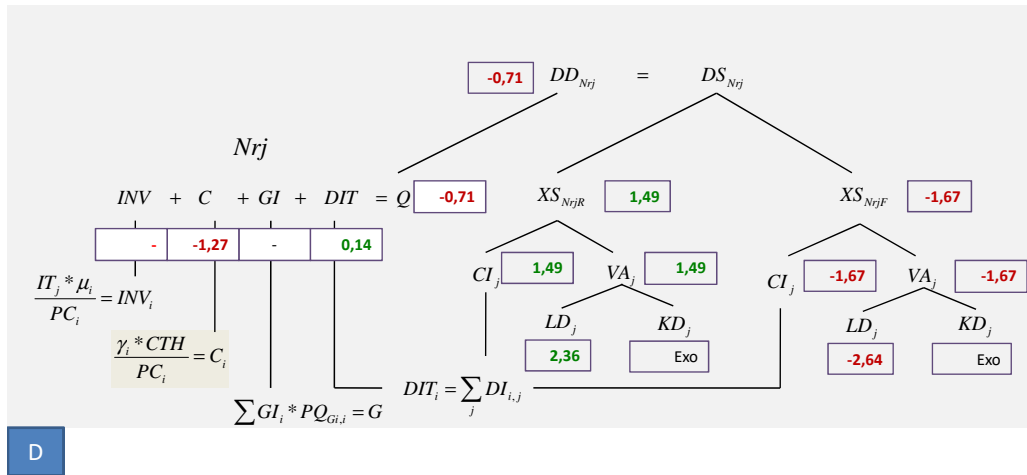
Pour neutraliser le canal de l'investissement qui est le principal facteur explicatif des résultats positifs dans le scénario 1, nous nous choisissons dans ce scénario d'exogénéiser l'investissement total. Le second scénario simule donc la même mesure fiscale en supposant que le volume d'investissement est désormais fixé dans l'économie. Dans ce cas, ce n'est plus l'épargne qui est à l'origine de l'investissement mais c'est le volume d'investissement désiré dans l'économie qui détermine l'épargne. L'épargne des agents (Etat, ménages et reste du monde) est ainsi endogénéisé afin d'ajuster *ex post* l'épargne à l'investissement.

Dans ce scénario, comme le montre la figure 8, il y a également une substitution entre la production d'énergie d'origine fossile et la production d'origine renouvelable (respectivement $-1,67\%$ et $+1,49\%$). Le mix énergétique est désormais composé de $31,29\%$ d'énergie renouvelable pour $68,71\%$ d'énergie fossile. Cependant la baisse de la production totale d'énergie est plus importante ($-0,71\%$) malgré une augmentation similaire du prix du produit raffinerie, du fait d'une moins forte demande à des fins de consommation finale ($-1,27\%$ contre $-0,95\%$) et de consommation intermédiaire ($+0,14\%$ contre $+0,5\%$). Or, ces baisses sont dûs à l'activité économique dans son ensemble présenté sur la figure 9.

En effet, en ce qui concerne les résultats agrégés, on peut constater que malgré le fait d'avoir neutraliser l'effet fiscal sur l'investissement en exogénéisant l'investissement total, on a des effets assez similaires que ceux du scénario 1 avec des niveaux de variation moins important. En effet, le canal de l'investissement joue encore un rôle prépondérant dans ce second scénario à travers la variation des prix. Cependant cet effet est moins important ce qui engendre une hausse de l'activité moins importante ($+0,25\%$).

En effet, la baisse de la demande de biens à des fins d'investissement pour le bien raffinerie qui capte 33% de l'investissement total s'explique par une

FIGURE 8 – Variation en pourcentage dans le secteur énergétique avec une taxe sur les produits fossiles à 50% dans un bouclage à la Johansen



augmentation importante du prix à la consommation de ce bien (+12,56%). Les autres biens étant devenu relativement moins cher, ils voient leur demande pour les mêmes fins augmenter. On retrouve ainsi une augmentation importante de l'activité du bâtiment (+2,48%) puis dans une moindre mesure, des services (ser1, ser2 et ntr, respectivement +0,02%, +0,17% et +0,05%). L'industrie est quant à elle toujours tirée par la consommation des ménages (0,14%).

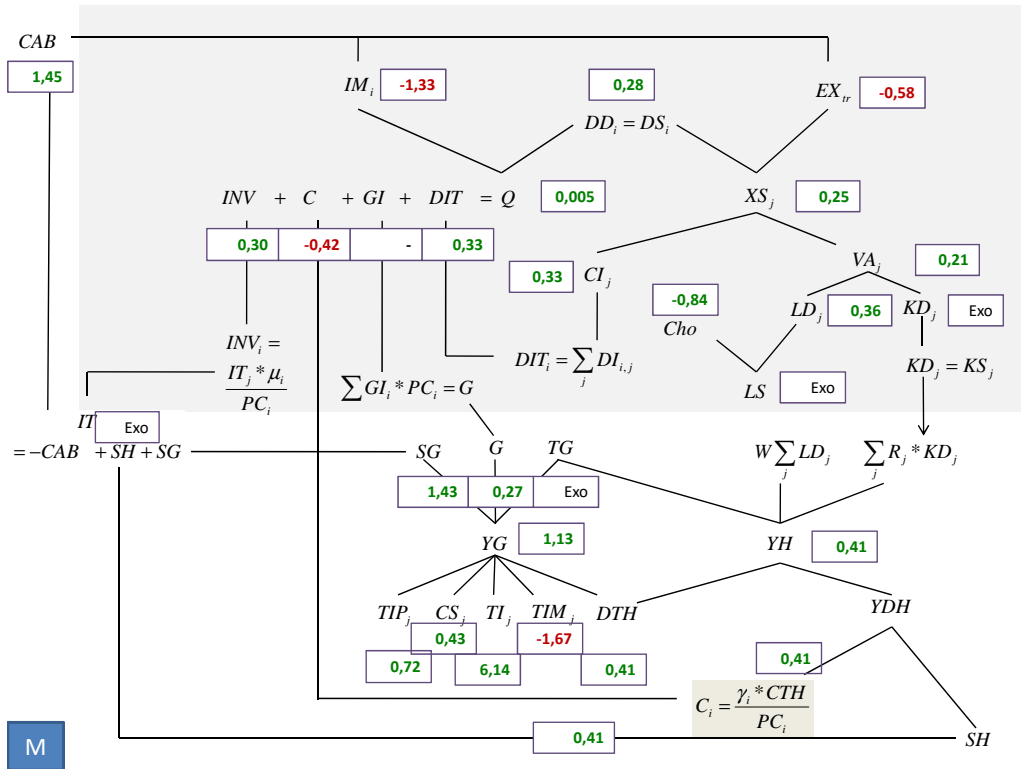
Cependant, l'activité globale augmentant moins, l'augmentation de la demande de main d'oeuvre, du salaire et du taux d'intérêt sont moindres (respectivement +0,36%, +0,08%, +0,63%), ce qui implique une augmentation du revenu des ménages moins importante (0,41%) et donc un canal de la consommation qui joue moins que précédemment. De façon générale, la consommation globale donc de façon plus importante (-0,42%) malgré une augmentation moins importante des prix à la consommation (+0,79%).

4 Conclusion

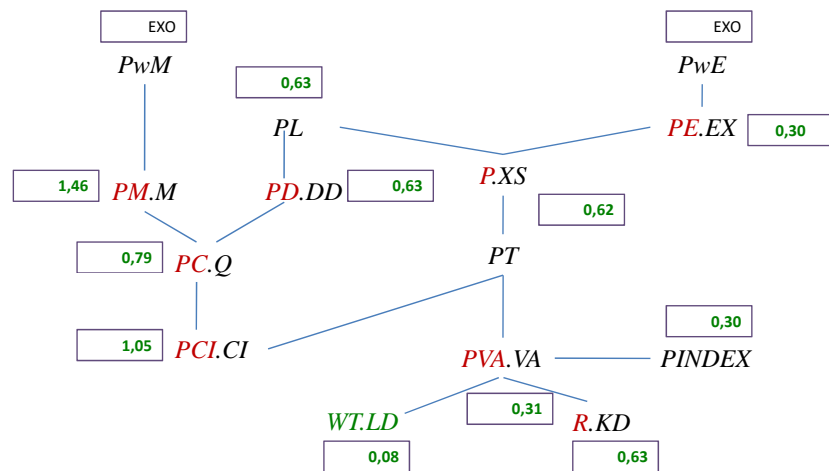
Si le secteur énergétique est porteur de nombreux enjeux en terme de développement économique et de protection de l'environnement, cela est d'autant plus vrai pour les économies ultramarines qui sont soumises à de fortes pressions environnementales et démographiques dans un contexte de vulnérabilité économique déjà importante. Les énergies fossiles qui occupent à l'heure actuelle, une place centrale dans le système de production électrique ne sont pourtant pas l'alternative la plus efficace. Le développement du potentiel d'énergies renouvelables présentes localement permettrait en effet, de réduire la vulnérabilité économique en réduisant la dépendance énergétique d'une part, et d'autre part, cela permettrait de réduire les surcoûts de production en améliorant l'efficacité énergétique du système de production. Cependant cette transition énergétique se heurte à de forts verrouillages technologiques qu'il est nécessaire de dépasser en mettant en place des politiques économiques adaptées.

Afin de tester les effets des différentes politiques économiques, nous avons construit le modèle d'équilibre général calculable GetRun-NRJ appliqué à La Réunion qui détaille le secteur énergétique en prenant en compte une production d'énergie fossile et une production d'énergie renouvelable. Parmi les outils dont dispose les pouvoirs publics, nous avons porté notre attention sur les politiques fiscales visant à favoriser la transition énergétique sur laquelle La Réunion est engagée. Nous avons donc analysé l'effet de l'instauration d'une taxe sur les énergies fossiles selon deux scénarios représentant différents bouclages. Les résultats des simulations mettent en évidence que, l'instauration

FIGURE 9 – Variation en pourcentage des agrégats globaux avec une taxe sur les produits fossiles à 50% dans un bouclage à la Johansen



M



M

tion d'une telle taxe permet de substituer une production d'énergie d'origine fossile par une production d'origine renouvelable. Cette substitution est accompagnée dans les deux scénarios, d'effets positifs sur l'économie globale. Cependant, nous avons souligné que les hypothèses retenues pour le bouclage conditionnent fortement les résultats du modèle, notamment l'importance accordée au canal de l'investissement qui jouent fortement dans la dynamique économique. Un prochain scénario sera alors de fixer le volume d'investissement sous l'hypothèse que l'économie n'est plus assujétie à une contrainte de financement extérieur pour se rapprocher des réalités des territoires ultramarins.

Références

- ADEME : Un mix électrique 100% renouvelable : Analyses et optimisations, 2015.
- Valérie ANGEON et Pascal SAFFACHE : Les petites économies insulaires et le développement durable : des réalités locales résilientes ? *Petits territoires insulaires et développement durable*, (11):17, 2010.
- Godfrey BALDACCHINO : Managing the hinterland beyond : Two ideal-type strategies of economic development for small island territories. *Asia Pacific Viewpoint*, 47(1):45–60, 2006. ISSN 1467-8373.
- Denis BAYON : Des économies vulnérables et dépendantes. *Comprendre les économies d'outre-mer. Paris : L'harmattan (chapitre 2)*, 2007.
- Geoffrey BERTRAM et Ray.F. WATTERS : The mirab economy in south pacific microstates. *Pacific Viewpoint*, 26:497 – 519, 1985.
- David G BLANCHFLOWER et Andrew J OSWALD : An introduction to the wage curve. *The Journal of Economic Perspectives*, pages 153–167, 1995.
- Lino BRIGUGLIO : Small island developing states and their economic vulnerabilities. *World Development*, 23(9):1615 – 1632, 1995.
- CRE : Journal officiel de la république française - délibération du 15 octobre 2014 portant proposition relative aux charges de service public de l'électricité et à la contribution unitaire pour 2015, 2015.
- Bernard DECALUWÉ, André LEMELIN, Véronique ROBICHAUD et Hélène MAISONNAVE : Pep-1-1. standard pep model : single-country, static version , réseau de recherche politique économique et pauvreté/poverty and

- economic policy (pep) research network, universit  laval, qu bec, octobre, 2009.
- Bernard DECALUW , Andr  MARTENS et Luc SAVARD : *La politique d' conomique du d veloppement et les mod les d' quilibre g n ral : calculable*. PUM, 2001.
- Bigot L. : *Bien identifier les verrous technologiques pour acc l rer la transition  nerg tique*, pages pp. 300–301. Mosseri R. Jeandel C., 2013.
- Andr  LEMELIN : Mod les  conomiques r gionaux : un survol de la litt rature. *Cahier technique et m thodologique de l'Institut de la statistique de Qu bec*, 2008.
- Nadine LEVRATTO : Fonctionnement et impact du m canisme de compensation des charges de service public de l' lectricit  sur l'offre d' nergie dans les zones non-interconnect es. 2005.
- Kinvi LOGOSSAH : Introduction. les petites  conomies insulaires : quelle sp cificit ? *Revue d' conomie R gionale Urbaine*, 1:3 – 11, 2007.
- Mark PELLING et Juha I UITTO : Small island developing states : natural disaster vulnerability and global change. *Global Environmental Change Part B : Environmental Hazards*, 3(2):49 – 62, 2001. ISSN 1464-2867.
- Bernard POIRINE : Eloignement, insularit  et comp titivit  dans les petites  conomies d'outre-mer. *economies d'outre-mer : s'ouvrir, pour soutenir la croissance ?*, 2007.
- V ronique ROBICHAUD, Andr  LEMELIN, H l n MAISONNAVE et Vernard DECALUW  : No pep-1-1 a user guide. *URL : <http://www.pep-net.org/programs/mpia/pep-standard-cge-models>*, 2012.
- Jean SYROTA : Evaluation des missions de service public de l' lectricit . *Commission de r gulation de l' lectricit , La Documentation Fran aise, Paris*, 2000.

TEPP Rapports de Recherche 2017

17-12. Le travail à temps partiel en France: Une étude des évolutions récentes basée sur les flux

Idriss Fontaine, Etienne Lalé, Alexis Parmentier

17-11. Les discriminations dans l'accès au logement en France: Un testing de couverture nationale

Julie Le Gallo, Yannick L'Horty, Loïc du Parquet, Pascale Petit

17-10. Vous ne dormirez pas chez moi! Tester la discrimination dans l'hébergement touristique

Mathieu Bunel, Yannick L'Horty, Souleymane Mbaye, Loïc du Parquet, Pascale Petit

17-09. Reprendre une entreprise : Une alternative pour contourner les discriminations sur le marché du travail

Souleymane Mbaye

17-08. Discriminations dans l'accès à la banque et à l'assurance : Les enseignements de trois testings

Yannick L'Horty, Mathieu Bunel, Souleymane Mbaye, Pascale Petit, Loïc Du Parquet

17-07. Discriminations dans l'accès à un moyen de transport individuel : Un testing sur le marché des voitures d'occasion

Souleymane Mbaye, Mathieu Bunel, Yannick L'Horty, Pascale Petit, Loïc Du Parquet

17-06. Peut-on parler de discriminations dans l'accès à la formation professionnelle ? Une réponse par testing

Loïc Du Parquet, Mathieu Bunel, Yannick L'Horty, Souleymane Mbaye, Pascale Petit

17-05. Evaluer une action intensive pour l'insertion des jeunes: le cas du Service Militaire Volontaire

Dennis Anne, Sylvain Chareyron, Yannick L'Horty

17-04. Les effets du CICE sur l'emploi, les salaires et l'activité des entreprises: une nouvelle évaluation ex post pour la période 2013-2015

Fabrice Gilles, Yannick L'Horty, Ferhat Mihoubi, Xi Yang

17-03. La faiblesse du taux d'emploi des séniors: Quels déterminants?

Laetitia Challe

17-02. Les effets du CICE sur l'emploi, les salaires et la R&D: une évaluation ex post: Résultats complémentaires

Fabrice Gilles, Mathieu Bunel, Yannick L'Horty, Ferhat Mihoubi, Xi Yang

17-01. Les discriminations dans l'accès au logement à Paris: Une expérience contrôlée

Mathieu Bunel, Yannick L'Horty, Loïc Du Parquet, Pascale Petit

TEPP Rapports de Recherche 2016

16-10. Attractivité résidentielle et croissance locale de l'emploi dans les zones d'emploi métropolitaines

Emilie Arnoult

16-9. Les effets du CICE sur l'emploi, les salaires et la R&D: une évaluation ex post

Fabrice Gilles, Mathieu Bunel, Yannick L'Horty, Ferhat Mihoubi, Xi Yang

16-8. Discriminations ethniques dans l'accès au logement: une expérimentation en Nouvelle-Calédonie

Mathieu Bunel, Samuel Gorohouna, Yannick L'Horty, Pascale Petit, Catherine Ris

16-7. Les Discriminations à l'Embauche dans la Sphère Publique: Effets Respectifs de l'Adresse et De l'Origine

Mathieu Bunel, Yannick L'Horty, Pascale Petit

16-6. Inégalités et discriminations dans l'accès à la fonction publique d'Etat : une évaluation par l'analyse des fichiers administratifs de concours

Nathalie Greenan, Joseph Lafranchi, Yannick L'Horty, Mathieu Narcy, Guillaume Pierné

16-5. Le conformisme des recruteurs: une expérience contrôlée

Florent Fremigacci, Rémi Le Gall, Yannick L'Horty, Pascale Petit

16-4. Sélectionner des territoires de contrôle pour évaluer une politique localisée : le cas des territoires de soin numériques

Sophie Buffeteau, Yannick L'Horty

16-3. Discrimination à l'embauche à l'encontre des femmes dans le secteur du bâtiment : les résultats d'un testing en Ile-De-France

Emmanuel Duguet, Souleymane Mbaye, Loïc Du Parquet et Pascale Petit

16-2. Accès à l'emploi selon l'âge et le genre: Les résultats d'une expérience contrôlée

Laetitia Challe, Florent Fremigacci, François Langot, Yannick L'Horty, Loïc Du Parquet et Pascale Petit

16-1. Faut-il encourager les étudiants à améliorer leur orthographe?

Estelle Bellity, Fabrice Gilles, Yannick L'Horty, Laurent Sarfati

TEPP Rapports de Recherche 2015

15-5. A la recherche des incitations perdues : pour une fusion de la prime d'activité, de la CSG, des cotisations sociales et de l'impôt sur le revenu

Etienne Lehmann

15-4. Crise économique, durée du chômage et accès local à l'emploi : Eléments d'analyse et pistes d'actions de politique publique locale

Mathieu Bunel, Elisabeth Tovar

15-3. L'adresse contribue-t-elle à expliquer les écarts de salaires ? Le cas de jeunes sortant du système scolaire

Emilia Ene Jones, Florent Sari

15-2. Analyse spatiale de l'espace urbain : le cas de l'agglomération lyonnaise

Emilie Arnoult, Florent Sari

15-1. Les effets de la crise sur les disparités locales de sorties du chômage : une première exploration en Rhône-Alpes

Yannick L'Horty, Emmanuel Duguet, Florent Sari

TEPP Rapports de Recherche 2014

14-6. Dépréciation du capital humain et formation continue au cours du cycle de vie : quelle dynamique des externalités sociales ?

Arnaud Chéron, Anthony Terriau

14-5. La persistance du chômage ultra-marin

Yannick L'Horty

14-4. Grèves et productivité du travail : Application au cas français

Jérémy Tanguy

14-3. Le non-recours au RSA "socle seul": L'hypothèse du patrimoine

Sylvain Chareyron

14-2. Une évaluation de l'impact de l'aménagement des conditions de travail sur la reprise du travail après un cancer

Emmanuel Duguet, Christine Le Clainche

14-1. Renforcer la progressivité des prélèvements sociaux

Yannick L'Horty, Etienne Lehmann

La Fédération TEPP

La fédération de recherche « Travail, Emploi et Politiques publiques » (FR 3435 CNRS) rassemble des équipes de recherche en Economie, Sociologie et Gestion :

- **L'Equipe de Recherche sur l'Utilisation des Données Individuelles en lien avec la Théorie Economique**, « ERUDITE », équipe d'accueil n°437 rattachée aux Universités Paris-Est Créteil et l'UPEMLV ;
- Le **Centre de Recherches en Economie et en Management**, « CREM », unité mixte de recherche n°6211 rattachée au CNRS, à l'Université de Rennes 1 et à l'Université de Caen Basse-Normandie ;
- Le **Centre Pierre Naville**, « CPN », équipe d'accueil n°2543 rattachée à l'Université d'Evry Val d'Essonne ;
- Le **Centre de Recherche en Economie et Droit**, « CRED », équipe d'accueil n°7321, rattachée à l'Université Panthéon-Assas ;
- Le **Centre d'Etude des Politiques Economiques**, « EPEE », équipe d'accueil n°2177 rattachée à l'Université d'Evry Val d'Essonne ;
- Le **Groupe d'Analyse des Itinéraires et des Niveaux Salariaux**, « GAINS », équipe d'accueil n°2167 rattachée à l'Université du Maine ;
- Le **Groupe de Recherche Angevin en Économie et Management**, « GRANEM », unité mixte de recherche UMR UMR-MA n°49 rattachée à l'Université d'Angers ;
- Le **Laboratoire d'Economie et de Management Nantes-Atlantique**, « LEMNA », équipe d'accueil n°4272, rattachée à l'Université de Nantes ;
- Le **Laboratoire interdisciplinaire d'étude du politique Hannah Arendt** – Paris Est, « LIPHA-PE », équipe d'accueil n°7373 rattachée à l'UPEM. »
- Le **Centre d'Economie et de Management de l'Océan Indien**, « CEMOI », équipe d'accueil n°EA13, rattachée à l'Université de la Réunion

La Fédération TEPP rassemble 200 chercheurs et enseignants-chercheurs, 140 doctorants et 40 chercheurs associés, qui étudient les mutations du travail et de l'emploi en relation avec les choix des entreprises et analysent les politiques publiques en mobilisant les nouvelles méthodes d'évaluation.