



**HAL**  
open science

## L'établissement protohistorique et gallo-romain de Chessy-les-Mines (Rhône)

Romain Guichon, Benjamin Clément, Aline Colombier-Gougouzian, Nicolas  
Dubreu, Maximilien Évrard

► **To cite this version:**

Romain Guichon, Benjamin Clément, Aline Colombier-Gougouzian, Nicolas Dubreu, Maximilien Évrard. L'établissement protohistorique et gallo-romain de Chessy-les-Mines (Rhône). *Revue archéologique de l'Est*, 2015, 64 (187), pp.223-273. halshs-01971596

**HAL Id: halshs-01971596**

**<https://shs.hal.science/halshs-01971596v1>**

Submitted on 7 Jan 2019

**HAL** is a multi-disciplinary open access archive for the deposit and dissemination of scientific research documents, whether they are published or not. The documents may come from teaching and research institutions in France or abroad, or from public or private research centers.

L'archive ouverte pluridisciplinaire **HAL**, est destinée au dépôt et à la diffusion de documents scientifiques de niveau recherche, publiés ou non, émanant des établissements d'enseignement et de recherche français ou étrangers, des laboratoires publics ou privés.



**Revue archéologique de l'Est**

**tome 64 | 2015  
n° 187**

---

## L'établissement protohistorique et gallo-romain de Chessy-les-Mines (Rhône)

**Romain GUICHON, Benjamin CLÉMENT, Aline COLOMBIER-  
GOUZOUZIAN, Nicolas DUBREU et Maximilien ÉVRARD**



### Édition électronique

URL : <http://rae.revues.org/8586>  
ISSN : 1760-7264

### Éditeur

Société archéologique de l'Est

### Édition imprimée

Date de publication : 1 décembre 2015  
Pagination : 223-273  
ISBN : 978-2-915544-33-6  
ISSN : 1266-7706

### Référence électronique

Romain GUICHON, Benjamin CLÉMENT, Aline COLOMBIER-GOUZOUZIAN, Nicolas DUBREU et Maximilien ÉVRARD, « L'établissement protohistorique et gallo-romain de Chessy-les-Mines (Rhône) », *Revue archéologique de l'Est* [En ligne], tome 64 | 2015, mis en ligne le 18 novembre 2016, consulté le 08 novembre 2017. URL : <http://rae.revues.org/8586>

# L'ÉTABLISSEMENT PROTOHISTORIQUE ET GALLO-ROMAIN DE CHESSY-LES-MINES (RHÔNE)

Romain GUICHON\*,

avec la coll. de Benjamin CLÉMENT\*\*, Aline COLOMBIER-GOUGOUZIAN\*\*\*,

Nicolas DUBREU\*\*\*\* et Maximilien EVRARD\*\*\*\*\*

---

**Mots-clés** *Ségusiaves, Lugdunum, établissement rural, La Tène finale, Antiquité, haut Moyen Âge.*

**Keywords** *Segusiavi, Lugdunum, rural settlement, Final La Tène, Antiquity, Early Middle Ages.*

**Schlagwörter** *Segusiaver, Lugdunum, ländliche Siedlung, Spätlatène, Antike, Frühmittelalter.*

**Résumé** *Cet article est une synthèse des données relatives au site antique de Chessy-les-Mines (Rhône), connu depuis le début du <sup>xx</sup> s. par des découvertes fortuites et partiellement fouillé en 1979. Le réexamen récent de la documentation et du mobilier – notamment l'abondante vaisselle en céramique – ainsi que les prospections complémentaires effectuées en 2012 permettent à présent de mieux appréhender cet établissement rural, dont l'occupation principale s'étend de la seconde moitié du <sup>ii</sup> s. av. J.-C. au début du <sup>iii</sup> s. ap. J.-C. Si de nombreuses questions demeurent ouvertes, les éléments présentés ici constituent néanmoins un corpus archéologique original, propre à enrichir la connaissance du territoire oriental des Ségusiaves.*

**Abstract** *This article is a summary of the data regarding the ancient site of Chessy-les-Mines (Rhône), known since the early twentieth century from chance discoveries and partially excavated in 1979. The recent re-examination of the documentation and artefacts – especially the abundant ceramic finds – and the additional surveys carried out in 2012 now enable a better understanding of this rural settlement, whose principal occupation lasted from the second half of the 2nd century BC to the start of the 3rd century AD. Although several questions remain unanswered, the information presented here enriches our knowledge of the eastern territory of the Segusiavi people.*

**Zusammenfassung** *Dieser Artikel ist eine Synthese der archäologischen Funde und Befunde, die für den antiken Fundplatz von Chessy-les-Mines (Departement Rhône) vorliegen. Er wurde Anfang es 20. Jh. zufällig entdeckt und 1979 teilweise ausgegraben. Die erneute Überprüfung der Dokumentation und des Mobiliars – namentlich der zahlreichen Keramikscherben – sowie die 2012 durchgeführten zusätzlichen Prospektionen erlauben es diese ländliche Siedlung, die hauptsächlich von der zweiten Hälfte des 2. Jh. v. Chr. bis zum Beginn des 3. Jh. n. Chr. besiedelt war, besser zu verstehen. Zwar stehen noch zahlreiche Fragen offen, doch die hier präsentierten Elemente bilden nichtsdestoweniger ein originelles archäologisches Korpus, das die Kenntnis des östlichen Territoriums der Segusiaver bereichert.*

---

## 1. CADRE GÉOGRAPHIQUE ET HISTORIQUE

Chessy-les-Mines est situé à 20 km au nord-ouest de Lyon, dans la moyenne vallée de l'Azergues, affluent de la Saône s'écoulant à la retombée orientale du Massif central (fig. 1). En amont, la rivière traverse la barrière compacte du Haut Beaujolais puis inverse sa courbe en aval, peu après sa jonction avec la Brévenne, créant une large plaine alluviale jusqu'à la confluence à Anse. Le site archéologique, au lieu-dit « Le Colombier » (ou « Les

Colombiers») <sup>1</sup>, est placé sur la rive gauche de la rivière, au débouché du vallon de la « Goutte Molinant » et en limite des terres limoneuses du fond de vallée. Au nord-ouest s'élève un coteau en

---

1. Le nom du lieu est tombé en désuétude. Il apparaît au pluriel sur le cadastre napoléonien de 1827 mais il semble que les deux formes aient été utilisées oralement. Il figure en tout cas au singulier dans les notices scientifiques anciennes (WALKER, 1981a, 1983; LASFARGUES, 1982, 1984; VAGINAY, LEYGE, 1988) et dans la publication du pré-inventaire du département du Rhône (FAURE-BRAC, 2006).

---

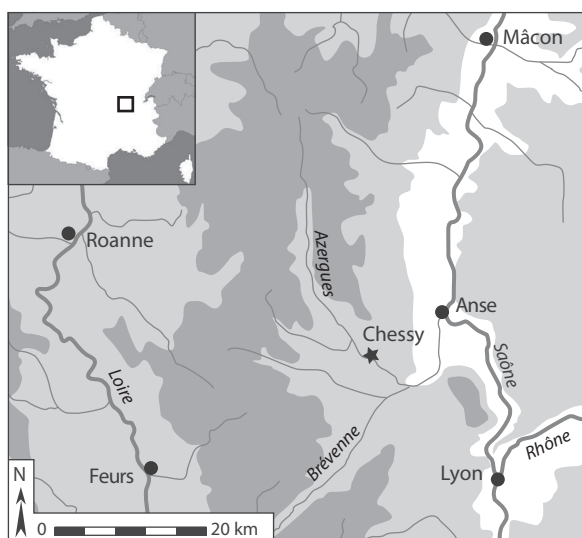
\* Archeodunum – Chercheur associé UMR 5138 ArAr – 7 rue Raulin, 69365 Lyon cedex 7.

\*\* Archeodunum – Doctorant Université Lumière Lyon 2 – UMR 5138 ArAr – 7 rue Raulin, 69365 Lyon cedex 7.

\*\*\* Chercheur associé UMR 5138 ArAr – 7 rue Raulin, 69365 Lyon cedex 7.

\*\*\*\* Doctorant Université Lumière Lyon 2 – UMR 5138 ArAr – 7 rue Raulin, 69365 Lyon cedex 7.

\*\*\*\*\* Étudiant Université Lumière Lyon 2 – 86 rue Pasteur, 69365 Lyon cedex 7.



◀ Fig. 1. Chessy-les-Mines dans son cadre géographique (DAO : R. Guichon).

▼ Fig. 2. Chessy-les-Mines : environnement archéologique et ressources géologiques (DAO : R. Guichon ; fond de carte IGN).



- 1 : Chessy-les-Mines « Le Colombier » : La Tène finale, Haut-Empire, Bas-Empire, haut Moyen Âge  
 2 : Châtillon « La Roche » : Bas-Empire, haut Moyen Âge (GUICHON *et alii*, 2012, p. 16-22)  
 3 : Bagnols / Chessy-les-Mines, « Charmoiré » : gallo-romain indéterminé (GUICHON *et alii*, 2012, p. 23-26)  
 4 : Saint-Germain-sur-l'Arbresle, « Glay » : gallo-romain indéterminé (Anonyme, 2006, p. 84-87)  
 5 : Mines de cuivre : exploitation attestée entre le XV<sup>e</sup> et le XIX<sup>e</sup> s. (BARGE *et alii*, 1999, p. 5-7)  
 6 : Carrières de calcaire jaune : exploitation attestée entre le XII<sup>e</sup> et le XX<sup>e</sup> s. (Anonyme, 2006, p. 92-101)



penne douce, alors qu'au nord-est se dresse un plateau surplombant le bourg médiéval. Le secteur est par ailleurs réputé pour ses gisements de cuivre et de calcaire jaune, dont l'exploitation est attestée aux époques médiévale et moderne (fig. 2 et 3).

À la fin de l'Âge du Fer, la moyenne vallée de l'Azergues appartenait de toute évidence au territoire ségusiave, qui correspond approximativement aux actuels départements du Rhône et de la Loire (LAVENDHOMME, 1997, p. 40-42; BÉAL, 2007, p. 6-12). À l'est, il est en effet admis que ce territoire s'étendait jusqu'à la Saône et probablement au-delà dans l'actuel département de l'Ain, alors qu'au nord la frontière avec les Éduens franchissait théoriquement l'Azergues environ 25 km en amont de Chessy, entre Aiguerande au bord de la Saône et Iguerande au bord de la Loire (BÉAL, 2007, p. 10-11).

Le tracé du territoire colonial de *Lugdunum* – déduit de celui des Ségusiaves en 43 av. J.-C. (PLINE l'Ancien, *HN*, II, V, 4) – demeure assez problématique et il apparaît plus délicat d'y inclure

Chessy avec certitude (VALETTE, 1999, p. 48-49; BÉAL, 2007, p. 12-26). Suivant l'analyse dite régressive prenant en compte les archiprêtres d'Anse et de l'Arbresle au nord et à l'ouest (CELLI *et alii*, 2000, p. 236) ou encore l'hypothèse faisant remonter la limite coloniale jusqu'au cours de l'Ardière (VEYNE, 1959, p. 90-93; *contra* BÉAL, 2007, p. 15), il serait possible de rattacher directement le site au territoire de la colonie de *Lugdunum*. À l'inverse, certains auteurs ont estimé que ce territoire était restreint (BERNARD, 1858, p. 116; STEYERT, 1895, p. 245), voire inexistant (PELLETIER, 1999, p. 18), ce qui en excluait largement Chessy. Une solution médiane consiste à placer la station d'Anse-*Asa Paulini* comme limite septentrionale sur la voie Lyon-Mâcon, le milliaire trouvé en 1937 près du *castrum* pouvant être attribué au bornage ségusiave et mis en rapport avec une liaison routière vers la capitale Feurs-*Forum Segusiavorum* (BÉAL, 2007, p. 21-24). Ceci rejoint le postulat considérant les vallées de l'Azergues – son cours inférieur – et de la Brévenne non seulement comme un lien naturel et nécessaire entre les deux agglomérations, mais aussi comme la frontière nord-ouest entre la colonie de Lyon et la cité des Ségusiaves (WILLEUMIER, 1953, p. 14-15). Suivant cette configuration, il faudrait admettre que l'établissement de Chessy, situé 5 km avant la confluence des deux rivières, n'était pas dans la *peritica* de *Lugdunum* mais dans son immédiate périphérie.

Du point de vue des flux de circulation (fig. 4), la vallée de l'Azergues constitue en tout cas « un couloir important de communication vers la Loire et le Charolais » (WALKER, 1981b, p. 281). Suivant l'axe nord-sud, la voie antique censée relier Lyon à Chamelet passe théoriquement à proximité du site archéologique de Chessy, dont le nom de lieu moderne peut d'ailleurs être considéré comme un toponyme (*colombier / columna*; GENDRON, 2006, p. 80; BLIN, 1957, p. 8). D'est en ouest, une voie devait également suivre la moyenne vallée de l'Azergues à partir de Châtillon-*Dorieux*, puis remonter la vallée du Soanan jusqu'à Amplepuis, avant de redescendre sur le Roannais *via* Thizy, créant ainsi une alternative à la route principale

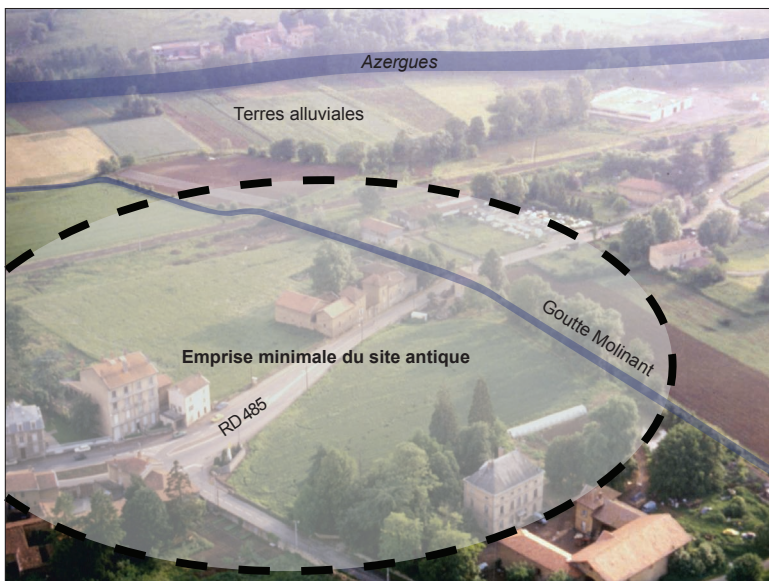


Fig. 3. Chessy-les-Mines « Le Colombier » (1979) : vue aérienne du site vers le sud-ouest (archives SRA Rhône-Alpes; DAO : R. Guichon).

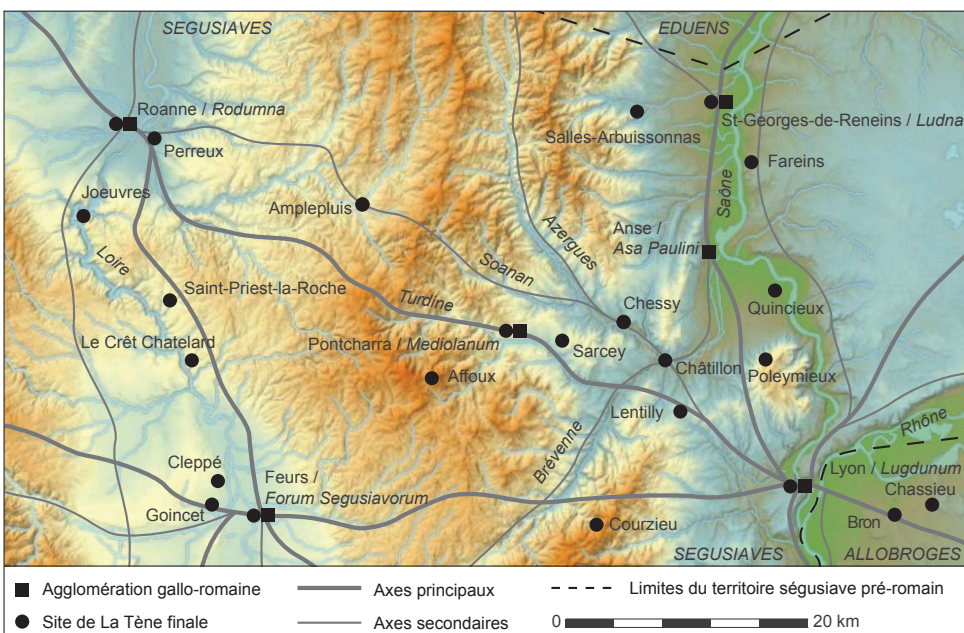


Fig. 4. Le nord-est du territoire ségusiave : sites et voies de communication (DAO : R. Guichon).

de Lyon à Roanne par Pontcharra-*Mediolanum* (SAVOYE, 1899, p. 95; FUSTIER, 1955, p. 70-71; FAURE-BRAC, 2006, p. 80; VALETTE, 1999, p. 21). À plus large échelle, cet itinéraire est l'une des routes constituant le vaste passage trans-gaulois reliant les vallées du Rhône et de la Loire, entre le Massif central et le Morvan, dont l'importance économique est perceptible au moins depuis la fin de l'Âge du Fer (OLMER, 2002, p. 295).

## 2. HISTORIQUE DES RECHERCHES

### 2.1. DÉCOUVERTES ANCIENNES

(XIX<sup>e</sup> s.-DÉBUT XX<sup>e</sup> s.)

Plusieurs découvertes fortuites effectuées au XIX<sup>e</sup> s. suggéraient une occupation celtique et romaine à Chessy : il s'agit d'une part de « pièces isolées de l'Âge du Fer provenant d'alluvions », mentionnées par E. Chantre (1876) dans sa carte archéologique du bassin du Rhône, mais dont on a perdu la trace ; d'autre part d'une statuette de Bacchus en bronze découverte « en 1833 à Chessy en déracinant un vieux chêne », acquise par l'antiquaire A. Comarmond puis revendue en 1851 au British Museum (*infra*, annexe). Au lieu-dit « Le Colombier », dans le Clos Debilly, la découverte en 1906 d'une série monétaire romaine et d'un lot de cinq antéfixes à tête humaine indiquait l'existence d'une installation antique dans le secteur (*infra*). À la même époque, « une amphore de type Dressel 1 et deux antéfixes en terre cuite » auraient également été trouvées dans le champ adjacent à l'ouest, qui renfermerait par ailleurs selon ses anciens cultivateurs des « dallages » et « une piscine en marbre blanc » (WALKER, DESBAT, 1979; WALKER, 1981a, p. 86).

### 2.2. FOUILLES DE SAUVETAGE

(MARS-NOVEMBRE 1979)

Au début de l'année 1979, les travaux de déviation de la route D.485 conduisirent la Direction des Antiquités historiques de Rhône-Alpes à réaliser des fouilles sur le site du « Colombier » : les premiers sondages furent ouverts au mois de mars sous la responsabilité de Maurice Delorme, alors correspondant des Antiquités historiques, et l'encadrement scientifique du chantier fut assuré par le Groupe lyonnais de Recherche en Archéologie gallo-romaine, dirigé par Armand Desbat. La première phase d'opération, durant le printemps et l'été, concerna le secteur de l'édifice maçonné (zone A) et des ramassages de surface furent également effectués sur les parcelles environnantes (tuiles, céramique, matériaux de construction, etc.). Durant les mois d'octobre et de novembre 1979, Stephen Walker assura seul la direction du chantier avec l'aide financière de l'Association pour les Fouilles archéologiques nationales (crédit de sauvetage) et celle matérielle de la Direction départementale de l'Équipement (deux pelles mécaniques pendant dix jours). Cette seconde phase permit de poursuivre la fouille de la zone A et d'étendre le décapage de surface et les sondages vers l'est (zones B et D) et l'ouest (zone C).

### 2.3. RAPPORTS, NOTICES, EXPOSITIONS, INVENTAIRES (1979-2006)

Un rapport fut rédigé en 1979 à la suite de la première phase d'intervention, concluant à « l'existence d'un habitat celtique, à l'heure actuelle le plus proche de Lyon, [...] un des seuls sites de la région où nous avons le passage de la période de l'indépendance à la période gallo-romaine » (WALKER, DESBAT, 1979). S. Walker présenta l'année suivante le résultat des fouilles lors

d'un congrès à Clermont-Ferrand (WALKER, 1983) et intégra par la suite des informations concernant Chessy dans son travail de thèse (WALKER, 1981a, p. 54, 87), puis dans un ouvrage collectif édité sous sa direction (WALKER, 1981b, p. 290-292, p. 298-299). Il avait également un projet de publication exhaustive, qui ne nous est parvenu que sous la forme d'un manuscrit annoté (archives du SRA Rhône-Alpes). Plusieurs dessins de mobilier ont été réalisés dans cette optique et l'étude des ossements animaux fut confiée à Philippe Columeau (1991; 2002). À cette époque également, une notice informative parut dans *Gallia* (LASFARGUES, 1982), une partie du mobilier et de la documentation fut présentée au Musée de la Civilisation gallo-romaine de Lyon (LASFARGUES, 1984) et J.-P. Pélatan examina le matériel lithique préhistorique (PÉLATAN, 1981). Durant les années 1990-2000, les recherches se limitèrent à des vérifications ponctuelles et à l'inventaire sommaire du mobilier (COLLAS, 2007, p. 36-37), jusqu'à la parution d'une notice synthétique dans la carte archéologique du Rhône (FAURE-BRAC, 2006, p. 190-192).

### 2.4. REPRISE DES RECHERCHES (2009-2014)

Au regard de l'intérêt scientifique du site, sous-exploité, une étude exhaustive mobilisant divers étudiants et chercheurs a été entreprise en 2009 et s'est déroulée en plusieurs phases : rassemblement et tri de la documentation, étude du mobilier découvert en 1906 et 1979 (céramique : R. Guichon ; verre : A. Colombier-Gougouzien ; terres cuites architecturales : B. Clément ; restes fauniques : M. Evrard ; monnaies : N. Dubreu) ; campagne de prospections pédestres (GUICHON *et alii*, 2012), présentation et publication des niveaux laténiens (GUICHON, 2011), du mobilier en verre (COLOMBIER-GOUGOUZIAN, 2012) et des terres cuites architecturales (CLÉMENT, 2011; GUICHON, CLÉMENT, à paraître). La synthèse de ces données a fait l'objet d'un mémoire de Master soutenu en 2013 à l'Université de Lausanne, sous la direction de Thierry Luginbühl et l'expertise de Matthieu Poux (GUICHON, 2013).

## 3. RÉPARTITION GÉNÉRALE DES VESTIGES

Il est possible de localiser l'ensemble des découvertes et des interventions réalisées sur le site et d'estimer ainsi l'emprise de l'établissement antique (fig. 5) : elle semble limitée au sud par les terres inondables du fond de vallée, sur lesquelles les prospections se sont révélées négatives – à moins que les vestiges ne soient masqués par les colluvions ? – alors qu'au nord-ouest la limite des ramassages de surface effectués en 1979 correspond au pied du coteau dominant cette partie du site (GUICHON *et alii*, 2012, p. 28-30; WALKER, DESBAT, 1979). L'extension maximale du site vers l'est et vers l'ouest reste en revanche imprécise en raison des habitations modernes qui occupent ces zones et empêchent d'y effectuer des repérages. En l'état actuel des connaissances, il est donc possible d'attribuer au site une emprise minimale de quatre hectares, du moins pour l'époque romaine.

## 4. LES DÉCOUVERTES ANCIENNES (1906)

### 4.1. CONTEXTE DE DÉCOUVERTE

Différentes sources mentionnent la découverte ancienne de cinq antéfixes et d'une série monétaire au Clos Debilly, situé immédiatement à l'est des parcelles sondées en 1979 (GIROUD, 1952; WALKER, DESBAT, 1979; WALKER, 1981a; PÉLATAN, 1981;





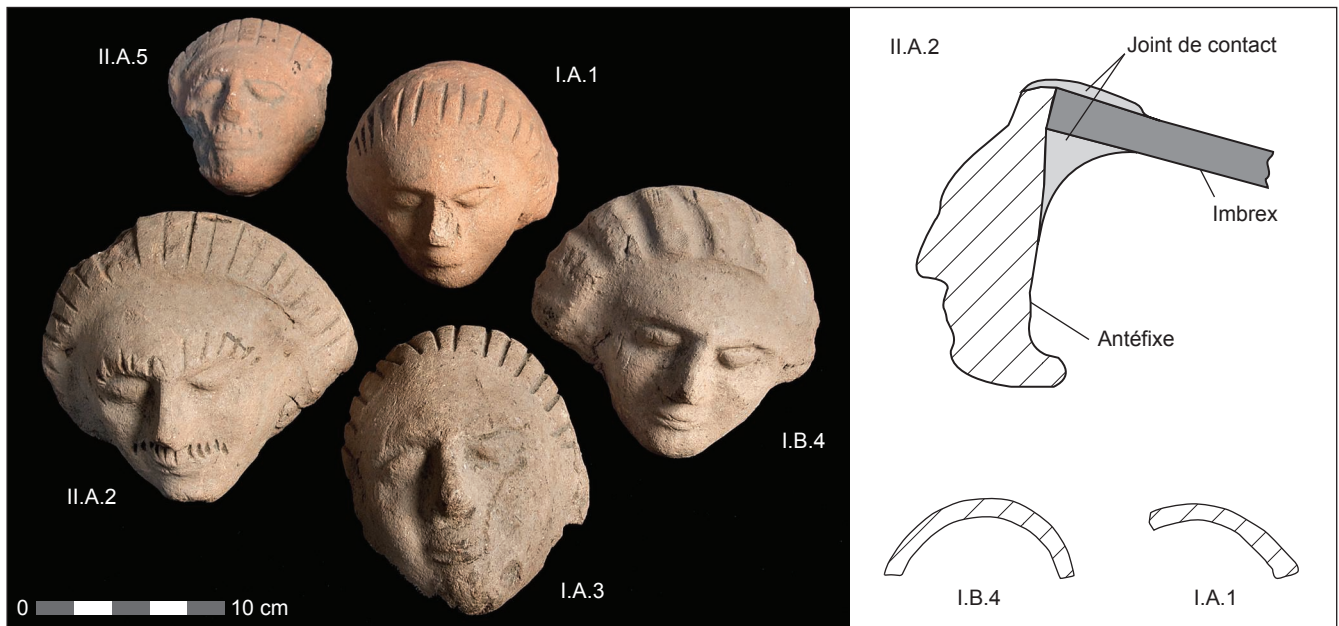


Fig. 6. Chussy-les-Mines « Clos Debilly » : antéfixes à tête humaine (cliché : Ch. Thioc ; DAO : B. Clément).

LASFARGUES, 1982 ; PÉROUSE, 1991). Le mobilier proviendrait du sous-sol d'un pavillon d'agrément bâti en 1906 et dont la surface avoisine les 50 m<sup>2</sup>. D'après la profondeur des substructions, il est probable que le substrat ait été atteint sur l'ensemble de la zone. Ces indications constituent les seuls éléments fiables concernant le contexte de découverte des objets<sup>2</sup>.

#### 4.2. ANTÉFIXES (B. Clément)

##### 4.2.1. Caractéristiques techniques

Les cinq antéfixes<sup>3</sup> sont fabriquées à partir de deux éléments distincts – une *imbrex* d'un côté, un visage moulé de l'autre – fixés avant cuisson par un joint de contact en argile (fig. 6). Certains caractères communs (visages triangulaires, yeux convexes asymétriques, léger sourire) suggèrent qu'un seul moule ait été utilisé pour la confection de tous les visages ; les variations légères peuvent être induites par l'usure de ce moule. La coiffure et la pilosité (cils, sourcils et moustaches) ont été réalisées en revanche après démoulage, soit par une série d'incisions faites au stylet, soit par pression sur l'argile. En outre des traces d'engobe rougeâtre, sous forme d'une fine couche d'argile non grésée, ont été observées sur la partie supérieure de l'*imbrex* et une partie du visage de deux individus (I.A.1 et II.A.5). La polychromie de ces antéfixes, largement attestée par ailleurs, est tout à fait supposable.

##### 4.2.2. Éléments de datation

Par rapprochement avec les productions régionales de tuiles tardo-républicaines, attestées à Chussy dans les niveaux précoces (fossé F1, *infra*) et plus généralement sur l'axe Rhône-Saône dès

la seconde moitié du II<sup>e</sup> s. av. J.-C., plusieurs observations permettent de proposer une datation haute (150-50 av. J.-C.) pour ces antéfixes découvertes hors contexte : il s'agit notamment de la typologie des *imbrices*, dont la faible épaisseur (1,3 à 1,6 cm) est caractéristique des exemplaires précoces, mais aussi de la nature des pâtes employées (grossières, avec inclusions de chamotte), également comparable à celle des tuiles de type tardo-républicain (CLÉMENT, 2011, p. 89-90).

#### 4.3. MONNAIES (N. Dubreu)

Les onze monnaies (fig. 7) sont dans un bon état de conservation, quel que soit le moment de frappe, entre les règnes de Tibère et de Constantin. Cette ample fourchette chronologique, entre le début du I<sup>er</sup> s. et le début du IV<sup>e</sup> s. ap. J.-C., laisse penser que ces monnaies ne sont pas issues d'une cachette mais plutôt de couches d'occupation couvrant plusieurs siècles, d'autant plus qu'il s'agit exclusivement de types courants. On peut cependant constater une grande proportion de sesterces dans ce lot, peut-être due au fait que ces grosses monnaies ont été plus facilement repérées par les ouvriers lors du creusement des fondations.

### 5. LES FOUILLES DE SAUVETAGE (1979)

#### 5.1. PRÉSENTATION GÉNÉRALE (fig. 8)

Les fouilles ont été menées sur l'emprise de la déviation routière (actuelle D.385), parallèlement à la voie ferrée, sur une bande d'environ 20 à 25 m de largeur et 250 m de longueur. Cette aire d'un peu plus de 5000 m<sup>2</sup> a été divisée en quatre secteurs de surfaces inégales, correspondant à différentes phases d'intervention. La zone D, représentant près des deux tiers de la surface totale du chantier, a été entièrement décapée à la pelle mécanique et n'a livré ni structure ni mobilier antique, mais seulement quelques dépressions comblées de matériaux de construction modernes. Il est probable que cette partie du site vierge d'aménagements antiques et présentant une forte épaisseur de terre arable corres-

2. Nous tenons à remercier M. et Mme Delorme-Debilly, qui nous ont permis l'accès à cette collection.

3. Cette série d'antéfixes a déjà fait l'objet d'une publication spécifique, dont on ne reprendra ici que les éléments typo-chronologiques essentiels (CLÉMENT, 2011).



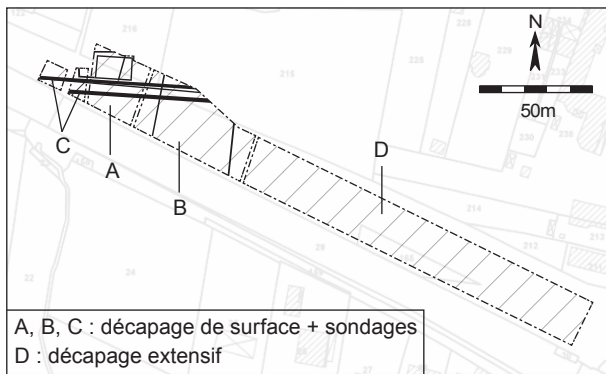
	1 - Tibère César As 12 - 14, atelier de Lyon	D : TI CAESAR AVGVST F IMPERAT VII R : ROM ET AVG.  Cuivre, diamètre 25 mm Réf. : C. 37 – RIC. 245 – BMC/RE. 585 - BN/R. 1769
	2 - Tibère César As 12 - 14, atelier de Lyon	D : TI CAESAR AVGVST F IMPERAT VII R : ROM ET AVG.  Cuivre, diamètre 23 mm. Réf. : C. 37 – RIC. 245 – BMC/RE. 585 - BN/R. 1769
	3 - Néron Sesterce 65, atelier de Rome	D : NERO CLAVD CAESAR AVG GER P M TR P IMP P P R : S   C // ROMA.  Orichalque, diamètre 33-34 mm Réf. : C. 264 – RIC. 274 – BMC/RE. 178
	4 - Vespasien Sesterce 71, atelier de Rome	D : IMP CAES VESPASIAN AVG P M TR [P P P COS III] R : [IVDAEA CAPTA] // [S C]  Orichalque, diamètre 32 mm. Réf. : C. 239 – RIC. 427 – BMC. 543
	5 - Domitien Dupondius 90, atelier de Rome	D : [IMP CAES] DOMIT AVG GERM COS XV CENS [PER P P] R : FORTVNAE AVGVSTI / S   C  Orichalque, diamètre 28 mm Réf. : C. 132 – RIC. 392 – BMC/RE. 444 – BN/R. 479
	6 - Trajan Sesterce 112 - 114, atelier de Rome	D : IMP CAES NERVAE TRAIANO AVG GER DAC PM TR P COS VI P P R : FORTVNAE REDVCI // S   C  Orichalque, diamètre 32 mm Réf. : C. 346 – RIC. 628 – BMC/RE. 967
	7 - Crispine Moyen bronze (dupondius ou as) 180 - 182, atelier de Rome	D : CRISPINA [AVGVSTA] R : [IVNO LVCINA] / [S   C]  Cuivre, diamètre 23 mm Réf. : C. 33 – RIC. 680 – BMC/RE. 433
	8 - Commode Sesterce janvier - octobre 190, atelier de Rome	D : M COMMOD ANT P FELIX AVG BRIT P P R : GEN AVG FELIC P M TR P XV IMP VIII COS VI / S   C  Orichalque, diamètre 29-30 mm Réf. : C. 529 – RIC. 561 – BMC/RE. 645
	9 - Aurélien Antoninien fin 272 - début 274, atelier de Milan	D : IMP AVRELIANVS AVG R : IOVI CONSER // P  Billon, diamètre 29 mm Réf. : C. 107 – RIC. 129
	10 - Maxence Follis 309 - 312, atelier d'Ostie	D : IMP C MAXENTIVS P F AVG R : VICTORIA AETERNA AVG N // MOSTP  Cuivre, diamètre 23-25 mm Réf. : C. 101 – RIC. 54
	10 - Constantin 1 <sup>er</sup> Centenionalis 328 - 329, atelier de Nicomédie	D : CONSTANTINVS AVG R : PROVIDENTIA AVGG // SMNE  Cuivre, diamètre 17-19 mm Réf. : C. 433 – RIC. 153 – LRBC. 1073

Fig. 7. Chessy-les-Mines « Clos Debilly » : monnaies romaines.

ponde à une ancienne zone humide, marécageuse. Les vestiges antiques apparaissent exclusivement au nord-ouest de la bande exploratoire, dans les zones A, B et C, de part et d'autre de la « Goutte Molinant », un chenal post-antique traversant le secteur. Contrairement à la zone D entièrement excavée jusqu'au substrat, cette partie du site a été décapée en surface puis explorée par une douzaine de sondages plus ou moins étendus, dont les emplacements et la numérotation ne sont pas intégralement connus.

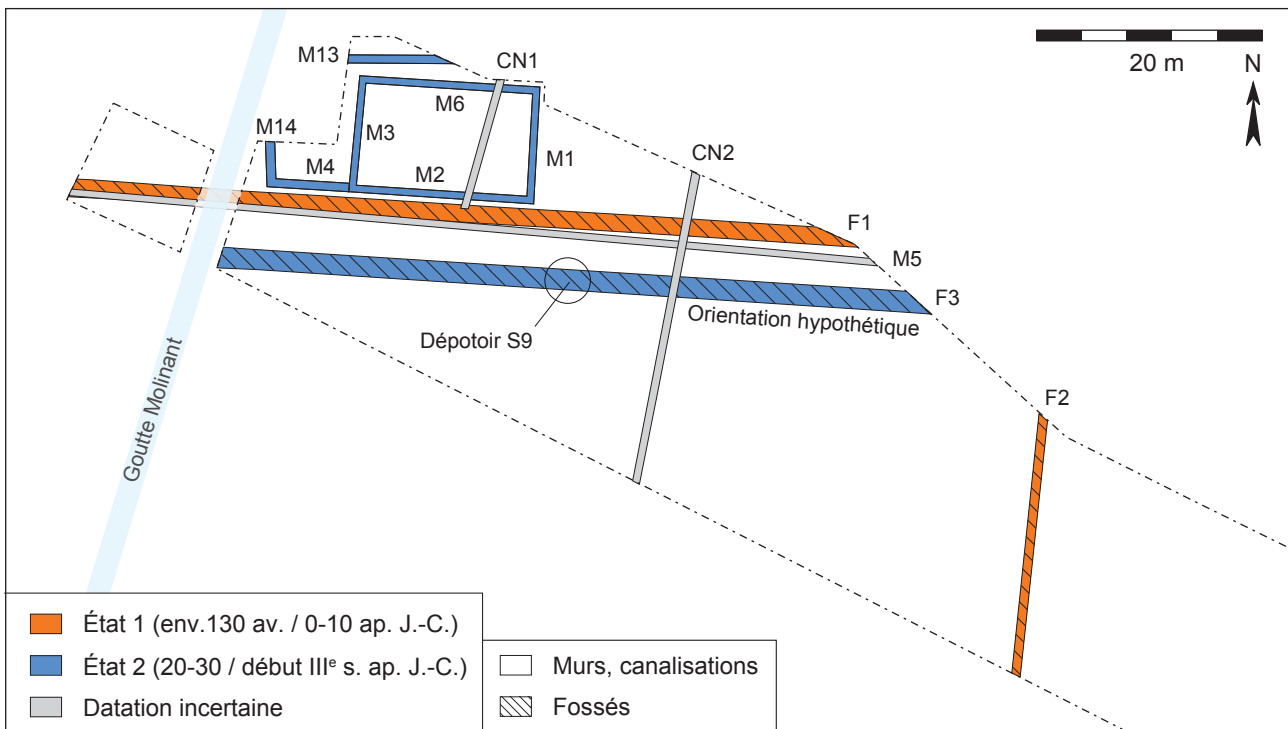
## 5.2. LES HORIZONS PRÉHISTORIQUE ET PROTOHISTORIQUE

Une série d'artefacts en silex a été récoltée en 1979 durant l'opération de sauvetage ; la majorité provient de ramassages hors contexte stratigraphique (tas de déblais et champs labourés environnants) et quelques-uns ont été trouvés dans des couches profondes atteintes en sondage. L'essentiel des produits recensés –



◀ Fig. 8. Chassy-les-Mines « Le Colombier » (1979) : secteurs de fouille (DAO : R. Guichon).

▼ Fig. 9. Chassy-les-Mines « Le Colombier » (1979) : plan général et proposition de phasage des structures (DAO : R. Guichon).



cinq nucléus, vingt-neuf outils (lames, lamelles, racloirs, grattoirs) et soixante-seize éclats – a été attribué au Paléolithique moyen (300 000 – 30 000 B.P.), précisément à la culture du « Moustérien à nucléus et éclats de technique Levallois », mais il n'est pas exclu que certains soient plutôt attribuables au Paléolithique supérieur (PÉLATAN, 1981). Ces pièces peuvent être mises en relation avec les onze éléments lithiques découverts en prospection dans la moyenne vallée de l'Azergues et principalement datés du Paléolithique moyen (GUICHON *et alii*, 2012, p. 57-61).

Sept artefacts (un nucléus, trois lamelles, un grattoir, une pointe de flèche et une hache polie), trouvés également hors contexte, ont été attribués à la période du Néolithique final ou du Chalcolithique (PÉLATAN, 1981). Ils pourraient éventuellement se rattacher à l'horizon ancien identifié dans le sondage 1 (couche argilo-sableuse contenant six tessons de céramique modelée très grossière; *infra*, fig. 11, n° 2).

### 5.3. LES STRUCTURES ANTIQUES

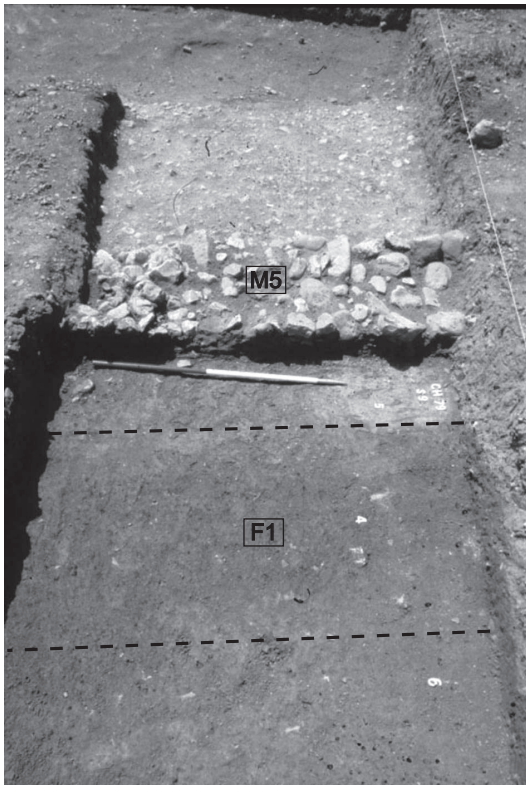
Les structures identifiées (fig. 9) étaient couvertes en moyenne par 0,40 à 0,60 m de terre arable et implantées dans des niveaux naturels de graviers à matrice argileuse, repérés sur l'ensemble du

site. D'après les éléments de datation disponibles, essentiellement le mobilier céramique (*infra*), ces vestiges peuvent être rattachés à deux phases d'occupation principales, l'une couvrant La Tène finale et la période augustéenne (état 1), l'autre le Haut-Empire (état 2).

#### 5.3.1. État 1

##### 5.3.1.1. Le fossé F1

Ce fossé, d'orientation est-ouest, a été repéré dans huit sondages sur près de 70 m de longueur (fig. 10). Aucun retour n'a été constaté. Son profil est très évasé (jusqu'à 2,50 m de largeur au sommet) et peu profond (0,60 à 0,80 m conservé). Le profil stratigraphique (fig. 11) montre un premier dépôt stérile, de texture argilo-sableuse proche de celle du sédiment encaissant, pouvant correspondre à une première phase de ruissellement ou de ravinement dans le fossé, peut-être aux dépens d'un talus interne. Le comblement principal comprend deux dépôts de texture proche, très cendreuse et charbonneuse, dans lesquels le mobilier était abondant : il s'agit en particulier de fragments de céramiques dont des amphores, dans une moindre mesure d'éléments de faune, de quincaillerie, de scories, de tuiles et de blocs de calcaire jaune



rubéfiés. La nature et la fragmentation du matériel, sa dispersion ainsi que la composante charbonneuse des sédiments, évoquent des vidanges périodiques de foyers.

#### 5.3.1.2. Le fossé F2

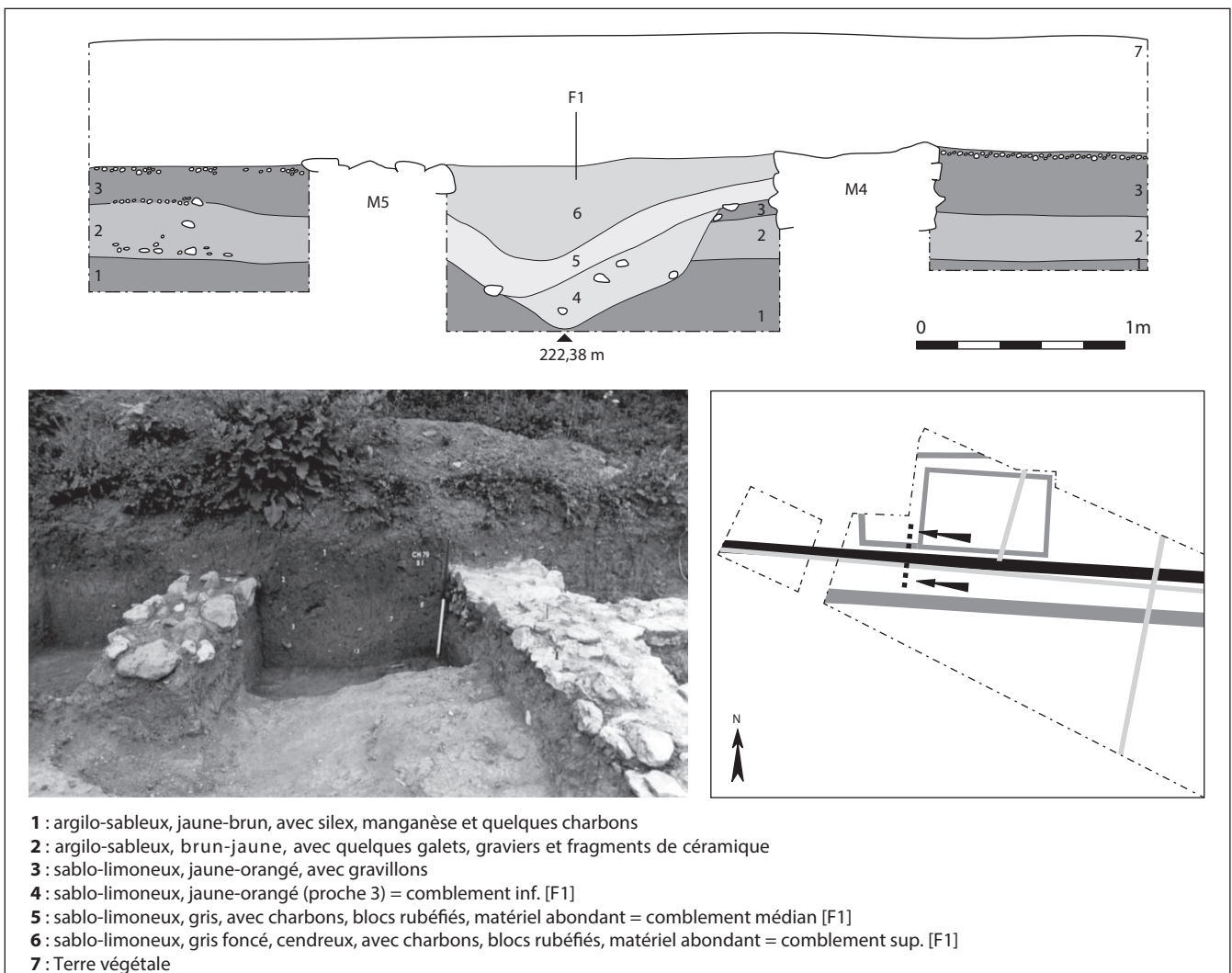
Ce fossé, d'orientation nord-sud, a été repéré et dégagé sur 20 m de longueur. Son profil en cuvette évasée, de dimension réduite (0,20 m de profondeur conservée et 0,80 m de largeur), évoque un fond de structure arasée. Son tracé est pratiquement perpendiculaire à celui du fossé F1 mais l'emprise de la fouille n'a pas permis de préciser la relation entre les deux structures. Le comblement principal de F2 – argileux, brun, avec de nombreux charbons de bois – a livré du mobilier céramique et quelques éléments de faune.

#### 5.3.1.3. Les niveaux d'occupation

Deux zones contenant du mobilier céramique attribuable à La Tène finale ont été découvertes au nord du fossé F1 et peuvent être considérées comme des vestiges de l'occupation de l'état 1,

◄ Fig. 10. Chessy-les-Mines « Le Colombier » (1979) : sondage 9, fossé F1 et mur M5 vus vers le sud (archives S.R.A. Rhône-Alpes).

▼ Fig. 11. Chessy-les-Mines « Le Colombier » (1979) : sondage 1, stratigraphie ouest (archives S.R.A. Rhône-Alpes; DAO : R. Guichon).





oblitérée par l'édifice maçonné postérieur: il s'agit d'une part d'un niveau avec une écuille à bord rentrant écrasée en place, situé sous la couche de démolition romaine; d'autre part de deux couches charbonneuses atteintes entre les murs M6 et M13, dans lesquelles sont mentionnés des fragments de céramique vraisemblablement laténienne (« céramique noire de tradition indigène », « céramique grossière montée à la main »).

### 5.3.2. État 2

#### 5.3.2.1. L'édifice maçonné

Un bâtiment maçonné est installé sur le bord septentrional du fossé F1, parallèlement à celui-ci (fig. 12). Il s'agit d'une construction rectangulaire de 10,40 x 16,25 m, arasée à hauteur ou légèrement au-dessus de fondations peu profondes. Les murs, larges d'environ 0,60 m, sont faits de blocs de calcaire jaune liés par un mortier blanchâtre. L'angle nord-est du bâtiment est la partie la mieux conservée, avec un sol en terre battue et quatre assises de parement encore en place. Au vu de la faiblesse des fondations, il est probable que les maçonneries dégagées étaient surmontées d'une élévation en terre et en bois.

L'intérieur de l'édifice comprend une couche de démolition peu épaisse formée essentiellement de tuiles, de blocs de calcaire et de gros galets, alors qu'aux deux extrémités sont apparues deux fosses de grandes dimensions, comblées également de matériaux de démolition. Le comblement principal de la fosse occidentale FS1 est très cendreuse, avec de nombreux matériaux brûlés (tuiles vitrifiées et collées les unes aux autres, briques crues rubéfiées, traces de planches ou de poutres calcinées). Des fragments de *tubuli* et du mortier de tuileau y sont également signalés. Le remplissage de la fosse orientale FS2 se distingue par la présence de blocs de calcaire jaune et de galets non brûlés, accompagnés de quelques tessons de céramique. Ces imposants niveaux de destruction (couche centrale et fosses latérales) n'ont pas été intégralement fouillés. Par ailleurs, un aménagement constitué d'une dizaine de blocs de calcaire disposés un arc de cercle était encore en place sous la démolition. La couche cendreuse observée au centre de la structure, ainsi que les traces de rubéfaction sur les pierres, permettent de l'interpréter comme un foyer (fig. 13).

Trois murs apparaissent au nord-ouest du corps de bâtiment principal: M4 et M14 (blocs de calcaire jaune liés au mortier blanc, largeur 0,70 m) viennent se greffer dans le prolongement de la façade sud alors que M13 (cinq assises de blocs de calcaire jaune et de galets liés au mortier blanc, largeur 0,70 m) se développe au nord suivant un axe légèrement divergent. Il est probable que ces murs se rejoignent hors de l'emprise de fouille pour former un petit espace annexe, peut-être à ciel ouvert, adjoint à l'édifice rectangulaire lors d'une phase de réaménagement.

#### 5.3.2.2. Le fossé F3

Ce fossé d'orientation est-ouest, recoupé dans trois sondages au moins, est pratiquement parallèle au fossé F1<sup>4</sup>. Il est de profil évasé (plus de 2 m de largeur au sommet pour environ 0,60 m de profondeur conservée), avec un comblement principal argileux, comprenant quelques charbons de bois et de nombreux fragments de tuiles (fig. 14). La coupe du sondage 10 montre un premier



Fig. 12. Chassy-les-Mines « Le Colombier » (1979) : édifice maçonné, vu vers le nord-est (archives S.R.A. Rhône-Alpes).

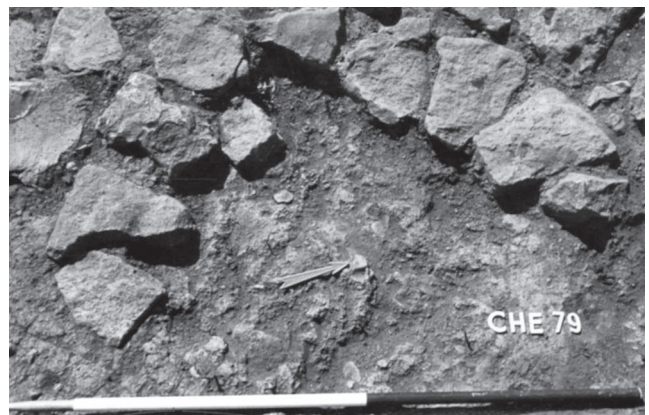


Fig. 13. Chassy-les-Mines « Le Colombier » (1979) : foyer situé à l'intérieur de l'édifice maçonné (archives S.R.A. Rhône-Alpes).

niveau de comblement plus compact, dans lequel on peut noter la présence de tessons de « céramique grossière » (WALKER, DESBAT, 1979) et l'absence de tuiles (comblement précoce? recoupement ou reprise d'une structure antérieure?).

Dans le sondage 9 pratiqué au sud-est de l'édifice maçonné, la fouille du fossé F3 a livré près de 6000 tessons de céramique, ainsi que de la vaisselle en verre, des éléments de faune, des tesselles de mosaïque, quelques fragments de *tubuli* et une antéfixe anthropomorphe en terre cuite. Cette concentration de matériel est interprétée comme un dépotoir recoupant le comblement principal du fossé<sup>5</sup>.

### 5.3.3. Structures de datation incertaine

#### 5.3.3.1. Le mur M5

Un long mur constitué de galets liés à l'argile, sans tranchée de fondation apparente, est implanté sur le bord sud du fossé F1 suivant une orientation légèrement divergente (1,50 m de désaxe-ment sur la longueur observée). Il a été suivi sur près de 70 m sans qu'aucun retour ne soit constaté et marque vraisemblablement

4. Le fossé F3 n'apparaît pas sur le relevé planimétrique du site mais son emplacement par rapport aux autres structures est indiqué par le relevé stratigraphique du sondage 9. Il subsiste en revanche une incertitude quant à son orientation exacte (« parallèle » au fossé F1 : DESBAT, WALKER, 1979). Ceci explique la mention « orientation hypothétique » apparaissant sur les plans présentés dans cette étude.

5. « À un endroit (sondage 9) le fossé est comblé par un important dépotoir ménager, riche en matériel céramique du I<sup>er</sup> et surtout du II<sup>e</sup> s. Malheureusement ce dépotoir fut fouillé avant notre arrivée et de ce fait le matériel fut mélangé, mais il semble s'agir d'un dépotoir du II<sup>e</sup> s. entaillé dans un fossé du I<sup>er</sup> s. » (S. Walker, archives personnelles).

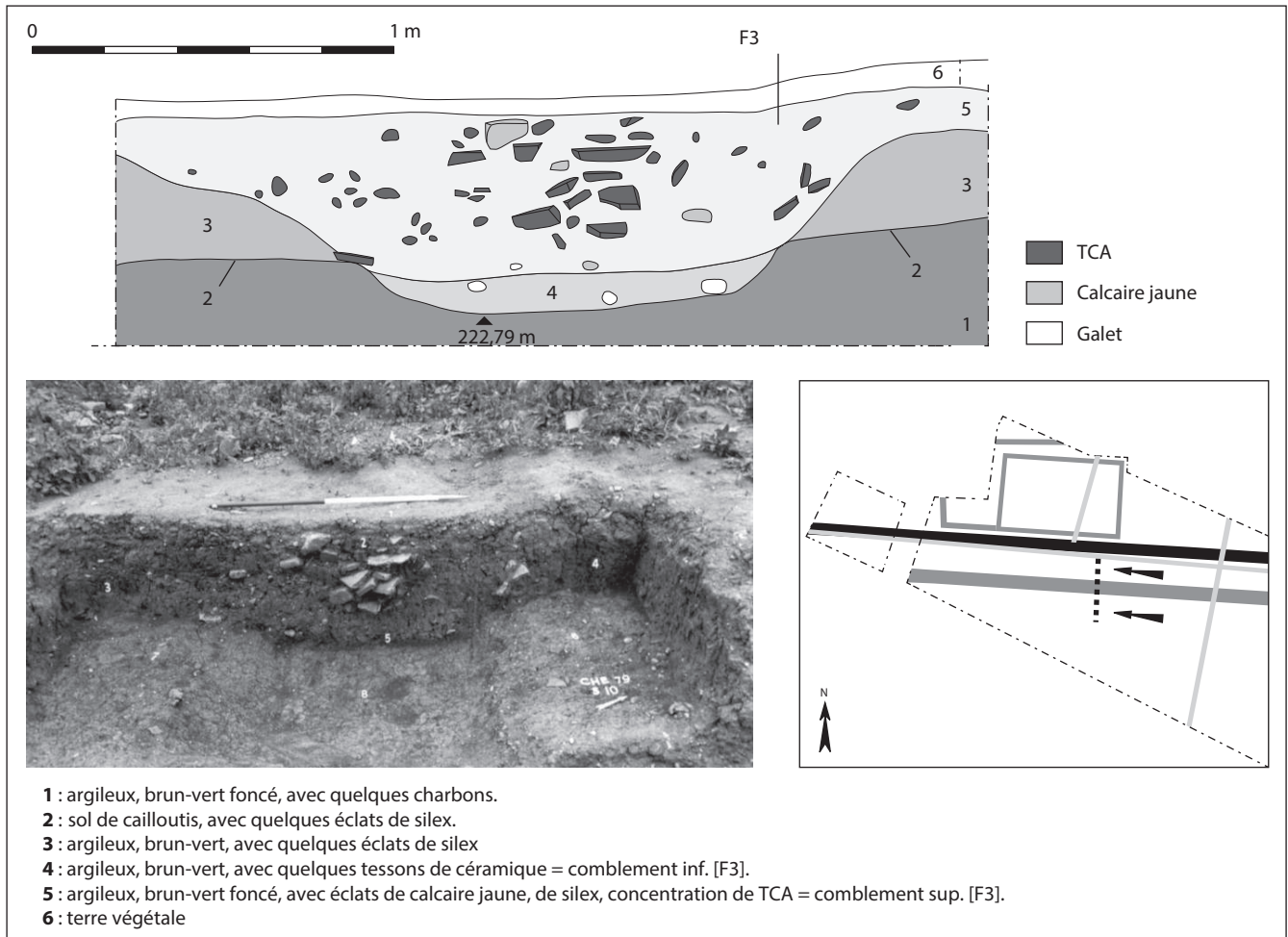


Fig. 14. Chessy-les-Mines « Le Colombier » (1979) : sondage 10, stratigraphie ouest (archives SRA Rhône-Alpes ; DAO : R. Guichon).

une limite de parcelle. Il est le mieux conservé dans sa partie occidentale (zone C), avec quatre assises de galets au maximum. Cette même zone a permis d'observer ponctuellement plusieurs assises de blocs de calcaire jaune taillés, disposées sur les galets : cette configuration a été interprétée comme une réfection tardive du mur, mais elle peut simplement témoigner d'une arase parementée reposant sur la fondation de galets en pleine terre. Cette arase a d'ailleurs pu servir de base à une élévation en terre crue, suivant une technique largement attestée par ailleurs. Aucun élément matériel ne permet de préciser la datation de ce mur M5. Les relations stratigraphiques indiquent seulement qu'il est postérieur au fossé F1 remblayé à l'époque augustéenne.

#### 5.3.3.2. La canalisation CN1

Cette canalisation d'orientation nord-sud, observée sur une vingtaine de mètres, est constituée de blocs et de dalles de calcaire jaune disposés en parois ou en couverture (fig. 15). Elle est probablement postérieure au bâtiment maçonné de l'état 2, dont les fondations de murs et la couche de démolition semblent entaillées par la structure. Les quelques tessons de céramique trouvés dans son remplissage sont attribuables à l'époque romaine au sens large.

#### 5.3.3.3. La canalisation CN2

Cette canalisation est située une quinzaine de mètres à l'est du bâtiment de l'état 2 et suit un axe général nord-sud. Elle est comparable à la canalisation CN1, tant par son orientation que

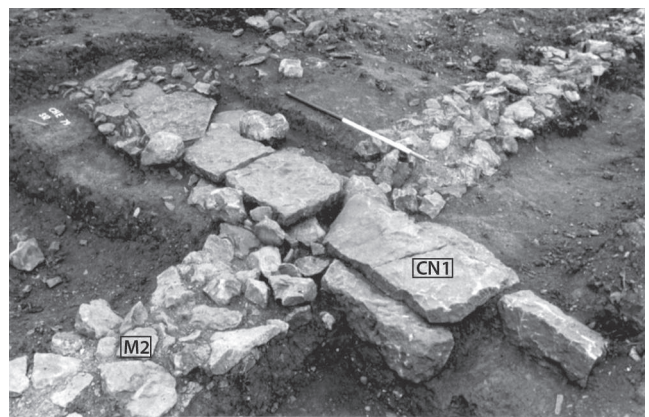


Fig. 15. Chessy-les-Mines « Le Colombier » (1979) : canalisation CN1 et mur M2, vus vers le nord-est (archives SRA Rhône-Alpes).

son mode de construction (blocs et dalles de calcaires jaune). Si le comblement stérile de cette canalisation CN2 ne permet pas d'en préciser la datation, on peut tout de même affirmer qu'elle est postérieure aux états 1 et 2 car elle coupe les trois structures est-ouest situées sur son tracé (fossés F1, F3, mur M5).



## 6. MOBILIER CÉRAMIQUE DES FOUILLES DE SAUVETAGE (R. Guichon)

### 6.1. OPTIONS MÉTHODOLOGIQUES

Le matériel céramique provient principalement de trois contextes : les fossés F1 et F2 relatifs à l'état 1, le dépotoir du fossé F3 appartenant à l'état 2. Parmi les rares éléments issus d'autres contextes (couches d'occupation, fosses, etc.), seuls ceux qui fournissent des éléments de datation fiables sont présentés. Au total, le corpus étudié comprend 9609 fragments, représentant au minimum 944 individus.

Le mode de classement utilisé est celui en usage dans les études régionales récentes (ex : BATIGNE-VALLET, LEMAÎTRE, 2008, p. 213-214), au sein desquelles les céramiques fines, majoritairement destinées au service et à la consommation, sont distinguées des céramiques communes, plutôt vouées à la préparation et à la cuisson des aliments. À cette distinction fonctionnelle s'ajoute un classement par catégorie technique, chacune étant caractérisée par le type de pâte (fine, grossière), le procédé de montage (modelage, tournage) ou le mode de cuisson (mode A, mode B). Les formes usuelles (pot, cruche, marmite, mortier, etc.) ont été distinguées et subdivisées par types morphologiques.

Le mobilier est comptabilisé suivant le nombre de restes (NR) et le nombre minimum d'individus (NMI). Ce dernier chiffre correspond au nombre de bords comptés après recollages, sans pondération (protocole Beuvray : ARCELIN, TUFFREAU-LIBRE, 1998). Pour chaque ensemble étudié, une brève description typologique est donnée par catégorie, accompagnée de tableaux de comptages et de planches synthétiques illustrant la quasi-totalité des types rencontrés, ainsi qu'une proposition de datation.

### 6.2. CÉRAMIQUES DU FOSSÉ F1 (fig. 16)

L'ensemble (NMI : 385) est dominé par les céramiques communes, qui constituent plus de la moitié du lot. Viennent ensuite les céramiques fines – au sein desquelles les productions grises fines indigènes sont fortement majoritaires – puis les amphores, essentiellement italiques. La part des *dolia* est minime.

#### 6.2.1. Céramiques fines (fig. 17)

##### 6.2.1.1. Céramiques grises fines

Les céramiques de cette catégorie présentent soit une pâte intégralement grise, cuite en mode B, soit une pâte gris-beige à rosé cuite en mode A, avec une pellicule noirâtre en surface obtenue par saturation de l'atmosphère en fin de cuisson (ajout de combustible)<sup>6</sup>. Cette surface enfumée, parfois mal conservée, est plus ou moins brillante suivant le degré de lissage et présente fréquemment des bandes lustrées luisantes réalisées avant cuisson. Les décors en creux sont plus rares (ondés, moletés, estampés). Les formes basses sont les plus nombreuses (NMI : 93) : il s'agit essentiellement des récipients de tradition indigène (dont 43 écuelles à bord rentrant et 28 bols hémisphériques ; fig. 18, n<sup>os</sup> 1-7), dans une moindre mesure des imitations de céramique campanienne (cinq bols Lamboglia 31/33, six assiettes Lamboglia 5/7 et deux assiettes Lamboglia 36 ; fig. 18, n<sup>os</sup> 8-12). Toutes ces formes basses trouvent des correspondances dans le répertoire laténien séguisave, à Roanne notamment (LAVENDHOMME, GUICHARD, 1997, p. 102-105, 108-112). Les formes hautes, pots et pichets, sont

6. Enfumée : NR : 510 / NMI : 75 ; non enfumée : NR : 290 / NMI : 45.

	NR	% NR	NMI	% NMI
Céramiques fines	906	28	141	37
Céramiques communes	1606	49	205	53
Amphores	740	22	36	10
<i>Dolia</i>	38	1	3	1
<b>Total</b>	<b>3290</b>	<b>100</b>	<b>385</b>	<b>100</b>

Fig. 16. Fossé F1 : répartition des différentes familles de céramiques.

	NR	% NR	NMI	% NMI
Grise fine	800	88	120	85
Peinte	84	9	15	11
Sigillée italique	12	1	3	2
Campanienne	5	1	2	1
Sigillée gauloise	3	0	0	0
Paroi fine	2	0	1	1
<b>Total</b>	<b>906</b>	<b>100</b>	<b>141</b>	<b>100</b>

Fig. 17. Fossé F1 : répartition des différentes catégories de céramiques fines.

minoritaires (NMI : 24 ; fig. 18, n<sup>os</sup> 13-19). Un couvercle et un fragment de faïsselle sont également à signaler (fig. 18, n<sup>o</sup> 20).

##### 6.2.1.2. Céramiques peintes

Les récipients de cette catégorie présentent quasi exclusivement une pâte non calcaire, de teinte beige-chamois. Le revêtement peint, lorsqu'il subsiste, apparaît généralement sous forme d'aplats rouges, parfois superposés avec un bandeau blanc ; aucun décor surpeint n'est conservé. La forme principale est le bol hémisphérique (NMI : 13), dont la taille varie du simple au triple, avec une lèvre en bourrelet légèrement saillante ou placée dans la continuité de la panse, le col pouvant être finement souligné par une rainure (fig. 19, n<sup>os</sup> 1-4). Il s'agit globalement de profils typiquement laténiens, précédant ceux des bols « de Roanne » classiques (aucune rupture entre le bord infléchi et la panse), dont l'apparition est située vers 40-30 av. J.-C. (GRAND, 1995, p. 179). Les formes hautes sont seulement attestées par un col tronconique et par une lèvre renflée peinte en rouge, qui pourrait être le bord d'un vase haut fuselé (fig. 19, n<sup>o</sup> 5).

##### 6.2.1.3. Sigillées italiques

Les trois formes identifiées sont des assiettes du service II, dont ne subsistent que les bords en bandeaux tripartites (fig. 19, n<sup>os</sup> 6-7). Les pâtes sont similaires (très calcaires, beige clair, vernis rouge mat inégal tirant sur le brun-orangé), de même que leurs dimensions (diamètre de 18 à 20 cm : *catini bessales*). L'apparition de ce type de production est située dans les années 10 av. J.-C. (Roanne - horizon 6 récent : GENIN, 1997, p. 27 ; Lyon - rue des Farges, Verbe-Incarné : GENIN, 1993, 1997). Cinq tessons de pâte calcaire proche sont aussi recensés, soit deux fragments de panses et trois de pieds annulaires.

##### 6.2.1.4. Céramiques campaniennes

Un seul tesson à pâte rouge et vernis noir mat correspond aux productions de céramique campanienne A ; aucune forme ne peut lui être associée. Les autres fragments sont rattachés au cercle de la campanienne B : les deux individus identifiés sont une patère



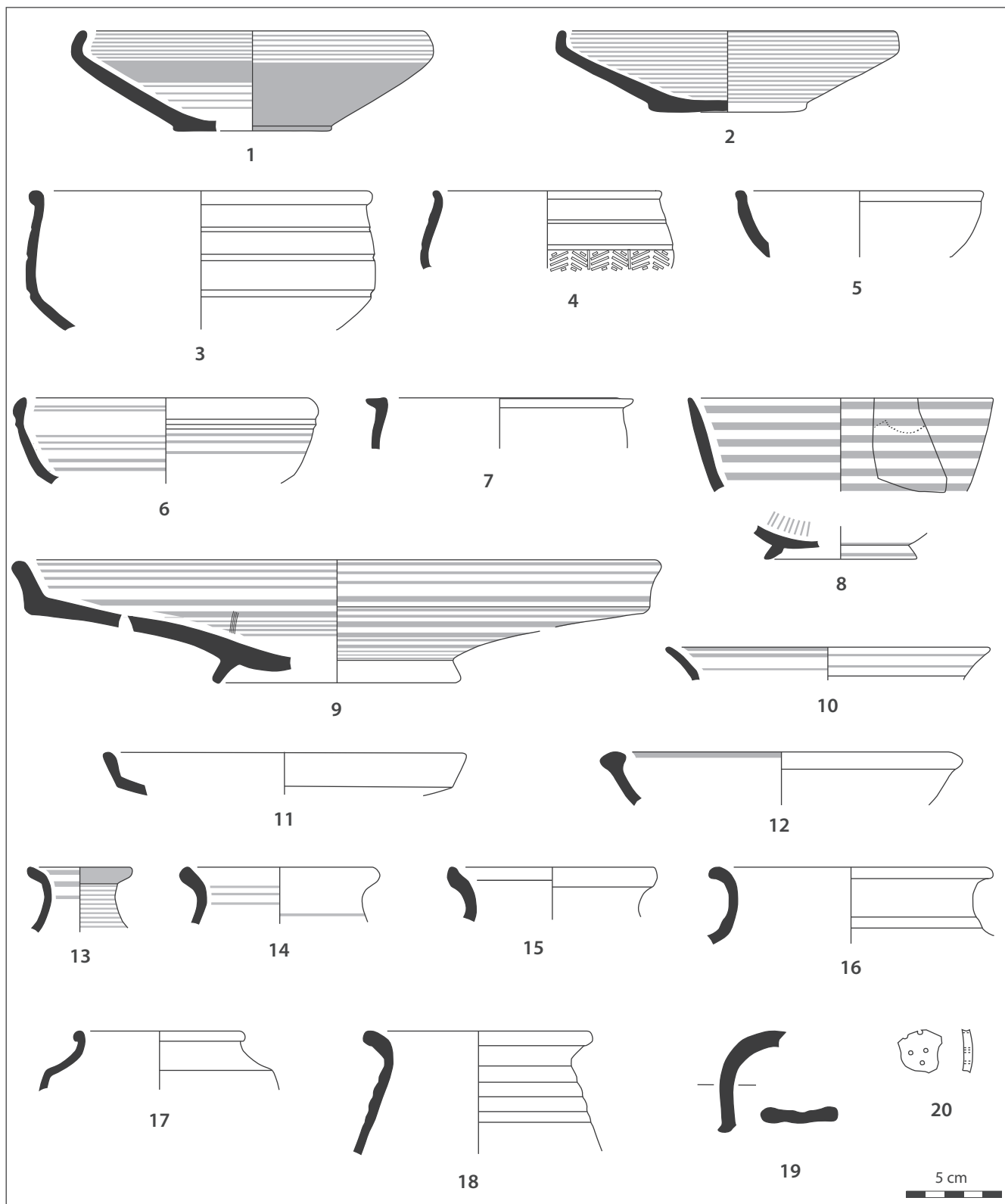


Fig. 18. Fosse F1 : céramique grise fine (DAO : R. Guichon).

Lamboglia 5 et un bol Lamboglia 1 (fig. 19, n<sup>os</sup> 8-9), présentant les deux une pâte calcaire chamois clair et un vernis noir à reflets métalliques d'assez mauvaise tenue, écaillé par endroits. Un autre tesson, à pâte beige orangé et vernis très abîmé, présente deux rainures externes et correspond sans doute à un autre bol de type Lamboglia 1. Le dernier fragment, informe, possède une pâte

de fine épaisseur à vernis noir mat très adhérent. À Roanne et à Lyon, les céramiques campaniennes B – Lamboglia 5 et 1 en particulier – apparaissent dès la seconde moitié du II<sup>e</sup> s. av. J.-C. et deviennent majoritaires au début du siècle suivant, au détriment des campaniennes A (MOREL, 1997, p. 127; MAZA, 2001, p. 440; VERRIER, 2013, p. 568).

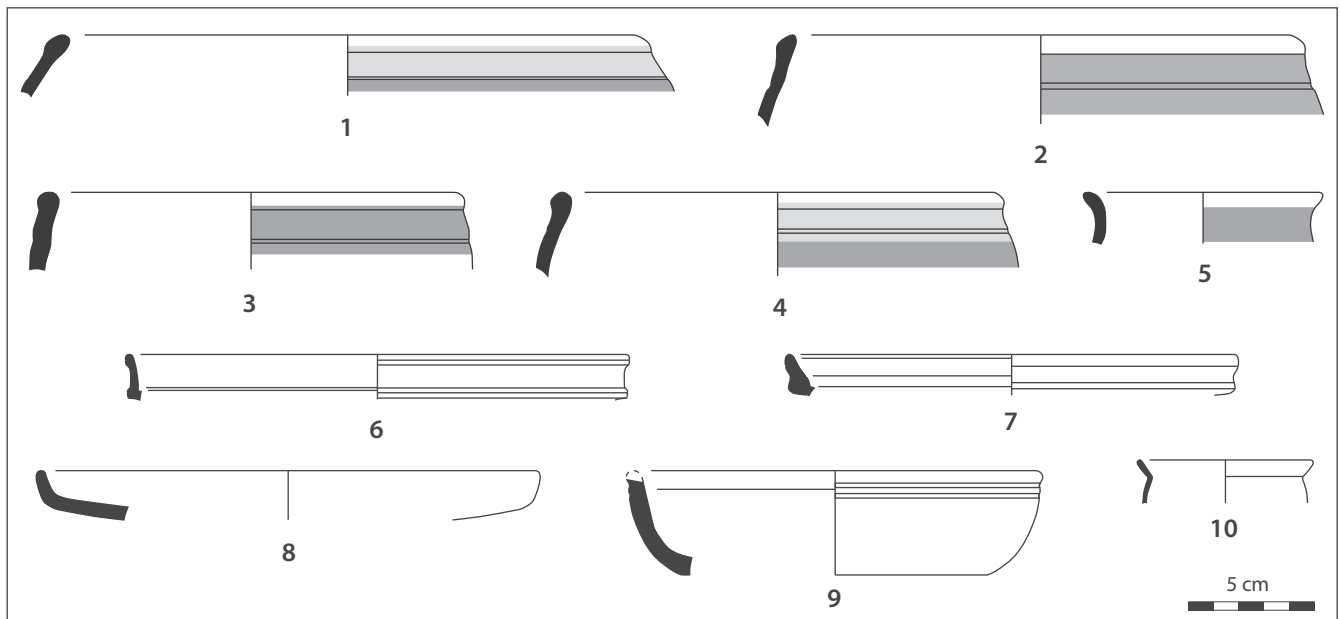


Fig. 19. Fossé F1. 1-5. Céramique peinte; 6-7. sigillée italique; 8-9. céramique campanienne; 10. céramique à parois fines (DAO: R. Guichon).

#### 6.2.1.5. Sigillées gauloises

Deux tessons, dont un fragment de panse bilobée appartenant à un bol Drag. 27, présentent une pâte caractéristique des productions précoces non grésées de Gaule centrale (orangé-beige à revêtement orangé mat écaillé). Un fragment de pied annulaire est attribuable quant à lui aux productions méridionales (pâte beige rosé sombre peu calcaire, vernis rouge, nombreux points de chaux blancs). Ces productions n'apparaissent pas avant la fin du règne d'Auguste (BET, DELOR, 2000; GENIN, 2007).

#### 6.2.1.6. Céramiques à parois fines

Le gobelet à bord oblique légèrement concave, à pâte calcaire orangé-rouge sans revêtement, correspond aux importations italiennes de la famille des gobelets ovoïdes ou fusiformes à bord oblique ou concave typiques du I<sup>er</sup> s. av. J.-C. (Mayet 2, Marabini 2, fig. 19, n° 10). On trouve des correspondances dans plusieurs contextes ségusiaves datés de l'époque augustéenne précoce, que ce soit à Roanne dans les horizons 5 et 6 (LAVENDHOMME, GUICHARD, 1997, pl. 73, 86) ou à Lyon dans les dépôts de Loyasse 3 (GENIN, 1993, pl. 17) et du Verbe-Incarné 2 (DESBAT *et alii*, 1989, pl. 72). Un tesson de panse ovoïde, couvert entièrement d'un engobe rouge-brun, pourrait être identifié comme un gobelet engobé de fabrication gauloise de « type Beuvray » (*butt-beakers*) circulant dès les années 40-30 av. J.-C. (LAVENDHOMME, GUICHARD, 1997, p. 131).

### 6.2.2. Céramiques communes (fig. 20)

#### 6.2.2.1. Céramiques communes non tournées

Les pâtes rencontrées au sein de cette catégorie sont majoritairement de teinte foncée gris-brun, le plus souvent hétérogène, témoignant d'une cuisson en mode B mal maîtrisée (oxydations ou saturations ponctuelles). Les parois sont d'aspect irrégulier (facettes, grains désordonnés...) et bénéficient fréquemment d'un traitement de surface (lissage, balayage, peignage, grattage) et/ou d'un décor incisé. La répartition est équilibrée entre les formes hautes (NMI: 65) et basses (NMI: 57) alors que les couvercles sont minoritaires (NMI: 12). Parmi les formes hautes, le type de

	NR	% NR	NMI	% NMI
Non tournée grise	993	62	138	67
Commune claire	463	29	37	18
Non tournée rouge	68	4	5	2
Tournée grise	50	3	18	9
Tournée rouge	31	2	6	3
Vernis rouge pompéien	1	0	1	0
<b>Total</b>	<b>1606</b>	<b>100</b>	<b>205</b>	<b>100</b>

Fig. 20. Fossé F1 : répartition des différentes catégories de céramiques communes.

pot le plus fréquent présente une lèvre incurvée, moulurée ou non, sur un col quasi inexistant (NMI: 38; fig. 21, n°s 1-3). Il s'agit d'un type bien représenté dans les contextes lyonnais pré-romains (Rue du Souvenir, fossé aval du Verbe-Incarné; BATIGNE-VALLET, 2001). Les pots à col marqué, lisse ou côtelé, parfois munis d'un épaulement, sont moins nombreux (NMI: 16) et semblent résulter d'un mode de montage mixte (panse modelée puis finition au tour lent; fig. 21, n°s 4-5). Ils correspondent aux variantes de pots ovoïdes les plus fréquentes à Lyon durant l'époque augustéenne (GENIN, 1994, p. 345).

Les formes basses sont dominées par les jattes à bord rentrant (NMI: 26), courantes en contexte ségusiave dès le milieu du II<sup>e</sup> s. av. J.-C. (LAVENDHOMME, GUICHARD, 1997, p. 92-93; VAGINAY, GUICHARD, 1988, p. 53-55). Les lèvres sont le plus souvent arrondies (fig. 21, n°s 6-7), les deux plus grands exemplaires ont un bord en bourrelet décoré (fig. 21, n° 11). Les jattes à profil « en S » sont également bien représentées (NMI: 17; fig. 21, n°s 8-9). Un individu fortement caréné, à lèvre étirée moulurée, se distingue par sa facture particulière (pâte fortement micacée, finition probable au tour) et son état de conservation (fig. 21, n° 10). Parmi les formes minoritaires, on peut mentionner un plat à cuire à bord évasé, dont les parois fines micacées sont entièrement lissées (fig. 21, n° 12), d'un type attesté à Lyon à partir de l'époque augustéenne (BATIGNE-VALLET, 2001, p. 208).

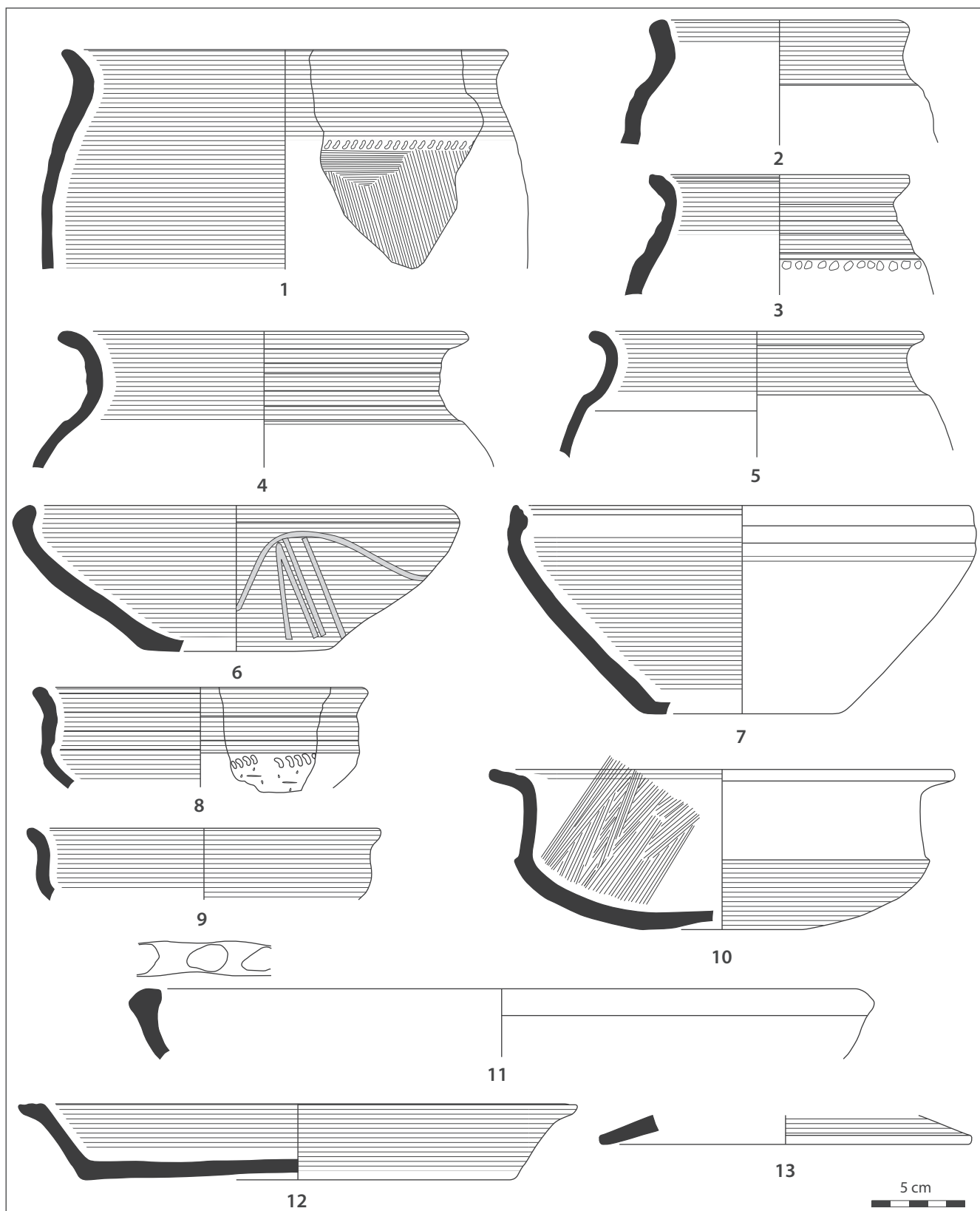


Fig. 21. Fossé F1 : céramique non tournée grise (DAO : R. Guichon).

#### 6.2.2.2. Céramiques communes claires

Les vases de cette catégorie présentent des pâtes claires à dominante calcaire et variant dans les teintes beige-jaune-rosé. Le répertoire comprend soit des formes indigènes, typiquement celtiques (neuf jattes à bord rentrant, neuf bols hémisphériques ;

fig. 22, n<sup>os</sup> 1-4), présentes à Roanne uniquement à partir des années 40-30 av. J.-C. en pâte claire (LAVENDHOMME, GUICHARD, 1997, p. 106-108), soit des formes de tradition méditerranéenne (neuf cruches, trois pichets, quatre pots Haltern 62 ; fig. 22, n<sup>os</sup> 5-11), plutôt recensées dans les contextes lyonnais ou vien-



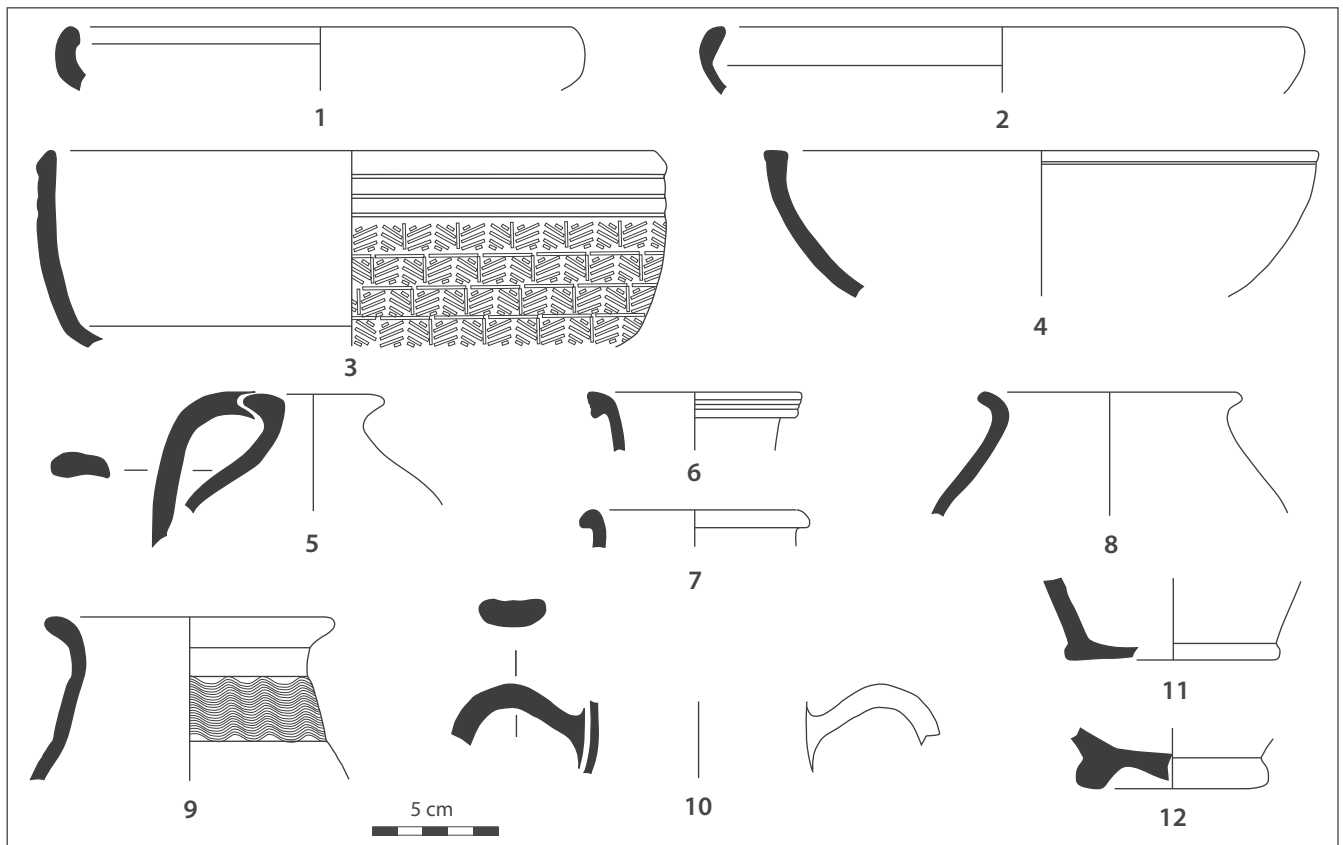


Fig. 22. Fossé F1 : céramique commune claire (DAO : R. Guichon).

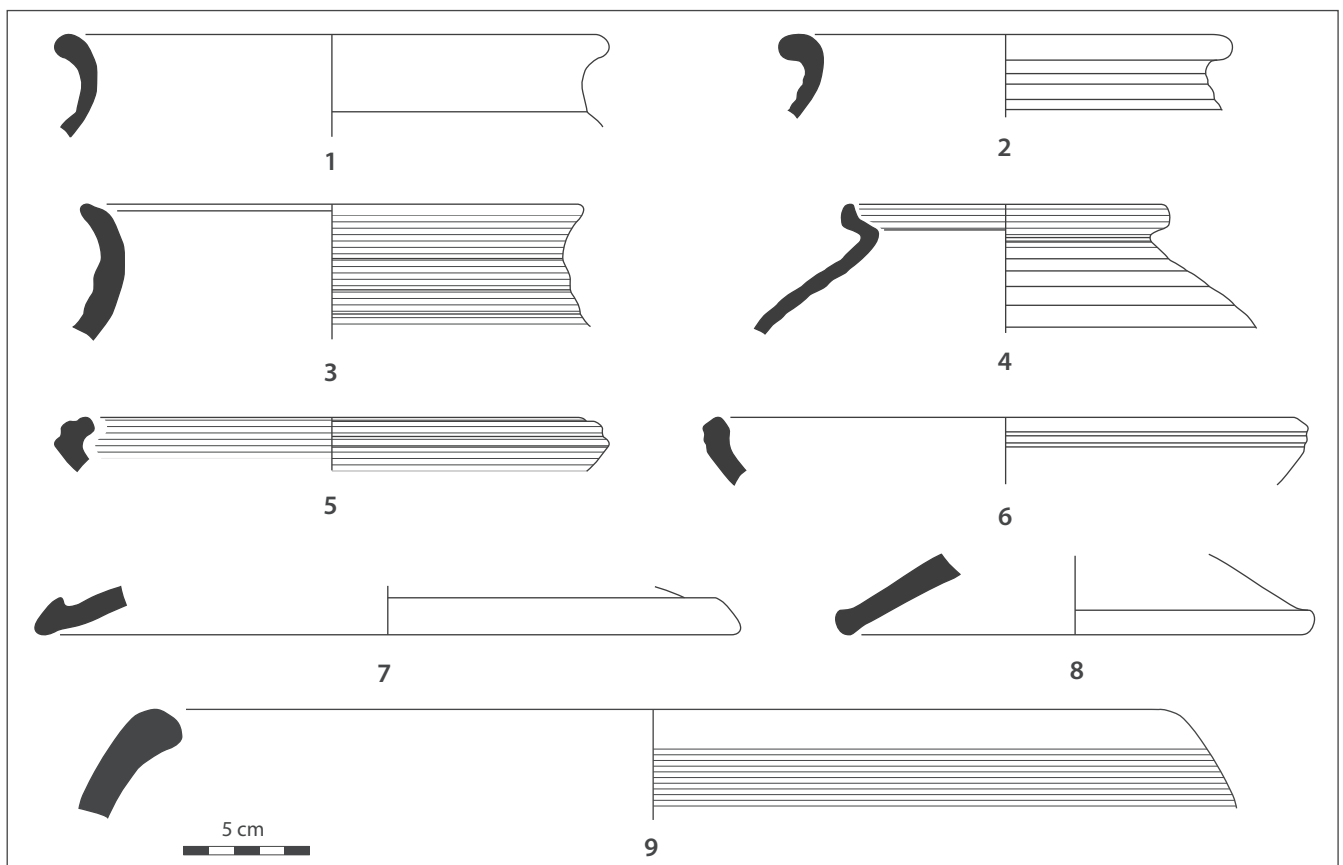


Fig. 23. Fossé F1. 1, 2, 4, 5, 7, 8. Commune tournée grise ; 3, 6, 9. commune tournée rouge (DAO : R. Guichon).

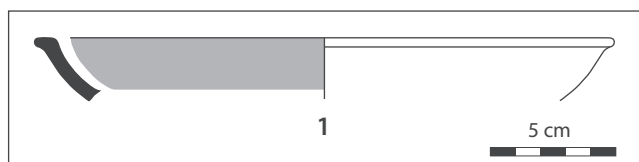


Fig. 24. Fossé F1 : céramique à vernis rouge pompéien (DAO : R. Guichon).

nois d'époque augustéenne (GENIN, 1997 ; LEBLANC, 2007). Ces dernières peuvent provenir des officines régionales et ne sont pas considérées comme des importations, à l'exception d'un fond de cruche à pâte jaune-beige pâle, très calcaire (fig. 22, n° 12), apparenté aux « olpés » de type républicain présents à Lyon dès la seconde moitié du II<sup>e</sup> s. av. J.-C. (Rue du Souvenir, ZAC Charavay : MAZA, 2001). La présence de faisselles ou passoirs ainsi que d'un vase miniature de type « amphorisque » mérite aussi d'être signalée.

#### 6.2.2.3. Céramiques communes tournées

Les vases de cette catégorie minoritaire (NMI : 24) ont été réalisés avec un tour rapide (lignes régulières, surfaces nettes, stries, grains ordonnés) et peuvent être de teinte grise (mode B) ou rouge (mode A). On rencontre soit des formes connues du répertoire gallo-romain régional comme les pots à col côtelé (fig. 23, n°s 1-2) ou cannelé (fig. 23, n° 3), les jattes à bord rentrant mouluré (fig. 23, n°s 5-6) ou les couvercles à bord en bandeau (fig. 23, n°s 7-8) ; soit des formes plus rares comme le pot à lèvres en gouttière (fig. 23, n° 4). La jatte de grande dimension à bord rentrant arrondi est probablement un pot de stockage (fig. 23, n° 9 ; PY *et alii*, 1993, DOL1a).

#### 6.2.2.4. Céramiques à vernis rouge pompéien

Le seul vase identifié est un plat à panse convexe et lèvres courtes à méplat (Goudineau 4 ou 13), dont le vernis écaillé rouge mat, épais, et la pâte brun-orangé à dégraissant abondant fin ou moyen (chaux, micas, pyroxènes) suggèrent une origine campanienne (fig. 24, n° 1).

### 6.2.3. Amphores (fig. 25)

#### 6.2.3.1. Amphores italiennes (côte tyrrhénienne)

Ces amphores sont largement représentées au sein du fossé F1, où elles totalisent près d'un quart du nombre de restes. L'analyse des argiles n'a pas été faite, mais certains caractères observables à l'œil nu évoquent des productions de Campanie et d'Étrurie méridionale. Les fragments de bords ont bénéficié d'une attention particulière : la hauteur, la largeur, l'inclinaison de la lèvre ainsi que le diamètre à l'embouchure ont été systématiquement mesurés (fig. 26). D'après les critères établis dans l'étude du mobilier de Roanne – lèvres de 20 à 30 mm de hauteur, moins haute qu'épaisse, inclinée de moins de 65° avec l'horizontale (GUICHARD, 1997, p. 135) – une seule amphore peut être classée au sein des productions gréco-italiques (fig. 27, n° 1). Neuf exemplaires, dont les lèvres triangulaires (indice H/L compris entre 1 et 1,2) sont à base concave, horizontale ou oblique (fig. 27, n°s 2-4), ont été considérés comme des amphores gréco-italiques récentes, qui marquent la transition avec les Dressel 1A (MAZA, 1998, p. 20). Ce type est bien documenté dans les camps de Numance, occupés et désertés à la fin des années 130 av. J.-C. (SANMARTI-GREGO, 1992) et rencontré régionalement à Lyon, Saint-Georges-de-Reneins ou Lentilly, dans des contextes datés

	NR	% NR	NMI	% NMI
Italique (côte tyrrhénienne)	733	99	31	89
Italique (côte adriatique)	4	1	1	3
Tarraconaise	1	0	1	3
Bétique	1	0	1	3
Orientale	1	0	1	3
<b>Total</b>	<b>740</b>	<b>100</b>	<b>36</b>	<b>100</b>

Fig. 25. Fossé F1 : répartition des différentes catégories d'amphores.

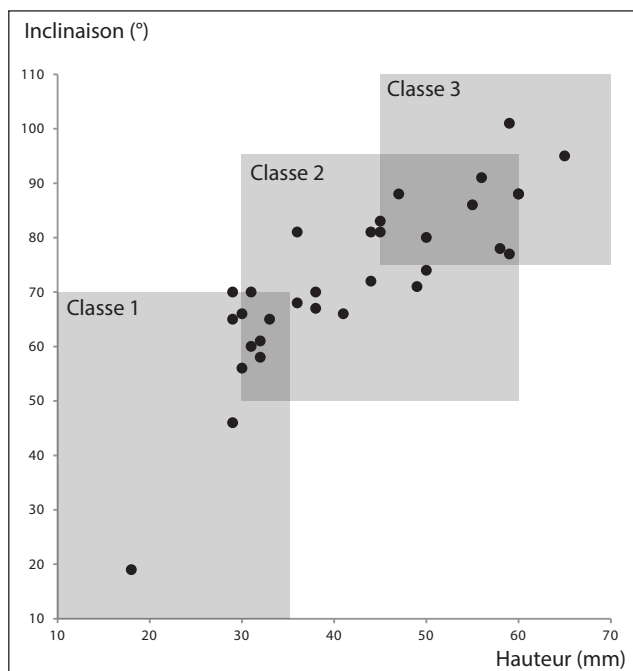


Fig. 26. Fossé F1 : répartition des lèvres d'amphores italiennes suivant la hauteur et l'inclinaison.

de la seconde moitié du II<sup>e</sup> s. av. J.-C. (MAZA, 1998 ; BATIGNE-VALLET *et alii*, 2009 ; TEYSSONNEYRE, MAZA, 2014). Quatorze récipients, dont le bord n'entre pas dans les critères précédents (gréco-italiques classiques ou récentes) mais dont la hauteur n'excède pas pour autant 54 mm (critère distinctif des Dressel 1B), ont été considérés comme des amphores Dressel 1A (fig. 27, n°s 5-7), dont la diffusion en Gaule interne débute dans le dernier tiers du II<sup>e</sup> s. av. J.-C. (POUX, 1998, p. 386-391). Enfin, huit exemplaires à lèvres massives en bandeau de hauteur supérieure ou égale à 55 mm, à base horizontale ou légèrement concave, présentant parfois un ressaut sublabial, ont été classés parmi les amphores Dressel 1B (fig. 27, n°s 8-10). Ces dernières remplacent progressivement les Dressel 1A dans le premier tiers du I<sup>er</sup> s. av. J.-C. et cesseraient d'être importées dès les années 40-30 av. J.-C. (DESBAT, 1998, p. 33 ; POUX, 2004, p. 199)<sup>7</sup>.

7. La présence conjointe, équilibrée, des types gréco-italique récent, Dressel 1A et Dressel 1B (9, 14 et 8 ex.) paraît suffisante pour exclure les phénomènes de résidualité ou d'intrusion. À titre d'exemple, à Lyon, les amphores gréco-italiques sont déjà pratiquement absentes des sites de l'atelier Saint-Vincent et de l'hôpital Sainte-Croix, datés des années 100-40 et 60-40 av. J.-C. (MAZA, 1998) et les épaves méditerranéennes les plus récentes (Planier 3, La Plane 1, Cap Béar 3) ne contiennent plus que des amphores Dressel 1B vers les années 50-30 av. J.-C. (DESBAT, 1998a, p. 32).

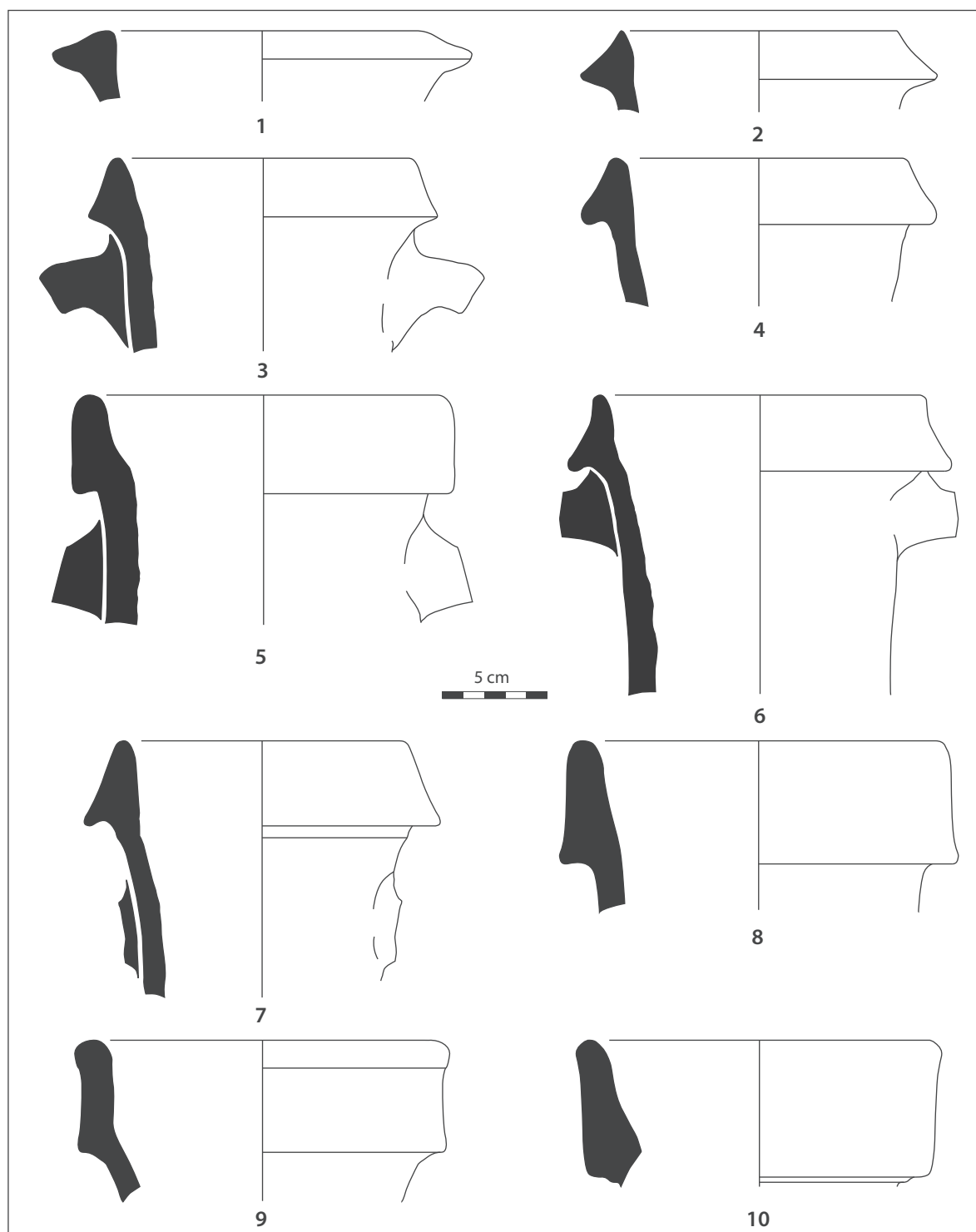


Fig. 27. Fossé F1 : amphores italiennes (DAO : R. Guichon).

#### 6.2.3.2. Autres productions

Quatre fragments – un bord en bourrelet court, deux anses à section circulaire et une partie d'épaule – appartiennent visiblement à un même récipient de type Lamboglia 2 originaire de la côte adriatique (fig. 28, n° 1 ; CIPRIANO, CARRE, 1989), alors que trois autres bords isolés permettent d'identifier respectivement une amphore Pascual 1 de Tarraconaise, avec une estampille anépigraphe (fig. 28, n° 2), une amphore Dressel 2-4 orientale (fig. 28, n° 3) et une amphore à huile de type Dressel 20, dont le bord en amande est de morphologie précoce (fig. 28, n° 4 ; PY

*et alii*, 1993, Dr20A ; MARTIN-KILCHER, 1987, var. A). La présence d'amphores hispaniques et orientales, en association à des amphores italiennes, est typique des contextes augustéens régionaux (LEMAÎTRE *et alii*, 1998).

#### 6.2.4. Dolia

Un groupe de trente-huit fragments en céramique grossière appartient à de grosses jarres de stockage aux parois épaisses (1,5 à 3 cm), ou *dolia*. Leur pâte est grise au cœur et brun-rouge en sur-



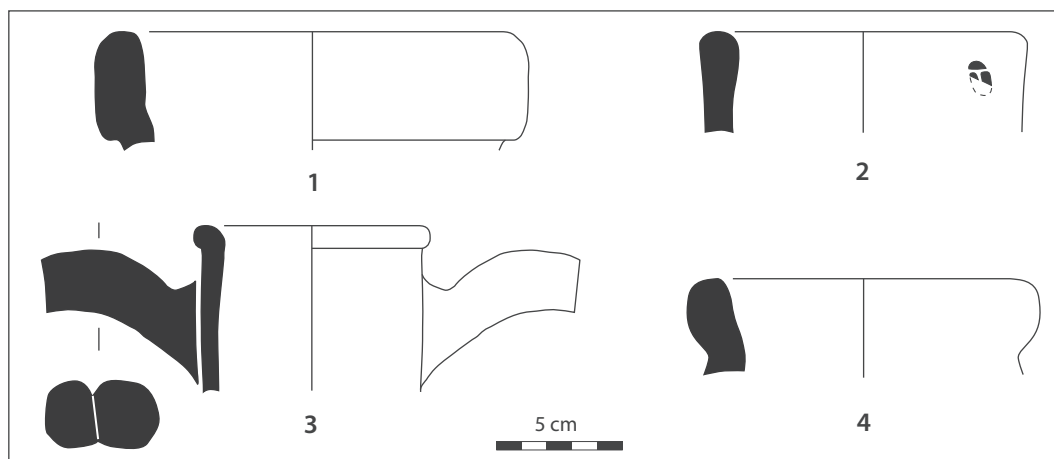


Fig. 28. Fossé F1 : amphores. 1. Italique (côte adriatique) ; 2. Tarracennaise ; 3. gréco-orientale ; 4. Bétique (DAO : R. Guichon).

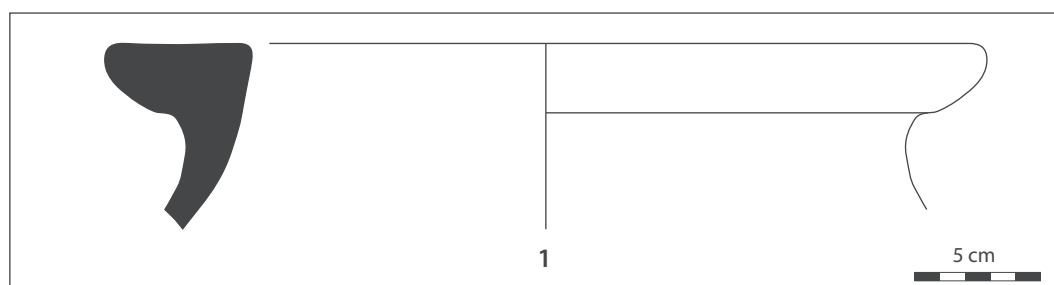


Fig. 29. Fossé F1 : dolium (DAO : R. Guichon).

face, à gros dégraissant, avec un peignage anarchique ou régulier intérieur-extérieur. Deux bords, dont un très lacunaire, sont en quart de cercle, à méplat presque concave (fig. 29, n° 1) ; le troisième, également très lacunaire, est massif à profil quadrangulaire. Localement, cet ensemble trouve des points de comparaison avec les *dolia* découverts à Lentilly, dans un dépôt daté du milieu du I<sup>er</sup> s. av. J.-C. (TEYSSONNEYRE, MAZA, 2014, p. 645), ou encore à Lyon-Gadagne - état 1, dans les années 75-50 av. J.-C. (BATIGNE-VAILLET, LEMAÎTRE, 2008, p. 219).

### 6.2.5. Datation

La dizaine d'amphores à lèvres triangulaires, dites gréco-italiques « récentes », permet théoriquement de placer la constitution de cet ensemble dès la seconde moitié du II<sup>e</sup> s. av. J.-C. (vers 130 av. J.-C.?). Cela coïncide avec la présence de céramique campanienne A et de certaines formes de céramiques communes (jattes à bord rentrant, pots à col peu développé, etc.), également attestées à cette période en contexte ségusiave. Cependant, les marges d'incertitude relatives à la typo-chronologie des amphores tardo-républicaines invitent à la prudence concernant cette limite haute (OLMER, 2012). La présence de sigillée italique Haltern 2 place la limite basse autour du changement d'ère. L'horizon augustéen mis en évidence au sein du lot s'intègre parfaitement dans cette ambiance (cruche globulaire, cruches Haltern 45, Haltern 50, pots Haltern 62 en commune claire ; plats de cuisson et pots à col côtelé en commune sombre ; amphore Dressel 20A). Les trois fragments de sigillée gauloise précoce, s'ils ne sont pas intrusifs, indiquent même que le fossé n'était pas totalement comblé avant la fin du règne d'Auguste.

## 6.3. CÉRAMIQUES DU FOSSÉ F2 (fig. 30)

Cette structure probablement arasée a livré un lot de 323 tessons, soit treize vases au minimum. La céramique commune non tournée grise et les amphores italiques sont les deux catégories les mieux représentées.

### 6.3.1. Céramiques fines (fig. 31)

#### 6.3.1.1. Céramiques grises fines<sup>8</sup>

La seule forme attestée est une imitation de patère campanienne Lamboglia 36 de forme presque complète (fig. 34, n° 1). Un bas de panse de forme haute ovoïde est également à signaler (fig. 34, n° 2). Ces deux éléments présentent une couverte sombre enfumée.

#### 6.3.1.2. Céramiques peintes

Cette catégorie est représentée par six tessons de panse appartenant au même vase et présentant les traces d'un engobe externe blanc. La pâte est non calcaire, micacée, de couleur brun-orangé.

### 6.3.2. Céramiques communes (fig. 32)

#### 6.3.2.1. Céramiques communes non tournées

Cette catégorie est la mieux représentée avec cinq pots à col court (fig. 34, n°s 3-4), une jatte à bord rentrant (fig. 34, n° 5), une autre à profil en S et un couvercle à lèvres épaissies (fig. 34, n° 6).

8. Enfumée: NR: 17 / NMI: 1 ; non enfumée: NR: 1 / NMI: 0.

	NR	% NR	NMI	% NMI
Céramiques fines	24	7	1	8
Céramiques communes	155	48	8	62
Amphores	122	38	4	31
<i>Dolia</i>	22	7	0	0
<b>Total</b>	<b>323</b>	<b>100</b>	<b>13</b>	<b>100</b>

Fig. 30. Fossé F2 : répartition des différentes familles de céramiques.

	NR	% NR	NMI	% NMI
Grise fine	18	75	1	100
Peinte	6	25	0	0
<b>Total</b>	<b>24</b>	<b>100</b>	<b>1</b>	<b>100</b>

Fig. 31. Fossé F2 : répartition des différentes catégories de céramiques fines.

	NR	% NR	NMI	% NMI
Non tournée grise	149	96	8	100
Non tournée rouge	4	3	0	0
Commune claire	2	1	0	0
<b>Total</b>	<b>155</b>	<b>100</b>	<b>8</b>	<b>100</b>

Fig. 32. Fossé F2 : répartition des différentes catégories de céramiques communes.

	NR	% NR	NMI	% NMI
Italique (côte tyrrhénienne)	122	100	4	100
<b>Total</b>	<b>122</b>	<b>100</b>	<b>4</b>	<b>100</b>

Fig. 33. Fossé F2 : répartition des différentes catégories d'amphores.

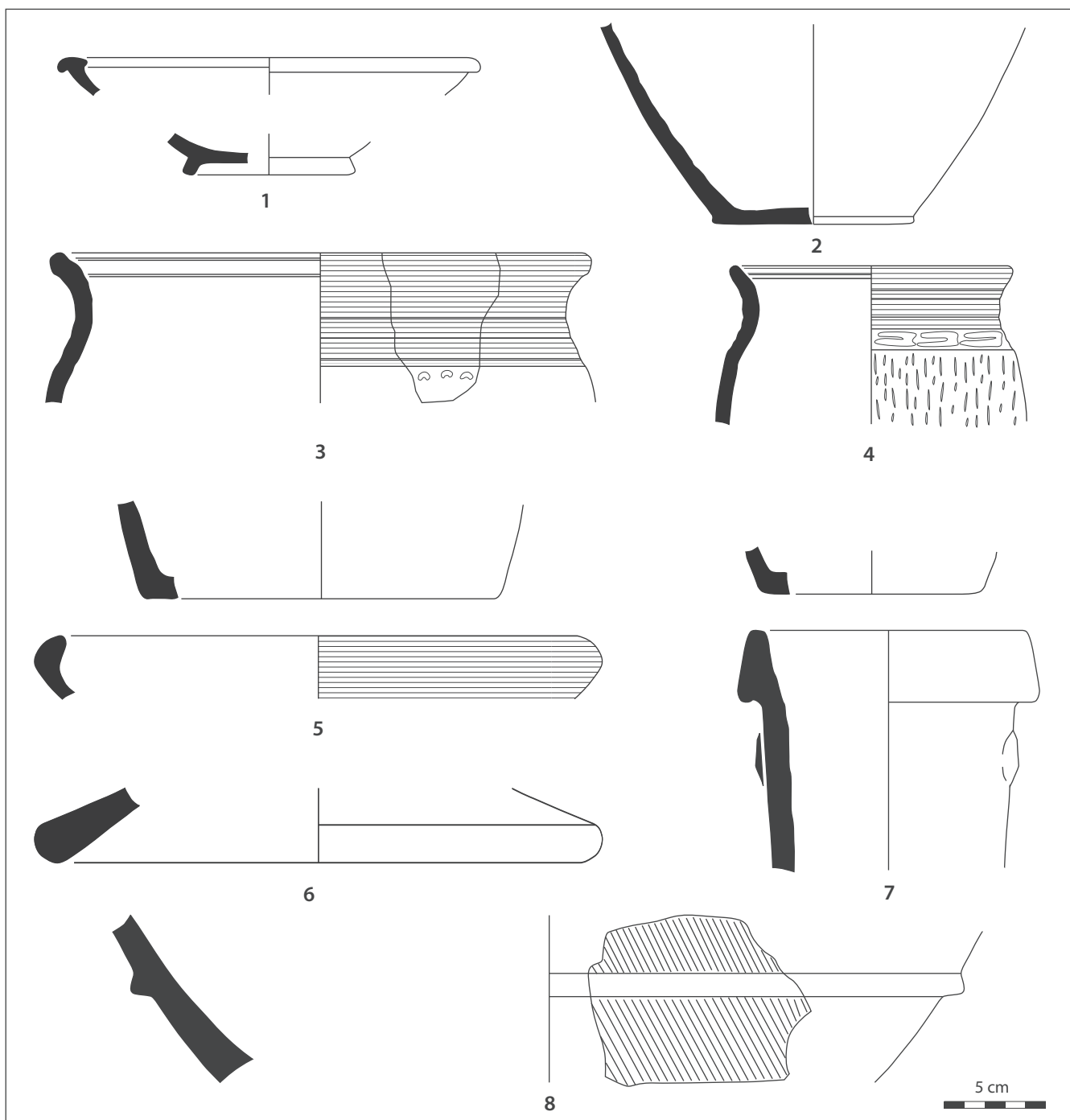


Fig. 34. Fossé F2. 1-2. Céramique grise fine ; 3-6. céramique non tournée grise ; 7. amphore italique ; 8. dolium (DAO : R. Guichon).

### 6.3.2.2. *Céramiques communes claires*

Deux tessons de panse à pâte calcaire assez fine, jaune-beige claire, constituent les seuls éléments de cette catégorie.

### 6.3.3. *Amphores et dolia* (fig. 33)

Les quatre bords d'amphores identifiés appartiennent tous au type Dressel 1A (fig. 34, n° 7). Ils présentent des lèvres de morphologie précoce, d'assez faible hauteur (32 à 40 mm). Par ailleurs, vingt-deux fragments appartiennent à la même grande jarre de stockage à paroi épaisse de type *dolium*. Leur pâte gris-brun est très proche de celle des *dolia* présents dans le fossé F1. Un fragment de bas de panse, muni d'un cordon de préhension, indique une circonférence d'au moins 50 cm (fig. 34, n° 8).

### 6.3.4. *Datation*

Au vu du caractère lacunaire de ce lot de céramique (la structure étant arasée), il apparaît difficile d'en tirer des indications chronologiques totalement fiables. Cependant, plusieurs indices suggèrent une fourchette chronologique plus restreinte que celle du fossé F1 : la présence exclusive d'amphores italiennes Dressel 1A, l'absence totale de céramique commune sombre tournée, la part minimale des céramiques communes claires et fines grises non enfumées, d'une manière générale le caractère précoce des formes identifiées (pots à cuire et jattes à bord rentrant modelé : BATIGNE-VALLET, 2001, p. 205 ; assiette Lamboglia 36 en céramique grise fine enfumée : LAVENDHOMME, GUICHARD, 1997, p. 104) et l'absence d'élément césaro-augustéen sont en effet autant d'indices pour placer la constitution de ce lot depuis le dernier tiers du II<sup>e</sup> s. av. J.-C. jusqu'au milieu du siècle suivant.

## 6.4. CÉRAMIQUES DU FOSSÉ F3 (fig. 35)

L'ensemble (NMI : 543) est dominé par les céramiques communes, qui constituent près des deux tiers du lot, tant sur le plan du nombre de restes que sur celui du nombre d'individus. Viennent ensuite les céramiques fines – en particulier les sigillées gauloises et les productions locales grises fines ou peintes – puis les amphores dans une moindre mesure. La part des *dolia* est infime.

### 6.4.1. *Céramiques fines* (fig. 36)

#### 6.4.1.1. *Sigillée lyonnaise*

Un fragment de fond estampillé *L. TYRS*, à pâte calcaire beige clair et vernis rouge sombre mat, écaillé, est attribuable aux productions lyonnaises de sigillée. Cette estampille est attestée parmi les productions de l'atelier de la Muette (groupe de *L. THYRSUS*), diffusées surtout au début du I<sup>er</sup> s. ap. J.-C., exclusivement sur des fonds de plats et d'assiettes avec cette graphie (DESBAT, GENIN, 1996, p. 239 ; GENIN *et alii*, 1996, p. 206, n° 16).

#### 6.4.1.2. *Sigillées gauloises*

Les sigillées gauloises représentent la catégorie la plus abondante au sein des céramiques fines. La distinction entre les productions de Gaule méridionale et centrale n'a été réalisée que sur les formes identifiables : elles totalisent ainsi respectivement 59 et 30 individus, pour la plupart des formes basses lisses.

#### 6.4.1.3. *Sigillées de Gaule méridionale* (fig. 37 et 38)

Les bols ou coupes constituent la majorité du lot de sigillée lisse, avec neuf types identifiés, parmi lesquels le bol bilobé

Drag.27 est surreprésenté (fig. 41, n° 1). Les plats ou assiettes apparaissent en quantité moindre ; il s'agit surtout des formes Drag.15/17 et Drag.18, dont un exemplaire est en sigillée marbrée (fig. 41, n°s 10-11). On recense aussi bien des productions du I<sup>er</sup> s. ap. J.-C. (Drag.27B, Drag.15/17B, Ritt.9, etc.) que du II<sup>e</sup> s. ap. J.-C. (Drag.35, Ritt.14B, Herm.29C, etc.). Les productions moulées sont représentées par deux bords de bols hémisphériques Drag.37 (fig. 41, n°s 18-19) et un fragment isolé de décor (ménade dansante, cordon tremblé).

#### 6.4.1.4. *Sigillées de Gaule centrale* (fig. 39 et 40)

Les bols ou coupes sont également majoritaires, avec six types identifiables, parmi lesquels le bol tronconique Drag.33 / Lezoux 036 est le plus fréquent (fig. 41, n° 12). Six assiettes ou plats profonds de type Drag.31 / Lezoux 054 (fig. 41, n° 15) et quatre gobelets (fig. 41, n° 17) sont également recensés. À l'image des productions méridionales (*supra*), certaines formes sont typiques du I<sup>er</sup> s. ap. J.-C. (Ritt.12, Drag.24/25), alors que d'autres n'apparaissent qu'à partir du II<sup>e</sup> s. ap. J.-C. (Drag.46, Drag.31, Lezoux 102-103-169). Les sigillées moulées sont représentées au moins par huit bols de type Drag.37 dont les profils sont plus ou moins ouverts et les pâtes hétérogènes (fig. 41, n°s 20-21). Ils présentent tous sous la lèvre un bandeau lisse et une frise d'oves et pendentifs ; on peut leur associer divers fragments de panses décorées (cordons perlés, caryatide, *cornucopia*, monstre marin, scène de chasse...).

#### 6.4.1.5. *Céramiques à parois fines*

Cinq groupes de production ont été distingués au sein de cette catégorie, essentiellement constituée de gobelets. Les céramiques à engobe sombre sont majoritaires, avec notamment neuf gobelets de types Lezoux 331 - Lezoux 334 auxquels sont associés divers éléments de décor (épingles, lunules, treillages, guillochis, écailles, personnages, animaux ; fig. 42, n°s 1-2). Ce type de céramique est produit en Gaule du Centre-Est entre les années 70 et 150 ap. J.-C. (BET, GRAS, 1999 ; JOLY, 1999 ; CARD, 2008) et se retrouve à Lyon et Roanne durant cette période (GRATALOUP, 1988 ; GENIN, LAVENDHOMME, 1997). Les céramiques à engobe blanc sont représentées par un gobelet cylindrique (fig. 42, n° 3) ; les céramiques rouges sans engobe par un bord à col large de type Mayet XV (fig. 42, n° 4) ; les céramiques grises micacées par un gobelet à col cannelé et un bol à bord en collerette (fig. 42, n°s 6-7) ; les céramiques grises sans engobe, à couverture sombre gris-bleu, par un gobelet à col étranglé et un gobelet à col tronconique (fig. 42, n°s 5-8).

#### 6.4.1.6. *Céramiques métallescentes*

Deux fragments de panse de gobelet à décor guilloché peuvent être rattachés aux productions de céramique métallescente, qui n'apparaissent pas avant la fin du II<sup>e</sup> s. ap. J.-C. (DESBAT, PICON, 1996 ; BET, GRAS, 1999). Ils présentent une pâte gris clair couverte d'un engobe gris ardoisé à reflets métalliques.

#### 6.4.1.7. *Céramiques grises fines*

Les vases de cette catégorie présentent des pâtes fines, rarement demi-fines, gris clair à gris foncé, parfois noircies en surface (lustrage, enfumage). Les formes hautes sont majoritaires (NMI : 32), avec des pots ou gobelets le plus souvent caractérisés par un épaulement marqué et une lèvre en bourrelet (fig. 42, n°s 9-10), deux pots à panse ondulée guillochée (fig. 42, n° 13) – productions attestées à Roanne au II<sup>e</sup> s. et au début du III<sup>e</sup> s. ap. J.-C. (DUMOULIN, 1997, type 2.11 ; GENIN, LAVENDHOMME, 1997, p. 101, 133) – et trois pichets (fig. 42, n° 14). Les formes basses sont moins nombreuses (NMI : 17), avec quatre écuelles et quatre



	NR	% NR	NMI	% NMI
Céramiques fines	1442	24	207	38
Céramiques communes	4325	73	332	61
Amphores	159	3	4	1
<i>Dolia</i>	10	0	0	0
<b>Total</b>	<b>5936</b>	<b>100</b>	<b>543</b>	<b>100</b>

Fig. 35. Fossé F3 : répartition des différentes familles de céramiques.

FORME	TYPE	NMI	% NMI
Bols / Coupes	Drag.27	16	27
	Ritt.8	3	5
	Drag.24/25	3	5
	Ritt.9	4	7
	Drag.4-22	3	5
	Ritt.12	3	5
	Herm.29	3	5
	Drag.35	4	7
	Drag.33	2	3
	Drag.37	2	3
Total bols / coupes		43	73
Plats / Assiettes	Ritt.14	1	2
	Drag.15/17	6	10
	Drag.18	9	15
Total plats / assiettes		16	27
<b>Total</b>		<b>59</b>	<b>100</b>

Fig. 37. Fossé F3 : sigillée lisse de Gaule méridionale.

FORME	TYPE	NMI	% NMI
Bols / Coupes	Drag.33 / Lez.036	5	17
	Drag.27 / Lez.028	2	7
	Drag.35 / Lez.014	1	3
	Drag.46 / Lez.042	2	7
	Ritt.12 / Lez.094	1	3
	Drag.24/25 / Lez.026	1	3
	Drag.37	8	27
Total bols / coupes		20	67
Plats / Assiettes	Drag.31 / Lez.054	6	20
Total plats / assiettes		6	20
Gobelets	Lez.102	1	3
	Lez.103	1	3
	Lez.169	2	7
Total gobelets		4	13
<b>Total</b>		<b>30</b>	<b>100</b>

Fig. 39. Fossé F3 : sigillée lisse de Gaule centrale.

	NR	% NR	NMI	% NMI
Grise fine	446	31	49	24
Sigillée gauloise	424	29	89	43
Peinte	294	20	44	21
Parois fines	178	12	17	8
<i>Terra nigra</i>	96	7	7	3
Métallescente	2	0	0	0
Sigillée lyonnaise	1	0	0	0
Lampe	1	0	1	0
<b>Total</b>	<b>1442</b>	<b>100</b>	<b>207</b>	<b>100</b>

Fig. 36. Fossé F3 : répartition des différentes catégories de céramiques fines.

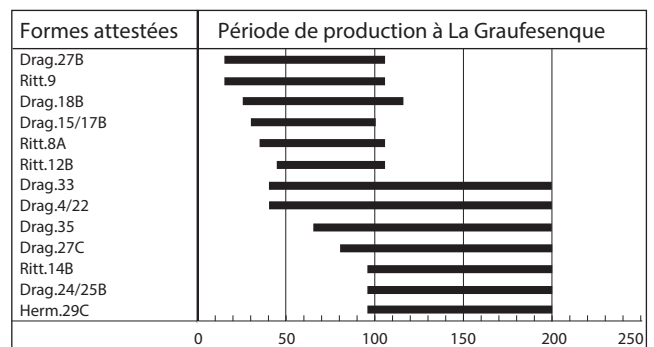


Fig. 38. Fossé F3 : datations typo-chronologiques des sigillées lisses de Gaule méridionale (d'après GENIN, 2007).

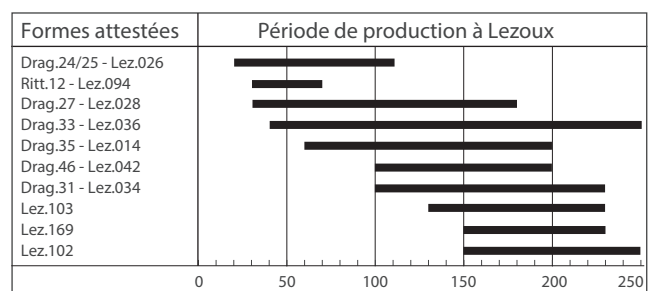


Fig. 40. Fossé F3 : datations typo-chronologiques des sigillées lisses de Gaule centrale (d'après BET et alii, 1989).

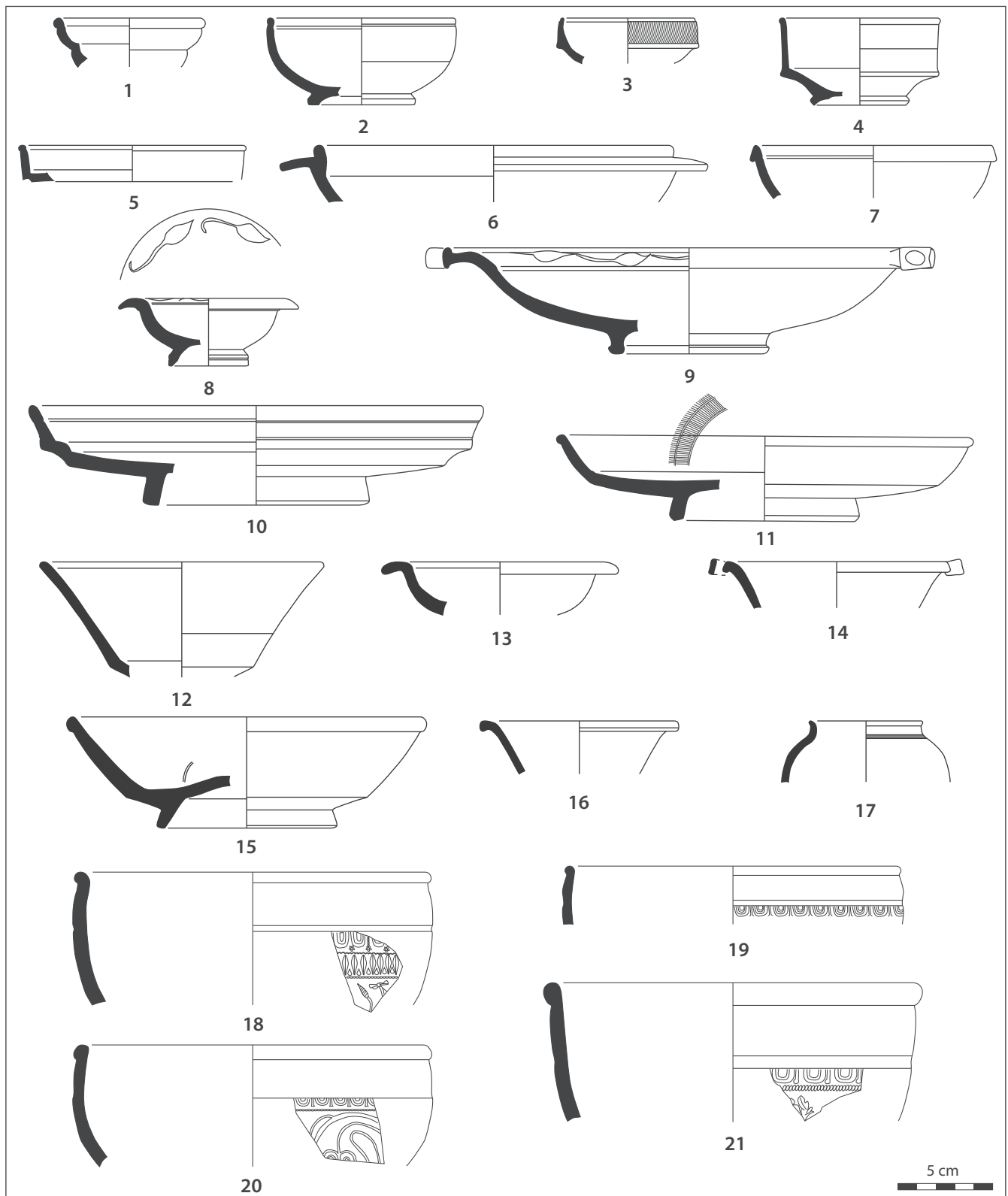


Fig. 41. Fossé F3. 1-11, 18-19. Sigillée de Gaule méridionale; 12-17, 20-21. sigillée de Gaule centrale (DAO: R. Guichon).

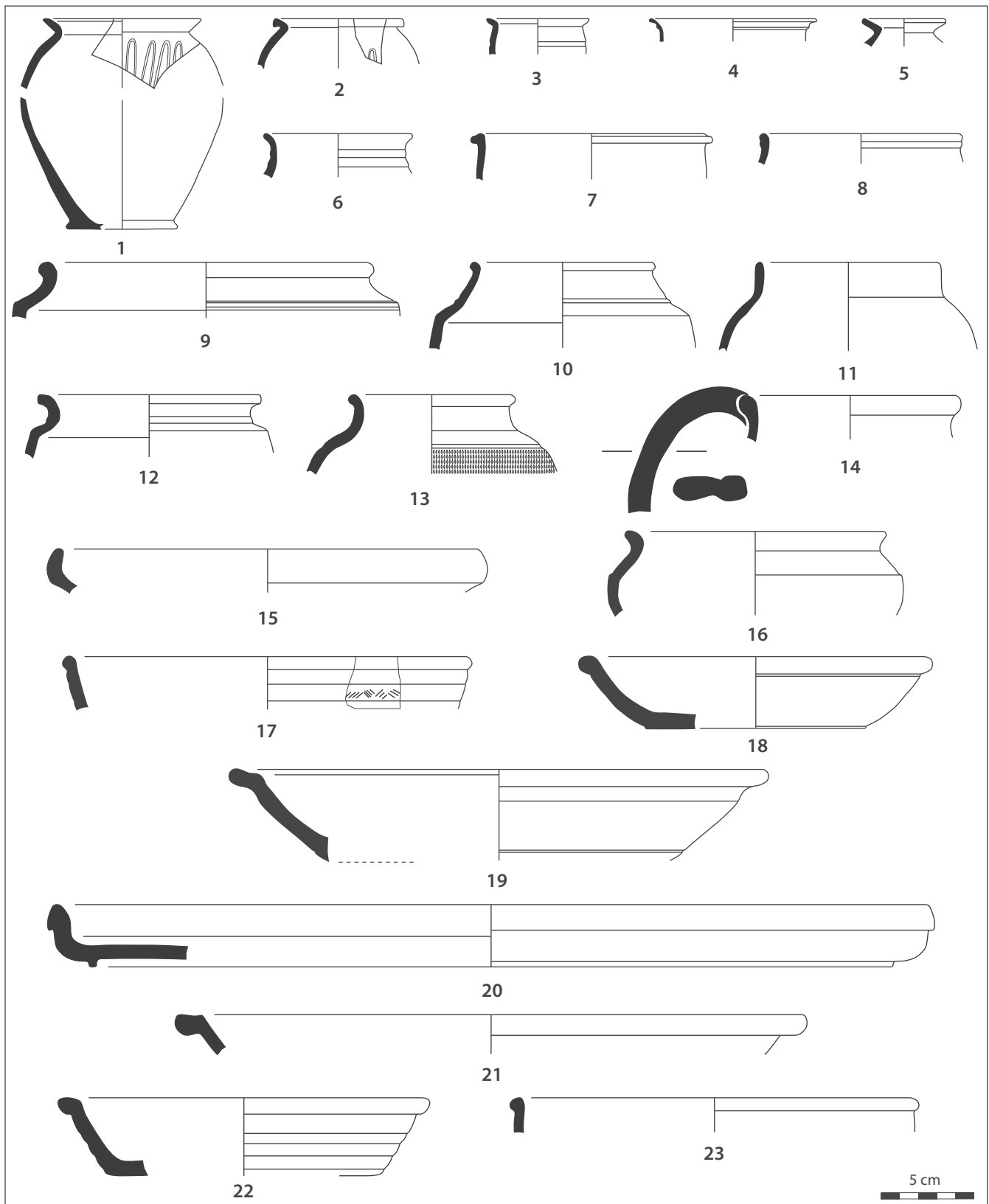


Fig. 42. Fossé F3. 1-8. Céramique à parois fines ; 9-19. céramique grise fine ; 20-23. Terra nigra (DAO : R. Guichon).



bols de tradition laténienne (fig. 42, n<sup>os</sup> 15-17), ainsi que neuf plats ou assiettes évasés imitant le répertoire de la *terra nigra* (fig. 42, n<sup>os</sup> 18-19; vaisselle recensée au 1<sup>er</sup> s. ap. J.-C., *ibid.*, p. 98-99).

#### 6.4.1.8. Terra nigra

Cette catégorie concerne uniquement les céramiques fines à couverte sombre gris-noir lustrée et correspondant au répertoire des formes de *terra nigra* établi d'après le mobilier de Roanne (GENIN, LAVENDHOMME, 1997, p. 94). Elle comprend un large plat à bord en bandeau dérivé du service I de Haltern (Roanne type 2; fig. 42, n<sup>o</sup> 20), cinq plats ou assiettes à parois rectilignes (Roanne type 1; fig. 42, n<sup>os</sup> 21-22) et une jatte à bord droit (Roanne type 4; fig. 42, n<sup>o</sup> 23). Seuls la jatte et le plat à marli présentent une pâte blanche kaolinitique typique de l'Allier; les autres pâtes sont gris-rouge et légèrement dégraissées. Globalement, ces productions de *terra nigra* apparaissent avant la fin du règne d'Auguste et semblent limitées à la première moitié du 1<sup>er</sup> s. ap. J.-C. (GENIN, 1993, p. 102; GENIN, LAVENDHOMME, 1997, p. 94).

#### 6.4.1.9. Céramiques peintes

La catégorie est dominée par une quarantaine de bols « de Roanne » (PÉRICHON, 1974, type 16), caractérisés par une lèvre en bourrelet – rarement pincé ou aplati – terminant une panse arrondie placée dans la continuité du fond ombiliqué (fig. 43, n<sup>os</sup> 1-3). Les dimensions varient du simple au triple et trois groupes de pâte peuvent être clairement distingués<sup>9</sup>. La peinture, lorsqu'elle est conservée, correspond seulement au décor de fond et se compose toujours d'un bandeau rouge sous le bord, surmontant un bandeau blanc plus large; un fond présente un registre inférieur rouge.

Cette série, qui correspond pleinement aux productions classiques du 1<sup>er</sup> s. ap. J.-C., tant du point de vue de la forme que du décor (GRAND, 1995), est accompagnée d'une autre forme basse et d'une forme haute indéterminées.

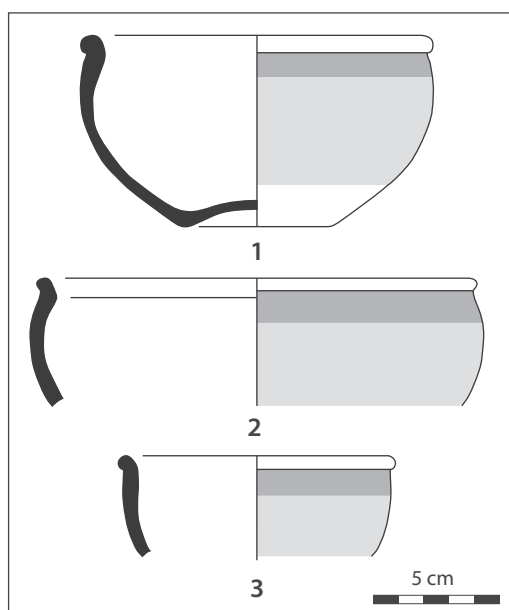


Fig. 43. Fossé F3 : céramique peinte (DAO : R. Guichon).

9. Beige clair, à dégraissant fin ou moyen, sans mica : 26 ex. ; beige-brun, plus sonore, fine et légèrement micacée : 10 ex. ; beige-orangé, friable, légèrement micacée, retenant mal le revêtement : 6 ex.

#### 6.4.1.10. Lampe

Un petit fragment de lampe à pâte claire très calcaire est recensé; il présente un épaulement à trois stries caractéristique du type Loeschke I (1<sup>er</sup> s. ap. J.-C.).

### 6.4.2. Céramiques communes (fig. 44)

#### 6.4.2.1. Céramiques à vernis rouge pompéien

Deux bords de plats du type Goudineau 15/19 sont identifiés au sein de cette catégorie (GOUDINEAU, 1970). Leur pâte beige micacée à engobe rouge les rattache aux productions de Gaule centrale, qui apparaissent à Saint-Romain-en-Gal dans la seconde moitié du 1<sup>er</sup> s. ap. J.-C. et se rencontrent jusque dans les horizons du III<sup>e</sup> s. ap. J.-C. (LEBLANC, 2007, p. 191-194).

#### 6.4.2.2. Céramiques communes non tournées

Au moins six vases de couleur sombre sont des productions non tournées. Les formes identifiées ne trouvent pas de comparaison pertinente dans les ensembles du premier état (fossés F1 et F2).

#### 6.4.2.3. Céramiques communes tournées grises

Cette catégorie particulièrement abondante concerne les vases tournés à pâte grossière cuite en mode B. De nombreuses traces de chauffe rougeâtres ou noirâtres témoignent de la vocation culinaire de ces récipients. La forme la plus représentée est le pot à col côtelé (NMI : 40), dont les dimensions varient du simple au triple (fig. 45, n<sup>os</sup> 1-2). Ce type de vase est particulièrement fréquent dans les contextes lyonnais et viennois, dès la période augustéenne (GENIN, 1997). Plusieurs types minoritaires de pots et de pichets complètent la gamme des formes hautes, à laquelle on peut rattacher 25 fonds plats (fig. 45, n<sup>os</sup> 3-4). Parmi les 67 formes basses identifiées, les jattes peuvent être à bord rentrant, le plus souvent mouluré (NMI : 19; fig. 45, n<sup>o</sup> 5) ou à bord en bandeau (NMI : 10; fig. 45, n<sup>o</sup> 6), deux types apparaissant régionalement vers le milieu du 1<sup>er</sup> s. ap. J.-C. (BATIGNE-VALLET, 2010, p. 122). Deux exemplaires à bord décoré se distinguent par leurs formes et leurs dimensions (fig. 45, n<sup>o</sup> 11). La trentaine de marmites présentent soit des profils carénés à lèvre étirée-moulurée (NMI : 10; fig. 45, n<sup>o</sup> 7) ou à lèvre arrondie (NMI : 14; fig. 45, n<sup>o</sup> 8), soit des profils hémisphériques avec un bord à collerette (NMI : 6; fig. 45, n<sup>o</sup> 9), attestés par ailleurs dès la fin du 1<sup>er</sup> s. av. J.-C. (*ibid.*). 31 couvercles aux profils variés sont également recensés (fig. 45, n<sup>o</sup> 10).

#### 6.4.2.4. Céramiques communes tournées rouges

Cette catégorie concerne les vases tournés à pâte grossière cuite en mode A. À l'instar des céramiques communes grises, les nombreuses traces de chauffe observées indiquent un usage

	NR	% NR	NMI	% NMI
Tournée grise	1653	38	152	46
Commune claire	1511	35	70	21
Tournée rouge	1024	24	95	29
Blanche grossière	106	2	7	2
Non tournée grise	25	1	6	2
Vernis rouge pompéien	6	0	2	1
<b>Total</b>	<b>4325</b>	<b>100</b>	<b>332</b>	<b>100</b>

Fig. 44. Fossé F3 : répartition des différentes catégories de céramiques communes.

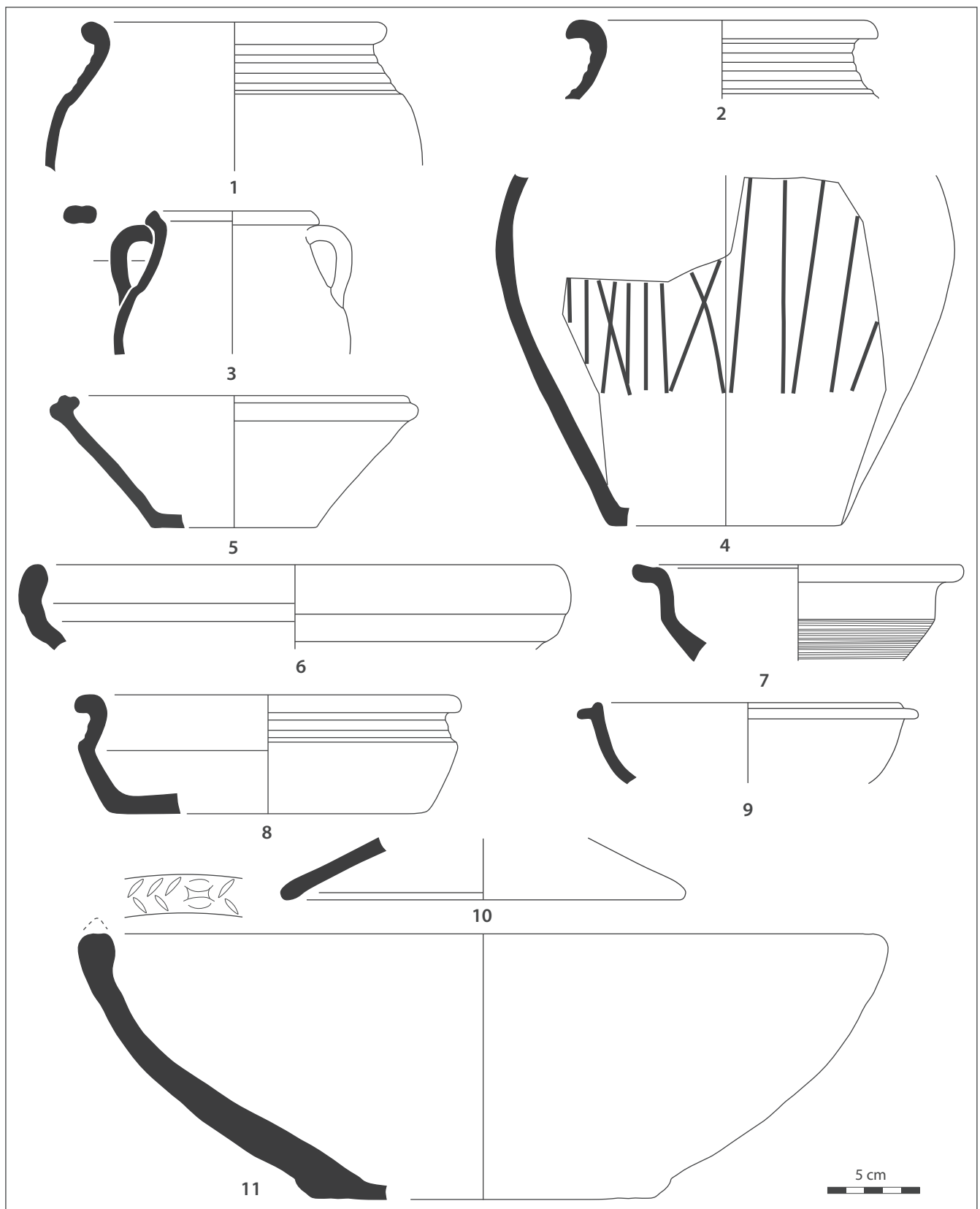


Fig. 45. Fossé F3 : céramique commune tournée grise (DAO : R. Guichon).

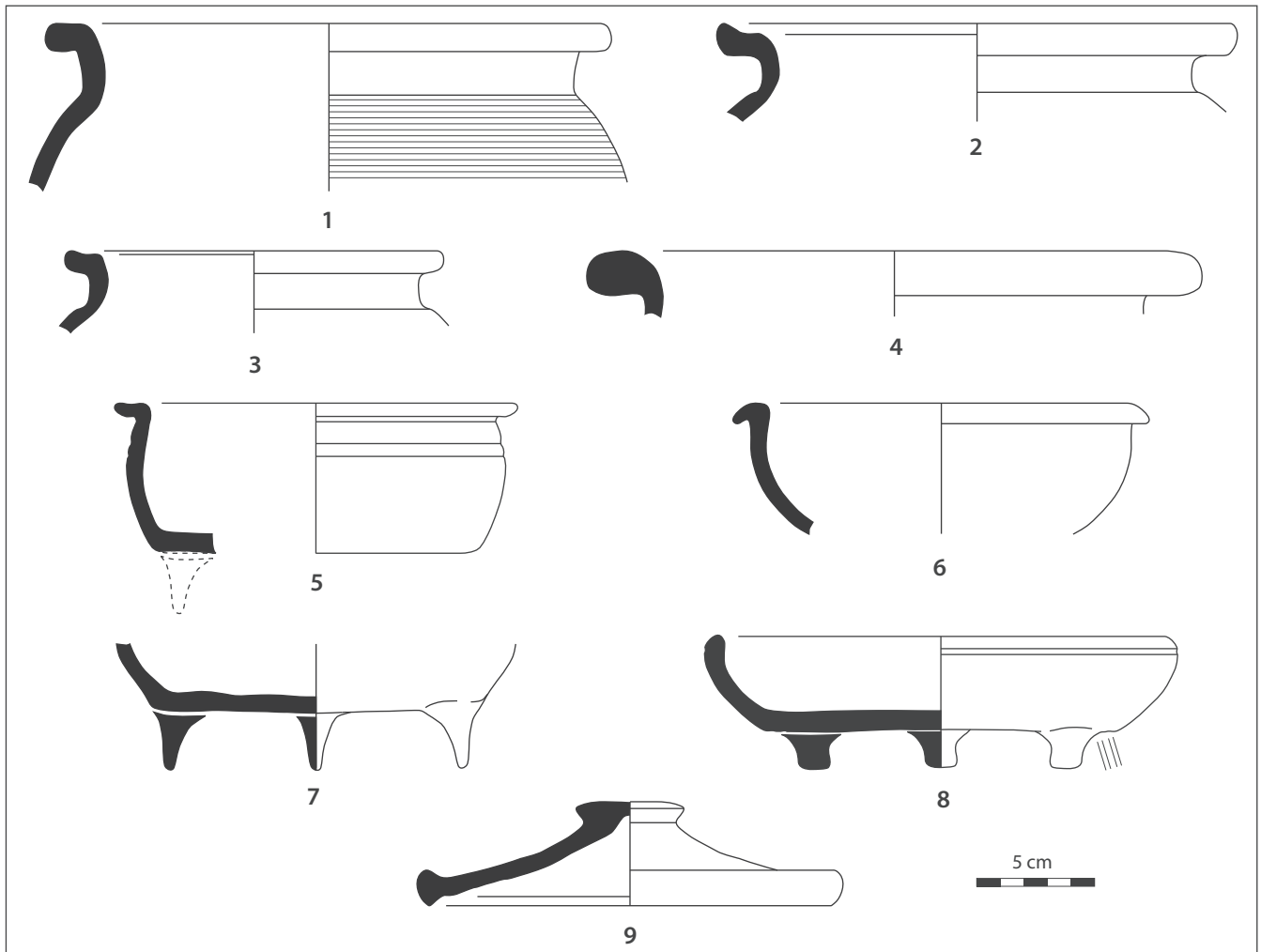


Fig. 46. Fossé F3 : céramique commune tournée rouge (DAO : R. Guichon).

principalement culinaire. Les pots à lèvres moulurées, presque systématiquement noircies par le feu, représentent plus d'un tiers du lot (NMI : 35 ; fig. 46, n<sup>os</sup> 1-3). Ce type de vase apparaît relativement tôt dans le répertoire ségusiave, autour du changement d'ère (BATIGNE-VALLET, 2010, p. 122). Neuf autres pots de types minoritaires complètent la gamme des formes hautes (fig. 46, n<sup>o</sup> 4), à laquelle on peut rattacher une trentaine de fonds aux profils variés (rectiligne, évasé, fuselé, cintré). Les formes basses sont représentées par des marmites (NMI : 23), parfois tripodes, le plus souvent à lèvres étirées-moulurées (fig. 46, n<sup>o</sup> 5) ou pendante (fig. 46, n<sup>o</sup> 6), par des plats à cuire (NMI : 14), tous tripodes et à lèvres arrondies (fig. 46, n<sup>o</sup> 8 ; type attesté dès la fin du I<sup>er</sup> s. ap. J.-C., *ibid.*, p. 123) et par des jattes dans une moindre mesure (NMI : 5). Neuf couvercles complètent la série (fig. 46, n<sup>o</sup> 9).

#### 6.4.2.5. Céramiques communes claires

Les vases de cette catégorie présentent une pâte généralement calcaire, variant du beige-jaune à l'orangé-rouge et pouvant être finement dégraissée. Les formes hautes – vingt et un pots ou gobelets et quatorze cruches – sont de types variés (fig. 47, n<sup>os</sup> 1-14), la plupart référencés dans le vaisselier régional du Haut-Empire, notamment à Saint-Romain-en-Gal (LEBLANC, 2007). Trois pots à lèvres rainurées se distinguent par une pâte beige orangée non calcaire finement dégraissée, à revêtement argileux micacé brun-orangé (fig. 47, n<sup>os</sup> 15-16). Ce type est attesté dès la fin du I<sup>er</sup> s. ap.

J.-C. en territoire ségusiave (BATIGNE-VALLET, 2010, p. 123). Les formes basses sont surtout des jattes (NMI : 22), notamment une série de treize exemplaires à bandeau saillant (fig. 47, n<sup>os</sup> 19-20), typiques de la même période (*ibid.*). Les trois plats (fig. 47, n<sup>o</sup> 18) et l'unique marmite recensée paraissent anecdotiques. Les mortiers sont généralement à lèvres pendantes (NMI : 6), à l'exception d'un exemplaire à lèvres massives triangulaires (fig. 47, n<sup>os</sup> 21-22). Un vase-miniature de type « amphorisque » est également attesté.

#### 6.4.2.6. Céramiques communes blanches grossières

Cette catégorie regroupe des produits à pâte très claire, beige à blanche, grossièrement dégraissée<sup>10</sup>. Il s'agit de six grands pots du même type, à ouverture large et lèvres aplaties moulurées, le col séparé de la panse par un ressaut (fig. 48, n<sup>o</sup> 1). Ces vases, probablement destinés au stockage des denrées, présentent en outre des traces de peinture rouge-orangé au niveau de l'embouchure. Une grande jatte à lèvres débordantes moulurées accompagne ce lot (fig. 48, n<sup>o</sup> 2).

10. Cette catégorie apparaît notamment à Sail-les-Bains (Loire), dans un contexte daté de la fin du II<sup>e</sup> s. et du début de III<sup>e</sup> s. ap. J.-C. (ACR « Céramiques de cuisine d'époque romaine en région Rhône-Alpes et Sud-Bourgogne », données inédites).



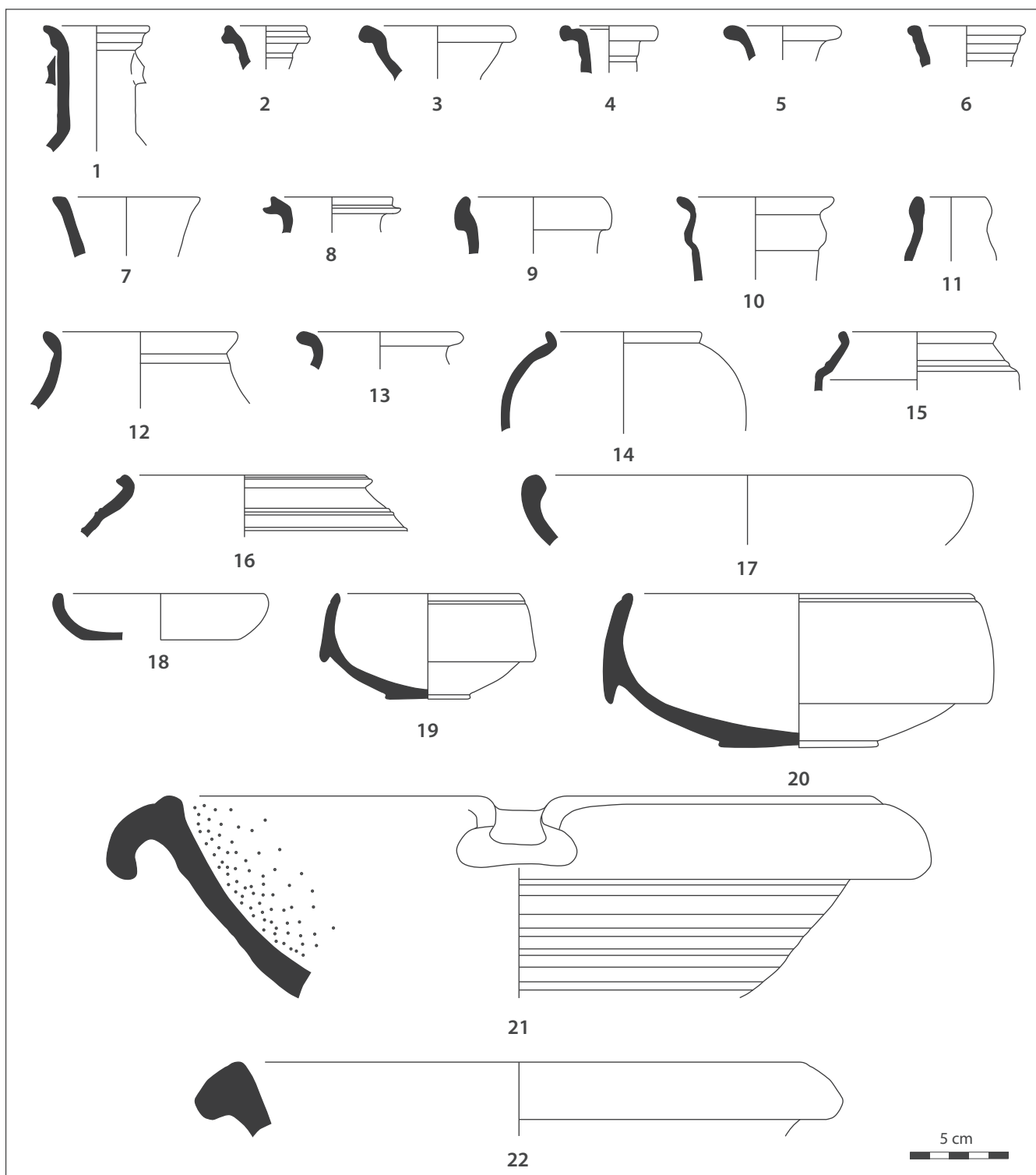


Fig. 47. Fossé F3 : céramique commune claire (DAO : R. Guichon).

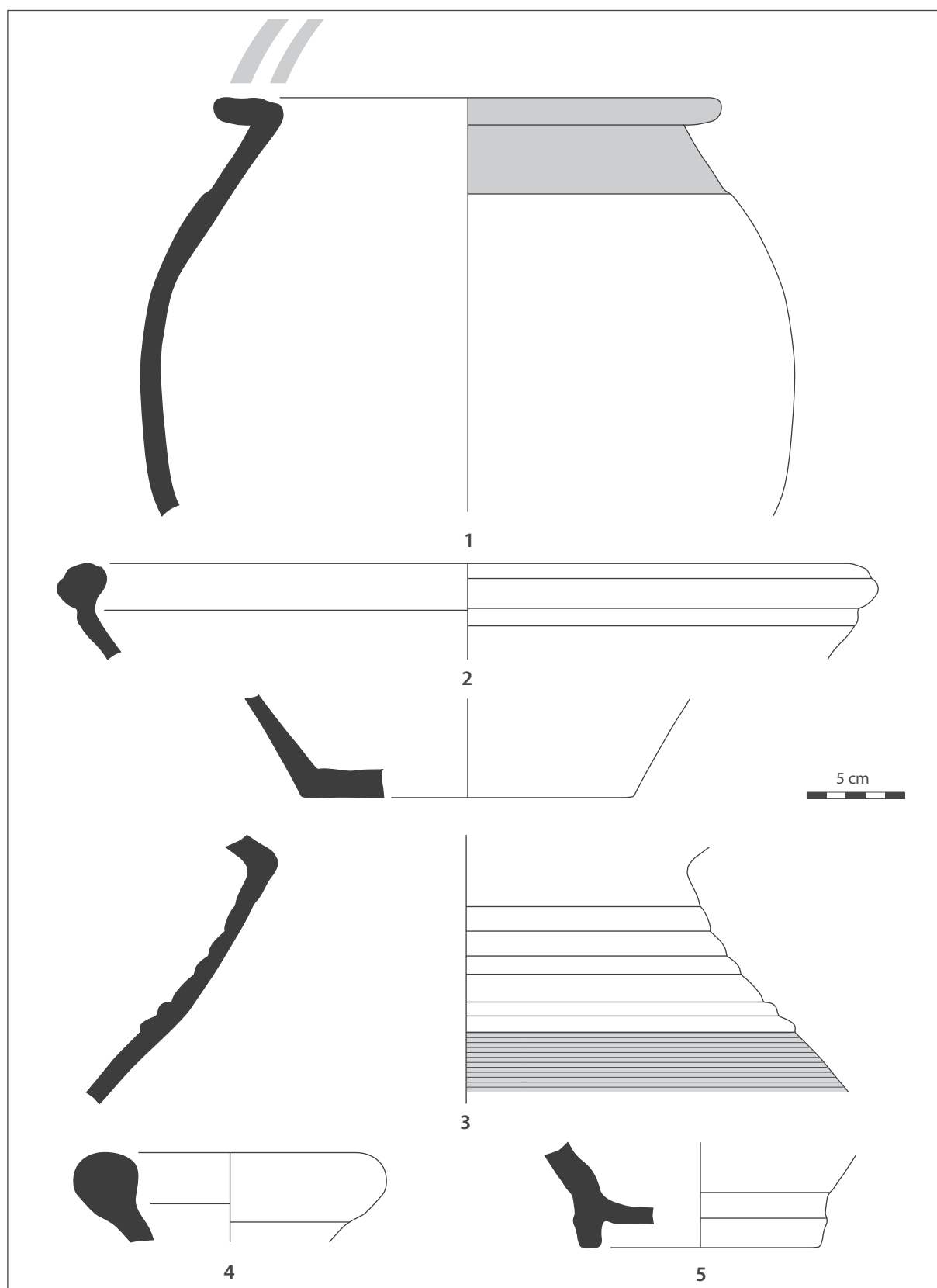
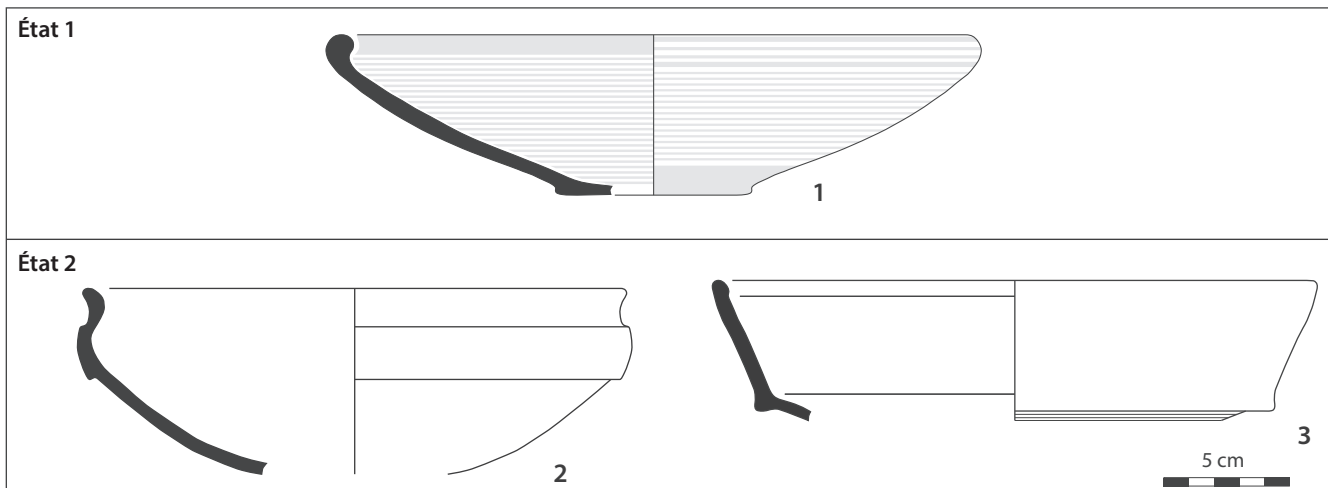


Fig. 48. Fossé F3. 1-2. Céramique blanche grossière ; 3. amphore régionale ; 4. amphore de Bétique ; 5. amphore gauloise (DAO: R. Guichon).

	NR	% NR	NMI	% NMI
Régionale	38	24	1	25
Bétique	25	16	1	25
Italique	21	13	2	50
Gauloise	15	9	0	0
Indéterminée	60	38	0	0
<b>Total</b>	<b>159</b>	<b>100</b>	<b>4</b>	<b>100</b>

◄ Fig. 49. Fossé F3 : répartition des différentes catégories d'amphores.

▼ Fig. 50. Contextes divers. 1. Céramique grise fine ; 2. sigillée claire B ; 3. céramique commune africaine (DAO : R. Guichon).



### 6.4.3. Amphores et dolia (fig. 49)

La part des amphores dans le dépotoir du fossé F3 est minime, avec seulement quatre individus et 159 restes dénombrés. Les amphores ou grandes cruches dites régionales, principalement en circulation au II<sup>e</sup> s. ap. J.-C. (DUMOULIN, 1997), sont représentées par une quarantaine de fragments de panses lisses ou moulurées, parfois peignées ou présentant des traces de peinture rouge. Les pâtes grossières, beige-orangé, micacées, appartiennent à quatre récipients au minimum ; la seule forme identifiable présente un large col tronconique mouluré (fig. 48, n° 3 ; *ibid.*, types 2.12 et 2.15). Les productions de Bétique sont attestées par plusieurs tessons à pâte beige granuleuse, épaisse, feuilletée, dont un bord de type Dressel 20 caractéristique du I<sup>er</sup> s. ap. J.-C. (fig. 48, n° 4 ; PY *et alii*, 1993, Dr20C ; MARTIN-KILCHER, 1987, var. C). Deux bords du type Dressel 1A et une quinzaine de fragments de panses documentent également la présence d'amphores italiques tarso-républicaines, de toute évidence en position résiduelle dans le fossé F3. Une quinzaine de tessons à pâte calcaire fine beige-jaune, dont deux fonds annulaires de type Gauloise 1/5 (fig. 48, n° 5), correspondent aux productions de Gaule méridionale (PY *et alii*, 1993, p. 90). Enfin, une dizaine de tessons de panses à large courbure, à pâte brun-rouge très grossière, épaisse, peignée sur l'extérieur, attestent la présence de plusieurs *dolia*.

### 6.4.4. Datation

L'étude de la céramique fine du fossé F3, en particulier les sigillées lisses, révèle une chronologie étendue aux deux premiers siècles de notre ère. Ce constat est également valable pour les vases en céramique commune, qui trouvent divers points de concordance sur les sites régionaux du Haut-Empire à Vienne, Lyon et surtout dans l'aire ségusiave<sup>11</sup>. Globalement, hormis de

rare éléments potentiellement précoces (sigillée lyonnaise, sigillée non grésée de Gaule centrale), la carence de produits typiquement augustéens et l'absence des premières productions de La Graufesenque sont notables et conduisent à proposer comme limite haute pour cet ensemble l'époque de Tibère, dans les années 20-30 ap. J.-C. Concernant la limite basse, les types les plus tardifs en sigillée de Gaule centrale (gobelets Lezoux 102-103-169) fournissent un *terminus post quem* postérieur au milieu du II<sup>e</sup> s. ap. J.-C. Toutefois la part infime des céramiques métallescentes et l'absence de sigillée claire B ou africaine C – productions fréquemment attestées à partir du III<sup>e</sup> s. ap. J.-C. dans la région lyonnaise (BONNET *et alii*, 2003 ; SILVINO *et alii*, 2011) – constituent un argument *a silentio* pour ne pas étendre la datation au-delà des premières décennies du III<sup>e</sup> s. ap. J.-C.

### 6.5 AUTRES CONTEXTES

En marge des fossés laténiens F1 et F2 et du dépotoir du Haut-Empire dans le fossé F3, quelques contextes ont livré de la céramique en quantité modeste. Les seules formes identifiables proviennent de la zone de l'édifice maçonné.

État 1 : une écuelle à bord rentrant en céramique fine grise enfumée-lissée, de forme typiquement laténienne, était écrasée en place sous la couche de démolition occupant l'intérieur de l'édifice. On dénombre en tout quarante-cinq fragments appartenant à cet individu, certains présentant des traces de réparations (fig. 50, n° 1). Ce type de vase est particulièrement représenté à Roanne dans les horizons 3 et 4, soit les années 110 à 70 av. J.-C. (LAVENDHOMME, GUICHARD, 1997, p. 104). Cet individu participe certainement d'un niveau d'occupation laténien antérieur à l'installation de l'édifice maçonné et probablement liée au fossé F1 dans lequel ont été identifiés plusieurs récipients similaires.

11. Au moins treize types recensés dans le fossé F3 se réfèrent à des « types à caractère local » rencontrés depuis la fin du I<sup>er</sup> s. av. jusqu'au début du III<sup>e</sup> s.

ap. J.-C. au sein du deuxième « groupe morphologique », caractérisant les sites de la Loire et du nord-ouest du Rhône (BATIGNE-VALLET, 2010).

État 2 : un bol caréné en sigillée claire B, à pâte calcaire beige-orangé et vernis orangé peu adhérent (fig. 50, n° 2), ainsi qu'une marmite basse à fond strié en céramique culinaire africaine, à pâte fine et revêtement argileux interne orangés (fig. 50, n° 3), ont été trouvés sur le lambeau de sol en terre battue conservé au nord de l'édifice maçonné. Le bol caréné est une variante du type Desbat 7 / Lamboglia 34 attribué à la première période de production des sigillées claires B, couvrant approximativement le milieu du II<sup>e</sup> s. ap. J.-C. (DESBAT, 1988, p. 96) ; cette forme est effectivement absente des contextes datés du III<sup>e</sup> s. ap. J.-C. sur la Presqu'Île lyonnaise (BONNET *et alii*, 2003). Les marmites africaines de type Hayes 23B sont diffusées dans les années 150-220 ap. J.-C. (PY *et alii*, 1993, p. 88) ; cette forme est attestée régionalement à Lyon-Célestins par trente-cinq exemplaires trouvés dans un contexte daté des premières décennies du III<sup>e</sup> s. ap. J.-C. (BONNET *et alii*, 2003, p. 161). Ces deux éléments concordent pour dater la phase d'abandon de l'édifice maçonné dans la deuxième moitié du II<sup>e</sup> s. ap. J.-C., voire le début du siècle suivant, en accord avec l'attribution chronologique proposée pour le dépotoir du fossé F3.

## 7. MOBILIER NON CÉRAMIQUE DES FOUILLES DE SAUVETAGE

### 7.1. VERRE (A. Colombier-Gougouzian)<sup>12</sup>

#### 7.1.1. Description générale

Cette catégorie de mobilier apparaît exclusivement dans le dépotoir du fossé F3, qui a livré 218 fragments de verre dont 47 formes identifiables. Parmi eux, une vingtaine sont colorés (bleu outremer) et 68 ont subi une décoloration volontaire qui leur donne un aspect incolore. 121 fragments présentent une teinte bleu-vert ou verte n'ayant nécessité aucune adjonction de colorant. Ce lot est composé en très grande majorité de vases soufflés à la volée, les vases moulés ou soufflés dans un moule sont peu nombreux.

##### 7.1.1.1. Le verre moulé

Sur les quatre fragments de verre moulé, trois sont des coupes côtelées Isings 3. Il s'agit d'un fond à longues côtes caractéristiques des variantes Isings 3 a ou b et de deux panses, dont l'une est en verre bleu outremer. Ces coupes sont datables de la fin du I<sup>er</sup> s. av. J.-C. au tout début du II<sup>e</sup> s. ap. J.-C. La deuxième forme identifiée est une assiette, dont il ne subsiste qu'un dessin (fig. 51, n° 1). Elle correspond au type AR 13.1 / AV V 21, très répandu de 60/70 à 120 ap. J.-C.

##### 7.1.1.2. Le verre soufflé

À l'exception de quelques pièces, l'ensemble des verres soufflés est composé de formes communes de vaisselle de service ou de vases servant à la toilette.

Les coupes et assiettes sont peu diversifiées. Trois bords à lèvres tubulaires se rattachent aux formes AR 107 et 109, très fréquentes dans tout l'Empire du I<sup>er</sup> s. au IV<sup>e</sup> s. ap. J.-C. (fig. 51, nos 2 à 4) et deux bords à lèvre horizontale proviennent de coupes AR 80, datées de 60/70 au III<sup>e</sup> s. ap. J.-C. (fig. 51, nos 5-6). Le

service à boire est plus présent, avec un fragment de bol cylindrique apode à lèvre coupée (Isings 12/AR 34, fig. 51, n° 7), cinq fragments de bols cylindriques incolores à pied annulaire et à lèvre arrondie (Isings 85 / AR 98, fig. 51, nos 8-11) et plusieurs gobelets, dont un bord de gobelet haut AR 99 (fig. 51, n° 12), un bord de type AR 38 (fig. 51, n° 13), un fragment à lèvre coupée et panse ovoïde de type AR 53.2 / AV V 52 (fig. 51, n° 14) et une panse en verre incolore ornée de facettes gravées apparentée au type Isings 21 / AR 45 (fig. 51, n° 15).

En ce qui concerne les formes fermées, peu de vases se rapportent au service de table. Seule la partie supérieure d'une cruche pourrait être, d'après le dessin conservé, une amphorique Isings 15 (fig. 51, n° 16). Parmi les vases de stockage et de transport, on dénombre une anse et un fond dont on ne peut préciser la forme (Isings 50 ou 51) ainsi que le bas de panse et le fond d'une bouteille à section carrée (Isings 50) soufflée dans un moule (fig. 51, n° 17). Trois anses plates et une anse coudée complètent cet ensemble. Un bord à lèvre ourlée en double bandeau est assimilable à la variante de petite dimension des pots ovoïdes Isings 67c / AV V 106 et un bord de pot à lèvre coupée et concave se rapproche du type AV V 50 (fig. 51, n° 18). On note aussi la présence d'un manche de patère Isings 75, connu seulement par un dessin (fig. 51, n° 19).

Le petit flaconnage ayant servi à la toilette n'est pas absent. On retrouve une panse bulbeuse à fond aplati appartenant à un balsamaire Isings 6/8 et le col-épaule à panse étroite d'un exemplaire de type Isings 8 (fig. 51, n° 20). Mais le plus intéressant est la présence d'un fragment de sphère Isings 10 à décor interne de plomb. Il est en verre bleu outremer, très fin et orné d'un filet blanc opaque rajouté dans la masse pendant le soufflage (fig. 51, n° 21).

##### 7.1.1.3. Le verre à vitre

Il convient finalement de mentionner deux fragments bleu-vert et un autre incolore. Les trois sont plats et présentent une face lisse et une face granitée qui permettent de les identifier comme des fragments de vitres coulées et étirées.

#### 7.1.2. Datation

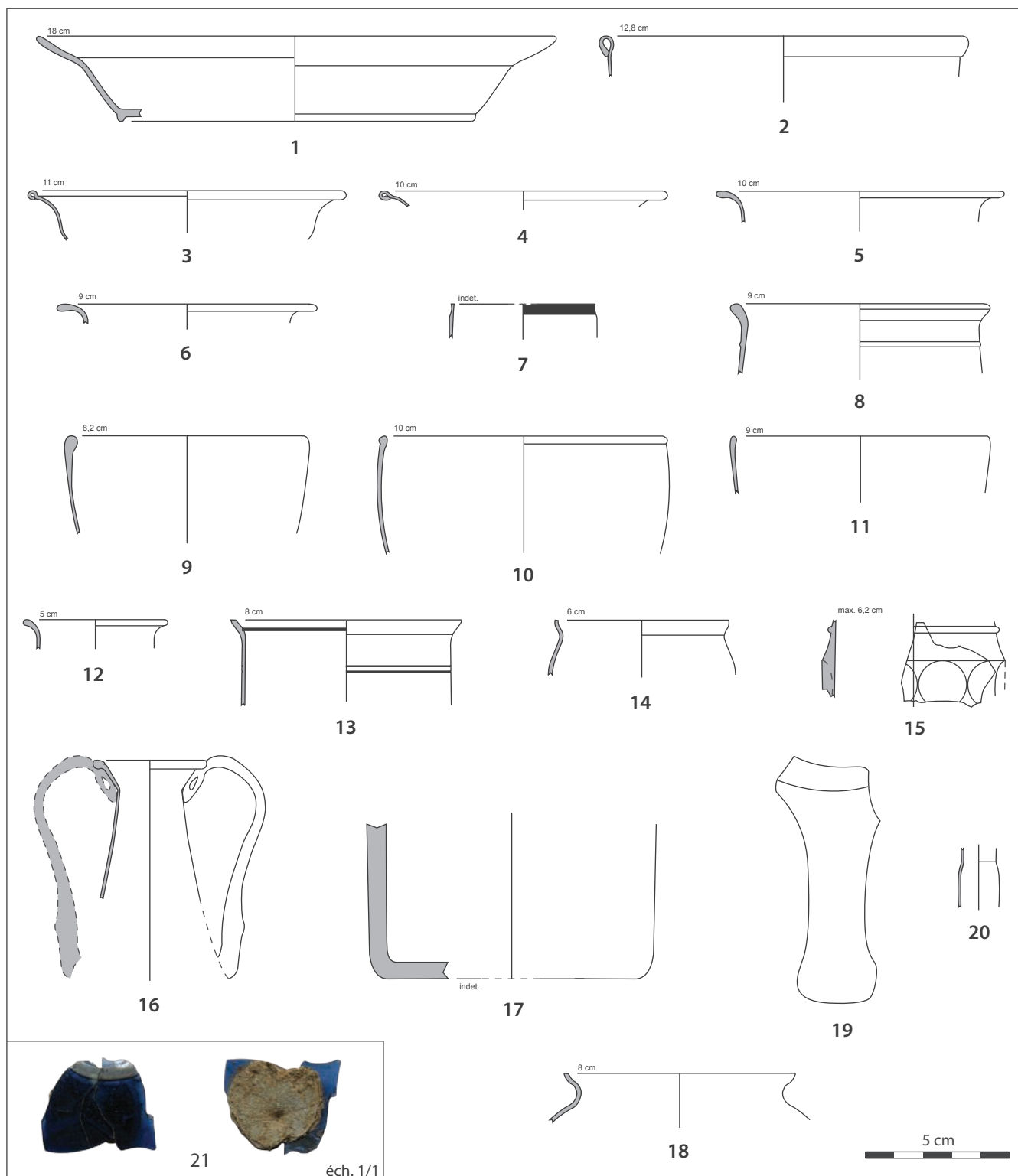
Si l'on exclut les formes telles que les bouteilles et les coupes à lèvre tubulaire qui sont produites sur de très longues périodes (I<sup>er</sup>-IV<sup>e</sup> s.), les datations typo-chronologiques s'étalent du I<sup>er</sup> s. à la seconde moitié du III<sup>e</sup> s. ap. J.-C. (fig. 52). Certaines formes sont caractéristiques du I<sup>er</sup> s. et ne dépassent pas les années 100-120 (Isings 3, Isings 12, Isings 8, Isings 10, Isings 15), tandis que d'autres n'apparaissent que vers le milieu du II<sup>e</sup> s. (AR 98, AR 99, AR 53.2). On note cependant qu'un certain nombre de formes sont produites entre la seconde moitié du I<sup>er</sup> s. et la première moitié du II<sup>e</sup> s., telles que les assiettes AR 107 et AR 13.1 ou les gobelets ornés de facettes Isings 21. Globalement, cet ensemble peut donc être daté du début du I<sup>er</sup> s. au III<sup>e</sup> s. ap. J.-C.

### 7.2. MOBILIER MÉTALLIQUE (R. Guichon)

Parmi les contextes rattachés à l'état 1 (La Tène finale - Auguste), la totalité des vingt-sept éléments métalliques répertoriés provient du fossé F1. Le matériel en fer est représenté par treize clous, six éléments de quincaillerie indéterminés, une ferrure plate (env. 80 x 30 mm), un fragment recourbé de lame à section triangulaire – élément de faux ? – (env. 140 x 20 mm) et trois scorries. Les éléments en bronze sont une tige plate (env. 45 x 2 mm), un fragment de tôle triangulaire perforé (env. 25 x 25 mm) et

12. Le mobilier en verre a fait l'objet d'un article plus détaillé, publié dans le *Bulletin de l'AFAV* de 2012 (COLOMBIER-GOUGOUZIAN, 2012). Il s'intègre également à l'étude régionale du verre en Gaule du Centre-Est, réalisée dans le cadre d'une thèse de doctorat (COLOMBIER-GOUGOUZIAN, 2014).





**Fig. 51.** Fossé F3 : mobilier en verre. **1.** AR 13.1 / AVV 21; **2-4.** AR 107 et 109; **5-6.** AR 80; **7.** Isings 12 / AR 34; **8-11.** Isings 85 / AR 98; **12.** AR 99; **13.** AR 38; **14.** AR 53.2 / AVV 52; **15.** Isings 21 / AR 44-45; **16.** Isings 15; **17.** Isings 50; **18.** AVV 50; **19.** Isings 75; **20.** Isings 8; **21.** fragment de sphère Isings 10 à décor de plomb (DAO, cliché : A. Colombier-Gougouzian).

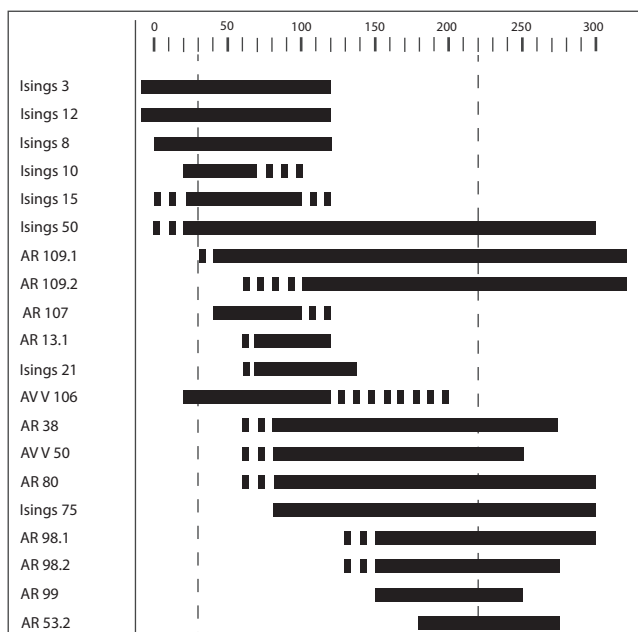


Fig. 52. Fossé F3 : mobilier en verre, datations typo-chronologiques (A. Colombier-Gougouzian).

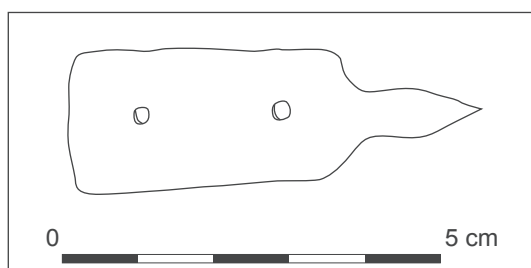


Fig. 53. Fossé F1 : applique en bronze (archives S.R.A. Rhône-Alpes ; DAO : R. Guichon).

une plaque rectangulaire également perforée (env. 55 x 20 mm ; fig. 53). Dans les contextes de l'état 2 (Haut-Empire), il est seulement possible de mentionner quelques éléments de quincaillerie, des scories, ainsi qu'une fibule émaillée en bronze (objet perdu ; WALKER, DESBAT, 1979).

### 7.3. ÉLÉMENTS DE CONSTRUCTION (B. Clément)

#### 7.3.1. Tuiles (fig. 54)

Les tuiles conservées proviennent toutes du fossé F1. Il s'agit d'un lot relativement homogène, à pâte siliceuse, composé de cinq fragments de *tegulae* et de sept fragments d'*imbrices*. D'après la typo-chronologie établie pour la Gaule du Centre-Est (CLÉMENT, 2009 ; 2013), les *tegulae* correspondent soit aux productions tardo-républicaines à rebord en quart-de-rond (n° 1.1 et 1.5, types A et B), soit aux productions augustéennes à rebord rectangulaire (n° 1.2, type C). Les *imbrices* sont quant à elles de profil tubulaire classique, avec une faible épaisseur (1,5 à 2,1 cm) caractéristique des exemplaires du I<sup>er</sup> s. av. J.-C. (n° 2.5), à l'exception d'un individu plus massif comparable aux types régionaux du I<sup>er</sup> s. ap. J.-C. (n° 2.1). Ces observations sont conformes aux données chronologiques fournies par l'ensemble céramique associé (NMI : 385 ; cf. *supra*), dont la constitution peut être placée entre la seconde moitié du II<sup>e</sup> s. av. J.-C et le début du I<sup>er</sup> s. ap. J.-C.

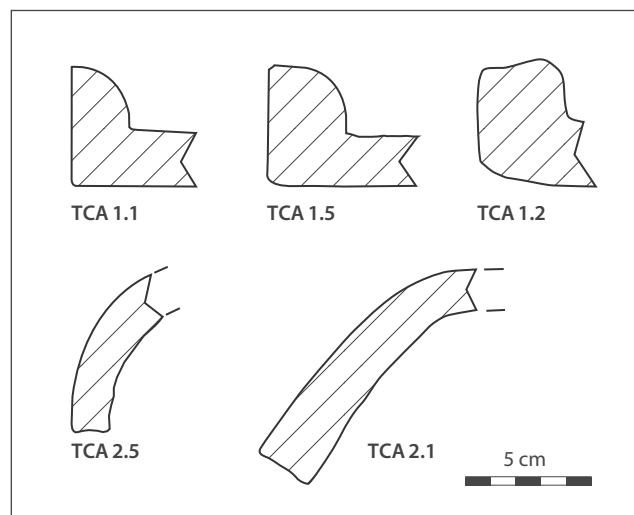


Fig. 54. Fossé F1 : tuiles (DAO : B. Clément, R. Guichon).

#### 7.3.2. Antéfixe (fig. 55)

Une antéfixe à tête humaine (hauteur : 11 cm ; largeur : 9,5 cm ; épaisseur : 3,5 cm) provient du dépotoir localisé dans le fossé F3. Elle nous est parvenue sans son *imbrex*, avec le nez et la chevelure dégradés. Elle représente un visage de femme, triangulaire, aux yeux en amande, convexes. L'œil gauche est plus large que le droit, la bouche est fine, avec la lèvre supérieure légèrement plus prononcée. Elle présente un léger sourire. Des empreintes digitales d'assemblage à cru sont imprimées sur la face arrière.

L'étude macroscopique réalisée sur cette antéfixe montre l'utilisation d'une pâte grossière, avec des inclusions remarquables telles que des quartz et des fragments de roche granitique. On note également la présence d'inclusions rouges, brunes ou noires, faisant penser à de la chamotte ou à des nodules ferrugineux. Cette antéfixe au cœur mal décarburé, de couleur bleu-noir, a cuit en atmosphère réductrice-oxydante.

Il s'agit d'un objet tout à fait semblable, tant du point de vue technique que stylistique, aux cinq antéfixes trouvées en 1906 dans le « Clos Debilly » et datées des années 150 à 50 av. J.-C. d'après la nature des pâtes et le type des *imbrices* utilisées (*supra*). Il est donc fortement probable que cet exemplaire date de la même période et son rejet dans le fossé F3, dont le comblement n'est pas antérieur au premier tiers du I<sup>er</sup> s. ap. J.-C. (d'après le mobilier en céramique et en verre ; *supra*), témoigne peut-être d'une utilisation longue, à moins qu'il ne soit en position résiduelle, au même titre que les fragments d'amphores italiennes.

### 7.4. RESTES FAUNIQUES (M. Évrard)

391 restes osseux ont été étudiés en vue de la présente publication<sup>13</sup>. Ils proviennent soit du fossé F1 (sondages 1 et 4), soit

13. À l'issue des fouilles de 1979, l'étude des restes fauniques avait été confiée par S. Walker à J. Columbeau : des résultats ont été publiés dans le cadre de synthèses d'archéozoologie relatives à la Gaule méridionale, mais sans indication de contexte hormis la localisation du site et sa période d'occupation, tantôt datée du I<sup>er</sup> s. (COLUMBEAU, 1991, p. 113, 147), tantôt du II<sup>e</sup> s. ap. J.-C. (COLUMBEAU, 1991, p. 27 ; COLUMBEAU, 2002, p. 126). On ignore quels sont exactement les lots étudiés, ni leur éventuel lieu de déposition. Il nous a donc paru préférable de ne prendre en compte que



Fig. 55. Fossé F3 : antéfixe à tête humaine (cliché : R. Guichon).

Espèces	NR	% NR	NMI	PR (gr)	% PR
Bœuf	30	18,5	4	1507	43,3
Porc	50	30,9	5	590	16,9
Caprinés	43	26,5	7	488	14,0
Cheval	11	6,8	3	606	17,4
Chien	15	9,3	1	105	3,0
Cerf	7	4,3	1	163	4,7
Chevreuil	2	1,2	1	21	0,6
Oiseaux	4	2,5	2	2	0,1
Total déterminés	162	100,0	24	3482	100,0
Indéterminés	98		0	398	
<b>Total</b>	<b>260</b>		<b>24</b>	<b>3880</b>	

Fig. 56. Fossé F1 : restes fauniques (M. Evrard).

du fossé F3 (sondage 9) et sont donc représentatifs des deux états principaux identifiés sur le site.

#### 7.4.1. La faune du fossé F1 (fig. 56)

Les restes osseux issus de ce contexte sont au nombre de 260 pour un poids total de 3,9 kg. 162 restes sont déterminés, soit 62,3 % de l'ensemble. Les espèces domestiques sont représentées non seulement par la triade habituelle bœuf-caprinés-porc, mais aussi par du cheval, du chien et des gallinacés. Les espèces sauvages sont attestées par quelques restes de cerf et de chevreuil. En terme de quantité, relativement au total déterminé, le porc (30,9 %) et les caprinés (26,5 %) dominent l'ensemble, le bœuf n'est présent qu'à 18,5 %, tandis que le cheval et le chien ne regroupent à eux deux que 16,1 %. La faune sauvage ne représente que 5,5 % et les oiseaux 2,5 %. D'un point de vue pondéral, on peut souligner que les grands mammifères regroupent 65 % du poids total des restes déterminés. Aucune trace de découpe n'a été mise en évidence sur ces os et la répartition anatomique de chacune des espèces ne montre pas de proportion anormale, à l'exception des

Espèces	NR	% NR	NMI	PR (gr)	% PR
Bœuf	52	62,7	5	1829	88,8
Porc	11	13,3	4	107	5,2
Caprinés	11	13,3	2	88	4,3
Chien	1	1,2	1	1	0,05
Cerf	4	4,8	1	29	1,4
Oiseaux	4	4,8	3	6	0,3
Total déterminés	83	100,0	16	2060	100,0
Indéterminés	48		0	338	
<b>Total</b>	<b>131</b>		<b>16</b>	<b>2398</b>	

Fig. 57. Fossé F3 : restes fauniques (M. Evrard).

éléments du rachis, quasi inexistant, et d'une légère surreprésentation des éléments de crâne, qui pourrait s'expliquer par une meilleure résistance des dents. Ces observations plaident pour des rejets de consommation courants plutôt qu'une préparation bouchère spécifique.

#### 7.4.2. La faune du fossé F3 (fig. 57)

Le dépotoir du sondage 9 a livré un total de 131 restes osseux, dont 63 % ont pu être déterminés, pour un poids de 2,4 kg. À l'image du fossé F1, les trois espèces domestiques principales sont les plus représentées. En revanche, le bœuf domine en nombre de restes (62,7 %) comme en valeur pondérale (88,8 %), alors que le porc et les caprinés représentent chacun 13,3 % des restes déterminés. Le cheval est totalement absent et le chien n'est attesté que par un reste (partie proximale d'un métacarpe 4 gauche). En ce qui concerne les oiseaux domestiques, deux restes de gallinacé ont pu être identifiés, ainsi qu'un ulna gauche d'oie. La faune sauvage est représentée quant à elle par quatre restes de cerf, notamment deux éclats de bois qui pourraient induire des pratiques artisanales, alors que le chevreuil fait défaut.

le matériel accessible, actuellement conservé dans les réserves du musée de Saint-Romain-en-Gal.

Espèces		NR	% NR	NMI	PR (gr)	% PR
Porc	<i>Sus sp.</i>	61	24,9	9	697	11,1
Caprinés	<i>Ovis aries / Capra hircus</i>	54	22,0	9	576	9,2
Bœuf	<i>Bos taurus</i>	82	33,5	9	3336	53,1
Cheval	<i>Equus caballus</i>	11	4,5	3	606	9,7
Chien	<i>Canis sp.</i>	16	6,5	2	106	1,7
Total domestique		224	91,4	32	5321	84,8
Cerf	<i>Cervus sp.</i>	11	4,5	2	192	3,1
Chevreuil	<i>Capreolus capreolus</i>	2	0,8	1	21	0,3
Total sauvage		13	5,3	3	213	3,4
Poule / Coq	<i>Gallus gallus</i>	3	1,2	2	3	0,05
Oie	<i>Anser anser</i>	1	0,4	1	1	0,02
Oiseaux indéterminés	<i>Aves</i>	4	1,6	2	4	0,1
Total oiseaux		8	3,3	5	8	0,1
Déterminés		245	62,7	40	5542	88,3
Indéterminés		146	37,3	0	736	11,7
<b>Total</b>		<b>391</b>	<b>100,0</b>	<b>40</b>	<b>6278</b>	<b>100,0</b>

Fig. 58. Faune des fossés F1 et F3 : synthèse des données (M. Evrard).

### 7.4.3. Synthèse (fig. 58)

À travers l'étude de ces deux petits lots de faune, il est possible d'appréhender l'évolution locale des modes de consommation, du II<sup>e</sup> s. av. J.-C. au III<sup>e</sup> s. ap. J.-C. La triade domestique est favorisée, quelle que soit la période, mais ce sont les porcs et les caprinés qui sont les plus représentés durant La Tène finale, tandis que dans le dépotoir du Haut-Empire le bœuf devient majoritaire, suivant une tendance largement observée en contexte rural du nord au sud de la Gaule (Grand-Herbage à Sées / Orne : BAUDRY, 2007 ; villa des Prés-Bas à Loupian / Hérault : COLUMEAU, 2001 ; villa Saint-Michel à La Garde / Var : BRUN *et alii*, 1989). Bien qu'aucune trace de découpe n'ait été observée sur les vingt-six restes de chien et de cheval issus du fossé F1, la consommation alimentaire de ces animaux est tout à fait envisageable. Suivant cette hypothèse, la quasi-absence de ces espèces dans le dépotoir du fossé F3 (un seul reste de chien) indique peut-être un abandon de l'hippophagie et de la cynophagie durant l'état 2, conformément aux dynamiques mises en évidence à l'échelle de la Gaule, entre la fin de l'Âge du Fer et l'époque romaine (LEPETZ, 1996).

## 8. LES PROSPECTIONS (2012)

### 8.1. CONTEXTE

Une campagne de prospections pédestres couvrant une trentaine d'hectares a été conduite en octobre-novembre 2012, l'objectif principal étant de préciser par des explorations concentriques l'emprise et l'environnement du site antique de Chessy-les-Mines (GUICHON *et alii*, 2012, p. 9-16). La parcelle AE 4, située environ 150 m au nord-est des vestiges dégagés en 1979, était la seule zone cultivée et accessible dans le secteur du « Colombier » (*supra*, fig. 5). Le terrain, une plantation de cassis labourée, offrait une lisibilité moyenne. La totalité de la surface prospectée a livré du mobilier archéologique épars, sur 4500 m<sup>2</sup> environ, sans phénomène de concentration notable.

### 8.2. MOBILIER CÉRAMIQUE

La zone a fourni cinquante-quatre restes de céramique, soit douze individus au minimum. Les céramiques communes dominent le lot avec 90 % des restes et la totalité des formes identifiées. Les céramiques fines et les amphores paraissent anecdotiques.

### 8.2.1. Céramique fines

Les céramiques fines se limitent à un tesson de sigillée méridionale lisse et deux fragments décorés attribuables aux productions de Gaule centrale, le mieux conservé montrant une scène de chasse impliquant un cavalier, un chien et un gibier.

### 8.2.2. Céramique communes

Les céramiques non tournées sont représentées par deux tessons de vases cuits en mode B et par un bord rentrant à lèvres aplatie, attribuable à un pot globulaire cuit en mode A (fig. 59, n° 1). Neuf tessons à pâte claire assez dépurée, de nature calcaire, sont attribuables aux productions antiques de céramique commune claire. Deux pots à bord en bourrelet épais appartiennent à la catégorie des céramiques communes tournées rouges (fig. 59, n°s 2-3) mais la céramique commune tournée grise est majoritaire, avec trois formes typiques du vaisselier gallo-romain – une jatte massive à bord en bandeau (fig. 59, n° 4), un pot à bord en bourrelet épais et sillon interne (fig. 59, n° 5) et un couvercle à lèvres en amande (fig. 59, n° 12) – et les autres appartenant au répertoire médiéval – quatre *ollae* à bord en bandeau convergent (fig. 59, n° 6), vertical (fig. 59, n° 7) ou divergent (fig. 59, n°s 8-9) et deux cruches à lèvres étirées moulurées, l'une d'elles conservant le départ d'un bec ponté (fig. 59, n°s 10-11).

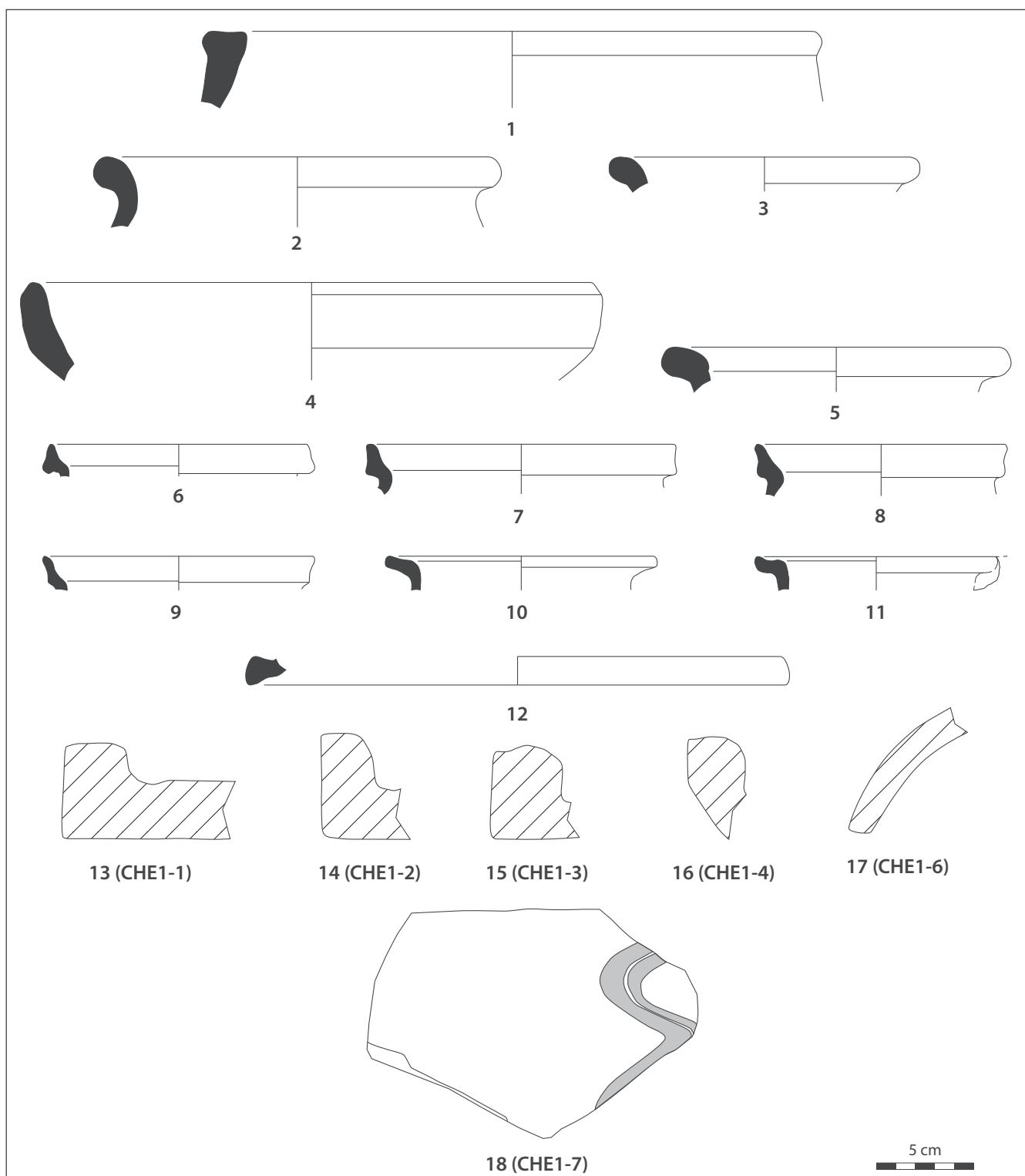
### 8.2.3. Amphores

Un fragment de panse, très roulé, est attribuable aux productions italiques de type Dressel 1.

## 8.3. ÉLÉMENTS DE CONSTRUCTION

Cinq bords de *tegulae*, deux fragments d'*imbrices* et un fragment de *tubulus* ont été récoltés. S'il est difficile, en l'absence d'encoche entièrement conservée, d'identifier avec certitude les types de *tegulae* (CLÉMENT, 2013, p. 79-83), on peut tout de même préciser que trois bords présentent un arrondi relativement prononcé, caractéristique de la période 50 av.-30 ap. J.-C. (types B et C ; fig. 59, n°s 14-16), alors que le bord restant, presque rectangulaire avec une gorge marquée, est d'un profil plus évolué typique du I<sup>er</sup> s. ap. J.-C. (type D ; fig. 59, n° 13).





**Fig. 59.** Chessy-les-Mines « Le Colombier » (prospections de 2012). **1.** Commune non tournée rouge ; **2-3.** commune tournée rouge ; **4-12.** commune tournée grise ; **13-18.** tuiles.

#### 8.4. DATATION

Le vase modelé à embouchure large, probablement un pot de stockage, est de facture protohistorique. De telles formes à bord rentrant et lèvres aplaties sont notamment attestées au début du second Âge du Fer (DI NAPOLI, LUSSON, 2011, p. 132). Elles ne semblent en revanche pas typiques de La Tène finale, du moins en contexte ségusiave (LAVENDHOMME, GUICHARD, 1997).

L'unique tesson d'amphore Dressel 1 atteste une fréquentation au II<sup>e</sup> ou I<sup>er</sup> s. av. J.-C. Les *tegulae* datent vraisemblablement de la fin du I<sup>er</sup> s. av. et du I<sup>er</sup> s. ap. J.-C. Les fragments de sigillée gauloise s'insèrent dans une fourchette chronologique large (I<sup>er</sup> - III<sup>e</sup> s. ap. J.-C.) et les céramiques communes de type gallo-romain n'offrent pas d'indication plus pertinente.

Les quatre *ollae* grises présentent des bords en bandeau de « deuxième génération », attestés dans la région lyonnaise dès le

VI<sup>e</sup> s. ap. J.-C. Ces vases culinaires d'une « impressionnante longévité » se rencontrent jusqu'au XII<sup>e</sup> s. et constituent difficilement un argument de datation (FAURE-BOUCHARLAT, 2001, p. 70) mais il est tout de même établi que les bandeaux à axe convergent s'inscrivent dans la continuité des profils triangulaires précoces de « première génération », attestés dès le V<sup>e</sup> s. (BATIGNE-VALLET, LEMAÎTRE, 2008, p. 239; SILVINO *et alii*, 2011, p. 162), alors que les bandeaux divergents apparaissent également au VI<sup>e</sup> s. mais ne deviennent majoritaires à Lyon qu'à la fin du VIII<sup>e</sup> s. (FAURE-BOUCHARLAT, VICHERD, 2001, p. 156; HORRY, 2000, p. 18-19). Les cruches à bec ponté sont aussi attestées régionalement, de la fin du VIII<sup>e</sup> s. jusqu'au XIV<sup>e</sup> s. (HORRY, 2000, p. 18).

## 8.5. BILAN

Le mobilier recueilli sur la parcelle AE4 s'insère dans une large fourchette chronologique, couvrant la Protohistoire et le Moyen Âge. Ce modeste lot apporte plusieurs informations concernant les phases d'occupation du « Colombier » : il tend notamment à confirmer l'existence d'un horizon protohistorique ancien, antérieur à La Tène finale (céramique modelée de profil archaïque), ainsi que l'extension du site gallo-romain vers le nord, hors de la plaine inondable. La céramique indique en outre une réoccupation du site, au moins partielle, durant la période médiévale. Les éléments typiques du haut Moyen Âge (*ollae* à bandeau convergent ou vertical) pourraient même témoigner d'une forme de continuité avec le domaine gallo-romain, dont on suppose le fonctionnement durant le Bas-Empire (*infra*).

## 9. SYNTHÈSE

### 9.1. UN ÉTABLISSEMENT GAULOIS À CARACTÈRE ARISTOCRATIQUE ?

#### 9.1.1. *Datation, organisation et extension du site*

L'établissement laténien est concrètement matérialisé par deux fossés perpendiculaires et des affleurements de matériel épars. Le mobilier céramique livré par le fossé est-ouest F1, relativement abondant (NMI : 385), fournit les indications chronologiques les plus fiables : la constitution de cet ensemble peut être placée entre les années 140-120 av. J.-C. au plus tôt (amphores gréco-italiques récentes) et le début du I<sup>er</sup> s. ap. J.-C. au plus tard (sigillées italiennes du service II). Une telle amplitude chronologique indique *a priori* une constitution lente des dépôts, effectuée régulièrement sur plusieurs générations ; il est toutefois plus prudent de parler de période de fréquentation car, en l'absence de phase stratigraphique clairement distinguée, la dynamique d'occupation du site nous échappe en grande partie.

L'organisation spatiale de ce premier établissement demeure également floue. On ignore la relation entre les deux fossés et aucune autre structure n'a été identifiée. Le fossé F1, assez large et suivi sur près de 70 m, apparaît toutefois comme un élément structurant majeur. Les traces d'occupation observées immédiatement au nord de cette limite indiquent vraisemblablement le développement du site dans cette direction, ce que n'infirmant pas les fragments d'amphores de type Dressel 1 recensés dans la zone (découvertes anciennes, prospections 2012). La restitution d'un talus sur le flanc nord de ce fossé F1 serait un argument supplémentaire pour étayer cette hypothèse, car ils sont le plus souvent disposés en position interne dans les enclos fossoyés délimitant les établissements ruraux laténiens (MALRAIN *et alii*, 2002, p. 149).

L'absence de structure bâtie (trou de poteau, sablière, etc.) peut s'expliquer par la faiblesse des investigations – pratiquées sur une surface réduite et par sondages – ou/et l'oblitération des niveaux de l'état 1 par l'édifice maçonné postérieur.

Au sud du fossé F1, le développement du fossé F2 indique une emprise de l'établissement également de ce côté du site et plaide en définitive pour la restitution d'enclos multiples, probablement à subdivisions internes, suivant une configuration fréquemment attestée sur les résidences rurales laténiennes de rang élevé (MALRAIN *et alii*, 2002, p. 141-142; FICHTL, 2009). L'extension de l'établissement est en revanche très imprécise vers l'ouest, mais supposable vers l'est jusqu'au « Clos Debilly », d'où provient un lot d'antéfixes à tête humaine dont la datation tardorépublicaine a été démontrée. Cela permet théoriquement d'étirer la limite orientale du site au moins sur 130 m, suivant l'axe du fossé F1. Au-delà, les constructions modernes permettent difficilement de poursuivre les observations.

La découverte en prospection d'un tesson d'amphore de type Dressel 1 à près de 700 m au sud-est des vestiges du « Colombier », au cœur de la plaine alluviale, mérite aussi d'être soulignée (GUICHON *et alii*, 2012, p. 28-29). Ce fragment isolé, s'il a pu être simplement transporté ici par des colluvionnements ou des épandages agricoles, permet néanmoins de postuler l'existence d'une dépendance ou d'un autre établissement dans le secteur. L'hypothèse d'une occupation laténienne plus étendue – habitat ouvert ou *oppidum* – à l'emplacement du bourg médiéval de Chessy et dans le prolongement oriental du site du « Colombier », ne peut pas non plus être totalement exclue.

#### 9.1.2. *Nature hypothétique du site*

Parmi le matériel récolté au sein des fossés de l'état 1 (céramiques, terres cuites architecturales, mobilier métallique, restes fauniques ; *supra*), on ne constate globalement aucune représentation anormale de telle ou telle catégorie, susceptible de traduire une vocation singulière du lieu, qu'elle soit artisanale, culturelle, militaire ou commerciale ; *a priori*, le faciès matériel de l'état 1 plaide pour l'identification d'un site d'habitat. Il est possible d'établir des comparaisons à partir des données relatives à la céramique de l'agglomération ségusiave de Roanne, aux II<sup>e</sup>-I<sup>er</sup> s. av. J.-C. (LAVENDHOMME, GUICHARD, 1997) : en utilisant les mêmes critères de classement pour les 2296 individus roannais (horizons 1 à 6) et les 399 exemplaires de Chessy (état 1), il apparaît que la distribution des grandes familles de céramique est similaire sur les deux sites, avec une légère prépondérance des ustensiles culinaires (céramique commune) sur la vaisselle de présentation (céramique fine) et la présence moindre d'amphores vinaires, à hauteur de 10 % (fig. 60). Par analogie, ce constat suffit à renforcer l'interprétation de l'établissement de Chessy comme un site d'habitat, sans pour autant préjuger ni de son statut ni de sa polyvalence.

Dans ce contexte, l'absence d'*instumentum* domestique (parure, artisanat du textile, etc.) paraît surprenante, mais pourrait être imputée à la faiblesse des investigations. De manière générale, c'est la présence de rejets qui caractérise les comblements des fossés F1 et F2 dans lesquels le matériel était fragmenté, épars, sans qu'aucun dépôt particulier ou phénomène de concentration ne soit signalé. Il semble que ces deux structures, outre leurs fonctions de limite, ont servi à des rejets liés à des activités quotidiennes. Les sédiments charbonneux et les pierres rubéfiées contenus dans le fossé F1 évoquent en particulier des curages ou des réfections répétés de foyers, suivant un modèle couramment vérifié en marge des habitats ruraux (MALRAIN *et alii*, 2002, p. 160).

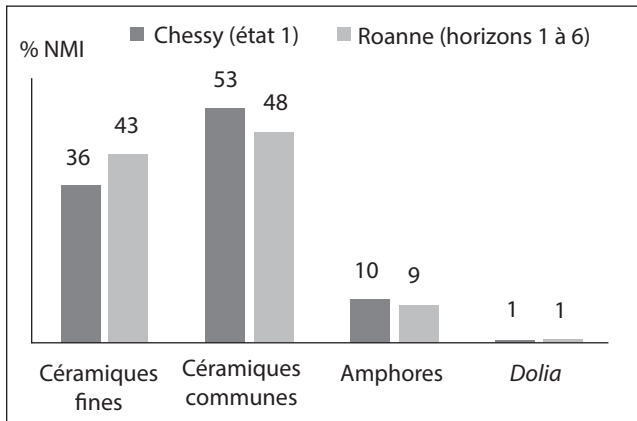


Fig. 60. Comparaison des faciès céramiques de Chassy et de Roanne (milieu II<sup>e</sup> s. - fin I<sup>er</sup> s. av. J.-C.).

### 9.1.3 Statut du site

Partant de ce constat, on peut s'interroger sur le statut de cette résidence et de ses occupants. Le terme de « ferme indigène », à connotation égalitariste, ne semble pas le plus approprié ; il ne rend pas compte des diversités économiques et sociales caractérisant les établissements ruraux laténiens, en n'insistant que sur leur fonction agricole (POUX, 2004, p. 226). Celui d'*aedificium*, déjà employé par les fouilleurs, est peut-être plus judicieux (WALKER, 1981b, p. 290) : s'il apparaît polysémique sous la plume de César – et plus encore de ses traducteurs – il pourrait en définitif renvoyer à la simple notion de « maison » ou d'« habitation » (MALRAIN *et alii*, 2002, p. 7-8 ; BRUNAUX, MÉNIEL, 1997, p. 224).

Au-delà de ces questions de vocabulaire, plusieurs indices matériels permettent d'évaluer le statut de l'établissement de Chassy, en particulier les témoignages de contacts précoces avec le monde méditerranéen. La présence d'amphores vinaires n'est pas exceptionnelle en milieu rural, mais à l'aune des données disponibles pour la Gaule, la quarantaine d'individu recensée dans les fossés de l'état 1 n'est pas une quantité négligeable (POUX, 2004, p. 227). Ceci semble d'autant plus vrai que seule une surface restreinte du site a été fouillée et qu'au sein même des sondages le mobilier provient de structures partiellement dégagées (fossé F1) ou visiblement arasées (fossé F2). L'estimation du nombre d'amphores doit donc être revue à la hausse, suffisamment pour parler d'une consommation régulière de vin sur le site. La variété typo-chronologique du lot (gréco-italique, gréco-italique récent, Dressel 1A, Dressel 1B) conforte ce sentiment.

Quoi qu'il en soit, on est en mesure de se demander si la présence d'amphores illustre à Chassy, comme ailleurs en milieu rural, « la nature profondément élitaires de la consommation du vin » (POUX, 2004, p. 227 ; VIDEAU, 2013, p. 367-368). En effet, hormis la vaisselle d'importation, assez rare au demeurant, force est de constater que les marqueurs de richesse font défaut parmi le mobilier associé à ces amphores : parures luxueuses, monnaies, vaisselle métallique, pièces de char et autres objets remarquables brillent en effet par leur absence. La statuette en bronze de Bacchus de type hellénistique anciennement découverte à Chassy est certes un objet de prestige, qui plus est lié à la culture antique du vin, mais sa provenance de l'établissement du « Colombier » ne peut pas être prouvée (*infra*, annexe). En revanche, les éléments architecturaux méditerranéens constitutifs de la résidence de l'état 1 sont à considérer comme des marqueurs sociologiques de haut rang (PAUNIER *et alii*, 2002). Il s'agit d'une part des tuiles – *tegulae* et *imbrices* – de type tardo-républicain qui inscrivent Chassy parmi la douzaine

de sites de Gaule du Centre-Est sur lesquels sont attestées des toitures de type gréco-romain, aux II<sup>e</sup> et I<sup>er</sup> s. av. J.-C. (CLÉMENT, 2013) ; d'autre part des six antéfixes anthropomorphes dont la datation haute est également incontestable et qui sont encore plus rares à cette période en Gaule interne (CLÉMENT, 2011) (fig. 61).

Ces terres cuites architecturales, dont l'apparition a déjà été mise en relation avec celle du commerce et de la consommation du vin, en particulier sous sa forme communautaire qu'est le banquet, pourraient faire « partie intégrante de la légitimation du pouvoir des élites gauloises », au même titre que la boisson italique (CLÉMENT, 2011, p. 99, 103). L'existence d'édifices spécifiquement dévolus aux banquets et construits selon des standards méditerranéens avait déjà été envisagée, à partir notamment des exemples d'Arnac-la-Poste et de la Rue du Souvenir à Lyon (POUX, 2004, p. 317-318). Sur le site allobroge de « Champ-Martin » à Revel-Tourdan, la découverte de tuiles tardo-républicaines et d'une antéfixe à tête humaine comparables à celles de Chassy (fig. 62), associées à des amphores vinaires et des restes de bouche, a permis de supposer l'existence d'un espace élitaires, en partie lié à la tenue de festins (VARENNES, 2010, p. 112-120 ; 2012, p. 137-138). Peut-on supposer à Chassy la présence d'un tel bâtiment, couvert de tuiles et décoré d'antéfixes, voué aux rites de commensalité ? Si la signification des antéfixes n'est pas univoque – têtes héroïques de tradition celte ? Masques dionysiaques d'inspiration étrusco-italique ? (CLÉMENT, 2011, p. 98-102) – il n'empêche que, lors d'éventuels rassemblements, la multiplication de ces visages pétrifiés devait offrir aux visiteurs un décor saisissant. Leur concentration dans la zone du « Clos Debilly » incite à y voir la partie du site où était édifié cet hypothétique bâtiment communautaire ; la série de onze monnaies romaines trouvée au même endroit peut d'ailleurs être considérée comme un indice postérieur d'activité commerciale ou culturelle.

## 9.2. L'ÉTABLISSEMENT DU HAUT-EMPIRE : UNE VILLA DE HAUT RANG ?

### 9.2.1. Datation, extension et caractérisation du site

L'établissement de l'état 2 est implanté à proximité immédiate des fossés de l'état 1, suivant une orientation identique. Il est matérialisé par le fossé F3 – qui a servi de dépotoir dans les années 20-30 à la fin du II<sup>e</sup> s. ap. J.-C. – et par un bâtiment rectangulaire de 160 m<sup>2</sup> visiblement abandonné à la même période, à la suite d'un incendie. Il est impossible, en l'état des connaissances, de cerner précisément l'organisation de cet établissement mais son extension vers le nord-est, hors des terres inondables, est assurée sur une surface minimale de 4 ha par les ramassages de surface (céramiques, matériaux de construction) et les découvertes fortuites anciennes (monnaies).

La caractérisation difficile des occupations rurales gallo-romaines a été maintes fois soulignée, y compris dans le contexte régional (WALKER, 1981a, p. 157 ; BÉAL, FAURE-BRAC, 2006, p. 95). En l'absence de fouille extensive, il est effectivement malaisé de distinguer un habitat d'envergure d'une petite agglomération. Dans le cas de Chassy, le terme de *villa* employé à plusieurs reprises (LASFARGUES, 1984, p. 37 ; FAURE-BRAC, 2006, p. 190) se réfère prioritairement à la fonction résidentielle suggérée par le matériel exhumé, que ce soit les éléments de construction (tuiles, briques, *tubuli*, blocs de pierre), de décoration (tesselles, enduits peints) ou de consommation courante (vaisselle en verre et en céramique, restes fauniques). Les structures repérées en sondages pourraient donc correspondre à un fossé de parcelle bordé d'un bâtiment de service, à proximité de la *pars urbana* d'une



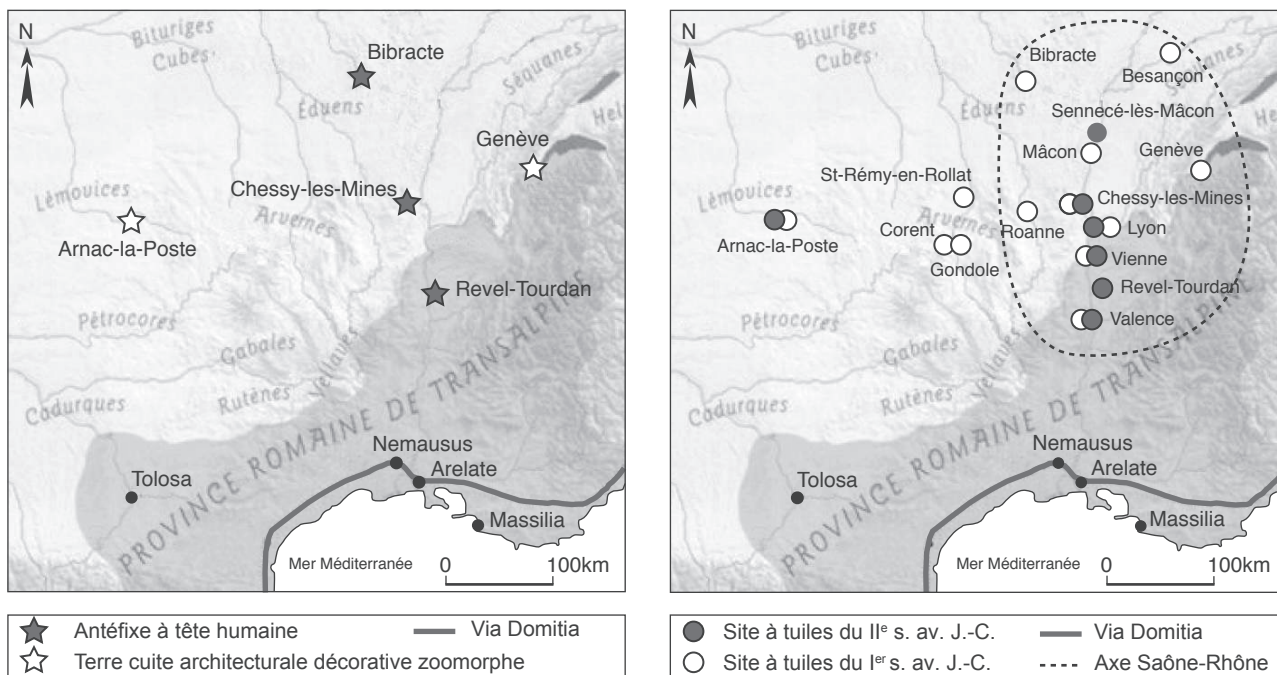


Fig. 61. Terres cuites architecturales recensées en Gaule du Centre-Est aux II<sup>e</sup> et I<sup>er</sup> s. av. J.-C. (DAO : B. Clément).



Fig. 62. Comparaison d'antéfixes anthropomorphes de Chessy-les-Mines et de Revel-Tourdan (clichés : G. Varennes, Ch. Thioc).

*villa* beaucoup plus étendue. La restitution d'un établissement « à pavillons multiples alignés », peut-être à plan ramassé, est une solution envisageable (FERDIÈRE *et alii*, 2010).

Cependant, l'impossibilité de fixer l'extension orientale du site, en direction du bourg médiéval, n'exclut pas totalement l'hypothèse d'un habitat aggloméré, de même que l'on a mentionné, pour les mêmes raisons, celle d'un village ouvert laténien. Aucune découverte n'est toutefois signalée à notre connaissance dans le village, en dehors du site du « Colombier ». Ainsi, l'idée d'une petite agglomération gallo-romaine bordant un axe viarie, si elle

n'est pas inconcevable, ne peut pas être retenue en l'état actuel des recherches. Le statut de *vicus* attribué à Chessy par Steyert (1895, p. 260) doit être pareillement mis au rang des suppositions, avec les assertions qualifiant indument comme tel divers villages du Nord-Ouest lyonnais (BÉAL, FAURE-BRAC, 2006, p. 98).

La restitution à Chessy d'une *villa* autonome est donc *a priori* l'hypothèse la plus probable, mais la faiblesse des investigations invite à la prudence et le terme plus neutre d'« établissement rural » demeure en définitive le mieux approprié.



Matériaux	Contexte de découverte
Enduits peints	Ramassages de surface 1979
Tesselles de mosaïque	Sondages et ramassages de surface 1979
Placages de marbre	Mention orale (« dallages » et « piscine en marbre »)
<i>Tubuli</i>	Sondages et ramassages de surface 1979, prospections 2012

**Fig. 63.** Chessy-les-Mines « Le Colombier » : matériaux de construction ou de décoration témoignant d'un fort investissement architectural.

### 9.2.2. Statut du site

À l'instar de l'étude menée sur les établissements de Bourgogne du Nord (NOUVEL, 2007), la hiérarchisation des installations rurales gallo-romaines peut être appréhendée par la comparaison de plans et d'éléments matériels documentés au sein d'un territoire défini. La région du Lyonnais ne dispose cependant pas d'une base de données suffisamment étoffée pour effectuer de telles analyses statistiques, mais plusieurs essais de caractérisations fournissent tout de même des points de comparaison exploitables : l'étude, portant sur une douzaine d'occurrences, entre les basses vallées de la Saône et de l'Isère, montre notamment que la majorité des sites concernés sont des « fermes de taille et de conception modestes », sur lesquelles est constatée « l'absence de toute 'sophistication' aussi bien dans leurs aspects extérieurs (absence de toute recherche de monumentalité ou d'éléments décoratifs) que dans les intérieurs (absence de peintures murales ou de mosaïques, foyers au sol centraux en guise de chauffage, etc.) » (DE KLIJN *et alii*, 1996, p. 271, 282). À proximité de Chessy, l'exploitation rurale fouillée récemment à Fleurieux-sur-L'Arbresle s'intègre bien dans cette catégorie d'établissement modeste, au vu de sa superficie (2200 m<sup>2</sup>) et de l'absence de matériaux de construction luxueux (MOTTE *et alii*, 2011, p. 121-124).

Au « Colombier », la surface estimée du gisement (4 ha), les enduits peints et les tesselles de mosaïque récoltés en surface, ainsi que la mention orale d'une « piscine de marbre » (*impluvium*? nymphée?) suffisent à classer l'établissement d'époque romaine parmi les habitats régionaux de rang supérieur. Il en va de même des fragments de verre à vitre ou des *tubuli* en terre cuite, indiquant l'existence d'un système de chauffage à hypocauste, voire d'un *balneum* privé (fig. 63). Localement, sur le cours inférieur de l'Azergues, la *villa* d'Anse / Bancillon (2,25 ha) permet de se figurer un appareil architectural et décoratif de ce type, toutefois sans commune mesure avec la *villa* voisine de la Grange du Bief, étendue sur près de 15 ha (BÉAL *et alii*, 2013, p. 184-255, 290-333).

Contrairement aux matériaux et techniques de construction qui sont des « critères de détermination fondamentaux » (NOUVEL, 2007, p. 133), le mobilier ne semble pas aussi révélateur du degré de richesse des établissements ruraux gallo-romains. Il est en effet reconnu que les objets *a priori* luxueux (vaisselle fine, amphores d'origine lointaine, bracelets en verre, appliques en ivoire, etc.) parviennent sur tous les sites, y compris ceux de rang inférieur (*ibid.*, p. 138). Ainsi, à Chessy, les quelques objets se distinguant par leur rareté (manche de patère et flacon-boule en verre, assiette en sigillée marbrée de Gaule méridionale<sup>14</sup>) ne constitueraient pas un réel indice d'aisance. De même, parmi les restes fauniques, la présence non négligeable du cerf peut difficilement être retenue comme un marqueur privilégié de l'*otium* aristocratique (*ibid.*, p. 139).

14. Il s'agit de l'une des très rares occurrences de ce type de production au nord de Lyon (GENIN, 2007, p. 155-161).

### 9.3. DU II<sup>e</sup> S. AV. J.-C. AU III<sup>e</sup> S. AP. J.-C. : PERMANENCES ET MUTATIONS

#### 9.3.1. Continuité d'occupation et contexte socio-historique

La superficie du site, les solutions architecturales et ornementales choisies, dans une moindre mesure le mobilier consommé, tout porte donc à croire que les occupants de l'établissement gallo-romain de Chessy appartenaient à une classe sociale moyenne ou supérieure, capable d'investir considérablement dans son lieu de vie. Ce statut s'inscrit dans la continuité de celui de l'établissement de l'état 1, que l'on a proposé d'interpréter comme une « résidence aristocratique » cumulant théoriquement des fonctions de natures foncière, commerciale, politique et/ou culturelle. La « *villa* » du Haut-Empire avait-elle, peu ou prou, les mêmes attributions ? La continuité spatiale et temporelle démontrée entre les deux phases d'occupation évoque en tout cas clairement une forme de stabilité domaniale.

De manière plus générale, le site du « Colombier » fait partie des établissements ruraux laténiens perdurant à l'époque romaine, suivant un schéma fréquemment rencontré en Gaule (BAYARD, COLLART, 1996) et notamment dans la région lyonnaise (DE KLIJN *et alii*, 1996). Le site voisin de « Grange Rouge » à Quincieux, sur lequel une enclos fossoyé de La Tène finale précède une installation augusto-tibérienne, constitue un bon exemple de ces phénomènes de persistance (*ibid.*, p. 273). À Chessy, la reprise des structures primitives, tant du point de vue de l'orientation que de la localisation, couplée au faible hiatus constaté entre les deux phases d'occupation identifiées (abandon du fossé F1 à la fin de l'époque augustéenne, dépotoir du fossé F3 constitué dès la période tibéro-claudienne), font du site un remarquable exemple de continuité. Des comparaisons peuvent être effectuées régionalement avec les sites de Saint-Laurent-d'Agny (Rhône) et du « Parc de La Grange » à Genève (Suisse), qui présentent des reprises d'orientation similaires, sans discontinuité chronologique notable entre les différentes phases d'occupation (fig. 64). Dans ces deux cas les grandes *villae* d'époque impériale sont assimilées à de véritables palais ruraux d'inspiration italique, centres de pouvoir prenant le relais de résidences aristocratique indigènes dont la vocation politico-religieuse est également supposée (HALDIMANN *et alii*, 2002, p. 7 ; POUX *et alii*, 2009, p. 415).

Ces différents sites présentent une phase gallo-romaine précoce caractérisée notamment par des techniques de construction mixtes (pierres et terre/bois). Cette phase intermédiaire n'est documentée à Chessy que par l'horizon céramique augustéen mis en évidence au sein du fossé F1 (*supra*, 6.2.5). La stabilité de l'établissement, de son statut relativement élevé, démontrée tant à l'époque indépendante que romaine, pose inévitablement la question de l'identité de ses propriétaires. Au risque de souscrire à un déterminisme géographique réducteur, on serait enclin à expliquer prioritairement cette permanence statutaire par la pérennité des dessertes viaires et des ressources naturelles. Le contexte politique a dû aussi jouer un rôle déterminant dans la transmission des tènements fonciers à l'époque augustéenne, mais il est impossible,

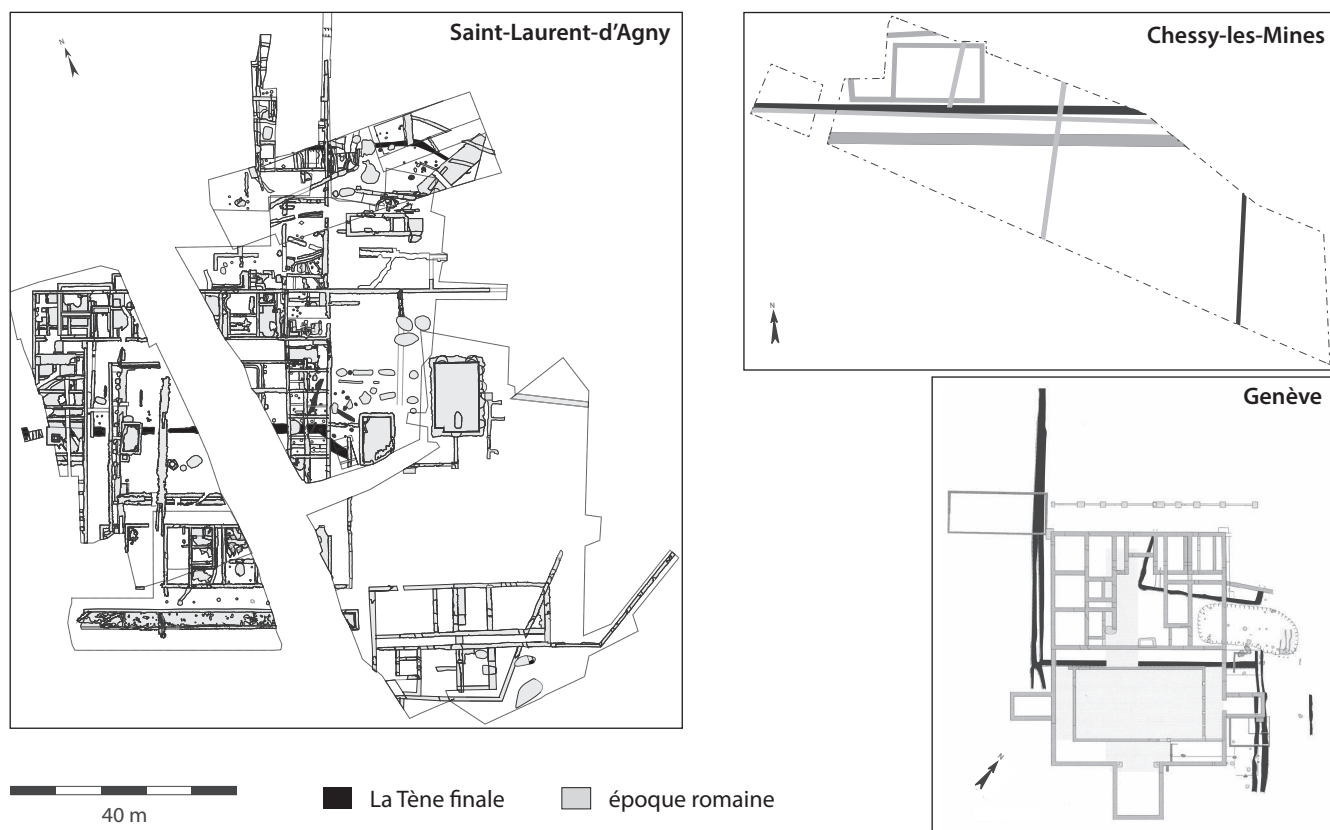


Fig. 64. Comparaison de sites régionaux. Noir : enclos de La Tène finale. Gris : structures d'époque romaine (DAO : R. Guichon, d'après POUX et alii, 2011, p. 15 ; HALDIMANN et alii, 2002, p. 5).

en l'état des recherches, de déterminer quelle était la situation des occupants du lieu (colons italiens, *incolae* indigènes?). Dans cette problématique, la question de l'appartenance du site à la *pertica* de *Lugdunum* paraît déterminante, de même que celle du prétendu statut privilégié de l'aristocratie ségusiave, obtenu en récompense de la loyauté maintenue envers César jusqu'aux derniers temps de la Conquête (VALETTE, 1999, p. 25-26).

### 9.3.2. Architecture et mobilier : quelle romanisation ?

La romanisation, concept fluctuant entre l'assimilation latente et l'intégration consentie de la culture romaine par les populations indigènes (LE ROUX, 2004 ; REDDÉ, 2011), peut être notamment appréhendée à travers l'observation du mobilier et des techniques de construction, en tentant de distinguer l'apport méditerranéen de la tradition locale.

Une rupture est indéniablement observée entre l'architecture de l'état 1 et celle de l'état 2 : la diversification des matériaux de construction (blocs taillés, mortier, dalles de terre cuite, briques crues, *tubuli*, verre à vitre, plomb), des éléments de décoration (tesselles de mosaïque, enduits peints, placages de marbre) et des structures (bâtiment quadrangulaire sur fondations maçonnées, canalisations) sont autant d'éléments nouveaux tranchant avec les seuls enclos fossoyés caractérisant l'établissement laténien. Ce constat apparemment radical doit être nuancé : l'apparition dès l'état 1 de terres cuites architecturales – tuiles et antéfixes – marque par exemple l'assimilation précoce de certaines techniques de construction méditerranéennes. À l'inverse, la conservation d'un système de clôture fossoyée durant l'état 2, suivant un phénomène attesté régionalement, témoigne d'une certaine stabilité structurelle (DE KLIJN et alii, 1996). Il en va de même des tech-

niques de construction mixtes employées pour l'édifice de l'état 2 : si les formes adoptées – solins maçonnés et adobes – sont résolument novatrices (POUX et alii, 2014, p. 330), leur mise en œuvre témoigne aussi d'un savoir-faire local reconnu dans le bâti en terre et en bois, ne serait-ce que pour l'approvisionnement en matériaux (DESBAT, 1981, p. 64). La même réflexion s'applique à l'emploi de la pierre, et spécialement du calcaire jaune : déjà attesté dans les fossés de l'état 1 par des pierres de foyers rubéfiées, l'usage de ce matériau local persiste durant la phase suivante, sous la forme nouvelle de moellons.

L'observation des mobiliers, en particulier les céramiques (fig. 65), fournit également des informations concernant les processus de romanisation : à l'image des matériaux de construction, l'état 2 connaît une diversification des formes de céramiques (fig. 66 et 67), avec la progression ou l'apparition de récipients typiquement méditerranéens tels que les plats (*patinae*), les marmites (*caccabi*) ou les mortiers (*mortarii*). Ces mutations du répertoire accompagnent certainement l'adoption partielle des pratiques culinaires romaines, décrites notamment dans le fameux banquet de Trimalcion (DESBAT et alii, 2006 ; BATIGNE-VALET, 2008). L'abandon quasi total de la technique du modelage apparaît tout aussi révélatrice d'un certain changement dans les modes de production et de consommation, de même que la généralisation de la vaisselle de présentation en sigillée, ou encore l'introduction des récipients en verre.

S'il est particulièrement perceptible à travers le mobilier du Haut-Empire, ce phénomène de romanisation des manières de table s'amorce en fait dès le premier état d'occupation du site, avec l'usage de céramiques importées ou imitées du répertoire méditerranéen (*supra*). Les productions campaniennes et leurs reproductions locales en céramique grise fine enfumée témoignent

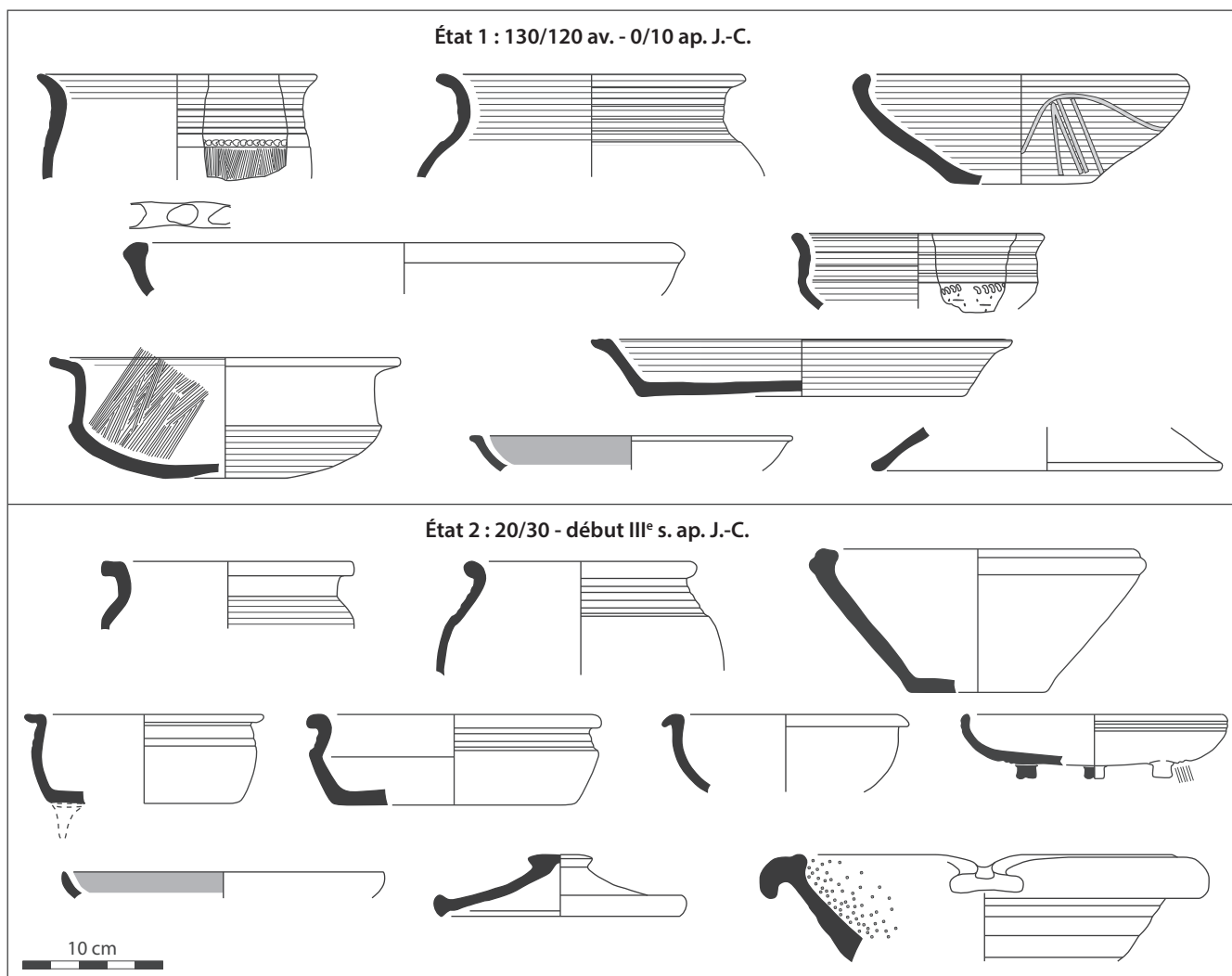


Fig. 65. Évolution du répertoire des céramiques culinaires entre les états 1 et 2 (DAO : R. Guichon).

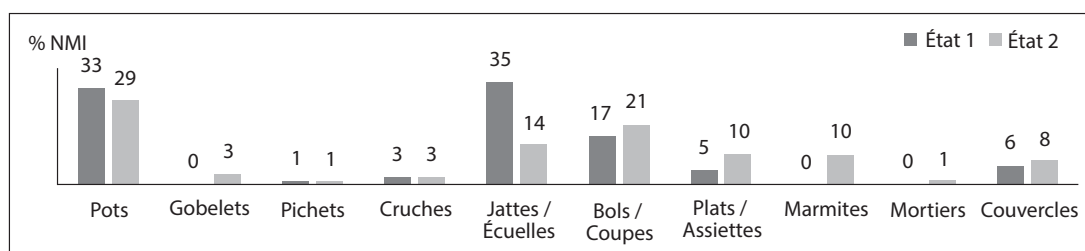


Fig. 66. Répartition des différentes formes de céramiques par phase d'occupation.

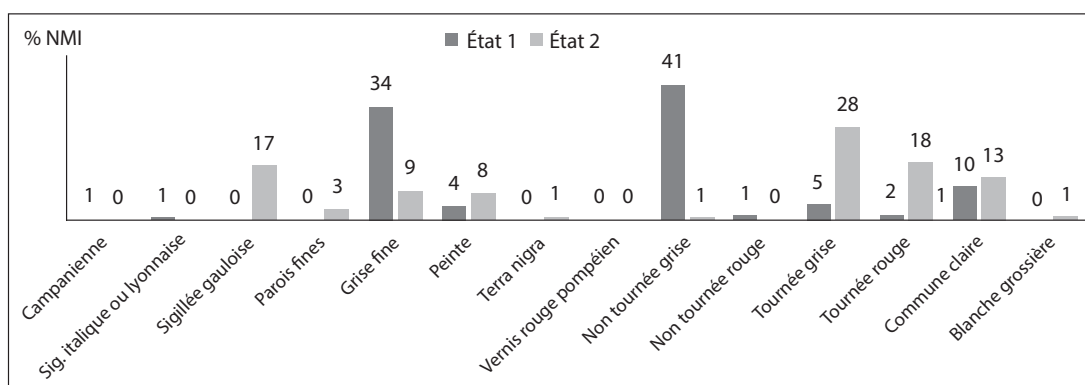


Fig. 67. Répartition des différentes catégories de céramiques.

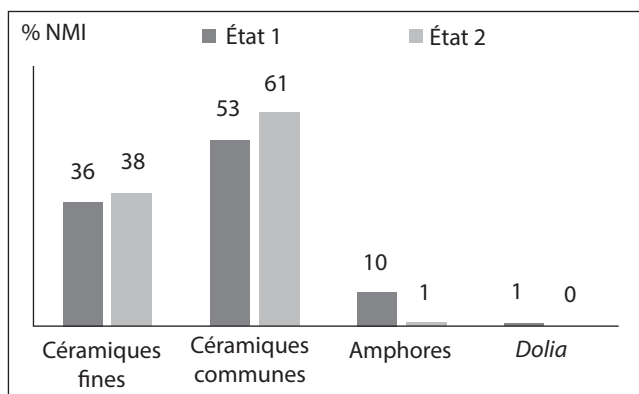


Fig. 68. Répartition des différentes familles de céramiques par phase d'occupation.

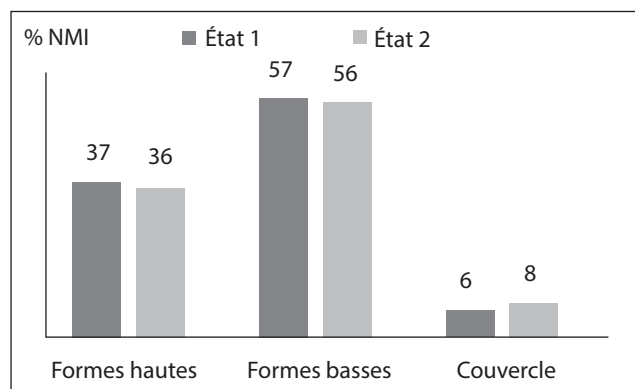


Fig. 69. Répartition globale des formes de céramiques par phase d'occupation.

en particulier d'un attrait précoce pour les coutumes romaines, dès la fin du II<sup>e</sup> s. av. J.-C. (GENIN *et alii*, 1992; BARRAL, 1998). Parmi les nombreux pots à cuire et les jattes de tradition laténiennne, la présence dans le fossé F1 d'un plat italique à vernis interne rouge pompéien (*cumanae patellae*), daté dans ce contexte au plus tard de l'époque augustéenne, suppose aussi la préparation de mets nouveaux comme le pain cuit au four ou les poissons mijotés (DESBAT *et alii*, 2006, p. 178). À ce titre, les deux autres plats de cuisson, de forme romaine mais de facture typiquement indigène (commune grise modelée), apparaissent comme des prototypes hybrides encore plus révélateurs de cette transition culturelle.

La perdurance des pots à cuire entre les états 1 et 2, en proportions équivalentes, suivant un phénomène constaté au sein même des faciès céramiques post-coloniaux lyonnais, pourrait être en revanche un indice de survivance alimentaire indigène (BATIGNE-VALLET, 2001, p. 208; BATIGNE-VALLET, 2008, p. 136-137). Plus généralement, une forme de maintien des usages de table entre les deux états d'occupation s'exprime peut-être à travers les distributions similaires observées entre les grandes familles de céramique, ou encore entre les formes hautes, les formes basses et les couvercles (fig. 68 et 69). Ce fait singulier pourrait aussi en partie s'expliquer par les mutations précoces du répertoire, constatées dès La Tène finale et la période augustéenne.

#### 9.4. VERS CASSIACUS: L'OCCUPATION DU BAS-EMPIRE ET DU HAUT MOYEN ÂGE

##### 9.4.1. Les indices de l'occupation tardo-antique

Les études de mobilier placent l'abandon des structures de l'état 2 à la fin du II<sup>e</sup> s. ou au début du III<sup>e</sup> s. ap. J.-C.<sup>15</sup>. Plusieurs indices suggèrent néanmoins que le site ne fut pas totalement déserté après cette date, à commencer par les trois monnaies d'Aurélien, de Maxence et de Constantin 1<sup>er</sup> provenant du « Clos Debilly » (*supra*, fig. 7). Par ailleurs, les archives de fouilles indiquent des éléments caractéristiques de l'Antiquité tardive, ramassés en surface, sans qu'il soit possible d'en préciser

la nature<sup>16</sup>. La réoccupation ou le réaménagement des sites ruraux à partir du III<sup>e</sup> s. ap. J.-C. est un phénomène largement constaté à l'échelle régionale (DE KLIJN *et alii*, 1996, p. 283). Aux objets précédemment mentionnés, trouvés hors contexte, il serait donc tentant d'associer les trois structures de datation indéterminée dégagées en 1979: sans pouvoir totalement l'affirmer, il est en effet probable que la canalisation CN1 est postérieure à l'édifice du Haut-Empire et que la canalisation CN2, de constitution très proche, est aussi liée à cette occupation tardive (*supra*). Le mur de parcelle M5, légèrement divergent par rapport aux structures des états 1 et 2, pourrait également correspondre à cette troisième phase en reprenant la fonction du fossé F3, suivant un schéma parfaitement documenté régionalement à Pont-d'Ain (DE KLIJN *et alii*, 1996, p. 277).

##### 9.4.2. Les indices de l'occupation médiévale

Les prospections menées en 2012 sur le site du « Colombier », environ 150 m au nord des vestiges repérées en 1979, ont livré six bords de récipients appartenant au répertoire médiéval (cruches à bec ponté, *ollae* à bord en bandeau; *supra*, fig. 59, n<sup>os</sup> 6 à 11). La fourchette chronologique induite par ce mobilier est très large, du VI<sup>e</sup> au XIV<sup>e</sup> s., mais elle permet de supposer une forme de continuité avec l'établissement du Bas-Empire précédemment évoqué. En région lyonnaise, cette configuration est attestée sur les sites de Poncin, L'Albenc ou Saint-Laurent-d'Agny (FAURE-BOUCHARLAT, VICHERD, 2001; DE KLIJN *et alii*, 2001; POUX *et alii*, 2009), mais n'est pas systématique puisque de nombreux habitats du haut Moyen Âge sont en fait des créations *ex nihilo* (FAURE-BOUCHARLAT, 2001, p. 33).

Dans le cartulaire de l'abbaye de Savigny, Chessy apparaît avec une dizaine de graphies différentes, dans des chartes de donation datées des années 928 à 982<sup>17</sup>: il s'agissait alors d'une *villa*, chef-lieu d'une *vicaria* de l'*ager tarnantensis*, lui-même situé dans le *pagus lugdunensis*. La charte 136, datée du 11 avril 968, nous informe que cette *villa* était dotée de vignes, de champs, de prés,

15. Chronologiquement, l'abandon des structures de l'état 2 coïncide avec la guerre civile de 197 entre Septime Sévère et Albin, dont l'affrontement final en région lyonnaise fut suivi de représailles (DION CASSIUS, *Épitome*, LXXVI, 6-7; HÉRODIEN, III, 7, 2-7). Hormis, éventuellement, le niveau d'incendie mis en évidence au sein de l'édifice maçonné (bois calciné, tuiles vitrifiées), aucun fait archéologique spécifique ne permet de rapprocher les deux événements (*militaria*, sépulture de crise, etc.).

16. « Le propriétaire vient de labourer le dit terrain et partout l'on trouve des moellons sur la surface, une prospection rapide nous a livré des sigillées et, plus important, l'évidence pour une occupation au Bas-Empire. » (courrier manuscrit de S. Walker à l'attention de J. Lasfargues, daté du 22 novembre 1979. Archives SRA Rhône-Alpes).

17. Chartes 14, 136, 204 et 218 (BERNARD, 1853, p. 17, 99, 143, 151). *Cassaniaco*, *Cassiacus*, *Chassiacus*, *Chessiacus*, *Cheysiacus*, *Chaussieu*, *Chayseu*, *Chessieu*, *Cheissiacus*, *Cheissieu*, Chessy (BERNARD, 1853, p. 115).



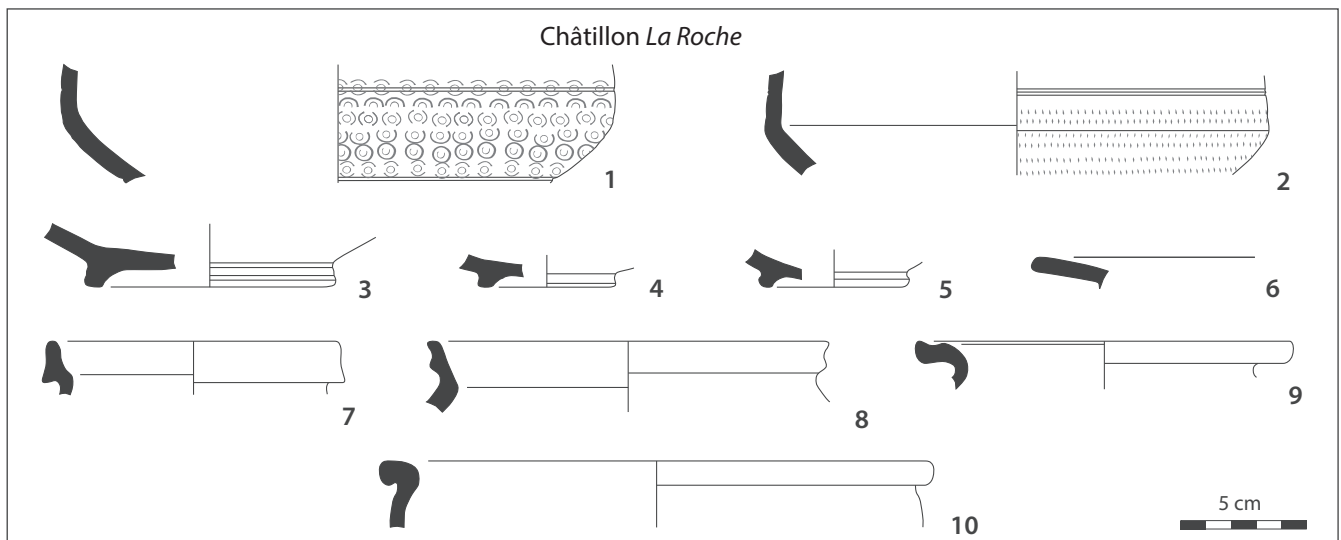


Fig. 70. Châtillon « La Roche » : mobilier tardo-antique et médiéval. 1-5. Céramique à revêtement argileux; 6. sigillée africaine C; 7-10. céramique commune grise. (DAO: R. Guichon).

de bois, d'un moulin ainsi que d'une église, le tout aux mains de familles aristocratiques, au sein desquelles sont distingués *Aroldus* et sa femme *Engela*: « *Est itaque haec cessio dimidia ecclesiae in supradicta villa, quae est in honore ejusdem sancti Martini consecrata, cum superpositis rebus quae ad nos pertinent: hoc sunt vineis, campis, pratis, silvis, aquis aquarumque decursibus, pascuis et impascuis, cum molinare superposito...* » (BERNARD, 1853, p. 99-100).

Les sources historiques confirment donc l'existence d'une communauté paysanne à Chessy à la fin du premier millénaire, suffisamment développée pour avoir son propre lieu de culte. Il s'agit certainement du noyau de population constitutif du bourg médiéval, dont le château et l'église du XII<sup>e</sup> s. sont les témoignages architecturaux actuellement visibles (DELORME, 1982, p. 309-311). Il ne fait aucun doute que l'occupation identifiée sur le site du « Colombier » – dont certains éléments matériels n'apparaissent pas avant le VIII<sup>e</sup> s. (cruches à bec ponté) – tenait une place importante, sinon majeure, au sein de la *villa* léguée au X<sup>e</sup> s. à l'abbaye de Savigny.

#### 9.4.3. « Le Colombier » et « La Roche » : deux établissements pour une même villa ?

Le site archéologique de « La Roche », découvert en 2012 lors d'une campagne de prospections pédestres (GUICHON *et alii*, 2012, p. 16-22), fournit des informations supplémentaires concernant l'occupation de Chessy durant le Bas-Empire et le haut Moyen Âge (*supra*, fig. 2; fig. 70) : situé à moins d'un kilomètre du « Colombier », de l'autre côté du bourg médiéval, ce gisement a livré sur près d'un hectare les vestiges d'un établissement (pierres de construction, mortier, tuiles, tubulures), dont l'occupation principale peut être datée de l'Antiquité tardive (amphores et sigillées africaines, sigillées luisantes, céramique commune tardive), avec une perdurance durant l'époque médiévale (*ollae* à bord en bandeau).

En tenant compte des observations effectuées aux paragraphes précédents, il apparaît vraisemblable que les deux établissements aient été contemporains; ceci pose aussi la question de leurs liens réciproques. D'après le cartulaire de Savigny décrivant *Cassiacus* comme une seule *villa*, on peut imaginer que les deux

sites étaient constitutifs d'un même domaine et qu'ils entretenaient entre eux des rapports d'interdépendance. Cette hypothèse de travail demanderait à être approfondie par le réexamen des chartes relatives à Chessy et par la poursuite des recherches archéologiques sur les deux sites (prospections et sondages); elle s'approche en tout cas des réflexions formulées à propos du Velin du haut Moyen Âge : « les *villae* [d'époque carolingienne] témoigneraient donc de la survivance de domaines privés au centre d'une exploitation (ceux du Bas-Empire ?), sans doute encore en partie aux mains de l'aristocratie indigène gallo-romaine... » (BOUVIER, 2001, p. 42).

## CONCLUSION

La période comprise depuis la seconde moitié du II<sup>e</sup> s. av. J.-C. jusqu'au début du III<sup>e</sup> s. ap. J.-C. est la mieux caractérisée sur le site archéologique du « Colombier » : les sondages de 1979 ont révélé des structures parallèles, au sein desquelles le mobilier n'indique pas véritablement de hiatus. Quelques éléments isolés suggèrent une perdurance de l'établissement durant le Bas-Empire et le haut Moyen Âge. La découverte en prospection, sur la même parcelle AE4, de mobilier protohistorique, gallo-romain et médiéval, à quelques mètres de la plus vieille bâtisse du secteur (propriété Lacombe), paraît révélatrice de ce phénomène de continuité.

L'orientation de cette ferme traditionnelle, seule construction représentée sur le cadastre « napoléonien » de 1827, est par ailleurs remarquable (fig. 71) : sa façade nord et la route qu'elle borde montrent en effet un parallélisme évident avec les structures antiques dégagées une centaine de mètres plus au sud. De telles continuités de limites, généralement tributaires de la topographie des sites, sont attestées régionalement, à Meyzieu « La Chapelle » notamment (FAURE-BOUCHARLAT *et alii*, 2001, p. 284). Dans le cas présent, il faut admettre que la portion de route concernée forme un coude tout à fait singulier dans la voie d'accès au bourg médiéval : on serait tenté d'y voir une empreinte structurelle des établissements antérieurs, en place depuis la fin de l'Âge du Fer.

À Saint-Laurent-d'Agny, une solution de continuité est envisagée entre la *villa* romaine et la ferme de « Goiffy » – identifiée à

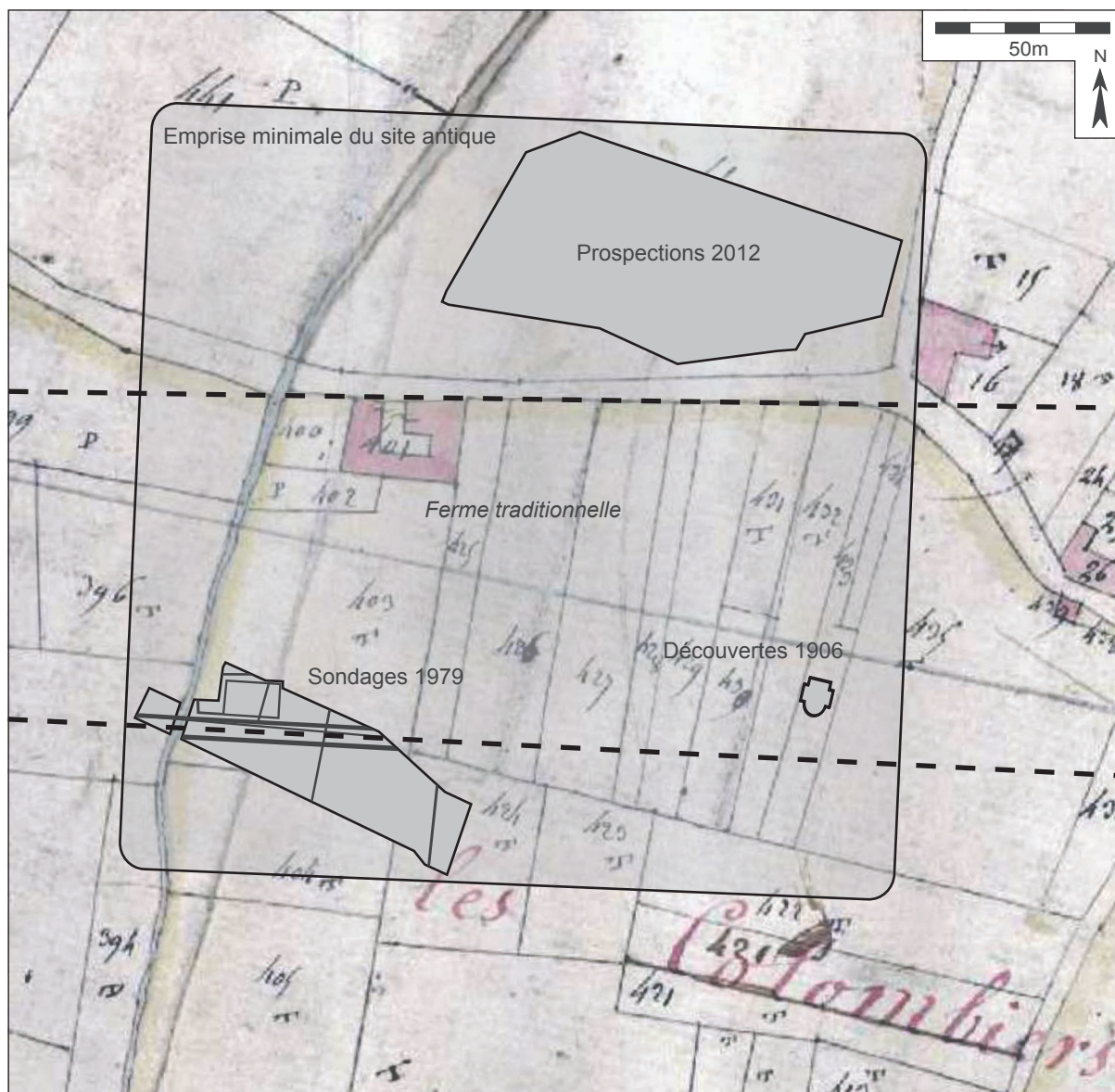


Fig. 71. Chassy-les-Mines « Le Colombier » : orientation des vestiges antiques et du parcellaire moderne sur le cadastre de 1827 (DAO : R. Guichon).

la *villa Goffiacus* des cartulaires médiévaux – par l’intermédiaire de l’établissement tardo-antique partiellement repéré sur le site (POUX *et alii*, 2009, p. 436-439; POUX *et alii*, 2010, p. 191-195). Au « Parc de la Grange » à Genève, où un domaine bourgeois du XVIII<sup>e</sup> s. se superpose à l’établissement aristocratique allobroge installé dès le II<sup>e</sup> s. av. J.-C., l’hypothèse d’une filiation directe est

également postulée (HALDIMANN *et alii*, 2001, p. 14). Une configuration de ce type est tout à fait plausible à Chassy. Cela rejoint en tout cas une problématique essentielle, celle de l’origine des agglomérations de l’Ouest lyonnais, définie à l’échelle régionale comme « l’un des enjeux de la recherche sur le haut Moyen Âge » (FAURE-BOUCHARLAT, REYNAUD, 2006, p. 113).



ANNEXE :  
LE BACCHUS DU BRITISH MUSEUM (fig. 72)

En 1851, le médecin-archéologue lyonnais Ambroise Comarmond vendit au British Museum un bronze trouvé à Chessy (?) et représentant Dionysos-Bacchus jeune. Cette statuette était accompagnée de centaines d'objets antiques collectés non seulement dans la région lyonnaise, mais plus largement « de la Bourgogne au Languedoc, avec d'importantes séries provenant de la vallée du Rhône » – le tout fut cédé pour 1600 £ (FEUGÈRE, 2005, p. 86). La notice originale concernant cette pièce peut être restituée grâce à M. Feugère, qui eut en 1981 l'occasion de transcrire le catalogue de vente manuscrit de Comarmond, lors d'un séjour d'étude au British Museum<sup>18</sup> :

« N° 1. Statuette de Bacchus jeune, de style grec, d'un travail fin, dans une pose gracieuse. Debout, il tient de la main droite un vase à deux anses, et de la gauche il tenait un riton [sic] qui a été perdu. La robe antique est lisse, et d'un vert clair - belle conservation. Il a été découvert en 1833 à Chessy en déracinant un vieux chêne (dpt. du Rhône). J'ai payé ce bronze 2400 frs et j'en ai refusé plusieurs fois 6000 frs. La niche où il reposait était en mosaïque de marbre polychrome. Comme elle ne pouvait être restaurée, j'en ai fait refaire une sur le même modèle, en marbre blanc. »

Référencé depuis par le *Greek and Roman Department* sous le n° d'inventaire 1851-0813.1, le bronze fut publié en 1897 par S. Reinach dans son *Répertoire de la statuaire grecque et romaine* et les années suivantes successivement par Murray puis Walters<sup>19</sup>. Il s'agit d'une statuette en bronze de 21,3 cm de haut pour presque 1,2 kg, représentant Dionysos jeune et nu, en *contrapposto* sur la jambe droite, la gauche légèrement en retrait, talon relevé. Les cheveux ondulent de part et d'autre du visage glabre et sont noués à l'arrière par un chignon. Le regard part à droite, les pupilles sont incisées. La main gauche, relevée, tenait selon Comarmond un rhyton, tandis que l'autre saisit par une anse une petite amphore, récemment restaurée, qui remplace ici le traditionnel canthare<sup>20</sup>.

D'après la thèse consacrée par I. Manfrini-Aragno à cette catégorie d'objets, l'exemplaire de Chessy s'apparente au type AIIc, uniquement attesté dans le monde romain par quatre exemplaires, dont deux proviennent de Rome (MANFRINI-ARAGNO, 1987, p. 73-75). Vu sa taille, bien inférieure à celles des exemplaires du Tibre et de la *Via del Babuino*, la statuette de Chessy peut être considérée comme une réplique miniature des ces statues, elles-mêmes inspirées de modèles grecs. La datation et l'origine de ce type sont sujettes à caution : les notices éditées par le British Museum indiquent pour le Bacchus de Chessy une date haute – vers 200 av. J.-C. – et une provenance des ateliers de Tarente, sur des critères semble-t-il purement stylistiques (JENKINS, TURNER, 2014, p. 40-41). P. Zanker propose pour l'exemplaire du Tibre une datation du 1<sup>er</sup> s. av. J.-C., ce qui constitue un repère chronologique relativement fiable (MANFRINI-ARAGNO, 1987, p. 75). Ces observations orientent *a priori* la datation du Bacchus de Chessy vers la période tardo-républicaine ou augustéenne et suggèrent une provenance de la péninsule italique, mais cela demanderait un examen plus approfondi.

18. Nous tenons à le remercier pour ces informations inédites.

19. REINACH, 1897, p. 113, n° 2 : sous forme de gravure ; MURRAY, 1898, p. 89-90 : photographie et paragraphe détaillé ; WALTERS, 1898 : notice technique, n° 808.

20. « No classical artist could have ever made that mistake » (MURRAY, 1898, p. 89).



Fig. 72. Statuette de Bacchus trouvée en 1833 à Chessy (?).  
Hauteur : 21,3 cm (cliché British Museum).

Il convient néanmoins de s'interroger sur la localisation de cette découverte. Il est notoire que parmi les importations grecques ou italiennes répertoriées en Gaule au XIX<sup>e</sup> s., un certain nombre résulte de manipulations, l'invention d'une provenance pour un objet sans contexte étant la fraude la plus courante (MILCENT, 2006). Dans le cas du Bacchus de Chessy, l'époque de découverte (XIX<sup>e</sup> s.), le contexte d'acquisition (vente) et l'état de conservation de l'objet (très bon) ne plaident pas, *a priori*, en la faveur d'une authentification du lieu de provenance. Le peu d'information concernant son contexte de découverte (« en déracinant un vieux chêne »), de même que les tractations financières entourant son achat invitent également à la prudence. S'il n'y a pas réellement lieu de suspecter A. Comarmond, celui-ci a très

bien pu être abusé par un habitant peu scrupuleux, qui aurait acquis à moindre prix cet objet sur le marché de l'art. L'exemple du bas-relief de Bacchus (ESP.1803), une autre figuration dionysiaque traditionnellement attribuée à Chessy, mais qui provient certainement d'Anse (BÉAL *et alii*, 2013, p. 280-281), montre par ailleurs que le trafic d'antiquités était une pratique courante au XIX<sup>e</sup> s. dans le Beaujolais.

Faut-il pour autant exclure cette pièce du corpus archéologique de Chessy? L'existence de l'établissement antique du «Colombier», dont la statuette est théoriquement contemporaine, est à notre sens – et selon les recommandations méthodologiques de P.-Y. Milcent<sup>21</sup> – un argument décisif pour accepter la provenance locale de l'objet, d'autant plus qu'aucune source n'indique que le site était connu à cette époque (en 1833), ce qui, dans le

cas contraire aurait pu rajouter du crédit à une telle falsification. Au bénéfice du doute, on peut donc considérer, avec toute la prudence de rigueur, que la statuette du British Museum provient effectivement de Chessy.

Dans ce cas, il serait concevable que la pièce provienne de l'établissement du «Colombier». La datation imprécise de l'objet ne permet pas de dire à quel état d'occupation il pourrait être rattaché; mais s'il s'agissait réellement d'une importation précoce, il devrait être considéré comme un bien de prestige exceptionnel. Quoi qu'il en soit, l'étude d'I. Manfrini-Aragno démontre que les statuettes de Bacchus – à la différence notamment des représentations de Mercure – avaient une «diffusion socialement limitée», spécialement en Occident où elles étaient probablement destinées à une clientèle culturellement différenciée, pour ne pas dire plus «romanisée» que le reste de la population (MANFRINI-ARAGNO, 1987, p. 167, 182). Ces réflexions d'ordre général ne s'opposent pas à celles formulées dans cet article à propos de l'établissement du «Colombier», dont le statut relativement élevé et la romanisation précoce ne sauraient être démentis.

21. «Si la vigilance doit toujours être de rigueur avec les objets recueillis hors contexte archéologique, il faut qu'elle soit renforcée dès lors que l'on examine des trouvailles antérieures à la seconde Guerre mondiale ou qui nous sont parvenus à la suite d'un achat. Les pièces concernées par l'un de ces deux cas de figure nécessitent un retour systématique aux archives et informations disponibles sur le lieu de découverte – correspond-il à un site déjà connu dans la littérature archéologique et, dans l'affirmative, le gisement archéologique est-il contemporain de l'importation? –, la personnalité de l'inventeur ou du premier collectionneur connu. L'examen de l'objet – état

de la patine, réparation, type de cassure subie – fournit dans un deuxième temps des informations intrinsèques qui sont de nature à vérifier les données publiées ou archivées». (MILCENT, 2006, p. 128-129).

## BIBLIOGRAPHIE

### Sources historiques

CÉSAR, *Guerre des Gaules*, trad. L.-A. Constans, Belles Lettres.

DION CASSIUS, *Histoire romaine*, trad. H. B. Foster, Loeb.

HÉRODIEN, *Histoire des empereurs romains*, trad. C. R. Whittaker, Loeb.

PLINE l'Ancien, *Histoire naturelle*, trad. J. Beaujeu, Belles Lettres.

### Abréviations:

AR = RÜTTI B., 1991, *Die römischen Gläser aus Augst und Kaiseraugst*, t. 1-2, Augst, Römermuseum (*Forschungen in Augst*, 13).

AV V = BONNET-BOREL F., 1997, *Le verre d'époque romaine à Avenches-Aventicum, typologie générale*, Avenches, Musée Romain (*Documents du Musée romain d'Avenches*, 3).

BMC/RE. = British Museum, *Coins of the Roman Empire*, 6 vol., Londres, 1923-1962.

BN. = GIARD J.-B., *Catalogue des monnaies romaines de la Bibliothèque Nationale*, 3 vol., Paris, 1988-1998.

C. = COHEN H., *Description historique des monnaies frappées sous l'Empire Romain*, Paris, 1880-1892.

RIC. = *Roman Imperial Coinage*, 10 vol., Londres, 1923-1994.

### Bibliographie générale

Anonyme, 2006, *Saint-Germain-sur-l'Arbresle, Histoires*, Ville de Saint-Germain-sur-l'Arbresle, 110 p.

ARCELIN P., TUFFREAU-LIBRE M., 1998, *La quantification des céramiques. Conditions et protocole*, Glux-en-Glenne, 157 p. (*Bibracte*, 2).

BARGE H., FEUILLET M.-P., CANAL A., MEYSSONNIER M., 1999, *La concession de cuivre de La Ronze (Chessy-les-Mines - Rhône): diagnostic archéologique avant mise en sécurité*, DRAC-SRA, Lyon.

BARRAL Ph., 1998, «Place des influences méditerranéennes dans l'évolution de la céramique indigène en pays éduen aux II<sup>e</sup>-I<sup>er</sup> s. av. n.è.», in: TUFFREAU-LIBRE M., JACQUES A., *La céramique précoce en Gaule Belgique et dans les régions voisines: de la poterie gauloise à la céramique gallo-romaine, Actes de la table ronde d'Arras, 14-17 oct. 1996*, Berck-sur-Mer, p. 367-384 (*Nord-Ouest archéologie*, 9).

BATIGNE-VALLET C., 2001, «Les répercussions de la fondation d'une colonie sur la fabrication de céramique à feu: l'exemple de Lyon-Lugdunum», in: TUFFREAU-LIBRE M., JACQUES A., *La céramique en Gaule et en Bretagne romaines: commerce, contacts et romanisation, Actes de la table ronde d'Arras, 23 au 25 oct. 1998*, Berck-sur-Mer, p. 201-214 (*Nord-Ouest Archéologie*, 12).

BATIGNE-VALLET C., 2008, «Approche de l'alimentation cuite en Gaule romaine à travers l'étude des céramiques à feu», in: *Boire, manger, cuisiner: exemples de la Préhistoire à l'Antiquité*, Toulouse, Archives d'Écologie préhistoriques, p. 113-143 (*Archéoplantes*, 3).

BATIGNE-VALLET C., 2010, «Les céramiques communes de la région Rhône-Alpes et du sud de la Bourgogne du I<sup>er</sup> s. au V<sup>e</sup> s.: répartition des faciès de consommation ou 'Groupes Morphologiques Locaux'», in: RIVET L. dir., *Actes du congrès de la SFECAG, Chelles, 13-16 mai 2010*, Marseille, SFECAG, p. 117-129.

BATIGNE-VALLET C., LEMAITRE S., 2008, «Le mobilier céramique d'un site antique du Vieux Lyon fréquenté entre le deuxième quart du I<sup>er</sup> s. av. J.-C. et le début du V<sup>e</sup> s. ap. J.-C.: le Musée Gadagne», *Revue archéologique de Narbonnaise*, t. 41, p. 211-260.

BATIGNE-VALLET C., MAZA G., MAYOUD S., 2009, «Saint-Georges-de-Reneins/Ludna – Patural (Rhône): découvertes du second Âge du Fer en territoire ségusiave», in: LAMBERT M.-J. et alii dir., *De l'Âge du Bronze à l'Âge du Fer en France et en Europe occidentale (X<sup>e</sup> – VI<sup>e</sup> siècle av. J.-C.): la moyenne vallée du Rhône aux Âges du Fer, Actes du XXX<sup>e</sup> colloque international de l'AFEAF, co-organisé avec l'APRAB, Saint-Romain-en-Gal, 26-28 mai 2006*, Dijon, S.A.E., p. 173-182 (27<sup>ème</sup> suppl. à la R.A.E.).

- BAUDRY A., 2007, «La faune de l'établissement rural antique de Sées 'Le Grand-Herbage' (Orne)», *Revue archéologique de l'Ouest*, t. 24, p. 191-201.
- BAYARD D., COLLART J.-L. *dir.*, 1996, *De la ferme indigène à la villa gallo-romaine, Actes du colloque d'Amiens*, Paris, CNRS éd., 336 p. (*Revue archéologique de Picardie*, suppl. 11).
- BÉAL J.-C., 2007, «Les territoires des cités antiques: notes de géographie historique en région lyonnaise», *Revue des Études anciennes*, t. 109, fasc. 1, p. 5-26.
- BÉAL J.-C., FAURE-BRAC, 2006, «Les agglomérations antiques du département du Rhône», in: FAURE-BRAC O., 2006, p. 95-98 (*Carte archéologique de la Gaule*, 69-1).
- BÉAL J.-C., COQUIDÉ C., TENU R., 2013, *Ludna et Asa Paulini, deux étapes antiques du val de Saône sur la route de Lyon*, Lyon, ALPARA, 440 p. (*Documents d'Archéologie en Rhône-Alpes et en Auvergne*, 39).
- BERNARD A., 1853, *Cartulaire de l'abbaye de Savigny et petit cartulaire de l'abbaye d'Ainay*, Paris, Impr. Impériale, 2 vol.
- BERNARD A. J., 1858, *Description du pays des Ségusiaves pour servir d'introduction à l'histoire du Lyonnais (Rhône et Loire)*, Paris, Dumoulin/Lyon, Auguste Brun, 171 p.
- BET P., DELOR A., 2000, «La typologie de la sigillée lisse de Lezoux et de la Gaule centrale du Haut-Empire: révision décennale», in: RIVET L. *dir.*, *Actes du congrès de la SFECAG, Libourne, 1<sup>er</sup>-4 juin 2000*, Marseille, SFECAG, p. 461-484.
- BET P., GRAS D., 1999, «Parois fines engobées et céramique métallescente de Lezoux», in: BRULET R., SYMONDS R. P., VILVORDER F. *dir.*, *Céramiques engobées et métallescentes gallo-romaines, Actes du colloque de Louvain-la-Neuve, 18 mars 1995*, Oxford, p. 13-28 (*Rei Cretariae Romanae Fautororum acta*, suppl. 8).
- BLIN L., 1957, «Notes sur deux chemins anciens de Lyon au Charolais», *Annales de Bourgogne*, t. 29, fasc. 1, p. 7-28.
- BONNET C., BATIGNE-VALLET C., DELAGE R., DESBAT A., LEMAÎTRE S., MARQUIÉ S., SILVINO T., 2003, «Mobilier céramique du III<sup>e</sup> siècle à Lyon: le cas de trois sites de la ville basse: place des Célestins, rue de la République/rue Bellecordière et place Tolozan», in: RIVET L., SAULNIER S. *dir.*, *Actes du congrès de la SFECAG, Saint-Romain-en-Gal, 29 mai-1<sup>er</sup> juin 2003*, Marseille, SFECAG, p. 145-181.
- BOUVIER A., 2001, «Le peuplement du Velin: archéologie et autres sources», in: FAURE-BOUCHARLAT É. *dir.*, 2001, p. 37-76 (*Document d'Archéologie en Rhône-Alpes*, 21).
- BRUN J.-P., COLUMEAU P., ROGERS G. B., THINON M., 1989, «La villa gallo-romaine de Saint-Michel à La Garde (Var): Un domaine oléicole au Haut-Empire», *Gallia*, t. 46, p. 103-162.
- BRUNAU J.-L., MÉNIEL P., 1997, *La résidence de Montmartin (Oise, III<sup>e</sup>-II<sup>e</sup> s. av. J.-C.)*, Paris, éd. de la M.S.H., 270 p. (*Documents d'Archéologie française*, 64).
- CARD C., 2008, «Nouvelles données sur les productions des ateliers de potiers gallo-romains de Luxeuil-les-Bains (Haute-Saône): la vaisselle en céramique non sigillée», *R.A.E.*, t. 57-2008, p. 205-226.
- CELLI P., GARRAUD C., LITAUDON J.-C., CERVANTES S., 2000, «Lugdunum en territoire ségusiave: les limites occidentales de la colonie retrouvées?», *Revue archéologique du Centre de la France*, t. 39, p. 235-243.
- CHANTRE E., 1876, «Carte archéologique du bassin du Rhône», *Ass. Française pour l'Avancement des Sciences*, 2<sup>e</sup> session, Lyon, p. 675-679.
- CIPRIANO T., CARRE M.-B., 1989, «Production et typologie des amphores sur la côte adriatique de l'Italie», in: *Amphores romaines et histoire économique: dix ans de recherche, Actes du colloque de Sienna, 22-24 mai 1986*, Rome, p. 67-104 (*Coll. de l'École française de Rome*, 114).
- CLÉMENT B., 2009, «Nouvelles données sur les tuiles de couverture en Gaule du Centre-Est, de la fin de la République au III<sup>e</sup> s.: typologie et chronologie», in: RIVET L. *dir.*, *Actes du congrès de la SFECAG, Colmar, 21-24 mai 2009*, Marseille, SFECAG, p. 611-636.
- CLÉMENT B., 2011, «Antéfixes à tête humaine tardo-républicaines en Gaule du Centre-Est», *Gallia*, t. 68-2, p. 83-108.
- CLÉMENT B., 2013, *Les couvertures de tuiles en terre cuite en Gaule du Centre-Est (I<sup>er</sup> s. av.-III<sup>e</sup> s. ap. J.-C.)*, Montagnac, éd. M. Mergoïl, 350 p. (*Monographie Instrumentum*, 46).
- COLLAS R., 2007, *La basse vallée de la Saône et ses marges aux Âges du Fer*, Mémoire de master, sous la dir. de J.-P. Guillaumet, Univ. de Bourgogne, Dijon.
- COLOMBIER A., 2007, *Le verre gallo-romain entre Anse et Mâcon*, Mémoire de master 1, Université Lumière-Lyon 2.
- COLOMBIER-GOUGOUZIAN A., 2012, «Le verre d'un dépotoir antique de la villa du 'Colombier' à Chessy-les-Mines (Rhône)», *Bull. de l'Ass. française pour l'Archéologie du Verre*, p. 28-31.
- COLOMBIER-GOUGOUZIAN A., 2014, *Le verre gallo-romain en Gaule du Centre-Est du I<sup>er</sup> s. av. n.è. au IV<sup>e</sup> s. de n.è.: production, circulation, usages en contexte urbain et rural*, 2 vol., Thèse de doctorat, Univ. Lumière-Lyon 2.
- COLUMEAU PH., 1991, *Le monde rural, Aix-en-Provence*, Univ. de Provence, 186 p. (*Travaux du Centre Camille Jullian*, 9).
- COLUMEAU PH., 2001, «Nouveau regard sur la chasse et l'élevage dans le sud et le sud-est de la Gaule, aux IV<sup>e</sup> et V<sup>e</sup> s. ap. J.-C. et l'exemple de Constantine (B.-du-Rh.)», *Revue archéologique de Narbonnaise*, t. 34, p. 123-137.
- COLUMEAU PH., 2002, *Alimentation carnée en Gaule du Sud (VII<sup>e</sup> s. av.-XIV<sup>e</sup> s.)*, Aix-en-Provence, 270 p. (*Travaux du Centre Camille Jullian*, 29).
- DE KLIJN H., MOTTE S., VICHERD G., 1996, «Éléments de romanisation des campagnes en Nord Rhône-Alpes», in: BAYARD D., COLLART J.-L. *dir.*, 1996, p. 271-286 (*Revue archéologique de Picardie*, suppl. 11).
- DELORME M., 1982, «Chessy», in: PELLETIER A. *dir.*, *Grande encyclopédie de Lyon et des communes du Rhône*, Roanne, éd. Horvath, p. 308-315.
- DESBAT A., 1981, «La construction en terre à l'époque romaine», in: WALKER S. *dir.*, *Récents recherches en archéologie gallo-romaine et paléochrétienne sur Lyon et sa région*, Oxford, p. 105-117 (*B.A.R., Intern. series*, 108).
- DESBAT A., 1988, «La sigillée claire B: état de la question», in: *SFECAG, Actes du Congrès d'Orange*, Marseille, p. 91-99.
- DESBAT A., 1998, «L'arrêt des importations de Dressel 1 en Gaule», in: *SFECAG, Actes du Congrès d'Istres*, Marseille, p. 31-36.
- DESBAT A., GENIN M., 1996, «Les ateliers précoces et leurs productions», *Gallia*, 53, p. 219-241.
- DESBAT A., PICON M., 1996, «Les céramiques métallescentes de Lyon: typologie, chronologie et provenance», in: *Actes du congrès de la SFECAG, Dijon, 16-19 mai 1996*, Marseille, p. 475-490.
- DESBAT A., GENIN M., LAROCHE C., THIRION P., 1989, «La chronologie des premières trames urbaines à Lyon», in: GOUDINEAU C. *dir.*, *Aux origines de Lyon*, Lyon, p. 95-118 (*Documents d'Archéologie en Rhône-Alpes*, 2).
- DESBAT A., FOREST V., BATIGNE-VALLET C., 2006, «La cuisine et l'art de la table en Gaule après la conquête romaine», in:



- PAUNIER D. dir., *Celtés et Gaulois: l'archéologie face à l'histoire, 5: La romanisation et la question de l'héritage celtique, Actes de la table ronde de Lausanne, 17-18 juin 2005*, Glux-en-Glenne, Centre archéologique européen, p. 167-192 (*Bibracte*, 12/5).
- DI NAPOLI F., LUSSON D., 2011, «Deux occupations rurales de La Tène ancienne à Sainte-Maure-de-Touraine, Les Chauffeaux (Indre-et-Loire)», *Revue archéologique du Centre de la France*, t. 50, p. 109-174.
- DUMOULIN F., 1997, «La production de céramique gallo-romaine à Roanne», *Revue archéologique du Centre de la France*, t. 36, p. 79-97.
- FAURE-BOUCHARLAT É. dir., 2001, *Vivre à la campagne au Moyen âge: l'habitat rural du V<sup>e</sup> au XII<sup>e</sup> s. (Bresse, Lyonnais, Dauphiné) d'après les données archéologiques*, Lyon, ALPARA, 431 p. (*Document d'Archéologie en Rhône-Alpes*, 21).
- FAURE-BOUCHARLAT É., RAYNAUD J.-F., 2006, «Le haut Moyen Âge: cadre historique et données archéologiques», in: FAURE-BRAC O., 2006, p. 111-120 (*Carte archéologique de la Gaule*, 69-1).
- FAURE-BOUCHARLAT É., VICHERD G., 2001, «Poncin, La Châtelarde (Ain)», in: FAURE-BOUCHARLAT É. dir., 2001, p. 141-176 (*Document d'Archéologie en Rhône-Alpes*, 21).
- FAURE-BRAC O., 2006, *Le Rhône [hors Lyon]*, Paris, Acad. des Inscriptions et Belles-Lettres, 616 p. (*Carte archéologique de la Gaule*, 69-1).
- FERDIÈRE A., GANDINI C., NOUVEL P., COLLART J.-L., 2010, «Les grandes villas 'à pavillons multiples alignés' dans les provinces des Gaules et des Germanies: répartition, origine et fonctions», *R.A.E.*, t. 59, fasc. 2, p. 357-446.
- FEUGÈRE M., 2005, «Le casque républicain de Sainte-Foy-lès-Lyon et la question des casques romains surmontés d'un anneau», in: CRUMMY N. (ed.), *Image, craft and the classical world: essays in honour of Donald Bailey and Catherine Johns*, Montagnac, éd. M. Mergoïl, p. 61-67 (*Monographies Instrumentum*, 29).
- FICHTL S., 2009, «La villa gallo-romaine, un modèle gaulois? Réflexions sur un plan canonique», in: GRUNWALD S., KOCH J.K., MÖLDERS D., SOMMER U., WOLFRAM S. dir., *Artefact: Festschrift für Sabine Rieckhoff zum 65. Geburtstag*, Bonn, R. Habelt, p. 439-448 (*Universitätsforschungen zur prähistorischen Archäologie*, 172).
- FUSTIER P., 1955, «Repérage et coupes de la voie romaine de Lyon à Roanne», *R.A.E.*, t. 6, fasc. 1, p. 70-76.
- GENDRON S., 2006, *La toponymie des voies romaines et médiévales: les mots des routes anciennes*, Paris, éd. Errance, 196 p.
- GENIN M., 1993, «Céramiques augustéennes du Verbe-Incarné à Lyon: étude du mobilier de trois ensembles clos», *R.A.E.*, t. 44, fasc. 1, p. 63-104.
- GENIN M., 1994, «Céramiques augustéennes précoces de Lyon: étude du dépôt de la Montée de Loyasse (L3)», *R.A.E.*, t. 45, fasc. 2, p. 321-359.
- GENIN M., 1997, «Les horizons augustéens et tibériens de Lyon, Vienne et Roanne: essai de synthèse», in: RIVET L. dir., *Actes du congrès de la SFECAG, Le Mans, 8-11 mai 1997*, Marseille, p. 13-36.
- GENIN M. dir., 2007, *La Graufesenque (Millau, Aveyron)*. Vol. 2: *Sigillées lisses et autres productions*, Bordeaux, éd. de la Fédération Aquitania, 589 p. (*Études d'Archéologie urbaine*).
- GENIN M., LAVENDHOMME M.-O., 1997, *Rodumna (Roanne, Loire), le village gallo-romain*, Paris, éd. de la M.S.H., 289 p. (*Documents d'Archéologie française*, 66).
- GENIN M., GUICHARD V., LAVENDHOMME M.-O., 1992, «Les influences méditerranéennes dans le répertoire des céramiques grises de Roanne (Loire) au I<sup>er</sup> s. av. J.-C. et au I<sup>er</sup> s. ap. J.-C.», in: *Actes du congrès de la SFECAG, Tournai, 28-31 mai 1992*, Marseille, p. 181-187.
- GIROUD J., 1952, «Notice historique sur Chessy», *Almanach du Beaujolais*, p. 49-52.
- GOUDINEAU C., 1970, «Notes sur la céramique à engobe interne rouge-pompéien», *Mélanges de l'École française de Rome*, t. 82, p. 159-186.
- GRAND K., 1995, «Le répertoire décoratif de la céramique peinte gallo-romaine de Roanne», *Revue archéologique du Centre de la France*, t. 34, p. 177-194.
- GRATALOUP C., 1988, *Les céramiques à parois fines, rue des Farges à Lyon*, Oxford, British Archaeological Report, 201 p. (*BAR, Intern. series*, 457).
- GUICHARD V., 1997, «Les amphores», in: LAVENDHOMME M.-O., GUICHARD V., 1997, p. 133-143 (*Documents d'Archéologie française*, 62).
- GUICHON R., 2011, «Chessy-les-Mines 'Le Colombier', Rhône: nouvelles données sur l'occupation de La Tène finale», *Bull. de l'AFEAF*, n° 29, p. 35-38.
- GUICHON R., 2013, *L'établissement antique de Chessy-les-Mines (Rhône): entre cité des Ségusiaves et colonie de Lugdunum*, Mémoire de master en Archéologie provinciale romaine sous la dir. de T. Luginbühl, Univ. de Lausanne, 234 p.
- GUICHON R., CLÉMENT B., à paraître, «Chessy-les-Mines (Rhône): éléments de toiture italiques en territoire ségusiave (II<sup>e</sup>-I<sup>er</sup> s. av. J.-C.)», in: *Les modèles italiques dans l'architecture des I<sup>er</sup>-I<sup>er</sup> s. av. J.-C. en Gaule et dans les régions voisines, Actes du colloque de Toulouse, 2-4 oct. 2013*.
- GUICHON R., BASSIN L., DUBREU N., MAUVILLY M., 2012, *Le peuplement ancien de la moyenne vallée d'Azergues (Protohistoire récente - haut Moyen Âge): campagne de prospections 2012: Chessy-les-Mines, Châtillon-d'Azergues (69)*, Rapport final d'opération, Lyon, DRAC Rhône-Alpes, 64 p.
- HALDIMANN M.-A., ANDRÉ P., BROILLET-RAMJOUÉ E., POUX M., 2002, «Entre résidence indigène et domus gallo-romaine: le domaine antique du Parc de la Grange (GE)», *Archéologie suisse*, t. 24, p. 2-15.
- HORRY A., 2000, «Lyon Presqu'île: contribution à l'étude des céramiques du haut Moyen Âge», *Archéologie du Midi médiéval*, t. 18, p. 1-26.
- ISINGS C., 1957, *Roman glass from dated finds*, Groningen - Djakarta, J. B. Wolters (*Archaeologica trajectina*, 2).
- JENKINS I., TURNER V., 2014, *La beauté du corps dans l'Antiquité grecque*, Catalogue d'exposition, Martigny, Fond. P. Gianadda / Londres, British Museum, 388 p.
- JOLY M., 1999, «Les ateliers de Bourgogne et de Franche-Comté», in: BRULET R., SYMONDS R. P., VILVORDER F. dir., *Céramiques engobées et métallescentes gallo-romaines, Actes du colloque de Louvain-la-Neuve, 18 mars 1995*, Oxford, R.C.R.F. p. 39-68 (*Rei Cretariae Romanae Fautororum acta, Supplementum*, 8).
- LASFARGUES J., 1982, «Informations archéologiques», *Gallia*, t. 40, fasc. 2, p. 411.
- LASFARGUES J., 1984, «Chessy-les-Mines (Rhône): un établissement gaulois et une villa romaine», in: LASFARGUES J. dir., *Archéologie en Rhône-Alpes: Protohistoire et monde gallo-romain: 10 ans de recherches*, Catalogue d'exposition au Musée de la civilisation gallo-romaine de Lyon, 1983-1984, p. 37-38.
- LAVENDHOMME M.-O., 1997, *La Loire*, Paris, Acad. des Inscriptions et Belles-Lettres, 305 p. (*Carte archéologique de la Gaule*, 42).

- LAVENDHOMME M.-O., GUICHARD V., 1997, *Rodumna (Roanne, Loire), le village gaulois*, Paris, éd. de la MS.H., 369 p. (*Documents d'Archéologie française*, 62).
- LEBLANC O., 2007, *Les faciès des céramiques communes de la Maison des Dieux Océan à Saint-Romain-en-Gal (Rhône) du I<sup>er</sup> s. av. au III<sup>e</sup> s. ap. J.-C.*, Marseille, SFECAG, 208 p. (3<sup>ème</sup> suppl. SFECAG).
- LEMAÎTRE S., DESBAT A., MAZA G., 1998, «Les amphores du site du 'Sanctuaire de Cybèle' à Lyon: étude préliminaire», in: *Actes du congrès de la SFECAG, Istres, 231-24 mai 1998*, Marseille, p. 49-60.
- LEPETZ S., 1996, «L'animal dans l'économie gallo-romaine», *Revue archéologique de Picardie*, n° spécial 12, p. 81-147.
- LE ROUX P., 2004, «La romanisation en question», *Annales. Histoire, Sciences sociales*, 2004/2, 59<sup>e</sup> année, p. 287-311.
- MALRAIN F., MATTERNE V., MÉNIEL P., 2002, *Les paysans gaulois (III<sup>e</sup> siècle – 52 av. J.-C.)*, Paris, éd. Errance, 236 p. (*Coll. des Hespérides*).
- MANFRINI-ARAGNO I., 1987, *Bacchus dans les bronzes hellénistiques et romains: les artisans et leur répertoire*, Lausanne, Bibl. historique vaudoise, 229 p. (*Cahiers d'Archéologie romande*, 34).
- MARABINI M. T., 1973, *The Roman thin walled pottery from Cosa (1948-1954)*, Rome, American Acad. in Rome, 324 p. (*Memoir of the American Acad. in Rome*, 32).
- MARTIN-KILCHER S., 1987, *Die römischen Amphoren aus Augst und Kaiseraugst: ein Beitrag zur römischen Handels und Kulturgeschichte. 1: Die südspanischen Olamphoren*, Augst, 311 p. (*Forschungen in Augst*, 7/1).
- MAYET F., 1975, *Les céramiques à parois fines dans la péninsule ibérique*, Paris, Publ. du Centre Pierre Paris, 191 p.
- MAZA G., 1998, «Recherche méthodologique sur les amphores gréco-italiques et Dressel 1 découvertes à Lyon, II<sup>e</sup>-I<sup>er</sup> s. avant J.-C.», in: *Actes du congrès de la SFECAG, Istres, 231-24 mai 1998*, Marseille, p. 11-29.
- MAZA G., 2001, «Les importations de céramique fine méditerranéenne à Lyon (II<sup>e</sup>-I<sup>er</sup> s. av. J.-C.)», in: *Actes du congrès de la SFECAG, Lille-Bavay, 24-27 mai 2001*, Marseille, p. 413-444.
- MILCENT P.-Y., 2006, «Examen critique des importations méditerranéennes en Gaule centrale et occidentale: les attributions douteuses, erronées ou falsifiées», in: FRÈRE D. *dir.*, MORIN A. coll., *De la Méditerranée vers l'Atlantique: aspects des relations entre la Méditerranée et la Gaule centrale et orientale (VIII<sup>e</sup> - I<sup>er</sup> siècle av. J.-C.)*, Rennes, Presses univ. de Rennes, p. 117-133.
- MOREL J.-P., 1997, «Céramique à vernis noir», in: LAVENDHOMME M.-O., GUICHARD V., 1997, p. 119-129 (*Documents d'Archéologie française*, 62).
- MOTTE S. *dir.*, BONNET Chr., CABANIS M., CÉCILLON Chr., LALAI D., REBISCOUL A., ROUSSEL P., SAINTOT S., 2011, *A89 Secteur 2, Fleurieux-sur-l'Arbresle, 'Grand'Plantes'*, Rapport final d'opération, Inrap Rhône-Alpes-Auvergne, 305 p.
- MURRAY A. S., 1898, *Greek Bronzes*, London, Seeley and Co., 8 vol.
- NOUVEL P., 2007, «Luxe matériel et aménagements monumentaux dans les établissements ruraux de Bourgogne du Nord», in: BARATTE F., JOLY M., BÉAL J.-C. *dir.*, *Autour du trésor de Mâcon: luxe et quotidien en Gaule romaine*, Mâcon, Inst. de recherche du val de Saône-Mâconnais, p. 123-146.
- OLMER F., 2002, «Les aristocrates éduens et le commerce», in: GUICHARD V., PERRIN F. *dir.*, *L'aristocratie celte de la fin de l'Âge du Fer (du I<sup>er</sup> siècle avant J.-C. au I<sup>er</sup> siècle après J.-C.)*, Actes du colloque de Glux-en-Glenne, 10-11 juin 1999, Glux-en-Glenne, Centre archéologique européen du Mont Beuvray, p. 289-298 (*Bibracte*, 5).
- OLMER F., 2012, «Les amphores sont-elles utiles à la chronologie de la fin de l'Âge du Fer?», in: BARRAL Ph., FICHTL S. *dir.*, *Regards sur la chronologie de la fin de l'Âge du Fer (III<sup>e</sup>-I<sup>er</sup> siècles avant notre ère) en Gaule non méditerranéenne*, Actes de la table ronde de Bibracte, 15-17 oct. 2007, Glux-en-Glenne, Centre archéologique européen du Mont Beuvray, p. 317-341 (*Bibracte*, 22).
- PAUNIER D., DESBAT A., MEYLAN F., 2002, «Les premiers habitats romanisés en Gaule du Centre-Est: un témoignage de l'aristocratie indigène», in: GUICHARD V., PERRIN F. *dir.*, *L'aristocratie celte de la fin de l'Âge du Fer (du I<sup>er</sup> siècle avant J.-C. au I<sup>er</sup> siècle après J.-C.)*, Actes du colloque de Glux-en-Glenne, 10-11 juin 1999, Glux-en-Glenne, Centre archéologique européen du Mont Beuvray, p. 271-287 (*Bibracte*, 5).
- PÉLATAN J.-P., 1981, «Découvertes préhistoriques à Chessy-les-Mines, Rhône (sauvetage archéologique et préhistorique en 1979 avant le passage de la déviation du C. D. 485)», *Bull. de la Soc. linnéenne de Lyon*, p. 312-331.
- PELLETIER A., 1999, *Lugdunum, Lyon*, Lyon, Éd. lyonnaises d'art et d'histoire/Presses univ. de Lyon, 151 p. (*Coll. Galliae civitates*).
- PÉRICHON R., 1974, *La céramique peinte celte et gallo-romaine en Forez et dans le Massif central*, Roanne, éd. Horvath, Centre d'études foréziennes, 146 p. (*Thèses et Mémoires*, 6).
- PÉROUSE M.-L., 1991, *Chessy-les-Mines, de la Préhistoire à nos jours*, Belmont-Tramonet (73), imp. Solaro (6<sup>e</sup> éd.), 52 p.
- POUX M., 1998, «Les amphores et la chronologie des sites bâlois (Bâle-Gasfabrik, Bâle-Münsterhügel): nouvelles données», in: TUFFREAU-LIBRE M., JACQUES A. *dir.*, *La céramique précoce en Gaule Belgique et dans les régions voisines: de la poterie gauloise à la céramique gallo-romaine*, Actes de la table ronde tenue à Arras, 1996, Arras, p. 385-416 (*Nord-Ouest archéologie*, 9).
- POUX M., 2004, *L'âge du vin: rites de boisson, festins et libations en Gaule indépendante*, Montagnac, éd. M. Mergoïl, 637 p. (*Proto-histoire européenne*, 8).
- POUX M. *dir.*, CLÉMENT B., COLLET A., GUILLAUD L., PRIOUX F., TRIPIER A., 2009, *Villa de Goiffieux, commune de Saint-Laurent-d'Agnay (Rhône)*, Rapport de fouille 2009, Lyon, DRAC Rhône-Alpes, 477 p.
- POUX M. *dir.*, CLÉMENT B., GILLES A., PRIOUX F., TRIPIER A., CARRATO Ch., 2010, *Villa de Goiffieux, commune de Saint-Laurent-d'Agnay (Rhône)*, Rapport de fouille intermédiaire (2010), Lyon, DRAC Rhône-Alpes, 400 p.
- POUX M. *dir.*, CLÉMENT B., COURTOT A., DAL COL S., LEPELIER M., PRIOUX F., TRIPIER A., 2011, *Villa de Goiffieux, commune de Saint-Laurent-d'Agnay (Rhône)*, Rapport de fouille 2011, Lyon, DRAC Rhône-Alpes, 369 p.
- POUX M., avec la coll. de CLÉMENT B., ARGANT Th., BLANC F., BOUBY L., COLOMBIER A., DEBIZE Th., GALLIEGUE A., GILLES A., GUILLAUD L., LEMAISTRE C., LEPELIER M., MORILLON G., TILLIER M., TOUTIN Y.-M., TRIPIER A., 2014, «Produire et consommer dans l'arrière-pays colonial de *Lugdunum* et de Vienne: étude de cas», in: DERU X., GONZALEZ VILLAESCUSA R. *dir.*, *Consommer dans les campagnes de la Gaule romaine*, Actes du X<sup>e</sup> congrès de l'association AGER, p. 323-356 (*Revue du Nord*, hors série - coll. *Art et Archéologie*, 21).
- PY M., ADROHER-AUROUX M., RAYNAUD C., 1993, *Dicocer I. Dictionnaire des céramiques antiques (VI<sup>e</sup> av. n.è. - VI<sup>e</sup> s. ap. n.è.) en Méditerranée nord-occidentale (Provence, Languedoc, Ampurdan)*, Lattes, éd. de l'Ass. pour la Recherche en Languedoc Oriental (*Lattara*, 6).
- REDDÉ M., 2011, «Avant-propos», in: REDDÉ M., BARRAL Ph., FAVORY F., GUILLAUMET J.-P., JOLY M., MARC J.-Y., NOUVEL P.,

- NUNINGER L., PETIT Chr. dir., *Aspects de la romanisation dans l'Est de la Gaule*, Glux-en-Glenne, Centre archéologique européen du Mont Beuvray, p. 9-14 (*Bibracte*, 21).
- REINACH S., 1897, *Répertoire de la statuaire grecque et romaine*, Paris, éd. Leroux, 6 vol.
- ROBIN L., 2007, *L'atelier de verrier de la Montée de la Butte, quai Saint-Vincent, Lyon (milieu I<sup>er</sup> s. ap. J.-C. - début II<sup>e</sup> s. ap. J.-C.)*, Mémoire de master 2, Univ. Lumière-Lyon 2.
- SANMARTI-GREGO E., 1992, «Nouvelles données sur la chronologie du camp de Renieblas V à Numance», *Documents d'Archéologie méridionale*, 15, p. 417-430.
- SAVOYE Cl., 1899, *Le Beaujolais préhistorique*, Lyon, Rey, 213 p.
- SILVINO T., BONNET Ch., CÉCILLON Ch., CARRARA S., ROBIN L., 2011, «Les mobiliers des campagnes lyonnaises durant l'Antiquité tardive: premier bilan», in: KASPRZYK M., KUHNLE G. dir., *L'Antiquité tardive dans l'Est de la Gaule I. La vallée du Rhin supérieur et les provinces gauloises limitrophes: actualité de la recherche*, Actes de la table ronde de Strasbourg, 20-21 nov. 2008, Dijon, S.A.E., p. 109-172 (30<sup>ème</sup> suppl. à la R.A.E.).
- STEYERT A., 1895, *Nouvelle histoire de Lyon et des provinces du Lyonnais, Forez, Beaujolais. T. 1: Antiquité*, Lyon, éd. Bernoux et Cumin, 614 p.
- TEYSSONNEIRE Y., MAZA G., avec la coll. de BRUYÈRE J., ARGANT Th., VIRIOT J., 2014, «L'enclos gaulois du site des 'Fourches' à Lentilly (Rhône): la question de la caractérisation des dépôts en contexte d'habitat: contribution à notre connaissance de l'occupation de l'Ouest lyonnais au second Âge du Fer», in: *Les Celtes et le Nord de l'Italie (Premier et Second Âges du fer)*, Actes du XXXVI<sup>e</sup> colloque international de l'AFEAF, Vérone, 17-20 mai 2012, Dijon, S.A.E., p. 627-652 (36<sup>ème</sup> suppl. à la R.A.E.).
- VAGINAY M., GUICHARD V., 1988, *L'habitat gaulois de Feurs (Loire): fouilles récentes (1978-1981)*, Paris, éd. de la M.S.H., 200 p. (*Documents d'Archéologie française*, 14).
- VAGINAY M., LEYGE F., 1988, «Les Gaulois dans la plaine du Forez», *Archéologia*, n° 231, Dijon, éd. Faton, p. 30-41.
- VALETTE P., 1999, *Forum Segusiavorum, le cadre urbain d'une ville antique (I<sup>er</sup> s.-II<sup>e</sup> s.)*, Lyon, 243 p.
- VARENNES G., 2010, *Dynamiques et formes de peuplement dans la plaine de la Valloire (Drôme/Isère), de la Protohistoire récente au haut Moyen Âge*, Thèse de doctorat, sous la direction de D. Garcia, Université de Provence Aix-Marseille I, Centre Camille Jullian (UMR 6573), 3 vol., n.p.
- VARENNES G., 2012, «L'occupation de l'agglomération de Tourdan durant l'Âge du Fer», in: SCHÖNFELDER M., SIEVERS S. dir., *L'Âge du Fer entre la Champagne et la vallée du Rhin: la question de la proto-urbanisation à l'Âge du Fer*, Actes du 34<sup>e</sup> colloque international de l'AFEAF, Aschaffenburg, 13-16 mai 2010, Bonn, R. Habelt, p. 131-145 (*Kolloquien zur Vor- und Frühgeschichte*, 16).
- VERRIER G., 2013, «Les faciès des céramiques à vernis noir entre Arvernes et Éduens (Auvergne, Forez, Bourgogne) aux trois derniers siècles avant notre ère», in: OLMER F. dir., *Itinéraires des vins romains en Gaule, III<sup>e</sup>-I<sup>er</sup> siècles avant J.-C.: confrontations des faciès*, Actes du colloque européen organisée par l'UMR 5140 du CNRS, Lattes, 30 janv.-2 fév. 2007, Lattes, p. 565-574. (*Monographies d'Archéologie méditerranéenne*, hors série 5).
- VEYNE P., 1959, «Le monument des suovétauriles de Beaujeu (Rhône)», *Gallia*, t. 17, p. 90-93.
- VIDEAU, 2013, «Les amphores tardo-républicaines dans les habitats ruraux de la vallée de la Saône et la vallée du Doubs», in: OLMER F. dir., *Itinéraires des vins romains en Gaule, III<sup>e</sup>-I<sup>er</sup> siècles avant J.-C.: confrontations des faciès*, Actes du colloque européen organisée par l'UMR 5140 du CNRS, Lattes, 30 janv.-2 fév. 2007, Lattes, p. 345-369 (*Monographies d'Archéologie méditerranéenne*, hors série 5).
- WALKER S., 1981a, *L'habitat rural dans la région Rhône-Loire (I<sup>er</sup> s. av. J.-C. - V<sup>e</sup> s. ap. J.-C.)*, Thèse de doctorat de III<sup>e</sup> cycle, Univ. Lyon 3, 382 p.
- WALKER S., 1981b, «La campagne lyonnaise du I<sup>er</sup> s. av. J.-C. au V<sup>e</sup> s. ap. J.-C.», in: WALKER S. dir., *Récentes recherches en archéologie gallo-romaine et paléochrétienne sur Lyon et sa région*, Oxford, British Archaeological Reports, p. 279-329 (*BAR, Intern. series*, 108).
- WALKER S., 1983, «Les fouilles de Chessy-les-Mines et l'Âge du Fer dans le Lyonnais», in: COLLIS J., DUVAL A., PÉRICHON R. dir., *Le deuxième Âge du Fer en Auvergne et en Forez et ses relations avec les régions voisines*, Actes du colloque régional de Clermont-Ferrand, 1980, Sheffield Univ./Saint-Étienne, Centre d'études forziennes, p. 94-96.
- WALKER S., DESBAT A., 1979, *Rapport*, Lyon, Drac Rhône-Alpes, n.p.
- WALTERS H. B., 1899, *Catalogue of the bronzes, Greek, Roman, and Etruscan, in the Department of Greek and Roman Antiquities*, London, British Museum, 394 p.
- WUILLEUMIER P., 1953, *Lyon, métropole des Gaules*, Paris, Les Belles Lettres, 117 p.