



HAL
open science

Marciac. La maison des abbés de la Casedieu
Stéphane Abadie

► **To cite this version:**

Stéphane Abadie. Marciac. La maison des abbés de la Casedieu. Bulletin Monumental, 2016, 174 (2), pp.195-200. 10.3406/bulmo.2016.12788 . halshs-02056845

HAL Id: halshs-02056845

<https://shs.hal.science/halshs-02056845>

Submitted on 4 Mar 2019

HAL is a multi-disciplinary open access archive for the deposit and dissemination of scientific research documents, whether they are published or not. The documents may come from teaching and research institutions in France or abroad, or from public or private research centers.

L'archive ouverte pluridisciplinaire **HAL**, est destinée au dépôt et à la diffusion de documents scientifiques de niveau recherche, publiés ou non, émanant des établissements d'enseignement et de recherche français ou étrangers, des laboratoires publics ou privés.

Gers. Marciac.

La maison des abbés de La Casedieu.

La ville de Marciac, fondée en 1298 au nord du comté de Pardiac, au sud-ouest de l'actuel département du Gers, est un bon exemple de bastide implantée dans un espace rural à la fin du Moyen âge¹. Cette fondation urbaine et commerciale a été réalisée sur les terres de deux granges relevant de l'abbaye prémontrée de La Casedieu et des biens appartenant au comte de Pardiac, en accord avec un officier du roi de France qui s'est associé au paréage et a donné son nom à la ville². Celle-ci conserve un patrimoine médiéval civil et religieux de qualité et largement inédit (fig. 1)³.

Description. Sur la place centrale, entourée de couverts ou garlandes, une maison se distingue au nord, à côté de l'actuelle mairie, par sa façade en pierres de taille qui tranche avec les façades en pans de bois visibles dans cet espace⁴ (fig. 2). Connue encore aujourd'hui sous le nom de « maison des abbés de La Casedieu », ce bâtiment présente une façade composée de deux arcs brisés formant garlande, ou couvert, au rez-de-chaussée et deux fenêtres à croisée de style gothique à l'étage, restituées voici une dizaine d'années (il n'en restait que des fragments). Intérieurement, les murs en pierres de taille sont conservés au niveau du premier étage sur 40 m de profondeur. Dans cette « coquille vide » sont implantés deux boutiques, donnant sur la place, deux logements à l'étage et des locaux administratifs, laissant à l'arrière une partie du bâtiment en ruine. Cependant, la structure médiévale des murs gouttereaux ayant été respectée, il est possible de la lire en grande partie. Le bâtiment a une emprise au sol de 10,40 m de largeur environ (8,35 m intérieurement) sur une profondeur de plus de 47 m depuis la garlande de la place ; l'îlot, ou moulon, est profond de 63 m et le bâti a 40 m de profondeur dans le moulon, hors couvert.

Cette parcelle est limitée par deux murs épais de 1 m 5, en pierres de taille (grès doré et calcaire en moyen appareil bien assisé), formés de deux parements liés par un fourrage de blocage et de chaux. Ils sont conservés sur plus de 3 m de hauteur (fig. 3). Outre les ouvertures en façade déjà signalées, on distingue encore une porte et trois fentes d'éclairage à ébrasement intérieur sur la façade ouest ; un escalier en pierres de taille est partiellement restitué, sur la même face (fig. 4) ; une cheminée à hotte de style gothique est intégrée dans le bâtiment administratif et les départs de piédroits d'une autre cheminée sont plaqués sur la façade est (fig. 5). Subsistent également des niches d'éclairage, deux placards muraux et divers percements d'interprétation plus difficile (vestiges d'encastrement de pièces de bois ou de cloisons intermédiaires...). L'examen attentif des parements montre que la maison a été construite en deux phases : dans un premier état, elle s'étendait sur 20 m de profondeur (hors garlande) ; le mur du fond a été démoli dans un second temps pour doubler la surface bâtie. La porte visible à l'ouest correspond peut-être à la porte originelle de ce mur nord, réemployée : la mise en œuvre du matériau est la même que celle de la première phase, mais avec des traces de remploi (calage avec du mortier et de petites pierres). Les différences dans l'appareil sont faibles ; seule la qualité de la pierre employée (un calcaire gréseux plus gris et sombre pour la seconde tranche de travaux) distingue les deux étapes de construction du bâtiment (fig. 6 et 7).

Fragments d'histoire. Cette maison est peu documentée pour la période médiévale et moderne et il faut tenter de tirer partie de mentions rares et éparées. En 1384, c'est dans « la maison abbatiale de Marciac » qu'un acte notarié de cession est passé entre deux damoiseaux et l'abbé de La Casedieu⁶. En 1472, l'abbé Pierre de Montus écrit « *in domo abbatali Marciaci* » en revenant du château voisin de Monlézun⁷. Quelques années plus tard, en 1491 « [...] ce meme abbé fit reparer la maison abbatiale de Marciac »⁸. On ne retrouve de nouvelles mentions de cette maison qu'à la fin du XVII^e siècle. En 1673, les chanoines paient pour « les reparations de la maison de Marciac 210 ll. »⁹. Dans un dénombrement des biens de l'abbaye de La Casedieu, en 1688, il est encore mentionné que « [...] ledit sieur abbe possede une maison seigneuriale dans ladite ville de Marciac, confrontant du levant avec la maison du Roi, midi la Place ; et couchant

maison du sieur Dandré, notaire ; septentrion rue publique »¹⁰. Cette maison est louée : en décembre 1691 est passé un acte « [...] concernant le louage de la maison abbatiale de Marciac »¹¹. Plusieurs mentions du XVIII^e siècle méritent d'être relevées. Outre plusieurs mises en ferme réalisées auprès

de bourgeois de la bastide¹², on note en 1757 : « Plus la maison seigneuriale et abbatiale de Marciac, affermée trente trois livres [...] il est pourtant convenu que ledit seigneur abbé pourra prendre annuellement son chauffage en bon pair de famille [sic], lorsqu'il se trouvera résider dans ladite maison abbatiale de Marciac, sans qu'il puisse l'appliquer à autrui, le céder, transmettre, le vendre, ny donner à ses agens, procureurs, economies, fermiers, ny autres [...] Que ledit seigneur abbé jouira en son propre et pour son logement, comme il a été dit cy dessus, de la maison abbatiale et seigneuriale de Marciac, distante seulement de demy lieue de ladite abbaye, reconnaissant expressément ledit seigneur abbé qu'il n'a ny n'a jamais eu aucun logement dans l'intérieur de ladite abbaye »¹³. En 1791, au moment de la vente des biens de l'abbaye, est signalée une dernière fois « [...] une maison en la ville de Marciac, dépendante du même manoir, affermée à soixante livres par année, que nous avons cependant estimée deux mille livres, cy 2000 ll. »¹⁴.

Un programme original. Il est délicat de proposer une restitution complète de la distribution du bâtiment. La présence de deux boutiques sous le couvert pourrait avoir une origine ancienne : la mise en ferme du bâtiment à l'époque moderne, que l'on trouve en même temps que la résidence de l'abbé, pourrait correspondre à la location par les chanoines de ces deux emplacements commerciaux. L'espace intérieur de la maison est également délicat à analyser : le faible éclairage du rez-de-chaussée fait penser à un espace de service ou de stockage, l'étage ayant pu être réservé au logement abbatial (avec ses fenêtres à croisée moulurées sur la façade). La cheminée et les piédroits isolés n'apportent pas d'élément d'analyse complémentaire : ils ne sont peut-être pas en place mais ont pu être remontés au sol après la disparition de l'étage. En l'état actuel, on ne peut vérifier si leur liaison avec le mur est ancienne ou non, ce qui est cependant probable. L'existence d'un second étage en matériaux légers (bois et terre), comme il se voit fréquemment en Gascogne, est également incertaine. L'hypothèse la plus vraisemblable est donc celle d'un bâtiment ayant fonctionné en trois espaces distincts, peut-être dès le XIV^e siècle (fig. 8) :

- en façade du rez-de-chaussée, deux boutiques et un couvert, loués au moins depuis l'époque moderne à des particuliers de la ville ; accessible par une porte placée entre les deux boutiques, un espace de stockage, peut-être destiné à la vente des productions agricoles de l'abbaye premontrée¹⁵ ; des placards muraux, entre les boutiques actuelles et l'espace de stockage, en face de la seule cheminée bien conservée, pourraient correspondre à une cuisine destinée au service de l'abbé ; cet espace se trouvait au fond de la maison, dans la première phase de construction.
- à l'étage, le logement de l'abbé, signalé en 1384 et 1472.

L'histoire monumentale, du fait de l'occupation actuelle des lieux, est difficile à préciser. La construction de cette maison n'est pas mentionnée dans le paréage de 1298, alors qu'une maison des officiers royaux (l'actuelle mairie) et celle des comtes de Pardiac sont expressément prévues¹⁶. L'emplacement est cependant remarquable, face au sud, à côté de la maison des officiers royaux, c'est-à-dire au meilleur emplacement sur la place, ce qui prouve qu'elle fut implantée dès l'origine de la ville. L'agrandissement vers le nord de l'espace de stockage, qui a sans doute imposé d'acheter la parcelle voisine au nord du moulin, fut peut-être rapidement effectué après la construction pour des raisons pratiques, le succès de la bastide permettant d'écouler en grande quantité les produits de l'abbaye lors de marchés et des foires. Le premier agrandissement des fenêtres de la façade¹⁷ et la pose des cheminées pourraient être mis en relation avec les travaux effectués dans la première moitié du XIV^e siècle¹⁸. La maison semble avoir été peu transformée par la suite, sans doute du fait de l'excellente qualité de la construction initiale, à l'exception du crépissage de la façade et de l'exhaussement des fenêtres (à l'occasion des travaux de 1673 ?), visibles sur des cartes postales anciennes, antérieures à la restauration récente qui a rendu à cette façade son aspect médiéval (fig. 9).

Le grand intérêt de cette maison tient à son programme. De fait cette note, malgré son caractère sommaire, permet *in fine* d'introduire le double sujet des maisons d'abbaye implantées en ville et celui des maisons de seigneurs pariers dans les bastides, thématiques encore largement

inédites¹⁹. L'étude de manière quasi-exhaustive par Francois Blary du patrimoine de l'abbaye cistercienne de Chaalis, a permis d'identifier plusieurs maisons urbaines dotées d'espaces de stockage et de vente destinés à écouler les produits de cette abbaye²⁰. Dans le sud de la France, les maisons de seigneurs pariers dans les bastides restent entièrement à étudier. Outre les maisons marciacaises des officiers royaux et du comte de Pardiac citées supra, encore inédites, on peut citer comme autres exemples la tour des comtes d'Astarac et la maison des abbés de Berdoues dans la bastide voisine de Mirande²¹, en Astarac, dont l'étude reste aussi à réaliser.

Stéphane Abadie

Notes :

1. X. Ravier, *Marciac en ses commencements*, Marciac, 1998 ; *ibid.*, « La bastide de Marciac et son terroir d'après la toponymie », Auch, *Bull. de la Société Archéologique du Gers*, 2001, p. 156-166.
2. Bibl. mun. Tarbes, J.-B. Larcher, *Glanage ou preuves*, t. VII, p. 435-452. L'officier était le sénéchal Guichard de Marciac.
3. M. Serres, *Marciac au XXI^e siècle... une histoire dont les pierres gardent le souvenir*, Marciac, 2013.
4. Géolocalisation : 43° 31' 28" N ; 0° 09' 38,8" E ; Z= 152 m. Références cadastrales : commune de Marciac, parcelle n° 934.
5. Epaisseurs mesurées : 0,98 à 1,04 m (pour la phase 1 du bâti).
6. Larcher, *op. cit.* note 2, t. XX, p. 393-394.
7. *Ibidem*, t. XX, p. 394 : « *Sequuntur libri quod ego frater Petrus de Montus abbas monasterii Casædei, inveni in domo abbatiali Marciaci, anno Domini m° cccc° lxxvij° die xxij junii post regressum Montis Lugduni* ».
8. *Ibidem*, p. 396.
9. Arch. dep. du Gers, I 1764.
10. Larcher, *op. cit.*, t. VI, p. 397-404. La maison est également signalée dans le livre-terrier de 1713 ; elle « contient deux places » (Arch. mun. Marciac, livre terrier de 1713, cahier des biens nobles, fol. 169).
11. Arch. dep. du Gers, H 5, p. 305, n° 7.
12. En 1752 : « Plus la maison abbatiale et seigneuriale de Marciac audit diocèse, affermée au nomme Pierre Gaye, de Marciac, pour la somme de trente trois livres cy 33 ll. » (Arch. dep. du Gers, H 99, n° 32 du volume de sources inédites ; voir S. Abadie, *Un temporel monastique dans l'espace médiéval gascon : l'abbaye prémontrée de la Casedieu (XII^e-XVI^e s.)*, thèse de doctorat, Toulouse, Université Toulouse-Jean Jaurès, 2016, vol. II ; en 1759 : « Maison abbatiale et seigneuriale de Marciac [affermée] en faveur de Jean Pierre Gaye, hotelier de Marciac. Cy par an 39 ll. » (Arch. dep. du Gers, H 99, n°40 du volume de sources inédites) ; en 1765 : « Maison seigneuriale et abbatiale de Marciac par bail du 21 avril 1765 en faveur de Louis Luro de Marciac solidaire pour six années qui commenceront ou qui ont commencé à la feste de St Jean Baptiste 1765 à raison par an de 45 ll. ; Port d'argent à Paris à 1 pour cent » (Arch. dep. du Gers, H 99, n° 43 du volume de sources inédites).
13. Arch. dep. du Gers, H 99, n° 36 du volume de sources inédites.
14. Arch. dep. du Gers, Q 237.
15. L'abbaye de La Casedieu disposait de nombreuses terres céréalières, viticoles et d'importants troupeaux de porcs. Un troupeau de porcs à la glandée est d'ailleurs représenté sur un chapiteau de l'église paroissiale Notre-Dame-de-l'Assomption.
16. Larcher, *op. cit.*, t. VII, p. 435-452 : « [...] *Fuit etiam actum et conventum per dictas partes, quod dictus Dominus noster Rex possit habere locum proprium seu aulam ad usum suum et suorum officialium ; et dictus Dominus comes alium locum ad aulam faciendam usque ad quatuor plateas [...]* ». Le texte interdit également de construire d'autres maisons religieuses dans la bastide sans autorisation des chanoines prémontrés : « *ita videlicet, quod in dicto pariatgio, seu in ejus pertinentiis, nunquam recipiatur aliqua persona religiosa ad fundandum seu construendum ibi domum seu domos religionis, nisi de ipsorum Domini abbatis et conventus monasterii Casæ Dei processerit voluntate* ».
17. On s'attendrait, pour une façade réalisée vers 1300, à voir des fenêtres géminées avec colonnette centrale, comme à la tour des comtes d'Astarac, à Mirande (apr. 1281). Les fenêtres à croisée ou traverse restituées semblent donc appartenir à une seconde phase d'aménagement.
18. Les travaux de référence manquent localement pour dater les moulures des cheminées gothiques.
19. Les prémontrés de La Casedieu possédaient d'autres maisons (disparues) dans les bastides voisines de Beaumarchès et Plaisance-du-Gers. Voir. Abadie 2016, *op. cit.*, note 12, vol. IV, fiches n° 81 et 82, p. 263-266.
20. F. Blary, *Le domaine de Chaalis, XII^e-XIV^e siècles. Approches archéologiques des établissements agricoles et industriels d'une abbaye cistercienne*, Paris, 1989. Ce beau dossier a été repris dans le récent catalogue *Clairvaux. L'aventure cistercienne*, Archives départementales et Conseil général de l'Aube, Paris, 2015.
21. S. Abadie, « La bastide de Mirande », dans *Villes neuves médiévales du sud-ouest européen. Recueil de documents. France du sud-ouest. Midi-Pyrénées. Aquitaine*, livre I, 2007, p. 59-60.

Crédits photographiques : tous les clichés et plans sont de l'auteur.

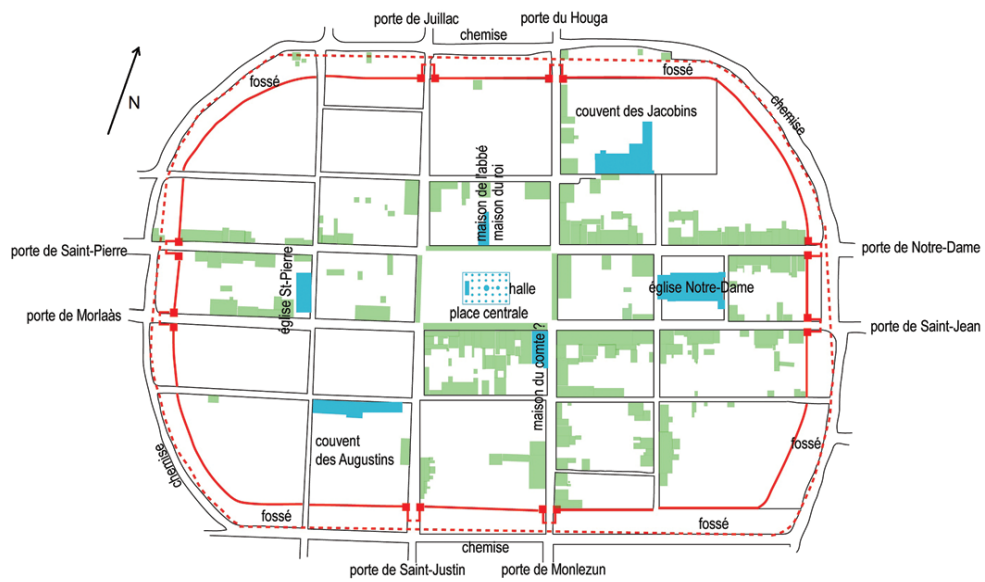


Fig. 1 – La bastide de Marciac. Restitution partielle du plan médiéval, avec ses fortifications et ses principaux monuments (plan S. Abadie).

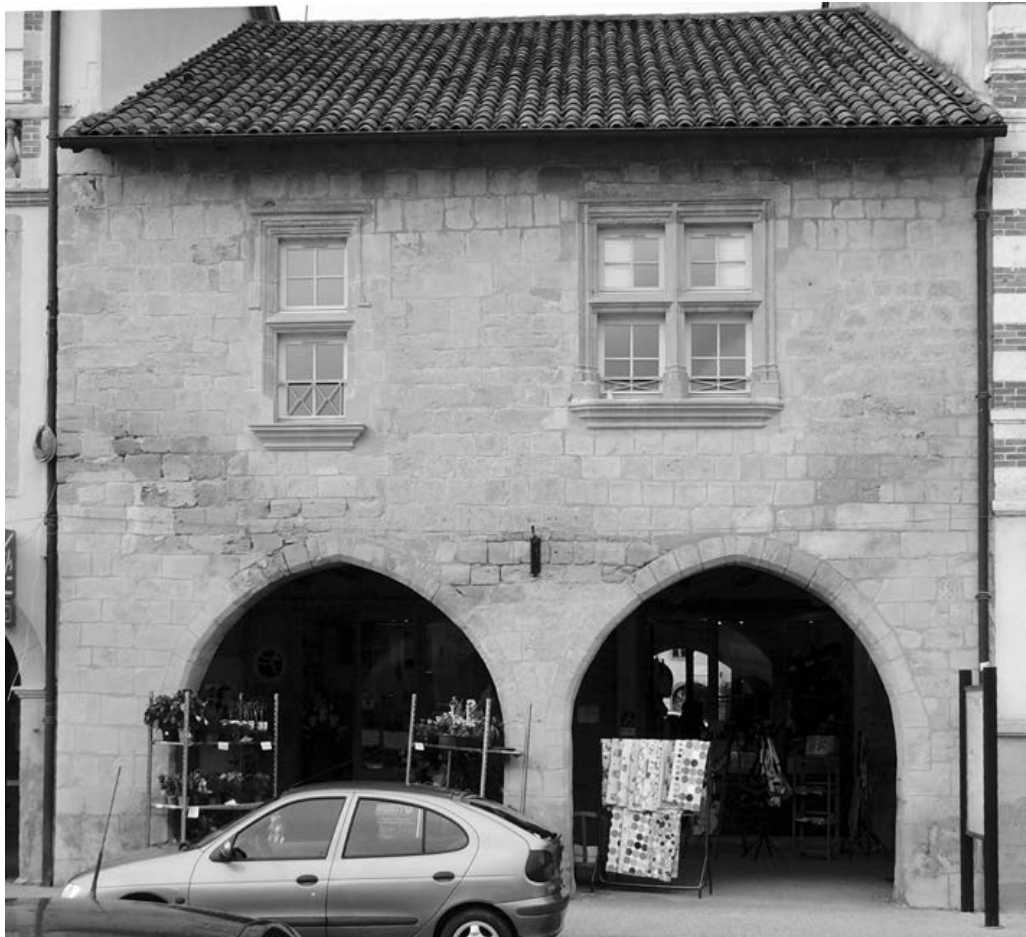


Fig. 2 – Marciac, vue de la facade de la maison des abbés de La Casedieu.



Fig. 3 – Marciac, vue intérieure du mur ouest, depuis l'entrée au sud. Remarquer les niches rectangulaires et la porte, qui marque la limite du premier état du bâtiment.



Fig. 4 – Marciac, vue intérieure du mur ouest, photographie depuis le nord. Remarquer la différence de teinte entre le mur du premier plan, percé d'étroites fenêtres à large ébrasement intérieur, et le mur au fond, plus clair et doté de niches rectangulaires. Une porte (remontée) marque la limite entre ces deux états.



Fig. 5 – Marciac, cheminée de style gothique en place dans le « bâtiment administratif », contre le mur est.

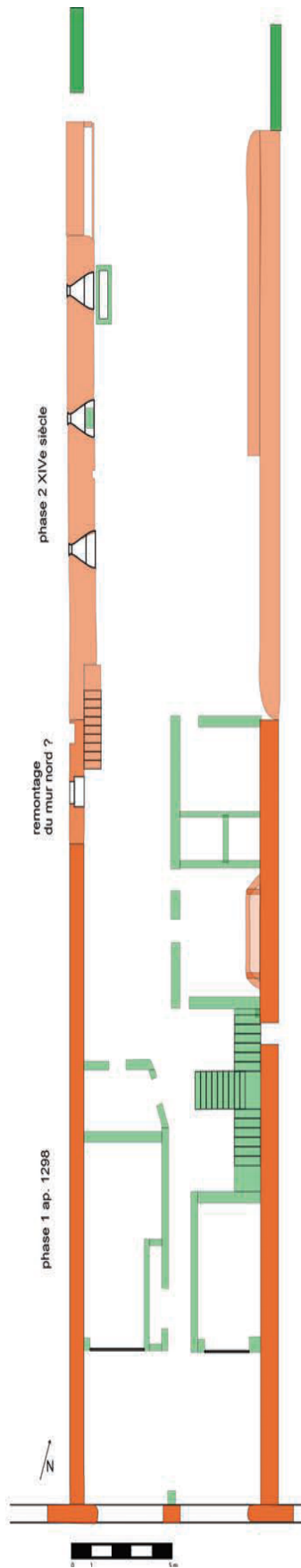


Fig. 6 – Marciac, plan d'ensemble du rez-de-chaussée du bâtiment, avec essai de datation des maçonneries (plan S. Abadie).

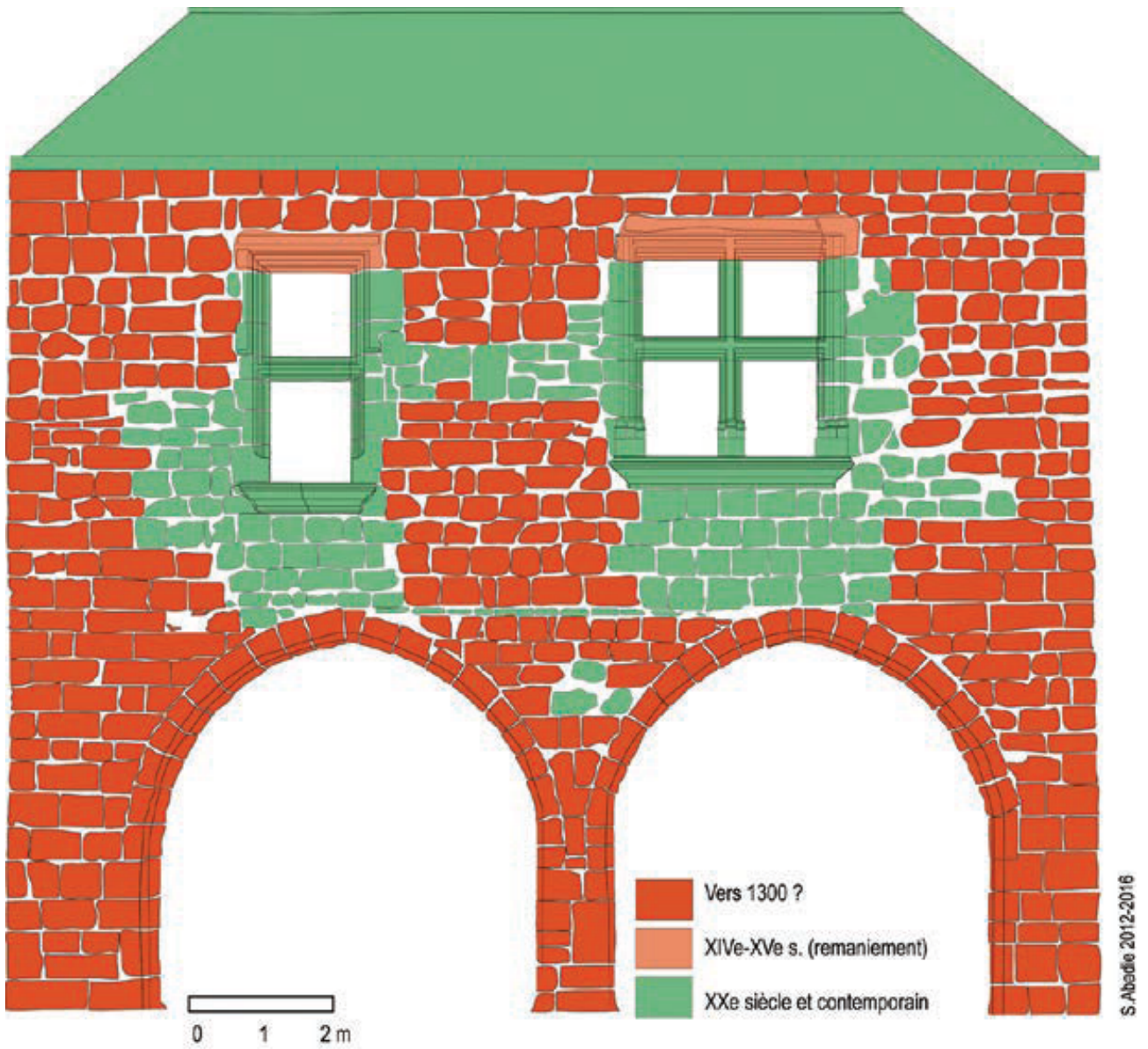


Fig. 7 – Marciac, relevé de la façade sur la place, avec essai de datation des maçonneries (dessin S. Abadie).

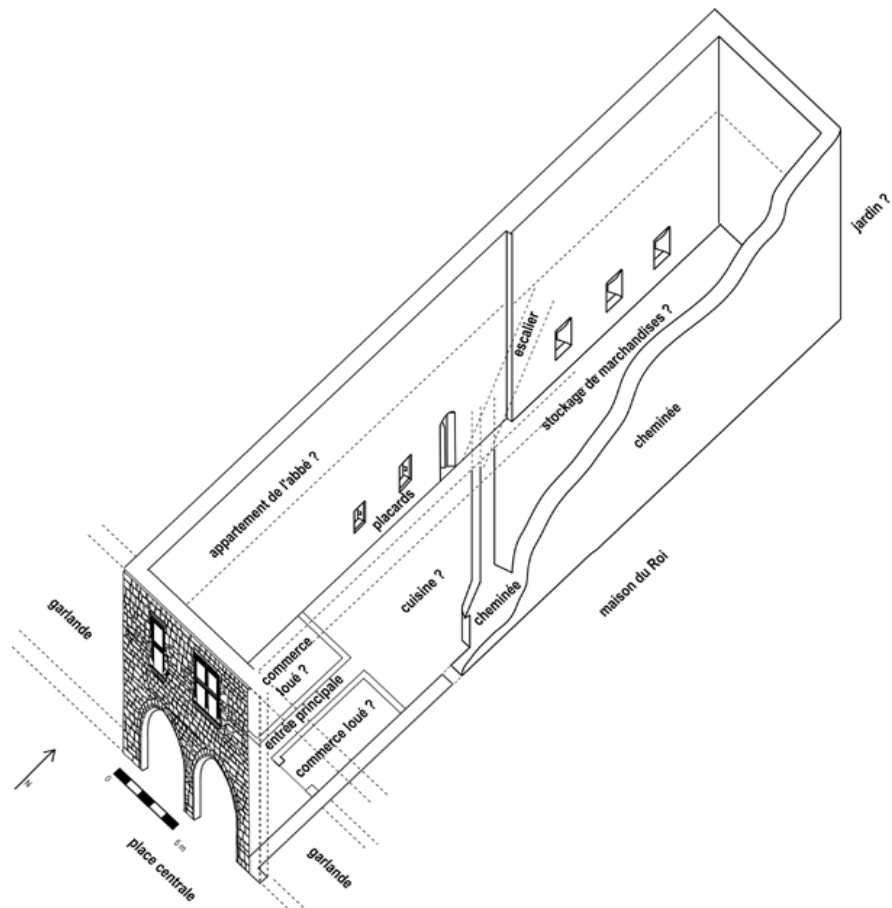


Fig. 8 – Marciac, restitution isométrique de la maison des abbés de la Casedieu à Marciac, avec essai d'interprétation des espaces conservés (plan S. Abadie).



Fig. 9 – Marciac, carte postale montrant l'état de la façade vers 1900 (flèche), alors crépie et avec des fenêtres exhaussées. Fonds de l'auteur.