



HAL
open science

L'atelier, les gars et la revue technique. Pratiques et différenciations langagières en lycée professionnel

Patricia Lambert, Laurent Veillard

► To cite this version:

Patricia Lambert, Laurent Veillard. L'atelier, les gars et la revue technique. Pratiques et différenciations langagières en lycée professionnel. *Glottopol: Revue de sociolinguistique en ligne*, 2017, Parole de jeunesse - la part langagière des différenciations sociales, 29, pp.52-89. halshs-02094442

HAL Id: halshs-02094442

<https://shs.hal.science/halshs-02094442>

Submitted on 15 Dec 2022

HAL is a multi-disciplinary open access archive for the deposit and dissemination of scientific research documents, whether they are published or not. The documents may come from teaching and research institutions in France or abroad, or from public or private research centers.

L'archive ouverte pluridisciplinaire **HAL**, est destinée au dépôt et à la diffusion de documents scientifiques de niveau recherche, publiés ou non, émanant des établissements d'enseignement et de recherche français ou étrangers, des laboratoires publics ou privés.



GLOTTOPOL

Revue de sociolinguistique en ligne
n°29 – juillet 2017

*Parole de jeunesse – La part langagière des
différenciations sociales*

Numéro dirigé par Michelle Auzanneau, Patricia
Lambert et Nadja Maillard-de la Corte Gomez

SOMMAIRE

- Michelle Auzanneau, Patricia Lambert, Nadja Maillard-De la Corte Gomez : *Parole de jeunesse : vers une meilleure prise en compte de la différenciation sociale.*
- Maria Candea : *La notion d'« accent de banlieue » à l'épreuve du terrain.*
- Suzie Telep : *Le « parler jeune », une construction idéologique : le cas du francanglais au Cameroun.*
- Patricia Lambert et Laurent Veillard : *L'atelier, les gars et la revue technique. Pratiques et différenciations langagières en lycée professionnel.*
- Augustin Lefebvre : *Pratiques de catégorisation et jeunesse en régime totalitaire. Le cas de la Hongrie (1948-1956).*
- Violaine Bigot et Nadja Maillard-De La Corte Gomez : *« Jkiff ! En plus moi osi chuis une Z ! » : Reconnaissance de la différence et construction de la connivence dans le dialogue entre les chroniqueuses et leurs lectrices.*
- Stéphanie Pahud : *« T'as du clito » : analyse sociodiscursive des pratiques langagières et identitaires des trois héroïnes principales du film Divines.*

Réédition et traduction

- Jacqueline Billiez, Nassira Merabti : *Communication familiale et entre pairs : variations du comportement langagier d'adolescents bilingues* (1^{ière} édition 1990) précédé d'une *Présentation* par Patricia Lambert, Jean-Pierre Chevrot, Cyril Trimaille.
- Penelope Eckert : *Structure sociale des groupes d'adolescents et diffusion des changements linguistiques* (1^{ière} édition en anglais : 1988).

Compte-rendus

- Maude Vadot : *L'Académie contre la langue française. Le dossier « féminisation »*, Viennot Éliane (dir.), Candea Maria, Chevalier Yannick, Duverger Sylvia, Houdebine Anne-Marie, Éditions iXe, collection xx-y-z, Donnemarie-Dontilly, 2016, 224 pages, ISBN : 979-10-900-62-33-7.
- Régine Delamotte : *Pour une didactique de l'appropriation : diversité, compréhension, relation*, Véronique Castellotti, Paris, Didier, 2017, 352 pages.
- Caroline Juillard : *Les parlers jeunes dans l'Ile-de-France multiculturelle*, ouvrage coordonné par Françoise Gadet, Paris, Éditions Ophrys, 2017, 176 pages.
- Véronique Miguel Addisu : *Espaces, mobilités et éducation plurilingues : éclairages d'Afrique ou d'ailleurs*, Malory Leclère, Margaret Bento, Michelle Auzanneau, Edition des archives contemporaines, 2017, 275 pages, ISBN : 9782813002198.

L'ATELIER, LES GARS ET LA REVUE TECHNIQUE PRATIQUES ET DIFFÉRENCIATIONS LANGAGIÈRES EN LYCÉE PROFESSIONNEL

Patricia Lambert

École Normale Supérieure de Lyon - ICAR (UMR 5191) et labex ASLAN

Laurent Veillard

Université Lyon 2 - ICAR (UMR 5191) et labex ASLAN

Jeudi matin, mois de mars, 7h45.

En se serrant sur la droite du large boulevard qui traverse cette zone pavillonnaire et industrielle, l'autobus de ville ralentit. Il s'immobilise un instant devant l'arrêt « Lycée Automobile ». En descend une poignée d'adolescents. Tous des garçons, tous des élèves. Deux d'entre eux poursuivent une conversation entamée pendant le trajet. Les autres quittent le bus en solo.

Ecouteurs rivés aux oreilles, sac en bandoulière, capuche ou casquette sur la tête, ou bien tête nue et coupe de cheveux soignée à la manière de tel célèbre joueur de foot, chacun dans son style s'apprête à franchir, lorsqu'il passera devant la loge du gardien, le portillon de la grande grille donnant sur la cour centrale de l'établissement scolaire qui jouxte la station de bus.

De part et d'autre de ce seuil, on n'est pas censé se comporter tout à fait de la même façon. Reportant au plus tard le moment de ce franchissement, quelques-uns effectuent une halte à l'extérieur de la grille pour téléphoner, discuter, fumer. En attendant que ça sonne.

De l'autre côté de la grille, dans la cour autour des bancs en bois et fonte ou sous le préau coloré et abrité du vent, ce moment est aussi, pour ceux qui ont franchi plus tôt le seuil, celui des retrouvailles matinales, des salutations rituelles, premières joutes verbales et conversations qui marquent le début d'une journée dans ce lycée des métiers de l'automobile et du transport routier.

7h55 : la sonnerie retentit une première fois, aiguë, stridente. Groupes de pairs et solitaires se mettent en mouvement. Apprentis carrossiers, peintres en carrosserie, conducteurs, transporteurs et mécaniciens se dirigent vers les emplacements réservés dans la cour à leurs classes respectives, au pied du bâtiment de l'internat. Celui-ci héberge à l'année une petite partie des élèves, un cinquième tout au plus, soit une centaine.

À chacun des emplacements marqués au sol et correspondant à telle classe de CAP ou de Bac pro, entre dix et vingt élèves s'alignent, bon gré mal gré, les uns derrière les autres. Ces files indiennes s'organisent en épis sous le regard des Assistants d'Éducation. Peu à peu les rangs se forment, les corps se disciplinent. Dispersées dans trois files, trois jeunes filles, invisibles au premier coup d'œil.

Dans un autre mouvement, les enseignants traversent aussi la grande cour pour rejoindre leurs élèves. Ils se déplacent également par grappes ou en solitaires, la plupart d'entre eux arrivant d'une des « salles des profs » du lycée. Ces salles de travail et de détente se rattachent ici soit aux disciplines

« générales » (français, histoire, maths, sciences), soit aux matières « professionnelles » (mécanique, carrosserie, peinture, transport routier). Nous accompagnons un enseignant de mécanique depuis la salle des profs du bâtiment des véhicules industriels (les poids lourds), lieu de ralliement des enseignants du volet professionnel où le café se partage à différents moments de pause qui scandent la journée. Arrivés dans la cour, nous rejoignons la rangée d'une classe de seconde de CAP « Maintenance des véhicules - option particulier », les « mécanique auto ».

8h : la sonnerie retentit une seconde fois. Les groupes-classes sont formés. Remise en mouvement. Après le passage des garçons au vestiaire où ils auront bientôt endossé la tenue adéquate – combinaison de travail et chaussures de sécurité – nous entrerons dans « l'atelier », lieu de réalisation hebdomadaire des Travaux Pratiques (TP) de mécanique. Le professeur commencera par distribuer à chacun des cinq binômes du groupe-classe le TP qu'ils auront à réaliser pendant les deux jours consécutifs de cours de mécanique. Les tandems d'élèves rejoindront ensuite leurs postes de travail, fiche de TP en main ou posée sur leur servante mobile, aux côtés de la *Revue Technique Automobile* correspondant au modèle du véhicule que l'enseignant leur aura attribué...

0. Introduction¹

Dans le prolongement d'une série de travaux sur les pratiques langagières d'adolescents et d'adolescentes (Billiez *et al.* 2003 ; Lambert, 2005, 2014), cet article se donne pour objectif général de contribuer à construire une représentation nuancée de la jeunesse populaire en décrivant des formes de différenciation sociolinguistique qui la traversent. Pour ce faire, nous inscrivons singulièrement notre travail dans le domaine d'étude du langage sur le terrain des lycées professionnels. Parmi les secteurs éducatifs directement concernés par la hiérarchisation des valeurs des compétences langagières de la jeunesse scolarisée, les filières professionnelles méritent en effet selon nous une attention particulière.

Un des points de rencontre possibles entre sociolinguistique et formation professionnelle est à relier aux transformations contemporaines des espaces de travail : tertiarisation de l'économie, survenue d'une société de l'information, logique de mondialisation et d'accélération des échanges². Autant de phénomènes qui sont venus profondément modifier « la part langagière du travail » (Boutet, 2001) à partir des années 70, et qui rendent remarquablement complexe la question de la valeur de la compétence de communication (Hymes, 1984) sur les marchés du travail et de l'école. Non seulement ces transformations pèsent sur plusieurs dimensions des dispositifs de formation professionnelle initiale (Filliettaz, 2009) mais elles ont aussi des conséquences sur les exigences linguistiques à l'égard des travailleurs au moment de leur recrutement (Duchêne, 2009). Mieux comprendre comment certain.e.s adolescent.e.s se trouvent exclu.e.s de l'accès aux ressources langagières nécessaires à la réussite scolaire ou à certaines positions sociales, et comment pour d'autres il en va autrement, demande à compléter les connaissances empiriques sur la part langagière de la formation professionnelle initiale. Ce volet du système scolaire français demeure en effet largement méconnu sous ses aspects langagiers.

Dans les sections qui suivent, il s'agira par conséquent de préciser l'énoncé du problème de la différenciation sociolinguistique au regard des propriétés de ce secteur éducatif professionnalisant. Nous aborderons tout d'abord cette question sur le plan des populations que la voie professionnelle scolarise et celui de la position médiane de cette voie entre les univers scolaire et professionnel (1). Cette première étape du travail de problématisation nous

¹ Les auteurs remercient le LabEx ASLAN (ANR-10-LABX-0081) de l'Université de Lyon pour son soutien financier dans le cadre du programme "Investissements d'Avenir" (ANR-11-IDEX-0007) de l'État Français géré par l'Agence Nationale de la Recherche (ANR).

² Faits notamment soulignés, dans ce domaine d'études, par Boutet (2001), Filliettaz (2006), Filliettaz *et al.* (2008) ou encore Mourlhon Dallies (2008).

conduira à envisager tout spécialement l'*atelier d'école* comme un « lieu intermédiaire » (Rochex, 2013) entre les mondes de l'école, du travail et de la sociabilité entre pairs³. En opérant ensuite un focus sur un atelier de formation à la mécanique automobile, nous ferons porter notre intérêt sur la place qu'y occupent des activités langagières littéraciées dans des différenciations entre élèves-apprentis. Après avoir exposé les motifs de ce choix, le corpus retenu et nos hypothèses de travail (2), nous analyserons de manière exploratoire un « évènement de littéracie » dans le cadre de la réalisation d'un Travail Pratique par un premier binôme d'élèves (3). L'observation d'un second binôme nous permettra d'envisager la possible polysémie du « travail pratique » pour les élèves tout en mettant au jour des exigences discursives possiblement différenciatrices entre eux (4). Nous tracerons finalement les directions suivant lesquelles nous envisageons de poursuivre nos analyses de la part langagière de la différenciation socio-scolaire en ateliers d'école (5).

1. Le lycée professionnel : un espace de différenciation sociale, scolaire et langagière

Dans le contexte français, la formation professionnelle initiale recouvre un ensemble de dispositifs visant à préparer des jeunes générations à des emplois diversement qualifiés, d'ouvrier et employé à ingénieur. Au sein d'institutions publiques ou privées, ces dispositifs prennent place dans un ensemble complexe de filières, de pratiques et de qualifications qui s'étendent de l'enseignement secondaire – niveaux V (CAP) et IV (Bac professionnel) – jusqu'aux cursus professionnalisants de l'enseignement supérieur (BTS, DUT, Licences professionnelles, diplômes d'ingénieur, Masters professionnels).

On s'intéresse ici de manière volontairement restrictive au second cycle professionnel de l'enseignement scolaire public. Celui-ci propose après la dernière année du collège des formations courtes, de deux à trois ans, dispensées dans des lycées professionnels. Ces formations préparent aujourd'hui à deux diplômes : le Certificat d'Aptitude Professionnelle (CAP, 2 ans) et le Bac professionnel (Bac pro, 3 ans). La majorité des formations assurées dans ces lycées vise une entrée rapide dans le monde du travail, ce segment du système scolaire ayant traditionnellement « pour fonction – plus ou moins explicite – de former des salariés d'exécution, ouvriers et employés au sens des catégories socioprofessionnelles » (Palheta, 2011 : 364). Ces établissements secondaires constituent des zones de l'espace scolaire relativement peu étudiées et pourtant, fait peu connu, ils scolarisent près d'un tiers de la population lycéenne⁴.

1.1. Hiérarchisation scolaire et différences sociolinguistiques : plan large et détails fondamentaux

Pour une bonne part des élèves, leur orientation vers la voie professionnelle a été choisie par défaut. Celle-ci accueille en effet majoritairement des élèves que l'institution scolaire

³ Jean-Yves Rochex invite à investiguer de tels « lieux intermédiaires » afin d'interroger les usages globaux, dualistes et essentialisants qui sont faits parfois de couples d'oppositions conceptuelles comme ceux qui bipolarisent « l'école » et le « hors école » (tout ce que l'école ne serait pas), qui distinguent de manière exagérément étanche l'« oral » par rapport à « l'écrit », ou qui opposent de manière radicale un « rapport scriptural-scolaire » à « un rapport oral-pratique au langage et au monde » à partir des propositions de Bernard Lahire (1995 ; 2008), en mettant « en correspondance de manière mécaniste des habitus et des modes de socialisation cognitive et langagière considérés comme propres à différents milieux sociaux » (Rochex, *op cit.*).

⁴ En 2014, on dénombrait 662 991 élèves scolarisés dans le volet professionnel du secondaire français, soit un peu moins d'un tiers du nombre total des lycéens (enseignements public et privé confondus pour la France métropolitaine + DOM hors Mayotte ; 78,8 % du total de l'effectif indiqué est scolarisé dans le public). Source : *Repères et références statistiques sur les enseignements, la formation et la recherche* - édition 2014, page 101.

orienté dans un mouvement que des sociologues comme Beaud (2002) ont qualifié de démocratisation ségrégative. L'enseignement professionnel peut ainsi être envisagé avec Palheta comme un volet du système éducatif dont une des fonctions spécifiques est « d'accueillir et d'offrir une "voie de salut" aux jeunes d'origine populaire les plus rétifs à la socialisation scolaire et/ou les plus en difficulté, exclus à ce double titre des études longues » (*ibid*). Globalement dominé dans le champ du système éducatif français, l'enseignement professionnel n'en constitue pas moins un volet complexe du système scolaire⁵.

La diversité des secteurs de spécialité engendre des processus de sélections spécifiques des populations scolaires, et la hiérarchisation des filières de formation est souvent liée à celle des métiers correspondants ou à la reconnaissance des diplômes. Ces espaces formatifs se caractérisent aussi par leur caractère très fortement genré, les filles étant majoritairement présentes dans les filières des services, tandis que les garçons dominent largement en nombre dans les filières industrielles. La surreprésentation d'élèves de milieux économiquement modestes dans les lycées professionnels est enfin aussi celle d'élèves descendants de migrants. La hiérarchisation des filières de formation se trouve ainsi corrélée à une série de clivages qui se construisent notamment autour de la proportion de filles et de garçons, de leur âge moyen, de leur niveau de formation et de leurs origines socio-culturelles (voir entre autres Palheta, 2012 ; Moreau, 2013 ; Kergoat, 2014 ; Depoilly, 2014 ; Kergoat (coord.) 2016 ; Kergoat *et al.*, 2017). Lors d'une précédente recherche sur le terrain des lycées professionnels, nous avons observé comment de telles concentrations différentielles des publics selon les filières formatives engendrent localement des systèmes enchâssés de hiérarchisations, non seulement sociales et scolaires mais également sociolinguistiques (Lambert, 2005, 2009 ; Billiez & Lambert, 2013). Il paraît ici opportun d'en rappeler à grands traits les principaux résultats.

Pour le lycée alors enquêté⁶, les sections et filières, différemment cotées sur le marché scolaire, pouvaient être classées en suivant une proposition d'Andréo (2005) selon deux catégories polaires : les filières « de pointe » et celles « de relégation ». Les premières, minoritaires en nombre, étaient rattachées à un secteur industriel hautement spécialisé, en situation de monopole sur l'académie dans le domaine de l'industrie graphique. Le lycée y recrutait, sur la base de sélections sur dossiers, un public essentiellement masculin et issu de catégories intermédiaires voire favorisées et/ou des élèves pour qui cette orientation correspondait à un choix positif. À l'autre extrémité du continuum des valeurs des formations du lycée, les filières de relégation comptaient en majorité dans leurs classes des élèves dont l'orientation avait été subie plutôt que choisie, et concentraient dans le secteur tertiaire et les filières de formations aux métiers de la mode un pourcentage de CSP défavorisées supérieur à la moyenne académique et nationale des autres lycées professionnels. L'orientation des élèves scolarisés dans ces filières correspondait généralement à une orientation par défaut. Il s'agissait en large majorité de jeunes filles issues de collèges de l'agglomération classés en éducation prioritaire (ZEP). À ces deux grands profils contrastés de filières correspondait, en tendance, la coexistence de différents systèmes de valeurs (sociaux, professionnels, juvéniles, etc.) manifestés par les élèves dans une diversité de pratiques, de goûts, d'attentes et de manières d'être. L'observation de ces différences sociales et scolaires nous avait conduit à envisager des correspondances entre la hiérarchisation des filières et une distribution

⁵ La grande complexité de ce secteur du système éducatif constituant d'ailleurs sans doute une des clés de compréhension du faible investissement de la recherche sur ce terrain.

⁶ Cette recherche a été réalisée, de 2001 à 2005, dans le cadre d'une convention entre un établissement scolaire et le laboratoire Lidilem (EA 609) de l'université Stendhal Grenoble 3. Cette recherche participative comportait trois volets : l'étude des répertoires des élèves ; la conception et l'expérimentation d'activités pédagogiques ; des sessions de formation en direction des enseignants. Pour une présentation détaillée, voir Lambert (2005).

spécifique de profils sociolinguistiques des élèves, relatifs tout d'abord aux lectes présents dans les répertoires familiaux.

Les résultats d'une première enquête, par questionnaire, menée auprès de la cohorte des élèves de seconde avaient ainsi fait apparaître une trentaine de langues dans leurs répertoires selon leurs pratiques déclarées⁷. Sur la base d'un indicateur *ad hoc*, le taux d'élèves plurilingues était de 46,4 %⁸. Leur présence était de 25,75 % dans les filières de pointe et beaucoup plus massive dans les filières de relégation, où ils représentaient 65,3 % de cette sous-population, composée en majorité de jeunes filles de milieux populaires. Aux côtés du français, la catégorie des langues liées à l'immigration maghrébine⁹ était majoritairement représentée parmi les langues familiales des élèves. Il était enfin notable que les enquêtés déclarant être en contact avec ces langues se trouvaient nettement plus nombreux dans les filières de relégation, où 43 % des élèves (contre 25,4 % toutes filières confondues) déclaraient « parler » arabe et plus de 50 % affirmaient le « comprendre »¹⁰. Ce volet extensif de l'étude offrait donc un aperçu global de la structuration sociale et linguistique de l'établissement scolaire. Celui-ci contribuait d'une part à soutenir que la ségrégation des espaces de la formation professionnelle ne devrait pas amener – comme c'est souvent le cas – à conclure à l'homogénéité des publics scolarisés en lycée professionnel ; il tendait à confirmer d'autre part une surreprésentation des descendants de migrations postcoloniales dans les filières de relégation.

Le second volet de cette recherche, une enquête qualitative par entretiens et observation directe auprès des élèves d'une classe de secrétariat-comptabilité, avait documenté en détail les processus et dynamiques qui participent à la construction des trajectoires et expériences sociolangagières d'adolescentes scolarisées dans des filières de relégation. Là encore, les résultats invitaient à nuancer la réalité d'une cohérence sociographique du groupe-classe, telle qu'elle pouvait d'abord être repérée à l'aune des critères classiques de l'âge, du sexe, de l'origine sociale ou du capital scolaire et économique des parents¹¹. Les analyses discursives et interactionnelles avaient en effet mis au jour, à cette échelle locale du groupe-classe, le rôle du langage dans la configuration de deux réseaux socio-communicatifs féminins différenciés : le « groupe des 6 » et le « groupe des 13 ». Les différences linguistiques entre les jeunes filles membres de l'un ou l'autre de ces groupes de pairs recoupaient l'actualisation d'un système d'oppositions ou de polarisations symboliques organisant le microcosme social. La logique de ce système au principe de la légitimation des hiérarchies sociales et linguistiques se révélait dans les discours communs par les oppositions récurrentes entre « sages » et « sauvages », « calmes » et « perturbatrices », « intellos » et « narvalines », « françaises » et « arabes » (ou « ratonnes » ou « filles du quartier »), pour référer à l'un ou l'autre des deux groupes. La

⁷ L'échantillon était constitué par le nombre de répondants (138 élèves sur 183 inscrits se répartissant comme suit : sous-population « filières valorisées » 66 ; « filières de relégation » 72).

⁸ On s'est fondé sur la définition suivante du bi-plurilinguisme, qui propose de considérer qu'est bilingue « la personne qui se sert régulièrement de deux langues dans la vie de tous les jours et non qui possède une maîtrise semblable (et parfaite) des deux langues » (Grosjean, 1984 : 2). La construction de notre indicateur de plurilinguisme s'est en outre appuyée sur l'hypothèse que, parmi les élèves utilisant quotidiennement une ou plusieurs langues autres que le français pour communiquer, la majorité d'entre eux le fait dans le cadre familial, notamment dans des échanges avec la génération des parents.

⁹ Correspondant, dans les réponses au questionnaire, en majorité aux items « arabe », « arabes », « algérien », « marocain », et dans une moindre mesure « berbère marocain » et « kabyle ».

¹⁰ C'est là un des éléments de compréhension de la mention massive de « l'arabe » dans les réponses des enseignants au questionnaire qui leur avait été soumis, dans le cadre d'une enquête complémentaire, à propos des pratiques linguistiques familiales de leurs élèves (voir Billiez & Lambert, 2013).

¹¹ Cette classe de seconde BEP était composée de 19 filles/4 garçons, âgé(e)s de 16-18 ans, toutes et tous de milieu défavorisé au regard des CSP des parents ou autres adultes responsables.

seconde catégorie d'élèves se trouvait ainsi, dans le discours de l'institution¹², altérisée de manière radicale non seulement au regard des canons féminins, mais aussi sur les plans culturel, social, scolaire et ethnique. Facteurs de différenciation et de hiérarchisation sociale, les normes de genre, de classe sociale, de race et de langue interagissaient dans les discours. Les analyses montraient en outre comment les univers sociaux (familial, amical, de voisinage, professionnel via les stages) peuvent s'intégrer les uns aux autres dans les interactions et expériences des élèves au lycée. L'étude de la variation stylistique dans les pratiques de locutrices régulièrement catégorisées sous l'angle de l'incomplétude et du déficit linguistique mettaient enfin au jour des ressources langagières rarement repérées ou thématiques par les acteurs (Lambert, 2009).

L'ensemble de ces résultats renvoyait en dernière analyse à une hiérarchie généralement opérante des êtres et de leurs comportements linguistiques, en même temps qu'à des situations où cet ordre des choses apparaissait comme possiblement réversible. Ils éclairaient cependant plus grossièrement – mais c'était moins l'objet de cette première étude – d'une part, la contribution particulière de l'organisation (matérielle, administrative, pédagogique) du lycée professionnel dans la production et le renforcement du système de hiérarchisation mis au jour et, d'autre part, la question de la place et du rôle des pratiques langagières (orales et écrites) dans les processus sociaux différenciateurs qui s'opérationnalisent plus spécifiquement dans les pratiques scolaires et les apprentissages de la formation professionnelle initiale.

1.2. Le « général » et le « professionnel » : une tension historique entre deux ensembles disciplinaires

Dans l'histoire de l'enseignement technique et professionnel en France, la création d'institutions de formation distinctes des lieux de travail est relativement récente, et les tensions qui travaillent ce segment de l'institution scolaire à cheval entre les univers scolaire et professionnel ont amplement marqué ce développement historique¹³.

Kergoat et Capdevielle-Mognibas (2013) rappellent que les « écoles professionnelles », dont les premières datent du XVI^{ème} siècle en Europe, se sont véritablement développées aux XIX^{ème} et XX^{ème} siècles, lorsque la révolution industrielle a mis durablement en crise des modes de transmission jusqu'alors inspirés par les pratiques traditionnelles d'apprentissage « sur le tas », fondées sur l'observation et l'imitation d'un « maître ». À partir de cette époque en effet, une des caractéristiques majeures des organisations productives a consisté dans leur accélération, tant sur le plan des transformations des techniques mobilisées que des modes d'organisation du travail (Veillard, 2017). Travailler a ainsi progressivement nécessité l'acquisition de savoirs de plus en plus complexes, plus difficiles à transmettre et s'approprier via des pédagogies traditionnelles. C'est par conséquent dans un contexte de profondes mutations que la loi Astier, votée en 1919, a marqué un tournant décisif en posant le principe d'un enseignement professionnel de masse, gratuit et obligatoire (Kergoat & Capdevielle-Mognibas, *op cit.*).

Dès lors, et à l'inverse de l'Allemagne ou de la Suisse par exemple, le système éducatif français a répondu à la question de la formation professionnelle initiale en délaissant l'apprentissage en alternance au profit d'une forte scolarisation de ses formations. Leur organisation s'est progressivement fondée sur le modèle de l'enseignement général, en particulier au niveau du secondaire. Ce volet du système éducatif français a alors cherché à

¹² Celui que « produisent à leur insu les différents agents ou groupes d'agents [...] dont on ne peut saisir le sens que si on le met en relation d'une part avec la structure idéologique d'ensemble d'où il procède et d'autre part avec les conditions sociales de la genèse et de la reproduction de cette structure » (Grignon, 1971 : 284-285).

¹³ Sur l'histoire de l'enseignement technique et professionnel, nous nous appuyons ici notamment sur Grignon (1971), Pelpel et Troger (1993), Bodé et Savoie (1995), Tanguy (2000), Agulhon (2000), Brucy et Troger (2000), Kergoat et Capdevielle-Mognibas (2013), Veillard (2017).

combiner deux principales finalités : i) apporter aux élèves instruction et culture générales ; ii) les former à l'exercice d'une profession. La tension historique entre ces deux ensembles disciplinaires « général » et « professionnel », régulièrement soulignée dans la littérature, apparaît aujourd'hui toujours fortement structurante dans la construction des programmes et des référentiels de certification (voir Maillard, 2007 ; 2015) ainsi que dans la réalité des pratiques observées. Inscrits dans cette tension entre des finalités de scolarisation et de professionnalisation, les dispositifs de formation professionnelle initiale dans les lycées professionnels de l'enseignement public se caractérisent ainsi, dans leur organisation interne, par une diversité de situations d'enseignement et d'apprentissage (voir Veillard & Lambert, 2015 ; Veillard, 2017). Cette complexité se manifeste sur le plan :

- des *contenus* (enseignements généraux vs enseignements professionnels – théoriques et pratiques),
- de la multiplicité des *milieux d'apprentissage* (salle de classe traditionnelle, salle informatique ou technique, hall ou ateliers d'écoles, situations de travail lors de stages en entreprise),
- des multiples *outils de médiations des savoirs* (écrit et oral général ou spécialisé, manipulation d'objets, pratique de gestes professionnels, etc.).

Il paraît pertinent de poser que cette organisation pédagogique segmentée est porteuse de forts enjeux pour les élèves et constitue un facteur potentiel de différenciations entre eux, aussi bien en termes didactiques de construction de leurs savoirs généraux et professionnels (Veillard, 2017), qu'en termes sociolinguistiques de leur socialisation langagière, scolaire et professionnelle (Lambert, 2014). C'est selon nous dans le travail et la confrontation interdisciplinaire que de telles questions peuvent être abordées. Deux perspectives, sociolinguistique et didactique, sont ainsi actuellement étroitement combinées dans le cadre d'une ethnographie de la parole en « atelier d'école »¹⁴. Cet espace dédié au volet dit pratique de la formation professionnelle au sein des lycées peut être en effet considéré comme un espace emblématique et un produit historique de la position intermédiaire des lycées professionnels.

1.3. L'atelier d'école : un lieu intermédiaire

Le lycée enquêté comprend des ateliers de carrosserie, de peinture, de sellerie-bourrellerie, de maintenance des véhicules industriels (poids lourds) et particuliers (automobiles). Ces ateliers d'école constituent une réponse originale du système français à une question récurrente dans l'histoire de l'enseignement professionnel : faut-il installer l'atelier à l'école ou l'école à l'atelier ? (Perret & Perret-Clermont, 2004).

1.3.1. L'atelier d'école : un « vrai-faux » lieu scolaire et professionnel

Comme l'ont bien décrit Pelpel et Troger (1993), sans que l'on puisse confondre l'atelier d'école avec le milieu de l'entreprise, il s'agit d'un lieu dans lequel sont réunis les matériels

¹⁴ Ce travail ethnographique s'est déroulé dans le cadre de deux programmes de recherche consécutifs. Le premier, « Pratiques langagières et circulation des savoirs en lycée professionnel » (2012-2015), a été soutenu par l'Institut Français d'Éducation (IFÉ) de l'École Normale Supérieure de Lyon et s'est inscrit dans le dispositif des « Lieux d'éducation associés » (<http://ife.ens-lyon.fr/lea>). Dans ce cadre, des enseignants de Lettres-histoire et de Maintenance Automobile ont bénéficié de moyens alloués par le Ministère de l'Éducation Nationale pour participer au volet d'ingénierie didactique de la recherche. Le second programme, toujours en cours, s'intitule « Formation professionnelle initiale et Langage. Ethnographie de la parole en ateliers d'école » (ForLAN, 2016-2018). Il est soutenu par le LabEx Aslan de l'université de Lyon. Sur le plan méthodologique, différents procédés ethnographiques sont mis en œuvre afin de multiplier les angles de vue, varier les épaisseurs de grain et les échelles d'analyse : documentation basée sur la littérature, observation participante sur les sites investigués, enregistrements audio et vidéo, journaux de terrain, analyse de documents, entretiens semi-guidés et entretiens plus informels.

nécessaires à la réalisation de l'enseignement pratique. Contrairement aux salles de classe largement banalisées, les caractéristiques des ateliers peuvent fortement différer d'un atelier à l'autre en fonction des spécialités professionnelles enseignées. De la nature des matières travaillées à l'agencement du matériel, en passant par les valeurs et les normes de la pratique professionnelle, un atelier d'ébénisterie ou un atelier de coiffure, pour ne prendre que deux exemples, présenteront des caractéristiques qui les distingueront assez nettement d'un atelier de maintenance automobile.

Dans la plupart des cas cependant, il s'agira d'espaces ouverts dans lesquels plusieurs groupes d'élèves, avec plusieurs enseignants, travailleront simultanément. Dans de nombreux cas on observe également des opérations sur de la « matière », qui comprennent de nombreux déplacements et un environnement sonore rendant inopérantes les pédagogies classiques des salles de classe traditionnelles. Dans la plupart des cas enfin, on aura affaire à de « vrais-faux » lieux professionnels, dont le potentiel de formation réside dans « un fragile équilibre entre cette analogie et cette différence » (Pelpel & Troger, *ibid.*), tentant à la fois de prendre en compte des exigences de la réalité des lieux de travail et celles de la formation des élèves.

Au sein de l'arène scolaire du lycée¹⁵, la tension entre les volets « général » et « professionnel » peut donc être localement appréhendée à l'aune des espaces, des objets et des activités propres à la vie quotidienne de l'atelier de mécanique automobile investigué. Cet atelier de maintenance des véhicules particuliers (automobiles) fait depuis plusieurs années l'objet d'observations répétées dans des classes de CAP. Cette formation courte (2 ans) recrute, dans ce lycée, des élèves majoritairement issus de SEGPA (Section d'Enseignement Général et Professionnel Adapté) ou d'autres dispositifs spécifiques de l'éducation nationale. Les élèves de ces classes « de relégation » sont régulièrement caractérisés par les professionnels de l'éducation et les adolescents eux-mêmes à l'aune de leurs difficultés scolaires, langagières et sociales, supposées ou avérées.

1.3.2. L'atelier de mécanique automobile : ses espaces, ses objets

À l'échelle de la géographie du lycée, les ateliers et les salles de classe où sont dispensés les enseignements professionnels « théoriques » (génie mécanique par exemple) se regroupent sur une aire de bâtiments distincts de ceux où se déroulent les enseignements généraux. De cette organisation découlent des modes d'occupation différenciés des espaces, et des configurations des réseaux relationnels correspondant. Cette forme d'agencement socio-spatial constitue effectivement un des éléments de compréhension de l'absence de relations entre certains des acteurs qui ont peu l'occasion de se rencontrer, de se côtoyer et de travailler ensemble. Les délimitations des locaux et des lieux d'activités ne sont toutefois pas totalement étanches, le réfectoire ou les services administratifs représentant des domaines partagés par les enseignants des deux ensembles disciplinaires.

Les ateliers représentent des lieux qui se distinguent nettement des salles de classe. Les images suivantes (Figures 1, 2, 3) offrent un aperçu des trois principaux espaces qui structurent l'atelier de mécanique auto. Dans l'atelier, les élèves sont effectivement mobiles et circulent entre plusieurs locaux : leur poste de travail (fig. 1), la salle technique (fig. 2) et le magasin (fig. 3).

¹⁵ Pour la distinguer de l'usage qu'en font les ethnographes britanniques de l'école, la notion d'« arène » est ici entendue au sens de l'anthropologue Pierre Olivier de Sardan, comme un lieu « où des groupes stratégiques hétérogènes s'affrontent, mus par des intérêts (matériels ou symboliques) plus ou moins compatibles » (1993 : 13).



Figure 1. Postes de travail



Figure 2. Salle technique



Figure 3. Magasin (outillages et produits spécifiques)

Le *poste de travail* dans l'atelier est le lieu principal de l'apprentissage pratique, mais les élèves se déplacent fréquemment vers la *salle technique* attenante, pour recevoir une consigne collective de l'enseignant ou y emprunter de l'outillage. Sur conseil ou autorisation du professeur de mécanique, ils se rendent aussi régulièrement au *magasin*, lorsque la réalisation de la tâche nécessite un outil ou un produit spécifiques, comme du carburant (essence, gasoil) par exemple. Cette multiplicité des espaces s'accompagne d'une diversité d'objets techniques en présence :

- les véhicules sur lesquels les élèves ont à réaliser des opérations prescrites ;
- les objets présents sur chaque poste (pont, établi avec étau) ;
- pour chaque binôme, la servante mobile – petit établi roulant sur lequel est rassemblé l'outillage à main (clés diverses, lampes, notice technique, etc.) ;
- de l'outillage lourd plus spécifique (ex : démonte-pneu, localisé dans un coin de l'atelier).

Au sein de cet espace ont ordinairement cours diverses activités dont certaines entraînent la mobilisation de ressources langagières.

1.3.3. L'atelier de mécanique automobile : ses activités et leur part langagière

Se déroulant sur deux journées consécutives de 7 heures de Travail Pratique (désormais TP), les cours en atelier comprennent leurs propres situations et activités routinières : passage au vestiaire, énonciation des consignes par l'enseignant, installation par binôme d'élèves de la servante et du poste de travail, interactions avec les magasiniers, respect des règles de sécurité et d'hygiène, rangement des outils, etc. Toutes ces activités font partie intégrante de la vie quotidienne de l'atelier, la formation technique et l'apprentissage du métier passant aussi par l'intériorisation d'un ensemble de normes et de routines interactionnelles, verbales ou non verbales.

On observe ainsi de nombreux événements de communication semblables à ceux décrits par Willis (2011 [1977]) dans son étude ethnographique du langage, des pratiques et des attitudes des « gars » de la classe ouvrière dans la région industrielle des Midlands, comme caractéristiques d'une culture d'atelier (« *shop-floor culture* »)¹⁶. À bien des égards, ces événements de communication résonnent également avec les descriptions proposées par Grignon (1971) dans son étude des collèges d'enseignement technique (C.E.T.)¹⁷. La construction d'un climat de virilité populaire s'exprime ici pareillement, sur le plan symbolique, dans certaines pratiques du langage et de l'humour, comme dans les échanges de vanes ou des blagues à caractère sexiste. Tous les élèves-apprentis ne participent cependant pas de la même manière à la construction de cette tonalité générale et, ici comme ailleurs, bien souvent les élèves endossent plusieurs rôles simultanément (celui du copain gouailleur et du collaborateur efficace par exemple), tout en ajustant leur engagement par rapport à ces rôles et en variant l'intensité de leur investissement selon les circonstances locales et les ressources disponibles. Ainsi, par exemple, la présence de nombreux élèves descendants des migrations notamment post-coloniales et celle d'élèves – moins nombreux – récemment arrivés en France se traduit dans des usages ponctuels d'autres langues que le français, fonctionnant comme des ressources locales pour l'expression de solidarités ou d'exclusion, pour la contestation de l'autorité ou la modification de relations de pouvoir (Heller & Martin-Jones, 2001)¹⁸.

Par bien des aspects enfin, les activités observées relèvent de formes de travail hybrides, ou plutôt elles apparaissent traversées par un rapport dialectique et complexe entre des types de savoirs et de savoir-faire, de normes sociales, de pratiques langagières et de modes de transmission et de socialisation qui font par excellence de l'atelier un lieu « intermédiaire » (Rochex, 2013) entre les mondes scolaire et professionnel. Certains aspects du travail pratique sont organisés via le langage, mais un grand nombre d'activités sont structurées par l'espace, par les déplacements et les gestes des élèves-apprentis et par la disposition des ressources matérielles dans l'environnement physique (voir de Saint-Georges, 2004).

¹⁶ Dans ce texte, le terme « gars » réfère donc premièrement, comme chez Willis, à ceux qui mettent en cause les autorités instituées et qui parviennent parfois à imposer leur propre agenda face à l'agenda de l'école. Mais c'est également en mobilisant ce terme que l'enseignant de mécanique s'adresse le plus souvent à l'ensemble des élèves, y compris ceux, plus « conformistes », que Willis différencie quant à lui des « gars ».

¹⁷ Depuis la publication, il y a une quarantaine d'année, de ces deux ouvrages de référence, les conditions de formation et de passage à l'âge adulte pour les enfants issus de milieux populaires se sont toutefois amplement transformées : émergence d'un chômage de masse chez les jeunes d'origine populaire, restructuration des bassins industriels européens, déstructuration des milieux ouvriers en tant que classe sociale, renforcement de la massification scolaire, dépendance accrue des trajectoires professionnelles aux titres scolaires, précarisation des conditions du travail ouvrier et accroissement du chômage (voir Laurens & Mischi, 2011).

¹⁸ En de rares occasions, on a pu observer au sein de binômes d'élèves, des échanges en arabe vernaculaire entièrement focalisés sur le travail se déroulant en atelier. Beaucoup plus généralement et à l'instar de ce qu'on avait observé dès notre première recherche en lycée professionnel, la langue française prédomine dans les échanges tandis que l'« arabe » est régulièrement thématiqué dans des discours communs comme un des marqueurs d'une altérité radicale, à laquelle les professionnels de l'éducation notamment associent une catégorie du public scolaire auquel ils déclarent avoir de plus en plus souvent affaire.

Ce premier survol des espaces, objets et activités de l'atelier invite finalement à poser la question, du reste rarement abordée dans les débats publics sur l'école¹⁹, du type de rapport au travail intellectuel et à la pratique professionnelle transmis aux élèves au cours de leur formation. Cette question nous engage à changer d'échelle d'observation pour commencer à regarder de plus près la part langagière de ce que font des élèves au cours de TP en atelier.

2. Pratiques et différenciations langagières en atelier de mécanique auto : des premières observations à la sélection de situations de littéracie

Contrairement aux disciplines de l'enseignement général, celles de formation à la pratique professionnelle ne possèdent pas de programmes scolaires au sens courant du terme²⁰. Les contenus des TP de « Maintenance » en atelier sont définis à l'aune des deux « référentiels » qui encadrent la formation et l'épreuve de « pratique professionnelle » du CAP : le « référentiel des activités professionnelles » décrit les tâches typiques du métier²¹, les conditions de son exercice (matériel technique et ressources à mobiliser) et les résultats escomptés ; le « référentiel de certification » précise les compétences attendues pour la réalisation des différentes tâches et activités, en indiquant pour chaque compétence les savoirs sous-jacents. À partir de ce cadrage curriculaire, et selon les contraintes et habitudes locales, les enseignants, en lien avec leur inspecteur, organisent à leur gré la pratique pédagogique.

Dans la classe de 2^{de} CAP observée, toutes les semaines l'enseignant de mécanique commence par indiquer à chacun des cinq binômes d'élèves l'opération technique qu'il aura à réaliser, pendant deux journées consécutives, sur un véhicule automobile sélectionné à des fins didactiques.

2.1. « Tenue de route », « Echange courroie distribution » : deux TP, deux binômes, un corpus exploratoire

Nous sommes au mois de mars. Plus de la moitié de l'année scolaire s'est écoulée et les élèves de première année de CAP sont à présent familiarisés avec la plupart des normes et des routines de l'atelier. Ils ont également pris l'habitude de travailler par deux, au sein de leur binôme constitué en début d'année sur la base d'affinités sélectives. Bien qu'encore novices, les élèves ont acquis un certain nombre de savoirs et de savoir-faire propres au domaine de la mécanique auto.

C'est néanmoins la première fois que le binôme constitué par Brandon et Jérémie (B1) aura cette semaine pour tâche de remplacer une courroie de distribution sur véhicule²² – une Citroën AX. L'opération est jugée par l'enseignant relativement complexe à ce stade de la formation. Le second binôme est composé de David et Osama (B2). Ces derniers auront à vérifier la tenue de route et à changer les amortisseurs d'une Peugeot 106. Ce TP « Tenue de route » (B2) présente théoriquement moins de difficultés que le TP « Échange courroie de distribution » (B1).

¹⁹ Comme le soulignent aussi Laurens et Mischi (2011 : 424).

²⁰ Les disciplines générales de l'enseignement professionnel sont en revanche fortement contraintes par un programme national. Pour le « Français » par exemple, ce programme en définit les finalités et contenus pour les deux années du CAP, toutes filières confondues.

²¹ Par exemple : 1. réceptionner le véhicule ; 1.1 accueillir le client et/ou le conducteur, écouter sa demande ; 1.2 réceptionner le véhicule après attribution par le chef d'atelier ; etc.

²² Tout TP à réaliser sur le moteur d'un de ces véhicules a été effectué plus tôt pendant l'année scolaire sur un moteur isolé, c'est-à-dire sorti de la carrosserie et placé sur un support fixe, dispositif dans lequel les pièces sont beaucoup plus facilement visibles, accessibles et manipulables.

À partir d'un enregistrement vidéo du travail de réalisation de ces deux TP, nous avons constitué un corpus exploratoire de données interactionnelles. Notre objectif spécifique est celui d'un premier examen de la place et du rôle des activités langagières (orales et écrites) dans la réalisation des TP, ainsi que dans les processus différenciateurs entre les élèves.

Compte tenu de leur complexité, toutes les dimensions des situations n'ont pu être encore à ce stade finement examinées pour chacun des binômes. La transcription des interactions de B1 a en outre été travaillée plus en détail que celle de B2. C'est pourquoi nous nous fonderons dans la suite sur B1 pour la description de certaines dimensions de l'activité appréhendées à l'échelle la plus locale, quand B2 fera l'objet d'une analyse plus globale en forme de contre-point. Nous nous sommes par ailleurs concentrés sur une scène inaugurale des TP que nous avons appelée « recherche la méthode de travail » et que nous avons caractérisée en tant qu'« évènement de littéracie » (Lambert, 2014). Ce focus somme toute peu ordinaire sur la littéracie²³ en atelier de mécanique a nécessité la sélection d'ancrages théoriques et d'outils d'analyse adaptés.

2.2. Etudier la littéracie en atelier : observations liminaires, hypothèse et outils

Lors des séances d'atelier, les enseignants de mécanique s'efforcent explicitement de limiter la quantité de « papiers » à utiliser par leurs élèves, jugés largement réfractaires à l'écrit.

2.2.1. La limitation de l'écrit en atelier : un discours pour quelles pratiques ?

Cette limitation volontaire de l'écrit trouve sa principale justification dans des recommandations de l'inspection. Celle-ci estime en effet que les élèves écrivent suffisamment dans les autres disciplines. Introduire de manière plus soutenue ce type d'activité en atelier risquerait de les placer en situation d'échec. Dans l'atelier, ce qui compte avant tout, c'est qu'ils « manipulent ».

Ce type de discours amplement répandu renvoie à l'un des grands partages de l'économie classique et de la division du travail entre la « pratique » et la « théorie », entre le travail dit « manuel » et « intellectuel ». Si l'on s'en tient aux discours sur l'atelier d'école, celui-ci apparaît comme le vecteur emblématique de cette division symbolique dans le cadre de la formation dispensée au lycée²⁴. Or, deux artefacts scripturaux sont omniprésents dans l'atelier : la « fiche de Travaux Pratiques » (annexe 1) qui séquentialise la réalisation de la tâche technique que les élèves ont à accomplir ; et la *Revue Technique Automobile* du véhicule (annexe 2) dans laquelle les élèves ont à rechercher des informations nécessaires à la réalisation du travail (modes opératoires, schémas de repérage des organes, gammes de montage et de démontage, valeurs de serrage, de gonflage, etc.). Afin de commencer à saisir la signification de leur présence dans ce contexte d'apprentissage, il convient d'établir une première description succincte de ces deux documents.

²³ En français, la traduction du terme *literacy* connaît une variabilité orthographique avec les deux formes concurrentes « littératie » et « littéracie ». Tout en respectant le choix orthographique des auteurs cités, nous optons – arbitrairement – pour notre part pour la forme *littéracie*.

²⁴ Parmi toutes les divisions incorporées notamment à l'école, celle qui oppose intellectuel et manuel représente la plus fondamentale aux yeux de Willis (2011 [1977]) pour comprendre comment « des fils d'ouvriers obtiennent des boulots d'ouvriers ». L'opposition entre savoir théorique et savoir pratique fait l'objet d'une analyse similaire chez Grignon (1971) qui montre dans quelle mesure l'incorporation des hiérarchies sociales et scolaires passe dans les écoles professionnelles par cette « opposition entre “esprit concret”, “gout pour les réalités” d'une part et “esprit abstrait” et “gout pour les idées” d'autre part ». Selon ce sociologue, cette opposition entre savoir théorique et savoir pratique « renvoie directement aux différents types de tâches que ceux qui sont censés avoir telle ou telle tournure d'esprit auront à accomplir, aux différents types de savoirs qu'ils devront mettre en œuvre dans l'accomplissement de ces tâches, et à l'inégalité qualitative et quantitative des informations qui leur seront transmises et des pouvoirs qui leur seront concédés » (1971 : 288).

2.2.2. La fiche de TP : un document pédagogique de guidage de l'activité

Cette feuille A3 imprimée recto-verso et pliée en deux dans le sens de la largeur se présente sous la forme d'un dépliant de trois pages A4 imprimées (cf. annexe 1). Celui-ci est distribué individuellement aux élèves à chaque début de TP sur un porte-document. Dans l'ordre de haut en bas, la première page de la fiche TP comprend :

- une rubrique d'identification de l'élève à compléter (nom, classe, date, groupe) ;
- l'objet du TP en titre ;
- la liste des ressources fournies pour la réalisation du TP (véhicule²⁵, matériel de protection du véhicule, outillage spécifique) ;
- les consignes générales (par exemple : « On demande : - de procéder à l'échange de la courroie de distribution ; - de répondre aux questions du document ») ;
- les critères d'évaluation de l'intervention (notée sur 20 points) et d'un ensemble de savoir-être (assiduité, présence sur le poste de travail, comportement par rapport à l'entourage, esprit d'initiative et volonté de bien faire), également noté sur 20 points.

Les deux pages qui suivent à l'intérieur du document constituent la « fiche réponse », laquelle découpe en séquences le travail à accomplir. Sous la forme d'une série de propositions injonctives, cette fiche-réponse vise une organisation séquentielle des actions et la spécification des ressources à mobiliser pour chacune d'entre elles, certaines de ces étapes prévoyant un contrôle intermédiaire par l'enseignant (« Appel prof »). D'autres étapes renvoient explicitement vers la documentation technique du véhicule (« Consultez la revue technique »), seconde ressource écrite omniprésente dans l'environnement de l'atelier.

2.2.3. La Revue Technique : une « Bible » professionnelle ?

« Il faut qu'ils apprennent à se servir de la Revue Technique, c'est leur Bible quoi ! » (Chef des Travaux)

Surnommée « la Bible », dans les propos du Chef des Travaux en exergue comme de manière récurrente dans l'espace de l'atelier, la *Revue Technique Automobile* (désormais RTA) représente un des outils de référence, à la fois pour la pratique du métier et pour la formation. Cette documentation édicte les normes de la pratique professionnelle : dimensions, mesures, désignations et emplacement des pièces, actions et outils prescrits pour la réalisation d'opérations (cf. annexe 2). Présente sur support papier dans l'établissement, la RTA constitue l'un des éléments essentiels des cours en atelier dans la classe observée²⁶. Bien que certains élèves aient pu être en contact avec ce type d'écrit dans leur scolarité antérieure ou dans des expériences extra-scolaires, pour la plupart d'entre eux l'entrée en CAP marque le début d'une initiation à cet écrit et au langage de la profession. Cette seconde ressource apparaît comme un élément contextuel particulièrement saillant et l'usage de ce support écrit, qui combine différents modes sémiotiques (textes, tableaux chiffrés, schémas techniques, vues

²⁵ La sélection du véhicule est réalisée par l'enseignant pour chaque TP selon des critères parmi lesquels le type de moteur et l'accessibilité du système sur lequel les élèves ont à intervenir. Celui-ci doit être facilement accessible et réparable en première année de CAP. De ce fait, les véhicules sur lesquels les CAP-MVA travaillent sont les plus anciens du parc automobile du lycée (Ens-CAP-MVA : « il faut qu'on trouve la voiture qui va bien, parce que suivant les véhicules, c'est plus ou moins compliqué d'identifier les systèmes »).

²⁶ Éditée depuis plus de 60 ans par les Editions Techniques pour l'Automobile et l'Industrie, la RTA est élaborée, pour chaque modèle de véhicule, en concertation avec les équipementiers et les constructeurs automobiles. Cette notice technique, de plus en plus présente au format numérique, constitue une synthèse de la documentation de référence du constructeur (plus développée), qui s'adresse explicitement aux professionnels et à des particuliers plus ou moins chevronnés.

éclatées, photos, etc.), réclame *a priori* la mobilisation de types de compétences littéraciées souvent déniées aux élèves de CAP.

Au cours d'une journée de travail en atelier, différentes situations requièrent l'usage de l'un ou l'autre des deux documents que l'on vient de décrire et dont une des fonctions – complémentaires à d'autres formes d'étayage – est de guider l'apprentissage de la pratique. Comment les élèves-apprentis s'y prennent-ils ? Pour avancer vers une compréhension plus fine de leur socialisation langagière et professionnelle, il convient de faire porter le questionnement sur les stratégies et modalités d'usage, de contournement ou de rejet de la *Revue Technique Automobile*, combinés à ceux de la fiche de TP.

3.2.4. Formulation d'une hypothèse et mise au point définitoire

Une hypothèse heuristique justifiant ce travail tient à ce que l'étude de la littéracie en atelier est susceptible de donner à voir certaines spécificités de la construction de rapports au savoir de type scolaire *et* professionnel. L'usage de la documentation technique apparaît en effet comme un des apprentissages nécessaires à la formation scolaire ainsi qu'à l'entrée dans les métiers de la maintenance automobile.

Bien que l'écrit constitue un objet classique des recherches en éducation, construire les écrits professionnels comme un objet sociolinguistique dans le domaine de la formation initiale nous amène à puiser à différentes sources théoriques et méthodologiques. Nous retiendrons ici la définition de la notion de littéracie proposée par Laparra et Margolinas (2016) pour qui « Il y a littératie quand un groupe humain utilise les ressources de l'écrit non seulement pour noter la langue mais aussi pour organiser les corps et les objets du monde et qu'il en a un usage raisonné »²⁷. Cette conception résolument ouverte de la notion traduit l'un des glissements essentiels dans la substitution du terme d'« écriture » par celui de « littéracie » : celui de la textualité à la scripturalité. Le passage de la notion d'écriture à celle de littéracie reconnaît en effet la multiplicité des processus sémiotiques à l'œuvre dans la production comme dans la compréhension. Partant de cette définition, appréhender la littéracie selon une perspective sociolinguistique, ethnographique et interactionnelle peut dès lors bénéficier de certains apports du courant des *New Literacy Studies*, qui préconisent l'étude la diversité et de l'hétérogénéité des pratiques effectives de l'écrit (voir Terrail, 2009 ; Fraenkel & Mbodj, 2010). Appréhendée comme construction sociale, la littéracie constitue dans cette perspective à la fois un ensemble de pratiques sur un continuum scriptural et un ensemble de représentations et de discours concernant la valeur ou la nécessité sociale de ces pratiques au sein d'un réseau socio-communicatif donné (Cook-Gumperz, 2006). Parmi les apports de ce courant, la notion d'« événement de littéracie » (*literacy event*) (Heath, 1983) sera également retenue²⁸. Clairement construite à partir de celle d'« événement de parole » (*speech event*), cette notion constitue l'un des outils majeurs des *New Literacy Studies*. Non

²⁷ Partant de cette définition inspirée des travaux de Goody, ces didacticiennes du français et des maths déclinent en sous-notions la littéracie selon deux formes : « chronotopique » (ressources de l'écrit pour manifester un lien entre l'espace et le temps) et « linguistique » (ressources de l'écrit pour transcrire dans l'espace le flux de la parole). Outre le fait que cette distinction permet de s'écarter d'une vision logo-centrée de la littéracie, elle invite à envisager par contraste l'« oralité » quand un groupe humain « pratique en coprésence des échanges verbaux ou non, à l'aide d'objets du monde et sur ceux-ci, en mettant en jeu les ressources verbales et corporelles dont il dispose de manière fortement routinisée » (2016 : 169). En conséquence, la littéracie ne devrait pas se confondre tout à fait avec l'écrit, et l'oralité englobe sans s'y limiter les formes routinisées de l'oral.

²⁸ Le travail de Shirley Brice Heath (1983) constitue un excellent exemple de passerelle entre la sociolinguistique ethnographique et les *New Literacy Studies* dans le champ de l'éducation. Son travail a porté en effet, aux Etats-Unis, sur les pratiques communicatives orales et écrites dans une petite ville de Caroline du Nord et dans le contexte de la déségrégation où il s'agissait de rendre compte des difficultés de communication à l'école des enfants issus des milieux populaires. Sa monographie *Ways with words* s'appuie sur une enquête ethnographique au sein de deux communautés ouvrières, une noire et une blanche, contrastées à celle des « gens de la ville » représentant les classes moyennes.

exempte d'ambiguïtés (voir Delbreilh, 2012), elle permet cependant d'isoler des scènes et des situations dans lesquelles du langage écrit fait partie intégrante des interactions, des processus d'interprétation et des stratégies des participants²⁹.

Dans l'atelier de mécanique, une des situations impliquant l'usage combiné des deux types de document en présence peut être envisagée comme un « événement de littéracie ». Cette situation procède d'une des consignes inaugurales, rituelles, et consignées sur la fiche de TP – laquelle consiste à demander aux élèves de « recherche[r] la méthode de travail » à l'aide de la « revue technique » pour accomplir la tâche qui leur a été attribuée.

3. « Recherchez la méthode de travail » : un événement de littéracie

« Recherchez la méthode de travail » constitue une des situations habituelles au sein desquelles se déroulent les activités de la formation pratique en atelier. Cette première étape du TP se clôt, pour les élèves, par un exposé oral de la méthode à l'enseignant, activité discursive qui donne lieu à une évaluation intermédiaire et conditionne théoriquement la poursuite de l'activité. De fait, l'opération qui consiste pour les élèves à rechercher la méthode de travail à l'aide de la RTA, puis à produire un discours qui anticipe la pratique soulève généralement pour les élèves une série de problèmes. Leur résolution réclame la mobilisation de connaissances déjà-là, la construction de nouvelles ressources – notamment par le biais de l'étayage de l'enseignant, ainsi que différents modes de coopération au sein des binômes.

Dans les sections suivantes, nous traçons quelques pistes d'analyse des interactions au cours de cette première phase du TP envisagée en tant qu'événement de littéracie. Les séquences sélectionnées sont extraites des interactions du binôme 1 (B1) et documentent un cas de lecture et d'interprétation collaborative de la RTA. Elles permettent de questionner l'évidence discursive et visuelle de ce document, tout en illustrant *une* des dynamiques possibles de son utilisation par des élèves en situation de recherche du mode opératoire.

3.1. Etayage de l'expert et lecture collaborative

Au début de la séance de Travail Pratique, l'enseignant (Ens dans les extraits) donne aux élèves du B1 un exemplaire de la RTA correspondant au véhicule qu'ils ont auparavant installé sur leur poste de travail (une Citroën AX, moteur TU). Postés debout devant le véhicule dont ils ont ouvert le capot, Jérémie et Brandon vont alors s'engager conjointement dans une activité de lecture pour déterminer l'emplacement, à l'intérieur de la revue, du mode opératoire de la tâche qu'ils doivent apprendre à exécuter.

²⁹ « Occasions in which written language is integral to the nature of participants' interactions and their interpretative process and strategies » (Heath, 1983 : 386). Notre conception multimodale de la « parole » inclut donc les « moyens d'écriture » dans les « façons de parler », telles que Dell Hymes les envisage d'ailleurs dès ses premiers travaux (1973/1980 : 31). Ce que l'on nomme ici de manière générique « événements de parole » recouvre par conséquent des « événements de littéracie ».

Extrait 1.



253 Ens ((*en tendant la RTA à Brandon*)) faites attention ç a c'est une revue où vous avez les moteurs essence et moteurs diesel hein

254 Brandon ok

255 Ens vous trompez pa

256 Brandon et c'est une essence ou une diesel/

257 Ens j(e) sais pas ((*sourire*)) ((*se dirige vers un autre binôme*))

258 Brandon =ah ben

259 Jérémie =(r*ire*) c'est X

260 Brandon ça a une tête d'essence à mon avis\ ((*ouvre la revue devant lui*))

261 Jérémie ah tu sens XX ((*rites*))

262 Brandon c'e:st ça oui

((*les élèves regardent vers une même zone de la RTA*))

263 Brandon bon on va aller où ((*ouvre la RTA à hauteur du sommaire*))

264 Jérémie moteur ((*montre en pointant du doigt une rubrique ou sous-rubrique sur la revue*)) <c'est là c'est (.) tout ça>

265 Brandon =six neuf dix-huit ((*petit rire*))

266 Jérémie =attends euh la courroie c'est vers::: le la culasse ou la le c'est vers là/ ((*pointe*))

267 Brandon culasse/ non culasse non c'est en haut (.) c'est plus bas

((*les élèves regardent la RTA*))

268 Jérémie ((*soupire*))

269 Brandon punaise XXXX

270 Jérémie ((*pointe vers RTA*)) c'est dans: distribution(.) c'est sûr

271 Brandon vas-y euh combien/ sept quatre dix-sept (.) allez sept ((*tourne les pages pour aller à la 7*)) sept (.) non ((*recommence à tourner jusqu'à 17*)) dix-sept ((*balaye les pages du regard*)) AH ((*regard orienté page 17*)) travaux ne nécessitant pas la dépose du moteur (.) distribution ((*regarde Jérémie*)) déposer courroie de distribution ((*sourire*))

((*les élèves lisent la RTA*))

Deux principaux phénomènes nous intéressent dans ce premier extrait : l'étayage de l'expert (253-257) et l'intrication des dimensions verbales et non verbales, orales et écrites, dans l'activité de lecture (258-271).

3.1.1. Enrôlement des élèves dans la tâche

Cet extrait nous informe tout d'abord sur des formes et fonctions d'étayage de l'expert dans l'interaction pédagogique³⁰. Dans la séquence d'ouverture (253-255), l'enseignant attire en effet l'attention des élèves sur une spécificité de la RTA qu'ils auront à prendre en compte pour faire progresser la résolution de la tâche. En orientant leur attention sur un élément non nécessairement perçu dans le contexte, il met en évidence une caractéristique déterminante de la situation : la qualité du moteur du véhicule. L'exécution de l'opération à réaliser diffère de manière significative qu'il s'agisse d'un moteur « essence » ou d'un moteur « diesel », et l'emplacement du mode opératoire correspondant dans la RTA n'est pas le même.

La sollicitation de Brandon visant à obtenir cette information clé pour se repérer dans la revue (256 : « c'est une essence ou une diesel ») est suivie d'une mise en suspens de la solution par l'enseignant (257 : « je sais pas ((sourire)) »). Ce feed-back peut avoir pour fonction d'enrôler les élèves dans une tâche localement disponible au moment où l'enseignant doit s'absenter, estimant que les élèves sont capables à cette étape de leur formation de se repérer dans la RTA en tenant compte de la qualité du moteur du véhicule sur lequel ils travaillent. La solution « essence » est immédiatement sélectionnée par le binôme³¹.

3.1.2. Intrication du verbal et du non verbal, de l'oral et de l'écrit

L'activité se poursuit par une action de lecture conjointe (258-271), la recherche de l'emplacement du mode opératoire étant ici assumée collaborativement par les deux élèves. L'interaction porte plusieurs traces de cette action collaborative qui permet de faire rapidement avancer l'activité : postures, regards, mimiques, gestes (iconiques, de pointage), co-énonciation... Brandon et Jérémie mobilisent un ensemble de ressources qui leur permet de sélectionner rapidement la page 17³², où se situe le mode opératoire d'échange de la courroie de distribution, reproduite en annexe (2).

3.2. Construire un réseau de significations pour organiser la pratique

Organisée selon des rubriques thématiques, la RTA relève clairement d'un registre prescriptif, et l'apparente simplicité de son discours a valeur de pragmatisme et d'efficacité. Or ce pragmatisme ne peut être effectif que si l'utilisateur possède des connaissances tacites nécessaires à la réalisation des opérations décrites. La RTA fonctionne de ce fait avant tout comme un outil de référence pour l'expert.

Dans les pratiques expertes, la lecture de ce document (son déchiffrement et les inférences qui en découlent) s'effectue généralement de manière implicite et dispositionnelle. Pour les élèves-apprentis, l'appropriation de la RTA participe donc de la construction d'une disposition à agir, ou d'un habitus professionnel, qui ne va pas forcément de pair avec la conscience de ce qui préside aux conduites. La lecture de la documentation technique implique la mise en relation de différents types de formalisations qui induisent des tâches, et les situations observées correspondent bien souvent à des situations d'apprentissage problématiques. Ces difficultés entraînent, au sein des binômes et dans des interactions avec l'enseignant, différentes formes d'ajustements et d'étayage dans la tentative de construction de significations partagées et, parfois, dans le contournement des obstacles.

³⁰ On se réfère ici à la théorie de Jérôme S. Bruner sur le processus d'étayage et, plus spécifiquement dans le domaine d'étude du langage dans des situations de formation professionnelle, aux travaux de l'équipe de Genève sur les interactions tutorales au travail (voir entre autres Filliettaz, 2012).

³¹ L'information est fournie dans le titre sur la fiche TP (« moteur TU ») mais les critères de sélection par Brandon d'un moteur « essence » (260) sont difficilement interprétables.

³² Un des enjeux analytiques de l'étude de ce type d'événements de parole concerne l'articulation de l'étude de l'interaction avec celle de la réception ou de la production de documents écrits (voir Traverso, 2007 ; Mondada, 2008).

3.3. « Mais ils disent pas d'enlever le boîtier »

Un examen attentif de la page de la RTA ainsi que la lecture de l'extrait ci-après indiquent bien que, pour les élèves mécaniciens novices (comme pour tout autre mécanicien profane), le fait d'avoir trouvé l'emplacement du mode opératoire dans la revue constitue une étape nécessaire mais non suffisante pour être capable d'explicitement oralement, ou de mettre en œuvre immédiatement, la méthode de travail permettant d'échanger une courroie de distribution. Si les deux grandes étapes de la réalisation de la tâche sont assez clairement balisées sur la page 17 de la RTA par les intertitres en gras (« dépose de la courroie » et « repose de la courroie », sous le titre de la rubrique « distribution »), l'extrait suivant montre en effet que le mode opératoire peut s'avérer trop elliptique pour que sa lecture permette, à elle seule, aux élèves d'avancer dans la réalisation de la tâche.

Extrait 2.

712 Ens bon\

713 Brandon et be:n mais avant i(l) faut pas enlever c(e) qu'il y a d(e)vant/

714 Ens ((*en pointant vers une zone de la page de la RTA*)) avant ç a ça vous donne la méthode pour tout faire

((*les élèves et Ens se regardent*))

715 Brandon mais i(ls) disent pas d'enleve:r le ((*pointe vers le calculateur*)) =<ouais> le boîtier et tout

716 Ens =ah alors pourquoi i(ls) vous i(ls) parlent pas du calculateur

717 Brandon p(ar)ce (qu)e: i(ls) savent i(ls) savent =pas qu'i(l) est d(e) dans

718 Ens =pa(r)ce que ((*pointe vers le moteur*)) c'est une évolution

719 Brandon ah d'accord

720 Ens et: (.) ((*pointe vers la RTA*)) ça c'est un montage à carburateur\ donc là-d(e)ssus/ (..) ((*regarde les élèves*)) i(l) y a pas d(e) calculateur\ mais c'est la seule différence\ ((*désigne de la main le moteur*))

721 Jérémie hm hm

722 Brandon ok

723 Ens hein/ c'est pour ça qu(e) c'est moi qui vous l'ai dit tout à l'heure\

724 Brandon hm XX

725 Ens et après i(l) suffit de: ((*pointe vers la RTA*)) de suivre hein

((*les élèves regardent la RTA*))

726 Jérémie ok

((*les élèves regardent la RTA*))

Dans cet échange, l'enseignant fournit une information absente du mode opératoire de la RTA et pourtant indispensable à la réalisation de la tâche. En effet, la revue ne mentionne pas de « calculateur ». Or la présence de cette pièce sur ce modèle de véhicule implique, avant toute autre opération, son dépôt afin de dégager la zone de travail dans le moteur (système de distribution). Sans cette connaissance, impossible de démarrer l'opération.

On voit ici que, tout en ayant une connaissance fine des lacunes, des erreurs, des complexités et des approximations fréquentes dans les RTA³³, l'enseignant insiste cependant sur l'évidence discursive et l'exhaustivité de la documentation technique (714 : « ça vous donne la méthode / pour tout faire » ; 725 : « il suffit de suivre »). Comme dans cet épisode, il lui arrive fréquemment de souligner plutôt le statut et la valeur positive de cet outil de référence du métier, comme le suggère d'ailleurs son appellation locale déjà évoquée, « la Bible ». Apprendre le métier, ce serait donc d'une part reconnaître les fonctions et la valeur de cet outil de référence et, d'autre part, apprendre à « faire avec » la part de flou caractéristique des consignes écrites dans certains milieux professionnels. À partir d'observations réalisées sur un autre terrain de la formation professionnelle, de Saint-Georges (2004³⁴) a bien montré comment la mobilisation des connaissances nécessaires pour interpréter des consignes écrites peut être parfois portée par un expert (tuteur ou enseignant). Dans l'atelier de mécanique, l'utilisation de la RTA – intentionnellement peu guidée par l'expert³⁵ – amène néanmoins rapidement les élèves à en discerner des limites, comme on le perçoit dans l'extrait précédent.

Dans la séquence suivante, après avoir trouvé dans la revue la mention d'une des opérations qu'ils auront à réaliser (lever le véhicule), Brandon et Jérémie cherchent sans succès des indications sur le mode d'exécution de cette opération.

Extrait 3.

916 Brandon punaise (.) t(u) sais quoi on va dire au prof monsieur euh: hein/

((les élèves lisent la RTA))

((Jérémie reprend le dévissage du crochet de la barre bridage moteur))

((Brandon continue la lecture))

917 Brandon *((très bas))* putain

((Brandon feuillette la RTA))

((Jérémie enlève la barre))

918 Brandon (pu)tain i(l)s disent pas hein

(5.3)

919 Brandon c'est a(v)ec un cric qu'on doit monter hein

((Jérémie est penché sur le moteur, par dessus la barre bridage moteur))

((Brandon s'avance vers le moteur))

920 Jérémie avec quoi/

921 Brandon a(v)ec un cric s(i) tu veux qu'on la monte

((Brandon continue la lecture))

((Jérémie regarde encore, puis se redresse et regarde Brandon))

922 Jérémie mais c'est marqué/ cric/ ou pas\

923 Brandon non/ c'est pas marqué cric c'est marqué que dalle

³³ Nous avons pu le vérifier à l'occasion de multiples entretiens avec plusieurs enseignants.

³⁴ Sur le terrain de la formation aux métiers de la construction, de Saint-Georges a proposé une analyse multimodale de la pose des profilés sur un chantier. Elle y explore notamment les liens entre un discours anticipatoire sur l'action (le « cahier des charges » rédigé par l'architecte) et les pratiques effectives des agents individuels chargés de la réalisation du travail. Sur les relations entre écrits professionnels et action, voir aussi Martinez Perez (2011).

³⁵ Il s'agit en effet, à l'époque de l'observation, du pari pédagogique de l'enseignant : c'est en utilisant la revue que les élèves apprendront à s'en servir.

924 Jérémie et ben voilà ((*petit rire*))

(1.0)

925 Brandon aussi i(l)s disent i(l)s disent pas de: de d'enlever là-bas ((*désigne le calculateur de la tête*)) hein i(l)s disent pas d(e) te- de tenir le moteur hein

((*les élèves regardent la RTA*))

926 Brandon ben cherche s(i) tu veux hein moi j(e) trouve que dalle

((*Jérémie prend la RTA*))

Trouver dans la revue « quoi faire » n'implique pas forcément la compréhension du « comment faire », et parfois la revue occulte plus qu'elle n'éclaire. À ce stade de leur formation, comme dans cette situation, les élèves ne possèdent pas toujours les savoirs et savoir-faire permettant la réalisation de micro-tâches pour lesquelles la revue ne détaille ni les outils ni les techniques.

3.4. « C'est QUOI l'alternateur ? »

La place du lexique spécialisé s'avère bien entendu centrale pour l'utilisation de la documentation technique. Inversement, l'usage de la RTA peut jouer significativement dans l'apprentissage du langage du métier. La recherche de la méthode de travail entraîne ainsi souvent des interrogations chez les novices à propos de la signification de telle référence ou tel terme, comme pour la forme écrite « *alternateur* » dans les deux extraits suivants :

Extrait 4.

738 Jérémie ((*en regardant la RTA*)) ((*à voix basse*)) c'est quoi/ un **alternateur**

739 Brandon **alternateur**/ ((*prend la RTA à Jérémie*))

740 Jérémie ouais

741 Brandon c'est pas là/ ((*en pointant vers une zone du moteur avec la RTA*)) X/

742 Jérémie ça/ ((*pointe vers une zone du moteur*))

743 Brandon non ça là ((*pointe vers une autre zone*))

((*les élèves regardent le moteur, puis Brandon reprend la lecture de la RTA*))

744 Brandon ouais j(e) sais p- bon attends ((*lit à voix haute*)) dépose de courroie de distribution est nécessaire pour pouvoir =effectuer les opérations suivantes

745 Jérémie =carter

746 Brandon ((*lit à voix haute*)) la dépose la repose de la culasse et la pompe à eau\ (.) du joint à lèvres du vilebrequin détendre la **couroine d'alternative** et la déposer euh ((*regarde le moteur*)) (..) ((*reprend la lecture plus lentement*)) détendre la **couroine d'al- d'alternative**

((*les élèves regardent le moteur*))

747 Brandon (je) sais même pas c(e) que c'est/

Extrait 5.

935 Jérémie ((*en montrant une page à Brandon*)) **c'est QUOI l'alternateur**

((*Brandon lit la fiche TP puis regarde la RTA*))

936 Brandon c'est pour la démarrer =j(e) crois c'est là

937 David =Brandon

- 938 Brandon (à *David*) quoi
- 939 David **l'alternateur** en premier
- 940 Brandon =((en chuchotant)) p(u)t-
- 941 Jérémie =ah be:n ((*sourire*))
- 942 Brandon ((clic)) =chier
- 943 Jérémie =<Brandon?>
 ((*Jérémie se penche sur le moteur*))
- 944 Brandon qu'est-ce (que) tu veux hein (.) vas-y enlève-le ((*petit rire*))
 ((*Jérémie regarde le moteur*))
 ((*Brandon regarde la fiche TP*))
- 945 David XX
- 946 Jérémie ((*se redresse et regarde Ted en faisant un geste interrogatif de la tête*))
- 947 David j(e) dirais pas XX d(e) dire
 ((*Jérémie reprend la RTA*))
- 948 Jérémie =hm dis-le pas
- 949 Brandon =bah dis-le pas ouais il est là ((*pointe vers une partie du moteur*)) (.) c'est
 ((*repointe vers la même zone*)) ce(l)ui-là **l'alternateur**
- 950 Jérémie =bah (il) faut
- 951 Brandon =(en)fin j(e) c- j(e) cr- (en)fin c'est à vérifier hein
 ((*Brandon repose la fiche TP sur la servante*))
 ((*Jérémie se penche sur le moteur et regarde la partie indiquée par Brandon*))
- 952 Jérémie ((*en tendant la RTA à Brandon*)) c'est marqué d(e) dans ((*petit rire*))
- 953 Brandon ((*en prenant la RTA*)) oui mais ok: si c'est marqué d(e) dans
 ((*Jérémie essaie d'accéder à ce que Brandon a désigné comme étant l'alternateur*))
 ((*Brandon cherche dans la RTA*))
- 954 Brandon i(l) y a pas d(e) schéma ça saoule

Quelques précisions contextuelles : la forme graphique « alternateur » figure bien dans le texte, page 17, du mode opératoire (cf. annexe 2). Dans ce mode opératoire, il s'agit néanmoins d'un des éléments du syntagme nominal lexicalisé « courroie d'alternateur ». Ce syntagme apparaît orthographié dans ce cas précis : « couronne (*sic*) d'alternateur » et réfère à l'une des pièces sur lesquelles les élèves doivent intervenir (la « détendre » ; « la déposer ») dans le déroulement ordonné de la tâche. Or, premièrement, dans les deux extraits ci-dessus, la forme graphique « alternateur » est variablement actualisée à l'oral par Brandon comme « alternative » et « alternateur ». Deuxièmement, la forme « alternateur » étant traitée par les élèves comme une unité lexicale isolée (« c'est là l'alternateur »), la compréhension du mode opératoire se trouve, de fait, momentanément freinée. Tout en envisageant cet épisode sous l'angle de difficultés qu'il révèle dans le rapport des élèves à la langue et à l'écrit, il importe autant d'en souligner les dimensions qui touchent au degré de leur engagement dans la tâche et dans l'apprentissage. Cet engagement se manifeste entre autres par l'expression récurrente d'une volonté de comprendre.

De fait, la RTA comprend des formes scripturales dont la maîtrise peut être présumée à ce niveau du parcours scolaire, quand d'autres types de formalisation sont inconnus, faiblement maîtrisés ou réclament des opérations de transfert de compétences acquises dans le cadre de la scolarité antérieure³⁶.

3.5. « Faut pas enlever faut le tourner je crois »

Construire le sens du texte peut s'avérer d'autant plus complexe pour les mécaniciens novices que la compréhension du mode opératoire réclame une lecture du texte combinée à celle d'autres modes sémiotiques, comme indiqué plus haut. La lecture de ce document plurisémiotique implique de ce fait la maîtrise des codes de l'écrit segmental, mais elle réclame aussi la maîtrise des codes propres à chaque mode sémiotique ainsi que celle des conventions qui permettent de mettre les composantes en rapport les unes avec les autres (légendes, schémas, flèches, etc.).

Dans l'extrait suivant, une schématisation de la zone du moteur sur laquelle les élèves devront intervenir est à plusieurs reprises mobilisée par Brandon et Jérémie comme ressource locale pour négocier et tenter d'avancer dans leur activité d'organisation de la pratique.

Extrait 6.

557 Brandon ça a tourné ça a changé la page ((*feuillette la RTA*)) (pas) possib(le) ça c'est où main(te)nant voilà\

((*Jérémie continue à regarder le moteur*))

((*Brandon lit la RTA*))

558 Brandon bon\ ((*lit à voix haute*)) courroie de distribution nécessaire pour pouvoir =X

559 Jérémie =i(l) faut enlever le carter

560 Brandon euh: c'es:t j(e) sais pas

((*les élèves regardent la RTA*))

561 Brandon d'ailleurs le carter il est encore là hein ((*pointe vers une zone de la page*))

562 Jérémie non il <l'>est plus\

563 Brandon ((*pointe vers une zone de la page*)) si re(ga)rde re(ga)rde =là XX

564 Jérémie =ben il est là regarde ouais ((*pointe vers une zone de la page*))

565 Brandon ((*pointe vers une zone du moteur*)) c'est là-bas ça\

((*Jérémie regarde le moteur, puis regarde la RTA*))

566 Brandon ((*écarte la RTA et la réoriente*)) t(u) as il est comme ça l(e) truc là hein

((*Brandon réoriente à nouveau la RTA, les élèves la regardent*))

567 Brandon carter =il est

568 Jérémie =ouais mais i(l) faut l(e) sortir non/

((*les élèves regardent la RTA*))

569 Brandon j(e) sais pas du tout\

((*Brandon continue de lire la RTA*))

((*Jérémie se penche sur le moteur et essaie d'atteindre une partie du moteur*))

³⁶ Un exemple parmi d'autres : passer d'une unité de mesure métrique de référence en centimètres dans le système scolaire au millimètre dans certains domaines de la pratique professionnelle.

- 570 Jérémie ((*en touchant une partie du moteur*)) i(l) faut enlever ça là\ (.) ça (il) faut enlever l(e) cache
- 571 Brandon vas-y découpe-le ouais ((*sourire*))
- 572 Jérémie découpe-le (.) =XXXX ((*rire*))
- 573 Brandon =XXX
- 574 Brandon t(u) as ton ciseau/
 ((*Brandon lit la RTA*))
 ((*Jérémie regarde le moteur*))
- 575 Jérémie (il) faut pas un torx là/
 ((*Brandon lit la RTA*))
 ((*Jérémie regarde le moteur puis se redresse*))
- 576 Jérémie X prof (il) faut pas appeler le prof/
- 577 Brandon je sais pa:s je sais pas\ (.) si tu veux
- 578 Jérémie (a)ttends (il) faut dire quoi (il) faut:
 ((*Brandon lit la RTA*))
 ((*Jérémie regarde Brandon*))
- 579 Brandon on a enlevé le calculateur
- 580 Jérémie ah (il) faut enlever la: ((*pointe vers une zone de la page de la RTA*)) ça
- 581 Brandon (il) faut pas enlever (il) faut l(e) tourner j(e) crois
 ((*Brandon regarde le moteur en tenant la RTA*))

Le schéma procède toujours d'une figuration de l'objet représenté, mais comme le souligne Terrail, il « n'ambitionne pas de donner à voir le tout de la chose, et il n'a de sens qu'à en révéler ce qui précisément ne se voit pas précisément à l'œil nu. » (2009 : 41). Dans l'atelier, la lecture de schémas repose souvent autant sur la capacité à déchiffrer une formalisation qu'à organiser une pratique à partir de cette formalisation, autrement dit à découper le travail et les gestes professionnels à partir de cette lecture (voir Martinez Perez, 2011).

Construire la signification pragmatique du mode opératoire suppose ainsi la construction d'un réseau de signification cohérent qui passe par une exploration raisonnée de la RTA, celle-ci visant l'apprentissage de savoirs spécifiques liés au fonctionnement du moteur et soutenant l'acquisition d'un savoir-faire pratique. Or, souvent, ces attendus ne sont guère explicites. C'est là un des possibles facteurs de différenciation entre les élèves.

4. Façons de dire, façons de lire, façons de faire : la polysémie du « travail pratique » en atelier d'école

Lorsqu'un élève rencontre des difficultés de déchiffrement ou d'interprétation de la documentation technique ou de la fiche TP, il peut faire appel à plusieurs interlocuteurs potentiels : à des élèves travaillant sur d'autres postes, à l'enseignant ou bien, cas également fréquent, à son binôme. Alors que pour certains élèves il s'agit de demandes de guidage, déléguer la lecture à un tiers peut aussi, dans le cas d'autres élèves, représenter une stratégie (plus ou moins régulière) de contournement de l'écrit. C'est cette dernière configuration qui

semble de prime abord dominer dans le fonctionnement ordinaire du binôme B2 (David et Osama).

4.1. Une collaboration asymétrique

Alors que, pendant la phase de recherche de la méthode de travail, Jérémie et Brandon (B1) font avancer l'activité selon une visée partagée, la collaboration au sein de la dyade formée par David et Osama (B2) apparaît beaucoup plus asymétrique. Cette asymétrie ne repose toutefois pas tant sur une distribution des rôles en termes d'expert et de novice dans le domaine de la mécanique que sur une division du travail qui nous semble correspondre à une divergence interprétative, « scolaire » vs « manuelle », de la signification du « Travail Pratique ».

Dès le début de la séance, cette divergence d'interprétation des attendus pédagogiques se traduit par l'engagement des deux élèves dans deux actions distinctes : David se met tout de suite à démonter les roues du véhicule sans avoir pris connaissance des consignes, alors que de son côté Osama commence par consulter la fiche de TP et la documentation technique pour rechercher la méthode de travail. Les deux images ci-dessous proposent un aperçu idéaltypique des tendances de modalités contrastées de travail pour les deux binômes considérés :



B1 (Jérémie et Brandon)



B2 (Osama et David)

Figure 4. B1 et B2 : deux modalités de travail contrastées

L'extrait d'interaction qui suit se situe dans le fil de la scène « recherchez la méthode de travail »³⁷, à un moment où les tentatives de manipulation de David s'avèrent infructueuses et où Osama tente de recadrer l'activité sur la base des consignes écrites. L'extrait s'ouvre en effet sur la formulation, par Osama, de rappels à l'ordre séquentiel indiqué dans la RTA et dans la fiche de TP (lignes 1 « t(u) t(e) rappelles... », 4 « bah attends d'abord faut... », 7 « chercher le r- le matériel avant »). Ces rappels sont énoncés en même temps que – et parce que – David intervient sur le véhicule sans succès.

Extrait 7.

1. Osama t(u) t(e) rappelles faudra faut l'arrache-rotule
2. (2.4)
3. David qu'est-ce (que) t(u) attends pour aller la chercher/
4. Osama bah attends d'abord faut montrer les faut repérer c(e) qu'il a dit
5. David il a dit chercher le matériel avant

³⁷ La transcription de l'ensemble de la scène pour le binôme B2 est encore en cours. La numérotation de 1 à 34 dans cet extrait rend par conséquent uniquement compte du bornage de début et de fin de l'extrait lui-même, non de la scène dans son entier (comme c'est en revanche le cas pour B1).

6. Osama =oh la la la la
7. David =et chercher le r- le matériel avant
8. David bah a-
9. Osama tu pèses lourd hein ma parole
10. David hm:: Barre-toi va t(e) faire Foutre va
11. Osama ((ricane))
12. David oui tu pèses (.) ah non non toi tu pèses pas lourd\ on peut pas dire ça
13. (1.3)
14. David toi tu xx (.) non ça aussi on ne peut pas dire ça
15. (1.8)
16. David tu pè::se:s (1.5) que dalle on peut l(e) dire
17. (3.3)
18. David ça va j(e) t'ai pas trop vexé/
19. Osama non j: s: c'est vrai j(e) sui- j(e) suis pas lourd moi (.) j(e) fais du quarante-sept
20. (1.6)
21. Osama ou du quarante-neuf
22. David même ma s- soeur elle est plus lourde que toi pélo
23. Osama hein/
24. (.) ((David tape sur la roue avec sa clef))
25. Osama t(u) as dit quoi/
26. David même mon même ma p(e)tite soeur elle est plus lourde que toi
27. Osama bah c'est pas le poids le le plus important/
28. (1.7) ((David continue à taper sur la roue))
29. David bah en mécanique si
30. Osama c'est pas important le poids hein
31. David eh ben en mécanique si tu fais quoi si une voiture elle avait presque euh j(e) sais pas xx (.) t(u) tombes sur trois-cent-cinquante kilos/
32. Osama bah j(e) suis euh (.) j(e) suis mort
33. David bah moi non bah moi j(e) la soulève

Comme dans ce court extrait, les observations répétées du binôme B2 sur un temps long indiquent que, de manière générale, David « subalternise » Osama à son propre cours d'action. David exerce en effet dans leur dyade une forme de leadership qui tend à assujettir le plus faible. Ce rapport de pouvoir au détriment d'Osama se révèle d'abord dans l'extrait ci-dessus par la valorisation de ressources qui ont trait à la force physique de David vs la faiblesse corporelle d'Osama (9 « tu pèses lourd hein ma parole » ; 12 « ah non non toi tu pèses pas lourd\ on peut pas dire ça » ; 22 « même ma s- soeur elle est plus lourde que toi pélo » ; 31/33 « eh ben en mécanique si tu fais quoi si une voiture elle avait presque euh j(e) sais pas xx (.) t(u) tombes sur trois-cent-cinquante kilos (...) bah moi non bah moi j(e) la soulève »).

L'asymétrie se traduit également par des formes assertives, injonctives et des vannes fréquemment adressées par David à Osama. Elle passe enfin par une délégation de la lecture à Osama, pourtant réputé faible lecteur³⁸. Or dans la situation observée, Osama incarne la norme scolaire jusqu'à se sur-engager et à produire un « sur-jeu » scolaire (Lallier, 2009)³⁹. David joue quant à lui la partition du « gars » qui sait « jouer la montre » (éviter en apparence le travail typiquement scolaire) tout en « jouant la note » (retarder l'appel du prof et sa validation intermédiaire, afin de ne pas perdre de points).

Que la stratégie de délégation de la lecture par David soit de type compensatoire ou oppositionnelle, elle s'avère au final globalement efficace pour lui du point de vue de certains gains scolaires (David forge une image positive de l'élève « débrouillard »). En revanche, le travail de lecture et de compréhension effectivement réalisé par Osama et mis au service du binôme pour la réalisation technique du TP est peu capitalisé. Ce travail est en effet rendu pratiquement invisible aux yeux de l'enseignant. On envisage trois motifs de cette invisibilité au moins, qui peuvent se combiner : l'étiquette d'élève faible d'Osama ; l'efficacité des efforts de David pour retirer des bénéfices individuels du travail accompli par son binôme ; le fait que la manifestation d'un certain conformisme scolaire paye moins à l'atelier que d'autres formes d'engagement plus conformes aux valeurs du métier.

Toujours est-il que l'atelier apparaît comme le lieu de savoir-faire techniques que les élèves ont non seulement à incorporer, mais qu'ils doivent aussi apprendre à verbaliser, et c'est selon des formes assez typiquement scolaires qui reposent sur des capacités langagières que les élèves seront évalués et notés.

4.2. « Vous exposerez la méthode que vous allez suivre » : des exigences discursives différenciatrices ?

L'activité orale qui clôture l'événement de littéracie « recherchez la méthode de travail » donne lieu à une évaluation intermédiaire qui consiste, pour les élèves, à exposer oralement à l'enseignant la méthode de travail : « Vous montrerez la zone où se trouve la courroie de distribution et vous exposerez la méthode que vous allez suivre pour la déposer ». Ainsi que précisé sur la première page de la feuille de TP (rubrique « On évalue », cf. annexe 1 page 1), l'évaluation porte sur la clarté des « explications » des élèves et leur expression dans un « langage technique », attentes qui ciblent donc à la fois des savoirs techniques et des compétences discursives. Il est en effet attendu que les élèves produisent un discours qui anticipe et décontextualise la pratique dans un volet évaluatif comptant 5 points sur 20 au total de la note.

Il s'agit là d'abord d'un indicateur de l'orientation réflexive de plus en plus marquée dans le champ du travail et de la formation professionnelle. En effet, non seulement le renforcement historique de la part langagière du travail a eu pour conséquence une transformation des exigences en matière de littéracie, mais elle a fait de la pratique professionnelle un objet de réflexion et d'analyse pour les élèves-apprentis dès le début du processus de leur entrée dans le métier (Filliettaz, 2009). Ces activités réflexives s'accomplissent par le biais d'activités langagières, orales et écrites, dont l'apprentissage ou la maîtrise devient une ressource de poids dans le capital scolaire et les perspectives professionnelles d'un élève-apprenti.

La scène « recherchez la méthode de travail » et le mode d'évaluation en forme d'exposé qui la clôt doivent être ensuite rapportés selon nous à l'hypothèse selon laquelle la

³⁸ Osama, scolarisé au titre des ULIS (« unités localisées pour l'inclusion scolaire »), accuse un important retard d'âge dans sa scolarité marquée par l'échec et des difficultés rapportées à une dyslexie jugée sévère. C'est aussi le cas de Jérémie et Brandon (B1) dont le suivi orthophonique est régulier depuis le début du collège.

³⁹ On sait que s'acquitter simplement des tâches prescrites peut faire passer à côté du sens même d'activités scolaires (voir Bonnéry, 2007).

confrontation des élèves à certains types d'attentes représente une source possible d'inégalité d'apprentissage lorsque ces exigences demeurent implicites. Cette hypothèse générale, formulée par Bourdieu et Passeron (1964) dans leur conclusion des *Héritiers* puis par Bernstein (1975) dans les termes de « pédagogie visible » et « invisible », trouve aussi de fortes résonances dans le travail de Grignon (1971) sur l'enseignement professionnel⁴⁰. Parmi ses formulations plus récentes, celle de Bautier *et al.* (2012) souligne la montée des exigences en compétences hautement littéraciées à partir de l'analyse de supports scolaires (manuels, albums de jeunesse, fiches de travail). Ces supports se caractérisent par la multiplicité des moyens sémiotiques mis en œuvre et la discontinuité de l'information, ainsi que par les usages pédagogiques qui en sont faits et leur fonction centrale dans les processus de secondarisation de la langue et des objets du monde. Or, tant par sa forme que par ses usages et fonctions dans l'atelier d'école, la RTA présente de nombreuses similarités avec ces écrits scolaires « composites » qui

appellent de la part des élèves une activité de mise en relation et de transformation de données hétérogènes sémiotiquement et discursivement en un texte oral ou écrit homogène du point de vue du genre discursif et de celui des savoirs construits (...).
(Bautier *et al.*, *op.cit.* : 63).

À l'instar de ce que ces chercheurs ont observé à d'autres niveaux du système scolaire, il apparaît en CAP que tous les élèves ne sont pas à même d'effectuer ce travail complexe de traduction sans guidage ou étayage spécifique. Il ressort en outre de cette dernière observation que des agendas cachés en termes d'exigences langagières participent à la construction idéologique du déficit linguistique qui caractériserait des élèves-apprentis occupant les positions les plus subalternes à l'école et tendanciellement destinés à occuper des emplois d'exécution. Reste que certains de ces élèves construits sous l'angle du déficit réussissent ou apprennent à construire les réseaux de significations nécessaires à l'organisation de la pratique et/ou à la production du genre de discours attendu. Arrivés ce stade, il s'agirait de dépasser ce constat pour contribuer à une meilleure intelligibilité du général. Les pistes d'analyse ébauchées demandent par conséquent à être approfondies. Elles soutiennent l'intérêt de poursuivre, dans la perspective tracée ici, une étude des événements de littéracie en ateliers à différents niveaux⁴¹, mais pas uniquement.

5. Vers une ethnographie multi-située de la parole en ateliers d'école

À partir de deux recherches ethnographiques, nous avons tenté dans ce texte d'appréhender selon des perspectives sociolinguistiques complémentaires la problématique de la différenciation sociale et langagière au sein de la population scolarisée dans les lycées professionnels. En revenant sur les résultats d'une première recherche, nous avons d'abord envisagé cette question sur le plan des populations que la voie professionnelle scolarise, en

⁴⁰ On doit également rappeler les travaux d'Isambert-Jamati (1985 par exemple) sur l'enseignement secondaire. Plus récemment, cette hypothèse est travaillée par des chercheurs du réseau RESEIDA (REcherches sur la Socialisation, l'Enseignement, les Inégalités et les Différenciations dans les Apprentissages). Parmi les nombreux travaux conduits par les membres de ce réseau, on peut se référer ici à Bautier et Goigoux (2004), Bonnéry (2007), Frandji et Vitale (2008), Bautier *et al.* (2012), Rochex et Crinon (2011), Bautier et Rayou (2013). Merci à Daniel Frandji pour nos échanges, ses généreux apports et conseils de lecture sur cette question.

⁴¹ Pour ce que ces événements de littéracie peuvent nous dire des entrelacs de l'oral, des gestes, de l'écrit et de la référence (ici le moteur) caractéristiques de nombreuses situations de formation en atelier ; pour ce qu'ils peuvent nous dire aussi de compétences littéraciées d'élèves reconnus comme faiblement lettrés ou bien des stratégies de délégation de la lecture à des tiers ; pour ce qu'ils suggèrent, enfin, quant à la présence et aux effets différenciateurs de pédagogies dites invisibles (curriculum caché).

montrant comment les concentrations différentielles des publics selon les filières formatives engendrent localement des systèmes enchâssés de hiérarchisations, non seulement sociales et scolaires mais également sociolinguistiques (section 1). Cette première étude a notamment permis de comprendre comment des catégories d'élèves se trouvent altérisées sur le plan linguistique dans des discours et pratiques de l'institution. Cette question du traitement de la pluralité et de la variabilité des répertoires et des usages, articulée à celles de la réussite scolaire, figure parmi les problématiques fondatrices de la sociolinguistique dans le domaine de l'éducation (Labov, 1978 ; Gumperz, 1982 ; Hymes, 1984 ; Dabène & Billiez, 1984). Souhaitant plus spécialement, dans le cadre d'une seconde recherche en cours, cerner la part langagière de la différenciation scolaire des élèves orientés vers la voie professionnelle, notre travail s'est ensuite concentré sur la question de la place et du rôle des pratiques langagières (orales et écrites) dans des processus sociaux différenciateurs qui s'opérationnalisent dans les pratiques scolaires et les apprentissages de la formation professionnelle initiale. Le focus opéré sur cette question nous a conduits à observer la part langagière des activités dans un atelier de mécanique automobile, espace dédié au volet dit « pratique » de la formation (sections 2, 3, 4). Cet objectif demandait, dans une phase pour nous exploratoire, à opérer des choix : quelles situations retenir ? quels documents recueillir ? quelles séquences temporelles isoler ? quels échanges et phénomènes analyser ?... Procédant de tels choix, les pistes d'analyse amorcées indiquent une diversité de manières de dire, de lire et de faire chez des adolescents pour qui le CAP représente variablement dans leur scolarité une ultime sanction ou une des dernières chances d'obtenir un diplôme (Charlot, 1999).

Les premiers résultats de cette étude nous invitent à poursuivre la constitution d'un corpus de matériaux empiriques significatifs de la vie des ateliers d'école, espaces emblématiques et produits historiques de la position intermédiaire des lycées professionnels entre les univers scolaire et professionnel. Parmi les prolongements inscrits dans le programme ForLAN, la poursuite de l'élaboration de ce corpus (*ForPro*) implique la diversification des sites d'observation de *la parole en ateliers d'école*⁴². Dans toute la mesure du possible, les prochains sites ethnographiques sélectionnés couvriront des filières rattachées aux secteurs économiques primaire, secondaire et tertiaire⁴³ et les analyses se déploieront sur trois grands axes thématiques étroitement articulés entre eux, où l'atelier d'école sera appréhendé en tant qu'espace : de socialisation à l'écrit ; d'hétérogénéité et de diversification linguistique ; de hiérarchisation des locuteurs et de leurs ressources langagières sur le marché scolaire et sur celui du travail.

Pour mieux comprendre le rôle de la parole et de l'écrit dans des différenciations sociales et scolaires, les analyses des événements de littéracie seront approfondies et complétées sur le premier axe. Il s'agira notamment de poursuivre la description combinée des documents en présence (fiches de TP, notices techniques, règles de sécurité, etc.) et des événements de littéracie orientés vers la production de discours réflexifs sur la pratique professionnelle⁴⁴. Le deuxième axe visera à élargir nos connaissances sur la façon dont les acteurs produisent, interprètent et gèrent les différences et la variation linguistiques, avec une attention toute particulière aux effets simultanés de différents facteurs de différenciation et de hiérarchisation

⁴² Le programme ForLAN (« Formation professionnelle initiale et Langage. Ethnographie de la parole en ateliers d'école ») est soutenu par le LabEx Aslan de l'université de Lyon (2016-2018).

⁴³ Les formations relevant du secteur *primaire* concernent la collecte et l'exploitation de ressources naturelles (par exemple « Alimentation - Bio-industries – Laboratoire ») ; le secteur *secondaire* regroupe l'ensemble des activités consistant en une transformation plus ou moins élaborée des matières premières (par exemple « maintenance des véhicules automobiles » ou « métiers de la mode ») ; le secteur *tertiaire* regroupe les activités de service (par ex. « accompagnement, soins et services à la personne »).

⁴⁴ Compte tenu de nos objectifs de recherche alliés à une conception large du contexte (Cicourel, 1981), il conviendra de saisir la manière dont les discours et les actions des participants se déploient au fil d'interactions elles-mêmes conditionnées par et révélatrices d'un certain ordre des choses.

sociale (Crenshaw, 1991) des langues, des styles de parole et des groupes, aux différentes échelles où ces effets impriment leur caractère saillant. Les analyses conduites sur cet axe devraient permettre en outre de mieux cerner les effets de l'internationalisation des espaces de travail et de formation dans lesquels les élèves ont de plus en plus souvent à déployer et à acquérir des ressources spécifiques plurilingues (Blommaert, 2010 ; Mondada & Nussbaum, 2012). Nous nous rendons tout aussi attentifs au rôle de la langue dans la construction d'espaces formatifs très fortement genrés, où les filles sont sur-représentées dans les filières professionnelles des services tandis que les garçons sont majoritairement présents dans les filières industrielles⁴⁵. En lien étroit avec les deux précédents, le troisième axe visera enfin à interroger les processus actuels de définition de la valeur scolaire et professionnelle des ressources langagières (orales et écrites) en les reliant aux transformations de l'économie et de l'école (Hambye, 2015 ; Duchêne & Heller, 2012)⁴⁶. L'ensemble des analyses devrait contribuer à éclairer la façon dont les aptitudes langagières des individus sont reconnues ou niées en tant que qualifications donnant un droit d'accès à des diplômes, à des secteurs du marché du travail et à certaines positions sociales.

Bibliographie

- AGULHON Catherine, 2000, « L'enseignement professionnel, entre rénovation et domination », dans van Zanten (dir.), *L'école. L'état des savoirs*, Paris, La Découverte, pp. 44-53.
- BRUCY Guy & TROGER Vincent, 2000, « Un siècle de formation professionnelle en France : la parenthèse scolaire ? », *Revue française de pédagogie*, volume 131, *Les formations professionnelles entre l'Ecole et l'Entreprise*, pp. 9-21.
- ANDREO Christophe, 2005, *Déviance scolaire et contrôle social. Une ethnographie des jeunes à l'école*, Villeneuve d'Ascq, Presses Universitaires du Septentrion.
- BAUTIER Elisabeth, CRINON Jacques, DELARUE-BRETON Catherine & MARIN Brigitte, 2012, « Les textes composites : des exigences de travail peu enseignées ? », *Repères*, n°45, pp. 63-79.
- BAUTIER Elisabeth & GOIGOUX Roland, 2004, « Difficultés d'apprentissage, processus de secondarisation et pratiques enseignantes : une hypothèse relationnelle », *Revue française de pédagogie*, volume 148, pp. 89-100.
- BAUTIER Elisabeth & RAYOU Patrick, 2013, « La littératie scolaire : exigences et malentendus. Les registres de travail des élèves », *Éducation et didactique*, 7-2, pp. 29-46.
- BEAUD Stéphane, 2002, *80% au bac... et après ? Les enfants de la démocratisation scolaire*, Paris, La Découverte.
- BERNSTEIN Basil, 1975, *Classes et pédagogie : visibles et invisibles*, Paris, CERI-OCDE.
- BILLIEZ Jacqueline, KRIEF Karin, LAMBERT Patricia, ROMANO Antonio & TRIMAILLE Cyril, 2003, *Pratiques et représentations langagières de groupes de pairs en milieu urbain*, rapport de recherche établi dans le cadre d'un appel d'offre de

⁴⁵ La question des relations entre différences genrées et langage sera traitée en référence à leurs significations locales et en relation avec les autres catégories sociales, ethniques, scolaires qui circulent (Eckert & McConnell-Ginet, 2003 ; Duchêne & Moïse, 2011 ; Chetcuti & Greco, 2012).

⁴⁶ Révélateurs du jugement scolaire et professionnel sur ce qui est digne d'être qualifié (Stroobants, 2007), des référentiels d'activités professionnelles et de certification, qui guident les pratiques pédagogiques en ateliers d'école et encadrent les diplômes (CAP, Bac pro), feront en particulier l'objet d'une analyse centrée sur la place qu'y occupent des compétences langagières et leur différenciation/articulation dans ces textes avec des compétences techniques.

- la Délégation Générale à la Langue Française et aux Langues de France, Université Stendhal Grenoble 3, avril 2003, 100 pages.
- BILLIEZ Jacqueline & LAMBERT Patricia, 2013, « Représentations et attitudes d'enseignants face à la diversité linguistique des élèves d'un lycée professionnel : masquages et focalisations », dans Laroussi F. et Penloup M.-C. (eds) *Identités langagières, Mélanges offerts à Régine Delamotte*, Presses Universitaires de Rouen et du Havre, pp. 51-56.
- BODE Gérard & SAVOIE Philippe (dir.), 1995, *L'offre locale d'enseignement. Les formations techniques et intermédiaires. XIXe - XXe siècles, Histoire de l'éducation*, n°66.
- BONNERY Stéphane, 2007, *Comprendre l'échec scolaire. Élèves en difficultés et dispositifs pédagogiques*, Paris, La Dispute.
- BORZEIX Anni & FRAENKEL Béatrice (éds.), 2001, *Langage et Travail, Communication, cognition, action*, Paris, CNRS Éditions.
- BOURDIEU Pierre & PASSERON Jean-Claude, 1964, *Les Héritiers. Les étudiants et la culture*, Paris, Minuit.
- BOUTET Josiane, 1993, « Activité de langage et activité de travail », *Futur Antérieur* n°16/2.
- BOUTET Josiane, 2001, « La part langagière du travail : bilan et évolution », *Langage et Société* n°98(4), pp. 17-42.
- BOUTET Josiane, (éd.), 1995, *Paroles au Travail*, Paris, L'Harmattan.
- CHETCUTI Natacha & GRECO Luca (éds.), 2012, *La face cachée du genre. Langage et pouvoir des normes*, Paris, Presses Sorbonne Nouvelle.
- CICOUREL Aaron V., 1981, « Notes on the integration of micro- and macro-levels of analysis », dans K. D. Knorr-Cetina & A. V. Cicourel (eds.), *Advances in Social Theory and Methodology – Toward an Integration of Micro- and Macro- Sociologies*, Boston, London and Henley, Routledge and Kegan Paul, pp. 51-80.
- COOK-GUMPERZ John (ed.), 2006 [1986], *The Social Construction of Literacy*, 2^{de} édition, Cambridge University Press.
- CRENSHAW Kimberlie Williams, 1991, « Mapping the Margins : Intersectionality, Identity Politics and Violence Against Women », *Stanford Law Review* n° 43 (6), pp. 1241-1299.
- DABENE Louise & BILLIEZ Jacqueline, 1984, *Recherche sur la situation sociolinguistique des jeunes issus de l'immigration*. Rapport de recherche pour la Mission Recherche Expérimentation, Centre de Didactique des Langues, Université Stendhal-Grenoble 3.
- DELBREILH Fanny, 2012, « Les notions de speech event et literacy event dans l'ethnographie de la communication et les Literacy Studies », *Langage et Société*, n°139(1), 83-101.
- DEPOILLY Séverine, 2014, *Filles et garçons au lycée pro. Rapport à l'école et rapport de genre*, Rennes, Presses universitaires de Rennes.
- DE SAINT-GEORGES Ingrid, 2004, « Actions, médiations et interactions : une approche multimodale du travail sur un chantier », *Cahiers de linguistique française*, n°26, pp. 321-342.
- DUCHENE Alexandre, 2009, « Formé-e pour servir ! La part langagière de la formation professionnelle dans la nouvelle économie », *Bulletin suisse de linguistique appliquée* n° 90, pp. 125-147.
- DUCHENE Alexandre & HELLER Monica, 2012, « Multilingualism and the new economy », dans M. Martin-Jones, A. Blackledge & A. Creese (eds.), *The Routledge Handbook of Multilingualism*, New York, Routledge, pp. 369-383.
- DUCHENE Alexandre & MOÏSE Claudine (éds.), 2011, *Langage, genre et sexualité*, Québec, Nota Bene.

- ECKERT Penelope & McCONNELL-GINET Sally, 2003, *Language and Gender*, New York, Cambridge University Press.
- FILLIETTAZ Laurent, 2006, « Linguistique appliquée et activités de travail. État des lieux et perspectives dans le champ francophone », *Cahiers de l'Institut de linguistique de Louvain*, n°32(1), pp. 47-71.
- FILLIETTAZ Laurent, (éd.), 2009, *Pratiques langagières et formation professionnelle*, *Bulletin Suisse de Linguistique Appliquée*, n°90.
- FILLIETTAZ Laurent, 2012, « Interactions langagières et apprentissage au travail », dans E. Bourgeois et M. Durand (éds.), *Apprendre au travail*, Paris, PUF, pp. 87-98.
- FILLIETTAZ Laurent & BRONCKART Jean-Paul (éd.), 2005, *L'analyse des actions et des discours en situation de travail. Concepts, méthodes et applications*, Louvain-La-Neuve, Peeters, Coll. Bibliothèque des Cahiers de l'Institut de Linguistique de Louvain.
- FILLIETTAZ Laurent, DE SAINT-GEORGES Ingrid & DUC Barbara, 2008, « Vos mains sont intelligentes ! » : *Interactions en formation professionnelle initiale*, *Cahiers de la section des sciences de l'éducation*, n°117.
- FRAENKEL Béatrice & MBODJ Aïssatou (éds.), 2010, « New Literacy Studies, un courant majeur sur l'écrit », *Langage & Société*, n°133.
- FRANDJI Daniel & VITALE Philippe (dir.), 2008, *Actualité de Basil Bernstein. Savoir, pédagogie et société*, Rennes, PUR.
- GOODY Jack, 2007, *Pouvoirs et savoirs de l'écrit*, Paris, La Dispute.
- GRIGNON C., 1971, *L'ordre des choses, les fonctions sociales de l'enseignement technique*, Paris, Editions de Minuit.
- GRIGNON Claude & PASSERON Jean-Claude, 1989, *Le Savant et le populaire. Misérabilisme et populisme en sociologie et en littérature*, Paris, Le Seuil.
- GROSJEAN François, 1984, « Le bilinguisme : vivre avec deux langues », *Tranel*, n°7, pp. 15-42.
- GROSJEAN Michèle & MONDADA Lorenza (éds.), 2005, *Des négociations au travail*, Lyon, Presses Universitaires de Lyon, ARCI.
- GUMPERZ John J., 1982, *Language and social identity*, New York, Cambridge University Press.
- HAMBYE Philippe, 2015, « Compétences langagières et qualification », Panel au II^{ème} Congrès du Réseau Francophone de Sociolinguistique (RFS), *Hétérogénéité et changements : perspectives sociolinguistiques*, 10-12 juin 2015, Lidilem et Icar, Grenoble 3.
- HEATH Shirley Brice, 1983, *Ways with Words : Language, Life, And Work In Communities And Classroom*, Cambridge, Cambridge University Press.
- HELLER Monica & MARTIN-JONES Marilyn, 2001, *Voices of Authority: Education and Linguistic Difference*. Westport, CT : Ablex.
- HYMES Dell H., 1980, *Language in education: Ethnolinguistic essays*, Washington, D.C., Center for Applied Linguistics.
- HYMES Dell H., 1984, *Vers la compétence de communication*, (F. Mugler, Trans.), Coll. LAL, Paris, Hatier.
- ISAMBERT-JAMATI Viviane, 1985, « Quelques rappels de l'émergence de l'échec scolaire comme "problème social" dans les milieux pédagogiques français », dans E. Plaisance (coord.), *L'échec scolaire*, Paris, Éditions de CNRS, pp. 155-163.
- KERGOAT Prisca, 2014, « Le travail, école et la production des normes de genre. Filles et garçons en apprentissage », *Nouvelles questions féministes*, vol. 33, n°1, pp.16-34.
- KERGOAT Prisca (coord.), 2016, *Du bien-être au sens de l'expérience des élèves et des enseignant.e.s de lycée professionnel*, *Net.Doc* n° 162, juillet 2016.

- KERGOAT Prisca & CAPDEVIELLE-MOUGNIBAS Valérie, 2013, « Les formations par apprentissage : un domaine de recherche à développer », *Revue française de pédagogie*, n°183(2), pp. 5-13.
- KERGOAT Prisca, CAPDEVIELLE-MOUGNIBAS Valérie, COURTINAT-CAMPS Amélie, JARTY Julie & SACCOMANN Benjamin, 2017, « Filles et garçons de lycée professionnel. Diversité et complexité des expériences de vie et de formation », *Education et Formations*, n°93, pp. 7-24.
- LABOV William, 1978, *Le parler ordinaire. La langue dans les ghettos noirs des États-Unis*, Paris, Éditions de Minuit.
- LAHIRE Bernard, 1995, *Tableaux de familles*, Hautes Etudes, Seuil.
- LAHIRE Bernard, 2008, *La raison scolaire. École et pratiques d'écriture, entre savoir et pouvoir*, Rennes, Presses universitaires de Rennes.
- LALLIER Christian, 2009, *Pour une anthropologie filmée des interactions sociales*, Archives contemporaines.
- LAMBERT Patricia, 2005, *Les répertoires plurilectaux de jeunes filles d'un lycée professionnel. Une approche sociolinguistique ethnographique*, Thèse de doctorat, université Stendhal Grenoble 3.
- LAMBERT Patricia, 2009, « (Dé)construction de clôtures identitaires dans un espace scolaire : un regard sociolinguistique impliqué », *Lidil* n°39, pp. 43-56.
- LAMBERT Patricia, 2014, *Sociolinguistique et éducation. Une approche ethnographique*, mémoire d'Habilitation à Diriger des Recherches, université Stendhal Grenoble 3.
- LAPARRA Marceline & MARGOLINAS Claire, 2016, *Les premiers apprentissages scolaires à la loupe. Approches anthropologiques et didactiques*, De Boeck.
- LAURENS Sylvain & MISCHI Julian, 2011, « Saisir la reproduction sociale « par en bas » : notes autour d'un classique et de son actualité », postface à la traduction en français de P. Willis, *L'école des ouvriers. Comment les enfants d'ouvriers obtiennent des boulots d'ouvriers*, Marseille, Agone, pp. 385-421.
- MAILLARD Fabienne, 2007, « Vingt ans de politique des diplômés : un mouvement constant de réforme », *Education et Formations*, n°75, pp. 27-36.
- MAILLARD Fabienne, 2015, *La fabrique des diplômés*, Lormont, Le Bord de l'eau, coll. « 3e culture ».
- MARTINEZ PEREZ Christian, 2011, *Apprendre et Appartenir. La socialisation ouvrière à l'aune des apprentissages professionnels, sociologie comparée des ateliers de construction métallique et d'une grande entreprise d'aéronautique*, Thèse de doctorat, Université Paris VIII, Vincennes-Saint Denis.
- MONDADA Lorenza, 2002, « Interactions et pratiques professionnelles: un regard issu des studies of work », *Studies in Communication Sciences*, 2(2), pp. 47-82.
- MONDADA L., 2007, « Enjeux des corpus d'oral en interaction : re-temporaliser et re-situer le langage », *Langage et société*, n° 121-122, pp. 143-160.
- MONDADA Lorenza, 2008, « Production du savoir et interactions multimodales. Une étude de la modélisation spatiale comme activité pratique située et incarnée », *Revue d'anthropologie des connaissances*, n° 2(2), pp. 219-266.
- MONDADA Lorenza & NUSSBAUM Luci (éds.), 2012, *Interactions cosmopolites : l'organisation de la participation plurilingue*, Limoges, Lambert Lucas.
- MOREAU Gilles, 2013, « Socio-histoire d'une non mixité : le certificat d'aptitudes professionnelle (France) », *Lives Working Paper*, n° 20.02, pp. 2-19.
- MOURLHON DALLIES Florence, 2008, *Enseigner une langue à des fins professionnelles*, Paris, Didier.

- NONNON Elisabeth, 2016, « 40 ans de discours sur l'enseignement de l'oral : la didactique face à ses questions », dans *Pratiques*, n°169-170, mis en ligne le 30 juin 2016, consulté le 02 février 2017. URL : <http://pratiques.revues.org/3115>
- OLIVIER DE SARDAN Jean-Pierre, 1993, « Le développement local comme champ politique local », *Bulletin de l'APAD* n°6, pp. 11-18.
- PALHETA Ugo, 2011, « Le collège divise. Appartenance de classe, trajectoires scolaires et enseignement professionnel », *Sociologie* n° 2(4), pp. 363-386.
- PALHETA Ugo, 2012, *La domination scolaire. Sociologie de l'enseignement professionnel et de son public*, Paris, Presses Universitaires de France.
- PELPEL Patrice, & TROGER Vincent, 1993, *Histoire de l'enseignement technique*, Paris, Hachette.
- PERRET Jean-François, & PERRET-CLERMONT Anne-Nelly, 2004, *Apprendre un métier dans un contexte de mutations technologiques*, Paris, L'Harmattan.
- ROCHEX Jean-Yves, 2013, « Pour un usage non-dualiste des concepts vygotskiens, entre questionnements psychologiques et sociologiques », dans J.-P. Bernié et M. Brossard (dirs.), *Vygotski et l'école. Apports et limites d'un modèle théorique pour penser l'éducation et la formation*, Bordeaux, Presses Universitaires de Bordeaux, pp. 263-272.
- ROCHEX Jean-Yves & CRINON Jacques (éds.), 2011, *La construction des inégalités scolaires. Au cœur des pratiques et des dispositifs d'enseignement*, Rennes, Presses Universitaires de Rennes.
- ROCKWELL Elsie, 2009, Note de lecture « Lahire Bernard. La raison scolaire. École et pratiques d'écriture, entre savoir et pouvoir », *Revue française de pédagogie* n°166, 136-138.
- STROOBANTS Marcelle, 2007, « La fabrication des compétences, un processus piloté par l'aval ? », *Formation Emploi*, n°99, pp. 89-94.
- TANGUY Lucie, 2000, Note de synthèse « Histoire et sociologie de l'enseignement technique et professionnel en France : un siècle en perspective », *Revue française de pédagogie*, volume 131, « Les formations professionnelles entre l'École et l'Entreprise », pp. 97-127.
- TERRAIL Jean-Pierre, 2009, *De l'oralité. Essai sur l'égalité des intelligences*, Paris, La Dispute.
- TRAVERSO Véronique, 2007, « Pratiques communicatives en situation : objets et méthodes de l'analyse d'interaction », *Recherches en soins infirmiers*, n°89, pp. 21-33
- VEILLARD Laurent, 2017, *La formation professionnelle initiale. Apprendre dans l'alternance entre différents contextes*, Rennes, Presses Universitaires de Rennes.
- VEILLARD Laurent, & LAMBERT Patricia, 2015, « Analyse comparée des processus didactiques dans trois contextes d'apprentissage en lycée professionnel », dans F. Chnane-Davin & J.-P. Cucq (éds.), *Approche comparative des savoirs et des compétences en didactiques*, Paris, Editions Riveneuve, pp. 277-298.
- WILLIS Paul, 2011 [1977], *L'école des ouvriers. Comment les enfants d'ouvriers obtiennent des boulots d'ouvriers*, Marseille, Agone, coll. « L'ordre des choses ».
- WILLIS Paul, 1978, « L'école des ouvriers », *Actes de La Recherche en Sciences Sociales* n° 24, 50-61.

Annexe 1

CAP MVA

NOM :

Date : ... / ... / ...

CLASSE :

Groupe :



TP Échange courroie distribution (moteur TU)

On donne :

- un véhicule dont la courroie de distribution est à échanger.
- le matériel de protection du véhicule.
- l'outillage nécessaire à la tâche demandée.
- un dossier réponse.

On demande :

- de procéder à l'échange de la courroie de distribution.
- de répondre aux questions du document réponse.

On évalue :

- l'intervention sur 20 points

Compétence	Indicateurs de performances	Niveau d'acquisition	Barème
C211	Le document réponse est complété sans erreur. Les explications sont claires et exprimées dans un langage technique.		/5
C311	La courroie est échangée. Les réglages sont effectués		/13
C215	Le poste de travail et les outils sont nettoyés et rangés.		/2
			/20

- le savoir être

Assiduité, présence sur le poste de travail.	/-3
Comportement par rapport à l'entourage.	/-3
Esprit d'initiative, volonté de bien faire.	/-3

Note finale	/20
-------------	------------

Niveau d'acquisition	signification
A	Compétence réalisée en autonomie total : entre 3/4 et 4/4
B	Compétence réalisée en autonomie partielle : entre 3/4 et 2/4
C	Compétence réalisée partiellement : entre 2/4 et 1/4
D	Compétence non réalisée : entre 0/4 et 1/4

FICHE REPONSE

Q.1 Préparez le poste de travail et le véhicule pour pouvoir déposer la courroie de distribution.

Consultez la revue technique, le document ressources et recherchez la méthode de travail pour déposer la courroie de distribution

APPEL PROF Vous montrerez la zone ou se trouve la courroie de distribution et vous exposerez la méthode que vous allez suivre pour la déposer.

Q.2 Déposez les bougies d'allumage, le carter de distribution et piguez la distribution.

Roue dentée d'arbre à cames	Galet tendeur de courroie de distribution	Poulie de vilebrequin
Pompe à eau	Courroie de distribution	Roue dentée de vilebrequin

APPEL PROF Vous ferez contrôler le pigeage de la distribution. Vous montrerez et nummerez chaque pièce constituant le système.

Q.3 Déposez les éléments du système de distribution.

Recherche tous les couples de serrage des éléments/liasons dont vous avez besoin pour réaliser l'intervention.

ELEMENTS/LIAISONS	COUPLE DE SERRAGE

APPEL PROF Vous ferez contrôler votre tableau

Vous ferez contrôler la dépose des éléments et vous exposerez la méthode que vous allez suivre pour les reposer.

Q.4 Reposez les éléments de la distribution.

APPEL PROF Vous ferez contrôler votre travail Vous préciserez la méthode utilisée pour régler la tension de la courroie de distribution.

Q.5 Réglez le jeu aux soupapes.

Jeu à l'admission :

Jeu à l'échappement :

Tableau de réglage

SOUPE D'ECHAPEMENT EN PLEINE OUVERTURE CYLINDRE N°	REGLAGE SOUPE ADMISSION CYLINDRE N°	REGLAGE SOUPE ECHAPEMENT CYLINDRE N°
1	3	4
2	1	3
3	4	2
4	2	1

APPEL PROF Vous ferez contrôler votre travail

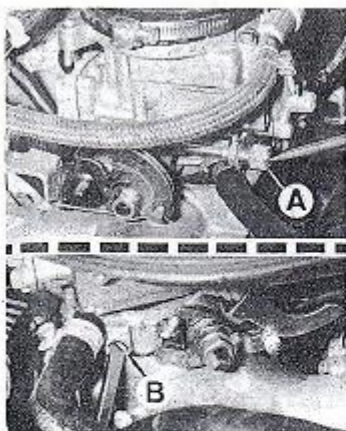
Q.6 Reposez le couvre culasse, les bougies et préparez le véhicule au démarrage du moteur.

APPEL PROF Vous ferez contrôler votre travail et avec votre professeur vous démarrerez le moteur pour contrôlez la qualité de votre intervention.

Q.7 Rangez et nettoyez l'outillage et le poste de travail.

Annexe 2

- MOTEUR -

CITROEN
AX RTA

Réglage du ralenti et de la richesse
A. Vis de butée de papillon - B. Vis de richesse

Réglage du régime

Régler le régime de ralenti en agissant sur la vis butée papillon (A) de façon à obtenir la valeur prescrite.

Réglage de la richesse

Ce réglage ne peut être effectué que si l'on dispose de l'outillage nécessaire. Toutefois, à titre de dépannage, il est possible d'opérer

sans ce matériel (voir paragraphe ci-dessous).

Sans analyseur

Le régime de ralenti étant réglé à la valeur prescrite :

- Déposer le capuchon d'inviolabilité de la vis de richesse et en agissant sur celle-ci, chercher le régime maximum.
- Ramener le régime de ralenti à la valeur prescrite à l'aide de la vis butée (A) et reprendre le réglage jusqu'à équilibre.
- Baisser le régime de 50 tr/min.
- Replacer le capuchon d'inviolabilité.

Avec analyseur

Le régime de ralenti étant réglé à la valeur prescrite :

- Déposer le capuchon d'inviolabilité de la vis de richesse (B) et agir sur celle-ci afin d'obtenir la teneur en CO prescrite.
- Retoucher le réglage du régime de ralenti à l'aide de la vis butée (A) si nécessaire.
- Répéter ces deux opérations jusqu'à obtenir satisfaction des valeurs (régime et % CO).

l'autre (\varnothing 6 mm) sur le volant-moteur, à travers le bloc-cylindres (voir figure).

- Desserrer l'écrou de serrage du tendeur et libérer la courroie de distribution.
- Dégager la courroie des poulies et la déposer sans la plier.

Repose de la courroie de distribution

- Positionner convenablement l'arbre à cames en mettant en place la pige à travers le pignon d'arbre à cames.
- Contrôler le bon fonctionnement du vilebrequin en mettant en place la pige (voir figure).
- Mettre en place la courroie en partant du pignon de vilebrequin, brin bien tendu, sur le pignon d'arbre à cames puis le dos contre le galet tendeur et enfin sur le pignon de pompe à eau.
- Desserrer le contre-écrou de la commande de l'excentrique et agir à l'aide du levier 4507 TJ et d'un poids de 1,5 kg pour tendre la courroie (couple de 0,15 m.kg).
- Serrer le tendeur de courroie.
- Déposer les piges.
- Tourner le moteur de 2 tours par la vis de poulie de vilebrequin pour mettre le cylindre n° 1 au PMH (repère sur volant face au 0 de la

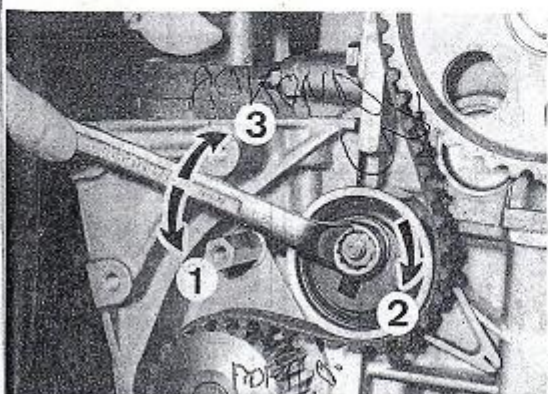
TRAVAUX NE NÉCESSITANT PAS LA DÉPOSE DU MOTEUR

DISTRIBUTION

Dépose de la courroie de distribution

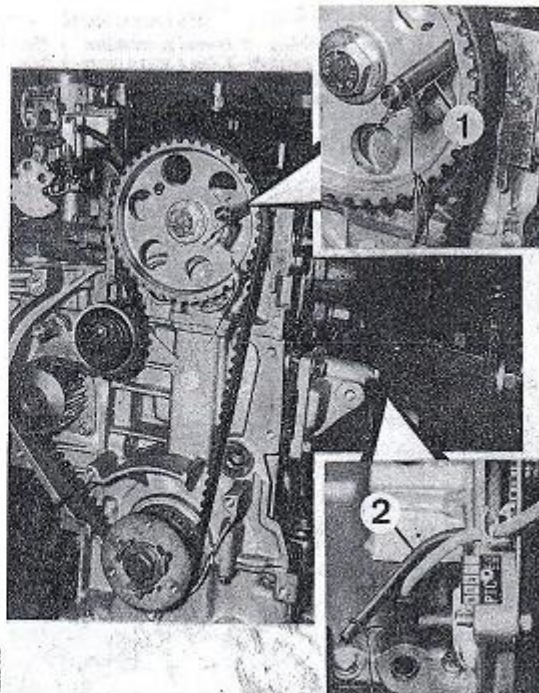
La dépose de la courroie de distribution est nécessaire pour pouvoir effectuer les opérations suivantes : la dépose et la repose de la bulasse, de la pompe à eau, du joint à lèvres de vilebrequin.

- Détendre la courroie d'alternateur et la déposer.
- Déposer les carters de courroie de distribution.
- Déposer le protecteur latéral dans le passage d'aile.
- Tourner le moteur par la vis de poulie de vilebrequin de façon à amener en position de pigeage ; utiliser deux piges en acier de \varnothing 6 mm et 10 mm (outils 1507 TA et TB).
- Placer une pige (\varnothing 10 mm) à travers le pignon d'arbre à cames et



Libération du tendeur de courroie

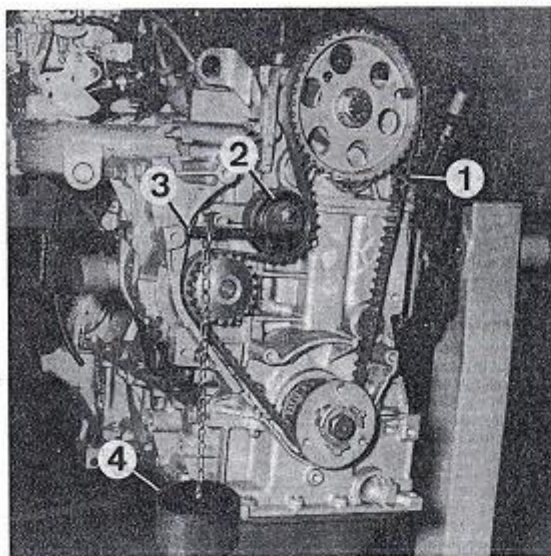
1. Desserrage du tendeur - 2. Libération de la courroie - 3. Serrage du tendeur



Calage de la distribution

1. Mise en place de la pige de calage d'arbre à cames - 2. Mise en place de la pige de calage de vilebrequin

- MOTEUR -

**Réglage de tension de la courroie de distribution**

1. Courroie - 2. Tendeur - 3. Outil de basculement du tendeur - 4. Poids de réglage

plaquette d'avance) et contrôler la position de l'arbre à cames.

- Reposer les carters de courroie de distribution.
- Poser la courroie d'alternateur.
- Régler la tension (voir page 46).



Pose des vis de carter de distribution, les vis sont épaulées

1. Carter - 2. Vis épaulée

CULASSE**Dépose de la culasse**

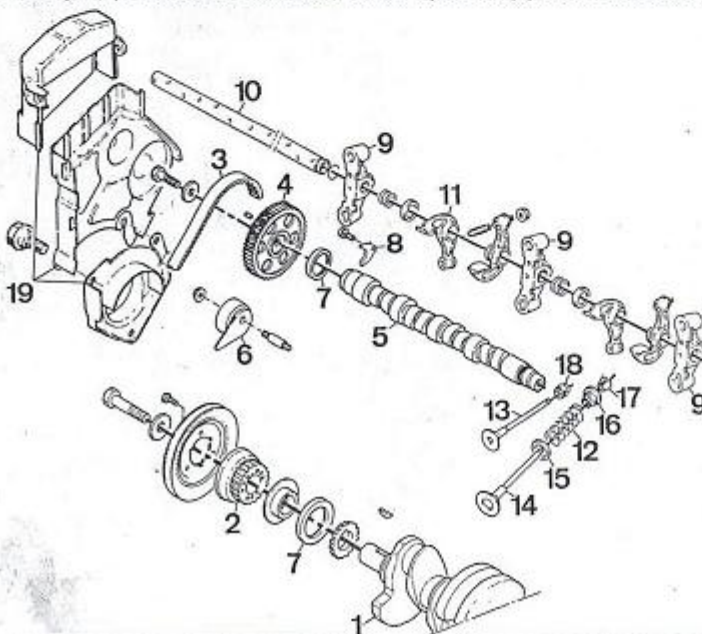
- Déposer la courroie de distribution (voir opérations précédentes).
- Vidanger le circuit de refroidissement (voir page 25).
- Déposer le filtre à air et ses tuyauteries.
- Désaccoupler les câbles d'accélérateur et de volet de départ du carburateur.

- Débrancher les durits de réchauffage de carburateur.
- Débrancher les tubes d'alimentation du carburateur et de la pompe à essence.
- Déposer les vis supports de la jauge à huile.
- Débrancher le faisceau d'allumage, les connecteurs sur l'allumeur et la bobine, les connexions du thermostat d'eau et de détecteur de PMH.
- Désaccoupler le tube d'échappement du collecteur.
- Débrancher la durit supérieure de radiateur.
- Déposer le couvre-culasse, les entretoises et le déflecteur couvre-culbuteur.
- Desserrer progressivement les vis de culasse et les déposer.
- Déposer la rampe de culbuteurs.
- Placer des leviers sur deux des passages de vis de culasse.
- Basculer la culasse pour la décoller et la déposer.
- Décoller le joint de culasse en évitant de déplacer les chemises.
- Poser les brides d'arrêt de chemises (outils B.1132 T A1) avec des vis M 10 x 150 de 40 mm de longueur.

4

DISTRIBUTION

1. Vilebrequin - 2. Pignon de vilebrequin - 3. Courroie de distribution - 4. Pignon d'arbre à cames - 5. Arbre à cames - 6. Tendeur de courroie - 7. Bague d'étanchéité - 8. Cale d'arbre à cames - 9. Palier d'axe de culbuteur - 10. Axe de culbuteur - 11. Culbuteur - 12. Ressort de soupape - 13. Soupape d'échappement - 14. Soupape d'admission - 15. Coupelle d'appui du ressort - 16. Coupelle supérieure de ressort - 17. Clavettes - 18. Joint de queue de soupape - 19. Carters de distribution

**Repose de la culasse**

- Nettoyer les plans de joint avec un produit décapant (par exemple Magnus « Magstrip » ou Décaploc 88).
- Ne jamais gratter les plans de joint des pièces en aluminium.
- Déposer les brides de maintien des chemises.
- Nettoyer les filetages dans le bloc-cylindres avec un taraud de 10 x 150.
- Contrôler le dépassement des chemises (voir figure).
- Contrôler la présence des centreurs.
- Mettre en place le joint de culasse, inscriptions côté culasse, à sec.
- Contrôler le pigeage du vilebrequin et de la culasse.
- Mettre la culasse en place.
- Poser la rampe de culbuteurs en vérifiant que les centreurs de palier se positionnent correctement.

GLOTTOPOL

Revue de sociolinguistique en ligne

Comité de rédaction : Michaël Abecassis, Salih Akin, Sophie Babault, Claude Caitucoli, Véronique Castellotti, Régine Delamotte-Legrand, Robert Fournier, Stéphanie Galligani, Emmanuelle Huver, Normand Labrie, Foued Laroussi, Benoit Leblanc, Fabienne Leconte, Gudrun Ledegen, Danièle Moore, Clara Mortamet, Alioune Ndao, Isabelle Pierozak, Gisèle Prignitz.

Conseiller scientifique : Jean-Baptiste Marcellesi.

Rédactrice en chef : Clara Mortamet.

Comité scientifique : Claudine Bavoux, Michel Beniamino, Jacqueline Billiez, Philippe Blanchet, Pierre Bouchard, Ahmed Boukous, Pierre Dumont, Jean-Michel Eloy, Françoise Gadet, Marie-Christine Hazaël-Massieux, Monica Heller, Caroline Juillard, Jean-Marie Klinkenberg, Jean Le Du, Marinette Matthey, Jacques Maurais, Marie-Louise Moreau, Robert Nicolai, Lambert Félix Prudent, Ambroise Queffélec, Didier de Robillard, Paul Siblot, Claude Truchot, Daniel Véronique.

Comité de lecture pour ce numéro : Mickaël Abecassis, Salih Akin, Josiane Boutet, Régine Delamotte, Marie-Laure Elalouf, Robert Fournier, Médéric Gasquet-Cyrus, Luca Greco, Emmanuelle Huver, Caroline Juillard, Malory Leclère, Fabienne Leconte, Gudrun Ledegen, Catherine Miller, Muriel Molinié, Marie-Louise Moreau, Isabelle Pierozak, Rada Tirvassen, Véronique Traverso, Cyril Trimaille, Sylvie Wharton.

Laboratoire Dylis – Université de Rouen
<http://glottopol.univ-rouen.fr>

ISSN : 1769-7425