



HAL
open science

Traces et parcours : un test d'interprétation sous contraintes

Maryvonne Holzem

► **To cite this version:**

Maryvonne Holzem. Traces et parcours : un test d'interprétation sous contraintes. Driss Abladi, Samir Badir, Dominique Ducard. Documents, textes, œuvres : perspectives sémiotiques., Presses Universitaires de Rennes, p. 113-128., 2014, Collection Rivages linguistiques, 9782753534926. halshs-02357700

HAL Id: halshs-02357700

<https://shs.hal.science/halshs-02357700>

Submitted on 15 Jan 2024

HAL is a multi-disciplinary open access archive for the deposit and dissemination of scientific research documents, whether they are published or not. The documents may come from teaching and research institutions in France or abroad, or from public or private research centers.

L'archive ouverte pluridisciplinaire **HAL**, est destinée au dépôt et à la diffusion de documents scientifiques de niveau recherche, publiés ou non, émanant des établissements d'enseignement et de recherche français ou étrangers, des laboratoires publics ou privés.

TRACES ET PARCOURS : UN TEST D'INTERPRÉTATION SOUS CONTRAINTES

Maryvonne HOLZEM¹

INTRODUCTION

Dans la lignée du texte de Pierre Beust (Instrumenter l'interprétation en veille documentaire) avec lequel nous partageons une même démarche de construction d'un environnement d'aide à l'interprétation, cet article présente une expérimentation en cours d'analyse visant à donner à un utilisateur « toutes les cartes en mains » pour l'aider dans son interprétation en navigation intertextuelle dans une base de données en droit des transports (base de l'IDIT – Institut du Droit International du Transport avec lequel nous collaborons depuis plusieurs années). La voie anthropocentrée que nous choisissons (au sein de notre Groupe v – pour Nouveaux Usages : groupe de recherche auto-dénoté Indisciplinaire²) a pour principe fondateur : « [dans un système anthropocentré] l'homme n'est plus en charge d'entrer dans un monde informatique quasi-autosuffisant mais c'est à la machine de se construire autour des besoins de l'utilisateur pour mieux l'assister » (Thlivitis 1998). C'est dans cette optique que les artefacts techniques peuvent être pensés comme des prothèses qui offrent de nouveaux supports d'inscription (Havelange *et al.* 2003) et donc de nouvelles modalités d'interactions des sujets avec leur environnement numérique. Par le biais de ces traces volontairement (recueil de notes sous forme d'un bloc-notes personnalisé) ou involontairement laissées (parcours, temps passé sur chaque texte, etc.) nous ne cherchons pas à modéliser un comportement pour faire de la prédiction, mais à disposer d'outils de description et d'analyse de la navigation intertextuelle en situation réelle. L'interprétation aidée d'une machine a pour objectif de produire dans

1. Je tiens à remercier, tout particulièrement, mon collègue Jacques Labiche pour sa relecture attentive et ses suggestions pertinentes ainsi que Dominique Cellier pour son aide au traitement statistique des données.
2. Notre indisciplinisme est plurielle : elle est née en réaction aux replis disciplinaires que l'on constate aujourd'hui plus encore dans les orientations et méthodes de management de la recherche universitaire. Nous militons pour un non-réductionnisme de la complexité et une valeur ajoutée de l'échange interdisciplinaire dans les questions d'interprétation au sein des sciences de la culture. La liste, non exhaustive, des membres de ce groupe est : Jacques Labiche, Pierre Beust, Maryvonne Holzem, Serge Mauger, Stéphane Ferrari, Youssouf Saidali, Fabrice Maurel, Jean-Philippe Kotowicz, Eric Trupin, Nathalie Baudouin, Denis Jacquet...

l'interaction des traces qui vont participer aux interprétations du ou des utilisateurs. Nous suivons ici l'idée de Dionisi et Labiche qui consiste à caractériser des « processus logiciels » impliqués dans des « processus expérimentiels », eux-mêmes impliquant des « processus cognitifs » (Dionisi et Labiche 2006).

UN TEST D'INTERPRÉTATION VOLONTAIREMENT SOUS CONTRAINTES

Nous avons, par le biais d'un test mené auprès d'un panel de cinq étudiants, volontairement contraint les conditions d'interprétation afin de mieux comprendre leur agir interprétatif en fonction des conditions que nous avons nous-mêmes créées. Notre objectif s'inscrit dans la suite de celui énoncé par François Rastier « n'énoncer aucune interprétation, mais rechercher les conditions de l'interprétation pour discerner dans les parcours interprétatifs des règles d'assignation du sens » (Rastier, 1997).

Nos intentions et notre recueil de données :

1. Un groupe d'étudiants de même niveau interroge la base de l'IDIT en temps limité pour analyser un cas pratique
 - Nous avons réuni des étudiants d'une même filière (droit des entreprises) à un même niveau d'étude (fin de master première année) et se proposant d'intégrer le master 2 en droit des transports.
 - Nous avons ainsi supposé qu'une navigation sur une base de données en droit des transports et que la lecture des documents relatifs à la jurisprudence allait les intéresser.
2. Nous avons demandé à un juriste spécialiste de la base de l'IDIT de rédiger un cas pratique inédit et volontairement expurgé dans sa formulation de toute information donnant des clés d'interrogation dans la base :

« Un transporteur hollandais a été affrété par un commissionnaire de transport français pour un transport routier entre la France et la Belgique. Non payé du prix du transport par le commissionnaire en liquidation judiciaire, le transporteur interroge la base de l'Idit pour savoir s'il est possible d'envisager sérieusement une action contre l'expéditeur français devant un juge français. **Vous êtes le transporteur, comment procédez-vous ?** »

Vous rédigerez à partir des notes prises dans votre bloc-notes un argumentaire basé sur les fiches de jurisprudence de la base de l'Idit.

Cas pratique inédit posé aux étudiants

- Nous avons remplacé la formulation initialement proposée par le juriste : « savoir si une **action directe en paiement** est envisageable en France contre l'expéditeur français » par : « savoir s'il est possible d'envisager sérieusement **une action contre l'expéditeur français** ». En effet, « *Action en* » ou « *Action directe en* » signifie en droit « *action contre un X* » (exemple *action en garantie = action contre un garant*) selon (Lerat, 2007). Nous voulions ainsi laisser libre cours à leur interprétation du sujet posé. Il est intéressant de noter que pour trois des cinq étudiants³ ayant réellement répondu à nos consignes, ce terme est apparu en cours de navigation (dans la 2^e requête d'interrogation de Ma et Me et dans la 4^e requête de A). Autrement dit, c'est bien la lecture des premières fiches qui a orienté leur parcours interprétatif.
3. Nous leur avons demandé de sélectionner puis de lire un corpus de fiches, de matérialiser leurs prises de notes par le surlignage des passages jugés intéressants et enfin d'enrichir un bloc-notes mis à leur disposition.
 - C'est là qu'intervient une des spécificités de la plate-forme anthropocentrée à laquelle nous œuvrons, celle de s'appuyer sur des traitements sémantiques les plus subjectifs possibles tant du point de vue des ressources collectées que du point de vue des résultats opératoires. Nous appréhendons les utilisateurs avant tout comme humains cognitifs et donc particuliers, capables lors de sessions de travail de mémoriser, raisonner, mais surtout, d'imaginer, concevoir de nouveaux parcours interprétatifs dans les documents qu'ils lisent et enrichissent au sein de leur sphère d'activité. À l'instar des travaux de Mille *et al.* (2006) qui initient une méthodologie de la trace informatique n'ayant pas pour fonction d'assister, mais de faciliter l'interprétation d'un utilisateur en « lui permettant de se voir agir », nous défendons ici l'idée d'une trace active et volontairement assumée par les utilisateurs. Cette conception centrée utilisateur transforme la trace (les clics de souris lors d'une navigation dans une base de données), en « inscription de l'expérience vécue » et « les modèles d'interprétation dynamiques et plastiques en inter-action avec l'utilisateur générateur conscient de ces traces ». Nous approfondirons ci-dessous notre appréhension de la trace, signalons simplement ici que sur un total de 2016 résultats affichés, 54 fiches ont été consultées (dont 51 différentes) et 34 ont donné matière à une prise de notes.

3. Sur les 5 personnes testées 3 (Ma-A-Me) ont réellement répondu à nos attentes au sens où elles ont donné les termes de leurs requêtes et les documents consultés et ceux pris en notes / au sujet posé. L'étudiant B a organisé sa prise de notes à partir de l'exemple donné en tutoriel (donc 7 fiches relatives à un cas de transport de matière dangereuse n'ayant rien à voir avec le cas à traiter). Quant à l'étudiant G, sa méconnaissance de l'informatique en général a largement altéré son travail sur la base de données de l'Idit : 5 fiches seulement consultées dont 2 sont identiques et pas de prise de notes à partir de ces dernières.

4. Dès qu'ils ont estimé avoir suffisamment de notes pour répondre à la question posée, ils ont eu à rédiger un argumentaire de type jurisprudentiel (analyse du cas présent en fonction des précédents sur des sujets connexes).

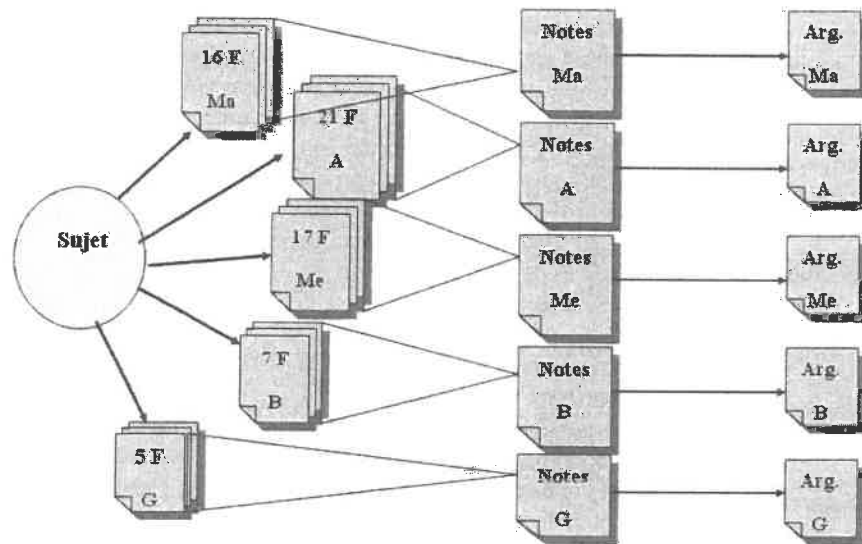


Figure 1 : Schéma d'ensemble du corpus recueilli : fiches consultées, prise de notes, argumentaire à partir de la prise de notes. Pour les individus A, Ma et Me : 2016 résultats affichés, 54 fiches consultées (dont 5 redondantes et 2 communes à 2 étudiants), 34 fiches prises en notes (dont 3 identiques)

L'ensemble des fiches consultées, les requêtes d'interrogations, le nombre de réponses obtenues ainsi que les prises de notes ont été capturés dans un bloc-notes qui nous a été envoyé à l'issue du test. Un questionnaire a également permis de recueillir leurs impressions « à chaud » sur le travail accompli.

ANALYSE DE NOS PREMIERS RÉSULTATS

Notre première remarque concerne la très grande variabilité des fiches consultées (notons qu'il y a plus de 20000 fiches aujourd'hui dans la base en ce qui concerne la jurisprudence) pour un même cas étudié, par un groupe d'utilisateurs assez homogène : seulement 3 fiches sont communes à au moins deux d'entre eux (1 une entre A et Ma, 1 entre Ma et Me et 1 entre A et Me). Ceci traduit, s'il en était encore besoin pour qui

cherche à observer les comportements humains, l'immense multiplicité des paramètres non reproductibles qui fait la part propre des activités humaines : domaine des Sciences de la culture comme produit des constructions interprétatives (Rastier 2001). Si nous avons refait l'expérience ultérieurement avec les mêmes individus, les parcours auraient été tout aussi multiples au niveau du groupe que différents au niveau individuel. Seules des interactions entre une machine et un individu dépourvu de créativité, d'imagination, de sérendipité, réduit à des compétences cognitives computationnelles, privé de « je », pourraient être objectivement reproductibles à l'identique.

Notons que notre échantillon très restreint ne se prêtait guère à une approche statistique quantitative telle que définie par (Pincemin 2012). Nous n'avons pas non plus de corpus de référence pour contraster à notre échantillon d'étude, ce qui est peut sembler contraire aux principes même de la sémantique différentielle. Le but très modeste que nous poursuivons ici est de prendre particulièrement en compte la dynamique de l'expérience en train de se faire pour mieux comprendre ce que pourrait être un système d'aide à l'interprétation qui ne se substitue ni à l'utilisateur ni au texte. Nous avons eu recours au logiciel de textométrie *Lexico 3* (A Salem : laboratoire Syled CLA2T) pour nous aider dans nos premières investigations. Le traitement statistique des données a été réalisé avec le langage R et son environnement pour le calcul statistique [<http://www.R-project.org>]. Nous livrons ci-dessous quelques résultats ayant retenu notre attention.

L'accroissement du vocabulaire dans le fil de la prise en notes

En ce qui concerne l'accroissement du vocabulaire (apparition de nouvelles occurrences ou formes graphiques dans *Lexico 3*) lors de la prise de notes, notons une différence assez sensible entre A et Ma pour lesquels la progression du vocabulaire est continue et Me pour lequel la progression stagne aux alentours de la 1400^e occurrence. Après examen des notes prises par Me, nous expliquons cette stagnation par le nombre important de redondances dans les notes. En fait Me est celui qui a généré le moins de réponses de la base à partir d'une recherche très ciblée faite d'opérateurs booléens, mais c'est également celui qui a capturé le plus d'occurrences, surtout dès la première interrogation.

- Accroissement du vocabulaire (colonne de gauche) : en abscisse position dans le corpus total « prise de notes », en ordonnées le nombre de formes différentes.
- « Diagramme de Pareto (colonne de droite) : sur l'axe vertical, gradué selon une échelle logarithmique, on lit la fréquence de répétition F ; sur l'axe horizontal, gradué de la même manière, on trouve, pour chaque fréquence F comprise entre 1 et F_{max} , le nombre des formes répétées au moins F fois dans le corpus. » source (Lebart et Salem, 1994, p. 51)

Pour préciser cette analyse, nous avons partitionné le corpus prise de notes (grâce à *Lexico 3*) à partir du nombre de requêtes effectuées par chacun (9 pour A ; 6 pour Ma et 10 pour Me) nous avons alors pu constater (voir figures 2 et 3 ci-dessous) que le nombre d'occurrences prise en notes est sensiblement inversement proportionnel au nombre de

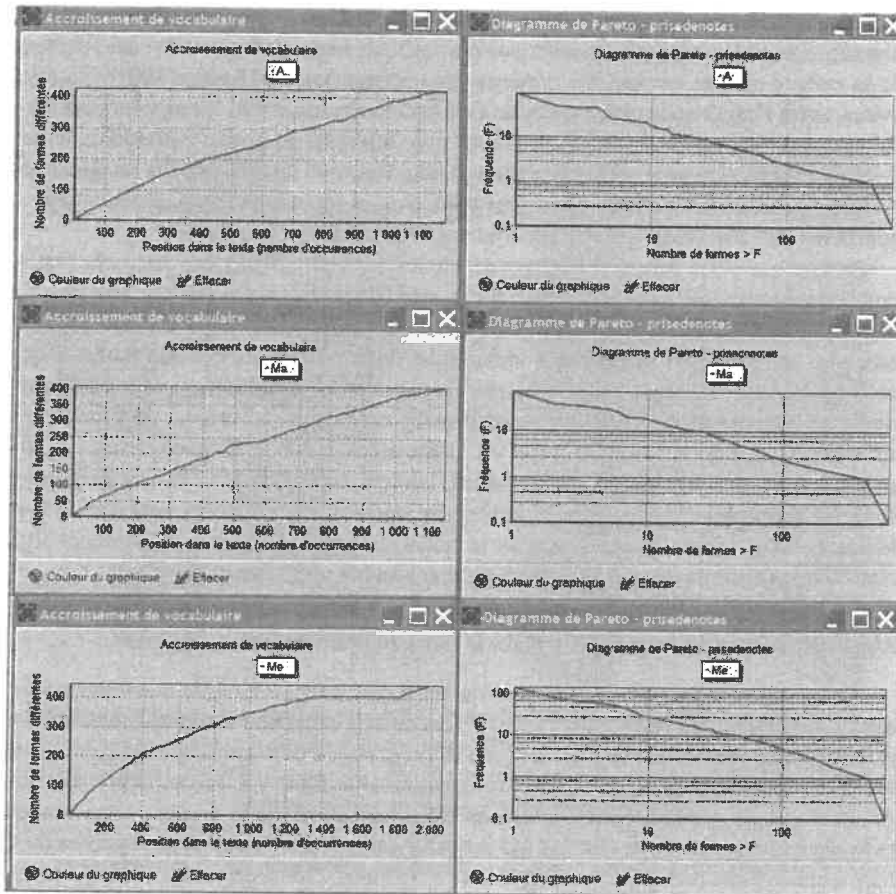


Figure 2: Accroissement du vocabulaire et diagramme de Pareto au fur et à mesure de la navigation dans la zone prise de notes (Lexico 3)

réponses de la base. Seul Me qui a utilisé des suites d'unitermes combinés à l'opérateur « ET » dès sa première équation de recherche a obtenu un nombre de réponses (8) nettement inférieurs aux deux autres Ma (311) et A (189). Score qui se confirmera par la suite Me (134 réponses au total) Ma (585) et A (1324). Il nous a cependant été impossible d'avoir accès ni aux thèmes ni aux fiches discriminées, les étudiants ne nous les ayant pas communiqués et la base en évolution permanente ne nous a pas permis de refaire ces parcours. Ces données auraient pu nous permettre de comprendre les thèmes ayant guidé leurs choix.

Suivi du parcours en navigation intertextuelle

Après avoir ainsi contraint, en la délimitant, la situation d'interprétation, nous tentons de comprendre, en le retraçant, le parcours interprétatif de nos utilisateurs en navigation intertextuelle. Nous reprenons ici le point de vue développé par François Rastier lorsqu'il conseille de réinsérer les systèmes de représentations sémantiques « dans une perspective praxéologique qui convienne aux textes et permette de les relier aux pratiques où ils sont produits et interprétés » (Rastier, 2001).

Nous présentons ici deux séries de tableaux réalisés avec le logiciel de statistique R. Dans la première série les quatre tableaux ci-dessous, l'analyse des navigations des trois étudiants montre, qu'à une exception près, les fiches consultées provenaient de requêtes plutôt ciblées n'ayant pas généré beaucoup de réponses.

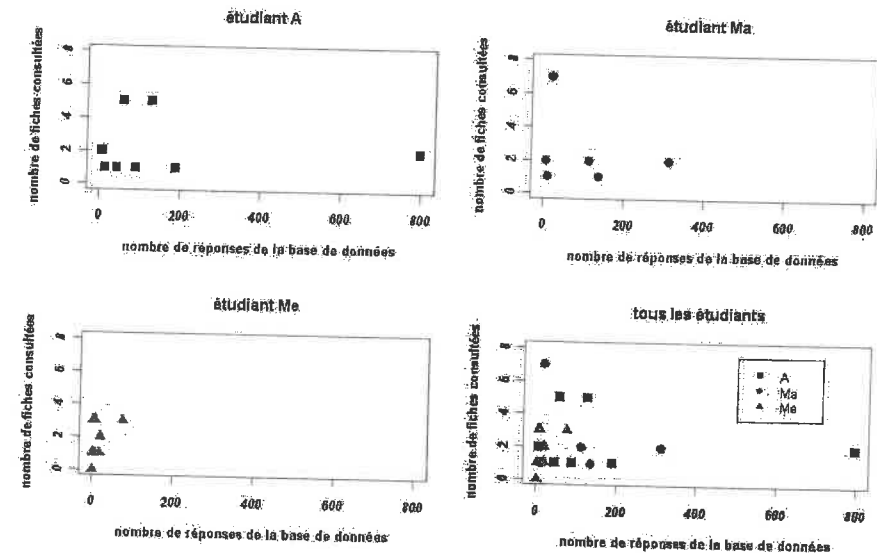


Figure 3: Nombre de réponses de la base et fiches consultées par chacun et par tous

Les trois tableaux ci-dessous (figure 4) offrent pour chaque étudiant, une représentation réalisée à l'échelle logarithmique sur l'axe des abscisses : l'ordre des réponses renvoyées par la base en fonction de l'ordre des interrogations effectuées. Cette représentation du parcours des trois étudiants, nous montre que l'ordre d'apparition des fiches a été déterminant dans la prise de notes, à une exception près dans la 7^e interrogation de A dont le parcours interprétatif, à ce moment de la navigation, a été jalonné d'un retour. C'est à ce moment-là de la consultation que l'étudiant A a pris en notes un maximum de fiches (4 sur 5) et qu'il semble avoir satisfait à sa demande de compréhension du sujet posé.

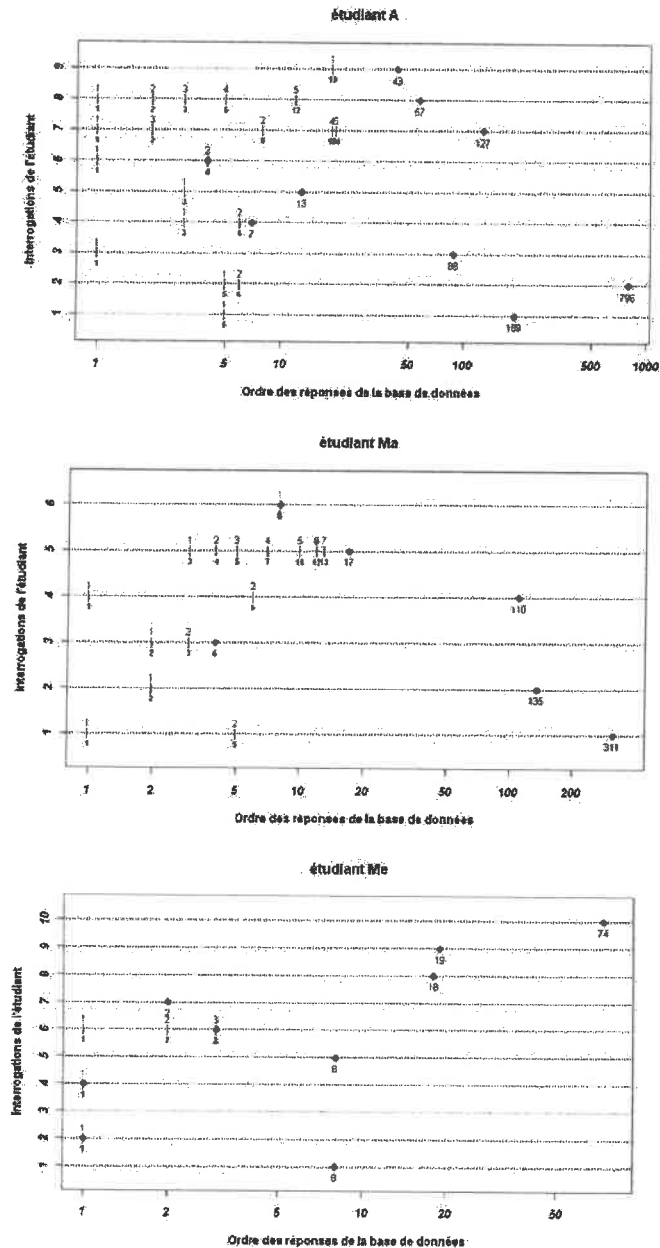


Figure 4: Synthèse de l'interrogation des étudiants

Légende de lecture des tableaux : les nombres au-dessus des lignes indiquent l'ordre dans lequel les fiches consultées ont été prises en notes, les nombres sous les lignes indiquent les numéros des réponses retenues et, enfin, les losanges numérotés le nombre total de réponses de la base à chaque interrogation.

L'ensemble des fiches consultées ne va cependant pas au-delà de la vingtième : ce qui revient à l'affichage d'une page de résultats dans la base de l'IDIT. Une incertitude cependant dans le parcours de Me pour lequel des résultats des trois dernières consultations de la base (respectivement 18, 19, et 74 réponses de la base) ont donné matière à la consultation de 6 fiches au total sans que l'on sache lesquelles.

La prise de notes comme passage entre deux contextes :

Au vu des coloriages effectués lors de leur navigation dans la base et malgré la petitesse de notre échantillon, il est intéressant de noter que c'est dans la zone sommaire des fiches que les notes ont été presque exclusivement prises. Il s'agit de la zone de contextualisation maximale par la reprise sous forme de phrases complètes du point de vue lexical et grammatical des périphrases de la zone « Objet » qui sont rédigées sur le principe de l'« Economy Grammar » (Halliday, 1967) : omission des pronoms définis, indéfinis ou démonstratifs devant l'agent en situation de sujet, des copules verbales et enfin les marqueurs de temporalité que sont les adverbes et locutions adverbiales. En d'autres termes, nous pouvons voir cette zone comme résultat du même processus de décontextualisation que celui à l'œuvre en terminologie, tel que décrit par Rastier (1995).

L'exemple ci-dessous illustrant nos propos montre que, guidés par une obligation d'interprétation : « à partir des notes collectées vous rédigerez un argumentaire », les cinq étudiants ont fait le choix des contextes et des textes pour prendre en charge (*i. e.* s'approprier) le cas à traiter. Ceci démontre que l'interprétation ne saurait se passer du contexte et des textes et qu'une prise de notes ne saurait se réduire à la capture surtout automatique d'une liste de mots-clés. La vedette n'est qu'un point d'entrée comme le rappelle Pincemin (2012) et avec elle la sémantique unifiée de François Rastier.

Objet: Transport routier de marchandise entre la France et l'Angleterre. Soustraction du disque dur par le chauffeur du transporteur français.

Sommaire: Le disque dur ayant été soustrait de son emballage par le chauffeur, la responsabilité du transporteur est régie par les règles du transport terrestre. Commissionnaire de transport et transporteur sont fondés à opposer la prescription annale de l'article L.133-6 du Code de commerce, à l'action de l'expéditeur.

Exemple d'un choix (étudiant A) de prise en notes (en caractères gras) à partir d'une fiche de jurisprudence

Il est intéressant de souligner que dans cette zone privilégiée par les étudiants, les portions de textes prises en notes se sont néanmoins portées vers des phrases faisant abstraction des contextes trop particuliers d'application des lois et conventions. À titre d'exemples d'abandons nous avons relevés : **la société X., son cachet commercial, sa qualité d'expéditeur, la désinvolture du transporteur, son activité avec un client...** Dans l'exemple donné ci-dessus nous pourrions dire, en référence aux travaux de Gosselin (2010) sur la modalité, que l'instance de validation mise ici en avant est de nature institutionnelle (zone de stabilisation conventionnelle des jugements). Ce cas exemplifie la démarche d'objectivation à l'œuvre dans cet agir interprétatif : la subordonnée est abandonnée : « Le disque dur ayant été soustrait de son emballage par le chauffeur... » ce qui permet à la principale porteuse d'une modalité aléthique (jugement descriptif prenant appui sur cette subordonnée) de revêtir alors une modalité déontique (engagement énonciatif de l'obligatoire) « la responsabilité du transporteur est régie par les règles du transport terrestre ». L'engagement pris par la principale peut alors se conclure juridiquement dans la phrase suivante : « Le Commissionnaire de transport et le transporteur sont fondés à opposer la prescription annale de l'article L.133-6 du Code de commerce, à l'action de l'expéditeur. »

Ayant nous-même mené une étude sur la transformation de documents au passage d'une sphère d'activité à une autre (Holzem *et al.*, 2005), nous constatons ici, qu'à l'instar des écrits professionnels étudiés, le texte produit est largement contraint par les normes supposées être attachées à la zone de validation visée. Dans le cas de la transformation d'un mémoire technique en brevet d'invention, cela se traduisait tout particulièrement par l'abandon des déictiques et de l'ancrage spatio-temporel visant à subsumer toutes les occurrences contextuelles sous un générique ainsi protégé de toutes variations (spatiales, temporelles et modales). Nous avons constaté que c'est cette montée en généralité des occurrences qui assurait en quelque sorte la protection juridique du brevet (*ibid.*).

Il est cependant tout aussi intéressant de relever que dans la rédaction de leur argumentaire, les étudiants ont adopté une démarche inverse donc de recontextualisation, afin de pouvoir prendre en charge, à leur tour, le cas à traiter comme dans l'exemple ci-dessous.

Argumentaire Ma : (les ajouts du rédacteur sont en caractères gras)

En cas ou le cocontractant du transporteur est en situation de liquidation judiciaire, ce dernier dispose d'une action directe en paiement de ses prestations et n'a pas l'obligation le produire au préalable au passif.

Prise de notes correspondante : Le transporteur titulaire d'une action directe en paiement de ses prestations n'a pas l'obligation de produire au préalable au passif de son cocontractant en cas de liquidation judiciaire, et le destinataire est contraint de payer en tout état de cause sans pouvoir opposer une quelconque extinction de la créance.

Comparaison argumentaire prise de notes

Le parcours interprétatif sous l'angle d'une transformation d'états modaux

Dans l'espoir de pouvoir cerner le parcours interprétatif par le biais de la navigation tracée d'un utilisateur dans les fiches de cette base de données qui, précisons-le, sont une réécriture abrégée des arrêts de cours d'appel, il nous a semblé nécessaire de nous pencher sur l'évolution des états modaux au sein de ces textes sources. Nous nous sommes ainsi questionnée sur la place à accorder aux marqueurs modaux témoins d'un engagement énonciatif. Il nous semble d'ailleurs qu'ils devraient être corrélés aux contraintes du genre discursif ici étudié : le discours du magistrat.

Nous avons ainsi relevé quelques marqueurs modaux remarquables du point de vue du déroulement aspectuel (structure temporelle interne) qui témoignent de la façon dont les événements sont successivement présentés pour permettre à quiconque lit l'arrêt de la cour de prendre en charge les conclusions du procès. Ce qui a retenu notre attention ce sont les contraintes relatives au genre, autrement dit l'expression du point de vue adopté par le magistrat en fonction des faits (modalité aléthique), puis de leur appréciation (modalité appréciative) autorisant un jugement de valeur de nature légal sur les actes en question (modalité axiologique relative comme expression de ce qui est blâmable ou non en fonction des conséquences présentement jugées). Ce n'est alors qu'au terme de ce parcours interprétatif, vu sous l'angle d'une transformation des états modaux des actants (Gosselin, 2010), que le verdict pourra être énoncé (modalité déontique : dire le permis, l'interdit, l'obligatoire, etc.). Ce protocole discursif fonde en quelque sorte l'argumentation juridique puisqu'elle permet à la partie désignée coupable de prendre en charge la décision de justice. Cette prise en charge modale est alors garante de la compréhension du jugement par l'auditoire ou le lectorat, conférant à l'institution le rôle de garante de la paix sociale. Ajoutons que nous pouvons alors mieux comprendre l'instance de validation à l'œuvre dans la prise de parole finale du magistrat. Instance bien perçue par la personne chargée de renseigner la base de l'IDIT puisque ces passages clés des arrêts sont repris presque intégralement dans les fiches résumant les cas de litiges (Groupe v, 2012).

LA TRACE COMME AGIR INTERPRÉTATIF DANS UN PARCOURS

À partir de nos premières investigations sur le corpus des fiches consultées, les notes prises à partir de ces mêmes fiches et de l'argumentaire rédigé : nous formulons aujourd'hui l'hypothèse d'un agir-interprétatif mû par les traces volontairement laissées dans le bloc-notes. Du point de vue du double héritage de la phénoménologie et de l'herméneutique dans lequel nous nous situons (Holzem, Labiche et Groupe v, 2011), la trace ainsi constituée dans le bloc-notes peut être considérée comme « entre-deux ». Elle constitue l'écart indispensable au travail d'interprétation puisque comprendre est toujours comprendre autrement et que c'est dans la distance (cet entre-deux), que l'herméneutique a son véritable lieu : *in medias res*, c'est-à-dire ni au commencement ni à la fin mais

au cœur de l'historicité de l'expérience humaine (Ricœur, 1986). Celle-ci nous invite à considérer, comme nous avons cherché à le faire ici, les conditions d'interprétation et parmi elles les pratiques culturelles liées à la sphère d'activité, et à disposer d'outils de description et d'analyse de la navigation intertextuelle en situation réelle.

Notre approche centrée utilisateur nous amène à traiter l'ensemble des parcours effectués sur le corpus par un panel d'utilisateurs hétérogènes mais identifiés. Dans le but d'historiser les traces d'usage, nous proposons plusieurs caractéristiques à observer dans lesquelles la dimension temporelle est primordiale. L'approche que nous adoptons pour rendre compte de la dynamique des parcours est simple. Nous nous appuyons entre autre sur les documents lus et l'ordre d'accès aux contenus, mais également sur la durée d'une session, le temps passé sur chaque document, ou encore les services utilisés.

Ainsi en nous basant sur des travaux de la littérature dans le domaine de l'analyse de parcours utilisateur (Beauvoisin, 2004), nous avons extrait les indicateurs suivants regroupés sur quatre dimensions :

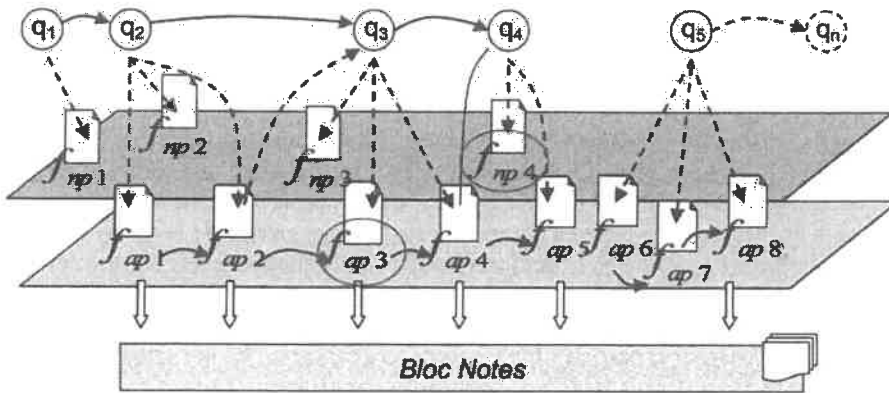


Figure 5: Schématisation de la prise de notes durant le test
(source Holzem M., Saidali Y., Labiche J., 2013)

Notations :

N : longueur de la trace (nombre de pas)

n : nombre de documents uniques lus dans la session

f_{nm} : documents jugés adaptés avec une information pertinente sauvegardée dans le bloc-notes

f_{np} : documents jugés non pertinents (pouvant être l'expression d'une désorientation)

$r_n = \frac{n}{N}$: taux moyen de linéarité de la trace (vaut 1 si elle est linéaire)

R : nombre de documents relus (c'est-à-dire lus plus d'une fois)

$c = \frac{N-n}{R}$: nombre moyen des relectures sur un ou plusieurs documents du parcours.

q : les requêtes

La figure 5 ci-dessus, issue d'un travail de formalisation (en cours) effectué par Youssef Saidali, présente un exemple de traces de la navigation de la navigation de l'étudiant A durant le test d'expérimentation sous contraintes. Sur cet exemple, après analyse des résultats sur 9 requêtes, on obtient les résultats suivants :

$$N = 21, n = 20, r_n = 0.95, R = 2 \text{ et } c = 0.5$$

Ces indices permettent d'évaluer et mettre en avant, par exemple, l'aspect linéaire de cette trace, un taux de relecture très faible et la non présence de document pivot. L'analyse du graphe présente *a priori* une rupture de la trace entre q_4 et q_5 , qui a un effet sur l'ensemble des documents jugés pertinents par l'utilisateur. En examinant l'historique des requêtes, c'est effectivement à la 4^e requête que cet étudiant a saisi l'expression juridique « l'action directe en paiement » et réorienté sa navigation. Par ailleurs, un autre phénomène imprévisible est apparu au niveau du document qui à la première relecture issue de est jugé pertinent, puis lorsqu'il ressort grâce à il est cette fois-ci jugé non pertinent. Ces investigations sur un type de traçage qui cherche à faciliter l'interprétation d'un utilisateur en lui permettant notamment de se revoir agir, n'en sont cependant qu'à leurs débuts. Nos premières constatations nous encouragent dans la voie d'une historicisation de l'activité à des échelles de temps variées pour espérer prendre en compte l'ensemble des pratiques mobilisées dans l'activité. Par un traçage qui matérialise en quelque sorte le geste interprétatif, comprendre pourrait alors s'appréhender comme un *agir avec*.

REGARD JURIDIQUE POST-TEST

Pour le juriste à l'origine du sujet posé, les trois étudiants ont trouvé la bonne entrée pour traiter le problème : celle d'une « action directe en paiement ». Cependant, seul l'étudiant Me a, selon lui, d'une part bien perçu les deux problématiques à prendre en compte : celle de la compétence judiciaire et de la recevabilité de l'action dans le cadre d'un transport routier international et a, d'autre part, trouvé de bonnes fiches pour construire son argumentation.

À ce stade de nos investigations, nous pourrions dire que l'ensemble des notes collectées par les trois étudiants actualise l'application de « l'action directe en paiement » aux termes de « l'article L 132-8 du code de commerce », mais que seul Me en évoquant les limites de la « convention de Rome » fixe, par la négative, le cadre d'application de ce code.

Extraits des trois argumentaires :

A : « Donc Aux termes de l'article L 132-8 du Code de commerce, le transporteur dispose d'une action directe en paiement de ses prestations. »

Ma : « L'article L.132-8 du Code de commerce dispose que l'expéditeur, le destinataire, le commissionnaire et le voiturier sont garants du paiement du prix du transport au transporteur »

Me : « la Convention CMR ne comportant aucune disposition afférente à l'action directe du transporteur contre l'expéditeur, l'article L 132-8 du Code de commerce trouve à s'appliquer ».

Nous tirons deux premiers enseignements de l'étude des notes collectées et des argumentaires rédigés. Tout d'abord, il conviendrait d'affiner la co-occurrence de certaines formes sémantiques au plan des signifiants (grâce notamment à la plate-forme textométrique en développement TXM) pour viser des corrélats au plan des signifiés afin de cerner l'évolution des thématiques juridiques. Ensuite, comme le rappelle Valette (2010), « les formes sémantiques ne sont pas de simples périphrases, elles importent en premier lieu pour les modalités qu'elles opèrent sur les signifiés ». Ainsi, la valeur corrélatrice entre « l'article du code de commerce » et la « convention CMR » se construit-elle aux yeux du juriste sur la force de la négation. En nous appuyant sur l'analyse de la modalité de Gosselin (2010) nous pouvons dire que la négation, comme capacité d'évaluation du locuteur par rapport à un énoncé antérieur fonde en quelque sorte la validation du jugement par fonction délimitative. En argumentation juridique, comme le soulignent Leratet et Sourieux (1975), « la restriction comme la négation donne une réponse à une question que l'on s'était posée ».

CONCLUSION : POUR UNE L'HERMÉNEUTIQUE DE LA COMPLEXITÉ

Si du point de vue de l'herméneutique matérielle (Rastier 2001) le sens résulte de l'histoire des interprétations, nous nous sommes interrogée sur la place à accorder au sens partagé au sein d'une sphère d'activité. De ce point de vue, nous considérons l'ensemble des traces cumulées et partagées sur une période donnée comme une interprétation propre à une sphère (groupe de travail ou collectivité professionnelle) sur un sujet donné. Dans notre cas il s'agit de l'ensemble des notes prises et des argumentaires de nos étudiants. Si cet échantillon restreint ne nous a pas autorisé d'autres investigations que celles que nous venons de mener, il nous invite à poursuivre dans cette voie. Faire grossir notre éprouvette pour une capture *in vivo* d'un échantillon bien plus conséquent en termes d'individus testés et surtout en termes de corpus analysé. C'est bien sûr vers la prise en compte des textes d'arrêts de cour d'appel et de cour de cassation liées aux fiches de la base que nous devons nous orienter pour apporter une aide à l'interprétation. Notre démarche ne s'inscrit

cependant pas dans une « surdocumentation » qui nous conduirait immanquablement, à un moment, à remplacer un texte par ses métadonnées documentaires. C'est en cela que notre approche de la trace tire toute sa spécificité par rapport aux collègues lyonnais mentionnés au début de notre article (Mille *et al.*, 2006 et plus récemment Prié, 2011) avec lesquels nous partageons le souci phénoménologique de prendre en compte l'expérience vécue. En effet, notre but n'est pas la mise au point d'un système d'interprétation en tant que tel mais bien un système d'aide à l'interprétation humaine et singulière, néanmoins partageable. Ce qui nécessite de maintenir ce degré de complexité dans les parcours d'interprétation comme le souligne Rastier (2013).

BIBLIOGRAPHIE

- BEAUVOISIN T., *Sémantique des parcours des utilisateurs sur le web*, thèse de doctorat dirigée par François RASTIER, université Paris 10, 2004.
- DIONISI D., LABICHE J., « Computer technology and enactive assumption », *Third International Conference on Enactive Interfaces ENACTIVE/06 Enaction & complexity*, Montpellier, France, p. 53-57, novembre 20- 21st, 2006.
- GOSSELIN L., *Les Modalités du français : la validation des représentations*, Éditions Rodopi (Études Chronos), 2010.
- Groupe v (Nouveaux Usages) : BAUDOUIN N., BEUST P., DIONISI D., FERRARI S., HOLZEM M., JACQUET D., KOTOWICZ J.-P., LABICHE J., MAUGER S., MAUREL F., SAIDALI Y., TRUPIN E., *Pour une recherche d'information et une veille juridique interactives et socio centrees. ENT enactif & veille en droit du transport*, Revue Ingénierie des systèmes d'information (ISI), Lavoisier, vol. 17, n° 2, 2012, p. 17-40.
- HAVELANGE V., LENAY C., STEWART J., « Les représentations : mémoire externe et objets techniques », *Intellectica*, n° 35, 2003, p. 115-131.
- HOLZEM M., DIONISI D., LABICHE J., TRUPIN E., « Le Document dans son agir organisationnel : le modèle de l'organisation dans l'interaction usager système », K. ZREIK (éd.), *Document Électronique Dynamique : Le multilinguisme : Actes du huitième Colloque International sur le Document Électronique : CIDE.8*, 25-28 mai 2005, Beyrouth (Liban), 2005, p. 133-154.
- HOLZEM M., LABICHE J., GROUPE v, « Les interactions hommes machines : la trace en perspective », B. GALINON-MENELEC (éd.), *L'Homme Trace : perspectives anthropologiques des traces contemporaines*, Éditions du CNRS, 2011, p. 87-103.
- HOLZEM M., SAIDALI Y., LABICHE J., GROUPE v, « Des traces numériques pour une appropriation cognitive », B. GALINON-MENELEC, S. ZLITNI (ed.), *Traces Numériques de la production à l'interprétation*, CNRS Éditions, 2013, p. 147-164.
- LEBART L., SALEM R., *Statistique textuelle*, Paris, Éditions Dunod, 1994.
- LERAT P., *Décrypter le langage juridique : vocabulaire du juriste débutant*, Paris, Éditions Ellipses, 2007.

- LERAT P., SORIOUX J.-L., *Le Langage du droit*, Paris, Presses Universitaires de France, 1975.
- MILLE A., CAPLATE G., PHILIPPON M., « Faciliter les activités des utilisateurs d'environnements informatiques : qui, quand, comment », *Intellectica*, 2, n° 44, 2006, p. 121-143.
- PINCEMIN B., « Sémantique interprétative et textométrie », *Texto!*, vol. XVII, n° 3, 2012.
URL : [<http://www.revue-texto.net/>].
- PRIÉ Y., *Vers une phénoménologie des inscriptions numériques : dynamique de l'activité et des structures informationnelles dans les systèmes d'interprétation*, mémoire d'habilitation à diriger les recherches université Claude Bernard, 2011.
- RASTIER F., « Le terme : entre ontologie et linguistique », *La banque des mots*, n° 7, 1995, p. 35-65.
- RASTIER F., *Sémantique interprétative*, Presses Universitaires de France, 1997.
- RASTIER F., *Arts et sciences du texte*, Paris, Presses Universitaires de France, 2001.
- RASTIER F., « Formes sémantiques et textualité », *Langages*, n° 163, 2006, p. 99-114.
URL : [http://www.revue-texto.net/Inedits/Rastier/Rastier_Formes-semantiques.html].
- RASTIER F., « Web sémantique, surdocumentarisation et complexité — situation et propositions », V. FREY, M. TRELEANI, *Vers un nouvel archiviste numérique*, Paris, L'Harmattan/Ina Collection Médias en Actes, 2013.
- RICŒUR P., *Du texte à l'action : essais d'herméneutique II*, Paris, Le Seuil, 1986.
- THLIVITIS T., *Sémantique interprétative Intertextuelle : assistance informatique anthropocentrée à la compréhension des textes*, thèse de Doctorat en Informatique de l'université de Rennes 1, 1998.
- VALETTE M., « Propositions pour une lexicologie textuelle », *Zeitschrift für Französische Sprache und Literatur Beiheft : les configurations du sens*, 37, 2010, p. 171-188.