

Les inférences dans les raisonnements probatoires

Olivier Leclerc

Directeur de recherche au CNRS

Centre de recherches critiques sur le droit (CERCRID, UMR 5137)

Université Jean Monnet (Saint-Étienne), Université de Lyon

Article paru dans *Droit & Philosophie*, n°11, 2019, pp.109-128.

Disponible en ligne: <http://www.droitphilosophie.com/article/lecture/les-inferences-dans-les-raisonnements-probatoires-264>

An inference may be likened to a push given to a wheelchair in which the thinker is sitting. The door of the room is open, and the chair is pointed towards the door. Party A gives the chair a push in the direction of the door; Party B gives the chair another push in the same direction; and Party C then does the same. No one push suffices to get the chair to the door; possibly not all three. In the meantime, Party M gives the chair a push away from the door, and Party N gives another similar push. (...) The movement of the chair at each single push is like an Inference. The final position of the chair is like Proof, – the chair may or may not have reached the door¹.

Introduction

Raisonnement avec les preuves implique de réaliser des inférences, c'est-à-dire de tirer des conclusions à partir d'un ou de plusieurs éléments de preuve disponibles². Les inférences sont un élément central dans les raisonnements réalisés par les individus avec les preuves, que ce soit dans le cadre judiciaire – qui occupera nos réflexions dans ce texte – ou dans tout autre contexte probatoire³. Jeremy Bentham y voit un caractère général de la preuve :

« toute preuve comprend au moins deux faits distincts : l'un que l'on peut appeler le *fait principal*, celui qu'il s'agit de prouver qu'il existe ou qu'il n'existe pas ; l'autre le *fait probatoire*, celui qui est employé à prouver le oui ou le non du fait principal. Toute décision fondée sur une preuve procède donc par voie de conclusion : *Tel fait étant donné, je conclus à l'existence de tel autre* »⁴.

Deux précisions s'imposent immédiatement. D'abord, les raisonnements qui nous intéressent ici sont ceux que font les êtres humains avec les preuves, incluant aussi bien les raisonnements des juges que ceux des jurés, des parties au procès, de leurs avocats, de toute personne qui analyse les preuves et prétend en tirer des conclusions. Ainsi, il est retenu une conception large de la preuve en justice qui ne se limite ni à l'audience, ni au dossier de procédure, mais qui inclut aussi les

1 J. H. Wigmore, *The Science of Judicial Proof as Given by Logic, Psychology, and General Experience and Illustrated in Judicial Trials*, Boston: Little, Brown & Co., 1937, pp. 9-10.

2 *The Cambridge Dictionary of Philosophy* définit une inférence comme « le processus consistant à tirer une conclusion de prémisses ou de propositions, ou dans un sens plus large, comme la conclusion ainsi tirée » (v° « Inference »), *The Cambridge Dictionary of Philosophy*, Cambridge, Cambridge University Press, 1995.

3 Sur la place des inférences dans la preuve des faits hors du domaine judiciaire, voir le dossier « On Evidence and Inference », *Daedalus*, vol. 87, n° 4, 1958 ; W. Twining, I. Hampsher-Monk (eds.), *Evidence and Inference in History and Law. Interdisciplinary Dialogues*, Evanston, Northwestern University Press, 2003.

4 J. Bentham, *Traité des preuves judiciaires*, éd. établie par E. Dumont, Paris, Bossange Frères, 1823, vol. 1, p. 16.

opérations préparatoires au procès. Chacune des personnes engagées dans ce processus raisonne avec les preuves, et cela à partir du point de vue qui est le sien. Cela explique que les parties puissent proposer des récits divergents à partir des preuves disponibles et que des juges puissent faire une analyse différente du dossier. Les juges disposent bien, en vertu du pouvoir que leur confère la loi, du pouvoir de décider qu'il y a des éléments suffisants en faveur d'un fait donné et de le considérer comme prouvé⁵. Ce faisant, ils imposent la conclusion de leur raisonnement probatoire : de même que les juges établissent, selon Kelsen, une interprétation authentique des normes pour un cas concret⁶, ceux-ci imposent leur décision sur l'existence d'un fait prouvé. Mais en aucun cas cela ne signifie que les juges se livrent à des opérations de raisonnement d'une *autre nature* que celles auxquelles procèdent les parties, leurs avocats ou toute autre personne – y compris les chercheurs – ayant accès au dossier de la procédure⁷.

Ensuite, on relèvera que les raisonnements probatoires s'opèrent significativement (mais non exclusivement, comme on le verra) à partir de propositions de fait qui sont les signifiés des éléments de preuve réunis. Ainsi, les inférences probatoires ne sont-elles pas réalisées en tirant des conclusions des éléments de preuve réunis (tel témoignage, telle lettre missive) mais en articulant des énoncés qui sont la signification de ces éléments de preuve (tel fait découlant du témoignage ou de la lettre missive). Ce point mérite qu'on y insiste. Les habitudes de pensée héritées des constructions savantes médiévales et l'existence de dispositions législatives et réglementaires sur la preuve dans le code civil et dans les codes de procédure civile et pénale français, ont conduit les juristes à prêter une attention presque exclusive aux modes de preuve, c'est-à-dire à des catégories de preuves pouvant être offertes dans le procès. Cette orientation classique des analyses sur la preuve a favorisé une certaine confusion entre les modes de preuve (les catégories) et les éléments de preuve, qui désignent les occurrences de ces catégories (ainsi, le *témoignage* de X, l'écrit signé par telle personne). Cette manière d'analyser la preuve en justice a cependant vite montré ses limites dans la mesure où tous les éléments de preuve dont on dispose n'entrent pas nécessairement dans l'un des modes de preuve que la loi prévoit. Il en résulte parfois un replis de l'analyse juridique de la preuve sur le droit de la preuve (l'analyse de la preuve en justice est ramenée aux modes de preuve régis par la loi) ou, dans le meilleur des cas, le recours à une catégorie large « d'indices » censée accueillir le vaste reliquat des éléments de preuve qui n'apparaissent pas parmi les modes de preuve nommés⁸. Or, les raisonnements probatoires, et les inférences qui en constituent le cœur, ne s'opèrent ni à partir des modes de preuve, ni à partir des éléments de preuve mais, en première analyse, à partir des propositions factuelles signifiées par les éléments de preuve dont on dispose (on ajoutera, pour y revenir par la suite, que d'autres propositions factuelles interviennent aussi dans les raisonnements probatoires). Il importe donc, pour pouvoir réaliser des inférences qui permettront d'établir la preuve des faits en justice, de déterminer au préalable la signification des éléments de preuve en présence, étant entendu qu'un élément de preuve donné (un témoignage, un écrit, un enregistrement, etc.) peut signifier plusieurs propositions factuelles et qu'un accord ne se réalise pas nécessairement sur cette signification. Il en résulte que l'on ne peut jamais être certain d'avoir épuisé l'ensemble des propositions de fait signifiées par les éléments de

5 Sur la signification de l'affirmation de ce qu'un fait est prouvé, cf. J. Ferrer Beltrán, *Prueba y verdad en el derecho*, Madrid, Marcial Pons, 2002, pp. 37 et s.

6 H. Kelsen, *Théorie pure du droit*, Paris, LGDJ, Bruylant, 2^e éd. trad. Ch. Eisenmann, 1999, p. 340-341.

7 Si Toulmin, Rieke et Janik reconnaissent des caractères propres au raisonnement juridique (c'est-à-dire, pour eux, en justice), cela ne concerne que certaines de ses modalités et nullement les opérations fondamentales du raisonnement, qui sont communes à tous les domaines du raisonnement pratique (S. Toulmin, R. Rieke, A. Janik, *An introduction to reasoning*, New York, Mcmillan Publ., 1979, p. 195 et s.). Des travaux empiriques ont montré que les opérations de raisonnement menées par les jurés et par les juges professionnels étaient de même nature : W. A. Wagenaar, P. J. van Koppen, H. F. M. Crombag, *Anchored Narratives: The Psychology of Criminal Evidence*, Hemel Hempstead, Harvester Wheatsheaf, 1993.

8 Sur les modes de preuve nommés et innommés, voir E. Vergès, G. Vial, O. Leclerc, *Droit de la preuve*, Paris, Puf, 2015, n° 442 et s.

preuve disponibles et que, corrélativement, plusieurs personnes peuvent avoir des interprétations distinctes de ce que sont ces propositions de fait. Par conséquent, plusieurs raisonnements probatoires peuvent valablement coexister, pluralité parmi laquelle les juges devront trancher par une décision de fait prouvé.

Envisagées dans toute leur généralité, les inférences peuvent être aussi bien déductives que non-déductives. Les inférences sont dites déductives si le passage des prémisses à la conclusion s'opère, conformément à la logique formelle, de telle manière qu'il est logiquement impossible que toutes les prémisses soient vraies si la conclusion est fautive⁹. Si les raisonnements impliqués dans la preuve en justice peuvent être décrits normativement au moyen de la logique formelle, il est clair que les raisonnements observés de manière empirique dans les procès ne sont pas déductifs¹⁰. Les personnes qui raisonnent avec les preuves (les juges, les parties, leurs avocats, etc.) ne suivent pas les règles de la logique formelle mais se livrent à des opérations de raisonnement ordinaires. Dès lors, on n'a pas affaire dans l'analyse des preuves à des inférences déductives, mais à des inférences ordinaires, non-déductives. Celles-ci peuvent être soit inductives, soit abductives¹¹. La première figure de raisonnement consiste à inférer d'un ensemble incomplet de propositions que des éléments manquants doivent posséder les mêmes caractéristiques. La seconde implique d'élaborer des hypothèses capables d'expliquer le phénomène que l'on observe et, par confrontation avec les éléments dont on dispose, à retenir l'explication la plus vraisemblable.

Les inférences impliquées dans les raisonnements probatoires recouvrent deux aspects bien distincts. L'un est familier des juristes et pour cette raison est signalé en premier, encore qu'il soit logiquement second : les raisonnements probatoires conduisent à tirer un fait d'un autre fait, constituant ainsi une chaîne de raisonnements qui, dans les cas les plus simples, aboutit au fait à prouver (à la conclusion). Par exemple, de ce qu'une personne a été vue sortant d'une pièce, on tire qu'elle s'y trouvait, d'où l'on tire qu'elle a pu commettre l'acte illicite, etc. Ainsi, les inférences permettent de passer d'un fait à un autre, et finalement d'établir (ou non) que le fait contesté est prouvé¹².

Mais il est un autre aspect, tout aussi important, et moins clairement perçu : l'appréciation de chaque élément de preuve suppose pour elle-même l'existence d'une inférence. En effet, il convient de distinguer l'élément de preuve et l'occurrence de l'événement relaté par la preuve : pour savoir si l'événement s'est produit (si le fait est vrai), il faut inférer cette existence de la preuve disponible. David Schum formalise cette idée de la manière suivante : si E* représente la preuve d'un événement et E l'événement lui-même, alors la détermination du fait de savoir si l'événement s'est

9 *The Cambridge Dictionary of Philosophy*, préc., v° « Inference ».

10 Étant donné que les raisonnements probatoires interviennent dans le contexte d'une pratique discursive, « les faits de langage sont soumis à des conditions de vérité mais [ils] ne se réduisent pas tous à une description strictement logique, et [il] est donc nécessaire de tenir compte de la situation empirique dans laquelle ils sont produits et interprétés » (P. Charaudeau, *Dictionnaire d'analyse du discours*, Paris, Seuil, 2002, v° « Inférence »).

11 Sur ces distinctions, voir David A. Schum, *The Evidential Foundations of Probabilistic Reasoning*, Evanston, Northwestern University Press, 1994, p. 460 et s.

12 Ainsi que l'illustre le texte proposé en exercice de cette article, J. H. Wigmore envisage les inférences comme l'effet de chaque proposition factuelle sur les étapes intermédiaires du raisonnement (*interim probandum*), qui prises ensemble aboutissent à la preuve du fait contesté (*probandum*). La preuve (*proof*) est donc l'effet cumulé des inférences probatoires. Cette distinction, présente dès la publication de *The Principles of Judicial Proof as Given by Logic, Psychology, and General Experience and Illustrated in Judicial Trials* (Boston, Little, Brown & Co., 1913, § 1), est reformulée dans la troisième édition de l'ouvrage, et dernière assurée par Wigmore lui-même, sous le titre *The Science of Judicial Proof as Given by Logic, Psychology, and General Experience and Illustrated in Judicial Trials* (Boston, Little, Brown & Co., 1937) : « Inference is the persuasive effect of *each separate* evidentiary fact as to an Interim Probandum. Proof is the persuasive operation of the *total mass* of evidentiary facts, as to a Probandum » (§ 4).

produit (est vrai) suppose une *inférence* à partir de la preuve disponible¹³. D. Schum décrit ainsi la séquence : $E^* > \{E, E^c\} > \{H, H^c\}$, où E^* est la preuve de E (par exemple un témoignage), E est l'événement s'est produit (par exemple l'accusé tenait un couteau ensanglanté), E^c est l'événement ne s'est pas produit (par exemple l'accusé ne tenait pas de couteau ensanglanté), H est l'hypothèse que l'on a faite est vraie (l'accusé a tué la victime), H^c est l'hypothèse que l'on a faite n'est pas vraie (l'accusé n'a pas tué la victime). Ainsi, l'analyse de chaque élément de preuve suppose une inférence conduisant de la preuve au fait qu'elle relate¹⁴. Ce constat a permis, à partir des années 1970, un profond renouvellement des recherches sur les inférences probatoires en justice en ouvrant ces dernières vers une analyse probabiliste. Ainsi que l'affirme D. Schum, dans la mesure où « toute preuve est à un degré ou à un autre incertaine, l'inférence ne peut être exprimée qu'en des termes probabilistes »¹⁵. Cette orientation renouvelée de la recherche sur les inférences probatoires a ouvert de nombreuses perspectives de recherche, la principale d'entre elles étant fondée sur les probabilités bayésiennes¹⁶.

Ainsi, la compréhension des inférences en justice impose de prêter attention aussi bien aux inférences dans l'analyse de chaque preuve, prise individuellement, que dans l'articulation des preuves entre elles. Ces deux niveaux d'analyse font naître des difficultés singulières et appellent une réflexion différenciée. On envisagera ici d'abord les inférences individuellement (I), puis prises dans leur ensemble (II).

I- Les inférences dans l'analyse de chaque preuve prise individuellement

L'inférence impliquée dans l'appréciation de chaque élément de preuve se révèle complexe et incorpore une variété d'opérations intellectuelles. L'inférence probatoire impose d'apprécier la pertinence, la crédibilité et la force probante (autrement appelée force inférentielle) de la preuve. A l'analyse, ces trois opérations sont diversement prises en compte par les droits de la preuve nationaux, révélant ainsi, en creux, la conception de la preuve en justice qu'abrite le droit français.

Pertinence

En premier lieu, l'inférence probatoire implique de déterminer la pertinence de la preuve. La question est ici de savoir si l'élément de preuve auquel on a affaire est bel et bien susceptible (sans que la mesure de son effet importe à ce stade) de renforcer ou d'affaiblir la croyance en l'exactitude du fait à prouver. Dit autrement, en reprenant les conventions de langage exprimées plus haut, il s'agit de savoir si la proposition E tirée de la preuve E^* renseigne sur l'hypothèse H, soit qu'elle rende plus vraisemblable son existence, soit qu'elle l'affaiblisse. La pertinence d'une preuve désigne donc sa *capacité* à rendre une proposition, une hypothèse, plus ou moins probable qu'elle

13 David A. Schum, *The Evidential Foundations of Probabilistic Reasoning*, préc., p. 18. Voir également A. Stein, *The Foundations of Evidence Law*, Oxford, Oxford University Press, 2005, p. 93.

14 Cette affirmation conduit à contester l'idée – défendue par exemple par J. H. Wigmore au sujet des preuves qu'il appelle « autoptiques » (J. H. Wigmore, *A Treatise on the System of Evidence in Trials at Common Law*, Boston: Little, Brown & Co., 1905, vol. 1, § 25), mais également présente chez des auteurs français comme Bonnier ou Aubry et Rau – que certaines preuves seraient immédiatement perçues par les sens (par exemple des éléments matériels – une arme... – présentés à la vue du tribunal) et que le passage de la preuve matérielle à son signifié s'opérerait sans recourir à une inférence. Sur cette critique, voir D. Schum, *The Evidential Foundations of Probabilistic Reasoning*, préc., p. 205.

15 D. Schum, *The Evidential Foundations of Probabilistic Reasoning*, préc., p. 18.

16 Pour une vue synthétique de cette histoire et des principales voies d'analyse suivies : Peter Tillers, « Mapping Inferential Domains », *Boston University Law Review*, vol. 66, 1986, p. 883 ; D. Schum, « Probability and the Processes of Discovery, Proof, and Choice », in Peter Tillers, Eric D. Green (eds.), *Probability and Inference in the Law of Evidence*, Dordrecht, Kluwer Academic Publisher, 1988, pp. 213-270 ; D. Schum, *The Evidential Foundations of Probabilistic Reasoning*, préc., chapitres 7 et 8.

ne l'aurait été si cette preuve n'avait pas été considérée. Cette capacité à renforcer ou à affaiblir une hypothèse s'entend sans considération du *degré* auquel la preuve pertinente renforce ou affaiblit effectivement ladite hypothèse (ce degré, qu'exprime la notion de force inférentielle, sera examiné ultérieurement). La pertinence permet d'envisager si l'élément de preuve dont on dispose est susceptible de conduire *logiquement* à l'établissement du fait à prouver, soit qu'il renforce la croyance en l'exactitude de ce fait, soit qu'il conduise à penser que le fait n'est pas établi¹⁷. En ce sens, la pertinence est une adéquation *logique* entre la preuve et l'événement qu'il s'agit de prouver.

Cette liaison a été bien vue par les spécialistes du droit de la preuve au Royaume-Uni et aux États-Unis. Ainsi, James Fitzjames Stephen renvoyait pour la définition de la pertinence (*relevancy*) au *Système de logique déductive et inductive* de John Stuart Mill : « nous en revenons à la logique inductive, qui montre que la preuve judiciaire ne constitue qu'un cas du problème général de la science, à savoir inférer ce qui est inconnu à partir de ce qui est connu »¹⁸. Cette conception de la pertinence a été reprise par James Bradley Thayer, qui érigeait la pertinence en règle de recevabilité de la preuve¹⁹. L'édifice législatif étasunien doit beaucoup à la construction de Thayer, dont elle signe le « triomphe »²⁰. Les Règles fédérales de preuve adoptées en 1975 (et amendées à plusieurs reprises depuis) indiquent ce qu'est une preuve pertinente :

« Evidence is relevant if: (a) it has any tendency to make a fact more or less probable than it would be without the evidence; and (b) the fact is of consequence in determining the action » (Rule 401).

En principe, une preuve pertinente est recevable, à moins qu'une disposition particulière y fasse obstacle :

« Relevant evidence is admissible unless any of the following provides otherwise: the United States Constitution; a federal statute; these rules [i.e. *The Federal Rules of Evidence*]; or other rules prescribed by the Supreme Court. Irrelevant evidence is not admissible » (Rule 402).

La notion de pertinence n'est pas inconnue du droit français, mais elle est marquée d'une « ambiguïté »²¹ tenant à la difficulté de distinguer la pertinence du fait et la pertinence de la preuve. En effet, la pertinence est envisagée en grande partie, si ce n'est essentiellement, par référence au *fait objet de la preuve*. Il est ainsi affirmé que la preuve doit porter sur un fait pertinent. Par-là est exprimée l'idée que seuls les faits qui sont susceptibles de déclencher l'application d'une règle de droit valide sont l'objet de preuve. Un fait qui serait indifférent, au vu des « éléments générateurs » du droit subjectif que l'on entend mettre en œuvre²², n'aurait pas lieu d'être prouvé et les juges pourraient écarter l'offre de preuve d'une partie ou refuser d'ordonner une mesure d'instruction. La détermination des faits qui déclenchent l'application de la règle constitue une question de droit. L'analyse des inférences impliquées dans l'appréciation des éléments de preuve – ainsi que l'atteste la lecture de certaines décisions de justice²³ – montre cependant que la pertinence est une exigence

17 Pour une formulation bayésienne de la pertinence, cf. Richard O. Lempert, « Modeling Relevance », *Michigan Law Review*, vol. 75, 1977, p. 1021, spéc. p. 1025 et s.

18 James Fitzjames Stephen, *Digest of the Law of Evidence*, London, McMillan, 4^e éd., 1881, p. xi.

19 James Bradley Thayer, *A Preliminary Treatise on Evidence at the Common Law*, Boston, Little, Brown & Cie, 1898, p. 265. Voir également du même auteur, « Law and Logic », *Harvard Law Review*, vol. 14, n° 2, 1900, pp. 139-142.

20 E. Swift, « One Hundred Years of Evidence Law Reform: Thayer's Triumph », *California Law Review*, vol. 88, p. 2437, spéc. p. 2463.

21 Voir les développements d'E. Vergès in E. Vergès, G. Vial, O. Leclerc, *Droit de la preuve*, préc., p. 166.

22 H. Motulsky, *Principes d'une réalisation méthodique du droit privé. La théorie des éléments générateurs des droits subjectifs*, Paris, Sirey, 1948, préf. P. Roubier.

23 Voir les décisions analysées par E. Vergès in E. Vergès, G. Vial, O. Leclerc, *Droit de la preuve*, préc., n° 166 et s. Voir aussi H. Roland, L. Boyer, *Adages du droit français*, Paris, Litec, 1999, v° « *Frustra probatur quod non relevat* ».

qui ne concerne pas seulement le fait objet de la preuve mais également la preuve elle-même, qui doit être appréciée dans sa capacité à établir le fait disputé (fait que l'on suppose pertinent au vu de la règle de droit appliquée).

Crédibilité

La réalisation d'une inférence permettant de passer de la preuve au fait prouvé implique d'apprécier la mesure dans laquelle l'élément de preuve analysé est digne de crédit. Il s'agit ici d'évaluer la crédibilité dont est revêtu l'élément de preuve, afin d'apprécier la mesure dans laquelle il doit *intrinsèquement* être pris en compte dans le raisonnement probatoire. Déterminer la crédibilité n'est pas apprécier la force probante ; il s'agit d'une opération distincte et préalable : un élément de preuve peut être crédible – ou dit autrement, fiable – mais ne renforcer que faiblement la probabilité de l'existence ou de l'exactitude du fait à prouver. La situation la plus simple est évidemment celle dans laquelle un élément de preuve crédible soutient fortement la probabilité de l'exactitude du fait à prouver (la crédibilité et la force probante sont l'une et l'autre grandes). Mais cette conjonction ne se rencontre pas nécessairement et il est possible qu'un élément de preuve peu crédible vienne établir fortement le fait en cause, ou qu'une preuve crédible n'ait qu'une force probante limitée. Dans ces cas de figure, l'appréciation du juge est rendue plus complexe par la nécessité de tenir compte de deux paramètres ne jouant pas nécessairement dans le même sens : le crédit de l'élément de preuve et la force probante qui y est attachée.

Les spécialistes du droit de la preuve se sont principalement attachés à la crédibilité des témoignages. Bentham, par exemple, avait discuté longuement de la crédibilité qu'il convient de reconnaître aux témoins selon leur appartenance sociale, leur sexe, leurs facultés intellectuelles, etc.²⁴ L'expérience nous ayant enseigné, explique Bentham, que les assertions des tiers se révèlent parfois exactes, parfois inexactes, nous avons développé une disposition à croire aussi bien qu'à ne pas croire. Cependant, « comme les assertions vraies l'emportent de beaucoup en nombre sur les fausses, la disposition à croire est l'état habituel, le *non-croire* est un cas d'exception : pour refuser de croire, il faut toujours une cause spéciale, une objection particulière »²⁵. Bentham se livre à un examen détaillé des raisons qui conduisent à douter des affirmations d'un témoin : dispositions morales, facultés intellectuelles, mémoire, imagination, etc. La crédibilité ainsi déterminée, Bentham envisage la force probante qu'il est possible de reconnaître au témoignage à partir de la figure d'un témoin « moyen » : un individu seul, pris au hasard dans la classe moyenne, d'une intelligence commune et d'une probité sans objection. Cette force probante moyenne pourra à son tour être renforcée par certaines circonstances (appartenance à une classe supérieure, pluralité de témoins) ou diminuée par d'autres (qualités morales, conditions de réalisation du témoignage, preuves en sens contraire, etc.)²⁶. La voie ouverte par Bentham a été poursuivie aux États-Unis par John Henry Wigmore, qui se livre à une analyse détaillée des qualités morales, mentales (mémoire, capacité d'observation) et psychologiques qui contribuent à forger la crédibilité d'un témoignage²⁷.

Chez les juristes français, le travail le plus approfondi sur ce sujet est dû à François Gorphe, qui consacre sa thèse à l'appréciation des témoignages en justice. L'ouvrage sera publié peu après cette dernière²⁸ et recevra un écho important auprès des magistrats, des psychologues et des spécialistes de criminologie. Face au pouvoir d'appréciation des témoignages laissé aux juges par le législateur

24 J. Bentham, *Traité des preuves judiciaires*, éd. établie par E. Dumont, Paris, Bossange Frères, 1823, vol. 1, p. 33 et s.

25 *Ibid.*, p. 34.

26 *Ibid.*, p. 81.

27 J. H. Wigmore, *Treatise on the System of Evidence in Trials at Common Law*, préc., vol. 1, § 483 et s.

28 F. Gorphe, *La critique du témoignage*, Paris, Dalloz, 1924 (2^e éd. en 1927).

(« Honneur véritablement bien lourd ! »), « c'est bien à la science qu'il faut délibérément recourir »²⁹. Prenant appui sur des travaux de psychologie publiés en France et à l'étranger, ainsi que sur l'expérience par lui acquise au sein des juridictions (lorsqu'il publie *La critique du témoignage*, en 1924, Gorphe a déjà exercé les fonctions de juge d'instruction au tribunal de première instance de Libourne et de juge au tribunal de première instance de Marennes), Gorphe propose aux magistrats des clés d'appréciation de la crédibilité des témoignages. Suivant avec enthousiasme la voie ouverte par le fondateur de *l'Année psychologique*, Alfred Binet³⁰, Gorphe formule ainsi un véritable credo de ce que doit être la science de l'appréciation des témoignages :

« La pratique judiciaire devra désormais choisir entre deux attitudes possibles vis-à-vis des témoignages : ou bien continuer à les apprécier routinièrement, intuitu personae, sans méthode, au risque d'erreurs grossières, ou bien mettre à profit les nouvelles données de la science du témoignage s'édifiant par le labeur de tant de savants (psychologues, médecins, psychiatres, juristes, etc.), pour tenter de soumettre les témoignages à une critique psycho-judiciaire méthodique et d'en tirer le maximum de vérité avec le minimum d'erreur. La science a irrémédiablement condamné le témoignage brut, comme moyen de preuve certain ; il n'a pas de valeur par lui-même, puisqu'il peut contenir l'erreur aussi bien que la vérité. Seule une bonne critique peut, en l'épurant de ses mauvais éléments, lui rendre une valeur probante »³¹.

En dehors des témoignages, la crédibilité des preuves a suscité des recherches bien plus limitées, y compris chez François Gorphe, qui livre cependant une analyse approfondie des techniques permettant de repérer l'altération subie par un écrit dans le cadre des vérifications d'écriture³².

Force inférentielle

Ainsi qu'on l'a vu, l'appréciation de la crédibilité d'une preuve est bien distincte de celle de sa force inférentielle. La force inférentielle – plus fréquemment désignée par la formule, tenue ici pour équivalente, de force probante – désigne le degré par lequel une preuve donnée contribue à renforcer la probabilité que le fait à prouver est vrai. Ainsi, la pertinence et la crédibilité constituent des conditions de possibilité de la force inférentielle : l'une et l'autre expriment, à des titres différents, la *vocation* d'une preuve à avoir une certaine force inférentielle (indéterminée). L'appréciation de la force inférentielle revient donc à déterminer *à quel point et dans quelle mesure* un élément de preuve donné renforce effectivement la probabilité d'une proposition factuelle intégrée dans un raisonnement probatoire.

Dans la représentation graphique des raisonnements probatoires qu'il propose, John Henry Wigmore recourt à des symboles différents pour figurer le crédit accordé à l'élément de preuve (le symbole représentant l'élément de preuve est assorti en son centre d'aucun, d'un ou de deux points selon le degré de crédibilité qui lui est reconnu) et l'appréciation de sa force inférentielle, c'est-à-dire le degré auquel cet élément de preuve vient renforcer la probabilité de l'exactitude du fait à prouver (une flèche simple ou double exprime une conviction forte, un point d'interrogation exprime un doute concernant l'effet probatoire de l'élément de preuve en question)³³.

Dans l'exemple suivant, le point situé dans le carré (preuve testimoniale) et dans le cercle (preuve circonstancielle) exprime le *crédit* accordé à ces éléments de preuve. Les flèches simple (inférée de

29 *Ibid.*, p. 11.

30 A. Binet publie en 1904, dans *L'Année psychologique*, la revue qu'il a fondée en 1894 avec Henri-Etienne Beaunis, un véritable plaidoyer pour le développement d'une science du témoignage : A. Binet, « La science du témoignage », *L'Année psychologique*, vol. 11, 1904, pp. 128-136.

31 F. Gorphe, *La critique du témoignage*, préc., 2^e éd., p. 419.

32 F. Gorphe, *L'appréciation des preuves en justice. Essai d'une méthode technique*, Paris, Sirey, 1947, p. 177 et s.

33 Sur la représentation graphique des raisonnements probatoires proposée par John Henry Wigmore, cf. J. H. Wigmore, O. Leclerc, *Un jalon vers une « science de la preuve ». La représentation graphique des raisonnements probatoires*, Paris, Dalloz, coll. « Tiré à part », 2019.

la preuve testimoniale 57) et double (inférée de la preuve circonstancielle 56) expriment la *force inférentielle* qui est reconnue à ces deux inférences (en l'occurrence, elle est grande dans le premier cas, très grande dans le second).



Source : J. H. Wigmore, « The Problem of Proof », *Illinois Law Review*, vol. VIII, n° 2, 1913, p. 77-103.

Jusqu'à présent, on a raisonné sur la force inférentielle en considérant un élément de preuve donné : les juges infèrent la preuve d'un fait donné à partir d'un seul élément de preuve. Cependant, dans le procès, il est habituel que les juges doivent apprécier plusieurs éléments de preuve. Dans un cas simple, les preuves disponibles convergent et leur force inférentielle – qui n'a pas nécessairement la même intensité – s'accroît (par exemple, deux témoignages concordent et se renforcent, l'un ayant une grande force inférentielle, l'autre ayant une force inférentielle limitée). Mais il est également possible que les éléments de preuve disponibles divergent. Dans ce cas de figure, l'appréciation de la force inférentielle combinée pose des difficultés plus grandes³⁴.

En droit français, le choix a été fait dès la période révolutionnaire de laisser les juges et les jurés apprécier les preuves suivant leur intime conviction. La détermination de la force inférentielle des éléments de preuve est donc laissée à leur libre appréciation. Ce choix signifie que la loi ne dicte pas le degré de force inférentielle qui doit être atteint par une proposition factuelle pour que les juges ou les jurés puissent valablement considérer que le fait est prouvé. Ainsi, l'intime conviction n'indique pas que la force inférentielle doit être tellement grande qu'elle tend à la certitude (l'inférence serait presque certaine), mais plus simplement que le juge n'est pas lié par un standard de preuve légal lorsqu'il détermine la force inférentielle que présente chaque élément de preuve.

La difficulté est plus grande lorsque la loi fixe, comme c'est le cas dans les pays de *common law*, des standards de preuve. Le standard de preuve désigne le degré de force inférentielle qui doit être atteint pour pouvoir valablement (du point de vue juridique, et non du point de vue logique) considérer qu'un fait est établi à partir d'un élément de preuve. La loi commande donc aux jurés et aux juges de franchir un certain degré de conviction pour pouvoir valablement décider que le fait à prouver est établi. Dans la plupart des pays qui connaissent des standards de preuve, ceux-ci ne sont pas identiques dans le procès civil et dans le procès pénal. Aux États-Unis, par exemple, le standard de preuve civil impose qu'un fait ne soit considéré comme établi que si les preuves à partir desquelles il est inféré rendent plus vraisemblable l'existence de ce fait que sa non-existence (*preponderance of the evidence*)³⁵. En matière pénale, un fait ne peut valablement être considéré comme prouvé que s'il est établi au-delà de tout doute raisonnable (*beyond a reasonable doubt*).

La notion de standard de preuve soulève bien des interrogations. Leur signification fait l'objet de vives discussions, alimentées par la grande variété des expressions qu'en donnent les juges

34 Les diverses manières dont la force inférentielle de chaque élément de preuve se combine avec les autres seront examinées dans la seconde partie de ce texte.

35 Signalons que, aux États-Unis, un standard plus exigeant (*clear and convincing evidence*) est requis dans certaines matières civiles qui mettent particulièrement en cause les libertés individuelles.

américains lorsqu'ils adressent aux jurés les consignes devant guider leur appréciation³⁶. Ces débats ont remis en question la pertinence d'une analyse probabiliste de l'appréciation des preuves. En effet, il est courant (malgré, là aussi, d'importantes divergences de vues³⁷) de retenir une expression probabiliste des standards de preuve. On retient généralement que les standards *preponderance of the evidence*, *beyond a reasonable doubt* et *clear and convincing evidence* expriment, respectivement, une probabilité supérieure à 0,5 (50 %), 0,9 (90 %), 0,75 (75 %). Ainsi, un fait est prouvé si sa probabilité est plus élevée que le seuil fixé par le standard de preuve.

Entendus de la sorte, les standards de preuve imposent aux juges d'apprécier la force inférentielle de chacun des éléments de preuve et de déterminer si leur probabilité (la probabilité de leur exactitude) est supérieure au seuil légal. Mais une difficulté supplémentaire apparaît : le standard de preuve s'applique-t-il à la preuve de chaque fait qui entre dans le raisonnement probatoire ou concerne-t-il l'effet combiné des éléments de preuve disponibles ? Dit autrement, un standard de preuve fixe-t-il la force inférentielle qui doit être franchie par *chaque proposition de fait* pour pouvoir être considérée comme établie ou impose-t-il que la *combinaison* des éléments de preuve franchisse ce niveau de conviction ?

Plusieurs décisions de justice ont établi aux États-Unis que le standard de preuve doit être franchi par chacun des éléments de preuve, et non par les éléments de preuve combinés entre eux³⁸. Cette situation est à la source d'un paradoxe, mis en lumière par L. Jonathan Cohen³⁹ : en raison des propriétés multiplicatives des probabilités, deux propositions de fait qui, individuellement, franchissent le standard de preuve (par exemple, leur probabilité est de 0,6 dans un procès civil), peuvent ne pas y parvenir lorsqu'elles sont prises ensemble (si les deux propositions sont indépendantes, la probabilité de leur conjonction est égale au produit de leurs probabilités, soit ici $0,6 \times 0,6 = 0,36$).

Ce « problème de la conjonction » (*conjunction problem*) – auquel s'ajoutent d'autres paradoxes liés à l'analyse probabiliste des preuves – suscite de vifs débats⁴⁰. Ainsi que le montre Michael S. Pardo, un premier ensemble de travaux s'efforce de sauvegarder l'analyse probabiliste des preuves, soit en mettant en cause le fait que le standard de preuve devrait être franchi seulement par les éléments de preuve séparément (les éléments de preuve pris dans leur ensemble doivent également

36 L. Laudan, *Truth, Error and Criminal Law. An Essay in Legal Epistemology*, Cambridge University Press, 2006, spéc. p. 34 et s.

37 Sur cette question, voir Laurence Tribe, « Trial by Mathematics: Precision and Ritual in the Legal Process », 84 *Harvard Law Review*, vol. 84, 1971, p. 1329, spéc. p. 1372 ; S. Haack, *Evidence Matters. Science, Proof, and Truth in the Law*, Cambridge University Press, 2014, p. 47 et s. Pour une analyse en termes bayésiens des standards de preuve aux États-Unis, cf. Stephen E. Fienberg, Mark J. Schervish, « The Relevance of Bayesian Inference for the Presentation of Statistical Evidence and for Legal Decisionmaking », préc., p. 779 et s. ; L. Jonathan Cohen, « The Role of Evidential Weight in Criminal Proof », in Peter Tillers, Eric D. Green (eds.), *Probability and Inference in the Law of Evidence*, préc., pp. 113-12, et dans le même volume, David Kaye, « Do We Need a Calculus Weight to Understand Proof Beyond a Reasonable Doubt? », pp. 129-145.

38 Voir par exemple *United States v. Delgado*, 672 F.3d 320 (5th Circ. 2012) et les références citées in Michael S. Pardo, « The Paradoxes of Legal Proof : A Critical Guide », *Boston University Law Review*, vol. 99, 2019, p. 233, note 16.

39 L. Jonathan Cohen, *The Probable and the Provable*, Oxford, Clarendon Press, 1977, p. 58 et s.

40 Pour une discussion approfondie, faisant le point sur ces débats, voir Michael S. Pardo, « The Paradoxes of Legal Proof : A Critical Guide », préc., et les références citées. Voir également Michael S. Pardo, « Juridical Proof, Evidence, And Pragmatic Meaning: Toward Evidentiary Holism », *Northwestern University Law Review*, vol. 95, n° 1, 2000, pp. 399-442 ; Ronald J. Allen, Michael S. Pardo, « Relative Plausibility and Its Critics », *The International Journal of Evidence & Proof*, vol. 23, n° 1-2, 2019.

franchir ce seuil)⁴¹, soit en recourant à des conceptions alternatives des probabilités qui permettent d'ordonner les propositions de fait sans être tenu par les propriétés multiplicatives⁴².

A ces perspectives probabilistes, d'autres opposent une conception narrative de l'appréciation des preuves, qui évite les paradoxes liés à l'analyse quantitative des standards de preuve. R. Allen et M. Pardo proposent ainsi une conception narrative de l'appréciation des preuves, qui postule que les parties offrent des récits concurrents pour rendre compte des éléments de preuve et des circonstances de l'espèce. Les standards de preuve connaissent ainsi une reformulation ordonnée autour de la *plausibilité relative* des récits offerts par les parties⁴³.

« Selon cette analyse, les standards de preuve fixent des seuils auxquels sont confrontées les explications proposées par la partie qui supporte la charge de la preuve. Ces seuils varient selon le standard de preuve applicable, un standard élevé exigeant le franchissement d'un seuil plus élevé ».⁴⁴

Ainsi, lorsque le standard civil de la prépondérance de preuve s'impose, les juges devront déterminer laquelle des explications proposées par les deux parties est la plus convaincante (*best available explanation*). La qualité d'un récit dépend de sa capacité à rendre compte du plus grand nombre d'éléments et de circonstances du dossier. Ainsi, « une explication favorise le plaignant si elle inclut tous les éléments juridiques de sa requête ; à l'inverse, une explication favorise le défendeur lorsque l'explication proposée [par la partie sur laquelle pèse la charge de la preuve] ne parvient pas à rendre compte d'un ou de plusieurs éléments »⁴⁵. Dans le procès pénal, où prévaut le standard plus strict de l'absence de doute raisonnable, le tribunal ne pourra décider de condamner le prévenu que si l'explication des preuves proposée par l'accusation est plausible (en ce sens qu'elle rend compte des preuves disponibles) et si la défense n'a proposé aucune explication alternative plausible. Enfin, lorsque s'applique le standard civil renforcé « *clear and convincing evidence* », le récit proposé par le demandeur doit être non seulement, aux yeux des juges, plus plausible que celui proposé par le défenseur (comme l'exige le standard de la prépondérance de preuve), mais cela doit être le cas de manière particulièrement claire.

Cette conception prolonge les perspectives ouvertes par L. Jonathan Cohen⁴⁶, en offrant des outils qui permettent de placer des raisonnements probatoires dans une relation d'ordre sans les soumettre à des opérations algébriques. Elle est également compatible avec les travaux de psychologie sociale qui montrent que les jurés (et les juges) apprécient les preuves en les intégrant dans des récits, qui

41 Dale A. Nance, « A Comment on the Supposed Paradoxes of a Mathematical Interpretation of the Logic of Trial », *Boston University Law Review*, vol. 66, 1986, p. 947 ; Richard D. Friedman, « Answering the Bayesioskeptical Challenge », *International Journal of Evidence & Proof*, vol. 1, 1997, p. 276 ; David S. Schwartz, Elliott Sober, « The Conjunction Problem and the Logic of Jury Findings », *William & Mary Law Review*, vol. 59, 2017, p. 619.

42 Kevin M. Clermont, *Standards of Decision in Law. Psychological and Logical Bases for the Standard of Proof, Here and Abroad*, Durham, Carolina Academic Press, 2013, spéc. p. 188 et s. ; Kevin M. Clermont, « Conjunction of Evidence and Multivalent Logic », in H. Patrick Glenn, Lionel D. Smith (eds.), *Law and the New Logics*, Cambridge University Press, 2017, pp. 32-68 ; Edward K. Cheng, « Reconceptualizing the Burden of Proof », *The Yale Law Journal*, vol. 122, 2013, p. 1254. Sur les analyses non-bayésiennes de la preuve, voir P. Tillers, « Mapping Inferential Domains », *Boston University Law Review*, vol. 66, 1986, p. 883.

43 La doctrine étasunienne envisage le plus souvent les standards de la preuve sous l'angle de la charge de la preuve qui incombe aux parties (les parties doivent apporter la preuve de ce qu'elles affirment jusqu'au degré prescrit par le standard de preuve). Cela s'explique sans peine dans un système accusatoire, mais ne fait pas disparaître le fait que, *in fine*, en cas de contestation, c'est au juge qu'il revient de décider si le standard de preuve légal est, ou non, satisfait.

44 M.S. PARDO, « The Paradoxes of Legal Proof: A Critical Guide », *Boston University Law Review*, vol. 99, 2019, p. 233, en part. p. 250 *sqq.* Voir aussi l'article séminal de R. ALLEN, « The Nature of Juridical Proof », *Cardozo Law Review*, vol. 13, 1991, p. 373 et le dossier qu'y consacre *The International Journal of Evidence & Proof*, vol. 23, n^{os} 1-2, 2019.

45 M.S. PARDO, « The Paradoxes of Legal Proof: A Critical Guide », préc. p. 250-251.

46 L. Jonathan Cohen, *The Probable and the Provable*, préc., 1977.

doivent être aussi cohérents et complets que possible⁴⁷. Ce faisant, cette perspective ouvre sur une analyse globale des preuves.

II- Les inférences dans l'analyse des preuves prises dans leur ensemble

Dans un procès, plusieurs éléments de preuve peuvent concourir à la preuve d'une même proposition de fait. Cette situation, très courante, vient ajouter à la complexité de l'analyse des inférences dans les raisonnements probatoires. Ces dernières ne s'apprécient alors pas seulement par référence à une preuve prise individuellement, mais aussi en relation avec les autres éléments de preuve. Ainsi, les raisonnements probatoires font intervenir des inférences multiples – « en cascade », pour reprendre le mot de David Schum et d'Anne Martin⁴⁸.

L'articulation des inférences dans les raisonnements probatoires prend des formes diverses. Cette difficulté avait été bien vue par John Henry Wigmore, qui soulignait les limites cognitives inhérentes aux raisonnements avec un grand nombre de preuves hétérogènes et, par conséquent, les risques d'erreur qu'ils emportent. La méthode graphique de raisonnement qu'il proposait aux juges d'adopter visait précisément à faire apparaître les multiples inférences qui ont soutenu le raisonnement et la manière dont elles s'agencent. Les magistrats devaient ainsi pouvoir identifier d'éventuelles erreurs de raisonnement⁴⁹. Wigmore distinguait cinq processus probatoires susceptibles d'intervenir dans l'appréciation d'un ensemble de preuves⁵⁰ :

- la proposition de preuve d'une partie visant à établir le fait à prouver (*probandum*) (PA = *proponent's assertion*).
- l'explication proposée par l'adversaire portant sur d'autres faits qui a pour effet d'affaiblir l'inférence PA (OE = *opponent's explanation*).
- la contestation par l'adversaire de la proposition de fait à partir de laquelle est tirée l'inférence PA (OD = *opponent's denial*).
- la preuve par l'adversaire d'un autre fait, qui vient remettre en cause le fait à prouver (*probandum*), sans qu'il soit fait référence à l'inférence PA (OR = *opponent's rival fact*).
- La preuve par une partie de faits corroborants, qui viennent affaiblir les explications proposées par l'adversaire (OE) (PC = *proponent's corroborative facts*).

Les distinctions ainsi opérées par Wigmore dès 1913 aident à repérer que les raisonnements probatoires des juges ne se limitent pas à l'appréciation des preuves présentées par les parties. Si les juges doivent déterminer la force inférentielle d'un ou plusieurs éléments de preuve, il leur faut également apprécier les éléments qui sont de nature à renforcer la crédibilité des preuves (par exemple, la position du témoin, qui lui permettait d'avoir une bonne vue de la scène, renforce sa crédibilité) et les éléments relatifs à la validité de l'inférence tirée d'une proposition de fait à un autre. Inversement, l'adversaire pourra apporter d'autres éléments de preuve, s'efforcer d'amoindrir la crédibilité de preuves présentées par l'autre partie (par exemple, le témoignage présenté par une partie est affaibli par la nature des liens qui existent entre le témoin et cette partie) ou les inférences

47 N. Pennington, R. Hastie, « A Cognitive Model of Juror Decision Making: The Story Model », *Cardozo Law Review*, vol. 13, 1991, p. 519 ; D. Simon, « A Third View of the Black Box: Cognitive Coherence in Legal Decision Making », *The University of Chicago Law Review*, vol. 71, 2004, p. 511, spéc. pp. 559 et s. Malgré l'adhésion générale de R. Hastie au modèle de la meilleure explication, voir les réserves qu'il exprime in « The Case for Relative Plausibility Theory: Promising, but Insufficient », *The International Journal of Evidence & Proof*, vol. 23, n° 1-2, 2019.

48 D. Schum, A. Martin, « Formal and Empirical Research on Cascaded Inference in Jurisprudence », *Law & Society Review*, vol. 17, n° 1, 1982, pp. 105-151.

49 J. H. Wigmore, « Le problème de la preuve », in *Un jalon vers une « science de la preuve »*. *La représentation graphique des raisonnements probatoire*, préc.

50 J. H. Wigmore, *The Science of Judicial Proof*, préc., 46.

tirées de ces éléments de preuve (par exemple, un fait donné peut avoir une autre explication que celle proposée par l'adversaire).

Combinaison d'inférences portant sur un fait entrant dans le raisonnement probatoire

Les inférences réalisées par les juges à partir d'une proposition de fait donnée supposent parfois qu'ils apprécient la force inférentielle d'autres éléments de preuve dont le premier est inféré. L'évaluation d'un élément de preuve dépend alors non seulement de la détermination par le juge de sa force inférentielle mais encore de l'appréciation qu'il a faite des éléments dont cette preuve est elle-même inférée. Dès lors, l'adversaire pourra s'efforcer d'affaiblir aussi bien la proposition factuelle elle-même que l'une des propositions dont elle est issue, ou encore les inférences dont chacune a été à son tour tirée.

Les travaux sur les raisonnements probatoires relèvent une grande variété de combinaisons entre les propositions factuelles. John Henry Wigmore avait insisté sur l'une d'entre elles : les inférences en chaîne⁵¹. Des inférences se suivent, permettant de passer d'un fait à un autre jusqu'au fait à prouver (d'un fait, on infère un autre fait, duquel on infère un troisième fait, et ainsi jusqu'à la proposition finale). Dans ce cas, les inférences se suivent de manière linéaire. L'appréciation d'une inférence donnée dépend de l'inférence qui la précède, et ces inférences constituent autant de points d'attaque pour la partie adverse qui pourra s'efforcer d'affaiblir chacune d'elles (avec l'effet de remettre en cause l'établissement de la proposition de fait) ou d'apporter la preuve de faits nouveaux incompatibles avec l'une des inférences impliquées dans ce raisonnement en chaîne. La chaîne d'inférences est plus complexe lorsque l'une des propositions de fait qui la composent est elle-même inférée de *plusieurs propositions de fait indépendantes*. L'appréciation de la force inférentielle de cette proposition de fait, parfois appelée proposition « composée »⁵², dépend de l'appréciation des éléments dont elle est inférée. Là encore, envisager la situation dans la dynamique probatoire permet de dire que cette proposition factuelle doit être écartée comme non établie si l'adversaire apporte des éléments propres à remettre en cause l'une des inférences dont elle est issue.

Mais ce format d'inférences en chaîne n'est pas le seul présent dans les opérations de raisonnement impliquant plusieurs éléments de preuve. Sans dresser ici une typologie exhaustive⁵³, on mentionnera deux autres types de combinaisons d'inférences : la corroboration et la convergence. Ces deux formats de raisonnement partagent une structure logique commune mise en lumière par L. Jonathan Cohen⁵⁴ : dans les deux cas, la conjonction des deux prémisses augmente la probabilité de la conclusion plus fortement que chacune d'entre elles ne le fait séparément. Les deux faits viennent donc, pris ensemble, renforcer l'inférence dont est tirée une proposition de fait, à la condition que les deux faits soient indépendants l'un de l'autre.

Cependant, au-delà de ce point commun, la corroboration et la convergence renvoient à des raisonnements distincts. Deux éléments de preuve se *corroborent* lorsqu'ils tendent, indépendamment l'un de l'autre, à renforcer une inférence donnée. Cohen⁵⁵ et Wigmore⁵⁶ donnent l'exemple de deux témoignages qui portent exactement sur les mêmes circonstances, précision étant faite que ces témoignages doivent être indépendants l'un de l'autre : les témoignages ne se

51 *Ibid.*, préc., § 7, p. 13.

52 T. Anserson, D. Schum, W. Twining, *Analysis of Evidence*, 2d ed., Cambridge University Press, 2005, p. 104.

53 Pour un exposé plus approfondi, voir D. Schum, *The Evidential Foundations of Probabilistic Reasoning*, préc., p. 157 et s. et chapitre 8, p. 366 et s.

54 L. Jonathan Cohen, *The Probable and the Provable*, préc., p. 93 et s.

55 *Ibid.*, p. 94.

56 J. H. Wigmore, *The Science of Judicial Proof*, préc., p. 43.

corroboient pas si un témoin ne fait que relater ce que l'autre lui a dit ou s'ils se sont concertés. La corroboration renforce la probabilité de la proposition de fait tirée des témoignages⁵⁷. Dans cette hypothèse, il revient au juge d'apprécier la crédibilité de chacun des témoins. Un second témoignage, s'il est indépendant du premier, peut venir compenser les doutes du juge (suggérés par une partie ou de son propre chef) sur la crédibilité du premier témoin. Deux éléments de preuve *convergent* lorsqu'ils conduisent, pris ensemble, à une même conclusion. Dans ce cas de figure, aucun des éléments de preuve ne suffit à lui seul à établir le fait à prouver, mais c'est par leur cumul qu'ils produisent cet effet. Cohen donne l'exemple suivant : supposons d'abord qu'il soit établi que A a été institué par B comme son héritier. Ce premier élément renforce la probabilité que A soit le meurtrier de B (il disposait d'un mobile). Supposons ensuite qu'il soit établi que A a été invité par B à dîner le soir où le meurtre a été commis. Cet élément renforce également la probabilité que A ait tué B (il disposait d'une occasion pour agir). Ces deux éléments convergent : pris ensemble, ils renforcent plus fortement la probabilité que A ait tué B que chacun des éléments pris individuellement (à la condition, là encore, que ces éléments soient indépendants l'un de l'autre⁵⁸).

Les inférences peuvent jouer dans le même sens (plusieurs témoignages convergent pour établir un fait donné, un témoignage et un enregistrement conduisent l'un et l'autre à renforcer la probabilité de l'exactitude du fait à prouver). Elles peuvent également porter en sens inverse : deux éléments de preuve divergent. Les juges doivent alors, pour prendre une décision relative à la preuve d'un fait, déterminer si la force inférentielle de l'un surpasse celle de l'autre. Wigmore estimait que les juges apprécient la force inférentielle des propositions de fait divergentes sans être guidés dans cette tâche par la loi, et surtout sans pouvoir prendre appui sur une théorie du raisonnement appropriée⁵⁹. Le tournant probabiliste de l'analyse des inférences probatoires a cependant permis d'avancer dans cette direction, sans toutefois qu'une méthodologie pleinement opératoire n'ait pu être proposée aux juges⁶⁰.

Combinaison d'inférences portant sur une autre inférence

Dans l'analyse des raisonnements probatoires, il est encore utile de distinguer une autre forme de corroboration. On a vu que la corroboration pouvait désigner la manière dont deux éléments de preuve indépendants, pris ensemble, renforcent une proposition de fait. Un autre cas de figure, proche en ce qu'il s'attache à une situation où des éléments de preuve se renforcent, s'en distingue par le fait qu'une ou plusieurs propositions factuelles viennent renforcer une *inférence* donnée. Ainsi, l'inférence tirée d'un témoignage peut être confortée directement par certaines circonstances qui renforcent le crédit de ce témoignage (par exemple, le témoin était situé de telle manière qu'il avait une bonne visibilité sur la scène). De même, cette inférence peut être renforcée indirectement par des éléments de fait qui viennent contester les éléments mis en avant par l'adversaire pour affaiblir le témoignage.

Ainsi, suivant l'exemple proposé par Wigmore⁶¹, supposons qu'un policier témoigne de ce qu'une personne ne portait pas de chapeau, d'où il est inféré par le juge qu'elle l'a perdu en s'enfuyant.

57 Voir en ce sens, J. Bentham, *Traité des preuves judiciaires*, préc., t. 1, p. 315 : « un fait qui augmente la probabilité peut être appelé un fait *corroboratif* ».

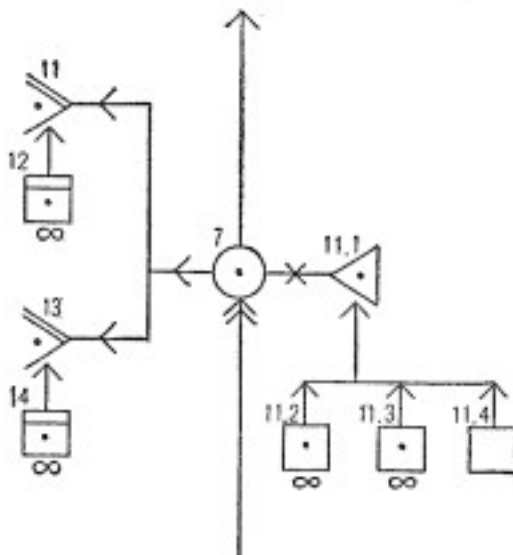
58 Tel ne serait pas le cas si B avait délibérément invité à dîner toutes les personnes qui avaient un mobile pour le tuer... (L. Jonathan Cohen, *The Probable and the Provable*, préc., p. 94).

59 J. H. Wigmore, *The Science of Judicial Proof*, préc., p. 318 : « In short, for estimating the inferential force to be given to cumulative or contradictory witnesses, there is no more tangible general rule of reasoning than for circumstantial evidence. The problem is really only a part of the greater and general problem of the ultimate effect to be given to any mass of opposing evidence. (...) No systematic guidance has yet been discovered by science ».

60 Voir les développements approfondis in D. Schum, *The Evidential Foundations of Probabilistic Reasoning*, préc., p. 367 et s.

61 J. H. Wigmore, *The Science of Judicial Proof*, préc., p. 43-44.

Ainsi qu'on l'a vu, l'adversaire peut proposer plusieurs explications à cette absence de chapeau (la personne est sortie sans chapeau, elle l'a perdu à cause du vent, etc.) et affaiblir ainsi l'inférence tirée du témoignage. Si, en revanche, il est démontré (par un autre témoignage) que la personne poursuivie portait bien un chapeau ce jour-là ou qu'il n'y avait pas de vent, ces éléments viennent corroborer l'inférence tirée du témoignage dans la mesure où ils affaiblissent les objections qui avaient été précédemment formulées à son encontre. Graphiquement, les preuves corroborantes sont représentées par Wigmore par un triangle fermé et les preuves explicatives sont représentées par un triangle ouvert (dessiné horizontalement). La mise en regard de ces éléments permet de visualiser la manière dont une inférence donnée est parfois renforcée, parfois affaiblie, par d'autres inférences. L'appréciation de la force inférentielle des preuves corroborantes et explicatives permet à son tour de déterminer la force inférentielle d'une proposition de fait donnée.



Source: J.H.Wigmore, *The Science of Judicial Proof*, préc., p.876.

Ici, la proposition factuelle 7 (Young est mort alors qu'il semblait en bonne santé, trois heures après avoir bu le whisky) est affaiblie par deux preuves explicatives 11 et 13 suggérant que la mort pouvait avoir eu une autre cause que l'ingestion du whisky (une crise de coliques, auxquelles il était sujet, ou une blessure au côté qu'il avait récemment reçue, ce dont attestent respectivement les témoignages 12 et 14). Inversement, elle est corroborée par la proposition 11.1, qui écarte l'une de ces objections (les coliques n'auraient pas eu les symptômes que l'on a constatés sur Young ; seul le poison produirait de tels symptômes ; trois témoignages 11.2, 11.3, 11.4 corroborent la proposition 11.1)⁶². Ainsi, la force inférentielle d'une proposition factuelle ne dépend pas seulement de l'appréciation que les juges font de sa capacité à renforcer la probabilité de l'hypothèse considérée mais elle peut également être appréciée en tenant compte d'autres inférences probatoires – elles-mêmes appréciées par le juge –, qui agissent dans des directions variables.

Généralisations et expérience ordinaire

La réalisation d'inférences à partir de propositions de fait implique nécessairement, du fait de leur caractère inductif, des généralisations. Celles qui sont fondées sur l'expérience acquise par les juges, en raison de leur pratique professionnelle et de leur expérience personnelle, ont retenu une particulière attention. Le titre même du traité publié par J.H. Wigmore en 1913 soulignait ainsi que

⁶² Pour une explication détaillée de cette représentation graphique, voir J. H. Wigmore, O. Leclerc, *Un jalon vers une « science de la preuve »*. *La représentation graphique des raisonnements probatoires*, préc.

l'analyse des preuves implique non seulement des opérations logiques et une analyse psychologique mais encore l'expérience ordinaire (*general experience*)⁶³. Cette formule renvoyait à des généralisations relevant du « sens commun », qui sont généralement acceptées dans une société donnée. Par exemple, nous disposons d'un témoignage affirmant qu'une personne a été bousculée par une autre. Le juge en infère que cet événement a été à l'origine des violences commises, en retour, par la personne bousculée. Cette série d'événements est considérée par le juge comme « normale » ou « habituelle » : on peut raisonnablement s'attendre à ce qu'elle se produise (ce qui ne signifie pas que ce comportement soit licite ou moralement acceptable). De même, un élément de preuve (une captation vidéo) nous indique qu'une personne est entrée dans un magasin d'alimentation à une certaine heure du début d'après-midi et nous en inférons qu'elle ne s'y trouvait pas en fin de journée, car il est habituel de ne pas passer plusieurs heures dans un tel magasin (mais cette généralisation peut aussi bien être contestée). Plus généralement, lorsque nous admettons de prêter foi au témoignage d'une personne ne présentant aucun biais de jugement connu, nous admettons la généralisation fondée sur l'expérience ordinaire selon laquelle un témoin qui n'a pas d'intérêt personnel à l'issue du litige donne un témoignage fiable⁶⁴.

Dès lors, la force inférentielle d'une proposition de fait peut être affaiblie en discutant la validité des généralisations sur lesquelles reposent les inférences. La capacité d'une partie à affaiblir les inférences proposées par l'adversaire ou réalisées par les juges varie considérablement selon les types de généralisations qui les soutiennent. Dans les exemples donnés plus haut, on peut contester que l'attitude consistant à se montrer violent avec une personne qui nous aurait bousculé soit généralement vraie et l'on peut trouver d'autres explications justifiant que la personne ait passé l'après-midi dans le magasin (elle y est passée plusieurs fois après avoir comparé les produits vendus par plusieurs enseignes, elle devait disposer de produits frais, etc.).

Ces généralisations reflètent ainsi un ensemble d'appréciations sur ce qui est « normal », sur l'action et l'attitude qui conviennent, dans une société donnée. Il va de soi que s'expriment ici surtout les conceptions de la normalité que partagent les juges selon leur milieu social, et qu'elles laissent une place aux préjugés et habitudes de pensée les moins questionnés.

Mais les généralisations impliquées dans les inférences ne sont pas toutes tirées de l'expérience ordinaire et du sens commun. Anderson, Schum et Twining en donnent une typologie affinée⁶⁵. Ces derniers proposent de distinguer trois types de généralisations, saisies selon leur amplitude (l'inférence est faite pour tous les cas ou seulement pour le cas qu'il s'agit de juger), leur fiabilité (l'inférence prend appui sur une loi scientifique – par exemple, la loi de la gravitation autorise à inférer de ce que l'objet est lâché par la fenêtre qu'il est tombé – ou seulement sur des croyances communément partagées – par exemple, une personne qui a commis une infraction s'enfuit) et la source des informations qui servent de fondement à la généralisation (l'expérience acquise personnellement par la personne ou une croyance plus intuitive, dont la source n'est pas identifiée clairement). Cette classification peut être difficile à mettre en œuvre au cas par cas. Elle présente cependant le mérite de souligner le fait que les généralisations sont une opération mentale indispensable et inhérente à l'inférence, mais dont la solidité peut être très variable⁶⁶.

63 J. H. Wigmore, *The Principles of Judicial Proof as Given by Logic, Psychology, and General Experience and Illustrated in Judicial Trials*, préc.

64 Ce dernier exemple est donné par A. Stein, *The Foundations of Evidence Law*, préc., p. 65 et p. 94 et s.

65 T. Anderson, D. Schum, W. Twining, *Analysis of Evidence*, préc., p. 102 et p. 266 et s. L'ouvrage prend largement appui sur la conceptualisation proposée in Terence J. Anderson, « On Generalizations I: A Preliminary Exploration », *South Texas Law Review*, vol. 40, 1999, p. 455.

66 W. Twining, « Narrative and Generalizations in Argumentation about Questions of Fact », *South Texas Law Review*, vol. 40, 1999, p. 351, spéc. p. 357-358 : « Generalizations are dangerous in argumentation about doubtful or disputed questions of fact because they tend to provide invalid, illegitimate, or false reasons for accepting

Cependant, ces généralisations restent le plus souvent implicites dans les raisonnements probatoires. Dès lors, il importe de rendre explicite ce sur quoi les juges fondent les généralisations qui soutiennent leurs inférences et d'en permettre la critique. Pour cette raison, la méthode graphique proposée par J. H. Wigmore fait apparaître les généralisations basées sur l'expérience ordinaire des juges au sein de la liste des propositions factuelles qui entrent dans le raisonnement. Ces généralisations sont également identifiées dans la représentation graphique du raisonnement probatoire par le symbole ¶⁶⁷. Aussi, pour apprécier la force inférentielle d'un témoignage donné, Wigmore distingue-t-il graphiquement deux éléments : d'une part, le fait même que le témoin est un ancien employé congédié par le défendeur et, d'autre part, « la vérité générale selon laquelle un salarié congédié aura tendance à se montrer hostile à l'encontre de son ancien employeur »⁶⁸. Ainsi distinguées, ces deux propositions pourront l'une et l'autre être contestées. L'adversaire pourra établir l'inexactitude du fait allégué selon lequel le témoin avait été le salarié du défendeur. Mais il pourra aussi remettre en cause le bien-fondé de la généralisation fondée sur l'expérience ordinaire, soit en montrant qu'elle est inexacte, soit en montrant qu'elle n'a aucun fondement empirique, soit encore en admettant qu'elle est exacte en toute généralité mais qu'elle n'a pas, en l'espèce, de valeur (par exemple parce que la relation de travail qui existait entre le témoin et le défendeur s'est terminée depuis suffisamment longtemps pour que cette hostilité se soit atténuée – idée qui repose à son tour sur la généralisation tirée de l'expérience ordinaire, elle aussi contestable, selon laquelle l'hostilité s'atténue ordinairement avec le temps).

Le recours aux généralisations pour la réalisation d'inférences ouvre ainsi un espace de contestation de l'appréciation de la preuve qui ne porte ni sur le fait prouvé lui-même (en prouvant un fait incompatible), ni sur l'élément de preuve proposé par une partie (en montrant son manque de fiabilité), mais sur l'inférence qui est faite par le juge d'une proposition de fait vers une autre. L'explicitation de ce qui fonde les inférences probatoires permet d'assurer le contrôle de leur rigueur et ouvre aux parties la possibilité de les contester. En droit français, la loi n'impose pas aux juges d'exposer dans la motivation de leur jugement les généralisations qui fondent leurs inférences. Il en va autrement en Espagne et dans les pays qui ont repris de telles dispositions du droit espagnol. La loi sur la procédure civile espagnole impose au juge d'apprécier les preuves présentées selon « les règles de la raison » (*sana crítica racional*). La teneur exacte de ce que recouvrent « les règles de la raison » n'est pas explicitée par la législation espagnole. Un certain consensus s'est cependant établi pour considérer que la formule vise les règles de la raison, les lois scientifiques et les généralisations tirées de l'expérience personnelle⁶⁹. L'article 158.1 du code de procédure pénale péruvien impose ainsi aux juges d'indiquer les fondements de leurs inférences : « pour l'appréciation des preuves, le juge devra suivre les règles de la logique, la science et les maximes de l'expérience ; il exposera les résultats obtenus et les critères retenus ». Le texte présente l'intérêt d'engager les juges à prendre conscience de la diversité des généralisations impliquées dans les inférences probatoires. Il reste qu'enrôlant sous la même bannière les règles de la logique, les connaissances scientifiques admises et l'expérience commune, le texte ne permet pas de saisir le fait la preuve qui doit être rapportée par une partie pour remettre en cause les inférences n'est pas de même nature selon les généralisations qu'elles impliquent. S'il est clair que la remise en cause d'une inférence probatoire fondée sur des connaissances scientifiques requerra le plus souvent une

conclusions based on inference. They are especially dangerous when they are implicit or unexpressed. (...) Thus, generalizations are dangerous because, especially when unexpressed, they are often indeterminate with respect to frequency, level of abstraction, empirical reliability, defeasibility, identity (*i.e.*, which generalization), and power (*i.e.*, whose generalization). They are powerful vehicles of prejudice and bias that may be concealed ».

67 O. Leclerc, *Un jalon vers une « science de la preuve »*, préc., p. 23.

68 J. H. Wigmore, « Le problème de la preuve », loc. cit., p. 21.

69 Xavier Abel Lluch, *Las reglas de la sana crítica*, Madrid, La Ley, 2015.

expertise, rien n'indique la façon dont les « maximes de l'expérience » qui fondent une inférence peuvent être contestées.

*

**

La prise en compte des opérations de généralisation fondées sur l'expérience commune offre un regard renouvelé sur une vieille question du réalisme juridique portant sur la façon dont les orientations politiques du juge, et plus subtilement sa position dans l'espace social, influe sur son jugement. Cette question a été envisagée sous l'angle des rapports entre droit et politique par les réalistes américains⁷⁰. La mise en œuvre des règles de droit apparaît ainsi canalisée par la manière dont le juge se représente les enjeux politiques et sociaux de sa décision. La prise en compte des opérations de généralisation impliquées dans les inférences probatoires déplace cette question sur un terrain nouveau⁷¹. Les inférences fondées sur l'expérience commune – qui est en réalité celle des juges – constituent l'un des lieux majeurs où s'exprime, le plus souvent implicitement, les conceptions largement diffusées dans les milieux sociaux auxquels appartiennent les juges sur ce qui constitue la normalité, autrement dit les régularités sociales désirables. En prendre conscience permet non seulement d'entreprendre d'explicitier quelles sont ces généralisations implicites mais aussi de les mettre en discussion et de les soumettre à la critique. Il y a là, sans doute, un terrain largement ouvert pour une expertise mobilisant les sciences sociales et mettant en œuvre un appareillage statistique descriptif de ce que sont les régularités sociales, au-delà des croyances que les juges peuvent en avoir. Le mécanisme de la généralisation fondée sur l'expérience ordinaire engage donc à fonder une « science de la preuve », non seulement dans les sciences médicales et psychologiques – domaines que privilégiaient Hans Gross, John Henry Wigmore ou encore François Gorphe –, mais également sur une connaissance robuste des faits sociaux. La science de la preuve est aussi une science sociale.

70 Voir la synthèse proposée par E. Serverin, *Sociologie du droit*, Paris, La Découverte, coll. « Repères », 2000, p. 71 et s. ; F. Schauer, *Penser en justice. Nouvelle introduction au raisonnement juridique*, trad. S. Goltzberg, Paris, Dalloz, coll. « Rivages du droit », 2018, p. 129 et s.

71 François Gorphe approuve ainsi Jerome Frank d'avoir saisi l'influence de la « personnalité du juge » sur le jugement : « force est de constater qu'on ne peut éliminer les influences personnelles ; elles sont inévitables » (F. Gorphe, « La psychologie appliquée en justice », in H. Piéron et al. (dir.), *Traité de psychologie appliquée. Livre VII : Les grands domaines d'application*, Paris, Puf, 1959, spéc. p. 1679). Mais c'est pour aussitôt rabattre le questionnement réaliste sur une perspective bien différente, relevant de la psychologie des juges et de leurs nécessaires qualités morales.