



HAL
open science

Sigillée africaine “ continentale ” au Musée départemental Arles antique

Michel Bonifay, Tomoo Mukai, Mongi Nasr, J. P. Ambrosi, Rémi Rêve

► **To cite this version:**

Michel Bonifay, Tomoo Mukai, Mongi Nasr, J. P. Ambrosi, Rémi Rêve. Sigillée africaine “ continentale ” au Musée départemental Arles antique. David Djaoui; Marc Heijmans. Archéologie et histoire en territoire arlésien. Mélanges offerts à Jean Piton, 42, Editions Mergoïl, pp.593-601, 2019, Archéologie et Histoire Romaine, 978-2-35518-087-3. halshs-02428004

HAL Id: halshs-02428004

<https://shs.hal.science/halshs-02428004>

Submitted on 21 Jan 2022

HAL is a multi-disciplinary open access archive for the deposit and dissemination of scientific research documents, whether they are published or not. The documents may come from teaching and research institutions in France or abroad, or from public or private research centers.

L'archive ouverte pluridisciplinaire **HAL**, est destinée au dépôt et à la diffusion de documents scientifiques de niveau recherche, publiés ou non, émanant des établissements d'enseignement et de recherche français ou étrangers, des laboratoires publics ou privés.

Archéologie
et
Histoire **R**omaine /42



Archéologie et Histoire en territoire arlésien

Mélanges offerts à Jean Piton

Sous la direction de David Djaoui et Marc Heijmans



éditions mergoil

Archéologie et Histoire en territoire arlésien

Mélanges offerts à Jean Piton

Archéologie et Histoire Romaine

42



Collection dirigée
par Christophe Pellecier

Archéologie et Histoire en territoire arlésien

Mélanges offerts à Jean Piton

Sous la direction de David Djaoui et Marc Heijmans

Avec les contributions de : Jean-Paul Ambrosi, Valérie Andrieu-Ponel, Sébastien Barberan, Titien Bartette, Marine Bayle, Jean-Marc Bernard, Laurent Beteille, Fabrice Bigot, Michel Bonifay, Carine Cenzon-Salvayre, Alain Charron, Laurent Chrzanovski, Fabrice Denise, David Djaoui, Aline Doniga, Guillaume Duperron, Isabelle Figueiral, Danièle Foy, Vassiliki Gaggadis-Robin, Alain Genot, Pauline Gohier, Frédéric Guibal, Sandra Greck, Marc Heijmans, Delphine Isoardi, Corinne Landuré, Susanne Lang-Desvignes, Juliette Langlois, Nicolas de Larquier, Agnès Lattuati-Derieux, Philippe Leveau, Luc Long, Sabrina Marlier, Elodie Martin-Kobierzyki, Frédéric Marty, Fabienne Médard, Philippe Mellinand, Tomoo Mukai, Pierre Müller, Mongi Nasr, Cees Passchier, Richard Pellé, Frédéric Raynaud, Delphine Remeau, Rémi Rêve, Françoise Rey, Catherine Richarté, Éric Rieth, Philippe Rigaud, Lucien Rivet, Marie-Pierre Rothé, Lionel Roux, Sylvie Saulnier, Claude Sintès, Gül Surmelihindi, Richard Sylvestre, Margaux Tillier, Soizic Toussaint, Jean-Christophe Tréglià, Philippe de Viviés .



Editions Mergoïl
Drémil Lafage
2019

Tous droits réservés
© 2019



Diffusion, vente par correspondance

Editions Mergoïl
13 rue des Peupliers
F - 31280 Drémil Lafage
Tél : 0345440444
e-mail : contact@editions-mergoil.com

ISBN : 978-2-35518-087-3

ISSN : 1285 - 6371

Aucune partie de cet ouvrage ne peut être reproduite sous quelque forme que ce soit (photocopie, scanner ou diffusion internet) sans l'autorisation expresse des Editions Mergoïl.

Texte : auteurs

Saisie, illustrations : idem

Directeurs d'ouvrage : David Djaoui et Marc Heijmans

Mise en page : éditions Mergoïl,

Couverture : éditions Mergoïl

Photo de couverture : Arles au II^e s. ap. J.-C. Aquarelle de Jean-Claude Golvin

Don de l'artiste, 2011

Inv. GOL.2011.1080.

Musée départemental Arles antique © Jean-Claude Golvin/Actes sud.

Photo de rabat : Yves Rigoir ©

Imprimé par : AQUIPRINT

Dépôt légal décembre 2019

LISTE DES AUTEURS

Jean-Paul Ambrosi

Chargé de recherche au CNRS, Aix Marseille Univ, CNRS, IRD, CDF, INRA, CEREGE, Aix-En-Provence, France.

Valérie Andrieu-Ponel

Professeur, Aix Marseille Univ, Avignon Université CNRS, IRD, IMBE, Marseille, France.

Sébastien Barberan

INRAP, Aix Marseille Univ, CNRS, CCJ, Aix-en-Provence, France.

Titien Bartette

Sorbonne Université, ISCD, Paris, France.

Marine Bayle

Conservateur-restaurateur, société A-Corros.

Jean-Marc Bernard

Responsable du secteur sauvegardé, Mairie d'Arles.

Laurent Beteille

Numismate (NuMiArt).

Fabrice Bigot

Chercheur associé UMR5140, ASM, CNRS, Université Paul Valéry, MCC, Montpellier, France.

Michel Bonifay

Directeur de recherche au CNRS, Aix Marseille Univ, CNRS, CCJ, Aix-en-Provence, France.

Carine Cenzon-Salvayre

Archéoanthracologue, xylologue. Chercheur associé au CCJ, Aix Marseille Univ, CNRS, Aix-en-Provence, France.

Alain Charron

Conservateur en chef du patrimoine, Musée départemental Arles antique.

Laurent Chrzanovski

Prof. Univ. HDR à l'Ecole doctorale et postdoctorale de l'Université de Sibiu. Fondateur et Secrétaire-Général de l'Association Lychnologique Internationale.

Fabrice Denise

Conservateur en chef du patrimoine
Directeur du musée d'Histoire de Marseille.

David Djaoui

Archéologue territorial au musée départemental Arles antique. Chercheur associé au CCJ, Aix Marseille Univ, CNRS, Aix-en-Provence, France.

Aline Doniga

Spécialiste Instrumentum, Aix Marseille Univ, CNRS, CCJ, Aix-en-Provence, France

Guillaume Duperron

Sète Agglopôle méditerranée, service archéologie préventive ; chercheur associé UMR5140, ASM, CNRS, Université Paul Valéry, MCC, Montpellier, France.

Isabelle Figueiral

INRAP, ISEM, Université de Montpellier, CNRS, IRD, EPHE, CIRAD, INRAP.

Danièle Foy

Directeur de recherche émérite au CNRS, Aix Marseille Univ, CNRS, CCJ, Aix-en-Provence, France.

Vassiliki Gaggadis-Robin

Chargée de recherche au CNRS, Aix Marseille Univ, CNRS, CCJ, Aix-en-Provence, France.

Alain Genot

Archéologue territorial au Musée départemental Arles antique.

Pauline Gohier

Chercheur associé au laboratoire ArAr (UMR5138, Lyon).

Frédéric Guibal

Chargé de recherche au CNRS, Aix Marseille Univ, Avignon Université CNRS, IRD, IMBE, Marseille, France.

Sandra Greck

Ipsa Facto. Chercheur associé au CCJ, Aix Marseille Univ, CNRS, Aix-en-Provence, France et au IMBE, Aix Marseille Univ, Avignon Université CNRS, IRD, IMBE, Marseille, France.

Marc Heijmans

Directeur de recherche au CNRS, Aix Marseille Univ, CNRS, CCJ, Aix-en-Provence, France.

Delphine Isoardi

Chargée de recherche au CNRS, Aix Marseille Univ, CNRS, CCJ, Aix-en-Provence, France.

Corinne Landuré

DRAC-PACA, Service Régional de l'Archéologie, Aix Marseille Univ, CNRS, CCJ, Aix-en-Provence, France.

Susanne Lang-Desvignes

INRAP, Aix Marseille Univ, CNRS, CCJ, Aix-en-Provence, France.

Juliette Langlois

Centre de Recherche et de Restauration des Musées de France (C2RMF), Palais du Louvre, Paris, France.

Nicolas de Larquier

Conservateur du patrimoine, Musée départemental Arles antique.

Agnès Lattuati-Derieux

Centre de Recherche et de Restauration des Musées de France (C2RMF), Palais du Louvre, Paris, France.

Philippe Leveau

Professeur émérite d'Antiquités Nationales, Aix Marseille Univ, CNRS, CCJ, Aix-en-Provence, France.

Luc Long

Conservateur en chef du patrimoine au DRASSM, chercheur associé UMR5140, ASM, CNRS, Université Paul Valéry, MCC, Montpellier, France.

Sabrina Marlier

Archéologue territorial au musée départemental Arles antique. Chercheur associé au CCJ, Aix Marseille Univ, CNRS, Aix-en-Provence, France.

Elodie Martin-Kobierzyki

Archéologue, médiatrice, société ConcepTruelle. Docteur en archéologie, chercheur associé au CCJ, Aix Marseille Univ, CNRS, Aix-en-Provence, France

Frédéric Marty

Archéologue territorial, Métropole Aix-Marseille Provence / Territoire Istres Ouest-Provence / Pôle Intercommunal du Patrimoine Culturel.

Fabienne Médard

Société Anatex. Laboratoire d'analyse des textiles antiques.

Philippe Mellinand

INRAP, Aix Marseille Univ, CNRS, CCJ, Aix-en-Provence, France.

Tomoo Mukai

Ingénieur d'études au CNRS, Aix Marseille Univ, CNRS, CCJ, Aix-en-Provence, France.

Pierre Müller

Professeur, Aix Marseille Univ, Directeur du Centre Interdisciplinaire de Nanoscience de Marseille, Aix Marseille Univ, CNRS, CINAM, Marseille, France.

Mongi Nasr

Enseignant-chercheur à l'Université de Sfax, membre du laboratoire LERIC, Tunisie.

Cees Passchier

Department of Earth Sciences, Johannes Gutenberg University, 55099 Mainz, Germany.

Richard Pellé

INRAP, IRAA, Aix Marseille Univ, CNRS, Aix-en-Provence, France.

Frédéric Raynaud

INRAP, CIHAM, UMR 5648, CNRS-Université Lyon 2 – EHESS – ENS de Lyon – Université d'Avignon et des Pays de Vaucluse – Université Lyon 3.

Delphine Remeau

Archéologue chargée d'étude et de recherche, SCOP Ipso Facto, Marseille.

Rémi Rêve

Aix Marseille Univ, CNRS, CCJ, Aix-en-Provence, France/Université de Sfax, LERIC, Tunisie.

Françoise Rey

Directrice de la Maison Gabriel Rey à Saint-André-des-Ramières.

Catherine Richarté

INRAP, CIHAM, UMR 5648, CNRS-Université Lyon 2 – EHESS – ENS de Lyon – Université d'Avignon et des Pays de Vaucluse – Université Lyon 3.

Eric Rieth

Directeur de recherche au CNRS, UMR 5889, LAMOP, chercheur associé au Musée national de la Marine.

Philippe Rigaud

Historien, chercheur associé au LA3M, Aix Marseille Univ, CNRS, Aix-en-Provence, France.

Lucien Rivet

Chargé de recherche retraité au CNRS, Aix Marseille Univ, CNRS, CCJ, Aix-en-Provence, France.

Marie-Pierre Rothé

Archéologue territorial au musée départemental Arles antique. Chercheur associé au CCJ, Aix Marseille

Univ, CNRS, Aix-en-Provence, France.

Lionel Roux

Assitant ingénieur au CNRS, Aix Marseille Univ,
CNRS, CCJ/LA3M, Aix-en-Provence, France.

Sylvie Saulnier

Chercheur associé au CCJ, Aix Marseille Univ,
CNRS, Aix-en-Provence, France.

Claude Sintès

Conservateur en chef du patrimoine honoraire,
Musée départemental Arles antique, chercheur
associé au CCJ, Aix Marseille Univ, CNRS, Aix-en-
Provence, France.

Gül Surmelihindi

Department of Earth Sciences, Johannes Gutenberg
University, 55099 Mainz, Germany.

Richard Sylvestre

Université de Lausanne.

Margaux Tillier

Carpologue. ASM, CNRS, Université Paul Valéry,
MCC, Montpellier, France ; ISEM, Institut des
Sciences de l'Evolution (UMR 5554, CNRS/UM/
IRD/EPHE/INRAP).

Soizic Toussaint

Responsable du service de conservation au Musée
départemental Arles antique.

Jean-Christophe Trégli

Ingenieur d'étude au CNRS, CIHAM, UMR 5648,
CNRS-Université Lyon 2 – EHESS – ENS de Lyon
– Université d'Avignon et des Pays de Vaucluse –
Université Lyon 3.

Philippe de Viviés

Société A'Corros pour l'analyse métallographique du
clou.

SOMMAIRE

11	Préfaces Jean Piton : acteur et mémoire de l'évolution de l'archéologie arlésienne Pierre MÜLLER	197	La fouille du site au « 5, place Jean-Baptiste Massillon » à Arles : Aperçu sur un secteur de la ville antique en bordure du Rhône Delphine ISOARDI, Marc HEIJMANS, Titien BARTETTE
17	Jean, médiateur avant tout ! Fabrice DENISE		
19	Avant propos Evolution de l'archéologie urbaine arlésienne - protohistoire et Antiquité Marie-Pierre ROTHÉ, Marc HEIJMANS	247	Les mobiliers céramiques d'un dépotoir urbain de la première moitié du III^e siècle sur le site du « 5, place J.-B. Massillon » à Arles Pauline GOHIER, Fabrice BIGOT, Guillaume DUPERRON
53	Introduction David DJAOUI, Marc HEIJMANS	299	Des « bols de Nîmes » à Arles Une production méconnue de céramique à pâte calcaire engobée cuite en mode B du Haut-Empire dans le triangle bas-rhodanien Sébastien BARBERAN, David DJAOUI
59	L'âge du Fer à Arles : le cas de l'enclos Saint-Césaire Elodie MARTIN-KOBIERZYKI	323	Nouveaux médaillons d'applique du site de la Verrerie à Arles Lucien RIVET, avec la collaboration de Sylvie SAULNIER
103	L'analyse dendrochronologique du pilotis de fondation du cirque d'Arles Frédéric GUIBAL, Claude SINTÈS	329	Un gobelet à décor incisé de gladiateurs Alain GENOT, Richard SYLVESTRE, David DJAOUI
111	Les moulins de Barbegal, 80 ans après les fouilles de F. Benoit. L'apport de la géoarchéologie des carbonates Philippe LEVEAU, Cess PASSCHIER, Gül SURMELIHINDI	335	Des bulles et des lampes Les techniques des artisans gaulois observées sur les lampes des fouilles d'Arles-Rhône 3 Laurent CHRZANOVSKI
141	Les marbres colorés du cirque romain d'Arles Delphine REMEAU	343	Un Ptah-Patèque perdu dans le Rhône Alain CHARRON
173	Observations sur la sculpture romaine à Arles au tournant de notre ère Vassiliki GAGGADIS-ROBIN	349	Remarques préliminaires sur les figurines en terre cuite d'Arles Nicolas de LARQUIER

- 355 **Monnaies surfrappées découvertes dans le Rhône en 2009**
Laurent BETEILLE
- 361 **Quelques observations sur l'instrumentum du site de l'Esplanade à Arles (Bouches-du-Rhône)**
Aline DONIGA
- 399 **Trafics commerciaux et production d'amphores à Arles au II^e siècle : nouvelles données sur le dépotoir subaquatique du quai de la Gabelle (rive droite du Rhône, zone 460-500)**
Fabrice BIGOT, Guillaume DUPERRON, Luc LONG
- 349 **L'épave Arles-Rhône 5, un nouveau chaland gallo-romain**
Sabrina MARLIER, Sandra GRECK, David DJAOUI, Philippe de VIVIÉS et Marine BAYLE, Fabienne MÉDARD, Frédéric GUIBAL, Valérie ANDRIEU-PONEL, Agnès LATTUATI-DERIEUX, Juliette LANGLOIS, Carine CENZON-SALVAYRE, Margaux TILLIER, Eric RIETH
- 495 **Trinquetaille : le secteur de la gare Maritime durant l'Antiquité tardive**
Philippe MELLINAND, Susanne LANG-DESIGNES, Isabelle FIGUEIRAL, Richard PELLÉ
- 551 **Mise en bière, mise en boîte ou mise en pot ? Amphores et terres cuites recyclées en milieu funéraire à travers quelques exemples méridionaux (IV^e - VIII^e s.)**
Catherine RICHARTE, Frédéric RAYNAUD
- 569 **Premières données sur le faciès céramique et les échanges commerciaux dans l'établissement portuaire de la Montille d'Ulmet (Arles) durant la première moitié du VI^e siècle**
Guillaume DUPERRON, Corinne LANDURÉ
- 593 **Sigillée africaine « continentale » au Musée départemental Arles antique**
Michel BONIFAY, Tomoo MUKAI, Mongi NASR, Jean-Paul AMBROSI et Rémi RÊVE
- 603 **Trois ensembles céramiques du VI^e siècle sur le site de l'enclos Saint-Césaire à Arles**
Guillaume DUPERRON, Marc HEIJMANS
- 621 **Les verres médiévaux du Musée départemental Arles antique**
Danièle FOY
- 629 **L'épave *Plage d'Arles 1* ou « Galère de Livourne » (1714)**
Un chargement pour les Sollicoffre, négociants suisses à Marseille
Luc LONG
- 647 **Saint-André-de-Ramières, près de Gigondas Demeure du dernier évêque d'Orange, M^{gr} Guillaume-Louis de Tillet**
Luc LONG, Françoise REY
- 659 ***Pithos, Pithoi, Piton***
Note sur quelques jarres médiévales, modernes et contemporaines des collections arlésiennes
Jean-Christophe TRÉGLIA avec la collaboration de Lionel ROUX
- 671 **Anthoine Borel, un ingénieur militaire arlésien (1563 ? - 1623)**
Les fortifications de Trinquetaille et autres ouvrages
Philippe RIGAUD
- 684 **Découverte de peintures murales américaines de la seconde guerre mondiale dans une maison à Istres (Bouches-du-Rhône)**
Frédéric MARTY
- 689 **Le chantier de reprise de la donnée scientifique au MDAA**
Assistance scientifique préalable à l'intégration des contenus
Soizic TOUSSAINT
- 693 **Les potiers premiers « nanotechnologues » ?**
Pierre MÜLLER
- 699 **Le buste de l'empereur**
Jean-Marc BERNARD

Sigillée africaine « continentale » au Musée départemental Arles antique

Michel BONIFAY, Tomoo MUKAI, Mongi NASR, Jean-Paul AMBROSI et Rémi RÊVE

Parcourant avec l'un d'entre nous, à la fin des années 90, les vitrines du tout nouveau Musée départemental de l'Arles antique¹, Jean Piton lui avait confié ses doutes sur le lieu de découverte d'un plat en sigillée africaine qui ne correspondait pas aux productions habituellement présentes dans le sous-sol arlésien, qu'il connaît si bien.

Ce plat, en effet, ressemblait de loin à la « sigillée africaine D » mais s'en distinguait résolument par les détails de sa forme et de son décor, non répertoriés dans les chapitres consacrés à cette production par John Hayes (1972), Andrea Carandini (*Atlante I*) ou Michael Mackensen (1993).

Le développement des recherches céramologiques sur le terrain africain depuis une trentaine d'années (notamment dans la Byzacène du sud-ouest : cf. Nasr 1992, 1994) ainsi que des méthodes de caractérisation archéométriques (voir en dernier lieu Mukai *et al.* 2016) permet désormais une meilleure identification de cet objet.

Description

Plat en céramique sigillée africaine, de type Hayes 1972, fig. 58, c (« Other African Wares »), complet (Fig. 1 et 2).

D. 241/243 mm. H. 42/49 mm.

¹ À cette époque, Jean Piton et Michel Bonifay assuraient ensemble un enseignement de céramologie dans le cadre de la MST Archéologie et Patrimoine Méditerranée, formation d'où sont issus l'un des auteurs de cette note, Tomoo Mukai, et l'un des éditeurs de ce volume d'hommages, David Djaoui.

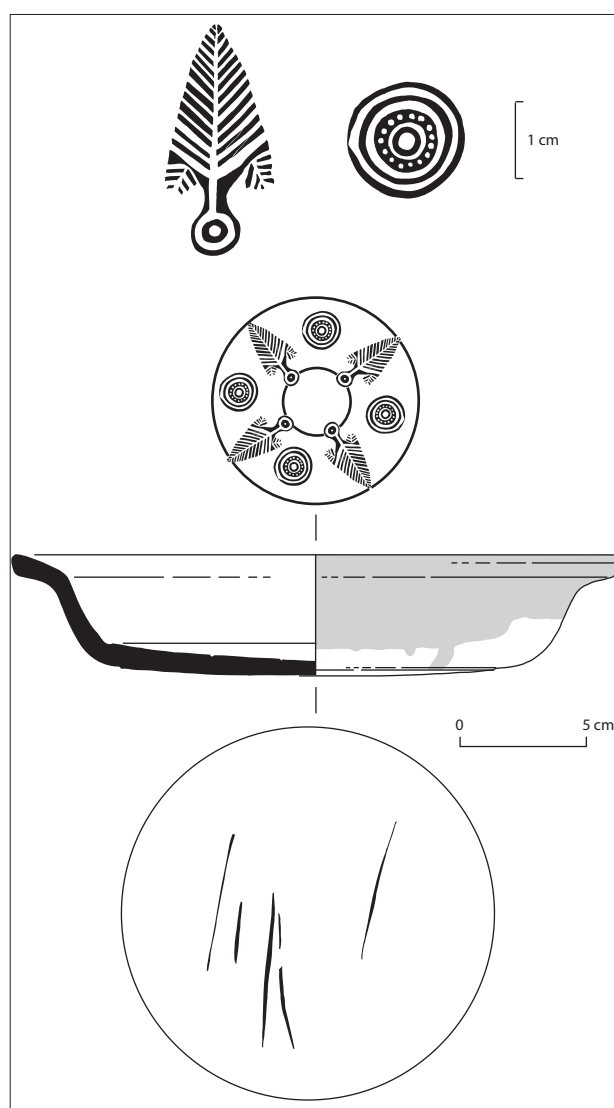


Figure 1 : MDA. Plat en sigillée africaine « continentale » (Inv. C 185). Dessin M. Bonifay/T. Mukai.



Figure 2 : MDA. Plat en sigillée africaine « continentale » (Inv. C 185). Cliché M. Lacanaud, CD13/MDAA (b-c)/M. Bonifay (a, d-f).

Bord à marli rectiligne, légèrement incliné vers l'intérieur, extrémité supérieure arrondie, extrémité inférieure à angle plus vif, traces de tournassage (Fig. 2e). Paroi épaisse en « S », très faiblement évasée. Fond plat, marqué par un épaississement interne à la jonction avec la paroi et par un léger ressaut à l'extérieur (Fig. 2f).

Décor imprimé sur le fond, encadré par deux cannelures concentriques et composé de quatre palmettes pédonculées disposées en croix, séparées par des rouelles (Fig. 2d).

Engobe orange clair, moyennement brillant à l'intérieur (couleur : Munsel 2.5YR 4/6 ; CIE $L^*a^*b^*$ $L=44.4, a=+28.0, b=+26.0$)², présent jusqu'à mi-panse, coulures à l'extérieur.

Légères traces rectilignes imprimées sous le fond : traces de végétaux (?) (cf. Hayes 1972, 116 : « twig marks » ; 292 : « grass- or straw-impressions ») (Fig. 2f).

L'extérieur du fond présente également des traces de brûlé provenant de son utilisation au feu (?). (Inv. MDAA C 185).

Données chimiques en spectrométrie de fluorescence X portable (pXRF).

Afin de tenter de préciser le lieu de production de ce plat, des analyses chimiques ont été réalisées³ au moyen d'un spectromètre de fluorescence X portable Bruker IV SD. Les données chimiques de cette étude ont été comparées avec celles obtenues lors de précédentes études sur un poinçon matrice retrouvé sur l'atelier de Sidi Aïch, situé en Byzacène du Sud-ouest (Nasr 2005 ; Nasr à paraître), et sur les surfaces engobées et non engobées de céramiques africaines produites dans ce même atelier ; d'autres points de comparaison ont été choisis sur l'atelier septentrional de Sidi Khalifa (Bonifay *et al.* 2015 ; Mukai *et al.* 2016).

Au cours de l'analyse, différents points ont été mesurés sur une même surface afin de vérifier les éventuelles variabilités d'homogénéité au niveau de la composition de la pâte : surface interne engobée sur le fond et le bord (C185Ie), surface externe engobée (C185Ee) et surface externe non engobée (C185Ene) (Fig. 3). Ces mesures permettent de

mettre en évidence une bonne homogénéité de composition entre les surfaces engobées et une composition différente des surfaces non engobées (Fig. 4).

Les surfaces engobées internes et externes présentent des valeurs similaires aux données obtenues pour les surfaces internes engobées et externes engobées des échantillons de Sidi Aïch (SA12 et SA15 ; cf. Bonifay *et al.* 2015). De même, les points d'analyses de la surface non engobée sont similaires à ceux des tranches des échantillons SA12 et SA15, et proches des points d'analyses sur le poinçon de Sidi Aïch (Fig. 5).

L'ensemble de ces données qui se distinguent nettement de celles disponibles pour les ateliers de Tunisie septentrionale comme Sidi Khalifa (ACD395 et ACD397), indique une possible compatibilité entre les compositions chimiques de ce plat et des productions de l'atelier de Sidi Aïch ou d'un atelier de la même région.

Interprétation générale

La typologie de ce plat se rattache directement à l'exemplaire cité par John Hayes dans sa catégorie « Other African Wares » (Hayes 1972, p. 303, note 5, fig. 58, c), conservé au Musée du Louvre (Inv. CA 2825, provenance inconnue) et que l'un d'entre nous a pu observer (Fig. 6)⁴. Les deux exemplaires sont de diamètre comparable mais le plat d'Arles est plus profond et ses parois sont plus épaisses. Quelques détails morphologiques sont similaires : extrémité du marli arrondie sur le dessus, anguleuse au-dessous (plus marquée sur l'exemplaire du Louvre) ; traces de tournassage sur le bord et sur la panse (plus prononcées sur l'exemplaire d'Arles) ; coulures d'engobe à l'extérieur de la panse ; fond délimité par un léger ressaut externe (plus marqué sur l'exemplaire du Louvre). Cependant, l'exemplaire du Louvre semble dépourvu des traces rectilignes de végétaux (?) présentes sous le fond de l'exemplaire d'Arles. La décoration imprimée diffère également, celle de l'exemplaire du Louvre étant composée de cinq empreintes en forme de

2 Mesure obtenue par Tomoo Mukai au moyen d'un colorimètre de type SCR-1 (Daichigosei Co., Ltd.).

3 Analyses et interprétations des données par Jean-Paul Ambrosi et Rémi Rêve.

4 Michel Bonifay remercie Mme Cécile Giroire, Conservatrice, Directrice du département des Antiquités grecques, étrusques et romaines, et M. Andreas Marton, céramologue, de l'avoir convié en 2012 à examiner les céramiques africaines des réserves de ce musée.

			Al (%)	Si (%)	P (%)	S (%)	K (%)	Ca (%)	Ti (%)	Mn (%)	Fe (%)
c 185 1	C1585Ie	musée arles int engobe	25,20	37,51	0,62	0,39	12,15	9,76	2,02	0,12	12,25
c 185 2	C1585Ie	musée arles int engobe	23,42	39,35	0,89	0,50	11,86	9,39	2,05	0,11	12,44
c 185 3	C1585Ie	musée arles int engobe	25,46	36,76	1,16	0,29	11,90	10,38	1,95	0,12	11,99
c 185 4	C1585Ie	musée arles int engobe	24,47	36,25	0,84	0,45	12,53	10,55	2,08	0,10	12,72
c 185 5	C1585Ie	musée arles int engobe	22,42	37,18	1,05	0,27	13,11	10,77	2,12	0,12	12,96
c 185 6	C185Ene	musée arles ext non engobe	16,84	48,35	0,49	2,74	7,67	12,75	1,50	0,11	9,55
c 185 7	C185Ene	musée arles ext non engobe	16,03	50,31	0,21	1,98	7,34	12,77	1,56	0,11	9,70
c 185 8	C185Ene	musée arles ext non engobe	17,79	50,19	0,45	1,10	7,83	11,53	1,55	0,10	9,47
c 185 10	C185Ene	musée arles ext non engobe	16,41	49,64	0,67	1,43	7,80	12,70	1,55	0,12	9,68
c 185 11	C185Ee	musée arles ext engobe	25,60	43,39	0,17	0,43	9,83	7,73	1,81	0,09	10,95
c 185 12	C185Ee	musée arles ext engobe	26,32	40,20	0,40	0,46	10,54	8,51	1,96	0,10	11,51
c 185 13	C185Ee	musée arles ext engobe	26,87	39,31	0,34	0,39	9,91	9,12	1,98	0,10	11,99
c 185 14	C185Ie	musée arles int engobe bord	25,14	40,25	0,83	0,37	12,49	7,54	1,85	0,10	11,43
c 185 15	C185Ie	musée arles int engobe bord	25,45	40,26	0,17	0,56	11,88	7,82	1,90	0,10	11,87
c 185 16	C185Ie	musée arles int engobe bord	25,61	40,52	0,51	0,31	12,75	7,48	1,81	0,10	10,92
	ACD397I		27,03	50,85	0,12	0,24	5,71	4,12	1,76	0,06	10,12
	ACD397E		23,39	55,64	0,12	0,47	4,45	5,02	1,66	0,06	9,18
	ACD397T		19,39	60,26	0,12	0,08	5,05	3,46	1,58	0,07	10,00
	ACD395I		24,88	54,06	0,13	0,21	5,16	4,30	1,66	0,05	9,56
	ACD395E		19,35	59,27	0,12	0,37	8,50	4,80	1,39	0,04	6,16
	ACD395T		18,02	64,05	0,13	0,18	5,15	3,55	1,49	0,05	7,38
	SA15I		25,12	43,75	0,13	0,59	10,63	9,23	1,43	0,07	9,04
	SA15E		25,54	43,88	0,13	0,49	9,00	9,18	1,44	0,08	10,26
	SA15T		17,40	54,99	0,18	0,04	9,07	8,67	1,25	0,09	8,31
	SA12I		24,41	42,77	0,02	0,23	14,73	7,18	1,54	0,10	9,03
	SA12E		21,75	43,33	0,05	0,76	13,87	8,02	1,62	0,10	10,50
	SA12T		16,68	51,49	0,04	0,06	11,15	9,84	1,34	0,12	9,27
	PoinçonC		18,96	51,60	0,21	0,91	5,95	11,36	1,78	0,06	9,17
	PoinçonP		19,02	46,16	0,33	1,16	6,11	15,76	1,74	0,10	9,63
	PoinçonR		20,04	50,85	0,26	0,72	5,47	12,45	1,74	0,08	8,40

Figure 3 : Analyses en XRF portable. Tableau des résultats (en % de masse) obtenus sur C 185 et rappel de ceux sur le poinçon et des échantillons des ateliers de Sidi Khalifa et Sidi Aïch. Tableau J.-P. Ambrosi/R. Rêve.

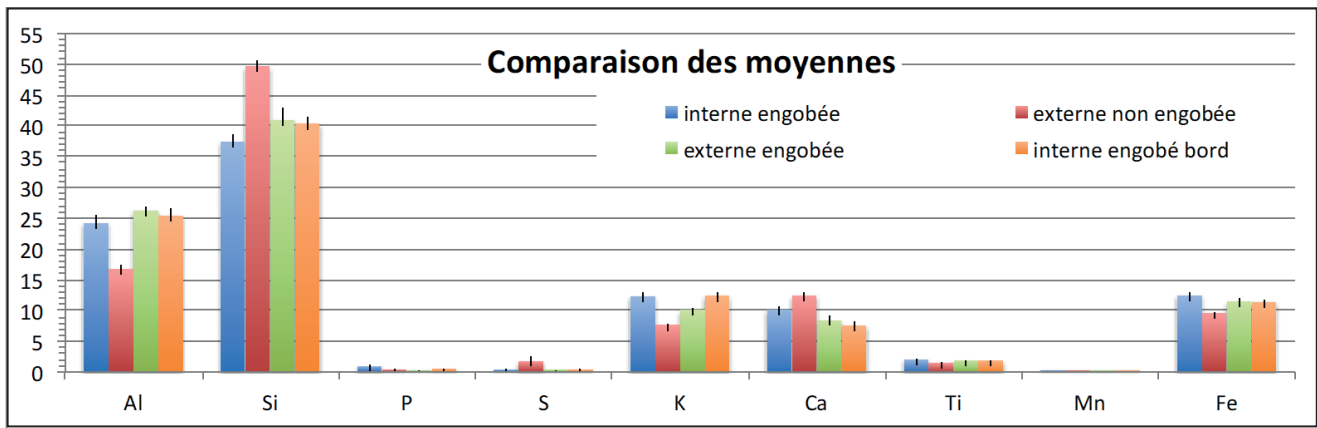


Figure 4 : Analyses en XRF portable. Comparaisons des moyennes (en % de masse) sur les différentes surfaces de C 185. Les surfaces engobées présentent des signatures relativement proches mais différentes de celles des surfaces non engobées (externe). Les analyses en Al, K et Fe sont plus faibles pour les surfaces non engobées alors que celles pour Si, S (?) et Ca (?) sont plus élevées. Graphique J.-P. Ambrosi/R. Rève.

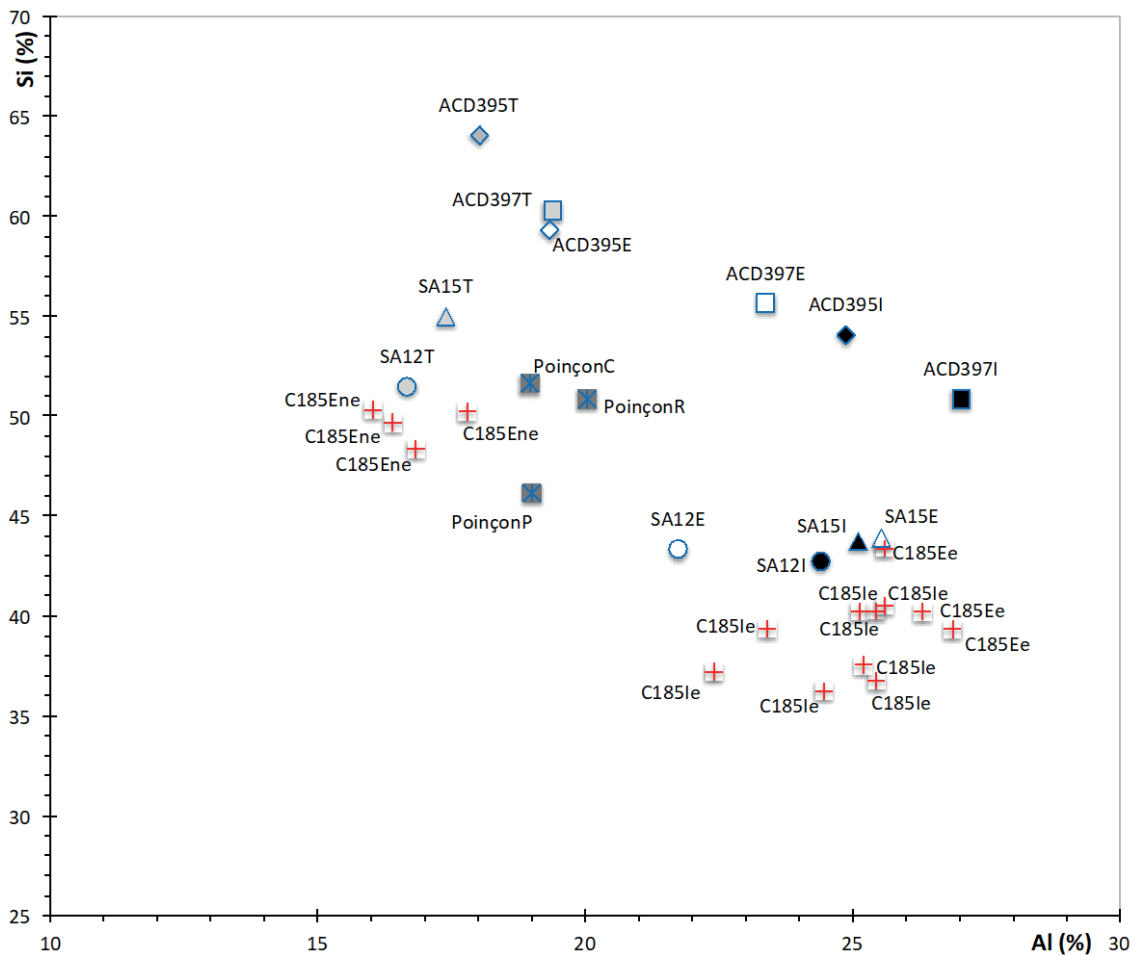


Figure 5 : Analyses en XRF portable. Reports des points de C 185 (croix rouges) sur le diagramme publié pour le poinçon de Sidi Aïch (Bonifay *et al.* 2015). Graphique J.-P. Ambrosi/R. Rève.

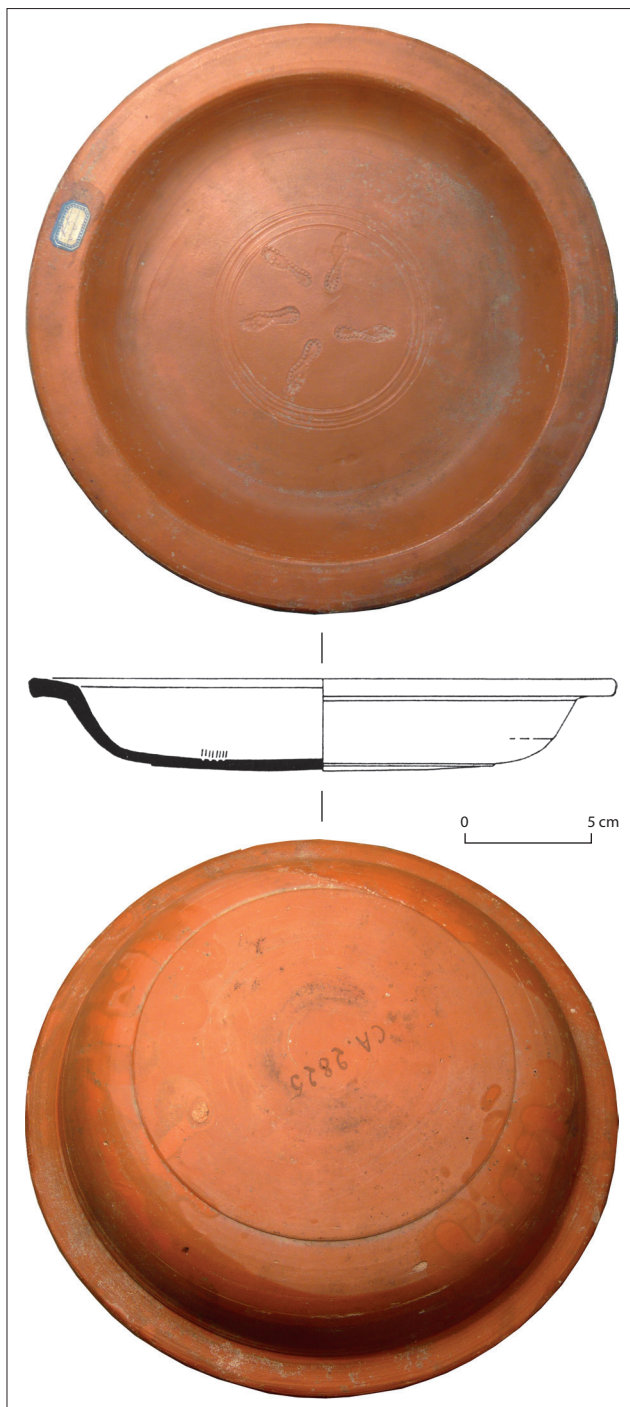


Figure 6 : Musée du Louvre. Plat en sigillée africaine « continentale » Hayes 1972, fig. 58, c (Inv. CA 2825). Dessin J. W. Hayes ; clichés M. Bonifay.

semelle de chaussure, grossièrement disposées en étoile.

Ce type de plat est présent sur l'atelier de Sidi Aïch, répertorié sous le n° XXVII dans la typologie de Marianne Stern (1968, Tabl. V ; *Atlante I*, Pl. LXVI, 19) et sous le numéro 31 dans la nouvelle typologie établie par l'un des auteurs de cette note, M. Nasr (2005, 104, Pl. XX). Les palmettes à pédoncule, caractéristiques des productions de Tunisie méridionale (Hayes 1972, 219-220 : styles B et C, production E), sont connues à Sidi Aïch (Stern 1968, Pl. I et II ; Nasr 2005, Pl. XLIII-XLIV), de même que les rouelles à composition de points (Stern 1968, Pl. I et II ; Nasr 2005, Pl. XLIV, n° 43-46). Le décor du plat conservé au Musée du Louvre est également attesté sur l'atelier de Sidi Aïch (Nasr 2005, 56, Pl. XLV, n° 56). Enfin, un plat de forme comparable, bien que de dimensions légèrement supérieures (D. : 33 cm), conservé dans la collection Aubert-Buès, a également été attribué à Sidi Aïch (Mukai *et al.* 2016, p. 167, fig. 10, n° 14).

Cependant, tout en étant probablement l'un des plus importants, Sidi Aïch n'est pas le seul atelier de sigillée africaine « continentale ». D'autres sont connus à Ksar el-Guellal (Pecock, Bejaoui, Ben Lazreg 1990, p. 74, fig. 10), à Thelepte (Nasr 2017), à Majoura (Nasr 2015), à Maknassi où d'ailleurs une forme proche du type Stern XXVII était produite (Ben Moussa 2017a, fig. 4, n° 19) ; d'autres encore, facilement reconnaissables (Numidian Red Slip Ware) sont attestés en Algérie (par exemple à Timgad et *Diana Veteranorum* : Amraoui 2017, p. 287, fig. 303) ; d'autres, enfin, restent à découvrir. En effet, récemment, deux nouveaux ateliers viennent d'être mis au jour dans la région de Gafsa, l'antique Capsa ; ils ont été prospectés et identifiés, depuis 2014, par M. Nasr. Le premier, l'atelier de Aïn er-Rchiha, est situé à une dizaine de km à l'est de cette ville alors que le deuxième, l'atelier de Sidi Abdelkader (Moularès), se trouve à environ soixante kilomètres à l'ouest de cette même ville. Tous deux font actuellement, l'objet d'une étude détaillée. Les études archéométriques laissent penser que de tels ateliers pourraient être assez nombreux (Nasr, Capelli 2018a) et il est, pour l'instant, assez difficile de les distinguer, tant du point de vue pétrographique que géochimique (Mukai *et al.* 2016). On remarquera enfin que même si elle n'est pas absente du mobilier de référence de l'atelier de Sidi Aïch, la tonalité très claire de l'engobe du plat

d'Arles apparaît moins fréquente sur cet atelier que les teintes rouge brique (Nasr 2005, p. 70). Il en est de même des traces rectilignes de végétaux (?) sous le fond, habituellement remarquées sur la sigillée E (Hayes 1972, p. 116 ; *Atlante I*, p. 119).

Il convient en conséquence de rester prudent sur l'attribution du plat d'Arles à l'un ou l'autre de ces ateliers, même si l'hypothèse de celui de Sidi Aïch reste tout à fait plausible et même si l'origine générique de cet objet peut être située sans grand risque d'erreur dans le sud-ouest de la Byzacène, au sens large (Fig. 7).

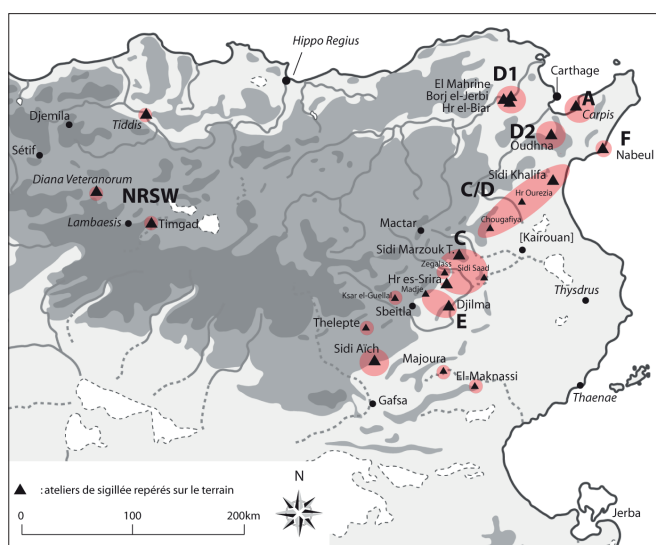


Figure 7 : Carte des principaux ateliers de sigillée africaine (M. Bonifay ; mise à jour d'après Ben Moussa, Revilla Calvo 2016 et Ben Moussa 2017a et 2017b).

La question de la chronologie est tout aussi difficile à résoudre. En effet, un certain nombre de formes issues des ateliers de l'Afrique interne ont été interprétées comme des imitations de types produits par les grands ateliers de Tunisie septentrionale et centrale à large diffusion méditerranéenne (Nasr 2005, tableau n° 2, p. 130-133). En suivant cette hypothèse, le plat d'Arles pourrait être rapporté au type Hayes 59 ou, mieux, Hayes 69⁵ du IV^e s. ou de la première moitié du V^e s. Plus récemment, on a proposé de voir dans la typologie de la production tardive de l'Afrique interne une évolution du long processus de « remplacement d'importation » débuté à la fin du II^e siècle avec la production généralisée de ce qu'il est convenu d'appeler la sigillée africaine A/D

5 C'est l'hypothèse avancée par Stefano Tortorella (*Atlante I*, p. 140).

(Bonifay 2018 ; Mukai *et al.* 2016, fig. 21). Selon cette seconde hypothèse, le plat d'Arles constituerait une évolution de la forme Hayes 32 ou 33, dont la chronologie pourrait, tout compte fait, en raison de la présence d'un décor imprimé, rejoindre celle des formes de sigillée D citées plus haut, dans une large fourchette comprise entre le second quart du IV^e s. et le milieu du V^e s. L'absence de stratigraphie dans cette partie du territoire africain nous empêche de préciser cette datation⁶.

Il reste à expliquer la présence de ce plat de sigillée africaine « continentale » du IV^e s. ou de la première moitié du V^e s., particulièrement bien conservé, dans les collections du Musée départemental Arles antique. En fait, pour prouver l'origine non arlésienne de cet objet, dont Jean Piton avait eu l'intuition, point n'était besoin de réaliser la démonstration qui précède. Ce plat était déjà publié mais avait échappé à notre attention : en 1951, dans son ouvrage sur Saint-Blaise, H. Rolland effectue une comparaison entre les fragments de sigillée africaine récoltés par centaines sur ce site et un plat « trouvé en 1894 à Feriana, l'antique Thelepte en Tunisie », dont il donne une photographie (Rolland 1951, fig. 178). Ce plat est à l'époque déjà conservé dans les réserves du Musée Réattu, auquel l'archéologue provençal en a fait don quinze ans auparavant, comme l'indique le cahier d'inventaire⁷ : « Don Henri Rolland 1936 ».

On doit enfin se demander dans quelles circonstances ce plat est arrivé en possession d'H. Rolland. Cette question mériterait une enquête que nous n'avons pas eu le temps de mener. Le lien avec la collection Aubert-Buès, constituée par C. Aubert sur la frontière algéro-tunisienne entre 1877 et 1901 (Bonifay *et al.* 2015 ; Mukai *et al.* 2016), est toutefois tentant. Il n'est pas impossible en effet que certaines pièces de sa collection aient été distribuées soit par Aubert lui-même avant son décès en 1932, soit par son héritier J. Buès (1884-1972). On remarquera cependant que les dates de découverte des 35 objets de la collection Aubert-Buès provenant de *Thelepte*/Feriana (1888 et 1889) ne correspondent pas exactement à celle du plat conservé à Arles (Mukai *et al.* 2016, p. 180). La question reste ouverte.

6 Un premier sondage stratigraphique a été effectué en 2016 par M. Nasr avec la collaboration de Mondher Brahmî (INP) sur l'un des dépotoirs de l'atelier de Sidi Aïch, dont le matériel est en cours d'étude.

7 Renseignement S. Toussaint.

BIBLIOGRAPHIE

Amraoui 2017 : AMRAOUI (T.), *L'artisanat dans les cités antiques de l'Algérie (Ier s. avant notre ère - VIIe s. de notre ère)*, Oxford, Archaeopress, 2017 (Archaeopress Roman Archaeology).

Atlante I : CARANDINI (A.) (dir.), ANSELMINO (L.), PAVOLINI (C.), SAGUI (L.), TORTORELLA (St.), TORTORICI (E.), *Atlante delle forme ceramiche, I. Ceramica fine romana nel Bacino mediterraneo (medio e tardo impero)*, Enciclopedia dell'arte antica, Rome, Enciclopedia Italiana, 1981.

Ben Moussa 2017a : BEN MOUSSA (M.), Nouvelles découvertes d'ateliers de céramique antique en Tunisie, dans MRABET (A.) (éd.), *Le peuplement du Maghreb antique et médiéval*, Sousse, Université de Sousse, 2017, p. 165-176.

Ben Moussa 2017b : BEN MOUSSA (M.), La production de céramique romaine au Cap Bon : état de la question, dans BOURGOU (M.) (éd.), *La péninsule du Cap Bon entre crise et mutations*, Tunis, Beit al-Hikma, 2017, p. 6-19.

Ben Moussa, Revilla Calvo 2016 : BEN MOUSSA (M.), REVILLA CALVO (V.) avec la coll. de JINÈNE (M.), La céramique romaine : contextes, répertoires et typologies, dans KALLALA (N.), SANMARTI (J.), BELARTE (M. C.) (éd.), *Althiburos II. Laire du capitole et la nécropole méridionale : études*, Tarragone, Universitat de Barcelona/INP/ICAC, 2016, p. 141-242 (Documenta, 28).

Bonifay et al. 2015 : BONIFAY (M.), NASR (M.), RIGOIR (Y.), AMBROSI (J.-P.), BRUN (C.), Le poinçon-matrice de sigillée africaine de Sidi Aïch redécouvert, *AntAfr*, 51, 2015, p. 143-149.

Bonifay 2018 : BONIFAY (M.), Can We Speak of Pottery and Amphora 'Import Substitution' in Inland Regions of Roman Africa?, dans MATTINGLY (D.), LEITCH (V.), DUCKWORTH (C.), CUÉNOD (A.), STERRY (M.), COLE (F.) (éd.), *Trade in the Ancient Sahara and Beyond*, Cambridge, Cambridge University Press, 2017, p. 341-368.

Hayes 1972 : HAYES (J.W.), *Late Roman Pottery*, Londres, The British School at Rome, 1972.

Mackensen 1993 : MACKENSEN (M.), *Die spätantiken sigillata- und Lampentöpfereien von El Mahrine (Nordtunesien)*, Munich, C. H. Beck'sche, 1993 (Münchner Beiträge zur Vor- und Frühgeschichte, 50)

Mukai et al. 2016 : MUKAI (T.), RÊVE (R.), BONIFAY (M.), AIBECHE (Y.), AMBROSI (J.-P.), BORGARD (Ph.), CAPELLI (C.), CHIARAMELLA (Y.), COPETTI (A.), DURAND (C.), FOY (D.), NASR (M.), VERLINDEN (F.), Étude de la collection Aubert-Buès d'antiquités africaines au musée de Gap : premiers résultats, *AntAfr*, 52, 2016, p. 157-184.

Nasr 1992 : NASR (M.), *Recherches sur la céramique rouge orange dans la région de Gafsa à l'époque romaine : l'atelier de Sidi Aïch*, Certificat d'Aptitude à la Recherche, Université de Tunis, 1992 (inédit).

Nasr 1994 : Nasr (M.), *Recherches sur la sigillée claire africaine de la Byzacène du Sud-Ouest : les dépotoirs de Thelepte*, Diplôme d'Etudes Approfondies, Université de Provence, 1994.

Nasr 2005 : NASR (M.), *La sigillée africaine dans la région de la Byzacène du Sud-Ouest : production et circuits commerciaux*, Thèse de doctorat de l'Université de Provence, Aix-en-Provence, 2005.

Nasr 2015 : NASR (M.), Les dépotoirs d'ateliers de céramiques de Majoura : nouvelles données, *LibStud* 46, 2015, p. 1-29.

Nasr 2017 : NASR (M.), Les dépotoirs de céramiques de Thelepte : productions locales et productions régionales, *AntAfr*, 53, 2017, p. 79-94.

Nasr à paraître : NASR (M.), La céramique du vicus Gemellae entre Syrtis Minor et Sitifis, dans *Actes du colloque De la Syrtis minor au golfe de Gabès : une histoire, un patrimoine* (Sfax, 20-22 novembre 2014), à paraître.

Nasr, Capelli 2018a : NASR (M.), CAPELLI (C.), Archéologie et archéométrie des productions de l'atelier de Majoura (Tunisie), *RCRF Acta*, 45, 2018, p. 765-770.

Nasr, Capelli 2018b : NASR (M.), CAPELLI (C.),
Les dépotoirs de céramiques de Thelepte : note
archéométrique complémentaire, *AntAfr*, 54, 2018,
p. 179-184.

Peacock, Bejaoui, Ben Lazreg 1990 : PEACOCK
(D. P. S.), BEJAOUI (F.), BEN LAZREG (N.),
Roman pottery production in central Tunisia, *JRA*,
3, 1990, p. 59-84.

Rolland 1951 : ROLLAND (H.), *Fouilles de Saint-
Blaise (Bouches-du-Rhône)*, Paris, CNRS, 1951
(Gallia, suppl. 3).

Stern 1968 : STERN (E. M.), Note analytique sur
des tessons de sigillée claire ramassés à Henchir es
Srira et Sidi Aïch, *BABesch*, 43, 1968, p. 146-154.