



**HAL**  
open science

## La céramique d'Ayn Soukhna : observations préliminaires

Catherine Defernez

► **To cite this version:**

Catherine Defernez. La céramique d'Ayn Soukhna : observations préliminaires. Cahiers de la céramique égyptienne, 2004, 7, pp.59-89. halshs-02442604

**HAL Id: halshs-02442604**

**<https://shs.hal.science/halshs-02442604v1>**

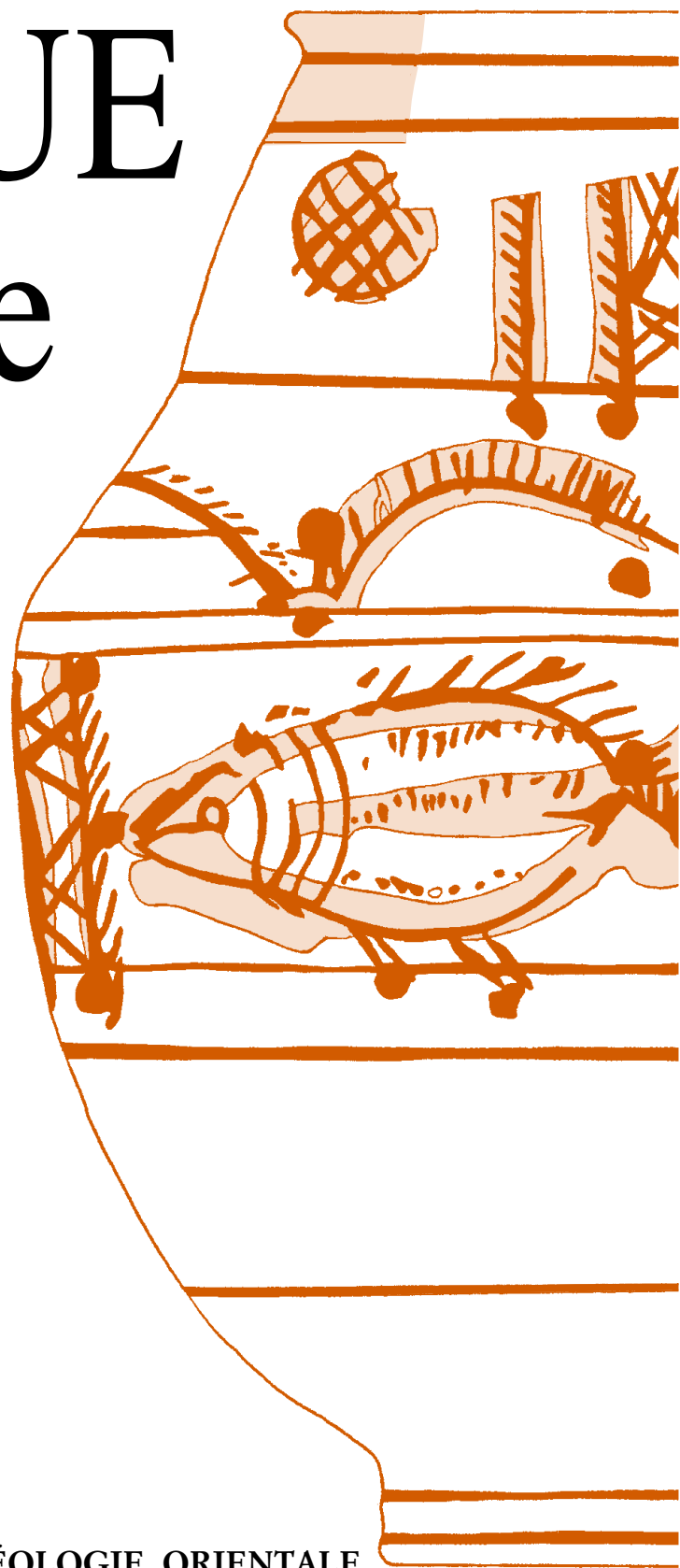
Submitted on 16 Jan 2020

**HAL** is a multi-disciplinary open access archive for the deposit and dissemination of scientific research documents, whether they are published or not. The documents may come from teaching and research institutions in France or abroad, or from public or private research centers.

L'archive ouverte pluridisciplinaire **HAL**, est destinée au dépôt et à la diffusion de documents scientifiques de niveau recherche, publiés ou non, émanant des établissements d'enseignement et de recherche français ou étrangers, des laboratoires publics ou privés.

Cahiers  
de la  
CÉRAMIQUE  
Égyptienne

7



INSTITUT FRANÇAIS D'ARCHÉOLOGIE ORIENTALE

Cahiers  
de la  
CÉRAMIQUE  
Égyptienne  
7



INSTITUT FRANÇAIS D'ARCHÉOLOGIE ORIENTALE  
LE CAIRE - 2004

## Sommaire

Céline BOUTANTIN	<i>À la recherche d'une datation perdue Un ensemble de terres cuites zoomorphes .....</i>	1
Nathalie BUCHEZ	<i>Les vases à cuire de l'époque prédynastique à Adaïma : aspects techniques, économiques et culturels .....</i>	15
Laurence COTELLE-MICHEL	<i>Des plastrons en terre cuite au département des antiquités égyptiennes du Louvre .....</i>	47
Catherine DEFERNEZ	<i>La céramique d'Ayn Soukhna : observations préliminaires .....</i>	59
Peter FRENCH	<i>Distinctive Pottery from the Second Half of the 6th Century B.C. ....</i>	91
Colin A. HOPE	<i>A Note on Some Ceramics from Mut, Dakhleh Oasis .....</i>	99
E. Christiana KÖHLER, Jane C. SMYTHE	<i>Early Dynastic Pottery from Helwan – Establishing a Ceramic Corpus of the Naqada III Period ..</i>	123
Guy LECUYOT, Geneviève PIERRAT-BONNEFOIS	<i>Corpus de la céramique de Tôd Fouilles 1980-1983 et 1990 .....</i>	145
Sylvie MARCHAND	<i>Fouilles récentes dans la zone urbaine de Dendara : La céramique de la fin de l'Ancien Empire au début de la XII<sup>e</sup> dynastie .....</i>	211
Lies OP DE BEECK	<i>Possibilities and Restrictions for the Use of Maidum-Bowls as Chronological Indicators .....</i>	239
Stéphane PRADINES	<i>Note préliminaire sur un atelier de pipes ottomanes à l'est du Caire .....</i>	281



## La céramique d'Ayn Soukhna : observations préliminaires

**L**ES PREMIÈRES investigations conduites sur le site d'Ayn Soukhna<sup>1</sup>, au bord du golfe de Suez, n'ont pas livré, contrairement à d'autres sites, une masse considérable de tessons, mais une quantité suffisante pour avoir une idée précise des productions céramiques les plus répandues et des périodes chronologiques représentées.

L'étude céramologique s'est attachée, dans un premier temps, à estimer chronologiquement l'ensemble des pièces céramiques recueillies à l'issue des reconnaissances menées sur le terrain (cirques 1-4, cf. fig. 1). Très hétéroclite, le matériel amassé a révélé des tessons datables de toutes époques, principalement du Moyen Empire, de la Basse Époque, des périodes romaine tardive et copte.

Dans un second temps, l'examen a porté sur les ensembles céramiques issus des divers contextes fouillés lors de la campagne (cf. fig. 1) : 1. Les remplissages des galeries 1-4 creusées pour l'extraction et l'exploitation du minerai de cuivre ; 2. Le dégagement en surface d'un vaste bâtiment mis au jour au centre de l'exploitation minière (structure 122) et des structures avoisinantes (fours domestiques) ; enfin, 3. Les sondages stratigraphiques pratiqués à proximité de la route asphaltée.

L'analyse préliminaire a démontré, là aussi, une forte hétérogénéité de la documentation provenant des déblais des galeries ; ces contextes ont, en effet, fourni des tessons caractéristiques du Moyen Empire, des époques romaine et copte. Également disparates sont les éléments découverts lors des nettoyages de surface de la structure 122 ; ont été

Les dessins ici reproduits à l'échelle 1/2 ont été réalisés par M. Grégory Marouard (université de Poitiers) que nous tenons à remercier pour son concours.

1. Ces investigations ont été accomplies, en janvier et février 2002, par une mission conjointe de l'université de Suez et de l'Ifao placée sous la direction du P<sup>r</sup> Mahmoud Abd el-Raziq. Cette mission était composée de G. Castel, archéologue (Ifao), P. Tallet, égyptologue (université Paris IV), V. Ghica, coptisant (Ifao), G. Marouard, archéologue, et A. Lecler, photographe

(Ifao). Le Conseil suprême des antiquités, bureau de Suez, était représenté par Sayed Mohamed Ibrahim, inspecteur, et Adel Farouk, secrétaire. Cette mission a bénéficié d'un mécénat d'entreprise de Total-Égypte.

Ces travaux font suite à la découverte d'inscriptions rupestres signalées en 1999 par le P<sup>r</sup> Mahmoud Abd el-Raziq et publiées depuis par l'Ifao (M. ABD EL-RAZIQ, G. CASTEL, P. TALLET, V. GHICA, *Les inscriptions d'Ayn Soukhna*, MIFAO 122, Le Caire, 2002).

identifiés des fragments de vases spécifiques des répertoires formels du Moyen Empire et de la fin de la Basse Époque ; à cette période appartiennent notamment des imitations d'amphores *torpédos* en pâte calcaire beige orangé de texture grossière (fabrique *M6*)<sup>2</sup>.

Issu de contextes non stratifiés, peu fiables, le matériel émanant de ces secteurs n'a pas fait l'objet d'une étude exhaustive ; une classification des principales fabriques a cependant été établie<sup>3</sup>. C'est principalement à partir des trouvailles faites dans les sondages effectués aux abords du site qu'une classification fine de la céramique a pu être entamée. Très denses, les lots de céramiques extraits de ces contextes n'ont pu être étudiés dans leur totalité. Néanmoins, une certaine cohérence dans les formes et les fabriques est apparue à l'issue de l'examen de plusieurs ensembles. D'après la documentation comparative, la plupart des vases recueillis s'inscrivent dans la phase de transition entre la Première Période intermédiaire et le Moyen Empire.

## 1. PRÉSENTATION DES FABRIQUES

La première étape du travail a consisté en l'établissement d'une classification des argiles attestées sur le site. L'examen des principales catégories de pâtes identifiées repose, notamment sur l'étude des nombreux fragments de vases recueillis lors des reconnaissances menées sur le terrain et lors des sondages pratiqués aux abords du site.

Dans la catégorie des argiles alluviales (*Nile silts*), nous avons distingué 6 groupes principaux, tandis que dans la classe des argiles marneuses (*Marl clays*), toutes périodes confondues, 11 fabriques ont été reconnues.

### 1.1. Les pâtes à base de limon du Nil

Fabrique *A1* : très répandue dans tous les contextes étudiés, cette argile présente une texture moyennement grossière, poreuse, qui laisse apparaître une quantité importante d'inclusions minérales (quartz sableux de calibre fin à moyen) et organiques (dégraissants végétaux) ; on note la présence exceptionnelle de particules de calcaire, fines particules brillantes (vraisemblablement des micas) et nodules noirs.

La couleur de la cassure peut être uniforme, rouge orangé/brun rougeâtre (Munsell 10R 6/6), ou zonée, avec un cœur gris-noir ou violacé. De teinte brune ou brun-rouge, la surface montre parfois des traces d'un engobe de couleur rouge ainsi que des marques de polissage.

Dans le système de Vienne, cette fabrique, qui réunit essentiellement des vaisselles fines de « table », s'apparente à la catégorie *Nile B2*<sup>4</sup>.

2. Cf. *infra*, p. 5.

3. Cf. *infra*, p. 2-6.

4. H.-A. NORDSTRÖM, J. BOURRIAU, 1993, p. 171-173.

Fabrique A2 : faiblement attestée, cette pâte montre une densité importante, une texture fine, souvent micacée. Les inclusions principales identifiées sont des fibres végétales de petite taille ainsi que des quartz sableux ; leur fréquence varie selon les exemplaires.

En cassure, la couleur présente une variation bipartite, une frange externe orangée/rouge clair (Munsell 2.5YR 6/6) ou jaune rougeâtre (Munsell 5YR 6/6), une frange interne noire/gris sombre (Munsell 5YR 3/1). De teinte grise ou brun clair, la surface est parfois revêtue d'un léger engobe crème rosé.

Ses caractéristiques techniques offrent des similitudes avec celles de la fabrique *Nile B1*<sup>5</sup> dans la classification de Vienne. Sa distribution géographique couvre la région de Memphis-Fayoum et le Delta.

Fabrique A3 : de texture grossière, moyennement compacte, cette argile s'identifie aisément grâce à la présence de particules de calcaire de grande taille (0,3 à 0,6cm) ; sont visibles également en faible quantité, outre de fines particules brillantes (paillettes de mica ?), des particules végétales de petite taille.

La couleur de la cassure se situe dans la gamme des rouges (Munsell 10R 5/6), brun-rouge et brun orangé ; dans quelques cas rares, on observe un noyau central gris-noir ou violacé. Un engobe crémeux, rouge ou brun-rouge, couvre parfois la surface.

Dans le système de Vienne, des rapprochements peuvent être notés avec la fabrique *Nile D*<sup>6</sup>.

Fabrique A4 : caractérisée par une extrême porosité, cette pâte de couleur chamois offre une texture grossière composée d'une quantité importante d'inclusions minérales (quartz sableux, nodules de calcaire) et végétales (fines fibres végétales blanchâtres). Des traces fugitives d'un enduit rouge (*wash*) apparaissent régulièrement en surface.

Cette argile présente des affinités dans sa composition avec la fabrique *Nile C*<sup>7</sup>.

Fabrique A5 : sa texture, moyennement fine et d'une porosité faible, renferme de nombreux quartz sableux de petite taille et quelques particules de calcaire. La cassure, homogène, est rouge (Munsell 10R 5/6), tandis que la surface, de teinte plus claire, montre des coulées d'un *wash* ou engobe blanc/blanc jaunâtre.

Sa matrice sableuse permet des rapprochements avec le groupe *Nile E*<sup>8</sup> dans le système de Vienne, un groupe amplement attesté à Qantir<sup>9</sup>, dans le Delta oriental, ainsi que dans la région de Memphis-Fayoum<sup>10</sup>.

Fabrique A6 : apparentée à la pâte A2, elle s'en distingue par la rareté, sinon la quasi-absence, d'inclusions minérales et végétales. La texture, très fine et dense, est toujours fortement micacée.

5. *Ibid.*, p. 171.

6. *Ibid.*, p. 174-175.

7. *Ibid.*, p. 173-174.

8. *Ibid.*, p. 175.

9. Dans le corpus de Qantir, cette fabrique correspond au groupe I.E (cf. D. A. ASTON, *Die Keramik des Grabungsplatzes QI. Teil 1. Corpus of Fabrics, Wares and Shapes*, Mayence, 1998, p. 62-63).

10. Cf. *supra*, n. 8.



La cassure est généralement de couleur uniforme rouge (Munsell 10R 5/8); certains exemplaires possèdent cependant un noyau central gris/gris rougeâtre (Munsell 10R 5/1). Un engobe de couleur rouge orangé ou brun-rouge soigneusement poli recouvre systématiquement les parois.

Les représentants de cette catégorie, non illustrée dans la classification de Vienne, sont principalement des coupes dont le profil évoque celui des *Maidum-bowls*.

## 1.2. Les pâtes calcaires à base de marnes

Fabrique *MI* : facilement reconnaissable à sa texture moyennement grossière à grossière, serrée, cette fabrique, caractérisée par une extrême dureté, est de loin la plus répandue sur le site. Sa matrice sableuse laisse apparaître une quantité importante et variée d'inclusions minérales. Parmi les plus notables, on notera surtout la présence de particules de calcaire en décomposition (particules jaunâtres creuses), de particules rougeâtres de taille fine à moyenne (vraisemblablement des fragments de *marl clay* de l'ordre de 0,1 à 0,3 cm), de particules grises/noires ferrugineuses (de l'ordre de 0,2 à 0,3 cm), de quelques paillettes de mica et grains arrondis de sable; occasionnellement, on observe des quartz blancs.

La cassure montre systématiquement un cœur gris/noir (Munsell 2.5YR 4/0), cerné de franges orangées/brun orangé/rouges (Munsell 10R 6/6, 10R 6/8, 2.5YR 6/6 ou 2.5YR 6/8). Quant à la surface, dont la teinte varie du rouge clair (Munsell 10R 6/6 ou 2.5YR 6/6) au rose (Munsell 5YR 7/3 ou 5YR 7/4), elle est le plus souvent vitrifiée, laissant ainsi des zones blanchâtres diffuses. Des stries de lissage apparaissent régulièrement.

Tel que le laisse supposer le système de Vienne, cette argile correspond à la *Marl C1*<sup>11</sup> dont la source serait à situer dans la région de Memphis-Fayoum.

Il est à préciser que les composants de cette fabrique possèdent généralement des parois très épaisses.

Fabrique *MIA* : cette pâte, très dure et d'une faible porosité, offre une texture fine à moyennement fine; sa composition est similaire à celle de la catégorie *MI*, mais les inclusions sont de petite taille et attestées en faible quantité.

La couleur de l'argile est rouge clair (Munsell 10R 6/6 ou 10R 6/8), avec un cœur brun ou gris (Munsell 7.5YR 5/3, 10YR 5/2 ou 10YR 5/3) en cassure. Les parois des vases appartenant à cette fabrique montrent des zones blanchâtres diffuses.

Fabrique *MIB* : sa texture légèrement sableuse comprend également des inclusions très fines : particules de calcaire, micas, particules rouges (visibles en surface), quartz sableux de faible calibre et, dans quelques cas rares, des fragments de coquillages; la cassure est souvent ponctuée de fines cavités.

11. H.-A. NORDSTRÖM, J. BOURRIAU, 1993, p. 180. Voir également B. BADER, 2001, p. 19-41 et pl. I-V.

Cette fabrique, qui présente à la fois des analogies avec les groupes *Marl C2* et *Marl C compact*<sup>12</sup> du système de Vienne, se démarque de la précédente par une cassure uniforme orangée/rouge clair (Munsell 10R 6/6, 2.5YR 6/6 ou 2.5YR 5/6).

Fabrique *M2* : apparentée à la catégorie *M1* (= *Marl C*), de par la présence de nombreuses plaquettes de calcaire en décomposition, cette pâte, sableuse, assez dense, se distingue par sa cassure homogène gris verdâtre (Munsell 10R 4/1, 10R 3/1, 7.5YR 5/0, 2.5Y 6/4, ou 2.5Y 5/4). Outre des inclusions de calcaire, la texture comporte de fines particules brillantes (micas ou quartz sableux), des nodules ferrugineux rouges et noirs en faible quantité ; quelques fragments de roche sombre apparaissent en surface.

Le ton de la surface varie du gris clair au gris sombre.

Fabrique *M3* : peu attestée, cette argile légèrement sableuse, fine, très dense, offre dans sa composition une assez grande variété d'inclusions minérales de petite taille : nodules de calcaire, quartz, particules brillantes nettement visibles en surface, particules grises et nombreuses cavités (négatifs de dégraissants végétaux ?).

La cassure montre systématiquement un cœur gris rosâtre (Munsell 5YR 6/2, 7.5YR 6/2 ou 7.5YR 6/3), cerné de franges orangées/rouge clair (Munsell 2.5YR 6/6). La surface est généralement blanchâtre.

Cette fabrique ne trouve pas de parallèles dans la classification de Vienne.

Fabrique *M4* : également peu représentée, cette argile, dont la composition rappelle celle du groupe *M2*, se caractérise par une matrice sableuse ; moyennement fine, dure, et d'une porosité moyenne, cette pâte renferme de nombreuses particules jaunâtres en décomposition (particules creuses), des quartz sableux de faible calibre, ainsi que des particules rougeâtres. En surface, on observe de fines cavités (laissées par la paille brûlée lors de la cuisson) et quelques inclusions rouges de grande taille.

La tonalité de la cassure, de même que celle de la surface, varie du rose au jaune. Des coulées d'engobe crémeux ainsi que des marques de lissage sont parfois visibles sur la paroi externe.

Tout comme la catégorie précédente, ce groupe ne figure pas dans le système de Vienne.

Fabrique *M5* : très fine, dense, homogène et faiblement micacée, la texture laisse apparaître uniquement de fines particules blanches de calcaire.

La couleur de la cassure est uniforme, rouge clair ou rouge (Munsell 10R 6/8 ou 10R 5/8). La surface interne est de teinte rouge rosâtre, tandis que la surface externe, brun clair, est revêtue d'un engobe orangé ou rouge.

Fabrique *M6* : attestée par un nombre infime de fragments, cette pâte légèrement sableuse, de texture moyennement fine, assez tendre, comprend une grande variété d'inclusions de très petite taille ; celles-ci se présentent sous forme de fines particules rougeâtres, quartz

12. H.-A. NORDSTRÖM, J. BOURRIAU, 1993, p. 180-181.

sableux, nodules de calcaire et fibres végétales blanches (identifiables grâce aux nombreuses cavités visibles en surface).

Le ton de la cassure se situe dans la gamme des beige orangé ou brun rougeâtre clair (Munsell 2.5YR 6/4 ou 5YR 6/4). Les exemplaires appartenant à cette fabrique ont une surface externe de couleur rouge pâle (Munsell 10R 6/3), une surface interne grisâtre.

Non représentée dans le corpus de Vienne, cette argile est celle utilisée pour la fabrication des imitations d'amphores *torpédos* de la fin de la Basse Époque.

Fabrique *M7*: d'une porosité moyenne et d'une texture fine, cette fabrique se distingue par la présence d'assez nombreuses cavités en cassure et une faible quantité de quartz sableux; sont visibles également des nodules rouges et noirs (de l'ordre de 0,5 à 1mm), des particules rougeâtres sableuses ainsi que des paillettes de mica.

La couleur de la cassure, homogène, varie du blanc verdâtre au jaune pâle (Munsell 2.5Y 7/4)/brun jaunâtre clair (Munsell 2.5Y 6/4); tandis que celle de la surface est généralement blanchâtre. Des marques très nettes de lissage couvrent les parois.

À l'instar du groupe précédent, cette catégorie est principalement attestée aux époques tardives.

Fabrique *M8*: assez grossière, dense, elle se caractérise par une matrice tapissée d'une multitude d'inclusions minérales grises, noires, très fines (de l'ordre de 0,1cm) et de particules de calcaire de petite taille; on observe, en outre, de minuscules particules rougeâtres.

Le ton de la cassure est uniforme: rouge clair/orangé (Munsell 2.5YR 6/6); celui de la surface, plus clair, rose (Munsell 5YR 7/4).

Les représentants de cette catégorie sont principalement des vases datables des époques romaine et copte.

Fabrique *M9*: peu répandue, cette fabrique se démarque par la finesse de sa texture et une extrême densité. Les quelques rares inclusions visibles en cassure sont constituées de fines particules rougeâtres, paillettes de mica et des quartz.

La couleur de la cassure, de même que celle de la surface, varie du jaune pâle (Munsell 2.5Y 7/3, 5Y 7/3) au gris clair (Munsell 5Y 7/2).

La classification ainsi établie met en avant les catégories marneuses. Au nombre de 11, les pâtes calcaires représentent, en effet, un pourcentage élevé du matériel recueilli dans tous les secteurs étudiés. Parmi les plus fréquentes, on signalera surtout les groupes apparentés à la fabrique *Marl C* dans le système de Vienne. Ainsi qu'en témoigne l'étude du mobilier amassé lors des sondages menés en bordure de la route asphaltée, celui issu du vaste bâtiment dégagé à proximité (structure 122 située au centre de l'exploitation minière, cf. fig. 1), également celui des galeries, les formes identifiées se répartissent entre les groupes *M1*, *M1A* et *M1B*.

## 2. RÉPERTOIRE DES FORMES

Lors de la campagne 2002, le matériel céramique, assez dense, issu notamment des sondages, n'a pu être étudié dans sa totalité. Néanmoins, l'examen d'une partie du mobilier relativement homogène provenant notamment des excavations S1, S3, S4, S5, S6, S9, S10, S11, S12, S15, S19, S20, S22, S25, S26 et S27 donne une idée précise de la gamme des formes représentées sur l'ensemble du site. Peu varié, limité pour l'instant à 13 familles, le répertoire de la céramique d'Ayn Soukhna, tel que le laisse supposer la documentation comparative fournie principalement par le site de Tell el-Dab'a, témoigne d'une fréquentation du site au début du Moyen Empire.

### 2.1. Les catégories formelles en pâte alluviale

#### 2.1.1. Les coupes à carène

fig. 2, n° S12 IV et fig. 7, n° S25 X

Elles sont rares mais sont attestées en pâte alluviale et en pâte marneuse (fabrique *MIB*), à l'instar des exemples connus à Tell el-Dab'a (fabrique *Nile B* ou *Marl C*), dans les strates e/1, e/2 et e/d/2<sup>13</sup>. Ailleurs, que ce soit dans la région de Memphis-Fayoum, notamment à Gourob, ou en Moyenne Égypte, à Hermopolis/Al-Achmounein (nécropole C)<sup>14</sup>, les pièces analogues mises au jour montrent généralement une pâte limoneuse et, le plus souvent, un bel engobe rouge poli en surface. Les quelques rares coupes intactes ramassées sur ces sites possèdent soit un fond plat, soit une base arrondie.

Lorsque l'on compare les coupes fabriquées en limon du Nil et celles qui sont façonnées en *Marl C*, on ne distingue pas de différenciations majeures sur le plan morphologique : la superposition des documents indique que les exemplaires marneux se démarquent par une rupture nettement angulaire à la jonction entre la lèvre et la panse ; on constate cette variante parmi le mobilier trouvé à Tell el-Dab'a, dans la strate e ; mais, dans l'ensemble, le faciès reste similaire.

Selon toute apparence, l'introduction de ce groupe remonte à la Première Période intermédiaire, voire peut-être antérieurement, si l'on admet la fourchette chronologique large proposée pour les spécimens découverts à Gourob (V<sup>e</sup>-X<sup>e</sup> dynasties)<sup>15</sup>. Durant cette période, une homogénéité très forte semble caractériser cette famille. C'est seulement à partir de la XI<sup>e</sup> dynastie, assurément à partir du début de la XII<sup>e</sup> dynastie, que la forme connaît une évolution notable. La tendance au Moyen Empire est aux profils anguleux : les coupes à carène se développent fortement et apparaissent en nombre croissant dans les corpus datables de la XII<sup>e</sup> dynastie à la Deuxième Période intermédiaire<sup>16</sup>.

13. Cf. *infra*, catalogue, p. 18.

14. Cf. *infra*, cat., p. 18 et 22.

15. À ce point, on soulignera que la forme rappelle fortement celle des coupes *Maidum-bowls*, notamment au niveau de la carène. Il n'est pas interdit de penser,

ainsi que le laisse supposer E. Czerny qui les classe dans la même catégorie, que les fragments S12 IV et S25 X correspondent à des variantes tardives des produits les plus répandus à l'Ancien Empire.

16. Cf. B. BADER, 2001, p. 58, fig. 6 : b-d.

### 2.1.2. Les bols ou jattes

fig. 2, n° S22 I

Aisément reconnaissables à leur panse nettement arrondie et leur lèvre courte, ourlée, ces écuelles ne constituent qu'une faible part du matériel collecté. Des formes comparables en pâte alluviale grossière *Nile C* et en pâte calcaire *Marl C* sont connues à Tell el-Dab'a<sup>17</sup>, dans les strates e et d assignées à la XII<sup>e</sup> dynastie<sup>18</sup>.

### 2.1.3. Les plats ou coupes

fig. 2, n° S19 III, fig. 3, n° S19 II et fig. 7, n° S11 I

Vaisselle de table vouées à de multiples fonctions (couvercles et, semble-t-il, vases de cuisson – cf. fig. 3, n° S19 II), ces récipients, dont des exemples en pâte marneuse (fabrique *MIB*) ont été mis au jour à Ayn Soukhna, possèdent nombre d'attestations dans les corpus existants<sup>19</sup> : on les connaît principalement dans la région de Memphis, où ils sont attestés à Dahchour et à Licht, mais aussi dans le Delta oriental, à Tell el-Dab'a, et, en Moyenne Égypte, à Hermopolis/Al-Achmounein ; des formes analogues à celles qui sont illustrées ici figurent, en outre, parmi la documentation recueillie à Al-Târif<sup>20</sup>. La fréquence de ces céramiques dans tous les sites ayant connu une occupation dense à la Première Période intermédiaire et au Moyen Empire est, en effet, constante. Elle est également très importante dans la majorité des contextes datés du Nouvel Empire, période pendant laquelle ces formes se développent fortement.

La permanence de ces produits depuis la Première Période intermédiaire jusqu'à la Troisième Période intermédiaire<sup>21</sup> rend délicat l'établissement d'une classification fine pour cette catégorie de vases. Une évolution se dessine au fil du temps : les nombreux exemples assignés au Nouvel Empire montrent une inflexion externe très prononcée de la lèvre ; elle se replie fortement contre la paroi externe pendant la Troisième Période intermédiaire<sup>22</sup>. Mais, dans l'ensemble, ce groupe reste homogène. On note surtout des modifications sur le plan technique : le traitement technique général de ces vases évolue d'une période à l'autre.

En l'occurrence, le matériel dénote des similitudes, comme nous l'avons indiqué, notamment en ce qui concerne les types S19 III et S11 I, avec le mobilier extrait de contextes dont la datation couvre les XI<sup>e</sup>-XII<sup>e</sup> dynasties : les sites de Tell el-Dab'a, de Licht, de Dahchour et d'Hermopolis fournissent des parallèles précis ; à ces endroits, les spécimens connus présentent une pâte de type alluvial *Nile B2* ou *Nile C*, ainsi qu'une

17. Cf. *infra*, cat., p. 18.

18. En ce qui concerne la chronologie du site de Tell el-Dab'a, se référer à M. BIETAK, « Egypt and Canaan During the Middle Bronze Age », *BASOR* n° 281, février 1991, p. 32.

19. Cf. *infra*, cat., p. 19, 22.

20. La liste des références données dans le catalogue, loin d'être exhaustive, se limite aux régions limitrophes de celle qui nous intéresse ici.

21. De nombreux exemples datables de cette période sont connus à Tanis. Cf. C. DEFERNEZ, F. ISNARD, « La céramique provenant de la structure elliptique », dans Ph. BRISSAUD, CHR. ZIVIE-COCHE (éd.), *Tanis. Travaux récents sur le tell Sâh el-Hagar 2. Mission française des fouilles de Tanis 1997-2000*, éd. Noesis, Paris, 2000, p. 175-176 et pl. XVI (groupe 24, en particulier formes 24A-C).

22. Cf. *supra*, n. 21.

surface engobée rouge parfois polie, comme la majorité de nos exemplaires. D'un diamètre d'ouverture compris entre 18 et 22 cm, ces vaisselles offrent un profil simple, une panse fortement évasée que prolonge une lèvre à extrémité convexe, souvent amincie ; à en juger d'après certaines pièces intactes, la base revêtait une forme arrondie ou aplatie.

Appartenant à la même famille que les types précédents est la forme S19 II, entièrement couverte à l'intérieur de noir de fumée. La documentation comparative (issue de Tell el-Dab'a, de Licht et d'Hermopolis)<sup>23</sup> témoigne de sa présence constante dans les contextes attribuables au début du Moyen Empire. Dans le cas présent, il semble que nous ayons affaire à un type intermédiaire entre la forme S19 III et S27 IV : le profil général évoque fortement celui des bols hémisphériques ou vases à boire décrits ci-dessous<sup>24</sup>.

#### 2.1.4. Les jarres à col court

fig. 3, n<sup>os</sup> S22 V et S19 IV

L'examen de la documentation étudiée jusqu'à présent semble démontrer que, statistiquement, les jarres de stockage en pâte alluviale représentent un faible pourcentage du matériel – comparativement à leurs contreparties en pâte calcaire.

Nous distinguons deux variantes : l'une dont le col épais, fortement évasé, se termine par une lèvre formant un bourrelet replié contre la paroi externe ; l'autre, à large encolure, dont le rebord externe est mis en valeur par deux arêtes nettement marquées ; la courbe que dessine l'épaule avec le col laisse supposer une forme sphérique pour la panse.

L'absence de parallèles ne permet pas de les situer dans une tranche chronologique précise. D'après leurs particularités techniques et morphologiques, ces récipients devraient s'inscrire dans le même intervalle que le reste du mobilier étudié : fin de la Première Période intermédiaire-début du Moyen Empire.

#### 2.1.5. Les coupes à carène de type *Maidum-bowl*

fig. 4, n<sup>os</sup> S1 VII, S1 VIII, S20 I, S25 V et fig. 8, n<sup>os</sup> S11 III et S27 I

Ces formes héritées du répertoire formel de l'Ancien Empire ont été identifiées en plusieurs endroits du site. La majorité des fragments découverts associés à ce groupe ont généralement une pâte alluviale rouge de texture fine ; sont connus, cependant, quelques tessons en pâte calcaire fine de type *Marl C* (cf. fig. 8, n<sup>os</sup> S11 III et S27 I). Qu'ils relèvent de l'une ou l'autre catégorie, les vases étudiés sont toujours soigneusement revêtus d'un bel engobe rouge/rouge orangé, parfois brun, poli ou lustré. Parmi la documentation comparative<sup>25</sup>, excepté le mobilier de Tell el-Dab'a qui témoigne également de la présence de coupes en pâte calcaire *Marl C*, le matériel similaire attesté montre une pâte alluviale très fine (fabrique *Nile B1* ou *Nile B2*) ainsi qu'une surface polie, engobée rouge.

Telles qu'elles sont illustrées, certaines formes trahissent dans leur courbe les modèles de l'Ancien Empire : les pièces S20 I et S11 III présentent, en effet, des liens typologiques

23. Cf. *infra*, cat., p. 19.

24. Cf. *infra*, p. 15-16.

25. Cf. *infra*, cat., p. 19-20, 22.

très étroits avec les coupes *Maidum-bowls* formant les groupes XIII et XIV de la typologie du temple solaire d'Ouserkaf, mise en place par W. Kaiser<sup>26</sup>; des affinités sont, en outre, patentées avec certains spécimens recueillis lors de la fouille des ateliers d'Ayn Asil près de Balat (oasis de Dakhla)<sup>27</sup>. Ces ressemblances ainsi notées pourraient laisser penser que la datation d'une partie du matériel ici décrit remonte peut-être à l'Ancien Empire. Cependant, des analogies sont également frappantes avec le mobilier issu de contextes bien datés de la Première Période intermédiaire et du début du Moyen Empire<sup>28</sup>. Du reste, lorsque l'on compare minutieusement les *Maidum-bowls* de l'Ancien Empire avec les exemplaires d'Ayn Soukhna, des variantes morphologiques notables apparaissent : la carène située sous la lèvre est plus adoucie, d'où un épaulement faiblement marqué, tandis que la lèvre, plus haute, plate et amincie, est toujours nettement individualisée par rapport à la panse. On soulignera, en outre, qu'aucune forme spécifique datable de l'Ancien Empire n'a été trouvée jusqu'à maintenant parmi le matériel céramique découvert sur le site ; le reste du mobilier n'offre également aucun indice pouvant éventuellement remonter à cette période.

Ainsi, la conjugaison de ces faits incite à penser que nous sommes en présence de variantes tardives des *Maidum-bowls*, dont la datation s'étale entre la Première Période intermédiaire (avec une tendance prononcée pour la fin de cette période) et le début du Moyen Empire (début de la XII<sup>e</sup> dynastie). C'est à cette époque qu'ont été attribués les parallèles exacts notés parmi les répertoires formels d'Hermopolis/Al-Achmounein, d'Héracléopolis Magna et de Tell el-Dab'a<sup>29</sup>; dans ces corpus, on remarquera leur présence concomitante avec les vases à boire ou bols hémisphériques, les bouteilles, ou, bien encore, les jarres ovoïdes à lèvre repliée. De nombreux sites, tels ceux de Sedment<sup>30</sup> et de Dendara<sup>31</sup>, ont livré plusieurs exemplaires extraits de niveaux archéologiques datables de la Première Période intermédiaire; malheureusement, les figures souvent schématiques empêchent des analyses comparatives fines.

Certes, on admet généralement que la disparition de ce groupe se place vers la fin de la Première Période intermédiaire<sup>32</sup>. Toutefois, il apparaît, à la lecture du corpus de Tell el-Dab'a<sup>33</sup>, également celui d'Hermopolis<sup>34</sup>, que des récipients de forme analogue sont encore attestés dans des contextes datés du début du Moyen Empire; les exemples connus à Tell el-Dab'a proviennent de la strate e dont la datation couvre le début de la XII<sup>e</sup> dynastie. À cet endroit, leur coexistence avec certaines formes bien caractéristiques du Moyen Empire est assurée.

26. W. KAISER, 1969, p. 49-82 (notamment p. 57, 79-80).

27. P. BALLEZ, 1987, p. 1-16 et pl. I; voir également, G. SOUKIASSIAN *et al.*, 1990, p. 96-97, pl. 19.

28. Cf. *infra*, cat., p. 19-20, 22.

29. Cf. *infra*, cat., p. 19-20, 22.

30. W. M. FL. PETRIE, G. BRUNTON, 1924, pl. XXIX, types 4m, 7p et 7d (VI<sup>e</sup>-X<sup>e</sup> dynasties).

31. W. M. FL. PETRIE, 1900, pl. XVI, n° 4. Voir également, S. MARCHAND *et al.*, 2000, p. 266-267, 281.

32. P. BALLEZ, 1987, p. 1-16 et pl. I; G. SOUKIASSIAN *et al.*, 1990, p. 143.

33. Cf. *infra*, cat., p. 19-20, 22. Voir également E. CZERNY, 1999, p. 68-69.

34. Sur ce site, une part importante du matériel s'inscrit dans la fourchette chronologique large : Première Période intermédiaire-début du Moyen Empire.

## 2.2. Les catégories formelles en pâte marneuse

### 2.2.1. Les jarres-bouteilles à lèvre repliée fig. 5, n<sup>os</sup> S1 XI-XII, S1 XIV, S1 XVI-XVII, S3 II, S9 VI, S12 I, S22 VI-VII et S27 II

Telle que le laisse entrevoir la documentation extraite des sondages pratiqués aux abords du site, le groupe de vases le plus répandu réunit des jarres à parois épaisses, dont la lèvre, assez haute, en bandeau, est mise en valeur à la base par une concavité bien marquée. Trouvées sous forme fragmentaire (seuls les bords nous sont parvenus), ces céramiques comptent parmi les produits les plus fréquents dans les catégories *M1A* et *M1B* : excepté le type S15 I (cf. fig. 9), façonné en pâte *M2*, les exemplaires analysés sont fabriqués dans une argile apparentée à la *Marl C* décrite dans le système de Vienne<sup>35</sup>. Manifestement, c'est dans une argile de composition similaire que les formes comparables sont connues.

Les études actuellement disponibles offrent peu d'éléments de comparaison : seul le site de Tell el-Dab'a, dans le Delta oriental, fournit quelques parallèles. À cet endroit, ce type de récipient, dont la fonction précise reste à déterminer (bouteilles ou jarres destinées au transport de denrées liquides ou solides) apparaît principalement dans le secteur F/1, dans les niveaux archéologiques associés aux strates e/1, e/2 et e/d/2 datables de la XII<sup>e</sup> dynastie. L'évolution de ce groupe, telle que la retrace E. Czerny à partir, notamment d'exemplaires complets trouvés en Nubie<sup>36</sup>, est relativement uniforme tout au long de la XII<sup>e</sup> dynastie ; durant cette période, ces vases présentent les traits morphologiques suivants : une embouchure étroite bordée d'une lèvre épaisse en bandeau, verticale ou faiblement évasée (*Flaschen mit Kegelhalsmündung*)<sup>37</sup>, un épaulement peu marqué et un corps ovoïde. Dans sa phase tardive, fin de la XII<sup>e</sup> dynastie-début de la XIII<sup>e</sup> dynastie, cette série de jarres se démarque par la forme très élancée de la panse (forme elliptique) que prolonge une lèvre épaisse, évasée, à face externe profilée, accentuée par un ou plusieurs renflements ; une variante se caractérise par un léger ressaut saillant à la transition entre la lèvre et l'épaule (*Flaschen mit durch eine Einziehung abgesetzter Mündung*)<sup>38</sup>. Ainsi que le révèle la littérature céramologique, les modèles tardifs sont assez bien représentés dans les contextes bien datés de la fin du Moyen Empire. Les recherches menées jusqu'à présent à Ayn Soukhna n'ont pas livré de spécimens proches des variantes tardives du groupe. Les pièces recueillies montrent, en effet, soit une lèvre simple, au profil rectiligne, soit une lèvre de section triangulaire au profil sinueux ; les exemplaires associés à cette série (lèvre triangulaire) constituent, selon E. Czerny<sup>39</sup>, une catégorie distincte de celle que nous venons de décrire (*Vasen mit Wulstlippe*) ; en l'attente d'une plus ample moisson de données, il nous a paru préférable, pour l'instant, de traiter de concert les deux types qui possèdent, selon nous, des caractéristiques typologiques communes.

35. Cf. *supra*, p. 5.

36. Cf. E. CZERNY, 1999, p. 94-98.

37. *Ibid.*, p. 94.

38. *Ibid.*, p. 95.

39. *Ibid.*, p. 98-99.



Outre le site de Tell el-Dab'a, d'autres sites ont fourni des vases similaires. Ils apparaissent notamment dans le corpus de Sedment publié naguère par W. M. Fl. Petrie et G. Brunton<sup>40</sup>, dont la datation couvre la Première Période intermédiaire (VI<sup>e</sup>-X<sup>e</sup> dynasties). Malheureusement, les dessins sommaires donnés par les fouilleurs ne permettent pas des rapprochements probants avec tel ou tel type. Selon toute vraisemblance, certaines formes reproduites, provenant de la tombe 1531<sup>41</sup>, appartiennent à la même famille que celle qui est présentée ici : ces récipients se définissent par un corps ovoïde que surmonte un rebord épais, évasé ; mais les indications concernant les propriétés techniques de ces céramiques ou la morphologie de la lèvre demeurent laconiques.

### 2.2.2. Les jarres à col évasé, lèvre de profil convexe ou triangulaire

fig. 6, n<sup>os</sup> S26 IV, S9 II, S1 IV, S9 VIII et S10 VI

Dans la catégorie des pâtes marneuses *MIA* et *MIB*, sont également assez bien attestées les jarres à col évasé, terminé par une lèvre de profil triangulaire. Selon la morphologie du col, nous distinguons trois variantes :

- à col court, fortement évasé et concavité marquée ; le diamètre d'ouverture atteint 18/20 cm ;
- à col court, faiblement évasé, bordé par une lèvre de profil convexe/triangulaire ;
- à col haut, concave et faiblement évasé ; située dans le prolongement du col, la lèvre est soulignée par un léger ressaut saillant à l'intérieur.

À l'instar du groupe précédent, les exemplaires proches connus, essentiellement en pâte alluviale (fabriques *Nile B* ou *Nile C* du système de Vienne), proviennent du site de Tell el-Dab'a<sup>42</sup> ; les parallèles précis signalés sont issus des strates e/1 et e/2 datées du début de la XII<sup>e</sup> dynastie. Parmi les trouvailles récentes faites à Hermopolis/AI-Achmounein existent aussi quelques pièces comparables ; leur contexte, la nécropole C, indique une datation vers la fin de la Première Période intermédiaire<sup>43</sup>.

Que ce soit à Tell el-Dab'a ou à Hermopolis, la documentation comparative n'offre pas d'exemplaires complets. La morphologie du col laisse cependant supposer une forme sphéro-ovoïde pour la panse, principalement pour les formes S9 II, S1 IV, S9 VIII et S10 VI.

### 2.2.3. Les jarres sphériques à col court, lèvre de profil externe convexe

fig. 6, n<sup>o</sup> S9 I

Ces récipients se démarquent uniquement des précédents par la forme du col (très court) et le profil convexe de la lèvre. Leur fréquence est rare sur le site, de même que dans d'autres régions. Dans les corpus actuellement publiés ne figure aucun parallèle

40. W. M. Fl. PETRIE, G. BRUNTON, 1924, pl. XXX, type 49 m.

41. *Ibid.*, pl. XXX.

42. Cf. *infra*, cat., p. 21.

43. Cf. *infra*, cat., p. 21.

exact. Certes, dans les publications anciennes apparaissent des vases de profil similaire, mais, comme nous l'avons indiqué, les illustrations schématiques fournies limitent sérieusement une analyse comparative fine.

#### 2.2.4. Les bouteilles

fig. 6, n° S1 V et fig. 9, n° S1 III

Deux types ont été identifiés : le premier (S1 V), en pâte *M1B*, dont le col haut, vertical, à parois fines, se prolonge par une lèvre courte, convexe, aménagée pour recevoir un couvercle ; le deuxième (S1 III), en pâte *M2*, se caractérise par un haut col en forme de cône renversé et une lèvre en léger bourrelet.

Ainsi qu'en témoigne le répertoire formel de Tell el-Dab'a<sup>44</sup>, les bouteilles formant le premier groupe sont des produits fréquents au Moyen Empire : les strates e et d, datées de la XII<sup>e</sup> dynastie, ont livré plusieurs exemplaires proches en *Marl C*. Au contraire, le deuxième groupe, faiblement attesté à Ayn Soukhna, semble avoir connu une longue période de production, ou tout au moins une longue période de diffusion. Autant que l'on puisse en juger d'après la littérature céramologique existante, les bouteilles à haut col conique comptent parmi les formes les plus répandues dans les contextes attribuables à la Première Période intermédiaire et au début du Moyen Empire. Nommément définies par Do. Arnold comme des *Bier-Wasser-Krug*<sup>45</sup>, ces céramiques constituent, en effet, une part non négligeable du mobilier funéraire trouvé à Sedment<sup>46</sup> ; à cet endroit, plusieurs exemples ont été découverts dans des tombes datées de la VI<sup>e</sup> à la X<sup>e</sup> dynastie. Situés dans une fourchette chronologique large, Ancien Empire-Première Période intermédiaire (V<sup>e</sup>-X<sup>e</sup> dynasties), des récipients de forme similaire figurent également parmi le matériel extrait des tombes des nécropoles d'Haraga<sup>47</sup> et de Gourob<sup>48</sup>. C'est à une époque légèrement postérieure, entre la IX<sup>e</sup> et la XI<sup>e</sup> dynastie, qu'appartiennent les quelques spécimens comparables recueillis à Qaou<sup>49</sup>.

Selon toute apparence, ce type de récipient foisonne sur plusieurs sites de la région Memphis-Fayoum, où des contextes datables de la XII<sup>e</sup> dynastie ont fourni quelques parallèles<sup>50</sup>. Des attestations sont, en outre, connues à Al-Târif<sup>51</sup>, dans des niveaux assignés au début du Moyen Empire, ainsi qu'à Héracléopolis Magna, où les exemples sont datés depuis la Première Période intermédiaire jusqu'au Moyen Empire<sup>52</sup>.

Tel que le laisse supposer la documentation externe, cette catégorie de vases fait son apparition à la fin de l'Ancien Empire<sup>53</sup> et suit une évolution uniforme jusqu'à la

44. Cf. *infra*, cat., p. 21.

45. Do. ARNOLD, 1972, p. 43-45.

46. W. M. Fl. PETRIE, G. BRUNTON, 1924, pl. XXXII, type 64 (notamment forme 64k).

47. R. ENGELBACH, B. GUNN, 1923, pl. XXXIII, types 112-115.

48. G. BRUNTON, R. ENGELBACH, 1927, pl. IX, n°s 9-13. D'après les informations fournies par les fouilleurs, une pâte rouge grossière, les pièces recueillies pourraient avoir été fabriquées dans une argile calcaire proche de la *Marl C*.

49. G. BRUNTON, 1928, pl. XC, type 66F.

50. Cf. *infra*, cat., p. 22.

51. Do. ARNOLD, 1972, p. 43-45 et fig. 6.

52. M.-J. LÓPEZ-GRANDE *et al.*, 1995, p. 135, pl. Ib, type XXA.2.d.

53. Les fouilles anciennes effectuées par W. M. Fl. Petrie sur le site de Dendara ont livré quelques formes semblables (W. M. Fl. PETRIE, 1900, pl. XVI, n°s 25, 27). La datation proposée par l'auteur correspond aux III<sup>e</sup>-VI<sup>e</sup> dynasties.

XII<sup>e</sup> dynastie. Certes, les fourchettes chronologiques proposées dans les anciennes publications ne sont pas toujours très fiables. Cependant, en l'occurrence, et ainsi que semblent le démontrer les études menées sur le matériel du Moyen Empire par Do. Arnold<sup>54</sup> et, surtout, par S. J. Seidlmayer<sup>55</sup>, l'introduction de ces vases remonte bel et bien à la Première Période intermédiaire ; comme en témoignent les trouvailles récentes faites à Tell el-Dab'a<sup>56</sup>, dans la zone F/1, leur fabrication perdure au moins jusqu'à la XII<sup>e</sup> dynastie.

Assez bien préservées de l'érosion, sans doute en raison de leur cadre contextuel exceptionnel (contexte funéraire), les pièces analogues au fragment S1 III signalées à Sedment ou à Tell el-Dab'a permettent d'associer les fragments de col de forme conique à un corps fusiforme.

### 2.2.5. Les vases à eau ou bassines à bec verseur

fig. 7, n° S19 I

En ce qui concerne ce groupe, les témoignages dont nous disposons sont peu nombreux. Alors qu'ils sont habituellement attestés en pâte alluviale (fabrique *Nile B*) engobée rouge sur d'autres sites, les vases à bec verseur tubulaire mis au jour à Ayn Soukhna présentent tous une pâte calcaire grossière, apparentée à la *Marl C*. Aucun exemplaire complet n'a été trouvé sur le site, ce qui ne permet pas de restituer la forme exacte de la base. À en juger d'après les pièces intactes connues dans d'autres régions, le plan de pose de ces récipients était formé soit d'un petit fond plat saillant, soit d'une base annulaire.

D'après les analyses comparatives, ces céramiques semblent avoir joui d'une longue période de productivité, dans la mesure où la documentation témoigne de leur existence depuis la fin de l'Ancien Empire jusqu'au Moyen Empire. Il appert, comme d'autres types décrits plus hauts, que nous sommes en présence de modèles empruntés au répertoire formel de l'Ancien Empire<sup>57</sup>. Des vases proches de ceux qui sont illustrés ici figurent notamment dans les corpus de Gîza<sup>58</sup>, de Qaou et Badari<sup>59</sup>, de Gourob<sup>60</sup>, et, surtout, dans la classification d'Ayn Asil (oasis de Dakhla)<sup>61</sup> ; dès cette époque, la zone de production et de diffusion de ces vases concerne l'ensemble du territoire égyptien.

Une évolution notable semble caractériser cette catégorie de vases au fil des niveaux : la confrontation des documents de l'Ancien Empire avec ceux du Moyen Empire révèle des variations morphologiques au niveau de la lèvre ; tandis que les modèles anciens se démarquent par une panse profonde légèrement carénée, un fond plat et une lèvre en bourrelet, au Moyen Empire, les vases à eau se singularisent par une convexité de la panse plus marquée et un col bas que prolonge une lèvre simple. Nonobstant, le faciès global, tant sur le plan typologique que sur le plan technique, varie peu d'une période à l'autre, ce qui limite toute tentative d'une chronotypologie fine de ces récipients.

54. Do. ARNOLD, 1972, p. 43-45.

55. S. J. SEIDLMAYER, 1990, p. 115, 298-299.

56. Cf. *infra*, cat., p. 22.

57. Cf. E. CZERNY, 1999, p. 73-74.

58. G. A. REISNER, 1955, fig. 72-74.

59. G. BRUNTON, 1927, pl. XVI.

60. G. BRUNTON, R. ENGELBACH, 1927, pl. VII, n° 367 (forme globulaire, engobe rouge poli).

61. G. SOUKIASSIAN *et al.*, 1990, p. 98 et pl. 20 (VI<sup>e</sup> dynastie-Première Période intermédiaire).

Certes, les données dont nous disposons pour ce groupe au Moyen Empire sont faibles comparativement à celles que nous possédons pour l'Ancien Empire : on connaît quelques attestations de ces vases<sup>62</sup> dans le Delta oriental, à Tell el-Dab'a (strates e/1-e/2), dans la région de Memphis-Fayoum, notamment à Haraga, ainsi qu'en Moyenne Égypte, à Hermopolis/Al-Achmounein. À la lecture de cette documentation, il ressort que les quelques rares spécimens connus à Ayn Soukhna présentent surtout des liens typologiques étroits avec les modèles issus de contextes attribués au début de la XII<sup>e</sup> dynastie (Tell el-Dab'a). Il n'est pas exclu, cependant, compte tenu de leur parenté avec les pièces extraites de la nécropole d'Al-Achmounein, que les vases étudiés ici datent d'une époque légèrement antérieure : fin de la Première Période intermédiaire-XI<sup>e</sup> dynastie.

### 2.2.6. Les bols hémisphériques

fig. 7, n° S27 IV

La forme s'apparente étroitement à celle de la coupe S19 II (cf. fig. 3), mais elle s'en différencie, outre par ses caractéristiques techniques (pâte claire de type marneux *MIB*), par une orientation des flancs à la verticale ; la lèvre, de profil simple, convexe, tend à s'infléchir vers l'intérieur du vase.

La littérature céramologique offre de multiples parallèles, dans la mesure où ces vases à boire comptent parmi les produits les plus fréquents dans les contextes datables de la Première Période intermédiaire et du Moyen Empire ; comme le précise à juste titre Do. Arnold<sup>63</sup> : « Hemispherical cups are the drinking cups of the First Intermediate Period and the Middle Kingdom. » Leur évolution, autant que la documentation le laisse supposer, se poursuit, à notre connaissance, jusqu'à la fin de la Troisième Période intermédiaire. Une étude fine de ces vases réalisée par l'auteur susdit<sup>64</sup>, à partir des trouvailles faites à Dahchour<sup>65</sup> et, surtout, celles de Licht<sup>66</sup>, démontre qu'au fil des niveaux, ces coupes connaissent de légères variations morphologiques selon leur taille et leur capacité. Un calcul de l'indice de proportions de plusieurs bols provenant de contextes divers, attribués à la Première Période intermédiaire, au Moyen et Nouvel Empire, a été mené. Cette analyse révèle que les spécimens découverts dans les niveaux datés de la Première Période intermédiaire ont un indice supérieur à 200, tandis que les modèles plus récents, extraits de contextes attribués à la fin de la XII<sup>e</sup> dynastie, voire le début de la XIII<sup>e</sup> dynastie, ont un indice compris entre 190 et 150 – dans tous les cas inférieur à 200. Ainsi, la tendance de l'évolution de ce groupe va vers l'étirement des formes en hauteur. Vers la fin du Moyen Empire, ces récipients revêtent une forme conique ; c'est également à partir de cette période que l'on voit apparaître un liseré rouge sur le rebord interne de certaines coupes.

62. Cf. *infra*, cat., p. 21.

63. Do. ARNOLD, 1988, p. 140.

64. *Ibid.*, p. 140. Voir également l'étude de S. J. SEIDLMEYER (1990, p. 369 et fig. 161) et les

remarques faites à propos du mobilier trouvé à Éléphantine (cf. C. VON PILGRIM, 1996, p. 186-188).

65. Do. ARNOLD, 1982, p. 61.

66. Do. ARNOLD, 1988, p. 140.

L'état fragmenté des spécimens trouvés à Ayn Soukhna ne permet pas une analyse fine, soit le calcul de l'indice de ces vases (( $\text{Ø max.} : \text{hauteur}$ )  $\times$  100). Il est à noter que plusieurs sondages ont livré des bords de coupes; malheureusement, la petitesse des fragments recueillis rend malaisée une identification précise; ces tessons peuvent tout aussi bien appartenir à des bols hémisphériques qu'à des plats ou coupelles de type S19 III ou S11 I.

Selon toute vraisemblance, nous sommes en présence d'une variante intermédiaire entre les modèles de Sedment<sup>67</sup> et ceux de Dahchour, proche des exemples en pâte alluviale de Licht, de Tell el-Dab'a et de la nécropole C d'Al-Achmounein, qui sont issus de contextes datables du début du Moyen Empire (début de la XII<sup>e</sup> dynastie pour la plupart d'entre eux)<sup>68</sup>.

Outre les vases à bec verseur et les bols hémisphériques, le mobilier exhumé renferme d'autres catégories de vases ouverts à pâte calcaire. Mais, comme nous l'avons indiqué plus haut, il s'agit principalement de vaisselles fines de table qui possèdent des contreparties en pâte alluviale. En conséquence, les remarques faites précédemment à propos de ces groupes (plats ou coupes, coupes à carène et *Maidum-bowls*) peuvent s'appliquer aux formes S11 I, S25 X, S11 III et S27 I.

Attestés par un nombre infime de fragments, les vases-marmites (cf. fig. 9, n° S1 II), aisément reconnaissables à leur lèvre épaisse en bourrelet, repliée contre la paroi externe, n'appellent pas de commentaires précis, outre le fait qu'ils apparaissent aussi (en pâte alluviale *Nile C*) dans la classification de Tell el-Dab'a relative au matériel du début du Moyen Empire (début de la XII<sup>e</sup> dynastie)<sup>69</sup>.

### 3. ESSAI DE DATATION

Bien que limité, l'éventail de formes ici étudiées est assez représentatif du mobilier découvert dans les différents contextes fouillés lors de la deuxième campagne conduite sur le site d'Ayn Soukhna: qu'il soit issu des déblais de surface des cirques 1-4, de la structure 122 et de ses dépendances ou des remplissages des galeries 1-4 qui ont été mises au jour (cf. fig. 1), le matériel renferme des éléments comparables à ceux que l'on trouve dans les sondages pratiqués en bordure de la route asphaltée. Les données amassées à ce jour sont encore trop minces pour poser des conclusions fermes à propos de la documentation recueillie (notamment pour situer les pièces analysées dans une chronologie plus ou moins absolue). Toutefois, quelques constats peuvent d'ores et déjà être établis, en ce qui concerne la datation, mais aussi en ce qui concerne les aspects technomorphologiques de certaines productions.

Il apparaît, à l'examen du matériel étudié, qu'une part importante de la céramique attestée sur le site a été réalisée à base de marnes, dans une argile très apparentée dans sa

67. W. M. Fl. PETRIE, G. BRUNTON, 1924, pl. XXIX, types 16m et 16s. La datation proposée couvre la Première Période intermédiaire (VI<sup>e</sup>-X<sup>e</sup> dynasties).

68. Cf. *infra*, cat., p. 22.

69. Cf. *infra*, cat., p. 23.

composition à une fabrique bien connue dans la classification de Vienne, la fabrique *Marl C*. Comme nous l'avons signalé, d'après plusieurs études récentes<sup>70</sup>, la zone de diffusion de ce type d'argile concerne principalement le Delta et la région de Memphis-Fayoum ; plusieurs auteurs s'accordent à penser que l'une des sources principales de cette argile serait à situer aux alentours de Licht. En l'absence d'analyses fines (en l'occurrence, des analyses physico-chimiques), il est présomptueux d'avancer des hypothèses quant à la provenance des productions calcaires identifiées sur le site ; mais il est tentant de supposer, compte tenu de la proximité des zones géographiques concernées, qu'une partie du matériel provient de la région de Memphis.

Le fait que la documentation formelle soit très limitée suscite, en outre, quelques observations. Elle se compose, entre autres, de céramiques domestiques de tradition artisanale, telles que des récipients de stockage, des jattes, des vases à eau et à bière ; à cette gamme de formes, il convient d'ajouter des moules à pain de forme cylindrique dont l'état fragmenté n'a pas permis une étude fine. Mais elle comprend également, assez curieusement, une quantité non négligeable de vaisselles fines de table, telles que des coupes *Maidum-bowls*, des coupes à carène et des vases à boire. Ces poteries figurent habituellement dans les contextes funéraires et urbains. Il est intéressant de noter leur présence sur un site minier, connu pour l'extraction et l'exploitation de la malachite. Le caractère exceptionnel du site incite à penser que la plupart des céramiques étaient vouées à de multiples fonctions. Ce site n'a sans doute pas connu une occupation humaine dense et longue, mais inégale, en fonction des expéditions. Les occupants devaient amener avec eux le minimum vital, soit une faible quantité de marchandises.

Ainsi, le répertoire formel dénote des similitudes, comme nous l'avons précisé, avec celui que l'on trouve habituellement sur les sites urbains et funéraires ayant connu une occupation pendant la Première Période intermédiaire et le début du Moyen Empire. Les rapprochements que nous avons pu établir avec le mobilier provenant de régions limitrophes, notamment la région de Memphis-Fayoum et le Delta oriental, autorisent une datation de l'ensemble du matériel, ici, illustré dans cette fourchette chronologique large. Il s'avère, en effet, que, parmi la documentation examinée, certaines formes qui possèdent des antécédents dans les corpus de l'Ancien Empire se maintiennent tout au long de la Première Période intermédiaire, voire jusqu'au début de la XII<sup>e</sup> dynastie : les plats ou coupes de forme conique, les coupes à carène, les coupes de type *Maidum-bowls*, les vases à eau à bec verseur, les bouteilles ou pichets à bière, les vases à boire de forme hémisphérique semblent avoir joui d'une longue période de production et d'utilisation. Face à cette permanence, il n'est pas aisé de dater avec précision le matériel ; d'autant plus, lorsqu'il est issu de contextes non stratifiés. Cependant, comme nous avons pu le constater maintes fois, la majorité des pièces amassées correspond bien souvent à des variantes tardives de modèles bien connus aux époques antérieures. Ainsi, les vases à eau, les *Maidum-bowls*, les bols hémisphériques et certaines formes de jarres trouvent souvent des affinités, dans les autres sites, avec la documentation datée des XI<sup>e</sup>-XII<sup>e</sup> dynasties. Ailleurs, tout comme à Ayn Soukhna, on note bien souvent leur présence concomitante avec des formes qui

70. Cf. *supra*, p. 4, n. 11.

paraissent bien spécifiques du début du Moyen Empire ; par exemple, les jarres-bouteilles à lèvre formant un bandeau semblent propres au répertoire formel caractéristique de cette période et non de celle qui la précède. Outre ces vases, la documentation ne fournit pas d'autres indices témoignant en faveur d'une datation vers le début de la XII<sup>e</sup> dynastie. À la lumière des faits, cependant, il apparaît vraisemblablement qu'une part non négligeable du matériel (les pièces les plus anciennes notamment) date de la phase de transition entre la Première Période intermédiaire et le Moyen Empire<sup>71</sup>. Les recherches futures menées sur le site aideront sans doute à étayer cette proposition chronologique. Les études relatives à l'industrie céramique du Moyen Empire ont beaucoup évolué ces dernières années, mais restent très confuses en ce qui concerne cette période de transition : la plupart des formes attestées dans les contextes datés de la XII<sup>e</sup> dynastie descendent en droite ligne de celles de la période qui la précède<sup>72</sup>.

## 4. CATALOGUE DES FORMES

### 4.1. Les argiles à base de limon du Nil

#### 4.1.1. Fabrique A1

##### a. Coupe à carène

[fig. 2]

*N° inv.* : S12 IV. Ø ouv. ext. : 18 cm. Fabrique A1. Cassure zonée, brune à cœur rouge. Surface brune revêtue d'un engobe mat rouge ou brun-rouge. Quelques traces de feu visibles sur les parois.  
*Comparaisons* : E. Czerny, 1999, p. 143, Nf 105, p. 186, Mc 18 et Mc 19 (formes analogues mais diamètre d'ouverture plus grand, compris entre 22

et 28 cm ; *Nile* I-b et *Marl* II-c ; strates e/1, e/2 : début XII<sup>e</sup> dynastie) ; G. Brunton, R. Engelbach, 1927, pl. IX, n° 1 (coupe carénée à fond plat, enduit rouge brique poli ; V<sup>e</sup>-X<sup>e</sup> dynasties) ; A. J. Spencer, 1993, pl. 101, type 1.3.9 (*Nile Silt* ; Première Période intermédiaire-début du Moyen Empire).

#### 4.1.2. Fabrique A2

##### a. Bol ou jatte

[fig. 2]

*N° inv.* : S22 I. Ø ouv. ext. : 24 cm. Fabrique proche A2 ; texture fine, dense et faiblement micacée. Cassure brun orangé à tranche brun grisâtre. Surface interne revêtue d'un engobe rouge, surface externe couverte d'un engobe orangé. Stries de

lissage visibles sur la paroi interne, traces de polissage sur la paroi externe.  
*Comparaisons* : E. Czerny, 1999, p. 171, Ng 85 (*Nile* I-c-1, enduit rouge ; strate e/d/2 : fin XII<sup>e</sup> dynastie) et p. 187, Mc 30 (*Marl* II-c ; strates e/1, e/2 : début XII<sup>e</sup> dynastie).

71. Il est à signaler que nombre d'inscriptions rupestres relevées sur le site datent de la fin de la XI<sup>e</sup> et du début de la XII<sup>e</sup> dynastie. La plus ancienne mentionne une expédition du souverain Montouhotep IV (an 1). Cf. M. ABD EL-RAZIQ *et al.*, *op. cit.*, p. 35-59 et p. 101-113.

72. Cf. Do. ARNOLD, 1988, p. 143-146. Dans la région de Licht, on note une évolution notable dans l'industrie céramique durant la deuxième partie du règne de Sésostris I<sup>er</sup>.

**b. Plat ou coupe** [fig. 2]

*N° inv.* : **S19 III**. Ø ouv. ext. : 20 cm. Fabrique A2. Cassure zonée, chamois à cœur noir. Surface chamois revêtue d'un *wash* ou engobe brun-rouge. *Rq* : forme comparable en pâte A4 provenant du sondage 15, la surface externe est couverte d'un engobe brun-rouge.

Deux fragments de bords en pâte alluviale A1 sont issus du sondage 25 ; la surface interne montre des coulées d'un engobe ou *wash* rouge ainsi que des stries de lissage.

*Comparaisons* : E. Czerny, 1999, p. 140, Nf 48, Nf 53-Nf 54 (*Nile* I-b ou *Nile* I-c-1, enduit rouge poli ; strates e/1, e/2 et e/d/2 : XII<sup>e</sup> dynastie) ; R. Engelbach, 1915, pl. XXVIII, type 2f3 (forme apparentée ; XII<sup>e</sup> dynastie) ; Do. Arnold, 1988, p. 111, fig. 55a, n° 3 (profil similaire, *Nile* B2, auto-engobe ; début XII<sup>e</sup> dynastie) ; A. J. Spencer, 1993, pl. 100, type 1.1.7 (coupe à fond plat, *Nile Silt* ; fin de la Première Période intermédiaire-début du Moyen Empire) ; Do. Arnold, 1968, p. 60, fig. 2, n° 3 (El-Târif, pâte de type alluvial ; début XI<sup>e</sup> dynastie).

**4.1.3. Fabrique A4****a. Jarre à col court, évasé,** [fig. 3]  
*lèvre en bourrelet*

*N° inv.* : **S22 V**. Ø ouv. : 11 cm. Fabrique A4, nombreux dégraissants végétaux visibles en surface. Cassure rougeâtre/brun rougeâtre (Munsell 10R 5/8). Surface orangée avec traces fugitives d'un engobe de couleur brun-rouge.

**b. Jarre sphérique à col court,** [fig. 3]  
*mouluré*

*N° inv.* : **S19 IV**. Ø ouv. ext. : 18 cm. Fabrique A4. Cassure chamois/chamois-rouge. Surface chamois avec coulées d'engobe rouge/brun-rouge.

**c. Plat ou coupe** [fig. 3]

*N° inv.* : **S19 II**. Ø ouv. ext. : 20,4 cm. Fabrique A4. Cassure chamois à cœur rouge. Surface engobée rouge ou brun-rouge (Munsell 10R 4/8 ou 2.5YR 4/8), probablement polie ; marques de lissage visibles. Traces de feu sur les parois interne et externe.

*Comparaisons* : E. Czerny, 1999, p. 136, Nf 1, p. 137, Nf 18 et Nf 21 (exemplaires analogues, *Nile* I-b ; strates e/1, e/2 et e/d/2 : XII<sup>e</sup> dynastie) ; Do. Arnold, 1988, p. 128, fig. 65 (plusieurs exemples mais panse à parois verticales, pâte alluviale *Nile* B1 ; début XII<sup>e</sup> dynastie) ; A. J. Spencer, 1993, pl. 100, type 1.1.24 (*Nile Silt* ; début du Moyen Empire).

**4.1.4. Fabrique A6 et pâte alluviale mixte****a. Coupes à carène** [fig. 4]  
*de type Maidum-bowl*

*N° inv.* : **S1 VIII**. Ø ouv. : 18 cm. Fabrique A6. Cassure uniforme rouge (Munsell 10R 5/8). Surfaces interne et externe revêtues d'un bel engobe rouge orangé poli.

*Rq* : forme comparable provenant du sondage 26. Fabrique A6. Cassure de couleur rouge orangé. Surface externe couverte d'un engobe brun-rouge ou orangé poli.

*Comparaisons* : forme très apparentée aux modèles de l'Ancien Empire (cf. P. Ballet, 1987, p. 13, fig. 9, n°s 4-5 et p. 15, fig. 10/A). Voir également M.-J. López-Grande, 1995, p. 147, pl. XIIIb, type IIIA.3.a (forme similaire en pâte alluviale fine, datée de la Première Période intermédiaire au Moyen Empire).



*N° inv.* : **S1 VII**. Ø ouv. : 18 cm. Fabrique *A6*. Cassure zonée, à franges rouges (Munsell 10R 5/8) et à cœur gris (gris rougeâtre, Munsell 10R 5/1). Surface revêtue d'un bel engobe orangé lustré.

*Comparaisons* : E. Czerny, 1999, p. 144, Nf 112 (forme apparentée, *Marl* II-c; strate e: début XII<sup>e</sup> dynastie); A. J. Spencer, 1993, pl. 101, types 1.3.5 et 1.3.19 (*Nile Silt*, surface polie de couleur rouge; forme attestée jusqu'au début du Moyen Empire).

*N° inv.* : **S20 I**. Ø ouv. ext. : 19,5 cm. Fabrique *A2/A5*. Cassure zonée, à franges chamois-rouges et à fine tranche noire. Surfaces interne et externe couvertes d'un engobe brun poli.

*Comparaisons* : E. Czerny, 1999, p. 144, Nf 112 et Nf 115 (*Nile* I-b, enduit rouge poli; strates e/1, e/2: début XII<sup>e</sup> dynastie); A. J. Spencer, 1993, pl. 101, type 1.3.19 (*Nile Silt*; Première Période intermédiaire-début du Moyen Empire); modèles proches de ceux de l'Ancien Empire (cf. W. Kaiser, 1969, p. 57, groupes XIII-XIV et p. 79-80).

*N° inv.* : **S25 V**. Ø ouv. ext. : 18 cm. Fabrique *A1/A4*. Cassure chamois à cœur rouge. Surface chamois revêtue d'un *wash* ou engobe rouge.

*Rq* : plusieurs exemples analogues proviennent du même contexte.

*Comparaisons* : E. Czerny, 1999, p. 144, Nf 129 (forme similaire, panse convexe, *Nile* I-b, enduit rouge; strate e/2: début XII<sup>e</sup> dynastie).

## 4.2. Les argiles calcaires à base de marnes

### 4.2.1. Fabriques *M1*, *M1A* et *M1B*

#### a. Jarres-bouteilles à lèvre repliée [fig. 5]

*N° inv.* : **S1 XVII**. Ø ouv. : 11,5 cm. Fabrique *M1A*. Cassure brun grisâtre avec cœur orangé/rouge (Munsell 10R 5/6). Surface grisâtre avec tâches blanchâtres. Traces de feu sur la paroi externe.

*N° inv.* : **S1 XII**. Ø ouv. ext. : 10 cm. Fabrique *M1B*. Cassure et surface rouge clair, zones diffuses jaunâtres sur la paroi externe (peut-être engobe?). Marques de lissage.

*Comparaisons* : E. Czerny, 1999, p. 191, Mc 102 (*Marl* II-c; strates e/1, e/2: début XII<sup>e</sup> dynastie).

*N° inv.* : **S1 XIV**. Ø ouv. : 11 cm. Fabrique *M1B*. Cassure uniforme rouge (Munsell 10R 5/6). Surface orangée avec zones blanchâtres. Stries de lissage visibles sur les parois.

*Comparaisons* : E. Czerny, 1999, p. 194, Mc 158 (*Marl* II-c; strates e/2 et e/d/2: XII<sup>e</sup> dynastie).

*N° inv.* : **S1 XI**. Ø ouv. : 11 cm. Fabrique *M1B*. Cassure uniforme rouge (Munsell 10R 5/8). Surface orangée/rouge clair avec zones blanchâtres.

*N° inv.* : **S1 XVI**. Ø ouv. ext. : 12 cm. Fabrique *M1B*. Cassure uniforme rouge (Munsell 10R 5/6). Surface rouge clair avec zones jaunâtres. Marques de lissage.

*Comparaisons* : E. Czerny, 1999, p. 191, Mc 102 (*Marl* II-c; strates e/1, e/2: début XII<sup>e</sup> dynastie).

*N° inv.* : **S3 II**. Ø ouv. : 11 cm. Fabrique *M1B*. Cassure uniforme rouge clair. Surface avec zones blanchâtres. Quelques stries de lissage visibles sur la paroi externe.

*N° inv.* : **S9 VI**. Ø ouv. : 10,5 cm. Fabrique *M1B*. Cassure orangée/rouge clair. Surface grisâtre à l'intérieur, blanchâtre à l'extérieur. Stries de lissage peu soigné.

*Rq* : col apparenté en pâte *M1B* provenant du sondage 15.

*Comparaisons* : E. Czerny, 1999, p. 191, Mc 100 et Mc 102 (*Marl* II-c; strates e/1, e/2: début XII<sup>e</sup> dynastie).

*N° inv.* : **S12 I**. Ø ouv. : c. 10,5 cm. Fabrique *M1B*. Cassure orangée/rouge clair. Surface externe blanchâtre. Marques de lissage.

*Rq* : bord similaire en pâte *M1A*, attesté dans le sondage 15.

*Comparaisons* : E. Czerny, 1999, p. 191, Mc 101 (*Marl* II-c; strates e/2 et e/d/2: XII<sup>e</sup> dynastie).

*N° inv.* : **S22 VII**. Ø ouv. : 11 cm. Fabrique *MIB*. Cassure et surface orangées/rouge clair, zones diffuses jaunâtres sur la paroi externe. Stries de lissage soigné.

*N° inv.* : **S22 VI**. Ø ouv. : c. 10,5 cm. Fabrique *MIB*. Cassure orangée/rouge clair. Surface externe blanchâtre.

*Comparaisons* : E. Czerny, 1999, p. 194, Mc 159 (*Marl* II-c; strates e/1, e/2 et e/d/2 : XII<sup>e</sup> dynastie).

*N° inv.* : **S27 II**. Ø ouv. : c. 11,5 cm. Fabrique *MIB*. Cassure orangée/rouge clair. Surface externe blanchâtre. Stries de lissage visibles en surface.

*Rq* : bord similaire en pâte *MIA* provenant du sondage 10.

*Comparaisons* : E. Czerny, 1999, p. 194, Mc 158 (*Marl* II-c; strates e/2 et e/d/2 : XII<sup>e</sup> dynastie).

**b. Jarres à col évasé,** [fig. 6]  
*lèvre de profil convexe ou triangulaire*

*N° inv.* : **S26 IV**. Ø ouv. ext. : c. 18 cm. Fabrique *MIA*. Cassure brun grisâtre. Surface grisâtre avec zones blanchâtres.

*N° inv.* : **S9 II**. Ø ouv. : c. 11,5 cm. Fabrique *MIA*, particules rougeâtres nettement visibles en surface. Cassure et surface grisâtres, zones blanchâtres sur la paroi externe. Marques de lissage sur la surface interne.

*Comparaisons* : E. Czerny, 1999, p. 158, Nf 310 (col de profil similaire, *Nile* I-b ou *Nile* I-c-1, enduit rouge; strates e/1, e/2 : début XII<sup>e</sup> dynastie).

*N° inv.* : **S1 IV**. Ø ouv. ext. : 12 cm. Fabrique *MIB*. Cassure uniforme rouge (Munsell 10R 5/6 ou 10R 5/8). Surface grisâtre avec zones blanchâtres.

*Comparaisons* : E. Czerny, 1999, p. 179, Ng 147 (forme apparentée, *Nile* I-c-1 ou I-c-2, engobe rouge poli; strates e/2 et e/d/2 : XII<sup>e</sup> dynastie).

*N° inv.* : **S9 VIII**. Ø ouv. ext. : 13 cm. Fabrique *MIB*. Cassure uniforme orangée/rouge clair. Surfaces interne et externe de couleur crème.

*N° inv.* : **S10 VI**. Ø ouv. : 11 cm. Fabrique *MIB*, quelques particules rougeâtres visibles en surface.

Cassure orangée/rouge clair. Surface orangée avec zones blanchâtres. Stries de lissage sur les deux faces du col.

*Comparaisons* : A. J. Spencer, 1993, pl. 105, type 2.1.20 (col de profil analogue; phase tardive de la Première Période intermédiaire).

**c. Jarre sphérique à col court,** [fig. 6]  
*lèvre de profil externe convexe*

*N° inv.* : **S9 I**. Ø ouv. ext. : 18 cm. Fabrique *MIA*. Cassure zonée, à frange interne brun orangé et à frange externe gris noirâtre. Surface interne rougeâtre, surface externe brune avec zones blanchâtres.

**d. Bouteille** [fig. 6]

*N° inv.* : **S1 V**. Ø ouv. ext. : 10 cm. Fabrique *MIB*. Cassure uniforme rouge (Munsell 10R 5/8 ou 10R 4/8). Surface gris noirâtre avec zones blanchâtres. Marques de lissage.

*Comparaisons* : E. Czerny, 1999, p. 194, Mc 166 (forme apparentée, *Marl* II-c; strate e/d/2 : fin XII<sup>e</sup> dynastie); B. Bader, 2001, p. 101, fig. 21f, type 31 (col de profil similaire, *Marl* C; strate e : début XII<sup>e</sup> dynastie).

**e. Vase à eau ou bassine avec bec verseur** [fig. 7]

*N° inv.* : **S19 I**. Ø ouv. : c. 21 cm. Fabrique *MIB*. Cassure et surface orangées/rouge clair, zones blanchâtres diffuses sur la paroi externe. Stries de lissage.

*Comparaisons* : E. Czerny, 1999, p. 153, Nf 226-227 (formes apparentées nanties d'une base annulaire, fabrique *Nile* I-b; strates e/1, e/2 : début XII<sup>e</sup> dynastie); R. Engelbach, 1915, pl. XXXIII, type 70r (bassine nantie d'un petit fond plat saillant; XII<sup>e</sup> dynastie); R. Engelbach, B. Gunn, 1923, pl. XL, types 70Q et 70R (très proches de cette forme, pâte et engobe de couleur rouge; Moyen Empire); A. J. Spencer, 1993, pl. 104, type 1.3.94, 96 (*Nile Silt*; forme attestée jusqu'au début du Moyen Empire).

**f. Plat ou coupe** [fig. 7]

*N° inv.* : **S11 I**. Ø ouv. ext. : 22 cm. Fabrique *M1B*. Cassure et surface orangées/rouge clair. Traces de *wash* rouge sur la surface interne lissée.

*Comparaisons* : E. Czerny, 1999, p. 137, Nf 15 et Nf 18 (plusieurs exemples en *Nile I-b* et *Nile I-c*; strates *e/1*, *e/2* et *e/d/2*: XII<sup>e</sup> dynastie); B. Bader, 2001, p. 46, fig. 3c, type 2 (*Marl C*; strate *e*: début XII<sup>e</sup> dynastie); R. Engelbach, 1915, pl. XXVIII, type 2g (plat de forme similaire; XII<sup>e</sup> dynastie); Do. Arnold, 1988, p. 111, fig. 55a, n° 3 (plat de forme similaire mais lèvre légèrement évasée, pâte alluviale *Nile B2*, auto-engobe; début de la XII<sup>e</sup> dynastie).

**g. Bol hémisphérique** [fig. 7]

*N° inv.* : **S27 IV**. Ø ouv. ext. : 18 cm. Fabrique *M1B*. Cassure orangée/rouge clair. Surface blanchâtre. Marques de raclage oblique. Surface interne érodée avec présence de scories.

*Rq*: fragment de bol similaire en pâte *M1A* dans le sondage 9.

*Comparaisons* : E. Czerny, 1999, p. 136, Nf 1-Nf 3 et p. 137, Nf 11 (nombreux exemples, *Nile I-b* et *Nile I-c*; strates *e/1*, *e/2* et *d/2*: XII<sup>e</sup> dynastie); A. J. Spencer, 1993, pl. 100, type 1.1.21 (*Nile Silt*; début du Moyen Empire); C. von Pilgrim, 1996, p. 337, fig. 149f et fig. 159i (formes voisines attestées dans les niveaux 13, 14 et 15, l'évasement des parois est plus marqué; la datation couvre les XI<sup>e</sup> et XII<sup>e</sup> dynasties).

**4.2.2. Fabrique M2****a. Jarre-bouteille à lèvre repliée** [fig. 9]

*N° inv.* : **S15 I**. Ø ouv. ext. : 12 cm. Fabrique *M2*. Cassure gris verdâtre. Surface grisâtre avec zones blanchâtres. Stries de lissage visibles sur la paroi externe.

**h. Coupe à carène** [fig. 7]

*N° inv.* : **S25 X**. Ø ouv. ext. : 18,2 cm. Fabrique apparentée à la *M1B*. Cassure uniforme beige rosé. Surface blanchâtre/beige; coulées d'engobe orangé sur la paroi externe, coulées d'engobe brun sur la paroi interne. Stries de lissage visibles sur l'ensemble de la paroi.

*Comparaisons* : E. Czerny, 1999, p. 143, Nf 105 et p. 144, Nf 111 (formes similaires mais carène très marquée, *Nile I-b*, enduit rouge poli; strates *e/2* et *e/d/2*: XII<sup>e</sup> dynastie); G. Brunton, R. Engelbach, 1927, pl. IX, n°s 1 et 3 (formes voisines, enduit rouge, parfois poli: V<sup>e</sup>-X<sup>e</sup> dynasties).

**i. Coupes à carène de type Maidum-bowl** [fig. 8]

*N° inv.* : **S11 III**. Ø ouv.: 19 cm. Fabrique *M1B*, texture très fine. Cassure zonée, orangée/rouge clair à fine tranche grise. Engobe rouge orangé poli sur les deux faces.

*Comparaisons* : proche des modèles de l'Ancien Empire, datables des V<sup>e</sup>-VI<sup>e</sup> dynasties (cf. W. Kaiser, 1969, p. 57, groupe XIII (formes apparentées aux n°s 89-90).

*N° inv.* : **S27 I**. Ø ouv.: 19 cm. Fabrique proche *M1B*: pâte calcaire orangée, fine, dense et mica-cée. Surfaces interne et externe revêtues d'un engobe orangé poli.

*Comparaisons* : E. Czerny, 1999, p. 144, Nf 112 (*Nile I-b*, enduit rouge poli; strate *e/2*: début XII<sup>e</sup> dynastie); A. J. Spencer, 1993, pl. 101, type 1.3.3 (*Nile Silt*; VI<sup>e</sup> dynastie jusqu'au début du Moyen Empire).

**b. Bouteille** [fig. 9]

*N° inv.* : **S1 III**. Ø ouv. ext. : 9 cm. Fabrique *M2*. Cassure gris noirâtre. Surface grisâtre avec zones de couleur verdâtre. Stries de lissage visibles sur les deux faces.

*Comparaisons* : E. Czerny, 1999, p. 154, Nf 251, p. 251, Nf 248 et Nf 259 (*Nile I-b* et *Nile I-c-1*, enduit rouge, parfois poli; strates *e/2* et *e/d/2*: XII<sup>e</sup> dynastie); R. Engelbach, 1915, pl. XXX, type 41f (XII<sup>e</sup> dynastie).

## c. Vase-marmite [fig. 9]

N° inv. : S1 II. Ø ouv. : c. 40 cm. Fabrique M2. Cassure gris noirâtre. Surface grisâtre avec zones blanchâtres. Stries de lissage soigné sur le bord et la paroi interne.

Comparaisons : E. Czerny, 1999, p. 178, Ng 129 (forme analogue, Nile I-c-2; strate e/1 : début XII<sup>e</sup> dynastie).

## ABRÉVIATIONS BIBLIOGRAPHIQUES

Do. Arnold, 1968 = Do. Arnold, «Keramikbeispiele aus den Gräbern der frühen 11. Dynastie von El-Târif», *MDAIK* 23, 1968, p. 38-67.

Do. Arnold, 1972 = Do. Arnold, «Weiteres zur Keramik von El-Târif», *MDAIK* 28, 1972, p. 33-46.

Do. Arnold, 1977 = Do. Arnold, «Zur Keramik aus dem Taltempelbereich der Pyramide Amenemhets III. in Dahschur», *MDAIK* 33, 1977, p. 21-26.

Do. Arnold, 1982 = Do. Arnold, «Keramikbearbeitung in Dahschur 1976-1981», *MDAIK* 38, 1982, p. 25-65.

Do. Arnold, 1988 = Do. Arnold, «Pottery», dans D. Arnold, *The South Cemeteries of Lisht, vol. I, The Pyramid of Senwosret I*, The Metropolitan Museum of Art Egyptian Expedition, New York, 1988, p. 106-146.

B. Bader, 2001 = B. Bader, *Tell el-Dab'a XIII. Typologie und Chronologie der Mergel C-Ton Keramik. Materialien zum Binnenhandel des Mittleren Reiches und der Zweiten Zwischenzeit*, *DÖAW* 22, Vienne, 2001.

P. Ballet, 1987 = P. Ballet, «Essai de classification des coupes type *Maidum-bowl* du sondage nord de Ayn-Asil (oasis de Dakhla). Typologie et évolution», *CCE* 1, 1987, p. 1-16, pl. I.

G. Brunton, 1927 = G. Brunton, *Qau and Badari I*, *BSAE* 44, Londres, 1927.

G. Brunton, 1928 = G. Brunton, *Qau and Badari II*, *BSAE* 45, Londres, 1928.

G. Brunton, R. Engelbach, 1927 = G. Brunton, R. Engelbach, *Gurob*, *BSAE* 41, Londres, 1927.

E. Czerný, 1999 = E. Czerný, *Tell el-Dab'a IX. Eine Plansiedlung des frühen Mittleren Reiches*, *DÖAW* 16, Vienne, 1999.

R. Engelbach, 1915 = R. Engelbach, *Riqqeh and Memphis VI*, *BSAE* 25, Londres, 1915.

R. Engelbach, B. Gunn, 1923 = R. Engelbach, B. Gunn, *Harageh*, *BSAE* 28, Londres, 1923.

W. Kaiser, 1969 = W. Kaiser, «Die Tongefäße», dans H. Ricke (éd.), *Das Sonnenheiligtum des Userkaf II, Die Funde*, *BÄBA* 8, Wiesbaden, 1969, p. 49-82.

M. J. López-Grande *et al.*, 1995 = M. J. López-Grande, F. Quesada Sanz, M. A. Molinero Polo, *Excavaciones en Ehnasya el Medina (Heracleopolis Magna)*, vol. II, Informes Arqueologicos/Egipto 2, Madrid, 1995.

S. Marchand *et al.*, 2000 = S. Marchand (avec la coll. de D. Laisney), «Le survey de Dendera (1996-1997)», *CCE* 6, 2000, p. 261-297.

H.-A. Nordström, J. Bourriau, 1993 = H.-A. Nordström, J. Bourriau, «Ceramic Technology: Clays and Fabrics», dans D. Arnold, J. Bourriau, *An Introduction to Ancient Egyptian Pottery*, fasc. 2, Mayence, 1993, p. 143-190, pl. I-VIII.

W. M. Fl. Petrie, 1900 = W. M. Fl. Petrie, *Denderah 1898*, *EEF*, 17th Memoir, Londres, 1900.

W. M. Fl. Petrie, G. Brunton, 1924 = W. M. Fl. Petrie, G. Brunton, *Sedment I*, *BSAE* 34, Londres, 1924.

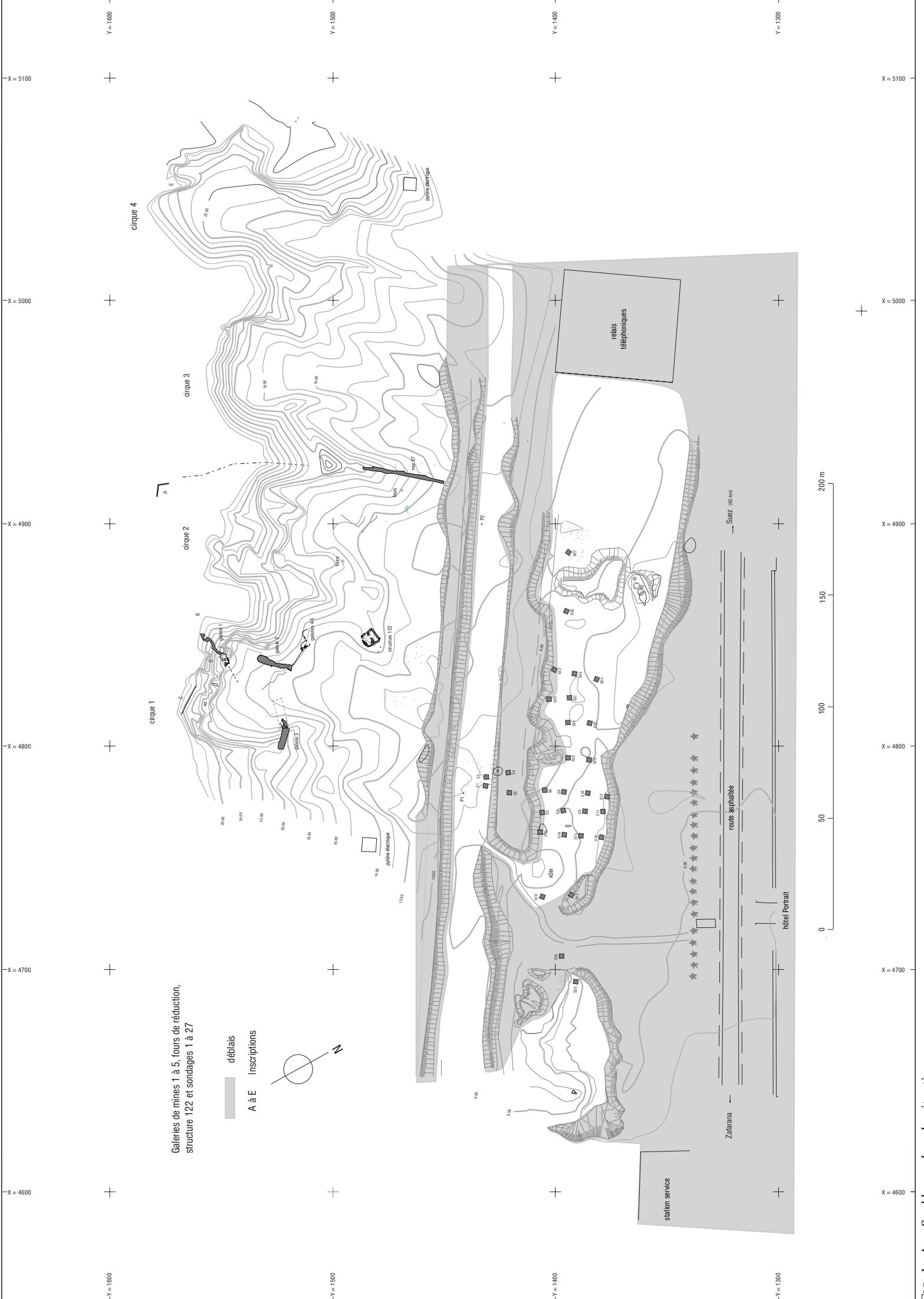
G. A. Reisner, 1955 = G. A. Reisner, *A History of the Giza Necropolis. Vol. II. The Tomb of Hetep-heres the Mother of Cheops*, Harvard University Press, Cambridge-Massachusetts, 1955.

S. J. Seidlmayer, 1990 = S. J. Seidlmayer, *Gräberfelder aus dem Übergang vom Alten zum Mittleren Reich. Studien zur Archäologie der Ersten Zwischenzeit*, *SAGA* 1, 1990.

G. Soukiassian *et al.*, 1990 = G. Soukiassian, M. Wuttmann, L. Pantalacci, P. Ballet, M. Picon, *Balat III. Les ateliers de potiers d'Ayn-Asil. Fin de l'Ancien Empire, Première Période intermédiaire*, *FIFAO* XXXIV, 1990.

A. J. Spencer, 1993 = A. J. Spencer, *Excavations at El-Ashmunein III. The Town*, Londres, 1993.

C. von Pilgrim, 1996 = C. von Pilgrim, *Elephantine XVIII. Untersuchungen in der Stadt des Mittleren Reiches und der Zweiten Zwischenzeit*, *ArchVer* 91, Mayence, 1996.



Galeries de mines 1 à 5, fours de réduction, structure 122 et sondages 1 à 27

■ déblais  
 A à E Inscriptions

FIG. 1. Ayn Soukhna, plan de situation.

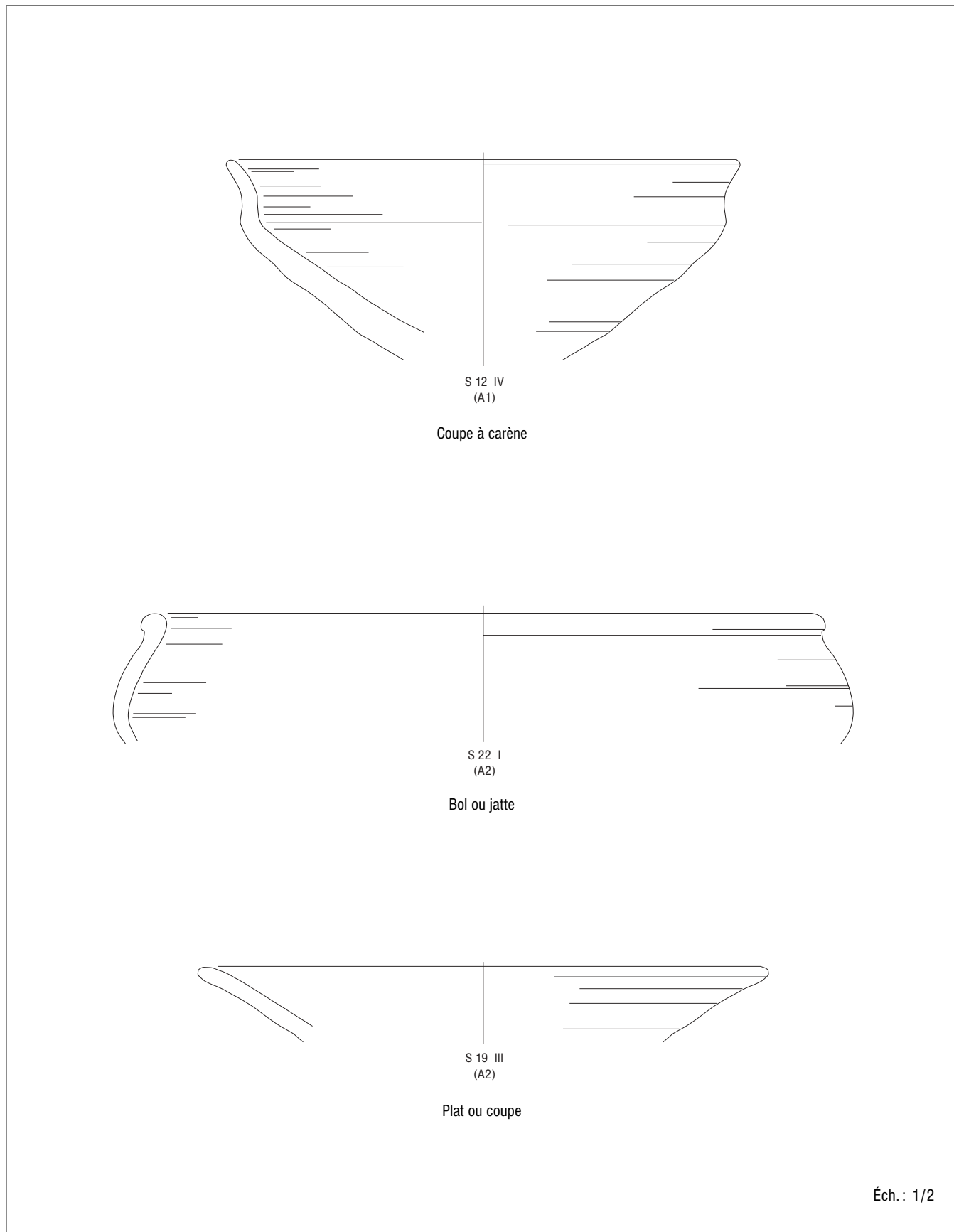


FIG. 2. Les catégories formelles en pâte alluviale A1 et A2.

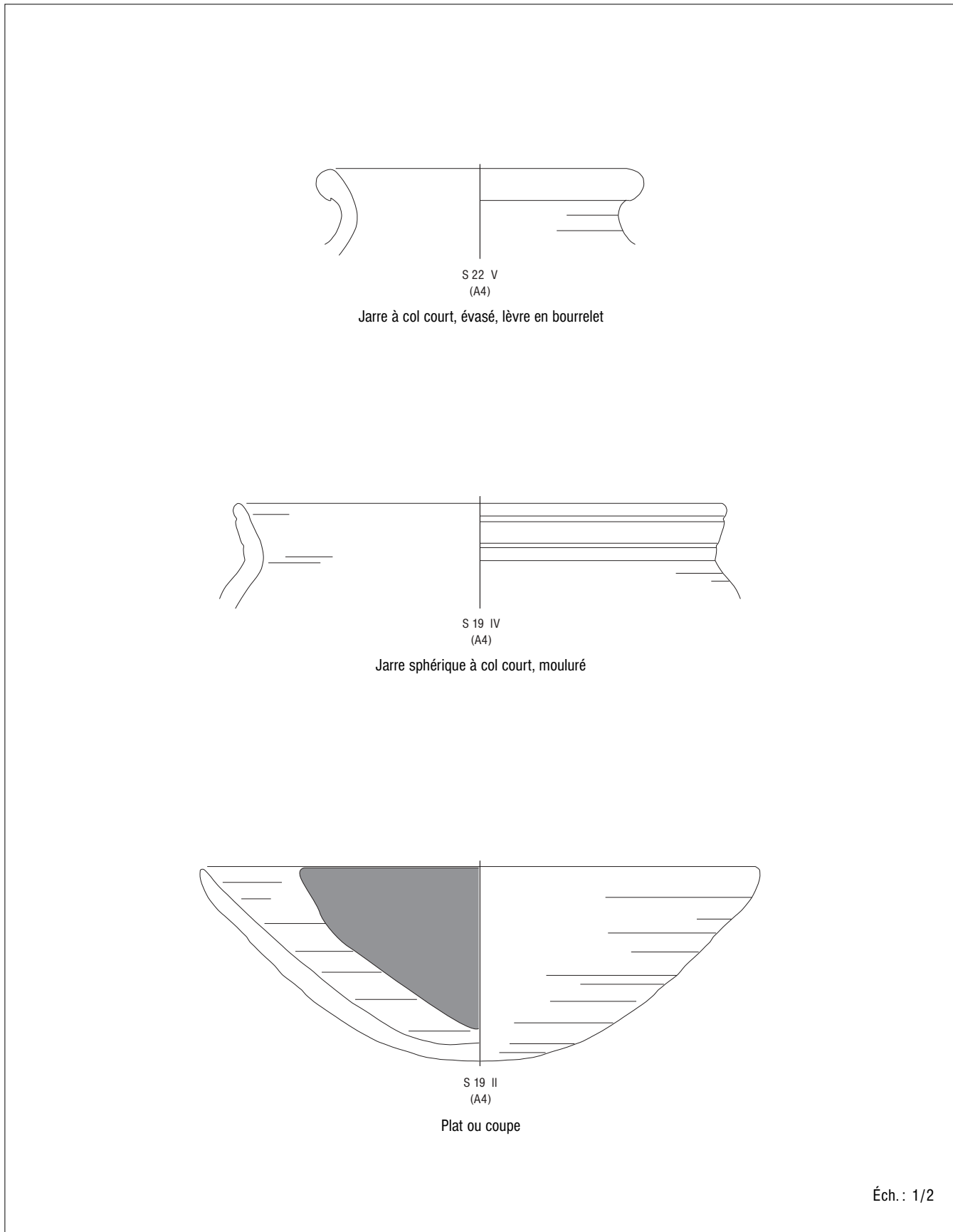


FIG. 3. Les catégories formelles en pâte alluviale A4.

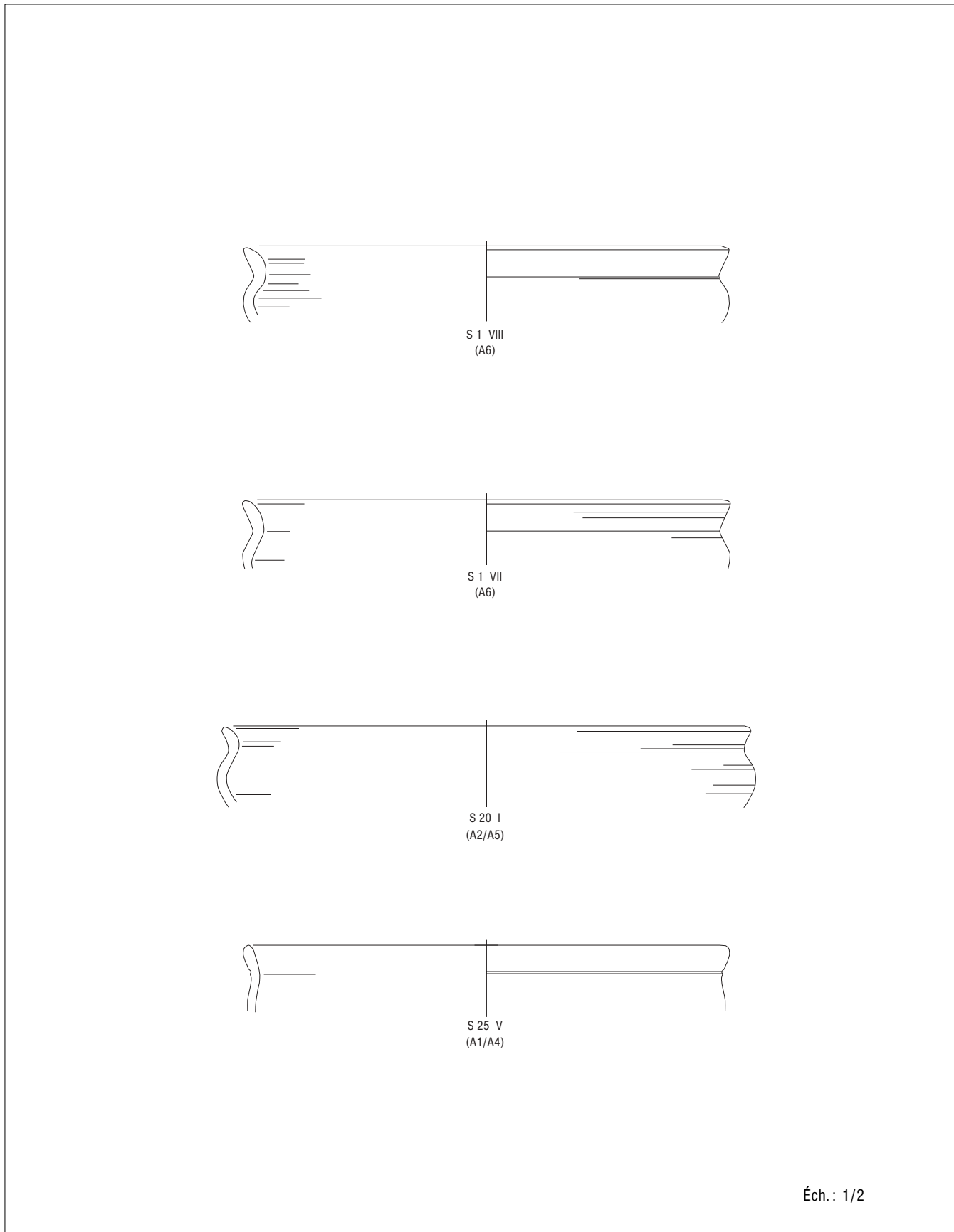


FIG. 4. Les coupes à carène de type Maidum-bowl (pâte alluviale mixte et fabrique A6).



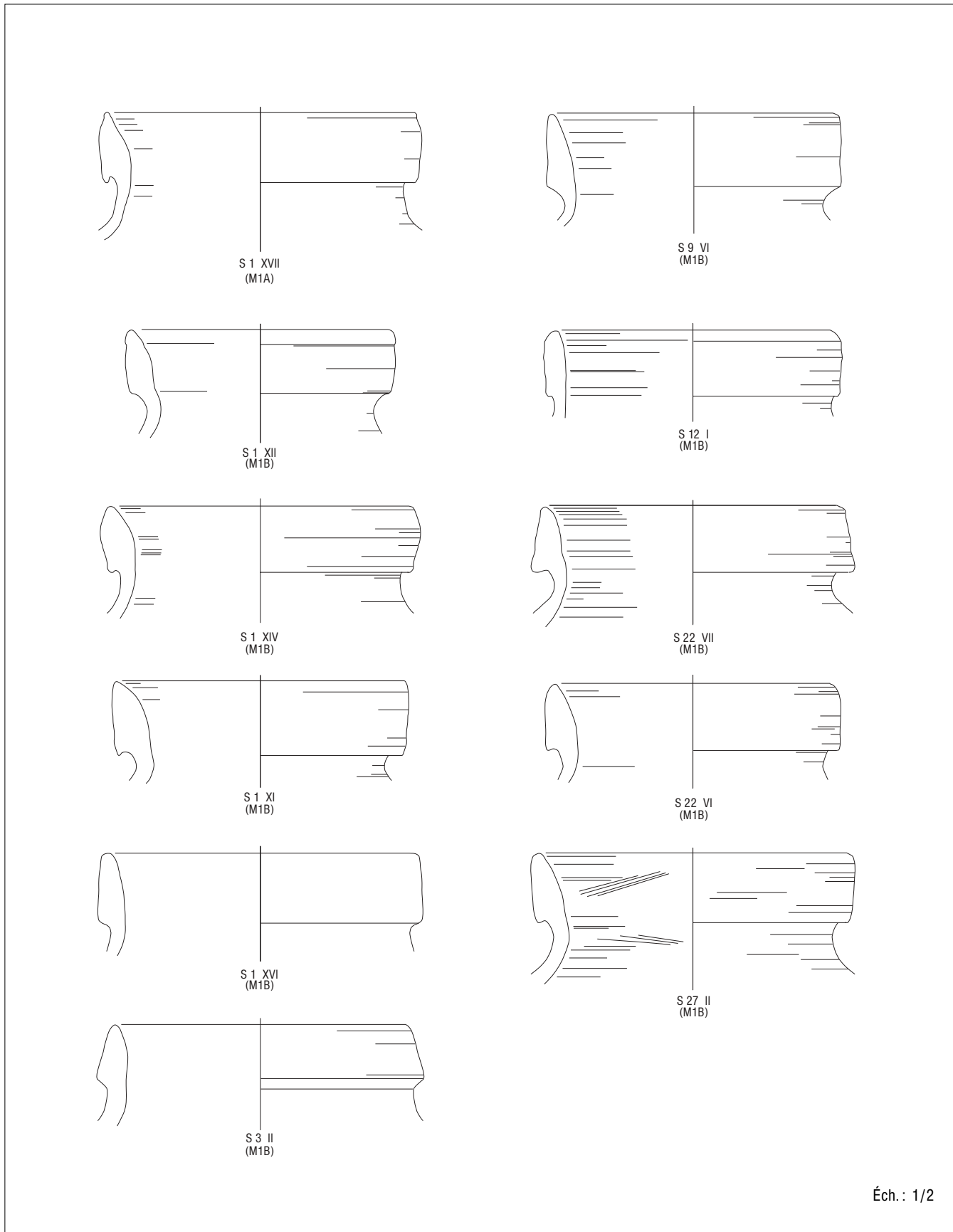


FIG. 5. Les catégories formelles en pâte calcaire M1. Les jarres-bouteilles à lèvre repliée.

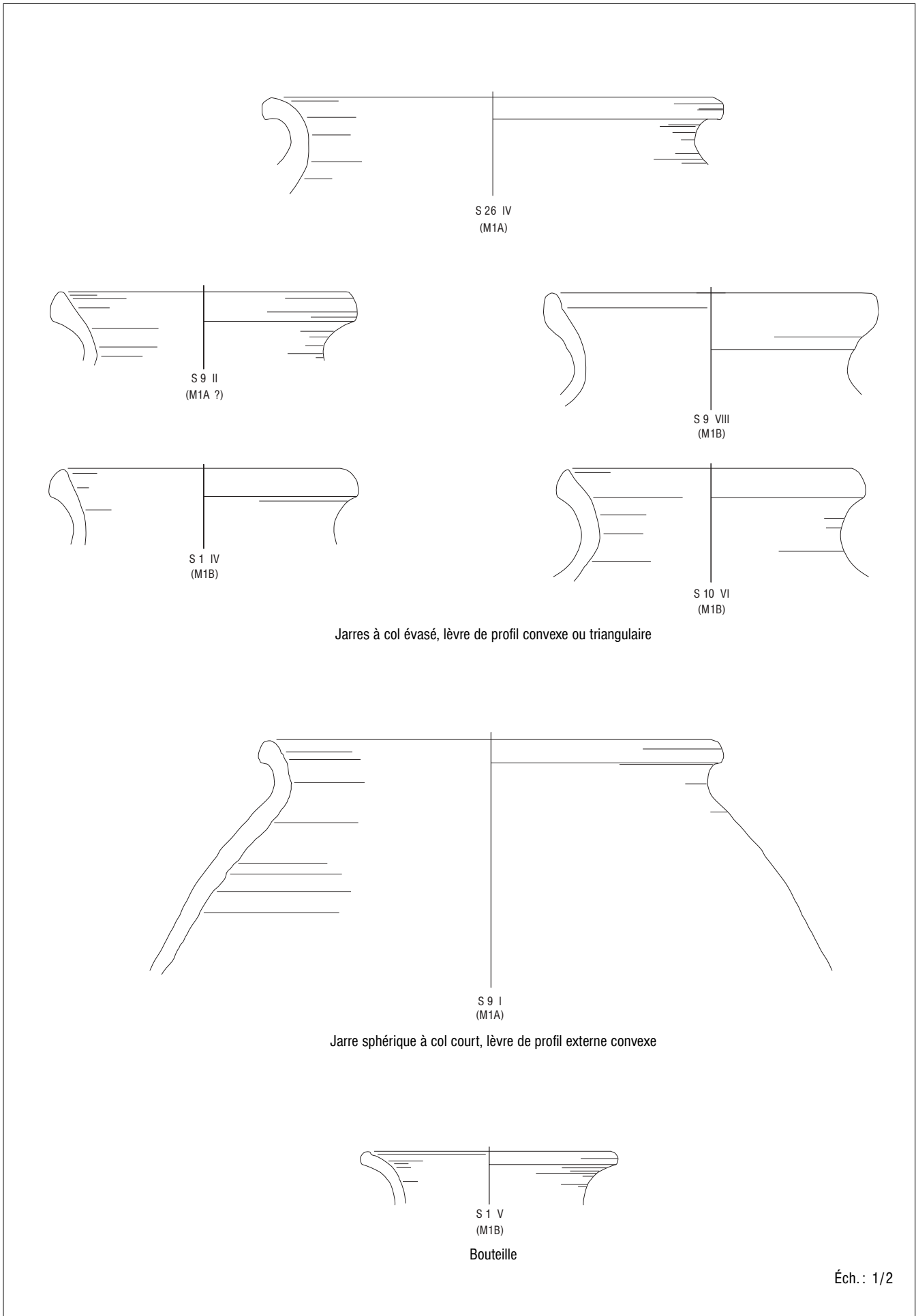
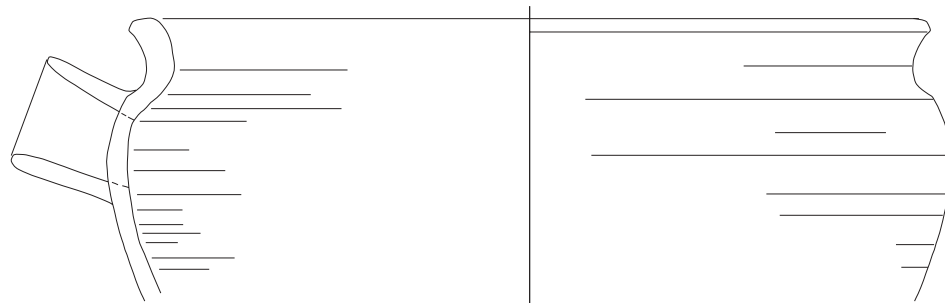
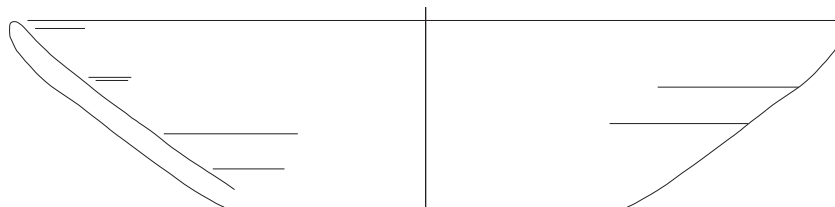


FIG. 6. Les catégories formelles en pâte calcaire M1.



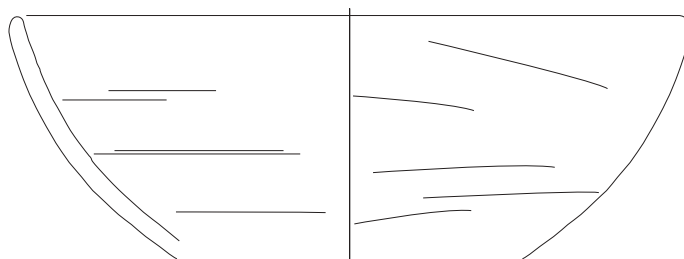
S 19 I  
(M1B)

Vase à eau ou bassine avec bec verseur



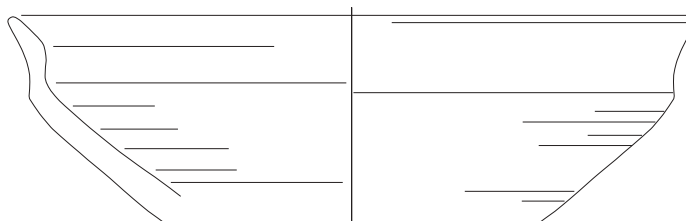
S 11 I  
(M1B)

Plat ou coupe



S 27 IV  
(M1B)

Bol hémisphérique



S 25 X  
(M1B)

Coupe à carène

Éch. : 1/2

FIG. 7. Les catégories formelles en pâte calcaire M1. Les récipients de forme ouverte.

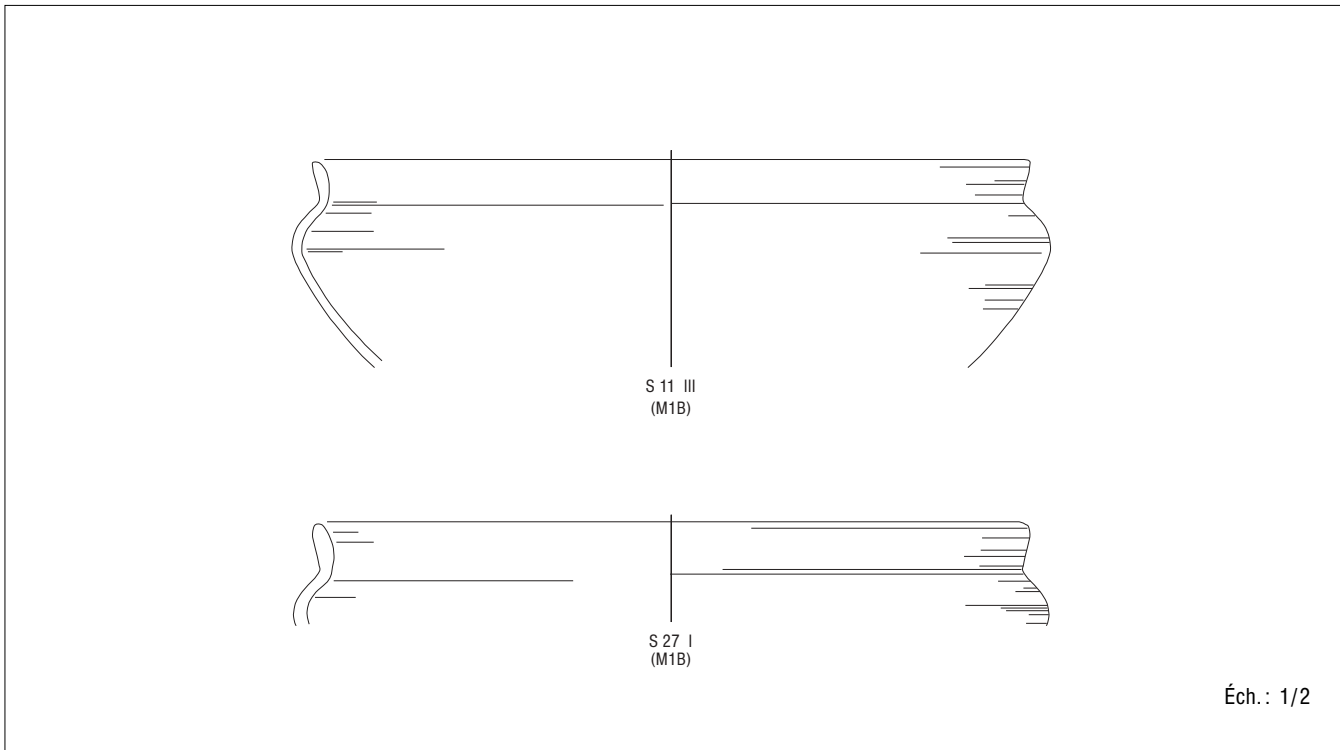


FIG. 8. Les coupes à carène de type Maidum-bowl (pâte calcaire M1B).

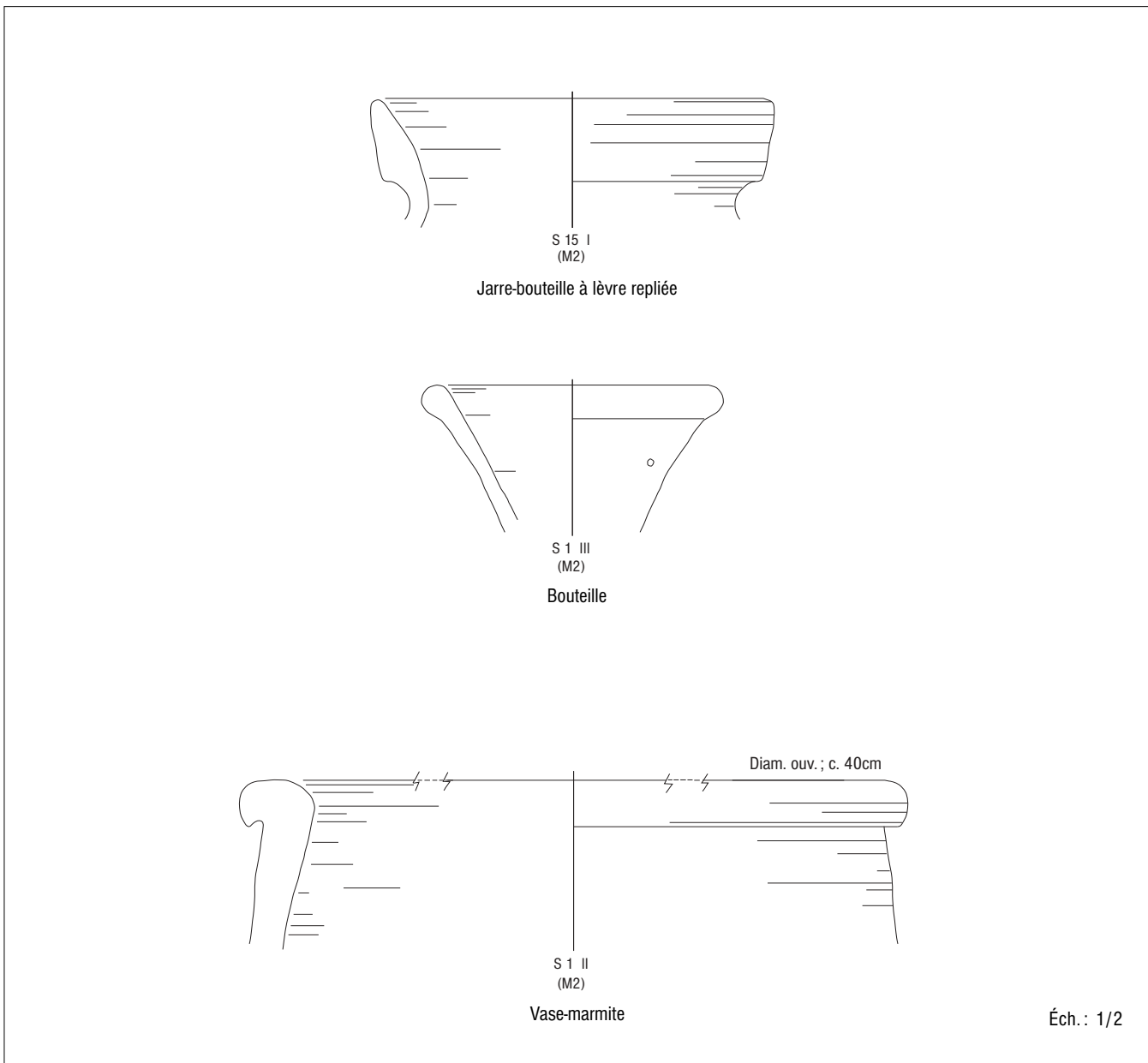


FIG. 9. Les catégories formelles en pâte calcaire M2.

