



**HAL**  
open science

# La céramique préptolémaïque de Tell el-Herr. Présentation préliminaire

Catherine Defernez

► **To cite this version:**

Catherine Defernez. La céramique préptolémaïque de Tell el-Herr. Présentation préliminaire. Cahiers de la céramique égyptienne, 1997, An Introduction to the Pottery of Northern Sinai. Preliminary Results of the Rescue Campaign 1990-1994, 5, pp.57-70. halshs-02442672

**HAL Id: halshs-02442672**

**<https://shs.hal.science/halshs-02442672v1>**

Submitted on 9 May 2022

**HAL** is a multi-disciplinary open access archive for the deposit and dissemination of scientific research documents, whether they are published or not. The documents may come from teaching and research institutions in France or abroad, or from public or private research centers.

L'archive ouverte pluridisciplinaire **HAL**, est destinée au dépôt et à la diffusion de documents scientifiques de niveau recherche, publiés ou non, émanant des établissements d'enseignement et de recherche français ou étrangers, des laboratoires publics ou privés.

Cahiers  
de la  
CÉRAMIQUE  
Égyptienne

5



INSTITUT FRANÇAIS D'ARCHÉOLOGIE ORIENTALE

LE CAIRE - 1997

# LA CÉRAMIQUE PRÉPTOLÉMAÏQUE DE TELL EL-HERR

## présentation préliminaire

Catherine DEFERNEZ

Depuis 1985, plusieurs campagnes de fouilles, sous la direction d'une mission conjointe entre l'université de Lille III et l'Organisation des antiquités égyptiennes, ont été entreprises sur le site fortifié de Tell el-Herr (au sud-est de Tell Kédoua). Les différents travaux ont montré une longue occupation du tell dont, parmi les niveaux archéologiques les plus anciens, une occupation perse et hellénistique.

Plusieurs secteurs ont livré un matériel céramique abondant, attribué pour l'essentiel aux phases les plus anciennes, dont quelques types représentatifs sont illustrés dans ce catalogue :

- les sondages réalisés dans la partie est du tell, au cours du printemps 1989. Ils ont permis de mettre en évidence, outre de nombreuses structures, deux dépotoirs contenant de nombreux fragments de poteries (niveaux 219 et 220);
- la fouille d'un grand bâtiment à caissons, effectuée à l'automne 1993, dans la zone occidentale du tell. La céramique provient des différents niveaux des compartiments ou caissons dont se compose l'établissement;
- un sondage entrepris à la limite est de cette construction; il a révélé l'existence d'un four et d'un dépotoir riche en matériel céramique.

Le mobilier céramique recueilli se répartit en deux classes : céramique égyptienne et céramique importée. Il convient de signaler qu'en raison de l'absence de formes intactes, l'étude du matériel repose principalement sur l'analyse de fragments de vases<sup>1</sup>.

### A - LA CÉRAMIQUE ÉGYPTIENNE (fig. 1 - 4)

La poterie locale appartient, pour l'essentiel, aux pâtes alluviales « nile silt ». Elle présente le plus souvent une pâte de texture grossière, contenant de nombreux dégraissants végétaux, dont la couleur varie du rouge orangé au brun-rouge. Les surfaces, généralement lissées, montrent parfois des traces de « wash » ou d'engobe rouge.

Les pâtes calcaires, à base de marnes « marl clay », sont rarement représentées. La couleur de la cassure varie selon la cuisson : rose, blanc ou orange; la surface est, soit ravalée, soit recouverte d'un engobe blanc.

1. En dépit de l'état fragmentaire du matériel, en l'occurrence de la petitesse des tessons, une classification typologique a, néanmoins, pu être effectuée. Certains

tessons ont pu être identifiés et rattachés à un type de vase connu.

La production locale de Tell el-Herr offre un répertoire de formes à la fois étendu et restreint dans la mesure où l'on note la présence constante de certains vases. Parmi les formes les plus fréquentes rencontrées, citons les bols ou jattes hémisphériques, les plats ou coupes carénés, les coupes à lèvre débordante et des fragments de cols appartenant vraisemblablement à des jarres globulaires ou ovoïdes.

## B - LA CÉRAMIQUE IMPORTÉE (fig. 5-7)

La poterie du monde méditerranéen représente une large part du matériel céramique mis au jour. Elle comprend, notamment, de nombreux fragments d'amphores d'origine grecque telles que des amphores de Chios, de Samos, et vraisemblablement de Thasos, des amphores d'origine phénicienne ou cananéenne, appelées également « Torpedo », ainsi que quelques tessons chyprites (mortiers ou coupes). La provenance de ces amphores a pu être déterminée grâce à une analyse physico-chimique des pâtes, entreprise par M. Paul de Paepe, au laboratoire de Gand. Cet apport scientifique a permis l'établissement d'une classification par type de pâtes, sur laquelle repose notre étude.

Toutes les pièces étudiées ont été façonnées au tour. Elles sont représentées à l'échelle 1/4.

## DATATION

Dans l'état de nos connaissances actuelles, seule une étude comparative avec le matériel d'autres sites tel Saqqara, Tanis, Mendès<sup>2</sup> ou Tell Fara'in / Bouto permet de proposer un essai de datation pour certaines formes présentées ci-après. La céramique locale de Tell el-Herr traduit, entre autres, des affinités techniques (procédés de fabrication, composition de la pâte) et morphologiques avec celle de Saqqara et de Tanis, issue de contextes datés du v<sup>e</sup> s. av. J.-C. et du iv<sup>e</sup> s. av. J.-C. (plus précisément de la première moitié de ce siècle)<sup>3</sup>. En outre, les produits importés, composés en partie d'amphores grecques communes, ne semblent pas antérieurs au v<sup>e</sup> s. av. J.-C.

Dans l'expectative<sup>4</sup>, nous pouvons rattacher les exemplaires illustrés, ici, à la tranche chronologique v<sup>e</sup> s. av. J.-C. - première moitié du iv<sup>e</sup> s. av. J.-C. — voire un peu plus tard.

## LA CÉRAMIQUE ÉGYPTIENNE

### LES FORMES OUVERTES

#### 1 *Fragment de jatte hémisphérique.*

Diam. ouv. : 23 cm. Panse légèrement refermée à parois épaisses; petite lèvre biseautée intérieurement, soulignée. — Pâte alluviale, grossière, comprenant des grains de sable et des nodules

2. Le matériel de Tell el-Herr connaît de nombreux parallèles avec celui de Mendès (datés de la Basse Époque). Karen L. Wilson, *Cities of the Delta II: Mendes. Preliminary report on the 1979 and 1980 seasons*, ARCE 5, Malibu, 1982.

3. Les parallèles rencontrés sur le site de Tanis sont provisoirement attribués à la XXX<sup>e</sup> dynastie.

4. Une classification typologique plus fine de la céramique de Tell el-Herr est actuellement en cours; elle s'inscrit dans le cadre d'une thèse de doctorat préparée par l'auteur.

blancs (calcaire); nombreuses cavités en cassure et en surface (négatifs des dégraissants végétaux). Cassure zonée, à cœur noir et à franges rouge. Traces d'engobe rouge foncé sur la surface externe et sur la face interne du bord; peut-être polissage? N° inv. 93.35.

Contexte : caisson 5B, niveau 4.

Parallèle : P. French et H. Ghaly, « Pottery chiefly of the Late Dynastic Period, from excavations by the EAO at Saqqara, 1987 », *CCE* 2, Le Caire, 1991, p. 112, n° 57.

Forme similaire. Diam. ouv. 29,7 cm. Pâte limoneuse grossière. Surface externe couverte d'un « wash » rouge. Type daté de la première moitié du IV<sup>e</sup> siècle av. J.-C.

## 2 Fragment de jatte hémisphérique.

Diam. ouv. : 24 cm. Haut. conservée 9 cm. Apparenté au type précédent, mais parois plus verticales et lèvre convexe. Stries internes marquées. — Même pâte que le n° 1 mais cassure rouge orangé. Surface externe brun-rouge avec traces de feu. Engobe ou « wash » rouge, lissé, sur la surface interne. Forme très fréquente à Tell el-Herr, dans les niveaux perses, connaissant de nombreux parallèles en Égypte. N° inv. 93.34.

Contexte : caisson 5B, niveau 4.

Parallèles : P. Brissaud *et al.*, « Répertoire préliminaire de la poterie trouvée à Sâh el-Hagar », *Cahiers de Tanis* I, Paris, 1987, p. 90, fig. 151. Forme similaire, datée de la XXX<sup>e</sup> dynastie

Contexte : secteur de la nécropole royale.

P. French et H. Ghaly, *op. cit.*, p. 112, n° 58. Même forme mais convexité de la panse plus marquée. Pâte limoneuse grossière. Bol daté de la première moitié du IV<sup>e</sup> siècle av. J.-C.

## 3 Fragment de bol hémisphérique.

Diam. ouv. : 17 cm. Haut. conservée 5,6 cm. Forme dérivée des types précédents, très similaire au n° 2 mais de dimensions plus petites. — Pâte alluviale, grossière, hétérogène; nombreuses particules végétales (cavités), quelques nodules blancs (calcaire) et grains de sable rares. Cassure rouge orangé. Surfaces engobées rouges, probablement polies. N° inv. 93.51.

Contexte : caisson 4B, niveau 1.

Parallèle : P. French, « Late Dynastic Pottery from the Berlin/Hannover Excavations at Saqqara, 1986 », *MDAIK* 44, Mayence, 1988, p. 82, fig. 5.

Forme très proche, mais panse plus refermée et lèvre rentrante. Pâte limoneuse grossière. Aucune datation précise, V<sup>e</sup> ou IV<sup>e</sup> siècle av. J.-C.

## 4 Bol convexe.

Diam. ouv. : 14 cm. Haut. 7,5 cm. Panse hémisphérique; lèvre verticale, dans le prolongement des parois, à extrémité arrondie; fond arrondi. Stries internes très marquées. — Pâte alluviale, moyennement grossière, avec nombreuses cavités laissées par la paille brûlée et petits nodules blancs. Cassure rouge orangé à cœur mauve. Surface externe à engobe rouge, polie en bandes horizontales; surface interne à engobe rouge fugitif. N° inv. 93.38.

Contexte : caisson 5B, niveau 4.

## 5 Fragment de bol à carène haute.

Diam. ouv. : 15 cm. Partie supérieure de la panse à parois droites et verticales; lèvre haute, à faces plates et à extrémité ronde, soulignée à la base par une carène. — Pâte alluviale, moyennement grossière, à dégraissant végétal (fines cavités en surface); variations de couleur en cassure de brun rougeâtre à chamois. Surface externe revêtue d'un engobe brun ou rouge foncé, lissée ou polie. N° inv. 93.52.

Contexte : caisson 4B, niveau 1.

**6** *Coupe ou mortier à carène haute.*

Diam. ouv. : 36 cm. Parois très épaisses, fortement évasées; lèvre presque verticale, à tranche plate. — Pâte alluviale, de texture très grossière, à dégraissant végétal important (paille). Cassure rouge à cœur noir. Engobe rouge sur les surfaces interne et externe, probablement poli. N° inv. 89.875.

Contexte : sondage est, dépotoir (niveau 219).

**7** *Fragment de coupe à carène haute.*

Diam. ouv. : 35,5 cm. Apparenté au type précédent, mais lèvre au profil externe en S, à tranche plate légèrement oblique vers le bas; transition avec la panse marquée par un léger ressaut saillant. — Pâte identique au n° 6. Surfaces à engobe rouge; intérieur poli. N° inv. 89.906.

Contexte : sondage est, dépotoir (niveau 219).

**8** *Plat à carène.*

Diam. ouv. : 20,5 cm. Haut. 3,8 cm. Panse peu profonde à parois presque verticales et épaisses; lèvre simple dans le prolongement; fond aplati. — Pâte alluviale, de texture grossière, contenant des dégraissants végétaux et des grains de sable arrondis. Cassure rouge orangé; surfaces de même couleur que la pâte. N° inv. 89.964.

Contexte : sondage est, dépotoir (niveau 220).

Parallèle : P. French et H. Ghaly, *op. cit.*, p. 116, n°s 71 et 72.

Pâte limoneuse grossière. Formes attribuées à la première moitié du IV<sup>e</sup> siècle av. J.-C.

**9** *Coupelle.*

Diam. ouv. : 10 cm. Haut. 2,9 cm. Forme similaire au n° 8 mais de plus petite taille; fond épais, à face externe légèrement concave. — Pâte alluviale, grossière, avec dégraissants végétaux et grains de sable. Cassure rouge orangé. Engobe rouge sur les surfaces interne et externe. N° inv. 89.965.

Contexte : sondage est, dépotoir (niveau 220).

**10** *Fragment d'assiette ou plat caréné.*

Diam. ouv. : 17 cm. Haut. conservée 2,8 cm. Panse peu profonde à parois évasées, droites; paroi interne marquée par une légère dépression; petite lèvre ronde soulignée par une rainure peu marquée; fond probablement arrondi. — Pâte alluviale, de texture grossière, contenant des fibres végétales et des grains de sable. Cassure rouge orangé. Traces d'engobe rouge sur la surface interne. N° inv. 93.174.

Contexte : dépotoir.

Parallèle : P. Brissaud *et al.*, *op. cit.*, p. 89, fig. 140.

Même forme en pâte alluviale chamois-brun. Datée probablement de la XXX<sup>e</sup> dynastie.

**11** *Coupelle carénée.*

Diam. ouv. : 14,5 cm. Haut. 3,6 cm. Parois évasées, droites; lèvre dans le prolongement; fond épais faiblement arrondi (à gradins). — Pâte alluviale, de texture grossière, comprenant de nombreux grains de sable et quelques fibres végétales. Cassure rouge orangé, à franges brun jaunâtre. Surface externe érodée; surface interne lissée. N° inv. 89.937.

Contexte : sondage est, dépotoir (niveau 219).

Parallèle : P. French et H. Ghaly, *op. cit.*, p. 116, n° 73.

Pâte alluviale grossière. Type attribué à la première moitié du IV<sup>e</sup> siècle av. J.-C.

**12** *Coupelle à carène.*

Diam. ouv. : 13 cm. Diam. base : 9,8 cm. Panse peu profonde, évasée, au profil externe légèrement concave; lèvre simple dans le prolongement; fond épais aplati. — Pâte alluviale grossière à dégraissant végétal important; quelques grains arrondis de petite taille (gravier). Cassure rouge orangé; surface orangée probablement ravalée. N° inv. 93.18.

Contexte : caisson 5B, niveau 2.

**13** *Fragment de coupe carénée.*

Diam. ouv. : 21 cm. Panse probablement profonde à parois évasées; lèvre épaissie, au profil externe convexe. — Pâte alluviale, moyennement grossière, comprenant des fibres végétales et des grains de sable; quelques particules brillantes (micas ?). Cassure rouge orangé. Traces d'engobe rouge foncé sur les surfaces interne et externe. N° inv. 93.76.

Contexte : caisson 2, niveau 1.

Parallèle : B. Gratien et D. Soulié, « La céramique de Tell el-Herr. Campagnes 1986 et 1987. Étude préliminaire », *CRIPPEL* n° 10, Lille, 1988, p. 26, fig. 2d.

Forme similaire. Pâte alluviale. Contexte : A2 1.

**14** *Coupelle convexe.*

Diam. ouv. : 14,5 cm. Similaire au type précédent, mais de plus petite taille et faiblement carénée; fond probablement arrondi. — Pâte alluviale, grossière, contenant de nombreux dégraissants végétaux, des grains de sable et quelques nodules blancs (calcaire). Cassure zonée, à cœur noir et à franges chamois. Surfaces interne et externe chamois orangé, très érodées. N° inv. 93.39.

Contexte : caisson 5B, niveau 4.

**15** *Bol ou coupe.*

Diam. ouv. : 14 cm. Haut. conservée : 3,8 cm. Panse assez profonde, légèrement évasée, au profil en S; lèvre épaissie, évasée, au profil externe triangulaire; fond épais aplati. — Pâte alluviale, grossière, avec nombreuses cavités (négatifs des dégraissants végétaux) et grains de sable. Cassure rouge orangé à brun jaunâtre. Surfaces ravalées, brun jaunâtre. Forme peu présente sur le site. N° inv. 93.181.

Contexte : dépotoir.

**16** *Coupelle à lèvre débordante.*

Diam. ouv. : 15 cm. Diam base : 10,5 cm. Haut. 4,3 cm. Panse peu profonde, à parois évasées, légèrement convexes; lèvre déversée, à faces droites et à extrémité convexe; base annulaire, raccordée à la panse par une fine rainure. — Pâte alluviale ou mélangée (Nile clay - marl clay), de texture grossière; nombreux nodules blancs (calcaire?), quelques dégraissants végétaux, grains de sable et particules noires rares. Cassure homogène rouge. Engobe blanc, poli en bandes horizontales, sur les surfaces. N° inv. 93.133.

Contexte : dépotoir.

Parallèle : P. Brissaud *et al.*, *op. cit.*, p. 89, fig. 139 et 141.

Forme très apparentée mais liaison entre la panse et la base plus anguleuse. Pâte alluviale rouge orangé. Aucune datation précise : ptolémaïque ou préptolémaïque.

**17** *Coupelle à lèvre débordante.*

Diam. ouv. : 14,5 cm. Diam. base : 10 cm. Haut. : 3,8 cm. Apparentée au type précédent, mais lèvre plus longue, carrée et base raccordée à la panse par une large rainure. — Pâte vraisemblablement

mélangée (Nile clay et marl clay), fine, compacte, rouge rosâtre; un peu de dégraissants végétaux. Surfaces revêtues d'un engobe blanc et polies. N° inv. 89.907.

Contexte : sondage est, dépotoir (niveau 219).

**18** *Coupelle à lèvre rentrante.*

Diam. ouv. : 13 cm. Diam. base : 8,5 cm. Panse évasée, faiblement arrondie; base annulaire, transition avec la panse marquée par une rainure. — Pâte marneuse, fine, un peu sableuse; quelques petites particules brillantes (micas?). Cassure homogène orangée. Engobe beige rosé, poli en bandes horizontales, sur les surfaces interne et externe. Stries de polissage sur la surface interne. N° inv. 93.7.

Contexte : caisson 5A, niveau 1.

**19** *Fragment de coupelle.*

Diam. ouv. : 13 cm. Parois fines, évasées et droites; lèvre épaissie, assez haute, à face externe convexe. — Pâte marneuse, fine, dense, avec quelques petites particules noirâtres. Cassure orangée. Surfaces revêtues d'un épais engobe blanc; surface interne lissée ou polie. Probablement une imitation locale (miniature) des types 33 et 34. N° inv. 93.41.

Contexte : caisson 5B, niveau 4.

**20** *Lampe coupelle.*

Diam. ouv. : 8,5 cm. Diam. base : 4 cm. Haut. : 2,8 cm. Parois évasées, presque droites; lèvre plus ou moins carrée; petite base plate, saillante. Fond détaché à la ficelle. — Pâte alluviale, de texture grossière, contenant de nombreux grains de sable et quelques carbonates; peu de fibres végétales. Cassure brun rougeâtre à cœur noir. Surfaces chamois; traces de lissage sur la surface externe. Face interne du bord noircie. Type très fréquent sur le site. N° inv. 93.94.

Contexte : caisson 3B, niveau 1.

Parallèle : P. French et H. Ghaly, *op. cit.*, p. 103, fig. 13.

Pâte mélangée marl clay - Nile clay. Couverture datée de la première moitié du IV<sup>e</sup> siècle av. J.-C.

## LES FORMES FERMÉES

**21** *Fragment de jarre.*

Diam. ouv. : 13 cm. Haut. conservée : 7 cm. Panse probablement sphérique; col assez haut, large, cylindrique, avec décrochement à la base; lèvre épaissie, évasée en bourrelet. Stries internes marquées. — Pâte alluviale, de texture grossière, avec de nombreux dégraissants végétaux (paille), des grains de sable et un peu de carbonates. Cassure rouge orangé à cœur noir. Surface externe à engobe rouge, polie en bandes horizontales. N° inv. 93.84.

Contexte : caisson 3B, niveau 1.

**22** *Fragment de col de jarre.*

Diam. ouv. : 10,5 cm. Col assez haut légèrement évasé, avec décrochement (collier) à la base; lèvre infléchie vers l'extérieur, au profil convexe triangulaire, soulignée. — Pâte identique au type précédent; nombreuses cavités en surface (négatifs des particules végétales). Cassure rouge orangé. Surfaces revêtues d'un engobe rouge; face externe probablement polie. N° inv. 93.50.

Contexte : caisson 4A, niveau 2.



**23** *Fragment de jarre globulaire ou ovoïde.*

Diam. ouv. : 9,5 cm. Col court, cylindrique, petite lèvre ronde, soulignée. — Pâte alluviale, de texture grossière, contenant de nombreux dégraissants végétaux (paille) et quelques grains de sable. Cassure rouge orangé à cœur noir. Traces d'engobe rouge sur la surface externe. N° inv. 89.949. Contexte : sondage est, dépotoir (niveau 220).

Parallèle : J.S. Holladay, *op. cit.*, p. 91, pl. 7/3.

Pâte vraisemblablement alluviale. Forme datée vers 601 av. J.-C.

**24** *Fragment de jarre.*

Diam. ouv. env. 10 cm. Panse globulaire ou ovoïde; col court, cylindrique, avec décrochement (bourrelet ou collier) à mi-hauteur; lèvre fine, épaissie, triangulaire. Stries de tournage sur la face interne. — Même pâte que le n° 23. Cassure rouge à cœur noir. Traces d'engobe jaunâtre sur la surface externe et sur la face interne du bord. N° inv. 89.908.

Contexte : sondage est, dépotoir (niveau 219).

**25** *Fragment de jarre globulaire ou ovoïde.*

Diam. ouv. : 11 cm. Col court, faiblement évasé, avec une rainure à mi-hauteur (sous la lèvre); lèvre assez haute, à léger épaississement externe, convexe. Pâte alluviale, de texture grossière, à dégraissant végétal (cavités en cassure et en surface); quelques grains de sable de petite taille. Cassure brun rougeâtre à cœur noir. Traces d'engobe au « wash » rouge sur les surfaces. N° inv. 93.56.

Contexte : caisson 4C, niveau 1.

**26** *Fragment de petit pot sphérique.*

Diam. ouv. : 9 cm. Panse vraisemblablement globulaire; col très court, presque vertical; lèvre ronde. — Pâte alluviale, grossière, avec nombreux grains de sable et peu de dégraissants végétaux (brins de paille très fins). Cassure rouge orangé à fine tranche noire. Surface externe à engobe rouge; surface interne brun jaunâtre. N° inv. 89.939.

Contexte : sondage est, dépotoir (niveau 219).

**27** *Fragment de jarre.*

Diam. ouv. 17 cm. Panse probablement sphérique; lèvre épaisse, haute, évasée, au profil externe en S, marquée à la base par une large rainure. — Pâte alluviale, grossière, contenant de nombreuses cavités laissées par la paille brûlée. Cassure rouge orangé à fine tranche noire. Traces d'engobe rouge sur la surface externe et sur la surface interne du bord. N° inv. 93.116.

Contexte : caisson 5A-5B.

**28** *Fragment de jarre.*

Diam. ouv. 15 cm. Bord très similaire au n° 27, mais lèvre moins évasée. — Pâte identique. Cassure brun jaunâtre à cœur noir. Surface chamois; quelques traces d'engobe blanc sur la surface externe. N° inv. 93.58.

Contexte : caisson 4C, niveau 2.

Parallèles : nombreux exemples, en pâte alluviale, à Tell el-Fara'in / Bouto, attribués au début de la période perse (non publiés).

**29** *Fragment de vase.*

Diam. ouv. 12 cm. Panse globulaire ou ovoïde; col court ou rebord, marqué par un léger décrochement; lèvre épaissie, verticale, à face externe convexe. — Pâte alluviale, moyennement

grossière, comprenant de nombreux dégraissants végétaux, des nodules blancs et des petits grains de sable. Cassure zonée, à cœur noir, à franges rouge chamois. Surface interne chamois; surface externe à engobe beige rosé, lissée. N° inv. 93.102.

Contexte : caisson 5C, niveau 3.

### 30 *Fragment de jarre carénée.*

Diam. ouv. 10 cm. Partie supérieure de la panse à parois convergentes, épaule courte carénée (ressaut très saillant); lèvres formant un anneau, à face interne convexe. — Pâte marneuse, dense, moyennement grossière; nombreuses inclusions de petite taille dont des particules noires et rouges (nodules ferriques?) et des minéraux blancs. Cassure homogène blanchâtre. Engobe blanc, lissé, sur la surface externe. N° inv. 93.104.

Contexte : caisson 5C, niveau 3.

Parallèle : P. French et H. Ghaly, *op. cit.*, p. 105, n° 19.

Pâte identique. Imitation locale des amphores d'origine phénicienne. Datée de la première moitié du IV<sup>e</sup> siècle av. J.-C.

### 31 *Fragment de cruchon.*

Diam. ouv. 1,8 cm. Haut. conservée 3 cm. Panse probablement sphérique; col très court, étroit, cylindrique, renflé à l'intérieur; petite lèvre ronde; une petite anse oblique, de section double, joignant l'épaule au col. — Pâte calcaire, peut-être marneuse, de texture relativement fine; quelques grains de chamotte. Cassure homogène rosée. Épais engobe blanc, lissé, sur la surface externe. N° inv. 93.23.

Contexte : caisson 5B, niveau 2.

Parallèle : G.T. Martin *et al.*, *The Tomb-chapels of Paser and Ra'ia at Saqqâra*, EES / Leiden, Londres, 1985, pl. 37, fig. 126. Forme très proche de notre exemplaire. Pâte marneuse, Attribuée au IV<sup>e</sup> siècle av. J.-C.

### 32 *Fragment de cruchon (col).*

Diam. ouv. 2 cm. Col court, étroit, légèrement conique; lèvre fine, verticale, assez haute et plate; départ d'une anse verticale, point d'attache supérieur sur la lèvre. — Pâte vraisemblablement marneuse, fine, pure, sans inclusions visibles à l'œil nu. Cassure homogène orangée; surface externe de même couleur, ravalée. N° inv. 93.28.

Contexte : caisson 5B, niveau 2.

## LA CÉRAMIQUE IMPORTÉE

### LES FORMES OUVERTES

#### 33 *Fragment de mortier.*

Diam. ouv. 31 cm. Haut. conservée 7 cm. Panse à parois épaisses, fortement évasées; lèvre assez haute, épaissie, à face externe convexe. — Pâte grossière, assez compacte, hétérogène; nombreux dégraissants variés : grains de chamotte, minéraux noirs et blancs de petite taille et grains de sable. Cassure orangée. Surfaces interne et externe revêtues d'un engobe blanc; traces de lissage. Plat à pied annulaire, probablement d'origine chypriote (région méridionale de Chypre), attesté à partir de la seconde moitié du IV<sup>e</sup> siècle av. J.-C. Forme rencontrée également à Milet. N° inv. 93.157.

Contexte : dépotoir.

Parallèle : cf. article suivant, B. Gratien, n°s 5 - 121.

**34** *Fragment de mortier.*

Diam. ouv. 34 cm. Haut. conservée 6 cm. Apparenté au type précédent mais panse ondulée à l'extérieur. Pâte identique; cassure zonée, à cœur orangé et à franges beige. Engobe blanc sur les surfaces. N° inv. 93.156.

Contexte : dépotoir.

LES FORMES FERMÉES

**35** *Fragment de « torpedo ».*

Diam. ouv. 9 cm. Panse probablement cylindrique; épaule courte carénée; petite lèvre convexe, aplatie, renflée à l'intérieur. Stries internes marquées. — Pâte fine, compacte, comprenant des dégraissants variés tels que : des nodules blancs (calcaire), des grains de chamotte et des particules noires. Cassure homogène jaune rosé. Surface interne de même couleur que la pâte; surface externe plutôt blanchâtre. Amphore d'origine phénicienne ou cananéenne munie de deux petites anses torsadées, appliquées sur l'épaule. Forme très répandue en Égypte dès les débuts de la Basse Époque jusqu'à l'époque hellénistique, voire plus tard. N° inv. 89.932.

Contexte : sondage est, niveau 219 (dépotoir).

Parallèles : cf. article suivant, B. Gratien, n°s 8-425, 8-207, 8-406.

J.S. Jr. Holladay, *Cities of the Delta III : Tell el-Maskhuta, ARCE*, reports 6, Malibu, 1982, p. 131, pl. 27, n°s 1-4. Amphores phéniciennes. Pâte importée. Contexte daté vers 486 av. J.-C.

**36** *Fragment de « torpedo ».*

Diam. ouv. 8,5 cm. Même forme que le type précédent, mais épaule plus longue et lèvre moins épaisse. — Pâte identique au n° 35; surface externe lissée. N° inv. 93.155.

Contexte : dépotoir.

**37** *Col d'amphore.*

Diam. ouv. 15 cm. Haut. conservée 7,5 cm. Col assez large, haut, cylindrique; lèvre à face externe aplatie, biseauté intérieurement (léger renflement); deux anses verticales, de section ovale, avec point d'attache supérieur sous la lèvre. — Pâte fine, compacte, comprenant des dégraissants variés et grossiers : micas, minéraux blancs (grains translucides, nodules de calcaire) et noirs, quelques grains de chamotte. Cassure homogène rouge orangé. Enduit blanc sur les surfaces. Attache supérieure de l'anse lissée au doigt, marquée par une tâche peinte en rouge. Amphore d'origine grecque? N° inv. 93.126.

Contexte : dépotoir.

Parallèles : cf. article suivant, B. Gratien, n°s 7-813, 8-140.

**38** *Col d'amphore.*

Diam. ouv. 10,5 cm. Haut. conservée 11 cm. Col haut, cylindrique; lèvre assez haute, à face externe aplatie, renflée à l'intérieur. Stries internes marquées. Pâte fine, contenant des dégraissants moyennement grossiers (minéraux blancs et noirs). Cassure homogène orangée; surfaces de même couleur. Marque d'atelier de potier sur le col : croix peinte en noir. N° inv. 93.128.

Contexte : dépotoir.

**39** *Col d'amphore.*

Diam. ouv. 13 cm. Haut. conservée 6,3 cm. Col probablement haut, faiblement évasé, lèvre évasée, de profil triangulaire, biseauté intérieurement; deux anses verticales, plates avec point

d'attache supérieur sous la lèvre. — Pâte fine, micacée, orangée. Surface externe jaunâtre, lissée. Lignes peintes en rouge autour des anses. Amphore d'origine grecque? N° inv. 93.149.  
Contexte : dépotoir.

**40** *Fragment de col d'amphore.*

Diam. ouv. 14 cm. Col probablement haut, faiblement évasé, avec deux légers décrochements ou lignes incisées; lèvre dans le prolongement, à extrémité triangulaire, renflée à l'intérieur; deux départs d'anse situés sous la lèvre. — Pâte ferrugineuse, de texture relativement grossière, compacte; nombreuses inclusions minérales noires et blanches, quelques grains de chamotte. Cassure homogène blanchâtre. Surface externe revêtue d'un engobe ou « wash » de même couleur que la pâte et lissée. Présence d'une tache peinte en rouge sous la lèvre. Provenance non identifiée. N° inv. 93.69.  
Contexte : caisson 1C, niveau 1.  
Parallèle : cf. article suivant, B. Gratien, n° 5-88.

**41** *Col d'amphore.*

Diam. ouv. 11 cm. Forme similaire au type précédent, mais col plus vertical et dépression interne de la lèvre plus marquée. — Pâte identique au n° 40. N° inv. 89.871.  
Contexte : sondage est, dépotoir.  
Parallèle : fig. 9, 5-88.

**42** *Bord d'amphore.*

Diam. ouv. 15 cm. Col probablement haut; lèvre très haute, épaisse, à face externe faiblement convexe, biseauté intérieurement. — Pâte fine, compacte, micacée. Cassure orangée; surfaces grisâtres. N° inv. 93.190.  
Contexte : radim.  
Parallèle : cf. article suivant, B. Gratien, n° 8-436.

**43** *Fragment de col d'amphore.*

Diam. ouv. 13 cm. Partie supérieure du col à parois faiblement évasées, avec deux décrochements (ressauts saillants) sous la lèvre; lèvre haute, très épaisse, évasée, à face externe convexe, à extrémité légèrement concave, biseauté intérieurement (aménagement destiné à recevoir un couvercle?). — Pâte fine, compacte, blanchâtre, sans inclusions visibles à l'œil nu; présence de fines cavités. Engobe blanc sur les surfaces interne et externe. Amphore samienne? N° inv. 93.43.  
Contexte : caisson 5B, niveau 4.

**44** *Col d'amphore.*

Diam. ouv. 9 cm. Haut. col. 8 cm. Panse généralement fusiforme, avec épaule carénée; col légèrement conique, au profil concave; lèvre épaissie et convexe (bourrelet). — Pâte fine, sableuse, compacte, contenant des dégraissants fins : nombreuses poussières blanches et noires, quartz et chamotte. Cassure brun clair à beige; surfaces beige, extérieur lissé. N° inv. 93.167.  
Contexte : dépotoir.  
Parallèle : B. Gratien, « Tell el-Herr 1988 », *BCE* 13, Le Caire, 1988, & 8, p. 27, fig. a. Exemple presque complet. Pâte identique.

**45** *Bas de panse et pied d'amphore.*

Haut. conservée 15 cm. Panse légèrement évasée; bouton ou sabot court, de profil arrondi, creux, formant un bourrelet (saillie au niveau du raccord à la panse). — Pâte fine, compacte, avec dégraissants variés (micas, fines particules blanches et noires). Cassure homogène orangée. Surface

externe blanchâtre, lissée. Traces de poix sur la face interne du fond. Originaire de Chios? N° inv. 93.152.

Contexte : dépotoir.

Parallèles : J. Boardman, « Excavations in Chios 1952-1955 », *BSA*, 1967, p. 178, fig. 125, n° 946 et p. 179, fig. 126, n° 942. Pieds très similaires.

**46** *Pied d'amphore.*

Haut. conservée 6 cm. Bouton ou sabot court, creux de profil arrondi, aplati dans sa partie supérieure (formant un cœur). — Pâte fine, compacte, avec dégraissants variés et grossiers (grains de chamotte, micas, minéraux blancs et noirs). Cassure homogène orangée. Surface externe jaunâtre, probablement lissée. Traces de poix sur la face interne du fond. Forme assez rare. N° inv. 93.25. Contexte : caisson 5B, niveau 2.

**47** *Bas de panse et pied d'amphore.*

Haut. conservée 8 cm. Panse très évasée, pied assez large, caréné, convexe dans sa partie inférieure (centre avec léger creux), raccordé à la panse par une courbe continue. Quelques stries internes marquées. — Pâte ferrugineuse, relativement fine, compacte; quelques inclusions dont des petits minéraux noirs et blancs et des particules rougeâtres (chamotte ou nodules ferriques). Cassure beige orangé. Surface externe blanchâtre, lissée. N° inv. 93.154.

Contexte : dépotoir.

**48** *Bas de panse et pied d'amphore.*

Haut. conservée 14 cm. Panse à parois épaisses, évasées; pied assez haut, plein, creux à l'extrémité, tronconique. Stries internes marquées. — Pâte identique au n° 46. Surface externe blanchâtre, avec traces de lissage. Originaire de Chios? N° inv. 93.61.

Contexte : caisson 1A *bis*, niveau 2.

Parallèles : J. Boardman et J.K. Anderson, « Kofina Bridge — Chios », *Annual of British School of Athens*, 49, 1954, p. 175, fig. 9, h et j. Types de pieds datés du IV<sup>e</sup> s. av. J.-C.

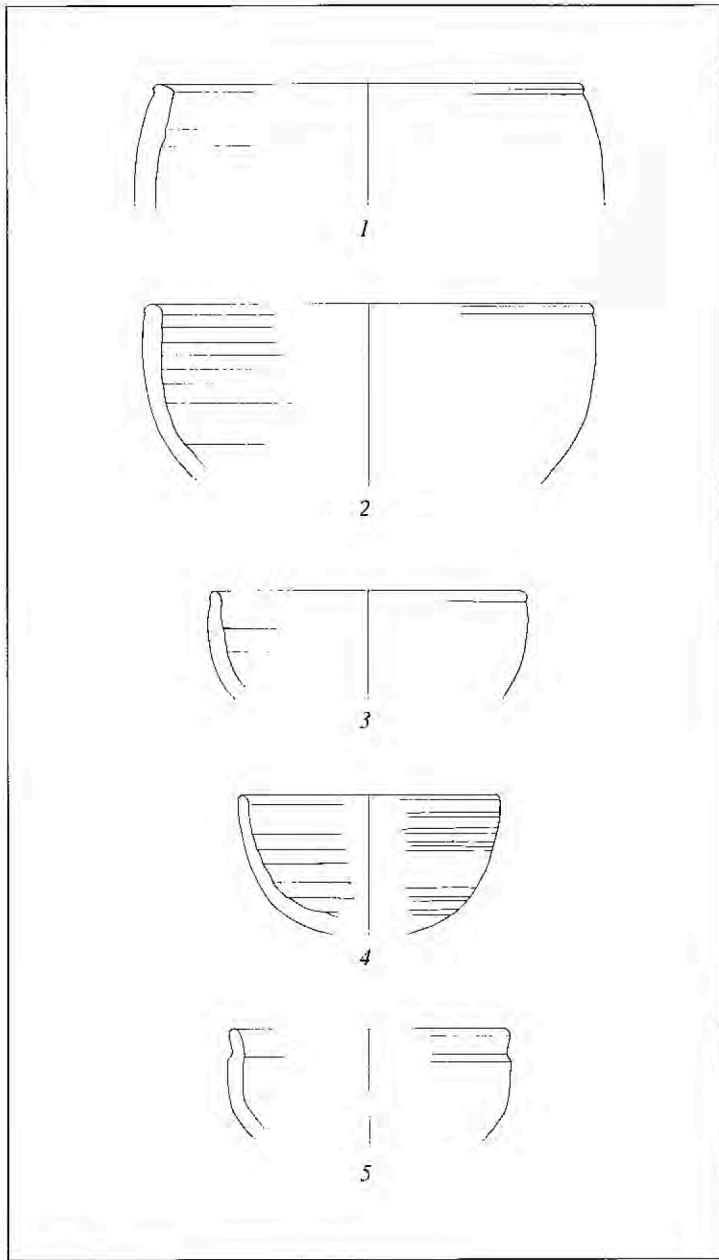


FIG. 1

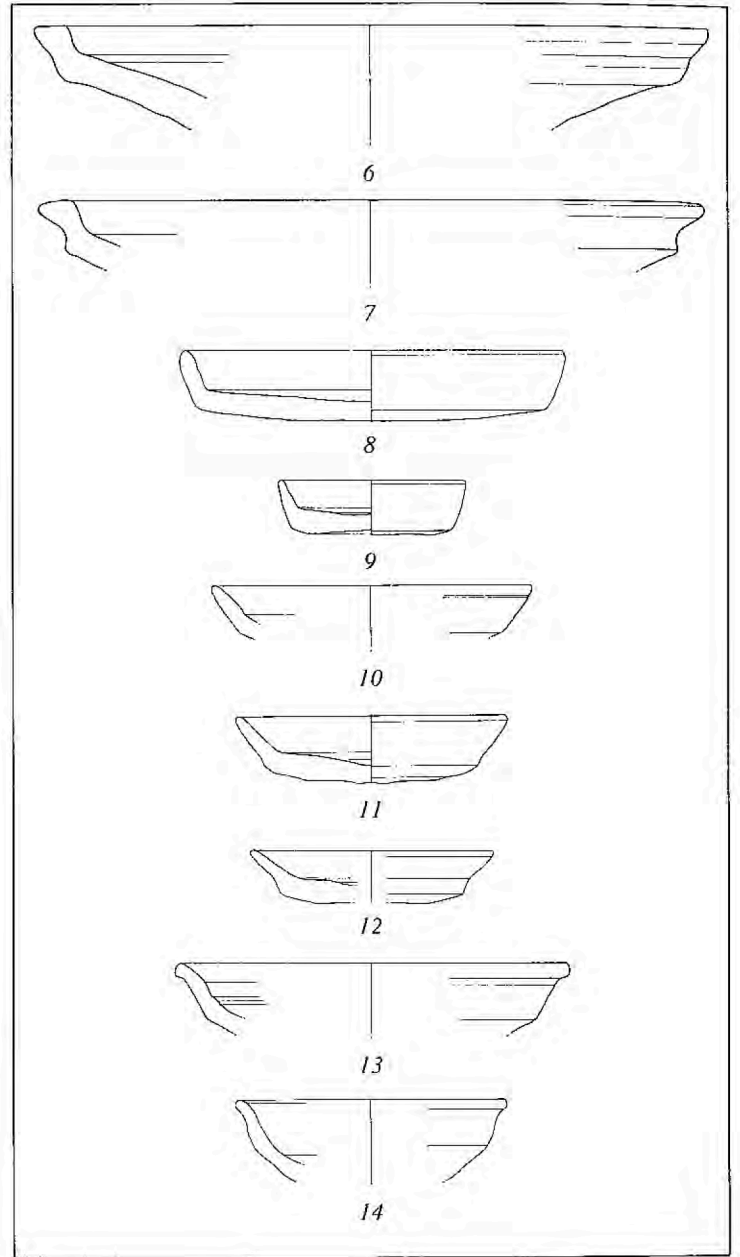
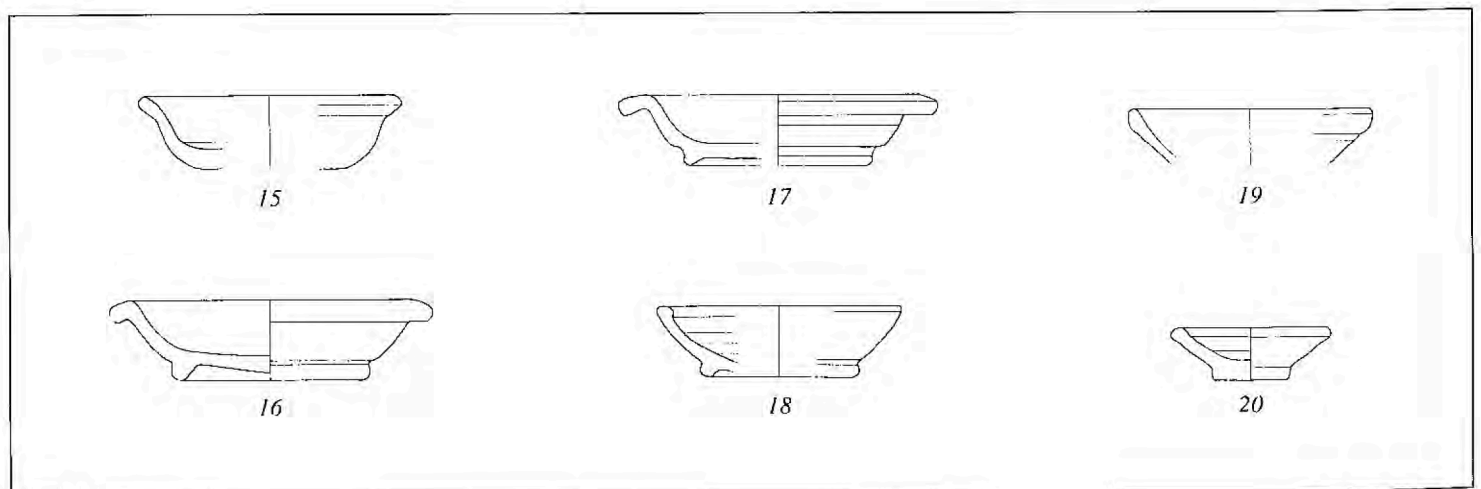


FIG. 2

FIG. 3



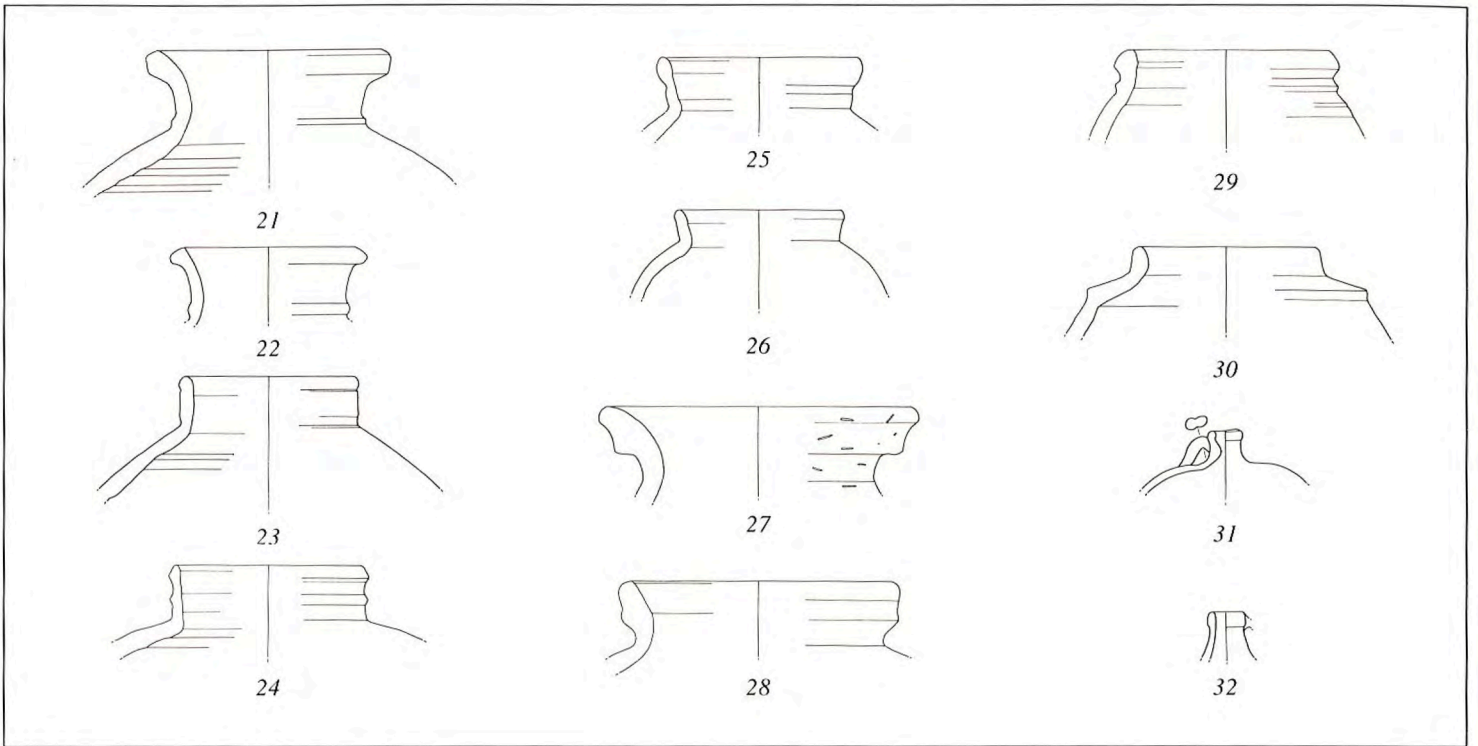


FIG. 4

FIG. 5

