



**HAL**  
open science

# Les effets de l'affectation des conseillers de Pôle emploi à des modalités de suivi et d'accompagnement différenciées

Luc Behaghel

► **To cite this version:**

Luc Behaghel. Les effets de l'affectation des conseillers de Pôle emploi à des modalités de suivi et d'accompagnement différenciées. [Rapport de recherche] Rapport IPP n°15, Institut des politiques publiques (IPP). 2016. halshs-02514684

**HAL Id: halshs-02514684**

**<https://shs.hal.science/halshs-02514684v1>**

Submitted on 22 Mar 2020

**HAL** is a multi-disciplinary open access archive for the deposit and dissemination of scientific research documents, whether they are published or not. The documents may come from teaching and research institutions in France or abroad, or from public or private research centers.

L'archive ouverte pluridisciplinaire **HAL**, est destinée au dépôt et à la diffusion de documents scientifiques de niveau recherche, publiés ou non, émanant des établissements d'enseignement et de recherche français ou étrangers, des laboratoires publics ou privés.



Institut des  
Politiques Publiques

RAPPORT IPP N°15 – MARS 2016

# Les effets de l'affectation des conseillers de Pôle emploi à des modalités de suivi et d'accompagnement différenciées

Luc BEHAGHEL







L'Institut des politiques publiques (IPP) est développé dans le cadre d'un partenariat scientifique entre PSE-Ecole d'économie de Paris (PSE) et le Centre de Recherche en Economie et Statistique (CREST). L'IPP vise à promouvoir l'analyse et l'évaluation quantitatives des politiques publiques en s'appuyant sur les méthodes les plus récentes de la recherche en économie.

[www.ipp.eu](http://www.ipp.eu)





RAPPORT IPP N°15 – MARS 2016

# Les effets de l'affectation des conseillers de Pôle emploi à des modalités de suivi et d'accompagnement différenciées

Luc BEHAGHEL

# L'AUTEUR DU RAPPORT

**Luc BEHAGHEL** est directeur de recherches INRA, membre associé de l'École d'économie de Paris, et membre de l'Institut des politiques publiques et du réseau J-Pal - Laboratoire d'action contre la pauvreté. Il travaille sur l'évaluation d'impact des politiques publiques dans différents domaines : développement territorial, politiques éducatives et politiques de l'emploi en France, et développement agricole en Afrique.

Page personnelle : <http://www.parisschoolofeconomics.com/behaghel-luc/behaghel.htm>

# REMERCIEMENTS

Je remercie les membres de la Direction des Statistiques, des Etudes et de l'Évaluation de Pôle emploi et les membres du Comité de pilotage de ce projet, en particulier François Aventur, Luc Dressayre, Stéphane Ducatez, Alexis Gaignon, Cécile Lieurade-Billou et Cyril Nouveau, pour leur appui tout au long de l'étude. Je remercie également tout particulièrement Chandrachud Basaravaj pour son impressionnant travail de constitution de la base de données.





## SYNTHÈSE DES RÉSULTATS

- A partir de mi 2013, la spécialisation des conseillers de Pôle emploi à différentes modalités d'accompagnement se traduit par une double différenciation de la taille et de la composition des portefeuilles de demandeurs d'emploi dont ils ont la charge.
- Ainsi, l'accompagnement renforcé conduit le conseiller à suivre des demandeurs d'emploi moins nombreux, mais plus éloignés de l'emploi. Lorsque les demandeurs d'emploi sont inscrits depuis peu au chômage, l'effet combiné de ce double changement sur les taux de placement en emploi est négatif (par rapport aux conseillers affectés au suivi d'un grand nombre de demandeurs d'emploi plus proches de l'emploi). Mais il est positif lorsque les demandeurs d'emploi sont inscrits au chômage depuis au moins un an. Il n'est pas possible de faire la part dans ces effets de l'effet taille et de l'effet de composition, ce dernier étant tiré en partie par des variables inobservables.
- Les conseillers affectés à l'accompagnement renforcé sont plus souvent des conseillers anciens à Pôle emploi. Pour autant, rien n'indique que ces conseillers aient un avantage comparatif pour ce type d'accompagnement, dans la mesure où leurs taux de placement sont impactés de la même façon par le passage en accompagnement renforcé que les conseillers moins expérimentés de Pôle emploi.



# SOMMAIRE

<b>Remerciements</b>	<b>1</b>
<b>Synthèse des résultats</b>	<b>3</b>
<b>Introduction</b>	<b>7</b>
<b>1 Plan d'analyse et modèles économétriques</b>	<b>13</b>
<b>2 Données</b>	<b>17</b>
2.1 Épisodes de chômage et épisodes en portefeuille . . . . .	18
2.2 Panel de conseillers . . . . .	20
<b>3 Résultats</b>	<b>23</b>
3.1 Résultats tous conseillers confondus . . . . .	25
3.2 Résultats selon l'ancienneté des conseillers . . . . .	36
<b>Conclusion générale</b>	<b>41</b>
<b>Annexe</b>	<b>43</b>
A.1 Modalités de suivi et d'accompagnement des conseillers (aagt_RRR.dta)	43
A.2 Episodes en portefeuille et sorties vers l'emploi (aspellzi_RRR.dta) . .	44
A.3 Prestations prescrites par les conseillers (aSpellzE_RRR.dta) . . . . .	46
A.4 Contacts avec les demandeurs d'emploi (aSpellzC_RRR.dta) . . . . .	47
A.5 Mises en relation (aSpellzR_RRR.dta) . . . . .	47
A.6 Suivi Mensuel Personnalisé (aSpellzS_RRR.dta) . . . . .	48
A.7 Banque de programmes . . . . .	49
<b>Références</b>	<b>55</b>
<b>Liste des tableaux</b>	<b>57</b>
<b>Liste des figures</b>	<b>59</b>



# INTRODUCTION

La nouvelle offre de services (ODS) aux demandeurs d'emploi entrée en vigueur à Pôle emploi au premier semestre 2013 ne fait pas que répartir les demandeurs d'emploi dans trois parcours différenciés – accompagnement renforcé (plus intense), accompagnement guidé (intermédiaire) et suivi (moins intense). Elle opère également une répartition des conseillers, qui se spécialisent dans l'une ou l'autre de ces trois modalités de suivi et d'accompagnement (MSA). Cette répartition des conseillers est au cœur de la présente étude : a-t-elle procédé selon leurs avantages comparatifs, affectant en accompagnement renforcé les conseillers dont les taux de placement augmentent le plus lorsqu'ils disposent de temps supplémentaire pour l'accompagnement ? Spécifiquement, la politique de Pôle emploi, implicite ou explicite, semble avoir été d'affecter aux modalités d'accompagnement plus intensives (accompagnements renforcé ou guidé) des conseillers Pôle emploi plus anciens : la probabilité d'être affectée à l'une de ces deux modalités à partir de 2013 est de 20% plus élevée pour les conseillers dont l'activité d'accompagnement remonte à 2009 ou avant, par comparaison avec leurs collègues recrutés ou affectés à l'accompagnement à partir de 2010. L'objectif de cette étude est de savoir si cette tendance d'affectation se justifie par le fait que les conseillers plus expérimentés sont particulièrement efficaces pour l'accompagnement intensif.

Même si la question ainsi posée est concrète et circonscrite, l'étude proposée a un caractère exploratoire et méthodologique beaucoup plus large. La question de l'affectation optimale des conseillers chargés de l'accompagnement des deman-

deurs d'emploi a jusqu'ici été très peu explorée, même si les rares études existantes suggèrent qu'il y a là un levier important. En Suède, Lagerstroem (2011) tire parti de l'affectation partiellement aléatoire des conseillers aux demandeurs d'emploi pour mesurer des « effets conseillers » – c'est-à-dire l'impact d'être accompagné par un conseiller plutôt qu'un autre – sur le retour en emploi des chômeurs, et obtient des effets conséquents : un conseiller dont la performance est d'un écart type plus élevée que le conseiller moyen accroît le taux de retour en emploi des chômeurs qu'il accompagne de 13% (à un an, ce taux passe de 54% à 61%). En Suisse, les résultats de Behncke et al. (2010) suggèrent qu'apparier des conseillers et des demandeurs d'emploi aux caractéristiques semblables (en termes de sexe, d'âge et de niveau d'études) augmente sensiblement les taux de placement. De tels résultats, qui peuvent paraître étonnamment forts, sont concordants avec une vaste littérature en économie de l'éducation qui montre que les « effets maîtres » sont conséquents et persistants, tant en ce qui concerne les apprentissages immédiats des élèves que leur orientation scolaire et leurs revenus d'activité 20 ans après (Chetty et al., 2014). En France, pour autant, l'effet des conseillers et de leur affectation n'a pas été étudié à notre connaissance, et les données de Pôle emploi n'avaient jusqu'à cette étude pas été appariées pour permettre une telle analyse. La base constituée pour ce rapport à partir de différentes sources statistiques disponibles à Pôle emploi, sur toute la France métropolitaine et pour une période de quatre ans (2011-14) ouvre donc un vaste champ de recherche, avec potentiellement de fortes implications opérationnelles pour Pôle emploi.

Pour autant, une fois les données rendues disponibles, il reste difficile d'identifier de façon crédible l'effet des conseillers. Ceux-ci ne sont en effet pas affectés auprès de n'importe quels demandeurs d'emploi. Si les conseillers les plus efficaces sont systématiquement affectés aux demandeurs d'emploi les plus en difficultés, ces effets de composition des portefeuilles, imparfaitement contrôlés par le statisticien, risquent fort de biaiser l'évaluation de l'effet propre des conseillers. De même, si

les demandeurs d'emploi suivis en accompagnement renforcé sont ceux qui sont le plus loin de l'emploi, une évaluation naïve conclura que réduire la taille des portefeuilles des conseillers détériore les taux de placement. Au vu de ces difficultés, il est important de bien préciser que ce rapport ne prétend pas quantifier les effets conseillers ou les effets de la réduction de la taille de portefeuille, pas plus que d'évaluer globalement la nouvelle offre de services aux demandeurs d'emploi par rapport à l'ancienne offre de service.<sup>1</sup> Elle propose en revanche d'aborder, sous des hypothèses qui semblent raisonnables, une question évaluative plus fine d'allocation des conseillers : est-il opportun de concentrer les conseillers expérimentés sur les accompagnements plus intensifs ?

Pour cela, on suit, entre 2011 et 2014, un panel d'environ 11 000 conseillers de Pôle emploi. A partir de 2013, ces conseillers se répartissent entre les trois MSA de la nouvelle offre de service. On analyse comment évoluent les taux de placement relatifs des trois groupes de conseillers ainsi constitués. Le premier résultat à première vue paradoxal est que la spécialisation dans l'accompagnement renforcé (ou guidé) s'accompagne, malgré l'allègement des portefeuilles, d'une baisse des taux de placement par rapport à ceux des conseillers affectés à la modalité « suivi ». Une partie de cet effet s'explique par le fait que les demandeurs d'emploi alors accompagnés ont des caractéristiques moins favorables, reflétées dans un taux de retour en emploi prédit plus faible. Cependant, même après avoir contrôlé cet effet de composition des portefeuilles avec les nombreuses variables dont on dispose, l'effet apparent du passage en accompagnement renforcé demeure négatif. On conclut que les demandeurs d'emploi en accompagnement renforcé présentent également des caractéristiques inobservées défavorables, et que c'est la somme de l'effet de la réduction des tailles de portefeuille (effet selon toute vraisemblance positif) et de cet effet de composition non contrôlé (négatif) qui est négative. Les données

---

1. En effet, cette nouvelle ODS s'est déployée sur l'ensemble du territoire en un laps de temps court, si bien qu'il n'existe pas de point de comparaison fiable pour en mesurer l'impact.



disponibles ne permettent pas de séparer ces deux effets.<sup>2</sup> Ce premier ensemble de résultats souligne bien les limites d'évaluations naïves qui procèdent par stratégies de contrôle des observables (régression, matching), même lorsqu'elles s'appuient sur des données riches.

Le second ensemble de résultats concerne l'analyse selon l'ancienneté des conseillers. On distingue les conseillers « anciens » (en charge de demandeurs d'emploi à Pôle emploi depuis 2009 au moins) et conseillers « récents » (actifs dans le suivi et l'accompagnement à partir de 2010). On vérifie tout d'abord que le passage à l'accompagnement renforcé se traduit par des changements similaires dans la taille et la composition des portefeuilles. C'est particulièrement net pour la composition des portefeuilles : que les conseillers soient anciens ou récents à Pôle emploi, leur spécialisation dans l'accompagnement renforcé conduit à accompagner des DE plus éloignés de l'emploi, et ce changement de composition des portefeuilles est remarquablement parallèle. La réduction de la taille des portefeuilles associée au passage en accompagnement renforcé (ou guidé) est statistiquement plus importante pour les conseillers anciens. Pour autant, la différence n'est pas quantitativement massive, et elle peut s'expliquer par le fait que les conseillers récents à Pôle emploi ont en moyenne, avant la mise en place de la nouvelle ODS, des portefeuilles plus réduits. Si on raisonne en proportion des tailles de portefeuilles initialement suivis, le changement est à nouveau remarquablement similaire. L'analyse comparée des taux de placement relatifs des conseillers selon leur ancienneté, dans les différentes MSA, est donc directement pertinente : si on observait d'importantes différences, elles ne seraient pas dues à la mise en œuvre différenciée de la réforme, mais bien à des différences d'avantage comparatif des conseillers. Les résultats, cependant, ne vont pas dans ce sens : les taux de placement relatifs des conseillers dans les dif-

---

2. En 2007, l'affectation aléatoire des demandeurs d'emploi (mais pas des conseillers) à des modalités de suivi plus ou moins intensif a permis de montrer l'effet positif de la réduction de la taille des portefeuilles (et de la spécialisation de certains conseillers) dans le cadre du programme Cap vers l'entreprise de l'ANPE (Behaghel et al., 2014).

férentes MSA évoluent de façon similaire pour les conseillers anciens et récents, la spécialisation dans l'accompagnement se traduisant par une baisse du taux de placement, dans des proportions similaires. Au vu de ces résultats, il ne semble pas, en première analyse et en moyenne, qu'il y ait de justification à l'affectation prioritaire de conseillers expérimentés vers l'accompagnement renforcé.

L'ensemble des résultats évoqués jusqu'à présent concernent des demandeurs d'emploi récemment inscrits à Pôle emploi, entrés dans le portefeuille d'un conseiller au cours des six premiers mois, et dont on analyse le retour en emploi au cours de leur première année sur les listes. Un dernier ensemble de résultats concerne le cas des demandeurs d'emploi inscrits depuis plus longtemps à Pôle emploi – spécifiquement, ceux qui ont passé un an sur les listes au moment où on commence à les observer. Il se pourrait en effet que l'accompagnement ou les effets de l'accompagnement soient différents pour ces demandeurs d'emploi, du fait de leurs caractéristiques ou de la dynamique de la recherche d'emploi. Pour eux, on observe que l'effet de composition et l'effet de taille de portefeuille tendent à se compenser : on n'observe pas de dégradation des taux de placement de demandeurs anciens lorsqu'un conseiller se spécialise dans l'accompagnement renforcé. A nouveau cependant, on n'observe pas de différences significatives selon l'ancienneté du conseiller lui-même.

Les chapitres qui suivent détaillent la méthode, les données et les résultats obtenus. Le chapitre 1 précise formellement les conditions sous lesquelles on peut inférer l'avantage comparatif de différents groupes de conseillers pour les différentes MSA. Le chapitre 2 présente les données mobilisées et quelques statistiques descriptives. Le chapitre 3 présente l'analyse tous conseillers confondus, puis selon l'ancienneté des conseillers. La base de données construite est présentée de façon plus détaillée en annexe.



# CHAPITRE 1

## PLAN D'ANALYSE ET MODÈLES ÉCONOMÉTRIQUES

L'hypothèse fondamentale de l'analyse menée est que les conseillers ont été affectés aux différentes modalités de la nouvelle offre de service indépendamment de la façon dont auraient évolué leurs taux de placement relatifs dans l'ancienne offre de service. Cette hypothèse est connue sous le nom d'hypothèse de « tendances parallèles » qui sous-tend l'approche des « doubles différences » : en dehors de la réforme qu'on veut évaluer, les différents groupes qu'on compare auraient connu des évolutions parallèles de leurs résultats.

Notons  $y_1$  les taux de placement après 2013, et  $y_0$  les taux de placement avant 2013, c'est-à-dire après et avant la nouvelle offre de service. Pour un conseiller donné, ces taux de placement dépendent de la modalité de suivi et d'accompagnement dans lequel il est spécialisé. Notons *OLD* la situation dans l'ancienne offre de service (offre de service non spécialisée) et *REN*, *GUI* et *SUI* les modalités de la nouvelle offre de service. Considérons pour simplifier deux groupes de conseillers : ceux qui sont affectés à partir de 2013 à l'accompagnement renforcé, et ceux qui sont affectés à l'accompagnement suivi.

L'évolution relative de leurs taux de placement (ou double différence) s'écrit :

$$DD = (E(y_1|D = REN) - E(y_0|D = REN)) - (E(y_1|D = SUI) - E(y_0|D = SUI))$$

où  $D$  est la modalité d'affectation du conseiller après 2013. En notant  $y_t(MOD)$  le taux de placement potentiel dans la modalité  $MOD$  ( $OLD$ ,  $REN$ ,  $GUI$  ou  $SUI$ ) en période  $t$  (0 ou 1), ce paramètre peut se réécrire :

$$\begin{aligned} DD &= (E(y_1(REN) - y_0(OLD)|D = REN)) - (E(y_1(SUI) - y_0(OLD)|D = SUI)) \\ &= (E(y_1(REN) - y_1(OLD)|D = REN) + (E(y_1(OLD) - y_0(OLD)|D = REN))) \\ &\quad - ((E(y_1(SUI) - y_1(OLD)|D = SUI)) + (E(y_1(OLD) - y_0(OLD)|D = SUI))) \\ &= (E(y_1(REN) - y_1(OLD)|D = REN)) - (E(y_1(SUI) - y_1(OLD)|D = SUI)). \end{aligned}$$

La première ligne utilise le fait que tous les conseillers sont affectés à une modalité de suivi indifférenciée (notée  $OLD$ ) avant la mise en œuvre de la nouvelle offre de service. Le passage à la dernière ligne utilise l'hypothèse des tendances parallèles :  $E(y_1(OLD) - y_0(OLD)|D = REN) = E(y_1(OLD) - y_0(OLD)|D = SUI)$ . La dernière ligne permet d'interpréter le paramètre des doubles différences comme la différence de deux termes : l'impact moyen de se spécialiser en suivi renforcé ( $y_1(REN) - y_1(OLD)$ ) pour les conseillers qui passent en suivi renforcé ( $D = REN$ ) – autrement dit, l'impact de la spécialisation en accompagnement renforcé pour les conseillers concernés –, moins l'impact moyen de se spécialiser en suivi renforcé ( $y_1(SUI) - y_1(OLD)$ ) pour les conseillers qui passent en suivi renforcé ( $D = SUI$ ) – autrement dit, l'impact de la spécialisation en suivi pour les conseillers concernés. Pour simplifier, il s'agit donc de l'effet du passage à la nouvelle offre de service sur les taux de placement relatifs des conseillers affectés à ses différentes modalités.

Pour interpréter ce paramètre, il faut noter que le fait pour un conseiller de se spécialiser, par exemple, en accompagnement « renforcé » implique au moins deux

choses : une réduction du nombre de demandeurs d’emploi en portefeuille, mais aussi un changement de profil moyen de ces demandeurs d’emploi (demandeurs d’emploi en moyenne plus éloignés de l’emploi). Cela peut conduire à une baisse ou une hausse du taux de placement, par rapport aux conseillers qui se spécialisent dans la modalité « suivi » et qui ont en conséquence des portefeuilles plus grands, mais des demandeurs d’emploi plus proches de l’emploi. Comme ces deux effets de taille et de composition du portefeuille agissent en sens contraires, le signe de  $DD$  n’est pas un bon indicateur de succès de la nouvelle offre de service. Il peut être tout à fait pertinent de mettre en oeuvre une offre de service qui conduise à spécialiser certains agents sur des portefeuilles plus petits mais avec des demandeurs d’emploi éloignés de l’emploi ; si le taux de placement de ces conseillers se dégrade, cela peut indiquer que le dispositif a « réussi » à regrouper les demandeurs d’emploi à fort risque de chômage de longue durée et que la taille réduite du portefeuille a permis de mieux les accompagner, mais pas suffisamment pour compenser l’écart spontané de taux de sortie vers l’emploi par rapport aux demandeurs d’emploi affectés à la modalité « suivi » .

Si le signe de  $DD$  n’est pas un indicateur de succès de la politique menée, les différences de  $DD$  entre groupes de conseillers sont en revanche informatives. Prenons l’exemple des conseillers anciens et récents à Pôle emploi. Supposons que la spécialisation en accompagnement renforcé conduise, en moyenne, à des taux de placement plus faibles pour les conseillers concernés. On doit se demander si ce « coût » (lié à l’effet de sélection de DE éloignés de l’emploi) est plus ou moins compensé par la capacité à tirer parti du temps d’accompagnement disponible grâce à l’allègement de la taille de portefeuille. On peut faire l’hypothèse, par exemple, que des conseillers plus expérimentés sauront mieux mettre à profit le temps d’accompagnement. Dans ce cas, si on estime le paramètre  $DD$  séparément pour les conseillers anciens ( $DD_{anc}$ ) et pour les conseillers récents ( $DD_{recent}$ ), on observera  $DD_{recent} < DD_{anc} < 0$ . Cela indiquera un avantage comparatif des conseillers

anciens à Pôle emploi pour l'accompagnement renforcé, dont on pourra tirer des leçons pour l'affectation optimale des conseillers aux différentes modalités d'accompagnement. Cette mise en évidence d'avantages comparatifs est le cœur de l'analyse menée dans ce projet.

## CHAPITRE 2

### DONNÉES

Cette étude utilise principalement quatre sources.

- Le Fichier historique (FH) des demandeurs d'emploi fournit une information socio-démographique détaillée sur les demandeurs d'emploi, ainsi que leur historique de chômage.
- Les Déclarations préalables à l'embauche (DPAE) permettent d'identifier les reprises d'emploi, complétant l'information disponible dans le FH (dans lequel les motifs de sortie des listes du chômage sont très imparfaitement renseignés). L'indicateur de retour en emploi mobilisé est celui utilisé par Pôle emploi : DPAE de plus d'un mois (CDI ou CDD de plus d'un mois), passage en activité réduite longue (plus de 78 heures par mois, catégorie C), passage en catégorie E (contrats aidés, créateurs d'entreprise) ou reprise d'emploi déclarée par le demandeur suite à sa sortie des listes – voir Pôle Emploi (2015).
- Le système d'information SISP de Pôle emploi qui permet de suivre les entrées et sorties de portefeuille des demandeurs d'emploi à partir de juillet 2013, et donc d'apparier demandeurs d'emploi et conseillers. Avant juillet 2013, l'information est reconstituée à partir de différentes sources et des règles d'entrée en « portefeuille actif » (voir annexe).
- Le fichier de suivi des Modalités de suivi et d'accompagnement (MSA) des



conseillers, à partir de juillet 2013.

Appariées, ces différentes sources permettent de constituer un panel de conseillers actifs dans le suivi et l'accompagnement des demandeurs d'emploi entre 2011 et 2014, dont on connaît le portefeuille de demandeurs d'emploi et les taux de placement (taux de retour en emploi des demandeurs accompagnés ou suivis). La constitution des bases est détaillée en annexe. Ce chapitre présente les choix qui mènent à l'échantillon principal d'analyse.

## **2.1 Épisodes de chômage et épisodes en portefeuille**

Un travail important a consisté à distinguer, au sein des épisodes de chômage que traversent les demandeurs d'emploi, les temps passés « en portefeuille », c'est-à-dire les moments où le demandeur est effectivement suivi par un conseiller Pôle emploi, ce qui exclut notamment la période éventuelle d'attente qui suit l'inscription sur les listes, ou encore les périodes en suivi délégué ou en activité réduite. Cette notion d'épisodes « en portefeuille » correspond à la notion de « portefeuille actif » avant 2013.

La figure 2.1 présente l'approche retenue pour constituer des échantillons de demandeurs d'emploi en portefeuille avant et après la mise en œuvre de la nouvelle ODS, au premier semestre 2013. On souhaite distinguer deux groupes de demandeurs d'emploi : ceux qui se sont récemment inscrits à Pôle emploi et ceux qui sont inscrits sur les listes depuis plus d'un an. Il est en effet possible que la nature et les effets de l'accompagnement renforcé soit différents pour ces deux groupes. On fait face par ailleurs à deux contraintes : la disponibilité d'une information satisfaisante sur les sorties vers l'emploi grâce aux DPAE, à partir du deuxième trimestre 2012 seulement, et la fermeture de la fenêtre d'observation fin 2014. On définit par

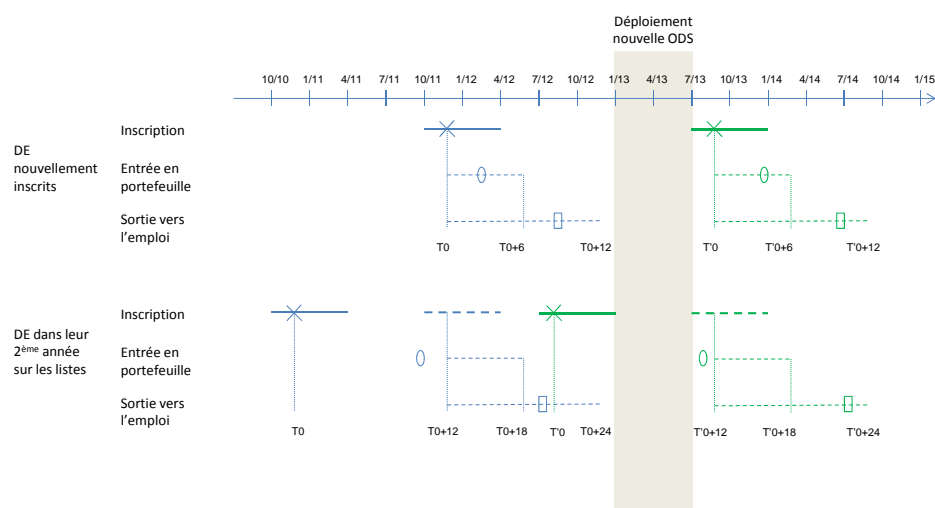
conséquent quatre groupes de DE :

1. Les nouveaux DE avant la nouvelle ODS : il s'agit de DE inscrits au chômage entre le 1/10/2011 et le 31/3/2012 et qui sont rentrés dans le portefeuille actif d'un conseiller dans les six mois qui suivent leur inscription sur les listes des demandeurs d'emploi.<sup>1</sup> On s'intéresse aux taux de retour en emploi de ce groupe à 6 mois et 12 mois, soit des reprises d'emploi entre le 1/4/2012 et le 31/3/2013.
2. Les nouveaux DE de la nouvelle ODS : ils sont définis de la même façon que les précédents, mais pour des cohortes qui se sont inscrites sur les listes un peu moins de deux ans plus tard – spécifiquement, entre le 1/7/2013 et le 31/12/2014. Leurs reprises d'emploi à 6 et 12 mois s'étalent entre le 1/1/2014 et le 31/12/2014.
3. Les DE de longue durée avant la nouvelle ODS : il s'agit de DE entrés sur les listes entre le 1/10/2010 et le 31/3/2011, toujours sur les listes un an plus tard, et inscrits dans le portefeuille d'un conseiller à cette date. On analyse leurs reprises d'emploi à 18 et 24 mois, soit sur la période du 1/4/2012 au 31/3/2013.
4. Les DE de longue durée de la nouvelle ODS : ils sont définis de la même façon que les précédents, mais pour des cohortes qui se sont inscrites entre le 1/7/2012 et le 31/12/2012. Ils doivent être en portefeuille douze mois plus tard (entre le 1/7/2012 et le 31/12/2012) et on étudie leurs reprises d'emploi à 18 et 24 mois entre le 1/1/2014 et le 31/12/2014.

---

1. Les DE qui ont changé de conseiller au cours de leur première année sur les listes sont attribués au premier conseiller qui les a eus en portefeuille.

FIGURE 2.1 – Schéma de constitution de l'échantillon.



NOTES : Le schéma illustre les règles de sélection dans l'échantillon de demandeurs d'emploi pris en compte dans le calcul des taux de placement des conseillers. Le schéma distingue deux populations de demandeurs d'emploi : en haut, les demandeurs d'emploi inscrits depuis moins de six mois à Pôle emploi au moment où ils entrent en portefeuille ; en bas, les demandeurs d'emploi dans leur deuxième année d'inscription sur les listes de Pôle emploi. Il distingue également deux périodes : en bleu, avant la mise en œuvre de la nouvelle offre de service, et en vert, après. Pour un cas illustratif de demandeur d'emploi, on indique trois événements : l'inscription sur les listes, indiquée par une croix ; l'entrée en portefeuille, indiquée par un losange ; la reprise d'emploi, indiquée par un rectangle.

## 2.2 Panel de conseillers

Pour l'analyse en doubles différences présentée au chapitre 1, il est nécessaire de disposer d'un panel cylindré de conseillers, c'est-à-dire de conseillers dont le portefeuille comporte suffisamment de demandeurs d'emploi aux deux périodes clés de l'analyse, d'octobre 2011 à mars 2012 (avant la nouvelle ODS) et de juillet à décembre 2013 (dans la nouvelle ODS). On pose le critère suivant : le portefeuille doit comporter, aux deux périodes (en moyenne sur les 6 mois considérés chaque fois), au moins 5 nouveaux DE et 3 anciens DE, tels que définis ci-dessus. Les tests de ro-

bustesse effectués montrent que les résultats ne sont pas qualitativement différents selon les seuils utilisés.

Au sein de ce panel de conseillers, on veut distinguer les conseillers anciens et récents dans l'activité d'accompagnement au sein de Pôle emploi. Il n'a malheureusement pas été possible, dans le cadre de ce projet, d'avoir accès à des données de ressources humaines sur les conseillers. L'ancienneté du conseiller est donc déduite de la date de son apparition avec des demandeurs d'emploi en portefeuille. Il n'est pas possible de remonter au-delà de 2009. On définit donc les conseillers « anciens » comme ceux qui suivaient déjà des DE en portefeuille actif en 2009 (ils ont donc au moins deux ans d'expérience au début de l'analyse, en octobre 2011), les autres étant considérés comme « récents » (moins de deux ans d'expérience en octobre 2011).



## CHAPITRE 3

### RÉSULTATS

Pour commencer, la figure 3.1 illustre l'analyse en double différence décrite chapitre 1. Elle présente les taux de placement à 3, 6, 9 et 12 mois après l'inscription sur les listes, avant et après la mise en place de la nouvelle offre de service, et selon que le conseiller s'est spécialisé (à partir de 2013) dans l'accompagnement renforcé, l'accompagnement guidé, ou le suivi. Cette analyse mobilise 11 255 conseillers répartis sur toute la France métropolitaine. Les taux de placement sont calculés sur plusieurs centaines de milliers d'épisodes de chômage.

La partie gauche du graphique montre les taux de placement des trois groupes de conseillers considérés avant la mise en place de la nouvelle offre de service<sup>1</sup> : ceux qui vont se spécialiser en accompagnement renforcé, ceux qui vont se spécialiser en accompagnement guidé, ceux qui vont se spécialiser en suivi. On n'observe quasiment pas de différences de placement entre les trois groupes.

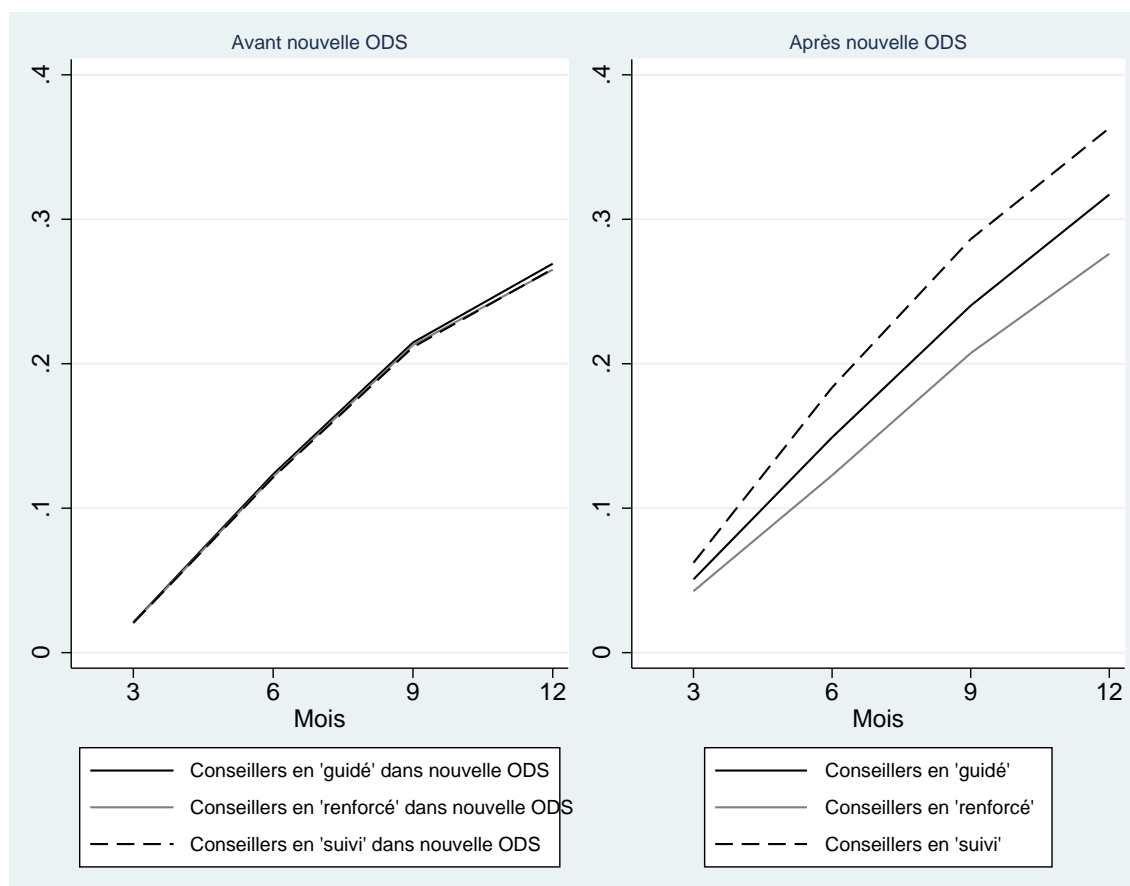
La partie droite du graphique montre les taux de placement de ces mêmes conseillers pour des cohortes entrées après la mise en place de la nouvelle offre de service.<sup>2</sup> Cette fois, les différences de taux de placement sont non seulement significatives statistiquement, mais elles sont quantitativement élevées. Malgré la

---

1. Plus précisément : pour la cohorte de demandeurs d'emploi entrée sur les listes du chômage entre octobre 2011 et mars 2012.

2. Spécifiquement, ceux entrés aux troisième et quatrième trimestres 2013.

**FIGURE 3.1 – Taux de retour en emploi avant et après la nouvelle offre de service, selon la MSA du conseiller dans la nouvelle offre de service.**



ÉCHANTILLON : France entière, demandeurs d'emploi entrés au chômage entre octobre 2011 et mars 2012 (avant la nouvelle offre de service) et T3-T4 2013 (après la nouvelle offre de service), entrés en portefeuille ensuite. La MSA du conseiller est la modalité dominante observée entre le 1/7/2013 et le 1/6/2015.

SOURCES : FH, SISF, DPAE, suivi des MSA.

réduction de la taille de leur portefeuille, les conseillers spécialisés en accompagnement renforcé ont vu leurs taux de placement baisser par rapport aux conseillers qui se sont spécialisés en suivi (et aussi en accompagnement guidé). Comme expliqué plus haut, cet effet contre-intuitif peut s'expliquer par un effet de composition : en effet, les demandeurs d'emploi en accompagnement renforcé sont volontairement sélectionnés parmi les demandeurs plus éloignés de l'emploi, qui ont besoin d'un suivi plus renforcé. La suite de ce chapitre vise à analyser plus finement cet effet de composition, à le contrôler le cas échéant, puis à introduire une seconde dimension d'analyse : l'ancienneté du conseiller dans l'accompagnement.

(chapitres 3.1 et 3.2).

### 3.1 Résultats tous conseillers confondus

Les tableaux 3.1 à 3.2 reprennent les différents temps de l'analyse, en suivant sur deux périodes (avant et après la nouvelle offre de service) un panel de 11255 conseillers. Le tableau 3.1 montre sans ambiguïté la bifurcation des tailles de portefeuille à partir de la nouvelle offre de service. La structure en six lignes de ce tableau correspond à la double différence évoquée chapitre 1 et illustrée par la figure 3.1. Comme cette structure se retrouve dans les principaux tableaux de cette étude, il est utile d'en donner une lecture étape par étape, à partir de la colonne (1). La première ligne (126.1) donne le nombre moyen de demandeurs d'emploi en portefeuille avant la mise en place de la nouvelle ODS, en prenant pour catégorie de référence les conseillers qui sont ultérieurement affecté en « suivi » (2744 conseillers, soit 24% de notre échantillon). Si l'on fait abstraction des nombres entre parenthèse (écarts-types des coefficients), le nombre suivant donne l'écart initial avec les portefeuilles des conseillers ultérieurement affectés en « guidé » (6760 conseillers, soit 60% de l'échantillon). Cet écart est de -2.2 : en moyenne, les conseillers ultérieurement affectés à l'accompagnement guidé avaient au départ de plus petits portefeuilles ; cependant, si cette différence est statistiquement significative, elle est quantitativement faible (de l'ordre de 2%). De façon similaire, le coefficient suivant (4.4) indique que les conseillers ultérieurement affectés à l'accompagnement renforcé avaient des portefeuilles de taille très proche, mais légèrement supérieure. La deuxième moitié du tableau montre la bifurcation qui s'ensuit, après la mise en place de la nouvelle ODS. Les conseillers en suivi voient le nombre de DE en portefeuille augmenter de plus d'un tiers (+48.2). Par comparaison, la taille des portefeuilles des conseillers en accompagnement guidé baisse de façon marquée (75.2 de moins que la hausse en suivi). Autrement dit, on observe une baisse de la taille de



portefeuille des conseillers en guidé qui vaut  $+48.2 - 75.2$  (baisse absolue de 27.0, et baisse relative de 75.2). Ce paramètre de -75.2 est une première « double différence », ou évolution relative, ici des tailles de portefeuille. La seconde évolution relative concerne les conseillers en accompagnement renforcé : la baisse relative est de -122.3, soit une baisse absolue de  $+48.2 - 122.3 = 74.1$ . En résumé, le tableau 3.1 montre que la nouvelle offre de services a bien opéré la différenciation escomptée des tailles de portefeuille : alors qu'ils suivaient en moyenne approximativement le même nombre de demandeurs d'emploi avant 2013 (autour de 120), on distingue ensuite trois groupes de conseillers qui suivent en moyenne un peu moins de 200, une centaine et une soixantaine de demandeurs d'emploi.

TABLEAU 3.1 – Taille des portefeuilles.

	Demandeurs d'emploi		
	Tous (1)	Inscrits <6 mois (2)	Inscrits >6 mois (3)
Niveau avant nouvelle ODS			
Conseillers SUIVI (réf.)	126.1*** (0.9)	47.1*** (0.4)	78.9*** (0.6)
Ecart conseillers GUIDE-SUIVI	-2.2** (1.0)	-1.2*** (0.5)	-1.0 (0.7)
Ecart conseillers RENFORCE-SUIVI	4.4*** (1.3)	1.6*** (0.6)	2.8*** (1.0)
Evolution entre ancienne et nouvelle ODS			
Conseillers SUIVI (réf.)	48.2*** (1.2)	-3.8*** (0.4)	51.9*** (1.0)
Ecart conseillers GUIDE-SUIVI	-75.2*** (1.3)	-17.1*** (0.5)	-58.1*** (1.1)
Ecart conseillers RENFORCE-SUIVI	-122.3*** (1.6)	-28.6*** (0.6)	-93.7*** (1.3)
Nombres d'observations	22 510	22 510	22 510
Nombres de conseillers	11 255	11 255	11 255

NOTES : Ce tableau analyse l'évolution relative de la taille de portefeuilles des conseillers, entre deux périodes : avant la mise en place de la nouvelle offre de service (spécifiquement, entre le 1/10/2011 et le 31/3/2012) et après sa mise en place (spécifiquement, entre le 1/7/2013 et le 31/12/2013). Les conseillers sont caractérisés par leur modalité de suivi et d'accompagnement (MSA) dominante entre le 1/7/2013 et le 1/6/2015. Le modèle estimé dans chaque colonne s'écrit :  $y = \alpha_{SUI} + \beta_{GUI}GUI + \beta_{REN}REN + \gamma_{NEW}NEW + \delta_{GUI}GUI \times NEW + \delta_{REN}REN \times NEW + \varepsilon$ . Les écarts-types figurent en dessous des coefficients, entre parenthèses ; \* \* \*, \* \* et \* indiquent des coefficients significatifs à 1, 5 et 10%. Le portefeuille de chaque conseiller est partitionné en deux : les demandeurs inscrits depuis moins de 6 mois et les demandeurs inscrits depuis plus de 6 mois.

LECTURE : Le portefeuille des conseillers ultérieurement affectés à la modalité « suivi » comportait initialement en moyenne 126.1 demandeurs d'emploi. Ceux des conseillers affectés ultérieurement aux accompagnements « guidé » et « renforcé » en comportaient respectivement 2.2 de moins et 4.4 de plus. Après la mise en œuvre de la nouvelle offre de service, le portefeuille moyen du premier groupe (« suivi ») augmente de 48.2 demandeurs d'emploi en moyenne ; celui des deux autres groupes se réduit si bien que la taille des portefeuilles des conseillers en accompagnements « guidé » et « renforcé » se réduit respectivement de 75.2 et 122.3 demandeurs d'emploi par rapport à ceux des conseillers en « suivi » (soit des baisses absolues de  $75.2 - 48.2 = 27$  et de  $122.3 - 48.2 = 74.1$ ).

SOURCE : FH, SISF, DPAE, fichier administratif d'affectation des conseillers aux MSA.

ÉCHANTILLON : France métropolitaine. Panel cylindré de conseillers avec au moins cinq entrées en portefeuille et trois demandeurs d'emploi qui atteignent un an d'ancienneté au chômage au cours des deux périodes d'analyse (1/10/2011 – 31/3/2012 et 1/7/2013 – 31/12/2013).

**TABLEAU 3.2 – Taux de placement, demandeurs d'emploi inscrits depuis un an.**

	Taux de placement en emploi à 18 mois			Taux de placement en emploi à 2 ans				
	(1)	(2)	(3)	(4)	(5)	(6)	(7)	(8)
Niveau avant nouvelle ODS								
Conseillers SUIVI (réf.)	0.098** (0.002)	0.120*** (0.002)	0.098*** (0.002)	-	0.206*** (0.002)	0.235*** (0.003)	0.206*** (0.002)	-
Ecart conseillers GUIDE-SUIVI	-0.002 (0.002)	-0.002 (0.002)	-0.002 (0.002)	-	-0.001 (0.003)	-0.001 (0.003)	-0.002 (0.003)	-
Ecart conseillers RENFORCE-SUIVI	-0.000 (0.003)	-0.000 (0.003)	-0.000 (0.003)	-	-0.005 (0.004)	-0.004 (0.004)	-0.005 (0.004)	-
Evolution entre ancienne et nouvelle ODS								
Conseillers SUIVI (réf.)	0.071*** (0.002)	0.023*** (0.004)	0.067*** (0.002)	0.024*** (0.003)	0.077*** (0.003)	0.013*** (0.004)	0.072*** (0.003)	0.014*** (0.004)
Ecart conseillers GUIDE-SUIVI	-0.014*** (0.003)	-0.011*** (0.003)	-0.009*** (0.003)	-0.012*** (0.002)	-0.012*** (0.004)	-0.008** (0.004)	-0.006* (0.004)	-0.009*** (0.003)
Ecart conseillers RENFORCE-SUIVI	0.000 (0.005)	0.005 (0.005)	0.008 (0.005)	0.005 (0.004)	0.007 (0.006)	0.015** (0.006)	0.017*** (0.006)	0.011** (0.005)
Taux de placement prédit		0.710*** (0.042)		0.713*** (0.042)		0.834*** (0.040)		0.838*** (0.040)
Effets fixes conseiller	non	non	non	oui	non	non	non	oui
Taux de placement corrigés des effets de composition	non	non	oui	non	non	non	oui	non
Nombres d'observations	22,510	22,510	22,510	22,510	22,510	22,510	22,510	22,510
Nombres de conseillers	11,255	11,255	11,255	11,255	11,255	11,255	11,255	11,255

NOTES : Ce tableau est similaire au tableau précédent, mais il porte sur le placement de demandeurs d'emploi qui se trouvent dans leur deuxième année d'inscription à Pôle emploi. Lecture : selon la spécification retenue pour contrôler les changements observables de composition de portefeuille, le taux de placement relatif (à deux ans) des conseillers affectés à l'accompagnement renforcé s'améliore de 1.1 à 1.7 point de pourcentage par rapport au taux de placement des conseillers affectés à la modalité « suivi ».

SOURCE : FH, SISP, DPAAE, fichier administratif d'affectation des conseillers aux MSA.

ÉCHANTILLON : France métropolitaine. Panel cylindré de conseillers avec au moins cinq entrées en portefeuille et trois demandeurs d'emploi qui atteignent un an d'ancienneté au chômage au cours des deux périodes d'analyse (1/10/2011 – 31/3/2012 et 1/7/2013 – 31/12/2013). Demandeurs d'emploi en portefeuille atteignant 1 an d'inscription sur les listes de chômage à la période considérée.

Le tableau 3.3 montre, sur l'exemple de l'Ile-de-France<sup>3</sup> que cette évolution de la taille relative des portefeuilles s'accompagne de sensibles changements de composition relative. On utilise pour cela un vaste ensemble de variables, issues du FH, qui permettent de caractériser finement les demandeurs d'emploi. Ces variables sont résumées dans un score, ou probabilité prédite de retour en emploi au bout d'un an, qui est estimé dans la colonne 1 du tableau. On y lit par exemple que, par rapport à un DE sans diplôme, les chances de sortie vers l'emploi d'un titulaire d'un bac +2 ou plus sont plus élevées de 3.8 points de pourcentage. Or, ainsi que l'indique les colonnes (6) à (8), les titulaires d'un bac +2 sont beaucoup moins nombreux en accompagnement renforcé (-17.5 points de pourcentage) ou en accompagnement guidé (-10.3 points de pourcentage) qu'en suivi. Dans la dimension du diplôme, on observe donc une sélection défavorable des demandeurs d'emploi qui rentrent dans le portefeuille des conseillers en accompagnement renforcé. On peut reprendre cette analyse variable par variable. On peut également la synthétiser à partir du score à partir de l'ensemble des caractéristiques incluses dans le modèle estimé colonne (1). C'est ce que le tableau propose sur la première ligne. On observe bien alors, colonnes (6) à (8), que le taux de retour en emploi prédit pour les demandeurs d'emploi en accompagnement renforcé est globalement plus faible (-3.2 points de pourcentage) que pour les demandeurs d'emploi en suivi (pour lesquels il est de 26.3%). Les demandeurs d'emploi en accompagnement guidé sont dans une situation intermédiaire. Il y a donc bien un clair effet de composition défavorable associé à la réduction de la taille des portefeuilles. Cet effet est naturel si la constitution de MSA distinctes est un moyen de concentrer les ressources d'accompagnement sur les DE plus en difficulté. Les colonnes (3) à (5) permettent d'analyser si cet effet de composition pré-existait à la mise en place de la nouvelle ODS – ce qui indiquerait que les conseillers qu'on a affectés ensuite à l'accompa-

---

3. L'échantillon de demandeurs d'emploi devient trop gros pour être traité sur la France entière ; les tableaux A1 à A4 donnent une image qualitativement très proche en considérant le reste de la France métropolitaine, partitionnée en quatre zones géographiques – voir tableaux A2 à A4.

gnement renforcé étaient déjà auparavant spécialisés dans l'accompagnement de demandeurs d'emploi en difficulté. La réponse est nuancée : il existe bien une différence (défavorable), mais elle est quantitativement faible, et ce sont les grands échantillons dont on dispose qui expliquent qu'elle soit détectée statistiquement.

**TABLEAU 3.3 – Composition des portefeuilles : exemple détaillé de l’Ile-de-France. Caractéristiques prédictives de la sortie vers l’emploi et comparaison de ces caractéristiques des demandeurs d’emploi selon la MSA future ou présente de leur conseiller.**

	Modèle de probabilité linéaire de la sortie vers l’emploi à 365 jours		Taux de sortie vers l’emploi à 365 jours					
			Avant nouvelle offre de service			A partir de la nouvelle offre de service		
			Conseillers en SUIVI à partir nouvelle ODS (3)	GUIDE - SUIVI (4)	RENFORCE - SUIVI (5)	Conseillers en SUIVI à partir nouvelle ODS (6)	GUIDE - SUIVI (7)	RENFORCE - SUIVI (8)
(1)	(2)	(3)	(4)	(5)	(6)	(7)	(8)	
Taux de sortie vers l’emploi (à 365 jours)	Non inclus	Non inclus	0.254	-0.003***	-0.005***	0.263	-0.019***	-0.032***
Moins de 20 ans	ref		0.016	0.003***	0.002**	0.007	0.010***	0.012***
20-30 ans	-0.021***	(0.004)	0.368	0.002	-0.009***	0.371	0.007***	-0.030***
30-40 ans	-0.059***	(0.004)	0.283	-0.004**	-0.002	0.297	0.030***	0.016***
40-50 ans	-0.068***	(0.005)	0.187	-0.002	-0.001	0.189	0.037***	0.055***
Plus 50 ans	-0.138***	(0.005)	0.145	0.001	0.010***	0.136	-0.084***	-0.054***
Homme sans enfant	ref		0.331	-0.006***	-0.004	0.334	0.024***	0.013***
Homme avec un enfant	0.024***	(0.002)	0.068	-0.001	0.001	0.069	0.010***	0.005**
Homme avec deux enfants	0.035***	(0.003)	0.058	0.000	0.000	0.061	0.007***	0.003
Homme avec trois enfants	0.042***	(0.004)	0.028	0.000	0.002***	0.027	0.007***	0.010***
Homme avec quatre enfants	0.039***	(0.006)	0.010	0.001	0.001	0.008	0.004***	0.007***
Homme avec cinq enfants	0.021***	(0.007)	0.006	0.000	0.001**	0.004	0.003***	0.005***
Femme sans enfant	0.008***	(0.001)	0.263	-0.003	-0.008***	0.277	0.001	-0.009**
Femme avec un enfant	-0.033***	(0.002)	0.099	0.004***	0.004**	0.092	0.025***	0.032***
Femme avec deux enfants	-0.020***	(0.002)	0.081	0.002**	-0.001	0.078	0.020***	0.019***
Femme avec trois enfants	-0.032***	(0.003)	0.040	0.002***	0.001	0.037	0.014***	0.020***
Femme avec quatre enfants	-0.044***	(0.005)	0.013	0.001***	0.001**	0.010	0.006***	0.012***
Femme avec cinq enfants	-0.027***	(0.007)	0.005	0.001***	0.001***	0.003	0.003***	0.008***
Célibataire	ref		0.507	-0.003	-0.009***	0.517	-0.038***	-0.057***
Divorcé	-0.001	(0.002)	0.081	0.003***	0.004***	0.076	0.013***	0.021***
Marié	-0.006***	(0.001)	0.405	0.000	0.003	0.403	0.022***	0.030***
Veuf	-0.019***	(0.007)	0.007	0.000	0.001**	0.005	0.002***	0.005***
Sans diplôme	ref		0.175	0.014***	0.029***	0.114	0.108***	0.204***
CAP-BEP	0.001	(0.002)	0.221	0.015***	0.011***	0.198	0.068***	0.062***
Bac	0.014***	(0.002)	0.203	0.012***	0.009***	0.207	0.052***	0.032***
Bac+2	0.038***	(0.002)	0.401	-0.040***	-0.048***	0.481	-0.103***	-0.175***
Ouvrier NQ	ref		0.035	0.003***	0.003***	0.022	0.024***	0.034***
Ouvrier OQ	0.027***	(0.004)	0.063	-0.002**	0.000	0.053	0.024***	0.025***
Employé NQ	-0.019***	(0.003)	0.156	0.019***	0.023***	0.101	0.106***	0.170***
Employé Q	0.007**	(0.003)	0.511	0.008***	0.010***	0.541	0.045***	0.020***
Technicien	0.010***	(0.004)	0.085	-0.009***	-0.010***	0.110	-0.033***	-0.044***
Cadre	0.010***	(0.003)	0.150	-0.019***	-0.026***	0.173	-0.042***	-0.081***
Licenciement économique	-0.027***	(0.003)	0.034	0.000	0.002**	0.036	0.004***	-0.003**
Licenciement pour faute	-0.006***	(0.002)	0.172	0.004***	0.003	0.198	0.024***	-0.010***
Fin de CDD	0.057***	(0.001)	0.225	-0.005***	-0.006***	0.247	-0.032***	-0.053***
Fin d’intérim	0.079***	(0.003)	0.048	-0.002**	-0.001	0.046	-0.002**	-0.008***
Expérience dans ROME <1 an	0.000		0.171	0.016***	0.016***	0.119	0.072***	0.131***
1-3 ans	0.034***	(0.002)	0.217	0.002	0.000	0.207	-0.002	-0.009***
3-10 ans	0.037***	(0.002)	0.361	-0.004**	-0.005**	0.398	-0.042***	-0.081***
10-20 ans	0.040***	(0.002)	0.167	-0.010***	-0.009***	0.189	-0.023***	-0.037***
>20 ans	0.027***	(0.003)	0.084	-0.004***	-0.002	0.087	-0.005***	-0.003
Jours de chômage en 2005-07	0.000***	(0.000)	76.496	-0.162	3.491***	60.740	-0.989	-0.185
Jours de chômage en 2008-10	0.000*	(0.000)	125.441	-2.269***	1.266	116.339	-10.662***	-14.269***
Nombre d’observations	606191		106118	246900	53213	65810	87299	15114

NOTES : Les deux premières colonnes donnent les coefficients (colonne 1) et les écarts-types (colonne 2) d’un modèle de probabilité linéaire des sorties vers l’emploi à 365 jours, estimé avant la nouvelle offre de service (jusqu’au dernier trimestre 2012). Les variables explicatives sont indiquées dans la colonne de gauche. Les deux groupes de trois colonnes à droite examinent si les caractéristiques des demandeurs d’emploi sont similaires, selon la modalité de suivi et d’action de leur conseiller. Cette modalité est mesurée à partir de la mise en place de la nouvelle offre de services. Le premier groupe de colonnes examine ainsi le taux de placement des conseillers qui vont être affectés à la modalité « SUIVI » (colonne 3), avant cette affectation, et de combien ce taux diffère pour les conseillers affectés ultérieurement à la modalité « GUIDE » (colonne 4) et à la mobilité « RENFORCE » (colonne 5). Les trois dernières colonnes examinent la même question à partir de la mise en place de la nouvelle offre de service (à partir du troisième trimestre 2014).

SOURCE : FH, SISF, fichier administratif conseiller sur les MSA.

ÉCHANTILLON : Région Ile-de-France. Conseillers stables entrant dans l’analyse en double différence.

Le tableau 3.4 poursuit l'analyse de l'effet de composition des portefeuilles sur le format des doubles différences. On examine cette fois globalement sur la France entière, et sur le panel cylindré de conseillers utilisés dans les autres analyses, l'évolution des taux de retour en emploi prédits selon la MSA des conseillers qui les ont en portefeuille. A la différence du tableau 3.3 qui ne considère que les demandeurs d'emploi nouvellement inscrits à Pôle emploi, on examine dans la partie droite (panel B) du tableau les demandeurs d'emploi inscrits depuis plus d'un an. Dans l'un et l'autre groupe, on observe au départ des différences extrêmement faibles de chances de retour en emploi (de l'ordre de 0.1 point de pourcentage ou moins). Mais ces différences se creusent substantiellement avec la mise en place de la nouvelle ODS : les demandeurs d'emploi en accompagnement renforcé ou en suivi présentent des chances plus faibles de retour en emploi, au vu de leurs caractéristiques observées.

TABLEAU 3.4 – Composition des portefeuilles.

	A. Demandeurs nouvellement inscrits ; placement prédit à		B. Demandeurs inscrits depuis 1 an placement prédit à	
	6 mois	1 an	18 mois	2 ans
Niveau avant nouvelle ODS				
Conseillers SUIVI (réf.)	0.123*** (0.000)	0.268*** (0.000)	0.097*** (0.000)	0.203*** (0.001)
Ecart conseillers GUIDE-SUIVI	-0.000 (0.000)	-0.000 (0.001)	-0.001** (0.001)	-0.001 (0.001)
Ecart conseillers RENFORCE-SUIVI	-0.000 (0.000)	-0.001* (0.001)	-0.001 (0.001)	-0.001 (0.001)
Evolution entre ancienne et nouvelle ODS				
Conseillers SUIVI (réf.)	0.037*** (0.000)	0.067*** (0.001)	0.067*** (0.001)	0.077*** (0.001)
Ecart conseillers GUIDE-SUIVI	-0.007*** (0.000)	-0.015*** (0.001)	-0.004*** (0.001)	-0.005*** (0.001)
Ecart conseillers RENFORCE-SUIVI	-0.014*** (0.000)	-0.028*** (0.001)	-0.007*** (0.001)	-0.009*** (0.001)
Nombres d'observations	22 510	22 510	22 510	22 510
Nombres de conseillers	11 255	11 255	11 255	11 255

NOTES : Ce tableau analyse l'évolution relative de la composition des portefeuilles des conseillers, entre deux périodes : avant la mise en place de la nouvelle offre de service (spécifiquement, entre le 1/10/2011 et le 31/3/2012) et après sa mise en place (spécifiquement, entre le 1/7/2013 et le 31/12/2013). Les conseillers sont caractérisés par leur modalité de suivi et d'accompagnement (MSA) dominante entre le 1/7/2013 et le 1/6/2015. Le modèle estimé dans chaque colonne s'écrit :  $y = \alpha_{SUI} + \beta_{GUI}GUI + \beta_{REN}REN + \gamma_{NEW}NEW + \delta_{GUI}GUI \times NEW + \delta_{REN}REN \times NEW + \varepsilon$ . Les écarts-types figurent en dessous des coefficients, entre parenthèses ; \*\*\*, \*\* et \* indiquent des coefficients significatifs à 1, 5 et 10%. La composition des portefeuilles est caractérisée par la probabilité de retour en emploi à différents horizons des demandeurs d'emploi, telle qu'elle est prédite par leurs caractéristiques observables dans un modèle de probabilité linéaire utilisant les mêmes variables que la colonne (1) du tableau 3.3. Les deux colonnes de gauche considèrent les demandeurs d'emploi nouvellement inscrits à Pôle emploi ; les deux colonnes de droite considèrent les demandeurs d'emploi dans la deuxième année de leur épisode de chômage.

Lecture de la colonne (2) : le taux de sortie prédit à un an (ou « score ») des demandeurs d'emploi entrant dans le portefeuille des conseillers ultérieurement affectés à la modalité « suivi » était de 26.8% pour des demandeurs d'emploi entrés en portefeuille entre le 1/10/2011 et le 31/3/2012. Les taux de placement des conseillers affectés ultérieurement aux accompagnements « guidé » et « renforcé » étaient très proches (écarts de 0.0 et -0.1 points de pourcentage, respectivement). Les taux de placement augmentent de 6.7 points de pourcentage après la mise en œuvre de la nouvelle offre de service pour les conseillers en suivi. L'écart de taux de placement se dégrade alors de -1.5 point de pourcentage (respectivement, -2.8 points de pourcentage) pour les conseillers en accompagnement « guidé » (respectivement, en accompagnement « renforcé »).

SOURCE : FH, SISF, DPAAE, fichier administratif d'affectation des conseillers aux MSA.

ÉCHANTILLON : France métropolitaine. Panel cylindré de conseillers avec au moins cinq entrées en portefeuille et trois demandeurs d'emploi qui atteignent un an d'ancienneté au chômage au cours des deux périodes d'analyse (1/10/2011 – 31/3/2012 et 1/7/2013 – 31/12/2013).



Le tableau 3.5 examine la robustesse des évolutions mises en évidence par la figure 3.1, selon la même structure de double différence que les tableaux précédents. Les colonnes (1) à (4) se situent à un horizon de 6 mois, les colonnes (5) à (8) à un horizon d'un an. Les colonnes (1) et (5) reprennent simplement la double différence, sans essayer de contrôler des effets de composition documentés dans le tableau 3.4. On constate alors une très forte dégradation du taux de placement relatif pour les conseillers affectés à l'accompagnement renforcé (-8.8 points de pourcentage à un an) et à l'accompagnement guidé (-5.0 points de pourcentage) par rapport aux conseillers affectés au suivi. Les colonnes (2)-(4) et (6)-(8) montrent qu'une partie de cette évolution peut s'expliquer par un effet de composition des portefeuilles, qu'on contrôle par différents moyens (colonnes (2),(4), (6) et (8) : en ajoutant le taux de retour en emploi prédit dans le tableau 3.3 ; colonnes (3) et (7) : en calculant des taux de retour en emploi nets de l'effet des caractéristiques individuels). Quelle que soit la méthode de contrôle retenue, et en dépit de l'utilisation d'un ensemble particulièrement riche de variables, l'effet apparent du renforcement des ressources alloués à l'accompagnement reste négatif, et substantiel (de l'ordre de -5 points de pourcentage à un an pour l'accompagnement renforcé). On peut supposer qu'il subsiste un effet de composition mal contrôlé (sélection selon des variables inobservables de l'économètre). Il faut donc bien se méfier de toute évaluation naïve de « l'effet » de l'allègement des portefeuilles avec ces données, si riches soient-elles.

**TABLEAU 3.5 – Taux de placement, demandeurs d'emploi nouvellement inscrits.**

	Taux de placement en emploi à 6 mois				Taux de placement en emploi à 1 an			
	(1)	(2)	(3)	(4)	(5)	(6)	(7)	(8)
Niveau avant nouvelle ODS								
Conseillers SUIVI (réf.)	0.120*** (0.001)	0.141*** (0.001)	0.119*** (0.001)	-	0.265*** (0.002)	0.299*** (0.002)	0.264*** (0.002)	-
Ecart conseillers GUIDE-SUIVI	0.002 (0.001)	0.002* (0.001)	0.002 (0.001)	-	0.002 (0.002)	0.003* (0.002)	0.003 (0.002)	-
Ecart conseillers RENFORCE-SUIVI	0.000 (0.002)	0.002 (0.002)	0.001 (0.002)	-	-0.002 (0.003)	0.001 (0.003)	-0.000 (0.003)	-
Evolution entre ancienne et nouvelle ODS								
Conseillers SUIVI (réf.)	0.063*** (0.002)	0.011*** (0.003)	0.057*** (0.002)	0.010*** (0.002)	0.098*** (0.002)	0.008*** (0.003)	0.085*** (0.002)	0.008** (0.003)
Ecart conseillers GUIDE-SUIVI	-0.037*** (0.002)	-0.027*** (0.002)	-0.030*** (0.002)	-0.025*** (0.002)	-0.050*** (0.003)	-0.030*** (0.003)	-0.036*** (0.003)	-0.028*** (0.002)
Ecart conseillers RENFORCE-SUIVI	-0.061*** (0.003)	-0.040*** (0.003)	-0.046*** (0.003)	-0.039*** (0.003)	-0.088*** (0.004)	-0.050*** (0.004)	-0.059*** (0.004)	-0.049*** (0.004)
Taux de placement prédit		1.419*** (0.054)		1.410*** (0.054)		1.337*** (0.034)		1.323*** (0.033)
Effets fixes conseiller	non	non	non	oui	non	non	non	oui
Taux de placement corrigés des effets de composition	non	non	oui	non	non	non	oui	non
Nombres d'observations	22,510	22,510	22,510	22,510	22,510	22,510	22,510	22,510
Nombres de conseillers	11,255	11,255	11,255	11,255	11,255	11,255	11,255	11,255

NOTES : Ce tableau analyse l'évolution relative des taux de placement effectifs des conseillers, entre deux périodes : avant la mise en place de la nouvelle offre de service (spécifiquement, entre le 1/10/2011 et le 31/3/2012) et après sa mise en place (spécifiquement, entre le 1/7/2013 et le 31/12/2013). Les conseillers sont caractérisés par leur modalité de suivi et d'accompagnement (MSA) dominante entre le 1/7/2013 et le 1/6/2015. Le modèle estimé dans chaque colonne s'écrit :  $y = \alpha_{SUI} + \beta_{GUI} GUI + \beta_{REN} REN + \gamma_{NEW} NEW + \delta_{GUI} GUI \times NEW + \delta_{REN} REN \times NEW + X\zeta + \varepsilon$ . Les colonnes (1) à (4) analysent les taux de retour en emploi 6 mois après l'inscription à Pôle emploi ; les colonnes (5) à (8) donnent les taux à 12 mois. Au sein de chaque groupe de quatre colonnes, les modèles diffèrent par la façon dont est contrôlée la différence de compositions des portefeuilles : aucun contrôle (première colonne) ; contrôle par le taux de placement prédit au vu des caractéristiques observables (modèle du tableau 3.3, colonne (1)), dans la deuxième colonne ; calcul préalable dans une première étape d'effets conseillers nets de l'effet des caractéristiques individuelles des demandeurs d'emploi (troisième colonne) ; enfin, contrôle par le taux de placement prédit comme dans la deuxième colonne, et effets fixes conseillers (quatrième colonne).

Lecture : selon la spécification retenue pour contrôler les changements observables de composition de portefeuille, le taux de placement relatif (à un an) des conseillers affectés à l'accompagnement renforcé se dégrade de 4.9 à 5.9 points de pourcentage par rapport au taux de placement des conseillers affectés à la modalité « suivi ».

SOURCE : FH, SISP, DPAAE, fichier administratif d'affectation des conseillers aux MSA.

ÉCHANTILLON : France métropolitaine. Panel cylindré de conseillers avec au moins cinq entrées en portefeuille et trois demandeurs d'emploi qui atteignent un an d'ancienneté au chômage au cours des deux périodes d'analyse (1/10/2011 – 31/3/2012 et 1/7/2013 – 31/12/2013). Demandeurs d'emploi nouvellement inscrits (entrés dans le portefeuille des conseillers considérés dans les six premiers mois de leur inscription à Pôle emploi).

Le tableau 3.2 reprend la même analyse que le précédent, mais pour des demandeurs d'emploi étudiés dans leur deuxième année d'inscription sur les listes. Il est intéressant de constater que les résultats sont assez différents. Le taux de placement relatif de demandeurs d'emploi anciens tend à s'améliorer pour l'accompagnement renforcé, et à se détériorer pour l'accompagnement guidé. Il est néanmoins difficile d'interpréter ce résultat. Est-ce le signe que la sélection sur les inobservables est moins forte que pour les demandeurs d'emploi récents, ou que l'allègement de la taille de portefeuille est particulièrement efficace pour les demandeurs d'emploi ancien ? Les résultats de Behaghel et al. (2014), obtenus dans le cadre d'une expérimentation par assignation aléatoire vont dans le sens de la première interprétation, dans la mesure où le programme Cap vers l'entreprise, efficace pour tous les DE, n'apparaît pas plus efficace pour les DE anciens.<sup>4</sup>

## **3.2 Résultats selon l'ancienneté des conseillers**

Les tableaux 3.6 à 3.7 reprennent les mêmes analyses selon l'ancienneté des conseillers. Le panel de 11 255 conseillers est subdivisé en deux groupes : 9641 conseillers « anciens » ont un portefeuille actif dès 2009, tandis que 1614 conseillers « récents » débutent le suivi de demandeurs d'emploi après 2010. Si l'allègement de la taille des portefeuilles est légèrement plus marqué pour les conseillers anciens à Pôle emploi, cette différence peut s'expliquer par des portefeuilles au départ plus grands (tableau 3.6). Rapportés au point de départ, l'allègement relatif de tailles de portefeuille associé à l'affectation en accompagnement renforcé est en réalité similaire pour les deux groupes. Le changement de composition des portefeuilles

---

4. Par ailleurs, le tableau 3.4 suggère également que la sélection des demandeurs d'emploi par MSA est moins marquée pour les demandeurs d'emploi anciens que pour ceux nouvellement inscrits. Ainsi, du score associée à la sélection en accompagnement renforcé est de -2.8 points de pourcentage (soit 10% sur un taux de placement initial de 26.8%) pour les nouveaux demandeurs d'emploi, et de seulement -0.9 points de pourcentage (soit -4% sur un taux de placement initial de 20.3%) pour les DE inscrits depuis un an.

est strictement comparable pour les deux groupes de conseiller : la sélection des demandeurs d'emploi semble s'y être faite selon la même logique, selon les variables observables dont on dispose (tableau 3.8). D'éventuelles différences dans les évolutions relatives des taux de placement pourraient donc bien s'interpréter en termes d'avantage comparatif de l'un ou l'autre groupe pour une forme d'accompagnement. Mais le tableau 3.7 ne met pas en évidence de telles différences, du moins aux seuils statistiques usuels. Ainsi, le taux de placement de chômeurs récents se dégrade pour les conseillers en accompagnement renforcé, qu'ils soient récents ou anciens à Pôle emploi. Il tend à s'améliorer pour le placement de chômeurs anciens, mais là aussi, dans des proportions similaires pour les deux groupes de conseillers. Les différences observées sont en effet quantitativement limitées, et ne sont jamais statistiquement significatives. Par exemple, la p-valeur de 0.51 indique que la différence observée pour les demandeurs d'emploi anciens à 24 mois (+1.5 points de pourcentage pour ceux suivis par des conseillers anciens, comparés à +2.7 points de pourcentage pour ceux qui sont suivis par des conseillers récents) a 51% de chance d'être due à de l'erreur d'échantillonnage.

**TABLEAU 3.6 – Taille des portefeuilles, selon l'ancienneté du conseiller.**

	Tous demandeurs d'emploi			Nouveaux demandeurs d'emploi			Demandeurs d'emploi inscrits > 6 mois		
	Conseiller ancien (1)	Conseiller récent (2)	p-valeur (2)-(1) (3)	Conseiller ancien (4)	Conseiller récent (5)	p-valeur (5)-(4) (6)	Conseiller ancien (7)	Conseiller récent (8)	p-valeur (8)-(7) (9)
Niveau avant nouvelle ODS									
Conseillers SUIVI (réf.)	129.7*** (0.9)	108.4*** (2.8)	0.00	47.7*** (0.4)	44.3*** (1.3)	0.01	82.0*** (0.6)	64.1*** (1.9)	0.00
Ecart conseillers GUIDE-SUIVI	-1.5 (1.0)	-11.6*** (3.3)	0.00	-1.0** (0.5)	-3.2** (1.5)	0.16	-0.5 (0.7)	-8.4*** (2.2)	0.00
Ecart conseillers RENFORCE-SUIVI	2.6** (1.3)	9.2** (4.5)	0.16	1.3** (0.6)	2.4 (1.9)	0.59	1.3 (1.0)	6.8** (3.1)	0.09
Evolution entre ancienne et nouvelle ODS									
Conseillers SUIVI (réf.)	47.1*** (1.3)	53.3*** (3.3)	0.08	-3.7*** (0.5)	-4.0*** (1.2)	0.84	50.8*** (1.1)	57.3*** (2.7)	0.02
Ecart conseillers GUIDE-SUIVI	-77.4*** (1.4)	-59.9*** (3.7)	0.00	-17.7*** (0.5)	-13.4*** (1.5)	0.01	-59.7*** (1.1)	-46.5*** (2.9)	0.00
Ecart conseillers RENFORCE-SUIVI	-123.4*** (1.7)	-112.2*** (5.1)	0.04	-28.9*** (0.7)	-25.9*** (2.0)	0.15	-94.4*** (1.4)	-86.3*** (3.9)	0.05
Nombres d'observations	19 282	3 228		19 282	3 228		19 282	3 228	
Nombres de conseillers	9 641	1 614		9 641	1 614		9 641	1 614	

NOTES : Ce tableau reprend le tableau 3.1 en subdivisant l'échantillon de conseillers en deux groupes : conseillers « anciens » (ayant un portefeuille actif de demandeurs d'emploi en 2009) et conseillers « récents » (débutant une activité de suivi et d'accompagnement à Pôle emploi après 2010). Il analyse l'évolution relative de la taille de portefeuilles des conseillers, entre deux périodes : avant la mise en place de la nouvelle offre de service (spécifiquement, entre le 1/10/2011 et le 31/3/2012) et après sa mise en place (spécifiquement, entre le 1/7/2013 et le 31/12/2013). Les conseillers sont caractérisés par leur modalité de suivi et d'accompagnement (MSA) dominante entre le 1/7/2013 et le 1/6/2015. Le modèle estimé dans chaque colonne s'écrit :  $y = \alpha_{SUI} + \beta_{GUIDE} GUI + \beta_{REN} REN + \gamma_{NEW} NEW + \delta_{GUIDE} GUI \times NEW + \delta_{REN} REN \times NEW + \varepsilon$ . Les écarts-types figurent en dessous des coefficients, entre parenthèses ; \* \* \*, \*\* et \* indiquent des coefficients significatifs à 1, 5 et 10%. Le portefeuille de chaque conseiller est partitionné en deux : les demandeurs inscrits depuis moins de 6 mois et les demandeurs inscrits depuis plus de 6 mois.

Lecture : voir tableau 3.1.

SOURCE : FH, SISP, DPAE, fichier administratif d'affectation des conseillers aux MSA.

ÉCHANTILLON : France métropolitaine. Panel cylindré de conseillers avec au moins cinq entrées en portefeuille et trois demandeurs d'emploi qui atteignent un an d'ancienneté au chômage au cours des deux périodes d'analyse (1/10/2011 – 31/3/2012 et 1/7/2013 – 31/12/2013).

TABLEAU 3.7 – Taux de placement, selon l'ancienneté du conseiller.

	Conseiller ancien (1)	Conseiller récent (2)	p-valeur (2)-(1) (3)	Conseiller ancien (4)	Conseiller récent (5)	p-valeur (5)-(4) (6)
A. Demandeurs nouvellement inscrits						
	Taux de placement prédits à 6 mois			Taux de placement prédits à 1 an		
Niveau avant nouvelle ODS						
Conseillers SUIVI (réf.)	0.118*** (0.001)	0.121*** (0.003)	0.47	0.262*** (0.002)	0.260*** (0.005)	0.60
Ecart conseillers GUIDE-SUIVI	0.003* (0.002)	0.004 (0.004)	0.83	0.004 (0.003)	0.013** (0.006)	0.17
Ecart conseillers RENFORCE-SUIVI	0.003 (0.002)	-0.002 (0.006)	0.38	0.003 (0.003)	0.004 (0.008)	0.91
Evolution entre ancienne et nouvelle ODS						
Conseillers SUIVI (réf.)	0.058*** (0.002)	0.055*** (0.005)	0.58	0.084*** (0.002)	0.090*** (0.005)	0.39
Ecart conseillers GUIDE-SUIVI	-0.031*** (0.002)	-0.027*** (0.006)	0.61	-0.035*** (0.003)	-0.039*** (0.007)	0.61
Ecart conseillers RENFORCE-SUIVI	-0.046*** (0.003)	-0.049*** (0.008)	0.75	-0.057*** (0.004)	-0.072*** (0.011)	0.21
Nombres d'observations	19 282	3 228		19 282	3 228	
Nombres de conseillers	9 641	1 614		9 641	1 614	
B. Demandeurs inscrits depuis 1 an						
	Taux de placement prédits à 18 mois			Taux de placement prédits à 2 ans		
Niveau avant nouvelle ODS						
Conseillers SUIVI (réf.)	0.096*** (0.002)	0.103*** (0.005)	0.13	0.202*** (0.003)	0.214*** (0.007)	0.10
Ecart conseillers GUIDE-SUIVI	0.000 (0.002)	-0.008 (0.006)	0.22	0.003 (0.003)	-0.009 (0.009)	0.21
Ecart conseillers RENFORCE-SUIVI	0.001 (0.003)	0.004 (0.008)	0.76	-0.000 (0.004)	-0.010 (0.011)	0.40
Evolution entre ancienne et nouvelle ODS						
Conseillers SUIVI (réf.)	0.067*** (0.003)	0.067*** (0.007)	0.97	0.075*** (0.003)	0.062*** (0.009)	0.16
Ecart conseillers GUIDE-SUIVI	-0.009*** (0.003)	-0.006 (0.009)	0.77	-0.009** (0.004)	0.005 (0.011)	0.25
Ecart conseillers RENFORCE-SUIVI	0.009 (0.006)	-0.001 (0.015)	0.51	0.015** (0.007)	0.027 (0.018)	0.51
Nombres d'observations	19 282	3 228		19 282	3 228	
Nombres de conseillers	9 641	1 614		9 641	1 614	

NOTES : Ce tableau reprend l'analyse des tableaux 3.5 et 3.2 (colonnes (1) et (4)) en subdivisant l'échantillon de conseillers en deux groupes. Le panel A considère le placement des demandeurs d'emploi nouvellement inscrits à Pôle emploi (depuis moins de six mois au moment de l'entrée en portefeuille) ; le panel B considère les demandeurs d'emploi dans leur deuxième année sur les listes de Pôle emploi. Dans chaque ensemble de trois colonnes, la première colonne donne l'estimation des doubles différences pour les conseillers « anciens » (ayant un portefeuille actif de demandeurs d'emploi en 2009) et la deuxième colonne pour les conseillers « récents » (débutant une activité de suivi et d'accompagnement à Pôle emploi après 2010). Les écarts-types figurent en dessous des coefficients, entre parenthèses ; \* \* \*, \*\* et \* indiquent des coefficients significatifs à 1, 5 et 10%. La troisième colonne indique, pour chaque paire de coefficient, la p-valeur du test de l'hypothèse d'égalité des coefficients pour les conseillers anciens et récents. Les colonnes (1) à (3) analysent les taux de retour en emploi 6 mois (panel A) et 18 mois (panel B) après l'inscription à Pôle emploi ; les colonnes (4) à (6) analysent les taux à 12 mois (panel A) et 24 mois (panel B).

Lecture : A 12 mois, le taux de placement relatif des demandeurs d'emploi nouvellement inscrits se dégrade de 5.7 points de pourcentage pour les conseillers anciens affectés à l'accompagnement renforcé (par rapport aux conseillers anciens affectés au suivi) ; il se dégrade de 7.2 points de pourcentage pour les conseillers récents affectés à l'accompagnement renforcé (par rapport aux conseillers récents affectés au suivi). Cette différence n'est pas significative aux seuils usuels (p-valeur de 0.21).

SOURCE : FH, SISP, DPAAE, fichier administratif d'affectation des conseillers aux MSA.

ÉCHANTILLON : France métropolitaine. Panel cylindré de conseillers avec au moins cinq entrées en portefeuille et trois demandeurs d'emploi qui atteignent un an d'ancienneté au 30<sup>e</sup> image au cours des deux périodes d'analyse (1/10/2011 – 31/3/2012 et 1/7/2013 – 31/12/2013).

**TABLEAU 3.8 – Composition des portefeuilles, selon l'ancienneté du conseiller.**

	Conseiller ancien (1)	Conseiller récent (2)	p-valeur (2)-(1) (3)	Conseiller ancien (4)	Conseiller récent (5)	p-valeur (5)-(4) (6)
A. Demandeurs nouvellement inscrits						
	Taux de placement prédits à 6 mois			Taux de placement prédits à 1 an		
Niveau avant nouvelle ODS						
Conseillers SUIVI (réf.)	0.123*** (0.000)	0.122*** (0.001)	0.09	0.268*** (0.000)	0.266*** (0.001)	0.05
Ecart conseillers GUIDE-SUIVI	-0.000 (0.000)	0.000 (0.001)	0.61	-0.000 (0.001)	0.001 (0.001)	0.61
Ecart conseillers RENFORCE-SUIVI	-0.001 (0.000)	-0.000 (0.001)	0.80	-0.001* (0.001)	-0.001 (0.002)	0.74
Evolution entre ancienne et nouvelle ODS						
Conseillers SUIVI (réf.)	0.037*** (0.000)	0.037*** (0.001)	0.46	0.067*** (0.001)	0.068*** (0.001)	0.62
Ecart conseillers GUIDE-SUIVI	-0.007*** (0.000)	-0.007*** (0.001)	0.51	-0.015*** (0.001)	-0.013*** (0.002)	0.41
Ecart conseillers RENFORCE-SUIVI	-0.014*** (0.000)	-0.014*** (0.001)	0.82	-0.029*** (0.001)	-0.025*** (0.002)	0.11
Nombres d'observations	19 282	3 228		19 282	3 228	
Nombres de conseillers	9 641	1 614		9 641	1 614	
B. Demandeurs inscrits depuis 1 an						
	Taux de placement prédits à 18 mois			Taux de placement prédits à 2 ans		
Niveau avant nouvelle ODS						
Conseillers SUIVI (réf.)	0.097*** (0.000)	0.095*** (0.001)	0.04	0.203*** (0.001)	0.201*** (0.002)	0.09
Ecart conseillers GUIDE-SUIVI	-0.001** (0.001)	-0.001 (0.001)	0.87	-0.001 (0.001)	-0.000 (0.002)	0.67
Ecart conseillers RENFORCE-SUIVI	-0.002** (0.001)	0.003 (0.002)	0.04	-0.002* (0.001)	0.004 (0.002)	0.05
Evolution entre ancienne et nouvelle ODS						
Conseillers SUIVI (réf.)	0.067*** (0.001)	0.067*** (0.001)	0.97	0.077*** (0.001)	0.076*** (0.002)	0.71
Ecart conseillers GUIDE-SUIVI	-0.004*** (0.001)	-0.003* (0.002)	0.79	-0.005*** (0.001)	-0.005** (0.002)	0.81
Ecart conseillers RENFORCE-SUIVI	-0.007*** (0.001)	-0.009*** (0.003)	0.48	-0.009*** (0.001)	-0.010*** (0.004)	0.78
Nombres d'observations	19 282	3 228		19 282	3 228	
Nombres de conseillers	9 641	1 614		9 641	1 614	

NOTES : Ce tableau reprend le tableau 3.4 en subdivisant l'échantillon de conseillers en deux groupes : conseillers « anciens » (ayant un portefeuille actif de demandeurs d'emploi en 2009) et conseillers « récents » (débutant une activité de suivi et d'accompagnement à Pôle emploi après 2010). Il analyse l'évolution relative de la composition des portefeuilles des conseillers, entre deux périodes : avant la mise en place de la nouvelle offre de service (spécifiquement, entre le 1/10/2011 et le 31/3/2012) et après sa mise en place (spécifiquement, entre le 1/7/2013 et le 31/12/2013). Les conseillers sont caractérisés par leur modalité de suivi et d'accompagnement (MSA) dominante entre le 1/7/2013 et le 1/6/2015. Le modèle estimé dans chaque colonne s'écrit :  $y = \alpha_{SUI} + \beta_{GUI}GUI + \beta_{REN}REN + \gamma_{NEW}NEW + \delta_{GUI}GUI \times NEW + \delta_{REN}REN \times NEW + \varepsilon$ . Les écarts-types figurent en dessous des coefficients, entre parenthèses ; \* \* \*, \* \* et \* indiquent des coefficients significatifs à 1, 5 et 10%. La composition des portefeuilles est caractérisée par la probabilité de retour en emploi à différents horizons des demandeurs d'emploi, telle qu'elle est prédite par leurs caractéristiques observables dans un modèle de probabilité linéaire utilisant les mêmes variables que la colonne (1) du tableau 3.3. Les deux colonnes de gauche considèrent les demandeurs d'emploi nouvellement inscrits à Pôle emploi ; les deux colonnes de droite considèrent les demandeurs d'emploi dans la deuxième année de leur épisode de chômage.

Lecture : tableau 3.4.

SOURCE : FH, SISP, DPAAE, fichier administratif d'affectation des conseillers aux MSA.

ÉCHANTILLON : France métropolitaine. Panel cylindré de conseillers avec au moins cinq entrées en portefeuille et trois demandeurs d'emploi qui atteignent un an d'ancienneté au chômage au cours des deux périodes d'analyse (1/10/2011 – 31/3/2012 et 1/7/2013 – 31/12/2013).

## CONCLUSION GÉNÉRALE

En mobilisant des données qui n'avaient jusque là pas été appariées, cette étude permet une première analyse de l'allocation optimale des conseillers de Pôle emploi, dans le cadre d'une réforme qui a conduit à spécialiser ces conseillers dans trois modalités de suivi des demandeurs d'emploi bien contrastées. Il n'apparaît pas de justification, en première analyse, à la concentration en accompagnement renforcé (ou guidé) de conseillers plus expérimentés. Mais cette analyse exploratoire en appelle d'autres. L'ancienneté du conseiller n'est évidemment qu'une des dimensions à prendre en compte. L'analyse des pratiques des conseillers, partiellement engagée en début de projet, fait partie des pistes d'analyse future. Mais surtout, il serait très utile d'avoir accès à d'autres caractéristiques des conseillers (comme l'âge ou le type et le niveau de formation) dont on peut s'attendre à ce qu'elles jouent un rôle important, directement ou en interaction avec les caractéristiques du demandeur d'emploi, comme le montrent Behncke et al. (2010).





# ANNEXE

Cette annexe décrit les bases construites et donne quelques tables d'analyse supplémentaires.

Les bases créées sont constituées à deux niveaux : celui des conseillers, et celui des épisodes en portefeuille effectués par les demandeurs d'emploi. La période couverte s'étend en général du 1/1/2011 au 31/12/2014 (une information antérieure a parfois été mobilisée). L'ensemble de la France métropolitaine est couverte ; pour faciliter les chaînes de traitement, des bases de données régionales sont séparées (code à trois chiffres de Pôle emploi indiqué ci-dessous par les lettres « RRR » ). Toutes les bases de données ont été anonymisées. Les tables de passage permettant de recouvrer les identifiants originaux sont stockées par Alexis Gaignon de Pôle emploi.

Cette note décrit les principales bases constituées au cours du projet. Les quatre dernières bases, explorées au cours de l'étude, ne sont pas mobilisées dans le présent rapport et pourraient servir pour de futurs approfondissements sur les pratiques des conseillers.

## **A.1 Modalités de suivi et d'accompagnement des conseillers (aagt\_RRR.dta)**

OBSERVATIONS : au niveau conseiller (identifiant : aid\_agt). L'information porte sur la principale MSA de l'agent sur la période du 1/7/2013 au 1/6/2015 (l'agent

pouvant avoir changé de MSA sur la période).

PRINCIPALES VARIABLES :

- MSA : la MSA dominante de l'agent entre le 1/7/2013 et le 1/6/2015. Dans le cas de deux ou plusieurs MSA de même durée, on retient la première.
- dt\_active : première entrée en portefeuille observée pour le conseiller (variable tronquée à gauche, l'information étant disponible à partir de janvier 2009).

SOURCE : SISP (table SAS : fhtra\_modtta\_v). Traitements intermédiaires : anonymiser et splitter par région (Prep FHTRA.do) ; déterminer MSA (Prep MSA.do) ; déterminer dt\_active (Prep AGT.do)

## **A.2 Episodes en portefeuille et sorties vers l'emploi (aspellzi\_RRR.dta)**

OBSERVATIONS : au niveau de l'épisode en portefeuille (identifiant : id\_spell). Il peut y avoir plusieurs épisodes en portefeuille pour une même demande d'emploi (identifiant de la demande d'emploi : undem), ils sont alors rangés par la variable « rank\_spell » ou « run » (rank\_spell est mise à manquant au-delà de 365 jours dans l'épisode de chômage, i.e. dt\_entry > datins + 365). A chaque épisode en portefeuille correspond un identifiant conseiller : aid\_agt.

Seules sont incluses les demandes d'emploi ayant donné lieu à une entrée en portefeuille ; pour avoir les autres demandes d'emploi, il faut utiliser le fichier « aDExS\_RRR.dta » . Des variables résumant l'historique de chômage avant 2011 sont conservées (nbdem\_0507, nbdem\_0810, udurn\_0507 et udurn\_0810 qui conservent le nombre de demandes et le nombre de jours sur les listes par périodes de 3 ans).

PRINCIPALES VARIABLES :

- Variables techniques sur les épisodes : « fl\_overlap » indique que plusieurs de-

mandes d'emploi se recouvrent ; « fl\_ndem » indique que la dernière demande a plus de 6 mois. « fl\_overlap » est utilisé pour mettre de côté des observations incohérentes et « fl\_ndem==1 » permet de ne garder que les véritables entrées au chômage (par opposition aux récurrences rapprochées).

- Variables issues du FH (segment DE) : voir dictionnaire des variables du FHS
- Information sur les demandes d'emploi :
  - date d'inscription et d'annulation (voir dictionnaire FH)
  - sorties vers l'emploi : utilise la méthodologie de Pôle emploi pour identifier les sorties vers l'emploi en combinant les Déclarations préalables à l'embauche (DPAE) et, à défaut, les informations sur le passage en activité réduite ou les déclarations des demandeurs d'emploi (table SAS « dg\_dsee\_ire\_historique »). Les principales variables créées sont « re\_91 », « re\_182 », « re\_273 » et « re\_365 », variables qui indiquent l'occurrence d'une sortie vers l'emploi dans les 3, 6, 9 et 12 mois après « datins » .

REMARQUE : la notion d'épisode de chômage dans l'ancienne offre de service (avant juillet 2013) a dû être reconstituée à partir de « jalons » ou d'événements marquant les entrées et sortie en « portefeuille actif » (travail réalisé par Alexis Gaignon de Pôle emploi). L'information sur les épisodes en portefeuille dans la nouvelle offre de services provient de SISP. Les informations sur les demandes proviennent du FH. Les informations sur le retour en emploi utilisent une table construite par Pôle emploi et incorporée dans le FH.

SOURCE : SISP, segment DE du FH, dg\_dsee\_ire\_historique

## **A.3 Prestations prescrites par les conseillers**

### **(aSpellzE\_RRR.dta)**

OBSERVATIONS : au niveau de l'épisode en portefeuille (identifiant : id\_spell). Il peut y avoir plusieurs épisodes en portefeuille pour une même demande d'emploi (identifiant de la demande d'emploi : undem), ils sont alors rangés par la variable « rank\_spell » ou « run » (rank\_spell est mise à manquant au-delà de 365 jours dans l'épisode de chômage, i.e. dt\_entry > datins + 365). A chaque épisode en portefeuille correspond un identifiant conseiller : aid\_agt.

Les prestations sont attribuées aux épisodes selon trois conventions : 1. tight : la date de la prestation se situe entre dt\_entry et dt\_exit du première épisode en portefeuille (rank\_spell = 1) et avant datins + 365 ; 2. inter : la date de la prestation se situe entre dt\_entry et dt\_exit de n'importe quel épisode en portefeuille et avant datins + 365 ; 3. loose : la date de la prestation se situe entre datins et datann + 30 et avant datins + 365.

PRINCIPALES VARIABLES : « nf\_... » et « if\_... » : nombre de formations prescrites et occurrence d'une prescription de formation ; « np\_... » et « ip\_... » : nombre d'autres prestations prescrites et occurrence d'une autre prestation. Les prestations peuvent être désagrégées par sous-catégories en repartant des fichiers « source aSpellzE\_RRR.dta » (fichier au niveau de la prestation, avant collapse par épisode).

SOURCE : segments E3 et E3CONS du FH (les prestations conseillées et effectuées sont cumulées).

## A.4 Contacts avec les demandeurs d'emploi (aSpellzC\_RRR.dta)

OBSERVATIONS : au niveau de l'épisode en portefeuille (identifiant : id\_spell). Il peut y avoir plusieurs épisodes en portefeuille pour une même demande d'emploi (identifiant de la demande d'emploi : undem), ils sont alors rangés par la variable « rank\_spell » ou « run » (rank\_spell est mise à manquant au-delà de 365 jours dans l'épisode de chômage (dt\_entry > datins + 365). A chaque épisode en portefeuille correspond un identifiant conseiller : aid\_agt.

Les contacts sont attribués aux épisodes selon trois conventions : 1. tight : la date du contact se situe entre dt\_entry et dt\_exit du première épisode en portefeuille (rank\_spell = 1) et avant datins + 365 2. inter : la date du contact se situe entre dt\_entry et dt\_exit de n'importe quel épisode en portefeuille et avant datins + 365 3. loose : la date du contact se situe entre datins et datann + 30 et avant datins + 365

PRINCIPALES VARIABLES : « nc\_... » et « ic\_... » : nombre de contacts et occurrence d'un contact. Les contacts peuvent être désagrégés par sous-catégories en repartant des fichiers « source  
aspellzC\_RRR.dta" (fichier au niveau du contact, avant collapse par épisode).

SOURCE : segment E1Contact du FH

## A.5 Mises en relation (aSpellzR\_RRR.dta)

OBSERVATIONS : au niveau de l'épisode en portefeuille (identifiant : id\_spell). Il peut y avoir plusieurs épisodes en portefeuille pour une même demande d'emploi (identifiant de la demande d'emploi : undem), ils sont alors rangés par la variable « rank\_spell » ou « run » (rank\_spell est mise à manquant au-delà de 365 jours dans l'épisode de chômage (dt\_entry > datins + 365). A chaque épisode en portefeuille correspond un identifiant conseiller : aid\_agt.

Les MER sont attribuées aux épisodes selon trois conventions : 1. tight : la date de la MER se situe entre dt\_entry et dt\_exit du première épisode en portefeuille (rank\_spell=1) et avant datins+365 ; 2. inter : la date de la MER se situe entre dt\_entry et dt\_exit de n'importe quel épisode en portefeuille et avant datins+365 ; 3. loose : la date de la MER se situe entre datins et datann+30 et avant datins+365.

PRINCIPALES VARIABLES : « nr\_... » et « ir\_... » : nombre de MER et occurrence d'une MER ; « nrp\_... » et « irp\_... » : nombre de MER+ et occurrence d'un MER+.

Les MER peuvent être désagrégées par sous-catégories en repartant des fichiers « source  
aspellzR\_RRR.dta » (fichier au niveau de la MER, avant collapse par épisode).

SOURCE : segment M0 du FH.

## **A.6 Suivi Mensuel Personnalisé (aSpellzS\_RRR.dta)**

OBSERVATIONS : au niveau de l'épisode en portefeuille (identifiant : id\_spell). Il peut y avoir plusieurs épisodes en portefeuille pour une même demande d'emploi (identifiant de la demande d'emploi : undem), ils sont alors rangés par la variable « rank\_spell » ou « run » (rank\_spell est mise à manquant au-delà de 365 jours dans l'épisode de chômage, i.e. dt\_entry > datins+365). A chaque épisode en portefeuille correspond un identifiant conseiller : aid\_agt.

Les SMP sont attribuées aux épisodes selon trois conventions : 1. tight : la date de la SMP se situe entre dt\_entry et dt\_exit du première épisode en portefeuille (rank\_spell=1) et avant datins+365 ; 2. inter : la date de la SMP se situe entre dt\_entry et dt\_exit de n'importe quel épisode en portefeuille et avant datins+365 ; 3. loose : la date de la SMP se situe entre datins et datann+30 et avant datins+365.

PRINCIPALES VARIABLES : « ns\_... » et « is\_... » : nombre de SMP et occurrence d'un SMP ; « nsp\_... » et « isp\_... » : nombre de SMP-Individuel-Physique et occurrence d'un SMP-Individuel-Physique. Les SMP peuvent être désagrégées par sous-catégories en

repartant des fichiers « source

aSpellz\_RRR.dta" (fichier au niveau de la SMP, avant collapse par épisode).

SOURCE : segment E1 du FH

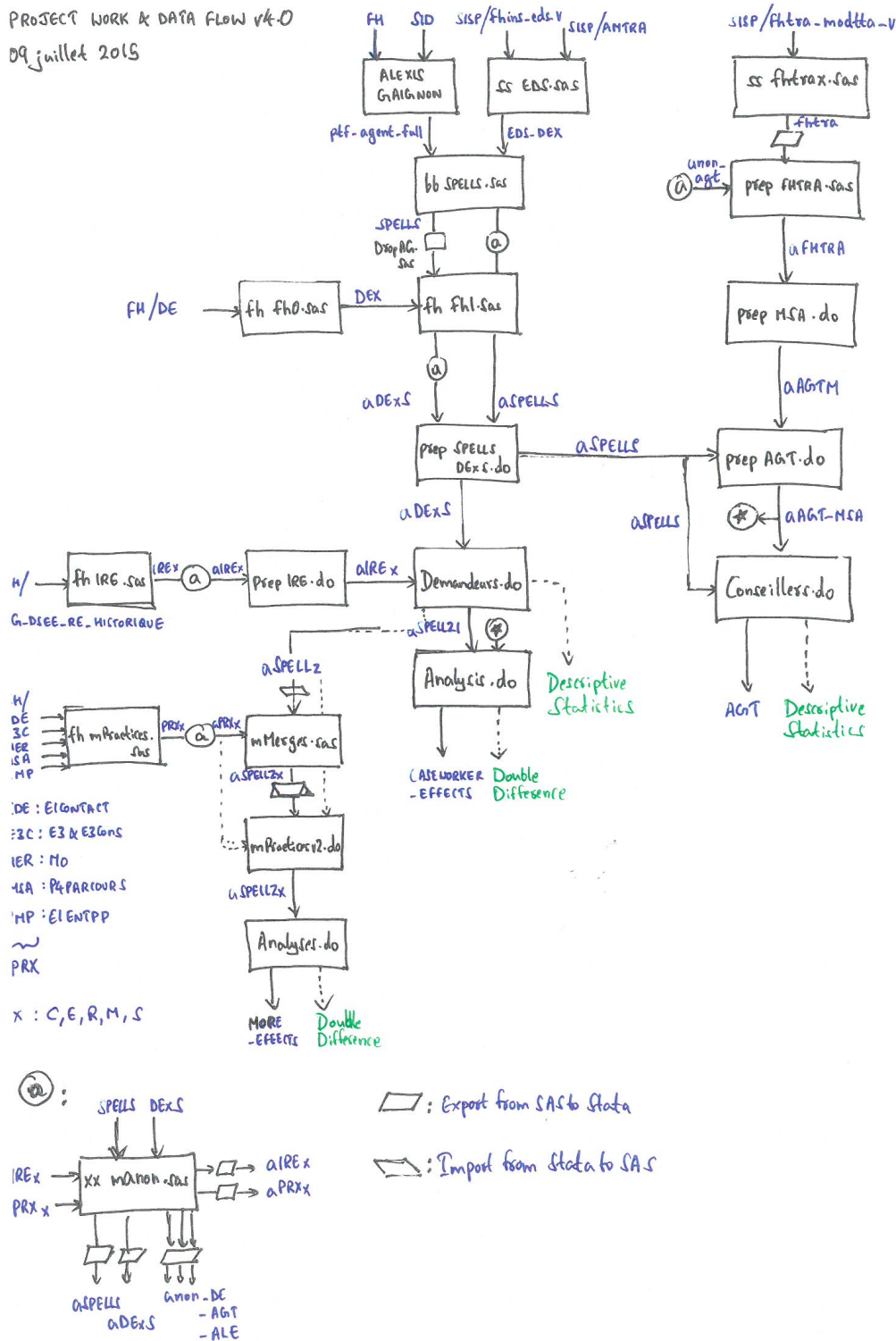
## **A.7 Banque de programmes**

La chaîne de traitement globale est représentée sur la figure A.2.



FIGURE A.2 – Schéma de construction de la base de données.

PROJECT WORK & DATA FLOW V4.0  
09 juillet 2015



Chandrochud BASAVARA  
PARIS, 09 July 2015

**TABLEAU A1 – Caractéristiques prédictives de la sortie vers l'emploi et comparaison de ces caractéristiques des demandeurs d'emploi selon la MSA future ou présente de leur conseiller.**

	Taux de sortie vers l'emploi à 365 jours							
	Modèle de probabilité linéaire de la sortie vers l'emploi à 365 jours		Avant nouvelle offre de service			A partir de la nouvelle offre de service		
			Conseillers en SUIVI à partir nouvelle ODS (3)	GUIDE - SUIVI (4)	RENFORCE - SUIVI (5)	Conseillers en SUIVI à partir nouvelle ODS (6)	GUIDE - SUIVI (7)	RENFORCE - SUIVI (8)
(1)	(2)	(3)	(4)	(5)	(6)	(7)	(8)	
Taux de sortie vers l'emploi (à 365 jours)	Non inclus	Non inclus	0.168	-0.002***	-0.003***	0.180	-0.016***	-0.025***
Moins de 20 ans	ref		0.049	0.003***	0.002**	0.019	0.026***	0.046***
20-30 ans	-0.013***	(0.002)	0.396	0.002	-0.002	0.379	0.024***	0.021***
30-40 ans	-0.045***	(0.002)	0.236	-0.001	-0.001	0.260	0.012***	-0.008***
40-50 ans	-0.046***	(0.003)	0.177	-0.006***	-0.006***	0.179	0.020***	0.028***
Plus 50 ans	-0.089***	(0.003)	0.142	0.002	0.007***	0.164	-0.081***	-0.087***
Homme sans enfant	ref		0.346	0.003**	0.000	0.343	0.032***	0.051***
Homme avec un enfant	0.022***	(0.002)	0.062	0.000	0.001	0.069	0.000	-0.002
Homme avec deux enfants	0.030***	(0.002)	0.050	-0.001	-0.002	0.059	-0.004***	-0.006***
Homme avec trois enfants	0.021***	(0.003)	0.025	-0.001	0.000	0.027	0.001	0.001
Homme avec quatre enfants	0.008	(0.005)	0.008	0.000	-0.001	0.008	0.001**	0.003***
Homme avec cinq enfants	-0.003	(0.007)	0.004	0.000	0.000	0.003	0.001***	0.002***
Femme sans enfant	0.006***	(0.001)	0.253	0.000	0.001	0.255	0.013***	0.010***
Femme avec un enfant	-0.017***	(0.002)	0.104	0.000	-0.001	0.099	0.015***	0.011***
Femme avec deux enfants	-0.012***	(0.002)	0.088	-0.002**	0.000	0.087	0.010***	0.002
Femme avec trois enfants	-0.017***	(0.002)	0.044	0.000	0.000	0.039	0.011***	0.009***
Femme avec quatre enfants	-0.029***	(0.004)	0.011	0.001	0.001	0.009	0.005***	0.005***
Femme avec cinq enfants	-0.046***	(0.007)	0.004	0.000	0.001***	0.003	0.003***	0.003***
Célibataire	ref		0.470	0.005***	0.002	0.443	0.020***	0.049***
Divorcé	0.001	(0.002)	0.092	0.001	0.002	0.087	0.009***	0.018***
Marié	0.002	(0.001)	0.429	-0.006***	-0.005**	0.462	-0.031***	-0.070***
Veuf	-0.012***	(0.005)	0.009	0.000	0.001**	0.008	0.001***	0.002***
Sans diplôme	ref		0.164	0.008***	0.013***	0.111	0.070***	0.115***
CAP-BEP	0.023***	(0.001)	0.385	0.006***	0.006***	0.338	0.088***	0.093***
Bac	0.035***	(0.002)	0.220	-0.001	-0.005**	0.222	0.029***	0.014***
Bac+2	0.056***	(0.002)	0.232	-0.012***	-0.014***	0.329	-0.100***	-0.135***
Ouvrier NQ	ref		0.124	0.001	0.005***	0.079	0.044***	0.076***
Ouvrier OQ	0.038***	(0.002)	0.137	0.002	0.000	0.129	0.021***	0.020***
Employé NQ	0.002	(0.002)	0.191	0.005***	0.010***	0.132	0.092***	0.131***
Employé Q	0.030***	(0.002)	0.406	0.002	-0.001	0.444	0.016***	-0.027***
Technicien	0.045***	(0.002)	0.084	-0.002**	-0.006***	0.116	-0.034***	-0.049***
Cadre	0.029***	(0.003)	0.057	-0.009***	-0.008***	0.100	-0.052***	-0.064***
Licenciement économique	-0.002	(0.003)	0.028	-0.001**	-0.002**	0.037	-0.005***	-0.013***
Licenciement pour faute	0.004***	(0.001)	0.113	-0.001	-0.003	0.155	0.003**	-0.023***
Fin de CDD	0.054***	(0.001)	0.236	-0.002	-0.004**	0.259	-0.025***	-0.062***
Fin d'intérim	0.069***	(0.002)	0.068	-0.005***	-0.006***	0.065	-0.013***	-0.027***
Expérience dans ROME <1 an	-0.029***	(0.002)	0.204	0.011***	0.013***	0.131	0.077***	0.139***
1-3 ans	-0.004*	(0.002)	0.225	0.003**	0.002	0.202	0.018***	0.015***
3-10 ans	0.008***	(0.002)	0.343	-0.006***	-0.009***	0.379	-0.037***	-0.076***
10-20 ans	0.017***	(0.002)	0.146	-0.006***	-0.005***	0.186	-0.038***	-0.052***
> 20 ans	0.000	(0.000)	0.081	-0.003***	-0.001	0.102	-0.019***	-0.025***
Jours de chômage en 2005-07	0.000***	(0.000)	102.703	-0.502	0.773	83.755	0.730	-4.929***
Jours de chômage en 2008-10	0.000***	(0.000)	163.294	-3.087***	-3.996***	153.243	-4.910***	-20.172***
Nombre d'observations	697083		142746	306931	77287	89396	111202	22165

NOTES : Les deux premières colonnes donnent les coefficients (colonne 1) et les écarts-types (colonne 2) d'un modèle de probabilité linéaire des sorties vers l'emploi à 365 jours, estimé avant la nouvelle offre de service (jusqu'au dernier trimestre 2012). Les variables explicatives sont indiquées dans la colonne de gauche. Les deux groupes de trois colonnes à droite examinent si les caractéristiques des demandeurs d'emploi sont similaires, selon la modalité de suivi et d'action de leur conseiller. Cette modalité est mesurée à partir de la mise en place de la nouvelle offre de services. Le premier groupe de colonnes examine ainsi le taux de placement des conseillers qui vont être affectés à la modalité « SUIVI » (colonne 3), avant cette affectation, et de combien ce taux diffère pour les conseillers affectés ultérieurement à la modalité « GUIDE » (colonne 4) et à la mobilité « RENFORCE » (colonne 5). Les trois dernières colonnes examinent la même question à partir de la mise en place de la nouvelle offre de service (à partir du troisième trimestre 2014).

SOURCE : FH, SISF, fichier administratif conseiller sur les MSA.

ÉCHANTILLON : Régions du Nord-Est de la France. Conseillers stables entrant dans l'analyse en double différence.

**TABLEAU A2 – Caractéristiques prédictives de la sortie vers l'emploi et comparaison de ces caractéristiques des demandeurs d'emploi selon la MSA future ou présente de leur conseiller.**

	Taux de sortie vers l'emploi à 365 jours							
	Modèle de probabilité linéaire de la sortie vers l'emploi à 365 jours		Avant nouvelle offre de service			A partir de la nouvelle offre de service		
			Conseillers en SUIVI à partir nouvelle ODS (3)	GUIDE - SUIVI (4)	RENFORCE SUIVI (5)	Conseillers en SUIVI à partir nouvelle ODS (6)	GUIDE - SUIVI (7)	RENFORCE SUIVI (8)
	(1)	(2)						
Taux de sortie vers l'emploi (à 365 jours)	Non inclus	Non inclus	0.232	-0.001***	-0.003***	0.241	-0.014***	-0.033***
Moins de 20 ans	ref		0.033	0.001**	0.002**	0.016	0.016***	0.028***
20-30 ans	-0.025***	(0.003)	0.378	-0.001	0.000	0.370	0.022***	-0.014***
30-40 ans	-0.062***	(0.003)	0.251	0.000	-0.005**	0.275	0.023***	-0.012***
40-50 ans	-0.070***	(0.003)	0.188	-0.003	-0.004**	0.189	0.026***	0.043***
Plus 50 ans	-0.128***	(0.003)	0.149	0.002	0.007***	0.150	-0.088***	-0.045***
Homme sans enfant	ref		0.337	-0.002	-0.004**	0.339	0.028***	0.030***
Homme avec un enfant	0.018***	(0.002)	0.063	0.000	-0.001	0.068	0.004***	-0.002
Homme avec deux enfants	0.021***	(0.003)	0.052	0.000	-0.001	0.059	0.001	-0.003**
Homme avec trois enfants	0.020***	(0.004)	0.023	0.000	0.000	0.022	0.003***	0.007***
Homme avec quatre enfants	0.010	(0.006)	0.008	0.000	0.000	0.007	0.002***	0.004***
Homme avec cinq enfants	-0.013	(0.009)	0.004	-0.001***	0.000	0.003	0.000	0.002***
Femme sans enfant	0.001	(0.001)	0.266	0.001	0.003	0.268	0.018***	0.011***
Femme avec un enfant	-0.033***	(0.002)	0.109	0.001	0.002	0.103	0.019***	0.017***
Femme avec deux enfants	-0.022***	(0.002)	0.090	-0.001	-0.001	0.088	0.015***	0.015***
Femme avec trois enfants	-0.036***	(0.003)	0.038	0.001**	0.002**	0.034	0.010***	0.014***
Femme avec quatre enfants	-0.039***	(0.005)	0.009	0.001	0.000	0.007	0.004***	0.007***
Femme avec cinq enfants	-0.036***	(0.009)	0.003	0.000	0.000	0.002	0.001***	0.003***
Célibataire	ref		0.484	-0.005***	-0.006***	0.478	-0.004	-0.021***
Divorcé	0.002	(0.002)	0.101	0.002	0.002	0.091	0.013***	0.029***
Marié	-0.001	(0.001)	0.407	0.003	0.004	0.424	-0.011***	-0.011***
Veuf	-0.001	(0.006)	0.008	0.000	0.000	0.006	0.001	0.004***
Sans diplôme	ref		0.160	-0.006***	0.003**	0.106	0.051***	0.144***
CAP-BEP	0.026***	(0.002)	0.340	0.004***	0.010***	0.296	0.083***	0.100***
Bac	0.040***	(0.002)	0.220	-0.002	-0.001	0.226	0.031***	0.006
Bac+2	0.057***	(0.002)	0.281	0.004**	-0.013***	0.371	-0.060***	-0.144***
Ouvrier NQ	ref		0.082	-0.004***	0.000	0.053	0.026***	0.067***
Ouvrier OQ	0.035***	(0.002)	0.121	0.004***	0.001	0.111	0.023***	0.029***
Employé NQ	0.006***	(0.002)	0.178	0.003**	0.012***	0.126	0.071***	0.144***
Employé Q	0.037***	(0.002)	0.448	-0.012***	-0.006***	0.470	0.036***	-0.024***
Technicien	0.040***	(0.003)	0.096	0.002**	0.000	0.123	-0.021***	-0.050***
Cadre	0.039***	(0.003)	0.074	0.006***	-0.008***	0.116	-0.031***	-0.061***
Licenciement économique	-0.030***	(0.003)	0.023	0.001***	0.002***	0.027	-0.001	-0.006***
Licenciement pour faute	-0.020***	(0.002)	0.114	0.001	0.001	0.135	0.019***	0.017***
Fin de CDD	0.057***	(0.001)	0.285	-0.015***	-0.015***	0.290	-0.028***	-0.079***
Fin d'intérim	0.060***	(0.002)	0.053	-0.001	0.001	0.055	-0.009***	-0.021***
Expérience dans ROME <1 an	0.000		0.167	0.009***	0.008***	0.115	0.053***	0.125***
1-3 ans	0.022***	(0.002)	0.229	0.001	0.003	0.210	0.012***	0.007**
3-10 ans	0.034***	(0.002)	0.365	-0.005***	-0.009***	0.395	-0.029***	-0.078***
10-20 ans	0.044***	(0.002)	0.157	-0.004***	-0.005***	0.187	-0.025***	-0.042***
>20 ans	0.033***	(0.003)	0.081	-0.001	0.003***	0.093	-0.012***	-0.012***
Jours de chômage en 2005-07	0.000***	(0.000)	90.748	0.125	-1.455	71.967	0.356	2.781**
Jours de chômage en 2008-10	0.000***	(0.000)	148.841	-3.170***	-3.520***	136.267	-6.726***	-11.275***
Nombre d'observations	643805		126281	247429	96564	77793	92510	26766

NOTES : Les deux premières colonnes donnent les coefficients (colonne 1) et les écarts-types (colonne 2) d'un modèle de probabilité linéaire des sorties vers l'emploi à 365 jours, estimé avant la nouvelle offre de service (jusqu'au dernier trimestre 2012). Les variables explicatives sont indiquées dans la colonne de gauche. Les deux groupes de trois colonnes à droite examinent si les caractéristiques des demandeurs d'emploi sont similaires, selon la modalité de suivi et d'action de leur conseiller. Cette modalité est mesurée à partir de la mise en place de la nouvelle offre de services. Le premier groupe de colonnes examine ainsi le taux de placement des conseillers qui vont être affectés à la modalité « SUIVI » (colonne 3), avant cette affectation, et de combien ce taux diffère pour les conseillers affectés ultérieurement à la modalité « GUIDE » (colonne 4) et à la mobilité « RENFORCE » (colonne 5). Les trois dernières colonnes examinent la même question à partir de la mise en place de la nouvelle offre de service (à partir du troisième trimestre 2014).

SOURCE : FH, SISF, fichier administratif conseiller sur les MSA.

ÉCHANTILLON : Régions du Sud-Est de la France. Conseillers stables entrant dans l'analyse en double différence.

**TABLEAU A3 – Caractéristiques prédictives de la sortie vers l'emploi et comparaison de ces caractéristiques des demandeurs d'emploi selon la MSA future ou présente de leur conseiller.**

	Taux de sortie vers l'emploi à 365 jours							
	Modèle de probabilité linéaire de la sortie vers l'emploi à 365 jours		Avant nouvelle offre de service			A partir de la nouvelle offre de service		
			Conseillers en SUIVI à partir nouvelle ODS (3)	GUIDE - SUIVI (4)	RENFORCE - SUIVI (5)	Conseillers en SUIVI à partir nouvelle ODS (6)	GUIDE - SUIVI (7)	RENFORCE - SUIVI (8)
(1)	(2)							
Taux de sortie vers l'emploi (à 365 jours)	Non inclus	Non inclus	0.223	-0.001***	-0.002***	0.232	-0.015***	-0.026***
Moins de 20 ans	ref		0.039	-0.002**	-0.001	0.017	0.017***	0.044***
20-30 ans	-0.020***	(0.003)	0.367	0.004**	0.006**	0.364	0.034***	0.043***
30-40 ans	-0.062***	(0.003)	0.252	0.000	-0.009***	0.272	0.028***	-0.016***
40-50 ans	-0.070***	(0.004)	0.192	-0.004***	-0.004	0.193	0.031***	0.027***
Plus 50 ans	-0.125***	(0.004)	0.150	0.001	0.007***	0.154	-0.110***	-0.098***
Homme sans enfant	ref		0.344	-0.001	-0.012***	0.343	0.043***	0.055***
Homme avec un enfant	0.017***	(0.003)	0.064	0.000	-0.002	0.070	0.007***	-0.003
Homme avec deux enfants	0.028***	(0.003)	0.050	0.001	-0.001	0.057	0.005***	-0.003
Homme avec trois enfants	0.025***	(0.004)	0.019	0.001	0.000	0.019	0.004***	0.004***
Homme avec quatre enfants	0.016**	(0.008)	0.006	-0.001**	0.000	0.005	0.002***	0.002***
Homme avec cinq enfants	-0.015	(0.011)	0.003	0.000	0.000	0.002	0.001***	0.001***
Femme sans enfant	0.008***	(0.002)	0.268	-0.001	0.011***	0.269	0.031***	0.038***
Femme avec un enfant	-0.026***	(0.002)	0.112	0.000	0.002	0.105	0.018***	0.018***
Femme avec deux enfants	-0.015***	(0.002)	0.090	0.001	0.003	0.090	0.011***	0.006**
Femme avec trois enfants	-0.027***	(0.004)	0.035	0.000	-0.001	0.032	0.009***	0.008***
Femme avec quatre enfants	-0.039***	(0.007)	0.008	0.000	0.001	0.006	0.003***	0.006***
Femme avec cinq enfants	-0.061***	(0.011)	0.003	0.000	0.000	0.002	0.001***	0.002***
Célibataire	ref		0.490	-0.001	-0.003	0.481	-0.001	0.030***
Divorcé	0.003	(0.002)	0.103	-0.001	0.004***	0.092	0.012***	0.018***
Marié	0.003*	(0.002)	0.400	0.002	-0.001	0.420	-0.011***	-0.051***
Veuf	-0.003	(0.007)	0.008	0.000	0.000	0.007	0.000	0.003***
Sans diplôme	ref		0.147	-0.003**	-0.001	0.098	0.056***	0.119***
CAP-BEP	0.027***	(0.002)	0.362	-0.005***	-0.006**	0.315	0.083***	0.091***
Bac	0.041***	(0.002)	0.221	0.003	0.005**	0.234	0.032***	0.023***
Bac+2	0.054***	(0.002)	0.270	0.005***	0.001	0.353	-0.035***	-0.098***
Ouvrier NQ	ref		0.075	0.002**	0.000	0.054	0.029***	0.059***
Ouvrier OQ	0.040***	(0.003)	0.119	-0.001	-0.010***	0.111	0.021***	0.021***
Employé NQ	0.010***	(0.003)	0.176	0.002	0.006***	0.123	0.078***	0.143***
Employé Q	0.045***	(0.002)	0.468	-0.007***	0.010***	0.487	0.041***	-0.005
Technicien	0.051***	(0.003)	0.096	0.001	-0.004**	0.128	-0.022***	-0.048***
Cadre	0.045***	(0.003)	0.066	0.003***	-0.002	0.097	-0.013***	-0.035***
Licenciement économique	-0.008*	(0.004)	0.020	-0.001	-0.002**	0.023	-0.001	-0.007***
Licenciement pour faute	-0.014***	(0.002)	0.104	-0.001	-0.004**	0.121	0.026***	0.009***
Fin de CDD	0.062***	(0.001)	0.273	-0.011***	-0.010***	0.282	-0.027***	-0.053***
Fin d'intérim	0.058***	(0.003)	0.041	-0.002**	-0.005***	0.046	-0.010***	-0.020***
Expérience dans ROME <1 an	0.000		0.183	0.008***	0.013***	0.125	0.064***	0.140***
1-3 ans	0.017***	(0.002)	0.220	0.001	0.004	0.205	0.006***	0.012***
3-10 ans	0.031***	(0.002)	0.358	-0.003	-0.008***	0.391	-0.037***	-0.082***
10-20 ans	0.041***	(0.002)	0.158	-0.005***	-0.007***	0.187	-0.024***	-0.051***
>20 ans	0.030***	(0.003)	0.081	-0.001	-0.001	0.092	-0.008***	-0.019***
Jours de chômage en 2005-07	0.000***	(0.000)	95.036	-2.955***	-3.324***	72.626	-2.318**	-6.205***
Jours de chômage en 2008-10	0.000***	(0.000)	148.757	-4.896***	-6.085***	136.115	-10.719***	-23.823***
Nombre d'observations	502734		95411	220123	61339	59975	83525	17690

NOTES : Les deux premières colonnes donnent les coefficients (colonne 1) et les écarts-types (colonne 2) d'un modèle de probabilité linéaire des sorties vers l'emploi à 365 jours, estimé avant la nouvelle offre de service (jusqu'au dernier trimestre 2012). Les variables explicatives sont indiquées dans la colonne de gauche. Les deux groupes de trois colonnes à droite examinent si les caractéristiques des demandeurs d'emploi sont similaires, selon la modalité de suivi et d'action de leur conseiller. Cette modalité est mesurée à partir de la mise en place de la nouvelle offre de services. Le premier groupe de colonnes examine ainsi le taux de placement des conseillers qui vont être affectés à la modalité « SUIVI » (colonne 3), avant cette affectation, et de combien ce taux diffère pour les conseillers affectés ultérieurement à la modalité « GUIDE » (colonne 4) et à la mobilité « RENFORCE » (colonne 5). Les trois dernières colonnes examinent la même question à partir de la mise en place de la nouvelle offre de service (à partir du troisième trimestre 2014).

SOURCE : FH, SISF, fichier administratif conseiller sur les MSA.

ÉCHANTILLON : Régions du Sud-Ouest de la France. Conseillers stables entrant dans l'analyse en double différence.

**TABLEAU A4 – Caractéristiques prédictives de la sortie vers l'emploi et comparaison de ces caractéristiques des demandeurs d'emploi selon la MSA future ou présente de leur conseiller.**

	Taux de sortie vers l'emploi à 365 jours							
	Modèle de probabilité linéaire de la sortie vers l'emploi à 365 jours		Avant nouvelle offre de service			A partir de la nouvelle offre de service		
			Conseillers en SUIVI à partir nouvelle ODS	GUIDE - SUIVI	RENFORCE - SUIVI	Conseillers en SUIVI à partir nouvelle ODS	GUIDE - SUIVI	RENFORCE - SUIVI
	(1)	(2)	(3)	(4)	(5)	(6)	(7)	(8)
Non inclus	Non inclus							
Taux de sortie vers l'emploi (à 365 jours)			0.230	-0.003***	-0.005***	0.243	-0.020***	-0.041***
Moins de 20 ans	ref		0.045	0.002***	0.005***	0.022	0.025***	0.048***
20-30 ans	-0.024***	(0.003)	0.381	0.001	-0.007***	0.386	0.014***	-0.029***
30-40 ans	-0.067***	(0.003)	0.245	-0.004**	-0.005**	0.263	0.015***	-0.002
40-50 ans	-0.079***	(0.003)	0.185	-0.006***	-0.005***	0.183	0.024***	0.041***
Plus 50 ans	-0.137***	(0.003)	0.145	0.006***	0.012***	0.147	-0.079***	-0.058***
Homme sans enfant	ref		0.329	0.003	0.009***	0.334	0.034***	0.053***
Homme avec un enfant	0.018***	(0.002)	0.062	-0.002**	-0.001	0.066	0.004***	-0.001
Homme avec deux enfants	0.029***	(0.003)	0.054	-0.003***	-0.002	0.059	-0.001	-0.008***
Homme avec trois enfants	0.027***	(0.004)	0.023	-0.001**	0.000	0.023	0.003***	0.003**
Homme avec quatre enfants	0.012*	(0.007)	0.006	0.000	0.001	0.006	0.001***	0.002***
Homme avec cinq enfants	-0.004	(0.010)	0.003	0.000	0.000	0.003	0.001**	0.002***
Femme sans enfant	0.008***	(0.001)	0.262	0.003	-0.003	0.269	0.015***	0.004
Femme avec un enfant	-0.021***	(0.002)	0.104	0.002**	0.002	0.096	0.018***	0.020***
Femme avec deux enfants	-0.006**	(0.002)	0.096	-0.001	-0.004***	0.093	0.012***	0.007***
Femme avec trois enfants	-0.017***	(0.003)	0.046	-0.001	-0.003***	0.040	0.010***	0.009***
Femme avec quatre enfants	-0.022***	(0.005)	0.011	0.000	0.000	0.009	0.004***	0.007***
Femme avec cinq enfants	-0.026***	(0.009)	0.003	0.000	0.001***	0.002	0.002***	0.004***
Célibataire	ref		0.460	0.003	0.002	0.460	0.000	0.013***
Divorcé	0.003	(0.002)	0.090	0.002**	0.002	0.081	0.014***	0.033***
Marié	0.005***	(0.001)	0.440	-0.005***	-0.005**	0.452	-0.016***	-0.051***
Veuf	0.005	(0.006)	0.009	0.000	0.000	0.006	0.002***	0.005***
Sans diplôme	ref		0.139	0.007***	0.014***	0.088	0.066***	0.144***
CAP-BEP	0.032***	(0.002)	0.378	0.010***	0.016***	0.321	0.105***	0.120***
Bac	0.054***	(0.002)	0.221	0.001	-0.001	0.235	0.029***	-0.002
Bac+2	0.074***	(0.002)	0.263	-0.019***	-0.029***	0.356	-0.097***	-0.160***
Ouvrier NQ	ref		0.089	0.005***	0.006***	0.054	0.044***	0.086***
Ouvrier OQ	0.041***	(0.002)	0.134	0.002	0.004**	0.122	0.031***	0.017***
Employé NQ	0.008***	(0.002)	0.169	0.006***	0.010***	0.115	0.078***	0.151***
Employé Q	0.042***	(0.002)	0.451	0.000	-0.002	0.478	0.030***	-0.031***
Technicien	0.051***	(0.003)	0.094	-0.003***	-0.007***	0.130	-0.035***	-0.062***
Cadre	0.047***	(0.003)	0.063	-0.010***	-0.011***	0.101	-0.047***	-0.058***
Licenciement économique	-0.004	(0.004)	0.020	0.000	0.001**	0.021	0.002***	-0.001
Licenciement pour faute	-0.004**	(0.002)	0.100	0.001	-0.001	0.118	0.024***	0.018***
Fin de CDD	0.063***	(0.001)	0.274	-0.006***	-0.014***	0.291	-0.030***	-0.097***
Fin d'intérim	0.069***	(0.002)	0.064	-0.005***	-0.007***	0.062	-0.005***	-0.022***
Expérience dans ROME < 1 an	-0.028***	(0.003)	0.183	0.007***	0.008***	0.128	0.064***	0.136***
1-3 ans	-0.006**	(0.002)	0.229	0.004***	0.000	0.211	0.009***	0.013***
3-10 ans	0.006***	(0.002)	0.354	-0.005***	-0.007***	0.384	-0.039***	-0.088***
10-20 ans	0.015***	(0.002)	0.154	-0.006***	-0.005***	0.183	-0.026***	-0.049***
> 20 ans	0.000	(0.000)	0.081	0.000	0.005***	0.094	-0.009***	-0.012***
Jours de chômage en 2005-07	0.000***	(0.000)	96.500	-0.046	-1.373	74.207	2.443***	3.359**
Jours de chômage en 2008-10	0.000***	(0.000)	155.866	-1.839**	-1.988	139.621	-2.980**	-9.042***
Nombre d'observations	636903		112374	294985	61108	76525	111870	19288

NOTES : Les deux premières colonnes donnent les coefficients (colonne 1) et les écarts-types (colonne 2) d'un modèle de probabilité linéaire des sorties vers l'emploi à 365 jours, estimé avant la nouvelle offre de service (jusqu'au dernier trimestre 2012). Les variables explicatives sont indiquées dans la colonne de gauche. Les deux groupes de trois colonnes à droite examinent si les caractéristiques des demandeurs d'emploi sont similaires, selon la modalité de suivi et d'action de leur conseiller. Cette modalité est mesurée à partir de la mise en place de la nouvelle offre de services. Le premier groupe de colonnes examine ainsi le taux de placement des conseillers qui vont être affectés à la modalité « SUIVI » (colonne 3), avant cette affectation, et de combien ce taux diffère pour les conseillers affectés ultérieurement à la modalité « GUIDE » (colonne 4) et à la mobilité « RENFORCE » (colonne 5). Les trois dernières colonnes examinent la même question à partir de la mise en place de la nouvelle offre de service (à partir du troisième trimestre 2014).

SOURCE : FH, SISP, fichier administratif conseiller sur les MSA.

ECHANTILLON : Régions de l'Ouest et du Centre de la France. Conseillers stables entrant dans l'analyse en double différence.

## RÉFÉRENCES

- Behaghel, L., Crépon, B., et Gurgand, M. (2014). “Private and Public Provision of Counseling to Job-Seekers : Evidence from a Large Controlled Experiment”. *American Economic Journal : Applied Economics*, 6(4), p. 152–74.
- Behncke, S., Froelich, M., et Lechner, M. (2010). “A Caseworker Like Me – Does The Similarity Between The Unemployed and Their Caseworkers Increase Job Placements?”. *The Economic Journal*, 120(549), p. 1430–1459.
- Chetty, R., Friedman, J., et Rockoff, J. (2014). “Measuring the Impact of Teachers II : Teacher Value-Added and Student Outcomes in Adulthood”. *American Economic Review*, 104(9), p. 2633–79.
- Lagerstroem, J. (2011). “How important are caseworkers – and why? New evidence from Swedish employment offices”. *The Institute for labour market policy evaluation, IFAU*, (2010 :10).
- Pôle Emploi (2015). « Les reprises d’emploi de demandeurs d’emploi au 2ème trimestre 2014 ». *Statistiques et indicateurs*, (15.003).



## LISTE DES TABLEAUX

3.1	Taille des portefeuilles. . . . .	27
3.2	Taux de placement, demandeurs d'emploi inscrits depuis un an. . . .	28
3.3	Composition des portefeuilles : exemple détaillé de l'Ile-de-France. Caractéristiques prédictives de la sortie vers l'emploi et comparaison de ces caractéristiques des demandeurs d'emploi selon la MSA future ou présente de leur conseiller. . . . .	31
3.4	Composition des portefeuilles. . . . .	33
3.5	Taux de placement, demandeurs d'emploi nouvellement inscrits. . . .	35
3.6	Taille des portefeuilles, selon l'ancienneté du conseiller. . . . .	38
3.7	Taux de placement, selon l'ancienneté du conseiller. . . . .	39
3.8	Composition des portefeuilles, selon l'ancienneté du conseiller. . . . .	40
A1	Caractéristiques prédictives de la sortie vers l'emploi et comparaison de ces caractéristiques des demandeurs d'emploi selon la MSA future ou présente de leur conseiller. . . . .	51
A2	Caractéristiques prédictives de la sortie vers l'emploi et comparaison de ces caractéristiques des demandeurs d'emploi selon la MSA future ou présente de leur conseiller. . . . .	52
A3	Caractéristiques prédictives de la sortie vers l'emploi et comparaison de ces caractéristiques des demandeurs d'emploi selon la MSA future ou présente de leur conseiller. . . . .	53



A4 Caractéristiques prédictives de la sortie vers l'emploi et comparaison de ces caractéristiques des demandeurs d'emploi selon la MSA future ou présente de leur conseiller. . . . . 54

## LISTE DES FIGURES

2.1	Schéma de constitution de l'échantillon. . . . .	20
3.1	Taux de retour en emploi avant et après la nouvelle offre de service, selon la MSA du conseiller dans la nouvelle offre de service. . . . .	24
A.2	Schéma de construction de la base de données. . . . .	50







L'Institut des politiques publiques (IPP) est développé dans le cadre d'un partenariat scientifique entre PSE-Ecole d'économie de Paris (PSE) et le Centre de Recherche en Economie et Statistique (CREST). L'IPP vise à promouvoir l'analyse et l'évaluation quantitatives des politiques publiques en s'appuyant sur les méthodes les plus récentes de la recherche en économie.

PSE-Ecole d'économie de Paris regroupe plus de 120 chercheurs, 200 doctorants et 300 étudiants, et constitue un pôle français en science économique de renommée mondiale. PSE a pour objectif premier de fédérer, animer et assurer le rayonnement de ses chercheurs, tout en proposant des formations généralistes et spécialisées à la pointe de la discipline, du M1 au doctorat. La fondation vise également à tisser des liens pérennes entre les différents univers « consommateurs » de savoirs économiques : les acteurs académiques, institutionnels et privés. [www.parisschoolofeconomics.eu](http://www.parisschoolofeconomics.eu)



PARIS SCHOOL OF ECONOMICS  
ÉCOLE D'ÉCONOMIE DE PARIS

Le CREST est le centre de recherche du GENES (Groupe des Ecoles Nationales d'Économie et Statistiques) qui est devenu le 1<sup>er</sup> janvier 2011 un établissement public à caractère scientifique, culturel et professionnel (EPSCP), sous la tutelle technique de l'INSEE (ministère de l'Économie, des Finances et de l'Industrie). Le GENES regroupe quatre établissements : le CREST, le CEPE, l'ENSAE et l'ENSAI. Il a vocation à conduire des travaux de recherche, des missions d'étude ou d'expertise et des actions de diffusion. Il est en outre habilité à développer des dispositifs d'accès aux données, notamment de la statistique publique. [www.crest.fr](http://www.crest.fr)

