



HAL
open science

De la pertinence de l'utilisation de comparatifs ethnoarchéologiques pour l'étude des structures architecturales antiques : Exemple de la confection des briques au Soudan à l'époque méroïtique

Gabrielle Choimet

► To cite this version:

Gabrielle Choimet. De la pertinence de l'utilisation de comparatifs ethnoarchéologiques pour l'étude des structures architecturales antiques : Exemple de la confection des briques au Soudan à l'époque méroïtique. Sources. Material & Fieldwork in African Studies, 2020, Varia, 1, pp.43-77. halshs-02864043v2

HAL Id: halshs-02864043

<https://shs.hal.science/halshs-02864043v2>

Submitted on 24 Jan 2022

HAL is a multi-disciplinary open access archive for the deposit and dissemination of scientific research documents, whether they are published or not. The documents may come from teaching and research institutions in France or abroad, or from public or private research centers.

L'archive ouverte pluridisciplinaire **HAL**, est destinée au dépôt et à la diffusion de documents scientifiques de niveau recherche, publiés ou non, émanant des établissements d'enseignement et de recherche français ou étrangers, des laboratoires publics ou privés.



Distributed under a Creative Commons Attribution - ShareAlike 4.0 International License



SOURCES

Materials & Fieldwork in African Studies

no. 1 | 2020

Varia

De la pertinence de l'utilisation de comparatifs ethnoarchéologiques pour l'étude des structures architecturales antiques : Exemple de la confection des briques au Soudan à l'époque méroïtique

Gabrielle Choimet

URL: <https://www.sources-journal.org/92>

HAL Id: [halshs-O2864043](https://halshs.archives-ouvertes.fr/SOURCES/halshs-02864043)

Cite this article:

Choimet, Gabrielle. 2020. "De la pertinence de l'utilisation de comparatifs ethnoarchéologiques pour l'étude des structures architecturales antiques : Exemple de la confection des briques au Soudan à l'époque méroïtique." *Sources. Materials & Fieldwork in African Studies* no. 1: 43–77.

<https://halshs.archives-ouvertes.fr/SOURCES/halshs-02864043>.

Résumé

Pour pallier les carences de la documentation archéologique, par nature limitée, l'usage de données issues de l'ethnographie peut permettre de donner du sens à des vestiges anciens. Courante au Proche-Orient et en Europe, cette démarche reste rare dans la vallée du Nil moyen. Cet article vise à interroger le bien-fondé du recours à l'observation ethnographique dans le cas de la fabrication des briques de terre – massivement utilisées depuis des millénaires –, en mettant en parallèle cette activité dans le Soudan d'aujourd'hui avec ce que nous savons de celle-ci au Soudan à l'époque méroïtique (III^e siècle avant J.-C. – IV^e siècle après J.-C.). Une enquête menée en 2018 dans deux briqueteries traditionnelles de la vallée du Nil soudanaise a permis de produire, par l'observation des pratiques des artisans, un ensemble de données ethnographiques qui éclairent d'un jour nouveau les vestiges archéologiques.

Après avoir retracé l'introduction de la brique et ses utilisations dans la vallée du Nil moyen depuis l'Antiquité puis présenté la méthode de collecte des données mise en œuvre dans le cadre de cette étude, on s'intéressera à la chaîne opératoire de fabrication des briques modernes. On rappellera ensuite le principe de l'ethnoarchéologie – selon lequel le travail ethnographique vient en aide à l'interprétation de situations archéologiques – et ses faiblesses, avant d'exposer les prérequis nécessaires à l'analogie ethnoarchéologique, que sont la convergence culturelle et des conditions géographiques et socio-économiques proches entre les deux groupes considérés, tout en gardant à l'esprit que ces conditions sont aujourd'hui remises en question par les transformations rapides des modes de vie des sociétés dites traditionnelles.

Enfin, la discussion portera sur les informations apportées par l'examen des briques modernes à la compréhension des conditions de production des briques anciennes. L'étude de ces dernières permet en effet de connaître les méthodes utilisées pour leur fabrication ou leur composition mais également le caractère des productions

(domestique ou de masse), la saisonnalité des travaux, la réutilisation de matériaux de récupération ou la nature des groupes humains affectés à cette tâche. Elle offre en outre la possibilité d'évaluer des rendements et donc l'investissement en temps et en force de travail, la spécialisation plus ou moins accrue requise par certains savoir-faire. Elle permet enfin d'appréhender, au moins en partie, la circulation des savoirs et des artisans, l'approvisionnement et la gestion des chantiers de construction antiques.

Pour conclure, cet article souhaite proposer une place à la discipline ethnoarchéologique dans l'étude des relations entre les techniques de fabrication et leur contexte de production. L'observation de pratiques actuelles ou subactuelles appliquées à l'étude des choix techniques passés a vocation à se développer, notamment au sein de l'étude des savoir-faire.

Mots-clés : Soudan, Méroé, brique, ethnoarchéologie, matériaux et techniques de construction, économie de la construction.

Abstract

The Relevance of the Use of Ethnoarchaeological Comparisons for the Study of Ancient Architectural Structures: The Case of Brick Manufacturing in Sudan during the Meroitic Period

In order to overcome the deficiencies of archaeological documentation, which by nature is limited, the use of ethnographic data can help interpret the archaeological record. Comparative analysis of archaeological cases is common in the Middle East and in Europe, but is relatively rare in the Middle Nile Valley. This article aims to question whether the use of ethnographic observations is appropriate in the case of brick manufacturing, given that bricks have been widely used for millennia. Their manufacturing process in present-day Sudan will be compared to what is known of it in Sudan during the Meroitic period (3rd century BC – 4th century AD). An investigation conducted in 2018 in two traditional brickyards of the Sudanese Nile Valley, through the observation of the brick makers' practices, resulted in a set of ethnographic data that shed new light on the archaeological remains.

After giving a brief history of the introduction of bricks in the Middle Nile Valley and its uses since Antiquity, this study will present the method of data collection employed. It will then focus on the modern brick manufacturing process. The principle of ethnoarchaeology – according to which ethnographic material assists in the interpretation of archaeological contexts – and its limitations will be recalled, before outlining the essential prerequisites for ethnoarchaeological analogy, that is, cultural continuity and similarities in terms of geographical and socio-economic features between the two groups under review. However, one must bear in mind that these conditions are now being called into question by the rapid changes in the lifestyle of the so-called traditional societies.

Finally, the discussion will focus on the information brought by the examination of modern bricks to the understanding of the conditions of production of ancient bricks. Indeed, the study of ancient bricks makes it possible to define/document the method used for their manufacture, as well as their composition. It also gives valuable information on the character of production (either domestic or mass production), the seasonal nature of brickwork, the use of reclaimed materials or the identity of people assigned to brick manufacturing. In addition, it offers the possibility of investigating yields, investment in time and effort and the more or less specialization required. Finally, careful observation of bricks makes it possible to detect, at least to some extent, the transfer of skills and craftsmen and the supply and management of ancient construction sites.

To conclude, this article aims to move ethnoarchaeology toward a better understanding of the relationships between manufacturing techniques and their context of production. Ethnoarchaeological observations should play a more substantial role in the study of past technical behaviours, particularly within the study of know-how.

Keywords: Sudan, Meroe, brick, Ethnoarchaeology, materials and manufacturing techniques, Ancient building economy.

Resumen

A relevância do uso de comparações etnoarqueológicas no estudo de antigas estruturas arquitetônicas. Exemplo da confecção de tijolos no Sudão durante o Período Meroítico

Buscando compensar as deficiências da documentação arqueológica, naturalmente limitada, o uso de dados provenientes da etnografia pode ajudar a compreender os remanescentes de antigas civilizações. Frequente no Oriente Próximo e na Europa, essa abordagem continua sendo rara no Vale do Médio Nilo. Este artigo tem como objetivo questionar os méritos da utilização da observação etnográfica no caso da fabricação de tijolos de terra - há milênios utilizados maciçamente - comparando esta atividade no Sudão de hoje com o que conhecemos dela no Sudão do Período Meroítico (séc. III a.C. - séc. IV d.C.). Um levantamento realizado em 2018, em duas fábricas tradicionais de tijolos no Vale do Nilo no Sudão, produziu, observando as práticas dos artesãos, um conjunto de dados etnográficos que traz novos olhares aos vestígios arqueológicos.

Depois de reconstituir a introdução do tijolo e dos seus usos desde a antiguidade no Vale do Médio Nilo, e apresentar o método implementado na coleta dos dados, o estudo centrar-se-á na cadeia operatória relativa à fabricação dos tijolos modernos. Serão lembrados o princípio da etnoarqueologia – segundo qual o trabalho etnográfico auxilia na interpretação de situações arqueológicas – bem como suas limitações, antes de se apresentar os pré-requisitos necessários à analogia etnoarqueológica, que são a convergência cultural e as condições geográficas e socioeconômicas similares entre os dois grupos considerados. Tem-se em mente que essas condições hoje são questionadas devido às rápidas transformações dos modos de vida das chamadas sociedades tradicionais.

Finalmente, a discussão centrar-se-á nas informações trazidas pela análise dos tijolos modernos visando compreender as condições de produção dos tijolos antigos. O estudo da produção permite conhecer os métodos utilizados na fabricação ou na composição, mas também o tipo de produções (domésticas ou em larga escala), a sazonalidade dos trabalhos, a reutilização de materiais reciclados ou a natureza dos grupos humanos relacionados a essa atividade. Além disso, oferece a possibilidade de avaliar a produtividade e, portanto, o investimento em tempo e mão de obra e a especialização mais ou menos significativa exigida para determinadas competências (o saber-fazer). Por último, permite entender, ao menos em parte, a circulação dos saberes e dos artesãos, o abastecimento e o gerenciamento dos canteiros de obras da antiguidade.

Para concluir, este artigo deseja propor um espaço para a disciplina etnoarqueológica no estudo das relações entre as técnicas de fabricação e o seu contexto de produção. A observação de práticas atuais ou subatuais aplicadas ao estudo de escolhas técnicas passadas tem vocação a desenvolver-se, particularmente no estudo do saber-fazer.

Palavras chaves: Sudão, Meroé, tijolo, etnoarqueologia, materiais e técnicas de construção, economia da construção.

De la pertinence de l'utilisation de comparatifs ethnoarchéologiques pour l'étude des structures architecturales antiques

Exemple de la confection des briques au Soudan à l'époque méroïtique

Gabrielle Choimet

Sorbonne Université, UMR 8167 Orient & Méditerranée ;
Section Française de la Direction des Antiquités du Soudan
<https://orcid.org/0000-0002-6929-7389>

Collection des données liées à cet article : <https://nakala.fr/u/collections/11280/b2a2458c>.
Ces données comprennent 17 documents (15 photographie, une carte, une illustration).

« À mesure qu'on creusait les fossés, on en convertissait la terre en briques ; et, lorsqu'il y en eut une quantité suffisante, on les fit cuire dans des fourneaux. »
(Hérodote. 1850. *Histoire*, t. 1. Trad. P.-H. Larcher. Paris : Charpentier : 114.)

Cet article est le résultat d'une enquête de terrain menée en 2018 dans deux briqueteries traditionnelles de la vallée soudanaise du Nil. Il présente les données techniques et socio-économiques collectées à cette occasion auprès d'ouvriers que nous avons rencontrés sur leur lieu de travail et dans l'exercice de leur activité.

Du fait de la rareté du bois et d'une pierre globalement de mauvaise qualité, la brique est un matériau incontournable dans la culture constructive de la vallée du Nil, antique comme moderne. Facile et rapide à produire, elle a été largement utilisée dans cette région du monde depuis des millénaires, tant pour les installations domestiques les plus modestes que pour les bâtiments civils les plus remarquables. Au Soudan, la brique est abondamment retrouvée en fouille. Elle n'a pourtant donné lieu – quelle que soit l'époque considérée – à aucune analyse systématique ni à aucune étude de synthèse, mais seulement à quelques développements anecdotiques¹. Plus largement, les matériaux et techniques de construction n'ont que très peu, voire pas du tout, fait l'objet d'analyses technologiques, pourtant indispensables à l'analyse architecturale (Adams 1984 : 274 ; Maillot 2016 : 183), cette dernière étant souvent envisagée sous le seul angle de la typologie.

Contrairement à l'Égypte pharaonique qui dispose de nombreuses représentations de scènes de fabrication des briques, les modes de vie et les activités des briquetiers au Soudan méroïtique (III^e siècle avant J.-C.-IV^e siècle après J.-C.) n'ont guère laissé de traces. Cette quasi-absence de vestiges dans le sol s'accompagne de la même lacune dans les documentations iconographique ou écrite, lesquelles n'ont pas jugé bon de

1. Sur le manque d'informations concernant les briques de terre dans la littérature archéologique, voir Morgenstein et Redmount (1998 : 130).

décrire des travaux aussi peu prestigieux. Sans doute la probable marginalisation de ces activités aux lisières des villes et des villages, due aux surfaces considérables requises lors de la phase de séchage des briques, explique-t-elle aussi en partie leur nature à première vue insaisissable.

Le caractère limité et partiel des vestiges archéologiques d'époque méroïtique sur les conditions de fabrication des briques et sur leur usage nous a amenée à nous tourner vers des pratiques contemporaines². Nous avons donc choisi de « faire du terrain ethnographique à des fins archéologiques » (Holl 2008 : 81), en faisant appel à des données ethno-architecturales actuelles dans le cadre d'une approche comparatiste entre des briques modernes et des assemblages de briques antiques. L'observation des pratiques des populations contemporaines – ici les méthodes traditionnelles de fabrication de la brique – permet une meilleure compréhension des faits archéologiques et est justifiée, dans notre cas, par le fait que la technique de confection des briques est un procédé à la fois très simple et pratiquement immuable. L'observation ethno-architecturale nous semble donc particulièrement pertinente pour l'étude de l'architecture vernaculaire en terre – architecture traditionnelle et souvent aisément reproductible –, notamment dans le domaine technologique et pour la préparation des matériaux nécessaires à la mise en œuvre de cette architecture.

« Le comparatisme ethnologique m'a toujours paru dangereux ; mais il est inévitable », disait André Leroi-Gourhan (1982 : 179), invitant à la prudence dans le maniement de cette méthode. Pour des raisons de cohérence avec notre objet d'étude, la fabrication des briques à l'époque méroïtique, notre enquête, qui s'est déroulée entre juillet et novembre 2018, a porté exclusivement sur des briqueteries traditionnelles, c'est-à-dire celles n'ayant pas recours à des machines, telles que les bulldozers pour remuer la terre à bâtir ou les broyeuses qui concassent les mottes de sédiment pour le rendre plus homogène. Notre choix s'est porté sur deux briqueteries de taille modeste, l'une à Khartoum, sur l'île de Tuti, et l'autre dans le nord du Soudan, au lieu-dit Tabag, près de la ville d'Abri (Carte 1). Éloignées de plusieurs centaines de kilomètres, ces deux briqueteries fonctionnent toutefois de la même façon et profitent globalement de ressources similaires, dans un même environnement arboré de type nilotique. Nous les avons sélectionnées, d'une part, en tant qu'elles peuvent être conçues comme un conservatoire des pratiques de fabrication des briques, et, d'autre part, du fait d'une proximité géographique, climatique et environnementale avec la société méroïtique qui nous a semblée satisfaisante.

En étudiant auprès d'artisans d'aujourd'hui la chaîne opératoire de la fabrication des briques, nous avons souhaité interroger l'intérêt que présente la confrontation du savoir et des connaissances techniques des briquetiers actuels avec les données issues de l'archéologie. En observant les installations et les pratiques contemporaines – tant dans leurs aspects techniques que sociaux –, puis en les comparant aux vestiges archéologiques, nous pensons pouvoir élaborer des éléments de comparaison avec

2. Voir Gallay (2011 : 199) : « *Fonder l'espoir de découvrir des mécanismes à partir de la seule observation de la réalité passée est une utopie vu le caractère partiel et déformé des données fournies par le passé.* »



Carte 1. Carte de la moyenne vallée du Nil
et localisation des deux briqueteries choisies dans le cadre de cette étude

DAO : G. Choimet, 2019.

Identifiant permanent : <https://hdl.handle.net/11280/8d38f8a1>

les traces matérielles laissées par les activités antiques. Notre ambition est, ainsi, de comprendre si l'étude de la fabrication des briques aujourd'hui peut éclairer des comportements passés, et pour quelle application archéologique. Au-delà de son rôle dans l'étude des techniques, nous souhaitons surtout montrer qu'une connaissance la plus fidèle possible des conditions de fabrication des briques permet d'appréhender les relations entre des comportements techniques et un contexte humain, matériel et technologique de production.

Contexte de la recherche et présentation du corpus des données collectées sur le terrain

Fabrication des briques au Soudan de l'Antiquité à aujourd'hui

La brique crue a été introduite dans la vallée du Nil moyen à la fin du Kerma Ancien (2500 à 2000 avant J.-C.), tandis que la brique cuite est apparue à la fin du Kerma Moyen (2000 à 1750 avant J.-C.) (Bonnet 2014 : 12). Cette dernière n'a été utilisée que sporadiquement, jusqu'à ce qu'elle devienne plus usitée à la fin de l'Antiquité (Arnold 2000 : 282), notamment à partir de la deuxième moitié du 1^{er} siècle de notre ère (Spencer 1979 : 140-141). Volontiers utilisée en fondation, pour les parements, pour les seuils, pour les structures hydrauliques (Maillot 2016 : fig. 7) ou de cuisson et, plus tardivement, pour les revêtements de sols, la brique cuite méroïtique présente des caractéristiques semblables à celles de la brique crue en termes de dimensions et de composition (Hinkel et Sievertsen 2002).

À l'époque méroïtique, la brique a été utilisée de concert avec d'autres matériaux : pierre, pisé, *jalous*³ ou torchis. Elle était moulée et séchée au soleil. Curieusement, ses dimensions sont les mêmes dans tout le royaume : 35 x 18 x 8 centimètres, plus ou moins un centimètre, sans que des préférences régionales se fassent jour, et sans distinction selon la fonction ou la destination des bâtiments⁴. Ce module respecte le ratio considéré comme idéal, où la longueur est le double de la largeur, ce qui permet une mise en œuvre commode des assises avec alternance de carreaux et de boutisses (Doat 1979 : 113; Bradley 1984 : 286).

De nos jours au Soudan, la plupart des maisons continuent d'être bâties de manière traditionnelle, en briques, crues ou cuites, protégées par l'application d'un enduit de terre. La structure est ensuite couverte par des solives en palmier, lesquelles sont à leur tour surmontées d'un lattis puis de nattes, avant de recevoir un plancher en terre crue, même si la modernisation a désormais imposé de nouveaux matériaux comme le ciment pour les enduits, les poutres en métal et les toits en zinc (**Figure 1**). Quant aux toits de tuiles, encore visibles sur de vieilles maisons à Khartoum, ils ne sont presque plus utilisés depuis le départ de l'administration britannique (Majzoub 1999a : 7).

3. Équivalent de la bauge, le *jalous* est une technique consistant à empiler des mottes de terre argileuse mélangées à de la paille ou à tout autre dégraissant.

4. En Égypte en revanche, on a identifié un type de briques dit « officiel », mis en œuvre dans les bâtiments publics, et un type de briques dit « domestique », plus petit, utilisé pour les maisons et les tombes privées (Spencer 1979 : 147).

Notons enfin que la brique seule, quelle que soit sa taille, n'autorise en général qu'un nombre d'étages limité car sa résistance à la compression est peu importante. Cette capacité de charge peut toutefois être augmentée grâce à l'utilisation d'un mortier de ciment ou de chaux (Hill *et al.* 1992 ; Jerome *et al.* 1999 : 42-44).



Figure 1. Maisons traditionnelles en Nubie soudanaise (à gauche) et à Khartoum (à droite)

Gauche : 5 octobre 2014, Sesebi. Droite : 11 février 2015, Khartoum.

Photographies : G. Choimet.

Identifiants permanents :

– 1a : <https://hdl.handle.net/11280/07ee0b52>;

– 1b : <https://hdl.handle.net/11280/6b1ba69e>.

La facilité de mise en œuvre de la brique, la rapidité de sa confection, son faible coût de revient et la régularité de l'élément de base expliquent son usage courant pour tous les types de construction dans la moyenne vallée du Nil, et ce à toutes les époques. Plus onéreuse et plus difficile à se procurer que la brique crue, la brique cuite est – dans les campagnes – réservée aux familles aisées ou pour des bâtiments administratifs tels que mosquées ou écoles. Pourtant, la brique crue connaît une désaffection croissante car son usage nécessite des réfections régulières en raison de sa grande vulnérabilité aux aléas climatiques. L'usage de la brique cuite se généralise donc et aujourd'hui, au Soudan, 50 % des constructions sont réalisées en briques cuites⁵ malgré l'inconvénient non négligeable que représente la grande quantité de combustible nécessaire à sa cuisson (Goyon *et al.* 2004 : 135 ; United Nations Environment Program et Pro Act Network 2012 : 39).

Conséquence d'une urbanisation rapide, le Soudan consomme quotidiennement de cinq à dix millions de briques cuites, une très grande majorité étant encore fabriquée de manière artisanale et non industrielle⁶ par environ 3 500 entreprises de briques, dont plus de la moitié opèrent dans la région de Khartoum (Alam 2006: 13). Entre 1995 et 2006, le nombre de fours à briques au Soudan a plus que doublé, tandis que la production de briques cuites a été multipliée par vingt entre 1975 et 2006

5. Voir Ministry of Environment and Physical Development / Higher Council for Environment and Natural Resources (2003 : 17).

6. La production de briques à grande échelle par moulage mécanique grâce à des machines est très marginale au Soudan (moins de 2 %), de même que la brique filée ou découpée est quasiment inexistante.

(Alam et Starr 2009: 850 ; Abdalla 2012: 97). Les fours à briques se concentrent pour près de 90 % dans l'État de Khartoum et les États du centre du Soudan que sont la Gezira, Sennar, le Nil Blanc et le Nil Bleu, Kassala et Gedaref. Les États du Nord et du Nil compteraient à eux deux environ deux cent soixante entreprises de briques, le Kordofan une centaine et le Darfour une cinquantaine⁷. Le nombre de personnes employées dans ce secteur est estimé à 50 000 personnes. Tous ces chiffres sont toutefois à relativiser en l'absence de comptages officiels, car on dispose de peu de données, par exemple pour l'État du Nord où l'usage de la brique cuite reste encore limité du fait de l'environnement désertique, et pour le sud et l'ouest du pays du fait des conflits. De plus, de nombreuses briqueteries de petite taille dispersées dans les zones rurales ont sans doute échappé à ces statistiques.

Contexte de l'étude

Les deux briqueteries que nous avons sélectionnées, l'une dans l'État de Khartoum et l'autre dans l'État du Nord, sont situées en zone urbaine ou péri-urbaine, près des marchés où leur production est écoulee : dans la région de Khartoum pour la première et à Abri pour la seconde. Les propriétaires fonciers préfèrent en effet louer leurs terres à des briquetiers plutôt qu'à des agriculteurs, car l'industrie de la brique leur assure une rente plus importante et plus stable (Abdalla 2012 : 102, 109-110).

Sur le terrain, notre travail a consisté à observer les gestes techniques des deux groupes de briquetiers choisis, et ce tout au long de la chaîne opératoire de fabrication des briques, c'est-à-dire depuis l'extraction du limon jusqu'au démontage des fours. Nous avons également questionné les ouvriers sur leurs pratiques et leurs modes de vie. Les échanges ont eu lieu en arabe auprès des deux équipes, composées à chaque fois de quatre hommes, et se sont accompagnés de la prise de photographies pour illustrer nos notes. Nos questions ont porté sur l'entreprise, sa taille et son personnel, sur l'approvisionnement en matériaux et en outils, sur la capacité de production de la briqueterie ainsi que sur des informations socio-économiques comme les émoluments des ouvriers, le marché de destination de leur production, leur mobilité et la saisonnalité de leur travail.

Chaîne opératoire de la fabrication des briques telle qu'observée à Tuti et à Tabag

Technique traditionnelle empirique et aisée à mettre en œuvre, le processus de fabrication des briques a peu varié depuis plusieurs millénaires et la chaîne opératoire est restée la même, depuis l'extraction du limon jusqu'à la cuisson, en passant par la préparation du mélange de terre à bâtir, le moulage, le démoulage et le séchage. Actuellement, dans les briqueteries artisanales soudanaises, la seule concession à la modernité consiste à utiliser une pompe alimentée au gasoil pour assurer l'approvisionnement en eau.

7. Alam (2006 : 12 et table 2). Aucun chiffre n'est disponible pour l'État de la Mer Rouge.

Aujourd'hui comme autrefois, le limon déposé annuellement par la crue du Nil est d'abord travaillé à la houe (*turia*) pour extraire des mottes, dans une dépression naturellement creusée par l'extraction progressive de terre (Figure 2a). De l'eau est ajoutée au limon et laissée à décanter pendant un ou deux jours pour imprégner et faire fermenter la terre, après quoi l'on adjoint au mélange un dégraissant, afin d'assurer la cohésion des particules d'argile et d'empêcher les fissures lors de la phase de séchage. En effet, lorsqu'il sèche, le limon se rétracte d'environ 30 % et se craquelle profondément. À l'époque méroïtique, on ajoutait volontiers du sable, de la paille, de la craie, du charbon, des gravillons voire de la cendre, de la céramique ou des coquillages pilés. De nos jours, le fumier (*zibala*), mélange de paille et d'excréments animaux, semble être systématiquement l'unique adjuvant dans la moyenne vallée du Nil, du moins au dire de nos informateurs. L'avantage de ces particules végétales est qu'elles réduisent le poids de la brique après séchage et forment une ossature interne qui optimise la solidité des briques tout en leur conférant une certaine souplesse. S'il a le plus souvent disparu sur les briques ou fragments de briques antiques, un dégraissant d'origine végétale est facilement repérable par les nombreuses empreintes de brins ou de graines observables en surface et en coupe. Dans la région de Kassala, la bagasse – résidu fibreux de la canne à sucre essentiellement composé de cellulose – peut aussi servir de dégraissant, comme les cosses d'arachide pilées au Darfour (Majzoub 1999b: 3; Alam 2006: 14).

La quantité de fumier est mesurée en *chawal* (sacs de jute). Le plus souvent, il s'agit de fumier de vache, car celui des ânes, des chèvres et des moutons, plus fin, est réservé à la fabrication des enduits ou bien utilisé comme engrais (Majzoub 1999a: 2). Les quantités respectives d'argile, d'eau (un tiers du volume de l'argile) et de dégraissant (environ vingt kilogrammes de fumier pour un mètre cube de terre) sont bien connues et ne semblent pas avoir beaucoup varié au cours du temps (Spencer 1979: 3). Celles-ci sont notamment décrites par Hassan Fathy d'après ses propres expérimentations à Gourna, dans la région de Louxor⁸. Après macération, quelques heures de foulage dans la fosse de préparation (Goyon 2004 : fig. 80) et un ajout d'eau régulier sont nécessaires avant que le mélange de terre à bâtir soit prêt pour le moulage. Des mottes de ce mélange sont alors emportées depuis l'aire de foulage, sur une civière rudimentaire faite de deux morceaux de bois reliés entre eux par quelques planches prestement cloutées.

La zone où s'effectue le moulage comprend les aménagements suivants : un trou circulaire de cinquante à quatre-vingts centimètres de profondeur où prend place l'ouvrier, une cuvette remplie d'eau et une « table » de travail (Figure 2b et c). Le trou (*hud*) permet à l'ouvrier qui moule les briques à la chaîne de travailler debout sans se briser les reins. Il y est généralement plongé jusqu'au haut des cuisses. Est adjoint à ce trou un petit bassin carré ou rectangulaire d'environ cinquante centimètres de côté, construit à partir de briques crues et de terre rapportée modelée en un

8. Fathy (1973 : 198). Avec vingt kilogrammes de paille, les ouvriers ont fabriqué six cent soixante briques de 23 x 17 x 7 centimètres.

petit talus. Cette cuvette dont l'eau est régulièrement renouvelée sert à rincer le moule. Enfin, la *tarbeza* (littéralement la « table ») consiste en une petite structure composée en général d'une planche de bois surélevée par quelques briques et destinée à recevoir le moule. Toutes les aires de moulage que nous avons vues lors de notre enquête à Tuti et à Tabag – soit une vingtaine, en cours d'utilisation, en construction ou abandonnées – sont aménagées de la même manière : la *tarbeza* est en face de l'ouvrier et la cuvette placée à la gauche de celle-ci. La réserve de terre à bâtir se trouve sur sa droite, de sorte que l'homme effectue un mouvement de sa droite (prélèvement d'une motte de terre à bâtir), au centre (moulage), vers sa gauche (nettoyage du moule).

Le moule soudanais (*galeb*) est constitué d'un cadre métallique simple, double ou multiple reposant sur une planchette de bois aux dimensions légèrement plus importantes et qui fait office de fond amovible (**Figure 2d**). Aucun moule méroïtique ne nous est connu, contrairement à ceux utilisés en Égypte ancienne et toujours utilisés de nos jours (*Ibid.* : fig. 84), faits de quatre planchettes de bois cloutées ensemble, dont l'une comporte une extrémité allongée servant de tenon de préhension (**Figure 3**). De nos jours, les moules – et donc les briques – sont de taille variable selon les endroits : ils sont ainsi plus petits à Tabag (19 x 10 x 5 centimètres) qu'à Tuti (22 x 12 x 5,5 centimètres), autorisant un moule à trois compartiments plutôt que deux, et donc un meilleur rendement. Lors d'une visite faite en 1965 dans une briqueterie du sud de l'île de Tuti, un géophysicien, Albert Hesse, a photographié des moules à briques à deux alvéoles très similaires à ceux utilisés aujourd'hui (Hesse 1970 : fig. 47). S'il n'a donné aucune précision concernant les dimensions de ces moules, ceux-ci nous semblent toutefois sensiblement plus grands que ceux utilisés de nos jours⁹.

Le moulage est souvent effectué par le même ouvrier, les trois autres se relayant pour porter les briques à démouler vers l'aire de séchage. Une motte de terre à bâtir est jetée avec force au centre du moule et répartie au fond de chaque compartiment, avant d'être tassée puis lissée à la main afin d'évacuer le trop-plein de mélange (**Figure 4a**). Les moules sont plongés dans l'eau à chaque nouvelle opération de façon à faciliter le démoulage. Pour déposer les briques au sol, l'ouvrier renverse le moule et fait glisser la planche de bois, dans la longueur ou dans la largeur selon une préférence toute personnelle (**Figure 4b et c**), puis retire délicatement le cadre métallique de bas en haut, grâce à une paire de petites poignées soudées sur ses deux petits côtés. Après le retrait du moule, les briques reposent à plat sur le sol, seulement séparées par l'espace correspondant à l'épaisseur de la paroi du moule, de façon à optimiser au maximum la surface de séchage (**Figure 4d**). Cette phase exige une

9. Cette diminution de la taille des moules, et donc des briques, nous a été confirmée par des briquetiers de Shendi et est probablement à mettre sur le compte des trop nombreuses pertes induites par des briques trop larges, et donc plus cassantes (M. Maillot, comm. pers.). En revanche, les briques de grande taille sont plus faciles à monter et exigent moins de mortier. On estime toutefois qu'une personne seule ne peut manier un moule de plus de 80 centimètres de long (Doat 1979 : 113).



Figure 2. Processus de fabrication des briques

2a. extraction et foulage du limon sur les bords du Nil (5 juillet 2018, île de Tuti, Khartoum) ;

2b. zone de confection des briques en cours d'utilisation (17 novembre 2018, Tabag) ;

2c. zone de confection des briques en cours d'élaboration (les mottes de terre à bâtir seront déposées au premier plan de la photographie) (5 juillet 2018, île de Tuti, Khartoum) ;

2d. moules triples à Tabag (17 novembre 2018, Tabag).

Photographies : G. Choimet.

Identifiants permanents :

2a : <https://hdl.handle.net/11280/b0da7cc5>

2b : <https://hdl.handle.net/11280/1a854b5a>

2c : <https://hdl.handle.net/11280/c36bd06a>

2d : <https://hdl.handle.net/11280/03fb34eb>.

superficie conséquente puisqu'en moyenne quatre ouvriers travaillant du lever au coucher du soleil produisent de 5 000 à 7 000 briques par jour. On peut supposer que le rendement était légèrement moindre à l'époque méroïtique car les briques étaient de dimensions plus importantes qu'aujourd'hui, et donc plus lourdes. D'autre part, rien n'indique que les Méroïtes aient utilisé des moules multiples, pourtant connus à la même époque au Proche-Orient (Aurenche 1981 : 64).

Les briques sont retournées après quelques heures pour être posées sur la tranche. Le séchage dure en général deux jours (un seul les jours de grand vent), soit



Figure 3. Hatshepsout moulant une brique, scènes du rituel de fondation
Karnak, chapelle rouge, vestibule nord, deuxième assise, XVIII^e dynastie, vers
1470 av. J.-C.
D'après Burgos F. et Larché F. 2006. *La chapelle Rouge. Le sanctuaire de barque
d'Hatshepsout 1* : 162. Paris : Éditions Recherche sur les Civilisations.

beaucoup moins que ce qui a été observé en Égypte où le séchage dure en moyenne une semaine¹⁰, voire parfois trois semaines à un mois pour que l'humidité contenue dans les briques s'évacue totalement (Doat *et al* 1979 : 118). Cette étape permet aux briquetiers d'agencer les briques sur le sol de façon à pouvoir les compter facilement, en général par groupes de dix (Figure 5). Après avoir séché au soleil, les briques peuvent être manipulées sans se casser : elles sont alors soit stockées, soit directement transférées vers le four (*kamina*), dont l'édification prend une dizaine de jours pour les plus modestes, à deux ou trois mois pour les plus gros. Les briques y sont disposées par lots et empilées de manière à faciliter une circulation de l'air optimale lors de la cuisson, alternativement en carreaux et en boutisses et sur la tranche.

10. Fathy (1969 : 255) ; Goyon *et al.* (2004 : 108).

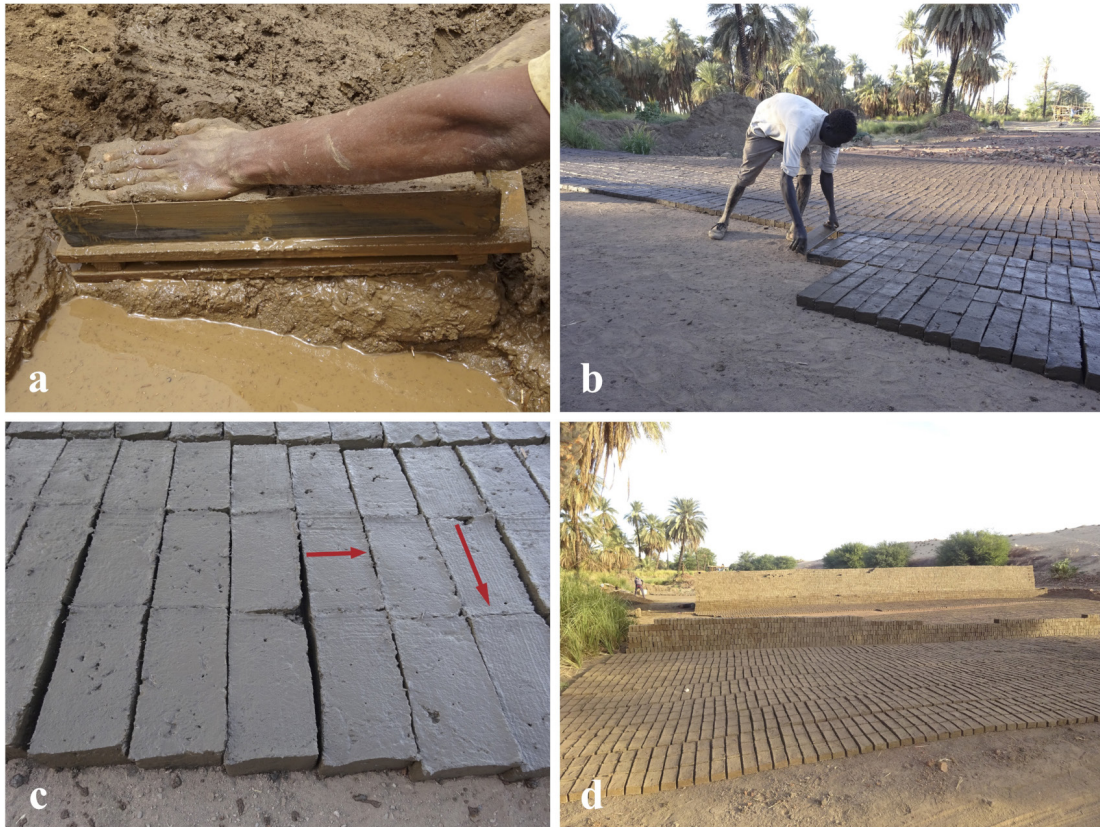


Figure 4

4a. moulage des briques ; 4b. démoulage ; 4c. détail des traces laissées sur les briques par le retrait de la planche servant de fond ; 4d. aire de séchage.
(4a : 5 juillet 2018, île de Tuti, Khartoum ; 4b et 4c : 17 novembre 2018, Tabag ; 4d : 30 novembre 2018, Tabag).

Photographies : G. Choimet.

Identifiants permanents :

4a : <https://hdl.handle.net/11280/8040c9a4>

4b : <https://hdl.handle.net/11280/c95013a5>

4c : <https://hdl.handle.net/11280/8d60f724>

4d : <https://hdl.handle.net/11280/55beaa80>

Une fois le four achevé, celui-ci est rempli de bois de chauffe (*hatab*), lequel est placé dans d'étroits conduits parallèles, d'environ cinquante centimètres de large, qui courent à la base de la structure sur toute sa largeur. L'essence utilisée pour la combustion est variable : à Tuti, les briquetiers utilisent essentiellement deux espèces d'acacia (*sunut* et *taleh*), de même qu'à Tabag où l'on peut néanmoins aussi avoir recours aux stipes des palmiers-dattiers (*nakhil*). D'autres essences sont utilisées dans la région de Khartoum comme le *meskit* (mesquite, espèce de *Prosopis*) ou le *nim* (margousier), voire du fumier compacté sans que jamais, dans les deux briqueteries que nous avons visitées, bois et fumier soient utilisés de concert. Dans le cas d'un petit four de 50 000 briques, une quantité équivalant à quatre *guntar*¹¹ de bois de chauffe est nécessaire pour le faire brûler durant quatre à cinq jours,

11. Mesure utilisée pour le bois, le coton, le sésame, la gomme arabique, la coriandre, etc.



Figure 5. Briques en cours de séchage posées sur la tranche
5 juillet 2018, île de Tuti, Khartoum.

Photographie : G. Choimet.

Identifiant permanent : <https://hdl.handle.net/11280/ab48123d>

soit une vingtaine de troncs dans le cas de l'acacia. Des travaux récents ont par ailleurs montré que l'acacia était le bois utilisé à l'époque méroïtique pour la fonte du métal¹². Autrefois coupé et débité à proximité de l'aire de confection des briques, le bois de chauffe est désormais acheminé par camions et représente une part importante du coût de production, estimée à 50-60 % en 1999 (Majzoub 1999a : 1), en raison de la grande distance parcourue par ce bois. Sa provenance exacte n'est pas toujours connue des briquetiers eux-mêmes qui se contentent de le réceptionner¹³. Cette partie de la chaîne opératoire qui consiste à sélectionner le bois de chauffe en fonction de ses caractéristiques (calibre et comportement lors de la carbonisation) nous est donc inconnue. Malgré leur rendement de combustion plutôt faible, 95 à 98 % de la production annuelle de briques au Soudan est produite avec le type de

12. Voir à ce sujet Dieudonné-Glad (à paraître).

13. Les briquetiers de Tuti ont toutefois évoqué avec nous une provenance éventuelle de leur bois de combustion depuis la région du Nil Bleu.

four décrit ici¹⁴, dit « à la volée », tandis que le reste l'est avec des fours de type Bull, une variante simplifiée du four Hoffmann qui a permis, à partir des années 1860, une production en continu et une efficacité calorifique beaucoup plus importante grâce à la réutilisation du flux d'air chaud dans un four au plan annulaire, et donc une diminution importante des coûts de combustible. Hormis le bois et le fumier, on utilise aussi, dans l'État de Kassala, de la bagasse¹⁵ mais aussi du bois d'arbres fruitiers, lesquels ont un rendement calorifique particulièrement mauvais (Alam 2006 : 50 ; 2013 : 41).

Une fois la charge terminée, la structure est entièrement enduite avec un mélange d'eau et de limon appelé *liasa, mouna* (« enduit ») ou encore *gishra* qui signifie « peau » ou « vêtement ». Cet habillage assure un colmatage total qui permet à la chaleur de rester à l'intérieur du four et d'être distribuée de façon relativement homogène. Seuls quelques conduits à la base de la structure ne sont pas obturés pour assurer la présence d'oxygène et un bon tirage en début et au cours de la cuisson. Après la mise à feu, le four brûle en général de quatre à dix jours selon sa taille, avec une température moyenne autour de 800 à 900 °C (Figure 6). Le contrôle de la température n'est pas une préoccupation majeure des briquetiers, qui veillent plutôt à assurer un bon rendement tout en limitant les coûts de combustion. La cuisson est pourtant un paramètre de première importance pour la qualité des briques qui seront produites : elle doit débiter à température modérée pour permettre à l'humidité encore présente dans les briques de s'évaporer ; la température doit ensuite augmenter progressivement, sans monter de plus de 50 °C par heure, puis rester constante jusqu'à la fin de la cuisson (Abd Elslam Elsharif 2010 : 40-41). Dans les faits, la préférence est cependant souvent donnée – au détriment de la qualité des briques – à une température de chauffe importante atteinte rapidement, de manière à assurer un meilleur rendement en un minimum de temps, moins de pertes de chaleur et une consommation réduite de combustible dont nous avons vu qu'il constituait le principal poste de dépense.

Le démontage du four a lieu après refroidissement, plusieurs jours voire plusieurs semaines après, en fonction du ballet des camions qui emportent les briques vers les marchés de la région (Figure 6). Le four peut même n'être démonté qu'après la montée des eaux estivale car, même si le fleuve gagne ses abords, les briques une fois cuites ne risquent pas d'être emportées par la décrue ; seul l'enduit de revêtement se désolidarise. Lors du démontage, les briques sont classées par qualité : les briques résistantes et donc de bonne qualité se trouvent au centre du four où la température de chauffe est la plus constante. Elles représentent environ les trois quarts de la production et sont vendues plus cher. En haut, en bas et sur les côtés, là où la chaleur n'est pas distribuée de façon homogène, les briques sont plus jaunes, parfois vitrifiées sur une ou plusieurs faces, de moindre qualité car plus cassantes et donc meilleur marché. Elles sont ordinairement réservées pour la construction

14. Majzoub (1999a : 1) ; Alam (2006 : 12).

15. Biomass Energy Network of Sudan (1996) ; Majzoub (1999b : 3) ; Alam (2006 : 69-70).

de murs d'enclos ou de toilettes. Les briques cassées (5 % de la production environ) sont jetées, la plupart du temps directement à proximité de l'aire de travail. Ces briques sont respectivement appelées « *nimra wahed* » (numéro un), « *nimra itnen* » (numéro deux) et « *nimra talata* » (numéro trois). Les briques destinées à être vendues sont ensuite emportées par camion, mais jamais par le fleuve du fait de leur usage relativement local¹⁶.



Figure 6. Four en activité après le colmatage et la mise à feu (à gauche) ;
démontage progressif du four (à droite)

5 juillet 2018, île de Tuti, Khartoum.

Photographies : G. Choimet.

Identifiants permanents :

6a : <https://hdl.handle.net/11280/59f5cae1>;

6b : <https://hdl.handle.net/11280/a258edf2>

La démarche ethnoarchéologique en débat

Principes et méthodes de l'ethnoarchéologie

Le principe d'analogie qui est à la base de la méthode ethnoarchéologique suppose que les résultats de l'observation ethnographique, en tant que l'ethnographie est étude descriptive des populations – culture et modes de vie – à partir d'observations de terrain, peuvent permettre d'interpréter des situations archéologiques. L'ethnoarchéologie se distingue donc ici de la pratique de l'archéologie expérimentale qui expérimente en vraie grandeur, mais hors contexte.

Ce transfert analogique est de deux types : soit il s'opère en vertu du principe de continuité historique qui suppose une sorte de filiation culturelle. Ainsi, « d'une manière générale le recours à l'ethnographie est d'autant plus légitime que la "distance" séparant la société présente de la société passée est moins grande. Le terme distance est alors pris dans deux sens. Il s'agit de la distance spatio-temporelle. Plus la société vivante est proche dans l'espace et/ou dans le temps de la société étudiée par l'archéologue, plus la confrontation est légitime » (Gallay 1980 : 35). C'est le cas

16. Lors de sa visite à Tuti en 1965, A. Hesse notait que les briques quittaient la briqueterie par felouque, puisque le pont reliant l'île au centre-ville de Khartoum n'existait pas (Hesse 1970 : 105).

des études menées par Alain Gally au Mali, où la démarche ethnoarchéologique est justifiée par une analogie historique directe entre les ethnies actuelles du delta intérieur du Niger et les populations de l'ancien empire peul du Massina fondé au début du XIX^e siècle (Gally *et al.* 1990 ; 1998).

À l'inverse, abstraction faite de tout contexte spatio-temporel, la démarche ethnoarchéologique peut être justifiée par le principe d'uniformitarisme (ou d'actualisme), analogue à celui qui prévaut en géologie, selon lequel des mécanismes qui se sont exercés par le passé s'exercent toujours aujourd'hui car « les mêmes processus engendrent les mêmes résultats » (Holl 2008 : 83). C'est ce second principe qui a par exemple permis de nuancer la formation des communautés israélites du Levant méridional entre 1200 et 900 avant J.-C., par le recours à l'étude de l'implantation et des structures des villages arabes shuwa par rapport à ceux des Kotoko dans la région du Houlouf (nord du Cameroun). La progressive inversion du statut respectif de ces deux communautés, les Arabes shuwa prenant peu à peu le pas sur leurs suzerains kotoko – en raison notamment d'une démographie plus vigoureuse –, est visible dans le déploiement des villages et dans le vocabulaire architectural utilisé, avec un remplacement progressif de l'habitat circulaire par des bâtiments rectangulaires en briques avec toits terrasses (Holl 2004). La comparaison avec le Levant de l'âge du Fer a permis de proposer, en lieu et place du modèle conquérant en vigueur jusque lors, plutôt un phénomène de migrations successives des communautés israélites suivi d'une progressive prise de contrôle des centres régionaux, le tout dans un contexte d'expansion philistine et de renouveau impérialiste égyptien (Levy et Holl 2002).

L'opposition apparente entre contingences générales et lois historiques (Gally 1980 : 41) est toute relative et ne doit pas faire oublier que la comparaison d'un fait archéologique et d'un fait ethnographique suppose de savoir « à quel niveau de généralité [le chercheur] doit se situer pour éliminer les effets des contingences locales et accéder aux lois générales » (*Ibid.*). En effet, deux sociétés pastorales nomades sont comparables, même si elles ne vivent pas sous les mêmes latitudes ni les mêmes influences climatiques, puisque leurs modes de vie entraînent des structures sociétales que l'on peut se permettre de mettre en parallèle. Quoi qu'il en soit, l'ethnoarchéologie repose sur un postulat qui veut que des mécanismes élémentaires restent les mêmes, « quels que soient l'époque et le lieu » (Picon 1992 : 115), pour peu que soient respectées quelques considérations élémentaires que sont une parenté contextuelle et des conditions socio-économiques, géographiques et technologiques équivalentes entre les deux sociétés, ou situations, mises en regard.

L'histoire des techniques semble particulièrement bien se prêter au comparatisme ethnoarchéologique, comme l'ont montré les études de Maurice Picon et d'Alain Gally dans le cas de la céramique¹⁷ (comparaisons des productions marocaines traditionnelles et des céramiques de la Gaule romaine pour le premier, au Mali et en Suisse néolithique pour le second), ou encore celle de Pierre et Anne-Marie

17. Voir entre autres : Picon (1995) ; Gally (1992 ; 1994).

Pétrequin sur la fabrication et la circulation des haches en pierre polie en Nouvelle-Guinée à la fin du xx^e siècle et dans l'Europe néolithique (Pétrequin 2006). En matière d'ethnoarchéologie de l'habitat et de l'architecture, on peut citer les travaux de Pierre Pétrequin sur les villages en milieu lacustre du Bénin qu'il compare à ceux du Jura protohistorique (Pétrequin 1984), et ceux d'Olivier Aurenche pour l'habitat traditionnel rural du Proche-Orient (Aurenche 1981 ; 2012a ; 2012b). Pour la fabrication de la brique, Olivier Aurenche relève même une extraordinaire « convergence des documents » entre les vestiges archéologiques et les observations des ethnoarchéologues, voire avec les textes antiques, témoignant ainsi de la permanence et de l'immuabilité de certaines techniques¹⁸, rendues possibles par un processus de fabrication simple qui, contrairement à d'autres activités, n'est pas investi d'une dimension symbolique chargée comme peut l'être, par exemple, la poterie.

Historique des recherches dans la zone d'étude

Le recours à l'observation ethno-architecturale pour redonner vie à des vestiges incomplets reste une pratique limitée dans l'archéologie de l'Afrique et de la vallée du Nil. Le déséquilibre est frappant avec le Proche-Orient par exemple – région particulièrement bien pourvue en littérature ethnographique, ethnologique et ethnoarchéologique.

En Égypte, les travaux de l'architecte Hassan Fathy dans les campagnes nilotiques de la première moitié du xx^e siècle, conduits dans un but explicitement ethnographique, constituent à ce jour la somme la plus complète sur l'architecture traditionnelle millénaire de cette région. Ils ont notamment grandement éclairé la compréhension de la mise en œuvre de la technique dite de la « voûte nubienne »¹⁹ et ont, plus largement, contribué à la redécouverte et à la popularisation de techniques de constructions locales et ancestrales (Fathy 1966 ; 1973).

D'autres travaux portant sur la vallée du Nil comportent des observations sur les matériaux et les procédés de construction. Il s'agit le plus souvent de points de détail dans des récits de voyageurs, dans des enquêtes à visée géographique, sociologique ou ethnologique²⁰, ou encore dans des travaux portant sur la culture matérielle (Zabrana 2018a). Dans une étude abordant le fonctionnement d'une habitation de Gourna, en Haute-Égypte, à travers son histoire et les événements successifs qu'elle a connus (mariages, disputes, etc.), Georges Castel livre quelques considérations d'ordre technique sur la fabrication d'un *safat*, un magasin servant à ranger des

18. Aurenche (1981 : 53) : « *Il n'y a, dans le choix du matériau [la terre] et dans la manière de le traiter, aucun élément, aucun "truc" recommandé par ceux qui tentent de faire revivre ce genre d'architecture, qui ne trouve son répondant dans un exemple archéologique. Inversement, on ne rencontre aucune observation archéologique qui n'ait son explication dans le comportement des constructeurs actuels. Cette première confrontation augure bien de la validité des hypothèses que l'on sera amené à proposer [...].* »

19. Voir Zabrana (2018a).

20. On citera notamment : Castel (1979) ; Groupe de recherches et d'études sur le Proche-Orient (1988) ; D'Errico (2018).

provisions, monté à la main en terre crue, parfois sur une armature de branchages, et surélevé par quelques briques (Castel 1984 : fig. h). Il fait preuve à cet égard d'une grande précision dans la description et déploie, dans l'enregistrement des contextes, une minutie de chantier de fouille.

Une étude récente sur les villages de Bigge et Balle (Schäfer 2017a ; 2017b), en Nubie égyptienne, a mis en lumière des différences significatives entre ces deux hameaux, pourtant voisins, tous deux construits vers 1912, reconstruits vers 1934 suite au rehaussement du barrage d'Assouan, puis abandonnés dans les années 1985-1990. Les maisons de ces deux villages sont si différentes par les matériaux utilisés, la taille et la conception des bâtiments que l'auteur suppose qu'elles ont été construites par des ouvriers différents, extérieurs à la région. Cependant, si l'emploi de différents matériaux de construction a été noté et que ceux-ci ont été enregistrés et cartographiés, l'analyse ethnographique de ces deux villages s'est concentrée essentiellement sur l'étude de l'utilisation de l'espace et des connexions entre maisons et entre parentèles au sein de la communauté villageoise, et l'on peut déplorer l'absence de travaux sur les techniques constructives anciennes.

Au Soudan antique, seule une étude réalisée sur les vestiges de la ville napatéenne et méroïtique de Kerma a eu recours à l'observation ethnographique, mais elle concerne des pratiques alimentaires (Ahmed 1992 : 103-108). Dans le domaine des techniques de construction, seule la pierre, pourtant beaucoup moins utilisée que la brique, a fait l'objet de quelques recherches (Ali Mohamed Rahman 2007) ainsi que, de manière bien plus épisodique, l'architecture de bois et de palmes (Anderson et Ahmed 2010). Les briques restent donc mal documentées, même si l'appareillage des murs est souvent décrit avec précision. Lorsqu'elles sont mentionnées, ce n'est très souvent que sous la forme de données métriques, bien insuffisantes pour caractériser ce matériau et ses usages. Pourtant, l'observation comparée des structures d'habitat anciennes et contemporaines au Soudan montre une grande continuité dans les matériaux utilisés, les plans et les techniques mises en œuvre. Les structures légères du type de celles découvertes dans la région de la quatrième cataracte (Wolf et Nowotnick 2006 ; Payne 2005), par exemple, sont encore utilisées de nos jours au Soudan par les nomades et pour enclore les bêtes, tandis que la technique du *jalous* est toujours très largement employée (Marchi 2018 : 32, fig. 5), en particulier pour les murs de clôture.

Les écueils de l'observation ethnoarchéologique

La démarche ethnoarchéologique n'est pas exempte de défauts et de contradictions. Le raisonnement analogique soulève en effet plusieurs difficultés qui questionnent l'intérêt et la légitimité de cette approche. Notre contrainte de base est que l'archéologie et l'ethnographie ne mobilisent pas les mêmes faits, puisque l'archéologie n'a accès

qu'aux vestiges et interroge donc la culture matérielle, tandis que l'ethnographie interroge les acteurs mais ne s'intéresse que peu aux vestiges.

Comme exposé précédemment, les prérequis nécessaires à l'analogie ethnographique sont en règle générale la continuité ou la convergence historique, un contexte géographique et un contexte socio-économique similaires entre les deux sociétés qui sont confrontées. La « continuité culturelle » pose toutefois un problème en ce qu'elle suppose une filiation qui, la plupart du temps, n'existe pas du fait de l'inévitable succession des civilisations et des groupes humains sur un territoire. Pourtant, une certaine parenté ou affinité est sensible entre populations anciennes et modernes d'une même région – même si elle est difficile à cerner et à expliquer –, ainsi que l'ont montré par exemple les travaux de Franck Hole dans le sud-ouest de l'Iran dont les ouvriers, confrontés à des alignements de pierre vieux de 8 000 ans associés à des zones cendreuse, y ont immédiatement reconnu un campement. Ces hommes, eux-mêmes semi-nomades, purent même prédire – avec justesse – les emplacements de tel ou tel aménagement (ouverture, foyer, etc.) et indiquer à l'archéologue l'origine des matériaux et la provenance des ressources alimentaires locales (Hole 1974 : 227).

Les déterminismes naturels et techno-économiques (Gallay 1980 : 35) posent également problème puisqu'ils sous-tendent un contexte climatique et environnemental équivalent, mais aussi des conditions socio-économiques proches qui, dans notre cas, ne sont pas remplies. Si le climat des bords du Nil moyen n'a que peu évolué depuis le 1^{er} millénaire avant J.-C., et que les populations qui y vivent évoluent dans un environnement assez comparable à celui qu'ont connu les Méroïtes²¹, le niveau de développement technique et économique du Soudan du début du XXI^e siècle est, assurément, sans commune mesure avec celui du Soudan méroïtique : sa population actuelle est intégrée à un État-nation et partie prenante d'un système capitaliste mondialisé. Toutefois, au regard de ce qui vient d'être dit, on peut envisager une certaine permanence des traditions, qui irait de pair avec la connaissance sensible d'un environnement et de ses ressources et conduirait des populations à adopter des comportements similaires malgré la distance, à la fois temporelle et géographique, qui les sépare. On peut ainsi imaginer que les pratiques des populations agro-pastorales des bords du Nil ont peu changé, malgré l'introduction de nouveaux facteurs, comme l'arrivée récente de l'électricité dans le nord du Soudan par exemple, ou encore l'utilisation de machines agricoles (laquelle reste encore limitée dans la région d'Abri).

Enfin, la démarche ethnographique inclut, à notre sens, un dernier biais qui est celui du filtre idéologique. C'est la question du « fossile vivant » (Gosselain 2011 : 92) et à travers elle celle du spectre de l'évolutionnisme, au cœur d'une discipline

21. L'écosystème qui règne actuellement dans la région d'Abri est celui d'un climat désertique avec un régime de précipitations annuelles très bas, de l'ordre de 0 à 24 millimètres. La région de Khartoum bénéficie elle d'un climat semi-désertique avec des précipitations variant de 125 à 224 millimètres par an (Alam 2006 : fig. 6 ; Food and Agriculture Organization of the United Nations 2015 : 3).

à la recherche de populations considérées comme « primitives », « prémodernes » ou « préindustrielles » (David et Kramer 2001). Ces sociétés étant souvent pensées – en opposition à la société occidentale – comme collectives, dénuées de multiples niveaux de sens, avec un fort sentiment du sacré et des rituels et une logique moins matérialiste (Gosselain 2011 : 100), cette surinterprétation pousse involontairement les ethnoarchéologues à laisser de côté identités individuelles, logiques fonctionnelles ou facteurs économiques. De plus, la complexité d'une société est ainsi souvent mesurée à l'aune de la complexité de son système économique ou de celle de ses réalisations, de la même façon que l'habitat léger est souvent synonyme de nomadisme, alors que l'on associe l'habitat en dur aux sociétés sédentaires – le temps investi dans la construction augurant souvent pour les archéologues de la durée d'occupation d'une structure (Sénépart 2009 : 26).

Pour finir, ajoutons que l'ethnoarchéologie met en lumière un certain empirisme – dont il conviendra de tenir compte dans l'étude des techniques anciennes – chez les populations observées, à travers des procédés ou des choix techniques, parfois séculaires, mis en œuvre de façon intuitive mais mal connus et mal appréciés par les artisans eux-mêmes²². L'importance de ces connaissances empiriques, issues de l'expérience, nous a été confirmée par nos observations auprès des briquetiers de Tuti et de Tabag, lesquels – par exemple – ne s'embarrassent pas de calculs pour estimer les proportions nécessaires de terre, d'eau ou de fumier, mais s'appuient sur une estimation approximative qui leur est dictée par la texture et la plasticité du mélange.

L'explicitation des conditions de l'enquête, prérequis de la démarche ethnoarchéologique

Le choix d'une société plutôt que d'une autre pour entreprendre le travail d'analogie est rarement discuté par les ethnoarchéologues, qui font volontiers fi des conditions particulières de la population étudiée (histoire, conditions socio-économiques, etc.) en voulant trop rapidement assujettir celle-ci à des règles ayant valeur universelle²³. Certains auteurs ne manquent pas ainsi d'évacuer toute discussion sur le soin à apporter au choix du référentiel culturel, arguant que l'ethnoarchéologie permet uniquement d'échafauder des hypothèses – hypothèses que l'observation du réel ne rend pas moins plausibles que d'autres, au contraire (Huot *et al.* 2012 : 44) –, ce qui rendrait légitime le fait de comparer deux sociétés éloignées dans l'espace et dans le temps, et en se contentant de ressemblances faciles pour « piocher » un exemple ethnographique. L'absence de méthode dans le choix de l'illustration ethnographique

22. Sur la notion d'empirisme dans la mise en œuvre des architectures dites traditionnelles, voir Doat *et al.* (1979 : 111) ; Houben et Guillaud (1989 : 115, 141) ; Bromberger (1991 : 316-320) ; Jerome *et al.* (1999 : 41) ; Sénépart (2009 : 26).

23. Sur la pluralité des cultures et leur caractère contingent, voir Lévi-Strauss (1961). Sur le structuralisme dans l'archéologie soudanaise et ses défauts chez Török (1992 ; 1997), voir Pope (2014 : 38-39).

et l'absence de méthode d'enquête expliquent en partie cette paresse dans le choix du référentiel (David et Kramer 2001 : 63-65 ; Testard 2006 : 387), souvent arbitraire, à la fois pour des raisons de manque de formation dédiée, probablement aussi de manque de temps et d'une certaine hâte à conclure l'enquête ethnographique, et enfin en partie à cause de la croyance selon laquelle les sociétés dites traditionnelles seraient moins complexes d'un point de vue sociologique (Gosselain 2011 : 96).

Du fait de méthodes trop superficielles et d'une absence de critique des données, une certaine paresse dans les hypothèses prévaut également, alors même que plusieurs interprétations sont possibles qu'il est nécessaire de passer en revue, plutôt que de se contenter de la « première venue » (*Ibid.*²⁴). Il faut alors interroger la littérature et l'ethnographie antiques et compter sur le fait que certaines traditions perdurent sur le très long terme²⁵, avant d'examiner toutes les pratiques sociales susceptibles de correspondre à un vestige archéologique car, si un exemple ethnographique actuel montre la vraisemblance de l'hypothèse qui a été formulée, il ne saurait constituer une preuve de la validité de cette hypothèse. C'est le va-et-vient entre une pluralité d'illustrations ethnographiques et le retour aux faits archéologiques qui permet, en passant toutes les hypothèses au crible de la réalité archéologique, de conserver ou d'éliminer certains pronostics²⁶ (Gallay 1980 : 38).

Pour l'archéologue en quête de « corrélations non-ambiguës » (Cunningham 2006 : 2) entre une culture matérielle et des comportements, une grande prudence est donc de mise quant au choix du référentiel culturel « moderne » et de la définition des conditions de validation des propositions, d'autant plus que les transformations des modes de vie, de plus en plus rapides et radicales, risquent de rendre les enquêtes ethnoarchéologiques caduques (Testard 2006 : 386 ; Aurenche 2013). La base théorique pour une telle approche consiste d'abord « à rester dans des limites raisonnables pour déterminer les comparaisons » (Huot *et al.* 2012 : 44). Dans le cas de l'architecture,

24. Voir à ce propos la critique de la « *buckshot approach* » dans la démarche ethnoarchéologique par J.E. Yellen (1977 : 6-8).

25. Comme peut l'être au Soudan le refus de l'embaumement du défunt et la préférence accordée à la momification naturelle. De la même manière, l'inhumation sous structure tumulaire est, au Soudan, une tradition indigène depuis la Préhistoire qui est resté en usage jusque tard dans la période chrétienne, hormis un court aparté lors des périodes napatéenne et méroïtique qui ont vu se développer – du fait de l'influence égyptienne – les enterrements sous pyramide. Sur la pendaison qui est, depuis la Protohistoire, une marque d'infamie dans les sociétés occidentales, voir Testard (2006 : 388).

26. Pour illustrer notre propos, voir la démonstration d'A. Testard sur les dépouilles retrouvées dans des tourbières d'Europe du Nord. Ces hommes et femmes, datés essentiellement du Néolithique et de l'âge du Fer, ont la particularité d'être tous décédés de mort violente et sont, de fait, quasi automatiquement considérés dans la littérature archéologique comme des sacrifices humains, mais jamais comme de potentielles victimes d'un crime ou de tortures, ni comme des malfrats pouvant avoir été exécutés suite à un exercice pénal. À titre d'exemple, la momie la plus récente de ce groupe a été mise au jour en Irlande et remonte au XVI^e siècle : il s'agit d'une jeune femme qui a été volontairement ensevelie dans un marais – zone non consacrée – car elle s'était suicidée et ne pouvait donc être, selon les lois de l'Église, enterrée en terre consacrée (Testard 2006 : 387-389).

le « raisonnable » suppose *a minima* une certaine analogie des modes de vie passé et présent, des environnements de production semblables et des caractéristiques technologiques et morphologiques similaires à celles de l'architecture étudiée. Il s'agit ensuite d'explicitier la façon dont ont été récoltées les données (David et Kramer 2001 : 70-71) et la valeur qui peut leur être accordée. Pour ce faire, l'ethnoarchéologue est tenu d'élargir le champ des possibles (multiplication des hypothèses) et de prendre en compte l'ensemble des aspects qui lui sont offerts par la société soumise à l'analyse. Il doit ensuite démêler où et comment le contexte historique et sociologique du référentiel ethnographique est responsable de certains de ces aspects.

Analyses des données et discussion des résultats

Si nous avons mis les briques au centre de notre étude, c'est parce que l'observation de ce matériau constitue une mine d'informations sur leur fabrication, c'est-à-dire l'activité de confection elle-même, et sur les conditions de celle-ci, soit la production qui est la fabrication prise dans son contexte social, politique et idéologique (Rice 1996 : 173).

Toute recherche sur les techniques de fabrication ne peut passer à côté de la question technologique, au risque de tomber dans une impasse²⁷. Cette connaissance scientifique de base est fondamentale pour mieux appréhender les relations unissant un type de mobilier et le milieu dans lequel il est produit. Dans le cas des briques, il s'agit d'un ensemble de connaissances portant à la fois sur la nature et les caractéristiques des matériaux (argiles et dégraissants), sur leur comportement à la cuisson, sur leurs propriétés physiques après cuisson, etc. Mais cette démarche ne doit pas être intégralement tournée vers la question technologique : le but de l'étude des techniques est de mettre au jour « la structure sous-jacente à la conduite de telles ou telles actions sur la matière » (Sénépart 2009 : 24). L'étude des savoir-faire techniques doit donc déboucher sur un examen des pratiques et des comportements, tout en se gardant des idées reçues et des conclusions hâtives évoquées plus haut.

Selon André Leroi-Gourhan, « la technologie constitue une branche singulièrement importante car c'est la seule qui montre une totale continuité dans le temps, la seule qui permette de saisir les premiers actes proprement humains et de les suivre de millénaires en millénaires jusqu'à leur aboutissement au seuil des temps actuels » (Leroi-Gourhan 1971 : 7). En effet, l'étude des techniques rend sensibles des phénomènes de fond – périodes d'essor, de stabilité ou de déclin – et constitue pour l'archéologue un biais privilégié pour l'étude des populations anciennes, ainsi que l'a montré une étude menée sur les traces de boucherie observée sur les ossements animaux de la période romaine, qui prouve que les habitants de l'Empire romain avaient un régime alimentaire plus riche que celui des périodes antérieures et postérieures (Jongman 2007). Cette alimentation carnée a pu être corrélée à une augmentation de la stature humaine mesurée à partir des longueurs

27. Sur l'objet d'étude de l'archéologie et son émancipation par-rapport à l'histoire, voir Gagnepain (1990) et Balut (2013).

des fémurs retrouvés en contexte funéraire, lesquels chiffres mettent en évidence une augmentation de la taille aux I^{er} siècles avant et après J.-C., un palier au II^e siècle de notre ère et une décroissance à partir du IV^e siècle. *In fine*, le couplage de ces deux études indique une hausse moyenne du niveau de vie *per capita* à la période romaine, suivie d'une dégradation à la fin de l'Antiquité.

En attendant que ce type de mise en série se multiplie, notamment en ce qui concerne les savoir-faire artisanaux et les activités économiques²⁸, nous nous sommes concentrée sur les aspects techniques de la production des briques et, dans la mesure du possible, sur les aspects sociaux qui en découlent. Notre enquête auprès des briquetiers de Tuti et de Tabag nous a ainsi permis de vérifier que les pratiques actuelles concernant la fabrication des briques sont extrêmement semblables à celles, ténues, mises en évidence par l'archéologie.

Observation comparée des stigmates à la surface des briques anciennes et modernes

La plupart du temps, la technique de confection d'une brique (brique modelée, pressée ou moulée) peut se déduire de son aspect et des stigmates observées à sa surface. Malheureusement, ces informations sont très souvent passées sous silence et les briques ne sont, la plupart du temps, utilisées que pour des analyses paléo-environnementales. Pourtant, un ensemble d'observations riches d'enseignements peut être fait à l'œil nu. Quelques marques simples permettent par exemple de démontrer l'utilisation – ou non – d'un moule, comme des arêtes verticales bien claires et une forme régulière.

La présence de nombreuses impressions végétales sur l'une des faces indique que les briques ont séché sur le sol, et non sur des claies (**Figure 7**). Elles peuvent y avoir été déposées juste après le démoulage comme décrit plus haut (on parle alors d'un moulage « au coup de sable », voir Houben et Guillaud 1989 : 212) ou avoir été moulées directement sur le sol, dans un moule sans fond (cette méthode de moulage est dite « au ballon » ou « au coup d'eau », *Ibid.* : 178). Dans ce cas, cela suppose que la terre à bâtir a été apportée directement sur l'aire de séchage sur un brancard ou dans une corbeille, comme c'est le cas sur les représentations de la tombe du vizir Rekhmirê à Thèbes (De Garis Davies 1935 : pl. LVIII). L'utilisation de la main, d'un outil ou même de branchages pour évacuer le surplus de mélange et donner un fini égal à la face supérieure de la brique peut se déduire des traces observées sur la face opposée à celle présentant des impressions végétales : tassement inégal et impressions digitées, traces de raclage, etc. Au contraire, si le moule comportait un fond, ces traces ont *a priori* disparu lors du retournement du moule puisqu'elles ont été recouvertes par les particules végétales qui ont adhéré à la face humide de la brique en contact avec le sol. De la même manière, un petit repli de terre correspondant à l'enlèvement du moule indique quelle méthode a été utilisée, du « coup de sable » ou du « coup d'eau » (**Figures 7 et 8**).

28. Voir Brun (2012).



Figure 7. Terre et éléments végétaux ayant adhéré à la face de la brique en contact avec le sol lors du séchage (à gauche) ; bourrelet indiquant un moulage dit « au ballon » ou « au coup d'eau » et traces de raclage sur une brique antique (à droite)

Gauche : 17 novembre 2018, Tabag ; Droite : 21 novembre 2018, Adou, île de Saï.
Photographies : G. Choimet.

Identifiants permanents :

7a : <https://hdl.handle.net/11280/998e886e>

7b : <https://hdl.handle.net/11280/e445caa8>

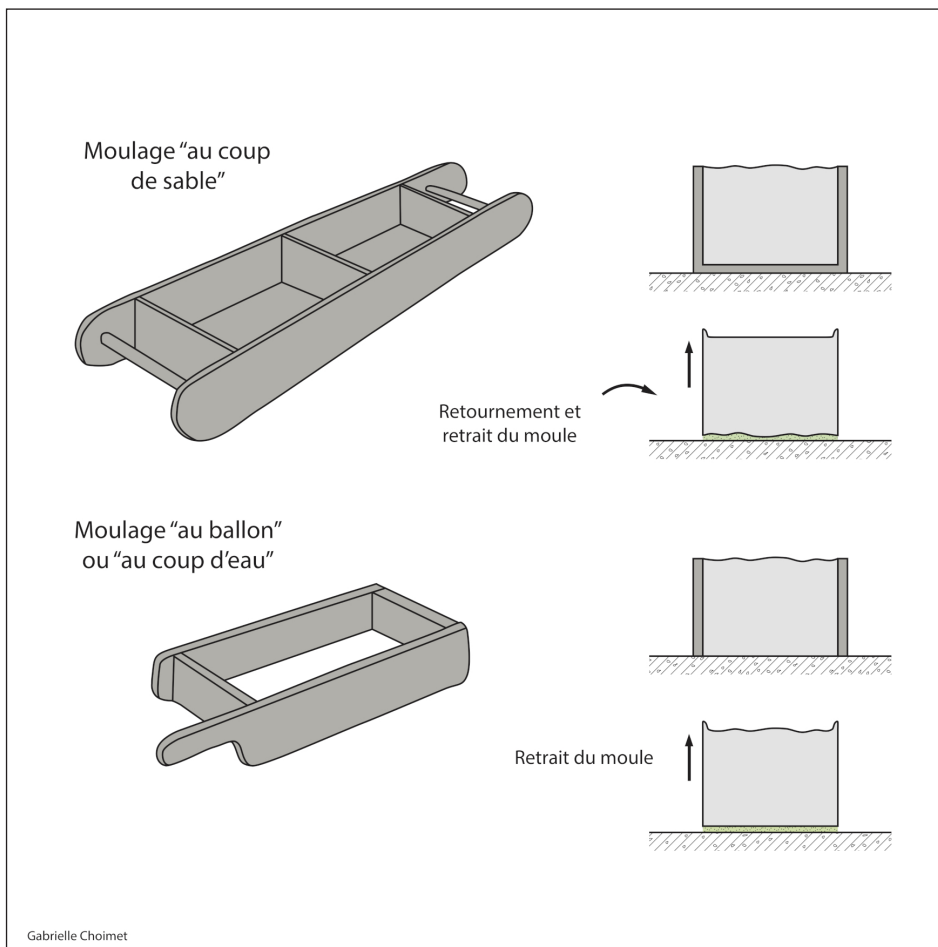


Figure 8. Emplacement des différents stigmates observés à la surface des briques après démoulage en fonction de la méthode utilisée

DAO : G. Choimet, 2019.

Identifiant permanent : <https://www.nakala.fr/data/11280/00660280>

Certaines briques antiques comme modernes présentent en outre une ou plusieurs stries réalisées au doigt, avant séchage, sur leur face supérieure²⁹ (Azim 1975 : pl. 6 ; Anderson *et al.* 2012 : pl. 22). Ces sillons sont généralement destinés à faciliter l'adhérence au mortier lors de la construction, certains étant même caractéristiques des briques utilisées pour les voûtes (Woolley 1911 : 12 ; Baud 2011 : 352-353). Il peut également s'agir de marques de briquetier, telle la vingtaine de marques différentes répertoriées sur les briques de la ville pharaonique de l'île de Saï (Azim 1975 : 105). La documentation disponible sur les diverses marques portées par les briques demeure cependant très lacunaire, pour l'époque méroïtique et en règle générale.

Enfin, la conduite du séchage et de la cuisson peut aussi se déduire de l'aspect des briques et des ratés de cuisson : un grand nombre de briques cassantes indiquent que celles-ci n'ont pas été assez cuites ; des briques cassées indiquent une humidité excessive qui n'a pas été évacuée avant cuisson et donc une phase de séchage probablement trop rapide ; la fusion de briques et les déformations sont souvent causées par une température de cuisson trop élevée ; pour finir, de petites craquelures en surface sont généralement dues à des variations de température trop rapides, durant la chauffe comme le refroidissement (Abd Elslam Elsharif 2010 : 38 ; Majzoub 2013). De fait, un séchage à l'ombre est préconisé pendant les premiers jours, faute de quoi les briques auront tendance à se fissurer pendant le retrait de l'humidité (Doat *et al.* 1979 : 118 ; Abd Elslam Elsharif 2010 : 34). Un examen à l'œil nu permet également d'évaluer la composition des briques, avant la tenue d'éventuelles analyses plus poussées. Ainsi, des briques à trop forte teneur en argile seront peu résistantes à l'érosion. Une quantité trop importante de sable conduira les briques à se désagréger tandis qu'un excès de dégraissant organique aura pour résultat une vulnérabilité accrue en présence d'eau (Doat *et al.* 1979 : 111).

Nature du dégraissant

Peu documentés, les restes végétaux et minéraux piégés dans les briques sont une source considérable d'informations sur le processus de fabrication des briques, voire sur les activités agricoles et pastorales pratiquées à proximité des briqueteries. Dans certains cas, deux types de dégraissant ont été utilisés au sein d'un même bâtiment, comme pour le palais de Mouweis où l'on observe, à plusieurs endroits du bâtiment, une différence manifeste entre les assises de fondation et l'élévation. Cette dernière montre en effet des briques claires aux inclusions relativement grosses, alors que les briques de fondation comportent peu d'inclusions et sont de couleur gris foncé (Maillot 2016 : 183-185). Une telle différence dans la composition des briques indique que celles-ci ont vraisemblablement été fabriquées pour un usage bien particulier, et placées préférentiellement à tel ou tel emplacement du mur ou du bâtiment en fonction de leur dégraissant et des propriétés de ce dernier, lesquelles propriétés

29. Les briquetiers de Tuti et de Tabag ne strient pas leurs briques mais nous avons observé de telles marques dans d'autres briqueteries des États du Nil et du Nord, généralement pour des briques de plus grande taille.

étaient connues des maçons. On observe donc ici une certaine recherche dans le choix des matériaux qui répondent à des besoins déterminés : plasticité, résistance à la compression, etc. Différents types de briques au sein d'une même structure peuvent aussi correspondre à différentes phases de construction ou de reconstruction. C'est le cas à Tell el-Muqdam, en Égypte, où un examen de la composition des briques a permis d'identifier une phase plus tardive de réaménagement des maisons d'un secteur d'habitation du v^e siècle avant J.-C. (Morgenstein et Redmount 1998 : 144, fig. 2).

Un autre élément intéressant quant à la conduite du chantier et à l'économie de la construction antique est la présence dans les briques d'éléments tels que des tessons, des charbons de bois, des ossements animaux, voire parfois des déchets de taille, laissant à penser que l'argile utilisée pour leur confection provient de terres à forte charge anthropique. Dans certains cas, cette terre anthropisée – qui produit une excellente terre à bâtir – peut même être issue du réemploi de briques plus anciennes, arrachées à des murs que l'on a au moins en partie arasés pour y appuyer de nouveaux murs. Ces briques « de seconde main », obtenues à moindres frais à partir de matériaux issus de phases d'occupation antérieures, ont une composition relativement proche des briques fabriquées directement à partir du limon naturel, quoiqu'elles soient d'une couleur légèrement différente de ces dernières (Maillot 2016 : fig. 5). L'utilisation de matériaux de récupération est bien connue au Soudan sur de nombreux sites antiques et médiévaux où les murs ont été largement creusés, à toutes les époques, par des fosses de récupération des briques, dites fosses de *sebakhin*, en partie pour récupérer des matériaux de construction et en partie pour fertiliser les champs.

Identification des aires de travail

Un autre intérêt de notre démarche comparatiste réside dans l'identification des aires de travail des briques, afin de guider l'interprétation de vestiges parfois fugaces, mal connus et donc malaisés à repérer en fouille. L'implantation des briqueteries est inévitablement déterminée par la proximité avec les matières premières que sont l'argile et l'eau ; il est en effet plus aisé de transporter le matériau fini – la brique – que la terre, l'eau ou même la terre à bâtir. À titre d'exemple, la fabrication de cinq cents briques de 30 x 15 x 10 centimètres par quatre personnes demande six cent cinquante litres d'eau (Doat 1979 : 112). Il est donc inenvisageable qu'une briqueterie soit située à plus de quelques centaines, voire dizaines, de mètres de la rive d'un cours d'eau ou d'un puits.

Les aires de travail doivent également être d'un accès facile puisqu'aujourd'hui les briques sont emportées par camions. Dans le cas des briqueteries artisanales actuelles, les aires de travail sont de taille variable, car une briqueterie peut comporter un ou plusieurs fours. Le site est habituellement complété par des installations sommaires comme un foyer pour faire chauffer le thé, voire par des structures d'habitat temporaires comme celles observées à Tabag. Ces structures faites de branchages

et de bâches abritent durant plusieurs mois (en général de décembre à juin) des briquetiers qui viennent parfois de très loin et travaillent sur plusieurs chantiers au cours de l'année, avant de retourner chez eux avec la saison des pluies.

Les exemples de fours méroïtiques pouvant avoir servi à cuire des briques sont peu nombreux. Une fabrication des briques à même le chantier, au fur et à mesure des besoins, ne doit pas être exclue et est même probable. S'il a été utilisé, le type de four décrit ci-dessus rend les aires de cuisson difficilement repérables à la fouille. En revanche, les ratés de cuisson – souvent jetés à proximité directe de la zone des fours, tout comme aujourd'hui, voire réutilisés en fondation, en blocage ou en comblement (Garstang 1913 : 76-77) – peuvent aider à l'identification de tels espaces, en particulier les briques vitrifiées qui sont caractéristiques de ce mode de cuisson. Pour ce qui est des structures de combustion pérennes, un four rectangulaire maçonné de 4,4 x 3,7 mètres, similaire aux fours de tuiliers du monde romain, a été mis au jour sur le site de Mouweis et pourrait avoir servi – au moins en partie – à cet usage au vu du grand nombre de ratés de cuisson trouvés à proximité (Baud 2008: 53-54, fig. 1 ; 2010 : 218). Il en va de même pour deux autres fours de grande taille découverts à Kawa (6,63 x 4,2 mètres et 5,35 x 3,67 mètres), dont l'un a peut-être aussi servi à fabriquer de la chaux (Welsby 2008 : 36-37, pl. 6 et XI ; 2010 : 50, pl. 5 et XVII). Dans le cas des constructions domestiques, la brique cuite était moins courante car exigeant un four et du combustible précieux. La fabrication des briques se faisait très probablement de façon locale, pour un usage restreint, par le propriétaire lui-même, sa famille ou son entourage.

Il apparaît difficile de repérer des fosses d'extraction/fouillage ou des aires de séchage, en l'absence de matériel associé. À Sedeinga pourtant, la carrière ayant servi pour la fabrication des briques nécessaires à l'édification des pyramides de la nécropole se trouve au cœur même de la nécropole, entre les pyramides, et ce phénomène n'est pas rare. Les parois de la fosse portent même encore les traces des outils qui ont servi à l'extraction de la terre. On peut se demander dans quelle mesure le choix de l'implantation de bâtiments n'était pas dicté, en partie, par la présence d'une ressource argileuse de bonne qualité. Les fosses de préparation du mortier, dont on connaît plusieurs équivalents archéologiques, sont situées à proximité voire au milieu du chantier de construction. Dans l'une de ces fosses sur l'île de Saï, un large tesson autrefois utilisé comme spatule était même encore pris dans le mortier (Francigny 2009 : 93-94, pl. 2 et 3). À Dangeil, une fosse de préparation du mortier a été mise au jour et comblée par la suite avec des débris de construction, puis recouverte par le temple d'Amon qu'elle avait contribué à construire (Anderson *et al.*, 2012 : 78, pl. 23). Pour finir, les fosses (*hud*) accueillant le briquetier moderne lors du moulage des briques ne nous sont pas connues par l'archéologie. Néanmoins, si, comme sur les représentations égyptiennes, les briquetiers méroïtiques moulaient « au coup d'eau », ce type d'installation n'a pas lieu d'être et les briquetiers devaient être accroupis pour mouler les briques, directement sur l'aire de séchage.

L'« économie de la construction » et ses implications sociales

L'activité constructive est une production économique et sociale. Au-delà de l'aspect purement technique de leur processus de fabrication, l'examen des briques rend compte de choix mis en œuvre par les briquetiers, et en premier lieu de nécessités économiques. Une observation attentive permet ainsi d'indiquer si des briques ont été fabriquées pour un usage restreint dans le cadre domestique, ou s'il s'agit d'une production rationalisée plus « industrielle ». Par exemple, l'utilisation de moules – voire de moules multiples – augmente le rendement et uniformise la production. Toutefois, la grande taille des briques méroïtiques plaide *a priori* en faveur de moules simples comme ceux utilisés en Égypte. Le rendement, l'investissement en temps et en force de travail et donc le nombre d'ouvriers nécessaires à cette tâche peuvent également être calculés, sachant qu'un mouleur expérimenté fabrique dix briques en deux minutes avec la méthode du moulage « au coup d'eau » (Doat *et al.* 1979 : 110). Le rendement est estimé à 500 briques par jour et par ouvrier pour la méthode au « coup de sable », et à 2 000 briques pour celle « au coup d'eau » (Sauvage 1998 : 21-22).

Si l'étude des techniques nous autorise à restituer en partie le contexte et la dynamique d'une activité économique, quelle est la contribution de l'étude des chantiers de construction à leurs interactions avec la société méroïtique, et plus précisément dans le cadre des activités de fabrication de la brique ? Tout d'abord, les empreintes de doigts et de mains apposés à la surface des briques avant séchage peuvent donner une idée de la stature, et donc du groupe humain affecté à cette tâche. Il en va de même pour les dimensions des briques car des briques de grande taille, et donc extrêmement lourdes, ainsi que la pénibilité du travail de foulage excluent, *a priori*, que des enfants aient pu participer à cette activité.

Les ouvriers que nous avons rencontrés et interrogés à Tabag, tous originaires du Kordofan, travaillent également sur d'autres chantiers, depuis Abri jusqu'à la région de Kerma et Bourgueig à 180 kilomètres au sud, tandis que ceux travaillant à Tuti, natifs de Shendi ou de ses environs, ne connaissent pas d'autre employeur. Cette provenance lointaine des équipes d'ouvriers – qui ne constitue pas un cas isolé – illustre la perte de certains savoir-faire constructifs, au moins dans le nord du Soudan. Des facteurs socio-économiques, les conflits et l'appauvrissement des sols ont de fait influencé les fabrications et savoir-faire du Soudan actuel. Le pays connaît un exode massif des travailleurs vers les centres de production, notamment dans la vallée du Nil, et l'urbanisation grandissante des zones péri-urbaines a fait du secteur de la construction un secteur majeur dans tous les domaines de la vie économique.

Outre le fait de nous renseigner sur leur éventuelle circulation, l'étude des techniques peut aussi nous informer sur l'existence, ou non, d'artisans spécialisés (Adams 1977 : 357) et sur la diffusion des matériaux et des techniques de construction. Un certain degré de standardisation dans la construction a par exemple été observé dans les maisons en brique et pierre du village méroïtique d'Ash-Shaukan (Jacquet 1971 : 121-131) (maisons tripartites, fondations soignées en pierre, intérieurs méticuleusement enduits au plâtre ou à la chaux, multiplication d'éléments décoratifs,

etc.), suggérant que les habitants ont fait appel à une main-d'œuvre professionnelle. Cette professionnalisation de la construction est peut-être à mettre en relation avec la mise en place, au tournant de notre ère, d'un module de brique unique dans tout le royaume. Ce phénomène exemplaire pose aussi la question de la place de l'État dans l'administration des chantiers et dans la gestion des territoires. Enfin, la vingtaine de marques portées sur les briques de l'île de Saï sont probablement le fait de différentes équipes chargées d'approvisionner le chantier, chacune étant identifiée par un signe spécifique, et ce d'autant plus que les briques portant ces différentes marques ont été retrouvées mélangées dans la construction des bâtiments de la ville (Azim 1975 : 105). On peut alors envisager un système de contrôle de la production des briques, par une entité administrative indéterminée à ce jour, et donc appréhender, au moins en partie, l'organisation du processus constructif. L'architecture et les techniques ne sont plus alors abordées selon des critères typologiques, mais en fonction du contexte de production et de la dynamique interne du chantier.

La saisonnalité des travaux de construction est elle aussi perceptible au travers des briques. C'est ainsi que l'analyse, par Arlette Leroi-Gourhan, des dégraissants utilisés dans la confection des briques sur le site de Mureybet, en Syrie, a permis de montrer que les maisons étaient construites à une période précise de l'année, au printemps, puisque le dégraissant consistait en des graminées en fleurs, alors que les réfections avaient lieu à l'automne, avec des herbes sèches (Leroi-Gourhan 1974 : 445). L'étude des assemblages de briques nous permet ainsi d'apprécier, même partiellement, la gestion des chantiers de construction, leur évolution et l'organisation du territoire et des réseaux d'échanges des artisans et des savoir-faire, quand bien même la planification des activités, l'identité des bâtisseurs ou des financeurs, les coûts et les bénéfices, les coopérations entre corps de métier ou la participation de groupes périphériques (enfants, esclaves, villageois, etc.) pour ne citer que quelques variables, nous sont – en l'absence de sources écrites – rarement accessibles (Arnold 2000 : 107).

Quelques conclusions se dessinent donc mais, en l'absence d'autres informations, les conditions d'exercice du métier de briquetier et leurs implications humaines telles que nous avons pu les observer à Tuti et à Tabag sont, pour le moment, difficiles et périlleuses à appliquer à des contextes archéologiques, par nature limités.

La confection des briques et leur mise en œuvre à l'époque méroïtique ont laissé peu de traces : les témoignages archéologiques sont rares et les témoignages historiques le sont encore davantage. De plus, la documentation disponible sur la brique et ses usages est très lacunaire et inégale en termes de qualité. Pourvu qu'il soit manié avec les précautions que l'on a vues, le comparatisme ethnoarchéologique nous paraît constituer une approche pertinente afin d'aider à repérer les structures antiques dédiées à la fabrication de la brique, de guider l'interprétation des vestiges archéologiques et de reconstituer ce qui a disparu, totalement ou partiellement. Ce type d'étude alimente aussi bien utilement un fonds documentaire de techniques (le fameux « savoir de référence », Aurenche 2013) vouées à disparaître, car supplantées

peu à peu par l'usage du ciment, du béton et des blocs de terre comprimée³⁰. De fait, le cadre des productions matérielles et techniques semble être le domaine d'application où la méthode ethnoarchéologique est la plus valable.

Il devient nécessaire et urgent d'entamer une étude systématique et détaillée des assemblages de briques le long de la vallée du Nil moyen, du point de vue de leur composition et de leurs caractéristiques techniques et formelles. Ceci ne peut être envisagé sans une bonne connaissance des propriétés de ce matériau – lesquelles sont désormais bien connues³¹ – afin d'apprécier une éventuelle évolution des techniques dans le choix des matières premières, dans le processus de fabrication des briques et dans leur mise en œuvre. Ce genre d'étude ne saurait se cantonner à la brique. Un autre parti pris architectural également mal documenté est celui de la construction en bois et terre : poteaux, clayonnages, branchages ou *jalous*. Malheureusement, la recherche archéologique ne fait pas grand cas de ce type d'habitat en matériaux périssables, qui a pourtant dû représenter la majorité des établissements domestiques au Soudan antique, et plus largement en Afrique subsaharienne.

Cette démarche se devra toutefois d'éviter l'écueil que représente une compilation stérile de données et mettre plutôt en évidence « les logiques sociales qui sont à l'origine de tels ou tels choix techniques » Sénépart (2009 : 24). Il importera donc de compléter cette « archéologie des techniques » par une « archéologie des pratiques », car la démarche ethnoarchéologique ne peut, dans le cas de l'architecture, se limiter aux seuls éléments matériels et technologiques. Elle intéresse aussi le fonctionnement de la maisonnée ou du bâtiment concerné, l'organisation de l'espace villageois ou urbain, l'étendue du territoire contrôlé par une communauté, les processus d'abandon, les modes de décomposition des matériaux, voire éventuellement l'estimation démographique des populations anciennes. Cette mise en perspective nous semble indispensable car « ni la parenté formelle, ni l'emprunt pur et simple n'engendrent des conditions d'usage ou des représentations symboliques partagées » (Gosselain 2011 : 105).

Bibliographie

- Abd Elslam Elsharif, R. 2010. « Quality of Bricks Produced from Non-Conventional Clays. » Mémoire de maîtrise. Khartoum : University of Khartoum. <http://khartoumspace.uofk.edu/handle/123456789/10840>
- Abdalla, I.F. 2012. *Socioeconomic Aspects of Urban and Peri-urban Agriculture: A Diagnostic Study in Khartoum, Sudan*. Cassel : Kassel University Press. <https://nbn-resolving.org/urn/resolver.pl?urn=urn:nbn:de:0002-32698>.
- Adams, W.Y. 1984. « Meroitic Architecture. An Analytical Survey and Bibliography. » In *Meroitistische Forschungen 1980. Akten der 4. Internationalen Tagung für Meroitistische Forschungen von 24. bis 29. November 1980 in Berlin*, dirigé par F. Hintze, 255-279. Meroitica n° 7. Berlin : Akademie.
- Adams, W.Y. 1977. *Nubia Corridor to Africa*. Londres-Princeton : Princeton University Press. <http://hdl.handle.net/2027/heb.09247.0001.001>.

30. Voir à ce propos : United Nations Human Settlements Programme (UN-HABITAT) (2009).

31. Voir entre autres : Doat (1979) ; Houben et Guillaud (1989) ; Fontaine et Anger (2009).

- Ahmed, S. el-D. M. 1992. *Agglomération napatéenne de Kerma, enquête archéologique et ethnographique en milieu urbain*. Paris : Éditions Recherche sur les Civilisations.
- Alam, S.A. 2013. *Carbon Stocks, Greenhouse Gas Emissions and Water Balance of Sudanese Savannah Woodlands in relation to Climate Change*. Tropical Forestry Reports n° 42. Helsinki : Viikki Tropical Resources Institute. <http://urn.fi/URN:ISBN:978-952-10-8627-4>.
- Alam, S.A. 2006. « Use of Biomass Fuels in the Brick-Making Industries of Sudan: Implications for Deforestation and Greenhouse Gas Emission. » Mémoire de master. University of Helsinki. <https://researchportal.helsinki.fi/en/publications/use-of-biomass-fuels-in-the-brick-making-industries-of-sudan-impl>.
- Alam, S.A., et M. Starr. 2009. « Deforestation and Greenhouse Gas Emissions associated with Fuelwood Consumption of the Brick Making Industry in Sudan. » *Science of the Total Environment* 407 (2) : 847-852. <https://doi.org/10.1016/j.scitotenv.2008.09.040>.
- Ali Mohamed Rahman, A.R. 2007. « Carrières, et travail de la pierre dans les monuments, aux époques napatéenne et méroïtique dans la vallée du Nil moyen. » Thèse de doctorat. Lille : Université Lille 3.
- Anderson J.R., et al. 2012. « Meroitic Building Techniques: a Few Observations from Dangeil. » *Sudan & Nubia* 16 : 72-79. https://issuu.com/sudarchrs/docs/s_n16_anderson.
- Anderson J.R., et S. el-D. M. Ahmed. 2010. « Ethnoarchaeology and Post-Holes: Building a Bisharin House. » *Sudan & Nubia* 14 : 96-107. https://issuu.com/sudarchrs/docs/s_n14_anderson.
- Arnold, D. 2000. *Lexikon der Ägyptischen Baukunst*. Ziegelbau. Munich : Patmos.
- Arnold, P.J. 2000. « Working without a Net: Recent Trends in Ceramic Ethnoarchaeology. » *Journal of Archaeological Research* 8 (2) : 105-133. <https://doi.org/10.1023/A:1009452310915>.
- Aurenche, O. 2013. « Qu'est-ce-que l'ethnoarchéologie ? » *ArchéOrient-Le Blog*, 6 septembre. <http://archeorient.hypotheses.org/1459> [archive].
- Aurenche, O. 2012a. « L'habitat dans le Proche-Orient ancien et actuel : permanences ou convergences ? » In *Vous avez dit ethnoarchéologie ? Choix d'articles (1972-2007)*, dirigé par O. Aurenche, 117-128. Lyon : Maison de l'Orient et de la Méditerranée. https://www.persee.fr/doc/mom_0244-5689_2012_ant_47_1_2181.
- Aurenche, O. 2012b. « Pour une ethnoarchéologie des cycles d'évolution dans l'habitat rural du Proche-Orient. » In *Vous avez dit ethnoarchéologie ? Choix d'articles (1972-2007)*, dirigé par O. Aurenche, 283-302. Lyon : Maison de l'Orient et de la Méditerranée.
- Aurenche, O. 1981. *La maison orientale : l'architecture du Proche-Orient ancien des origines au milieu du IV^e millénaire*. Paris : Institut français du Proche-Orient.
- Azim, M. 1975. « Quatre campagnes de fouilles sur la Forteresse de Saï, 1970-1973. 1^{ère} partie : l'installation pharaonique. » *Cahiers de Recherches de l'Institut de Papyrologie de Lille* n° 3 : 91-125.
- Balut, P.-Y. 2013. « De l'anthropologie clinique, ou de la sagesse de l'indiscipline. » In *1970-2010 : Les sciences de l'Homme en débat*, dirigé par Y. Brailowsky et H. Inglebert, 165-174. Paris : Presses Universitaires de Paris Ouest. <http://doi.org/10.4000/books.pupo.2811>.
- Baud, M. 2011. « Premières données sur le palais royal de Mouweis. » In *La pioche et la plume. Autour du Soudan, du Liban et de la Jordanie. Hommages archéologiques à Patrice Lenoble*, dirigé par V. Rondot et al., 339-357. Paris: Presses de l'Université Paris-Sorbonne.

- Baud, M., dir. 2010. *Méroé. Un empire sur le Nil*. Paris-Milan : Musée du Louvre et Officina Libraria.
- Baud, M. 2008. « The Meroitic Royal City of Muweis: First Steps into an Urban Settlement of Riverine Upper Nubia. » *Sudan & Nubia* vol. 12: 52-63. https://issuu.com/sudarchrs/docs/s_n12_baud.
- Biomass Energy Network of Sudan (BENS). 1996. « Investigation on the Production and Marketing of Bagasse Processed Fuel and its Use in Brick-Making Industry. » Khartoum : Ford Foundation.
- Bonnet, C. 2014. *La ville de Kerma. Une capitale nubienne au sud de l'Égypte*. Lausanne: Favre.
- Bradley, R.J. 1984. « Comments on Meroitic Architecture. » In *Meroitistische Forschungen 1980. Akten der 4. Internationalen Tagung für Meroitistische Forschungen von 24. bis 29. November 1980 in Berlin*, dirigé par F. Hintze, 280-286. Meroitica n° 7. Berlin : Akademie-Verlag.
- Bromberger, C. 1991. « Habitation. » In *Dictionnaire de l'ethnologie et de l'anthropologie*, dirigé par P. Bonte et M. Izard : 316-320. Paris: Presses universitaires de France.
- Brun, J.-P. 2012. *Techniques et économies de la Méditerranée antique : Leçon inaugurale prononcée le jeudi 5 avril 2012*. Paris : Collège de France. <http://doi.org/10.4000/books.cdf.1288>.
- Castel, G. 1984. « Une habitation rurale égyptienne et ses transformations, chronique d'une famille. » In *Nomades et sédentaires : perspectives ethnoarchéologiques*, dirigé par O. Aurenche: 123-189. Paris: Éditions Recherches sur les Civilisations.
- Castel, G. 1979. « Matériaux pour servir à une étude de l'habitat rural et bédouin en Égypte. » Thèse de troisième cycle. Lyon: Université Lumière-Lyon 2.
- Cunningham, J.J. 2006. « Integrating African Ethnoarchaeology. » Communication présentée à la 18th Biennial Meeting of the Society of Africanist Archaeologists, Calgary, 23-26 juin 2006.
- D'Errico, M. 2018. « Fusion and Parcelization of Living Space: Vernacular Patterns and Socio-Cultural Relationships in Omdurman between the 19th and 20th Centuries. » Communication présentée au 14^e Congrès international des Études nubienes, 10-15 septembre 2018, Paris.
- David, N. et C. Kramer. 2001. *Ethnoarchaeology in Action*. Cambridge : Cambridge University Press. <https://doi.org/10.1017/CBO9781316036488>.
- De Garis Davies, N. 1935. *Paintings from the tomb of Rekh-mi-ré at Thebes*. New-York : Metropolitan Museum of Art.
- Dieudonné-Glad, N., et al. 2018. « Iron metallurgy in Mouweis, a town of the Meroe empire. » Communication présentée au 14^e Congrès international des Études nubienes, 10-15 septembre 2018, Paris.
- Doat, P. et al. 1979. *Construire en terre*. Paris : Alternative et Parallèles.
- Fathy, H. 1973. *Architecture for the Poor. An Experiment in Rural Egypt*. Chicago : University of Chicago Press.
- Fathy, H. 1969. *Gourna: A Tale of Two Villages*. Le Caire : Ministry of Culture.
- Fathy, H. 1966. « Notes on Nubian Architecture. » In *Contemporary Egyptian Nubia, I*, dirigé par A. Fernea, 72-76. New Haven : Human Relations Area Files Press Inc.
- Fontaine, L., et R. Anger. 2009. *Bâtir en terre*. Paris : Belin.
- Food and Agriculture Organization of the United Nations. 2015. « FAO AQUASTAT Country Profile – Sudan. » Rome : Food and Agriculture Organization of the United Nations. <http://www.fao.org/3/i9808en/I9808EN.pdf> [archive].

- Francigny, V. 2009. « The Meroitic Necropolises of Sai Island. First Season at the Meroitic Cemetery 8-B-5.A. » *Sudan & Nubia* 14 : 92-96. https://issuu.com/sudarchrs/docs/s_n14_francigny.
- Gagnepain, J. 1990. *Du vouloir dire. Traité d'épistémologie des sciences humaines. I. Du signe, de l'outil*. Paris: Livre & Communication.
- Gallay, A. 2011. *Pour une ethnoarchéologie théorique. Mérites et limites de l'analogie ethnographique*. Hespérides. Paris : Errance.
- Gallay, A. 1994. « Sociétés englobées et traditions céramiques : le cas du Pays dogon (Mali) depuis le XIII^e siècle. » In *Terre cuite et société. La céramique, document technique, économique, culturel*, dirigé par F. Audouze et D. Binder, 435-457. Juan-les-Pins: APDCA.
- Gallay, A. 1992. « Traditions céramiques et ethnies dans le delta intérieur du Niger [Mali] : approche ethnoarchéologique. » *Bulletin du Centre genevois d'anthropologie* 3: 23-46. <https://archive-ouverte.unige.ch/unige:99881>.
- Gallay, A. 1980. « Réflexion sur le concept d'ethnoarchéologie. » *Les Nouvelles de l'archéologie* 4: 34-42. <https://doi.org/10.3406/nda.1980.1969>.
- Gallay, A. et al. 1998. *Peuples et céramiques du Delta intérieur du Niger (Mali) : un bilan de cinq années de missions (1988-1993)*. Mayence : Philipp von Zabern.
- Gallay, A., et al. 1990. *Hamdallahi, capitale de l'Empire peul du Massina, Mali. Première fouille archéologique, études historiques et ethnoarchéologiques*. Stuttgart: Franz Steiner.
- Garstang, J. 1913. « Third Interim Report on the Excavations at Meroë in Ethiopia. » *Liverpool Annals of Archaeology and Anthropology* 5: 73-88. <https://archive.org/details/annalsarchaeolo01archgoog/page/n7>.
- Gosselain, O. 2011. « À quoi bon l'ethnoarchéologie ? » *Le Genre humain* n° 50 : 87-111. <https://doi.org/10.3917/lgh.050.0087>.
- Goyon, J.-C. et al. 2004. *La construction pharaonique du Moyen Empire à l'époque gréco-romaine. Contextes et principes technologiques*. Paris : Picard.
- Groupe de recherches et d'études sur le Proche-Orient (GREPO). 1988. *L'habitat traditionnel dans les pays musulmans autour de la Méditerranée. I. L'héritage architectural, formes et fonctions*. Le Caire : Institut français d'archéologie orientale.
- Hesse, A. 1970. « Essai techno-chronologique sur la dimension des briques de construction. » in *Mirgissa I*, dirigé par J. Vercoutter, 102-114. Paris : Mission archéologique française au Soudan.
- Hill, N., S. Holmes, et D. Mather. 1992. *Lime and Other Alternative Cements*. Londres : IT Publications. <https://doi.org/10.3362/9781780442631>.
- Hinkel, F. et U. Sievertsen. 2002. *The Archaeological Map of the Sudan, IV. Die Royal City von Meroe und die repräsentative Profanarchitektur in Kusch*. Berlin : Verlag Monumenta Sudanica.
- Hole F. 1974. « Tepe Tula'i, an Early Campsite in Khuzistan, Iran. » *Paléorient* 2 (2) : 219-242. <https://doi.org/10.3406/paleo.1974.1053>.
- Holl, A.F.C. 2008. « L'ethnoarchéologie : de la ferme de La Tour au tell de Houlouf, en passant par un rêve brésilien. » *Archéopages*, hors-série 1 : 79-84. <http://doi.org/10.4000/archeopages.861>.
- Holl, A.F.C. 2004. *Ethnoarchaeology of Shuwa-arab Settlements*. Lanham : Lexington Books.
- Houben, H. et H. Guillaud. 1989. *Traité de construction en terre I*. Marseille : Parenthèses.
- Huot, J.-L., et al. 2012. « Comment peut-on être ethnoarchéologue ? » In *Vous avez dit ethnoarchéologue ? Choix d'articles (1972-2007)*, dirigé par O. Aurenche, 41-

48. Lyon : Maison de l'Orient et de la Méditerranée. https://www.persee.fr/doc/mom_0244-5689_2012_ant_47_1_2174.
- Jacquet, J. 1971. « Remarques sur l'architecture domestique à l'époque méroïtique : documents recueillis sur les fouilles d'Ash-Shaukan. » *Beiträge zur ägyptischen Bauforschung und Altertumskunde* 12 : 121-131.
- Jerome, P., et al. 1999. « The Architecture of Mud: Construction and Repair Technology in the Hadhramaut Region of Yemen. » *APT Bulletin* 30 (2-3) : 39-48.
- Jongman, W. 2007. « Gibbon Was Right. The Decline and Fall of the Roman Economy. » In *Crises and the Roman Empire*, dirigé par O. Hekster et al. Leyde : Brill : 183-199. <https://doi.org/10.1163/ej.9789004160507.i-448.38>.
- Leroi-Gourhan, André. 1982. *Les racines du monde : Entretiens avec Claude-Henri Rocquet*. Paris : Belfond.
- Leroi-Gourhan, André. 1971. *L'homme et la matière*. Sciences d'aujourd'hui. Paris : Albin Michel (2^e éd.).
- Leroi-Gourhan, Arlette. 1974. « Études palynologiques des derniers 11.000 ans en Syrie semi-désertique. » *Paléorient* 2 (2) : 443-451. <https://doi.org/10.3406/paleo.1974.4872>.
- Lévi-Strauss, C. 1961. *Race et histoire*. Paris : Gonthier.
- Levy, E.L., et A.F.C. Holl. 2002. « Migrations, Ethnogenesis, and Settlement Dynamics: Israelites in Iron Age Canaan and Shuwa-Arab in the Chad Basin. » *Journal of Anthropological Archaeology* 21 (1) : 83-118. <https://doi.org/10.1006/jaar.2001.0390>.
- Maillot, M. 2016. « The Palace of Muweis and the Early Meroitic Levels: The Contribution of Technological Analysis to the Architectural Study. » *Dotawo: A Journal of Nubian Studies* 3 : 178-200. <https://doi.org/10.5070/D63110016>.
- Majzoub, M. 2013. « Ten Rules for Energy Efficient, Cost Effective Brick Firing. A Guide for Brickmakers and Field-Workers. » Technical Brief. Rugby: Practical Action. <http://hdl.handle.net/11283/314558>.
- Majzoub, M. 1999a. « Utilization of Cow-Dung in Brickmaking. » Technical Brief. Rugby: Practical Action. <http://hdl.handle.net/11283/314557>.
- Majzoub, M. 1999b. « Utilization of Bagasse in Brickmaking. R & D in Sudan. » Technical Brief. Rugby: Practical Action. <http://hdl.handle.net/11283/314523>.
- Marchi, S. 2018. « Découvertes récentes sur le site de Doukki Gel : les fortifications de la période Kerma. » *Routes de l'Orient*, hors-série n° 3 : 31-45.
- Ministry of Environment and Physical Development / Higher Council for Environment and Natural Resources. 2003. « Sudan's First National Communications under the United Nations Framework Convention on Climate Change. Volume 1, Main Communications. » février : 17. <https://unfccc.int/resource/docs/natc/sudnc1.pdf> [archive].
- Morgenstein, M.E., et C.A. Redmount. 1998. « Mudbrick Typology, Sources and Sedimentological Composition: A Case Study from Tell el-Muqdam, Egyptian Delta. » *Journal of the American Research Center in Egypt* 35 : 129-146. <http://doi.org/10.2307/40000466>.
- Payne, J. 2005. « Excavations of the Late Kushite and Medieval Settlement on Umm Muri. » *Sudan & Nubia* 9 : 9-13. https://issuu.com/sudarchrs/docs/s_n09_payne [archive].
- Pétrequin, A.-M. et P. 2006. *Objets de pouvoir en Nouvelle-Guinée. Approche ethnoarchéologique d'un système de signes sociaux*. Saint-Germain-en-Laye : Musée national d'archéologie.

- Pétrequin, P. 1984. *Gens de l'eau, gens de la terre, ethnoarchéologie des communautés lacustres*. Paris : Hachette.
- Picon, M. 1992. « Ethnoarchéologie et recherches en laboratoire : le cas des techniques céramiques. » In *Ethnoarchéologie : justification, problèmes, limites*, dirigé par F. Audouze *et al.*, 115-126. Juan-les-Pins : APDCA.
- Picon, M. 1995. « Pour une relecture de la céramique marocaine, caractéristiques des argiles et des produits, techniques de fabrication, facteurs économiques et sociaux. » In *Ethno-archéologie méditerranéenne : Finalité, démarches et résultats*, dirigé par A. Bazzana et M.-C. Delaigue, 141-158. Madrid : Casa de Velazquez.
- Pope, J.W. 2014. *The Double Kingdom Under Taharqo: Studies in the History of Kush and Egypt, c. 690-664 BC*. Leyde-Boston : Brill. <https://doi.org/10.1163/9789004262959>.
- Rice, P.M. 1996. « Recent Ceramic Analysis: 2. Composition, Production and Theory. » *Journal of Archaeological Research* 4 (3) : 165-202. <https://www.jstor.org/stable/41053131>.
- Sauvage, M. 1998. *La brique et sa mise en œuvre en Mésopotamie. Des origines à l'époque achéménide*. Paris : Éditions Recherche sur les civilisations.
- Schäfer, B. 2017a. « Bigge, Ägypten. Die Arbeiten der Jahre 2015 und 2016. » *e-Forschungsberichte* 1 : 22-31. <http://nbn-resolving.de/urn:nbn:de:0048-journals.efb-2017-1-p22-31-v6087.3>.
- Schäfer, B. 2017b. « Bigge, Ägypten. Nubische Dörfer auf der Insel Bigge. Feldforschungskampagne im Januar 2017. » *e-Forschungsberichte* 2 : 11-20. <http://nbn-resolving.de/urn:nbn:de:0048-journals.efb-2017-2-p11-20-v6172.6>.
- Sénépart, I. 2009. « Habitat et habitation – L'observation ethnographique. » In *De la maison au village. L'habitat néolithique dans le sud de la France et le Nord-Ouest méditerranéen*, dirigé par A. Beeching et I. Sénépart, 23-30. Paris : Société préhistorique française.
- Spencer, A.J. 1979. *Brick Architecture in Ancient Egypt*. Warminster : Aris and Phillips.
- Testard, A. 2006. « Comment concevoir une collaboration entre anthropologie sociale et archéologie ? À quel prix ? Et pourquoi ? » *Bulletin de la Société préhistorique française* 103 (2) : 385-395. <https://doi.org/10.3406/bspf.2006.13439>.
- Török, L. 1997. *The Kingdom of Kush: Handbook of the Napatan-Meroitic Civilization*. Handbook of Oriental Studies. Section 1 : The Near and Middle East, vol. 31. Leyde-New-York-Cologne : Brill. <https://doi.org/10.1163/9789004294011>.
- Török, L. 1992. « Ambulatory Kingship and Settlement History. A Study on the Contribution of Archaeology to Meroitic History. » In *Études nubiennes I*, dirigé par C. Bonnet, 111-126. Genève : Société d'études nubiennes.
- United Nations Environment Program et Pro Act Network. 2012. « Alternative Domestic Energy Options for Darfur. A Review. » Nyon : ProAct Network. <https://www.unenvironment.org/news-and-stories/story/new-report-alternative-domestic-energy-options-darfur-review> [archive].
- United Nations Human Settlements Programme (UN-HABITAT). 2009. « Interlocking Stabilised Soil Blocks Appropriate Earth Technologies in Uganda. » Nairobi : UN-Habitat [archive].
- Welsby, D.A. 2010. « Excavations at Kawa, 2009-10. » *Sudan & Nubia* 14 : 48-56. https://issuu.com/sudarchrs/docs/s_n14_welsby.
- Welsby, D.A. 2008. « The Northern Dongola Reach Survey. Excavations at Kawa, 2007-8. » *Sudan & Nubia* 12 : 34-39. https://issuu.com/sudarchrs/docs/s_n12_welsby.

- Wolf, P., et U. Nowotnick. 2006. « The Third Season of the SARS Anglo-German Expedition to the Fourth Cataract of the Nile. » *Sudan & Nubia* 10 : 20-32. https://issuu.com/sudarchrs/docs/s_n10_wolf.
- Woolley, L. 1911. *Karanòg. The Town*. Philadelphie : The University Museum.
- Yellen, J.E. 1977. *Archaeological Approaches to the Present: Models for Reconstructing the Past*. New-York : Academic Press. <https://archive.org/details/archaeologicalap00yell>.
- Zabrana, L. 2018a. « A Case-Study on the Interpretation of Socio-Cultural Practice of Kenuz-Nubians. » In *Nubian Archaeology in the XXIst Century*, dirigé par M. Honegger, 919-926. Louvain-Paris-Bristol : Peeters.
- Zabrana, L. 2018b. « The Nubian Mudbrick Vault. A Pharaonic Building Technique in Nubian Village Dwellings of the Early 20th Century. » In *The Arts of Making in Ancient Egypt*, dirigé par G. Miniaci *et al.*, 273-283. Leyde : Sidestone Press.

