



HAL
open science

Ermant à l'Ancien Empire

Sylvie Marchand, Christophe Thiers

► **To cite this version:**

Sylvie Marchand, Christophe Thiers. Ermant à l'Ancien Empire. Bulletin de liaison du Groupe international d'étude de la céramique égyptienne, 2021, 30, pp.105-136. halshs-03087441

HAL Id: halshs-03087441

<https://shs.hal.science/halshs-03087441>

Submitted on 3 Aug 2021

HAL is a multi-disciplinary open access archive for the deposit and dissemination of scientific research documents, whether they are published or not. The documents may come from teaching and research institutions in France or abroad, or from public or private research centers.

L'archive ouverte pluridisciplinaire **HAL**, est destinée au dépôt et à la diffusion de documents scientifiques de niveau recherche, publiés ou non, émanant des établissements d'enseignement et de recherche français ou étrangers, des laboratoires publics ou privés.

BULLETIN
DE LIAISON DE LA
CÉRAMIQUE
ÉGYPTIENNE
30



INSTITUT FRANÇAIS D'ARCHÉOLOGIE ORIENTALE

BULLETIN
DE LIAISON DE LA
CÉRAMIQUE
ÉGYPTIENNE
30



INSTITUT FRANÇAIS D'ARCHÉOLOGIE ORIENTALE

BCE 30 – 2021



Sommaire

Sylvie MARCHAND	Avant-propos	VII
	Carte	IX
	Repères chronologiques	X
	I. PARCOURS RÉGIONAL	I
	RÉGION MEMPHITE, LE CAIRE.....	3
Kazumitsu TAKAHASHI	Simplification in Production Technology of Blue-Painted Pottery in New Kingdom Egypt.....	5
	FAYOUM	35
Yahya E.M. MAHMOUD Sylvie MARCHAND	Amphorae of Kiman Faris/Krokodilopolis (Fayum) from Ptolemaic to Late Roman Period	37
	HAUTE ÉGYPTTE	103
Sylvie MARCHAND Christophe THIERS	Ermant à l’Ancien Empire	105

	DÉSERT ORIENTAL.....	137
Roderick C.A. GEERTS	Dishing out Dinner: Ceramic, Glass, and Wooden Vessels on the Roman Table in Berenike (Egypt)	139
	NUBIE.....	151
Loretta KILROE	Meroitic Black-Burnished Wares at Faras: Shared Motifs and Symbols across Sudan.....	153
	2. ÉTUDES.....	175
Grazia A. DI PIETRO Renée F. FRIEDMAN	“Translating” the Predynastic Ceramic Corpora: Macroscopically Defined Fabrics in Settlement Assemblages of the Egyptian Nile Valley	177
Hannah PETHEN	A New Year Pottery Corpus: Investigating Early 20th Century Excavation Methods through the Hogarth Excavation Archive at the British Museum	231
Romain David	Concise Manual for Ceramic Studies from the Nile Valley to the Arab Middle East	249
	Index chronologique.....	251
	Adresses des auteurs.....	253

Introduction

(Christophe Thiers)¹

Après la découverte des catacombes de Baqaria et du Bucheum (1926-1932), Robert Mond et Oliver Myers poursuivirent avec succès leurs investigations archéologiques dans le désert d’Ermant, sous les auspices de l’Egypt Exploration Society. Ils mirent en évidence une nécropole prédynastique, thinite (protodynastique) et quelques tombes de l’Ancien Empire et de la Première Période intermédiaire². Les fouilles ont été reprises dans ce secteur dans les années 1980 et ont permis d’affiner les typologies lithiques et céramiques (habitats et nécropoles Nagada IC-IIIB)³.

En 1935-1936, la mission anglaise s’installa dans la ville, à l’emplacement des ruines du temple de Montou-Rê. Dans la cour du temple, un sondage profond a alors révélé, au-dessus de l’alluvionnement naturel du Nil, les niveaux les plus anciens du site : ils étaient caractérisés par les restes de deux jarres thinites (protodynastiques) à proximité d’une cavité identifiée comme un dépôt de fondation⁴ ; l’existence d’un temple sur cette seule observation reste toutefois sujet à caution. La céramique mise au jour témoignerait d’une présence au cours des trois premières dynasties, avec peut-être un demi-cartouche de Khéphren (Khafrâ)⁵. La céramique de l’Ancien Empire et de la Première Période intermédiaire est pour autant reconnue, et quelques dessins

1. La mission des temples d’Ermant est placée sous les auspices de l’Ifao et du CNRS-UMR 5140, université Montpellier 3. Elle bénéficie du soutien du LabEx Archimède, au titre du programme IA-ANR-11-LABX-0032-01, et de l’USR 3172-CFEETK.

2. MOND, MYERS 1937 ; TRISTANT 2004, p. 77-79 ; THIERS, VOLOKHINE 2005, p. 1, n. 4 ; pour les plateaux d’offrandes en terre cuite de la Première Période intermédiaire (MOND, MYERS 1937, pl. 22 [5]), voir KILIAN 2012.

3. BARD 1988 ; GINTER, KOZŁOWSKI 1994.

4. MOND, MYERS 1940, p. 29-30, pl. 2, 10, 25 (3).

5. MOND, MYERS 1940, p. 2.

sont reproduits⁶. Un second sondage profond, pratiqué à l'est du lac sacré, retrace une occupation de la IV^e à la XI^e dynastie, toujours d'après le matériel céramique mis au jour⁷.

Il est nécessaire de dissocier les données archéologiques (céramique), qui témoignent d'une occupation très ancienne à Ermant, des sources assurant l'existence d'un temple consacré à Montou. La présence du dieu dans la région thébaine est attestée dès la fin de l'Ancien Empire⁸, et un culte à Ermant est avéré par la mention de « Montou maître d'Ermant » dans la tombe thébaine d'Ihy (TT 186), attribuée à la fin de la VI^e dynastie⁹; il s'agit de la seule association toponymique connue pour l'Ancien Empire. D'autres documents sont versés à ce dossier, mais sans qu'il soit toujours possible de distinguer un Montou thébain ou ermonthite¹⁰. À l'exception du cartouche fragmentaire de Khéphren, dont l'existence n'est pas assurée, les premières sources épigraphiques du site remontent à la XI^e dynastie. Sur la rive opposée, à Tôd, le célèbre « pilier d'Ouserkaf »¹¹ – fragmentaire et qui ne mentionne ni Montou ni la ville de Tôd – a été réutilisé dans le dallage de la cour du temple ptolémaïque, et sa masse semble exclure une autre provenance que locale : il doit attester l'existence d'un édifice cultuel dès la V^e dynastie.

La reprise des investigations archéologiques à Ermant depuis 2004 a permis d'étudier la céramique extraite du « kôm » préservé par les fouilleurs anglais qui y avaient installé les rails de leur Decauville : l'essentiel de ce matériel date de l'époque romano-byzantine, période d'occupation et de démantèlement du temple¹². Pour autant, l'examen des tessons dispersés sur le site et extraits d'une tranchée test pratiquée en travers du « kôm » en 2006 a confirmé timidement la présence de l'Ancien Empire mise en évidence par R. Mond et O. Myers¹³; les premières « structures » associées à cette occupation ont été observées en 2012 sur la bordure ouest du « pronaos »¹⁴.

6. MOND, MYERS 1940, pl. 46.

7. MOND, MYERS 1940, pl. 84.

8. WERNER 1986, p. 1-21; GABOLDE 2018, p. 550.

9. NEWBERRY 1903, p. 97; OTTO 1952, p. 88; WERNER 1986, p. 7-8; DEMICHELIS 2002, p. 40, n. 80. En concordance avec les mentions de Montou dans les Textes des pyramides (*Pyr.*, 1378b, 1081a-b; ép. Pépy I^{er}).

10. Par exemple, un sceau-cylindre au nom de Pépy I^{er} (NASH 1899; GOEDICKE 1961, p. 80-81) est dit provenir d'Ermant, mais ne mentionne que : « Le roi de Haute et Basse Égypte, (Pepy), aimé de Montou. » C'est également le cas de la représentation dans le temple de Pépy II (VI^e dynastie) : JÉQUIER 1938, pl. 47 : « Montou » est précédé de Khnoum et de Seth.

11. BISSON DE LA ROQUE 1937, p. 61-62, fig. 15 (inv. 645); WERNER 1986, p. 12.

12. DAVID 2012.

13. Identification de la céramique par Catherine Defernez, voir THIERS 2007, p. 301.

14. THIERS 2013, p. 128, 131 (corriger la datation « fin du Nouvel Empire »).

En 2014, la poursuite du dégagement de la plateforme de fondation du temple a permis d'atteindre en quelques endroits le fond des fosses de fondation du naos et du « pronaos » (fig. 1)¹⁵. Ainsi, davantage de tessons ont pu être récupérés, en particulier dans la partie sud-ouest du « pronaos », presque totalement épierrée ; quelques maigres structures en briques crues, très entamées par les creusements d'installation des blocs irréguliers (remplois), ont été identifiées (fig. 2). La poursuite des dégagements ponctuels des débris a confirmé, au fond des fosses de fondation, la présence d'une occupation de l'Ancien Empire (*Maidum Bowls* notamment). En 2018, l'examen de la bordure orientale du « pronaos », constitué de remplois du Nouvel Empire, a mis en évidence un niveau plus riche en matériel céramique (associé à une zone rubéfiée et à des meules), dans la mesure où il a été partiellement épargné par la fosse de fondation (fig. 3)¹⁶. C'est l'ensemble du matériel ponctuellement réuni au cours de ces dernières années qui constitue le cœur de l'étude de Sylvie Marchand.

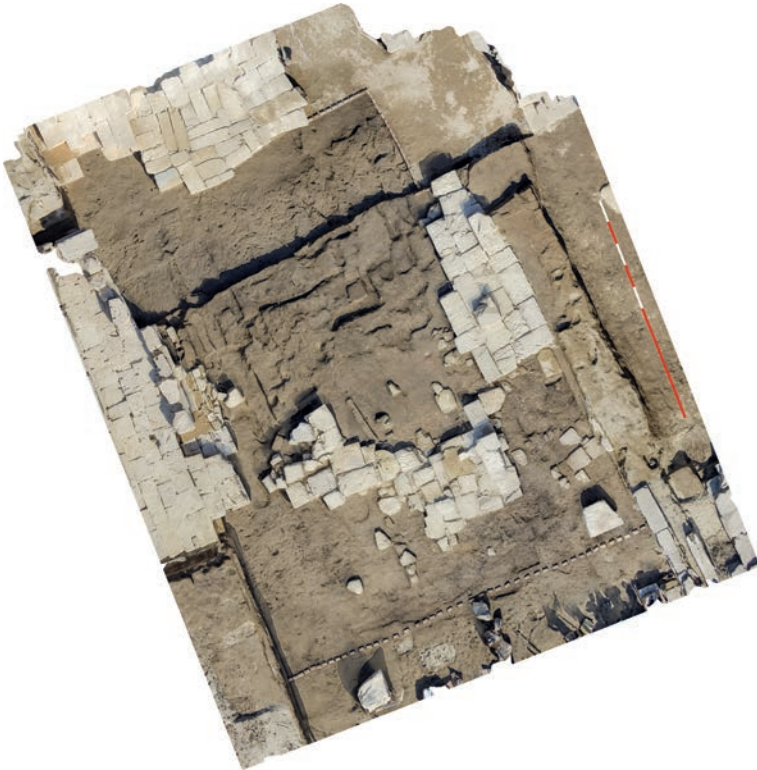


Fig. 1. Fond des fosses de fondation du naos et du « pronaos » (mire de 10 m). © CNRS-CFEETKIK. Guadagnini.

15. THIERS 2015, p. 109-110, 114.

16. THIERS 2018, p. 275-278.



Fig. 2. Vestiges en briques crues au fond de la fosse de fondation du « pronaos » (négatifs des blocs épierrés de la première assise). © CNRS/C. Thiers.



Fig. 3. Bordure orientale de la fosse de fondation du « pronaos ». © CNRS/C. Thiers.

Après une première partie sur l'actualité de la recherche céramologique pour les campagnes de 2013 à 2019, les deux suivantes sont consacrées aux céramiques de l'Ancien Empire *stricto sensu* mises au jour sur le site.

État de la recherche céramologique (2013-2019)

La mission d'étude de novembre 2019¹⁷ a eu pour objectif de documenter les céramiques mises au jour pendant les fouilles de la zone du temple de 2013 à 2019. Le mobilier découvert couvre plusieurs grandes périodes historiques, de l'Ancien Empire à la fin de l'époque byzantine. Il confirme l'occupation continue du secteur, comme l'avaient déjà démontré les travaux de nos prédécesseurs. Précisons cependant que les anciens fouilleurs avaient mis en évidence une phase chronologique antérieure avec la découverte de jarres protodynastiques (cf. *supra*, « Introduction »).

Les céramiques les plus anciennes mises au jour depuis 2013 appartiennent à l'Ancien Empire; elles en présentent les faciès caractéristiques, qui couvrent la totalité de la période. On distingue clairement deux faciès principaux: un premier de la IV^e dynastie (fig. 4, 5.1-5.2)¹⁸ et un second de la VI^e dynastie (fig. 7-11)¹⁹. On a identifié quelques éléments isolés pouvant appartenir à la V^e dynastie (fig. 5.2, 6.3)²⁰.

La VI^e dynastie offre l'assemblage le plus exceptionnel, constitué de vases complets découverts pendant les fouilles récentes²¹. Aucune céramique véritablement caractéristique de la Première Période intermédiaire n'est attestée en l'état actuel de la documentation examinée à ce jour. La période du Moyen Empire, de la fin de la XI^e à la XII^e dynastie, n'est identifiée que par un petit nombre de tessons très fragmentaires découverts dans les couches hétérogènes pendant les fouilles réalisées en 2019 dans le secteur I²². C'est la fin du Moyen Empire qui a été mise en valeur avec la découverte d'un assemblage constitué de vases datés de la XIII^e dynastie, dont plusieurs sont à remonter et d'autres presque intacts. Il s'agit du contexte US 048, qui comprend 65 individus céramiques parmi lesquels on a identifié de véritables séries archéologiques emblématiques du Moyen Empire: les bols hémisphériques, les *beer bottles* et les moules à pain tubulaires. Une dernière série est celle des petits vases coniques, ou *conical beakers*, si caractéristiques des productions de Haute Égypte pour cette période (fig. 12.1-12.5)²³.

17. Les dessins des céramiques et leur mise au net ont été réalisés par Ayman Hussein (Ifao). Les photos des céramiques et des assemblages archéologiques présentés dans cet article sont de C. Thiers.

18. Cf. US 034, US 038.

19. Cf. US 070, US 073.

20. Cf. US 038, US 044.

21. Cf. US 070.

22. Cf. US 1012, US 1015, US 1020, US 1033.

23. Cf. US 048. Bibliographie de référence, céramiques datées de la XIII^e dynastie (fig. 12.1-12.5): cf. SCHIESTL, SEILER (éd.) 2012, p. 100-104 (*hemispherical cup*, group 4; cf. fig. 12.1), p. 132-135 (*conical beaker*, group I.C.5; cf. fig. 12.2), p. 674-677 (*beer bottle*, group II.H.6a; cf. fig. 12.3), p. 652-656 (*beer bottle* à col évasé, groupe II.H.3.1; cf. fig. 12.4), p. 644-645 (fond arrondi de *beer bottle*, groupe II.H.1; cf. fig. 12.5).

Pour les périodes allant du Nouvel Empire²⁴ jusqu'à l'époque romaine, on ne trouve plus que des tessons épars dans des couches archéologiques totalement hétérogènes. On a recensé des tessons datés de la Basse Époque au faciès plutôt « saïte » (fig. 14.1)²⁵, quelques tessons datés de la période ptolémaïque (fig. 13, 14.2-14.3)²⁶, du Haut-Empire romain²⁷ et de l'époque romano-byzantine (fig. 14.4)²⁸. La dernière occupation du site, à l'époque byzantine, est abondamment représentée par le mobilier céramique. On le voit un peu partout en surface et il est régulièrement mis au jour pendant les fouilles archéologiques. Le matériel des fouilles de 2019 donne pour *terminus* le VI^e ou le début du VII^e s. apr. J.-C., cette phase pouvant être étendue au début de l'époque islamique (VIII^e s. apr. J.-C.) sur la base d'une étude publiée en 2012²⁹.

Inventaire des contextes archéologiques de l'Ancien Empire

[fig. 4-11]

Nous présentons de manière succincte et sous la forme d'un inventaire les couches archéologiques attribuées ou contenant majoritairement du mobilier daté de l'Ancien Empire. Ces dernières sont organisées chronologiquement, par numéro de couche archéologique et ordre croissant. Les notices précisent surtout la chronologie et fournissent des indications complémentaires jugées utiles, liées aux contextes archéologiques et à leur nature (mobilier céramique homogène ou hétérogène), au mobilier qui accompagne parfois les vases, à l'état de conservation des objets, avec en plus des éléments statistiques comme le nombre minimal d'individus céramiques (NMI) pour chaque unité stratigraphique (US = couche archéologique).

L'homogénéité des couches archéologiques présentées est parfois difficile à évaluer, le « bruit de fond » du matériel tardif d'époque byzantine présent partout en surface pouvant parfois venir polluer certaines couches quand elles se trouvent en contact avec la surface ou en contexte archéologique spécifique (comme les fosses).

24. Quelques rares tessons, que l'on peut dater du Nouvel Empire, ont été mis au jour pendant les fouilles réalisées en 2019 dans le secteur 1 (US 1006).

25. Cf. US 069, US 048 (3).

26. Cf. US 048 (3), US 060, US 068.

27. Un fragment de bord d'amphore vinaire égyptienne de type AE3 en pâte alluviale brune, datée du I^{er} s. apr. J.-C., a été mis au jour pendant les fouilles réalisées en 2019 dans le secteur 1 (US FOS1015).

28. Cf. US 048 (3), US 062, US 065. Voir également les fouilles réalisées en 2019 dans le secteur 1 : US 1005, US 1006, US 1017, US 1015.

29. Pour la publication de céramiques d'époque byzantine du IV^e s. apr. J.-C. au début de l'époque arabe (au moins jusqu'au VIII^e s. apr. J.-C.), cf. DAVID 2012, p. 211.

La présence occasionnelle de ce mobilier très tardif est toujours signalée dans l'inventaire. Quand il ne s'agit que d'un seul individu, il ne doit pas empêcher de valider un assemblage céramique par ailleurs homogène.

Pour rappel, toutes les unités stratigraphiques et l'ensemble des tessons constituant un assemblage ne sont pas illustrés dans cet article; nous avons fait un choix parmi les céramiques et les unités stratigraphiques qui nous paraissaient les plus marquantes pour notre propos.

Pour la chronologie, la mention « V^e dynastie » est une hypothèse de travail, la nature des couches archéologiques impose une division du matériel en deux phases avec l'étude d'un faciès IV^e dynastie et l'étude d'un faciès VI^e dynastie (voir la discussion *supra*). La V^e dynastie n'étant reconnaissable que par quelques individus isolés, nous avons préféré ne pas caractériser un faciès en l'état actuel de la documentation archéologique.

Inventaire des unités stratigraphiques de l'Ancien Empire (fouilles du secteur du temple, 2013-2018)

Sondage de l'espace C

Fond de la fosse de fondation.

NMI: 2.

Couche homogène de l'Ancien Empire.

Datation: Ancien Empire, IV^e dynastie.

Inventaire: *Maidum Bowl* en pâte alluviale Nile B1/B2 à engobe rouge poli (Sd. Esp. C -1); *Maidum Bowl* en pâte calcaire Marl 1 à engobe rouge poli (Sd. Esp. C -2).

US 034

[fig. 4]

Pronaos.

Remarques: deux grands tessons de datation incertaine en *Qena Ware*/Marl A à la surface vitrifiée et déformée, qui sont des tessons de calage dans un four ou simplement des tessons présents dans un foyer (034-16a-b). On note la présence d'un tesson de grande taille appartenant à une jarre d'époque byzantine (034-13) et d'un tesson informe de vase culinaire en pâte alluviale fine fortement micassée, qui ne peut être antérieur à l'époque romaine.

NMI: 19 (15 individus Ancien Empire).

Couche hétérogène.

Datation: matériel majoritaire homogène de l'Ancien Empire, IV^e dynastie.

Inventaire: lot de six fragments de *Maidum Bowls* en pâte calcaire Marl 1 à engobe rouge poli (034-1 à 034-6); bord de bol convexe en Marl 1 à engobe rouge poli (034-7); bol à carène basse en Marl 1 à engobe rouge poli (034-14); bords de *beer jars* en pâte alluviale Nile C à surface couleur chamois (034-9, 034-10) avec fonds massifs pointus (034-11); fragment de moule à pain conique en pâte alluviale Nile C (034-8).

US 038 section/coupe sous mur 038

[fig. 5]

Bordure ouest du naos.

Remarques: ossements et tessons brûlés à cœur, d'autres recouverts de suie.

NMI: 6.

Couche homogène de l'Ancien Empire.

Datation: Ancien Empire, IV^e dynastie (NMI: 3) et V^e dynastie (NMI: 3).

Inventaire: fragment d'une jarre à col de faible diamètre, de type aiguière en pâte calcaire Marl 1 à engobe rouge poli (038-1); *Maidum Bowls* en pâte calcaire Marl 1 à engobe rouge poli (038-2 à 038-4); bord de *beer jar* (038-5); fond arrondi de moule à pain conique portant une marque faite avant cuisson sur la paroi externe, constituée de deux cercles profonds (038-6).

US 044

[fig. 6]

Pronaos. Céramiques sous les têtes royales. Cf. Thiers 2014.

NMI: 11.

Couche homogène de l'Ancien Empire.

Datation: Ancien Empire, IV^e dynastie et V^e dynastie.

Inventaire IV^e dynastie: *Maidum Bowls* en pâte calcaire Marl 1 à engobe rouge poli (044-4 à 044-10); coupe à carène apparentée à la famille des *Maidum Bowls* en pâte calcaire Marl 1 à engobe rouge poli (044-5); bord de coupelle en pâte alluviale Nile B2 à surface chamois (044-1).

Inventaire V^e dynastie: *Maidum Bowl* en pâte alluviale Nile B1 à engobe rouge poli (044-3).

US 064

Espace F1.

NMI: 1.

Couche homogène de l'Ancien Empire.

Datation: Ancien Empire, IV^e dynastie.

Inventaire: trois fragments informes appartenant à des *beer jars* datées de l'Ancien Empire; un fragment de carène appartenant à un *Maidum Bowl* en pâte calcaire Marl 1 à engobe rouge poli oriente la chronologie vers la IV^e dynastie.

US 070

[fig. 7-10]

Bordure orientale de la fosse de fondation du « pronaos ».

NMI: 42.

Couche homogène de l'Ancien Empire.

Datation: Ancien Empire, VI^e dynastie majoritaire. On a identifié plusieurs tessons intrusifs datés de la IV^e dynastie.

Inventaire: couche exceptionnelle avec plusieurs vases complets et un répertoire formel caractéristique de la fin de l'Ancien Empire (VI^e dynastie). *Maidum Bowls* à lèvre courte (070-27, 070-32); lot d'assiettes à lèvre interne (petit et grand modules) à engobe rouge poli en pâte alluviale Nile B1/B2 (070-33, 070-35 à 070-37, 070-39, 070-40); *beer jars* à bord sans liaison marquée (070-9, 070-10, 070-12) ou à ressaut marqué sur l'épaule (070-2) avec fond légèrement aplati (070-2, 070-3); bol intact à fond plat à carène portant deux incisions sous la lèvre, en pâte alluviale fine à engobe rouge poli (070-1); moule à pain à fond plat (070-8); moule à pain conique (070-4). On a recensé de nombreuses autres productions en pâte alluviale, fréquemment recouvertes d'un engobe rouge poli: bassins à parois évasées (070-18, 070-19); larges bols à bec verseur (070-20, 070-22 à 070-24); fragment de bec verseur isolé (pas de dessin); supports de jarres (070-16, 070-17); pot de stockage (070-13). Les jarres globulaires ou ovoïdes de grande taille sont fabriquées en pâte calcaire fine (070-15, 070-38, 070-42).

US 073

[fig. 11.1-11-3]

Tranchée de sondage, façade est du pronaos (pour accéder aux remplois du Nouvel Empire).

NMI: 14.

Remarque: un unique tesson de grande taille (073-16) appartient sans ambiguïté à la catégorie des moules à pain tubulaires à badigeon d'argile interne et est daté du Moyen Empire (fin XI^e-XII^e dynastie).

Couche homogène de l'Ancien Empire?

Datation: Ancien Empire majoritaire, VI^e dynastie.

Inventaire: le mobilier céramique de la couche est bien représentatif de la VI^e dynastie. *Maidum Bowls* en pâte alluviale Nile B1/B2 à engobe rouge poli (073-3 à 073-9);

moule à pain à fond plat (073-12) ; série de bols à carène de grand diamètre portant deux incisions sur le bord externe, en pâte alluviale à engobe rouge poli (073-1, 073-2) ; support de jarre (073-10) ; large assiette en pâte alluviale Nile B1/B2 (073-15).

Discussion sur les faciès céramiques de l'Ancien Empire

Avant d'entrer dans le vif du sujet, et afin de ne pas alourdir inutilement le texte avec des renvois bibliographiques, nous donnons une liste des ouvrages et des articles utilisés pour l'étude de la céramique d'Ermant. Il a fallu faire un choix face aux nombreux corpus et études disponibles pour l'Ancien Empire, provenant de fouilles anciennes et récentes dans la nécropole memphite (Giza, Nezlet Batran, Abou Rawash, Saqqara, Abousir, Dahchour et Héliouan). La plupart de ces références, fort connues, sont citées dans la bibliographie ci-dessous, et il n'a pas été jugé utile de les donner toutes. D'autres régions, comme le delta du Nil (Bouto, Tell el-Fakha, Tell el-Neshed³⁰ ou Mendès), le Fayoum et le désert oriental (Ayn Soukhna, Ouadi el-Jarf³¹, Ouadi Sannur³²), ont donné lieu à des découvertes parfois spectaculaires et récentes, notamment pour les occupations datées du début de la IV^e dynastie. Pour les sites de Moyenne et de Haute Égypte, vers lesquels nous nous tournons naturellement en raison des faciès céramiques régionaux identifiables pour l'Ancien Empire, là encore, il a fallu faire un choix parmi les fouilles anciennes³³ et celles plus récentes qui offrent de nouvelles données et des analyses sur les productions régionales face à la région memphite, traditionnellement favorisée par les fouilles et donc dans la bibliographie.

Généralités et sites de référence pour la céramique de l'Ancien Empire

Généralités : SEIDLMEYER 1990 ; FALTINGS 1998 ; OP DE BECK 2004 ; RZEUSKA, WODZIŃSKA (éd.) 2009.

Sites de référence sur la région memphite, IV^e-VI^e dynasties (Giza, Nezlet Batran, Saqqara, Abou Rawash, Abousir) : KROMER 1991 ; MARCHAND, BAUD 1996, p. 255-288 ; RZEUSKA 2006 ; WODZIŃSKA 2007 ; MARCHAND 2009 ; ARIAS KYTNAROVÁ 2011 ; ARIAS KYTNAROVÁ 2016 ; MARCHAND 2019, p. 117-119, 127-130, fig. 5-8.

30. Pour un inventaire de ces sites et la bibliographie afférente, voir GUYOT 2018a.

31. TALLET, MAROUARD, LAISNEY 2012.

32. Pour un inventaire de ces sites et la bibliographie afférente, voir GUYOT 2018b, n. 6-14.

33. Pour une analyse et une réévaluation de la céramique des fouilles anciennes pour les sites de la fin de l'Ancien Empire (VI^e dynastie) jusqu'au début du Moyen Empire, cf. SEIDLMEYER 1990.

Sites de référence sur la Moyenne et la Haute Égypte, IV^e-VI^e dynasties :

- Akhmîm : HOPE, MCFARLANE 2006.
- Maghâra Abû 'Aziz : VANTHUYNE 2018.
- Zaouyet Sultan : MARCHAND *et al.* 2016, p. 174-176.
- Assiout : RZEUSKA 2017, p. 63-149.
- Qau et Matmar (nécropoles) : SEIDLMAYER 1990, p. 148-154.
- Edfou : SEIDLMAYER 1990, p. 48-49.
- Dendara : SEIDLMAYER 1990, p. 105 ; MARCHAND 1998, p. 481, 488-489, fig. 18.a-b ; MARCHAND 2004, p. 214-216.
- El-Târif : EGGBRECHT 1974 ; SEIDLMAYER 1990, p. 71 ; GINTER *et al.* 1998.
- Elkab : OP DE BECK 2009.
- Éléphantine : RAUE 1999 ; RAUE 2018.

Comme l'a justement rappelé C. Thiers dans son introduction, il convient de distinguer la caractérisation du mobilier céramique (chronologie, production, forme, etc.), qui atteste simplement d'une occupation du secteur à l'Ancien Empire, de la nature exacte de ce contexte qui serait ou non lié à l'existence d'un temple du dieu Montou. Le nombre, somme toute restreint, et la nature des couches archéologiques ne nous autorisent pas, en l'état actuel de notre documentation, à préciser la fonction du mobilier archéologique mis au jour autrement que de façon générale. Nous nous bornons à décrire les faciès de la céramique de l'Ancien Empire identifiés. Il convient de rappeler que l'analyse du mobilier céramique n'est pas totalement achevée, les conclusions restent donc préliminaires.

Répertoire des pâtes céramiques de l'Ancien Empire

Rappelons, comme il est de coutume, que les appellations des pâtes utilisées s'inspirent de celles du *Vienna System*³⁴. Cependant, comme on le sait maintenant, l'utilisation du *Vienna System* pour une période aussi ancienne que l'Ancien Empire est une commodité de langage et de travail sur le terrain. Nous ne reviendrons pas ici sur l'adaptation nécessaire du *Vienna System* hors du champ chronologique restreint pour lequel il a été créé, c'est-à-dire pour les céramiques égyptiennes fabriquées dans la vallée du Nil et pour quelques groupes de céramiques importées, du Moyen Empire au Nouvel Empire.

34. Cf. NORDSTRÖM, BOURRIAU 1993.

La nomenclature des pâtes devra être précisée et augmentée, avec la création de nouvelles catégories, notamment pour les pâtes calcaires et les pâtes mixtes, et l'aménagement de variantes pour les pâtes alluviales les plus courantes (Nile A, B, C).

Les pâtes alluviales

- Nile B₁

Argile de type alluviale fine, sableuse et dense ; la cassure est de couleur chamois ou zonée à cœur rouge. Les inclusions minérales sont de petite taille, on identifie un sable fin abondant, parfois de petites particules blanches. On rencontre également un fin dégraissant végétal. La surface est soignée, elle porte le plus souvent un engobe orangé à rouge, souvent poli.

Formes associées : *Maidum Bowls* ; petite jarres ; supports de jarres.

- Nile B₁/B₂

Identique à Nile B₁, mais la texture de la pâte est moins dense.

Formes associées : *Maidum Bowls* ; assiettes à lèvres internes ; bols à carène ; bassins à parois fines évasées.

- Nile B₂

Les variantes de cette catégorie d'argile sont assez nombreuses. Argile de type alluviale moyennement fine, assez poreuse. Le dégraissant végétal est fin, mais peut être abondant. Les dégraissants minéraux peuvent être variés, avec de petites particules blanches et de nombreux micas dorés. La surface est engobée (rouge mat ou poli) ou non. On note la présence de micas dorés en surface.

Formes associées : assiettes à lèvres internes ; bols à bec verseur.

- Nile C

Les variantes de cette catégorie d'argile sont assez nombreuses. Argile de type alluviale grossière, poreuse. On observe un dégraissant, végétal et minéral, abondant et de grande taille.

Nile C, variante dégraissant sableux dominant.

Nile C, variante plus dense, de texture moins grossière et bien cuite.

Formes associées : moules à pain ; *beer jars* ; vases de stockage de grande taille.

Les pâtes calcaires

● Marl 1

Il s'agit d'une pâte calcaire qui a été repérée très rapidement pour la céramique de l'Ancien Empire d'Ermant. D'origine locale, elle est utilisée de façon récurrente pour de nombreuses productions, surtout à IV^e dynastie. La surface est soignée, elle porte le plus souvent un engobe orangé à rouge, souvent poli.

Description : argile fine, dense, dure, de couleur claire ; fracture zonée ou non de rouge clair à beige ; très fin dégraissant sableux et fin dégraissant végétal.

Formes associées : *Maidum Bowls* ; bols convexes ; petites jarres à col ou aiguières.

Les autres pâtes calcaires et mixtes utilisées ont pour le moment été décrites individuellement. Leur caractérisation est toujours complexe, elle sera réalisée lors de la prochaine saison. Ce travail sera accompagné d'un échantillonnage systématique de céramiques de référence en vue de confectionner des lames minces et de réaliser des photos macroscopiques des pâtes céramiques sur cassures fraîches.

Rappels typologiques et faciès du mobilier céramique caractéristique de la IV^e dynastie et de la VI^e dynastie

Nous ne décrivons que quelques familles céramiques jugées les plus caractéristiques de chaque faciès. Précisons que si les faciès céramiques de la IV^e dynastie et celui de la VI^e dynastie sont aisés à caractériser et à distinguer, il n'en va pas de même pour les céramiques supposées datées de la V^e dynastie. Inscire un tesson dans un cadre chronologique attribué à la « fin de la IV^e ou au début de la V^e dynastie » ou encore à la « fin de la V^e ou au début de la VI^e dynastie » est une gageure en l'absence de séquences stratigraphiques continues sur le terrain. La céramique de la V^e dynastie est associée bien sûr à de nombreux monuments, notamment dans la région memphite³⁵, mais la situation est complexe pour les céramiques d'Ermant, et il est difficile de placer précisément le curseur sur la V^e dynastie pour les classes céramiques courantes. Seuls quelques rares individus peuvent être isolés et datés de la V^e dynastie : quelques *Maidum Bowls* (fig. 6.3)³⁶ et un moule à pain conique à fond arrondi (fig. 5.2)³⁷.

35. Le site d'Abousir est le plus légitime concernant le mobilier céramique en contexte funéraire pour la céramique de la V^e dynastie et pour celle du passage fin V^e-VI^e dynastie ; voir en dernier lieu ARIAS KYTNAROVÁ 2011 ; ARIAS KYTNAROVÁ 2016.

36. Sur les *Maidum Bowls* et l'évolution graduelle de leur forme pendant l'Ancien Empire, cf. OP DE BECK 2004, p. 269, fig. 10.

37. Pour les moules à pain à fond arrondi, forme intermédiaire datée de la V^e dynastie, cf. ARIAS KYTNAROVÁ 2011, p. 100, « Class F-1a Bread form » ; KROMER 1991, pl. 27 (4), 26-38. Voir également FALTINGS 1998, p. 131, fig. 9a, nos 13-26 (sites de Giza, Abousir, Matmar, Qau, Abydos, Edfou).

En conséquence, et dans l'attente d'un complément de matériel qui nous permettrait objectivement de trancher, seuls deux faciès feront l'objet d'un développement³⁸ : le premier concerne la IV^e dynastie, et le second, la fin de l'Ancien Empire avec la VI^e dynastie.

Faciès céramique de la IV^e dynastie

Le groupe le plus emblématique, et celui dont l'évolution formelle a été le mieux étudiée, de ses origines (avec les prototypes des deux premières dynasties) jusqu'à sa disparition après la Première Période intermédiaire, est bien sûr celui des *Maidum Bowls*³⁹. Les formes bien datées de la IV^e dynastie, plutôt du début de la période⁴⁰, sont bien identifiées dans notre corpus (fig. 4.1-4.3, 5.1-5.2). L'association systématique de cette forme avec une pâte calcaire locale Marl 1 est un marqueur régional important. En effet, aucun individu mis au jour pour cette période n'est façonné en pâte alluviale.

Sans surprise, les moules à pain attestés dans les assemblages appartiennent à la catégorie conique, avec une carène très marquée et un fond pointu (fig. 4.6)⁴¹.

Le groupe des *beer jars*⁴² présente des éléments morphologiques caractéristiques : une lèvre bien marquée et un fond pointu (fig. 4.7-4.8). Les bols à carène à engobe rouge poli, ici en pâte calcaire Marl 1, appartiennent également au répertoire classique de la IV^e dynastie⁴³ (fig. 4.5).

38. Nous adoptons la division chronologique (*chronological groups*) pour l'étude de la céramique de l'Ancien Empire utilisée par T. Rzeuska (2017, p. 63) : « *Group 1: Early Old Kingdom (c. Third–Fourth Dynasty); Group 2: Late Old Kingdom (c. Fifth–Sixth Dynasty); Group 3: Terminal Old Kingdom (c. Eighth Dynasty–beginning of the First Intermediate Period).* »

39. Voir OP DE BECK 2004, p. 269, fig. 10. Pour des formes identiques datées de la IV^e dynastie, voir MARCHAND 2019, p. 127, fig. 5a-g.

40. Cf. MARCHAND *et al.* 2016, p. 182, fig. 5, 6b, 8b.

41. Pour une vue d'ensemble du développement des moules à pain de la IV^e dynastie à la fin de l'Ancien Empire, cf. FALTINGS 1998, p. 129-134. Pour le site d'Abou Rawash, voir en dernier lieu MARCHAND 2019, p. 130, fig. 8g.

42. Pour une vue d'ensemble du développement des *beer jars* de la III^e dynastie à la fin de l'Ancien Empire, cf. FALTINGS 1998, p. 209-220. Pour Abou Rawash à la IV^e dynastie en particulier, voir en dernier lieu MARCHAND 2019, p. 130, fig. 8a-b.

43. Cf. MARCHAND 2019, p. 127, fig. 5l; MARCHAND, BAUD 1996, p. 277, fig. 7.6.

Faciès céramique de la VI^e dynastie

Les groupes présentés ci-dessous sont des marqueurs céramiques de la VI^e dynastie, soit qu'il s'agisse de formes déjà existantes dans le vaisselier de la IV^e dynastie, et qui connaissent une évolution morphologique sensible, soit que les formes apparaissent à la VI^e dynastie⁴⁴.

D'une façon générale, on observe l'emploi de la pâte alluviale pour les catégories de céramiques fines à engobe rouge poli (*Maidum Bowls*, assiettes à lèvre interne, bols, etc.). L'utilisation des pâtes calcaires est réservée aux différentes catégories de jarres (fig. 8.22, 9-10).

Les *Maidum Bowls* de la VI^e dynastie⁴⁵ poursuivent leur évolution typologique et sont, pour certains types, bien différents des modèles de la IV^e dynastie, notamment avec le type à lèvre courte (fig. 7.1-7.3, 11.1-11.2). En plus de cette différence formelle par rapport aux générations antérieures, c'est l'emploi systématique de la pâte alluviale Nile B1 ou Nile B1/B2 qui les distingue clairement des productions plus anciennes.

Le deuxième groupe est celui des assiettes à lèvre interne⁴⁶ en pâte alluviale Nile B1/B2 recouvertes d'un engobe rouge poli (fig. 7.4-7.8). Une grande variété existe dans le façonnage des lèvres, et deux modules de taille sont utilisés (diam. moyen : 18-36 cm). Malgré cette diversité, ce groupe est un marqueur céramique qui apparaît dans le vaisselier de la VI^e dynastie. Il est abondamment représenté sur tous les sites archéologiques d'Égypte.

Le troisième groupe est celui des bols carénés portant deux incisions sur le bord externe⁴⁷, en pâte alluviale Nile B1/B2 à engobe rouge poli (fig. 7.12, 11.3). Cette technique décorative, qui consiste à pratiquer plusieurs incisions profondes sur le bord externe, apparaît à cette période et poursuivra son développement dans le répertoire céramique égyptien, notamment au Moyen Empire.

Les moules à pain sont très différents de ceux des générations précédentes. La plupart possèdent un fond parfaitement plat tout en conservant une allure générale conique, quoique tendant vers une forme plus tronconique (fig. 8.17, 11.4). La date d'apparition de ce nouveau type varie selon les auteurs, à partir du milieu de la

44. Nous renvoyons, pour tous les marqueurs céramiques de cette période, au corpus céramique de Saqqara : RZEUSKA 2006.

45. Pour les types caractéristiques de cette période à Abou Rawash, voir MARCHAND, BAUD 1996, p. 282, fig. 10.1-3. Pour le site de Saqqara, voir en dernier lieu RZEUSKA 2006, p. 294-315.

46. Cf. RZEUSKA 2006, p. 198-225.

47. Cf. RZEUSKA 2006, p. 248-249.

V^e dynastie à Abousir ou à la fin de la VI^e dynastie à Saqqara⁴⁸. Mon expérience de la céramique d'Abou Rawash me permet de conclure que le moule à pain à fond plat est rattaché aux niveaux archéologiques de la VI^e dynastie. Un autre type de moules à pain, à base bulbeuse et grossièrement aplatie, est également attesté à cette période (fig. 8.16)⁴⁹.

Un type particulier de *beer jar* à ressaut marqué sur l'épaule est bien attesté à Ermant (fig. 8.19)⁵⁰. D'autres types plus classiques du répertoire des *beer jars* de la VI^e dynastie⁵¹ sont répertoriés ; il s'agit de modèles à lèvres sans liaison marquée avec le corps de l'objet (non illustrés).

En guise de conclusion

Au-delà de la question chronologique du matériel céramique d'Ermant daté de l'Ancien Empire, que nous avons tenté de préciser, qu'est-ce qui distingue la céramique de l'Ancien Empire de la région memphite de celle d'Ermant dans la région thébaine ? *A priori*, il n'y a rien de distinctif dans les formes, pour les groupes céramiques identifiés – du moins, la distinction n'est pas sensible au sein du matériel à notre disposition. L'emploi d'argiles locales spécifiques donne en revanche une couleur régionale à la céramique, avec l'emploi de la pâte calcaire Marl 1, comme on l'a vu pour la IV^e dynastie par exemple. La différence serait plutôt à chercher dans la composition du mobilier céramique en fonction d'un contexte donné (funéraire, cultuel ou domestique). L'étude du matériel de la nécropole d'Assiout en Moyenne Égypte⁵² offre quelques pistes. En effet, l'autrice observe des différences sensibles entre la composition du matériel céramique funéraire de la région memphite et celle d'Assiout. Elle donne l'exemple des vases-*bes*, dont la présence dans les tombes de la fin de l'Ancien Empire à Assiout et dans les assemblages d'autres sites de Moyenne et de Haute Égypte⁵³, est notable, alors qu'ils sont presque absents des nécropoles memphites. Mais pour arriver à ce niveau d'analyse, nous espérons vivement de nouvelles découvertes à venir sur le site d'Ermant.

48. Voir la discussion pour Abousir dans KYTNAROVÁ 2011, p. 101 ; pour le site de Saqqara voir RZEUSKA 2006, p. 754.

49. Cf. RZEUSKA 2006, p. 332-333, pl. 145, *Form* 208.

50. Cf. RZEUSKA 2006, p. 74-77, pl. 16-17, *Form* 4 (29, 33-34).

51. Cf. RZEUSKA 2006, p. 90-103.

52. Cf. RZEUSKA 2017, p. 70.

53. Cf. RZEUSKA 2017, p. 70. Pour le site d'Akhmîm, cf. HOPE, MCFARLANE 2006, fig. 8. Pour les sites de Qau-Badari, Sedment et Dendara, cf. SEIDLMEYER 1990.

Bibliographie

ARIAS KYTNAROVÁ 2011

K. Arias Kytarová,
«6. Ceramic Finds from the
Tomb of Kaiemtjenenet and the
Neighbouring Structures» in
H. Vymazalová, K. Arias Kytarová,
J. Beneš, A. Bezděs, H. Březinová,
A. Pokorná, Z. Sůvová, H. Šuláková,
L. Varadzin, P. Zedníková Malá (éd.),
Abusir, vol. 22: *The Tomb of
Kaiemtjenenet (AS 38) and the
Surrounding Structures (AS 57–60)*,
Prague, 2011, p. 63-119.

ARIAS KYTNAROVÁ 2016

K. Arias Kytarová, «Preliminary
Report on Ceramic Finds from the
Funerary Contexts in the Tomb of
Duaptah (AS 68a) in Abusir South»,
BCE 26, 2016, p. 111-129.

BARD 1988

K. Bard, «A Quantitative Analysis
of the Predynastic Burials in Armant
Cemetery 1400–1500», *JEA* 74, 1988,
p. 39-55.

BISSON DE LA ROQUE 1937

F. Bisson de La Roque, *Tôd (1934
à 1936)*, FIFAO 17, Le Caire, 1937.

DAVID 2012

R. David, «Ermant aux époques
byzantine et arabe (IV^e-VIII^e s.)»,
BCE 23, 2012, p. 209-217.

DEMICHELIS 2002

S. Demichelis, *Il calendario delle feste
di Montu. Papiro ieratico CGT 54021,
verso*, CMT 10, Turin, 2002.

EGGBRECHT 1974

A. Eggebrecht, «Frühe Keramik aus
El-Tàrif», *MDAIK* 30, 1974, p. 171-188.

FALTINGS 1998

D. Faltings, *Die Keramik der
Lebensmittelproduktion im Alten
Reich*, SAGA 14, Heidelberg,
1998.

GABOLDE 2018

L. Gabolde, *Karnak, Amon-Ré.
La genèse d'un temple, la naissance
d'un dieu*, BiEtud 167, Le Caire,
2018.

GINTER, KOZŁOWSKI 1994

B. Ginter, J.K. Kozłowski,
Predynastic Settlement near Armant,
SAGA 6, Heidelberg, 1994.

GINTER et al. 1998

B. Ginter, J.K. Kozłowski,
M. Pawlikowski, J. Sliwa,
H. Kammerer-Grothaus, *Frühe
Keramik und Kleinfunde aus
El-Tàrif*, vol. 1: *Vordynastische
und archaische Funde*, ArchVer 40,
Mayence, 1998.

GOEDICKE 1961

H. Goedicke, «Die Siegelzylinder
von Pepi I.», *MDAIK* 17, 1961,
p. 69-90.

GUYOT 2018a

F. Guyot, «Early Old Kingdom
Pottery from Tell el-Neshed,
Eastern Delta, Sharqia
Governorate», *BCE* 28, 2018,
p. 81-113.

GUYOT 2018b

F. Guyot, «The 4th Dynasty Flint
Quarries in the North Galala
Plateau: A Ceramic Approach»,
BCE 28, 2018, p. 183-210.

HOPE, McFARLANE 2006

C.A. Hope, A. McFarlane, *Akhmim in the Old Kingdom. Part II: The Pottery, Decoration Techniques and Colour Conventions*, ACE-Stud. 7, Oxford, 2006.

JÉQUIER 1938

G. Jéquier, *Le monument funéraire de Pepi II*, vol. 2 : *Le temple*, Le Caire, 1938.

KILIAN 2012

A. Kilian, « Pottery Offerings Trays » in J. Kahl, M. El-Khadragy, U. Verhoeven, A. Kilian (éd.), *Seven Seasons at Asyut: First Results of the Egyptian-German Cooperation in Archaeological Fieldwork – Proceedings of an International Conference at the University of Sohag, 10th–11th of October 2009*, The Asyut Project 2, Wiesbaden, 2012, p. 105-118.

KROMER 1991

K. Kromer, *Nezlet Batran: Eine Mastaba aus dem Alten Reich bei Giseh (Ägypten)*, DÖAWW 12 = UZK 11, Vienne, 1991.

MARCHAND 1998

S. Marchand, « Étude des céramiques des sondages 97.I et 98.I datées de l'Ancien Empire, de la Troisième Période intermédiaire (XXI^e-XXII^e dynasties) et des époques romaine (I^{er}-II^e siècle apr. J.-C.), romaine tardive et arabe », p. 480-493, in P. Zignani, S. Marchand, C. Morisot, D. Laisney, F. Thiébaud, C. Ubertini, « Deux sondages sur les fondations du temple d'Hathor à Dendera », *BIFAO* 98, 1998, p. 463-496.

MARCHAND 2004

S. Marchand, « Fouilles récentes dans la zone urbaine de Dendara. La céramique de la fin de l'Ancien Empire au début de la XII^e dynastie », *CCE* 7, 2004, p. 211-238.

MARCHAND 2009

S. Marchand, « Abou Rawash à la IV^e dynastie. Les vases en céramique de la pyramide satellite de Rêdjedef » in RZEUSKA, WODIŃSKA (éd.) 2009, p. 71-94.

MARCHAND 2019

S. Marchand, « Complexe funéraire de Rêdjedef à Abou Rawash. Inventaire des contextes archéologiques de l'Ancien Empire à l'époque ottomane. Illustration par l'objet » in S. Vuilleumier, P. Meyrat (éd.), *Sur les pistes du désert. Mélanges offerts à Michel Valloggia*, Genève, 2019, p. 115-135.

MARCHAND, BAUD 1996

S. Marchand, M. Baud, « La céramique miniature d'Abou Rawash. Un dépôt à l'entrée des enclos orientaux », *BIFAO* 96, 1996, p. 255-288.

MARCHAND et al. 2016

S. Marchand, A. El-Bakry, R. Buissmann, G. Miniaci, B. Vanthuyne, « Zawyet Sultan, Middle Egypt: A Pottery Survey », *BCE* 26, 2016, p. 169-190.

MOND, MYERS 1937

R. Mond, O.H. Myers, *Cemeteries of Armant I*, vol. 1 : *Text*, vol. 2 : *Plates*, EES-ExcMem 42, Londres, 1937.

MOND, MYERS 1940

R. Mond, O.H. Myers, *Temples of Armant: A Preliminary Survey*, vol. 1: *Text*, vol. 2: *Plates*, EES-ExcMem 43, Londres, 1940.

NASH 1899

W. Nash, «Cylinder of Pepi I», *PSBA* 21, 1899, p. 170.

NEWBERRY 1903

P.E. Newberry, «A Sixth Dynasty Tomb at Thebes», *ASAE* 4, 1903, p. 97-100.

NORDSTRÖM, BOURRIAU 1993

H.-Å. Nordström, J. Bourriau, «Ceramic Technology: Clays and Fabrics» in D. Arnold, J. Bourriau (éd.), *An Introduction to Ancient Egyptian Pottery*, SDAIK 17, Mayence, 1993, p. 143-190.

OP DE BECK 2004

L. Op de Beck, «Possibilities and Restrictions for the Use of Maidum-Bowls as Chronological Indicators», *CCE* 7, 2004, p. 239-280.

OP DE BECK 2009

L. Op de Beck, «Early Old Kingdom Pottery from Excavations to the North of the Great Enclosure Wall at Elkab» in W. Claes, H. de Meulenaere, S. Hendrickx (éd.), *Elkab and Beyond: Studies in Honour of Luc Limme*, OLA 191, Louvain, Paris, Walpole (Mass.), 2009, p. 49-74.

OTTO 1952

E. Otto, *Die Topographie der thebanischen Gaves*, UGAÄ 16, Leipzig, 1952.

RAUE 1999

D. Raue, «Ägyptische und nubische Keramik der 1.-4. Dynastie», p. 174-189, in W. Kaiser, F. Arnold, M. Bommas, T. Hikade, F. Hoffmann, H. Jaritz, P. Kopp, W. Niederberger, J.-P. Pätznick, B. von Pilgrim, C. von Pilgrim, D. Raue, T.I. Rzeuska, S. Schaten, A. Seiler, L. Stalder, M. Ziermann, «Stadt und Tempel von Elephantine: 25./26./27. Grabungsbericht», *MDAIK* 55, 1999, p. 63-236.

RAUE 2018

D. Raue, «Zu den Keramikfunden der frühdynastischen Zeit und des Alten Reichs» in P. Kopp, *Elephantine*, vol. 24: *Funde und Befunde aus der Umgebung des Satettempels*, ArchVer 104, Wiesbaden, 2018, p. 185-236.

RZEUSKA 2006

T.I. Rzeuska, *Saqqara II: Pottery from the Late Old Kingdom – Funerary Pottery and Burial Customs*, Varsovie, 2006.

RZEUSKA 2017

T.I. Rzeuska, *Chronological Overview of Pottery from Asyut: A Contribution to the History of Gebel Asyut al-Gharbi*, The Asyut Project 7, Wiesbaden, 2017.

RZEUSKA, WODIŃSKA (éd.) 2009

T.I. Rzeuska, A. Wodińska (éd.), *Studies on Old Kingdom Pottery*, Varsovie, 2009.

SCHIESTL, SEILER (éd.) 2012

R. Schiestl, A. Seiler (éd.), *Handbook of the Pottery of the Egyptian Middle Kingdom*, vol. 2: *The Regional Volume*, DÖAWW 72 = CCEM 31, Vienne, 2012.

SEIDLMAYER 1990

S.J. Seidlmayer, *Gräberfelder aus dem Übergang vom Alten zum Mittleren Reich*, SAGA 1, Heidelberg, 1990.

TALLET, MAROUARD, LAISNEY 2012

P. Tallet, G. Marouard, D. Laisney, «Un port de la IV^e dynastie au Ouadi al-Jarf (mer Rouge)», *BIFAO* 112, 2012, p. 399-446.

THIERS 2007

C. Thiers, «Ermant», p. 300-302, in L. Pantalacci, S. Denoix (éd.), «Travaux de l'Institut français d'archéologie orientale en 2006-2007», *BIFAO* 107, 2007, p. 243-378.

THIERS 2013

C. Thiers, «Ermant» in *Rapport d'activité 2012-2013*, BIFAO-Suppl. 113, 2013, p. 128-132.

THIERS 2014

C. Thiers, "Armant: Recent Discoveries at the Temple of Montu-Re", *EA* 44, 2014, p. 32-35

THIERS 2015

C. Thiers, «Ermant» in *Rapport d'activité 2014-2015*, BIFAO-Suppl. 115, 2015, p. 108-115.

THIERS 2018

C. Thiers, «Ermant» in *Rapport d'activité 2018*, BIFAO-Suppl. 118, 2018, p. 272-281.

THIERS, VOLOKHINE 2005

C. Thiers, Y. Volokhine, *Ermant I. Les cryptes du temple ptolémaïque: étude épigraphique*, MIFAO 124, Le Caire, 2005.

TRISTANT 2004

Y. Tristant, *L'habitat prédynastique de la vallée du Nil. Vivre sur les rives du Nil aux V^e et IV^e millénaires*, BAR-IS 1287, Oxford, 2004.

VANTHUYNE 2018

B. Vanthuyne, «Late Early Dynastic–Early Old Kingdom Pottery from the Campsites around the Maghâra Abû 'Aziz Calcite Alabaster Quarry in Middle Egypt», *BCE* 28, 2018, p. 157-167.

WERNER 1986

E.K. Werner, *The God Montu: From the Earliest Attestations to the End of the New Kingdom*, Ann Arbor, 1986.

WODZIŃSKA 2007

A. Wodzińska, «II. Preliminary Ceramic Report» in M. Lehner, W. Wetterstrom (éd.), *Giza Reports: The Giza Plateau Mapping Project*, vol. 1: *Project History, Survey, Ceramics, and Main Street and Gallery III.4 Operations*, Boston, 2007, p. 283-324.

YAMAMOTO 2011

K. Yamamoto, «Offering Cones from Middle Kingdom North Abydos», *CCE* 9, 2011, p. 555-566.

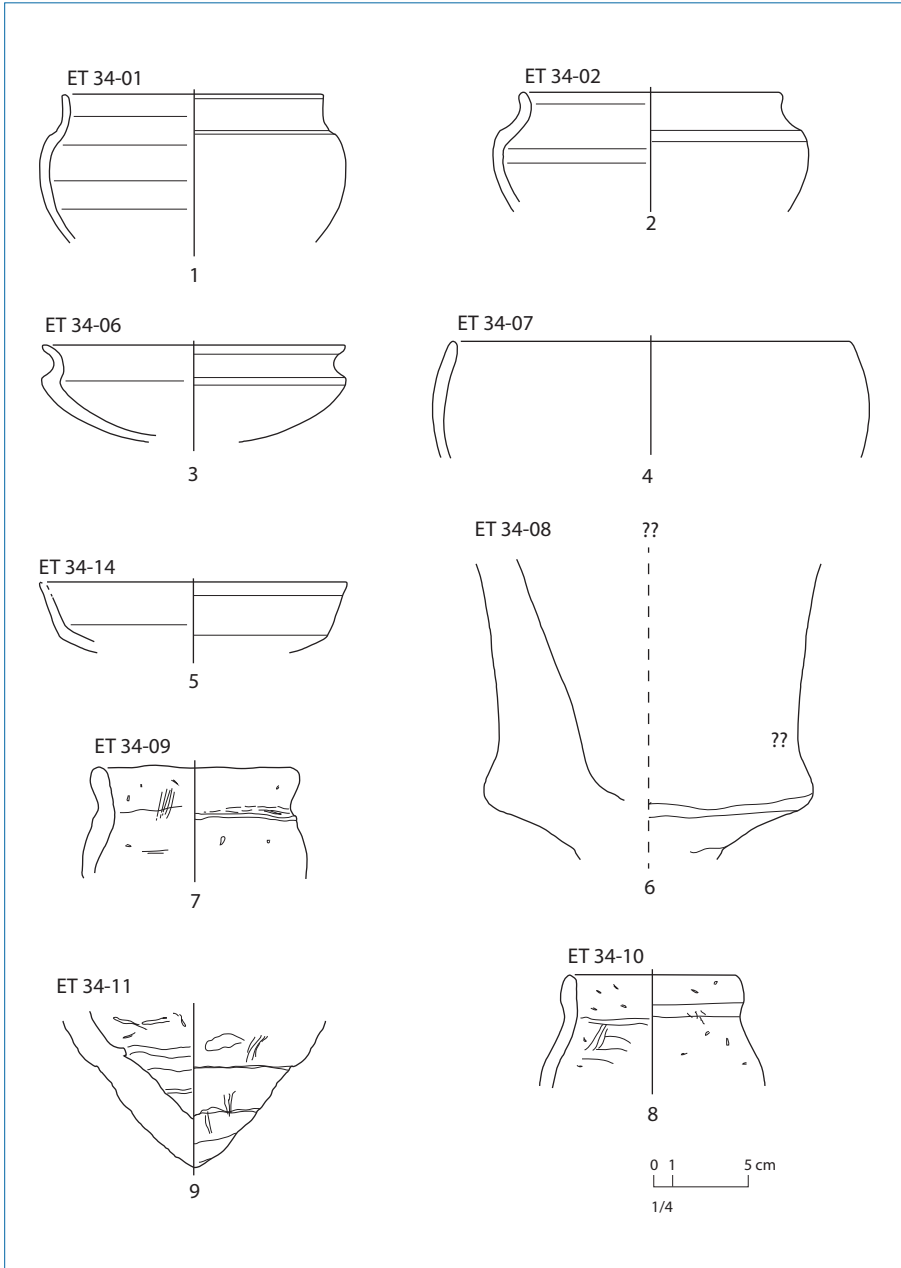


Fig. 4. US 034. Assemblage céramique partiel. Datation : IV^e dynastie.

1-3. Moidum Bowls en pâte calcaire locale Marl 1 à engobe rouge poli.

4. Bol convexe en pâte calcaire locale Marl 1 à engobe rouge poli.

5. Assiette à carène en pâte calcaire locale Marl 1 à engobe rouge poli.

6. Moule à pain conique en pâte alluviale Nile C.

7-9. Beer jars en pâte alluviale Nile C, à lèvre marquée, fond pointu, surface claire et fort dégraissant végétal.

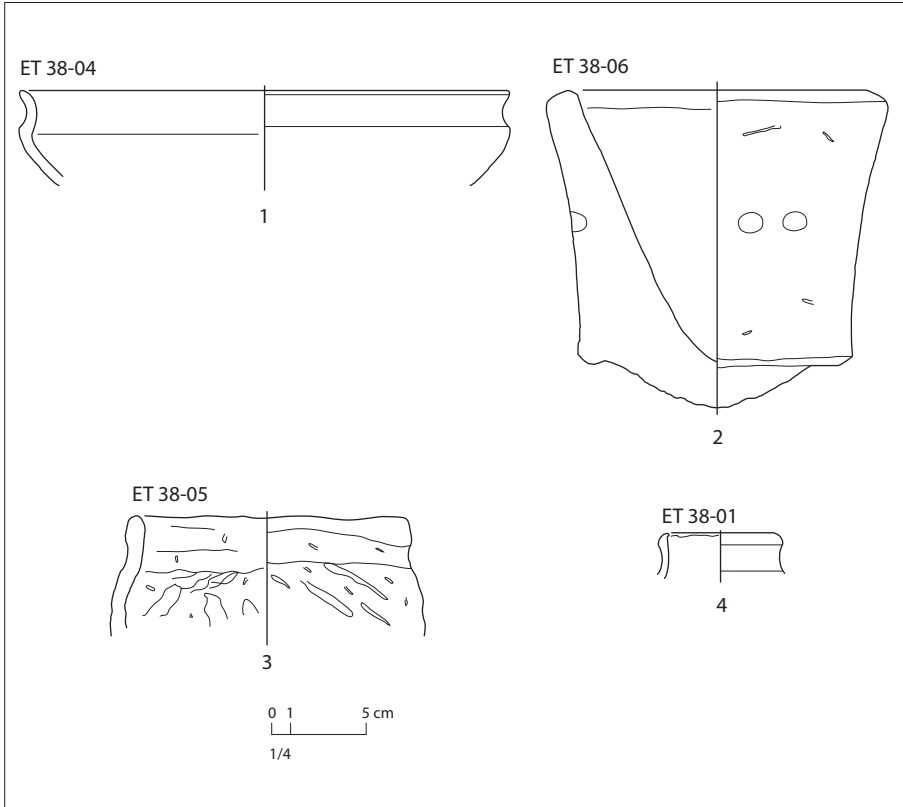


Fig. 5. US 038. Assemblage céramique partiel. Datation: IV^e et V^e dynasties.

1. Maudum Bowl en pâte calcaire locale Marl 1 à engobe rouge poli.
2. Moule à pain conique à fond arrondi en pâte alluviale Nile C.
3. Beer jar à lèvre marquée en pâte alluviale Nile C.
4. Petite jarre à col et parois fines, en pâte calcaire locale Marl 1 à engobe rouge poli.

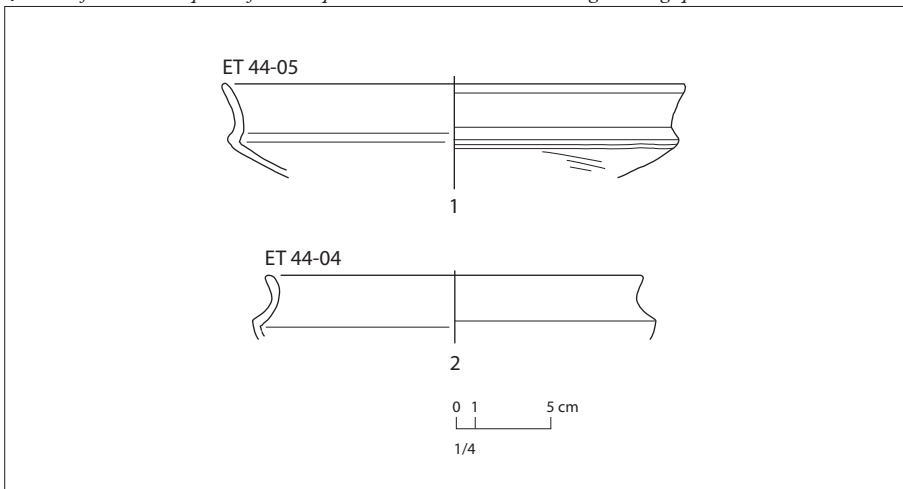


Fig. 6. US 044. Assemblage céramique partiel. Datation: IV^e et V^e dynasties.

- 1-2. Maudum Bowls (IV^e dynastie) en pâte calcaire locale Marl 1 à engobe rouge poli.
3. Maudum Bowl (V^e dynastie) en pâte alluviale Nile B1 à engobe rouge poli.

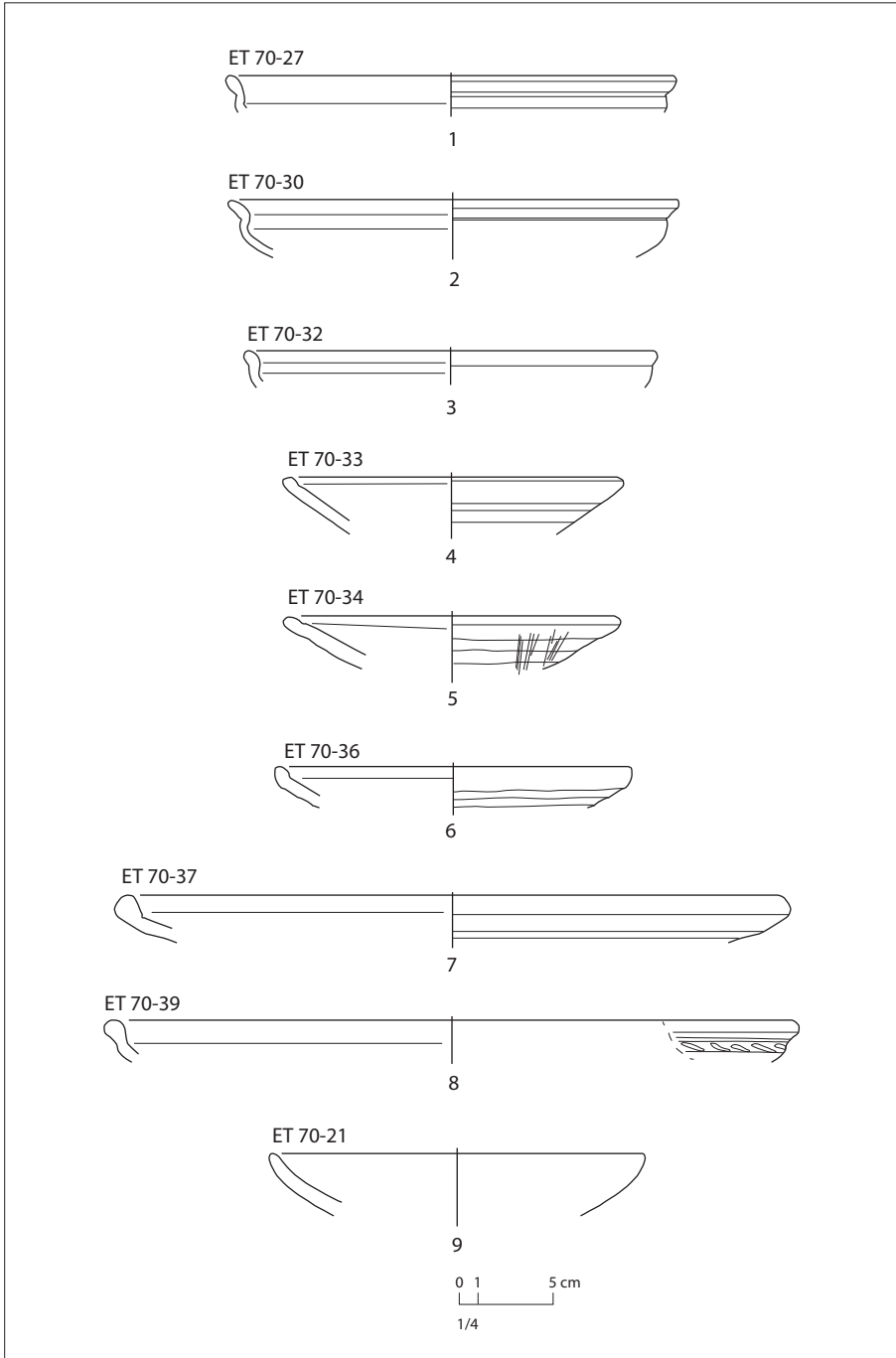


Fig. 7.a. US 070. Assemblage céramique partiel. Datation: VI^e dynastie.

1-3. Maidum Bowls en pâte alluviale Nile B1 à engobe rouge poli.

4-6. Assiettes à lèvre interne de petit diamètre en pâte alluviale Nile B1/B2 à engobe rouge poli.

7-8. Assiettes à lèvre interne de grand diamètre en pâte alluviale Nile B2 à engobe rouge poli.

9. Assiette (de tradition nubienne?) en pâte alluviale fine sableuse, cassure couleur chamois fortement micassée, à engobe rouge poli noirci.

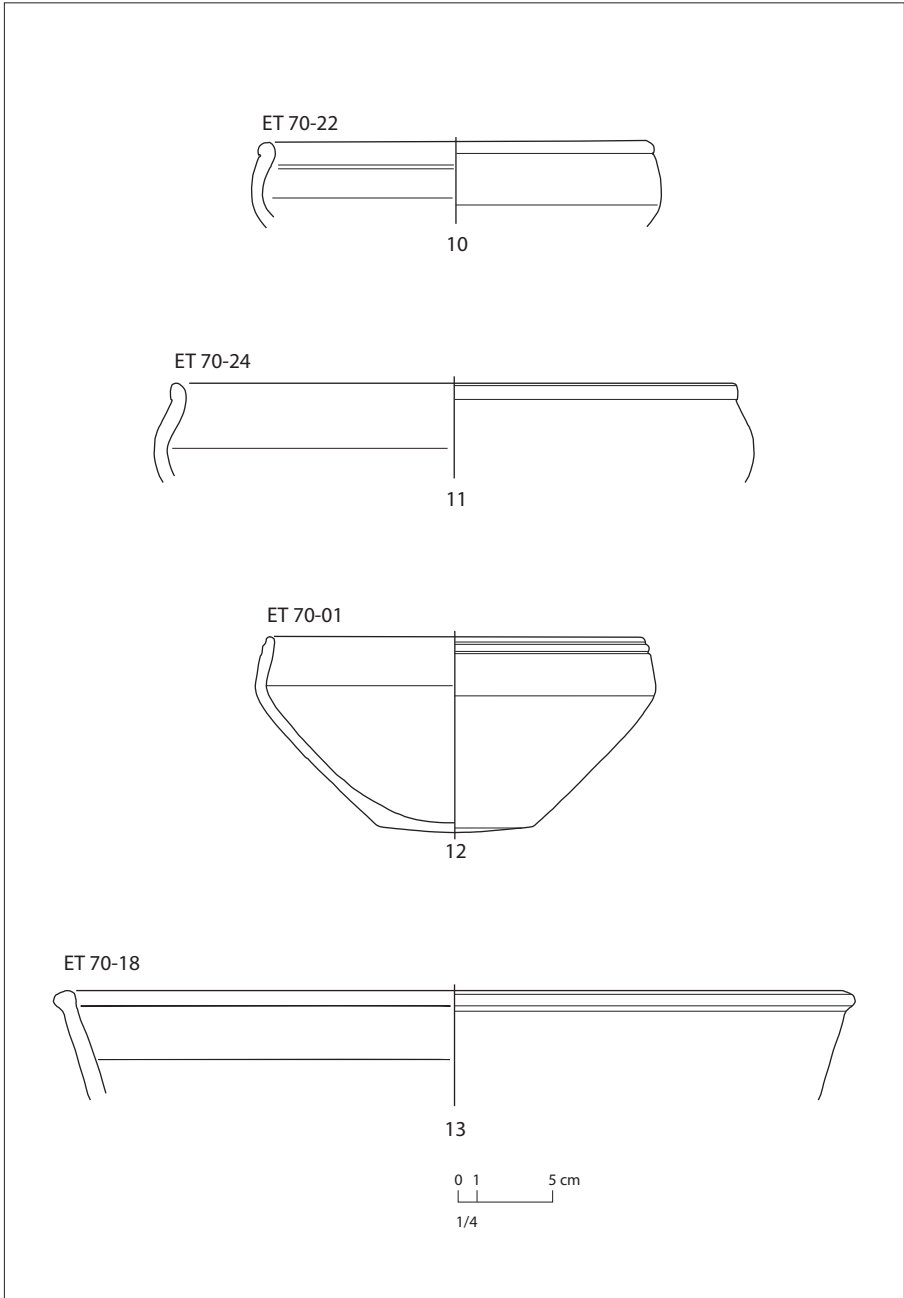


Fig. 7.a. *Suite et fin.*

10-11. Bols à bec verseur (diam. moyen : 30 cm) en pâte alluviale Nile B1/B2 à engobe rouge poli.

12. Bol caréné à fond plat portant deux incisions sur le bord externe, en pâte alluviale Nile B1/B2 à engobe rouge poli.

13. Large bassin à parois fines évassées en pâte alluviale Nile B1/B2 à engobe rouge épais brillant.



Fig. 7.b. *US 070. Assemblage céramique partiel. Datation: VI^e dynastie. Céramiques; meule naviforme intacte en grès; extrémité d'un deuxième individu du même type; outil en pierre noire (galet zalat). © CNRS/C. Thiers.*

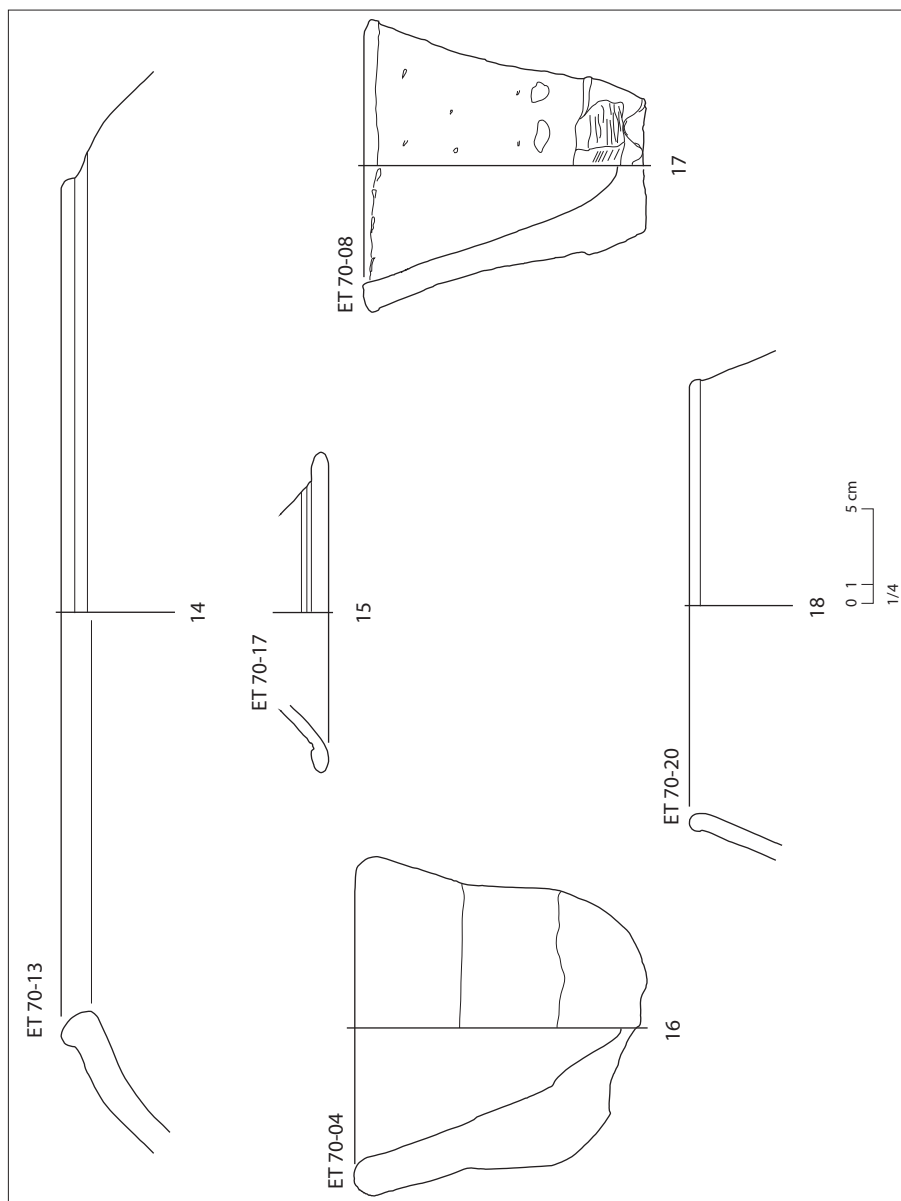


Fig. 8.a. US 070. Assemblage céramique partiel. Datation : VI^e dynastie.

14. Jarre de stockage sans col, à lèvres en bourrelet faite main, en pâte alluviale Nile C (variante bien cuite) à engobe rouge épais, craquelé et brillant.

15. Base de support haut en pâte alluviale Nile Br à engobe rouge poli.

16. Moule à pain conique à fond légèrement arrondi en pâte alluviale Nile C.

17. Moule à pain tronconique à base plate en pâte alluviale Nile C.

18. Bord de vase à parois fines, en pâte alluviale Nile Br/B2 à fn dégradant végétal en négatif, à engobe rouge diffus et surface chamoté.

Fig. 8a.

Fig. 8.a. Suite et fin.

19. Corps de beer jar à ressaut marqué sur l'épaule en pâte alluviale Nile C.

20-21. Fonds pointus de beer jars en pâte alluviale Nile C.

22. Bord de jarre à bord en bourrelet, à surface claire très bien lissée, en pâte calcaire fine rosée, à fin dégraisant sableux.

Fig. 8.b. US 070. Assemblage céramique partiel. Datation: VI^e dynastique.

Détail du moule à pain no 16 et des fonds de beer jars n^{os} 19-20. © CNRS/IC. Thiers.

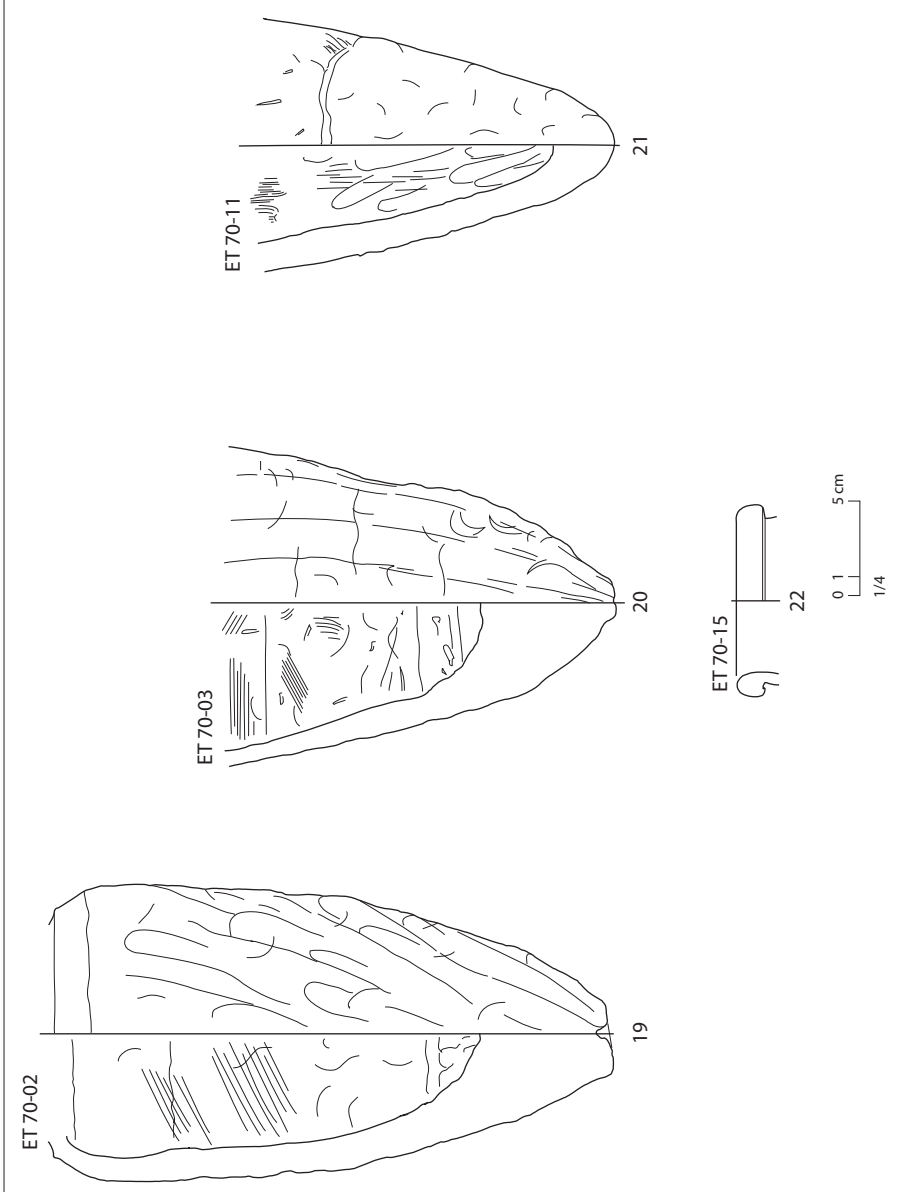


Fig. 8.a.

Fig. 8.b.

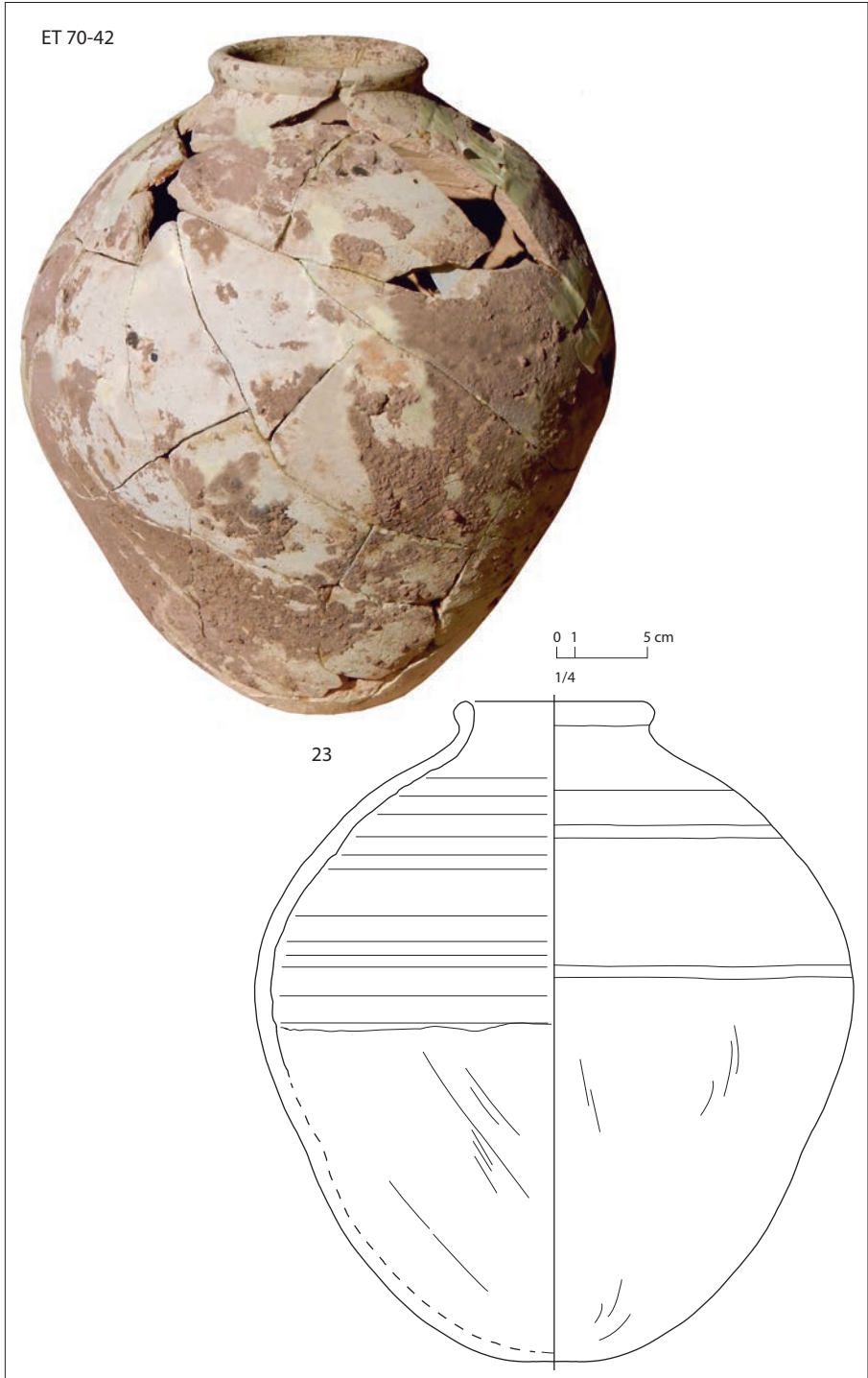


Fig. 9.a-b. US 070. Assemblage céramique partiel. Datation : VI^e dynastie.
Jarre globulaire de grande taille façonnée en deux parties, à fond légèrement ovoïde, à surface claire soigneusement raclée, en pâte calcaire dense à fin dégraissant sableux et à cassure jaune vif.
Photo © CNRS/C. Thiers.

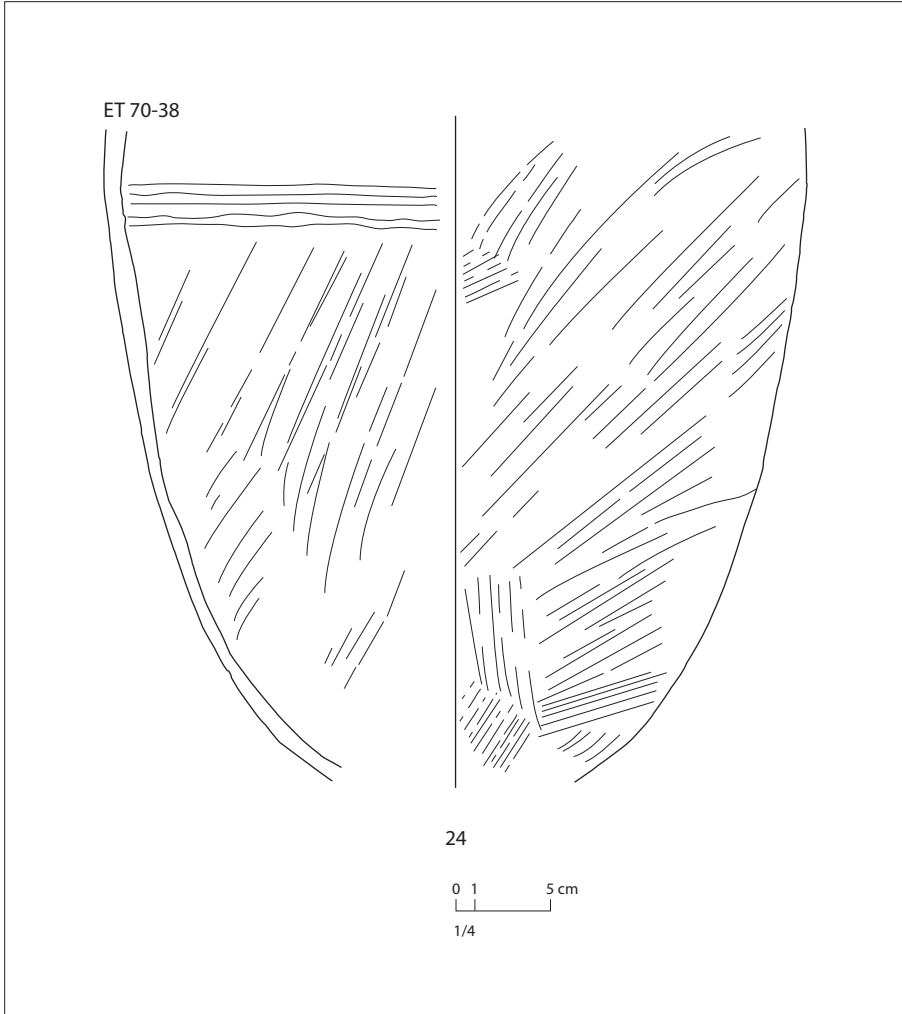


Fig. 10. *US 070. Assemblage céramique partiel. Datation : VI^e dynastie.*

Corps complet d'une jarre ovoïde de grande taille à parois fines, façonnée en deux parties, à surface claire soigneusement raclée, en pâte calcaire fine, dense et dure, à fin dégraissant sableux et rares dégraissants végétaux, et à cassure zonée rouge et verdâtre.

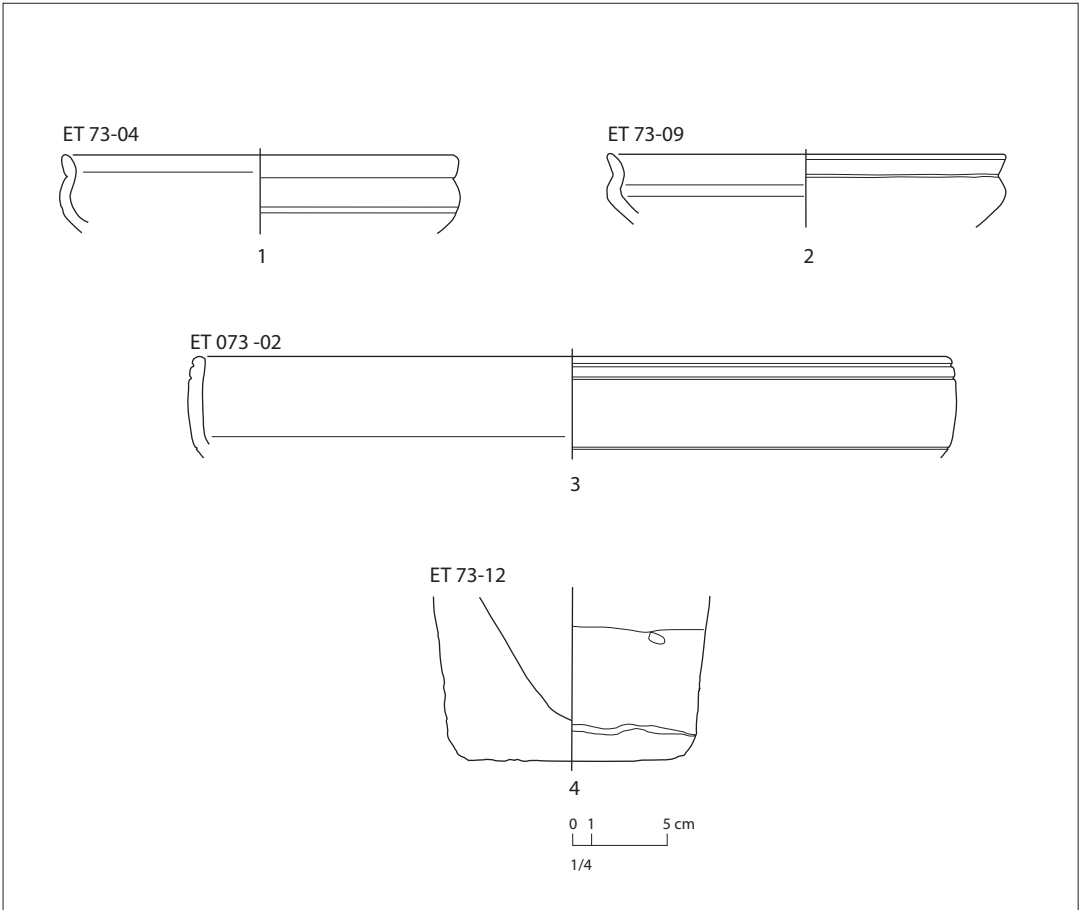


Fig. 11. *US 073. Assemblage céramique partiel. Datation: VI^e dynastie.*

1-2. *Maidum Bowls en pâte alluviale Nile B1/B2 à engobe rouge poli.*

3. *Bol à carène de grande taille portant deux incisions sur le bord externe, en pâte alluviale Nile B1/B2 à engobe rouge poli.*

4. *Base plate de moule à pain tronconique en pâte alluviale Nile C.*

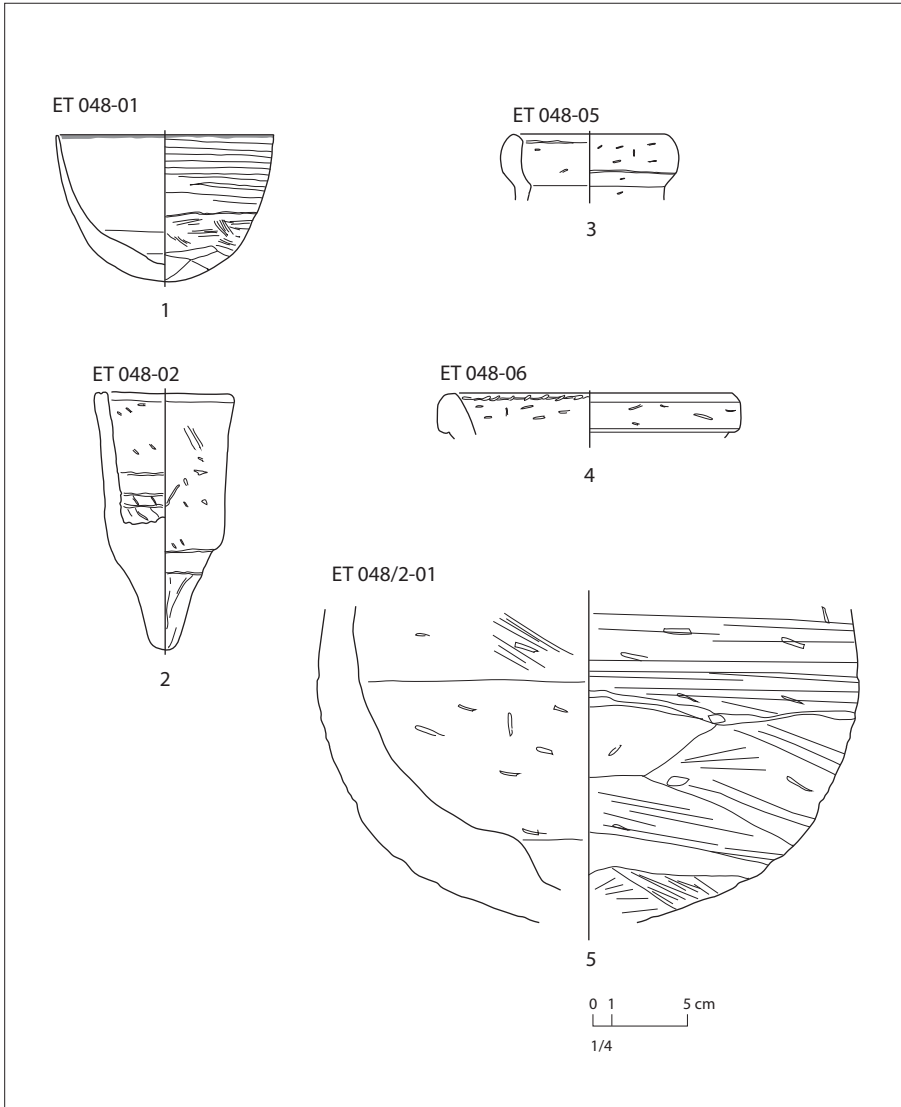


Fig. 12. *US 048. Assemblage céramique partiel. Datation : Moyen Empire, XIII^e dynastie.*

1. *Bol hémisphérique à rebaut peint en rouge sur la lèvre, en pâte alluviale Nile B1.*

2. *Vase conique, ou conical beaker, de petite taille fait à la main, en pâte alluviale Nile C (variante sableuse), à surface claire, à fort dégraissant végétal en négatif sur la surface.*

3-5. *Beer bottles en pâte alluviale Nile C à engobe rouge épais et poli, ou à surface claire chamois (n° 3).*

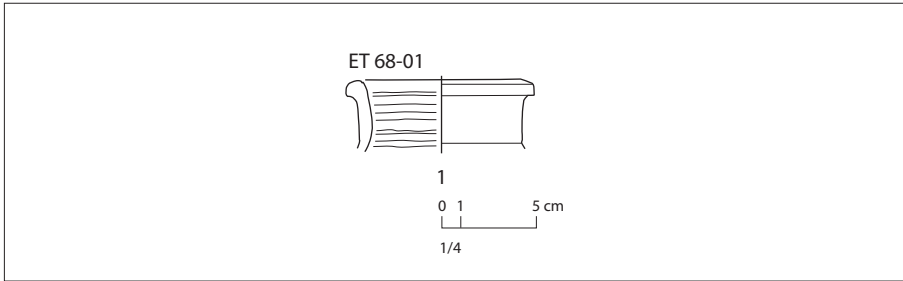


Fig. 13. US 068. Assemblage céramique complet. Datation : époque ptolémaïque ou Haut-Empire romain (?).
1. Col complet de vase à eau en pâte brune sableuse à engobe jaune clair.

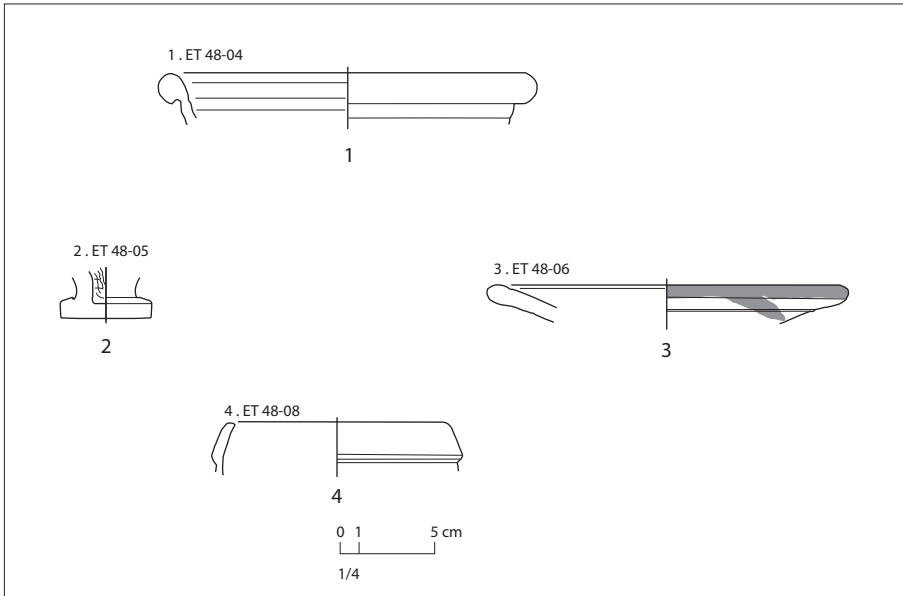


Fig. 14. US 048 (3). Sélection de tessons de la Basse Époque à l'époque byzantine.
1. Coupe en Qena Ware/Marl A, XXVI^e dynastie.
2. Fond d'encensoir conique en pâte alluviale apparentée à la Nile B2, fin Basse Époque-début époque ptolémaïque.
3. Bord d'assiette à lèvre interne en pâte alluviale fine à engobe rouge, à stries de polissage concentriques, époque ptolémaïque (II^e s. av. J.-C.).
4. Bol convexe en pâte d'Assouan, époque byzantine.