



HAL
open science

Le mobilier céramique, in : POUX (M.) dir. Villa de Goiffieux. Commune de Saint-Laurent-d'Agny (Rhône), rapport de fouilles, SRA Rhône-Alpes

Amaury Gilles, Aurélie Tripier

► **To cite this version:**

Amaury Gilles, Aurélie Tripier. Le mobilier céramique, in : POUX (M.) dir. Villa de Goiffieux. Commune de Saint-Laurent-d'Agny (Rhône), rapport de fouilles, SRA Rhône-Alpes. [Research Report] Université Lyon 2. 2010, 208-261, pl. 1-22. halshs-03120981

HAL Id: halshs-03120981

<https://shs.hal.science/halshs-03120981v1>

Submitted on 27 Jan 2021

HAL is a multi-disciplinary open access archive for the deposit and dissemination of scientific research documents, whether they are published or not. The documents may come from teaching and research institutions in France or abroad, or from public or private research centers.

L'archive ouverte pluridisciplinaire **HAL**, est destinée au dépôt et à la diffusion de documents scientifiques de niveau recherche, publiés ou non, émanant des établissements d'enseignement et de recherche français ou étrangers, des laboratoires publics ou privés.



Villa de Goiffieux

Commune de Saint-Laurent-d'Agnay (Rhône)

N° de site / code patriarcale : 10019

Arrêté d'autorisation de fouille archéologique n°2010/1088

Rapport de fouille intermédiaire (2010)

Matthieu POUX (dir.)

Benjamin CLÉMENT

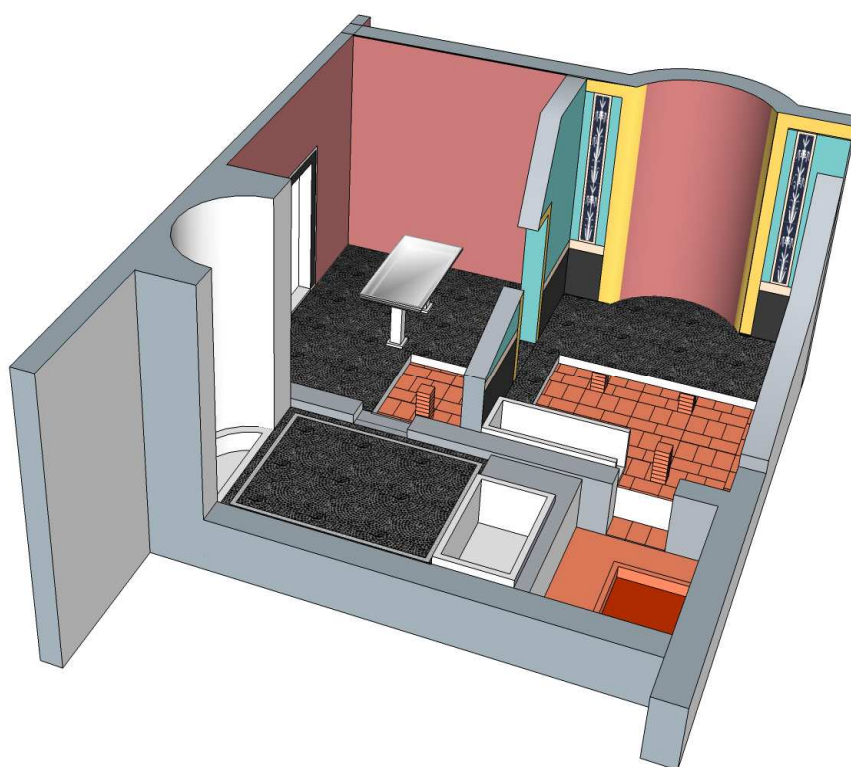
Amaury GILLES

François PRIOUX

Aurélien TRIPIER

Charlotte CARRATO

Contributions de Marjorie LEPELIER, Thierry ARGANT, Aline COLOMBIER, Arnaud GALLIEGUES, Lucas GUILLAUD, Yves-Marie TOUTIN, Gaëlle MORILLON, Charlotte RITTEMARD, Sandra DAL COL



4.1. Céramique

Amaury Gilles, avec la collaboration d'Aurélie Tripier
 Doctorants, Université Lumière Lyon 2.

L'étude systématique du mobilier céramique récolté lors de la campagne 2010 représente un ensemble quantitativement important représentant plus de 1300 individus et plus de 14000 fragments de céramiques :

| Famille | Catégorie technique | NR | NMI | %NR | %NMI |
|----------------------------------|------------------------------------|--------------|-------------|------------|------------|
| Céramiques fines | Sigillée de Gaule du Sud | 283 | 72 | 19 | 26 |
| | Peinte | 535 | 69 | 37 | 25 |
| | CRA | 121 | 24 | 8 | 9 |
| | Imitation de sigillée/campanienne | 62 | 16 | 4 | 6 |
| | Fine grise | 79 | 16 | 5 | 6 |
| | Lampe | 59 | 14 | 4 | 5 |
| | Sigillée de Gaule du Centre | 66 | 12 | 5 | 4 |
| | Paroi fine | 76 | 11 | 5 | 4 |
| | Sigillée italique | 23 | 11 | 2 | 4 |
| | Claire engobée | 70 | 10 | 5 | 4 |
| | Campanienne B | 14 | 6 | 1 | 2 |
| | Plombifère | 8 | 4 | 1 | 1 |
| | Campanienne A | 17 | 3 | 1 | 1 |
| | DSP | 4 | 2 | 0 | 1 |
| | Terra nigra | 13 | 1 | 1 | 0 |
| | Moderne | 9 | 1 | 1 | 0 |
| | Campanienne C | 7 | 1 | 0 | 0 |
| Métallescente | 13 | 0 | 1 | 0 | |
| Total céramiques fines | | 1459 | 273 | 10 | 21 |
| Céramiques communes | Non tournée grise | 2350 | 327 | 20 | 32 |
| | Tournée grise | 1253 | 191 | 11 | 19 |
| | Modelée grossière cuite en mode B' | 3131 | 186 | 27 | 18 |
| | Claire calcaire | 2652 | 84 | 23 | 8 |
| | Modelée grossière cuite en mode B' | 495 | 46 | 4 | 5 |
| | Mi fine | 156 | 42 | 1 | 4 |
| | Grise fine | 352 | 40 | 3 | 4 |
| | Tournée rouge | 225 | 34 | 2 | 3 |
| | Grise kaolinitique | 498 | 24 | 4 | 2 |
| | Non tournée rouge | 320 | 13 | 3 | 1 |
| | VRP | 29 | 7 | 0 | 1 |
| | Modelée grossière cuite en mode A | 133 | 6 | 1 | 1 |
| | Africaine de cuisine | 4 | 4 | 0 | 0 |
| | Claire ancienne | 7 | 3 | 0 | 0 |
| | Pale fine | 13 | 2 | 0 | 0 |
| | Indéterminé | 8 | 2 | 0 | 0 |
| Kaolinitique | 19 | | 0 | 0 | |
| Total céramiques communes | | 11645 | 1011 | 83 | 77 |
| Amphores | Italique | 325 | 16 | 32 | 48 |
| | Bétique | 381 | 10 | 38 | 30 |
| | Gauloise | 214 | 3 | 21 | 9 |
| | Indéterminé | 43 | 3 | 4 | 9 |
| | Orientale | 12 | 1 | 1 | 3 |
| | Lyonnaise | 23 | | 2 | 0 |
| | Tarraconnaise | 3 | | 0 | 0 |
| Total Amphores | | 1001 | 33 | 7 | 3 |
| Total | | 14105 | 1317 | 100 | 100 |

Cette étude s'efforce de présenter les céramiques associées aux structures décrites plus haut. Toutefois, une masse importante de ce mobilier provient de phases de nettoyage livrant des données précieuses sur la fréquentation de cet établissement, notamment pour les phases postérieures au 1^{er} s. apr. J.-C. victimes des labours, et sur l'évolution de la consommation des denrées importées *via* les amphores.

La corrélation des données céramologiques et de l'analyse stratigraphique du site confirme la validité du phasage chronologique mis en place l'année dernière : époque protohistorique (Etat 1), augustéenne (Etat 2), 1^{er} siècle apr. J.-C. (Etat 3), 2^e-3^e s. apr. J.-C. (Etat 4), auxquels s'ajoutent cette année deux états plus récents, d'époque tardo-antique (Etat 5) et médiévale (Etat 6). Comme lors des campagnes précédentes, ces différents états ne sont pas égaux en termes d'effectif céramique.

| | NR | %NR | NMI | %NMI |
|--------|-----------|------|-----------|------|
| Etat 1 | 2822 | 33% | 192 | 27% |
| Etat 2 | 1217 | 14% | 120 | 17% |
| Etat 3 | 3302 | 39% | 325 | 45% |
| Etat 4 | 621 | 7% | 66 | 9% |
| Etat 5 | incertain | | incertain | |
| Etat 6 | 466 | 6% | 21 | 3% |
| Total | 8428 | 100% | 724 | 100% |

L'absence de structures ayant livré un mobilier homogène propre à l'état 5 ne permet pas une quantification générale de ce mobilier. Toutefois, si l'on se rapporte au tableau général certaines catégories techniques sont propres à cet état, telles les CRA et les céramiques métallescentes. La présentation du faciès de l'état 5, dans le cadre de cette étude, s'appuie sur les données glanées parmi le mobilier recueilli dans les phases de nettoyage des structures des états 1 à 4.

4.1.1. Méthodologie

4.1.1.1. Analyse qualitative

Catégories techniques.

L'étude céramique s'appuie sur un tri préliminaire fondé sur la présence de différentes catégories techniques. Celles-ci sont déterminées à partir de plusieurs critères. Les observations techniques *stricto-sensu* sont les premières prises en compte : mode de cuisson, mode de façonnage, type d'argile utilisé, présence ou absence d'un engobe ou de décors. Ces critères permettent d'entrevoir une diversité dans les modes de fabrication et la fonction des différentes productions. S'ajoutent à cela des critères d'ordre géographiques et chronologiques. Bien que différents des premiers, ils nous permettent d'appréhender plus justement les notions de commercialisation et d'évolution des marchés dans le temps et dans l'espace.

La distinction est faite entre les céramiques dites « fines », les céramiques « communes » et les amphores.

Céramiques fines

On appelle communément céramiques fines l'ensemble des productions liées à la table et destinées au service et à la consommation des aliments. A la différence des céramiques communes, elles témoignent de réseaux commerciaux à plus ou moins grande échelle et sont donc constituées en grande partie de mobilier d'importations provenant de régions éloignées. Elles présentent le plus souvent une pâte fine et épurée ainsi que parfois un traitement de surface sous la forme d'engobe, de vernis ou de décors.

- Céramique peinte.

Cette catégorie regroupe un ensemble de productions présentant un engobe argileux non grésé déposé en bandes blanches et rouges en surface et associées à des motifs peints après cuisson. Ceux-ci sont rarement retrouvés en place. La nature des pâtes en présence rend compte de différents lieux de productions et de différentes époques. Les céramiques peintes d'époque protohistorique issues de la

plaine du Forez présentent une pâte non calcaire marron à orangée. Les pâtes claires calcaires sont ainsi attribuées aux productions de la Loire en particulier à l'agglomération romaine de Roanne (Genin Lavendhomme 1997). Les productions à pâte marron-brune non calcaire présentant parfois un dégraissant de quartz visible sont en revanche attribuées aux ateliers de St-Romain-en-Gal (Leblanc 1995).

- Céramique engobée de Saint-Romain-en-Gal

Il s'agit d'une production propre à Saint-Romain-en-Gal. Leur surface est recouverte d'un engobe non grésé, de couleur rouge intense à orange. Cette production commence à la période augustéenne précoce et se poursuit jusqu'au milieu du 1^{er} siècle de notre ère. Les formes rencontrées sont souvent hautes (Desbat et Savay-Guerraz 1986).

- Imitation de sigillée et campanienne

Ce terme ambigu nécessite quelques explications. Nous utiliserons ce terme pour désigner une production d'objets qui imite les formes des vraies sigillées et des campaniennes mais dont le vernis est de mauvaise qualité, il est non grésé et s'écaille car il est cuit en mode A ou B (Picon 2002). Il ne s'agit pas forcément de productions indigènes réalisées par des potiers ne maîtrisant pas la technique, et notamment la cuisson. En effet des ateliers d'imitation ont été retrouvés à proximité des centres de production de vraies sigillées. Ces productions répondent à une demande spécifique et se retrouvent liées dans les contextes de consommation aux vraies sigillées (Picon 2002). Comme les formes sont copiées des sigillées, nous utiliserons les mêmes ouvrages pour l'identification des objets et notamment celui sur les productions de l'atelier de la Muette à Lyon (Desbat, Genin 1996). Nous avons choisi d'utiliser le terme d'imitation de sigillée, mais on rencontre aussi cette catégorie technique sous l'appellation de pré-sigillée.

- Céramique campanienne.

Le terme de céramique campanienne recouvre un ensemble de productions variées définies par les travaux de Lamboglia (Lamboglia 1952). On distingue trois types : la campanienne A, la campanienne B et la campanienne C. La première présente une pâte siliceuse rouge à rosée cuite en mode A très pure et pourvue d'un revêtement noir très brillant aux reflets métallésents. Produite dès le 4^{ème} siècle avant notre ère dans la baie de Naples, elle connaît une exportation massive à la fin du 3^{ème} siècle et au début du 2^{ème} siècle avant notre ère. La campanienne B présente quant à elle une pâte calcaire beaucoup plus claire jaune à beige et un revêtement noir aux reflets bleutés caractéristiques. Produite à partir de la deuxième moitié du 2^{ème} siècle de notre ère en Campanie du nord, elle s'exporte en Gaule jusqu'à la fin du 1^{er} siècle avant notre ère. Enfin, la campanienne C renvoie à des productions cuites en mode B à pâtes grises. Elle est absente des ensembles étudiés de la *villa* de Goiffieux.

- Céramique à paroi fine

Cette catégorie recouvre des productions dont la pâte très fine, généralement non calcaire, est facilement identifiable. Au départ importée d'Italie, elle connaît ensuite une production gauloise se développant dans les dernières décennies précédant le changement d'ère (Desbat, Genin 1996), et notamment à Lyon avec une production de parois fines à pâte sablée (Bertrand *et al.* 1997). On distingue plusieurs types de parois fines déterminés selon les origines et les époques de productions.

- *Terra-Nigra*

Ce terme désigne des productions à pâte généralement kaolinitique de couleur grise claire très pure. Les tessons sont caractérisés par une surface lissée de couleur noire ou grise. Des centres de productions sont attestés un peu partout en Gaule durant la première moitié du 1^{er} siècle de notre ère ; en Aquitaine, dans les régions du Centre et la vallée de l'Allier (Lallemand 2005) ou encore en territoire gallo-belge. Ils témoignent d'un répertoire imitant en partie les productions du service I de Haltern mais développant également des formes inédites. Leur présence à Saint-Laurent-d'Agny reste fugace.

- Céramique sigillée italique ou lyonnaise

Les productions de céramiques sigillées italiques ou lyonnaises sont caractérisées par des vases présentant une pâte calcaire beige claire recouverte d'un vernis argileux plutôt mat aux couleurs rouge à brune. Ce type de production très standardisé apparaît en Italie dans la région d'Arezzo à la fin du 1^{er} siècle avant notre ère (Goudineau 1968) et connaît une commercialisation à grande échelle grâce à la présence militaire, notamment sur les camps du Limes rhénan tels que Haltern, Oberaden ou Dangstetten (Ettlinger *et al.* 1990). La Gaule n'est pas épargnée par cette diffusion et des succursales sont créées à Lyon à la toute fin du 1^{er} siècle par des potiers directement venus d'Italie. De ce fait, la différence entre les deux centres de productions est parfois difficile à appréhender. Les argiles employées ainsi que la couleur du vernis sont très proches même si les exemples lyonnais présentent un engobe de couleur moins homogène (Desbat 1996). Par souci de commodité, nous les regroupons ainsi dans la même catégorie.

- Céramique sigillée de Gaule méridionale

Cette catégorie rend compte de productions dont les ateliers se situent dans le sud de la France, principalement sur les sites de la Graufesenque et de Montans. Leur pâte est généralement reconnaissable à sa couleur rose saumonée à points de chaux blancs. L'engobe est le plus souvent d'un rouge soutenu et brillant. Héritier de la sigillée arétine dans son façonnage et son mode de cuisson, ce type de production est également très standardisé. Il apparaît à l'époque tibérienne et perdure largement jusqu'au 3^{ème} siècle de notre ère. Sa diffusion dépasse largement le cadre de la Gaule puisqu'elle touche l'ensemble du monde romain. Le répertoire de formes lisses et décorées, très diversifié, constitue ainsi un outil privilégié pour la datation de niveaux archéologiques (Genin 2007).

- Céramique sigillée de Gaule du Centre

La sigillée de Gaule du Centre diffère de son homologue méridionale par une pâte micacée plus claire allant du beige à l'orange. Son revêtement engobé est également plus poreux de couleur orangée. Si les premières productions à vernis non grésé datent du règne d'Auguste, il faut attendre le règne de Tibère pour voir apparaître les premiers exemplaires en vraies sigillées dont le répertoire se calque largement sur celui de Gaule méridionale. (Bet, Delor 2002).

- Céramique sigillée claire B

Ce terme désigne des productions de la Vallée du Rhône caractérisées par une pâte cuite en mode oxydant de couleur rose à orange et un revêtement brillant orangé à brun. La couleur de l'engobe peut varier sensiblement sur un même vase. Reprenant largement le répertoire des céramiques sigillées dans les formes et les systèmes décoratifs, ce type de production développe également des formes inédites à partir des années 120-140 de notre ère. Il domine les ensembles de céramiques fines jusqu'au milieu du 3^{ème} siècle. A partir du 3^{ème} siècle des formes s'inspirent également de formes en sigillée claire C (Hayes 50) ou en métallescente (Niederbieber 33). La typologie la plus complète à ce jour est celle publiée par A. Desbat (Desbat 1988). Un dépotoir d'atelier est connu sur le site de Grimpeloup à St-Péray (Ardèche) (Desbat 2002). Après le 2^e s. les revêtements argileux rhodaniens évoluent et adoptent comparables à certaines DS.P. et CRA.

- Céramique à revêtement argileux (CRA)

La définition technique des CRA consiste en des céramiques à revêtement argileux non grésé se différenciant des sigillées claire B par une pâte de nature siliceuse. Ces productions recouvrent notamment les productions qualifiées de *Lucente* par N. Lamboglia (Desbat, Picon 1986, Collectif 1988). Les ateliers de productions se situent dans les Alpes, dont le mieux connu reste celui de Portout (Pernon, Pernon 1990). Ces céramiques connaissent une large diffusion durant le 4^e et 5^e s. époque à laquelle on les retrouve sur les sites de consommations du sud de la Gaule (Arles, Lunel, Marseille).

- Céramique métallescente

Cette catégorie technique renvoie à des vases produits à Lezoux mais aussi dans le nord de la France en pays trévire au cours des 2^e et 3^e s. apr. J.-C. (Desbat, Picon 1996) On les reconnaît à leur pâte claire beige, parfois rouge et à leur revêtement noir aux reflets métallésents, d'où leur nom. Très prisée dans la région et notamment à Lyon, elle témoigne d'un répertoire de formes original. Leur représentation à Goiffieux en ce qui concerne les ensembles de prospection est très faible.

- Les Dérivées-des-Sigillées Paléochrétiennes (DS.P.)

Il s'agit de céramique à revêtement argileux non grésé, de couleur orangée ou grise (Rigoir 1968). Elle présente fréquemment des motifs estampés. Plusieurs groupes régionaux ont été distingués, en Aquitaine, en Languedoc, en Provence et dans la région de Valence qui reste le moins connu (Rigoir 2007). Quelques tessons retrouvés dans les ensembles étudiés s'y apparentent.

- Plombifère

Cette catégorie se caractérise par un revêtement vitrifié constitué d'oxydes de plomb et de silice. La coloration varie en fonction des proportions de ces éléments et de l'emploi d'oxydes métalliques (cuivre, fer). Les céramiques dites à glaçure plombifère ont des formes proches de certains vases métalliques ou sigillées décorées. Sa production commence à la fin du 1^{er} av. J.-C. en Italie. En Gaule, une production précoce est attestée à Lyon et Vienne (Desbat 1995). À partir de Tibère, des ateliers sont présents dans la vallée de l'Allier mais leur production ne dépasse pas le 2^e s. apr. J.-C. Aux 2^e et 3^e s. des glaçures bicolores en provenance d'Italie sont également présentes sur le marché gaulois (Desbat 1986, Picon, Desbat 1986).

Plusieurs catégories techniques appartiennent au répertoire des céramiques fines protohistoriques. A la différence des céramiques fines romaines, la céramique fine protohistorique est caractérisée en fonction de critères purement technique et non pas fonctionnels et esthétiques.

- Catalane

Cette catégorie, peu présente sur le site de Saint-Laurent-d'Agny, renvoie à des productions issues d'ateliers ibériques de la région empuritaine. Elle se caractérise par des récipients cuits en mode réducteur, à pâte grise épurée. La pâte après cuisson est dure et produit un son métallique. La céramique catalane est produite à l'époque protohistorique entre le milieu du 4^e siècle avant J.-C. et le milieu du 1^{er} siècle avant (Py *et al.* 1993).

- Tournée mode A et mode A enfumé

Il s'agit de récipients d'aspect fin, tournés, cuits en mode oxydant ; certains (rares à Saint-Laurent-d'Agny) ont subi une opération de lissage, puis d'enfumage en cours de cuisson (Vaginay, Guichard 1988).

- Tournée mode B et mode B enfumé

Il s'agit du même type de production que celui de la catégorie précédente, seul le mode de cuisson diffère (Vaginay, Guichard 1988).

- Fine grise

Cette catégorie renvoie à des productions tournées cuites en mode B. elles se caractérisent par une pâte grise fine et épurée ayant généralement subi un lissage. Elle se rapproche dans le mode de fabrication des céramiques grises fines d'époque romaine, mais elles sont ici classées au sein des céramiques fines (Guichard, Vaginay 1988).

Céramique commune.

On désigne sous le terme de céramique commune l'ensemble des vases servant au service, au stockage, à la préparation et à la cuisson des aliments. Contrairement aux céramiques fines, ce sont des productions locales voire régionales qui ne connaissent pas une diffusion commerciale importante. Plusieurs catégories

techniques existent au sein de ces céramiques commune résultant d'une classification en fonction de la nature des pâtes (généralement siliceuse ou kaolinitique pour permettre le passage au feu) mais également des modes de cuisson. Les appellations utilisées pour définir les catégories techniques de céramiques communes ainsi que leur classement typologique, sont issues de l'ACR «Céramiques communes en Rhône-Alpes » coordonnée par Cécile Batigne-Vallet du Laboratoire de Céramologie de Lyon (Batigne-Vallet et al. 2006).

- Céramique claire à pâte calcaire

Cette catégorie céramique renvoie comme son nom l'indique à des vases à pâtes calcaires cuits en mode A oxydant (Picon 2002). Ceux-ci présentent un aspect pur de couleur beige à rosée. Ce sont des céramiques qui ne sont donc pas destinées au feu et servent essentiellement au stockage et au service des denrées, qu'elles soient liquide ou solide. Plusieurs ateliers sont connus dans la Vallée du Rhône. Les exemples les plus proches sont les ateliers de Lyon et de St-Romain-en Gal (Leblanc 2001)

- Céramique pâle fine

Ces céramiques se distinguent des premières par l'emploi d'une pâte non calcaire riche en silice pouvant présenter un dégraissant visible. La couleur de ces pâtes varie du marron à l'orange-rouge. Les ateliers de productions semblent être situés, pour ce qui est de la *villa* de Goiffieux, dans le département de la Loire. L'agglomération gallo-romaine de Roanne ne présente quasi exclusivement que ce type de productions en commune claire (Genin, Lavendhomme 1997).

- Céramique non tournée grise

Ce terme définit des productions cuites en mode réducteur présentant une pâte généralement dégraissée variant du gris au noir. Héritées de la tradition indigène, elles ne sont pas tournées mais modelées. Elles peuvent cependant présenter des traitements de surface plus ou moins complexe tels que lissage ou enfumage. Les productions romaines de ce type de céramique apparaissent dans la région lyonnaise et viennoise durant la deuxième moitié du 1^{er} s. avant notre ère et ne perdurent guère au-delà des années 10-15 apr. J.-C.

- Céramique tournée grise

Autrement appelée commune sombre noire, cette catégorie renvoie à des céramiques tournées à pâtes siliceuses cuites en mode B. Généralement de couleur noire à gris clair, elles constituent le type privilégié pour la préparation et le stockage des aliments en contexte gallo-romain. Leur proportion à Saint-Laurent-d'Agnay dépasse largement les autres catégories. Elles semblent dans la région prendre le relais des céramiques grises non tournées au début du 1^{er} s. (Leblanc 2001).

- Céramique kaolinitique

Les céramiques conçues en argile kaolinitique ont également subi une cuisson en mode B. Ces productions ont d'abord été identifiées dans la vallée de la Drôme à Vaison-la-Romaine (Goudineau 1977). Leur diffusion s'effectue à partir des ateliers, dont deux sont connus à La Répara et Dieulefit, et descend l'axe rhodanien. Sa diffusion vers le nord semble plus limitée. L'étude de la céramique issue des fouilles du TGV marque nettement cette diminution des objets produits en argile kaolinitique au fur et à mesure que l'on remonte la vallée du Rhône (Bonnet 2002). Les contextes valentinois livrent encore une grande variété de formes réalisées en pâte kaolinitique alors que Lyon et Vienne semblent n'importer que des vases à liquide à bec tréflé employés comme bouilloire, eu égard aux résidus calcaires retrouvés sur les fonds de ces objets (Batigne, Desbat 1996).

- Céramique grise fine

Souvent classé parmi la céramique fine à cause de son aspect très fin et d'un traitement de surface relativement soigné, ce type de céramique doit en réalité être rattaché aux vases destinées au service et à la préparation des aliments. Il est caractérisé par une pâte grise pure, parfois légèrement dégraissée. La

typologie des vases est très proches des productions plus grossières en tournée grise dont elles sont également contemporaines. Leur présence parmi les céramiques communes se justifie de fait.

- Céramique tournée rouge

Il s'agit de l'équivalent de la catégorie précédente mais cuite en mode oxydant. La pâte est généralement dégraissée et présente une couleur rouge à orangée. Elles sont peu représentées à Saint-Laurent-d'Agny comparativement aux tournées grises.

- Céramique non tournée rouge

Cette catégorie est assez présente dans le mobilier de la *villa*. Elle est réalisée en pâte non calcaire (siliceuse) et est cuite en mode A (Picon 2002). On range dans cette catégorie les petits pots de stockage et les *dolia*, récipients de grande contenance servant au stockage des aliments et des liquides ainsi qu'à l'élevage du vin. On la connaît dans la littérature régionale sous le nom de « céramique grossière ».

- Céramique à vernis rouge interne dit « pompéien » (VRP)

Elle correspond à des productions d'origines italiennes produites en Campanie dès la fin du 3^{ème} siècle avant notre ère et qui connaissent une commercialisation à grande échelle jusqu'au 3^{ème} siècle de notre ère. Il s'agit exclusivement de plats dont le nom provient de la présence d'un vernis rouge épais et non adhérent appliqué sur toute la partie interne du récipient. Les pâtes italiennes de couleur brune sont dures et bien cuites et renferment un dégraissant noir et blanc. Des productions d'origine gauloise existent également, connaissant une diffusion plus locale. Leur pâte diffère sensiblement des exemples italiens, souvent plus claires.

- Céramiques africaines de cuisine

Cette catégorie se différencie peu des sigillées africaines si bien qu'elle est souvent classée parmi les céramiques fines. Cependant, d'un point de vue fonctionnel, on considère ces formes comme culinaires et donc à regrouper parmi les céramiques communes. Ces vases possèdent une pâte orangé-rouge et comporte de fines inclusions de quartz éolien comme bon nombre de pâtes africaines. La surface peut présenter plusieurs aspects. On utilise couramment la typologie J. W. Hayes (Hayes 1972) constituée à partir de l'étude de matériel provenant d'Afrique du nord. Mais, les études plus approfondies nécessitent de se reporter aux travaux A. Carandini effectués sur le mobilier d'Ostie et plus récemment par M. Bonifay.

- Céramiques protohistoriques

Les céramiques communes d'époque protohistorique sont caractérisées en fonction de leur mode de façonnage et de cuisson (Guichard, Vaginay 1988). On distingue ainsi trois modes de cuisson en ce qui concerne les céramiques modelées.

- Mode A : Il s'agit du mode de cuisson le plus ancien. Les récipients se caractérisent par une pâte rouge à brune en surface comme au cœur.
- Mode B' ou mode B primitif : Le mode B' est une évolution technique et chronologique du mode A. Il s'agit d'une cuisson en mode B non maîtrisée. La pâte présente une couleur très hétérogène allant du rouge au noir avec des traces des coups de flammes aussi bien en surface qu'au cœur (Guichard, Vaginay 1988).
- Mode B : Il s'agit de l'évolution technique du mode A qui est maîtrisée. Les récipients présentent une teinte assez homogène variant entre le gris et le noir (Guichard, Vaginay 1988).

Amphores

Les amphores constituent un type de mobilier à part dans la classification des céramiques. Il s'agit de grands conteneurs à deux anses servant au commerce du vin, de l'huile, et des sauces de poissons. Elles témoignent d'échanges commerciaux soutenus, parfois à très grande distance, entre les différentes provinces du monde

romain. Ce type de production permet de mieux appréhender les questions des diffusions et de circulation des produits et constitue également un indice de romanisation des pratiques alimentaires en contexte indigène. Le classement de ce type de conteneur est opéré selon des critères techniques qui rendent compte de lieux de productions particuliers. Nous avons donc choisi de séparer chaque type de production en fonction de son origine géographique.

- Amphores d'Italie.

Cette catégorie recouvre des amphores provenant de l'Italie toute entière, principalement de la côte tyrrhénienne, en Campanie, en Etrurie et dans le Latium. Il s'agit exclusivement d'amphores vinaires dont la pâte peut présenter des caractéristiques très variées. Les productions d'Etrurie ont généralement une pâte orangée à nombreux nodules blancs laiteux tandis que celles de Campanie, d'aspect plus rosé, présentent des inclusions de pyroxènes noirs brillants. Une importation des amphores italiennes en Gaule est attestée dès la fin du 2^{ème} siècle av. J.-C. Ce sont principalement des amphores de type Dr. 1, importées par l'aristocratie gauloise avant la conquête. Elles disparaissent aux alentours de 30 avant notre ère (Desbat 1998a). Les amphores à vins de type Dr. 2/4 perdurent quant à elle largement jusqu'au 2^{ème} siècle de notre ère et parfois plus tardivement (Desbat, Savay-Guerraz 1990).

- Amphores de Bétique

La région espagnole de Bétique connaît à partir du changement d'ère un essor commercial particulier dû à sa position géographique et son statut de carrefour d'échanges privilégiés. Une très grande production d'amphores, largement diffusées, y voit ainsi le jour. Elles témoignent de contenus variés correspondant à des types d'amphores bien particuliers.

Les amphores à huile de type Dr. 20, produites aux alentours du changement d'ère et jusqu'au 3^{ème} siècle, sont caractérisées par une pâte claire, beige-grise à rosée, à dégraissant sableux visible. Les amphores à saumures de type Dr. 7/11 présentent quant à elles une pâte sableuse gris-beige à verdâtre. Elles apparaissent à la fin du 1^{er} siècle avant notre ère et perdurent jusqu'à la fin du 1^{er} siècle de notre ère. Enfin, les amphores vinaires de type Haltern 70 ont une pâte beaucoup plus ocre à brune caractérisée par la présence d'un gros dégraissant blanc et de petites inclusions noires (Etienne, Mayet 2000, 2002, 2004).

- Amphores de Tarraconaise

Les régions septentrionales de l'Espagne connaissent aussi une production d'amphores, attestée dès la deuxième moitié du 1^{er} siècle avant J.-C. Venant concurrencer les productions italiennes, elles se caractérisent par une pâte rouge à inclusions de gros quartzs blancs. Elles sont présentes à Saint-Laurent-d'Agnay bien que très fragmentaires (Etienne, Mayet 2000).

- Amphores orientales

Ce terme désigne généralement les amphores produites dans toute la partie orientale du bassin méditerranéen, en Crète, à Rhodes, ou à Cnide. Elles ne sont représentées sur le site que par quelques fragments. La nature des pâtes varie beaucoup. Certaines sont très fines et calcaires. D'autres présentent une couleur plus brune.

- Amphores gauloises

Derrière le terme d'amphore gauloise se cachent des types bien différents et des lieux de productions variés. Des ateliers ont été d'abord identifiés sur le territoire de Narbonnaise (Laubenheimer, Schmitt 2009) (comme à Sallèles d'Aude ou à Marseille par exemple) mais dont on sait maintenant qu'ils ont également existé sur l'ensemble du territoire de la Gaule, à Lyon mais aussi en Suisse, en Normandie ou encore dans la vallée de la Loire. Reprenant dans un premier temps les formes d'amphores de tradition italienne dès la fin du 1^{er} siècle avant notre ère, ces ateliers vont très vite développer un répertoire original en produisant notamment les

fameuses amphores à fond plat (types G.1 à G4). La nature des pâtes de ces amphores est très variée, rendant compte des différents ateliers de productions. Ceux du sud de la France présentent une pâte calcaire très fine de couleur beige à cœur généralement rosé. (Laubenheimer 1985) On arrive parfois difficilement à les discerner de simple cruches. Les productions lyonnaises ont quant à elles une pâte calcaire très différente, beige à dégraissant sableux (Desbat, Dangreux 1998, p.74)

4.1.1.2. Catégories typo-fonctionnelles

Le classement par catégories techniques est couplé dans cette étude d'un tri par catégories typo-fonctionnelles se basant presque exclusivement sur l'observation des fragments de bords. Par l'observation générale du profil, on détermine une catégorie de forme particulière renvoyant à la fonction du récipient. À partir de celle-ci, plusieurs types sont déterminés selon la morphologie de la lèvre et des ses variantes. C'est la confrontation de ces formes avec des ensembles bien datés qui permet d'établir des concordances chronologiques. Pour cela nous utiliserons, que ce soit pour la céramique fine ou pour la céramique commune, les typologies établies à partir des camps militaires (Ettlinger 1990), des grands sites de consommations d'agglomérations tels que Roanne ou St-Romain-en-Gal (Leblanc 2001, Genin, Lavendhomme 1997) ou encore des ateliers de potiers.

Les principales formes utilisées dans ce volume sont présentées ici. Pour les céramiques communes, nous nous appuyons sur les catégories définies dans le cadre de l'ACR traitant des ensembles régionaux des territoires de la Loire, de la Savoie, de Vienne et de la Drôme (Batigne à paraître).

Céramiques fines

Plat/assiette : Il s'agit d'une forme basse et ouverte servant à la consommation ou au service des aliments. La différence entre un plat et une assiette se fait par l'appréciation de son diamètre. On appellera plat dans cette étude tout récipient bas ayant un diamètre supérieur à 24 cm. On retrouve ce type de récipients parmi toutes les catégories de céramiques fines énoncées plus haut : sigillées, campaniennes etc.

Bol : Il correspond à un récipient de forme ouverte et basse à parois rectilignes ou hémisphériques dont le diamètre d'ouverte est compris entre 5 et 18 cm. Plus profond que l'assiette, il sert également à servir et consommer des aliments.

Coupe : Il s'agit d'une forme basse ouverte généralement de grand module. On l'utilise pour déterminer les grands vases réalisés en sigillées ou en CRA (Drag.37, Drag.29, coupe carénée etc.)

Gobelet : Cette forme haute peut être ouverte ou fermée. Elle présente généralement des parois verticales ou légèrement évasées. Le diamètre à l'ouverture est compris entre 4 et 12 cm.

Céramiques communes

Pot : Il s'agit d'une forme haute fermée pouvant servir à la fois au stockage et à la cuisson des aliments. Elle s'applique à la fois à des récipients à pâte siliceuse et à pâte calcaire.

Jatte : Ce terme désigne des récipients de tradition indigène servant à la préparation des aliments. Il s'agit d'une forme ouverte et basse. Beaucoup de publications font la différence entre la jatte au sens strict et l'écuelle, plus basse. Par souci de commodité, nous les rassemblons dans une seule et même catégorie.

Marmite : Forme ouverte intermédiaire entre la jatte et le pot importé en Gaule après la conquête. Elle sert à revenir puis mijoter les aliments lors de la cuisson.

Plat à cuire : Il s'agit d'une forme ouverte et basse équivalente à la forme en céramique fine. Présentant une pâte siliceuse, sa fonction est néanmoins différente puisqu'elle sert à aller au four lors de la cuisson des aliments.

Couvercle : Cette forme n'est pas un récipient à proprement parlé. Posé sur une marmite, il sert à retenir l'eau pour une cuisson à l'étouffée.

Cruche : Ce récipient présente une forme haute et fermée à panse ovoïde ou globulaire. Le diamètre à l'ouverture est compris entre 4 et 10 cm. On le trouve exclusivement en pâte claire calcaire ou siliceuse. Il est destiné au service des liquides.

Pichet : Cette forme haute et fermée se distingue de la cruche par un diamètre à l'ouverture supérieur à 10 cm. Présentant généralement un col tronconique, il est inconnu avant la conquête romaine en Gaule.

Bouilloire : Ce terme sert à désigner des récipients servant à faire chauffer de l'eau. Inconnu avant la conquête, il présente une pâte kaolinique lui permettant d'aller au feu ce qui rend incorrecte l'appellation de cruche pour la caractériser. (Batigne, Desbat 1996) Absente en contexte de prospection, un exemplaire a été retrouvé lors des fouilles de la campagne 2008.

Mortier : Importé d'Italie, ce type de récipients témoigne de l'adoption de nouvelles traditions culinaires après la conquête en Gaule. Il s'agit d'une forme ouverte basse dont la partie interne abrasive sert à broyer et piler les denrées lors de la préparation du repas.

4.1.1.3. Analyse quantitative

L'analyse quantitative se fonde sur une estimation du nombre d'individus. Pour cela, on utilise une unité N.M.I. strict non-pondéré calculé sur les bords après d'éventuels recollages. Ce protocole a été énoncé lors de la table ronde du Mont Beuvray par Arcelin et Tuffreau-libre (Arcelin et Tuffreau-Libre 1998)

On privilégiera donc la présentation des données sous forme de nombre de restes (NR), correspondant au nombre exact de fragments pour une même catégorie céramique sans tenir compte de leur fragmentation, puis sous forme de nombre minimum d'individus (NMI) permettant une quantification plus normalisée. Chacune de ces valeurs sera exprimée en pourcentage comparativement à la totalité d'un ensemble. L'analyse de ces données permet notamment, par comparaison de pourcentage, de déterminer la représentativité effective d'une catégorie par rapport à un ensemble.

4.1.1.4. Présentation des résultats

Les données utilisées sont présentées en tableaux présentant de manière synthétique les valeurs du NR et du NMI accompagnées de leur pourcentage lorsque l'ensemble est suffisamment important. Ceux-ci sont arrondis à l'unité, les chiffres après la virgule n'apportant pas d'informations supplémentaires et gênant la lecture. C'est ce qui explique que les résultats peuvent totaliser à 99 ou 101.

Les dessins de mobilier sont présentés en général à l'échelle 1/3. Cependant, quand cela est nécessaire l'échelle a été adaptée aux objets présentés. Ainsi les sigillée moulées et les autres céramiques décorées sont restituées à l'échelle 1/2. Les amphores peuvent être présentées à l'échelle 1/5 quand leur taille ne permet pas une réduction au tiers. Enfin les estampilles sont fournies à l'échelle 1.

4.1.2. État 1 (La Tène finale, 130 - 50 av. J.-C.)

| Famille | Catégorie technique | NR | NMI | %NR | %NMI |
|----------------------------------|------------------------------------|-------------|------------|-------------|-------------|
| Céramiques fines | Peinte | 97 | 9 | 64% | 50% |
| | Fine grise | 38 | 6 | 25% | 33% |
| | Campanienne A | 11 | 3 | 7% | 17% |
| | Lampe | 3 | 0 | 2% | 0% |
| | Claire engobée | 1 | 0 | 1% | 0% |
| | Imitation de sigillée/campanienne | 1 | 0 | 1% | 0% |
| Total céramiques fines | | 151 | 18 | 5% | 9% |
| Céramiques communes | Modelée grossière cuite en mode B' | 2187 | 115 | 83% | 67% |
| | Modelée grossière cuite en mode B | 146 | 13 | 6% | 8% |
| | Mi fine | 159 | 42 | 6% | 24% |
| | Modelée grossière cuite en mode A | 109 | 1 | 4% | 1% |
| | Claire calcaire | 22 | 1 | 1% | 1% |
| | Non tournée rouge | 2 | 0 | 0% | 0% |
| Total céramiques communes | | 2625 | 172 | 93% | 90% |
| Amphores | Italique | 45 | 2 | 98% | 1 |
| | Gauloise | 1 | 0 | 2% | 0 |
| Total amphores | | 46 | 2 | 1% | 1% |
| Total | | 2822 | 192 | 100% | 100% |

Le mobilier recueilli pour l'état 1 s'avère particulièrement abondant. Il provient en grande partie d'une fosse dépotoir [F 1037] et le fossé d'enclos [F 1409] qui avaient déjà été appréhendés partiellement lors de la campagne 2009. Le faciès associe les productions indigènes peintes et fines grises aux importations de vaisselle campanienne A. La céramique commune est majoritairement grossière même si quelques récipients ont fait l'objet d'un soin plus marqué, il s'agit souvent de jattes. Les amphores sont exclusivement représentées par les importations italiques de Dr. 1.

4.1.2.1. Aile Sud de la villa

Fosse [FS 337-1037] = [US 10236] (Pl. 1)

| Famille | Catégorie technique | NR | NMI |
|----------------------------------|------------------------------------|-------------|-----------|
| Céramiques fines | Fine grise enfumée | 1 | 1 |
| | Fine grise | 6 | 0 |
| Total céramiques fines | | 7 | 1 |
| Céramiques communes | Modelée grossière cuite en mode B' | 975 | 43 |
| | Mi fine | 14 | 10 |
| | Modelée grossière cuite en mode A | 84 | 0 |
| | Modelée grossière cuite en mode B | 57 | 0 |
| Total céramiques communes | | 1130 | 53 |
| Amphores | Italiques | 1 | 0 |
| Total amphores | | 1 | 0 |
| Total | | 1138 | 54 |

La fosse [F 1037] avait été partiellement appréhendée lors de la campagne 2009 et constituait déjà un ensemble de 365 restes et 28 individus. La mise en commun des bords retrouvés durant les campagnes 2009 et 2010 représente un total de cinquante quatre vases se rapportant pour l'essentiel à des productions modelées grossières. Une distinction a été faite lors de l'inventaire entre les éléments de panses présentant un extérieur noir (mode B), rouge (Mode A), ou des deux couleurs (Mode B'). La présence d'importantes variations de cuisson pour un même vase semble indiquer que l'ensemble des récipients recueillis ont, en fait, subi une cuisson en mode B primitif. Les céramiques mi-fines s'en distinguent par une pâte moins dégraissée, des parois moins épaisses, et un lissage au moins partiel.

Ce comblement se caractérise par très peu de céramiques fines. On recense une unique jatte imitant la forme Lamb. 5/7 en campanienne (Pl. 1 n°1).

Sept jattes à profil en S (Pl. 1 n°2) et trois jattes à bord aplati rainuré correspondent aux productions dites mi-fines.

Les céramiques modelées nous procurent une majorité de jattes, vingt deux présentent un bord rentrant (Pl. 1 n°3), deux un bord aplati, deux autres à décor digité (Pl. 1 n°4) et une dernière comporte un décor fait à l'ongle (Pl. 1 n°5). Douze pots présentent une lèvre éversée (Pl. 1 n°6-9) et trois autres possèdent une lèvre aplatie (Pl. 1 n°10).

Un unique fragment d'amphore italique est répertorié.

Proposition de datation :

Les pots à lèvre éversée et les jattes à bord rentrant sont des types déjà courants à Roanne durant les horizons 1 (160-140) et 2 (130-120) (Guichard, Lavendhomme 1997, fig. 123, 124). Les jattes à décor digitées sont fréquentes jusque dans l'horizon 4 (80-70). Les jattes à lèvre charnue dérivant du Lamb. 5/7 en tournée fine enfumée apparaissent durant l'horizon 3 (110-100). C'est aussi à cette époque qu'apparaissent les céramiques fines grises. Elles semblent apparaître plus tôt, vers 140-130, en Val de Saône (Barral 1994). On peut également dresser un parallèle avec la région lyonnaise et les fossés du Verbe-Incarné où l'on retrouve ces pots à lèvre éversée, les jattes à décor digité, mais aussi les types à profil en S et à bord rentrant. Le faciès de ce fossé correspond à la seconde moitié du 1^{er} s. av. J.-C., mais une monnaie permet de situer un TPQ vers 67 av. J.-C. (Mandy *et al.* 1987, fig. 10). Dans notre cas, on avancera plus prudemment une fourchette de datation large située dans la première moitié du 1^{er} s. av. J.-C.

- Niveaux de sol: [US 10222=10256=10266=10268=US 10271=10293], [US 10212=US 10229] (Pl. 2)

| Famille | Catégorie technique | NR | NMI |
|----------------------------------|------------------------------------|------------|-----------|
| Céramiques fines | Fines grises | 8 | 1 |
| Total céramiques fines | | 8 | 1 |
| Céramiques communes | Modelée grossière cuite en mode B' | 256 | 11 |
| | Mi-fines | 13 | 10 |
| | Modelée grossière cuite en mode B | 18 | 3 |
| | Modelée grossière cuite en mode A | 5 | 0 |
| | Claire ancienne | 4 | 0 |
| | Indéterminée. | 1 | 1 |
| Total céramiques communes | | 297 | 34 |
| Amphores | Italiques | 12 | 2 |
| Total amphores | | 12 | 2 |
| Total | | 318 | 37 |

Les céramiques fines livrent deux éléments de bords correspondants à une forme haute de type vase balustre en céramique peinte (Pl. 2 n° 1), ainsi qu'un bord de jatte à lèvre moulurée en fine grise (Pl. 2 n° 2).

La céramique modelée grossière cuite en mode B primitif fournit neuf pots, dont onze présentant une lèvre éversée (Pl. 2 n° 3), une dotée d'un bord profil plus aplati (Pl. 2 n° 4), tandis que deux autres possèdent une extrémité plus arrondie (Pl. 2 n° 5). Douze jattes adoptent des profils variés. Certaines présentent un profil aplati (Pl. 2 n° 6) parfois doté de moulures externes (Pl. 2 n° 7) ou d'un décor digité (Pl. 2 n° 8). D'autres bords montrent un bord rentrant plus ou moins charnu (Pl. 2 n° 9-11) ou en bourrelet débordant sur l'intérieur et l'extérieur du vase (Pl. 2 n° 12). Les exemplaires ayant, semble-t-il, cuit en mode B véritable sont un pot à lèvre éversée, une jatte à bord rentrant et un couvercle.

Les productions mi-fines ont fait l'objet d'un lissage soigneux comme l'attestent trois pots à col côtelé (Pl. 2 n° 13-14), deux pots à lèvre évasée en bourrelet (Pl. 2 n° 15), ainsi qu'un pot à lèvre éversée. Les autres éléments de bords sont trop fragmentaires pour être décrits.

Quelques éléments se rapportent à des récipients cuits en mode A, ou d'importation méditerranéenne comme l'attestent quelques fragments de céramiques claires. Celles-ci livrent, par ailleurs, un bord d'olpè à lèvre en bourrelet.

Le mobilier amphorique est constitué exclusivement de conteneurs italiques dont subsistent deux bords se rapportant aux types Dr. 1b (Pl. 2 n° 16) et de Lamb. 2 (Pl. 2 n° 17).

Proposition de datation :

Le bord de céramique peinte correspond aux vases tulipiformes à lèvre simple que l'on observe à Roanne dès l'horizon 1, soit au cours des dernières décennies du 2^e siècle av. J.-C. (Guichard, Lavendhomme 1997, p. 115, fig. 102, type 1511). On retrouve cette forme dans les premiers niveaux de Ludna à Saint-Georges-de-Reneins (Batigne-Vallet *et al.* 2009, p. 176-177). Sa diffusion en direction du Val de Saône est attestée à St-Symphorien, Varennes-les-Macons, et Azé (Barral 1994). Les formes basses en céramiques peintes sont absentes, celles-ci se développent dans la seconde moitié du 1^{er} s. av. J.-C.

Les pots en céramiques communes trouvent des comparaisons avec les formes de l'horizon 1 des sites de Roanne (Guichard, Lavendhomme 1997, p. 89).

La présence de céramique à pâte calcaire ne va pas à l'encontre de ce faciès ancien, ainsi ce type de céramiques se retrouve-t-il dans les contextes datés du 2^e s. av. J.-C. à Lyon (Maza 2001). De plus, une production d'olpè à lèvre en bourrelet est suspectée sur le site de Saint-Vincent daté entre 100 et 40 av. J.-C. (Maza 2001, fig. 25).

Les informations fournies par la présence d'une Dr. 1b sont cruciales pour la datation de ces niveaux. En effet, ce conteneur est absent sur les sites lyonnais de la Rue du Souvenir, Marietton et de la ZAC Charavay datés de la seconde moitié du 2^e s. av. J.-C. qui ne livrent que des amphores de types Dr. 1A ou Gréco-italique. Le site du Lycée Saint-Just daté entre 100 et 80 av. J.-C. montre la chute, voire la disparition, de ces conteneurs gréco-italiques au profit de types en bandeau plus haut, les Dr. 1B. (Maza 1998).

Les amphores Lamb. 2 ont pu contenir de l'huile ou du vin. Leur zone de production se situe sur la côte adriatique de l'Italie, et notamment en Apulie. Elles sont attestées de manière très sporadique sur les habitats entre la fin du 2^e s. et la fin du 1^{er} s. av. J.-C. Elles sont fréquemment attestées sur les épaves de la côte provençale comme celle de la Madrague de Giens (75-50 av.) (Py *et al.* 2001, p. 123). Ces productions sont encore répertoriées dans la seconde moitié du 1^{er} s. av. J.-C., à Lyon, sur le site du prétendu sanctuaire de Cybèle (Lemaitre *et al.* 1998).

Niveau intermédiaire : [US 10114= 10230=10255=10265=10267=10270=10294]

Seule la couche [US 10255] de l'espace E11e fournit du mobilier pour ce niveau de remblai précédent l'installation de la *villa* coloniale. Il s'agit d'un lot de 40 fragments pour 4 individus parmi lesquels figurent deux jattes à bords rentrants dérivés du Lamb. 5 en campanienne. Elles sont accompagnées d'un pot à lèvre éversée en mi-fine et de fragments de céramiques modelées grossières, de commune claire et d'amphores italiques.

4.1.2.2. Aile Est et Nord de la villa

Fossé d'enclos [F 1409] = [US 10699-10700] (Pl. 3 et 4)

| Famille | Catégorie technique | NR | NMI |
|----------------------------------|---------------------|------------|-----------|
| Céramiques fines | Peinte | 29 | 6 |
| | Campanienne A | 10 | 3 |
| Total céramiques fines | | 39 | 9 |
| Céramiques communes | Modelées grossières | 456 | 72 |
| | Mi fine | 73 | 15 |
| | Claire calcaire | 6 | 0 |
| | Non tournée rouge | 1 | 0 |
| Total céramiques communes | | 536 | 87 |
| Amphores | Italique | 13 | 1 |
| | Gréco-italique | 1 | 0 |
| Total amphores | | 14 | 1 |
| Total | | 589 | 97 |

Il s'agit du prolongement du fossé [F 449] déjà identifié en 2009. Son comblement ne diffère pas de celui observé lors de la précédente campagne puisqu'il se compose majoritairement de céramiques communes, d'un peu de céramiques fines et pratiquement pas d'amphores.

La céramique campanienne est représentée par deux bords de plats à marli Lamb. A36 (Pl. n°1) et deux bords de Lamb. A27 (Pl. 3 n° 2, 3). Signalons également un élément de fond comportant un décor de palmette.

La céramique fine indigène est représentée par une série de sept bords de (Pl. 3 n° 4-5) vases balustres à lèvre éversée (Guichard, Lavendhomme 1997, p. 115, type 1511). Plusieurs éléments de panses laissent une idée des décors de ces vases (Pl. 3 n° 6).

D'autres productions lissées peuvent être qualifiées de mi-fine. On compte huit pots à lèvre éversée, une lèvre en bourrelet. Une jatte présente un profil en S (Pl. 3 n° 9), trois bords à lèvre en bourrelet (Pl. 3 n° 6-7) se rattachent probablement à ce même type. Une autre montre davantage une lèvre éversée (Pl. 3 n° 10), et une dernière affiche une lèvre débordante aplatie.

La large majorité de ces céramiques sont modelées. On observe que l'ensemble des jattes a fait l'objet d'un lissage leur donnant un aspect noir vaguement comparable aux campaniennes. Ces jattes imitent, le plus souvent, ce répertoire méditerranéen. Les plus nombreuses sont les jattes à bord rentrant avec quatorze exemplaires (Pl. 3 n° 11). Une dernière, que l'on peut rapprocher de ce même type, comporte une gorge externe. Ce type est suivi par une jatte à lèvre plus charnue imitant la forme Lamb. 5/7. D'autres types sont attestés moins fréquemment comme une jatte à moulures externes et lèvre aplatie et d'une autre évasée et à lèvre éversée.

D'autres jattes n'ont pas fait l'objet de ce lissage. C'est notamment le cas d'une jatte à lèvre aplatie comportant une gorge externe, d'une jatte à décor digité (Pl. 3 n° 12), de deux jattes à lèvre éversée (Pl. 3 n° 13-14), d'une lèvre creusée d'un sillon, de deux lèvres plates décorées. Trois bords fragmentaires semblent encore appartenir à des jattes.

Les pots, plus grossiers, possèdent parfois un col lissé. On repère plusieurs formes récurrentes. On compte sept pots à lèvre éversée (Pl. 4 n° 8-9), dont un comporte un décor digité au niveau de l'épaule (Pl. 4 n° 9), cinq pots à lèvre aplatie (Pl. 4 n° 6), deux pots à lèvre oblique (Pl. 4 n° 1, 2) deux à lèvre verticale, sept encore se caractérisent par un col tronconique côtelé (Pl. 3 n° 3, 5, 7). Un dernier présente un bord à peine esquissé.

Le mobilier amphorique, bien que rare, livre plusieurs éléments d'amphores italiques dont un élément de lèvre triangulaire de Dr.1A (Pl. 3 n° 15) et pied d'amphore ombiliqué (Pl. 3 n° 16).

Proposition de datation :

L'association des types Lamb. A36 et Lamb. A27 trouve des échos dans les contextes lyonnais du 2^{ème} et 1^{er} s. av. J.-C. Ces deux formes se retrouvent associées sur les sites les plus anciens, à savoir ceux de la Rue du Souvenir, de la Rue Marietton, de la Zac Charavay et du Verbe Incarné datés entre 150 av. J.-C. et 100-80 av. J.-C. (Maza 2001, p. 437).

Le fond décoré d'une palmette renvoie aux productions de campanienne du 2^e s. av. J.-C. et représente une découverte rare en dehors du littoral méditerranéen. Rappelons que ce type de décor est absent du matériel lyonnais (Maza 2001, p. 418) sinon à travers les imitations locales de ces types. Ce phénomène marque aussi des sites plus méridionaux comme celui de Jastres (Matal 2003). Ces productions décorées sont parfois attestées à Roanne (Morel 1997, p. 126).

Le complément de ces types Lamb. A36 et Lamb. A27 sur les sites de consommations sont les vases balustres en céramique peinte que l'on rencontre en grand nombre à Roanne entre les horizons 1 et 4, soit entre 150 et 80-70 av. J.-C. (Guichard, Lavendhomme 1997, p. 114-115).

La jatte à profil en « S » est également une forme courante, attestée à La Tène D1-D2 en territoire éduen (Barral 1994, p. 184, type 20 et 21). Les productions indigènes de jattes à bords rentrants et à lèvre charnue inspirées des modèles campaniens, et notamment du type Lamb. 5/7, apparaissent assez tôt dans la seconde moitié du 2^e s. av. J.-C. Toutefois, ces formes semblent s'imposer seulement dans les années 80-70 av. J.-C. dans les contextes de Roanne, pour connaître un grand développement dans la seconde moitié du 1^{er} s. av. J.-C. On peut encore souligner la proximité du faciès de ce mobilier avec celui retrouvé dans les fossés du Verbe-Incarné dont le TPQ est situé en 67 av. J.-C. (Mandy *et al.* 1987).

In fine, la datation de cette structure n'est guère précisée par rapport au tronçon fouillé en 2009. Quelques éléments nouveaux tels que le plat Lamb. A36 et le fond de campanienne décoré d'une palmette soulignent le caractère ancien de l'occupation gauloise. L'ensemble des éléments recueillis situe le comblement de ce fossé dans la première moitié du 1^{er} s. av. J.-C. (et plus précisément entre 100 et 80-70 av. J.-C.)

Fossé et tranchée secondaire [F 1463], [F 1328], [TR 1454] (Pl.5 n°1-12)

| Famille | Catégorie technique | NR | NMI |
|----------------------------------|------------------------------------|------------|-----------|
| Céramique fines | Peinte | 9 | 1 |
| | Fine grise | 5 | 1 |
| Total céramiques fines | | 14 | 2 |
| Céramiques communes | Modelée grossière cuite en mode B' | 188 | 9 |
| | Mi fine | 10 | 6 |
| | Modelée grossière cuite en mode B' | 39 | 1 |
| | Claire calcaire | 2 | 0 |
| | Modelée grossière cuite en mode A | 18 | 0 |
| Total céramiques communes | | 257 | 16 |
| Amphores | Italique | 16 | 0 |
| Total amphores | | 16 | 0 |
| Total | | 287 | 18 |

Les céramiques fines sont peu nombreuses. On compte un bord fragmentaire de forme basse en céramique peinte et un bord de jatte évasée (Pl. 5 n° 1).

La céramique commune est principalement représentée par des récipients de facture grossière. On compte huit pots présentant une lèvre éversée (Pl. 5 n° 2-4). Les exemplaires les mieux conservés montrent une variété dans leur morphologie.

On note à leur côté des vases lissés cuits en mode B qualifié ici de mi fine. Il s'agit en grande majorité de forme basse. Ainsi dénombre-t-on quatre jattes à bord rentrant (Pl. 5 n°5), une comportant une lèvre plus charnue (Pl. 5 n°6). Les autres individus se rapportent à un pot à lèvre peu marquée, une lèvre en bourrelet appartenant à une possible jatte à profil en S et une dernière jatte de type incertain.

La tranchée [TR 1454] vient étayer ce répertoire en livrant quelques 353 restes et 18 individus. Les céramiques fines restent encore une fois peu nombreuses. On recense une jatte à lèvre charnue en fine grise comportant un décor ondé obtenu par lissage (Pl. 5 n°7). Une forme haute type 1511 de Roanne en céramique peinte vient compléter ce lot. Mentionnons tout de même un fragment de campanienne A.

Les céramiques grossières livrent un pot à lèvre en bourrelet et col côtelé, une jatte à collerette et une lèvre creusée de sillons (Pl. 5 n°8). Les céramiques mi fines livrent quatre pots, un à lèvre aplatie (Pl. 5 n°9), un à lèvre éversé peu marqué (Pl. 5 n°10), un est non identifié. Un dernier correspond peut-être davantage à une jatte à profil en S. On dénombre encore deux jattes à bord rentrant, une à décor ondé, une à lèvre aplatie (Pl. 5 n°11) et un couvercle (Pl. 5 n°12).

Proposition de datation :

Le mobilier recueilli dans ces structures s'accorde avec celui, plus abondant, recueilli dans [F 1037] et [F 1409]. L'association de pot à lèvre éversée, de jatte à profil en S, à bord rentrant ou profil plus charnue évoquant le répertoire méditerranéen sont des constantes dans le mobilier de la première moitié du 1^{er} s. av. J.-C. aussi bien à Roanne (Guichard, Lavendhomme 1997) que dans les fossés antérieurs à la fondation de la colonie de Lyon (Mandy *et al.* 1987).

Bâtiments et secteur d'occupation (Pl. 5 n°13-16)

Parmi la longue série de trou de poteaux fouillés, seuls quelques uns livrent du mobilier.

| Fait | Espace | Comblement | Catégorie technique | NR | NMI |
|------|--------|------------|---------------------|----|-----|
| 1232 | J | 10319 | Claire calcaire | 3 | 0 |
| 1232 | J | 10319 | Mi fine | 1 | 0 |
| 1232 | J | 10319 | Modelée grossière | 2 | 0 |
| 1232 | J | 10319 | Peinte | 2 | 0 |
| 1254 | L | 10376 | Modelée grossière | 8 | 1 |
| 1254 | L | 10376 | Claire calcaire | 1 | 0 |
| 1349 | K9 | 11299 | Modelée grossière | 4 | 0 |
| 1350 | K9 | 11301 | Modelée grossière | 2 | 1 |
| 1350 | K9 | 11301 | Mi fine | 1 | 1 |
| 1511 | K9 | 10793 | Modelée grossière | 8 | 0 |
| 1467 | K8 | 10971 | Modelée grossière | 2 | 1 |
| 1441 | K8 | n. nm. | Modelée grossière | 7 | 0 |

La plupart des formes recueillies correspondent au répertoire des céramiques modelées. On compte un bord de pot à lèvre éversée biseauté provenant de [F 1254] (Pl. n°14) et deux autres provenant de [F 1350] (Pl. n°13) et [F 1467] (Pl. n°15). Les céramiques mi-fines sont représentées par un plat à bord droit issu du fait [F 1350].

Le niveau d'occupation [US 10866-10867] livre 35 restes et 5 individus. Les céramiques fines se résument à quelques tessons épars de fine grise. Les éléments de bords sont très fragmentaires. Un se rapporte à une jatte à bord rentrant, deux autres semblent renvoyer à un couvercle alors qu'un dernier reste indéterminé. Si ces formes en modelées grossières constituent la majorité du mobilier, on dénombre aussi un élément de couvercle en mi-fine.

Les niveaux primitifs en K7 et K8 [US 10780] et [US 10734] livrent également un lot de 109 fragments et 6 individus appartenant principalement aux céramiques modelées grossières (102 NR et 6 individus), les céramiques fines n'étant représentées que par un tesson d'imitation de sigillée probablement dû à la difficulté de percevoir la limite entre les couches de l'état 2 et 1. On compte également une panse de céramique peinte, deux panses de mi-fine, deux panses d'amphores italiennes et une panse d'amphore gauloise originaire de Marseille intrusive.

Les céramiques modelées grossières livrent ici un pot à lèvre éversée, un second à lèvre peu marquée assez fine, une jatte à lèvre aplatie et deux couvercles. Un dernier élément demeure incertain.

Proposition de datation :

Les indices de datation restent ténus et s'insèrent dans le faciès global déjà déterminé pour l'état 1 grâce aux structures en creux. Seule la présence d'un plat à bord droit au sein d'un trou de poteau semble être postérieure.

4.1.3. État 2 (*Villa césaro-augustéenne*)

| Famille | Catégorie technique | NR | NMI | %NR | %NMI |
|---------------------------------|------------------------------------|-------------|------------|-------------|-------------|
| Céramiques fines | Peinte | 71 | 9 | 67% | 56% |
| | Imitation de sigillée/campanienne | 13 | 3 | 12% | 19% |
| | Campanienne B | 2 | 2 | 2% | 13% |
| | Sigillée de Gaule du Sud | 2 | 1 | 2% | 6% |
| | Moderne | 1 | 1 | 1% | 6% |
| | CRA | 4 | 0 | 4% | 0% |
| | Paroi fine | 8 | 0 | 8% | 0% |
| | Campanienne C | 1 | 0 | 1% | 0% |
| | Sigillée italique | 2 | 0 | 2% | 0% |
| | Sigillée du Centre | 1 | 0 | 1% | 0% |
| | Lampe | 1 | 0 | 1% | 0% |
| Total céramiques fines | | 106 | 16 | 9% | 13% |
| Céramiques communes | Non tournée grise | 203 | 41 | 19% | 40% |
| | Modelée grossière cuite en mode B' | 338 | 20 | 32% | 20% |
| | Grise fine | 46 | 13 | 4% | 13% |
| | Modelée grossière cuite en mode B' | 142 | 10 | 13% | 10% |
| | Tournée grise | 62 | 8 | 6% | 8% |
| | Non tournée rouge | 35 | 4 | 3% | 4% |
| | Claire calcaire | 187 | 3 | 18% | 3% |
| | Tournée rouge | 25 | 1 | 2% | 1% |
| | Mi fine | 1 | 1 | 0% | 1% |
| | Claire ancienne | 1 | 1 | 0% | 1% |
| | Modelée grossière cuite en mode A | 4 | 0 | 0% | 0% |
| | Claire engobée | 5 | 0 | 0% | 0% |
| | Pale fine | 1 | 0 | 0% | 0% |
| | Kaolinitique | 1 | 0 | 0% | 0% |
| Indéterminée | 3 | 0 | 0% | 0% | |
| Total céramique communes | | 1054 | 102 | 87% | 85% |
| Amphore | Bétique | 20 | 1 | 35% | 50% |
| | Italique | 25 | 1 | 44% | 50% |
| | Orientale | 1 | 0 | 2% | 0% |
| | Gauloise | 7 | 0 | 12% | 0% |
| | Tarraconnaise | 1 | 0 | 2% | 0% |
| | Indéterminée | 3 | 0 | 5% | 0% |
| Total amphores | | 57 | 2 | 5% | 2% |
| Total général | | 1217 | 120 | 100% | 100% |

La céramique recueillie dans les niveaux de la *villa* césaro-augustéenne représente 1217 fragments et 120 individus. L'arasement partiel du site provoque des intrusions, ce qui explique la présence de quelques fragments de sigillée gauloise, de CRA ou de céramique moderne. Ce nouveau faciès présente une diversification des céramiques fines, communes et amphores avec l'apparition de nouvelles catégories techniques.

4.1.3.1. Villa coloniale

Bâtiments sur poteaux porteurs (Etat 2a1) [US 10113=10123=10133=10196=10210=10237=10238=10146] (Pl. 6 n° 1-8)

| Famille | Catégorie technique | NR | NMI |
|----------------------------------|------------------------------------|------------|-----------|
| Céramiques fines | Campanienne A | 1 | 1 |
| | Campanienne B | 1 | 1 |
| | Imitations de sigillée/campanienne | 1 | 1 |
| | Peintes | 1 | 1 |
| | Lampes | 1 | 0 |
| | Parois fines | 3 | 0 |
| Total céramiques fines | | 8 | 4 |
| Céramiques communes | Modelée grossière cuite en mode B' | 55 | 5 |
| | Non tournée grise | 14 | 4 |
| | Claire ancienne | 1 | 1 |
| | Non tournée rouge | 6 | 1 |
| | Claire calcaire | 27 | 0 |
| Total céramiques communes | | 104 | 12 |
| Amphores | Bétique | 1 | 0 |
| | Gauloise | 1 | 0 |
| | Italique | 2 | 0 |
| Total amphores | | 4 | 0 |
| Total | | 116 | 16 |

On compte un bord de Lamb. A31, et une coupe en campanienne B trop fragmentaire pour être d'identification certaine (Pl. 6 n° 1-2). Ils sont accompagnés d'un bol Périchon 16 en céramique peinte et d'un bord de coupe présentant les mêmes caractéristiques que les imitations de sigillées /campaniennes (Pl. 6 n° 3). Un fragment à décor de picot se rattache à une lampe tardo-républicaine (cf. étude des lampes). Les parois fines possèdent une pâte siliceuse de couleur bordeaux dont on ne peut préciser leur origine.

Les céramiques modelées grossières livrent cinq bords, dont quatre jattes. Une présente un bord rentrant et une panse lisse (Pl. 6 n° 4), alors que la seconde monte des rainures externes (Pl. 6 n° 5), une troisième affiche un bord plus charnu. Les céramiques non tournées grises sont représentées par un pot à col côtelé (Pl. 6 n° 6), deux jattes à bord rentrant et un couvercle. Un élément de pot en non tournée rouge vient compléter l'inventaire de la vaisselle culinaire.

La commune claire est bien représentée. Aussi, recense-t-on un élément de bord se rapportant à une olpé à lèvres en bourrelet (Pl. 6 n° 7) ainsi qu'un fragment cylindrique appartenant à une amphorique (Pl. 6 n° 8).

Les amphores livrent des éléments se rapportant à des productions originaires d'Italie et de Bétique.

Proposition de datation :

La céramique fine montre un faciès précoce où apparaissent encore des fragments de céramiques campaniennes. Le type Lamb. A31 est encore attesté sur le site de Saint-Vincent (Maza 2001, p. 437) mais n'est plus attesté dans les contextes postérieurs. Il est peut-être, ici, à considérer comme résiduel. La présence de campanienne B souligne la précocité de ces niveaux. Ces productions sont encore attestées à Lyon dans l'état 1 du sanctuaire de Cybèle (Desbat 1998b, fig. 15) alors qu'elles sont absentes des niveaux de l'état 2 qui débute en 20 av. J.-C. Les niveaux augustéens de la montée de Loyasse et du Verbe-Incarné soulignent encore cette absence d'importations campaniennes après 30/20 av. J.-C. (Genin, 1993, 1994). L'émergence des productions non grésées imitant des formes de sigillées et de campaniennes se situe vers 60-40 av. J.-C. (Desbat, Genin 1996). Toutefois, ces récipients connaissent une diffusion longue, précédant l'arrivée des sigillées italiennes mais se poursuivant dans la première moitié du 1^{er} s. apr. J.-C.

L'apparition des céramiques à parois fines marque, elle aussi, une étape dans l'évolution du mobilier de la villa de Saint-Laurent-d'Agnay. Ces fragments peuvent être d'origine italienne.

La présence d'un bol Périchon 16 s'accorde avec la précocité de ces niveaux puisque ce type est couramment utilisé dans la seconde moitié du 1^{er} s. av. J.-C., ainsi les retrouve-t-on dans les niveaux pré-coloniaux de Lyon (Batigne-Vallet, Lemaître 2008, fig.6) et dans l'état 1 du prétendu sanctuaire de Cybèle (Desbat 1998b, fig.13 n°1-2). Le fragment de lampe Dressel 2 constitue également une forme typique de la période tardo-républicaine.

Ces contextes précoces montrent déjà ces jattes à bord rentrant qui sont, comme exposé plus haut, des formes anciennes que l'on retrouve notamment dans les niveaux coloniaux de Lyon (Desbat *et al.* 1989, fig. 70 n°60, fig. 75 n°1, Desbat 1998b, fig. 13).

L'élément cylindrique en commune claire s'apparente à un pied d'amphorisque. Cet objet est régulièrement attesté sur les sites augustéens tels que le Verbe-Incarné (Genin 1993, fig. 16 n° 22), de la montée de Loyasse (Genin 1994, fig. 30 n°354), et sur les camps d'Oberaden (Loeschcke 1942, pl. 27-28) et Haltern (Loeschcke 1909, pl. XI, type 30). Le bord de céramique commune claire renvoie sans doute à l'olpè à lèvres en bourrelet, soit à un type précoce éventuellement produit sur le site de Saint-Vincent au milieu du 1^{er} s. av. J.-C. (Lascoux Widlak 1996, p. 14). L'exemplaire en question possède une pâte légèrement dégraissée au même titre que ceux retrouvés dans l'horizon 1 de la maison des Dieux Océans à Saint-Romain-en-Gal (Leblanc 2007, p. 151). Le profil de cette olpè diffère, cependant, légèrement de ces productions puisque la lèvre montre un évasement non négligeable. Cette forme est attestée dans les fosses augustéennes du Verbe-Incarné (Genin 1993, fig. 26 n° 275). M. Genin rapproche ce bord des cruches à lèvres moulurées à deux anses qui ne sont guère répertoriées avant l'époque augustéenne (Desbat *et al.* 1979, pl. V, 4)

La présence d'amphores aussi bien italiques, que gauloises et hispaniques est une caractéristique propre aux contextes augustéens. Aussi le faciès amphorique se voit-il transformé de manière radicale à partir de 40 av. J.-C. comme on peut le constater avec les horizons du prétendu sanctuaire de Cybèle (Lemaître *et al.* 1998, fig. 2, 4, 10). Néanmoins, la présence de conteneurs gaulois ne semble pas se manifester avant 20 av. J.-C. avec l'arrivée d'amphores Gauloise 2 ou Dr. 2/4 d'origine marseillaise.

Ces niveaux peuvent donc être datés entre la fin de l'époque tardo-républicaine et le début de l'époque augustéenne entre 60 et 30 av. J.-C. L'absence de sigillée italique ne constitue pas un argument *a silentio* étant donné le peu de mobilier recueilli.

Villa sur solins et pierres sèches (Etat 2a2) : [US 10153=10231], [US 10232], [US 10204], [FY 1009 = US 10260-10262], [US 10175 = TP 1024], [US 10181= TP 1017], [US 10112], [US 10152] (Pl. 6 n°9-11)

| Famille | Catégorie technique | NR | NMI |
|----------------------------------|------------------------------------|------------|-----------|
| Céramiques fines | Fine grise | 1 | 1 |
| | Peinte | 44 | 1 |
| | Sigillée italique | 1 | 0 |
| | Paroi fine | 1 | 0 |
| Total céramiques fines | | 47 | 2 |
| Céramiques communes | Non tournée grise | 21 | 3 |
| | Claire calcaire | 52 | 3 |
| | Tournée grise | 4 | 2 |
| | Modelée grossière cuite en mode B' | 31 | 1 |
| | Indéterminée | 3 | 0 |
| | Tournée rouge | 1 | 0 |
| Total céramiques communes | | 112 | 9 |
| Amphores | Bétique | 2 | 0 |
| | Italique | 1 | 0 |
| | Tarraconnaise | 1 | 0 |
| Total amphores | | 4 | 0 |
| Total | | 166 | 11 |

Le mobilier recueilli dans les niveaux d'occupations et de démolitions de l'état 2a2 est peu abondant, ainsi représente-t-il seulement 166 restes pour 11 individus.

Les céramiques fines restent dominées par les productions peintes, mais ce chiffre est majoré par un bol Périchon 16 de grand module très bien conservé (Pl. 6 n° 9). Il est accompagné d'une jatte en fine grise et de fragments appartenant à des vases en sigillée italique et en parois fines.

Les céramiques communes livrent divers fragments de commune claire parmi lesquels un bord d'olpé à lèvre en bourrelet (Pl. 6 n° 10) et un opercule. Elles sont suivies par les non tournées grises représentées par un pot (Pl. 6 n° 11), deux bords de couvercle, un dernier élément restant non identifiable. Les céramiques modelées grossières demeurent présentes à l'état de fragments. Deux couvercles cuits en mode B semblent avoir bénéficié d'un tournage.

Les amphores sont pratiquement absentes. Outre un fragment d'origine italique, on recense un fond creux à pâte jaune tirant sur le verdâtre attribuable aux productions de Bétique. Une anse se rattache plus nettement aux amphores à saumures Dr. 7/11.

Proposition de datation :

Les éléments recueillis restent très fragmentaires et apportent peu de renseignements quant à la période d'utilisation de ces sols. L'association d'un bol Périchon 16 à de la sigillée italique et de la fine grise renvoie indéniablement aux contextes augustéens (Genin 1993, 1994). La présence d'une olpé à lèvre en bourrelet s'accorde avec cette fourchette puisqu'il s'agit d'une des formes récurrentes de la seconde moitié du 1^{er} s. avant J.-C. (Leblanc 2007, p. 151). La chronologie relative permet de les dater après 20 av. J.-C.

Villa sur solins maçonnés Etat 2b : [US 10108] (Pl. 6 n° 12-14)

Le mobilier recueilli pour l'état 2b provient uniquement du radier du terrazzo situé dans l'espace E 13. Il s'agit d'un petit lot de 59 fragments et 5 individus.

On recense, pour seule vaisselle de table, un fond mouluré de gobelet à panse cylindrique en paroi fine de type Haltern 16 (Pl. n° 12). Les céramiques grises fines fournissent un pot à col cannelé (Pl. n° 13), une lèvre en bourrelet (Pl. n° 14) et un pot à épaule carénée. Les céramiques modelées grossières fournissent encore deux pots, dont un à lèvre éversée.

Proposition de datation :

Le gobelet cylindrique à fond mouluré correspond au type Haltern 16, produit en Italie mais aussi à Lyon au sein de l'atelier de Loyasse à partir de 30/20 av. J.-C. (Genin *et al.* 1996, p. 23 et pl. 4). Il représente 51 % des gobelets en parois fines dans le contexte augustéen précoce de la montée de Loyasse (Genin 1994, p. 335, fig. 17 n°207-212) qui sert à appuyer la datation de l'atelier. Le riche matériel issu de ce site livre également un parallèle pour le pot à col cannelé en grise fine (Genin 1994, fig.24 n°257).

Ces éléments confirment encore la datation augustéenne précoce de l'état 2 mais ne permettent pas de préciser dans quel temps s'effectuent les modifications propres à l'état 2b

Cour [US 10205] (Pl. 6 n° 15-18)

La fouille du niveau correspondant à la cour de l'état 2 a livré un total de 104 fragments pour 9 individus.

Les céramiques fines consistent en quelques fragments de céramique peinte, d'imitation de sigillée et de claire engobée.

Les céramiques communes montrent une certaine diversité puisqu'ont pu être recueillis des éléments de non tournée, et tournée, grise, rouge et de la commune claire. Sept vases en non tournées grises sont recensés et correspondent à cinq pots dont quatre pots à col côtelé (Pl. 6 n° 15-16), un plat à bord droit (Pl. 6 n° 17) et un couvercle. La tournée grise fournit un pot à épaule carénée. Un pot en non tournée rouge et un couvercle tourné et cuit en mode A viennent compléter cet inventaire.

Les amphores renvoient aux productions gauloises, italiques et de Bétique. Un pied creux jaune-verdâtre correspond, par ailleurs, à un probable fond d'amphores à saumures Dr. 7/11 (Pl. 6 n° 18).

Proposition de datation :

Peu d'éléments permettent de caractériser chronologiquement ce lot. Associé aux niveaux augustéens de l'état 2, il permet en revanche de compléter le mobilier en usage durant cette occupation située durant l'époque augustéenne.

4.1.3.2. Aile Nord de la villa

Réseau de drainage (état 2a1) [F 1520=[US 11204], [F 1534 = US 11262], [TP 1609= 11256], canalisation [CN 1535= US 11267], [TP 1598 = US 11221], [TP 1605= US 11243] (Pl. 7 n°1)

| Famille | Catégorie technique | NR | NMI |
|----------------------------------|-----------------------------------|-----------|----------|
| Céramiques fines | Peinte | 6 | 3 |
| | Fine grise | 2 | 2 |
| | Campanienne C | 1 | 1 |
| | Imitation de sigillée/campanienne | 3 | 0 |
| | Sigillée italique | 1 | 0 |
| Total céramiques fines | | 13 | 6 |
| Céramiques communes | Non tournée grise | 14 | 2 |
| | Tournée grise | 5 | 0 |
| | Claire engobée | 2 | 0 |
| | Claire calcaire | 7 | 0 |
| | Non tournée rouge | 7 | 0 |
| Total céramiques communes | | 35 | 2 |
| Amphores | Bétique | 5 | 0 |
| | Gauloise | 1 | 0 |
| | Italique | 2 | 0 |
| Total amphores | | 8 | 0 |
| Total | | 56 | 8 |

Le matériel retrouvé en association avec les structures de l'état 2a1 constitue un petit lot de 56 fragments et 8 individus, le plus souvent très fragmentaires.

Les céramiques fines livrent deux bols Périchon 16 (Pl. n°1) et un élément de vase balustre en céramique peinte correspondant au type 1511 de Roanne (Lavendhomme, Guichard 1997). Elles sont suivies par les fines grises avec une jatte dérivée du type Lamb. 5/7 en campanienne, une coupe de type indéterminé. Une coupe carénée en campanienne C complète l'inventaire des formes en céramique fine.

Les céramiques communes sont dominées par les non tournées grises qui fournissent les deux seules formes, à savoir un pot fragmentaire et un second à col côtelé.

Les éléments d'amphores se rapportent aux productions italiennes, de Bétique et de Gaule. On recense un col de Dr. 1B et un graffiti sur amphore gauloise mentionnant une quantité.

Proposition de datation :

Les éléments de datations sont minces. Toutefois, l'association de bols Périchon 16 et d'un vase balustre, qui reste une forme ancienne mais encore en circulation au début de l'époque augustéenne, indiquent la seconde moitié du 1^{er} s. av. J.-C. La présence de sigillée italique confirme cette datation. Leur association avec les céramiques fines grises n'est donc pas étonnante. On peut situer ce lot au cours dans la seconde moitié du 1^{er} s. av. J.-C. On peut rapprocher ce lot de celui observé dans la montée de Loyasse (Genin 1994), daté de 30 av. J.-C.

Bâtiment artisanal sur solins (état 2a2) [US 10696 = 10697 = 11268], [Fs 1595 = US 11210], [FS 1334 = 1445] = [US 10549 = 10762] (Pl. 7 n°2-5)

| Famille | Catégorie technique | NR | NMI |
|----------------------------------|------------------------------------|------------|-----------|
| Céramiques fines | Peinte | 2 | 1 |
| | Imitation de sigillée/campanienne | 1 | 0 |
| | Campanienne C | 1 | 0 |
| | Fine grise | 2 | 0 |
| | CRA | 2 | 0 |
| Total céramiques fines | | 8 | 1 |
| Céramiques communes | Non tournée grise | 51 | 7 |
| | Grise fine | 8 | 5 |
| | Tournée grise | 33 | 3 |
| | Tournée rouge | 20 | 1 |
| | Claire calcaire | 19 | 1 |
| | Modelée grossière cuite en mode B' | 7 | 0 |
| | Non tournéesrouge | 13 | 0 |
| Total céramiques communes | | 151 | 17 |
| Amphores | Gauloise | 4 | 0 |
| | Indéterminée | 3 | 0 |
| | Bétique | 9 | 0 |
| | Italique | 11 | 0 |
| Total amphores | | 27 | 0 |
| Total | | 186 | 18 |

L'unique élément de bord pour les céramiques fines se rapporte à un bol Périchon 16 en céramique peinte. On reconnaît un fragment de fond en campanienne C.

Les céramiques communes, plus nombreuses, voient les productions non tournées grises s'imposer. On compte un pot, trois jattes, à collerette (Pl. 7 n° 2), décor digité ou incisé (Pl. 7 n° 3) et un couvercle. Un dernier élément reste indéterminé. Les céramiques grises fines livrent deux pots présentant une petite lèvre éversée, une coupe à bord en bourrelet (Pl. 7 n° 3), une marmite Ha. 56, un couvercle ainsi qu'un dernier élément non identifié. Les tournées grises sont représentées par deux pots dont un à col côtelé (Pl. 7 n° 4) et un plat à bord droit archéologiquement complet. Un fragment de nature incertaine en tournée rouge s'ajoute à l'inventaire des céramiques culinaires. Une olpé à lèvre en bourrelet en commune claire (Pl. 7 n° 5) est également recensée.

Les fragments d'amphores se rapportent aux conteneurs gaulois, italiens et hispaniques.

Proposition de datation :

La faiblesse quantitative des céramiques fines n'autorise pas une datation précise. La coupe Périchon 16 est récurrente entre la seconde moitié du 1^{er} s. av. J.-C. et l'époque tibérienne. Toutefois, on peut situer ce lot de céramiques durant l'époque augustéenne (Genin 1993, 1994, Leblanc 1998, Leblanc 2007). Les jattes n'ont pas trouvé de parallèles précis dans les ensembles de cette époque. L'association de conteneurs provenant de Gaule, d'Italie et de Bétique est également emblématique de cette époque (Lemaitre *et al.* 1998).

4.1.3.3. Aile Est de la villa

Structures en creux en K13 [F 1383], [F 1384], [F 1385] (Pl. 7 n°7-8)

Les nombreux comblements de trou de poteaux des bâtiments de l'aile Est de la villa de l'état 2a1 ont rarement livré du mobilier, à l'exception de [F 1384] et [F 1385].

| Famille | Catégorie technique | NR | NMI |
|----------------------------------|------------------------------------|-----------|----------|
| Céramiques fines | Peinte | 5 | 2 |
| Total Céramiques fines | | 5 | 2 |
| Céramiques communes | Non tournée grise | 14 | 2 |
| | Modelée grossière cuite en mode B | 2 | 1 |
| | Non tournée rouge | 3 | 1 |
| | Modelée grossière cuite en mode B' | 2 | 0 |
| | Claire calcaire | 6 | 0 |
| | Grise fine | 6 | 0 |
| | Tournée grise | 1 | 0 |
| | Tournée rouge | 1 | 0 |
| Total céramiques communes | | 35 | 4 |
| Amphores | Italique | 1 | 1 |
| Total amphores | | 1 | 1 |
| Total | | 41 | 7 |

Les céramiques peintes, pour seules céramiques fines, rassemblent un bol Périchon 16 et un pot à col court et lèvre moulurée. Les non tournées grises sont représentées par une jatte à lèvre aplatie (Pl. 7 n°6), un couvercle (Pl. 7 n°7). On recense un pot à lèvre éversée en modelée grossière et un bord de pot de stockage en non tournée rouge.

Un bord d'amphore à pâte claire et inclusions de chamotte renvoie aux productions italiennes de la côte adriatique (Pl. 7 n°8).

Niveaux d'occupation [US 10417 = 10671], [US 10731], [US 10449], [US 10784], [US 10733] (Pl. 7 n°9-23)

La définition de ces niveaux est complexe en raison du peu de différence de texture entre les couches propres à l'occupation laténienne (état 1) et celles de l'état 2a1 correspondant à la villa coloniale sur poteaux porteurs. La part du mobilier résiduel ne facilitant pas cette approche.

| Famille | Catégorie technique | NR | NMI |
|----------------------------------|------------------------------------|------------|-----------|
| Céramiques fines | Imitation de sigillée/campanienne | 5 | 2 |
| | Peinte | 10 | 1 |
| | Claire engobée | 2 | 0 |
| Total céramiques fines | | 11 | 3 |
| Céramiques communes | Non tournée grise | 59 | 15 |
| | Modelée grossière cuite B primitif | 251 | 14 |
| | Modelée grossière cuite en mode B | 129 | 9 |
| | Grise fine | 9 | 2 |
| | Tournée grise | 1 | 1 |
| | Non tournée rouge | 4 | 1 |
| | Claire calcaire | 11 | 0 |
| | Kaolinitique | 1 | 0 |
| Total céramiques communes | | 465 | 42 |
| Amphores | Italique | 7 | 0 |
| | Bétique | 1 | 0 |
| Total amphores | | 8 | 0 |
| Total | | 490 | 46 |

Le faciès des céramiques fines est modifié par rapport aux niveaux antérieurs. Aussi voit-on apparaître les imitations de sigillée/campanienne avec deux bords et un fond de coupes tronconiques (Pl. 7 n°13) et un élément de plat. On recense un bord de bol de Périchon 16 en céramique peinte.

Les céramiques grises fines montrent un répertoire correspondant à la céramique commune gallo-romaine, mais ces récipients ont fait l'objet d'un soin particulier. C'est le cas d'un pot à col côtelé (Pl. 7 n° 14) et une jatte à lèvre charnue (Pl. 7 n°15). Cette forme est également présente en non tournée grise (Pl. 7 n°16), laquelle devient majoritaire au sein des céramiques culinaires. On dénombre un pot à col côtelé (Pl. 7 n° 17), une lèvre éversée pouvant se rapporter à un pot de type à épaule carénée. Les jattes sont représentées par

cinq bords fragmentaires. On identifie, par contre, une jatte à décor digité de même facture. Un couvercle a également été identifié, tandis que le reste des individus s'avèrent de nature incertaine.

Les céramiques modelées grossières sont encore présentes en grande quantité dans les niveaux situés dans les espaces K7 et K8 [US 10731] et [US 10449]. Les pots possèdent des morphologies variables. On compte un pot à col côtelé, un à lèvre aplatie, un autre à lèvre en bandeau. On constate encore une lèvre éversée, une à profil plus triangulaire et une oblique (Pl. 7 n°18). Un pot présente une lèvre évasée et une panse décorée (Pl. 7 n°19). Un dernier (Pl. 7 n° 20) présente un diamètre moindre et une lèvre en amande. Les jattes demeurent nombreuses. Une, relativement bien conservée, présente une série de moulures externes (Pl. 7 n°21) tandis que quatre bords restent fragmentaires et cinq d'attribution incertaine. Mentionnons encore un couvercle observant la même facture (Pl. 7 n°22).

Un petit pot non tourné semble avoir fait l'objet d'une cuisson en mode A (Pl. 7 n°23).

Un bord de couvercle semble avoir bénéficié de l'usage du tour ou d'un lissage très régulier.

Les amphores fournissent quelques rares fragments renvoyant à l'Italie et la Bétique.

Proposition de datation :

La présence d'imitation de sigillée au sein des céramiques fines marque une étape dans l'évolution du mobilier. Cette vaisselle de tradition italique, et notamment les coupes tronconiques, apparaît sur les sites pré-augustéens de Lyon tel le clos du Verbe-Incarné (Genin 1994, fig. 12 n°182), le fossé de l'hôpital Sainte-Croix et les premiers états du prétendu sanctuaire de Cybèle (Desbat, Genin 1996, p. 222, fig. 88 n°5-6). Leur apparition est située vers 60-40 avant J.-C. si l'on se réfère à leur présence dans le fossé de l'hôpital Sainte-Croix (Mandy *et al.* 1990) et à la ZAC Saint-Vincent où une production est suspectée (Maza 2001).

La présence d'un bol Périchon 16 entérine cette datation dans la seconde moitié du I^{er} s. av. J.-C. puisque cette forme devient courante à partir du milieu du 1^{er} s. av. J.-C. à Lyon (Desbat 1998b, Batigne-Vallet, Lemaître 2008). La présence de pot à col côtelé et jatte à bord rentrant reste une constante dans la région durant la seconde moitié du 1^{er} s. av. J.-C. (Leblanc 2007). La présence d'une panse de céramique kaolinitique renvoi à l'importation de bouilloires produites en territoire Voconces (Batigne, Desbat 1996). On répertorie très tôt ce type à Vaison, soit avant l'installation de l'état 2 de la maison au Dauphin (Goudineau 1977, p. 155), comme à Lyon.

L'ensemble de ce mobilier témoigne d'une fréquentation entre le milieu du 1^{er} s. av. J.-C. et l'époque augustéenne

4.1.4. État 3 (15/20 apr. J.-C. - 60/70 apr. J.-C.)

| Famille | Catégorie technique | NR | NMI | %NR | %NMI |
|----------------------------------|------------------------------------|-------------|------------|-------------|-------------|
| Céramiques fines | Sigillée de Gaule du Sud | 98 | 31 | 32% | 39% |
| | Peinte | 89 | 14 | 29% | 18% |
| | Lampe | 26 | 7 | 8% | 9% |
| | Imitation de sigillée/campanienne | 25 | 7 | 8% | 9% |
| | Sigillée de Gaule du Centre | 7 | 6 | 2% | 8% |
| | Paroi fine | 25 | 4 | 8% | 5% |
| | CRA | 10 | 3 | 3% | 4% |
| | Sigillée italique | 10 | 3 | 3% | 4% |
| | Campanienne B | 9 | 2 | 3% | 3% |
| | Plombifère | 3 | 2 | 1% | 3% |
| | Terra nigra | 1 | 1 | 0% | 1% |
| | Campanienne A | 1 | 0 | 0% | 0% |
| | Sigillée indéterminée | 4 | 0 | 1% | 0% |
| Moderne | 2 | 0 | 1% | 0% | |
| Total céramiques fines | | 310 | 80 | 9% | 25% |
| Céramiques communes | Non tournée grise | 909 | 102 | 32% | 43% |
| | Tournée grise | 404 | 68 | 14% | 29% |
| | Claire calcaire | 846 | 23 | 30% | 10% |
| | Grise fine | 136 | 12 | 5% | 5% |
| | Modelée grossière cuite en mode B | 118 | 8 | 4% | 3% |
| | Modelée grossière cuite en mode B' | 128 | 6 | 5% | 3% |
| | Tournée rouge | 42 | 5 | 1% | 2% |
| | VRP | 20 | 5 | 1% | 2% |
| | Non tournée rouge | 150 | 3 | 5% | 1% |
| | Modelée grossière cuite en mode A | 18 | 3 | 1% | 1% |
| | Claire engobée | 20 | 3 | 1% | 1% |
| | Pale fine | 3 | 1 | 0% | 0% |
| | Kaolinitique | 9 | 1 | 0% | 0% |
| Total céramiques communes | | 2803 | 238 | 85% | 73% |
| Amphores | Italique | 71 | 4 | 38% | 57% |
| | Bétique | 60 | 3 | 32% | 43% |
| | Indéterminé | 10 | 0 | 5% | 0% |
| | Gauloise | 38 | 0 | 20% | 0% |
| | Orientale | 9 | 0 | 5% | 0% |
| Tarraconaise | 1 | 0 | 1% | 0% | |
| Total amphores | | 189 | 7 | 6% | 2% |
| Total | | 3302 | 325 | 100% | 100% |

Le mobilier de l'état 3 reste le plus important en termes de quantité. Ce faciès est marqué par la prédominance des sigillées de Gaule du sud au sein des céramiques fines. On constate, pour les céramiques communes une hausse de la proportion de céramiques tournées grises et rouges.

4.1.4.1. Aile Sud de la villa

Aménagements hydrauliques de l'état 3 : [US 10125], [US 10171], [US 10172], [US 10105] (Pl. 8 n° 1-7)

Les niveaux d'occupations et de démolition de la zone 1 pour l'état 3 représentent un total de 174 restes pour 27 individus.

| Famille | Catégorie technique | NR | NMI |
|----------------------------------|------------------------------------|------------|-----------|
| Céramiques fines | CRA | 1 | 1 |
| | Peinte | 1 | 1 |
| | Campanienne B | 1 | 1 |
| | Lampe | 4 | 1 |
| | Sigillée de Gaule du Centre | 1 | 1 |
| | Paroi fine | 1 | 0 |
| | Imitation de sigillée/campanienne | 2 | 0 |
| | Sigillée italiques | 3 | 0 |
| | Sigillée de Gaule du Sud | 1 | 0 |
| Total céramiques fines | | 15 | 5 |
| Céramiques communes | Non tournée grise | 78 | 12 |
| | Tournée grise | 9 | 5 |
| | Grise fine | 3 | 2 |
| | Modelée grossière cuite en mode B' | 6 | 1 |
| | Claire calcaire | 37 | 1 |
| | VRP | 1 | 0 |
| | Tournée rouges | 2 | 0 |
| | Non tournée rouge | 7 | 0 |
| Total céramiques communes | | 143 | 21 |
| Amphores | Italique | 7 | 1 |
| | Bétique | 1 | 0 |
| | Gauloise | 6 | 0 |
| | Indéterminée | 2 | 0 |
| Total amphores | | 16 | 1 |
| Total | | 174 | 27 |

Le niveau de démolition [US 10105] recouvrant la citerne livre un fond de Drag. 33 en sigillée de Gaule du sud. L'estampille qu'il revêtait n'est plus identifiable. La sigillée du Centre est représentée par un bord de ce même type (Pl. 8 n° 1). Un bol de Roanne est encore attesté. Cet élément est alors à considérer comme résiduel comme un fragment de bord en campanienne B. Une coupe à lèvre en bourrelet en grise fine est également recensée, (Pl. 8 n° 2). Mentionnons la présence d'une lampe à volutes (cf. étude des lampes). Un bord de CRA non identifié comporte un décor excisé.

Les céramiques communes restent dominées par les non tournées grises avec huit pots à cuire, dont deux à col côtelé (Pl. 8 n° 3) et quatre à épaule carénée. Ils sont accompagnés d'une jatte à bord rentrant (Pl. 8 n° 4) et d'une seconde à lèvre incisée (Pl. 8 n° 5), une marmite à lèvre à sillons (Pl. 8 n° 6) et un couvercle. La céramiques tournée grise livre quatre pots, deux possédant une lèvre verticale (Pl. 8 n° 7), un pot à col côtelé, un autre présentant une petite lèvre débordante. Une lèvre quadrangulaire peut renvoyer à un pot ou une marmite.

Une cruche à lèvre en bandeau mouluré en commune claire vient compléter cet inventaire.

Les amphores se rapportent aux productions de Bétique, d'Italie et de Gaule. Un bord de Dr. 1B résiduel est recensé.

Proposition de datation :

La majeure partie du mobilier ne présentent pas de différence avec le faciès 1^{er} s. apr. J.-C. de l'état 3 avec pots à col côtelé, pot à épaule carénée et cruche à lèvre en bandeau mouluré. Toutefois, on constate l'apparition d'éléments plus récents tel un fragment de CRA et les pots à lèvre verticale. Cette forme est référencée parmi le mobilier de l'abandon des Thermes des lutteurs à Saint-Romain-Gal (Leblanc 2003, tableau 10, fig. 13 n° 14), mais aussi à Vienne (Godard 1995, fig. 15 n° 105, fig. 17 n° 30, fig. 28 n° 56-57) et Tourdan (Drouvot 2003, fig. 14 n°12). Il est encore en circulation au milieu du 4^e s. puisqu'il est attesté à Lyon Saint-Jean (Ayala 1998, fig. 27 n° 95) et un peu plus tard au début du 5^e s. à Lyon-Gadagne (Batigne-Vallet 2009, fig. 37 n°119/45). La présence deux coupelles carénées de type Drag. 33, observées aussi bien au sein des sigillées méridionales que des sigillées du Centre, permet de situer l'abandon de cette structure dans la deuxième moitié du 1^{er} siècle ap. J.-C. L'apparition de ce récipient n'intervient pas avant les années 40 de

notre ère, aussi bien dans les dépotoirs d'ateliers (Genin 2007, p. 328), qu'en contextes de consommation (Godard 1992).

4.1.4.2. Aile Est de la villa

Péristyle (Espaces J et I) [US 10614], [US 10720-10721], [US 10760], [US 10825] (Pl. 9 n° 1-7)

Le mobilier céramique recueilli dans cet espace consiste en 242 fragments et 19 individus se rapportant pour une large majorité aux céramiques communes. C'est le niveau de circulation [US 10760] qui fournit la plus grande part de ce matériel. Quelques fragments ont été récoltés dans le comblement [US 10825] de la canalisation [CN 1401] et dans les niveaux de démolitions [US 10614] et [US 10720-10721].

| Famille | Catégorie technique | NR | NMI |
|----------------------------------|-----------------------------|------------|-----------|
| Céramiques fines | Sigillée de Gaule du Centre | 2 | 1 |
| | Sigillée de Gaule du Sud | 10 | 2 |
| | Peinte | 6 | 2 |
| | Lampe | 5 | 1 |
| Total céramiques fines | | 26 | 6 |
| Céramiques communes | Tournée grise | 75 | 7 |
| | Non tournée grise | 41 | 4 |
| | Claire calcaire | 69 | 0 |
| | Tournée rouge | 7 | 1 |
| | VRP | 1 | 1 |
| | Kaolinitique | 5 | 0 |
| | Grise fine | 2 | 0 |
| | Non tournée rouge | 11 | 0 |
| Total céramiques communes | | 211 | 12 |
| Amphores | Bétique | 1 | 1 |
| | Gauloise | 3 | 0 |
| | Italique | 4 | 0 |
| Total Amphores | | 8 | 1 |
| Total | | 242 | 19 |

La vaisselle de table est constituée d'une coupelle Drag. 24/25 (Pl. 9 n° 1) et Ritt. 8 (Pl. 9 n° 2) provenant des ateliers rutènes de Gaule du sud, tandis que les productions non grésées du Centre ne fournissent pas d'éléments identifiables sinon un fond de coupe. Deux bols Périchon 16 sont, par ailleurs, attestés parmi les céramiques peintes.

Les céramiques tournées grises livrent quatre pots à épaule carénée (Pl. 9 n° 3), deux à col côtelé (Pl. 9 n° 4) et un dernier présentant une lèvre en bourrelet (Pl. 9 n° 5). Ils sont assortis d'un couvercle à bord en bandeau. On recense pour les non tournées grises un pot à épaule carénée, une marmite globulaire à lèvre pendante travaillée, dérivée du type Ha. 56, ainsi que deux jattes à bord rentrant. Les tournées rouges livrent un élément de bord non identifié (Pl. 9 n° 6). La présence de fragments de céramique kaolinitique renvoie probablement à l'usage de bouilloires.

Les amphores se distribuent entre productions gauloises, hispaniques et italiques. Un bord de Dr. 20 est encore attesté (Pl. 9 n° 7).

Proposition de datation :

La forme Ritt. 8 apparaît à partir de 40 apr. J-C. et la variante B n'intervient pas avant le début du 2^e s. (Genin 2007). Il est fréquemment attesté à Saint-Romain-en-Gal entre le milieu du 1^{er} s. et le milieu du 2^e s. (Leblanc 1994, p. 90, Tabl. VIII). L'ensemble des céramiques communes sont les types récurrents dans le courant du 1^{er} s. Le bord en tournée rouge se rapproche d'un vase attesté à Riorges – Rue Pierre Dubreuil (Loire) durant la première moitié du 2^e s. (Batigne-Vallet *et al.* 2006, Riorges Rue Pierre Dubreuil n° 162). Le bord de Dr. 20 ne correspond pas au profil en amande précoce de ces conteneurs. En effet, une gorge interne se développe déjà mais ne correspond pas tout à fait au profil caractéristique de l'époque flavienne. Il faut donc situer cette morphologie dans le courant du 1^{er} s., ainsi trouve-t-on des parallèles avec l'horizon 4 des Farges à Lyon

(Silvino 2001, fig. 4 n°3-4) et dans les profils datés entre 30 et 50 par S. Martin-Kilcher au sein du mobilier de *Augusta Raurica* (Martin Kilcher 1987). En l'absence de meilleures précisions sur le bord en tournée rouge, il faut situer l'ensemble de ce lot vers la fin du 1^{er} s. apr. J.-C.

Niveaux de démolitions de l'aile Est [US 10355], [US 10365], [US 10366], [US 10371] (Pl. 9 n°8-17)

Les niveaux destructions qui recouvrent les sols en terre battue observés dans l'aile Est K ont été ici rassemblés. Si les niveaux de démolitions repérés en K2 et K11 livrent du matériel correspondant au 1^{er} s. apr. J.-C., on constate, toutefois, que le niveau de démolition [US 10366] livre un faciès céramique propres aux états antérieurs caractérisés par de la céramique fine grise et de la céramique grossière. Cet espace a, par ailleurs, subi un fort arasement.

| Famille | Catégorie technique | NR | NMI |
|----------------------------------|------------------------------------|------------|-----------|
| Céramiques fines | Sigillée de Gaule du Sud | 7 | 5 |
| | Fine grise | 4 | 2 |
| | CRA | 2 | 1 |
| | Lampes | 3 | 1 |
| | Imitations de sigillées | 4 | 1 |
| | CRA | 1 | 0 |
| | Sigillées italiques | 1 | 0 |
| | Peintes | 7 | 0 |
| | Paroi fines | 4 | 0 |
| Total céramiques fines | | 33 | 10 |
| Céramiques communes | Modélée grossière cuite en mode B | 52 | 5 |
| | Non tournée grise | 79 | 2 |
| | Claire calcaire | 21 | 1 |
| | Tournée grise | 23 | 1 |
| | Modélée grossière cuite en mode B' | 5 | 0 |
| | Modélée grossière cuite en mode A | 5 | 0 |
| | Non tournée rouge | 13 | 0 |
| | Tournée rouge | 2 | 0 |
| | Grise fine | 4 | 0 |
| | VRP | 1 | 0 |
| Total céramiques communes | | 205 | 9 |
| Amphores | Bétique | 2 | 1 |
| | Tarraconnaise | 1 | 0 |
| | Gauloise | 6 | 0 |
| | Italique | 2 | 0 |
| Total Amphores | | 11 | 1 |
| Total | | 249 | 20 |

Les niveaux [US 10365] et [US 10355] couronnant le sommet de la pièce K11 ont livré deux coupes bilobées Drag. 27 (Pl. 9 n°8, 9), et un élément de fond se rapportant à un plat (Pl. 9 n°11) et un bord de plat Drag. 18b (Pl. 9 n°10). La couche [US 10371] scellant les niveaux d'occupations de la pièce K2 fournit un élément de panse se rapportant à un vase Drag. 30. On recense encore un bord de plat en imitation de sigillée (Pl. 9 n°12), et un bord de céramique à paroi fine (Pl. 9 n°13). Une lampe retrouvée complète correspond au type Loeschcke 1B (Pl. 9 n°14). Le niveau de démolition au sommet de la pièce K6 livre un bord à lèvre éversée et un second à lèvre en bourrelet correspondant aux céramiques fines grises. Quelques céramiques peintes sont présentes à l'état de fragments (Pl. 9 n°15).

C'est cette même couche qui fournit l'essentiel des céramiques modelées grossières parmi lesquels figurent un pot à lèvre éversée et quatre jattes dont une à bord rentrant et une seconde montrant un bord aplati. Les autres niveaux montrent des céramiques non tournées grises parmi lesquelles figurent deux bords de pots. Un plat à bord droit est attesté en céramique tournée grise.

Une cruche à lèvre en bourrelet en commune claire vient compléter l'inventaire de la céramique commune (Pl. 9 n°16).

Le mobilier amphorique consiste en divers fragments renvoyant à des conteneurs produits en Italie, Gaule, Tarraconnaise et Bétique. On dénombre un unique élément de bord (Pl. 9 n°17) se rapportant aux amphores à sauces de poissons Dr. 7/11.

Proposition de datation :

Les coupes Drag. 27 possèdent des morphologies différentes. Le premier pourrait se rapprocher de la variante C attestée entre 80 et le 2^e s. Toutefois, la distinction des deux variantes B et C reste difficile (Genin *et al.* 2007, 322 et pl. 105 n°1). Le second est par contre dénué de gorge interne et renvoi au type Drag. 27 B. Le fond de plat en sigillée se rapproche beaucoup des Drag. 18 B-C (Genin 2007, pl. 97 n°13, pl.116) mais l'on ne peut pas exclure qu'il s'agisse d'une variante du Drag. 15/17 (Genin 2007, pl. 219). La hauteur du pied plaide davantage en la faveur de ce dernier type. La cruche à lèvres en bourrelet livre une précision chronologique intéressante puisqu'il s'agit d'un type qui se développe à partir du milieu du 1^{er} s. (Leblanc 2007, p. 185). Le plat à bord droit ne fournit guère plus d'informations puisqu'il apparaît très tôt dans des contextes augustéens (Desbat 1998b, Genin 1993, 1994).

Les Dr. 7/11 circulent, quant à elles, entre la fin du I^{er} av. J.-C. et le milieu du 1^{er} s. apr. J.-C. (Etienne, Mayet 2002, p.124-126).

Il faut donc conclure à TPQ situé dans la seconde moitié du 1^{er} s. apr. J.-C.

Pièce K2 : Niveaux de sols [US 10399], [US 10326]

Le niveau de sol [US 10326] situé sous la couche de démolition [US 10371] livre 54 fragments et deux individus. Les céramiques fines livrent quelques fragments de sigillées de Gaule du sud dont un bord de Drag. 18B. Quelques éléments se rapportent à une lampe et à de la vaisselle engobée. Les céramiques communes se rapportent pour la plupart à des vases de stockage en non tournées rouges. Quelques fragments se rapportent à des conteneurs en tournée rouge, grise et claire calcaire. Le seul élément de bord appartient à la catégorie des non tournées grises, mais il s'avère trop fragmentaire pour être identifié.

Proposition de Datation :

Le plat en sigillée Drag. 18 b fournit un TPQ de 20-40 apr. J.-C. (Genin 2007).

Sol en terre battue [US 10399]

Ce sol livre quelques fragments de céramiques peintes pour seules céramiques fines. Les céramiques communes se distribuent entre non tournées grises, céramiques modelées grossières cuites en mode B', tournées grises et claires calcaire. Huit éléments de bords se rattachent à des productions en non tournées grises. Ainsi recense-t-on quatre jattes, deux à bord charnu, une à bord rentrant et une dernière à lèvres à sillons. Quatre éléments de bords restent non identifiés.

Les fragments d'amphores se rapportent aux productions de Bétique. Deux pâtes identifiables renvoient aux productions de Dr. 20 de la vallée du Guadalquivir et aux amphores à saumures produites dans la baie de Cadix. Les amphores italiennes livrent des fragments d'amphores à pâte rosée, mais aussi claire calcaire à inclusions de chamotte qui se rapportent peut-être à des productions de la côte adriatique.

Proposition de datation :

Les éléments de datation demeurent très ténus pour avancer une datation fine. Les céramiques communes présentent des profils attestés dès l'époque augustéenne et qui continuent d'être produites durant le 1^{er} s. (Leblanc 2007). Les amphores italiennes à pâte claire à inclusions de chamotte correspondent au type Lamb. 2 produites sur la côte adriatique. Elles sont recensées à de rares exemplaires dans les trois horizons du prétendu sanctuaire de Cybèle, le dernier horizon se situant autour de 10 apr. J.-C. (Lemaître, Desbat, Maza 2003).

Le mobilier fournit donc une fourchette située entre l'époque augustéenne et le 1^{er} s. apr. J.-C.

Pièce K5 : lambeau de sol [US 10597] (Pl. 10)

Ce reliquat de sol en terre battue fournit une coupe tronconique en imitation de sigillée (Pl. 10 n°20), deux jattes dont une à bord rentrant (Pl. 10 n°7) en non tournée grise. Quelques fragments se rapportent à de la commune claire.

Proposition de datation :

Les éléments de datation fournis par ces céramiques sont approximatifs. En effet, les coupes à bord obliques en imitation de sigillée apparaissent dès les années 60-40 av. J.-C. mais perdurent jusque dans le courant du 1^{er} s. apr. J.-C. (Desbat, Genin 1996) comme on l'observe à l'époque de Tibère sur le site de la ZAC Charavay (Mège 2003) et à Vienne avec une boutique de l'époque de Claude (Godard 1992).

Pièce K4 : Sol en terre battue [US 10541], structure de stockage [F 1278]

| Famille | Catégorie technique | NR | NMI |
|----------------------------------|------------------------------------|-----------|----------|
| Céramiques fines | Sigillée de Gaule du Centre | 1 | 0 |
| | Peinte | 5 | 0 |
| Total céramiques fines | | 6 | 0 |
| Céramiques communes | Non tournée grise | 26 | 4 |
| | Non tournée rouge | 1 | 1 |
| | Claire calcaire | 5 | 1 |
| | Modelée grossière cuite en mode B' | 10 | 0 |
| | Grise fine | 3 | 0 |
| Total céramiques communes | | 45 | 6 |
| Amphores | Bétique | 38 | 0 |
| | Gauloise | 1 | 0 |
| | Italique | 2 | 0 |
| Total amphores | | 41 | 0 |
| Total | | 92 | 6 |

Les céramiques fines proviennent du comblement de la structure de stockage aménagée dans un fond de Dr. 20. Il s'agit de quelques fragments de céramiques peintes et de sigillées non grésés du Centre.

La céramique commune livre principalement des vases en non tournées grises. Deux bords de jatte dont une présente un bord charnu ont été retrouvés sur le sol conjointement à un autre bord fragmentaire. Une jatte à bord rentrant, recueillie dans le comblement de l'amphore Dr. 20, leur est associée. On dénombre encore un couvercle en non tournée rouge et un pot Ha. 62 en commune claire. Divers fragments renvoient aux productions modelées grossières et grises fines.

Les fragments d'amphores se rapportent aux productions de Bétique, de Gaule et d'Italie.

Proposition de datation :

Les éléments typo-chronologiques ici plaident en faveur d'une datation large entre l'époque augustéenne où apparaissent les productions non grésées du Centre (Bet, Delor 2000) et le 1^{er} s. apr. J.-C. où divers types de jattes et le pot Ha. 62 sont encore produits (Leblanc 2007, p. 184).

Pièce K6 : niveaux de sols en terre battue [US 10396] et [US 10431], [TP 1395 = US 10687] (Pl. n°10)

| Famille | Catégorie technique | NR | NMI |
|----------------------------------|------------------------------------|------------|-----------|
| Céramiques fines | Imitations de sigillée/camp. | 1 | 1 |
| | Plombifère | 2 | 1 |
| | Peinte | 2 | 1 |
| | Sigillée italique | 1 | 1 |
| | Sigillée de Gaule du Sud | 2 | 0 |
| | Fine grise | 2 | 0 |
| Total céramiques fines | | 10 | 4 |
| Céramiques communes | Non tournée grise | 31 | 7 |
| | Modelée grossière cuite en mode A | 6 | 3 |
| | Claire calcaire | 16 | 1 |
| | Grossière cuite en mode B | 38 | 1 |
| | Claire engobé | 6 | 1 |
| | Grise fine | 5 | 0 |
| | Modelée grossière cuite en mode B' | 6 | 0 |
| | Tournée grise | 3 | 0 |
| | Tournée rouge | 2 | 0 |
| Total céramiques communes | | 113 | 14 |
| Amphores | Gauloise | 3 | 0 |
| | Italique | 1 | 0 |
| Total amphores | | 4 | 0 |
| Total | | 127 | 17 |

Les céramiques fines rencontrées en liaison avec ces niveaux de sols sont de natures diverses. On compte un élément de plat ou coupe à bord oblique en imitation de sigillée, une coupe en sigillée italique (Pl. 10 n° 8), un vase à col type balustre (Pl. 10 n° 9) en céramique peinte, un bord de coupe en céramique à glaçure plombifère, ainsi qu'un élément de fond d'un plat en sigillée se rapportant peut-être au type Drag. 15/17.

Les céramiques non tournées livrent trois pots (Pl. 10 n° 11) dont un à col côtelé et un second présentant une épaule carénée (Pl. n° 10), deux jattes à lèvre aplatie (Pl. 10 n° 12-13) et un couvercle à bord simple. Les céramiques modelées grossières sont aussi fréquentes. On compte cinq jattes dont une à bord rentrant. Un bord en commune claire reste trop fragmentaire pour être identifié. Un flacon comporte un engobe extérieur blanc (Pl. 10 n° 13).

Les amphores se partagent entre productions gauloises et italiques.

Proposition de datation :

L'élément de fond de plat en sigillée de Gaule du sud fournit un TPQ de 40 apr. J.-C. s'il s'agit bien d'un Drag. 15/17. Le pot à épaule carénée apparaît également autour du changement d'ère (Leblanc 2007, p. 168-169), encore absent dans l'ensemble augustéen précoce la montée de Loyasse (Genin 1994), mais présent dans les fosses plus récentes du Verbe-Incarné (Genin 1993, fig. 28).

Pièces K7/K8 : Sol en terre battue [US 10433=10450] (Pl. n°10)

| Famille | Catégorie technique | NR | NMI |
|----------------------------------|------------------------------------|------------|-----------|
| Céramiques fines | Terra nigra | 1 | 1 |
| | Sigillée de Gaule du Sud | 2 | 1 |
| | Paroi fine | 2 | 1 |
| | Peinte | 9 | 0 |
| | Campanienne B | 1 | 0 |
| | Claire engobée | 1 | 0 |
| | Lampe | 1 | 0 |
| | Sigillée de Gaule du Centre | 1 | 0 |
| Total céramiques fines | | 18 | 3 |
| Céramiques communes | Non tournée grise | 49 | 8 |
| | Grise fine | 19 | 2 |
| | Tournée rouge | 3 | 2 |
| | Non tournée rouge | 11 | 1 |
| | Claire calcaire | 14 | 1 |
| | Modelée grossière cuite en mode B' | 36 | 1 |
| Total céramiques communes | | 132 | 15 |
| Amphores | Bétique | 40 | 0 |
| | Gauloise | 2 | 0 |
| | Italique | 4 | 0 |
| Total amphores | | 46 | 0 |
| Total | | 196 | 18 |

Les céramiques fines recueillies correspondent à une coupe à lèvres en bourrelet en terra nigra (Pl. 10 n° 14), un Drag. 24/25B en sigillée de Gaule du sud, ainsi qu'un élément de type Loeschke XIII (Pl. 10 n° 15) considéré parfois comme une lampe à suif ou comme un abreuvoir à oiseau. Divers fragments se rapportent aux céramiques peintes, campaniennes B et sigillées de Gaule du Centre.

La majorité des céramiques communes appartiennent à la catégorie des non tournées grises. Elles comportent deux pots (Pl. 10 n° 16), dont un à col côtelé, une jatte à bord rentrant (Pl. 10 n° 17) et un fragment non identifié. Un bord en céramique modelée grossière n'a pas pu être rapproché d'un type particulier. Les céramiques grises fines livrent deux bords de jattes fragmentaires. On compte également une vasque en tournée rouge (Pl. 10 n° 19).

Les fragments d'amphores se rapportent aux productions de Bétique, Gaule et Italie.

Proposition de datation :

Les niveaux de sols livrent, cette fois-ci, plusieurs éléments plaçant cette occupation dans le courant du 1^{er} s. La présence d'une coupe Drag. 24/25 situe la constitution ce lot après 15/20 apr. J.-C. La coupe en terra nigra va également dans ce sens puisque c'est sous les règnes de Tibère et Claude que ces productions connaissent leur plus grande diffusion. L'apparition de cette production est située au début du 1^{er} s. dans l'horizon 3 récent de Roanne proposé par M. Genin (Genin 1997). Une coupe comparable à celle observée ici est répertoriée parmi le mobilier des fosses du Verbe-Incarné (Genin 1993, fig. 25 n°261). Une production de ces céramiques a été soupçonnée à Lyon à proximité de l'atelier situé Rue Cottin (Barreto *et al.* 2005) et Chapeau-Rouge (Batigne-Vallet 2001). La lampe/abreuvoir à oiseau (Elaigne 1996) est notamment répertoriée parmi les productions de cet atelier.

4.1.4.3. Pressoir (espace K1) : niveaux de circulations [US 10409], [US 10429], structures en creux [F 1300 = US 10476], [F 1327 = US 10543], [F 1304 = US 10487] (Pl. 10)

| Famille | Catégorie technique | NR | NMI |
|----------------------------------|----------------------------|------------|-----------|
| Céramiques fines | Paroi fine | 4 | 0 |
| | Imitation de sigillée | 1 | 0 |
| | Sigillée de Gaule du Sud | 1 | 0 |
| | Fine grise | 5 | 0 |
| | CRA | 1 | 0 |
| | Peinte | 10 | 0 |
| Total céramiques fines | | 22 | 0 |
| Céramiques communes | Non tournée grise | 100 | 10 |
| | Tournée rouge | 1 | 1 |
| | Grossière cuite en mode B' | 3 | 1 |
| | Tournée grise | 3 | 0 |
| | VRP | 1 | 0 |
| | Claire calcaire | 25 | 0 |
| | Non tournée rouge | 6 | 0 |
| Total céramiques communes | | 139 | 12 |
| Amphores | Indéterminée | 2 | 0 |
| | Italique | 12 | 0 |
| Total Amphores | | 14 | 0 |
| Total | | 175 | 12 |

La datation des structures de pressurage ne bénéficie guère des indices procurés par les céramiques fines. On recense un fragment de sigillée de Gaule du sud et de CRA tardive provenant des niveaux de circulation en terre battue. Les autres fragments renvoient à des productions attestées plus anciennement telles que les céramiques à paroi fines, les imitations de sigillées et les céramiques peintes. Un fragment de col recueilli (Pl. 10 n° 1) dans la structure [F 1034] se rapporte à un vase balustre correspondant au type 1511 de Roanne. Les céramiques fines grises livrent un élément de panse lissé à décor ondé similaire à ceux que l'on observe sur les jattes dérivant de la forme Lamb. 5/7 en campanienne.

La céramique commune est dominée par les non tournées grises. Les formes recueillies dans le comblement de la structure [F 1304] correspondent à deux pots à col côtelés (Pl. 10 n° 2-3) présentant une lèvre peu développée, trois plats dont deux à bord droit (Pl. 10 n° 4), ainsi que deux éléments de couvercles. La structure [F 1327] comporte également une jatte à lèvre aplatie de facture grossière et un couvercle à bord simple. Ces structures livrent également un pot à lèvre éversée (Pl. 10 n° 5) en modelée grossière. Un bord de pot à lèvre aplatie en tournée rouge a également été recueilli dans le [TP 1300]. Les niveaux de sols en terre battue offrent peu d'éléments typologiques sinon un pot à col côtelé en non tournée grise, ainsi qu'un marli de pot de stockage de facture grossière.

La structure [F 1327] livre un fond de plat à verni rouge pompéien de fabrication locale orné de deux séries de rainures concentriques.

Les fragments d'amphores appartiennent quant à eux à des fragments d'amphores italiques.

Proposition de datation :

Les éléments pouvant rattacher sans ambiguïté ces structures à l'état 3 sont rares. En effet, le fragment de sigillée gauloise observé peut être intrusif au même titre que le fragment en CRA guillochée qui se rapporte à une coupe tardive Lamb. 1/3 diffusé entre la fin du 2^e s. et le 5^e s. apr. J.-C. sur les sites de consommations lyonnais tels ceux fouillés sur la rive droite de la Saône (Silvino 2007, Ayala 1998, Batigne-Vallet, Lemaitre 2008, Pernon, Pernon 1990).

La datation peut, en définitive, uniquement se baser sur les céramiques communes. Le plat à bord droit apparaît durant l'horizon 3 de la Maison des Dieux Océans à Saint-Romain-en-Gal (Leblanc 2007, p. 185) daté entre 10 av. et 15/20 apr. J.-C. Toutefois, on le retrouve plus anciennement à Lyon dans les ensembles augustéens lyonnais du Verbe-Incarné (Genin 1993, fig. 18 n°3 et fig. 29), ainsi que dans la phase d'abandon

du prétendu sanctuaire de Cybèle daté entre 20 av. et 10 apr. (Desbat 1998b, fig. 25 n°10), ainsi que dans un contexte augustéen précoce de la montée de Loyasse (Genin 1994, fig. 29 n°299). Ce dernier ensemble comporte, à l'instar des structures du pressoir, une jatte à bord rentrant en céramique fine grise comportant le même décor que le fragment recueilli dans le fait [F 1304] (Genin 1994, fig. 25 n°266).

Les pots à col côtelé trouvent également des parallèles morphologiques pour ces périodes précoces, dans l'état 1 de Cybèle (Desbat 1998b, fig. 13 n°5 et 7), les contextes précoloniaux de Gadagne (Batigne-Vallet, Lemaître 2008, fig. 8) et les premiers Horizon de la Maison des Dieux Océans (Leblanc 2007, fig. 8, 21, 3 n°57). On constate qu'à partir du courant du 1^{er} s. apr. J.-C. dans les ensembles de ce site le profil en amande, qu'affichent les pots recueillis dans les structures du pressoir, tend à disparaître au profit de profil systématiquement développé ou pendant (fig. 45 et 59).

Les imitations locales de VRP sont également un fait bien attesté à l'époque augustéenne (Genin 1993, fig. 25).

En définitive, on constate que les structures en creux livrant l'essentiel du mobilier aiguillent une datation autour du changement d'ère. L'aspect résiduel de certaines productions en céramiques grossière notamment étant indéniable, mais le mobilier dans son ensemble possèdent un faciès ancien qui invite à rapprocher ce mobilier de celui observé dans les tranchées de plantations du vignoble fouillé en 2009.

4.1.4.4. Avant cour (Espace L)

Le mobilier issu des fosses observées dans l'espace L sera présenté conjointement, à l'exception de la fosse [F 1253] qui constitue un lot quantitativement satisfaisant et la fosse [F 1268] qui a livré un *titulus pictus* sur amphore gauloise et qui mérite donc une description particulière.

Fosse [F 1253] (Pl. n°11)

Parmi les structures en creux de la cour (espace L), le comblement [US 10373] de la fosse [F 1253] a livré un mobilier conséquent et varié, soit 30 individus pour 511 restes.

| Famille | Catégorie technique | NR | NMI |
|----------------------------------|-------------------------------|------------|-----------|
| Céramiques fines | Imitation de sigillée / Camp. | 10 | 2 |
| | Lampe | 3 | 1 |
| | Campanienne B | 7 | 1 |
| | Peinte | 15 | 1 |
| | Paroi fine | 3 | 1 |
| | Sigillée italiques | 3 | 1 |
| | Sigillée de Gaule du Sud | 4 | 0 |
| Total céramiques fines | | 45 | 7 |
| Céramiques communes | Tournée grise | 64 | 10 |
| | Non tournée grise | 99 | 7 |
| | Grise fine | 41 | 2 |
| | Non tournée rouge | 7 | 2 |
| | VRP | 8 | 1 |
| | Claire calcaire | 229 | 1 |
| | Kaolinitique | 4 | 0 |
| | Tournée rouge | 9 | 0 |
| Total céramiques communes | | 461 | 23 |
| Amphores | Italique | 1 | 0 |
| | Bétique | 4 | 0 |
| Total amphores | | 5 | 0 |
| Total | | 511 | 30 |

Les imitations de sigillée/campanienne livrent deux éléments de coupe à bord oblique (Pl. 11 n° 1). La céramique peinte compte un unique bol Périchon 16 (Pl. 11 n° 2). Les céramiques d'importation méditerranéenne ne sont pas en reste puisque l'on recense une coupe carénée en campanienne B (Pl. 11 n° 3), ainsi qu'une coupe hémisphérique Goud. 21 (Pl. 11 n° 4) en sigillée italique. On note, cependant, la présence de quelques tessons de sigillée de Gaule du sud parmi lesquels figure un fragment à décor végétal renvoyant

à la coupe Drag. 29. Mentionnons également un fragment appartenant à un vase à paroi fine calcaire sablé, ainsi qu'un élément de lampe Loeschke I.

Les céramiques communes appartiennent en majorité à la catégorie des tournées grises représentée par trois pots à col côtelé (Pl. 11 n° 7) et deux présentant une épaule carénée (Pl. 11 n° 6). Un fragment appartenant à un autre pot à épaule carénée comporte un graffito « SE » (Pl. 11 n° 8). Il faut encore verser à cet inventaire six bords arrondis appartenant à des couvercles (Pl. 11 n° 9-10).

Les productions non tournées grises consistent en quatre pots, dont deux à col côtelé et un à épaule carénée (Pl. 11 n° 12), quatre couvercles à bord simple, une jatte à bord non marqué et deux plats à bord droit (Pl. 11 n° 13-14).

Cette céramique culinaire s'accompagne d'un plat à bord curviligne Goud. 15/19 (Pl. 11 n° 5) en VRP. Les céramiques grises fines livrent un pot à épaule carénée (Pl. 11 n° 18). Un pot particulier présente un engobe argileux gris à l'extérieur et une pâte calcaire grise. Il est orné de guillochis au niveau de l'épaulement.

On recense, par ailleurs, une cruche à lèvres en cupule (Pl. 11 n° 15), une lagène à lèvres triangulaire (Pl. 11 n° 16), un fond ovoïde appartenant probablement à une sorte de flacon en commune claire (Pl. 11 n° 17). On peut signaler également un fond de mortier, deux cols de cruches, ainsi que celui d'un petit flacon à deux anses dont l'intérieur était revêtu de traces de poix.

Les céramiques non tournées cuites en mode A consistent en un couvercle.

Proposition de datation :

L'élément le plus récent correspond à un élément de panse de Drag. 29 à décor végétal qui fournit un TPQ de 20 ou 40 apr. J.-C. La coupe en sigillée italique circule dans le dernier tiers du 1^{er} s. av. J.-C. La présence de campanienne B renvoie à des horizons plus anciens et est ici en position résiduelle. Les pots à col côtelés et à épaule carénée sont les types courants durant le 1^{er} s. apr. J.-C. (Leblanc 2007). La lagène à lèvres triangulaire fait partie des productions augustéennes attestées à Saint-Romain-en-Gal (Desbat, Savay-Guerraz 1988) et est attesté au 1^{er} s. apr. J.-C. dans la Maison des Dieux Océans (Leblanc 2007, p. 153).

Structure [F 1268] = [US 10525] (Pl. n°12)

| Famille | Catégorie technique | NR | NMI |
|----------------------------------|------------------------------------|-----------|----------|
| Céramiques fines | Lampe | 1 | 1 |
| | Claire engobée | 1 | 1 |
| | Peinte | 4 | 1 |
| Total céramiques fines | | 6 | 3 |
| Céramiques communes | Non tournée grise | 19 | 4 |
| | Modelée grossière cuite en mode B' | 13 | 1 |
| | Claire calcaire | 10 | 0 |
| | Grise fine | 3 | 0 |
| Total céramiques communes | | 45 | 5 |
| Amphores | Indéterminée | 2 | 0 |
| | Bétique | 4 | 0 |
| | Gauloise | 4 | 0 |
| | Italique | 1 | 0 |
| | Orientale | 2 | 0 |
| Total | | 13 | 0 |
| Total général | | 64 | 8 |

La fosse [F 1268] a livré un lot de 64 restes et 8 individus. Les céramiques fines représentent une part dérisoire de ce lot. Parmi elles on recense un bord de bol Périchon 16 (Pl. 12 n° 1) en céramique peinte, un couvercle en céramique claire engobée (Pl. 12 n° 2), ainsi qu'un bord de lampe. Les céramiques communes livrent quatre vases en tournée grise dont un pot à épaule carénée (Pl. 12 n° 3), un second à col cylindrique (Pl. 12 n°4), une jatte à lèvres à sillon (Pl. 12 n° 5), ainsi qu'un élément de couvercle (Pl. 12 n° 6). On remarque

encore une jatte à lèvres plates (Pl. 12 n° 7) en céramique modelée grossière. Quelques éléments de panses renvoient aux productions à pâte claire calcaire et grise fine.

Les amphores ne sont pas en reste puisque treize fragments de panses leur sont attribués. Quatre correspondent aux productions de Bétique, quatre autres renvoient à des productions gauloises. Il s'agit de quatre fragments appartenant à une Dressel 2/4 (Pl. 12 n° 8) dont subsiste un élément de l'épaule. Sa pâte comporte des baguettes de micas laissant la rapprocher des productions massaliètes. Le col de cette amphore revêt une inscription peinte.

D'autres éléments de panses ont pu être identifiés. L'un renvoie aux amphores italiques et un second présentant une pâte claire calcaire à cœur orangé semble d'origine orientale.

Proposition de datation :

La faiblesse de l'échantillon ne permet pas d'avancer une datation précise et les céramiques rencontrées peuvent se rapporter aussi bien au règne d'Auguste qu'au 1^{er} s. apr. J.-C.

Fosses [F 1231] = [US 10385/10386], [F 1262] = [US 10497], [F 1267] = [US 10498], [F 1345] = [US 10591], [F 1420] = [US 11165] (Pl. 12)

| Famille | Catégorie | NR | NMI |
|----------------------------------|------------------------------------|------------|-----------|
| Céramiques fines | Peinte | 2 | 2 |
| | CRA | 1 | 1 |
| | Claire engobée | 2 | 1 |
| | Sigillée italique | 1 | 1 |
| | Campanienne A | 1 | 0 |
| | Fine grise | 1 | 0 |
| Total céramiques fines | | 8 | 5 |
| Céramiques communes | Non tournée grise | 54 | 7 |
| | Modelée grossière cuite en mode B' | 31 | 2 |
| | Modelée grossière cuite en mode B | 28 | 2 |
| | Grise fine | 8 | 1 |
| | VRP | 4 | 1 |
| | Claire calcaire | 4 | 1 |
| | Modelée grossière cuite en mode A | 7 | 0 |
| | Non tournée rouge | 11 | 0 |
| | Tournée rouge | 1 | 0 |
| Total céramiques communes | | 148 | 14 |
| Amphores | Italique | 23 | 2 |
| | Bétique | 2 | 0 |
| Total amphores | | 25 | 2 |
| Total | | 181 | 21 |

Les céramiques fines comptent deux bols Périchon 16 récupérés dans le comblement de [F 1231]. Cette même fosse livre un bord de Lamb. 1/3 en CRA, et un couvercle en claire engobée. On recense également un plat en sigillée italique (Pl. 12 n° 9) dans le comblement de [F 1267].

Les non tournées grises demeurent majoritaires au sein des céramiques communes avec sept individus, correspondant à cinq pots dont trois comportent un col côtelé (Pl. 12 n° 10-11), une jatte à lèvres charnue (Pl. 12 n° 12), un couvercle (Pl. 12 n° 13) et un dernier élément de bord non identifiable. Les céramiques modelées grossières sont très fragmentaires. On reconnaît un pot à bord aplati cuit en mode B véritable. Trois éléments de bords sont encore recensés, deux se rapportant à une jatte et un pot.

Les céramiques tournées rouges sont représentées par un pot de stockage. Un fragment à lèvres pendante en commune claire est également recensé.

Les céramiques grises fines sont représentées par un fragment de bord en bourrelet.

Des fragments d'amphores se rapportent à des productions de Bétique et d'Italie dont on recense deux bords de Dr. 1B (Pl. 12 n° 14-15) dans le comblement de la fosse [F 1420].

Datation : Si l'on excepte la présence d'éléments de CRA tardives, l'ensemble de cette céramique renvoie à un faciès ancien. Les formes les plus récentes apparaissent à partir de l'époque augustéenne et sont encore produites durant le 1^{er} s. (Leblanc 2007). C'est le cas du bol Périchon 16 attesté entre la seconde moitié du 1^{er} s. av. J.-C. jusqu'à l'époque tibérienne.

4.1.4.5. Ensemble balnéaire [US 10302], [US 10336], [US 10382], [US 10308], [US 10355] (Pl. 13)

Le mobilier céramique associé au *balneum* représente 243 fragments et 17 individus.

| Famille | Catégorie technique | NR | NMI |
|----------------------------------|--------------------------|------------|-----------|
| Céramiques fines | Sigillée de Gaule du Sud | 7 | 5 |
| | Peinte | 4 | 0 |
| | Lampe | 3 | 0 |
| | CRA | 1 | 0 |
| Total céramiques fines | | 15 | 5 |
| Céramiques communes | Non tournée grise | 106 | 7 |
| | Tournée grise | 47 | 3 |
| | Claire calcaire | 34 | 2 |
| | Non tournée rouge | 12 | 0 |
| | Tournée rouge | 6 | 0 |
| | Grise fine | 6 | 0 |
| Total céramiques communes | | 211 | 12 |
| Amphores | Italique | 7 | 0 |
| | Bétique | 4 | 0 |
| | Gauloise | 3 | 0 |
| | Orientale | 2 | 0 |
| | Indéterminée | 1 | 0 |
| Total Amphores | | 17 | 0 |
| Total | | 243 | 17 |

La céramique fine est représentée par cinq individus dont les caractéristiques techniques correspondent aux sigillées de Gaule du sud. On dénombre une coupe Drag. 24/25 B (Pl. 13, n° 1), un plat Drag. 18B, un bord de coupe tronconique Drag. 33 (Pl. 13 n° 2) et deux plats présentant une morphologie proche du type Drag. 3/ Lez. 63 (Pl. 13 n° 3-4). Quelques fragments renvoient à d'autres productions telles que la céramique peinte et les CRA tardives.

Les céramiques communes sont, pour une large majorité, des non tournées grises. Ces dernières rassemblent sept individus. Il s'agit presque essentiellement de bords de pots fragmentaires ; seule une jatte à lèvres est mentionnée au titre des formes basses. Trois présentent une lèvre fine s'apparentant au type à épaule carénée. Un dernier bord se réfère sans ambiguïtés au type à col côtelé (Pl. 13, n° 5) tandis que les autres individus demeurent trop fragmentaires pour avancer une quelconque identification. Les productions tournées grises suivent avec trois individus dont un pot à épaule carénée (Pl. 13, n° 6), un élément de couvercle à bord simple ainsi qu'un bord en bandeau et gorge supérieur renvoyant à une fréquentation plus tardive du site.

Parmi les productions à pâte siliceuse on recense encore des fragments de non tournée et tournée rouge, ainsi que de la céramique grise fine.

Les céramiques claires à pâte calcaire livrent un mortier à bord en bandeau (Pl. 13 n° 7) et un pot de stockage fragmentaire. Divers fragments renvoient à des cruches.

Si le mobilier amphorique livrent peu d'éléments typologiques, la diversité des pâtes manifestent la présence d'amphores italiennes et de Bétique avec des pâtes faisant référence aussi bien aux amphores Dr. 20 produites dans la vallée du Guadalquivir qu'aux amphores à saumures à pâte jaune-verdâtre rosé produites dans la baie de Cadix. Les fragments d'amphores gauloises sont épais et présentent des baguettes de micas, fréquentes dans les productions de Marseille. Un fragment reste d'identification mal assurée. Il présente un extérieur marron et un cœur rougeâtre et pourrait peut-être renvoyer aux provinces africaines. Un fond

d'amphore à pâte claire orangée assez fine, présentant de légères cannelures, renvoie(nt) sans doute à une amphore orientale (Pl. 13 n° 8).

Proposition de datation :

Les sigillées gauloises permettent de préciser la datation de ce lot de céramique. Ces dernières font leur entrée sur les étals des commerçants Gaulois à partir de 15/20 apr. J.-C., c'est notamment le cas du Drag. 24/25. Le plat Drag. 18b apparaît entre 20 et 40 (Genin 2007, pl. 222 n° 45) et le Drag. 33 tend à placer ce lot au plus tôt, en 40 apr. J.-C., voir en 80 pour la variante B (Genin, 2007, pl. 221, 26) qui montre un profil plus lourd. Les plats en sigillées observés semblent dériver du type Drag. 15/17 qui apparaît également vers 40 apr. J.-C. (La forme Drag. 3/ Lez. 63, qui se rapproche des plats observés, est attestée dès le début du 1^{er} s. (Bet, Delor 2000) en Gaule méridionale. Les pots à col côtelé(s) et épaule carénée n'apportent guère de précision puisqu'il s'agit des formes majoritaires durant tout le premier siècle et qui perdurent dans les contextes postérieurs comme le montre le mobilier de la Maison des Dieux Océans à Saint-Romain-en-Gal (Leblanc 2007, p. 169). La jatte à lèvre à sillons présente un profil développé similaire aux récipients observables au milieu du 1^{er} s. apr. J.-C. (Leblanc 2007, p. 185). Le mortier à bord en bandeau est, quant à lui, une forme courante entre la seconde moitié du 1^{er} s. av. J.-C. jusqu'au milieu du 1^{er} s. apr. J.-C., période après laquelle on lui préfère des mortiers dotés de collerette (Leblanc 2007, p. 162).

La présence d'un pot à bord en bandeau et gorge supérieure n'est pas étonnante si l'on considère le niveau d'arasement des structures. Cette forme n'apparaît pas avant le milieu du 5^e s. (Batigne-Vallet, Lemaître 2008). Ce pot est typique du Moyen Âge, période durant laquelle sa morphologie évolue.

Hormis cet élément d'origine probablement intrusive, l'ensemble des céramiques mis au jour fournit donc un *terminus post quem* se situant autour du milieu du 1^{er} siècle de notre ère.

4.1.4.6. Cuisine (Espace G5) (Pl. 13 n°9-22)

Cet espace livre un ensemble de 386 fragments pour un total de 33 individus. Ce mobilier provient de la couche charbonneuse [US 10453] riche en micro-faune, des deux niveaux de comblements [US 10512] et [US 10630] associés au four [F 1359], ainsi de que la couche [US 10599-10601] associé au blocage [F 1337].

| Famille | Catégorie technique | NR | NMI |
|----------------------------------|-----------------------------|------------|-----------|
| Céramiques fines | Sigillée de Gaule du Sud | 15 | 2 |
| | Paroi fine | 6 | 0 |
| | Lampe | 3 | 0 |
| | Claire engobée | 2 | 0 |
| | CRA | 2 | 0 |
| | Sigillée du Gaule du Centre | 1 | 0 |
| | Plombifère | 1 | 1 |
| | Peinte | 1 | 0 |
| | Imitation de sigillée | 1 | 1 |
| Total céramiques fines | | 32 | 4 |
| Céramiques communes | Non tournée grise | 159 | 13 |
| | Tournée grise | 76 | 9 |
| | Claire calcaire | 66 | 2 |
| | Grise fine | 24 | 2 |
| | Non tournée grise | 5 | 1 |
| | Verni rouge pompéien | 3 | 2 |
| Tournée rouge | 1 | 0 | |
| Total céramiques communes | | 334 | 29 |
| Amphores | Bétique | 13 | 0 |
| | Gauloise | 6 | 0 |
| | Indéterminé | 1 | 0 |
| Total amphores | | 20 | 0 |
| Total | | 386 | 33 |

Les céramiques fines livrent peu d'éléments de bords. La sigillée de Gaule du sud est représentée un plat Drag. 15/17a (Pl. 13 n° 9), un Drag. 17b (Pl. 13 n° 10), un fragment de panse se rapporte à un autre plat Drag. 15/17 de morphologie moins précise. Un bord de Drag. 24/25 présente un revêtement de couleur marron non grésé. On recense encore un fragment de bord en céramique à glaçure plombifère et divers fragments renvoyant aux céramiques à paroi fines, claires engobées, peintes et de sigillées non grésées du Centre de la Gaule. Un fragment de carène guillochée en CRA tardive renvoie au type Lamb. 1/3.

Les céramiques communes sont dominées par les non tournées grises avec quatorze individus. Onze bords correspondent à des pots, dont sept appartiennent au type à épaule carénée (Pl. 13 n° 12) et deux au type à col côtelé (Pl. 13 n° 11). On recense, par ailleurs, une marmite globulaire à lèvre travaillée (Pl. 13 n° 13), un plat à bord droit (Pl. 13 n° 14), un bord de couvercle à lèvre simple et un second à profil en bandeau. Les productions cuites en mode B ayant bénéficiées de l'usage du tour sont également bien représentées avec neuf individus dont trois pots à col côtelé (Pl. 13 n° 16), trois pots à épaule carénée (Pl. 13 n° 15), un bord à lèvre débordante appartenant peut-être à une marmite (Pl. 13 n° 17), un autre à profil éversée et un dernier caractérisé par son faible module. Ils sont associés à deux fragments de couvercles à bord simple et un couvercle à bord en bandeau.

La céramique à verni rouge pompéien livre deux fragments dont deux bords correspondant au plat de type Goud. 15/19 (Pl. 13, n° 18, 19).

Deux pots à épaule carénée de petit module (Pl. 13, n° 20) et de facture plus fine et à pâte plus épurée sont classés parmi les productions grises fines.

Une cruche à lèvre en bandeau mouluré, un mortier à collerette et lèvre en bourrelet (Pl. 13 n°22) en commune claire et un bord de dolium (Pl. 13, n° 21) en non tournée rouge viennent compléter l'inventaire des céramiques communes.

Les amphores sont faiblement représentées par quelques fragments d'amphores de Bétique et gauloises dont quelques fragments attribuables aux productions marseillaises.

Proposition de datation :

La présence de plats en sigillées Drag. 15/17 et Drag. 17b fournit un TPQ de 20-40 apr. J.-C. (Genin 2007). La présence de pots à épaule carénée et à col côtelé est emblématique du 1^{er} s. apr. J.-C. (Leblanc 2007, P. 169). De plus, la marmite globulaire à lèvre pendante travaillée se développe à partir de ce siècle et devient le type privilégié jusqu'à la fin du 2^e s. à la Maison des Dieux Océans (Leblanc 2007, p. 179). La production de ce type est notamment répertoriée à Lyon au sein de l'atelier de la Sarra (Laroche 1997, type 2 et pl. 14 n°8). Le plat à bord droit apparaît dans la seconde moitié du 1^{er} s. av. J.-C. et se développe durant le siècle suivant devenant le type de plat le plus fréquent à partir du milieu du 1^{er} s. (Leblanc 2007, 185) et perdurant jusqu'au 2^e s. Le plat à verni rouge pompéien Goud. 15/19 est la forme la plus courante en VRP entre le 1^{er} s. apr. et le 2^e s. (Leblanc 2007, p. 193). La présence d'un mortier à lèvre en bourrelet et collerette confirme cette datation située entre le milieu du 1^{er} s., époque à laquelle ce mortier apparaît, et la fin du 1^{er} s. où il devient encore plus courant (Leblanc 2007, p. 165).

L'élément le plus récent est, sans conteste, le fragment de carène de coupe Lamb. 1/3 en luisante. Ce type ne fait son apparition qu'à la fin du 2^e s. et tient une place prépondérante dans les contextes des 4^e et 5^e s. (Silvino 2007, Ayala 1998). Sa production est attestée au 5^e s. à Portout (Pernon, Pernon 1990). L'abandon de ces structures est bien entendu plus récent et doit se situer dans la seconde moitié du 1^{er} s. apr. J.-C. La présence de cet élément est donc à considérer comme intrusive.

On retiendra donc pour l'abandon de cet ensemble un *terminus post quem* dans les années 50 apr. J.-C.

4.1.4.7. Réseau hydraulique de l'état 3

Les comblements recueillis dans l'ensemble des canalisations [CN 1239], [CN 1295=CN1239], [CN 1242], [F 1507], [CN 1375] et le remblai [US 10610] recouvrant la canalisation [CN 1242] représentent un ensemble de 446 fragments et 54 individus.

Canalisation [CN 1242] (Pl. n°14)

Le comblement [US 10398, 10407, 10428] de la canalisation [CN 1242] constitue un ensemble clos quantitativement important qui sera décrit à part.

| Famille | Catégorie technique | NR | NMI |
|----------------------------------|-----------------------------|------------|-----------|
| Céramiques fines | Sigillée de Gaule du Sud | 10 | 5 |
| | Peinte | 6 | 1 |
| | Sigillée de Gaule du Centre | 1 | 1 |
| | Paroi fine | 2 | 1 |
| | CRA | 1 | 0 |
| Total céramiques fines | | 20 | 8 |
| Céramiques communes | Claire calcaire | 97 | 6 |
| | Tournée grise | 41 | 10 |
| | Non tournée grise | 19 | 4 |
| | Grise fine | 2 | 1 |
| | Non tournée rouge | 2 | 0 |
| Total céramiques communes | | 161 | 21 |
| Amphores | Bétique | 9 | 0 |
| | Italique | 1 | 0 |
| | Gauloise | 1 | 0 |
| | Indéterminée | 1 | 0 |
| Total amphores | | 12 | 0 |
| Total | | 193 | 29 |

On recense, pour les productions sigillées de Gaule du sud, deux coupes Drag. 27b (Pl. 14 n° 1-2), une troisième de type Drag. 37 et un plat Drag. 18. Ces derniers demeurent très fragmentaires, à l'instar d'un Ritt. 8. Un bord de plat Drag. 15/17 est à rattacher aux productions non grésées du Centre de la Gaule. Un bol à lèvre en bandeau mouluré (Pl. 14 n°3) est à rapprocher des parois fines lyonnaises de l'atelier de la Butte (Bertrand *et al.* 1997, pl. 1 n°21). On compte encore un bol de type « Roanne » (Pl. 14 n°4) ou Périchon 16.

Un fragment de céramique à revêtement argileux non grésé appartenant probablement aux céramiques dites luisantes des Alpes a également été recueilli.

Au sein des céramiques communes, la tournée grise reste majoritaire avec dix individus. On compte quatre pots à épaule carénée (Pl. 14 n° 5-6), dont un comportant un graffiti sur l'épaule, deux pots à col côtelé (Pl. 14 n° 7). On dénombre encore une marmite globulaire à lèvre pendante travaillée (Pl. n° 8) et trois jattes dont une à bord rentrant (Pl. 14 n° 9) ainsi qu'une dernière à lèvre à sillons (Pl. 14 n° 10).

Les productions non tournées grises livrent un élément de jatte à lèvre aplatie, un bouton de couvercle (Pl. 14 n° 11) et deux bords, l'un montrant un profil en bandeau (Pl. 14 n° 12), tandis que le second présente un bord simple arrondi (Pl. 14 n° 13). Certaines productions ayant bénéficié d'un lissage particulier peuvent être qualifiées de grises fines. Un couvercle et un pot à col côtelé y correspondent.

Les céramiques communes claires à pâte calcaire livrent un mortier à collerette (Pl. 14 n° 14), deux cruches à lèvre en bandeau mouluré (Pl. 14 n° 15), un bord de cruche à lèvre en bourrelet, ainsi qu'un dernier à lèvre en bandeau strié. Un petit pot à provision à bord concave Ha. 62, intégralement conservé leur est associé (Pl. 14 n° 16).

Le mobilier amphorique, peu abondant, contient principalement des panses d'amphores de Bétique. Un pied à pâte calcaire jaune-verdâtre-rosé appartient probablement à une amphore à saumure Dr. 7/11 (Pl. 14 n° 17). On constate tout de même quelques éléments de panse d'origine gauloise.

Proposition de datation :

La sigillée de Gaule du sud et, *a fortiori*, la coupe Drag. 37 permet de préciser la datation de ce lot. Cette coupe fournit un TPQ de 70-80 apr. J.-C. L'ensemble du lot témoigne de l'occupation du site entre l'époque tibérienne et l'époque flavienne. La forme la plus précoce reste sans doute la forme Périchon 16 attestée dans les niveaux pré-coloniaux (Batigne-Vallet, Lemaître 2008) et coloniaux de Lyon, notamment dès le premier état du prétendu sanctuaire de Cybèle à Lyon daté entre 40 et 20 av. (Desbat 1998b). La coupe à lèvre moulurée en paroi fine renvoi à une production attestée à Lyon à partir de 20-30 apr. J.-C. (Bertrand *et al.* 1997, p. 10, pl. I n°21). Il est régulièrement attesté sur les sites de consommations durant ce siècle comme à Saint-Romain-en-Gal (Leblanc 1994, fig. 89). Les céramiques communes livrent les types récurrents du 1^{er} s. à savoir, le pot à épaule carénée, le pot à col côtelé, la jatte à lèvre à sillons, le pot Ha. 62 et la cruche à lèvre en bandeau mouluré (Leblanc 2007, p. 153). On constate, toutefois, que les pots à épaule carénée comportent une gorge externe. Cette caractéristique apparaît au milieu du 1^{er} s. dans le mobilier de la Maison des Dieux Océans (Leblanc 2007, fig. 58). Le couvercle à bord en bandeau apparaît au 1^{er} s. et supprime le couvercle à bord arrondi au cours du 1^{er} s. (Leblanc 2007, p. 189). Le mortier à lèvre en bourrelet et collerette appuie encore un peu cette datation dans la seconde moitié du 1^{er} s., période à laquelle il se développe (Leblanc 2007, p. 164). Le fond d'amphore de Bétique s'intègre bien à cette datation, mais ne la précise en rien.

Canalisation [CN 1295 = CN 1239], comblement [US 10414], [US 10511] (Pl. 15 n°1-9)

Cette canalisation livre un ensemble de 107 fragments et 15 individus.

| Famille | Catégorie technique | NR | NMI |
|----------------------------------|-----------------------------|------------|-----------|
| Céramiques fines | Sigillée de Gaule du Sud | 21 | 3 |
| | Sigillée de Gaule du Centre | 5 | 1 |
| | Lampe | 1 | 0 |
| Total céramiques fines | | 27 | 4 |
| Céramiques communes | Tournée grise | 16 | 4 |
| | Non tournée grise | 7 | 5 |
| | Tournée rouge | 5 | 1 |
| | VRP | 1 | 1 |
| | Claire calcaire | 41 | 0 |
| | VRP | 1 | 1 |
| | Modelée grossière B' | 1 | 0 |
| Total céramiques communes | | 75 | 11 |
| Amphores | Italique | 3 | 0 |
| | Bétique | 1 | 0 |
| | Gauloise | 1 | 0 |
| Total amphores | | 5 | 0 |
| Total | | 107 | 15 |
| Total | | 193 | 29 |

Les formes attestées pour la sigillée de Gaule du sud sont un Drag. 24/25 (Pl. 5 n° 1), un Drag. 29b (Pl. 15 n° 2) ainsi qu'un Drag. 15/17B. Une petite lèvre éversée peut se rapporter à un gobelet Lez 102/Déch. 72 (Pl. 15 n° 3) de Gaule du Centre.

Les céramiques communes sont dominées par les tournées grises qui livrent quatre bords appartenant à deux pots à col côtelé (Pl. 15 n° 4-5) et deux plats à bord droit (Pl. 15 n° 6). On recense trois pots en non tournée grise, dont deux présentent un col côtelé (Pl. 15 n° 7), ainsi qu'un bord de couvercle à bord en bandeau (Pl. 15 n° 8). Un plat à bord rentrant en tournée rouge (Pl. 15 n°9) leur est associé. Ce comblement nous procure également un bord de couvercle Goud. 14 d'origine italique. Les céramiques claires à pâte calcaire procurent de nombreux fragments mais aucun élément de bord il en va de même pour la céramique grise fine. Un fragment de céramique grossière cuite en mode B primitif est ici en position résiduelle.

Les amphores demeurent peu abondantes puisque seuls quelques fragments épars renvoyant aux productions italiques, de Bétique et gauloises ont été recueillis.

Proposition de datation :

La forme Drag. 29b n'apparaît pas avant 40-50 apr. J.-C. Le fragment de gobelet reconnu, s'il se rapporte bien à un gobelet Déch. 72 n'intervient pas avant la seconde moitié du 2^e s. (Bet, Delor 2000) époque à laquelle on le retrouve dans l'état 5 des petits thermes nord à Saint-Romain-en-Gal (Leblanc 2003, fig. 2 n° 26). La plupart des formes en céramiques communes n'apportent pas de précisions sur la période de constitution de ce dépôt. Le plat à bord rentrant en tournée rouge semble plus tardif que le 1^{er} s. puisque cette forme est surtout attestée à partir de la seconde moitié du 2^e s. et durant le 2^e s. s. (Leblanc 2007, p. 187, Leblanc 2003 fig. 17)

Si la majorité de ce mobilier est celui du 1^{er} s., il semble que ce comblement ait accueilli des productions plus tardives fournissant un TPQ situé dans la seconde moitié du 2^e s. s. Si ce comblement a continué d'être alimenté au 2^e s. on peut raisonnablement penser que la canalisation n'est plus fonctionnelle à partir de la fin du 1^{er} s.

Autres structures : [F 1507] = [US 10852], [CN 1375] = [US 10756], [US 10646], [US 10446], [US 10610] (Pl. 15 n°10-23)

Ces couches en relation avec les différentes canalisations ont livré une quantité moins importante de mobilier, c'est pourquoi elles sont présentées conjointement. Le remblai [US 10610] fournit la majorité des formes avec vingt neuf individus.

| Famille | Catégorie technique | NR | NMI |
|----------------------------------|--------------------------------|------------|-----------|
| Céramiques fines | Sigillée de Gaule du Sud | 11 | 6 |
| | Peinte | 22 | 4 |
| | Imitation sigillée/Campanienne | 8 | 2 |
| | Lampe | 4 | 2 |
| | Claire engobée | 7 | 0 |
| | Sigillée italique | 1 | 0 |
| | Moderne | 1 | 0 |
| Total céramiques fines | | 52 | 14 |
| Céramiques communes | Tournée grise | 28 | 11 |
| | Claire calcaire | 94 | 4 |
| | Non tournée grise | 75 | 1 |
| | Non tournée rouge | 7 | 1 |
| | Grise fine | 5 | 0 |
| | Pale fine | 3 | 0 |
| | Tournée rouge | 3 | 0 |
| Total céramiques communes | | 215 | 17 |
| Amphores | Bétique | 8 | 1 |
| | Italique | 4 | 1 |
| | Gauloise | 3 | 0 |
| | Indéterminée | 1 | 0 |
| Total amphores | | 16 | 2 |
| Total | | 283 | 33 |

Les sigillées de Gaule du sud comptent une coupe Drag. 27 (Pl. 15 n° 10), deux plats Drag. 18a (Pl. 15 n° 11-12), deux plats Drag. 15/17, un plat Ritt. 1 (Pl. 15 n° 13). Mentionnons encore un élément de panse décorée de rinceaux végétaux renvoyant probablement à une coupe Drag. 29. On recense encore un bord de plat et de coupe en imitation sigillée reprenant la morphologie du Service IB (Pl. 15 n° 14). La céramique peinte livrent quatre bols Périchon 16 dont un archéologiquement complet (Pl. 15 n° 25). Quelques fragments renvoient aux céramiques claires engobées, sigillées italiques et modernes.

Les céramiques communes sont dominées par les tournées grises qui rassemblent six pots dont trois à col côtelé (Pl. 15 n° 16) et deux à épaule carénée (Pl. 15 n° 17), trois jattes à lèvres à sillons (Pl. 15 n° 18), une jatte

à bord ondé, un plat à bord droit (Pl. 15 n° 19) et un couvercle à bord simple. Les formes en non tournée grise correspondent à quatre plats à bord droit ainsi qu'un couvercle à bord simple.

On dénombre encore un bord de *dolium* en non tournée rouge (Pl. 15 n° 20).

Deux bords de cruche, l'un en bandeau strié, l'autre en bandeau mouluré (Pl. 15 n° 21), et deux bords de pots à provisions Ha. 62 viennent compléter l'inventaire des céramiques communes.

Les amphores livrent un bord d'amphore italique Dr. 1B résiduelle (Pl. 15 n° 22) et un col d'amphore Dr. 7/11 de Bétique (Pl. 15 n° 23). Quelques fragments renvoient aux productions gauloises.

Proposition de datation :

Une part du mobilier est incontestablement résiduelle si l'on considère la présence d'un bord de Dr. 1b qui n'est plus guère importée à partir de l'époque d'Auguste (Desbat 1998a). Les sigillées montrent également des profils précoces tels que le Drag. 18a et le Ritt. 1 (Genin 2007). Le bol Périchon 16 est encore attesté dans la première moitié du 1^{er} s. apr. J.-C. Les imitations de sigillées sont généralement un critère de datation haute. Ce bord de récipient renvoie aux productions reconnues à Saint-Romain-en-Gal (Desbat, Savay-Guerraz 1986) ou encore sur le site du Verbe Incarné (Desbat, Genin 1996, fig. 89). Si leur apparition est datée autour de 60-40 av. J.-C., leur présence durant le 1^{er} s. est également bien attestée. Leur commercialisation se retrouve parfois tardivement comme dans une boutique claudienne de Vienne (Godard 1992).

L'association des diverses céramiques communes argument en faveur du 1^{er} s. apr. J.-C. (Leblanc 2007). La jatte à bord ondé est identifiée dans le courant du 1^{er} s. à la Maison des Dieux Océans (Leblanc 2007, p. 86). C'est aussi à partir de cette époque que les pots à épaule carénée(s) comportent une rainure sous l'épaule (Leblanc 2007, fig. 58).

L'amphore Dr. 7/11 semble se rapprocher du type Dr. 8 à col cylindrique et lèvre très évasée. Ce conteneur est attesté entre la fin du 1^{er} s. av. J.-C. et le milieu du 1^{er} s. apr. J.-C. (Etienne, Mayet, p. 124) pour disparaître à l'époque flavienne au profit du type Beltran IIa comme le montre le dépotoir flavien de Loyasse où ces Dr. 7/11 sont considérées comme résiduelles (Dangréaux, Desbat 1988).

L'ensemble de ce matériel fournit un TPQ situé à partir des années 40-50 apr. J.-C.

4.1.4.8. Tranchée d'évaluation au nord de la *villa*

Fossé [F 1489] :

Le comblement [US 10840=US 10841] du tronçon de fossé [F 1489] a livré un mobilier conséquent représentant quelques 174 fragments pour 19 individus.

| Famille | Catégorie technique | NR | NMI |
|----------------------------------|--------------------------|------------|-----------|
| Céramiques fines | Sigillée de Gaule du Sud | 3 | 2 |
| | Paroi fine | 1 | 1 |
| Total céramiques fines | | 4 | 3 |
| Céramiques communes | Tournée grise | 31 | 8 |
| | Non tournée grise | 27 | 5 |
| | Claire calcaire | 67 | 3 |
| | Grise fine | 1 | 0 |
| | Tournée rouge | 2 | 0 |
| | Non tournée rouge | 36 | 0 |
| Total céramiques communes | | 164 | 16 |
| Amphores | Italique | 1 | 0 |
| | Bétique | 5 | 0 |
| Total amphores | | 6 | 0 |
| Total | | 174 | 19 |

Les céramiques fines, présentes en faible nombre, comptent une coupe Drag. 27 b (Pl. 16 n° 1), un fond de gobelet Dech. 67 (Pl. n°2) et un bord indéterminé en sigillée gauloise. Un gobelet ovoïde à lèvres obliques en paroi fine à pâte calcaire (Pl. 16 n° 3) complète cette vaisselle de table.

La céramique commune livre en majorité de la céramique tournée grise au sein de laquelle on comptabilise quatre pots à épaule carénée (Pl. 16 n° 4), un pot à lèvre débordante (Pl. 16 n° 5), un pot à lèvre en bourrelet, un bord de couvercle en bandeau (Pl. 16 n° 6) et un dernier bord de forme et type indéterminé. La non tournée grise demeure abondante puisqu'on recense trois pots à épaule carénée, une jatte à lèvre à sillons (Pl. 16 n° 7) et un plat à bord droit (Pl. 16 n° 8). Les communes claires fournissent deux bords de cruches à lèvre en bandeau mouluré (Pl. 16 n° 9) et deux bords de mortiers à lèvre en bourrelet et collerette (Pl. 16 n° 10). Quelques fragments se rapportent à des ustensiles en grise fine et tournée rouge.

Divers fragments de panses d'amphores renvoient aux productions des ateliers de la vallée du Guadalquivir et de la baie de Cadix en Bétique, mais aussi quelques fragments de provenance italique.

Proposition de datation :

Le gobelet ovoïde à lèvre éversée est un type produit au sein de l'atelier de la Butte entre 20-30 apr. J.-C. et dont on connaît une diffusion jusqu'au début du 2^e s. (Bertrand *et al.* 1997, p. 10). Le gobelet Déch. 67 en sigillée de Gaule du sud est, quant à lui, attesté à partir de 60-70 apr. J.-C. Aussi le retrouve-t-on à Saint-Romain-en-Gal au début du 2^e s. apr. J.-C. dans l'état 4 des petits thermes nord (Leblanc 2003). La présence d'un mortier à lèvre en bourrelet et collerette confirme cette datation puisque cette forme se développe particulièrement durant la seconde moitié du 1^{er} s. pour devenir universelle aux siècles suivants (Leblanc 2007, fig. 141, Saison-Guichon 2001). La constitution de ce comblement semble donc se situer à la charnière de l'état 3 et 4, voir durant ce dernier.

Le fossé [FO 1490] (Pl. 16)

Le mobilier céramique recueilli dans le comblement [US 10843] du fossé [FO 1490] consiste en 77 fragments et dix individus appartenant à la famille des céramiques communes.

| Famille | Catégorie technique | NR | NMI |
|----------------------------------|-----------------------------|-----------|-----------|
| Céramiques fines | Sigillée de Gaule du Centre | 6 | 0 |
| Total céramiques fines | | 6 | 0 |
| Céramiques communes | Claire calcaire | 38 | 3 |
| | Non tournée grise | 13 | 3 |
| | Tournée rouge | 4 | 2 |
| | Tournée grise | 9 | 2 |
| Total céramiques communes | | 64 | 10 |
| Amphores | Gauloise | 1 | 0 |
| | Bétique | 6 | 0 |
| Total Amphores | | 7 | 0 |
| Total | | 77 | 10 |

La céramique fine est seulement représentée par des fragments de sigillée de Gaule du Centre parmi lesquels figurent un fragment de coupe carénée et un fragment de panse décoré.

Cet ensemble livre de nombreux fragments de commune claire parmi lesquels figurent quatre bords se rapportant à une cruche à lèvre éversée (Pl. 16 n° 11), un élément d'opercule, un mortier à lèvre en bourrelet et collerette, le dernier restant d'identification incertaine.

Les formes attestées en non tournées grises consistent en une jatte à lèvre à sillon (Pl. 16 n° 12), un couvercle à bord simple, tandis que l'on compte deux fragments de bords en tournée grise dont un se rapporte à un pot. Les tournées rouges présentent une marmite à collerette (Pl. 16 n° 13) et une seconde à lèvre débordante (Pl. 16 n° 14).

Les fragments d'amphores se partagent entre les productions de Bétique et de Gaule.

Proposition de datation :

Ce lot livre deux marmites peu courantes sur le site de Saint-Laurent-d'Agny. La marmite à collerette est une forme récurrente entre le 1^{er} et 2^e s. dans la Loire. On peut rapprocher cette forme des nombreux exemplaires recueillis dans les horizons 8 (30-70 apr. J.-C.) et 10 (110-150) de Roanne (Genin, Lavendhomme 1997 pl. 58, pl. 95). Les éléments permettant de trancher de manière péremptoire entre une datation entre la fin du 1^{er} s. ou le 2^e s. restent trop minces.

4.1.5. État 4 (70/80 apr. J.-C. - 3^e s. apr. J.-C.)

| Famille | Catégorie technique | NR | NMI | %NR | %NMI |
|----------------------------------|------------------------------------|------------|-----------|-------------|-------------|
| Céramiques fines | Sigillée de Gaule du Sud | 17 | 9 | 27% | 53% |
| | CRA | 22 | 6 | 35% | 35% |
| | Sigillée de Gaule du Centre | 14 | 1 | 22% | 6% |
| | Paroi fine | 2 | 1 | 3% | 6% |
| | DSP | 1 | 0 | 2% | 0% |
| | Imitation de sigillée/campanienne | 1 | 0 | 2% | 0% |
| | Peinte | 5 | 0 | 8% | 0% |
| | Moderne | 1 | 0 | 2% | 0% |
| Total céramiques fines | | 63 | 17 | 10% | 26% |
| Céramiques communes | Non tournée grise | 123 | 22 | 25% | 47% |
| | Tournée grise | 115 | 17 | 23% | 36% |
| | Tournée rouge | 33 | 5 | 7% | 11% |
| | Claire engobée | 11 | 2 | 2% | 4% |
| | Claire calcaire | 139 | 1 | 28% | 2% |
| | Modelée grossière cuite en mode B | 2 | 0 | 0% | 0% |
| | Modelée grossière cuite en mode B' | 32 | 0 | 7% | 0% |
| | Grise fine | 12 | 0 | 2% | 0% |
| | Non tournée rouge | 21 | 0 | 4% | 0% |
| | Pale fine | 1 | 0 | 0% | 0% |
| | Kaolinitique | 2 | 0 | 0% | 0% |
| Total céramiques communes | | 491 | 47 | 79% | 71% |
| Amphores | Bétique | 24 | 2 | 36% | 100% |
| | Lyon | 2 | 0 | 3% | 0% |
| | Gauloise | 11 | 0 | 2% | 0% |
| | Italique | 13 | 0 | 19% | 0% |
| | Indéterminée | 17 | 0 | 25% | 0% |
| Total amphores | | 67 | 2 | 11% | 3% |
| Total | | 621 | 66 | 100% | 100% |

Le faciès propre à l'état 4 est marqué par une grande quantité de mobilier résiduel du 1^{er} siècle. L'arasement des niveaux d'occupations n'a pas permis de dessiner un faciès aussi précis que pour celui de l'état 3.

4.1.5.1. Aile Sud de la villa [US 10151]

Le comblement de la canalisation [CN 1013] a livré cinq fragments de céramiques dont deux gobelets en CRA (Pl. 8 n°8-9)

Proposition de datation :

Ces éléments fournissent un TPQ de la fin du 2^e s. En effet, on peut rapprocher ces bords appartenant à des formes fermées de ceux recueillis entre la fin du 2^e s. et le début 4^e s. à Lyon Gadagne (Batigne-Vallet, Lemaître 2008, fig. 32). Le type est difficile à attribuer avec certitude, on peut néanmoins rapprocher l'un d'entre eux du type Portout 71 (Pernon, Pernon 1990).

4.1.5.2. Nord de la villa (Espace G)

[CN 1286] = [US 10455], [CN 1444] = [US 10759], [FS 1229] = [US 10300], [US 10341], [FS 1287] = [US 10617], [FS 1834] = [US 10549], [Fy 1557] = [US 10557], [F 1296] = [US 10513] (Pl. 17)

L'absence de niveaux d'occupation conservés pour l'état 4 ne permet pas d'apprécier précisément l'évolution du mobilier céramique pour cette période. La majorité des structures retrouvées livrent un mobilier en position secondaire.

| Famille | Catégorie technique | NR | NMI |
|----------------------------------|------------------------------------|------------|-----------|
| Céramiques fines | CRA | 11 | 4 |
| | Sigillée de Gaule du Sud | 9 | 4 |
| | Sigillée de Gaule du Centre | 11 | 1 |
| | Parois fines | 1 | 0 |
| | Imitations de sigillée/campanienne | 1 | 0 |
| | Peinte | 3 | 0 |
| Total céramiques fines | | 36 | 9 |
| Céramiques communes | Tournée grise | 63 | 9 |
| | Non tournée grise | 51 | 7 |
| | Tournée rouge | 29 | 4 |
| | Claire calcaire | 100 | 1 |
| | Grise fine | 5 | 0 |
| | Modélée grossière cuite en mode B' | 10 | 0 |
| | Modélée grossière cuite en mode B | 2 | 0 |
| | Non tournée rouge | 14 | 0 |
| Total céramiques communes | | 274 | 21 |
| Amphores | Gauloise | 6 | 0 |
| | Bétique | 17 | 1 |
| | Lyonnaise | 1 | 0 |
| | Italique | 10 | 0 |
| | Indéterminée | 17 | 0 |
| Total amphores | | 51 | 0 |
| Total | | 360 | 29 |

Les céramiques fines les plus nombreuses sont les CRA alpines. En effet, la fosse [FS 1229] livre, outre de nombreux restes de TCA, quelques bords de ces productions tardives. On dénombre deux bords de coupes carénées Lamb. 1/3 (Pl. 17 n° 1-2), un petit récipient à lèvre aplatie et col cannelé (Pl. 17 n° 3) que l'on peut rapprocher du type Portout 36 et un dernier bord appartenant à une forme évasée non identifiée (Pl. 17 n° 4).

Les céramiques sigillées de Gaule du sud sont représentées par un Drag. 36 (Pl. 17 n° 5), un Drag. 15/17a (Pl. 17 n° 6) et un Ritt. 14a (Pl. 17 n° 7), un Drag. 27b (Pl. 17 n° 8) tandis que leurs homologues du Centre de la Gaule montre un bord de coupe Lez. 3 (Pl. 17 n° 9), ainsi qu'un élément de panse excisée renvoyant au type Déch. 72.

Les céramiques communes sont dominées par les tournées grises qui livrent un pot à col court (Pl. 17 n°10), un pot sans col et lèvre oblique (Pl. 17 n° 11), deux à épaule carénée (Pl. 17 n° 12-13), une jatte, une marmite à col et lèvre pendante (Pl. n°14) ainsi qu'un bord de couvercle à bord simple. Les non tournées grises livrent quatre pots correspondants aux types à col côtelé (Pl. 17 n° 15), à épaule carénée, tandis qu'un autre présente une lèvre en bourrelet (Pl. 17 n° 16). Les formes basses sont représentées par une jatte à collerette (Pl. 17 n° 16), deux jattes à décor digité.

Les tournées rouges sont désormais mieux représentées avec un pot à col tronconique et lèvre en amande (Pl. 17 n° 18), une jatte à lèvre en bandeau (Pl. 17 n° 19), un couvercle et un dernier élément de bord trop fragmentaire pour être identifié.

La céramique claire calcaire est seulement représentée par un mortier à lèvre en bandeau.

Le mobilier amphorique livre un col d'amphore Dr. 20 montrant un profil en bourrelet étiré et une gorge interne marquée (Pl. 17 n°20).

Proposition de datation :

La présence d'une coupe Drag. 36 (Genin 2007) fournit un TPQ en 60 apr. J.-C. tout comme le profil particulier de l'amphore Dr. 20 d'époque flavienne (Silvino 2001, Martin Kilcher 1987). Toutefois, la présence d'un élément excisé renvoyant au type Déch. 72 montre que ce réseau hydraulique à encore reçu quelques éléments plus tardifs renvoyant à la seconde moitié du 2^e s. et au 3^e s. C'est le cas notamment du pot à col tronconique et lèvre en amande et de la marmite à lèvre pendante qui se rapproche des types observés Place des Célestins ou Tolozan (Bonnet *et al.* 2003, fig. 18, 38, 39) et qui sont, à la même époque, attestés de manière

récurrente plus au sud à Tourdan (Drouvot 2003) ainsi que dans la cité de Valence (Bonnet 2002). La fosse [FS 1229] manifeste un comblement pléthorique qui semble s'être constitué à partir de l'abandon de l'ensemble thermal à la fin du 1^{er} s. Mais cette fosse a continué d'accueillir des formes de céramiques entre le 2^e s. et l'antiquité tardive (4e-5e s.).

Il faut donc situer les comblements de ces structures durant le 2^e et 3^e s. apr. J.-C.

4.1.5.3. Aile de bâtiments Est : [US 10608], [F 1378], [F 1354], [F 1362], [F 1363], [F 1364], [F 1365] (Pl. 18)

Etant donné le niveau d'arasement des structures, le mobilier de l'état 4 se concentre dans des fosses liées à la démolition du bâtiment.

| Famille | Catégorie technique | NR | NMI |
|----------------------------------|------------------------------------|------------|-----------|
| Céramiques fines | Sigillée de Gaule du Sud | 4 | 3 |
| | CRA | 8 | 2 |
| | Claire engobée | 10 | 3 |
| | Sigillée de Gaule du Centre | 3 | 0 |
| | Peinte | 2 | 0 |
| | Moderne | 1 | 0 |
| Total céramiques fines | | 28 | 7 |
| Céramiques communes | Non tournée grise | 47 | 12 |
| | Tournée grise | 31 | 5 |
| | Tournée rouge | 4 | 1 |
| | Grise fine | 7 | 0 |
| | Kaolinitique | 2 | 0 |
| | Modélée grossière cuite en mode B' | 22 | 0 |
| | Claire calcaire | 24 | 0 |
| | Non tournée rouge | 6 | 0 |
| Total céramiques communes | | 143 | 18 |
| Amphores | Gauloise | 5 | 0 |
| | Bétique | 3 | 0 |
| | Italique | 3 | 0 |
| Total amphores | | 10 | 0 |
| Total | | 182 | 25 |

La sigillée de Gaule du sud consiste en deux bords de coupelles Drag. 4/22 (Pl. 18 n° 1), un bord de Drag. 15/17a. Un fond en sigillée de Gaule du Centre se rapporte peut-être aux plats Drag. 18/31 (Pl. 18 n° 2). Les CRA livrent un bord de coupe Lamb. 1/3 (Pl. 18 n° 3) et une coupelle à bord épaissi évoquant la forme Desbat 15 en sigillée claire B (Pl. 18 n°4). Les céramiques engobées consistent en un couvercle et un bord de pot à lèvre éversée.

L'abondance des formes en non tournées grises soulève le problème des productions résiduelles. On recense quatre pots, un présente une lèvre éversée (Pl. 18 n° 5), un second une épaule carénée, deux autres restent d'identification incertaine. On recense deux jattes à bord rentrant (Pl. 18 n° 6), une à lèvre plate et moulure externe (Pl. 18 n° 7) et un plat à bord droit. Un dernier élément de bord reste indéterminé.

Les tournées grises fournissent deux pots à lèvre éversée (Pl. 18 n°7), un pot à lèvre en bourrelet, une jatte à bord rentrant et une marmite à lèvre débordante (Pl. 18 n°8).

Un pot à bord en bandeau et gorge supérieure est également attesté en tournée rouge (Pl. 18 n°9). De nombreux fragments appartiennent à des catégories pour lesquelles on ne possède pas d'éléments typologiques.

Proposition de datation :

Les céramiques du 1^{er} s. sont encore abondantes, mais l'on recense des éléments plus tardifs pouvant repousser la datation de ces structures dans le temps. La coupe Desbat 15 est caractéristique des contextes du 3^e s. Elle fait son apparition à la fin du 2^e s. et au début du 3^e s. et reste la forme majoritaire durant tout le 2^e s. (Bonnet *et al.* 2003, Silvino 2007). Les éléments en CRA se rapportent-ils à cette phase ou s'agit-il d'éléments

plus tardifs brassés par les labours ? Ces céramiques deviennent récurrentes à la fin du 2^e s. sur les sites de consommations de régionaux (Silvino 2007, Silvino 2008, Laroche, Théolas 2003).

4.1.5.4. *Natatio* (K10) [US 10312] (Pl. 18)

Le comblement du bassin situé dans l'espace K10 a livré, outre un lot intéressant de restes de faune, un petit lot de céramiques parmi lesquelles figurent un plat Drag. 18 (Pl. 18 n°10) et une coupe bilobée Drag. 27b (Pl. 18 n°11). Ces productions de sigillée rutènes sont assorties d'un élément de paroi fine à décor de picots, mais également de plusieurs éléments de panses de CRA. Signalons également un élément de panse de pâte calcaire à revêtement argileux non grésé cuit en mode B qui pourrait renvoyer soit à des restes résiduels de campanienne C ou à des éléments de DSP grise plus récents.

Si l'on compte encore un pot à col côtelé en céramique non tournée, on constate toutefois que les céramiques tournées grises sont présentes en plus grande quantité. Parmi elles figurent une marmite à lèvre aplatie (Pl. 18 n° 12), une marmite à lèvre plate débordante (Pl. 18 n°13) et un pot sans col à lèvre verticale (Pl. 18 n° 14).

Quelques éléments d'amphores ont été rejetés dans ce bassin. Parmi eux un col d'amphore Dr. 7/11 (Pl. 18 n° 15) de Bétique.

Proposition de datation :

Les sigillées procurent un TPQ autour de 20 après J.-C. (Genin 2007) et l'ensemble du matériel semble se rapporter au 1^{er} s. à l'exception d'un possible élément de D.S.P. et du pot à lèvre verticale qui est attesté à Saint-Romain-en-Gal dans la seconde moitié du 2^e s. (Leblanc 2003, fig. 1 n° 14) et plus tardivement à Lyon dans les fouilles situées sur la rive droite de la Saône (Batigne-Vallet, Lemaitre 2008, fig.37, n° 119/45). La datation de ce comblement ne semble pas corroborer une utilisation durant l'état 4, sauf à considérer que l'on ait utilisé du mobilier ancien provenant de la démolition des niveaux du 1^{er} s. pour son comblement. Dans ce cas, le TPQ fourni par l'unique pot à lèvre verticale pourrait éventuellement correspondre à la période d'abandon de ce bassin. L'étude des tuiles recueillies dans son comblement permet de confirmer un abandon durant l'état 4.

4.1.6. État 5 (Antiquité tardive)

4.1.6.1. Occupations du Bas-Empire (Pl. 19)

La présence de mobilier renvoyant au Bas-Empire démontre de manière indéniable la fréquentation du site à cette époque malgré l'absence de niveaux d'occupations identifiables. Ce mobilier provient en général de phases de nettoyage des structures des états antérieurs. On pourra retrouver le secteur de découverte de chacun des objets présentés à l'aide des US mentionnées à côté du numéro de référence de planche.

Comme déjà constaté dans les couches précédemment décrites, les CRA alpines reviennent de manière récurrente, si bien qu'elles constituent la troisième catégorie de céramiques fines la plus représentée derrière les sigillées de Gaule du sud et les céramiques peintes. Quelques formes ont déjà été présentées dans le cadre de la description de la structure [F 1229] (Pl. 17 n° 1-4). On recense de nombreux éléments de panses carénées et guillochées et parfois des bords en bourrelet correspondant, tout deux, au type Lamb. 1/3 ou Portout 37 (Pernon, Pernon 1990) courant au 4^e s. comme l'attestent de nombreux ensembles urbains lyonnais (Becker, Jacquin 1989, Ayala. 1994, p. 85, Ayala 1998, p. 219-224, Batigne-Vallet, Lemaitre 2008) ou ruraux (Silvino 2008, Laroche, Théolas 2003).

Ces niveaux recèlent quelques types particuliers en sigillée du Centre, notamment un plat Lez. 71 (Pl. 19 n° 1) n'apparaissant pas avant la phase 7 de Lezoux datée entre la seconde moitié du 2^e s. et le 1^{er} tiers du 3^e s. (Bet, Delor 2000). Il en va de même de la forme Déch. 72 (Pl. 19 n° 2). Il est encore produit au 4^e s. mais sa diffusion semble plus timide (Silvino 2007, p. 220). On recense encore quelques fragments de métallescente

dont un renvoyant nettement au type Niederbieber 33. Ces productions deviennent courantes à Lyon à partir du courant du 3^e s. (Desbat, Picon 1996, Silvino 2007).

Les céramiques tournées rouges (Pl. 19 n° 6-11) livrent aussi divers bords dont la morphologie renvoie davantage au Bas-Empire. Les pots à col tronconique présentant une lèvre en amande sont courants durant le 3^e s. à Saint-Romain-en-Gal (Leblanc 2003, fig. 13 ; Leblanc, Desbat 1992, fig. 16), Vienne et sa cité (Drouvot 2003, Godard 1995) et à Lyon (Bonnet *et al.* 2003). Le plat à lèvre divergente en amande (Pl. 19 n° 11) est, quant à lui, un type abondant dans la moyenne vallée du Rhône à partir du milieu du 4^e s. sur les sites drômois (Bonnet 2002). Des exemplaires semblables sont répertoriés à Lyon à la même époque (Ayala 1998, fig. 25 n°61 et Batigne-Vallet, Lemaître 2008 fig. 39).

Les céramiques tournées grises livrent également des pots à lèvre en amande oblique et col tronconique (Pl. 19 n° 14). On les recense très tardivement à Lyon-Gadagne (Batigne-Vallet, Lemaître 2008, fig. 37). On constate plusieurs exemplaires de pots à lèvre en bourrelet crochu (Pl. 19 n°16-17) comparables à ceux retrouvés à Lyon dans des niveaux datés de la seconde moitié du 4^e s. comme sur l'atelier de potier identifié ZAC Charavay (Batigne-Vallet, Lascoux 2003, p. 233 fig. 4). On le retrouve pour la même période sur les sites de consommation de bord de Saône que sont Saint-Jean (Ayala 1998, fig. 27 n°94), Saint-Georges (Silvino 2007, fig. 22, n°7) ou Gadagne (Batigne-Vallet, Lemaître 2008, fig. 37). La diffusion de ces pots touche également le site de la Rue Minerve à Saint-Priest (Rhône) du Bivan en Isère (Ayala 1994-1995, p. 260-261 fig. 3 n°11) et de La Boisse (Ain) (Silvino 2008, fig. 9).

Plusieurs niveaux livrent, par ailleurs, des bords en bandeau munis d'une gorge supérieure. Cette forme apparaît au 5^e s. et évolue durant l'époque médiévale pour prendre un profil triangulaire analogue aux bords recueillis Place des Célestins et datés de la fin du 6^e s. (Horry 2000, fig. 2, n°5-7). De tels profils sont répertoriés dans les fouilles de l'hôtel Gadagne à Lyon (Batigne-Vallet, Lemaître 2008, p. 238).

Les couvercles Hayes 196 en africaine de cuisine sont courant à partir du 2^e s. (Bertrand 1996, p. 236) et restent très nombreux au milieu du 3^e s. (Silvino 2007, fig. 28). Toutefois, le type perdure jusque dans les niveaux du 4^e s., voire du début du 5^e s. comme à St-Jean (Ayala 1998, fig. 24 n°48), en quantité moindre.

4.1.7. État indéterminé

4.1.7.1. Aile Sud de la villa :

[US 10145], [US 10169]

Le comblement [US 10145] de [F 1029] a livré un bol de Roanne et quelques fragments de parois fines, de claire calcaire et de céramiques culinaires non tournées et tournées grises, ainsi que de la non tournée rouge.

Le matériel recueilli dans le comblement [US 10169] de la tranchée de récupération [US 10162], recoupant la structure [SL 1006], a livré des éléments résiduels tels un bol Périchon 16, une jatte dérivant du Lamb. 5/7 en fine grise et quelques fragments de claire calcaire et de non tournées grises.

Ces éléments ne s'accordent pas avec sa position stratigraphique et ne nous renseignent donc pas sur sa datation.

4.1.7.2. Secteur 2 (Espace G) [F 1324] = [US 10518], [F 1325] = [US 10520], [F 1230] = [US 10547], [F 1347] = [US 10588]

| Famille | Catégorie technique | NR | NMI |
|----------------------------------|-----------------------------|------------|-----------|
| Céramiques fines | Lampe | 5 | 1 |
| | CRA | 4 | 0 |
| | Sigillée de Gaule du Centre | 1 | 0 |
| | D.S.P. | 1 | 1 |
| | Peinte | 1 | 0 |
| Total Céramiques fines | | 12 | 2 |
| Céramiques communes | Claire calcaire. | 43 | 1 |
| | Non tournée grise | 31 | 2 |
| | Tournée grise | 20 | 2 |
| | Non tournée rouge | 6 | 1 |
| | Tournée rouge | 3 | 1 |
| | VRP | 1 | 0 |
| Total céramiques communes | | 104 | 7 |
| Amphores | Italique | 11 | 1 |
| | Lyonnaise | 8 | 0 |
| | Gauloise | 8 | 0 |
| | Bétique | 1 | 0 |
| Total amphores | | 28 | 1 |
| Total | | 144 | 10 |

Le mobilier recueilli dans ces structures rend leur datation difficile. Les céramiques fines sont présentes à l'état de fragments c'est pourquoi elles seront décrites une à une.

[F 1324] = [US 10518] :

Cette structure livre 13 fragments de céramiques, principalement communes. Néanmoins, un marli en pâte calcaire grise et revêtement argileux non grésé noir pourrait renvoyer à un vase en D.S.P.

On recense un fragment de jatte en non tournée grise et de pot en tournée grise.

Proposition de datation :

L'élément en DS.P., s'il n'est pas intrusif, fournit un TPQ du 5e s.

[F 1325] = [US 10520] :

Cette structure ne livre qu'un élément de sigillée du Centre et un fond de marmite tripode en tournée rouge.

[F 1230] = [US 10547] :

Le comblement de cette structure contenait un petit lot de céramiques composé de 78 restes et cinq individus. Les productions tardives se signalent par quelques fragments, dont un se rapporte à un mortier. Le reste de la fosse est constitué d'un mobilier plus ancien puisque les céramiques communes claire à pâte calcaire, les plus nombreuses, livrent un bord de cruche à lèvres en bandeau strié. On note encore une jatte à lèvres à sillons en céramique tournée grise, une jatte non tournée et cuite en mode B. Les productions cuites en mode A sont représentées par un couvercle tourné et un pot en non tournée grise. Mentionnons également un fragment de VRP.

Plusieurs fragments de panses signalent des conteneurs originaires de la province de Bétique, d'Italie, de Gaule et peut-être également de Lyon.

Proposition de datation :

La présence de CRA fournit un TPQ entre la fin du 3^e et le début du 4^e s., époque à laquelle elle commence à être diffusée dans la région (Silvino 2007, Ayala 1998). Le reste du matériel peut se rapporter à l'occupation du 1^{er} s.

[F 1347] = [US 10588] :

La fosse [F 1347] réunit un total de 51 fragments pour seulement deux individus. Les céramiques fines comptent des fragments de CRA, de lampe de firme marquée STROBILI ainsi que de la céramique peinte.

Les céramiques communes se répartissent entre céramiques non tournées grises, non tournées rouges, claires calcaire et tournées grises.

On compte 20 fragments d'amphores dont la moitié correspondent à des productions italiques dont une Dr. 2/4. Les autres fragments renvoient aux amphores gauloises et une part d'entre elles, dont la pâte se révèle sableuse, correspond sans doute aux amphores de Lyon.

Proposition de datation :

La présence de CRA argue en faveur d'une constitution du comblement durant l'Antiquité tardive. Le mobilier se révèle en définitive très hétérogène avec une Dr. 2/4 dont les importations sont connues entre l'époque d'Auguste et le 1^{er} s. principalement et un fragment de lampe de firme. Ce type fait son apparition à la fin du 1^{er} s. et est utilisé durant les siècles suivants (cf. A. Galliègues - étude des lampes).

4.1.8. État 6 - Structures post-antiques (époque médiévale)

Aurélie Tripier

| Famille | Catégorie technique | NR | NMI | %NR | %NMI |
|----------------------------------|------------------------------------|------------|-----------|-------------|-------------|
| Céramiques communes | Grise kaolinitique | 462 | 21 | 99% | 100% |
| | Modelée grossière cuite en mode B | 3 | 0 | 1% | 0% |
| | Modelée grossière cuite en mode B' | 1 | 0 | 0% | 0% |
| Total céramiques communes | | 466 | 21 | 100% | 100% |
| Total | | 466 | 21 | 100% | 100% |

Fosse [US 10533]

La fosse a livré 369 restes de céramiques, représentés par 14 individus. La céramique livrée par cette fosse présente une grande homogénéité. Elles sont toutes réalisées dans une argile à pâte kaolinitique cuite en mode B, ce qui lui donne cet aspect gris-bleuté.

Une seule forme a été inventoriée. Il s'agit du pot, aussi appelé *oule*. Les types rencontrés sont au nombre de trois.

Un bord appartient à un pot de type précoce avec un bord en proto-bandeau (Pl. 20, n°1). Ce type est ancien. Leur production commence au début du Ve siècle pour s'achever à la fin du VIe. Il est rare d'en retrouver après 800 (Faure-Boucharlat 2001, p. 70).

Six pots adoptent un bord en bandeau légèrement creusé et avec une gorge interne (Pl. 20, n°2 à 7). Un pot présente une lèvre très haute et peu marquée. Trois pots ont un bandeau court, et deux présentent un bandeau plus développé. Le pot à bord en bandeau apparaît dans le répertoire de la céramique médiévale au cours des 6e-7e siècle. Ils connaissent une période d'utilisation relativement longue, car on les retrouve encore jusqu'au 12^e siècle (Faure-Boucharlat 2001, p. 70).

Les sept autres pots ont une lèvre évasée arrondie avec une gorge interne plus ou moins marquée (Pl. 20, n°8-16). Une attention particulière doit être portée sur les fonds de ces pots : tous les fonds rencontrés dans cette fosse sont légèrement bombés et portent des décors. Les motifs que l'on peut observer sont variés : semi de points, décor radial, cercles, croix (Pl. 21, n°1 à 16). Ces fonds marqués se retrouvent sur de nombreux sites de la région (Faure-Boucharlat 2001, Rillieux-la-Pape, p. 276-279 ; Meyzieu, p. 290, Beauregard-Baret, p. 362). De même que les fonds qui étaient plats deviennent bombés, leur marquage intervient au cours de l'an Mil. De plus les marques ne sont portées que sur des pots à lèvre évasée et gorge interne (Faure-Boucharlat 2001, p. 72)

Proposition de datation :

Il faut souligner la grande homogénéité des récipients livrés par cette fosse. Une forme et deux types composent cet ensemble. Il y a peu de variation de module : tous les diamètres à l'ouverture des pots sont compris entre 12 et 14 cm.

Nous sommes ainsi en présence d'un ensemble de céramiques dont l'enfouissement peut être cerné de façon assez précise. Il s'agit d'un lot homogène de céramiques de l'an Mil. La présence d'un bord de pot appartenant à un type ancien témoigne d'une fréquentation du site au cours de l'antiquité tardive, entre l'occupation romaine des 2^e-3^e siècles et la fréquentation médiévale du 11^e siècle.

[US 10743]

Le comblement de la fosse [FS 1272] livre quatre-vingt-treize restes de céramique grise médiévale à pâte kaolinique qui déterminent sept individus. On compte trois pots à lèvre évasée (Pl. 22, n°1), ainsi qu'un couvercle à lèvre biseauté (Pl. 22, n°2) et un bord de pichet. Enfin les deux derniers individus ne peuvent pas être identifiés en raison de la fragmentation des restes. Au sein des fonds, on note la présence d'un fond bombé décoré (Pl. 22, n°3) que l'on retrouve fréquemment dans la région au XI^e siècle (Faure-Boucharlat 2001).

Proposition de datation :

Comme pour l'autre ensemble de céramique médiévale, la constitution de cet ensemble est à dater de l'an Mil, notamment grâce à la présence de fond marqué et de pot à lèvre évasée.

4.1.9. Synthèse

La céramique de la *villa* de Goiffieux vient nous renseigner sur les habitudes de consommation d'un établissement rural situé sur la rive droite du Rhône à mi-chemin entre Lyon et Vienne. L'occupation primitive datée entre la fin du 2^e s. av. J.-C. et le milieu du 1^{er} s. av. J.-C. livre des céramiques gauloises comparables à celles recueillies à Roanne ou sur les sites lyonnais d'époque pré-coloniale. La quantité de céramique recueillie pour cette période est importante et montre, aux côtés des productions locales, des importations méditerranéennes au premier rang desquelles les amphores italiques et de la céramique campanienne A et B. La céramique locale est dominée par des productions grossières destinées au stockage ou à la cuisson des aliments. Les diamètres sont parfois très importants pour ces récipients. Les décors digités, incisés ou à l'ongle sont récurrents sur ces productions, mais sont délaissées à partir de l'occupation romaine du site.

Ce faciès de consommation avait déjà été appréhendé sur les sites de la plaine de Vaise (ZAC Charavay, Rue du Souvenir) et les fossés laténiens du Verbe-Incarné et de l'hôpital Sainte-Croix.

La définition de ce faciès céramique s'appuie sur deux ensembles principaux quantitativement importants que sont la fosse dépotoir [F 1037] et le fossé d'enclos [F 1409] qui fournissent une série 150 récipients.

Le second état voit un changement radical du faciès céramique traduisant une mutation des habitudes alimentaires et des modes de vie. Les formes basses en céramique peinte deviennent alors prépondérantes et se voient associées à quelques rares plats en sigillée italique, et à des gobelets à bord concave en paroi fine. Les céramiques fines grises tiennent encore une large place. La campagne 2010 livre moins de formes en céramiques fines que celle de l'année précédente, mais la précocité du faciès céramique reste prégnante. On peut, en effet, établir des parallèles avec les contextes les plus précoces de la colonie de Lyon à savoir l'état 1 et 2 du prétendu sanctuaire de Cybèle ou avec le mobilier recueilli dans la montée de Loyasse ou encore l'état 1 de la maison des Dieux Océans à Saint-Romain-en-Gal.

Les productions recueillies trouvent alors des parallèles dans le répertoire de l'atelier de Saint-Vincent (olpé à lèvre en bourrelet, voir imitation de sigillée) ou de la Muette et Loyasse pour certaines paroi fines (gobelet

à bord concave, cylindrique, aco) dont l'attribution à Lyon ou l'Italie reste hasardeuse. Une marque IVLIVS CARVS retrouvée en 2009 suggérait déjà un lien avec les ateliers de Vienne.

Les céramiques culinaires consistent principalement en pots à col côtelé mais l'on voit aussi apparaître, à cette époque, des plats à cuire à bord droit et des marmites trahissant les nouvelles pratiques culinaires. Ces productions locales sont accompagnées par quelques importations italiennes précoces comme le type Goud. 1 (Poux *et al.* 2009, Pl. XIV n° 3).

Ces changements culturels se manifestent aussi par l'adoption de lampes à huile en céramique pour l'éclairage.

Le faciès amphorique tend alors à se diversifier. Cette campagne a livré principalement des éléments de bords se rapportant aux amphores républicaines Dr. 1 et quelques éléments d'amphores Lamb. 2 provenant de la côte Adriatique de l'Italie. On peut rappeler que les niveaux identifiés en 2009 avaient fourni un bord d'amphore Haltern 70 et de Dr. 20 précoce. L'époque augustéenne est, par ailleurs, marquée par l'arrivée des productions gauloises et notamment celles de Marseille. Les éléments d'amphores gauloises retrouvés sur le site pour la campagne 2010 se rapportent principalement à ces productions précoces à paroi épaisse et pâte micacée. Une épaule correspondant à ces conteneurs se rapporte clairement à une amphore Dr. 2/4 dont le *titulus pictus* permet de suivre son trajet depuis son embarquement jusqu'à son destinataire. Une analyse de pâte permettra de préciser l'origine de cette amphore même si la présence de paillette de micas laisse la rapprocher des productions marseillaises.

On peut encore souligner le peu de place que tiennent les amphores de Tarraconaise au sein de cet ensemble.

Le mobilier de l'état 3 daté entre l'époque de Tibère et la période flavienne est caractérisé par l'arrivée des sigillées gauloises méridionales. Les formes les plus courantes sont alors le plat Drag. 15/17 (12 bords), Drag. 18 (7 bords), les coupes Drag. 27 (13 bords), Drag. 24/25 (8 bords) si l'on comptabilise leurs occurrences sur la fouille. Les formes flaviennes (Drag. 36, Drag. 37) apparaissent, par contre, dans le comblement du réseau hydraulique qui fournit désormais de nombreux ensembles quantitativement importants permettant de caractériser les céramiques en usage et situer l'abandon de la *villa* de l'état 3. Ces lots provenant de l'important réseau de canalisations situé au nord de la *villa* viennent s'ajouter aux ensembles issus de la canalisation longeant le portique de l'aile Ouest et du bassin monumental situé en avant de cette dernière. C'est dans ces ensembles notamment que l'on voit apparaître plusieurs restes de lampes de firme qui viennent prendre la suite des lampes à volutes (cf. étude des lampes) également attesté sur le site durant l'état 3.

On constate l'apparition des vases en paroi fine à pâte sableuse tels ceux identifiés dans l'atelier de la Butte à Lyon. Une petite lampe ou abreuvoir à oiseau est également référencé parmi les productions de l'atelier de Chapeau Rouge.

Le répertoire de formes en céramiques communes est toujours marqué par la présence de pots à col côtelé et de plus en plus de pots à épaule carénée. Le pourcentage de ces pots et de céramique tournée grise augmente considérablement dans les ensembles recueillis dans les comblements de canalisations, alors que ceux des niveaux de sols, victimes bien souvent de l'arasement des labours, montrent encore de nombreuses céramiques non tournées et autres productions liés aux états antérieurs.

La céramique commune claire à pâte calcaire livre le plus souvent des mortiers à lèvre en bandeau, mais aussi quelques mortiers à collerette pour les ensembles datés de l'époque flavienne. La cruche à lèvre en bandeau mouluré tend à se généraliser au détriment des olpé à lèvre en bourrelet observées dans l'état 2.

Le répertoire des formes, enregistrées pour les céramiques communes, peut alors être rapproché des ateliers régionaux en fonction à cette époque tels les ateliers de la Sarra, rue Cottin à Lyon et chapeau rouge ou encore d'Aoste.

Le faciès amphorique évolue progressivement. Deux bords d'amphores Dr. 20 retrouvés au sein des niveaux d'occupation de l'aile Est pour l'une et dans le réseau hydraulique, pour la seconde, présentent deux profils

caractéristiques du courant du 1^{er} s. et de la période flavienne pour le second. Ces productions de Bétique sont très bien représentées sur le site. On recense plusieurs Dr. 7/11, mais aussi deux lèvres de Beltran IIa recueillies dans le sondage nord mais hors contexte si bien que l'on ne peut pas l'attribuer à l'état 3 ou 4.

Les amphores gauloises sont très mal représentées. On en recense deux bord̄s de Gauloise 4 provenant de phases de décapage. L'une est certainement postérieure au 1^{er} s. puisqu'elle montre un profil tardif avec un départ d'anses sous la lèvre.

Les éléments postérieurs aboutissent plus difficilement à l'esquisse d'un faciès daté du 2^e et 3^e s. où les formes de céramiques communes tendent à se modifier. Quelques parallèles avec des formes retrouvées dans la Loire sont peut-être à attribuer à cette période. Divers formes apparaissent tels les pots à col tronconique à lèvre oblique, les jattes à col ou encore les pots à lèvre verticale. L'étude des tuiles, du verre et des lampes permettent de compléter ces rares indices de l'occupation du site de Goiffieux. On peut s'étonner de l'absence des sigillées claires B pourtant courantes entre la fin du 2^e et le 3^e siècle. Quelques restes de céramiques métallescentes se rapportent peut-être à cette période.

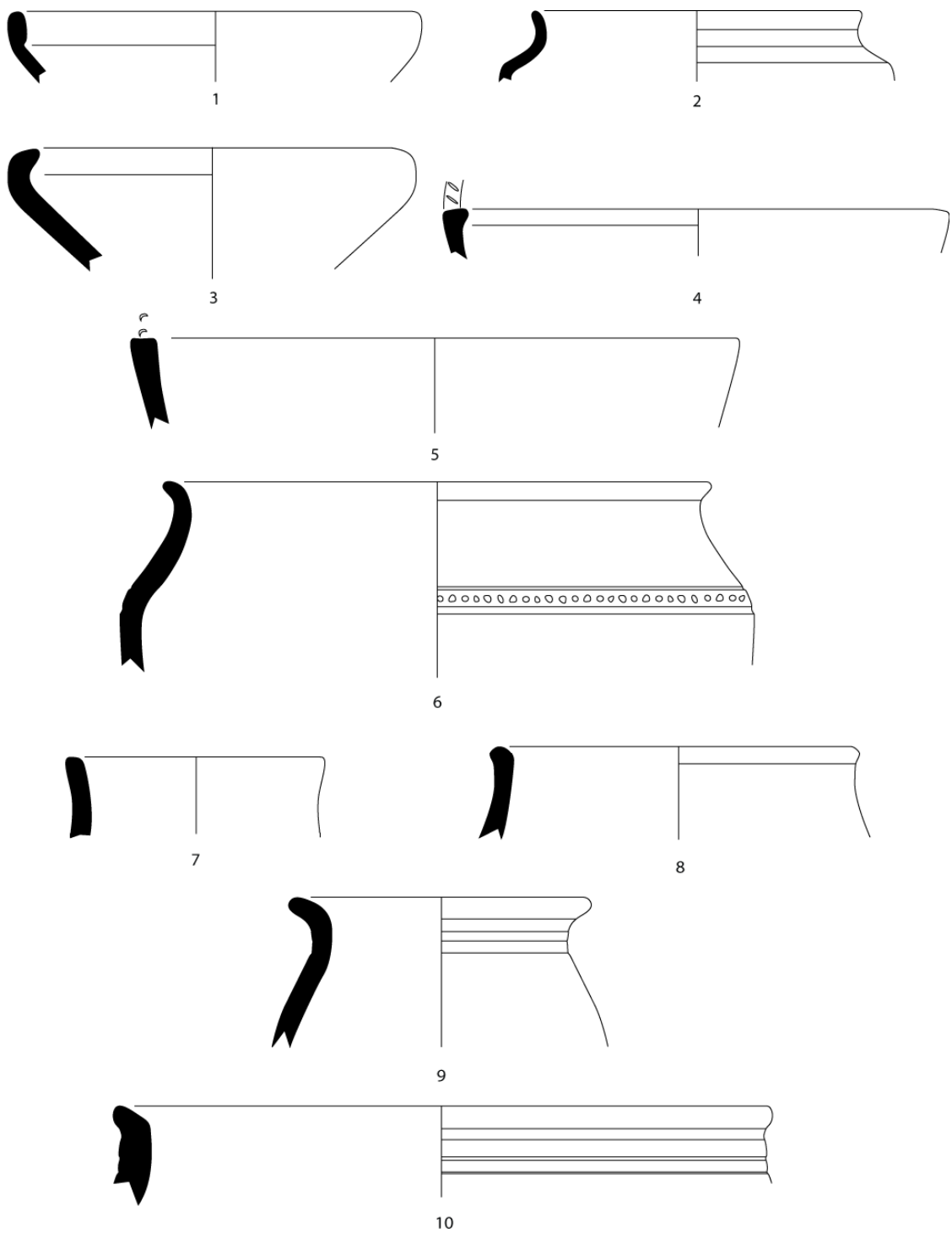
Les fragments recueillis dans les niveaux de destructions livrent davantage d'informations sur les productions céramiques de l'Antiquité tardive avec de nombreux restes de CRA alpines et plus particulièrement la forme Lamb. 1/3 qui devient récurrente à partir du 4^e s. à Lyon. Ces productions remontent le sillon Rhodanien, si bien qu'on en retrouve dans les grandes cités du sud de la Gaule (Arles, Marseille). Quelques fragments peuvent également être considérés comme de la DS.P. grise. Ces productions qui se développent entre la fin du 4^e et le 7^e s. sont considérées comme la dernière céramique de tradition antique en Gaule. De nombreux groupes régionaux existent. Ceux qui alimentent la moyenne vallée du Rhône restent hélas moins connus que les groupes aquitain, languedocien et provençal. Ces découvertes font écho au recensement de sigillée claire D et de lampe africaine parmi le mobilier recueilli en prospection.

Les céramiques communes s'apparentent à celles en usage sur les sites lyonnais situés sur la rive droite de la Saône. On peut notamment rapprocher les pots à lèvre en bourrelet crochu de ceux retrouvés à l'atelier de la ZAC Charavay.

Souhaitons que les prochaines campagnes livrent des ensembles cohérents pour les périodes qui s'échelonnent entre le 3^e et le 5^e s.

Certaines structures permettent également de suivre la survivance des productions locales jusqu'au Moyen-Âge, avec les pots à lèvre en bandeau et les pots à fonds marqués, caractérisés par une pâte kaolinitique bien cuite.

En somme, le site de Goiffieux permet de suivre l'évolution de l'artisanat céramique dans l'Est de Lyonnais pendant près de mille ans entre la fin du 2^e av. J.-C et le 12^e s. apr. J.-C.



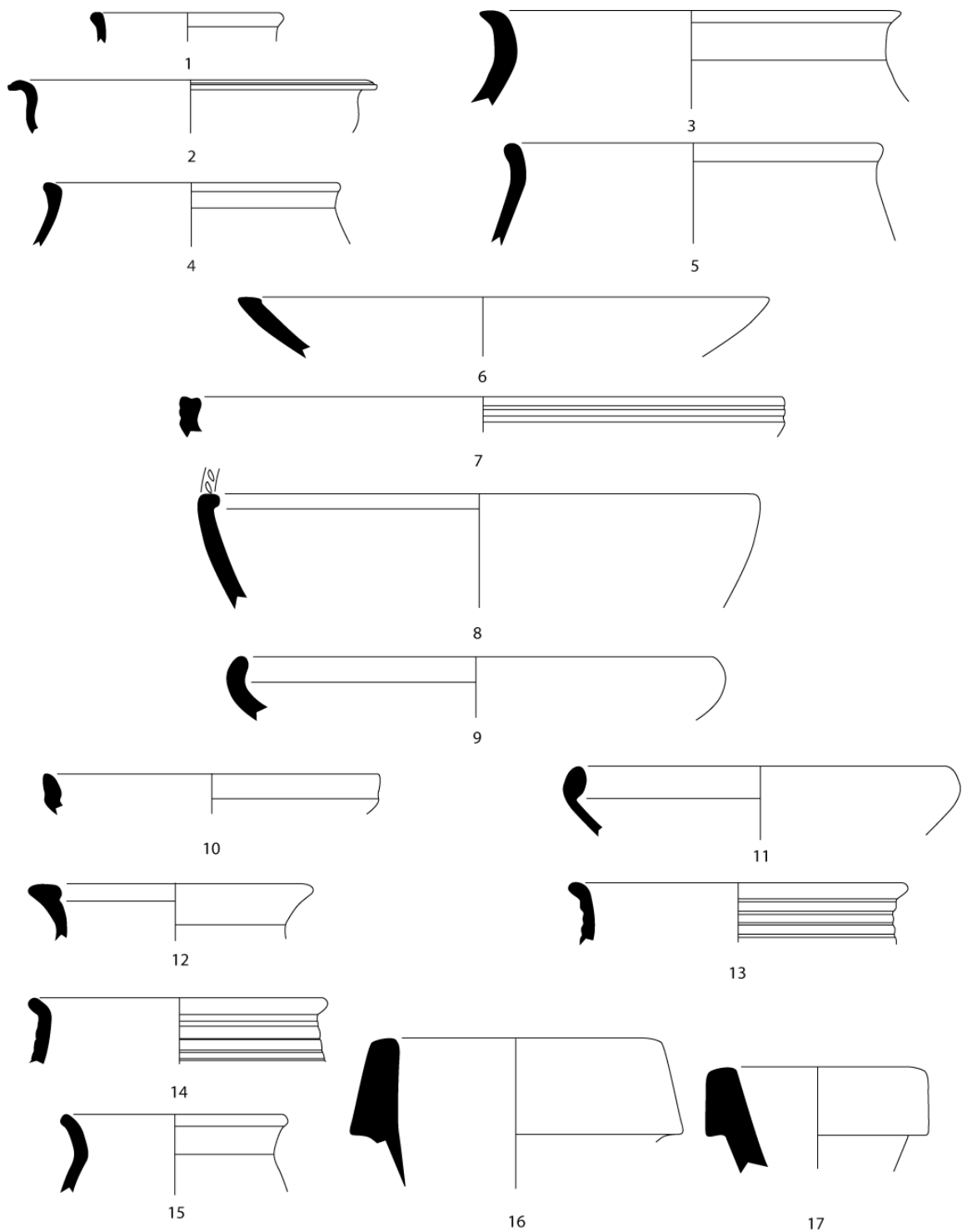
Céramiques fines : 1 : Fine grise enfumée, 2 : Mi fine.
 Céramiques communes : 3-10 : Modelée grossière.

Saint-Laurent-d'Agnay 2010

Zone 1 état 1

[F 1037] = [US 10236] PI. 1

Dessin / DAO : GILLES A.



5 cm

Céramiques fines : 1 : Peinte, 2 : Fines grises.

Céramiques communes : 3-11 : Modelées grossières cuites en mode B', 12-15 : mi-fines.

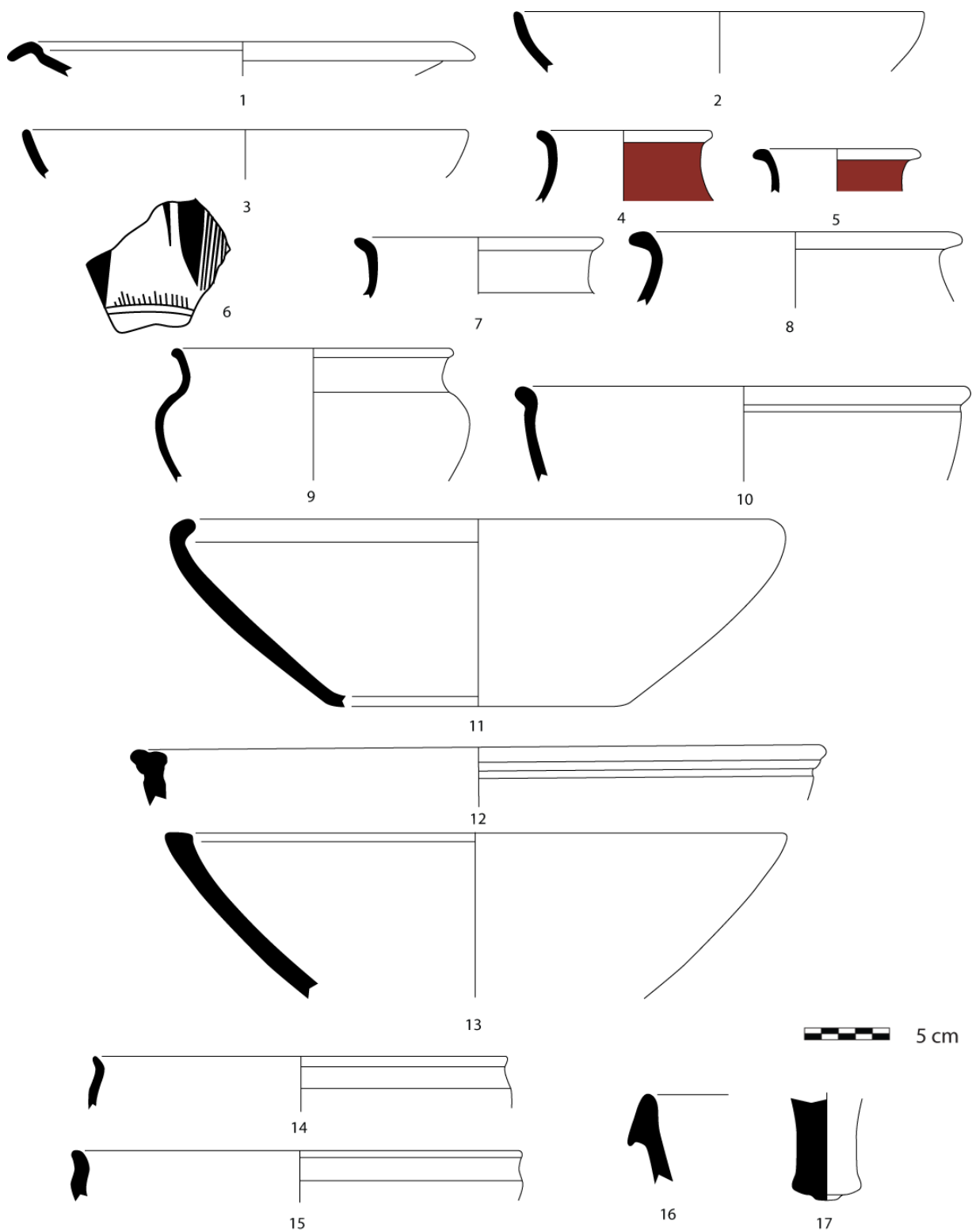
Amphores : 16-17 : Italie.

Saint-Laurent-d'Agnay 2010

Zone 1 : état 1
Niveaux de sol

Dessin / DAO : GILLES A.

Pl. 2



Céramiques fines : 1-3 : Campanienne A, 4-6 : Peinte.

Céramiques communes : 7-10 : mi fine, 11: modelée lissée, 12-15 : modelée grossière.

Amphores : 16-17 : Italiques.

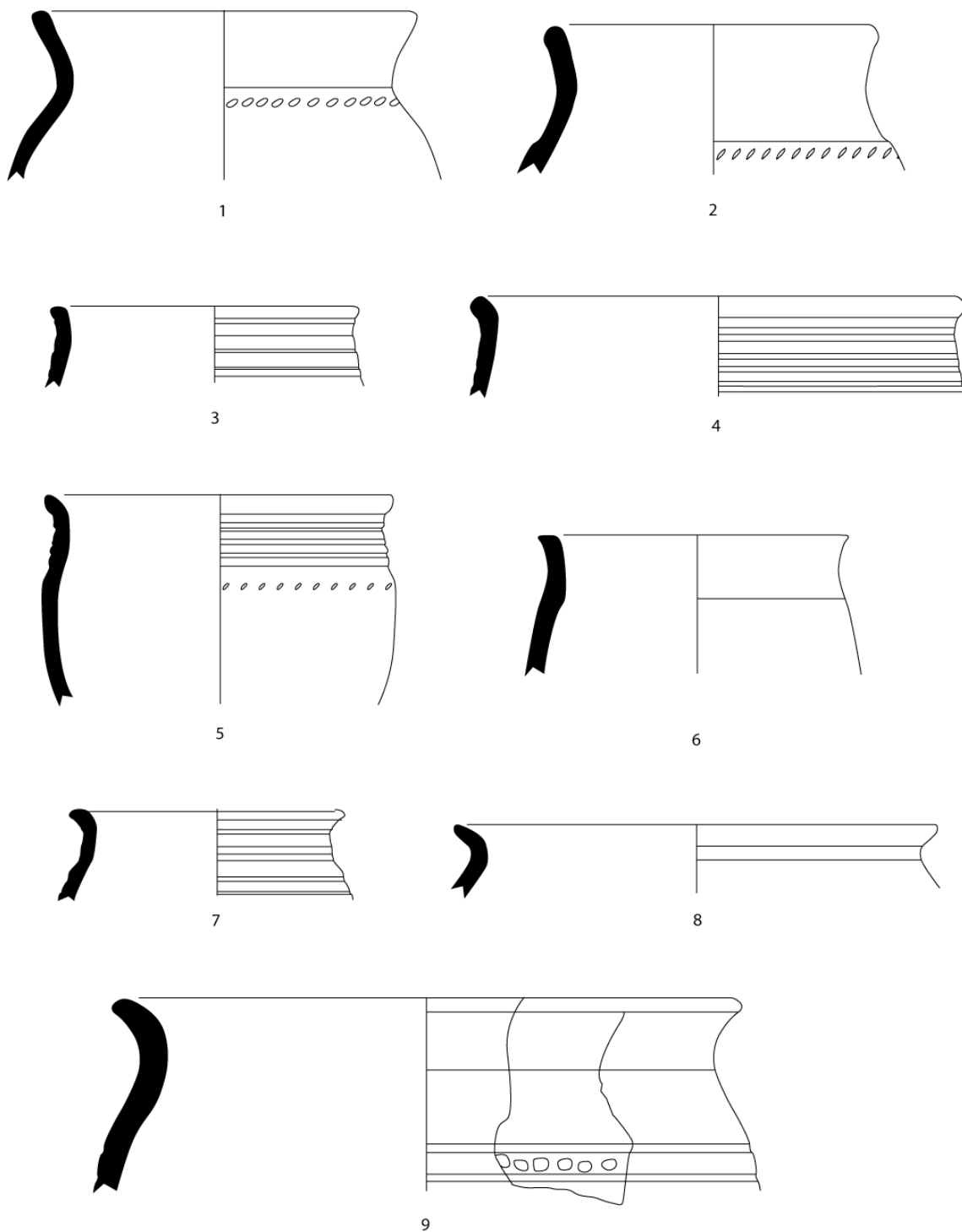
Saint-Laurent-d'Agny 2010

Zone 2 - Etat 1

[F 1409]

Pl. 3

Dessin / DAO : GILLES A.



 5 cm

Céramiques communes : 1-9 : Modelée grossière cuite en mode B'

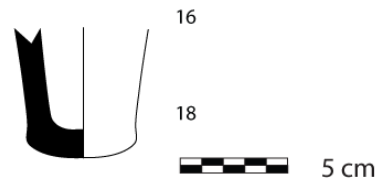
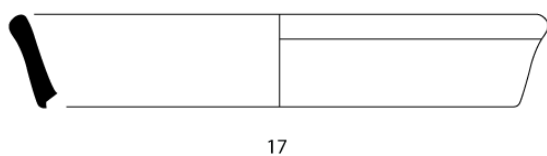
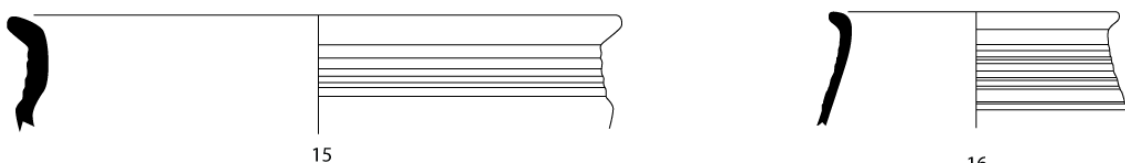
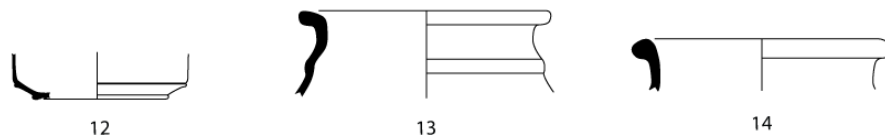
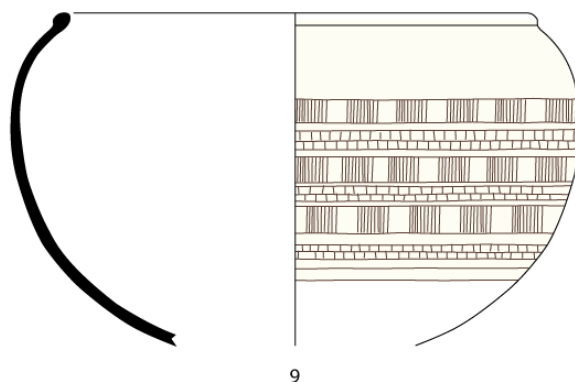
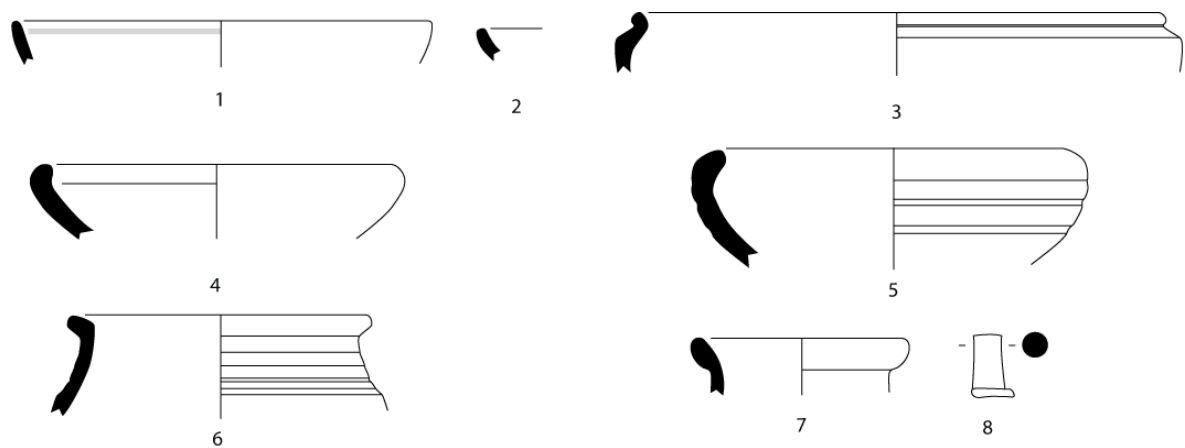
Saint-Laurent-d'Agnay 2010
Amphore : 14 : africaine.

Zone 2 - Etat 1

Dessin / DAO : GILLES A.

[F 1409]

Pl. 4



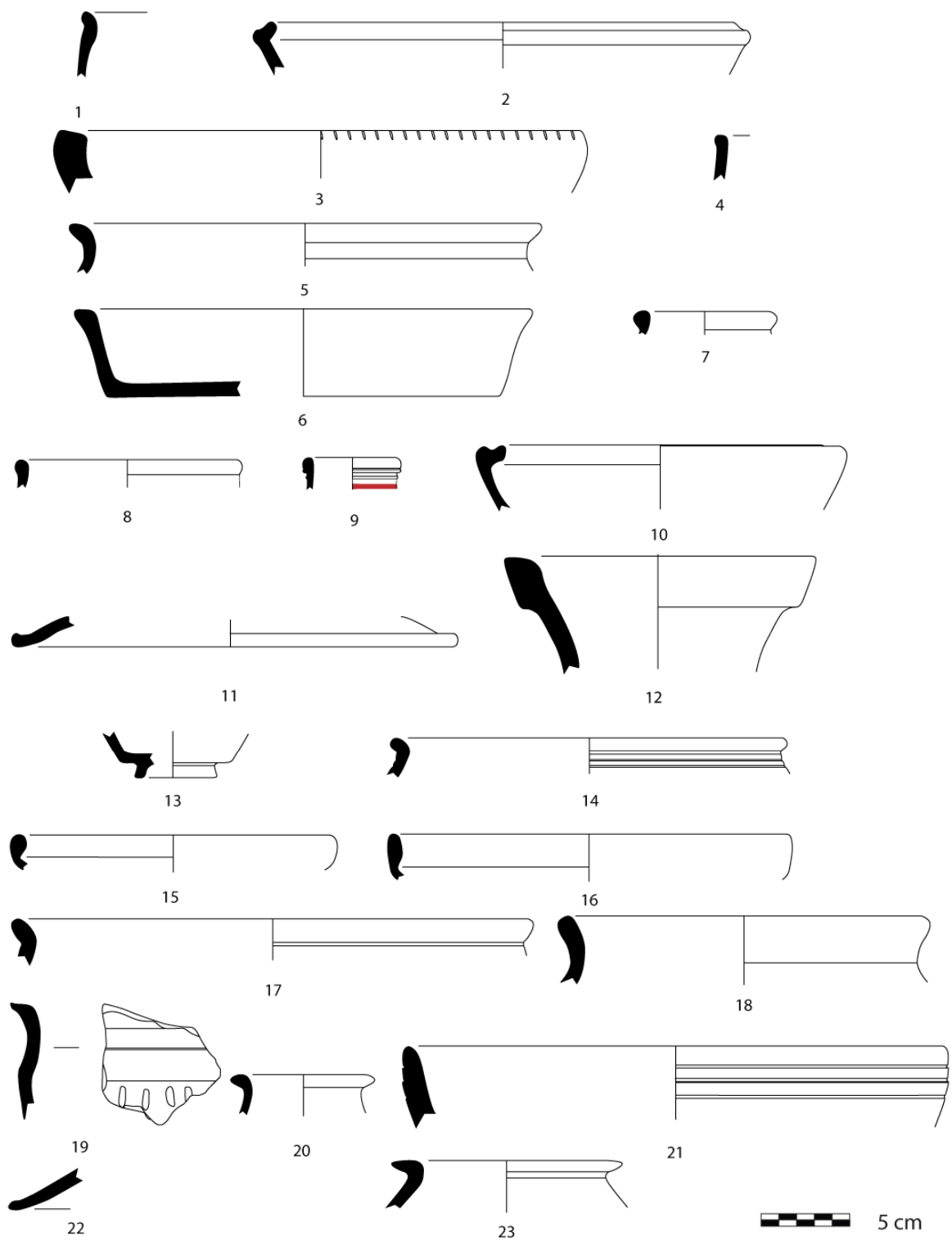
Céramiques fines : 1-2 campaniennes, 3 : imitaton de sigillée/campanienne, 9 : peintes, 12 : parois fines.
 Céramiques communes : 4-6, 11, 15-16 : non tournées grises, 7-8, 10 : claires calcaire, 13-14 : grises fines, 17 :
 tournées grises.
 Amphores : 18 : Bétique.

Saint-Laurent-d'Agnay 2010

Zone 1 - Etat 2

Pl. 6

Dessin / DAO : GILLES A.



Céramiques fines : 1, 8-9 : peinte, 13 : imitation de sigillée.

Céramiques communes : 3, 10-11, 16-17 : non tournée grise, 4, 14-15 : grise fine, 5-6 : tournée grise, 7 : claire calcaire, 18-22 : modelée grossière, 23 : non tournée rouge.

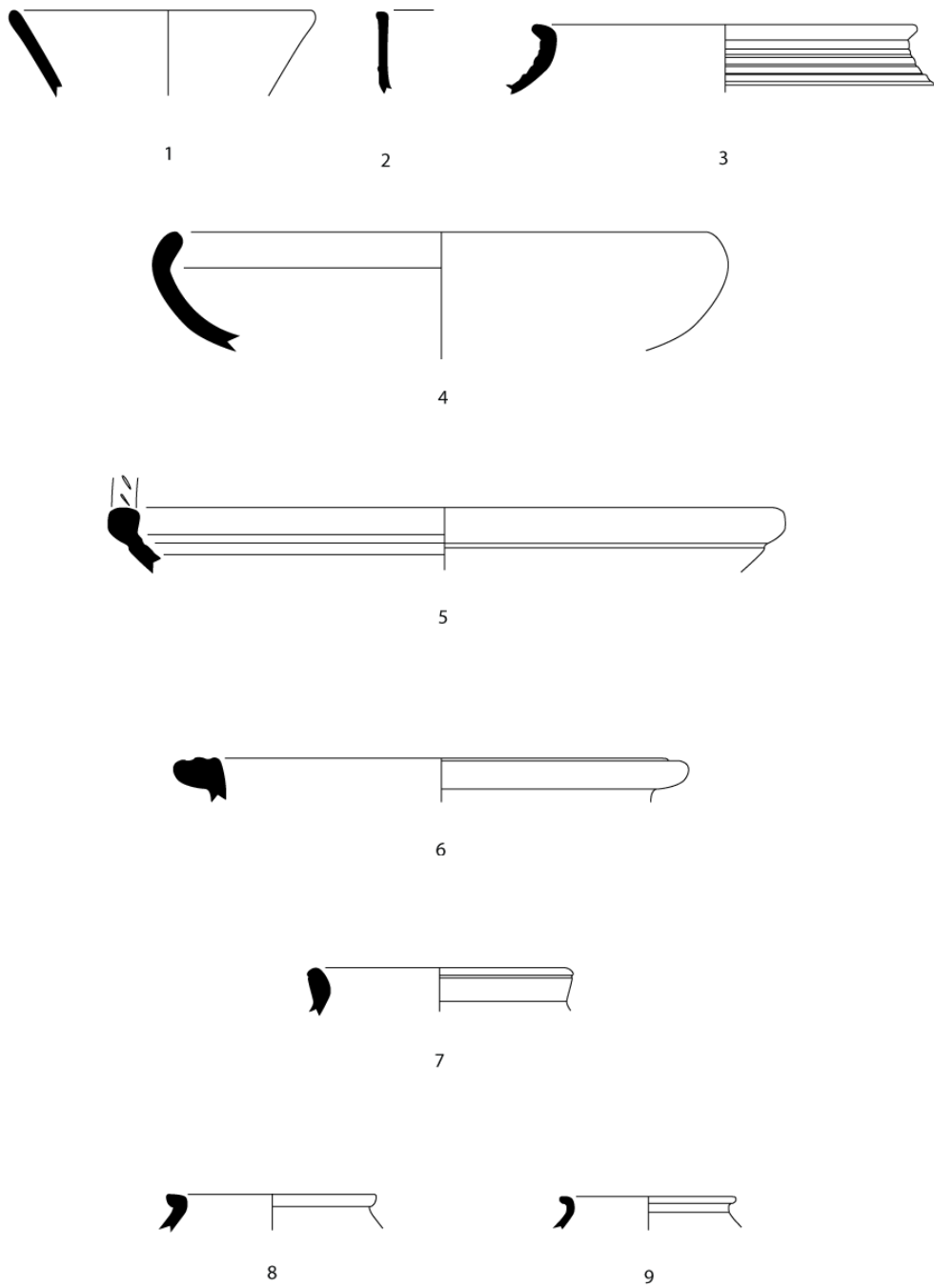
Amphores : 12 : italique.

Saint-Laurent-d'Agy 2010

Zone 2 - Etat 2

Dessin / DAO : GILLES A.

Pl. 7



Céramiques fines : 1 : Sigillée du Centre, 8-9 : CRA.

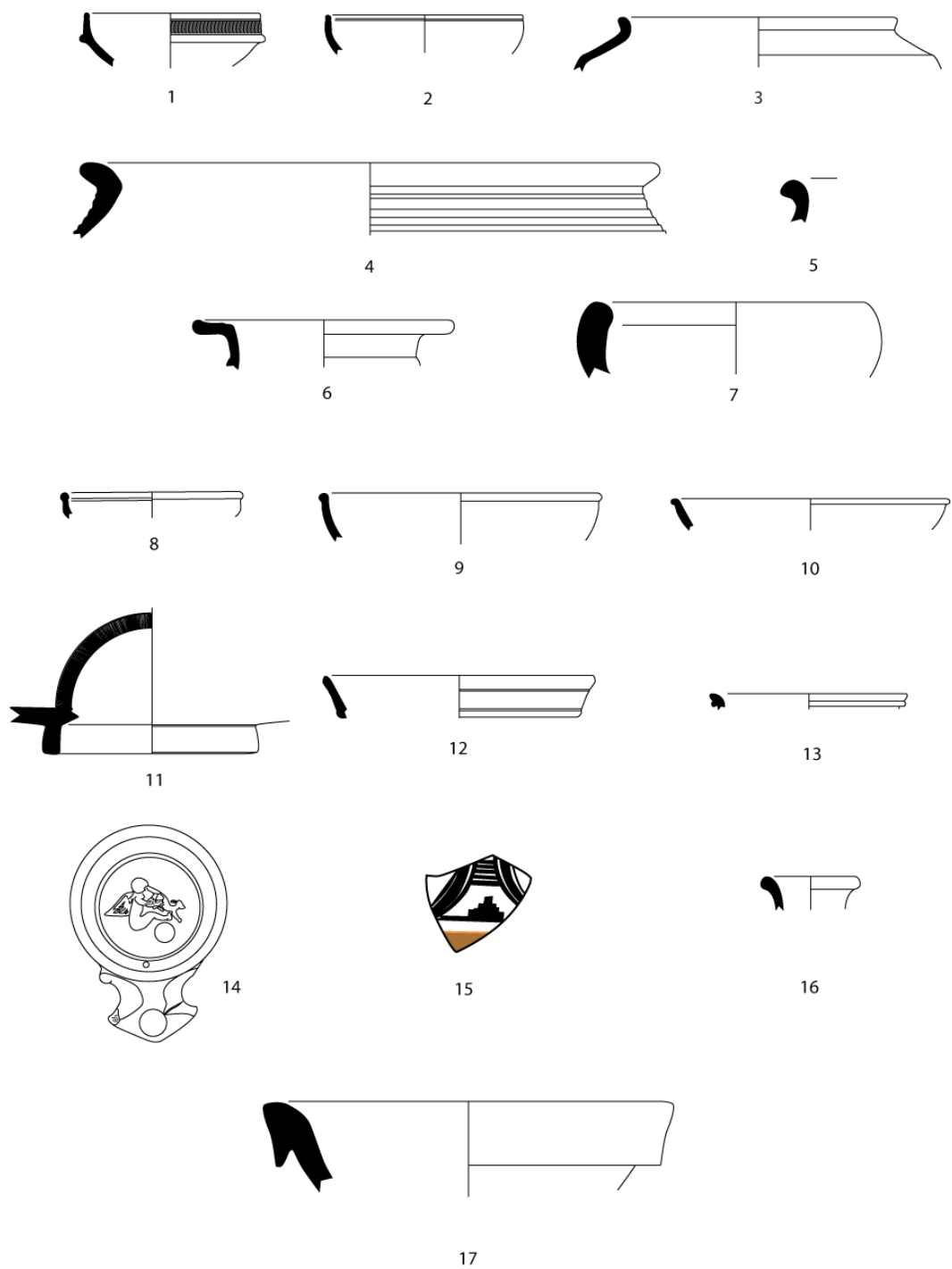
Céramiques communes : 2 : Grise fine, 3-6: non tournée grise, 7 : tournée grise.

Saint-Laurent-d'Agnay 2010

Zone 1 - Etat 3 et 4

Dessin / DAO : GILLES A.

Pl. 8



 5 cm

Céramiques fines : 1-2, 8-11 : sigillée de Gaule du Sud, 12 : Imitation de sigillée, 13 : Paroi fine, 14 : Lampe, 15 : Peinte.

Céramiques communes : 3-5 : Tournée grise, 6 : Tournée rouge, 16 : Claire calcaire.

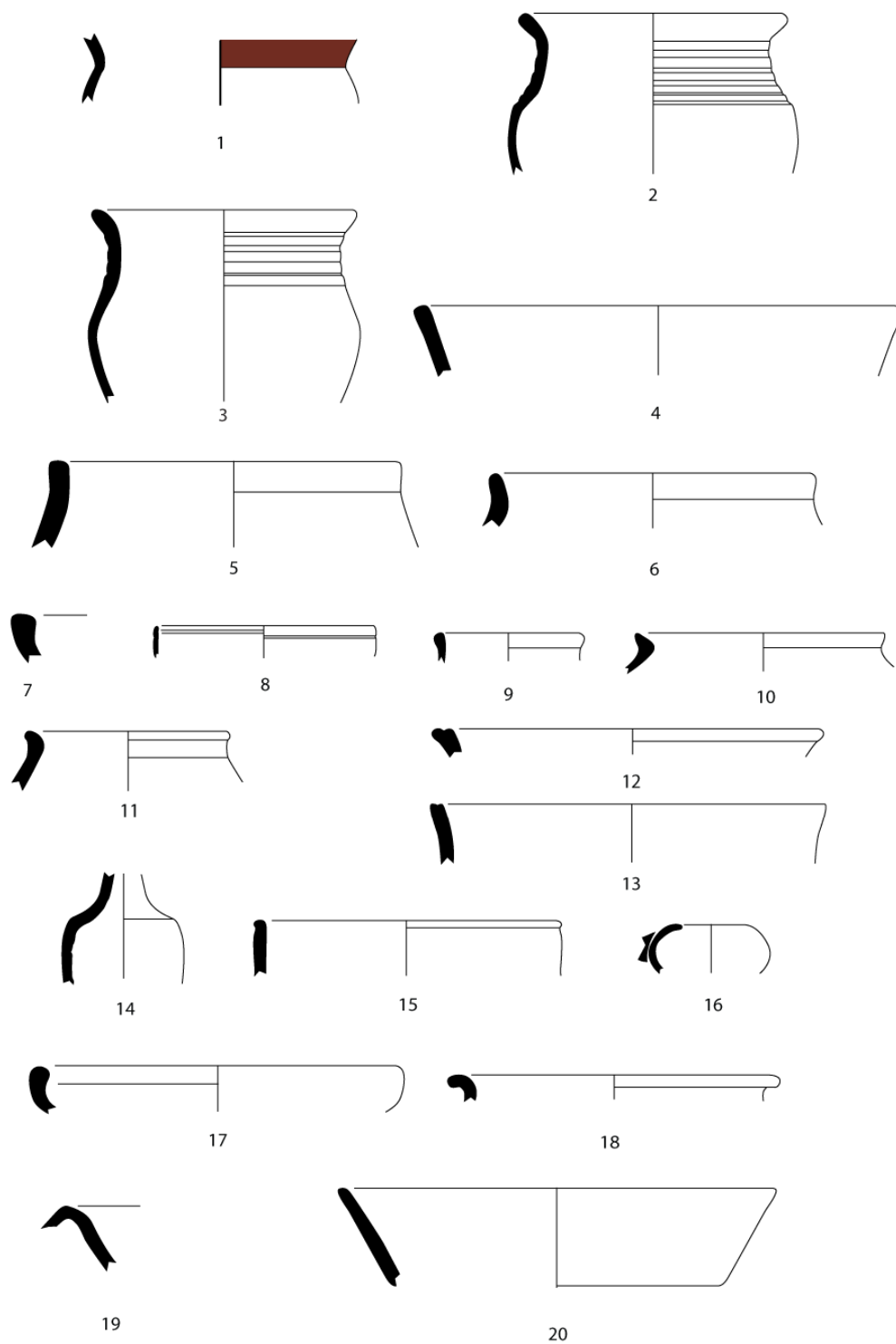
Amphores : 7, 17 : Bétique.

Saint-Laurent-d'Agnay 2010

Portiques I et J, niveaux de
destructions de l'aile Est.

Pl. 9

Dessin / DAO : GILLES A.



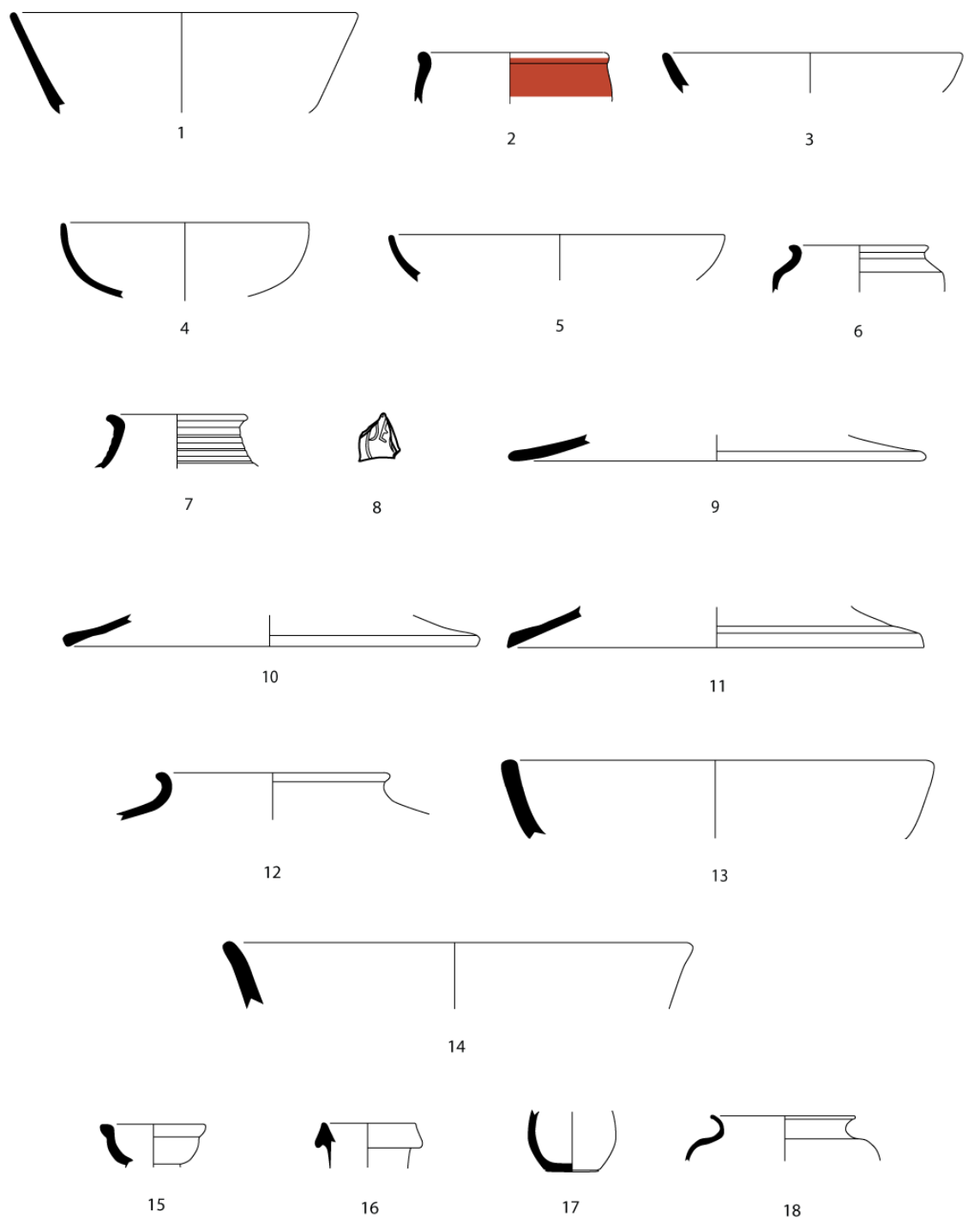
 5 cm

Céramiques fines : 1, 9 : Peinte. 3, 16 : Paroi fine, 15 : Terra nigra., 20 : imitation de sigillée
 Céramiques communes : 2-4, 7, 11-13, 17-18 : non tournée grise, 19 : tournée rouge, 14 : claire engobée.
 Amphore : 14 : africaine.

Saint-Laurent-d'Agnay 2010

Niveaux de sols en terre battue
 en K, et structures du pressoir PI. 10

Dessin / DAO : GILLES A.



Céramiques fines : 1 : Imitation de sigillée, 2 : Bol de Roanne, 3 : Campanienne B, 4 : Sigillée italique.
 Céramiques communes : 5 : VRP, 6-11 : Tournées grises, 12-14 : Non tournées grises, 15-17 : Claires calcaires, 18 : Grises fines.

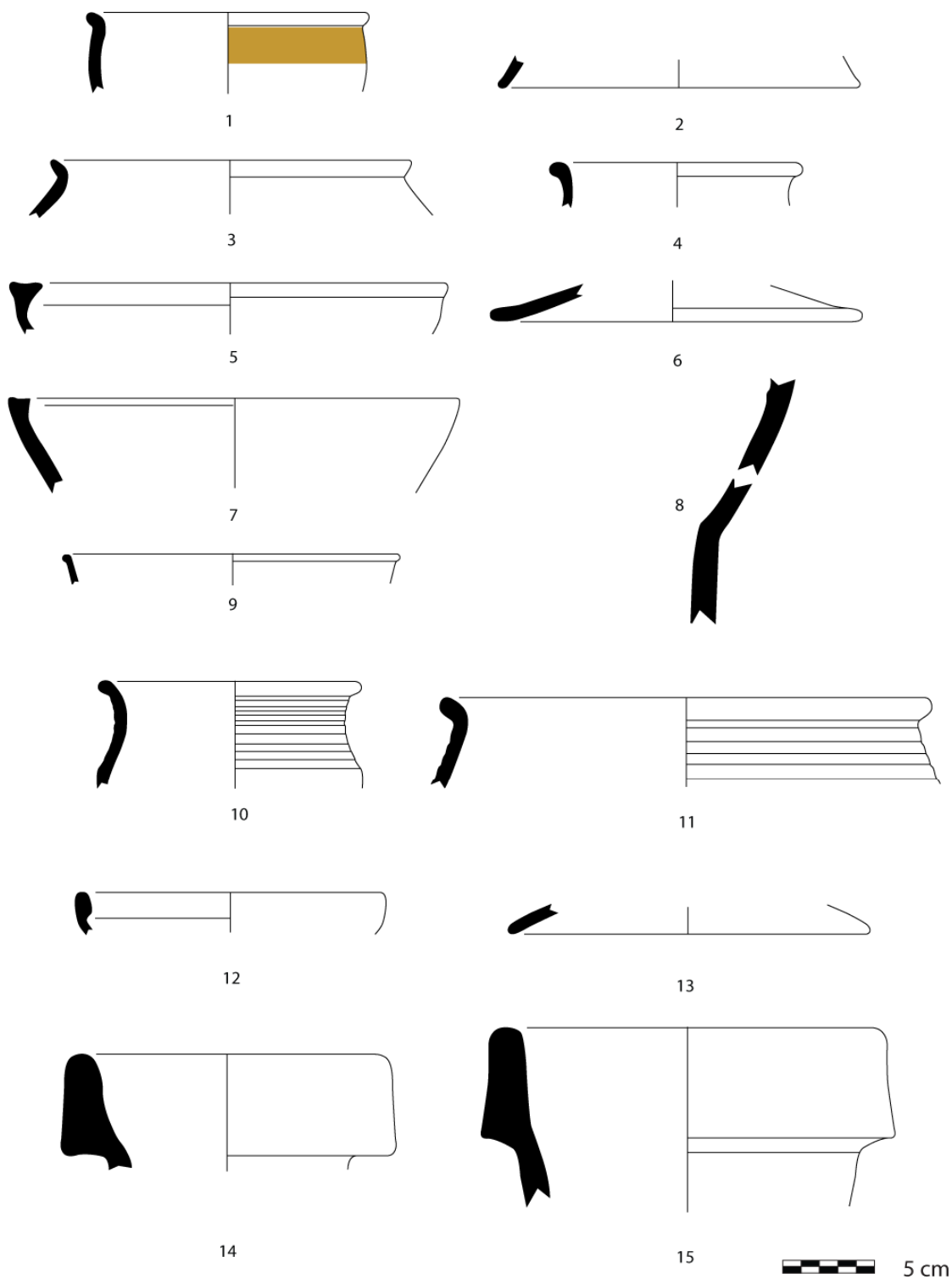
Saint-Laurent-d'Agy 2010

Zone 2 Etat 3

Dessin / DAO : GILLES A.

Fosse [F 1253]

Pl. 11



Céramiques fines : 1 : Peinte, 2 : Claire engobée, 9 : Sigillée italique.
 Céramiques communes : 3-6, 10-13 : Non tournée grise, 7 : Modelée grossière
 Amphores : 14-15 : Italiques, 8 : Marseille.

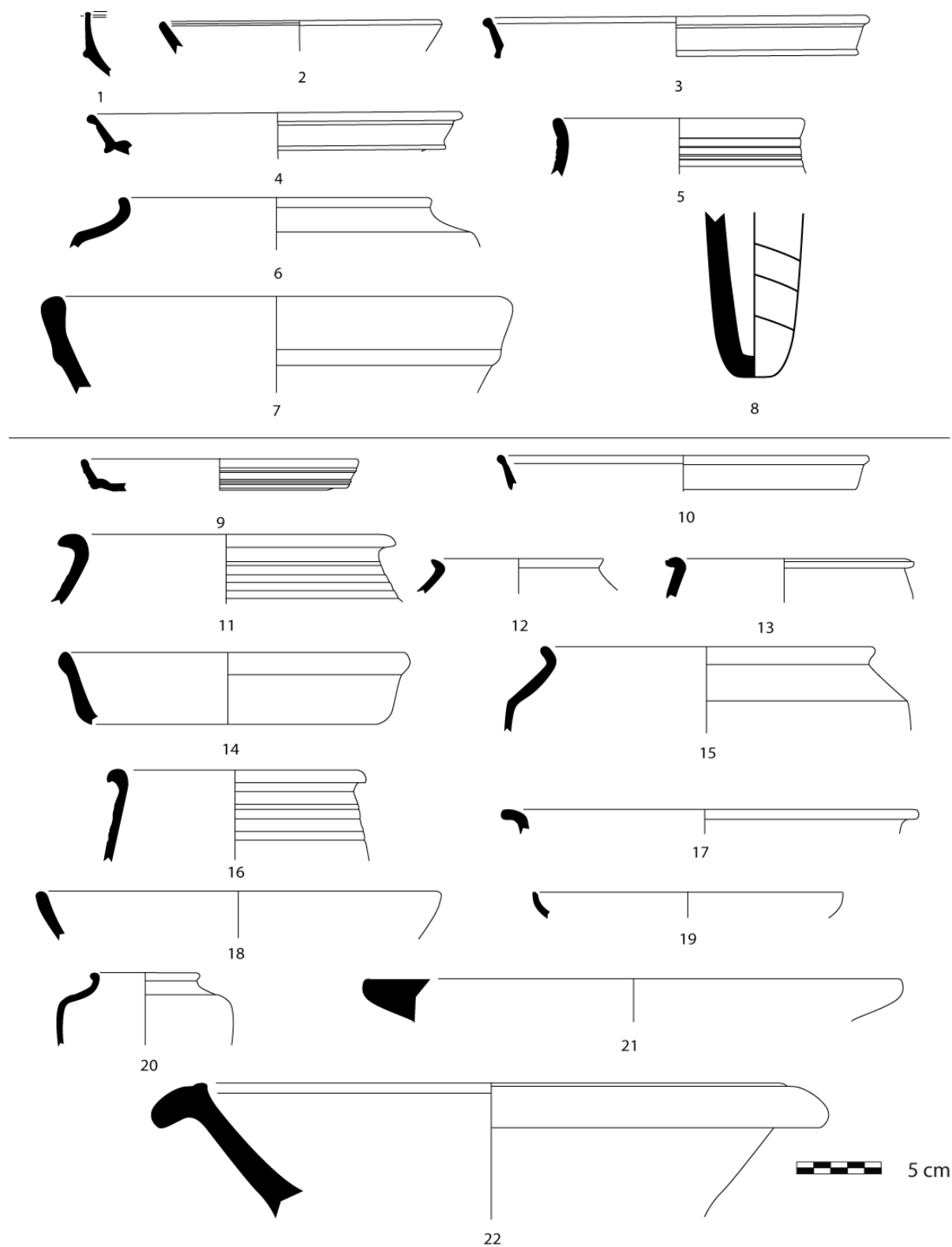
Saint-Laurent-d'Agnay 2010

Etat 3

Dessin / DAO : GILLES A.

Fosses [F 1231], [F 1262],
 [F 1267], [F 1345], [F 1420]

Pl. 12



Céramiques fines : 1-4, 9-10 : Sigillée de Gaule du sud.

Céramiques communes : 5-6, 11-14 : non tournée grise, 7-22 : claire calcaire, 15-17 : tournées grises, 18-19 : VRP, 20 : grise fine, 21 : non tournée rouge.

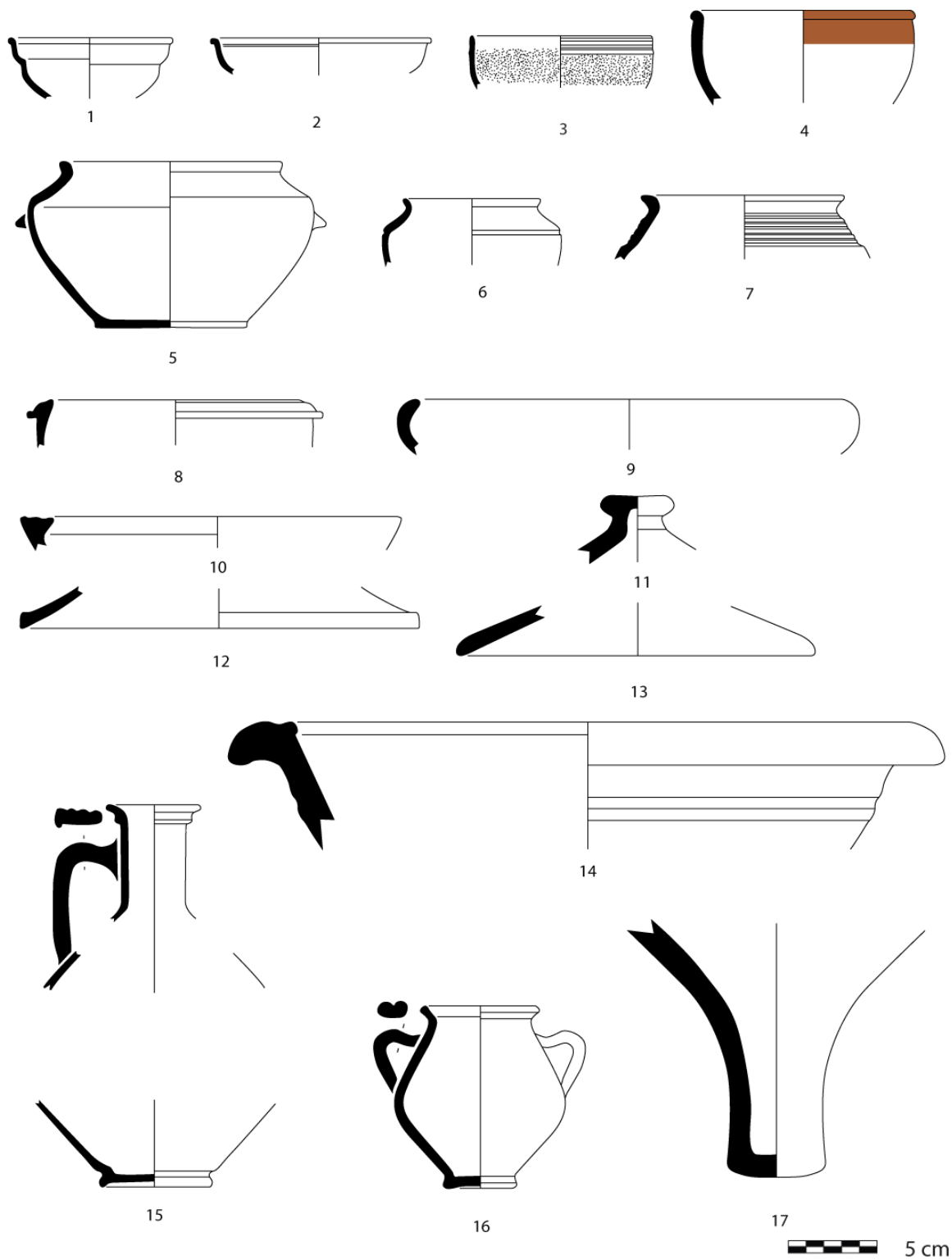
Amphores : 8 : orientale.

Saint-Laurent-d'Agny 2010

Etat 3

Ensemble balnéaire et cuisine PI. 13

Dessin / DAO : GILLES A.



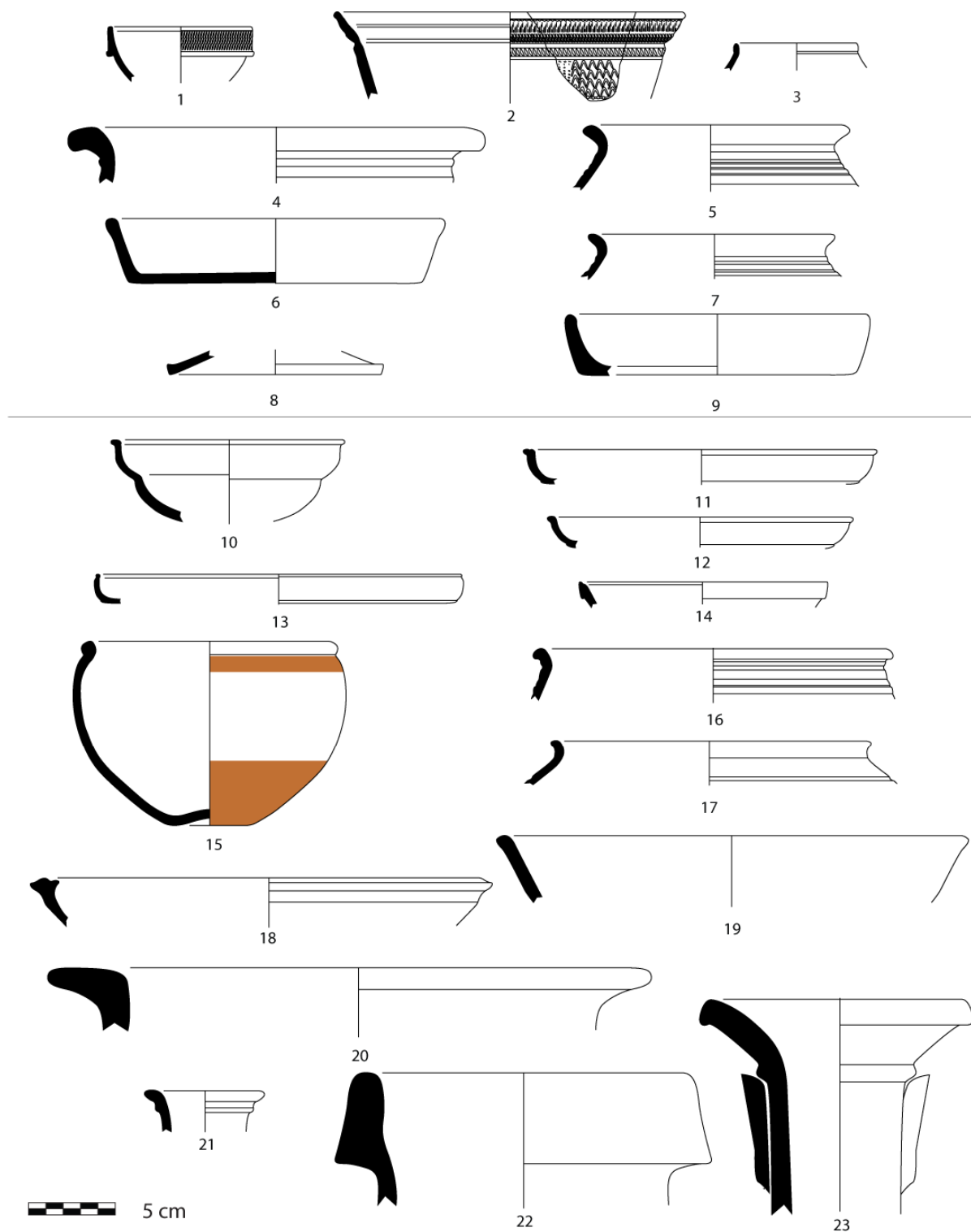
Céramiques fines : 1-2 : sigillée de Gaule du Sud, 3 : Paroi fine, 4 : Peinte.
 Céramiques communes : 5-10 : tournée grise, 11-13 : non tournée grise, 14-16 : claire calcaire.
 Amphores : 17 : Bétique.

Saint-Laurent-d'Agnay 2010

[CN 1242] = [US 10428],
 [US 10398], [US 10407]

Pl. 14

Dessin / DAO : GILLES A.



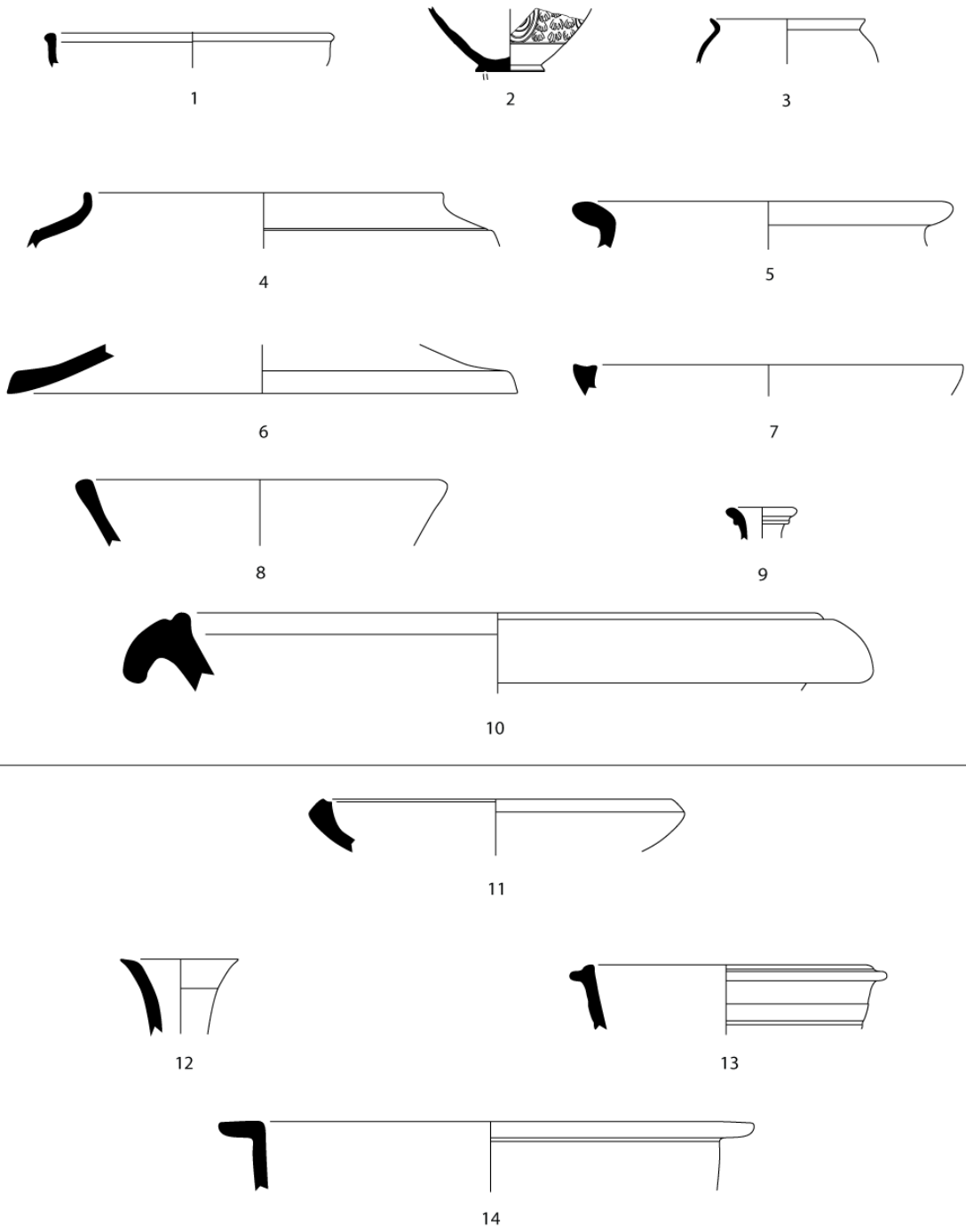
Céramiques fines : 1-2, 10-13 : sigillée de Gaule du Sud, 3 : sigillée de Gaule du Centre, 14 : Imitation de sigillée
 Céramiques communes : 4-6, 16-19 : tournée grise, 7-8 : non tournée grise, 9 : tournée rouge, 20 : non tournée
 rouge, 21 : claire calcaire.
 Amphores : 22 : Italie, 23 : Bétique.

Saint-Laurent-d'Agnay 2010

Réseau hydraulique état 3

PI. 15

Dessin / DAO : GILLES A.



 5 cm

Céramiques fines : 1-2 : Sigillées de Gaule du Sud, 3 : Parois fines.

Céramiques communes : 4-6 : Tournées grises, 7-8, 11 : Non tournées grises, 9-10, 12 : Claires calcaire, 13-14 : tournées rouges.

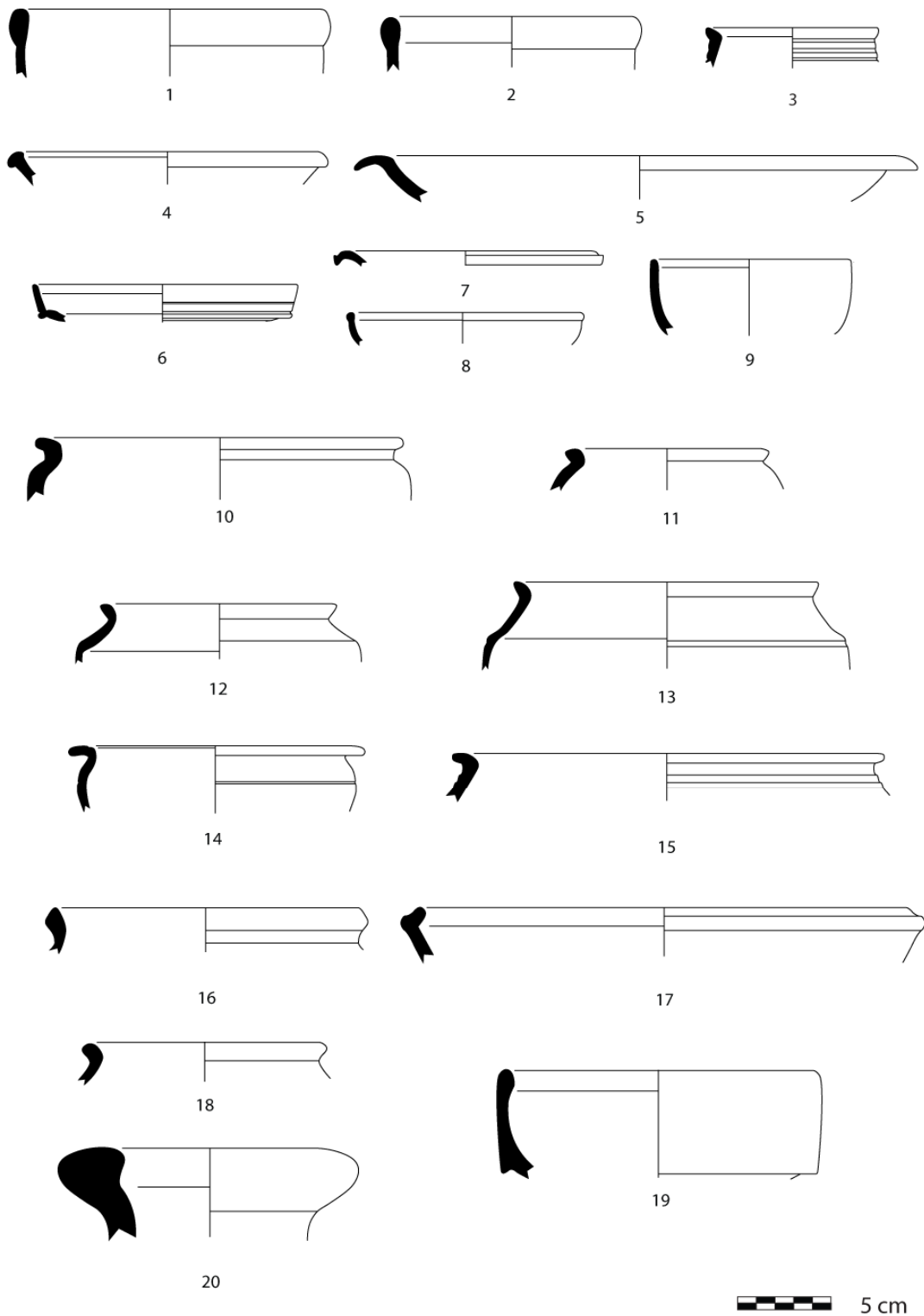
Saint-Laurent-d'Agy 2010

Etat 3

Dessin / DAO : GILLES A.

[F 1489], [FO 1490]

Pl. 16



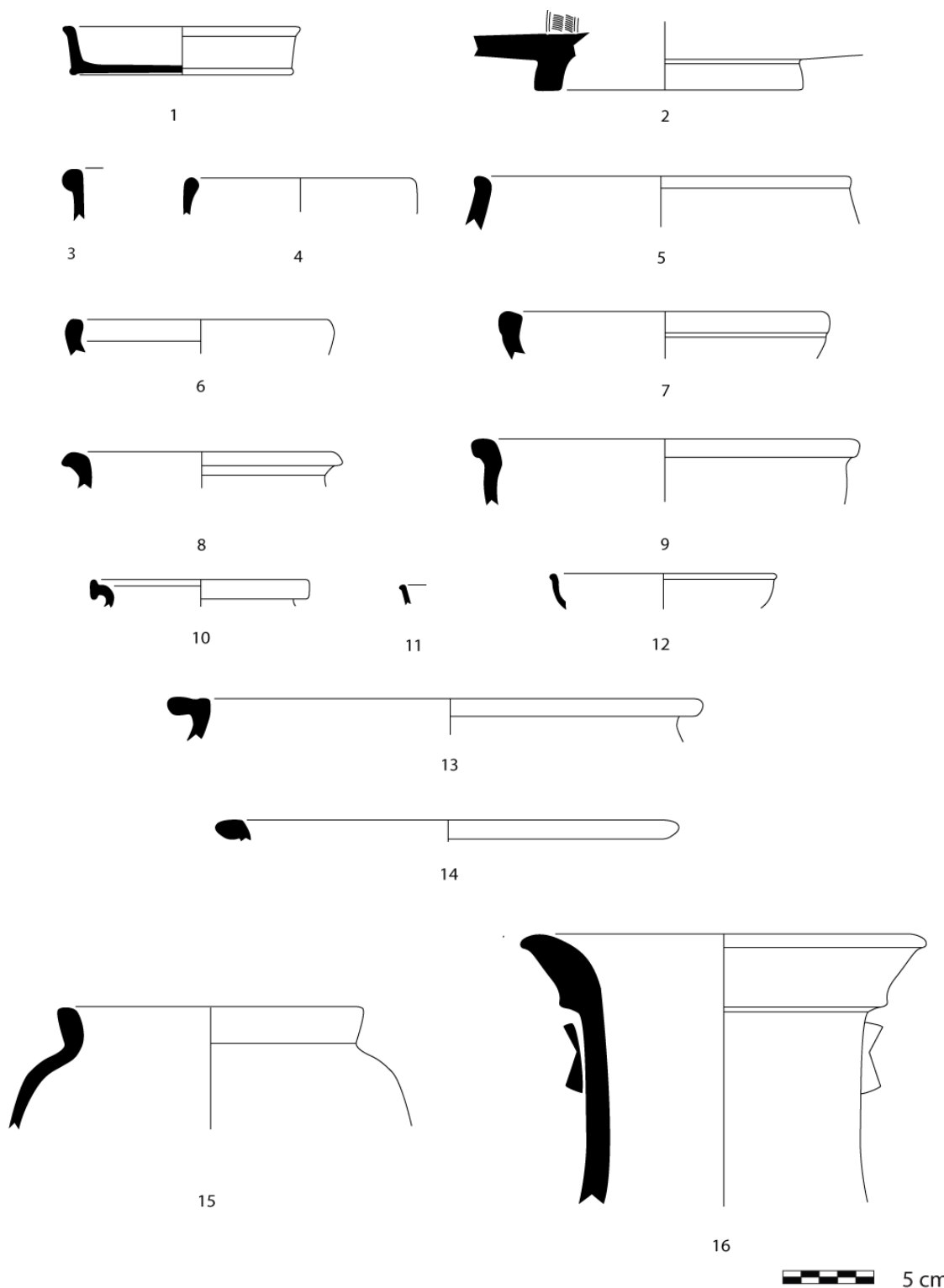
Céramiques fines : 1-4 : CRA, 5-8 : Sigillée de Gule du Sud, 9 : Sigillée de Gaule du Centre.
 Céramiques communes : 10-15 : tournée grise, 16-17 : non tournée grise, 18-19: Tournée rouge.
 Amphores : 20 : Bétique.

Saint-Laurent-d'Agnay 2010

Structures de l'état 4

Pl. 17

Dessin / DAO : GILLES A.



Céramiques fines : 1-2, 11-12 : sigillée de Gaule du Sud, 3-4 : CRA.

Céramiques communes : 5-7 : non tournée grise, 8-9, 13-15 : tournée grise, 10 : tournée rouge.

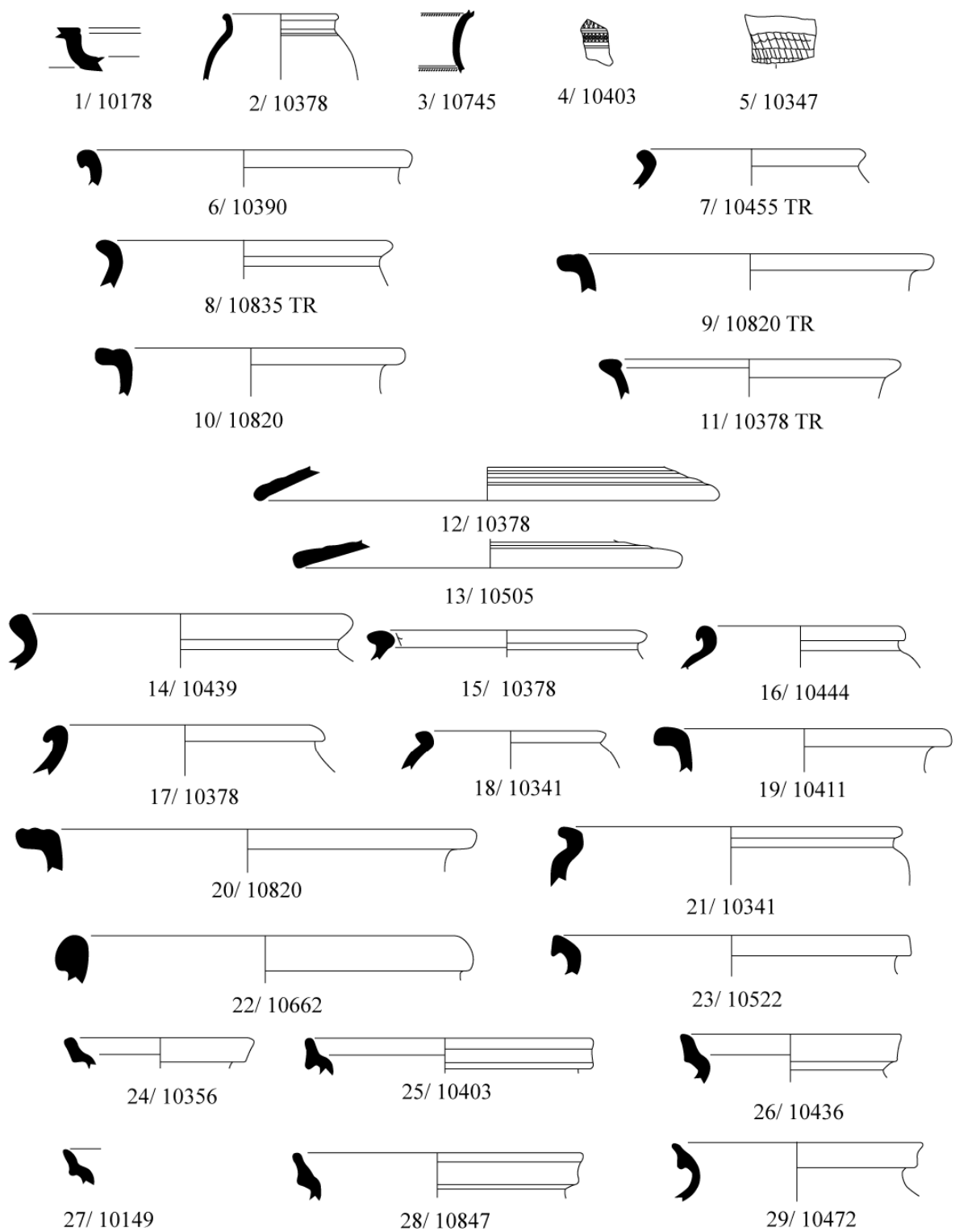
Amphore : 16 : Bétique..

Saint-Laurent-d'Agnay 2010

Zone 2 - état 4, Aile de Bâtiments Est et natatio

Pl. 18

Dessin / DAO : GILLES A.



 5 cm

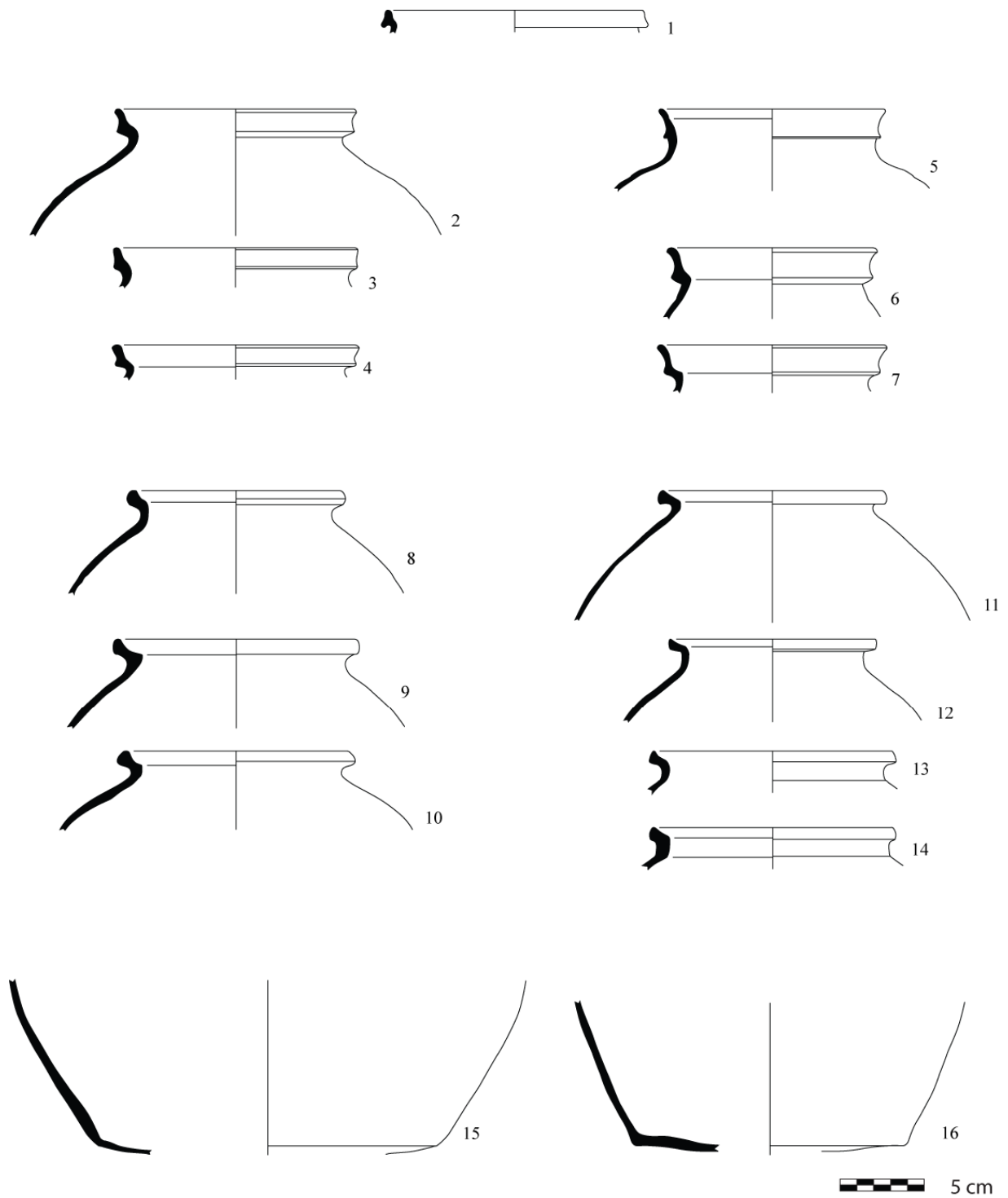
Céramiques fines : 1-2 : sigillée de Gaule du Centre, 3-5 : Métallescente
 Céramiques communes : 6-11 : tournée rouge, 12-13 : africaine de cuisine, 14-23 : tournée grise, 24-29 : grise kaolinitique.

Saint-Laurent-d'Agnay 2010

Zone 1 et 2 - Antiquité tardive
 Phases de nettoyage

Pl. 19

Dessin / DAO : GILLES A.



Grise kaolinitique médiévale

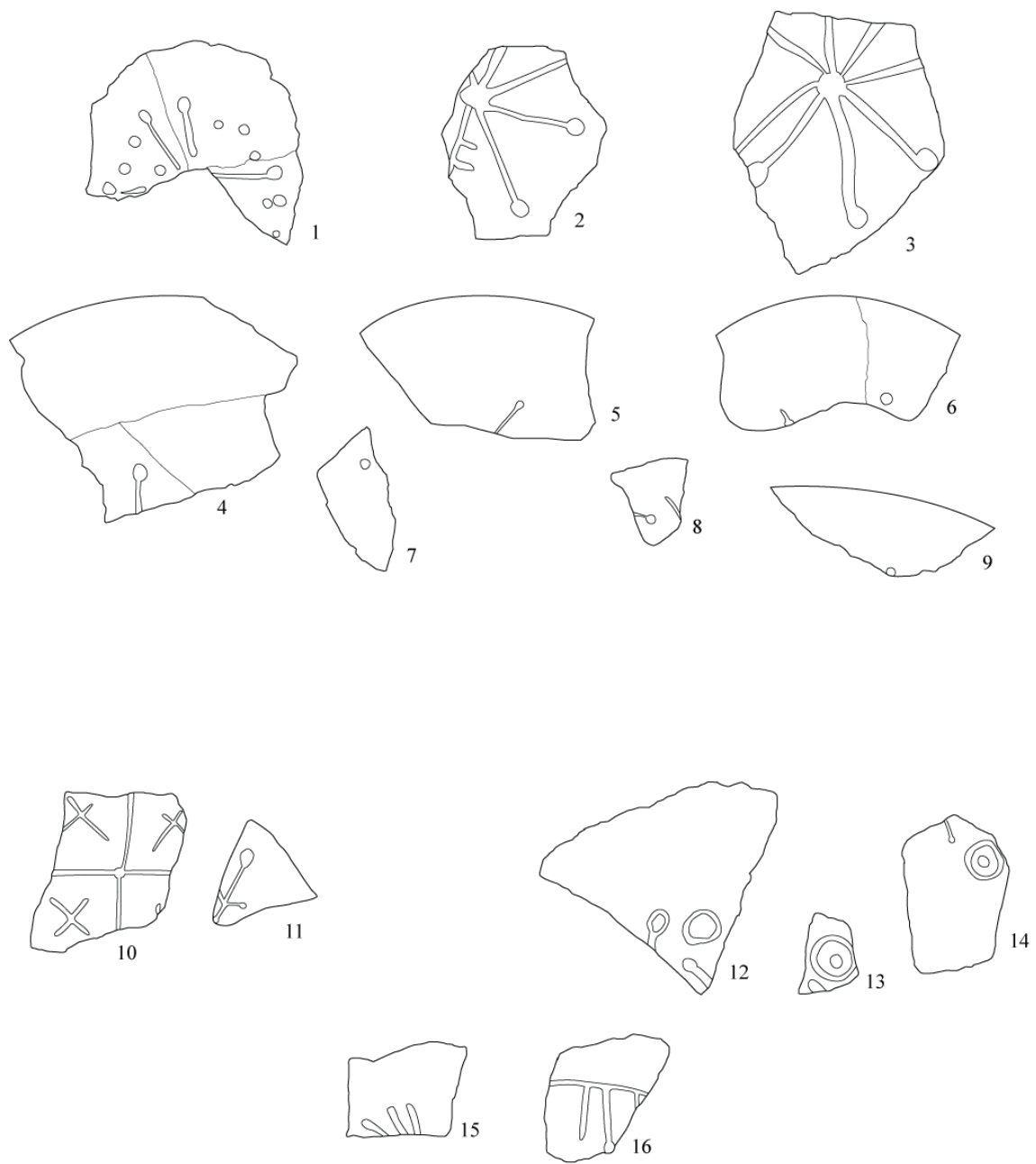
1 : pot à bord en proto-bandeau, 2-7 : pot à bord en bandeau, 8-16 : pot à lèvres évasées

Saint-Laurent-d'Agnay 2010

F 1316 - US 10533

Pl. 20

Dessin / DAO : TRIPIER A.



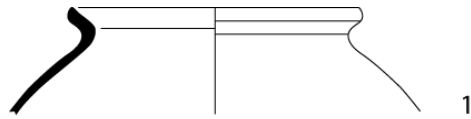
Grise kaolinique médiévale
1-16 : fonds décorés

Saint-Laurent-d'Agnay 2010

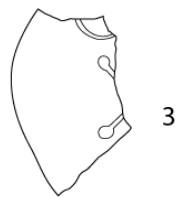
F 1316 - US 10533

Pl. 21

Dessin / DAO : TRIPIER A.



 5 cm



 5 cm

Grise kaolinitique médiévale

1 : pot à lèvre évasée, 2 : couvercle à lèvre biseauté, 3 : fond décoré

Saint-Laurent-d'Agnay 2010

F 1272 - US 10743

Pl. 22

Dessin / DAO : TRIPIER A.