



HAL
open science

Le mobilier amphorique provenant d'un édifice monumental découvert sur le site de Tell el-Herr (Nord-Sinaï)

Catherine Defernez

► **To cite this version:**

Catherine Defernez. Le mobilier amphorique provenant d'un édifice monumental découvert sur le site de Tell el-Herr (Nord-Sinaï). Sylvie Marchand & Antigone Marangou. Amphores d'Égypte de la Basse Époque à l'époque arabe, pp.547-620, 2007, Cahiers de la Céramique Égyptienne 8 (II), Ifao, Le Caire, 978-2-7247-0457-0. halshs-03508692

HAL Id: halshs-03508692

<https://shs.hal.science/halshs-03508692>

Submitted on 3 Jan 2022

HAL is a multi-disciplinary open access archive for the deposit and dissemination of scientific research documents, whether they are published or not. The documents may come from teaching and research institutions in France or abroad, or from public or private research centers.

L'archive ouverte pluridisciplinaire **HAL**, est destinée au dépôt et à la diffusion de documents scientifiques de niveau recherche, publiés ou non, émanant des établissements d'enseignement et de recherche français ou étrangers, des laboratoires publics ou privés.

Cahiers de la
CÉRAMIQUE
Égyptienne
8

VOLUME II

édité par
Sylvie Marchand & Antigone Marangou

AMPHORES D'ÉGYPTE

de la Basse Époque à l'époque arabe



INSTITUT FRANÇAIS D'ARCHÉOLOGIE ORIENTALE



Sommaire

VOLUME I

Antigone MARANGO Sylvie MARCHAND	INTRODUCTION	I
-------------------------------------	--------------------	---

I. LES AMPHORES D'ÉGYPTE

	LE LITTORAL MÉDITERRANÉEN	[CARTE 1]
	<i>El-Alamein</i>	
Grzegorz MAJCHEREK	Aegean and Asia Minor Amphorae from Marina el-Alamein	9
	<i>Alexandrie</i>	
Gonca CANKARDES-SEPOL	Stamped Amphora Handles Found in the Rescue Excavations of CEAlex in Alexandria	33
Ahmet Kaan SEPOL	A Statistical Essay on the Distribution of Imported Amphorae Finds of the CEAlex Salvage Excavations	57
	LE WADI NATRUN	
	<i>Beni Salama et Bir Hooker</i>	
Sandrine MARQUIÉ	Les amphores trouvées dans le Wadi Natrun (Beni Salama et de Bir Hooker)	77
	LE DELTA	
	<i>Tell Fara'in (Bouto)</i>	
Janine BOURRIAU Peter FRENCH	Imported Amphorae from Buto Dating from c. 750 BC to the Early 6th Century AD	115

Delphine DIXNEUF Guy LECUYOT	Note préliminaire sur les amphores découvertes par la mission « Recherches sur les ateliers hellénistiques et romains de Bouto » (2002-2003).....	135
	<i>Naucratis</i>	
Lucien-François GANTÈS	Les amphores commerciales, grecques, levantines et égyptiennes découvertes à Naucratis : une révision récente.....	143
	<i>Kôm Abou Billou</i>	
Pascale BALLET	Un atelier d'amphores LRA 5/6 à pâte alluviale dans le Delta occidental (Kôm Abou Billou/Térénouthis)	157
	LE CAIRE ET LA RÉGION MEMPHITE	
	<i>Vieux Caire (Babylone)</i>	
Alison L. GASCOIGNE	Amphorae from Old Cairo: a Preliminary Note	161
	<i>Abou Roach</i>	
Sylvie MARCHAND	Les amphores égyptiennes et importées de la Basse Époque à l'époque arabe. Abou Rawash (1995-2004)	175
	<i>Abousir</i>	
Květa SMOLÁRIKOVÁ	Egyptian and Aegean Amphorae from the Saite Shaft Tombs at Abusir	189
	<i>Saqqâra</i>	
Guy LECUYOT	Amphores de la Basse Époque à l'époque copte provenant de Saqqâra, secteur du mastaba d'Akhethetep	199
Teodozja RZEUSKA	Amphorae from the Upper Necropolis at West Saqqara: 1996-2003. Preliminary Report	207
	FAYOUM	
	<i>Sud-ouest du Fayoum</i>	
Donald M. BAILEY	A Form of Amphores Égyptiennes 3 from the South-West Fayum	227
	<i>Tebtynis</i>	
Antigone MARANGOU Sylvie MARCHAND	Conteneurs importés et égyptiens de Tebtynis (Fayoum) de la deuxième moitié du IV ^e siècle av. J.-C. au X ^e siècle apr. J.-C. (1994-2002).....	239

	MOYENNE-ÉGYPTE	[CARTE 2]
	<i>Oxyrhynchos</i>	
Eva SUBÍAS PASCUAL	Notice sur les amphores tardives d'Oxyrhynchos.....	297
	<i>Baouît</i>	
Sylvie MARCHAND Delphine DIXNEUF	Amphores et conteneurs égyptiens et importés du VII ^e siècle apr. J.-C. Sondages récents de Baouît (2003-2004)	309
	RÉGION THÉBAINE ET SUD DE LA HAUTE-ÉGYPTE	
	<i>Karnak</i>	
Grégory MAROUARD	Quelques amphores d'époque hellénistique et romaine de Karnak (Cfeetk).....	345
Aurélia MASSON	Amphore de Chios et amphore à anses de panier découvertes dans la maison VII du quartier des prêtres de Karnak	361
	<i>Karnak et Dendara</i>	
Sylvie MARCHAND	Amphores de Karnak (Cfeetk, secteur du « tombeau d'Osiris ») et de Dendara (Ifao, prospections et sondages sous la basilique).....	369
	<i>Vallée des Reines, Deir er-Roumi, Ramesseum</i>	
Guy LECUYOT	Amphores provenant de Thèbes-Ouest de la Basse Époque à l'époque copte	377
Laurent BAVAY	Les amphores d'un anachorète copte de la montagne thébaine.....	389
	<i>Hierakonpolis</i>	
Gillian PYKE	A Group of Roman Amphorae from the Tumulus Cemetery at Hierakonpolis	401

RÉGION D'ASSOUAN

Éléphantine

- David A. ASTON Amphorae, Storage Jars and Kegs from Elephantine
A Brief Survey of Vessels from the Eighth-Seventh
Centuries BC to the Seventh-Eighth Centuries AD 419

Assouan/Syène

- Stefanie MARTIN-KILCHER Un projet d'étude des céramiques issues des horizons
ptolémaïques à fatimides explorés à Syène/Assouan 447

OASIS DE BAHARIYA, DAKHLA ET KHARGA [CARTE 3]

Bahariya

- Michel BONIFAY Observations préliminaires sur les amphores africaines
de l'oasis de Bahariya 451

Dakhla

- Colin A. HOPE Imported Amphorae from Dakhleh Oasis 463
Andrew ROSS

Kharga

- Pascale BALLETT Les amphores de Kysis/Douch (1985-1990).
Oasis de Kharga 481

- Sylvie MARCHAND Les conteneurs de transport et de stockage de l'oasis
de Kharga de la Basse Époque (XXVII^e-XXX^e dynasties)
à l'époque ptolémaïque 489

DÉSERT ORIENTAL [CARTE 4]

*Route de Myos Hormos et de Berenike :**Didymoi, Maximianon, Krokodilô*

- Jean-Pierre BRUN Amphores égyptiennes et importées dans les *praesidia*
romains des routes de Myos Hormos et de Bérénice 505

*Mons Claudianus, Mons Porphyrites,**Quseir al-Qadim et Bérénice*

- Roberta TOMBER Early Roman Egyptian Amphorae from the Eastern Desert
of Egypt: a Chronological Sequence 525

	SINAÏ	[CARTE 5]
	<i>Tell el-Makhzan</i>	
Delphine DIXNEUF	Les amphores égyptiennes et importées découvertes à Tell el-Makhzan dans le Nord-Sinaï (IV ^e -VII ^e siècles apr. J.C.)	539
	<i>Tell el-Herr</i>	
Catherine DEFERNEZ	Le mobilier amphorique provenant d'un édifice monumental découvert sur le site de Tell el-Herr (Nord-Sinaï)	547
	<i>'Uyûn Mûsâ (« les Sources de Moïse »)</i>	
Pascale BALLEZ	'Uyûn Mûsâ et sa production d'amphores byzantines ou proto-islamiques	621
	<i>Qal'at al-Guindî</i>	
Sandrine MOUNY	Note préliminaire sur les amphores et première approche typologique et morphologique des conteneurs trouvés sur la forteresse de Qal'at al-Guindî (Sadr, Sinaï central)	627

II. DIFFUSION DES AMPHORES ÉGYPTIENNES [CARTE 6]

	OCCIDENT ROMAIN	
David WILLIAMS Roberta TOMBER	Egyptian Amphorae in Britain	643
Fanette LAUBENHEIMER	Amphores égyptiennes en Gaule.....	651
Giorgio RIZZO	Le importazioni romane ed ostiensi di anfore egizie tra il I et il VII secolo d.C.	657
	MÉDITERRANÉE ORIENTALE ET PROCHE-ORIENT	
	<i>Mer Égée</i>	
Antigone MARANGO	Importation d'amphores égyptiennes dans le bassin égéen	669

	<i>Chypre</i>	
Antigone MARANGOÛ	Quelques amphores égyptiennes des époques ptolémaïque et romaine à Chypre	675
Sandrine MARQUIÉ Jean-Christophe SOURISSEAU	Les amphores égyptiennes d'époques hellénistique et romaine à Kition, Amathonte et Potamia-Agios Sozomenos (Chypre)	681
Eustathios RAPTOÛ	Les amphores orientales d'un bâtiment religieux de Yeroskipou (Paphos)	695
	<i>Proche-Orient</i>	
Gérald FINKIELSZTEJN	Note sur les amphores égyptiennes d'époque ptolémaïque trouvées au Levant sud	705

III. AUTOUR DES AMPHORES

	<i>Le vin et les potiers dans les textes</i>	
Seÿna BACOT	Le vin à Edfou	713
	<i>Le remploi des amphores</i>	
Roland-Pierre GAYRAUD	« Quand l'amphore fait le mur... »	721
	<i>Les amphores en contexte funéraire</i>	
Florence CALAMENT	Les amphores en contexte funéraire à Antinoé	727
	<i>L'image des amphores</i>	
Florence CALAMENT	La représentation des amphores dans la petite plastique à l'époque romaine	737
Sylvie MARCHAND Antigone MARANGOÛ	CONCLUSION	751
	BIBLIOGRAPHIE	765

Le mobilier amphorique provenant d'un édifice monumental découvert sur le site de Tell el-Herr (Nord-Sinaï)

SITUÉE dans la partie septentrionale du Sinaï, à proximité du littoral méditerranéen et de la branche pélusiaque du Nil, la garnison de Tell el-Herr occupe à l'époque perse – une période qui se matérialise, rappelons-le, par un élargissement des frontières culturelles – une position géographique privilégiée sur le plan économique et commercial. Les données matérielles acquises ont démontré que la situation de Tell el-Herr dans cette région clé a favorisé très tôt des relations culturelles et commerciales intenses non seulement avec les régions avoisinantes mais sans doute avec les régions les plus excentrées du bassin méditerranéen oriental. La présence massive de produits étrangers sur le site témoigne, à défaut d'un commerce régulier entre Tell el-Herr et le reste du monde méditerranéen, de l'existence et de la vitalité des échanges commerciaux aux v^e et iv^e siècles av. J.-C. entre l'Égypte, notamment le Delta, et ses multiples partenaires.

À cet égard, l'intérêt que l'on porte au matériel exogène recueilli à Tell el-Herr est significatif. D'autant plus que ce mobilier est en relation directe avec une stratigraphie bien développée, offrant les meilleures possibilités de comparaison.

Les investigations conduites sur le site depuis 1985, sous la responsabilité du Pr D. Valbelle (université de Paris IV-Sorbonne), ont révélé en effet une activité humaine dense aux époques perse, hellénistique et romaine et, par voie de conséquence, une documentation féconde, propice à l'établissement d'une chrono-typologie fine de la céramique caractéristique de ces périodes. Une classification exhaustive du mobilier spécifique de la période perse achéménide a d'ores et déjà été établie¹ ; une première approche de la question des échanges commerciaux au v^e siècle av. J.-C. a pu être menée² : les données fructueuses apportées par le *kôm* de Tell el-Herr assorties de celles fournies par d'autres sites ont permis de mettre en lumière les principaux mouvements commerciaux à cette époque, de mesurer les variations des échanges par rapport aux périodes antérieures, et, en outre, de déterminer les liens avec l'évolution du contexte culturel et économique du v^e siècle. Depuis 1997, les travaux entrepris dans le secteur nord-ouest du tell, sous la direction de G. Nogara, ont mis au jour une documentation riche qui permet d'affiner la chronologie du matériel local et importé du iv^e siècle av. J.-C.

Catherine Defernez, ancien membre scientifique de l'Ifao.
Nous tenons à remercier N. Favry (Ifao), D. Dixneuf ainsi que D. Champeaux, membres de la mission de Tell el-Herr, pour le concours qu'ils ont apporté à la réalisation des dessins

et encrages ; sauf indication contraire, les illustrations sont reproduites à l'échelle 1/3.

1. DEFERNEZ 2003.

2. DEFERNEZ 2003B, p. 484-526.

Les fouilles systématiques opérées dans la partie septentrionale du tell ont en effet mis en évidence plusieurs ensembles architecturaux aux caractères distincts³. L'ensemble le plus important est formé d'un vaste bâtiment partiellement élevé en briques crues de forme cylindrique. Bâti sur les vestiges de la forteresse d'époque achéménide, cet édifice monumental, interprété comme étant un complexe palatial, se compose de trois corps distincts : un corps principal avec un portique à colonnade et ses annexes, des magasins, ainsi qu'un quartier domestique dans la partie orientale (c'est ce que l'on a appelé « les communs »), où ont été mis au jour des cuisines, des boulangeries, des pièces de stockage et des ateliers. À une époque indéterminée que l'on situe dans la première partie du IV^e siècle av. J.-C., ce vaste établissement subit une destruction brutale (séisme ou événement militaire). La zone ainsi détruite et arasée fut réoccupée immédiatement et, de fait, investie de nombreux aménagements ; certains bâtiments, notamment dans la partie orientale, sont rebâti suivant le même schéma, en briques crues rectangulaires et cylindriques, d'autres, au contraire, connaissent une restructuration profonde : ainsi, l'espace où se trouvait le corps principal du « complexe palatial » devient un quartier domestique, artisanal et résidentiel.

Depuis 1997, une masse de tessons de céramiques d'origine égyptienne ou venus des horizons les plus divers (Grèce, Syrie-Palestine, Chypre), dont la datation couvre globalement le IV^e siècle av. J.-C., a été recueillie dans les différentes pièces ou unités composant « le palais » et dans les niveaux d'occupation associés aux aménagements consécutifs à sa destruction (pièces de stockage, cuisines, habitations). Il s'agit de lots de vases cohérents dont l'étude fine (et notamment celle du mobilier importé) nous a amenée à distinguer quatre grandes phases chronologiques, qui correspondent aux quatre étapes de construction de la zone palatiale qu'a permis de déceler l'analyse des vestiges architecturaux :

- le premier ensemble céramique identifié (= N 3002), lié stratigraphiquement à l'ultime occupation du « palais » et de ses dépendances – cet ensemble inclut également les éléments découverts dans la couche de démolition du complexe principal –, s'inscrit, semble-t-il, dans la fourchette chronologique suivante : fin du V^e siècle-premier quart du IV^e siècle av. J.-C. ;
- le deuxième (= N 3004), associé aux aménagements consécutifs à la destruction du complexe monumental, est attribuable au deuxième quart-milieu du IV^e siècle av. J.-C. ;
- le troisième ensemble décelé (= N 3006), qui correspond à la deuxième étape de reconstruction de la zone fouillée, couvre le milieu-troisième quart du IV^e siècle av. J.-C. ;
- enfin, le dernier ensemble connu (= N 3001), en relation avec les niveaux les plus tardifs de la forteresse édifée en briques cylindriques, est représentatif du dernier quart du IV^e siècle et du tournant du III^e siècle av. J.-C.

À ces phases, il convient d'ajouter un cinquième ensemble (= N 3003), non documenté ici, correspondant à l'occupation relative à une nouvelle enceinte élevée à l'extrême fin du IV^e siècle av. J.-C. et, de fait, à une transformation radicale de l'organisation spatiale de la zone fouillée. Les quelques rares pièces issues du niveau 3003 peuvent être assignées au III^e siècle av. J.-C.

Les arguments ayant servi de base au classement chronologique proposé ci-dessus, fournis principalement par les vaisselles fines d'origine attique trouvées associées au matériel amphorique (ce qui justifie leur présentation), seront étayés au terme de cet exposé. Au préalable, il convient de décrire les principales fabriques utilisées pour le façonnage des conteneurs les plus répandus attestés sur le site.

3. Pour de plus amples informations sur l'évolution des travaux dans le secteur nord-ouest, se référer aux articles suivants : VALBELLE 1998, p. 799-817 ; VALBELLE, NOGARA 2000, p. 53-64 ;

id. 2001, p. 53-63 (en particulier, p. 58-61) ; voir également LECLANT, MINAULT-GOUT 1999, p. 337-338 ; *id.* 2000, p. 227-229 ; *id.* 2001, p. 368-369 ; GRIMAL, ADLY 2003, p. 23-24.

I Description des fabriques

Dans la mesure où les fabriques attestées à Tell el-Herr ont récemment fait l'objet d'une description précise dans le cadre d'une étude sur le matériel d'époque perse⁴, nous ne rappellerons, dans la présentation qui suit, que les principales caractéristiques des argiles identifiées dans le « complexe palatial ». Nous nous attarderons toutefois sur les nouvelles catégories de pâtes qui sont apparues parmi les ensembles étudiés. Ainsi, dans la catégorie des *marl clays*, aux six fabriques préalablement décrites, nous avons ajouté deux groupes supplémentaires, tandis que dans la catégorie des pâtes importées, nous en avons mis en évidence quatre autres.

Il est à noter que la classification ici établie suit celle que nous avons mise en place dans le cadre de l'étude du mobilier d'époque perse. Nous nous sommes attachée, autant que faire se peut, à établir des correspondances avec les groupes définis préalablement par d'autres auteurs dans le système de Vienne ou autres publications.

I. Les productions égyptiennes

I.1. Les pâtes à base de limon du Nil

■ Pâte L 2 : apparentée à la *Nile C* définie dans le système de Vienne⁵, cette fabrique, très répandue à Tell el-Herr dans les contextes attribuables aux époques perse et préhellénistique, offre dans sa composition les mêmes caractéristiques que la pâte L 1⁶. Elle s'en démarque par le fait que les inclusions ou dégraissants sont présents en plus faible quantité (les quartz roulés sont de faible calibre tandis que les particules végétales sont de taille moyenne) et, en outre, par le fait que les vases qui la représentent sont façonnés au tour ; des particules de calcaire ainsi que du charbon de bois peuvent se présenter occasionnellement. Témoignant d'une phase de cuisson en atmosphère réductrice, un cœur noir ou mauve apparaît en cassure ; la couleur des parois se situe dans la gamme des rouges (10R 5/8, jaune rougeâtre 5YR 6/6) ou brun (brun clair 7.5YR 6/4 ou 5YR 5/6, brun rougeâtre 2.5YR 5/4).

■ Pâte L 4 : sa composition est identique à celle de la pâte L 2. Nous notons cependant une part plus importante de quartz roulés et de particules de mica. La couleur de la cassure peut être uniforme, rouge (10R 5/8), rouge orangé, rouge clair (2.5YR 6/8) ou brun rougeâtre (10R 4/4 ou 10R 4/8). Elle présente généralement une variation tripartite brun jaunâtre-orangé-brun jaunâtre ou orangé-mauve-orangé. Un épais engobe rouge ou brun-rouge est le plus souvent appliqué sur les parois des vases appartenant à cette catégorie.

4. DEFERNEZ 2003A, p. 26-45.

5. NORDSTRÖM, BOURRIAU 1993, p. 173, pl. II. Les pâtes L 2 et L 4 attestées à Tell el-Herr s'apparentent à la *Nile C Variant 2* dans la classification des fabriques établie à Éléphantine

(ASTON 1999, p. 3), à la fabrique *J2* dans le corpus mis en place à Saqqâra (BOURRIAU, ASTON 1985, p. 52).

6. DEFERNEZ 2003A, p. 30.

1.2. Les pâtes à base de marnes

■ Pâte C 1 (apparentée à la fabrique K2 à Saqqâra)⁷ : elle se caractérise par son extrême dureté et sa palette de couleur très claire qui varie selon la température de la cuisson : blanchâtre, verdâtre ou rosée (7.5YR 7/3, 5YR 8/3 ou 5YR 8/4). Sa texture très fine, dense, parfois légèrement sableuse, renferme peu d'inclusions visibles à l'œil nu : on repère uniquement de fines particules brillantes (micas ?) d'un dixième de millimètre ; on note exceptionnellement la présence de particules blanches et rouges de petite taille. La surface est généralement de même couleur que la cassure ; elle est le plus souvent lissée, rarement polie.

■ Pâte C 2 : ce type d'argile est bien attesté dans les niveaux d'occupation datables du IV^e siècle av. J.-C. Principalement utilisée pour la fabrication d'amphores de table ou imitations d'amphores, cette pâte de couleur homogène orangée ou rouge clair (2.5YR 6/6) présente une texture fine, dense, légèrement sableuse. Les inclusions principales sont des micas, accompagnés de poussières blanches éparses (calcaire ?) et de fins quartz sableux ; des particules ocre (chamotte ?) et noires (oxydes ferreux ?) de petite taille (inférieures au mm) apparaissent occasionnellement ; on observe fréquemment dans la matrice de fines cavités (laissées par la chaux consommée pendant la cuisson). Le traitement de la surface consiste en un épais engobe crème ou rosé (7.5YR 8/3) ; son aspect brillant est obtenu grâce à un polissage soigné.

■ Pâte C 5 : très apparentée à la pâte C 1 par sa texture fine et micacée, elle se distingue par une matrice sableuse (fond tapissé de minuscules grains blancs translucides) et une faible densité. Elle présente, en outre, en cassure, de fines particules minérales rouges et noires (oxydes ferreux ?) de calibre irrégulier (\varnothing compris entre 0,1 et 1 mm), disposées de manière éparse, et une tonalité variant du blanc (5Y 8/2) au jaune pâle (2.5Y 8/3-8/4 ou 5Y 8/3) ; une zone externe orangée ou rosée est parfois visible. Lissée ou polie, la surface est de teinte identique à celle de la cassure. Dans de rares cas, on remarque cependant des coulées d'un engobe blanc.

■ Pâte C 8 : sa texture fine, dense et sa couleur brun orangé (proche de 5YR 5/6) permettent de l'identifier facilement. Ses principaux composants sont des micas dorés. De teinte légèrement plus foncée que celle de la cassure (5YR 6/4 ou 5YR 5/4, brun rougeâtre), la surface porte régulièrement des stries de lissage soigné.

1.3. Les pâtes mixtes à base de limon du Nil et de marnes

■ Pâte LM 3 : peu représentée, cette pâte composite se démarque par la couleur bipartite de la cassure, une frange externe orangée (2.5YR 5/6), une frange interne beige/beige verdâtre. Elle s'identifie, en outre, par une texture moyennement grossière, sableuse, comprenant de fines fibres végétales blanches et, surtout, d'abondants nodules rouges (chamotte ou concentration d'oxydes ferreux) et noirs de calibre irrégulier. La surface est soit lissée, soit revêtue d'un épais engobe blanc verdâtre ou jaune pâle (2.5Y 6/3 ou 2.5Y 7/4).

7. FRENCH, GHALY 1991, p. 98.

2. Les productions étrangères

2.1. *Les importations méditerranéennes ou égéennes*

■ Pâte IM 1 : originaire de la région attique, cette fabrique se caractérise par une argile très fine, dure, homogène, serrée, sans inclusions visibles à la loupe ; on y repère uniquement des paillettes de mica. La cuisson soignée donne une couleur beige rosé ou jaune rougeâtre (5YR 6/6 ou 5YR 6/8). Un vernis noir brillant couvre systématiquement la surface.

■ Pâte IM 2 : cette argile d'une extrême dureté est presque exclusivement représentée par des amphores de l'île de Chio. Sa texture dense, micacée, laisse apparaître de nombreuses inclusions diverses et variées : particules blanches translucides (quartz), grains noirs de faible calibre, particules rouges (chamotte ou nodules ferrugineux) et nodules de calcaire très fins. La cassure offre une teinte orangée (2.5YR 6/8, 2.5YR 6/6 ou 2.5YR 5/8) ou rouge orangé (10R 5/8 ou 2.5YR 4/8) ; la surface, de même couleur que la cassure, peut être couverte d'un engobe beige ou jaunâtre ; des marques de lissage ou de polissage sont souvent visibles.

■ Pâte IM 3 : cette pâte, également micacée, présente les mêmes particularités que la fabrique précédente mais la matrice argileuse est plus fine ; les inclusions minérales blanches et noires, ainsi que la chamotte sont attestées en faible quantité.

■ Pâte IM 6 : outre son extrême dureté et sa densité, elle s'identifie aisément par la présence de nombreux nodules ferrugineux noirs (\varnothing compris entre 0,5 et 1,5 mm) et de particules ocre (chamotte ?) ; parmi les inclusions minérales visibles, on observe également, en faible quantité, des carbonates (1/10^e de mm) ainsi que des paillettes de mica. En cassure, la couleur, souvent uniforme, se situe dans la gamme des orangés, rose, beige rosé ou blanchâtre : 5YR 7/8, 5YR 6/6, 7.5YR 7/4, 2.5YR 6/6, 7.5YR 7/6. La surface montre régulièrement des traces d'un engobe brun pâle (10YR 7/4) assez brillant ainsi que des marques de lissage.

À ce jour, le centre de production des vases (il s'agit principalement d'amphores) appartenant à cette fabrique demeure hypothétique.

■ Pâte IM 13 : issue d'un centre de production de la Grèce de l'Est, sans plus de précisions, cette argile est celle utilisée pour une catégorie amphorique dont le trait principal est son décor composé de motifs floraux et végétaux peints en rouge ou brun sur le col, l'épaule et les anses. Très proche de la fabrique attique IM 1, de par sa couleur, rose orangé (5YR 7/6, jaune rougeâtre), la finesse de sa texture et sa dureté, cette pâte comporte, outre quelques particules de mica, des inclusions minérales sous forme de nodules de calcaire épars et de plaquettes rougeâtres (chamotte ou oxydes ferreux). Un épais engobe crème ou jaune pâle, sur lequel est apposé le décor, recouvre généralement la paroi.

■ Pâte IM 14 : peu représentée, cette pâte offre également des analogies dans sa composition avec la fabrique attique (texture, couleur orangée ou rougeâtre et vernis noir brillant) ; elle s'en distingue néanmoins par son aspect sableux : le fond de la pâte est en effet tapissé de minuscules particules jaunâtres.

2.2. Les importations d'origine syro-palestinienne

■ Pâte IP 1 (= P12 à Saqqâra et à Éléphantine)⁸ : c'est la fabrique la plus répandue à Tell el-Herr dans les contextes datables des époques perse et préhellénistique. Elle est en effet essentiellement représentée par l'une des amphores les plus fréquentes sur le site, la *torpedo*, appelée également jarre phénicienne. Très dense, homogène et d'une extrême dureté, la pâte comprend une large variété d'inclusions (ou dégraissants) de calibre irrégulier : on observe des particules rouges (chamotte ou concentration d'oxydes ferreux au diamètre compris entre 1 et 9 mm), des micas, des nodules blancs (calcite ?) et noirs de l'ordre du dixième de mm, quelques quartz, des plaquettes sableuses ou siliceuses de l'ordre de 1 à 3 mm ainsi que de fines cavités ; la présence exceptionnelle de fragments de coquilles blanches est à noter. Le ton de l'argile n'est guère différent de celui de la surface, il se situe dans la gamme des roses ou jaune rougeâtre (5YR 6/6, 5YR 7/8, 2.5YR 6/6 ou 6/8, 7.5YR 6/6 ou 7.5YR 7/6). Des empreintes digitales nettement visibles en surface témoignent d'un lissage peu soigné. La plupart des exemplaires ici étudiés sont couverts d'un épais engobe crémeux ou jaunâtre.

■ Pâte IP 2 : de teinte blanchâtre en cassure et en surface (10YR 8/4 ou 10YR 7/3, brun très pâle), cette argile calcaire, fine, dense, d'une dureté moyenne, se démarque par la présence d'inclusions minérales de taille régulière (0,1 à 0,3 mm), réparties uniformément : sont à la fois visibles en surface et en cassure des sables noirs et rouges, des grains blancs translucides, des particules de calcaire, ainsi que des micas ; des grains de chamotte peuvent se présenter occasionnellement.

À cette fabrique appartiennent les *torpedos* qui se caractérisent, outre par un long corps cylindrique, par une lèvre plate.

■ Pâte IP 3 : les représentants de ce groupe sont principalement des amphores à anses de panier ou des amphores-bouteilles nanties d'une anse. Il s'agit d'une pâte sèche, sableuse, dure. La matrice argileuse est fine, cependant, de nombreuses inclusions apparaissent en cassure et en surface. Parmi les plus fréquentes, on note la présence en quantité importante de poussières blanches de calcaire, des particules ocre (chamotte ou nodules ferrugineux) inégalement réparties, des fragments de coquilles de couleur noire, grise et blanche, ainsi que des inclusions minérales grises (cailloux ?) ; des sables sous forme de grains quartzeux arrondis et des micas sont également inclus dans la pâte. La couleur de la cassure présente une variation bipartite, une zone gris clair ou gris foncé (7.5YR 5/0), une zone beige ou brun clair (7.5YR 6/3 ou 7.5YR 7/3). Toujours soigneusement lissée, la surface offre les mêmes tonalités que celles de la cassure - paroi interne grisâtre, paroi externe beige ; elle est parfois revêtue d'un engobe beige jaunâtre.

■ Pâte IP 5 : elle semble réservée à une catégorie d'amphores à anses de panier dont le centre de production reste à déterminer. Il s'agit d'une pâte sèche, fine, homogène, micacée et sableuse. La matrice laisse apparaître de nombreux grains de sable de très petite taille (ce qui lui donne un aspect granulé), des particules de calcaire disposées de manière éparses dont la taille peut atteindre 5 mm, ainsi que des inclusions minérales grises et noires en faible quantité ; sont parfois visibles également des quartz blancs ainsi que de gros grains de chamotte. La couleur de la cassure et de la surface

8. FRENCH, GHALY 1991, p. 99 ; ASTON 1999, p. 8.

varie du rouge orangé/rouge clair (7.5YR 7/4, 2.5YR 6/8 ou 2.5YR 6/6) au rouge vif. Des stries de lissage soigné apparaissent régulièrement sur le bord et autour des anses des vases appartenant à cette catégorie. Certains exemplaires sont couverts d'un épais engobe blanc jaunâtre.

■ Pâte IP 8 : attestée par un exemplaire dans le contexte étudié, cette argile de très belle qualité offre une texture fine et dense. Deux critères permettent son identification : la proportion élevée de minéraux blancs (calcaire) d'un dixième de millimètre en cassure ; la couleur bipartite rouge/gris ou gris/beige. Un bel engobe beige rosé, soigneusement poli, couvre le plus souvent l'ensemble de la paroi.

Il est à noter que la documentation actuellement disponible témoigne de la présence d'une fabrique similaire au Nouvel Empire. À Qantir/Pi-Ramsès, par exemple, elle correspond au groupe IV.07.05 dans la classification des argiles du Levant⁹. La carence de ce type de pâte à Tell el-Herr, de même que sa couleur, sont les raisons pour lesquelles nous l'avons assigné, dans l'ancienne typologie, dans la catégorie des importations égéennes ; mais ainsi que le laissent supposer les données récentes, il n'est pas exclu que la source de cette argile soit à situer dans la région syro-palestinienne.

■ Pâte IP 9 : c'est la fabrique qui caractérise une variante de la *torpedo* dont la diffusion semble se limiter à la deuxième partie du IV^e siècle av. J.-C. Elle se distingue de la pâte IP 1, certes par sa couleur rosée (5YR 7/4, 5YR 7/3 ou 7.5YR 7/4) ou rouge clair (2.5YR 6/6), mais aussi par la présence d'inclusions minérales de faible calibre ; la texture, très dense, ponctuée de fines cavités, renferme des micas en faible quantité, d'assez nombreuses particules blanchâtres (calcaire) de forme circulaire ou oblongue et de petite taille (1/10^e à 0,5 mm, exceptionnellement 2 mm), des quartz blancs, ainsi que des sables (grains blancs translucides visibles dans la matrice) ; on repère, en outre, de fins nodules noirs (oxydes ferreux ?) et des particules rougeâtres, parfois brunes, creuses. Les exemplaires assignés à cette fabrique montrent une surface blanchâtre.

On soulignera que certaines amphores correspondant à ce groupe se démarquent par une cassure uniforme blanchâtre (10YR 8/4, brun très pâle). De composition similaire à la pâte rosée, cette argile de couleur blanche est généralement plus tendre et comporte une quantité plus importante de grains blancs translucides et de particules rougeâtres creuses (oxydes ferreux ?) ; sont attestés, en faible quantité, des nodules ferrugineux noirs de grande taille ainsi que des quartz blancs.

2.3. Les importations d'origine chypriote

■ Pâte IC 1 (proche de la fabrique K6 à Éléphantine ?)¹⁰ : cette argile est celle utilisée notamment pour la fabrication des cuvettes ou mortiers et pour une catégorie d'amphores qui apparaît, semble-t-il, dans les phases tardives du IV^e siècle av. J.-C. Sa texture grossière, compacte, comprend une grande quantité d'inclusions minérales ou dégraissants variés de forme irrégulière. On distingue nettement des grains de chamotte, de nombreuses particules noires (vraisemblablement des oxydes ferreux), des sables blancs et noirs (de l'ordre de 0,5 mm) ainsi que des nodules de calcaire (de 0,1 à 1 mm) ; on observe aussi dans quelques cas la présence de micas. La couleur de la cassure peut être uniforme, rouge clair (2.5YR 6/6), beige ou blanchâtre, ou zonée, beige à cœur rosé ; certains exemplaires montrent une couleur verdâtre. De teinte claire, blanche ou grisâtre, les surfaces peuvent être lissées ou revêtues d'un épais engobe beige jaunâtre.

9. ASTON 1998, p. 70.

10. ASTON 1999, p. 8.

■ Description analytique du mobilier

PHASE I: NIVEAU 3002

I. Les productions égyptiennes

I.1. Les assimilations d'amphores ou autres types de conteneurs

[fig. 1]

■ 1 = P98.486 ; 2 = P98.422 ; 3 = P98.518 ; 4 = P98.488

À côté des nombreuses importations venues des horizons les plus divers figurent, parmi le mobilier assigné à la phase I, des récipients dont le profil indique une parenté patente avec des productions à caractère exogène et qui apparaissent, de fait, comme des assimilations de conteneurs étrangers.

Les pièces fragmentées n^{os} 1 et 2, qui appartiennent manifestement à des amphorettes ou amphores de table, dénotent en effet des similitudes, tant sur le plan technique que sur le plan typologique, avec certaines séries amphoriques issues de la Grèce de l'Est : les argiles avec lesquelles elles sont façonnées (elles correspondent à la fabrique C 2), finement décantées, de teinte claire en cassure et en surface, s'apparentent nettement dans leur composition à certaines pâtes égéennes (par exemple, la fabrique IM 2). La documentation existante ne fournit pas de parallèles précis mais quelques détails morphologiques laissent présumer que ces éléments, qui ne possèdent pas d'antécédents dans les corpus égyptiens, participent du répertoire formel grec : ainsi, le col d'amphore n^o 1, souligné par un sillon dans sa moitié supérieure et bordé d'une lèvre courte, à peine renflée à l'intérieur, trahit indéniablement dans la courbe de son profil des affinités avec les conteneurs originaires de Mendé décrits ci-après¹¹, tandis que la pièce n^o 2, qui se distingue par une lèvre en bourrelet, un col assez court, cylindrique, sur lequel sont appliquées deux anses courtes, évoque assez fortement certains types d'emballages commerciaux produits le long de la côte ionienne, tels que les amphores de Samos ou les amphores de Clazomènes¹².

Le col de forme atypique n^o 3, façonné dans une pâte calcaire analogue à celle des formes précédemment décrites, ne connaît pas de parallèles parmi les répertoires égyptiens et grecs mais trouve, au contraire, des pendants parmi la documentation syrienne, notamment celle qui est issue de la nécropole de Neirab¹³ ; à cet endroit, des tombes (précisément la tombe 32) ont livré des bouteilles de forme ovoïde ainsi que des *pilgrim flasks* dont le col offre un profil similaire (soit un profil annelé) à celui de notre exemplaire.

Ces connexions ainsi établies avec le matériel grec ou syro-palestinien demeurent pour l'instant purement conjecturales – tant que nous ne posséderons pas d'informations plus précises. En revanche, les données comparatives paraissent beaucoup plus fiables en ce qui concerne la pièce n^o 4 : ce flacon à base annulaire, en pâte calcaire C 2, n'est autre qu'une copie conforme d'un lécythe aryballisque ou globulaire d'origine attique¹⁴, contenant à parfum bien représenté, comme nous le verrons, dans les niveaux associés à la phase I¹⁵. Il n'existe pas, à notre connaissance, de

11. Cf. *infra*, p. 559-561.

12. Pour comparaison, voir : GRACE 1971, p. 68, 71, pl. 15 : 1-4 ; JOHNSTON 1990, p. 48, fig. 7, p. 50, fig. 9.

13. Cf. *infra*, cat., p. 587. Voir également ABEL, BARROIS 1928, pl. LIV : i.

14. Pour comparaison, voir : DEFERNEZ 2003B, pl. LXXVI-LXXVII (types 224-225).

15. Cf. *infra*, p. 555-557.

reproduction aussi fidèle de ce type d'emballage dans les corpus disponibles. La littérature existante témoigne principalement de la présence d'une variante qui se caractérise par une panse sphéro-globulaire et un haut col composé de deux parties bien distinctes (une partie inférieure cylindrique, une partie supérieure conique qui forme le goulot) dont le profil est identique à celui des lécythes aryballisques ou cylindriques. Cette forme intermédiaire possède nombre d'attestations sur la côte levantine¹⁶, notamment à En-Gedi¹⁷, en Palestine, et à Al-Mina¹⁸, en Syrie du Nord; en Égypte, des spécimens comparables sont connus, en dehors de Tell el-Herr, à Saqqâra, dans la zone du mastaba d'Akhetetep¹⁹.

Ces copies ou variantes de lécythes que l'on voit émerger dans les dernières décennies du v^e siècle et qui se répandent dans le courant du iv^e siècle av. J.-C. démontrent que ces objets n'étaient pas uniquement appréciés pour leur contenu (parfum ou huiles essentielles) mais aussi pour leur forme (ou pour eux-mêmes)²⁰, comme du reste, semble-t-il, les autres pièces impliquées ici.

2. Les importations d'origine égéenne

2.1. Les céramiques fines : les vaisselles attiques

[fig. 2]

■ 5 = P98.648; 6 = P98.13; 7 = P98.417; 8 = P98.691

Bien qu'elles apparaissent en faible quantité dans notre présente étude, les vaisselles fines d'origine attique comptent parmi les objets céramiques les plus fréquents dans les niveaux associés à l'ultime occupation du bâtiment. Aux formes illustrées ici, il convient d'ajouter, outre bon nombre de fragments insignifiants (panses), des bords infimes de vases à vernis noir ou tessons décorés de motifs estampés ou peints, dont l'identification précise reste à déterminer – la majorité d'entre eux appartient, semble-t-il, à des vases à boire (coupelles, cratères, etc.).

En l'occurrence, la gamme de formes représentées se limite à des bols ou coupelles au profil convexe/concave et des lécythes aryballisques à figures rouges, dont les nombreuses références externes soulignent l'importance et la diffusion dans les principaux sites côtiers du bassin méditerranéen oriental.

Ces catégories de vases, comme nous l'avons récemment démontré, apparaissent déjà à Tell el-Herr dans les strates antérieures à celles qui correspondent à la vaste structure étudiée (notamment dans les couches assignées à la phase VB datée de la fin du troisième quart-dernier quart du v^e siècle)²¹. Toutefois, c'est principalement dans les niveaux attribués à la phase V (fin v^e-premières décennies du iv^e siècle av. J.-C.)²² qu'elles se répandent et se développent.

Ainsi, la forme 5, bol ou coupelle au profil convexe/concave, compte parmi les produits attiques les plus courants dans les contextes athéniens datables de la fin du v^e siècle av. J.-C.²³ : les dépôts de l'Agora témoignent de leur présence dès le troisième quart du v^e siècle av. J.-C. (par exemple,

16. Cette variante correspond au type 5a dans la classification élaborée par E. Stern (STERN 1982, p. 121 : 188, type 5a, p. 122).

17. *Ibid.*, p. 121 : 188.

18. WOOLLEY 1938B, p. 153, fig. 28 : LI.

19. LECUYOT 2000, p. 259, fig. 7 : type BE.13 (pichet en pâte marneuse).

20. Sur ce point, voir les remarques de J.-Fr. Salles (SALLES 1991, p. 206).

21. DEFERNEZ 2003B, p. 265-269, pl. LVII.

22. *Ibid.*, p. 341-353, p. LXXXVI-LXXXVII.

23. Cf. *infra*, cat., p. 588.

le dépôt du puits mis au jour au nord-est de l'Aréopage); les sites de Tell Keisan et de Tell el-Hesi (sous-strate VD) ont livré également quelques spécimens issus de contextes datés de cette période²⁴. Cependant, ainsi que l'attestent plusieurs contextes chypriotes ou thasiens²⁵, cette forme se maintient encore dans le courant de la première moitié du IV^e siècle av. J.-C., voire plus tard²⁶. Les sites de Kition-Bamboula, Salamine²⁷, Amathonte et Thasos fournissent des parallèles précis: les pièces tardives se démarquent par un sillon (ligne réservée) à la jonction entre les deux parties de la panse; certaines portent un décor estampé de palmettes et de guillochages sur la face interne du fond; un sillon souligne parfois la transition entre la base et le plan de pose. L'état fragmentaire du vase permet difficilement des comparaisons pertinentes: seul le bord est préservé, alors que, manifestement, les principaux critères de datation de ces vases sont la base et le décor (style et composition du décor). Le profil de la lèvre suggère néanmoins une datation aux environs de 400 ou dans les premières décennies du IV^e siècle av. J.-C.

Cette datation semble étayée par les autres témoignages attiques que forment les lécythes, bien que leur introduction sur le marché remonte au dernier quart du V^e siècle av. J.-C. Au vu des trouvailles faites en Grèce, à Chypre, ou bien encore en Syrie du Nord, à Al-Mina notamment²⁸, les lécythes apparentés aux n^{os} 6 et 7, qui correspondent au modèle 1123 de l'Agora (forme élancée, corps cylindrique et, surtout, présence d'un léger ressaut à la transition entre le col et l'épaule)²⁹, apparaissent dès la fin du troisième quart du V^e siècle av. J.-C.

La petitesse du fragment n^o 7 limite sérieusement les analyses comparatives: *a priori*, le décor figure une panthère, à l'image de celles qui sont représentées sur les quelques lécythes recueillis à Al-Mina, dans la pièce 6 de la maison F³⁰. Œuvres du peintre de Mina, au dire de Sir John Beazley, ces contenants à parfum ou autres huiles essentielles appartiennent à la strate III datée de 430-375 av. J.-C., mais devraient se situer vers la fin du V^e-début du IV^e siècle av. J.-C.³¹. Est assigné au même artiste le lécythe découvert à Tell Soukas³², également en Syrie du Nord. Selon l'auteur, le style du décor de ce vase évoque celui du peintre d'Al-Mina du premier quart du IV^e siècle av. J.-C. (l'apogée de ses œuvres se place dans cette phase chronologique). À cet endroit, le contexte dans lequel il a été trouvé indique une datation dans la fourchette chronologique suivante: c. 380-140 av. J.-C.

Au contraire, le type 6 suscite quelques remarques intéressantes. Parmi la documentation grecque recueillie à Chypre figure une collection, celle de M. Zénon Piéridès à Larnaca³³, qui renferme notamment un lécythe orné d'une tête féminine coiffée d'un chignon couvert par un kékryphale; comme sur notre exemplaire, un filet sépare le cou d'une mince bande réservée qui forme la base de la tête. Selon J.-J. Maffre, auteur de l'étude de cet ensemble dont l'origine supposée est

24. Cf. *infra*, cat., p. 588. On ajoutera également les exemples issus du site portuaire de Dor, dans la plaine de Sharon (cf. MARCHESE 1995B, p. 130, 161, p. 176, fig. 4.3: 4). La datation proposée pour les spécimens recueillis à Dor est la fin du V^e siècle av. J.-C.

25. Cf. *infra*, cat., p. 588.

26. La pérennité de ce groupe est assurée à Athènes au moins jusqu'au milieu du IV^e siècle av. J.-C.; dans d'autres régions, à Chypre notamment, jusqu'à la fin du IV^e siècle av. J.-C. Cf. SALLES 1983, p. 27.

27. À cet endroit, ces coupelles correspondent au type 109

(cf. JEHASSE 1998, p. 38-39), de même à Kition-Bamboula et à Amathonte.

28. Cf. *infra*, cat., p. 588.

29. Cette nouvelle série de lécythes qui permet un décor plus élaboré se répand à partir de la fin du V^e siècle av. J.-C. Cf. SPARKES, TALCOTT 1970, p. 154, fig. 11: 1123. Voir également CAMPENON 1994, p. 88-89, p. 93-94.

30. Cf. *infra*, cat., p. 588.

31. BEAZLEY 1939, p. 27.

32. Cf. *infra*, cat., p. 588.

33. Cf. *infra*, cat., p. 588.

la région de l'antique Marion, le dessin du vase de Larnaca plaide en faveur d'une datation dans les premières décennies du IV^e siècle, aux environs de 400 av. J.-C. : le dessin hâtif suggère, selon l'auteur³⁴, une attribution de ce vase au « peintre échevelé », nom donné naguère par Sir John Beazley à cette série de vases³⁵. L'exemplaire recueilli à Tell el-Herr montre un dessin analogue : on remarque en effet, outre l'absence de détails, notamment de motifs floraux, que les contours sont fugitifs, dessinés de manière hâtive, ce qui tend à le situer dans le même intervalle chronologique. Les autres parallèles connus se placent aux environs de 400 av. J.-C.³⁶.

C'est manifestement à cette époque qu'appartient la pièce la plus intéressante trouvée dans le niveau 3002 du bâtiment : le lécythe à décor réticulaire noir (n° 8), parsemé de points blancs. Les parallèles connus proviennent principalement de contextes funéraires³⁷. Ainsi, les formes analogues attestées en Égypte sont issues de la nécropole de Chatby à Alexandrie ; en Syrie-Palestine, en Grèce et à Chypre, ces vases ont souvent été mis au jour dans des tombes (nécropoles de Patarghia et du Champ Goutas à Thasos, nécropoles d'Amathonte et de Mesembria), où ils étaient placés à côté des défunts³⁸. Leur présence est toutefois signalée dans des contextes domestiques ou urbains, à Naucratis par exemple.

Traditionnellement attribués au groupe de Bulas³⁹, ces contenants à parfum sont, excepté à Alexandrie⁴⁰, datés du IV^e siècle av. J.-C., la majorité plus précisément de la première moitié du IV^e siècle. La petitesse du fragment qui nous est parvenu ne nous permet pas d'identifier avec certitude le type auquel il appartient : selon C. Bulas, en effet, l'indice chronologique le plus sûr, en ce qui concerne cette série de vases dont le lieu de fabrication reste inconnu, est fourni par la forme de l'embouchure⁴¹. Or, aucun fragment de col de lécythe n'a été trouvé associé à notre exemplaire ; de fait, nous ne savons pas si le goulot, qui surmontait un long col orné de languettes noires et blanches, était convexe ou concave ; de même, nous ne connaissons pas les dimensions du vase, alors que nous savons qu'au fil du temps, la taille de ces lécythes diminue sensiblement : voir pour preuve, les nombreux lécythes miniatures attestés à Alexandrie ou ailleurs. Le diamètre de la panse (\varnothing : c. 6,5 cm) suggère toutefois que le fragment n° 8 correspond vraisemblablement à un lécythe de grande taille (modèle I 123 de l'Agora, tout comme les autres lécythes étudiés)⁴² dont le décor élaboré, formé d'un réseau de lignes noires et blanches, ne peut être, semble-t-il, daté antérieurement à 400 av. J.-C.

34. MAFFRE 1971, p. 678-679. L'auteur précise également (*ibid.*, p. 679) : « Si notre attribution de ce lécythe au "peintre échevelé" est bien exacte, sa présence à Chypre n'est pas pour surprendre : la plupart des vases attribués à ce peintre ont été trouvés fort loin de Grèce et un bon nombre dans le secteur oriental de la Méditerranée (...). Peut-être son style quelque peu dégénéré était-il plus apprécié dans les régions périphériques qu'en Grèce propre ».

35. BEAZLEY 1939, p. 27.

36. Les lécythes analogues découverts à Al-Mina, dans la strate III (maison F, pièce 6), sont datés par J. Beazley de la fin du V^e-début du IV^e siècle av. J.-C. (BEAZLEY 1939, p. 26-27). Voir également BEAZLEY 1946, p. 21, pl. 4 : 18.

37. Cf. *infra*, cat., p. 589.

38. GHALI-KAHIL 1960, p. 115-116, pl. XLIX : 63-65. Cf. *infra*, cat., p. 589.

39. BULAS 1932, p. 388-398. Cet auteur a mené une étude fine des lécythes aryballisques miniatures à décor réticulaire conservés dans les collections des musées de Varsovie ; la plupart proviennent de la Russie méridionale.

40. Les lécythes à décor réticulaire conservés aujourd'hui au Musée gréco-romain d'Alexandrie ne sont pas datés avec précision. Selon E. Breccia, la nécropole de Chatby appartient à l'ultime décennie du IV^e siècle et à tout le III^e siècle av. J.-C. (cf. BRECCIA 1912, p. 190-191).

41. BULAS 1932, p. 388, 393-394.

42. Cf. *supra*, p. 553, n. 29.

2.2. Les amphores d'origine chioite

[fig. 3]

■ 9 = P98.415; 10 = P98.460; 11 = P00.250

Outre les vaisselles attiques, sont également attestés sur le site fortifié de Tell el-Herr d'autres témoignages des échanges commerciaux avec le monde égéen. Il s'agit principalement d'emballages vinaires, ainsi que le laissent supposer les nombreuses traces de liquide résineux encore visibles sur certains fragments.

Parmi les témoins les plus importants figurent, au premier plan, et autant que l'on puisse en juger d'après la couleur et la composition des argiles (pâte orangée/rouge clair, fine, dense et micacée)⁴³, les conteneurs de la cité insulaire de Chio. Jalonnant les voies maritimes les plus empruntées du bassin méditerranéen oriental depuis la fin du VII^e siècle av. J.-C. (depuis l'époque saïte, en Égypte), les amphores de Chio forment une masse considérable de tessons dans tous les niveaux d'occupation perse à Tell el-Herr : la fréquence importante de cette catégorie amphorique sur le site n'a rien d'étonnant, lorsqu'on sait, d'après les nombreux récits d'auteurs grecs et latins, que le vin de Chio comptait parmi les crus les plus réputés au V^e siècle av. J.-C.⁴⁴. Comme nous l'avons récemment souligné, leur attestation sur le site remonte à sa fondation que l'on situe dans les premières décennies du V^e siècle⁴⁵. À cette époque, la forme se caractérise, outre par une panse ovoïde ou pithoïde, par un haut col composé de deux parties bien distinctes : une partie supérieure convexe, une partie inférieure cylindrique. Le modèle qui lui succède, ainsi que le démontrent les niveaux immédiatement postérieurs, se démarque par un col cylindrique, une lèvre en faible bourrelet et une panse en forme de tronc renversé que termine un bouton court, évidé ; les anses toujours épaisses, de section ovale, prennent leur point d'attache supérieur sous la lèvre, tandis que leur point d'attache inférieur se situe sur la partie haute de l'épaule. Cette série amphorique, dont plusieurs auteurs s'accordent à placer l'introduction peu avant 450 av. J.-C.⁴⁶, est largement représentée à Tell el-Herr, dans les niveaux bien datés de la fin de la période achéménide (niveaux associés à la phase VB)⁴⁷. Elle poursuit son évolution tout au long du IV^e siècle av. J.-C. et, cela, jusqu'à la fin de l'époque hellénistique⁴⁸ : le vin de Chio a, semble-t-il, bénéficié d'une grande longévité. Au cours de cette période, ainsi qu'en témoignent les trouvailles associées à la phase V de la classification préétablie à Tell el-Herr⁴⁹, le type biconique se développe fortement : la forme devient plus élancée avec son épaule vigoureusement marquée, son col cylindrique qui se rétrécit mais s'étire en hauteur et, surtout, son pied effilé qui se termine d'abord par un bouton en forme de sabot court, caréné, comme sur les modèles anciens, puis par un épais capuchon et en pointe dans son ultime phase de production⁵⁰.

Les quelques pièces présentées ici, de même que celles issues des niveaux postérieurs au bâtiment étudié, appartiennent incontestablement à cette dernière catégorie et, en l'occurrence, à des amphores biconiques munies d'un sabot court. Dans la plupart des contextes associés au niveau 3002, les bases montrent un profil analogue au n° 11, soit un bouton caréné, marqué en dessous d'une

43. Elle correspond à la pâte IM 2 dans la classification (cf. *supra*, p. 551). L'attribution de ces amphores à la cité insulaire de Chio repose sur un simple examen comparatif. Nous espérons que des analyses physico-chimiques des argiles confirmeront cette proposition.

44. Sur les qualités du vin de Chio, voir récemment MARANGOU-LERAT 2000, p. 75. Voir également SALVIAT 1986, p. 173, 189, 191.

45. Cf. DEFERNEZ 2003A, p. 199-210, pl. XXXVI-XXXVIII.

46. La transition entre le modèle ancien et le modèle dit classique

date, semble-t-il, de cette période. Voir notamment MATTINGLY 1981, p. 78-86 ; MARANGOU-LERAT 2000, p. 78 ; GRACE 1934, p. 306, pl. I : 1 ; GRACE 1961, p. 20.

47. Cf. DEFERNEZ 2003B, p. 269-274, pl. LVIII-LIX.

48. Cf. EMPEREUR, HESNARD 1987, p. 21-22.

49. Cf. DEFERNEZ 2003B, p. 353-362, pl. LXXVIII-LXXIX.

50. Ce modèle correspond à la chioite 3 dans la classification mise en place par A. Marangou-Lerat (cf. MARANGOU-LERAT 2000, p. 78).

profonde dépression conique ; tandis que la lèvre, haute, plate à l'extérieur, toujours en biseau à l'intérieur (n^{os} 9 et 10), borde un haut col cylindrique. Des filets de couleur rouge apparaissent régulièrement à la base de la lèvre, sur le col et le dessus des anses.

Assez bien documenté en Égypte, en particulier dans la région du Delta (Mendès⁵¹, Naucratis⁵²) et celle de Memphis-Fayoum (Memphis⁵³, Tebtynis⁵⁴), ce modèle amphorique est largement attesté, outre en Grèce et à Chypre⁵⁵, sur le littoral occidental de la mer Noire⁵⁶. Sur la base des découvertes archéologiques récentes faites en Russie méridionale, plusieurs études exhaustives sur les amphores de Chio ont été menées. Des tableaux évolutifs de ces amphores placent l'apogée du type biconique à bouton court vers la fin du v^e siècle av. J.-C.⁵⁷, ce que semblent confirmer les trouvailles faites dans la cité insulaire de Chio (sites de Kofinà Ridge et Pindakas), où les amphores dotées d'un bouton similaire au n^o 11 sont datées de la fin du v^e-iv^e siècle av. J.-C.⁵⁸, certaines plus précisément du tournant du iv^e siècle ; de même, dans les fouilles chypriotes : les exemplaires parallèles issus des tombes de Marion et Vouni s'inscrivent dans la phase chronologique de la *Plain White* VII-Chypro-classique II : 400-325 av. J.-C.⁵⁹.

L'histoire de l'évolution du type biconique étant uniforme pendant une assez longue période de sa production – les séries à bouton court ont, semble-t-il, joui d'une grande longévité, puisqu'elles apparaissent dans la plupart des sites vers la fin du troisième quart-dernier quart du v^e siècle et continuent d'exister dans la première moitié du iv^e siècle av. J.-C. –, les fragments étudiés ici peuvent difficilement s'insérer dans une tranche chronologique plus précise que celle que l'on propose habituellement : fin v^e - milieu du iv^e siècle av. J.-C. Une datation plus tardive paraît peu probable, dans la mesure où, comme nous le verrons, dans les niveaux postérieurs au N 3002, le bouton court est remplacé progressivement par un épais capuchon.

2.3. Les amphores d'origine supposée mendéenne

[fig. 4]

■ 12 = P00.265 ; 13 = P99.98 ; 14 = P98.482 ; 15 = P98.502

Sont également largement représentées – si l'on en juge d'après le nombre de pieds et de bords ramassés – dans les niveaux ultimes du « palais », des amphores dont les traits morphologiques et techniques laissent supposer une origine dans un centre de production du nord de l'Égée, en Chalcidique : les pièces 12, 13, 14 et 15 paraissent correspondre à des emballages vinaires issus de la cité de Mendé⁶⁰.

51. HUMMEL, SHUBERT 1994, p. 14. Des bases analogues au n^o 11 sont attestées à Mendès ; elles sont datées, sur la base des études menées par J. Boardman, de la période 450-350 av. J.-C.

52. PETRIE 1886, pl. XVII : 19.

53. Cf. FISCHER 1965, pl. 68 : 658. Bouton similaire daté de l'époque romaine.

54. Cf. *infra*, cat., p. 589.

55. Cf. *infra*, cat., p. 589. On ajoutera également quelques exemples provenant de l'Agora. Voir notamment GRACE 1961, p. 19, fig. 43, p. 21, fig. 45 ; AMYX 1958, pl. 47a : n^o inv. P18816. De nombreux dépôts de l'Agora, en particulier celui qui est situé au sud du stoa d'Attale, ont livré quelques amphores chiotes nanties d'un bouton court ; ces modèles qui s'apparentent aux exemplaires découverts dans les niveaux associés à la phase VB de Tell el-Herr (cf. *supra*, p. 558, n. 47) sont plus anciens, le col cylindrique est plus court.

56. Notamment dans le delta du Don, dans l'antique ville d'Elizavetovskoe (cf. BRASINSKIJ 1980, p. 15, fig. I, 4, p. 17, 180, 241 ; voir également tableaux II, VII et VIII). Voir également BRASINSKIJ 1984, p. 218, pl. IX : 4-6, p. 219, pl. X : 3-4., p. 240, pl. XXXI.

57. LAZAROV 1982, p. 5-15 et tableau II.3. Voir SALVIAT 1986, p. 190, fig. 2. V. Grace (GRACE 1961, p. 20-21, fig. 45) place l'apogée du type biconique à bouton court vers la fin du v^e siècle av. J.-C.

58. Cf. BOARDMAN, ANDERSON 1954, p. 169.

59. Cf. *infra*, cat., p. 589.

60. Il est à préciser que cette attribution repose sur une simple ressemblance de faciès minéralogique et typologique avec une documentation comparable trouvée en Grèce ou ailleurs. Des analyses physico-chimiques des argiles devront confirmer ce postulat. Cf. DEFERNEZ 2003B, p. 411-412.

À l'instar du vin de Chio, le vin de Mendé comptait parmi les grands crus de l'époque classique⁶¹. D'où sa diffusion à grande échelle dans plusieurs sites côtiers de la Méditerranée orientale – ainsi que l'ont encore démontré récemment les trouvailles faites en mer⁶² – et sa distribution importante à Tell el-Herr dès les débuts de l'occupation du site⁶³.

L'apparition de cette catégorie amphorique sur le *kôm*, dans les niveaux perses proprement dits, paraît coïncider avec l'introduction des amphores de Chio à col renflé⁶⁴. Assez curieusement, les premiers modèles attestés⁶⁵ se démarquent aussi par un étranglement du col à mi-hauteur, un corps globulaire et, surtout, par une argile calcaire de couleur claire, blanchâtre, qui permet aisément de les distinguer des modèles plus récents.

L'étude exhaustive relative à cette série de vases que nous avons menée préalablement révèle, selon toute apparence, un changement du mode de cuisson de ce type de conteneur à partir du dernier quart du v^e siècle av. J.-C.⁶⁶. Dès cette époque, les amphores que nous supposons originaires de Mendé se distinguent par une pâte dont la couleur se situe dans la palette des rouge clair/brun clair (fabrique IM 6), ce que semblent corroborer les descriptions des argiles données dans certaines publications récentes⁶⁷; ces descriptions précisent, outre la texture fortement micacée de la matrice, la présence d'inclusions de quartz de grande taille et de feldspaths, la teinte orangée/rouge clair de la cassure. Un engobe blanc crémeux ou beige jaunâtre recouvre systématiquement la surface. Tandis qu'un décor linéaire composé de bandes peintes en rouge ou noir est souvent visible sur le col et sur la partie inférieure de la panse.

Des variantes peuvent être également notées sur le plan typologique. Tel que le démontre l'amphore intacte n° 12 extraite de l'une des pièces du bâtiment étudié, laquelle correspond au type 265 dans notre corpus⁶⁸, la forme est plus élancée à la fin de la période achéménide. Elle se définit non plus par un corps globulaire mais par une panse pithoïde faiblement carénée au niveau de l'épaule, un haut col mis en valeur dans sa moitié supérieure par deux sillons (ces détails constituent de bons critères d'identification) et une lèvre assez épaisse, de profil triangulaire, soulignée par un léger déversement de la paroi interne. Toujours plates, de section elliptique, les anses prennent leur attache supérieure juste au-dessous de la lèvre; leur attache inférieure est systématiquement marquée à la base par une empreinte digitale. Le pied qui se termine par un bouton court est illustré ici par deux variantes: un sabot court, caréné, muni d'une dépression conique assez profonde (n° 14); un sabot court, caréné, plein, au plan de pose faiblement concave (n° 15).

Comme nous l'avons indiqué plus haut, le vin de Mendé, vin très apprécié dans l'Antiquité classique, connut une large distribution dans le bassin méditerranéen oriental. Quelques épaves fouillées ces dernières années, dont les cargaisons étaient en partie formées d'amphores de Mendé, témoignent d'un commerce régulier entre la région de Mendé et ses régions avoisinantes, mais procurent aussi une documentation complète digne d'intérêt pour la compréhension de l'histoire de l'évolution de ce type d'emballage.

61. Cf. SALVIAT 1986, p. 189.

62. Cf. *infra*, p. 561, n. 69 et n. 76.

63. DEFERNEZ 2003B, p. 411-419.

64. *Ibid.*, p. 413-414.

65. *Ibid.*, pl. XCIII-XCIV (types 258-260), p. 416, fig. 7-8. Des pièces intactes datées du troisième quart du v^e siècle av. J.-C. ont été trouvées dans les dépôts de l'Agora (cf. TALCOTT 1935, p. 496,

fig. 17, p. 514-515), également en mer Noire, à Elizavetovskoe (cf. BRASINSKIJ 1976, p. 68, 72, fig. 1-2).

66. DEFERNEZ 2003B, p. 415.

67. Voir notamment LAWALL 1998, p. 17-18; HADJIDAKI 1996, p. 575-576.

68. DEFERNEZ 2003B, pl. XCV, p. 415-416.

Ainsi, une épave mise au jour récemment à proximité de l'île d'Alonnisos (l'ancienne Ikos)⁶⁹, dans les Sporades du Nord, a livré une centaine d'amphores de Mendé dont le profil s'apparente très étroitement à celui de nos exemplaires 12 et 13⁷⁰; la base offre un profil un peu différent (concavité plus marquée) mais, globalement, la forme est identique. D'après les auteurs, leur datation couvre le dernier quart du v^e siècle av. J.-C.⁷¹: la conjugaison des indices chronologiques fournis par la vaisselle fine attique trouvée associée et les données externes permet de les situer dans cet intervalle, plus précisément entre 420 et 400 av. J.-C. C'est dans cette fourchette chronologique que se placent les spécimens comparables mis au jour dans les dépôts de l'Agora d'Athènes, tel celui fouillé sur les pentes du Kolonos: la datation proposée pour l'ensemble du mobilier recueilli est 425-400 av. J.-C.⁷². Cependant, selon V. Grace à qui l'on doit l'identification de cette série amphorique⁷³, les exemplaires trouvés à Alonnisos sont à dater des environs de 400 av. J.-C.⁷⁴. Cette proposition chronologique est celle que nous sommes tentée d'avancer pour le mobilier de Tell el-Herr, compte tenu des différenciations morphologiques notées au niveau de la base; à ce point, on soulignera la présence de pieds d'amphores similaires au n° 15 dans le Temple d'Aphaia à Égine, dans des contextes attribuables au iv^e siècle av. J.-C.⁷⁵. La confrontation de nos documents avec ceux d'Alonnisos révèle, d'autre part, des variantes au niveau de l'épaule: on remarque que le diamètre maximal de la panse de l'exemplaire n° 12 est plus petit que celui des amphores issues de l'épave, ce qui signifie que la forme est plus élancée et tend à se rapprocher des modèles récents.

En 1969, une épave découverte à Porticello⁷⁶, dans le détroit de Messine, avait également comme principale cargaison des emballages originaires de Mendé, mais d'un type légèrement postérieur qui semble correspondre aux modèles que l'on trouve dans les niveaux plus tardifs de Tell el-Herr⁷⁷. Tout comme les amphores de Chio, la tendance générale de l'évolution de ce groupe dans sa phase tardive est l'étirement des formes en hauteur⁷⁸. Les amphores de Porticello, qui illustrent le développement tardif de la forme mendéenne, se caractérisent par des épaules plates et larges, une panse inférieure conique qui se termine par un pied haut, massif. Objet de nombreux débats, la chronologie de ces amphores est très haute comparée à celle que nous proposons pour les exemples de Tell el-Herr. Selon les auteurs⁷⁹, en effet, ce modèle est datable du début ou des premières décennies du iv^e siècle av. J.-C., alors qu'il apparaît sur le *kôm* dans les niveaux datables de la deuxième partie du iv^e siècle⁸⁰. Manifestement, ce type a, semble-t-il, connu une longue période de production ou de diffusion.

69. HADJIDAKI 1996, p. 561-593.

70. *Ibid.*, p. 575 (type A74I), 576 (type B29). Cf. *infra*, cat., p. 590.

71. HADJIDAKI 1996, p. 575-576.

72. Cf. *infra*, cat., p. 590. Voir également LAWALL 1998, p. 19, fig. 4; LAWALL 1995, p. 122-124, fig. 39-41. Quelques exemples ont été trouvés en Russie méridionale, cf. BRASINSKI 1976, p. 67-74.

73. GRACE 1949, p. 182-186, pl. 20, n° 1. Voir également BOULTER 1953, p. 107; CORBETT 1949, p. 336-337 (n° 106), p. 345 (n° 166).

74. Cf. HADJIDAKI 1996, p. 575.

75. Cf. *infra*, cat., p. 590.

76. EISEMAN, RIDGWAY 1987, p. 35-39; LAWALL 1998, p. 16-23.

77. Cf. *infra*, p. 580.

78. Cf. SALVIAT 1986, p. 190, fig. 2.

79. Sur la chronologie de ces amphores, voir notamment LAWALL 1998, p. 16-23.

80. Cf. *infra*, p. 580.

2.4. Les amphores d'origine indéterminée

[fig. 5]

■ 16 = P98.348; 17 = P98.354; 18 = P99.157

La documentation amphorique extraite des niveaux associés au N 3002 est majoritairement composée de conteneurs de Chio et de Mendé. Cependant, outre ces catégories, le mobilier amassé renferme aussi nombre de fragments d'amphores ou d'amphores de table dont la rareté et la petitesse des tessons limitent bien souvent des comparaisons pertinentes, ce qui rend aléatoire leur identification typologique.

Ainsi en est-il de la pièce n° 16 dont la composition de la pâte (proche de la fabrique IM 6) permet des rapprochements avec les conteneurs de Mendé : ses petites dimensions laissent, en effet, supposer que ce col souligné par un sillon dans sa partie supérieure appartient soit à une amphore de table, soit à une amphore de demi-module originaire de Mendé. La documentation externe n'offre, pour l'instant, aucun parallèle précis.

De même, le profil du bouton d'amphore n° 17 – bouton caréné en forme de bobine, au plan de pose convexe – indique une parenté avec les amphores attribuées depuis peu à l'île de Péparéthos (l'actuelle Skopélos)⁸¹, dont l'épave d'Alonnissos a livré plusieurs exemples datables de la fin du v^e siècle av. J.-C. (c. 420-400 av. J.-C.)⁸² : notre spécimen présente notamment des analogies avec les amphores de Péparéthos I, plus connues en mer Noire sous le nom de Solocha II⁸³ ; mais ces liens de parenté demeurent pour le moment très fugitifs, à la différence du bouton d'amphore n° 34 issu du niveau 3004⁸⁴. En effet, notre exemplaire se démarque par une couverture externe de couleur brune et, surtout, par l'absence de cavité sous la semelle.

Assez curieusement, on note la présence de pièces voisines parmi le matériel découvert à Mendès, dans le Delta, et à Éléphantine, dans des contextes attribuables au III^e siècle av. J.-C.⁸⁵. Aucune provenance précise ne leur a été attribuée⁸⁶ mais, là aussi, rien ne permet d'exclure l'hypothèse d'une origine péparéthienne : l'île de Péparéthos, aux dires de certains auteurs classiques⁸⁷, était connue pour son vin fort de bonne qualité qu'elle exporta en grande quantité à partir du IV^e siècle av. J.-C. ; de fait, la présence de ses emballages d'un point à l'autre du territoire égyptien paraît tout à fait crédible.

Si l'origine des pièces que nous venons de décrire reste incertaine, celle du bouton d'amphore n° 18 qui se distingue par son talon cylindrique légèrement creusé sous la semelle n'est pas non plus assurée. Depuis une étude exhaustive menée par V. Grace⁸⁸, on s'accorde généralement à attribuer ce modèle amphorique à l'île de Samos. Or, des analyses physico-chimiques récentes, effectuées à partir d'échantillons de pâte prélevés sur des vases trouvés en mer Noire, paraissent infirmer cette assimilation⁸⁹. Les résultats obtenus à l'issue de ces analyses suggèrent en effet que cette variante à la panse ovoïde, fuselée, col haut avec arête à mi-hauteur, lèvre épaisse, qui connaît

81. L'attribution de conteneurs à l'île de Péparéthos est en effet récente (cf. DOULGERI-INTZESSIOGLOU, GARLAN 1990, p. 361-389), depuis que l'on a découvert à cet endroit ainsi que dans l'île voisine d'Ikos (l'actuelle Alonnissos) plusieurs ateliers de potiers.

82. HADJIDAKI 1996, p. 576, fig. 13, p. 577, fig. 14.

83. Cf. DOULGERI-INTZESSIOGLOU, GARLAN 1990, p. 380-385.

84. Cf. *infra*, p. 573-574.

85. Cf. *infra*, cat., p. 590.

86. L'exemplaire comparable découvert à Éléphantine a été identifié par erreur comme une amphore à anses de panier (ASTON 1999, p. 314).

87. Pour les références, cf. DOULGERI-INTZESSIOGLOU, GARLAN 1990, p. 366-367. Les auteurs précisent cependant que l'île de Péparéthos « se signalait également dans l'Antiquité par son huile » (*ibid.*, p. 363).

88. GRACE 1971, p. 52-95.

89. Cf. DUPONT 1999, p. 148, surtout n. 42, p. 150-151, p. 160, pl. 4 : 6-7.

peu de références à Samos même, aurait été confectionnée dans la région de Milet, une région également fort réputée pour son oléiculture⁹⁰.

Ainsi qu'en témoignent les trouvailles en mer Noire⁹¹, la diffusion de ce type d'emballage, initialement voué au transport de l'huile d'olive, concerne une zone géographique étendue ; on en connaît de multiples exemples sur la côte levantine⁹². À Tell el-Herr, comme nous l'avons souligné⁹³, les conteneurs d'origine samienne ou milésienne sont peu attestés.

Tel qu'on peut l'établir d'après la documentation actuelle, la datation de ce type à haut col et bouton cylindrique couvre le dernier quart du v^e siècle (c. 425-400 pour ce qui concerne les exemplaires provenant de l'Agora, fin du v^e siècle pour les exemples thasiens)⁹⁴. Son évolution se poursuit cependant au début du iv^e siècle⁹⁵ ; selon V. Grace⁹⁶, cette variante précède les modèles tardifs du iv^e siècle qui s'identifient facilement par leur lèvre dièdre.

3. Les importations d'origine syro-palestinienne

3.1. *Les Pilgrim Flasks*

[fig. 6]

■ 19 = P99.36

Cette catégorie que forment ces récipients connus sous l'appellation de gourdes de pèlerin est peu représentée à Tell el-Herr. Leur identification est aisée tant sur le plan typologique que sur le plan technique. Les échantillons appartenant à ce groupe présentent les particularités morphologiques suivantes : une panse de forme lenticulaire à parois très fines, un col haut, cylindrique, bordé d'une lèvre convexe peu épaisse ; deux anses légèrement torsadées, de section elliptique, relient le col à l'épaule. La pâte est facilement reconnaissable à sa cassure bicolore beige grisâtre et son fond tapissé d'une multitude de fines particules minérales blanchâtres (fabrique IP 8) ; des stries de polissage concentriques apparaissent régulièrement sur la surface non engobée, de teinte claire, le plus souvent beige.

D'origine non égyptienne⁹⁷, d'après la pâte et la forme, les pièces exhumées du niveau 3002 connaissent principalement des références dans le répertoire formel palestinien : des affinités sont patentées avec les flacons de type A dans le catalogue établi par E. Stern⁹⁸ ; la répartition géographique de ce groupe concerne principalement le sud de la Palestine (exemplaires proches trouvés à En-Gedi et à Horvat Ritma)⁹⁹. Une datation fine peut difficilement leur être attribuée : en Palestine, les contextes témoignent en effet de leur présence tout au long de la période perse (depuis le milieu du vi^e jusqu'au début du iv^e siècle av. J.-C.)¹⁰⁰. À Tell el-Herr, ce type de conteneur n'est plus attesté dans les niveaux tardifs du iv^e siècle, N 3006 et N 3001.

90. *Ibid.*, p. 150.

91. Voir également MONACHOV 1999, p. 186, fig. 12 (amphore attribuée au cercle de Samos provenant d'une sépulture mise au jour sur la côte nord de Chersonèse ; la datation établie concerne le v^e siècle av. J.-C.).

92. Cf. STERN 1982, p. 113-114.

93. DEFERNEZ 2003B, p. 507.

94. Cf. *infra*, cat., p. 591. Voir également GRACE 1971, p. 52-95.

95. DUPONT 1999, p. 151.

96. GRACE 1971, p. 78.

97. Ces conteneurs se démarquent nettement des gourdes ou *sigas* des oasis traditionnellement attribuées à l'époque perse (pour comparaison, cf. WUTTMANN *et al.* 1996, p. 426, 427). Il est intéressant cependant de mentionner l'existence de pièces similaires en pâte rouge fine, nanties d'un col plus haut, sur le site de Tell el-Balamoun, où elles sont associées à du matériel d'époque ptolémaïque (SPENCER 1999, pl. 63 : 15).

98. STERN 1982, p. 115, fig. 166.

99. Cf. *infra*, cat., p. 591.

100. Cf. STERN 1982, p. 114.

3.2. Les amphores *torpedos*

[fig. 7]

■ 20 = P99.166; 21 = P99.102; 22 = P98.563; 23 = P98.532

Connus sous des appellations diverses au Levant (*torpedo* à Chypre, *crisp-ware storage jar* à Tyr, *sausage jars* à Megiddo, *wasp-like* à Hazor)¹⁰¹, ces conteneurs représentent l'une des principales sources – sinon la principale – de vases importés en Égypte pendant la période perse. Certes, ces amphores possèdent nombre d'antécédents à l'époque saïte et aux époques antérieures¹⁰² : elles prolongent en effet la longue tradition des amphores cananéennes de l'âge du Fer, voire de l'âge du Bronze. Toutefois, c'est à l'époque perse qu'elles se développent à nouveau de manière ostensible et que leur nombre et leur variété formelle se multiplient.

Considérés comme les *hallmarks* de la période perse par A. Sagona¹⁰³, ces récipients, aussi modestes soient-ils, constituent des critères de datation non négligeables pour situer un fait archéologique dans une chronologie relative, voire absolue : les nombreuses variantes que comporte ce groupe permettent parfois, comme nous le verrons plus loin¹⁰⁴, d'affiner la chronologie d'un site, de mieux appréhender la chronologie du matériel spécifiquement local ; certaines formes sont en effet limitées à une période bien circonscrite.

Jalons chronologiques notables, ces emballages, qui parcouraient les routes maritimes et terrestres les plus empruntées à l'époque perse¹⁰⁵, forment des témoignages éloquents du dynamisme des échanges commerciaux interrégionaux, en ce sens qu'une fois parvenus à leur destination et vidés de leur contenu, ils étaient réutilisés à des fins domestiques : stockage et conservation de produits locaux (fruits, grain, gruau, farine, vin local ?) et, semble-t-il, stockage et transport de l'eau. Leur fonction domestique est avérée, outre sur une scène de vendanges représentée dans le tombeau de Pétoisiris¹⁰⁶, dans un récit d'Hérodote qui fait allusion à l'utilisation à grande échelle de jarres à vin pour le transport de l'eau de l'Égypte vers la Syrie : « ...la Grèce entière et la Phénicie pareillement envoient toute l'année en Égypte des jarres de terre pleines de vin, et pourtant il est pour ainsi dire impossible de voir là-bas une seule jarre vide qui ait servi à cet usage. Mais alors, dira-t-on, que deviennent-elles ? Je vais répondre encore à cette question. Chaque démarque doit faire rassembler toutes les jarres de sa ville et les expédier à Memphis ; et les gens de Memphis doivent les remplir d'eau et les faire porter justement dans ces régions de Syrie qui manquent d'eau. Ainsi, la jarre qui entre en Égypte et y est vidée s'en va rejoindre en Syrie ses compagnes » (Hérodote, III, 6)¹⁰⁷. Compte tenu de la fréquence des amphores dites *torpedo* dans la partie septentrionale du Delta, on peut raisonnablement penser, comme certains auteurs¹⁰⁸, que les jarres auxquelles fait référence l'historien sont des jarres d'origine phénicienne du même type que celles qui sont présentées ici. Encore faut-il admettre que la denrée principale que véhiculaient ces emballages était du vin ?

101. Pour les références, cf. DEFERNEZ 2003B, p. 367.

102. *Ibid.*, p. 368, 372-375. En ce qui concerne les amphores cananéennes, voir notamment BOURRIAU 1990, p. 18-26 ; GRACE 1956, p. 80-109.

103. SAGONA 1982, p. 80 ; BETTLES 2003.

104. Cf. *infra*, p. 574-576, 581-583. La phase terminale de la période perse se manifeste par un foisonnement de variantes formelles.

105. Ainsi que l'attestent nombre de spécimens trouvés en mer. Cf. ZEMER 1977 (types 12-15, 29).

106. Cf. la scène de vendanges du tombeau de Pétoisiris (LEFEBVRE 1924, pl. XII, inscr. n^{os} 43-46). Voir les remarques faites plus loin (*infra*, p. 575, 582).

107. HÉRODOTE 1964, p. 267. Voir également HÉRODOTE, III, 5-9.

108. Cf. GRACE 1961, p. 4-5 ; SALLES 1994, p. 195-196.

En effet, si l'origine phénicienne de ces jarres paraît bien acquise¹⁰⁹, après avoir nourri de nombreux débats¹¹⁰, la nature même de leur contenu reste à préciser : vin, huile d'olive, olives ? On sait que la Phénicie exportait du vin en grande quantité¹¹¹ : parmi les meilleurs crus, on mentionnera ceux de Byblos et de Sidon. Cependant, comme le souligne à juste titre J.-Fr. Salles¹¹², si la Phénicie fabriquait des récipients spécialement pour l'exportation, ce n'était pas nécessairement pour l'exportation du vin mais « comme des conteneurs vides susceptibles d'accueillir tous types de produits ». Comme le précise le même auteur, à la différence des amphores à vin grecques, les conteneurs phéniciens sont des conteneurs indéterminés pouvant avoir éventuellement véhiculé des crus chypriotes, palestiniens, syriens ou autres. En d'autres termes, « les Phéniciens vendaient peut-être des amphores vides que chacun remplissait à sa guise¹¹³ ». En admettant cette hypothèse, on peut raisonnablement penser que les conteneurs importés vides en Égypte étaient employés pour le stockage et le transport du vin local, ainsi que le laissent suggérer les représentations sur l'une des parois du tombeau de Pétoisiris ; pour ce qui concerne la Basse Époque, nous ne connaissons pas les récipients locaux pour le vin égyptien, alors qu'on sait que l'Égypte, notamment le Delta, était une grande région productrice¹¹⁴. La plupart des jarres trouvées à Tell el-Herr étaient souvent revêtues de poix à l'intérieur. Mais s'agit-il de résidus de vin égyptien ou de vin phénicien ? Pour l'instant, les arguments sont faibles pour corroborer ces interprétations et, cela d'autant plus qu'ils vont à l'encontre du récit d'Hérodote.

Quoi qu'il en soit, il est vrai que la spécificité de ces amphores réside dans leur morphologie aisément adaptée au transport : leur petite taille, de même que la morphologie des anses, facilitent leur préhension (davantage sinon plus que les amphores grecques). L'homogénéité qui caractérise cette classe amphorique d'un point à l'autre de l'Empire perse sur le plan technique et qui suggère, nous l'avons vu, une seule et même région productrice (tout au moins en ce qui concerne les modèles classiques) est manifeste dans la forme. En l'occurrence, les spécimens exhumés du niveau 3002 (n^{os} 20 et 21) correspondent aux modèles standardisés qui se démarquent par une panse biconique, cintrée, une épaule carénée, terminée par une lèvre plate ou convexe, parfois légèrement biseauté ; l'ouverture, étroite, est facile à obturer, tandis que les anses peu proéminentes, en rubans torsadés, appliquées à la base de l'épaule, sont des éléments soigneusement conçus pour faciliter le transport¹¹⁵.

Associés au type 6 dans la typologie de Sagona¹¹⁶, au type H6 dans la classification mise en place par E. Stern¹¹⁷, ces modèles, qui trouvent des pendant dans le corpus préétabli de Tell el-Herr¹¹⁸, sont rarement confinés à une tranche chronologique précise. Les contreparties signalées dans le quartier du port phénicien de Beyrouth, à Tell Keisan, à Tell Dor, à Tell el-Hesi, ou bien encore

109. Des analyses pétrographiques ainsi que les découvertes récentes de fours de potiers et de presses à vin dans la région de Sarepta paraissent confirmer cette assimilation. Sur ce point, voir récemment BETTLES 2003. Cf. BENNETT, BLAKELY 1989, p. 207-210. Voir également BIKAI 1978, p. 47-56 ; BIKAI 1985, p. 71-72 ; ELAYI, SAYEGH 1998, p. 33. Selon J.-Fr. Salles (SALLES 1994, p. 196), les *crisp ware storage jars* identifiés par P. Bikai sont originaires de Tyr, les jarres à lèvre repliée à argile jaunâtre sont issues de la plaine de 'Akko, tandis que les autres types proviennent de Sarepta.

110. Suivant leurs lieux de trouvaille, on leur a prêté des origines diverses : chypriote, grecque, israélienne. Sur ce point,

se référer à DEFERNEZ 2003B, p. 371-372 (avec les références bibliographiques).

111. Cf. SALLES 1994, p. 195 ; DEFERNEZ 2003B, p. 509-511 ; et, surtout, GRELOT 1972, n^o 12, p. 98-101.

112. SALLES 1994, p. 196.

113. *Ibid.*, p. 196.

114. Cf. MEEKS 1993, p. 3-38.

115. Cf. ARTZY 1980, p. 69-73.

116. SAGONA 1982, p. 80-82, p. 81, fig. 2 : 1-4.

117. STERN 1982, p. 108-109, fig. 152.

118. Cf. DEFERNEZ 2003B, p. 378-380, pl. LXXXV-LXXXVI.

celles identifiées à Chypre, à Mendès et à Éléphantine, sont assignées à la période qui va de la fin du VI^e jusqu'au début du IV^e siècle av. J.-C.¹¹⁹. Les auteurs leur confèrent une échelle de datation longue, d'où la difficulté d'apprécier leur valeur chronologique. Certes, l'évolution des types standardisés paraît insignifiante aux V^e-IV^e siècles av. J.-C. : globalement, la forme se maintient, elle ne subit pas de modifications radicales. Il s'avère cependant que de légers changements s'opèrent dans le courant du IV^e siècle : la hauteur de la lèvre diminue sensiblement, l'épaule, plus courte, tend à s'incliner horizontalement, tandis que la concavité des parois supérieures de la panse est plus adoucie ; la comparaison des modèles intacts anciens et récents montre que la panse, étroite, tend à s'effiler davantage au début du IV^e siècle av. J.-C. Cela étant, le *terminus post quem* de ces modèles dits classiques se place dans le premier quart du IV^e siècle av. J.-C. ; il est intéressant de noter que les spécimens proches du n° 21 rencontrés à Tell el-Maskhouta sont attribués aux alentours de 400¹²⁰.

Outre les modèles classiques, foisonnent d'autres variantes formelles telles que les n°s 22 et 23. Avec son épaule légèrement bombée, le n° 22 rappelle dans son profil les modèles plus anciens, tandis que le n° 23, qui se distingue par sa pâte blanchâtre (fabrique IP 2), doit sans doute correspondre à une amphore au corps cylindrique, en forme d'obus¹²¹. Là aussi, les échelles de datation proposées sont longues : que ce soit à Tell Gezer, à Tell el-Hesi, à Beyrouth, à Éléphantine, leur datation couvre les V^e-IV^e siècles av. J.-C.¹²².

4. Les importations d'origine chypriote

4.1. Les amphores à anses de panier ou anses en bretelle

[fig. 8]

■ 24 = P98.404 ; 25 = P98.569 ; 26 = P99.158

Au même titre que les amphores *torpedos* précédemment décrites, les amphores à anses de panier ou anses en bretelle constituent des indicateurs chronologiques notables pour la période perse¹²³. Certes, les premières attestations de ce groupe remontent bien avant cette période – en Égypte, c'est à partir de l'époque saïte qu'elles font leur apparition¹²⁴ –, mais c'est principalement pendant la période perse achéménide que ces amphores se répandent sur l'ensemble du littoral méditerranéen et qu'elles se développent considérablement.

Emballages conçus pour le transport maritime – ainsi que l'indiquent la morphologie des anses, la résistance et la contenance du récipient –, les amphores à anses de panier jalonnaient les routes commerciales les plus importantes aux V^e et IV^e siècles av. J.-C. Leur vocation commerciale est avérée par quelques trouvailles faites en mer¹²⁵ ; parmi les plus récentes, on signalera celles qui sont issues d'une épave mise au jour à proximité du site portuaire de Dor¹²⁶, situé dans la plaine de Sharon.

119. Pour les références, cf. *infra*, cat., p. 591-592. Il convient également d'ajouter les exemples trouvés à Tell Michal, dans la strate IX (cf. HERZOG *et al.* 1989, p. 121, fig. 9.3 : 7-8).

120. Cf. *infra*, cat., p. 592.

121. Pour comparaison, voir JOHNS 1933, p. 50, fig. 3b, pl. XIX, p. 61, fig. 161.

122. Cf. *infra*, cat., p. 592.

123. On rappellera la présence de ce type de conteneur dans le registre inférieur d'une stèle de Saqqâra (cf. MATHIESON *et al.* 1995, p. 27, fig. 3).

124. DEFERNEZ 2003B, p. 391-401.

125. ZEMER 1977, p. 28-31, pl. 7-8 : 24.

126. LINDER 1991, p. 39-46 (plus précisément, p. 43).

On s'accorde généralement à leur attribuer une origine chypriote, notamment pour la variété la plus ancienne : l'état actuel de la documentation révèle, en effet, que les plus anciens modèles sont attestés à Chypre, plus particulièrement dans les régions de Salamine et de Kition¹²⁷ ; des analyses pétrographiques des argiles prélevées sur des échantillons d'amphores recueillies à Tell Keisan¹²⁸, en Syrie du Nord, accréditent cette hypothèse soutenue par nombre d'auteurs¹²⁹, mais fortement contestée par d'autres, tel E. Stern¹³⁰ qui propose une origine rhodienne, sinon grecque ; son argumentation se trouve confortée par la découverte récente de l'épave de Ma'agan Mikhael, à proximité de Dor¹³¹. L'hypothèse d'une origine grecque pour ce type de conteneur, hypothèse émise naguère par Sir Fl. Petrie¹³², ne semble jamais avoir emporté l'adhésion. En revanche, l'origine initiale de ces vases dans la cité insulaire chypriote paraît bien établie. Il apparaît, cependant, à la lecture de la documentation récente, que des constantes techniques caractérisent ces conteneurs dans leur phase récente : en effet, les formes anciennes présentent habituellement une pâte proche de la fabrique IP 3, soit une pâte sableuse à dégraissant minéral abondant, dont les tonalités de la cassure varient du beige/brun clair au beige grisâtre/beige verdâtre ; tandis que les variantes tardives se distinguent par une argile rouge, grossière, à dégraissant minéral blanc et noir. Très apparentée à la fabrique IP 5 de notre classification, qui se répand à Tell el-Herr dans les niveaux datables du IV^e siècle av. J.-C., cette argile rouge continentale définie comme telle et identifiée par M.-L. Buhl¹³³ présuppose, selon d'autres, l'existence d'autres ateliers producteurs de ces grands vases : de fait, à l'issue des résultats d'analyses menées sur le mobilier recueilli à Tell el-Hesi, certains auteurs ont postulé une origine palestinienne¹³⁴ – selon eux, une partie du matériel aurait été manufacturée au nord de la côte palestinienne ; cette hypothèse, confortée par des études récentes effectuées à Tell Michal¹³⁵, ne paraît pas recevable pour J.-Fr. Salles¹³⁶ qui privilégie la théorie avancée par M.-L. Buhl selon laquelle les amphores d'origine chypriote (et notamment les types VIII 2 C-D et E de la classification de Tell Soukas) auraient été imitées à l'époque perse peut-être en Phénicie du Nord¹³⁷. Le problème de l'origine de ces amphores reste à éclaircir. L'absence d'analyses à Tell el-Herr ne nous permet pas de plaider en faveur de telle ou telle hypothèse. Cependant, un fait paraît bien établi : la plupart des spécimens attestés présentent dans la composition de leur pâte des affinités avec le matériel de Tell Soukas. D'autre part, la présence d'imitations de ce type de conteneur en pâte alluviale grossière (limon du Nil) à partir de la fin du IV^e siècle av. J.-C. confirme bien l'existence d'autres centres producteurs de ces vases.

127. DEFERNEZ 2003B, p. 393-396.

128. COURTOIS 1980, p. 358-360.

129. GJERSTAD 1948, p. 241-243 ; CALVET 1986, p. 507 ; BUHL 1983, p. 23 ; SALLES 1980, p. 140-141 ; SALLES 1991, p. 225-226 ; HUMBERT 1991, p. 575-576. Voir en dernier lieu JACOBSEN 2002, p. 169-171.

130. STERN 1982, p. 111.

131. STERN 1995B, p. 63.

132. PETRIE 1888, p. 64.

133. BUHL 1983, p. 113.

134. BENNETT, BLAKELY 1989, p. 212-213.

135. HERZOG *et al.* 1989, p. 143. Des analyses semblent confirmer que les exemplaires de Tell Michal ont été manufacturés sur place.

136. SALLES 1991, p. 226.

137. BUHL 1983, p. 23, 113. L'auteur précise : « ...VIII 2 C-D and E must have been made on the mainland as imitations of Cypriote prototypes » (*ibid.*, p. 23), en ajoutant : « The jars in Class VIII 2 E are characteristic of the entire coast from Tall 'Arqa to Al Mina. They have not yet been encountered south of Tall 'Arqa » (*ibid.*, p. 113). Selon M.-L. Buhl, ces amphores sont des imitations locales. Voir également SALLES 1991, p. 226 ; l'auteur souligne : « ...il est probable que des imitations ont été produites en Phénicie du Nord au V^e siècle ; la production chypriote d'un type tardif a perduré pendant tout le V^e et le IV^e siècle (...) », il précise toutefois : « ...la pâte rouge continentale définie par Buhl (...) pourrait être rapprochée, peut-être arbitrairement (?) de celle qui caractérise un type d'amphore chypriote courant aux V^e et IV^e siècles ». Cf. CALVET 1986, p. 505.

En tout état de cause, comme le souligne à juste titre J.-Fr. Salles, l'origine de ces vases doit sans aucun doute être mise en relation avec leur contenu. Or, leur fonction suscite aussi quelques controverses : selon d'aucuns ¹³⁸, l'huile d'olive était le contenu par excellence de ces grands emballages commerciaux – plusieurs inscriptions relevées à la base des anses de ces récipients mentionnent explicitement le contenu ¹³⁹; selon d'autres ¹⁴⁰, ces amphores d'origine chypriote véhiculaient du vin chypriote. J.-B. Humbert ¹⁴¹, qui démontre la faiblesse de l'argumentation de J.-Fr. Salles, précise, en effet, que la plupart des jarres trouvées étaient tapissées à l'intérieur d'une épaisse pellicule blanchâtre, probablement le résidu de la chaux qui, mêlée au vin, empêchait la fermentation. Selon lui ¹⁴², « Il y a toute raison de croire que depuis longtemps le vin de Chypre était exporté » ; il ajoute plus loin : « Que font alors nos vases chypriotes sur la côte du Levant, distribués dans les maisons ? Ils ont pu venir de Chypre avec du vin puis, le vin tiré, être appréciés (...) pour le commerce local de l'huile ou le stockage à des fins domestiques ». L'hypothèse selon laquelle ces jarres transportaient du vin semble pourtant contrariée par une notice d'Y. Calvet ¹⁴³ qui souligne que « ...le vin chypriote devient un véritable produit d'exportation à la fin du IV^e siècle av. J.-C. ». Au contraire, l'utilisation secondaire de ces vases ¹⁴⁴ comme récipients de stockage à des fins domestiques est étayée à Tell el-Herr par la découverte récente, dans un autre secteur que celui qui est étudié ici, d'amphores à l'intérieur desquelles ont été prélevés des restes de poissons ; dans leur phase ultime, ces récipients ont, semble-t-il, servi pour la conservation de ce produit ¹⁴⁵. Trouvés écrasés sur le sol de cuisines, ces vases offrent des liens typologiques très étroits avec les pièces impliquées ici.

Selon toute apparence, les spécimens attestés dans les derniers niveaux d'occupation du « palais » correspondent au type I 2 dans la classification établie par E. Stern ¹⁴⁶, au sous-type 13e dans la typologie de Sagona ¹⁴⁷, enfin, à la classe VIII 2 E définie par M.-L. Buhl ¹⁴⁸. Ce modèle très répandu à la fin de la période perse présente les particularités morphologiques suivantes : un pied massif plein ou évidé en forme de tronc que prolonge un corps fusiforme à peine renflé et une épaule haute, bombée, sur laquelle prennent appui deux anses en panier assez courtes, symétriques, légèrement inclinées vers l'intérieur ; l'ouverture est formée soit par un rebord épais, évasé, délimité à la base par une arête saillante (n° 25), soit par une lèvre plate, courte, en biseau à l'intérieur, qui se fond avec l'épaule (n° 24). Le type 26, variante caractérisée par un haut col de forme conique, appartient vraisemblablement à

138. Notamment selon J.-Fr. Salles (SALLES 1991, p. 226-227, 230 ; SALLES 1980, p. 136-141) qui précise que des fragments d'amphores à anses de panier ont été trouvés dans une huilerie d'époque classique fouillée près de Nicosie (cf. SALLES 1991, p. 226-227).

139. Des amphores avec inscriptions mentionnant de l'huile ont été recueillies à Kadesh Barnéa (DOTHAN 1965, p. 141), également à Tell Keisan (PUECH 1980, p. 301-306).

140. HUMBERT 1991, p. 575-576.

141. *Ibid.*, p. 575-576.

142. *Ibid.*, p. 576.

143. CALVET 1986, p. 505. Sur le contenu de ces amphores, voir en dernier lieu : JACOBSEN 2002, p. 173-175.

144. Utilisation secondaire déjà étayée par la découverte de jarres associées à des inhumations d'enfants, notamment à Salamine de Chypre (KARAGEORGHIS 1970, pl. XLVIII-XLIX, LXXII), à Tell Soukas (BUHL 1983, p. 16-23), à Tell Michal (HERZOG *et al.* 1989, p. 140, fig. 9.15 : 1-6), également à Saqqâra (JANOT 1997, p. 178, fig. 13-15) ; à cet endroit, les amphores de forme

conique portent des inscriptions en démotique, inscriptions actuellement en cours d'étude. Le réemploi de ces jarres comme récipients de stockage est en outre attesté à Tell Defenneh où plusieurs amphores de ce type ont été trouvées à demi-enterrées dans le sol de cuisines (cf. PETRIE 1888, p. 56, 64).

145. Ces récipients ont sans nul doute été réutilisés pour stocker d'autres denrées alimentaires. Comme à Saqqâra, la documentation récente amassée à Tell el-Herr a révélé la présence de fragments d'amphores portant des inscriptions en démotique. Leur étude apportera sans nul doute des données complémentaires sur le contenu initial de ces emballages.

146. STERN 1982, p. 112, fig. 157.

147. SAGONA 1982, p. 88-91, 89, fig. 4 : 5.

148. BUHL 1983, p. 20-21, fig. VI. Ce type présente des analogies avec les formes F et J dans la classification mise en place par J.-B. Humbert (HUMBERT 1991, p. 588-589, fig. 9-10) ; en outre, il correspond au type c identifié à Tell Keisan (SALLES 1980, p. 138, fig. 40b : c).

une amphore biconique, une forme bien représentée à Tell el-Herr dans les niveaux du v^e siècle¹⁴⁹. La présence concomitante des deux types est attestée sur bon nombre de sites¹⁵⁰. Cependant, à partir de la fin du v^e - début du iv^e siècle av. J.-C., c'est le type conique qui semble l'emporter numériquement, non seulement à Tell el-Herr mais aussi sur plusieurs sites de la côte levantine.

En effet, il ressort à la lecture de la documentation existante que ce type, contrairement à celui qui le précède, connaît de nombreux parallèles au Levant¹⁵¹ : Tell Soukas, Tell Dor, Tell Michal, Tell Qiri, Al-Mina¹⁵², pour ne citer que quelques exemples ; en Palestine, on constate que cette catégorie se limite à la Galilée et à la plaine côtière¹⁵³. En Égypte, quelques formes comparables sont connues dans le Delta, à Mendès, où elles sont datées du iv^e siècle av. J.-C.¹⁵⁴.

Les fourchettes chronologiques proposées par les auteurs sont généralement longues : ainsi, la datation proposée par E. Stern¹⁵⁵ pour le type I 2 couvre les v^e-iv^e siècles av. J.-C., celle avancée par A. Sagona¹⁵⁶ pour le sous-type 13e est 500-330 av. J.-C. La stratigraphie développée qu'offrent cependant certains sites permet d'affiner la chronologie¹⁵⁷ : à Dor, par exemple, la majorité des exemplaires comparables au n° 24 provient des strates VIA et V dont la datation s'échelonne entre la fin du v^e et la fin du premier quart du iv^e siècle av. J.-C. (strate VIA : fin du v^e-400-375 av. J.-C. ; strate V : 400/375 av. J.-C.) ; c'est dans le même intervalle que se situent les spécimens découverts à Tell Soukas appartenant à la classe VIII 2 E ; datés par comparaison avec les exemplaires d'Al-Mina, issus de la strate III (400-375 av. J.-C.), le type VIII 2 E est assigné à la fin du v^e - début du iv^e siècle av. J.-C. Les amphores à anses de panier identifiées à Tell Michal¹⁵⁸ ont été trouvées associées à une monnaie gréco-phénicienne datable du iv^e siècle av. J.-C. ; issues de la strate VI datée de la fin du iv^e siècle (c. 350-300 av. J.-C.), ces pièces illustrent sans doute une variante tardive de ce groupe dont la pérennité est assurée au moins jusqu'au début de l'époque hellénistique.

PHASE IIA : NIVEAU 3004

I. Les productions égyptiennes

I.1. *Les assimilations d'amphores*

[fig. 9]

- 27 = P99.30 ; 28 = P99.185

Seuls deux exemples sont présentés ici : un col de jarre ou d'amphore à parois épaisses et lèvre en bourrelet (n° 27), façonné dans une pâte calcaire blanche très sableuse (fabrique C 5) ; et, surtout, un sabot court d'amphore de profil convexe (n° 28), marqué à la base par une petite cavité conique et fabriqué dans une argile proche de celle des groupes évoqués précédemment (fabrique C 2).

149. DEFERNEZ 2003B, pl. LXXXIX : 249.

150. *Ibid.*, p. 397.

151. Cf. *infra*, cat., p. 594.

152. WOOLLEY 1938B, p. 149, fig. 26 : 1.

153. STERN 1982, p. 111 ; STERN 1995B, p. 63.

154. Cf. *infra*, cat., p. 593. Les exemplaires attestés présentent une argile de composition similaire aux spécimens de

Tell el-Herr (fabrique IP 5) : une argile marneuse orangée de texture fine, très dure.

155. STERN 1982, p. 111.

156. SAGONA 1982, p. 90.

157. Cf. *infra*, cat., p. 593.

158. HERZOG *et al.* 1989, p. 136.

Les données comparatives relatives à ces groupes sont quasi-inexistantes. Assez curieusement, l'état actuel de la documentation – qu'elle soit d'origine égyptienne ou étrangère – n'a révélé aucune forme analogue au n° 28 dont la courbe du profil rappelle étroitement celle des boutons d'amphores traditionnellement attribués à des centres de production de la Grèce de l'Est ; parmi la documentation amphorique grecque, des analogies sont surtout frappantes avec les emballages produits dans la région de Thasos.

Le mobilier appartenant au répertoire de la phase IIA renferme peu d'imitations de conteneurs égéens ¹⁵⁹. Comme nous l'avons déjà mentionné ¹⁶⁰, à l'époque qui nous intéresse ici, la tendance des potiers égyptiens est de reproduire à l'identique ou avec de légères variantes les contenants de petite taille (lécythes, coupelles ou autres vases à boire d'origine attique, etc.). Ce n'est qu'à partir de la phase IIB (N 3006) ¹⁶¹ que les imitations de conteneurs de grande taille d'origine grecque ou chyro-phénicienne se répandent et se développent fortement, sans doute pour pallier une insuffisance de certaines importations pendant la deuxième partie du IV^e siècle av. J.-C.

2. Les importations d'origine égéenne

2.1. Les vaisselles fines d'origine attique

[fig. 10]

■ 29 = P98.579

L'éventail de formes représentées se limite principalement à ces niveaux à quelques fragments de lécythes aryballisques à figures rouges et des tessons de vases à boire, tels que des coupes, coupes-côtyles et des skyphoi.

Forme très appréciée à l'époque classique ¹⁶², ainsi qu'en témoigne sa distribution géographique, le skyphos attesté dans les niveaux étudiés appartient à la classe A attique définie par les auteurs de l'Agora XII ¹⁶³. Cette catégorie qui fait son apparition au début du V^e siècle av. J.-C. comprend de multiples variantes. En l'occurrence, notre exemplaire montre des analogies avec le vase n° 349 dans la typologie établie par les éditeurs de l'Agora. Ce skyphos se caractérise par une vasque profonde à parois fines, légèrement galbées, une lèvre évasée et deux anses peu épaisses en étrier dont le point d'attache supérieur se situe sous le bord ; la base se présente sous la forme d'un tore épais. La spécificité de cette variante réside principalement dans le changement de la courbure du profil à mi-hauteur de la panse, changement de contour qui sera plus prononcé dans les phases ultérieures.

Si les données induites de la documentation externe indiquent des liens de parenté avec certains modèles issus de dépôts clos bien datés du dernier quart du V^e siècle (tel le dépotoir mis au jour sur les pentes du Kolonos) ¹⁶⁴, la plupart des références donnent à penser que les spécimens apparentés au n° 29 connaissent une diffusion importante dans la première moitié du IV^e siècle av. J.-C. : les datations proposées, sur la base de celles avancées par les auteurs de l'Agora (c. 400-375

159. Stratigraphiquement, la pièce n° 28 appartient bel et bien à la phase IIA.

160. Cf. *supra*, p. 554-555.

161. Cf. *infra*, p. 576.

162. Comme nous l'avons démontré dans une étude antérieure

(DEFERNEZ 2003A, p. 175-177 ; DEFERNEZ 2003B, pl. XXXII, type 91).

163. Cf. *infra*, cat., p. 594. Voir également SPARKES, TALCOTT 1970, p. 81, 84, pl. 16, fig. 4.

164. Cf. *infra*, cat., p. 594.

av. J.-C.)¹⁶⁵, concordent pour placer ce type dans cette fourchette chronologique, ainsi à Thasos et à Marion¹⁶⁶; à Spina ou à Kition-Bamboula¹⁶⁷, où des pièces comparables sont attestées, les contextes plaident en faveur d'une datation dans le premier quart du IV^e siècle. Cela étant, la stratigraphie de Tell el-Herr indique que les pièces impliquées se situent en deçà de 350 av. J.-C. C'est à partir du milieu du IV^e siècle que le skyphos connaît une évolution notable et adopte sa version définitive : le diamètre du pied se rétrécit et la panse a un profil convexo-concave¹⁶⁸.

2.2. Les amphores de table peintes d'origine égéenne (d'origine indéterminée) [fig. 11]

■ 30 = P99.71 31 = P99.90

La documentation extraite des couches associées à la phase IIA témoigne de la présence d'une nouvelle catégorie amphorique qui s'identifie aisément grâce à son décor élaboré de motifs floraux ou végétaux peints en rouge/rouge-brun ou noir, apposé sur un engobe soigneusement poli de couleur blanchâtre ou plus foncé¹⁶⁹.

Nouveau type d'emballage dans le répertoire de Tell el-Herr, son identification a pu être précisée grâce à des découvertes récentes faites à Chypre, en Syrie et en Phénicie. Ainsi, le parallèle le plus proche pour le type n° 30 se trouve à Kition-Bamboula, dans l'égout 136, où une forme intacte donne une idée précise du profil et du décor de ces vases¹⁷⁰. Telle qu'elle apparaît à cet endroit, cette amphore de table – compte tenu de ses petites dimensions – présente la morphologie suivante : un corps ovoïde sur une base annulaire, un haut col cylindrique terminé par une lèvre évasée plus ou moins épaisse, de section triangulaire, la paroi interne étant marquée par un léger déversement ; deux anses plates, courtes, de section elliptique, relie le col à l'épaule. Caractérisé par la finesse de ses parois, ce type de vase est façonné dans une argile dont la couleur et la texture s'apparentent très fortement à celles des vaisselles attiques que nous venons de décrire (fabrique IM 13 dans notre corpus) : le ton de la cassure, toujours uniforme, varie du beige rosé au jaune rougeâtre ; la texture, finement décantée et micacée, est d'une extrême dureté. Cependant, elle se différencie par la présence de particules blanches et rouges de petite taille disposées de manière éparse.

De composition identique, l'argile des pièces comparables attestées incite fortement à penser que la provenance de ces amphores est à situer en Grèce, voire plus particulièrement dans la Grèce de l'Est, comme le suggère J.-F. Salles pour les rares exemplaires recueillis à Chypre¹⁷¹ ; de même, V. Karageorghis, qui signale l'existence d'un vase similaire au musée de Nicosie¹⁷², fait des rapprochements avec des amphores rhodiennes de style « wave-line », ce qui explique les datations précoces qu'il propose, entre le VIII^e et le VI^e siècle av. J.-C. Selon V. Karageorghis,

165. Cf. *infra*, cat., p. 594.

166. Cf. *infra*, cat., p. 594.

167. Cf. *infra*, cat., p. 594. Des skyphoi de type A, apparentés aux n°s 348 et 349, sont également bien attestés à Dor (MARCHESE 1995B, p. 130-131).

168. En ce qui concerne les modèles tardifs, cf. CAMPENON 1994, p. 75 ; PETIT 1995, p. 279. À Amathonte, des skyphoi au pied très étroit et au profil convexo-concave figurent parmi le mobilier datable du premier quart du III^e siècle av. J.-C.

169. Quelques trouvailles sporadiques faites récemment sur le tell paraissent confirmer la présence de ce type de conteneur

dans les niveaux légèrement antérieurs, correspondant à l'ultime phase d'occupation du bâtiment palatial (phase I), mais c'est principalement dans les niveaux de la phase II qu'il apparaît notablement ; il perdure encore jusqu'à la fin de la phase IIB (cf. *infra*, p. 579).

170. Cf. *infra*, cat., p. 594 ; SALLES 1983, p. 100-103.

171. SALLES 1983, p. 102.

172. Cf. *infra*, cat., p. 594-595 ; KARAGEORGHIS 1963, p. 332, fig. 11, 333.

le décor d'origine samienne est fréquent sur les vases trouvés à Tarse ou à Xanthos¹⁷³. Or, tel qu'on peut le restituer d'après l'exemplaire de Kition, le décor est d'un style différent de celui des pièces mentionnées ci-dessus puisqu'il se compose de bandes horizontales sur le corps et sur le bord (faces interne et externe sur nos exemplaires), d'un défilé de festons sur l'épaule et d'une frise de languettes sur le col ; les anses sont également mises en valeur par de larges bandes peintes en rouge ou brun. Selon J.-Fr. Salles¹⁷⁴, des analogies sont surtout frappantes avec des spécimens trouvés à Tell Soukas et à Larissa, attribués au style de Fikellura et datés de la deuxième moitié du VI^e siècle. Cette parenté implique, selon lui, une origine de ces vases plus septentrionale. En outre, compte tenu de leur date précoce, l'auteur suggère que ces produits auraient été diffusés au Levant plus d'un siècle et demi après leur fabrication¹⁷⁵. Ainsi, sans doute pour concurrencer la diffusion de la céramique attique, certaines cités d'Asie Mineure auraient continué à exporter aux V^e et IV^e siècles av. J.-C. le fruit de leurs anciens ateliers.

Manifestement, le problème de l'origine de ces vases reste à éclaircir. Depuis peu, on leur assigne une origine levantine. G. Lehmann, auteur d'une étude exhaustive sur un groupe de céramiques fines décorées connu sous le nom de « Band-Decorated pottery »¹⁷⁶, groupe bien attesté au Levant, énonce cette hypothèse : formant le type 359b de son corpus¹⁷⁷ (la forme 12 dans une étude plus récente)¹⁷⁸, ce lot d'amphores, à l'instar d'autres catégories de vases décorés selon le même schéma, bien qu'influencé par des modèles grecs ou ioniens, serait le fruit d'une production chypriote ou nord-syrienne¹⁷⁹. Son argumentation repose sur le fait que c'est dans ces régions que l'on trouve le plus grand nombre d'attestations : des amphores de table apparentées au n° 30 figurent en effet parmi le mobilier découvert à Al-Mina¹⁸⁰, à Gezer (?) et plus récemment à Dor¹⁸¹ ; on ajoutera également quelques exemples non décorés issus du site de Tell Mardikh¹⁸², en Syrie du Nord. Aucun élément ne permet de contredire cette hypothèse. Il est probable qu'une production marginale de vaisselles fines décorées se soit développée au Levant ou ailleurs dans le courant du V^e siècle av. J.-C., voire peut-être antérieurement, pour concurrencer la production attique¹⁸³. Reste toutefois à déterminer les ateliers producteurs de ces vases.

Quelle que soit l'origine de ces vases, les contextes dans lesquels ils sont attestés couvrent la fin du V^e siècle et le IV^e siècle av. J.-C.¹⁸⁴ : ainsi, à Kition-Bamboula, les exemplaires proviennent de niveaux datés entre 425 et 325 av. J.-C. tandis qu'à Dor, les parallèles connus sont issus de la strate V (400-250 av. J.-C.) – certains sont attribués plus précisément aux alentours de 375 av. J.-C.

173. *Ibid.*, p. 333 ; voir également HANFMANN 1956, p. 180-181, fig. 23-25 ; METZGER 1972, p. 55.

174. SALLES 1983, p. 102. En ce qui concerne les exemplaires de Tell Soukas, se référer à PLOUG 1973, p. 81-82, pl. XVII : 372-374.

175. SALLES 1983, p. 102-103.

176. LEHMANN 2000, p. 83-113.

177. LEHMANN 1996, pl. 60, type 359b.

178. Cf. *infra*, cat., p. 594-595. Voir également LEHMANN 1998, p. 24, fig. 9 : 17 (assemblages 6 et 7 datés dans la tranche chronologique c. 540-360 av. J.-C.).

179. LEHMANN 2000, p. 99-100. Sur l'origine levantine de

ces vases, l'auteur conforte l'hypothèse avancée naguère par R. Stucky (STUCKY 1983, p. 124).

180. Exemplaires inédits conservés à l'Ashmolean Museum d'Oxford. Cf. LEHMANN 2000, p. 97.

181. Cf. *infra*, cat., p. 594-595.

182. MAZZONI 1990, p. 197, fig. 1 : 11-12. Bords similaires à celui de l'amphore n° 30, attribués à la Grèce et datés de la période perse.

183. Ou disons plutôt pour satisfaire une clientèle raffinée ayant un goût prononcé pour les objets de demi-luxe.

184. Cf. *infra*, cat., p. 594-595.

2.3. Les amphores

[fig. 12]

■ 32 = P99.184; 33 = P99.91 34 = P00.268

L'ensemble céramique attribuable à la phase IIA renferme toujours une quantité aussi notable de tessons d'amphores importés de l'île de Chio, de Mendé ou d'autres régions périphériques, même si peu d'exemples sont illustrés ici ; on observe une carence de ces productions dans les niveaux N 3004 qui s'explique non pas par une baisse des importations mais sans doute par le hasard des fouilles : rappelons, en effet, que peu de pièces ou de niveaux archéologiques sont associés à cette phase d'occupation.

Tel que le laisse supposer la documentation, les principaux emballages commerciaux attestés dans les niveaux antérieurs poursuivent leur lente évolution, sans connaître de modifications morphologiques importantes. Ainsi, les amphores de Mendé se maintiennent sous une forme identique à celles qui sont illustrées sur la fig. 4 et peuvent de fait être traitées de concert : les cols, à en juger par les quelques fragments amassés, s'apparentent aux formes 12 et 13, tandis que les pieds, dont le site du temple d'Aphaia à Égine a livré quelques spécimens datables du IV^e siècle av. J.-C.¹⁸⁵, se présentent toujours sous la forme d'un sabot large, caréné, avec une petite cavité inférieure ; une bande épaisse peinte en rouge ou brun souligne la transition entre le pied et le plan de pose. Ce n'est qu'à partir de la phase suivante IIB (N 3006) que la forme proprement dite subit de profonds changements¹⁸⁶.

De même, le modèle chiote standard caractéristique de la fin du V^e siècle av. J.-C. se perpétue : panse biconique, long col cylindrique terminé par une lèvre plate ou galbée et bouton court sont les particularités morphologiques communes de ces récipients. Cependant, la découverte d'un talon d'amphore sous forme d'un épais capuchon (n° 33), marqué en dessous par une profonde dépression conique, dans l'une des pièces du bâtiment élevé au cours de cette phase, laisse à penser qu'un nouveau type apparaît peut-être déjà timidement à la fin de cette séquence chronologique. Comme nous le verrons plus loin¹⁸⁷, les variantes plus tardives se démarquent par un pied très haut de forme conique, à peine marqué à la base par une cavité. Les références données dans le catalogue typologique (fournies par les sites de Mendès, Chios, Thasos)¹⁸⁸ concernent principalement ce modèle qui semble avoir joui d'une production et diffusion denses dans la deuxième partie du IV^e siècle av. J.-C.

Si la pérennité et l'homogénéité de certains types paraissent assurées, l'apparition de nouvelles catégories témoigne, selon toute apparence, de l'introduction de nouveaux contacts commerciaux. L'une des pièces les plus intéressantes trouvées parmi le lot étudié est un pied haut d'amphore terminé par un sabot convexe à carène marquée (n° 34) ; une petite cavité est visible sous le plan de pose. Identifié depuis peu, grâce à la découverte récente de plusieurs ateliers amphoriques dans les Sporades du Nord¹⁸⁹ – dans l'actuelle île de Skopélos (l'ancienne Péparéthos) et l'actuelle Alonnisos (l'ancienne Ikos) –, ce fragment doit vraisemblablement être mis en relation avec les amphores de Péparéthos I (connues sous le nom de Solocha II en mer Noire)¹⁹⁰, emballages vinaires, dont nous possédons peut-être déjà quelques attestations dans les niveaux antérieurs¹⁹¹.

185. Cf. *infra*, cat., p. 595.

186. Cf. *infra*, p. 580 ; voir fig. 17, n° 50.

187. Cf. *infra*, p. 579-580, fig. 17, n° 52.

188. Cf. *infra*, cat., p. 595. Voir les références données p. 580, n. 241.

189. DOULGERI-INTZESSILOGLOU, GARLAN 1990, p. 361-389.

190. *Ibid.*, p. 371-376, p. 380-385.

191. Cf. *supra*, p. 562.

Contrairement au n° 17, la pièce impliquée présente des liens typologiques et techniques plus étroits. Une parenté s'impose notamment avec les modèles amphoriques attribués à l'atelier de *Staphylos* que l'on date globalement du IV^e siècle av. J.-C.¹⁹² – leur diffusion maximale se place cependant dans la première moitié du IV^e siècle, voire surtout le deuxième quart du IV^e siècle av. J.-C. : ces modèles se définissent par un pied massif, un bouton plus renflé et une panse conique élancée que prolonge un long col tubulaire bordé d'une lèvre ourlée¹⁹³ ; la pâte de texture fine et de couleur orangée comporte des particules de mica et des nodules de calcaire ; il est intéressant de noter que les spécimens issus de l'atelier de *Staphylos* portent systématiquement un engobe blanchâtre ou foncé¹⁹⁴, comme sur notre exemplaire. Des rapprochements peuvent être également notés avec les amphores complètes extraites de l'épave d'Alonissos¹⁹⁵, dont la datation, rappelons-le, couvre le dernier quart du V^e siècle av. J.-C. (c. 420-400). Typologiquement, les liens établis avec ce matériel sont frappants ; toutefois, on remarque que nos exemplaires se démarquent par un pied plus élancé et un sabot mis en valeur par une arête saillante, ce qui incite à penser que nous avons affaire à une variante plus tardive.

3. Les importations d'origine syro-palestinienne

3.1. Les amphores *torpedos* : variantes tardives

[fig. 13]

■ 35 = P98.621 ; 36 = P98.620 ; 37 = P99.152 ; 38 = P98.618

Autant que l'on puisse en juger d'après le nombre de fragments amassés, les conteneurs d'origine syro-phénicienne comptent toujours parmi les produits les plus diffus dans les niveaux 3004 (phase IIA). Outre les amphores à anses de panier ou à bretelle, ses principaux représentants sont sans conteste les *torpedos* à panse biconique, épaule plate et petite lèvre ourlée, façonnées dans une argile jaunâtre de texture fine (fabrique IP 1). En ce qui concerne les exemplaires étudiés ici, de nombreuses attestations sont connues dans le Delta égyptien, notamment à Tell el-Balamoun¹⁹⁶, où elles sont datées de la période tardive, sans plus de précisions, et, surtout, en Palestine¹⁹⁷, à Tell el-Hesi, à Dor, à Tell Mevorakh ainsi qu'à Tell Gezer ; on mentionnera également l'existence de pièces comparables dans le quartier du port phénicien fouillé récemment à Beyrouth¹⁹⁸.

Les datations proposées pour les exemplaires parallèles notés se limitent bien souvent à la période perse proprement dite, bien que certaines pièces soient issues de strates bien définies, assignées à la période perse tardive, comme à Dor par exemple¹⁹⁹. Comme nous l'avons déjà souligné, l'évolution de ce type de jarre apparaît uniforme au fil des niveaux, ce qui rend malaisée une datation précise.

192. DOULGERI-INTZESIOGLOU, GARLAN 1990, p. 375, fig. 15-16.

193. *Ibid.*, p. 374, fig. 8-9. Ces modèles dénotent des ressemblances notables, tant sur le plan morphologique que sur le plan technique, avec les amphores originaires de l'île de Chio, ce qui rend aléatoire l'identification, lorsque nous disposons uniquement des fragments de cols ou de bords.

194. *Ibid.*, p. 376.

195. Cf. *infra*, cat., p. 596. Voir également HADJIDAKI 1996, p. 576-577.

196. Cf. *infra*, cat., p. 596.

197. Cf. *infra*, cat., p. 596.

198. Cf. *infra*, cat., p. 596.

199. Cf. *infra*, cat., p. 596. La plupart des exemplaires proviennent des strates V (400/375-275/250 av. J.-C.) et VB (400/380-350 av. J.-C.).

Si les couches d'occupation associées à la phase IIA démontrent la permanence des modèles classiques – la stratigraphie de Tell el-Herr indique que les pièces voisines des n^{os} 35 et 36 poursuivent leur lente évolution au moins jusqu'à la fin de la phase IIB²⁰⁰ –, certains contextes témoignent de l'existence d'un nouveau type d'emballage commercial²⁰¹, une variante de la *torpedo*, semble-t-il, qui ne cessera de se développer en nombre croissant jusqu'à la phase III. Facilement reconnaissable à sa pâte de couleur claire, blanche ou rosée, dont le fond est tapissé d'innombrables concrétions de calcaire de faible calibre (fabrique IP 9), cette amphore présente les traits morphologiques suivants : un col court sous la forme d'un épais bandeau vertical ou faiblement évasé, une épaule étroite, mise en valeur par une saillie bien marquée, et un corps piriforme à parois épaisses (le diamètre maximal se situe dans le tiers inférieur de la panse) que termine un fond pointu ou ovoïde ; les anses, épaisses et légèrement torsadées, prennent leur point d'attache supérieur sur la carène. L'une des particularités morphologiques de ces vases est le décor composé d'un réseau de stries plates largement espacées sur la surface extérieure de la panse de teinte blanchâtre.

Apparentées au type II dans la classification établie par A. Sagona²⁰², ces amphores possèdent peu de références précises dans la littérature archéologique existante. Sur le territoire égyptien, en dehors du site de Tell el-Herr, on connaît quelques exemples, également façonnés dans une argile claire, à Saqqâra²⁰³ : les fouilles menées près du monastère de St Jérémie et celles plus récentes effectuées dans la zone du mastaba d'Akhethetep ont livré des fragments analogues à ceux qui sont illustrés ici ; il est à préciser que des représentations de ce type de jarre, vraisemblablement des variantes plus tardives, sont attestées sur les parois de la tombe de Pétosiris²⁰⁴. À la lecture de la documentation disponible, la diffusion de ces formes évolutives de *jarre-torpedo* concerne notamment les sites de la côte levantine, ce qui conduit à penser que leur origine se situe peut-être dans cette contrée. Ainsi, en Palestine, on note principalement leur présence à Tell Mevorakh²⁰⁵ ; à cet endroit, ces conteneurs, qui se caractérisent aussi par une argile blanchâtre ou rosâtre, sont uniquement associés à la strate IV, clairement datée de la deuxième partie du IV^e siècle av. J.-C. (c. 343-332). Formant le type H5 dans le répertoire de la céramique d'époque perse mis en place par E. Stern²⁰⁶, ces amphores connaissent quelques contreparties à Shiqmona²⁰⁷, à Akko (strate 4)²⁰⁸, à Tell Michal²⁰⁹ et, plus loin, en Syrie du Nord, à Tell Keisan et à Khirbet Kinniyeh²¹⁰.

Sur la plupart des sites mentionnés, on constate assez curieusement leur présence dans des contextes datables du IV^e siècle, plus particulièrement dans des niveaux attribuables à la deuxième moitié du IV^e siècle av. J.-C. : ainsi, à Akko, à Tell Keisan, où les pièces analogues identifiées proviennent du niveau 2 assigné à l'époque hellénistique²¹¹, à Khirbet Kinniyeh²¹² et, surtout, à Shiqmona, où des

200. Cf. *infra*, p. 581-582.

201. Les travaux récents menés à Tell el-Herr dans la zone du complexe palatial conduisent à penser que cette nouvelle série amphorique fut introduite dès la fin de la phase I (N 3002).

202. SAGONA 1982, p. 81, fig. 2 : 12, p. 85-86.

203. Cf. *infra*, cat., p. 596.

204. LEFEBVRE 1924, pl. XII (inscr. n^{os} 43-46).

205. Cf. *infra*, cat., p. 596. Elles forment le troisième sous-type de la catégorie des jarres à épaule plate (cf. STERN 1978, p. 33, fig. 6 et pl. 24 : 5-7).

206. STERN 1982, p. 108, fig. 151, également p. 14, fig. 19.

207. *Ibid.*, p. 14, fig. 19 ; SAGONA 1982, p. 86 ; ELGAVISH 1968, p. 47-56 ; pl. 40 : 51, 59 : 139, 60 : 143-144.

208. Cf. *infra*, cat., p. 596.

209. Cette catégorie est attestée dans les couches d'occupation associées à la strate VIII (c. 450-350 av. J.-C.). Cf. HERZOG *et al.* 1989, p. 141, 142, fig. 9.17 : 3a.

210. BRIEND 1980, pl. 7 : 1, également pl. 17 : 23, 26, 30.

211. Les pièces comparables trouvées à Tell Keisan sont datées de la fin du IV^e siècle av. J.-C. par comparaison avec le matériel découvert à Shikmona. Cf. BRIEND 1980, 105.

212. Le mobilier analogue recueilli à Khirbet Kinniyeh présente des liens typologiques étroits avec le matériel découvert dans le niveau 2b de Tell Keisan, daté de la seconde moitié du IV^e siècle et du début du III^e siècle av. J.-C. Le site de Khirbet Kinniyeh se situe à proximité du site de Tell Keisan.

exemples portant des inscriptions datables de la fin du IV^e siècle av. J.-C. ont été mis au jour²¹³. Certaines trouvailles laissent supposer que l'introduction de ce nouveau type remonte peut-être au début de la période perse (fin VI^e-début du V^e siècle av. J.-C.)²¹⁴ mais c'est à partir du IV^e siècle av. J.-C. qu'il se répand géographiquement ; comme l'indique à juste titre E. Stern²¹⁵, argile blanche et panse côtelée sont les critères de reconnaissance des jarres d'époque perse tardive. À Tell el-Herr, bien que les découvertes récentes semblent indiquer leur apparition sur le site dès la fin de la phase I, c'est principalement dans les niveaux correspondant aux phases IIA et IIB que leur fréquence devient plus importante. Au regard de la documentation plus tardive, il est clair que cette variante va évincer progressivement les modèles classiques. De même, comme nous le verrons plus loin, cette nouvelle série amphorique sera supplantée par des copies égyptiennes²¹⁶ : cette nouvelle série amphorique préfigure en effet des variantes plus tardives que l'on voit apparaître timidement à partir de la phase IIB, variantes qui sont fabriquées dans des argiles égyptiennes (pâte alluviale, calcaire et mixte).

PHASE IIB : NIVEAU 3006

I. Les productions égyptiennes

I.1. Les assimilations de conteneurs ou autres produits

[fig. 14]

- 39 = P99.11 ; 40 = P98.661 ; 41 = P99.18 ; 42 = P99.209

Comparativement aux niveaux antérieurs (N 3002 et N 3004)²¹⁷, l'éventail de formes représentées est plus large et varié, en ce qui concerne les récipients de grande taille. Sont connues, à ces niveaux, les premières attestations de ce groupe en pâte alluviale.

L'exemplaire n° 39, fabriqué dans une argile alluviale grossière de couleur brun rougeâtre (fabrique L 4), trouve des affinités avec les imitations d'amphores égéennes d'origine chioite ou rhodienne. Ses caractéristiques techniques – fermeté et dureté de la pâte, couleur de la cassure et, surtout, couverte crème –, de même que le léger renflement de la paroi du col, suggèrent en effet des rapprochements avec des copies de modèles amphoriques chiotes tardifs que l'on voit apparaître timidement dans les ultimes niveaux d'occupation attribuables à la phase IIB²¹⁸.

Les récipients en pâte calcaire, en particulier ceux qui sont fabriqués dans une pâte voisine de celle des conteneurs égéens (fabrique C 2), ne disparaissent pas pour autant de la documentation ; ils forment toujours les produits les plus fréquents dans cette catégorie : en témoigne le fragment de col n° 41 dont certains détails morphologiques – lèvre évasée en bourrelet, présence de deux sillons bien marqués à mi-hauteur du col – rappellent certaines variantes d'amphores mendéennes²¹⁹ ; de même, le n° 42 dont le col doit sans doute appartenir à une bouteille ou une amphore de table.

²¹³. Cf. *supra*, n. 207.

²¹⁴. Voir les remarques faites par A. Sagona (cf. SAGONA 1982, p. 86). Les pièces mentionnées appartenant au début de l'époque perse revêtent une forme différente de celle impliquée ici ; il pourrait s'agir d'une autre catégorie ; voir notamment BENSON 1956, p. 44-45, pl. 36 : 14, pl. 37, fig. 8.

²¹⁵. STERN 1978, p. 34.

²¹⁶. Cf. *infra*, p. 581-582.

²¹⁷. Cf. *supra*, p. 554-555, 569-570.

²¹⁸. À l'examen de la documentation récente mise au jour à Tell el-Herr, il apparaît que des reproductions d'amphores chiotes, non illustrées ici, existent déjà à la fin de la phase IIB, alors qu'elles étaient jusqu'ici attestées principalement dans les niveaux associés à la phase III.

²¹⁹. Comme certaines pièces décrites précédemment. Cf. *supra*, p. 554-555 ; se référer également aux pages 559-561.

Beaucoup plus atypique, la pièce n° 40 se différencie par une argile calcaire sableuse, beige grisâtre. Caractérisé par une lèvre haute, épaisse, soulignée par une série de décrochements, et deux anses appliquées sur le col, ce récipient évoque dans son profil celui de certaines amphores égéennes, sans plus de précisions.

Les remarques faites précédemment, à propos des exemples antérieurs²²⁰, s'appliquent également ici : en effet, même si les liens de parenté demeurent pour l'instant très fugitifs sur le plan typologique avec les modèles amphoriques grecs mentionnés ci-dessus²²¹ – compte tenu notamment de la petitesse des tessons recueillis –, certains aspects techniques révèlent cependant une influence technique étrangère prégnante, en l'occurrence une influence technique grecque ; les engobes épais de couleur claire ne sont pas fréquents sur ce type de récipient habituellement revêtu d'un bel engobe rouge lustré, de même que les argiles calcaires soigneusement décantées sont peu employées pour la fabrication de contenants de grande taille.

Quoi qu'il en soit, à notre connaissance, ces amphores, amphores de table ou bouteilles ne participent pas du répertoire formel égyptien. Sur ce point, les investigations futures conduites sur le tell fourniront sans doute de plus amples informations.

2. Les importations d'origine égéenne ou d'origine indéterminée

2.1. Les vaisselles fines

[fig. 15]

■ 43 = P99.79 ; 44 P99.55 ; 45 = P98.605 ; 46 = P99.73 ; 47 P98.392

Elles se répartissent ici dans deux catégories bien distinctes :

- les céramiques ornées de motifs géométriques peints ;
- les céramiques vernissées brun ou noir.

Le premier ensemble est représenté exclusivement par ce que l'on appelle plus communément des coupes à bandes, coupes à parois très fines, à la lèvre rentrante et base annulaire : mise en valeur par des lignes finement incisées sur sa face externe et par un décor de cercles concentriques peints en rouge sur sa face interne, la base n° 44 est vraisemblablement la pièce manquante du n° 43, issue du même contexte. La spécificité de ces coupes réside dans leur système décoratif élémentaire composé de lignes concentriques. Apposé sur l'ensemble de la surface soigneusement polie, ce décor alterne des bandes peintes en rouge ou brun, selon les exemplaires, et des bandes réservées, de couleur beige rosé à rosé, de teinte identique à celle de la pâte ; on remarquera que les lignes peintes sont étroites sur la paroi interne, largement espacées sur la paroi externe. La pâte de ces récipients s'identifie aisément : il s'agit d'une argile orangée ou jaune rougeâtre, fine, dure et faiblement micacée, de composition similaire à celle des amphores de table préalablement décrites²²², dont la caractéristique principale est, rappelons-le, le décor élaboré de motifs floraux peints en rouge (fabrique IM 13).

À l'instar des amphores de table mentionnées ci-dessus, les coupes ou bols à bandes connaissent quelques contreparties parmi le répertoire formel traditionnellement attribué à l'époque archaïque. Il s'avère en effet que la forme et, surtout, le système décoratif, régulier et uniforme, de ces récipients

220. Cf. *supra*, p. 554-559, 569-570.

221. Contrairement aux exemples d'assimilations de conteneurs d'origine syro-phénicienne décrits plus loin. Cf. *infra*, p. 581-582.

222. Cf. *supra*, p. 571-572 ; *infra*, p. 579.

évoquent indubitablement certaines productions de la Grèce de l'Est, diffusées dans le pourtour du bassin méditerranéen oriental à partir de la fin du VII^e siècle av. J.-C. Citons, à titre d'exemple, les pièces comparables mises au jour à Tell Soukas²²³, dans des contextes bien datés du VI^e siècle av. J.-C. Ainsi se justifient les datations très hautes proposées par certains auteurs pour des trouvailles similaires issues de contextes plus tardifs – à Tell Qiri notamment. Il ressort, à la lecture de la documentation récente, que ces coupes de type ionien apparaissent régulièrement sur certains sites, dans des contextes souvent datables de la fin de la période perse, ce qui pose un problème délicat. Ainsi, en Palestine, cette catégorie de vases, qui apparaît sporadiquement à 'Atlit²²⁴, où un exemplaire proche du n° 43 a été trouvé dans la tombe L 21, est amplement représentée à Dor²²⁵, où le mobilier recueilli témoigne de la présence de multiples variantes : les pièces voisines de nos exemplaires, fabriquées dans une pâte similaire, correspondent au type A dans le corpus défini par l'auteur ; elles sont extraites de la strate V dont la datation s'étale entre 400/375 et 275/250 av. J.-C.²²⁶

Des témoins tardifs de ce groupe sont également connus à l'Agora d'Athènes²²⁷, où leur datation couvre le dernier quart du V^e siècle av. J.-C., et dans la cité insulaire de Chypre, sur le site de Kition-Bamboula²²⁸. À cet endroit, les coupes à bandes (le décor est différent de celui de nos exemplaires), identifiées par les auteurs comme étant des céramiques ioniennes, sont attestées dans des contextes « d'au moins un siècle postérieur à la date de déclin des ateliers ioniens (traditionnellement fixée vers 450)²²⁹ ».

Il ne fait guère de doute que ces trouvailles, auxquelles viennent s'ajouter celles de Tell el-Herr (lesquelles ne peuvent en aucun cas être considérées comme des intrusions), nous laissent dans l'expectative quant à l'origine de ce groupe qui suscite, tout comme les amphores de table, des opinions divergentes : origine ionienne ou origine levantine ? Le doute subsiste. Selon certains auteurs, ces coupes ou bols sont des imitations tardives des bols à bandes de la Grèce de l'Est qui auraient été manufacturées dans quelque(s) atelier(s) du Levant ; cette thèse avancée par G. Lehmann dans son étude relative à la « Band-Decorated Pottery »²³⁰ (dans cette étude, les pièces impliquées correspondent à la forme 1 dont la répartition géographique se limite principalement à la côte levantine) est celle soutenue par les auteurs de Dor²³¹. Selon d'autres, ces récipients sont d'authentiques importations ioniennes²³² ; dans cette conjecture, deux interprétations ont été proposées pour démontrer ce fait : soit les ateliers ioniens étaient encore en activité pendant la période perse, soit ces vases ont été distribués dans certaines régions, notamment au Levant, seulement deux siècles après leur fabrication, sans doute pour concurrencer la diffusion de la céramique fine attique.

L'état actuel de la documentation révèle la quasi-rareté, sinon l'absence, des éléments typiquement attiques dans les contextes associés à la phase IIB. Force est de constater une baisse sensible de ces produits dans ces niveaux, comme du reste dans d'autres régions.

223. Cf. RIIS 1970, p. 82-83, fig. 25c ; PLOUG 1973, p. 40, pl. 6 : 135.

224. JOHNS 1933, p. 72, fig. 37, également p. 101, fig. 88 (tombe L 34).

225. Cf. *infra*, cat., p. 597. Voir également MOOK, COULSON 1995B, p. 93-94, 117-119, fig. 3.1-3.5.

226. Ainsi que le précisent les auteurs de l'étude de ce type de mobilier, ces céramiques décorées de bandes sont surtout en usage à Dor à partir de la fin du V^e siècle av. J.-C. bien que des attestations soient connues à une époque antérieure, fin VII^e-début du VI^e siècle av. J.-C. Cf. *ibid.*, p. 94.

227. SPARKES, TALCOTT 1970, pl. 79 : 1721.

228. SALLES 1993, p. 195, 216, fig. 206 : n° 292 ; SALLES 1983, p. 100-103, fig. 38, n°s 355, 357, 359.

229. Se référer à SALLES 1993, p. 195, n° 292.

230. LEHMANN 2000, p. 90, 102, fig. 2, pour les conclusions, p. 99-100.

231. MARCHESE 1995B, p. 94.

232. Voir les remarques faites précédemment à propos des amphores de table. Cf. *supra*, p. 571-572. Voir également SALLES 1993, p. 195.

De fait, le second ensemble identifié réunit des fragments de vases dont la couleur de l'argile et le traitement de surface (vernis noir ou brun d'aspect mat) rappellent étroitement les céramiques fines originaires de la région attique ; cependant, leur matrice sableuse (fabrique IM 14) donne à penser que ces céramiques ont été manufacturées ailleurs. Reste à déterminer leur provenance précise. Or, sur ce point, les données comparatives dont nous disposons sont très faibles : excepté le n° 45 qui trouve un parallèle à Thasos, dans un dépotoir bien daté du IV^e siècle av. J.-C., et qui semble indiquer qu'il s'agit d'un olpè²³³, les autres pièces examinées, n°s 46-47 (vraisemblablement des lécythes ?), ne connaissent pas de références précises ; leur état fragmentaire empêche une identification typologique claire.

2.2. Les amphores de table

[fig. 16]

- 48 = P99.14 ; 49 = P99.13

Le mobilier amassé à ces niveaux témoigne de la permanence des amphores de table ornées de motifs végétaux et floraux stylisés dont la provenance reste incertaine (fabrique IM 13). Leur présence, bien qu'attestée par des fragments souvent insignifiants – bords et panses décorées –, semble indiquer une évolution de la forme, perceptible au niveau de la lèvre : celle-ci s'allonge et s'affine davantage. Les références externes se limitent principalement au site de Dor, où un exemplaire analogue au n° 48 a été mis au jour dans un niveau assigné à la fin du V^e siècle av. J.-C.²³⁴.

Il révèle, en outre, l'existence d'un second type (n° 49) qui se démarque nettement du précédent non seulement par sa pâte de couleur claire, située dans la gamme des beiges (fabrique C 1/C 5), mais aussi par sa forme : soulignée par un décor linéaire de couleur brune, la lèvre forme un léger bourrelet que prolonge un col de forme conique. Ses différences techno-morphologiques suggèrent une origine autre que celle des pièces précitées, peut-être une origine chypriote, comme le laissent supposer les rapprochements établis avec un col de cruche de faciès similaire trouvé à Kition-Bamboula²³⁵ ; l'échelle de datation proposée pour cet exemplaire correspond à la période du « Chypro-Classique IIB » (Chypro-Classique II : 400-325 av. J.-C.).

2.3. Les amphores

[fig. 17]

- 50 = P98.394 ; 51 = P99.19 ; 52 = P99.136 ; 53 = P98.508 ; 54 = P98.509 ; 55 = P99.17

Les conteneurs de type égéen forment toujours une masse importante de tessons à ces niveaux, à la différence des conteneurs d'origine levantine²³⁶. Leur variété est notable, même si, dans le cas présent, elle paraît peu significative²³⁷ : les types standardisés répandus dans les niveaux sous-jacents

233. Auquel cas nous serions en présence d'une importation attique, comme le laisse supposer la composition de l'argile. Cf. *infra*, cat., p. 598. Pour comparaison, voir également : SPARKES, TALCOTT 1970, p. 78-79, pl. 13 : n°s 262-275 et 276-283. Notre exemplaire s'apparente principalement au n° 275 dont la datation couvre le troisième quart du IV^e siècle av. J.-C. (350-325 av. J.-C.). Des affinités peuvent être également notées avec les olpès découverts dans une maison attique (cf. JONES *et al.* 1973, p. 375, fig. 5, n°s 6 et 7). Dans les deux cas, il s'agit d'olpès sans pied. Le premier est daté du troisième quart

du IV^e siècle, tandis que le second du deuxième quart du IV^e (c. 375-350 av. J.-C.).

234. Cf. *infra*, cat., p. 598.

235. Cf. *infra*, cat., p. 598.

236. Cf. *infra*, p. 581-582.

237. En raison de la petite taille des fragments trouvés et des incertitudes qui subsistent quant à leur identification typologique. Les pièces très fragmentées dont la provenance n'est pas déterminée ne sont pas présentées ici.

se développent de manière ostensible, tandis que les variantes qu'ils génèrent évoluent en nombre croissant et, ceci, jusqu'au début de l'époque hellénistique. Comme le précise à juste titre F. Salviat²³⁸, c'est au IV^e siècle av. J.-C. que le nombre de crus augmente, d'où cette diversité.

Au premier plan, apparaissent en nombre non négligeable les amphores de Chio, de Thasos et de Mendé. Cependant, si ces emballages constituent toujours les principales sources de vases importés, une évolution sensible les caractérise, une évolution qui participe sans doute de nouvelles mesures adaptées au transport : le corps se rétrécit pour s'effiler davantage, le col s'étire en hauteur, les anses deviennent donc plus longues, tandis que le pied disparaît peu à peu pour former une pointe ; les capacités diminuent.

Ainsi, le type 52, descendant en droite ligne du type 33²³⁹, illustre le développement ultime de cette variante de l'île de Chio qui se caractérise par un long col étroit, une panse biconique à l'épaule vigoureusement marquée et un bouton haut de forme conique, marqué en dessous par une faible dépression. Ce type, dont on suit l'évolution à Tell el-Herr jusqu'à la phase III²⁴⁰, préfigure les modèles de l'époque hellénistique à la panse très effilée, terminée par une simple pointe²⁴¹.

Selon toute apparence, les amphores d'origine présumée thasienne (n° 53) connaissent un schéma évolutif analogue. Ainsi qu'en témoignent les fragments recueillis, dans cette catégorie amphorique, c'est le type biconique (proche du type Ib dans la classification de Bon)²⁴² qui prédomine avec son pied élané en entonnoir, doté d'une petite cavité inférieure arrondie ; la lèvre forme généralement un pan coupé. Très discrets dans les niveaux anciens (N 3002 et N 3004), les conteneurs thasiens occupent une place non négligeable parmi les importations associées aux phases IIB et III, ce qui n'a rien d'étonnant dans la mesure où le vin de Thasos connaît surtout son apogée aux IV^e et III^e siècles av. J.-C.²⁴³. Nombreuses en Grèce, notamment à Thasos où les exemplaires proviennent de dépotoirs ou de rebuts d'ateliers²⁴⁴, également en mer Noire, les références externes placent le type biconique au IV^e siècle av. J.-C. ; certains tableaux évolutifs mettent cependant en avant leur apogée dans la seconde moitié du IV^e siècle²⁴⁵. On signalera la présence de formes comparables au n° 53 à Mendès, dans le Delta, et à Égine, dans le Temple d'Aphaia²⁴⁶.

Quant aux amphores que l'on attribue avec réserve à la région de Mendé, elles se distinguent nettement par un col plus étroit, des parois fines et, surtout, une lèvre étalée, de section triangulaire, au profil sinueux (n° 50) ; des lignes peintes en rouge mettent en valeur la partie supérieure du

238. SALVIAT 1986, p. 191.

239. Cf. *supra*, p. 573-574.

240. Cf. *infra*, p. 583-584, fig. 20, n^{os} 65-66.

241. Comme le précisent à juste titre J.-Y. Empereur et A. Hesnard (EMPEREUR, HESNARD 1987, p. 22) : « Au cours des trois derniers siècles av. J.-C., le col se rétrécit et s'allonge démesurément jusqu'à représenter près de la moitié de la hauteur de l'amphore à la fin du IV^e siècle av. J.-C. ; le col semblera de plus en plus tubulaire et les anses ont tendance à devenir rondes, le pied en pointe disparaît peu à peu pour céder la place à une panse qui se termine en simple pointe (fig. 18). » La plupart des références placent le type biconique à bouton haut au IV^e siècle, voire antérieurement (voir les références données pour le type 33, *supra*, p. 573-574 et *infra*, p. 595), sans plus de précisions : les exemplaires découverts à Chio même sont datés du IV^e siècle (cf. BOARDMAN, ANDERSON 1954, p. 175, fig. 9h ; BOARDMAN 1967, p. 179, fig. 126 : 950). Ainsi que semblent l'indiquer

certaines trouvailles faites dans la nécropole d'Elizavetovskoe, dans le delta du Don (cf. BRASINSKIJ 1980, p. 78, tableau V : 14, voir également tableaux II et VIII : 20-24 ; BRASINSKIJ 1984, p. 218, pl. IX : 8, p. 219, pl. X : 6, p. 240, pl. XXXI ; voir aussi LAZAROV 1982, p. 15, tableau II.4), c'est à partir de la première moitié du IV^e siècle av. J.-C. qu'il se répand en mer Noire. Selon toute apparence, c'est le type qui est le plus couramment en usage à la fin du IV^e siècle av. J.-C. Voir tableau de F. Salviat (SALVIAT 1986, p. 190, fig. 2).

242. BON, BON 1957, p. 16-19.

243. Sur les vertus et les qualités du vin thasien, voir notamment : SALVIAT 1986, p. 145-196 (plus particulièrement p. 189-193) ; GARLAN 1988, p. 1-5 ; également GRACE 1946, p. 31-38.

244. Cf. *infra*, cat., p. 599. Voir également GRANDJEAN 1992, p. 559, fig. 8 : 56-57 (pieds hauts de profil rectiligne).

245. GARLAN 1988, p. 12 ; SALVIAT 1986, p. 190, fig. 2.

246. Cf. *infra*, cat., p. 599.

col. À en juger d'après les pièces intactes trouvées ailleurs, notamment celles qui sont issues de l'épave de Porticello²⁴⁷, ces cols sont à mettre en relation avec des pieds massifs très élancés qui s'élargissent vers le bas. Malheureusement, aucun exemplaire de ce type n'a été identifié dans la zone du complexe palatial. Le seul bouton d'amphore extrait d'un niveau datable de la phase IIB, dont la pâte s'apparente à celle des amphores mendéennes (fabrique IM 6), est un bouton sous forme de sabot court, convexe, au plan de pose plat (n° 54).

Tel que ces trouvailles le démontrent, les témoins du dynamisme des échanges commerciaux à la fin du IV^e siècle av. J.-C. ne manquent pas. Il convient d'ajouter aux formes dites classiques un certain nombre de fragments atypiques dont la composition de l'argile autorise une attribution à un centre de production de la mer Égée, sans plus de précisions. Ainsi en est-il du col d'amphore n° 51, avec ses anses directement appliquées sous le bord, et du bouton d'amphore n° 55, formé d'un talon cylindrique haut, avec en dessous une profonde dépression conique ; le mobilier issu d'un puits public fouillé à Thasos, globalement daté du IV^e siècle, a livré un exemplaire proche attribué à l'île de Chio²⁴⁸ ; la finesse de la texture ainsi que la couleur de l'argile (cœur orangé cerné de franges grises) tendent cependant à établir des rapprochements avec les conteneurs samiens.

3. Les importations d'origine syro-palestinienne et chypriote

3.1. Les amphores

[fig. 18]

■ 56 = P99.72 ; 57 = P98.388 ; 58 = P01.410 ; 59 = P01.184 ; 60 = P98.393 ; 61 = P99.10

Sont attestées à ces niveaux, en faible quantité comparativement aux niveaux antérieurs, les amphores biconiques de type *torpedo* apparentées au n° 56. Caractérisés par des parois supérieures fortement évasées qui s'effilent ensuite brusquement vers la pointe, ces récipients trouvent des pendantes à Éléphantine, à Dor ainsi qu'à Tell Keisan, dans des couches d'occupation nettement attribuées au IV^e siècle av. J.-C.²⁴⁹ : l'exemplaire analogue identifié à Éléphantine porte une inscription en démotique datable de cette période²⁵⁰, tandis qu'à Tell Keisan, les parallèles rencontrés sont précisément datés par l'auteur de la fin du IV^e siècle, en raison de leur contemporanéité avec les jarres piriformes à pâte blanche ou rosée qui apparaissent bien circonscrites à ces niveaux²⁵¹.

Déjà constatée dans les niveaux antérieurs (N 3004 ou phase IIA)²⁵², la présence concomitante des *jarres-torpedos* classiques avec cette nouvelle série amphorique fabriquée dans une pâte claire (fabrique IP 9) est assurée dans les contextes de la phase IIB. Possédant quelques parallèles à Tell Mevorakh (strate IV datable de la deuxième partie du IV^e siècle av. J.-C.)²⁵³, ce type (n° 57) n'est représenté ici que par un échantillonnage assez réduit – on remarque cependant que la transition entre la lèvre et l'épaule se fait selon une ligne courbe et non anguleuse. Cette carence doit sans doute s'expliquer par le fait qu'apparaissent au cours de la phase IIB des imitations en pâte calcaire d'origine supposée égyptienne : les argiles avec lesquelles ces formes (58 et 59) sont façonnées,

247. EISEMAN, RIDGWAY 1987, p. 38, fig. 4-1, p. 39. Notre exemplaire présente surtout des affinités avec les types C1 et C4 (*ibid.*, p. 39, fig. 4-2). Voir également les exemplaires trouvés en mer Noire (MONACHOV 1999, p. 192, fig. 29 (dépôt de Nikonion, première moitié du IV^e siècle av. J.-C.) ; BRASINSKIJ 1984, p. 222, pl. XIII : 4-6, p. 223, pl. XIV, p. 240, pl. XXXI.

248. Cf. *infra*, cat., p. 599.

249. Cf. *infra*, cat., p. 599-600.

250. ASTON 1999, p. 263-264.

251. BRIEND 1980, p. 105, 113.

252. Cf. *supra*, p. 574-575.

253. Cf. *infra*, cat., p. 600.

sont de composition et de texture différentes de celles des produits initiaux²⁵⁴. Ces pâtes sont de type marneux : la couleur varie du rose orangé au brun orangé/brun jaunâtre, la surface est systématiquement blanchâtre ; cependant, leur matrice sableuse ainsi que la présence de fines fibres végétales blanches nettement visibles en surface suggèrent que nous avons peut-être affaire à des argiles mixtes, composées d'un mélange limoneux et marneux. Sur le plan typologique, la forme est identique – panse piriforme en forme de sac, fond pointu ou ovoïde, épaulement étroit qui surmonte un rebord épais de profil convexe –, en dépit de certaines variations au niveau de la lèvre. La superposition des documents (37, 57, 58 et 59) montre incontestablement que les pièces 58 et 59 sont ce que l'on appelle plus couramment des assimilations de conteneurs étrangers.

Assez curieusement, la documentation égyptienne n'offre pas de parallèles précis pour ce groupe. Les données actuelles témoignent surtout de l'existence d'une autre variante, le plus souvent attestée en pâte alluviale, surface blanchâtre ou jaunâtre, qui présente un profil analogue mais qui se démarque par une lèvre plate. Cette forme, non illustrée ici, qui participe sans nul doute de la précédente et que l'on voit émerger dès la fin de la phase IIB à Tell el-Herr est largement représentée dans le Delta : à Tanis²⁵⁵, où sont connues des copies en pâte calcaire, à Tell el-Farama/Péluse²⁵⁶, à Tell al-Yehoudiah ainsi que dans la nécropole de Souwa²⁵⁷ ; de nombreuses attestations existent également dans le Fayoum, notamment à Tebtynis, dans des contextes bien datés du début de l'époque hellénistique²⁵⁸, période à laquelle doit sans doute appartenir la majorité des exemples identifiés. Cette catégorie est surtout répandue dans les niveaux postérieurs associés aux phases III et IV²⁵⁹. C'est vraisemblablement cette classe amphorique qui est représentée sur les parois de la tombe de Pétoisiris²⁶⁰.

Selon toute apparence, les potiers, dès cette époque, se complaisent à reproduire assez fidèlement les conteneurs d'origine étrangère ; de fait, ces produits étrangers vont générer d'autres variantes. Cela étant, ce phénomène d'assimilation ne s'applique pas uniquement aux amphores *torpedos* puisque les investigations récentes conduites à Tell el-Herr, notamment dans la zone du complexe palatial, ont livré des copies d'amphores à anses de panier en pâte alluviale²⁶¹. Il ne semble pas, en tout cas, avoir enrayé la diffusion des modèles originaux : en effet, ainsi que le suggère la composition de la pâte, le fragment illustré sur la fig. 18 (n° 60) appartient à une amphore à anses de panier au corps fusiforme, d'origine chypriote ou syro-phénicienne.

De même, l'on note dans les niveaux la présence de séries amphoriques (n° 61) dont la documentation externe révèle des parallèles précis sur les sites côtiers du Levant, parmi lesquels figurent au premier plan les sites de Tell Keisan et de Dor²⁶². Fabriqués dans une argile rougeâtre sableuse (fabrique IP 5), de composition identique à celle des amphores à anses de panier, ces récipients s'identifient aisément grâce à leur corps épais de forme cylindrique que prolonge une épaulement légèrement arrondi ; le col est plus ou moins élevé selon les exemplaires : en l'occurrence, le rebord, épais et haut, souligné à la base par une légère saillie, se termine par une lèvre convexe formant un

254. Cf. *supra*, p. 550, fabriques C 2 et C 8.

255. BRISAUD 1987A, pl. XVI: 261, 264.

256. EL-TABA'I, CARREZ-MARATRAY 1993, p. 116, fig. 3 ; CARREZ-MARATRAY, DEFERNEZ 1996, p. 43, fig. 3.

257. PETRIE 1906, pl. XIXA, XXXIX G: 212.

258. Information aimablement communiquée par Sylvie Marchand.

259. Cf. *infra*, p. 583-584.

260. Cf. *supra*, p. 575, n. 204.

261. Non illustrées ici, ces amphores ont été mises au jour lors de la campagne menée sur le tell au printemps 2003. L'un des exemplaires porte une inscription en démotique.

262. Cf. *infra*, cat., p. 600.

bourellet ; les anses sont appliquées sous l'épaule. Correspondant au type F1 dans le corpus établi par E. Stern²⁶³, ce type d'amphore a, semble-t-il, connu une diffusion dense au IV^e siècle av. J.-C. : la stratigraphie de Tell Keisan, de même que celle de Dor, révèle la présence de pièces voisines du n° 61 (fréquence de récipients nantis d'un haut col) dans les dernières décennies du IV^e siècle av. J.-C.²⁶⁴. Les auteurs de Tell Keisan précisent que ce type de jarre à la panse cylindrique, daté d'après le mobilier analogue découvert au ouadi ed-Daliyah, est contemporain de la variante de la *torpedo* à pâte blanche du niveau 2 attribué à l'époque hellénistique (probablement le niveau 2b daté entre 380 et 312 av. J.-C.)²⁶⁵.

PHASE III : NIVEAU 3001

[fig. 19-21]

- 62 = P99.107 ; 63 = P00.276 ; 64 = P98.613 ; 65 = P99.108 ; 66 = P99.59 ;
67 = P98.361 ; 68 = P98.560 ; 69 = P98.374 ; 70 = P98.556 ; 71 = P98.656

L'ultime phase céramique décelée dans la zone du complexe palatial est illustrée par un échantillonnage de vases assez réduit, ceci en raison de l'hétérogénéité du matériel exhumé des niveaux associés à la séquence 3001. Le caractère hétéroclite du mobilier s'explique par le fait que la plupart des contextes fouillés se situent stratigraphiquement sous les couches de surface (soit ce que l'on appelle plus couramment le radim). Ont été pris en compte exclusivement ici les éléments issus des niveaux ou pièces exempts de toute contamination.

Nonobstant, l'éventail de formes étudiées donne une idée assez précise de l'évolution des catégories amphoriques et non amphoriques au cours de la phase III. La documentation même partielle ne révèle pas de ruptures notables dans l'industrie céramique par rapport aux niveaux antérieurs. La pérennité de la plupart des formes attestées dans le niveau sous-jacent 3006 est assurée.

Ainsi, dans la catégorie des céramiques égyptiennes, les assimilations de conteneurs étrangers, d'origine égéenne ou syro-palestinienne, forment toujours un ensemble important. Les quelques exemples illustrés sur la fig. 19, soit un haut col de jarre ou d'amphore en pâte alluviale L 2 (n° 62) et un bouton d'amphore d'origine indéterminée en pâte mixte LM 3 (n° 63)²⁶⁶, ne sont pas représentatifs de l'ampleur de ce groupe. À ces exemples s'ajoute une quantité indéfinie de panses, de bords et de fonds qui ne peuvent être documentés en raison de leur petitesse ou de leur contexte incertain. En outre, comme il a déjà été précisé²⁶⁷, les trouvailles récentes mises au jour lors de la campagne de printemps 2003, actuellement en cours d'étude, comportent une part non négligeable de vases bien préservés de l'érosion qui correspondent à de réelles assimilations d'amphores grecques, syro-palestiniennes et chypriotes : on mentionnera, outre de nombreuses imitations de variantes tardives de *torpedos* en pâte alluviale et en pâte calcaire, des copies conformes d'amphores à anses de panier et d'amphores chiotes du même type que celles qui sont décrites ci-après, en pâte alluviale.

263. STERN 1982, p. 105, fig. 142 ; voir également les exemples mis au jour à Tell Mevorakh (cf. STERN 1978, fig. 7 : 1-4).

264. Cf. *infra*, cat., p. 600.

265. BRIEND 1980, p. 105.

266. Il est à préciser que la composition de cette pâte s'apparente fortement à celle des *torpedos* tardives évoquées précédemment et dont plusieurs exemples sont figurés sur l'une des parois

du tombeau de Pétoisiris, ce qui nous incite à penser que ces variantes ont été manufacturées sur place (cf. *supra*, p. 35-36). Son identification précise reste à déterminer. Un bouton analogue non identifié a été découvert à Chio (cf. BOARDMAN, ANDERSON 1954, p. 176, fig. 10n).

267. Cf. *supra*, p. 582.

Parmi les importations grecques se maintiennent, en effet, en nombre important les amphores chiotes élancées au long col tubulaire et pied haut sous forme d'un épais capuchon (n^{os} 65 et 66)²⁶⁸; assez bien représentés à Chio, à Thasos ainsi qu'à Égine²⁶⁹, ces modèles, limités chronologiquement à la phase terminale de la période perse et au début de la période hellénistique²⁷⁰, possèdent une lèvre plate, à peine renflée à l'intérieur.

Indépendamment de ces emballages constants, sont attestés des tessons atypiques d'amphores (n^o 67) ou amphores de table (n^o 64) pour lesquels nous ne disposons pas ou peu de données comparatives. De fait, leur origine reste incertaine. Le profil de la lèvre et, surtout, la fabrique du bord n^o 64 (fabrique IM 13, engobe brun) suggèrent néanmoins des rapprochements avec les amphores de table peintes évoquées précédemment²⁷¹.

Pour ce qui concerne le Levant, les variantes tardives des *torpedos* en pâte IP 9 et leurs imitations diverses occupent toujours une place prépondérante, comme du reste dans les régions limitrophes : caractérisés par une épaule courte, saillante, les modèles récents (n^o 68) possèdent des parallèles directs à Tell Keisan et à Khirbet Kinniyeh²⁷², où la datation établie correspond au tournant du III^e siècle av. J.-C. (fin du IV^e-début du III^e siècle); la strate IV de Tell Mevorakh, clairement datée de la deuxième partie du IV^e siècle, a également livré quelques spécimens, de même que le site de Tell el-Balamoun²⁷³.

Ces produits permanents coexistent avec d'autres séries amphoriques dont les particularités techniques étroitement similaires à celles des amphores à anses de panier (fabrique IP 3) présupposent une origine chypriote ou chypro-phénicienne. Certaines d'entre elles appartiennent, semble-t-il, au répertoire formel perse. C'est le cas notamment du n^o 69 qui trouve des analogies avec le type H2 dans le corpus de Stern²⁷⁴. Selon cet auteur, ce vase-conteneur, qui se définit par une longue panse cylindrique, une épaule carénée et une lèvre épaisse, illustre le développement tardif d'un modèle bien connu à l'Âge du Fer. Bien qu'attesté en Palestine²⁷⁵, à Dor, à 'Atlit et à Tell Qiri²⁷⁶, dans des contextes du début de la période perse, ce type de vase est bien documenté à Chypre²⁷⁷, dans des contextes funéraires assignés au IV^e siècle. Selon toute apparence, cette variante a joui d'une longue période de fabrication ou de diffusion²⁷⁸.

Manifestement, on ne peut en dire autant des autres types recueillis, n^{os} 70 et 71, qui ne connaissent pas d'antécédents et qui paraissent, de fait, bien cantonnés au IV^e siècle. Les données actuelles indiquent que le rebord épais, profilé, n^o 70, apparaît dans le courant du IV^e siècle : un exemplaire comparable mis au jour à Dor provient d'une strate dont la datation s'étale entre 400/375 et 275/250 av. J.-C.²⁷⁹. Confiné à la phase III, le bord d'amphore n^o 71 trouve des homologues à Éléphantine, dans des niveaux d'occupation hellénistiques (III^e siècle av. J.-C.)²⁸⁰. La fabrique avec laquelle

268. Cf. également fig. 17, n^o 52.

269. Cf. *infra*, cat., p. 601.

270. Cf. *supra*, p. 580, n. 241.

271. Cf. *supra*, p. 571-572, fig. 11, 16.

272. Cf. *infra*, cat., p. 602.

273. Cf. *infra*, cat., p. 602. On ajoutera également les exemples attestés dans la région syro-phénicienne, publiés par G. Lehmann (LEHMANN 1998, p. 27, fig. 12 : 4). Ces formes évolutives de l'amphore *torpedo* apparaissent parmi l'assemblage 8 (c. 360-300 av. J.-C.).

274. STERN 1982, p. 107-109, fig. 148.

275. *Ibid.*, p. 107, 109. Cf. *infra*, cat., p. 602.

276. Pour les exemples de Tell Qiri, voir : BEN-TOR, PORTUGALI *et al.* 1987, p. 45, fig. 4 : 12.

277. Cf. DRAY, DU PLAT-TAYLOR 1951, fig. 55 : 3. Ce type de jarre, attesté à Apendrika, provient de la tombe 38.

278. Il n'est cependant pas exclu que nous ayons affaire à un conteneur d'époque plus ancienne réutilisé à des fins domestiques au cours du IV^e siècle av. J.-C.

279. Il s'agit de la strate V (cf. STERN 1995B, p. 84, fig. 2.31 : 4). Le bord offre un profil similaire mais l'épaule est plus rectiligne.

280. Cf. *infra*, cat., p. 602.

est façonnée cette amphore (fabrique IC 1) est analogue à celle des mortiers ou cuvettes d'origine chypriote²⁸¹, ce qui laisse présumer une provenance identique. Toutefois, lorsque l'on observe le profil de la lèvre, on ne peut s'empêcher de faire des rapprochements avec les amphores mendéennes. Quelle que soit son origine, cette série se développe de manière sensible à partir du niveau 3001, niveau qui marque, semble-t-il, le début de l'époque hellénistique.

Conclusion

Au terme de cette analyse qui revêt, rappelons-le, un caractère préliminaire, plusieurs constats d'ordre général s'imposent.

Il ressort, en premier lieu, à l'issue de l'examen approfondi de la documentation que la période la mieux représentée dans le secteur nord-ouest du tell est le IV^e siècle av. J.-C. Ainsi que le suggèrent les données externes, le mobilier amphorique et non amphorique, qui illustre chacune des grandes étapes de construction de la zone du « complexe palatial », est représentatif du répertoire formel de cette époque qui englobe les dynasties indigènes, la deuxième domination perse et le début de la période hellénistique. Même si quelques éléments concordants laissent penser qu'une part non négligeable du matériel associé à la phase I, qui correspond à l'ultime occupation du vaste établissement fouillé, appartient au dernier quart du V^e siècle, le faciès global qu'offre le mobilier est celui du IV^e siècle. C'est la combinaison de l'étude des céramiques fines, des catégories amphoriques et l'analyse de la céramique commune qui permet de mieux appréhender ces phases sur le plan chronologique.

Ainsi, comme nous l'avons précisé, l'ensemble de la documentation céramique issue des derniers niveaux de la phase I (N 3002) s'apparente étroitement au répertoire formel que nous avons attribué, en 1997, à la phase V²⁸². La plupart des types amphoriques identifiés dans les différentes composantes du bâtiment dégagé sont en effet représentés dans le corpus préétabli : amphores de Chio, de Mendé, du cercle de Samos, amphores *torpedos* et amphores à anses de panier ; de même, les formes attestées dans la catégorie des vaisselles fines attiques sont, à quelques exceptions près, comparables à celles de la phase V : les pièces numériquement importantes à ces niveaux sont les lécythes aryballisques ou *squat lecythoi* à vernis noir et à figures rouges. Or, contrairement aux modèles illustrés dans la précédente classification, les scènes ou motifs figurés sur les vases vernissés montrent une certaine négligence dans le dessin [fig. 2 : 6], dénotant ainsi une baisse de la qualité de la production attique qui est surtout sensible à partir de la première moitié du IV^e siècle av. J.-C. En outre, certains décors paraissent bien cantonnés à cette période [fig. 2 : 8], tout comme certaines variantes amphoriques [fig. 4 : 12, 15 ; fig. 5 : 17]. Si les amphores de Chio, de Mendé ou de Péparéthos, participent bel et bien du répertoire formel du dernier quart du V^e siècle, certains détails morphologiques donnent à penser que nous avons affaire à des formes évolutives d'une date légèrement postérieure. D'autre part, au vu de la documentation externe, il paraît peu vraisemblable

²⁸¹. Pour de plus amples informations sur les mortiers, se référer à : DEFERNEZ 2003B, p. 402-411, pl. XCI-XCII.

²⁸². DEFERNEZ 2003B, p. 277-366.

que les premières imitations d'amphores ou autres types de vases que l'on voit émerger au cours de cette phase se placent en deçà de 400 av. J.-C. ; c'est à partir de cette date qu'elles fleurissent en maints endroits de la Méditerranée orientale²⁸³.

En tout état de cause – et dans l'attente de données complémentaires plus fiables –, on peut raisonnablement penser qu'une part importante du matériel de la phase I, qui provient principalement de la destruction du « complexe palatial », date au plus tôt du tournant du IV^e siècle av. J.-C. Cette datation concorde parfaitement avec celle que l'on peut proposer pour le mobilier extrait des niveaux immédiatement postérieurs, associés à la phase IIA (N 3004).

D'une manière générale, le répertoire formel représentatif de la phase IIA, qu'il soit d'origine égyptienne ou d'origine étrangère, est similaire à celui de la phase précédente, ce qui n'a rien d'étonnant compte tenu de la cohérence stratigraphique avec les couches antérieures. Les modèles amphoriques standardisés du début du IV^e siècle av. J.-C. – amphores de Chio, de Mendé et autres types du monde égéen, amphores *torpedos* de type biconique et amphores à anses de panier – se maintiennent tout en poursuivant leur lente évolution. Certes, les indices chronologiques fournis par la céramique attique sont faibles, puisqu'elle se résume ici à un fragment de skyphos, mais si modeste et infime qu'il soit, ce tesson nous situe en deçà de 350 av. J.-C. : ce skyphos correspond, semble-t-il, à une variante intermédiaire entre le modèle classique de la fin du V^e siècle et le modèle récent au profil convexo-concave qui connaît une diffusion importante dès le milieu du IV^e siècle av. J.-C. Cela étant, à ces indices, il faut ajouter les éléments nouveaux du répertoire qui apparaissent au cours ou à la fin de cette phase et qui procurent des jalons chronologiques intéressants. Il s'agit principalement des amphores de table ornées de motifs végétaux ou floraux stylisés [fig. 11 : 30-31], des variantes d'amphores de Chio [fig. 12 : 33], de Péparéthos [fig. 12 : 34] et, surtout, des formes évolutives des amphores phéniciennes ou *torpedos* [fig. 13 : 37-38]. Autant que l'on puisse en juger d'après les références externes, la diffusion maximale de ces nouveaux produits se place dans le deuxième quart, voire le milieu du IV^e siècle av. J.-C. ; certaines pièces paraissent bien circonscrites à cette période [fig. 13 : 37-38], ce qui conforte notre proposition chronologique.

Quoi qu'il en soit, l'impression qui prévaut, au terme de cette enquête préliminaire, est que des changements importants s'opèrent dans l'industrie céramique dès la phase IIB (N 3006) qui est associée à une deuxième étape de construction de la zone du « complexe palatial ». Cette phase d'occupation est marquée par l'introduction d'une nouvelle gamme de formes non seulement dans la classe amphorique mais surtout dans la classe des céramiques dites communes.

Qu'elles soient importées du monde égéen ou syro-palestinien, les amphores subissent des modifications morphologiques profondes : les formes sont plus élancées et gracieuses [fig. 17]. Ainsi qu'en témoigne la documentation récemment mise au jour²⁸⁴, les imitations de ces conteurs se multiplient et se diversifient. Les artisans potiers égyptiens ou étrangers ne se limitent plus principalement à copier servilement les vases de petite taille, tels que les amphores de table ou les lécythes, mais se complaisent désormais à reproduire assez fidèlement les emballages de capacité plus importante, tels que les amphores phéniciennes, les amphores d'origine chiote et les amphores à anses de panier. Le fait le plus notable constaté parmi la documentation recueillie concerne les catégories de vaisselles fines composées principalement de formes atypiques et qui paraissent correspondre à des imitations de formes attiques, sinon grecques. Selon toute apparence,

²⁸³. Sur ce point, voir : COOK 1965, p. 143-153 ; MAC DONALD 1981, p. 159-168.

²⁸⁴. Cf. *supra*, p. 582, n. 261.

dès la phase IIB, l'importance de la céramique attique se tarit²⁸⁵. Le seul élément qui nous soit parvenu est, semble-t-il, un fragment d'olpè [fig. 15 : 45]. La petitesse du tesson n'autorise pas des identifications claires. Toutefois, si les rapprochements notés avec un exemplaire comparable trouvé à l'Agora se révèlent exacts²⁸⁶, nous aurions là un indice supplémentaire pour étayer la datation de la phase IIB (N 3006) dans le troisième quart du IV^e siècle av. J.-C.

La progression des recherches dans le secteur nord-ouest permettra sans doute d'affiner la chronologie de cette phase révélatrice d'une évolution marquante de l'industrie céramique égyptienne²⁸⁷. Manifestement, elle se situe sensiblement en deçà de 300 av. J.-C., tout comme vraisemblablement la phase III (N 3001). À notre connaissance, les céramiques assignées à cette dernière phase ne figurent pas parmi le répertoire formel caractéristique du III^e siècle av. J.-C. : la gamme de formes représentées préfigure les modèles hellénistiques traditionnels.

I Catalogue typologique

PHASE I: NIVEAU 3002

I. Les productions égyptiennes

I.1. *Les assimilations d'amphores ou autres types de conteneurs*

■ 1. Amphore de table ? (col)

N° inv. P98.486. Ø ouv. ext. : 11 cm ; ht. préservée : 7,4 cm. Contexte : pièce N 24, entre sol 1 et sol 2. Pâte proche C 2, dense, micacée, comprenant de fins quartz sableux, fines inclusions minérales grises et noires ; cassure homogène orangée. Surface revêtue d'un engobe beige rosé, soigneusement lissé.

■ 2. Amphore de table ? (col et base)

N° inv. P98.422. Ø ouv. : 7,5 cm ; Ø fond : 6,4 cm. Contexte : pièce N 23, entre sol 1 et sol 2. Pâte C 2, faiblement micacée ; cassure de couleur orangée. Surface externe revêtue d'un engobe blanc jaunâtre.

■ 3. Amphorette ? (col)

N° inv. P98.518. Ø ouv. : 6 cm ; ht. préservée : 3,4 cm. Contexte : pièce N 20, sur sol 5. Pâte C 2, cassure uniforme orangée. Engobe blanc jaunâtre, marques de lissage visibles. Parallèles : Abel, Barrois 1928, pl. LIV : j (Neirab, tombe 32 ; col de forme similaire – aucune datation).

²⁸⁵. On constate un phénomène comparable ailleurs, notamment à Dor (cf. MARCHESE 1995B, p. 132).

²⁸⁶. Cf. *supra*, p. 579, n. 233.

²⁸⁷. Une évolution de l'industrie céramique étrangère et même égyptienne est surtout sensible avant la conquête d'Alexandre. Ce phénomène déjà constaté dans d'autres régions n'a rien

de singulier. La venue d'Alexandre le Grand sur le territoire égyptien ne paraît pas avoir eu d'incidences majeures sur le développement de l'industrie céramique locale, puisque les éléments nouveaux notés tant sur le plan technique que sur le plan morphologique apparaissent bien avant.

■ 4. Lécythe aryballisque (base)

N° inv. P98.488. Ø fond : 5,1 cm ; ht. préservée : 3,4 cm. Contexte : pièce N 24, entre sol 1 et sol 2. Pâte C 2, contenant quelques fines particules rouges et noires ; cassure uniforme orangée. Surface blanchâtre.

2. Les importations d'origine égéenne

2.1. Les céramiques fines : les vaisselles attiques

■ 5. Coupelle (bord) ou bol au profil convexo-concave

N° inv. P98.648. Ø ouv. : 14,9 cm ; ht. préservée : 2 cm. Contexte : pièce N 18, remplissage de la cuisine.

Pâte IM 1, fine, dense ; cassure uniforme beige. Surface couverte d'un vernis noir brillant. Ligne réservée sous le bord.

Parallèles : Sparkes, Talcott 1970, pl. 32 : 819 (Agora d'Athènes – 425-400 av. J.-C.) ; Corbett 1949, p. 325, fig. 4 : 151 (Agora, puits situé au nord-est de l'Aréopage – 2^e moitié du v^e siècle av. J.-C.) ; Blondé 1985, p. 297, fig. 11 : 85, 87 (Thasos, dépotoir – 1^{re} moitié du iv^e siècle av. J.-C.) ; Salles 1983, p. 28, fig. 9 : 6, 9-11 (Kition-Bamboula, égouts 136, 168 et loci B et C ; lèvres haute et décor estampé de palmettes – début et milieu du iv^e siècle av. J.-C.) ; Jehasse 1998, p. 38-39, fig. 25 : 103-104, 108 (Salamine de Chypre, rempart méridional ; plats de type F. 109 – fin du v^e-1^{re} moitié du iv^e siècle av. J.-C.) ; Petit 1995, p. 288, fig. 3 : 4-6 (« Palais » d'Amathonte – fin du v^e-iv^e siècle av. J.-C.) ; Clairmont 1959, pl. V : 2 (Al-Mina, strate III – 430-375 av. J.-C.) ; Briend, Humbert 1980, pl. 22 : 11 (Tell Keisan, hors stratigraphie – 2^e moitié du v^e siècle av. J.-C.) ; Bennett, Blakely 1989, p. 73, fig. 66 : 193 (Tell el-Hesi, sous-strate VD – c. 500-460 av. J.-C.) ; *ibid.*, p. 87, fig. 80 : 198-199 (strate IV – c. 400-c. 350 av. J.-C. ; exemplaires datés de la fin du v^e siècle).

■ 6. Lécythe aryballisque à figures rouges (panse et base)

N° inv. P98.13. Ø fond : 4,3 cm ; ht. panse : c. 4,1 cm. Contexte : pièce N 21, sur sol 3.

Pâte IM 1 de couleur beige orangé. Surface externe couverte d'un vernis noir métallescent. Décor représentant une tête féminine (œil de profil).

Parallèles : Beazley 1946, pl. 4 : 18 (décor un peu différent – 1^{res} décennies du iv^e siècle av. J.-C.) ; Maffre 1971, p. 676, fig. 31, p. 677 (provenance supposée : région de l'antique Marion ; lécythe attribué par l'auteur au « peintre échevelé » – aux environs de 400 av. J.-C.) ; Woolley 1938A, p. 23, fig. 8 (Al-Mina, strate III, maison F, pièce 6 – plusieurs exemples datés vers 430-375 av. J.-C.).

■ 7. Lécythe aryballisque à figures rouges (panse)

N° inv. P98.417. Ht. préservée : c. 3,2 cm. Contexte : pièce N 18, remplissage de la cuisine.

Pâte IM 1, couleur beige saumon. Surface revêtue d'un vernis noir brillant. Décor figurant une queue de panthère.

Parallèles : Beazley 1939, p. 27, fig. 70 (Al-Mina, strate III, maison F, pièce 6 ; plusieurs exemplaires complets, attribués par l'auteur au peintre de Mina – 430-375 av. J.-C.) ; Riis 1970, p. 104, p. 117, fig. 41g (Tell Soukas ; lécythe décoré d'une panthère dont le style évoque, selon l'auteur, celui du peintre d'Al-Mina (du 1^{er} quart du iv^e siècle av. J.-C.) – contexte assigné aux périodes F et E : c. 380-140 av. J.-C.).

■ 8. Lécythe aryballisque (panse) à décor réticulaire

N° inv. P98.691. Ht. préservée : c. 3 cm. Contexte : pièce N 25, sur sol 2.

Pâte IM 1 de couleur beige. Sur fond orangé, le décor consiste en un tissu réticulé avec des points blancs aux intersections.

Parallèles : Breccia 1912, vol. I, p. 49, n° 90 (CG 19254), vol. II, pl. XLVI, n° 70 (Musée gréco-romain d'Alexandrie, provenance : nécropole de Chatby – aucune datation précise, la nécropole appartient à l'ultime décennie du IV^e siècle et à tout le III^e siècle av. J.-C.); Edgar 1911, pl. XII, CG 26.204 (provenance : Alexandrie – aucune datation précise); Clairmont 1955, pl. XXIX : 21, également n°s 9, 13-16 (la majorité des exemplaires proviennent d'Alexandrie – aucune datation précise); Venit 1988, p. 111, n° 395, pl. 82 (lécythe conservé au Musée d'Alexandrie mais provenant de Naucratis – début du IV^e siècle av. J.-C.); Piekarski 2001, p. 106-107, pl. 15 : 1 (n° inv. 697.120) (lécythe provenant de Naucratis, conservé au Musée de Bonn – cette pièce fragmentaire est datée de la 1^{re} moitié du IV^e siècle av. J.-C., par comparaison avec les exemplaires trouvés à Olynthe); Beazley 1946, pl. 4 : 16 (c. 400 av. J.-C.-1^{re} moitié du IV^e siècle av. J.-C.); Ghali-Kahil 1960, pl. XLIX : 63-65 (Thasos, nécropoles de Patarghia et du Champ Goutas; lécythes miniatures apparentés au groupe de Bulas – 1^{re} moitié du IV^e siècle av. J.-C.); Robertson 1987, pl. XXIV : 31 (nécropole d'Amathonte – IV^e siècle av. J.-C.); Lazaridis 1953, p. 411, fig. 7 : 3 (Mesembria, tombe – IV^e siècle av. J.-C.); Hayes 1992, p. 84, n° 88 : 920.68.29 (Royal Ontario Museum; groupe de Bulas – c. 380-350 av. J.-C.); Bulas 1932, pl. XXI : 1 (Musée de l'Université de Bonn, provenance : Olbia – IV^e siècle av. J.-C.); Clairmont 1962, p. 632, fig. 7 (Ras Shamra – aucune datation précise).

2.2. Les amphores d'origine chiote

■ 9. Amphore originaire de l'île de Chio (col)

N° inv. P98.415 (= type 230a). Ø ouv. : 11,8 cm; ht. préservée : 14,5 cm. Contexte : pièce N 18, cuisine.

Pâte IM 2, micacée, couleur orangée. Stries de lissage. Lignes peintes en rouge sous la lèvre et autour des anses.

Rem. : forme fréquente dans les pièces associées au niveau 3002.

Parallèles : cf. Defernez 2003B, p. 359.

■ 10. Amphore de Chio (col)

N° inv. P98.460 (= type 230d). Ø ouv. : 9,5 cm; ht. préservée : 9,5 cm. Contexte : pièce N 18, cuisine, four.

Pâte IM 2, cassure homogène orangée. Engobe beige jaunâtre lissé.

Rem. : un fragment de col apparenté, découvert dans la pièce N 18, porte une marque amphorique (Pi).

■ 11. Amphore de Chio (pied)

N° inv. P00.250 (= type 231a). Ø fond ext. : 6,2 cm; ht. préservée : 17 cm. Contexte : pièce N 79, sur sol 1.

Pâte IM 2, fine, sableuse, faiblement micacée; cassure homogène beige orangé. Surface de couleur identique à celle de la pâte avec traces d'engobe beige à l'extérieur. Marques de polissage ou de lissage visibles ?

Parallèles : cf. Defernez 2003B, p. 361 ; Coulson 1996, p. 53, fig. 26 : 1108, 1744 (Naucratis, *Survey* ; boutons similaires – 2^e moitié du v^e siècle av. J.-C.) ; Marchand 1996, p. 178, fig. 9 (Tebtynis, couche 7662 associée à un bâtiment antérieur au temple de Soknebtynis – période préptolémaïque) ; Boardman, Anderson 1954, p. 175, fig. 9g (Chio, *Kofinà Ridge* – fin v^e-iv^e siècle av. J.-C.) ; Boardman 1967, p. 178, fig. 125 : 946 (Chio, Temple d'Athéna – période II : entre 550 et 325 av. J.-C.) ; *ibid.*, p. 179, fig. 126 : 949 (site de Pindakas – fin v^e-début iv^e siècle av. J.-C.) ; Gjerstad 1948, fig. LXIX : 5c (tombes de Marion et Vouni ; amphore de profil similaire – *Plain White* VII-Chypro-classique II : 400-325 av. J.-C.).

2.3. Les amphores d'origine supposée mendéenne

■ 12. Amphore originaire de Mendé

N° inv. P00.265. Ø ouv. : 11,6 cm ; Ø fond : 7 cm ; ht. : 62,8 cm. Contexte : pièce N 81, sur sol 1.

Pâte IM 6, micacée, dense, contenant de nombreuses particules ferrugineuses noires et rouges ; cassure zonée, à frange externe rosée, à frange interne beige jaunâtre. Surface externe engobée beige et lissée. Lignes peintes en rouge sous la lèvre, la panse inférieure et sur la carène du sabot. Empreintes digitales à la base des anses.

Parallèles : Hadjidaki 1996, p. 575, fig. 11, p. 576, fig. 12 (épave d'Alonnisos ; amphores de Mendé (A741 et B29), panse pithoïde – c. 420-400 av. J.-C.).

■ 13. Amphore originaire de Mendé ? (col)

N° inv. P99.98 (= type 265). Ø ouv. ext. : 14,5 cm ; ht. col : c. 20 cm. Contexte : pièce N 60, sur sol 1.

Pâte IM 6, cassure homogène beige orangé. Engobe blanc jaunâtre poli ou soigneusement lissé. Ligne peinte en rouge sous la lèvre et dipinto sur le col (Δ).

Parallèles : Corbett 1949, pl. 97 : 104 (Agora, puits situé sur les pentes du Kolonos – 425-400 av. J.-C.) ; Hadjidaki 1996, p. 575, fig. 11 (épave d'Alonnisos ; amphore de Mendé (A741), panse pithoïde – c. 420-400 av. J.-C.).

■ 14. Amphore (sabot caréné marqué en dessous d'une dépression centrale)

N° inv. P98.482. Ø fond : 7,1 cm. Contexte : pièce N 11, sur sol 4.

Pâte IM 6 ; cassure zonée, beige orangé à grisâtre. Surface externe couverte d'un engobe beige jaunâtre lissé.

■ 15. Amphore (pied, sous forme de talon cylindrique) originaire du Nord de l'Égée ?

N° inv. P98.502. Ø fond : 5,8 cm ; ht. préservée : c. 10,3 cm. Contexte : rue N 10/N 37, sur sol 2 (N 10) et sol 1 (N 37).

Pâte IM 6 de couleur orangée. Traces d'engobe beige rosé lissé, également traces d'enduit jaunâtre sur la face externe du fond. Ligne peinte en rouge autour de la carène. Traces de feu sur la face interne du fond.

Parallèles : Johnston 1990, p. 56, fig. 14 : 157 (Égine, Temple d'Aphaia ; Mendéen ou Thasien – iv^e siècle av. J.-C. ?).

2.4. Les amphores d'origine indéterminée

■ 16. Amphore de table ? (col)

N° inv. P98.348. Ø ouv. ext. : 10 cm ; ht. préservée : 4,5 cm. Contexte : pièce N 21, sur sol 3.

Pâte IM 6 contenant quelques poussières blanches ; cassure uniforme beige rosé. Surface beige jaunâtre lissée.

■ 17. Amphore (pied, sabot plein de profil convexe)

N° inv. P98.354. Ø fond ext. : 6 cm ; ht. préservée : 14,4 cm. Contexte : pièce N 11, sur sol 4.

Pâte IM 2, couleur orangée. Surface externe revêtue d'un engobe brun lissé. Traces de poix sur la face interne du fond.

Rem. : un bouton similaire (Ø fond : 7 cm) en pâte IM 4 a été découvert dans la rue N 10/N 37.

Parallèles : Allen 1982, pl. XIX : 5 (Mendès, niveau IIA – période tardive) ; Aston 1999, p. 315, pl. 105 : 2757 (Éléphantine, maison e – phase VIb : III^e siècle av. J.-C.).

■ 18. Amphore (bouton cylindrique) originaire de Samos ou de Milet.

N° inv. P99.157. Ø fond : 5 cm ; ht. préservée : 11,5 cm. Contexte : rue N 37, sur sol 1 (= niveau du T de T).

Pâte IM 3, moyennement fine, micacée ; texture contenant quelques rares quartz, oxydes ferreux noirs et fines particules siliceuses. Surface interne de couleur beige, surface externe de couleur beige orangé. Stries de lissage.

Parallèles : Grace 1971, p. 76, fig. 3 : 3 (Agora, dépôt – dernier quart du v^e siècle av. J.-C. : 425-400 ; selon l'auteur (*ibid.*, p. 78), ce type, qui se caractérise par un haut col mis en valeur à mi-hauteur par une arête, préfigure les modèles du iv^e siècle nantis d'une lèvre dièdre) ; Blondé *et al.* 1991, p. 225, fig. 6 : 38 (Thasos, puits public ; bouton attribué à Samos – fin du v^e siècle av. J.-C.) ; Dupont 1999, p. 160, pl. 4 : 6-7 (mer Noire – aucune datation précise).

3. Les importations d'origine syro-palestinienne

3.1. Les Pilgrim flasks

■ 19. Pilgrim flask (col)

N° inv. P99.36. Ø ouv. ext. : 4,4 cm ; ht. préservée : c. 6,5 cm. Contexte : pièce N 33, sur sol 1.

Pâte IP 8 ; cassure zonée, à frange externe beige, à frange interne grisâtre. Surface non traitée, de couleur beige.

Parallèles : Stern 1982, p. 115, fig. 166 (En-Gedi ; flacon de type A de petites dimensions, nombreux exemplaires découverts dans le sud de la Palestine – période perse) ; Meshel 1977, p. 127, fig. 8 : 14 (Horvat Ritma, structure A, locus 12 ; forme apparentée en argile brun clair – v^e-IV^e siècle av. J.-C.).

3.2. Les amphores torpedos

■ 20. Amphore *torpedo* (partie supérieure, lèvre assez haute, biseauté intérieurement)

N° inv. P99.166. Ø ouv. ext. 9,5 cm ; ht. préservée : c. 8 cm. Contexte : pièce N 22, entre sol 1 et sol 2.

Pâte IP 1, cassure jaune rougeâtre. Surface jaunâtre lissée.

Rem. : quelques formes apparentées ont été recueillies dans la pièce N 79 (\emptyset ouv. ext. : 10 cm).
 Parallèles : Elayi, Sayegh 1998, p. 43, fig. 16 (Beyrouth, quartier du port phénicien, *locus* 130 ; plusieurs bords similaires – Fer III/Perse) ; Briend, Humbert 1980, pl. 18 : 1a (Tell Keisan, niveau 3 – 580-380 av. J.-C.) ; Stern 1995B, p. 60, fig. 2.7 : 4 (Dor, surface C2, L 4651, strate VI ; épaule plus haute – phase 6a : fin VI^e jusque vers 400/375 av. J.-C.) ; *ibid.*, p. 79, fig. 2.26 : 38 (surface C2, L 4668, strate VI – phase 6b : fin VI^e-400/375 av. J.-C.) ; Bennett, Blakely 1989, p. 147, fig. 139 : 14 (Tell el-Hesi, sous-strate VD – c. 500-460 av. J.-C.) ; *ibid.*, p. 187, fig. 159 : 3 (sous-strate VA – tournant du IV^e siècle av. J.-C.) ; Gjerstad 1948, fig. LXII : 3, fig. LXVII (tombe de Marion et Vouni – *Plain White* VI-Chypro-classique I et II : 475-325 av. J.-C.).

■ 21. Amphore *torpedo* (partie supérieure, lèvre courte, convexe)

N° inv. P99.102 (= type 244b). \emptyset ouv. ext. : 11 cm ; ht. préservée : 10,5 cm. Contexte : pièce N 33, sur sol I.

Pâte IP 1 de couleur jaune rougeâtre. Surface revêtue d'un engobe jaunâtre. Lissage peu soigné de la paroi externe.

Rem. : la pièce N 33 a livré quelques exemplaires comparables. Le diamètre à l'ouverture varie entre 10 et 11 cm.

Parallèles : Shubert, Hummel 1988, p. 68, fig. 8 : 2 (Mendès, zone du lac sacré, tranchée LI – V^e-IV^e siècle av. J.-C.) ; Paice 1986/87, p. 104, fig. 2 : 9 (Tell el-Maskhouta – c. 400 av. J.-C.) ; Aston 1999, p. 233, pl. 72 : 2044 (Éléphantine, bâtiment M – phase V : 550-400 av. J.-C.) ; Briend, Humbert 1980, pl. 18 : 1 (Tell Keisan, niveau 3 – 580-380 av. J.-C.) ; Stern 1995B, p. 60, fig. 2.7 : 1 (Dor, surface A1, L 1196, strate VIA ; argile rouge – fin VI^e-400/375 av. J.-C.) ; Bennett, Blakely 1989, p. 171, fig. 151 : 42 (Tell el-Hesi, sous-strate VC – c. 460-c. 450/430 av. J.-C.)

■ 22. Amphore *torpedo* (bord, lèvre convexe, épaule bombée)

N° inv. P98.563. \emptyset ouv. ext. : 10,5 cm ; ht. préservée : c. 3 cm. Contexte : rue N 37, sur sol I (niveau du T de T).

Pâte IP 1, jaune rougeâtre, faiblement micacée. Traces d'engobe jaunâtre.

Parallèles : Gitin 1990, pl. 28 : 16 (Tell Gezer, strate IV ; type 119c – V^e-IV^e siècle av. J.-C.) ; Bennett, Blakely 1989, p. 149, fig. 140 : 32 (Tell el-Hesi, sous-strate VD – c. 500-460 av. J.-C.) ; *ibid.*, p. 183, fig. 157 : 4 (sous-strate VB ; pâte rose – c. 450/430-400 av. J.-C.).

■ 23. Amphore *torpedo* (partie supérieure)

N° inv. P98.532 (= type 245a). \emptyset ouv. ext. : 9 cm ; ht. préservée : c. 11,5 cm. Contexte : pièce N 33, sur sol I.

Pâte IP 2, fine, couleur beige blanchâtre. Surface blanchâtre lissée.

Parallèles : Aston 1999, p. 245, pl. 77 : 2132 (Éléphantine, bâtiment G – phase V : 550-400 av. J.-C.) ; Elayi, Sayegh 1998, p. 36, fig. 9 : 1-2 (Beyrouth, quartier du port phénicien, *locus* 130 ; argile jaune pâle – Fer III/Perse) ; Bennett, Blakely 1989, p. 153, fig. 142 : 22 (Tell el-Hesi, sous-strate VD ; pâte brun clair – c. 500-460 av. J.-C.).

4. Les importations d'origine chypriote

4.1. Les amphores à anses de panier

- 24. Amphore à anses de panier (partie supérieure)

N° inv. P98.404 (= type 252). Ø ouv. ext. : 14,1 cm ; ht. préservée : 7 cm. Contexte : pièce N 26, entre sol 2 et sol 3.

Pâte IP 5, fine, sableuse, micacée ; cassure zonée, à franges orangées et à coeur beige. Surface revêtue d'un engobe blanc jaunâtre. Traces de lissage autour des anses.

Parallèles : Hummel, Shubert 1994, p. 15, fig. 2 : 1 (Mendès, angle sud-est du téménos, remblai ; lèvre plus marquée, argile orangée, fine et dure – IV^e siècle av. J.-C.) ; Janot 1997, p. 178, fig. 13-14 (Saqqâra, zone du complexe funéraire du roi Pépy I^{er} ; amphore fusiforme associée à une inhumation d'enfant – IV^e siècle av. J.-C.) ; Buhl 1983, p. 20, fig. VI : 67, pl. V (Tell Soukas, couche 7 ; classe VIII 2. E, argile rougeâtre – période F, la datation proposée pour cette catégorie est la fin du V^e-début du IV^e siècle av. J.-C.) ; Lehmann 1998, p. 25, fig. 10 : 5 (540-360 av. J.-C.) ; Stern 1995B, p. 64, fig. 2.10 : 2 (Dor, surface A1, L 1206, strate VIA ; argile rouge clair – phases 6b/c ? ; la phase 6 est datable de la fin du V^e-début du IV^e siècle av. J.-C.) ; Herzog *et al.* 1989, p. 121, fig. 9.3 : 9 (Tell Michal, strate IX ; argile brune – c. 525-450 av. J.-C.) ; *ibid.*, p. 136, fig. 9.13 : 18-19 (strate VI ; argile orangée/brun clair – c. 350-300 av. J.-C.).

- 25. Amphore à anses de panier (bord, lèvre évasée, plate, marquée à la base par une rainure)

N° inv. P98.569. Ø ouv. ext. : 12 cm ; ht. préservée : c. 2 cm. Contexte : rue N 37, sur sol 1 (niveau du T de T).

Pâte IP 3, faiblement micacée ; cassure homogène beige grisâtre. Surface interne grisâtre, surface externe revêtue d'un engobe beige jaunâtre. Stries de lissage.

Parallèles : cf. *supra*, n° 24. Stern 1995B, p. 64, fig. 2.10 : 1 (Dor, surface A1, L 1183, strate V ; pâte rouge – 400/375-275/250 av. J.-C.) ; *ibid.*, p. 77, fig. 2.24 : 10 (surface A0, L 33, strate VIA ; pâte rouge – fin du V^e siècle-400/375 av. J.-C.).

- 26. Amphore à anses de panier (bord et fond tronconique)

N° inv. P99.158. Ø ouv. ext. : 14 cm ; Ø fond : 4 cm ; ht. préservée : 16,8 cm. Contexte : pièce N 22, sur sol 1.

Pâte IP 3, couleur beige grisâtre. Surface beige, soigneusement lissée à l'extérieur.

Rem. : un fragment de fond caréné en pâte IP3 a également été découvert dans la pièce N 33, sur le sol 1.

Parallèles : Stern 1995B, p. 79, fig. 2.26 : 42 (Dor, surface C2, L 4668, strate VI ; argile brun-rouge – fin VI^e-400/375 av. J.-C.) ; Ben-Tor, Portugali *et al.* 1987, p. 45, fig. 4 : 15 (Tell Qiri, strate IV ; pâte rouge – 2^e moitié V^e-IV^e siècle av. J.-C.) ; Herzog *et al.* 1989, p. 140, fig. 9.15 : 3-5 (Tell Michal, nécropole ; argile brune – fin de la période perse ?).

PHASE IIA : NIVEAU 3004

I. Les productions égyptiennes

I.1. *Les assimilations d'amphores*

■ 27. Amphore ou jarre ? (col)

N° inv. P99.30. Ø ouv. ext. : 15 cm ; ht. préservée : 4,2 cm. Contexte : pièce N 43, entre sol 2 et sol 3. Pâte C 5 contenant des quartz sableux et fines particules rouges ; cassure beige blanchâtre. Surface blanche polie.

Parallèles : French, Ghaly 1991, p. 106, fig. 23 (Saqqâra ; col de petite taille – période copte ?).

■ 28. Amphore (bouton)

N° inv. P99.185. Ø fond : 6,3 cm ; ht. préservée : 6,5 cm. Contexte : rue N 49, sur sol 3.

Pâte C 2, faiblement micacée ; cassure uniforme orangée. Surface externe couverte d'un engobe blanc.

2. Les importations d'origine égéenne

2.1. *Les vaisselles fines d'origine attique*

■ 29. Skyphos (bord)

N° inv. P98.579. Ø ouv. : 13 cm ; ht. préservée : 3,5 cm. Contexte : pièce N 2, cuisine, sur sol 3.

Pâte IM 1, cassure beige saumon. Vernis noir brillant couvrant la surface.

Parallèles : Sparkes, Talcott 1970, pl. 16, fig. 4, cat. 349 (Agora ; lèvre plus évasée – 400-375 av. J.-C.) ; Corbett 1949, p. 319, fig. 1 : 25 (Agora, puits situé sur les pentes du Kolonos – 425-400 av. J.-C.) ; Campenon 1994, fig. 3 : 3 ; Blondé 1985, p. 306, fig. 17 : 145 (Thasos, dépotoir – 1^{re} moitié du IV^e siècle av. J.-C.) ; Sabattini 2000, p. 48, fig. 1 : 4 (Spina, tombe 893 – 1^{er} quart du IV^e siècle av. J.-C.) ; Salles 1983, p. 40, fig. 15 : 109 (Kition-Bamboula, locus D – début du IV^e siècle av. J.-C.) ; Maffre 1971, p. 682, fig. 35 (forme 29), p. 683 (provenance supposée : région antique de Marion ; skyphos de type A attique, bord incurvé vers l'extérieur – 1^{er} ou 2^e quart du IV^e siècle av. J.-C.).

2.2. *Les amphores de table peintes*

■ 30. Amphore de table d'origine égéenne ? (col et anses courtes, plates)

N° inv. P99.71. Ø ouv. ext. : 11 cm ; ht. préservée : c. 12 cm. Contexte : rue N 49, sur sol 3.

Pâte IM 13, micacée ; cassure rose orangé. Surface interne beige orangé, surface externe revêtue d'un engobe beige blanchâtre lissé. Lignes peintes en rouge sur le bord, l'anse et le col. Décor de gouttes peintes en rouge sur le col.

Rem. : un bord similaire (Ø ouv. ext. : 11 cm), dont la pâte offre la même composition, a été trouvé sous le sol 1 de la cour N 52. La surface revêtue d'un engobe blanc jaunâtre offre un décor de bandes brunes.

Parallèles : Karageorghis 1963, p. 332, fig. 11 (Musée de Nicosie ; amphore peinte – entre le VIII^e et le VI^e siècle av. J.-C.) ; Salles 1983, p. 100, fig. 38 : 360, p. 106, fig. 40 (Kition-Bamboula, égout 136 ; amphore ovoïde avec décor analogue, originaire de la Grèce de l'Est – exemplaires issus de niveaux datés entre 425 et 325 av. J.-C.) ; Stern 1995B, p. 122, fig. 3.10 : 9 (Dor, surface C1, L 4810, strate V ; pâte jaune rougeâtre, fine – phases 4c et 5 : 400/375-275/250 av. J.-C., phase de transition 4/5 : vers 375 av. J.-C.) ; Lehmann 2000, p. 111, fig. 11 : 2 (forme 12 – V^e-IV^e siècle av. J.-C.).

■ 31. Amphore de table d'origine égéenne ? (bord)

N° inv. P99.90. Ø ouv. ext. : 12 cm ; ht. préservée : c. 4 cm. Contexte : cour N 52, sur sol 2.

Pâte IM 13, faiblement micacée, couleur rouge orangé. Surface rose orangé, revêtue d'un engobe rouge poli ou lissé.

2.3. Les amphores

■ 32. Amphore de Mendé ? (pied)

N° inv. P99.184. Ø fond : 6,3 cm ; ht. préservée : 9 cm. Contexte : rue N 49, sur sol 3.

Pâte IM 6, faiblement micacée, couleur beige rosé. Surface revêtue d'un engobe beige jaunâtre lissé. Bande peinte en rouge soulignant la transition entre le plan de pose et le pied.

Rem. : un bouton de forme similaire (Ø fond : 7 cm), orné d'une bande brune, est issu de la cour N 52.

Parallèles : Johnston 1990, p. 56, fig. 14 : 155-157 (Égine, Temple d'Aphaia ; Mendéen ou Thasien – IV^e siècle av. J.-C.).

■ 33. Amphore originaire de l'île de Chio (pied de forme conique)

N° inv. P99.91. Ht. préservée : 11,5 cm. Contexte : cour N 52, sur sol 1.

Pâte IM 2, micacée ; cassure homogène orangée. Surface revêtue d'un engobe orangé lissé.

Parallèles : Hummel, Shubert 1994, p. 15, fig. 2 : 6 (Mendès, angle sud-est du téménos, remblai ; dépression moins profonde, pâte jaune – 450-350 av. J.-C.) ; Coulson 1996, p. 53, fig. 26 : 1370 (Naucratis, *Survey* ; bouton de forme similaire (type B) – dernier quart du IV^e siècle av. J.-C.) ; Boardman, Anderson 1954, p. 175, fig. 9h (Chio, *Kofinà Ridge* – IV^e siècle av. J.-C.) ; Boardman 1967, p. 179, fig. 126 : 950 (Chio, *Temple d'Athéna* – période II : entre 550 et 325 av. J.-C.) ; Blondé *et al.* 1991, p. 231, fig. 8 : 50 (Thasos, puits public – IV^e siècle av. J.-C.).

■ 34. Amphore (pied, sabot plein, convexe, caréné) d'origine péparéthienne ?

N° inv. P00.268. Ø fond : 6,7 cm ; ht. préservée : c. 16,5 cm. Contexte : à l'ouest de la pièce N 42, sur niveau 3004.

Pâte IM 3, très fine ; fines particules blanches visibles en cassure. Couleur orangée. Engobe beige jaunâtre lissé.

Parallèles : Doulgéri-Intzessiloglou, Garlan 1990, p. 375, fig. 15 (atelier de Staphylos ; pied similaire appartenant à une amphore péparéthienne, pâte orangée – vraisemblablement IV^e siècle av. J.-C.) ; Hadjidaki 1996, p. 576-577, fig. 13-14 (épave d'Alonnisos ; amphore de Péparéthos (B4 et A743), argile rose et brun clair, micacée – c. 420-400 av. J.-C.).

3. Les importations d'origine syro-palestinienne

3.1. Les amphores *torpedos*

■ 35. Amphore *torpedo* (partie supérieure)

N° inv. P98.621. Ø ouv. ext. : 11 cm ; ht. préservée : c. 4,5 cm. Contexte : pièce N 3, sur sol 4.

Pâte IP 1, faiblement micacée ; cassure jaune rougeâtre. Surface lissée. Traces d'engobe jaune rosé.

Parallèles : Spencer 1996, pl. 70, type E1.2 (Tell el-Balamoun – période tardive) ; Bennett, Blakely 1989, p. 153, fig. 142 : 19 (Tell el-Hesi, sous-strate VD ; pâte gris clair – c. 500-460 av. J.-C.) ; *ibid.*, p. 185, fig. 158 : 11 (sous-strate VB – c. 450/430-400 av. J.-C.) ; *ibid.*, p. 193, fig. 27 (sous-strate VA ; pâte rose – tournant du IV^e siècle av. J.-C.).

■ 36. Amphore *torpedo* (partie supérieure)

N° inv. P98.620. Ø ouv. ext. : 10 cm ; ht. préservée : 4,2 cm. Contexte : pièce N 3, sur sol 4.

Pâte IP 1, jaune rougeâtre. Surface lissée. Traces de feu sur la surface interne.

Parallèles : Spencer 1996, pl. 70, type E1.15 (Tell el-Balamoun – période tardive) ; Elayi, Sayeg 1998, p. 36, fig. 9 : 3 (Beyrouth, quartier du port phénicien, *locus* 130 ; argile brun très pâle – Fer III/Perse) ; Stern 1995B, p. 61, fig. 2.8 : 6, 19 (Dor, surface A1, L 1171, et surface A0, L 27, strate V – 400/375-275/250 av. J.-C.) ; *ibid.*, p. 87, fig. 2.35 : 8 (surface C2, L 4628, strate VB – 400/380-350 av. J.-C.) ; Stern 1978, fig. 6 : 7 (Tell Mevorakh, *locus* 124, strates IV-VI – milieu V^e-IV^e siècle av. J.-C.) ; Gitin 1990, pl. 28 : 19 (Tell Gezer, strate IV ; type 122B, pâte brun clair – V^e-IV^e siècle av. J.-C.).

■ 37. Amphore *torpedo* (partie supérieure)

N° inv. P99.152. Ø ouv. ext. : 10,5 cm ; ht. préservée : 10 cm. Contexte : pièce N 45, sous sol 1.

Pâte proche C 2, fine, micacée, contenant de fins quartz sableux et particules rouges (chamotte ?) ; cassure homogène orangée. Surface revêtue d'un engobe jaunâtre. Lissage soigné autour des anses.

Rem. : plusieurs fragments similaires sont attestés, notamment sous le sol 3 de la pièce N 2.

Parallèles : French, Ghaly 1991, p. 105-106, fig. 19 (Saqqâra – 1^{re} moitié du IV^e siècle av. J.-C.) ; Lecuyot 2000, p. 253, fig. 2. 1. : BE. 18. (Saqqâra – Basse Époque) ; Dothan 1976, p. 29, fig. 27 : 14 (Akko, strate 4 ; argile blanchâtre – IV^e siècle av. J.-C.) ; Stern 1978, fig. 6 : 8 (Tell Mevorakh, *locus* 103, strate IV ; pâte rosâtre – milieu IV^e-fin IV^e siècle av. J.-C.).

■ 38. Amphore *torpedo* (partie supérieure)

N° inv. P98.618. Ø ouv. ext. : 9,5 cm ; ht. préservée : 5,2 cm. Contexte : pièce N 3, sur sol 4.

Pâte IP 9, micacée, comprenant des particules siliceuses ; cassure homogène rosée. Surface blanche polie puis lissée.

Parallèles : Stern 1978, fig. 6 : 9 (Tell Mevorakh, *locus* D/11, strate IV ; pâte rosâtre – milieu IV^e-fin IV^e siècle av. J.-C.).

PHASE IIB : NIVEAU 3006

I. Les productions égyptiennes

I.1. *Les assimilations de conteneurs ou autres produits*

■ 39. Jarre à haut col renflé

N° inv. P99.11. Ø ouv. ext. : 11 cm ; ht. préservée : 4,5 cm. Contexte : banquette nord, sous niveau 3001.

Pâte proche L 4, grossière, micacée, comprenant de nombreuses particules végétales et quelques particules siliceuses ; cassure brun rougeâtre. Surface brun-rouge, engobée blanc.

■ 40. Amphore ou jarre ? (col)

N° inv. P98.661. Ø ouv. ext. : 12 cm ; ht. préservée : 5,3 cm. Contexte : pièce N 18, sur sol 1.

Pâte proche C 1, fine, sableuse, micacée ; cassure beige grisâtre. Surface grisâtre revêtue d'un engobe blanc jaunâtre.

■ 41. Amphore ou jarre ? (col)

N° inv. P99.18. Ø ouv. ext. : 12 cm ; ht. préservée : 5 cm. Contexte : banquette nord, sous niveau 3001.

Pâte C 2, micacée, ponctuée de fines cavités ; cassure homogène orangée. Surface externe blanchâtre (engobe ?) lissée.

■ 42. Jarre ou amphore de table ? (col)

N° inv. P99.209. Ø ouv. : 7 cm ; ht. préservée : 7,7 cm. Contexte : pièce N 50, sur sol 1.

Pâte C 2, rose orangé, micacée ; texture comprenant de fines particules rouges en faible quantité. Surface interne de même couleur que la pâte, surface externe blanche (engobe ?) lissée.

2. Les importations d'origine égéenne ou d'origine indéterminée

2.1. *Les vaisselles fines*

■ 43. Coupe convexe (bord)

N° inv. P99.79. Ø ouv. : 13,3 cm ; ht. préservée : 3,5 cm. Contexte : pièce N 42, entre sol 1 et sol 2.

Pâte IM 13, fine, faiblement micacée, couleur orangée. Surface externe revêtue d'un engobe beige poli ; surface interne couverte d'un engobe brun-rouge poli. Décor composé de bandes vernissées en rouge entre lignes rosées.

Parallèles : Stern 1995B, p. 117, fig. 3.1 : 10 (Dor, surface C1, L 4893, strate V ; parois rectilignes, même pâte – phase 4 ou plus tard : 400/375-275/250 av. J.-C.).

■ 44. Coupe (base)

N° inv. P99.55. Ø fond : 5 cm ; ht. préservée : 3 cm. Contexte : pièce N 42, entre sol 1 et sol 2.

Pâte IM 13, couleur orangée. Surface externe orangée soigneusement polie, surface interne lissée. Lignes incisées autour de la panse inférieure. Décor de cercles concentriques peints en rouge sur la face interne du fond.

■ 45. Olpè ? (base)

N° inv. P98.605. Ø fond : 4,4 cm ; ht. préservée : 2,3 cm. Contexte : pièce N 3, sol 3.

Pâte IM 1, cassure beige saumon. Vernis noir mat couvrant la surface externe. Face externe du fond réservée.

Parallèles : Blondé 1985, p. 309, fig. 20 : 163 (Thasos, dépotoir – IV^e siècle av. J.-C.).

■ 46. Lécythe ? (base)

N° inv. P99.73. Ø fond : 3,8 cm. Contexte : pièce N 43, entre sol 1 et sol 2.

Pâte proche IM 1, fine, dense, micacée ; cassure beige rosé. Surface externe revêtue d'un engobe beige jaunâtre poli ; bande vernissée noire sur la surface externe. Raté de cuisson ?

■ 47. Lécythe aryballisque (base)

N° inv. P98.392. Ø fond : c. 4 cm. Contexte : pièce N 11, entre sol 1 et sol 2.

Pâte IM 14, fine, contenant de fines poussières sableuses ; cassure homogène orangée. Surface revêtue d'un vernis noir brillant. Probablement une imitation de vase attique ?

2.2. Les amphores de table

■ 48. Amphore (bord)

N° inv. P99.14. Ø ouv. ext. : 11 cm ; ht. préservée : 2,8 cm. Contexte : pièce N 41, sédiment entre sol 1 et sol 2.

Pâte IM 13, sableuse, faiblement micacée ; cassure homogène orangée. Surface revêtue d'un engobe beige rosé. Bord engobé brun-rouge.

Parallèles : Stern 1995B, p. 122, fig. 3.10 : 7 (Dor, surface A0, L27 ; pâte jaune rougeâtre, bande peinte brune – phase 5 (b ?) : dernière partie du V^e siècle av. J.-C.).

■ 49. Amphore (bord)

N° inv. P99.13. Ø ouv. ext. : 11 cm ; ht. préservée : 2,6 cm. Contexte : pièce N 41, entre sol 1 et sol 2.

Pâte C 1/C 5, fine, faiblement micacée, comprenant quelques fines particules rouges et inclusions noirâtres ; cassure beige blanchâtre. Surface blanchâtre peinte de bandes brunes, sur les faces interne et externe du bord.

Parallèles : Salles 1983, p. 62, fig. 23 : 169 (Kition-Bamboula, égout 149 ; col de cruche de faciès similaire d'origine chypriote – *White Painted VII-Chypro-Classique IIB*).

2.3. Les amphores

■ 50. Amphore originaire de Mendé ? (col)

N° inv. P98.394. Ø ouv. ext. : 10 cm ; ht. préservée : 3,4 cm. Contexte : pièce N 11, entre sol 1 et sol 2.

Pâte IM 6, couleur beige jaunâtre ; fins quartz sableux et nodules rouges visibles en cassure. Surface beige jaunâtre (engobe ?). Lignes peintes en rouge sur la partie supérieure du col.

■ 51. Amphore (bord)

N° inv. P99.19. Ø ouv. ext.: 10,5 cm; ht. préservée: c. 4,3 cm. Contexte: banquette nord, sous niveau 3001.

Pâte IC 1, micacée; cassure beige orangé. Surface revêtue d'un engobe blanc jaunâtre.

■ 52. Amphore d'origine chiote (bouton)

N° inv. P99.136. Ø fond: 3 cm; ht. préservée: c. 9 cm. Contexte: pièces N 47-N48.

Pâte IM 2, sableuse, micacée; cassure uniforme beige orangé.

Parallèles: Coulson 1996, p. 53, fig. 26: 490 (Naucratis, *survey*; forme voisine en argile rouge granuleuse – III^e siècle av. J.-C.); Garlan 2000, p. 77, fig. 42 (provenance non précisée, amphore complète – fin du IV^e siècle av. J.-C.); Empereur, Hesnard 1987, p. 63, fig. 17 (amphore chiote intacte – fin du IV^e siècle av. J.-C.); Grace 1961, p. 21, fig. 46 (Agora, dépôt F17: 3, P25947; amphore complète – 3^e quart du IV^e siècle av. J.-C.).

■ 53. Amphore d'origine thasienne? (pied)

N° inv. P98.508. Ø fond: 6,5 cm; ht. préservée: c. 35 cm. Contexte: pièce N 9, entre sol 1 et sol 2.

Pâte IM 2, couleur orangée. Engobe beige rosé. Traces de poix sur la face interne. Traces de feu sur la paroi externe.

Parallèles: Hummel, Shubert 1994, p. 15, fig. 2: 5 (Mendès, angle sud-est du téménos, remblai – 390-360 av. J.-C.); Garlan 1999, pl. II (Thasos; amphores de type biconique, pied haut de forme similaire – type I d'époque ancienne); Blondé *et al.* 1991, p. 219, fig. 3: 20 (Thasos, puits public; amphore biconique – 2^e moitié du IV^e siècle av. J.-C.); Garlan 1985, p. 741, fig. 9, 11 (Thasos, dépotoir; amphore thasienne biconique de type I – 1^{re} moitié du IV^e siècle av. J.-C.); Johnston 1990, p. 56, fig. 14: 153 (Égine, Temple d'Aphaia; forme attribuée avec réserve à Thasos – IV^e siècle av. J.-C.?).

■ 54. Amphore (bouton)

N° inv. P98.509. Ø fond: 6,4 cm; ht. préservée: 3,8 cm. Contexte: pièce N 9, entre sol 1 et sol 2.

Pâte IM 6, fine, faiblement micacée; cassure beige orangé. Surface beige rosé lissée.

■ 55. Amphore d'origine samienne ou chiote? (bouton)

N° inv. P99.17. Ø fond: 8 cm; ht. préservée: 4,2 cm. Contexte: banquette nord, sous niveau 3001.

Pâte IM 3, fine, dense, faiblement micacée, comprenant quelques rares particules rouges et noires; cassure orangée/grisâtre. Surface interne beige, surface externe beige orangé, ravalée puis lissée.

Parallèles: Blondé *et al.* 1991, p. 231, fig. 8: 52 (Thasos, puits public; bouton attribué à Chio – IV^e siècle av. J.-C.).

3. Les importations d'origine syro-palestinienne et chypriote

3.1. Les amphores

■ 56. Amphore *torpedo* (partie supérieure, petite lèvre convexe, soulignée)

N° inv. P99.72. Ø ouv. ext.: 10 cm; ht. préservée: c. 11,5 cm. Contexte: pièce N 43, entre sol 1 et sol 2.

Pâte IP 1, faiblement micacée ; cassure jaune rougeâtre. Surface jaune rougeâtre lissée. Quelques traces de feu.

Parallèles : cf. *supra*, n° 36 ; Aston 1999, p. 263, pl. 84 : 2289 (Éléphantine, bâtiment Z ; amphore avec inscription démotique – phase VIa : iv^e siècle av. J.-C.) ; Briend, Humbert 1980, pl. 7 : 4 (Tell Keisan, niveau 2b ? ; pâte brune – 380-312 av. J.-C. ; jarre datée de la fin du iv^e siècle av. J.-C.) ; Stern 1995B, p. 61, fig. 2.8 : 17 (Dor, surface Co, L 4197, strate III ; argile rouge – phase 3 : forme datable des v^e-iv^e siècles av. J.-C.).

■ 57. Amphore *torpedo* (bord)

N° inv. P98.388. Ø ouv. ext. : 10 cm ; ht. préservée : c. 3 cm. Contexte : pièce N 11, entre sol 1 et sol 2.

Pâte IP 9, nombreuses poussières rouges ; cassure homogène blanche. Surface lissée.

Parallèles : Stern 1978, fig. 6 : 11 (Tell Mevorakh, *locus* 103, strate IV ; pâte rosâtre – milieu iv^e-fin iv^e siècle av. J.-C.).

■ 58. Amphore *torpedo* (partie supérieure)

N° inv. POI.410. Ø ouv. ext. : 11,5 cm ; ht. préservée : c. 6 cm. Contexte : N 109, sur sol 1.

Pâte C 8, fine, dense, micacée ; cassure homogène beige à brun orangé. Surface brun orangé soigneusement lissée.

■ 59. Amphore *torpedo* (partie supérieure)

N° inv. POI.184. Ø ouv. ext. : 10,5 cm ; ht. préservée : 8,7 cm. Contexte : N 109, sur sol 1.

Pâte C 2, fine, assez dense, sableuse, comprenant quelques rares particules rouges et noires ; cassure rose orangé. Surface externe blanchâtre polie ou lissée.

■ 60. Amphore à anses de panier (bord)

N° inv. P98.393. Ø ouv. ext. : 13 cm ; ht. préservée : 2,5 cm. Contexte : pièce N 11, entre sol 1 et sol 2.

Pâte IP 3, micacée, contenant de fines poussières blanches ; cassure beige grisâtre. Surface beige jaunâtre lissée.

Parallèles : cf. *supra*, n°s 24 et 25.

■ 61. Amphore syrienne ? (col)

N° inv. P99.10. Ø ouv. ext. : c. 10 cm ; ht. préservée : 6,7 cm. Contexte : banquette nord, sous niveau 3001.

Pâte IP 5, cassure rouge orangé. Surface beige orangé lissée.

Parallèles : Briend, Humbert 1980, pl. 8 : 1e (Tell Keisan, niveau 2 ; jarre cylindrique, pâte brune et engobe blanc – 380-150 av. J.-C. ; forme datée de la fin du iv^e siècle av. J.-C.) ; Stern 1995B, p. 386, fig. 6.37 : 6 (Dor, surface C1, L 4822, strate V ; pâte brune – phase 4a : phase de transition entre la période perse et hellénistique : 325-275 av. J.-C.) ; Stern 1982, p. 105, fig. 142 (jarre de type F1 – v^e-iv^e siècle av. J.-C.).

PHASE III: NIVEAU 3001

I. Les productions égyptiennes

I.1. *Les assimilations de conteneurs*

■ 62. Jarre à haut col

N° inv. P99.107. Ø ouv. ext. : 11,5 cm ; ht. col : 9,9 cm. Contexte : pièce N 44, sur sol 1.

Pâte L 2, micacée ; cassure brun orangé à coeur noir. Surface brun orangé, très érodée.

■ 63. Amphore (bouton)

N° inv. P00.276. Ø fond : 4,4 cm ; ht. préservée : 5 cm. Contexte : au sud de la pièce N 63, sur niveau 3001.

Pâte LM 3, sableuse, moyennement fine ; quelques cavités visibles en cassure. Cassure zonée, à frange externe orangée, à frange interne jaune verdâtre. Engobe blanc couvrant la surface externe ; surface interne beige jaunâtre.

Parallèles : Spencer 1996, pl. 70, type E4.18 (Tell el-Balamoun, niveaux supérieurs ; pâte rose – période tardive).

2. Les importations d'origine égéenne

2.1. *Les amphores*

■ 64. Amphore de table (bord)

N° inv. P98.613. Ø ouv. : 9 cm ; ht. préservée : 2,3 cm. Contexte : pièce N 12, sur sol 1.

Pâte IM 13, fine, micacée, contenant de fines particules siliceuses ; cassure uniforme orangée. Surface beige orangé, revêtue d'un engobe brun lissé ; face interne de la lèvre engobée brun.

■ 65. Amphore d'origine chiote (col)

N° inv. P99.108. Ø ouv. ext. 12 cm ; ht. préservée : 13,5 cm. Contexte : pièce N 44, sur sol 1.

Pâte IM 2, orangée. Engobe beige jaunâtre lissé couvrant la surface externe. Traces de peinture rouge sous la lèvre.

Parallèles : Empereur, Hesnard 1987, p. 63, fig. 17 (profil complet – fin du IV^e siècle av. J.-C.) ; Blondé *et al.* 1991, p. 227, fig. 7 : 47 (Thasos, puits public – IV^e siècle av. J.-C.) ; Johnston 1990, p. 58, fig. 15 : 165 (Égine, col d'amphore chiote, point d'attache supérieur de l'anse placé plus bas, sur le col – IV^e siècle av. J.-C., entre 400 et 350).

■ 66. Amphore d'origine chiote (col)

N° inv. P99.59. Ø ouv. ext. : 10 cm ; ht. préservée : c. 10,5-11 cm. Contexte : pièce N 42, sur sol 1.

Pâte IM 2/IM 3, fine à moyennement grossière, micacée ; texture contenant quelques fins quartz sableux, fines particules siliceuses et fines particules noires ; cassure rouge orangé. Surface interne orangée, surface externe revêtue d'un engobe beige orangé ou blanchâtre, soigneusement lissé. Ligne peinte en rouge sur le col et sur l'anse.

■ 67. Amphore (col)

N° inv. P98.361. Ø ouv. : 9 cm ; ht. préservée : 5,7 cm. Contexte : pièce N 5-N 6, sol 2.

Pâte proche IM 2, moyennement fine, sableuse, faiblement micacée ; texture comprenant de fines poussières blanches et quelques rares nodules noirs ; cassure beige orangé. Surface beige soigneusement lissée (engobe ?).

3. Les importations d'origine syro-palestinienne et chypriote

3.1. Les amphores

■ 68. Amphore *torpedo* (partie supérieure)

N° inv. P98.560. Ø ouv. ext. : 12 cm ; ht. préservée : 6,7 cm. Contexte : pièce N 3, entre sol 1 et sol 2.

Pâte IP 9, fine, dense, faiblement micacée ; cassure homogène blanche. Surface interne brun clair, surface externe revêtue d'un engobe blanc poli ou lissé ? Face interne du bord noircie au feu.

Parallèles : Spencer 1996, pl. 70, type E1.7 (Tell el-Balamoun – période tardive) ; *ibid.*, pl. 81 : 15 (*survey* ; pâte orangée – v^e siècle av. J.-C.) ; Briand, Humbert 1980, pl. 7 : 2 (Tell Keisan, niveau 2b ? – 380-312 av. J.-C. ; jarre datée de la fin du iv^e siècle av. J.-C. ?) ; *ibid.*, pl. 17 : 23 (Khirbet Kinniyeh, pâte jaune pâle – 2^e moitié du iv^e siècle-début du iii^e siècle av. J.-C.) ; Stern 1978, fig. 6 : 10, 12 (Tell Mevorakh, *locus* 102, strate IV ; pâte rosée – milieu iv^e-fin iv^e siècle av. J.-C.).

■ 69. Amphore (bord)

N° inv. P98.374. Ø ouv. ext. : 11 cm ; ht. préservée : 6 cm. Contexte : pièce N 12, cuisine, sur sol 1.

Pâte IP 3 contenant de fines particules rouges ; cassure beige grisâtre. Surface grise, revêtue d'un engobe beige jaunâtre à l'extérieur. Lissage sur la face externe du bord.

Parallèles : Stern 1995B, p. 61, fig. 2.8 : 11 (Dor, surface A1, L 1227, strate VIB – fin vi^e-400/375 av. J.-C.) ; *ibid.*, p. 91, fig. 2.37 : 19 (surface C1, L 4907, strate V ; pâte rouge – 400/375-275/250 av. J.-C.) ; Stern 1982, p. 108, fig. 148 (type H2) ; Johns 1933, p. 61, fig. 16n, pl. XIX ('Atlit, tombe L 16 – période perse).

■ 70. Amphore (bord)

N° inv. P98.556. Ø ouv. : 10,5 cm ; ht. préservée : c. 4 cm. Contexte : pièce N 3, entre sol 1 et sol 2.

Pâte IP 3, micacée ; cassure beige grisâtre. Surface beige lissée.

■ 71. Amphore (bord)

N° inv. P98.656. Ø ouv. ext. : 14 cm ; ht. préservée : 3,9 cm. Contexte : pièce N 18 (cour), sur N 3001.

Pâte IC 1, micacée, comprenant de rares oxydes ferreux rouges ; cassure homogène blanchâtre. Surface lissée.

Rem. : quelques exemples également en pâte IC 1 sont attestés dans la pièce N 12.

Parallèles : Aston 1999, p. 315, pl. 105 : 2755 (Éléphantine, maison e – phase VIb : iii^e siècle av. J.-C.).

BIBLIOGRAPHIE

- ABEL, BARROIS 1928 = ABEL (RR.), BARROIS (A.), «Fouilles de l'école archéologique française de Jérusalem effectuées à Neirab du 24 septembre au 5 novembre 1926», *Syria* 9, 1928, p. 187-206.
- ABEL, BARROIS 1928 = ABEL (RR.), BARROIS (A.), «Fouilles de l'école archéologique française de Jérusalem effectuées à Neirab du 12 septembre au 6 novembre 1927», *Syria* 9, 1928, p. 303-319.
- ALLEN 1982 = ALLEN (S. J.), «The Pottery», dans Wilson (K. L.), *Cities of the Delta, II: Mendes. Preliminary Report on the 1979 and 1980 Seasons*, *ARCE Reports* 5, Malibu, 1982, p. 13-26.
- AMYX 1958 = AMYX (D. A.), «The Attic Stelai», *Hesperia* 27, 1958, p. 163-310.
- ARTZY 1980 = ARTZY (M.), «The Utilitarian "Persian" Storejar Handles», *BASOR* 238, 1980, p. 69-73.
- ASTON 1997 = ASTON (D. A.), «The Pottery», dans Martin (G. T.), *The Tomb of Tia and Tia. A Royal Monument of the Ramesside Period in the Memphite Necropolis*, Londres, 1997, p. 83-102, pl. 124-126.
- ASTON 1998 = ASTON (D. A.), *Die Keramik des Grabungsplatzes QI. Teil 1 - Corpus of Fabrics, Wares and Shapes*, Forschungen in der Ramses-Stadt Band 1, Mayence, 1998.
- ASTON 1999 = ASTON (D. A.), *Elephantine XIX. Pottery from the Late New Kingdom to the Early Ptolemaic Period*, *ArchVer* 95, Mayence, 1999.
- BEAZLEY 1939 = BEAZLEY (J. D.), «Excavations at Al Mina, Suedia III. The Red-Figured Vases», *JHS* 59, 1939, p. 1-44.
- BEAZLEY 1946 = BEAZLEY (J. D.), «Miniature Panathenais», *ABSA* 41, session 1940-1945, 1946, p. 10-21, pl. 3-5.
- BENNETT, BLAKELY 1989 = BENNETT (W. J.), BLAKELY (J. A.), *Tell el-Hesi, The Persian Period (Stratum V), The Joint Archaeological Expedition to Tell el-Hesi* 3, Winona Lake, Indiana, 1989.
- BENSON 1956 = BENSON (J. L.), «A Tomb of the Early Classical Period at Bamboula», *AJA* 60, 1956, p. 43-50.
- BEN-TOR, PORTUGALI *et al.* 1987 = BEN-TOR (A.), PORTUGALI (Y.), *Tell Qiri: A Village in the Jezreel Valley. Report of the Archaeological Excavations 1975-1977*, *Qedem* 24, 1987.
- BETTLES 2003 = BETTLES (E. A.), *Phoenician Amphora. Production and Distribution in the Southern Levant*, *BAR* 1183, 2003.
- BIKAI 1978 = BIKAI (P. M.), «The Late Phoenician Pottery Complex and Chronology», *BASOR* 229, 1978, p. 47-56.
- BIKAI 1985 = BIKAI (P. M.), «Short Notes. Observations on Archaeological Evidence for the Trade Between Israel and Tyre», *BASOR* 258, 1985, p. 71-72.
- BLONDÉ 1985 = BLONDÉ (F.), «Un remblai thasien du IV^e siècle avant notre ère. A. La céramique», *BCH* 109, 1985, p. 281-344.
- BLONDÉ *et al.* 1991 = BLONDÉ (F.), MULLER (A.), MULLIEZ (D.), «Le comblement d'un puits public à Thasos», *BCH* 115, 1991, p. 213-242.
- BOARDMAN 1967 = BOARDMAN (J.), *Excavations in Chios 1952-1955. Greek Emporio*, The British School of Archaeology at Athens, Londres, 1967.
- BOARDMAN, ANDERSON 1954 = BOARDMAN (J.), ANDERSON (J. K.), «Excavation on the Kofinà Ridge, Chios», *ABSA* 49, 1954, p. 168-176.
- BON, BON 1957 = BON (A.-M.), BON (A.), *Études Thasiennes IV. Les timbres amphoriques de Thasos*, Paris, 1957.
- BOULTER 1953 = BOULTER (C.), «Pottery of the Mid-Fifth Century from a Well in the Athenian Agora», *Hesperia* 22, 1953, p. 59-115.
- BOURRIAU 1990 = BOURRIAU (J.), «Canaanite Jars from New Kingdom Deposits at Memphis, Kom Rabi'a», *Eretz-Israel* 21, 1990, p. 18-26.
- BOURRIAU, ASTON 1985 = BOURRIAU (J.), ASTON (D.), «The Pottery», dans Martin (G. T.), *The Tomb-Chapels of Paser and Ra'ia at Saqqâra*, EES/National Museum of Antiquities Leiden, Londres, 1985, p. 32-55.
- BRASINSKIÏ 1976 = BRASINSKIÏ (I. B.), «Les amphores de Mendè», *Culture artistique et archéologie du monde antique [Chudozestvennaja kul'tura i archeologija anticnogo mira]*, Moscou, 1976, p. 67-74.

- BRASINSKIJ 1980 = BRASINSKIJ (I. B.), *Les importations céramiques grecques sur le Don inférieur du V^e au III^e siècle av. n. è. (Greceskij keramiceskij import na Niznem Donu v V-III vv.do n.e.)*, AN SSSR, Leningrad, 1980 (en russe).
- BRASINSKIJ 1984 = BRASINSKIJ (I. B.), *Les méthodes d'analyse du commerce antique (Metody issledovanija anticnoj trgovli)*, Leningrad, 1984.
- BRECCIA 1912 = BRECCIA (E.), *La Necropoli di Sciathi*, CGC (Musée d'Alexandrie), Le Caire, 1912.
- BRIEND 1980 = BRIEND (J.), « Vestiges hellénistiques », dans Briend (J.), Humbert (J.-B.), *Tell Keisan (1971-1976), une cité phénicienne en Galilée*, OBO, *Séries Archaeologica* 1, Paris, 1980, p. 101-116.
- BRIEND, HUMBERT 1980 = BRIEND (J.), HUMBERT (J.-B.), *Tell Keisan (1971-1976), une cité phénicienne en Galilée*, OBO, *Séries Archaeologica* 1, Paris, 1980.
- BRISSAUD 1987A = BRISSAUD (Ph.), « Répertoire préliminaire de la poterie trouvée à Sâh el-Hagar (1^{re} partie) », *CCE* 1, 1987, p. 77-80, pl. VI-XXII.
- BRISSAUD *et al.* 1987B = BRISSAUD (Ph.), CARPANO (V.), COTELLE (L.), MARCHAND (S.), NOUAILLE (L.), « Répertoire préliminaire de la poterie trouvée à Sâh el-Hagar (2^e partie) », *Cahiers de Tanis I. Mission française des fouilles de Tanis*, Paris, 1987, p. 75-99.
- BUHL 1983 = BUHL (M.-L.), *Sukas VII. The Near Eastern Pottery and Objects of Other Materials from the Upper Strata, Publications of the Carlsberg Expedition to Phoenicia* 9, Copenhagen, 1983.
- BULAS 1932 = BULAS (C.), « Étude sur une classe de vases à décor en forme de réseau ou d'écaillés », *BCH* 56, 1932, p. 388-398, pl. XXI.
- CALVET 1986 = CALVET (Y.), « Les amphores chypriotes et leur diffusion en Méditerranée orientale », *BCH-Suppl.* XIII, 1986, p. 505-514.
- CAMPENON 1994 = CAMPENON (C.), *La céramique attique à figures rouges autour de 400 avant J.-C.*, Paris, 1994.
- CARREZ-MARATRAY, DEFERNEZ 1996 = CARREZ-MARATRAY (J.-Y.), DEFERNEZ (C.), « Premières données sur l'occupation ancienne du site de Péluse (la stratigraphie de Farama Ouest) », *CRIPPEL* 18, 1996, p. 33-49.
- CLAIRMONT 1955 = CLAIRMONT (C.), « Greek Pottery from the Near East. I. Introduction », *Berytus* XI, 1954-55, 1955, p. 85-139.
- CLAIRMONT 1959 = CLAIRMONT (C.), « Greek Pottery from the Near East. II. Black Vases », *Berytus* XII, 1956-58, 1959, p. 1-34.
- CLAIRMONT 1962 = CLAIRMONT (C.), « Poterie grecque provenant de Ras Shamra », dans Schaeffer (C. F. A.) *et al.*, *Mission de Ras Shamra XV, Ugaritica* IV, Paris, 1962, p. 631-636.
- COOK 1965 = COOK (J.-M.), « Old Smyrna : Fourth-Century Black Glaze », *ABSA* 60, 1965, p. 143-153.
- COULSON 1996 = COULSON (W. D. E.), *Ancient Naukratis. Vol. II, Part I: The Survey at Naukratis, Oxbow Monographs* 60, Oxford, 1996.
- CORBETT 1949 = CORBETT (P. E.), « Attic Pottery of the Later Fifth Century from the Athenian Agora », *Hesperia* 18, 1949, p. 298-345.
- COURTOIS 1980 = COURTOIS (L.), « Examen pétrographique et caractérisation matérielle de quelques céramiques de Tell Keisan », dans Briend (J.), Humbert (J.-B.), *Tell Keisan (1971-1976), une cité phénicienne en Galilée*, OBO, *Séries Archaeologica* 1, Paris, 1980, p. 353-360.
- DEFERNEZ 2003A = DEFERNEZ (C.), *La céramique d'époque perse à Tell el-Herr. Étude chrono-typologique et comparative*, *CRIPPEL Suppl.* 5/1, Lille, 2003.
- DEFERNEZ 2003B = DEFERNEZ (C.), *La céramique d'époque perse à Tell el-Herr. Étude chrono-typologique et comparative*, *CRIPPEL Suppl.* 5/2, Lille, 2003.
- DOTHAN 1965 = DOTHAN (M.), « The Fortress at Kadesh Barnea », *IEJ* 15, 1965, p. 134-151.
- DOTHAN 1976 = DOTHAN (M.), « Akko : Interim Excavation Report First Season, 1973/4 », *BASOR* 224, 1976, p. 1-48.
- DOULGÉRI-INTZESSILOGLOU, GARLAN 1990 = DOULGÉRI-INTZESSILOGLOU (A.), GARLAN (Y.), « Vin et amphores de Péparéthos et d'Ikos », *BCH* 114, 1990, p. 361-389.
- DRAY, DU PLAT-TAYLOR 1951 = DRAY (E.), DU PLAT-TAYLOR (J.), *Tsambres and Aphendrika, Two Classical and Hellenistic Cemeteries*, Report of the Department of Antiquities of Cyprus 1937-1939, Nicosie, 1951, p. 24-123.

- DUPONT 1999 = DUPONT (P.),
«La circulation amphorique en mer Noire à l'époque archaïque. Spécificité et problèmes», dans Garlan (Y.), *Production et commerce des amphores anciennes en mer Noire, Actes du colloque tenu à Istanbul, 25-28 mai 1994, Publications de l'université de Provence, Aix-en-Provence, 1999*, p. 143-161.
- EDGAR 1911 = EDGAR (C. C.), *Greek Vases*, CGC, 1911.
- EISEMAN, RIDGWAY 1987 = EISEMAN (C. J.), RIDGWAY (B.), *The Porticello Shipwreck. A Mediterranean Merchant Vessel of 415-385 B. C.*, College Station, 1987.
- ELAYI, SAYEGH 1998 = ELAYI (J.), SAYEGH (H.), *Un quartier du port phénicien de Beyrouth au Fer III/Perse, les objets, Transeuphratène-Suppl. 6*, Paris, 1998.
- EL-TABA'I, CARREZ-MARATRAY 1993 = EL-TABA'I (A.), CARREZ-MARATRAY (J.-Y.), «Aux portes de Péluse : Farama Ouest. Campagne de sauvetage 1992», *CRIPPEL* 15, 1993, p. 111-118.
- EMPEREUR, HESNARD 1987 = EMPEREUR (J.-Y.), HESNARD (A.), «Les amphores hellénistiques», *Céramiques hellénistiques et romaines II, ALUB* 331, Paris, 1987.
- FISCHER 1965 = FISCHER (H. G.), «The Pottery», dans Anthes (R.), *Mit Rahineh 1956*, Philadelphie, 1965, p. 143-161, pl. 56-69.
- FRENCH, GHALY 1991 = FRENCH (P.), GHALY (H.), «Pottery Chiefly of the Late Dynastic Period, from Excavations by the Egyptian Antiquities Organisation at Saqqara, 1987», *CCE* 2, 1991, p. 93-124.
- GARLAN 1985 = GARLAN (Y.), «Un remblai thasien du IV^e siècle avant notre ère, B. Amphores et timbres amphoriques», *BCH* 109, 1985, p. 727-746.
- GARLAN 1988 = GARLAN (Y.), *Vin et amphores de Thasos, École française d'Athènes, Sites et monuments V*, Paris, 1988.
- GARLAN 1999 = GARLAN (Y.), *Les timbres amphoriques de Thasos I. Timbres protothasiens et thasiens anciens, Études thasiennes XVIII*, Paris, 1999.
- GARLAN 2000 = GARLAN (Y.), *Amphores et timbres amphoriques grecs entre érudition et idéologie, MAIBL* XXI, 2000.
- GHALI-KAHIL 1960 = GHALI-KAHIL (L.), *La céramique grecque (Fouilles 1911-1956), Études thasiennes VII*, Paris, 1960.
- GITIN 1990 = GITIN (S.), *Gezer III. A Ceramic Typology of the Late Iron II, Persian and Hellenistic Periods at Tell Gezer. Text-Data Base and Plates, Annual of the Nelson Glueck School of Biblical Archaeology*, Jérusalem, 1990.
- GJERSTAD 1948 = GJERSTAD (E.), *The Swedish Cyprus Expedition IV, part. 2. The Cypro-Geometric, Cypro-Archaic and Cypro-Classical Periods*, The Swedish Cyprus Expedition, Stockholm, 1948.
- GRACE 1934 = GRACE (V.), «Stamped Amphora Handles found in 1931-1932», *Hesperia* 3, 1934, p. 197-308.
- GRACE 1946 = GRACE (V.), «Early Thasian Stamped Amphoras», *AJA* 50, 1946, p. 31-38.
- GRACE 1949 = GRACE (V.), «Standard Pottery Containers of the Ancient Greek World», *Hesperia-Suppl.* 8, 1949, p. 175-189.
- GRACE 1956 = GRACE (V.), «The Canaanite Jar», dans Weinberg (S. S.), *The Aegean and the Near East. Studies presented to Hetty Goldman*, Locust Valley (NY), 1956, p. 80-109.
- GRACE 1961 = GRACE (V.), *Amphoras and the Ancient Wine Trade, American School of Classical Studies at Athens, Picture Book n° 6*, Princeton, 1961.
- GRACE 1971 = GRACE (V.), «Samian Amphoras», *Hesperia* 40, 1971, p. 52-95.
- GRANDJEAN 1992 = GRANDJEAN (Y.), «Contribution à l'établissement d'une typologie des amphores thasiennes. Le matériel amphorique du quartier de la porte de Silène», *BCH* 116, 1992, p. 541-584.
- GRELOT 1972 = GRELOT (P.), *Documents araméens d'Égypte*, Paris, 1972.
- GRIMAL, ADLY 2003 = GRIMAL (N.), ADLY (E.), «Tell el-Herr», dans «Fouilles et travaux en Égypte et au Soudan, 2000-2002», *Or* 72, fasc. 1, 2003, p. 23-24.
- HADJIDAKI 1996 = HADJIDAKI (E.), «Underwater Excavations of a Late Fifth Century Merchant Ship at Alonnesos, Greece: the 1991-1993 Seasons», *BCH* 120/II, 1996, p. 561-593.

- HAMILTON 1934 = HAMILTON (R. W.), «Excavations at Tell Abu Hawam», *QDAP* IV, 1934, p. 1-69.
- HANFMANN 1956 = HANFMANN (G. M. A.), «On Some Eastern Greek Wares found at Tarsus», dans Goldman (H.), *The Aegean and the Near East*, Locust Valley (NY), 1956, p. 165-184.
- HAYES 1992 = HAYES (J. W.), *Greek and Greek-Style Painted and Plain Pottery in the Royal Ontario Museum. Excluding Black-Figure and Red-Figure Vases*, Royal Ontario Museum, Toronto, 1992.
- HÉRODOTE 1964 = HÉRODOTE, *L'Enquête. Livres I à IV*, éd. d'Andrée Barguet, Paris, 1964.
- HERZOG *et al.* 1989 = HERZOG (Z.), RAPP (G.), NEGBI (O.), *Excavations at Tel Michal, Israel, Minneapolis-Tel Aviv*, 1989.
- HUMBERT 1991 = HUMBERT (J.-B.), «Essai de classification des amphores dites «à anses de panier», *RB* 98-4, 1991, p. 574-590.
- HUMMEL, SHUBERT 1994 = Hummel (R.), Shubert (S. B.), «Preliminary Report on the Ceramics from the 1992 Season at Mendes», *JSSEA* XXI/XXII (1991/1992), 1994, p. 13-19.
- JACOBSEN 2002 = JACOBSEN (K. W.), «Cypriot Transport Amphorae in the Archaic and Classical Period», dans Rathje (A.), Nielsen (M.), Rasmussen (B. B.) (éd.), *Pots for the Living. Pots for the Dead, Acta Hyperborea* 9, Copenhague, 2002, p. 169-184.
- JANOT 1997 = JANOT (F.), «Inhumations dans les ruines au complexe funéraire du roi Pépi I^{er}», *BIFAO* 97, 1997, p. 165-180.
- JEHASSE 1978 = JEHASSE (L.), *Salamine de Chypre VIII. La céramique à vernis noir du rempart méridional*, Paris, 1978.
- JOHNS 1933 = JOHNS (C. N.), «Excavations at 'Atlit (1930-31): The South-Eastern Cemetery», *QDAP* II, 1933, p. 41-104, pl. XIV-XXXVII.
- JOHNS *et al.* 1973 = JOHNS (J. E.), GRAHAM (A. J.), SACKETT (L. H.), «An Attic Country House below the Cave of Pan at Vari», *ABSA* 68, 1973, p. 355-452.
- JOHNSTON 1990 = JOHNSTON (A. W.), «Aegina, Aphaia-Tempel XIII. The Storage Amphorae», *AA* 1990 Heft 1, DAI, New York, 1990, p. 37-64.
- KARAGEORGHIS 1963 = KARAGEORGHIS (V.), «Chronique des fouilles et découvertes archéologiques à Chypre en 1962», *BCH* 87, 1963, p. 332-333.
- KARAGEORGHIS 1970 = KARAGEORGHIS (V.), *Excavations in the Necropolis of Salamis II (Text)*, Salamis, vol. 4, Nicosie, 1970.
- LAWALL 1995 = LAWALL (M.), *Transport Amphoras and Trademarks: Imports to Athens and Economic Diversity in the 5th c. BC.*, Ann Arbor, 1995.
- LAWALL 1998 = LAWALL (M. L.), «Bolsals, Mendean Amphoras, and the Date of the Porticello Shipwreck», *The International Journal of Nautical Archaeology* 27/1, 1998, p. 16-23.
- LAZARIDIS 1953 = LAZARIDIS (D.), «Trouvailles archéologiques provenant d'une tombe près du village de Mesembria», *BCH* 77, 1953, p. 404-425.
- LAZAROV 1982 = LAZAROV (M.), «Le commerce de Chios avec les cités ouest-pontiques», *Bulletin du Musée national de Varna* 18, 1982, p. 5-15.
- LECLANT, MINAULT-GOUT 1999 = LECLANT (J.), MINAULT-GOUT (A.), «Tell el-Herr», dans «Fouilles et travaux en Égypte et au Soudan», 1997-1998, *Or* 68, 1999, p. 337-338.
- LECLANT, MINAULT-GOUT 2000 = LECLANT (J.), MINAULT-GOUT (A.), «Tell el-Herr», dans «Fouilles et travaux en Égypte et au Soudan, 1998-1999», *Or* 69, 2000, p. 227-229.
- LECLANT, MINAULT-GOUT 2001 = LECLANT (J.), MINAULT-GOUT (A.), «Tell el-Herr», dans «Fouilles et travaux en Égypte et au Soudan, 1999-2000», *Or* 70, 2001, p. 368-369.
- LECUYOT 2000 = LECUYOT (G.), «La céramique du mastaba d'Akhetetep à Saqqara. Observations préliminaires», *CCE* 6, 2000, p. 235-260.
- LEFEBVRE 1924 = LEFEBVRE (G.), *Le Tombeau de Petosiris, III*, Le Caire, 1924.
- LEHMANN 1996 = LEHMANN (G.), *Untersuchungen zur Späten Eisenzeit in Syrien und Libanon: Stratigraphie und Keramikformen zwischen ca. 720 bis 300 v. chr.*, *AVO* 5, Munich, 1996.
- LEHMANN 1998 = LEHMANN (G.), «Trends in the Local Pottery Development of the Late Iron Age and Persian Period in Syria and Lebanon, ca. 700 to 300 B. C.», *BASOR* 311, 1998, p. 7-37.

- LEHMANN 2000 = LEHMANN (G.), «East Greek or Levantine? Band-Decorated Pottery in the Levant during the Achaemenid Period», *Transeuphratène* 19, 2000, p. 83-113.
- LINDER 1991 = LINDER (E.), «The Ma'agan Mikhael Shipwreck Excavations», *Qadmoniot* 24, 1991, p. 39-46 (en hébreu).
- MAC DONALD 1981 = MAC DONALD (B. R.), «The Emigration of Potters from Athens in the Late Fifth Century B. C. and its Effect on the Attic Pottery Industry», *AJA* 85, 1981, p. 159-168.
- MAFFRE 1971 = MAFFRE (J.-J.), «Vases grecs de la collection Zénon Piéridès à Larnaca (Chypre)», *BCH* 95, 1971, p. 627-702.
- MARANGOU-LERAT 2000 = MARANGOU-LERAT (A.), «Le plus agréable des vins grecs», dans Tomasi (D.), CREMONESI (Ch.), *L'Avventura del Vino nel Bacino del Mediterraneo. Itinerari storici ed archeologici prima e dopo Roma*, Simposio Internazionale, Conegliano, 30 settembre-2 ottobre 1998, Treviso, 2000, p. 71-85.
- MARCHAND 1996 = MARCHAND (S.), «La céramique du IV^e siècle av. J.-C. découverte à Tebtynis», *CCE* 4, 1996, p. 171-188.
- MARCHAND, ROUSSEL 1994 = MARCHAND (S.), ROUSSEL (D.), «Tanis. La céramique d'un bâtiment de la xxx^e dynastie», *BCE* XVIII, 1994, p. 12-18.
- MARCHESE 1995B = MARCHESE (R.), «Athenian Imports in the Persian Period», dans Stern (E.), *Excavations at Dor, Final Report. Vol. IB. Areas A and C: The Finds, Qedem Reports* 2, Jérusalem, 1995, p. 127-181.
- MATHIESON *et al.* = MATHIESON (I.), BETTLES (E.), DAVIES (S.), SMITH (H. S.), «A Stela of the Persian Period from Saqqara», *JEA* 81, 1995, p. 23-41.
- MATTINGLY (H. B.) 1981 = MATTINGLY (H. B.), «Coins and Amphoras—Chios, Samos and Thasos in the Fifth Century B. C.», *JHS* 101, 1981, p. 78-86.
- MAZZONI 1990 = MAZZONI (S.), «La période perse à Tell Mardikh dans le cadre de l'évolution de l'âge du fer en Syrie», *Transeuphratène* 2, 1990, p. 187-199.
- MEEKS 1993 = MEEKS (D.), «Oléiculture et viticulture dans l'Égypte pharaonique», dans Amouretti (M.-C.), Brun (J.-P.), *La production du vin et de l'huile en Méditerranée, BCH-Suppl.* XXVI, 1993, p. 3-38.
- MESHEL 1977 = MESHEL (Z.), «Horvat Ritma - An Iron Age Fortress in the Negev Highlands», *Tel Aviv* 4, n^{os} 3-4, 1977, p. 110-135.
- METZGER 1972 = METZGER (H.), *Fouilles de Xanthos, IV. Les céramiques archaïques et classiques de l'acropole lycienne*, Paris, 1972.
- MONACHOV 1999 = MONACHOV (S. Ju.), «Quelques séries d'amphores grecques des VII^e-V^e siècles av. n.è. au Nord de la mer Noire», dans Garlan (Y.), *Production et commerce des amphores anciennes en mer Noire. Actes du colloque tenu à Istanbul, 25-28 mai 1994*, Aix-en-Provence, 1999, p. 163-194.
- MOOK, COULSON 1995B = MOOK (M. S.), COULSON (W. D. E.), «East Greek and other Imported Pottery», dans Stern (E.), *Excavations at Dor, Final Report. Vol. IB. Areas A and C: The Finds, Qedem Reports* 2, Jérusalem, 1995, p. 93-125.
- NORDSTRÖM, BOURRIAU 1993 = NORDSTRÖM (H.-A.), BOURRIAU (J.), «Ceramic Technology: Clays and Fabrics», dans Arnold (D.), Bourriau (J.), *An Introduction to Ancient Egyptian Pottery*, fasc. 2, Mayence, 1993, p. 145-190.
- PAICE 1986/87 = PAICE (P.), «A Preliminary Analysis of Some Elements of the Saite and Persian Period Pottery at Tell el-Maskhuta», *BES* 8, 1986/87, p. 95-107.
- PETIT 1995 = PETIT (Th.), «Remarques sur la céramique «subclassique» et hellénistique, à vernis noir et à engobe, du «Palais» d'Amathonte», dans Meyza (H.), Mlynarczyk (J.), *Hellenistic and Roman Pottery in the Eastern Mediterranean – Advances in Scientific Studies, Acts of the II Nieborów Pottery Workshop*, Varsovie, 1995, p. 277-298.
- PETRIE 1886 = PETRIE (W. M. Fl.), *Naukratis I (1884-5)*, *MEEF* 3, Londres, 1886.
- PETRIE 1888 = PETRIE (W. M. Fl.), *Tanis, II (1886): Nebesheh (Am) and Defenneh (Tahpanhes)*, *MEEF* 4, Londres, 1888.
- PETRIE 1906 = PETRIE (W. M. Fl.), *Hyksos and Israelite Cities*, *BSAE* 12, Londres, 1906.
- PIEKARSKI 2001 = PIEKARSKI (D.), «Die Keramik aus Naukratis im Akademischen Kunstmuseum Bonn», dans Höckmann (U.), Kreikenbom (D.), *Naukratis. Die Beziehungen zu Ostgriechenland, Ägypten und Zypern in archaischer Zeit*, Bibliopolis, 2001, p. 95-110.

- PLOUG 1973 = PLOUG (O.), *Sukas II, The Aegean, Corinthian and Eastern Greek Pottery and Terracottas, Publications of the Carlsberg Expedition to Phoenicia 2*, Copenhagen, 1973.
- PUECH 1980 = PUECH (É), «Inscriptions, incisions et poids», dans Briand (J.), Humbert (J.-B.), *Tell Keisan (1971-1976), une cité phénicienne en Galilée, OBO, Séries Archaeologica 1*, Paris, 1980, p. 301-310.
- REDMOUNT, FRIEDMAN 1997 = REDMOUNT (C. A.), FRIEDMAN (R. F.), «Tales of a Delta Site: The 1995 Field Season at Tell el-Muqdam», *JARCE XXXIV*, 1997, p. 57-83.
- RIIS 1970 = RIIS (P. J.), *Sukas I, The North-East Sanctuary and the First Settling of Greeks in Syria and Palestine, Publications of the Carlsberg Expedition to Phoenicia I*, Copenhagen, 1970.
- ROBERTSON 1987 = ROBERTSON (M.), «The Attic Pottery», dans Karageorghis (V.), Picard (O.), Tytgat (Chr.), *EtudChyp VIII. La nécropole d'Amathonte, tombes 113-367 II. Céramiques non chypriotes*, Nicosie, 1987.
- SABATTINI 2000 = SABATTINI (B.), «Les skyphos du F. B. Group à Spina: apport chronologique de l'étude stylistique et typologique», dans Sabattini (B.), *La céramique attique du IV^e siècle en Méditerranée occidentale. Actes du colloque international organisé par le Centre Camille-Jullian, Arles, 7-9 décembre 1995, Coll. du centre Jean Bérard 19*, Naples, 2000, p. 47-65.
- SAGONA 1982 = SAGONA (A. G.), «Levantine Storage Jars of the 13th to 4th Century B. C.», *OpAth XIV : 7*, Stockholm, 1982, p. 73-110.
- SALLES 1980 = SALLES (J.-F.), «Le niveau 4», dans Briand (J.), Humbert (J.-B.), *Tell Keisan (1971-1976), une cité phénicienne en Galilée, OBO, Séries Archaeologica 1*, Paris, 1980, p. 131-156.
- SALLES 1983 = SALLES (J.-F.), *Kition-Bamboula II. Les égouts de la ville classique, Recherches sur les civilisations. Mémoires 27*, Paris, 1983.
- SALLES 1985 = SALLES (J.-F.), «Cuvette et «mortiers» du Levant au I^{er} millénaire avant J.-C.», dans *De l'Indus aux Balkans, Recueil Jean Deshayes*, Paris, 1985, p. 199-212.
- SALLES 1991 = SALLES (J.-F.), «Du blé, de l'huile et du vin... (Notes sur les échanges commerciaux en Méditerranée orientale vers le milieu du I^{er} millénaire av. J.-C.)», dans Sancisi-Weerdenburg (H.), Kuhrt (A.), *Achaemenid History VI. Asia Minor and Egypt: Old Cultures in a New Empire*, Leyde, 1991, p. 207-236.
- SALLES 1993 = SALLES (J.-F.) (sous la direction de), *Kition-Bamboula IV. Les niveaux hellénistiques, Recherches sur les civilisations. Mémoires 92*, Paris, 1993.
- SALLES 1994 = SALLES (J.-F.), «Du blé, de l'huile et du vin... (Notes sur les échanges commerciaux en Méditerranée orientale vers le milieu du I^{er} millénaire av. J.-C.) [suite]», dans Sancisi-Weerdenburg (H.), Kuhrt (A.) et Cool Root (M.), *Achaemenid History VIII. Continuity and Change*, Leyde, 1994, p. 191-215.
- SALVIAT 1986 = SALVIAT (F.), «Le vin de Thasos, amphores, vin et sources écrites», *BCH-Suppl. XIII*, Paris, 1986, p. 145-196.
- SAPIN 1998 = SAPIN (J.), «"Mortaria". Un lot inédit de Tell Keisan. Essai d'interprétation fonctionnelle», *Transeuphratène 16*, 1998, p. 87-120.
- SHUBERT, HUMMEL 1988 = SHUBERT (S. B.), HUMMEL (R.), «Preliminary Ceramic Analysis: Mendes L Trench», dans D.B. Redford *et al.*, «The First Season of Excavations at Mendes (1991)», *JSSEA XVIII*, 1988, p. 67-70.
- SPARKES, TALCOTT 1970 = SPARKES (B. A.), TALCOTT (L.), *The Athenian Agora XII. Black and Plain Pottery of the 6th, 5th and 4th Centuries B. C.*, Part. I-II, The American School of Classical Studies at Athens, Princeton, New Jersey, 1970.
- SPENCER 1996 = SPENCER (A. J.), *Excavations at Tell el-Balamun 1991-1994*, British Museum Press, Londres, 1996.
- SPENCER 1999 = SPENCER (A. J.), *Excavations at Tell el-Balamun 1995-1998*, British Museum Press, Londres, 1999.
- STERN 1978 = STERN (E.), *Excavations at Tel Mevorakh (1973-1976) I: from the Iron Age to the Roman Period, Qedem 9*, 1978.
- STERN 1982 = STERN (E.), *Material Culture of the Land of the Bible in the Persian Period 538-332 B. C.*, Warminster, Jérusalem, 1982.
- STERN 1995A = STERN (E.), *Excavations at Dor, Final Report. Vol. IA. Areas A and C: Introduction and Stratigraphy, Qedem Reports 1*, Jérusalem, 1995.

- STERN 1995B = STERN (E.), *Excavations at Dor, Final Report. Vol. IB. Areas A and C: The Finds, Qedem Reports 2*, Jérusalem, 1995.
- STERN, BEIT ARIEH 1979 = STERN (E.), BEIT ARIEH (I.), «Excavations at Tel Kedesh (Tell Abu Qudeis)», *Tel Aviv* 6, n^{os} 1-2, 1979, p. 1-25.
- STERN, MAGEN 1984 = STERN (E.), MAGEN (Y.), «A Pottery Group of the Persian Period from Qadum in Samaria», *BASOR* 253, 1984, p. 9-27.
- STUCKY 1983 = STUCKY (R. A.), *Ras Shamra//Leukos Limen, BAH 110*, Paris, 1983.
- TALCOTT 1935 = TALCOTT (L.), «Attic Black-Glazed Stamped Ware and other Pottery from a Fifth Century Well», *Hesperia* 4, 1935, p. 476-523.
- TUFNELL 1953 = TUFNELL (O.), *Lachish III (Tell ed-Duweir)*, Londres, New York, Toronto, 1953.
- VALBELLE 1998 = VALBELLE (D.), «Les garnisons de Migdol (Tell el-Herr) de l'époque achéménide au Bas-Empire : état de la question en 1998», *CRAIBL* 1998, p. 799-817.
- VALBELLE, NOGARA 2000 = VALBELLE (D.), NOGARA (G.), «La forteresse du IV^e siècle avant J.-C. à Tell el-Herr (Nord-Sinaï)», *CRIPPEL* 21, 2000, p. 53-64.
- VALBELLE, NOGARA 2001 = VALBELLE (D.), NOGARA (G.), «Mission archéologique franco-égyptienne de Tell el-Herr; campagne 1998», *ASAE* 76, 2001, p. 53-63.
- VENIT 1988 = VENIT (M. S.), *Greek Painted Pottery from Naucratis in Egyptian Museums, ARCE Catalogs 7*, Winona Lake, 1988.
- WOOLLEY 1938A = WOOLLEY (C. L.), «Excavations at Al Mina, Sueidia. I. The Archaeological Report», *JHS* 58, 1938, p. 1-30.
- WOOLLEY 1938B = WOOLLEY (C. L.), «The Excavations at Al Mina, Sueidia. II», *JHS* 58, 1938, p. 133-170.
- WUTTMANN *et al.* 1996 = WUTTMANN *et al.*, «Premier rapport préliminaire des travaux sur le site de 'Ayn Manawir (oasis de Kharga)», *BIFAO* 96, 1996, p. 385-451.
- ZEMER 1977 = ZEMER (A.), *Storage Jars in Ancient Sea Trade*, Haifa, 1977.

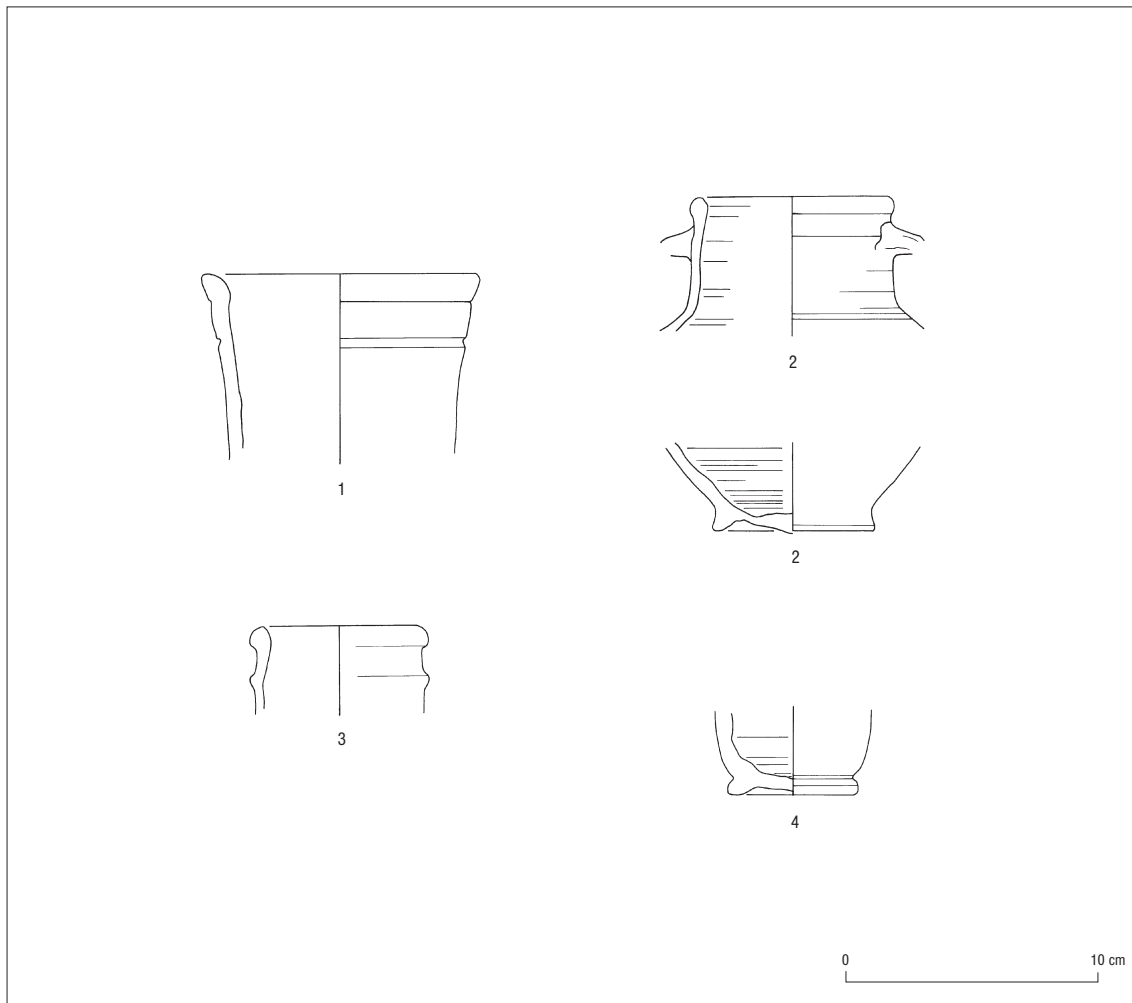


FIG. 1. Phase I (N 3002). Les productions égyptiennes : les assimilations d'amphores ou autres types de conteneurs.

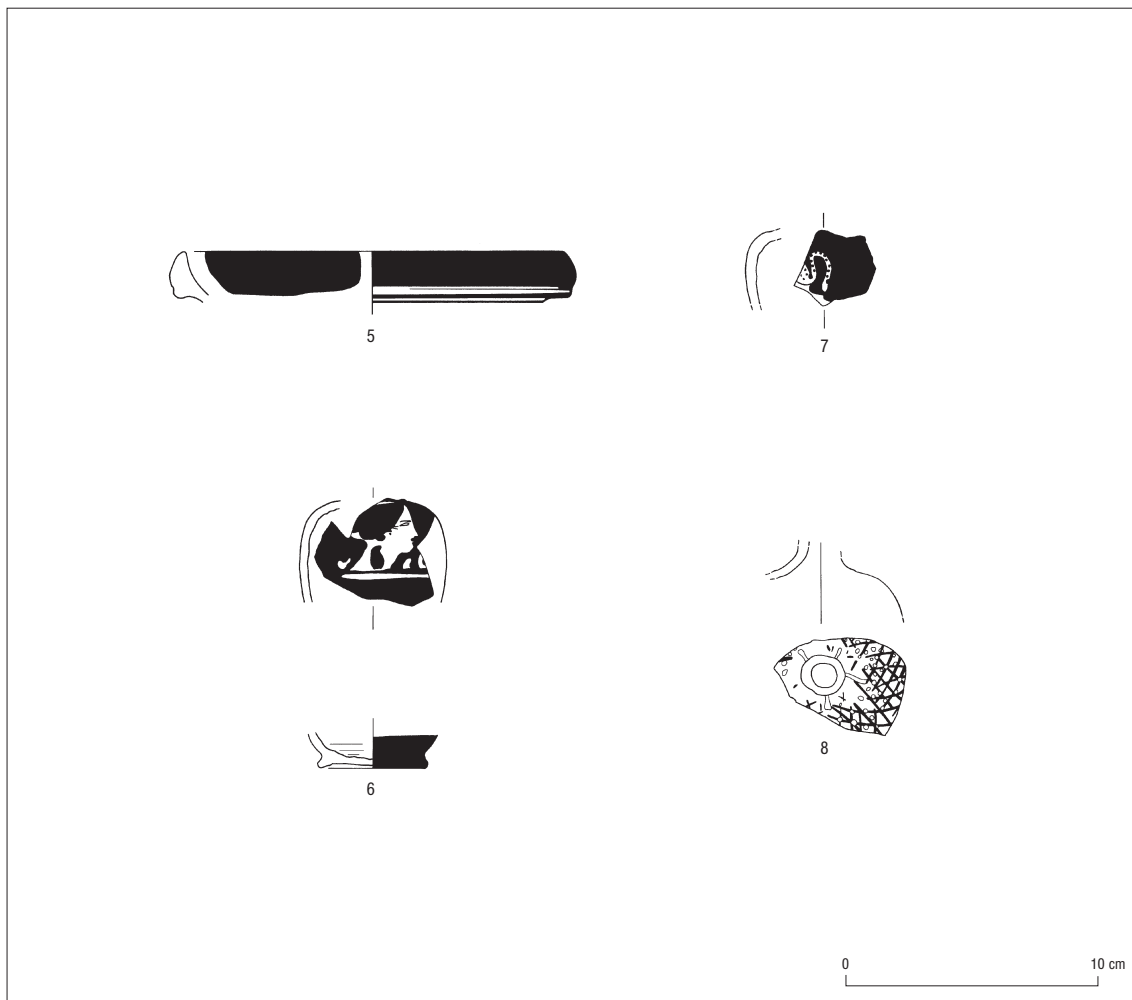


FIG. 2. Phase I (N 3002). Les importations d'origine égéenne. Les céramiques fines : les vaisselles attiques.

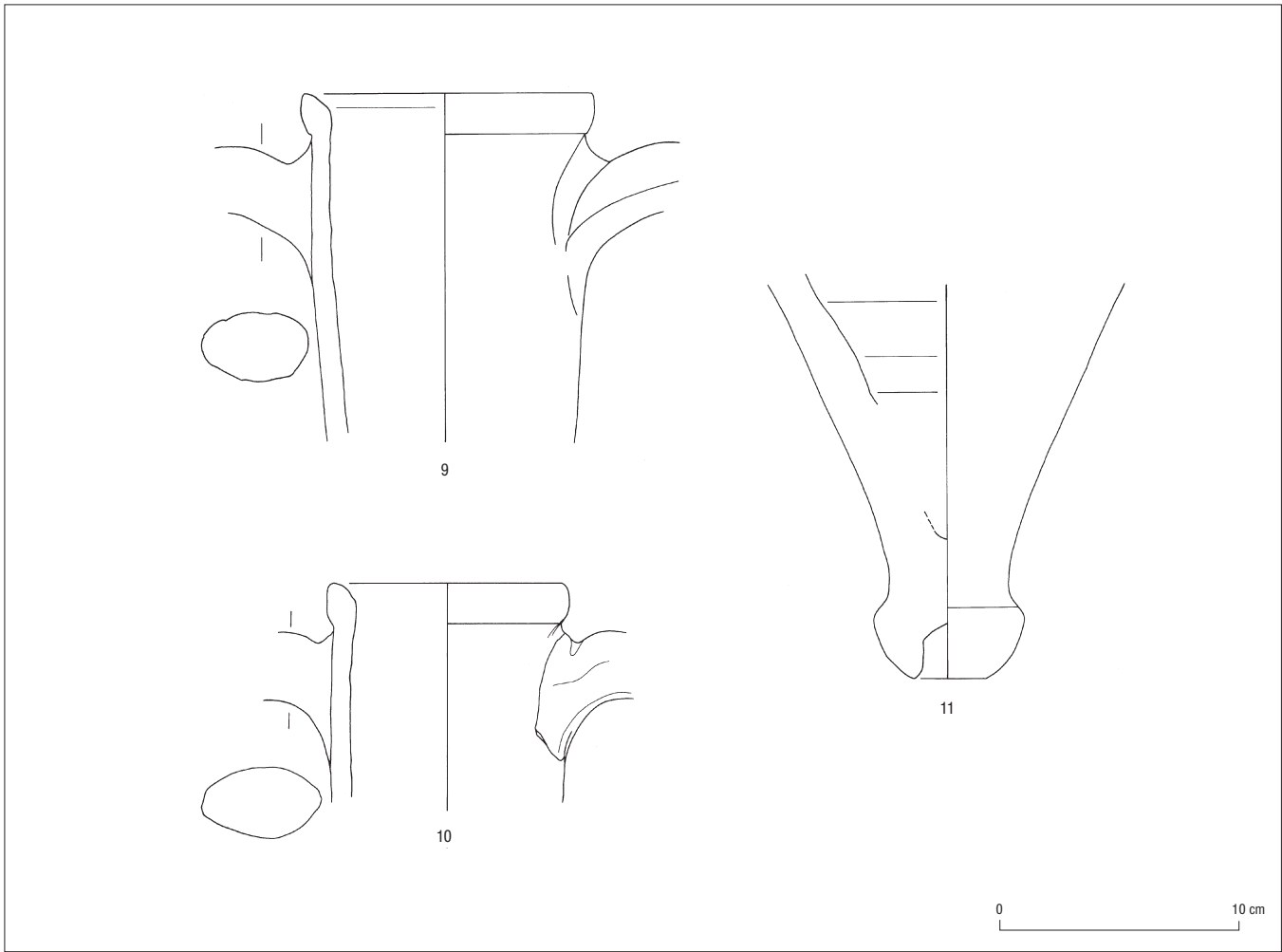


FIG. 3. Phase I (N 3002). Les importations d'origine égéenne : les amphores d'origine chioté.

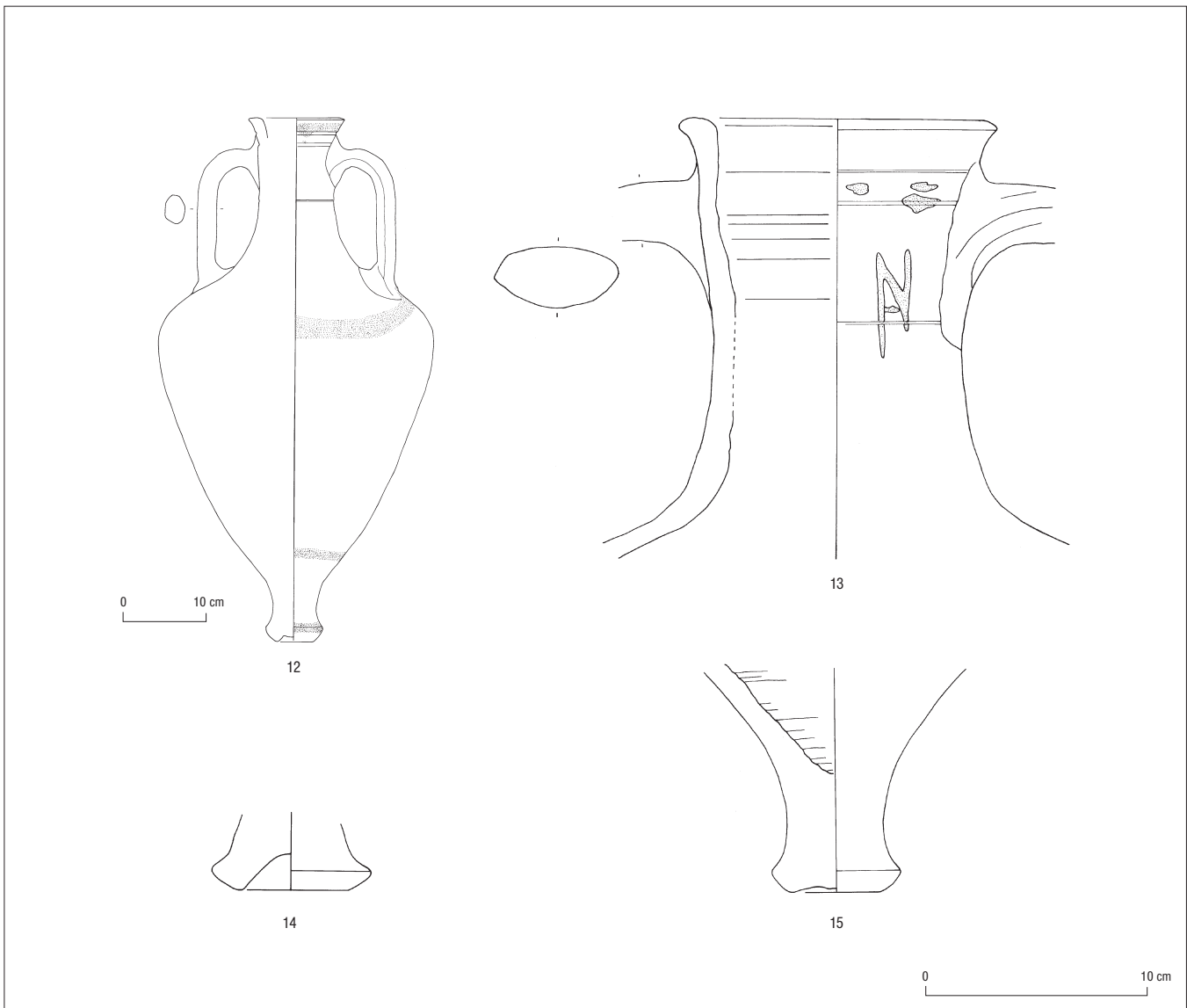


FIG. 4. Phase I (N 3002). Les importations d'origine égéenne : les amphores d'origine mendéenne.

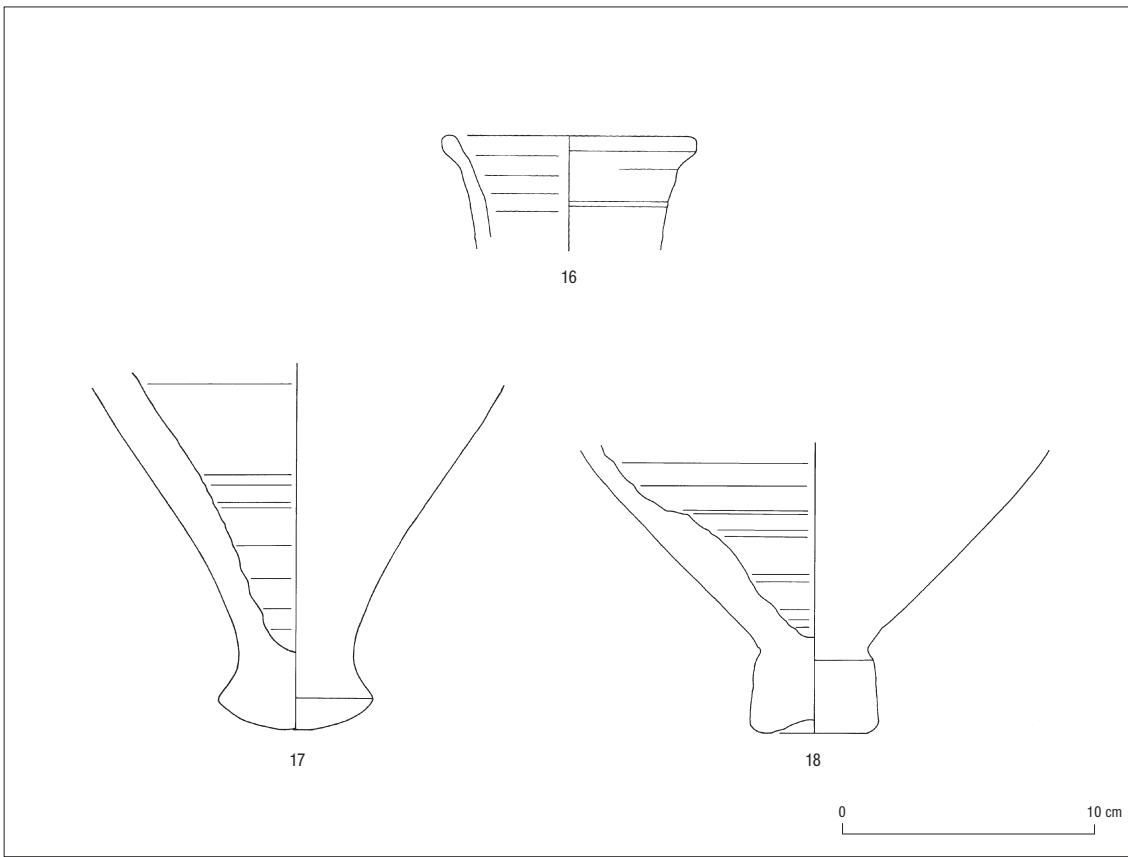


FIG. 5. Phase I (N 3002). Les importations d'origine égéenne : les amphores d'origine indéterminée.

FIG. 6. Phase I (N 3002). Les importations d'origine syro-palestinienne : les Pilgrim flasks.

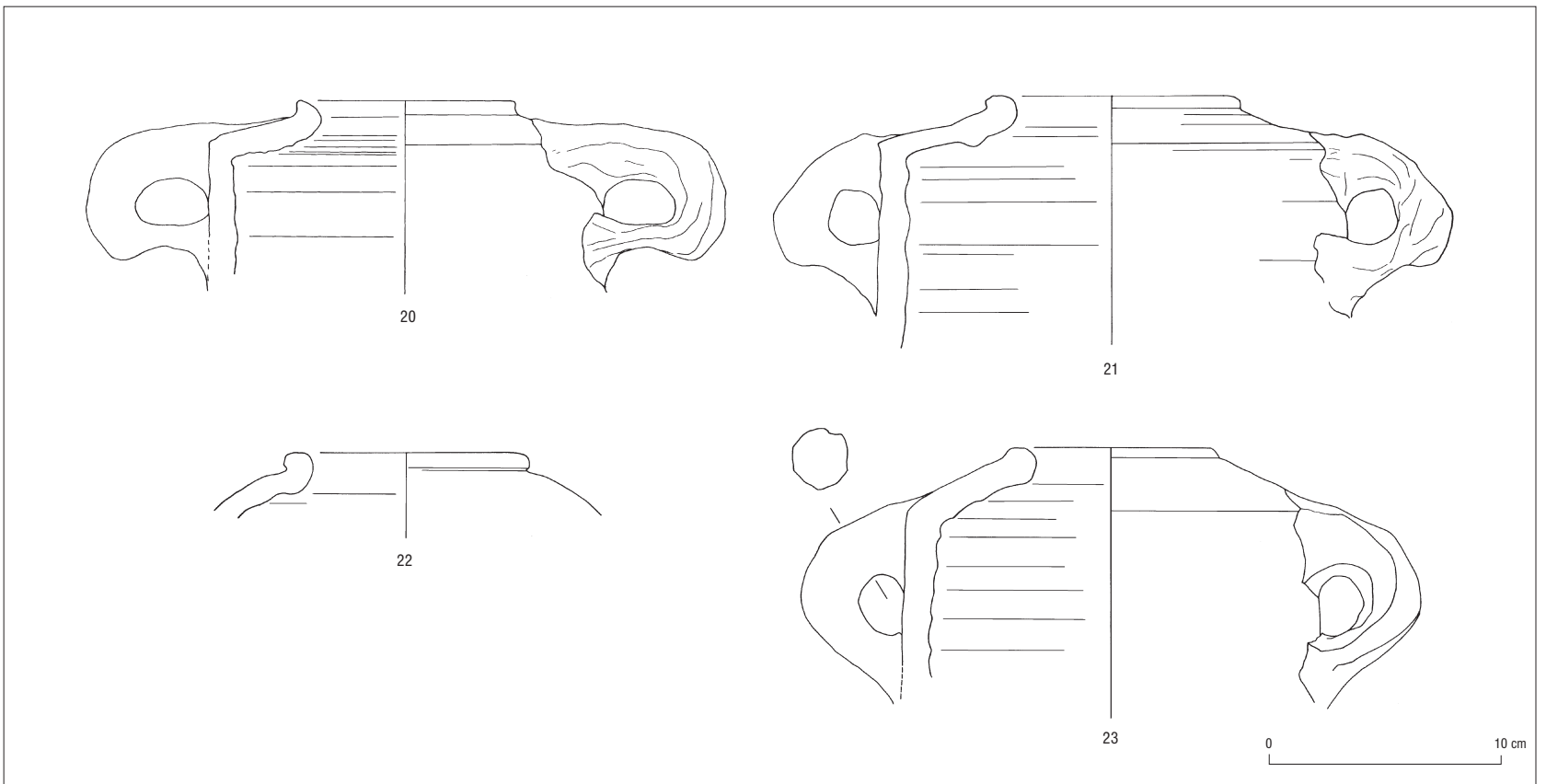
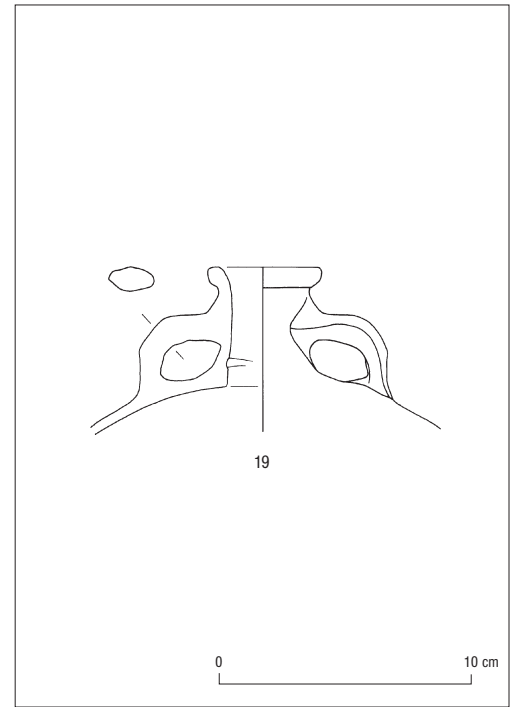


FIG. 7. Phase I (N 3002). Les importations d'origine syro-palestinienne : les amphores torpédos.

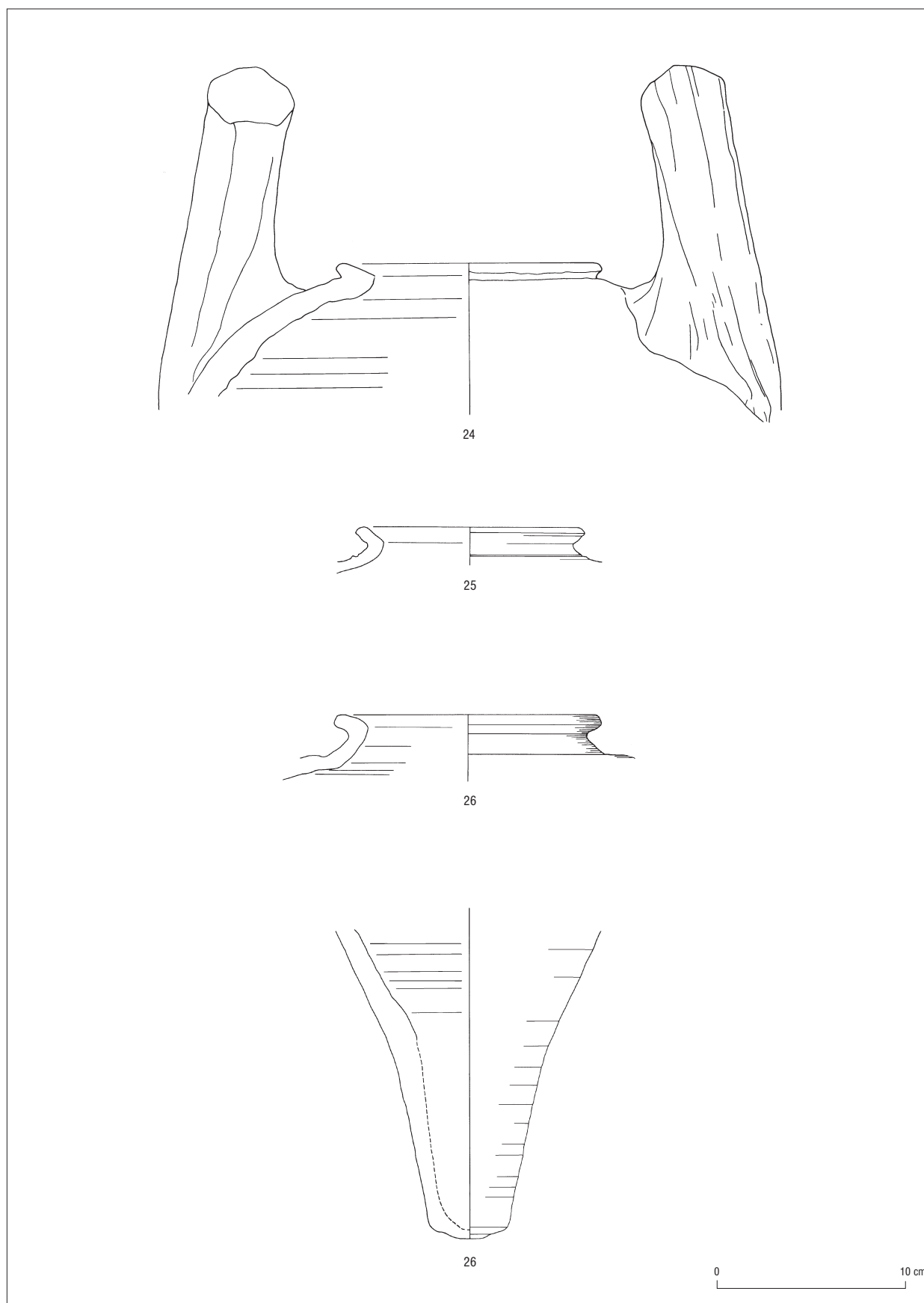


FIG. 8. Phase I (N 3002). Les importations d'origine chypriote : les amphores à anses de panier.

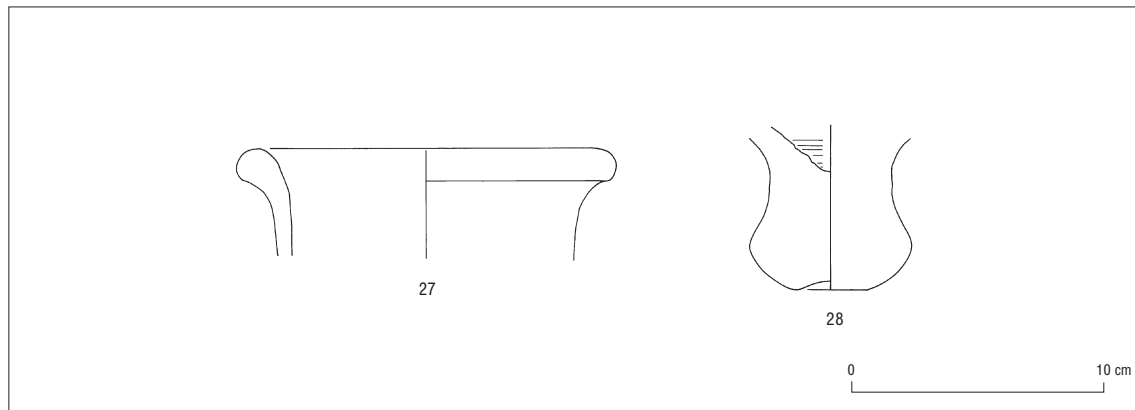


FIG. 9. Phase IIA (N 3004). Les productions égyptiennes : les assimilations d'amphores.

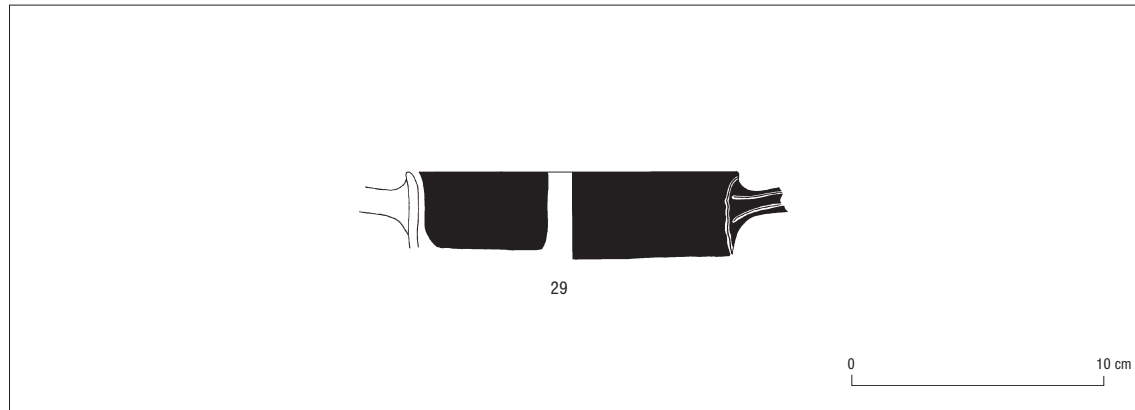


FIG. 10. Phase IIA (N 3004). Les importations d'origine égéenne : les vaiselles fines d'origine attique.

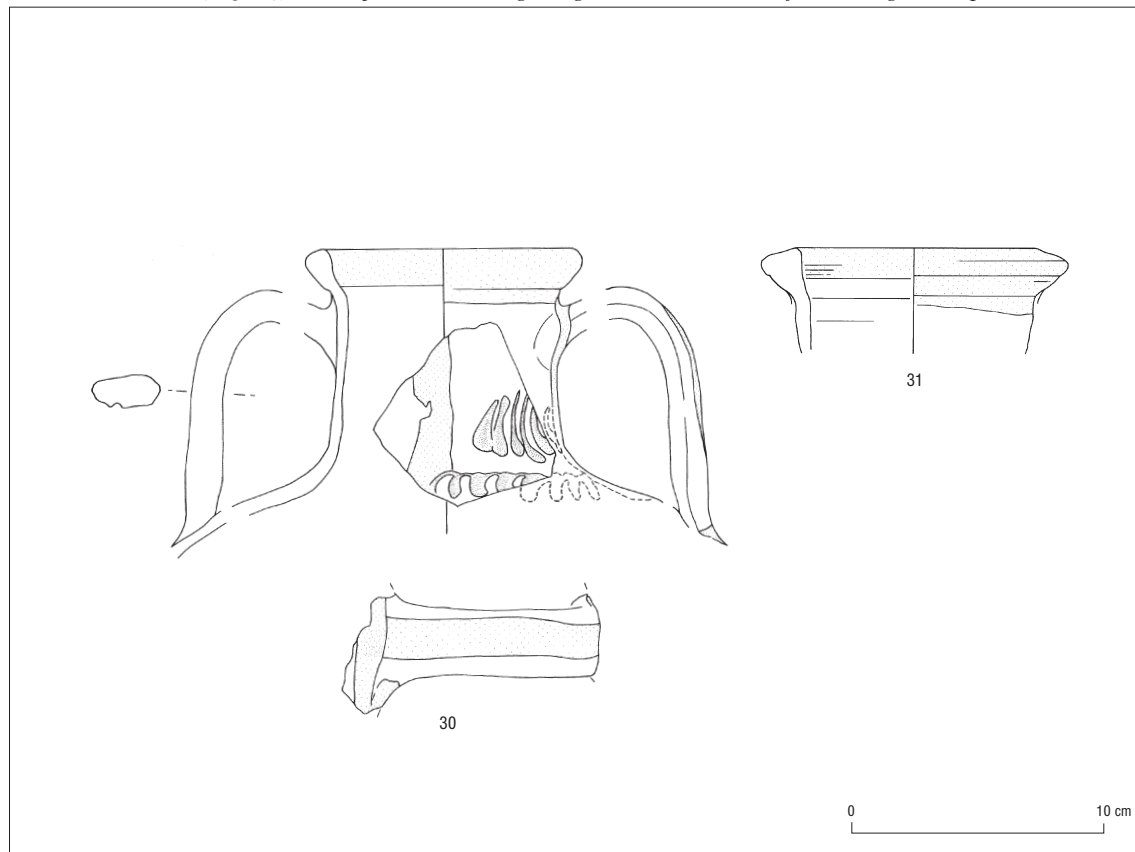


FIG. 11. Phase IIA (N 3004). Les importations d'origine égéenne : les amphores de table.

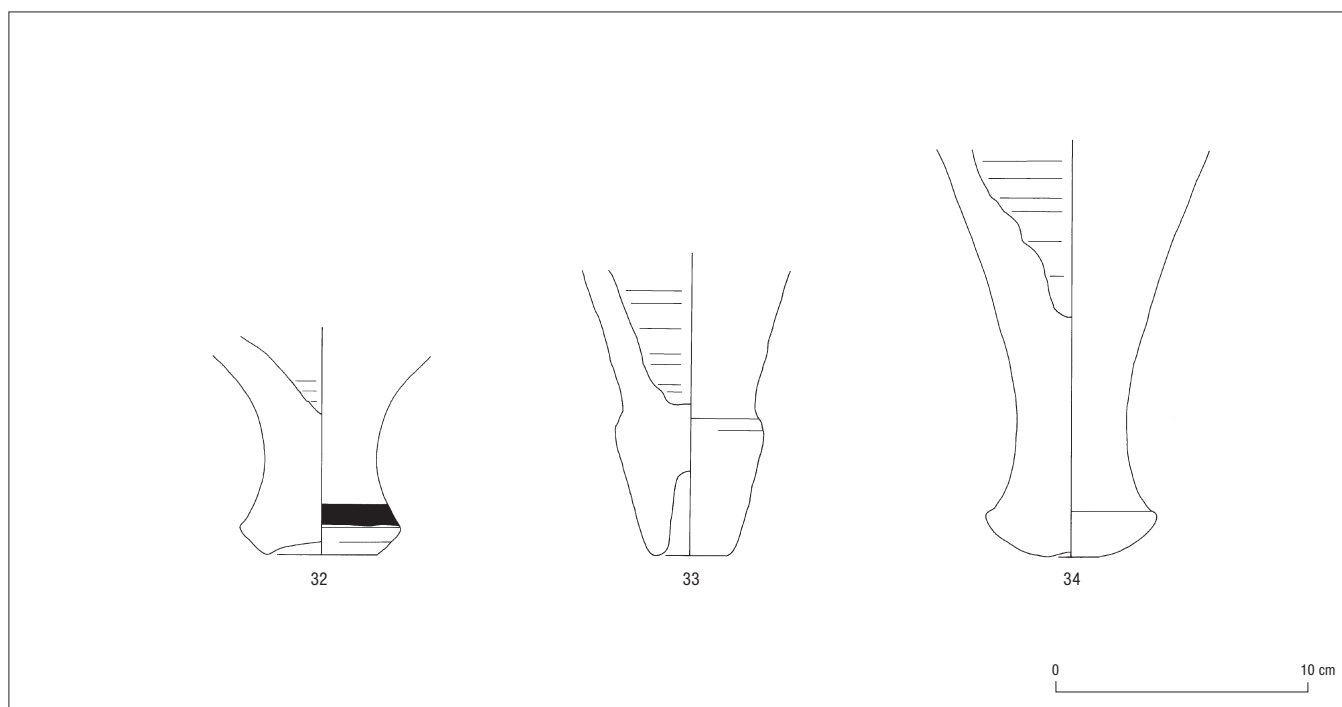


FIG. 12. Phase IIA (N 3004). Les importations d'origine égéenne : les amphores.

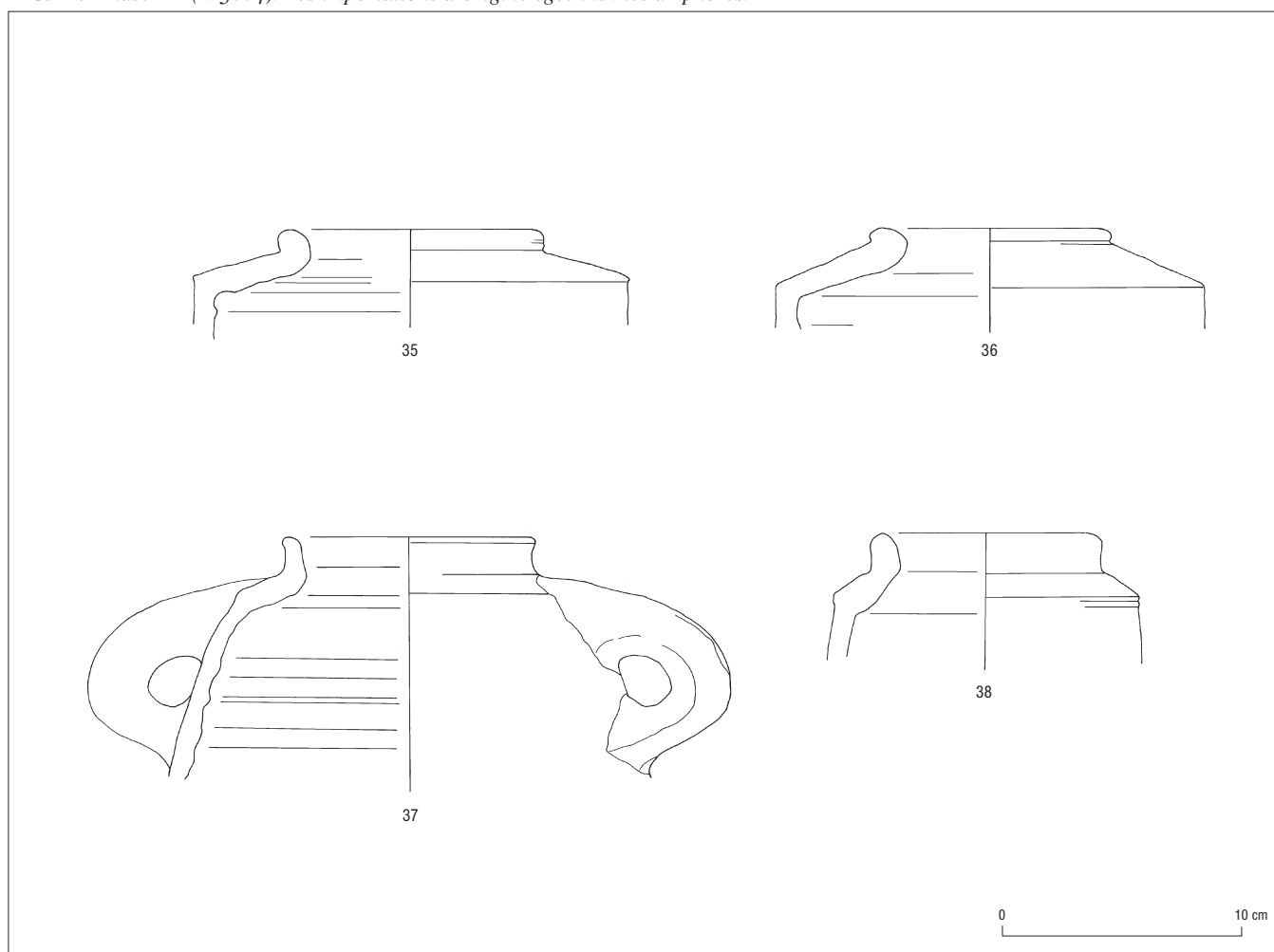


FIG. 13. Phase IIA (N 3004). Les importations d'origine syro-palestinienne : les amphores torpedos.

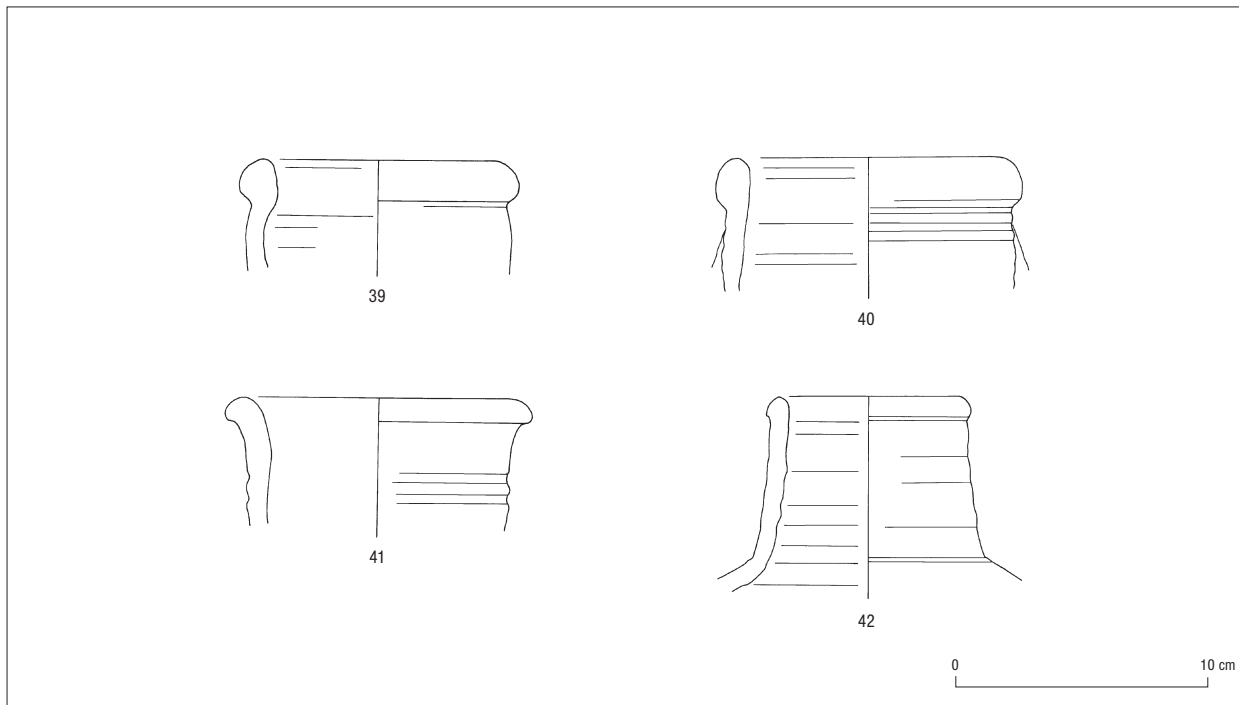


FIG. 14. Phase IIB (N 3006). Les productions égyptiennes : les assimilations de conteneurs ou autres produits.

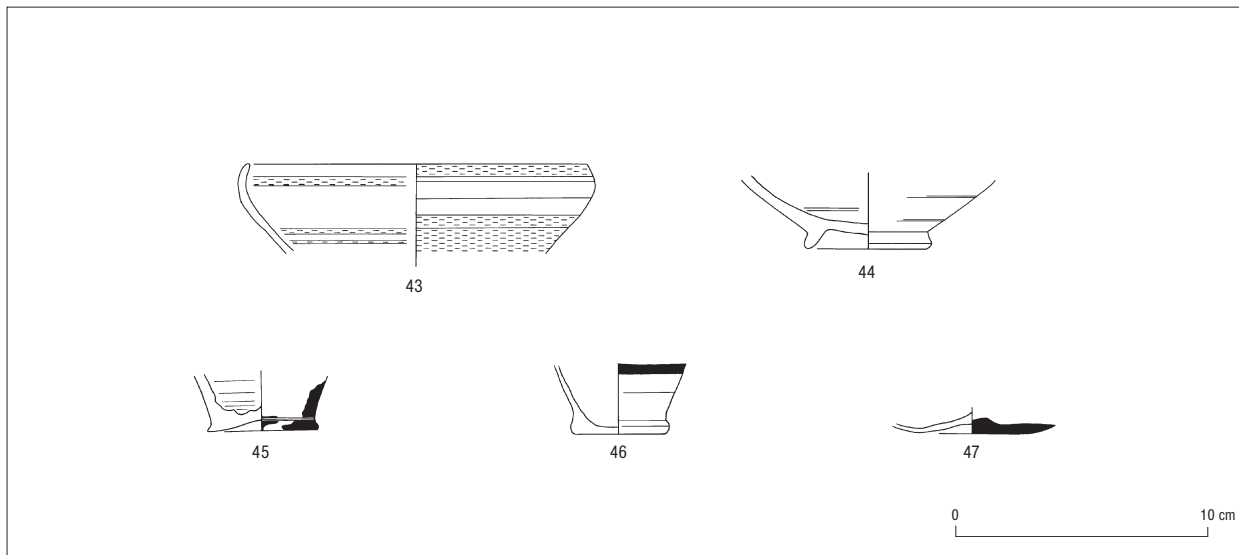


FIG. 15. Phase IIB (N 3006). Les importations d'origine égéenne ? : les vaiselles fines.

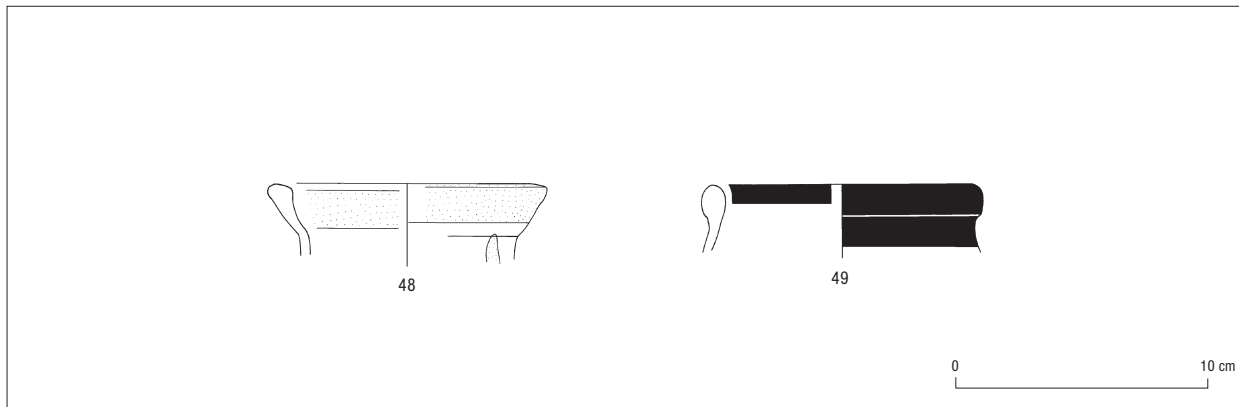


FIG. 16. Phase IIB (N 3006). Les importations d'origine égéenne ? : les amphores de table.

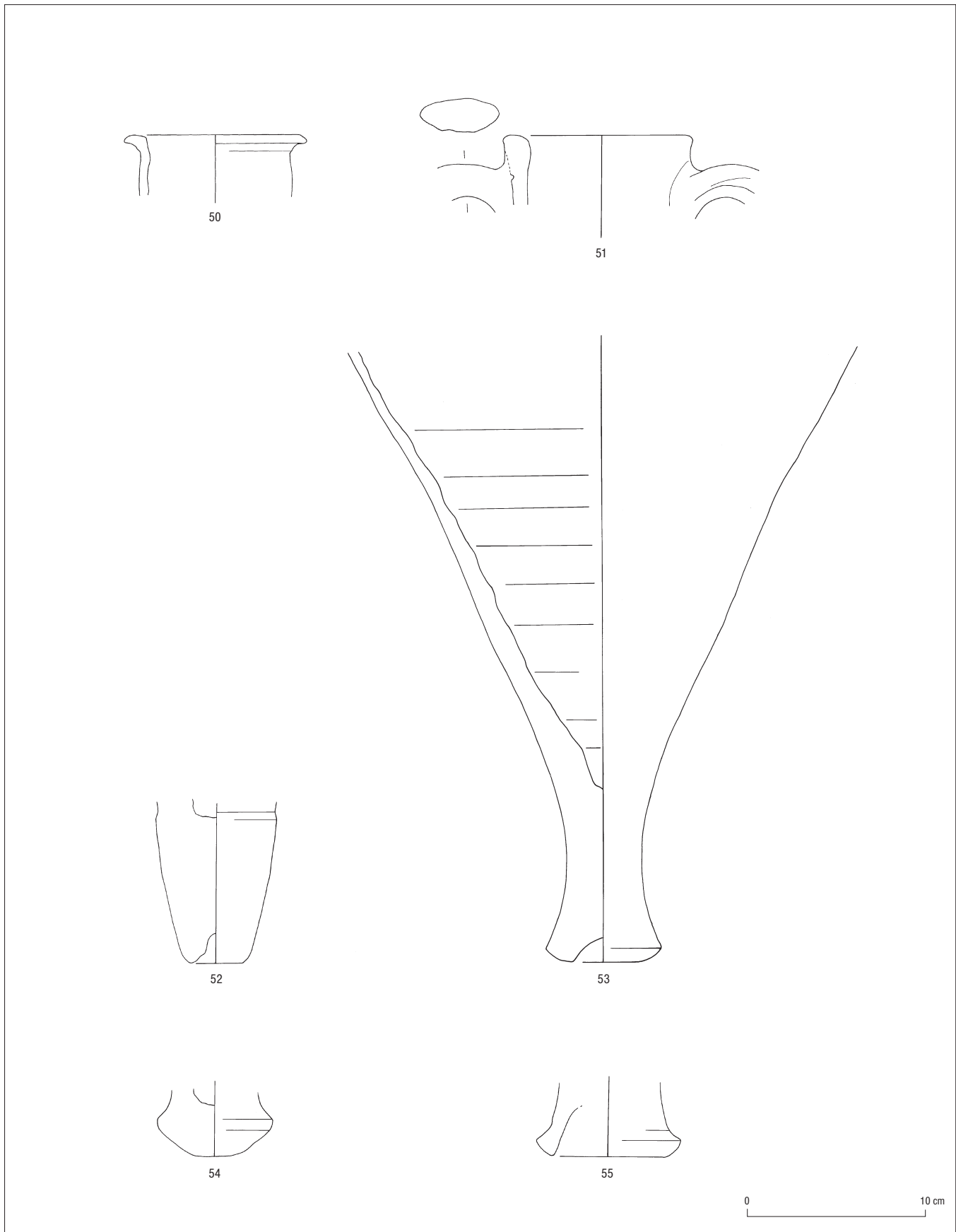


FIG. 17. Phase IIB (N 3006). Les importations d'origine égéenne : les amphores.

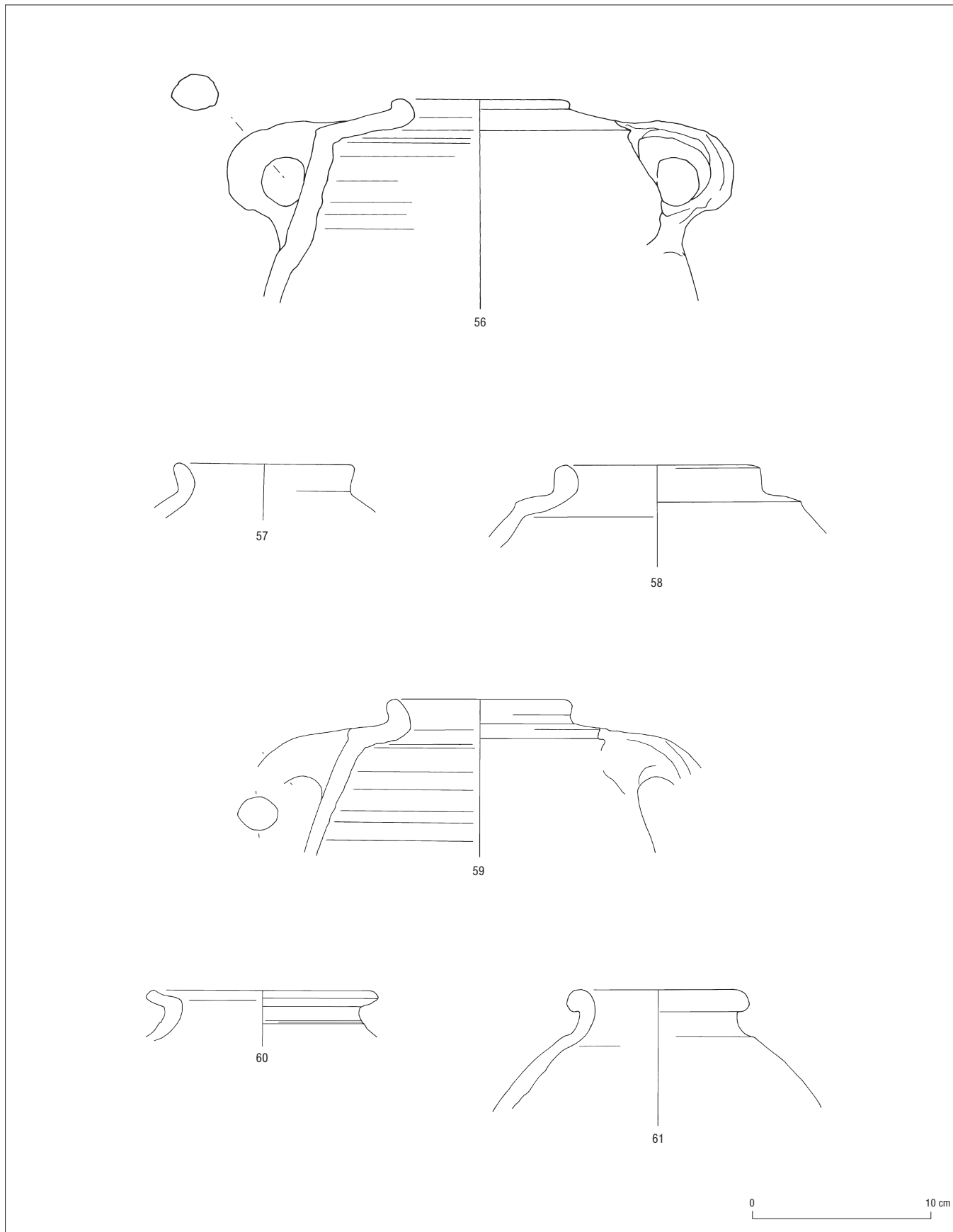


FIG. 18. Phase IIB (N 3006). Les importations d'origine syro-palestinienne et chypriote : les amphores.

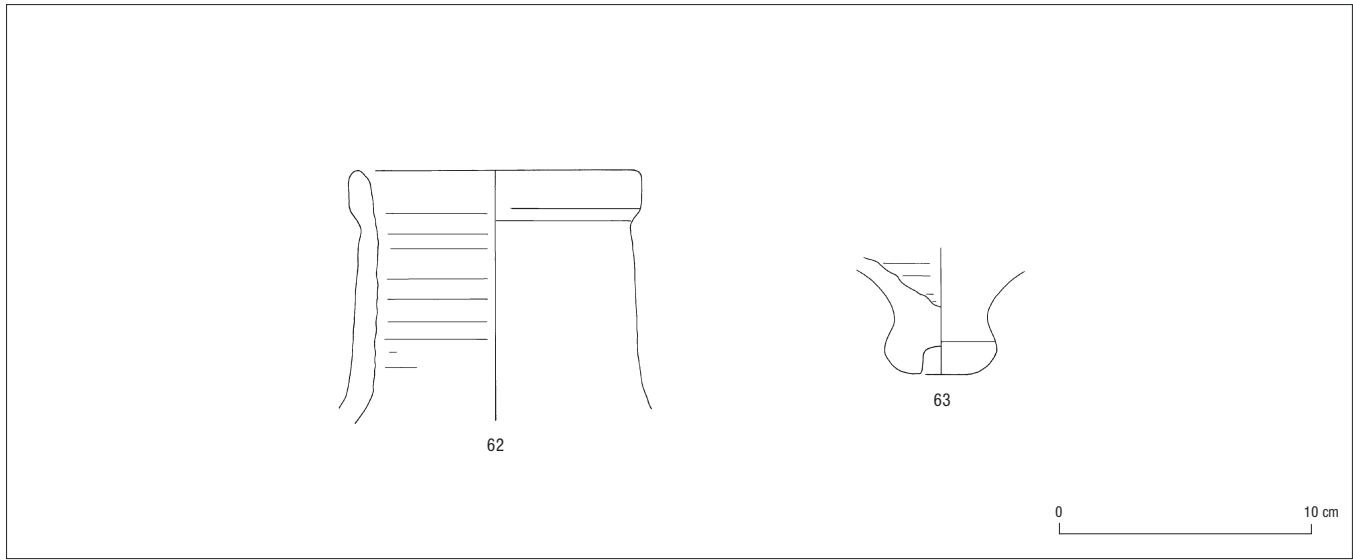


FIG. 19. Phase III (N 3001). Les productions égyptiennes : les assimilations de conteneurs.

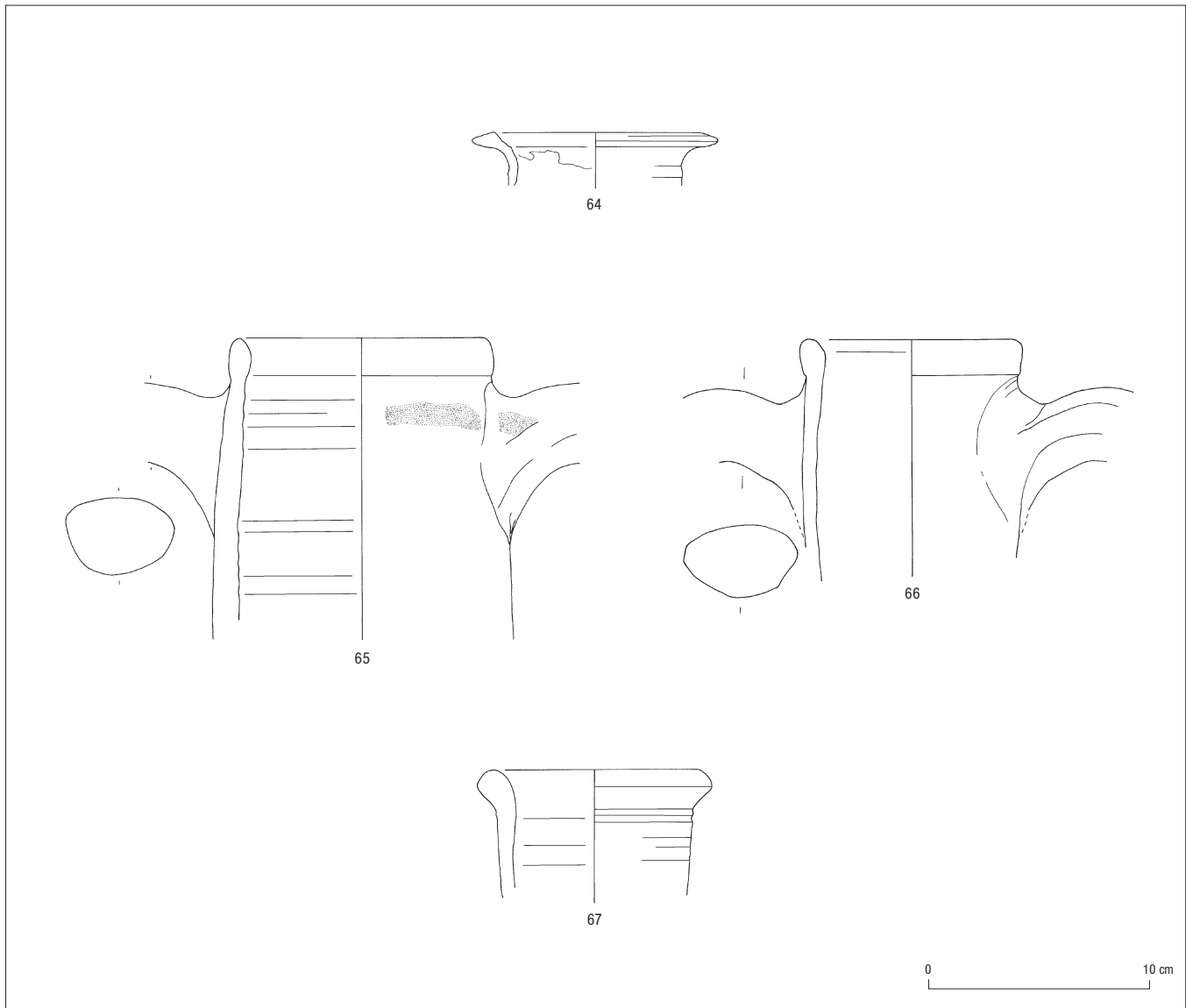


FIG. 20. Phase III (N 3001). Les importations d'origine égéenne : les amphores.

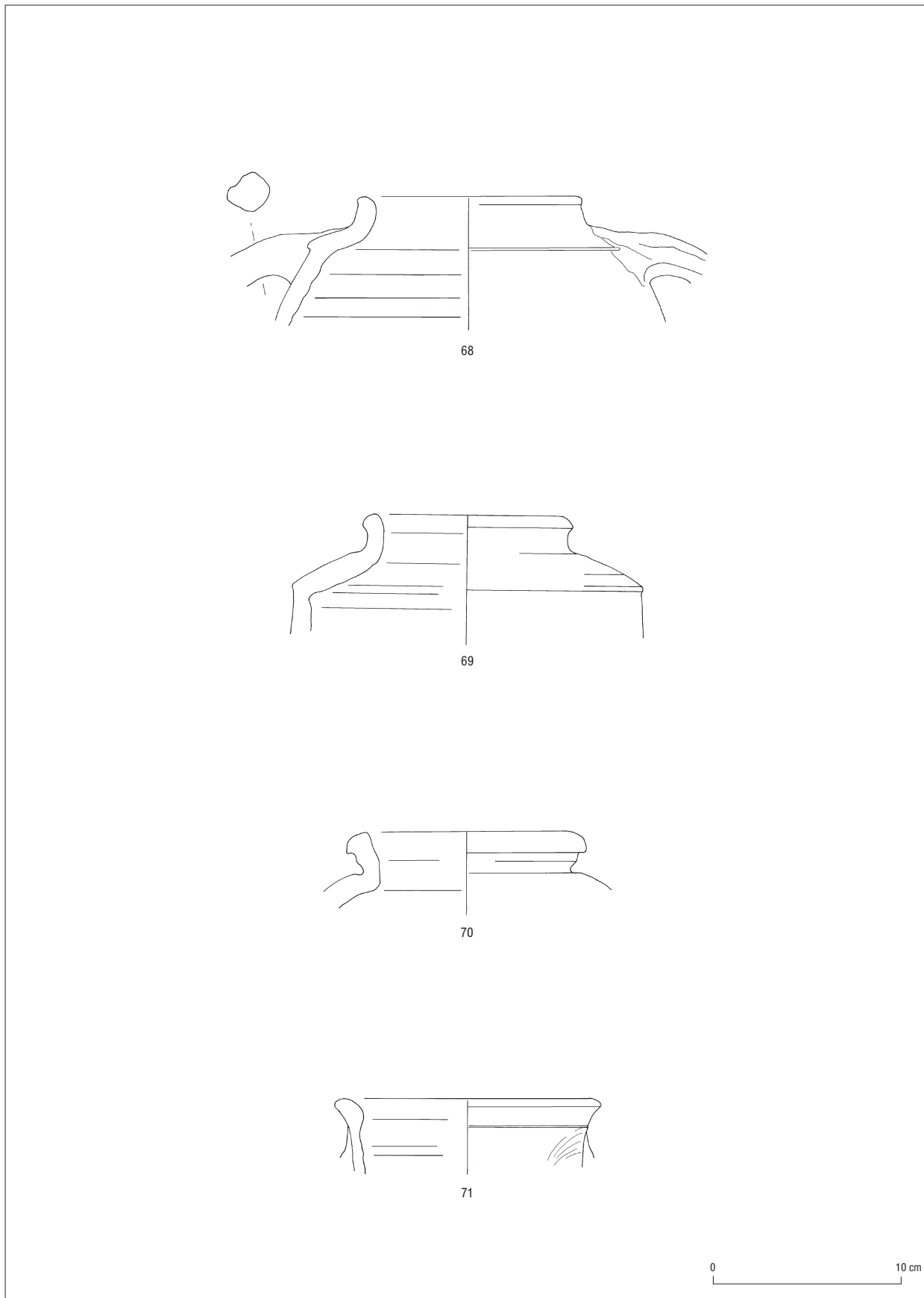


FIG. 21. Phase III (N 3001). Les importations d'origine syro-palestinienne et chypriote : les amphores.