



HAL
open science

La sigillée claire B : nouvel état de la question

Armand Desbat, Amaury Gilles

► **To cite this version:**

Armand Desbat, Amaury Gilles. La sigillée claire B : nouvel état de la question. La datation des contextes archéologiques dans le sud-est de la Gaule (IIe-IIIe s. ap. J.-C.), Editions Mergoïl, pp.293-327, 2021, Archéologie et Histoire Romaine 46. halshs-03524340

HAL Id: halshs-03524340

<https://shs.hal.science/halshs-03524340>

Submitted on 13 Jan 2022

HAL is a multi-disciplinary open access archive for the deposit and dissemination of scientific research documents, whether they are published or not. The documents may come from teaching and research institutions in France or abroad, or from public or private research centers.

L'archive ouverte pluridisciplinaire **HAL**, est destinée au dépôt et à la diffusion de documents scientifiques de niveau recherche, publiés ou non, émanant des établissements d'enseignement et de recherche français ou étrangers, des laboratoires publics ou privés.

La datation des contextes archéologiques dans le sud-est de la Gaule (II^e-III^e s. ap. J.-C.)

Archéologie et Histoire romaine

46



Collection dirigée par
Christophe Pellecuer

La datation des contextes archéologiques dans le sud-est de la Gaule (II^e-III^e s. ap. J.-C.)

Sous la direction d'Amaury Gilles et Stéphane Mauné

Avec les contributions de :

D. Baldassari, S. Barberan, C. Batigne Vallet, E. Bernot, E. Bertrand, F. Bigot,
L. de Chavagnac, A. Colombier-Gougouzian, A. Desbat, C. Dubler, G. Duperron, R. Gafà,
A. Gilles, I. González Tobar, C. Huguet, S. Mauné, C. Mège, Y. Pascal, E. Pellegrino,
S. Raux



Drémil Lafage - 2021

Tous droits réservés

© 2021



Diffusion, vente par correspondance

Editions Mergoïl - 13 Rue des Peupliers - 31280 Drémil-Lafage

e-mail : contact@editions-mergoil.com

ISBN : 978-2-35518-062-0

ISSN : 1285 - 6371

Aucune partie de cet ouvrage ne peut être reproduite sous quelque forme que ce soit (photocopie, scanner ou autre) sans l'autorisation expresse des Editions Mergoïl.

Mise en page : Editions Mergoïl

Couverture : Editions Mergoïl

Photographie : coupe 7S14 de la tour de la villa de Saint-Bézard avec les niveaux d'abandon du III^e s (Cliché. S. Mauné) ; coupe Drag. 37 (d'après Vernhet 1977, Mauné dans ce volume).

Ce travail a bénéficié du soutien du LabEx ARCHIMEDE au titre du programme «Investir L'Avenir» ANR-11-LABX-0032-0.

This project is supported by LabEx ARCHIMEDE from «Investir L'Avenir» program ANR-11-LABX-0032-01.

Impression : Aquiprint

Dépôt légal Juillet 2021

Cet ouvrage ne peut être vendu séparément

LISTE DES AUTEUR

David Baldassari
Responsable d'opération, Archeodunum SAS, chercheur associé à l'UMR 5138, ArAr, Lyon
d.baldassari@archeodunum.fr

Sébastien Barberan
Chargé d'études et de recherches Inrap Méditerranée, UMR 7299, CCJ, Aix-en-Provence,
sebastien.barberan@inrap.fr

Cécile Batigne Vallet
Chargée de recherche au CNRS, UMR 5138, ArAr, Lyon

Emmanuel Bernot
Responsable d'opération au service archéologique de la Ville de Lyon
emmanuel.bernot@mairie-lyon.fr

Éric Bertrand
Service archéologique de la Ville de Lyon. Chercheur associé à l'UMR 5138, ArAr, Lyon
eric.bertrand@mairie-lyon.fr

Fabrice Bigot
Responsable d'opération, Mosaïque archéologie, chercheur associé à l'UMR 5140, ASM, Montpellier
f.bigot@mosaiquesarcheologie.com

Laure de Chavagnac
Chargée de mission sites archéologiques, Lugdunum - musée et théâtres romains. Chercheur associé à l'UMR 5138,
ArAr, Lyon
laure.dechavagnac@gmail.com

Aline Colombier-Gougouzian
Chercheur associé à l'UMR 5138, ArAr, Lyon
aline.colombier@gmail.com

Armand Desbat
Directeur de Recherche émérite au CNRS, UMR 5138, ArAr, Lyon

Corinne Dubler
Doctorante allocataire de recherche de l'Université Paul-Valéry-Montpellier 3/ LabEx Archimede et UMR 5140, ASM,-
Montpellier

Guillaume Duperron
Sète agglomération Méditerranée, chercheur associé UMR 5140, ASM, Montpellier
g.duperron@agglomeration.fr

Raffaella Gafà
Chargée de l'inventaire des collections au musée archéologique de la ville de Nîmes

Amaury Gilles,
Chargé d'études, Archeodunum SAS, chercheur associé à l'UMR5138 ArAr, Lyon
a.gilles@archeodunum.fr

Iván González Tobar
Doctorant allocataire de recherche de l'Université Paul-Valéry-Montpellier 3/ LabEx Archimede et UMR 5140, ASM,-
Montpellier

Céline Huguet
Direction Archéologie et Muséum de la Ville d'Aix-en-Provence. Chercheur associé à l'UMR 7299, CCJ, Aix-en-Provence
celhuguet@gmail.com

Stéphane Mauné
Directeur de recherche au CNRS, LabEx Archimede/UMR 5140, ASM, Montpellier
stephane.maune@cnrs.fr

Clémence Mège
Service archéologique de la Ville de Lyon, UMR 5138, ArAr, Lyon
clemence.mege@mairie-lyon.fr


Yoann Pascal
Assistant d'études et d'opération, Inrap Méditerranée, UMR 5140, ASM, Montpellier
yoann.pascal@inrap.fr

Emmanuel Pellegrino
Service archéologique et Patrimoine de la ville de Fréjus, chercheur associé à l'UMR 7299, CCJ, Aix-en-Provence

Stéphanie Raux
Chargée d'études et de recherches, Inrap Méditerranée, UMR 5140, ASM, Montpellier
stephanie.raux@inrap.fr

Sommaire

Introduction	9
A. Gilles, S. Mauné	
Le mobilier de deux niveaux de remblai du II^e s. fouillés à Lyon - Place d'Albon	13
A. Gilles, A. Colombier-Gougouzian, E. Bernot avec la collaboration de L. de Chavagnac	
Du milieu du II^e s. apr. J.-C. à la seconde moitié du III^e s. : trois ensembles de mobilier céramique inédits de <i>Lugdunum</i>	37
C. Mège, C. Batigne Vallet	
L'évolution des assemblages céramiques de la fouille de la Visitation à Lyon, la phase de transition entre la fin du II^e et le début du III^e siècle	83
E. Bertrand	
Nouveaux contextes de la première moitié du II^e s. dans le <i>suburbium</i> de Vienne	117
A. Gilles, D. Baldassari avec la collaboration d'A. Colombier-Gougouzian	
Faciès matériel et échanges commerciaux à Arles au II^e s. Les ensembles céramiques de la place J.-B. Massillon	133
F. Bigot, G. Duperron	
Assemblages céramiques de la seconde moitié du II^e s. à la première moitié du III^e s. à Aix-en-Provence (Bouches-du-Rhône)	193
C. Huguet	
Sigillées claires B en Provence orientale (territoire d'Antibes et de Fréjus)	223
E. Pellegrino	
Un dépotoir de la fin du II^e s. ap. J.-C. sur le site des Aubettes à Mudaison (Hérault)	241
S. Barberan avec la collaboration de Y. Pascal et R. Gafà	
Sigillées de mode C, sigillées claire B rhodaniennes et aveyronnaises en Narbonnaise centrale au II^e et au début du III^e s. ap. J.-C. Un état de la question	273
S. Mauné	
La sigillée claire B : nouvel état de la question	293
A. Desbat, A. Gilles	
Apports récents des amphores Dr. 20 à la datation des contextes des II^e et III^e s. ap. J.-C. : des centres de consommation au Monte Testaccio	329
C. Dubler, I. González Tobar	
Vases en verre des II^e et III^e s. ap. J.-C. en Gaule du Sud et du Sud-Est : quelques repères chrono-typologiques	343
S. Raux	



LA SIGILLÉE CLAIRE **B** : NOUVEL ÉTAT DE LA QUESTION

A. DESBAT, A. GILLES

Résumé

Cet article propose de dresser un bilan de nos connaissances sur la sigillée claire B : les centres de production, sa diffusion, sa typologie, sa chronologie. Ce travail s'appuie pour partie sur les recherches effectuées dans le cadre du programme Dicocer [3] – Syslat Horizon 2020 du LabEx Archimède et les échanges fructueux avec nos collègues dans le cadre du workshop de Montpellier. Dans l'attente de l'achèvement de la typologie et la réalisation de nouvelles analyses chimiques, il s'agissait de signaler les nombreuses formes inédites que nous avons pu découvrir au cours d'un important travail de dépouillement bibliographique ou qui nous ont été communiquées. Nous souhaitons en outre dégager des perspectives de recherches en soulignant de nombreux points qui méritent d'être précisés par les recherches futures.

1. INTRODUCTION : VERS UNE RÉVISION TYPO-CHRONOLOGIQUE ?

Depuis la thèse consacrée à la sigillée claire B par l'un d'entre nous (Desbat 1980), la documentation s'est considérablement renouvelée et enrichie : tout d'abord grâce aux recherches de terrain et aux analyses effectuées dans le cadre du programme H13 entre 1990 et 1992, puis grâce aux nombreuses fouilles d'archéologie préventive.

La découverte la plus importante reste sans doute celle de l'atelier de Saint-Péray - Grimpeloup (Ardèche), près de Valence (Desbat 2002 ; 2003) et dans une moindre mesure celle de l'atelier de Saint-Julien-de-Peyrollas (Gard) (Goury 1988), qui ont confirmé que les centres de production de la Claire B se situaient au sud de Vienne, comme cela avait été pressenti à partir des premières analyses (Desbat, Picon 1986). Rappelons que ces dernières avaient mis en évidence l'existence de trois groupes de composition correspondant sans doute à trois ateliers, dont l'un étant l'atelier ayant produit les médaillons de Felix. Ces analyses ont également montré que la couleur ou la qualité des revêtements ne pouvait être un critère suffisant pour distinguer les trois groupes entre eux, toutes les qualités de vernis se retrouvant dans les trois groupes. Il ressort qu'il s'agit de céramiques à pâte calcaire, avec des pourcentages qui varient d'un groupe à l'autre. Le groupe le plus calcaire étant celui de Felix avec une moyenne de plus de 17% de Cao.

La découverte de Saint-Péray - Grimpeloup a démontré une production encore très importante de sigillée claire B à la fin du III^e s. Elle a fourni de nouveaux types et confirmé le lien entre Claire B et médaillons d'applique, avec la découverte de moules et de médaillons, pour certains inédits. Malheureusement, notre connaissance se limite à la période de production tardive de l'atelier et les phases de productions du II^e siècle restent à découvrir.

Les travaux réalisés dans le cadre d'un PCR (programme H13) consacré aux « ateliers de potiers antiques de la moyenne Vallée du Rhône », entre 1987 et 1993, ont permis également de nouvelles avancées avec l'étude du matériel des ateliers précités, mais aussi un nouveau programme d'analyses physico-chimiques. Ces analyses ont montré que la région de Saint-Péray constituait un centre de production majeur, qui correspondait au groupe 1, majoritaire à Lyon et à Vienne, tandis que le groupe 2 correspondait pour partie à l'atelier de Saint-Julien-de-Peyrollas, qui semble davantage représenté en Provence et Languedoc ; ces deux groupes se distinguant du groupe de Felix (Schmitt 1988), dont l'origine est toujours indéterminée.

Les analyses ont également mis en évidence l'existence de productions à vernis orangé, distinctes de la claire B et de diffusion beaucoup plus restreinte, à Alba (Ardèche). Elles

ont également confirmé que les coupes Drag. 37 moulées, à décor de colonnettes, traditionnellement attribuées à la claire B, se distinguaient du groupe de production de la claire B. Leur source reste encore inconnue. Les analyses de lots de Vaison ou encore d'Orange ont révélé à côté des groupes connus l'existence de groupes de composition différents suggérant la présence probable d'autres ateliers mineurs, dans la basse vallée du Rhône. De même, le site de La Mure en Isère a fourni des exemplaires de claire B appartenant aux groupes 1 et 2, associés à des exemplaires formant un groupe homogène avec des caractéristiques typologiques particulières, consistant peut-être en des imitations locales.

L'identification d'un atelier de DSP sur le site de Saint-Péray - Amour de Dieu est un autre résultat important qui interroge sur les rapports entre la claire B et une partie au moins des productions de DSP rhodaniennes.

D'autres analyses effectuées sur le matériel du site de L'Albenc, en Isère, ont démontré que l'atelier de Grimpeloup diffusait encore au IV^e siècle, en même temps que les productions de « Luisante » savoyarde (Desbat, Picon 1995).

Par ailleurs, de nombreuses opérations d'archéologie préventives et programmées, tant rurales qu'urbaines, ont permis d'élargir les données pour la Provence et le Languedoc, en fournissant de nouveaux éléments pour la typologie et la chronologie – même si les contextes qui permettraient de mieux préciser les débuts de la production restent encore trop rares – et de précieuses données quantitatives.

Pour toutes ces raisons, il était on ne peut plus souhaitable de dresser un nouvel état des lieux pour la sigillée claire B, en rappelant les acquis et en dégagant de nouvelles perspectives de recherches. Parmi ces dernières, on retiendra la nécessité de vérifier l'attribution de certaines formes rares au groupe de la claire B, ou encore de mesurer le rôle d'ateliers mineurs comme celui de Saint-Julien-en-Peyrollas, notamment dans l'approvisionnement des sites méridionaux.

Si la valeur de marqueur chronologique de cette catégorie peut paraître de moindre importance par rapport aux amphores ou aux céramiques fines commercialisées à grande échelle – sigillées gauloises et africaines –, il faut rappeler que pour de nombreuses zones géographiques, on ne dispose pas de ces précieux fossiles directeurs.

C'est particulièrement le cas en moyenne vallée du Rhône, où sont implantés les ateliers de sigillée claire B. Les contextes archéologiques de cette zone recouvrant pour partie les départements actuels de l'Ardèche, la Drôme et le Gard livrent évidemment une grande diversité typologique qui a son intérêt pour cerner les évolutions majeures du répertoire de cette production et identifier des formes rares. C'est dans cette perspective que plusieurs

ensembles issus de l'agglomération de Soyons (Ardèche) ont été étudiés (Gilles 2016), même s'il faut reconnaître que ces lots proviennent de fouilles souvent trop peu documentées, en particulier pour le courant du II^e s.

À la différence des contextes lyonnais ou arlésiens par exemple, la datation de ces lots n'est pas facilitée par l'abondance des productions régionales au détriment des vaisselles de table à large diffusion : sigillées du Centre de la Gaule, vaisselles et amphores importées du bassin méditerranéen. Ces riches ensembles permettent néanmoins de s'interroger sur des phénomènes difficilement perceptibles à travers la documentation lyonnaise ou méditerranéenne : à savoir l'évolution du degré de standardisation de la production durant le temps, le phénomène d'imitation de types en sigillée ou en métallescente vraisemblablement en réponse à une demande locale. Nous aurons l'occasion de revenir sur ces aspects d'ordre économique.

Ce problème d'ordre chronologique trouve pour partie une réponse dans les contextes urbains et fluviaux généralement mieux pourvus en céramique d'importation que les dépotoirs domestiques ou les niveaux d'abandon d'établissements ruraux. Cependant, pour ces ensembles bien datés, il faut rester vigilant quant à la part du mobilier résiduel, fréquent dans les contextes issus de sites à occupation longue. Les contextes fluviaux, souvent bien datés par d'importants lots d'amphores, ont tout de même un inconvénient, à savoir des proportions beaucoup plus réduites de céramiques fines.

2. DATER LE DÉBUT DE LA PRODUCTION

Dater le début de la production est une chose, apprécier sa diffusion en est une autre. Il se passe nécessairement un certain temps entre le moment où le potier tourne un vase et celui où le consommateur le met au rebut (dépotoirs, remblais) ou que l'objet soit déposé en offrande (cadre funéraire ou cultuel), d'où les décalages fréquents que l'on observe entre les phases de production et les occurrences des différents types dans les contextes archéologiques.

2.1. Arguments de datation iconographiques

Il faut en préambule rappeler que l'iconographie fournit un certain nombre d'éléments sur la chronologie des médaillons d'applique rhodaniens et par là-même sur celle de la claire B. Il s'agit notamment de la reprise de portraits ou de revers monétaires. Plusieurs sujets se rapportent à Hadrien : portraits d'Hadrien (WA7)¹ et d'Antinoüs (WA 198), l'*Hilaritas Populi Romani* (WA 144) inspirée du revers d'un sesterce d'Hadrien daté de 128. On pourrait y ajouter le médaillon du triomphe de la ville de Vienne,

qui commémore sans doute la venue en Gaule d'Hadrien ou encore le médaillon du port d'Ostie qui évoque le port de Trajan, et sur lequel apparaît un char triomphal conduit par un empereur barbu, qui est très probablement Hadrien (Desbat 2011).

D'autres sujets sont plus tardifs, comme la *Fecunditas Augustae* (WA 201) (Fig. 1) au revers d'une monnaie de Faustine jeune, le portrait d'Antonin (WA 199), l'Arménie captive (WA 158) qui figure sur les monnaies de Marc-Aurèle et Lucius Verus, ainsi que le mime Pylades, affranchi de Lucius Verus (Desbat *et al.* 1983), le buste de Geta (WA 200) ou encore les bustes associés de Septime Sévère et Caracalla (Fig. 2).

2.2. Données contextuelles : quelques repères

À Lyon, la sigillée claire B apparaît au sein de l'état V du site de la Solitude daté du second tiers du II^e s. et représente 6 vases sur 157 en céramiques fines (Batigne Vallet *et al.* 2014) et postérieurement aux importations de sigillées de la phase 5 de Lezoux (Bet, Delor 2000). Le lot de la citerne du Verbe Incarné a livré une série de monnaies dont 3 du règne d'Hadrien, la plus récente étant frappée en 132 (Batigne Vallet *et al.* 2019). Bien que comportant une part notable de céramiques de la première moitié du II^e s., la constitution de ce comblement doit intervenir un peu plus tardivement vers le milieu du II^e s.

Si dans la région lyonnaise les ensembles clos de la première moitié du II^e s. restent rares, plusieurs ensembles étudiés en Languedoc oriental fournissent quelques ancrages chronologiques. Néanmoins, il nous faut rediscuter certaines datations qui semblent s'appuyer de manière trop mécanique sur les données présentées dans le Dicocer [1] (Raynaud 1993). Cl. Raynaud signale ainsi l'apparition de la claire B entre 120 et 140 et place le TPQ des formes précoces vers 130, la décennie 130/140 étant présentée initialement comme une période possible, mais très incertaine, pour l'apparition des formes les plus précoces (Desbat 1980, 397-398).

Ainsi, un dépotoir à Nîmes – rue Condé daté du premier tiers du II^e s. n'en a pas livré malgré un lot conséquent de 360 individus (Genty *et al.* 2006). L'ensemble C du site rural d'Aimargues – Madame est daté peu avant les années 150 et a livré 275 individus dont une coupe Desbat 8 ou 12 en sigillée claire B (Barberan *et al.* 2006). Un dépotoir primaire du Castellas à Murviel-Les-Montpellier constitué durant le second quart du II^e s. ou du moins à l'époque antonine, période à laquelle on situe l'apparition de la marmite Hayes 197 (Mauné *et al.* 2004 ; Barberan *et al.* 2012) n'a pas livré de sigillée claire B. On pourra objecter ici que l'on se situe plus à l'écart de la vallée du Rhône que les habitats de la vallée du Vidourle (*Ambrussum*) où les productions de céramiques à parois fines de la Graufesenque ont pu freiner la diffusion des productions rhodaniennes.

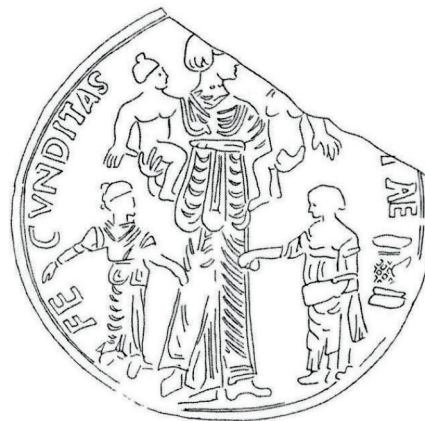
¹ WA = Wuilleumier, Audin 1952



Antinoos



Hadrien



Hilaritas Populi Romani
(Hadrien)



Fecunditas Augustae
(Faustine jeune)

Fig. 1 - Médaillons d'Antinoos, d'Hadrien, de l'Hilaritas Populi Romani, de la Fecunditas Augustae et leurs parallèles monétaires.



Antonin le Pieux



L'Arménie captive



Geta



Septime Sévère et Geta



Pylades affranchi de Lucius Vérus

Fig. 2 - Médaillons de l'Arménie captive, d'Antonin-le-Pieux, de Geta et de Septime Sévère, ainsi que du mime Pylades, affranchi de Lucius Verus.

À *Ambrussum*, dans l'état A de la maison occupant la zone 9 (Barberan 2009), les sigillées claires B représentent seulement 3% du NMI des céramiques fines dans un horizon daté entre 125 et 175 s'appuyant sur un TPQ de 125 associé aux sigillées claires B. Outre 883 individus en céramique, ces niveaux ont également livré un as d'Antonin Le Pieux frappé entre 154 et 155. Il paraît donc plus juste de situer la datation de contexte après cette date.

En Arles, dans le dépotoir *Arles-Rhône* 3, daté au plus tard de 130 d'après D. Djaoui, la Claire B serait parmi les apports les plus récents. Elle est représentée notamment par un vase à médaillon d'applique Desbat 61 et un autre médaillon qui ornait le même type de vase, ainsi qu'un pot Desbat 65 à vernis noir. Nous remercions D. Djaoui pour ces informations et reproduisons ici les arguments qu'il nous a communiqués. En l'état de l'avancée des études, qui ne sont pas achevées à ce jour, cette datation s'appuie :

- sur les faciès sigillées (quantité estimée à 28 000 fragments)
- celui des sigillées Claire A (une cinquantaine d'individus), où l'on note l'absence de type Hayes 8 indiquant que le mobilier du dépotoir est antérieur aux années 140-150 apr. J.-C.
- l'étude des lampes à huile – dont 816 sont complètes – (Chrzanowski, Djaoui 2018) avec des parallèles datés au plus tard de 120 pour les exemplaires les mieux conservés, ainsi que l'absence de marques des plus grandes manufactures tunisiennes : Marcus Novius Iustus (120-180), Caius Iunius Alexis (120-200) et Caius Iunius Draco (120-200) dont la diffusion est pourtant avérée en Arles.

On peut mentionner deux contextes hors de Gaule qui fournissent des indications chronologiques concernant le début de la production. Le premier est la tombe 111 de la nécropole de Salo (Italie), qui a livré une gourde à médaillons d'applique, du style de Felix, associée à une monnaie d'Hadrien, ainsi que deux lampes de firme signées Optati, et une lagène en verre, toutes datées du début du II^e s. (Vermaseren 1976).

L'autre découverte est celle d'un vase à médaillon Desbat 61 dans le fort de Hardknott (Grande-Bretagne) (Bidwell *et al.* 1999 ; Bird *et al.* 2020, 401, fig. 18), sur le mur d'Hadrien. Ce dernier a connu une réoccupation à l'époque sévérienne, toutefois le vernis orangé, de très bonne qualité, plaiderait pour la datation contemporaine du règne d'Hadrien.

Il faut encore signaler les recherches menées dans le Lac du Bourget. Ce site a livré une série de gobelets appartenant au répertoire précoce de la sigillée claire B, des monnaies de la dynastie antonine frappées entre 134 et 165 et une série de pieux en bois ayant pu faire l'objet de datations dendrochronologiques. Les exemplaires en chêne ont été abattus entre 148 et 169 ap. J.-C. (Nieloud-Müller 2016, 219). Si ces datations ne permettent pas à

proprement parler de dater le début de la production, du moins renforcent-elles la datation de la première phase de production.

3. APPROCHE CHRONOLOGIQUE ET QUANTITATIVE DE LA DIFFUSION DE LA SIGILLÉE CLAIRE B

3.1. Une documentation renouvelée

On a coutume de déplorer le déficit d'ensembles clos du II^e s. en vallée du Rhône. La documentation rassemblée ces dernières années, présentée dans ce volume ainsi que dans plusieurs publications récentes (Batigne Vallet *et al.* 2014, 2019 ; Silvino 2020 ; Humbert 2020 ; Landrieux 2020), comblent en partie ce vide.

L'étude de la diffusion de la sigillée claire B a ainsi été facilitée par l'état des lieux dressé par E. Pellegrino pour la Provence orientale, S. Barberan pour le Languedoc oriental et S. Mauné pour le Languedoc central, ainsi que la présentation de données inédites d'Arles et Marseille (F. Bigot et G. Duperron), Aix-en-Provence (C. Huguet) et Lyon (C. Mège, C. Batigne Vallet, E. Bertrand, A. Gilles).

Les données arlésiennes sont documentées par plusieurs publications (Gohier *et al.* 2019), pour partie tirées de la thèse inédite de G. Duperron (Duperron 2014).

Depuis la tenue du workshop de Montpellier, les recherches menées dans la région viennoise permettent également d'apporter un éclairage supplémentaire (Gilles). L'ensemble de ces données contribue à mieux cerner la diffusion de cette production dans le temps et l'espace et l'évolution de son répertoire.

Avant d'effectuer des remarques sur la diffusion de la sigillée claire B, il convient de formuler quelques commentaires sur les données statistiques présentées (Fig. 14 à 21).

Les pourcentages ont été calculés à partir des données statistiques publiées. Dans plusieurs cas, nos chiffres ne reproduisent pas fidèlement ceux des tableaux publiés. En effet, il a parfois fallu effectuer de nouveaux calculs, soit pour écarter des catégories résiduelles (campanienne, sigillée italique, sigillée du sud de la Gaule à partir du second quart du III^e s.) ou n'appartenant pas aux céramiques fines comme c'est le cas des céramiques africaines de cuisine ou des lampes. Pour la Provence orientale, nous avons conservé les sigillées du sud de la Gaule dans les contextes datés du début du III^e s., car il est délicat de déterminer la proportion d'objets utilisés longtemps de ceux réellement résiduels. On note ainsi que dans l'ensemble clos de la Place Formigé, deux vases sur 18 sont en sigillée. Le caractère résiduel de bon nombre d'entre elles est évident dans certains contextes comme au Clos de la Tour, couche 3 où elles représentent les trois quarts des céramiques fines.

3.2. Approche quantitative de la diffusion

Cette céramique a connu une diffusion large, mais bien entendu inégale dans le temps et l'espace. Si elle est répertoriée, sur le littoral méditerranéen, d'Ampurias à Vintimille, elle reste présente en de faibles quantités.

Plusieurs villes ou régions offrent une documentation suffisante pour cerner sa fréquence, entre les décennies centrales du II^e s. et la fin du III^e s., sur les tables des consommateurs de la vallée du Rhône (Lyon, Vienne, Arles), de Provence (Fréjus) et du Languedoc oriental et central.

Proche des zones de production, de Valence à Orange et d'Alba à Vaison-la-Romaine, la documentation concerne presque exclusivement la période comprise entre la fin du II^e s. et le IV^e s. Dans ce secteur, la sigillée claire B est presque exclusive. Les rares données dont on dispose pour le IV^e s., en milieu rural, montre que les céramiques luisantes sont pratiquement absentes à la différence des autres secteurs envisagés ici où elle occupe une place notable.

3.2.1. Du début au milieu du II^e s.

Les contextes datés de la première moitié du II^e s. ou du milieu du II^e s., susceptibles de documenter les premiers arrivages de sigillée claire B sont peu nombreux et livrent en règle générale une proportion très faible de vases. Les taux peuvent atteindre plus de 10% pour certains ensembles constitués durant le troisième quart du II^e s. : Lyon (1 à 14%), Vienne (0 à 5%), Arles (3 à 13% du NMI), Istres (3%), Nîmes et Ambrussum (3 à 6%), Fréjus (2%). Quelques fragments sont signalés à Aix-en-Provence, mais aucun individu (Nin, Savanier 2009). Les premières données disponibles pour Marseille grâce à l'étude du mobilier de la Place Jules Vernes (Rens. F. Bigot, G. Duperron) s'inscrivent dans cette même tendance générale avec 3% dans les couches de la première moitié du II^e s. et leur absence dans un lot plus restreint du milieu du II^e s. S. Mauné signale des formes en sigillées claires B rhodaniennes dans quelques ensembles datés des années 140-170 ou autour de 150 à l'Auribelle Basse à Pézenas.

Dans la fosse FS1159 (Mauné *et al.* 2004, 405, fig. 4), on compte 4 vases pour 84 en céramiques fines (pâte claire exclue), soit 5%.

Proche de la zone de production, on dispose de peu de contextes sûrs. L'abandon de l'établissement des Sausses F à Séguret, situé vers 150/170, livre néanmoins des données intéressantes. Dans le dépotoir de l'espace VII, on observe 12 vases à revêtement argileux pour 20 en sigillée et 10 en verre. Ce rapport est également observé dans les autres contextes liés à l'abandon. Un bol à bord en bandeau de type G1 semble néanmoins provenir de la Graufesenque (Meffre 1988b, 115, 124, fig. 18).

3.2.2. La seconde moitié du II^e s.

Les contextes de la seconde moitié du II^e s. livrent une image contrastée dépendant des logiques d'approvisionnement locales, mais aussi de la constitution plus ou moins rapide des contextes étudiés. On relève une forte augmentation dans les zones où les sigillées du Centre sont rares, à savoir en basse vallée du Rhône et en particulier en Languedoc oriental : Arles (8,5 à 10%), en Languedoc oriental (26 à 40%). Les chiffres relevés à Marseille sont très différents entre la Place Jules Verne (5%) et les contextes de la Corne du Port et de l'épave où les sigillées claires B atteignent presque le tiers des individus. Pour Aix, la sigillée claire B est très peu représentée dans les ensembles du milieu et de la seconde moitié du II^e s., si bien que les lots les plus restreints n'en livrent pas (Huguet, dans ce volume). Le riche dépotoir de Notre-Dame-de-la-Merci (Huguet 2007) et l'horizon de synthèse période 5 présenté par N. Nin et M. Savanier (2009) permettent d'approcher la part des sigillées claires B. À cette période, les productions rhodaniennes ne représentent que 1 à 9% du NMI.

La comparaison entre les données d'Aix et Fréjus tendent à montrer que le littoral provençal semble mieux approvisionné que l'arrière-pays : Fréjus (5% en moyenne), Aix-en-Provence (0 à 1%). Les différences entre l'île de Porquerolle et la ferme de l'Ormeau à Taradeau sont plus à rechercher du côté du taux de sigillée claire A et de sigillée gauloise que celui de sigillée claire B qui est très similaire. On s'étonnera d'ailleurs d'observer que la vaisselle africaine est mieux représentée dans une ferme de l'arrière-pays provençal que sur une agglomération du littoral.

Les données viennoises montrent aussi une augmentation, mais sans doute plus timide, à cause de la présence des productions de sigillée du Centre. Le comblement de la fondation d'une pile maçonnée du cirque, dont la chronologie se resserre vers le troisième quart du II^e s., livre un taux de 13%. Des niveaux de remblais fouillés à Saint-Romain-en-Gal livrent des lots conséquents associés à des amphores Dr. 20 d'époque tardo-antonine ou de transition entre les variantes F et G. Les derniers apports semblent intervenir vers 200/210 d'après la présence des premières amphores Dr. 20g et d'une anse d'amphore de Matagallars I. Ici, les sigillées claires B n'occupent qu'une faible part (en moyenne 8%), alors que les contextes d'abandon du quartier des Petits Jardins livrent un taux de 21%. Les données en relation avec les derniers niveaux d'abandon des Petits Thermes Nord et du Quartier artisanal de Saint-Romain-en-Gal nous paraissent plus délicates à manipuler dans la mesure où les couches prises en compte ne sont pas détaillées et que le mobilier résiduel semble abondant. Si l'on exclut les formes clairement identifiées comme telles, les sigillées claires B ne représentent que 4 à 10% du NMI, ce qui nous semble un peu en deçà de la réalité si on considère que la plupart de ces contextes se sont constitués au début du III^e s. Les rares données lyonnaises confirment une certaine rareté (Bertrand, dans

ce volume), mais il faut reconnaître que l'on a souvent à faire à des contextes résultant de l'abandon d'un habitat occupé au second siècle et non de rejets ponctuels.

Dans la cité de Nîmes, plus en retrait des grands courants commerciaux, les taux oscillent entre 51 et 83% du NMI rejoignant la situation observée dans les plaines de la Drôme et du Vaucluse où la sigillée claire B occupe en moyenne 75% de la vaisselle de table entre la fin du II^e et le début du III^e s.

3.2.3. *Le premier tiers du III^e s.*

Le début du III^e s. montre une nette augmentation des sigillées claires B. Dans la cité de Nîmes, cette vaisselle de table devient presque exclusive (88 à 94%), comme à Rasteau (Vaucluse). Dans le Valentinois, les sigillées du Centre constituent un apport ponctuel, alors que plus au nord, les productions arvernes restent bien mieux représentées. Ainsi, à Lyon, ce taux varie de 14 à 43%. Les taux les plus faibles concernent des abandons ou des dépotoirs (Farges E4) s'étant constitués sur le temps long. Des remblais plus ponctuels, liés à des opérations d'exhaussement, d'assainissement (Célestins) ou des dépotoirs de berge (Saint-Georges) montrent les taux les plus forts (36%, 42%, 43%). On peut poser la question, sans bien sûr pouvoir y répondre, de l'incidence de la proximité avec le fleuve sur les faciès que l'on peut observer entre ville haute et basse. La documentation viennoise est plus réduite et les taux s'établissent en l'état des données vers 20% du NMI.

En basse vallée du Rhône, les données arlésiennes de la place J.-B. Massillon renvoie une image tout autre. La sigillée claire B occupe 70 à 75% durant le premier tiers du III^e s. À Marseille, les données font défaut. Il est possible que le lot de la rue des Pistoles se soit constitué entre la seconde moitié du II^e s. et le début du III^e s. La sigillée claire B atteint ici 39%. À *Aquae Sextiae*, on relève aussi une tendance à la hausse si l'on en juge par sa présence au sein d'un maigre lot de 17 vases en céramiques fines dans l'ensemble de la *Domus* au salon noir (Huguet, dans ce volume).

Les chiffres relevés en Provence orientale et notamment à Fréjus sont extrêmement variables. Globalement, la représentation de la sigillée claire B a plus que triplé. Le comblement du bac à chaux de la place Formigé livre un ensemble clos où la sigillée claire B occupe 53% du NMI, mais le lot reste faible statistiquement. À l'exception de ce contexte, les sigillées claires A sont systématiquement mieux représentées que les sigillées claires B. On peut considérer comme non représentatifs les exhaussements de voirie du Clos de la Tour où les sigillées gauloises, sans doute dans leur grande majorité en position résiduelle, occupent 76% du mobilier. On constate néanmoins des cas où la faiblesse du taux des sigillées claires B s'expliquent par un fort taux de sigillées africaines (Pellegrino, dans ce volume).

3.2.4. *Le milieu et la seconde moitié du III^e s.*

Cette période constitue l'apogée de la diffusion de la sigillée claire B. En Arles, les ensembles des décennies centrales du III^e s. montre un léger infléchissement du taux de sigillée claire B (56-66%). Plusieurs lots de la fin du III^e s. livrent des proportions conséquentes avant que les productions alpines de luisantes viennent concurrencer les productions rhodaniennes. Le dépotoir de Barbegal (Leveau *et al.* 2000) fournit une image de la situation en milieu rural à cette époque. La sigillée claire B y est prédominante (79%). La situation dans la cité de Nîmes n'évolue pas de manière drastique, puisque l'on constate encore l'hégémonie des claires B (83 à 85% du NMI à Lunel-Viel), entamée au début du IV^e s. par l'arrivée des Luisantes. Le taux est donc à peine inférieur à ceux répertoriés dans les zones de consommation situées au plus proche des ateliers.

En Provence orientale, les importations s'intensifient légèrement (27% en moyenne), mais on peine à discerner un schéma logique, qui opposerait par exemple littoral et arrière-pays, pour expliquer les proportions très différentes en fonction des contextes. Il est exceptionnel que le taux de sigillée claire B dépasse celui de céramiques calcaires engobées ou de sigillée claire A comme c'est le cas à La Crau ou dans le comblement du puits central d'Olbia.

Même dans la vallée de l'Hérault, le taux de sigillée claire B atteint des proportions importantes 63% du NMI à Montagnac, Lieussac (Mauné *et al.* 2006).

La situation de Vienne et de Lyon est un peu différente dans la mesure où les sigillées claires B sont concurrencées par les céramiques métallescentes, les derniers vases en sigillée grésé, et d'autres productions à revêtement argileux, de Bourgogne et/ou régionales mal identifiées.

À Vienne, la plupart des ensembles de cette période sont peu satisfaisants (Godard 1995). Ils comportent bien souvent du mobilier résiduel en quantité importante ou livrent un nombre restreint d'individus ou sont de composition atypique comme le lot du quai du Riondet daté du milieu du III^e s. où la sigillée claire B atteint 45%. Un ensemble, issu du comblement d'un bassin, récemment mis au jour à Sainte-Colombe, 289, rue du Dr. Trénel (Gilles *et al.* à paraître) révèle un taux de 77%. Il s'agit d'un lot exceptionnel dans la mesure où le taux de sigillée claire C est également très fort pour la région. À Lyon, la part des sigillées claires B oscillent généralement entre 40 et 55% pour les ensembles les plus volumineux. Rue Auguste Comte (Mège, Batigne, dans ce volume) la proportion atteint 67%.

Dans les campagnes lyonnaises, vers 295-310 à Meyzieu, ce taux chute à 8% tandis que les Luisantes deviennent de plus en plus fréquentes. En milieu urbain, au début du IV^e s., les productions rhodaniennes restent bien représentées : Lyon, îlot vieille monnaie 2 (40%) (Becker, Jacquin 1989), Vienne (52%) (Silvino, Robin 2011).

3.2.5. Le IV^e s.

Au milieu du IV^e s., les sites de la région de Valence livrent toujours une majorité de productions locales, les luisantes restant nettement sous-représentées. À Lyon, cette proportion oscille entre 20 et 33%, tandis qu'en périphérie, dans l'établissement de Saint-Priest - rue Minerve, ce taux n'atteint plus que 10%. Le taux de 49% relevé dans le secteur XX de la villa de Saint-Romain-de-Jalionas (Isère) s'explique par une part de mobilier résiduel comme en témoigne la très forte représentation des sigillées dans ce même contexte.

La situation est plus délicate à suivre en Gaule méridionale où les inventaires rassemblent les sigillées claires B et les luisantes. Ces productions gauloises sont néanmoins fortement concurrencées par la vaisselle africaine à partir de la fin du IV^e s. Le groupe des claires engobées languedociennes (Raynaud 1993) comprend également des formes qui s'inscrivent typologiquement dans la continuité des sigillées claires B. Aucune analyse ne permet à l'heure actuelle de discuter des lieux de production de ces vases connus principalement grâce aux dépôts funéraires.

Entre la fin IV^e et le début du V^e s., les céramiques fines issues des contextes lyonnais de Saint-Jean 6, Saint-Georges 4 et sans doute plus tardivement de l'hôtel Gadagne sont constituées pour 1/5^e d'entre elles de productions rhodaniennes.

3.2.6. Quelques remarques de synthèse

À proximité des ateliers de production, les seules données dont on dispose pour les décennies centrales du II^e s. tendent à montrer que les sigillées claires B occupent déjà un tiers de la vaisselle de table au milieu du II^e s. Dans les autres zones étudiées, cette proportion dépasse rarement 5%, à part en Languedoc oriental, plus en retrait des axes du grand commerce. Au Nord, ces céramiques sont concurrencées par les sigillées du Centre alors en pleine expansion (Delage 1998). Le phénomène est bien visible à Lyon et à Vienne où les produits rhodaniens peinent à s'imposer. Ces importations arvernes s'amoindrissent dans le secteur de Valence et deviennent quasiment anecdotiques plus au sud. Les données dont on dispose pour le Vaucluse comporte certes principalement des établissements ruraux.

On observe une augmentation drastique et généralisée de la proportion de sigillée claire B à la charnière des II^e et III^e s., mais des nuances régionales liées à la présence des importations du Centre et des provinces africaines subsistent. Les proportions relevées à Arles, Place J.-B. Massillon, au début du III^e s. sont finalement similaires à celles observées à Valence à la même époque. La différence tenant à une meilleure représentation des sigillées africaines. Ces dernières restent mieux représentées en Provence orientale qu'en basse vallée du Rhône.

Les productions rhodaniennes dominent sur les tables du Languedoc oriental et des établissements ruraux du Vaucluse où les vases en sigillée du Centre ou importés des provinces africaines restent exceptionnels. Cette situation peut sans doute être étendue aux territoires d'Alba, d'Orange, Carpentras, Avignon, Vaison-la-Romaine et Saint-Paul-Trois-Châteaux où les données manquent.

En Languedoc central, la vaisselle de table issue du comblement de la *natatio* de la villa de Vareilles (Mauné 2013) à Paulhan (Hérault) est constituée d'une majorité de céramiques à revêtement argileux, mais les apports rhodaniens semblent limités. L'essentiel du répertoire observé doit provenir du Massif central ou d'ateliers locaux non identifiés, tandis que les importations d'origine rhodanienne appartiennent au répertoire classique de la sigillée claire B. Certains types détonnent par rapport au répertoire observé en vallée du Rhône. Il serait imprudent d'attribuer ces formes aux ateliers rhodaniens. Il est en effet peu probable que des formes rares produites en vallée du Rhône soient découvertes uniquement dans un secteur aussi lointain des centres de production, d'autant que l'on dispose d'un volume de mobilier très important pour la charnière des II^e et III^e s. Dans ce même secteur, on fait le même constat pour le lot de Poussan (Duperron 2017), alors que les formes identifiées dans le dépotoir de la propriété Soum à Sète sont en tout point comparables aux exemplaires rhodaniens (Pellecuer *et al.* 1979).

Entre le second tiers du III^e s. et la fin du III^e s., l'essoufflement progressif des exportations de sigillées du Centre accroît la part des sigillées claires B à Lyon et Vienne, même si elles restent freinées par les métallescentes et d'autres productions à revêtement argileux dont on ne maîtrise pas bien l'origine. Ces dernières sont aussi représentées dans des contextes situés au plus proches des ateliers de sigillées claires B (Courtial 2003). On peut situer durant cette période l'activité d'ateliers assez mal connus, comme celui du Bouchage (Isère) ou d'Optevos (Ain) (Bleu, Laroche 2003 ; Silvino *et al.* 2009).

Bien que la sigillée claire B soit courante en Provence orientale à cette période, elle reste le plus souvent minoritaire face aux importations africaines et aux céramiques claires engobées locales.

Dans cette région, la question de la concurrence de ces productions, voire de l'existence de productions locales partageant un répertoire commun avec la sigillée claire B doit être soulevée. On observe ainsi dans les illustrations rassemblées par E. Pellegrino des morphologies assez différentes des vases observés en vallée du Rhône. À Aix-en-Provence, C. Huguet évoque d'ailleurs la présence d'une coupe de type Desbat 8 qui ne serait pas issue des ateliers de sigillée claire B.

Entre la fin du III^e et le début du IV^e s., on observe une baisse liée à une meilleure représentation des vaisselles africaines, également sensible à Vienne et Lyon, puis à

l'exportation des céramiques luisantes. En Languedoc oriental, cette baisse est peut-être moins sensible, mais elle serait à préciser. Il serait intéressant de préciser les rapports entre sigillées claires B tardives et céramiques engobées répertoriées dans ce même secteur.

4. L'ÉVOLUTION TYPOLOGIQUE DU RÉPERTOIRE

Nous avons déjà eu l'occasion d'aborder l'évolution du répertoire des sigillées claires B (Gilles 2016, 493-507). Le schéma décrit ici ne diffère pas fondamentalement, mais s'appuie sur une étude plus approfondie de la diffusion de cette vaisselle en Narbonnaise et à Lyon. Il convient ici de confronter les hypothèses formulées par l'un d'entre nous (Desbat 1988) à cette nouvelle documentation et de tenter d'affiner cette lecture tout en renforçant l'argumentaire chronologique.

Trois périodes de production ont été définies. Elles sont datées respectivement de 120/130-160, 160-200, 200-300.

4.1. Datation des contextes, datation des types

Plusieurs lots, dont les vases sont suffisamment nombreux, (Fig. 3) ont permis de définir ces trois périodes. Depuis 1980, ce référentiel s'est considérablement enrichi. De ce corpus, subsistent les lots du dépotoir A des Capucins (Desbat 1980), celui du dépotoir E4 de la rue des Farges dont la datation a été revue et qui a fait l'objet de plusieurs publications, et celui de la Place Tolozan (Desbat, Picon 1996 ; Bonnet *et al.* 2003). Cette révision chronologique s'est en particulier appuyée sur l'évolution du répertoire des céramiques métallescentes et en particulier des gobelets Niederbieber 32/33. L'évolution métrologique de cette forme a, depuis, encore été précisée confortant ainsi les hypothèses formulées à partir du mobilier lyonnais (Heising 2000).

Aux contextes lyonnais s'ajoutent des lots issus de Gaule méridionale. Cette sélection a l'avantage et l'inconvénient de rassembler des contextes datés grâce à des catégories de vaisselles différentes. La datation des contextes lyonnais dépend en grande partie des sigillées du Centre et des métallescentes, et à moindre raison des vaisselles africaines. Ces dernières sont évidemment plus fréquentes en Gaule méridionale. L'apparition des sigillées claires C, durant le second quart ou tiers du III^e s., est évidemment un argument incontournable. Les monnaies et les amphores, lorsqu'elles sont présentes, apportent des repères chronologiques communs. Discriminer la fin du II^e s. et le début du III^e s. est un aspect important puisque c'est durant cet intervalle chronologique que l'exportation, et donc aussi la production de la sigillée claire B, augmente sensiblement. À défaut de monnaies, rares pour cette période, la présence du type Dr. 20G est un bon indice chronologique grâce aux repères précis fournis par les datations consulaires du Monte Testaccio. Son identification est néanmoins rendue difficile lorsque l'on ne dispose pas de cols complets. Ainsi, que ce soit dans la « huitième colline de Rome » (Gonzalez Tobar, Dübler dans ce volume) ou dans une cargaison comme celle l'épave *Rieu 1* à Marseillan (Duperron *et al.* à paraître), datée vers 200, on constate une grande variété morphologique marquant la transition entre les types F et G de S. Martin-Kilcher. Ce constat nous amène à être prudents dans l'utilisation de ce critère. Cette hésitation soulève d'ailleurs des questions qui dépassent notre sujet touchant à la chronologie de certains types d'amphores dont le *terminus post quem* est placé vers 200 : amphore Almagro 50, Matagallarès I, Dressel 30.

À ce titre, l'examen du faciès des sigillées claires est un exercice intéressant pour tester la cohérence de nos typochronologies. On rappellera que pour les sigillées africaines, une enquête à l'échelle du bassin méditerranéen a été effectuée récemment (Reynolds, Bonifay, Cau 2011).

Nous considérons l'évolution présentée comme représentative et le dépouillement systématique réalisé

	LYON	LYON	MARSEILLE	ARLES	LYON	LYON	LYON	LYON	LYON	LYON	SOYONS	LUNEL-VIEL
	Verbe Incarné	Capucins Dépotoir A	Epave	JBM	Célestins	Farges E4	Saint-Georges	Tolozan	Verbe Incarné P34	IVM 1	Malpas Rempart	Fait 42
	TPQ 132	140-160/170	190-200	v. 200/210?	v. 200/225?	200/230?	Milieu IIIe s.	250-270?	250-270?	250-270?	270-320 TPQ 274	240-320
Monnaies	2 as et 1 sestercie d'Hadrien (117-138; 132-134) Néron (54/68); Nerva (96)	Tibère, Domitien	102-117	Faustine Jeune (128/138); Faustine sénior (147/157)	Commode, Septime Sévère (193-212) Gallien (264-238)	Marc Aurèle			Otacilla Severa (244-246)	5 monnaies dont deux deniers de Gordien 3 (241, 243)	31 monnaies dont 24 frappées entre 264/274	

CL-A/D; Metallescente : Nied. 33 TS CG : Drag. 45 ; T. Lud. Sd Claire C (230/250) Claire D; Luisante

Dr. 30 ; Africaine I et II Almagro 50 Dr. 20G Matagallarès I Kápitan II Puerto Real I, II

Fig. 3 - Sélections de contextes clés pour définir l'évolution du répertoire de la sigillée claires B.

dans le cadre du DicoCer n'a pas révélé de contradictions majeures.

Il faut aussi encore rappeler qu'il existe un décalage, qui peut être plus ou moins long en fonction des contextes, entre la production d'un vase et son abandon. Ainsi, il n'est pas rare de trouver des types que nous qualifions de précoces dans des lots datés du début du III^e s. pour lequel nous bénéficions de nombreux contextes d'abandon. Si à cette époque s'amorce une nouvelle phase dans la production (association des types 3, 15, 67), les nouveaux types sont minoritaires dans les contextes constitués au début du III^e s. (premier quart ?) et deviennent par contre prépondérants dans le courant du III^e s., simultanément à la diffusion des sigillées claires C.

4.2. L'évolution du répertoire

Cerner le répertoire précoce n'est pas chose évidente, dans la mesure où les contextes clos sont rares et que la sigillée claire B est alors présente en faible quantité. On constate également que, au milieu II^e s. (140-160), d'autres céramiques à revêtement argileux orangé côtoient les sigillées claires B, sans pour autant présenter les mêmes caractéristiques techniques. C'est notamment le cas dans une citerne de Sainte-Colombe ayant livré un gobelet de type 60 (Landrieux 2019).

Il n'est pas ici le lieu de présenter un inventaire exhaustif pour chaque type. La première phase de production qui couvre l'époque antonine (120/130-160) est caractérisée par une grande diversité, en particulier dans le domaine des gobelets (types 50 à 66), si bien que bon nombre de formes sont connues à moins de 10 exemplaires, voire sont uniques. On peut difficilement parler de faciès typologique dans la mesure où les lots sont généralement restreints à moins de cinq objets.

Tous ces gobelets de différente forme s'apparentent aux parois fines et sont très soigneusement tournés et tournassés.

Il faut noter que les sigillées claires B de la première génération se distinguent par un vernis orangé brillant de très bonne qualité et une pâte souvent orange. Cette production est remarquable par son aspect homogène et cela donne à penser qu'elle a été cuite en mode C, dans des gazettes ou des fours à tubulures. La coloration de la pâte qui reste orangée, alors qu'il s'agit de pâte calcaire bien cuite, est un argument supplémentaire. L'argile calcaire se décolore en effet plus rapidement en mode A qu'en mode C et prend une teinte beige ou jaunâtre (Picon 1973, 73).

On compte aussi une petite production de vases à vernis noir intentionnelle (cuite en mode B) qui semble caractéristique de cette première phase.

Parmi les formes les plus courantes au milieu du II^e s., (Fig. 4 et 5) il faut citer : les coupelles/bol de type 7 et 8 ;

les coupes de type 19 ; les couvercles de type 4 et à moindre raison de type 5 ; les gobelets de type 51 et 66.

Par rapport aux hypothèses formulées en 1988, l'apparition du type 19 semble pouvoir être placée dès cette première phase comme l'atteste sa présence dans la citerne du Verbe Incarné. La datation lyonnaise est confortée par une occurrence du Clos de la Tour à Fréjus (Rivet 1980, p. 143 n° 5380) vers 150/175.

Malgré un dépouillement poussé, on constate que le type 6 reste rare. De nouveaux exemplaires découverts à Vienne confortent sa date d'apparition précoce, au cours du II^e s.

Les plats (Fig. 7) sont en définitive peu fréquents durant cette phase ce qui peut s'expliquer par la concurrence des sigillées grésées. On dispose de quelques occurrences précoces pour les types 1 à Istres (Marty 2014, fig. 10 n° 8) et à Mandelieu (Pellegrino, dans ce volume). Le type 2 est un peu plus solidement daté grâce à sa présence dans le dépotoir de la salle U des Hauts-de-Saint-Just et surtout dans la citerne du Verbe-Incarné, auxquels on peut ajouter l'exemplaire de Fréjus, Clos de la Tour et de Mandelieu (Pellegrino, dans ce volume). Bon nombre de ces types se retrouvent d'ailleurs dans les décennies suivantes.

Il convient de souligner que le répertoire des formes de sigillée claire B puise à différentes sources. À côté de formes originales, notamment pour les formes hautes, ou le type Desbat 7, on trouve des emprunts à la sigillée claire A, comme les types Desbat 4 ou 6, ou à la sigillée gauloise avec les types 16 ou 19, mais aussi à la verrerie avec les gobelets (Fig. 13, n° 4 et 5). Ce phénomène va se retrouver pour les productions plus récentes.

Certains décors semblent caractéristiques de cette première phase comme les décors de strigiles de rinceaux ou de feuilles d'eau, à la barbotine. On constate en effet qu'ils se raréfient considérablement par la suite. Il est très difficile d'estimer si les objets découverts dans des contextes formés au début du III^e s. sont déjà résiduels ou non.

Concernant les médaillons d'applique, c'est à cette phase que se rattachent les plus beaux médaillons avec en particulier des scènes mythologiques élaborées, souvent signées *Felicis cera*, qui ornent préférentiellement des vases de type Desbat 61. Parmi les formes précoces de vases à médaillon figurent également les types 75 et 76 ainsi qu'une gourde, mais ces derniers sont plus rares, surtout la gourde qui, pour cette raison, ne figurait pas dans la typologie initiale (Desbat 1980).

Parmi les formes hautes (Fig. 8), les types 68/69/70, dérivés du type Marabini 68, seraient aussi des types précoces si l'on en juge par la présence d'un bord de type 68 dans la citerne du Verbe Incarné (Batigne Vallet *et al.* 2019, fig. 27 n° 11). Néanmoins, le comblement de cette citerne comporte un recreusement vraisemblablement plus tardif qui pourrait expliquer la présence marginale de fragments plus récents (métallescente). Nous écartons donc cette

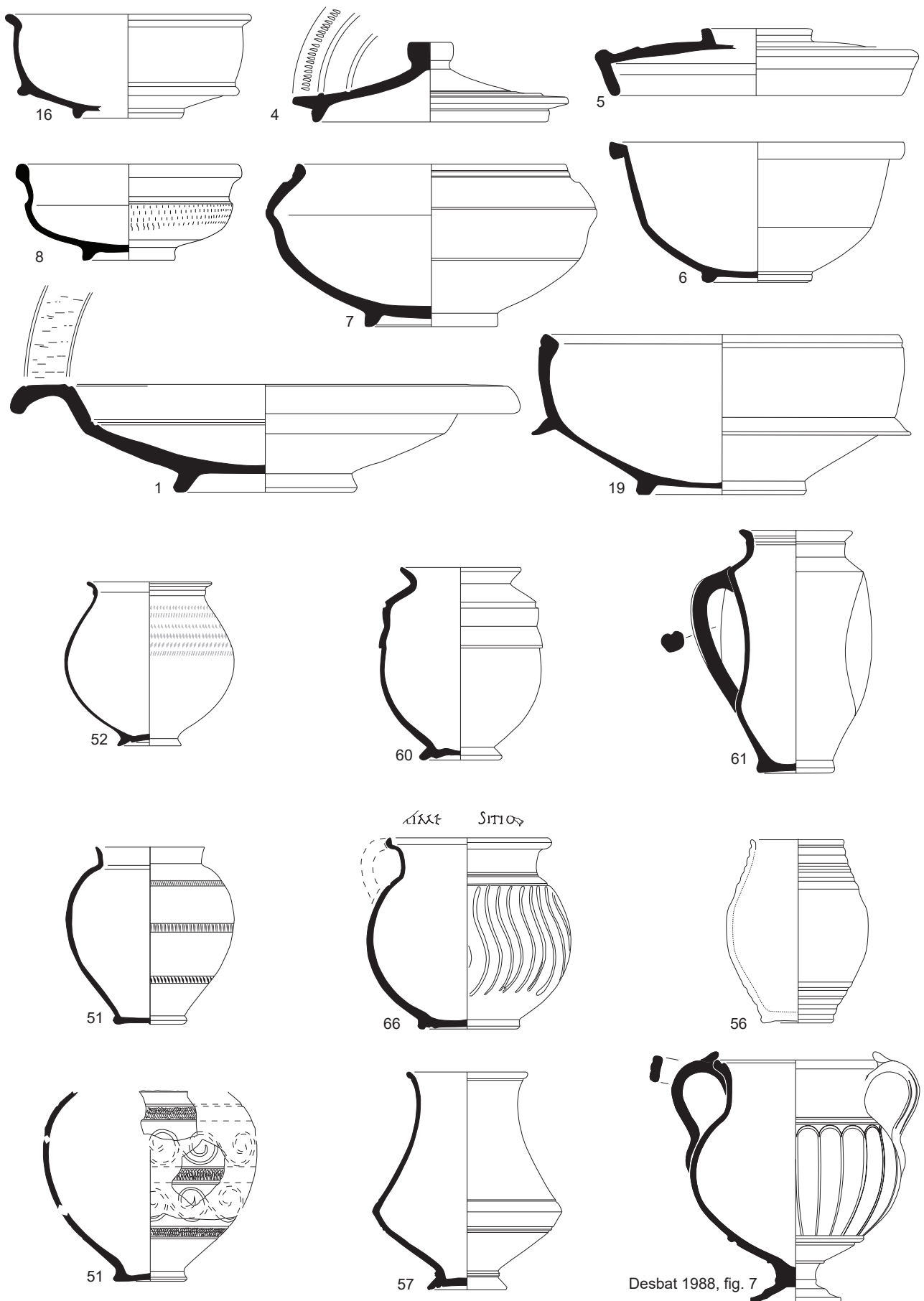


Fig. 4 - Sélection représentative de la première phase de production.

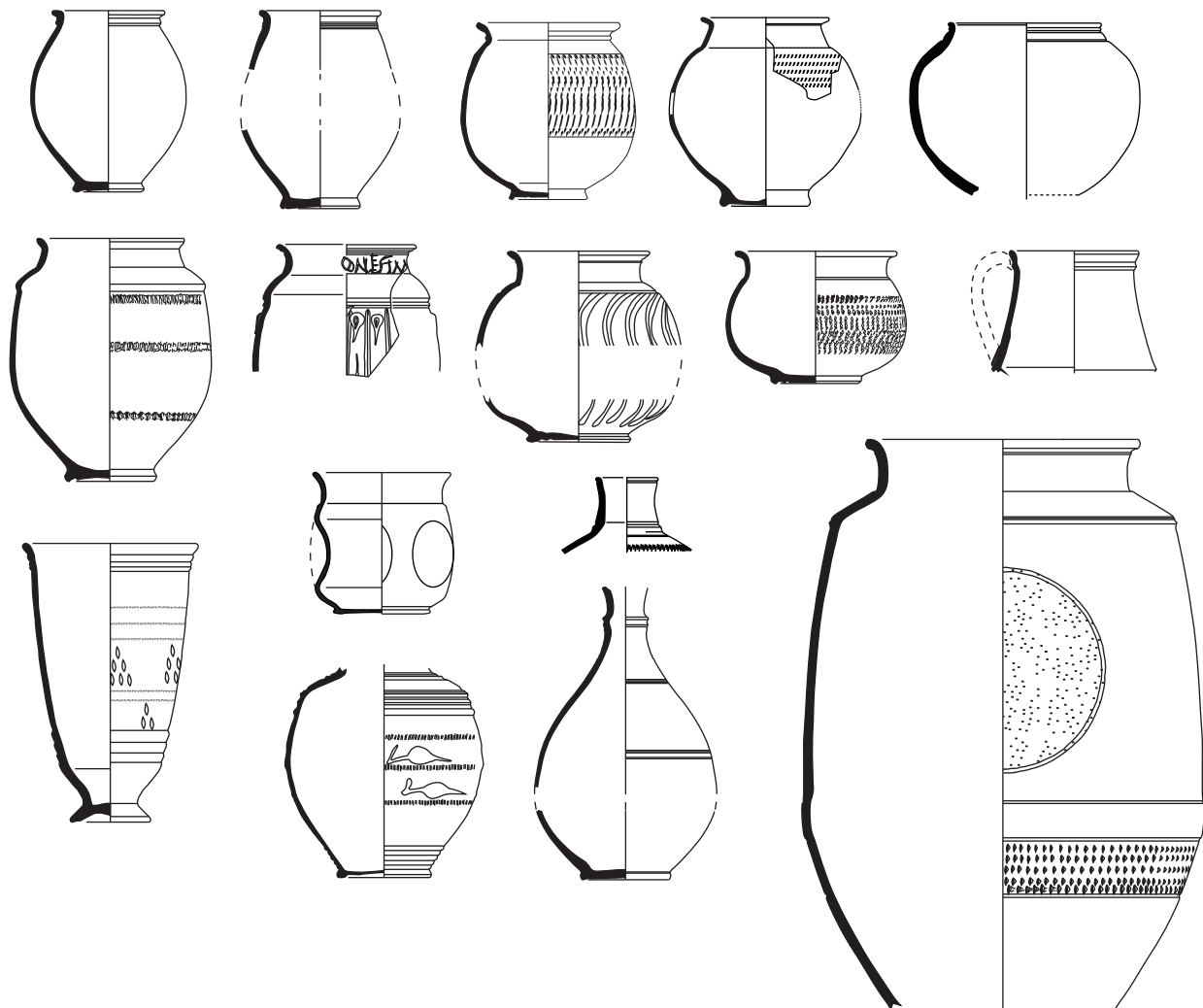


Fig. 5 - Exemples d'autres formes attribuées à la première phase de production (éch. 1/4).

occurrence et considérons que ces types apparaissent vers la fin du II^e s.

Les contextes représentatifs de cette période correspondent au dépotoir A des Capucins (Desbat 1980, 49), aux citernes du Verbe Incarné (Batigne Vallet *et al.* 2014), de Sainte-Colombe, Le Bourg (Landrieux 2019) et au bassin du 4 place de Fourvière (Mège, Batigne, dans ce volume). Les contextes du Languedoc oriental rassemblés par S. Barberan comportent hélas peu de formes identifiables.

L'abandon de l'établissement des Sausses F à Séguret semble aussi intervenir peu après le milieu du II^e s. (Meffre 1988b). La nécropole du Valladas (Bel 2002) livre un corpus du II^e s., mais l'inconvénient vient du fait que les productions locales fournissent les principaux arguments de datation. Les formes recensées correspondent aux types 8, 35, 56, 57, 66, 68 et un modèle apparenté au type 20.

Parmi tous ces contextes, les assemblages ne sont pas strictement identiques. Ainsi, la très bonne représentation des sigillées de la phase 5 de Lezoux au Verbe Incarné amène à considérer qu'une bonne partie de ce mobilier a été acquis au cours de la première moitié du II^e s. Il en va

de même dans le lot de Sainte-Colombe où les sigillées du Sud sont mieux représentées que celles du Centre.

La seconde génération (160-200) nous paraît aujourd'hui la moins évidente à dater dans la mesure où nous avons proposé de remonter la datation de plusieurs types supposés apparaître à cette époque : types 19 et 69. Ces types sont abondants à la charnière des II^e et III^e s. Pour ce qui est des types 71 et 76 associés à cette phase, leur chronologie a peu évolué. Cette seconde génération, qui marque une augmentation de la représentation de la sigillée claire B, pourrait néanmoins être un peu plus tardive et concerner le début du III^e s. L'étude préliminaire du site de la Visitation à Lyon (Bertrand dans ce volume) montre un faible taux de sigillée claire B pour la phase 2.4 où l'on observe les stigmates de la bataille de Lyon. Ces contextes devraient donc refléter la situation à la fin du II^e s.

À partir de la fin du II^e s., on constate un appauvrissement du répertoire décoratif. Les vases à médaillons d'applique parmi lesquels le type 69 et ses variantes dominant, sont ornés de médaillons qui résultent le plus souvent de

	LYON	LYON	MARSEILLE	ARLES	LYON	LYON	LYON	LYON	LYON	LYON	SOYONS	LUNEL-VIEL
	VERBE INCARNE	DEPOTOIR A	EPAVE	JBM	CELESTINS	FARGES E4	SAINTE-GEORGES	TOLOZAN	VERBE- INCARNE P34	IVM 1	MALPAS, REMPART	Fait 42
	TPQ 132	140-160/170	190-200	v. 200/210	200/225?	200/230?	Milieu IIIe s.	250-270?	250-270?	250-270?	270-320 TPQ 274	240-320
D7		•••••				•						
D8		•••	•	••	•••••	•••••	•	•	•	•		
D.11/13					••••	•	••••				••••••••••	•
Couvercle	•	•••••		••	••••		••••					
D19	•	•••	••		•••••	•••••	•	•	••	•	••	•
D15					•••	•••••	••••••••••	•••••	•••••	•••••	••••••••••	•••••
D27					••••••••••	•••••	••••••••••	••••••••••	•••••			

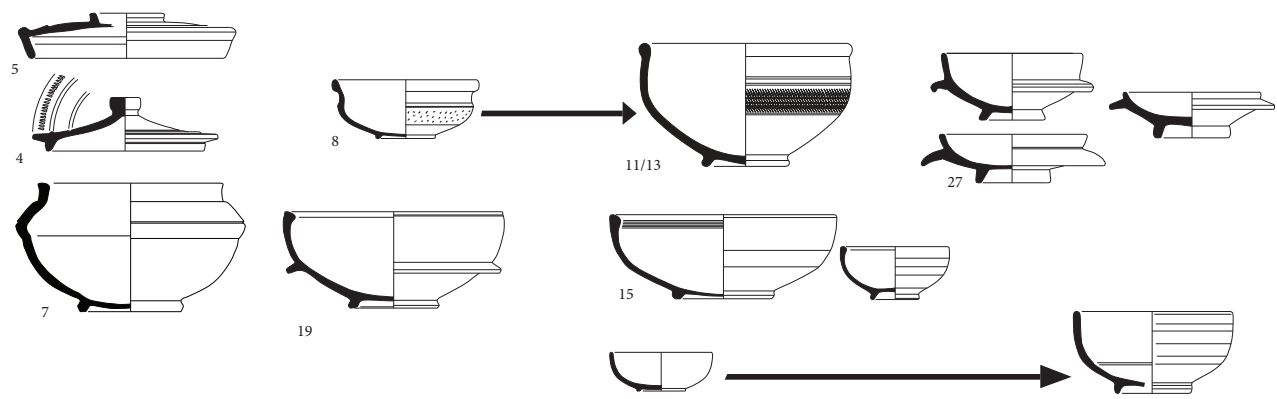


Fig. 6 - Fréquence des couvercles et coupes en sigillée claire B.

	LYON	LYON	MARSEILLE	ARLES	LYON	LYON	LYON	LYON	LYON	LYON	SOYONS	LUNEL-VIEL
	VERBE INCARNE	DEPOTOIR A	EPAVE	JBM	CELESTINS	FARGES E4	SAINTE-GEORGES	TOLOZAN	VERBE- INCARNE P34	IVM 1	MALPAS, REMPART	Fait 42
	TPQ 132	140-160/170	190-200	v. 200/210	200/225?	200/230?	Milieu IIIe s.	250-270?	250-270?	250-270?	270-320 TPQ 274	240-320
D1	•		••••	•••••						•		
D2	••	•	•	••	•••	•••	••••••••••	•	•	•	••••••••••	•
D3					•••	••	••••••••••	•••••	••••••••••	•••••	••••••••••	••

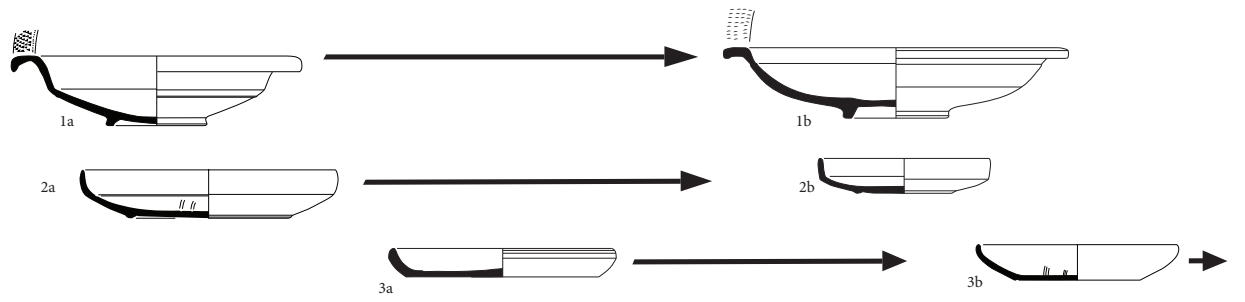


Fig. 7 - Fréquence des plats en sigillée claire B.

	LYON	LYON	MARSEILLE	ARLES	LYON	LYON	LYON	LYON	LYON	LYON	SOYONS	LUNEL-VIEL
	VERBE INCARNE	DEPOTOIR A	EPAVE	JBM	CELESTINS	FARGES E4	SAINTE-GEORGES	TOLOZAN	VERBE INCARNE P34	IVM 1	MALPAS REMPART	Fait 42
	TPQ 132	140-160/170	190-200	v. 200/210	200/225?	200/230?	Milieu IIIe s.	250-270?	250-270?	250-270?	270-320 TPQ 274	240-320
D66	•		••••••••	••••••••	••••••••	••••••••	••••••••	••••••••	••••••••	••••••••	••••••••	••••••••
D68/70	•				••••••••	••••••••	••••••••	••••••••	••••••••	••••••••	••••••••	••••••••
D67					•	•	••••••••	••••••••	••••••••	••••••••	••••••••	••••••••

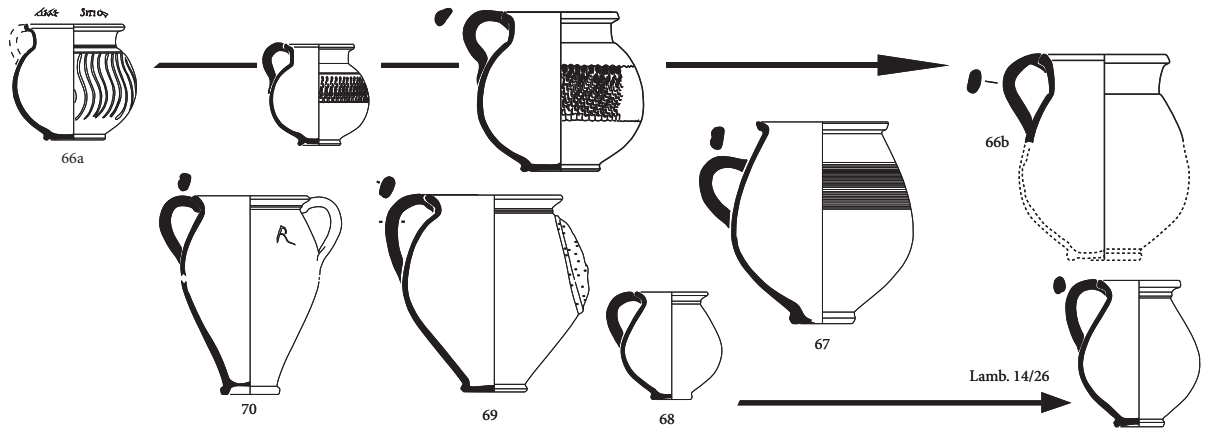


Fig. 8 - Fréquence des formes hautes en sigillée claire B.

surmoulages et dont les sujets sont simplifiés : divinités en pied, jeux, scènes érotiques. Cette tendance va encore s'accroître au fil du temps.

La troisième génération, datée du III^e s., est marquée par l'apparition et la multiplication des types 3, 15 et 67. Cette étape nous paraît un élément déterminant dans la chronologie de la sigillée claire B. Les données récentes permettent d'affiner cette lecture, en particulier en prenant en compte les données de Gaule méridionale, mieux connue en sigillées africaines.

Dans les contextes datés de la charnière des II^e et III^e s. comme l'épave de la Bourse à Marseille (Carre *et al.* 1998 ; Reynolds, Bonifay, Cau 2011), et en Arles, Place J.-B. Massillon (phase 9a), on relève fréquemment une association entre les types 1, 19 et 66. L'ensemble clos de la Place Formigé à Fréjus (Rivet 2004) ne livre pas autant d'individus, mais fournit un éclairage sur cette étape de l'évolution du répertoire.

À Lyon, au début du III^e s., les ensembles des Célestins et du dépotoir E4 montrent une évolution, avec un effacement du type 66 au profit du couple 68/69 et l'apparition du type 15 qui vient concurrencer le type 19. Le type 27 apparaît également à ce moment-là, à une époque où le Drag. 38 en sigillée connaît un certain engouement. Ces contextes voient aussi l'effacement du type 1. Des plats à marli apparaissent dans des contextes plus tardifs (*cf. infra*), mais les exemplaires suffisamment bien conservés montrent généralement un fond plat les apparentant au type 32 de

Lamboglia. La variante tardive du type 1 identifiée dans l'atelier de Grimpeloup (Desbat 2002, forme 1) reste très rare.

En Gaule méridionale, la diffusion massive du type 15 est observée dans les premiers contextes livrant de la sigillée claire C, et en particulier le type Hayes 50. Il est aujourd'hui très délicat de situer le *terminus post quem* de ce type. Les contextes datés fin II^e/début III^e s. où le type 15 est référencé correspondent soit à des fouilles anciennes souvent réalisées dans des conditions difficiles, et à des contextes qui ne livrent pas de mobilier exogène (amphores, sigillées du Centre ou sigillées africaines). On signalera qu'il est notablement absent des contextes viennois récemment étudiés pour cette période, tout comme le mortier Drag. 45 de Lezoux à dire vrai, qui semble être un bon marqueur du III^e s.

La spécialisation du répertoire, dominée par les types 3, 15 et 67, intervient donc, comme l'apparition du type Hayes 50, au cours du second quart ou tiers du III^e s. Ce schéma est confirmé de manière répétée au milieu du III^e s. à Lyon, Parc Saint-Georges et au cours de la seconde moitié de ce siècle : Place Tolozan, Saint-Just, à Sainte-Colombe, Sérézin-du-Rhône, Lunel-Viel dans le dépotoir 42, à Barbegal dans la campagne arlésienne.

La prédominance de ces formes se maintient sans doute jusqu'au second quart du IV^e s. L'étude du dépotoir de l'atelier de Saint-Péray, Grimpeloup (Desbat 2002) a permis de mettre en évidence une partie de ce répertoire

tardif. L'étude des contextes de consommation et des zones funéraires à Valence (Bonnet *et al.* 2012), dans la vallée de la Drôme (Bonnet, Horry 2010, 279-281) ou encore à Soyons (Gilles 2016) ont permis de mieux apprécier l'intensité de leur diffusion.

Ainsi, pour la seconde moitié du III^e s., les indices chronologiques fournis par cette catégorie tiennent à la présence de nouvelles formes, souvent non répertoriées dans la typologie publiée en 1988, mais produites dans l'atelier de Saint-Péray, Grimpeloup (Desbat 2002) et intégrées au DicoCer [1]. C'est le cas du type Darton 40/Saint-Péray 8/CLAIR-B 104 documenté dès le milieu du III^e s. à Lyon, Saint-Georges, et dont on répertorie de multiples avatars jusqu'au V^e s. Pour les exemplaires les plus tardifs découverts notamment en contexte funéraire, l'attribution aux ateliers rhodaniens ne fait guère de doute lorsque l'on se situe au plus proche des ateliers. La situation est tout autre en région lyonnaise où se mêlent productions rhodaniennes et alpines qui partagent dans certains cas, comme pour le type présent, un répertoire commun.

Durant cette période, les plats à bord rentrant dérivés du type 3 (Fig. 7) sont plus développés en hauteur (Bonnet *et al.* 2012, fig. 61 n° 6) que le modèle de la première moitié du III^e s. Les coupelles Lamb. 3 / Saint-Péray 18 apparaissent

aussi régulièrement, même si l'on enregistre quelques bols hémisphériques à bord simple dès le début du III^e s.

Le dernier avatar (Fig. 10) des coupes hémisphériques à bord en bourrelet (types 8, 11, 12, 13) apparaît vers le milieu du IV^e s. Cette coupe carénée présente un col évasé surmonté d'une lèvre épaissie d'aspect variable (du bourrelet au bandeau) et une panse le plus souvent guillochée. Dans la bibliographie, elle est généralement indiquée sous l'appellation Lamb. 2/Desbat 8. Ce type est très fréquent à partir des décennies centrales du IV^e s. en moyenne vallée du Rhône. Au cours du IV^e et au V^e s., il perdure aux côtés des formes apparentées au répertoire de la DSP dans la production de l'atelier de Saint-Péray - Amour de Dieu (Gilles 2016, 275-276). Il peut d'ailleurs être rapproché du type Rigoir 18c (Rigoir 1998). On constate une grande variété de profils (Bonnet, Horry 2010, fig. 35) et des analyses permettraient sans doute d'identifier plusieurs ateliers de production implantés dans la vallée du Rhône.

La diffusion de ce type, comme à dire vrai celle des céramiques communes issues des mêmes ateliers, de la région lyonnaise à la basse vallée du Rhône, nous alerte sur la production encore importante de ce groupe d'ateliers, freinant par ailleurs la pénétration des céramiques luisantes sur les marchés locaux comme le montre

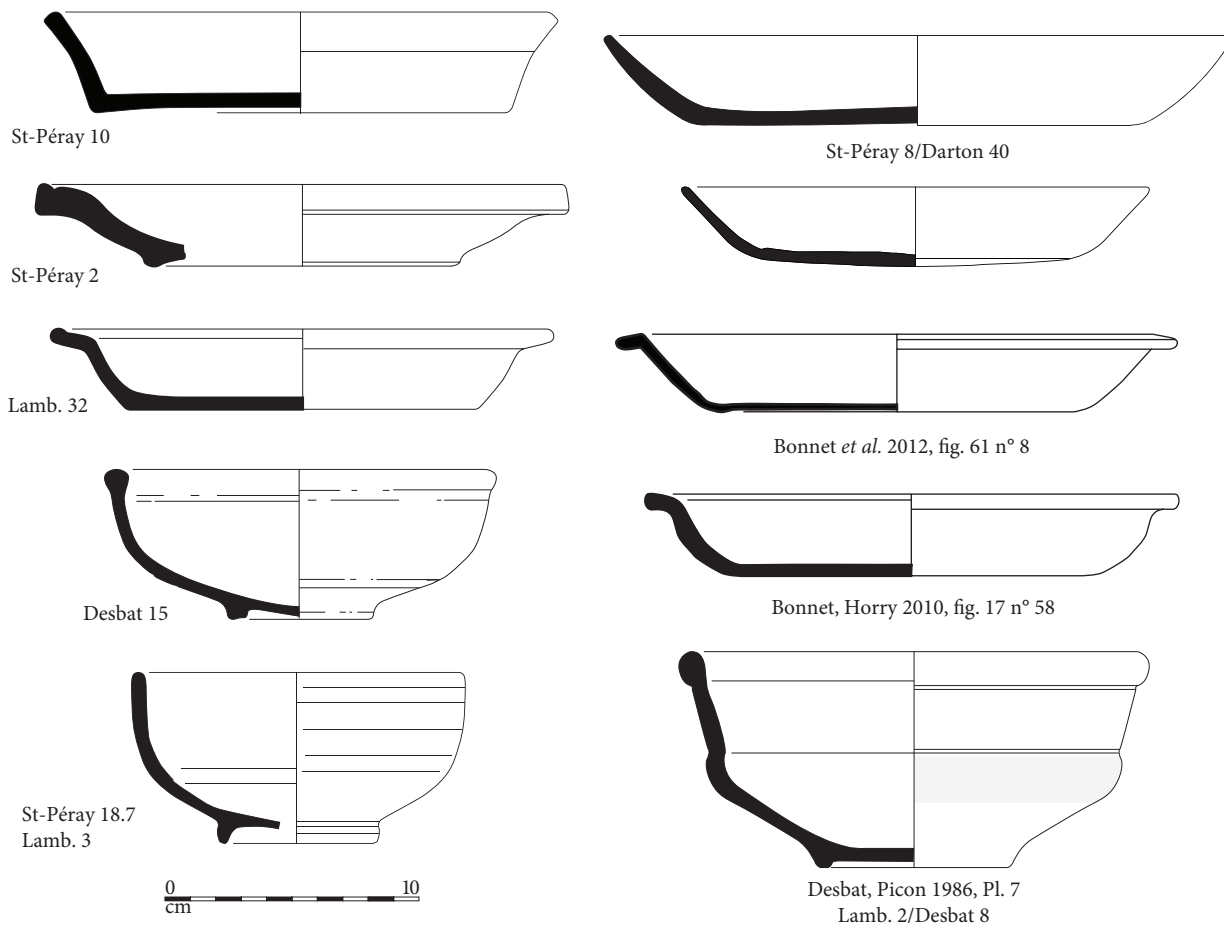


Fig. 9 - Le répertoire tardif. Principales formes basses.

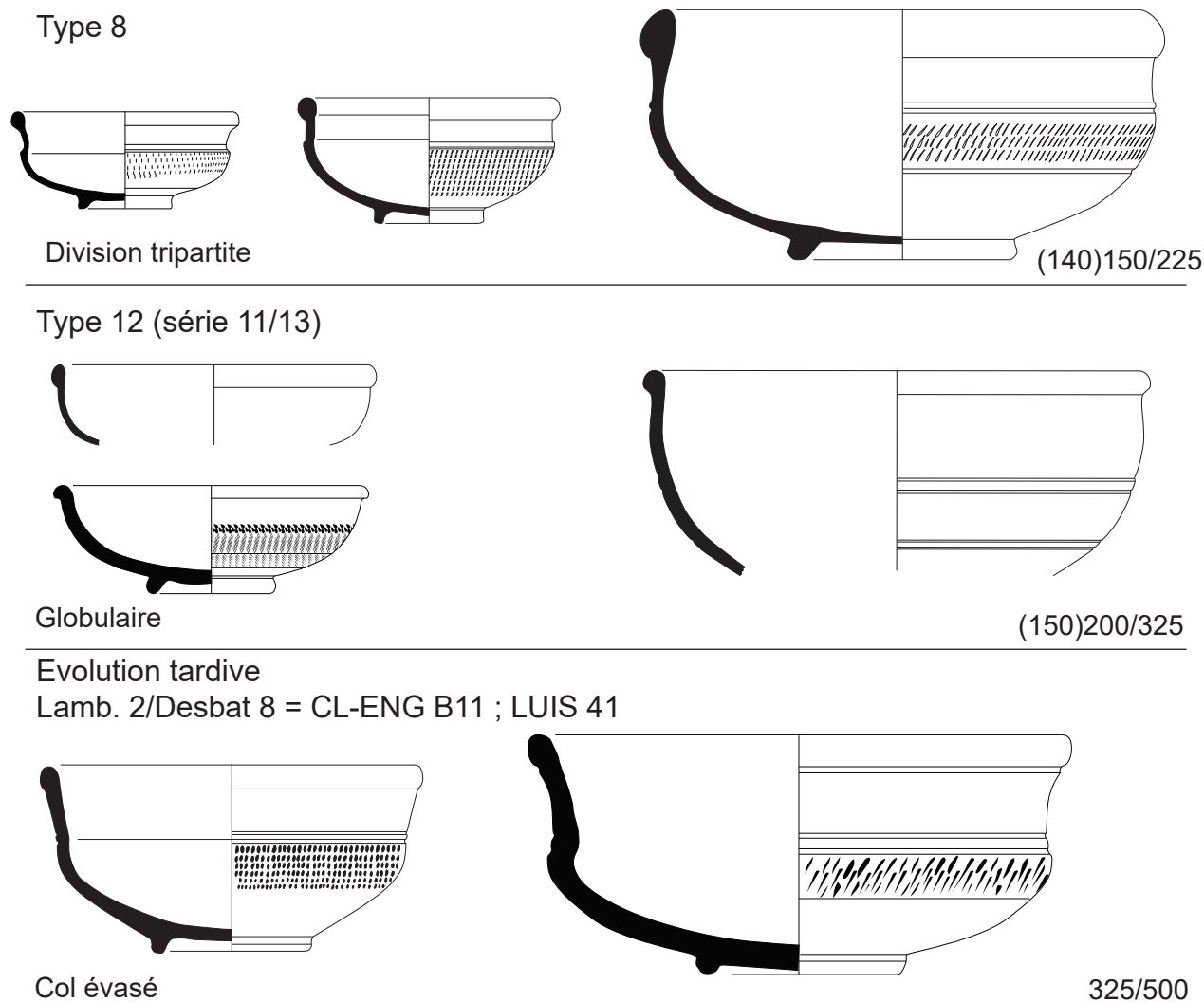


Fig. 10 - Évolution des coupes à lèvre en bourrelet et sigillée claire B.

l'étude des contextes valentinois et de la vallée de Drôme (Bonnet *et al.* 2012). Les analyses menées sur le mobilier du site de l'Albenc (Isère) (Desbat, Picon 1995) confirme le dynamisme des ateliers de Saint-Péray en plein IV^e s. On rappellera que la part des productions rhodaniennes à Lyon - Saint-Jean (Ayala 1998), Saint-Georges (Silvino 2008), Gadagne (Batigne Vallet, Lemaître 2008) – est encore considérable à la fin du IV^e s. et au début du V^e s.

Durant cette phase tardive, les vases à boire semblent moins fréquents, peut-être en raison de la concurrence de la vaisselle en verre. Comme dans un grand nombre d'ateliers ayant produit de la vaisselle de table entre la fin du III^e s. et le IV^e s., les potiers rhodaniens se sont inspirés du répertoire de la céramique métallescente, comme le montre la forme 32 de l'atelier de Grimpeloup (Desbat 2002, forme 32) et un vase de grand diamètre de l'atelier de Saint-Julien-de-Peyrolas (Goury 1988, fig. 3 n° 9).

Les dépôts funéraires livrent un grand nombre de forme complète. La nécropole de Savasse (Drome) fournit notamment une série de vase de type 66b (Bonnet, Silvino 2020, fig. 6, n° 15/1, 73/7, 32/3) permettant de documenter

avec précision cette variante tardive reconnue dans le dépotoir de l'atelier de Saint-Péray - Grimpeloup.

Une série de vases à boire découverts dans la zone funéraire des Boulevards à Valence (Bonnet *et al.* 2012) et de Savasse (Drôme) (Bonnet, Silvino à paraître) nous alerte sur l'existence d'autres types que nous signalerons plus bas. Un certain nombre d'entre eux se rapprochent d'exemplaires découverts en Languedoc oriental à Combas (Parodi *et al.* 1987, 36, fig. 15 n° 4), Lansargues (Girard, Raynaud 1982, fig. 3 n° 12) et Laudun (Feugère *et al.* 1987, fig. 12 n° 43) et classés sous le type CL-ENG G2. Il serait intéressant d'effectuer des analyses sur cette série pour vérifier s'il s'agit bien de la même de la production et de tenter de mieux la localiser.

5. QUOI DE NEUF ? NOUVELLES VARIANTES ET TYPES.

Même si la typologie de cette catégorie n'est pas totalement achevée, il nous a semblé important de présenter les types inédits que nous avons pu rassembler dans le cadre du projet Dicocer [3] pour faciliter leur identification jusqu'à ce qu'une version plus ordonnée et définitive soit publiée ou mise en ligne. Bien sûr, tous les vases mentionnés n'apparaîtront pas comme une grande nouveauté dans la mesure où ils avaient parfois déjà été signalés par N. Lamboglia, A. Darton ou intégrés au Dicocer [1] par C. Raynaud. Néanmoins, il nous a semblé intéressant de faire figurer ces formes et signaler quelques contextes soutenant leur chronologie, sans toutefois devoir produire de longues listes exhaustives pour les types les plus courants comme le type Lamb. 2/Desbat 8 ou Darton 40.

5.1. Les formes basses

Certains vases ont été classés comme simples variantes d'une forme déjà répertoriée dans la typologie publiée en 1988 (Fig. 11 n° 1-6). Dans certains cas, ces variantes ont une incidence chronologique comme nous avons pu le signaler sur les figures synthétiques pour les plats de type 1 et 3. Ce n'est pas le cas pour le couvercle à collerette proche du type 4 mais dont le sommet est annulaire (Porcher 2011, fig. 6 esc. 048). Nous avons aussi constaté une grande variété dans la décoration des bols carénés à lèvre moulurée de type 20 (lisse, excisé, guilloché).

7. Cette coupelle ou support à fond annulaire et lèvre à peine relevée, ornée d'oves sur la face externe, a été découverte à Valence dans un contexte daté de la fin du II^e ou du début du III^e s. et est cuite en mode B.

8. Ce plat à large marli oblique décoré à la roulette inspiré du type Hayes 45 est connu grâce à deux exemplaires provenant de Valence et conservés dans les collections du musée.

9. Bol à marli imitant probablement le type Drag. 35 provenant d'un contexte daté de la fin du II^e ou du début du III^e s.

10. Plat imitant le type Drag. 36 en sigillée. Il provient d'un contexte daté de la fin du II^e ou du début du III^e s. de Saint-Romain-en-Gal et est aussi connu à la même époque à Saint-Romain-de-Jalionas (Laroche, Théolas 2003, fig. 6 n° 11).

11. Bol à paroi divisée en deux parties convexes ; lèvre simple ou épaissie ; fond annulaire. Un exemplaire a été découvert à Orange (Bellet 1988, fig. 2 n° 8).

12. Canthare, donc probablement à deux anses, à lèvre triangulaire et gorge interne. Le rebord est orné d'un motif de perles et pirouettes. Des vases de ce type sont connus à Orange (Bellet 1988, fig. 1 n° 3) et Villevieille.

On suppose une datation au cours du II^e s. (Houx 2006, fig. 34 n° 6).

13. Coupe ? tronconique, à lèvre aplatie et panse cannelée.

14. Cette coupe hémisphérique, à bord déversé et lèvre aplatie est connue par un seul exemplaire provenant des fouilles menées sous le baptistère de Valence par A. Blanc. Il est proche de certaines variantes de type Hayes 14/17 ou de type Lamb. 22a.

15. Ce bol tronconique à lèvre déversée à gorge interne et fond annulaire provient d'un contexte de la fin du III^e ou du début IV^e s. d'*Ambrussum*.

16. Bol hémisphérique à lèvre déversée ou en bourrelet dont la panse est ornée de strigile. Les deux exemplaires connus proviennent des fouilles du baptistère de Valence et du remblai de la Place des Célestins à Lyon.

17. Coupe à collerette ; bord rentrant, à peine épaissi nettement séparé de la panse. Le bord est très proche du type 10. Il s'agit probablement d'une forme précoce inspirée du type Drag. 44.

18. Cette coupe tronconique à bord mouluré provient de l'abandon de la ferme de Mauboule à Valence qui comprend du mobilier du II^e et du début du III^e s.

19. Ce bol tronconique à bord simple souligné d'une rainure provient d'un contexte clos des décennies centrales du III^e s. mis au jour à Soyons (Courtilal 2003).

20. Coupe à paroi oblique et lèvre épaissie, à pied annulaire. La transition entre le bord et le fond peut être marquée d'un ressaut (var. b) comme sur le type Drag. 31 en sigillée. La forme est connue dans l'atelier de Grimpeloup (Desbat 2002, forme 11). Ce type reste peu fréquent et sa chronologie reste peu sûre. On peut se demander si les bords attribués à la forme 9 de l'atelier de Saint-Péray - Grimpeloup n'appartiennent pas à des grands modules de ce même type. Il apparaît à la charnière des II^e et III^e s. comme le montre les contextes de Fréjus, Place Formigé (Rivet 2004, fig. 5 n° 8), Valence, Mauboule (Bonnet *et al.* 2012, fig. 26 n° 3-4), Lyon, Place des Célestins (Bonnet *et al.* 2003, fig. 4 n° 13) et est encore présent durant la seconde moitié du III^e s. (Gilles 2016, 506, fig. 498, n° 10). Il s'agit du type CLAIR-B 101 du Dicocer [1].

21. Assiette basse à marli horizontal épaissi et fond annulaire connu uniquement au sein de l'atelier de Grimpeloup. Sa forme semble annoncer les plats Rigoir 1 en DS.P. dont une production est connue dans l'atelier voisin d'Amour de Dieu. Il s'agit du type CLAIR-B 1c du Dicocer [1].

22. Plat évasé à marli oblique épaissi et fond plat. Il s'agit du type CLAIR-B 102 du Dicocer [1]. La chronologie de ce type reste encore difficile à fixer faute de nombreuses

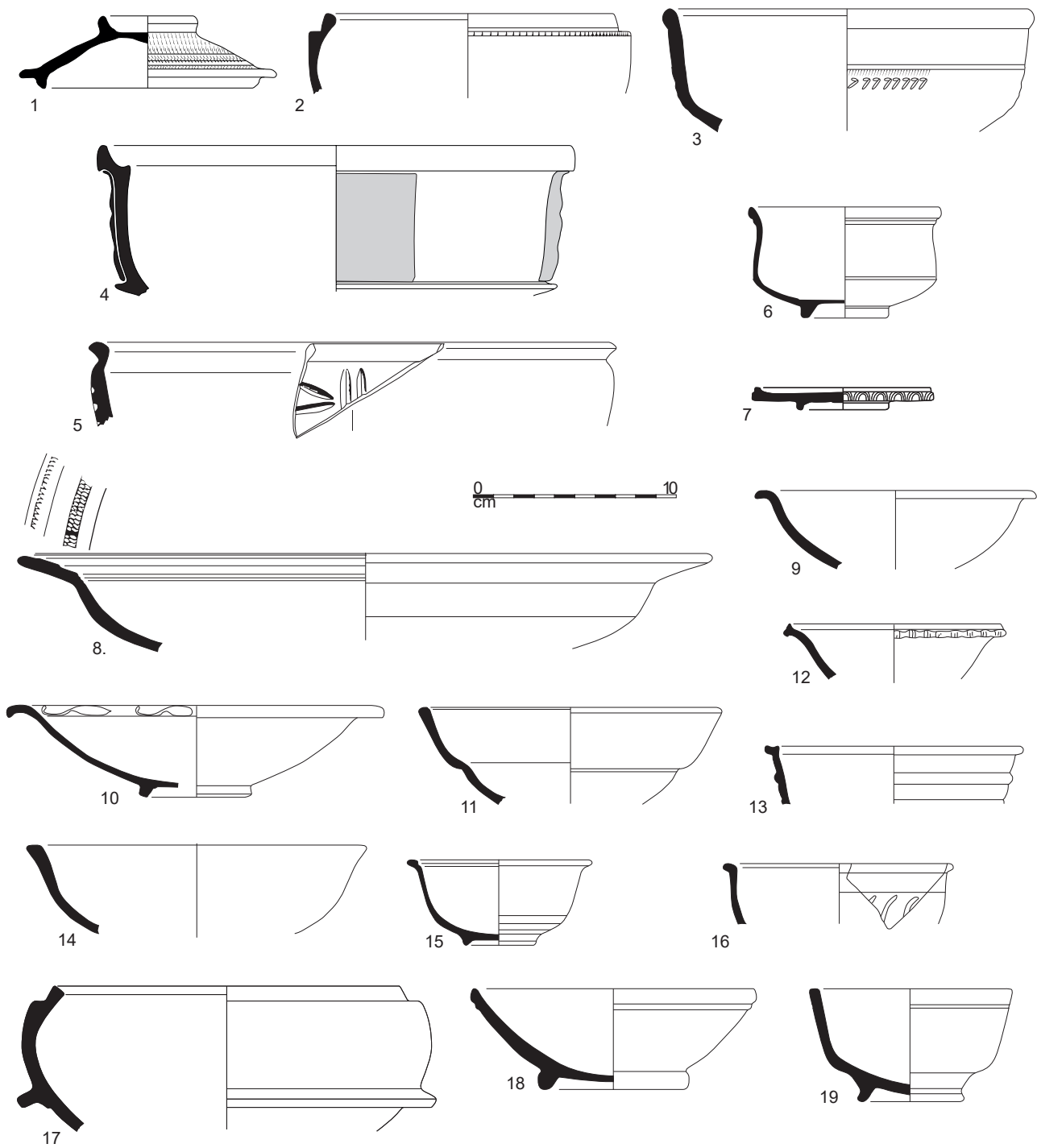


Fig. 11 - types et variantes de formes basses inédits. 1 : type 4 var. : Porcher 2011, fig. 6 esc. 048 ; 2 : type 10 var. ; Desbat, Picon 1990-1992, pl. 116 n° 7 ; 3 : type 12 var. Desbat, Picon 1990-1992, pl. 116 n° 6 ; 4-5 : 18 var. Rivet 2011, fig. 5 et Desbat, Picon 1990-1992, pl. 116 n° 5 ; 6 : type 20 var. Bel 2002, fig. 550 n° 2 ; 7 : Gilles 2013, fig. 17 n° 7 ; 8 : Desbat 1990-1992, pl. 120 n° 6 ; 9 : Bonnet et al. 2012, fig. 26 n° 5 ; 10 : Leblanc 2003, fig. 8 n° 5 ; 11 : Desbat, Picon 1990-1992, pl. 120 n° 8 ; 12 : Desbat, Picon 1990-1992, pl. 117 n° 9 ; 13 : Desbat, Picon 1990-1992, pl. 120 n° 5 ; 14 : Hecker 2000, pl. 17 n° 168 ; 15 : Barberan, Mathieu 2006, fig. 10 n° 35 ; 16 : Hecker 2000, pl. 17 n° 169 ; 17 : Desbat inédit ; 18 : Bonnet et al. 2012, fig. 25 n° 14 ; 19 : Gilles 2016, 503, fig. 495, n° 11.

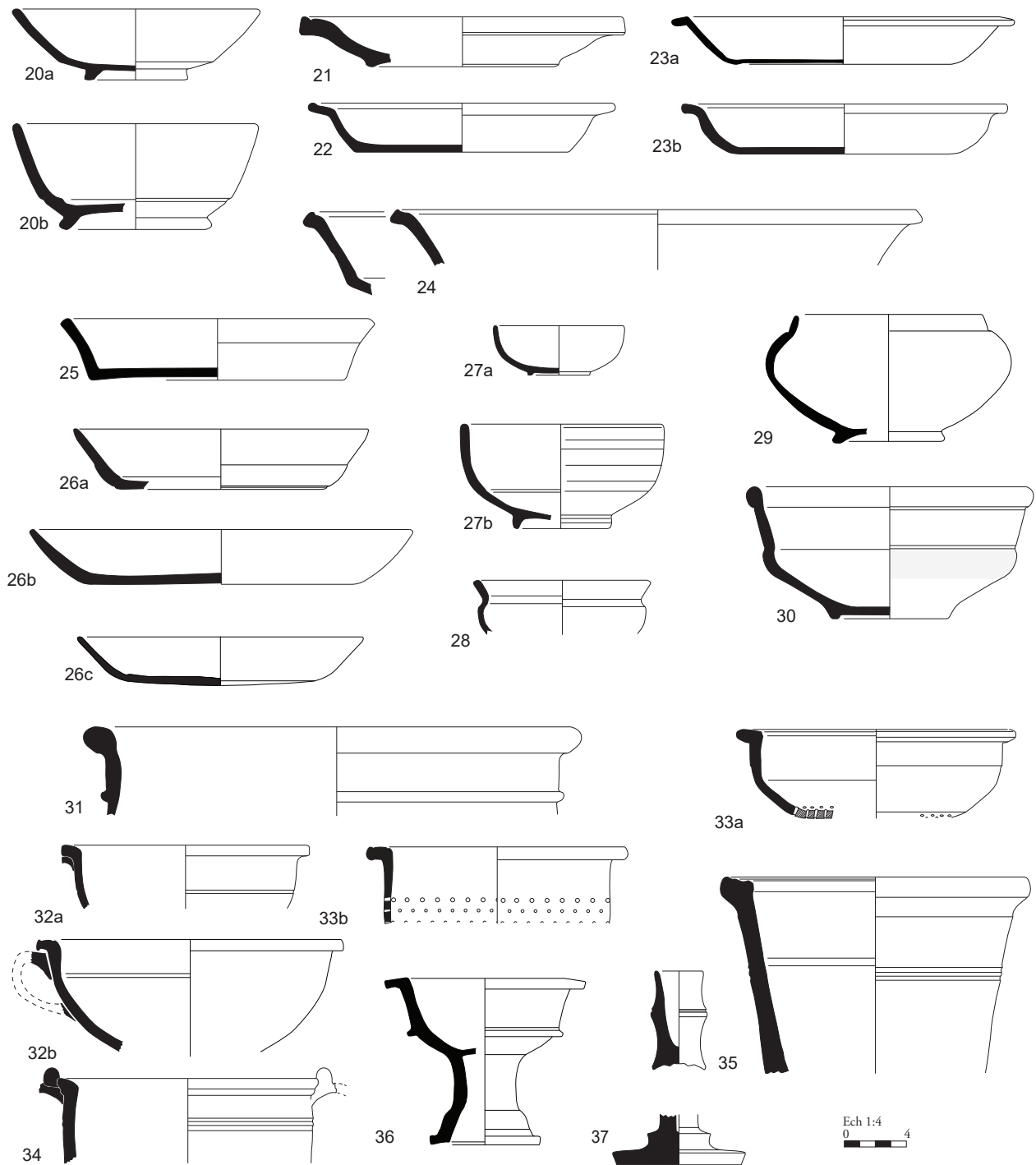


Fig. 12 - types et variantes de formes basses inédits : 20 : var. a. Lamboglia 1958, type 31 ; var. b. Bonnet et al. 2012, fig. 6 n° 3 ; 21 : Desbat 2002, forme 2 ; 22 : Lamboglia 1958, type 32 ; 23 : Bonnet et al. 2012, fig. 61 n° 8 ; Bonnet, Horry 2010, fig. 17 n° 58 ; 24 : Desbat 2002, forme 7 ; 25 : Gilles 2016, 503, fig. 495 n° 4 ; 26 : var. a Gilles 2016, 506, fig. 498, n° 19 ; var. b Bonnet et al. 2012, fig. 55 n° 1 ; var. c. Bonnet et al. 2012, fig. 62 n° 5 ; 27 : Desbat 2002, forme 18.7 ; 28 : Gilles 2013, fig. 16 n° 6 ; 29 : Porcher 2011, fig. 6 esco26 ; 30 : Desbat, Picon 1986, Pl. 7 ; 31 : Desbat 2002, forme 21 ; 32 : var. A : Desbat 2002, forme 27 ; var. B Duperron 2008, fig. 3 n° 13 ; 33 : Desbat 2002, forme 28 ; 34 : Desbat 2002, forme 29 ; 35 : Desbat 2002, forme 30 ; 36 : Gilles, inédit ; 37 : Desbat 2002, forme 43.

occurrences issues de contextes bien datés. Il semble surtout concerner la fin du III^e et le IV^e s. L'exemplaire arlésien (Gohier *et al.* 2019, fig. 8 n° 1), plus précoce, se distingue par sa finesse. Celui de L'Escale, Le Bourguet (Alpes de Haute Provence) (Porcher 2011, fig. 5 n° 1) est mal daté.

23. a : Plat évasé à marli oblique, lisse ou rainurée, fond plat ou légèrement bombé. b : Plat à fond plat et à marli horizontal guilloché ou non. La variante A s'inspire assez fidèlement des plats Hayes 57 ou 58 et provient d'une sépulture de Valence, Les Boulevards datée de la fin du III^e s. On ne connaît pas d'autre objet similaire. La variante B est la plus fréquente. Elle apparaît durant la seconde moitié du III^e s. à Vienne (Godard 1995, fig. 21 n° 27), Sérézindu-Rhône (Gilles *et al.* à paraître) et à Soyons (Gilles 2016, 506, fig. 498, n° 20). Ces plats sont beaucoup plus fréquents au IV^e s. et au début du V^e s. comme le montrent les exemplaires de Chabrillan (Bonnet, Horry 2010, fig. 17 n° 58-60), Lyon (Silvino 2007, fig. 17 n° 4 ; Batigne Vallet, Gadagne 2008, fig. 32), et plus au sud de Laudun, La Brèche (Charmasson 1968, fig. 4 n° 3, fig. 7 n° 4, fig. 12 n° 4), Lansargues, Les Quatre Carrières (Girard, Raynaud 1982, fig. 4 n° 22), Saint-André-de-Codols (Manniez 2003, fig. 168 n° 2), Saze, Font-du-Buis (Gagnière, Granier 1972, fig. 17 n° 5). Sa présence à Saillans, La Maladrerie (Drôme) dans un lot homogène de la première moitié du V^e s. conforte la perdurance de cette forme parmi les productions locales de DS.P. (Leroy *et al.* 2011, fig. 41 n° 18).

Certains objets de type CL-ENG C4, C6, C7 appartiennent probablement à ce type. Il est aisé de le confondre avec le type 1 en présence de fragments de marli. Le marli du type 1 se distingue par sa morphologie souvent pendante, des guillochis généralement plus soignés et la présence de gorges sur le marli, bien que cette caractéristique soit absente des exemplaires plus tardifs. Ce type présente généralement un marli de profil subquadrangulaire et est souvent plus court que les marlis de type 1.

24. Plat ou assiette à paroi oblique et bord évasé à gorge interne. Il figure parmi la production de l'atelier de Grimpeloup (Desbat 2002, forme 7). Ce type, peu fréquent, est sans doute plutôt caractéristique du répertoire de la seconde moitié du III^e s. et du courant du IV^e s. (voir néanmoins Bellet 1988, fig. 1 n° 4 ; Porcher 2011, fig. 5 n° 2).

25. Plat ou assiette à paroi concave répertorié à Grimpeloup (Desbat 2002, forme 10). Il s'agit du type CLAIR-B 105 du Dicocer [1]. Il est peu diffusé et donc de datation incertaine. Les exemplaires peuvent être très fins. Ils semblent alors s'inspirer du type Hayes 48a en sigillée claire C (Gilles 2016, 503, fig. 495 n° 3-5). Le profil semble évoluer rapidement vers le type Darton 40.

26. Plat ou assiette à paroi oblique et bord évasé ; fond plat ou légèrement bombé. Ce type est répertorié à Grimpeloup

(Desbat 2002, forme 8). Il s'agit du type CLAIR-B 104 du Dicocer [1]. Ce type imitant plus ou moins fidèlement le type Hayes 50 en sigillée claire C est très fréquent. La variante A comporte un ressaut au milieu de la paroi externe. Cette caractéristique semble concerner surtout les exemplaires du courant du III^e s. La variante B correspond au type classique. La variante C correspond davantage à la variante tardive Hayes 50b. Le type LUIS 1 produit dans l'atelier de Portout (Savoie) adopte la même morphologie, mais semble connaître une diffusion plus restreinte que les exemplaires rhodaniens si l'on considère les publications où ces vases sont décrits et attribués à l'une ou l'autre de ces aires de production. Il est présent dans un très grand nombre de sites de consommation ou à vocation funéraires entre la seconde moitié du III^e s. et le V^e s. de la région lyonnaise au Languedoc oriental. Il serait intéressant de vérifier par des analyses si ce type est produit par un même groupe d'ateliers ou si au contraire, on observe une grande variété dans les compositions des argiles.

27. Bol hémisphérique à bord simple. Ce type est connu à Grimpeloup (Desbat 2002, forme 18.7). On relève quelques exemplaires très fins dès la première moitié du III^e s. en Arles (Duperron 2014, fig. 298, n° 2) à Paulhan (Mauné 2013, fig. 13 n° 4), Soyons (Gilles 2016, p. 503, fig. 495 n° 9) et Lunel-Viel (Raynaud 1990, fig. 81 n° 37-38). Le type canonique est fréquent entre la seconde moitié du III^e s. et le IV^e s. Il faut rappeler que ce type (Lamboglia 3) est également produit dans des ateliers alpins : Annecy, Thonon-Les-Bains (Haute-Savoie), Portout (Savoie). Il existe des variantes plus ou moins carénées durant le IV^e s.

28. Ce bol à lèvre déversée est comparable à un vase déjà répertorié par A. Darton (Darton 1972, type 19) et classé en type CLAIR-B 113 dans le Dicocer [1]. Ce type est rare et de datation incertaine. La description des caractéristiques du vase présenté par A. Darton ne correspond pas aux caractéristiques techniques des sigillées claires B.

29. Cette coupe globulaire à bord à bandeau vertical ou légèrement rentrant du site de L'Escale peut être rapprochée de certains vases de l'atelier de Grimpeloup (Desbat 2002, forme 20 et peut-être 22.2). Il s'agit d'un type très rare proche du type 93 de Lezoux produit entre la deuxième moitié du II^e s. et le premier tiers du III^e s. (Bet, Delor 2000).

30. Bol ou coupe carénée ; col évasé surmonté d'une lèvre épaissie d'aspect variable, du bourrelet au bandeau ; panse généralement guillochée. Ce type est très fréquent à partir des décennies centrales du IV^e s. en moyenne vallée du Rhône. Au IV^e s., il est produit aux côtés des formes en sigillées claires B tardives. Au V^e s., il perdure aux côtés des formes apparentées au répertoire de la DS.P. On constate une grande variété de formes (Bonnet, Horry 2010, fig. 35) et des analyses permettraient sans doute d'identifier plusieurs ateliers de production.

31-37. Les formes qui suivent sont issues dans leur grande

majorité du dépotoir de l'atelier de Grimpeloup (Desbat 2002) et avaient donc été signalées dans le DicoCer [1]. Le brûle-parfum (36) est conservé au Musée de Soyons et signalé comme provenant de l'atelier, mais il n'avait pas été publié. Le n° 32 est documenté par un nouvel exemplaire issu d'un contexte du milieu du III^e s. de l'avenue Adolphe Max à Lyon, mais l'on n'a pas progressé sur son interprétation. Une faisselle, ou passoire vue la profondeur, provient de l'habitat perché du Malpas à Soyons (n° 33b) et fournit un pendant à l'exemplaire de Grimpeloup. Une troisième est signalée durant le IV^e s. à Laudun, La Brèche (Feugère *et al.* 1987, fig. 12 n° 3)

Le bougeoir (37) relève davantage de la catégorie de l'*instrumentum*. On peut d'ailleurs signaler aussi de manière très marginale la présence de lampes de firme présentant les mêmes caractéristiques que la sigillée claire B. Nous avons pu en inventorier un fragment à Valence, Salle des fêtes (Gilles 2013).

4.2. LES FORMES HAUTES (FIG. 13)

En ce qui concerne les formes hautes, le renouvellement de la documentation a permis d'observer des traitements de surface très variables pour les gobelets à col tronconique et lèvre déversée (proche du type 50) plus ou moins apparentés au type Déch. 72 en sigillée. Outre les exemplaires dont la panse est décorée d'excisions régulières en forme de résille (Desbat 1988, type 50), il existe des vases de forme proche : lisses (1), guillochés (2) ou à dépressions (3). Plus tardivement, on note dans les objets exposés au Musée de Soyons et provenant de l'atelier de Grimpeloup, la panse d'un gobelet orné d'excisions déterminant une composition végétale comme sur certains Déch. 72. Ainsi, on observe un phénomène qui était déjà évident sur le type 66 où l'on connaît des décors de strigiles et de guillochis, ainsi que des exemplaires lisses. On constate cette même variété sur des vases que l'on peut rapprocher du type 52. Il est parfois aisé de confondre ce dernier avec le type 68 à partir de simples fragments de bords. Ce type est représenté par quatre exemplaires dans le Lac du Bourget (Nieloud-Müller 2015, 22, fig. 15). Les lèvres sont moins étirées que sur le type 68.

Ce lot livre un gobelet tronconique à panse décorée de guillochis et de motifs excisés et à fond annelé. La forme est (4) proche du type Hayes 143 en sigillée claire A et évoque les gobelets en verre de type AR 44/45 daté de l'époque flavienne et de l'époque d'Hadrien (Rützi 1991). Un second (5) découvert à Séguret (Vaucluse) (Meffre 1988b, fig. 12 n° 34) est dans la même veine. La forme générale de ces vases semble se perpétuer dans le répertoire tardif.

6. Un gobelet à dépressions surbaissé, à col cylindrique et lèvre déversée (Nieloud-Müller 2011, fig. 6 n° 12) provient également du Lac du Bourget.

7. Un vase à dépressions muni d'une anse, à col tronconique et lèvre en bourrelet souligné d'une gorge, est aussi une

forme inédite. Ce vase n'est pas très éloigné du type 61 qui se distingue par un col nettement cylindrique

8. Gobelet caréné à panse rythmée par des gorges et à lèvre déversée en bandeau (Desbat 1990-1992, Pl. 117 n° 12).

Les fouilles récentes à Lyon nous procurent de nouveaux objets souvent fragmentaires. C'est le cas d'une cruche (9) à panse cannelée sur les parties haute et basse ; la partie centrale étant décorée de guillochis et/ou de motifs à la barbotine. Le bord est simple et souligné d'une gorge. Ces deux fragments, étudiés par E. Bertrand et A. Desbat, se rapportent vraisemblablement au même type et proviennent de contextes lyonnais (Verbe Incarné, Place abbé Larue). Une cruche (10), globulaire à col haut, peut-être renflée, comporte une lèvre déversée et évoque le type Symonds 8 en métallescente.

11. Cruche à panse carénée (11a) ou globulaire (11b) à lèvre en bandeau mouluré et gorge interne. La variante B provient d'une sépulture du IV^e s. de Valence. Un type analogue est produit en luisante dans l'atelier de Portout (Pernon, Pernon 1990, type 96). Ce type reste rare avant le IV^e s. La var. A provient d'une sépulture issue d'une zone funéraire du Haut-Empire fouillée anciennement lors d'un sauvetage sur la commune de Chabeuil (Drôme). On a peu de certitudes sur la chronologie de ce type. Nous l'avons rapproché de la sigillée claire B, mais on peut avec prudence se demander s'il ne s'agit pas d'une production de claire engobée locale. Un vase des Petits Thermes Nord de Saint-Romain-en-Gal pourrait se rapporter à ce même type (Leblanc 2003, fig. 8 n° 3).

12. Une cruche à col renflé à lèvre éversée et anse rattachée sur la lèvre est actuellement connu par un unique exemplaire de Lyon, Place d'Albon, issu d'un contexte daté de la charnière des II^e et III^e s.

13. Cette urne globulaire à deux anses ; col cylindrique ; lèvre débordante creusée d'une gorge sur la face supérieure est connue par un objet de Saint-Romain-en-Gal issu d'une couche de la fin du II^e ou du début du III^e s. et de Lyon, 4 place de Fourvière (Mège, Batigne dans ce volume, fig. 5 n° 10).

14. Canthare à panse décorée de côtes réalisées à la barbotine ; col cylindrique ; lèvre débordante creusée d'une gorge (var. A) ou déversée (var. B) ; fond en piédestal.

15. Canthare caréné à lèvre déversée et gorge interne ; panse comportant un décor à la barbotine ou de guillochis ; piédestal. Ce vase issu d'un puits d'Ambrussum (Hérault) comblé au II^e s. a trouvé récemment un parallèle dans le mobilier de la zone funéraire de Saint-Vulbas (étude en cours C. Bonnet, INRAP). À Lyon, Place des Célestins, un vase de même type mais de très grand module a été découvert (ill. inédite).

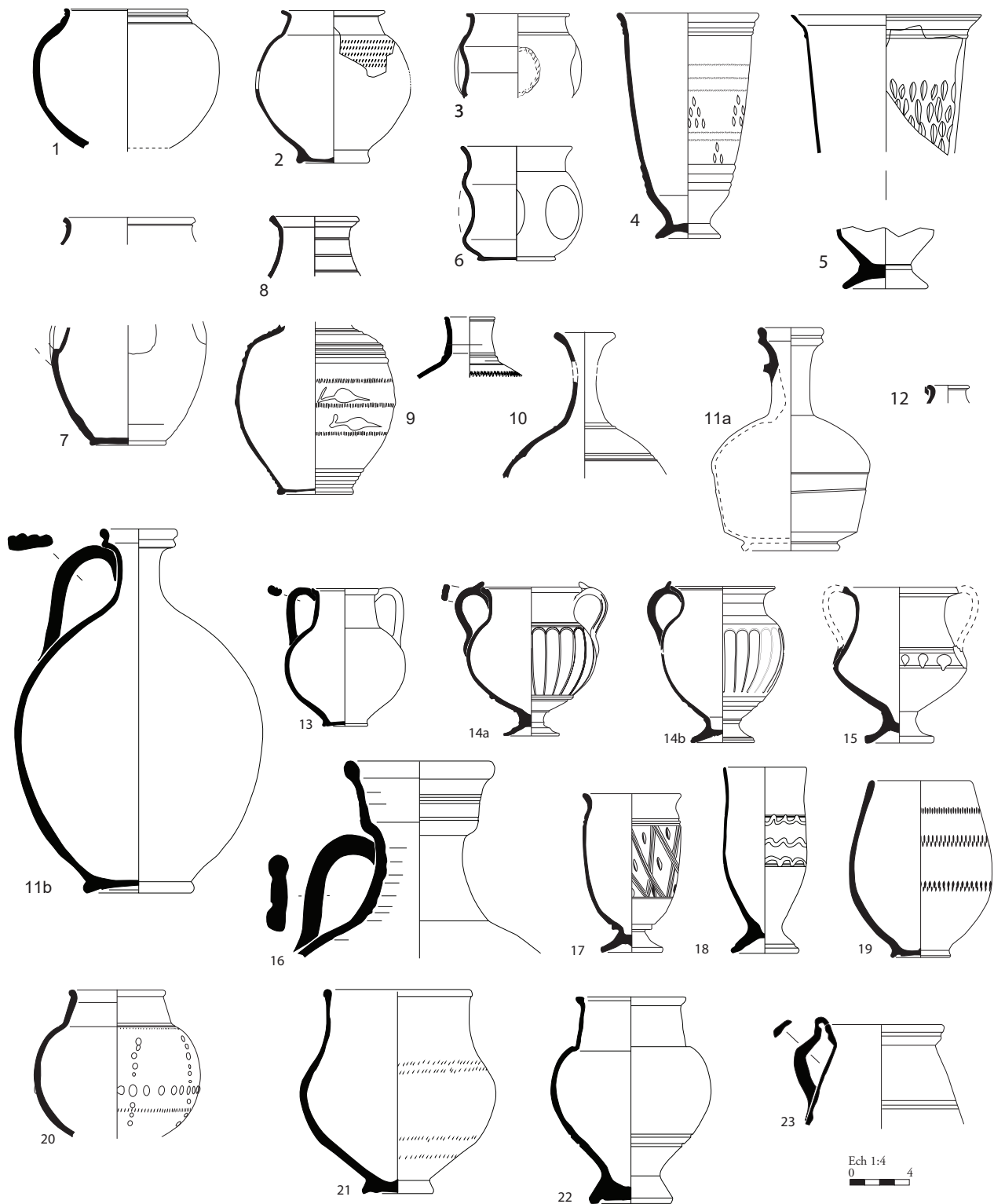


Fig. 13 - types et variantes de formes hautes inédits. 1. (Leblanc 2011, n° 17) ; 2. guilloché (Meffre 1988b, fig. 12 n° 21) ; 3. dépressions (Desbat 1988, fig. 7 ; 4. (Nieloud-Müller 2011, fig. 6 n° 12) ; 5. (Meffre 1988b, fig. 12 n° 34) ; 6. (Nieloud-Müller 2011, fig. 6 n° 12) ; 7. (Desbat inédit) ; 8. (Desbat 1990-1992, Pl. 117 n° 12) ; 9. (Desbat, Bertrand inédit) ; 10. (Desbat inédit) ; 11a (Rouveure 1968, pl. 16 ; 11b : Bonnet et al. 2012, fig. 63 n° 4) ; 12 (Gilles inédit) ; 13 : Leblanc 2011, n° 18 ; 14 : Desbat 1988, fig. 7 ; 15. Scrinzi 2013, fig. 101 n° 2 ; 16. Gilles, inédit ; 17 : Raynaud 1990, fig. 76 n° 157 ; 18 : Bonnet et al. 2012, fig. 61 n° 5 ; 19. Bonnet et al. 2012, fig. 9 n° 11 ; 20 : Desbat 1990-1992, pl. 117 n° 13 ; 21 : Goury 1988, fig. 3 n° 9 ; 22 : Bonnet 2012, fig. 62 n° 3, fig. 60 n° 4 ; 23 : Goury 1988, fig. 3 n° 6

16. Cette grande cruche ou amphore a été découverte dans des niveaux d'abandon du III^e s. du site de la rue de la Corderie à Saint-Romain-en-Gal (Gilles 2015).

17. Gobelet oblong, à lèvre déversée et panse décorée de motifs excisés. La transition entre la panse et le pied est marquée par un anneau. Il provient d'un contexte de la première moitié du III^e s. de Lunel-Viel. On peut douter de son attribution aux sigillées claires B en l'absence d'analyses, mais la parenté morphologique avec d'autres formes que nous signalons nous incite à le faire figurer parmi les formes nouvelles.

18. Gobelet cylindrique, à lèvre simple légèrement évasée, panse ornée de filets à la barbotine et fond en piédestal. Il a été découvert dans une sépulture de Valence datée de la fin du III^e s.

19. Gobelet tulipiforme ; lèvre simple légèrement épaissie parfois soulignée d'une gorge externe ; panse ornée de guillochis ; fond tournassé. Ce gobelet s'inspire du type Nied. 31/Symonds 3a en céramique métallescente et est connu dans de rares contextes de la fin du II^e et ou début du III^e s. à Valence et Soyons (Gilles 2016, p. 500 fig. 492 n° 37-39).

20. Gobelet pansu à col tronconique et lèvre en bourrelet ; panse lisse ou décorée de motifs à la barbotine. Répertoire dans l'atelier de Grimpeloup (Desbat 2002, forme 32) et intégré au Dicocer [1] sous le code CLAIR-B 91, ce gobelet inspiré du type Niederbierber 33/Symonds 1 en métallescente semble concerner les contextes de la seconde moitié du III^e s. et du IV^e s. Il est répertorié dans la tranchée de fondation du rempart du site perché du Malpas à Soyons (Gilles 2016, p. 506, fig. 498, n° 28).

21. Pot ou très grand gobelet élancé à col haut et lèvre en bourrelet ; panse guillochée. Cet objet est rattaché à la claire B, car il provient de l'atelier de Saint-Julien-de-Peyrolas. Des vases très proches sont connus à Soyons (Gilles 2016, 505, fig. 497 n° 23, 28 ; Courtial 2003) mais leur attribution aux sigillées claires B est incertaine. Ce type doit être contemporain du précédent.

22. Gobelet ovoïde à pied conique et col cylindrique ; panse parfois décorée de guillochis ou de motifs excisés. Il peut être rapproché de vases découverts dans les sépultures du Languedoc oriental : Combas, Les Gravenasses, IV^e s. (Parodi *et al.* 1987, 36 fig. 15 n° 4) ; Lansargues, Les Quatre Carrières, tombe 4, 300-350 (Girard, Raynaud 1982, fig. 3 n° 12), Laudun, La Brèche, vers 330 (Feugère *et al.* 1987, fig. 12 n°43). Les caractéristiques techniques de cette forme, sa fréquence dans la région de Valence et son association avec les formes classiques de la sigillée claire B sont autant de raisons qui nous incitent à classer ces vases au sein des productions rhodaniennes. Cependant, des analyses seraient nécessaires pour vérifier cette hypothèse et s'il appartient à un groupe de production déjà identifié ou à un nouveau. Les occurrences couvrent

la fin du III^e s. (Valence, SP73) et la première moitié du IV^e s.

23. Pichet sans col à lèvre déversée en double bourrelet ; anse rattachée sur le dessus de la lèvre. Il s'agit d'un vase enregistré parmi la production de l'atelier de Saint-Julien-de-Peyrolas (Gard), mais sa datation reste encore très incertaine. Sa présence dans l'atelier laisse supposer une chronologie tardive.

6. CONCLUSIONS

Les données quantitatives présentées ici nous alertent sur la valeur chronologique de la présence/absence de sigillée claire B. À partir de quelle quantité de céramiques peut-on considérer que l'absence de cette céramique est significative ? La réponse à cette question varie en fonction du temps et de l'endroit où l'on se trouve. La présence de sigillée claire B, et en l'absence de forme, au sein d'un maigre lot de céramiques peut indiquer que l'on se situe durant sa période de diffusion maximale, soit le III^e s.

L'absence des sigillées claires B dans des lots des deux premiers tiers du II^e s. ne peut être retenue comme un argument chronologique fiable au vu de sa faible diffusion durant ce siècle. Le début de la production, peut-être vers 130/140, fournit un *terminus post quem* de prime abord bien pratique dans la mesure où il est :

- postérieur à celui de la phase 5 de Lezoux (vers 110) et antérieur ou contemporain à celui de la phase 6 (140)

- postérieur à celui des Dr. 20d et antérieur à celui des Dr. 20e de Bétique

- contemporain des premières importations de marmites Hayes 197

L'examen poussé de la documentation montre qu'une datation trop mécanique peut engendrer d'importantes erreurs étant donné la rareté de cette céramique au II^e s. Un certain nombre d'éléments peuvent néanmoins constituer des arguments de datation précieux.

Les formes produites au milieu du II^e s. – souvent des gobelets, des couvercles, soit autant de formes inconnues en sigillées – sont caractérisées le plus souvent par un vernis orangé homogène et un cœur beige à orangé, parfois des décors de strigiles et un haut degré de sophistication (tournassage). Dans les contextes archéologiques, ces vases ne sont plus rejetés après le début du III^e s., période à laquelle l'effort de standardisation de la production est patent. On en déduit que ces vases ne sont déjà plus tournés à la fin du II^e s. et que leur présence dans les

contextes de cette période est lié au décalage inhérent entre production et mise au rebut.

L'étude de nombreux contextes permet de cerner assez clairement l'évolution du répertoire en chronologie relative et de façon plus ou moins précise en chronologie absolue. Elle permet également de mettre en évidence l'évolution formelle des types dont la durée de vie est assez longue. C'est le cas par exemple pour le type 66. La forme de la lèvre se modifie avec le temps mais également le module des vases qui deviennent plus grands à la fin du II^e et au III^e s., et la forme de la panse qui sur les exemplaires tardifs prend une forme plus pansue (fig. 8).

À partir du moment où les sigillées claires B sont nombreuses, les associations de formes mises en évidence dans les ensembles étudiés plus haut sont, de notre point de vue, le meilleur moyen de dater avec la sigillée claire B. Cet outil est utile pour la vallée du Rhône, mais on peut se demander dans quelle mesure il est adapté à d'autres secteurs où des productions techniquement comparables sont avérées ou suspectées : Languedoc central, Provence.

Les types Desbat 68/69, Desbat 67 et 15 semblent suffisamment fréquents pour que l'on puisse utiliser leur *terminus post quem*. Pour le premier, il faut sans doute le placer à la fin du II^e s., bien qu'il soit difficile de donner une date précise. Pour les seconds, on le situera vers 200 même si leur diffusion connaît évidemment leur acmé un peu plus tard, au milieu et durant la seconde moitié du III^e s.

Le rapport entre les types 66 et 68 a une valeur chronologique si l'on se base sur les ensembles clos étudiés plus haut. Il en va de même, semble-t-il, pour les ratios entre les coupes de type 19 et 15. Cette dernière permettant de dater sans ambiguïté un contexte au plus tôt du III^e s. Il en va du même du type 67.

La valeur chronologique des formes du répertoire tardif qui se met en place à partir du milieu du III^e s. est plus limitée dans la mesure où la diffusion de ces vases est légèrement restreinte. On a signalé les évolutions touchant les plats, et l'apparition du type Darton 40 reproduisant de façon plus ou moins précise le type Hayes 50 en sigillée claire C.

Nous avons pu, au cours des paragraphes précédents, signaler un grand nombre d'inconnues qui ne pourront être levées qu'avec un véritable programme d'analyses. On peut lister ici ces objectifs :

- vérifier l'attribution des types inédits signalés dans cet article. Sans analyses, il reste en effet difficile d'être certain de l'appartenance à la claire B de ces formes pour l'instant uniques pour la plupart.

- déterminer l'origine des rares vases à revêtement argileux identifiés aux côtés de la claire B dans des contextes du II^e s.

- mieux cerner la variété des groupes de pâtes durant l'Antiquité tardive en tentant de préciser les relations entre Claire B tardive et Claire engobée du Languedoc oriental, mais aussi avec la D.SP. rhodanienne à vernis orangé.

- effectuer davantage d'analyses sur les sites de consommation de Gaule méridionale afin de mieux comprendre leur approvisionnement, en déterminant notamment la part prise par les groupes chimiques de Saint-Péray, de Saint-Julien-de-Peyrolas, et mettre en évidence des groupes encore inconnus.

Concernant ce dernier point, l'approvisionnement de la basse vallée du Rhône et de la Provence occidentale reste tout particulièrement à mieux caractériser, dans la mesure où cette région a fait l'objet de moins d'analyses et où les productions rhodaniennes occupent pourtant une part notable encore au début du V^e s. Des lots comme celui de la villa de Richeaume à Puylobier (Bouches-du-Rhône) nous alertent sur ce phénomène (Rêve *et al.* 2017). Il serait également intéressant de disposer de référentiels chimiques pour les productions locales (Digelmann 2010) présentant un répertoire proche des sigillées claires rhodaniennes et des luisantes.

Commune	Site	Bibliographie	Datation	%NMI	%NR	NR		NMI/NTI	
						CL-B	Fines	CL-B	Fines
Istres	Phase 3C	Marty 2014	50-150	3	3	23	843	6	203
Arles	JB Massillon 2	Bigot, Duperron, dans ce volume	100-150	8	9	2	23	1	12
Arles	JB Massillon 3	Bigot, Duperron, dans ce volume	Milieu II ^e s.	13	17	3	18	1	8
Arles	Sond U16. c. III	Duperron 2014	Milieu II ^e s.	4	-	-	-	1	24
Arles	JB Massillon 4-6	Bigot, Duperron, dans ce volume	150-200/210	10	10	13	132	5	52
Arles	Enclos Saint-Césaire 2011	Duperron 2014	150-200	9	-	-	-	17	195
Arles	JB Massillon 7	Bigot, Duperron, dans ce volume	vers 200/210	75	70	117	166	46	61
Arles	JB Massillon, phase 9a	Gohier et al. 2019	200/210-230	70	74	185	251	64	92
Arles	Arles Rhône 14, couche 1	Duperron 2014	200-250	62	-	-	-	8	13
Arles	JB Massillon, phase 9b	Gohier et al. 2019	230-260	66	75	77	103	21	32
Arles	JB Massillon, phase 10	Gohier et al. 2019	230-260	56	86	66	77	10	18
Arles	Rhône, A61/Y21	Duperron 2014	250-300	55	-	-	-	16	29
Arles	Esplanade	Valente 2009	244-284	67	79	184	232	12	18
Arles	Barbegal, fossé	Leveau et al. 2000	254-300	79	-	-	-	69	87
Arles	Sond. A19, c.2	Duperron 2014	300-400	15	-	-	-	2	13

Fig. 14 - Part de la sigillée claire B à Arles et en basse vallée du Rhône.

Commune	Site	Bibliographie	Datation	%NMI	%NR	NR		NMI/NTI	
						CL-B	Fines	CL-B	Fines
Marseille	Jules Vernes	Bigot, Duperron, com.	100-150	3	-	-	-	2	59
Marseille	Jules Vernes	Bigot, Duperron, com.	Milieu II ^e s.	0	-	-	-	-	35
Marseille	Jules Vernes	Bigot, Duperron, com.	150-200	5	-	-	-	20	408
Marseille	Jules Vernes	Bigot, Duperron, com.	Début III ^e s.	13	-	-	-	24	183
Marseille	Jules Vernes	Bigot, Duperron, com.	200-250	21	-	-	-	-	19
Marseille	Rue des Pistoles	Moliner 1996	150-230	39	46	179	388	36	93
Marseille	Corne du Port	Huguet 2007	150-200	30	-	-	-	8	27
Marseille	épave contexte 34	Bonifay et al. 1998	190-200	32	37	126	342	23	72

Fig. 15 - Part de la sigillée claire B à Marseille.

Commune	Site	Bibliographie	Datation	%NMI	%NR	NR		NMI/NTI	
						CL-B	Fines	CL-B	Fines
Aix-en-Provence	Période 4	Nin, Savanier 2009	100-150	-	2	5	253	2	-
Aix-en-Provence	Période 5	Nin, Savanier 2009	150-200	9	3	16	563	10	110
Aix-en-Provence	Parking de l'Hopital, Fosse 31	Huguet, dans ce volume	150-200	0	0	0	165	0	41
Aix-en-Provence	Rue Boulegon	Huguet, dans ce volume	150-200	0	0	0	75	0	13
Aix-en-Provence	Domus au salon noir	Huguet, dans ce volume	Début III ^e	6	6	11	172	1	17
Aix-en-Provence	Notre Dame de Merci	Huguet 2013	150-200	1	1	6	789	2	196

Fig. 16 - Part de la sigillée claire B à Aix-en-Provence.

Commune	Site	Bibliographie	Datation	%NMI	%NR	NR		NMI/NTI	
						CL-B	Fines	CL-B	Fines
Mandelieu	N.-D. d'Avinionet P3	Pellegrino, dans ce volume	avant 175	13	-	-	-	2	15
Fréjus	Clos de la Tour C4	Pellegrino, dans ce volume	avant 175	2	-	-	-	4	194
Fréjus	Nord Cathédrale P4	Pellegrino, dans ce volume	175-200	3	-	-	-	1	40
Fréjus	Poiriers E3b	Pellegrino, dans ce volume	175-200	2	-	-	-	2	108
Fréjus	Poiriers E3a	Pellegrino, dans ce volume	175-200	3	-	-	-	5	155
Fréjus	Impasse Turcan E5b/c	Pellegrino, dans ce volume	175-200	14	-	-	-	6	44
Fréjus	Aubenas E3a1	Pellegrino, dans ce volume	200-225	8	-	-	-	3	37
Fréjus	Clos de la Tour C3	Pellegrino, dans ce volume	200-225	5	-	-	-	6	129
Fréjus	Place Formigé	Rivet 2004	200-225	53	54	93	171	9	17
Fréjus	Turcan E5d	Pellegrino, dans ce volume	200-225	3	-	-	-	2	60
Antibes	Place Mariéjol P7	Pellegrino, dans ce volume	200-225	9	-	-	-	1	11
Antibes	Place Mariéjol P8	Pellegrino, dans ce volume	200-225	39	-	-	-	19	49
Fréjus	Poiriers E4a	Pellegrino, dans ce volume	225-250	5	-	-	-	5	98
Fréjus	Poiriers E4b	Pellegrino, dans ce volume	225-250	15	-	-	-	19	129
Fréjus	Nord Cathédrale P5	Pellegrino, dans ce volume	225-250	26	-	-	-	10	39
Fréjus	Aubenas E3a2	Pellegrino, dans ce volume	225-250	17	-	-	-	6	36
Fréjus	Clos de la Tour C2	Pellegrino, dans ce volume	225-250	10	-	-	-	3	31
Olbia	Puits d'Olbia	Bresciani, Excoffon 2004 ; Bats dir. 2006	225-250	64	-	-	-	14	22
Mandelieu	N.-D. d'Avinionet P4	Pellegrino, dans ce volume	225-250	25	-	-	-	3	12
Fréjus	Impasse Turcan P6	Pellegrino, dans ce volume	250-300	8	-	-	-	1	12
Porquerolle	Rue de la Douane Iie	Pellegrino, dans ce volume	175-200	2	-	-	-	1	57
Taradeau	L'Ormeau E3c	Pellegrino, dans ce volume	175-200	3	-	-	-	1	30
Gourdon	Le Montet	Pellegrino, dans ce volume	200-225	3	-	-	-	8	249
La Crau	Mesclans E4 moulin	Pellegrino, dans ce volume	200-225	45	-	-	-	14	31
La Crau	abandon Villa des Mesclans	Pellegrino, dans ce volume	225-250	77	-	-	-	41	53
La Garde	Saint-Michel EII	Pellegrino, dans ce volume	225-250	7	-	-	-	4	54
Porquerolle	Rue de la Douane IIIe	Pellegrino, dans ce volume	250-300	17	-	-	-	4	23
La Garde	Saint-Michel III	Pellegrino, dans ce volume	250-300	8	-	-	-	1	13

Fig. 17 - Part de la sigillée claire B en Provence orientale, littoral (en haut) et arrière-pays (en bas).

Commune	Site	Bibliographie	Datation	%NMI	%NR	NR		NMI/NTI	
						CL-B	Fines	CL-B	Fines
Nîmes	St-André-de-Codols, Ens. 1	Barberan 2012	100-150	4	1	1	106	1	27
Ambrussum	Quartier bas période VI	Fiches 1989	125-160	-	4	60	1543	-	-
Nîmes	Jean Jaurès US4864	Barberan, dans ce volume	125-150	6	-	-	-	-	-
Nîmes	Villa Roma, US6178	Barberan et al. 2015	Milieu II ^e s?	4	-	-	-	-	-
Ambrussum	Z.9	Barberan 2009	125-175	3	5	34	749	5	155
Nîmes	St-André-de-Codols, Ens. 2	Barberan 2012	125-175	21	13	8	60	3	14
Nîmes	Gouffre des Bouchers	Barberan, dans ce volume	150-200	26	-	-	-	-	-
Villevieille	Z.4 sect 14a	Houx 2006	150-200	37	47	57	122	7	19
Villevieille	Z.4 sect 14b	Houx 2006	150-200	40	49	109	221	21	53
Milhaud	Careiron et Pesquier	Barberan, dans ce volume	150-200	33	-	-	-	-	-
Nîmes	St-Andre-de-Codols, Ens. 7	Barberan 2012	175-200	83	95	147	155	30	36
Mudaison	Les aubettes, US1378	Barberan, dans ce volume	175-200	51	60	99	164	21	41
Lunel-Viel	Dépotoir 62 et 74	Raynaud 1990	190-230	88	84	114	135	7	8
Ambrussum	Pièce 17-18	Raynaud 1986	200-250	94	90	228	252	17	18
Lunel-Viel	Silo 55	Raynaud 1990	225-250	85	83	100	121	11	13
Lunel-Viel	Dépotoir 42	Raynaud 1990	250-300	83	93	324	348	33	40
Ambrussum	Ensemble A	Barberan, Mathieu 2006	280-320	67	72	365	507	66	99
Ambrussum	Ensemble B	Barberan, Mathieu 2006	300-340	74	78	333	425	53	72

Fig. 18 - Part de la sigillée claire B en Languedoc oriental.

Commune	Site	Bibliographie	Datation	%NMI	%NR	NR		NMI/NTI	
						CL-B	Fines	CL-B	Fines
Séguret	Sausses F, dépotoir	Meffre 1988	150-170	38	-	-	-	12	32
Orange	Mas des Thermes	Thollard 1988	150-200	-	58	800	1390	249	-
Valence	Salle des fêtes	Bonnet et al. 2012	180-220	68	71	426	596	32	47
Valence	Mauboule	Bonnet et al. 2012	175-225?	78	87	625	722	77	99
Beaumes-de-Venise	Les Aplanats	Meffre 1988	180-220	86		-	-	77	90
Crest	Bourbousson 1A	Bonnet, 2005-2006	180-220	58	77	118	153	29	50
Valence	Maninet	Bonnet et al. 2012	200-250	69	84	289	345	24	35
Rasteau	Les Fouquesses	Meffre 1987	200-250	91	98	180	183	31	34
Crest	Bourbousson 1B	Bonnet, 2005-2006	250-300	90	97	842	867	122	135
Soyons	Crouzet	Courtial 2003	250-300	74	55	551	1010	72	97
Soyons	Le Malpas, US11/81	Inédit, Gilles	270-320	95	-	-	-	222	234
Alba-la-Romaine	Egoût 956	Inédit, Batigne Vallet dir.	fin III ^e s.	99	-	-	-	180	181
Crest	Bourbousson 2b	Bonnet, 2005-2006	340-360	93	97	103	106	39	42

Fig. 19 - Part de la sigillée claire B en moyenne vallée du Rhône.

Site	Bibliographie	Datation	%NMI	%NR	NR		NMI/NTI	
					CL-B	Fines	CL-B	Fines
Hôtel Dieu T1, T2	Silvino 2020	100-125	0	0	0	415	0	87
Parc St-Georges	Silvino 2020	100-125	0	0	0	224	0	61
117-121 Pierre Audry	Silvino 2020	100-125	0	0	0	475	0	129
Place Bellecour	Mège 2012 ; Silvino 2020	100-125	0	0	0	191	0	76
Saint-Antoine us 498	Gilles, dans ce volume	130-160	14	27	20	73	2	14
Externat Sainte-Marie etat V	Batigne Vallet et al. 2014	130-160	4	6	32	560	6	157
Théâtre des Célestins	Humbert 2020 ; Silvino 2020	125-150	1	5	16	354	1	96
14 rue des Tuileries	Silvino 2020	125-150	0	0	0	231	0	82
Verbe Incarné	Batigne Vallet et al. 2019	130-160	12	12	16	139	12	100
4 place de fourvière	Mège, Batigne, dans ce volume	150-175	11	19	27	141	4	36
Visitation, phase 2.4	Bertrand, dans ce volume	fin II ^e s.	5	3	7	211	3	64
Visitation, phase 2.5	Bertrand, dans ce volume	début III ^e s.	21	22	18	82	5	24
L'Antiquaille	Mège 2013	fin II ^e s.-Début III ^e s.	14	34	99	293	7	51
Saint-Antoine us 440/327	Gilles, dans ce volume	190-210	42	47	47	101	8	19
Auguste Comte, F46	Mège, Batigne, dans ce volume	200-230	21	21	46	219	13	61
Place des Célestins	Bonnet et al. 2003	200-230	36	61	561	925	82	225
Farges E4	Desbat 1980	200-230	21	22	503	2303	73	356
Saint-Georges phase 5	Silvino 2013	200-250	43	48	94	197	46	108
Saint-Georges phase 6	Silvino 2007 ; Silvino 2013	240-260	55	58	475	819	186	336
Saint-Georges phase 7	Silvino 2007 ; Silvino 2013	250-300	30	35	23	65	10	33
îlot Vieille Monnaie I	Becker, Jacquin 1989	250-270	45	30	365	1215	112	249
Tolozan	Bonnet et al. 2003	250-270	52	46	287	618	60	116
Auguste Comte, US106	Mège, Batigne, workshop	250-300	67	61	182	298	43	64
Vaise, Rue Mouillard	Silvino et al. 2011	280-320	29	32	298	931	40	140
îlot Vieille Monnaie II	Becker, Jacquin 1989	300-320	40	52	129	248	38	94
Saint-Jean 5	Ayala 1998	340-360	32	27	106	398	84	262
îlot Vieille Monnaie III	Becker, Jacquin 1989	350-360	33	27	34	127	27	81
Saint-Georges 3	Silvino 2007	380-420	20	37	57	155	13	65
Gadagne	Batigne Vallet, Lemaitre 2008	400-450	21	20	147	729	28	136

Fig. 20 - Part de la sigillée claire B à Lyon et dans sa proche périphérie.

Commune	Site	Bibliographie	Datation	%NMI	%NR	NR		NMI/NTI	
						CL-B	Fines	CL-B	Fines
Vienne	VM 4.1	Gilles 2020	100-150	0	1	1	197	0	60
Ste-Colombe	Trénel 3	Gilles, dans ce volume	100-150	0	3	4	159	0	22
Ste-Colombe	Le Bourg, J13	Landrieux 2020	100-150	2	6	10	158	1	49
Vienne	VM 4.2	Gilles 2020	150-175	5	2	7	354	4	74
Vienne	VM S2-5, F2006	Gilles 2020	150-175	13	16	9	58	2	15
Ste-Colombe	LPJ, 4c	Gilles 2019	160-200	21	27	63	236	15	70
St-Romain-en-Gal	RN, S1-3	Gilles 2020	160-200	5	16	51	325	3	62
St-Romain-en-Gal	RN, S2-4	Inédit, Gilles	160-210	9	16	16	100	2	22
St-Romain-en-Gal	RN, S2-5	Inédit, Gilles	vers 200/210	11	19	26	139	5	47
St-Romain-en-Gal	MDO	Leblanc, Desbat 1992	vers 200	20	17	37	223	4	20
St-Romain-en-Gal	Thermes nord Etat 5	Leblanc 2003	150/225	4	4	69	1639	12	330
St-Romain-en-Gal	Thermes nord Etat 6	Leblanc 2003	150/225	10	10	28	286	28	286
St-Romain-en-Gal	Quartier artisanal	Leblanc 2003	150/225	6	12	118	1021	13	210
Vienne	rue Laurent Florentin	Godard 1995	200-225	21	39	298	763	17	82
St-Romain-en-Gal	Corderie 2.3	Rapport	200/250	20	38	49	128	8	40
Vienne	Quai Riondet	Godard 1995	200-250	45	44	91	208	9	20
Vienne	Nymphéas 1977	Godard 1995	250-300	42	56	183	327	35	83
Ste-Colombe	Trenel, Bassin	Gilles et al. 2020	250-300	77	70	275	394	47	61
Vienne	Théâtre	Silvino, Robin 2011	300-320	52	59	92	155	13	25
Vienne	Nymphéas 1978	Godard 1995	300-400	10	15	42	273	9	86

Fig. 21 - Part de la sigillée claire B à Vienne.

BIBLIOGRAPHIE

Alcama 1980 : ALCAMO (J.-C.) - Les céramiques sigillées paléochrétiennes de l'atelier de potier de La Répara, *Revue Drômoise*, 417, 174-183.

Ayala 1998 : AYALA (G.) - Lyon, Saint-Jean : évolution d'un mobilier céramique au cours de l'Antiquité tardive, *RAE*, 49, 1998, 207-247.

Barberan 2009 : BARBERAN (S.) - Le mobilier céramique : vaisselle fine, céramiques communes, amphores et *dolia*. In : FICHES (J.-L.) dir. - *Une maison des I^{er}-II^e siècles dans l'agglomération routière d'Ambrussum (Villetelle, Hérault) : fouille de la zone 9 (1995-1999)*, Lattes, ADRAL, 2009, 49-85 (MAM ; 26).

Barberan et al. 2012 : BARBERAN (S.), BARDOT-CAMBOT (A.), GAFÀ (R.), LEMAIRE (B.), MALIGNAS (A.), RAUX (S.), RENAUD (A.), SILVÉRÉANO (S.) - Boire et manger sur le *forum* du *castellas* (Murviel-lès-Montpellier, Hérault) : un dépotoir atypique de la première moitié du II^e s. apr. J.-C., *RAN*, 45, 2012, 293-360.

Barberan et al. 2015 : BARBERAN (S.), CAPELLI (C.), GAFA (R.), MONTEIL (G.) - Un ensemble de céramiques de la première moitié du II^e s. apr. J.-C. sur le site de Villa Roma (Nîmes, Gard). In : SFÉCAG, *Actes du congrès de Nyon*, Marseille : SFÉCAG, 2015, 495-511.

Barberan, Mathieu 2006 : BARBERAN (S.), MATHIEU (V.) - Étude de deux ensembles stratifiés datés du Bas-Empire découverts à Ambrussum (Villetelle, Hérault). In : MAUNE (S.), GENIN (M.) dir. - *Du Rhône aux Pyrénées : Aspects de la vie matérielle en Gaule Narbonnaise (fin I^{er} av. - VI^e s. ap. J.-C.)*, Monique Mergoïl, Montagnac, (Archéologie et Histoire Romaine, 16), 2006, 227-255.

Batigne Vallet et al. 2019 : BATIGNE VALLET (C.), BET (P.), DESBAT (A.), MÈGE (C.) - Le mobilier céramique d'une citerne du « Clos du Verbe Incarné » à Lyon-Lugdunum (II^e siècle apr. J.-C.). In : SFECAG, *Actes du congrès de Maubeuge-Bavay, 30 mai - 2 juin 2019*, SFECAG, Marseille, 2019, 555-580.

Batigne Vallet et al. 2014 : BATIGNE VALLET (C.), BRUN (C.), CLÉMENT (B.), GALLIÈGUE (A.), ROMA (V.), Le mobilier céramique du site de l'externat Sainte-Marie à Lyon, « Clos de la Solitude » (II^e s. av. - II^e s. apr. J.-C.), SFÉCAG, *Actes du congrès de Chartres 29 mai - 1^{er} juin 2014*, SFECAG, Marseille, 2014, 641-676.

Batigne Vallet, Lemaitre 2008 : BATIGNE VALLET (C.), LEMAÎTRE (S.) - Le mobilier céramique d'un site antique du Vieux-Lyon fréquenté entre le deuxième quart du I^{er} s. av. J.-C. et le début du V^e s. ap. J.-C. : le Musée Gadagne, *RAN*, 41, 2008, 211-260.

Bats 2006 : BATS (M.) dir. - *Olbia de Provence (Hyères, Var) à l'époque romaine (I^{er} s. av. J.-C. - VII^e s. ap. J.-C.)*, Aix-en-Provence, Centre Camille Jullian, 2006, 476 p. (Études massaliètes, 9).

Becker, Jacquin 1989 : BECKER (C.), JACQUIN (L.) - La sigillée du centre de la Gaule dans trois ensembles de la fin du III^e siècle au milieu du IV^e siècle sur le site de l'îlot Veille Monnaie à Lyon. In : *SFÉCAG, Actes du congrès de Lezoux, 4-7 mai 1989*, Marseille, SFÉCAG, 1989, 93-100.

Bel 2002 : BEL (V.) dir. - *Pratiques funéraires du Haut-Empire dans le Midi de la Gaule : la nécropole gallo-romaine du Valladas à Saint-Paul-Trois-Châteaux (Drôme)*, Lattes, UMR 154 du CNRS, 2002, 539 p. (MAM ; 11).

Bet, Delor 2000 : BET (P.), DELOR (A.) - La typologie de la sigillée lisse de Lezoux et de la Gaule centrale du Haut-Empire. Révision décennale, in : *SFÉCAG, Actes du congrès de Libourne, 1^{er}-4 juin 2000*, SFÉCAG, Marseille, 2000, 461-484.

Bird et al. 2020 : BIRD (J.), HARTLEY (K.), TYERS (P.) - Les céramiques de Lyon et de la vallée du Rhône en Britannia. In : *SFECAG, Actes du congrès de Lyon, 24-27 septembre 2020*, Marseille, SFECAG, 381-408.

Bidwell et al. 1999 : BIDWELL (P. T.), CROOM (A.), SNAPE (M. E.) - *Hardknott Roman Fort, Cumbria : Including and Account of the Excavations by The Late Dorothy Charlesworth*, Kendal, Cumberland and Westmorland Antiquarian and Archaeological Society, 1999, 134 p. (Research Series ; 9).

Blaizot et al. 2001 : BLAIZOT (F.), BONNET (C.), CASTEX (D.), DUDAY (H.) - Trois cimetières ruraux de l'Antiquité tardive dans la moyenne vallée du Rhône. Les sites du Pillon à Marennes (Rhône), du Trillet à Meyzieu (Rhône) et des Girardes à Lapalud (Vaucluse), *Gallia*, 58, 271-361.

Bleu, Laroche 2003 : BLEU (S.), LAROCHE (C.) - L'atelier de potiers du Bouchage (Isère) : une production de céramiques à revêtement argileux (fin du II^e siècle-III^e siècle). In : *SFÉCAG, Actes du congrès de Saint-Romain-en-Gal, 29 mai - 1^{er} juin 2003*, Marseille, SFECAG, 2003, 207-210.

Bonnet 2005-2006 : BONNET (C.) avec la collab. de BATIGNE VALLET (C.), - Evolution des céramiques de la fin du II^e s. au V^e s. ap. J.-C. dans la Drôme : l'exemple de Bourbousson (Crest) sur le tracé du TGV Méditerranée, *RAN*, 38-39, 483-506.

Bonnet, Silvino 2020 : BONNET (C.), SILVINO (T.) - L'Antiquité tardive entre Rhône et Saône. Les vases de quatre ensembles funéraires. Savasse – Les Terrasses et Valence – Les Boulevards (Drôme), Saint-Vulbas – En Pierre Blanche (Ain) et Quincieux – Les Forgettes (Rhône). In : *SFECAG, Actes du congrès de Lyon, 24-27 septembre 2020*, Marseille, SFECAG, 2020, 177-203.

Bonnet, Horry 2010 : BONNET (C.), HORRY (A.) - Céramiques de la basse vallée de la Drôme du I^{er} s. av. J.-C.

au VI^e s. ap. J.-C. : les sites de Saint-Martin et l'Hortal à Chabrillan (Drôme), *RAN*, 43, 2010, 255-289.

Bonnet et al. 2003 : BONNET (C.), BATIGNE VALLET (C.), DELAGE (R.), DESBAT (A.), LEMAÎTRE (S.), MARQUIÉ (S.), SILVINO (T.) - Mobilier céramique du III^e siècle à Lyon : Le cas de trois sites de la ville basse : place des Célestins, rue de la République/rue Bellecordière et place Tolozan. In : *SFÉCAG, Actes du congrès de Saint-Romain-en-Gal, 29 mai - 1^{er} juin 2003*, Marseille, SFECAG, 2003, 145-181.

Bonnet et al. 2012 : BONNET (C.), GILLES (A.), BATIGNE VALLET (C.), CONJARD-RÉTHORÉ (P.), MAZA (G.), MUKAĬ (T.), SILVINO (T.) - L'approvisionnement en céramiques de *Valentia* (Valence, Drôme) et ses campagnes de la fin du II^e s. au V^e s. ap. J.-C., *RAN*, 44-45, 2012, 361-434.

Boutin 2005 : BOUTIN (M.-A.) - Un ensemble du Bas-empire : le dépotoir de La Roquette (Cavillargues, Gard). In : *SFÉCAG, Actes du congrès de Blois, 5-8 mai 2005*, Marseille, SFÉCAG, 639-648.

Bresciani, Excoffon 2004 : BRESCIANI (M.), EXCOFFON (P.) - La céramique commune provençale du puits du carrefour central d'Olbia (Hyères, Var). Un contexte du III^e s. ap. J.-C. en Provence. In : *SFECAG, Actes du congrès de Vallauris, 20-23 mai 2004*, Marseille, SFECAG, 2004, 189-200.

Carre et al. 1998 : CARRE (M.-B.), DEL VAIS (C.), FOY (D.), GUÉRY (R.), LANG (S.), MICHELINI (R.), PASQUALINI (M.), PIETROPAOLO (L.) - Le secteur de l'épave. In : BONIFAY (M.) CARRE (M.-B.), RIGOIR (Y.) dir. - *Fouilles à Marseille : les mobiliers (I^{er} - VII^e siècles ap. J.-C.)*, Paris, Errance, 1998, 68-101 (Etudes Massaliètes ; 5).

Chrzanovski, Djaoui 2018 : CHRZANOVSKI (L.), D. DJAOUI (D.) - A (partial) iconographical dictionary of early roman imperial lamps (70-130 AD). A short study of 290 discus-motifs adorning the lamps discovered within the harbor garbage covering the « Arles Rhône-3 » Shipwreck and of their geographic répartition, *Peuce*, S.N., XVI, 2018, 55-198.

Courtial 2003 : COURTIAL (J.-C.) - Un ensemble céramique particulier à Soyons (Ardèche). In : *SFÉCAG, Actes du congrès de Saint-Romain-en-Gal, 29 mai - 1^{er} juin 2003*, Marseille, SFÉCAG, 2003, 135-144.

Charmasson 1968 : CHARMASSON (J.) - Une nécropole du Bas-Empire : La Brèche, commune de Laudun (Gard). *Cahiers Ligures de Préhistoire et d'Archéologie*, 17, 1968, 131-150.

Darton 1972 : DARTON (A.) - Sigillée claire B de la vallée du Rhône, *Revue d'Etudes Ligures*, XXXVIII, 2, 1972, 137-189.

Delage 1998 : DELAGE (R.) - Première approche de la diffusion des céramiques sigillées du Centre de la Gaule en Occident romain. In : *SFÉCAG, Actes du congrès d'Istres, 21-24 mai 1998*, SFECAG, Marseille, 1998, 271-314.

Desbat 1980 : DESBAT (A.) - *Les céramiques fines rhodaniennes dites sigillées claires B et luisantes*, Thèse de III^e cycle, Université Lyon III, 1980, 402 p.

Desbat et al. 1983 : DESBAT (A.), JOUANAUD (J.-L.), BLANCHARD (L.) - Vases à médaillons d'applique inédits de Lyon et de Martigues, *RAN*, XVI, 1983, 395-403.

Desbat 1988 : DESBAT (A.) - La sigillée claire B : état de la question. In : *SFÉCAG, Actes du congrès d'Orange, 12-15 mai 1988*, Marseille, SFÉCAG, 1988, 91-99.

Desbat 2002 : DESBAT (A.) - L'atelier de sigillée claire B de Saint-Péray, Grimpeloup (Ardèche). In : *SFÉCAG, Actes du congrès de Bayeux, 9-12 mai 2002*, Marseille, SFÉCAG, 2002, 387-400.

Desbat 2003 : DESBAT (A.) - Les médaillons d'applique de l'atelier de Saint-Péray. In : *SFÉCAG, Actes du congrès de Saint-Romain-en-Gal, 29 mai - 1^{er} juin 2003*, Marseille, SFÉCAG, 647-660.

Desbat 2011 : DESBAT (A.) - Les médaillons d'applique de la vallée du Rhône. In : DESBAT (A.), SAVAY-GUERRAZ (H.) - *Images d'argile : Les vases gallo-romains à médaillons d'applique de la vallée du Rhône*, Gollion, Infolio, 2011, 8-43.

Desbat, Picon 1988 : DESBAT (A.), PICON (M.) - Sigillées claires B et luisantes : classification et provenance, *Figlina*, 7-1986, 1988, 5-18.

Desbat, Picon 1990-1992 : DESBAT (A.), PICON (M.), - Une production régionale : la sigillée claire B, in : DESBAT (A.) (dir.) - *Les ateliers céramiques antiques de la moyenne vallée du Rhône*, PCR H13, Lyon, Sous-direction de l'Archéologie, rapport 1990/1992, 116-121.

Desbat, Picon 1995 : DESBAT (A.), PICON (M.) - Sur l'origine des céramiques sigillées claires B et luisantes du site du Bivan (38 l'Albenc), *RAN*, 27-28, 1994-1995, 267-268.

Desbat, Picon 1996 : DESBAT (A.), PICON (M.) - Les céramiques métallescentes de Lyon : typologie, chronologie et provenance. In : *SFÉCAG, Actes du congrès de Dijon, 16-19 mai 1996*, Marseille, SFÉCAG, 1996, 475-490.

Digelmann 2020 : DIGELMANN (P.) - Une production inédite en Provence dans l'Antiquité : les céramiques de type « Luisante » du four de Saint-Zacharie (Var), *Bulletin archéologique de Provence*, 33, 2010, 91-104.

Duperron 2008 : DUPERRON (G.) - *L'importation des*

produits africains à Lyon du III^e au VII^e siècle, d'après les données de fouilles de l'Avenue Adolphe Max (Lyon, 5^e arr.), mémoire présenté en vue du diplôme de l'EHESS, Lyon, EHESS.

Duperron 2014 : DUPERRON (G.) - *Arles et Lyon, ports fluviaux de l'Empire romain. Le commerce sur l'axe rhodanien du I^{er} s. av. J.-C. au VII^e s. ap. J.-C.*, Université Paul Valéry III, 2014, 3 vol.

Duperron 2017 : DUPERRON (G.) avec la collab. de BIGOT (F.), BOURGAUT (R.), LESCURE (J.) - Un ensemble céramique de la fin du II^e siècle sur les rives de l'étang de Thau : le dépotoir FS2002 de l'établissement rural de Roumèges à Poussan (Hérault). In : *SFÉCAG, Actes du congrès de Narbonne, 25 - 28 mai 2017*, Marseille, SFECAG, 2017, 437-450.

Duperron et al. à paraître : DUPERRON (G.), BIGOT (F.), LE BRAZIDEC (M.-L.), LONG (L.), RICO (C.), KLEIN (S.), DOMERGUE (C.) - Un chargement de produits hispaniques sur le littoral de Narbonnaise à la fin du Haut-Empire : l'épave Rieu 1 (Marseillan, Hérault). In : BERNAL CASASOLA (D.), GARCIA VARGAS (E.), GONZALEZ CESTEROS (H.), MAUNÉ (S.) dir. - *Ex Baetica Amphorae II : 20 ans après. 17 décembre - 20 décembre 2018*, Archaeopress, Oxford, à paraître.

Feugère et al. 1987 : FEUGERE (M.), JOLY (J.-P.), PELLECUER (C.), PEYRE (A.), La nécropole gallo-romaine tardive de La Brèche (Laudun, Gard), premières données, *Archéologie en Languedoc*, 4, 1987, 81-90.

Fiches 1989 : FICHES (J.-L.) - *L'Oppidum d'Ambrussum et son territoire : fouilles au quartier du Sablas, Villetelle, Hérault : 1979-1985*, Paris, CNRS, 1989, 286 p. (Monographie du CRA ; 2).

Gagnière 1965 : GAGNIERE (S.) - Les sépultures à inhumation du III^e au XIII^e s. de notre ère dans la basse vallée du Rhône, *Cahiers Rhodaniens*, XII, 1965, 53-110.

Gagnière, Granier 1972 : GAGNIERE (S.), GRANIER (J.), La nécropole gallo-romaine et barbare de la Font-du-Buis à Saze (Gard), *RAN*, 5, 1972, 117-144.

Genty et al. 2006 : GENTY (P.-Y.), GUERRE (J.), BARBERAN (S.), PETITOT (H.), RUBIRA (M.-J.) - Le dépotoir de la rue Condé à Nîmes (Gard) : un lot de mobilier daté du premier tiers du II^e siècle apr. J.-C. In : *SFÉCAG, Actes du congrès de Pézenas, 25-28 mai 2006*, Marseille, SFÉCAG, 2006, 11-24.

Gilles 2013 : GILLES (A.) - La production et la consommation des céramiques dans la région de Valence (Drôme) au III^e s. Nouveaux éléments et perspectives, in : MAUNE (S.), DUPERRON (G.) (dir.) - *Du Rhône aux Pyrénées : aspect de la vie matérielle en Gaule Narbonnaise, II*, Montagnac, Monique Mergoïl, 2013, 169-200

(Archéologie et Histoire Romaine, 25).

Gilles 2015 : GILLES (A.) - Le mobilier céramique, dans BALDASSARI (D.) (dir.), *Sainte-Colombe, 435, rue du docteur Trénel*, Chaponnay, 2015, p. 96-111 et pl. 1 à 13.

Gilles 2016 : GILLES (A.) - *Vivre et produire dans les campagnes de la colonie de Valence (II^e av. - VI^e s. apr. J.-C.)*, Mergoïl, Autun, 2016, 683 p. (Archéologie et Histoire Romaine, 34).

Gilles 2018 : GILLES (A.) - La céramique antique. In : Zabéo (M.) - *Saint-Romain-en-Gal, « rue de la Corderie » (Rhône)*, Chaponnay, Archéodunum SAS, 2018, vol. 1, 89-108, vol. 2, 335-339, pl. 1-5.

Gilles 2019 : GILLES (A.) - Le mobilier céramique. In : CLEMENT (B.) dir. - *Sainte-Colombe (69), « Le quartier antique des Petits Jardins - Voirie »*, Chaponnay, Archéodunum SAS, 2019, 177-216, Pl. 1-11.

Gilles 2020 : GILLES (A.) - Le mobilier céramique. In : Zabéo (M.) - *Vienne, rue du 11 novembre*, 2020, vol. 1, 129-193, vol. 2, 438-452, pl. 119-133.

Gilles 2020 : GILLES (A.) - Vaisselles et amphores à Vienne à l'époque romaine : état des données et nouvelles réflexions à partir de fouilles récentes. In : SFÉCAG, *Actes du congrès de Lyon, 24-27 septembre 2020*, Marseille, SFECAG, 2020, 131-175.

Gilles et al. 2013 : GILLES (A.), ARGANT (T.), CARRARA (S.), COLOMBIER-GOUGOUZIAN (A.), DARNAUD (O.) avec la collab. de DELRIEU (F.), DUTREUIL (P.) - L'établissement de hauteur du Malpas à Soyons (Ardèche) durant l'Antiquité tardive (IV^e - VI^e s.), *RAN*, 46, 2013, 181-202.

Gilles et al. 2020 : GILLES (A.), BONNET (C.), ANDRIEU (A.) - Deux nouveaux ensembles de la seconde moitié du III^e s. à Sérézin (Rhône) et Sainte-Colombe (Rhône). In : SFÉCAG, *Actes du congrès de Lyon, 24-27 septembre 2020*, Marseille, SFECAG, 2020, 281-300.

Girard, Raynaud 1982 : GIRARD (A.), RAYNAUD (C.) - Une nécropole du IV^e siècle à Lansargues (Hérault), *DAM*, 5, 1982, 159-167.

Godard 1995 : GODARD (C.) - Quatre niveaux d'abandon de la ville de Vienne (Isère): Éléments pour la chronologie des céramiques de la fin du 2^e siècle et du 3^e siècle après J.-C. In : SFÉCAG, *Actes du congrès de Rouen, 25-28 mai 1995*, Marseille, SFÉCAG, 1995, 285-322.

Gohier et al. 2019 : GOHIER (P.), BIGOT (F.), DUPERRON (G.) - Les mobiliers céramiques d'un dépotoir urbain de la première moitié du III^e siècle sur le site du « 5, place J.-B. Massillon » à Arles. In : DJAOUI (D.), HEIJMANS (M.) dir., *Archéologie et Histoire en territoire arlésien. Mélanges*

offerts à Jean Piton, Mergoïl, Dremil-Lafage, 2019, 247-298 (Archéologie et Histoire Romaine, 42).

Hecker 2000 : HECKER (S.) - Étude de la céramique antique des fouilles du Baptistère de Valence (Drôme), Mémoire de maîtrise sous la dir. de J.-C. Béal, Lyon 2, Université Lyon 2, 202 p.

Heising 2000 : HEISING (A.), *Der Keramiktyp Niederbieber 32/33*. In : LIESEN (B.) dir., *Römische Keramik : Herstellung und Handel, Kolloquium Xanten, 15. - 17.6.2000*, Mainz, Von Zabern, 2000, 129-172 (Xantener Berichte, 13).

Houix 2006 : HOUIX (B.) - Quelques ensembles de mobiliers céramiques du II^e siècle apr. J.-C. sur le site des Terriers à Villevieille (Gard). In : SFÉCAG, *Actes du congrès de Pézenas, 25-28 mai 2006*, SFECAG, Marseille, 2006, 57-90.

Huguet 2007 : HUGUET (C.) - La céramique romaine de la corne du port de Marseille. In : SFECAG, *actes du congrès de Langres, 17-20 mai 2007*, SFECAG, Marseille, 2007, 553-561.

Huguet 2013 : HUGUET (C.) - Le dépotoir péri-urbain de Notre-Dame de la Merci à Aix-en-Provence (Bouches-du-Rhône) : données céramologiques, chronologie et modalités de constitution. In : SFECAG, *Actes du congrès d'Amiens, 9-12 mai 2013*, SFECAG, Marseille, 2013, 365-384.

Humbert 2020 : HUMBERT (E.) - Un ensemble de céramiques lyonnaises du début du II^e s. apr. J.-C. au Théâtre des Célestins (Salle des archives). In : SFÉCAG, *Actes du congrès de Lyon, 24-27 septembre 2020*, Marseille, SFECAG, 301-307.

Landrieux 2019 : LANDRIEUX (C.) - *La céramique romaine de Sainte-Colombe, Le Bourg (Rhône, Fouilles 2017) : étude pluridisciplinaire du mobilier de la citerne de la pièce J10*, Mémoire de master 1, Université Lyon 2, 2019, 147 p.

Landrieux 2020 : LANDRIEUX (C.) - La céramique romaine de Sainte-Colombe, Le Bourg (Rhône) : étude du mobilier de la citerne de la pièce J10. In : SFÉCAG, *Actes du congrès de Lyon, 24-27 septembre 2020*, Marseille, SFECAG, 309-316.

Laroche, Théolas 2003 : LAROCHE (C.), THÉOLAS (D.) - Saint-Romain-de-Jalionas (Isère), la villa du Vernai. Étude comparative de deux contextes : la cour (fin du II^e s.-début du III^e siècle) et le secteur XX (fin du III^e-début du IV^e siècle ?), in : SFÉCAG, *Actes du congrès de Saint-Romain-en-Gal, 29 mai - 1^{er} juin 2003*, Marseille : SFÉCAG, 2003, 71-90.

Le Roy et al. 2011 : LE ROY (L.), BERDEAUX-LE BRAZIDEC (M.-L.), MALIGNAS (A.), ROVIRA (N.) - De la villa antique à l'établissement alto-médiéval de la Maladrerie à Saillans (Drôme). Permanences et mutations jusqu'au VIII^e siècle, *Archéologie du Midi médiéval*, 29, 2011, 3-42.

Leblanc 2003 : LEBLANC (O.) - Contextes des 2^e et 3^e s. sur le site de Saint-Romain-en-Gal. In : *SFÉCAG, Actes du congrès de Saint-Romain-en-Gal, 29 mai - 1^{er} juin 2003*, Marseille, SFÉCAG, 2003, 21-51.

Leblanc 2011 : LEBLANC (O.) - Un ensemble de céramiques à boire du III^e siècle après J.-C. à Saint-Romain-en-Gal (Rhône), in : *SFÉCAG, Actes du congrès d'Arles, 2-5 juin 2011*, Marseille, SFÉCAG, 2011, 559-570.

Leblanc, Desbat 1992 : LEBLANC (O.), DESBAT (A.), Un lot de céramiques du début du III^e siècle à Saint-Romain-en-Gal (Rhône), *RAN*, 25, 1992, 125-150.

Leveau et al. 2000 : LEVEAU (P.), WALSH (K.), BERTUCCHI (G.), BRUNETON (H.), BOST (J.-P.), TREMMEL (B.), Le troisième siècle dans la vallée des Baux : les fouilles de la partie basse et de l'émissaire oriental des moulins de Barbegal, *RAN*, 33, 2000, 387-439.

Marty 2014 : MARTY (F.) - Faciès céramique de l'agglomération secondaire du chemin du Castellan (Istres, Bouches-du-Rhône) durant le Haut-Empire. In : *SFÉCAG, Actes du congrès de Chartres 29 mai - 1^{er} juin 2014*, SFECAG, Marseille, 2014, 599-640.

Mauné 2013 : MAUNÉ (S.), L'ensemble céramique 8614 et la question de l'abandon de la villa de Vareilles (Paulhan, Hérault) à la charnière des II^e et III^e s. ap. J.-C. In : MAUNÉ (S.), DUPERRON (G.) dir., *Du Rhône aux Pyrénées : aspect de la vie matérielle en Gaule Narbonnaise, II*, Monique Mergoïl, Montagnac, 2013, 83-124 (Archéologie et Histoire Romaine, 25).

Mauné et al. 2006 : MAUNÉ (S.), FEUGÈRE (M.), FOREST (V.), BRIEN-POITEVIN (F.), Consommation et approvisionnement culinaires dans la région de Béziers au III^e s. : l'exemple de la villa de Lieussac (Montagnac, Hérault). In : MAUNE (S.), GENIN (M.) dir., *Du Rhône aux Pyrénées : Aspects de la vie matérielle en Gaule Narbonnaise (fin I^{er} av. - VI^e s. ap. J.-C.)*, Monique Mergoïl, Montagnac, 2006, 206-226 (Archéologie et Histoire Romaine, 16).

Mauné, Lescure 2008 : MAUNÉ (S.), LESCURE (J.), La typo-chronologie de la céramique brune orangée de Béziers (BOB). Etat de la question et perspectives (II^e-III^e s. ap. J.-C.). In : *SFÉCAG, Actes du congrès de Pézenas, 25-28 mai 2006*, Marseille, SFÉCAG, 2008, 157-188.

Mauné et al. 2004 : MAUNÉ (S.), SILVÉRÉANO (S.), FEUGÈRE (M.), BUSSIÈRE (J.), RAUX (S.), SANCHEZ (C.), LESCURE (J.) - Les poubelles de Titvs Ivliivs Paternvs

à l'Auribelle-Basse (Pézenas, Hérault). Etude d'un dépotoir des années 140-170 après J.-C. In : *SFECAG, Actes du congrès de Vallauris, 20-23 mai 2004*, Marseille, SFECAG, 2004.

Meffre 1988a : MEFFRE (J.-C.) - Le dépotoir gallo-romain des Aplanats (Beaumes-de-Venise, Vaucluse) : céramique kaolinique et céramique fine à vernis argileux. In : *SFÉCAG, Actes du congrès d'Orange, 12-15 mai 1988*, SFECAG, Marseille, 1988, 35-42.

Meffre 1988b : MEFFRE (J.-C.) - L'habitat F des Sausses (Séguret, Vaucluse), aspects d'une petite exploitation paysanne sous le Haut-Empire autour de Vaison-la-Romaine, *DAM*, 11, 1988, 97-133.

Mège 2013 : MÈGE (C.) - Le mobilier céramique des niveaux d'abandon de la domus de L'Antiquaille à Lyon (fin du II^e/début du III^e s. ap. J.-C.). In : *SFECAG, Actes du congrès d'Amiens, 9-12 mai 2013*, SFECAG, Marseille, 2013, 597-610.

Moliner 1996 : MOLINER (M.) - Les céramiques communes à Marseille d'après les fouilles récentes. In : BATS (M.) (dir.), *Les céramiques communes de Campanie et de Narbonnaise (I^{er} s. av. J.-C. - II^e s. ap. J.-C.)*. La vaisselle de cuisine et de table. Actes du congrès de Naples, 1994, Naples, Centre Jean Bérard, 1996, 237-255 (Collection du Centre Jean Bérard, 14).

Nieloud-Muller 2011 : NIELOUD-MULLER (S.) - Ensemble céramique de la seconde moitié du II^e siècle après J.-C. découvert dans le lac du Bourget (Savoie). Dépôt cultuel en milieu lacustre ?. In : *SFECAG, Actes du congrès d'Arles, 2-5 juin 2011*, Marseille, SFECAG, 2011, 367-380.

Nieloud-Muller 2015 : NIELOUD-MULLER (S.) - Site et dépôts culturels gallo-romains en contexte lacustre : l'exemple du site de Conjux (lac du Bourget, Savoie). In : REY (P.-J.), DUMONT (A.) dir. - *L'homme et son environnement : des lacs, des montagnes et des rivières. Bulles d'archéologie offertes à André Marguet*, Dijon, SAE, 2015, 209-240 (Suppl. à la RAE, 40).

Nin, Savanier 2009 : NIN (N.), SAVANIER (M.) - La vaisselle en usage à Aix-en-Provence entre le I^{er} siècle av. J.-C. et les II^e-III^e siècles ap. J.-C. In : PASQUALINI (M.) dir. - *Les céramiques communes d'Italie et de Narbonnaise : structures de production, typologies et contextes inédits*, Naples, 2 et 3 novembre 2006, Naples, Centre Jean Bérard, 2009, 493-551 (Collection du Centre Jean Bérard, 30).

Parodi et al. 1987 : PARODI (A.), RAYNAUD (C.), ROGER (J.-M.) - La Vaunage du III^e au XII^e siècle. Habitat et occupation des sols, *Archéologie du Midi Médiéval*, 5, 1987, 3-59.

- Pellecuer et al. 1979** : PELLECUER (C.), FREISES (A.), MANCIONE (J.) - Le dépotoir gallo-romain de la propriété Soum à Sète 1. Les céramiques claires, *Bulletin de la Société d'Etudes Scientifiques de Sète*, IX, 1979, 67-81.
- Pellegrino 2009** : E. PELLEGRINO - Les céramiques communes d'origine orientales dans le Sud de la Gaule au Haut-Empire. Le gobelet Marabini LXVIII. In : PASQUALINI (M.) dir. - *Les céramiques communes d'Italie et de Narbonnaise : structures de production, typologies et contextes inédits*, Naples, 2 et 3 novembre 2006, Naples, Centre Jean Bérard, 2009, 251-282 (Collection du Centre Jean Bérard, 30).
- Pernon, Pernon 1990** : PERNON (J.), PERNON (C.), *Les potiers de Portout, productions, activités et cadre de vie d'un atelier au V^e s. ap. J.-C. en Savoie*, Paris, CNRS, 1990, 220 p. (Suppl. à la RAN, 20).
- Picon 1973** : PICON (M.) - Introduction à l'étude technique des céramiques sigillées de Lezoux, Centre de Recherche sur les techniques gréco-romaines, n° 2, Dijon, 1973, 135 p.
- Pomarèdes et al. 2012** : POMARÈDES (H.), BARBERAN (S.), MAUFRAS (O.), SAUVAGE (L.) - *La villa de Saint-André-de-Codols (Nîmes, Gard) du I^{er} au XII^e s. de n.è.*, Lattes, UMR 5140, 2012, 430 p. (MAM, 32)
- Porcher 2011**: PORCHER (E.) - Du Rhône à la Durance : étude de quelques catégories de céramiques découvertes sur le site fluvial du Bourguet à l'Escale (Alpes-de-Haute-Provence), in : SFECAG, *Actes du congrès d'Arles, 2-5 juin 2011*, Marseille, SFECAG, 2011, 223-233.
- Raynaud 1986** : RAYNAUD (C.) - Céramiques du début du III^e siècle dans le quartier bas d'Ambrussum (Villetelle, Hérault), *Figlina*, 7, 1986, 51-64.
- Raynaud 1993** : RAYNAUD (C.) - Céramique à pâte claire engobée de Gaule méditerranéenne. In : PY (M.) dir. - *DICOCER. Dictionnaire des céramiques antiques (VII^e - VII^e s. de n. è.) en Méditerranée nord-occidentale (Provence, Languedoc, Ampurdan)*, Lattes, ARALO, 340-342 (Lattara ; 6).
- Raynaud 1990** : RAYNAUD (C.) - *Le village gallo-romain et médiéval de Lunel Viel (Hérault), La fouille du quartier Ouest (1981-1983)*, Paris, Les Belles Lettres, 1990, 353 p.
- Raynaud 2010** : RAYNAUD (C.) dir. - *Les nécropoles de Lunel-Viel de l'Antiquité au Moyen-Âge*, Montpellier, éd. de la RAN, 2010, 326 p. (Suppl. à la RAN ; 40).
- Rêve et al. 2017** : RÊVE (R.), MATHE (P.-E.), DEMORY (F.), CAPELLI (C.) - Un dépotoir de la fin de l'Antiquité dans la villa de Richeaume (Puylobier, Bouches-du-Rhône). Etude céramologique et approche archéométrique. In : SFÉCAG, *Actes du congrès de Narbonne, 25 - 28 mai 2017*, Marseille, SFECAG, 2017, 721-738.
- Reynolds et al. 2011** : REYNOLDS (P.), BONIFAY (M.), CAU (M. A.) - Key contexts for the dating of late Roman Mediterranean fine wares : a preliminary review and « seriation ». In : CAU (M.A.), REYNOLDS (P.), BONIFAY (M.) dir., *LRFW1. Late Roman fine wares: solving problems of typology and chronology. A review of the evidence, debate and new contexts*, Archeopress, Oxford, 2011, 15-32 (RLAMP, 1).
- Rigoir 1998** : RIGOIR (Y.) - Les Dérivées-des-Sigillées Paléochrétiennes. In : SAGUI (L.) - *Ceramica in Italia : VI-VII secolo, Atti del Convegno in onore di John W. Hayes, Roma, 1113 maggio 1995*, Florence, All'Insegna del Giglio, 1998, 101-107 (Biblioteca di archeologia medievale ; 11).
- Rivet 2004** : RIVET (L.) - Un ensemble de céramiques de la fin du II^e/début du III^e siècle à Fréjus (Var). In : SFECAG, *Actes du congrès de Vallauris, 20-23 mai 2004*, Marseille, SFECAG, 2004, 167-188.
- Rouveure 1968** : ROUVEURE (M.) - *Sauvetage aux Combes et aux Flandernes*. Rapport, Lyon, SRA Rhône-Alpes, 1968, 13 p.
- Rütti 1991** : RÜTTI (B.) - Die römischen gläser aus Augst und Kaiseraugst, Augst, Römermuseum Augst, 1991, 3 vol. (Forschungen in Augst ; 13).
- Schmitt 1988** : SCHMITT (A.) - La sigillée claire B : problème d'origine In : SFÉCAG, *Actes du congrès d'Orange, 12-15 mai 1988*, Marseille, SFÉCAG, 1988, 67-70.
- Scrinzi 2013** : SCRINZI (M.) - Quatre puits de l'agglomération routière gallo-romaine d'Ambrussum (Villetelle - Hérault). Le mobilier céramique : vaisselle fine, céramiques communes et amphores. In : FICHES (J.-L.) dir. - *Quatre puits de l'agglomération routière gallo-romaine d'Ambrussum (Villetelle, Hérault)*, Montpellier, PULM, 2013, 161-202.
- Silvino 2007** : SILVINO (T.) - Lyon. La fouille du Parc Saint-Georges : le mobilier céramique de l'Antiquité tardive, *RAE*, 56, 2007, 187-230.
- Silvino 2013** : SILVINO (T.) - Les céramiques antiques. In : AYALA (G.) dir., *Lyon, Saint-Georges : archéologie, environnement et histoire d'un espace fluvial en bord de Saône*, Paris, MSH, 2013, 146-157 (DAF, 106).
- Silvino 2020** : SILVINO (T.) - Les céramiques à Lyon/Lugdunum de la fin du I^{er} siècle et de la première moitié du II^e s. : éléments pour une synthèse. In : SFÉCAG, *Actes du congrès de Lyon, 24-27 septembre 2020*, Marseille, SFECAG, 49-88.
- Silvino, Robin 2011** : SILVINO (T.), ROBIN (L.) - Un dépotoir du début du IV^e s. découvert dans le théâtre antique

de Vienne (Isère), *In : SFECAG, Actes du congrès d'Arles, 2-5 juin 2011*, SFECAG, Marseille, 2011, p. 729-736.

Silvino et al. 2009 : SILVINO (T.), BLIEZ (A.), PERRIN (J.-F.), Une production de céramiques à revêtement argileux à Optevoz (Isère). *In : SFÉCAG, Actes du congrès de Colmar, 21-24 mai 2009*, Marseille, SFECAG, 2009, 797-790.

Silvino et al. 2011 : SILVINO (T.), BONNET (C.), CÉCILLON (C.), ROBIN (L.), CARRARA (S.), Les mobiliers des campagnes lyonnaises durant l'Antiquité tardive : premier bilan. *In : KASPRZYK (M.), KÜNHLE (G.) dir., L'Antiquité tardive dans l'Est de la Gaule, I. La vallée du Rhin supérieur et les régions limitrophes. Actualité de la recherche. Actes des rencontres de Strasbourg, novembre 2008*, Dijon, SAE, 2011, 109-172 (Suppl. à la RAE, 30).

Silvino, Robin 2011 : SILVINO (T.), ROBIN (L.) - Un dépotoir du début du IV^e s. découvert dans le théâtre antique de Vienne (Isère). *In : SFECAG, Actes du congrès d'Arles, 2-5 juin 2011*, Marseille, SFECAG, 2011, 729-736.

Thollard 1988 : THOLLARD (P.) - La place des productions régionales dans le mobilier de la couche d'abandon du site du Mas des Thermes à Orange (Vaucluse). *In : SFÉCAG, Actes du congrès d'Orange, 12-15 mai 1988*, Marseille, SFÉCAG, 1988, 53-60.

Valente 2009 : VALENTE (M.) - Arles, L'Esplanade. Faciès céramique d'un niveau de destruction de la fin du III^e s. apr. J.-C., *SFÉCAG, Actes du congrès de Colmar, 21-24 mai 2009*, Marseille, SFECAG, 2009, 803-821.

Vermaseren 1976 : VERMASEREN (M. J.) avec la collab. de SIMONI (P.) - Liber in Deum. *Lapoteosi di un iniziato dionisiaco*, Leiden, E. Brill, 1976, 80 p. (EPRO ; 53).

Wuilleumier, Audin 1952 : WUILLEUMIER (P.), AUDIN (A.) - *Les médaillons d'applique gallo-romains de la vallée du Rhône*, Paris, Les Belles Lettres, 1952, 188 p. (Annales de l'université de Lyon ; 22).