



HAL
open science

Le port d'Antipolis, tome I. La fouille

Isabelle Daveau, Giulia Boetto, Denis Dubesset, Frédéric Guibal, Éric Llopis,
Pierre Poveda, Pamela Roulleau, Olivier Sivan, Robert Thernot

► **To cite this version:**

Isabelle Daveau, Giulia Boetto, Denis Dubesset, Frédéric Guibal, Éric Llopis, et al.. Le port d'Antipolis, tome I. La fouille. [Rapport de recherche] Ministère de la Culture, SRA PACA. 2019. halshs-03561586

HAL Id: halshs-03561586

<https://shs.hal.science/halshs-03561586v1>

Submitted on 8 Feb 2022

HAL is a multi-disciplinary open access archive for the deposit and dissemination of scientific research documents, whether they are published or not. The documents may come from teaching and research institutions in France or abroad, or from public or private research centers.

L'archive ouverte pluridisciplinaire **HAL**, est destinée au dépôt et à la diffusion de documents scientifiques de niveau recherche, publiés ou non, émanant des établissements d'enseignement et de recherche français ou étrangers, des laboratoires publics ou privés.

Provence-Alpes-Côte d'Azur, Alpes-Maritimes,
Antibes, le Pré aux Pêcheurs

Le port d'Antipolis

Rapport final d'opération
Fouille préventive

Tome I La fouille

sous la direction de

Isabelle Daveau

par

Giulia Boetto

Isabelle Daveau

Denis Dubesset

Frédéric Guibal

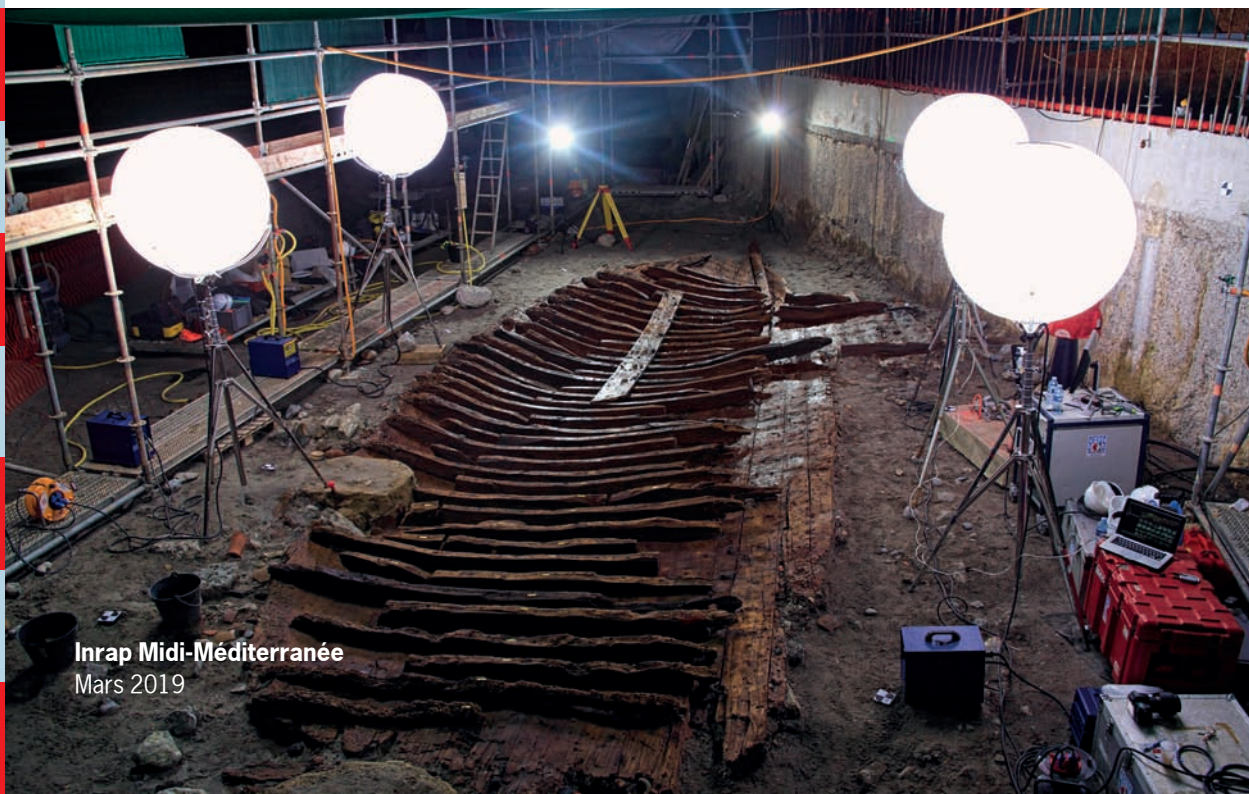
Éric Llopis

Pierre Poveda

Pamela Roulleau

Olivier Sivan

Robert Thernot



Inrap Midi-Méditerranée
Mars 2019

Rapport final d'opération
Fouille préventive

Code INSEE
06004

Numéro patrimonial
Dossier 8804

Arrêté de prescription
SRA 2010/5082
SRA 2012/4759

Code Inrap
F027869-2E

Provence-Alpes-Côte d'Azur, Alpes-Maritimes, Antibes,
le Pré aux Pêcheurs

Le port d'Antipolis

sous la direction de

Isabelle Daveau

Tome I La fouille

par

Giulia Boetto
Isabelle Daveau
Denis Dubesset
Frédéric Guibal
Éric Llopis

Pierre Poveda
Pamela Roulleau
Olivier Sivan
Robert Thernot

Inrap Midi-Méditerranée
561 rue Étienne-Lenoir, 30900 Nîmes
Tél. 04 66 36 04 07 - med@inrap.fr

Mars 2019

Sommaire

Données administratives, techniques et scientifiques

8	Fiche signalétique
9	Mots-clefs des thésaurus
10	Intervenants
13	Notice scientifique
13	État du site
14	Localisation de l'opération
16	Arrêté de prescription initial
18	Cahier des charges
25	Projet scientifique d'intervention initial
45	Arrêté de désignation
46	Arrêté modificatif de prescription
49	Projet scientifique d'intervention de prolongation
67	Arrêté de désignation de prolongation

Résultats

70	1. Présentation de l'opération
70	1.1. Le projet d'aménagement
70	1.2. Contexte historique et archéologique
70	1.2.1. La ville (par R. Thernot)
70	1.2.1.1. Antibes dans l'histoire
71	1.2.1.2. Les données archéologiques
75	1.2.2. Le port (par I. Daveau)
75	1.2.2.1. Historiques des recherches
77	1.2.2.2. Ancienne ligne de rivage
79	1.2.2.3. Épaves et dépotoirs sous-marins
80	1.2.2.4. La question des aménagements portuaires
82	1.3. La campagne de diagnostic
84	1.4. La fouille : contraintes techniques et méthodologie (par I. Daveau)
84	1.4.1. Rappel des objectifs de la fouille
84	1.4.2. Déroulement du chantier de construction et planification de l'intervention
85	1.4.2.1. Présentation du calendrier théorique
89	1.4.2.2. Phasage du chantier : de la théorie à la pratique

La consultation et l'utilisation de ce rapport s'effectuent dans le respect des dispositions du code de la propriété intellectuelle relatives aux droits des auteurs, ce qui comporte diverses contraintes auxquelles sont soumis tous les consultants et utilisateurs. Ainsi plus particulièrement, en application de l'article L.122-5 du code de la propriété intellectuelle :

- les prises de notes et les copies ou autres formes de reproduction sont autorisées dans la mesure où elles sont strictement réservées à l'usage privé du copiste et non destinées à une utilisation collective ;
- toute reproduction du texte, accompagnée ou non de photographies, cartes ou schémas, n'est possible que dans le cadre de courtes citations qui doivent être justifiées, par exemple par le caractère scientifique de l'œuvre à laquelle elles sont incorporées et sous réserve de l'indication claire du nom de l'auteur et de la source (références exactes et complètes de l'auteur, de son organisme d'appartenance et du rapport) ;
- la représentation ou la reproduction d'extraits est possible à des fins exclusives d'illustration dans le cadre de l'enseignement et de la recherche, dès lors que le public auquel elle est destinée est composé majoritairement d'élèves, d'étudiants, d'enseignants ou de chercheurs directement concernés et que son utilisation ne donne lieu à aucune exploitation commerciale.

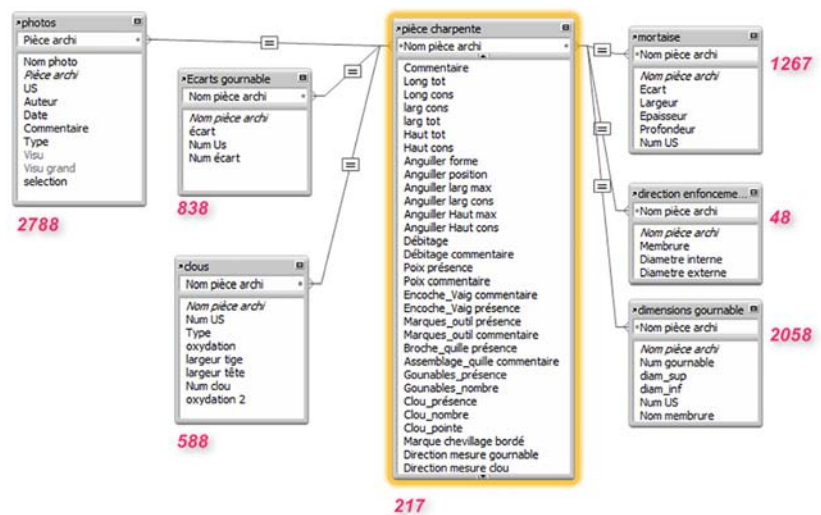
Le non-respect de ces règles constitue le délit de contrefaçon prévu et sanctionné par les articles L.335-2, L.335-3 et suivants du code de la propriété intellectuelle.

94	1.4.3.	Méthodologie de fouille des niveaux portuaires
94	1.4.3.1.	Protocole de fouille et d'enregistrement
94	1.4.3.2.	Bilan des surfaces fouillées
97	1.4.4.	Observations géomorphologiques
97	1.4.5.	Gestion du mobilier
98	1.4.6.	Organisation de la post-fouille
99	1.4.7.	Bilan des moyens mis en œuvre
100		Bibliographie
102	2.	La séquence de colmatage de l'anse Saint Roch : étude géomorphologique et paléoenvironnementale (par O. Sivan)
102	2.1.	Le contexte environnemental de l'anse Saint Roch à Antibes
102	2.1.1.	Cadre géographique et contexte hydrologique
102	2.1.2.	Contextes géologique et géomorphologique
104	2.1.3.	Les fleuves de la Baie des Anges
104	2.1.4.	Courantologie marine et vents dominants
105	2.2.	Méthodologies
105	2.2.1.	Descriptions sédimento-stratigraphiques et échantillonnage
106	2.2.2.	Analyses granulométriques
109	2.2.3.	Taux de matière organique et pourcentage de CaCO ₃
109	2.2.4.	Observation des sables et examen morphoscopique des quartz
111	2.2.5.	Datations ¹⁴ C, calibration et traitement statistique
111	2.2.6.	Le calcul des taux de sédimentation
112	2.3.	Résultats
112	2.3.1.	Fluctuations du niveau marin et conditions de navigation dans l'anse Saint Roch
113	2.3.1.1.	Les fluctuations verticales du niveau marin à Antibes
114	2.3.1.2.	La remontée marine à l'échelle de la Baie des Anges
114	2.3.1.3.	Remontée marine antiboise et indicateurs paléobathymétriques régionaux
116	2.3.1.4.	Les vitesses d'ensablement de l'anse Saint Roch au niveau du Pré aux Pêcheurs
117	2.3.1.5.	L'évolution de la tranche d'eau depuis 5 500 CalBCE
123	2.3.2.	Les grandes étapes de l'évolution paysagère de l'anse Saint Roch
123	2.3.2.1.	Le <i>substratum</i> rocheux
123	2.3.2.2.	Un paysage de phase froide : steppe, vent, ruissellements diffus et présence épigravettienne
132	2.3.2.3.	Une lagune néolithique : remontée marine et premier indice d'exploitation littorale
138	2.3.2.4.	Genèse d'une baie marine : tempêtes, ensablement, abri côtier et dragages
151	2.4.	Synthèse des principaux acquis géomorphologiques et paléoenvironnementaux
153		Bibliographie
158	3.	Stratigraphie des dépôts antiques et post-antiques
158	3.1.	La séquence stratigraphique de la zone 1 (par D. Dubesset)
158	3.1.1.	Principes méthodologiques
160	3.1.2.	Description de la séquence sédimentaire du IV ^e s. av. n. ère à la période moderne
165	3.2.	La séquence stratigraphique de la zone 2 (par R. Thernot)
165	3.2.1.	Principes méthodologiques et prise en compte des contraintes
168	3.2.2.	Description de la séquence sédimentaire du II ^e s. av. n. è. à la période moderne
174	3.3.	La séquence stratigraphique de la zone 3 (par D. Dubesset)
174	3.3.1.	La zone 3 Est (CPM350 à 355 et CPM360)
175	3.3.2.	La zone 3 centrale (CPM 301 à 305)
177	3.3.3.	La zone 3 Ouest (CMA354 ; CMA357 ; CMA359 ; CMA363 ; CPM 356 ; CPM358 ; CPM365 ; CPM366 ; CPM368)
183	3.4.	La séquence stratigraphique de la zone 4 (par I. Daveau)
188	3.5.	Corrélation des quatre zones

190	4.	Port entretenu, port aménagé ? : la gestion du bassin durant l'Antiquité
190	4.1.	Évolution bathymétrique de l'anse Saint Roch (par I. Daveau)
193	4.2.	Des traces de dragage dans la zone 3-4 ? (par D. Dubesset)
194	4.2.1.	Indices de dragages dans des ports méditerranéens
195	4.2.2.	La séquence stratigraphique perturbée de la zone occidentale
197	4.3.	Une berge empierrée (par I. Daveau)
200	4.4.	Pieux et piquets (par I. Daveau)
200	4.4.1.	État du corpus
201	4.4.2.	Le problème de la datation
201	4.4.2.1.	Les pieux médiévaux ou post-médiévaux
204	4.4.2.2.	Les pieux supposés antiques
205	4.4.3.	Analyse globale des pieux
210	4.4.4.	Interprétation
212		Bibliographie
214	5.	Analyse de l'activité dans et aux abords du bassin (par I. Daveau)
214	5.1.	Évolution spatiale des zones de rejets
217	5.2.	Activité portuaire et/ou dépotoir de la ville ?
221		Bibliographie
222	6.	L'épave d'un voilier d'époque romaine
222	6.1.	Fouille et démontage du navire romain. Principes méthodologiques (par I. Daveau)
223	6.1.1.	La fouille de l'épave : méthodes et logistique
223	6.1.1.1.	Mesure de protection des bois
225	6.1.1.2.	Le dégagement du bateau
227	6.1.2.	La documentation <i>in situ</i> de l'architecture navale
227	6.1.2.1.	Enregistrement, marquage
227	6.1.2.2.	Topographie, relevé 3D
232	6.1.3.	La dépose du bateau
232	6.1.3.1.	Chaîne opératoire et logistique
234	6.1.3.2.	Procédé de démontage
236	6.1.4.	La documentation après démontage
236	6.1.4.1.	Enregistrement
239	6.1.4.2.	Prélèvements
239	6.2.	Étude de l'épave d'Antibes et des autres pièces de bateau (par G. Boetto)
239	6.2.1.	Description des vestiges conservés (faits BA3046 et BA3074)
239	6.2.1.1.	État de conservation et forme générale
242	6.2.1.2.	La charpente axiale
249	6.2.1.3.	Le bordé
268	6.2.1.4.	La charpente transversale
281	6.2.1.5.	La charpente longitudinale interne
284	6.2.1.6.	Les traces d'outillage
286	6.2.1.7.	La protection de la coque
287	6.2.2.	Autres pièces appartenant à l'épave BA3046
287	6.2.2.1.	La pièce monoxyle avec encoche Us 3273
288	6.2.2.2.	La pièce monoxyle Us 3280
288	6.2.2.3.	Les cales et les tenons pré-coupés
290	6.2.2.4.	Une cale biseautée ou une réparation de membrure ?
291	6.2.4.	Estimation des dimensions, type architecturale et fonctionnel, espace de navigation
291	6.3.	Le bois utilisé dans la construction du navire d'Antibes (par P. Roulleau, G. Boetto, Fr. Guibal)
291	6.3.1.	Introduction
292	6.3.2.	Méthode d'analyse
292	6.3.3.	Résultats

293	6.3.3.1.	La charpente axiale
293	6.3.3.2.	Le bordé
297	6.3.3.3.	La charpente transversale
300	6.3.3.4.	La charpente longitudinale interne
301	6.3.3.5.	Les éléments d'assemblage
308	6.3.3.6.	Les autres pièces déplacées
309	6.3.4.	Interprétation
312	6.4.	La restitution des formes du navire d'Antibes (par P. Poveda)
312	6.4.1.	Introduction
312	6.4.2.	Méthode et processus de restitution
313	6.4.2.1.	Outils
314	6.4.2.2.	Processus
316	6.4.2.3.	Recherche des formes
317	6.4.3.	Conclusions
318		Bibliographie
322	7.	Pièces éparses d'architecture navale (par G. Boetto et I. Daveau)
322	7.1.	Deux pièces de charpente axiale
322	7.1.1.	Contexte stratigraphique
323	7.1.2.	Le brion OB3015
324	7.1.3.	L'étrave ou étambot OB3031A et le brion OB3031B
327	7.2.	Les membrures semi-travaillées (OB2091 et OB2092)
328	8.	Les petits bateaux (par É. Llopis)
328	8.1.	Présentation
328	8.1.1.	Contexte général
328	8.1.2.	Les bateaux dans le contexte stratigraphique
331	8.2.	Description des bateaux
331	8.2.1.	Le bateau BA1034
331	8.2.1.1.	Aspect général
331	8.2.1.2.	Les détails de la construction
338	8.2.1.3.	Interprétation
339	8.2.1.4.	La datation
339	8.2.2.	Le bateau BA1099
340		Bibliographie
341		Conclusion générale (par I. Daveau)
344		Bibliographie
345		Liste des illustrations

Fig. 6-36 Diagramme de la base de données avec nombre d'enregistrements saisis dans chaque table.



6.1.4.2. Prélèvements

- **Xylogologie** : toutes les pièces de charpente, en place ou mobilisées, ont fait l'objet d'un prélèvement pour détermination xylogologique. Les gournables, chevilles et languettes d'assemblage ont été échantillonnées.
- **Dendrochronologie** : Le prélèvement de tranches de bois pour la dendrochronologie n'était guère compatible avec le projet de restauration. En accord avec Frédéric Guibal, des macrophotographies ont été prises sur les tranches des bois sciés et rafraichies à la lame de rasoir.
- **Analyses métallographiques** : des clous en bronze et des fragments de plaques de plomb ont été conservés en eau douce et non soumis au traitement de conservation pour les analyses métallographiques.

Les prélèvements ont également concerné la poix d'étanchéification, et le sédiment au contact de la coque, par endroits riche en macro-restes végétaux.

6.2. Étude de l'épave d'Antibes et des autres pièces de bateau (par G. Boetto)

6.2.1. Description des vestiges conservés (faits BA3046 et BA3074)

6.2.1.1. État de conservation et forme générale

L'épave d'Antibes (BA3046) est conservée sur une longueur de 13 m, pour une largeur maximale de 5,3 m et pour une hauteur maximale le long du flanc nord de 42 cm (fig. 6-37 à 40).

Orienté est/ouest, le bateau s'est couché sur le flanc nord qui a donc pu se conserver jusqu'au niveau de la courbure du bouchain. Le flanc sud, en revanche, est très endommagé et fracturé en plusieurs endroits.

Les membrures, arrachées au niveau de la quille, ne sont pas conservées au sud mis à part quelques éléments isolés (M109, M116 et M118). Par ailleurs, un fragment de bordé (fait BA3074), probablement appartenant à ce flanc méridional, gisait renversé sur les sédiments recouvrant le fond de carène, avec une orientation perpendiculaire à celui-ci (fig. 6-41). D'autres pièces appartenant au navire gisaient également disjointes près des structures en place, autour de l'épave⁸, dans l'espace entre les membrures (maille) et sous la carène.

8 Comme les fragments de membrure us 3235, us 3234 et us 3265 (fig. 40).

Fig. 6-37 Vue de l'épave du nord-est. La serre fixe S1N a été prélevée (Cl. Ph. Groscaux).



Fig. 6-38 Vue de l'épave du nord-ouest. On note que le flanc nord est mieux conservé que le flanc sud (Cl. Ph. Groscaux).



Fig. 6-39 Vue de l'épave du sud-ouest (Cl. Ph. Groscaux).



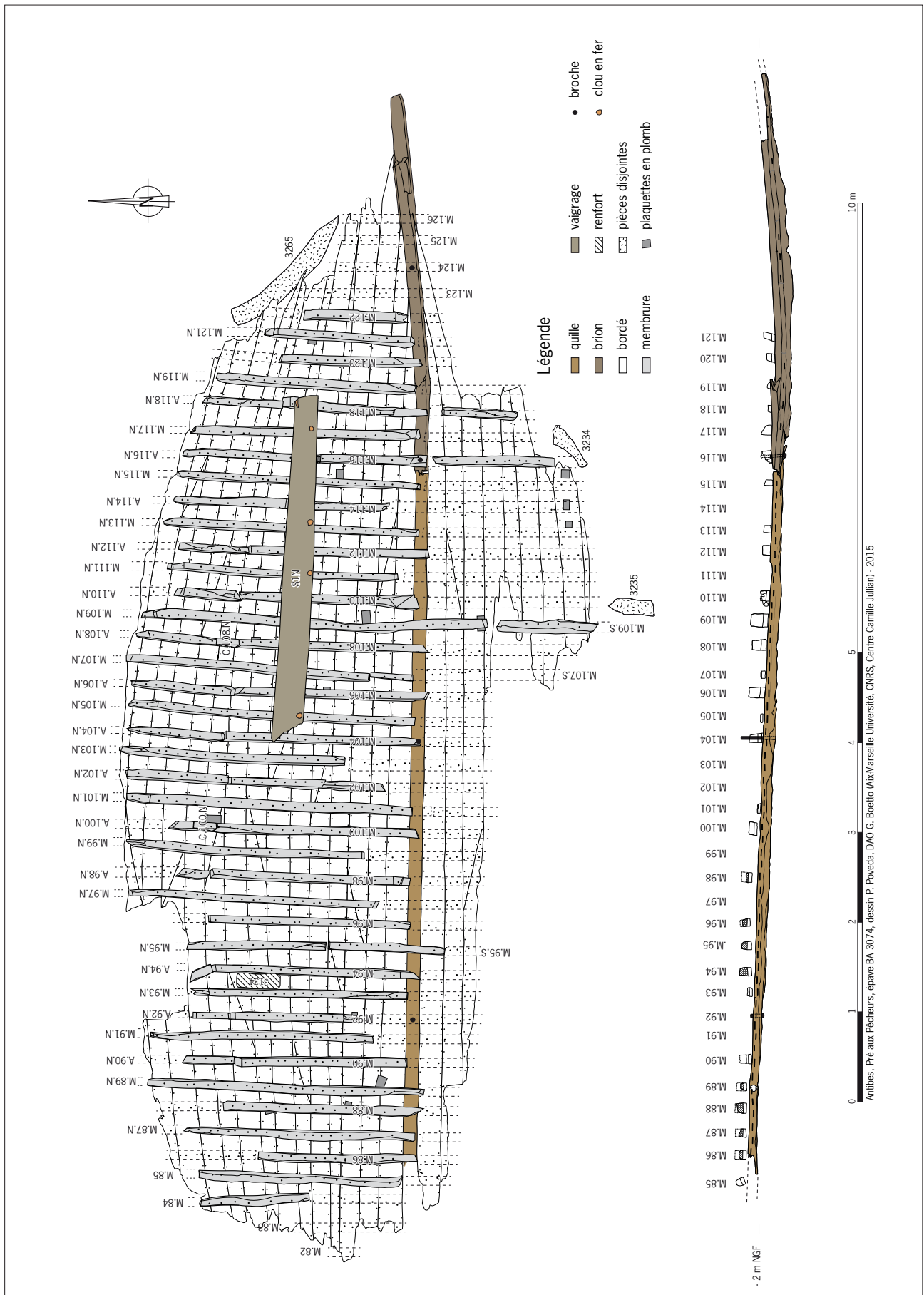


Fig. 6-40 Plan de l'épave et section longitudinale sur la quille (Plan P. Poveda d'après modèle 3D SINTEGRA, DAO G. Boetto).

Antibes, Pré aux Pêcheurs, épave BA 3074, dessin P. Poveda, DAO G. Boetto (Aix-Marseille Université, CNRS, Centre Canille Julian) - 2015

Fig. 6-41 Vue du morceau de bordé retourné à l'intérieur de l'épave (Cl. Inrap).



L'extrémité occidentale de l'embarcation est tronquée bien avant l'amorce de la fermeture de la coque tandis que l'extrémité orientale s'avance jusqu'à l'amorce de la levée d'extrémité. Enfin, le bois des trois membrures plus occidentales (membrures de M84 à M87) et des structures du pourtour de l'épave (bords supérieurs des planches du bordé et têtes des membrures) se trouve dans un état d'extrême fragilité à cause de l'action des vers xylophages (*Teredo navalis* sp.).

L'ensemble comporte une quille prolongée par une pièce de transition (brion) à l'est ; quinze virures au nord et neuf au sud ; trente-neuf membrures et quatorze allonges prolongeant les varangues ; un renfort (Us 3134) placé dans la maille entre M93N et M94 et un fragment de serre le long du flanc nord (S1N). Des planches appartenant au vaigrage mobile, non en place, proviennent aussi de l'épave. L'épave n'a pas restitué ni de carlingue ni de massif d'implanture du mât. Ainsi, en l'absence d'indices, l'orientation de marche du navire d'Antibes est inconnue.

Pour ce qui est des formes de carène, l'épave présente un fond plat sans retour de galbord et un bouchain arrondi au niveau du maître-couple (fig. 6-42 et 43). Les coupes transversales sont plus fermées à l'est, au niveau du brion, tandis qu'à l'ouest elles gardent une forme assez aplatie proche de la coupe relevée au maître-couple. Comme nous venons de le dire, cela s'explique du fait que l'épave est tronquée à l'ouest et ne conserve ni l'élément axial de transition ni les extrémités des virures. Enfin, du point de vue longitudinal, l'épave présente une quille plate qui s'élève progressivement vers l'est (fig. 6-40, fig. 6-42 et 43).

6.2.1.2. La charpente axiale

La charpente axiale, conservée sur 12 m de longueur, est composée d'une quille assemblée par un écart en « trait de Jupiter » au brion est. Cette quille devait aussi présenter un écart à l'extrémité ouest pour sa jonction avec un autre brion. L'enture n'est pas conservée, mais on a retrouvé une plaque métallique sur l'alignement de la quille (Us 3088) qui pourrait correspondre à un joint d'étanchéité placé entre la quille et le brion ouest. Dans ce cas, alors, la longueur de la quille est donc restituable à 9,14 m (fig. 6-40, fig. 6-42 et 43).

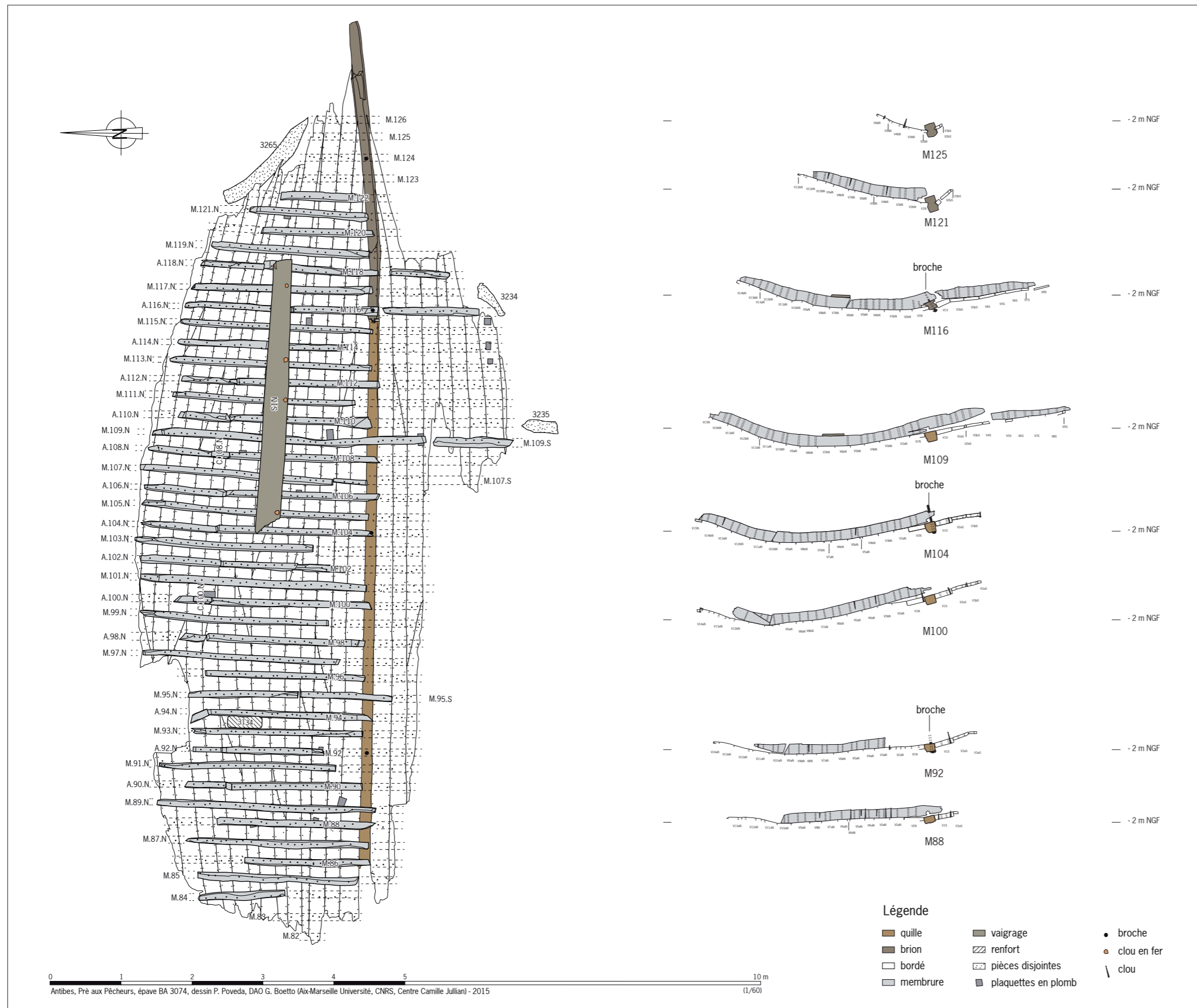


Fig. 6-42 Plan de l'épave et sections transversales (Plan P. Poveda d'après modèle 3D SINTEGRA, DAO G. Boetto).

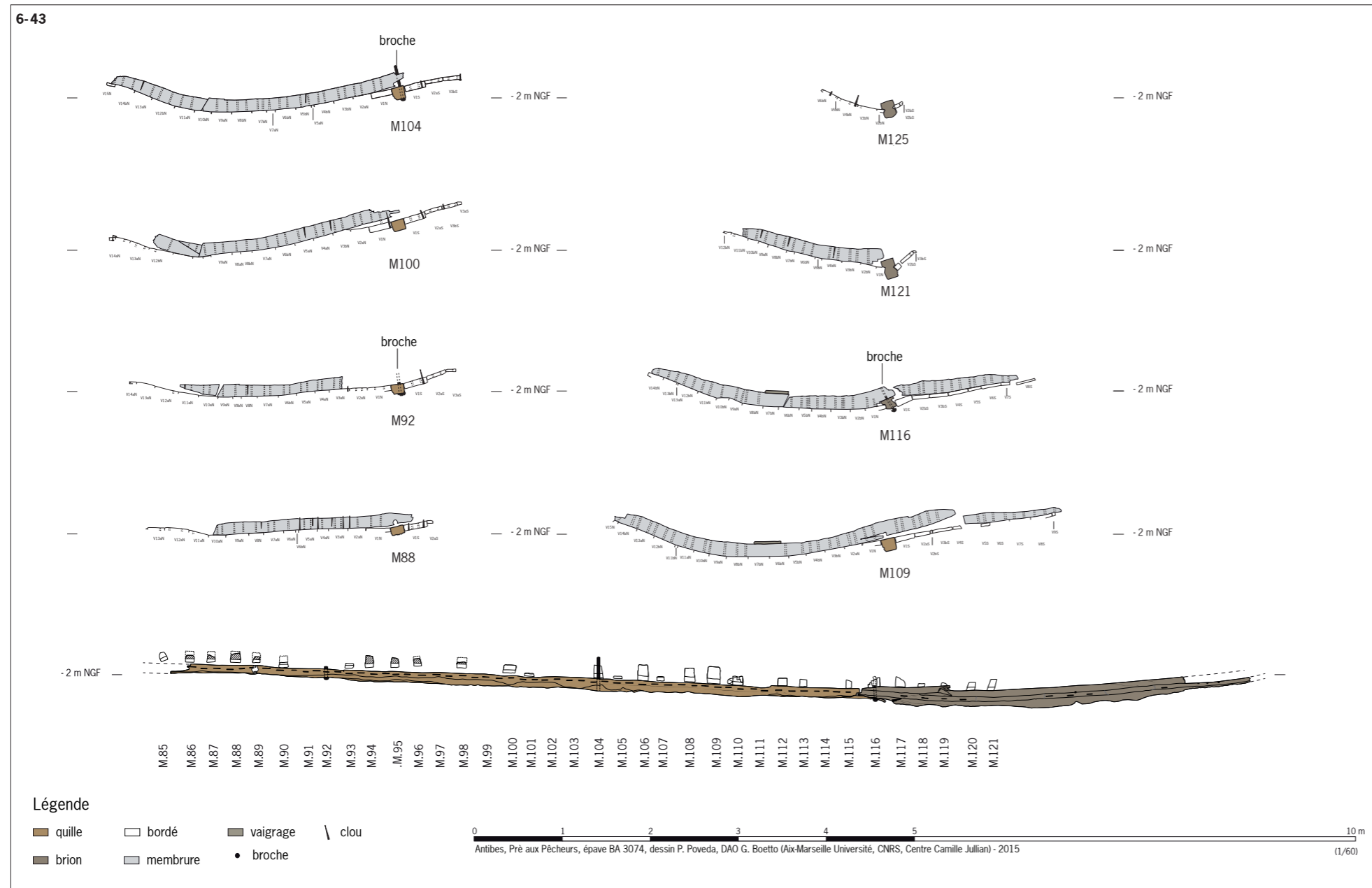


Fig. 6-43 Section longitudinale et sections transversales de l'épave (Sections P. Poveda d'après relevé Inrap, DAO G. Boetto).

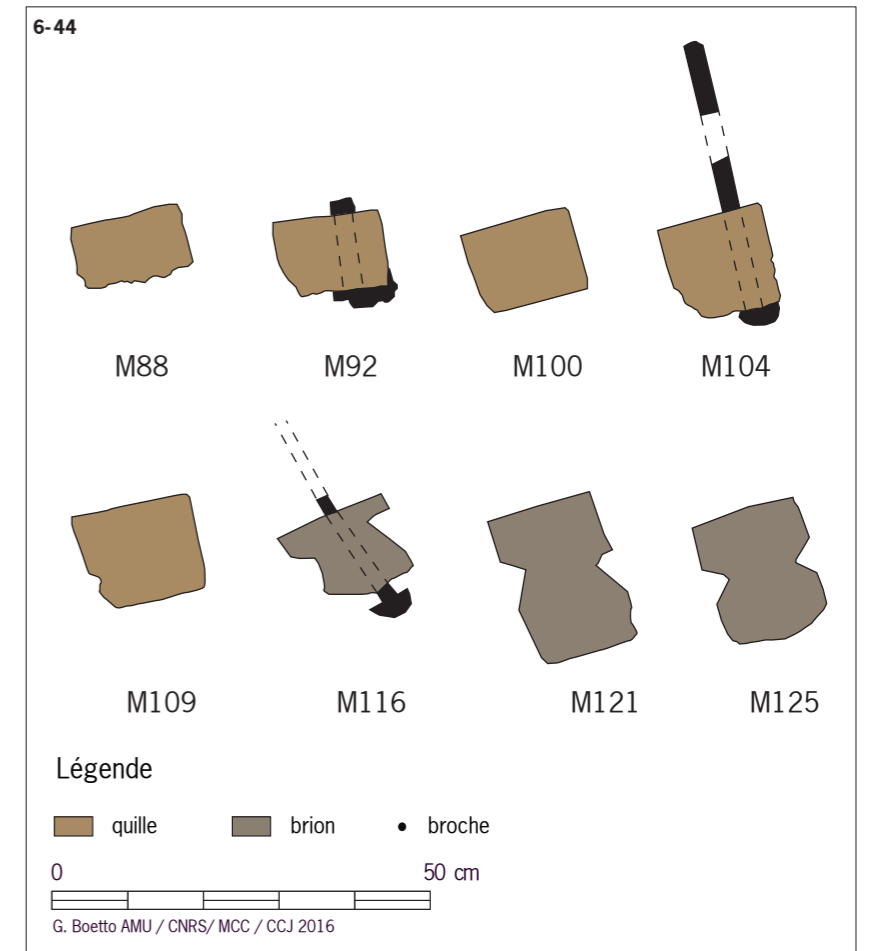
Fig. 6-44 Sections de la quille (Dessin G. Boetto).

La quille

La quille, en orme⁹, est conservée sur une longueur de 7,76 m. Sa section est évolutive (fig. 6-42 et 44). De forme rectangulaire sans chanfrein en contact avec les galbords, elle est plus large que haute à l'ouest (au niveau de M87) pour s'épaissir au fur et à mesure qu'elle rejoint le maître-couple et l'extrémité est.

La largeur donc est plutôt constante et comprise entre 13 et 15 cm, tandis que la hauteur est plus irrégulière (fig. 6-40, fig. 6-42 et 43). Elle augmente de l'ouest à l'est en passant de 7 cm (au niveau de M87) à 14,5 cm (au niveau de M104), puis elle s'amenuise au niveau de M112 (9,5 cm) peu avant un petit ressaut de 1,5 cm (face supérieure) qui permet à cette pièce axiale de reprendre progressivement une épaisseur de 14 cm (fig. 6-45 à 6-48).

⁹Les analyses xylogologiques ont été réalisées en 2013 par Pamela Roulleau dans le cadre d'un mémoire de master d'histoire à l'Université Aix-Marseille : cf. Roulleau 2013 et *infra*.



Cette épaisseur variable et irrégulière traduit d'une part la section évolutive de la quille par rapport à sa position dans les fonds, d'autre part la dégradation de la surface inférieure et des joues latérales. À noter que les broches de liaison entre la quille et certaines varangues sont en saillie par rapport à la surface inférieure de la quille et témoignent de son épaisseur d'origine (environ 15 cm).

La détérioration du bois n'est pas uniforme et on serait tentés de la mettre en relation avec des actions d'échouage/halage du bateau sur la plage comme cela avait été avancé pour le navire *Napoli A*, dont la quille présentait cette même caractéristique (Boetto 2007, p. 34).

Il est plus probable, cependant, que cette dégradation ne soit intervenue qu'après l'échouage du bateau et soit due au frottement de la quille sur les sédiments sableux d'un environnement à haute énergie.

Le brion

Un seul brion se trouve à l'extrémité orientale de l'épave. Façonné en pin pignon, il présente une importante fissuration au niveau de la membrure M119 et, n'étant plus assemblé à la quille, il a aussi vrillé vers le nord (fig. 6-40 et fig. 6-49, 50).

Conservée sur une longueur de 4,24 m, cette pièce courbe présente une section rectangulaire large de 14-15 cm et épaisse entre 14 cm (au niveau de M116) et 20 cm (au niveau de M125). Elle s'épaissit peu après l'écart avec la quille et cette caractéristique est bien évidente sur sa face intérieure où l'épaississement est marqué par une pente en saillie constante vers l'extrémité orientale de l'épave (fig. 6-40, fig. 6-43, 51 à 55).



Fig. 6-45 Vue de détail de la quille entre les varangues M110, à gauche de l'image, et M112, à droite (Cl. Ph. Groscaux).

Fig. 6-46 Vue de détail du ressaut de la quille à l'ouest de la varangue M112 (Cl. Ph. Groscaux).



Fig. 6-47 Vue du sud-ouest du ressaut de la quille après démontage de la varangue M112 (Cl. Ph. Groscaux).

Fig. 6-48 Vue du sud du ressaut de la quille après démontage de la varangue M112 et du flanc sud. On note la rangée de mortaises le long de la joue de la quille (Cl. Ph. Groscaux).



Fig. 6-49 Vue de l'est du brion (Cl. Ph. Groscaux).

Fig. 6-50 Cassure du brion au niveau de la membrure M119. Les clous en alliage de cuivre qui assuraient la liaison du bordé du flanc sud sont visibles près de la rablure creusée le long de la joue sud du brion (Cl. Ph. Groscaux).

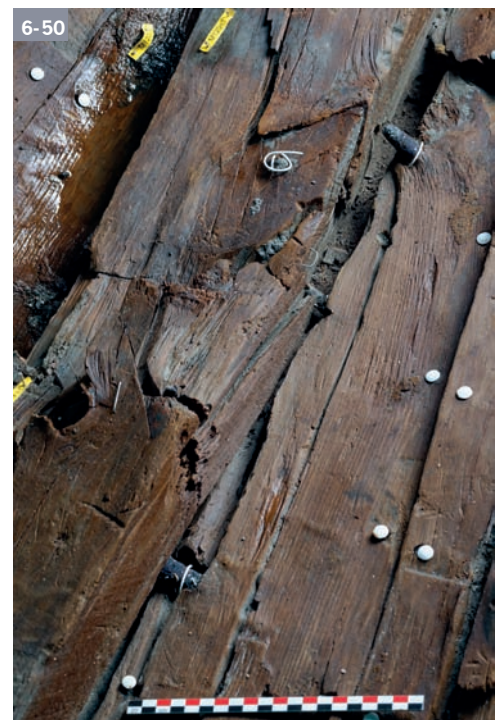


Fig. 6-51 Vue de la varangue brochée M116 au niveau de l'enture en trait de Jupiter entre la quille et le brion. On note que cette varangue s'est brisée à cause de l'effondrement du flanc sud (Cl. Ph. Groscaux).



Le brion est creusé de deux râblures triangulaires hautes de 5-6 cm et profondes de 2-3 cm pour la jonction des galbords et des extrémités des bordages (fig. 6-42, 44, 55 à 58). Au niveau de la râblure et du galbord sud V2S, entre M116 et M118, un fragment de cordage a été découvert (Us 3260) (fig. 6-55, 57). Ce morceau a probablement glissé dans cette position quand le brion s'est brisé.



Fig. 6-52 Vue de détail de l'enture entre quille et brion au niveau de la varangue brochée M116 (Cl. Ph. Groscaux).

Fig. 6-53 Vue de détail de l'épaississement du brion au niveau de la varangue brochée M116 (Cl. Ph. Groscaux).

Fig. 6-54 Vue de détail de la liaison entre quille et brion après démontage de la varangue brochée M116. On note la plaque en alliage de cuivre repliée sur la joue sud de la quille à droite de l'image (Cl. Ph. Groscaux).

Fig. 6-55 Vue de la liaison entre quille et brion après démontage du flanc sud. La joue sud du brion est creusée d'une râblure triangulaire. Des fragments de cordages, probablement appartenant au gréement du navire sont visibles au centre de l'image (Cl. Ph. Groscaux).

Fig. 6-56 Vue du brion après démontage du flanc sud (Cl. Ph. Groscaux).



Fig. 6-57 Les fragments de cordages (Cl. D. Dubesset).



Fig. 6-58 Vue de l'extrémité est du brion après démontage du flanc sud. La terminaison pointue de la virure V2S (ribord) a été découpée et demeure encore assemblée dans la râblure. La pointe est bloquée par un clou horizontale chassé dans son épaisseur (Cl. Ph. Groscaux).

Assemblages entre la quille et le brion

L'écart de jonction entre la quille et le brion est long de 31,5 cm et il est verrouillé par une broche en alliage de cuivre. Cette broche traverse également la varangue M116. L'assemblage est du type à encoche avec clé de blocage (fig. 6-40, 43, 59). La clef, non visible sur la joue méridionale du brion, a été découverte seulement lors du démontage du bordé côté nord. Cet élément était lui aussi verrouillée par la broche (fig. 6-60).

Fig. 6-59 L'écart en trait de Jupiter. On note que le dessin, à l'échelle 1, ayant été réalisé sur place après le démontage du flanc sud, la clé horizontale et le redan du brion ne sont pas figurés car pas visibles (Dessin et DAO G. Boetto).

Une autre caractéristique intéressante concerne l'utilisation d'une fine plaque en alliage de cuivre (ép. 0,2 cm) afin d'assurer l'étanchéité de l'écart¹⁰.

Fig. 6-60 Vue de détail de la face inférieure du brion au niveau de l'enture. On note que l'écart entre la broche et le brion correspond à l'épaisseur de la quille non conservée. Par ailleurs, la clé qui verrouillait l'enture est encore encastrée entre la broche et le redan du brion (Cl. D. Dubesset).

Cette plaque a une forme rectangulaire de 11 cm de long sur environ 20 cm de large. Elle a été insérée dans une feuillure pratiquée à 1,5 cm du bord supérieur des deux pièces axiales sur une profondeur d'environ 5-6 cm. Successivement, elle a été pliée vers le bas (fig. 6-52, 54, 59 à 64).

¹⁰ Le métal, concrétionné, résultait très cassant et fragile.

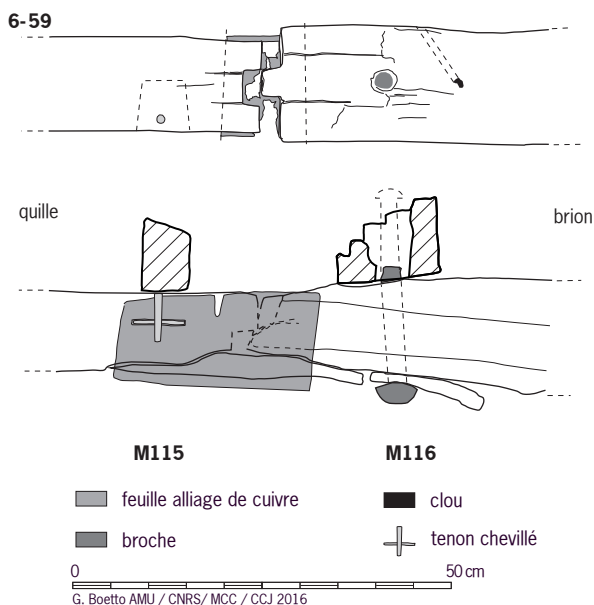




Fig. 6-61 Vue de détail de l'enture après démontage du flanc sud. La plaque en alliage de cuivre est complète et repliée vers le bas (Cl. Ph. Groscaux).

Fig. 6-62 Vue de détail de l'enture après démontage du flanc sud. La partie de la plaque en alliage de cuivre côté brion a été enlevée mais on note sa trace sur le bois (Cl. D. Dubesset).

Fig. 6-63 Vue de détail de l'enture avec la plaque en alliage de cuivre repliée sur la joue nord de la quille (Cl. Ph. Groscaux).

Fig. 6-64 Vue de détail de la joue sud du brion avec la feuille en alliage de cuivre (Cl. D. Dubesset).

Cette caractéristique est attestée sur d'autres épaves de Méditerranée occidentale : sur les épaves 3-4 et 6 de Toulon (III^e s. apr. J.-C., Boetto à paraître) et sur les épaves *Port-Vendres 1* (fin IV^e-déb. V^e s. apr. J.-C., Dubois 1976, p. 174), *Pointe de la Luque B* (Marseille, IV^e s. apr. J.-C., Dubois 1976, p. 174) et *Dramont E* (Saint-Raphaël, Var, V^e s. apr. J.-C., Santamaria 1995, p. 138, fig. 134).

Une réparation sur la quille

Une petite réparation, ou rustine, a été observée sur le flanc sud entre les membrures M88 et M89. Il s'agit d'une pièce en bois de forme pentagonale (larg. max 8 cm, haut. 9 cm, ép. 1,7 cm) qui a été insérée dans une entaille pratiquée dans la quille (fig. 6-65, 66).



Fig. 6-65 Détail de la rustine sur la joue sud de la quille (Cl. Ph. Groscaux).

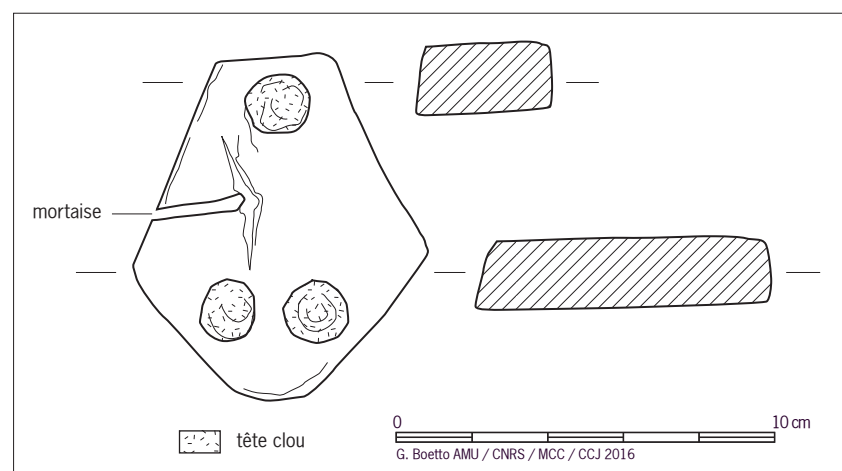


Fig. 6-66 La rustine (Dessin et DAO G. Boetto).

La rustine est assemblée à la l'élément axial par trois clous en alliage de cuivre. Les têtes de ces clous (diam. 1,4-1,7 cm) ne dépassent pas de la joue de la quille témoignant d'un certain soin apportée à la confection de cette réparation qui, probablement, servait à pallier un défaut (fente ou nœud) du tronc d'arbre utilisé pour la construction. La mise en place de cette rustine avant l'assemblage des galbords est confirmée du fait qu'elle a été creusée par une mortaise (fig. 6-65, 66).

6.2.1.3. Le bordé

Le bordé de l'épave d'Antibes est de type simple assemblé à franc-bord. Les planches sont posées bord à bord, maintenues entre elles au moyen de languettes chevillées dans des mortaises aménagées à cet effet et régulièrement entaillées dans le bord de chaque ais (fig. 6-67 à 69). Ce bordé est très homogène au niveau du bois employé dans la construction car seuls deux types de pins ont été identifiés, le pin pignon et le pin d'Alep.

Fig. 6-67 Vue de l'épave du sud-ouest après démontage de la membrure (Cl. Ph. Groscaux).



Fig. 6-68 Vue de l'épave du nord-est après démontage de la membrure (Cl. Ph. Groscaux).



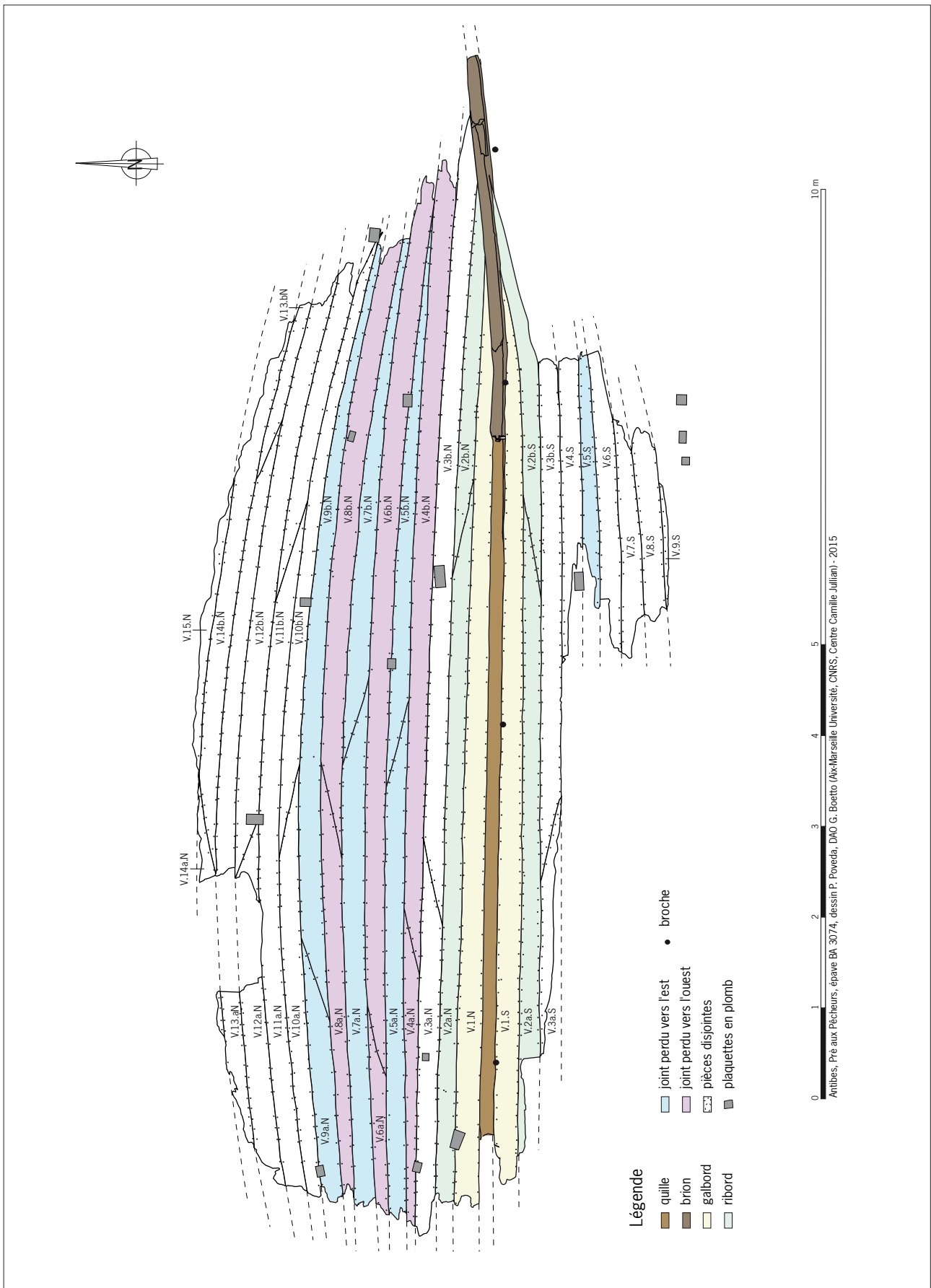


Fig. 6-69 Plan du bordé (Plan P. Poveda d'après modèle 3D SINTEGRA, DAO G. Boetto).

Les galbords

Les deux galbords V1N et V1S sont constitués d'une seule planche et présentent une section trapézoïdale plus épaisse près de la quille (6-7 cm) que près des ribords (4 cm). Leur largeur maximale mesure 29 cm (V1N) et 28,5 cm (V1S) (fig. 6-43, 69).

Les autres virures

Les autres virures du bordé sont toutes composées de deux bordages assemblés par un joint oblique (fig. 6-69 à 71). Les largeurs maximales des bordages sont comprises entre 18,2 cm (V5S) et 29 cm (V12aN) tandis que l'épaisseur moyenne mesure 3,2 cm (entre 2,5 cm et 4,48 cm).

Les joints obliques de la deuxième (ribord) et de la troisième virure sont placés au même niveau, de part et d'autre de la quille, mais avec une orientation spéculaire. Ce schéma était probablement respecté pour les virures placées au même niveau le long du flanc sud.

Le plan du bordé fait également apparaître une autre caractéristique intéressante (fig. 6-69). À partir de la quatrième virure jusqu'à la neuvième virure du flanc nord, les virures se terminent toutes en joints perdus mais de manière alternée, tantôt vers l'extrémité est tantôt vers l'extrémité ouest. Il est fort probable que ce schéma devait être répété côté sud comme semblerait en témoigner la virure V5S qui se rétrécit fortement vers l'est tout comme la virure du côté nord V5N.

Ce plan du bordé de l'épave d'Antibes de par sa symétrie témoigne d'une construction très soignée faisant appel à des nombreux joints perdus permettant de réduire la surface du bordé au niveau des pincements avant et arrière du bateau.

Fig. 6-70 Vue du joint oblique entre les deux bordages (V11aN et V11bN) formant la onzième virure du flanc nord (Cl. Ph. Groscaux).

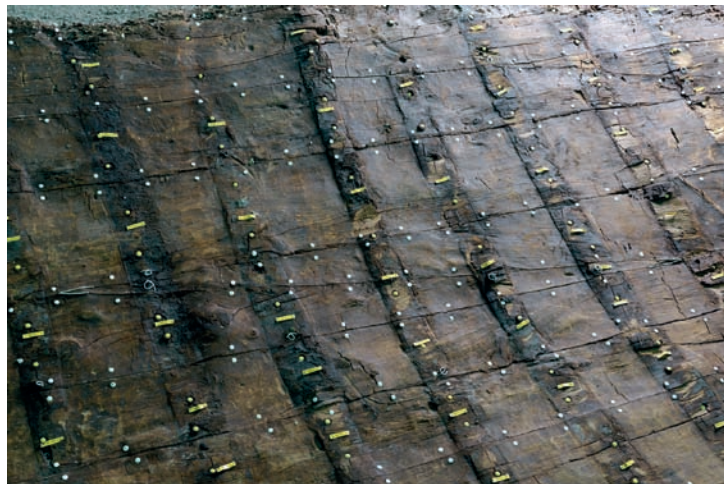


Fig. 6-71 Détail du joint oblique entre les deux bordages (V7aN et V7bN) formant la septième virure du flanc nord. On note le travail des régisseurs de ARC-Nucléart les petites agrafes en inox sont utilisées pour consolider le bois, les étiquettes de marquage jaunes identifient la position des membrures tandis que les étiquettes blanches se réfèrent aux bordages (Cl. D. Dubesset).



Fig. 6-72 Vue de la rangée de mortaises le long de la joue sud de la quille. Les mortaises, régulièrement espacées, sont décalées les unes par rapport aux autres (Cl. Ph. Groscaux).



Fig. 6-73 Détail de la terminaison en pointe du bordage V3bN. On note la rangée de mortaises qui l'assemblaient au brion et, près de l'angle interne, la rangée de clous qui doubleraient les assemblages à « tenons et mortaises » au niveau de la râblure du brion (Cl. D. Dubesset).



Les assemblages bordé/charpente axiale

L'assemblage entre les galbords et la charpente axiale est réalisé par des tenons chevillés. À noter que les mortaises ne sont pas alignés mais ces cavités sont légèrement décalées les unes par rapport aux autres (fig. 6-43, 72).

Au niveau des râblures du brion, les galbords ainsi que les extrémités des autres virures sont ultérieurement fixés par des clous en alliage de cuivre chassés depuis la face externe du bordé (fig. 6-73).

Sur les galbords, en moyenne, les mortaises sont larges de 9 cm (mesures comprises entre 3 cm et 11 cm), épaisses de 0,66 cm (entre 0,4 cm et 1 cm) et profondes de 6,8 cm (entre 5,5 cm et 8 cm). Elles sont espacées de 5 cm (entre 3 cm et 8 cm).

Le rapport entre espacement moyen et largeur moyenne est très serré (0,55)¹¹.

Les tenons sont légèrement plus petits des mortaises dans lesquelles ils sont insérés¹² tandis que les chevilles ont été chassées de la face intérieure du bordé à un intervalle moyen de 14 cm (mesures comprises entre 12,7 cm et 14,9 cm).

Les assemblages entre les virures

Les virures sont assemblées entre elles par un dense réseau de tenons chevillés perpendiculaires aux bords des virures. Cette caractéristique se retrouve aussi au niveau des joints obliques avec des assemblages perpendiculaires aux bords entre les planches (fig. 6-69). Les tenons sont majoritairement taillés dans du chêne vert tandis que les chevilles proviennent du bois de noisetier¹³.

Les mortaises ont une forme trapézoïdale et logent des tenons plus petits, de forme rectangulaires avec les angles biseautés (de forme octogonale allongée) (fig. 6-74, 75).

11 On peut en effet considérer qu'un rapport écartement des mortaises/largeur des mortaises inférieur ou égal à 1 est très serré ; un rapport compris entre 1 et 2 est serré et un rapport supérieur ou égal à 2 est moyennement serré.

12 Cf. *infra*.

13 L'utilisation de pin d'Alep pour quelques tenons et chevilles est aussi attesté : cf. *infra*.



Fig. 6-74 Vue des assemblages à « tenons et mortaises » assemblant les bordages V3bS (en bas de l'image) et V4S (en haut de l'image). On note que les mortaises creusées sur le bordage V3bS sont trapézoïdales, tandis que les mortaises de la rangée supérieure (V4S) ont une forme plus irrégulière et bien plus large que le tenon. Cela permettait un certain ajustement entre les virures au moment de la mise en chantier du bordé (Cl. Ph. Groscaux).



Fig. 6-75 Détail des mortaises de forme trapézoïdale creusée dans l'épaisseur supérieure du bordage V4S (Cl. Ph. Groscaux).

En moyenne, les mortaises sont larges de 7,4 cm (mesures comprises entre 3 cm et 10,5 cm), épaisses de 0,4 cm (entre 0,2 cm et 1,1 cm) et profondes de 4,7 cm (entre 1,5 cm et 8 cm). Ces mortaises sont espacées de 6 cm (entre 2 cm et 19 cm).

Le rapport entre espacement moyen et largeur moyenne est très serré (0,8) et assez comparable au rapport enregistré sur le galbords (0,55).

Quelques tenons ont été récupérés sur les fragments de bordé disjoints (Fait BA3074, Us 3130, Us 3063 et Us 3112). Ils sont longs entre 9,5 cm et 12 cm, larges entre 5,5 cm et 6,5 cm et épais entre 0,3 cm et 0,5 cm (fig. 6-76). Les tenons de l'épave (Fait BA3046) présentent les mêmes dimensions.

Le sens d'enfoncement des chevilles de blocage des tenons

La disposition et le sens d'enfoncement des chevilles constituent des révélateurs des séquences de montage de la coque. Pour cette raison, nous avons essayé de mesurer les diamètres intérieurs et extérieurs d'une même cheville afin de disposer d'un nombre suffisant de données capables de nous renseigner sur cet aspect de la construction du navire d'Antibes.

Sur les épaves où les diamètres intérieurs et extérieurs d'une même cheville ont été mesurés de façon extensive et homogène, après le démontage des éléments de la charpente transversale, il est apparu que le chevillage se faisait majoritairement de l'intérieur de la coque.

Les inversions de chevillage ont été relevées dans des zones du bordé très limitées où, à cause de la présence de varangues assemblées à la quille avant l'achèvement du bordé, le charpentier ne pouvait plus enfoncer les chevilles de l'intérieur de la coque. C'est donc de façon très ponctuelle et uniquement au niveau de ces varangues que les chevilles ont été insérées de l'extérieur comme sur l'épave Bourse de Marseille (190-220 apr. J.-C., Gassend, Cuomo 1982a ; 1982b ; 1985)¹⁴.

À Antibes, les diamètres des chevilles de blocage des tenons ont été mesurés le long du pourtour de l'épave et sur les fragments de bordages disjoints. Afin de ne pas alourdir ultérieurement le travail de renseignement des fiches d'enregistrement des sections des virures après leur démontage, nous avons décidé de mesurer uniquement les diamètres intérieurs et extérieurs des chevilles situées sous les membrures brochées à la quille (M92, M104, M116 et M124) afin de détecter des indices capables de nous renseigner sur une éventuelle inversion du sens du chevillage.

¹⁴ Compte tenu de cette inversion de chevillage, J.-M. Gassend et J.-P. Cuomo (1982a ; 1982b ; 1985) ont proposés la notion de « construction alternée ». Cette notion a été remise en question par P. Pomey (1988 et 2004) et elle est actuellement réfutée. Voir également Pomey, Rieth 2005, p. 169-171 et, en dernier lieu, Pomey *et al.* 2012 et 2013.

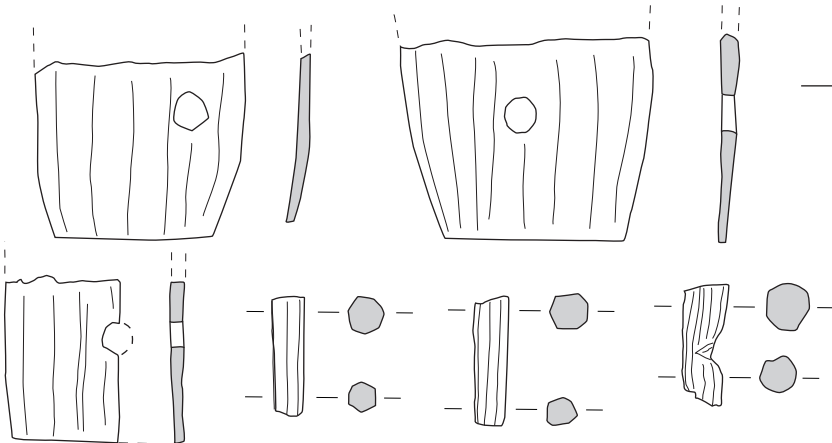
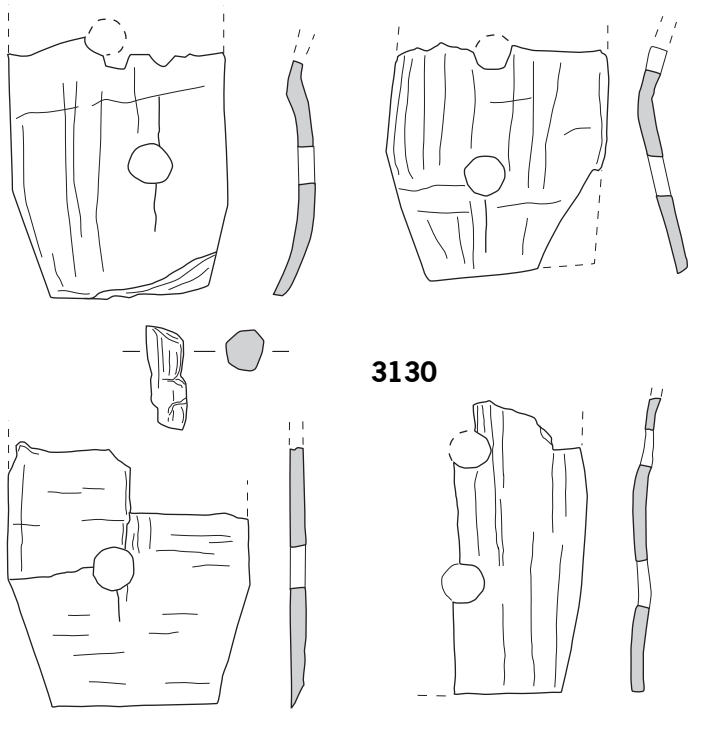
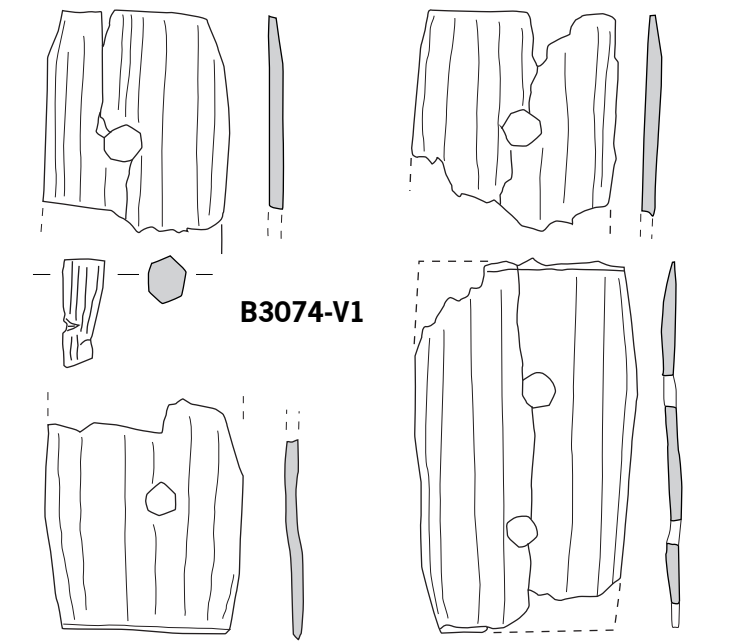
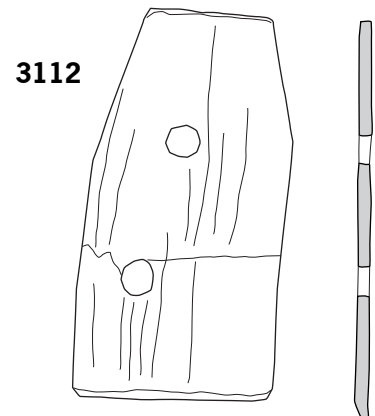
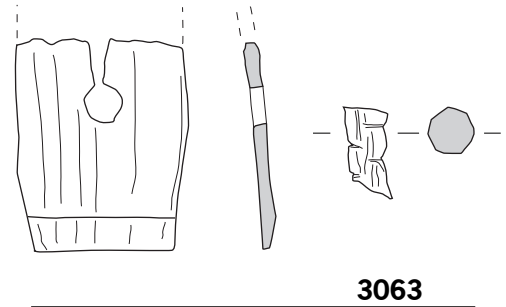
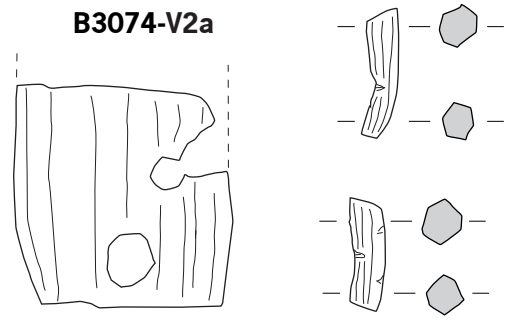
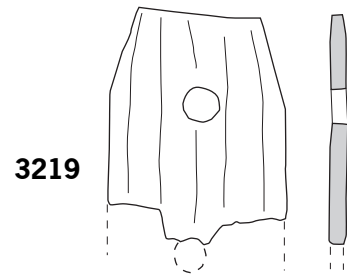


Fig. 6-76 Tenons et chevilles de blocage
(Rel. et DAO G. Boetto).



0 10 cm
G. Boetto AMU / CNRS / MCC / CCJ 2016

Parmi les 33 chevilles placées sous les varangues brochées et dont les diamètres intérieurs et extérieurs ont pu être mesurés, 27 chevilles présentaient des diamètres intérieurs plus grands que les diamètres extérieurs. Leur forme tronconique plaide en faveur d'un enfoncement depuis la face intérieure du bordé, avant la mise en place des membrures. D'autre part, seulement quatre chevilles présentaient des diamètres équivalents (forme cylindrique) et deux chevilles des diamètres extérieurs légèrement plus grands des diamètres intérieurs. Il faut toutefois noter que dans un cas, la cheville n'était pas complètement couverte par la membrure (fig. 6-77).

Fig. 6-77 Diagramme qui met en évidence le sens d'enfoncement (de l'intérieur ou de l'extérieur de la coque) des chevilles de blocage des tenons à partir de la mesure systématique de leurs diamètres internes et externes.

Virure	Sigle de dépose	cheville sous M92		cheville sous M104		cheville sous M116		cheville sous M124		sens d'enfoncement			Observations
		diam. int.	diam. ext.	diam. int.	diam. ext.	diam. int.	diam. ext.	diam. int.	diam. ext.	int.	ext.	indifférent	
V1N	V1N/C			11,5	9					X			
V1N	V1N/D					10	10					X	
V1S	V1S/A	11	11									X	
V1S	V1S/B			10	8					X			
V1S	V1S/B			9	9							X	
V1S	V1S/C					11	8			X			
V2N	V2aN/C			10	5					X			
V3N	V3bN/B			11,5	9					X			
V3N	V3bN/C					11	7			X			
V4N	V4bN/B			11	10					X			
V4N	V4bN/D							9	10,5		X		la cheville est près du passage de la membrure
V5N	V5aN/B	10,5	9,5							X			
V5N	V5bN/B			7	10						X		
V5N	V5bN/C					10,5	10			X			la cheville est près du passage de la membrure
V6N	V6bN/A	11	11							X			
V6N	V6bN/B			11	10					X			
V6N	V6bN/C					11	9,5			X			
V6N	V6bN/D							10					
V7N	V7aN/B	13	11							X			
V7N	V7bN/B					10,5	9			X			
V8N	V8aN/A	11	10							X			
V8N	V8bN/A			10	9					X			
V8N	V8bN/C					11	11					X	
V9N	V9aN/B	11	9							X			
V9N	V9bN/C					10	8			X			
V10N	V10aN/A	12	11							X			
V10N	V10bN/A			11	10,5					X			
V10N	V10bN/B					10							
V12N	V12aN/A	11	9										
V12N	V12bN/B					11	8						
V13N	V13aN/C					9,5	8,5						
V14N	V14bN/A												
V14N	V14bN/B					10	8						

En conclusion, les chevilles de blocage des tenons du navire d'Antibes ont été insérées majoritairement depuis la face intérieure de la coque (diam. int. 0,8-1,2 cm, moyenne 1,07 cm ; diam. ext. 0,6-1 cm, moyenne 0,95 cm) (fig. 6-69). Ces éléments d'assemblage sont espacés en moyenne de 13 cm (mesures comprises entre 11 cm et 16,6 cm)¹⁵.

La séquence de mise en œuvre des virures

Les extrémités des joints obliques sont ultérieurement bloqués sur les bordages contigus par des clous horizontaux (fig. 6-78, 79). Parmi la centaine de clous observés, hormis quelques uns en relation avec des réparations, très peu présentaient leurs têtes en place (fig. 6-80)¹⁶. En tout cas, le sens d'enfoncement de ces clous étant évident, leur observation nous a permis d'étudier la séquence d'assemblage des bordages de chaque virure (fig. 6-81).

L'assemblage des ribords démarre avec le bordage les plus à l'ouest (V2aN-V2aS) suivi de son bordage de prolongation à l'est (V2bN-V2bS). La troisième virure est composée en assemblant au ribord la planche la plus à l'est (V3bN-V3bS) suivie par sa prolongation à l'ouest (V3aN-V3aS). Le tableau indique la séquence de mise en place des bordages d'une même virure. Aucun type d'alternance n'a été observé (fig. 6-82).

Les réparations du bordé (pinoches, clous et plaquettes en plomb)

Une cinquantaine de pinoches ont été observées majoritairement sur le bordé flanc nord (fig. 6-83). De section circulaire et de forme tronconique, plus rarement de section carrée ou rectangulaire, ces pinoches ont été insérées majoritairement de la face intérieure de la coque. Elles peuvent traverser la planche d'une part à l'autre. En tout cas, ces éléments fonctionnent comme des bouchons afin d'éviter des infiltration d'eau.

Leur distribution est néanmoins très aléatoire et il est fort difficile d'associer cette caractéristique à des procédés de construction particuliers, comme, par exemple, l'utilisation de taquets pour le maintien provisoire des planches avant la mise en place de certaines membrures et dont les trous des assemblages auraient été bouchés successivement.

En deux cas (virures V8bN et V9bN), les pinoches de forme carrée forment des concentrations et ont été placées sous des plaquettes de réparation en plomb afin de boucher des trous au niveau de nœuds (fig. 6-84, 85). Cette même caractéristique avait été observée sur l'épave de Pakoštane (Croatie, IV^e – début V^e siècle apr. J.-C., Boetto *et al.*, 2012, p. 127, fig. 49).

Sur la tranche de certains bordages, des clous horizontaux non associés à la présence de joints obliques et à des concentrations de clous verticaux sans aucune fonction de liaison ont aussi été observés. Ces clous, servaient à réparer des petites fissurations du bois (fig. 6-86 à 89)¹⁷. Les clous ont aussi été utilisés pour bloquer en place des nœuds. Ce type de réparation a été observé sur les épaves *Toulon 3-4* et 6 (Boetto, à paraître).

¹⁵ Sur cette question cf. *infra*.

¹⁶ Il est probable que dans certains cas, ces têtes, profondément chassées dans la tranche du bordage, ont été confondues avec des tiges.

¹⁷ Dans un premier temps, lors du travail d'enregistrement, ces alignements de petits clous non associés à des traces de plomb ou à des incisions dans le bois marquant l'emplacement des plaquettes de réparation, ont été interprétés comme des probables vestiges de plaquettes disparues (2 internes, 6 externes).

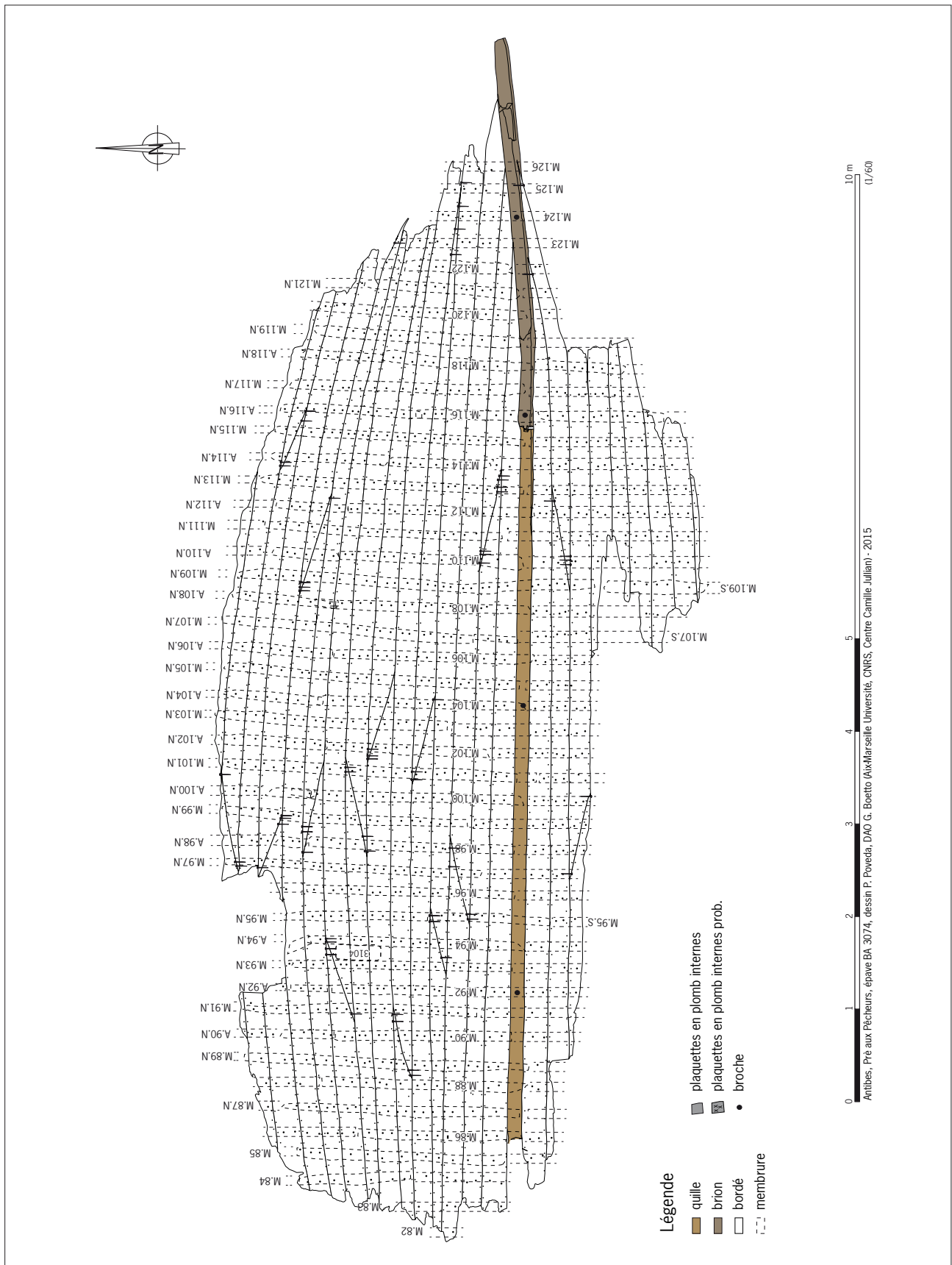


Fig. 6-78 Plan du bordé avec position des clous horizontaux chassés dans l'épaisseur des bordages (Plan P. Poveda d'après modèle 3D SINTEGRA DAO G. Boetto).

Fig. 6-79 Diagramme de documentation des clous horizontaux du bordé.

Position			Tranche planche		Clous visibles	Tête		Traversant		Dimensions moyennes			
Virure	Dépose	Membrure	nordv	sud		oui	non	oui	non	esp.t	diam. tête	diam. tige	
V1N	V1N/B	sous M97	X		1		X		X				??
V2N	V2aN/E	entre M113 et M114	X	X	4	X		X		12	16,5	9,25	(x2 superposées), pas relevés les tiges face nord de V1N
	V2bN/A	sous M110	X		2	X				13	9,5		p(superposés) as relevés les tiges face nord de V2bN/E
	V2bN/A	entre M110 et M111	X		2	X				13	14		
	V2bN/B	entre M121 et M122		X	2	X					19,5		??
V3N	V3aN/B	sous M98	X	X	4		X	X				6,5	(concentration)
	V3aN/B	entre M97 et M98	X	X	1		X	X				5	
	V3bN/A	sous M95		X	2		X	X				6	pas relevés les têtes face nord et tiges face nord V2N
	V3bN/B	près de M111		X	1		X		X			10	réparation?
	V3bN/C	sous M115	X		1		X		X				réparation?
V4N	V4aN/B	entre M94 et M95	X	X	2	X (1)	X (1)	X			16	6	
	V4bN/A	entre M93 et M94	X	X	1	X		X			21	11	pas relevés les tiges face nord de V3aN
	V4bN/B	entre M103 et M104			1		X		X				en liaison avec le joint oblique V5aN et V5bN
		entre M104 et M105	X		1				X				en liaison avec le joint oblique V5aN et V5bN
	V4bN/D	entre M122 et M126	X		5		X		X	18			en liaison avec joint perdu de V5bN
V5N	V5aN/A	entre M87 et M88	X		3		X		X			3,6	en liaison avec joint oblique V6aN et V6bN
	V5aN/B	entre M88 et M89	X		1		X		X			8	en liaison avec joint oblique V6aN et V6bN
		sous M104	X	X	1		X	X				5	en liaison avec le joint oblique V5aN et V5bN
	V5bN/A	entre M100 et M101	X	X	2	X		X		16,5	10		en liaison avec le joint oblique V5aN et V5bN
	V5bN/C	entre M122 et M124	X		2					17,5		6	en liaison avec joint perdu de V5bN
		près de M120		X	1								en liaison avec joint perdu de V5bN
V6N	V6aN/B	entre M90 et M91	X	X	2			X				9	en liaison avec joint oblique V6aN et V6bN
	V6bN/A	entre M88 et M89	X	X	2		X	X				7	en liaison avec joint oblique V6aN et V6bN
	V6bN/B	près de M105	X		1	X				20	7		réparation?
		près de M101		X	1	X				23			réparation?
	V6aN/D	entre M124 et M125		X	1		X						réparation?
V7N	V7aN/B	entre M98 et M99	X		1		X		X				en liaison avec le joint oblique V8aN et V8bN
		près de M91		X	1		X		X				en liaison avec le joint oblique V8aN et V8bN
	V7bN/A	entre M101 et M102	X	X	4	X		X		11,7			en liaison avec le joint oblique V7aN et V7bN
V8N	V8aN/A	près de M91	X		1				X				en liaison avec joint oblique V9aN et V9bN
	V8aN/B	près de M101	X	X	2					15	3		en liaison avec le joint oblique V8aN et V8bN
	V8bN/A	entre M97 et M99	X	X	2		X	X			4		en liaison avec le joint oblique V8aN et V8bN
		près de M102	X		1		X		X		8		
	V8bN/B	près de M108	X		2		X		X		5,5		

Virure	Position		Tranche planche		Clous visibles	Tête		Traversant		Dimensions moyennes			
	Dépose	Membrure	nordv	sud		oui	non	oui	non	esp.t	diam. tête	diam. tige	
V9N	V9aN/B	entre M93 et M94	X	X	2		X	X				8	en liaison avec joint oblique V9aN et V9bN
	V9bN/A	près de M94	X		2		X		X			3,6	en liaison avec joint oblique V9aN et V9bN
		près de M91		X		1		X	X			3,6	en liaison avec joint oblique V9aN et V9bN
V10N	V10aN/B	entre M97 et M99	X		2		X		X			4,5	en liaison avec joint oblique V10aN et V10bN
	V10bN/A	entre M98 et M99	X	X	2	X		X		21,5	6,5	blocage planche sur V9N	
	V10bN/C	sous M123	X		1		X		X				
V11N	V11aN/B	entre M99 et M100	X	X	2	X	X		X		16	7	réparation?
	V11aN/C	entre M108 et M109	X		3		X		X				en liaison avec joint oblique V11aN et V11bN
		près de M113	X	X	1	X		X					blocage planche sur V10N
	V11bN	sous M109	X	X	1			X				5,5	en liaison avec joint oblique V11aN et V11bN
		entre M109 et M110	X	X	1			X				5,5	en liaison avec joint oblique V11aN et V11bN
V12N	V12aN/B	près de M99	X	X	1		X	X				4	en liaison avec joint oblique V12aN et V12bN
	V12bN/A	près de M97	X	X	1		X	X					en liaison avec joint oblique V12aN et V12bN
		près de M99		X	1		X		X				?
	V12bN/B	entre M115 et M116	X		1		X		X			6,5	en liaison avec joint oblique V13aN et V13bN
entre M108 et M110			X	3		X		X			6,5	?	
V13N	V13aN/B	sous M97	X		1		X		X		15		réparation
	V13aN/C	entre M113 et M114	X		1		X		X			5	en liaison avec joint oblique V13aN et V13bN
		entre M114 et M115	X	X	1		X	X					en liaison avec joint oblique V13aN et V13bN
	V13bN	entre M115 et M116	X		3		X		X				(2 superposés), en liaison avec joint oblique V13aN et V13bN
		près de M113	X	X	1		X	X				3	en liaison avec joint oblique V13aN et V13bN
V14N	V14bN/A	entre M97 et M98	X	X	2	X		X			20	7	en liaison avec joint oblique V14aN et V14bN
		près de M100	X		1		X		X				en liaison avec joint oblique V14aN et V14bN
V2S	V2aS/C	près de M97	X		1		X		X			11	en liaison avec joint oblique V3aS et V3bS
		près de M97		X	1		X		X				??
		près de M112	X	X	1	X		X					blocage V2aS su V1S
	V2bS/A	entre M109 et M110	X	X	3	X		X		15,3		en liaison avec joint oblique V2aS et V2bS	
V3S	V3bS/A	près de M97	X	X	1			X			20	10	en liaison avec joint oblique V3aS et V3bS
		sous M100		X	1				X			10	en liaison avec joint oblique V3aS et V3bS



Fig. 6-80 Détail de deux têtes de clous en alliage de cuivre chasées dans l'épaisseur du bordage V14bN afin de bloquer la pointe sur la virure adjacente (Cl. D. Dubesset).

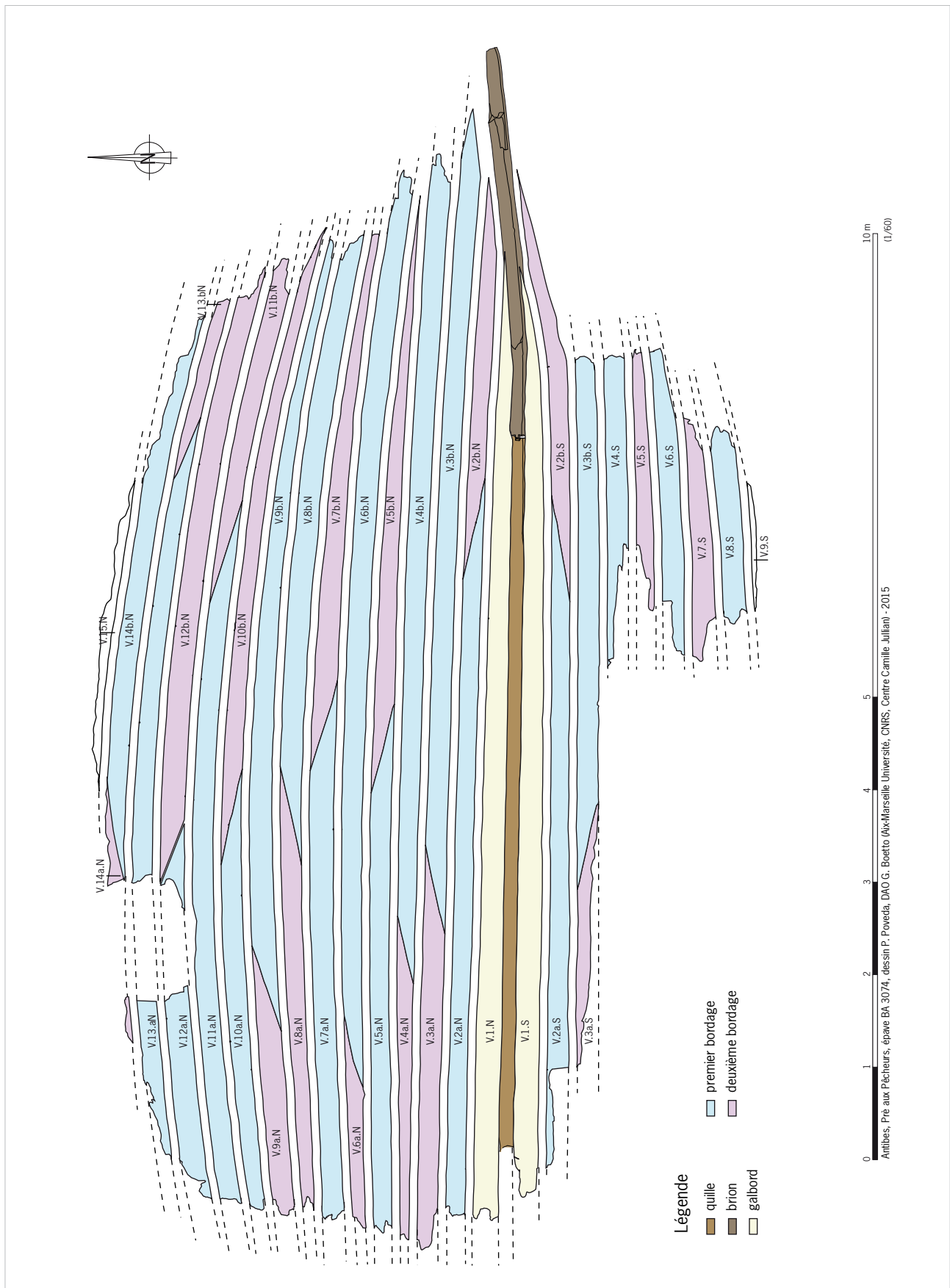


Fig. 6-81 Plan du bordé montrant la séquence de mise en œuvre des bordages composant les virures du bordé (Plan P. Poveda d'après modèle 3D SINTEGRA, DAO G. Boetto).

Fig. 6-82 Séquence de mise en œuvre des bordages.

Séquence	
1 ^{er} bordage	2 ^e bordage
V1N/V1S	
V2aN/V2aS	V2bN/V2bS
V3bN/V3bS	V3aN/V3aS
V4bN	V4aN
V5aN	V5bN
V6bN	V6aN
V7aN	V7bN
V8bN	V8aN
V9bN	V9aN/S
V10aN	V10bN
V11aN	V11bN
V12aN	V12bN
V13aN	V13bN
V14bN	V14aN

Fig. 6-83 Liste des pinoches.

Virure	Sigle de dépose	Nombre	Position	Visible sur face		Section	Dimensions			Traversant		Observations
				int.	ext.		Diam. int.	Diam. ext.	Coté	Oui	Non	
V1N	V1N/A	1	entre M84 et M85		X	Ro					X	
	V1N/D	1	à proximité de M114		X	Ro	9				X	
V2N	V2aN/A	1	entre M84 et M85		X	Ro				X		
		2	entre M86 et M87		X	Ro				X		
		2	entre M86 et M87		X	Ro					X	
		4	entre M87 et M88		X	Ro					X	
V3N	V3bN/B	1	à proximité de M111		X	Ro		11		X		
V4N	V4aN/A	1	entre M86 et M87			Ro	10	8		X		
		1	entre M87 et M88			Ro	9	9		X		
	V4aN/B	1	près de M90	X		Ro	11,5	8			X	
		1	sous M93			Ro	11	9			X	
	V4bN/A	1	sous M96			Ro				X		
	V4bN/B	1	sous M98			Ro	12	11		X		pinoche ou nœud
	V4bN/C	1	sous M107			Ro	9			X		
		1	entre M110 et M111			Ro	10	11		X		
	V4bN/D	1	entre M121 et M122			Ro	9			X		pinoche ou nœud?
V5N	V5bN/B	1	entre M110 et M111			Ca			7	X		
	V5bN/C	1	entre M120 et M121			Ro	12				X	
V7N	V7aN/B	1	entre M92 et M93			Ro		10		X		
V8N	V8bN/B	5	sous Pb7	X		Ca					X	réparation de nœud
	V8bN/C	plusieurs	sous Pb9	X		Ca					X	réparation de nœud
V9N	V9bN/A	1	entre M92 et M93			Ro	12					
	V9bN/B	3	entre M101 et M103			Ro	9				X	
		1	entre M110 et M111			Ro	12				X	

Virure	Sigle de dépose	Nombre	Position	Visible sur face		Section	Dimensions			Traversant		Observations
				int.	ext.		Diam. int.	Diam. ext.	Coté	Oui	Non	
	V10bN/C	1	entre M117 et M118			Ro	10					
V11N	V11aN/C	1	entre M108 et M109			Ro	7	9		X		
	V11bN	1	vers M120		X	Rect					X	
V12N	V12aN/A	1	sous M89		X						X?	rép. nœud avec copeaux ?
V13N	V13aN/B	3	entre M102 et M103	X		Ca			6 x 5		X	
		1	entre M101 et M102	X		Ca			6			
V1S	V1S/A	1	entre M90 et M91			Ro						



Fig. 6-84 Détail d'une concentration de pinoches placées au niveau d'un nœud du bordage V8bN avant leur recouvrement par une petite plaquette de plomb dont on note des traces sur le bois et les petits clous pour sa fixation (Cl. D. Dubesset).



Fig. 6-85 Détail de la même concentration de pinoches à section quadrangulaire sur V8bN (Cl. D. Dubesset).



Fig. 6-86 Détail d'une concentration de petits clous sur V7S (Cl. D. Dubesset).

Fig. 6-87 Petits clous de réparation sur le bord de la face interne d'un bordage (Cl. Ph. Groscaux).



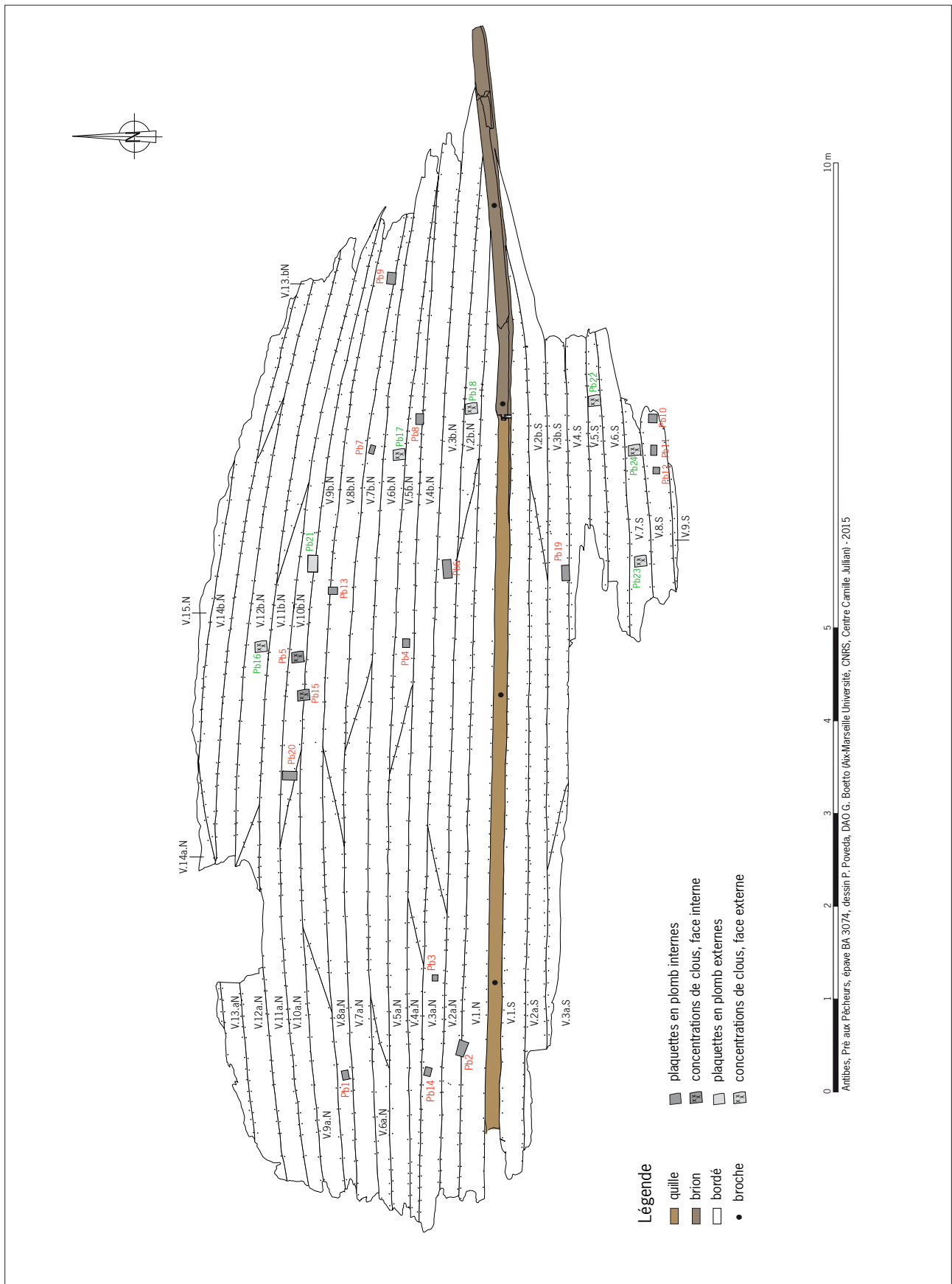


Fig. 6-88 Plan du bordé avec la position des plaquettes en plomb et des concentrations de clous (Plan P. Poveda d'après modèle 3D SINTEGRA, DAO G. Boetto).

Plaquette plomb	Position		Face		Forme	Dimensions		Plomb conservé		Clous	Nœud visible		Observations
	Virure	Membrure	int.	ext.		E-O	N-S	Oui	Non	visibles	Oui	Non	
Pb1	V8aN	sous M88	X		Rect.	9	6,5	X		10			emplt. délimité au ciseau
Pb2	V1N/V2aN	sous M89	X		Rect.	23	6		X	22	X		prob. recouvre une gournable et une cheville
Pb3	V3aN	sous M92	X		Quadr.	6	5,5	X		10			traversée par gourn
Pb4	V5bN	sous M106	X		Quadr.	8	8,5		X	11		X	2 des clous visibles face ext., emplt. t délimité au ciseau; recouvre 1 nœud et traversé par 1 gournable; pas de mastic, ni poix
Pb5	V10bN	entre M105 et M106	X		Rect.	15	8,5		X	1			clou traversant
Pb6	V3bN	sous M109			Rect.	18	8,5	X		11		X	recouvre nœud, mastic, emplt. délimité au ciseau
Pb7	V8bN/V9bN	sous M114	X		Rect.	9,5	5		X			X	recouvre nœud avec pinoches
Pb8	V5bN	sous M115 ou M116??	X		Rect.	10,5	5		X	9		X	traces de mastic?
Pb9	V8bN	sous M121	X		Rect.	15	8,5		X	9	X		recouvre nœuds avec pinoches
Pb10	V8S	entre M115 et M116	X		Quadr.	9	9	X				X	nœud vis. face ext.
Pb11	V8S	sous M114	X		Rect.	11,5	7,5		X			X	nœud vis. face ext.
Pb12	V8S	sous M114	X		Quadr.	7	7	X?				X	
Pb13	V8bN/V9bN	sous M108	X		Rect.	7	9		X	13	X		emplt. délimité au ciseau
Pb14	V3aN	sous M88	X		Rect.	8,5	6,5	X		10		X	traversée par gournable
Pb15	V9bN	entre M103 et M104		X				X (traces)		3			concentration de clous
Pb16	V12bN	entre M105 et M106		X					X	3			concentration de clous
Pb17	V6bN	entre M113 et M114		X					X	3		X	concentration de clous
Pb18	V2bN	sous M116		X									concentration de clous
Pb19	V3bS	sous M109			Rect.	15	7,5	X					sans clous
Pb20	V10bN	entre M100 et M101	X						X	4			traversée par gournable ?
Pb21	V9bN/V10bN	au niveau de M109		X	Rect.	15	4+		X	4			concentration de clous
Pb22	V5S	entre M115 et M116		X					X	4			probable, empreinte quadrangulaire
Pb23	V7S	entre M109 et M110		X					X	6			concentration de clous
Pb24	V7S	au niveau de M114		X					X	11			concentration de clous

Fig. 6-89 Liste des plaquettes en plomb.

Les virures du bordé ont été réparées également avec des plaquettes en plomb, dont 16 étaient visibles sur la face intérieure de certaines virures ou à cheval entre deux virures limitrophes (fig. 6-88). Ces plaquettes ont une forme majoritairement rectangulaire et mesurent entre 6 cm (Pb6) et 23 cm (Pb2) de longueur sur 5-9 cm de largeur (fig. 6-89).

Toutes sont maintenues en place par des petits clous (diam. tête 0,5-0,7 cm environ) disposés le long de leur périmètre à l'exception de la plaquette Pb19 qui ne portait pas de clous. La plupart d'entre elles ont pu être mises en relation avec la présence de nœuds sur le bois (fig. 6-90 à 95). Dans le cas des plaquettes Pb7 et Pb9 (fig. 6-84, 85), ces nœuds ont été auparavant bouchés avec des pinoches très serrées avant d'être recouverts avec le plomb¹⁸. L'utilisation de mastic est aussi attestée. Autre caractéristique intéressante est l'utilisation d'une pointe sèche ou d'un ciseau pour délimiter l'emplacement de la réparation sur la planche (fig. 6-94 à 96).



Fig. 6-90 Détail des trois plaquettes en plomb Pb10, Pb11 et Pb12, de gauche à droite de l'image, clouées sur la face interne du bordage V8S (Cl. Ph. Groscaux).

Fig. 6-91 La plaquette en plomb Pb10 sur la face interne du bordage V8S. On note que le plomb est très dégradé. Des petits clous, dont on devine les têtes, sont localisés le long du périmètre de la réparation (Cl. Ph. Groscaux).

Fig. 6-92 La plaquette en plomb Pb11 sur la face interne du bordage V8S. Elle est placée sur un nœud. Les têtes des petits clous de fixation sont bien visibles (Cl. Ph. Groscaux).

Fig. 6-93 La plaquette en plomb Pb12 sur la face interne du bordage V8S. Elle est placée sur un nœud. Les têtes des petits clous de fixation sont bien visibles (Cl. Ph. Groscaux).

Fig. 6-94 Vue de l'est de la plaquette Pb8 positionnée sous le demi-couple M115N (Cl. Ph. Groscaux).

Fig. 6-95 Le bois du bordage a été entaillé à la pointe sèche pour marquer la position d'une plaquette en plomb. Cette réparation couvre un nœud et elle a été percée par un gournable de liaison entre la membrure et le bordé (punaise jaune) (Cl. Ph. Groscaux).

Enfin, ces réparations en plomb sont pour la plupart couvertes en totalité ou partiellement par des membrures (fig. 6-94, 95). Parfois elles ont été transpercées par les gournables et/ou les clous utilisés pour la liaison de la charpente transversale avec le bordé. En revanche, en aucun cas une correspondance entre ces plaquettes à l'intérieur de la coque et des plaquettes à l'extérieur de la coque n'a été observée (réparations type sandwich).

Fig. 6-96 Vue de la plaquette Pb6 positionnée sous le demi-couple M109N. Le bois du bordage V3bN a été entaillé et creusé pour accommoder la plaquette qui couvre un nœud (Cl. Ph. Groscaux).



D'après toutes les données disponibles, il est clair que ces plaquettes en plomb ont été clouées sur le bordé avant la mise en œuvre des membrures. Elles ont été utilisées sur des nœuds ou autres points de faiblesse afin d'empêcher des entrées d'eau. Cette pratique de rafistolage trouve des comparaisons sur les épaves de Porticcio (Corse, III^e s. apr. J.-C., Alfonsi 2010) et Pakoštane (Croatie, fin IV^e- début V^e s. apr. J.-C., Boetto *et al.* 2012, p. 123-126)¹⁹.

Le fragment de bordé BA3074 et ses assemblages

Le fragment de bordé BA3074 mesure 3,82 m de long et 1,11 m de large et se compose de cinq virures assemblées entre elles par des tenons chevillés. Aucun élément transversal n'est conservé (fig. 6-41, 97). Ce fragment gisait sur les couches de remplissage du bateau en position renversée (la surface intérieure vers le bas en contact avec les couches de remplissage). À notre avis, donc, il s'agit d'un fragment du flanc sud qui est tombé à l'intérieur du navire.

Ces virures sont larges entre 21 cm (V2B) et 29 cm (V4A) et leur épaisseur mesure, en moyenne, 3 cm. Deux écarts obliques avec assemblages à « tenons et mortaises » sont présents au niveau des virures V2 et V4. Un clou horizontal, long de 10 cm, bloque ultérieurement la pointe de V2B sur V2A.

Au niveau des assemblages, les petites chevilles de blocage des tenons présentent en moyenne un diamètre interne plus grand que le diamètre externe (diam. int. moyen 1 cm ; diam. ext. moyen 0,92 cm) tandis que leur écart moyen mesure 12,7 cm (entre 10 cm et 17,5 cm).

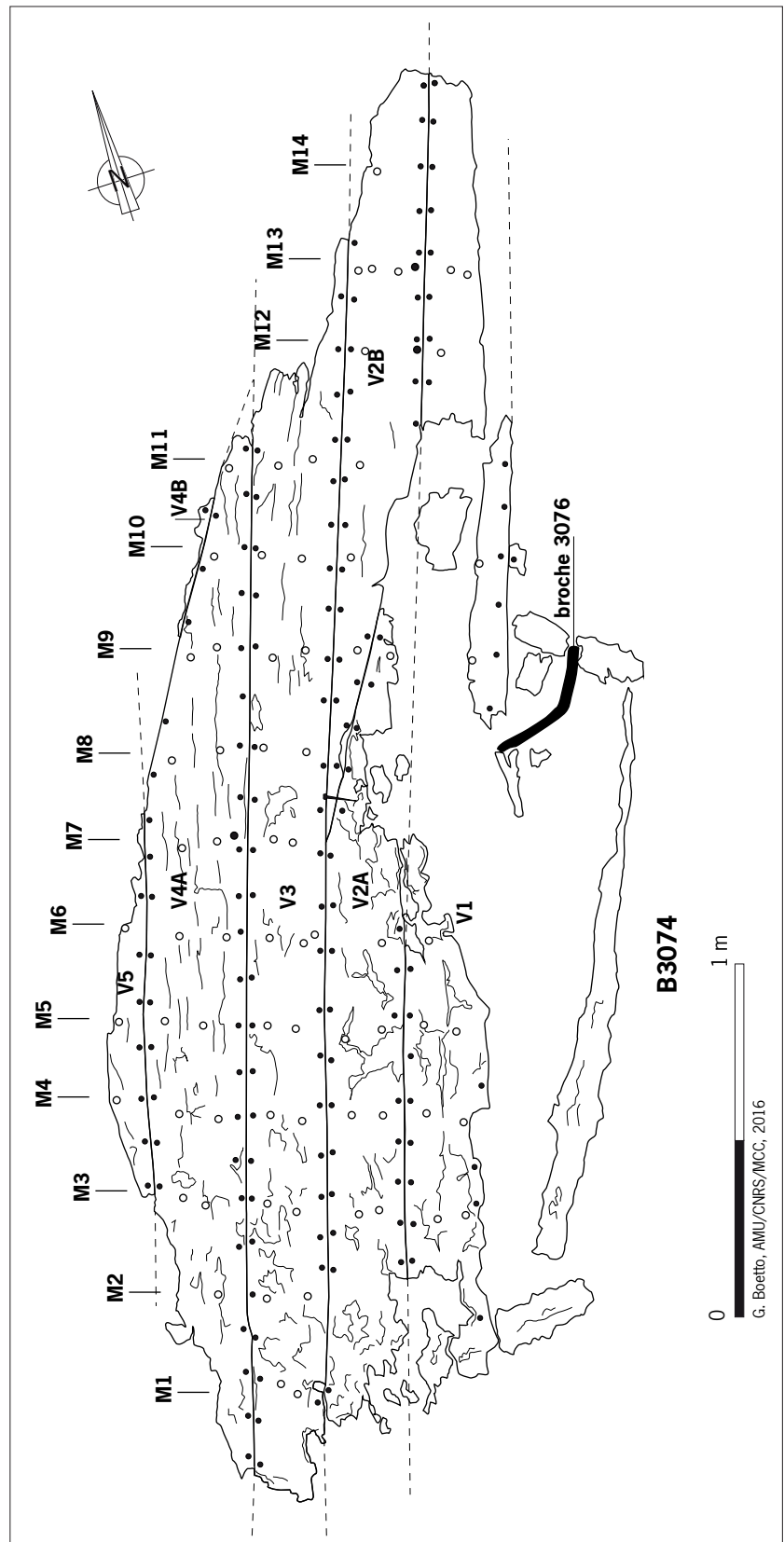
Les chevilles prélevées présentaient un étranglement dû au frottement contre les tenons (fig. 6-76)²⁰. Selon M. Rival, cet étranglement peut avoir été occasionné lors de l'enfoncement en force de la cheville par l'œil du tenon ou bien résulter d'un effet de cisaillement dû au jeu des virures ou encore provoqués par le retrait de dessiccation des planches qui aurait ainsi marqué les chevilles, contrariant du même coup les effets rétractiles des bois (Rival 1991, p. 195).

Les mortaises, de forme trapézoïdale, sont larges en moyenne de 6,7 cm, profondes de 6 cm, épaisses de 0,46 cm, espacées de 6,1 cm et le rapport entre l'espacement moyen et la largeur moyenne est très serré (0,9).

¹⁹ Notons aussi que une plaque en plomb protégeait un des écarts de la quille sur *Port-Vendres 1* (France, fin IV^e-début V^e s. apr. J.-C., Liou 1974, p. 417), tandis que sur l'épave *Yassi Ada II* (Turquie, IV^e s. apr. J.-C.) des plaques en plomb avaient été utilisées pour réparer ou renforcer des parties défectueuses du bordé (Van Doorninck 1976, p. 128-129).

²⁰ Parmi les comparaisons, les chevilles de l'épave *Madrague de Giens* (Rival 1991, p. 195, pl. 54 et 95) et *Dramont E* (Santamaria 1995, p. 145, pl. XVI).

Fig. 6-97 Plan du fragment de bordé BA3074
(Plan G. Boetto d'après relevé Inrap).



Les tenons sont plus petits que les mortaises dans lesquelles ils sont insérés (larg. 5,16 cm, ép. 0,42 cm, long. cons. 5,54 cm, écart 7 cm).

Sur ce fragment de bordé BA3074, l'emplacement de quatorze membrures est signalé par la présence d'alignements de gournables (diam. ext. 1,63 cm). En nombre de deux par virures, ces gournables sont espacées

en moyenne de 12 cm. Les membrures étaient assemblées au bordé non seulement par ces gournables, mais aussi par quelques clous en alliage de cuivre (diam. tête entre 1,8 et 2,3 cm, tige 0,8-0,9 cm). La maille, c'est-à-dire l'écartement entre les assemblages de membrures mesure, en moyenne, 26 cm (mesure comprise entre 24 cm et 28,5 cm). Cette valeur est comparable à celui qui a été enregistré sur le bordé de l'épave d'Antibes.

Aucune trace de plaquettes de plomb de réparation n'a été détectée sur ce fragment de bordé.

6.2.1.4. La charpente transversale

L'épave conserve 39 membrures tandis que les emplacements de six autres éléments transversaux ont été identifiés par la présence des alignements des assemblages sur le bordé. Deux membrures supplémentaires étaient donc placées à l'ouest de M84 et quatre autres à l'est de M122 (fig. 6-98).

Au total, la charpente transversale se compose de 19 varangues dont 13 sont prolongées par des allonges sur le flanc nord, 19 demi-couples (dont 6 du type outrepassé) et 4 membrures indéterminées. L'alternance entre varangues et demi-couples est respectée sauf que la majorité des demi-couples sont du type outrepassé c'est-à-dire que une des deux branches croise la quille. Ces demi-couples asymétriques, donc, font office de varangues et dénotent une volonté de renforcement transversal de la coque (fig. 6-99). La majorité des membrures a été débitée dans du pin pignon et dans du pin d'Alep, tandis que seulement quatre demi-couples et un allonge sont issus du chêne vert.

Sur la coupe transversale, tous les éléments de la membrure sont indépendants, c'est-à-dire qu'ils ne présentent pas de liaison entre eux. Ces éléments peuvent être en contact ou bien espacés de quelques centimètres (fig. 6-43, 100 à 102).

Sur le bateau d'Antibes, la présence de coins entre les varangues et les allonges est attesté au niveau de M92, M100 et M108 (fig. 6-43, 111, 103 à 104). Ces coins étaient bloqués sur les allonges par des clous métalliques (fig. 6-105) et, dans le cas des coins les plus grands comme C92N, aussi par des gournables. Les clous peuvent être chassés dans des encoches de forme tétraédrique afin de mieux les enfoncer dans le bois et éviter que leurs têtes ne dépassent (fig. 6-104).

Trois autres éléments de ce genre, tous traversés par un seul clou métallique mais aussi par des gournables (Us 3275), ont été aussi découverts disjoints soit à l'intérieur de l'épave (Us 3251) soit sous la coque (Us 3256 et Us 3275) (fig. 6-106). Ces coins mesurent entre 26 cm et 39 cm de long, entre 5 et 9 cm de large et entre 8 cm et 14,5 cm de haut (fig. 6-107).

Ces pièces avaient la fonction de combler les vides en rattrapant la hauteur entre l'allonge et la varangue. Ils dénotent du soin apporté à la construction du bateau et trouvent des comparaisons sur les épaves *Tiboulen de Maire* (milieu du II^e s. av. J.-C., Poveda, *et al.*, 2016), *Nemi* (Italie, I^{er} s. apr. J.-C., Ucelli, 1950, p. 157, fig. 159), *Saint-Gervais 3* (II^e s. apr. J.-C., Liou, Gassend 1990, p. 229, fig. 86.3) et *Port-Vendres 1* (IV^e s. ap. J.-C., Rival 1991, p. 285, pl. 106-107).

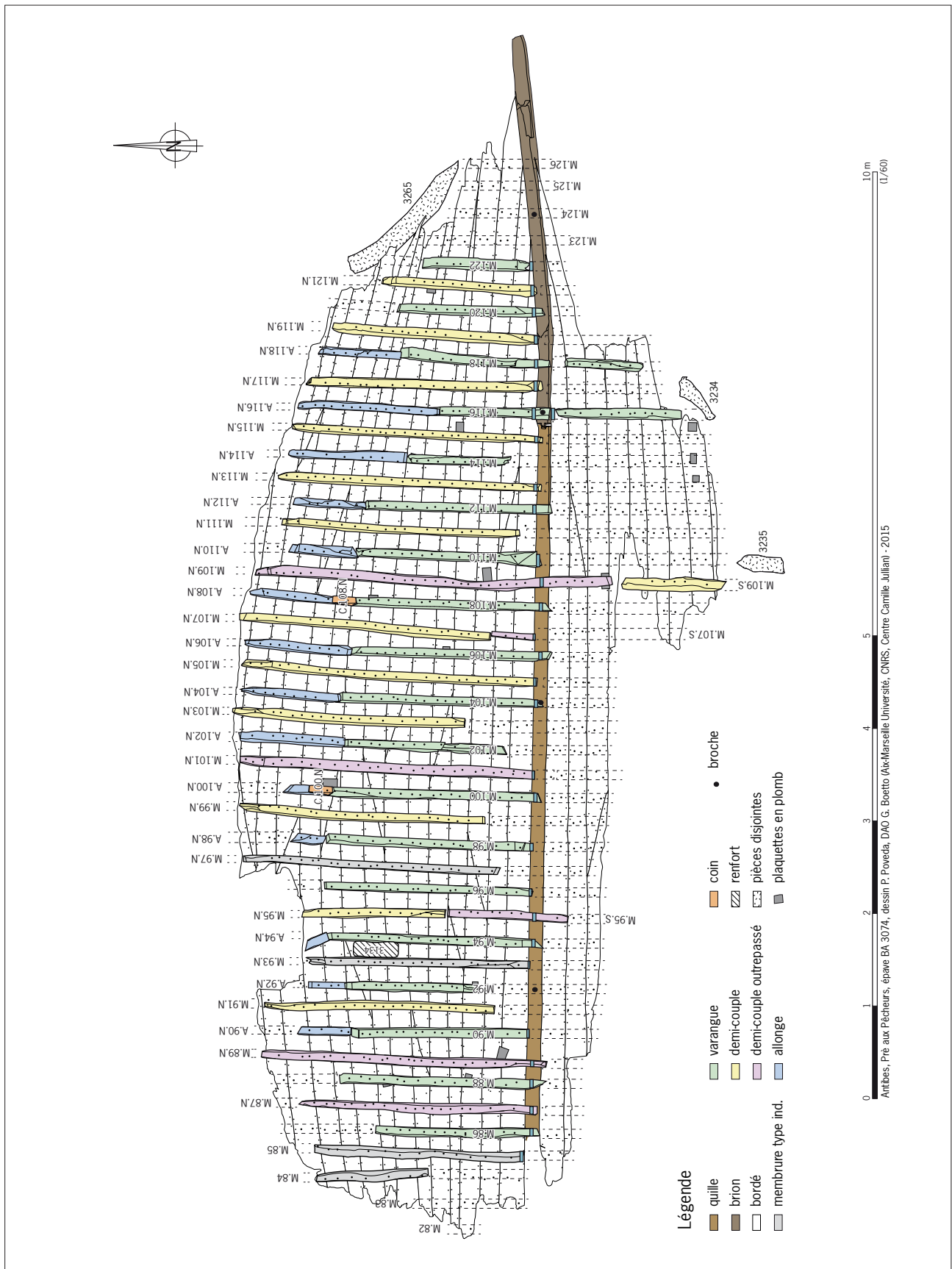


Fig. 6-98 Plan de la membrure (Plan P. Poveda d'après modèle 3D SINTEGRA, DAO G. Boetto).

Fig. 6-99 Liste des types de membrures.

	Varangue	Demi-couple		D.-c. outrepassé		Allonge	Coin	Indét.	
		Nord	Sud	Nord	Sud	Nord	Nord		
M82								X	non conservé
M83								X	non conservé
M84								X	
M85								X	
M86	X								
M87N				X					
M87S			X						non conservé
M88	X								
M89N				X					
M89S			X						non conservé
M90	X								
A90N						X			
M91N		X							
M91S					X				non conservé
M92	X								
A92N						X			
M93N				?				X	
M93S			?						non conservé
M94	X								
A94N						X			
M95N		X							
M95S					X				
M96									
A96N						X			non conservé
M97N		?		?				X	
M97S			?		?			X	non conservé
M98	X								
A98N						X			
M99N		X							
M99S					X				non conservé
M100	X								
A100N						X			
C100N							X		
M101N				X					
M101S			X						non conservé
M102	X								
A102N						X			
M103N		X							
M103S					X				non conservé
M104	X								
A104N						X			
M105N		X							
M105S			X						non conservé
M106	X								
A106N						X			

Fig. 6-100 Vue de l'est des membrures du flanc nord au niveau des départs des allonges. On note le renfort 3134 placé dans la maille entre la varangue M94 et le demi-couple M93N. Les traces de travail du bois (scie) sont évidentes sur la joue est de la varangue (Cl. Ph. Groscaux).



Fig. 6-101 Vue du nord-ouest des membrures du flanc nord au niveau des départs des allonges. Les traces de travail du bois sont évidentes (Cl. Ph. Groscaux).

Fig. 6-102 Vue du nord-est de l'extrémité supérieure de la varangue M110 (à gauche de l'image) et de son allonge (A110N). Les deux éléments formant une membrure ne sont pas assemblés entre eux. L'espace triangulaire au niveau de l'allonge était en revanche rempli avec un coin de sorte à rattraper le même niveau de la varangue (Cl. Ph. Groscaux).



Fig. 6-103 Vue du nord-ouest du coin C108N fixé par une gournable (punaise jaune) et par un clou (punaise verte) à l'allonge A108N. Les traces de travail du bois sont évidentes (Cl. Ph. Groscaux).

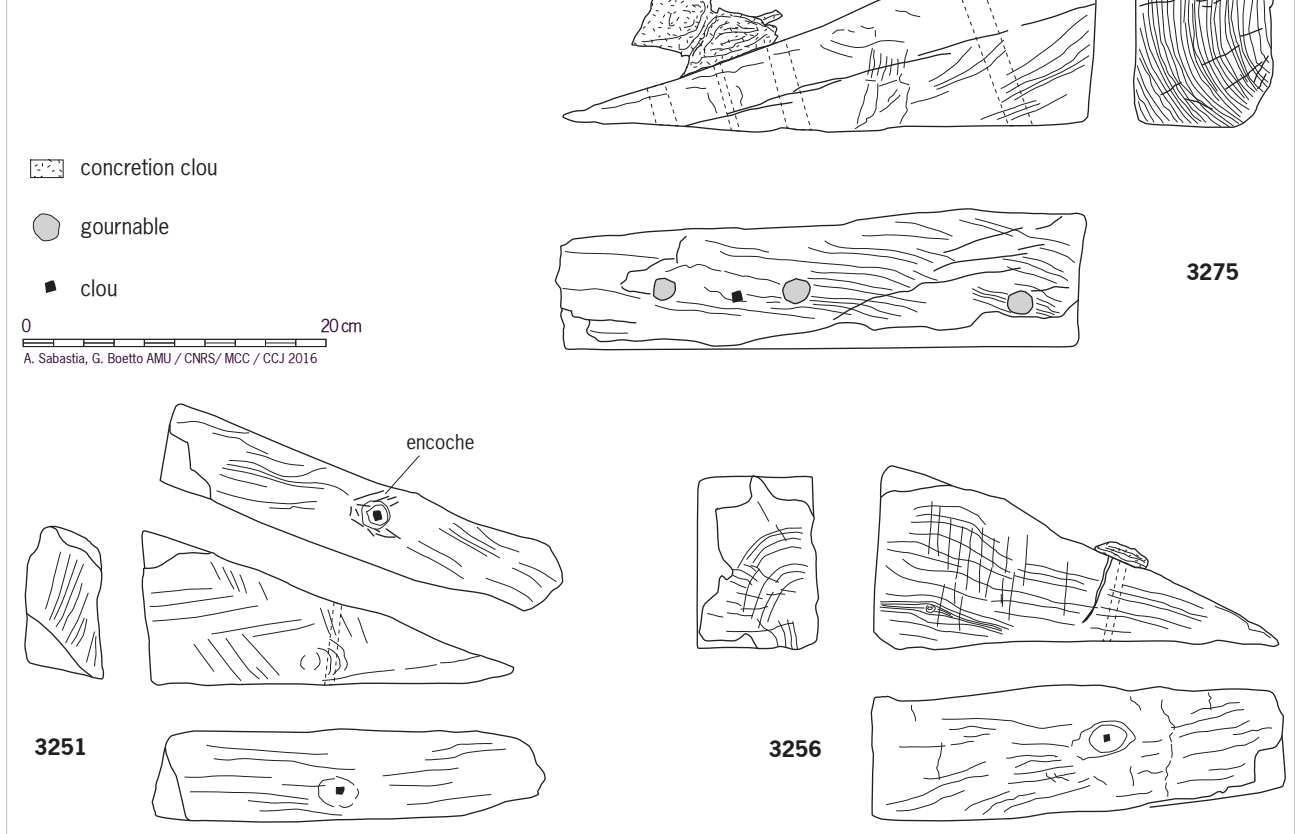
Fig. 6-104 Vue de l'ouest du coin C100N fixé par une gournable (punaise jaune) et par un clou (punaise verte) à l'allonge A100N. Le clou est chassé dans une encoche tétraédrique grossièrement entaillée (Cl. Ph. Groscaux).

Fig. 6-105 Détail de l'encoche tétraédrique du coin C100N. Les traces de la découpe du bois sont évidentes (Cl. D. Dubesset).

Fig. 6-106 Mesures des coins.

Coin	Position	Long	larg	H
C92N	M92-A92N	47	8	13,5
C100N	M100-A100N	26	7,5	12
C108N	M108-A108N	32	8,2	8
3251	int. épave	27,5	5	9,5
3256	sous V3aS	30	8	12
3275	sous flanc N	39	9	14,5

Fig. 6-107 Les coins qui n'étaient pas dans leur position originale et qui ont été découverts disjoints des allonges (Rel. A. Sabastia, DAO G. Boetto).



Sur la coupe transversale, M85 et les autres membrures à partir de M112 vers l'est présentent une entaille sur leur face inférieure qui correspond à la largeur de la quille. Ces membrures présentent également des anguillers triangulaires entre la quille et les galbords²¹ (fig. 6-42, 43, 109, 110).

Les membrures présentent des sections rectangulaires ou quadrangulaires et elles mesurent, en moyenne, 9,5 cm de large (mesures comprises entre 5 cm et 17,5 cm) et 13,6 cm de haut (mesures comprises entre 4,7 cm et 20 cm).

La maille, c'est-à-dire l'espacement entre les membrures le long de la quille, mesure en moyenne 17,5 cm (avec des mesures comprises entre 12 cm et 23,5 cm). L'espacement entre les assemblages mesure en moyenne 26 cm (entre 21 cm et 33,2 cm) (fig. 6-108). Il s'agit de la même valeur relevée sur le fragment de bordé BA3074. Cette donnée confirme bien l'appartenance de cette pièce à l'épave. Le rapport entre la maille et la largeur moyenne des membrures est moyennement serré (1,84)²².

La circulation de l'eau dans la sentine

Dans le fond de cale, la circulation des eaux de sentine était rendue possible grâce à la présence de trous d'anguillers, de forme arrondie ou triangulaire, percés au niveau de l'axe longitudinal du bateau (fig. 6-42, 43, 109 à 112). En revanche, aucun trou d'anguiller latéral au niveau du fond de la carène n'a été observé (fig. 6-113).

²¹ Cf. *infra*.

²² On peut considérer qu'un rapport maille/largeur des membrures inférieur à 1 est très serré ; un rapport égal à 1 est serré ; un rapport compris entre 1 et 2 est moyennement serré ; un rapport compris entre 2 et 2,5 est faiblement serré ; un rapport supérieur à 2,5 est écarté.

Fig. 6-108 Mesures de la maille entre les membrures.

Membrure	Maille	
	entre assemblages	entre faces de droit
M82-M83	27	
M83-M84	30,5	
M84-M85	26,5	13
M85-M86	25	17,5
M86-M87	26,5	16
M87-M88	27,5	20
M88-M89	22	12
M89-M90	33,2	23,5
M90-M91	26	18
M91-M92	24	14
M92-M93	26,5	19
M93-M94	25	16
M94-M95	31,5	22
M95-M96	21,5	16,5
M96-M97	24	13
M97-M98	26,5	18
M98-M99	26	19
M99-M100	27,5	18
M100-M101	26	16,5
M101-M102	26	17
M102-M103	25,5	18
M103-M104	23,5	15
M104-M105	24,5	16,5
M105-M106	25,5	20
M106-M107	23	13,5
M107-M108	31,5	24
M108-M109	21	14
M109-M110	30	21,5
M110-M111	27,5	18,5
M111-M112	24,5	18,5
M112-M113	26,5	16,5
M113-M114	23	18
M114-M115	28	19,5
M115-M116	26,5	19
M116-M117	25,5	18
M117-M118	26,5	16,5
M118-M119	27,5	18
M119-M120	28	20,5
M120-M121	27	16
M121-M122	23	16,2
M122-M123	25	17,5
M123-M124	30	20
M124-M125	26,5	17
M125-M126	23,4	13,5



Fig. 6-109 Vue de l'est de l'extrémité brisée de la membrure M85. À la base on note un anguiller de forme triangulaire (Cl. Ph. Groscaux).

Fig. 6-110 Vue du sud-ouest de la varangue brochée M116. Cette varangue de forme en V ouverte est entaillée à mi-bois pour s'accommoder sur la quille. Entre le galbord nord et la quille, un anguiller triangulaire est visible (Cl. Ph. Groscaux).

Fig. 6-111 Vue de l'est des membrures M88-M86 elles sont creusées à la base, au niveau de la quille, d'un anguiller de forme arrondie (Cl. Ph. Groscaux).

Fig. 6-112 Vue de l'ouest du demi-couple outrepassé M95S creusé à la base d'un anguiller de forme arrondie (Cl. Ph. Groscaux).

La membrure M85 présente un anguiller triangulaire entre la quille et le galbord nord (larg. 4,5 cm, haut. 3 cm) (fig. 6-109). Puis, entre M86 et M110, les anguillers, de forme arrondie (larg. moyenne 5,2 cm, haut. moyenne 4,3 cm), sont placés sur la quille (fig. 6-111, 112). À partir de M112, ces cavités sont creusés de part et d'autre de la quille et ont une forme triangulaire (larg. moyenne 5 cm, haut. moyenne 3,3 cm) (fig. 6-110). La présence d'anguillers triangulaires coïncide avec l'amorce des levées d'extrémités et avec le pincement progressif des virures de fond²³.

Les traces de chevillage sur la face inférieure des membrures

Sur la face inférieure des membrures ont été observées des empreintes à section circulaire (diam. environ 0,5-0,6 cm), le plus souvent accouplées, produites par la compression du bois des membrures par les chevilles de blocage des tenons (fig. 6-114). Par ailleurs, le négatif des bords de contact entre les virures a parfois aussi été détecté.

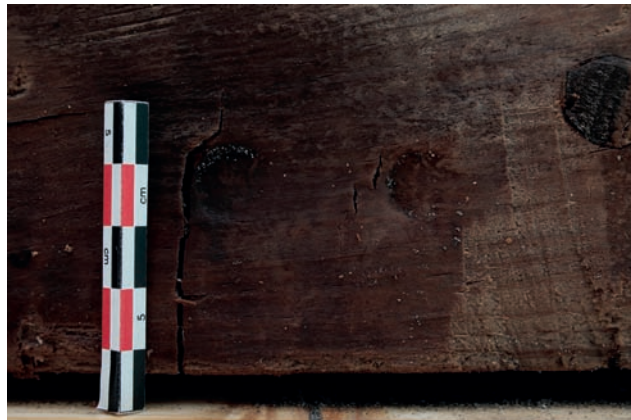
Ces empreintes ne semblent pas pouvoir être mises en relation avec une inversion de chevillage au niveau des membrures, c'est-à-dire avec

²³ Cf. *supra* à propos de la forme des membrures au niveau de la quille.

Fig. 6-113 Position et mesures des anguillers.

Membrure	Position			Forme		Dimensions			
	quille	V1N-quille	V1S-quille	arrondie	triangulaire	larg. tot.	larg. cons.	H tot.	H cons.
M85		X			X	4,5		3	
M86	X			X		5,3		4,7	
M87N	X			X		4,5		3,5	
M88	X			X		4,7		4,5	
M89N	X			X		6		3,5	
M90	X			X			1,4		2,8
M93N	X			X			8		3
M94N	X			X			5	5	
M95S	X			X		4,5		4,1	
M96	X			X			4		1,8
M98	X			X			2,2		3,4
M100	X			X			1,5		4
M101N	X			X			6		2,5
M104	X			X			5,8		4,7
M105N	X			X			0,3		2
M106	X			X			4,2		4
M107S	X			x					4,5
M108	X			X			4,5		4,5
M109N	X			X		6		4,7	
M110	X			X			1,5		3,5
M112		X			X	4,5		4,7	
M112			X		X		3,5		2,5
M113N		X			X	4,5		4	
M115N		X			X	3,9		3	
M116		X			X	5		3,5	
M116			X		X	4		3,5	
M117N		X			X	6		2,5	
M118		X			X	6,5		3,5	
M118			X		X	6		3,5	
M119N		X			X	5		2,5	
M120		X			X	5		3,8	
M121N		X			X	6		2,5	
M122		X			X	5		3,5	

Fig. 6-114 Empreinte d'un couple de chevilles sur la base d'une membrure (Cl. D. Dubesset).



l'enfoncement des chevilles depuis la face extérieure du bordé (les chevilles, en butant sur les membrures en place auraient laissés des ces traces de section circulaire).

Elles sont distribuées de manière aléatoire sur le plan du bordé (fig. 6-115) et ne sont pas exclusivement en relation directe avec les varangues brochées sur la quille (M92, M104, M116 et M124)²⁴. Le renfort de la membrure, Us 3134, présente aussi cette caractéristique.

Fig. 6-115 Plan approximatif de la position des empreintes des chevilles de blocage des tenons sous la membrure (Plan P. Poveda d'après modèle 3D SINTEGRA, DAO G. Boetto).

24 Cf. *infra*.

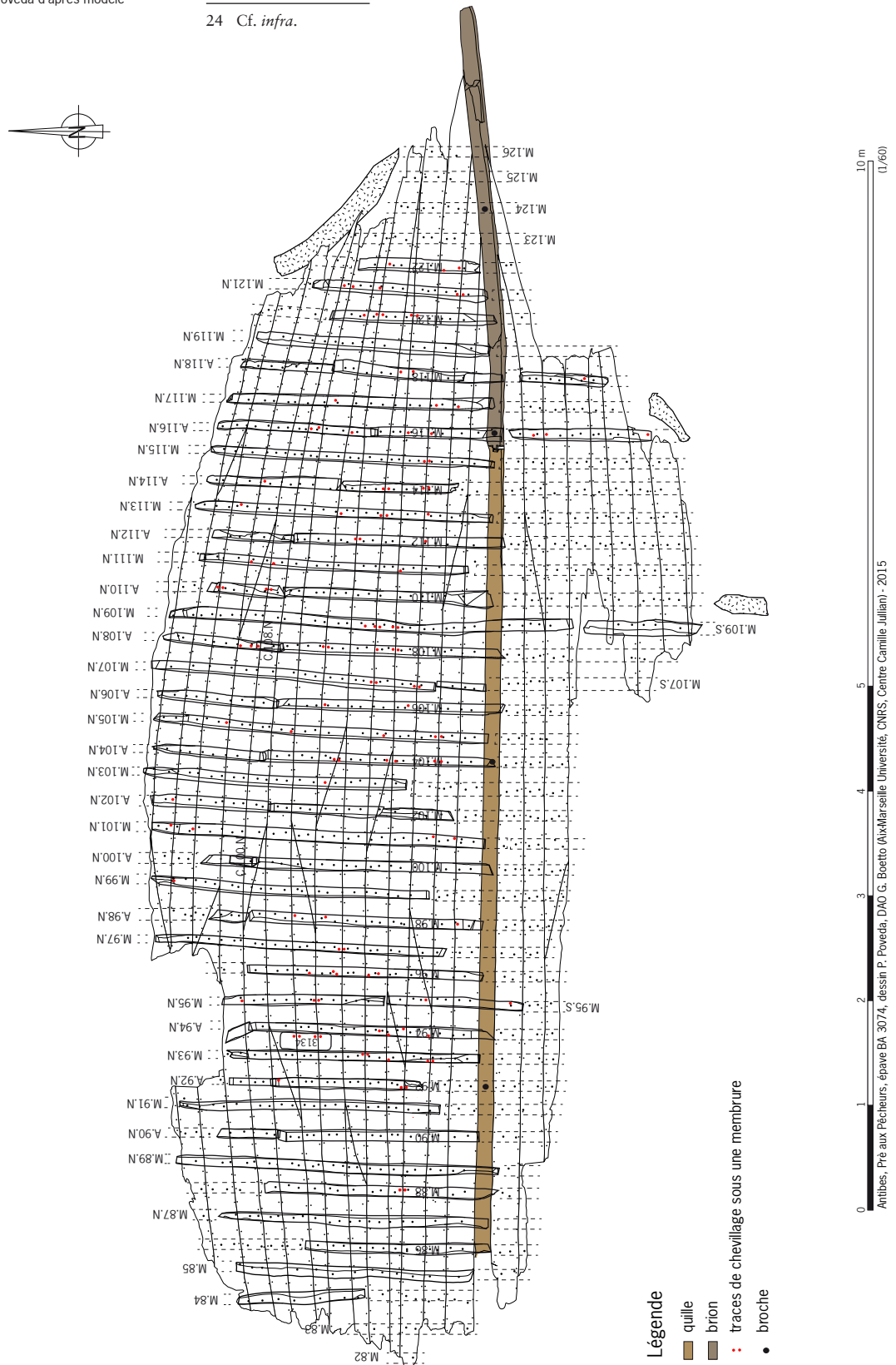




Fig. 6-116 Vue de l'extrémité du brion au niveau de l'enture avec la quille avec la broche passante (Cl. D. Dubesset).

Les assemblages membrure/quille

Quatre broches en alliage de cuivre permettent de bloquer les varangues M92, M104, M116 et M124 sur la quille (fig. 6-40 à 43). La broche située au niveau de M116 traverse aussi l'écart entre la quille et le brion et donc participe à leur assemblage (fig. 6-59, 116).

L'espacement entre les broches des varangues M92/M104 et M104/M116 est sensiblement identique (3,10 et 3,17 m, soit 11 membrures).

En revanche, entre les broches des varangues M116/M124, l'écart est plus serré (2,17 m, soit 7 membrures).

Une broche tordue (Us 3076), avec de traces de matage, a aussi été découverte près du fragment de muraille BA3074 (fig. 6-97)²⁵.

Ces broches cylindriques de 2/2,5 cm de diamètre sont chassées depuis la face inférieure de la quille. La tête, hémisphérique de 5,5 cm de diamètre et 3,3 cm d'épaisseur, ressort de la face inférieure de la quille (fig. 6-116, 117).

Les broches étaient matées sur des flasques carrées insérées, avec toute probabilité, dans une encoche pratiquée dans le dos des varangues²⁶.

Par ailleurs, deux flasques en alliage de cuivre (Us 3166 et Us 3167), d'environ 7 cm de côté et épaisses entre 1,8 et 2,7 cm, ont été découvertes près de l'épave. Elles faisaient partie donc du système de brochage²⁷.

Tous ces éléments de liaison, sauf celui qui traverse M104, sont brisés au niveau de la face supérieure de la quille (fig. 6-54, 117). La broche de M104, dépasse la quille de 23,5 cm (fig. 6-118 à 120). Cette mesure additionnée à l'épaisseur de la quille (14 cm) nous permet de restituer une hauteur minimale de 37,5 cm²⁸. Il faut imaginer que, étant donnée l'épaisseur de la varangue de 13,5 cm, cette broche devait aussi servir à bloquer une carlingue/massif d'implanture du mât. Il faut aussi noter que la broche de M104 n'obstrue pas le trou d'anguiller qui a été légèrement décalé vers le nord par rapport à l'axe de la quille (fig. 6-118, 119).

25 Cf. l'étude de S. Raux.

26 Comme sur les épaves de Monaco (fin II^e – première moitié III^e s. apr. J.-C., Benoit 1961, p. 146, fig. 79 ; Mouchot 1968-1969 et Pomey *et al.* 2012, p. 246-248) et Pakoštane (Boetto *et al.* 2012, p. 120, fig. 38).

27 Cf. l'étude de S. Raux.

28 Cette valeur est cohérente avec la longueur de la broche us 3076.



Fig. 6-117 La broche au niveau de la varangue M92 (non conservée). On note que cet assemblage est brisé supérieurement et que sur la face inférieure de la quille s'est formée une concrétion correspondant à sa tête (Cl. Ph. Groscaux).



Fig. 6-118 La broche au niveau de la varangue M104 vue de l'ouest. La broche est enfoncée à côté de l'anguiller de forme arrondie (Cl. Ph. Groscaux).



Fig. 6-119 La broche au niveau de la varangue M104 vue du sud-est. Compte tenu de la taille de cette broche qui dépasse la varangue, elle devait assembler aussi un élément axial interne (massif d'emplature du mât ou carlingue) (Cl. Ph. Groscaux).



Fig. 6-120 Cette même broche vue du sud après démontage du flanc sud (Cl. Ph. Groscaux).

Le premier témoignage archéologique de varangues brochées est fourni par l'épave *Madrague de Giens* (70-65 av. J.-C., Pomey 1978, p. 82-83), mais elles sont attestées (Athénée, V, 206-209), dès le III^e siècle av. J.-C., dans la construction du navire géant de Hiéron II de Syracuse, la *Syracusia* (Salviat 1987). De nombreuses autres épaves plus tardives présentent cette caractéristique²⁹.

L'interprétation de l'usage de ces assemblages a longtemps été discutée. Selon L. Basch (1972) la présence de varangues brochées à la quille doit être associée à la notion de membrure active. Le brochage, dans ce cas, indiquerait une pré-érection des varangues qui auraient pu servir de gabarit de forme pour le montage du bordé.

Selon P. Pomey (1998, p. 66-67), ces broches pourraient aussi répondre à un désir de renforcement de la carène au niveau de l'assemblage de la charpente axiale. Il a en effet mis en évidence dans les fonds des navires à retour de galbord que si la structure quille-galbord offre une grande rigidité dans le sens longitudinal, elle présente une relative faiblesse sur le plan transversal dans la mesure où les efforts sont reportés sur les liaisons galbords-bordés. L'observation de plusieurs épaves du type romano-républicain dont la quille et les galbords ont été arrachés lors du naufrage montre bien ce défaut auquel on cherche à remédier par le brochage (Pomey 2002). Mais P. Pomey admet aussi, dans d'autres cas généralement plus tardifs, que ce brochage puisse correspondre à des membrures actives. Seule l'étude au cas par cas permet de trancher la question (Pomey 1988 ; 1998).

Dans le cas d'Antibes, les broches ne traversent pas les trous d'anguillers afin de ne pas les obstruer. Il est fort probable, en revanche, qu'elles fixaient aussi la carlingue. Lorsque le brochage inclut la carlingue, il ne peut pas être considéré comme un indice de pré-érection de la varangue puisque la carlingue est mise en place après l'ensemble de la membrure. En outre, le brochage des entures, comme à Antibes, relève toujours d'un souci de renfort au niveau de cette zone fragile du navire.

Tous ces indices indiquent que la fonction des broches du bateau d'Antibes qui assemblent à la fois la quille, la membrure et la carlingue, sans obstruer les anguillers, n'est pas liée à un procédé particulier de construction mais à la nécessité de renforcer la cohésion de l'ensemble de la charpente axiale.

²⁹ Comme les épaves *Napoli A* et *Napoli B* (I^{er} s. apr. J.-C.) découvertes dans le port antique de Naples (Boetto 2005, p. 68-69 ; Boetto 2007). Le brochage est systématique sur les navires du type Romano-impériale de Méditerranée occidentale (Pomey *et al.* 2012).

Les assemblages membrure/bordé

Les assemblages entre les membrures et le bordé sont assurés par deux gournables en bois d'olivier par virure (espacement moyen de 11,5 cm ; mesures comprises entre 3 cm et 30 cm) (fig. 6-42, 43, 121). Ces éléments de liaison, à section tronconique à pans facettés (fig. 6-122), sont insérés depuis la face extérieure du bateau. En effet, le diamètre moyen externe de ces gournables mesure 1,9 cm (mesures comprises entre 1,1 cm et 2,7 cm) tandis que le diamètre moyen interne mesure 1,3 cm (mesures comprises entre 0,4 cm et 2,3 cm).

La liaison entre les membrures et le bordé est ultérieurement renforcée par des clous en cuivre (fig. 6-42, 43, 121, 123), chassés depuis la face extérieure du bateau (tête hémisphérique diam. 2 cm environ, tige carrée). La plupart des pointes de ces clous ne dépassent pas sur le dos des membrures (pointes perdues), hormis dans certains cas, où les pointes sont à peine visibles (pointes saillantes) (fig. 6-42, 43).

Le renfort de la membrure Us 3104

Une pièce rectangulaire (Us 3104) longue de 44 cm de long, large de 15 cm et épaisse de 11 cm, est placée dans la maille entre les membrures M93N et M94, au niveau des virures V7N, V8N et V9N (fig. 6-100, 124 à 126).

Le côté ouest, calé contre M93N, présente des angles vifs, tandis que le côté oriental est arrondi. La pièce était fixée au bordé par quatre clous en cuivre chassés de l'extérieur de la coque dont trois à pointe perdue et un à pointe saillante (diam. tête 2,2 cm, tige carrée de 1,1 cm de côté).

Il faut noter que cette pièce, tout comme certaines membrures, présentait sur sa face de contact avec le bordé la trace des empreintes des bords des virures et d'un couple de chevilles (fig. 6-127)³⁰.

³⁰ Cf. *supra*.

Fig. 6-121 Dessin d'éléments d'assemblage de la membrure au bordé (Rel. et DAO G. Boetto).

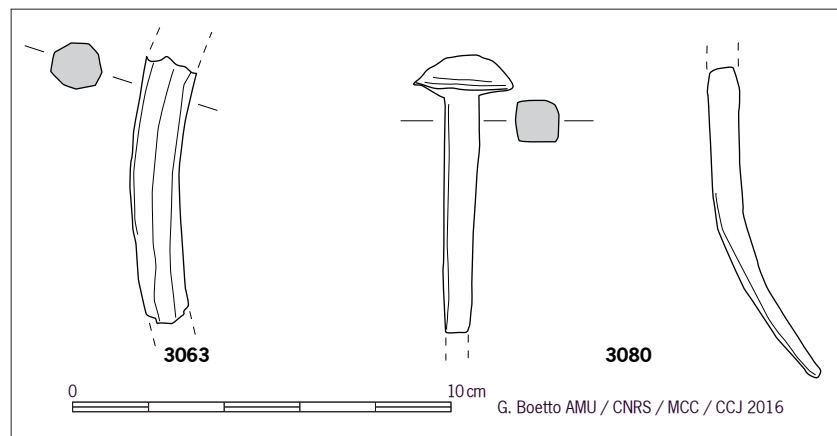


Fig. 6-122 Détail d'une gournable à pans recoupés (section polygonale) (Cl. D. Dubesset).

Fig. 6-123 Détail d'un clou en cuivre sectionné lors de la dépose de la membrure (Cl. D. Dubesset).





Fig. 6-124 Le renfort 3134 placé dans la maille entre la varangue M94 et le demi-couple M93N (Cl. Ph. Groscaux).

Fig. 6-125 Le renfort 3134 (Cl. D. Dubesset).

Fig. 6-126 Le renfort 3134. Les traces de travail sont bien visibles (Cl. D. Dubesset).

Fig. 6-127 La face en contact avec le bordé du renfort 3134 (Cl. D. Dubesset).

6.2.1.5. La charpente longitudinale interne

L'épave a restitué une seule serre ou vaigre fixe en place et un certain nombre de petites planches appartenant au vaigrage mobile. En revanche, la carlingue/emplanture du mât n'était pas conservée (fig. 6-40).

Le vaigrage fixe

Une seule vaigre fixe ou serre (S1N-US 3188), en pin pignon, a été retrouvée encore dans sa position d'origine (fig. 6-40). Conservée sur une longueur de 3,84 m, large entre 26 cm et 31,5 cm et épaisse de 3,8 cm, cette serre en pin pignon était fixée grâce à une dizaine de clous en fer aux membrures. Les têtes de ces clous, très fragiles, étaient fortement oxydées (diam. 4-5 cm) (fig. 6-128, 129).

Trois autres fragments de serres, en pin pignon, ont été découverts dans les sédiments. Un seul conserve sa largeur d'origine (17 cm). Leur épaisseur est comprise entre 3 et 3,5 cm (fig. 6-130).

Le vaigrage mobile

Parmi les 42 vaigres mobiles en relation avec l'épave, seulement une vingtaine étaient complètes (fig. 6-131). Ces planches, majoritairement en sapin, sont longues entre 10,6 cm et 140 cm, larges entre 6,9 cm et 26,8 cm. Leur épaisseur moyenne mesure 1,8 cm (entre 1 et 2,8 cm).

Leur section est trapézoïdale car les bords sont le plus souvent chanfreinés afin de les accommoder entre les serres fixes.

Presque toutes ces vaigres mobiles ne présentent pas de traces d'assemblages. Néanmoins, sur quatre d'entre elles des trous de clous ont été relevés.



Fig. 6-128 Vue de l'épave de l'est : la serre S1N est en place (Cl. Inrap).

Fig. 6-129 Vue de l'extrémité est de l'épave: la serre S1N est en place sur le dos des membrures du flanc nord (Cl. R. Bénali).



Fig. 6-130 Liste des serres.

us	Longueur		Largeur		Epaisseur		
	tot.	cons.	max.	cons.			
3142		31		9	3,5		
3261		172	17		3	2 frg, bords chanfreinés	2 trous de clous
3262		53		8	3,5		
3188-S1N		384	30		3,8		10 clous fer

us	Longueur		Largeur		Epaisseur		Fig. 6-131 Liste des éléments appartenant au vaigrage mobile.
	tot.	cons.	max	cons.			
3063		11,3	6,9		1		
3064		45		10	2,1	2 frg, un bord chanfreiné	sondage SD310
3067		13,1		7,8	1,8	frg angle	sondage SD310
3068	40			14,5	2		
3071		12,2		11,9	1,9		sondage SD310
3072B	20,4		8,5		1,2		trou de clou (diam. tige 5/7 mm, tête 23 mm)
3090		44,5		17	1,5	5 frg, bord avec chanfrein	
3118		29,5	18		2,3	3 frg, bord avec chanfrein	
3120		34		6,2	1,8		
3121		91	8,5		2,5	6 frg	croix incisée
3123		47	10,5		2,2	2 frg	
3125	19,2		13,2		2,1		trou de clou (diam. tige 8 mm, tête 21 mm)
3179		63,5	10,5		2,3	2 frg	
3180	106		10		1,8	6 frg	
3183A	26,7		15,5		1,6		trou de clou, traces de passage de 2 membrures
3183B		17,8	15,7		1,4	2 frg, bord avec chanfrein	traces passage des membrures
3185	82		13,7		2	6 frg, bords chanfreinés	
3186	46		8		1	2 frg, bord avec chanfrein	
3187	140		21		1,5	9 frg, bords chanfreinés	trous de clous, traces de plomb
3189	83		12,5		2	6 frg	
3191		50,5		14,4	1,8	bord avec chanfrein	
3192	55		9		2,5	bord avec chanfrein	
3207A		29,7	8,4		1,5	bords chanfreinés	
3207B		28		8	1,5	2 frg, bord avec chanfrein	
3208		40	7		1,8	4 frg, bord avec chanfrein	
3216	27		8		2		
3217	46,9		14		2	bords chanfreinés	
3218		33		12	2	bord avec chanfrein	
3222		25	10		1,6	bords chanfreinés	
3224	22		8		2	bord avec chanfrein	
3225	40		15		2,1	bords chanfreinés	
3226	31,5		26,8		2,8	bords chanfreinés	
3228		60	8,5		1,5	bords chanfreinés	
3230		34+29	11		2	3 frg, bords chanfreinés	
3231	24			9,5	2,1		entre M115-M116
3232	78		18		1,8	12 frg, bords chanfreinés	
3233	49,5		10		1,5	4 frg, bords chanfreinés	
3241	21		7,5		1,5	14 frg, bords chanfreinés	
3244	78,5		17,5		2,2	10 frg, bords chanfreinés	
3245		23	7		2	bord avec chanfrein	
3247	24		21		2,1	bord avec chanfrein	
3250		52,1		10,7	2	3 frg, bord avec chanfrein	
3268.1-2		31 + 27		5 + 6	1,5	frg n. 2 bords chanfreinés	

6.2.1.6. Les traces d'outillage

Des traces des outils utilisés pour la construction du bateau ont été observées sur la surface interne de 18 virures (fig. 6-132).

Si les marques de scie sont somme toute peu nombreuses, la hache à équarrir est plus documentée. Dans un seul cas, l'herminette a été identifiée, mais sans certitude (V4N).

Fig. 6-132 Position et type de traces d'outils repérés sur l'épave.

Virure	Dépose	Pointe sèche		Scie (face int.)	Hache à équarrir	Herminette	Indét.
		X	lignes parall.				
V1N	V1N/A		X				
	V1N/C			entre M106/M107			
	V1N/D		M102 et M103				
V2N	V2aN/A			entre M86/M88			
	V2aN/C		X				
	V2bN/B		X				
V3N	V3aN/A				?		
	V3aN/B		X				
	V3bN/B		X				
	V3bN/C				entre M113/M114 et M116/ M117 ?		
	V3bN/D			entre M120/M121 (face ext.)			entre M120 et M123
	V3bN/E			X	X		
V4N	V4bN/B					entre M101/M102 et M104/M105 ?	
	V4bN/C		M108				
	V4bN/D		M125 et M126				
V6N	V6bN/C		X	entre M107/M108 et M114/ M115			
V7N	V7aN/B		X				
	V7aN/C				sous M100		
	V7bN/A				sous M103 et M105		
	V7bN/B				entre M113/M114 ?		
V8N	V8aN/A				entre M84/85 et M90/M91		
	V8bN/A				entre M99/M100		
	V8bN/B				entre M104/M105		
	V8bN/C		X				
V9N	V9bN/B		X				
V10N	V10aN/B		X	entre M94/M95			
	V10bN/A		X				
	V10bN/B				entre M110/M111 et M115/M116		
V11N	V11aN/A				entre M84/85 et M90/M92		
	V11aN/B				entre M93/M94, M95/M96, M99/ M100		
	V11aN/C		X				
	V11bN				entre M116/M117 et M119/M120		
V12N	V12aN/B				entre M108/M109 et M110/M112		
V13N	V13aN/A				entre M89/M90		

Virure	Dépose	Pointe sèche		Scie (face int.)	Hache à équarrir	Herminette	Indét.
		X	lignes parall.				
	V13aN/B		X				
	V13aN/C				entre M109/M110 et M113/M114		
	V13bN				entre M118/M119		
V14N	V14bN/A				entre M108/M109 et M103/M105		
	V14bN/B				entre M109/M111, M112/M114 et sous M116		
V1S	V1S/A		M86, M88 à M90 et M92				
	V1S/B		X				
	V1S/C		X (en part. M114)	entre M111/M112			
V2S	V2aS/B				entre M93/M94		
	V2aS/C	entre M105/ M106					
	V2bS/A			M112 et M111	entre M112/M113		
	V2bS/B				entre M121/M122		
V3S	V3aS				entre M95/M97?		
	V3bS/A			M101/M102	entre M110, M109/M102 et M103		M106/M107
	V3bS/B				entre M116/M118		
V5S	V5S		sous M111 et M117				
V6S	V6S				M109, M110/M111, M112/M115 et M116		

Le bordé conserve aussi des marques de charpentier destinées à repérer la position de la membrure. Il s'agit de lignes parallèles (fig. 6-133, 134)³¹. Tracées à la pointe sèche avant la pose de la membrure, ces marques constituent des indices précieux qui témoignent de pratiques de construction « sur bordé »³².

Soixante-quatre éléments de la membrure (varangues, demi-couples et allonges) présentent également des marques de scie sur leurs faces latérales (fig. 6-135) et des marques de hache à équarrir et d'herminette (fig. 6-136) également sur leurs faces de contact avec le bordé. Des traces d'arrachement au terme du sciage a été aussi observée sur les joues de la varangue M104 (fig. 6-137, 138). Symétriques sur les deux faces latérales de la membrure, elles témoignent peut-être, de l'usage d'une scie à double lame.

Fig. 6-133 Ligne perpendiculaire à au galbord VIN réalisée à la pointe sèche pour marquer l'emplacement de la membrure M113N (Cl. D. Dubesset).

Fig. 6-134 Croix réalisée à la pointe sèche sur la face intérieure du ribord V2aS (Cl. D. Dubesset).

31 Deux croix sur le bordage V2aS, dans la maille entre les membrures M115 et M116 ; une croix sur V5bN et sur V4bN.

32 Cf. *infra*.





Fig. 6-135 Vue de détail de la face latérale de la varangue M94 avec des nombreuses traces de sciage (Cl. Ph. Groscaux).



Fig. 6-136 Vue de détail de la face latérale d'une membrure avec des traces d'herminette (Cl. Ph. Groscaux).

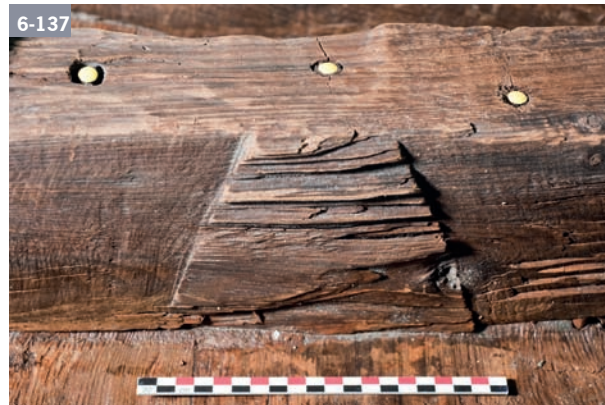
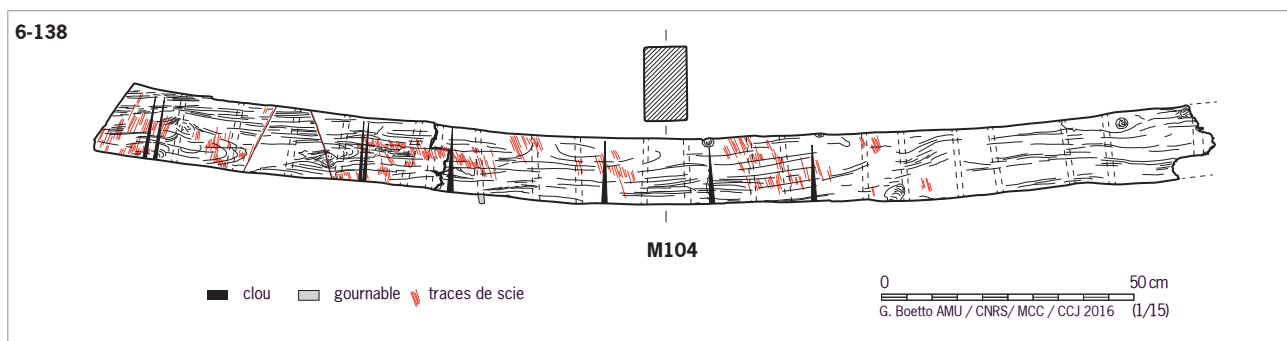


Fig. 6-137 Vue de détail de la face latérale de la varangue M104 avec la trace d'arrachement au terme du sciage (Cl. Ph. Groscaux).

Fig. 6-138 La varangue M104 avec le relevé des traces de sciage (Dessin et DAO G. Boetto).



Enfin, des ciseaux ont été utilisés pour le façonnage des anguillers (**fig. 6-139**) et les angles supérieurs des membrures sont soigneusement recoupés, signe ultérieur du soin apporté à la construction du bateau d'Antibes.

6.2.1.7. La protection de la coque

La poix a été utilisée pour protéger et étanchéifier la coque. Peu conservée à l'intérieur de la coque, elle est en revanche bien présente en couche épaisse à l'extérieur du bordé (**fig. 6-140, 141**).

Fig. 6-139 Traces du ciseau utilisé pour façonner le trou d'anguiller d'une membrure (Cl. D. Dubesset).

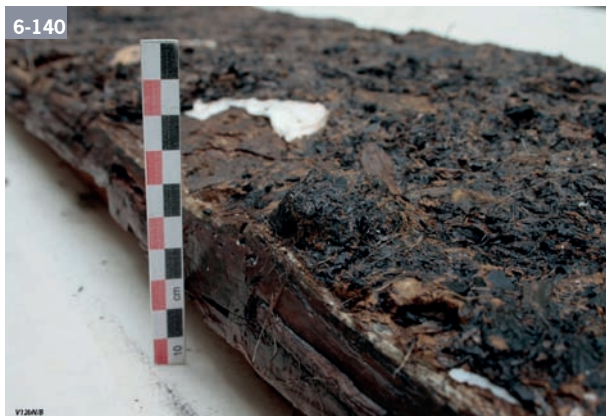


Fig. 6-140 Couche de poix de protection de la coque sur la face extérieure du bordage V12bN (Cl. D. Dubesset).



Fig. 6-141 Couche de poix de protection de la coque sur la face extérieure du galbord V1S (Cl. D. Dubesset).

6.2.2. Autres pièces appartenant à l'épave BA3046

6.2.2.1 La pièce monoxyle avec encoche Us 3273

La pièce monoxyle Us 3273 a été découverte sous l'épave côté nord au niveau de la virure V6aN, entre les membrures M91 et M92N (fig. 6-142, 143) Longue de 24 cm, large de 16,5 cm et épaisse de 9 cm, cet élément est doté d'une mortaise quadrangulaire (5 cm de côté, prof. 4,2-5 cm). La pièce était fixée par deux clous en fer dans le sens de la longueur. Un trou passant quadrangulaire (côté 1,2 cm) est percé aussi près d'un angle (fig. 6-144) et les angles supérieurs sont arrondis.

Cet élément était probablement destiné à soutenir un épontille ou un barrot dont une extrémité, dotée de tenon, aurait pu s'accommoder dans la mortaise.

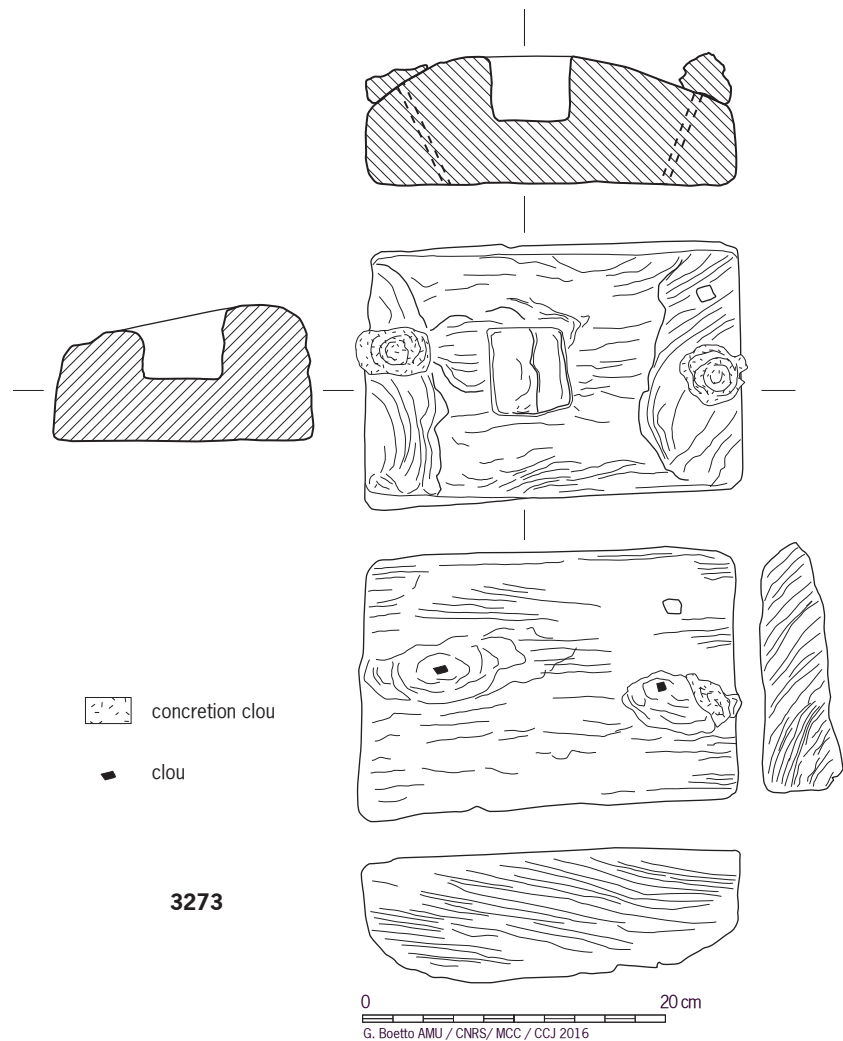
Fig. 6-142 La pièce monoxyle avec encoche Us 3273. Les têtes concrétionnées de clous sont visibles de part et autre de l'encoche centrale (Cl. D. Dubesset).



Fig. 6-143 La pièce monoxyle avec encoche Us 3273 (Cl. D. Dubesset).



Fig. 6-144 La pièce monoxyle avec encoche
Us 3273 (Dessin et DAO G. Boetto).



6.2.2.2. La pièce monoxyle Us 3280

La pièce monoxyle Us 3280, d'identification incertaine, a été découverte sous la virure V1N, au niveau de la maille entre les membrures M120 et M121. Incomplète, elle présente une extrémité et un côté brisés (long. cons. 64 cm ; larg. 8 cm ; haut. cons. 13,5 cm). Le côté opposé est entaillé à mi-bois sur 13-13,5 cm de large et 7 cm de profondeur. Quatre trous de gournables (face arrondie diam. moyen 14,7 cm ; diam. opposé moyen 12,75 cm) la traversent.

Sur une face latérale deux empreintes de 1,2 cm de diamètre et 0,5 cm de profondeur ont été observées.

6.2.2.3. Les cales et les tenons pré-coupés

Une quinzaine de cales, ou tasseaux, proviennent de l'épave. Il s'agit, dans la plupart des cas, de coins de bois, sans aucun type d'assemblage. Quatre exemplaires (Us 3072A, Us 3193, Us 3219, Us 3236) présentent des orifices passants qui devaient loger des clous de fixation. Dans un cas (Us 3236), la tête du clou, en fer, était logée dans une encoche tétraédrique afin de faciliter le clouage. Parfois, les arrêtes sont biseautés (**fig. 6-145**).

Ces pièces, de petites dimensions, sont longues entre 31 cm (Us 3270) et 14 cm (Us 3223), larges entre 5 cm (Us 3223) et 11 cm (Us 3229) pour une épaisseur maximale de 9 cm (Us 3270).

Us	Identification	Longueur		Largeur		Epaisseur max	Trou diam	Tête clou diam	Position
		tot.	cons.	max	cons.				
3072A	cale avec trou passant	17		8		1	1		
3120A	frg de cale		19		3,5	7,5			
3190	frg de cale	20,5		4,7		7			
3193	cale avec clou	18		9,6		6,6	1,4	3,2	
3207	frg de cale	21		5		6,2			
3208	cale avec clou	24			3,5	8			dans la maille M115N/M116N
3209	frg de cale		16		10	5			
3219	cale avec trou passant	15,5		11		0,5	2,8		
3220/3190	cale en 2 frg	21		7,6		6,8			
3221	moitié de cale	25			3,2	6			
3223	moitié de cale avec trou passant	14			5	8			dans la maille M118/M119
3229	moitié de cale avec clou		27		11	3,6			
3236	cale avec clou		31	6		5,5		dans encoche triang.	
3270	cale	31		8,5		9			angles recoupés
3274	cale en 2 frg	24			4	4			sous allonge 3265

Fig. 6-145 Liste des cales avec leurs mesures.

Elles devaient être probablement placées sous des éléments de la charpente transversale avec la fonction de les maintenir à l'aplomb lors de la construction. Ils auraient été oubliés en fond de cale.

Quatre tenons, complets ou fragmentaires, ont aussi été découverts dans le fond de carène BA3046³³. Leur forme et dimension sont tout-à-fait égales à celles des tenons observés dans les assemblages du bateau (long. tot. 0,95-1,02 cm ; larg. 0,5 cm ; ép. 0,3-0,5 cm). Les bords sont biseautés et la languette s'affine vers les extrémités (fig. 6-146).

Toutefois, ces pièces ne sont pas percées pour le verrouillage avec une cheville. Il s'agit, probablement, de tenons qui n'ont pas servi, mais qui devaient faire partie du stock du charpentier. Tout comme les cales, ils ont probablement été oubliés et ils ont glissés au fond de la cale.

33 Us 3121, us 3219 (fig. 146), Us 3173 (maille M110/111) et sans n° (maille M105/106, fig. 146).

Fig. 6-146 Les tenons pré-coupés
(Dessin et DAO G. Boetto).

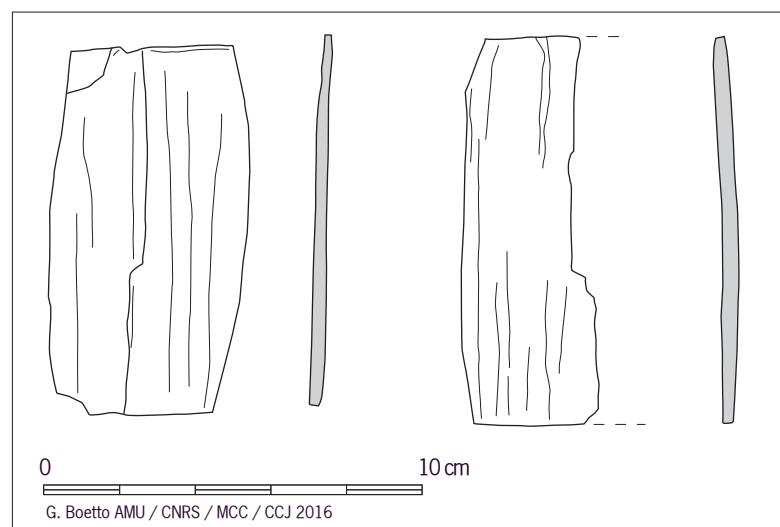
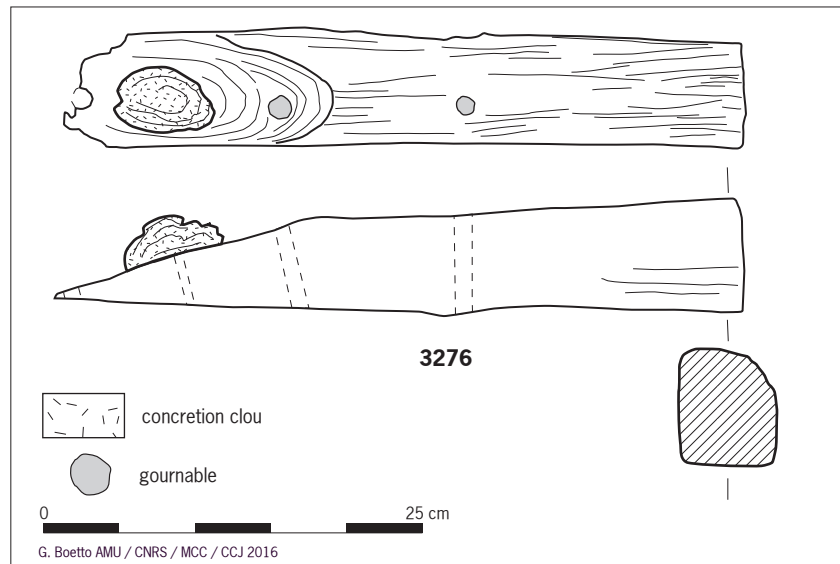


Fig. 6-147 La pièce Us 3276, cale biseautée ou réparation de membrure (Dessin et DAO G. Boetto).



6.2.2.4. Une cale biseautée ou une réparation de membrure ?

La pièce Us 3276 de section subcirculaire (diam. 6,5-7 cm) est complète. Longue de 45 cm, elle présente une extrémité en biseau (long. 18,5 cm). Cette partie biseautée est percée de deux trous passants et porte la trace d'une concrétion. Un autre trou traverse aussi la pièce dans toute son épaisseur (fig. 6-147). Il pourrait s'agir d'une cale biseautée ou bien d'une réparation de la membrure.

Principes et méthodes de construction

Les coques de l'épave d'Antibes reflète les principes de la construction navale antique qui reposent sur une conception « longitudinale sur bordé » dans laquelle les formes sont déterminées par la mise en place des virures et où la membrure n'a qu'un rôle secondaire du point de vue structural (Pomey 1988, 1998, 2004 ; Pomey, Rieth 2005, p. 30-31, Pomey *et al.* 2012, 2013).

Les assemblages à « tenons et mortaises » jouent un rôle de liaison entre les virures du bordé, garantissant la cohésion interne de la structure de l'embarcation qui ne dépend pas de la charpente transversale. La membrure revêt une fonction de renfort de la coque et il n'existe pas de connexion entre les couples et les allonges.

Du point de vue des procédés de construction, l'épave d'Antibes se caractérise par l'élévation du bordé à partir de la charpente longitudinale axiale, préalablement érigée, et avant la pose de la membrure ou d'éléments de la membrure selon une construction du type « bordé premier ».

Le brochage sur la quille de certaines varangues, compte tenu de l'absence d'indices laissant penser que ces dernières puissent avoir joué un rôle actif dans la construction (par exemple des inversions de chevillage), doit être considéré comme un simple renforcement de la charpente axiale³⁴.

34 Cf. *supra*.

6.2.4. Estimation des dimensions, type architecturale et fonctionnel, espace de navigation

À partir de l'étude archéologique, en se basant sur l'échantillonnage du bordé et de la membrure, la longueur du navire d'Antibes peut être estimée dans une fourchette de l'ordre de 20 à 25 m au maximum³⁵.

Ce navire relève du type romano-impérial tel qu'il a pu être identifiés à partir des caractéristiques observées sur un certain nombre d'épaves découvertes en Méditerranée occidentale (Pomey, Rieth 2005, p. 166-167 ; Pomey *et al.* 2012, p. 298).

Ce type architectural se caractérise par :

- une quille associée à des fonds plats et à des galbords de forme simplifiée ;
- un bordé, assemblé à franc-bord par tenons et mortaises, de type simple et sans revêtement de feuilles en plomb ;
- une membrure composite dont les éléments restent indépendants, mais où l'alternance entre varangues/demi-couples fait intervenir des demi-couples outrepassées et où certaines varangues sont brochées à la quille ;
- une charpente longitudinale interne dans laquelle le massif d'emplanture vient désormais se fixer par l'intermédiaire de carlingots reposant sur les varangues.

Le navire d'Antibes présente l'ensemble de ces caractéristiques qui définissent le type romano-impérial occidental mise à part la présence du massif d'emplanture.

Enfin, compte tenu de ses caractéristiques générales et de sa taille, l'épave d'Antibes correspond à un voilier de transport maritime de taille moyenne³⁶ pouvant sillonner toute la Méditerranée en effectuant une navigation de cabotage ou directe³⁷.

6.3. Le bois utilisé dans la construction du navire d'Antibes

(par P. Roulleau, G. Boetto, Fr. Guibal)

6.3.1. Introduction

Lors de la fouille et de l'étude *in situ* de l'épave d'Antibes toutes les structures conservées ont fait l'objet de prélèvements systématiques afin de disposer d'échantillons pour l'analyse xylologique. Ces prélèvements ont été conditionnés dans des sachets hermétiques portant l'identification du n° de prélèvement.

Les analyses ont été réalisées à l'Institut Méditerranéen de Biodiversité et d'Ecologie marine et continentale (IMBE) d'Aix-en-Provence par P. Roulleau dans le cadre de son mémoire du Master d'Histoire - Civilisations méditerranéennes antiques et médiévales à l'Université Aix Marseille (Roulleau 2013).

35 Cf. *infra* la restitution de P. Poveda.

36 Pour les catégories des bateaux d'après les données de l'archéologie navale : cf. Boetto 2010, p. 120-121.

37 Sur les divers types de navigations cf. Arnaud 2005, p. 107-126.

Bibliographie

- Alfonsi 2010** : ALFONSI (H.) — L'épave de Porticcio, *Bilan scientifique du DRASSM 2008*. Paris : Ministère de la Culture de la Communication, 2010, p. 95.
- Arnaud 2005** : ARNAUD (P.) — *Les routes de la navigation antique : itinéraires en Méditerranée*. Paris : Errance, 2005. 248 p. : ill.
- Basch 1972** : BASCH (L.) — Ancient wrecks and the archaeology of ships. *IntJNautA*, 1.1, 1972. Londres : Academic Press, 1972, p. 1-58.
- Boetto 2005** : BOETTO (G.) — Le navi romane di Napoli. In : GIAMPAOLA (D.) *et alii*, La scoperta del porto di Neapolis : dalla ricostruzione topografica allo scavo e al recupero dei relitti. *Archaeologia Maritima Mediterranea*, 2, 2005. Pisa-Roma : Accademia editoriale, 2004, p. 63-76.
- Boetto 2006** : BOETTO (G.) — *Les navires de Fiumicino (Italie) : architecture, matériaux, types et fonctions. Contribution à l'étude du système portuaire de Rome à l'époque impériale*. Thèse de doctorat, Université Aix-Marseille I, Aix-en-Provence, 2006. 2 vol. : ill. (non publié).
- Boetto 2007** : BOETTO (G.) — *Le navi romane di Napoli. Metodologie d'intervento e descrizione delle strutture*. Aix-en-Provence, 2007. 2 vol. : ill. (rapport pour la Surintendance archéologique de Naples, non publié).
- Boetto 2010** : BOETTO (G.) — Le port vu de la mer : l'apport de l'archéologie navale à l'étude des ports antiques. In DALLA RIVA (M.) dir. – *Meetings between Cultures in the Ancient Mediterranean. Proceedings of the 17th International Congress of Classical Archaeology*. Rome : 2008. Roma : Ministero per i Beni e le Attività Culturali, 2010, p. 112-128 (Bollettino di archeologia on line, Volume Speciale ; I)
- http://151.12.58.75/archeologia/bao_document/articoli/9_Boetto_paper.pdf
- Boetto à paraître** : BOETTO (G.) — Les épaves des bateaux abandonnés autour du IIIe siècle, *Toulon 3-4, 6 et 7*, et les autres pièces de bois. In : PASQUALINI (M.), BRUN (J.-P.), BOETTO (G.) dir., *Les fouilles de Toulon. Quartier Besagnet/Dutasta fouilles 1985-1988. Un quartier portuaire de la ville romaine de Telo Martius*, à paraître.
- Boetto et al. 2012** : BOETTO (G.), RADIC ROSSI (I.), MARLIER (S.) — L'épave : la fouille et l'étude de la coque. In BOETTO (G.), RADIC ROSSI (I.), MARLIER (S.), BRUSIC (Z.) dir. – L'épave de Pakoštane, Croatie (fin IV^e – début V^e siècle apr. G. J.-C.). Résultats d'un projet de recherche franco-croate. *Archaeonautica*, 17, 2012. Paris : éditions du CNRS, 2012, p. 109-128.
- Dubois 1976** : DUBOIS (C.) — Remarques sur les quilles des navires romains. *RANarb*, IX, 1976. Montpellier : Université Paul-Valéry Montpellier 3, 1976, p. 155-175.
- Fraga 2004** : FRAGA (T.) - A proposed model for the reconstruction of shipwrecks. Case study: a late seventeenth century Portuguese frigate. *Revista Portuguesa de Arqueologia*. 7.2, 2004. Lisboa : Instituto Portugues de Arqueologia, p. 585-605.
- Gassend, Cuomo 1982a** : GASSEND (J.-M.), CUOMO (J.-P.) — Construction de type alterné. In : *Le navire antique du Lacydon*. Marseille : Musée d'histoire, 1982, p. 113-119.
- Gassend, Cuomo 1982b** : GASSEND (J.-M.), CUOMO (J.-P.) — La construction alternée des navires antiques et de l'épave de la Bourse à Marseille. *RANarb*, XV, 1982. Montpellier : Université Paul-Valéry Montpellier 3, 1982, p. 263-272.

- Gassend, Cuomo 1985** : GASSEND (J.-M.), CUOMO (J.-P.) — Un acquis récent des recherches d'architecture navale : la « construction alternée » des navires antiques. In : *Actes du VI Congreso Internacional De Arqueología Submarina*. Cartagena : 1982. Madrid : Ministerio de Cultura, Dirección general de Bella Artes y Archivos, 1985, p. 343-350.
- Giordano 1980** : GIORDANO (G.) — *I legnami nel mondo : dizionario enciclopedico*. Rome : Il Cerilo, 1980. 1184 p. : ill.
- Guibal, Pomey 1999** : GUIBAL (F.), POMEY (P.) — Essences et qualité des billes employées dans la construction navale antique : étude anatomique et dendrochronologique. In : *Actes du Colloque « Forêt et Marine »*. — Paris : L'Harmattan, 1999, p. 15-31.
- Jaquiot et al. 1973** : JACQUIOT (Cl.), TRENARD (Y.), DIROL (D.) — *Atlas d'anatomie des bois des angiospermes*. Paris : Centre technique du bois-CNRS, 1973. 2 vol., 176 p. : ill.
- Jaquiot et al. 1975** : JACQUIOT (Cl.), TRENARD (Y.), DIROL (D.) — *Atlas d'anatomie des bois des conifères*. Centre technique du bois-CNRS, 1975. 2 vol., 134 p. : ill.
- Kocabas 2008** : KOCABAS (U.) — *The "old ships" of the "new gate"*. Istanbul : Ege Yayinlari, 2008. 223 p. : ill.
- Lieutaghi 2004** : LIEUTAGHI (P.) — *Le livre des arbres, arbustes et arbrisseaux*. Arles : Actes Sud, 2004. 1322 p. : ill.
- Liou 1974** : LIOU (B.) — L'épave romaine de l'anse Gerbal à Port-Vendres. CRAI, 1974. Paris : Académie des inscriptions et belles lettres, 1974, p. 414-433.
- Liou, Gassend 1990** : LIOU (B.), GASSEND (J.-M.) — L'épave Saint-Gervais 3 à Fos-sur-Mer (milieu du I^{er} siècle ap. J.-C.). Inscriptions peintes sur les amphores de Bétique. Vestiges de la coque. *Archaeonautica*, 10, 1990. Paris : éditions du CNRS, 1990, p. 157-259.
- Marlier et al. 2014** : MARLIER (S.), RANCHIN (N.), GRECK (S.) — Etude des pièces de bois et des tronçons de l'épave à terre. — In: MARLIER (S.) dir. — *Arles-Rhône 3, un chaland gallo-romain du Ier siècle après Jésus-Christ*. Paris: CNRS éditions, 2014, p. 54-57 (*Archaeonautica* ; 18).
- Mouchot 1968-1969** : MOUCHOT (D.) — Épave romaine A du port de Monaco. *Bulletin du Musée d'anthropologie préhistorique de Monaco*, 15, 1968-1969. Monaco : Association de Préhistoire et de Spéléologie de Monaco, 1968-1969, p. 159-201.
- Nayling, Jones 2014** : NAYLING (N.), JONES (T.) — The Newport medieval ship, Wales, United Kingdom. *IntJNautA*, 43, 2, 2014. Londres : Wiley, 2014, p. 239-278.
- Ozenda 1994** : OZENDA (P.) — *Végétation du continent européen*. Paris : Delachaux et Niestlé, 1994. 271 p. : ill.
- Pomey 1978** : POMEY (P.) — La coque. In : TCHERNIA (A.), POMEY (P.), HESNARD. (A.) dir. — *L'épave romaine de la Mandrague de Giens (Var)*. Paris : éditions du CNRS, 1978, p. 75-107 (Supplément à Galli ; 34).
- Pomey 1988** : POMEY (P.) — Principes et méthodes de construction en architecture navale antique. In : *Navires et commerce de la Méditerranée antique : hommage à Jean Rougé*. Lyon : Comité Historique du Centre-Est, 1988, p. 397- 412 (*Cahiers d'Histoire* ; XXXIII, 3-4).
- Pomey 1998** : POMEY (P.) — Conception et réalisation des navires de l'Antiquité méditerranéenne. In : RIETH (E.). dir. — *Concevoir et construire les navires. De la trière au picoteux*. Editions Erès : Ramonville Saint-Agne, 1998, p. 49-72.

- Pomey 2002 : POMEY (P.) — Remarque sur la faiblesse des quilles des navires antiques à retour de galbord. In : RIVET (L.), SCIALLANO (M.) dir.. — *Vivre, produire et échanger : reflets méditerranéens. Mélanges offerts à Bernard Liou*. Montagnac : Editions Monique Mergoil, 2002, p. 11-19.
- Pomey 2004 : POMEY (P.) — Principles and Methods of Construction in Ancient Naval Architecture. In : HOCKER (F. M.), WARD (C.A.) dir. — *The Philosophy of Shipbuilding. Conceptual Approaches to the Study of Wooden Ships*. College Station : Texas A&M University Press, 2004, p. 25-36.
- Pomey, Rieth 2005 : POMEY (P.), RIETH (E.) — *L'archéologie navale*. Paris : Errance, 2005, 215 p. : ill.
- Pomey *et al.* 2012 : POMEY (P.), KAHANOV (Y.), RIETH (E.) — Transition from Shell to Skeleton in Ancient Mediterranean Ship-Construction: analysis, problems, and future research, *IntJNautA*, 41, 2, 2012. Londres : Wiley, 2012, p. 235-314.
- Pomey *et al.* 2013 : POMEY (P.), KAHANOV (Y.), RIETH (E.) — On the Transition from Shell to Skeleton. *IntJNautA*, 42, 2, 2013. Londres : Wiley, 2013, p. 434-438.
- Poveda 2012 : POVEDA (P.) — *Le navire antique comme instrument du commerce maritime : restitutions 3D, tonnage, qualités nautiques et calculs hydrostatiques des épaves Napoli A, Napoli C, Dramont E et Jules-Verne 7*. Thèse de doctorat, Université Aix-Marseille, Aix-en-Provence, 2012. 2 vol. : ill. (non publié).
- Poveda 2015 : POVEDA (P.) — Méthode de restitution des navires antiques : nouveaux outils et nouvelles analyses des restitutions en archéologie navale. *Revue d'Histoire Maritime*, 21, 2015. Paris : Presses Universitaires Paris-Sorbonne, 2015, p. 157-169.
- Poveda *et al.* 2016 : POVEDA (P.), SABASTIA (A.), XIMENES (S.) — Etude architecturale de l'épave Tiboulou de Maire. *Cahiers d'Archéologie Subaquatique*, XXIII, 2016. Fréjus : Cahiers d'Archéologie Subaquatique, 2016, p. 13-34.
- Rameau *et al.* 2008 : RAMEAU (J.-Cl.), MANSION (D.), DUME (G.), GRAUBERVILLE (C.), BARDAT (J.), BRUNO (E.), KELLER (R.) — *Flore forestière française, guide écologique illustré, tome 3 Région méditerranéenne*. Paris : Institut pour le développement forestier, 2008. 2432 p. : ill.
- Rival 1991 : RIVAL (M.) — *La charpenterie navale romaine : Matériaux, méthodes, moyens*, Paris : éditions du CNRS, 1991. 324 p. : ill. (Travaux du Centre Camille Jullian ; 4).
- Roulleau 2013 : ROULLEAU (P.) — *De l'épave au bateau. L'apport des études xylogiques à l'histoire de l'épave romaine du port antique d'Antibes (Alpes-Maritimes)*. Mémoire de Master, Université Aix-Marseille, Aix-en-Provence, 2013. 96 p. : ill. (non publié).
- Salviat 1987 : SALVIAT (F.) — Le navire géant de Hiéron de Syracuse. In : Tzalas (H.) dir. — *Tropis II, Proceedings of the 2nd International Symposium on Ship Construction in Antiquity*. Delphi : 1987. Athens : Hellenic Institute for the Preservation of Nautical Tradition, 1987, p. 301-303.
- Santamaria 1995 : SANTAMARIA (Cl.) — *L'épave Dramont « E » à Saint-Raphaël (Ve siècle ap. J.-C.)*. Paris : éditions du CNRS, 1995, 198 p. : ill. (*Archaeonautica* ; 13).
- Steffy 1994 : STEFFY (J. R.) — *Wooden Ship Building and the Interpretation of Shipwrecks*. College Station : Texas University Press, 1994. 314 p. : ill.

Schweingruber 1990 :
SCHWEINGRUBER (F. H.) —
Anatomie europäischer Hölzer,
Anatomy of European woods – Berne-
Stuttgart : Editions Paul Haupt, 1990.
800 p. : ill.

Ucelli 1950 : UCELLI (G.) — *Le navi*
di Nemi. Roma : Poligrafico e Zecca
dello Stato, 1950. 474 p. : ill.

Van Doorninck 1976 : VAN
DOORNINCK (F.H.) — The 4th
century wreck at Yassi Ada. An
interim report on the hull. *IntJNautA*,
5.2, 1976. Londres : Wiley, 1976, p.
115-131.

Venet 1987 : VENET (J.-M.) —
Identification et classement des
bois français (2e édition revue par
R. KELLER). Nancy : Editions
E.N.G.R.E.F., 1987. 312 p. : ill.