



**HAL**  
open science

## La cisterna della villa di Santa Marina presso il complesso di Loron (Tar Vabriga, Croazia)

Gaetano Benčić, Paola Maggi, Corinne Rouse

► **To cite this version:**

Gaetano Benčić, Paola Maggi, Corinne Rouse. La cisterna della villa di Santa Marina presso il complesso di Loron (Tar Vabriga, Croazia). G. Cuscito. Cura aquarum. Adduzione e distribuzione dell'acqua nell'antichità, 88, Centro di Antichità altoadriatiche, pp.397-418, 2019, Antichità Altoadriatiche, 978-88-3349-005-2. halshs-03564692

**HAL Id: halshs-03564692**

**<https://shs.hal.science/halshs-03564692>**

Submitted on 10 Feb 2022

**HAL** is a multi-disciplinary open access archive for the deposit and dissemination of scientific research documents, whether they are published or not. The documents may come from teaching and research institutions in France or abroad, or from public or private research centers.

L'archive ouverte pluridisciplinaire **HAL**, est destinée au dépôt et à la diffusion de documents scientifiques de niveau recherche, publiés ou non, émanant des établissements d'enseignement et de recherche français ou étrangers, des laboratoires publics ou privés.

CENTRO DI ANTICHITÀ ALTOADRIATICHE  
CASA BERTOLI - AQVILEIA

COPIA ELETTRONICA IN FORMATO PDF

RISERVATA AD USO CONCORSUALE E/O PERSONALE DELL'AUTORE  
NEI TESTI CONFORME AL DEPOSITO LEGALE DELL'ORIGINALE CARTACEO

# ANTICHITÀ ALTOADRIATICHE

volume

# LXXV VIII

*CURA AQUARUM*

ADDUZIONE E DISTRIBUZIONE DELL'ACQUA  
NELL'ANTICHITÀ

EDITREG TRIESTE 2018

# *CURA AQUARUM* ADDUZIONE E DISTRIBUZIONE DELL'ACQUA NELL'ANTICHITÀ

ATTI DELLA XLVIII SETTIMANA  
DI STUDI AQUILEIESI

Aquileia, Sala del Consiglio Comunale (10-12 maggio 2017)

a cura di GIUSEPPE CUSCITO

Iniziativa  
realizzata in collaborazione con



Provincia di Udine  
*Province di Udin*



FONDAZIONE **AQUILEIA**



UNIVERSITÀ  
DEGLI STUDI DI TRIESTE

DIPARTIMENTO DI STUDI UMANISTICI

patrocinata da



COMUNE DI  
**AQUILEIA**

sostenuta da

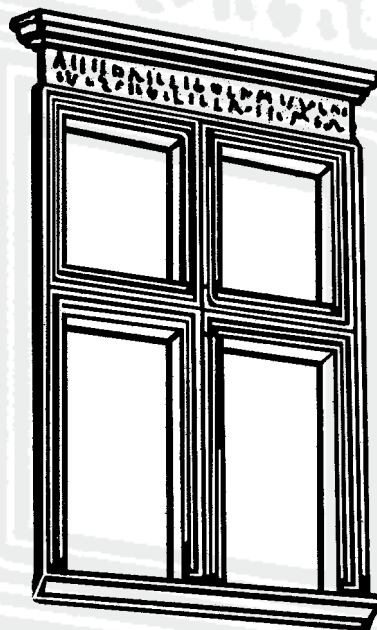


Ministero per i beni e le attività  
culturali  
Direzione Generale Musei  
Polo museale  
del Friuli Venezia Giulia



Ministero per i beni e le attività  
culturali  
Soprintendenza  
Archeologia, belle arti e paesaggio  
del Friuli Venezia Giulia

CENTRO DI ANTICHITÀ ALTOADRIATICHE  
CASA BERTOLI - AQVILEIA



# ANTICHITÀ ALTOADRIATICHE

Rivista fondata da Mario Mirabella Roberti  
e diretta da Giuseppe Cuscito

volume

# LXXXVIII

EDITREG TRIESTE 2018

«Antichità Altoadiatiche»

© Centro di Antichità Altoadiatiche

Via Patriarca Poppone 6 - 33053 Aquileia (UD)

<http://editreg.wixsite.com/centroaad>

<https://www.facebook.com/www.aaad.org/>

ISSN 1972-9758

---

Autorizzazione del Tribunale di Udine n. 318 del 27 ottobre 1973

---

© Editreg di Fabio Prenc

Sede operativa: via G. Matteotti 8 - 34138 Trieste

cell. ++39 328 3238443; e-mail: [editreg@libero.it](mailto:editreg@libero.it)

[www.editreg.it](http://www.editreg.it)

<https://www.facebook.com/Editreg-di-Fabio-Prenc-1203374169720939/?ref=settings>

ISBN 978-88-3349-005-2

Direttore responsabile:

Giuseppe Cuscito

Comitato scientifico:

Fabrizio Bisconti, Jacopo Bonetto, Rajko Bratož, Giovannella Cresci Marrone, Heimo Dolenz, Sauro Gelichi, Francesca Ghedini, Giovanni Gorini, Arnaldo Marcone, Robert Matijašić, Emanuela Montagnari Kokelj, Gemma Sena Chiesa

I testi sono stati sottoposti per l'approvazione all'esame del Comitato di redazione e a *peer-review* di due referenti esterni, nella forma del doppio anonimato.

La proprietà letteraria è riservata agli autori dei singoli scritti.

La rivista non assume responsabilità di alcun tipo circa le affermazioni e i giudizi espressi dagli autori.

Le immagini di proprietà dello Stato italiano provenienti dal territorio regionale sono state pubblicate su concessione del MiBAC - Dipartimento per i Beni Culturali e Paesaggistici - Direzione Regionale per i Beni Culturali e Paesaggistici del Friuli Venezia Giulia - Soprintendenza archeologia, belle arti e paesaggio del Friuli Venezia Giulia e del MiBAC - Polo Museale del Friuli Venezia Giulia.

L'autorizzazione alla pubblicazione delle altre immagini è stata concessa dagli aventi diritto.

È vietata ogni l'ulteriore riproduzione e duplicazione con ogni mezzo senza l'autorizzazione degli aventi diritto.

## EDITORIALE

*Finalmente il numero 87° della nostra rivista, con gli Atti della XLVIII Settimana di Studi Aquileiesi dedicata a “Cura aquarum. Adduzione e distribuzione dell’acqua nell’Antichità”, vede la luce ed esce con lieve ritardo sui tempi abituali: da una Settimana di Studi Aquileiesi a quella dell’anno successivo.*

*Anche questa fatica non avrebbe visto la luce senza la collaborazione della Fondazione Aquileia e il sostegno della Provinvia di Udine, partner convinti che l’attività svolta dalla nostra associazione relativamente alla promozione della conoscenza di Aquileia (sia nell’ambito della comunità scientifica nazionale e internazionale sia nell’ambito degli appassionati e dei semplici cultori del mondo antico) trovi adeguato riscontro nella pubblicazione scientifica degli Atti degli incontri. Ad esse esprimo il mio ringraziamento.*

*Il prossimo anno, nel 2019 le Settimane toccheranno l’ambito traguardo del 50° anniversario dalla prima edizione e il nostro impegno è confortato dalla costante presenza ai lavori da parte di studiosi di antichistica, che convergono ad Aquileia dall’Italia e dalle nazioni contermini, facendo sempre più di questa nostra rivista, le “Antichità Altoadriatiche”, uno strumento difficilmente sostituibile per quanti si occupano della storia antica dell’Italia nordorientale e dell’Adriatico.*

prof. Giuseppe Cuscito



Direttore della rivista  
“Antichità Altoadriatiche”



## PREMESSA

*Questo volume delle “Antichità Altoadriatiche” raccoglie gli interventi presentati alla quarantasettesima “Settimana di Studi Aquileiesi” (Aquileia, 10-12 maggio 2017) dedicata al tema “Cura aquarum. Adduzione e distribuzione dell’acqua nell’Antichità”, e viene pubblicato ad un anno dal convegno, garantendo la tempestiva diffusione dei dati scientifici presentati in quella sede.*

*Anche quest’anno la Fondazione Aquileia ha deciso di sostenere il Centro nell’uscita del volume: le “Settimane” rappresentano, infatti, un momento importante di studio e di confronto tra gli specialisti sui temi antichistici più diversi e consentono un aggiornamento continuo del quadro delle conoscenze su Aquileia e sulle regioni padane e altoadriatiche.*

*La rivista “Antichità Altoadriatiche” accoglie, di sovente, tra i propri numeri anche gli Atti di convegni organizzati da altre associazioni ed enti scientifici e di ricerca attivi nell’ambito dei territori che nel corso del tempo hanno avuto in Aquileia il punto di riferimento, politico, religioso e culturale.*

*Tra questi ricordiamo il volume 87 delle “Antichità Altoadriatiche”, sostenuto sempre dalla nostra Fondazione e dedicato al tema de “I sistemi di smaltimento delle acque nel mondo antico”, che raccoglie gli Atti del convegno “gemello” tenutosi sempre ad Aquileia nei giorni 6-8 aprile 2017 ed organizzato dalla Società Friulana di Archeologia e dall’Università di Udine.*

*I due volumi, dedicati l’uno alle “acque nere” l’altro alle “acque bianche”, rappresentano un corposo punto di riferimento per quanti in futuro affronteranno il tema dell’adduzione e dello smaltimento delle acque.*

*Con questo numero si toccano le ottantotto uscite della serie che, entro la fine del 2018, saranno novanta: indubbio indice di vitalità di questa testata scientifica, che ha saputo mantenere e anzi accrescere nel tempo, il proprio valore di strumento di analisi e di ricerca per quanti vogliono affrontare lo studio della storia, della religiosità, dell’architettura, dell’archeologia, della cultura di questo estremo lembo settentrionale dell’Adriatico.*

Amb. Antonio Zanardi Landi  
*Presidente della Fondazione Aquileia*

Cristiano Tiussi  
*Direttore della Fondazione Aquileia*



## INDICE

Introduzione ai lavori .....	p.	10
Diario .....	»	13
Elenco degli iscritti .....	»	15

### STUDI

MARIO FIORENTINI, <i>La gestione degli acquedotti nel mondo romano fra attività amministrative e prassi private</i> .....	»	19
CLAUDIO ZACCARIA, <i>L'adduzione dell'acqua in età romana tra cura pubblica ed evergetismo privato. L'evidenza delle testimonianze epigrafiche</i> .....	»	41
ALFREDO BUONOPANE, <i>Aqua vetustate et incuria delapsa: il degrado degli impianti idrici e gli interventi di restauro nella documentazione epigrafica</i> .....	»	53
FRANCESCA GHEDINI, MATTEO MARCATO, CECILIA ZANETTI, <i>Aquae salutiferae nell'Occidente romano</i> .....	»	63
CATERINA PREVIATO, <i>Sistemi di approvvigionamento idrico ad Aquileia in età romana</i> .....	»	107
GAETANO BENČIĆ, PAOLA MAGGI, CORINNE ROUSSE, <i>La cisterna della villa di Santa Marina presso il complesso produttivo di Loron (Torre-Abrega, Croazia)</i> .....	»	131
DANIELA COTTICA, MARCO MARCHESINI, SILVIA MARVELLI, <i>Novità archeologiche sull'uso dell'acqua ad Aquileia (e nel mondo romano): le vasche per la macerazione della canapa sulla sponda orientale del Natiso cum Turro</i> .....	»	153
FULVIA MAINARDIS, <i>Il corredo epigrafico delle fontane di Aquileia: tra manifestazione di evergetismo e indicazione di occupational identity</i> ....	»	167
CRISTIANO TIUSSI, <i>L'acquedotto romano di Aquileia</i> .....	»	183
KATJA MARASOVIĆ, JURE MARGETA, <i>L'approvvigionamento dell'acqua del palazzo di Diocleziano</i> .....	»	215
ALKA STARAC, <i>Le fontane di Pola</i> .....	»	233
ANDREJ GASPARI, MILAN LOVENJAK, ROLAND SCHWAB, <i>The development of the water supply system in the roman Emona: state of research and results of the initial isotope analysis of the lead conduit</i> .....	»	249

DAVIDE GANGALE RISOLEO, <i>L'acquedotto romano di S. Maria in Stelle: una concessione privata per la captazione delle acque?</i> .....	p.	265
SERENA SOLANO, <i>L'acquedotto romano della Valtrompia (BS): recupero e valorizzazione di un nuovo tratto</i> .....	»	285
PAOLO BONINI, <i>Servizio, ornamento, identità. Il valore dell'acqua nella cultura abitativa di Brescia romana</i> .....	»	297
ANNA MARIA FEDELI, ILARIA FRONTORI, <i>La gestione delle acque di superficie a Milano in età antica</i> .....	»	313
MARCO PODINI, ANNA LOSI, GIOVANNA CICALA, <i>Gli "acquedotti" di Reggio Emilia</i> .....	»	333
ALBERTO VIGONI, <i>Archeologia dei pozzi ad elementi cilindrici fittili nei territori della Cisalpina</i> .....	»	349
ANNALISA GIOVANNINI, <i>"In contrada Beligna... acqua sulfurea". La presenza ad Aquileia di acque termali tra antico e moderno</i> .....	»	363
SERENA VITRI, LUCIANA MANDRUZZATO, FLAVIANA ORIOLO, <i>Infrastrutture idrauliche a Iulium Carnicum</i> .....	»	393
GIUSEPPE CUSCITO, <i>Vive renatus aqua (IC II, p. 135, n. 6): l'acqua battesimale tra risonanze patristiche e sistemi idraulici</i> .....	»	405
PATRIZIO PENSABENE, FULVIO COLETTI, <i>Acqua per gli uomini, acqua per gli dei. Gli approvvigionamenti idrici e i sistemi sanitarisul Palatino a Roma: cisterne, canalizzazioni, vasche rituali</i> .....	»	417
M. PIERA CAGGIA, <i>L'acqua dell'Apostolo Filippo a Hierapolis di Frigia</i> ....	»	439
GUIDO ROSADA, <i>Forma e immagine dell'acqua. Su kemeri e Roma havuzu a Tyana (Cappadocia, Turchia)</i> .....	»	457
YURI A. MARANO, <i>Acquedotti e gestione delle risorse idriche nell'Italia ostrogota</i> .....	»	479
Norme redazionali .....	»	498

*Gaetano Benčić, Paola Maggi, Corinne Rousse*

## LA CISTERNA DELLA VILLA DI SANTA MARINA PRESSO IL COMPLESSO PRODUTTIVO DI LORON (TORRE-ABREGA, CROAZIA)

### IL CONTESTO: IL COMPLESSO RESIDENZIALE DI SANTA MARINA

La cisterna di Santa Marina è la struttura attualmente meglio conservata di un vasto complesso residenziale, verosimilmente identificabile con una villa, che si estendeva lungo la baia di Santa Marina (Comune di Torre-Abrega / Tar-Vabriga), nella parte settentrionale di un piccolo promontorio (fig. 1). Il sito dista 400 m da una delle più grandi officine per



Fig. 1. Loron - Santa Marina, ortofotografia con la localizzazione dei siti.

la produzione anforaria dell'area altoadriatica: l'atelier di Loron <sup>1</sup>, che fu impiantato nella parte meridionale del promontorio. Quest'ultimo è conosciuto principalmente per la fabbricazione di anfore olearie del tipo Dressel 6B, destinate a essere commercializzate nell'Italia settentrionale e nella zona del *limes* danubiano <sup>2</sup>.

La vicinanza dei due siti suggerisce che i due complessi facessero parte di una stessa proprietà, la cui storia ci è in parte svelata dall'epigrafia lapidaria e soprattutto da quella anforica. La tenuta fu fondata verso il 10 d.C. nel territorio della colonia di *Parentium* da *T. Statilius Taurus Sisenna*, citato dalle fonti anche con il nome di *Sisenna Statilius Taurus*, console nel 16 d.C. Passò poi nelle mani di differenti proprietari di rango senatorio, prima di diventare una proprietà imperiale, a partire da Domiziano (81-83 d.C.) <sup>3</sup>. Dopo Adriano le anfore non furono più bollate; tuttavia, sembra che l'officina continuò ad essere attiva fino al IV secolo d.C. Seguì una fase di degrado e spoliazione delle strutture fino all'abbandono totale del sito, sul finire del V secolo.

Nel 2012 il Museo del Territorio Parentino, il Centre Camille Jullian - Aix-Marseille Université e l'École française de Rome hanno avviato nel sito un programma di ricerca franco-croato mirato ad individuare la residenza dei prestigiosi proprietari di Loron <sup>4</sup>. Gli scavi della *figlina*, condotti tra il 2003 e il 2011, avevano messo in evidenza l'assenza di strutture riferibili a una villa nella zona immediatamente circostante l'impianto manifatturiero. Pertanto, le indagini si sono concentrate più a nord, lungo la baia di Santa Marina, là dove le vestigia di una grande cisterna antica e resti di muri visibili più in basso, sulla riva,

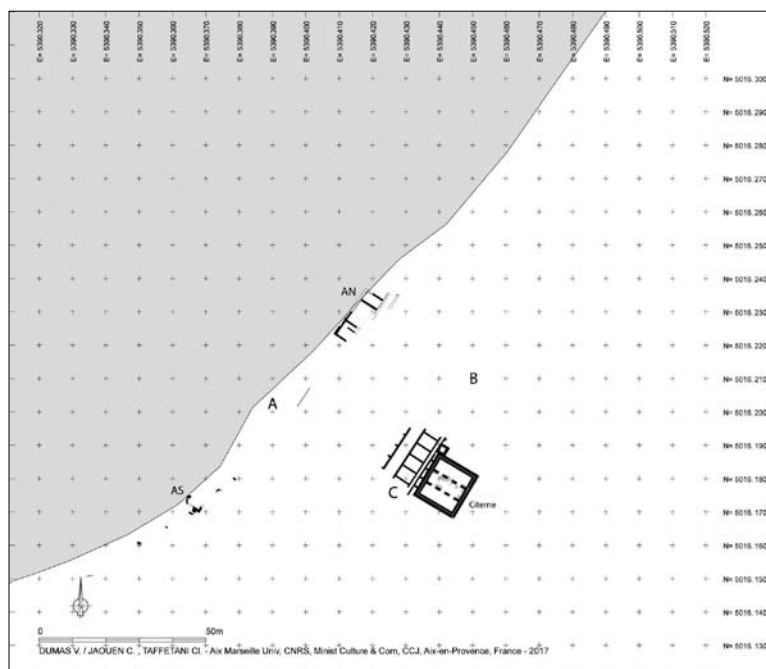
<sup>1</sup> Considerato già dal XIX secolo come probabile sede di un grande impianto produttivo imperiale (KANDLER 1849, p. 187), il sito di Loron nel 1991, per iniziativa di Francis Tassaux, venne fatto oggetto di un primo programma di scavi archeologici da parte del Museo del territorio Parentino / Zavičajni muzej Poreštine e dell'Institut Ausonius de l'Université de Bordeaux Michel de Montaigne. Un primo volume monografico (*Loron* 2001) delinea la tipo-cronologia delle produzioni, i passaggi di proprietà e i personaggi che vi si avvicendarono e, nelle sue linee principali, l'articolazione planimetrica del complesso artigianale. A partire dal 2003 fu avviato un nuovo programma internazionale di ricerca con l'Università di Padova, e poi, nel 2007, con l'École française de Rome, sostenuto dal Ministarstvo kulture Republike Hrvatske/Ministero della Cultura della Repubblica di Croazia e dai Ministeri per gli Affari Esteri francese e italiano. Le indagini si concentrarono sull'impianto produttivo e riportarono alla luce le fornaci, le strutture di servizio e, parzialmente, il cortile centrale. Gli scavi sono stati oggetto di relazioni annuali, edite nelle riviste "Histrina Antiqua", "Hrvatski Arheološki Godišnjak", "Quaderni di Archeologia del Veneto" e "Mélanges de l'École française de Rome". I risultati sono attualmente in corso di pubblicazione (2003-2011), sotto la direzione di Vladimir Kovačić, Antonio Marchiori, Guido Rosada, Corinne Rousse e Francis Tassaux.

<sup>2</sup> Sulla tipologia delle anfore Dressel 6B di Loron e sulle produzioni ceramiche dell'atelier, tra le quali vi è una produzione locale bollata in terra sigillata, cfr. MAGGI 2001; MARION 2009; MARION, STARAC 2001; MARION, TASSAUX 2008; MAGGI, MARION 2011.

<sup>3</sup> *Loron* 2001. I proprietari attestati sono *T. Statilius Taurus Sisenna* / *Sisenna Statilius Taurus*, *Crispinillus*, *Aelius Crispinillus* e *Calvia Crispinilla* e successivamente gli imperatori Domiziano, Nerva, Traiano e Adriano.

<sup>4</sup> Programma diretto da Corinne Rousse per la parte francese e da Vladimir Kovačić (2012-2014) e successivamente da Davor Munda e Gaetano Benčić per la parte croata (Zavičajni muzej Poreštine), con la collaborazione scientifica di Kristina Gergeta Sotončić: ROUSSE *et alii* 2014; ROUSSE *et alii* 2015; ROUSSE *et alii* 2016; ROUSSE *et alii* 2017. Sostenuto dal Ministarstvo kulture Republike Hrvatske/Ministero della Cultura della Repubblica di Croazia, dal Comune di Tar-Vabriga/Torre-Abrega, dal Ministero francese dell'Europa e degli Affari Esteri (MEAE) e dall'École française de Rome, questo programma di ricerca sulla villa di Santa Marina è stato rinnovato nel 2017 per 4 anni. Nell'ambito del programma, Paola Maggi coordina la gestione, l'analisi e lo studio dei reperti.

Fig. 2. Santa Marina. Planimetria del complesso residenziale (V. Dumas, C. Jaouen, C. Taffetani, AMU, CNRS, CCJ - 2017).



inducevano a supporre la presenza di un vasto complesso abitativo <sup>5</sup>. Secondo un'ipotesi recente sarebbe da collocare proprio in questa zona il luogo di provenienza di un mosaico a tessellato bianco/nero scoperto alla fine dell'Ottocento, che oggi si conserva presso il museo di Parenzo <sup>6</sup>.

I resti strutturali attualmente rilevati permettono di ricostruire l'esistenza di un complesso residenziale esteso su una superficie di almeno 5000 mq, con un fronte mare di più di 100 m di lunghezza, e caratterizzato verso l'interno da una serie di strutture costruite lungo un lieve pendio su terrazze, fino alla cisterna, situata a una quarantina di metri dalla riva (fig. 2). Sebbene le strutture siano in gran parte nascoste da una fitta copertura boschiva, i sondaggi di scavo (2014-2017) e le prospezioni di superficie (dal 2012) mostrano come esse siano state costruite secondo un progetto unitario, essendo orientate allo stesso

<sup>5</sup> Le imponenti vestigia della cisterna furono riconosciute come pertinenti a un'antica struttura idraulica negli anni Settanta del secolo scorso (GIRARDI-JURKIĆ 1978-1979, p. 266; MATIJAŠIĆ 1994, p. 80). I tronconi di muri visibili sulla spiaggia sono stati oggetto di un primo rilievo nel 2001 (Loron 2001, fig. 38, p. 89, ripreso in CARRE *et alii* 2011, fig. 11, p. 176), seguito da un secondo rilievo nel 2004, allorché dei lavori di disboscamento hanno permesso di liberare la sommità dei muri della cisterna (CARRE *et alii* 2005, fig. 7, p. 107, rilievo a cura di A. Marchiori). Ma solo la realizzazione di un sondaggio di scavo nel 2013, effettuato nell'angolo nord-orientale della cisterna – allora di nuovo completamente nascosta dalla vegetazione –, ha portato ad una prima valutazione dello stato di conservazione e al riconoscimento del potenziale archeologico dell'edificio (ROUSSE *et alii* 2014; ROUSSE *et alii* 2015).

<sup>6</sup> BENČIĆ 2006, p. 285, n. 61; CARRE *et alii* 2011, pp. 176-177 (a cura di Gaetano Benčić).



Fig. 3. Santa Marina. La cisterna e i resti delle costruzioni circostanti (P. Ružić - 2016).

modo, ad eccezione della cisterna, il cui orientamento devia leggermente per adattarsi alle condizioni morfologiche del terreno. Le indagini si sono finora concentrate sul settore di servizio della villa, comprendente proprio la struttura idraulica e le costruzioni che la circondavano (fig. 3) <sup>7</sup>.

#### CARATTERI ARCHITETTONICI DELLA CISTERNA

La cisterna è una costruzione quadrangolare di dimensioni considerevoli (circa 15 x 14 m), delimitata da muri spessi 1,70 m, conservati in elevato fino ad un'altezza di 3,5 m (fig. 4). Le sue murature particolarmente massicce sono costituite in realtà da due strutture murarie parallele, con paramento regolare sulle due facce e all'interno una colata di malta idraulica molto resistente, spessa 45 cm <sup>8</sup> (fig. 5). Questa scelta tecnica, piuttosto originale, si può spiegare considerando l'impianto del serbatoio su un terreno in declivio e la necessità di contenere un volume d'acqua molto elevato. Ad ovest, nella direzione della pendenza del terreno, una serie di contrafforti, poggianti su un muro di terrazzamento, potenziano

<sup>7</sup> Dopo la pulitura superficiale della struttura e un saggio limitato (ROUSSE *et alii* 2014), la cisterna è stata scavata integralmente nel 2014 sotto la direzione di V. Kovačić e C. Rousse (ROUSSE *et alii* 2015). Le indagini condotte nel 2015 e nel 2016 (dir. G. Benčić, D. Munda, C. Rousse) hanno messo in luce il quartiere di servizio contiguo al serbatoio sul lato ovest (ROUSSE *et alii* 2016; ROUSSE *et alii* 2017). Le indagini sulla terrazza inferiore (lungo la riva) hanno invece avuto inizio nel 2017 (ROUSSE *et alii* c.s.).

<sup>8</sup> Muro esterno: largh. 70-75 cm; muro interno: largh. 45-50 cm.



Fig. 4. Santa Marina. La cisterna in corso di scavo, vista da sud-est (Ph. Groscaux, AMU, CNRS, CCJ - 2014).

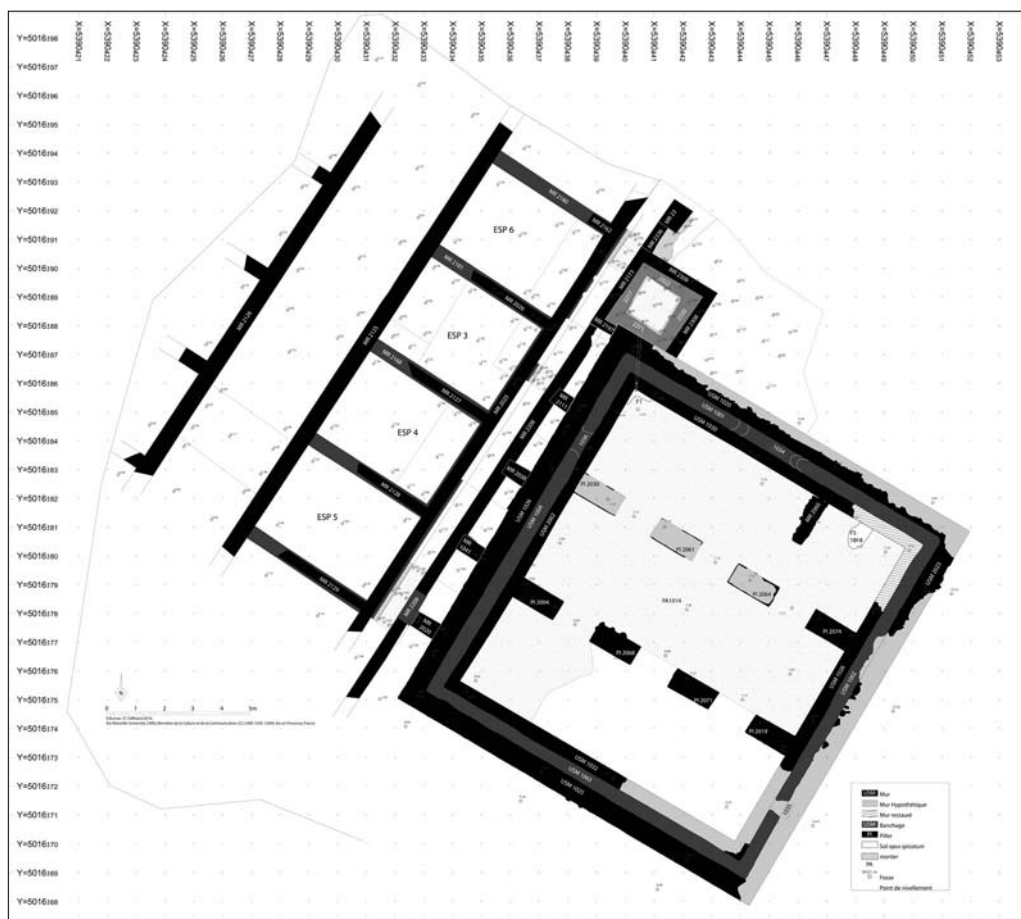


Fig. 5. Santa Marina. Pianta della cisterna e del settore di servizio circostante (CAO V. Dumas, C. Taffetani, AMU, CNRS, CCJ - 2016).

la tenuta della struttura. Al contempo l'uso massivo della malta idraulica appare come un segno distintivo delle maestranze locali: esso risulta impiegato sia a Loron, per impermeabilizzare la grande vasca installata al centro del complesso produttivo, sia nelle cisterne di Stanzia Blek (presso Torre) e di Monte Ricco (a est di Orsera)<sup>9</sup>. A Santa Marina, il nucleo interno in opera cementizia fu in ogni caso l'elemento che garantì una migliore resistenza all'usura del tempo e al processo di degrado e distruzione che interessò la parte superiore

<sup>9</sup> L'uso di uno spesso nucleo di malta idraulica gettato all'interno di due muri in opera vittata è documentato anche nella cisterna della vicina villa di Stanzia Blek (ŠILJEG, KOVAČIĆ, KONESTRA 2012) e in quella di Monte Ricco, oggetto di recenti campagne di scavo (si vedano i rapporti preliminari 2015-2016: <http://rat-roph.unipu.hr/hr/istrazivanja/terens/>; <http://rat-roph.unipu.hr/hr/istrazivanja/ter2016/>; cfr. inoltre quanto detto da Robert Matijašić in sede di convegno). Nel 2017 la parte angolare di un'altra vasca costruita





Fig. 6. Santa Marina. La vera da pozzo (a.) e il tombino (a. e b.: *in situ*) rinvenuti all'interno del riempimento della cisterna (C. Rousse, AMU, CNRS, CCJ - 2014).

delle pareti della cisterna, con la spoliazione parziale dei muri interni ed esterni in *opus vittatum* (fig. 4).

Nello spazio interno della cisterna le componenti architettoniche si presentano ben conservate, a partire dal pavimento in *opus spicatum*<sup>10</sup>. Le pareti interne del serbatoio sono ricoperte da un'intonacatura idraulica fine e accurata. Due file di quattro pilastri dividono lo spazio in tre navate, larghe 3,40 m (figg. 4-5); ciascuna di esse doveva essere coperta da una volta in pietra<sup>11</sup> e l'insieme sormontato da un piano di calpestio pavimentato<sup>12</sup>. Il recupero, negli strati di riempimento della struttura, di numerosi conci lapidei

---

con la stessa tecnica è stata messa in evidenza a Santa Marina nel sondaggio eseguito lungo il fronte mare della villa (ROUSSE *et alii* c.s.). Un'altra tecnica originale consisteva nell'aggiungere ai muri del serbatoio spessi rivestimenti interni di malta idraulica (per uno spessore di 30-45 cm), come osservato nel caso della piccola vasca di decantazione addossata alla cisterna a Santa Marina (cfr. *infra*), della vasca presente all'interno della corte centrale del complesso a Loron (ROUSSE *et alii* 2016b) e della cisterna della villa di Dragonera (STARAC 2010, pp 50-54).

<sup>10</sup> È interessante notare l'uso sistematico del rivestimento in *opus spicatum* per pavimentare le strutture idrauliche sia a Santa Marina (cisterna, bacino di decantazione, vasca recentemente individuata sulla spiaggia) sia a Loron (vasca grande e piccola vasca per fontana ad essa adiacente: ROUSSE *et alii* 2016b). Del resto, la pavimentazione in *opus spicatum* ricorre frequentemente negli esempi istriani, come ad esempio nella cisterna di Stanzia Peliceti (DŽIN 2006); in generale cfr. GIRARDI-JURKIĆ 2007.

<sup>11</sup> Per un confronto si vedano le cisterne di Monte Ricco e di Kaštel a Pola, che presentano la stessa suddivisione interna dello spazio in tre navate ricoperte da volte, parzialmente conservate: MATIJAŠIĆ 1998, p. 290; cfr. *supra*, nota 9 per Monte Ricco.

<sup>12</sup> I pilastri misurano 1,7 x 0,7 m. Sono conservati in alzato fino ad un'altezza massima di 2 m e distano fra loro 1,5 m in senso est-ovest. La copertura a volta è testimoniata dai numerosi elementi a cuneo

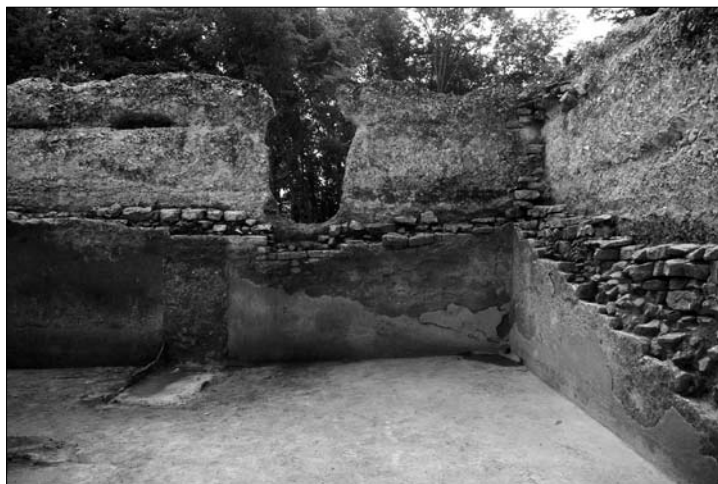


Fig. 7. Santa Marina. Parte nord-ovest del serbatoio: sono visibili la *fistula* inserita nella muratura nell'angolo e il varco praticato in epoca post-antica nel muro occidentale per le azioni di spoliazione della struttura interna (C. Rousse, AMU, CNRS, CCJ - 2014).

ed elementi architettonici collassati, tra cui una vera da pozzo monolitica in calcare (fig. 6), suggerisce che in effetti era possibile camminare su tutta o almeno una parte di questa copertura, nonché attingere l'acqua e soprattutto entrare nel serbatoio per effettuarne la pulizia tramite l'apertura<sup>13</sup>.

Nell'angolo nord-occidentale della cisterna la parte iniziale di una *fistula* in piombo indica l'altra funzione della struttura idraulica: approvvigionare una rete idrica sotto pressione che serviva il settore residenziale del complesso, situato nella parte più bassa del declivio, verso il mare, oppure forse delle terme (fig. 7)<sup>14</sup>. Una doppia inclinazione del pavimento verso l'angolo sud-occidentale del serbatoio permetteva di evitare il ristagno delle impurità all'ingresso del tubo, collocato dalla parte opposta, e il suo otturazione. La condotta sboccava all'esterno in una piccola vasca di decantazione di forma quadrata (lato: 3 m), da cui partiva un'altra canalizzazione che è stata individuata in corrispondenza del limite dello scavo, purtroppo in cattivo stato di conservazione<sup>15</sup> (fig. 8).

---

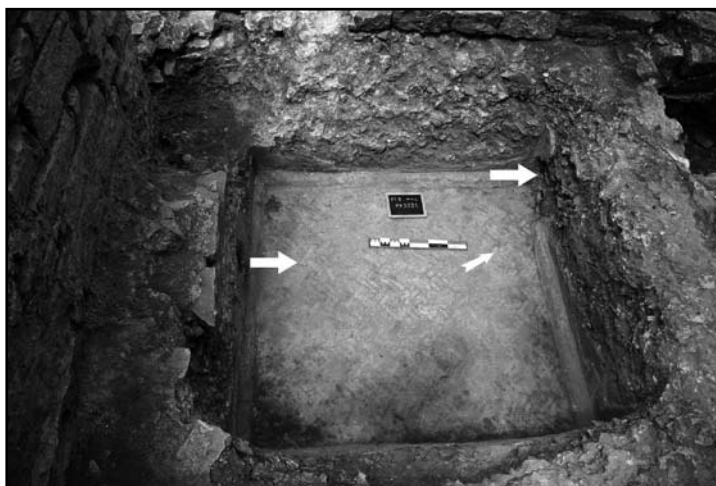
ritrovati nei livelli superficiali del riempimento della cisterna, insieme a lastre di pietra e a lastre in cotto, che sembrano fare parte del pavimento soprastante.

<sup>13</sup> La vera da pozzo è stata ritrovata in due pezzi lungo il muro meridionale della cisterna, probabilmente molto vicino alla sua posizione originaria. È tagliata in un unico blocco di calcare di forma trapezoidale, previsto per essere inserito nella volta (dim. max: 102 x 98 cm; alt. 66 cm; diam. apertura interna 65 cm). Tracce di usura determinate da ripetuti passaggi di corde sono ancora visibili sul bordo esterno dell'apertura. L'assenza di scale lungo le pareti interne del serbatoio fa pensare che l'unico accesso alla vasca per la pulizia fosse offerto proprio dalla vera da pozzo.

<sup>14</sup> La prospezione di superficie e le indagini geofisiche evidenziano una particolare concentrazione di materiale subito a nord della cisterna, che potrebbe costituire l'indizio della presenza di terme su un'area per ora purtroppo non accessibile, poiché privata.

<sup>15</sup> ROUSSE *et alii* 2016; ROUSSE *et alii* 2017. Questa seconda canalizzazione è testimoniata da una *fistula* di piombo inserita nella parete settentrionale della vasca e da una fossa di spoliazione riconosciuta al di fuori di essa, lungo il limite dello scavo.

Fig. 8. Santa Marina. La vasca di decantazione individuata a nord-ovest della cisterna, ripresa da est. Le frecce indicano i punti di sbocco della *fistula* proveniente dalla cisterna e di ingresso di un'altra condotta sul lato opposto (C. Rousse, AMU, CNRS, CCJ - 2016).



Con un volume stimato di oltre 430 m<sup>3</sup>, la cisterna di Santa Marina rientra nel gruppo delle più ampie strutture antiche di questo tipo conosciute in Istria, secondo il censimento pubblicato da R. Matijašić<sup>16</sup>. La sua alimentazione avveniva principalmente, o parzialmente, tramite la captazione dell'acqua piovana, in una regione in cui la piovosità è piuttosto elevata in rapporto al clima mediterraneo<sup>17</sup>: nell'angolo sud-orientale della struttura è stato recuperato un concio di pietra calcarea forato verosimilmente identificabile con un tombino, destinato a raccogliere l'acqua (fig. 6). Va anche tenuto conto che, né nelle murature conservate in elevato né nell'area intorno alla cisterna, lo scavo ha restituito tracce che possano segnalare la presenza di un acquedotto o di una sorgente nelle vicinanze, benché il volume dell'acqua contenuta nel serbatoio suggerisca un'alimentazione complementare. Per tentare di precisare l'origine dell'acqua stoccata nel serbatoio è stato programmato uno studio idrogeologico<sup>18</sup>.

<sup>16</sup> MATIJAŠIĆ 1998, pp. 284-291. Se si prende in considerazione il volume totale del serbatoio, incluso lo spessore delle murature, secondo il criterio adottato in questo catalogo (pp. 288-289), la cisterna di Santa Marina, con 730 m<sup>3</sup>, è seconda solo a quella della villa di Val Catena / Uvala Verige a Brioni (779 m<sup>3</sup>). Il computo di 430 m<sup>3</sup> corrisponde invece al volume utile del serbatoio, ricostruito calcolando un'altezza minima delle pareti di 3,5 m (cioè quella massima conservata), escluso lo spessore dei muri. Non sappiamo quale altezza raggiungeva il serbatoio, ma va tenuto conto che esso non poteva essere riempito d'acqua fino alla sommità.

<sup>17</sup> Il clima dell'Istria è considerato un clima temperato caldo senza stagione secca, di tipo Cfa secondo la classificazione di Köppen e Geiger (<http://www.climatedata.eu>; <http://meteo.hr>). Il mese di luglio è il più asciutto, con una media di precipitazioni di 61 mm, mentre novembre è il mese più piovoso (113 mm). Per informazioni più dettagliate sulle precipitazioni si rimanda ai dati forniti dall'Istituto idrometeorologico statale croato (Državni hidrometeorološki zavod): <http://klima.hr/klima.php?id=k1&param=srednjak&Grad=pazin>.

<sup>18</sup> Studio affidato a Vincent Ollivier (Aix-Marseille Université, CNRS, LAMPEA), a partire dall'analisi delle molteplici concrezioni aderenti al pavimento, che possono tuttavia essersi formate durante il progressivo collasso della struttura.

## UN SETTORE DI SERVIZIO ADDOSSATO ALLA CISTERNA

L'indagine del settore edificato immediatamente a ovest della cisterna rivela la presenza di un complesso edilizio di servizio, costituito da due lunghe costruzioni collocate specularmente ai lati di un passaggio <sup>19</sup> (figg. 3 e 5). Entrambe mostrano una suddivisione in una serie di ambienti di dimensioni identiche di cui si ignora la funzione, a causa di importanti interventi di spoliazione intervenuti a partire dal IV secolo d.C. La lunghezza degli edifici supera i 17 m (oltrepassa i limiti dell'area di scavo), mentre la larghezza misura 5,6 m. I vani interni hanno una superficie di 15 mq. Questo insieme evoca strutture a destinazione utilitaria, con funzioni di magazzino, più che la *pars urbana* della villa. Si può pensare alla presenza di un piano superiore per l'edificio più vicino alla cisterna, che doveva comunicare con il piano di circolazione esistente alla sommità del serbatoio.

Lo scavo ha mostrato come a livello fondazionale esistesse un collegamento tra la cisterna e l'edificio occidentale, assicurato da un corridoio di servizio; questo spazio risulta largo 2 m, ma in realtà aveva una larghezza molto più ridotta utile per la circolazione (circa 1 m), poiché era in parte occupato dai contrafforti del muro occidentale del serbatoio e a nord dalla vasca di decantazione. Lungo questo tratto correva una canaletta, con pendenza in direzione nord e pavimentato in *opus spicatum*, della quale non è chiara la funzione allo stato attuale delle indagini.

Questo quartiere a destinazione utilitaria era certamente ubicato ai margini della *pars urbana* della villa, che va ricercata più in basso, presso il mare. Il settore della cisterna ci fornisce, tuttavia, una prima indicazione circa le caratteristiche del complesso residenziale: le dimensioni delle strutture e la qualità delle tecniche costruttive si avvicinano a quelli delle strutture di Loron e ci inducono a considerare questa villa come il principale impianto abitativo della proprietà.

*Gaetano Benčić, Corinne Rouse*

## LA DOCUMENTAZIONE MATERIALE: ELEMENTI PER LA CRONOLOGIA DEL COMPLESSO

Lo scavo della cisterna e del settore edificato ad ovest ha restituito una documentazione materiale ricca ed estremamente varia, proprio per la natura della stratigrafia, composta in gran parte da spessi strati di riempimento che includono materiali di riporto associati a quelli derivati dai processi di degrado e distruzione. Sono stati finora analizzati migliaia di pezzi che, sebbene lo studio sia in corso, contribuiscono in modo determinante a definire la periodizzazione del complesso.

Per quanto riguarda la cisterna, va osservato che il riempimento, spesso 2,50-3 m e costituito da terra argillosa di colore rosso, conteneva una scarsa quantità di reperti, ad eccezione della zona sud-occidentale, dove si è rilevata la presenza di una fitta concentrazione di materiale collegato alla distruzione della struttura. In epoca post-antica tutto lo spazio della navata settentrionale fino alla prima fila di pilastri fu interessato, fino al livello pavimentale, da una fossa di spoliazione, riempita di terra di colore scuro; tale intervento

---

<sup>19</sup> ROUSSE *et alii* 2016; ROUSSE *et alii* 2017.

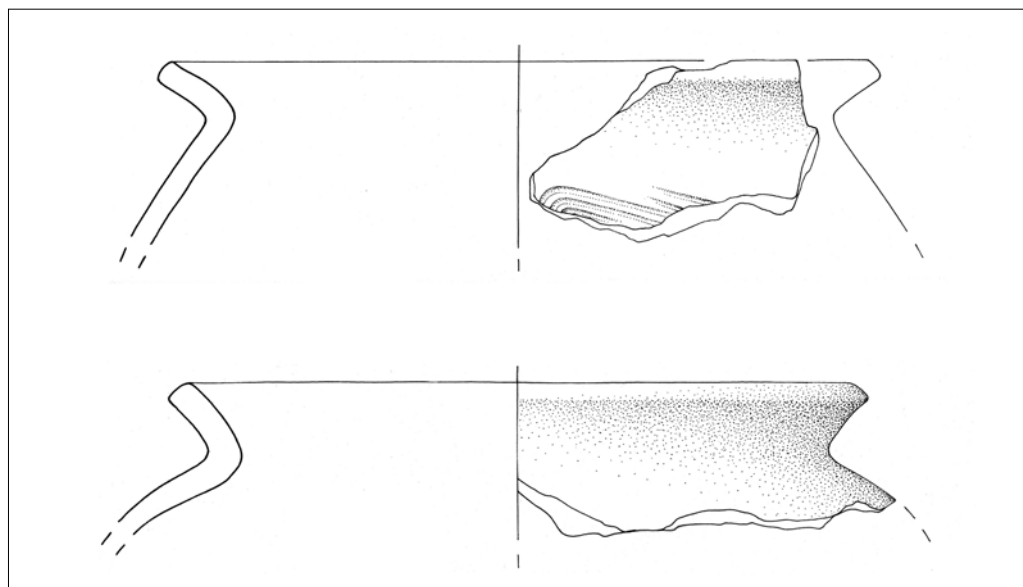


Fig. 9. Santa Marina. Ceramica comune grezza dal riempimento della cisterna: olle dei tipi Bierbrauer IIIa e IIIc (dis. G. Merlatti, scala 1:2).

va messo in relazione con un'apertura ben evidente che fu praticata nella muratura presso l'angolo nord-ovest (fig. 7). Lo scavo dell'attiguo quartiere di servizio ha invece restituito una quantità di reperti molto ingente.

Nell'area di accumulo a sud-ovest la terra di riempimento del serbatoio includeva, oltre a materiale edilizio, quasi esclusivamente reperti anforari e ceramici; essi forniscono preziose informazioni per datare la fase di dismissione della struttura, riportando in maniera omogenea al periodo tra il V e il VI/VII secolo. Tale inquadramento cronologico è innanzi tutto suggerito dalla ceramica grezza: è in particolare significativa la presenza di olle con bordo estroflesso e tagliato obliquo appartenenti ai tipi Bierbrauer IIIa e IIIc (fig. 9); si tratta di recipienti piuttosto frequenti in Friuli e nelle aree limitrofe nel periodo di passaggio dal Tardoantico all'Alto Medioevo<sup>20</sup>. Nello stesso livello sono attestati molti tra i più diffusi prodotti anforari destinati alla commercializzazione dei vini dell'Oriente nella tarda antichità: ricorrono anfore appartenenti ai tipi Late Roman 1, 2, 3, 4 e 5/6<sup>21</sup>; è inoltre presente il contenitore Keya LII, adibito all'importazione del vino del *Bruttium*<sup>22</sup>.

<sup>20</sup> Si fa riferimento alla classificazione proposta da V. Bierbrauer per la ceramica dell'abitato tardoantico di Invillino: BIERBRAUER 1987, pp. 195-197. Per confronti si veda il materiale ceramico da *Tergeste*: RICCOBONO 2007, tipo 10, p. 110 e tav. 25, fig. 18 (contesto di VI - inizi VII secolo d.C.); da Aquieia: RUPEL 1994, pp. 201 e 204, tav. 26, Ccg 7 e tav. 30, CCg 44; da ultimo CIVIDINI 2017, p. 241, Olla tipo 3 (dal Canale Anfora, stratigrafia di IV secolo).

<sup>21</sup> Per la circolazione in Adriatico di tutti questi tipi anforari cfr. AURIEMMA, QUIRI 2007. L'elemento più rilevante si riferisce all'ansa a maniglia e alla spalla, segnata da fitte e marcate striature, di un conteni-

Tratti molto simili presentano i materiali provenienti dalla stratigrafia a diretto contatto con il pavimento in *opus spicatum*. Qui è stato recuperato uno *spatheion* della prima metà del V secolo d.C.<sup>23</sup>, insieme ad esemplari di Keay XXV / Africana IIIA e C, di Keay LII, di Late Roman 1<sup>24</sup>, 2 e 3 e insieme ad un'olla in ceramica grezza di tipo Bierbrauer III d. Il riempimento conteneva anche un certo numero di frammenti relativi alle produzioni locali altoimperiali di ceramica comune depurata e di anfore (Dressel 6B, a fondo piatto e Dressel 2/4), da considerarsi come materiali residuali.

Permettono di attribuire al Medioevo inoltrato le attività di spoliazione della cisterna per il recupero di materiale edilizio alcune suppellettili ceramiche rinvenute – in associazione con manufatti di epoca tardoimperiale<sup>25</sup> –, all'interno dell'ampia fossa che nel settore settentrionale della struttura intaccò gli strati di abbandono fino al pavimento. Un boccale in maiolica arcaica decorato in blu cobalto rimanda al XIV secolo<sup>26</sup>, mentre due frammenti di olle in ceramica grezza appartengono a forme caratteristiche del XIV-XV secolo d.C.<sup>27</sup> (fig. 10). A questa fase sembra attribuibile anche un rasoio in ferro recuperato nel riempimento superficiale.

Passando ad analizzare la situazione evidenziata all'esterno della cisterna, sul lato ovest, nei livelli stratigrafici più alti risulta ben documentata una fase tarda, collocabile nel IV-V secolo d.C., che sembra corrispondere all'abbandono e alla destrutturazione dell'intero settore. Gli elementi per la definizione cronologica sono forniti in particolare dalla ceramica (terra sigillata africana D, forma Hayes 58B), da una quantità significativa di monete – databili soprattutto negli anni centrali del IV secolo<sup>28</sup> – e dal vasellame in vetro,

---

tore LR 2, anfora di forma globulare presente in tutti i principali centri del Mediterraneo tra V e VII secolo; le incisioni ondulate parrebbero indicare l'appartenenza dell'esemplare alla variante B, in uso soprattutto nella seconda metà del VI secolo.

<sup>22</sup> La diffusione – significativa a partire dalla fine del IV secolo – dell'anfora Keay LII, prodotta nella Calabria meridionale e nella Sicilia nord-orientale (PACETTI 1998, p. 187), interessa tutto l'arco altoadriatico: la laguna veneta, quella di Marano (AURIEMMA *et alii* 2013, pp. 103 e 110-111, Fig. 11, 1), Aquileia (cfr. da ultimo GADDI, MAGGI 2017, p. 283; esemplari dal Canale Anfora, Trieste (MAGGI 2007, p. 132). Le rotte marittime di rifornimento del rinomato vino si dovevano sviluppare lungo la costa orientale dell'Adriatico: attestazioni si contano a Hvar, Spalato, Zara, Brioni e nell'agro di Capodistria (AURIEMMA, QUIRI 2007, p. 50).

<sup>23</sup> L'esemplare è riferibile alla variante Bonifay 1: BONIFAY 2004, pp. 124-125, fig. 67, tipo 31, variante A.

<sup>24</sup> È documentata la variante A, diffusa soprattutto nel V secolo.

<sup>25</sup> Si registra il rinvenimento di sigillata africana D e di anfore appartenenti ai tipi Keay LII e Keay XXV/Africana III.

<sup>26</sup> In base all'uso del blu cobalto per la decorazione la datazione del pezzo, di cui si conservano un frammento dell'orlo e uno del corpo, sembra potersi circoscrivere alla seconda metà del XIV secolo, quando la sostituzione del colore verde ramina con il blu derivato da ossido di cobalto per i motivi ornamentali segna il passaggio al gusto rinascimentale: cfr. GRASSI 2007, p. 255. Per la maiolica arcaica in territorio istriano cfr. BRADARA 2006, pp. 36-39.

<sup>27</sup> Si tratta di manufatti ben distinguibili anche in base alla rifinitura delle superfici, che risultano ampiamente diffusi in epoca bassomedievale, soprattutto tra XIV e XV secolo, nell'area altoadriatica. Cfr. BORZACCONI 2007, pp. 382-384 e p. 391, olle Gruppo II.

<sup>28</sup> Sono attestati nominali di Costantino e figli (336-340 d.C.), Costantino II (337-340 d.C.), Costante (337-340 d.C.), Costanzo Gallo (352-354 d.C.) e Costanzo II (347-348 e 352-355 d.C.). Lo studio preliminare delle monete si deve a Fabrizio Alessandro Terrizzi.

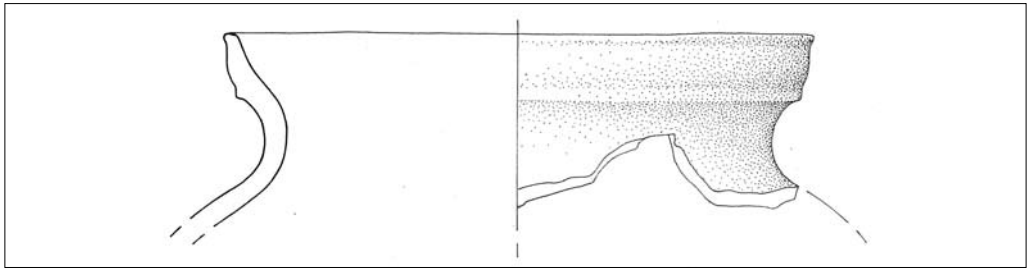


Fig. 10. Santa Marina. Ceramica comune grezza bassomedievale dal riempimento della fossa di spoliazione presente nel settore nord della cisterna: olla databile al XIV-XV secolo (dis. G. Merlatti, scala 1:2).

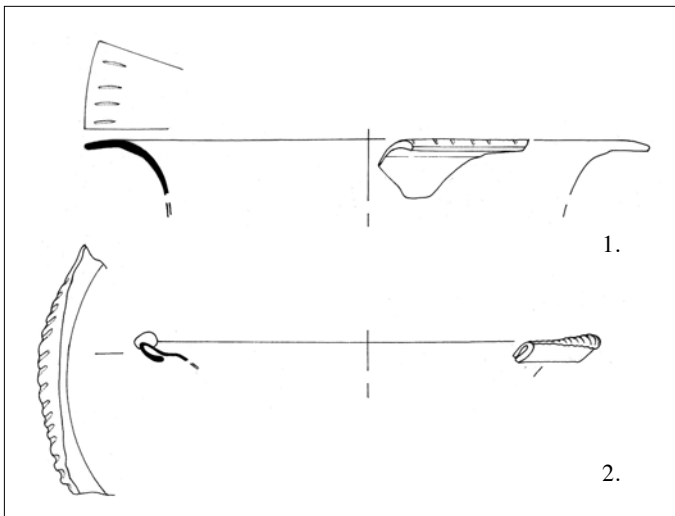
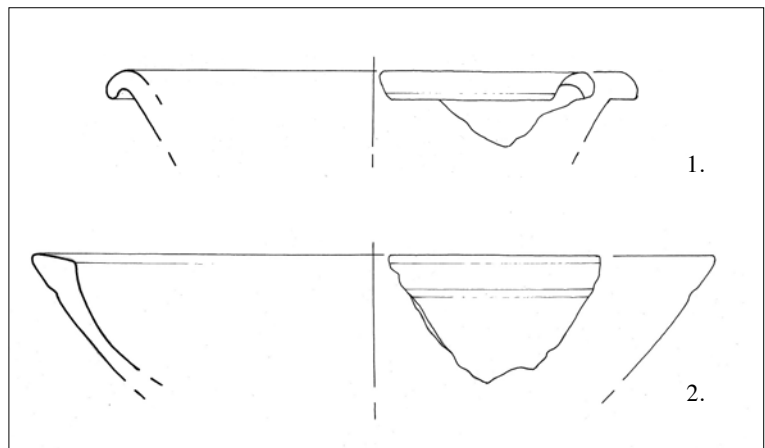


Fig. 11. Santa Marina, settore di servizio all'esterno della cisterna. Vasellame in vetro dagli strati di riporto di fase medioimperiale: 1. forma Isings 42; 2. forma Isings 43 (dis. G. Merlatti, scala 1:2).

Fig. 12. Santa Marina, settore di servizio all'esterno della cisterna. Terra sigillata orientale B dagli strati di riporto di fase medioimperiale: 1. forma Hayes 75; 2. forma Hayes 80 (dis. G. Merlatti, scala 1:2).



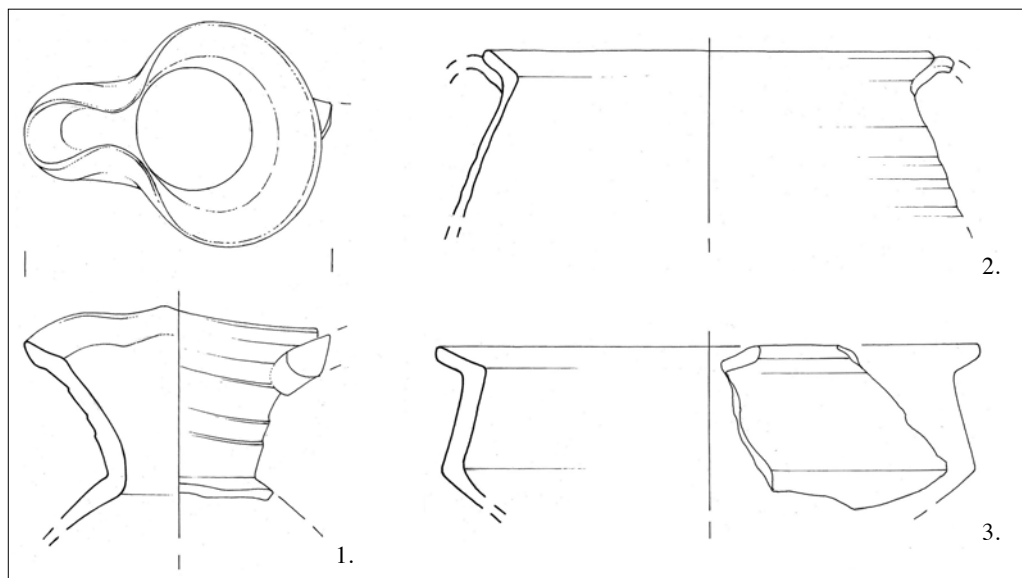


Fig. 13. Santa Marina, settore di servizio all'esterno della cisterna. Ceramica comune orientale dagli strati di riporto di fase medioimperiale: 1. brocca a orlo trilobato; 2. olla Knossos tipo 2, fig. 5/59; 3. casseruola Knossos tipo 2, fig. 7/84 (dis. G. Merlatti, scala 1:2).

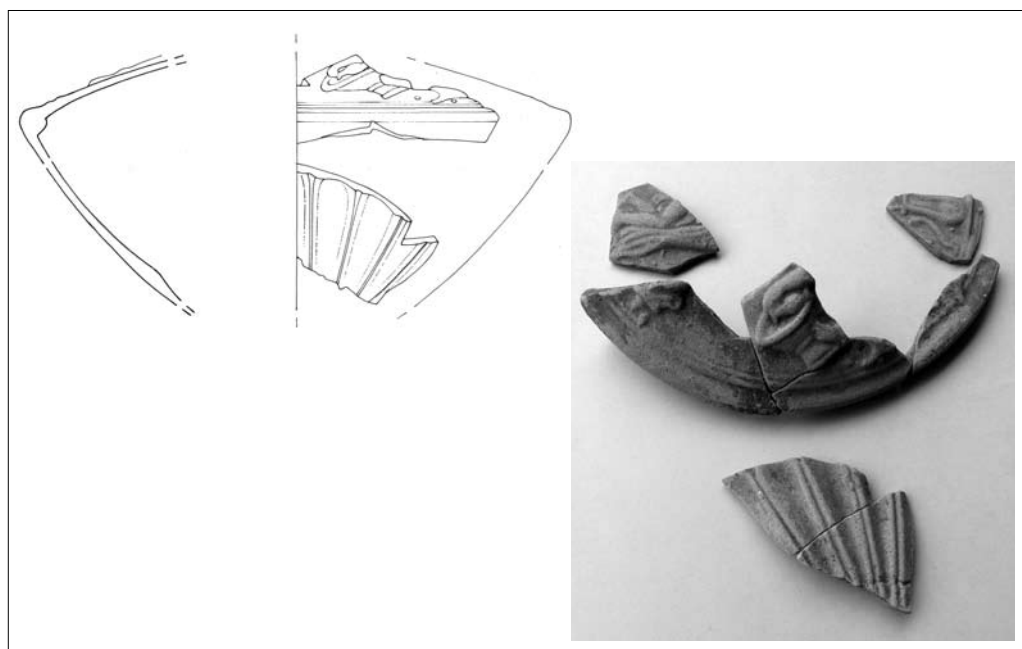


Fig. 14. Santa Marina, settore di servizio all'esterno della cisterna. Ceramica cnidia dagli strati di riporto di fase medioimperiale: *lagœna* a corpo biconico decorata a matrice (dis. G. Merlatti, scala 1:3).



che comprende bicchieri di forma troncoconica di tipo Isings 106 tipici del periodo tra la fine del III e la metà del V secolo <sup>29</sup>.

Negli strati di riporto sottostanti, molto ricchi di materiale, si concentrano testimonianze riferibili al periodo medioimperiale, che rappresenta dunque una fase di risistemazione dell'area. Si registra la presenza di ceramica fine (*Eastern Sigillata B* <sup>30</sup> e sigillata africana A e C <sup>31</sup>) e comune (di produzione locale, orientale <sup>32</sup> e africana <sup>33</sup>), di anfore <sup>34</sup> e di vasellame vitreo <sup>35</sup> (fig. 11), con forme appartenenti a produzioni in uso nel II-III secolo. Tra la ceramica va rilevato l'ingente quantitativo di sigillata, di vasellame a pareti sottili, di brocche e di stoviglie da cucina di importazione orientale (figg. 12-14); esso dimostra come la villa fosse ben inserita nei circuiti commerciali provenienti dall'Oriente. Merita attenzione una *lagoena* di origine cnidia decorata a matrice, di cui si conservano alcuni frammenti della parte superiore del corpo biconico con raffigurazioni a rilievo e un frammento della parte inferiore decorata a baccellature <sup>36</sup> (fig. 14). Degna di interesse è anche una larga coppa a profilo emisferico carenato decorata nella parte inferiore con una serie

<sup>29</sup> I bicchieri sono pertinenti sia alla variante ad orlo leggermente ispessito e rientrante, sia a quella con bordo estroflesso a labbro tagliato (Isings 106c). Probabilmente prodotti ad Aquileia o nel suo territorio, risultano ampiamente utilizzati in area norditalica dalla fine del III all'inizio del V secolo; forse furono usati anche come lampade ad olio. Cfr. MANDRUZZATO, MARCANTE 2005, pp. 15-16.

<sup>30</sup> Le attestazioni di tale vasellame si riferiscono esclusivamente alle forme della serie B2, con una prevalenza del piatto Hayes 60, a cui si affiancano le coppe Hayes 75 e Hayes 80 (qui fig. 12). Per un quadro delle presenze della sigillata orientale nel sito di Loron e, più in generale, nell'Adriatico orientale cfr. MAGGI, STARAC 2000; MAGGI 2001, pp. 152-155; MAGGI 2006; ŽERJAL 2008, pp. 131-134; ŽERJAL, VIDRIH PERKO 2017, pp. 249-251.

<sup>31</sup> Per la produzione A sono attestate le forme, tipiche del II secolo, Hayes 6 e 8, mentre in C sono documentate la coppa Hayes 52B di III secolo e la scodella Hayes 50, diffusissima a partire dalla prima metà del III d.C. Per la presenza di tipologie analoghe in un contesto medioimperiale si veda il caso di Canale Anfora recentemente studiato: ZULINI 2017.

<sup>32</sup> Si tratta della classe nota come *Aegean Cooking Ware* o *Aegean Coarse Ware*, la cui importazione in area nordadriatica inizia intorno al periodo flavio e continua fino al III secolo d.C. Per i più recenti contributi cfr. DONAT 2017 e ŽERJAL, VIDRIH PERKO 2017, pp. 253-255. Le forme più attestate sono le brocche a bordo trilobato, le olle Knossos tipo 2, fig. 5/59, le casseruole carenate Knossos tipo 2, fig. 7/84 e i tegami con orlo a tesa orizzontale Knossos tipo 2, fig. 9/103 (qui fig. 13).

<sup>33</sup> Sono riconoscibili il tegame Hayes 181, documentato nelle varianti più antiche prodotte fra II e prima metà del III secolo d.C. (BONIFAY 2004, pp. 213-215, tipo 5), il piatto-coperchio Hayes 182, anch'esso con profilo dell'orlo databile entro il III secolo (BONIFAY 2004, pp. 216-217, tipo 6), e la casseruola Hayes 197, collocabile in un arco cronologico più ampio, che dalla prima metà del II giunge alla fine del IV secolo d.C. (BONIFAY 2004, pp. 224-225, tipo 10).

<sup>34</sup> Oltre alle Dressel 6B con orlo ad imbuto prodotte a Loron nel periodo della proprietà imperiale, si annoverano anfore a fondo piatto di tipo Forlimpopoli e contenitori Dressel 30, Mid Roman 1/Agora M254, Mid Roman 3.

<sup>35</sup> Lo studio preliminare del vetro è stato affidato a Mia Leljak. La documentazione comprende la coppa Isings 42, nella variante a tacche radiali sull'orlo, e quella Isings 43, ben riconoscibile dalla presa a festoncino applicata sul bordo. Per la prima cfr. MANDRUZZATO 2017, p. 423 e fig. 4, 1 (da contesto stratigrafico del Canale Anfora di Aquileia databile tra età flavia e III d.C.), per la seconda MANDRUZZATO, MARCANTE 2005, p. 96, n. 231 (metà I - II d.C.).

<sup>36</sup> Per la forma si veda TORTORICI 1981, pp. 233-234 e tavv. CXVIII, 4 e CXIX, 1. Secondo Hayes, la datazione si pone tra la fine del II e il III secolo. Purtroppo lo stato frammentario non permette di identificare nel loro insieme gli elementi della raffigurazione a rilievo: è ben visibile il braccio di una figura che attinge da un *kantharos* acqua con una brocca, mentre su un altro frammento si riconosce una lira.

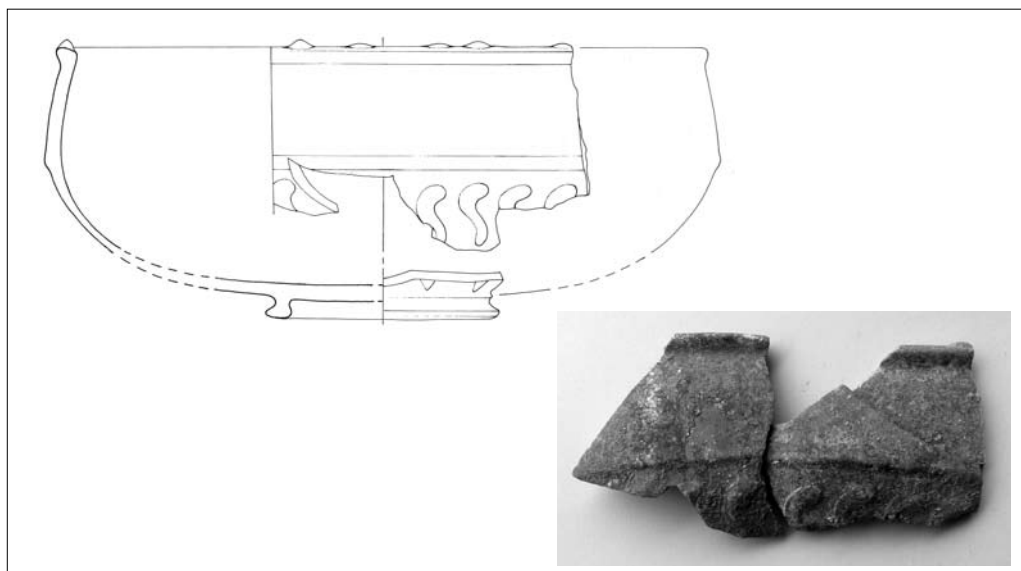


Fig. 15. Santa Marina, settore di servizio all'esterno della cisterna. Ceramica invetriata dagli strati di riporto di fase medioimperiale: larga coppa con decorazione a strigilature a rilievo (dis. G. Merlatti, scala 1:3).

di strigilature a rilievo e realizzata in ceramica invetriata con vetrina di colore verde; essa rappresenta uno dei rari esempi di questa classe di vasellame in area altoadriatica in questo periodo<sup>37</sup> (fig. 15). Dal riempimento della piccola vasca collegata alla cisterna a nord-ovest proviene un bracciale in pasta vitrea nero con verga decorata, di una foggia diffusa nel III-IV secolo d.C.<sup>38</sup> (fig. 16).

Indizi di una prima trasformazione del settore sembrano cogliersi già nei livelli di riempimento sottostanti, che sono caratterizzati da reperti collocabili tra l'età flavia e i primi decenni del II secolo d.C. Appare significativa la presenza di diversi esemplari di sigillata prodotta dalle officine "tardopadane"<sup>39</sup>, di gran parte del repertorio morfologico tipico della fase produttiva finale di *ES B*<sup>40</sup>, di alcune forme precoci della sigillata africana *A*<sup>41</sup>, nonché di lucerne del tipo Firmalampe a canale aperto; tra le anfore si segnala un esemplare di Dressel 6B locale con bollo IMP HADRIANI.

<sup>37</sup> Non è escluso che possa trattarsi di un prodotto dell'officina di Loron, che sicuramente fabbricò ceramica invetriata nel periodo tardoimperiale: cfr. MONDIN 2017.

<sup>38</sup> Per questo particolare tipo di oggetti di ornamento cfr. TERMINI 1996 e PALUMBO 1999.

<sup>39</sup> A tale produzione, collocabile tra l'età flavia e la metà del II secolo d.C., appartengono le forme *Conspectus* 3, 34, 41 e 45, queste ultime con tipica decorazione *à la barbotine* sull'orlo.

<sup>40</sup> Accanto alle forme Hayes 60, 75 e 80 attestate anche nella stratigrafia superiore (cfr. *supra*), si osserva la presenza delle forme Hayes 53 (50-75 d.C.), 71 (epoca flavio-traiana), 74 e 76B.

<sup>41</sup> Sono stati rinvenuti frammenti rapportabili al tipo Hayes 2 o 3A (60-90 d.C. circa) e a quello Hayes 6A (fine I - inizi II d.C.).

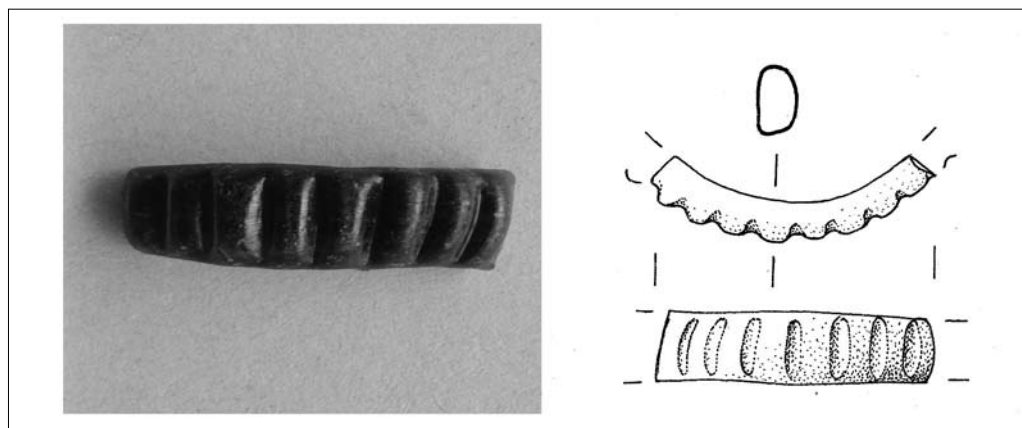


Fig. 16. Santa Marina, settore di servizio all'esterno della cisterna. Bracciale in pasta vitrea nera dal riempimento della vasca di decantazione (dis. G. Merlatti, scala 1:1).

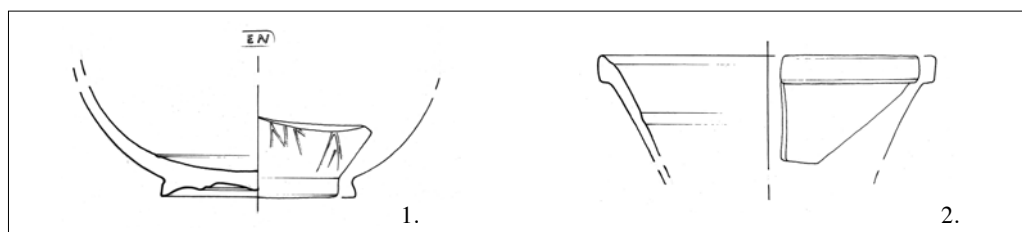


Fig. 17. Santa Marina, settore di servizio all'esterno della cisterna. Ceramica del periodo augusteo-tiberiano dalla stratigrafia più profonda: 1. coppa *Consp.* 36 con bollo *VEN in planta pedis* e graffito; 2. coppa *Consp.* 14 (dis. G. Merlatti, scala 1:2).

Allo stato attuale delle ricerche, pochi sono gli elementi utili per risalire alla cronologia del primo impianto del settore: le stratigrafie più profonde contengono manufatti ceramici riferibili alla fase tiberiana della produzione locale, tra cui un esemplare di coppa *Conspectus* 36 con bollo *VEN in planta pedis*, ma anche reperti più antichi, databili tra la fine I secolo a.C. e gli inizi del I secolo d.C.<sup>42</sup> (fig. 17).

#### LA RICOSTRUZIONE DELLE FASI

In conclusione, la sequenza delle fasi che emerge dai dati forniti dai materiali per il settore indagato del complesso di Santa Marina è il seguente:

<sup>42</sup> È ad esempio documentata, in sigillata norditalica, la forma Goud. 14 / *Consp.* 2, in uso alla fine del I secolo a.C.

1. Pur in assenza di reperti in diretta connessione con le fondazioni della cisterna e delle altre strutture, la testimonianza indiretta fornita dai reperti residuali nei livelli più bassi suggerisce di collocare in epoca augustea la fase di impianto. Sembra pertanto verosimile l'ipotesi che il complesso residenziale di Santa Marina sia stato costruito dal primo proprietario della tenuta, Sisenna Statilio Tauro, in concomitanza con l'edificazione del complesso produttivo di Loron.
2. Una prima fase di trasformazione si evidenzia per il periodo tra l'età flavia e la metà del II d.C., in coincidenza con il passaggio della proprietà nelle mani dell'imperatore. Non è ancora chiaro se si possa collegare a questa fase o a quella successiva la defunzionalizzazione della rete idrica indicata dal riempimento precoce della vasca di decantazione con materiale residuale del periodo augusteo - primoimperiale<sup>43</sup>. Questo riempimento testimonia la dismissione dell'impianto realizzato verosimilmente per alimentare vasche termali, fontane e giochi d'acqua, e di conseguenza un ridimensionamento di alcuni dei connotati di lusso voluti per la residenza da *Sisenna* e dai primi *domini*.
3. Una trasformazione più marcata dovette aver luogo tra la seconda metà del II e il III secolo d.C.: lo testimonia con evidenza l'alta concentrazione di reperti di quest'epoca presente nei riempimenti degli ambienti; questi sembrano in relazione con opere di riporto eseguite forse per livellare l'area in funzione di una ristrutturazione. Non è da escludere che il riassetto fosse in relazione con un nuovo cambio di proprietà<sup>44</sup>.
4. L'abbandono del settore di servizio, con la distruzione delle strutture, è collocabile tra il IV e gli inizi del V secolo d.C., come indicano anche i risultati delle analisi al C14<sup>45</sup>. Il dato cronologico è in linea con quello noto per il complesso artigianale di Loron, che pare essere stato dismesso in un momento coevo.
5. L'uso della cisterna sembra tuttavia essere perdurato un po' più a lungo: la sua completa defunzionalizzazione, e il conseguente degrado, si pongono tra il V e VI/VII, periodo a cui rimandano in modo omogeneo i materiali rinvenuti negli strati di riempimento<sup>46</sup>.
6. La struttura fu oggetto di un intervento di parziale spoliazione e asporto degli elementi edilizi interni nella tarda epoca medievale, quando venne praticata la grande fossa messa in evidenza sull'intera lunghezza del serbatoio nella parte settentrionale<sup>47</sup>.

<sup>43</sup> Vi sono stati rinvenuti due frammenti di ceramica a vernice nera di produzione norditalica, databili genericamente tra i decenni finali del I secolo a.C. e l'inizio del I secolo d.C. dal momento che lo stato di conservazione non permette di determinare la forma di pertinenza; inoltre sono documentati vari frammenti di sigillata locale, tra i quali si riconosce una coppa del tipo Sariuschale (*Conspetus* R13). La spoliazione della *fistula* di piombo in uscita dalla vasca si può attribuire invece al III secolo in base a una datazione C14 eseguita dal CEDAD su campioni di carbone.

<sup>44</sup> Va ricordato come, dopo Adriano, le anfore smettano di essere bollate e venga quindi meno l'apporto testimoniale dei marchi per conoscere i proprietari del complesso; secondo un'ipotesi di F. Tassaux, la proprietà potrebbe avere continuato a essere imperiale e sarebbe stata oggetto di un'amministrazione indiretta per conto dell'imperatore: CARRE *et alii* 2011, p. 175.

<sup>45</sup> Le analisi antracologiche e carpologiche eseguite dal laboratorio ARTEMIS su campioni provenienti dallo strato di distruzione superiore riportano a fine III-IV secolo.

<sup>46</sup> L'elemento più antico è rappresentato da uno *spatheion* della prima metà del V secolo d.C. (cfr. *supra*), epoca in cui probabilmente avvennero la distruzione o il crollo della copertura.

<sup>47</sup> Si può ricordare che l'unica altra evidenza riferibile all'epoca medievale nota nella zona è finora una sepoltura maschile isolata rinvenuta a Loron; essa è stata datata a fine XIII / inizio XIV secolo in base a un gruzzolo di 9 denari in argento che fu deposto con il defunto: ROUSSE *et alii* 2014.

Questa è la complessa sequenza diacronica di fasi di impianto, uso, dismissione e distruzione che, allo stato attuale delle conoscenze, è possibile delineare per il sistema di riserva e approvvigionamento idrico della villa di Santa Marina. Naturalmente va tenuto presente che essa riguarda solo un settore limitato e marginale, e per di più dotato di una funzione molto specifica; non è dunque scontato che tale ricostruzione sia valida per l'intero complesso. Dati di verifica del quadro delineato potranno venire solo dal prosieguo delle indagini di scavo, che verranno condotte nel terrazzo inferiore lungo il fronte mare, in corrispondenza del settore residenziale.

Paola Maggi

## BIBLIOGRAFIA

- AURIEMMA, QUIRI 2007 = R. AURIEMMA, E. QUIRI, *La circolazione delle anfore in Adriatico tra V e VIII secolo d.C.*, in *La circolazione delle ceramiche nell'Adriatico tra tarda antichità e altomedioevo*, Atti del III incontro CER.AM.IS (Venezia, 24-25 giugno 2004), a cura di S. GELICHI e C. NEGRELLI, Documenti di archeologia, 43, Mantova, pp. 31-64.
- AURIEMMA *et alii* 2013 = R. AURIEMMA, A. CANCI, A. FONTANA, D. GADDI, P. MAGGI, S. MAURO, *Alle porte del mare. La laguna di Marano in età romana*, in "Antichità Altoadriatiche", 76, pp. 93-121.
- BENČIĆ 2006 = G. BENČIĆ, *I siti archeologici del territorio di Torre, Fratta e Abrega, in Torre, Fratta Abrega. Patrimonio culturale*, a cura di D.L. RATKOVIČ, Poreč, pp. 275-298.
- BIERBRAUER 1987 = V. BIERBRAUER, *Hauskeramik*, in *Invillino-Ibligo in Friaul I. Die römische Siedlung und das spätantikfrühmittelalterliche Castrum*, Münchner Beiträge zur Vor- und Frühgeschichte, 33/34, München, pp. 188-224.
- BONIFAY 2004 = M. BONIFAY, *Etudes sur la céramique romaine tardive d'Afrique*, British Archaeological Reports, International Series, 1301, Oxford.
- BORZACCONI 2007 = A. BORZACCONI, *Ceramica comune grezza*, in *Trieste antica 2007*, pp. 380-393.
- BRADARA 2006 = T. BRADARA, *Kasnosrednjovjekovna i renesansna keramika s područja Istre: stolno posuđe od 14. do 16. st. / Le ceramiche bassomedievali e rinascimentali in territorio istriano. Il vasellame da mensa dei secoli XIV-XVI*, Catalogo della mostra, Arheološki Muzej Istre, 69, Pula.
- CARRE *et alii* 2005 = M.-B. CARRE, A. MARCHIORI, G. ROSADA, F. TASSAUX, *Loron-Loron, Parenzo-Poreč, Istria. Una Villa Marittima nell'agro parentino: la campagna di ricerca 2004*, in "Histria Antiqua", 13, pp. 99-109.
- CARRE *et alii* 2011 = M.-B. CARRE, V. KOVAČIĆ, F. TASSAUX, *L'Istrie et la mer. La côte du Parentin dans l'Antiquité*, Ausonius, Mémoires 25, Bordeaux.
- CIVIDINI 2017 = T. CIVIDINI, *Ceramica comune a impasto grezzo*, in *Materiali per Aquileia 2017*, pp. 237-256.
- DONAT 2017 = P. DONAT, *Ceramica comune orientale*, in *Materiali per Aquileia 2017*, pp. 226-236.
- DŽIN 2006 = K. DŽIN, *Stancija Peličeti. Rimska villa rustica - Novi nalazi na trasi Istarskog ipsilona / Stancija Peličeti. Roman villa rustica - New find at the Istrian "Y" highway corridor*, Catalogo della mostra, Arheološki Muzej Istre, 6, Pula.
- GADDI, MAGGI 2017 = D. GADDI, P. MAGGI, *Anfore italiche*, in *Materiali per Aquileia 2017*, pp. 263-328.
- GRASSI 2007 = F. GRASSI, *Il Bassomedioevo: X-XIV secolo*, in *Introduzione allo studio della ceramica in archeologia*, Strumenti per la didattica 1, Collana Università degli Studi di Siena, pp. 251-262.
- GADDI, MAGGI 2017 = D. GADDI, P. MAGGI, *Anfore italiche*, in *Materiali per Aquileia 2017*, pp. 263-328.
- GIRARDI-JURKIĆ 1978-1979 = V. GIRARDI-JURKIĆ, *Scavi in una parte della villa rustica romana di Cervera Porto presso Parenzo (1). Campagne 1976-1978*, in "Atti del centro di ricerche storiche. Trieste-Rovigno", 9, pp. 263-298.
- GIRARDI-JURKIĆ 2007 = V. GIRARDI-JURKIĆ, *Alcune caratteristiche tipologiche delle cisterne romane dell'Istria meridionale*, in "Atti del Centro di ricerche storiche di Rovigno", 37, pp. 63-89.
- KANDLER 1849 = P. Kandler, *Di qualche bollo su cotti*, in "L'Istria", a. IV, 47, p. 187.

- LIPOVAC VRKLIJAN, RADIĆ ROSSI 2011 = G. LIPOVAC VRKLIJAN, I. RADIĆ ROSSI, *Rimske keramičarske i staklar-ske radionice. Proizvodnja i trgovina na jadranskom prostoru / Officine per la produzione di ceramica e vetro in epoca romana. Produzione e commercio nella regione adriatica*, Atti del convegno (Crikvenica, 23-24 ottobre 2008), Rijeka.
- Loron 2001 = *Loron (Croatie). Un grand centre de production d'amphores à huile istriennes (I<sup>er</sup>-IV<sup>e</sup> s. P.C.)*, a cura di F. TASSAUX, R. MATIJAŠIĆ e V. KOVAČIĆ, *Ausonius - Mémoires* 6. Bordeaux.
- MAGGI 2001 = P. MAGGI, *La ceramica fine da mensa*, in *Loron 2001*, pp. 127-176.
- MAGGI 2006 = P. MAGGI, *La distribuzione delle sigillate di produzione orientale nell'arco Adriatico nord-orientale: problemi di metodo*, in *Rei Cretariae Romanae Fautorum Acta. Géographie et économie / Putovi antičkog Jadrana. Geografija i gospodarstvo*, Actes de la Table ronde (Zadar, 18-22 settembre 2001), Radovi s Okruglog stola održanog (Zadar, od 18. do 22. rujna 2001), a cura di S. ČAČE, A. KURILIĆ e F. TASSAUX, Bordeaux - Zadar, pp. 179-194.
- MAGGI 2007 = P. MAGGI, *Anfore. Produzioni italiane*, in *Trieste antica 2007*, pp. 119-133.
- MAGGI, MARION 2011 = P. MAGGI, Y. MARION, *Le produzioni di anfore e di terra sigillata a Loron e la loro diffusione*, in LIPOVAC VRKLIJAN, RADIĆ ROSSI 2011, pp. 175-187.
- MAGGI, STARAC 2000 = P. MAGGI, A. STARAC, *Rinvenimenti di terra sigillata e di altre ceramiche fini di produzione orientale in Istria*, in "Rei Cretariae Romanae Fautorum Acta", 36, pp. 349-357.
- MANDRUZZATO 2017 = L. MANDRUZZATO, *Vetri*, in *Materiali per Aquileia 2017*, Trieste, pp. 421-426.
- MANDRUZZATO, MARCANTE 2005 = L. MANDRUZZATO, A. MARCANTE, *Vetri Antichi del Museo Archeologico Nazionale di Aquileia. Il vasellame da mensa*, Corpus delle Collezioni del Vetro in Friuli Venezia Giulia, 2, Trieste.
- MARION 2009 = Y. MARION, *Les Dressel 6B de petites dimensions de Loron*, in *Olio e pesce in epoca romana. Produzione e commercio nelle regioni dell'alto Adriatico*, Atti del Convegno (Padova, 2007), a cura di S. PESAVENTO MATTIOLI e M.-B. CARRE, *Antenor Quaderni*, 15, Padova, pp. 281-287.
- MARION, STARAC 2001 = Y. MARION, A. STARAC, *Les amphores*, in *Loron 2001*, pp. 97-125.
- MARION, TASSAUX 2008 = Y. MARION, F. TASSAUX, *Tuiles et amphores estampillées de Loron (Croatie)*, in *Instrumenta inscripta latina II, Akten des 2 Internationalen Kolloquiums (Klagenfurt, 5.-8. Mai 2005)*, a cura di M. HAINZMANN e R. WENEDIG, Klagenfurt, pp. 209-222.
- Materiali per Aquileia 2017 = Materiali per Aquileia. Lo scavo di Canale Anfora (2004-2005)*, a cura di P. MAGGI, F. MASELLI SCOTTI, S. PESAVENTO MATTIOLI e E. ZULINI, Scavi di Aquileia IV, Trieste.
- MATIJAŠIĆ 1994 = R. MATIJAŠIĆ, *Gli agri delle colonie di Pola e di Parentium*, in "Atti e Memorie della Società Istriana di Archeologia e Storia Patria", 94 (n.s. 42), pp. 7-104.
- MATIJAŠIĆ 1998 = R. MATIJAŠIĆ, *Gospodarstvo antičke Istre*, Pula.
- MONDIN 2017 = C. MONDIN, *La produzione di ceramica tarda a Loron/Lorun (Poreč/Parenzo - Croazia)*, in *Paesaggi in movimento. Ricerche dedicate a Guido Rosada*, a cura di J. TURCHETTO e M. ASOLATI, Padova 2017, pp. 237-248.
- PACETTI 1998 = F. PACETTI, *La questione delle Keay LII nell'ambito della produzione anforica in Italia*, in *Ceramica in Italia: VI-VII secolo*, Atti del Convegno in onore di John W. Hayes (Roma, 1995), a cura di L. SAGUI, Firenze, pp. 185-208.
- PALUMBO 1999 = D.A. PALUMBO, *Ricerche sulla necropoli dell'Università Cattolica di Milano. Elementi vitrei fra gli oggetti d'uso e di ornamento personale delle tombe ad inumazione*, in *Atti della III Giornata Nazionale di Studio Il vetro fra antico e moderno. Le più recenti scoperte archeologiche. Un secolo di produzione e designer del vetro italiano (1897-1997)* (Milano, 31 ottobre 1997), Milano, pp. 29-32.
- RICCOBONO 2007 = D. RICCOBONO, *Ceramica comune grezza*, in *Trieste antica 2007*, pp. 105-115.
- ROUSSE et alii 2014 = C. ROUSSE, V. KOVAČIĆ, S. DE LARMINAT, V. DE LEONARDIS, P. MAGGI, C. TAFFETANI, F. TERRIZZI, *Loron / Santa Marina - Busuja (Tar-Vabriga, Poreč, Croatie)*, in *Chronique des activités archéologiques de l'École française de Rome* (on line: <http://cefr.revues.org/1212>).
- ROUSSE et alii 2015 = C. ROUSSE, V. KOVAČIĆ, K. GERGETA SOTONČIĆ, V. DE LEONARDIS, V. DUMAS, P. MAGGI, C. TAFFETANI, *Loron / Santa Marina - Busuja (Tar-Vabriga, Poreč, Croatie)*, in *Chronique des activités archéologiques de l'École française de Rome* (on line: <http://cefr.revues.org/1441>).
- ROUSSE et alii 2016a = C. ROUSSE, D. MUNDA, G. BENČIĆ, K. GERGETA SOTONČIĆ, V. DE LEONARDIS, V. DUMAS, P. MAGGI, M. TILLIER, C. VASCHALDE, *Loron / Santa Marina - Busuja (Tar-Vabriga, Poreč, Croatie)*, in *Chronique des activités archéologiques de l'École française de Rome* (on line: <http://cefr.revues.org/1595>).
- ROUSSE et alii 2016b = C. ROUSSE, V. DE LEONARDIS, V. KOVAČIĆ, C. TAFFETANI, *L'alimentation en eau du complexe artisanal de Loron (Tar-Vabriga, Croatie): analyse technique et fonction d'un grand réservoir d'eau et sa fontaine au sein de l'atelier d'amphores*, in *Archeologia delle produzioni ceramiche*

*nel mondo antico. Spazi, prodotti, strumenti e tecniche*, Atti del convegno (Genova, 1-2 dicembre 2014), a cura di N. CUCUZZA, B.M. GIANNATTASIO e S. PALLECCHI ARRICIA, Quaderni di archeologia – Genova, 1, Roma, pp. 157-174.

ROUSSE *et alii* 2017 = C. ROUSSE, D. MUNDA, G. BENČIĆ, K. GERGETA SOTONČIĆ, V. DUMAS, P. MAGGI, *Loron / Santa Marina (Tar-Vabriga, Poreč, Croatie)*, in *Chronique des activités archéologiques de l'École française de Rome* (on line: <https://cefr.revues.org/1743>).

ROUSSE *et alii* c.s. = C. ROUSSE, D. MUNDA, G. BENČIĆ, K. GERGETA SOTONČIĆ, C. VASCHALDE, V. DUMAS, P. MAGGI, *Loron / Santa Marina (Tar-Vabriga, Poreč, Croatie)*, in *Chronique des activités archéologiques de l'École française de Rome*, in corso di stampa.

RUPEL 1994 = L. RUPEL, *Ceramica grezza*, in *Scavi ad Aquileia I. L'area ad est del Foro \*\**. *Rapporto degli scavi 1989-1991*, a cura di M. VERZAR BASS, Studi e ricerche sulla Gallia Cisalpina, 6, Roma, pp. 194-238.

ŠILJEG, KOVAČIĆ, KONESTRA 2012 = B. ŠILJEG, V. KOVAČIĆ, A. KONESTRA, *Arheološko-konzervatorska istraživanja lokaliteta Stancija Blek kod Tara u 2011.g.*, in “*Annales Instituti Archaeologici - Godišnjak Instituta za arheologiju*”, 8, pp. 103-106.

STARAC 2010 = A. STARAC, *Dragonera Dva bisera / Dragonera Two Pearls*, Pula.

TERMINI 1996 = A. TERMINI, *Armille romane in giaietto, in pasta vitrea nera e in corno nei Civici Musei di Udine dalle collezioni di Toppo e Garassini*, in “*Quaderni Friulani di Archeologia*”, 6, pp. 53-66.

TORTORICI 1981 = E. TORTORICI, *Ceramica microasiatica*, in *Atlante delle forme ceramiche: Ceramica fine romana nel bacino mediterraneo (medio e tardo impero)*. I, Roma, pp. 229-235.

*Trieste antica* 2007 = *Trieste antica, I. Lo scavo di Crosada\*\**. *I materiali*, a cura di C. MORSELLI, Trieste.

ŽERJAL 2008 = T. ŽERJAL, *Eastern Imports in the ager Tergestinus*, in “*Rei Cretariae Romanae Fautorum Acta*”, 40, pp. 131-140.

ŽERJAL, VIDRIH PERKO 2017 = T. ŽERJAL, V. VIDRIH PERKO, *La ceramica orientale da contesti sloveni*, in “*Antichità Altoadriatiche*”, 86, pp. 245-268.

ZULINI 2017 = E. ZULINI, *Terra sigillata africana*, in *Materiali per Aquileia* 2017, pp. 115-135.

## RIASSUNTO

Indagini svolte a partire dal 2012 nell'ambito di un programma di ricerca internazionale croato-francese condotto dal Museo del Territorio Parentino e dal Centre Camille Jullian - Aix-Marseille Université e sostenuto dall'École française de Rome, dal Ministero della Cultura della Repubblica di Croazia e dal Ministero francese per gli Affari Esteri (MEAE), hanno messo in evidenza la presenza di un ampio complesso residenziale lungo la baia di Santa Marina. Esso è situato circa 400 m a nord dell'atelier di Loron, ben noto come una delle figline più attive dell'alto Adriatico in età imperiale, in particolare per la produzione di anfore olearie Dressel 6B.

Il complesso faceva parte di una grande proprietà costiera impiantata intorno al 10 d.C. nel territorio della colonia di *Parentium*. I bolli sulle anfore indicano la successione di una serie di proprietari fino alla metà del II secolo d.C., tra i quali vi sono influenti membri dell'ordine senatoriale – come il fondatore *Sisenna Statilius Taurus* – o personaggi vicini all'imperatore – come *Calvia Crispinilla, magistra libidinum Neronis* – e infine gli imperatori stessi da Domiziano ad Adriano. A questa proprietà di alto livello afferiva probabilmente la villa di Santa Marina, che ad oggi è stato possibile indagare solo per un'area limitata, dato che la maggior parte della sua superficie (stimata di circa 5000 mq) rimane coperta dal bosco ed è in parte inaccessibile.

I risultati delle tre campagne di scavo finora condotte, da considerarsi preliminari, riguardano il fronte mare della villa, che correva con una successione di ambienti lungo oltre 100 m, e un settore di servizio, edifi-

cato su un terrazzo ad una distanza di 40 m dalla riva intorno ad una larga cisterna, conservata in elevato per oltre 3,5 m. La cisterna rappresenta per ora l'elemento più caratterizzante del complesso: si tratta di una struttura di dimensioni imponenti e dalla muratura particolarmente massiccia, che riforniva una rete idraulica probabilmente orientata verso i settori più lussuosi della villa.

Parole chiave: Istria; *Parentium*; cisterna; *villa maritima*; età romana.

ABSTRACT

THE CISTERN OF THE ROMAN VILLA OF SANTA MARINA LOCATED NEAR THE LORON AMPHORAEE WORKSHOP (CROATIA)

Since 2012, an international project based on the partnership between the museum of the Poreč territory, Aix-Marseille university - Centre Camille Jullian and the French School in Rome has focussed on the study of the villa belonging to the aristocratic and imperial estate of Loron, already known for its great ceramic workshop, one of the largest *figlinae* of the North Adriatic region. Thanks to the stamps on the amphorae, we know that the estate was founded around 10 AD on the territory of the colony of *Parentium* (Poreč) by Sisenna Statilius Taurus, cos. 16 A.D., who was the son of the great Statilius, a companion of Emperor Augustus. From 81-83 AD, it became the property of the emperors, as it is evidenced by stamps of Domitian, Nerva, Trajan and Hadrian.

The preliminary results of three excavation campaigns reveal a large residence, built on a sloping ground facing the bay of Santa Marina, some 400 m. North of the workshop complex. The villa is mainly evidenced by the presence of ancient walls built on the beach which delimit a seafront facade about a hundred meters long and by a large cistern abutting a service area, located 40 m. to the East of the beach, on the upper terrace of the villa. The tank is one of the largest known in Istria (14 x 15 m). It is characterised by thick walls plastered with hydraulic mortar, preserved up to a height of 3,5m, by a pavement of *opus spicatum* and a vaulted roof, resting on two inner rows of pillars. The cistern supplied a pressure water network that probably ran further down to the luxury quarter of the villa, still to be considered.

Keywords: Istria; *Parentium*; cistern; *villa maritima*; Roman period.

GAETANO BENČIĆ  
Museo del territorio Parentino  
Via Decumano 9 - 52440 Poreč/Parenzo (Croazia)  
gaetano.bencic@muzejporec.hr

PAOLA MAGGI  
Università degli Studi di Trieste - Dipartimento di Studi Umanistici  
Via del Lazzaretto Vecchio 8 - 34124 Trieste  
pmaggi@units.it

CORINNE ROUSSE  
Aix Marseille Université, CNRS, Centre Camille Jullian, Aix-en-Provence, France  
Centre Camille Jullian  
Maison Méditerranéenne des Sciences de l'Homme  
5 rue du Château de l'Horloge, BP 647 - 13094 Aix-en-Provence  
corinne.rousse@univ-amu.fr