



HAL
open science

Céramiques de l'Antiquité tardive et du haut Moyen Age dans le delta du Rhône. Nouvelles données

Jean-Christophe Tréglià

► **To cite this version:**

Jean-Christophe Tréglià. Céramiques de l'Antiquité tardive et du haut Moyen Age dans le delta du Rhône. Nouvelles données. Corinne Landuré; M. Pasqualini. Delta du Rhône. Camargue antique, médiévale et moderne, Suppl 2, Editions de l'Association Archéologique de Provence, pp.205-216, 2004, Bulletin Archéologique de Provence, 9782951970410. halshs-03612522

HAL Id: halshs-03612522

<https://shs.hal.science/halshs-03612522>

Submitted on 22 Mar 2022

HAL is a multi-disciplinary open access archive for the deposit and dissemination of scientific research documents, whether they are published or not. The documents may come from teaching and research institutions in France or abroad, or from public or private research centers.

L'archive ouverte pluridisciplinaire **HAL**, est destinée au dépôt et à la diffusion de documents scientifiques de niveau recherche, publiés ou non, émanant des établissements d'enseignement et de recherche français ou étrangers, des laboratoires publics ou privés.

Céramiques de l'Antiquité tardive et du haut Moyen Âge dans le delta du Rhône. Nouvelles données

JEAN-CHRISTOPHE TRÉGLIA

La connaissance des céramiques de l'Antiquité tardive du sud-est de la Gaule a marqué une progression nette et rapide à partir des années 70, notamment grâce aux fouilles de Marseille. Les études de matériel ont montré que le niveau des échanges entretenus par ce port avec l'ensemble des régions du bassin méditerranéen est maintenu, voire s'accroît en dépit des différentes crises qui rythment les V^e, VI^e et VII^e s. Ce constat ne concerne cependant que Marseille, c'est-à-dire sans nul doute à cette époque, le premier port gaulois. Depuis, les fouilles de Saint-Blaise, Toulon, Olbia, Cavalaire, Fréjus et Antibes ont permis d'intégrer le reste de la côte à ce dynamisme économique.

Un point d'ombre demeure toutefois sur la marge occidentale de la région. Quelle est la place du delta du Rhône dans ce système d'échanges ? À l'exception des travaux de B. Blanc et de F. Benoit, le littoral compris entre les deux bras du Rhône n'a suscité jusqu'à présent que peu d'intérêt.

Le projet collectif de recherche 1996-1998 a permis de dresser un premier inventaire des productions de céramiques qui circulent dans cet espace durant l'Antiquité tardive et le haut Moyen Âge. La synthèse proposée ici est fondée sur la confrontation du matériel recueilli à ceux des principaux contextes tardifs régionaux (cf. annexe). Les résultats de ce travail restent cependant modestes, la démarche suivie se limitant à une approche quantitative des différentes productions dont l'effectif total n'excède d'ailleurs pas les 7 000 fragments. Ces fragments souvent informes demeurent cependant les ultimes témoins matériels d'une occupation humaine qui, étonnamment, reste ici perceptible au-delà de la limite ailleurs infranchissable de la fin du VII^e s.

1. Données générales : amphores, vaisselles de table et céramiques communes

Le matériel étudié est représenté par des amphores (37,7 %) et des vaisselles (62,3 %) issues d'horizons géographiques très divers. Si les amphores correspondent pour l'essentiel à des importations africaines, l'ensemble des services de table et des vaisselles communes reste dominé par des productions régionales (luisante, DS.P., commune grise, commune brune, commune à pisolithes, modelée culinaire micacée) complétées par des apports africains (sigillée claire D, commune africaine) et italiens (commune ligure et glaçurée italique).

La part du matériel résiduel est importante (9,8 %) tant dans le lot récolté durant les prospections (4,4 %) que dans celui de la fouille de Cabassole (7,9 %). Il est en revanche peu marqué au sein du matériel de la fouille des Combettes (0,8 %). Il se compose d'un vaste panel de productions dont les plus anciennes correspondent aux amphores massaliètes, puniques et italiennes républicaines, à la vaisselle à pâte claire massaliète ainsi qu'à la campanienne A. Le Haut-Empire est principalement illustré dans le matériel des prospections et sur le site de Cabassole (amphores ibériques et gauloises, sigillées du Sud de la Gaule, sigillée claire A, sigillée claire C, céramique à parois fines, commune grise kaolinitique). On note enfin la présence sur certains sites de productions plus récentes, médiévales¹ (commune grise, commune de l'Uzège) et modernes² (céramique vernissée).

1.1. Les amphores

Elles sont illustrées à 92,3 % par des productions d'Afrique du Nord, le reste correspondant à des productions de Méditerranée orientale. Ces valeurs doivent être

1. Le Carrelet (marmite de l'Uzège à glaçure jaune verdâtre, XIV^e s.).

2. Sud mas de Roy (*supra* p. 130, fig. 5, n° 143), mas Saint-Roch (*supra* p. 128, fig. 4, n° 135), nord mas de Rey.

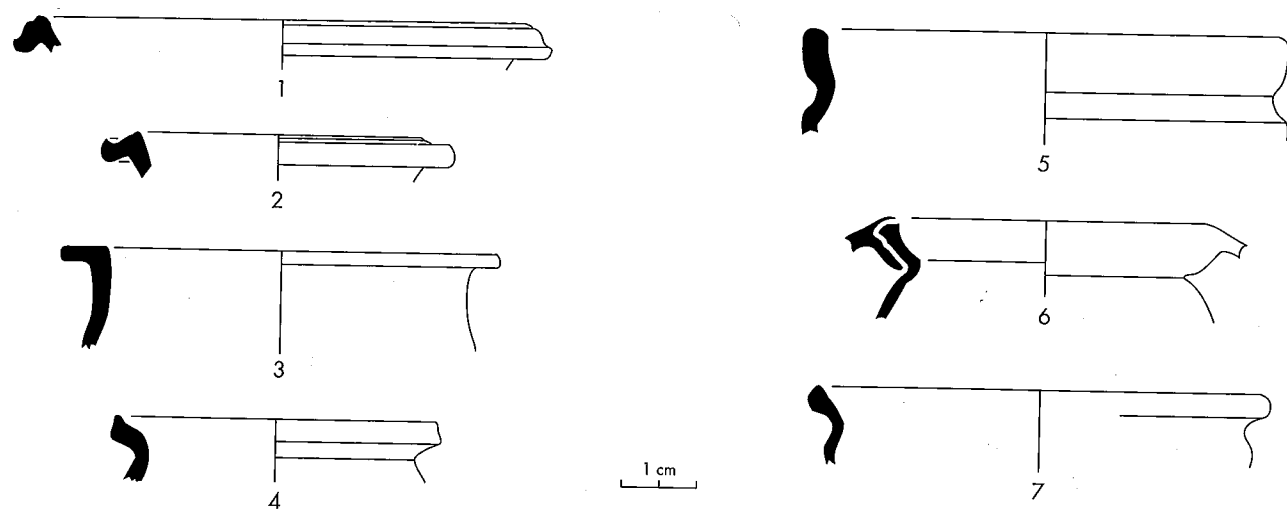


Fig. 1 - 1-3, commune africaine ; 4, commune ligure ; 5, commune à pisolithes ; 6-7, commune brune régionale.

interprétées avec prudence dans la mesure où elles ne correspondent qu'à un cliché qui ne tient pas compte des variations par période. À l'encontre des contextes arlésiens³, les amphores ibériques paraissent peu représentées dans la zone du delta.

1.2. Les vaisselles fines

La sigillée claire D représente 54,8 % des céramiques fines récoltées. Cette suprématie par rapport aux productions régionales (luisante et DS.P.) correspond en fait à une image artificielle qui tient en partie à la méthode utilisée. En effet, les difficultés de distinction qui demeurent dans la classification des fragments informes de sigillée claire B ou de luisante m'ont contraint à constituer un groupe commun intitulé « claire B/luisante » classé au sein du matériel résiduel. Les effectifs de la céramique luisante sont donc probablement inférieurs à la réalité.

Un grand nombre de contextes provençaux montrent que si les vaisselles fines régionales dominent l'ensemble des vaisselles de table des contextes du V^e s., la tendance s'inverse très nettement au siècle suivant en raison du déclin de ces productions gauloises. La suprématie des sigillées claires africaines est en effet fréquemment établie dès la première moitié du VI^e s.⁴

Les vaisselles de table africaines correspondent principalement aux grandes séries de la sigillée claire D tunisienne et à quelques tessons de sigillée claire C tardive. Contrairement à la plupart des autres contextes régionaux, ceux du delta paraissent s'illustrer par l'absence de sigillée phocéenne (Late Roman C ware).

1.3. Les céramiques communes

Elles sont dominées par les productions régionales : commune grise, commune brune, commune brune à pisolithes, modelée culinaire micacée. À l'instar des autres contextes provençaux, les céramiques communes africaines et italiennes n'apparaissent qu'en complément des batteries de vaisselle culinaire locale. Le haut Moyen Âge reste quant à lui marqué par l'émergence d'une production à pâte kaolinitique.

2. Du V^e au X^e s., la lente reconquête des productions régionales

2.1. Le V^e s.

Les amphores sont illustrées par le type Keay XXXVB (fig. 2, n° 1). Ce conteneur est attesté dans le chargement de l'épave du Dramont E (Saint-Raphaël) daté du second quart du V^e s. (Santamaria 1995). Les amphores orientales sont surtout représentées par le type Late Roman 1. Cette amphore vinaigre, originaire de mer Égée, est très fréquente à Marseille durant la première moitié du V^e s. (Bonifay, Piéri 1995).

Les services africains du V^e s. représentent 61,8 % de l'ensemble des vaisselles africaines récoltées. Ils sont illustrés par la série Hayes 61B (fig. 3, n°s 1-2). Cette dernière variante dite « classique » constitue une grande partie du fret du Dramont E (second quart V^e s.). La lampe Hayes IIA et les formes Hayes 64, 67, 87A, 91A et B sont tout aussi caractéristiques des associations typologiques habituelles de cette période. La transition avec le siècle suivant est marquée par l'apparition des

3. L'état 6b de l'habitat de l'Esplanade, daté du début du V^e s., livre 19 % d'amphores espagnoles (Congès, Leguilloux 1991, 215).

4. À Saint-Blaise comme à Olbia, les vaisselles africaines occupent à partir du début du VI^e s. une place dominante au sein des céramiques fines. La survivance d'une partie des ateliers marseillais de DS.P. pourrait expliquer que le phénomène ne survient à Marseille qu'aux environs de la fin du siècle (Bonifay 1983, 304).

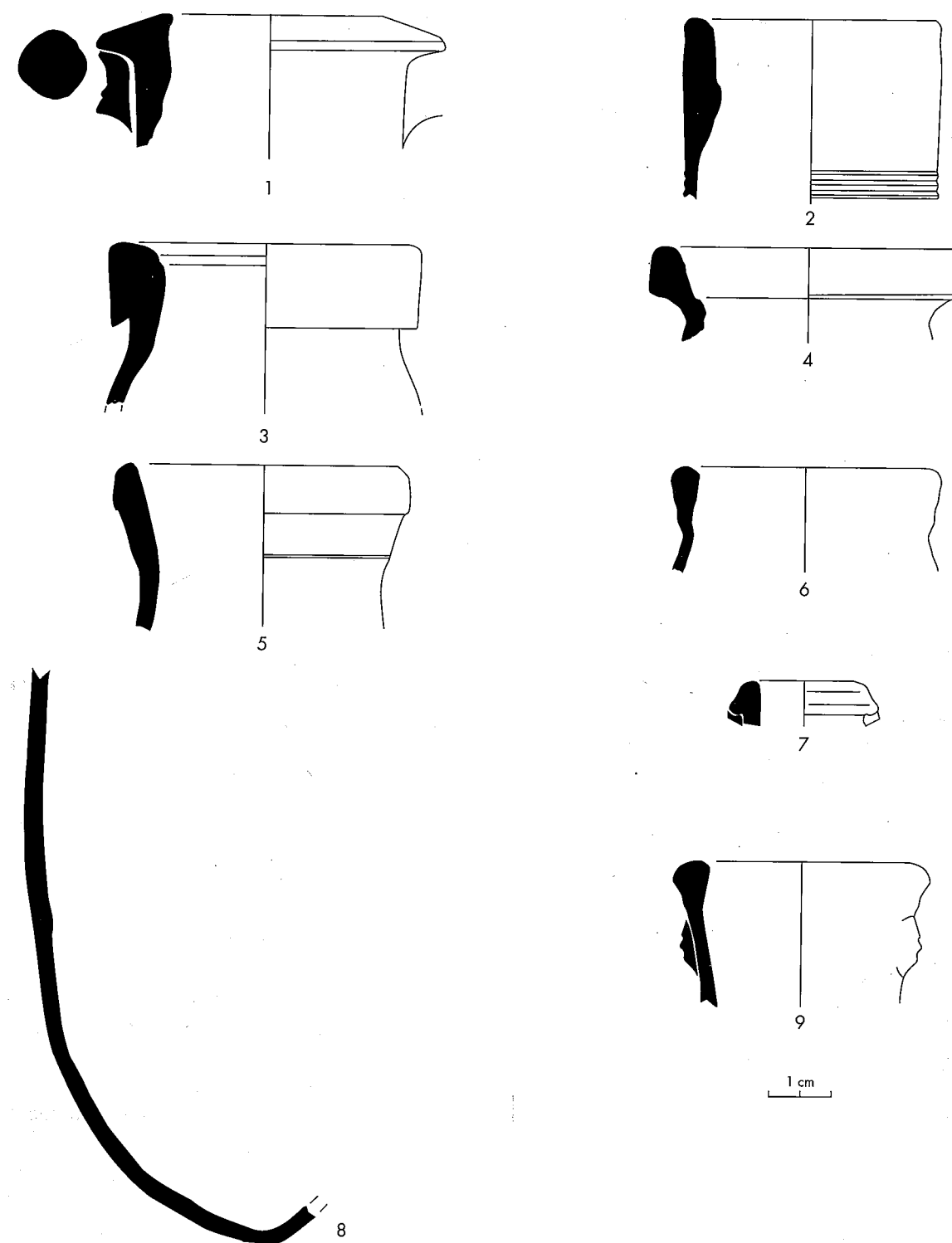


Fig. 2 - 1-8, amphore africaine ; 9, amphore orientale.

types Hayes 87B (fig. 3, n° 3), Fulford 35.7 (fig. 3, n° 8) et Hayes 12/102 et de la sigillée claire C tardive (fig. 3, n° 9).

La céramique luisante, dont la durée de production ne dépasse guère le premier quart du V^e s., est presque essentiellement illustrée par la coupe à bord en amande Pernon 37.

Malgré la proximité du Languedoc, on ne constate la présence d'aucun tesson de DS.P. orangé. Les DS.P. sont illustrées pour le V^e s. par les services Rigoir 1 (fig. 4, n° 1), Rigoir 2 (fig. 4, n° 2), Rigoir 3a (fig. 4, n° 3), Rigoir 6 (fig. 4, n°s 4-5), Rigoir 8 (fig. 5, n° 6-7), Rigoir 29a (fig. 5, n° 10) et la coupe Rigoir 18a (fig. 5, n° 8) caractéristique des ateliers marseillais du milieu du V^e s.

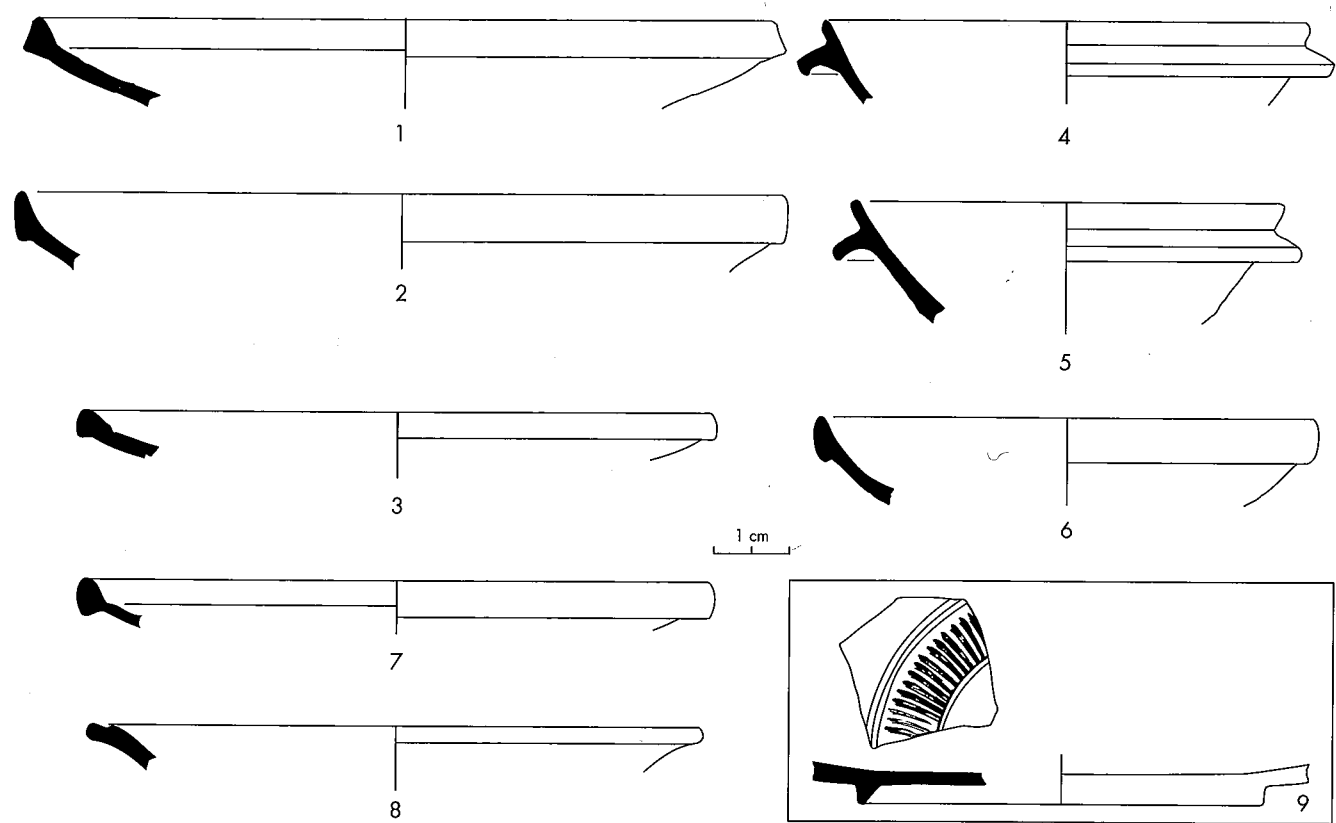


Fig. 3 - 1-8, sigillée claire D ; 9, sigillée claire C tardive.

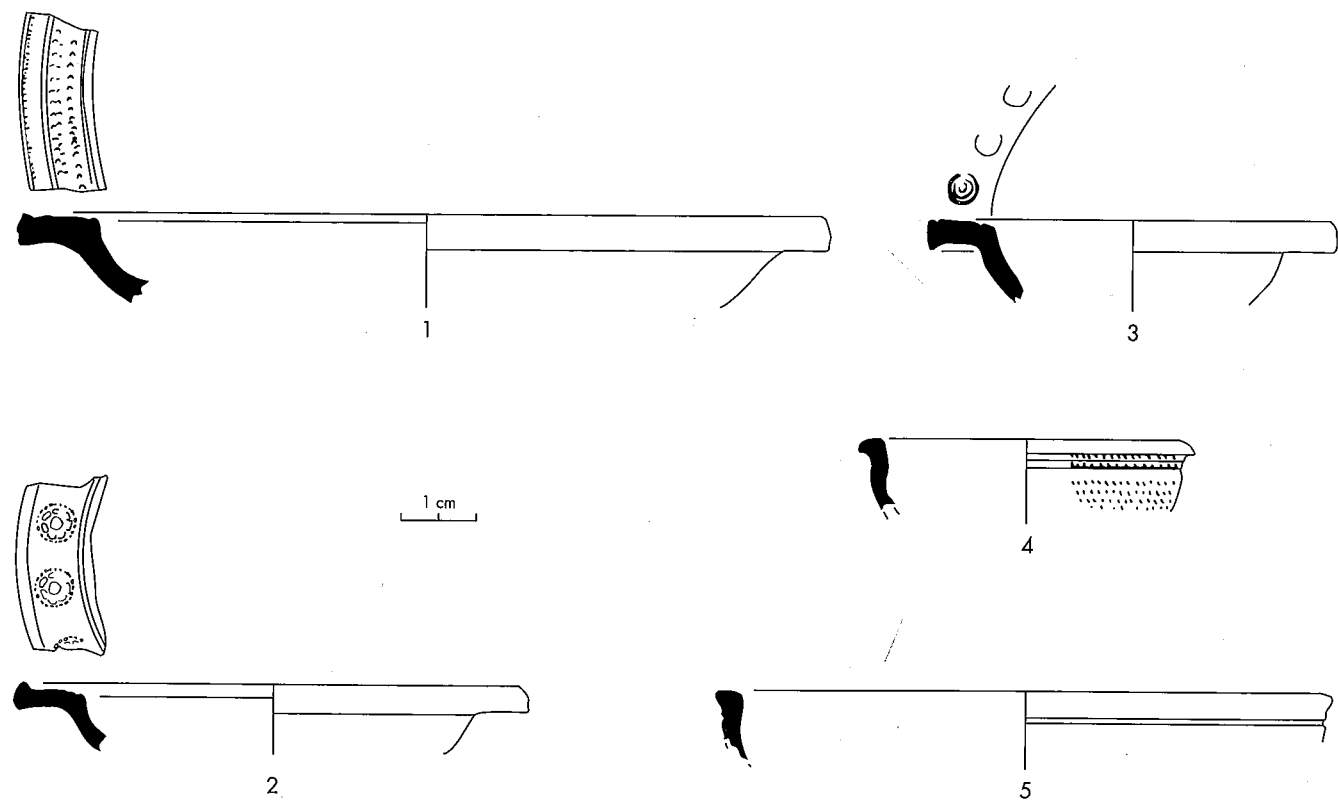


Fig. 4 - 1-5, dérivée de sigillée paléochrétienne.

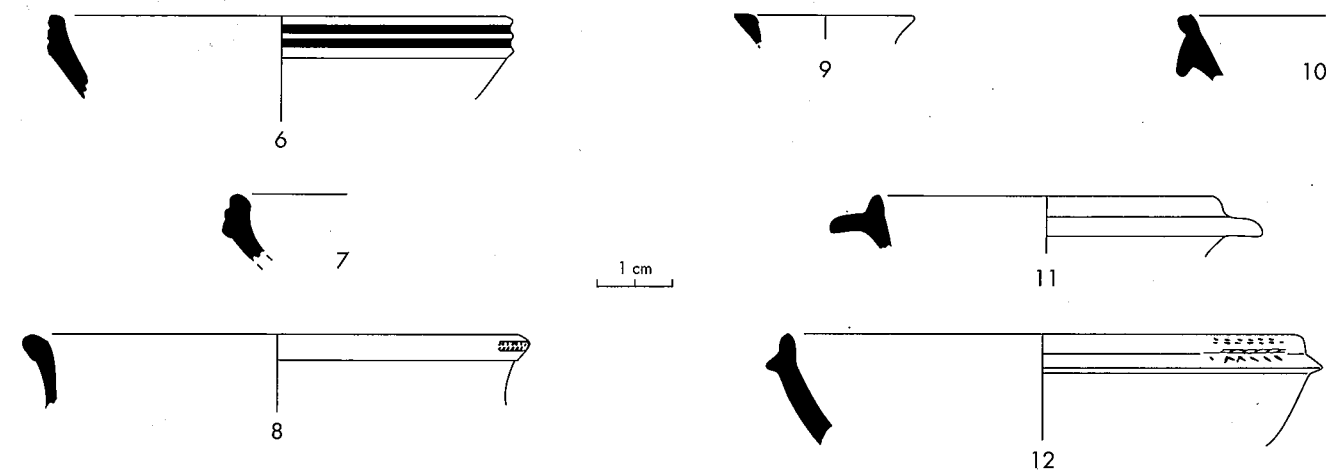


Fig. 5 - 6-12, dérivée des sigillées paléochrétiennes.

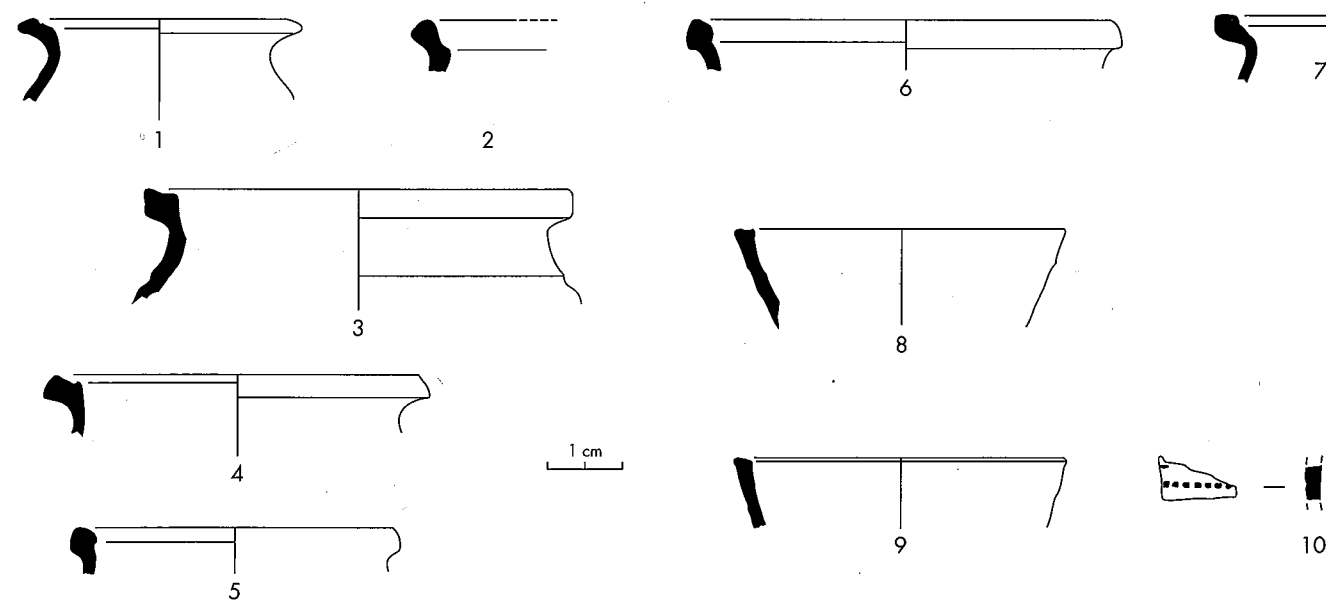


Fig. 6 - 1-10, céramique commune grise.

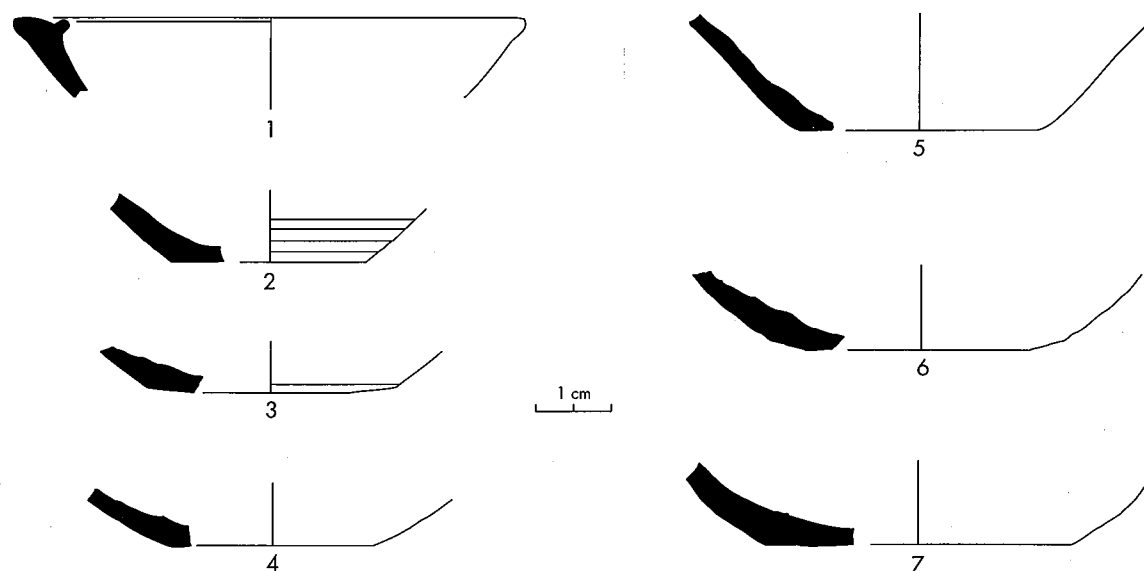


Fig. 7 - 1-7, céramique commune grise.

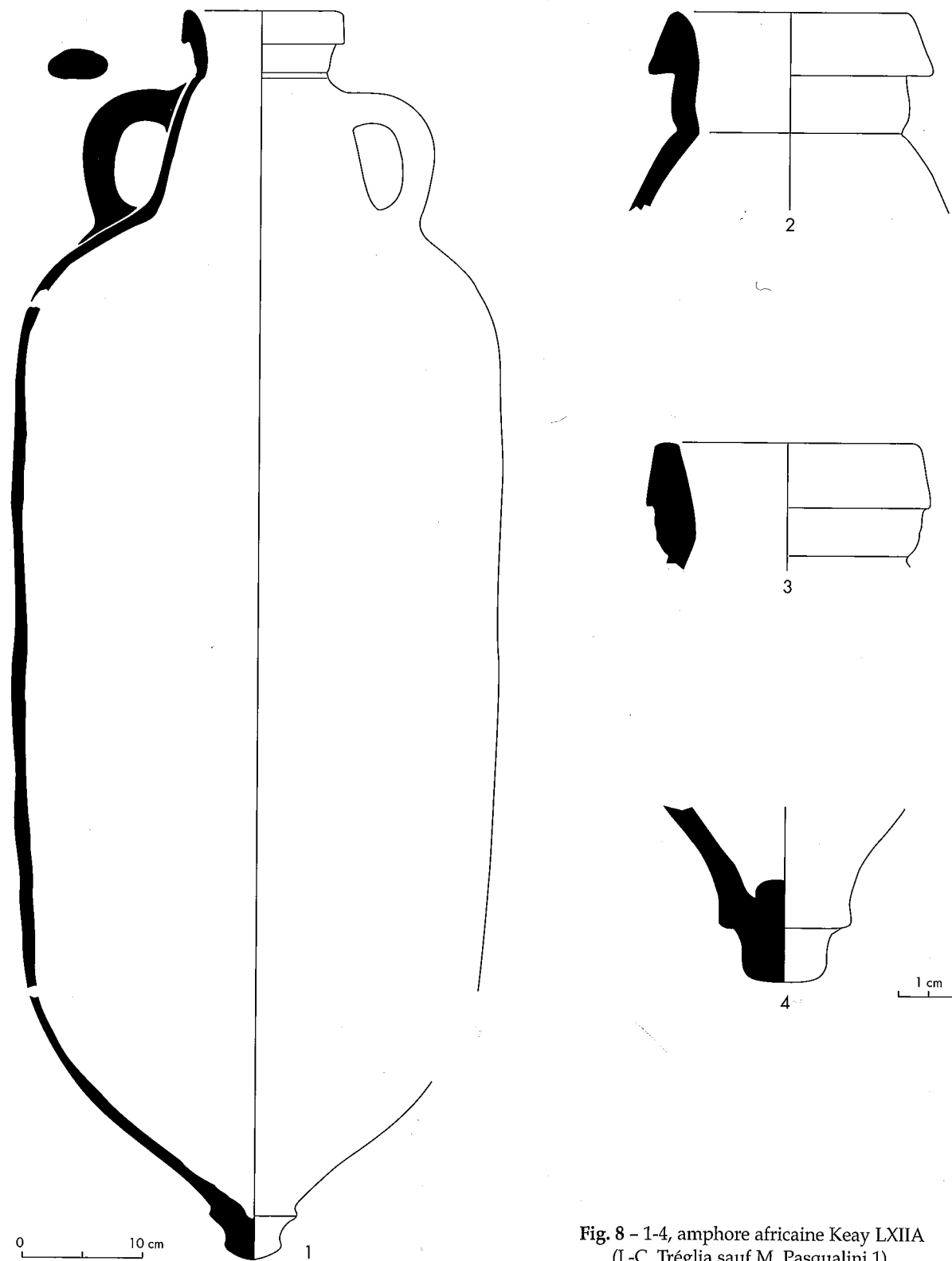


Fig. 8 - 1-4, amphore africaine Keay LXIIA (J.-C. Tréglià sauf M. Pasqualini 1).

L'origine régionale de la céramique commune grise, reste difficile à préciser. Aux côtés des formes les plus fréquentes de la céramique commune grise provençale Pelletier A2 (fig. 6, n^{os} 1-2), Pelletier A3 (fig. 6, n^{os} 3-7), fonds de petit diamètre (fig. 7, n^{os} 2-3), figurent quelques vases en céramique commune brune à pisolithes, originaire du Languedoc (fig. 1, n^o 5).

2.2. Le VI^e s.

Les amphores du VI^e s. paraissent plus fréquentes, notamment les types africains Keay LV (fig. 2, n^o 2) et Keay LXIIA (fig. 8, n^{os} 1-4). Cette amphore est représentée par une pièce complète provenant de Cabassole (fig. 8, n^o 1) réutilisée en inhumation. Ce conteneur est présent dans la cargaison de l'épave de la Palud (Port-Cros) où il

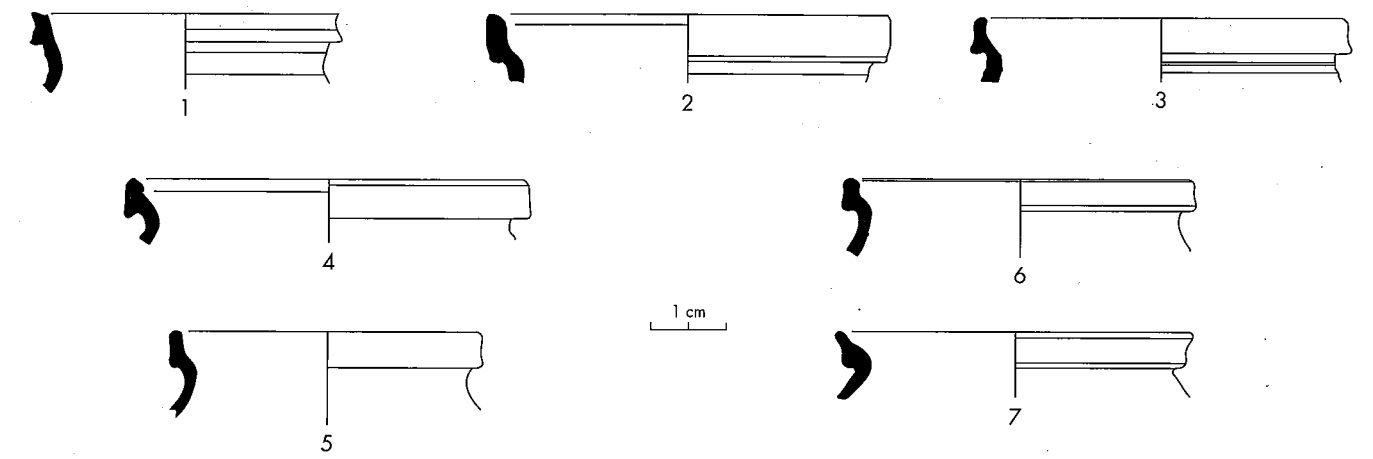


Fig. 9 - 1-7, céramique commune grise.

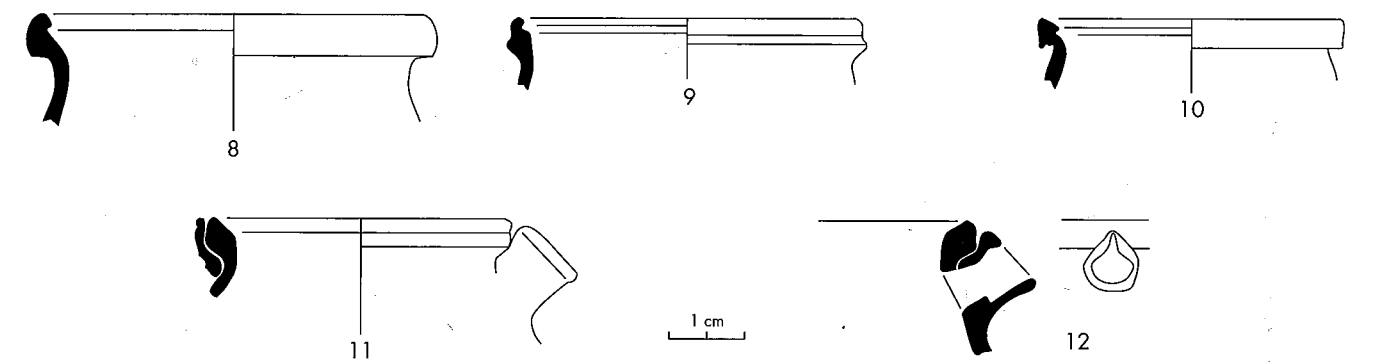


Fig. 10 - 8-12, céramique commune grise.

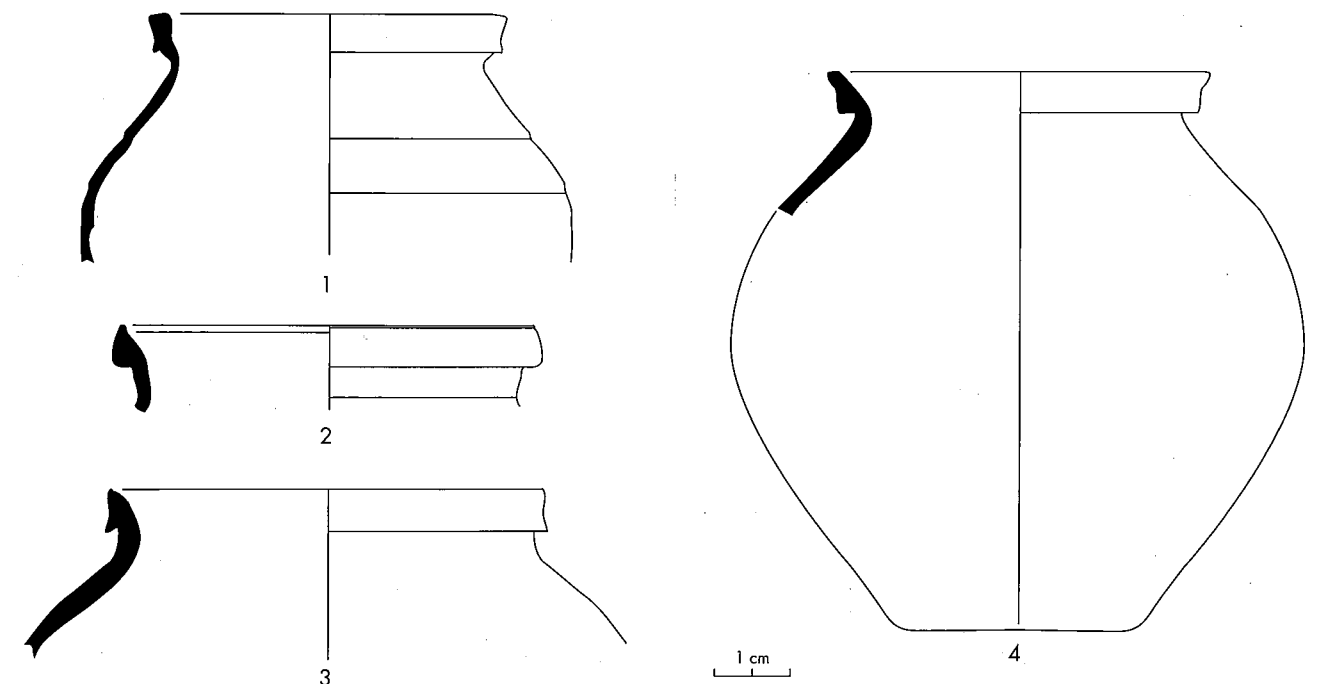


Fig. 11 - 1-4, céramique commune grise.

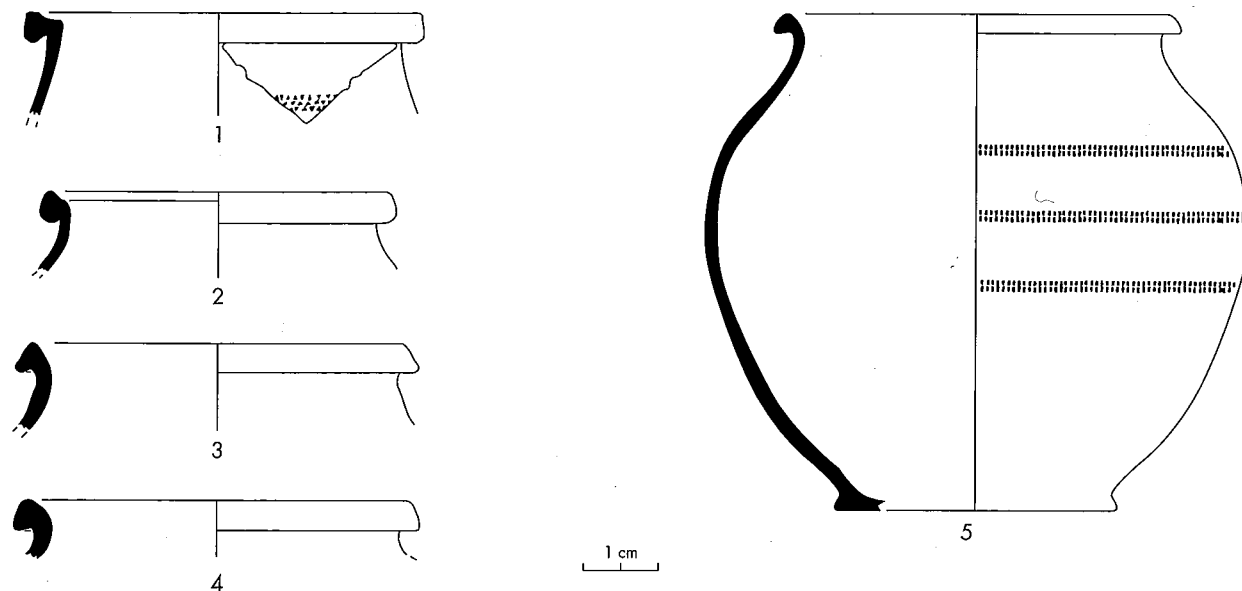


Fig. 12 - 1-5, céramique commune brune décorée à la molette.

constitue 68 % du chargement (Long, Volpe 1996, 1250 fig. 9). Il y est associé à un assemblage typologique caractéristique du second quart du VI^e s. Les importations de vin oriental, quoique marginales, sont encore attestées par l'amphore Late Roman 1b (fig. 2, n° 9).

En raison de l'effacement progressif des vaisselles fines gauloises (luisante et DS.P.), la composition du vaisselier de table tend à évoluer vers une suprématie des services africains. Ceux-ci correspondent pour l'essentiel aux types Hayes 91C (fig. 3, n°s 4-5), Hayes 99A, Hayes 103A, Hayes 104A et Hayes 104B (fig. 3, n° 7). À ces vaisselles fines sont associés des ustensiles culinaires en céramique commune africaine (fig. 1, n°s 1-2). La céramique commune ligure, fréquente à Marseille et à Saint-Blaise (Vallauri 1994, 126, fig. 72, n° 83), est illustrée ici par une marmite Cathma 14 (fig. 1, n° 4) et un fragment de vase à glaçure externe orangée.

La DS.P. n'est plus illustrée, à partir de cette période, que par la production de variantes dégénérées de certaines formes classiques du V^e s. (cruche : fig. 5, n° 9 ; mortier Rigoir 29b : fig. 5, n°s 11-12) et la forte régression des pièces de table au profit des types utilitaires. Conformément aux observations faites à Marseille, ces changements typologiques s'accompagnent d'une dégradation de la qualité des pâtes qui s'apparentent de plus en plus à celle de la céramique commune grise.

Les éléments les plus récents de cette dernière production correspondent aux marmites Pelletier A4 (fig. 9, n°s 1-7), A6 (fig. 10, n°s 8-10), au mortier D (fig. 7, n° 1), à un type évasé (fig. 6, n°s 8-9) et aux marmites à bec tubulaire (fig. 10, n°s 11-12). La pâte, généralement gris clair, est assez grossière et sans inclusion. La surface externe, noircie par l'exposition au feu contraste avec l'intérieur du vase de couleur gris clair.

Les batteries culinaires sont également complétées par quelques vases en pierre ollaire qui révèlent un approvisionnement rhodanien.

2.3. Le VII^e s. et le haut Moyen Âge

Les amphores les plus récentes correspondent au type africain Keay LXIA (fig. 2, n° 3), Keay LXIC (fig. 2, n° 4), Keay VIIIA (fig. 2, n° 5), à une amphore globulaire à fond ombiliqué (fig. 2, n° 8) et à un *spatheion* de petite dimension (fig. 2, n° 7). Ces formes très fréquentes à partir du VII^e s. figurent notamment dans le chargement de l'épave de Saint-Gervais 2 à Fos-sur-Mer⁵, dans les niveaux de la Crypta Balbi à Rome⁶, sur l'habitat ligure de San Antonino di Perti⁷ (Finale), dans la destruction de la *villa* du Bouquet⁸ (Gard) ainsi que dans les niveaux les plus tardifs de l'Aire 1 de la Bourse⁹ (Marseille). Ce dernier contexte est postérieur à la fin du VII^e s. (monnaie de Childéric II de 670-680).

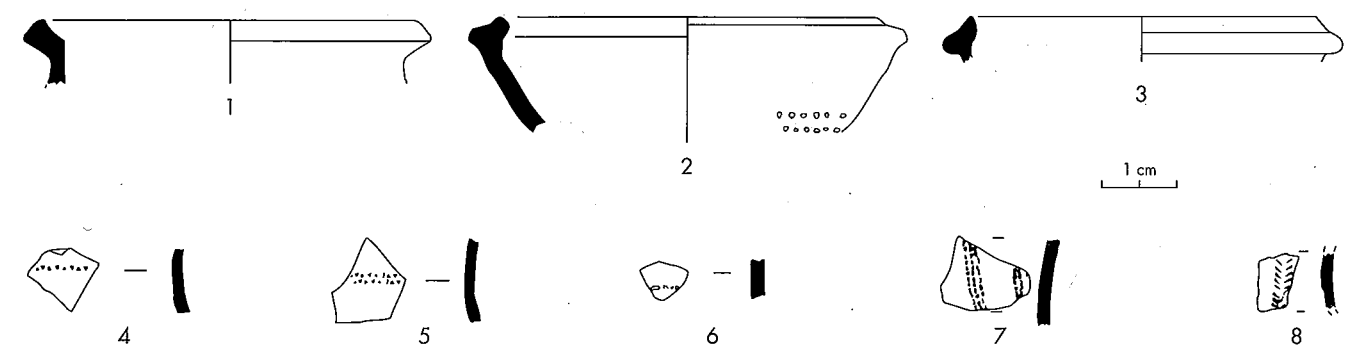


Fig. 13 - 1-8, céramique commune brune décorée à la molette.

Le vaisselier est marqué par l'émergence de nouvelles formes en sigillée africaine claire D (Hayes 91D, Hayes 105 et lampe à décor surmoulé Hayes IIB).

À la production classique de céramique commune grise succèdent des pots de grande contenance produits en argile kaolinique (fig. 11, n°s 1-4 ; fig. 7, n°s 5-7). Un vase complet de ce type a été découvert en 1996 aux Combettes dans le niveau de crue postérieur au VII^e s. (fig. 11, n° 4). Ces vases sont caractérisés par des bords à bandeau triangulaire et des bords en poulie, une pâte très claire et une surface externe grise veinée de craquelures bleutées parfois marquée par un décor à la molette¹⁰ (fig. 6, n° 10). Majoritaires durant les siècles suivants, ils côtoient cependant un groupe particulier à pâte brune, caractérisé par la présence de décors de bandes à la molette.

La céramique commune brune décorée à la molette (fig. 12-13) est surtout représentée par des pots à bord triangulaire ou en poulie (fig. 12, n°s 1-5) et par des mortiers (fig. 13, n°s 2-3). Dans une ambiance matérielle toute méditerranéenne, cette vaisselle culinaire communément appelée « céramique bistre » met en évidence de façon singulière un courant septentrional¹¹. En 1974, la publication de S. Renimel (1974) sur l'atelier de Sevrey (Saône-et-Loire) a permis en effet de fixer l'origine de cette production dans le val de Saône. Cette première enquête ne concernait cependant que les productions postérieures au IX^e s. Or, les dernières recherches consacrées à la vaisselle commune de ce centre potier révèlent également une intense activité de production entre les V^e et VII^e s. (Sevrey : Delor Ahti, Simonin 2004 ; Trévoux : Faure-Boucharlat, Caclin 2001, 227-233, fig. 5-9 ; Beynost : Motte 2001, 258-264, fig. 8-11 ; Lyon : Gisclon 2001,

383-388, fig. 18-20) ainsi qu'une vaste diffusion. Son origine, sa diffusion et sa datation ne sont pas encore parfaitement établies. Cette production pourrait être située dans la vallée de la Saône¹². Outre Marseille¹³, la Camargue et le Languedoc oriental (Dassargues : Cathma 1993, 176 fig. 51, n° 26), sa présence est fréquemment attestée, à Hières-sur-Amby (camp de Larina) ainsi qu'à Genève (parc de la Grange). À l'image des contextes lyonnais (Gisclon 2001, états 1 et 2, 383-386, fig. 18-20), sa position stratigraphique sur le site des Combettes tend à lui attribuer une datation basse (seconde moitié du VII^e-VIII^e s.). À Dassargues, ces vases sont associés à des éléments typiques des contextes du milieu du VII^e s. à la fin du siècle suivant (amphore globulaire, pied de verre torsadé, plaque boucle lyrique : Cathma 1993, 177).

3. Conclusion

L'examen des céramiques de l'Antiquité tardive du delta du Rhône confirme dans les grandes lignes le constat général formulé pour le reste de la région par les textes et l'archéologie.

Loin de correspondre à une zone désertée, exclue des activités économiques, la Camargue apparaît durant les V^e et VI^e s. comme un espace bien intégré au système des échanges régionaux et lointains ; un espace productif (marais salants, salaisons, métallurgie, élevage, cultures) au carrefour des influences languedocienne, provençale, rhodanienne et transméditerranéenne.

Si l'importance du matériel céramique permet de compléter utilement la carte des échanges du V^e au VII^e s., l'intérêt des sites camarguais repose surtout sur la présence de contextes beaucoup plus tardifs (VIII^e-X^e s.)

5. Jézégou 1998, 345-346. (amphores Keay VIIIA, Keay LXIA, *spatheion*)

6. Sagui 1998, 305-330 (*spatheia* de petite dimension ; 316, fig. 8 : amphore à fond ombiliqué).

7. Muriardo 1995, 433-453 (amphore Keay VIIIA).

8. Pellecuer 1995, 22 (amphore globulaire de tradition byzantine).

9. Bonifay, Carre, Rigoir 1998, 419, tabl. CIII (amphore Keay LXIA et Keay LXIC).

10. Ce type de décor apparaît dans le niveau V de Saint-Blaise daté de la transition VI^e-VII^e s. (Pelletier, Vallauri 1994, 181 fig. 142, n° 168). Dans la vallée de l'Hérault, les premiers décors de ce genre apparaissent durant le IX^e s. (Cathma 1997, 106).

11. Je tiens à remercier particulièrement Claude Raynaud (Lattes-CNRS) pour les nombreux renseignements qu'il m'a aimablement fournis au sujet de cette production.

12. Renseignement Claude Raynaud.

13. Fouilles de la Bourse (renseignement Michel Bonifay).

qui échappent habituellement à l'archéologie dans le reste de la région.

Il s'agit, pour la plupart, d'occupations de courte durée, non remaniées, parfois scellées par des crues brutales (les Combettes). La fréquence élevée de ce type d'installations s'explique vraisemblablement par la proximité éminente des trois pôles économiques majeurs du haut Moyen Âge provençal que sont Arles, Fos-sur-Mer et Marseille. M. Fixot a montré que la Camargue compte toujours, au IX^e s., un ensemble de domaines abbaciaux. Les *Annales* de saint Bertin font notamment état des dégâts causés par les raids sarrasins sur ceux de Saint-Césaire d'Arles (Fixot 1989, 488). Ces expéditions qui touchent régulièrement le delta du Rhône durant le IX^e s. et la construction, en réaction, de mottes castrales (Fixot 1989, 488) témoignent indirectement des potentialités économiques de cet espace qui demeure au siècle suivant dans les possessions du diocèse d'Arles (Fixot 1989, 490). Le X^e s. paraît marqué par un retour au calme, conséquence probable de l'efficacité du réseau défensif établi au siècle précédent (Fixot 1989, 490).

Si le niveau des importations diminue sensiblement dès la seconde moitié du VII^e s., les amphores globulaires, Keay VIII A et les *spatheia* de petite dimension témoignent toutefois de la survivance de liens commerciaux entre la Provence et l'Afrique du nord arabe au moins jusqu'au début du siècle suivant. Les entrées du *cellarium fisci* de Fos-sur-Mer, mentionnées par le diplôme de Corbie, paraissent également témoigner de contacts réguliers, durant le premier quart du VIII^e s., avec l'Orient méditerranéen (papyrus, cumin, girofle, cannelle, nard,

pistaches, riz, dattes : Pirenne 1992, 124). Ce commerce oriental paraît à présent assuré exclusivement par des Orientaux. Selon Ibn-Khaldoun : « les Chrétiens ne peuvent plus faire flotter une planche sur la mer » (Pirenne 1992, 122).

À partir des *Annales* du Califat de Cordoue, M. Fixot a montré toutefois que, vers la fin du X^e s., les commerçants francs continuent de fréquenter les marchés de l'Espagne maure (Fixot 1989, 491). Il s'agit bien évidemment de liens en pointillés, qui naissent, semble-t-il, à la faveur de saufs-conduits négociés entre Francs et Musulmans. De fait, si les peaux de Cordoue mentionnées deux siècles auparavant dans l'entrepôt de Fos (Pirenne 1992, 124) ne correspondent pas à une appellation générique, elles illustrent alors de façon probable ce flux marchand peu documenté auquel il convient peut-être de rattacher également les épaves sarrasines du littoral provençal (Plane 3, Agay, Batéguier : Amouric, Richez, Vallauri 1999). Enfin, la présence sur le sol franc au X^e s. (et peut-être dès le IX^e s.) de céramiques glaçurées italiennes révèle également l'existence d'un axe d'échanges en direction du nord de la péninsule¹⁴ et du Latium¹⁵.

Toutefois, à cette date, dans le delta du Rhône comme dans le reste de la Provence, ces rares importations paraissent noyées sous la masse des productions régionales à cuisson réductrice. En renvoyant aux travaux qui ont déjà traité de cette question (Cathma 1993 ; 1997 ; Pelletier 1997), et selon les observations établies, on observe au sein de ce vaisselier à dominante grise, la présence de quelques notes brunes annonciatrices d'un renversement de tendance, pourtant encore lointain.

Références bibliographiques

- Amouric, Richez, Vallauri 1999** : AMOURIC (H.), RICHEZ (F.), VALLAURI (L.) - *Vingt mille pots sous les mers. Le commerce de la céramique en Provence et Languedoc du X^e au XIX^e siècle* : catalogue de l'exposition, Musée d'Istres, 27 mai-28 novembre 1999. Aix-en-Provence : Édisud, 1999. 197 p.
- Bonifay 1983** : BONIFAY (M.), PELLETIER (J.-P.) collab. - Éléments d'évolution des céramiques de l'Antiquité tardive à Marseille d'après les fouilles de la Bourse. *Revue archéologique de Narbonnaise*, XVI, 1983, 285-346.
- Bonifay 1986** : BONIFAY (M.) - Observations sur les amphores de Marseille d'après les fouilles de la Bourse (1980-1984), *Revue archéologique de Narbonnaise*, XIX, 1986, 269-305.
- Bonifay, Carre, Rigoir 1998** : BONIFAY (M.), CARRE (M.-B.), RIGOIR (Y.) - Tableaux. In : BONIFAY (M.) dir., CARRE (M.-B.) dir., RIGOIR (Y.) dir. - *Fouilles à Marseille. Les mobiliers (I^{er}-VII^e s. ap. J.-C.)*. Paris : Errance ; Lattes : ADAM, 1998, 379-420 (Études massaliètes ; 5) (Travaux du Centre Camille-Jullian ; 22).

- Bonifay, Piéri 1995** : BONIFAY (M.), PIÉRI (D.) - Amphores du V^e au VII^e s. à Marseille : nouvelles données sur la typologie et le contenu. *Journal of roman Archaeologie*, 8, 1995, 94-120.
- Bonifay, Piéri 1998** : BONIFAY (M.), PIÉRI (D.) - Le mobilier de l'Antiquité tardive : les amphores. In : BONIFAY (M.) dir., CARRE (M.-B.) dir., RIGOIR (Y.) dir. - *Fouilles à Marseille. Les mobiliers (I^{er}-VII^e s. ap. J.-C.)*. Paris : Errance ; Lattes : ADAM, 1998, 371-372 (Études massaliètes ; 5) (Travaux du Centre Camille-Jullian ; 22).
- Cathma 1992** : CATHMA - Céramiques glaçurées de l'Antiquité tardive et du haut Moyen Âge en France méridionale. In : PAROLI (L.) dir. - *La ceramica invetriata tardoantica e altomedievale in Italia* : actes du séminaire de Certosa di Pontignano, Sienne, 23-24 février 1990. Florence : All'insegna del Giglio, 1992, 65-74.
- Cathma 1993** : LEENHARDT (M.) coord., RAYNAUD (C.) éd., SCHNEIDER (L.) éd. - Céramiques languedociennes du haut Moyen Âge (VII^e-XI^e s.). Études micro-régionales et

essai de synthèse. *Archéologie du Midi médiéval*, XI, 1993, 111-228.

- Cathma 1997** : LEENHARDT (M.), PELLECUER (C.), RAYNAUD (C.), SCHNEIDER (L.) - Céramiques languedociennes du haut Moyen Âge (VII^e-XI^e s.) : essai de synthèse à partir des acquis récents. In : DÉMIANS D'ARCHIMBAUD (G.) dir. - *La céramique médiévale en Méditerranée* : actes du 6^e congrès de l'AIECM2, Aix-en-Provence, 13-18 novembre 1995. Aix-en-Provence : Narrations éd., 1997, 103-110.
- Cavallès-Llopis 1986** : CAVAILLES-LLOPIS (M.-T.) - Céramiques de l'Antiquité tardive à Marseille (corne du port antique, sondage DIII1 et DIII5). *Documents d'archéologie méridionale*, 9, 1986, 167-195.
- Cœur-Mezzoud 1998** : CŒUR-MEZZOUD (F.) - Les fouilles de la Bourse (1967-1984). La vaisselle du sondage 10. In : BONIFAY (M.) dir., CARRE (M.-B.) dir., RIGOIR (Y.) dir. - *Fouilles à Marseille. Les mobiliers (I^{er}-VII^e s. ap. J.-C.)*. Paris : Errance ; Lattes : ADAM, 1998, 137-161 (Études massaliètes ; 5) (Travaux du Centre Camille-Jullian ; 22).
- Congès, Leguilloux 1991** : CONGÈS (G.), LEGUILLOUX (M.) - Un dépotoir de l'Antiquité tardive dans le quartier de l'esplanade à Arles. *Revue archéologique de Narbonnaise*, IV, 1991, 201-234.
- Delor Ahü, Simonin 2004** : DELOR AHÜ (A.), SIMONIN (O.) - *L'atelier de Sevrey : notes préliminaires au document final de synthèse*. S. l. : Institut national de recherches archéologiques préventives, 2004.
- Faure-Boucharlat, Caclin 2001** : FAURE-BOUCHARLAT (É.), CACLIN (C.), BÉAL (J.-C.) collab., FEUGÈRE (M.) collab., OLIVE (C.) collab. - Trévoux, près de Corcelles (Ain). In : FAURE-BOUCHARLAT (É.) dir., VICHERD (G.) collab., BOUVIER (A.) collab., FOREST (V.) collab., DE KLIJN (H.) collab., COQUIDÉ (C.) collab., GISCLON (J.-L.) collab., MARCHIANTI (D.) collab., MOTTE (S.) collab. et al. - *Vivre à la campagne au Moyen Âge : l'habitat rural du V^e au XII^e s. (Bresse, Lyonnais, Dauphiné) d'après les données archéologiques*. Lyon : ALPARA, 2001, 225-242 (Documents d'archéologie en Rhône-Alpes et en Auvergne ; 21).
- Fixot 1989** : FIXOT (M.) - *La Provence de Grégoire de Tours à l'An Mille*. In : FÉVRIER (P.-A.), BATS (M.), CAMPS (G.), FIXOT (M.), GUYON (J.), RISER (J.) - *La Provence des origines à l'an mil*. Rennes : Ouest France, 1989, 443-493.
- GISCLON 2001** : GISCLON (J.-L.), FAURE-BOUCHARLAT (É.) collab., LENOBLE (M.) collab., OLIVE (C.) collab. - *Lyon, 54 rue Pierre Audry (Rhône)* In : FAURE-BOUCHARLAT (É.) dir., VICHERD (G.) collab., BOUVIER (A.) collab., FOREST (V.) collab., DE KLIJN (H.) collab., COQUIDÉ (C.) collab., GISCLON (J.-L.) collab., MARCHIANTI (D.) collab., MOTTE (S.) collab. et al. - *Vivre à la campagne au Moyen Âge : l'habitat rural du V^e au XII^e s. (Bresse, Lyonnais, Dauphiné) d'après les données archéologiques*. Lyon : ALPARA, 2001, 371-397 (Documents d'archéologie en Rhône-Alpes et en Auvergne ; 21).
- Jézégou 1998** : JÉZÉGOU (M.-P.) - Le mobilier de l'épave Saint-Gervais 2 (VII^e s.) à Fos-sur-Mer (B.-du-R.). In : BONIFAY (M.) dir., CARRE (M.-B.) dir., RIGOIR (Y.) dir. - *Fouilles à Marseille. Les mobiliers (I^{er}-VII^e s. ap. J.-C.)*. Paris : Errance ; Lattes : ADAM, 1998, 343-351 (Études massaliètes ; 5) (Travaux du Centre Camille-Jullian ; 22).
- Long, Volpe 1996** : LONG (L.), VOLPE (G.) - Origino e declino del commercio nel Mediterraneo occidentale tra età arcaica

e tarda antichità, i relitti de La Palud (Isola di Port-Cros, Francia). In : KHANOUSSI (M.) dir., RUGGERI (P.) dir., VISMARA (C.) dir. - *L'Africa romana* : atti dell'XI convegno di studio cartagine, 15-18 dicembre 1994. Ozieri : 1996, 1235-1284.

- Motte 2001** : MOTTE (S.), FAURE-BOUCHARLAT (É.) collab. - avec la collaboration de É. Faure-Boucharlat, Beynost, les Grandes Croix (Ain). In : FAURE-BOUCHARLAT (É.) dir., VICHERD (G.) collab., BOUVIER (A.) collab., FOREST (V.) collab., DE KLIJN (H.) collab., COQUIDÉ (C.) collab., GISCLON (J.-L.) collab., MARCHIANTI (D.) collab., MOTTE (S.) collab. et al. - *Vivre à la campagne au Moyen Âge : l'habitat rural du V^e au XII^e s. (Bresse, Lyonnais, Dauphiné) d'après les données archéologiques*. Lyon : ALPARA, 2001, 251-265 (Documents d'archéologie en Rhône-Alpes et en Auvergne ; 21).
- Murialdo 1995** : MURIALDO (G.) - Alcune considerazioni sulle anfore africane di VII secolo dal « castrum » di S. Antonino nel Final. *Archeologia medievale*, XXII, 1995, 433-453.
- Pellecuier 1995** : PELLECUER (C.) - Le Bouquet (Gard) : l'habitat aristocratique de San Peyre. In : LEENHARDT (M.) dir. - *Poteries d'Oc. Céramiques languedociennes VI^e-XVII^e siècles* : catalogue de l'exposition de Nîmes, Musée archéologique, 15 octobre 1995 - 28 février 1996. Aix-en-Provence : Narrations éd., 1995, 22-23.
- Pelletier 1997** : PELLETIER (J.-P.) - Les céramiques communes grises en Provence de l'Antiquité tardive au XIII^e s. In : DÉMIANS D'ARCHIMBAUD (G.) dir. - *La céramique médiévale en Méditerranée* : actes du 6^e congrès de l'AIECM2, Aix-en-Provence, 13-18 novembre 1995. Aix-en-Provence : Narrations éd., 1997, 111-124.
- Pelletier et al. 1991** : PELLETIER (J.-P.), POUSSEL (L.), RIGOIR (Y.), RIGOIR (J.), VALLAURI (L.), FOY (D.), AUDOIN-ROUZEAU (F.), BRIEN-POITEVIN (F.) - Poterie, métallurgie et verrerie au début du VI^e siècle à Gardanne (B.-du-R.). *Documents d'archéologie méridionale*, 14, 1991, 277-350.
- Pelletier, Vallauri 1994** : PELLETIER (J.-P.), VALLAURI (L.) - La céramique commune grise. In : DÉMIANS D'ARCHIMBAUD (G.) dir. - *L'oppidum de Saint-Blaise du V^e au VII^e s. (Bouches-du-Rhône)*. Paris : éd. MSH, 1994, 161-187 (Documents d'archéologie française ; 45).
- Pirenne 1992** : PIRENNE (H.) - *Mahomet et Charlemagne*. Paris : PUF, réédition 1992. 240 p.
- Renimel 1974** : RENIMEL (S.) - *L'atelier céramique de Sevrey (IX^e-XIX^e siècles), un millénaire de tradition céramique en Chalonais*. Dijon : Société d'histoire et d'archéologie, 1974. 68 p. (36 pl.).
- Sagui 1998** : SAGUI (L.) - Il deposito della Crypta Balbi : una testimonianza imprevedibile sulla Roma del VII secolo ? In : SAGUI (L.) dir. - *Ceramica in Italia : VI-VII secolo* : atti del convegno in onore di John W. Hayes, Rome, 11-13 mai 1995. Florence : All'insegna del Giglio, 1998, 305-330.
- Santamaria 1995** : SANTAMARIA (C.) - *L'épave Dramont E à Saint-Raphaël (V^e s. ap. J.-C.)*. Paris : CNRS, 1995. 198 p. (Archaeonautica ; 13).
- Vallauri 1994** : VALLAURI (L.) - Les céramiques communes importées. In : DÉMIANS D'ARCHIMBAUD (G.) dir. - *L'oppidum de Saint-Blaise du V^e au VII^e s. (Bouches-du-Rhône)*. Paris : éd. MSH, 1994, 116-132 (Documents d'archéologie française ; 45).

14. Un vase glaçuré à décor d'écaillés a été découvert à Arles (Cathma 1992, 68-69, 67, fig. 2, n° 4).

15. Il s'agit pour l'essentiel de *Forum Ware* découvert à Marseille et à Digne.

