



HAL
open science

**Le produzioni galliche di media e tarda etta'imperiale.
Sigillata chiara B, Lucente e ceramica grigia-arancione
'Dérivées des Sigillées Paléochr&étiennes)**

Jean-Christophe Tréglià

► **To cite this version:**

Jean-Christophe Tréglià. Le produzioni galliche di media e tarda etta'imperiale. Sigillata chiara B, Lucente e ceramica grigia-arancione 'Dérivées des Sigillées Paléochr&étiennes). la ceramica e i materiali di età romana. Classi, produzioni, commerci e consumi, Quaderni della Scuola Interdisciplinare delle Metodologie Archeologiche, 2, Bordighera 2005, Istituto Internazionale di Studi Liguri, 2005. halshs-03613083

HAL Id: halshs-03613083

<https://shs.hal.science/halshs-03613083>

Submitted on 24 Mar 2022

HAL is a multi-disciplinary open access archive for the deposit and dissemination of scientific research documents, whether they are published or not. The documents may come from teaching and research institutions in France or abroad, or from public or private research centers.

L'archive ouverte pluridisciplinaire **HAL**, est destinée au dépôt et à la diffusion de documents scientifiques de niveau recherche, publiés ou non, émanant des établissements d'enseignement et de recherche français ou étrangers, des laboratoires publics ou privés.

LE PRODUZIONI GALLICHE DI MEDIA E TARDA ETA' IMPERIALE. SIGILLATA CHIARA B, LUCENTE E CERAMICA GRIGIA-ARANCIONE (*DÉRIVÉES DES SIGILLÉES PALÉOCHRÉTIENNES*)

Jean-Christophe Treglia

1. Sigillata chiara B (Tav. 1)

Dopo più di un secolo di attività, le grandi officine di sigillata rossa della Gallia centrale cedono progressivamente il posto, verso il 140 dC, a una ceramica con vernice arancione non vitrificata, la sigillata chiara B. Dobbiamo a Nino Lamboglia la definizione e il primo saggio di classificazione delle diverse categorie di sigillata chiara. Tra queste, la sigillata chiara B e la lucente appaiono come produzioni originarie del Rodano, mentre le *Derivées des Sigillées Paléochrétiennes* (DS. P.), che iniziano a essere prodotte alla fine del IV secolo in Linguadoca, all'inizio del V secolo in Bassa Provenza occidentale, poi in Aquitania, saranno l'ultima produzione di vasellame fine da mensa prodotti da tali territori.

La questione della comparsa della sigillata chiara B è complessa, poiché si tratta prima di tutto di un problema di definizione. Per molto tempo c'è stata la tendenza di classificare in questa categoria un insieme di produzioni ingobbiate arancioni, con impasto chiaro, le cui caratteristiche tecniche erano però molto diverse tra di loro.

La prima constatazione si basa sul fatto che la sigillata chiara B segna il ritorno della tradizione del modo di cottura di tipo A (riduttore/ossidante) che non era più il primo modo utilizzato dagli anni 20 d.C. Secondo Nino Lamboglia, questa mutazione molto diffusa e rapida delle tecniche di cottura può solo spiegarsi con un radicale cambiamento del gusto. La moda non è più, verosimilmente, al rosso corallo della sigillata di La Graufesenque, di Montans, di Banassac o di Lezoux.

Nel 1980, A. Desbat completa la tipologia della sigillata chiara B e precisa le linee cronologiche della sua diffusione. In seguito alla scoperta di due officine (Saint-Julien-de-Peyrolas e Saint-Peray) la maggior parte degli studiosi sono concordi oggi per localizzare la produzione di tale sigillata nella media valle del Rodano.

Oggi definiamo sigillata chiara B una ceramica con impasto calcareo fine, coperto da una vernice argillosa, spessa e brillante, di color arancione a bruno chiaro, prodotta nella valle del Rodano tra il secondo quarto del II secolo e la fine del III secolo.

Il catalogo delle forme è in piccola parte ispirato alle tipologie della sigillata rossa e alla sigillata chiara A (forme Desbat 2, 4) ma anche, molto probabilmente, a recipienti in metallo (forme Desbat 79, 80). La maggior parte del repertorio è tuttavia costituita da forme nuove, tra cui prevalgono le forme chiuse. Queste ultime vengono principalmente rappresentate dai tipi Desbat 50, 65, 66, 69, 71, 77. Le forme aperte corrispondono soprattutto a scodelle e sono rappresentate principalmente dai tipi Desbat 2, 3, 4, 5, 7, 8, 15, 19, 27. Le decorazioni sono abbastanza frequenti (25% della produzione) e molto diverse - soprattutto medaglioni applicati, rabeschi, barbotina, dentellature, decorazioni a stampo -.

L'evoluzione delle forme viene illustrata, dal III secolo, da una semplificazione del repertorio. Le forme dall'uso impreciso, più decorative che funzionali, tendono a sparire a favore dei tipi utilitari (mortai, piatti, scodelle, bicchieri e brocche). La semplificazione e l'unificazione delle forme permettono, oltre una produzione più rapida (produzione in serie, facilità d'infornata e di trasporto), un rendimento più alto. Questa evoluzione si segnala anche con una rarefazione delle decorazioni.

2. Ceramica lucente (Tav. 2)

Benché la lucente sia molto vicina alla sigillata chiara B per le caratteristiche tecniche, essa costituisce però un gruppo a parte, alla cui zona di produzione corrisponde, allo stato attuale delle ricerche, la regione del lago di Bourget (Savoia). Gli scavi dell'immondezzaio immerso di Portout e del sito di Conjux hanno permesso di riesaminare la tipologia di Nino Lamboglia, mettendo in evidenza due periodi di produzione. Il primo, nella seconda metà del III secolo, il secondo nella prima metà del V secolo. L'area di diffusione concerne la valle del Rodano, le Alpi, la Provenza occidentale e la Linguadoca orientale.

La sigillata lucente è caratterizzata da un impasto beige-arancione, spesso più scuro di quello della sigillata chiara B. La vernice, di color bruno, a volte metallescente, è fine e copre irregolarmente il vaso. Le decorazioni sono poco frequenti e si limitano per l'essenziale a viticci bianchi dipinti sul fondo bruno, a decorazioni a barbotina e ad alcune decorazioni a stampo applicate sul becco di certi mortai (tipo Pernon 40 "a muso di leone"). Il catalogo include un gran numero di forme aperte, rappresentate soprattutto da scodelle carenatae (tipi Pernon 37, 27, 28). Il repertorio tipologico della ceramica lucente presenta d'altra parte numerose analogie con quello della DS.P.

3. Derivées des Sigillées Paléochrétiennes (DS.P.) / Ceramica arancione-grigia (Tav. 3-6)

Le DS.P. si iscrivono nella continuità culturale della sigillata chiara B e della lucente. Questa ceramica, con decorazione stampata, appare in Linguadoca verso la metà del IV secolo, poi si estende un quarto di secolo dopo, alla Provenza. Lo sviluppo della produzione aquitana è verosimilmente più tardivo (VI secolo) e rimane difficile da precisare per ora.

La DS.P. di Narbona si caratterizza rispetto alle altre ceramiche fini per la presenza di una produzione di color arancio affianco a una produzione grigia. Le forme più correnti del repertorio sono le scodelle Rigoir 6 (49% a Clos de la Lombarde), Rigoir 18 (19%), Rigoir 15 (8,5%), i piatti Rigoir 8 (9%) e Rigoir 1 (6%). Le decorazioni a stampo sono frequenti e spesso molto fitte - palmette inquadrare da archetti, cerchi, personaggi stilizzati -.

La DS.P. provenzale, quasi sempre grigia, compare all'inizio del V secolo; Marsiglia risulta oggi come un centro di produzione importante durante tutto il V ed il VI secolo. La produzione viene caratterizzata da un impasto grigio saponoso e da una vernice di color grigio scuro-nero che mostra spesso riflessi metallici. Il catalogo delle forme presenta una gran varietà di scodelle (prevalge la forma Rigoir 18) e di piatti (prevalgono le forme Rigoir 1 e 4). La DS.P. marsigliese si segnala anche per la produzione di forme di uso comune: vassoi (Rigoir 25) e mortai (Rigoir 29). Sul vasellame da mensa la decorazione stampata si compone nella maggioranza di cerchi e palmette, ma anche di archetti e di motivi religiosi - croci monogrammate, croci, vasi eucaristici, cerci, colombe -.

Un impasto meno fine, la rarefazione delle decorazioni, l'aumento della parte delle forme utilitarie a detrimento delle scodelle e dei piatti di piccole dimensioni segnano l'evoluzione della produzione. Verso la fine del VI secolo è difficile distinguere la DS.P. dalla ceramica comune grigia, se non da qualche tipo sopravvissuto.

Più tardiva, la DS.P. aquitana è sensibilmente vicina, per le sue caratteristiche tecniche, alla DS.P. marsigliese (impasto grigio scuro, fine, saponoso, brillante). Essa si caratterizza però per una produzione importante di piatti e per lo stile delle decorazioni. Queste ultime - soprattutto palmette, cerchietti, cervi - sono fini e molto spesso curvilinee.

Nota

Je tiens à remercier M. Mingaud-Cullin et M. Varano pour la traduction italienne de ces pages. Merci également à Sylvie et Lucien Rivet ainsi qu'à Yves Rigoir pour la relecture et la correction du texte.

BIBLIOGRAFIA

Sigillata chiara B

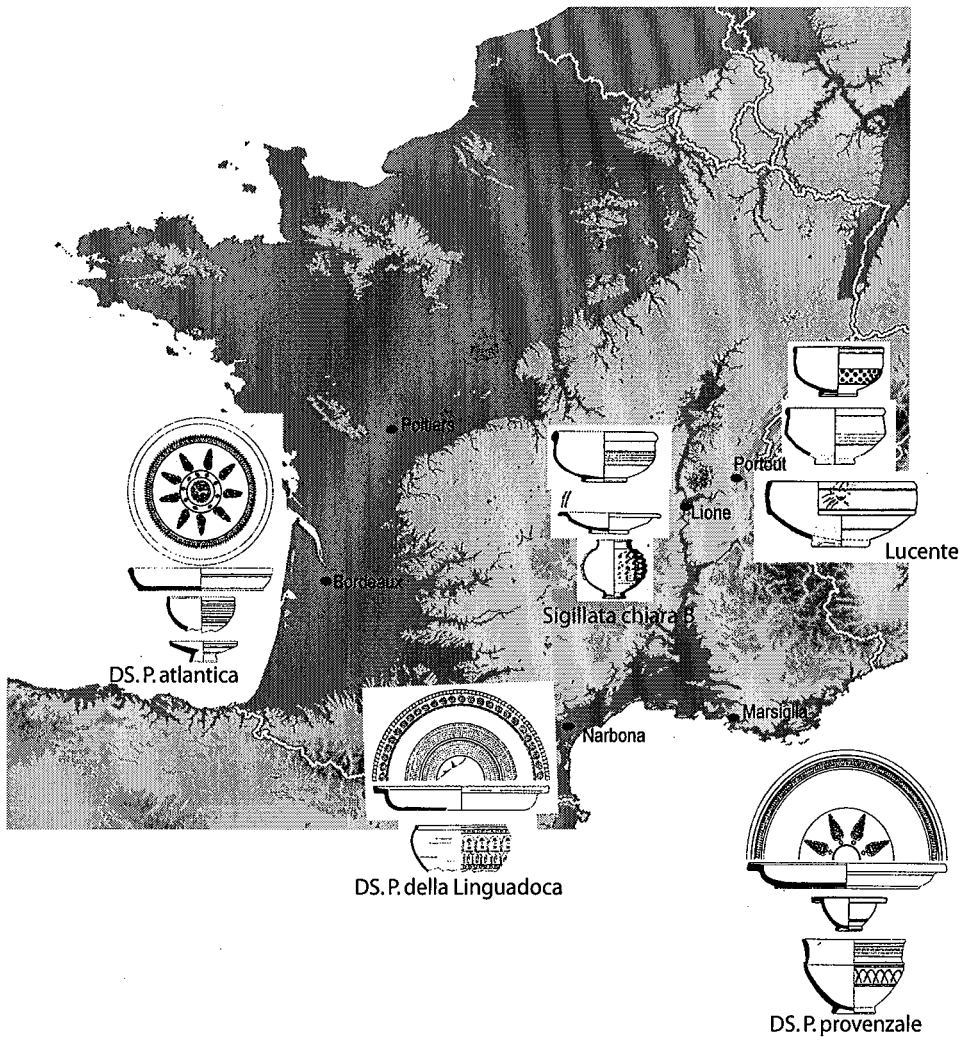
- DARTON A., *Sigillée claire B de la vallée du Rhône*, *RSL*, XXXVIII, 1972, pp. 137-189.
- DESBAT A., *La sigillée claire B de la vallée du Rhône: état de la recherche* In : *Céramique hellénistiques et romaines*, II, Besançon 1987, pp. 267-277.
- DESBAT A., *Les céramiques fines rhodaniennes à vernis argileux dites sigillées claires B et luisantes*. Thèse de doctorat de III^e cycle, Université de Lyon, 1980.
- DESBAT A., *La sigillée claire B : état de la question*, In : SFECAG, Actes du congrès d'Orange, 1988, pp. 91-99.
- DESBAT A., *L'atelier de sigillée claire B de Saint-Peray, Grimpeloux (Ardèche)*, In : SFECAG, Actes du congrès de Bayeux, 2002, pp. 387-400.
- DESBAT A., *Les médaillons d'applique de l'atelier de Saint-Peray-Grimpeleux (Ardèche)*, In : SFECAG, Actes du congrès de Saint-Romain-en-Gal, 2003, pp. 647-660.
- LAMBOGLIA N., *Nuove osservazioni sulla terra sigillata chiara tipi A e B*, *RSL*, XXIV, 1958, pp. 297-330.
- SCHMITT A., *La sigillée claire B : problèmes d'origine*, In : SFECAG, Actes du congrès d'Orange, 1988, pp. 67-70.
- VERNHEIT A., *Les dernières productions de la Graufesenque et la question des sigillées claires B*, *Figlina*, 2, 1977, pp. 33-49.

Ceramica lucente

- DESBAT A., PICON M., *Sigillée claire B et "luisante": classification et provenance*, *Figlina*, 7, 1986, pp. 518.
- DESBAT A., SAVAY-GUERRAZ H., *Les productions céramiques à vernis argileux de Saint-Romain-en-Gaule*, *Figlina*, 7, 1986, pp. 91-104.
- COLLECTIF, *Céramiques tardives à revêtement argileux des Alpes du nord et de la vallée du Rhône (de Martigny à Vienne)*, *Figlina*, 7, 1986, pp. 19-49.
- LAMBOGLIA N., *Nuove osservazioni sulla terra sigillata chiara tipi C, lucente D*, *RSL*, XXIX, 1963, pp. 163-179.
- PERNON J. et C. *et al.*, *La céramique de l'atelier des potiers de Portout (Savoie)*, suppl. *RANarb*, 1990.
- RAYNAUD C., *Le village gallo-romain de Lunel Viel (Hérault), la fouille du quartier ouest (1981-1983)*, Les Belles Lettres, Paris 1990.

Dérivées des Sigillées Paléochrétiennes / Ceramica arancione-grigia

- COEUR-MEZZOUD Fl., *La vaisselle du sondage 10*. In : Bonifay (M.), Carre (M.-B.), Rigoir (Y.) – *Fouilles à Marseille. Les mobiliers (Ier-VIIe s.)*. Paris, Errance, 1998 (Etudes Massaliètes 5), pp. 137-161.
- MUKAI (T.), *Une contribution à l'étude de la céramique dite Dérivées des Sigillées Paléochrétiennes (DS.P.) marseillaises à partir du matériel de l'Aire 1 du chantier de la Bourse à Marseille*, 2 volumes, Mémoire de DEA sous la direction de Michel Fixot, Université de Provence, 2001, 134 p. 81 figures.
- RIGOIR J. et Y., *Les sigillées paléochrétiennes grises et orangées*, *Gallia*, XXVI, 1968, pp. 144-177.
- RIGOIR J. et Y., *Les dérivées des sigillées paléochrétiennes en Espagne*, *RSL*, XXXVII, 1971, pp. 33-68.
- RIGOIR J. et Y., *Les DS.P. de la zone littorale du département de l'Hérault*, *Bulletin de la Société d'Études Scientifiques de Sète*, IV, 1972.
- RIGOIR J. et Y., *Dérivées des sigillées paléochrétiennes du Var*, *DAM*, 1, 1978.
- RIGOIR J. et Y., *Dérivées des sigillées paléochrétiennes provençales*. Catalogue des formes, CNRS-CRA, Sophia Antipolis 1985.
- RIGOIR J. et Y., *Des dérivées des sigillées paléochrétiennes* In : *Céramiques hellénistiques et romaines*, II, in Les Belles Lettres, Paris 1987, pp. 329-338.
- RIGOIR J. et Y., *Cruches et pots en sigillée paléochrétienne*, In : SFECAG, Actes du congrès de Caen, 1987a, pp. 183-206.
- RIGOIR J. et Y., *Les dérivées des sigillées paléochrétiennes*, *RANarb*, suppl. 23, Paris 1991, pp. 123-213.
- RIGOIR Y., *Les Dérivées des Sigillées Paléochrétiennes, le puits de la rue du Bon-Jésus* In : Bonifay (M.), Carre (M.-B.), Rigoir (Y.) Dir. — *Fouilles à Marseille. Les mobiliers (Ier-VIIe s.)*. Paris, Errance, 1998, (Etudes Massaliètes 5), pp. 205-216.



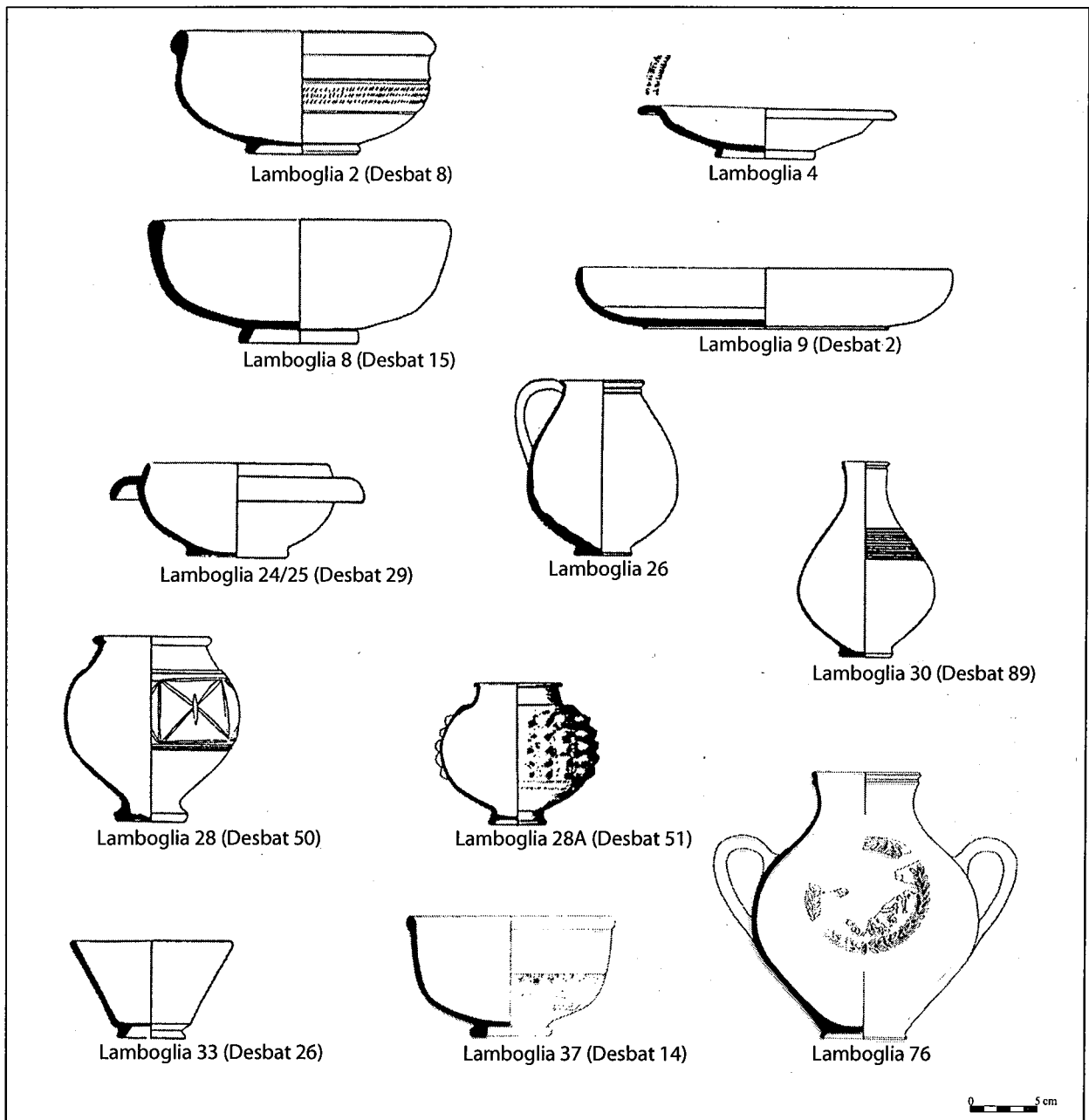


Tavola 1. Sigillata chiara B (secondo Lamboglia 1958)
 Secondo quarto II s.-fine III s.

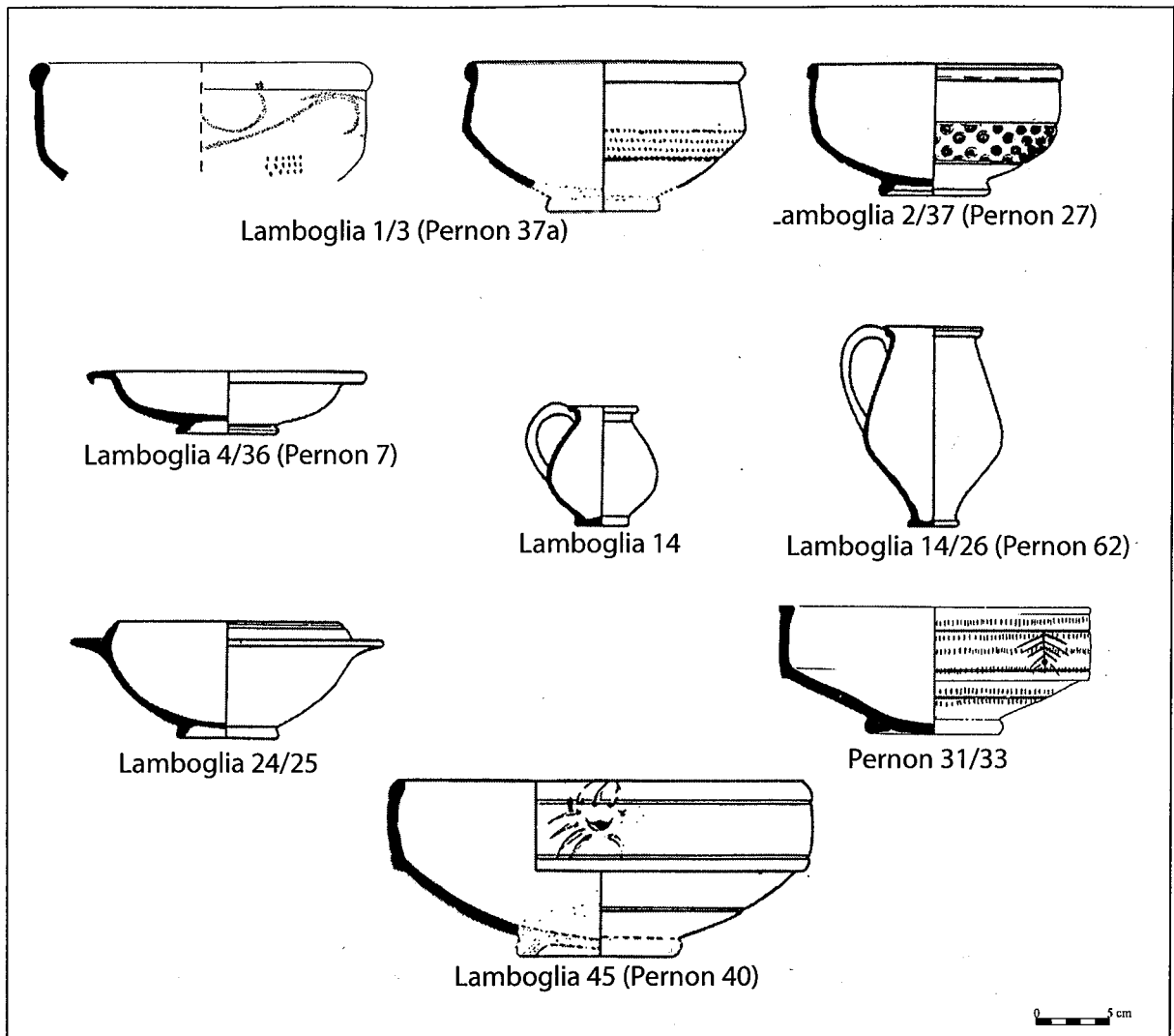


Tavola 2. Ceramica lucente (secondo Lamboglia 1963; Pernon 1991).
 Seconda metà III s.-prima metà V s.

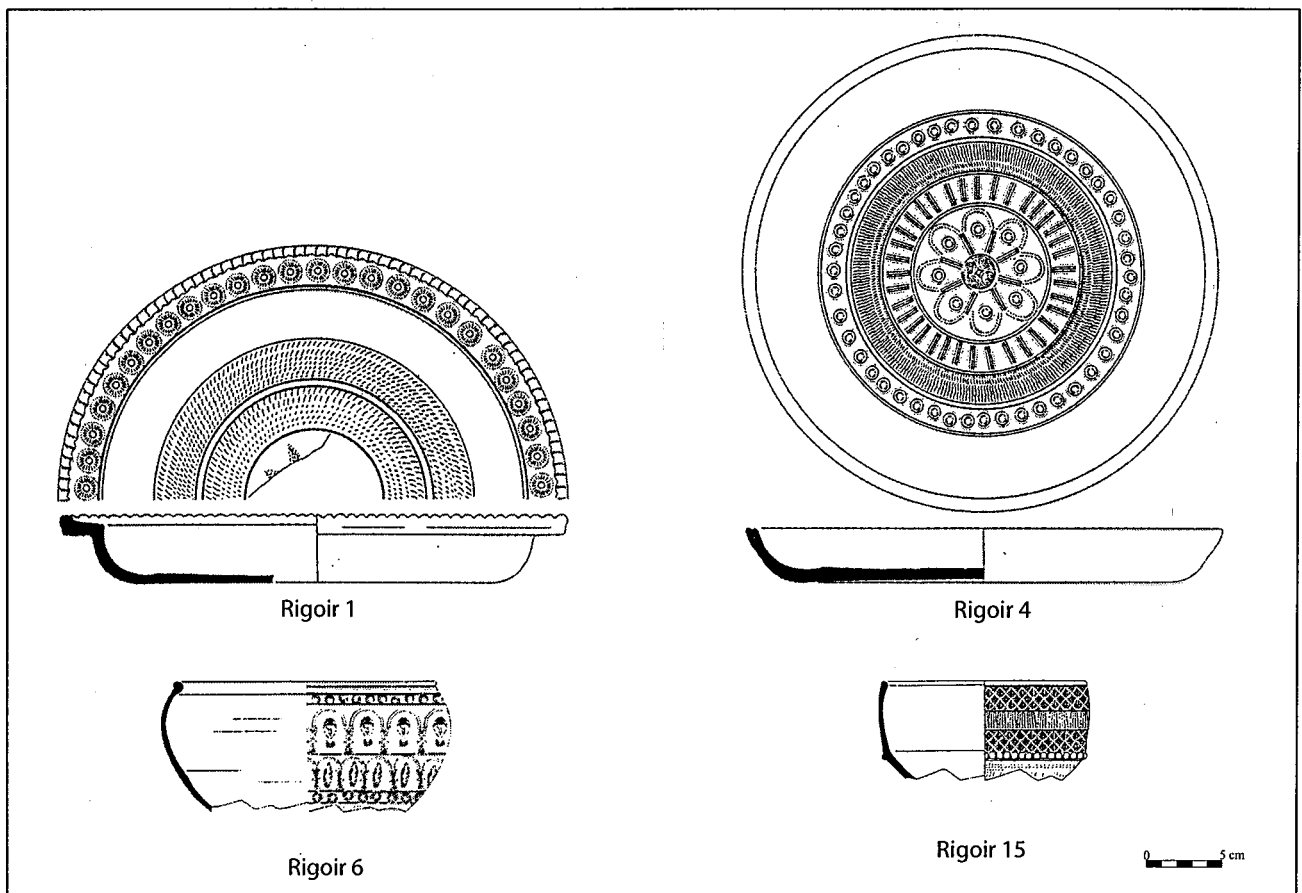


Tavola 3. DS.P della Linguadoca (secondo Rigoir 1968; Rigoir 1987).
 Fine IV s.-V s.

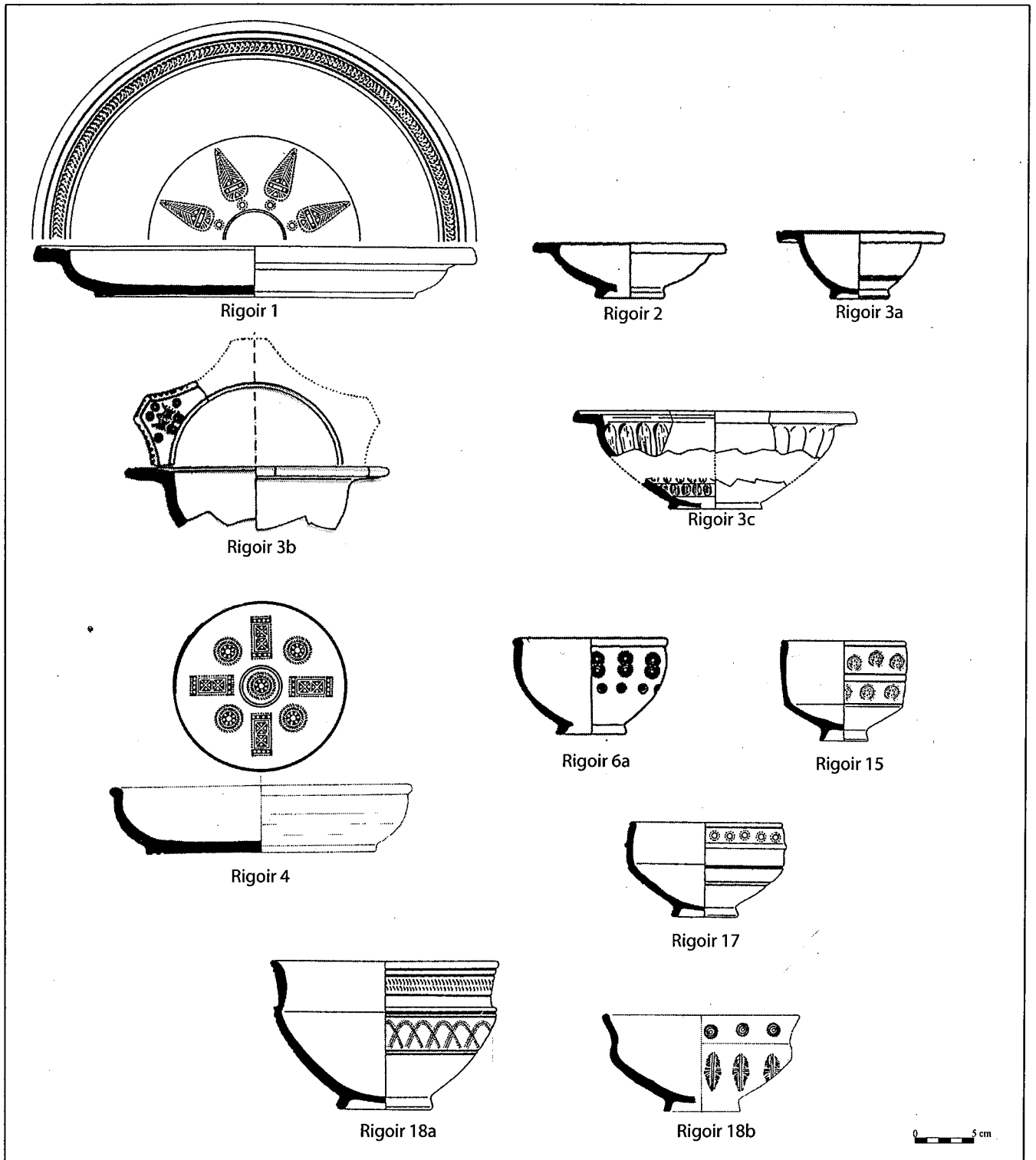


Tavola 4. DS. P provenzale (secondo Rigoir 1968)
 Inizio V s.-VII s.

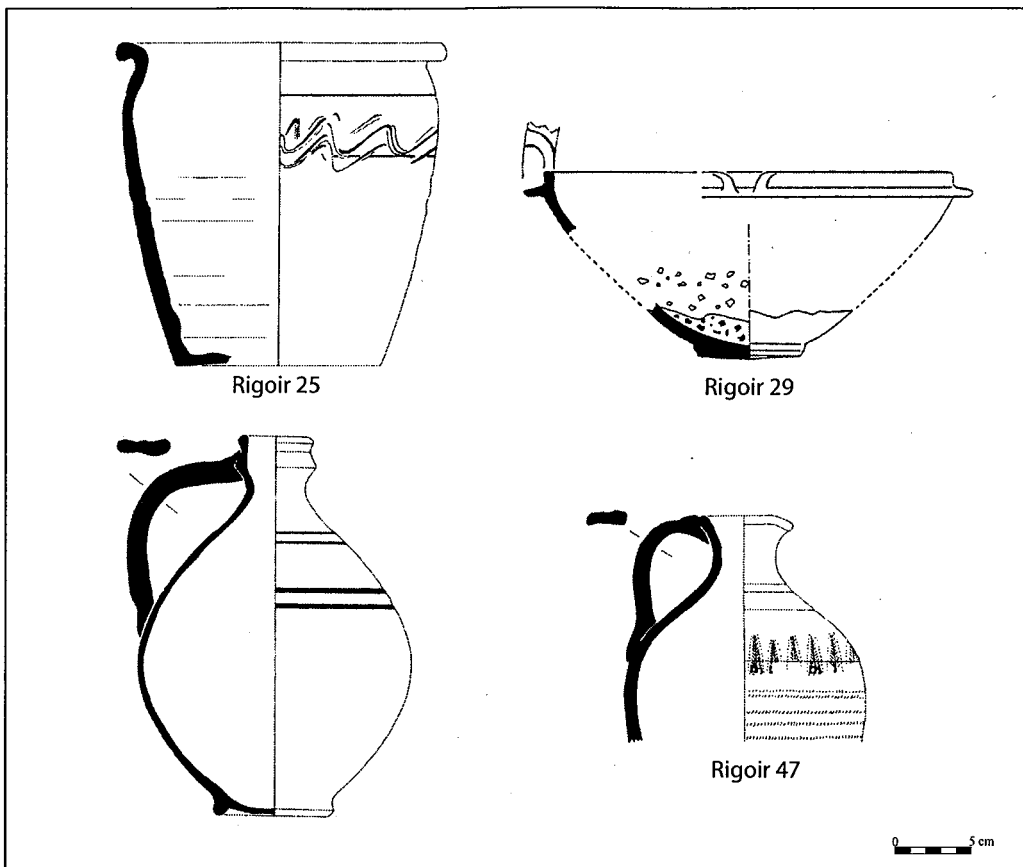


Tavola 5. DS. P provenzale (secondo Rigoir 1968, Coeur-Mezzoud 1998; Rigoir 1998)
 Inizio V s.-VII s.

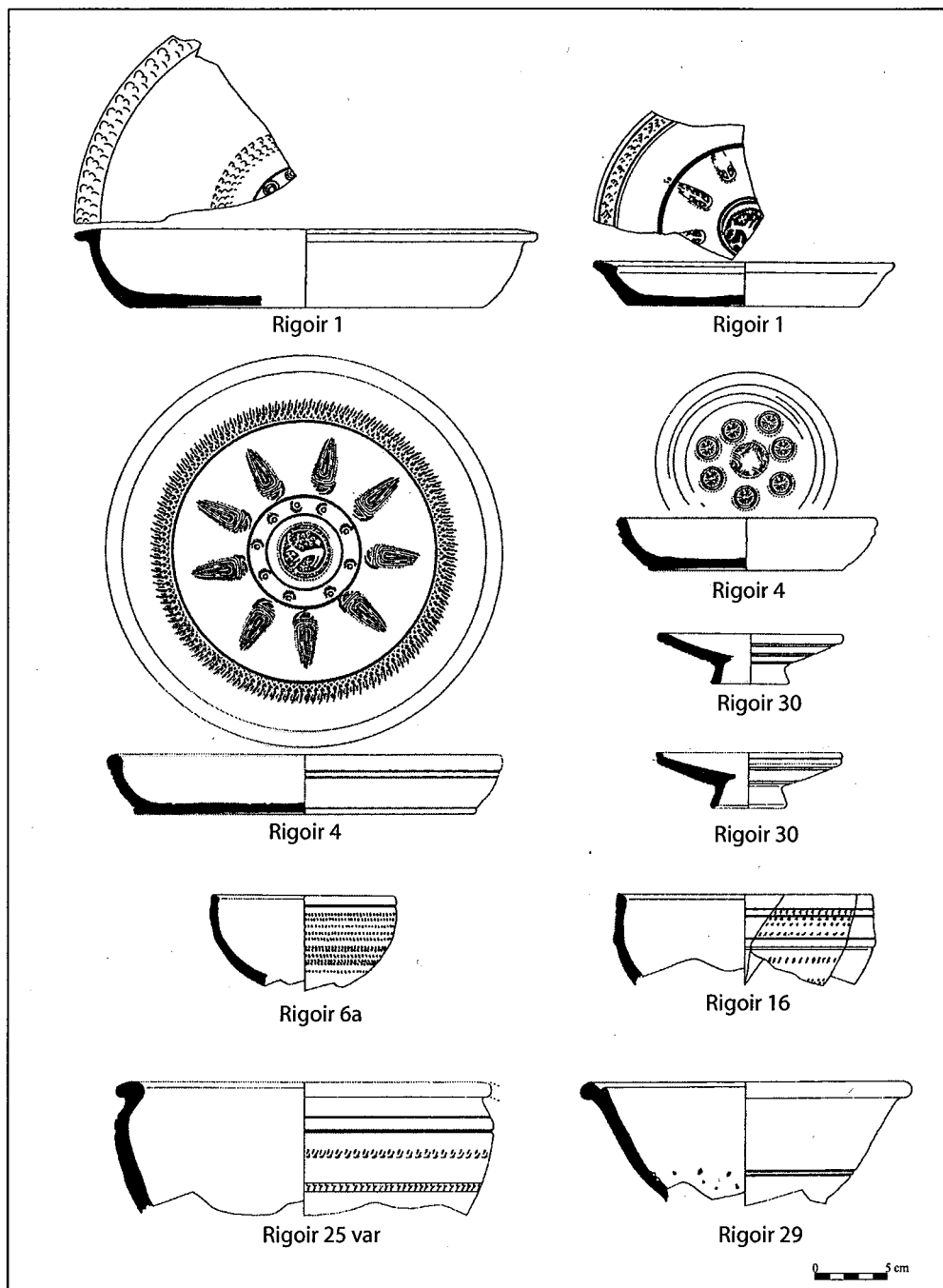


Tavola 6. DS. P Atlantica (secondo Rigoir 1968)
VI s.