



**HAL**  
open science

## La céramique commune du gisement sous-marin de l'anse Gerbal (Port-Vendres 1), Port-Vendres (66)

Michel Pasqualini, Jean-Christophe Trégia

► **To cite this version:**

Michel Pasqualini, Jean-Christophe Trégia. La céramique commune du gisement sous-marin de l'anse Gerbal (Port-Vendres 1), Port-Vendres (66). *Archéologie du Midi Médiéval*, 2003, 21 (1), pp.3-32. 10.3406/amime.2003.1398 . halshs-03618104

**HAL Id: halshs-03618104**

**<https://shs.hal.science/halshs-03618104>**

Submitted on 24 Mar 2022

**HAL** is a multi-disciplinary open access archive for the deposit and dissemination of scientific research documents, whether they are published or not. The documents may come from teaching and research institutions in France or abroad, or from public or private research centers.

L'archive ouverte pluridisciplinaire **HAL**, est destinée au dépôt et à la diffusion de documents scientifiques de niveau recherche, publiés ou non, émanant des établissements d'enseignement et de recherche français ou étrangers, des laboratoires publics ou privés.

# La céramique commune du gisement sous-marin de l'anse Gerbal (Port-Vendres 1), Port-Vendres (66)

Michel PASQUALINI <sup>(1)</sup>  
Jean-Christophe TRÉGLIA <sup>(2)</sup>

Découverte en 1963, la fouille de l'épave de Port-Vendres 1, a permis la découverte d'une quantité importante de céramiques et d'amphores de l'Antiquité tardive dans laquelle la vaisselle commune prend une large place. Se signalant notamment par un grand nombre de pièces importées, ce lot régulièrement cité en référence par les archéologues, fait l'objet ici d'une publication exhaustive.

*Discovered in 1963, the underwater excavation of the wreck Port Vendres 1 led to the discovery of an important quantity of ceramics and amphorae from the late antiquity period, which prominently featured common dishes. Outstanding, in particular, for a large number of imported pieces, this lot is often used as a reference by archaeologists and, here, is the subject of an exhaustive publication.*

Mots clefs : Antiquité tardive, céramiques communes, épave de Port-Vendres 1.

Key-words : Late antiquity, common ceramics, Port-Vendres 1 wreck

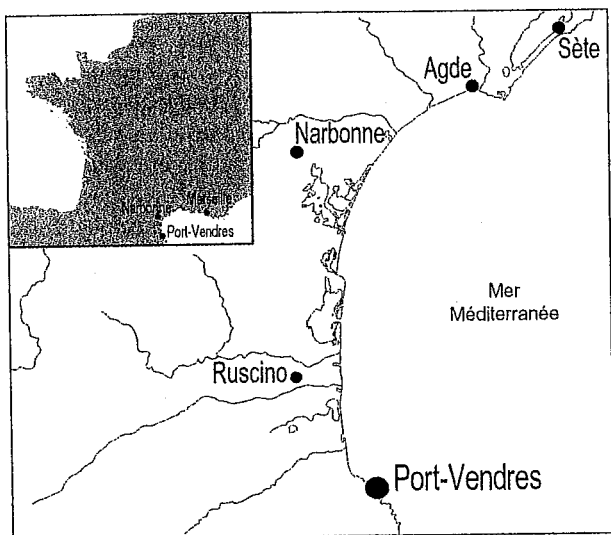
## 1-ÉPAVE OU DÉPOTOIR PORTUAIRE ?

L'épave de " Port-Vendres 1 ", a été découverte par Yves Chevalier en 1963 et fouillée par ce dernier et Claude Santamaria en 1963-1964. À l'automne et au printemps 1973-1974, ses vestiges furent prélevés sous la direction de Bernard Liou alors Directeur des Recherches Archéologiques Sous-Marines. La datation communément admise, aux environs de 400, est fournie par un lot de monnaies découvert sur l'épave, dont une

dans la cavité d'emplanture du mat (Chevalier, Santamaria 1973 ; Liou 1974 ; Parker 1992 p. 329-330).

Les céramiques que nous présentons ici ont été mises au jour lors des fouilles de 1963-1964 (3). Si le lot d'amphores Almagro 50 découvert faisait assurément partie de la cargaison, une grande partie des amphores, des vaisselles fines et des céramiques communes récupérées alors ne lui appartient sans doute pas. La variété de leurs origines et une chronologie très large, évoque en effet un dépotoir constitué progressivement sur un lieu de mouillage. Cet ensemble matériel offre plus d'analogies avec ceux des contextes portuaires récemment étudiés en Provence (Toulon/Besagne, Marseille/Bourse, Marseille/Jules Verne) qu'avec du mobilier issu d'explorations d'épaves. Les conditions d'exploration n'ont malheureusement pas permis de séparer formellement le matériel appartenant réellement à la cargaison de celui constituant le dépotoir.

Dans cet ensemble, la céramique commune constitue un lot important mais hétérogène. Les tessons appartiennent tant à des pièces neuves qu'à des vases usagés, vraisemblablement déversés sur le site postérieurement au naufrage. Les origines sont diverses et la chronologie oscille entre le IV<sup>e</sup> et le VII<sup>e</sup> siècle de notre ère. Dans le cas des productions moins bien connues, ces conditions particulières impliquent une grande prudence dans l'attribution des provenances et, bien entendu, dans l'établissement d'une chronologie.



(1) CEPAM, UMR 6130, CNRS-Université de Nice.

(2) Laboratoire d'Archéologie Médiévale Méditerranéenne, UMR 6572, CNRS-Université de Provence.

(3) Une publication de l'épave et du mobilier est en cours de préparation sous la direction de Bernard Liou que nous remercions ici de nous avoir autorisé à publier les céramiques communes.

## 2-DONNÉES GÉNÉRALES

Productions	Fragments	NMI	%
Provence	2	2	0,8
Italie du sud ou mer Egée	2	1	0,5
Italie du sud	25	13	5,5
Sardaigne/Sicile/ Pantelleria	63	27	11,2
Espagne	10	10	4,1
Afrique du nord	52	34	14,1
Mer Egée	54	30	12,4
Proche-Orient	33	23	9,5
Incertaines/ indéterminées	138	101	41,9
<b>Total</b>	<b>379</b>	<b>241</b>	

Le lot de céramiques communes étudié est majoritairement constitué de productions tardives importées de Méditerranée orientale, d'Afrique du Nord et d'Italie. Les productions des régions plus proches, comme la Provence ou l'Espagne, n'apparaissent qu'en quantité plus réduite. Depuis les années 80, les études typologiques associées à des programmes d'analyses chimiques et pétrographiques ont permis de déterminer l'origine d'une partie des productions du pourtour méditerranéen. On pense notamment aux travaux précurseurs de D.P.S. Peacock sur le matériel tunisois des fouilles de l'Avenue du Président Bourguiba (Fulford, Peacock 1984) et à ceux de M. Picon et de la CATHMA en France (CATHMA 1991, CATHMA 1992). Il y a peu, les travaux de Y. Waksman ont également permis d'isoler un groupe d'ustensiles très certainement issu du littoral levantin, en écartant par la même occasion l'origine chypriote qui lui était attribuée jusque-là (Waksman *et al.* à paraître 2003).

Pour ce qui est des vaisselles communes égéennes, l'enquête n'est pas encore suffisamment documentée pour permettre l'établissement d'une carte des différentes zones de production. On dispose néanmoins, pour certains ustensiles, de quelques indices. Ainsi, les analyses chimiques réalisées par M. Picon sur plusieurs individus de la marmite CATHMA 5 (fig. 9 n°42 à 50) ont permis, dès le milieu des années quatre-vingt, de limiter la question de son origine à une zone géographique comprise entre les Cyclades et l'Anatolie égéenne (CATHMA 1991, 35). Depuis, au vu de l'abondance de cette forme dans la région d'Ephèse, P. Turnovsky propose d'y situer l'un des centres de production (Turnovsky à paraître 2003).

En Afrique du Nord, M. Bonifay et T. Ghali ont par ailleurs récemment découvert dans les environs de Nabeul, une zone d'ateliers à laquelle ils proposent de rattacher quelques types d'ustensiles fréquemment attestés en Gaule méditerranéenne. Ces ateliers complètent la carte des zones de production antiques de céramiques communes connues en Tunisie grâce aux publications sur les ateliers des thermes des *Laberii* à Oudhna (Barraud *et al.* 1998) et sur les ateliers du Sahel : Henchir Ben Hassine, Acholla, Henchir ech Choggaf, Henchir Mbarek, Aiounes es Soltane, Henchir El Guelel, Henchir el Guellal Zegalass, Ksar el Guellal, Henchir el Guellal Majde, Henchir es Srira (Peacock *et al.* 1990, 59-84).

Les productions non tournées ont bénéficié également de l'attention des pétrographes. A la suite de D.P.S. Peacock, G. Oggiano et M. Cau Onliveros ont contribué récemment à préciser l'origine des différentes productions recensées dans l'ouest du bassin méditerranéen (Peacock 1982 ; Fulford et Peacock 1984 ; Rovina, Oggiano 1998, 793-794).

Les céramiques sont présentées par région de production. Cette approche, difficilement envisageable il y a encore quelques années, est aujourd'hui permise par une meilleure connaissance de leurs caractéristiques techniques et de leurs répertoires typologiques. Elles sont, tout autant que les céramiques fines et les amphores, soumises aux mêmes phénomènes de standardisation et alimentent les mêmes réseaux commerciaux. La plupart de ces vaisselles communes constituent un outil de datation sur lequel il est aujourd'hui possible de s'appuyer.

## 3- ANALYSE DU MOBILIER

## 3.1 Production provençale (fig. 1)

Cette région n'est représentée que par quelques tessons de céramique non-tournée micacée. Cette production se caractérise par un façonnage irrégulier, une pâte grossière micacée et une surface extérieure "grattée". Du I<sup>er</sup> siècle au IV<sup>e</sup> s. de notre ère son aire de diffusion privilégiée, à partir des abords du massif des Maures et de la région de Fréjus, est comprise entre Vintimille et le delta du Rhône. A ce niveau de l'enquête, Port-Vendres constitue le point le plus occidental de sa distribution.

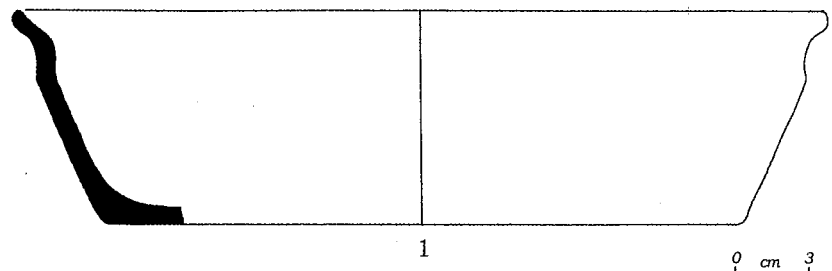


Fig. 1 : Productions provençales (1, non tournée varoise).  
DAO Michel et Antoine Pasqualini

n°1

Description typologique : la jatte Bérato 651 est caractérisée par un bord déversé souligné par un resserrement à l'extérieur.

Pâte et surfaces : la pâte et les surfaces sont beige orangé avec inclusions sableuses et mica.

Diffusion et propositions de datation : cette jatte est principalement diffusée dans l'actuel département du Var (Toulon, Olbia, Fréjus, Pardigon) entre le I<sup>er</sup> et le IV<sup>e</sup> siècles. Celle de Port-Vendres peut être plus précisément datée du I<sup>er</sup> siècle (Rivet 1982, 254 fig13, Bérato 1993, 330).

### 3.2 Productions d'Italie du sud (fig. 2)

On ne sait rien de l'origine exacte de ces productions qui reprennent, parfois de façon très précise, d'autres

fois de façon assez sommaire, les formes de vaisselle de table et de cuisine produites dans les ateliers d'Afrique du Nord. Pour notre part nous pensons qu'elles sont produites en Italie méridionale où la découverte de ce type de céramiques est assez fréquente dans les niveaux de l'Antiquité tardive (4) (IV<sup>e</sup>/VI<sup>e</sup> siècles).

n°2

Description typologique : Poêle. Bord déversé. Manche conique creux.

Pâte et surfaces : pâte beige. Nombreuses inclusions noires plates et brillantes. Selon K. Warner Slane, ces inclusions correspondent à de la biotite qui suggère de situer la production en Asie Mineure et plus

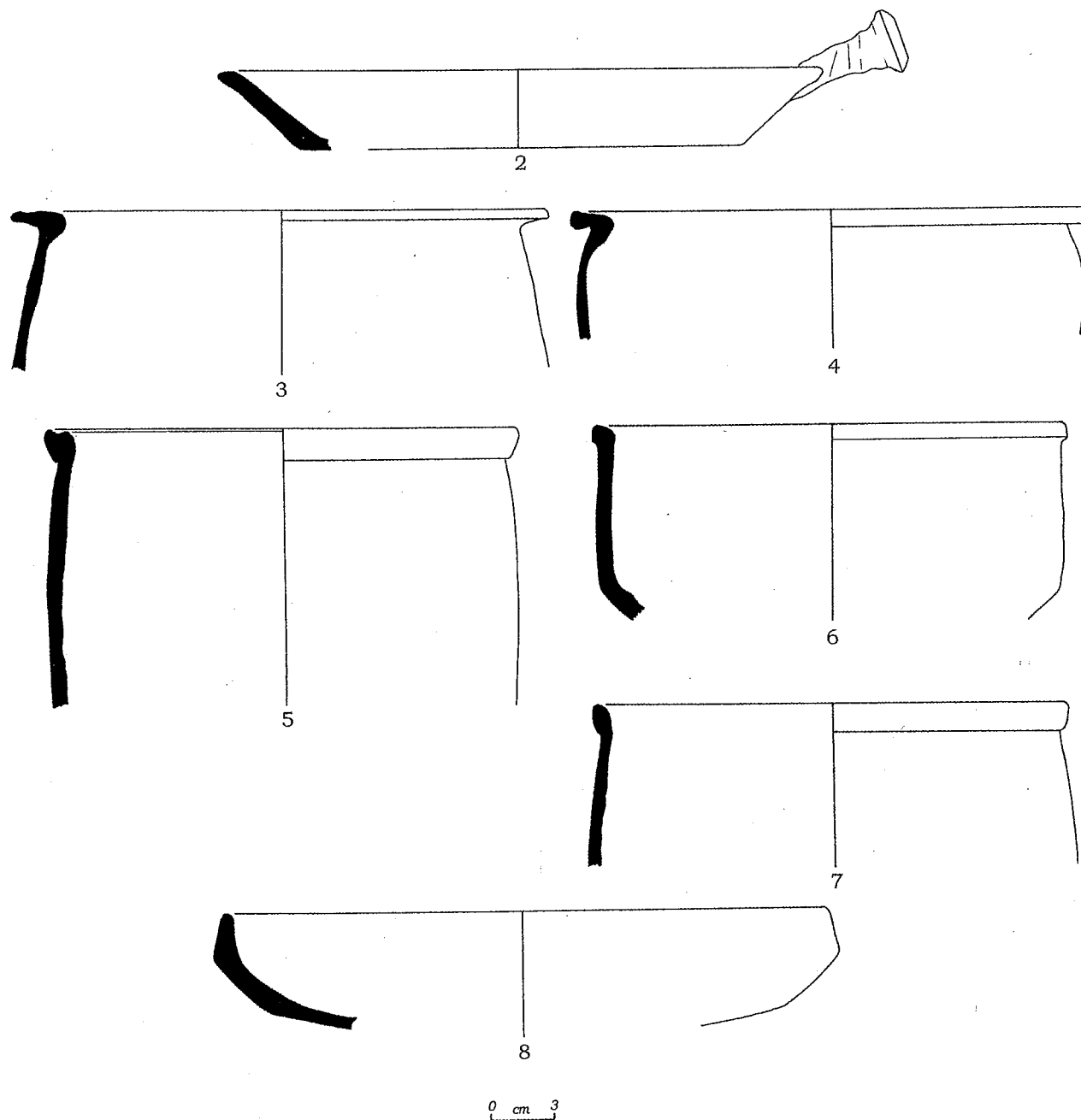


Fig. 2 : Productions d'Italie du sud (2, 3, 4 : poêles, marmites de Campanie ; 5, 6, 7 : imitation culinaire africaine ; 8 : imitation sigillée claire D). DAO Michel et Antoine Pasqualini

(4) C'est le cas dans les fouilles de Cumès près de Naples où nous avons pu voir du matériel de ce type (Matériel inédit, fouilles du Centre Jean Bérard de Naples).

précisément dans la région de Pergame où ce type de poêle est très bien représenté (Warner Slane 1986, 312, note 76, d'après Pietropaolo 1998, 84). Les analyses pétrographiques réalisées à Sidi Khrebish à l'initiative de J. Riley confirment également une origine égéenne (Egines, Mélos, Théra ou nord-est de la Mer Egée) en s'appuyant notamment sur la présence de verres volcaniques et l'absence significative d'augite. Il attire par ailleurs l'attention sur la présence de marques imprimées en caractères grecs sur le fond de quelques individus (Riley 1979, 41-42). J. Hayes rappelle enfin que des fours associés à cette forme furent découverts dans les années 80 à Phocée par Ö. Özyigit.

Toutefois, au regard des analyses pétrographiques des exemplaires trouvés à Herculaneum, L. A. Scatizza Hörich pense que la Campanie septentrionale pourrait également avoir produit un type d'ustensile similaire. Cette hypothèse rejoint celle formulée par M. Pasqualini (Pasqualini 1996, fig. 4 n° 11).

Diffusion en Méditerranée : on doit à L. Pietropaolo un recensement récent de la documentation sur cet ustensile qui met en évidence une diffusion dans une grande partie du bassin méditerranéen : Pompei (Anecchino 1977, fig. 2 n° 9), Cosa (Dyson 1976, fig. 46 n° 46-45), Otrante (Semeraro 1992, fig. 4:1 n° 302-303), Sidi Khrebish (Riley 1979, fig. 101 n° 471, Athènes (Robinson 1959, Pl. 7 G115), Corinthe (Slane Wright 1980, Pl. 31 n° 77), Perachora (Tomlinson 1969, fig. 30.25), Knossos (Hayes 1983, fig. 9 n° 99 ; fig. 18 n° 228), Pergame (Radt 1978, 49, n° 185-191).

On peut compléter cette liste par des attestations à Pouzzoles (Di Giovanni 1996, fig. 7 n° 1-2), Vintimille (Lamboglia 1950, fig. 30 n° 53/83), Rome (Pollia 1972, Pl. 7 n° 2186), Sybaris (Quiri 1974, fig. 3, 64, 381) (5) ainsi qu'à Ostie (Coletti, Pavolini 1996, fig. 10 n° 7), Terzigno (Cicirelli 1996, fig. 2 n° 5), Mytilène (Hayes 2000, 292 fig. 18 n° 4), Beyrouth (inédit, fouilles de la place des Martyrs), Alexandrie, nécropole de Gabbari (Trégia 2003, fig. 89),

Diffusion en Gaule du sud : le littoral méditerranéen de la Gaule livre également de nombreux exemplaires de cette poêle : Olbia (inédit, fouilles de l'îlot 6), Toulon/Besagne (Pasqualini 1998a, fig. 257 n° 5-6), Marseille/Bourse (Pietropaolo 1998, fig. 62 n° 80), Marseille/Pistoles (Moliner 1996, fig. 13 n° 2 ; 6).

Proposition de datation : I<sup>er</sup>-II<sup>e</sup> siècles.

n°3

Description typologique : cette marmite présente un bord à marli horizontal pourvu d'un galbe interne prononcé. La paroi est légèrement tronconique.

Pâte et surfaces : la pâte brun rouge sableuse est très usée. L'extérieur du vase est brûlé et l'intérieur présente un dépôt noirâtre.

Diffusion en Méditerranée : cette marmite ouverte et profonde existe sous de nombreuses variantes. Elle demeure durant de nombreuses décennies l'ustensile majeur du vaisselier culinaire italique. Elle occupe en effet une place de choix dans les batteries de vaisselles utilitaires des cuisines campaniennes : Pompei (Di Giovanni 1996, fig. 14), Herculaneum (Scatizza Hörich 1996, fig. 3-4), Terzigno (Cicirelli 1996, fig. 2 n° 6-7), Naples (Bragantini 1991, n° 412 ; Bragantini 1996, fig. 2 n° 3-4), Benevent (Cipriano, De Fabrizio 1996, fig. 4 n° 2). Elle figure également parmi les vaisselles communes découvertes à Ostie (Coletti, Pavolini 1996, fig. 8 n° 3).

Diffusion en Gaule : cette marmite est notamment attestée à Toulon (Pasqualini 1998a, fig. 256 n° 3), Olbia (inédit, fouilles de l'îlot 6) et à Saint-Raphaël dans le chargement de l'épave Dramont D (Joncheray 1974, fig. IV).

Proposition de datation : le prototype de cette marmite remonte au IV<sup>e</sup> s. av. J.-C.. Selon V. Di Giovanni, une variante à marli rectiligne, haute et large se développe à partir de la fin du I<sup>er</sup> s. en Campanie méridionale (Pompei, Stabie). Par son bord horizontal et la présence d'un galbe interne, l'exemplaire de Port-Vendres se rattache plus précisément au

type 2211b daté de la fin du I<sup>er</sup> s. A Ostie, A. Carandini la considère comme incontestablement résiduelle dans les niveaux des III<sup>e</sup> et IV<sup>e</sup> siècles (Carandini 1970, 114).

n°4

Description typologique : marmite. Bord horizontal. Type Atlante CVII.3. Il s'agit là à l'origine d'une forme de marmite italique reprise par les ateliers africains entre la fin du I<sup>er</sup> siècle avant notre ère et le II<sup>e</sup> siècle qui réapparaît à travers cette production. La forme est présente sur le site de Circello (Federico 1996, fig. 2 n° 37).

Pâte et surfaces : pâte brun-rouge, surface extérieure noircie.

n°5, 6

Description typologique : marmite. Paroi verticale. Fond bombé. Bord bifide évoquant une forme Hayes 197 (fig. 5) ou carré (fig. 6).

Pâte et surfaces : pâte brun-rouge granuleuse. Inclusions de mica. Surfaces brunes. Traces noirâtres à l'extérieur.

Diffusion : aucune comparaison n'a pu être établie

n°7

Description typologique : marmite. Bord ourlé, imite la marmite africaine Hayes 197

Pâte et surfaces : beige-orangée, granuleuse. Inclusions de mica

Diffusion : aucune comparaison n'a pu être établie

n°8

Description typologique : plat. Bord triangulaire. La partie inférieure est marquée par une carène prononcée. Imitation du type en sigillée africaine D Hayes 61A. ?

Pâte et surfaces : beige. Très finement et abondamment micacée.

Diffusion : indéterminée

### 3.3 CÉRAMIQUES MODELÉES DE SARDAIGNE/SICILE/PANTELLERIA

(fig. 3 et 4)

Ce groupe de productions est bien connu depuis les travaux de D.P.S. Peacock qui fut le premier à proposer comme origine, sur la base d'analyses pétrographiques, l'île de Pantelleria (Peacock 1982). Depuis, cette origine exclusive a été contestée et l'on préfère parler aujourd'hui de productions Sarde, Sicilienne ou de Pantelleria. Le matériel que nous avons étudié en comportait une forte proportion et offre un bon tour d'horizon des différentes formes qui ne sont d'ailleurs pas forcément toutes contemporaines entre elles. Cette catégorie se singularise par un aspect relativement grossier. Ce défaut d'aspect n'a pourtant pas empêché la large diffusion de cette vaisselle culinaire, recherchée sans doute pour ses qualités techniques.

Les productions de Pantelleria sont diffusées dans le sud de la Gaule dès le I<sup>er</sup> siècle de notre ère. La plupart des formes présentes ici sont connues dans des contextes archéologiques du littoral languedocien et provençal datés entre les IV<sup>e</sup> et VI<sup>e</sup> de notre ère.

(5) Ces attestations sont tirées de l'article de V. Di Giovanni (Di Giovanni 1996).

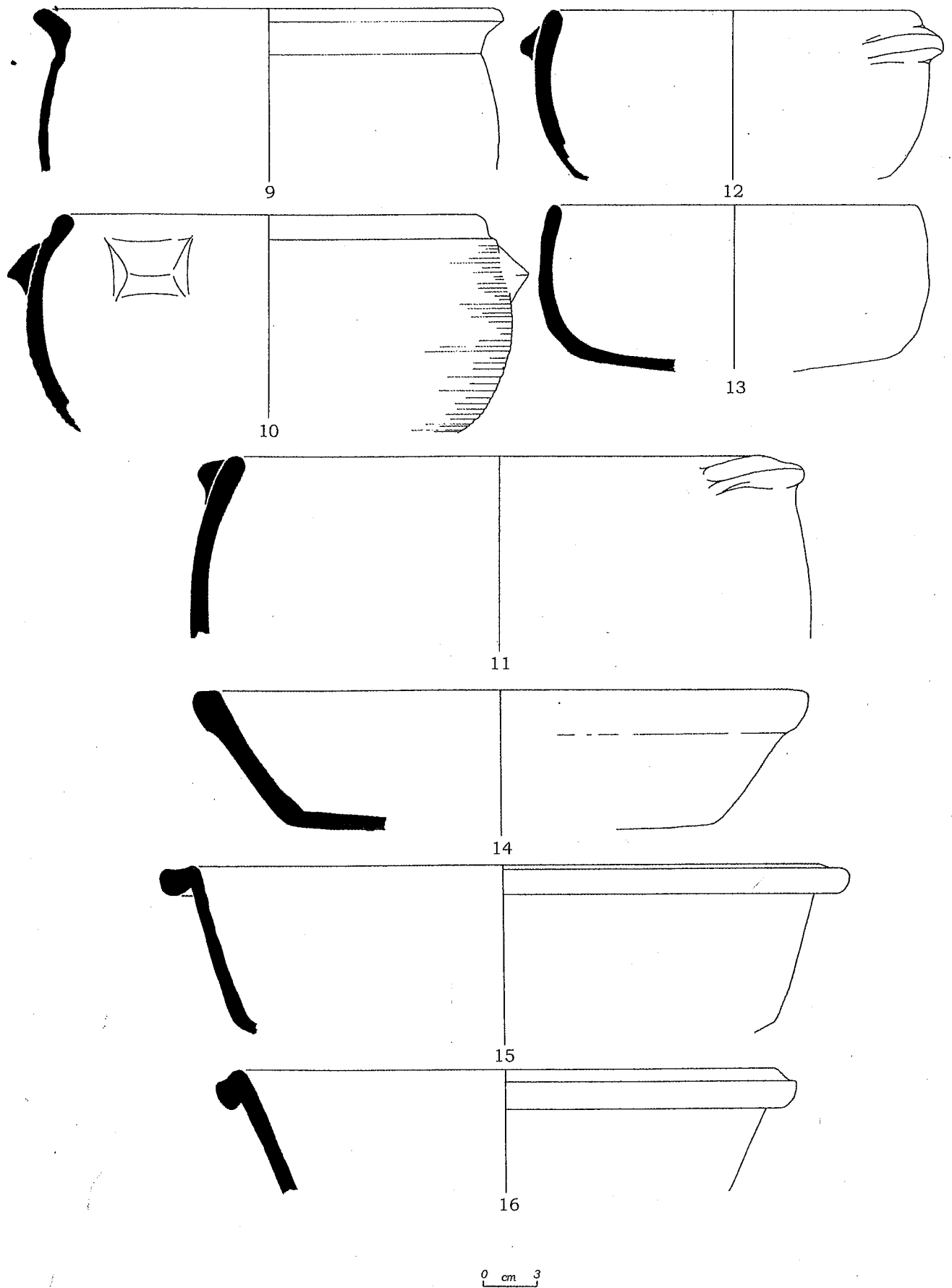


Fig. 3 : Céramiques modelées de Sardaigne/Sicile/Pantelleria.  
DAO Michel et Antoine Pasqualini

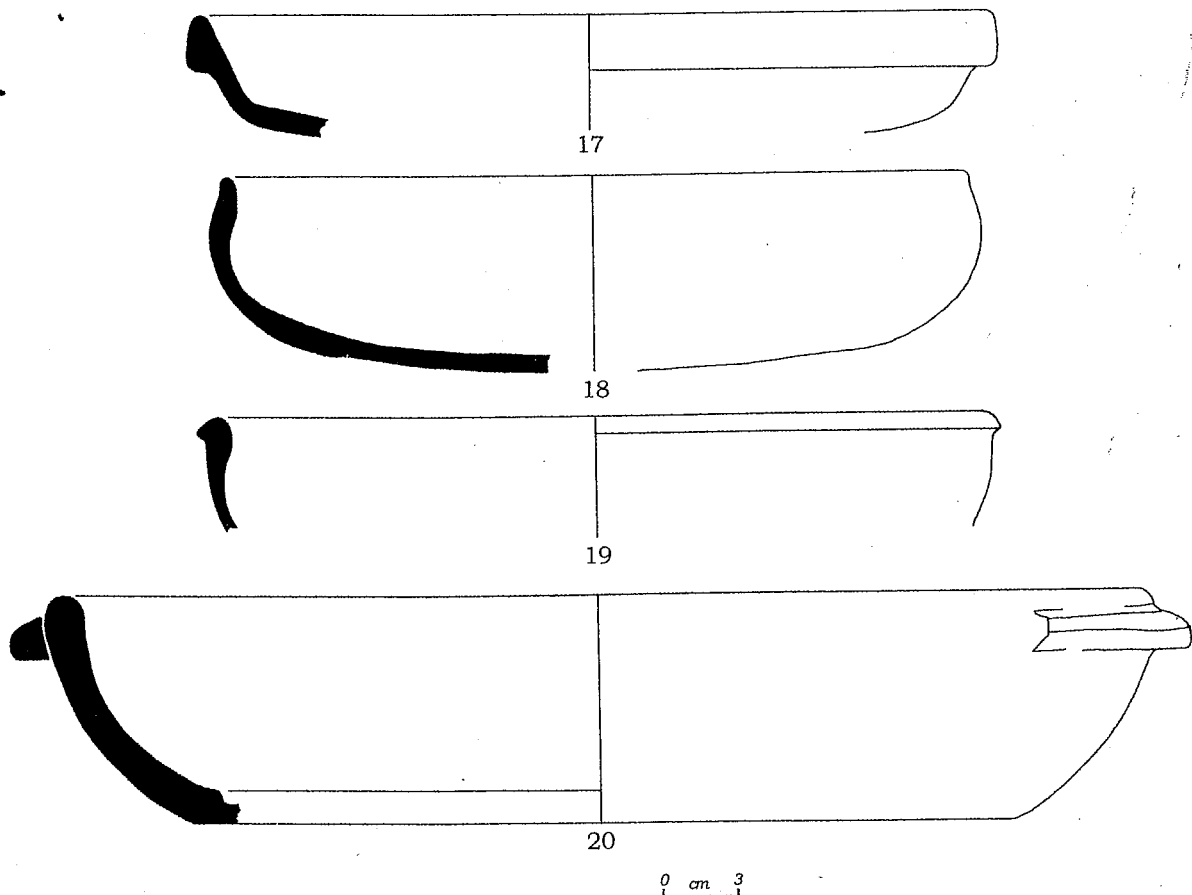


Fig. 4 : Céramiques modelées de Sardaigne/Sicile/Pantelleria.  
DAO Michel et Antoine Pasqualini

n°9

Description typologique : marmite. Bord déversé. Forme proche par la pâte mais légèrement divergente au niveau du profil, des marmites produites à Pantelleria durant le Haut-Empire.

Pâte et surfaces : granuleuse, bien cuite. Quelques inclusions de mica visibles à l'œil nu.

Diffusion en Gaule du sud : elle est également représentée à Fréjus (Pasqualini 1998a fig. 259 n°20 p. 298) dans un contexte du Haut-Empire.

Proposition de datation : I<sup>er</sup>-II<sup>e</sup> siècles.

n°10

Description typologique : marmite. Bord rentrant souligné par une gorge, paroi ventrue peignée à l'extérieur. Préhensions rapportées sous le bord. Vase incomplet, déformé au niveau du bord.

Pâte et surfaces : brune. Noircie dans l'épaisseur. Surface extérieure marquée par un dégraissant sableux grossier. Les surfaces intérieures et extérieures sont constellées d'éclats provoqués par des points de chaux qui ont bourgeonnés à la cuisson. Dépôt charbonneux à l'extérieur.

n°11 à 13

Description typologique : marmite. Bord simple arrondi et légèrement rentrant. Préhensions horizontales fixées sur le bord.

Pâte et surfaces : beige. Traces de lissage à l'extérieur. Inclusions grossières (quartz), rare mica doré.

Diffusion en Méditerranée : Naples (Carsana 1994, fig. 122 n° 115.2), Pantelleria/Cossyra (Peacock 1982, 98 fig. 1).

Diffusion en Gaule du sud : Saint-Raphaël/Dramont E (Santamaria 1995, fig. 61-62), Marseille/Bourse (inédit, sondage 11, US 11019 ; sondage 10, US 10010, US 10011).

Proposition de datation : second quart du V<sup>e</sup> s.-fin du V<sup>e</sup> s.

n°14

Description typologique : plat. Parois évasées. Bord en bourrelet aplati à l'extérieur. Fond bombé.

Pâte et surfaces : pâte brune. Inclusions grossières (sable et cristaux de gypse). Finition des surfaces soignée. Vase brûlé à l'extérieur. Ce plat correspond peut-être à l'ultime variante du plat à bord triangulaire connu depuis le Haut-Empire (voir fig. 26).

Diffusion en Méditerranée : Apollonia (inédit, étude J. Piton), Carthage (Tomber 1988, fig. 17 n° 331, 336, 338), Tarragone (Macias Solé 1999, fig. 59 n° 11), Naples/Carminiello (Carsana 1994, fig. 121 n° 114).

Diffusion en Gaule du sud : Saint-Raphaël/Dramont E (Santamaria 1995, fig. 63), Marseille/Jules Verne (inédit, étude Fl. Cœur-Mezzoud), Narbonne (Raynaud 1991, fig. 8 n° 8-9).

Proposition de datation : première moitié du V<sup>e</sup> s.

n°15, 16

Description typologique : marmite carénée. Parois évasées. Carène basse. Bord à marli horizontal ou déversé rainuré.

Pâte et surfaces : brun-rouge à beige. Dégraissant sableux grossier et inclusions plates translucides.

Diffusion en Méditerranée : Sabratha (Pucci 1981, fig. 211-212 ; Dore 1988, fig. 16 n° 5), Apollonia (inédit, étude J. Piton), Naples (Carsana 1994, fig. 121 n° 112.1-112.4), Vintimille (inédit dépôt de Vintimille, Decumanus, zone A, strato III), Alicante (Reynolds 1985, fig. 2 n° 2 ; Reynolds 1993, pl. 66 n° 856-857, 908).

Diffusion en Gaule du sud : Olbia (Tréglià 1997, fig. 73 n° 484 ; Tréglià 2000, fig. 3 n° 5).

Proposition de datation : fin du IV<sup>e</sup> s.-premier tiers du V<sup>e</sup> s.

n°17

Description typologique : plat. Bord en amande épais. Carène au niveau du fond.

Pâte et surfaces : orangée à noire. Inclusions plates translucides.

Origine : Pantelleria.

Diffusion en Méditerranée : Carthage (Fulford, Peacock 1984, fig. 55

n° 1.1 ; 1.2), Hammamet/Puppüt (inédit, US 1807), Acholla, Gightis, Djerba, Sullectum, Thapsus, Utica, Zithia, Sardaigne/Tharos,

Pantelleria, Ostia (Fulford, Peacock 1984, 157), Cosa (Dyson 1976, fig. 59-60 n° 51-54). Diffusion en Gaule du sud : Olbia (inédit, îlot 6), Toulon (Berato *et al.* 1986, 162, fig. 33 n°34), Marseille/Bourse (Pasqualini 1998b, fig. 47 n°83).  
Datation : ce type est présent dans des niveaux des II<sup>e</sup>, III<sup>e</sup> siècles à Toulon et Marseille

n°18

Description typologique : plat. Bord épaissi légèrement souligné par une gorge. Paroi sinuose. Fond légèrement bombé.

Pâte et surfaces : grise. Inclusions grossières (quartzite ?). Les analyses pétrographiques réalisées par M. Cau Onliveros tendent à suggérer une origine sud-italique (Cau Onliveros 1994, 406-407). Cette production correspond à la Fabric 1.2 de M. Fulford et D. Peacock (Fulford, Peacock 1984, 10-11) et à HW2 de la classification de P. Reynolds (Reynolds 1993, 148).

Diffusion en Méditerranée : Carthage (Hayes 1976, fig. 4 n° 61 ; Riley 1981, fig. 2 n° 35, fig. 6 n° 46-48 ; Fulford, Peacock 1984, fig. 56 n° 8.5-8.6), Cagliari (Cau Onliveros 1994, 404), Porto Torrès (Villedieu 1984, fig. 200), Sagone (Corse, inédit, étude H. Marchesi), Mallorca (Arribas *et al.* 1978, fig. 12.18, fig. 14.19 ; Cau Onliveros 1994, fig. 3-4), île Pitiüses (Ramon 1986, fig. 15 n° 6), Cartagène (Madrid Balanza *et al.* 2000, fig. 7 n° 3), Tarragone (Macias Solé 1999, fig. 6 n° 8, 8.2, 8.4, 8.5, fig. 7 n° 8.9-8.10, fig. 17 n° 2), Valence (Blasco Nacher 1989, fig. 1.4), Alicante (Reynolds 1993, pl. 97 n° 782, 785-794).

Diffusion en Gaule du sud : Olbia (Tréglià 1997, fig. 63 n° 388-394 ; Tréglià 2000, fig. 4 n° 12, fig. 5 n° 27, fig. 6 n° 33-34), Toulon (Bérato *et al.* 1986, fig. 34 n° 61), La Ciotat/île Verte (Vasselin à paraître 2003), Marseille/Bourse (Cathma 1991, fig. 25), Marseille/Jules Verne (inédit, étude Fl. Cœur-Mezzoud).

Proposition de datation : second quart V<sup>e</sup> s.-début VII<sup>e</sup> s.

n°19

Description typologique : plat. Bord renflé formant bourrelet à l'intérieur, arrondi et souligné par une gorge à l'extérieur.

Pâte et surfaces : brun-rouge, noircie à l'extérieur. Dégraissant sableux assez fin finement et légèrement micacée. Traces de lissage sur la panse extérieure. Ce type de pâte correspond au groupe Ware 3 de J. W. Hayes (Hayes 1976, 96), aux Fabrics 1.6 et 1.7 de M. Fulford et D. Peacock (Fulford, Peacock 1984, 12-13), et à HW3 de P. Reynolds (Reynolds 1993, 149) qui proposent de situer l'origine de cette production en Italie du sud (Calabre, Sicile).

Diffusion en Méditerranée : Carthage (Hayes 1976, fig. 4 n° 62-63, fig. 15 n° 27), Alicante (Reynolds 1985, fig. 3 n° 9 ; Reynolds 1993, pl. 67 n° 796-798, pl. 105 n° 953)

Diffusion en Gaule du sud : Olbia (Tréglià 1997, fig. 64 n° 398-401), Marseille/Bourse (inédit, sondage D II 15, us 6012).

Proposition de datation : fin V<sup>e</sup>-première moitié du VI<sup>e</sup> s.

n°20

Description typologique : grand plat. Bord simple arrondi. Préhensions horizontales. Paroi curviligne. Fond plat.

Pâte et surfaces : brune. Inclusions plates translucides proches de celles des figures 23, 24, 25, 26. Surface extérieure noircie au feu par endroits jusque dans l'épaisseur de la pâte.

Diffusion en Méditerranée : Carthage (Fulford, Peacock 1984, fig. 55 n° 3.1 ; Tomber 1988, fig. 17 n° 334)

Diffusion en Gaule du sud : Saint-Raphaël/Dramont E (Santamaria 1995, fig. 64), Fréjus (Béraud *et al.* 1991, fig. 57 n° 25), Marseille/Cap Titol (Reynaud 1998, fig. 218 n° 52).

Proposition de datation : second quart du V<sup>e</sup> s.-fin du V<sup>e</sup> s.

### 3.4 Productions espagnoles (fig. 5 et 6)

Le gisement de Port-Vendres livre un nombre élevé de vases modelés ou façonnés à la tournette à partir d'argile qui se distinguent nettement du groupe de production précédent. Typologiquement, ces ustensiles trouvent des parallèles dans les contextes du littoral oriental de la péninsule ibérique. Leur aire de diffusion

comme les analyses réalisées à l'initiative de P. Reynolds à partir du matériel découvert dans la région d'Alicante accèdent l'hypothèse d'une origine espagnole (Reynolds 1993, 151, pl.67 n° 50 et 1995 ; Reynolds 2003a, 571-585). Outre l'Espagne, la diffusion se limite en effet vraisemblablement à la Gaule méditerranéenne et ne touche les marges de la Ligurie italienne que de façon discrète. Nous avons associé à cette production, avec beaucoup de circonspection, quatre grands vases ventrus ; deux de ces vases sont pourvus d'anses verticales (n°27, 28). Les deux autres sont décorés de cordons digités (n°29, 30). Ces formes évoquent des ustensiles présents dans le nord-est de la péninsule ibérique et dans les Baléares durant l'Antiquité tardive et le haut Moyen Age (Cau Onliveros 1997 fig. 10 p. 182 et fig. 13 p. 187).

n°21 à 23

Description typologique : marmite globulaire. Bord rentrant aplati et légèrement ourlé sur l'extérieur. Paroi ventrue. Fines stries de lissage sur le haut de la paroi. Deux tenons de préhension trapézoïdaux appliqués à mi-hauteur de la panse.

Pâte et surfaces : grisâtre. Quelques inclusions grossières sableuses (quartz, calcaire). Dépôt charbonneux à l'extérieur. Cette pâte correspond à la production HW7 de P. Reynolds (Reynolds 1993, 151). Même groupe de production que les figures 27-28.

Localisation de la production : Espagne méridionale

Diffusion en Méditerranée : Vintimille (Olcese 1993, fig. 53 n° 167), Tarragone (Rüger 1968, fig. 14 n°6, Aquilué Abadias 1989, fig. 120 n° 7.13-7.16 ; Macias Solé 1999, fig. 7 n° 15 ; fig. 9 n° 24), Alicante (Reynolds 1993, pl. 67 n° 50, 859, pl. 68 n° 1235, pl. 105 n° 910-912, pl. 106 n° 1305), Malaga (Serrano Ramos 2000, fig. 28), Catalogne (Castanyer i Masoliver, Tremoleda i Trilla 1999, fig. 97 n° 13, fig. 109 n° 9).

Diffusion en Gaule du sud : Olbia (Tréglià 1997, fig. 10 n° 2, fig. 64 n° 395-397), Marseille/épave de la Luque B (Dovis-Vicente 2001, pl. IX n° 2), Saint-Rémy-de-Provence (inédit, musée de l'Hôtel de Sade, vitrine C), Arles/IRPA (inédit, us 600, us 644, us 689, us 830, us 831, us 845, us 873, us 874, us 963, us 1263, us 2388), Sète (Cathma 1991, fig. 27), Narbonne (Raynaud 1991, fig. 7 n° 10, 14), Tuchan (inédit, étude Ph. Térés).

Proposition de datation : second tiers IV<sup>e</sup>-début du V<sup>e</sup> s.

n°24 à 26

Description typologique : marmite. Bord simple légèrement rentrant. Paroi épaisse rapportée sur la galette formant le fond plat. Modelage irrégulier.

Pâte et surfaces : pâte beige orangé. Inclusions grossières (quartzite, calcaire, rare mica doré). Surfaces noircies et lissées. Fond intérieur lissé.

n°27, 28

Description typologique : marmite. Bord légèrement rentrant, lèvres déversées, deux anses en boudin rapportées sur le haut de la panse. Le profil est très proche de celui des figures 24 à 26.

Pâte et surfaces : pâte brun gris à gris foncé. Très petites inclusions blanches et paillettes de mica doré. Traces de lissage à l'extérieur. Panse noircie à l'extérieur.

n°29

Description typologique : marmite. Bord absent, panse ventrue marquée par une carène basse. Cordon digité horizontal à l'extérieur.

Pâte et surfaces : pâte grise à brun foncé. Petites inclusions blanches et paillettes de mica doré. Traces de modelage et de lissage à l'extérieur. Correspond à la production modelée HW8 de la classification de P. Reynolds (Reynolds 1993, 152).

Localisation de la production : Espagne méridionale

Diffusion en Méditerranée : Tarragone (Macias Solé 1999, fig. 6 n° 3), Alicante (Reynolds 1985, fig. 4 n° 16-18, fig. 11 n° 78 ; Reynolds 1993, pl. 68 n° 1863-1865), Valence (Pascual *et al.* 1997, fig. 8 n° 15).



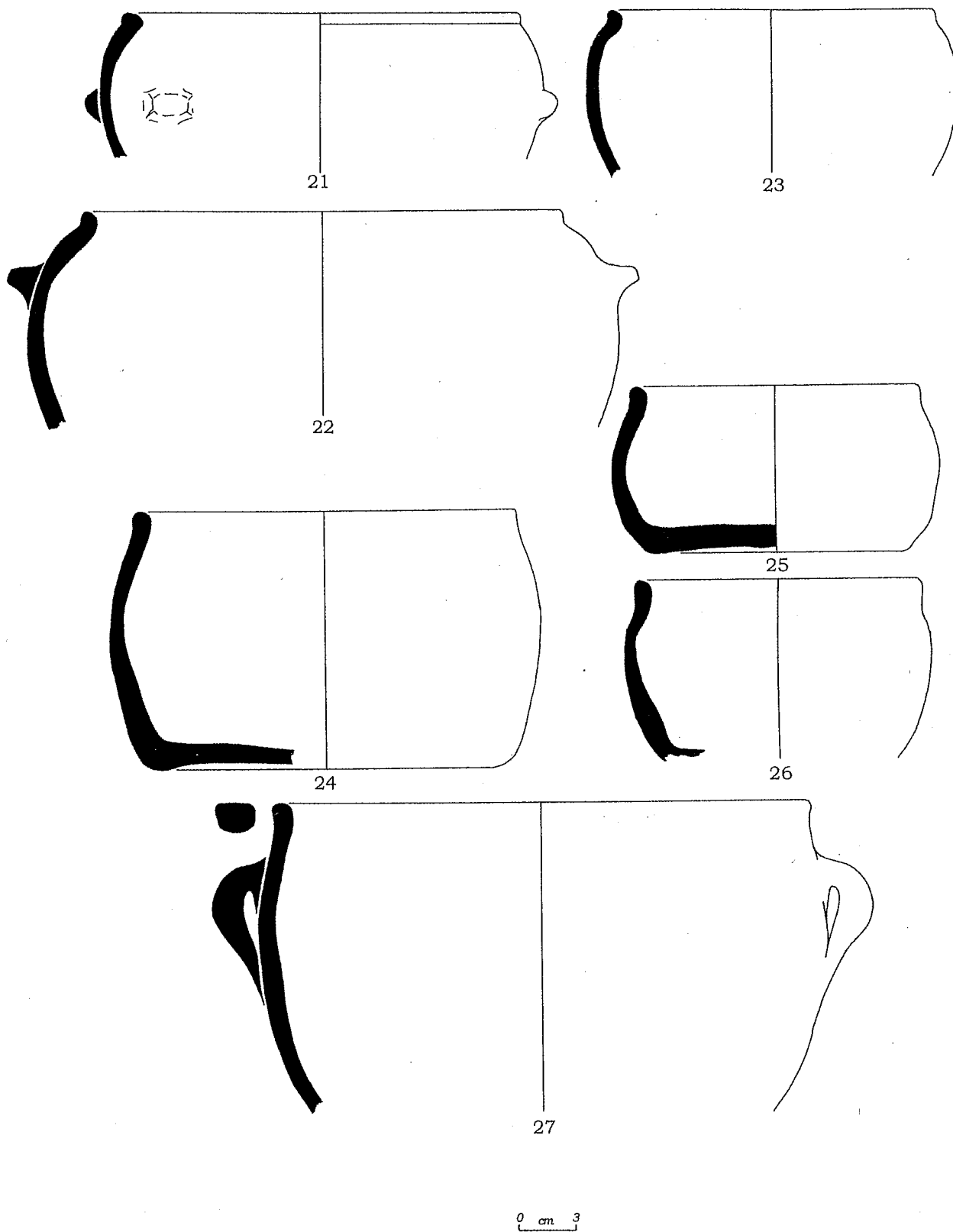


Fig. 5 : Productions modelées espagnoles.  
DAO Michel et Antoine Pasqualini

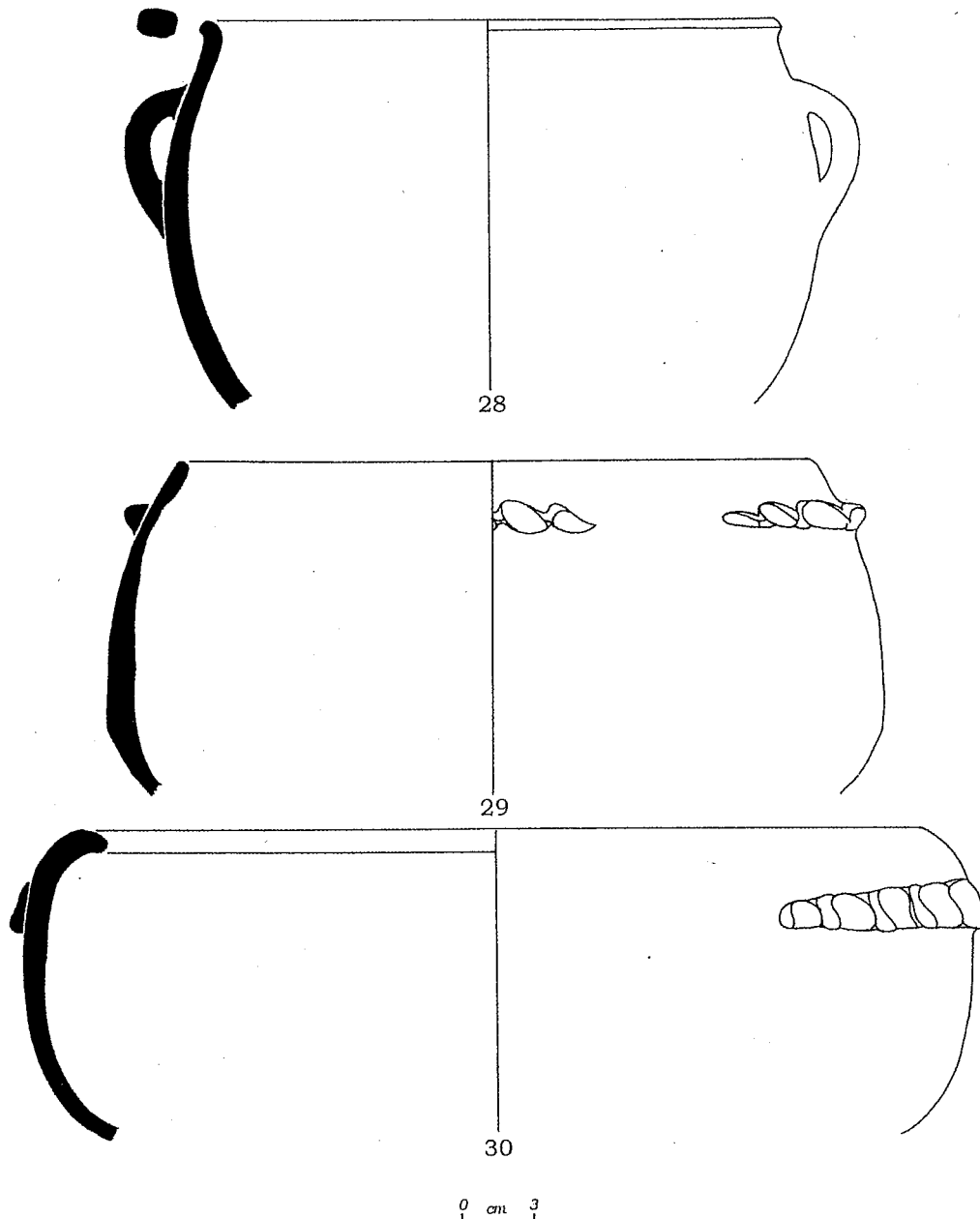


Fig. 6 : Productions modelées espagnoles.  
DAO Michel et Antoine Pasqualini

Diffusion en Gaule du sud : Marseille/épave de la Luque B (Dovis-Vicente 2001, pl. IX n° 1).

Proposition de datation : second tiers du V<sup>e</sup>-début du V<sup>e</sup> s.

n°30

Description typologique : marmite. Bord simple rentrant. Panse ventrue. Cordon digité horizontal sur la panse

Pâte et surfaces : pâte brune. Petites inclusions (quartzite, calcaire) avec quelques éléments grossiers.

### 3.5 Les productions d'Afrique du Nord (fig. 7 et 8)

Malgré leur séjour dans la vase portuaire, peu de pièces semblent avoir subi une décoloration de la pâte. Le répertoire typologique est principalement illustré par des mortiers produits entre le IV<sup>e</sup> s. et le VI<sup>e</sup> s. Il est complété par des marmites (n°35 à 37) et des cruches (n°38 à 40) qui s'insèrent sans difficulté dans cet arc

chronologique. La discrétion des ustensiles culinaires africains surprend ici d'autant plus qu'elle est accentuée par la présence écrasante des vases de cuisine orientaux, notamment égéens.

n°31

Description typologique : mortier à listel anguleux.

Pâte et surfaces : pâte rouge bien cuite. Forte proportion d'inclusions. A l'intérieur, grosses inclusions abrasives. Surfaces très abîmées.

Localisation de la production : Oudhna (Barraud *et al.* 1998)

Diffusion en Méditerranée : Porto Torrès (Villedieu 1984, fig. 51), Santa Filittica (Sardaigne, Rovina, Oggiano 1998, fig. 1 n° 3), Sagone (Corse, inédit, étude H. Marchesi), Cosa (Dyson 1976, fig. 68 n° 34), Alicante (Reynolds 1993, pl. 59 n° 682-684, pl. 97 n° 685), Cartagène (Madrid Balanza *et al.* 2000, fig. 7 n° 4), Carthage (Hayes 1976, fig. 4 n° 48, 51-52 ; Riley 1981, fig. 7 n° 57-58 ; Fulford, Peacock 1984, fig. 76 n° 2.4), Oudhna (Barraud *et al.* 1998, fig. 12).

Diffusion en Gaule du sud : Olbia (Tréglià 1997, fig. 67 n° 424-425 ; Tréglià 2000 fig. 6 n° 35), Marseille/Bourse (inédit, sondage 12, us 12006), Marseille/Alcazar (Bien 2001, fig. 528 n° 1-6), Saint-Blaise

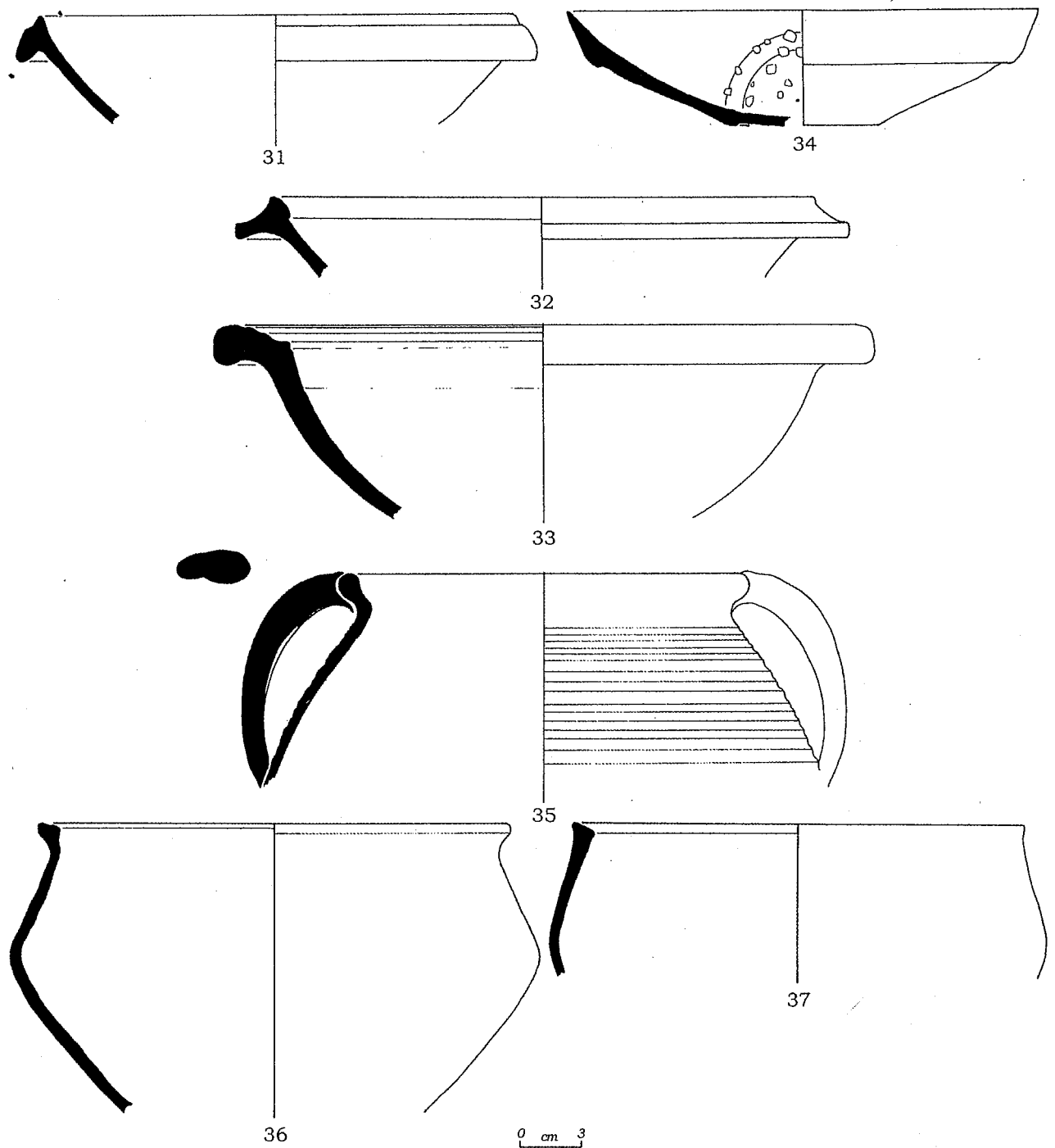


Fig. 7 : Productions d'Afrique du Nord.  
DAO Michel et Antoine Pasqualini

(Vallauri 1994, fig. 69 n° 34), Arles/IRPA (inédit, us 600), Maguelonne (inédit, étude CL. Raynaud).  
Proposition de datation : fin du V<sup>e</sup> s.-VI<sup>e</sup> s.

n°32

Description typologique : mortier à listel horizontal. Bord marqué par un bourrelet intérieur. Bec verseur.

Pâte et surfaces : pâte fine rouge bien cuite.

Localisation de la production : Tunisie, Nabeul (inédit)

Diffusion en Méditerranée : Porto Torrès (Villedieu 1984 fig. 121), Aquilée (Verzàr-Bass 1994 pl. 44 n° ccda 4, 6, 10-12, 14, 16-17, 19), Naples, Anguillara, Otrante, (Arthur 1994, fig. 83 n° 28-29 et p. 185), Ravenne (Fiumi et Prati 1983, 119 fig. 6.7, 6.4), Gênes (Biagini-Piera, Torre 1998 fig. 3 n° 3), Ostie (Ciarrochi *et al.* 1998 fig. 11 n°7), Rome

(Whitehouse *et al.* 1982 fig. 13 n° 183), Rosas (Cathma 1991, fig. 4), Tarragone (Rüger 1968, fig. 13 n° 8, Aquilué Abadias 1989, fig. 99 n° 6.1-6.7, fig. 100 n° 6.8, 6.10 ; Macias Solé Solé 1999, fig. 38 n° 1, 1.5-1.10)

Diffusion en Gaule du sud : Fréjus (Béraud *et al.* 1991, fig. 52 n° 1-2), Marseille/Bourse (Bonifay 1986 fig. 16 n°77 ; De Mitri 2001, fig. 12 n° 2), Marseille/Sainte-Barbe (Marchesi *et al.* 1997, fig. 13 n° 4), Marseille/Parc des Phocéens ( Bien 1998, 279), Marseille/Alcazar (Bien 2001, fig. 529 n° 2-3), Saint-Blaise (Vallauri 1994, fig. 69 n° 30-32), Arles/IRPA (inédit, us 732, us 1158), Fontaine-de-Vaucluse (Borgard 1984, fig III n° 20), Beaucaire/Ugernum (Raynaud 1987, fig. 126 n° 21), Narbonne (Raynaud 1991, fig. 3 n° 3-5).

Proposition de datation : fin du IV<sup>e</sup> s.-premier tiers du V<sup>e</sup> s.

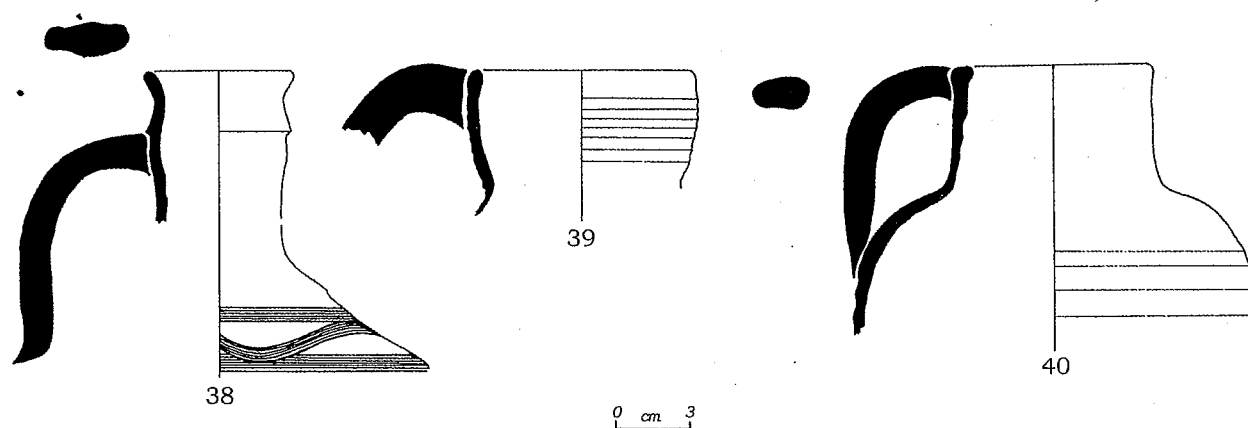


Fig. 8 : Productions d'Afrique du Nord.  
DAO Michel et Antoine Pasqualini

n°33

Description typologique : mortier. Listel massif légèrement rentrant et cannelé sur la face supérieure.

Pâte et surfaces : pâte beige roux assez fine. Grosses inclusions abrasives sur le fond.

Diffusion en Méditerranée : Vintimille (Olcese 1993, fig. 79 n° 343, pl. 10 n° 343), Aquilée (Verzàr-Bass 1994, pl.48 n° 51) Valence (Buriel-Alberich, Rosello Mesquida 2000, fig. 6 n° 18).

Diffusion en Gaule du sud : Olbia (inédit, fouilles anciennes, secteur sud-est, îlot 2), Cassis (inédit, fouilles du Centre Archéologique du Var, us 214), Marseille/Alcazar (Bien 2001, fig. 529 n° 1), Arles/IRPA (inédit us 610, us 692).

Proposition de datation : fin du IV<sup>e</sup> s.-premier tiers du V<sup>e</sup> s.

n°34

Description typologique : mortier à bord triangulaire. Listel peu marqué.

Pâte et surfaces : pâte beige rosé fine bien cuite. Inclusions abrasives sur le fond.

Diffusion en Méditerranée : indéterminée

Diffusion en Gaule du sud : Marseille/Bourse (inédit, aire 1, Période 1).

Proposition de datation : second quart-milieu V<sup>e</sup> s.

n°35

Description typologique : marmite globulaire. Bord à lèvres arrondies avec gorge interne. Deux anses de section ovale rainurées fixées directement sur le bord. Panse finement cannelée.

Pâte et surfaces : pâte grise orangée granuleuse. Surface extérieure cendrée. L'examen de la pâte révèle une forte proportion de quartz éolien. Michel Bonifay et Taher Ghaliya proposent de rattacher cet ustensile aux ateliers de Nabeul (inédit).

Localisation de la production : Nabeul (?)

Diffusion en Méditerranée : Aquilée (Verzàr-Bass 1994, pl. 53 n° 29), Ostie (Ciarrochi *et al.* 1998, fig. 11 n° 1-2), Tarragone (Rüger 1968, fig. 13 n° 2 ; Aquilée Abadias 1989, fig. 91 5.47), Majorque (Vegas 1965, 112 n° 7), Malaga (Serrano Ramos 2000, fig. 36), Luni (Frova 1977, fig. 267 n° 3, 10), Carthage (Riley 1981, fig. 2 n° 30 ; Fulford, Peacock 1984, fig. 69 n° 19.1-19.2)

Diffusion en Gaule du sud : Olbia (Tréglia 1997, fig. 68 n° 431-435 ; Tréglia 2000 fig. 3 n° 8), Cassis (Bérato *et al.* 2001, 109), Marseille/Bourse (Bonifay 1986, fig. 16 n° 78 ; Cavallès-Llopis 1986, fig. 23 n° 68 ; Cœur-Mezzoud 1998, fig. 129 n° 195-197 ; De Mitri 2001, fig. 12 n° 3 ; inédit, sondage 12, us 12005), Marseille/Bon-Jésus (Reynaud, Rigoir 1998, fig. 189 n° 217-218), Marseille/Rue de la Cathédrale (Moliner 1998, fig. 232 n° 58), Marseille/Alcazar (Bien 2001, fig. 532 n° 9-10), Saint-Blaise (Vallauri 1994, fig. 67 n° 7-12), Arles/IRPA (inédit, us 770, us 777, us 1012), Narbonne (site de la rue de l'Hôtel Dieu, étude O. Ginouvez).

Proposition de datation : second tiers-fin du V<sup>e</sup> s.

n°36, 37

Description typologique : marmite carénée. Bord triangulaire aplati à gorge interne.

Pâte et surfaces : pâte brun orangé bien cuite légèrement granuleuse. Inclusions de quartz. Traces de poix à l'intérieur. Surface extérieure noircie.

n°38

Description typologique : cruche monoansée. Bord en bandeau. Epaulement décoré d'une série d'ondes encadrées de bandes peignées.

Pâte et surfaces : pâte fine brun rouge bien cuite. Surfaces blanchâtres.

n°39

Description typologique : cruche. Col renflé cannelé. Bord arrondi. Une ou deux anses ?

Pâte et surfaces : pâte gris foncé, granuleuse assez fine

n°40

Description typologique : cruche. Col rectiligne. Bord triangulaire rentrant. Une anse de section ovale fixée directement sur le bord. Panse cannelée.

Pâte et surfaces : pâte fine grise.

### 3.6 Les productions égéennes (fig. 9, 10 et 18)

Les productions de Mer Egée s'imposent petit à petit en Méditerranée occidentale dès le II<sup>e</sup> siècle de notre ère. Le répertoire typologique est constitué de cruches, de pots, de marmites et de poêles caractérisés par une pâte bien cuite, fine, dont la surface externe, suite à un grésage partiel, est brillante par endroits. Du II<sup>e</sup> siècle au VI<sup>e</sup> s., les formes de certains de ces vases présentent de nettes évolutions. Un seul d'entre eux, la forme Atlante 1/122, disparaît vers la fin du III<sup>e</sup> siècle. Des fragments de ce type de forme sont toutefois présents dans le matériel de Port-Vendres (n° inventaire 148, non illustré).

Les marmites des II<sup>e</sup> et III<sup>e</sup> siècles (Pasqualini 1998a fig 258 n°18 à 22) disposent d'une panse lisse carénée (fig. n° 41). Elles prennent un profil nettement plus globulaire à partir du IV<sup>e</sup> s. et un ressaut interne plus ou moins marqué apparaît sur le bord (CATHMA 5). D'un bout à l'autre de cette évolution quelques caractères

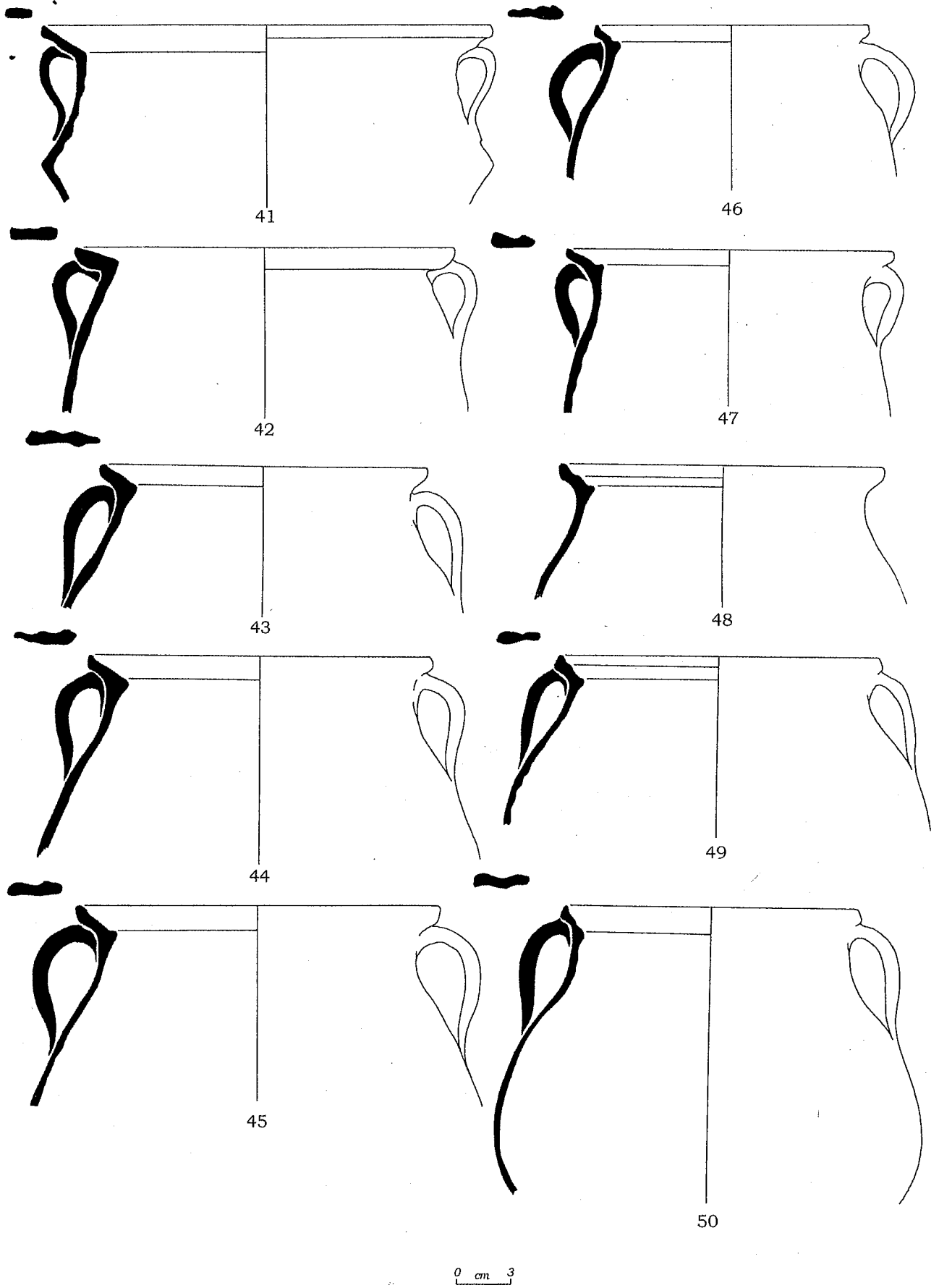


Fig. 9 : Productions égéennes.  
DAO Michel et Antoine Pasqualini

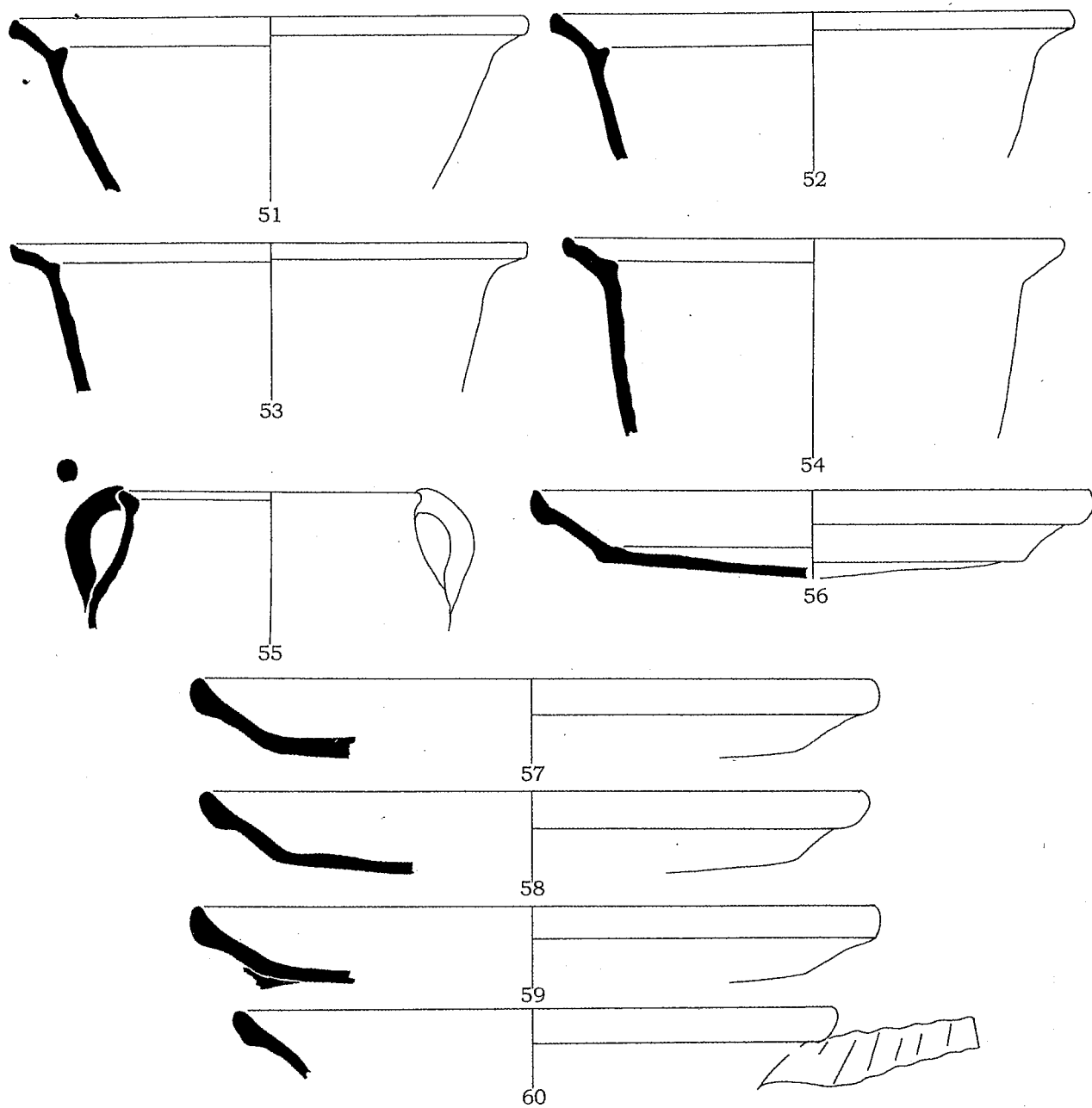


Fig. 10 : Productions égéennes.

DAO Michel et Antoine Pasqualini

demeurent néanmoins constants : anses rubanées fixées sous le bord, bord plat déversé et incliné.

n°41

Description typologique : marmite carénée. Bord plat déversé. Carène prononcée. Deux petites anses rubanées fixées sous le bord.

Pâte et surfaces : pâte beige orangée. Fines inclusions sableuses et mica. Surface extérieure grise.

Diffusion en Méditerranée : ce type de marmite semble très fréquent dans les contextes méditerranéens du Haut-Empire. On note en effet sa présence à Athènes (Robinson 1959, Pl. 7 G194 ; Pl. 11, J57, Pl. 14 K93), Paphos (Hayes 1977, fig. 7 n° 8), Sidi Khrebish (Riley 1979a, 261) et Ostie (Ostia III, Pl. XIX n° 84-86 ; Panella 1991, 292-295 ; Coletti, Pavolini 1996, fig. 10 n° 4).

Diffusion en Gaule du sud : le type est également bien documenté dans le sud de la France (Pasqualini 1993, 259-262) à Toulon/Besagne (Bérato *et al.* 1989, fig. 6 n° 6 ; Pasqualini 1998a, fig. 258 n° 12-15), Marseille/Bourse (Pietropaolo 1998, fig. 62 n° 78-79), Marseille/Sainte-Barbe (Mellinand 1993, Pl. XV n° 97),

Marseille/Pistoles (Moliner 1996, fig. 12 n°3 ; 7).

Proposition de datation : II<sup>e</sup>-III<sup>e</sup> siècles

n°42

Description typologique : marmite. Bord plat déversé. Panse ventrue. Deux anses rubanées fixées sous le bord.

Pâte et surfaces : pâte brune sableuse. Surface extérieure grise.

Diffusion en Méditerranée : Athènes (Robinson 1959, Pl. 7 G193- Pl. 11 J 55, J56), Sparte (Bailey 1993, fig. 21 n° 194), Didyme (Tuchelt 1973-1974, n° 55, Abb. 11), Tarse (Tuchelt 1973-1974), Ostie (Coletti, Pavolini 1996, fig. 10 n° 1).

Diffusion en Gaule du sud : Marseille/Bourse (secteur de l'épave, L. Pietropaolo 1998, fig. 62 n° 77), Marseille/Pistoles (Moliner 1996, fig. 12 n°1-2 ; 6-5)

Proposition de datation : II<sup>e</sup>-III<sup>e</sup> siècles

n°43 à 49

Description typologique : Cette marmite est caractérisée par un marli incliné fréquemment marqué au niveau du bord par la présence d'un

0 cm 3

bourrelet interne formant une gorge. L'extrémité extérieure du bord forme le plus souvent un angle saillant. Le marli est également souvent nervuré (fig. 48, 49). Deux anses rubanées fixées sous le bord.

Pâte et surfaces : pâte brune finement micacée. Inclusions sableuses. Surface intérieure brune. Surface extérieure grise à noire. La fréquence élevée de ce type à Samos et Ephèse comme les analyses réalisées par M. Picon à l'occasion de la première enquête CATHMA, suggèrent une origine dans les Cyclades ou en Anatolie égéenne (CATHMA 1991, 35).

Diffusion en Méditerranée : la diffusion de cet ustensile, qui marque l'aboutissement de la longue tradition des chytroi, couvre l'ensemble du pourtour du bassin méditerranéen : Saraçhane (Hayes 1992, dépôt 8, fig. 31 n° 2), Samos (Isler 1969, fig. 32-37), Beyrouth (inédit, fouilles de la Place des Martyrs, IFAPO), Césarée (Oleson *et al.* 1994, fig. 43 n° K70), Alexandrie (Tréglià 2003), Benghazi (Riley 1979a, fig. 106 n° 458, 550), Carthage (Fulford, Peacock 1984, fig. 70 n° 35.1), Naples (Carsana 1994, fig. 20 n° 106.4), Ravenne (Fiumi, Prati 1983, fig. 6.32 ; 6.34), Tarragone (Macias Solé 1999, fig. 56 n° 67), Alicante (Reynolds 1993, Pl. 97 n° 652 ; Pl. 103 n° 868).

Diffusion en Gaule du sud : la présence de cette marmite est surtout attestée sur les sites littoraux : Olbia (Tréglià 2000, fig. 3 n° 9-10), Toulon/Besagne (Bérato *et al.* 1986, fig. 19 n° 40), Marseille/Sainte Barbe (Marchesi *et al.* 1997, fig. 13 n° 8), Veloux (Boixadera *et al.* 1987, fig. 25 n° 125), Saint-Blaise (Vallauri 1994, fig. 70 n° 53). On sait qu'elle pénètre également à l'intérieur des terres (Saint-Martin-de-Crau, Congès *et al.* 1983, fig. 7 n° 42).

Proposition de datation : V<sup>e</sup>-VI<sup>e</sup> siècles

n°50

Description typologique : cette variante dispose d'un bord à marli nervuré très incliné vers l'intérieur. Elle diffère également des versions précédentes par un diamètre plus large et la présence d'un col. Deux larges anses rubanées fixées sous le bord.

Pâte et surfaces : pâte brune finement micacée.

Diffusion en Méditerranée : ce type est attesté à Beyrouth (inédit, fouilles de la place des Martyrs), Ravenne (Fiumi, Prati 1983, fig. 6.33) et Alicante (Reynolds 1993, Pl. 57 n° 648-649).

Diffusion en Gaule du sud : on ne recense à ce jour que peu d'exemplaires : Olbia (Tréglià 2000, fig. 6 n° 38), Marseille/Bourse (Bonifay 1983, fig. 40 n° 308-309).

Proposition de datation : il s'agit sans conteste d'une variante tardive. Elle apparaît à Olbia et Marseille dans des contextes datés de la fin du VI<sup>e</sup> s. ou du début du siècle suivant.

n°51 à 54

Description typologique : marmite. Bord rectiligne incliné marqué à la base par un bourrelet très saillant formant une gorge.

Pâte et surfaces : pâte brune finement micacée. Inclusions sableuses.

Diffusion en Méditerranée : Césarée Maritime (Tomber 1999, fig. 3 n° 72), Gortina (Martin 1997, pl. CXXXV n° 3, pl. CXXXIV n° 1), Tocra (Riley 1983, fig. 6 n° 33-34), Naples (Carsana 1994, fig. 120 n° 105.4), Diffusion en Gaule du sud : Marseille/Bourse (inédit, aire 2, secteur 2, Période 1).

Proposition de datation : fin du IV<sup>e</sup> s.-premier tiers du V<sup>e</sup> s.

n°56 à 60

Description typologique : poêle. Bord en amande. Un bourrelet marque parfois la rupture entre la panse et le fond. Fond bombé. Manche conique fixé sous le bord.

Pâte et surfaces : pâte grise à brune micacée. Inclusions sableuses.

Diffusion en Méditerranée : Beyrouth (Hayes 2000, 296 fig. 31 n° 3 ; Reynolds 2003b, 543 fig. 5 n° 10 ; inédit, fouilles de la place des Martyrs, IFAPO), Athènes (Hayes 2003, 530 fig. 5), Samos (Isler 1969, fig. 42), Gortina (Martin 1997, pl. CXXXVI n° 4), Carthage (Fulford, Peacock 1984, fig. 71 n° 5.1-5.3), Naples (Carsana 1994, fig. 122 n° 119), Alicante (Reynolds 1993, pl. 57 n° 662-663)

Diffusion en Gaule du sud : Olbia (Tréglià 2000, fig. 5 n° 32), Marseille/Jules Verne (Cœur-Mezzoud 1996, fig. 70 n° 329), Toulouse (Catalo *et al.* 1999, fig. 3 n° 10).

Proposition de datation : premier tiers du VI<sup>e</sup> s.-seconde moitié du VII<sup>e</sup> s.

n°55

Description typologique : marmite. Bord quadrangulaire rentrant. Deux anses massives de section ronde nervurées attachées sur le bord.

Pâte et surfaces : pâte brun foncé sableuse légèrement micacée. Surfaces granuleuses noircies.

Diffusion en Méditerranée : Benghazi (Riley 1979, pl. 107 n° 558), Alicante (Reynolds 1993, pl. 65 n° 760-761).

Diffusion en Gaule du sud : Marseille/Alcazar (Bien à paraître 2003, fig. 9 n° 1).

Proposition de datation : seconde moitié du VII<sup>e</sup> s.

n°124, 125 (fig. 18)

Description typologique : cruche. Panse décorée de lignes tracées dans l'argile fraîche horizontalement et verticalement.

Pâte et surfaces : ces deux cruches sont façonnées dans une pâte brun rouge, dure, assez fine, contenant des inclusions blanches calcaires. Les surfaces ont la même teinte que la pâte. A Athènes comme à Ravenne le fond du vase porte des coulures de glaçure au plomb.

Diffusion en Méditerranée : ce type est signalé à Sidi Khrebish (Riley 1979a, fig. 1189) et à Ravenne (Bermond Montanari *et al.* 1993, 121 fig. 6.14). Il figure également dans le matériel de l'Agora d'Athènes (Robinson 1959, Pl. 33 n° M359, M360). Ce type de décoration, attesté sur plusieurs autres types de cruches découvertes sur l'Agora, constitue le principal argument pour situer leur origine en Mer Egée.

Diffusion en Gaule du sud : type uniquement reconnu à Port-Vendres.

Proposition de datation : VI<sup>e</sup> s.

### 3.7 Les productions du Proche-Orient (fig. 11 et 12)

Ces céramiques identifiées pour la première fois en Gaule dans les fouilles de Marseille/Bourse se distinguent par une pâte bien cuite, sonore, une minceur des parois et la présence très fréquente de fines cannelures (Bonifay 1986, 299, fig. 16 n°74). Les analyses chimiques réalisées récemment par Y. Waksman ont permis d'attribuer de nombreux individus découverts en Gaule méridionale à un groupe de production très probablement levantine, "Atelier X", (Waksman *et al.* à paraître 2003). Pour P. Reynolds, l'atelier galiléen de Tell Keisan pourrait constituer un bon candidat (Waksman *et al.* à paraître 2003, Florimont 1984). Toutefois, de nombreux types de "l'atelier X" n'apparaissent pas dans le matériel de Tell Keisan. Ils sont en revanche très bien documentés au nord, dans les niveaux d'habitat byzantins de Beyrouth et au sud dans les ultimes niveaux d'occupation du palais de Ramat Hanadiv (Mébariki 2002, 20).

n°61 à 65

Description typologique : couvercle à bord coupé. Corps cannelé. Conformément à ce que Paul Reynolds a noté concernant la casserole à bord coupé PO 4.4b, un amincissement de la paroi accompagne l'évolution tardive de la forme. On relève par ailleurs deux types de préhension : un simple bouton sommital évidé ou une anse de section ronde. Cette dernière variante paraît plus tardive.

Pâte et surfaces : pâte brun rouge vacuolaire parfois finement micacée. Surfaces granuleuses.

Localisation de la production : type produit dans tout le Proche-Orient. Un certain nombre de couvercles découvert en Gaule du sud se rattache à l'"atelier X" (Waksman *et al.* à paraître 2003).

Diffusion en Méditerranée : Beyrouth (inédit, fouilles de la place des Martyrs), Athènes (Hayes 2003, 528 fig. 1), Bosra (Wilson *et al.* 1984, fig. 287-298), Pella (Walmsley *et al.* 1993, fig. 20 n° 5), Césarée Maritime (Tomber 1999, fig. 3 n° 64-70), Kellia (Egloff 1977, tableau 7c n° 350), Alexandrie (Tréglià 2003, fig. 85), Naples (Carsana 1994, fig. 119 n° 104), Rome/Crypta Balbi (Ricci 1998, fig. 5 n° 6), Tarragone (Aquilué Abadías 1989, fig. 92 n° 5.1).

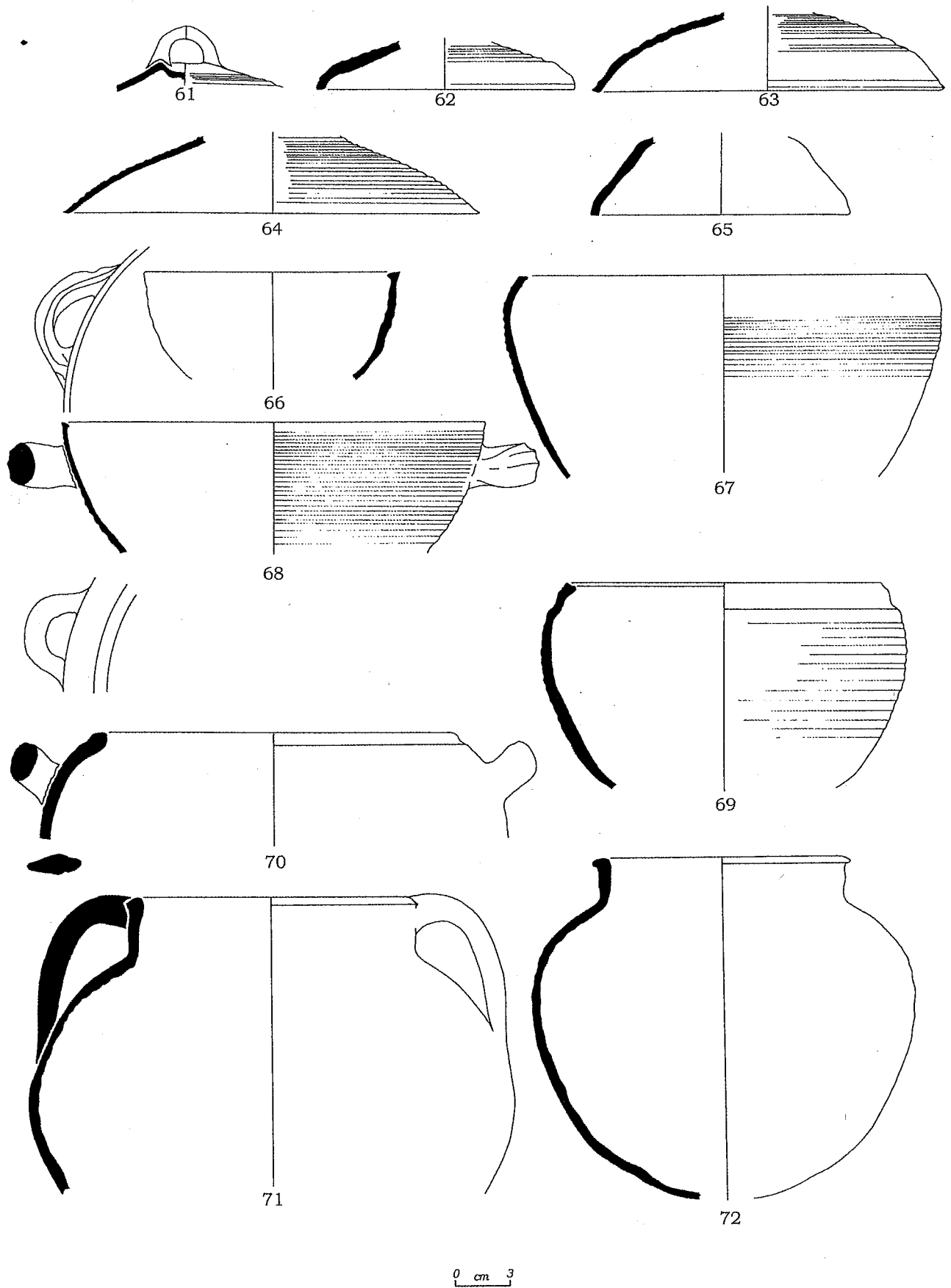


Fig. 11 : Productions du Proche-Orient, ateliers levantins.  
DAO Michel et Antoine Pasqualini



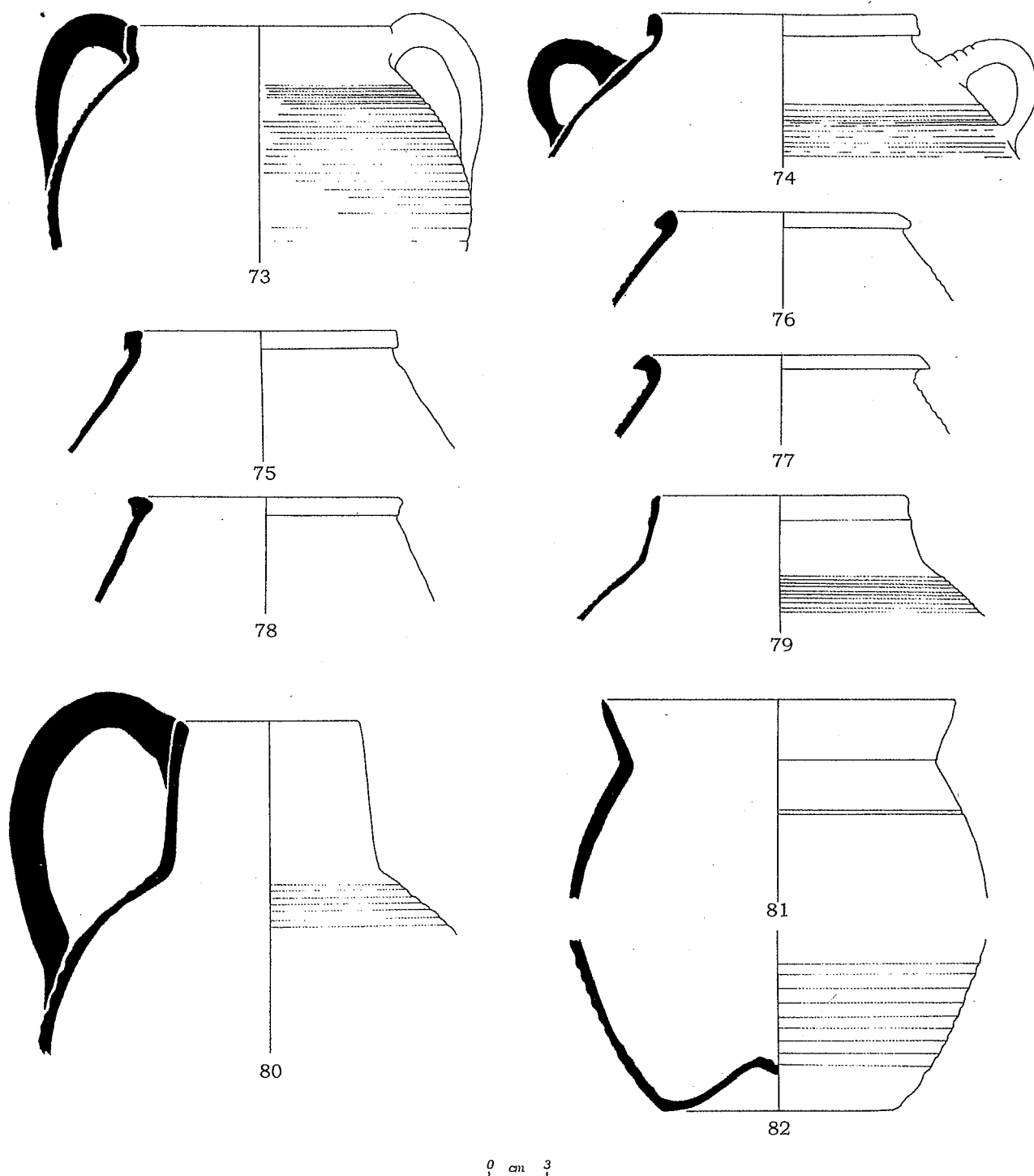


Fig. 12 : Productions du Proche-Orient.  
DAO Michel et Antoine Pasqualini

Diffusion en Gaule du sud : Olbia (Tréglià 2000 fig. 6 n° 39), Marseille/Alcazar (Bien à paraître 2003, fig. 5 n° 6-8), Saint-Blaise (Vallauri 1994, fig. 70 n° 42-43).  
Proposition de datation : V<sup>e</sup>-VII<sup>e</sup> siècles.

n°66 à 68

Description typologique : marmite à bord coupé. Profil courbe régulier. Deux anses de section ovale, légèrement nervurées fixées sur la partie supérieure du corps du vase. Paroi fine.

Pâte et surfaces : pâte brun rouge vacuolaire. Surface extérieure noircie.  
Diffusion en Méditerranée : Beyrouth (Reynolds 2003b, 543 fig. 5 n° 12 ; inédit, fouilles de la place des Martyrs), Dhiorios (Catling 1972,

fig. 5 n° P 106), Bosra (Wilson *et al.* 1984, fig. 455-456), Jérash (Uscatescu 1996, fig. 73 n° 381-388), Ramat Rahel (Aharoni 1964, fig. 8 n° 1-7), Khirbat Al-Karak (Delougaz 1960), Césarée Maritime (Tomber 1999, fig. 3 n° 60-61), Alexandrie (Tréglià 2003, fig. 65-66, 101), Kellia (Egloff 1977, tableau 7A, fig. 112-114), Gortina (Martin 1997, pl. CXXXVI n° 5), Ostie (Ciarrochi *et al.* 1998, fig. 12 n° 1), Barcelone (Lopez Mulor *et al.* 1997, fig. VIII n° 1, uniquement l'anse), Carthage (Fulford, Peacock 1984, fig. 70 n° 38).

Diffusion en Gaule du sud : Olbia (inédit, fouilles de la zone 41), La Ciotat/île Verte (Vasselín à paraître 2003), Marseille/Bourse (Bonifay 1986, fig. 16 n° 74), Saint-Blaise (Vallauri 1994, fig. 70 n° 44-46), Arles (Cathma 1991, 35), Psalmodi (Cathma 1991, 35), Agde (Cathma

1991, 35), Narbonne (inédit, rue de l'Hôtel Dieu, étude O. Ginouvez).  
Proposition de datation : fin V<sup>e</sup>-VII<sup>e</sup> siècles

n°69

Description typologique : marmite à bord coupé. Cette variante atypique diffère de la précédente par un profil plus globulaire et une paroi plus épaisse. Des exemplaires de ce type sont signalés à Xanthos en Turquie (communication Emmanuel Pellegrino)  
Pâte et surfaces : pâte brun rouge. Surface extérieure noircie.

n°70

Description typologique : marmite globulaire. Deux anses horizontales de section ovale fixées sous le bord.  
Pâte et surfaces : pâte brun rouge fine. Surfaces légèrement micacées.  
Diffusion en Méditerranée : Kellia (Egloff 1977, tableau 7A n° 110), Alexandrie (Tréglia à paraître 2003, fig. 110)  
Diffusion en Gaule du sud : ce type est uniquement attesté à Port-Vendres.  
Proposition de datation : fin du IV<sup>e</sup> s.-V<sup>e</sup> s.

n°71, 72

Description typologique : marmite globulaire. Col rectiligne. Bord aplati ou marqué par un saillant extérieur. Deux anses de section ovale fixées directement sur le bord. Fond bombé.  
Pâte et surfaces : pâte beige orangée à brun rouge granuleuse. Surface extérieure grise.  
Diffusion en Méditerranée : un type similaire, en pâte grise, pour lequel J. Macias Solé propose une origine catalane est bien documenté à Tarragone (Macias Solé 1999, fig. 50 n° 16.2). Toutefois les caractéristiques très particulières de la pâte invitent à classer les exemplaires de Port-Vendres au sein des productions du Proche-Orient.

n°73

Description typologique : marmite globulaire. Col sinueux court. Deux anses de section ovale fixées directement sur le bord. Panse finement cannelée.  
Pâte et surfaces : pâte brun orangé bien cuite. Grosses inclusions sableuses. Surface extérieure grise.

n°74,75

Description typologique : marmite globulaire. Bord en bandeau court quadrangulaire. Deux anses de section ovale fixées sur la panse cannelée. Paroi mince.  
Pâte et surfaces : pâte brun rouge légèrement micacée. Surface extérieure cendrée.  
Localisation de la production : Levant. Appartient à l'" atelier X " (Waksman *et al.* à paraître 2003).  
Diffusion en Méditerranée : Beyrouth (Reynolds 2003b, 543 fig. 5 n° 5 ; fouilles de la place des Martyrs), Ravenne (Fiumi, Prati 1983, fig. 6.39), Ibn Hani (Bounni *et al.* 1979, fig. 50).  
Diffusion en Gaule du sud : Olbia (inédit, fouilles de l'îlot 6), Saint-Blaise (Vallauri 1994, fig. 70 n° 47), Sète (Cathma 1991, fig. 30).  
Proposition de datation : En Provence le type apparaît durant la seconde moitié du V<sup>e</sup> s.

n°76 à 78

Description typologique : ces variantes de la forme précédente sont caractérisées par un bord triangulaire et une panse tronconique.  
Pâte et surfaces : on observe une grande variété de pâte, beige clair (n°93), rouge (n°94) ou beige orangé (n°95). Elles ont toutefois en commun un aspect granuleux et une surface extérieure cendrée ou noircie, parfois micacée (n°94).  
Diffusion en Méditerranée : Beyrouth (Reynolds 2003b, 543 fig. 5 n° 6)

n°79

Description typologique : cette marmite à col rectiligne rentrant présente un bord en bandeau large. La panse, mince, est finement cannelée.  
Pâte et surfaces : la pâte brun orangé est bien cuite et finement micacée.  
Diffusion en Méditerranée : ce type de marmite cannelée à col tronconique est très fréquent sur l'ensemble du littoral levantin. A Beyrouth (Reynolds 2003b, 543 fig. 5 n° 2 ; inédit, fouilles de la place

des Martyrs) il est plutôt représentatif des contextes des II<sup>e</sup> et III<sup>e</sup> siècles.

Diffusion en Gaule du sud : on en connaît un exemplaire à Toulon/Besagne (Bérato *et al.* 1986, Bérato *et al.* 1989). Trois individus découverts à Marseille/Pistoles (Moliner 1996, fig. 15 n° 1-2) et Marseille/Bourse (Pasqualini 1998b, fig. 47 n° 81) appartiennent sans doute à cette même famille typologique mais se distinguent néanmoins de l'exemplaire de Port-Vendres par un col plus rectiligne.  
Proposition de datation : II<sup>e</sup>-III<sup>e</sup> siècles

n°80

Description typologique : grande cruche monoansée. Col rectiligne rentrant. Anse fixée directement sur le bord. Panse cannelée.  
Pâte et surfaces : pâte brun rouge bien cuite. Inclusions de mica doré.

n°81

Description typologique : marmite. Bord à marli déversé.  
Pâte et surfaces : pâte rouge granuleuse. Surface extérieure noircie.

n°82

Description typologique : fond ombiliqué. Panse cannelée.  
Pâte et surfaces : pâte orangée granuleuse, bien cuite.

### 3.8 Productions d'origine incertaine ou indéterminée (fig. 13 à 18)

L'aspect général de ces céramiques nous incite à les classer dans les productions de l'Antiquité tardive même si dans l'absolu rien ne l'atteste formellement.

On peut soupçonner une origine régionale pour certaines d'entre elles, les modelées (n°109 à 112), l'entonnoir (n°120) et la marmite à bec verseur (n°96). Ces formes sont effectivement attestées en Provence et en Languedoc (Raynaud 1991). Les jattes n°84, 85 pourraient provenir de la région de Fréjus. La probabilité de cette origine est renforcée par la présence de la jatte non tournée micacée varoise (fig. 1 n°1). Nous sommes beaucoup moins sûr de l'origine des deux grands vases ouverts (n°122, 123), de la cruche (n°86) et des treize marmites (n°97 à 108). Certaines de ces dernières rappellent des productions de Méditerranée orientale, même si l'aspect de la pâte ne plaide pas toujours, à notre avis, pour une telle origine (n°106, 107). L'origine de certaines céramiques, marmites, mortiers, coupe, grands vases..., nous échappe totalement (n°87 à 95, 113 à 117, 119, 121) :

n°83

Description typologique : marmite. Bord simple rentrant.  
Pâte et surfaces : beige. Inclusions grossières proches de celles de la figure 32. Traces de dépôt charbonneux à l'extérieur.

n°84, 85

Description typologique : cette marmite carénée est pourvu d'un bord à marli formant une gorge.  
Pâte et surfaces : la pâte de couleur brun rouge, est sableuse et faiblement micacée. La surface extérieure est brûlée sur toute la moitié supérieure du vase.  
Diffusion en Gaule : à Fréjus, L. Rivet note la présence de deux ustensiles culinaires de ce genre, pour lesquels il propose une origine italique, dans un contexte du Haut-Empire (Rivet 1996, fig. 8 n° 4-5). Il existe aussi des productions fréjusiennes reprenant cette forme durant l'Antiquité tardive (Treglia 1997, 179 fig. 59 n°355 à 363).

n°86

Description typologique : marmite de petit module. Bord à marli quadrangulaire rentrant. Deux anses fixées sous le bord.  
Pâte et surfaces : pâte brun grise. Inclusions sableuses.

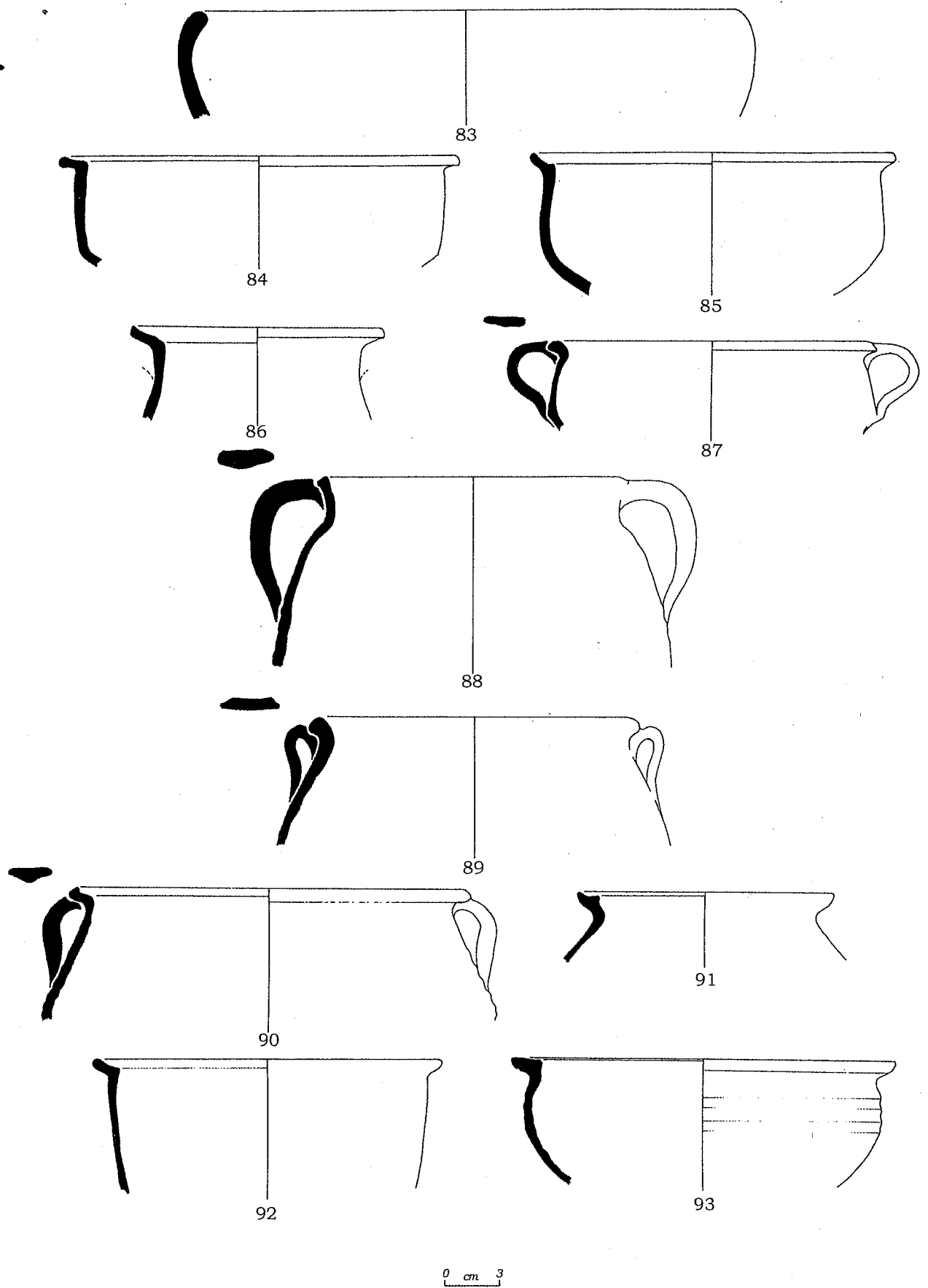


Fig. 13 : Productions d'origine incertaine ou indéterminée.  
DAO Michel et Antoine Pasqualini

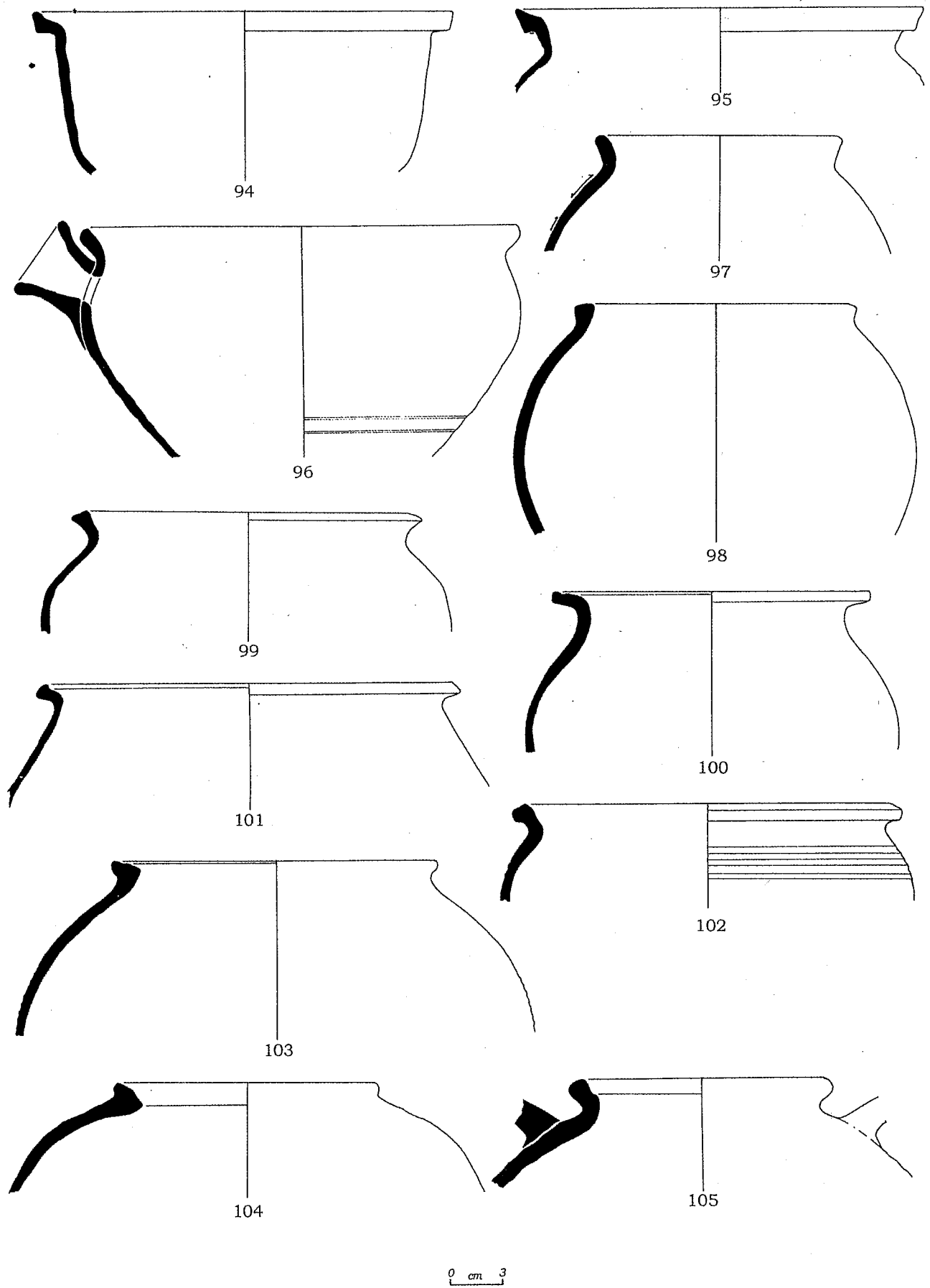


Fig. 14 : Promotions d'origine incertaine ou indéterminée.  
DAO Michel et Antoine Pasqualini

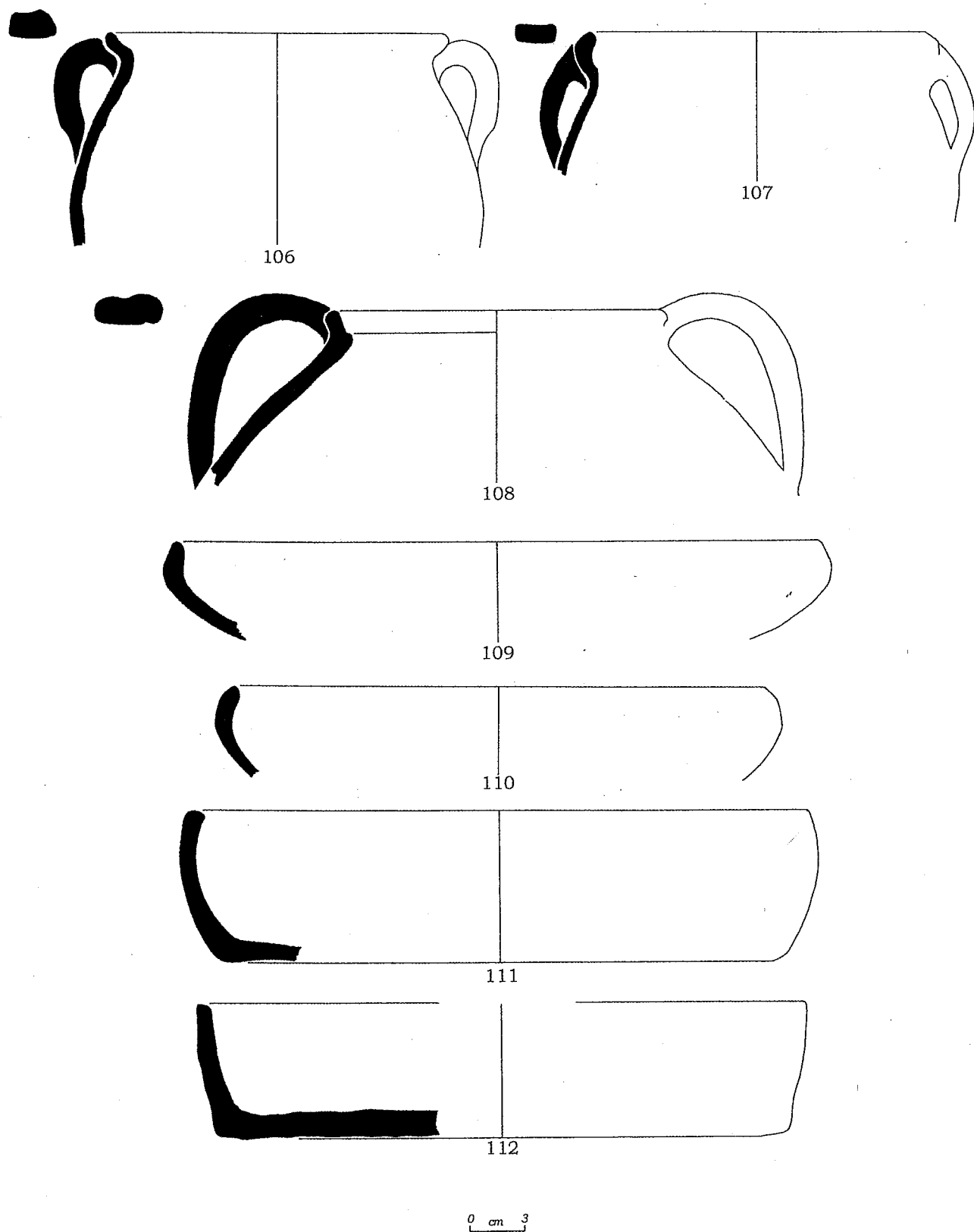


Fig. 15 : Productions d'origine incertaine ou indéterminée.  
DAO Michel et Antoine Pasqualini

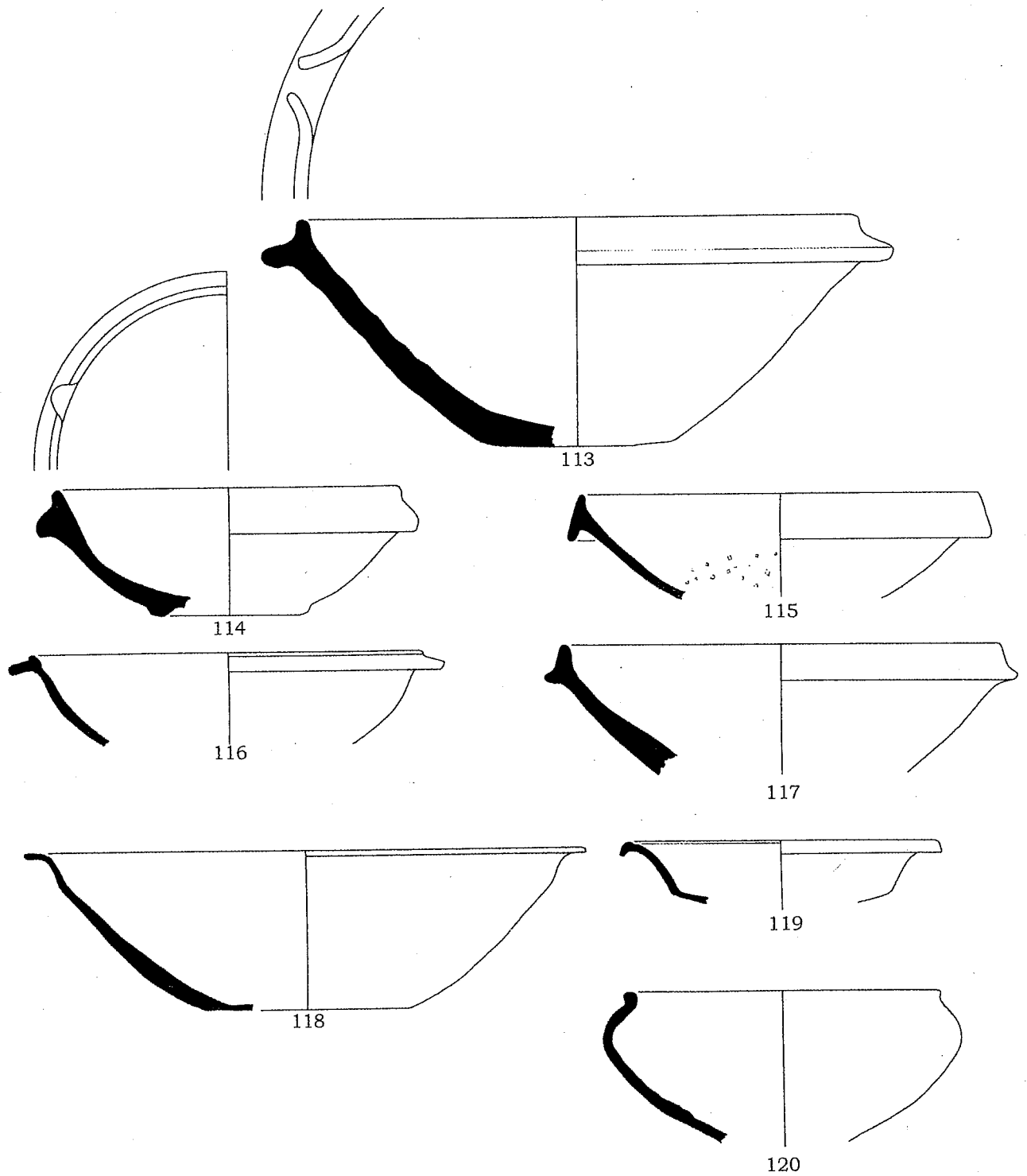


Fig. 16 : Productions d'origine incertaine ou indéterminée.  
DAO Michel et Antoine Pasqualini

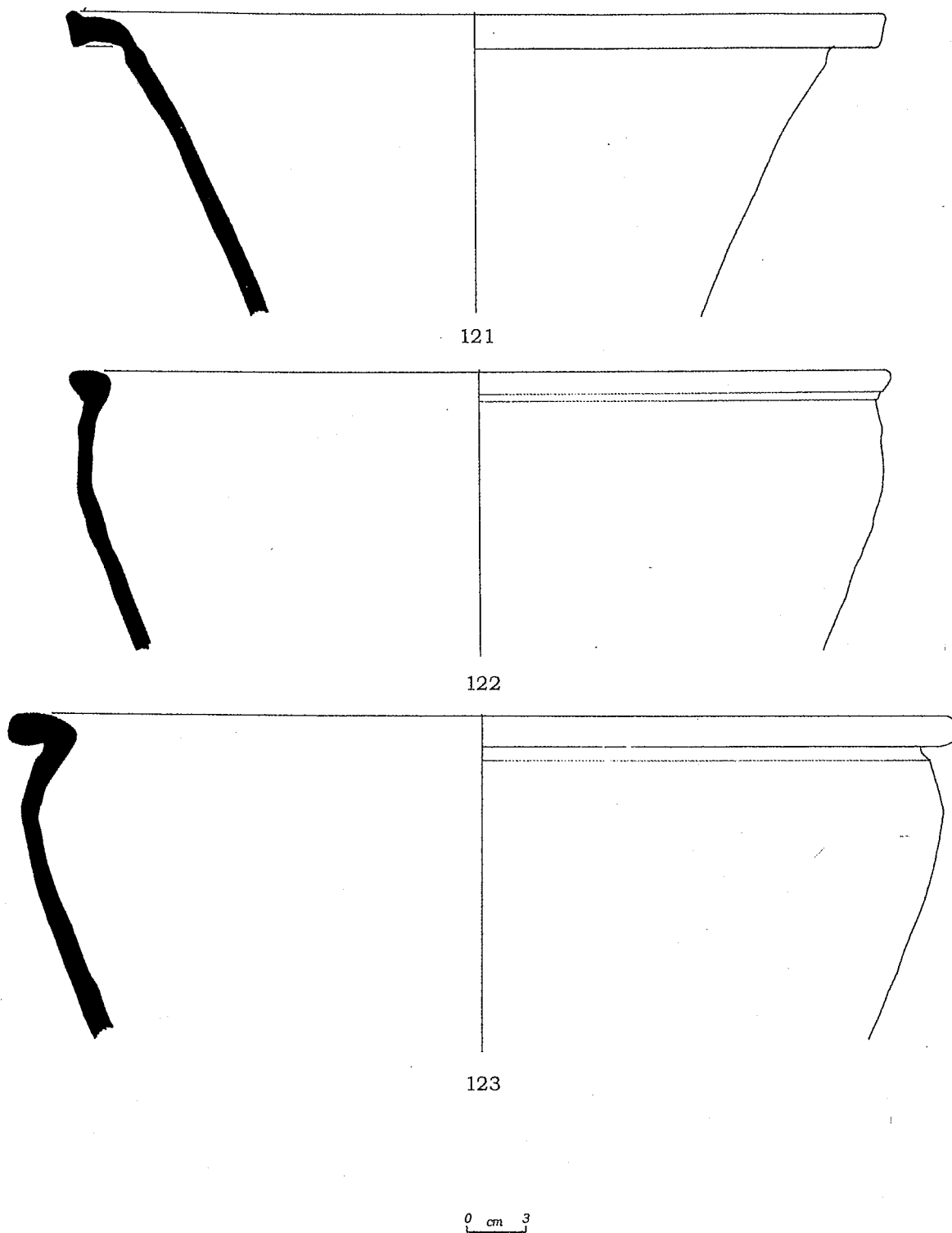


Fig. 17 : Productions d'origine incertaine ou indéterminée.  
DAO Michel et Antoine Pasqualini

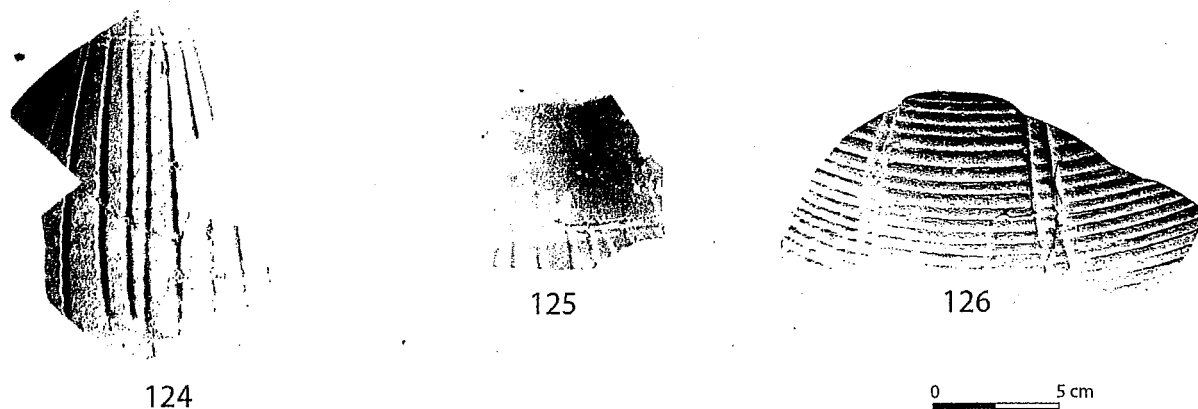


Fig. 18 : Productions égéennes (n° 124-125) et indéterminée (n° 126).

n°87

Description typologique : marmite carénée. Bord arrondi déversé. Deux anses rubanées fixées sous le bord. Carène vive.  
Pâte et surfaces : pâte brun rouge sableuse. Surface extérieure grise

n°88

Description typologique : marmite. Bord triangulaire. Col court. Panse cannelée. Deux anses rubanées fixées sur le bord.  
Pâte et surfaces : pâte sableuse finement micacée.

n°89

Description typologique : marmite. Bord arrondi déversé. Deux anses rubanées fixées sous le bord.  
Pâte et surfaces : pâte brun rouge granuleuse. Surface extérieure noircie.

n°90

Description typologique : marmite. Bord à marli marqué par un saillant supérieur. Deux anses de section ovale nervurées fixées sur le bord. Panse cannelée.  
Pâte et surfaces : pâte brun gris dans l'épaisseur. Surface extérieure noircie.

n°91

Description typologique : marmite. Bord bifide.  
Pâte et surfaces : pâte brune granuleuse. Surface extérieure noircie.

n°92

Description typologique : marmite. Bord à marli concave faiblement rentrant.

n°93

Description typologique : marmite globulaire. Bord à marli. Partie supérieure de la panse cannelée.  
Pâte et surfaces : pâte brun orangé bien cuite, finement micacée.

n°94

Description typologique : marmite carénée. Bord à marli marqué par un saillant supérieur. Paroi épaisse.  
Pâte et surfaces : pâte brun foncé. Inclusions sableuses et mica.

n°95

Description typologique : marmite. Bord en bandeau.  
Pâte et surfaces : pâte beige micacée.

n°96

Description typologique : marmite à bec tubulaire. Bord déversé quadrangulaire. Bec tubulaire évasé fixé directement sous le bord. Deux rainures au bas de la panse.

Pâte et surfaces : pâte brun rouge très micacée.

Diffusion en Gaule du sud : Raynaud 1991 fig. 1 n° 11

n°97

Description typologique : marmite. Bord déversé court. Trace d'une anse.  
Pâte et surfaces : pâte brun rouge très micacée. Surface extérieure noircie.

n°98

Description typologique : marmite. Bord court de section carrée. Panse globulaire épaisse.  
Pâte et surfaces : pâte brun rouge assez fine micacée.

n°99

Description typologique : marmite. Epaule haut. Bord déversé.  
Pâte et surfaces : pâte brun rouge micacée, bien cuite. Surface extérieure noircie. Surface intérieure poissée.

n°100

Description typologique : marmite. Bord à marli horizontal marqué par une légère gorge. Panse globulaire.  
Pâte et surfaces : pâte brun rouge grossière, très sableuse. Inclusions brillantes.

n°101

Description typologique : marmite. Bord à marli marqué par un saillant supérieur.  
Pâte et surfaces : pâte beige finement micacée. Surface extérieure noircie.

n°102

Description typologique : marmite. Bord ourlé déversé. Panse globulaire cannelée.  
Pâte et surfaces : pâte brun rouge grossière, bien cuite et très micacée.

n°103

Description typologique : marmite. Bord triangulaire rainuré sur la face supérieure. Panse globulaire cannelée. Paroi épaisse.  
Pâte et surfaces : pâte brun rouge granuleuse, bien cuite, micacée.

n°104

Description typologique : marmite. Bord triangulaire rainuré très rentrant. Panse globulaire. Paroi épaisse.  
Pâte et surfaces : pâte beige clair fine.

n°105

Description typologique : marmite. Bord arrondi déversé marqué par une gorge interne. Panse globulaire. Deux anses fixées sur la panse.  
Pâte et surfaces : pâte beige clair fine micacée.



n°106 \*

Description typologique : marmite. Bord à marli déversé marqué par une gorge sur la face supérieure. Deux anses de section quadrangulaire fixées sur le bord. Panse globulaire.

Pâte et surfaces : pâte marron beige micacée. Dépôt charbonneux à l'intérieur.

n°107

Description typologique : marmite. Bord vertical incurvé. Deux anses de section quadrangulaire fixées sur le bord.

Pâte et surfaces : pâte beige micacée.

n°108

Description typologique : marmite. Bord déversé marqué par un saillant interne formant une gorge. Panse globulaire. Deux anses de section ovale nervurées fixées directement sur le bord. Paroi épaisse.

Pâte et surfaces : pâte brun rouge très micacée.

n°109

Description typologique : plat modelée. Bord simple rentrant. Paroi curviligne. Restes d'une préhension sur le haut de la paroi.

Pâte et surfaces : brun-gris. Inclusions sableuses (moins grossière que pour les marmites), traces de mica doré.

n°110

Description typologique : plat modelé. Bord simple rentrant.

Pâte et surfaces : brun-orangé, tendant vers le gris au cœur. Inclusions sableuses assez fines

n°111, 112

Description typologique : plats grossièrement modelés. Bord légèrement arrondi et rentrant, panse curviligne, fond plat

Pâte et surfaces : pâte beige. Inclusions grossières (quartz dans l'un, schiste dans l'autre).

Diffusion en Méditerranée : il s'agit probablement de productions locales

n°113

Description typologique : mortier. Bord à listel horizontal. Fond plat. Bec verseur.

Pâte et surfaces : pâte beige granuleuse proche d'aspect des pâtes d'amphores d'origine espagnole.

n°114

Description typologique : mortier. Bord à listel déversé. Fond annulaire

Pâte et surfaces : pâte beige à gris foncé assez fine. Très petites et rares inclusions de quartz.

n°115

Description typologique : mortier. Lèvre pendante. Inclusions abrasives sur le fond.

Pâte et surfaces : pâte stratifiée, fine et dense. Cœur gris. Bords orangés.

n°116

Description typologique : bol à listel. Profil légèrement sinueux.

Pâte et surfaces : pâte brun clair, dense, finement micacée.

n°117

Description typologique : mortier. Bord vertical et listel court. Paroi massive. Un revêtement abrasif est présent sur le fond. Il est constitué d'une couche de sable grossier.

Pâte et surfaces : pâte brun foncé. Grosses inclusions sableuses. Surfaces légèrement vacuolaires avec traces de tournassage

n°118

Description typologique : coupe. Bord à marli horizontal aminci. Fond plat plus fin que la paroi de la panse.

Pâte et surfaces : pâte beige assez fine.

n°119

Description typologique : coupe carénée. Bord triangulaire déversé marqué par une rainure sur la face supérieure. Panse convexe. Carène vive.

Pâte et surfaces : pâte beige marron très micacée.

n°120

Description typologique : petit vase à épaulement haut (entonnoir ?)

Pâte et surfaces : pâte granuleuse brun rouge micacée. Surface extérieure lissée. Surface intérieure brute.

n°121

Description typologique : grand bassin. Bord à marli large marqué par un saillant supérieur et un léger saillant inférieur.

Pâte et surfaces : pâte granuleuse. Quelques inclusions de mica doré en surface. Surfaces beige orangé. La forme évoque le type Atlante 1, CX n°7. Le mica plaide en faveur d'une origine orientale.

n°122

Description typologique : bassin. Bord arrondi.

Pâte et surfaces : pâte beige à brune assez grossière, micacée.

n°123

Description typologique : bassin. Bord à marli horizontal. Epaulement faiblement marqué.

Pâte et surfaces : pâte beige clair, fine.

n°126 (fig. 18)

Description typologique : cruche. Panse décorée de lignes tracées dans l'argile fraîche. Ce décor se distingue cependant des deux vases précédents. Il est constitué de larges registres de cannelures horizontales recoupées, de façon espacée, par plusieurs séries de doubles cannelures verticales.

Pâte et surfaces : Ce vase présente une pâte grise tendre et des surfaces de même couleur. L'intérieur est poissé.

Diffusion en Méditerranée : indéterminée

Diffusion en Gaule du sud : Port-Vendres

### Conclusion

Les céramiques communes découvertes dans le dépotoir de "Port-Vendres 1" illustrent parfaitement les principaux circuits d'échanges transméditerranéens entre le IV<sup>e</sup> et le VII<sup>e</sup> s. Même si l'on peut regretter que la vision d'ensemble du mobilier manque à cette étude (attente à laquelle la publication générale devrait prochainement répondre), la richesse et la diversité du lot constitué par les céramiques utilitaires justifiaient selon nous cette note préliminaire. Déjà bien connu en Provence notamment grâce aux travaux de Michel Bonifay à Marseille, ce type de matériel reste en effet moins bien documenté dans le Languedoc-Roussillon. La présence et la composition même du dépotoir montre par ailleurs l'importance du mouillage, sinon du port, ce que les découvertes terrestres étaient loin de laisser soupçonner. Ultime halte avant le franchissement du cap Béart, Port-Vendres constituait probablement un point d'escale très fréquenté par les navires reliant Narbonne à Tarragone, via Ampurias et Barcelone.

Au voisinage de ces deux dernières cités, le lot étudié surprend notamment par la rareté des productions catalanes et espagnoles (et cela malgré la présence significative d'amphores de Bétique Almagro 51). La sur-représentation atypique des productions de Méditerranée

orientale (mer Egée, Proche-Orient) par rapport à celles d'Afrique du nord suscite également quelques interrogations. Il ne faut cependant pas perdre de vue que le rejet de quelques cargaisons dépareillées et abîmées peut fausser instantanément la composition d'un dépôt constitué sur un lieu de mouillage.

En dépit de ces particularités, le lot étudié confirme dans les grandes lignes les observations établies à Marseille et Tarragone (Bonifay, Carre, Rigoir 1998 ; Macias Solé 1999). Même si elles y demeurent discrètes, ces différentes catégories de vaisselles utilitaires sont systématiquement représentées dans les contextes portuaires de Méditerranée nord-occidentale où elles complètent les batteries de cuisine de tradition locale. L'enquête est évidemment loin d'être close et un grand nombre d'ustensiles d'outre-mer se dissimule toujours au sein des céramiques indéterminées. Néanmoins, il apparaît d'ores et déjà que sur la multitude des ustensiles produits outre-mer, seuls quelques-uns d'entre eux firent l'objet d'une diffusion intensive lointaine à la faveur des compléments de fret du commerce amphorique.

#### BIBLIOGRAPHIE

- Aharoni 1964** : AHARONI (Y.), *Excavations at Ramat Rahel*, seasons 1961-1962, Roma, 1964.
- Anecchino 1977** : ANNECCHINO (M.), *Suppellettile fittile da cucina di Pompei*. in CARANDINI (A.) dir., *L'Instrumentum domesticum di Ercolano e Pompei nelle prima età imperiale*. Rome, 1977, p. 105-120.
- Aquilué Abadias 1989** : AQUILUE ABADIAS (X.), *Un abocador del segle V D. C. en el forum provincial de Tàrraco*, Tarragona, 1989.
- Arribas et al. 1978** : ARRIBAS (A.), TARRADELL (M.), WOODS (D.), *Pollentia I. Excavationes en "Sa Portella", Alcudia (Mallorca), Excavaciones Arqueológicas en Espana*, 75, Madrid, 1978.
- Arthur 1994** : ARTHUR (P.) dir., *Il complesso Archeologico di Carminiello ai Mannesi*, Napoli (Scavi 1983-1984), Naples, Congedo Editore, 1994.
- Bailey 1993** : BAILEY (D.M.) — Excavations at Sparta : the Roman Stoa, 1988-1991. Preliminary report, part 1. Hellenistic and roman pottery. *ABSA*, 88, 1993, p. 221-249.
- Barraud et al. 1998** : BARRAUD (D.), BONIFAY (M.), DRIDI (F.), PICHONNEAU (J.-F.), L'industrie céramique de l'Antiquité tardive, in BEN HASSEN (H.) ET MAURIN (L.) dir., *Uthina (Oudhna), La redécouverte d'une ville antique de Tunisie*, Bordeaux-Paris-Tunis, Ausonius-Publications (Mémoires 2), 1998, p. 139-167.
- Bérato 1993** : BERATO (J.), Evolution de la céramique non tournée de la fin de l'Age du fer à la période gallo-romaine dans le département du Var, in *DAM*, 16, 1993, p. 317-336.
- Bérato et al. 1986** : BERATO (J.), BORREANI (M.), LECACHEUR (P.), PASQUALINI (M.), RIGOIR (J. ET Y.), THEVENY (J.M.), Fouilles récentes à Toulon (Var), quartier Besagne, 1985-1986, in *DAM*, 9, 1986, p. 135-166.
- Bérato et al. 1989** : BERATO (J.), BORREANI (M.), LECACHEUR (P.), Note sur les céramiques découvertes dans les fouilles du port antique de Toulon (Var), in *SFECAG*, Actes du Congrès de Lezoux (4-7 mai 1989). Marseille, 1989, p. 127-132.
- Bérato et al. 2001** : BERATO (J.), DIGELMAN (P.), FEUILLERAT (F.), LAURIER (F.), LECLERE (J.), Sondage dans la vieille ville de Cassis, Bouche-du-Rhône, in *CAV*, 2001, p. 83-84.
- Béraud et al. 1991** : BERAUD (I.), GEBARA (C.), LANDURE (C.), La Porte d'Orée, transformations et avatars d'un secteur portuaire à Fréjus (Var), in *Gallia*, 48, 1991, 165-228.
- Bermond Montanari et al. 1993** : BERMOND MONTANARI (G.), BERTI (F.), COSCARELLA (A.), CURINA (R.), DANESI (M.), FARIOLI (R.), FIACCADORI (G.), FIUMI (F.), GELICHI (S.), GUIDONI GUIDI (G.), GRAZIA MAIOLI (M.), MANSUELLI (G. A.), MINGUZZI (S.), PELLICIONI (M. T.), PRATI (L.), STOPPIONI (M. L.), Ravenna e il porto di Classe, venti anni di ricerche archeologiche tra Ravenna e Classe, Bologna, 1993.
- Biagini-Piera, Torre 1998** : BIAGINI-PIERA (M.), TORRE (E.), La ceramica comune in Liguria nel VI-VII secolo : Genova, in SAGUI (L.) dir., *Ceramica in Italia : VI-VII secolo*, Atti del Convegno in onore di John W. Hayes (Rome, 11-13 mai 1995), Florence, All Insegna dell'Giglio, 1998, p. 577-584.
- Bien 1998** : BIEN S., *Contextes de l'Antiquité tardive sur le chantier du Parc des Phocéens (îlot 24 N)*, in BONIFAY (M.), CARRE (M.-B.), RIGOIR (Y.), Fouilles à Marseille. Les mobiliers (I<sup>er</sup>-VII<sup>e</sup> s.). Paris, Errance, 1998 (Études Massaliètes 5), p. 275-283.
- Bien 2001** : BIEN S., *L'Alcazar (BMVR), 26 siècles d'occupation suburbaine à Marseille (Bouches-du-Rhône)*, sous la direction de M. Bouiron, volume 2-2, Étude du mobilier céramique, Document Final de Synthèse, AFAN 2001.
- Bien à paraître 2003** : Bien S., *Des niveaux du VII<sup>e</sup> siècle sous le Music-Hall de l'Alcazar à Marseille*, Late roman coarse wares, cooking wares and amphorae in the Mediterranean : archaeology and archaeometry (Barcelona, 14-16 march 2002), BAR, I.S. à paraître 2003.
- Blasco Nacher 1989** : BLASCO NACHER (J.), *Ceramicas comunes de importacion en Valencia (siglos V-VII d. C.)*, in *XIX Congreso Nacional de Arqueologia*, Zaragoza, 1989, p. 735-742.
- Boixadera et al. 1987** : BOIXADERA (M.), BONIFAY (M.), PELLETIER (J.-P.), RIGOIR (J. ET Y.), RIVET (L.), L'habitat de hauteur de Sainte-Propice (Velaux, B. d. Rh.), L'occupation de l'Antiquité tardive, in *DAM*, 10, 1987, p. 91-113.

- Bonifay 1983** : BONIFAY (M) avec la collaboration de PELLETTIER (J.P.), Eléments d'évolution des céramiques de l'Antiquité tardive à Marseille d'après les fouilles de la Bourse, in *RAN*, XVI, 1983, p. 285-346.
- Bonifay 1986** : BONIFAY (M.), Observations sur les amphores de Marseille d'après les fouilles de la Bourse, (1980-1984). In *RAN*, XIX, 1986, p. 269-305.
- Bonifay, Carre, Rigoir 1998** : BONIFAY (M.), CARRE (M.-B.), RIGOIR (Y.), *Fouilles à Marseille. Les mobiliers (I<sup>er</sup>-VII<sup>e</sup> s.)*. Paris, Errance, 1998 (Etudes Massaliètes 5), p. 275-283. - *Fouilles à Marseille. Les mobiliers (I<sup>er</sup>-VII<sup>e</sup> s.)*. Paris, Errance, 1998 (Etudes Massaliètes 5), 433 p.
- Borgard 1984** : BORGARD (Ph.), Le village de la colline du Château à Fontaine-de-Vaucluse, un site de l'Antiquité tardive (V<sup>e</sup>-VI<sup>e</sup> siècles), in *BAP*, 13, p. 1-14.
- Bounni et al. 1979** : BOUNNI A., LAGARCE E., LAGARCE J., SALIBY N., BADRE L., Rapport préliminaire sur la troisième campagne de fouilles (1977) à Ibn Hani (Syrie), in *SYRIA*, LVI, 3<sup>o</sup> et 4<sup>o</sup> fascicules, Paris 1979.
- Bragantini 1991** : BRAGANTINI I., (a cura di), Ricerche archeologiche a Napoli. Lo scavo di palazzo Corigliano, in *AION Arch StAnt*, quaderni 7, Parte I. Napoli, 1991
- Bragantini 1996** : BRAGANTINI I., *La ceramica da cucina dello scavo di palazzo Corigliano a Napoli in BATS (M.) dir., Les céramiques communes de Campanie et de Narbonnaise (I<sup>er</sup> s. av. J.-C. - II<sup>e</sup> s. ap. J.-C.). La vaisselle de cuisine et de table*. Actes des journées d'étude (Naples, 27-28 mai 1994). Naples, Centre Jean Bérard, 1996, p. 173-182.
- Buriel-Alberich, Rosello Mesquida 2000** : BURIEL-ALBERICH (J. M.), ROSELLO, MESQUIDA (M.), Un vertedero bajo imperial en la C/condé de Trenor, 13-14 Valencia (estudio de sus materiales), in *Saguntum*, 32, 2000.
- Castanyer i Masoliver, Tremoleda i Trilla 1999** : CASTANYER I MASOLIVER (P.), TREMOLEDA I TRILLA (J.), *La villa romana de Vilauba. Un exemple de l'ocupació i explotació romana del territori a la comarca del pla de l'Estany*, Girona 1999.
- Carandini 1970** : CARANDINI (A.), Produzione agricola e produzione ceramica nell'Africa de eta imperiale, in *StudiMisc*, 15, 1970, p. 97-119.
- Carsana 1994** : CARSANA (V.), Ceramica da cucina tardoantica ed alto-medievale, in Arthur (P) (dir.), *Il complesso Archeologico di Carminiello ai Manessi*, Napoli (scavi 1983-1984), Lecce 1994, p. 221-258.
- Catalo et al. 1999** : CATALO (J.), FOY (D.), LLECH (L.), Mobilier de la fin de l'Antiquité et du haut Moyen-Age à Toulouse sur le site du "Donjon du Capitole". Céramiques-verres-creusets de verrier, in *Arch Méd*, XXVIII, 1998, p. 1-31.
- CATHMA 1991** : C.A.T.H.M.A., *Importations de céramiques communes méditerranéennes dans le midi de la Gaule (V<sup>e</sup>-VII<sup>e</sup> s.)*, in *A ceràmica medieval no Mediterràneo occidental*, (Lisbonne 16-22 novembre 1987), Mértola, campo arqueologico de Mértola, 1991 p. 27-48
- CATHMA 1992** : C.A.T.H.M.A., *Céramiques glaçurées de l'Antiquité tardive et du haut Moyen-Age en France méridionale*, in PAROLI (L.) dir., in *La ceramica invetriata tardoantica e altomedievale in Italia*, Actes du Séminaire de Certosa di Pontignano (Sienne, 23-24 février 1990), Florence 1992, p. 65-74.
- Catling 1972** : CATLING (H. W.), An early byzantine pottery factory at Dhiorios in Cyprus, in *Levant*, IV, 1972, p. 1-82.
- Cau Onliveros 1994** : CAU ONLIVEROS (M. A.), *Una fàbrica importada de ceràmica tardorromana de cocina*, *Actas dos trabalhos de antropologia e Etnologia*, volume XXXIV, fasc. 1-2, Porto 1994, p. 392-413.
- Cau Onliveros 1997** : CAU ONLIVEROS (M. A.), *La ceramica del nordeste peninsular y las Baleares entre los siglos V-X*, in G. DEMIANS D'ARCHIMBAUD (dir.), *La céramique médiévale en Méditerranée*, (Aix-en-Provence 13-18 novembre 1995), Aix-en-Provence 1997, p. 173-197.
- Cavallès-Llopis 1986** : CAVAILLES-LLOPIS (M.-T.), Céramiques de l'Antiquité tardive à Marseille (come du port antique, sondages DII11 et DII15), in *DAM*, 9, 1986, p. 167-195.
- Chevalier, Santamaria 1973** : CHEVALIER (Y.), SANTAMARIA (Cl.), L'épave de l'anse Gerbal à Port-Vendres (Pyrénées-Orientales), in *Hommages à Fernand Benoit*, V, *Revue d'Etudes Ligures*, 1973, p. 3-28
- Ciarrochi et al. 1998** : CIARROCHI (B.), COLETTI (C. M.), MARTIN (A.), PAROLI (L.), PAVOLINI (C.), *Ceramica comune tardoantica da Ostia e Porto (V-VII secolo)*, in SAGUI (L.) dir., *Ceramica in Italia : VI-VII secolo*. Atti del Convegno in onore di John W. Hayes (Rome, 11-13 mai 1995), Florence, All Insegna dell'Giglio, 1998, p. 383-420.
- Cicirelli 1996** : CICIRELLI (C.), *La ceramica comune da Terzigno : nota preliminare*, in BATS (M.) dir., *Les céramiques communes de Campanie et de Narbonnaise (I<sup>er</sup> s. av. J.-C. - II<sup>e</sup> s. ap. J.-C.). La vaisselle de cuisine et de table*, Actes des journées d'étude (Naples, 27-28 mai 1994). Naples, Centre Jean Bérard, 1996, p. 157-171.
- Cipriano, De Fabrizio 1996** : CIPRIANO (M. T.), DE FABRIZIO (S.), *Benevento. Il quartiere ceramico di Cellarulo : prime osservazioni sulla tipologia ceramica*, in BATS (M.) dir., *Les céramiques communes de Campanie et de Narbonnaise (I<sup>er</sup> s. av. J.-C. - II<sup>e</sup> s. ap. J.-C.). La vaisselle de cuisine et de table*. Actes des journées d'étude (Naples, 27-28 mai 1994). Naples, Centre Jean Bérard, 1996, p. 201-223.
- Cœur-Mezzoud 1996** : COEUR-MEZZOUD (FL.), *Etude de la vaisselle de l'Antiquité tardive à Marseille, chantier de la Place Jules Verne, secteur 4, un habitat du VII<sup>e</sup> siècle*. Diplôme d'Etude Approfondie d'Histoire de l'Art et d'Archéologie, sous la direction de M. Fixot, Aix-en-Provence, Université de Provence, 1996 (dactyl.).
- Cœur-Mezzoud 1998** : COEUR-MEZZOUD (Fl.), *La vaisselle du sondage 10*, in BONIFAY (M) CARRE (M. B.), RIGOIR (Y) (dir.), *Fouilles à Marseille, Les mobiliers (I<sup>er</sup>-VII<sup>e</sup> siècles ap. J. C.)*, Etudes massaliètes 5, 1998, p. 137-161

- Coletti, Pavolini 1996** : COLETTI (C. M.), PAVOLINI (C.), *Ceramica comune di Ostia*, in BATS (M.) dir., *Les céramiques communes de Campanie et de Narbonnaise (I<sup>re</sup> s. av. J.-C. - II<sup>e</sup> s. ap. J.-C.)*. La vaisselle de cuisine et de table. Actes des journées d'étude (Naples, 27-28 mai 1994). Naples, Centre Jean Bérard, 1996, p. 391-419.
- Congès et al. 1983** : CONGES (G.), BONIFAY (M.), BRUN (J.-P.), PASQUALINI, (M.), Un dépotoir de la fin de l'Antiquité dans la grotte de La Fourbine, St. Martin de Crau, in *RAN*, XVI, 1983, p. 347-364.
- Delougaz 1960** : DELOUGAZ (P.), *The objects*, in DELOUGAZ (P.) ET HAINES (R. C.), *A Byzantine Church at Khirbat Al-Karak*. Chicago 1960, p. 30-48
- De Mitri 2001** : DE MITRI (C.), Un piccolo contributo allo studio della ceramica tardoantica di Marsiglia. Scavi della Borsa (1982-1983). Area 2. Settore 2. Periodo 1, in *Latomus*, 60-3, 2001, p 677-708.
- Di Giovanni 1996** : DI GIOVANNI (V), *Produzione e consumo della ceramica da cucina nella Campania romana (II a. C.-II d.C.)*, in BATS (M) (dir.), *Les céramiques communes de Campanie et de Narbonnaise (I<sup>re</sup> s. av. J. C. - II<sup>e</sup> s. ap. J. C.)*, La vaisselle de cuisine et de table, Acte des journées d'étude (Naples 27-28 mai 1994) Naples, Centre Jean Bérard 1996, p. 65-104.
- Dore 1988** : DORE (J. N.), Pottery and the History of Roman Tripolitania : evidence from Sabratha and the UNESCO Libyan Valleys Survey, in *Libyan Studies*, 19, 1988, p. 87-248.
- Dovis-Vicente 2001** : DOVIS-VICENTE (C.), *Etude du commerce maritime au IV<sup>e</sup> siècle : cas de l'épave de la Luque B*. Villeneuve d'Ascq, Presses Universitaires du Septentrion, 2001.
- Dyson 1976** : DYSON (St. L.), Cosa, The utilitarian pottery, in *MAAR*, 33, Rome 1976.
- Egloff 1977** : EGLOFF (M.), Kellia, La poterie copte, Quatre siècles d'artisanat et d'échanges en Basse-Egypte, in *Recherches Suisses d'Archéologie Copte*, vol. III, Genève 1977.
- Federico 1996** : FEDERICO (R.), *La ceramica comune dal territorio dei Liguri Baebiani*, in BATS (M.) dir., *Les céramiques communes de Campanie et de Narbonnaise (I<sup>re</sup> s. av. J.-C. - II<sup>e</sup> s. ap. J.-C.)*. La vaisselle de cuisine et de table. Actes des journées d'étude (Naples, 27-28 mai 1994). Naples, Centre Jean Bérard, 1996, p. 183-200.
- Fiumi, Prati 1983** : FIUMI (F.), PRATI (L.), *Note sulla ceramica comune*, in BERMOND MONTANARI (G.) dir., *Ravenna e il porto di Classe. Venti anni di ricerche archeologiche tra Ravenna e Classe*. Bologne, University Press, 1983, p. 118-126 (Fonti e Studi, 2).
- Florimont 1984** : FLORIMONT (C.), *Matériel céramique d'une fosse byzantine à Tell Keisân*, mémoire présenté à l'Académie des Inscriptions et Belles-Lettres, Ecole biblique et archéologique française de Jérusalem, 1984.
- Frova 1977** : FROVA (A.) dir., *Scavi di Luni. Relazione delle campagne di scavo 1972-1973-1974*. Rome, Bretschneider, 1977, 3 vol., 743 p., 360 pl.
- Fulford, Peacock 1984** : FULFORD (M.G.), PEACOCK (D. P. S.), *Excavations at Carthage, The British Mission, Vol. 1, 2- The avenue du Président Habib Bourguiba, Salamambo, The Pottery and other Ceramic Objects from the site*, Sheffield, University, 1984, 284 p., 6 pl.
- Hayes 1976** : HAYES (J. W.), Pottery : Stratified Groups and Typology, in HUMPHREY (J.-H.), *Excavations at Carthage 1975 conducted by the University of Michigan, I*, Tunis 1976, p. 47-123.
- Hayes 1977** : HAYES (J. W.), Early roman wares from the House of Dionysius, Paphos, in *RCRF*, 17-18, 1977, p. 96-108.
- Hayes 1983** : HAYES (J. W.), The villa Dionysos Excavations, Knossos, The pottery, in *ABSA*, 78, 1983, p 98-169.
- Hayes 1992** : HAYES (J. W.), *Excavations at Saraçhane, II, The Pottery*. Princeton, 1992.
- Hayes 2000** : HAYES (J. W.), From Rome to Beirut and beyond : Asia Minor and eastern mediterranean trade connection, in *RCRFA*, 36, p. 285-297.
- Hayes 2003** : HAYES (J. W.), *Remarques préliminaires*. Table ronde de Rome à Byzance ; de Fostat à Cordoue : évolution des faciès céramiques en Méditerranée (V<sup>e</sup>-IX<sup>e</sup> siècles), in Actes du VII congrès international sur la céramique médiévale en Méditerranée, Thessalonique, 11-16 octobre 1999, Athènes 2003, p. 527-534.
- Isler 1969** : ISLER (H. P.), Heraion von Samos : eine frühbyzantinische Zisterne, *Athenische Mitteilungen* 84, p 203-230.
- Joncheray 1974** : JONCHERAY (J.-P.), Etude de l'épave Dramont D (campagne 1972), in *Cahiers d'Arch. Sub.*, III, 1974, p. 21-48.
- Lamboglia 1950** : LAMBOGLIA (N.), Gli scavi di Albintimilium e la cronologia della ceramica romana. Bordighera, Istituto Internazionale di Studi Liguri, 1950.
- Liou 1974** : LIOU (B.), L'épave romaine de l'anse Gerbal à Port-Vendres, in *Comptes rendus de l'Académie des Inscriptions et Belles lettres*, 1974, p. 414-433
- López Mullor et al. 1997** : LOPEZ MULLOR (A.), FIERRO MACIA (X.), CAIXAL MATA (À.), *Ceràmica dels segles IV al X procedent de le comarques de Barcelona*, in Contextos ceràmics d'època romana tardana i de l'alta edat mitjana (segle IV-X), actes de la table ronde de Badalona (6-8 novembre 1996), *Arqueo Mediterrània*, 2, 1997, p. 59-82.
- Macias Solé 1999** : MACIAS SOLE (J. M.), La ceràmica comuna tardoantiga a Tàrraco. Anàlisi tipològica i històrica (segles V-VII). Tarragone, Museu Arqueològic de Tarragona, 1999 (TULCIS. Monografies Tarraconenses, 1), 438 p.

- Madrid Balanza et al. 2000** : MADRID BALANZA (J.), MURCIA MUNOZ (A.), SANTAELLA PASCUAL (F.), *Ceràmicas importadas de los siglos VI-VII en las termas romanas de la calle Honda, Cartagena*, in V reunió d'Arqueologia Cristiana Hispànica, Cartagena (1998), Barcelona 2000.
- Marchesi et al. 1997** : MARCHESI (H.), THIRIOT (J.), VALLAURI (L.), (dir.), Marseille, les ateliers de potiers du XIII<sup>e</sup> s. et le quartier de Sainte-Barbe (V-XVII<sup>e</sup> s.), in *DAF*, 65, Paris 1997.
- Martin 1997** : MARTIN (A.), Ceramica comune in Gortina II, pretorio, il materiale degli scavi Colini 1970-1977, a cura di A. Di Vita e A. Martin, Monografie della Scuola Archeologica di Atene e delle missioni italiane in Oriente, VII, Padova, 1997, p. 291-370.
- Mebarki 2002** : MEBARKI (J.), Le palais de Ramat Hanaidiv, in *Archéologia*, n°392, septembre 2002, p. 16-23.
- Mellinand 1993** : MELLINAND (Ph.), Le mobilier céramique de la nécropole romaine Sainte-Barbe (Marseille), Mémoire de Maîtrise d'Histoire sous la direction de M. J.-P. Morel et B. Liou, Aix-en-Provence, Université de Provence, 1993, (dactyl.).
- Mellinand 1998** : MELLINAND (Ph.), *Les céramiques communes de la nécropole de Sainte-Barbe à Marseille (I<sup>er</sup>-III<sup>e</sup> siècles)*, *Essai de classification*, in M. BONIFAY, M. B. CARRE ET Y. RIGOIR (dir.), Fouilles à Marseille, Les mobiliers (I<sup>er</sup>-VII<sup>e</sup> s. ap. J.-C.), Etudes massaliètes 5, 1998, p. 309-316.
- Moliner 1996** : MOLINER (M.), *Les céramiques communes à Marseille d'après les fouilles récentes*, in BATS (M.) dir., Les céramiques communes de Campanie et de Narbonnaise (I<sup>er</sup> s. av. J.-C. - II<sup>e</sup> s. ap. J.-C.), La vaisselle de cuisine et de table. Actes des journées d'étude (Naples, 27-28 mai 1994). Naples, Centre Jean Bérard, 1996, p. 237-256.
- Moliner 1998** : MOLINER (M.), *Le puits de la rue de la cathédrale*, in BONIFAY (M.), CARRE (M. B.) et RIGOIR (Y.) dir., Fouilles de Marseille, Les mobiliers (I<sup>er</sup>-VII<sup>e</sup> s.), Etudes Massaliètes, 5, Paris, Errance, 1998, p. 264-275.
- Olcese 1993** : OLCESE (G.), Le ceramiche comuni di Albintimilium. Indagine archeologica e archeometrica sui materiali dell'area del cardine. Firenze, Edizioni all'Insegna dell'Giglio, 1993.
- Oleson et al. 1994** : OLESON (J. P.) dir., FITZGERALD (M. A.), SHERWOOD (A. N.), SIDEBOTHAM (S. E.), The Harbours of Caesarea Maritima. Results of the Caesarea Ancient Harbour Excavation Project 1980-85. Vol. II, The Finds and the Ship. Oxford, Tempus Reparatum, 1994 (BAR, I.S. 594).
- Ostia III** : CARANDINI (A.), PANELLA (C.) dir., Ostia III, Le terme del Nuotatore, in *StudiMisc*, 21, Rome, De Luca, 1973, 2 vol., 696 p., 100 Pl.
- Panella 1991** : PANELLA (C.), Un contesto di età antonina dalle Terme del Nuotatore di Ostia, in *StudiMisc*, 28, 1991, p. 283-297.
- Parker 1992** : PARKER (A. J.), *Ancient Shipwrecks of the Mediterranean and the Roman Provinces*, British Archaeological Reports, 580, Oxford 1992, 547p., 19 fig. et 15 cartes h. texte
- Pascual et al. 1997** : PASCUAL (J.), RIBERA (A. V.), ROSSELO (M.), MAROT (T.), *València i el seu territori : contextos ceràmics de la fi de la romanitat a la fi del califat (270-1031)*, in Contextos ceràmics d'època romana tardana i de l'alta edat mitjana (segles IV-X), Actes Taula Rodona, Badalona (6, 7 i 8 de novembre de 1996), Arqueo Mediterrània, 2, Barcelona, 1997, p. 179-201.
- Pasqualini 1993** : PASQUALINI (M.), Les céramiques utilitaires locales et importées en Basse-Provence (I<sup>er</sup>-III s. de notre ère). La vaisselle de table et de cuisine. Thèse de doctorat, Université de Provence. Aix-en-Provence, 1993 (4 vol. dactyl.).
- Pasqualini 1996** : PASQUALINI (M.), *Vaisselle commune de table et de cuisine en basse Provence au I<sup>er</sup> s. de notre ère*, in BATS (M.) dir., Les céramiques communes de Campanie et de Narbonnaise (I<sup>er</sup> s. av. J.-C. - II<sup>e</sup> s. ap. J.-C.). La vaisselle de cuisine et de table. Actes des journées d'étude (Naples, 27-28 mai 1994). Naples, Centre Jean Bérard, 1996, p. 289-298.
- Pasqualini 1998a** : PASQUALINI (M.), *Les céramiques communes en basse Provence (I<sup>er</sup>-III<sup>e</sup> siècles)*, *Essai de classification*, in M. BONIFAY, M. B. CARRE et Y. RIGOIR (dir.), Fouilles à Marseille, Les mobiliers (I<sup>er</sup>-VII<sup>e</sup> s. ap. J.-C.), Etudes massaliètes, 5, 1998 p. 293-308.
- Pasqualini 1998b** : PASQUALINI (M.), *Le sondage DY 09, la vaisselle commune*, in BONIFAY (M.), CARRE (M. B.) et RIGOIR (Y.) dir., Fouilles de Marseille, Les mobiliers (I<sup>er</sup>-VII<sup>e</sup> s.). Etudes Massaliètes, 5, Paris, Errance, 1998, p. 61-67.
- Peacock 1982** : PEACOCK (D.P.S.), *Carthage and Cossyra, A ceramic conundrum*, in CEDA, Carthage dossier 1, Actes du colloque sur la céramique antique, 1980, Tunis 1982, p. 91-98.
- Peacock et al. 1990** : PEACOCK (D. P. S.), BEJAOUI (F.), BEN LAZREG (N.), Roman pottery production in central Tunisia, in *JRA*, 3, 1990, p. 59-84.
- Pietropaolo 1998** : PIETROPAOLO (L.), *Le secteur de l'épave, Les céramiques communes importées*, in M. BONIFAY, M. B. CARRE et Y. RIGOIR (dir.), Fouilles à Marseille, Les mobiliers (I<sup>er</sup>-VII<sup>e</sup> s. ap. J.-C.), Etudes massaliètes 5, 1998 p. 80-87.
- Pollia 1972** : POLLIA (M.), *Materiali vari*, in GIANFROTTA (P.) et al., Scavo nell'area del Teatro Argentina (1968-1969), BCAR, 81, 1972, p. 59-93.
- Pucci 1981** : PUCCI (G.), La ceramica italica, in GIARDINA (A.), SCHIAVONE (F.) (eds)-Società romana et produzione schiavistica, II. Bari, 1981, p. 99-121.
- Quiri 1974** : QUIRI (P.), Ceramica comune in Sibari, IV, in NSA, XXVI, suppl., 1972, p. 385.

- Radt 1978** : RADT (W.), *Die Kleinfunde*, in NOHLEN (K.), RADT (W.), *Kapikaya, Ein Felsheiligtum bei Pergamon*, Berlin, 1978, p. 32-66.
- Ramon 1986** : RAMON (J.), *El Baix Imperi i l'epoca Bisantina a les Illes Pitiuses*. Ibiza, 1986, 43 p.
- Raynaud 1987** : RAYNAUD (Cl.), *Le mobilier*, in BESSAC (J.-C.), CHRISTOL (M.), FICHES (J.-L.), GASCO (Y.), JANON (M.), MICHELOZZI (A.), RAYNAUD (CL.), ROTH-CONGES (A.), TERRER (D.), *Ugernum, Beaucaire et le Beaucairois à l'époque romaine II*, ARALO-Cahier n° 16, Caveirac 1987, p. 37-46.
- Raynaud 1991** : RAYNAUD (Cl.), *Les céramiques communes*, in SOLIER (Y.) (dir.), *La basilique paléochrétienne du Clos de la Lombarde à Narbonne*, in RAN, Sup. 23, 1991 p. 215-234.
- Raynaud 1998** : REYNAUD (P.), *Le puits du Cap Titol, la vaisselle*, in BONIFAY (M.), CARRE (M. B.) et RIGOIR (Y.) dir., *Fouilles de Marseille, Les mobiliers (I<sup>er</sup>-VII<sup>e</sup> s.)*, *Etudes Massaliètes*, 5, Paris, Errance, 1998, p. 254-260.
- Raynaud, Rigoir 1998** : REYNAUD (P.), RIGOIR (Y.), *Le puits de la rue du Bon-Jésus (îlot 39N), les autres céramiques communes*, in BONIFAY (M.), CARRE (M. B.) ET RIGOIR (Y.) dir., *Fouilles de Marseille, Les mobiliers (I<sup>er</sup>-VII<sup>e</sup> s.)*, *Etudes Massaliètes*, 5, Paris, Errance, 1998, p. 222-228.
- Reynolds 1985** : REYNOLDS (P.), *Ceràmica tardorromana modelada a mano, de caracter local, regional y de importacion en la provincia de Alicante*, in *Lucentum*, IV, 1985, p. 245-267.
- Reynolds 1993** : REYNOLDS (P.), *Settlement and Pottery in the Vinalopoi valley (Alicante, Spain) A.D. 400-700*. (BAR, IS 588), Oxford 1993, 403 p., 123 fig., 150 pl.
- Reynolds 1995** : REYNOLDS (P.), *Trade in the Western Mediterranean, AD 400-700 : The ceramic evidence*, (BAR, IS 604), Oxford 1995.
- Reynolds 2003a** : REYNOLDS (P.), *Spain, Portugal and the balearics : 4th-7th century (Late Roman, Byzantine and Visigothic)*, Table ronde de Rome à Byzance ; de Fostat à Cordoue : évolution des faciès céramiques en Méditerranée (V<sup>e</sup>-IX<sup>e</sup> siècles), in *Actes du VII congrès international sur la céramique médiévale en Méditerranée, Thessalonique*, 11-16 octobre 1999, Athènes 2003, p. 571-585.
- Reynolds 2003b** : REYNOLDS (P.), *Levant*, Table ronde de Rome à Byzance ; de Fostat à Cordoue : évolution des faciès céramiques en Méditerranée (V<sup>e</sup>-IX<sup>e</sup> siècles), in *Actes du VII congrès international sur la céramique médiévale en Méditerranée, Thessalonique*, 11-16 octobre 1999, Athènes 2003, p. 536-546.
- Ricci 1998** : RICCI (M.), *La ceramica comune dal contesto di VII secolo della Crypta Balbi*, in SAGUI (L.) dir., *Ceramica in Italia : VI-VII secolo*, Atti del Convegno in onore di John W. Hayes (Rome, 11-13 mai 1995), Florence 1998, p. 351-382.
- Riley 1979a** : RILEY (J.A.), *The coarse pottery*, in LLOYD (J.A.) (dir.), *Excavations at Sidi Khrebish-Benghazi (Berenice), II*, Tripoli 1979 p. 91-467.
- Riley 1979b** : RILEY (J.A.), *The petrological Investigation of Roman and Islamic Ceramics from Cyrenaica*, in *Libyan Studies*, 10, London 1979, p. 35-46.
- Riley 1981** : RILEY (J.A.), *The pottery from the cistern 1977.1, 1977.2 and 1977.3*, in HUMPHREY (J. H.) dir., *Excavations at Carthage conducted by the University of Michigan*, VI. Ann Arbor, 1981, p. 86-124.
- Riley 1983** : RILEY (J. A.), *Excavation of a kiln site at Tocra, Libya in August 1974*, in *Libya Antiqua*, Annual of the Department of Antiquities of Lybia, volume XIII-XIV, 1976-1977, Tripoli, 1983.
- Rivet 1982** : RIVET (L.), *La céramique culinaire micacée de la région de Fréjus (Var)*, in RAN, XV, 1982 p. 243-262.
- Rivet 1996** : RIVET (L.), *Fonctions et faciès : étude comparée de quelques lots de céramiques provenant de Fréjus (Var), de Mandelieu (Alpes-Maritimes), d'Aix-en-Provence et de Saint-Julien-les-Martigues (Bouches-du-Rhône)*, in BATS (M.) dir., *Les céramiques communes de Campanie et de Narbonnaise (I<sup>er</sup> s. av. J.-C. - II<sup>e</sup> s. ap. J.-C.)*. La vaisselle de cuisine et de table. Actes des journées d'étude (Naples, 27-28 mai 1994). Naples, Centre Jean Bérard, 1996, p. 327-350.
- Robinson 1959** : ROBINSON (H.S.), *The Athenian Agora, Pottery of the roman period*, Princeton 1959.
- Rovina, Oggiano 1998** : ROVINA (D.), OGGIANO (G.), *Ceramiche di importazione e produzioni locali dall'insediamento altomedievale di Santa Filittica (Sorso-Sassari)*, in SAGUI (L.) dir., *Ceramica in Italia : VI-VII secolo*. Atti del Convegno in onore di John W. Hayes (Rome, 11-13 mai 1995), Florence, All Insegna dell'Giglio, 1998, p. 787-796.
- Rüger 1968** : RÜGER (C. B.), *Römische Keramik aus dem Kreuzgang der Cathedral von Tarragona*, in *MadMitteilungen*, 9, 1968, p. 237-258.
- Santamaria 1995** : SANTAMARIA (Cl.), *L'épave Dramont E à Saint Raphaël (V<sup>e</sup> s. ap. J.-C.)*, in *Archaeonautica* 13, 1995.
- Scatozza Höricht 1996** : SCATOZZA HÖRICHT (L. A.), *Appunti sulla ceramica comune de Ercolano. Vasellame da cucina e recipienti per la preparazione degli alimenti*, in BATS (M.) dir., *Les céramiques communes de Campanie et de Narbonnaise (I<sup>er</sup> s. av. J.-C. - II<sup>e</sup> s. ap. J.-C.)*. La vaisselle de cuisine et de table. Actes des journées d'étude (Naples, 27-28 mai 1994). Naples, Centre Jean Bérard, 1996, (Collection du Centre Jean Bérard, 14), p. 129-156.
- Semeraro 1992** : SEMERARO (G.), *La ceramica preromana e romana*, in D'ANDRIA (F.) et WHITEHOUSE (D.) dir., *Excavations at Otranto. Vol. II: the finds*. Galatina, Congedo Editore, 1992, (Università di Lecce, Dipartimento di Scienze dell'Antichità, settore storico archeologico, 6), p. 13-44 et p. 63-78.

- Serrano Ramos 2000** : SERRANO RAMOS (E.), Ceràmica comùn romana : siglos II a. C. al VII d. C., materiales importados y de produccion local en el territorio malacitano, Màlaga 2000.
- Slane Wright 1980** : SLANE WRIGHT (K.), A Tiberian pottery deposit from Corinth, in *Hesperia*, 49, 2, 1980, p. 135-177.
- Tomber 1988** : TOMBER (R. S.), *Pottery from the 1982-83 excavations*, in HUMPHREY (J. H.) dir., *The Circus and a Byzantine Cemetery at carthage*. Vol. I. Ann Arbor, The University of Michigan Press, 1988, p. 437-528.
- Tomber 1999** : TOMBER (R.), *Pottery from the sediments of the Inner Harbour (area I 14)*, in HOLUM (K. G.), RABAN (A.), PATRICH (J.), *Caesarea Paper 2. Herod's Temple, the Provincial Governor's praetorium and granaries, the Later Harbor, a Gold Coin Hoard, and others studies*. Portsmouth, Rhode Island, 1999, (JRA, Suppl. Series Nr. 35), p. 293-322.
- Tomlinson 1969** : TOMLINSON (R. A.), Perachora : the remains outside the two sanctuaries, in *B.S.A.*, 64, 1969, p. 155-258.
- Treglia 1997** : TREGLIA (J.C.), La céramique de l'Antiquité tardive de l'îlot VI d'Olbia (Hyères), Un contexte du littoral varois entre les V<sup>e</sup> et VII<sup>e</sup> siècles, Mémoire de DEA sous la direction de M. Fixot, Université de Provence 1997, (dactyl.).
- Treglia 2000** : TREGLIA (J.-C.), Les céramiques communes importées de l'Antiquité tardive de la zone 41 à Olbia, in *Le Centre Archéologique du Var*, 2000, p. 145-173.
- Treglia 2003** : TREGLIA (J.-C.), *La céramique du secteur 5 de Gabbari*, in EMPEREUR (J.-Y.), NENNA (D.) dir., *Nécropolis 2, Etudes Alexandrines*, 7, Le Caire, IFAO.
- Tuchelt 1973-1974** : TUCHELT (K.), Didyma. Bericht über die Arbeiten 1972-1973, in *MDAI(I)*, 23-24, 1973-1974, p. 139-168.
- Turnovsky à paraître 2003** : TURNOVSKY (P.), *A tentative typology of late roman/early Byzantine coarse ware in Ephesos*, in *Late roman coarse wares, cooking wares and amphorae in the Mediterranean : archaeology and archaeometry* (Barcelona, 14-16 march 2002), Oxford (BAR IS), à paraître 2003.
- Uscatescu 1996** : USCATESCU (A.), La ceràmica del Macellum de Gerasa (Yaras, Jordania), Madrid, Ministerio de Educación y Cultura, 1996 (Informes Arqueológicos 5).
- Vallauri 1994** : VALLAURI (L.), *Les céramiques communes importées*, in DEMIANS D'ARCHIMBAUD (G.) (Dir.), in *L'oppidum de Saint-Blaise du V<sup>e</sup> au VII<sup>e</sup> s.*, DAF, 45, 1994.
- Vasselín à paraître 2003** : VASSELIN (B.), *La Ciotat, Ile Verte*, in PASQUALINI (dir.), in *Les îles du littoral provençal et de la côte ligure. Histoire de leur peuplement et de leur environnement de la Préhistoire à nos jours*, *Bulletin Archéologique de Provence*, à paraître 2003.
- Vegas 1965** : VEGAS (M.), Spät-kaiserzeitliche Keramik aus Pollentia (Mallorca, Spanien), in *Bonner Jahrbücher*, 165, p. 108-140.
- Verzàr-Bass 1994** : VERZÀR-BASS (M.), Scavi ad Aquileia, I. L'area A est del Foro. Vol. 2. Rapporto degli scavi 1989-91. Roma, Quasar, 1994. 664 p., 94 pl.
- Villedieu 1984** : VILLEDIEU (Fr.), Turrís Libisonis, Fouille d'un site romain tardif à Porto Torres, Sardaigne, (BAR IS 224), Oxford 1984, 351p.
- Warner Slane 1986** : WARNER SLANE (K.), Two deposits from the early Roman cellar building, Corinth, in *Hesperia*, 55, 3, 1986, p. 271-318.
- Waksman et al. à paraître** : WAKSMAN S.Y., BIEN S., BONIFAY M., ROUMIÉ M., TRÉGLIA J.-C., VALLAURI L., *Some indications regarding eastern Mediterranean late Roman common wares found in southern France*, in *Ceramic in the Society, Proceedings of the 6th European Meeting on Ancient Ceramics*, Fribourg, 3-6 octobre 2001 (eds. V. Serneels and M. Maggetti), à paraître.
- Waksman et al. à paraître 2003** : WAKSMAN (S.Y.), BIEN (S.), REYNOLDS (P.), TREGLIA (J.-C.), *About a main production of late roman 'levantine' and 'cypriot' common wares*, in *Late roman coarse wares, cooking wares and amphorae in the Mediterranean : archaeology and archaeometry* (Barcelona, 14-16 march 2002), Oxford (BAR IS), à paraître 2003.
- Walmsley et al. 1993** : WALMSLEY (A. G.), MACUMBER (P. G.), EDWARDS (P. C.), BOURKE (S. J.), WATSON (P. M.), The eleventh and twelfth seasons of excavations at Pella (Tabaq at Fah), 1989-1990, in *ADAJ*, XXXVII, Kenneth Wayne Russel memorial volume, Amman, 1993, p. 165-240.
- Whitehouse et al. 1982** : WHITEHOUSE (D.), BARKER, (G.), REECE, (R.), REESE, (D.), *The schola Praeconum I : The coins, pottery, lamps, and fauna*. PBSR L : 53-9. 1982.
- Wilson et al. 1984** : WILSON (J.), SA'D (M.), *The domestic material culture of nabatean to umayyad period Busra, in BERYTUS*, XXXII, 1984