



HAL
open science

**Caractérisation géochimique et diffusion
méditerranéenne des céramiques culinaires “ égéennes ”.
Etudes comparées des mobiliers de Marseille, de
Beyrouth et d’Alexandrie (Ve-VIIe s.)**

S.Y. Waksman, Jean-Christophe Trégliá

► **To cite this version:**

S.Y. Waksman, Jean-Christophe Trégliá. Caractérisation géochimique et diffusion méditerranéenne des céramiques culinaires “ égéennes ”. Etudes comparées des mobiliers de Marseille, de Beyrouth et d’Alexandrie (Ve-VIIe s.). Colloque international, Apr 2005, Aix-en-Provence, Marseille, Arles, France. pp.645-657. halshs-03618434

HAL Id: halshs-03618434

<https://shs.hal.science/halshs-03618434>

Submitted on 24 Mar 2022

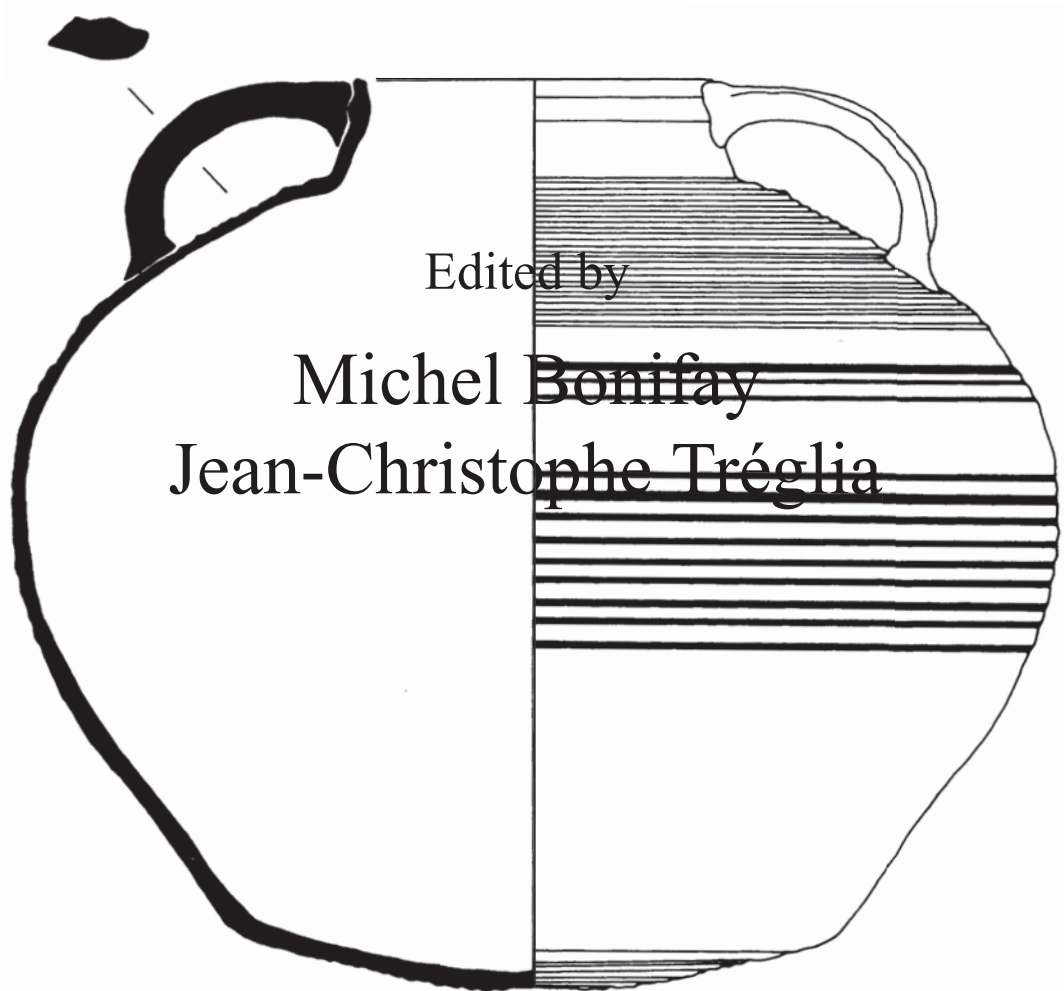
HAL is a multi-disciplinary open access archive for the deposit and dissemination of scientific research documents, whether they are published or not. The documents may come from teaching and research institutions in France or abroad, or from public or private research centers.

L’archive ouverte pluridisciplinaire **HAL**, est destinée au dépôt et à la diffusion de documents scientifiques de niveau recherche, publiés ou non, émanant des établissements d’enseignement et de recherche français ou étrangers, des laboratoires publics ou privés.

LRCW 2

Late Roman Coarse Wares,
Cooking Wares and Amphorae
in the Mediterranean

Archaeology and Archaeometry



Volume II

BAR International Series 1662 (II)

2007

This title published by

Archaeopress
Publishers of British Archaeological Reports
Gordon House
276 Banbury Road
Oxford OX2 7ED
England
bar@archaeopress.com
www.archaeopress.com

BAR S1662 (II)

*LRCW 2. Late Roman Coarse Wares, Cooking Wares and Amphorae in the Mediterranean :
Archaeology and archaeometry*

© the individual authors 2007

ISBN 978 1 4073 0098 6 (complete set of 2 volumes)
ISBN 978 1 4073 0101 3 (this volume)
ISBN 978 1 4073 0100 6 (volume I)

Printed in England by Chalvington Digital

Cover illustration: Eastern Mediterranean Cooking pot from Marseille, La Bourse excavations (1980). [After Coeur-Mezzoud, F., La vaisselle du sondage 10, in *Fouilles à Marseille, Les mobiliers (Ier-VIe s. ap. J.-C.)* (eds. M. Bonifay, M.-B. Carre and Y. Rigoir), *Etudes Massaliètes* 5, 160, fig. 130, Paris]

All BAR titles are available from:

Hadrian Books Ltd
122 Banbury Road
Oxford
OX2 7BP
England
bar@hadrianbooks.co.uk

The current BAR catalogue with details of all titles in print, prices and means of payment is available free from Hadrian Books or may be downloaded from www.archaeopress.com

CARACTÉRISATION GÉOCHIMIQUE ET DIFFUSION MÉDITERRANÉENNE DES CÉRAMIQUES CULINAIRES "ÉGÉENNES". ETUDES COMPARÉES DES MOBILIERS DE MARSEILLE, DE BEYROUTH ET D'ALEXANDRIE (V^e S.-VII^e S.)

S. YONA WAKSMAN¹, JEAN-CHRISTOPHE TRÉGLIA²

1- Laboratoire de Céramologie, CNRS UMR 5138, Maison de l'Orient et de la Méditerranée,
7 Rue Raulin, 69365 Lyon cedex 7, France (waksman@mom.fr)

2- Laboratoire d'Archéologie Médiévale Méditerranéenne, UMR 6572, Université de Provence - CNRS,
5 Rue du Château de l'Horloge, BP 647, 13094 Aix-en-Provence cedex 2, France
(treglia@msh.univ-aix.fr)

Durant l'Antiquité tardive, les marmites et les poêles supposées d'origine égéenne font l'objet d'exportation à longue distance. L'étude de contextes de cette époque dans le sud de la Gaule, pour la partie occidentale de la Méditerranée, de Beyrouth et d'Alexandrie, pour sa partie orientale, permet de proposer un premier inventaire des formes qui ont été exportées. Des analyses chimiques réalisées au laboratoire de céramologie de Lyon ont cherché à préciser certains points : les mêmes ateliers sont-ils à l'origine des différents types de récipients ? Peut-on mettre en évidence plusieurs ateliers et préciser leur localisation ? Actuellement, l'hypothèse d'une origine ephésienne, pour au moins une partie des échantillons soumis à l'analyse, est renforcée par leur ressemblance chimique avec des céramiques communes médiévales attribuées à Ephèse par R. Sauer. Nous évoquerons également les spécificités géochimiques des marmites et poêles "égéennes" par rapport à d'autres productions culinaires orientales de grande diffusion ("Brittle Ware", "atelier X" ...).

MOTS CLÉS: MER EGÉE, EPHÈSE, CÉRAMIQUE CULINAIRE, ARCHÉOMÉTRIE.

La publication des travaux entrepris depuis les années 80 en Afrique du Nord (Fulford et Peacock 1984), en Italie (Olcese 1989 ; Olcese 1993 ; Carsana 1994), en Gaule méridionale (CATHMA 1991) ou en Espagne (Reynolds 1993) a permis d'attirer l'attention sur la diffusion commerciale à longue distance, durant les derniers siècles de l'Antiquité, d'un nombre important de vaisselles culinaires produites en différentes zones du bassin méditerranéen. Ces études isolèrent en particulier un groupe de production caractérisé par une pâte sombre micacée dans laquelle la présence d'inclusions volcaniques laissait supposer une origine égéenne (Fulford et Peacock 1984). L'étude des importations de vaisselles culinaires à Marseille avait également permis de repérer plusieurs types, dont ceux des céramiques dites égéennes (CATHMA 1991 ; Bonifay, Carre et Rigoir 1998 ; Tréglià 2005 ; Waksman *et al.* 2003). La confrontation récente de données de trois ensembles de mobiliers étudiés depuis 2001 à Marseille, à Beyrouth et à Alexandrie génère une série de constats et d'interrogations. La première question porte sur la diffusion méditerranéenne des céramiques culinaires "égéennes" et plus précisément sur leur rareté en Egypte. La seconde problématique concerne le choix des ustensiles majoritairement exportés depuis la Mer Egée vers l'Ouest méditerranéen et vers le Proche-Orient. La troisième porte sur la localisation des zones de

productions et s'appuie sur les résultats d'une nouvelle série d'analyses chimiques.

1. CONTEXTES ET ASSEMBLAGES

1.1. Marseille, centre Ville

Les 21 fragments sélectionnés proviennent de plusieurs fouilles réalisées à l'est et au sud du Vieux-Port, dans la périphérie immédiate de la ville antique : BMVR Alcazar (Fig. 1 n° 1-2, 5, 7-10, 12, niveaux datés entre le premier tiers et le dernier quart du VII^e s., cf. Bien ce volume), abbaye de Saint-Victor (Fig. 1 n° 3, seconde moitié du V^e s.), butte des Carmes (Fig. 1 n° 11), fouilles de la Bourse, sondage 10 (contextes datés entre la seconde moitié du V^e s. et du début du VI^e s.) et Aire 1 (Fig. 1 n° 13-15). Afin de compléter le répertoire typologique nous avons inclus à cet échantillonnage deux fragments découverts à l'ouest de Marseille : Saint-Martin-de-Crau (Fig. 1 n° 4, seconde moitié du VI^e s.) et Saint-Julien-les-Martigues (Fig. 1 n° 6).

1.2. Alexandrie, chantier du Patriarcat Grec Orthodoxe

Les fouilles préventives réalisées par le Centre d'Etudes Alexandrines se situent à une centaine de mètres au nord du théâtre et des thermes romains de Kôm el-Dikka. L'examen du début de la séquence stratigraphique semble

mettre en évidence une continuité de l'occupation entre l'époque hellénistique et le Haut-Empire. Un hiatus important apparaît en revanche entre le Bas-Empire et la fin de la période byzantine (III^e-VI^e s.). La rareté des niveaux byzantins s'explique peut-être par le creusement au sud du terrain, durant la période ottomane, d'une très vaste fosse de récupération de matériaux qui détruisit la stratigraphie jusqu'au contact des niveaux d'époque romaine impériale. Ces perturbations expliquent la présence d'une très forte part de matériel résiduel d'époque byzantine dans les séquences récentes de la fouille. C'est le cas notamment des deux fragments illustrés (Fig. 2). Ces fragments de poêles, dont un manche creux, se rattachent à un type connu à Louloudies en Piérie (Marki et Cheimonopoulou 2003, 705, fig. 4), à Ephèse (Fig. 5) et à Marseille (Fig. 1, n° 14) que Petra Turnovsky a récemment proposé de dater du milieu et de la seconde moitié du V^e s. (Turnovsky 2005a, 640 fig. 1, n° 12-13 ; Turnovsky 2005b, 220, fig. 4, n° 4-5).

1.3. Beyrouth, place des Martyrs, chantier Bey02

Cet ensemble de céramiques culinaires "égéennes" (Fig. 3-4) a été découvert durant les fouilles de sauvetage entreprises en 1993 dans le centre historique de Beyrouth par l'Institut Français d'Archéologie du Proche-Orient. Ces travaux mirent en évidence les vestiges d'un quartier d'habitat d'époque byzantine. Les 117 objets sélectionnés proviennent des niveaux d'abandon datés du milieu et de la seconde moitié du VII^e s. par la présence d'un très riche dépôt de verrier (Foy 2000). Notons toutefois que ces couches d'abandon contiennent une forte proportion de matériel résiduel des V^e et VI^e siècles.

2. ANALYSES ET INTERPRÉTATIONS

Les analyses chimiques d'un échantillonnage de 32 exemplaires de céramique culinaire égéenne, dont 20 issues de Beyrouth et 12 du Sud de la France, ont été réalisées par fluorescence X en dispersion de longueur d'onde au Laboratoire de Céramologie de Lyon. Vingt-quatre éléments chimiques sont déterminés, dont dix-sept sont utilisés pour réaliser des classifications de céramiques à partir de leur composition chimique (éléments majeurs et mineurs: MgO, Al₂O₃, SiO₂, K₂O, CaO, TiO₂, Fe₂O₃, MnO ; éléments trace : V, Cr, Ni, Zn, Rb, Sr, Zr, Ba, Ce). Des groupes de composition chimique sont constitués à l'aide de classifications hiérarchiques ascendantes (sur données centrées réduites, en utilisant l'algorithme dit "average linkage"). Sous certaines conditions, qui dépendent principalement du contexte géologique, ces groupes peuvent correspondre aux productions d'un même atelier ou groupe d'ateliers (Picon 1993). Les classifications, représentées par des dendrogrammes (Fig. 7 et 9), demandent à être nuancées et complétées par un examen approfondi des données chimiques.

Une classification portant sur l'ensemble de l'échantillonnage (Fig. 7) permet de remarquer tout d'abord la présence d'échantillons très marginaux (LIS103, LIS105, LIS 4, LEV401). Leurs compositions sont nettement différentes de celles des autres tessons (Tableau 1) et se distinguent en particulier par de faibles teneurs en chrome (Cr) et nickel (Ni). Ces céramiques indiquent l'existence d'ateliers distincts, peu représentés dans notre échantillonnage, qui fabriquaient également des formes typiques de culinaires "égéennes" (Fig. 1, n° 9-11 ; Fig. 3, n° 17). Deux échantillons, LIS 4 (Fig. 1, n° 11) et LEV401 (Fig. 3, n° 17), présentent des compositions assez similaires, leur différence de concentration en baryum étant considérée comme peu significative (Picon 1987). On peut remarquer par ailleurs leurs faibles teneurs en fer et titane.

En dehors des échantillons marginaux, on peut éventuellement distinguer trois sous-groupes, qui se différencient principalement sur leurs teneurs en fer, titane, potassium et rubidium, aluminium, manganèse. La figure 7 présente ces sous-groupes en précisant par des symboles soit le pays de découverte, soit les principales catégories typologiques (poêles et marmites). Les sous-groupes ne sont pas corrélés avec la distribution géographique, puisqu'ils contiennent aussi bien des échantillons du Sud de la Gaule que de Beyrouth. En d'autres termes, dans l'hypothèse où nous aurions affaire à plusieurs ateliers, la classification ne permet pas de distinguer des zones de diffusion qui seraient préférentiellement associées à l'une ou l'autre de ces officines. Du point de vue typologique, poêles et marmites sont réparties dans les différents sous-groupes, à l'exception du sous-groupe 3 qui est entièrement constitué de marmites, et sur le cas duquel nous reviendrons.

Nous avons mis au conditionnel la distinction de sous-groupes. En effet, hormis les marginaux, les autres échantillons -que nous qualifierons de "groupe principal"-présentent un ensemble de caractéristiques communes, telles des teneurs en chrome et nickel élevées et des teneurs en fer et magnésium relativement élevées. De telles caractéristiques se rencontrent surtout dans des formations ultrabasiques comme les ophiolites. Ces dernières ne sont malheureusement pas rares dans la zone égéenne. Au-delà des grands ensembles ophiolitiques bien repérés (par ex. : Koepke, Seidel et Kreuzer 2002), les argiles de nombreuses localités de cette aire sont directement ou indirectement influencées dans leur composition chimique par les ophiolites -une situation qui n'est *a priori* guère favorable pour identifier l'origine des culinaires "égéennes".

La répartition géographique de ces céramiques peut cependant nous donner quelque indice. En effet, la majorité des types de marmites que l'on rencontre à Marseille, Beyrouth et Alexandrie se retrouve en abondance dans la région d'Ephèse (Fig. 5). Nous

renvoyons à ce sujet aux travaux de Gassner, Meriç et Turnovsky à Ephèse (Gassner 1997 ; Meriç 2002 ; Turnovsky 2005a, fig. 1-2) ainsi qu'à ceux plus anciens de H. P. Isler à Samos (Isler 1969). Par ailleurs, d'importantes productions de céramiques culinaires avaient été signalées à Phocée (Mayet et Picon 1986), bien que leurs caractéristiques typologiques ne soient pas connues. Les fouilles en cours à Phocée nous permettront peut-être de mieux cerner ces productions à l'avenir.

Nous avons comparé les compositions chimiques des céramiques étudiées avec celles d'échantillons de référence de Phocée et d'Ephèse issus de la base de données du laboratoire de Lyon, en sélectionnant les productions non calcaires (Fig. 9). Nous avons également considéré les nombreux groupes de références correspondant à des productions d'Ephèse disponibles dans la littérature (Hugues *et al.* 1988 ; Schneider 2000 ; Zabełlicky-Scheffenecker et Schneider 2000 ; Akurgal *et al.* 2002 ; Zabełlicky-Scheffenecker et Schneider 2005 ; Sauer et Waksman 2005). Parmi ceux-ci, un petit lot de céramiques communes d'époque médiévale présente une ressemblance de composition chimique avec notre échantillonnage, et plus précisément avec le sous-groupe 3 (Fig. 9). Des céramiques culinaires d'époque romaine trouvées à Ephèse ont également des compositions chimiques proches (Zabełlicky-Scheffenecker et Schneider 2005). Roman Sauer, qui a examiné les caractéristiques pétrographiques et les analyses de minéraux lourds d'un grand nombre de productions d'Ephèse et de sa région, considère ces céramiques communes, tant romaines que médiévales, comme très probablement locales (Sauer et Waksman 2005, 55 : "Petrographic fabric type D" ; Zabełlicky-Scheffenecker et Schneider 2005, 65-66). Bien que nous n'ayons pas pu vérifier cette hypothèse du point de vue chimique, les arguments vont dans le même sens que celui de la fréquence de ces formes à Ephèse. Ils sont en faveur de l'hypothèse d'une origine éphésienne pour au moins une partie des culinaires "égéennes".

Ephèse serait-elle pour autant la seule origine de ces céramiques ? Il est permis d'en douter, car le contexte géologique des proches environs d'Ephèse est dominé par le complexe métamorphique du massif du Menderes. Même si des exemples d'apports ultrabasiques ponctuels et très variables au niveau des colluvions sont connus (Occhini, Pettiti et Picon à paraître), les contextes géologiques de Samos, en particulier la région méridionale du centre de l'île, seraient peut-être davantage susceptibles de correspondre aux attributs observés.

En ce qui concerne Phocée, les échantillons de référence considérés ne présentent pas de ressemblance de composition chimique avec nos échantillons, qu'il s'agisse de céramiques du type "Late Roman C" (non représentées sur la figure 9) ou de céramiques culinaires (Mayet et Picon 1986). Il n'y a pour l'instant aucun argument du

point de vue chimique en faveur d'une origine phocéenne. Cependant, le très petit nombre et l'hétérogénéité des échantillons de céramiques culinaires de Phocée ne les rendent sans doute pas représentatifs de l'ensemble de la production culinaire de ce site.

Plusieurs questions restent en suspens et demanderaient à être approfondies. La première concerne sans doute les grandes variations de teneurs en chrome et nickel de notre groupe principal. Dans quelle mesure de telles variations peuvent-elles correspondre à une même formation géologique ? La comparaison avec deux autres catégories de céramiques culinaires de grande diffusion pendant l'antiquité tardive, les "Brittle Ware" (groupe 1 de Bartl, Schneider et Bohme 1995) et les productions de l'atelier "X" (Waksman *et al.* 2005), montre bien que le même traitement, ou du moins le même type de raisonnement, ne pourront pas être appliqués à l'un et l'autre cas (Fig. 8). Un autre groupe de comparaison, plus proche géographiquement -et sans doute également par son contexte géochimique- de la région d'origine supposée, est proposé avec les productions de céramiques communes de l'atelier antique de Keramidhariá sur l'île de Samothrace (Karadima *et al.* 2002). Les dispersions des valeurs de chrome et nickel sont déjà plus comparables avec celles de notre groupe principal, même si elles restent bien inférieures. Dans le cas de Keramidhariá, Maurice Picon les explique par la faible extension des plaines alluviales, qui ne permet pas l'homogénéisation des dépôts argileux. Au-delà des dispersions, ce sont les corrélations entre chrome et nickel, distinctes pour l'un et l'autre ensemble, qui sont à noter ici. De telles corrélations, ou d'une façon plus restrictive des rapports relativement constants entre les concentrations de chrome et de nickel, avaient déjà été observés et exploités dans cette étude sur Samothrace.

Il resterait cependant à en comprendre aussi bien les raisons que les implications. Que traduisent-elles de la contribution respective aux teneurs en chrome et nickel de la fraction détritique, de la fraction argileuse au sens strict du terme, et d'autres composantes du sédiment argileux utilisé par les potiers ? Des éléments de réponse sont apportés par des techniques d'extraction sélective, qui attribuent à la fraction détritique (oxydes bien cristallisés et certains silicates) la part la plus importante mais mettent également en évidence l'apport de chrome et nickel en substitution dans les argiles trioctaédriques (Ryan *et al.* 2002 ; Wesolowski 2003). Contrairement au chrome, le nickel serait aussi susceptible de provenir d'oxydes et hydroxydes de fer et/ou de manganèse peu cristallisés (Wesolowski 2003). Cette différence de comportement ne semble pas pour autant remettre en question la corrélation entre les deux éléments, qui a été observée sur des basaltes aussi bien de façon globale qu'à l'échelle régionale (Turekian 1963), avec des variations de rapport qui nous paraissent difficiles à apprécier. Ces résultats pourraient semble-t-il être étendus au cas des roches ultramafiques (Turekian 1978, 28-O-1) ainsi qu'à

leurs produits d'altération (Oze *et al.* 2003, tableau 4). Mais nous sommes encore loin de pouvoir en tirer des conséquences quant à l'origine de nos échantillons.

Quoi qu'il en soit, la question du traitement à appliquer dans les classifications aux pâtes céramiques issues de contextes ultrabasiques reste posée. Faut-il continuer à raisonner essentiellement sur les valeurs absolues, comme nous le faisons habituellement avec des calculs de distance basés sur la distance euclidienne ? Ou bien faut-il admettre la possibilité de fortes dispersions dans certains contextes géochimiques particuliers et plutôt tenir compte des corrélations, et, dans ce cas, comment procéder ? Les calculs d'analyse discriminante destinés à attribuer des céramiques à des groupes de référence déjà constitués tiennent compte des corrélations en utilisant les distances de Mahalanobis plutôt que les distances euclidiennes (Picon 1984). Mais nous nous situons ici en amont de cette étape, dans la phase de constitution des groupes. Il resterait donc à mettre en place une méthodologie adaptée aux cas de forte variabilité de composition liée à la nature des formations géologiques concernées.

3. REMARQUES CONCLUSIVES

A effectifs statistiques comparables, la confrontation des mobiliers découverts dans chacun de ces trois grands ports méditerranéens révèle des distributions spatiales d'intensités différentes. Cette observation concerne surtout Alexandrie (Fig. 6) où seuls deux individus furent repérés au sein d'un lot constitué de 5665 fragments (691 individus minimum). L'examen d'un précédent ensemble de céramiques byzantines (1773 NMI) découvert en 1998 à l'ouest d'Alexandrie sur le site de la nécropole de Gabbari n'avait livré qu'un fragment de céramique culinaire égéenne (Tréglià 2003, 453, fig. 62). La rareté, en Egypte, des productions de la Mer Egée se manifeste également par l'extrême discrétion de la sigillée phocéenne. John Hayes, Maurice Picon et Pascale Ballet avaient déjà attiré l'attention sur la faible présence en Egypte de la *Late Roman C* (Ballet et Picon 1987 ; Hayes 1997, 58 ; Çolak *et al.* 2005, 65). Seuls trois fragments ont été repérés à ce jour dans l'ensemble du mobilier provenant des fouilles de Gabbari et du patriarcat Grec Orthodoxe.

La présence des céramiques culinaires "égéennes" s'illustre très nettement à Beyrouth qui regroupe à elle seule 83% des objets étudiés dans le cadre de ce travail. Notons que dans cette ville la sigillée phocéenne représente plus de 28 % des vaisselles fines du chantier Bey 02. Maurice Picon avait suggéré que les sigillées phocéennes pouvaient avoir constitué une partie du fret d'accompagnement des cargaisons d'alun de Phocée à destination de métropoles comme Antioche spécialisées dans la production de textiles (Empereur et Picon 1986 ; Picon 2000). Dans le sens de cette hypothèse, ce rôle de traceur marchand ne pourrait-il pas être également étendu

à certaines productions tardives de vaisselles culinaires pour lesquelles les analyses chimiques proposent une origine en Mer Egée ? Cela justifierait peut-être leur faible représentation dans une région telle que l'Egypte qui disposait pour son artisanat de l'alun des oasis de Dakhla et de Kharga (Picon, Vichy, Ballet 2006, 44, fig. 1). On peut d'ailleurs se demander si la présence pour le moins surprenante d'une *sigla* égyptienne à Marseille (Coeur-Mezzoud 1998, fig. 131) et de rares fragments de sigillées d'Assouan (Bien ce volume) n'est pas à mettre en relation avec une éventuelle exportation d'alun égyptien vers la Méditerranée occidentale, via Alexandrie. Bien évidemment, qu'il s'agisse de la Mer Egée ou de l'Egypte il convient de ne pas minimiser le rôle du vin dans la diffusion méditerranéenne des vaisselles de ces régions.

Sans qu'on puisse pour l'instant les expliquer, de singulières disparités apparaissent également au niveau de la composition fonctionnelle de chacun des trois ensembles de mobiliers retenus. Les marmites semblent en effet plus abondantes dans les contextes marseillais des V^e, VI^e et VII^e siècles que dans ceux de Beyrouth et d'Alexandrie (Fig. 6). A Marseille, S. Bien note l'importation d'une plus grande diversité d'ustensiles égéens à partir du milieu du VII^e s. (Bien ce volume). Il s'agit exclusivement de marmites. Il est étonnant de constater qu'au même moment, sur la rive orientale de la Méditerranée, l'essentiel des importations de vaisselles culinaires "égéennes" correspond vraisemblablement à des poêles. Doit-on mettre ces différences au compte de demandes régionales spécifiques ? Tiennent-elles à la variabilité, dans le temps, du commerce de produits de premier ordre tels que le vin et l'alun ? Ce dernier point nécessiterait d'être approfondi.

Le matériel étudié permet de conclure à la présence de plusieurs productions de céramiques culinaires "de type égéen" en contexte d'exportation à longue distance. Un ensemble quantitativement dominant aussi bien dans le Sud de la Gaule qu'à Beyrouth peut cependant être identifié. Ses caractéristiques chimiques correspondent à des argiles fortement influencées par des contextes géologiques ultrabasiques. Une division de cet ensemble en plusieurs sous-groupes peut être envisagée, mais ces derniers ne sont pas clairement séparés du point de vue de leur composition chimique. Cette sub-division ne semble pas correspondre à un approvisionnement différent selon la localisation des sites consommateurs. Elle ne correspond pas non plus à une séparation entre les deux grandes catégories typologiques représentées dans ces productions - marmites et poêles -, sauf peut-être pour un sous-groupe de marmites qui se rapproche par sa composition d'échantillons attribués à Ephèse. La région d'Ephèse au sens large représente une hypothèse d'origine sérieuse, qui demanderait à être confirmée sur la base d'un échantillonnage de référence plus large incluant notamment des productions de la partie méridionale du centre de l'île de Samos.

REMERCIEMENTS

Nous tenons à remercier M. Bonifay (CNRS CCJ, Aix-en-Provence), G. Démians d'Archimbaud (CNRS LAMM, Aix-en-Provence), S. Bien (INRAP, Marseille), F. Choël, M. Jacquemin et J.-Y. Empereur (CNRS, CEA, Alexandrie) pour nous avoir permis de publier ici une partie du matériel provenant de leurs fouilles. La céramique des niveaux romains, byzantins et proto-islamiques des secteurs sud de la Place des Martyrs à Beyrouth est en cours de publication sous la direction de D. Pieri (Université Paris I-Panthéon Sorbonne).

BIBLIOGRAPHIE

- Akurgal, M., Kerschner, M., Mommsen, H., et Niemeier, W.-D., 2002, *Töpferzentren der Ostägäis : Archäometrische und archäologische Untersuchungen zur mykenischen, geometrischen und archaischen Keramik aus Fundorten in Westkleinasien*, Ergänzungshefte zu den Jahreshften des Österreichischen Archäologischen Institutes **3**, Vienne.
- Ballet, P., et Picon, M., 1987, Recherches préliminaires sur les origines de la céramique des Kellia (Égypte). Importations et productions égyptiennes, *Cahiers de la Céramique Égyptienne* **1**, 17-48.
- Bartl, K., Schneider, G., et Bohme, S., 1995, Notes on "Brittle Wares" in North-Eastern Syria, *Levant* **XXVII**, 165-177.
- Bonifay, M., Carre, M.-B., et Rigoir, Y. (éds.), 1998, *Fouilles à Marseille, Les mobiliers (I^{er}-VII^e s.)*, Etudes Massaliètes **5**, Paris.
- Carsana, V., 1994, Ceramica da cucina tardo-antica e alto-medievale, in *Il complesso archeologico di Carminiello ai Mannesi, Napoli (scavi 1983-1984)* (éd. P. Arthur), 221-258, Galatina.
- C.A.T.H.M.A., 1991, Importations de céramiques communes méditerranéennes dans le midi de la Gaule (V^e-VII^e s.), in *A cerâmica medieval no Mediterrâneo Ocidental* (Lisboa 1987), 27-47, Mértola.
- Coeur-Mezzoud, F., 1998, La vaisselle du sondage 10, in *Fouilles à Marseille, Les mobiliers (I^{er}-VII^e s.)*, (éds. M. Bonifay, M.-B. Carre, et Y. Rigoir), Etudes Massaliètes **5**, 137-161, Paris.
- Çolak, M., Thirion-Merle, V., Blondé, F., et Picon, M., 2005, Les régions productrices d'alun en Turquie aux époques antique, médiévale et moderne: gisements, produits et transports, in *L'alun de Méditerranée* (éds. P. Borgard, J.-P. Brun et M. Picon), Actes du colloque international (Naples/Lipari 2003), Collection du Centre Jean Bérard **23**, 59-68, Aix-en-Provence.
- Empereur, J.-Y., et Picon, M., 1986, A propos d'un nouvel atelier de "Late Roman C", *Figlina* **7**, 143-145.
- Foy, D., 2000, Un atelier de verrier à Beyrouth au début de la conquête islamique, *Syria* **77**, 239-290.
- Fulford, M. G., et Peacock, D. P. S., 1984, *Excavations at Carthage: The British Mission I.2, The Avenue du President Habib Bourguiba, Salamambo, The pottery and other ceramic objects from the site*, Sheffield.
- Hughes, M. J., avec Leese, M. N., et Smith, M. N., 1988, The analysis of pottery lamps mainly from Western Anatolia, including Ephesus, by neutron activation analysis, in Bailey, D.M., *A catalogue of lamps in the British Museum, III, Roman Provincial Lamps*, 461-485, London.
- Isler, H. P., 1969, Heraion von Samos: eine frühbyzantinische Zisterne, *Athenische Mitteilungen* **84**, 202-230.
- Gassner, V., 1997, *Das Südtor der Tetragonos-Agora : Keramik und Kleinfunde*, Forschungen in Ephesos **XIII/1**, Vienne.
- Hayes, J. W., 1997, Réflexions sur les céramiques paléochrétiennes d'Orient et leurs liens avec l'Occident, in *La céramique médiévale en Méditerranée* (éd. G. Démians d'Archimbaud), Actes du VI^e Congrès de l'AIECM2 (Aix-en-Provence 1995), 49-52, Aix-en-Provence.
- Karadima, C., Matsas, D., Blondé, F., et Picon, M., 2002, Workshop references and clay surveying in Samothrace: an application to the study of the origin of some ceramic groups, in *Modern Trends in Scientific Studies on Ancient Ceramics*, BAR Int. Ser. **1011**, 157-162, Oxford.
- Koepke, J., Seidel, E., et Kreuzer, H., 2002, Ophiolites on the Southern Aegean islands Crete, Karpathos and Rhodes: composition, geochronology and position within the ophiolite belts of the Eastern Mediterranean, *Lithos* **65**, 183-203.
- Marki, E., et Cheimonopoulou, M., 2003, *Céramiques de l'époque paléochrétienne tardive de la fouille de Louloudies en Piérie*, in *VII^e Congrès international sur la céramique médiévale en Méditerranée* (Thessalonique 1999) (éd. C. Bakirtzis), 703-712, Athènes.
- Mayet, F., et Picon, M., 1986, Une sigillée phocéenne tardive ("Late Roman C ware") et sa diffusion en Occident, *Figlina* **7**, 129-142.
- Meriç, R., 2002, *Späthellenistisch-römische Keramik und Kleinfunde aus einem Schachtbrunnen am Staatsmarkt in Ephesos*, Forschungen in Ephesos **IX/3**, Vienne.
- Occhini, G., Petitti, P., et Picon, M., à paraître, Archeometriche sulle ceramiche eneolitiche della necropoli della Selvicciola (Ischia di Castro – VT).
- Olcese, G., 1989, La ceramica comune di Albentimilium : notizie preliminari sull'indagine archeologica e archeometrica, La produzione locale di epoca tardo-imperiale, *Rivista di Studi Liguri* **LV**, 1-4, 149-228.
- Olcese, G., 1993, *Le ceramiche comuni di Albintimilium, Indagine archeologica e archeometrica sui materiali dell'area del cardine*, Firenze.
- Oze, C. J., Laforce, M. J., Wentworth, C. M., Hanson, R. T., Bird, D. K., et Coleman, R. G., 2003, *Chromium geochemistry of serpentinous sediments in the*

- Willow core, Santa Clara County, CA, U.S.*
Department of the Interior, U.S. Geological Survey,
Open-File Report 03-251.
- Picon, M., 1984, Le traitement des données d'analyse, in
Datation-caractérisation des céramiques anciennes
(éds. T. Hackens et M. Schvoerer), *PACT* **10**, 379-
399.
- Picon, M., 1987, La fixation du baryum et du strontium
par les céramiques, *Revue d'archéométrie* **11**, 41-47.
- Picon, M., 1993, L'analyse chimique des céramiques :
bilan et perspectives, in *Archeometria della
Ceramica. Problemi di Metodo*, Atti 8° Simposio
Internazionale della Ceramica (Rimini 1992) (éd.
S. Santoro), 3-26, Bologne.
- Picon, M., 2000, La préparation de l'alun à partir de
l'alunite aux époques antique et médiévale, in *Arts du
feu et productions artisanales, XXe Rencontres
Internationales d'Archéologie et d'Histoire d'Antibes*,
519-530, Antibes.
- Picon, M. Vichy, M., et Ballet, P. 2006, L'alun des oasis
occidentales d'Egypte, Recherches sur le terrain et
recherches en laboratoire, in *L'alun de Méditerranée*
(éds. P. Borgard, J.-P. Brun et M. Picon), Actes du
colloque international (Naples/Lipari 2003),
Collection du Centre Jean Bérard **23**, 43-58, Aix-en-
Provence.
- Reynolds, P., 1993, *Settlements and Pottery in the
Vinalopó Valley (Alicante, Spain): A.D. 400-700*,
BAR Int. Ser. **588**, Oxford.
- Ryan, P. C., Wall, A. J., Hillier, S., et Clark, L., 2002,
Insights into sequential chemical extraction
procedures from quantitative XRD: a study of trace
metal partitioning in sediments related to frog
malformities, *Chemical Geology* **184**, 337-357.
- Sauer, R., et Waksman, S. Y., 2005, Laboratory
investigations of selected medieval sherds from the
Artemision in Ephesus, in *Spätantike und
mittelalterliche Keramik aus Ephesos* (éd.
F. Krinzinger), *Archäologische Forschungen* **13**, 51-
66, Vienne.
- Schneider, G., 2000, Chemical and mineralogical studies
of late Hellenistic to Byzantine pottery production in
the eastern Mediterranean, in *Rei Cretariae Romanae
Fautorum Acta*, **36**, 525-536, Abingdon.
- Trégliá, J.-C., 2003, La céramique impériale et romaine
tardive, Secteur 5 de la fouille du pont de Gabbari, in
Necropolis 2, Vol. 2 (éds. J.-Y. Empereur et M.-
D. Nenna), *Etudes Alexandrines* **7**, 407-465, Le
Caire.
- Trégliá, J.-C., 2005, Importations de céramiques
communes de mer Egée et de Constantinople en
Gaule méridionale durant l'Antiquité tardive (IV^e-
VII^e s.), in *LRCW I, Late Roman Coarse Wares,
Cooking Wares and Amphorae in the Mediterranean,
Archaeology and Archaeometry* (éds. J. M^a Gurt i
Esparraguera, J. Buxeda i Garrigós et M. A. Cau
Ontiveros), BAR Int. Ser. **1340**, 299-310, Oxford.
- Turekian, K. K., 1963, The chromium and nickel
distribution in basaltic rocks and eclogites,
Geochemica et Cosmochimica Acta **27**, 835-846.
- Turekian, K. K., 1978, Nickel, sections B-O, in
Handbook of Geochemistry (éd. K. H. Wedepohl),
Heidelberg-Berlin.
- Turnovsky, P., 2005a, The morphological repertory of late
roman/early Byzantine coarse wares in Ephesos, in
*LRCW I, Late Roman Coarse Wares, Cooking Wares
and Amphorae in the Mediterranean, Archaeology
and Archaeometry* (éds. J. M^a Gurt i Esparraguera,
J. Buxeda i Garrigós et M. A. Cau Ontiveros), BAR
Int. Ser. **1340**, 635-645, Oxford.
- Turnovsky 2005b, Late antique and Byzantine pottery of
the church of St. Mary in Ephesos. An introduction,
in *Rei Cretariae Romanae Fautorum Acta*, **39**, 217-
224, Abingdon.
- Waksman, S. Y., Bien, S. Trégliá, J.-C., Vallauri, L.,
Bonifay, M., et Roumié, M., 2003, Some indications
regarding eastern Mediterranean late Roman
common wares found in southern France, in
Ceramics in the Society, Proceedings of the 6th
European Meeting on Ancient Ceramics (Fribourg
2001) (éds. S. Di Pierro, V. Serneels, et
M. Maggetti), 311-322, Fribourg.
- Waksman, S. Y., Reynolds, P., Bien, S., et Trégliá, J.-C.,
2005, A major production of late roman "levantine"
and "cypriot" common wares, in *LRCW I, Late
Roman Coarse Wares, Cooking Wares and
Amphorae in the Mediterranean, Archaeology and
Archaeometry* (éds. J. M^a Gurt i Esparraguera,
J. Buxeda i Garrigós et M. A. Cau Ontiveros), BAR
Int. Ser. **1340**, 311-325, Oxford.
- Wesolowski, M. F., 2003, *Geochemical analysis of the
soils and surface water derived from chemical
weathering of ultramafic rock, Cornwall, England:
trace metals speciation and ecological consequences*,
unpublished Senior Thesis, Middlebury College.
- Zabehlicky-Scheffenecker, S., et Schneider, G., 2000,
Applikenverzierte gefässe aus Ephesos, in *Rei
Cretariae Romanae Fautorum Acta*, **36**, 105-112,
Abingdon.
- Zabehlicky-Scheffenecker, S., et Schneider, G., 2005,
Ephesian cooking vessels of the Augustan period, in
*Trade Relations in the Eastern Mediterranean from
the Late Hellenistic Period to Late Antiquity: The
Ceramic Evidence* (éds. M.B. Briese et L.E. Vaag),
Halicarnassian Studies **III**, 63-68, Odense.

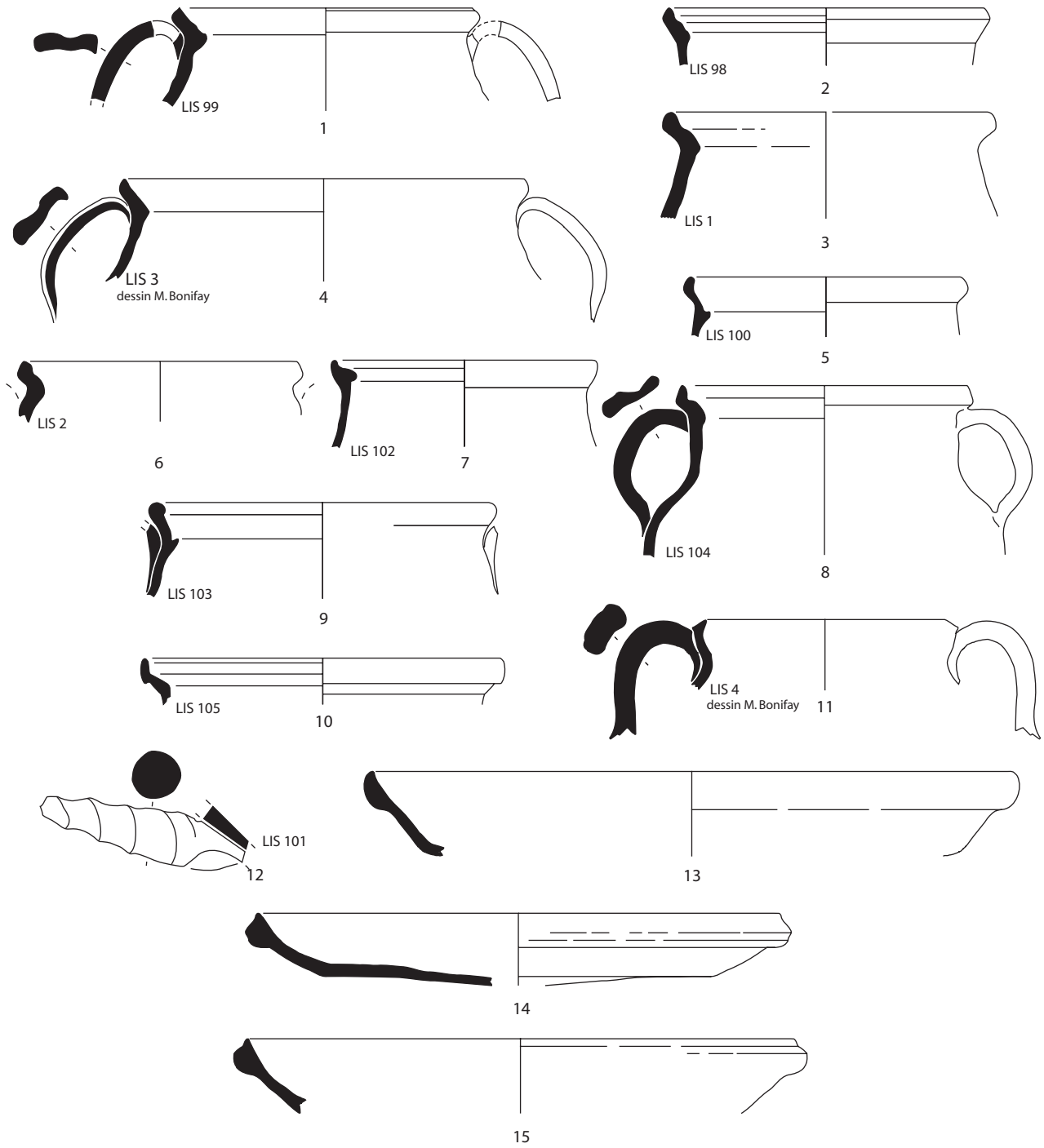


Fig. 1. Céramiques "culinaires égéennes". Marseille, centre Ville

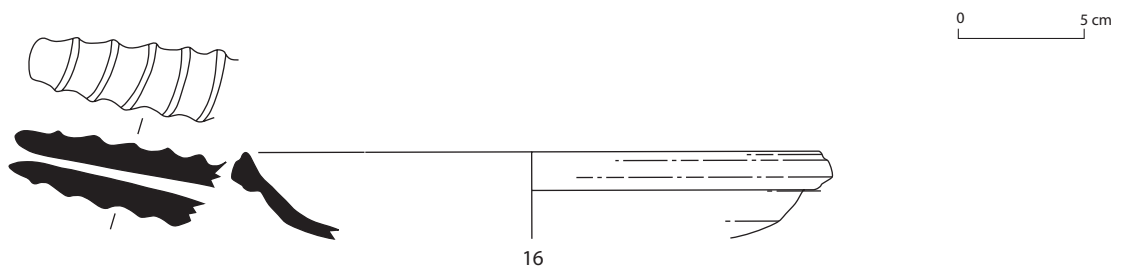


Fig. 2. Céramiques "culinaires égéennes". Alexandrie, chantier du Patriarcat grec orthodoxe.

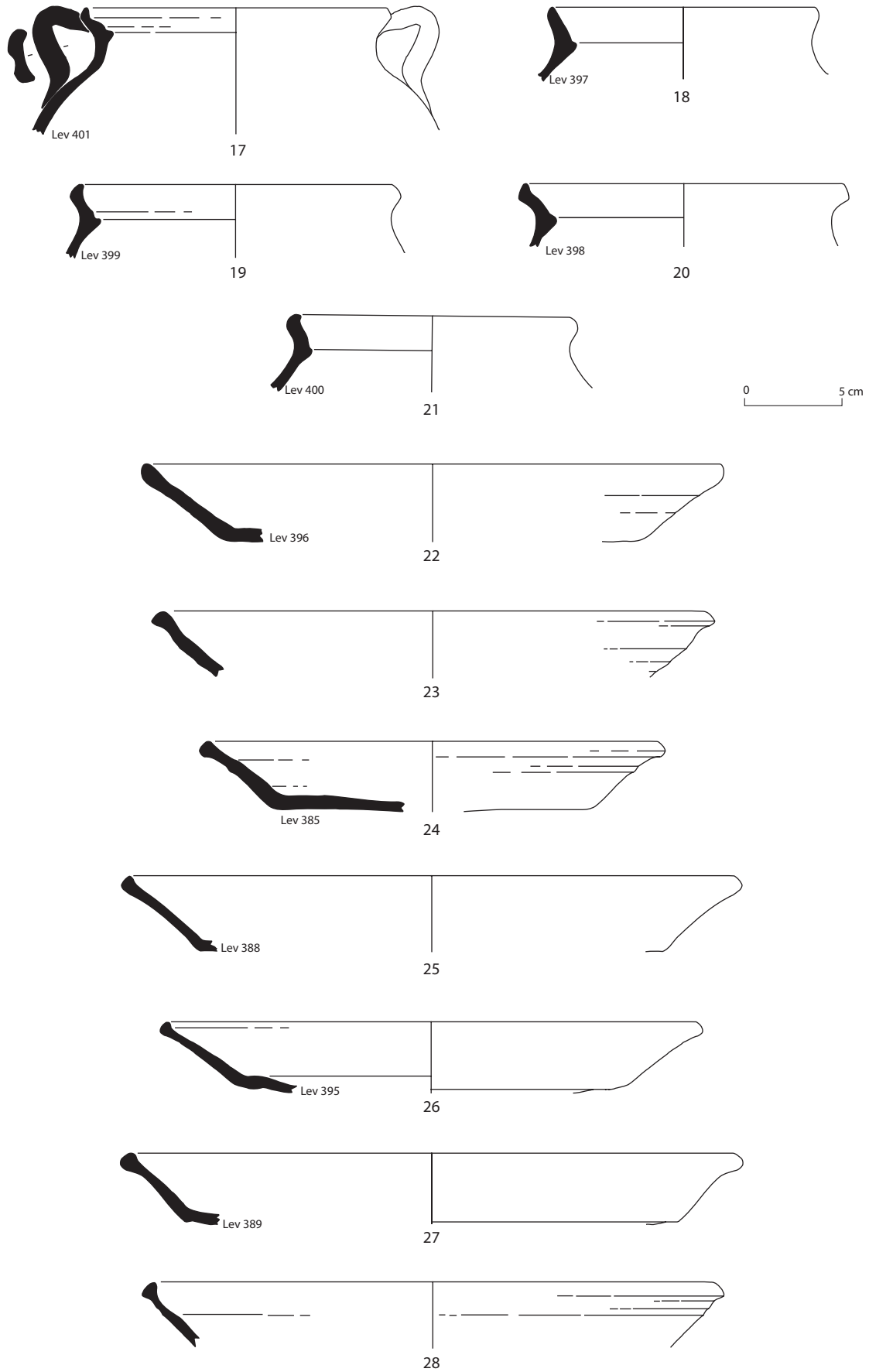


Fig. 3. Céramiques "culinaires égéennes". Beyrouth place des Martyrs (Bey02)

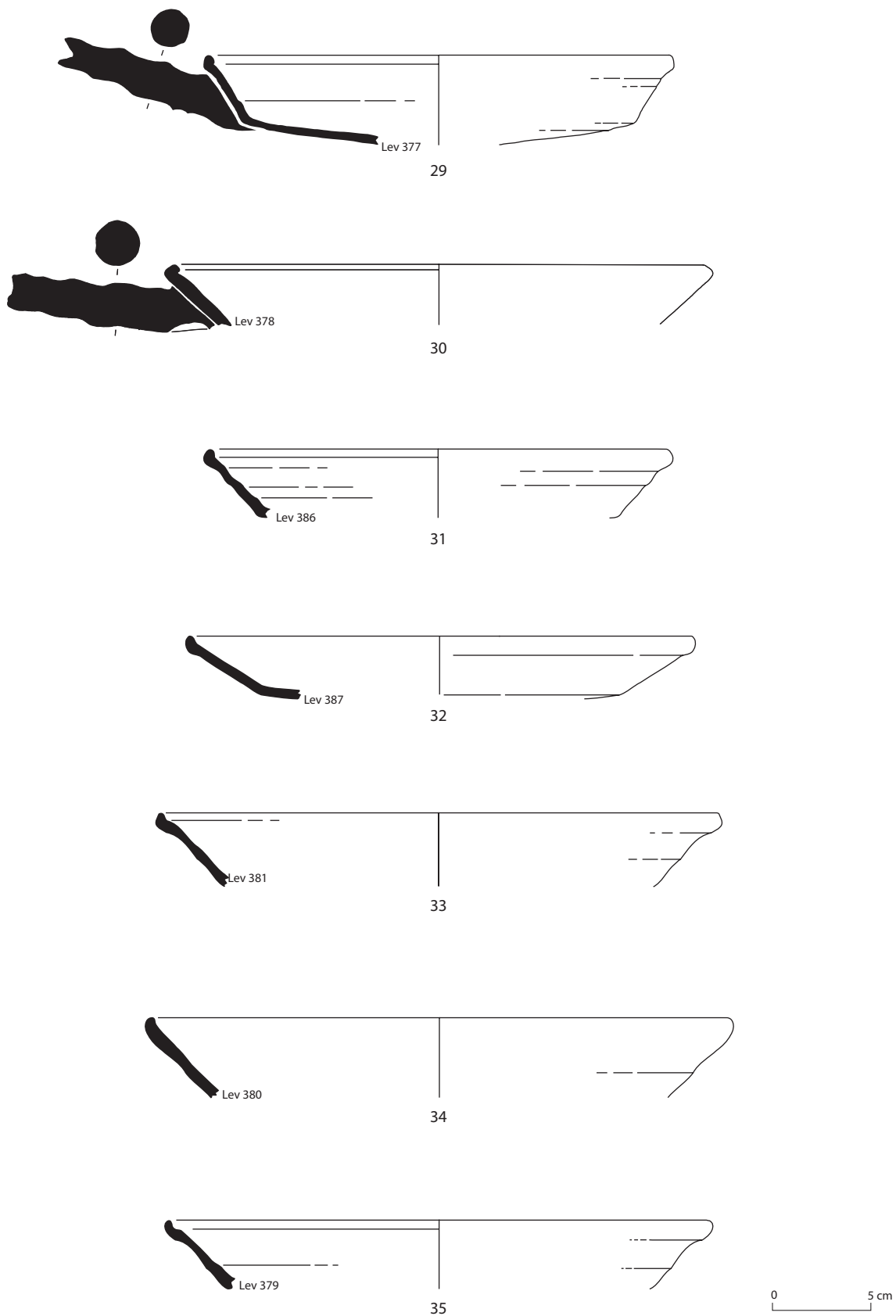
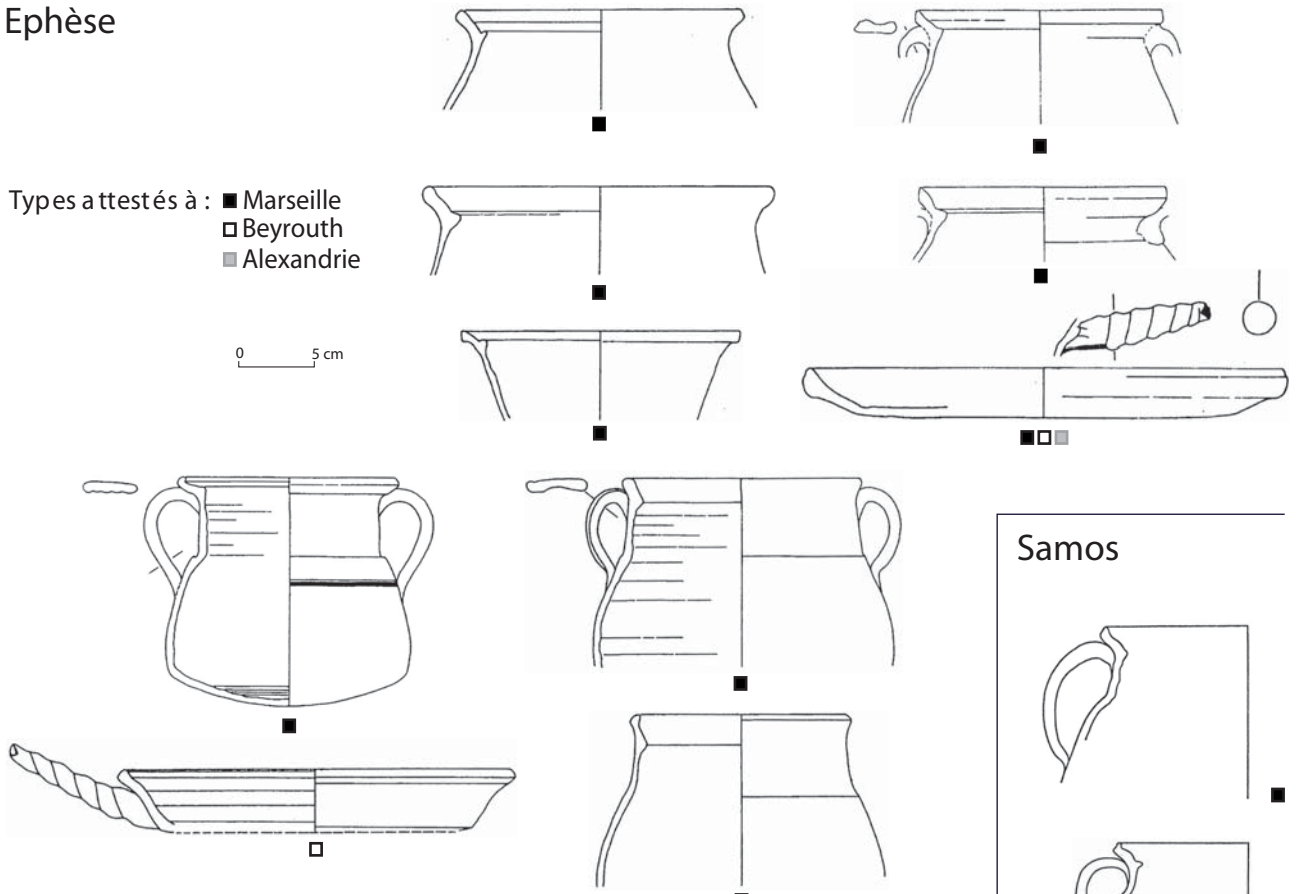


Fig. 4. Céramiques "culinaires égéennes". Beyrouth place des Martyrs (Bey02)

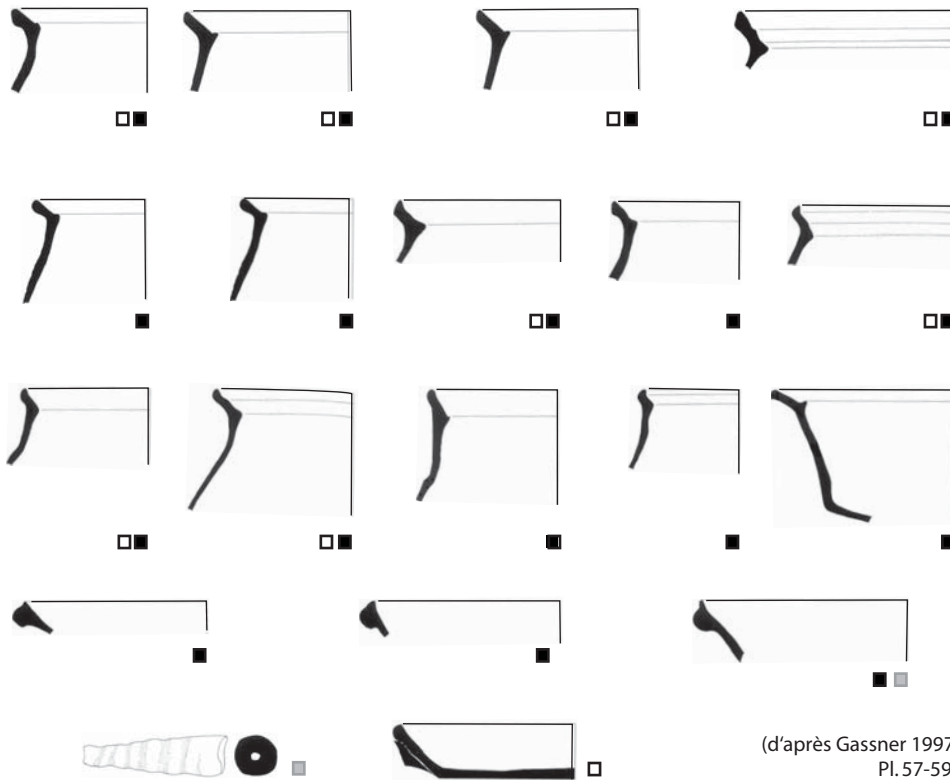
Ephèse



Types attestés à : ■ Marseille
 □ Beyrouth
 ■ Alexandrie

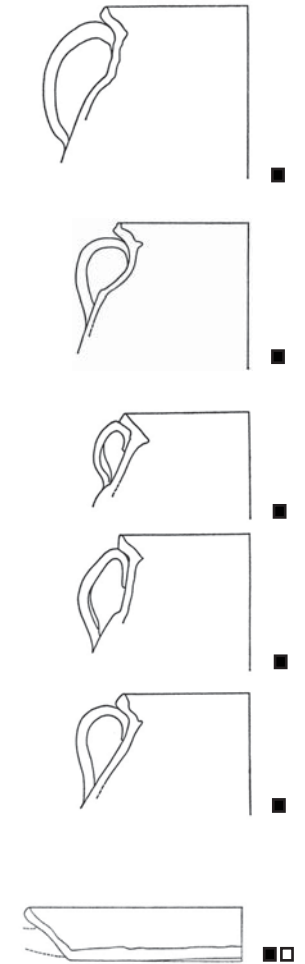
0 5 cm

(d'après Turnovsky 2005, fig. 1-2)



(d'après Gassner 1997, Pl. 57-59)

Samos



(d'après Isler 1969, fig. 31-32, 35-37, 42)

Fig. 5. Céramiques "culinaires égéennes". Matériel découvert à Ephèse et à Samos.

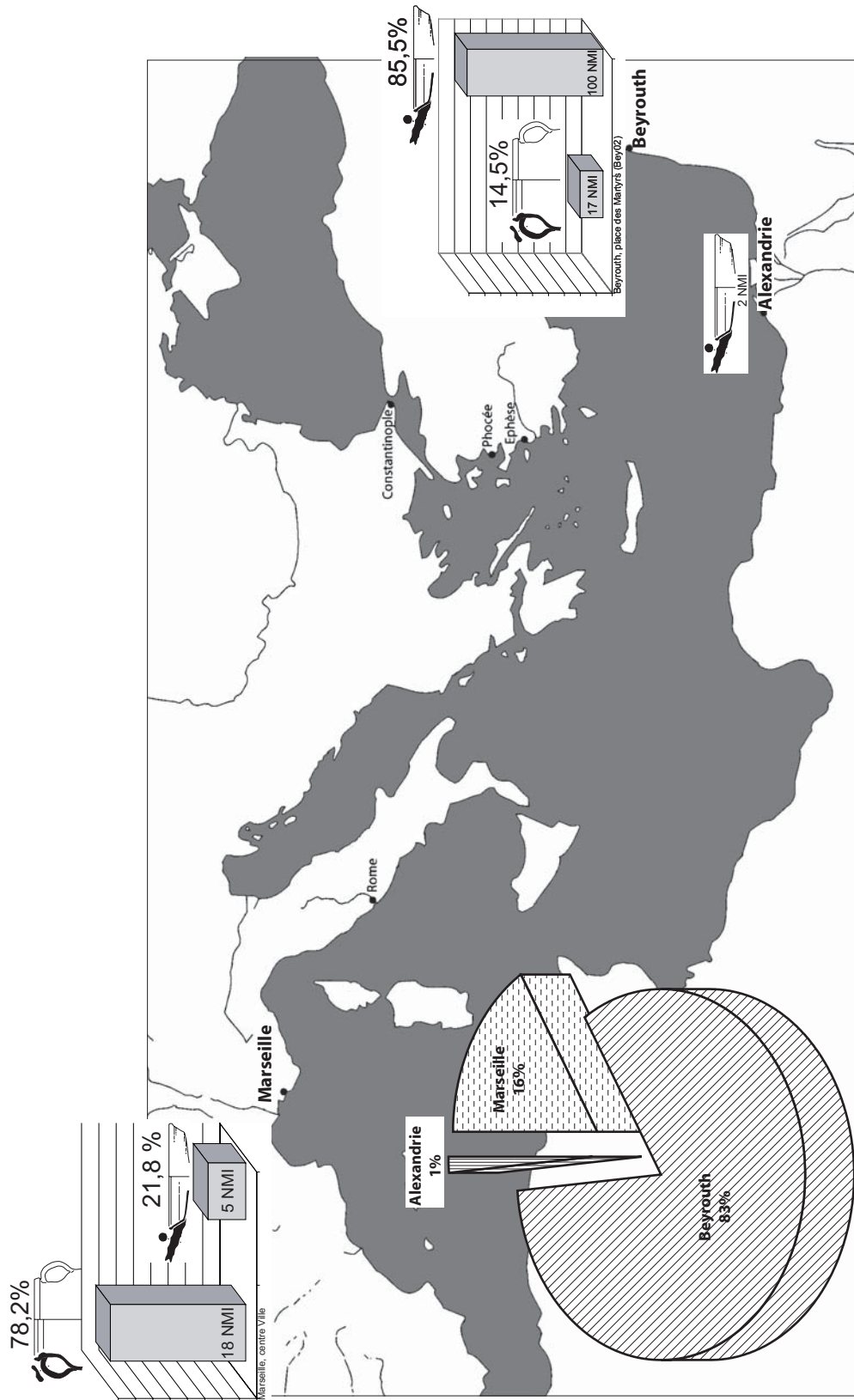


Fig. 6. Répartition calculée à partir de l'effectif total des céramiques égéennes étudiées à Marseille (centre Ville), Beyrouth (Bey02) et Alexandrie (Patriarcat grec orthodoxe) et pourcentages comparés des marmites et des poêles égéennes dans ces trois ports.

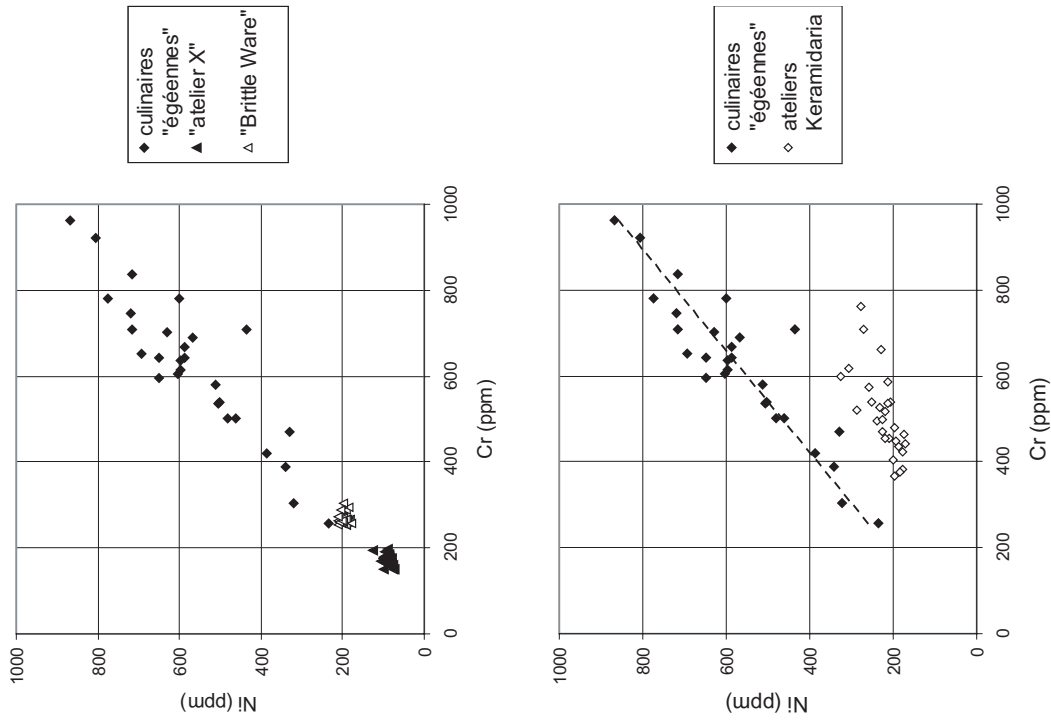


Fig. 8. Diagrammes binaires chrome-nickel, montrant la dispersion des valeurs dans les échantillons de "culinaires égéennes", et dans d'autres types de culinaires de l'antiquité tardive (en haut) ou de céramiques de la zone égéenne (en bas).

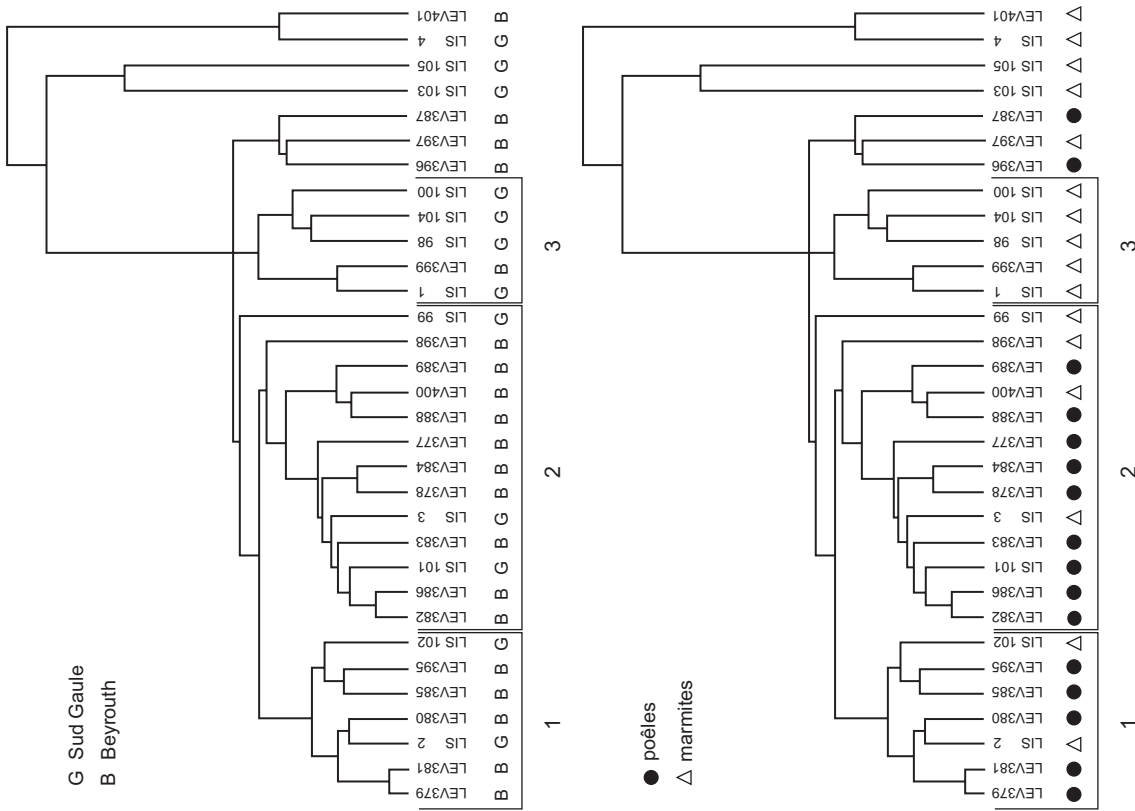


Fig. 7. Classification des échantillons de "culinaires égéennes" à partir de leur composition chimique. Les symboles indiquent soit le lieu de découverte (en haut), soit la catégorie typologique (en bas). Les principaux sous-groupes chimiques sont indiqués.

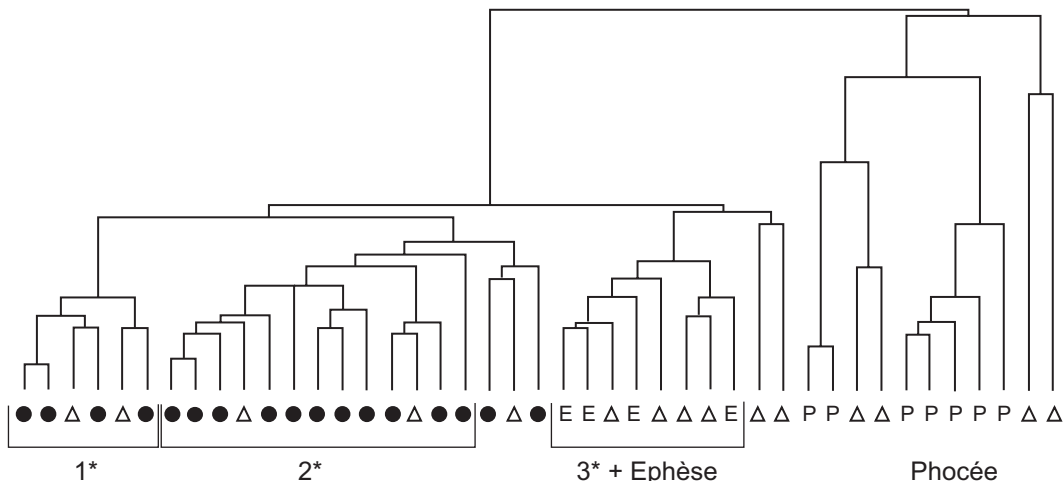


Fig. 9. Classification des échantillons de "culinaires égéennes" avec des échantillons de référence de Phocée (P) et d'Ephèse (E). Les symboles correspondent aux catégories typologiques (ronds noirs: poêles ; triangles blancs: marmites).

	CaO	Fe ₂ O ₃	TiO ₂	K ₂ O	SiO ₂	Al ₂ O ₃	MgO	MnO	(Na ₂ O)	(P ₂ O ₅)	Zr	Sr	Rb	Zn	Cr	Ni	(La)	Ba	V	Ce
"culinaires égéennes", groupe principal																				
sous-groupe 1																				
LEV379	1.19	10.53	0.849	0.88	60.84	18.18	3.59	0.2285	3.37	0.08	176	83	49	41	836	717	44	249	201	93
LEV381	1.09	10.31	0.843	0.88	61.20	18.23	3.61	0.2176	3.29	0.08	178	84	53	38	747	719	41	211	200	94
LIS 2	1.72	9.63	0.862	0.59	60.85	18.28	3.97	0.1993	3.56	0.10	175	76	41	38	781	775	39	190	175	95
LEV380	1.47	10.27	0.802	0.65	59.66	17.93	5.00	0.2072	3.66	0.08	167	77	46	37	961	867	51	149	179	93
LEV385	1.56	9.58	0.960	1.07	60.63	17.87	4.32	0.2288	3.45	0.09	174	108	55	51	709	716	36	245	176	86
LEV395	2.24	9.01	0.902	1.03	61.15	17.19	5.06	0.2044	2.90	0.08	175	113	57	57	653	693	44	238	172	92
LIS102	1.23	9.20	0.999	1.30	61.01	18.46	4.56	0.2387	2.63	0.13	207	131	78	69	643	650	69	247	174	99
sous-groupe 2																				
LEV382	1.86	8.21	0.854	1.20	64.63	15.98	4.26	0.1397	2.53	0.10	210	102	58	57	644	586	38	398	150	80
LEV386	1.83	8.39	0.881	1.16	64.10	16.70	4.22	0.1392	2.20	0.12	212	110	60	61	668	587	40	445	149	89
LIS101	1.64	8.02	0.931	1.16	64.81	16.26	4.72	0.1138	1.93	0.18	194	132	64	73	535	505	44	417	159	82
LEV383	1.99	7.49	0.873	1.46	64.91	16.33	4.74	0.0809	1.83	0.07	219	106	87	76	501	482	36	396	144	92
LIS 3	1.85	7.80	0.898	1.17	64.51	16.97	3.50	0.1277	2.79	0.17	232	80	75	57	501	461	39	344	144	97
LEV378	2.19	8.69	0.827	1.06	63.41	16.78	3.99	0.1568	2.59	0.06	205	102	55	57	780	600	44	270	164	91
LEV384	1.51	8.90	0.843	1.07	63.22	17.16	4.12	0.1766	2.70	0.06	196	99	57	54	703	630	44	291	177	94
LEV377	2.94	8.34	0.844	1.14	63.36	16.53	4.24	0.1220	2.14	0.08	212	124	59	60	690	568	42	483	151	84
LEV388	1.36	7.76	0.836	0.69	63.53	18.23	3.01	0.1207	4.20	0.07	195	106	39	31	581	513	46	227	159	89
LEV400	1.25	7.92	0.962	0.89	63.33	18.45	3.29	0.1245	3.51	0.08	203	107	50	55	538	502	40	200	168	91
LEV389	1.63	8.71	0.860	0.54	61.62	19.13	3.18	0.1316	3.90	0.07	183	89	42	39	635	597	47	162	172	97
LEV398	1.57	9.16	0.833	0.79	65.28	15.68	4.56	0.0970	1.62	0.09	148	82	55	77	922	806	32	270	145	75
LIS 99	1.95	9.76	0.849	0.84	59.95	19.19	3.05	0.0913	3.51	0.53	211	245	49	50	605	604	44	425	168	96
sous-groupe 3																				
LIS 1	1.37	8.04	0.971	1.94	64.36	18.40	3.48	0.1202	1.00	0.10	241	121	114	106	304	321	42	465	165	86
LEV399	1.22	7.93	0.971	2.15	65.80	18.65	1.90	0.1032	1.00	0.08	271	103	108	124	257	234	37	417	168	93
LIS 98	1.31	9.14	1.023	1.62	61.07	17.92	4.64	0.1400	2.62	0.26	201	168	86	85	597	649	39	325	166	93
LIS104	1.89	8.90	0.991	1.74	61.98	18.76	3.92	0.1446	1.30	0.14	236	118	107	95	420	387	51	411	167	108
LIS100	2.58	9.47	0.979	1.35	59.35	17.57	5.55	0.1360	2.31	0.44	214	198	78	107	613	598	41	407	165	89
LEV396	2.83	7.40	0.930	1.12	64.13	17.77	2.23	0.1316	3.16	0.09	230	111	63	49	388	341	44	261	159	98
LEV397	2.48	7.51	0.976	1.17	67.55	15.96	2.31	0.1024	1.63	0.08	248	132	62	66	708	435	39	324	130	82
LEV387	1.45	7.10	1.000	0.94	67.30	17.30	2.01	0.1307	2.45	0.10	301	119	58	46	469	329	51	309	149	107
"culinaires égéennes", marginaux																				
LIS103	4.05	8.36	1.100	1.97	60.98	19.79	2.02	0.1099	0.81	0.57	321	324	110	143	155	134	53	838	137	111
LIS105	2.18	6.39	0.790	2.42	68.16	17.15	1.10	0.1533	1.11	0.26	341	347	176	79	89	60	96	1294	135	162
LIS 4	1.79	3.86	0.501	3.16	73.35	15.37	1.04	0.0218	0.62	0.12	210	167	184	39	58	25	43	732	71	83
LEV401	1.93	3.90	0.447	3.38	70.29	18.06	1.20	0.0292	0.51	0.05	185	140	220	42	64	27	37	1088	65	69
Ephèse, Sauer et Waksman 2005, groupe d																				
BYZ443	2.15	9.43	1.082	1.62	61.42	18.81	3.22	0.0878	1.85	0.13	214	119	85	79	387	331	39	344	181	79
BYZ445	1.98	8.74	1.050	2.27	61.23	18.37	3.59	0.1192	1.69	0.74	222	115	103	104	446	332	37	425	168	76
BYZ444	1.75	9.17	0.999	2.27	60.58	18.44	4.29	0.1590	1.54	0.56	204	81	98	97	429	409	42	463	162	83
BYZ446	0.89	8.75	1.057	2.43	63.14	20.15	2.17	0.1126	0.91	0.19	271	70	125	105	290	272	50	401	153	105
Phocée, Mayet et Picon 1986, céramiques culinaires (n=7)																				
m	1.1	5.8	0.55	4.9	62.7	21.4	1.0	0.088	2.23	0.05	473	176	209	86	90	35	87	358	135	61
?	0.3	0.3	0.19	1.1	2.6	1.9	0.3	0.012	0.40	0.02	76	44	19	12	33	18	24	102	26	18

Tableau I : Compositions chimiques des céramiques "culinaires égéennes" échantillonnées en Gaule et à Beyrouth, présentées dans l'ordre du dendrogramme (Fig. 7). Les compositions des céramiques d'Ephèse et de Phocée utilisées dans la classification (Fig. 9) sont également indiquées.