



HAL
open science

La vallée du Doubs, vecteur des échanges est-ouest au nord des Alpes. L'apport des données funéraires du Second âge du Fer

Valérie Taillandier

► To cite this version:

Valérie Taillandier. La vallée du Doubs, vecteur des échanges est-ouest au nord des Alpes. L'apport des données funéraires du Second âge du Fer. Bertrand Bonaventure; Stéphane Carrara. Axes fluviaux et territoires à l'âge du Fer. Actes du 44e colloque international de l'Association française pour l'étude de l'âge du Fer (Lyon, 21-23 mai 2020), Collection AFEAF (4), AFEAF, pp.173-179, 2022, 978-2-9567407-3-5. halshs-03708485

HAL Id: halshs-03708485

<https://shs.hal.science/halshs-03708485v1>

Submitted on 29 Jun 2022

HAL is a multi-disciplinary open access archive for the deposit and dissemination of scientific research documents, whether they are published or not. The documents may come from teaching and research institutions in France or abroad, or from public or private research centers.

L'archive ouverte pluridisciplinaire **HAL**, est destinée au dépôt et à la diffusion de documents scientifiques de niveau recherche, publiés ou non, émanant des établissements d'enseignement et de recherche français ou étrangers, des laboratoires publics ou privés.



Distributed under a Creative Commons Attribution - NonCommercial - NoDerivatives 4.0 International License

La vallée du Doubs, vecteur des échanges est-ouest au nord des Alpes. L'apport des données funéraires du Second âge du Fer

Valérie Taillandier

Introduction

Les mobiliers funéraires du Second âge du Fer du versant occidental du Massif du Jura et ses marges, des plateaux de Haute-Saône aux plaines de Saône, ont fait l'objet d'une synthèse régionale récente (Taillandier 2019). L'analyse des objets découverts dans les tombes a notamment mis en lumière des productions manufacturées d'origines variées parmi lesquelles, certaines parures atypiques illustrent des liens probables avec l'Europe centrale aux IV^e-III^e siècles av. n. è.

Corpus et qualité de la documentation

Le corpus réuni comprend des sites allant de la nécropole avérée au site probable et renseigne essentiellement La Tène ancienne ; ils compensent en partie l'indigence des sites d'habitat pour appréhender l'occupation du territoire. L'inégale qualité de l'information et de leur répartition résulte, pour l'essentiel, de l'histoire de la recherche qui s'étend du XIX^e siècle à aujourd'hui (fig. 1). Quatre sites implantés dans les plaines alluviales du Doubs, de l'Ognon et de la Loue retiennent ici notre attention (fig. 1, A-D). Les mobiliers issus de ces sites découverts fortuitement et anciennement sont soit rattachés à une ou plusieurs tombes ou ont soit été mélangés par la suite (fig. 2-3 ; Taillandier 2019 vol. 2, p. 186-189, 196-202, 468-473). Une partie d'entre eux permet d'illustrer la circulation des biens ou des personnes à l'échelle nord-alpine.

Du costume à l'origine des objets

Dans ce secteur géographique, les costumes identifiés ne permettent pas d'attester de groupes régionaux après le V^e siècle av. n. è., notamment en raison d'une chute des effectifs dans le corpus. Toutefois, qu'ils soient bien contextualisés ou non, les mobiliers illustrent des productions d'origines diverses : locale avec les emblématiques bracelets de type Carzaghetto de LT B1b, dont la zone de concentration des découvertes s'étire sur une

diagonale nord-ouest / sud-est, du Châtillonnais (Côte-d'Or) au Plateau suisse (Taillandier 2019, fig. 115) ; à large diffusion nord-alpine avec les fibules de type Dux et variantes, toujours à LT B1b (fig. 2, n°11, 13 et fig. 3, n°2, 9, 11) ; ou d'origine plus ou moins lointaine avec le cas du torque à arceaux de Servigney (fig. 3, n°8), dont l'origine géographique se situe du Sénonais (Yonne) à la région de Reims (Marne) (Baray *et al.* 1994, fig. 33). En outre, certaines parures annulaires moins connues apportent quant à elles de nouveaux indices sur les relations établies avec des populations d'Europe centrale.

Les anneaux coudés

Deux anneaux coudés, découverts dans la tombe 1 de Cramans (fig. 2, n°6) et à Servigney (fig. 3, n°3), appartiennent à la famille des parures annulaires dont le jonc fait l'objet d'une double inflexion (cas des anneaux coudés) ou de torsions régulières, et dont la datation est centrée sur le IV^e siècle av. n. è. (Delnef 2003, p. 283). Ces parures sont portées à l'avant-bras (bracelets méandriformes : *ibid.*), au doigt (bagues coudées : Waldhauser 1998, fig. 5 [groupe 500], tab. 10 ; Millet 2008, vol. 1, p. 164, 248 [type Ba4] ; Richard 2015 ; Baray 2016, p. 128 [type Z2]), voire aux chevilles ou à l'un des bras dans le cas des anneaux coudés. Repérés dès le début du XX^e siècle par Joseph Déchelette (Déchelette 1914, p. 1244-1245, fig. 531), ces derniers sont en partie recensés et rapidement évoqués dans la synthèse sur les bracelets méandriformes (Delnef 2003). La provenance de ces anneaux, rares dans l'ouest de l'Europe celtique, est à rechercher dans la région du Danube moyen (Pieta 2000, p. 338-339). Cette origine centre-européenne est confortée par une vingtaine d'anneaux coudés recensés dans les nécropoles de la région de Brno (Rép. tchèque) (fig. 4) et par quelques exemplaires identifiés dans le sud de la Pologne, en Autriche et en Slovaquie où le corpus reste à évaluer (Bujna 2005). Les cas épars, répertoriés depuis la Moravie jusque dans le Nivernais, ont vraisemblablement transité d'est en ouest via les axes fluviaux, depuis le Danube, le Rhin supérieur puis le Doubs, avant d'atteindre le massif du Morvan. Un recensement plus complet et une analyse typo-chronologique restent à mener pour déterminer

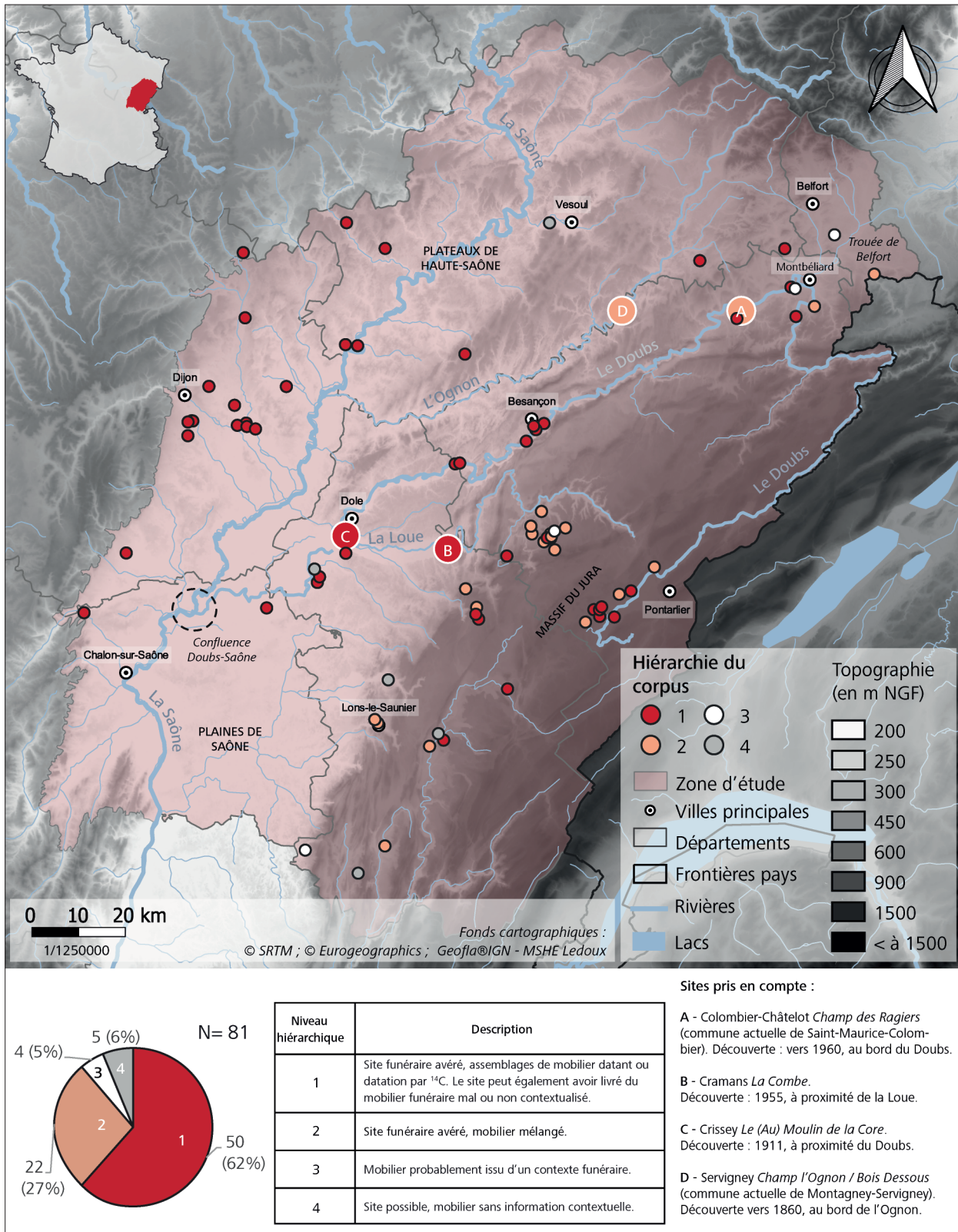


Fig. 1. Carte de répartition du corpus de thèse et indice de qualité de l'information pour chaque site recensé. Éch. : 1/1 250000^e. D'après Taillandier 2019.

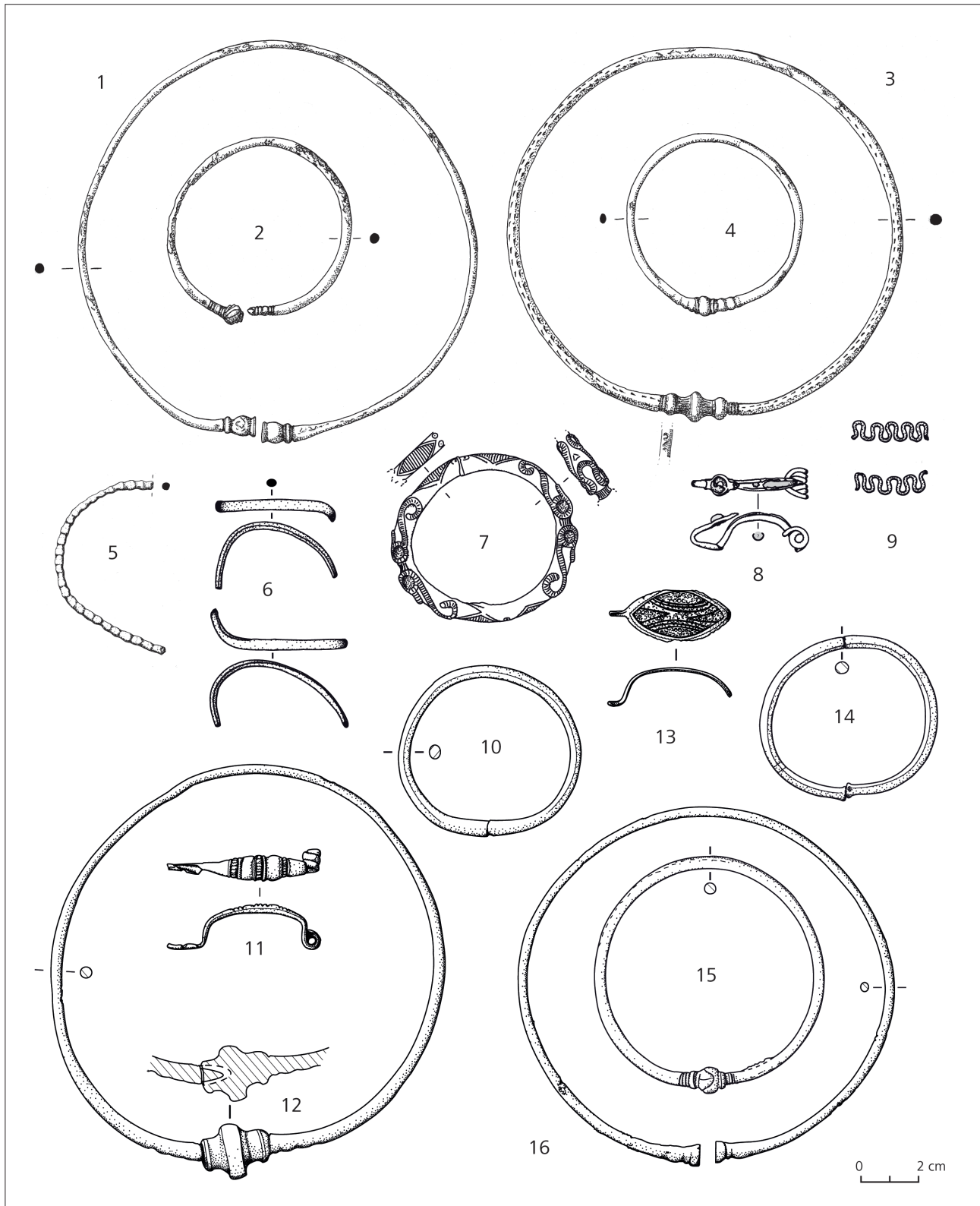


Fig. 2. 1-5. Colombier-Châtelot *Champ des Ragiers*; 6. Cramans *La Combe*, sép. 1; 7-9. Sép. 2; 10-13. Crissey *Le (Au) Moulin de la Core*, sép.; 14-16. Servigney *Champ l'Ognon/Bois Dessous*. Alliage cuivreux. Éch. ½. N° 1-5 d'après Barral *et al.* 2007 et n° 6-16 *del.* V. Taillandier.

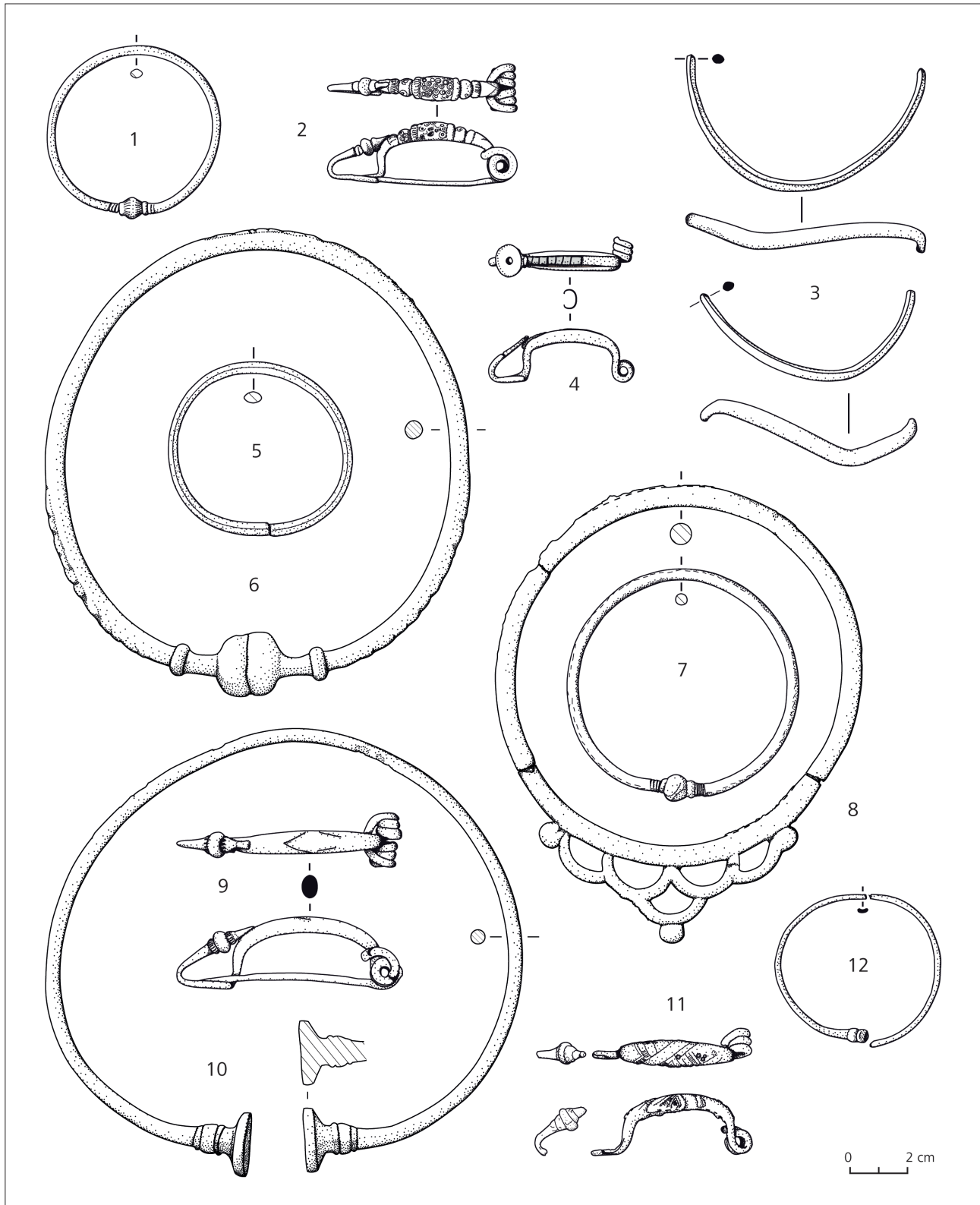


Fig. 3. Servigny Champ l'Ognon/Bois Dessous. Alliage cuivreux. Éch. 1/2. Del. V. Taillandier.

si le matériau, le décor et le système de fermeture constituent des critères chronologique et/ou géographique ; les exemplaires sud alpins seraient notamment plus tardifs (Delnef 2003, p. 284). Leur relation avec les bagues coudées qui apparaîtraient à LT A2, et dont la répartition diffère¹, doit également être interrogée. Néanmoins, on peut d'ores et déjà considérer les anneaux coudés comme marqueur des échanges est-ouest, à l'instar d'autres types caractéristiques des relations entre la Bohême et la Gaule pour la période LT B-C (Pierrevelcin 2012, p. 218-219, 225).

Les torques à fermoir sur faux tampons

Le torque de la tombe de Crissey (fig. 2, n°12) et l'un des torques de Colombier-Châtelot (fig. 2, n°3) sont caractérisés par un système de fermeture à tenon-mortaise sur de faux tampons soudés. Ce type de parure est peu courant et les comparaisons sont là encore à rechercher en Europe centrale, principalement dans des tombes situées dans une vaste zone allant de l'ouest de la Roumanie au sud-est de l'Allemagne, toujours au nord du

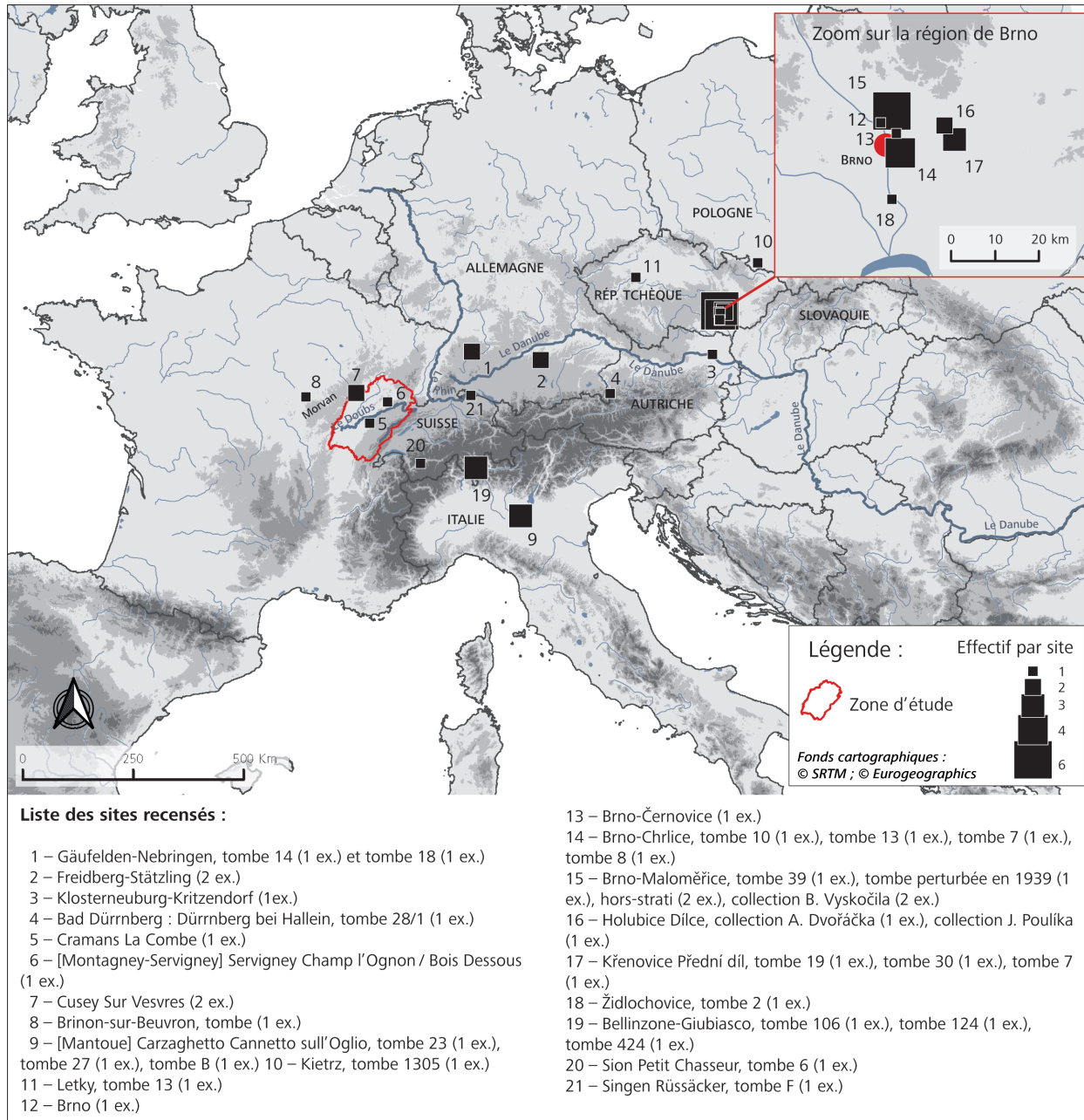


Fig. 4. Carte de répartition non exhaustive des anneaux à jonc ployé, d'après Taillandier 2019, fig. 103, annexe 17. Éch. 1/15 000000°.

1 Elles sont notamment bien représentées sur le Plateau suisse alors que les anneaux en sont absents.

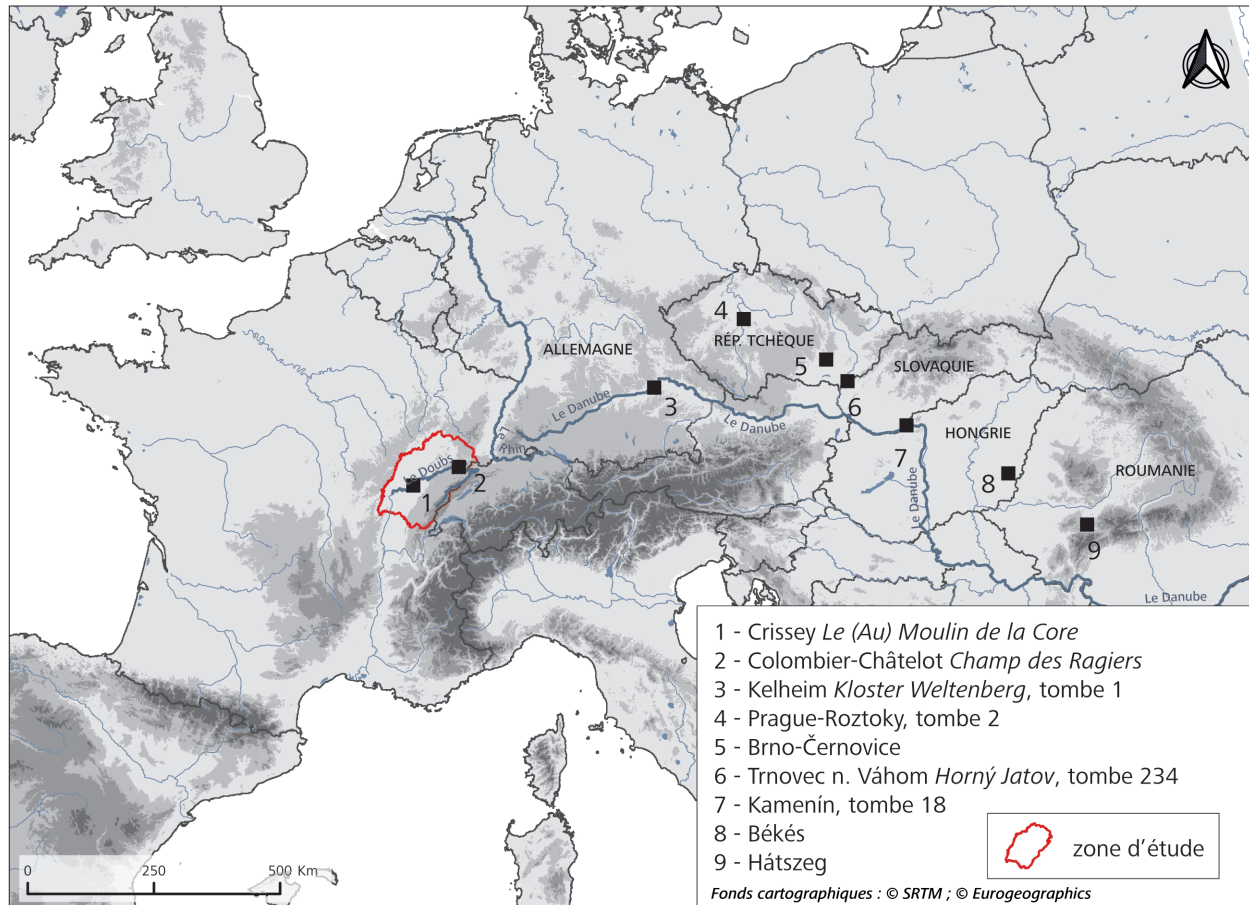


Fig. 5. Carte de répartition des torques à fermoir sur faux tampons, d'après Taillandier 2019, p. 123-124, fig. 64. Éch. 1/15 000000^e.

Danube (fig. 5). Leur distance par rapport au fleuve est variable et semble montrer que cette voie fluviale ne polarise pas les axes de circulation est-ouest. Seuls les sites de Kamenín et de Trnovec n. Váhom (Slovaquie) sont à faible distance, en bordure d'affluents et ouvrent peut-être la voie vers la Moravie et la Bohême (Rép. tchèque) ; celui de Kelheim-Kloster Weltenberg, dans le sud-est de l'Allemagne, le borde directement. En termes de datation, ce type est classé dans la famille des torques à jonc lisse ou à système ornemental peu développé, et sont de LT B1b en Slovaquie (Bujna 2005, p. 14-17, 140-142), datation retenue pour l'assemblage de la tombe de Crissey. Toutefois, les assemblages de la tombe 1 de Kelheim-Kloster Weltenberg ou de la tombe 2 de Prague-Roztoky font remonter leur apparition à LT B1a (Krâmer 1985, pl. 74 n°7 ; Drda, Rybova 1995, p. 88 n°6). Notons que des torques ornés de faux tampons soudés sont connus dans le Bassin parisien à LT B2-C1, mais différent par la position du fermoir sur le jonc et un système ornemental plus développé (Baray 2016, pl. 170 et 176 [type T15.C1 et C2]).

Premières conclusions

La présence aux IV^e-III^e siècles av. n. è. de parures funéraires d'origine centre-européenne dans des tombes mises au jour dans les plaines et vallées franc-comtoises permet d'illustrer des relations établies sur de très longues distances au sein du monde celtique ; la teneur de ces relations est cependant difficile à appréhender (voir les conclusions pour les échanges Gaule-Bohême à la même période : Pierrevélin 2012 p. 192-193, 200-201). Les inventaires initiés dans le cadre de cette recherche illustrent une diffusion probable de ces parures par le biais de voies de circulation plus ou moins axées sur des cours d'eau majeurs tels que le Danube. Le Doubs, principal affluent de la Saône, assure sa liaison vers la vallée du Rhin, puis le Danube, par la Trouée de Belfort, en longeant le Massif du Jura ; il participe au dénommé isthme Rhin-Saône-Rhône (Richard *et al.* 2009). La découverte d'anneaux coudés jusque dans le Nivernais, au centre de la France, en atteste notamment. Le Doubs et les voies secondaires de la région, dont l'Ognon ou la Loue mentionnées ici, sont propices à la navigation ou au simple cheminement et participent donc à la structuration des circuits d'échanges sociaux et commerciaux au nord du massif alpin à une période haute du Second âge du Fer.

Bibliographie

- Barral *et al.* 2007 : Barral P., Jaccottey L., Pichot V., L'agglomération de Mandeuve (Doubs) et son territoire au Second âge du Fer. In Barral P., Daubigney A., Dunning C., Kaenel G., Roulière-Lambert M.-J. éd., *L'âge du Fer dans l'arc jurassien et ses marges. Dépôts, lieux sacrés et territorialité à l'âge du Fer, Actes du XXIX^e colloque international de l'AFEAF, Biemme (canton de Berne, Suisse), 5-8 mai 2005*. Besançon, 139-160.
- Baray *et al.* 1994 : Baray L., Deffressigne S., Leroyer C., Villemeur I., *Nécropoles protohistoriques du Sénonais*. Paris (DAF 44).
- Baray 2016 : Baray L., *Les cimetières celtiques du Bassin parisien (VII^e-II^e siècle av. J.-C.). Systèmes typologique et chronologique*. Paris (Gallia Hors-Série « Archéologie des Gaules »).
- Bujna 2005 : Bujna J., *Kruhový šperk z laténských ženských hrobů na Slovensku*. Nitra.
- Déchelette 1914 : Déchelette J., *Manuel d'archéologie préhistorique et celtique et gallo-romaine, t. IV Second âge du Fer ou époque de La Tène, appendices V et IV*. Paris.
- Delnef 2003 : Delnef H., Les bracelets méandriformes en Europe (IV^e-III^e siècle av. J.-C.), *Archeologia Mosellana*, 5, 271-300.
- Drda, Rybova 1995 : Drda P., Rybova A., *Les Celtes de Bohême*, Paris.
- Krämer 1985 : Krämer W., *Die Grabfunde von Manching und die latènezeitlichen Flachgräber in Südbayern, Deutsches Archäologisches Institut. Römisch-Germanische Kommission*. Stuttgart (Die Ausgrabungen in Manching Bd. 9).
- Millet 2008 : Millet E., *Parures et accessoires vestimentaires : Le costume funéraire dans les régions du Rhin moyen et supérieur, du V^e au III^e siècle avant J.-C.*, Thèse de doctorat, Dijon, Université de Bourgogne et Mayence, Johannes Gutenberg-Universität.
- Pierrevelcin 2012 : Pierrevelcin G., *Les relations entre la Bohême et la Gaule du IV^e au I^{er} siècle avant J.-C.* Praha (Dissertationes archaeologicae Brunenses/Pragensesque 12).
- Pieta 2000 : Pieta K., Siedlung Liptovská Mara II und die Anfänge der Einflüsse der Latène-Kultur im Westkarpatenraum, *Slovenská Archeológia*, 48, 315-346.
- Richard *et al.* 2009 : Richard A., Barral P., Daubigney A., Kaenel G., Mordant C., Piningre J.-F., *L'isthme européen Rhin-Saône-Rhône dans la Protohistoire. Approches nouvelles en hommage à Jacques-Pierre Millotte, Actes du colloque de Besançon, 16-18 octobre 2006*. Besançon (Annales Littéraires 860 ; Série « Environnement, sociétés et archéologie » 13).
- Richard 2015 : Richard A., Bagues coudées en or. In Poux M., Demierre M. éd. *Le sanctuaire de Corent (Puy-de-Dôme, Auvergne). Vestiges et rituels*. Paris, 272-275 (Gallia Suppl. 62).
- Taillandier 2019 : Taillandier V., *Sépultures et nécropoles du Second âge du Fer dans le Jura occidental et les plaines de Saône : analyse des corpus de mobilier et des pratiques funéraires*. Thèse de doctorat, Université de Bourgogne Franche-Comté.
- Waldhauser 1998 : Waldhauser J., Die Goldfingerringe von Münsingen-Rain und ihre Vergleichsstücke aus Flachgräberfeldern im Gebiet zwischen dem schweizerischen Mittelland und dem Karpatenbecken. In Müller F. éd., *Münsingen-Rain, ein Markstein der keltischen Archäologie. Funde, Befunde und Methoden im Vergleich*. Bern, 85-121.

Auteure

Valérie Taillandier, Docteure en archéologie, chercheuse associée à l'UMR CNRS 6249 Chrono-Environnement, Besançon (France) ; Valerie.taillandier@hotmail.fr

Résumé

La vallée du Doubs constitue un axe de communication majeur de l'isthme Rhin-Saône-Rhône. Au cours du Second âge du Fer, son rôle attractif se reflète dans l'implantation de pôles d'occupation depuis sa confluence avec la Saône, jusqu'au coude qu'il forme à proximité de la Trouée de Belfort. Les mobiliers funéraires mis au jour en bordure ou en périphérie de cette rivière apportent des indices sur les circuits d'échanges et les interactions culturelles à moyenne et longue distance au nord des Alpes, notamment aux IV^e et III^e siècles av. n. è.

Abstract

The Doubs valley is a major communication axis of the Rhine-Saône-Rhône isthmus. In the Second Iron Age, its attractive role was reflected in the establishment of centres of occupation from its confluence with the Saône, to the bend it forms near the Trouée de Belfort. The funerary artefacts unearthed on the river's banks or on its periphery provide evidence of medium- and long-distance trade routes and cultural interactions north of the Alps, particularly in the 4th and 3rd centuries BC.

