



HAL
open science

Le relevé en architecture, initiation au relevé des vestiges d'architecture gréco-romaine, support de cours et de travaux dirigés

Jean-Jacques Malmary

► To cite this version:

Jean-Jacques Malmary. Le relevé en architecture, initiation au relevé des vestiges d'architecture gréco-romaine, support de cours et de travaux dirigés. Master. France. 2022. halshs-03895640

HAL Id: halshs-03895640

<https://shs.hal.science/halshs-03895640>

Submitted on 13 Dec 2022

HAL is a multi-disciplinary open access archive for the deposit and dissemination of scientific research documents, whether they are published or not. The documents may come from teaching and research institutions in France or abroad, or from public or private research centers.

L'archive ouverte pluridisciplinaire **HAL**, est destinée au dépôt et à la diffusion de documents scientifiques de niveau recherche, publiés ou non, émanant des établissements d'enseignement et de recherche français ou étrangers, des laboratoires publics ou privés.



LE RELEVÉ EN ARCHITECTURE

Jean-Jacques MALMARY, architecte, ingénieur de recherche IRAA (USR 3155 CNRS)

1. Introduction : Observer, mesurer, dessiner et décrire

APPRENDRE À OBSERVER, À DESSINER ET À DÉCRIRE

Comment observer un bloc d'architecture : reconnaître les formes familières présentées dans les manuels et les monographies, replacer le bloc dans une composante architecturale ou dans un édifice, découvrir des formes ou des détails non répertoriés, reconnaître les détails techniques témoignant de l'extraction en carrière, du transport, de la fabrication, du bardage et de la mise en place du bloc dans le monument.

Noter ces observations : comment sélectionner et hiérarchiser les informations jugées pertinentes et les reporter dans une description, un dessin et une photographie.

APPRENDRE À MESURER

Quelles sont les dimensions pertinentes d'un bloc, comment le mesurer (instruments et pratiques), les mesures directes et les mesures issues d'un calcul (calcul d'un diamètre, d'une pente, des unités de mesure antiques, des dimensions issues d'un levé topographique ou photogrammétrique, etc...), comment exprimer une mesure (ex : 100,3489 m ou 100,35 m ?) , comment juger de la pertinence de la précision d'une mesure, savoir estimer le degré d'inexactitude et son incidence sur les objectifs que vous vous êtes fixés, choisir l'échelle d'observation (ex : ville, monument, bloc, détail, etc...), l'échelle de représentation (ex : 1/1000^e, 1/100^e, 1/50^e, 1/10^e, etc...) et la précision de la mesure (ex : km, m, cm, mm, demi-millimètre).

Instructions de l'exercice, documents à rendre :

- **Croquis exploratoires pour se familiariser avec le bloc et reporter les mesures**
- **Minute de relevé à l'échelle (représentation des faces du bloc visibles réunies sous la forme d'un géométral, cotation de l'ensemble et des détails, du profil de la mouluration et des détails de construction, annotations...)**
- **Mise au net au crayon, à l'encre ou avec logiciel de dessin vectoriel,**
- **Identification et description du bloc,**
- **Restitution de sa position dans un ensemble architectural.**

2. Les vertus du dessin

J. GUADET (1834-1908), Inspecteur général des bâtiments civils, professeur et membre du conseil supérieur à l'école des beaux-arts Eléments et théorie de l'architecture, cours proposé à l'École Nationale et Spéciale des Beaux-Arts.

Paris, Librairie de la construction moderne, Aulanier et Cie, éditeurs. (<http://www.archive.org/details/lmentseth03quaduoft>)

Instruction préalable p. 19 à 20

« Avec les sciences, nous touchons plus immédiatement, tout plus ou moins visiblement, à l'architecture. Les études scientifiques habituent à la logique et à la rigueur du raisonnement ; elles développent la faculté d'enchaînement des idées, elles suggèrent la méthode, elles sont la saine gymnastique d'un esprit qui veut analyser et vérifier, elles créent la volonté de l'examen et du contrôle. Pascal déniait la faculté de raisonner à qui n'était pas quelque peu géomètre. »

« Mais une science que vous devrez étudier de la façon la plus approfondie, c'est **la géométrie descriptive.** » (...)

« Habituez-vous aussi à saisir les applications architecturales de cette étude. La géométrie descriptive vous parlera théoriquement de lignes, de plans, de cylindres, de cônes, de sphères : à vous de trouver les exemples. Ainsi, dans les toitures, vous verrez les intersections de plans ; l'intersection d'un parallépipède par un plan oblique se réalisera par l'intersection d'une souche de cheminée dans un toit ; dans les voûtes, les fûts de colonnes, vous trouverez des exemples applicables aux divers problèmes sur les cylindres, les cônes, les sphères ; vous découvrirez les surfaces de révolution dans les bases et chapiteaux de colonnes, etc., etc. »

Instruction préalable p. 22 à 23

« Mais, direz-vous, on me parle de lettres, d'histoire, de sciences, - et le dessin ? Je ne l'oublie pas, croyez-le bien, mais j'ai voulu vous exposer d'abord les parties plus sévères de vos études : je veux que vous sachiez que le droit aux études artistiques, ce charme privilégié, est une récompense qu'il faut mériter.

Du dessin, une seule chose est à dire : vous ne serez jamais assez dessinateur. Étudiez le dessin de façon sérieuse et sévère, non pour faire des images agréables, mais pour serrer de près une forme et un contour ; apprenez à connaître votre modèle, quel qu'il soit, à le rendre fidèlement ; soyez, en un mot, un dessinateur loyal, chose plus rare que vous ne pensez. Seule l'étude du dessin vous rendra sensible aux proportions, à ces nuances extrêmement délicates qui défient le compas et que l'œil cependant perçoit ; elle vous donnera la fécondité, l'imagination, la richesse artistique. » (...)

« Et, sachez-le bien, vous n'arriverez à bien dessiner l'architecture, à bien exécuter un dessin géométrique, que si vous êtes suffisamment dessinateur, au sens ordinaire du mot. »

Chapitre III – Du dessin d'architecture – Le dessin géométral – p.35 à 37

« **Le dessin d'architecture est le dessin géométral ; le dessin géométral est le dessin exact, on peut dire le dessin par excellence. Tandis que le dessin pittoresque représente seulement l'aspect des objets tels qu'ils paraissent, le dessin géométral les représente tels qu'ils sont.** (...) Seul ce mode de dessin permet la réalisation identique d'une conception ou la reproduction identique d'une chose déjà réalisée. Aussi s'impose-t-il à tous les arts comme à toutes les industries qui vivent de créations, qu'il s'agisse de machines ou d'orfèvrerie, d'artillerie ou de mobilier, de construction ou de décoration, de fortifications ou d'architecture.

Sa qualité première sera donc l'exactitude absolue, la précision parfaite. Aucun soin ne sera exagéré pour atteindre cette exactitude car malgré tout il y aura toujours entre le dessin et la précision idéale la différence d'une ligne tracée à la ligne mathématique. Toute la méthode en fait de dessin géométral consiste donc à écarter le plus possible les chances d'inexactitude, et lors même qu'il s'agit simplement de reproduire un dessin déjà fait, soit à la même échelle, soit à une échelle différente, la marche logique dans les méthodes et procédés est loin d'être indifférente. Elle est non moins importante pour le profit de l'étude que suppose l'exécution d'un dessin, à moins d'être un travail purement machinal.

Le premier principe à cet égard, celui qui fera de l'exécution d'un dessin un travail d'intelligence en même temps qu'un exercice de l'œil et de la main, c'est de s'identifier avec son modèle, de refaire à votre tour, par les mêmes moyens, ce qu'a dû faire celui que vous copiez. **Si vous reproduisez un dessin, cherchez comment l'auteur du modèle a dû procéder, et faites de même ; si vous traduisez en dessin une œuvre réelle d'architecture, cherchez comment son auteur a dû la dessiner pour en assurer l'exécution, et procédez de même.**

Quels seront pour cela les moyens ? Les diverses projections, qui se résument en plan, en coupes, en élévations. Notez bien cet ordre, car il est l'ordre logique. Ces dessins seront établis au moyen des échelles, proportion donnée entre le modèle et le dessin. »

3. Vocabulaire et connaissances techniques préalables

Pour vous familiariser avec le vocabulaire de l'architecture antique gréco-romaine :

R. GINOUVÈS, R. MARTIN ET AL., *Dictionnaire méthodique de l'architecture grecque et romaine, 1. Matériaux, techniques de construction, techniques et formes du décor*, BEFAR, 84, Paris, 1985.

R. GINOUVÈS, R. MARTIN ET AL., *Dictionnaire méthodique de l'architecture grecque et romaine, 2. Éléments constructifs. Supports couvertures, aménagements intérieurs*, BEFAR, 84, Rome, 1992.

R. GINOUVÈS, R. MARTIN ET AL., *Dictionnaire méthodique de l'architecture grecque et romaine, 3. Espaces architecturaux, bâtiments et ensembles*, BEFAR, 84, Rome, 1998.

Pour vous familiariser avec les techniques de construction antiques (les mortaises de scellements horizontaux et verticaux, les trous destinés au levage et au bardage des blocs, les trous de pince (ou encoches de levier), les traces d'outils, les incisions, etc... :

J.-P. ADAM, *La construction romaine*, Picard, 6^e éd. 2011.

R. MARTIN, *Manuel d'architecture grecque, I Matériaux et techniques*, coll. des manuels d'archéologie et d'histoire de l'art, Picard, Paris, 1965.

A. K. ORLANDOS, *Les matériaux de construction et la technique architecturale des anciens grecs, 1^{ère} partie*, Paris, 1966.

A. K. ORLANDOS, *Les matériaux de construction et la technique architecturale des anciens grecs, 2^{nde} partie*, Paris, 1968.

J.-C. BESSAC, *L'outillage traditionnel du tailleur de pierre de l'Antiquité à nos jours*, Paris, éd. du CNRS, Revue archéologique de Narbonnaise, Supp. 14, 1987.

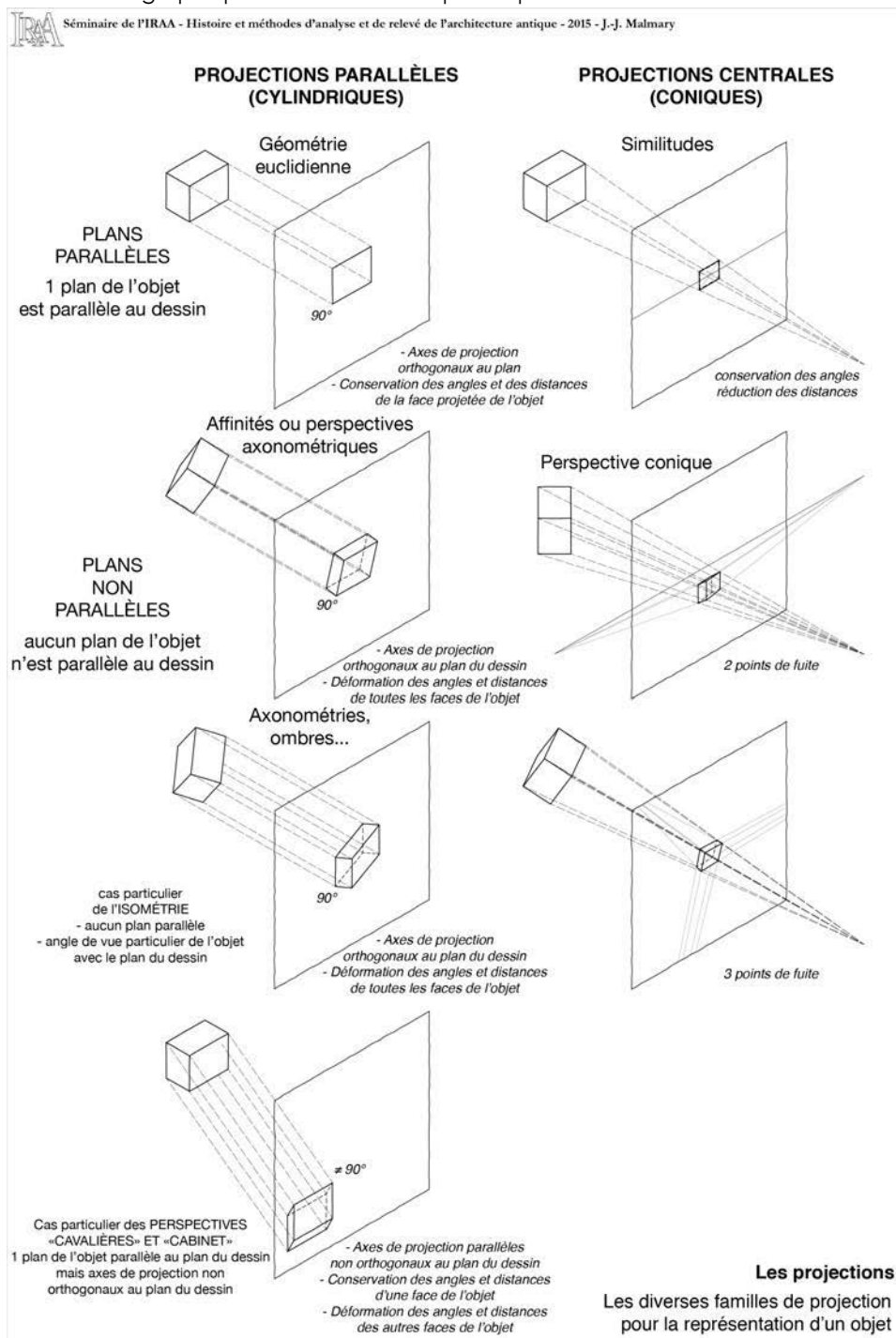
M. BOUSQUET, *La coupe des pierres, traité pratique de l'appareilleur et du tailleur de pierres*, éd. J. C. Godefroy, Paris, 1912.

4. Choix de la projection

À l'instar des références bibliographiques, les descriptions et les dessins d'un bloc architectural sont réalisés selon des conventions clairement explicitées au début de l'ouvrage dans un souci de cohérence d'ensemble.

Vous trouverez de très bons exemples dans les monographies suivantes :

- pour les conventions de description : Le Théâtre de Délos par J.-Ch. Moretti et Ph. Fraisse¹.
- pour les conventions graphiques : le Trésor de Siphnos par G. Daux et E. Hansen².



¹ J.-Ch. MORETTI, Ph. FRAISSE, EAD XLII, *Le théâtre*, 2007, p. XIX à XXI.

² G. DAUX, E. HANSEN, *Le Trésor de Siphnos*, FD, T. II, 1987, volume du texte : p. 9-10, volume des planches : I à III.

5. Choix de l'échelle de représentation

Une échelle est le rapport entre les dimensions d'un objet réel et celles de sa représentation (dessin, maquette, etc...). ATTENTION À L'ÉPAISSEUR DU TRAIT ! Cette épaisseur n'a pas d'échelle. Plus le plan sera à une petite échelle (rapport 1/x proche de 0), plus les mesures sur celui-ci seront approximatives.

Échelles courantes	dimensions du dessin	dimensions réelles	Dénomination ancienne de l'échelle	Usages	Ce qu'on voit à cette échelle...
1 « échelle grandeur »	1 m 1 mm	1 m 1 mm	100 cm/m	Moulures, détails	traces d'outils, texture de la pierre...
1/2	0,5 m	1 m 1 mm	50 cm/m	Moulures, détails	traces d'outils, texture de la pierre...
1/5 ^e	0,2 m 0,2 mm	1 m 1 mm	20 cm/m	Relevé de blocs	
1/10 ^e	0,1 m 0,1 mm	1 m 1 mm	10 cm/m	Relevé de blocs	
1/20 ^e	0,05 m 0,05 mm	1 m 1 mm	5 cm/m	Relevé précis de monuments ou d'entités architecturales (colonne, murs, etc...)	
1/25 ^e	0,04 m 0,04 mm	1 m 1 mm	5 cm/m	Relevé précis de monuments ou d'entités architecturales (colonne, murs, etc...)	
1/50 ^e	0,02 m 0,02 mm	1 m 1 mm	2 cm/m	Relevé précis de monuments ou d'entités architecturales (colonne, murs, etc...)	
1/100 ^e	0,01 m 0,01 mm	1 m 1 mm	1 cm/m	Plan	
1/200 ^e	0,005 m 0,005 mm	1 m 1 mm	5 mm/m	Plan, plan masse	Une porte de 1 m de passage mesure 5 mm sur le dessin
1/500 ^e	0,002 m (= 2 mm)	1 m	2 mm / m	Plan masse, plan de situation	
1/1000 ^e	0,001 m (= 1 mm)	1 m	1 mm / m	Plan de situation (cadastre, plan local d'urbanisme (ancien plan d'occupation des sols))	Un mur de 0,5 m d'épaisseur devrait être représenté par un trait de 0,5 mm
1/2000 ^e	0,0005 m (= 0,5 mm)	1 m	0,5 mm / m	Plan de situation (cadastre, plan local d'urbanisme (ancien plan d'occupation des sols))	
1/5000 ^e	0,0002 m (= 0,2 mm) 2 mm	1 m 2 m	0,2 mm / m	Plans généraux de villes, cartes géographiques...	Un mur de 0,5 mm d'épaisseur devrait être représenté par un trait de 0,1 mm !
1/10000 ^e	0,00001 m (= 0,01 mm) 1 mm	1 m 10 m	0,01 mm / m	Plans généraux de villes, cartes géographiques...	

6. Fournitures et instruments de relevé

Les instruments que vous devez vous procurer pour les TD (en gras) :

Pour les deux premières séances :

- **1 grand bloc de feuilles détachables ou une pochette de feuilles* de type papier canson au format A3, grammage du papier : 90 g/m² (* si les blocs contiennent 50 à 100 feuilles, une dizaine de feuilles suffira pour le TD.)**
- **en option : 1 carnet de notes, feuilles à petits carreaux (0,5 cm) A4 ou A5**
- **1 porte-mine 0,5 ou 0,7**
- **Mines 0,5 ou 0,7 HB**
- **1 gomme**
- **3 ou 4 pinces à dessin**
- **1 appareil photo (smartphone ou compact suffisants)**

Pour les deux dernières séances (en plus des fournitures ci-dessus) :

- **1 règle plexiglas L. 40 cm minimum**
- **1 équerre plexiglas 45° L. : 26 ou 32 cm minimum**
- **1 équerre plexiglas 30°/60° L. 26 ou 32 cm minimum**
- **1 Té L. 50 cm maximum**
- **2 réglets métalliques 20 ou 30 cm (graduations en bord de règle)**

Les instruments suivants vous seront prêtés par l'IRAA dans le cadre des TD :

- Planchette en medium (surface lisse / + lourde) ou en contreplaqué (surface rugueuse par le fil du bois / + légère), dim. 45 cm x 35 cm (supérieur au format A3), ép. 4 à 5 mm*. (Planches à la découpe dans magasins de bricolage - à Lyon : Terreaux Bricolage) (* planche suffisamment épaisse pour rester plane).
- 1 rouleau de ruban adhésif ép. Scotch crêpe, l. : 19 mm
- 1 mètre ruban 3 ou 5 m
- 1 mètre de menuisier, de charpentier, ou mètre pliant en bois ou en plastique

EN OPTION (ce matériel n'est pas indispensable pour le TD mais est recommandé pour compléter votre boîte à outils) :

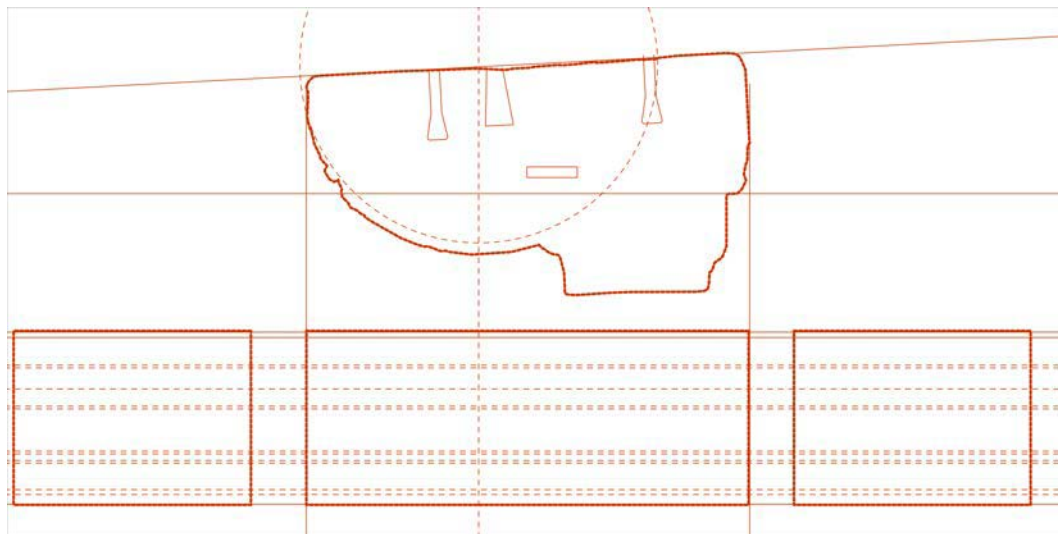
Instruments de mesure et de tracé sur le bloc

- 2 ou 3 grandes équerres de tailleur de pierre (≠ équerres de maçon) aux angles parfaitement droits.
- 2 petites équerres graduées
- 1 fausse équerre (ou sauterelle)
- 1 rapporteur de grande taille
- Réglets métalliques 20, 30, 50, 100 cm
- Mètre de couturière (pour les circonférences de colonnes : + juste que la mesure du diamètre)
- Compas à charnière, compas d'épaisseur, compas d'intérieur...
- Pied à coulisse (bords recourbés vers l'extérieur de préférence)
- Boîte de craies blanches
- Crayons gras 2B ou 4B

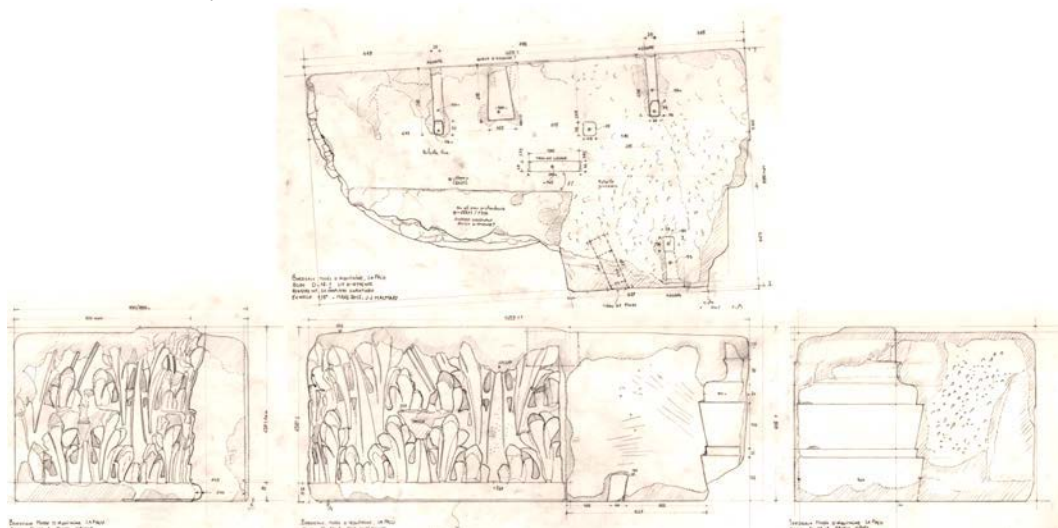
Instruments de dessin

- 1 règle à échelles de réduction (appelée communément kutsch (nom de la marque))
- 1 T en bois ou en plexiglas
- 1 compas à tracer

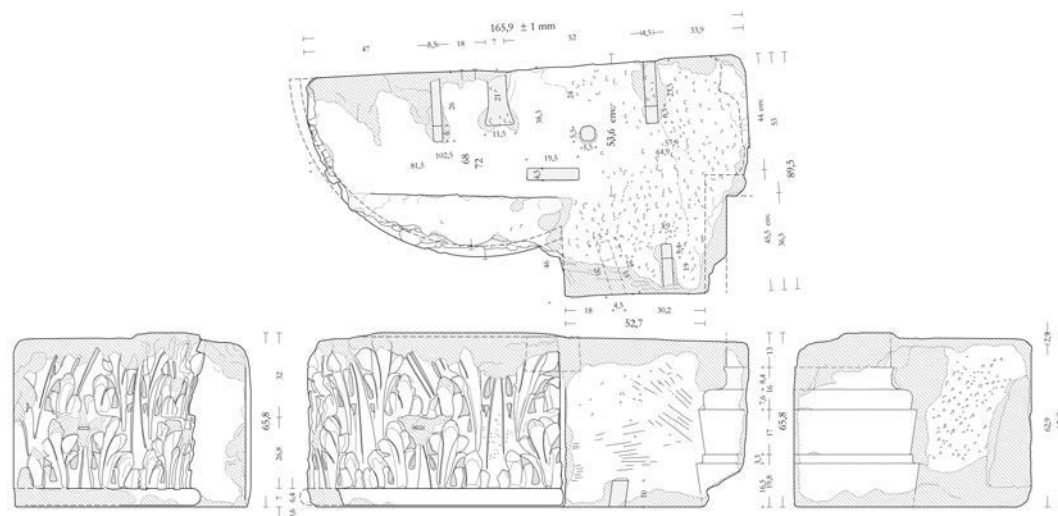
7. Exemple de relevé de bloc



Réalisation de l'épure



Minute de relevé à l'échelle



Mise au net avec cotation pour publication

8. Principes de description

Exemple de description dans la monographie du Théâtre de Délos³

« 17 (pl. 19, fig. 59-60) Bloc de frise trouvé dans l'orchestra ou le bâtiment de scène. Manquent les angles antérieur droit et postérieur gauche. L. : 1,132 m ; ht. : 22,8 cm ; prof. : 31,1 cm au nu du triglyphe. Au lit de pose, en bordure du joint gauche, à 17,6 cm du nu du triglyphe, encoche de levier. À la face antérieure, trois triglyphes, dont un fragmentaire, et trois métopes, avec une métope à bucrane à l'extrémité gauche. À la face postérieure, au revers du premier triglyphe à compter de la gauche, évidemment pour l'encastrement d'une poutre. Vestiges de bandeaux d'anathyrose en pi aux faces de joints. Au lit d'attente, vestiges de mortaises pour agrafes en pi, en bordure des joints droit et gauche, à 19,3 cm du nu du triglyphe, du côté gauche comme du côté droit. À 40,2 cm du joint gauche et 7,5 cm du nu du triglyphe, mortaise pour goujon plat longitudinal. Cf. Vallois, Arch. II, 12, 88 ; J. Chamonard, BCH 20 (1896), p. 285 (avec relevé de la face antérieure).»

NB : n'hésitez pas à lire les descriptions des autres blocs pour vous familiariser avec cet exercice...

La description ci-dessus est effectuée dans l'ordre suivant :

a. Numéro d'inventaire du bloc + renvoi à la planche du géométral du bloc

dans l'exemple : « 17 ».

renvoi au numéro de figure ou de planche entre parenthèses.

b. Identification du bloc :

tambour ? frise ? corniche ? etc...

c. Matériaux :

en calcaire, en marbre, etc...

d. État de conservation :

Fragment de tambour ? frise ? corniche ? etc...

Manquent les angles de..., les arêtes de..., la face...

On considère que l'on a affaire à un fragment d'un bloc s'il en reste moins de la moitié. Dans le cas contraire, soit le bloc est complet, soit il est fragmentaire et on décrit alors son état de conservation.

e. Provenance :

bloc errant ?

ou découvert lors de la fouille de ..., ou de la démolition de... (exemple : démolition des remparts des villes françaises au XVIII ou au XIXe s.)

Les précisions sur la provenance du bloc ne vous sont pas demandées dans le cadre des présents travaux dirigés, mais il convient d'indiquer le lieu de conservation : les réserves du Musée gallo-romain de Fourvière.

³ J.Ch. MORETTI, Ph. FRAISSE, EAD XLII, *Le théâtre*, 2007, p. 41.

f. Dimensions générales :

L. = longueur

ht. = hauteur

prof. = profondeur

Quand le bloc est fragmentaire, la mention « cons. » doit être précisée pour la longueur, la hauteur et / ou la profondeur :

L. cons. = longueur conservée

ht. cons. = hauteur conservée

prof. cons. = profondeur conservée

Cette précision permet ainsi de savoir si la dimension indiquée est ou non utilisable pour la comparaison avec les dimensions d'autres blocs du même type.

g. La description de chaque face dans l'ordre suivant :

1. Le lit de pose,
2. La face antérieure,
3. La face postérieure,
4. La face latérale gauche,
5. La face latérale droite,
6. Le lit d'attente.

Comme vous l'aurez constaté dans l'exemple du bloc de frise du théâtre, la description de toutes les faces n'est pas nécessaire. Seules celles qui ne présentent pas des éléments jugés pertinents pour l'étude ne font pas l'objet d'une description. Par exemple, une face complètement cassée pourra être omise.

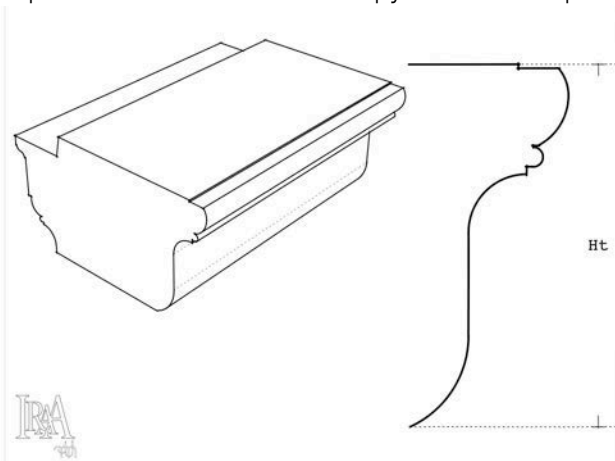
h. Les références bibliographiques relatives au bloc concerné

Les références bibliographiques ne vous sont bien évidemment pas demandées dans le cadre des présents travaux dirigés.

i. Cas particulier, description d'une mouluration :

La description de la mouluration dans le cas des blocs que vous étudiez se fait conventionnellement de la façon suivante, de bas en haut :

Exemple d'un bloc de frise des Propylées Nord d'Épidaure:



de bas en haut : doucine droite (*ht.* : x cm), listel (*ht.* : x cm), baguette (*ht.* : x cm), ovolo (*ht.* : x cm ; *prof.* : x cm)

Le petit décrochement sur la hauteur en partie haute de la face antérieure sera décrit quant à lui dans la section concernant le lit d'attente, par exemple : « feuillure longeant le bord du lit d'attente avec la face antérieure (*ht.* : x cm, *prof.* : x cm). »

NB : Pour les détails, longueurs, hauteurs et profondeurs, haut, bas, gauche, droite, devant, derrière obéissent à la même logique que celle de l'ensemble du bloc.