



HAL
open science

La construction navale à l'époque romaine : permanences et évolutions

Sabrina Marlier, Patrice Pomey

► To cite this version:

Sabrina Marlier, Patrice Pomey. La construction navale à l'époque romaine : permanences et évolutions. Archéologie et histoire des techniques du monde romain, Société Française d'Archéologie Classique, Nov 2006, Paris Institut national d'histoire de l'art (INHA), France. pp.106-118. halshs-04485227

HAL Id: halshs-04485227

<https://shs.hal.science/halshs-04485227v1>

Submitted on 1 Mar 2024

HAL is a multi-disciplinary open access archive for the deposit and dissemination of scientific research documents, whether they are published or not. The documents may come from teaching and research institutions in France or abroad, or from public or private research centers.

L'archive ouverte pluridisciplinaire **HAL**, est destinée au dépôt et à la diffusion de documents scientifiques de niveau recherche, publiés ou non, émanant des établissements d'enseignement et de recherche français ou étrangers, des laboratoires publics ou privés.

DE L'ARCHÉOLOGIE À L'HISTOIRE

SFAC Société Française
d'Archéologie Classique

ARCHÉOLOGIE ET HISTOIRE DES TECHNIQUES DU MONDE ROMAIN

Sous la direction de Michel MOLIN

actes du colloque

de la

Société Française d'Archéologie Classique

Paris, I.N.H.A., 18 novembre 2006

édités avec le soutien de l'Université d'ANGERS

DE BOCCARD
11, rue de Médicis – 75006 Paris
2008

SABRINA MARLIER, PATRICE POMEY*

La construction navale à l'époque romaine : permanences et évolutions

Les études d'archéologie navale, grâce notamment à l'apport fondamental des épaves confrontées aux sources écrites et iconographiques, permettent aujourd'hui d'avoir une vision plus précise de la marine antique, notamment pour l'époque romaine¹. Les sources archéologiques rendent en effet désormais possible d'aborder directement les problèmes de construction navale et de tonnage tandis que les sources iconographiques demeurent incontournables pour tout ce qui concerne l'étude du gréement et de l'appareil de gouverne du navire². À ces sources traditionnelles s'ajoutent aussi les sources ethnographiques et l'archéologie expérimentale qui constituent également des outils pouvant nous permettre de mieux comprendre les procédés de construction, le fonctionnement du navire et son utilisation dans un espace de navigation donné³. La vision que l'on a de la marine romaine demeure néanmoins limitée en raison de la répartition inégale des épaves dans l'espace, dans le temps et dans le genre des navires étudiés. Dans l'espace, car les découvertes d'épaves de navires romains se concentrent essentiellement — pour des raisons liées notamment à des problèmes de conservation et de repérage des épaves — en Méditerranée nord-occidentale. Dans le temps, dans la mesure où certaines périodes — par exemple le I^{er} siècle av. J.-C. — sont mieux représentées que d'autres. Et dans le genre enfin, car l'ensemble documentaire dont on dispose met plus en valeur la marine de commerce au détriment de la marine de guerre. De plus, au sein de cette marine de commerce, ce sont surtout les épaves protégées et signalées grâce à leur cargaison en matériaux indestructibles (amphores, céramiques, métaux, matériaux de construction...) qui auront été conservées alors que les épaves de navires à cargaison périssable, tels que ceux transportant le blé du ravitaillement de Rome, ne peuvent guère espérer être retrouvées⁴.

La notion de marine romaine ne prend véritablement son sens qu'à partir du II^e siècle av. J.-C., au moment où, après avoir accédé aux chantiers navals de Grande Grèce et dominé Carthage, les Romains vont maîtriser l'ensemble de la Méditerranée⁵. La marine romaine, à l'époque républicaine, s'inscrit ainsi pleinement dans la tradition de la marine hellénistique et l'étude des épaves montre des navires qui se situent dans la continuité de la construction navale grecque. Si cette dernière se caractérise par l'expérimentation et l'innovation — qui vont notamment conduire à la course au gigantisme⁶ — la construction navale romaine va tout d'abord prolonger les acquis mis en place auparavant. Elle n'est cependant pas restée figée et va voir, à l'époque

* Sabrina Marlier, Patrice Pomey, Université de Provence, centre Camille Jullian (CNRS, Université de Provence), Maison méditerranéenne des Sciences de l'homme, 5 rue du Château de l'Horloge, BP 647 13094-Aix-en-Provence Cedex 2. marlier@mmsh.univ-aix.fr ; pomey@mmsh.univ-aix.fr

¹ Rougé 1975 ; Pomey 1997a ; Redd et Golvin 2005.

² Pomey 2001.

³ Pomey et Rieth 2005, p. 82-86 et p. 149-153.

⁴ Gianfrotta et Pomey 1981, p. 59-61.

⁵ J. Heurgon, *Rome et la Méditerranée occidentale jusqu'aux guerres puniques*, collection Nouvelle Cléo, Paris, 1993³.

⁶ Pomey 1997a, p. 82-83.

muriophoroi, c'est-à-dire « porteurs de 10 000 amphores »¹² et dont témoigne également l'épave d'Albenga, découverte sur les côtes de Ligurie, en Italie¹³.

Dans le domaine des tonnages, les navires de commerce de l'époque républicaine s'inscrivent ainsi dans la continuité de ceux de l'époque hellénistique. Une inscription du III^e siècle av. J.-C., provenant du port de Thasos, permet en effet de déduire trois catégories de navires : les petites unités, qui ne dépassent pas les 80 t de port en lourd, les moyennes unités, comprises entre 80 et 130 t et les grandes unités qui dépassent les 130 t¹⁴. De même, on compte aussi, à l'époque républicaine, une majorité de petites unités destinées à effectuer une navigation de cabotage ou un commerce de redistribution. Ces petites unités ne devaient pas dépasser la quinzaine de mètres pour les plus petits navires avec un tonnage qui pouvait varier de 10 à 20 t de port en lourd tandis que les plus grandes de ces petites unités avoisinaient la vingtaine de mètres et leur tonnage atteignait les 50-60 t. Malgré leur faible tonnage, certains de ces navires, comme celui de Cavalière, daté des environs de 100 av. J.-C., étaient capables de véritables circumnavigations autour de la Méditerranée¹⁵. Mais les sources écrites nous livrent également, pour l'époque hellénistique, le témoignage d'un navire gigantesque destiné au transport du blé. Il s'agit de la *Syracusia* qu'Athénée (V, 206d-209b) nous présente comme le navire de commerce le plus grand de tous les temps, construit par Hiéron II de Syracuse, avec l'aide d'Archimède¹⁶. Et de fait, d'après les indications mentionnées par Athénée, le poids total de marchandises transportées par ce navire, comportant trois mâts et trois ponts, aurait été de 4000 t, dont 2400 t uniquement pour le grain¹⁷. Ce navire hors norme, et dont le témoignage reste exceptionnel pour l'époque hellénistique mais aussi républicaine, montre la capacité à construire des navires gigantesques à cette époque. Mais aucun port de Méditerranée, à l'exception de celui d'Alexandrie, ne pouvant le recevoir, il fut envoyé en présent au roi Ptolémée III pour répondre à une pénurie de blé dont souffrait l'Égypte. Arrivé à bon port, le navire finira ses jours à Alexandrie. Cet épisode qui, selon F. Zevi, marque l'avènement d'une nouvelle ère du transport maritime fondé sur la navigation hauturière de navires de forts tonnages¹⁸, témoigne aussi de l'exceptionnel savoir-faire des chantiers navals de Syracuse et des progrès accomplis par la construction navale de l'époque hellénistique¹⁹. Et si l'on doutait encore de la réalité de telles constructions, les grands navires de Nemi, construits par Caligula au I^{er} siècle apr. J.-C., sont là pour nous rappeler par leurs dimensions importantes (respectivement 71,30 et 73 m de longueur sur 20 et 24 m de largeur) que de tels navires ont bien existé²⁰. Si la *Syracusia* et les navires de Nemi demeurent des cas isolés, le tonnage des plus grands navires de commerce d'usage courant se développe néanmoins rapidement pour atteindre, vers la fin de la République, les 500 t de port en lourd, à l'exemple du navire de la Madrague de Giens. Cette évolution semble se poursuivre sous l'Empire qui voit aussi une

¹² Pomey et Tchernia 1978, p. 233-235.

¹³ Lamboglia 1971.

¹⁴ Pomey 1997a, p. 82-84.

¹⁵ Charlin, Gassend et Lequément 1978.

¹⁶ Pomey et Tchernia 2005.

¹⁷ Ce chiffre, difficilement concevable pour l'époque a pour cette raison souvent été corrigé (en modifiant l'unité de mesure du grain) en un total de 2000 t environ, ce qui reste néanmoins considérable : Casson 1971, p. 191-199.

¹⁸ Zevi 1994.

¹⁹ Pomey et Tchernia 2005 ; Pomey et Tchernia 2006.

²⁰ Ucelli 1950.

impériale notamment, l'évolution du navire en une machine performante, particulièrement bien adaptée aux besoins économiques et aux conditions de navigation de la Méditerranée.

Permanences et évolutions des types de navires et des tonnages

On retrouve à l'époque romaine la même diversité dans les types de navires qu'aux époques antérieures⁷. En simplifiant, on peut distinguer trois catégories de formes de carène. L'image la plus fréquente renvoyée par l'iconographie est celle d'un navire à coque arrondie, à la poupe et à la proue puissantes et bien protégées. Mais on trouve aussi des navires qui, à une poupe toujours recourbée et élevée, associe une étrave concave munie d'un taillemer qui évoque la forme des éperons des navires de guerre mais dont l'objet est ici d'augmenter la stabilité des navires (**fig.37**). On trouve enfin un type véritablement symétrique avec une coque en forme de croissant⁸. Ces formes de carène sont par ailleurs associées à des gréements à un, deux ou trois mâts (cf. *supra*), selon la taille des navires, qui définissent autant de types différents de navires.

Sur le plan transversal, les sources archéologiques montrent que les carènes des navires romains de l'époque républicaine affectent le plus souvent, comme à l'époque hellénistique, des fonds de carène pincés dits « à retour de galbord » (**fig.39**). Ce type de forme a pour effet de rendre la quille proéminente et ainsi de conférer à l'ensemble de la charpente axiale (quille-galbord⁹) un important rôle de plan de dérive favorable à la stabilité du navire. L'un des exemples les plus caractéristiques de cette période est le navire de la Madrague de Giens dont l'épave, datée du début du Ier siècle av. J.-C., a été fouillée au large de la presqu'île de Giens (Var) de 1972 à 1982¹⁰. L'étude architecturale de cette épave a permis de montrer une forme de carène particulièrement élaborée dont la similitude des formes et des proportions a conduit à démontrer que le type de ce navire correspondait à celui représenté sur la mosaïque des thermes de Thémétra (Tunisie, IIIe siècle apr. J.-C.) (**fig.37**). Les deux carènes se caractérisent en effet par un important taillemer, de grands élancements avant et arrière, et des fonds pincés à double courbure (**fig.40**) qui confèrent à la quille un rôle de plan de dérive important qu'amplifie sur l'arrière un véritable aileron d'étambot. De telles formes sont sans aucun doute le fruit d'une longue évolution et devaient doter le navire de très bonnes qualités nautiques¹¹. Le navire de la Madrague de Giens, avec ses 40 m de longueur pour 9 m de largeur et dont le port en lourd est estimé à 400 t, est représentatif de la construction des grands bâtiments de la fin de la République romaine appelés

⁷ Basch 1987 ; Pomey 1997a.

⁸ Pomey 1997a, p. 84. On n'utilise plus guère en revanche la terminologie de P.-M. Duval dont le classement des navires en « symétrique » et « asymétrique », d'après la mosaïque d'Althiburus (Tunisie, IIIe s. apr. J.-C.), en raison de la trop grande diversité des formes de carènes aujourd'hui identifiées, ne répond plus à une définition appropriée : Duval 1949.

⁹ Le galbord correspond à la première virure du bordé (file de planches qui court d'une extrémité à l'autre du navire) assemblée à la quille.

¹⁰ L'épave a été fouillée par une équipe du CNRS et de l'université de Provence, sous la direction conjointe d'A. Tchernia et de P. Pomey : Tchernia, Pomey et Hesnard 1978.

¹¹ Pomey 1982 ; Pomey 2004a.

augmentation considérable des tonnages des navires d'usage courant. En effet, le seuil des gros navires passe, sous Marc Aurèle, à 50 000 *modii*, soit à 330 t de port en lourd²¹. Cette augmentation importante est en réalité à mettre en relation avec le développement des navires de l'annone, destinés au transport du blé pour le ravitaillement de Rome. Bien qu'aucune épave de l'un de ces navires n'ait été conservée, le témoignage de Lucien (*Le navire ou les souhaits*, 5 et 6), à propos d'un navire de l'annone, est éloquent. Il s'agit de l'*Isis*, un navire de ligne régulière qui effectue le transport du blé d'Égypte à Rome et dont le port en lourd a été calculé, d'après les indications données par Lucien, à 1200 t²². Néanmoins à l'opposé de ces grands bâtiments au service de l'annone, dont nous parlent les textes, l'archéologie montre encore, comme pour l'époque républicaine, l'importance des petites unités destinées à une navigation de cabotage ou à un commerce de redistribution. Selon l'édit de Claude, on peut fixer le seuil des petites unités à 10 000 *modii*, soit environ 70 t de port en lourd, et en déduire alors que les unités moyennes se situent entre 10 000 et 50 000 *modii*, soit entre 70 et 330 t de port en lourd. Finalement, pour répondre aux différents besoins du commerce, qu'il s'agisse du petit commerce de redistribution ou du service de l'annone, les tonnages étaient donc très variables.

À l'époque impériale, l'iconographie abondante et les nombreuses épaves mises en évidence par l'archéologie montrent par ailleurs une extraordinaire diversité des navires de commerce, allant de la barque de cabotage au navire gros porteur²³. Cette diversité est en réalité liée à l'unité politique nouvelle du monde méditerranéen, avec l'intégration de l'ensemble des régions méditerranéennes dans l'Empire, qui va permettre à tous les types de navires, de toutes les régions, de sillonner l'ensemble de la Méditerranée. Les mosaïques de la place des Corporations à Ostie, datées de la fin du IIe siècle apr. J.-C., qui représentent une grande diversité de types de navires originaires de l'ensemble du bassin méditerranéen, reflètent bien cette nouvelle dimension des échanges maritimes (**fig.38**). Le développement des fouilles archéologiques a également fait apparaître toute une série de navires qui nous échappaient jusqu'alors. Il s'agit d'embarcations de type fluvio-maritime et portuaire mis au jour essentiellement sur les côtes de Camargue et d'Italie (Fiumicino, Comacchio) pour les premiers et dans les ports de Marseille, Toulon, Pise et Naples pour les seconds²⁴. Une expérience originale d'armement, qui s'inscrit dans une fourchette chronologique étroite allant de l'époque augustéenne jusqu'au milieu du IIe siècle apr. J.-C.²⁵, mérite aussi d'être rapportée. Il s'agit des navires à *dolia*, des bateaux spécialisés dans le transport du vin en vrac dans des énormes conteneurs, d'environ 2 000 à 3 000 litres, placés à poste fixe au centre de la cale. Les avantages d'un tel type de transport sont d'ordre technique et économique : technique avec une rapidité du chargement qui permet d'éviter de manipuler de nombreuses amphores, économique avec un rapport du volume de vin transporté en *dolia* plus intéressant que celui qui peut être transporté en amphores pour un même encombrement²⁶. L'étude de synthèse, réalisée sur l'ensemble des épaves à *dolia*

²¹ Rougé 1966, p. 66-73. Voir aussi sur cette question Pomey et Tchernia 1978, p. 237-243 ; Pomey 1997a, p. 88-89.

²² Pomey et Tchernia 1978, p. 243-250.

²³ Pomey 1997a, p. 84.

²⁴ P. Pomey, A new approach of Mediterranean nautical archaeology : harbour, river and river-sea boats, dans R. Bockius (éd.), *Between the seas. Proceedings of the 11th International symposium on boat and ship archaeology (ISBSA 11), Mayence, 9/2006*, à paraître.

²⁵ Hesnard 1997.

²⁶ Hesnard, Carre, Rival *et al.*, 1988, p. 151.

suffisamment bien conservées et étudiées, laisse présumer une construction spécifique, avec notamment un fond plat, spécialement adapté au logement des *dolia*²⁷. Cette étude a surtout permis de confirmer l'hypothèse que ces petites unités de 18-22 m de longueur avec un port en lourd calculé ou estimé dans une fourchette de 52 à 66 t étaient capables de naviguer aussi bien en Méditerranée nord-occidentale que de franchir la barre du Rhône pour remonter jusqu'à Lyon et y décharger le vin contenu dans leurs *dolia*²⁸. Si cette expérience originale de construction ne s'inscrit que dans un espace limité et sur une période de temps assez courte, alors qu'il présente des avantages incontestables, c'est vraisemblablement en raison des problèmes techniques que posent ces navires. En effet, le bris d'un *dolium* au cours de la navigation entraînait, avec le déversement de 2 à 3 t de liquide dans la cale, le naufrage inévitable du navire. En outre, afin de charger et de décharger le vin contenu dans les *dolia*, ces navires ne pouvaient être utilisés que dans une infrastructure commerciale très organisée.

Sur le plan architectural, l'archéologie permet aussi de mettre en évidence, à l'époque impériale, la disparition des navires à fonds pincés pour voir apparaître, notamment à partir du II^e siècle en Méditerranée occidentale, un nouveau type de navire à fond plat (fig.41)²⁹. Ce nouveau type de navire permettait de simplifier la construction des navires tout en les rendant plus solides, ce qui devait inévitablement avoir des répercussions sur les coûts de construction qui devaient être moindres.

Permanences et évolutions du gréement

Le type de gréement, à l'époque gréco-romaine, est fonction de l'importance du navire qui pourra recevoir un, deux ou trois mâts, le deux-mâts étant attesté dès le VI^e siècle av. J.-C. et le trois-mâts, plus rare, depuis le III^e siècle av. J.-C.³⁰. Les mâts reçoivent dans tous les cas une voile carrée qui est la voile antique par excellence (fig.42). C'est la voile du mât central, généralement plus large que haute, qui permet de véritablement propulser le navire tandis que la voile du mât de proue, fortement incliné sur l'étrave, et la voile du mât arrière, servent alors essentiellement, par leurs faibles dimensions, à équilibrer le navire aux allures portantes et aider aux manœuvres de changement de direction. Pour réduire la surface de la toile, les marins utilisaient un système de *cargues* (cordages), descendant au travers d'anneaux fixés sur la face antérieure de la voile. En agissant sur ces cordages, regroupés en arrière du mât, qui fonctionnent à la façon de stores vénitiens, les marins relevaient plus ou moins la partie inférieure de la voile. Ce système de *cargues*, associés aux *bras* servant à orienter la vergue, et aux *écoutes*, destinées à tendre la voile au vent, conférait ainsi à la voile carrée antique une grande souplesse d'emploi³¹.

²⁷ S. Marlier, Architecture et espace de navigation des navires à *dolia*, *Archaeonautica*, 15, à paraître. Un modèle d'étude, considéré comme une hypothèse de restitution, a par ailleurs récemment été construit au centre Camille Jullian par M.-B. Carre et R. Roman. Ce travail de restitution a notamment permis de confirmer la spécificité architecturale de ces navires : M.-B. Carre et R. Roman, Hypothèse de restitution d'un navire à *dolia* : la construction d'une maquette, *Archaeonautica*, 15, à paraître.

²⁸ Tchernia 1997.

²⁹ Pomey 1998, p. 49-72.

³⁰ Pomey 1997a, p. 85-86.

³¹ Pomey 1978, p. 24-26 ; Pomey 1997a, p. 85-86.

À l'époque impériale, le gréement va se développer pour véritablement atteindre son apogée au maximum de ses possibilités³². La voile du mât de proue va ainsi s'agrandir, lui permettant alors de jouer un véritable rôle propulsif (**fig.43**). Les Romains étaient aussi conscients de l'intérêt de développer les voiles en hauteur. Cependant, le mât antique, toujours monoxyle et portant un calcet, regroupant en tête de mât les poulies des agrès courant de la voile, interdisait une véritable superposition des voilures. Aussi, voit-on apparaître sous l'Empire une petite voile triangulaire, le *supparum*, qui vient se fixer au-dessus de la vergue, la pointe supérieure fixée en tête de mât (**fig.44**). Cette petite voile, haute perchée et souvent colorée, était l'apanage des grands bateaux, et notamment des navires alexandrins de la flotte ravitaillant Rome en blé d'Égypte. Les cordages et l'ensemble des agrès fondamentaux servant aux manœuvres courantes et dormantes du gréement carré vont aussi se développer. Ainsi, l'iconographie montre que, sur les plus grands navires, les haubans sont parfois munis de caps-de-mouton et le calcet devient plus important en raison de la multitude des agrès en tête de mât. Les balancines, attestées dès l'Égypte ancienne et qui avaient disparu à l'époque grecque archaïque, réapparaissent à nouveau vers la fin de l'époque hellénistique. Peu répandues au début, elles deviennent fréquentes sous l'Empire et servent à équilibrer la vergue et à l'incliner. Le système de cargues est désormais omniprésent et dessine avec les coutures horizontales de la voile un quadrillage caractéristique des navires antiques (**fig.44**). Ce système de cargues, dont nous avons vu le fonctionnement, conférait à la voile carrée antique une grande souplesse d'emploi qui sera mise à profit pour améliorer les qualités nautiques des navires à voile. Enfin, certains navires présentent des boulines. Ce cordage, qui relie le bord de chute de la grand-voile au mât avant, a pour but de mieux tendre la voile au vent lorsqu'il est reçu par l'avant. Il est la preuve d'un gréement évolué et suppose la pratique d'une navigation *au près*. Une grande variété d'agrès, que l'on retrouve en fouilles (poulies simples ou doubles, palans à multiples réas, caps-de-mouton, moques, anneaux, taquets ou cabillots) étaient enfin utilisés pour guider, raidir ou fixer les diverses manœuvres courantes et dormantes du gréement. En somme, sous l'Empire, l'essentiel des agrès fondamentaux du gréement carré sont acquis et parfaitement maîtrisés.

Mais les Grecs et les Romains n'ont pas seulement connu la voile carrée et, si elle était de loin la plus répandue, plusieurs exemples iconographiques montrent également sans équivoque l'existence de la voile à livarde dès le II^e siècle av. J.-C. (**fig.45**). Contrairement à la voile carrée, la voile à livarde est une voile axiale qui est portée par un mât toujours situé très en avant. Sa principale particularité réside dans la perche, la livarde, qui traverse la voile en diagonale et permet ainsi de la maintenir en tension et de l'orienter. Simple dans sa manœuvre et offrant de bonnes possibilités d'évolution, cette voilure n'est cependant utilisée que sur des bateaux de dimensions modestes³³.

Enfin, il est maintenant acquis que la voile latine est bien issue d'une évolution de la voile carrée. Cette dernière pouvait être, au besoin, réduite pour conduire à une configuration triangulaire afin de progresser contre un vent contraire (**fig.46**)³⁴. Cette évolution est confirmée par la découverte récente de la mosaïque de Kelenderis, en Turquie. Sur cette mosaïque, la représentation d'un navire à voile latine daté du Ve siècle montre en effet une évolution déjà très avancée de ce gréement qui confirme que

³² Pomey 1978, p. 24-26 ; Pomey 1997a, p. 85-86.

³³ Pomey 1978, p. 26 ; Pomey 1997a, p. 86.

³⁴ Basch 1997, p. 214-223 ; Pomey 1997a, p. 86.

son origine démarre sûrement plus tôt, à l'époque impériale³⁵. Utilisée sans doute sur de petites unités au début, la voile latine est à l'origine de changements profonds dans le système de navigation.

À l'époque impériale, on assiste donc à une diversification et à une multiplication des voiles, conduisant à améliorer le gréement dont l'efficacité est certaine. Il apparaît par ailleurs vraisemblable que le développement des voilures est à mettre en relation non seulement avec une diversification des types de navires, mais aussi avec une augmentation du tonnage des plus grandes unités.

Permanence de l'appareil de gouverne

Concernant l'appareil de gouverne, la marine antique n'a jamais connu le gouvernail d'étambot qui fut inventé au Moyen Âge, et les navires de commerce romains, comme leurs prédécesseurs, étaient équipés de deux gouvernails latéraux situés de part et d'autre de la poupe³⁶ (fig.44 et 47). Sur les petites embarcations, ce système s'apparente à des rames-gouvernails avec de larges possibilités de débattement latéral. En revanche, sur les unités d'une certaine importance (au moins supérieures à 10 m), les gouvernails sont fixés à la coque, ce qui interdit tout débattement latéral. Retenus par des estropes (cordages) qui permettaient de régler leur hauteur et leur incidence pour plus d'efficacité, ils agissaient par simple rotation autour de leur axe. Ces gouvernails latéraux, pouvant atteindre de très grandes dimensions sur les grandes unités, passaient à travers une sorte de puits de guidage situé en arrière d'une caisse de protection latérale prenant naissance sur l'avant du navire (fig.44). La commande de la manœuvre s'effectuait par l'intermédiaire d'une barre actionnée par le timonier, le *clauus*, qui est perpendiculaire à la mèche et au safran du gouvernail. En raison de la disposition de la mèche passant sensiblement dans l'axe de la pelle — ce qui provoque un couple de rappel facilitant la rotation — le gouvernail antique était de type compensé, ce qui réduisait d'autant l'effort que devait fournir le timonier. Cela explique ainsi que certains auteurs anciens, qui ignoraient les avantages de type de gouvernail, soient étonnés de voir un seul homme diriger des navires aussi imposants (Lucien, *Le navire ou les souhaits*, 6).

Jusqu'à l'invention du gouvernail d'étambot, le gouvernail latéral compensé, sensible et efficace et particulièrement bien adapté aux navires et aux conditions de navires antiques, ne verra pas d'évolution notable de son système. Notons cependant que le gouvernail axial, attesté dès l'Égypte ancienne sur des embarcations nilotiques, était aussi utilisé en milieu fluvial à l'époque romaine³⁷.

Permanences et évolutions de la construction navale

Les sources archéologiques montrent que la construction navale romaine, héritière de la construction navale grecque hellénistique, se caractérise aussi par une conception et des procédés de construction sur bordé. Dans ce système de construction dit « longitudinal sur bordé », associé à des procédés de construction « bordé premier », la

³⁵ Pomey 2006, p. 32§-335.

³⁶ Pomey 1978, p. 22-24 ; Pomey 1997a, p. 87.

³⁷ Casson 1971, fig. 18 et 189.

forme de la carène est déterminée, au fur et à mesure du montage, par les virures du bordé (planches constituant l'enveloppe extérieure du navire)³⁸ (fig.48). Ce procédé est l'inverse de celui en usage depuis le Moyen Âge — et qui nous est familier — qui est la construction dite « sur membrure » ou « sur squelette » dans laquelle la forme du navire est déterminée par les pièces de membrures (éléments transversaux de la charpente du navire) préalablement établies avant d'être ensuite revêtues des planches du bordé. Ces deux systèmes de construction répondent en fait à deux visions différentes de la conception des formes du navire qui, dans la construction sur bordé, renvoie à une vision longitudinale et, dans la construction sur membrure, à une vision transversale de la coque. De ces deux systèmes de construction découlent aussi des implications structurales différentes avec, dans le premier cas, le bordé qui joue le rôle de structure portante et dominante du navire, la membrure ne jouant qu'un rôle de renfort transversal secondaire alors que, dans le second cas, c'est la membrure qui joue le rôle de structure portante. La logique d'une construction sur bordé implique par ailleurs que les planches du bordé soient assemblées entre elles. Caractéristique de la construction navale gréco-romaine depuis la fin du IV^e siècle av. J.-C.³⁹, c'est l'assemblage au moyen de languettes chevillées dans des mortaises qui va permettre d'assembler entre elles les planches du navire à franc-bord (fig.49). Depuis la fin du VI^e siècle av. J.-C. jusqu'à la fin de l'Antiquité, les membrures sont ensuite le plus souvent fixées au bordé soit au moyen de clous ou de gournables, c'est-à-dire de grosses chevilles de bois, soit au moyen de ces deux éléments d'assemblage employés conjointement. Une autre solution technique, au moyen de ligatures et de gournables, est également attestée sur un navire d'origine grecque, vraisemblablement massaliète, le navire de la Tour Fondue (Hyères, III^e siècle av. J.-C.)⁴⁰, et se retrouve sur une dizaine d'épaves romaines datées entre le I^{er} siècle av. J.-C. et le I^{er} siècle apr. J.-C.⁴¹. Toutes ont été découvertes dans l'arc septentrional de la Méditerranée nord-occidentale, sur les côtes françaises et espagnoles. Dans ce système, toujours associé à un bordé assemblé par tenons et mortaises, l'assemblage des membrures par ligatures consiste à passer en boucle des tresses végétales dans un couple d'évidements cylindriques percés à mi-bois dans la hauteur des membrures et des virures correspondantes (fig.50). Des gournables viennent ensuite bloquer la tresse dans ses canaux de passage et en assurent l'étalement. L'intérêt d'un tel système d'assemblage mixte est de permettre, grâce aux points de ligatures, de fixer solidement la membrure au bordé et de la maintenir plaquée contre celui-ci tout en évitant, grâce aux gournables, tout glissement latéral des membrures sur le bordé, diminuant ainsi les risques de cisaillement des ligatures⁴². L'intérêt évident de

³⁸ Pomey 1988 ; Pomey 1998, p. 49-72 ; Pomey 2004b.

³⁹ Pomey 1997b ; Kahanov et Pomey 2004.

⁴⁰ B. Dangréaux, Tour Fondue, *Gallia Informations 1998-1999. DRASSM 1991-1995*, Paris, CNRS (support cédérom), 2001.

⁴¹ Pomey 2002a. Pour les dernières découvertes concernant ce type d'assemblage particulier : S. Marlier, *Systèmes et techniques d'assemblage par ligatures dans la construction navale antique méditerranéenne*, thèse de doctorat soutenue à l'université de Provence, sous la direction de P. Pomey, Aix-en-Provence, 2005.

⁴² C'est la construction d'un modèle d'étude à l'échelle 1 d'une section du navire de Cavalière présentant ce type d'assemblage qui a permis de comprendre les avantages techniques et mécaniques d'un tel système : Marlier 2006 ; *Ead.*, Les modèles d'étude *Jules-Verne 9, Cavalière, Comacchio et Nin* : données et résultats d'un programme d'archéologie expérimentale portant sur la restitution de systèmes d'assemblage par ligatures différents, dans H. Tzalas (éd.), *Tropis IX. Proceedings of the 9th International symposium on ship construction in Antiquity, Chypre, 8/2005*, Athènes, Institut hellénique pour la préservation de la tradition nautique, à paraître.

ce système explique que la ligature soit encore utilisée pour l'assemblage de la membrure au bordé dans un contexte de construction navale romaine qui n'avait plus guère recours à ce type d'assemblage. Notons néanmoins les cas de survivances de l'assemblage par ligatures, notamment pour le montage du bordé, dans des zones en retrait du bassin méditerranéen comme l'Adriatique où une dizaine d'épaves présentant ce type d'assemblage est recensée⁴³.

Pour reprendre l'exemple du navire de la Madrague de Giens, celui-ci illustre parfaitement, sur le plan architectural, l'exemple du type de navire qualifié d'« hellénistique » ou de « républicain », construit selon une conception et des procédés de construction sur bordé associés à des assemblages par tenons et mortaises chevillés pour le montage du bordé et par gournables et clous pour la fixation de la membrure⁴⁴. Ce type se caractérise plus précisément par un retour de carène sur la quille — qui introduit des fonds pincés — où le galbord devient une véritable pièce sculptée de forme polygonale complexe (**fig.39**). La charpente axiale, qui joue un rôle structural important, est particulièrement élaborée vers les extrémités en raison des porte-à-faux dus aux élancements avant et arrière importants. Aussi se compose-t-elle, pour la poupe, de nombreuses pièces qui viennent se contrebouter, créant ainsi un véritable complexe d'étambot, qui sont reliées entre elles par des assemblages à encastres complexes bloqués par une clé. Ce type de liaison, appelé « trait de Jupiter », apparaît dès le VI^e siècle av. J.-C. sur les épaves grecques archaïques, mais son efficacité est telle qu'il est encore en usage de nos jours. Toujours afin de renforcer la charpente axiale, la quille est également entièrement doublée par une puissante carlingue directement encastree sur les varangues et qui sert aussi de massif d'emplanture pour les mâts dont les efforts sont ainsi répartis sur une grande partie de la structure (**fig.51**). La membrure est composée d'une alternance de couples et de demi-couples assemblés au bordé au moyen de gournables et de clous. Quelques broches métalliques, mentionnées pour la première fois au III^e siècle av. J.-C. à propos de la construction de la *Syracusia*, viennent également lier certaines membrures à la quille, notamment au niveau des assemblages de la charpente axiale. Elles contribuent à renforcer partiellement la membrure des fonds qui, cependant, reste toujours peu homogène en raison de l'absence de liaison entre ses différentes parties. Mais cette faiblesse propre aux navires antiques est en partie compensée par de nombreuses serres longitudinales intégrées au plancher de cale, et qui, en étant clouées sur les membrures, les rendent plus solidaires de l'ensemble de la coque. Pour renforcer encore la carène, et surtout protéger le bordé principal, certains navires, comme celui de la Madrague de Giens, possèdent un deuxième bordé, toujours assemblé à franc-bord par des tenons chevillés dans des mortaises, qui vient recouvrir le premier (**fig.52**). Ce deuxième bordé, tout comme les bordés simples des autres navires de cette période, est en outre recouvert d'un revêtement extérieur de minces feuilles de plomb clouées sur l'ensemble de la carène jusqu'au-dessus de la ligne de flottaison. Le rôle de ce revêtement était multiple : il permettait non seulement d'assurer une protection contre les chocs mais aussi, en raison de la toxicité du plomb, contre les vers xylophages, les algues et les coquillages qui se fixent sur la coque. De plus, il devait certainement contribuer à parfaire l'étanchéité de la coque.

⁴³ Marlier 2002.

⁴⁴ Pomey 2004a, p. 373.

À l'époque impériale, si on est toujours dans une conception « longitudinale sur bordé » du navire, associée à des procédés de construction « sur bordé », on voit apparaître de nouveaux types architecturaux répondant au désir, de la part des constructeurs, de renforcer la carène des navires à la fois sur le plan axial et sur le plan transversal. Ainsi, en réponse à des problèmes structuraux de la carène de type hellénistique et républicaine, qui présentait des fonds pincés, le type architectural des navires romains de l'époque impériale va se caractériser par des fonds plats sans retour de galbord, ce qui aura pour effet de rendre moins fragile l'ensemble structural quille-galbord⁴⁵ (fig.41). Le renforcement de la carène au niveau de l'assemblage de la charpente axiale se caractérise également par l'implantation du massif d'emplanture sur des carlingots latéraux et non plus directement sur les varangues⁴⁶. Quant au renforcement de la carène sur le plan transversal, celui-ci va se traduire par un développement du rôle de la membrure qui va prendre de plus en plus d'importance avec l'emploi de varangues plates et de demi-couples outrepassés ainsi que par l'usage de plus en plus fréquent de broches d'assemblage entre la quille et certaines varangues⁴⁷. Ces broches de renfort pourraient être aussi à l'origine des membrures actives, c'est-à-dire pré-érigées sur la quille avant la pose du bordé, et qui joueront un rôle important dans l'évolution des techniques de construction navale antique. Vers la fin de l'Empire, on voit en effet apparaître un nouveau procédé de construction qui fait appel à la mise en place, dans un stade très précoce de la construction, d'une ou de plusieurs membrures (voir l'épave *Yassi Ada II*, Turquie, IV^e siècle⁴⁸). Mais ces nouveaux procédés apparaissent surtout comme des aides à la construction et ne remettent pas en cause pour autant le principe de la construction « sur bordé » ni le rôle fondamental que joue ce dernier sur le plan structural et dans l'élaboration des formes. En revanche, l'accélération de cette évolution, vers la fin de l'Antiquité et au début du Moyen Âge, va modifier radicalement les principes de construction navale et conduire à la construction « sur couples »⁴⁹.

Notons enfin que l'époque impériale se caractérise aussi par l'abandon du double bordé et du revêtement en plomb, vraisemblablement remplacé par des peintures à l'encaustique, sans doute moins onéreuses et certainement plus simples à appliquer (Pline l'Ancien, XXXV, 49, 149).

Conclusion

En conclusion, si les Romains se situent dans la continuité de la construction navale grecque hellénistique et s'il est difficile de véritablement parler d'innovation, leur maîtrise des assemblages et l'amélioration des procédés de construction va leur permettre de construire d'importants navires de commerce, les plus importants, en réalité, qu'ait connue la Méditerranée jusqu'au XV^e siècle, avec des formes de carène très évoluées et performantes. Il est par ailleurs vraisemblable que le développement des voiles, conduisant à améliorer le gréement, est à mettre en relation non seulement avec une diversification des types de navires, mais aussi avec une augmentation du tonnage

⁴⁵ Pomey 2002b.

⁴⁶ Pomey 1998, p. 68.

⁴⁷ Pomey 1988, p. 406-408 ; Pomey 1998, p. 66.

⁴⁸ Pomey 1998, p. 67.

⁴⁹ Pomey 1998, p. 68-69.

des plus grandes unités. On assiste également, sous l'Empire, à la mise en place d'un nouveau type de navire à fond plat dont la charpente interne va prendre de plus en plus d'importance. Ces évolutions conduiront ainsi aux profonds changements dans la conception des navires qui s'annoncent entre la fin de l'Antiquité et le début du Moyen Âge. Sous l'empire romain, le navire de commerce antique atteint ainsi son apogée et les sources archéologiques, confrontées aux sources iconographiques et écrites, nous montrent, contrairement à une opinion trop longtemps répandue, des types de navires performants et évolués, capables au besoin de naviguer contre un vent contraire et d'effectuer un commerce de type hauturier dans l'ensemble de la Méditerranée.

Les évolutions et les développements, comme les expériences originales, qui sont faits à l'époque romaine, répondent par ailleurs à des besoins économiques dans un contexte d'échanges commerciaux intenses liés à la pacification de la Méditerranée par les Romains. La diversité des types de navires correspond par ailleurs non seulement à la diversité des régions du bassin méditerranéen unifiées dans le *mare nostrum* mais aussi aux différents types de commerce pratiqués à l'époque impériale qui va du petit cabotage au grand cabotage en passant par un commerce de redistribution et le grand commerce.

L'époque impériale, qui allie des conditions politiques — la *pax Romana* — à des conditions économiques idéales — avec un vaste marché commun — correspond ainsi à la période d'apogée de la navigation antique en Méditerranée qui constitue un véritable âge d'or. Et il faudra attendre le Ve siècle avec les attaques des Vandales et les conquêtes arabes pour que cette période de paix et de prospérité prenne fin.

Références bibliographiques

Basch 1987 : Basch L., *Le musée imaginaire de la marine antique*, Athènes, Institut hellénique pour la préservation de la tradition nautique, 1987, 525 p.

Basch 1997 : Basch L., L'apparition de la voile latine en Méditerranée, dans D. Garcia et D. Meeks (dir.), *Techniques et économie antiques et médiévales. Le temps de l'innovation. Actes du colloque international, Aix-en-Provence, 21-23/5/1996*, collection Archéologie aujourd'hui, Paris, 1997, p. 214-223

Casson 1971 : Casson L., *Ships and seamanship in the ancient world*, Princeton, New Jersey, 1971, 441 p.

Charlin, Gassend et Lequément 1978 : Charlin G., J.-M. Gassend et R. Lequément, L'épave antique de la baie de Cavalière (Le Lavandou, Var), *Archaeonautica*, 2, 1978, p. 9-93.

Duval 1949 : Duval P.-M., La forme des navires romains d'après la mosaïque d'Althiburus (Tunisie), *MAH*, 61, 1949, p. 119-149.

Gianfrotta et Pomey 1981 : Gianfrotta P. A. et P. Pomey, *Archeologia subacquea : storia, tecnica, scoperte e relitti*, Milan, 1981, 375 p.

Hesnard 1997 : Hesnard A., Entrepôts et navires à *dolia* : l'invention du transport du vin en vrac, dans D. Garcia et D. Meeks (dir.), *Techniques et économie antiques et médiévales. Le temps de l'innovation. Actes du colloque international, Aix-en-Provence, 21-23/5/1996*, collection Archéologie aujourd'hui, Paris, 1997, p. 130-131.

Hesnard, Carre, Rival *et al.* 1988 : Hesnard A., M.-B. Carre, M. Rival *et alii*, L'épave romaine Grand-Ribaud D, *Archaeonautica*, 8, 1988, 180 p.

Kahanov Y. et Pomey 2004 : Kahanov Y. et P. Pomey, The Greek sewn shipbuilding tradition and the *Ma'agan Mikhael* ship : a comparison with Mediterranean parallels from the sixth to the fourth centuries BC, *Mariner's Mirror*, 90, 2004, 1, p. 6-28.

Lamboglia 1971 : Lamboglia N., L'ottava et la nona campagna di scavi sottomarini (1970 e 1971) sulla nave romana di Albenga, *Rivista Ingauna e Intemelia*, n. s. 26, 1971, 1-4, 1971, p. 71-72.

Marlier, 2002 : Marlier S., La question de la survivance des bateaux cousus de l'Adriatique, dans L. Rivet et M. Sciallano (éd.), *Vivre, produire et échanger. Reflets méditerranéens. Mélanges offerts à B. Liou*, Archéologie et histoire romaine, 8, Montagnac, 2002, p. 21-32.

Marlier 2006 : Marlier S., An example of experimental archaeology and the construction of a full-scale research model of the Cavalière ship's hull, dans L. Blue, F. Hocker et A., Englert (éd.), *Connected by the sea. Proceedings of the tenth*

International symposium on boat and ship archaeology, Roskilde 2003 (ISBSA 10), Oxford, Oxbow book, 2006, p. 43-49.

Pomey 1978 : Pomey P., Les navires de commerce romains, *Dossiers d'archéologie*, 29, 7-8/1978, p. 20-29.

Pomey 1982 : Pomey P., *Le navire romain de la Madrague de Giens*, Paris, CRAI, 1982, p. 133-154.

Pomey 1988 : Pomey P., Principes et méthodes de construction en architecture navale antique, dans *Navires et commerces de la Méditerranée antique. Hommage à J. Rougé*, CH, 33, 1988, 3-4, p. 397-412.

Pomey 1997a : Pomey P. (éd.), *La navigation dans l'Antiquité*, Aix-en-Provence, 1997, 206 p.

Pomey 1997b : Pomey P., Un exemple d'évolution des techniques de construction navale antique : de l'assemblage par ligatures à l'assemblage par tenons et mortaises, dans D. Garcia et D. Meeks (dir.), *Techniques et économie antiques et médiévales. Le temps de l'innovation. Actes du colloque international, Aix-en-Provence, 21-23/5/1996*, collection Archéologie aujourd'hui, Paris, 1997, p. 195-203.

Pomey 1998 : Pomey P., Conception et réalisation des navires de l'Antiquité méditerranéenne, dans Rieth 1998, p. 49-72.

Pomey 2001 : Pomey P., Le renouveau d'une discipline : historiographie de l'archéologie navale antique, dans Brun J.-P. et Ph. Jockey (éd.), *Τέχναι. Techniques et sociétés en Méditerranée. Hommage à M.-C. Amouretti*, Paris et Aix-en-Provence, 2001, p. 613-623.

Pomey 2002a : Pomey P., Une nouvelle tradition technique d'assemblage antique : l'assemblage de la membrure par ligatures et chevilles, dans H. Tzalas (éd.), *Tropis VII. Proceedings of the 7th International symposium on ship construction in Antiquity, Pylos 26-29/8/1999*, Athènes, Institut hellénique pour la préservation de la tradition nautique, 2002, vol. 1, p. 597-604.

Pomey2002b : Pomey P., Remarque sur la faiblesse des quilles des navires antiques à retour de galbord, dans L. Rivet et M. Sciallano (éd.), *Vivre, produire et échanger. Reflets méditerranéens. Mélanges offerts à B. Liou*, Archéologie et histoire romaine, 8, Montagnac, 2002, p. 11-19.

Pomey 2004a : Pomey P., La structure du navire romain de la Madrague de Giens et le type hellénistique, *Ligures. Rivista di archeologia, storia, arte e cultura ligure*, 2, Bordighera, Istituto internazionale di studi liguri, 2004, p. 370-373.

Pomey 2004b : Pomey P., Principles and methods of construction in ancient naval architecture, dans F. M. Hocker, C. A. Ward (éd.), *The philosophy of shipbuilding*.

- Conceptual approaches to the study of wooden ships*, Texas A & M University Press, College Station, 2004, p. 25-36.
- Pomey 2006 : Pomey P., The Kelenderis ship : a lateen sail, *IJNA*, 35, 2006, 2, p.326-335.
- Pomey et Rieth 2005 : Pomey P. et É. Rieth, *L'archéologie navale*, collection Archéologiques, Paris, 2005, 215 p.
- Pomey et Tchernia 1978 : Pomey P. et A. Tchernia, Le tonnage maximum des navires de commerce romains, *Archaeonautica*, 2, 1978, p. 233-252
- Pomey et Tchernia 2005 : Pomey P. et A. Tchernia, Archimède e la Syrakosia, dans E. Lo Sardo (dir.), *Eureka ! Il genio degli antichi. Catalogue de l'exposition, Naples, Museo archeologico nazionale, 11/7/2005-9/1/2006*, Naples, 2005, p. 228-232.
- Pomey et Tchernia 2006 : Pomey P. et A. Tchernia, Les inventions entre l'anonymat et l'exploit : le pressoir à vis et la *Syracusia*, dans E. Lo Cascio (éd.), *Innovazione tecnica e progresso economico nel mondo romano. Atti degli Incontri capresi di storia dell'economia antica, Capri, 13-16/4/2003*, Pragmateiai, 10, Bari, 2006, p. 81-99.
- Reddé et Golvin 2005 : Reddé M. et J. -Cl. Golvin, *Voyages sur la Méditerranée romaine*, Arles, 2005, 137 p.
- Rieth 1998 : Rieth É. (éd.), *Concevoir et construire les navires. De la trière au picoteux*, dans *Technologies, idéologies, pratiques. Revue d'anthropologie des connaissances*, 13, 1998, 1, 251 p.
- Rougé 1966 : Rougé J., *Recherches sur l'organisation du commerce maritime en Méditerranée sous l'Empire romain*, Paris, S.E.V.P.E.N., 1966, 541 p.
- Rougé 1975 : Rougé J., *La marine dans l'Antiquité*, collection Sup, Paris, 1975, 216 p.
- Tchernia 1997 : Tchernia A., Le tonneau, de la bière au vin, dans D. Garcia et D. Meeks (dir.), *Techniques et économie antiques et médiévales. Le temps de l'innovation. Actes du colloque international, Aix-en-Provence, 21-23/5/1996*, collection Archéologie aujourd'hui, Paris, 1997, p. 121-129.
- Tchernia Pomey et Hesnard 1978 : Tchernia A., P. Pomey et A. Hesnard, *L'épave romaine de la Madrague de Giens (Var) : campagnes 1972-1975*, Suppléments à *Gallia*, 34, Paris, 1978, 122 p. et 41 pl.
- Ucelli 1950 : Ucelli G., *Le navi di Nemi*, Rome, Libreria dello Stato, 1950, 474 p.
- Zevi 1994 : Zevi F., Le grandi navi mercantili, Puteoli e Roma, dans *Le ravitaillement en blé de Rome et des centres urbains des débuts de la République jusqu'au Haut Empire. Actes du colloque international, Naples, 14-16/2/1991*, collection du Centre J. Bérard, 11, coll. ÉFR, 196, 1994, p. 61-68.



fig.37

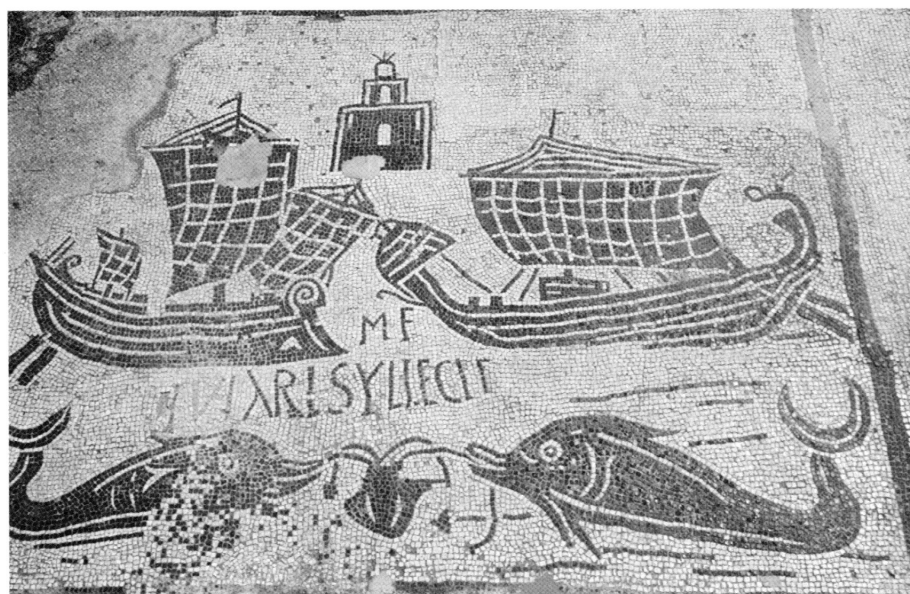


fig.38

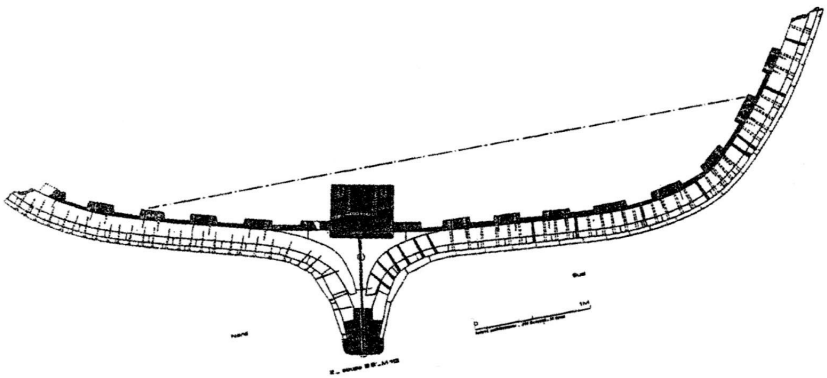
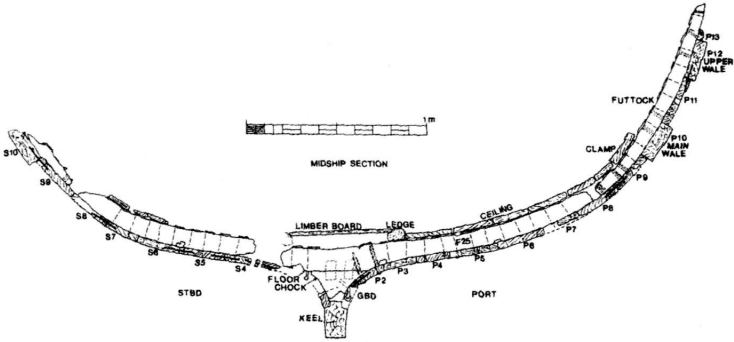


fig.39

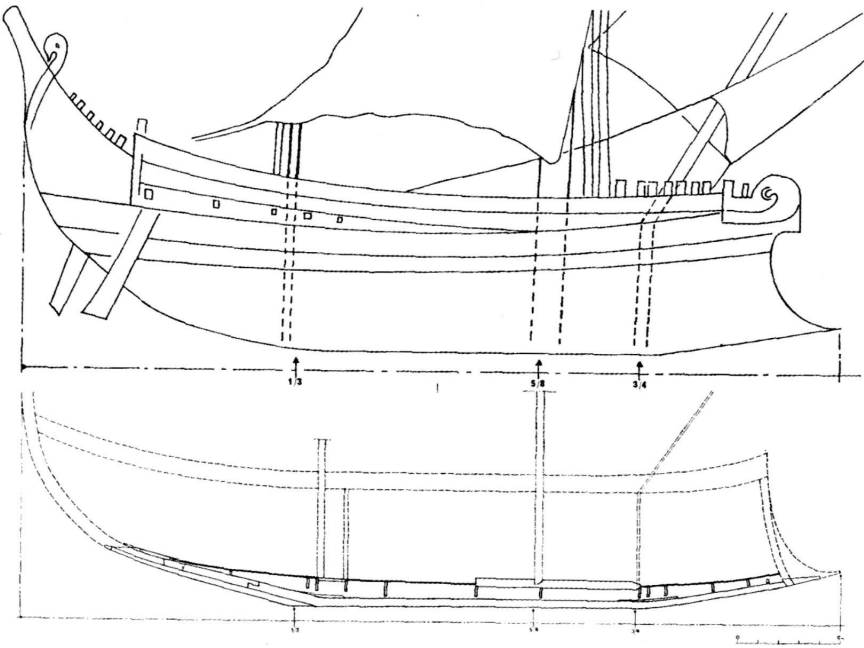
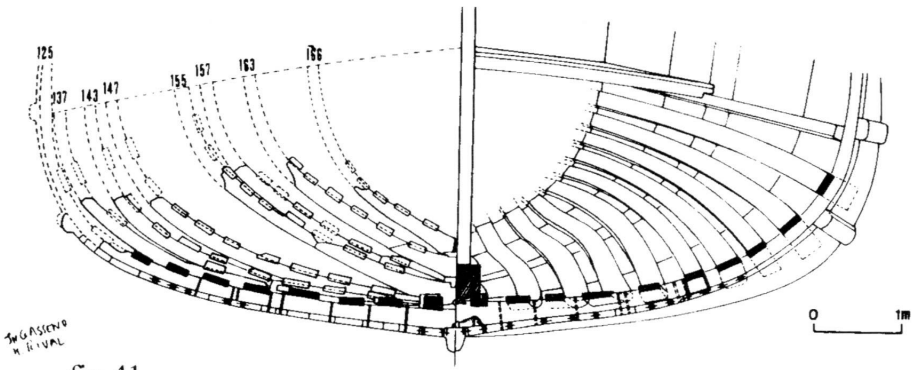


fig.40



3m GASIANO
H RIVAL

fig.41

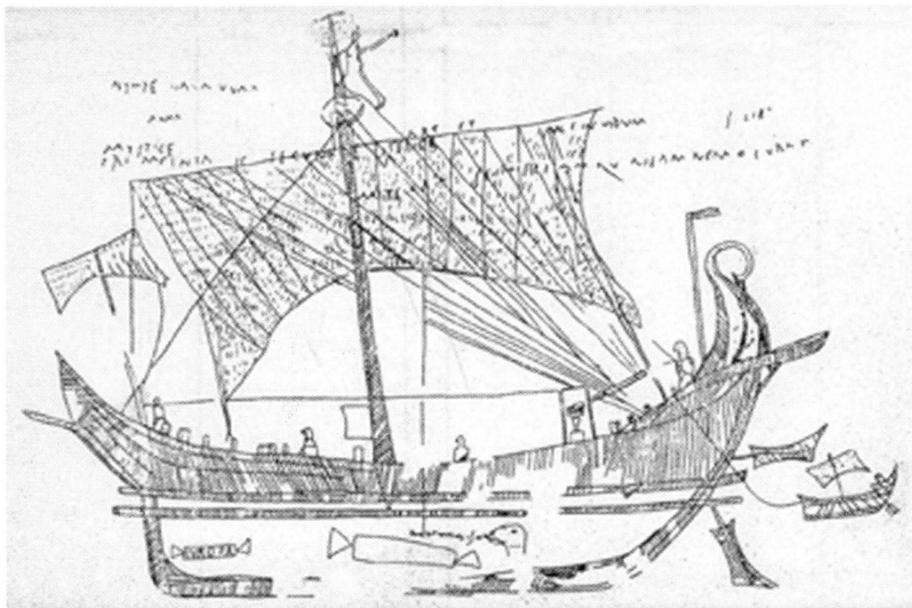


fig.42

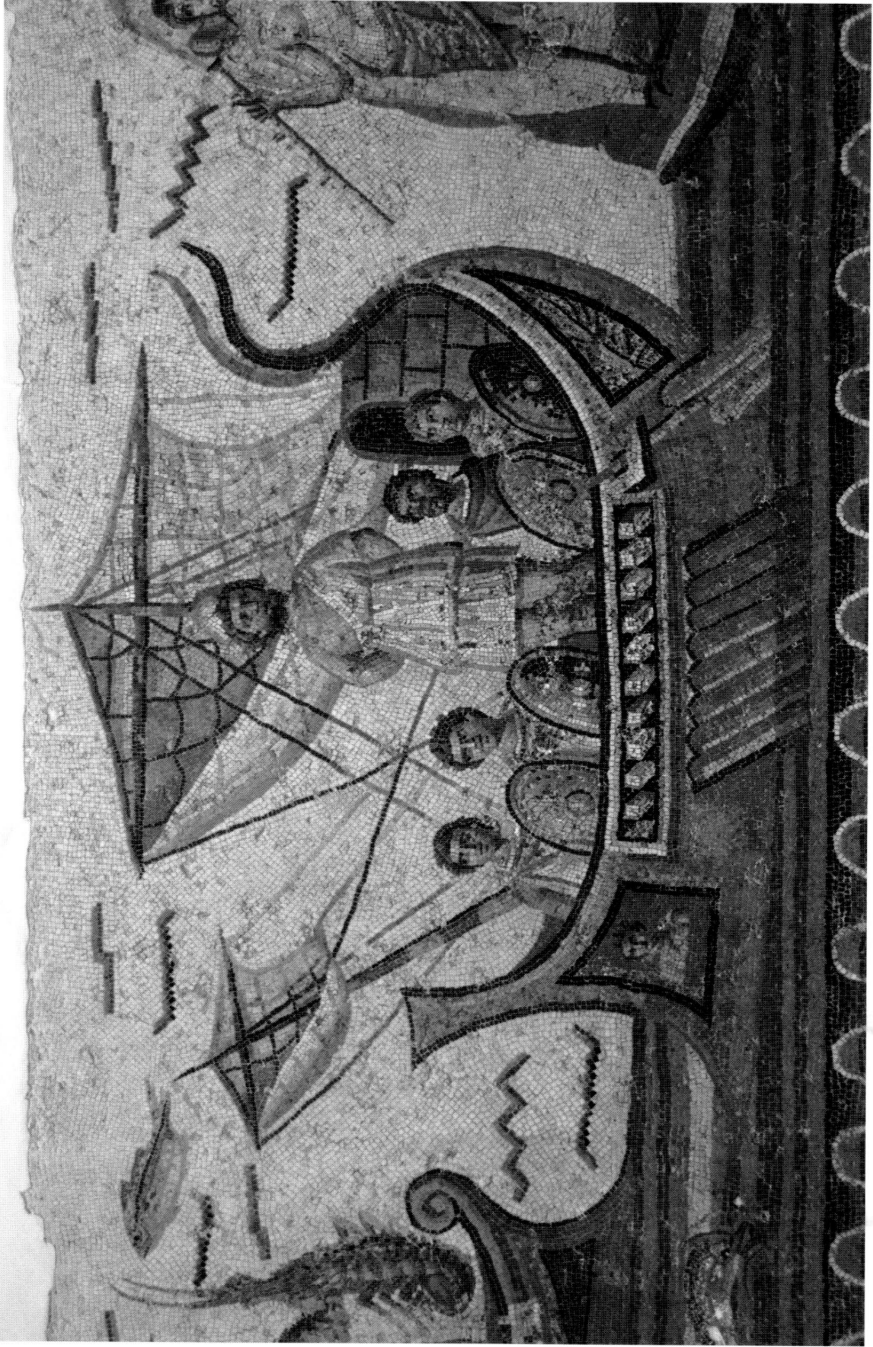


fig.43

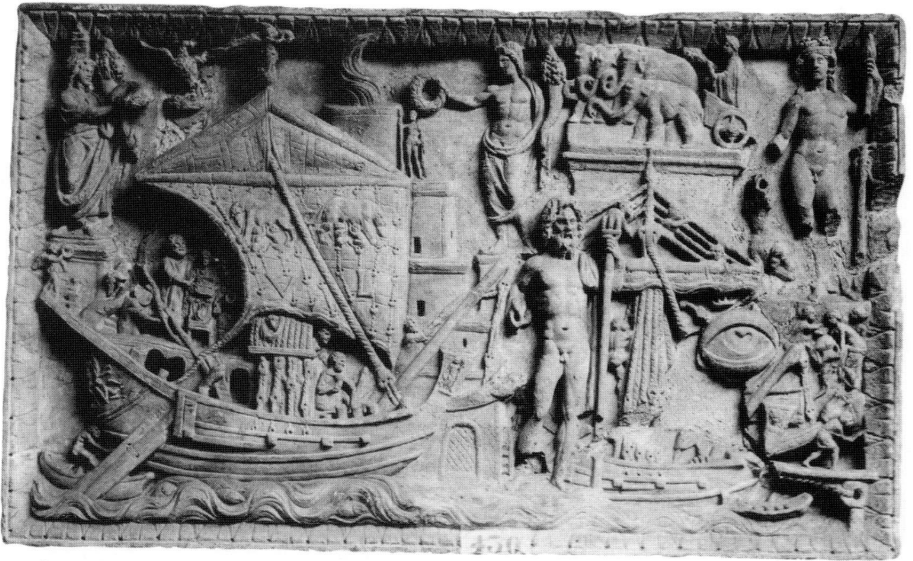


fig.44



fig.45



fig.46



fig.47

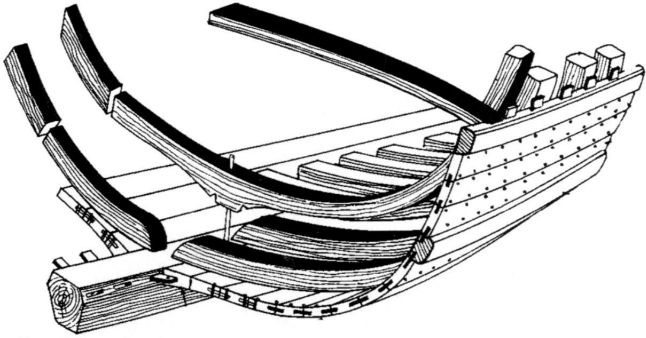


fig.48

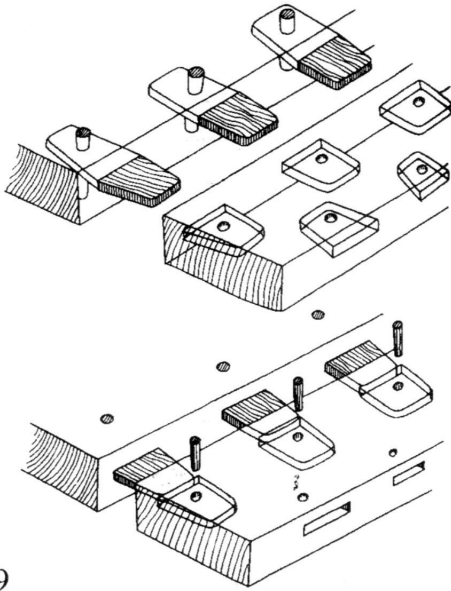


fig.49

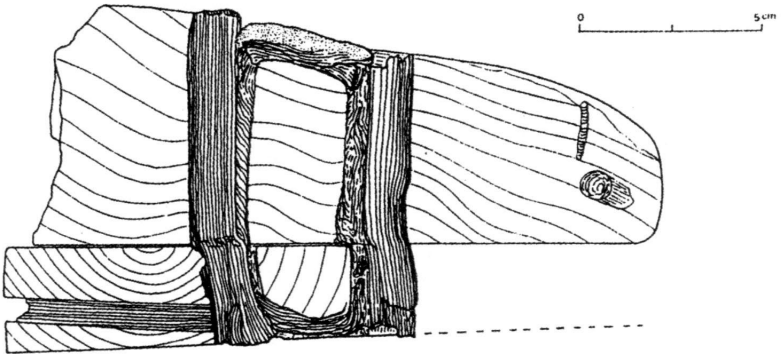
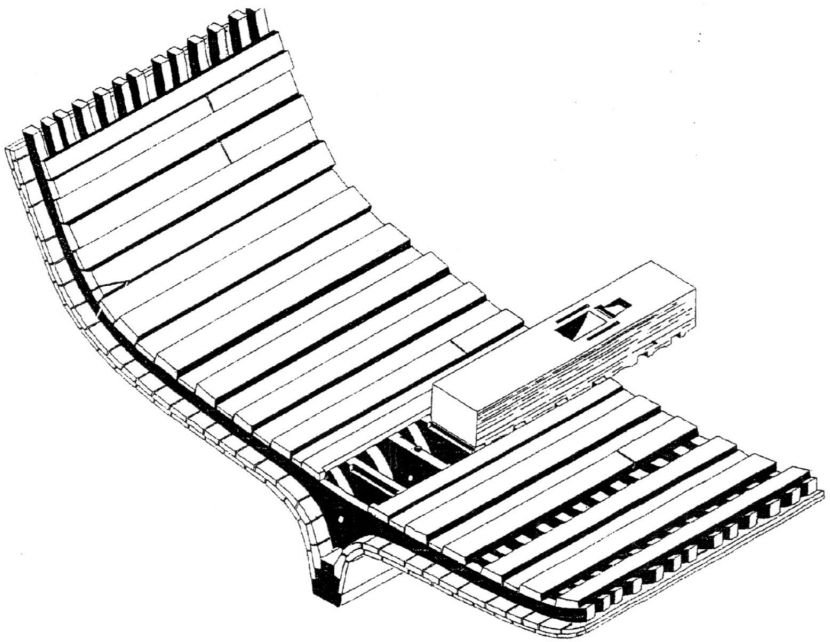
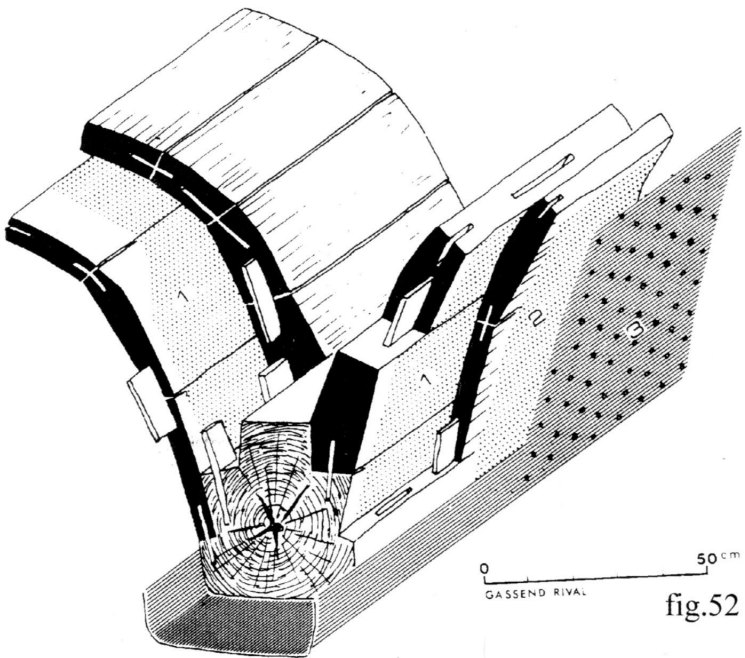


fig.50



0 2m
fig.51



0 50 cm
GASSEND RIVAL
fig.52