



**HAL**  
open science

## **Investigación arqueológica en el alfar de las Delicias (Ecija, Sevilla) 2013-2015 : un primer balance**

Oriane Bourgeon, Enrique Garcia Garcia, Stéphane Mauné

### ► **To cite this version:**

Oriane Bourgeon, Enrique Garcia Garcia, Stéphane Mauné. Investigación arqueológica en el alfar de las Delicias (Ecija, Sevilla) 2013-2015 : un primer balance. Amphorae ex Hispania. Paisajes de producción y de consumo, R. Járrega, P. Berni dir., III Congreso Internacional de la SECAH-Ex Oficina Hispana Tarragona, 10-13 de diciembre de 2014, Dec 2014, Tarragone, España. pp.310-333. <halshs-04555922>

**HAL Id: halshs-04555922**

**<https://shs.hal.science/halshs-04555922v1>**

Submitted on 23 Apr 2024

**HAL** is a multi-disciplinary open access archive for the deposit and dissemination of scientific research documents, whether they are published or not. The documents may come from teaching and research institutions in France or abroad, or from public or private research centers.

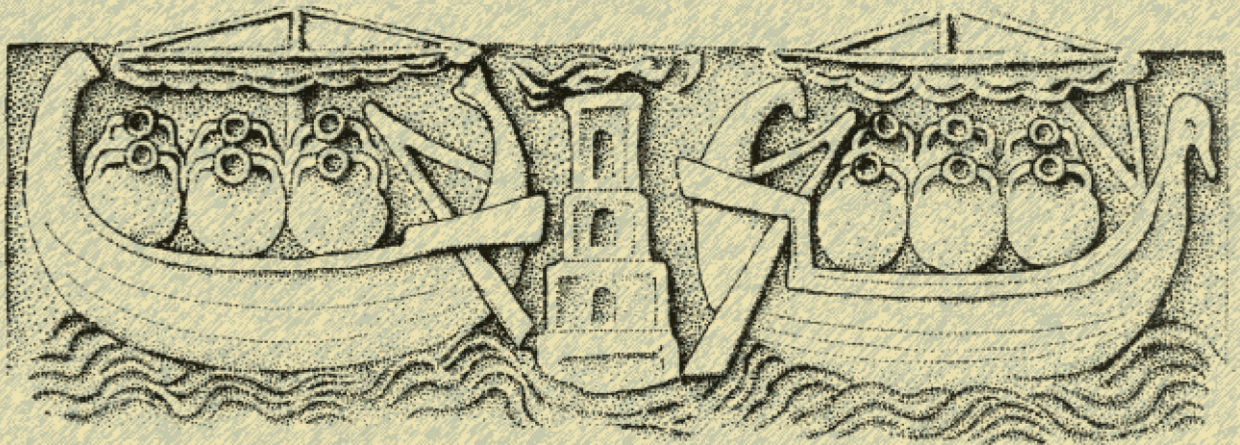
L'archive ouverte pluridisciplinaire **HAL**, est destinée au dépôt et à la diffusion de documents scientifiques de niveau recherche, publiés ou non, émanant des établissements d'enseignement et de recherche français ou étrangers, des laboratoires publics ou privés.



Distributed under a Creative Commons CC0 1.0 - Universal - International License

# Amphorae ex Hispania: paisajes de producción y consumo

Ramon Járrega y Piero Berni (editores)





# **Amphorae ex Hispania: paisajes de producción y consumo**

Ramon Járrega y Piero Berni (editores)



III Congreso Internacional de la Sociedad de Estudios  
de la Cerámica Antigua (SECAH) - Ex Officina Hispana  
(Tarragona, 10-13 de diciembre de 2014)

# Amphorae ex Hispania: paisajes de producción y consumo

Ramon Járrega y Piero Berni (editores)



ICAC<sup>B</sup>  
Institut Català  
d'Arqueologia Clàssica

Esta obra reúne las ponencias y comunicaciones presentadas en el III Congreso de la SECAH, celebrado en Tarragona entre el 10 y el 13 de diciembre de 2014.

Edición ICAC – SECAH, con la aportación económica del Ministerio de Economía y Competitividad (proyecto I+D “Amphorae ex Hispania: paisajes de producción y consumo” HAR2001-28244; <http://amphorae.icac.cat>) y la colaboración de Universitat Rovira i Virgili y del Museu Nacional Arqueològic de Tarragona. Esta publicación también ha sido posible gracias al apoyo económico de la UNED.



© de esta edición, Instituto Catalán de Arqueología Clásica (ICAC)  
Plaça d'en Rovellat, s/n, 43003 Tarragona  
Teléfono 977 24 91 33 - fax 977 22 44 01  
[info@icac.cat](mailto:info@icac.cat) - [www.icac.cat](http://www.icac.cat)

Durante los nueve primeros meses de publicación, cualquier forma de reproducción, distribución, comunicación pública o transformación de esta obra sólo se puede hacer con la autorización de sus titulares, con las excepciones previstas por la ley. Diríjase a CEDRO (Centro Español de Derechos Reprográficos, [www.cedro.org](http://www.cedro.org)) si necesita reproducir fragmentos de esta obra.

A partir del décimo mes de publicación, este libro está sujeto –si no se indica lo contrario en el texto, en las fotografías o en otras ilustraciones– a una licencia Reconocimiento-No comercial-Sin obra derivada 3.0 de Creative Commons (el texto completo se puede consultar en <http://creativecommons.org/licenses/by-nc-nd/3.0/es/deed>). Se autoriza así al público en general a reproducir, distribuir y comunicar la obra siempre y cuando se reconozca la autoría y las entidades que la publican y no se haga un uso comercial, ni lucrativo, ni ninguna obra derivada.

© del texto, los autores

© de las fotos e ilustraciones, los autores, excepto que se indique el contrario

Primera edición: octubre de 2016

Coordinación editorial: Publicaciones del ICAC

Corrección de originales en castellano: Ramon Vidal Muntaner

Maquetación e impresión: Indústries Gràfiques Gabriel Gibert

Diseño de la cubierta: Indústries Gràfiques Gabriel Gibert

Dibujo de la cubierta: Relieve de un sarcófago de la catacumba de Pretextato, en Roma, donde se muestran dos naves onerarias romanas cargadas con ánforas globulares (posiblemente ánforas béticas olearias de la forma Dressel 20). Probablemente el faro representado sea el del puerto de Ostia, y la representación de estos barcos corresponda a la *annona* imperial (dibujo: Ramón Álvarez Arza).

ISBN: 978-84-942034-6-6

ORIANE BOURGEON<sup>1</sup>  
ENRIQUE GARCÍA-VARGAS<sup>2</sup>  
STÉPHANE MAUNÉ<sup>3</sup>  
SÉVERINE CORBEEL<sup>4</sup>  
CHARLOTTE CARRATO<sup>5</sup>  
VINCENZO PELLEGRINO<sup>6</sup>  
JACOBO VÁZQUEZ PAZ<sup>7</sup>

## Investigación arqueológica en el alfar de ánforas Dressel 20 de Las Delicias (Écija, Sevilla) 2013-2015: un primer balance

Entre 2013 y 2015 se ha desarrollado un proyecto franco-español de investigación financiado por el Labex «Archimede» - ANR-11-LABX-0032-01 y que ha estado consagrado al estudio de los alfares de ánforas olearias del valle del Genil. El proyecto ha contado con el apoyo institucional de la Casa de Velázquez y en él han participado la UMR5140 «ASM» de Lattes, la Universidad de Sevilla, el Excmo. Ayto. de Écija (Sergio García-Dils, Servicio Municipal de Arqueología), la UMR5060 IRAMAT de Burdeos III-Rennes (Ph. Lanos, CNRS; dataciones arqueomagnéticas), la Universidad de Jaén (Oliva Rodríguez Ariza; antracología) y la UMR5059-CBAE de Montpellier (J.-F. Terral; macrorrestos de aceitunas). A lo largo del proyecto se ha realizado una prospección sistemática de los talleres alfareros del Genil repartida en varios períodos de trabajo entre 2013 y 2015, así como dos excavaciones arqueológicas puntuales en el alfar de ánforas Dressel 20 de Las Delicias (la primera de ellas en dos fases a lo largo de 2013-2014 y la segunda en una sola campaña en 2015). Todas estas

actuaciones recibieron en su día la preceptiva autorización de la Consejería de Cultura de la Junta de Andalucía.

La zona de estudio se extiende a lo largo de una veintena de kilómetros entre el núcleo urbano de la *Colonia Augusta Firma Astigi* y la confluencia de los ríos Genil y Guadalquivir, siendo, pues, el valle bajo del primero de estos ríos (fig. 1) el que ha concentrado los esfuerzos del equipo franco-español. En esta zona se conocen en total 28 centros de producción de ánforas Dressel 20, localizados en diversos trabajos de campo que han venido desarrollándose de forma muy discontinua desde fines del siglo XIX. Cuatro meses de trabajo, repartidos entre 2013 y 2015, realizado con un grupo reducido de unos 4/5 estudiantes, han sido, por tanto, suficientes (dado el grado de conocimiento arqueológico de la región) para realizar una aproximación completa y articulada sobre la producción de ánforas de los tipos Dressel 20 y Dressel 23 en el valle bajo del Genil. Cada alfar ha sido fotografiado y se ha procedido en cada uno de ellos a una recogida de material cerámico destinado a obtener una datación ajustada de cada establecimiento y a establecer un listado exhaustivo de los sellos presentes en él. Este trabajo sistemático ha permitido igualmente localizar construcciones rurales, sepulturas y, sobre todo, algunos hornos, casi siempre conservados parcialmente en alzado en el talud mismo del río Genil. De forma simultánea, se ha llevado a cabo, como se ha indicado, la excavación de un alfar de referencia, el taller de las Delicias, de cuyos primeros resultados después de las campañas de 2013 y 2014 se ha publicado recientemente un balance en las actas de la SFECAG (Mauné *et al.*, 2014). El presente trabajo retoma las informaciones ofrecidas en el artículo citado, enriqueciéndolas y completándolas en varios aspectos con los resultados de la actuación de 2015.

1. Doctoranda de la Universidad Paul Valéry - Montpellier 3 (UMR5140 «ASM») / Allocataire de recherche Labex Archimede; bourgeon.oriane@gmail.com.

2. Universidad de Sevilla; egarcia@us.es.

3. CNRS, UMR5140 «ASM» Lattes/Labex Archimede - ANR-11-LABX-0032-01; stephane.maune@cns.fr.

4. Doctoranda de la Universidad Paul Valéry - Montpellier 3 (UMR5140 «ASM») / Labex Archimede; severine\_1989@hotmail.com.

5. Doctora por la Universidad Paul Valéry - Montpellier 3 (UMR5140 «ASM») / Labex Archimede; charlotte.carrato@gmail.com.

6. Doctorando de la Universidad Paul Valéry - Montpellier 3 (UMR5140 «ASM») / Allocataire de recherche Labex Archimede; vincenzo.pellegrino@live.com.

7. Doctorando de la Universidad de Sevilla; jacobovazquezpaz@hotmail.com.

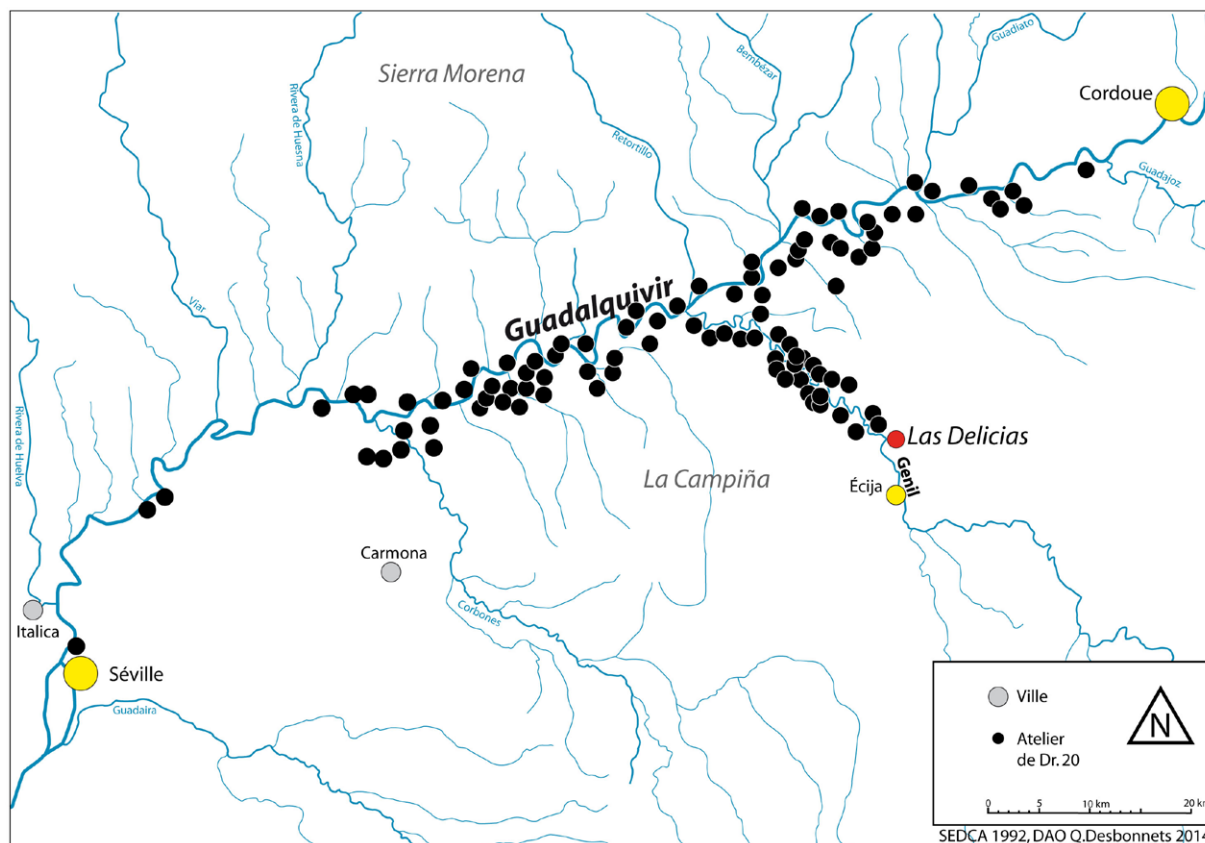


FIGURA 1. Localización del complejo de Las Delicias en el contexto de los alfares conocidos del valle del Guadalquivir (situación a finales de 2012), a partir de Berni Millet (2008; e. p.) *Rel. Q. Desbonnet*.

## EL ALFAR DE LAS DELICIAS

El alfar de ánforas olearias Dressel 20 de Las Delicias se sitúa dentro del antiguo territorio de *Astigi*, solo a unos cuantos kilómetros aguas abajo del actual casco urbano de Écija (fig. 2) y en la orilla derecha del río Genil. El establecimiento alfarero se ubica sobre una pequeña elevación, en la cara convexa de un meandro del río cuyo cauce domina. Tiene una extensión total de unos 4000 m<sup>2</sup> y se asocia a una extensa *villa* que se sitúa inmediatamente al este de la zona artesanal. Esta *villa* tiene una extensión de unas 2 ha y parece haber estado en funcionamiento del siglo I al VI d. C. El yacimiento se encuentra flanqueado por una vía romana en dirección este/oeste que conectaba *Astigi* con el Guadalquivir, y junto a ella son visibles los restos de un imponente dado de *caementicium* (¿base de mausoleo turriforme?) en torno al cual, siempre según los lugareños, han salido a la luz algunas tumbas.

El alfar de Las Delicias fue prospectado a fines del siglo XIX por G. Bonsor, luego en 1951 por Francisco Collantes de Terán, en 1973 por Genaro Chic y, finalmente, en 1988 por Michel Ponsich. En 1997 se realizó en el alfar una prospección geoelectrónica que reveló la presencia de un gran edi-

ficio rectangular de una anchura aproximada de 10 m y de más de 40 m de longitud. Ese mismo año se realizaron cinco sondeos de diversas dimensiones bajo la dirección de Pedro Sáez y Enrique García Vargas. En esta excavación salieron a la luz un muro hecho de fragmentos de ánforas Dressel 20 (*opus testaceum*), y algunos vertederos de desechos de Dressel 20. Se propuso entonces una producción restringida de ánforas Haltern 70 de productos de la uva a partir de fragmentos del tipo en estos vertederos (García Vargas, 1998; Sáez *et al.*, 2001), en los que se documentaban también fragmentos de pared de hornos cerámicos. Una de estas estructuras de cocción de planta circular y pilar central y 2,40 m de diámetro fue parcialmente excavada. En 2008, Piero Berni realizó una síntesis sobre los sellos del alfar en una monografía dedicada al sistema de sellado de las ánforas Dressel 20 del Guadalquivir.

El alfar de Las Delicias ha sido escogido para realizar en él una nueva intervención porque tiene una larga ocupación desde los años 30 del siglo I d. C. hasta el tercer cuarto del siglo III d. C. y porque ha proporcionado un amplio corpus de sellos bien datados. Además, se trata del primer taller anfórico aguas debajo de Écija y el más cercano a la colonia de *Astigi*, una parte de cuyas élites sabemos que se

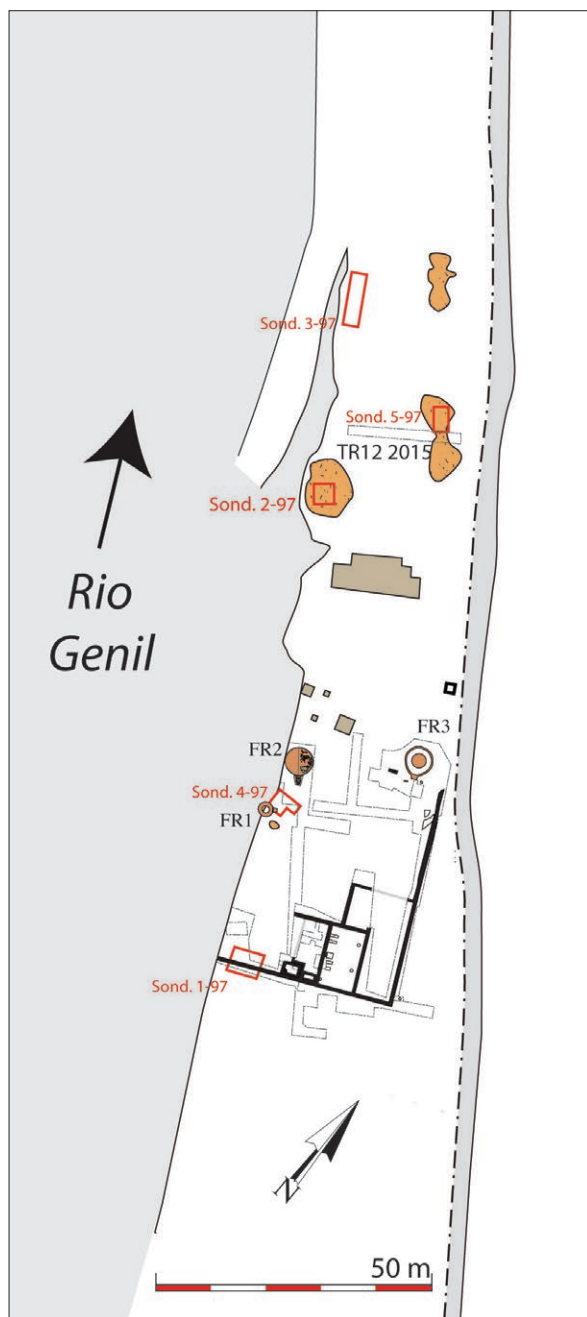


FIGURA 2. Complejo de Las Delicias. Plano con la distribución de las estructuras y localización de las intervenciones arqueológicas.

enriqueció gracias a la producción y el comercio del aceite (Chic, 1987; Des Bosc, 2004).

### INVESTIGACIONES EN EL ALFAR POSTERIORES A 2011 (FIG. 3)

En el contexto de una prospección previa de reconocimiento llevada a cabo en la primavera de 2011, se documentó y georreferenció un importante conjunto cerámico que fue estudiado con ocasión de un Trabajo Fin de Máster 1 (Bourgeon, 2012).

En este caso se recogieron treinta sellos y se estudió un conjunto de bordes de Dressel 20 con la idea de confirmar las cronologías que se habían propuesto con anterioridad. Igualmente, se hizo un primer inventario y una clasificación inicial de las cerámicas comunes y, especialmente, de los lebrillos ligados a la producción de Dressel 20 (cf. *infra*). Este diagnóstico ha confirmado, efectivamente, el faseado propuesto tras la excavación de 1997 y ha mostrado el gran potencial del yacimiento.

La estrategia de la excavación de 2013 tenía por objetivo, en primer lugar, documentar, gracias a la realización de extensas zanjas, el estado de conservación general del yacimiento. Se pretendía, además, realizar un estudio espacial de la distribución de las estructuras y documentar contextos cerámicos capaces de completar la información espacio-cronológica existente.

Esta fase de evaluación previa ha permitido constatar la existencia de dos grandes muros que dibujaban una planta en L de 31 x 40 m. Relacionados con ellos, se han exhumado varios muros interiores, así como parte de un edificio con pavimento de *opus spicatum*. Estas estructuras se interpretaron desde el principio como una almazara gracias al hallazgo de una canalización practicada en el pavimento y de un bloque cilíndrico de piedra aparentemente perteneciente a un contrapeso de prensa aceitera. Sobre estas estructuras se documentó igualmente el ángulo de un edificio tardoantiguo.

A raíz de estos hallazgos, se supuso que los muros de 70 cm de ancho realizados con fragmentos de ánforas colocados horizontalmente y ligados con barro constituían el zócalo de paramentos de arcilla cuyo derrumbe había creado una gruesa capa homogénea de sedimentos de color beige claro. En la parte NE de la excavación, en la vertiente sur del tell formado por los vestigios del alfar, se han detectado importantes rellenos estratificados y bien datados, un horno circular (FR2) que fue excavado completamente, la fachada de un segundo horno (FR3) y parte de un vertedero de la primera mitad del siglo III d. C.

La campaña de 2014 ha permitido excavar casi completamente la almazara, que ha resultado ser una sala equipada con dos prensas de viga, la continuación del edificio tardío y la totalidad de los hornos FR2 y FR3. La idea inicial acerca de la existencia casi exclusiva de muros de tierra sobre zócalo de fragmentos de ánforas ha sido confirmada por J.-Cl. Roux (UMR5140 «ASM» Lattes), quien ha podido caracterizar las técnicas constructivas y realizar muestreos micromorfológicos analizados por C. Cammas (UMR5140 «ASM» Lattes). También los hornos han sido muestreados para obtener da-

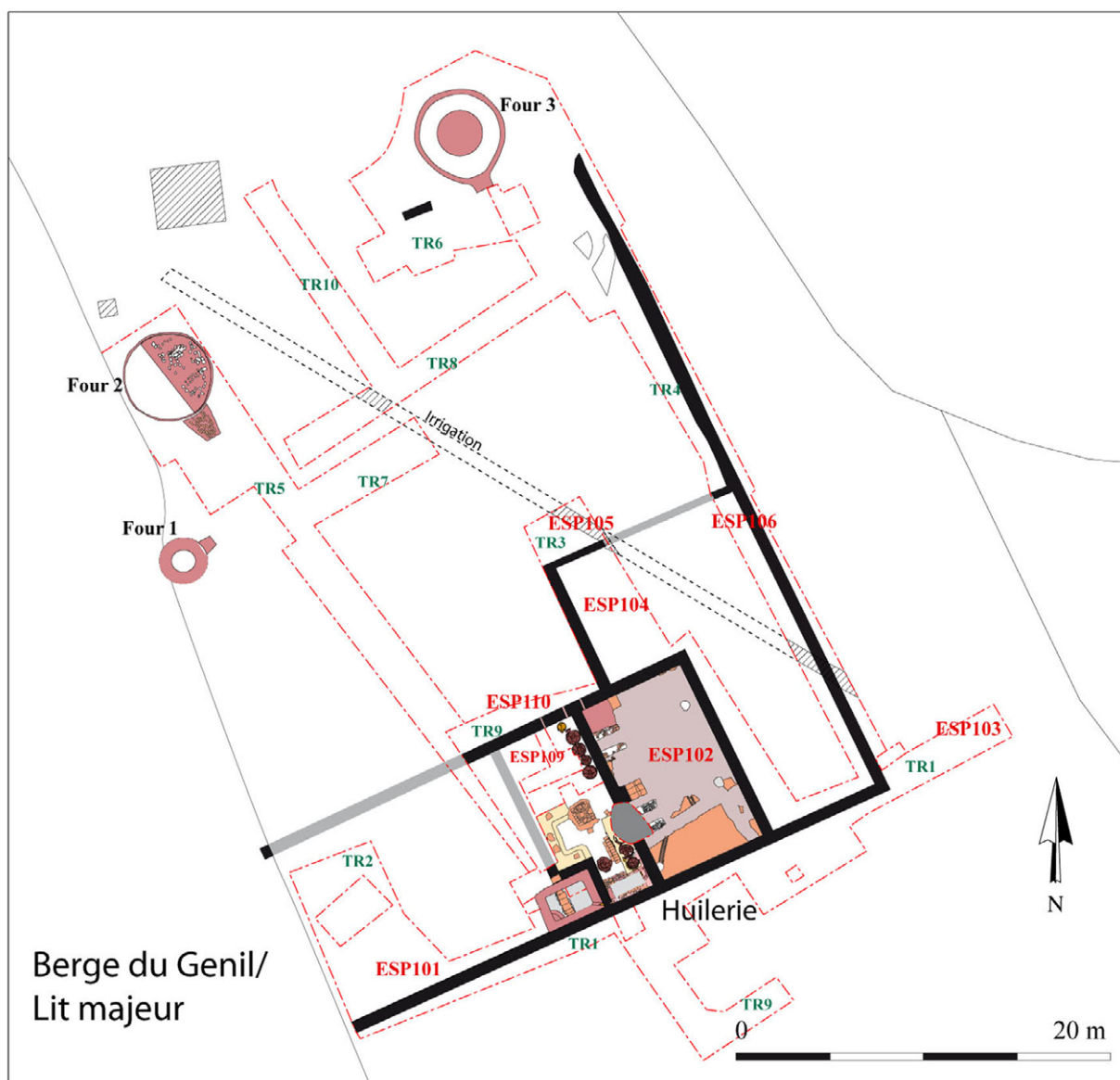


FIGURA 3. Localización de las intervenciones arqueológicas de 2013 a 2015 en Las Delicias, con ubicación de las zanjas, los sondeos y las estructuras artesanales y agrícolas de época romana. Planta: S. Mauné y S. Dils-García; digitalización: Mauné y O. Bourgeon.

taciones arqueomagnéticas por Ph. Lanos (CNRS-UMR5060 IRAMAT). Además, la excavación de una zanja profunda entre ambas estructuras de combustión ha permitido constatar que la estratigrafía superaba los 3,10 m de profundidad.

Finalmente, se ha podido concluir la excavación del vertedero del siglo III d. C. y recuperar un importante conjunto cerámico. Se han recogido en total más de 800 bordes de Dressel 20, la mayor parte contextualizados estratigráficamente, así como 402 sellos, algunos de los cuales son inéditos o bien han sido mal datados o no atribuidos a Las Delicias. En esta campaña se han recogido igualmente numerosas muestras de carbón de madera, así como un importante conjunto de huesos de aceitunas carbonizadas, fragmentarios o completos, que indican que los alperujos procedentes de la extracción del aceite

fueron usados como combustible para los hornos de ánforas.

Finalmente, en mayo de 2015 se ha concluido la excavación de la almazara. Han salido a la luz los depósitos de recepción del aceite y, parcialmente sobre ellos, los restos de una almazara más modesta que parece haber funcionado tras el abandono del taller cerámico. Además, una amplia trinchera realizada al norte de la zona de los hornos ha ofrecido un vertedero del siglo II d. C. que ha ofrecido unos 200 sellos, de los cuales, algunos inéditos.

A la hora de presentar una síntesis de resultados, hemos preferido realizar una presentación cronológica de las tres fases principales de Las Delicias. Los datos relativos a las dos primeras fases son bastante fragmentarios y no se refieren más que a conjuntos de materiales cerámicos procedentes de las áreas de

vertidos. La fase 3 es, por el contrario, mucho más conocida y aporta al estudio de los alfares productores de Dressel 20 elementos de reflexión novedosos sobre los que interesa acercarse con un poco de detenimiento.

#### PRIMERA FASE (30-50/70 D. C.)

Como se ha señalado, la primera fase de funcionamiento de Las Delicias es bastante mal conocida debido a que las estructuras de producción del siglo I se hallan sepultadas por las posteriores. No se ha localizado ningún horno de esta fase, no conociéndose para ella más que rellenos sedimentarios y niveles de cenizas y de cerámica defectuosa. Lo ignoramos, pues, casi todo sobre el aspecto del complejo alfarero en esta época. Sin embargo, el número de sellos conocidos, el área de dispersión y la abundancia de bordes de Dressel 20B y C en el yacimiento, el volumen de los niveles de desecho anteriores a los siglos II y III d. C., al igual que la importante distribución de estos sellos en el Occidente romano, hacen pensar que se trata de uno de los centros de producción más importantes del área del Guadalquivir. El análisis del conjunto de sellos datados en este período indica, en efecto, que se emplearon en Las Delicias 27 punzones diferentes, lo que indica la existencia en el lugar, de forma contemporánea o no, de varias *figlinae*, tal vez 5 si se toman en consideración los *tria nomina* seguros, aunque abreviados, que se encuentran aquí presentes (Bourgeon, 2013, 23-106).

La *gens* mejor representada es la de los *Sedatii* (*P.S. AVTTT*; *P.S. TVSCI*; Étienne y Mayet, 2004, n.º 1029 y 1066), pero otros *tria nomina* desgraciadamente no desarrollados indicarían que otros propietarios de *figlina* habrían utilizado estas instalaciones de producción (Bourgeon, 2013, 187-193). La cronología de este período de funcionamiento fue establecida por el equipo de la Universidad de Sevilla en las excavaciones de 1997 (Sáez Fernández *et al.*, 2001) a partir de las dataciones de estos sellos en diversos contextos de consumo. Las prospecciones proporcionaron igualmente un abundante material cerámico que databa igualmente esta fase entre los años 30 y 50/70 d. C.

Para ilustrar esta fase, hemos decidido presentar un lote de material homogéneo procedente de dos trincheras perpendiculares (TR7, US2009 y TR5, US2069) e incluidas en un nivel de relleno o vertido que se extiende por una superficie mínima de 14 x 5 m. La UE 2009/2069 ha sido excavada parcialmente en la trinchera 7 al sur del horno 2, en un sector de 2 m de anchura, 4 m de longitud y 40 cm de profundidad. En la trinchera 5 se ha localizado igualmente, gracias a un reducido sondeo de 1 x 2

m. Se trata de un nivel muy homogéneo constituido por un sedimento limoso marrón mezclado con cenizas que ha sido excavado parcialmente, ya que continúa en todas direcciones más allá de los límites de la zanja. El material documentado hasta ahora se data a mediados del siglo I d. C. por la morfología de los bordes de las Dressel 20 y las diferentes estampillas que se asocian al material anfórico.

El NMI de este vertido es muy alto, con un total de 313 individuos. Se trata de 142 ánforas (es decir, el 46 % del NMI total) y 160 lebrillos (es decir, el 51% del NMI). Hay que unir al conjunto algunos fragmentos de cerámicas comunes de pasta calcárea, ligeramente arenosa, beige oscura y con núcleo gris, cuya pasta es idéntica a la de las ánforas y lebrillos locales. La tipología consiste en copas, cuencos, tapaderas y jarras de cuello estrecho.

– Los lebrillos (fig. 4) son recipientes troncocónicos de fondo plano y a veces están horadados por un orificio de 3 a 4 centímetros realizado en el momento de su confección. Sus paredes son rectilíneas, tumbadas al exterior, y terminan en un borde engrosado exvasado. Son muy abundantes en la UE 2009, y presentan una gran homogeneidad morfológica adecuada a su función: evidentemente, se trata de objetos producidos de forma rápida, poco cuidados, pero estandarizados, con diámetro máximo en torno a 38-40 cm y una altura más o menos constante de unos 13 cm. Un ejemplar de la UE 2009, el único sellado, alcanza los 17 cm, aunque se trata de una pieza singular. Como subrayan R. Étienne y F. Mayet (2004, 57), G. Bonsor y M. Ponsich habían descrito y a veces dibujado estos objetos presentes en los talleres cuya función no habrían comprendido. Fue J. Remesal Rodríguez en su trabajo sobre la alfarería de La Catria (Lora del Río) el primero en proponer su uso como soportes de fabricación y de cocción de las ánforas Dressel 20 (Remesal 1977-1978, 94-95). R. Étienne y F. Mayet consideran que podrían haber servido para el montaje del cuello y las asas sobre la panza del ánfora y para el secado de las piezas. Por el contrario, rechazan la función de soporte de cocción propuesta por Remesal. Nosotros pensamos que esta última función debe tenerse en cuenta, pues los lebrillos permitirían, en efecto, instalar el primer nivel de ánforas sobre la parrilla del horno, reforzando de este modo la estabilidad de la carga de ánforas. El empleo de estos recipientes parece, pues, haber sido polivalente, usados por los alfareros para fabricar las ánforas, y también lo habrían sido por el personal encargado de cargar los hornos para estabilizar las ánforas. La gran cantidad de lebrillos en los niveles de este período indica a las claras que se trata de objetos producidos de forma continua y abundante. Se puede además pensar que su empleo en la cocción

de las ánforas del primer nivel exponía una parte de ellos al calor intenso de la cámara del horno. De hecho, es interesante observar que un buen número de lebrillos de los hallados en la UE 2009 presentan evidencias de este uso (deformaciones, vitrificación), mientras que las Dressel 20 carecen de estos defectos y han sido desechadas debido a la presencia de fisuras sobre su superficie.

En cualquier caso, los datos proporcionados por Las Delicias, y también por otros muchos talleres cerámicos del área del Genil, muestran que estos recipientes de vocación artesanal constituyen un elemento diagnóstico para la localización de alfarerías romanas productoras de ánforas.

Sobre la pared interna de tres de estos lebrillos de Las Delicias se han documentado *graffiti* en cursiva que mencionan nombres personales. Conviene recordar que G. Bonsor publicó el dibujo de un lebrillo recogido en prospección en Las Delicias con el grafito *secun(dus)* inciso en su interior bajo el borde (Bonsor, 1931; Bourgeon, 2012, 73).

– *ro*[...], abreviatura del nombre *Romanus* (fig. 4, n.º 1), constituye un documento importante porque la estampilla *ROMANI* se encuentra presente sobre un asa de ánfora Dr. 20 hallada en este mismo vertido (cf. *infra*). Ambos documentos permiten afirmar que este sello (Étienne y Mayet, 2004, n.º 1004), no atribuido a Las Delicias pese al hallazgo aquí de un ejemplar por G. Bonsor (Bonsor, 1931, pl. 33, n.º 93), se relaciona con este centro de producción (Bourgeon, 2013, 99-106). Un grafito *ro*[...] en un lebrillo de La Catria que hace mención de un homónimo o, eventualmente, del mismo personaje, fue publicado por J. Remesal (Remesal 1977-1978, 94-95, fig. 5; un segundo grafito *felicitis* se atestigua igualmente en el mismo lugar). No es imposible que se trate del mismo alfarero conocido en Las Delicias. Parece, en efecto, haber existido un vínculo entre ambos complejos, como sugieren los sellos sobre Dr. 20 de *P(ublius) S(edatius) Avitus* (Las Delicias, cf. *infra*) y los de La Catria relativos a *POR(tus) P.S.*; *POR(tus)P.S.A* y *[POR]S'ED'ATT'* (Étienne y Mayet, 2004, n.º 1019, 1020 y 1149), datados en la segunda mitad del siglo I d. C. La cronología de producción de estas dos series diferentes sugiere que la *figlina*, o la *officina* de la *gens Sedatia*, habría sido trasladada hacia 70 d. C. del valle del Guadalquivir a la zona de Lora del Río, en la orilla izquierda del Guadalquivir, a unos 35 km al SE (Bourgeon, 2013, 85, con bibliografía anterior).

– *sul*[...] y *[s]ul*[...], que corresponde al inicio de un nombre personal (fig. 4, n.º 2 y 3). ¿Hay que suponer que este personaje es, como *Romanus*, un *offinator*, esto es, un responsable de producción que dirige a un grupo de artesanos?

Solo se ha encontrado un sello sobre lebrillo impreso al derecho en la parte inferior de la pared interna. Se trata de la estampilla *GE.HE* (fig. 4, n.º 4), conocida igualmente sobre un asa de Dr. 20 de este mismo vertido. Los sellos sobre lebrillos son extremadamente raros y se trata del segundo ejemplar constatado tras el publicado en la *figlina Scalensia* (Barea *et al.*, 2008). El hallazgo de este elemento es interesante en la medida en que confirma la conexión entre la producción de lebrillos y ánforas, lo que ya venía sugerido por la asociación en la UE 2009 del grafito *ro(manus)* y el sello *ROMANI*.

Las ánforas (fig. 5)

Todos los fragmentos de ánforas corresponden a Dressel 20, aparte de alguna Haltern 70 de *defrutum* cuya producción, probablemente restringida y presentada en 1997 (García, 1998), parece confirmada ahora por la presencia de algunos fragmentos en 2014 en niveles de la primera fase de producción del taller.

Los bordes de Dr. 20 pertenecen al tipo B de S. Martin-Kilcher, caracterizado por un borde redondeado con rehundimiento interno y por asas altas de sección circular a veces recorridas por una cresta dorsal (Martin-Kilcher, 1987). Los pivotes consisten en un pequeño cono truncado de escaso desarrollo en altura y coronado por una bola de arcilla. De los 70 pivotes presentes en el depósito, 48 llevan grafitos incisos, lo que supone una proporción muy elevada. Se reparten en 18 tipos distintos y presentan una letra o una serie de letras o de números, siendo el más frecuente II, con 22 testimonios.

Se han documentado en este vertido (UE 2009) 27 sellos sobre Dressel 20, de los que *GER'MA'*, representado por 9 ejemplares, es el más abundante, seguido por *P.S.AVITI*, con 5 ejemplares, y *SED.AVITI*, con 3. 2 ejemplares de *L.V.IVC* y de *IVCVN-DI*, uno de *GE.HE* y uno de *ROMANI* fueron hallados también en la unidad. Completa el repertorio un sello *ADE* en una Dressel 20 que lleva en el asa la marca *IVCVNDI*. A todo ello, deben añadirse dos sellos ilegibles sobre asas.

No realizaremos aquí un estudio en profundidad de este conjunto epigráfico; nos contentaremos con realizar algunas consideraciones.

– Si se contemplan las 141 ánforas Dr. 20 presentes desde el punto de vista del número de sellos, se observa que casi el 20 % de las ánforas, es decir, una de cada cinco, estaban selladas. En este mismo período, las ánforas del Testaccio estaban selladas en una proporción de uno a diez, por lo que el contraste entre ambos lugares resulta digno de ser señalado (Étienne y Mayet, 2004, 67, n. 49).

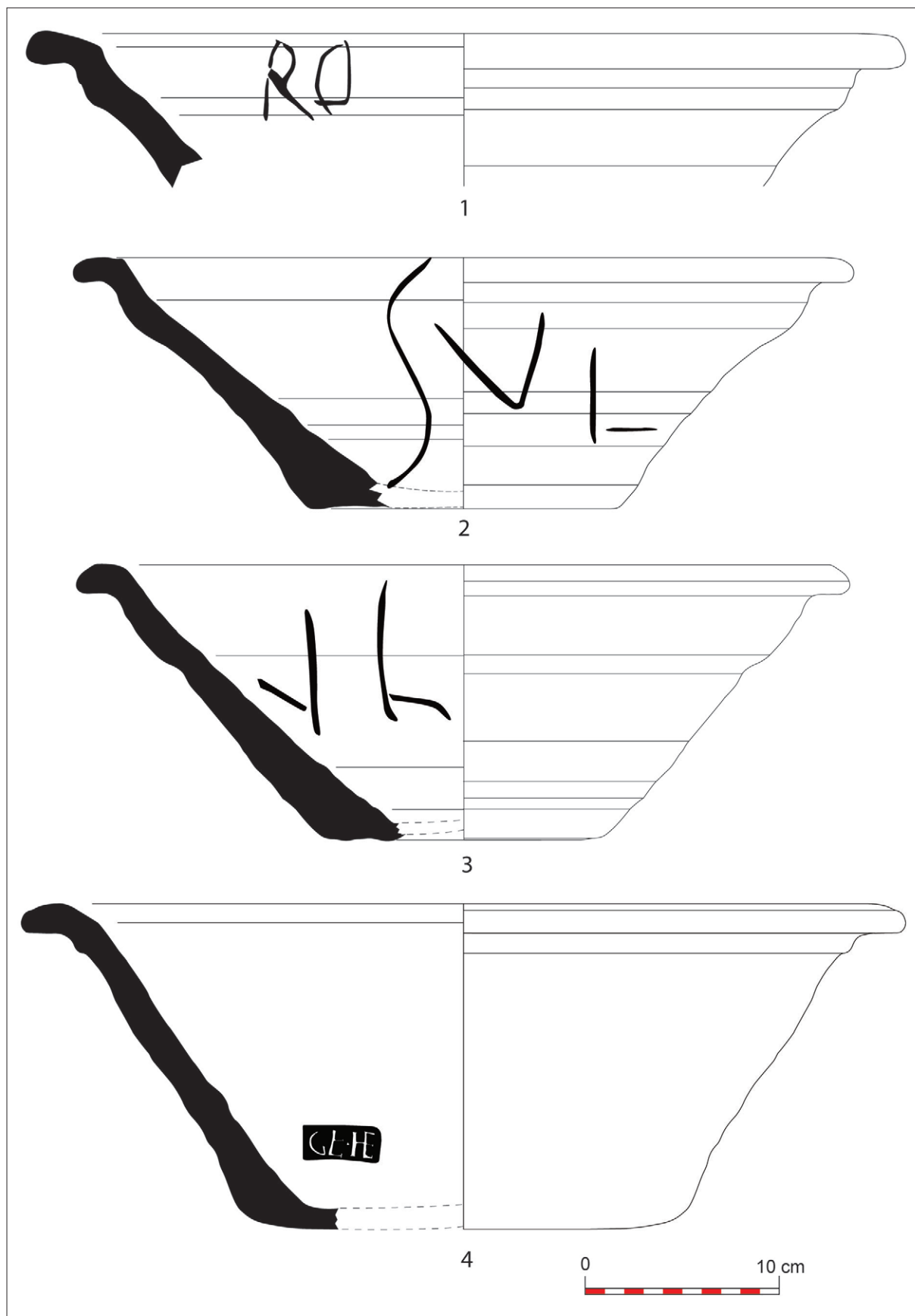


FIGURA 4. Las Delicias, lebrillos de la UE 2009/2069. Dibujos: F. Bigot; digitalización: F. Bigot, J. Burlot, A. Nègre y S. Thiriet.

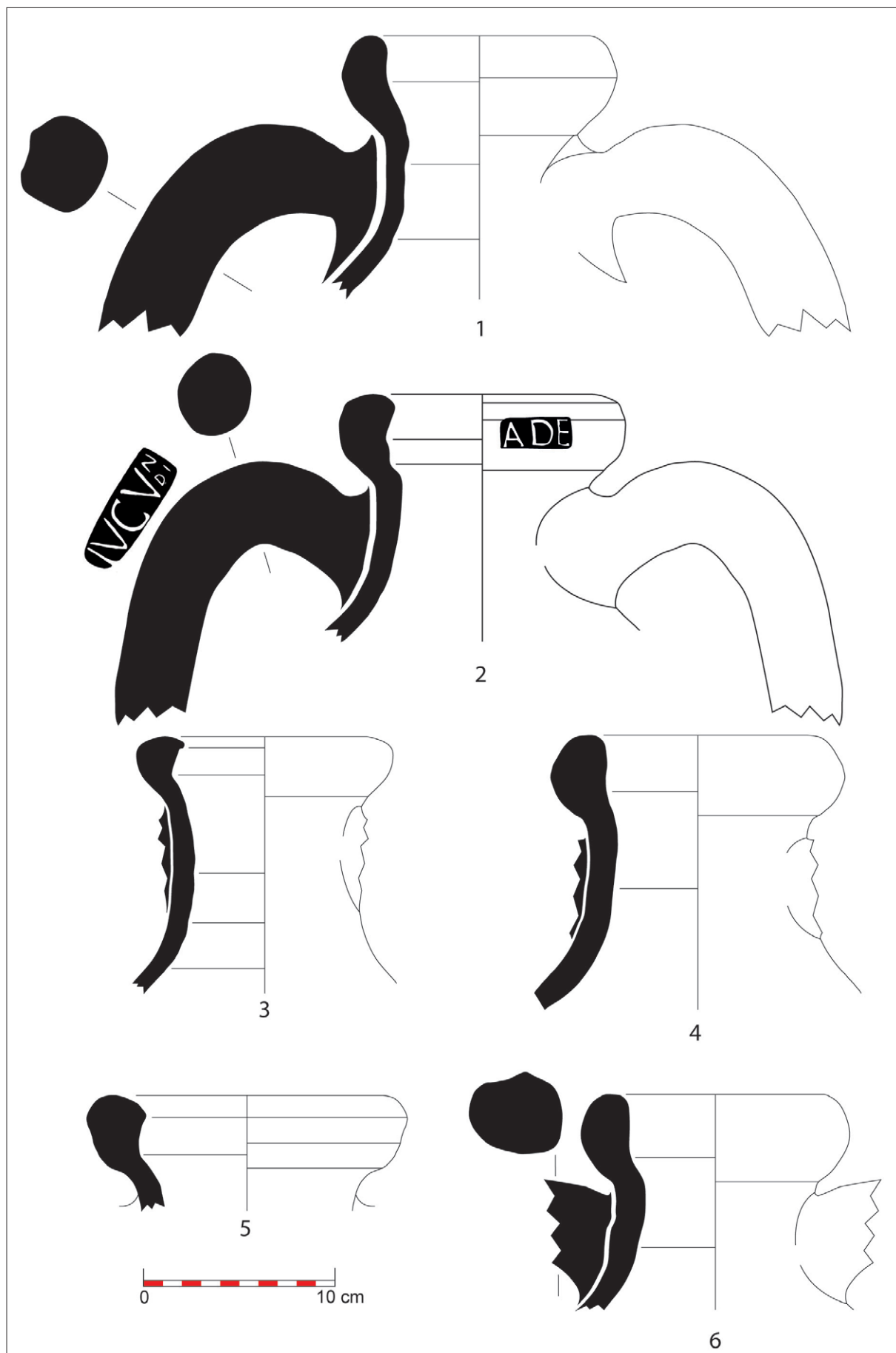


FIGURA 5. Las Delicias, ánforas Dressel 20B de la UE 2009/2069. Dibujos: F. Bigot; digitalización: F. Bigot y S. Thiriet.

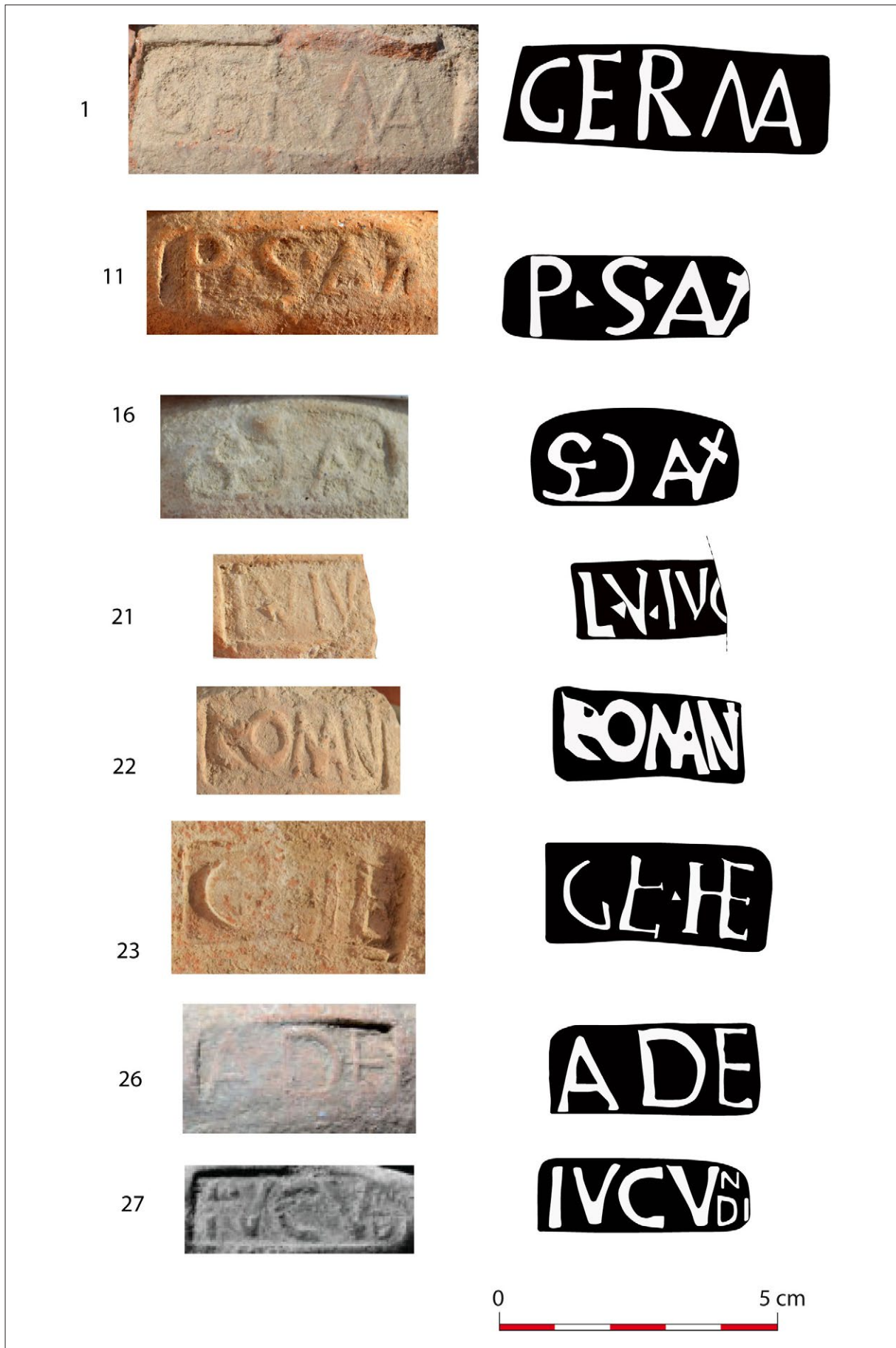


FIGURA 6. Las Delicias, sellos sobre asas de ánforas Dr. 20 de la UE 2009/2069. Fotos: J. Latournerie; dibujos y digitalización: S. Corbeel y F. Bigot.

– Fechado en los años 30-50 d. C., este conjunto no contiene elementos residuales, ya que corresponde a los primeros años de funcionamiento del taller. Ofrece, además, un interés particular para el conocimiento del estatuto del alfar, ya que conviven en el seno de un mismo complejo sellos de la *gens Sedatia*, cuyos miembros son ciudadanos, e igualmente marcas de *L(ucius).V(...).IVCV(ndus)*. Al respecto de los dos sellos *GE.HE*, podrían pertenecer a un ciudadano romano que menciona sus *duo nomina*, aunque no puede excluirse la asociación de dos nombres distintos: *Ge(rmanus)*, presente en el conjunto con 9 marcas, y *He(...)*.

¿Quién fue el propietario de las instalaciones alfareras de Las Delicias, de la cantera de arcilla, de los hornos y de los edificios? ¿La *gens Sedatia*, cuyas marcas son las más abundantes? Esto parece probable, pero no es seguro. De hecho, sabemos que, de acuerdo con las observaciones hechas en su día por F. Mayet sobre el sentido del nombre *figlina*, el gestor de una sociedad de producción de ánforas que agrupase a un equipo de alfareros podía emprender la fabricación de ánforas Dressel 20 en uno o más lugares sin necesidad de poseer en propiedad las estructuras de producción (canteras, hornos y edificios: Étienne y Mayet, 2004, 101, 142-143). Dichas infraestructuras podrían, en efecto, pertenecer a otras personas y haber sido recibidas en locación (*locatio-conductio rei*) o bien podían ser propiedad pública (estatal o colonial) y haber sido arrendadas en subasta pública.

– Otros sellos –*GERMA, ROMANI*, estando el último representado por un solo ejemplar– mencionan a personajes no ciudadanos, de condición libre o más probablemente servil, que se han identificado tradicionalmente como *officinarios*.

– La presencia en un mismo cuello de la asociación de marcas *ADE* (en el borde) y *IVCVNDI* (en el asa) no debe ser considerada como una asociación de *officinarios*, sino más bien como la de un *officinator* de rango subalterno –*Ade(.)*– con un patrón del que solo se señala en el sello el *cognomen Ivcvndus*. En efecto, la relación entre esta última marca y el sello *L.VIVCV* parece, si no segura, al menos muy probable, si no es que se trata de una homonimia (cf. Étienne y Mayet, 2004, comentario al n.º 1245). Si esta suposición es cierta, la identificación habitual de los nombres aislados como correspondientes a los *officinarios* o alfareros de la *figlina* debería ser al menos matizada, pues un cierto número de ellos podrían remitir a *cognomina* de ciudadanos romanos. No obstante, podría tratarse de una excepción, dado que el contenido de los sellos no se atiene a regla alguna, sino a usos generales que evolucionan en el tiempo, como han demostrado las recientes investigaciones de P. Berni Millet.

Para finalizar este apartado, añadiremos que el hallazgo de este cuello permite finalmente fechar el sello *ADE*, hallado ya por Bonsor en prospección en 1900, ausente del corpus de 2004 realizado por R. Étienne y F. Mayet y afortunadamente reintegrado por P. Berni al inventario de sellos de Las Delicias.

## SEGUNDA FASE

Esta fase es tan desconocida como la primera en lo que respecta a las estructuras de producción. En las trincheras, el examen de los extensos perfiles y los sondeos profundos ha permitido observar que los niveles de los años 30-50/60 d. C. están separados de los niveles del siglo II d. C. por una fase de abandono caracterizada especialmente por el derrumbe sucesivo de paramentos de tierra con carácter masivo. El *terminus post quem* de reactivación del alfar no se puede establecer con claridad a partir de sus sellos, y se cruzan, como es habitual, con contextos de consumo bien datados del Occidente romano donde los sellos de esta fase de Las Delicias son raros.

Se sabe, no obstante, que el complejo de Las Delicias, después de un abandono de una o dos generaciones, volvió a producir ánforas en el segundo cuarto del siglo II d. C. Esta datación se basa en los *tituli picti* hallados en el Testaccio asociados a los sellos *FELIC.* e *ITALICI* (Bourgeon, 2013, 107-114), rótulos aquellos que se datan en el año 145 d. C.

Durante esta fase, la producción parece bastante modesta. El número de sellos es bastante inferior al documentado en la fase julio-claudia, no conociéndose más que las marcas *FELIC.*, *ITALICI* y *PRO-TAE*. Un sello *LCS*, solo conocido en Las Delicias, se halló contextualizado en el alfar en 1997, no conociéndose más que un ejemplar (García, 1998, 120; Bourgeon, 2013, 117). Dicha marca indica claramente, debido al empleo de *tria nomina*, que el personaje al que se refiere tenía la ciudadanía romana. Este *L(ucius) C(...).S(...)* podría ser, por tanto, el personaje central del taller, si es que el sello no es ajeno a la producción de Las Delicias y ha llegado al taller desde algún otro alfar, lo que no es infrecuente en las alfarerías del Guadalquivir-Genil.

La excavación de 2014 pareció confirmar que la puesta en funcionamiento de nuevo del taller en su segunda fase se hizo con instalaciones modestas, ya que las capas de vertidos no eran masivas, ni abundante el número de sellos en ellas documentados.

En 2015 se decidió completar las observaciones realizadas en 1997 al norte de la zona de hornos practicando una zanja (TR 12) en el sector de los vertederos. El objetivo era obtener información suplementaria sobre las fases 1 y 2, eventualmente,

documentar estructuras de producción que pudiesen estar sepultadas por los vertidos del siglo III d. C.

La detección de un gran vertedero de mediados del siglo II d. C. en esta zanja ha supuesto un considerable avance en el conocimiento del taller de Las Delicias, al poner a nuestra disposición un gran vertido con un número considerable de sellos.

Ilustraremos las características de esta fase haciendo referencia a dos contextos diferentes, uno excavado en 2013 y el otro en 2015.

#### El vertedero 2048

Excavado en 2013, la UE 2048 se sitúa en la zanja TR5 y corresponde a una serie de descargas de desechos de producción englobados en una matriz arcillosa marrón. La potencia total de la unidad es de unos 20 cm. Se trata, pues, de una sucesión de vertidos que se han realizado en este sector del taller para nivelar el terreno durante la segunda fase de funcionamiento de la *figlina*. Ha proporcionado un fondo de jarra y un borde de cuenco de pasta oxidante y arenosa, la parte superior de un *dolium*, fragmentos de 7 lebrillos, 4 de los cuales eran tipológicamente similares a los del siglo I d. C. y 3 presentaban borde redondeado, así como un amplio conjunto de fragmentos anfóricos correspondientes al menos a 87 ánforas del tipo Dressel 20.

Entre las ánforas se cuentan dos bordes del siglo I d. C. que deben considerarse residuales y que pertenecen uno a la variante B y otro a la variante C de Martin-Kilcher. Las 85 ánforas restantes (fig. 7) pueden asignarse a la variante E de la misma autora, caracterizada por un borde triangular con interior cóncavo o rehundimiento interno y asas de sesión circular. Los bordes presentan una gran homogeneidad formal, lo que parece indicar la idoneidad de este conjunto cerámico como testimonio de las producciones del taller durante su segunda fase de funcionamiento.

Se han documentado 9 sellos, lo cual indica que el porcentaje de ánforas selladas (10,5 %) es dos veces menor que en el siglo I d. C. y puede contribuir a invisibilizar la presencia de las Dressel 20 de Las Delicias en los mapas de difusión. La marca mejor representada es *FELIC*. (5 ejemplares), de acuerdo con lo que ha sido ya observado en Las Delicias desde los orígenes de la investigación en el taller hasta 2011 (14 ejemplares del sello en total). Entre los 5 ejemplares de la UE 2048, uno está impreso sobre un pivote, práctica ya conocida gracias a la constatación en la excavación de 1997 de otro sello con el mismo contenido realizado en el mismo elemento morfológico (Bourgeon, 2013, 107-111).

El sello *ITALICI* se encuentra representado por un individuo practicado en el asa de un ánfora, un nombre simple de persona de condición libre o servil. Se trata de la variante A de este sello, que con carácter general es la mejor representada, y presenta un texto retrógrado. Solo un sello de este tipo, realizado sobre un pivote, se ha atestiguado en contexto de consumo en Fréjus, y 6 en total lo han sido en la alfarería de Las Delicias (Bourgeon, 2013, 112-114).

El sello *GELAD* o *CELAD* (Berni, 2008, n.º 2511), conocido hasta ahora por un solo ejemplar (*Hortis Torlonia* en Roma: *CIL XV 2779*) y cuyo lugar de producción era desconocido, completa el escaso repertorio de las marcas de taller de esta segunda fase de la alfarería. Debe de referirse a un nombre simple de un personaje libre o servil. Finalmente, hay 2 sellos ilegibles.

#### El vertedero 3051 (fig. 9)

Situado en la trinchera TR 12, corresponde a una acumulación de fragmentos de Dressel 20 que comprende cinco niveles diferentes encabalgados entre sí y excavados en una longitud de 11 m y en una profundidad de casi un metro (0,90 m). La anchura del depósito, que rellena una ligera depresión localizada en la zona NE del alfar, no es conocida, ya que la excavación solo ha interesado a la anchura total de la zanja (1,80 m). Este conjunto ha proporcionado un lote de 303 ánforas Dr. 20E muy homogéneas (fig. 10), asociadas a una veintena de lebrillos y a unos sesenta recipientes de cerámica común de pasta arenosa constituidos esencialmente por jarras. Se trata de un conjunto de recipientes cerámicos desechados por haberse agrietado durante la fase de cocción.

La importancia de este vertedero reside en la cantidad de sellos recuperados en él, que asciende a un total de 191 ejemplares.

16 ejemplares, es decir, el 8,4 %, son ilegibles. Los sellos más abundantes (fig. 11) son los de *FELIC*. (Étienne y Mayet, 2004, n.º 550), con 65 ejemplares (34 %), *PROTAE* (Sáez *et al.*, 2001, p. 569-570), con 41 ejemplares (21,5 %), *ITALICI* (Sáez *et al.*, 2001, p. 569-570), con 39 ejemplares (20,4 %), y 10 ejemplares (5 %) del sello *GELAD*, que sabemos desde el 2014 que pertenece al taller de Las Delicias (cf. *supra*). Hay dos sellos completamente inéditos: el primero de ellos, hallado en un número de 13 ejemplares (6,8 %), es *ERMOGE*; el segundo, con 7 ejemplares (3,5 %), es *TITY[R]* o *TITY[E]*, del que la última letra está casi siempre borrada o es de difícil lectura. Una búsqueda inicial en el corpus de nombres de origen griego de Solin confirma que nos hallamos ante antropónimos

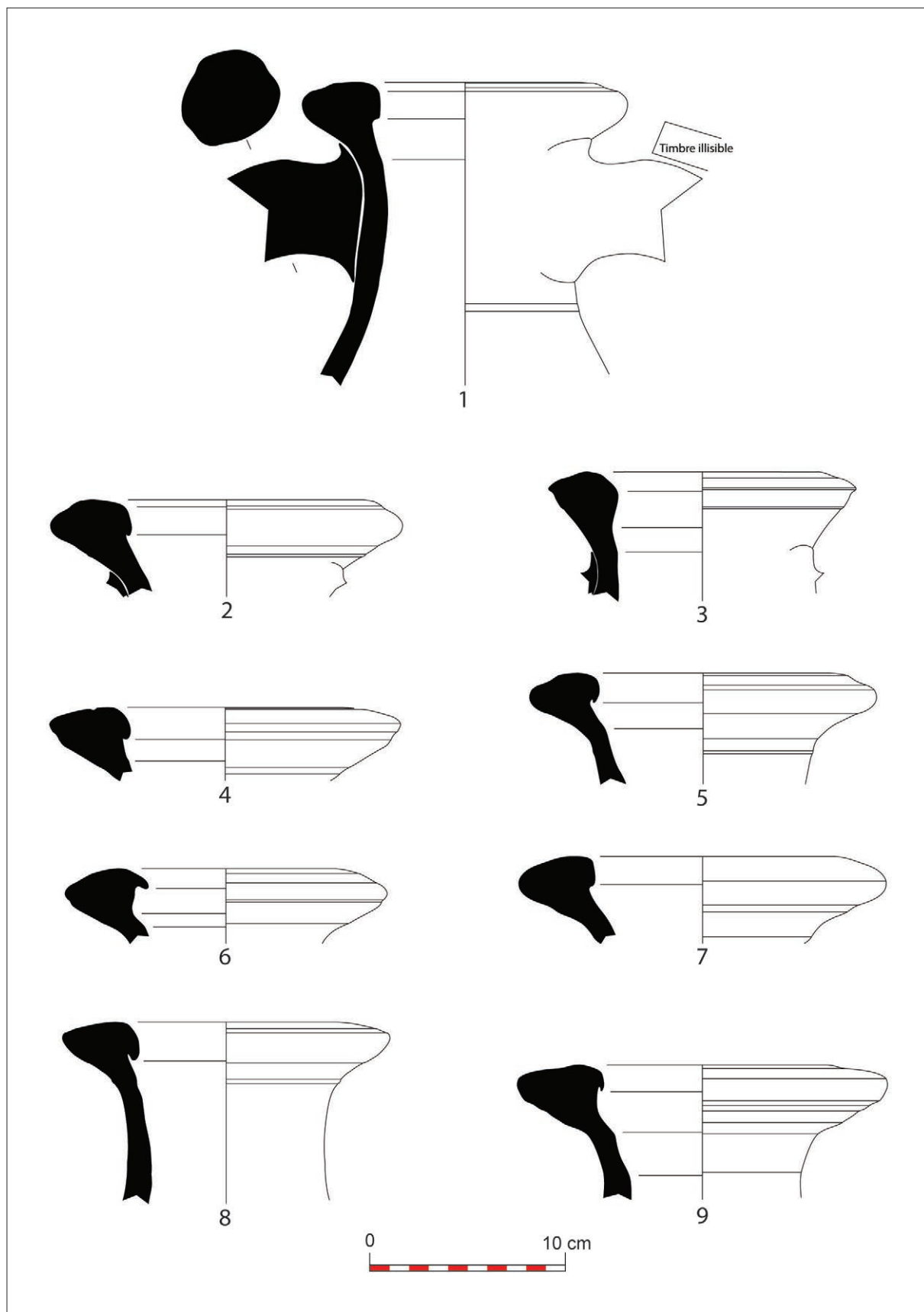


FIGURA 7. Las Delicias, ánforas Dr. 20E de la UE 2048. Dibujos y digitalización: S. Corbeel.



FIGURA 8. Las Delicias, sellos sobre ánforas Dr. 20E de la UE 2048. Fotos: J. Latournerie; dibujos y digitalización: S. Corbeel.

orientales, pudiendo *ERMOGE* identificarse con *Ermogene* (Solin, 1982, 56) y *TITYR* con *Tityrus* (*ibid.*, 405). Ambos nombres, que deben de desarrollarse en genitivo, como es habitual en la epigrafía anfórica, pueden tratarse de nombres serviles.

Deben hacerse un par de puntualizaciones sobre este conjunto. En primer lugar, hay que admitir *a priori* que en esta fase productiva el porcentaje de ánforas selladas puede variar considerablemente, siendo del 10,5 % en la UE 2048 y alcanzando aquí el 63 %. ¿Derivan estas divergencias estadísticas del escaso número de ánforas (87 NMI) documentadas en el primer vertedero? Solo la excavación de nuevos vertidos permitirá responder a esta pregunta. La segunda observación se refiere al hallazgo de sellos inéditos desconocidos en Las Delicias hasta ahora, pero también en los lugares de consumo. En ambos casos, no se trata de uno o dos ejemplares, sino de series (pequeñas) de marcas. Puede deducirse de ello que estos personajes no han tenido la misma implicación en la producción de ánforas que aquellos mencionados en las otras tres marcas más

abundantes; se trata de una cuestión sugerente que pone en evidencia lo mucho que nos queda aún por conocer sobre el funcionamiento de los alfares de Dresel 20.

#### TERCERA FASE

Esta fase de producción tiene una larga duración entre la segunda mitad del siglo y el tercer cuarto del siglo III d. C. Ha sido definida (Bourgeon, 2012; 2013) a partir del análisis de los sellos presentes en el taller, fechados en función de los abundantes contextos de consumo terrestres en las Galias, Britania y las Germanias. A estos datos hay que unir las precisiones de los rótulos pintados del Testaccio asociados a los sellos, que proporcionan precisas dataciones consulares. El comienzo de esta fase está marcado por un *titulus* del Testaccio del 161 d. C. que hace mención expresa de la *fig(lina) Scimniana* (CIL XV, 4350). Este nombre se documenta sobre un conjunto de sellos de la segunda mitad del siglo II y de inicios del III d. C., a menudo asociados en



FIGURA 9. Las Delicias, localización de la UE 3051 en la zanja 12. Foto S. Mauné.

la misma ánfora a los de *L. ISILVESTRI* o *L.IVNI/MELISSI*, con igual cronología.

La *figlina Scimniana*, que parece haber quedado al margen de las propiedades imperiales de época severiana, estuvo, pues, en manos de la familia de los *Iunii*, como indican los sellos *L. I. SILVESTRI*; *L. IVNI/MELISSI*; *L.I.ME/LISSICI*; *LIVNI.M/ELISSI.P* y *II.IVNMELISSI/ETMELISSE*. A finales de este período aparece la *gens Camila* (*CAMILI/SILVESTRI*; *II.CAMILI/MELISSI*). La utilización de *cognomina* comunes a las dos familias sugiere alianzas evidentes e incluso lazos de parentesco. La sucesión cronológica de los sellos de la primera mitad del siglo III d. C. resulta clara, y ha sido constatada a partir de las marcas y *tituli* del Testaccio hasta al menos el 254 d. C. (cf. Bourgeon, 2013, 200-202).

La excavación ha permitido documentar un conjunto amplio de restos pertenecientes a esta fase. Al sur de la zona de intervención se documentan instalaciones agrícolas y probablemente los edificios (¿de material deleznable?) que albergaron a los alfareros.

#### La almazara

A una distancia de unos treinta metros al sur de los hornos cerámicos contemporáneos, una habitación rectangular de 58 m<sup>2</sup> alberga una almazara parcialmente arrasada y cubierta por un edificio tardío antiguo (siglos IV-V d. C.). La describiremos aquí de forma sintética y preliminar, ya que será objeto de una publicación monográfica (Mauné *et al.*, e. p.).

La almazara se ubica en el interior de un amplio edificio de 30 x 40 m cuyos muros se cimientan en una cama de ladrillos colocados sobre guijarros

de río. Su pavimento consiste en una gruesa capa de *signinum* que sirve de base a un suelo de *opus spicatum*. Sobre este suelo se instalaron dos grandes prensas de viga cuya posición se deduce de las fosas de expolio de las guideras, situadas en eje con los soportes de los contrapesos empleados para accionar la viga. De los contrapesos no quedan más que las bases de apoyo, constituidas por dos monolitos de sección circular parcialmente destruidos en la Antigüedad Tardía.

La posición de las regaifas donde se apilaban los cachos o *regulae* que contenían la pasta de aceitunas es sugerida por los restos de canalizaciones realizadas con *laterculi* e incluidas en el suelo de *spicatum*. Las prensas fueron idénticas y trabajaron en paralelo; el aceite producido en la n.º 1 era dirigido hacia una pareja de depósitos gemelos de forma rectangular donde se hacía la separación entre el aceite y el alpechín (*marginis*). El de la prensa 2 fluía hacia un *dolium* asociado a otros tres idénticos y apoyados en el muro que separaba la nave de prensado de la habitación de decantación del aceite.

Las diferencias entre los dos dispositivos de recepción del aceite de la prensa sugieren que uno estaba dedicado al prensado de las aceitunas y el segundo pudo dedicarse al tratamiento con agua caliente de la pasta obtenida con el primer procedimiento (Mauné *et al.*, e. p.).

En su estado original, la almazara estuvo en funcionamiento entre el 220 y el 260/280 d. C. Una fase inmediatamente posterior está representada por la instalación de un dispositivo de separación mecánica del aceite del alpechín constituido por un conjunto de *dolia* que fueron instalados sobre los niveles de destrucción de uno de los depósitos de decantación de aceite de la fase anterior.

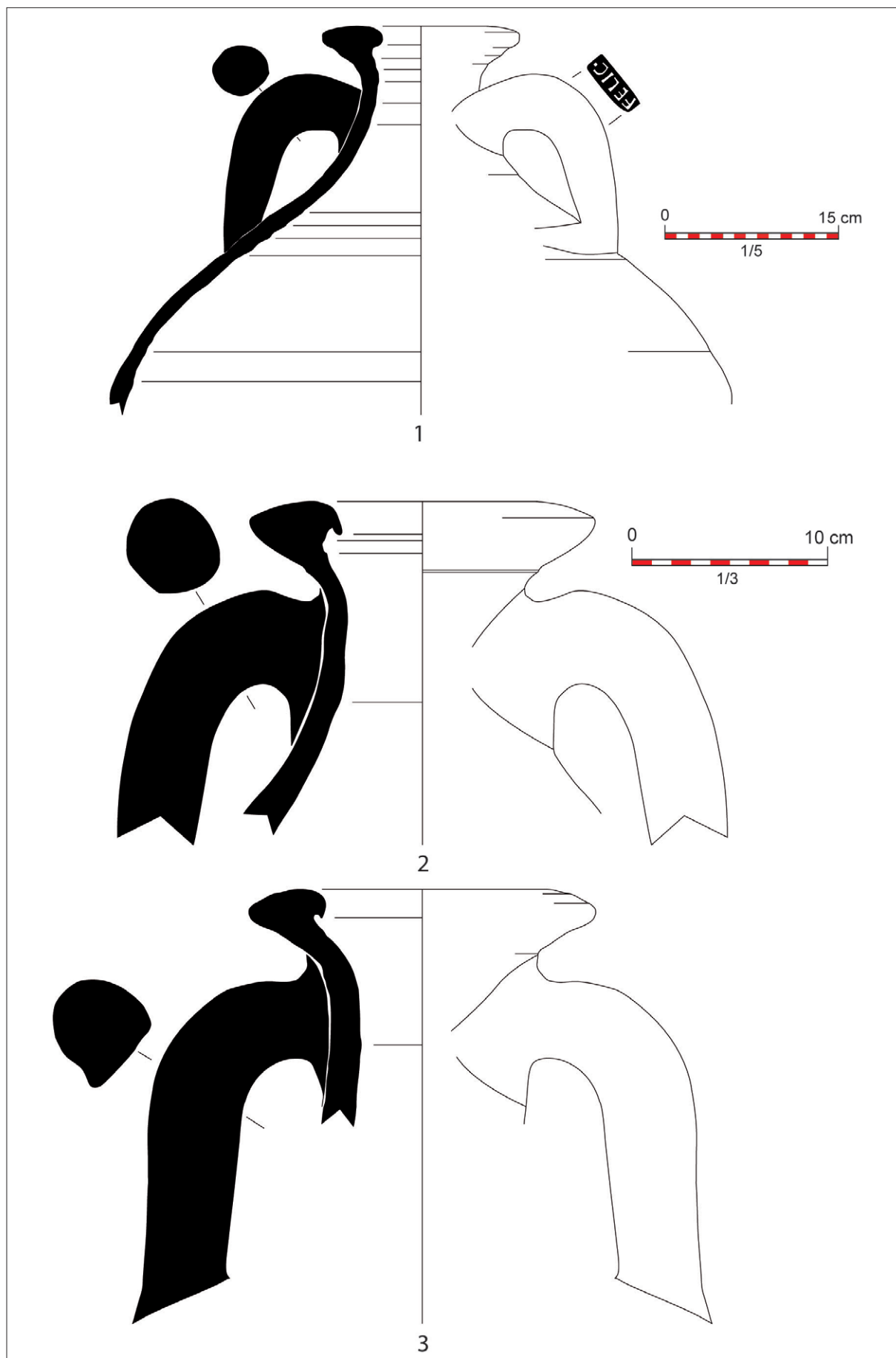


FIGURA 10. Las Delicias, ánforas Dr. 20E de la UE 3051. Dibujos: S. Corbeel, C. Dubler y A. Nègre; digitalización: S. Corbeel.



FIGURA 11. Las Delicias, sellos sobre ánforas Dr. 20E de la UE 3051. Siliconas y fotos: I. González Tobar; digitalización: S. Corbeel.

#### Los hornos

La zona de los hornos se sitúa muy cerca del sector agrícola y artesanal. Comprende los restos del horno 1, excavado en 1997 y que se data hacia mediados del siglo III d. C., y dos grandes hornos (TR2 y TR3) que, como aquel, presentan planta circular.

El horno 1 tiene un diámetro de 2,40 m, y se trata de una estructura de pilar central.

El horno 2 (fig. 13), el mejor conservado, se encuentra, como el anterior, junto al talud actual del río y en posición perpendicular al eje del horno 1. Se accedía a su cámara de combustión por un *prae-furnium* con bóveda de cañón. La cámara de cocción tiene un diámetro exterior de 4,90 m. La parrilla, de 4,50 m de diámetro, está sustentada por seis mu-

retes paralelos, transversales al eje del *prae-furnium*, que presentan una altura de 1,90 m. Se han detectado al menos tres fases de funcionamiento de la parrilla del horno 2, una inicial y dos de reparación, y constituye el plano base del laboratorio, en el que se colocaban las ánforas para su cocción. Si se supone para esta cámara superior una altura equivalente a la del diámetro de la parrilla (Leenhardt, 2001), es decir, 4,50 m, se obtiene una capacidad total para el laboratorio de algo más de 71 m<sup>3</sup>.

Podemos hacer un cálculo preciso del número de ánforas que cabían en este espacio, así como del peso total de la carga de ánforas. Las Dressel 20 del siglo III d. C. tienen una altura total de 80 cm, un diámetro máximo de unos 65 cm y un peso comprendido entre los 25 y los 35 kg (Étienne



FIGURA 12. Las Delicias, almazara del siglo III d. C. vista desde el sur. Foto: S. Mauné.



FIGURA 13. Las Delicias, vista general del horno 2 desde el SE. Foto: S. Mauné.

y Mayet, 2004, 54 y ss.). J. Remesal Rodríguez (1977-1978, 95-97) estimó que en el laboratorio del horno de La Catria que él excavó en los años setenta del siglo XX podían cocerse a la vez unas 78 ánforas. No obstante, esta hipótesis debe ser reconsiderada, de la misma forma que el comentario de R. Étienne y F. Mayet (*ibid.*, 136) a propósito del peso de la carga, que juzgan excesivo, por lo que proponen reducir el número de ánforas a solo 36. En efecto, en el contexto de una producción casi industrial y teniendo en cuenta las enormes cantidades de aceite comercializado, estas cifras no nos parecen en absoluto realistas. Para responder a la demanda de contenedores, hubiesen sido necesarios miles de hornos en actividad. Además, el argumento de la fragilidad de las ánforas antes de la cocción no se tiene en pie. Era posible colocar en el interior del laboratorio niveles intermedios de apoyo que desviasen el peso de las ánforas apiladas directamente sobre la parrilla y las paredes del horno. De este modo, estimamos que la cámara de cocción del horno 2 de las Delicias podía recibir un máximo de seis niveles de 33 Dressel 20 cuidadosamente superpuestos, formando un conjunto de 195 ánforas, con un peso total comprendido entre las 4,8 y las 6,8 toneladas. Deberá profundizarse en el estudio sobre las capacidades de los hornos, incluyendo cálculos de resistencia de su infraestructura similares a los que ya se han realizado para los hornos de *dolia* de Saint-Bézard, en Aspiran (Mauné *et al.*, 2006).

La construcción del horno 2 se ha datado con precisión gracias al hallazgo de los sellos *IIIVNME-LISSI/ETMELISSE* y *IICAMILI/MELISSI* en los rellenos constructivos de los huecos existentes a ambos lados de la boca interna del *prae-furnium*, entre el muro de fachada del horno y la pared de la cámara, así como en la fábrica del primer murete transversal de sustentación de la parrilla. Los primeros se documentan en el Testaccio en el 223 d. C. (Remesal y Blázquez 2010, n.º 375), mientras que los segundos se atestiguan en el mismo lugar entre 246 et 254 d. C. (Blázquez Martínez y Remesal Rodríguez 2007, n.º 555). En cualquier caso, el *terminus post quem* de la construcción debe situarse hacia el 250 d. C. y no hacia el 220/225, como habíamos propuesto erróneamente con anterioridad (Mauné *et al.*, 2014, 435). Los cortes obtenidos en 1997 y los obtenidos en 2014 en la gran fosa de acceso al horno 2 indican que ambas estructuras pudieron funcionar al mismo tiempo. Es posible que el horno 1, más pequeño, se dedicase a la producción de cerámicas comunes y de lebrillos, mientras que el horno 2 estuviese completamente dedicado a la cocción de ánforas.

El momento final de funcionamiento del horno 2 es difícil de datar. En efecto, los sellos hallados en sus rellenos de amortización son los mismos que en los de construcción. Además, si los sellos de *IICAMILI/MELISSI* se atestiguan en el Testaccio hasta el 254 d. C., esto no significa que Las Delicias haya dejado de fabricar estas ánforas, pues esa fecha sería la del final de este vasto vertedero urbano. La datación arqueomagnética establecida por Ph. Lanos a partir de las muestras recogidas en el horno 2 en mayo de 2014 proporciona un intervalo de entre el 245 y el 430 d. C. para el final de su actividad, lo que, a la espera de los resultados de las pruebas de  $C^{14}$ , no resulta de gran ayuda.

El horno 3 (fig. 14) se encuentra a 15 m al este del horno 2 y presenta planta circular de 4,80 m de diámetro externo. Se halla en buen estado de conservación, ya que una parte de los arcos de sustentación de la bóveda que sustentaba la parrilla de 4,40 m se encontraban *in situ* en el momento de la excavación. Construido en adobe, estaba provisto de un pilar central de gran diámetro (2,30 m) en el que descansaba la estructura de arcos en palmera que sustentaba la parrilla de separación con la cámara de cocción, desaparecida en el momento de la excavación y desplomada en el interior de la cámara de combustión del horno. Esta presentaba una altura total 1,70 m y era alimentada por un *prae-furnium* de 2,10 m de longitud y una anchura inferior a 1 m. Tendría una capacidad de producción muy similar a la del horno 2, en torno a 300 ánforas.

– Un conjunto de ánforas del segundo cuarto del siglo III d. C.

La UE 1310 corresponde a un vertido de ánforas defectuosas excavado completamente y que se encuentra a unos cuantos metros del horno 3. Se fecha en el segundo cuarto del siglo III d. C. e incluye fragmentos de lebrillos y cerámica común de pasta arenosa. Con una potencia de 20 a 40 cm, este vertido primario ocupaba un área de 10 m<sup>2</sup> y se apoyaba sobre el muro UE 1301/1314, que marca el límite oriental del taller alfarero del siglo III d. C.

El análisis de los fragmentos, la mayoría de tamaño intermedio, muestra que esta cerámica ha sido desechada debido a la existencia de fisuras en sus paredes. Una parte del lote –menos del 10 %– presenta, sin embargo, evidencias de sobrecocción o incluso, más raramente, de deformaciones resultantes de una exposición prolongada a temperaturas cercanas o superiores a los 1.100 °C.

Este conjunto homogéneo no estratificado –en el que se mezclan las series de sellos de los *Iunii* y de los *Camilii*– ha proporcionado un NMI de 230 ánforas, del que hay que restar un fragmento de borde de Dressel 20B con el sello *P. S. AVITT*, así como 4



FIGURA 14. Las Delicias, vista general del horno 3 desde el E. Foto: S. Mauné.

bordes de Dressel 20E más antiguas y un pivote de Haltern 70 local.

La cerámica común oxidante arenosa está representada por 7 fragmentos de jarras o recipientes anidados con borde exvasado de fabricación local. La cerámica fina está presente gracias a un fragmento de cubilete de borde exvasado.

En lo que hace a los lebrillos (fig. 15), se han identificado 34 ejemplares, 6 de los cuales corresponden a un tipo idéntico a los del siglo I d. C. ¿Se trata de material residual o de piezas en uso decenios más tarde de su fabricación? Los otros 28 ejemplares pertenecen a un tipo de paredes rectilíneas menos curvadas que las de los antiguos y cuyos diámetros

internos oscilan entre los 22 y los 37 cm, mientras que los diámetros externos se hallan entre los 34 y los 37 cm, siendo estos últimos los más numerosos (aprox.  $\frac{3}{4}$  del total). Estos recipientes presentan paredes más ligeras que sus precedentes del siglo I d. C. y se distinguen igualmente por un borde más fino y mejor delineado. La ausencia de ejemplares completos nos impide conocer su altura exacta. Las bases son igualmente menos gruesas. De los 28 ejemplares conocidos, 15 presentan evidencias de sobrecocción y están deformados.

Entre los fragmentos de Dressel 20 se cuentan 177 bordes de una gran homogeneidad, asimilables al tipo G de Martin-Kilcher, con borde triangular

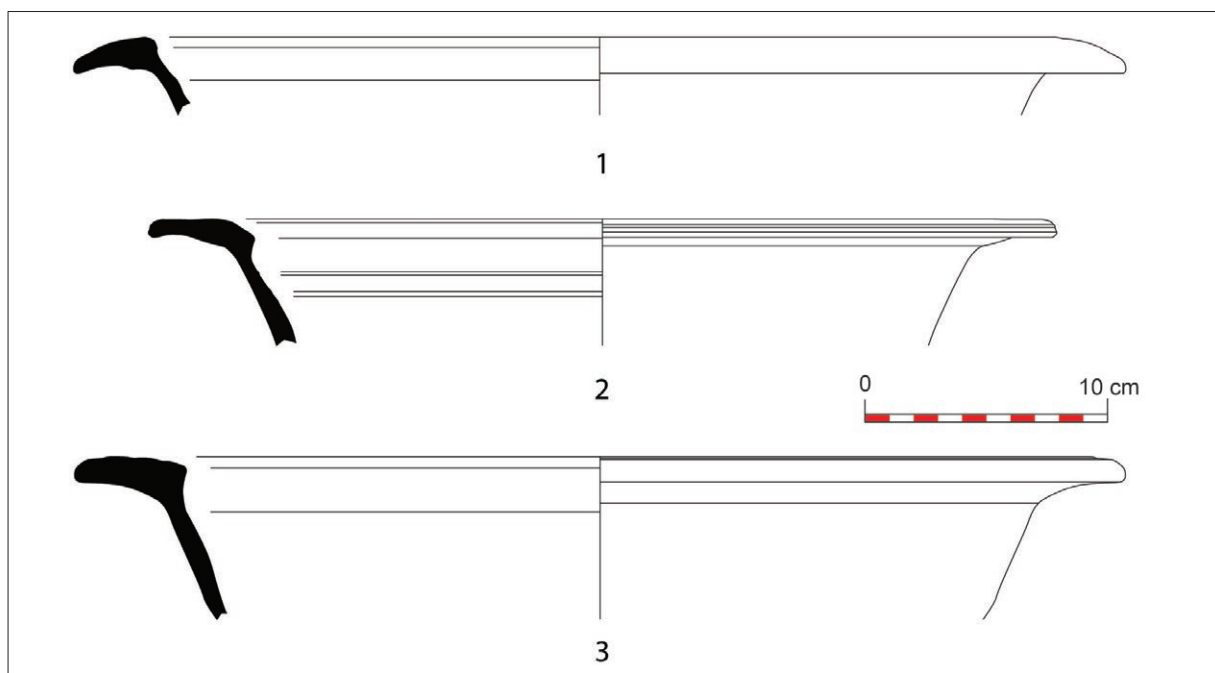


FIGURA 15. Las Delicias, lebrillos de la UE 1310. Dibujos: S. Corbeel y L. Trouvé; digitalización: S. Corbeel.

masivo (fig. 16). Asociados a estos ejemplares, se documentan 48 pivotes típicos del siglo III d. C., poco desarrollados, así como 308 asas de sección circular, anchas y cortas y de las cuales 138 estaban selladas. Entre los 4.000 fragmentos de panza recogidos, 43 llevaban grafitos realizados *ante cocturam*, que se interpretan como marcas de trabajadores y cuyo estudio queda aún por hacer. Es interesante destacar el hecho de que estos signos alfanuméricos se hacían en esta época en la panza de las ánforas, mientras que en el siglo I d. C. se realizaban preferentemente sobre los pivotes.

A estos 177 individuos hay que añadir 2 asas de Dressel 20 *parvae*, de las que una llevaba el sello II CAMILII/MELISSI, así como un borde simple exvasado de un ánfora local de tipología indeterminada y quizás una segunda ánfora del mismo tipo, cuyo borde está roto.

Los sellos (fig. 17)

Especialmente numerosos (146 del siglo III + uno residual del siglo I d. C.), lo que, unido a la abundancia de ánforas en este conjunto, permiten comprender la facies de producción del complejo artesanal de Las Delicias durante el segundo cuarto del siglo III d. C.

Fig. 17 PÁGINA SENCERA

– 85 sellos corresponden a dos variantes de la marca II IVN<sup>M</sup>ME<sup>L</sup>LISSII/ET MELISSE, sobre la que se ha visto *supra* que los ejemplares más antiguos se fechan en Roma hacia el 224-225 d. C. Estos sellos deben desarrollarse *Duorum Iun(iorum) Melissi et Meliss[a]e*, es decir, «de los dos *Iunii, Melissus* y *Melissa*» (probablemente hermano y hermana).

– 53 sellos se asocian a dos variantes de la marca II CAMILII/MELISSI, que han de leerse: *Duorum Camili Melissi*, es decir, «de los dos *Camili Melissi*», misma *gens* y mismo *cognomen*, aunque probablemente no el mismo *praenomen*. Deben de tratarse de padre e hijo.

– 5 sellos inéditos: *L. CAMILII/MELISSI*, un *L(ucius) Camilius Melissus*, que debe de ser uno de los dos personajes del sello precedente y que comparece en estos con su *praenomen*.

– 1 sello CAMILII/SILVESTRI, datado en el Testaccio por un *titulus pictus* entre el 246 y el 254 y que es poco abundante en relación con el resto de las marcas de los *Camili*, tanto en Las Delicias como en los lugares de consumo.

– 2 sellos CORBEL, que parecen asociar el origen de esta marca al alfar de Las Delicias. Según F. Mayet y R. Étienne, este sello, debido a la presencia de un signo de puntuación en una de las variantes constatadas, debe leerse *Cor(neli) Bel(lici)* (Étienne

y Mayet, 2004, n.º 355). Ya hemos dedicado a esta marca un amplio comentario, al cual remitimos al lector.

– 1 sello, finalmente, del que no se conserva más que la primera letra, *V[...]*, y la última, *[...]A*, y que es inédito.

Los 147 sellos registrados se asocian a 178 ánforas del tipo Dressel 20G, lo que permite proponer una *ratio* de sellado de más de 4 sellos por cada 5 ánforas en el momento de formación del depósito. Se trata de una constatación importante, pues no se contaba hasta hoy con ninguna cifra que permitiese evaluar el porcentaje de ánforas selladas en un lote homogéneo salido del mismo taller. La proporción es alta y confirma la opinión general acerca de que las ánforas del siglo III d. C. recibían marcas con mayor frecuencia. P. Berni señala, de hecho, en su obra dedicada a los sellos sobre Dressel 20, que el 70 % de las ánforas del siglo III d. C. del Testaccio estaban selladas. ¿Este fenómeno se producía igualmente en el resto de talleres del período? No es ni mucho menos seguro y haría falta multiplicar los estudios sobre esta clase de contextos en diferentes centros de producción para poder asegurarlo.

## CONCLUSIONES

Los resultados obtenidos en el yacimiento de Las Delicias demuestran el interés científico de excavar estos centros productores de ánforas ubicados en las márgenes del Guadalquivir y sus afluentes Genil y Corbones. Las prospecciones que se están realizando en las orillas del antiguo *Singilis* confirman el hecho de que, a menudo visibles en los taludes del río, los hornos se encuentran conservados a veces en su casi integridad y los vertederos de desecho constituyen a veces verdaderos glacis que protegen a los edificios artesanales.

Los datos obtenidos desde 1870, primero en Roma por H. Dressel y luego en lugares de consumo del resto de las provincias occidentales del Imperio, así como los naufragios submarinos, constituyen una extraordinaria cantera de dataciones cronológicas para los sellos documentados en los lugares de producción. En Las Delicias, la confrontación de estas informaciones con la estratigrafía del yacimiento ha permitido datar con precisión las fases de funcionamiento, que se suceden entre los años treinta del siglo I hasta el 250-260 d. C., con una aparente interrupción de una o dos generaciones entre el 70 y el 120/140 d. C.

El estudio de contextos cerrados permite mostrar la homogeneidad morfológica de los conjuntos de ánforas Dressel 20, y la variedad de los sellos

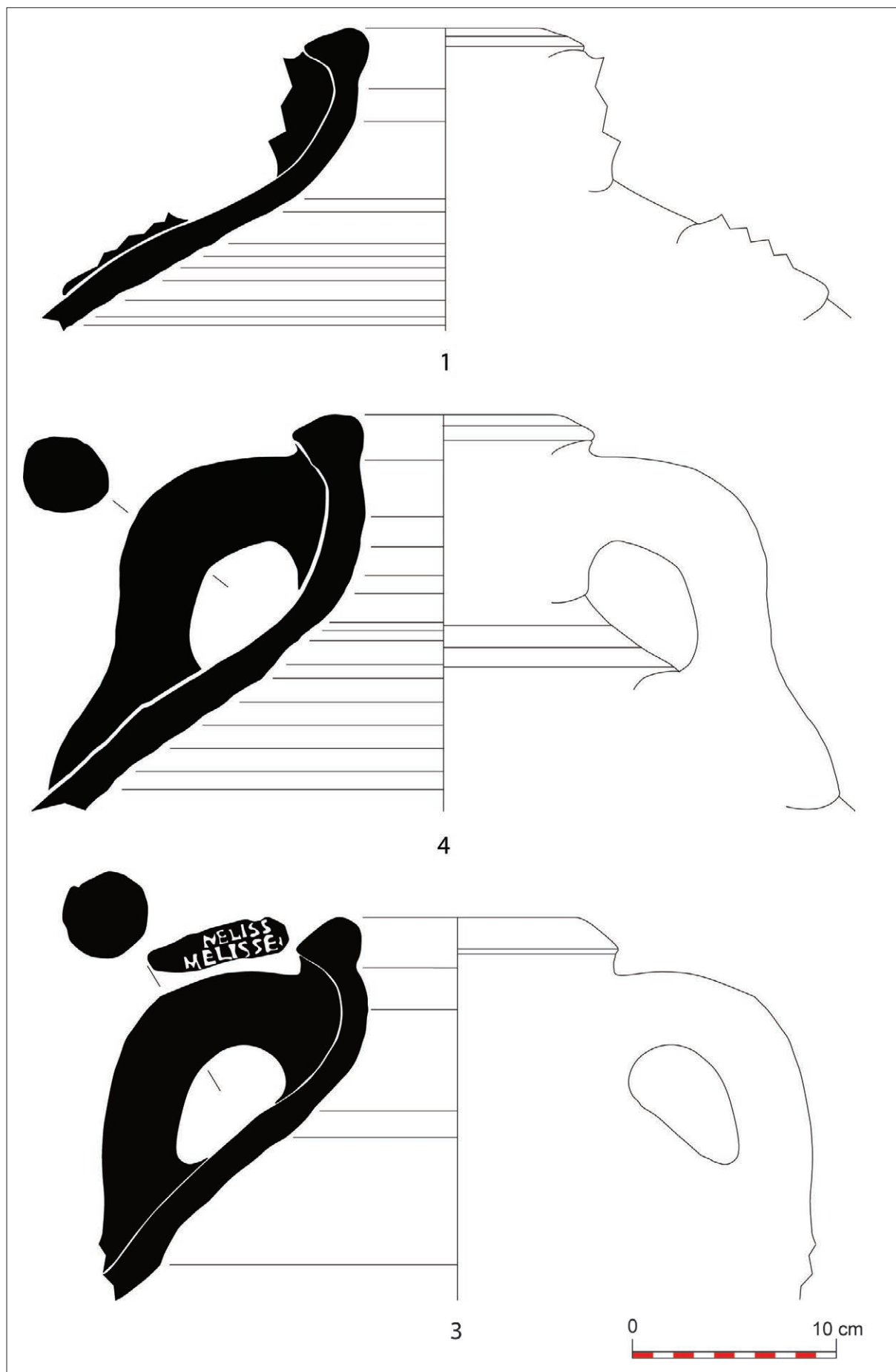


FIGURA 16. Las Delicias, ánforas Dr. 20G. Dibujos: C. Dubler e I. González Tobar; digitalización: S. Corbeel.



FIGURA 17. Las Delicias, sellos sobre Dr. 20G de la UE 1310. Fotos: J. Latournerie; digitalización: S. Corbeel.

indica que las ánforas que se cocían en los hornos procedían del trabajo de varios equipos diferentes de artesanos. Los datos ofrecidos por el último de los conjuntos presentados, fechado en el segundo cuarto del siglo III d. C., acerca de la presencia en el mismo lote de sellos pertenecientes al menos a tres familias distintas ilustra bien esta realidad.

Además, uno de los intereses de la excavación de los vertederos es revelar la presencia de sellos inéditos, de sellos desconocidos que aún no se habían relacionado con un centro concreto de producción y también, y sobre todo, de grafitos que remitan a personajes atestiguados o no en los sellos y a anotaciones alfanuméricas que procedan de los escalones inferiores de la producción, es decir, de los trabajadores. Debe continuarse reflexionando y trabajando sobre estas informaciones y tratando de incrementar los datos sobre ellas mediante la excavación de nuevos conjuntos que permitan establecer comparaciones dentro de una misma fase.

Sin embargo, se habrá ya comprendido, después de leer este trabajo, que el interés de la excavación de un centro de producción anfórico no se reduce a los sellos y grafitos. El programa de investigación PAEBR ha aportado a la problemática de la producción de las Dressel 20 nuevas informaciones que permiten renovar la perspectiva del análisis. En primer lugar, procurando entender cómo se organizaba uno de estos centros productores al realizar una investigación detenida en uno (pronto quizás dos) de estos centros, y luego integrando la toma de

datos y su interpretación en el seno de un proceso pluridisciplinar que aúna arqueología, arqueometría y estudios medioambientales.

Los resultados obtenidos con esta investigación ponen en cuestión algunas afirmaciones previas, en especial las que suponían una clara diferenciación entre los lugares de producción del aceite y los de fabricación de las ánforas. Pueden haber existido otros modelos aparte de este que acabamos de proponer, pues no estamos sino al principio de la investigación al respecto. Ignoramos, en efecto, si las observaciones efectuadas en Las Delicias para el siglo III d. C. son válidas para los talleres de los siglos I y II d. C. La investigación debe continuar y extenderse al valle del Guadalquivir en el seno de un nuevo programa de investigación y de tesis doctorales.

Desde aquí queremos agradecer muy sinceramente al propietario de los terrenos de la finca La Berraca, que es la denominación catastral del yacimiento conocido en la bibliografía arqueológica como Las Delicias, don Juan Manuel Jover, que nos haya permitido remover libremente el subsuelo de su olivar, así como al encargado de la finca, don Antonio López Orejuela, su apoyo técnico durante las tres campañas de excavación. Querremos hacer extensivo este agradecimiento al Excmo. Ayto. de Écija y a su arqueólogo municipal, el Dr. Sergio García-Dils, por las facilidades y la ayuda de todo tipo prestada durante los trabajos de prospección y de excavación.

## BIBLIOGRAFÍA

- BAREA BAUTISTA, J. S.; BAREA BAUTISTA, J. L.; SOLÍS SILES, J.; MOROS DÍAZ, J. (2008): *Figlina Scalensia: un centro productor de ánforas Dressel 20 de la Bética*, Instrumenta 27, Barcelona.
- BERNI MILLET, P. (2008): *Epigrafía anfórica de la Bética. Nuevas formas de análisis*, Barcelona.
- BLÁZQUEZ MARTÍNEZ, J.-M.; REMESAL RODRÍGUEZ, J. (2007): *Estudios sobre el Monte Testaccio (Roma) IV*, Instrumenta 24, Barcelona.
- BLÁZQUEZ MARTÍNEZ, J.-M.; REMESAL RODRÍGUEZ, J. (2010): *Estudios sobre el Monte Testaccio (Roma) V*, Instrumenta 35, Barcelona.
- BONSOR, G. E. (1931): *The archaeological Expedition along the Guadalquivir, 1889-1901*, Nueva York.
- BOURGEON, O. (2012): «Las Delicias (Écija, province de Séville, Espagne): un centre de production d'amphores oléicoles de la vallée du Genil (Ier s.-IIIe s. ap. J.-C.)», Mémoire de Master 1 d'archéologie, Université de Montpellier 3, Lattes-Montpellier, 178 p. (inédito).
- BOURGEON, O. (2013): «Les timbres du complexe de production d'amphores oléicoles Dr. 20 de Las Delicias (Écija, province de Séville, Espagne). Le contexte de production et la diffusion des amphores (Ier s.-IIIe s. ap. J.-C.)», Mémoire de Master 2 d'archéologie, Université de Montpellier 3, Lattes-Montpellier, 239 p. (inédito).
- CHIC GARCÍA, G. (1985): *Epigrafía anfórica de la Bética II. Las marcas impresas en el barro sobre ánforas olearias (Dressel 19, 20 et 23)*, Sevilla.
- CHIC GARCÍA, G. (1987): «El comercio del aceite de la Astigi romana», *Habis* 17, pp. 243-264.
- CHIC GARCÍA, G. (2001): *Datos para un estudio socioeconómico de la Bética. Marcas de alfar sobre ánforas olearias*, Gráficas Sol, Écija.
- DES BOSCS, F. (2004): «La richesse des aristocraties de Bétique et de Tarraconaise (50 av. J.-C. - fin du II<sup>e</sup> siècle ap. J.-C.): essai de synthèse», *Gerión* 22, pp. 305-353.
- DRESSEL, H. (1891): *Corpus Inscriptionum Latinarum XV, Inscriptiones Urbis Romae Latinae. Instrumentum domesticum*, Berlín.
- DRESSEL, H. (1899): *Corpus Inscriptionum Latinarum XV, 2, Inscriptiones Urbis Romae Latinae. Instrumentum domesticum. Partis posterioris fasciculus I*, Berlín.
- ÉTIENNE, R.; MAYET, F. (2004): *L'huile hispanique*, 2 vols., París.
- GARCÍA VARGAS, E. (1998): «Centros productores de ánforas en el valle del Genil: nuevas aportaciones arqueológicas»,

- Boletín de la Real Academia de las Ciencias, Bellas Artes y Buenas Letras* Vélez de Guevara 2, pp. 105-133.
- LEENHARDT, M. (2001): «L'atelier de Sallèles d'Aude, fours et bâtiments: mode d'emploi», en F. Laubenheimer (ed.), *20 ans de recherches à Sallèles d'Aude, Actes du colloque international de Sallèles d'Aude, 27 et 28 septembre 1996*, París, pp. 241-256.
- MARTIN-KILCHER, S. (1987): *Die römischen Amphoren au Augst and Kaiseraugst*, Augst.
- MAUNÉ, S.; BOURGAUT, R.; LESCURE, J.; CARRATO, Ch.; SANTRAN, C. (2006): «Nouvelles données sur les productions céramiques de l'atelier de Dourbie à Aspiran (Hérault) (première moitié du 1er s. ap. J.-C.)», en *Actes du Congrès International de la SFECAG, Pézenas, 25-28 mai 2006*, Marsella, pp. 157-188.
- MAUNÉ, S.; BOURGEON, O.; GARCÍA VARGAS, E.; CARRATO, Ch.; GARCÍA-DILS, S.; CORBEEL, S.; BIGOT, F.; VÁZQUEZ PAZ, J. (2014): «L'atelier d'amphores à huile Dr. 20 de Las Delicias à Ecija (Prov. de Séville, Espagne). Résultats de la campagne de fouille 2013 et perspectives», en *Actes du Congrès International de la SFECAG, Chartres, 29 mai-1er juin 2014*, Marsella, pp. 419-444.
- MAUNÉ, S.; CARRATO, Ch.; BOURGEON, O.; GARCÍA VARGAS, E.; DESBONNETS, Q.; VÁZQUEZ PAZ, J. (en prensa): «L'huilerie du centre de production d'amphores Dr. 20 de Las Delicias (Écija, Prov de Séville)», en *Actes de la Table-ronde de la Casa de Velázquez, Madrid, 29-30 octobre 2015, La production d'huile et d'amphores oléicoles dans le bassin du Guadalquivir à l'époque romaine*, Madrid.
- ORDÓÑEZ AGUILA, S. (1988): *Colonia Augusta Firma Astigi*, Sevilla.
- PONSICH, M. (1991): *Implantation rural antique sur le Bas-Guadalquivir*, IV, Écija, Dos Hermanas, Los Palacios y Villafranca, Lebrija, Sanlúcar de Barrameda, Madrid.
- REMESAL RODRÍGUEZ, J. (1977-1978): «La economía oleícola de la Bética: nuevas formas de análisis», *AEA* 50-51, pp. 87-142.
- REMESAL RODRÍGUEZ, J. (1983): «Transformaciones en la exportación de aceite bético a mediados del siglo III d. C.», en *Producción y comercio del aceite en la Antigüedad, Segundo Congreso Internacional*, Madrid, pp. 115-131.
- REMESAL RODRÍGUEZ, J.; REVILLA CALVO, V.; CARRERAS MONTFORT, C.; BERNI MILLET, P. (1997): «Arva, prospecciones en un centro productor de ánforas Dressel 20 (Alcolea del Río, Sevilla)», *Pyrenae* 28, pp. 151-178.
- SÁEZ, P.; TINOCO, J.; GARCÍA VARGAS, E.; GARCÍA-DILS, S. (2001): «Excavación arqueológica de urgencia en el alfar romano de Las Delicias (Écija, Sevilla) 1997», en *Anuario arqueológico de Andalucía*, III, pp. 562-575.
- SÁEZ, P.; ORDÓÑEZ, S.; GARCÍA-DILS, S.; GARCÍA VARGAS, E. (2004): *Carta arqueológica municipal. Écija. 1*, Sevilla.
- SOLIN, H. (1982): *Die griechischen Personennamen in Rom. Ein Namenbuch. Corpus Inscriptionum Latinarum, Auctarium*, 3 vols., Berlín / Nueva York.