



HAL
open science

Premières données sur le faciès céramique et les échanges commerciaux dans l'établissement portuaire de la Montille d'Ulmet (Arles) durant la première moitié du VI^e siècle

Guillaume Duperron, Corinne Landure

► To cite this version:

Guillaume Duperron, Corinne Landure. Premières données sur le faciès céramique et les échanges commerciaux dans l'établissement portuaire de la Montille d'Ulmet (Arles) durant la première moitié du VI^e siècle. David Djaoui; Marc Heijmans. Archéologie et histoire en territoire arlésien, Mélanges offerts à Jean Piton, Editions Mergoïl, pp.569-591, 2019. halshs-04676971

HAL Id: halshs-04676971

<https://shs.hal.science/halshs-04676971v1>

Submitted on 24 Aug 2024

HAL is a multi-disciplinary open access archive for the deposit and dissemination of scientific research documents, whether they are published or not. The documents may come from teaching and research institutions in France or abroad, or from public or private research centers.

L'archive ouverte pluridisciplinaire **HAL**, est destinée au dépôt et à la diffusion de documents scientifiques de niveau recherche, publiés ou non, émanant des établissements d'enseignement et de recherche français ou étrangers, des laboratoires publics ou privés.



Archéologie

Histoire Romaine 142



Archéologie et Histoire en territoire arlésien

Mélanges offerts à Jean Piton

Sous la direction de David Djaoui et Marc Heijmans



éditions mergoil

Archéologie et histoire en territoire arlésien

Mélanges offerts à Jean Piton

Archéologie et Histoire Romaine
42



Collection dirigée
par Christophe Pellecier

Archéologie et histoire en territoire arlésien

Mélanges offerts à Jean Piton

Sous la direction de David Djaoui et Marc Heijmans

Avec les contributions de : Jean-Paul Ambrosi, Valérie Andrieu-Ponel, Sébastien Barberan, Titien Bartette, Marine Bayle, Jean-Marc Bernard, Laurent Beteille, Fabrice Bigot, Michel Bonifay, Carine Cenzon-Salvayre, Alain Charron, Laurent Chrzanovski, Fabrice Denise, David Djaoui, Aline Doniga, Guillaume Duperron, Isabelle Figueiral, Danièle Foy, Vassiliki Gaggadis-Robin, Alain Genot, Pauline Gohier, Frédéric Guibal, Sandra Greck, Marc Heijmans, Delphine Isoardi, Corinne Landuré, Susanne Lang-Desvignes, Juliette Langlois, Nicolas de Larquier, Agnès Lattuati-Derieux, Philippe Leveau, Luc Long, Sabrina Marlier, Elodie Martin-Kobierzyki, Frédéric Marty, Fabienne Médard, Philippe Mellinand, Tomoo Mukai, Pierre Müller, Mongi Nasr, Cees Passchier, Richard Pellé, Frédéric Raynaud, Delphine Remeau, Rémi Rêve, Françoise Rey, Catherine Richarté, Éric Rieth, Philippe Rigaud, Lucien Rivet, Marie-Pierre Rothé, Lionel Roux, Sylvie Saulnier, Claude Sintès, Gül Surmelihindi, Richard Sylvestre, Margaux Tillier, Soizic Toussaint, Jean-Christophe Tréglià, Philippe de Viviés .



Editions Mergoïl
Drémil Lafage
2019

Tous droits réservés
© 2019



Diffusion, vente par correspondance

Editions Mergoïl
13 rue des Peupliers
F - 31280 Drémil Lafage
Tél : 0345440444
e-mail : contact@editions-mergoil.com

ISBN : 978-2-35518-087-3

ISSN : 1285 - 6371

Aucune partie de cet ouvrage ne peut être reproduite sous quelque forme que ce soit (photocopie, scanner ou diffusion internet) sans l'autorisation expresse des Editions Mergoïl.

Texte : auteurs

Saisie, illustrations : idem

Directeurs d'ouvrage : David Djaoui et Marc Heijmans

Mise en page : éditions Mergoïl,

Couverture : éditions Mergoïl

Photo de couverture : Arles au II^e s. ap. J.-C. Aquarelle de Jean-Claude Golvin

Don de l'artiste, 2011

Inv. GOL.2011.1080.

Musée départemental Arles antique © Jean-Claude Golvin/Actes sud.

Photo de rabat : Yves Rigoir ©

Imprimé par : Aquiprint

Dépôt légal décembre 2019

LISTE DES AUTEURS

Jean-Paul Ambrosi

Chargé de recherche au CNRS, Aix Marseille Univ, CNRS, IRD, CDF, INRA, CEREGE, Aix-En-Provence, France.

Valérie Andrieu-Ponel

Professeur, Aix Marseille Univ, Avignon Université CNRS, IRD, IMBE, Marseille, France.

Sébastien Barberan

INRAP, Aix Marseille Univ, CNRS, CCJ, Aix-en-Provence, France.

Titien Bartette

Sorbonne Université, ISCD, Paris, France.

Marine Bayle

Conservateur-restaurateur, société A-Corros.

Jean-Marc Bernard

Responsable du secteur sauvegardé, Mairie d'Arles.

Laurent Beteille

Numismate (NuMiArt).

Fabrice Bigot

Chercheur associé UMR5140, ASM, CNRS, Université Paul Valéry, MCC, Montpellier, France.

Michel Bonifay

Directeur de recherche au CNRS, Aix Marseille Univ, CNRS, CCJ, Aix-en-Provence, France.

Carine Cenzon-Salvayre

Archéoanthracologue, xylologue. Chercheur associé au CCJ, Aix Marseille Univ, CNRS, Aix-en-Provence, France.

Alain Charron

Conservateur en chef du patrimoine, Musée départemental Arles antique.

Laurent Chrzanovski

Prof. Univ. HDR à l'Ecole doctorale et postdoctorale de l'Université de Sibiu. Fondateur et Secrétaire-Général de l'Association Lychnologique Internationale.

Fabrice Denise

Conservateur en chef du patrimoine
Directeur du musée d'Histoire de Marseille.

David Djaoui

Archéologue territorial au musée départemental Arles antique. Chercheur associé au CCJ, Aix Marseille Univ, CNRS, Aix-en-Provence, France.

Aline Doniga

Spécialiste Instrumentum, Aix Marseille Univ, CNRS, CCJ, Aix-en-Provence, France

Guillaume Duperron

Sète Agglopôle méditerranée, service archéologie préventive ; chercheur associé UMR5140, ASM, CNRS, Université Paul Valéry, MCC, Montpellier, France.

Isabelle Figueiral

INRAP, ISEM, Université de Montpellier, CNRS, IRD, EPHE, CIRAD, INRAP.

Danièle Foy

Directeur de recherche émérite au CNRS, Aix Marseille Univ, CNRS, CCJ, Aix-en-Provence, France.

Vassiliki Gaggadis-Robin

Chargée de recherche au CNRS, Aix Marseille Univ, CNRS, CCJ, Aix-en-Provence, France.

Alain Genot

Archéologue territorial au Musée départemental Arles antique.

Pauline Gohier

Chercheur associé au laboratoire ArAr (UMR5138, Lyon).

Frédéric Guibal

Chargé de recherche au CNRS, Aix Marseille Univ, Avignon Université CNRS, IRD, IMBE, Marseille, France.

Sandra Greck

Ipsa Facto. Chercheur associé au CCJ, Aix Marseille Univ, CNRS, Aix-en-Provence, France et au IMBE, Aix Marseille Univ, Avignon Université CNRS, IRD, IMBE, Marseille, France.

Marc Heijmans

Directeur de recherche au CNRS, Aix Marseille Univ, CNRS, CCJ, Aix-en-Provence, France.

Delphine Isoardi

Chargée de recherche au CNRS, Aix Marseille Univ, CNRS, CCJ, Aix-en-Provence, France.

Corinne Landuré

DRAC-PACA, Service Régional de l'Archéologie, Aix Marseille Univ, CNRS, CCJ, Aix-en-Provence, France.

Susanne Lang-Desvignes

INRAP, Aix Marseille Univ, CNRS, CCJ, Aix-en-Provence, France.

Juliette Langlois

Centre de Recherche et de Restauration des Musées de France (C2RMF), Palais du Louvre, Paris, France.

Nicolas de Larquier

Conservateur du patrimoine, Musée départemental Arles antique.

Agnès Lattuati-Derieux

Centre de Recherche et de Restauration des Musées de France (C2RMF), Palais du Louvre, Paris, France.

Philippe Leveau

Professeur émérite d'Antiquités Nationales, Aix Marseille Univ, CNRS, CCJ, Aix-en-Provence, France.

Luc Long

Conservateur en chef du patrimoine au DRASSM, chercheur associé UMR5140, ASM, CNRS, Université Paul Valéry, MCC, Montpellier, France.

Sabrina Marlier

Archéologue territorial au musée départemental Arles antique. Chercheur associé au CCJ, Aix Marseille Univ, CNRS, Aix-en-Provence, France.

Elodie Martin-Kobierzyki

Archéologue, médiatrice, société ConcepTruelle. Docteur en archéologie, chercheur associé au CCJ, Aix Marseille Univ, CNRS, Aix-en-Provence, France

Frédéric Marty

Archéologue territorial, Métropole Aix-Marseille Provence / Territoire Istres Ouest-Provence / Pôle Intercommunal du Patrimoine Culturel.

Fabienne Médard

Société Anatex. Laboratoire d'analyse des textiles antiques.

Philippe Mellinand

INRAP, Aix Marseille Univ, CNRS, CCJ, Aix-en-Provence, France.

Tomoo Mukai

Ingénieur d'études au CNRS, Aix Marseille Univ, CNRS, CCJ, Aix-en-Provence, France.

Pierre Müller

Professeur, Aix Marseille Univ, Directeur du Centre Interdisciplinaire de Nanoscience de Marseille, Aix Marseille Univ, CNRS, CINAM, Marseille, France.

Mongi Nasr

Enseignant-chercheur à l'Université de Sfax, membre du laboratoire LERIC, Tunisie.

Cees Passchier

Department of Earth Sciences, Johannes Gutenberg University, 55099 Mainz, Germany.

Richard Pellé

INRAP, IRAA, Aix Marseille Univ, CNRS, Aix-en-Provence, France.

Frédéric Raynaud

INRAP, CIHAM, UMR 5648, CNRS-Université Lyon 2 – EHESS – ENS de Lyon – Université d'Avignon et des Pays de Vaucluse – Université Lyon 3.

Delphine Remeau

Archéologue chargée d'étude et de recherche, SCOP Ipso Facto, Marseille.

Rémi Rêve

Aix Marseille Univ, CNRS, CCJ, Aix-en-Provence, France/Université de Sfax, LERIC, Tunisie.

Françoise Rey

Directrice de la Maison Gabriel Rey à Saint-André-des-Ramières.

Catherine Richarté

INRAP, CIHAM, UMR 5648, CNRS-Université Lyon 2 – EHESS – ENS de Lyon – Université d'Avignon et des Pays de Vaucluse – Université Lyon 3.

Eric Rieth

Directeur de recherche au CNRS, UMR 5889, LAMOP, chercheur associé au Musée national de la Marine.

Philippe Rigaud

Historien, chercheur associé au LA3M, Aix Marseille Univ, CNRS, Aix-en-Provence, France.

Lucien Rivet

Chargé de recherche retraité au CNRS, Aix Marseille Univ, CNRS, CCJ, Aix-en-Provence, France.

Marie-Pierre Rothé

Archéologue territorial au musée départemental Arles antique. Chercheur associé au CCJ, Aix Marseille

Univ, CNRS, Aix-en-Provence, France.

Lionel Roux

Assitant ingénieur au CNRS, Aix Marseille Univ,
CNRS, CCJ/LA3M, Aix-en-Provence, France.

Sylvie Saulnier

Chercheur associé au CCJ, Aix Marseille Univ,
CNRS, Aix-en-Provence, France.

Claude Sintès

Conservateur en chef du patrimoine honoraire,
Musée départemental Arles antique, chercheur
associé au CCJ, Aix Marseille Univ, CNRS, Aix-en-
Provence, France.

Gül Surmelihindi

Department of Earth Sciences, Johannes Gutenberg
University, 55099 Mainz, Germany.

Richard Sylvestre

Université de Lausanne.

Margaux Tillier

Carpologue. ASM, CNRS, Université Paul Valéry,
MCC, Montpellier, France ; ISEM, Institut des
Sciences de l'Evolution (UMR 5554, CNRS/UM/
IRD/EPHE/INRAP).

Soizic Toussaint

Responsable du service de conservation au Musée
départemental Arles antique.

Jean-Christophe Trégli

Ingenieur d'étude au CNRS, CIHAM, UMR 5648,
CNRS-Université Lyon 2 – EHESS – ENS de Lyon
– Université d'Avignon et des Pays de Vaucluse –
Université Lyon 3.

Philippe de Viviés

Société A'Corros pour l'analyse métallographique du
clou.

SOMMAIRE

- | | | | |
|-----|---|-----|---|
| 11 | Préfaces
Jean Piton : acteur et mémoire de l'évolution de l'archéologie arlésienne
Pierre MÜLLER | 197 | La fouille du site au « 5, place Jean-Baptiste Massillon » à Arles : Aperçu sur un secteur de la ville antique en bordure du Rhône
Delphine ISOARDI, Marc HEIJMANS, Titien BARTETTE |
| 17 | Jean, médiateur avant tout !
Fabrice DENISE | | |
| 19 | Avant propos
Evolution de l'archéologie urbaine arlésienne - protohistoire et Antiquité
Marie-Pierre ROTHÉ, Marc HEIJMANS | 247 | Les mobiliers céramiques d'un dépotoir urbain de la première moitié du III^e siècle sur le site du « 5, place J.-B. Massillon » à Arles
Pauline GOHIER, Fabrice BIGOT, Guillaume DUPERRON |
| 53 | Introduction
David DJAOUI, Marc HEIJMANS | 299 | Des « bols de Nîmes » à Arles Une production méconnue de céramique à pâte calcaire engobée cuite en mode B du Haut-Empire dans le triangle bas-rhodanien
Sébastien BARBERAN, David DJAOUI |
| 59 | L'âge du Fer à Arles : le cas de l'enclos Saint-Césaire
Elodie MARTIN-KOBIERZYKI | 323 | Nouveaux médaillons d'applique du site de la Verrerie à Arles
Lucien RIVET, avec la collaboration de Sylvie SAULNIER |
| 103 | L'analyse dendrochronologique du pilotis de fondation du cirque d'Arles
Frédéric GUIBAL, Claude SINTÈS | 329 | Un gobelet à décor incisé de gladiateurs
Alain GENOT, Richard SYLVESTRE, David DJAOUI |
| 111 | Les moulins de Barbegal, 80 ans après les fouilles de F. Benoit. L'apport de la géoarchéologie des carbonates
Philippe LEVEAU, Cess PASSCHIER, Gül SURMELIHINDI | 335 | Des bulles et des lampes Les techniques des artisans gaulois observées sur les lampes des fouilles d'Arles-Rhône 3
Laurent CHRZANOVSKI |
| 141 | Les marbres colorés du cirque romain d'Arles
Delphine REMEAU | 343 | Un Ptah-Patèque perdu dans le Rhône
Alain CHARRON |
| 173 | Observations sur la sculpture romaine à Arles au tournant de notre ère
Vassiliki GAGGADIS-ROBIN | 349 | Remarques préliminaires sur les figurines en terre cuite d'Arles
Nicolas de LARQUIER |

- 355 **Monnaies surfrappées découvertes dans le Rhône en 2009**
Laurent BETEILLE
- 361 **Quelques observations sur l'instrumentum du site de l'Esplanade à Arles (Bouches-du-Rhône)**
Aline DONIGA
- 399 **Trafics commerciaux et production d'amphores à Arles au II^e siècle : nouvelles données sur le dépotoir subaquatique du quai de la Gabelle (rive droite du Rhône, zone 460-500)**
Fabrice BIGOT, Guillaume DUPERRON, Luc LONG
- 349 **L'épave Arles-Rhône 5, un nouveau chaland gallo-romain**
Sabrina MARLIER, Sandra GRECK, David DJAOUI, Philippe de VIVIÉS et Marine BAYLE, Fabienne MÉDARD, Frédéric GUIBAL, Valérie ANDRIEU-PONEL, Agnès LATTUATI-DERIEUX, Juliette LANGLOIS, Carine CENZON-SALVAYRE, Margaux TILLIER, Eric RIETH
- 495 **Trinquetaille : le secteur de la gare Maritime durant l'Antiquité tardive**
Philippe MELLINAND, Susanne LANG-DESIGNES, Isabelle FIGUEIRAL, Richard PELLÉ
- 551 **Mise en bière, mise en boîte ou mise en pot ? Amphores et terres cuites recyclées en milieu funéraire à travers quelques exemples méridionaux (IV^e - VIII^e s.)**
Catherine RICHARTE, Frédéric RAYNAUD
- 569 **Premières données sur le faciès céramique et les échanges commerciaux dans l'établissement portuaire de la Montille d'Ulmet (Arles) durant la première moitié du VI^e siècle**
Guillaume DUPERRON, Corinne LANDURÉ
- 593 **Sigillée africaine « continentale » au Musée départemental Arles antique**
Michel BONIFAY, Tomoo MUKAI, Mongi NASR, Jean-Paul AMBROSI et Rémi RÊVE
- 603 **Trois ensembles céramiques du VI^e siècle sur le site de l'enclos Saint-Césaire à Arles**
Guillaume DUPERRON, Marc HEIJMANS
- 621 **Les verres médiévaux du Musée départemental Arles antique**
Danièle FOY
- 629 **L'épave *Plage d'Arles 1* ou « Galère de Livourne » (1714)**
Un chargement pour les Sollicoffre, négociants suisses à Marseille
Luc LONG
- 647 **Saint-André-de-Ramières, près de Gigondas Demeure du dernier évêque d'Orange, M^{gr} Guillaume-Louis de Tillet**
Luc LONG, Françoise REY
- 659 ***Pithos, Pithoi, Piton***
Note sur quelques jarres médiévales, modernes et contemporaines des collections arlésiennes
Jean-Christophe TRÉGLIA avec la collaboration de Lionel ROUX
- 671 **Anthoine Borel, un ingénieur militaire arlésien (1563 ? - 1623)**
Les fortifications de Trinquetaille et autres ouvrages
Philippe RIGAUD
- 684 **Découverte de peintures murales américaines de la seconde guerre mondiale dans une maison à Istres (Bouches-du-Rhône)**
Frédéric MARTY
- 689 **Le chantier de reprise de la donnée scientifique au MDAA**
Assistance scientifique préalable à l'intégration des contenus
Soizic TOUSSAINT
- 693 **Les potiers premiers « nanotechnologues » ?**
Pierre MÜLLER
- 699 **Le buste de l'empereur**
Jean-Marc BERNARD

Premières données sur le faciès céramique et les échanges commerciaux dans l'établissement portuaire de la Montille d'Ulmet (Arles) durant la première moitié du VI^e siècle

Guillaume DUPERRON, Corinne LANDURÉ

1. INTRODUCTION

Le site de la Montille d'Ulmet (Arles, Bouches-du-Rhône), situé au sud de la Camargue (Fig. 1), a fait l'objet entre 2010 et 2014 d'une fouille programmée dirigée par C. Landuré. Ces recherches ont permis de mettre partiellement au jour un établissement se développant durant l'Antiquité tardive sur environ quatre hectares sur la rive de l'ancien bras oriental du Rhône, dit Rhône d'Ulmet, sans doute à proximité de son embouchure (Vella *et al.* 2016). Les différents aménagements dégagés (Fig. 2) suggèrent d'interpréter le site comme un établissement à vocation portuaire (Landuré, Vella 2015).

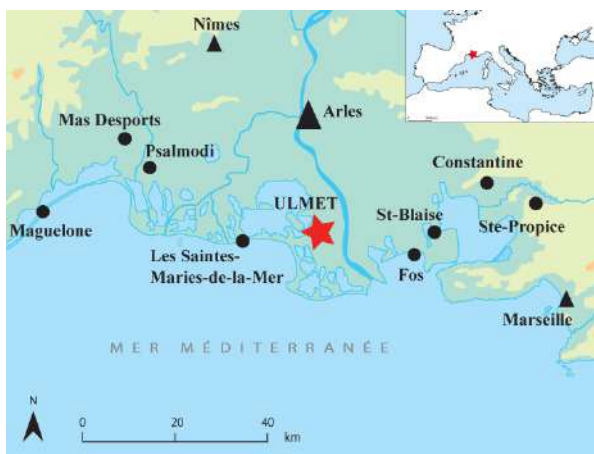


Figure 1 : Carte de la basse vallée du Rhône avec localisation du port d'Ulmet et des autres sites mentionnés.

Les fouilles ont également livré un très riche corpus de données matérielles (céramiques, verrerie, monnaies...) et paléoenvironnementales, en cours d'analyses dans la perspective d'une publication

monographique exhaustive. Les mobiliers céramiques sont particulièrement abondants, et la diversité de leurs provenances ainsi que la proportion élevée d'amphores confirment amplement le caractère principalement portuaire et commercial de l'établissement.

Cette étude, actuellement en cours, indique que l'occupation des zones étudiées débute au début du V^e s. et se développe sans discontinuité jusqu'au milieu du VI^e s. Deux phases principales ont été mises en évidence. La première couvre tout le V^e s., puis vers la charnière des V^e et VI^e s. le site fait l'objet d'un réaménagement général, marqué par l'édification de nouveaux bâtiments. Cette deuxième phase couvre toute la première moitié du VI^e s., avant l'abandon de l'ensemble de ce secteur du site, sans doute au cours des décennies centrales du VI^e s., suivi d'une récupération systématique des matériaux de construction, à une date indéterminée.

Les niveaux appartenant à la deuxième phase d'occupation sont relativement bien conservés et ont livré un mobilier abondant dont la publication exhaustive apportera de nombreuses connaissances nouvelles sur le faciès céramique régional et les trafics commerciaux durant le VI^e s., une période encore faiblement documentée dans les régions rhodaniennes. Il nous a toutefois semblé intéressant de présenter dès maintenant quelques données préliminaires à travers l'étude de trois ensembles représentatifs des assemblages céramiques de cette phase¹.

¹ Nous tenons à remercier vivement Michel Bonifay (CNRS – CCJ, Aix-en-Provence) pour son aide lors de la réalisation de cette étude.



Figure 2 : Plan général des fouilles de la Montille d'Ulm (P. Dussouillez, C. Landuré).

Présentation des ensembles étudiés

Les ensembles étudiés proviennent de trois zones différentes (Fig. 2).

La zone 1E, à l'ouest du site, correspond à un débarcadère situé en bordure de l'ancien Rhône d'Ulmet. Cet aménagement consiste en un sol caladé, dégagé de manière partielle sur 80 m². Il est constitué de petits blocs et de tessons posés à plat, formant une surface plane adaptée à la circulation. Les pierres qui forment la calade sont de natures diverses (schiste, rhyolite, différents calcaires et diverses roches métamorphiques, galets verts, basalte...), ce qui s'explique sans doute par le remploi de lests de bateaux provenant de nombreuses régions différentes (Landuré, Vella 2015, p. 127-128). Les niveaux liés à l'utilisation de ce débarcadère ont livré un lot de céramiques composé de 43 individus NMI (ensemble 1).

La zone 1C, située entre le bâtiment (zone 1D) et le débarcadère (zone 1E), n'est connue que par un sondage de 7 m sur 4 m. À un mètre de profondeur, sous une couche de limons stériles, est apparu un sol, constitué de tessons de céramiques et de pierres qui forment une surface totalement plane. Celle-ci est bordée au nord par un alignement de demi-amphores implantées verticalement et lestées de pierres, afin de stabiliser cette surface de circulation. Le lot de céramiques issu de ce niveau est constitué de 33 individus NMI (ensemble 2).

La zone 1 D, à l'est de la fouille, correspond à un bâtiment dégagé partiellement (sur 138 m²), qui comprend au moins quatre espaces (espace 1, 2, 5 et 6). Il est constitué de murs en pierres liées à la terre, généralement très mal conservés, et de sols en terre. L'espace 1, le seul entièrement dégagé, se situe à l'angle nord-ouest du bâtiment et couvre une superficie de 33 m² (5,50 m x 6 m). Son ultime niveau d'occupation a livré un ensemble céramique bien conservé comprenant 43 individus (NMI) (ensemble 3).

Méthodologie

Les trois ensembles sélectionnés pour cette publication préliminaire seront présentés de manière assez synthétique. Les données quantitatives sont résumées dans un tableau de comptage et les répertoires de chaque catégorie présentés sous la forme d'un catalogue détaillé, illustré de manière presque exhaustive. La datation des éléments caractéristiques, lorsqu'elle est bien

établie, est précisée à la première attestation du type.

L'homogénéité chronologique des ensembles de cette phase, qui s'inscrit strictement dans la première moitié du VI^e s., autorise le cumul des données des trois contextes présentés, afin de proposer une analyse globale de ce faciès et quelques comparaisons avec des contextes régionaux contemporains, susceptibles d'éclairer les spécificités de la nature et des fonctions de cet établissement.

2. L'ENSEMBLE 1

L'ensemble 1 a livré près de 700 fragments de céramiques correspondant au minimum à 43 individus (Fig. 3). La vaisselle de table est la plus abondante, avec 18 ind., devant les amphores (13 ind.) et les céramiques communes et culinaires (9 ind.). On compte également une lampe à huile et deux objets en céramique.

Catégorie	NR	B	F	A	P	NMI
Vaisselle de table						
Sigillée africaine D	23	7	2		13	8
Sigillée phocéenne tardive (LRC)	1	1				1
DSP réductrice	44	8	1	1	16	8
Sigillée luisante	4	1	1	2		1
Total	72	17	4	3	29	18
Vaisselle culinaire						
Grise provençale	23	5	2	1	15	5
Pisolithe oxydante	2	1			1	1
Liguro-provençale	4	1	1		2	1
Commune africaine	8	2	2		4	2
Total	37	9	5	1	22	9
Amphores						
Afrique	409	5	2	3	399	5
Orient	121	3		1	117	6
Lusitanie	14	1			13	1
Indéterminé	16				16	1
Total	560	9	2	4	545	13
Lampe						
	1				1	1
Objet						
	2					2
Total général						
	672	35	11	8	597	43

Figure 3 : Arles / Montille d'Ulmet. Tableau de comptage du mobilier céramique de l'ensemble 1.

2.1. La vaisselle fine

Sigillée africaine D

- 1 bord de plat Hayes 87B. Forme attestée dans les contextes provençaux des deux premiers tiers du VI^e s. (Bonifay *et al.* 1998, Tabl. CIII).

- 2 bords de plats Hayes 87C (Fig. 4, n° 1). Forme attestée à Marseille durant les deux premiers tiers du VI^e s. (Bonifay *et al.* 1998, Tabl. CIII).

- 2 bords de plats Hayes 103 (Fig. 4, n° 2). Forme datée du VI^e s. (Hayes 1972, p. 160).

- 2 bords de bols à listel Hayes 91 (Fig. 4, n° 3 et 4). Ces deux exemplaires ne correspondent pas précisément aux variantes définies par M. Bonifay (2004, p. 178) ; il est donc difficile d'établir leur datation.

- 1 fond de bol à listel Hayes 91.

- 1 fond de bol Hayes 99A-B (Fig. 4, n° 5).

Sigillée phocéenne tardive (LRC)

- 1 bord de plat Hayes 3E (sans décor) (Fig. 4, n° 6).

DSP réductrice

- 4 bords, 1 fond et 3 anses de pots à deux anses Rig. 63 (Fig. 4, n° 7 à 9). Forme caractéristique des productions provençales du VI^e s. (Mukai 2007, p. 160), très bien attestée à cette époque sur les *oppida* de Saint-Blaise (Rigoir 1994, p. 152) et Constantine (Duperron 2013). La paroi interne du n° 8 est poissée.

- 3 bords de mortiers Rig. 29B (Fig. 4, n° 10 et 11). Forme caractéristique du VI^e s. (Mukai 2007, p. 160).

Sigillée luisante

- 1 bord de coupe Lamb. 1/3.

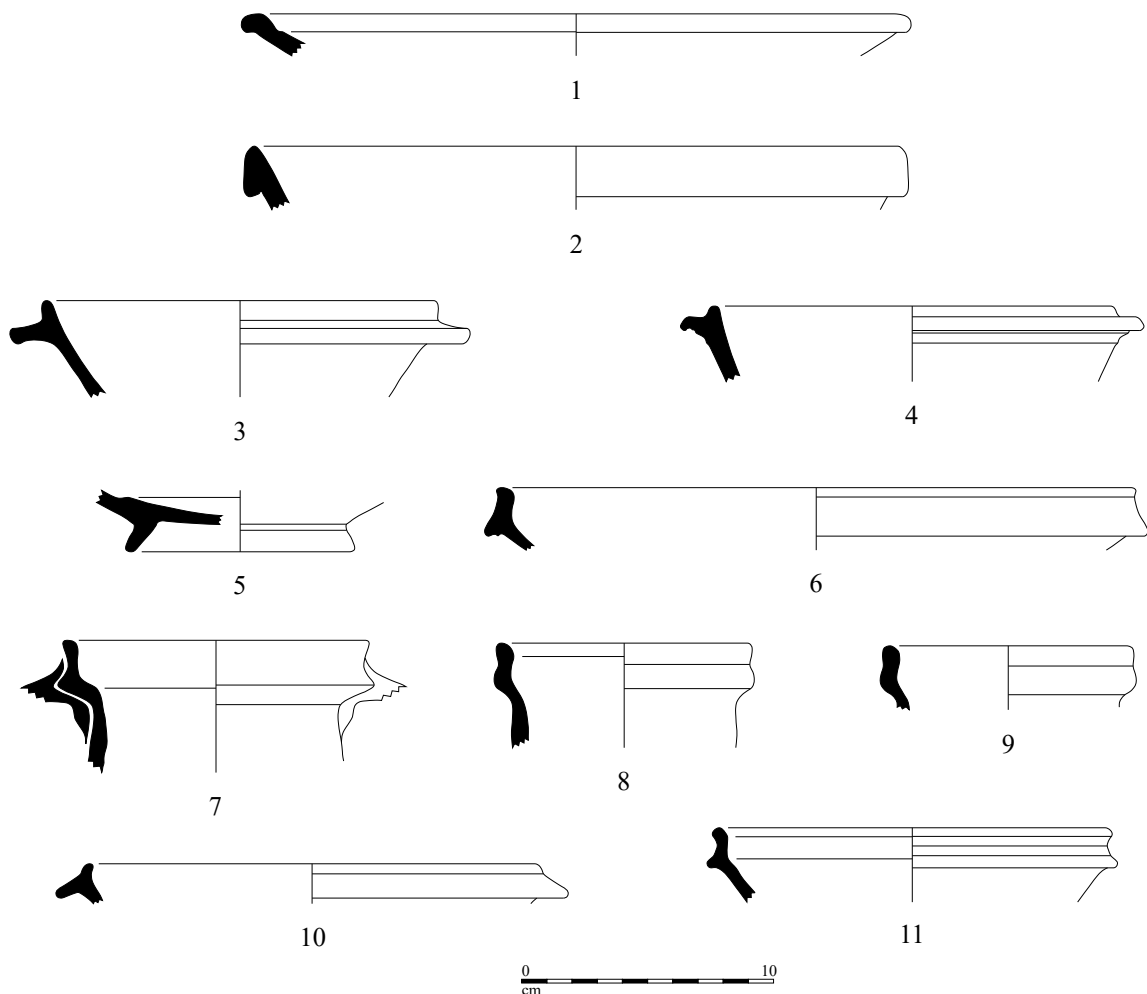


Figure 4 : Arles / Montille d'Ulmet. Ensemble 1. Vaisselles fines. N° 1 à 5 : sigillée africaine D ; n° 6 : sigillée phocéenne tardive ; n° 7 à 11 : DSP réductrice. Ech. 1/3. Dessin et DAO G. Duperron.

2.2. La vaisselle culinaire

Commune grise provençale

- 1 bord d'urne Pel. A2.

- 1 bord d'urne Pel. A3.

- 2 bords d'urnes Pel. A4 (Fig. 5, n° 1). Forme attestée à Saint-Blaise entre le deuxième quart et la fin du VI^e s. (Pelletier, Vallauri 1994, p. 166).

- 1 bord de marmite Pel. B3.

Céramique à pisolithes oxydante

- 1 bord d'urne A17 (Fig. 5, n° 2). Forme datée entre le milieu du IV^e et la première moitié du VI^e s. (Raynaud, Elie 2006, p. 318).

Commune liguro-provençale

- 1 bord de marmite type Tréglià 2.1 (Fig. 5, n° 3). Pâte brun orangé contenant un abondant dégraissant blanc fin. Forme datée de la fin du V^e et du premier tiers du VI^e s. (Tréglià 2006, p. 281).

Commune africaine

- 1 bord et 1 fond de mortier Bonifay 11B (Fig. 5, n° 4). Le fond comporte des inclusions de basalte sur la paroi interne. Cette variante est datée du VI^e s. (Bonifay 2004, p. 252).

- 1 bord de cruche, type indéterminé (Fig. 5, n° 5). Pâte orange contenant un très abondant dégraissant sableux fin, surfaces blanchâtres.

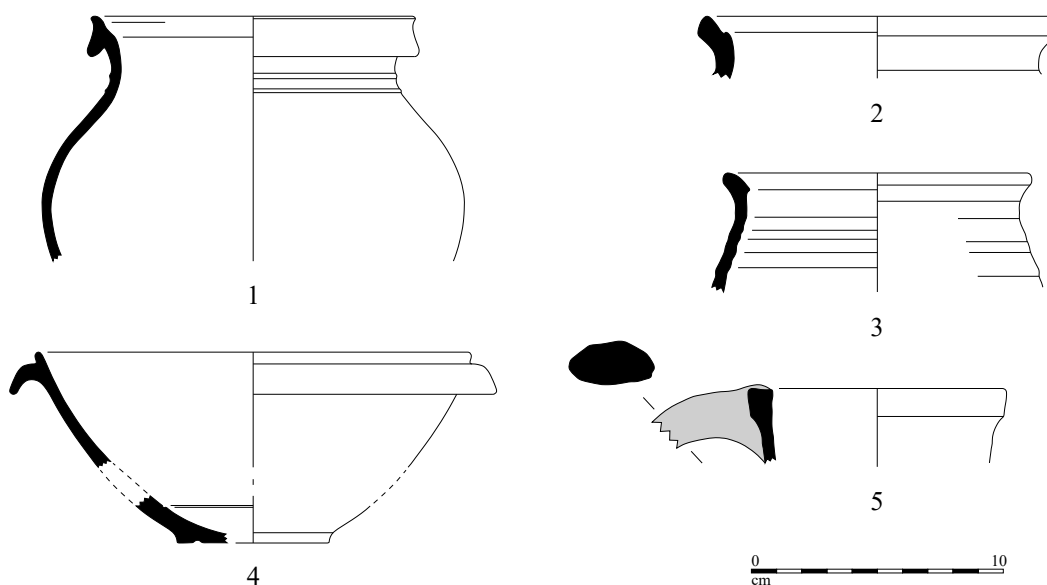


Figure 5 : Arles / Montille d'Ulmet. Ensemble 1. Vaisselles communes. N° 1 : grise provençale ; n° 2 : pisolithes oxydante ; n° 3 : liguro-provençale ; n° 4 et 5 : africaine. Ech. 1/3. Dessin et DAO G. Duperron.

2.3. Les amphores

Amphore africaine

- 1 bord et 1 fond Keay 56 (Fig. 6, n° 1). Pâte orange vif, dure et fine, surface externe éclaircie. Ce type dont le contenu reste indéterminé est produit durant la fin du V^e et la première moitié du VI^e s., principalement à Nabeul (Bonifay 2004, p. 137).

- 1 bord Keay 8B var. tardive (Fig. 6, n° 2). Pâte brun clair, surface externe blanchâtre. Ce type, produit dans le sud de la Byzacène, était probablement utilisé pour transporter de l'huile (Bonifay 2004, p. 131-132). Cette variante est datée de la première moitié du VI^e s.².

- 1 bord Keay 8B var. tardive (Fig. 6, n° 3). Pâte brun clair contenant de fines inclusions sableuses et des particules blanches, surface externe blanchâtre.

- 1 bord Keay 62Q (Fig. 6, n° 4). Pâte orange vif, dure, contenant un abondant dégraissant sableux fin ; surface externe blanchâtre. Ce type, dont le contenu est inconnu, est produit durant le dernier tiers du V^e et la première moitié du VI^e s. (Bonifay 2004, p. 137).

- 1 bord Keay 62D (Fig. 6, n° 5). Pâte rouge foncé à brun, dure et légèrement vacuolaire, contenant de rares particules blanches. Cette variante est caractéristique, comme la var. A, de la première moitié du VI^e s. (Bonifay 2004, p. 140).

- 1 fond Keay 62 A-D.

Amphore orientale

- 1 bord LRA 1B1 (Fig. 6, n° 6). Pâte beige foncé à brun clair, contenant un très abondant dégraissant sableux fin, surfaces plus claires. Cette variante est diffusée en Gaule à partir du début du

VI^e s. (Pieri 2005, p. 76).

- 1 col LRA 1B1 (Fig. 6, n° 7). Pâte beige rosé contenant un très abondant dégraissant sableux fin.

- 1 anse et 51 panses LRA 1.

- 1 panse LRA 2.

- 2 panses LRA 3. Pâte rouge foncé contenant de nombreux micas fins, caractéristique de la région d'Ephèse (Pieri 2005, p. 100).

- 3 panses LRA 4.

- 1 bord LRA 5/6 type 3 (Fig. 6, n° 8), daté des VI^e et VII^e s. (Pieri 2005, p. 121). Pâte brun clair à orange contenant un abondant dégraissant sableux fin et des particules de mica, surface externe plus claire. Ce type d'amphore, également appelé "*bag-shaped amphora*", est produit en Palestine et en basse Egypte et faiblement diffusé en Gaule (*ibid.*, p. 116-125).

- 38 panses LRA 5/6.

Amphore lusitanienne

- 1 bord Alm. 51C var. C (?) (Fig. 6, n° 9). Pâte orange foncé contenant un abondant dégraissant sableux fin, surfaces brunes.

2.4. Lampe à huile

- 1 fragment de lampe en sigillée africaine Atlante X, très mal conservé (non ill.).

2.5. Objets en céramique

- 1 jeton ou bouchon taillé dans une panse de sigillée africaine (diam. 3 cm).

- 1 bouchon taillé dans une panse d'amphore africaine (diam. 4,6 cm).

3. L'ENSEMBLE 2

L'ensemble 2 a livré près de 400 fragments de céramiques correspondant au minimum à 33 individus (Fig. 7). La vaisselle de table est la plus abondante, avec 15 individus, devant les céramiques communes et culinaires (11 ind.) et les amphores (7 ind.). On compte également deux objets en céramique.

² Le type Keay 8B est daté de la seconde moitié du V^e s. et de la première moitié du VI^e s. (Bonifay 2016, p. 596). Toutefois, les exemplaires de cet ensemble présentent une lèvre haute et mince, caractéristique de la variante tardive de ce type. Celle-ci est notamment attestée à Marseille, dans le comblement du puits du Cap Titol (Boiron *et al.* 1998, fig. 220, n° 70) daté du début du VI^e s., et sur le site de la Bourse (sondage 6/7 période 3 : Pieri 1998, fig. 85, n° 32) dans un contexte du deuxième quart du VI^e s. Elle apparaît également sur l'*oppidum* de Constantine au milieu du VI^e s. (Duperron 2013, p. 358), ainsi que sur le site de la Capelière, en association avec du mobilier du VI^e s. (Duperron 2019, fig. 195 ; n° 5).

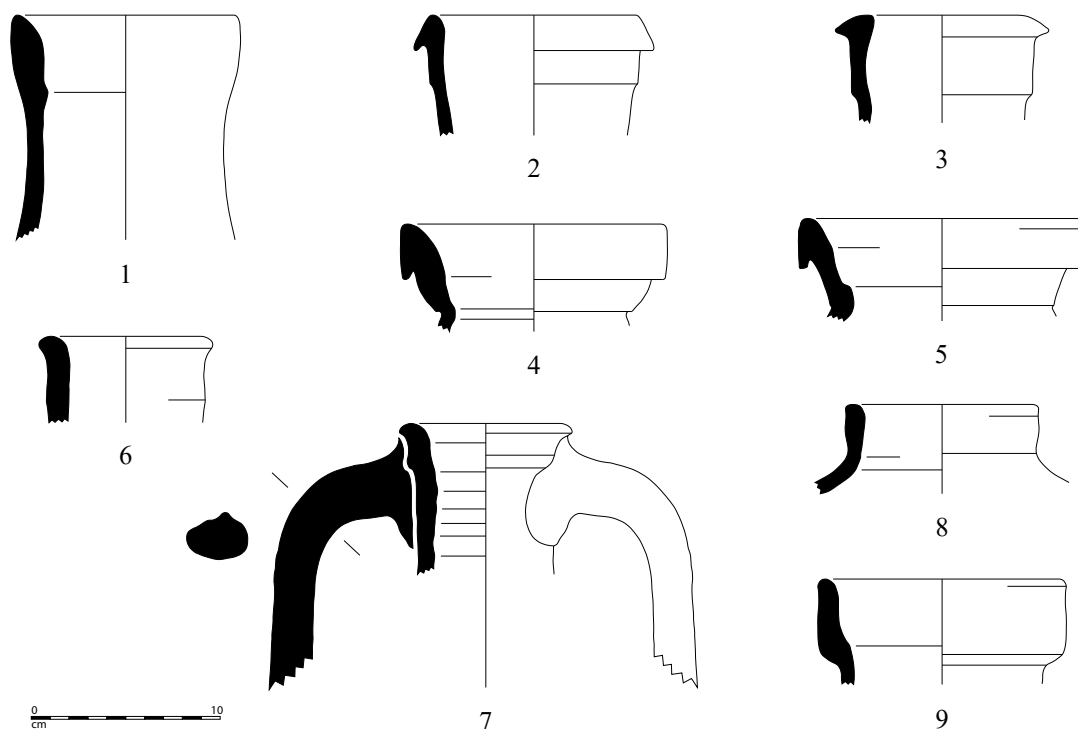


Figure 6 : Arles / Montille d'Ulmet. Ensemble 1. Amphores. N° 1 à 5 : africaines ; n° 6 à 8 : orientales ; n° 9 : lusitanienne. Ech. 1/4. Dessin et DAO G. Duperron.

3.1. La vaisselle de table

Sigillée africaine D

- 1 bord de plat Hayes 67C (Fig. 8, n° 1). Milieu et seconde moitié du V^e s. (Bonifay 2004, p. 173).

- 1 bord de plat Fulford 39-40 (Fig. 8, n° 2). Cette forme caractéristique du milieu du VI^e s. (Bonifay 2004, p. 203) est notamment attestée à cette époque sur les *oppida* de Sainte-Propice (Boixadera *et al.* 1987, fig. 9, n° 6) et Constantine (Duperron 2013, p. 325 et 360).

- 1 bord de plat Hayes 87A2 (Fig. 8, n° 3). Forme produite durant la seconde moitié du V^e et le début du VI^e s. (Bonifay 2004, p. 175).

- 1 bord de plat Hayes 87C (Fig. 8, n° 4).

- 1 fond de bol à listel Hayes 91, avec guillochis sur la paroi interne.

- 2 bords de bols Hayes 99A (Fig. 8, n° 5 et 6). Forme produite entre la fin du V^e et le milieu du VI^e s. (Bonifay 2004, p. 181).

- 1 bord de bol Hayes 99B (Fig. 8, n° 7). Forme

Catégorie	NR	B	F	A	P	NMI
Vaisselle de table						
Sigillée africaine D	34	7	3		24	7
Sigillée chypriote tardive (LRD)	1	1				1
DSP réductrice	41	4	2		34	4
Sigillée luisante	8	3			5	3
Total	84	15	5		63	15
Vaisselle culinaire						
Grise provençale	20	4			16	4
Pisolithe oxydante	3			1	2	1
Liguro-provençale	10	4			6	4
Bistre	1	1				1
Commune oxydante micacée	2	1			1	1
Total	36	10		1	25	11
Amphores						
Afrique	234		1	2	231	2
Orient	10	1			9	3
Bétique	13	1			12	1
Indéterminée	6	1			5	1
Total	263	3	1	2	257	7
Objet						
	2					2
Total général	385	28	6	3	345	35

Figure 7 : Arles / Montille d'Ulmet. Tableau de comptage du mobilier céramique de l'ensemble 2.

produite entre le deuxième quart du VI^e et le début du VII^e s. (Bonifay 2004, p. 181).

- 1 fond de bol Hayes 99.

Sigillée chypriote (LRD)

- 1 bord de plat Hayes 2 (Fig. 8, n° 8). Cette forme est datée de la fin du V^e et de la première moitié du VI^e s. (Hayes 1972, p. 375-376). Cet exemplaire trouve des comparaisons précises avec des vases provenant de contextes bien datés de la fin du V^e et du début du VI^e s. (Reynolds 2011, p. 59).

DSP réductrice

- 1 bord de mortier Rig. 29A (Fig. 8, n° 9).
- 2 bords de mortiers Rig. 29B (Fig. 8, n° 10 et 11).
- 2 fonds de mortiers.
- 1 bord de pot à deux anses Rig. 63 (Fig. 8, n° 12).

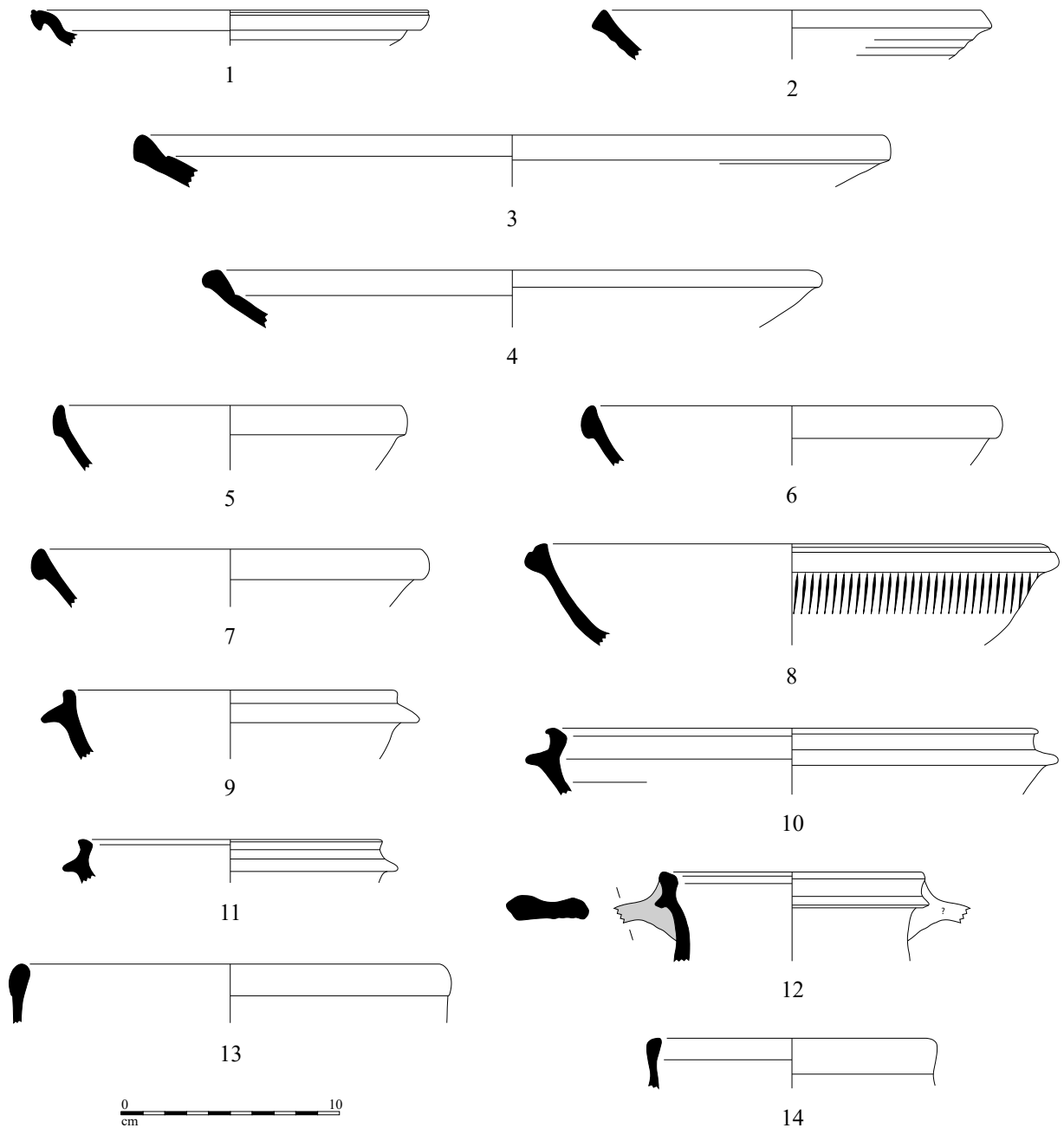


Figure 8 : Arles / Montille d'Ulmet. Ensemble 2. Vaisselles fines. N° 1 à 7 : sigillée africaine D ; n° 8 : sigillée chypriote ; n° 9 à 12 : DSP réductrice ; n° 13 et 14 : sigillée luisante. Ech. 1/3. Dessin et DAO G. Duperron.

Sigillée luisante

- 2 bords de coupes Lamb. 1/3 (Fig. 8, n° 13).
- 1 bord de coupe Pern. 31 (Fig. 8, n° 14).

3.2. La vaisselle culinaire

Commune grise provençale

- 1 bord d'urne Pel. A4 (Fig. 9, n° 1).
- 1 bord de marmite Pel. B2 (Fig. 9, n° 2).
- 1 bord de marmite Pel. B5 (Fig. 9, n° 3). Forme produite durant la fin du V^e et le VI^e s. (Pelletier 2007, p. 127).
- 1 bord d'identification incertaine (Fig. 9, n° 4), à rapprocher de la marmite Pel. O ? (cf. Pelletier 2007, fig. 71, n° 4 ; Pelletier, Vallauri 1994, p. 180).

Commune liguro-provençale

- 1 bord de marmite type Tréglià 1.1 (Fig. 9, n° 5). Forme datée du milieu et de la seconde moitié du VI^e s. (Tréglià 2006, p. 275).
- 1 bord de mortier à listel type Tréglià 1.4 / CATHMA 19 (Fig. 9, n° 6). Pâte rouge contenant de nombreuses inclusions principalement blanches

de grandes dimensions. Cette forme est attestée à Olbia-de-Provence dès la seconde moitié du V^e s. et à Marseille et St-Blaise durant le VI^e s. (Tréglià 2006, p. 277).

- 2 bords de marmites type Tréglià 2.1 (Fig. 9, n° 7 et 8).

Commune bistre

- 1 bord d'urne type P1 (Fig. 9, n° 9). Une forme parfaitement identique est produite dans l'atelier de Sevrey (Delor-Ahü, Simonin 2005, fig. 15, n° 7 à 11).

Commune rhodanienne oxydante micacée

- 1 bord de plat à cuire à lèvres en amande et gorge interne (Fig. 9, n° 10), type COM-E-M C2 (Raynaud 1993, 342). Pâte orange contenant un abondant dégraissant sableux grossier et de nombreuses particules de mica.

3.3. Les amphores

Amphore africaine

- 1 fond massif (Fig. 10, n° 1), difficile à identifier avec certitude en raison de son état de conservation médiocre. Il pourrait toutefois appartenir, selon M. Bonifay, à une amphore du type Benghazi LRA 7, vraisemblablement produit

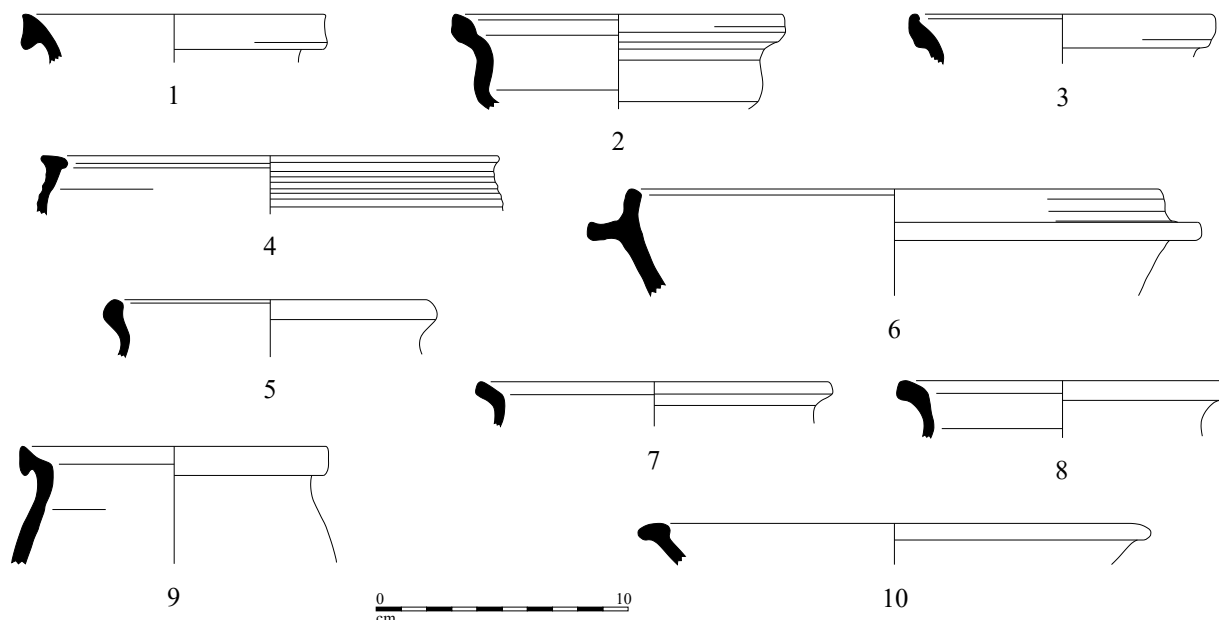


Figure 9 : Arles / Montille d'Ulmet. Ensemble 2. Vaisselles communes. N° 1 à 4 : grise provençale ; n° 5 à 8 : liguro-provençale ; n° 9 : bistre ; n° 10 : oxydante micacée. Ech. 1/3. Dessin et DAO G. Duperron.

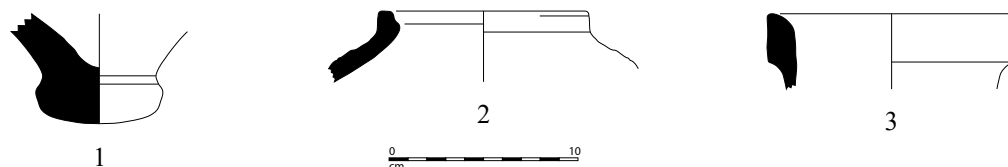


Figure 10 : Arles / Montille d'Ulmet. Ensemble 2. Amphores. N° 1 : africaine ; n° 2 : orientale ; n° 3 : indéterminée. Ech. 1/4. Dessin et DAO G. Duperron.

en Tripolitaine, principalement durant la première moitié du VI^e s. (Bonifay *et al.* 2010). Pâte orange vif, dure, contenant un abondant dégraissant sableux fin ; surface externe plus claire.

- 1 anse de « *spatheion* » (var. indét.).
- 1 anse indéterminée (mal conservée).

Amphore orientale

- 5 panses LRA 1.
- 2 panses LRA 2.
- 1 bord (Fig. 10, n° 2) et 2 panses LRA 4. Pâte marron, dure, fine et friable.

Amphore de Bétique

- 1 bord Dr. 23 (très mal conservé). Pâte rouge-orangé contenant un abondant dégraissant sableux fin.

Amphore indéterminée

- 1 bord de type indéterminé (Fig. 10, n° 3). Pâte brun foncé, dure, contenant des inclusions sableuses fines peu abondantes.

3.4. Objets

- 2 bouchons taillés dans des panses d'amphores africaines (diam. 4 cm pour les deux).

4. L'ENSEMBLE 3

L'ensemble 3 a livré plus de 600 fragments de céramiques correspondant au minimum à 43 individus (Fig. 11). La vaisselle de table est la plus abondante, avec 24 ind., devant les amphores (11 ind.) et les céramiques communes et culinaires (7 ind.).

4.1. La vaisselle fine

Sigillée africaine C5

- 1 bord de bol à marli Hayes 74, très mal conservé (non ill.). Cette catégorie est datée de la seconde moitié du V^e et du début du VI^e s. (Bonifay 2004, p. 165).

Catégorie	NR	B	F	A	P	NMI
Vaisselle de table						
Sigillée africaine C5	4	1			2	1
Sigillée africaine D	69	21	5		43	21
DSP réductrice	14	1			13	1
Sigillée luisante	3	1			2	1
Total	90	24	5		60	24
Vaisselle culinaire						
Grise provençale	10	2			8	2
Pisolithe oxydante	12				12	1
Commune oxydante micacée	6	1			5	1
Liguro-provençale	5	1			4	1
Modelée de Sardaigne	2	1			1	1
Commune égéenne	1	1				1
Total	36	6			30	7
Amphores						
Afrique	394	5	5	6	378	7
Orient	99	3			96	4
Lusitanie	7				7	1
Total	500	8	5	6	481	12
Total général	626	38	10	6	571	43

Figure 11 : Arles / Montille d'Ulmet. Tableau de comptage du mobilier céramique de l'ensemble 3.

Sigillée africaine D

- 8 bords de plats Hayes 87A2 (Fig. 12, n° 1 à 6).

- 5 bords de plats Hayes 87B (Fig. 12, n° 7 à 9).

- 1 bord de plat Hayes 87C (Fig. 12, n° 10).

- 2 bords de plats Hayes 87 variante indéterminée (très mal conservés).

- 2 fonds de plats Hayes 87.

- 1 bord de bol à listel Hayes 91C (Fig. 13, n° 1). Forme datée des décennies centrales du VI^e s. (Bonifay 2004, p. 179).

- 2 bords de bols à listel Hayes 91 variante indéterminée (très mal conservés).

- 1 bord de bol Hayes 97 (Fig. 13, n° 2). Forme datée entre la fin du V^e et le milieu du VI^e s. (Hayes 1972, p. 151).

- 1 bord de bol Hayes 99A (Fig. 13, n° 3).

- 1 fond de bol Hayes 99B (Fig. 13, n° 4).

DSP réductrice

- 1 bord de coupe Rig. 18B (Fig. 13, n° 5)

Sigillée luisante

- 1 bord indéterminé, très mal conservé (non ill.)

4.2. La vaisselle culinaire

Commune grise provençale

- 2 bords d'urnes Pel. A4 (Fig. 14, n° 1)

Commune rhodanienne oxydante micacée

- 1 bord de mortier COM-O-M D1

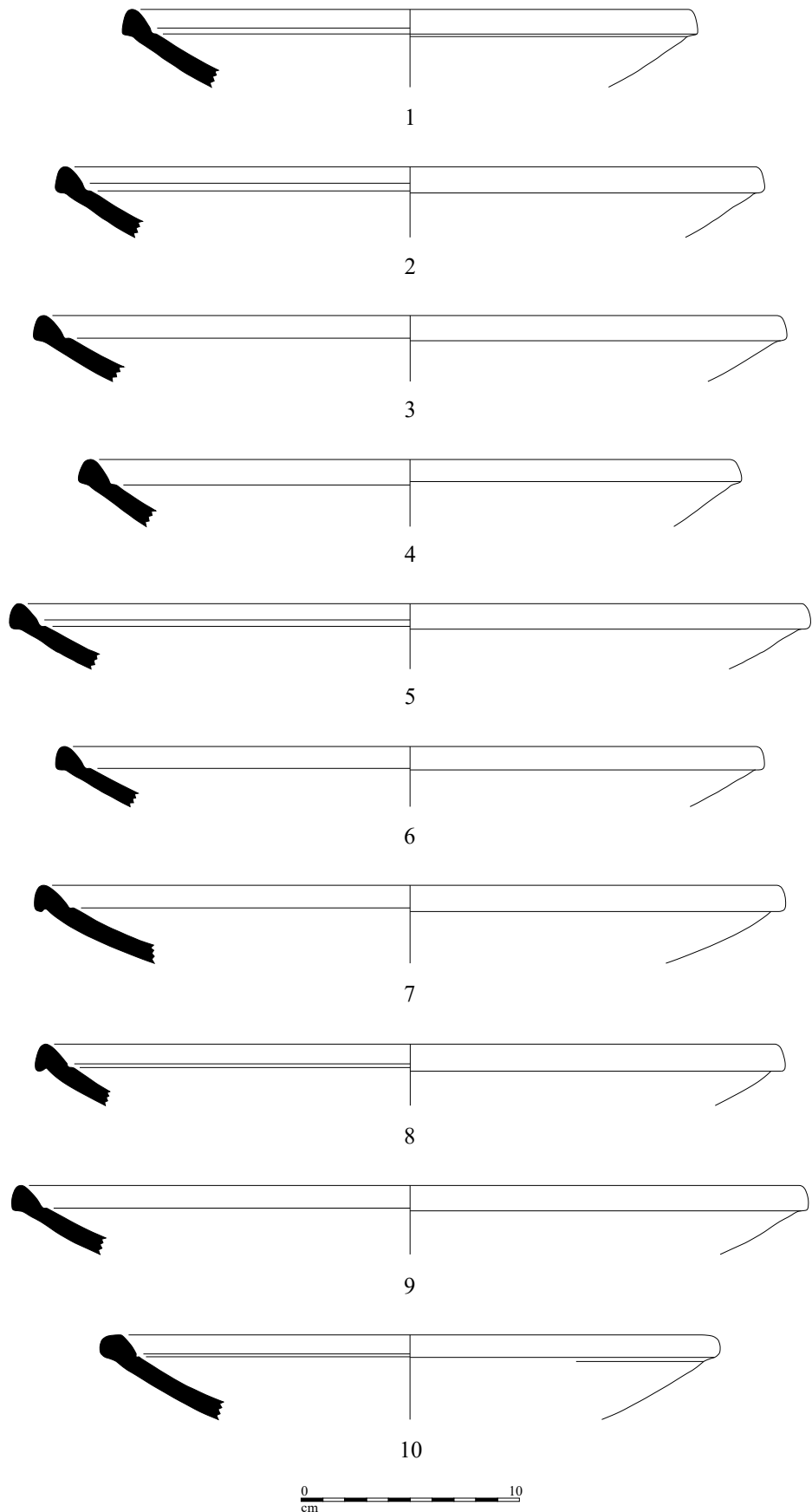


Figure 12 : Arles / Montille d'Ulm. Ensemble 3. Vaisselles fines. Sigillée africaine D. Ech. 1/3. Dessin et DAO G. Duperron.

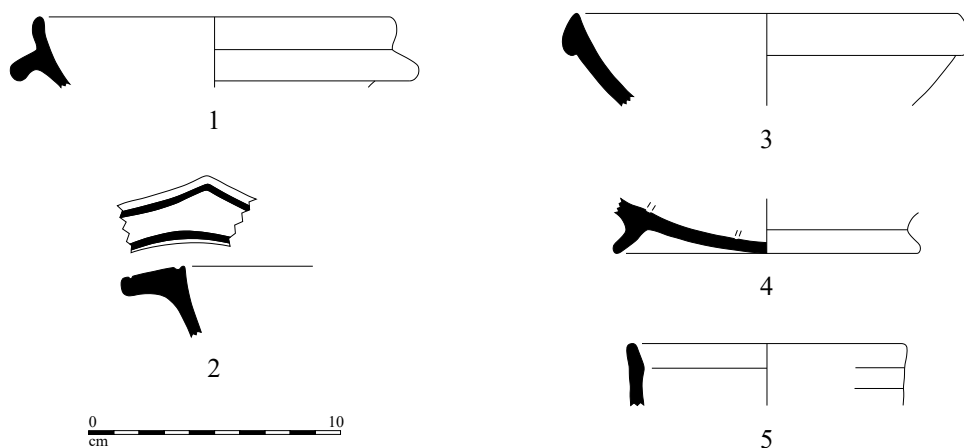


Figure 13 : Arles / Montille d'Ulm. Ensemble 3. Vaisselles fines. N° 1 à 4 : sigillée africaine D ; n° 5 : DSP réductrice. Ech. 1/3. Dessin et DAO G. Duperron.

(Meffre, Raynaud 1993, p. 369), mal conservé (non ill.).

Commune liguro-provençale

- 1 bord indéterminé (Fig. 14, n° 2).

Commune orientale

- 1 bord de marmite égéenne CATHMA 5 (Fig. 14, n° 3), diffusée en Gaule durant les V^e et VI^e s. (Pasqualini, Tréglià 2003, p. 13-16).

Modelée de Sardaigne

- 1 bord de marmite type CATHMA 7 (Fig. 14, n° 4), diffusée durant la seconde moitié du V^e et le VI^e s. (Tréglià 2006, p. 285).

4.3. Les amphores

Amphore africaine

- 1 bord Key 55 (Fig. 15, n° 1). Ce type, dont le contenu reste inconnu, est principalement attesté pendant la première moitié du VI^e s. (Bonifay 2004, p. 137).

- 1 bord Key 57 (Fig. 15, n° 2). Ce type, dont

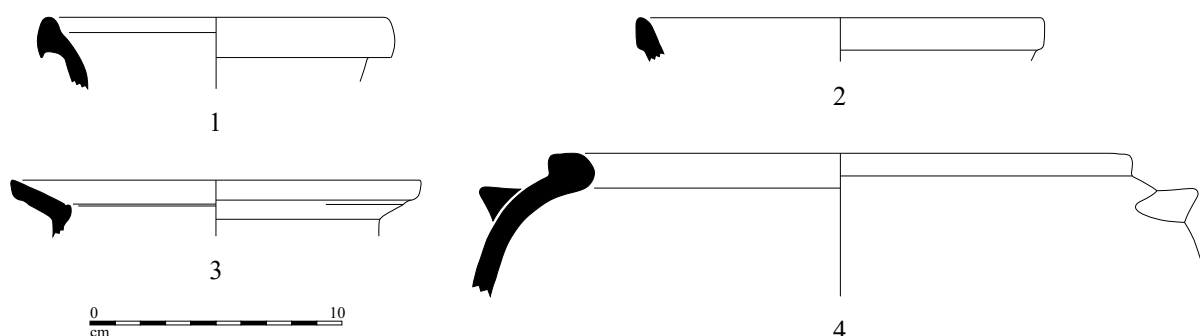


Figure 14 : Arles / Montille d'Ulm. Ensemble 3. Vaisselles communes. N° 1 : grise provençale ; n° 2 : liguro-provençale ; n° 3 : commune orientale ; n° 4 : modelée de Sardaigne. Ech. 1/3. Dessin et DAO G. Duperron.

le contenu reste inconnu, est produit durant la seconde moitié du V^e s. (Bonifay 2004, p. 137).

- 1 fond Keay 62Q-R (Fig. 15, n° 3).

- 3 bords Keay 62A (Fig. 15, n° 4 à 6). Ce type, dont le contenu reste inconnu, est caractéristique de la première moitié du VI^e s. (Bonifay 2004, p. 140).

- 4 fonds Keay 62A-D (Fig. 15, n° 7 et 8).

Amphore orientale

- 9 panses LRA 1.

- 1 col et 63 panses de LRA 2 (3 frags) (Fig. 15, n° 9). Pâte rouge foncé, fines inclusions noires et brillantes, surface externe blanchâtre.

- 2 bords (Fig. 15, n° 10 et 11) et 24 panses LRA 4. Pâte marron, dure, fine et friable.

5. SYNTHÈSE DES DONNÉES

Bien que les données présentées dans cette première publication sur les mobiliers du site de la Montille d'Ulmet soient quantitativement assez restreintes (120 individus au total), elles offrent une image fidèle du faciès céramique du site pendant la première moitié du VI^e s. Elles permettent par conséquent

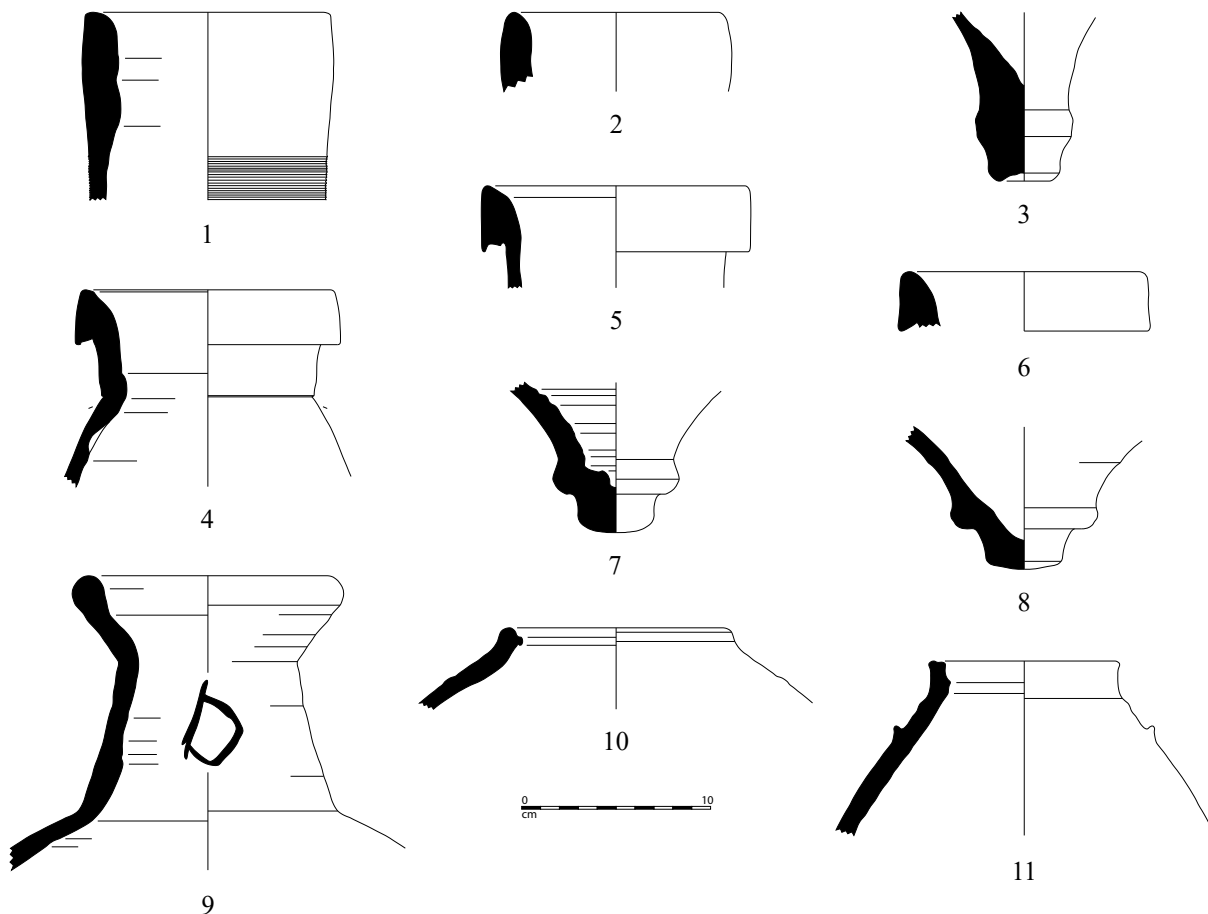


Figure 15 : Arles / Montille d'Ulmet. Ensemble 3. Amphores. N° 1 à 8 : africaines ; n° 9 à 11 : orientales. Ech. 1/4. Dessin et DAO G. Duperron.

de proposer différentes observations sur les trafics commerciaux dans la basse vallée du Rhône, et de mettre en évidence certaines caractéristiques spécifiques du faciès matériel de cet établissement, par comparaison avec les quelques autres contextes régionaux contemporains publiés. L'homogénéité chronologique des trois ensembles présentés permet, pour cette approche préliminaire, de cumuler l'ensemble des données (Fig. 1 6 à 19).

5.1. Observations générales sur le faciès céramique

Le premier constat porte sur le nombre élevé d'amphores, qui constituent 26,5% des individus dans les ensembles présentés (soit 31 ind.). À titre de comparaison, elles ne représentent que 4% des individus à Constantine au milieu du VI^e s. (Duperron 2013, p. 359)³.

On observe ensuite que la vaisselle de table est beaucoup plus abondante (57 ind., soit 47 % du NMI total) que les céramiques communes et culinaires (27 ind., soit 22,5% du NMI). Une situation comparable semble prévaloir sur l'*oppidum* de Saint-Blaise, où les céramiques fines constituent 62% des individus dans un contexte du milieu du VI^e s. (Démians d'Archimbaud 1994, p. 32-33)⁴. Les autres contextes régionaux de la même période se caractérisent également par une proportion élevée de vaisselle de table, bien que la répartition entre fines et communes soit plus équilibrée (principalement en raison du faible nombre d'amphores dans ces ensembles). On compte ainsi, vers le milieu du VI^e s., 40% de céramiques fines à Saint-Propice (Boixadera *et al.* 1987, p. 95)⁵ et 35% à Constantine (Duperron 2013, p. 359).

En revanche, à seulement sept kilomètres de la Montille d'Ulmet, sur le site de la Capelière, un dépotoir du milieu du VI^e s. (US8011 : Duperron 2019) présente un faciès radicalement différent, caractérisé par la domination écrasante des céramiques communes et culinaires (83,5% du

Catégorie	NR	NMI	% classe	% général
Vaisselle de table				
Sigillée africaine C5	4	1	2	1
Sigillée africaine D	126	36	63	30
Sigillée phocéenne tardive (LRC)	1	1	2	1
Sigillée chypriote tardive (LRD)	1	1	2	1
DSP réductrice	99	13	22,5	10,5
Sigillée luisante	15	5	8,5	4
Total	246	57	100	47,5
Vaisselle culinaire				
Grise provençale	53	11	41	9
Liguro-provençale	19	6	22,5	5
Pisolithe oxydante	17	3	11	2,5
Commune oxydante micacée	8	2	7,5	1,5
Bistre	1	1	3,5	1
Commune africaine	8	2	7,5	1,5
Modelée de Sardaigne	2	1	3,5	1
Commune égéenne	1	1	3,5	1
Total	109	27	100	22,5
Amphores				
Afrique	1037	14	45,5	11,5
Orient	230	13	42	11
Bétique	13	1	3	1
Lusitanie	21	2	6,5	1,5
Indéterminé	22	1	3	1
Total	1323	31	100	26
Lampe				
	1	1		0,5
Objet				
	4	4		3,5
Total général	1683	120		100

Figure 16 : Arles / Montille d'Ulmet. Tableau de comptage cumulé des trois ensembles.

3 Les niveaux d'abandon de l'*oppidum* de Constantine (phase 2C) ont livré un très abondant mobilier correspondant à plus d'un millier d'individus, ce qui procure une image très précise du faciès céramique en Provence occidentale au cours des décennies centrales du VI^e s.

4 Il s'agit de la fosse 6a du sondage IB qui a livré près de 4000 fragments de céramique (Démians d'Archimbaud 1994, p. 32).

5 Cet ensemble céramique, constitué d'au moins 142 individus, provient d'un bâtiment incendié, ce qui assure une excellente homogénéité (Boixadera *et al.* 1987, p. 98).

Catégorie	Forme	Typologie	NMI
Sigillée africaine C5	Bol	Hayes 74	1
Sigillée africaine D	Plat	Hayes 67C	1
		Hayes 87A	9
		Hayes 87B	6
		Hayes 87C	4
		Hayes 87 var. indét.	2
		Hayes 103	2
		Fulf. 39-40	1
		Coupe	Hayes 91B/C
	Hayes 91C		1
	Hayes 91 var. indét.		4
	Hayes 97		1
	Hayes 99A		3
	Hayes 99B		2
	Hayes 99A-B		1
Sigillée phocéenne (LRC)	Plat	Hayes 3E	1
Sigillée chypriote (LRD)	Plat	Hayes 2	1
DSP réductrice	Coupe	Rig. 18B	1
	Mortier	Rig. 29A	1
		Rig. 29B	5
	Pot	Rig. 63	5
Luisante	Coupe	Lamb. 1/3	3
		Pern. 31	1
	Ind.	Ind.	1

Figure 17 : Arles / Montille d'Ulmet. Tableau typologique cumulé des céramiques fines des trois ensembles.

nombre total d'individus) sur la vaisselle fine (5,5%) et les amphores (9%)⁶.

On peut mentionner un autre exemple régional de différence radicale des faciès céramiques entre deux sites contemporains très proches géographiquement, en Petite Camargue, également pour le VI^e s. La fouille du quartier sud de l'agglomération de Lunel-Viel (Hérault) a en effet mis au jour un dépotoir daté du VI^e s. (sondage 4, couche 1) qui présente un faciès semblable à celui de la Capelière, caractérisé par la domination des

⁶ Il convient toutefois de considérer ces données avec prudence dans la mesure où ce dépotoir n'a livré qu'une cinquantaine d'individus. En outre, il s'agit du seul contexte quantitativement assez conséquent pour cette période de l'occupation du site de la Capelière, les autres niveaux appartenant à cette phase n'ayant livré que quelques individus. Il n'est donc pas certain que ce dépotoir reflète entièrement le faciès matériel de l'établissement tardo-antique.

Catégorie	Forme	Typologie	NMI
Commune grise provençale	Urne	Pel. A2	1
		Pel. A3	1
		Pel. A4	5
	Marmite	Pel. B2	1
		Pel. B3	1
		Pel. B5	1
		Pel. O ?	1
Commune à pisolithes oxydante	Urne	A17	1
Commune liguro-provençale	Marmite	Tréglia 1.1	1
		Tréglia 2.1	3
	Mortier	Tréglia 1.4	1
	Ind.	Ind.	1
Commune rhodanienne oxydante micacée	Plat à cuire	COM-E-M C2	1
	Mortier	COM-O-M D1	1
Commune bistre	Urne	Sevrey P1	1
Commune africaine	Mortier	Bonifay 11B	1
	Cruche	Ind.	1
Modelée de Sardaigne	Marmite	CATHMA 7	1
Commune orientale	Marmite	CATHMA 5	1

Figure 18 : Arles / Montille d'Ulmet. Tableau typologique cumulé des céramiques communes et culinaires des trois ensembles.

céramiques communes⁷ (Raynaud 1984, p. 126). À la même époque, à cinq kilomètres au sud-est, sur le site portuaire du Mas Desports⁸ à Marsillargues (Hérault), des importations d'amphores et de vaisselles sont abondamment attestées durant tout le VI^e s. (Scrinzi 2016, p. 229-232).

Ces deux exemples suggèrent selon nous que certaines caractéristiques du faciès céramique

⁷ Elles constituent 86% des tessons qui correspondent presque exclusivement aux productions régionales à pisolithes. La vaisselle fine est très faiblement représentée (2% des tessons). Enfin, les amphores représentent 11% des tessons, dont près la moitié correspond à des fragments résiduels d'amphores gauloises.

⁸ Cet important établissement portuaire du littoral camarguais n'a malheureusement pas encore fait l'objet de fouilles. Toutefois, le caractère systématique des prospections conduites sur ce site par M. Scrinzi permet de disposer de données matérielles conséquentes pour cette période (pour l'Antiquité tardive, près de 1100 fragments correspondant au minimum à 274 individus).

Catégorie	Typologie	NMI
Afrique	Keay 55	1
	Keay 56	1
	Keay 57	1
	8B tardive	2
	Keay 62Q-R	2
	Keay 62A	3
	Keay 62D	1
	« <i>spatheion</i> »	1
	Benghazi LR7 ?	1
Orient	LRA 1	4
	LRA 2	3
	LRA 3	1
	LRA 4	4
	LRA 5	1
Bétique	Dr. 23	1
Lusitanie	Alm. 51C var. C (?)	1
Indéterminée	Indéterminée	1

Figure 19 : Arles / Montille d'Ulmet. Tableau typologique cumulé des amphores des trois ensembles.

(proportion plus ou moins élevée d'amphores, rapport entre les céramiques fines et communes) pourraient refléter des différences de niveau de vie des occupants, voire de statut des sites.

5.2. La vaisselle fine

Dans le domaine des vaisselles fines, la caractéristique la plus remarquable est la nette domination de la sigillée africaine, qui constitue 65% des vases de table. Il s'agit d'une proportion particulièrement élevée dans le contexte régional. Ainsi à Constantine, dans les niveaux de la première moitié et du milieu du VI^e s., les sigillées africaines représentent environ 20% de la vaisselle de table (Duperron 2013, p. 301 et 359), ce qui est comparable au taux (24%) observé à Marseille sur le site de la Bourse à la même époque (sondage 11-12, période 2 : Bonifay *et al.* 1998, tabl. L et LIII)⁹. Toutefois, en Provence occidentale, d'autres contextes contemporains livrent des proportions plus élevées de sigillées africaines : 44% de la vaisselle fine à Sainte-Propice (Boixadera *et al.*

⁹ Une situation comparable semble également prévaloir à Arles sur le site de Saint-Césaire au VI^e s. (Duperron, Heijmans, dans ce volume p. 603-620), même s'il convient de considérer avec prudence ces données en raison du caractère quantitativement restreint des lots étudiés.

1987, p. 95) et 51% à Saint-Blaise¹⁰ (fosse 6a du sondage IB : Démians d'Archimbaud 1994, p. 32-33).

Les sigillées africaines importées à Ulmet correspondent majoritairement à des plats (25 ex., contre 13 coupes). Ce répertoire est très comparable à celui observé sur l'*oppidum* de Constantine au milieu du VI^e s., principalement constitué des plats Hayes 87 et 103 ainsi que des coupes Hayes 91 et 99 (Duperron 2013, p. 360).

D'autres plats ont été importés de Méditerranée orientale, mais en quantités très restreintes (2 ex., soit 4 % des fines), conformément à ce que l'on connaît régionalement. Ainsi, les sigillées phocéennes tardives (LRC) représentent 0,3 % de la vaisselle fine à Saint-Blaise (Démians d'Archimbaud 1994, p. 114-115), tout comme à Constantine dans les contextes du milieu du VI^e s. (Duperron 2013, 359)¹¹. Les sigillées chypriotes tardives sont encore plus rares. Dans la région, on en recense sept fragments à Saint-Blaise (Rivet 2001, p. 492), ainsi que deux individus à Fos-sur-Mer (Marty 2011, p. 157-158) et deux autres exemplaires à Marseille (Bonifay *et al.* 1998, p. 365).

Face à ces importations, les productions régionales de DSP, toutes de mode B, sont faiblement représentées, avec seulement 22,5 % de la vaisselle fine. À titre de comparaison, cette catégorie constitue à la même époque 80 % de la vaisselle fine sur l'*oppidum* de Constantine (Duperron 2013, p. 359). En outre, son répertoire sur les deux sites présente des différences marquées. Ainsi, à Constantine, on recense de très nombreux plats et beaucoup de bols (*ibid.*, p. 361), qui sont des formes très rares à Ulmet. Dans les deux cas en revanche, les mortiers Rig. 29 sont abondants. Le « pot à anses » Rig. 63¹² paraît quant-à-lui plus fréquent à Ulmet. Ceci peut-il s'expliquer

¹⁰ Ce chiffre est obtenu en excluant les lampes à huile du comptage de la vaisselle.

¹¹ Dans la basse-vallée du Rhône, on peut également signaler la découverte de quatre plats Hayes 3 dans le Golfe de Fos (Marty 2011, p. 156-158). De plus, en Petite Camargue, les sites de Psalmodi (Scrinzi 2014, p. 1131) et du Mas Desports (Scrinzi 2016, p. 229) ont également livré un exemplaire de ce type.

¹² Cette forme pourrait sans doute être qualifiée plus justement d'amphorette, comme le font les auteurs de l'étude sur le dépotoir de Gardanne daté du début du VI^e s. (Pelletier *et al.* 1991, p. 296, légende de la fig. 25 : « petite amphore à lèvres en baïonnette »).

par l'utilisation de ces vases pour le transport de produits alimentaires¹³, comme le suggère le poissage d'un des exemplaires d'Ulmet ?

Enfin, une dernière production gauloise de vaisselle fine apparaît dans ces ensembles : la sigillée luisante. Celle-ci, produite en Savoie (Collectif 1986 ; Pernon, Pernon 1990), est massivement diffusée dans la basse-vallée du Rhône durant les IV^e et V^e s., en particulier sur le site d'Ulmet qui connaît une occupation intense tout au long du V^e s. (étude en cours G. Duperron). La date de la fin de la production de cette catégorie demeure incertaine (vers la fin du V^e s. ?¹⁴). Aussi, il est difficile de déterminer si les fragments présents dans ces ensembles de la première moitié du VI^e s. apparaissent en position résiduelle, ou bien correspondent aux derniers vases de cette catégorie encore en utilisation.

5.3. Les céramiques communes et culinaires

Au contraire de la vaisselle fine, les ustensiles culinaires proviennent très majoritairement de Gaule. Les céramiques « grises provençales » forment la catégorie la plus nombreuse, avec 41 % des céramiques communes¹⁵. Les ateliers produisant ces objets ne sont pas encore localisés précisément. On observe cependant que le répertoire de cette catégorie est dominé par les urnes Pel. A4¹⁶. Ce type est très rarement attesté à

13 La contenance d'un exemplaire complet mis au jour à Saint-Jean-de-Garguier a été estimée à 6,39 litres (Pelletier *et al.* 1991, p. 288).

14 Les données de Constantine suggèrent en tout cas que la diffusion de cette catégorie dans la basse-vallée du Rhône s'interrompt au plus tard à cette date (Duperron 2013, p. 367), ce qui est en accord avec la rareté des sigillées luisantes à Saint-Blaise (Démians d'Archimbaud 1994, p. 161), l'occupation des secteurs étudiés et publiés de ce site ne se développant vraiment qu'au cours de la seconde moitié du V^e s. (*ibid.*, p. 64-65).

15 Une domination encore plus marquée de la céramique grise provençale a été observée sur le site de la Capelière, où elle constitue notamment 65% des céramiques communes dans le dépotoir 8011, daté du milieu du VI^e s. (Duperron 2019)

16 C'est également le cas dans le dépotoir 8011 de la Capelière, au milieu du VI^e s., où les urnes A4 constituent 40 % des grises provençales (Duperron 2019). À Arles, il s'agit également de la forme la plus fréquente parmi les grises provençales dans les ensembles du VI^e s. de

Marseille (Bonifay *et al.* 1998, p. 370), alors qu'il est abondamment représenté en Provence occidentale, notamment à Saint-Blaise (Pelletier, Vallauri 1994, p. 166) et à Constantine (Duperron 2013, p. 361). Cette observation semble traduire la création, au début du VI^e s., de nouveaux ateliers de céramique culinaire, dont le répertoire est partiellement distinct de ceux alimentant Marseille. L'aire de répartition de l'urne A4 suggère que ces ateliers pourraient être situés dans la basse-vallée du Rhône (Pelletier 2007, p. 124). Cette même forme appartient d'ailleurs également au répertoire des céramiques à pâte kaolinitique (type KAOL A29), une autre production rhodanienne dont les ateliers sont situés dans la région de Bollène (Raynaud, Boucharlat 2007a).

Les céramiques liguro-provençales constituent la deuxième catégorie la plus nombreuse, avec 22,5% des communes, ce qui confirme la diffusion très régulière sur le littoral camarguais de cette production, également observée par les prospections (Tréglià 2004, fig. 1, n° 4) ainsi que sur le site de la Capelière (Duperron 2019)¹⁷.

Les céramiques à pisolithes, dont la zone de production se situe dans l'arrière-pays nîmois, autour du Bois des Lens (Raynaud, Elie 2006, p. 296), représentent 11% des céramiques communes, ce qui confirme la bonne diffusion de cette catégorie vers la Camargue, également observée sur le site de la Capelière¹⁸. Pour cette catégorie, on considère que les productions à post-cuisson réductrice seraient prépondérantes dès le dernier tiers du V^e s. (Raynaud, Elie 2006, p. 295). Or on constate que dans les trois ensembles étudiées, ces céramiques ne sont représentées que par des productions de mode A¹⁹. De même, à la Capelière, on recense également beaucoup d'exemplaires cuits en mode

l'enclos Saint-Césaire (Duperron, Heijmans, dans ce volume).

17 Cette diffusion semble décroître rapidement à l'ouest du delta du Rhône, comme le suggère le faible nombre de ces céramiques sur le site du Mas Desports en Petite Camargue (Scrinzi 2016, p. 231). Leur présence signalée à Maguelone (Tréglià 2006, p. 272 ; sans quantification) marque sans doute la limite extrême de la diffusion de cette catégorie.

18 Elles représentent notamment 15% des céramiques communes dans le dépotoir 8011, daté du milieu du VI^e s. (Duperron 2019).

19 Il convient toutefois de souligner que des céramiques à pisolithes de mode B sont bien présentes dans d'autres US de la même phase.

A dans les niveaux du VI^e s.²⁰. Il est donc possible que les deux modes de cuisson continuent à coexister dans la première partie du VI^e s., avant que le mode B ne devienne hégémonique, peut-être seulement vers le milieu du siècle (?).

Quelques céramiques culinaires parviennent à Ulmet depuis le nord, par la voie rhodanienne. Ainsi, deux céramiques à pâte oxydante micacée appartiennent à un groupe de productions de la moyenne vallée du Rhône, assez bien attesté sur le site dans les niveaux du V^e s., mais qui apparaît peut-être ici en position résiduelle, à moins que ces exemplaires ne témoignent d'une ultime phase de production jusqu'au début du VI^e s.²¹.

De manière plus assurée, un vase en « céramique bistre », produit par les ateliers du groupe de Sevrey près de Chalon-sur-Saône (Delor-Ahü, Simonin 2005 ; Raynaud, Boucharlat 2007b), témoigne de la persistance au VI^e s. de trafics à longue distance par la voie rhodanienne. Cette production, qui débute dans la première moitié du V^e s. (*ibid.*, p. 108), est attestée en Gaule méridionale dès le dernier tiers du V^e s., sur l'*oppidum* de Constantine (Duperron 2013, p. 368). Au cours du siècle suivant, elle apparaît assez régulièrement dans les grandes cités portuaires telles que Marseille et Arles (Raynaud, Boucharlat 2007b, p. 108-109 ; Mukai *et al.* 2017 ; Duperron, Heijmans, dans ce vol.), mais aussi sur certains sites ruraux comme à Dassargues par exemple (Garnier *et al.* 1995)²².

Enfin, quelques ustensiles culinaires provenant d'Afrique, de Sardaigne et de Mer Egée, sans doute acheminés jusqu'au port d'Ulmet en tant que compléments de cargaisons, selon une pratique très courante dans l'Antiquité (Tchernia 2011, p. 111), témoignent de la diversité des trafics commerciaux au VI^e s. dans la basse-vallée du Rhône.

20 Notamment dans le dépotoir 8011 qui a livré 3 ex. à post-cuisson réductrice et 4 à post-cuisson oxydante (Duperron 2019).

21 Tout comme pour les sigillées luisantes, il convient de rester très prudents sur la question de la fin de la production de cette catégorie, dans la mesure où l'on ne dispose actuellement d'aucune donnée tangible sur ce point. Je remercie A. Gilles pour ses informations à ce sujet.

22 Cette catégorie de céramiques est également attestée en Camargue sur les sites ruraux des Combettes (10 fragments) et de Cabassolle (1 ex.) (Trégliat 2004, p. 213 et 216).

5.4. Les produits transportés en amphores

Les trois ensembles étudiés ont livré près d'une trentaine d'amphores dont le type peut être identifié, ce qui apporte des informations assez précises sur le trafic de certains produits alimentaires.

Toutefois, il convient de souligner en premier lieu que les rares fragments appartenant à des conteneurs hispaniques, parmi lesquels on identifie une amphore à huile de Bétique Dr. 23 et une amphore à salaisons de Lusitanie Alm. 51C, apparaissent sans doute ici en position résiduelle. On considère en effet que ces productions, qui circulent régulièrement sur le site durant le V^e s., ne sont plus diffusées dans le sud de la Gaule après la fin de ce siècle²³.

Par conséquent, seuls les conteneurs orientaux et africains demeurent en circulation à cette époque. Ils sont représentés par un nombre d'individus équivalent. Toutefois, les produits africains dominent très nettement en termes de volume, dans la mesure où ces amphores correspondent – à l'exception d'un *spatheion* – à des conteneurs de grandes dimensions. Malheureusement, la nature du contenu de la plupart d'entre eux reste inconnue (diverses variantes des types Keay 62 et Keay 55-57), seuls les deux exemplaires du type Keay 8B pouvant probablement être attribués au transport d'huile (Bonifay 2004, p. 463-475).

Les amphores orientales contenaient quant-à-elles des vins provenant de plusieurs régions. Les plus fréquentes sont celles de Chypre et de Cilicie (LRA 1), de Mer Egée (LRA 2) et de Palestine (LRA 4). On recense également un exemplaire provenant de la vallée du Méandre en Asie Mineure (LRA 3) et un autre importé d'Égypte ou de Palestine (LRA 5/6).

6. CONCLUSION

Cette étude préliminaire illustre l'ampleur des échanges au sein de cet établissement portuaire durant la première moitié du VI^e s. Cette vocation commerciale prépondérante apparaît au travers du nombre élevé d'amphores et de la diversité

23 Les dernières Dr. 23 semblent importées durant le dernier tiers du V^e s., à Marseille (Raynaud *et al.* 1998, p. 231) comme à Constantine (Duperron 2013, p. 369-370). La production des Alm. 51 paraît, quant à elle, décliner très fortement dès le milieu du V^e s. (Etienne, Mayet 2002, p. 146-149).

de leurs provenances, en particulier au sein de l'aire orientale. On peut également souligner la proportion très importante des céramiques fines importées, beaucoup plus nombreuses que les productions régionales, ce qui constitue une situation exceptionnelle dans le contexte régional (y compris à Marseille). La présence des sigillées orientales – en particulier des productions chypriotes – est particulièrement significative d'une très large ouverture commerciale du site, dans la mesure où elles ne sont attestées régionalement que de manière très ponctuelle et toujours en quantités très restreintes. La présence d'ustensiles culinaires importés (mer Egée, Sardaigne, Afrique) offre également un témoignage de la diversité des provenances des navires atteignant le port d'Ulm.

Par ailleurs, ces nouvelles données associées à celles issues de l'étude de l'établissement voisin de la Capelière – où l'on a observé, au contraire d'Ulm, une très large domination de la vaisselle régionale face aux importations – ont fourni la matière à quelques réflexions préliminaires qui suggèrent que les différences de faciès céramiques entre des sites géographiquement proches pourraient refléter la diversité des statuts des établissements ou du niveau de vie de leurs occupants. Cette hypothèse demeure toutefois fragile en raison du faible nombre de contextes du VI^e s. publiés jusqu'à présent en Gaule méridionale. L'étude et la publication de nouveaux ensembles de cette période, provenant de sites de natures variées, est donc indispensable pour vérifier ou non sa validité.

Enfin, l'étude de cet établissement portuaire tardo-antique témoigne de la persistance jusqu'au milieu du VI^e s. d'une activité commerciale intense dans la basse-vallée du Rhône. Sa localisation près de l'embouchure du bras oriental du Rhône²⁴ témoigne du maintien tout au long de l'Antiquité tardive d'un véritable système portuaire comprenant plusieurs avant-ports²⁵. Cette situation

24 Le site d'Ulm pourrait prendre le relèvement de celui de Fos-sur-Mer, en tant qu'avant-port d'Arles à l'embouchure orientale du Rhône, au III^e s. Un fort déclin de l'activité commerciale a en effet été observé à Fos dès le début du III^e s. (Marty, Zaaraoui 2009, p. 423), tandis que les prospections indiquent que le site d'Ulm est occupé à partir du III^e s. (inédit). Toutefois, signalons que ce dernier, qui s'étend sur 4 ha, n'a été exploré que de manière très partielle (seulement 400 m² fouillés) ; la chronologie du début de son occupation reste donc sujette à caution.

25 Dans le contexte naturel du delta du Rhône, les

est également illustrée par l'existence au large des Saintes-Maries-de-la-Mer, devant l'embouchure centrale du Rhône, d'un important établissement portuaire dont l'activité semble également, en l'état actuel des données, perdurer jusqu'au milieu du VI^e s. (Long, Duperron 2016, p. 206 ; Duperron *et al.* 2017)²⁶.

L'abandon des ports d'Ulm et des Saintes-Maries-de-la-Mer vers le milieu du VI^e s.²⁷ pourrait traduire – si la poursuite des recherches devait la confirmer – une modification profonde du système économique à cette époque. Toutefois, le grand commerce persiste encore longtemps dans la basse-vallée du Rhône après cette date, comme en témoigne la découverte dans le golfe de Fos de l'épave d'un navire provenant d'Afrique, datée de la seconde moitié du VII^e s.²⁸. La charte de Corbie

conditions de la navigation antique imposaient en effet de disposer de ports aux embouchures du fleuve en complément du port fluvial urbain d'Arles, afin d'assurer l'interface entre les navigations maritimes et fluvio-lagunaires (sur l'organisation des ports fluvio-maritimes de Méditerranée antique, voir Arnaud 2016. Pour le cas particulier du système portuaire arlésien, voir en dernier lieu Long, Duperron 2016). Toutefois, la découverte au sein du dépotoir portuaire tardo-antique d'Arles d'un navire maritime daté du IV^e s. (Long, Duperron 2014) suggère que cette nécessité était peut-être moins systématique durant l'Antiquité tardive qu'au Haut-Empire (diminution du tonnage des navires ?).

26 On peut également envisager l'existence d'un autre port près de l'embouchure du bras occidental du Rhône, mais celui-ci n'a pas encore été identifié. On connaît en revanche sur le littoral de ce secteur plusieurs importants établissements tardo-antiques à vocation portuaire : Maguelone (Garnotel *et al.* 2019), Psalmodi (en dernier lieu : Scrinzi 2014, p. 1126-1142) ou encore le Mas Desports (Scrinzi 2016). Les données disponibles sur ces trois sites témoignent également de la persistance d'échanges commerciaux à longue distance très réguliers dans ce secteur jusqu'au VI^e s.

27 Un fort déclin de l'activité commerciale à partir du milieu du VI^e s. a également été observé sur le site portuaire du Mas Desports en Petite Camargue (Scrinzi 2016, p. 233). Les données disponibles sur le site de Psalmodi (Scrinzi 2014, p. 1130-1133) suggèrent une évolution analogue.

28 Il s'agit de l'épave *Saint-Gervais 2*, dont la cargaison était composée d'un chargement de blé en vrac associé à six amphores africaines, une amphore de Méditerranée orientale, de la sigillée africaine, une lampe africaine en sigillée et de la céramique commune africaine (Jézégou 1998). En Camargue, on peut également signaler la

semble même attester la poursuite des activités commerciales à longue distance du port de Fos jusqu'au début du VIII^e s.²⁹. La récente fouille de l'enclos Saint-Césaire à Arles (dir. M. Heijmans) a pleinement confirmé l'importation de denrées de provenance lointaine à cette époque, grâce à la mise au jour de nombreuses amphores africaines et orientales (Samos Cistern type, LRA 5, globulaires) dans des niveaux datés entre la milieu du VII^e s. et le début du VIII^e s. (Mukai *et al.* 2017).

Par conséquent, dans la basse-vallée du Rhône comme à Marseille, les importations de produits africains et orientaux se poursuivent jusqu'aux premières décennies du VIII^e s. (Bonifay *et al.* 1998, p. 358 ; Bonifay 2005, p. 92 et 94 ; Loseby 2005, p. 278 ; Bien 2007). En outre, la commercialisation de ces produits pouvait parfois atteindre, encore à cette époque, des établissements relativement éloignés du littoral, comme en attestent les découvertes réalisés sur le site de San Peyre au Bouquet (Gard), à une quarantaine de kilomètres au nord de Nîmes³⁰. Cependant, l'organisation de ces trafics commerciaux et en particulier les aménagements portuaires qui les ont rendus possibles demeurent très mal connus. Il faut donc souhaiter que de nouvelles recherches sur cette période fassent prochainement progresser les connaissances sur ces questions.

découverte en prospection de quelques sigillées et amphores africaines du VII^e s. (Tréglià 2004, p. 212-213).

29 Ce diplôme de Chilpéric II, daté de 716, autorise les moines de Corbie à prélever tous les ans dans le *cellarium fiscali* de Fos certaines marchandises : de l'huile, du *garum*, du poivre, du cumin, de la girofle, de la cannelle, des dattes, des figues, des amandes, des olives, des pois chiches, du riz, des peaux, du papyrus, etc. (Pirenne 1936, p. 61).

30 Sur ce site de hauteur, la fouille d'un habitat daté du début du VIII^e s., que la qualité du mobilier comme celle de la construction (murs maçonnés, toiture constituée de *tegulae* et d'*imbrices*, mortier de tuileau) incitent à interpréter comme la demeure d'un notable, a livré des amphores globulaires byzantines et africaines (Keay 61A et 8A) ainsi qu'une lampe africaine (type Atlante X) associées à un sceau de bronze portant une inscription à l'invocation d'Allah en caractère coufique, daté de l'époque omeyyade (Pellecuer, Pène 1999).

BIBLIOGRAPHIE

Arnaud 2016 : ARNAUD (P.), Entre mer et rivière : les ports fluvio-maritimes de Méditerranée ancienne, Modèles et solutions, dans SANCHEZ (C.), JÉZÉGOU (M.-P.) (dir.), *Les ports dans l'espace méditerranéen antique. Narbonne et les systèmes portuaires fluvio-lagunaires, Actes du colloque de Montpellier (22-23 mai 2014)*, Montpellier, Association de la RAN, 2016, p. 139-155 (RAN, suppl. 44).

Bien 2007 : BIEN (S.), La vaisselle et les amphores en usage à Marseille au VII^e siècle et au début du VIII^e siècle : première ébauche de typologie évolutive, dans BONIFAY (M.), TRÉGLIA (J.-Chr.) (éd.), *LRCW 2. Late Roman Coarse Wares, Cooking Wares and Amphorae in the Mediterranean. Archaeology and archaeometry*, Oxford, Archaeopress, 2007, p. 287-289 (BAR IS, 1662).

Boiron *et al.* 1998 : BOIRON (R.), CHAPON (Ph.), DURAND (Chr.), PIERI (D.), POURNOT (J.), REYNAUD (P.), Le puits du Cap Titol, dans BONIFAY (M.), CARRÉ (M.-B.), RIGOIR (Y.) (éd.), *Fouilles à Marseille. Les mobiliers (I^{er} - VII^e siècles ap. J.-C.)*, Paris, Errance, 1998, p. 252-264 (Études Massaliètes, 5).

Boixadera *et al.* 1987 : BOIXADERA (M.), BONIFAY (M.), PELLETIER (J.-P.), RIGOIR (Y.), RIGOIR (J.), RIVET (L.), L'habitat de hauteur de Sainte-Propice (Velaux, Bouches-du-Rhône), l'occupation de l'Antiquité tardive, *DAM*, 10, 1987, p. 91-113.

Bonifay 2004 : BONIFAY (M.), *Etudes sur la céramique romaine tardive d'Afrique*, Oxford, Archaeopress, 2004 (BAR IS, 1301).

Bonifay 2005 : BONIFAY (M.), La céramique en Provence à l'époque mérovingienne : un faciès résolument méditerranéen, dans DELESTRE (X.), PERIN (P.), KAZANSKI (M.) (éd.), *La Méditerranée et le monde mérovingien : témoins archéologiques. Actes des XXIII^e journées internationales d'Archéologie mérovingienne (Arles, 11-13 octobre 2002)*, Aix-en-Provence, APA, 2005, p. 85-97 (BAP, suppl. 3).

Bonifay 2016 : BONIFAY (M.), Amphores de l'Afrique romaine : nouvelles avancées sur la production, la typo-chronologie et le contenu, dans JARREGA (R.), BERNI (P.) (éd.), *Amphorae ex Hispania : paisajes de producción y consumo. III Congreso Internacional de la Sociedad de Estudios de la Cerámica Antigua (SECAH) - Ex Officina Hispana (Tarragona, 10-13 de diciembre de 2014)*,

Tarragone, Instituto Catalan de Arqueologia Clasica, 2016, p. 595-611 (Monografías Ex Officina Hispana, III).

Bonifay et al. 1998 : BONIFAY (M.), CARRE (M.-B.), RIGOIR (Y.) (éd.), *Fouilles à Marseille. Les mobiliers (I^{er} – VII^e siècles ap. J.-C.)*, Paris, Errance, 1998 (Etudes Massaliètes, 5).

Bonifay et al. 2010 : BONIFAY (M.), CAPELLI (C.), MUCAJ (S.), Amphores tardives de tradition punique : observations sur le type Benghazi LR Amphora 7, dans *Oleum non perdidit. Festschrift für Stefanie Martin-Kilcher zu ihrem 65. Geburtstag*, Bern, Archäologie der Schweiz, 2010, p. 151-159 (Antiqua, 47).

Collectif 1986 : GROUPE DE TRAVAIL SUR LES SIGILLÉES CLAIRES, Céramiques tardives à revêtement argileux des Alpes du nord et de la vallée du Rhône (de Martigny à Vienne), *Figlina*, 7, 1986, p. 19-49.

Delor-Ahü, Simonin 2005 : DELOR-AHU (A.), SIMONIN (O.), Sevrey « Les Tupiniers » (Saône-et-Loire) : données nouvelles sur les ateliers de potiers médiévaux, *RAE*, 54, 2005, p. 249-298.

Démians d'Archimbaud 1994 : DEMIANS D'ARCHIMBAUD (G.) (dir.), *Loppidum de Saint-Blaise du V^e au VII^e siècle*, Paris, MSH, 1994 (DAF, 45).

Duperron 2013 : DUPERRON (G.), Le mobilier céramique tardo-antique (V^e et VI^e s.) de l'*oppidum* de Constantine (Lançon-Provence, Bouches-du-Rhône), dans MAUNÉ (S.), DUPERRON (G.) (éd.), *Du Rhône aux Pyrénées. Aspects de la vie matérielle en Gaule Narbonnaise II*, Montagnac, Mergoïl, 2013, p. 241-375 (AHR, 25).

Duperron 2019 : DUPERRON (G.), Mobiliers céramiques de l'Antiquité tardive (période 5), dans LANDURE (C.), ARCELIN (P.), ARNAUD-FASSETTA (G.) (dir.), *Le village de la Capelière en Camargue (Arles, Bouches-du-Rhône, France). Du début du V^e siècle av. n. è. à l'Antiquité tardive*, Aix-en-Provence, Presses Universitaires de Provence, 2019, p. 231-237 (BIAMA, 26).

Duperron et al. 2017 : DUPERRON (G.), BIGOT (F.), LONG (L.), Les dépotoirs portuaires des Saintes-Maries-de-la-Mer à l'époque romaine. Recherches sur les trafics commerciaux antiques dans un avant-port d'Arles, dans *Actes du Congrès de la SFECAG de Narbonne, 2017*, Marseille, SFECAG, 2017, p. 327-350.

Etienne, Mayet 2002 : ETIENNE (R.), MAYET (F.), *Salaisons et sauces de poisson hispaniques*, Paris, 2002 (Trois clés pour l'économie de l'Hispanie romaine, II).

Garnier et al. 1995 : GARNIER (B.), GARNOTEL (A.), MERCIER (C.), RAYNAUD (Cl.), De la ferme au village : Dassargues du V^e au XII^e siècle (Lunel, Hérault), *AMM*, XIII, 1995, p. 1-78.

Garnotel et al. 2019 : GARNOTEL (A.), RAYNAUD (Cl.), BARRUOL (G.), HERNANDEZ (J.), *Maguelone. Archéologie d'une île de la lagune languedocienne*, Lattes, ADAL, 2019 (MAM, 39).

Hayes 1972 : HAYES (J. W.), *Late Roman Pottery*, Londres, The British School at Rome, 1972.

Jézégou 1998 : JEZEGOU (M.-P.), Le mobilier de l'épave Saint-Gervais 2 (VII^e s.) à Fos-sur-Mer, dans BONIFAY (M.), CARRE (M.-B.), RIGOIR (Y.) (dir.), *Fouilles à Marseille. Les mobiliers (I^{er}-VII^e s. ap. J.-C.)*, Paris, Errance, 1998, p. 343-351 (Etudes Massaliètes, 5).

Landuré, Vella 2015 : LANDURE (C.), VELLA (C.), Le port d'Ulmet, dans LANDURE (C.), VELLA (C.), CHARLET (M.) (dir.), *La Camargue. Au détour d'un méandre. Études archéologiques et environnementales du Rhône d'Ulmet*. Catalogue d'exposition, Arles, MDAA, 2015, p. 126-113.

Long, Duperron 2014 : LONG (L.), DUPERRON (G.), Note préliminaire sur l'épave *Arles-Rhône 13*. Un navire de mer en contexte fluvial, à Arles, au IV^e siècle ap. J.-C., *Cahiers d'Archéologie Subaquatique*, 22, 2014, p. 115-144.

Long, Duperron 2016 : LONG (L.), DUPERRON (G.), Navigation et commerce dans le delta du Rhône durant l'Antiquité : bilan des recherches sur le port fluvial d'Arles et ses avant-ports maritimes, dans SANCHEZ (C.), JEZEGOU (M.-P.) (dir.), *Les ports dans l'espace méditerranéen antique. Narbonne et les systèmes portuaires fluvio-lagunaires, Actes du colloque de Montpellier (22-23 mai 2014)*, Montpellier-Lattes, Association de la RAN, 2016, p. 199-217 (RAN, suppl. 44).

Loseby 2005 : LOSEBY (S.), La vie économique de Marseille pendant l'Antiquité tardive, dans ROTHÉ (M.-P.), TRÉZINY (H.) (dir.), *Marseille et ses alentours*, Paris, Académie des Inscriptions des Belles-Lettres, 2005, p. 274-278 (CAG, 13/3).

Marty 2011 : MARTY (F.), Note sur les sigillées orientales tardives du port de Fos (Bouches-du-Rhône, France), dans CAU (M. A.), REYNOLDS

- (P.), BONIFAY (M.) (éd.), *LRFW I. Late Roman Fine Wares: Solving Problems of Typology and Chronology. A review of the evidence, debate and new contexts*, Oxford, Archaeopress, 2011, p. 155-160 (RLAMP, 1).
- Marty, Zaaraoui 2009** : MARTY (F.), ZAA-RAOUI (Y.), Contextes céramiques du Haut-Empire de la bonification de l'Estagnon à Fos-sur-Mer (Bouches-du-Rhône), dans *Actes du congrès de la SFECAG de Colmar, 2009*, Marseille, SFECAG, 2009, p. 397-426.
- Meffre, Raynaud 1993** : MEFFRE (J.-C.), RAYNAUD (Cl.), Céramique commune kaolinitique, dans PY (M.) (dir.), *DICOCER, Dictionnaire des céramiques antiques (VII^e s. av. n. è. – VII^e s. de n. è.) en Méditerranée nord-occidentale (Provence, Languedoc, Ampurdan)*, Lattes, ARALO, 1993, p. 488-499 (Lattara, 6).
- Mukai 2007** : MUKAI (T.), Les Dérivées-des-Sigillées Paléochrétiennes « marseillaises », *Gallia*, 64, 2007, p. 159-161.
- Mukai et al. 2017** : MUKAI (T.), TRÉGLIA (J.-Chr.), DANTEC (E.), HEIJMANS (M.), Arles, enclos Saint-Césaire. La céramique d'un dépôt urbain du Haut Moyen Age (milieu du VII^e-début du VIII^e siècle), dans DIXNEUF (D.) (dir.) *LRCW5, Late Roman Coarse wares, cooking wares and amphorae in the Mediterranean, Archaeology and Archaeometry*, Alexandrie, 2017, p. 171-197 (Centre d'Etudes Alexandrines, 42, tome 1).
- Pasqualini, Tréglià 2003** : PASQUALINI (M.), TRÉGLIA (J.-Chr.), La céramique commune du gisement sous-marin de l'anse Gerbal, Port-Vendres (66), *AMM*, 21, 2003, p. 3-32.
- Pellecuer, Pène 1999** : PELLECUER (C.), PENE (J.-M.), Le Bouquet. Saint Peyre, dans PROVOST (M.) (dir.), *Le Gard*, Paris, Académie des Inscriptions et Belles-Lettres, 1999, p. 256-262 (CAG, 30/2).
- Pelletier 2007** : PELLETIER (J.-P.), Les céramiques communes grises de l'Antiquité tardive en Provence, Paris, CNRS, 2007, *Gallia*, 64, p. 124-129.
- Pelletier, Vallauri 1994** : PELLETIER (J.-P.), VALLAURI (L.), La céramique commune grise, dans DEMIANS D'ARCHIMBAUD (G.) (éd.), *L'oppidum de Saint-Blaise du V^e au VII^e siècle (Bouches-du-Rhône)*, Paris, MSH, 1994, p. 161-188 (DAF, 45).
- Pelletier et al. 1991** : PELLETIER (J.-P.), POUSSSEL (L.), RIGOIR (Y. et J.), VALLAURI (L.), FOY (D.), ANDOUIN-ROUZEAU (F.), BRIEN-POITEVIN (F.), Poterie, métallurgie et verrerie au début du VI^e siècle à Gardanne (Bouches-du-Rhône), *DAM*, 14, 1991, p. 277-350.
- Pernon, Pernon 1990** : PERNON (J.), PERNON (C.), *Les potiers de Portout : production, activité et cadre de vie d'un atelier au V^e s. ap. J.-C. en Savoie*, Paris, CNRS, 1990 (RAN, suppl. 20).
- Pieri 1998** : PIERI (D.), Les amphores des sondages 6-7, dans BONIFAY (M.), CARRE (M.-B.), RIGOIR (Y.) (éd.), *Fouilles à Marseille. Les mobiliers (I^{er} – VII^e siècles ap. J.-C.)*, Lattes/Paris, Adam/Errance, 1998, p. 108-127 (Etudes Massaliètes, 5).
- Pieri 2005** : PIERI (D.), *Le commerce oriental à l'époque byzantine (V^e – VII^e siècles). Le témoignage des amphores en Gaule*, Beyrouth, Institut français du Proche-Orient, 2005 (Bibliothèque Archéologique et Historique, 174).
- Pirenne 1936** : PIRENNE (H.), *Mahomet et Charlemagne*, 1936 (rééd. PUF, 2005).
- Raynaud 1984** : RAYNAUD (Cl.), Le quartier sud de l'agglomération antique de Lunel-Viel (Hérault), *DAM*, 7, 1984, p. 121-147.
- Raynaud 1993** : RAYNAUD (Cl.), Céramique commune à engobe micacé, dans PY (M.) (dir.), *DICOCER, Dictionnaire des céramiques antiques (VII^e s. av. n. è. – VII^e s. de n. è.) en Méditerranée nord-occidentale (Provence, Languedoc, Ampurdan)*, Lattes, ARALO, 1993, p. 340-342 (Lattara, 6).
- Raynaud, Boucharlat 2007a** : RAYNAUD (Cl.), BOUCHARLAT (E.), La poterie kaolinitique rhodanienne, *Gallia*, 64, 2007, p. 131-133.
- Raynaud, Boucharlat 2007b** : RAYNAUD (Cl.), BOUCHARLAT (E.), L'ample diffusion de la céramique bistre du Val de Saône, *Gallia*, 64, 2007, p. 107-109.
- Raynaud, Elie 2006** : RAYNAUD (Cl.), ELIE (M.), La céramique commune à pisolithes. Typologie, chronologie et diffusion (IV^e – VI^e s. ap. J.-C.), dans MAUNÉ (S.), GENIN (M.) (dir.), *Du Rhône aux Pyrénées : aspects de la vie matérielle en Gaule narbonnaise (fin du I^{er} s. av. J.-C. – VI^e s. ap. J.-C.)*, Montagnac, Mergoïl, 2006, p. 287-326 (AHR, 15).
- Reynaud et al. 1998** : REYNAUD (P.), BONIFAY (M.), FOY (D.), LIOU (B.), PELLETIER (J.-P.), PIERI (D.), POURNOT (J.), RIGOIR (Y.), Le puits de la rue du Bon-Jésus (îlot 39N), dans BONIFAY (M.), CARRE (M.-B.), RIGOIR (Y.) (éd.), *Fouilles à Marseille. Les mobiliers (I^{er} – VII^e siècles ap. J.-*

C.), Lattes/Paris, Adam/Errance, 1998, p. 197-251 (Etudes Massaliètes, 5).

Reynolds 2011 : REYNOLDS (P.), A note on the development of Cypriot Late Roman D forms 2 and 9, dans CAU (M. A.), REYNOLDS (P.), BONIFAY (M.) (éd.), *LRFW I. Late Roman Fine Wares: Solving Problems of Typology and Chronology. A review of the evidence, debate and new contexts*, Oxford, Archaeopress, 2011, p. 57-65 (RLAMP, 1).

Rigoir 1994 : RIGOIR (Y.), RIGOIR (J.), Les dérivées des sigillées paléochrétiennes, dans DEMIANS D'ARCHIMBAUD (G.) (éd.), *L'oppidum de Saint-Blaise du V^e au VII^e siècle (Bouches-du-Rhône)*, Paris, MSH, 1994, p. 136-160 (DAF, 45).

Rivet 2001 : RIVET (L.), Les sigillées tardives issues des fouilles 1946-1970 de Saint-Blaise (Bouches-du-Rhône). Quantification et mise en évidence des décors, dans *Actes du Congrès de la SFECAG de Lille-Bavay, 2001*, Marseille, SFECAG, 2001, p. 489-515.

Scrinzi 2014 : SCRINZI (M.), *Archéologie de la vallée du Vidourle : dynamique spatio-temporelle du peuplement de l'âge du Fer à l'an Mil*, Thèse de doctorat, Université Paul-Valéry - Montpellier III, 2014.

Scrinzi 2016 : SCRINZI (M.), Le Mas Desports : un établissement portuaire antique et médiéval en petite Camargue, dans SANCHEZ (C.), JEZEGOU (M.-P.) (dir.), *Les ports dans l'espace méditerranéen antique, Narbonne et les systèmes portuaires fluvio-lagunaires, Actes du colloque de Montpellier (22-23 mai 2014)*, Montpellier-Lattes, Association de la RAN, 2016, p. 219-236 (RAN, suppl. 44).

Tchernia 2011 : TCHERNIA (A.), *Les Romains et le commerce*, Naples, CNRS/CJB, 2011.

Tréglia 2004 : TRÉGLIA (J.-Chr.), Céramiques de l'Antiquité tardive et du haut Moyen Âge dans le delta du Rhône. Nouvelles données, dans LANDURÉ (C.), PASQUALINI (M.) (dir.), *Delta du Rhône, Camargue antique et médiévale*, Aix-en-Provence, APA, 2004, p. 121-134 (BAP, suppl. 2).

Tréglia 2006 : TRÉGLIA (J.-Chr.), Les céramiques de la phase 2, dans BATS (M.) (éd.), *Olbia de Provence (Hyères, Var) à l'époque romaine (I^{er} s. av. J.-C. - VII^e s. ap. J.-C.)*, Edisud, Aix-en-Provence, 2006, p. 250-294 (Etudes Massaliètes, 9).

Vella et al. 2016 : VELLA (C.), LANDURÉ (C.), LONG (L.), DUSSOUILLEZ (P.), FLEURY (J.), TOMATIS (C.), SIVAN (O.), MARTY (F.),

ISOARDI (D.), POTHIN (V.), Ports fluviaux, ports lagunaires et Rhône et son delta durant l'Antiquité. Mobilité environnementale et dynamiques géomorphologiques comme contraintes à l'aménagement (ports d'Arles, Fos/Saint-Gervais, Ulmet), dans SANCHEZ (C.), JEZEGOU (M.-P.) (dir.), *Les ports dans l'espace méditerranéen antique. Narbonne et les systèmes portuaires fluvio-lagunaires, Actes du colloque international de Montpellier (22-23 mai 2014)*, Montpellier-Lattes, Association de la RAN, 2016, p. 353-368 (RAN, suppl. 44).