



**HAL**  
open science

**دومينيك بييري : إنتاجات جديدة من الأمفورات في شمال سوريا، [Traduction]**  
**خلال العصر البيزنطي المبكر والعصر الأموي**

Dominique Pieri, Akram Kachee, Mohamed Al Dbiyat

► **To cite this version:**

Dominique Pieri, Akram Kachee, Mohamed Al Dbiyat. [Traduction] إنتاجات جديدة من الأمفورات [Traduction] دومينيك بييري : إنتاجات جديدة من الأمفورات في شمال سوريا، خلال العصر البيزنطي المبكر والعصر الأموي. <halshs-05308266> 2025.

**HAL Id: halshs-05308266**

**<https://shs.hal.science/halshs-05308266v1>**

Preprint submitted on 15 Oct 2025

HAL is a multi-disciplinary open access archive for the deposit and dissemination of scientific research documents, whether they are published or not. The documents may come from teaching and research institutions in France or abroad, or from public or private research centers.

L'archive ouverte pluridisciplinaire HAL, est destinée au dépôt et à la diffusion de documents scientifiques de niveau recherche, publiés ou non, émanant des établissements d'enseignement et de recherche français ou étrangers, des laboratoires publics ou privés.



Distributed under a Creative Commons CC BY-NC 4.0 - Attribution - Non-commercial use - International License

## إنتاجات جديدة من الأمفورات في شمال سوريا، خلال العصر البيزنطي المبكر والعصر الأموي\*

دومينيك بييري Dominique PIERI

ملخص: خلال السنوات الماضية، لم تقم البعثات الأثرية في العديد من المواقع بتقديم الكثير من الفخار، الذي عثر عليه في الطبقات الأثرية فحسب، ولكنها ساعدت أيضًا على توسيع معرفتنا المتعلقة بالإنتاج في هذه المنطقة. ومن النتائج البارزة المكتشفة مؤخرًا العثور على نوعين جديدين من الأمفورات<sup>1</sup> لم يكونا معروفين من قبل. ويمكن أن تكون هذه الجرار، المميّزة للسيافات المتأخرة من العصر البيزنطي المبكر والعصر الأموي، مؤشرًا على استمرار شمال سوريا في لعب دور هام في المبادلات التجارية في الشرق الأدنى، حتى بعد الفتح العربي.

ساهمت مجموعات الفخار التي تخضع حاليًا للدراسة في شمال سوريا، كقلعة سمعان وسرجيلا، في التعرف على أشكال جديدة من الأواني، غير المدرجة بعد في لوائح التصنيف المعروفة حاليًا<sup>2</sup>. ومن بين هذه الأواني الفخارية الجديدة نوعين من الأمفورات التي سمح تحديد نوعها مؤخرًا بتجديد معرفتنا حول انتشار السلع الاستهلاكية في سوريا الداخلية (الشكل 1).

هذه الأمفورات، التي تمت الإشارة إليها بالفعل في بعض المنشورات<sup>3</sup>، لم تلفت اهتمام الباحثين أبدًا. علمًا أنها تشكل مجموعات متجانسة من الناحية النمطية، فهي تتميز بخصائص مشتركة فيما بينها: شكل كروي عام وكتف منساب، وعنق اسطواني، بالإضافة إلى عجيبة متجانسة ذات طابع كلسي تتكون أساسًا من الكوارتز والعقد الحديدية الناعمة. وغالبًا ما تُزين الزخارف المرسومة باللون الأحمر الجزء العلوي من الجسم وقاعدة العنق، وتتكون أساسًا من أشكال حلزونية ودائرية ومن زخارف نباتية منمقة. وتتيح بعض النقوش المكتوبة بالأحرف اليونانية بأن نربط هذه الإنتاجات من الأمفورات بالتقاليد البيزنطية المبكرة؛ فعلى سبيل المثال، يظهر على عنق أمفورة من دبسي فرج<sup>4</sup> نقشٌ يوناني مرسوم بالمغرة الحمراء يتضمّن دعاءً وقائيًا.

في الوقت الحالي، هناك نوعان رئيسان يميزان هذه المنتجات الجديدة. يتعلق الأمر في البداية، بنموذج أول يتميز أساسًا بقاع مدبب وبلا قاعدة، وعنق دائري أو بيضاوي تعلوه شفة مثلثة بسيطة (الشكلان 2 و3). إن أصل هذه الأمفورة ما يزال غير معروف حتى الآن، ولكن العديد من المؤشرات تسمح لنا باقتراح أصلٍ فراتي، قد يكون بلدة في ريف زيوغما Zeugma<sup>5</sup>.

\* للعودة للمصدر: D. PIERI, Nouvelles productions d'amphores de Syrie du Nord, aux époques protobyzantine et omeyyade, dans *Mélanges Jean-Pierre Sodini. Travaux et Mémoires du Centre de recherche d'Histoire et Civilisation de Byzance*, 15, 2005, p. 583-596. <https://shs.hal.science/halshs-00281978v1>

<sup>1</sup> الأمفورة Amphore هي جرة فخارية كبيرة ذات قبضتين وعنق طويل وعنق طويل أضيق من جسم الجرة العادية. (المعرب)  
<sup>2</sup> أوجه خالص شكري إلى جان بيير سوديني وجورج تات، لأنهما أوكلتا ني مهمة دراسة أمفورات من العصر البيزنطي المبكر في موقع قلعة سمعان وسرجيلا.

<sup>3</sup> Jean-Pierre SODINI et E. VILLENEUVE, Le passage de la céramique byzantine à la céramique omeyyade, dans P. CANIVET et J-P. REY-COQUAIS (éd.), *La Syrie de Byzance à l'Islam (VII-VIII Siècles)*, Actes du Colloque International (Lyon, 11-15 septembre 1990), Publication de l'IFEAD, 137, Damas, 1991, p. 199, fig. 3.

<sup>4</sup> R.P. HARPER, Athis-Neocaesarea-Qasrin-Dibsi Faraj, dans J-C MARGUERON éd., *Le Moyen Euphrate. Zone de contacts et d'échanges*, Actes de Colloque de Strasbourg (Strasbourg, 10-12 mars 1977), Strasbourg, 1980, fig. 69.

<sup>5</sup> C. ABADIE-REYNAL, Les amphores méditerranéennes d'importation trouvées à Zeugma : présentation préliminaire, dans J. EIRING et J. LUND (éd.), *transport Amphorae and Trade in the Eastern Mediterranean*, Actes du Colloque International de l'Institut Danois (Athènes, 26-29 sept. 2002), Copenhagen, 2004, p. 16, fig. 2.

هذا النموذج، الذي لوحظ وجوده حتى الآن في العديد من المواقع في شمال سوريا وفي منطقة الفرات، ويبدو أنه موجود فقط في المستويات المميزة للفترة الانتقالية البيزنطية المبكرة والأموية، في نطاق زمني محدود، يمتد من بداية القرن السابع إلى نهايته، كما في أفاميا<sup>6</sup> وداحس<sup>7</sup> وسرجيلا<sup>8</sup> وقلعة كلوتا<sup>9</sup> وقلعة سمعان<sup>10</sup> وحببية<sup>11</sup> وتعاس<sup>12</sup> ورصافة-قصير السيل<sup>13</sup>.

غالبًا ما تزين الجزء العلوي من بطن الأمفورة زخرفة ملونة بالأحمر بعناية كبيرة، وهي تتكون من شريط حلزوني الشكل وكذلك من اللوالب (الشكل 2، الأرقام من 1 إلى 5 ثم الشكل 3، الأرقام من 7 إلى 18). يبدو أن هذا النوع من الزخرفة الذي ظهر على أواني نقل الخمور ابتداءً من القرن السادس، لا سيما في فلسطين<sup>14</sup>، قد شهد تطورًا واسع النطاق إلى حد ما على جميع أواني المائدة في الشرق الأدنى إبان العصر الأموي<sup>15</sup>.

وتترافق بعض هذه الزخارف مع اختصارات في الحروف اليونانية والرموز المسيحية، مما يشير إلى أسلوب إنتاج لا يزال راسخًا إلى حد كبير بتقاليد الفخار البيزنطي المبكر. تتوافق الأمفورة من النوع 1 مع الأجيال الأخيرة من الأمفورات التقليدية المنتجة في المشرق، والتي أصبحت نمطًا تطورًا معروفًا لنا الآن: في القرن السابع، ظهرت أشكال جديدة من الأمفورات في حوض البحر الأبيض المتوسط، وكانت كروية بشكل عام، وكان يتم إنتاجها في بحر إيجه وكريت وقبرص ومصر وإيطاليا وفي شمال إفريقيا<sup>16</sup>.

---

J. NAPOLEONE-LEMAIRE et J.-CH BALTY, *Fouille d'Apamée de Syrie I. L'église à atrium de la grande colonnade*, Bruxelles, 1969, fig.29.

D. ORSSAUD, Le passage de la céramique byzantine à la céramique islamique : quelques hypothèses à partir du mobilier de Dêhès, dans P. CANIVET et J.P REY-COQUAIS (éd.), *La Syrie de Byzance à L'Islam (VII-VIII siècles)*, Actes du Colloque International (Lyon 11-15 septembre 1990), publication de l'IFEAD, 137, Damas, 1991, p. 224, fig. B14. B. BAVANT et D. ORSSAUD, Stratigraphie et typologie. Problèmes posés par l'utilisation de la céramique comme critère de datation : l'exemple de la fouille de Dêhès, dans E. VILLENEUVE et P. WATSON éd., *La céramique byzantine et proto-islamique en Syrie-Jordanie (IV-VIII siècle apr. J.-C.)*, Actes du Colloque d'Amman (3-5 décembre 1994), BAH 159, Beyrouth, 2001, fig. 5 n° 25.

<sup>8</sup> مواد قيد النشر تحت إشراف G. Tate. سمحت لي بعثتان استشاريتان تمتا في عامي 2003 و2004 بتحديد عدة نماذج من بين مواد سرجيلا، تقع في مستويات طبقية تتوافق مع مرحلة الانتقال بين العصرين البيزنطي والأموي.

<sup>9</sup> يوجد أمفورة شبيهة كاملة من الحفريات التي أجراها O. Callot محفوظة في مخازن دار الحفريات في Sait Syméon. أشكر M.-O. Rousset على اطلاعي على وجود هذا النموذج الفريد.

<sup>10</sup> مادة قيد النشر تحت إشراف J.-P. Sodini.

D. ORSSAUD, *Halabiyya-Zenobia, II. Place forte du limes oriental et la Haute-Mésopotamie au VI siècle*, BAH 11 138, Paris, 1991, fig. 123 n° 35.

VAN DER LEEUW, Sondage à Ta'as, Hadidi et Jebel Aruda, *Antiquités de l'Euphrate*, Alep, 1976, p. 76-82 (production T)

M. MACKENSEN, amphoren und Krüge, dans *Resafa I, Eine befestigte spätantike Anlage vor den stadtmauern von Resafa : Ausgrabungen und spätantik Kleinfunde eines Surveys im Umland von Resafa-Sergiupolis*, Mayence, 1984, pl. 28.1. M. KONRAD, Umayyad pottey from tetrapyrgium (Qseir as-seileh), North Syria. Traditions et innovations, dans E. VILLENEUVE et P. Watson éd., *la céramique byzantine et proto-islamique en Syrie-Jordanie (IV-VIII siècles apr. J.-C.)*, Actes du colloque d'Amman (3-5 décembre 1994), BAH 159, Beyrouth, 2001, P. 164-165, fig. 5.

<sup>14</sup> أفكر بشكل خاص في الأمفورات الكروية على شكل حقيبة التي تم إنتاجها في محيط قيسارية البحرية Césarée Maritime وبيسان في فلسطين.

<sup>15</sup> يعتقد جان باتيست هومبير Jean-Baptiste Humbert أن هذه الزخارف المرسومة موجودة على جميع الأواني المخصصة لشرب المسيحيين للنبذ. ولا بد أن هذه الزخارف اختفت خلال العصر العباسي مع تحريم الخمر وتشديد الإجراءات المناهضة للمسيحيين: "من المنطقي أن تكون ندرة الفخار المزخرف، المرتبطة باستهلاك الخمر، قد رافقت تراجعًا في عدد المسيحيين؛ ثم اختفت خوفًا من الانتقام".

J.-B. HUMBERT, Arguments chronologiques pour expliquer le déclin de Khirbet es-Samra et de Mafraq : des jarres, du vin et des images, dans E. VILLENEUVE et P. WATSON éd., *La céramique byzantine et proto-islamique en Syrie-Jordanie (IVe-VIIIe siècles apr. J.-C.)*, Actes du colloque d'Amman (3-5 décembre 1994), BAH 159, Beyrouth, 2001, p. 154.

<sup>16</sup> يُطلق على هذه الأجيال الأخيرة من الأمفورات اليوم اسم "الأمفورات الكروية".

يبدو أن انتشار هذا النوع الأول قد اقتصر على مثلث إقليمي بين أفاميا وقلعة سمعان ومدن الفرات الأوسط (زيوغما، حلبية-زنوبيا). وبالتالي، اقتصر هذا الانتشار على المناطق الداخلية، ويبدو أنه اتبع مسارات انتشار فخار المطبخ ( Brittle Ware)، وهو نوع شائع مصنوع من عجينة حمراء، وقد حُددت مراكز إنتاجه مؤخرًا في شمال سوريا<sup>17</sup>. ولم تكتشف حتى الآن أية أمفورة من هذا النوع في المواقع الساحلية على طول الساحل السوري الفينيقي، مثل بيروت. توجد هناك أنواع مختلفة من النوع 1، ولكن يبدو أنها تنتمي إلى مجموعة الأباريق مما هو إلى مجموعة الأمفورات (رقم 6 ورقم 19).

الشكل الثاني من الأمفورة (النوع 2)، الشائع في شمال سوريا، يختلف عن النوع السابق باختلافات ملحوظة في الشكل، مثل القعر المسطح ذي القاعدة الحلقية وحوافه ذات أشكال مختلفة وغريبة (الأشكال 4-6).

المظهر العام لهذا النوع كروي أيضًا، غير أنه من الضروري الإشارة، بخصوص النوع الثاني، إلى التطورات الزمنية والخصائص المميزة لمراكز الإنتاج، التي تظهر من خلال أشكال الشفاه المتنوعة. غالبًا ما تكون الأعناق مزخرفة بحبيبات وبحزوز بسيطة أو متدرجة (الشكلان 4 و5).

يبدو أن النظام الخاص بالمقاييس، المستخدم لهذا الوعاء، مختلف أيضًا عن الأنظمة البيزنطية المبكرة، حيث أن سعاتها أكبر من تلك المسجلة لدى الأنواع التقليدية<sup>18</sup>. يبدو أن هناك نوعان رئيسان من هذه الأوعية، قد تعاقبا زمنيًا. يتعلق الأمر بداية بالنوع المختلف ذي الحافة المسطحة. كانت هذه الحافة بارزة جدًا في نهاية العصر البيزنطي المبكر (الرقم 25)، وأصبحت أكثر سماكة لدى الأنواع الحديثة خلال القرنين الثامن والتاسع (الرقمان 24 و29). ويضم النوع الثاني أمفورات ذات أعناق أنبوبية تعلوها شفة عمودية تبرز بالكاد (الأرقام 21 - 23). ويبدو أن هذا النوع كان سائدًا في الفترة الانتقالية بين العصرين البيزنطي والأموي. وتحمل الأمفورة التي يبينها الشكل 4 رقم 23 على كتفها نقشًا مسيحيًا مرسومًا بالأحرف اليونانية التي تميز القرنين السادس والسابع.

تبدو الأمفورة 2 أكثر انتشارًا من أمفورات النوع 1، كما أنها قد عرفت فترة إنتاج أكثر طولًا، امتدت من القرن السابع إلى القرن التاسع. ونجدها في العديد من المواقع في شمال سوريا، كما في سرجيلا وقلعة سمعان وأفاميا<sup>19</sup> والرصافة<sup>20</sup> وداحس<sup>21</sup> والأندرين<sup>22</sup>، ودبسي فرج<sup>23</sup>.

J.-P. SODINI et D. ORSSAUD, Le « Brittle Ware » dans le Massif Calcaire (Syrie du Nord), dans Ch. Bakirtzis<sup>17</sup> (éd.), *Actes du VIIe Congrès International sur la Céramique Médiévale en Méditerranée* (Thessalonique, 11-16 octobre 1999), Athènes, 2003, p. 491-504. A. VOKAER, Typological and technological study of Brittle Ware in Syria, dans *LRCW 1, BAR int. Series 1340*, Oxford, 2005, p. 697-709. A. VOKAER, *La Brittle Ware en Syrie : étude d'une production, de l'époque romaine à l'époque omeyyade*, thèse de doctorat dactylographiée, 2 vol., Bruxelles, 2005.

<sup>18</sup> 30 لترًا في المتوسط للأمفورة من النوع 2 مقارنة بـ 17-25 لترًا لمعظم الأمفورات المنتجة في المشرق (D. PIERI, *Le commerce du* المشرق *vin à l'époque byzantine*, BAH 175, Beyrouth, 2005, p. 169).

J. NAPOLEONE-LEMAIRE et J.-Ch. BALTLY, *Fouilles d'Apamée...* (cité n° 5), fig. 33.1.<sup>19</sup>  
M. KONRAD, Flavische und spätantike Bebauung unter der Balisilika B von Resafa, *Dam. Mitt.* 6, 1992, fig. 20  
10. M. Mackensen, *Amphoren und Krügen...* (cité n. 12), pl. 12-14.

D. ORSSAUD, La céramique, dans J.-P. SODINI et al., *Déhès. Campagnes I-III (1976-1978). Recherches sur l'habitat rural*, Paris, 1980, fig. 303 et 304. B. BAVANT et D. ORSSAUD, *Stratigraphie et typologie...* (cité n. 6), fig. 7 et 8.

M. MUNDEL MANGO, Excavations and Survey at Androna, Syria: The Oxford Team 1999, *DOP*, 56, fig. 19<sup>22</sup>  
n° 7.

R.P. HARPER, *Athis-Neocaesareia...* (cité n. 3), fig. E n° 69.<sup>23</sup>

إن الصلصال، ذي القوام الكلسي المائل إلى البياض أو البرتقالي الفاتح، يتوافق أيضًا مع أصناف العجائن المألوفة في أنواع عديدة من الفخار، مثل الأجران أو الأباريق (رقم 38) المصنوعة في الورش نفسها.

لقد تم اكتشاف عدد كبير من النماذج من النوع 2 في مخزن التنقيب التابع للبعثة البلجيكية في أفاميا<sup>24</sup>. لذا، يبدو من المحتمل جدًا أن تكون هذه الأمفورات قد جاءت من ورش أفاميا أو من منطقتها القريبة. ومن المفترض أن تسمح حملة التحليل الفيزيائي - الكيميائي التي قام بها أ. فوكير A. Vokaer بتأكيد هذه الفرضية.

إلى جانب هذين النوعين اللذين يشكلان سلاسل متجانسة، لا بد من ملاحظة وجود أنواع أخرى من الحواف التي يجب ربط بعضها بالنوع 2 (رقم 32 و34 و36). إن هذا التنوع الكبير في الحواف يمكن على الأغلب تفسيره من خلال تسلسل زمني وبالتمييز بين ورش الإنتاج، ومع ذلك فإن الدراسات التي أجريت على الفخار في المراكز الأكثر استهلاكًا في شمال سوريا لا تزال في بداياتها، وستحتاج هذه الفرضيات إلى مزيد من الدقة من خلال تصنيفات نمطية أكثر دقة مقترنة بتحليلات فيزيائية-كيميائية.

من حيث الأنماط الشكلية المرتبطة بهذه الأمفورات الجديدة، من المدهش أن نلاحظ ظواهر متكررة، وهي الارتباط شبه المنهجي بين نوعين آخرين من الأمفورات: الأمفورة الرومانية المتأخرة 1 وأمفورات سينوب Sinop (الشكلان 7 و8). توجد هذه الارتباطات في المستويات الأثرية التي يرجع تاريخها إلى ما بين نهاية القرن السادس ومنتصف القرن السابع، كما هو الحال في دبسي فرج والرصافة وقلعة سمعان وداحس وسرجيلا.

إن الأمفورة الرومانية LRA 1B، أي في نوعها المتأخر الذي يتركز الجزء الأعظم من إنتاجه في قبرص في القرن السابع، موجودة بكثرة في المواقع المتوسطة. وقد حققت هذه الأمفورة نجاحًا تجاريًا ملحوظًا لدرجة أننا نجد لها في أبعد الأماكن، في بريطانيا، وفي الواحات جنوب مصر، وكذلك في الشرق الأقصى<sup>25</sup>. في المقابل، يطرح وجود الأمفورات من نوع سينوب بعض الإشكاليات في التفسير. فهذه الأمفورة التي يتم إنتاجها في الطرف الجنوبي للبحر الأسود، كان انتشارها محدودًا في الشرق الأدنى، باستثناء مواقع شمال سوريا<sup>26</sup>. يبدو أن هذه المنتجات السينوبية، التي ظهرت في الربع الثاني من القرن السادس وانتشرت بشكل كبير نسبيًا في الربع الأخير من ذلك القرن، كانت تُصدّر بشكل أساسي إلى منطقة الفرات وشمال سوريا، وربما كانت تلبّي احتياجات الإمداد المتعلقة بمراكز الدفاع عن الحدود الشرقية.

في الختام، إن تصنيف الأمفورات البيزنطية المبكرة، المتطور باستمرار، يضم نوعين جديدين، الأول منتج على الأرجح في منطقة زيوغما (النوع 1)، والآخر في شمال سوريا، ربما في أفاميا (النوع 2). وإذا ما أخذنا بعين الاعتبار التسلسل الزمني لهذين النوعين من الأمفورات، اللذين بدأ إنتاجهما في النصف الأول من القرن السابع، وكذلك أماكن اكتشافهما الموزعة بشكل أساسي في المدن التي توجد بها حاميات عسكرية، يصبح من المغري الربط بين هذه الأمفورات ونظام إمداد الجيوش البيزنطية المتمركزة أو العاملة في المنطقة. إن العثور على هذه الأمفورات في مواقع عسكرية مثل أفاميا والرصافة زيوغما وحلبية ودبسي فرج، يدفعنا إلى الاعتقاد بأن إنتاج هذه الأمفورات يرتبط ارتباطًا وثيقًا بنظام التموين العسكري (*Annona militaris*) الذي تم تطبيقه على الحدود (*Limes*) الشرقية للإمبراطورية. ولا تزال نجهل محتوى هذه الأوعية.

<sup>24</sup> أود أن أعرب عن امتناني لأنيس فوكير Agnès Vokaer على السماح لي بالاطلاع على المواد الفخارية التي تم العثور عليها أثناء التنقيبات التي قامت بها البعثة البلجيكية في أفاميا.

<sup>25</sup> D. PIERI, *Le commerce du vin...* (cité n. 17), p. 69-85.

<sup>26</sup> حول انتشار أمفورات سينوب Sinope في الشرق الأدنى:

D. PIERI, Béryste dans le grand commerce méditerranéen. Production et importation d'amphores dans le Levant protobyzantin (Ve-VIIe s. ap. J.-C.), dans M. Sartre (éd.), *Productions et échanges dans la Syrie gréco-romaine.*

*Actes du 2e colloque international sur la Syrie antique (Tours, 12-13 juin 2003)*, *Topoi* suppl. 8, p. 297-327.

ومع ذلك، فإن التدوينات وكذلك الزخارف المرسومة، والمعروفة جيدًا على أنواع أخرى من الأمفورات، تسمح بافتراض أن النبيذ كان يشكل المنتج الرئيس المنقول. ويبدو بالتالي، أن شمال سوريا، مثل قبرص وجزر بحر إيجه، قد ساهمت بشكل فعال في جهود الحرب، لاسيما من خلال تزويدها لجيوش هرقل بالنبيذ<sup>27</sup>. إن انخراط شمال سوريا في إمداد الجيوش في العديد من مواقع الحاميات الحدودية، يدل على أن النبيذ المنقول في هذين النوعين من الأمفورات كان أحد المواد الاستهلاكية اليومية للجنود. كان على الإمبراطورية، تبعًا لنموذج مقاطعة كيستورا إيكسيرسيتوس<sup>28</sup> *Questua Exercitus*، أن تصدر جزءًا من النبيذ شمال سوريا. ومع ذلك، فإن الحاويات من النوع 1 و2، والتي عثر عليها في مواقع استهلاك شبه عمرانية، كما في داحس وقلعة كلوتا ومزار القديس سمعان، تثبت أن توزيع هذا النبيذ على سكان المدن كان مستمرًا، وأن تزويد الجيوش به لم يكن الدافع الوحيد لإنتاجه، وأن التجارة لم تشهد الانخفاض الحاد الذي ينسب إليها عادة في تلك الفترة.

إن استمرار الإنتاج بعد الأحداث المرتبطة بالتمدد العربي يشكل شهادة مثيرة للاهتمام، بشكل خاص، حول الحفاظ على بعض البنى الزراعية في تلك المنطقة.

Dominique PIERI

جامعة باريس الأولى، بانتيون - السوربون

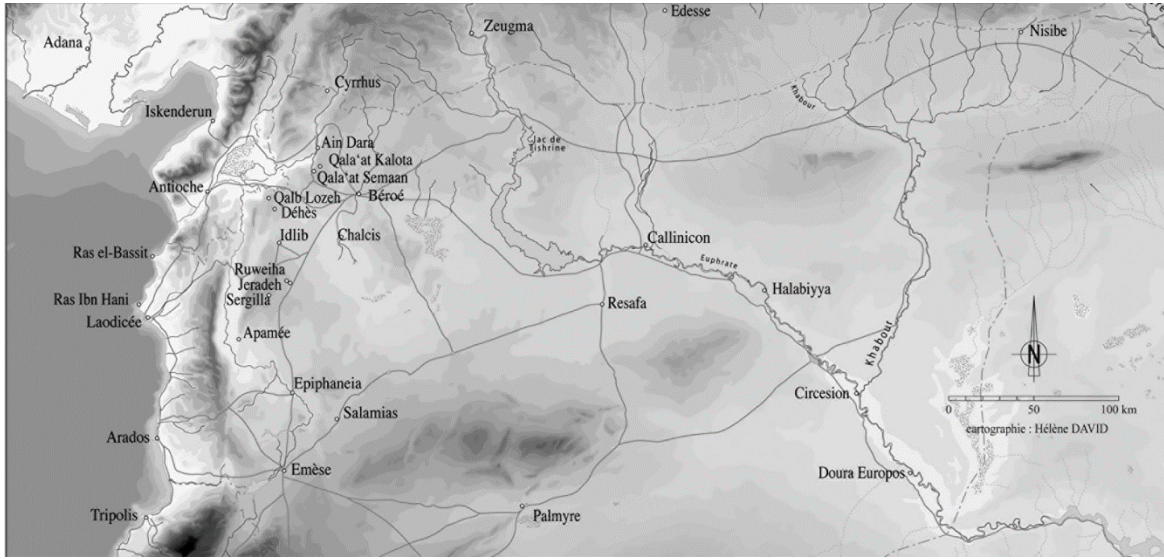
وحدة البحث UMR 8167

مركز تاريخ وحضارة بيزنطة - كوليغ دو فرانس

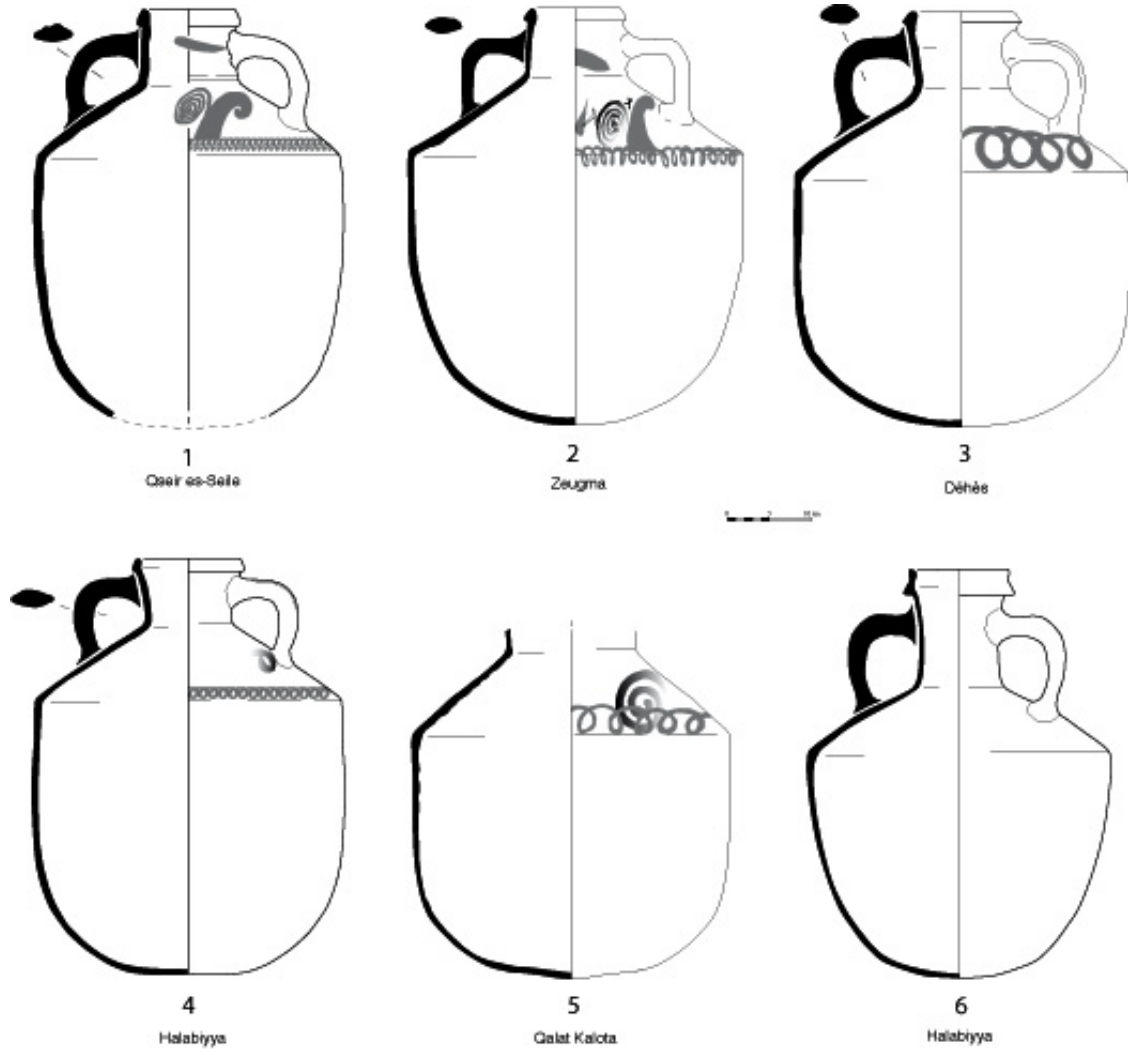
ترجمة: أكرم كشي ومحمد الديبات

<sup>27</sup> كما يتضح من الحمولة في حطام السفينة ياسي آدا 2 (Yassi Ada 2)، التي يعود تاريخ غرقها إلى حوالي عام 625، والتي كانت تحتوي على حوالي 900 أمفورة، وكانت مخصصة لإمداد القوات البيزنطية في عملياتها ضد الفرس.

<sup>28</sup> كانت "Questura Exercitus" منطقة إدارية خاصة تابعة للإمبراطورية الرومانية الشرقية، ومقرها أوديسوس (Odessus) (على ساحل البحر الأسود، بلغاريا، حاليًا فارنا Varna) وقد أنشأها الإمبراطور جستنيان الأول في 18 مايو/أيار عام 536. (المعرب، عن ويكيبيديا)

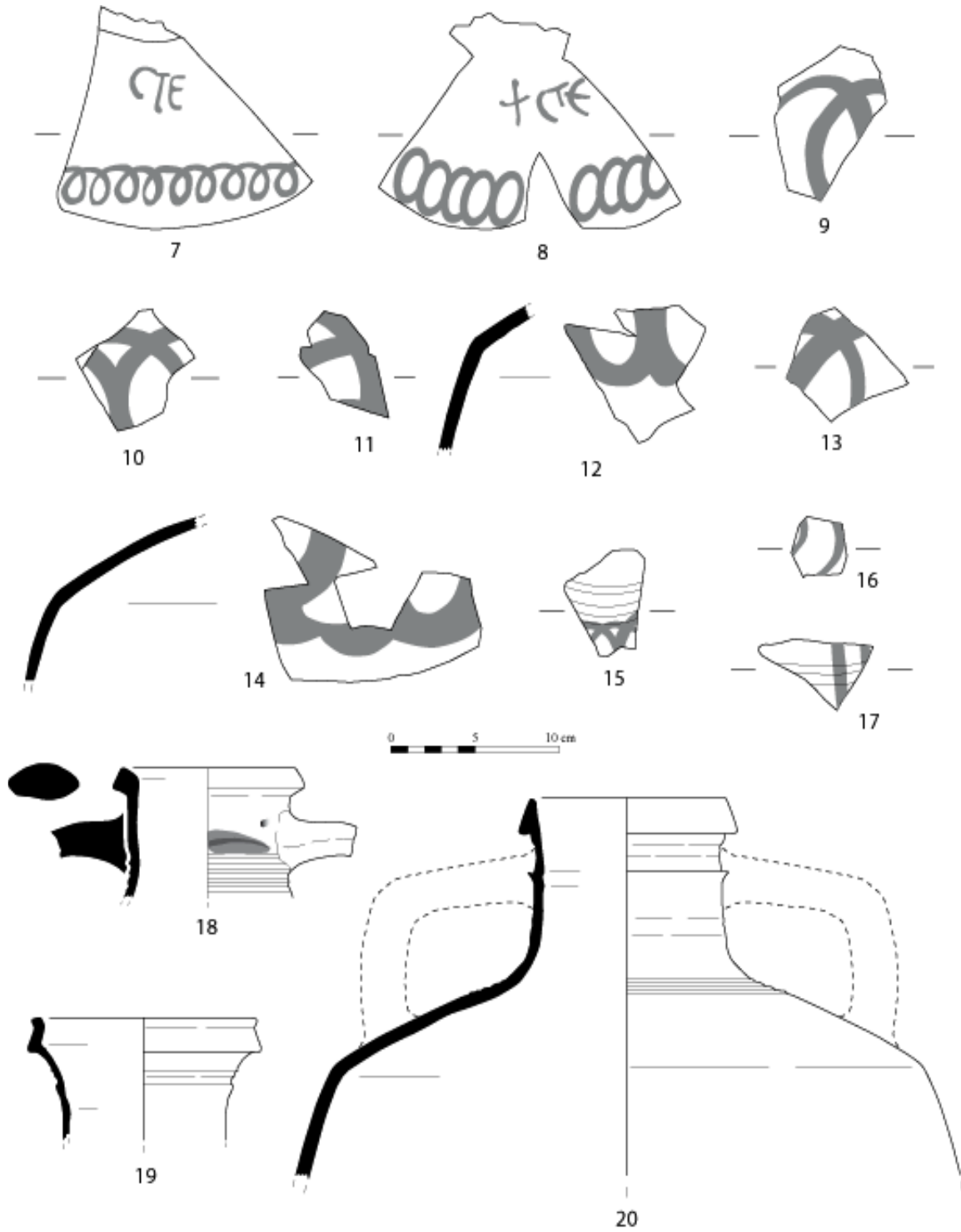


الشكل 1 - خارطة المواقع الرئيسية في شمال سوريا والفرات.

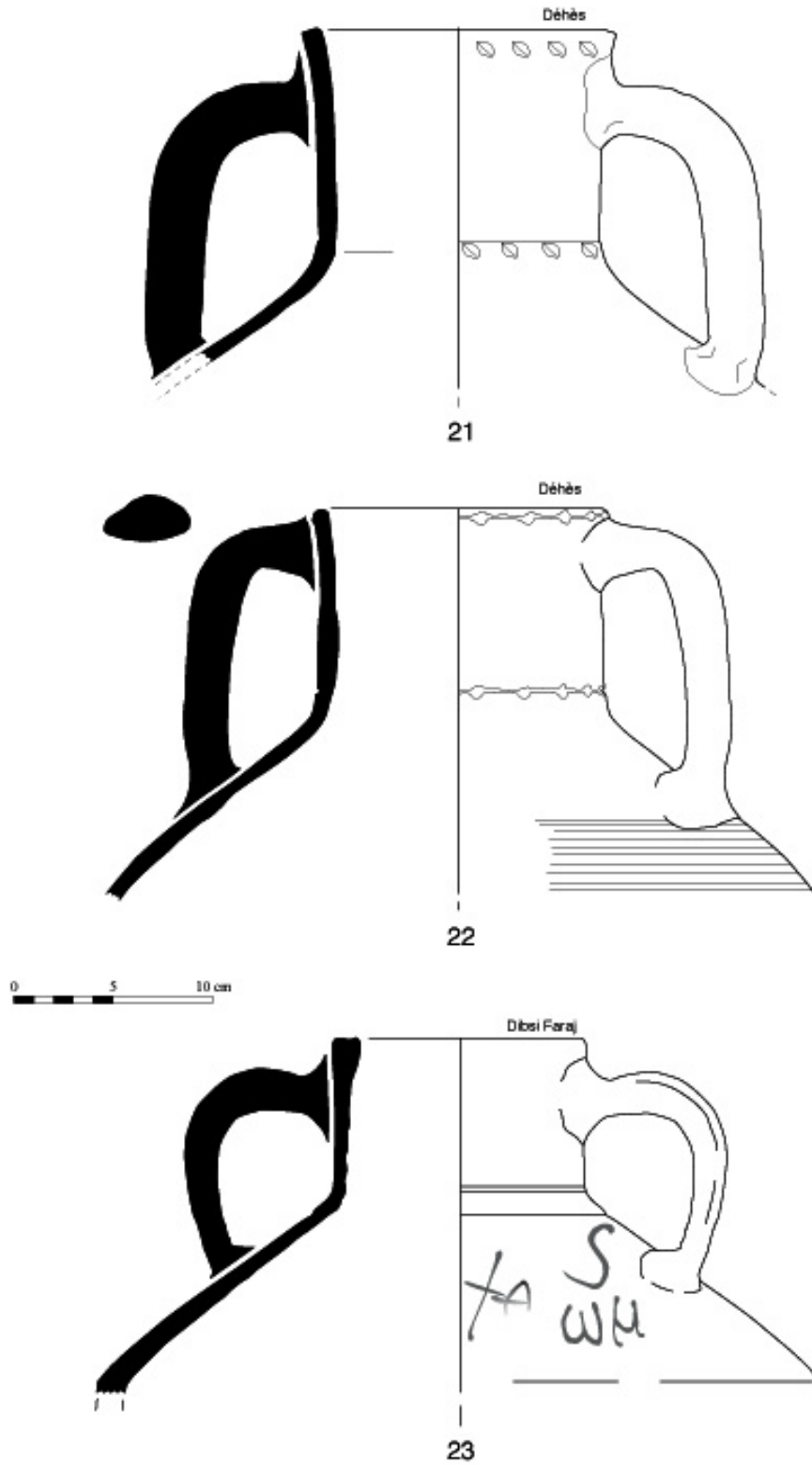


الشكل 2 – أمفورات النوع 1؛ (المقياس 6:1)

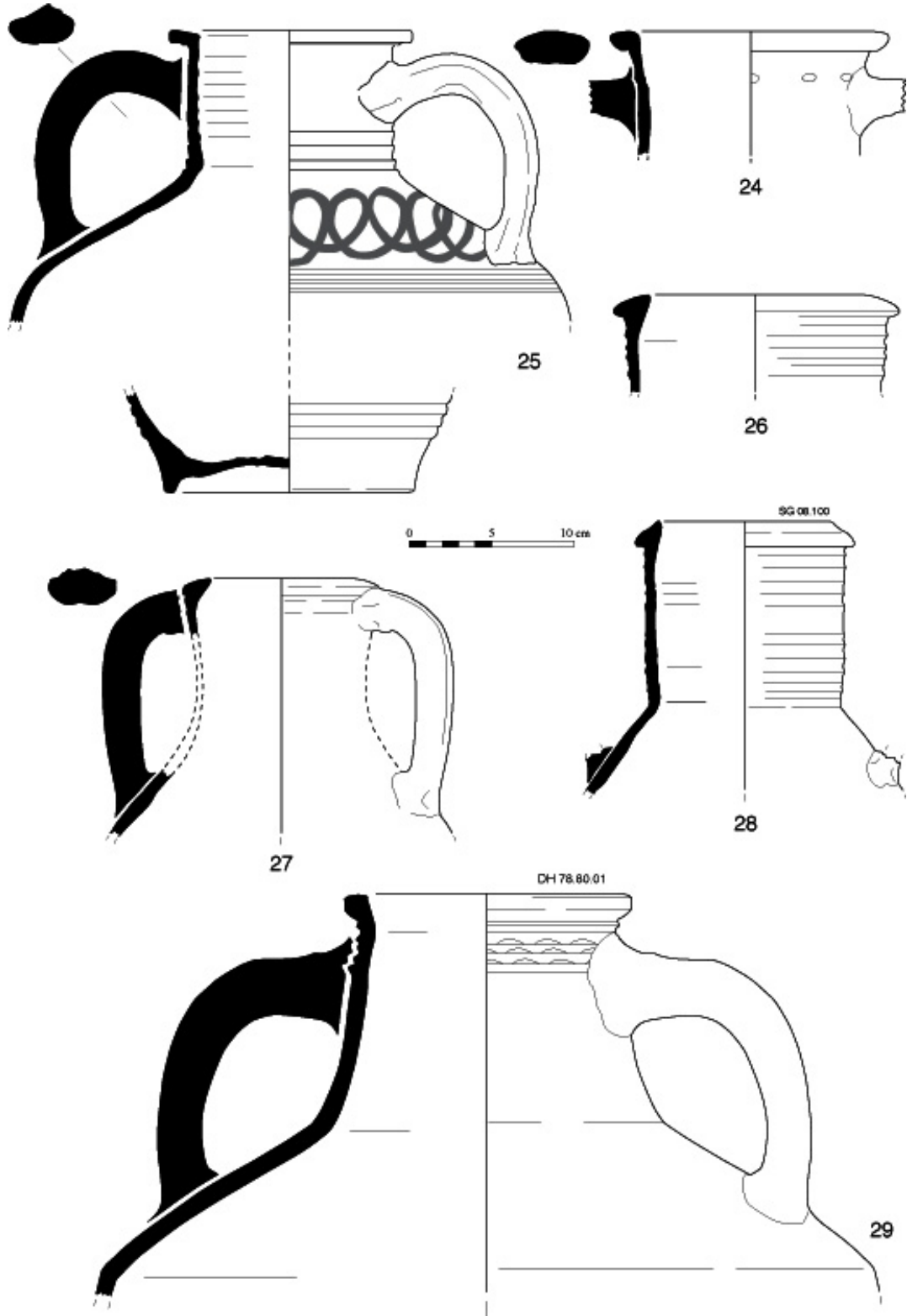
1. قصير السيل (Mackensen 1984, pl. 28 n° 1) ؛ 2. زيوغما (Abadie-Reynal 2004, fig. 2) ؛
3. داحس (Orssaud 1992, fig. B/2 n° 14) ؛ 4. حلبية-زنوبيا (Orssaud 1991, fig. 123 n° 35) ؛
5. قلعة كلوتا (غير منشور) ؛ 6. حلبية-زنوبيا (Orssaud 1991, fig. 123 n° 34).



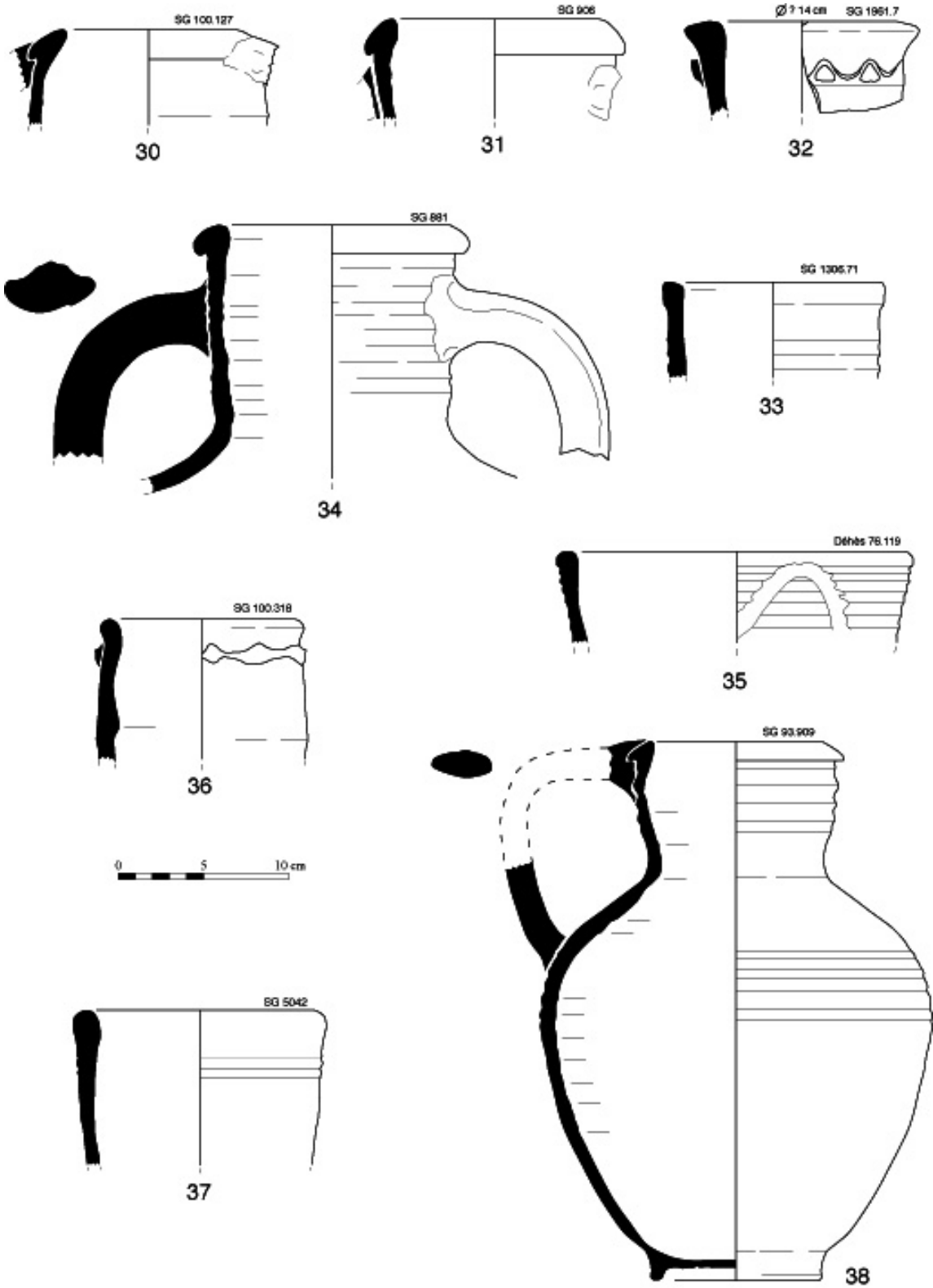
الشكل 3 - أمفورات النوع 1؛ (المقياس 3:1)  
 7-8. دبسي فرج (Harper 1980, fig. E n° 71 et 71) ؛ 9-14. سرجيلا (غير منشور) ؛  
 15-17. قلعة سمعان (غير منشور) ؛ 18. قصير السيل (Mackensen 1984, pl. 15 n° 7) ؛  
 19. داحس (Orssaud 1980, fig. 303 type 4b) ؛ 20. داحس (Orssaud 1980, fig. 303 type 4a).



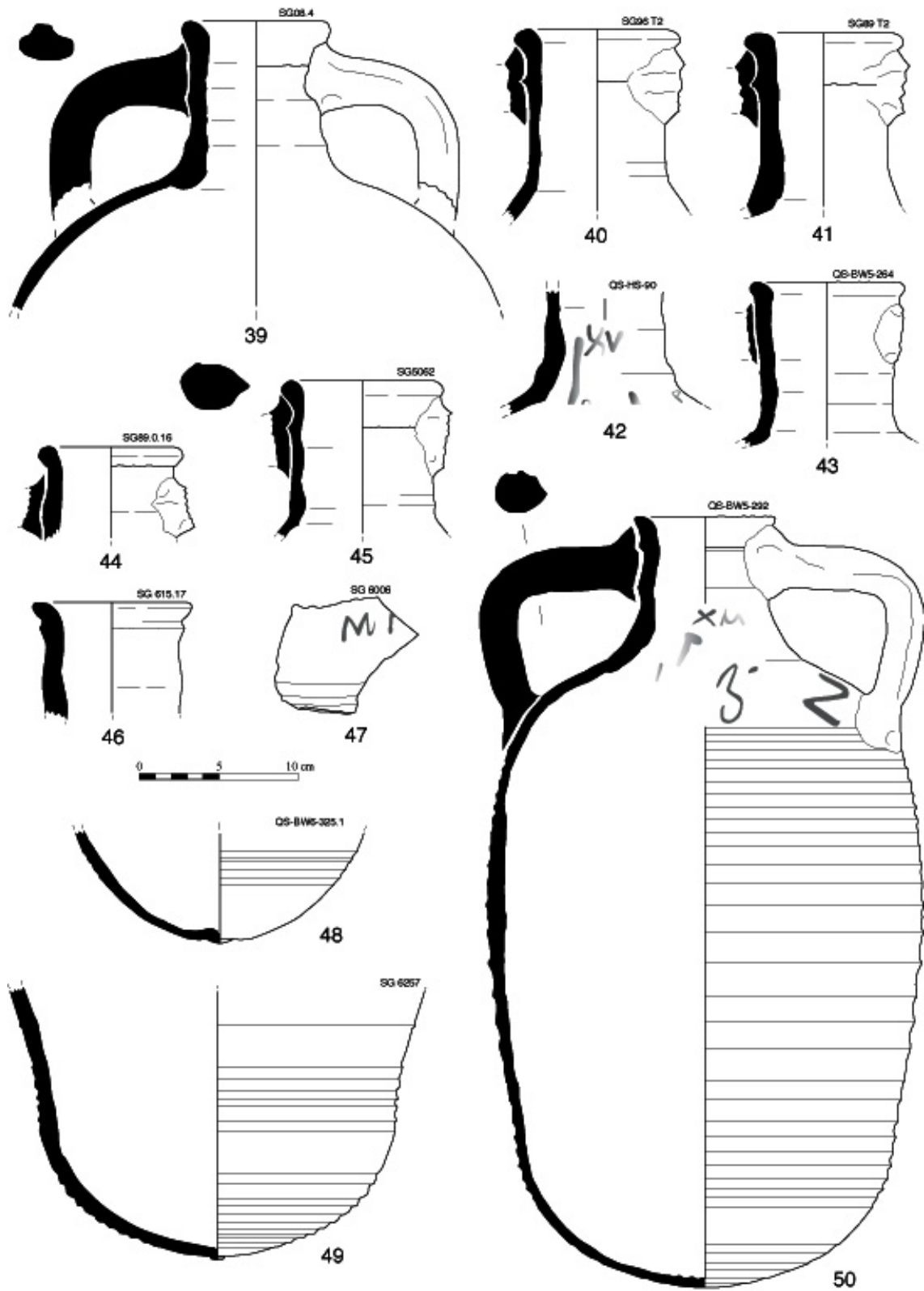
الشكل 4 – أمفورات النوع 2 ؛ (المقياس 3:1)  
 21. داحس (Orssaud 1980, fig. 303 type 1) ؛ 22. داحس (Orssaud 2001, fig. 7 n° 31) ؛  
 23. دبسي فرج (Harper 1980, fig. E n° 69).



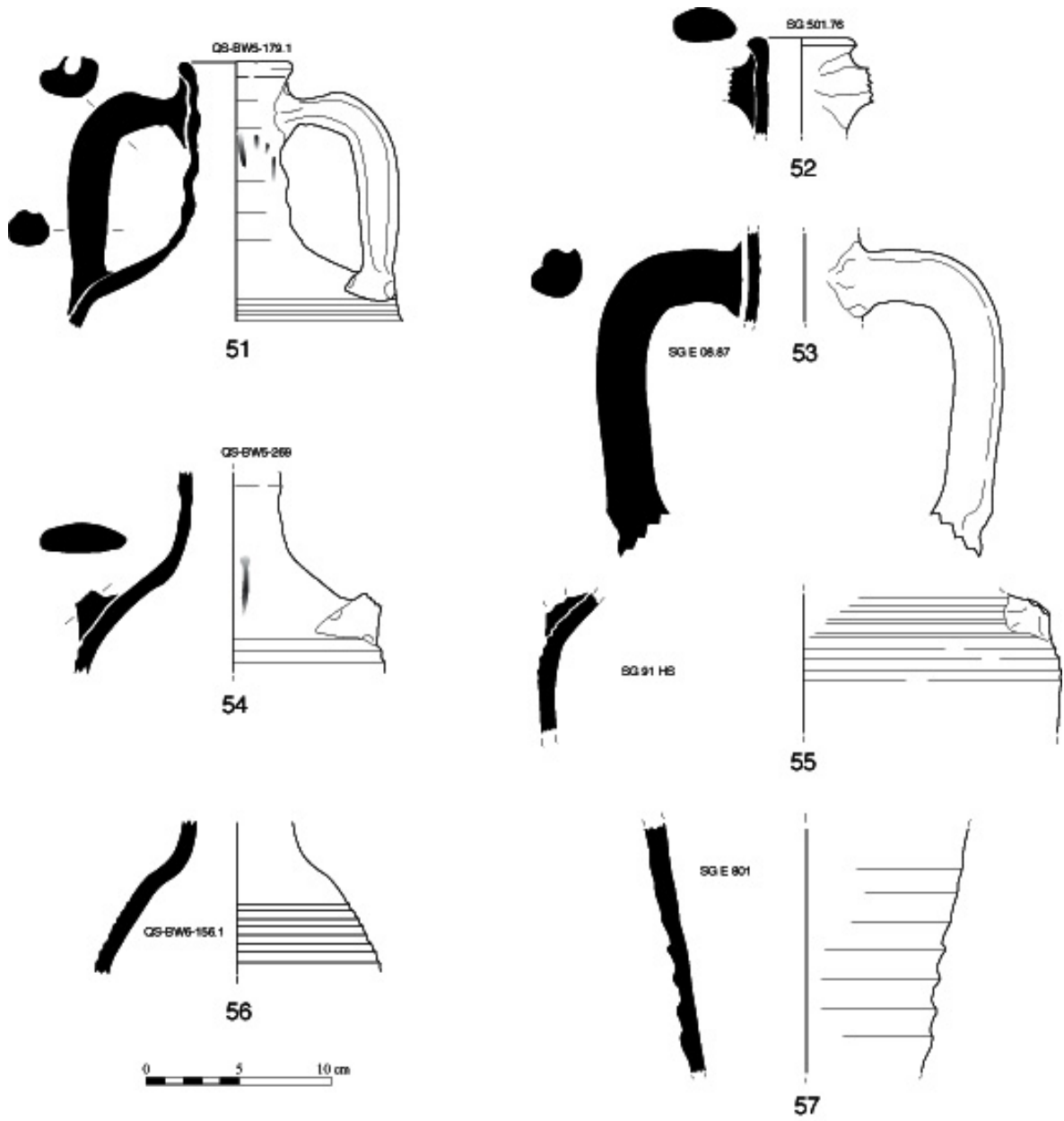
الشكل 5 – أمفورات النوع 2 ؛ (المقياس 3:1)  
 24. داحس (Orssaoud 2001, fig. 7 n° 32) ؛ 25. سرجيلا (غير منشور، رقم 6257) ؛ 26. سرجيلا (غير منشور، رقم 44/94) ؛ 27. سرجيلا (غير منشور، رقم 13/2500) ؛ 28. سرجيلا (غير منشور، رقم 100/08) ؛ 29. داحس (Orssaoud 1980, fig. 303 type 3).



الشكل 6 – أمفورات النوع 2 ومنتجات منوعة ؛ (المقياس 3:1)  
 30. سرجيلا (غير منشور، رقم 127/100) ؛ 31. سرجيلا (غير منشور، رقم 906) ؛ 32. سرجيلا (غير منشور، رقم 1961/7) ؛ 33. سرجيلا (غير منشور، رقم 71/1306) ؛ 34. سرجيلا (غير منشور، رقم 881) ؛  
 35. داحس (Orssaud 1980, fig. 303 type 2) ؛ 36. سرجيلا (غير منشور، رقم 318/100) ؛  
 37. سرجيلا (غير منشور، رقم 5042) ؛ 38. سرجيلا (غير منشور، رقم 909/93).



الشكل 7 - أمفورات LRA 1B القادمة من سرجيلا وقلعة سمعان ؛ (المقياس 3:1)



الشكل 8 – أمفورات سينوب القادمة من سرجيلا وقلعة سمعان ؛ (المقياس 3:1)