



HAL
open science

Characterisation of firms organised in "engineer-to-order"

Thierry Lattanzio

► **To cite this version:**

Thierry Lattanzio. Characterisation of firms organised in "engineer-to-order". Humanities and Social Sciences. Arts et Métiers ParisTech, 2006. English. NNT : 2006ENAM0039 . pastel-00002739

HAL Id: pastel-00002739

<https://pastel.hal.science/pastel-00002739>

Submitted on 19 Jul 2007

HAL is a multi-disciplinary open access archive for the deposit and dissemination of scientific research documents, whether they are published or not. The documents may come from teaching and research institutions in France or abroad, or from public or private research centers.

L'archive ouverte pluridisciplinaire **HAL**, est destinée au dépôt et à la diffusion de documents scientifiques de niveau recherche, publiés ou non, émanant des établissements d'enseignement et de recherche français ou étrangers, des laboratoires publics ou privés.



Ecole Nationale Supérieure d'Arts et Métiers

École doctorale N°432 : Sciences des Métiers de l'Ingénieur

THÈSE

pour obtenir le grade de

DOCTEUR

de

l'École Nationale Supérieure d'Arts et Métiers

Spécialité : Génie Industriel

présentée et soutenue publiquement

par

Thierry LATTANZIO

le 26 octobre 2006

**CARACTERISATION DES ENTREPRISES
ORGANISEES
EN "GESTION PAR AFFAIRE"**

Directeur de thèse : Jean-Paul KIEFFER

Co-directrice de thèse : Aline CAUVIN

M.	Bruno VALLESPER	Professeur à l'Université de Bordeaux 1	Président
M.	Bernard GRABOT	Professeur à l'École Nationale d'Ingénieurs de Tarbes	Rapporteur
M.	Hervé PINGAUD	Professeur à l'École des Mines d'Albi - Carmaux	Rapporteur
M.	Roland DE GUIO	Professeur à l'INSA de Strasbourg	Examineur
M.	Jean-Paul KIEFFER	Professeur à l'École Nationale Supérieure des Arts et Métiers Aix-en-Provence	Examineur
Mme	Aline CAUVIN	Maître de conférences - HDR à l'Université Paul Cézanne Marseille	Examineur

Remerciements

Le travail de recherche présenté ici a été réalisé au sein de l'équipe IMS (Ingénierie, Mécanique, Systèmes) au laboratoire LSIS (Laboratoire des Sciences de l'Information et des Systèmes). Je souhaite remercier les personnes qui ont contribué à l'aboutissement de ces travaux de recherche.

Je remercie Monsieur Hervé PINGAUD, Professeur à l'Ecole des Mines d'Albi-Carmaux, pour l'intérêt qu'il a porté à mes travaux depuis quelques années, et pour avoir assuré la charge de rapporteur.

De même, j'associe Monsieur Bernard GRABOT, Professeur à l'Ecole Nationale d'Ingénieurs de Tarbes, qui a également consacré du temps à la relecture et la critique de mon mémoire.

Je remercie Messieurs Roland DE GUIO, Professeur à l'Institut National de Sciences Appliquées de Strasbourg, et Bruno VALLESPIR, Professeur à l'Université de Bordeaux 1, pour avoir accepté d'examiner mes travaux de recherche.

Je remercie Monsieur Jean-Paul KIEFFER, Professeur à l'Ecole Nationale Supérieure des Arts et Métiers, pour avoir accepté de cautionner mes travaux.

Je tiens à remercier plus particulièrement Madame Aline CAUVIN, Maître de Conférences, Habilitée à Diriger des Recherches, pour toute l'aide et le soutien qu'elle a pu m'apporter durant mes travaux de recherche.

Je remercie également toutes les personnes de l'équipe IMS et du LSIS qui ont pu m'accorder un peu de leur temps et de leurs conseils.

À la mémoire de mon père,

À ma mère,

À mon épouse,

Sommaire Général

Remerciements	ii
Sommaire Général	vi
Table des Figures	xii
Chapitre 1 Introduction Générale	1
Chapitre 2 Contexte et Problématique	5
Introduction	6
1. Contexte économique	7
2. Contexte industriel : les différents courants de pensée	9
2.1. Productivité	9
2.2. Qualité	10
2.3. Flexibilité	11
2.4. Réactivité	12

3. Premiers éléments de caractérisation de la “gestion par affaire” _____	15
3.1. Définition du terme “affaire” _____	15
3.2. Définition des termes “projet” et “gestion de projet” _____	17
3.3. Relation entre “affaire” et “projet” _____	18
3.4. Définition de la “gestion par affaire” _____	22
4. Constat de terrain _____	23
4.1. Questionnaire d’enquête _____	23
4.2. Dépouillement du questionnaire _____	26
Conclusion : problématiques de nos travaux de recherche _____	28
Problématique scientifique : modélisation de la situation _____	28
Développement d’un outil d’analyse et de diagnostic _____	29
Perspectives industrielles : aide au déploiement du mode de “gestion par affaire” _____	29
Chapitre 3 Caractérisation du Mode de “Gestion par Affaire” _____	31
Introduction _____	32
1. Description des différents types de production et de leurs modes de gestion _____	33
1.1. Description des différents types de production _____	33
1.1.1. Type de production par rapport aux quantités produites et à la variété de produits _____	33
1.1.2. Type de production par rapport au nombre de sous-ensembles et à la variété de produits _____	36
1.1.3. Type de production par rapport à la quantité produite et au coût de revient _____	38
1.2. Description des différents modes de gestion de production _____	40
1.2.1. Livraison sur stock (M.T.S.) _____	41
1.2.2. Assemblage à la commande (A.T.O.) _____	41
1.2.3. Fabrication / Gestion à la commande (M.T.O.) _____	42
1.2.4. Gestion par affaire (E.T.O.) _____	42

1.3. Positionnement global des processus de gestion _____	43
1.3.1. Processus “Conception” _____	43
1.3.2. Processus “Achats” _____	44
1.3.3. Processus “Approvisionnement” _____	44
1.3.4. Processus “Sous-traitance” _____	44
1.3.5. Processus “Fabrication” _____	44
1.3.6. Processus “Assemblage” _____	45
1.3.7. Processus “Essais et mise au point” _____	45
1.3.8. Processus “Expédition” _____	45
1.3.9. Processus “Installation, mise en route et SAV” _____	45
1.3.10. Processus “Gestion” _____	46
2. Positionnement de la “gestion par affaire” _____	47
2.1. Caractérisation de la “gestion par affaire” par rapport aux autres modes de gestion__	47
2.2. Caractéristiques détaillées des entreprises organisées en “gestion par affaire” _____	49
2.2.1. Organisation de la production _____	49
2.2.2. Données techniques _____	50
2.2.3. Achats et approvisionnements _____	50
2.2.4. Planification et suivi d’affaire _____	51
2.2.5. Ressources de production _____	51
2.2.6. Finances _____	52
2.3. Différenciation entre la “gestion par affaire” et la “gestion à la commande” _____	52
3. Cycle de vie d’une affaire _____	55
3.1. Représentation du cycle de vie d’une affaire _____	55
3.2. Importance du rôle de la fonction Achat en “gestion par affaire” _____	56
3.2.1. Définition des fournisseurs _____	57
3.2.2. Définition de la sous-traitance _____	57
3.3. Description des différents processus en termes d’achats, d’approvisionnement et de sous-traitance _____	58
3.4. Traitement d’une affaire _____	60
3.5. Les fonctions internes à l’entreprise impliquées dans le cycle de vie d’une affaire __	62
3.5.1. Gestion de la conception _____	62
3.5.2. Gestion des achats _____	62
3.5.3. Gestion des approvisionnements _____	63
3.5.4. Gestion du magasinage _____	64
3.5.5. Gestion de la logistique _____	64

3.5.6. Gestion de la fabrication	65
3.5.7. Gestion de l'assemblage et de l'installation sur site	65
3.6. Les fonctions externes à l'entreprise impliquées dans le cycle de vie d'une affaire : les fournisseurs et les sous-traitants	66
3.6.1. Gestion des fournisseurs	66
3.6.2. Gestion des sous-traitants	66
3.7. Classification des types de sous-traitance	67
3.7.1. Synthèse : une typologie des formes de sous-traitance	72
3.7.2. Réalité industrielle de la sous-traitance	73
Conclusion : nécessité d'une modélisation du mode de "gestion par affaire"	74

Chapitre 4 Proposition de Modèles Informationnel et Décisionnel en "Gestion par Affaire" 75

Introduction	76
1. Formalisation des flux d'informations en "gestion par affaire"	77
1.1. Méthode IDEFØ	77
1.1.1. Rappel sur le concept de la méthode IDEFØ	79
1.1.2. Choix de la méthode IDEFØ	80
1.1.3. Positionnement de la méthode IDEFØ	80
1.2. Modèle Fonctionnel lié au Mode de "Gestion par Affaire"	81
1.2.1. Les principales activités relatives à la "gestion par affaire"	81
1.2.2. Les activités critiques au regard de la "gestion par affaire"	86
1.3. Modèle simplifié du mode de "gestion par affaire"	87
2. Modélisation des flux décisionnels en "gestion par affaire"	94
2.1. Méthode GRAI (Graphe à Résultats et Activités Inter-reliés)	94
2.1.1. Rappel sur le concept de la méthode GRAI	95
2.1.2. Choix de la méthode GRAI	96
2.1.3. Positionnement de la méthode GRAI	96
2.1.4. Complémentarité entre les méthodes IDEFØ et GRAI	97

2.2. Proposition d'un modèle de référence lié au mode de "gestion par affaire" _____	98
2.2.1. Transposition des éléments des deux grilles GRAI de référence _____	99
2.2.2. Grille de référence en "gestion par affaire" _____	105
2.2.3. Commentaires de la grille GRAI en "gestion par affaire" _____	108
2.2.4. Les centres de décision critiques au regard de la "gestion par affaire" _____	112
Conclusion : vers un outil de diagnostic _____	122
Chapitre 5 Conclusion Générale et Perspectives _____	123
1. Émergence d'un nouveau mode de gestion _____	124
2. Démarche de diagnostic _____	127
Conclusion : perspectives de nos travaux de recherche _____	128
Bibliographie _____	1
Annexes _____	1

Table des Figures

Figure 1 - Structuration de notre démarche de réflexion _____	3
Figure 2 - Évolution de la conjoncture économique _____	7
Figure 3 - Courants de pensée _____	9
Figure 4 - Réactivité temporelle _____	13
Figure 5 - Réactivité opérationnelle _____	14
Figure 6 - Représentation simplifiée d'une "affaire" _____	16
Figure 7 - Représentation simplifiée d'un "projet" _____	17
Figure 8 - Exemple de représentation simplifiée d'un diagramme de GANTT de plusieurs affaires _____	18
Figure 9 - Relation entre le terme "affaire" et le terme "projet" du point de vue "Client" ____	19
Figure 10 - Relation entre le terme "affaire" et le terme "projet" du point de vue "Fournisseurs et Sous-traitants" _____	20
Figure 11 - Relation entre le terme "affaire" et le terme "projet" en "gestion par affaire" ____	21
Tableau 12 - Panel des entreprises ayant répondu au questionnaire _____	25
Tableau 13 - Résultats du dépouillement de l'enquête _____	26
Figure 14 - Différents types de production _____	34
Figure 15 - Positionnement des types de production _____	37
Figure 16 - Approche économique des types de production _____	39
Figure 17 - Modes de gestion selon la classification APICS _____	40
Figure 18 - Positionnement de la "gestion par affaire" par rapport aux autres modes de gestion _____	43
Tableau 19 - Caractéristiques des différents modes de gestion _____	48
Tableau 20 - Différences entre la "gestion par affaire" et la "gestion à la commande" ____	53
Figure 21 - Cycle de vie d'une affaire _____	55
Figure 22 - Positionnement des fonctions Conception, Achat, Approvisionnement au regard de la gestion des fournisseurs et des sous-traitants _____	56
Figure 23 - Processus gérés par la fonction Achat _____	58
Figure 24 - Déroulement d'une affaire selon son cycle de vie _____	60
Figure 25 - Fonctions d'entreprise impliquées chez le sous-traitant en relation avec la typologie des produits _____	68
Figure 26 - Planification centrée autour de l'opération de sous-traitance _____	69

Figure 27 - Fabrication d'une pièce par plusieurs sous-traitants _____	70
Figure 28 - Relations entre le donneur d'ordre et ses fournisseurs et sous-traitants _____	71
Tableau 29 - Caractérisation des différentes formes de sous-traitance en fonction de la typologie des produits _____	72
Figure 30 - Une activité dans IDEFØ _____	78
Figure 31 - Hiérarchisation d'un modèle IDEFØ _____	79
Figure 32 - Positionnement de la méthode IDEFØ d'après (Roboam, 1993) _____	81
Figure 33 - Arborescence des actigrammes IDEFØ _____	82
Tableau 34 - Hiérarchisation des actigrammes et libellé des activités utilisées dans la modélisation IDEFØ _____	83
Figure 35 - Actigramme A0 : représentation "simplifiée" du mode de "gestion par affaire" _	90
Figure 36 - Niveaux de planification _____	94
Figure 37 - Exemple de grille GRAI _____	95
Figure 38 - Positionnement de la méthode GRAI d'après (Roboam, 1993) _____	97
Figure 39 - Complémentarité des méthodes IDEFØ et GRAI d'après (Roboam, 1993) ____	97
Figure 40 - Transposition des éléments des grilles GRAI existantes _____	100
Figure 41 - Grille GRAI de référence pour la conduite des systèmes MRP _____	102
Figure 42 - Grille GRAI de référence pour la conduite des activités d'ingénierie _____	104
Tableau 43 - Liste des centres de décision issus des actigrammes IDEFØ _____	105
Figure 44 - Construction de la Grille GRAI en "Gestion par affaire" _____	106
Tableau 45 - Liste des centres de décision issus la grille GRAI pour la conduite des systèmes MRP _____	107
Tableau 46 - Liste des centres de décision issus la grille GRAI pour la conduite des activités d'ingénierie _____	107
Figure 47 - Grille GRAI en "gestion par affaire" _____	113
Tableau 48 - Eléments caractéristiques du réseau GRAI : Gérer la sous-traitance _____	114
Figure 49 - Réseau GRAI "Gérer la sous-traitance" _____	115
Tableau 50 - Eléments caractéristiques du réseau GRAI : Gérer le projet _____	116
Figure 51 - Réseau GRAI "Gérer le projet" _____	117
Tableau 52 - Eléments caractéristiques du réseau GRAI : Planifier les besoins par affaire _	118
Figure 53 - Réseau GRAI "Planifier les besoins par affaire" _____	119
Tableau 54 - Eléments caractéristiques du réseau GRAI : Gérer les budgets d'affaire ____	120
Figure 55 - Réseau GRAI "Gérer les budgets d'affaire" _____	121
Figure 56 - Émergence d'un nouveau mode de gestion _____	125

Chapitre 1

INTRODUCTION GENERALE

En conception et pilotage des systèmes de production de biens et de services, le mode de “gestion par affaire” se développe et devient de plus en plus fréquent, ce qui s'explique par les changements récents du contexte économique et industriel dans les pays occidentaux. Même s'il est souvent confondu avec le mode de “gestion à la commande”, le mode de “gestion par affaire” présente des caractéristiques particulières qui sont analysées dans nos travaux. Cette analyse se base sur un recueil d'informations effectué à l'occasion d'activités de conseil de l'auteur. Cette connaissance de terrain a été complétée par une enquête qualitative auprès d'entreprises de taille PME-PMI, fabriquant des produits assemblés complexes. Les principaux résultats mis en évidence ouvrent la voie à une clarification conceptuelle de ce mode de gestion, qui se positionne en relation avec les développements récents de la normalisation en matière d'ingénierie des systèmes. Par ailleurs, une identification des principales causes de carences et dysfonctionnements observés en “gestion par affaire” permet de cibler des orientations de recherche visant à l'amélioration des processus de gestion dans ce type d'entreprises.

Comme le montre la figure 1, notre démarche de réflexion est la suivante :

Observations a priori du terrain :

D'une part, nos différentes missions de conseil nous ont amené à accompagner les entreprises contraintes à muter d'une organisation basée sur une “gestion à la commande” vers une organisation en “gestion par affaire”, face à l'évolution du contexte économique. D'autre part, pour les entreprises se prétendant relever de ce mode de gestion, nous avons observé et identifié certaines carences et dysfonctionnements dans les aspects organisationnel et informationnel. Ce double constat nous a permis de dégager une problématique industrielle portant sur l'organisation à mettre en œuvre et le dimensionnement ou le re-dimensionnement du système d'information associé. Ces éléments nous ont conduit à formuler une problématique scientifique de caractérisation et de modélisation des flux d'information et de décision au sein des organisations industrielles relevant de ce mode de gestion. Ce travail a fait l'objet de **l'étape 1**.

Analyse de la problématique industrielle :

A partir des travaux effectués par l'APICS¹, nous avons identifié chacun des types de gestion afin de positionner et caractériser le mode de "gestion par affaire", et ses principes fondamentaux. Ensuite, nous avons élaboré, diffusé et exploité les résultats d'un questionnaire visant à qualifier les principales problématiques relevées par les industriels dans le cadre de la "gestion par affaire". Ce questionnaire a été adressé à une vingtaine d'entreprises nationales, qui du point de vue de leur direction générale, sont organisées en "gestion par affaire". Ce travail a fait l'objet de l'**étape 2**. Il est présenté dans le chapitre 2 et dans le chapitre 3, paragraphe 1.

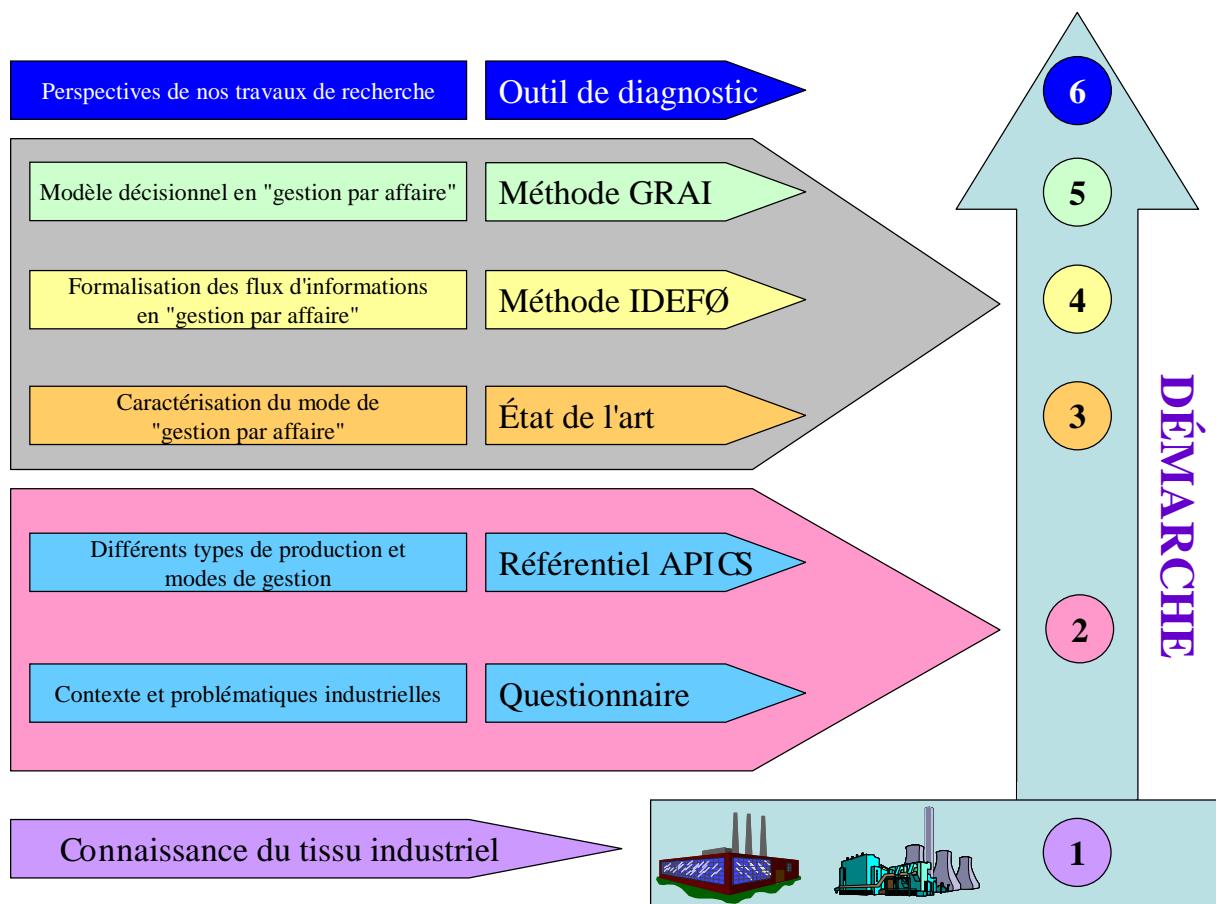


Figure 1 - Structuration de notre démarche de réflexion

¹ APICS (American Production Inventory Control Society) : association professionnelle dans le domaine de la gestion des ressources. Compte tenu de l'importance que cet organisme présente dans le milieu professionnel, nous avons tenu à utiliser leurs références terminologiques, en leur donnant une équivalence en français.

Analyse de la problématique scientifique :

En nous appuyant sur notre travail issu du terrain, et en le confrontant aux travaux de recherche, nous avons défini la problématique qui fait l'objet de nos travaux de thèse. L'état de l'art nous a montré qu'il existe très peu de travaux de recherche sur ce sujet, ce qui nous a conduit à réfléchir sur ce mode de gestion. Ce travail a fait l'objet de **l'étape 3**. Il est présenté dans le chapitre 3, paragraphes 2 et 3.

Cette réflexion nous a amené à structurer nos travaux en trois phases. La première porte sur la formalisation des flux d'informations associés au mode de "gestion par affaire", en utilisant la méthode IDEFØ. Ce travail a fait l'objet de **l'étape 4**. Il est présenté dans le chapitre 4, paragraphe 1.

La deuxième phase de notre réflexion a porté sur la modélisation décisionnelle de ce mode de gestion, en s'appuyant sur la méthode GRAI. Ce travail a fait l'objet de **l'étape 5**. Il est présenté dans le chapitre 4, paragraphe 2.

Résultats de nos travaux :

La troisième phase de notre réflexion, nous a permis d'élaborer un outil de diagnostic permettant de confronter les caractéristiques d'une entreprise organisée a priori en "gestion par affaire" au modèle décisionnel tel que nous l'avons défini. Enfin, pour finaliser nos travaux de thèse, nous en présentons les perspectives en termes de recherche. Ce travail a fait l'objet de **l'étape 6**. Il est présenté dans le chapitre 5.

Chapitre 2

CONTEXTE ET PROBLEMATIQUE

INTRODUCTION

Dans ce chapitre, nous allons nous attacher à positionner d'une part le contexte de nos de travaux de recherche et d'autre part exposer la problématique relative aux entreprises organisées en "gestion par affaire".

En premier lieu, nous replacerons les entreprises dans le contexte économique dans lequel elles évoluent. Par la suite, nous définirons leur contexte scientifique, les concepts qui ont permis aux entreprises de réaliser leur mutation industrielle tout au long du 20^{ème} siècle.

L'objectif est de faire émerger les caractéristiques des organisations industrielles modernes dont font partie les entreprises organisées en "gestion par affaire".

Dans un deuxième temps, nous présenterons les premiers éléments caractérisant la "gestion par affaire", en proposant nos propres définitions de ce mode de gestion.

Ensuite, à partir de notre constat de terrain, provenant de nos activités de conseils en PME-PMI, nous extrayons les caractéristiques, les points forts et faibles de ce mode de gestion. Pour cela, nous analysons les résultats d'une enquête qualitative menée auprès des entreprises clientes de nos activités de conseils, pour affiner la connaissance de la pratique du mode de "gestion par affaire".

1. CONTEXTE ECONOMIQUE

Depuis quelques années, nous avons pu observer le déclin de la production de masse d'articles indifférenciés, compensé par l'augmentation de la demande en diversité. Cette tendance semble irréversible et trouve une explication dans deux origines :

- les besoins en produits de grande consommation sont aujourd'hui en majeure partie satisfaits. Ces besoins se limitent maintenant aux marchés de renouvellement. Comme le montre la figure 2, l'offre est devenue supérieure à la demande sur la plupart des marchés ;
- le comportement des consommateurs, qui exigent un accroissement de la variété et sont plus sensibles aux effets de mode.

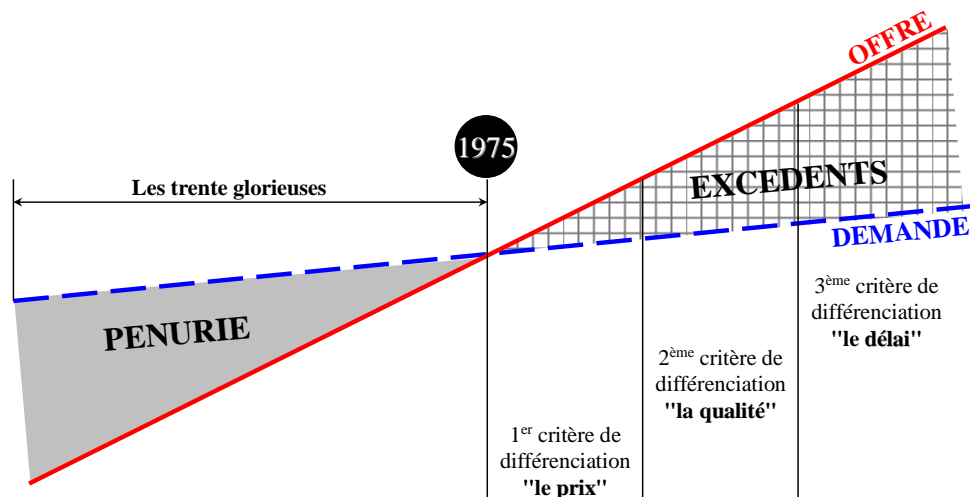


Figure 2 - Évolution de la conjoncture économique

Ce phénomène conduit donc à un retour à la production en moyenne et en petites séries. Les nouvelles caractéristiques de l'environnement de l'entreprise peuvent s'énumérer ainsi :

- le passage d'un marché de la demande à un marché de l'offre. En fait, c'est la demande qui guide le marché,
- une transparence du marché, l'information est désormais disponible instantanément et partout,
- une concurrence internationale accrue, les frontières s'ouvrent, les distances se raccourcissent, de nombreuses entreprises étrangères sont devenues compétitives,
- une stagnation du pouvoir d'achat dans les pays industrialisés,

- les mutations technologiques accélérées, aussi bien dans les domaines de l'informatique, des matériaux, des procédés, des biotechnologies, ... ,
- des attentes nouvelles de la part des collaborateurs,
- une augmentation constante du coût des facteurs de production,
- des contraintes accrues en termes de réglementations.

Cependant, la caractéristique principale concerne sans aucun doute l'évolution de la demande. En fait, le client final a évolué dans sa mentalité ; il s'agit d'un nouveau client, différent de celui qui souhaitait simplement des produits. Ce nouveau client présente toute une série d'exigences qu'il négligeait auparavant. Ces exigences sont :

- la qualité et la fiabilité. Le client souhaite un produit assurant une disponibilité quasiment égale à 100% ;
- les délais et le respect des délais. Le client veut tout et immédiatement ;
- le service associé. Le client ne souhaite pas uniquement le produit, il en veut plus ;
- la variété. Le client ne désire plus le même produit que son voisin ;
- la nouveauté. Le client ne souhaite plus le même produit que hier ;
- les prix. Le client recherche le meilleur prix et peut s'adresser à un concurrent.

Les conséquences pour l'entreprise sont importantes :

- l'environnement économique influence son comportement interne ;
- la **gestion**, la **logistique** et la **finance** deviennent aussi importantes que la technique ;
- la **réactivité** et la **flexibilité** sont déterminantes dans la performance,
- la "**stabilité**" a disparu.

Ces nouvelles contraintes sont plus difficiles à gérer avec les méthodes classiques de gestion, développés dans un contexte économique de "**stabilité**". L'entreprise nécessite de nouvelles méthodes. Dans l'ère du changement permanent, il faut pouvoir traiter la réponse aux évolutions de l'environnement. En effet, il est fondamental de réduire les cycles de production, d'augmenter la variété de produits, d'introduire plus fréquemment de nouveaux produits.

A partir de ce premier constat, nous allons présenter et décrire les différentes écoles de pensée qui ont permis aux entreprises d'avancer dans la mutation industrielle.

2. CONTEXTE INDUSTRIEL : LES DIFFERENTS COURANTS DE PENSEE

Dans l'ordre chronologique de leur apparition (figure 3), ces courants ont fait émerger :

- le concept de **productivité**, utilisé par Frederick Winslow Taylor (1911), visant à réduire la composante temps des opérations de fabrication.
- le concept de **qualité**, décrit par William Edwards Deming (2000) et Joseph Juran (1994), dont l'objectif est de qualifier les processus et les produits.
- le concept de **flexibilité**, proposé par Shigeo Shingo (1985), permettant de passer rapidement d'une fabrication à une autre.
- le concept de **réactivité**, proposé par James P. Womack, Daniel T. Jones et Daniel Roos (1990), dont la finalité est de répondre rapidement à un marché donné.

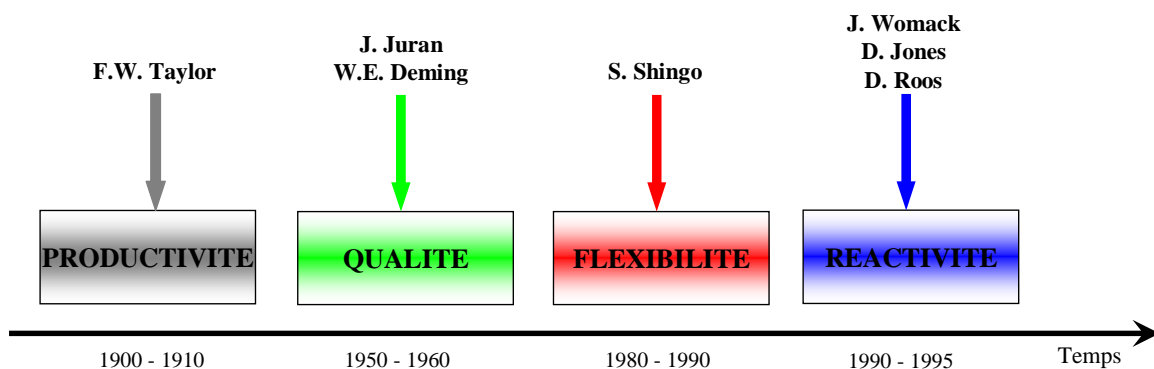


Figure 3 - Courants de pensée

2.1. Productivité

Au début du 20^{ème} siècle, les travaux de Frederick Winslow Taylor ont mis en évidence que pour permettre le passage d'un travail de type artisanal à un travail de type industriel, il est nécessaire de maîtriser et de réduire la composante temps au sein de la production. Pour ce faire, il a proposé que :

- toutes les fabrications soient préparées au préalable par le bureau des méthodes, qui analyse les mouvements et les temps associés, et en déduit la meilleure façon de réaliser le produit,

- toutes les tâches d'un processus soient parcellisées. Chaque ouvrier se voit confier une, ou plusieurs, opérations élémentaires pour lesquelles il a été formé ou entraîné. Cela doit permettre une réduction significative des temps de réalisation.

Nous pouvons définir la productivité comme le rapport entre la quantité de biens produits ou de services fournis et les facteurs de production utilisés pour les obtenir. C'est également le rapport entre le flux de sortie et le flux d'entrée en termes de ressources utilisées (traduction de la définition de l'APICS).

Elle constitue une mesure de l'utilisation efficace des moyens de production, c'est-à-dire de l'ensemble des ressources techniques, financières et humaines dont une entreprise dispose.

2.2. Qualité

Après la seconde guerre mondiale, le contrôle qualité s'est répandu dans tous les pays du monde. Certains experts américains tels que William Edwards Deming et Joseph Juran ont été fréquemment consultés, à la demande de Kaoru Ishikawa et la JUSE², par les Japonais dans la phase de reconstruction de leur industrie. Leurs travaux se sont portés en premier lieu sur le concept de Total Quality Control (TQC), puis sur la mise en œuvre de Cercle Qualité, ensuite une évolution de la Qualité vers la Qualité totale, pour aboutir sous l'impulsion de Philip B. Crosby au "zéro défaut".

Aussi, nous pouvons définir la qualité selon plusieurs points de vue :

- la qualité totale, étendue à l'ensemble de l'entreprise. Selon (Molet, 1998), la qualité totale réside dans la recherche d'actions collectives à long terme visant l'élimination quasi-totale des rebuts ;
- la qualité centrée autour du produit, avec l'intégration des démarches telles que l'AMDEC³, l'analyse de la valeur⁴, la maîtrise statistique des procédés M.S.P.⁵ ;

² JUSE : fédération nipponne des ingénieurs et des chercheurs créée en 1946 sous la direction de Kaoru Ishikawa

³ AMDEC (Analyse des Modes de Défaillance de leur Effets et de leur Criticité) : étude des modes de défaillance de chaque sous-dispositif d'un système pour déterminer son effet sur les autres sous-dispositifs du système et sur la fonction requise du système (APICS, 2005).

⁴ Analyse de la valeur : utilisation systématique de techniques qui permettent d'identifier une fonction désirée et de lui attribuer une valeur pour qu'elle soit assurée au moindre coût global. Cette approche met l'accent sur les fonctions d'un produit plutôt que sur ses méthodes de réalisation (APICS, 2005).

⁵ M.S.P. : application des techniques statistiques pour piloter et ajuster une opération.

- la qualité centrée autour de l'utilisateur, en se focalisant sur la qualité perçue par le client, en s'appuyant par exemple sur la méthode Q.F.D.⁶ ;
- la qualité centrée autour des moyens de production (ressources, méthodes, ...), en introduisant la démarche des 5S⁷, pour enfin s'engager dans une démarche d'amélioration continue (Kaizen⁸) ;
- la qualité centrée autour de la valeur ajoutée, en effectuant une chasse au "gaspillage", et ce dans toutes les fonctions de l'entreprise.

2.3. Flexibilité

Elle a été introduite par Shigeo Shingo, dans le courant des années 80, en développant la méthode S.M.E.D.⁹, qui permet de réduire les temps de changement de série. En outre, cette méthode offre comme perspective de pouvoir diminuer la taille des lots de fabrication. En effet, les entreprises auront plus de facilité de passer d'une fabrication à une autre, en s'affranchissant des temps de changements de série.

La flexibilité peut être définie comme l'aptitude d'une entreprise à répondre à une variation de la demande. Elle peut être vue sous l'angle de la main d'oeuvre, des produits et des systèmes de production.

a) Flexibilité de la main d'oeuvre

Les dirigeants d'entreprise ont à leur disposition différentes possibilités permettant une flexibilité des emplois telles que : les heures supplémentaires, les équipes de travail par poste, les contrats de travail à durée déterminée, ... Cette flexibilité du temps de travail se traduit par la flexibilité de la ressource temps.

⁶ Q.F.D. (Quality Function Deployment) : méthodologie conçue pour s'assurer que tous les besoins majeurs du client sont identifiés et par la suite atteints ou dépassés par le processus de conception du produit résultant et par la conception et la conduite du système de production (APICS, 2005).

⁷ 5S : méthode sensibilisant les opérateurs l'organisation et la tenue de leur poste de travail.

⁸ Kaizen : mot japonais signifiant amélioration. L'amélioration continue concerne tout le monde - cadre et employés. En production, le Kaizen consiste à rechercher et éliminer, les gaspillages sur les machines, la main d'oeuvre ou les méthodes de production (APICS, 2005).

⁹ S.M.E.D. (Single Minute Exchange of Die) : concept de changement d'outils en moins de dix minutes.

b) Flexibilité des produits

Cette flexibilité caractérise la réponse d'une entreprise aux besoins du marché. Dans ce sens, l'entreprise peut proposer trois types de flexibilité.

- Une *flexibilité de configuration* : L'entreprise fabrique un même produit et propose un ensemble d'options et de variantes¹⁰.
- Une *flexibilité de type* : L'entreprise fabrique différents produits de même type. A titre d'exemple : une entreprise proposant des réfrigérateurs de 200 l, 150 l, de 100 l, ..., des congélateurs de 200 l, 150l, 100 l, ...
- Une *flexibilité de variétés* : L'entreprise fabrique des produits très différents. A titre d'exemple : une entreprise proposant des réfrigérateurs, des fours, des aspirateurs, ...

c) Flexibilité du système de production

Cette flexibilité s'applique au mode de fabrication des produits dans l'entreprise. Nous pouvons avoir :

- Une flexibilité de reconfiguration : Le système de production, spécialisé pour un produit, peut être adapté rapidement, sans trop de modifications, à une autre fabrication. Cette flexibilité concerne aussi bien les lignes d'usinage que des lignes de montage.
- Une flexibilité de fabrication : Le système de production peut servir, simultanément, pour la fabrication de produits très différents.

2.4. Réactivité

La survie des entreprises dépend d'une part de leur capacité à répondre à la demande et d'autre part de leur capacité à alimenter le marché en produits nouveaux. Dans ces termes, les entreprises doivent être très réactives et avoir une politique agressive en matière de développement de produits.

¹⁰ Une variante est une fonction obligatoirement présente dans le produit mais dont le choix parmi les différentes solutions est laissé au client. A contrario, une option est une fonction facultative. A titre d'exemple : dans le cas de l'automobile, les constructeurs proposent comme variantes, la couleur, la motorisation, et comme options, le toit ouvrant, les jantes aluminium, ...

A partir de la définition fournie par (Javel, 2000), nous pouvons définir la réactivité par la composition de deux actions :

- la réactivité “temporelle”, liée au délai de prise en compte d’un marché ;
- la réactivité “opérationnelle”, liée à la rapidité de mise sur le marché.

De manière plus précise, ces deux types de réactivité peuvent être définis comme suit :

a) Réactivité temporelle : c’est l’aptitude à détecter un phénomène qui vient de se dérouler. Elle se matérialise par le délai qui existe entre le début d’un besoin et le début de sa prise en compte. En fait, une entreprise doit répondre dans les plus brefs délais aux besoins d’un client. C’est le temps de réaction qui existe entre le moment où la demande se fait ressentir, et le moment où l’entreprise prend conscience de l’existence de cette demande, puis l’instant où l’offre rejoint le demande (phase 1 de la figure 4). Par la suite, l’offre deviendra supérieure à la demande (phase 2 de la figure 4).

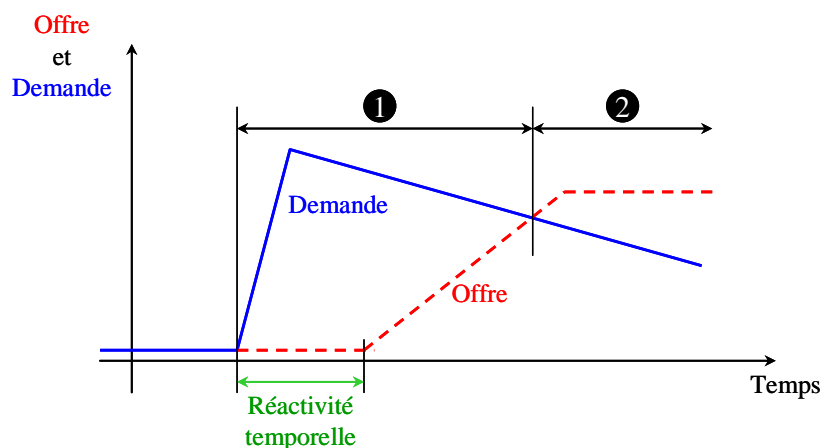


Figure 4 - Réactivité temporelle

b) Réactivité “opérationnelle” : c’est l’aptitude à mettre en œuvre les moyens qui permettent de conduire le système à la même vitesse que le phénomène. C’est le délai entre la prise de conscience de la demande et la sortie du premier produit sur le marché (phase 1 de la figure 5). On parle aussi d’adaptabilité de la production. Par la suite, l’offre deviendra supérieure à la demande (phase 2 de la figure 5).

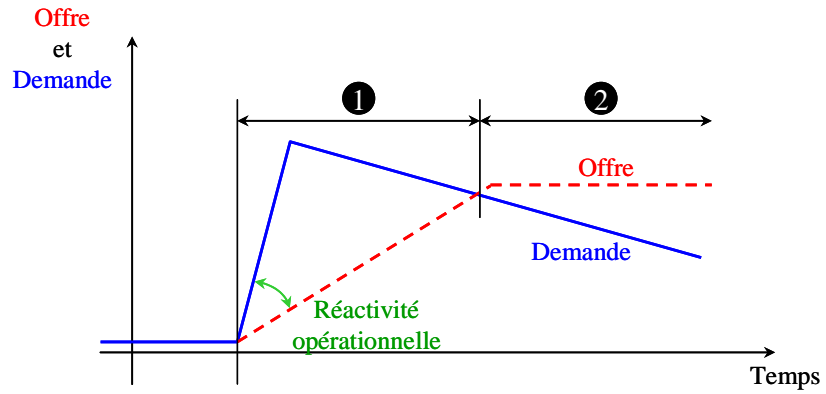


Figure 5 - Réactivité opérationnelle

Ainsi une entreprise est réactive si elle prend conscience rapidement de l'existence d'un marché potentiel, et si elle est capable rapidement d'y faire face tout en conservant une grande compétitivité. En fait, les entreprises devront s'efforcer à minimiser la durée des phases 1 des figures 4 et 5 afin d'être présentes rapidement sur un marché donné.

3. PREMIERS ELEMENTS DE CARACTERISATION DE LA “GESTION PAR AFFAIRE”

C'est dans le contexte que nous venons de définir que se développe le mode de "gestion par affaire". Nous allons maintenant définir et caractériser la "gestion par affaire".

3.1. Définition du terme “affaire”

Dans le vocable “gestion par affaire”, l'affaire concerne un “système” au sens des principales normes en vigueur dans le domaine de “l'ingénierie des systèmes” (ISO/IEC 14662-2004, IEEE standard 1220-1998, ANSI/EIA 632-1998, ISO/IEC CD 15288 FCD-2001, ...).

Dans ce sens, un “système” est un ensemble hétérogène d'appareils, de dispositifs et de machines ayant des fonctions différentes et obéissant à des lois variées. Cet ensemble présente des caractéristiques économiques, administratives et techniques, agencées et coordonnées de façon à remplir au moins une fonction donnée. Le résultat final escompté est un produit ou un système. Il présuppose des entrées mesurables, une valeur ajoutée, des sorties mesurables et la possibilité de réitération (Périgord, 1987).

Par ailleurs comme le montre la figure 6, une affaire s'appuie sur un ensemble de processus permettant sa mise en œuvre.

Dans ce sens, un **processus** peut être défini comme une succession et/ou une simultanéité d'**activités** réalisées à l'aide de moyens tels que le personnel, les équipements, le matériel, les informations, les procédures.

Nous considérons l'**activité** au sens de P. Lorino (Lorino, 1993) comme un *ensemble de tâches élémentaires* :

- effectuées par un acteur ou un groupe d'acteurs ;
- pour fournir un bien ou service à un client interne ou externe ;
- en exploitant un savoir-faire spécifique ;
- en mobilisant des ressources matérielles, informationnelles, financières, ...

A partir des définitions précédentes, nous considérons qu'une affaire peut être décomposée en cinq processus (Javel, 2000) s'enchaînant naturellement :

- la prospection, consistant à détecter l'opportunité d'un besoin ;
- la pré-étude correspondant à la préparation d'une offre commerciale répondant au besoin en termes de produits et de prestations ;
- la négociation du contrat permettant d'ajuster la prestation avec le besoin réel en vue d'aboutir à une décision de réalisation. En règle générale, la réception d'une commande client déclenche systématiquement l'ouverture formelle d'une affaire ;
- l'étude et la réalisation du produit et de la prestation engageant les moyens de l'entreprise permettant d'obtenir les résultats escomptés dans les conditions négociées ;
- l'après-vente déclenchée par la clôture de l'affaire en fin de réalisation, permettant d'assurer le suivi du produit ou de la prestation chez le client.

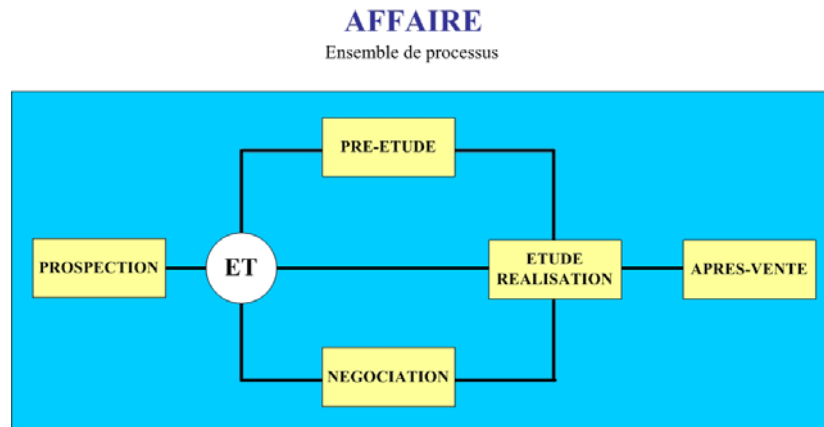


Figure 6 - Représentation simplifiée d'une "affaire"

Nous considérons également qu'une affaire est gérée en tant que **projet**, en s'appuyant sur la technique de **gestion de projet**. En effet, les éléments suivants justifient le développement du point de vue de la gestion de projet :

- la durée du cycle de vie d'une affaire qui est, dans la majeure partie des cas, assez longue (plusieurs semaines voire plusieurs mois) ;
- le nombre d'activités développées dans chacun des processus d'une affaire est relativement élevé ;
- le nombre d'acteurs intervenant sur l'affaire est élevé.

Nous allons tout d'abord préciser notre point de vue sur les notions de "projet" et de "gestion de projet" avant de les articuler autour de la notion d'affaire.

3.2. Définition des termes “projet” et “gestion de projet”

Dans notre contexte, le terme “projet” désigne l'ensemble des activités permettant de mener à bien une “affaire”. D’après la norme X50-105 (AFITEP-AFNOR, 1992), “un projet se définit comme une démarche spécifique, qui permet de structurer méthodiquement et progressivement une réalité à venir”. Et ce projet est “défini et mis en œuvre pour élaborer la réponse au besoin d’un utilisateur, d’un client ou d’une clientèle et il implique un objectif et des actions à entreprendre avec des ressources données”.

Généralement ce terme est utilisé lorsque le demandeur et le fournisseur font partie de la même organisation (relation client - fournisseur interne). Le projet est défini comme un ensemble coordonné d’activités techniques, administratives, financières destiné à concevoir, développer et réaliser un produit ou un système ainsi qu’à préparer son utilisation (Bourgeois, 1997). Comme le montre la figure 7, un projet est un graphe d’activités interreliées que le PMBOK (PMI, 2004) classe en neuf axes, dont les principaux sont :

- le management des délais, coûts et qualité,
- le management des approvisionnements,
- le management du contenu, de la coordination et de la communication au sein du projet.

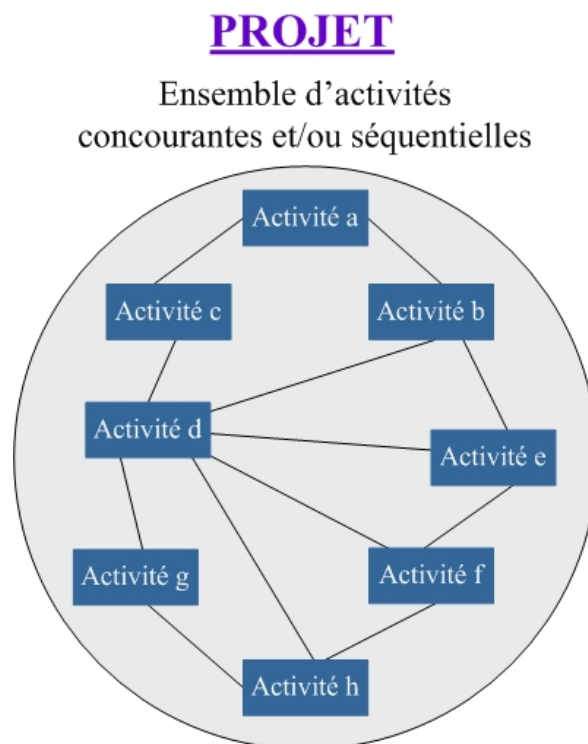


Figure 7 - Représentation simplifiée d’un “projet”

Dans ce cadre, la gestion de projet a pour principal objet de mettre à disposition les éléments pour prendre, dans les meilleures conditions, les décisions qui permettent de respecter les engagements pris en termes de qualité, de coûts et de délais (Chvidchenko et Chevallier, 1994).

Comme le montre la figure 8, la gestion de projet permet d'organiser dans le temps les affaires avec une notion d'horizon plutôt long.

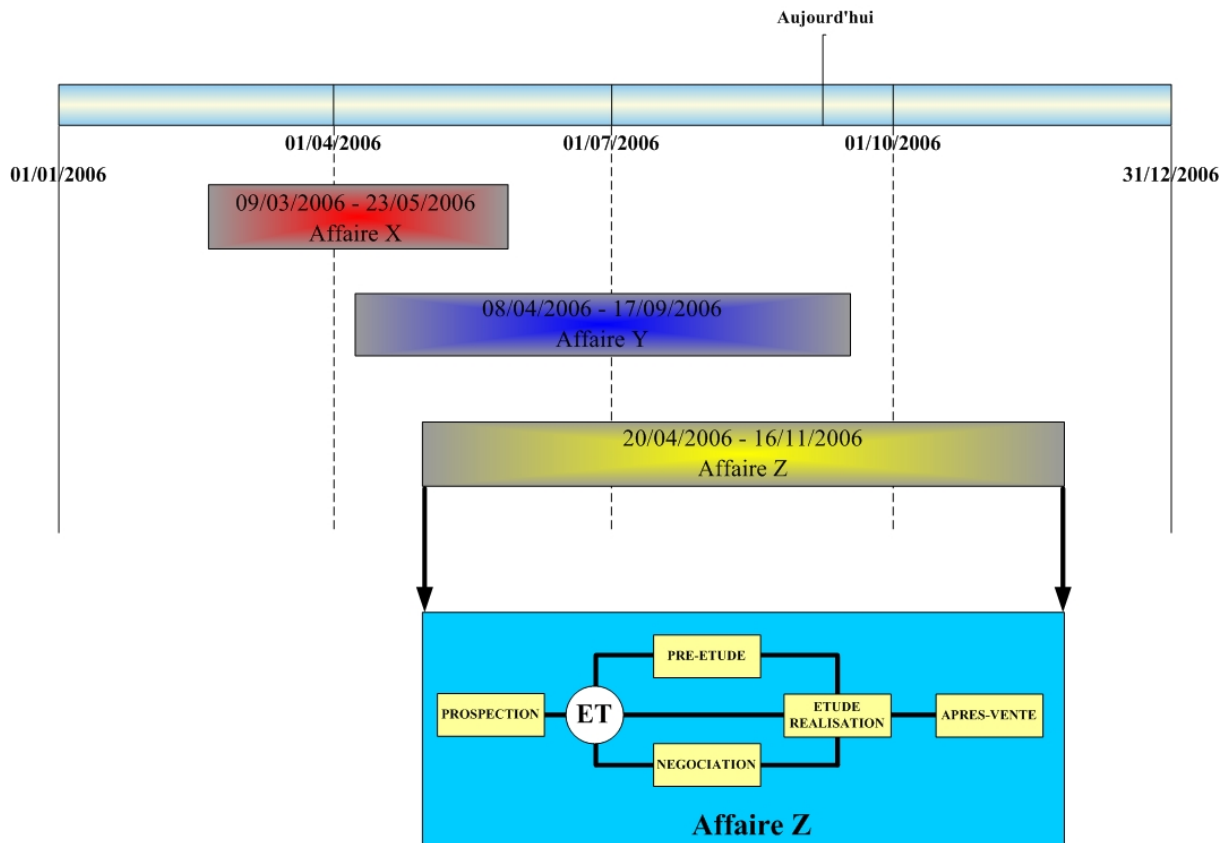


Figure 8 - Exemple de représentation simplifiée d'un diagramme de GANTT de plusieurs affaires

3.3. Relation entre “affaire” et “projet”

Comme le montre la figure 9, la “gestion par affaire” repose sur un ensemble de processus s'appuyant sur des activités développées par les organisations fournisseurs et clientes.

Dans notre cas, la “gestion par affaire” s'articule autour d'une relation entre un demandeur et des fournisseurs ne faisant pas partie de la même organisation.

En nous positionnant selon un point de vue “Client”, comme nous le montre la figure 9, les activités liées à la gestion de projet sont peu nombreuses. En fait, la gestion de projet du point de vue “fournisseur” (partie de gauche de la figure 9) sera plutôt macroscopique en ne faisant apparaître que les phases clés du projet, telles que les études, l’approvisionnement, le montage, les essais, la livraison, la réception.

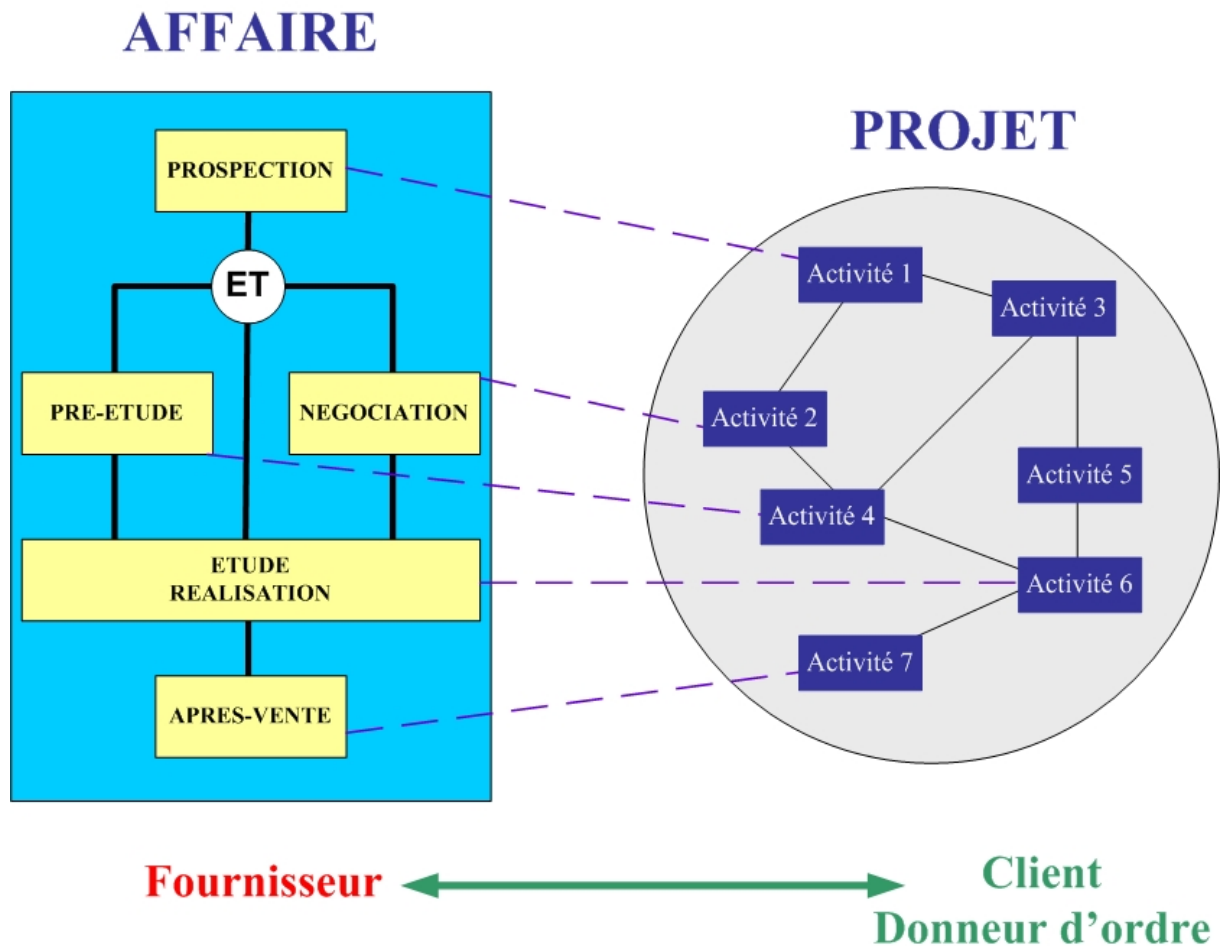


Figure 9 - Relation entre le terme “affaire” et le terme “projet” du point de vue ”Client”

En nous positionnant selon un point de vue “Fournisseurs - Sous-traitants” (partie gauche de la figure 10), comme nous le montre la figure 10, les activités liées au projet sont nettement plus nombreuses que selon le point de vue “Donneur d’ordre”, dans la mesure où le donneur d’ordre va travailler avec plusieurs fournisseurs et plusieurs sous-traitants. La gestion de projet est représentée, de manière détaillée, par un ensemble d’activités. Pour exemple, la phase d’approvisionnement va être subdivisée en sous-phases, telles que la recherche et la consultation des fournisseurs, la négociation, ...

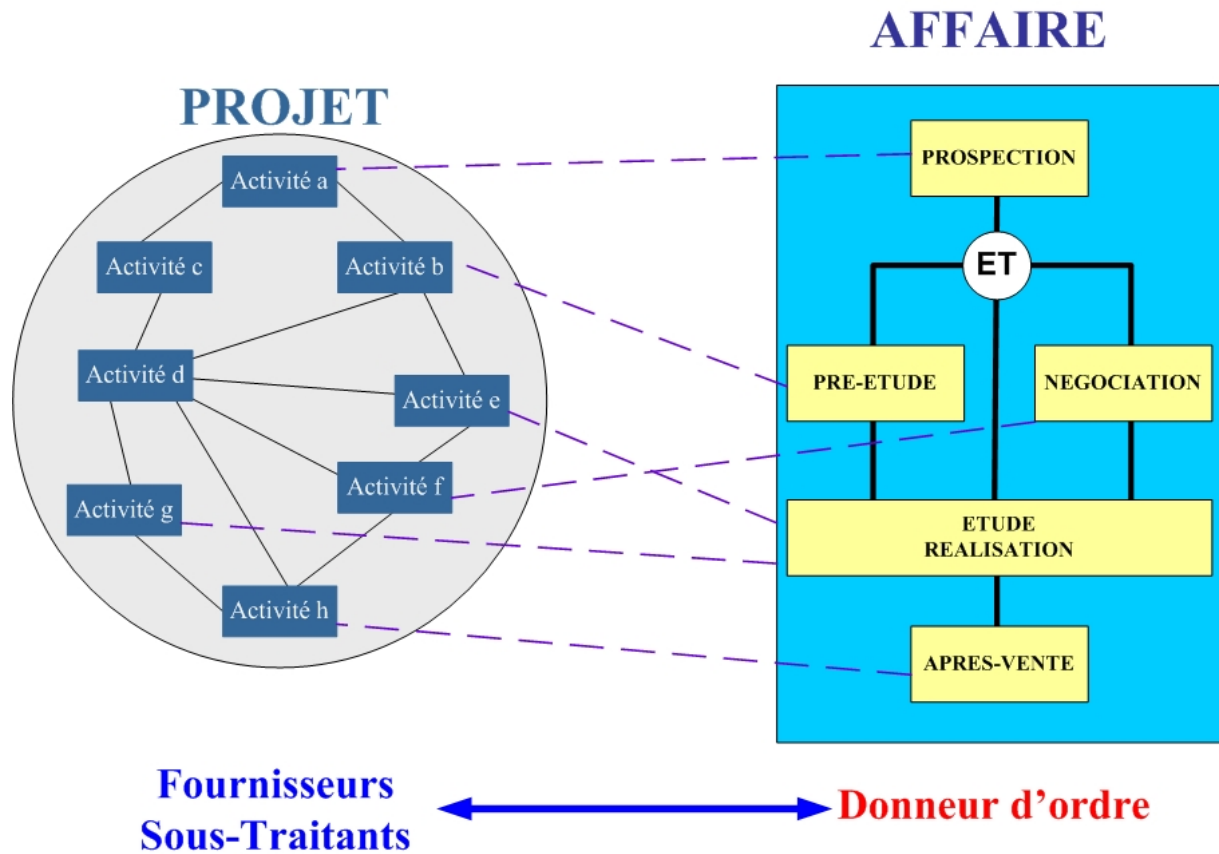


Figure 10 - Relation entre le terme “affaire” et le terme “projet” du point de vue “Fournisseurs et Sous-traitants”

D’après la figure 11, le “**Donneur d’ordre - Fournisseur**” devra faire coexister les deux gestions de projet, à savoir la gestion de projet selon le point de vue “Fournisseurs et Sous-traitants” avec la gestion de projet selon le point de vue “Client”. Pour exemple, l’**activité 6** relative à la gestion de projet “Client” se traduira par les **activités e et g** de la gestion de projet “Fournisseurs et Sous-traitants”. D’un point de vue pragmatique, l’activité d’approvisionnement correspondra à la fois à l’activité d’approvisionnement du matériel mécanique ainsi qu’à l’activité d’approvisionnement du matériel électrique et également à l’activité d’approvisionnement du matériel d’automatisme.

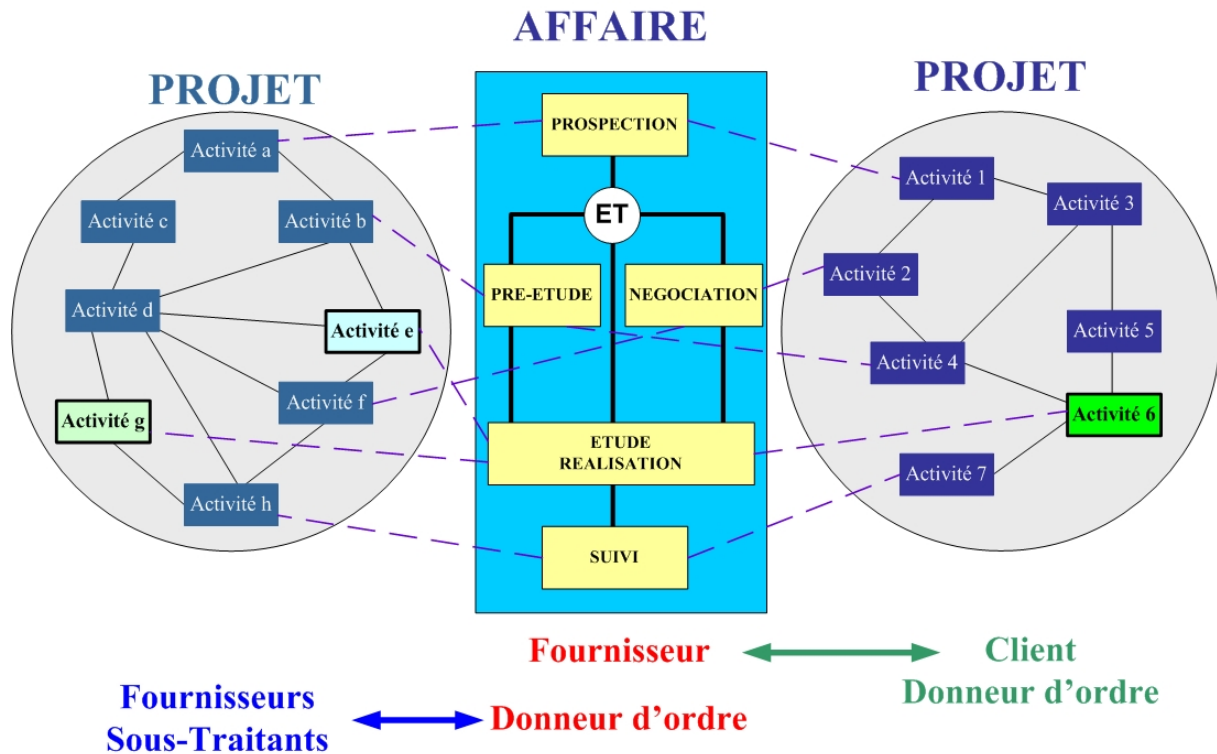


Figure 11 - Relation entre le terme “affaire” et le terme “projet” en “gestion par affaire”

En résumé, nous pouvons dire que l’affaire est l’intersection de deux projets ; le premier se référant au point de vue du client et le deuxième se rapportant au point de vue des fournisseurs et des sous-traitants.

Dans notre contexte, le concept “d’entreprise virtuelle” présente un intérêt certain, dans la mesure où “l’entreprise virtuelle est fondée sur la coopération entre entreprises indépendantes qui acceptent une agrégation temporaire de leurs ressources pour atteindre un objectif spécifique tel qu’une opportunité d’affaires par exemple” (Goranson et al., 1997 ; Villarreal Lizarraga, 2005). A titre d’exemple, nous pouvons citer la coopération entre le donneur d’ordre et les sous-traitants qui sont intégrés dès la conception du système à réaliser.

De plus, l’objectif principal d’une entreprise virtuelle est de lier des organisations distinctes pour travailler ensemble d’une façon réactive et en collaboration. La caractéristique significative des structures d’entreprises virtuelles est le partage du système d’information (Martinez et al., 2001). Dans ce sens, nous nous intéresserons aux flux d’informations échangés entre le donneur d’ordre et les fournisseurs et sous-traitants.

3.4. Définition de la “gestion par affaire”

Après avoir défini, les termes affaire, projet et gestion de projet, nous proposons notre définition du terme “gestion par affaire”.

La “gestion par affaire”¹¹ a pour objectif **d’organiser** et de **suivre** chaque affaire, depuis le devis technique jusqu’à l’installation sur site, et éventuellement l’après-vente. La “gestion par affaire” est coordonnée par deux dimensions :

- temporelle : liée à la durée de l’affaire et plus précisément pour chacune de ses activités,
- financière : relatif au caractère budgétaire de chacune des activités (conception, achats, fabrication, assemblage, ...).

En outre, la “gestion par affaire” permet de capitaliser l’ensemble des informations (techniques, administratives, financières) de chaque affaire.

¹¹ “Gestion par affaire” : au singulier dans la mesure où l’on considère que l’on gère a priori chaque affaire d’un point de vue budgétaire indépendamment les unes des autres.

4. CONSTAT DE TERRAIN

Dans le cadre de notre activité professionnelle, nous avons été amené à réaliser des missions de conseil auprès d'entreprises nationales de taille PME-PMI, développant des produits assemblés complexes dans un contexte géré par affaire. A partir de nos missions de conseil, nous avons pu constater que :

- beaucoup de dirigeants estiment que leur entreprise fonctionne selon le mode de “gestion par affaire” ;
- de nombreuses d'entreprises industrielles souhaitent adopter une organisation de type “gestion par affaire” ;
- une méconnaissance ou une mauvaise interprétation des concepts relatifs à ce mode de gestion conduisent à une situation qui nécessite une clarification permettant de résoudre les dysfonctionnements.

Pour appuyer cet ensemble de réflexions, nous avons procédé à une investigation plus systématique qui a consisté d'une part à recueillir des informations grâce à un questionnaire rempli par les entreprises clientes des missions de conseil et d'autre part à observer le comportement de ces entreprises au cours du travail effectué pour elles.

4.1. Questionnaire d'enquête

Afin de caractériser nos réflexions, nous avons construit un questionnaire en vue de déterminer les principaux dysfonctionnements et/ou carences rencontrés dans des entreprises organisées en “gestion par affaire”.

Les entreprises concernées sont essentiellement des PME-PMI de 30 à 350 personnes, qui du point de vue de leur direction générale, sont organisées en “gestion par affaire”. Le panel des entreprises auditées est composé d'une vingtaine d'entreprises provenant de secteurs d'activités totalement variés, tels que la sous-traitance électronique, la conception et la réalisation de machines spéciales, la conception et la réalisation de matériels agricoles, ...

Nous avons adressé ce questionnaire aux entreprises auditées durant les huit dernières années, et plus particulièrement aux chefs de projet en charge de la mutation ou de l'amélioration de l'organisation et du système d'information. Les personnes auxquelles a été communiqué ce questionnaire font toutes partie du comité de direction, et ont donc une vision de la stratégie de l'entreprise. De plus, ces personnes placent l'organisation et le système d'information au centre de leurs préoccupations. Ces personnes occupent l'une des fonctions suivantes : directeur général, directeur financier, responsable bureau d'études, directeur ou responsable de production.

Ce questionnaire est basé sur une seule question "ouverte"¹². Dans la mesure où il n'existe pas de formalisation a priori du mode de "gestion par affaire", nous avons choisi de laisser une totale liberté d'expression aux personnes interrogées. En effet, ces personnes sont compétentes, objectives et à l'écoute de propositions d'amélioration de leur organisation et du système d'information associé.

La question posée porte sur chacune des fonctions impliquées dans le cycle de vie d'une affaire, à savoir : conception, achats - approvisionnements - sous-traitance, fabrication - assemblage, essais - mise au point, installation sur site et service après-vente. L'objectif de la question formulée est d'identifier, pour chacune des six fonctions citées, les principaux dysfonctionnements, carences et problématiques qu'ont pu rencontrer les personnes interrogées.

Quelques réponses fournies au questionnaire sont communiquées en annexe 2.

Les principaux résultats de cette enquête sont exposés dans le paragraphe 4.2. Ils présentent les principaux dysfonctionnements et carences de la "gestion par affaire". Les résultats du questionnaire ont permis de caractériser de manière détaillée les concepts de la "gestion par affaire".

¹² "Veuillez citer pour chacune des lignes (de 1 à 6), les trois principaux dysfonctionnements, carences, problématiques que vous avez relevé au sein de votre organisation".

Effectif	C.A.	Secteur d'activité	Problématique de l'entreprise	Année d'intervention
340	104,3 M€	Equipements pour l'agriculture	Refonte du système d'information	2003
250	68,5 M€	Machines spéciales	Audit organisationnel	2000
240	38,7 M€	Machines spéciales pour la sérigraphie	Audit organisationnel	1998
170	17,6 M€	Cartes électroniques	Refonte du système d'information	2000
140	15,4 M€	Cartes électroniques	Audit organisationnel	1998
110	12,6 M€	Moyeux de roues pour fauteuils roulants	Refonte du système d'information	1999
100	12,7 M€	Machines spéciales	Refonte du système d'information	2001
100	12,2 M€	Cartes électroniques	Refonte du système d'information	2002
98	11,2 M€	Systèmes de contrôle commande	Refonte du système d'information	2003
85	13,8 M€	Stérilisateurs industriels	Optimisation de l'ERP ¹³	2000
80	8,1 M€	Chaînes de transmission	Optimisation de l'ERP	2005
65	9,6 M€	Machines à découper par jet d'eau	Refonte du système d'information	2001
60	6,7 M€	Machines spéciales pour la sérigraphie	Refonte du système d'information	2001
45	4,5 M€	Equipements pour l'agriculture	Refonte du système d'information	2002
40	5,2 M€	Constructions métalliques	Refonte du système d'information	2002
35	4,3 M€	Moules pour la plasturgie	Refonte du système d'information	2002

Tableau 12 - Panel des entreprises ayant répondu au questionnaire

¹³ E.R.P.(Enterprise Resources Planning) traduit par P.G.I. (Progiciel de Gestion Intégré) : nom donné aux progiciels de gestion industrielle intégrant les dimensions Commerciale, Production et Finance.

4.2. Dépouillement du questionnaire

Le dépouillement des questionnaires de l'enquête met en évidence les dysfonctionnements ou carences au sein de l'organisation, pour chacune des fonctions présentées dans le tableau 13.

Fonction concernée	Dysfonctionnements, carences ou problématiques relevés	Occurrence des réponses
Conception	<ul style="list-style-type: none"> - Peu ou pas de respect du budget alloué aux études. - Absence de planification des études. - Manque de communication entre les différents logiciels utilisés. 	<p>40%</p> <p>30%</p> <p>20%</p>
Achats Approvisionnement Sous-traitance	<ul style="list-style-type: none"> - Non maîtrise des délais d'approvisionnement. - Absence de politique de gestion des stocks. - Problème de qualité des produits réceptionnés. 	<p>70%</p> <p>20%</p> <p>20%</p>
Fabrication Assemblage	<ul style="list-style-type: none"> - Manque de communication entre les différents services. - Absence de planification (disponibilité des ressources). 	<p>60%</p> <p>60%</p>
Essais Mise au point	<ul style="list-style-type: none"> - Mauvaise gestion des évolutions de documents (procédures, plans, nomenclatures). 	<p>40%</p>
Installation sur site	<ul style="list-style-type: none"> - Planification de la mise en route chez le client. - Manque de communication entre les monteurs et les autres services. 	<p>50%</p> <p>20%</p>
Service Après-Vente (S.A.V.)	<ul style="list-style-type: none"> - Pas de planification des interventions d'Après-Vente. 	<p>20%</p>

Tableau 13 - Résultats du dépouillement de l'enquête

Nous avons pu observer que les fonctions sur lesquelles nous relevons les dysfonctionnements les plus perturbants, sont les fonctions “Conception”, “Achats - Approvisionnements - Sous-traitance” et “Fabrication - Assemblage”.

A partir des réponses apportées au questionnaire, nous avons dégagé les problématiques critiques relevées par les entreprises interrogées.

Le suivi des fournisseurs et des sous-traitants du point de vue du respect des délais d’approvisionnement n’est généralement pas suffisant. Pour 70% des entreprises interrogées, ce dysfonctionnement impacte directement les délais de livraison du client. Ce dysfonctionnement a pour conséquence une absence de synchronisation entre les différents flux relatifs à chaque affaire et aboutit à une replanification de l’ensemble des affaires.

60% des entreprises interrogées rencontrent des problèmes de communication entre les différents services, notamment dans les phases de fabrication, d’assemblage, d’essais et de mise au point. D’un point de vue général, la communication entre les différentes fonctions d’entreprise est souvent défailante. Ce dysfonctionnement a pour conséquence une désorganisation générale aboutissant à une mauvaise planification des affaires avec un non respect des délais de livraison. Ce constat montre une défaillance en matière de gestion de projet.

60% des entreprises interrogées perçoivent une mauvaise planification des ressources pour chacune des affaires traitées. Ce défaut de planification se retrouve dans la plupart des phases du cycle de vie d’une affaire, ayant pour impact un décalage entre les besoins de l’affaire au regard des ressources nécessaires pour la réaliser.

L’aspect budgétaire de chaque affaire n’est pas toujours clairement défini, ni rigoureusement suivi, pour 40% des entreprises interrogées. De ce fait, la notion de marge sur affaire n’est pas réellement visible et les entreprises ont une estimation biaisée de leur coût de revient.

CONCLUSION : PROBLEMATIQUES DE NOS TRAVAUX DE RECHERCHE

La liste de problématiques critiques, définie dans le paragraphe précédent, ouvre la voie à des réflexions méthodologiques ayant pour but d'améliorer les performances des entreprises relevant du mode de "gestion par affaire".

La synthèse des résultats issus de notre expérience industrielle montre un besoin d'identification du mode de management de "gestion par affaire" afin de le maîtriser dans son développement industriel. Une problématique principale se dégage autour de la modélisation de ce mode de gestion.

Problématique scientifique : modélisation de la situation

En premier lieu et en nous appuyant sur les travaux de l'APICS, nous positionnerons le mode de "gestion par affaire" par rapport aux autres modes de gestion. Ce positionnement nous permettra de mettre en exergue les caractéristiques de ce mode de gestion. Ensuite et à partir de nos missions de conseils, nous modéliserons les principaux flux d'informations en utilisant la méthode d'analyse fonctionnelle. Notre modélisation va nous permettre de mettre en évidence les caractéristiques fondamentales en termes de flux d'informations mais également les activités liées au mode de "gestion par affaire".

Après avoir modélisé les flux d'informations, nous nous intéresserons aux flux décisionnels relatifs à ce mode de gestion. Pour ce faire, nous utiliserons une méthode d'analyse des flux décisionnels, permettant de mettre au premier plan les activités critiques au regard de ce mode de gestion.

Développement d'un outil d'analyse et de diagnostic

Notre travail de thèse pourra être utilisé à des fins d'analyse et de diagnostic, en vue de déterminer si l'entreprise diagnostiquée s'avère être organisée en "gestion par affaire". Pour ce faire, nous proposerons de comparer les caractéristiques de l'entreprise à diagnostiquer avec les caractéristiques types des entreprises organisées en "gestion par affaire" telles que nous les avons définies dans notre travail de thèse.

Perspectives industrielles : aide au déploiement du mode de "gestion par affaire"

Notre contribution en matière de travaux de recherche doit permettre aux industriels de mieux appréhender le mode de "gestion par affaire", en fixant les concepts fondamentaux liés à ce mode de gestion. L'objectif est de leur proposer un guide rigoureux et systématique de déploiement et d'exploitation du mode de "gestion par affaire", dans le but de rationaliser, d'optimiser et de valider l'organisation des entreprises concernées.

Chapitre 3

CARACTERISATION DU MODE DE “GESTION PAR AFFAIRE”

INTRODUCTION

La conjoncture économique et la variabilité de la demande font que le besoin des clients est de plus en plus spécifique et ponctuel, avec des exigences accrues. Face à cette évolution, la stratégie de nombreuses entreprises consistent à évoluer de la “gestion à la commande” vers la “gestion par affaire”. L’objet de ce chapitre consiste à positionner et définir les éléments caractéristiques de la “gestion par affaire” et de la comparer à d’autres modes de gestion. Pour ce faire, nous nous appuyons sur trois sources d’informations :

- des missions de conseils réalisées sur le terrain. Celles-ci nous ont permis de mettre en exergue les principaux dysfonctionnements rencontrés chez les industriels.
- des travaux de formalisation de l’APICS. Ces travaux ont eu pour impact de “normaliser” les termes utilisés en gestion industrielle, et ce afin d’avoir une terminologie universelle.
- une recherche bibliographique présentée dans le chapitre 2. Cette recherche nous a permis de mettre en évidence que peu de travaux de recherche ont été réalisés dans ce domaine.

Dans un premier paragraphe nous décrirons les différents types de production et les modes de gestion référencés par l’APICS. Dans un deuxième paragraphe, nous positionnerons le mode de “gestion par affaire” en le caractérisant dans un premier temps, puis en le différenciant de la “gestion à la commande”, mode de gestion qui présente un grand nombre de caractéristiques communes et qui est parfois confondu avec la “gestion par affaire” dans le domaine industriel.

1. DESCRIPTION DES DIFFERENTS TYPES DE PRODUCTION ET DE LEURS MODES DE GESTION

Le but est ici de caractériser les types de production en les positionnant par rapport à des critères tels que la quantité produite, la variété de produits proposés, le nombre de sous-ensembles utilisés pour fabriquer les produits et leur coût de revient.

De nombreux auteurs dans le domaine du génie industriel se sont attachés à définir une typologie de systèmes de production. Notamment, par exemple (Woodward, 1965 ; Kieffer, 1986 ; Baglin et al., 2001 ; Molet, 1998, etc).

1.1. Description des différents types de production

1.1.1. Type de production par rapport aux quantités produites et à la variété de produits

La figure 14 positionne les différents types de production en fonction des critères suivants :

- le volume ou la quantité de produits fabriqués avec une plage de variation allant de la production unitaire jusqu'à la production de type continue (quantité exprimée en plusieurs milliers) ;
- la variété de produits avec une plage de variation allant du produit unique jusqu'à une multitude de variétés (variété exprimée en milliers).

Nous pouvons observer, dans la figure 14, trois sous-ensembles caractérisant les types de production. En effet, les types production par projet et production en atelier spécialisé sont regroupés car elles présentent de caractéristiques similaires. De la même manière, les types production en ligne et production continue sont agglomérées car elles présentent également des caractéristiques identiques. Par contre, le type "production par lot" recense des caractéristiques identiques à la fois aux sous-ensembles A et C.

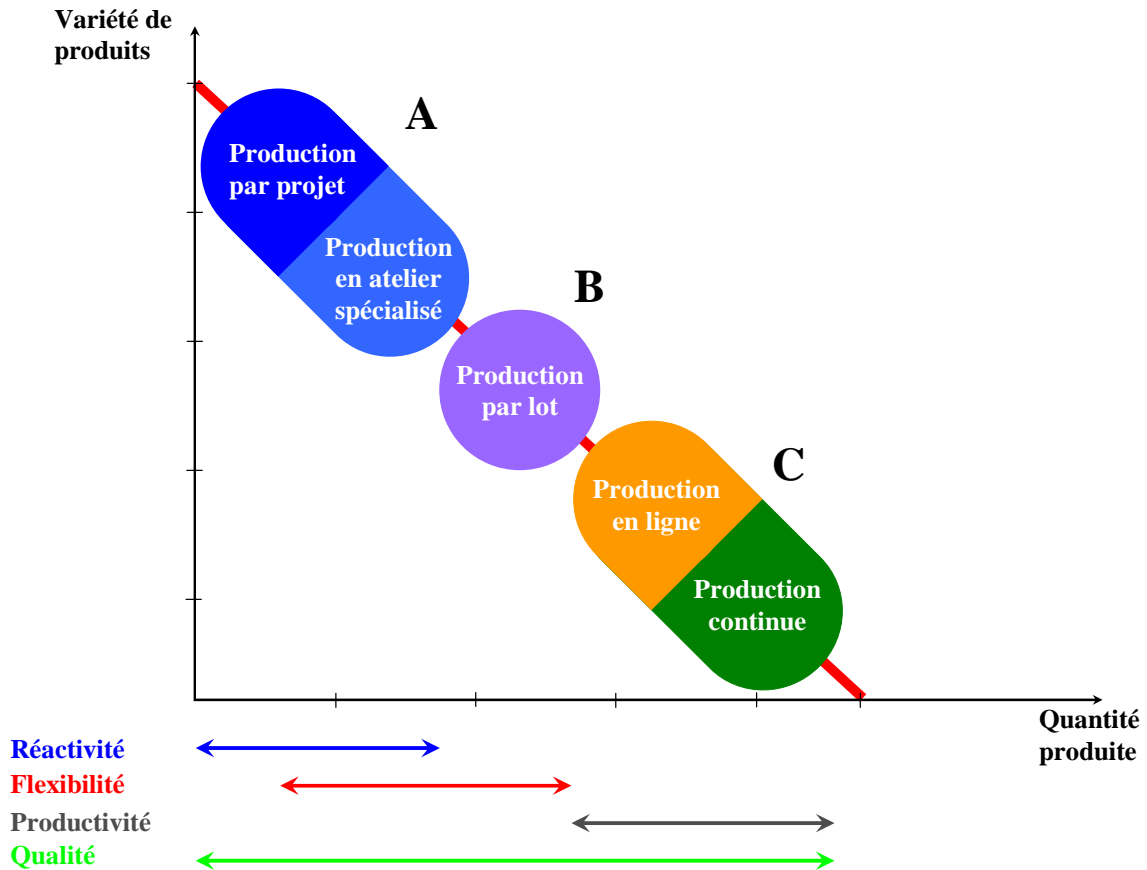


Figure 14 - Différents types de production

De plus, les sous-ensembles A et C sont les deux extrêmes dans la mesure où ces derniers présentent des caractéristiques opposées. Nous verrons plus loin les éléments caractéristiques permettant de différencier chacun des types de production.

A partir du dictionnaire de l'APICS (APICS, 2005), nous en avons extrait les définitions des différents types de production.

Par rapport aux concepts présentés dans le paragraphe 2 du chapitre 2, nous considérons que la qualité est présente dans tous les types de production de la figure 14. De plus, chacun des types de production présente une ou plusieurs autres caractéristiques.

Pour les types de production "continue" et "en ligne", le concept de productivité est fondamental car les paramètres prépondérants sont la quantité produite et le peu de variétés de produits.

Pour la production “par lot”, les concepts émergents sont la productivité et la flexibilité car les paramètres fondamentaux sont la quantité produite au regard de la variété de produits proposés au client.

Pour la production “en atelier spécialisé”, les concepts principaux sont la flexibilité et la réactivité car les paramètres caractéristiques sont la grande variété de produits, la très faible quantité produite et le nombre élevé de changements techniques.

Pour la production “par projet”, les concepts significatifs sont la réactivité et la flexibilité car les paramètres critiques sont l’unicité du produit, le nombre élevé de changements techniques et la réponse à l’évolution du marché.

1.1.1.1. Production continue

Ce type de production est utilisé pour des produits ayant une gamme opératoire fixe avec des changements techniques très rares. L’équipement productif est organisé et implanté suivant les étapes de fabrication du produit. Ceci illustre un flux continu de matières pendant la production.

1.1.1.2. Production en ligne

Ce type de production est utilisé pour produire une gamme étroite d’articles standards, semblables ou fortement similaires. Les volumes de production sont élevés, les moyens de production et de manutention sont dédiés et tous les produits suivent la même séquence opératoire.

1.1.1.3. Production par lot

Ce type de production s’adresse à des produits qui ont une conception similaire et une large gamme de quantités commandées. Les commandes sont habituellement récurrentes et la production peut être réalisée pour satisfaire une commande ou pour reconstituer le stock.

1.1.1.4. Production en atelier spécialisé

Ce type de production s'adresse à des organisations dans lesquelles les équipements de production similaires sont organisés par fonction. Chaque ordre de fabrication suit une gamme spécifique dans l'atelier. Ce type de production est utilisé pour réaliser des produits selon les spécifications de chaque client. Les opérations de fabrication sont conçues pour réaliser une large gamme de produits et sont exécutées à des postes fixes, utilisant des moyens universels.

1.1.1.5. Production par projet

Il s'agit d'un type de production d'articles ou de structures de grandes tailles, souvent unitaires, qui exige une capacité de conception à la commande. Ce type de procédé est très flexible et peut convenir à une large gamme de conceptions et de modifications de produits. La production par projet se fait habituellement autour du produit ; ce sont les ressources qui se déplacent autour du produit.

1.1.2. Type de production par rapport au nombre de sous-ensembles et à la variété de produits

La figure 15 permet de classer chacun des types de production en fonction des critères suivants :

- la variété de produits telle qu'elle est définie dans le paragraphe 1.1.1.
- le nombre de sous-ensembles présents dans le produit avec une amplitude, d'une dizaine de sous-ensembles à plusieurs centaines. Sachant qu'une dizaine correspond aux produits fabriqués en production continue et que plusieurs centaines correspond aux produits uniques fabriqués essentiellement sur spécifications clients.

A partir de la figure 15, nous pouvons constater qu'en production par projet et en atelier spécialisé, et plus particulièrement dans le contexte de la conception et réalisation de systèmes complexes, le nombre de composants et de sous-ensembles est fortement élevé. A contrario, en production continue, par exemple dans la fabrication de liants hydrauliques (cimenterie), le nombre de composants est peu élevé et dans certains aucun sous-ensemble n'est présent. C'est le cas pour les produits dont les nomenclatures sont de type "râteau" (arborescence avec un seul niveau de décomposition).

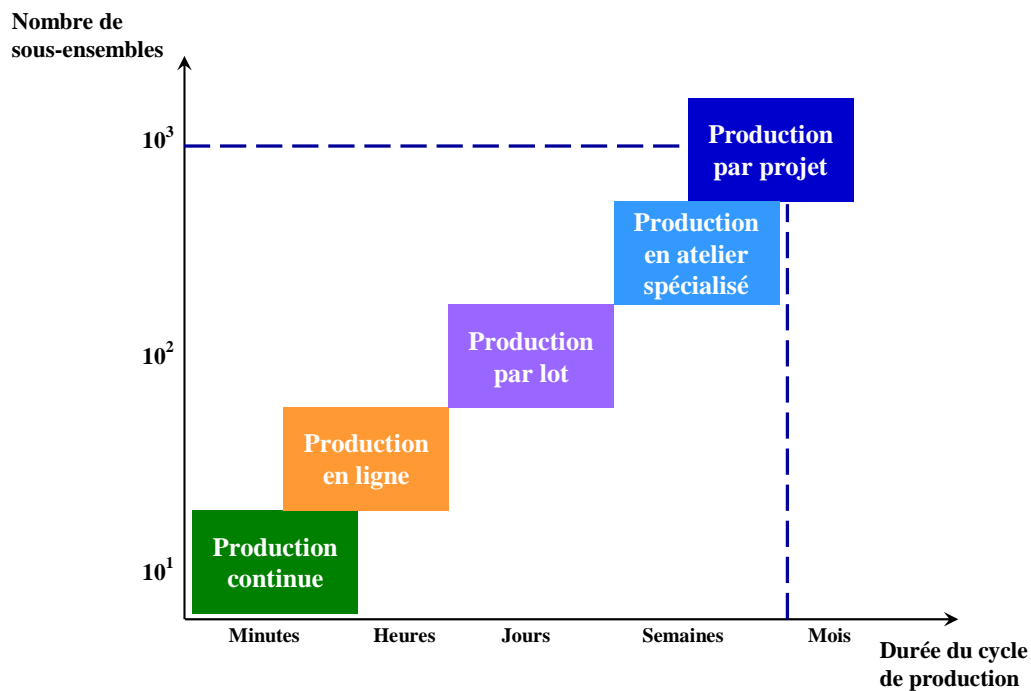


Figure 15 - Positionnement des types de production

En fait, dans le cadre de la production continue et en ligne, l'organisation de la production et l'implantation de l'outil de produit sont établies pour réaliser un seul type de produit (production mono-produit) d'où une quasi-absence de variété de produits.

En regardant la figure 15, nous pouvons noter une corrélation entre le nombre de sous-ensembles et la variété de produits, dans la mesure où une augmentation du nombre de variété proposée au client implique une augmentation du nombre de sous-ensembles et de surcroît du nombre de composants. Dans ce contexte, les sous-ensembles correspondront à des éléments modulaires interchangeables en fonction du produit à réaliser, ce qui nous ramène à la notion de variante telle que définie dans le chapitre 2 paragraphe 2.3.

1.1.3. Type de production par rapport à la quantité produite et au coût de revient

En observant la figure 16, nous constatons qu'il existe une étroite relation entre le coût de revient et la quantité de produit réalisé.

En premier lieu, les pentes de chacun des types de production sont différentes. Une pente très forte pour la production par projet et une pente très faible pour la production continue. La pente correspond aux éléments variables en termes de coûts de revient directement corrélée à la quantité produite. En effet, dans le cadre de la production par projet, les coûts de revient sont directement liés à la nature du produit à réaliser, en fonction de sa complexité. Par contre, pour la production continue, les coûts de revient se composent d'une part d'un coût fixe correspondant aux investissements mobilisés pour la fabrication du produit et d'autre part au coût marginal rapporté au nombre de produits fabriqués.

Ensuite, les décalages par rapport à l'origine du repère correspondent aux frais fixes indépendants de la quantité produite :

- un décalage nul pour la production par projet, pour laquelle sans activité il n'y a pas de frais fixes liés à la production, dans le sens où les entreprises sous-traitent la totalité des fabrications pour se consacrer essentiellement à des opérations d'assemblage.
- un léger décalage pour la production en atelier spécialisé, dès lors que les entreprises disposent de quelques équipements de production destinés à la fabrication des pièces assurée par leur soin.
- un décalage important pour la production en ligne et continue, dans la mesure où l'appareil de production existe et génère des coûts sans activité.

Les types production "par lot", "en ligne" et "continue" n'ont pas de réalité économique en deçà d'une certaine quantité de produits à fabriquer.

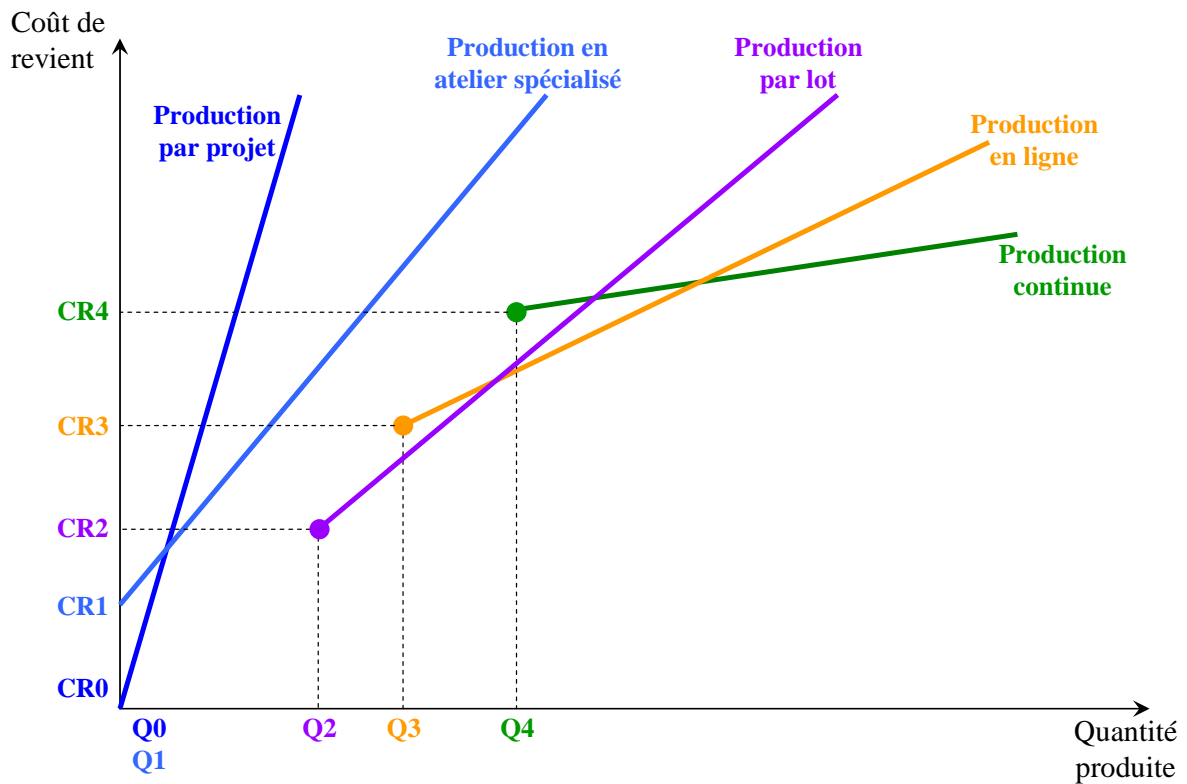


Figure 16 - Approche économique des types de production

De ce fait, et à partir des constats précédents, nous mettons en évidence que la "gestion par affaire" :

- conçoit complètement des produits complexes et spécifiques aux besoins des clients ;
- correspond à des réalisations unitaires (1 produit pour 1 client) ;
- réalise une variété importante de produits ;
- présente des flux d'informations caractéristiques (nomenclatures, plans, ...) pour chacune des réalisations ;
- fait référence à l'utilisation de nombreux sous-ensembles et l'intégration d'une multitude de composants dans le produit fini.

1.2. Description des différents modes de gestion de production

La figure 17 présente une vue synthétique des différents modes de gestion selon (APICS, 2005). L'ordre de grandeur au niveau des quantités traitées par chacun des modes de gestion est rappelé à titre indicatif.

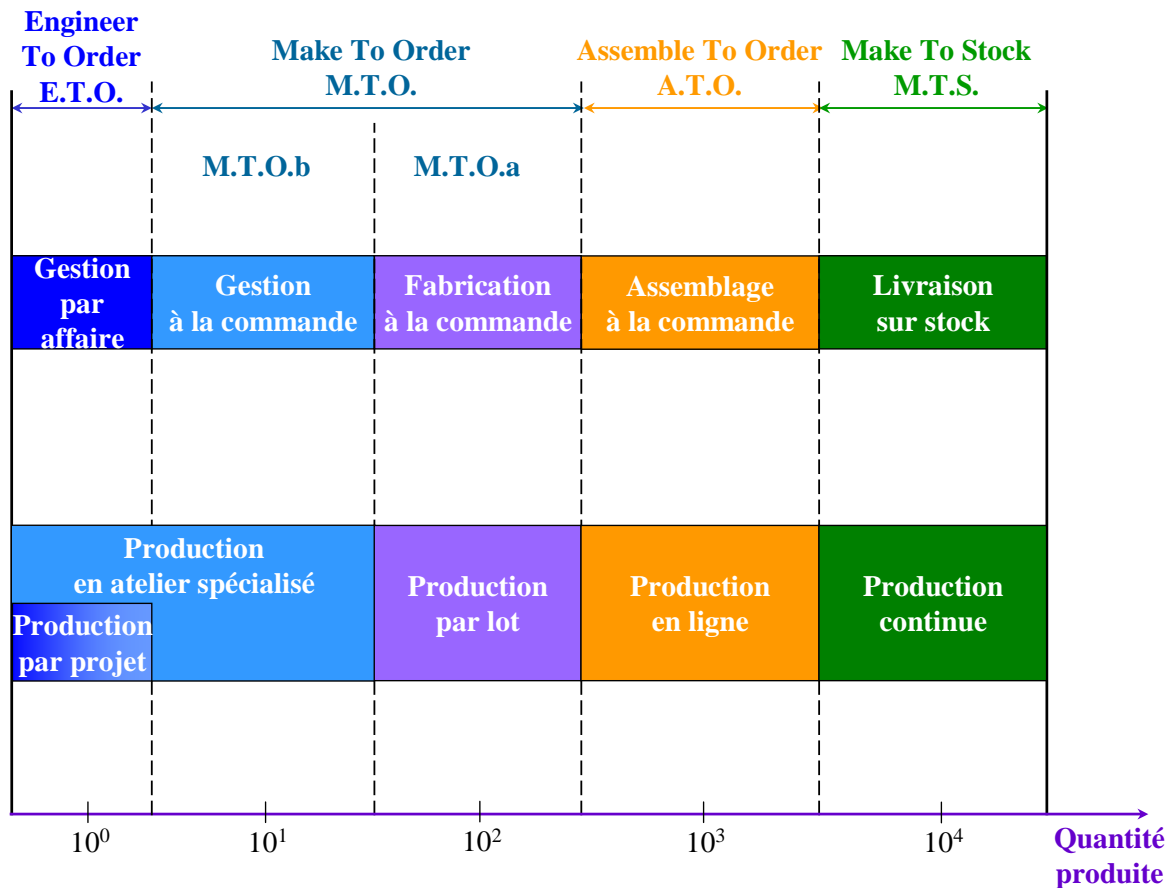


Figure 17 - Modes de gestion selon la classification APICS

L'APICS a répertorié quatre modes de gestion (axe horizontal du haut de la figure 17) :

- a) Make-To-Stock (MTS) : ce mode correspond à la “livraison sur stock”.
- b) Assemble-To-Order (ATO) : ce mode correspond à “l’assemblage à la commande”.

c) Make-To-Order (MTO) : ce mode correspond à la “gestion à la commande” et également à la “fabrication à la commande”. En ce qui nous concerne, nous introduisons une déclinaison supplémentaire au niveau du mode MTO, en différenciant le mode “gestion à la commande” de “fabrication à la commande”. Les principales différences se situant au niveau des achats, des approvisionnements et du stock de composants.

En effet, nous considérons que :

- pour la “gestion à la commande”, l’ensemble des achats et des approvisionnements sont déclenchés à partir du moment où la commande client est enregistrée.
- pour la “fabrication à la commande”, la majeure partie des composants sont déjà tenus en stock.

d) Engineer-To-Order (ETO) : ce mode correspond à la “gestion par affaire” ou appelée également “conception à la commande”.

1.2.1. Livraison sur stock (M.T.S.)

C’est un mode de gestion où les produits sont habituellement finis avant l’enregistrement de la commande client. La commande client est livrée à partir des stocks de produits finis existants. Des ordres de fabrication sont alors lancés pour compléter le niveau des stocks de produits finis. Cette production est organisée en flux mono-produit en s’appuyant sur une “production continue”.

1.2.2. Assemblage à la commande (A.T.O.)

C’est un mode de gestion où le produit fini est assemblé après l’enregistrement de la commande client. Les composants, les sous-ensembles utilisés pour l’assemblage du produit fini sont préalablement stockés. La commande client déclenche l’ensemble des opérations d’assemblage du produit fini, personnalisé en fonction des besoins du client. Cette stratégie est utile quand un grand nombre de produits finis dépend des variantes et des options requises par le client. Les produits finis peuvent être assemblés à partir des sous-ensembles communs. Ce mode de gestion s’applique au type “production en ligne”.

1.2.3. Fabrication / Gestion à la commande (M.T.O.)

Dans notre contexte, ce mode de gestion se déclinant en deux “sous-modes” de gestion : la “fabrication à la commande” et la “gestion à la commande”.

1.2.3.1. Fabrication à la commande (M.T.O. a)

C’est un mode de gestion où un produit ou un service est préparé dès l’enregistrement de la commande client. Le produit fini est une combinaison d’articles standards et d’articles fabriqués en fonction des besoins spécifiques du client. La “fabrication à la commande” s’applique au type “production par lot”.

1.2.3.2. Gestion à la commande (M.T.O. b)

C’est un mode de gestion où les achats et approvisionnements sont déclenchés dès l’enregistrement de la commande client en tenant compte de ses spécificités. La production intègre éventuellement des options et des variantes prises à compte à l’enregistrement de la commande client. La “gestion à la commande” s’applique au type “production en atelier spécialisé”.

1.2.4. Gestion par affaire (E.T.O.)

C’est un mode de gestion qui concerne l’élaboration des produits et des services dont les caractéristiques nécessitent systématiquement une phase de conception s’appuyant sur un cahier des charges ou plus simplement sur une expression de besoins. Chaque commande client nécessite des matières premières, des composants et des flux d’informations (nomenclatures, plans, ...) rattachés spécifiquement à la commande client. La “gestion par affaire” s’applique au type “production par projet” mais aussi dans certains cas au type “production en atelier spécialisé”. En effet, dans le cas où l’entreprise conçoit des produits volumineux, de type équipements spéciaux, elle a intérêt à adopter le type “production par projet”, en vue de faire déplacer les ressources autour du produit. A l’inverse, lorsque l’entreprise conçoit des produits de faible encombrement, elle préférera s’organiser selon le type “production en atelier spécialisé”.

1.3. Positionnement global des processus de gestion

En premier lieu, la figure 18 positionne la “gestion par affaire” par rapport aux autres modes de gestion industrielle.

La figure 18 s’appuie sur le cycle de vie du produit afin de positionner les différents modes de gestion par rapport à la classification des types de production définis dans la figure 14.

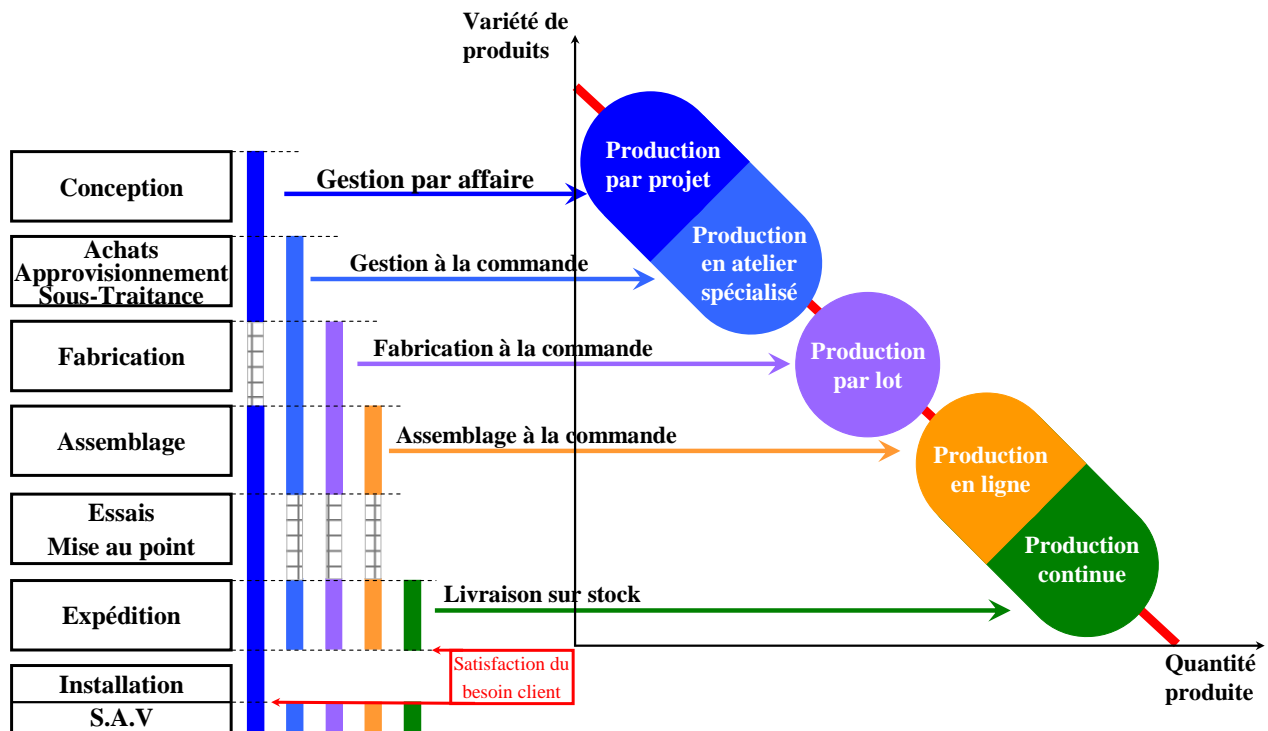


Figure 18 - Positionnement de la “gestion par affaire” par rapport aux autres modes de gestion

Cette figure articule chaque processus du cycle de vie par rapport aux modes de gestion. Nous allons maintenant reprendre chacun de ces processus en précisant la nature de leur intervention dans le mode de “gestion par affaire”.

1.3.1. Processus “Conception”

En “gestion par affaire”, nous pouvons noter la présence systématique d’activités de conception, représentant une forte valeur ajoutée et mobilisant l’essentiel du savoir-faire de l’entreprise par rapport à la production des produits proprement dite.

1.3.2. Processus “Achats”

Les achats ont un rôle fondamental en termes de consultation et de négociation, car il s’agit d’une part de composants et de prestations essentiellement achetés au titre de l’affaire et d’autre part d’achats à moindre coût afin de maximiser la marge sur affaire. En règle générale, les achats représentent 40 à 50% du coût de l’affaire.

1.3.3. Processus “Approvisionnement”

Il s’agit d’organiser le réapprovisionnement des articles standards, en rapport avec la politique de gestion des articles considérés. Par articles standards, nous entendons l’ensemble des articles communs à plusieurs affaires, dont les données à caractère techniques et économiques sont connues.

1.3.4. Processus “Sous-traitance”

En règle générale, la sous-traitance concerne essentiellement les activités de fabrication (exemple : des opérations d’usinage de pièces, fabrication de pièces mécaniques, câblage d’armoires électriques, ...). Néanmoins, dans certains cas, la sous-traitance est également étendue aux activités d’études (exemple : plans, notes de calcul, ...). Elle est développée sur la base de relations de type externe dans le sens où le sous-traitant et le donneur d’ordre sont indépendants (Parrod, 2005). La sous-traitance tient une place importante dans le contexte du mode de “gestion par affaire”. En effet, l’analyse du questionnaire (paragraphe 4.2 du chapitre 2) nous montre que la gestion des opérations de sous-traitance est fondamentale quant au respect des délais de livraison.

1.3.5. Processus “Fabrication”

Les activités de fabrication sont souvent limitées aux opérations d’assemblage des composants et des pièces, permettant la constitution des sous-ensembles. Cette fonction revêtant une importance critique en raison de la nécessaire synchronisation des flux d’approvisionnement qu’elle implique.

1.3.6. Processus "Assemblage"

Ces activités consistent à assembler les différents sous-ensembles, réalisés en interne et/ou en externe, constituant l'équipement. Cette opération reste intégrée à l'intérieur de l'entreprise, dans le cas où il s'agit d'une opération à valeur ajoutée pour l'entreprise.

1.3.7. Processus "Essais et mise au point"

Il s'agit de réaliser les essais et la mise au point des équipements au regard des besoins formalisés dans le cahier des charges fonctionnel. Comme pour la fonction "Conception", l'activité "Essais et Mise au point" fait référence aux savoir et savoir-faire de l'entreprise. Cette activité est à très haute valeur ajoutée, car il dépend d'elle que l'équipement soit livré et installé dans les délais les plus courts. De plus, il est nécessaire que cette activité soit effectuée, dans un court délai, afin de réduire la durée d'immobilisation des en-cours de production.

1.3.8. Processus "Expédition"

Les activités s'y rapportant sont l'organisation du démontage de l'équipement et son colisage. De la même manière, il s'agira d'une part de définir le mode de transport et d'autre part de sélectionner le transporteur, en vue d'acheminer l'équipement chez le client.

1.3.9. Processus "Installation, mise en route et SAV"

L'installation et la mise en route des équipements sur le site du client, clôturant en général l'affaire dès la signature du procès verbal de réception. L'activité "Installation sur site" d'une part clôture l'affaire et d'autre part déclenche l'activité de "S.A.V." qui intègre la planification et le suivi des interventions sous et hors garantie ainsi que la gestion des pièces de rechange.

1.3.10. Processus “Gestion”

D’une manière générale, les activités liées à la “gestion” concernent essentiellement l’aspect financier, telle que la définition du budget alloué au titre de l’affaire, le calcul des coûts de revient par affaire, et le suivi de la marge rattachée à l’affaire. Cependant, d’un point de vue temporel, la “gestion” concerne également le suivi de l’affaire en tant que projet.

2. POSITIONNEMENT DE LA “GESTION PAR AFFAIRE”

En fait, le mode de “gestion par affaire” ressemble beaucoup au mode de “gestion à la commande” surtout de point de vue de l’organisation de la production, à tel point que les industriels font l’amalgame entre ces deux modes de gestion. Il est donc indispensable de caractériser finement la “gestion par affaire” de façon à la différencier clairement de la “gestion à la commande” (Lattanzio et al., 2004a).

2.1. Caractérisation de la “gestion par affaire” par rapport aux autres modes de gestion

Nous caractérisons, dans le tableau 19, les différents modes de gestion par rapport aux critères les plus représentatifs :

- le type de produits finis : les produits spécifiques correspondant aux besoins d’un client donné ; les produits standards correspondant à des produits déjà développés et gérés sur catalogue.
- le nombre de changements de définition techniques : dans le cas où ces changements sont nombreux, il s’agit de produits spécifiques ayant beaucoup de modifications techniques correspondant à des évolutions du produit, répondant généralement à des demandes de la part des clients. Par contre, nous notons de faibles changements techniques pour les produits standards.
- la variété de produits : telle qu’elle est définie dans le paragraphe 1.1.1., avec une amplitude de “élevée” à “faible”.
- la quantité produite : telle qu’elle est définie dans le paragraphe 1.1.1., avec une amplitude de “élevée” à “faible”.
- les facteurs clefs de succès : avec trois avantages concurrentiels possibles, correspondant aux courants de pensée présentées dans le chapitre 2 paragraphe 2.






	GESTION PAR AFFAIRE	GESTION A LA COMMANDE	FABRICATION A LA COMMANDE	ASSEMBLAGE A LA COMMANDE	LIVRAISON SUR STOCK
Types de production					
Caractéristiques					
Type de produits finis	Spécifique	Spécifique	Standard	Standard	Standard
Nombre de changements de définition techniques du produit	Elevé	Elevé	Faible	Faible	Faible
Variété de produits	Elevée	Elevée	Elevée	Faible	Faible
Quantité produite	Faible	Faible	Elevée	Elevée	Elevée
Facteurs clefs de succès	Réactivité Flexibilité	Flexibilité Réactivité	Productivité Flexibilité	Productivité	Productivité

Tableau 19 - Caractéristiques des différents modes de gestion

Les modes de “gestion par affaire” et “gestion à la commande” présentent des caractéristiques similaires, justifiant la confusion courante entre ces deux modes de gestion. Cependant, les éléments différenciateurs sont :

- les types de production exploités par ces deux modes de gestion.
- les facteurs clefs de succès car la “gestion par affaire” repose plus sur une forte réactivité que sur la flexibilité, à l’inverse de la “gestion à la commande”.

Dans le contexte de la “gestion par affaire”, la réactivité s’avère être le facteur prépondérant par rapport au facteur flexibilité. En effet, en “gestion par affaire” le délai de réponse à une demande client ou à un marché donné doit être le plus court possible (paragraphe 2.4 du chapitre 2).

Dans la figure 14, nous avons précisé que la qualité est présente quel que soit le mode de gestion. Dans ce sens, elle n'est plus un élément différenciateur en termes d'avantage concurrentiel, elle est simplement considérée comme une condition nécessaire mais non suffisante pour pénétrer un marché. Aussi, la qualité est perçue comme un “**avantage qualifiant**” ou “order qualifier”. Les avantages qualifiants sont des caractéristiques compétitives qu'une entreprise doit posséder pour être un concurrent viable sur un marché donné. En effet, la qualité, au même titre que le prix sont tous deux des avantages qualifiants, dans la mesure où ils se trouvent être des pré-requis indispensables pour conquérir des parts de marché.

Par contre, la réactivité et la flexibilité sont tous deux des “**avantages gagnants**” ou “order winners”. Les avantages gagnants sont les éléments caractéristiques de la “gestion par affaire” et de la “gestion à la commande”, avec une prédominance différente de chaque avantage gagnant selon le mode de gestion considéré. Les avantages gagnants sont les caractéristiques concurrentielles d'une entreprise qui incitent les clients à choisir ses produits ou services plutôt que ceux de ses concurrents. A titre d'exemple, nous pouvons citer comme avantages gagnants : le délai de livraison, la fiabilité des délais, la conception du produit, la flexibilité, la réactivité, le service après-vente, ...

2.2. Caractéristiques détaillées des entreprises organisées en “gestion par affaire”

Comme cela a été indiqué au paragraphe 4.1 du chapitre 2, celles-ci résultent d'observations effectuées à l'occasion d'activités de conseils en PME-PMI ainsi que d'une enquête qualitative réalisée à partir d'un questionnaire. L'objectif de ce paragraphe est de caractériser les entreprises qui utilisent le mode de “gestion par affaire” sur les aspects organisationnels, techniques et financiers.

2.2.1. Organisation de la production

Il s'agit essentiellement de réalisations unitaires, en s'appuyant sur une production de type “production par projet” ou dans certains cas de type “production en atelier spécialisé” appelé également “job shop”.

L'organisation de la production doit faire face aux fortes variations de la capacité de production en interagissant sur les heures supplémentaires, l'embauche d'intérimaires et la sous-traitance. Les tâches dites "nobles", nécessitant un savoir-faire différenciateur, sont conservées par l'entreprise ; seules les tâches "banalisées" sont sous-traitées. Ce type de production présente une absence relative de préoccupations de productivité qui deviennent secondaires vis-à-vis des préoccupations de réactivité.

2.2.2. Données techniques

Les nomenclatures de produits ont peu de niveaux (3 à 4 au maximum) dans l'arborescence, mais comportent de nombreux liens de nomenclatures. Celles-ci font l'objet de nombreux changements techniques en fonction de la demande du client qui évolue dans le temps, impliquant une rigoureuse gestion des évolutions de versions de nomenclatures. Les nomenclatures sont construites au fur et à mesure du déroulement de l'affaire. En fait, les liens de nomenclature sont "actifs" en fonction de l'avancement des études.

Les gammes de fabrication ne sont pas forcément détaillées, on utilise plus couramment des macro-gammes¹⁴ en regroupant en une phase les opérations différentes sur une même ressource de production.

Les "articles" au sens de la gestion de production sont pour la majeure partie des plans qui sont adressés en même temps que la commande d'achats aux sous-traitants. En général, ces types d'articles sont créés pour une affaire donnée, et seront en principe inexploitable pour une autre affaire, hormis pour les sous-ensembles communs à plusieurs affaires.

2.2.3. Achats et approvisionnements

Les matières premières et les composants sont essentiellement achetés au titre de **l'affaire** et, de ce fait, ne seront pas gérés en stock. De plus, les achats incorporés (location de matériels, prestations spécifiques, ...) ne figurent pas dans les nomenclatures. Les composants ayant de longs délais d'approvisionnement sont achetés par anticipation, dans le sens où ils ne sont pas nomenclaturés au moment de la passation de la commande d'achat.

Les achats d'heures de sous-traitance font l'objet de commandes ouvertes annuelles. En d'autres termes, il s'agit d'une réservation de charge à des conditions d'achats définies. Il est à noter le caractère réduit du nombre d'articles en stock de matières premières et composants et une absence de stock de produits finis.

2.2.4. Planification et suivi d'affaire

La planification des affaires est effectuée selon un jalonnement amont et/ou aval en capacité infinie, avec une absence de problématique d'ordonnancement à court terme nécessitant une planification à capacité finie. Les logiciels informatiques de gestion de projet sont de plus présents dans ces entreprises.

D'un point de vue financier, le suivi d'affaire consiste à regrouper l'ensemble des dépenses associées à une affaire afin de pouvoir les comparer aux dépenses budgétisées (budget alloué à l'affaire). Dans ce cadre, et quand le système d'information le permet, le suivi d'affaire est réalisé quasiment en temps réel.

D'un point de vue temporel, le suivi d'affaire consiste à mesurer l'avancement de l'affaire au regard de sa planification, en vue de détecter une éventuelle dérive en termes de délai. Généralement, le délai est un facteur clé vis-à-vis des pénalités de retard. Selon la problématique, le suivi peut être réalisé quotidiennement, hebdomadairement voire mensuellement.

Le suivi de la sous-traitance, pour une opération de gamme ou pour une prestation globale, est impératif dans la mesure où il va falloir assurer une synchronisation des différents flux physiques lors des opérations d'assemblage.

2.2.5. Ressources de production

Les ressources de production sont généralement des hommes ayant des compétences différentes (électriciens, automaticiens, mécaniciens, informaticiens, ...).

¹⁴ Macro-gammes : liste structurée de la main d'œuvre nécessaire pour fabriquer, assembler et tester un produit (APICS, 2005).

A l'inverse, les équipements de production sont peu présents, dans la mesure où d'une part l'activité de fabrication est fréquemment sous-traitée et d'autre part les opérations d'assemblage de sous-ensembles ne nécessitent pas d'équipements particuliers. La polyvalence des personnes, notamment les “monteurs”, est fondamentale avec un niveau de main d'oeuvre hautement qualifiée. Du point de vue horaire de travail, la mise en place d'horaires flexibles pour les différentes ressources (études, atelier, ...) avec des calendriers modulés en fonction de la charge de production, permet de faire face aux fortes variations de charge.

2.2.6. Finances

La vision financière est fondamentale en “gestion par affaire”, dans le sens où l'entreprise ne dispose pas forcément d'antériorité en termes de coût de revient portant sur le produit à concevoir et fabriquer. En fait, chaque affaire (gagnée ou perdue) fera au préalable l'objet d'un devis technique détaillé permettant d'une part de rédiger l'offre de prix à transmettre au client ou au prospect et d'autre part de définir le budget estimatif lié à l'affaire, en vue de déterminer la marge brute a priori. Chaque budget estimatif sera éventuellement impacté par une gestion et un suivi des avenants rattachés à la commande initiale. Dès confirmation de la commande et après négociation avec le client ou le prospect, le budget estimatif deviendra le budget alloué. Un fort en cours de production en phase de montage et de mise au point impacte la trésorerie des entreprises, nécessitant d'obtenir en temps réel :

- les dépenses engagées au titre de l'affaire,
- les coûts de revient cumulés en fonction de l'avancement de l'affaire,
- la comparaison entre le budget alloué et le budget réel,
- la marge brute et nette de l'affaire en fonction de son avancement.

2.3. Différenciation entre la “gestion par affaire” et la “gestion à la commande”

La comparaison de ces deux modes de gestion relativement voisins mérite de ce fait un paragraphe spécifique. En effet, du point de vue de l'organisation de la production, ils présentent une similarité importante, comme le montre le tableau 19. A tel point que souvent les industriels font l'amalgame entre ces deux modes de gestion.

Cependant, une analyse plus fine dont les résultats sont synthétisés dans le tableau 20 montre les multiples différences qui concernent principalement l'importance de la fonction “conception” et “devis”.

CRITÈRE	GESTION PAR AFFAIRE	GESTION A LA COMMANDE
Fonction Conception	Présente	Non présente
Fonction devis	Fait systématiquement référence à un devis technique	Pas de devis
Définition du produit	Liée à un avant-projet (une pré-étude)	Défini en phase d'industrialisation
Nature du produit	Spécifique aux besoins du client	Sur catalogue
Organisation de la production	Production par projet Production en atelier spécialisé	Production en atelier spécialisé
Variété de produits	Très élevée	Fondée sur des variantes et des options
Taille de lots de production	Unitaire	Petites séries répétitives ou non
Nomenclature du produit	Construite au fur et à mesure	Définie à l'avance
Achats de composants	Articles de type affectés	Articles nomenclaturés
Coûts de revient	Estimés et budgétisés	Précis et basés sur les coûts standards
Contrôle de gestion	Basé sur la marge par affaire	Basé sur les coûts réels (bilans d'Ordres de Fabrication)
Processus de production	Défini par des macro-gammes	Défini par des gammes détaillées

Tableau 20 - Différences entre la “gestion par affaire” et la “gestion à la commande”

Dans le tableau 20, nous pouvons noter la présence de la fonction conception en “gestion par affaire”, dans la mesure où chaque affaire étant unique, il faudra concevoir le produit ou le système au regard des besoins des clients. De la même manière, et comme chaque affaire est unique, celle-ci fait l’objet d’un devis technique permettant un chiffrage estimatif du produit ou du système.

D’un point de vue général, les éléments caractéristiques en termes “d’incertitudes” liées au mode de “gestion par affaire” par rapport au mode de “gestion à la commande” sont :

- le chiffrage estimatif de l’affaire donnant lieu au budget alloué de celle-ci ;
- la finalisation des études du produit ou du système en phase de devis, réduites au stade de l’avant-projet ;
- le processus de production du produit ou du système défini macroscopiquement en “gestion par affaire” ;
- un rôle déterminant de la fonction achat pour les articles achetés au titre de l’affaire, dans la mesure où les prix d’achat doivent être négociés ;
- un suivi précis et quasiment en temps réel de la marge sur affaire, à travers le suivi des coûts réels de l’affaire.

3. CYCLE DE VIE D'UNE AFFAIRE

Afin de mettre en évidence les fonctions caractéristiques de la "gestion par affaire", nous nous sommes appuyés sur son cycle de vie, comme dans le paragraphe 1.3, figure 18. Nous allons cependant adapter le cycle de vie présenté comme linéaire dans la figure 18 à la réalité du contexte industriel où certains processus se déroulent de façon concurrente.

3.1. Représentation du cycle de vie d'une affaire

La figure 21 montre l'organisation des activités dans le cycle de vie d'une affaire, ce dernier ayant comme point de départ, de manière parallèle, les fonctions "Conception" et "AST" (Achat - Approvisionnement - Sous-Traitance). Dans les paragraphes suivants, nous allons nous focaliser sur les fonctions Conception, Achat, Approvisionnement ainsi que la gestion de la sous-traitance.

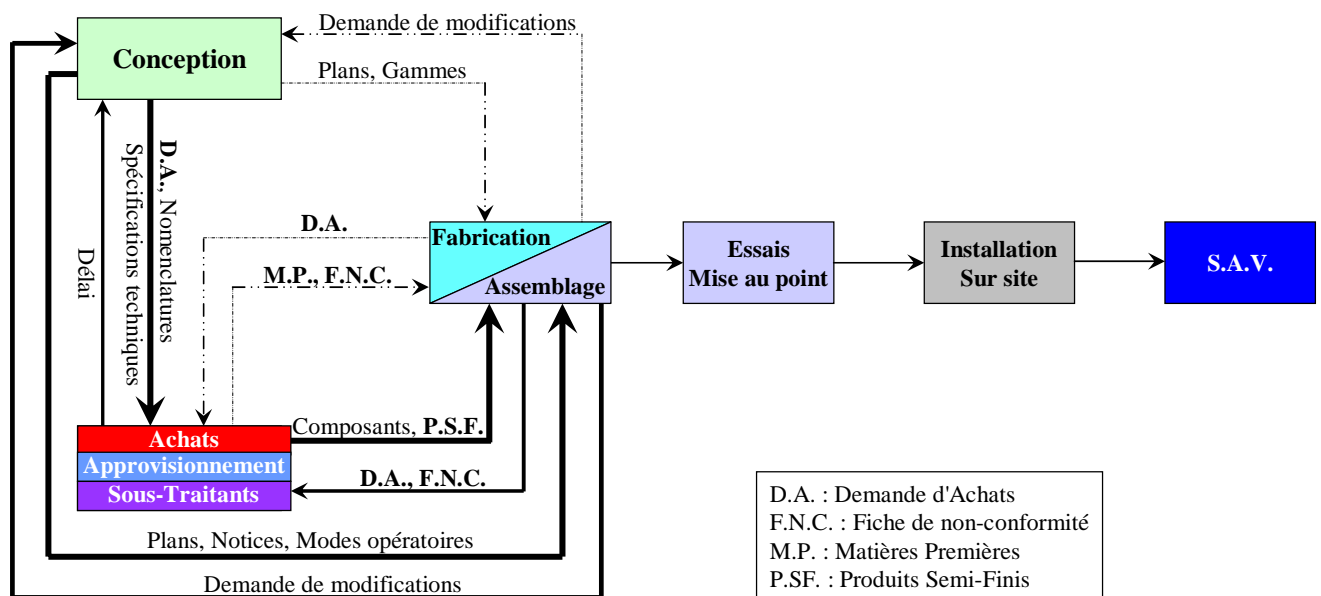


Figure 21 - Cycle de vie d'une affaire

Nous mettons en évidence, dans la figure 21, les différents échanges (flux physiques et d'informations) entre ces trois fonctions. La tendance des entreprises organisées en ETO est de sous-traiter l'activité de fabrication. Dans ce cas, les échanges (flux représentés en pointillés) entre la fonction "Conception" et la fonction "Fabrication" sont dérivés vers la fonction "AAST". De plus, les échanges entre la fonction "Fabrication" et "AAST" n'existent plus. Dans ce sens les entreprises organisées en "gestion par affaire" sous-traitent la majeure partie des opérations considérées comme "banales"; la fonction AAST se voit confier l'ensemble des consultations "fournisseurs" et "sous-traitants". Par conséquent, la fonction AAST est fortement impliquée dans le processus de conception et d'assemblage, d'où l'importance des flux d'informations convergents vers cette fonction d'entreprise.

L'ensemble des liaisons informationnelles est de type bidirectionnel. Pour exemple, nous pouvons citer les plans, les nomenclatures, les spécifications techniques, ...

3.2. Importance du rôle de la fonction Achat en "gestion par affaire"

La figure 22 montre le positionnement global des fonctions Conception, Achat, Approvisionnement, en relation avec la gestion des fournisseurs et des sous-traitants. Les achats et les approvisionnements, bien que complémentaires l'un par rapport à l'autre, sont deux fonctions différentes. En effet, les achats sont dirigés vers l'extérieur de l'entreprise (Bruel, 1999) et leurs actions sont sur le moyen et le long terme, alors que les approvisionnements sont davantage orientés vers l'entreprise et axés sur le court terme.

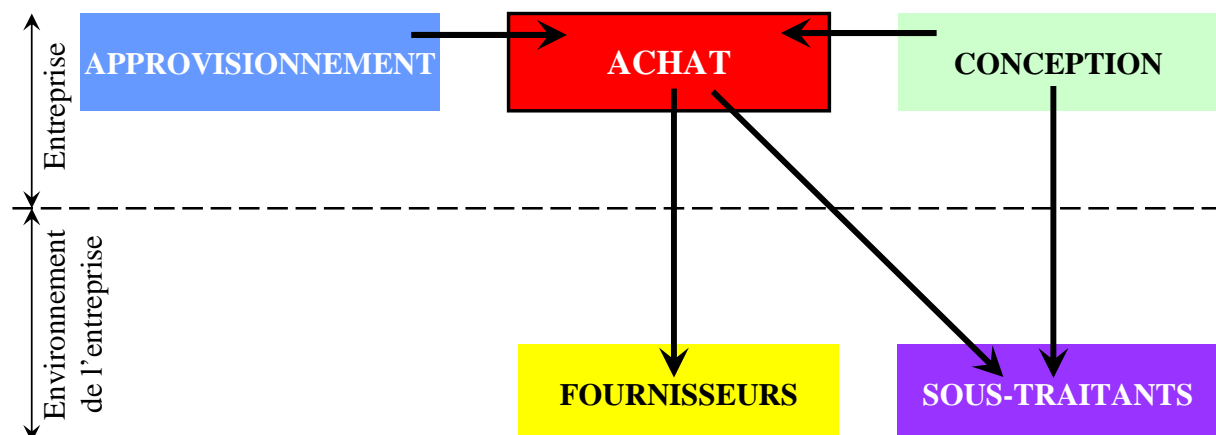


Figure 22 - Positionnement des fonctions Conception, Achat, Approvisionnement au regard de la gestion des fournisseurs et des sous-traitants

Comme nous le montre la figure 22, la fonction Achat est présente tout au long du processus de gestion de la sous-traitance et ce quel que soit le type de produits sous-traités, notamment pour les consultations fournisseurs, les négociations de prix et la rédaction de contrats. Néanmoins, la gestion de la sous-traitance est régit conjointement par les fonctions Conception et Achat.

3.2.1. Définition des fournisseurs

Les fournisseurs ont pour fonction de mettre à disposition de l'entreprise des produits prédéfinis correspondant au catalogue qui présente leur offre commerciale. Cela correspond aux achats standards et concerne l'acquisition d'équipements qui ne sont pas directement vendus mais qui sont intégrés dans des assemblages qui seront vendus à des clients finaux (Badot, 1997).

3.2.2. Définition de la sous-traitance

La sous-traitance consiste à faire réaliser par d'autres tout ou partie des fabrications ou prestations que l'entreprise ne peut pas (ou ne souhaite pas) exécuter elle-même (Bertrand et Sridharan, 2001). L'entreprise (donneur d'ordre) confie à un sous-traitant la réalisation d'une tâche selon des directives bien précises, formalisées par un cahier des charges.

3.3. Description des différents processus en termes d’achats, d’approvisionnement et de sous-traitance

La figure 23 présente les trois processus impliquant la fonction Achat dans le contexte de la “gestion par affaire”.

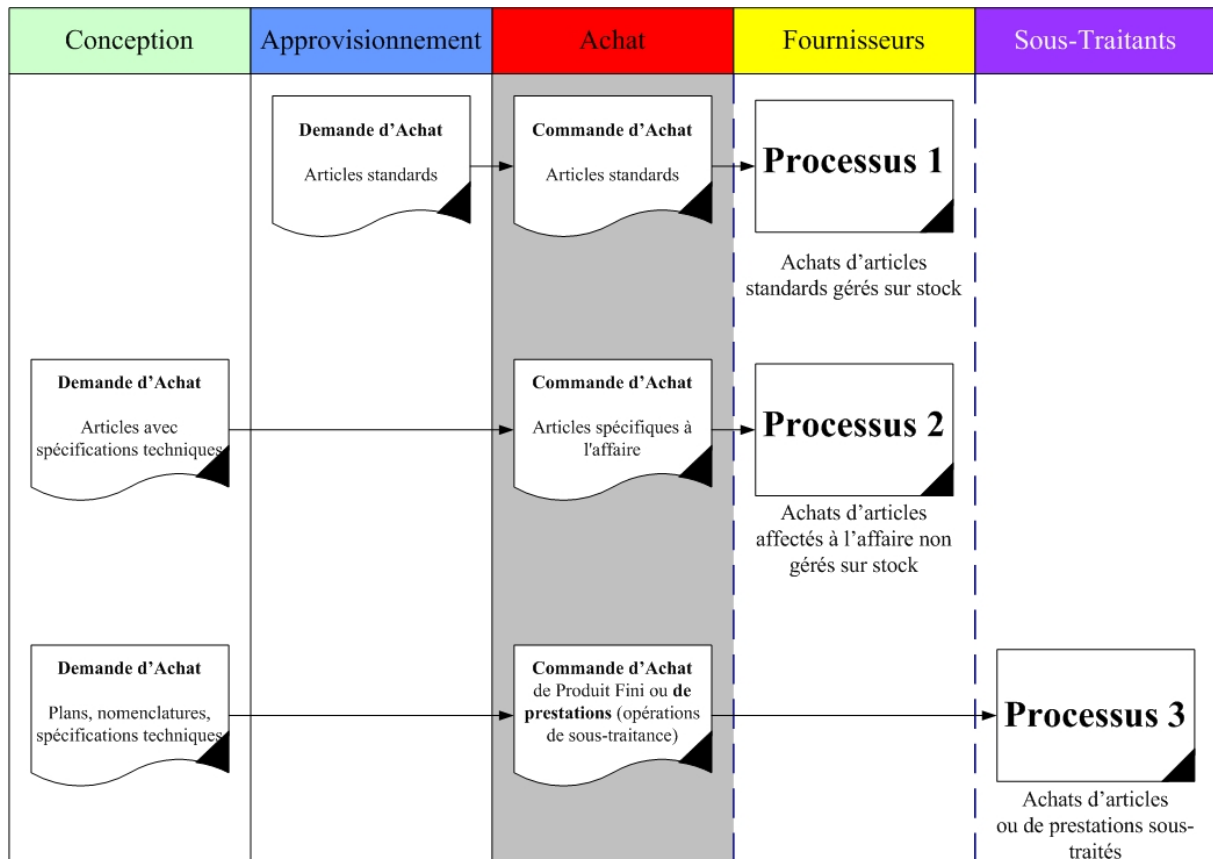


Figure 23 - Processus gérés par la fonction Achat

Processus N°1 : achats d’articles standards gérés sur stock

Ce processus fait référence à des matières premières et des composants clairement identifiés et, de fait, codifiés par l’entreprise. Nous pouvons envisager deux cas distincts :

1) les achats de matières premières et de composants destinés à un usage interne à l’entreprise ; soit les achats sont liés au réapprovisionnement du stock magasin, soit les achats sont affectés à une affaire en particulier.

2) les achats de matières premières destinés à approvisionner le sous-traitant chargé de réaliser une ou plusieurs opérations de fabrication. Dans ce cas, les matières premières seront soit réceptionnées par l'entreprise qui les réexpédiera vers le sous-traitant, soit directement expédiées, par le fournisseur, vers le sous-traitant.

Processus N°2 : achats d'articles affectés à l'affaire non gérés sur stock

Celui-ci fait référence à l'achat de matières premières et de composants spécifiques, soit pour une affaire donnée, soit dans le cadre du développement d'un nouveau produit. De fait, l'émission du "besoin" provient de la fonction Conception. Ces matières premières et composants font systématiquement l'objet de consultation fournisseurs ; ils seront codifiés dès l'instant où l'entreprise émettra une commande d'achat.

Processus N°3 : achats d'articles ou de prestations de sous-traitance

La fonction Conception participe au processus de gestion de la sous-traitance, en amont de la fonction Achat, dans les cas suivants : des pièces complexes spécifiées sur plans, des opérations d'usinages particulières, des produits semi-finis assemblés par le sous-traitant.

Le sous-traitant participe également au titre de la co-conception en collaborant avec la fonction Conception et ce dans le but de concevoir le produit fini. Dans cette situation la relation entre le donneur d'ordre et les sous-traitants tend à devenir un partenariat qui s'appuie sur le travail collaboratif (Gardan, 2003 ; MICADO, 2001). Ce partenariat établit une relation entre donneur d'ordre et sous-traitant pour agir dans leur intérêt mutuel, au sens défini dans les approches "Sciences humaines et Sociales" (de Banville, 1989) aussi bien que dans les approches "Sciences pour l'ingénieur" (Poirier et al., 2001 ; Parrod, 2005).

3.4. Traitement d'une affaire

La figure 24 permet de détailler les phases clés du déroulement d'une affaire et montre l'enchaînement d'une affaire en fonction de son cycle de vie. Cette figure présente également les échanges entre chaque fonction impliquée dans le traitement d'une affaire et les intervenants externes (les fournisseurs et les sous-traitants).

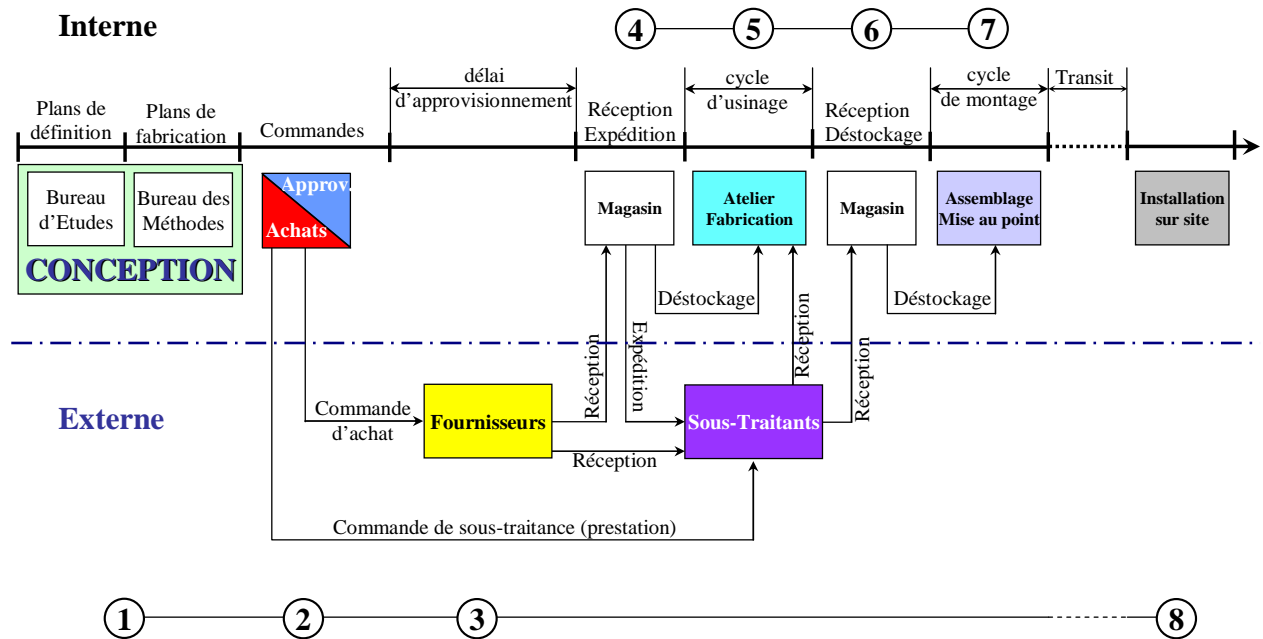


Figure 24 - Déroulement d'une affaire selon son cycle de vie

1. Généralement, le point de départ, pour tous types "d'affaire", est la fonction Conception qui intègre la fonction études et méthodes.
2. Les matières premières et les composants, qu'ils soient communs ou spécifiques à une affaire, sont traités conjointement par les fonctions Achat et Approvisionnement.
3. Les délais d'approvisionnement sont extrêmement variables selon le type de matières ou de composants et suivant la source d'approvisionnement. Une attention plus particulière est portée aux composants dénommés "composants à délai long" dont le délai d'approvisionnement présente généralement un caractère critique.

4. L'ensemble des matières premières et des composants est réceptionné, au magasin au titre du stock, en atelier au titre de l'affaire concerné. Les matières premières et les composants sont :
 - déstockés du stock magasin vers l'atelier de fabrication pour les pièces fabriquées en interne,
 - expédiés ou livrés directement chez le sous-traitant pour les pièces réalisées par celui-ci.

5. La fabrication de pièces ou de sous-ensembles est réalisée :
 - au sein de l'entreprise ; ce cas de figure est de plus en plus abandonné par les entreprises organisées en "gestion par affaire".
 - par le sous-traitant à partir des plans de définition et des plans de fabrication définis par le donneur d'ordre et/ou en partenariat avec le sous-traitant.

6. Les pièces fabriquées sont soit réceptionnées par l'atelier de fabrication, soit réceptionnées par le magasin, en provenance de la sous-traitance.

7. L'assemblage des sous-ensembles est effectué à partir des pièces fabriquées en interne et par les sous-traitants ; celles-ci sont déstockées du magasin et d'autres sont directement réceptionnées de sous-traitance. A la fin de la phase d'assemblage, les étapes de mise au point et de test sont effectuées. Elles permettent la validation du procès verbal de recette en usine par le client. Le cas échéant, et dès le moment où le procès verbal de recette est validé, l'équipement est démonté afin d'être expédié (transit) chez le client.

8. A partir des éléments démontés, en règle générale les principaux sous-ensembles, l'équipement est monté, mis au point sur le site du client, et fait de nouveau l'objet d'un procès verbal de recette sur site qui doit être validé par le client.

3.5. Les fonctions internes à l'entreprise impliquées dans le cycle de vie d'une affaire

En reprenant la figure 24, nous allons préciser les différentes missions associées aux fonctions d'entreprise impliquées dans le cycle de vie d'une affaire.

3.5.1. Gestion de la conception

La conception consiste à élaborer un projet ou une partie des éléments le constituant, en partant des besoins exprimés, des moyens existants et des possibilités technologiques dans le but de créer un produit ou un service. Les besoins sont formulés dans un cahier des charges précisant les fonctionnalités attendues du produit ou du service.

Les principales missions de la fonction Conception sont :

- chiffrer les devis relatifs à chaque projet,
- formaliser l'expression du besoin client sous la forme d'un cahier des charges fonctionnel,
- effectuer la pré-étude technique et la faisabilité liée à l'avant-projet,
- choisir la solution technologique à mettre en application,
- construire les nomenclatures d'études,
- dessiner les plans d'ensembles et de définitions,
- réaliser le prototype,
- exécuter les essais et la mise au point,...

3.5.2. Gestion des achats

Les achats concernent plus particulièrement toutes les relations avec les fournisseurs et les sous-traitants envisagées avec un aspect commercial marqué. La fonction Achat a un rôle d'interface vers l'extérieur en agissant pour le compte d'une fonction à caractère technique (Conception, Industrialisation) et/ou économique (Approvisionnement, Production).

Le rôle de la fonction Achat est d'une part de procurer les produits ou les prestations demandés à moindre coût, conformes en qualité, en quantité, en délai, et d'autre part d'être à l'écoute des évolutions du marché amont afin de définir et de mettre en oeuvre une stratégie d'achat.

Les principales missions de la fonction Achat sont (Baglin et al., 2001) :

- élaborer une politique d'achats,
- définir les budgets, fixer les objectifs,
- participer à la définition des produits, des prestations, avec les prescripteurs,
- connaître les besoins, connaître les marchés fournisseurs,
- consulter, négocier, contracter, passer les commandes,
- évaluer et homologuer les fournisseurs,
- relancer, suivre les fournisseurs,
- régler les litiges,
- effectuer de la veille technologique, ...

3.5.3. Gestion des approvisionnements

Les approvisionnements permettent d'une part de fournir les matières premières et les composants nécessaires à la production et d'autre part d'assurer la programmation des besoins ainsi que la gestion au quotidien des articles gérés en stock. Un des objectifs de la fonction Approvisionnement est de minimiser le coût des stocks qui se traduit par le respect ou la réduction des niveaux de stock.

Les principales missions de la fonction Approvisionnement sont :

- exploiter le résultat du calcul des besoins (suggestions d'achats),
- traiter les demandes d'achats et les soumettre à la fonction Achat,
- enregistrer les mouvements d'entrées et de sorties en stock,
- définir les paramètres d'approvisionnement (niveaux de stocks minimum, de sécurité),
- gérer les stocks de pièces en magasin en fonction de la politique d'approvisionnement,
- préparer les sorties de matières premières et de composants en fonction des affectations,
- mettre à disposition les matières premières et les composants en temps et en heure au sein de l'atelier, ...

3.5.4. Gestion du magasinage

La fonction Magasinage est au service des fonctions Fabrication, Assemblage et Service Après Vente. En effet, elle approvisionne ces trois autres fonctions au regard des besoins émis par chacune d'entre-elles.

Les principales missions de la fonction Magasinage sont :

- réceptionner les articles,
- effectuer le contrôle en réception (quantitatif voire dans certains cas qualitatif),
- déstocker les matières premières et les composants en fonction des ordres de fabrications,
- inventorier les articles en stock,
- ranger les articles dans le magasin,
- manutentionner les articles entre le magasin et les fonctions demandeuses.

3.5.5. Gestion de la logistique

La notion de logistique est apparue au début des années 50. Marks et Taylor (1967) la définissent comme un "mouvement ou manutention de marchandises du point de production au point de consommation". L'économiste John Magee (Magee et al., 1985), complètera cette définition comme "une technique de contrôle et de gestion des flux de matières et de produits depuis leur source d'approvisionnement jusqu'à leur point de consommation". De manière plus récente, Marjatta Siniharju (Siniharju, 2000) décrit la chaîne logistique comme "un réseau global utilisé pour livrer un projet, de l'approvisionnement des matières premières jusqu'au client final du projet, à travers la gestion d'un flux d'information et de la distribution physique".

Les principales missions de la fonction Logistique sont :

- organiser le transport et les tournées de livraisons,
- étudier les moyens nécessaires et les conditions d'exploitation des éléments relatifs aux flux d'entrées et de sorties,
- gérer les expéditions de marchandises,
- étudier les implantations d'usines, d'entrepôts et des manutentions. En effet, l'importance des manutentions dans les coûts et dans les délais conduit à définir une implantation géographique des moyens de magasinage et de production qui procure la meilleure cohérence entre la fabrication et les manutentions.

3.5.6. Gestion de la fabrication

La fonction Fabrication est l'opération de transformation de matières premières ou de composants en produits qui ont une valeur sur le marché, conformément au processus de fabrication établi par la fonction "conception". Les activités de production peuvent être comprises comme des réseaux de processus élémentaires et d'opérations ayant pour finalité la réalisation des produits.

Les principales missions de la fonction Production sont :

- lancer les ordres de fabrication,
- affecter les bons de travail aux différents opérateurs,
- clôturer les ordres de fabrication,
- déclarer les temps passés en fabrication,
- déclarer les consommations de matières premières et de composants ;
- déclarer les pièces retouchées ou mise au rebut,
- gérer les en-cours de fabrication.

3.5.7. Gestion de l'assemblage et de l'installation sur site

La fonction Assemblage est l'opération de transformation de composants en sous-ensembles, puis de sous-ensembles en produits finis. Elle est en charge également de réaliser le démontage de l'équipement en usine puis le remontage chez le client en vue de son installation définitive.

Les principales missions de la fonction Assemblage sont :

- assembler les différents composants et sous-ensembles,
- réaliser les essais et la mise au point des produits, en s'appuyant sur les fonctions conception et éventuellement fabrication, et dans certains cas avec le client,
- démonter et remonter les équipements faisant l'objet de l'affaire,
- accomplir la mise en route de l'équipement chez le client,
- effectuer la réception de l'équipement, en s'appuyant sur la fonction "Conception", en présence du client et du chargé d'affaire.

3.6. Les fonctions externes à l'entreprise impliquées dans le cycle de vie d'une affaire : les fournisseurs et les sous-traitants

Les définitions des fournisseurs et des sous-traitants ont été présentées dans les paragraphes 3.2.1 et 3.2.2. Maintenant, nous allons nous intéresser à décrire l'aspect gestion de ces deux fonctions.

3.6.1. Gestion des fournisseurs

Les principales missions des fournisseurs sont :

- procurer un produit conforme au regard des exigences des clients,
- développer de nouveaux produits,
- fournir un service au client, en plus du produit, tels que les informations techniques, la veille technologique, des sites "portails", des catalogues informatisés, ...,
- participer aux développements des produits en partenariat avec les clients.

3.6.2. Gestion des sous-traitants

La sous-traitance recouvre les actions de recherche et d'homologation des sous-traitants dans les différentes problématiques auxquelles l'entreprise est confrontée : des problèmes de capacité ou de manque de compétences et de savoir-faire. Pour résoudre cette problématique, nous pouvons répertorier trois types de sous-traitance (Javel, 2000)

3.6.2.1. Sous-traitance de spécialité

L'entreprise fait appel à de la sous-traitance de spécialité quand elle ne dispose ni du savoir-faire ni des moyens nécessaires à la réalisation de certaines fabrications ou de certaines prestations. Il s'agit d'entreprises qui ont choisi de supprimer certaines activités pour se consacrer entièrement à leur savoir-faire.

3.6.2.2. *Sous-traitance de capacité*

L'entreprise fait appel à de la sous-traitance de capacité quand elle dispose des moyens et de la technicité pour réaliser ses fabrications. Cependant pour des raisons de surcharge conjoncturelle, l'entreprise fait réaliser par un ou plusieurs sous-traitants ses fabrications.

3.6.2.3. *Sous-traitance de délocalisation*

La sous-traitance de “délocalisation” a pour vocation de réduire les coûts de revient de l'entreprise la conduisant à délocaliser certaines de ses fabrications.

La gestion de la sous-traitance s'avère prendre une place très importante en “gestion par affaire”, dans la mesure où de nombreuses fabrications sont sous-traitées. Dans ce sens, les entreprises (donneurs d'ordre) doivent planifier rigoureusement chaque fabrication sous-traitée, en réaliser le suivi au quotidien, et ce afin de les réceptionner à temps par rapport à l'enchaînement logique de l'affaire. Vu la criticité de la fonction sous-traitance, il nous paraît important d'une part de procéder à une classification des types de sous-traitance et d'autre part de formaliser les différents scénarii de sous-traitance (Lattanzio et al., 2004b).

3.7. Classification des types de sous-traitance

En nous référant à la figure 24, nous allons préciser les types de sous-traitance gérés par le processus “achats d'articles et de prestations” (Lattanzio, 2005b).

La figure 25 montre le degré d'intégration des différentes fonctions au sein des entreprises de sous-traitance, et ce en fonction de la typologie des produits (Hill, 2000). Nous observons :

- une augmentation du nombre de fonctions impliquées, propres au sous-traitant, en fonction de la complexité du type de produits réalisés,
- une implication plus importante des fonctions Conception et Achat, propres au donneur d'ordre, liée à la complexité du type de produits réalisés,
- que seul le cas C nécessite la réalisation des essais et des tests.

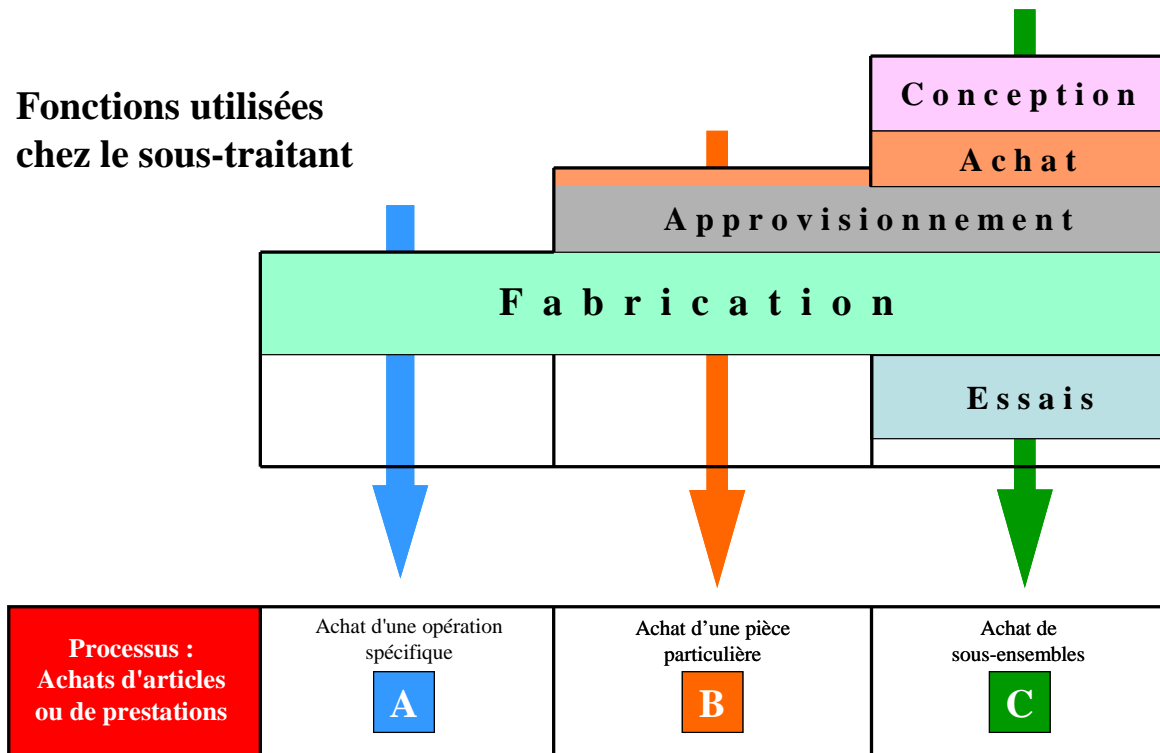


Figure 25 - Fonctions d'entreprise impliquées chez le sous-traitant en relation avec la typologie des produits

Nous mettons en évidence trois classes de scénarios (de A à C) correspondant à la typologie des produits.

Scénario A :

Il s'agit d'exécuter **une opération "spécifique"** : par exemple, un traitement thermique, un traitement de surface, une rectification, ... Ce scénario reflète le cas de figure où le donneur d'ordre ne dispose pas de la technologie pour réaliser ce type d'opération. Dans ce contexte, la fonction Achat passe une commande de sous-traitance en vue de réaliser l'opération concernée.

S'agissant de répondre à une problématique purement technique liée à l'opération elle-même, de nombreuses entreprises ont recours à ce type de sous-traitance, et ce quel que soit leur mode de gestion. Il s'agit typiquement de la sous-traitance de spécialité.

La planification de l'opération de sous-traitance est difficile à positionner dans le temps, notamment lorsque d'autres opérations la précèdent ou lui succèdent. En règle générale et comme le montre la figure 26, la planification est centrée autour de l'opération de sous-traitance, avec un jalonnement amont pour les opérations la précédant et un jalonnement aval pour les opérations lui succédant (Marris, 1994). La finalité est de déterminer correctement d'une part la date d'expédition des pièces chez le sous-traitant et d'autre part la date de réception des pièces après réalisation de l'opération de sous-traitance.

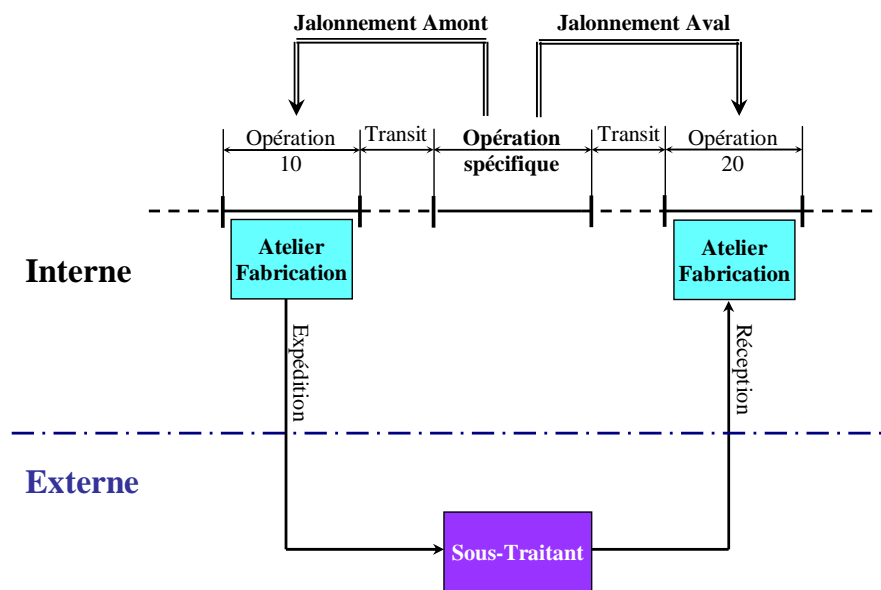


Figure 26 - Planification centrée autour de l'opération de sous-traitance

Pour planifier une opération réalisée en externe, en l'occurrence une opération de sous-traitance, il nous faut considérer cette opération en tant que tel et non comme un "article" au sens de la plupart des progiciels standards de gestion de production. Dans ce cadre, "l'article sous-traitance" est seulement nomenclaturé ; il n'est donc pas jalonné dans le processus de fabrication ou d'assemblage. En nous référant à nos différentes missions de conseil (paragraphe 4.2 du chapitre 2), nous avons constaté que de nombreuses entreprises ne disposent pas de progiciels permettant de répondre à ce type de planification. Par rapport à cette problématique, il est nécessaire d'implémenter des progiciels dédiés à de l'ordonnancement court terme.

Scénario B :

Il s'agit de réaliser une pièce à partir de plusieurs opérations de sous-traitance (tournage, fraisage, alésage, ...) sachant que chacune des opérations de sous-traitance peuvent être réalisées par un ou plusieurs sous-traitants. Comme l'illustre la figure 27, lorsque plusieurs sous-traitants interviennent individuellement dans la réalisation d'une pièce, nous notons que tout au long du cycle de fabrication de la pièce, celle-ci passe de sous-traitants en sous-traitants, pour être enfin réceptionnée in fine, par le donneur d'ordre, dans son état "final". La réception de la pièce finie, par le donneur d'ordre, clôture généralement l'ordre de fabrication relatif à la pièce fabriquée en sous-traitance.

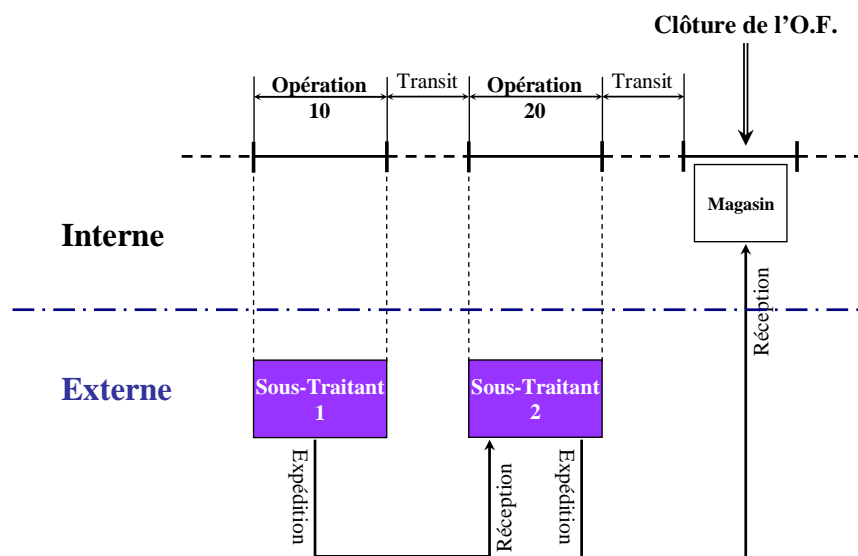


Figure 27 - Fabrication d'une pièce par plusieurs sous-traitants

Dans ce contexte, deux cas de figures existent :

- l'entreprise dispose de la technologie et de la compétence mais pour des raisons de surcharge elle est amenée à sous-traiter la fabrication des pièces. Nous sommes dans le cas de la sous-traitance de capacité.
- l'entreprise ne dispose pas de la technologie et de la compétence et ne souhaite pas pour différents motifs, en faire l'acquisition. De fait l'entreprise sous-traite la fabrication des pièces considérées. Nous sommes dans le cas de la sous-traitance de délocalisation.

Dans le cas de pièces plus complexes, la fonction Conception est fortement impliquée dans le processus de gestion de la sous-traitance, et ce afin de donner les directives concernant l'exécution des plans de fabrication ainsi que les spécifications techniques requises.

Scénario C :

Le développement de sous-ensembles est réalisé de plus en plus souvent en partenariat entre le donneur d'ordre et le sous-traitant, voire quasiment exclusivement par ce dernier (figure 28). Nous allons distinguer trois cas :

1. ce sont des sous-ensembles non montés que l'on peut considérer comme des "kits" qui seront assemblés ultérieurement par le donneur d'ordre. A titre d'exemple, nous pouvons citer les convoyeurs, les éléments d'un bâti de machine, les bras manipulateurs, ... Les sous-ensembles non montés, n'ayant pas d'existence "physique", sont gérés en tant que nomenclature "fantôme" au sein des progiciels de gestion de production. Ces nomenclatures "fantômes" sont intégrées au sein de la nomenclature du produit fini.
2. ce sont des sous-ensembles montés faisant parties intégrantes d'un équipement de production, tels qu'une armoire électrique avec la partie commande et puissance, un "tronçon" complet d'un équipement de production (élément de découpe, de soudure par haute fréquence, poste de dosage, poste d'aseptisation, ...). Chaque sous-ensemble a sa propre nomenclature qui entre elle-même dans la nomenclature du produit fini.
3. ce sont des systèmes complets, tels qu'un équipement de production (machine "autonome") ou d'un élément faisant partie d'un processus de production (un composant d'une ligne de production). Dans ce contexte, nous sommes en présence d'une situation de co-conception impliquant au même titre le donneur d'ordre et le sous-traitant.

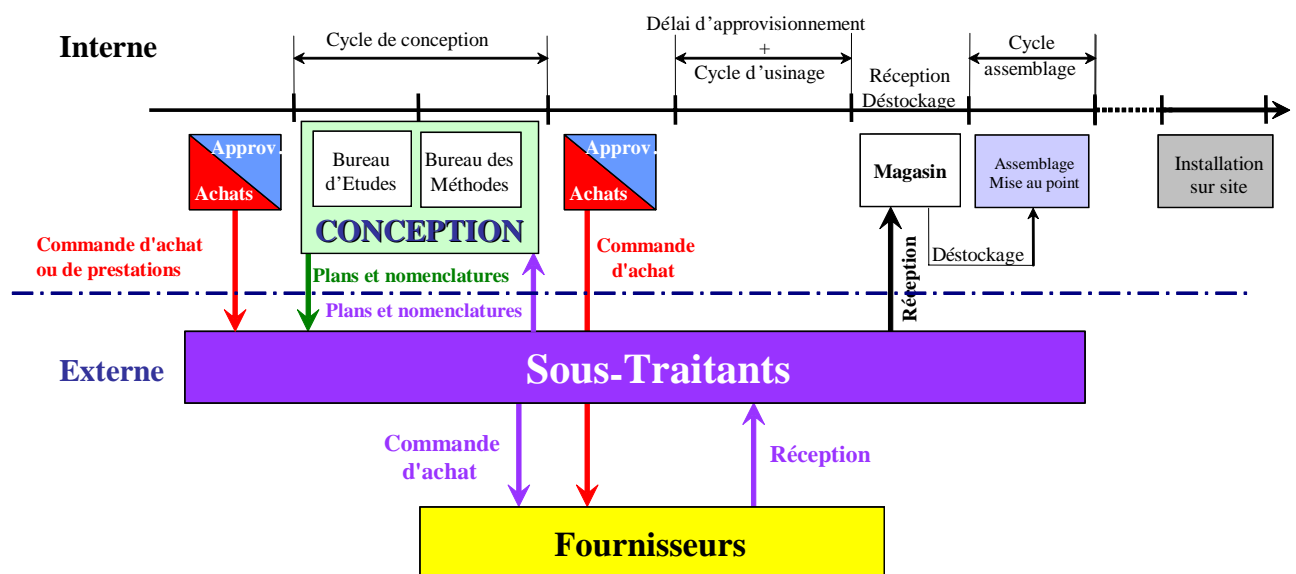


Figure 28 - Relations entre le donneur d'ordre et ses fournisseurs et sous-traitants

3.7.1. Synthèse : une typologie des formes de sous-traitance

A partir des différents scénarios présentés précédemment et des différentes formes de sous-traitance telles que définies au paragraphe 3.6.2, nous avons caractérisé dans le tableau 29 chaque forme de sous-traitance en fonction des produits sous-traités. Nous pouvons noter, dans le tableau 29, l'absence de situation industrielle correspondant au cas où "une opération spécifique" fait l'objet d'une sous-traitance de "délocalisation" car les coûts de transports sont trop importants au regard du coût de l'opération à réaliser.

Typologie des produits / Typologie de sous-traitance	Une opération spécifique A	Plusieurs opérations permettant la réalisation d'une pièce B	Fabrication et assemblage (éventuel) de sous-ensembles C
SOUS-TRAITANCE DE SPECIALITE	- les traitements thermiques de masse ou de surface, - certaines opérations d'usinage.	- pièces forgées, - pièces moulées	- les équipements spécifiques
SOUS-TRAITANCE DE CAPACITE	- des opérations spécifiques sous-traitées pour des raisons de surcharge	- tous types de pièces simples ou complexes sous-traitées pour des raisons de surcharge.	- les armoires électriques, - les bâtis de machine.
SOUS-TRAITANCE DE "DELOCALISATION"		- tous types de pièces simples ou complexes sous-traitées pour des raisons stratégiques.	- les éléments d'une ligne de production, - les systèmes complets.

Tableau 29 - Caractérisation des différentes formes de sous-traitance en fonction de la typologie des produits

Actuellement et dans un souci d'économie, de nombreuses entreprises ont tendance à sélectionner un sous-traitant en fonction du seul critère de coût, au détriment des critères délais et qualité. Nous pouvons dire que :

- les fonctions Conception et Achat voient la répartition de leur temps de travail respectif se reporter vers l'activité de gestion de la sous-traitance par rapport à leur activité principale,
- vu l'augmentation du nombre des activités sous-traitées, la synchronisation des différentes opérations de sous-traitance s'avère être très difficile à effectuer ; de ce fait la planification des fabrications est fortement affectée.
- la majeure partie du temps, les coûts de revient des fabrications sont en baisse dès l'instant où l'on fait appel à de la sous-traitance,
- la notion de co-conception entre le donneur d'ordre et le sous-traitant prend de plus en plus de sens, vu le panel des produits sous-traités.

Dans le cas d’une opération de sous-traitance intégrant la gestion d’un stock déporté chez les sous-traitants, les donneurs d’ordre ont des difficultés à connaître précisément d’une part le nombre de pièces non réalisées en stock chez le sous-traitant et d’autre part le nombre de pièces réalisées et en transit entre les sous-traitants et les donneurs d’ordre.

La sous-traitance de “délocalisation” prend un essor de plus en plus important au sein des entreprises organisées en mode de “gestion par affaire”, dans la mesure où ces dernières ont tendance de plus en plus à sous-traiter les tâches pour lesquelles elles ne détiennent pas forcément le savoir-faire. En effet, celles-ci se recentrent plus particulièrement sur les tâches dites "nobles", telles que la conception, l’assemblage et la mise au point.

D’une manière générale, la finalité de notre contribution scientifique sera de mettre à disposition un outil de diagnostic, permettant de mettre en exergue les prérequis nécessaires quant à la mise en œuvre d’une organisation basée sur le mode de “gestion par affaire”.

3.7.2. Réalité industrielle de la sous-traitance

Sur la vingtaine d’entreprises questionnées, la majeure partie de celles-ci a totalement “sous-traité” les opérations de fabrication proprement dites, pour conserver uniquement les opérations d’assemblage. Il est évident que le poste de sous-traitance devient l’un des éléments clefs, impliquant de fait une problématique de logistique. Dans les entreprises analysées, la fonction “AAST” devient la fonction charnière entre toutes les autres, en s’inscrivant dans un concept de “supply chain management” (gestion de la chaîne logistique).

En résumé :

La fonction Conception **pilote** les deux autres fonctions. En effet, le démarrage d’une affaire est déclenché par la fonction conception du produit ou du système. Celle-ci définit les besoins en termes d’achats de composants, et de fabrication de pièces et de sous-ensembles à réaliser.

La fonction AAST assure la **logistique de soutien** des deux autres fonctions. Les besoins exprimés par les fonctions Conception et Fabrication - Assemblage sont couverts par la fonction AAST (transformation des demandes d’achats en commandes d’achats).

La fonction Fabrication - Assemblage **coordonne et synchronise** les différents flux physiques provenant des différents ateliers de fabrication, quand ceux-ci existent, et des sous-traitants.

CONCLUSION : NECESSITE D’UNE MODELISATION DU MODE DE “GESTION PAR AFFAIRE”

La définition des différents types de production et leurs modes de gestion proposée par l’APICS, nous a permis de positionner la “gestion par affaire” par rapport aux autres modes de gestion. Ce positionnement nous a permis d’identifier et de décrire les différents processus de gestion impliqués en “gestion par affaire”. Nous avons alors montré que le mode de “gestion par affaire” doit être distingué de la “gestion à la commande”. Dans ce contexte, il nous est apparu nécessaire de formaliser les caractéristiques de la “gestion par affaire”, en nous appuyant sur le cycle de vie d’une affaire.

A partir des processus de gestion et du cycle de vie d’une affaire, nous avons mis en évidence les fonctions internes et externes à l’entreprise impliquées en “gestion par affaire”, notamment en identifiant celles qui sont importantes au regard du constat effectué sur le terrain. Ces fonctions, (particulièrement achats et sous-traitance), ont fait l’objet d’une étude approfondie afin de mettre en évidence leurs caractéristiques. Ces éléments caractéristiques constituent la base d’un modèle fonctionnel, développé dans le chapitre 4.

Chapitre 4

PROPOSITION DE MODELES INFORMATIONNEL ET DECISIONNEL EN “GESTION PAR AFFAIRE”

INTRODUCTION

L’objectif de ce chapitre est de proposer une modélisation des flux d’informations et de décisions du mode de “gestion par affaire”. Pour cela, notre réflexion est articulée autour de deux axes :

1) en reprenant la caractérisation du mode de “gestion par affaire”, définie dans le chapitre 3, nous élaborons une formalisation des principaux flux d’informations représentatifs identifiés en “gestion par affaire” (Cauvin, 2007), en nous appuyant sur les entreprises auditées durant huit années de missions de conseils. Le choix de l’outil de modélisation, pour notre travail de thèse, s’est porté sur la méthode IDEFØ. Nous en présenterons les caractéristiques justifiant ce choix. Dans la première partie de ce chapitre, nous présenterons et commenterons la vue fonctionnelle simplifiée représentant les principaux flux échangés entre chacune des fonctions concernées. L’ensemble des diagrammes IDEFØ détaillant chacune des activités est fourni en annexe 1 de la thèse.

2) nous complétons ensuite le modèle des flux d’informations par la formalisation de l’aspect décisionnel. Pour ce faire, nous avons utilisé la méthode GRAI qui nous a permis de définir une grille de référence en “gestion par affaire”. Nous repérons les centres de décision et les échanges décisionnels entre ceux-ci. Nous nous focalisons sur les centres de décision que nous avons identifiés comme importants voire critiques du point de vue de leur incidence sur la réussite d’une affaire. Nous avons ainsi constaté, sur le terrain, que les centres de décision relatifs à la gestion de projet, la planification des besoins par affaire, la gestion des budgets d’affaire et la gestion de la sous-traitance sont les plus critiques. Dans la seconde partie de ce chapitre, après avoir défini la grille décisionnelle en “gestion par affaire”, nous présentons les réseaux décisionnels des quatre centres de décision qui viennent d’être évoqués.

1. FORMALISATION DES FLUX D’INFORMATIONS EN “GESTION PAR AFFAIRE”

Dans la modélisation fonctionnelle, une entreprise est considérée comme un ensemble de fonctions dont les objectifs et les interrelations sont parfaitement définies. Aussi et afin de modéliser les flux d’informations caractéristiques du mode de “gestion par affaire”, nous avons utilisé la méthode SADT/IDEFØ¹⁵. En nous appuyant sur l’analyse comparative des différentes méthodes existantes présentée par Matthieu Lauras (Luras, 2004), En fait par rapport à notre problématique, la méthode IDEFØ s’avère pertinente dans la mesure où celle-ci nous permet de modéliser chacune des fonctions ainsi que leurs interrelations présentes dans le cycle de vie d’une affaire.

1.1. Méthode IDEFØ

Comme l’ont présenté (Luras, 2004) (Lissandre, 1990), SADT/IDEFØ demeure l’une des méthodes les plus connues de modélisation des activités et par-là même des processus. Cette méthode s’appuie sur un moyen de communication aisé et efficace qui utilise une syntaxe simple. Dans notre contexte, cette méthode s’avère pertinente, notamment pour son processus de décomposition de l’activité d’un système, sa description de l’activité, sa lisibilité par les différents utilisateurs (Vernadat, 1999). En effet, selon IDEFØ, une activité peut être vue comme une fonction qui transforme des objets d’entrée en objets de sortie (réalisation d’une tâche). La méthode IDEFØ adopte une approche systémique en ce sens qu’elle considère que tout système complexe est une structure composée de systèmes plus simples en interaction. Comme l’illustre la figure 30, une activité consomme des entrées pour produire des sorties à partir de directives de contrôle (informations) en s’appuyant sur les potentialités des mécanismes et des supports (ressources).

¹⁵ Les méthodes IDEFx (acronyme de ICAM DEFinition Method) ont été développées par le département de la défense américain à partir des années 1960. La méthode SADT (Structured Analysis and Design Technique) a été la première à être rendue publique sous le vocable IDEFØ (ICAM Architecture, 1981).

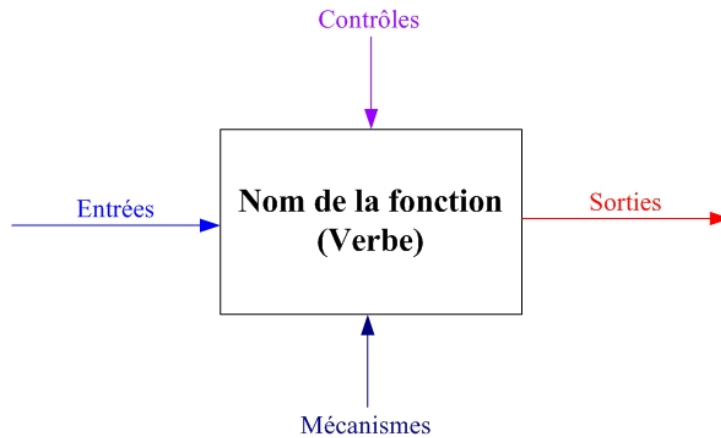


Figure 30 - Une activité dans IDEFØ

La sémantique associée aux caractéristiques d'une activité IDEFØ distingue :

- les **entrées** qui décrivent les objets traités, transformés ou utilisés par l'activité tels que les matières premières, les composants, les produits, les informations, ...
- les **entrées de contrôle** qui sont des informations telles que les règles, les procédures, les directives, ... qui contraignent l'exécution de l'activité mais qui ne sont pas modifiées par celle-ci.
- les **sorties** qui décrivent les objets produits ou transformés par l'activité tels que les produits, les informations, les matières premières, les ressources, ...
- les **mécanismes** qui représentent les ressources humaines et matérielles nécessaires à l'exécution de l'activité.

1.1.1. Rappel sur le concept de la méthode IDEFØ

Un diagramme ou actigramme¹⁶ IDEFØ est un ensemble de fonctions connectées par des flux. Il existe plusieurs niveaux de détail associés à chaque activité. Il est possible de décomposer une activité en sous-activités. Ce principe de décomposition fonctionnelle permet de jouer facilement sur le niveau d’abstraction tout en garantissant une cohérence entre les différents degrés de finesse. Cette modélisation est dite descendante, structurée et hiérarchisée. En résumé, un modèle IDEFØ est composé d’une suite hiérarchique de diagrammes (figure 31) permettant la description par niveau de détail croissant des systèmes et de leurs interfaces dans le contexte du système modélisé, tout en limitant son usage à un point de vue fonctionnel.

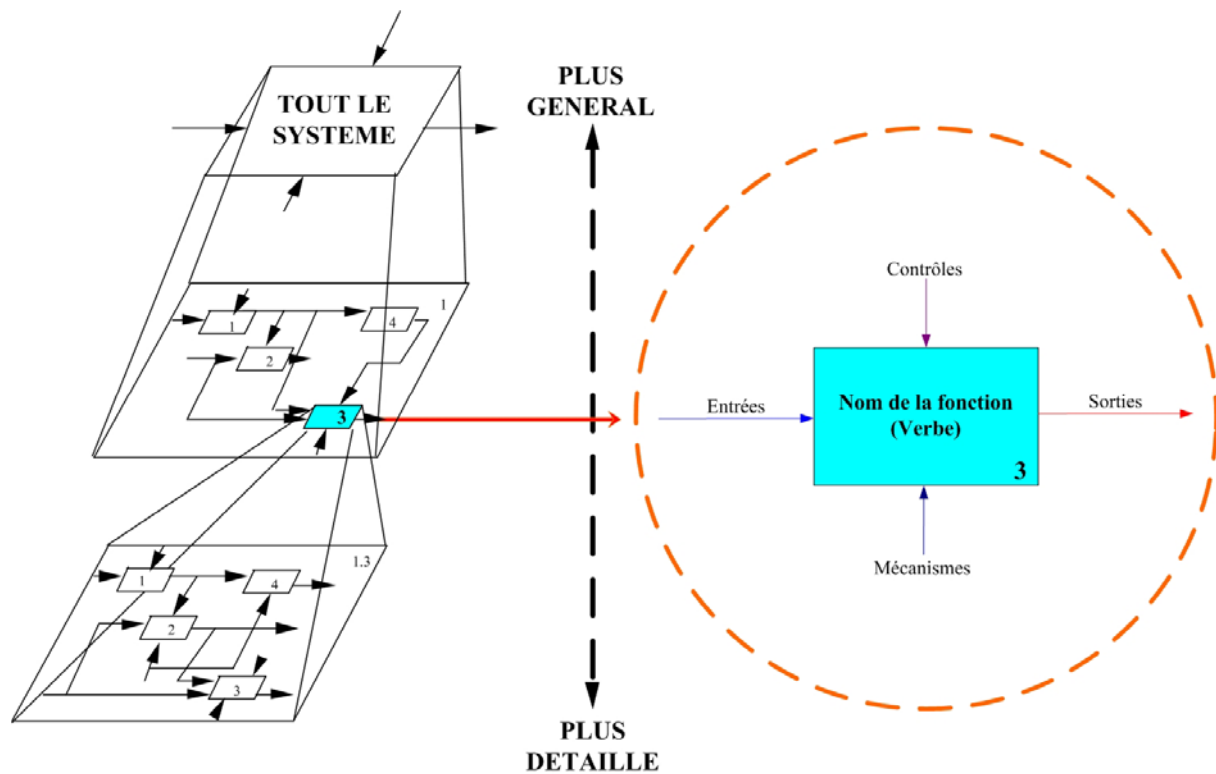


Figure 31 - Hiérarchisation d’un modèle IDEFØ

¹⁶ Actigramme : nom donné à un diagramme IDEFØ.

1.1.2. Choix de la méthode IDEFØ

Afin de représenter les flux d’informations, nous avons opté pour la méthode IDEFØ car celle-ci est un standard largement connu et maîtrisé. De plus, elle répond à nos attentes, en termes de :

- construction d’un modèle générique cohérent avec la notion d’activité telle que définie dans le paragraphe 3.1 du chapitre 2,
- compatibilité avec la méthode GRAI (Roboam, 1993) que nous serons amenés à utiliser pour modéliser les flux décisionnels relatifs au mode de “gestion par affaire”,
- identification des différentes fonctions d’entreprise mobilisées dans le cadre de la “gestion par affaire”,
- caractérisation des principaux flux d’informations échangés entre chaque fonction d’entreprise.

Dans ce chapitre, pour des raisons de lisibilité, nous définirons les flux d’informations présents dans le diagramme AØ (figure 35), en reportant en annexe 1 l’ensemble des diagrammes plus détaillés.

1.1.3. Positionnement de la méthode IDEFØ

Afin de positionner la méthode IDEFØ, nous allons la situer en fonction des caractéristiques suivantes : sous-système formalisé (décisionnel, informationnel, physique), cycle de vie d’un projet et niveau de réalisation d’un projet ou niveau d’abstraction.

Comme nous pouvons le voir dans la figure 32, la méthode IDEFØ se prête particulièrement à l’analyse et à la conception de systèmes d’information, d’après la classification présentée par Michel Roboam dans (Roboam, 1993).

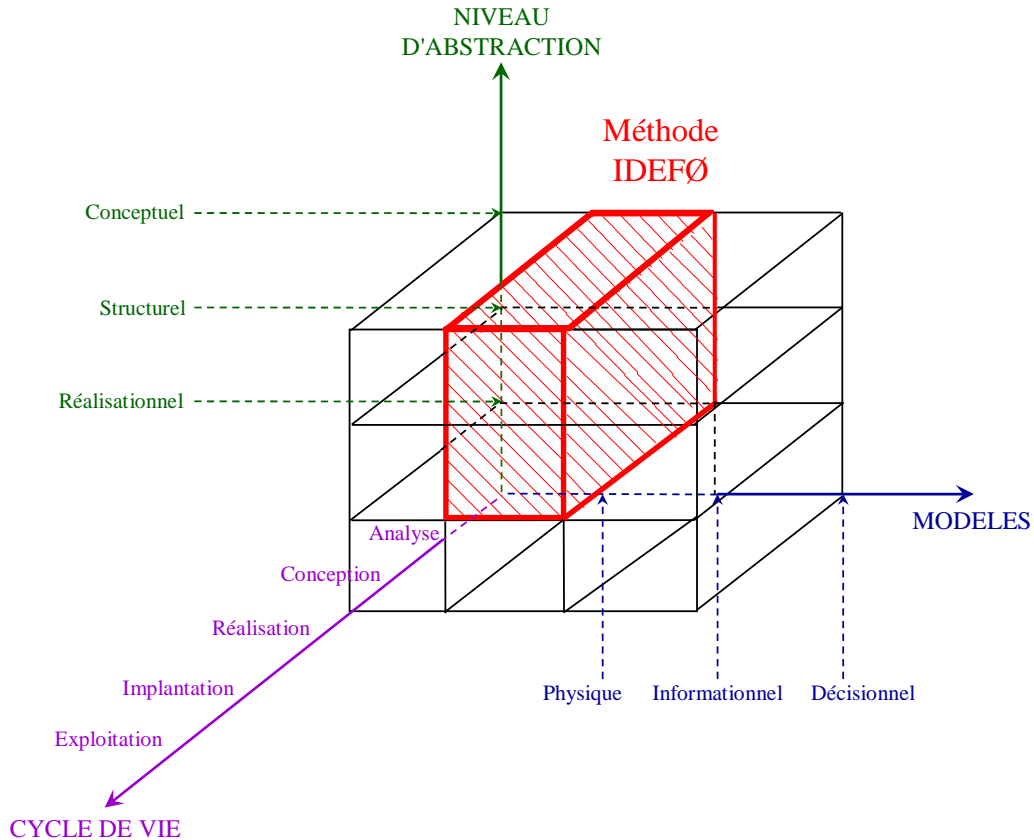


Figure 32 - Positionnement de la méthode IDEF0 d’après (Roboam, 1993)

1.2. Modèle Fonctionnel lié au Mode de “Gestion par Affaire”

A partir de l’ensemble des diagrammes IDEF0, décrivant une organisation de type “gestion par affaire”, nous avons pu extraire les activités clés liées au mode de “gestion par affaire” (Lattanzio et al., 2005c). En premier lieu, nous nous intéressons aux principales activités présentes dans le mode de “gestion par affaire”. Dans un deuxième temps, parmi l’ensemble de ces activités, nous mettons en exergue celles qui nous paraissent critiques au regard de la “gestion par affaire”.

1.2.1. Les principales activités relatives à la “gestion par affaire”

Nous avons hiérarchisé l’ensemble des diagrammes IDEF0 en fonction de l’arborescence des différentes activités contenues dans notre modèle fonctionnel (tableau 34).

a) Démarche adoptée :

Pour modéliser la vue fonctionnelle relative à une organisation basée sur le mode de “gestion par affaire”, nous nous sommes appuyés sur nos différents constats établis lors d’audits organisationnels et de systèmes d’information. En effet, nous avons pu observer, au sein des entreprises auditées, la présence de mêmes problématiques portant sur certains dysfonctionnements et carences en termes d’organisation et de flux informationnels. Nous avons établi un modèle fonctionnel en utilisant les différentes modélisations fonctionnelles réalisées dans chacune des entreprises auditées et en y adjoignant des éléments de réponse aux problématiques constatées lors de nos audits. Ce modèle fonctionnel est représentatif de la vision que nous avons d’une entreprise organisée en “gestion par affaire”.

b) Lecture du tableau 34

Les actigrammes présents dans le modèle fonctionnel sont listés dans le tableau 34. L’arborescence de ce modèle ainsi que le libellé de chaque activité est défini dans le tableau 34. Ce modèle comporte une arborescence à trois niveaux (figure 33).

Application pratique :

- l’actigramme **A0** est composé des activités **A1**, A2, A3, A4, A5, A6, A7, A8, A9 et A10,
- l’actigramme **A1** est composé des activités **A11**, A12, A13 et A14,
- l’actigramme **A11** est composé des activités **A111**, **A112** et **A113**.

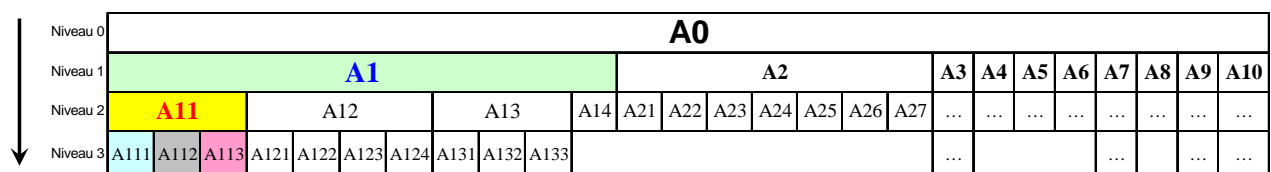


Figure 33 - Arborescence des actigrammes IDEF0

Pour des raisons de simplification, nous n’avons pas respecté l’une des règles de la méthode IDEF0, à savoir qu’un actigramme IDEF0 ne devrait comporter au maximum que six activités. Dans notre cas, l’actigramme A0 est décliné en dix activités (de A1 à A10). L’ensemble de ces activités représente le cycle de vie d’une affaire.

A1 : Gérer l'activité commerciale	A11 : Gérer les clients et les prospects	A111 : Suivre les prospects
		A112 : Rédiger les comptes-rendus de visites
		A113 : Suivre le taux de réussite des offres de prix
	A12 : Gérer les offres de prix	A121 : Étudier la faisabilité technique
		A122 : Deviser et rédiger l'offre de prix
		A123 : Consulter la fonction Conception
		A124 : Consulter les fournisseurs
	A13 : Enregistrer les commandes clients	A131 : Réceptionner les commandes
		A132 : Vérifier les commandes
		A133 : Valider les commandes
A2 : Concevoir les produits ou les systèmes	A14 : Gérer le portefeuille de commandes	
	A21 : Réaliser l'avant-projet	
	A22 : Créer les épures	
	A23 : Dessiner les plans de détails	
	A24 : Sous-traiter les études	
	A25 : Dessiner les plans d'ensemble	
	A26 : Construire les données techniques	
A27 : Capitaliser les connaissances		
A3 : Gérer les achats, les approvisionnements et la sous-traitance	A31 : Gérer les achats	A311 : Effectuer les demandes de prix aux fournisseurs
		A312 : Négocier les prix et les délais
		A313 : Consulter les sous-traitants
		A314 : Passer les commandes d'achats
		A315 : Contrôler les factures fournisseurs et sous-traitants
	A32 : Gérer les approvisionnements	A321 : Définir les paramètres de gestion
		A322 : Exploiter le résultat du CBN (Calcul des Besoins Nets)
		A323 : Relancer les fournisseurs et les sous-traitants
A33 : Gérer la sous-traitance		

Tableau 34 - Hiérarchisation des actigrammes et libellé des activités utilisées dans la modélisation IDEFØ

A4 : Planifier les affaires	A41 : Gérer le projet		
	A42 : Affecter les ressources au projet		
	A43 : Planifier les besoins par affaires		
	A44 : Établir le diagramme de GANTT		
	A45 : Établir le réseau PERT		
	A46 : Mesurer l'avancement des affaires		
A5 : Fabriquer et assembler	A51 : Fabriquer		
	A52 : Lancer la sous-traitance		
	A53 : Assembler		
A6 : Gérer les stocks	A61 : Réceptionner, contrôler les Matières Premières, les composants et les Produits		
	A62 : Mettre à disposition les Matières Premières, les composants et les Produits		
	A63 : Stocker les Matières Premières, les composants et les Produits Semi-Finis		
	A64 : Déstocker les Matières Premières, les composants et les Produits Semi-Finis		
A7 : Réaliser la mise au point et expédier	A71 : Mettre au point		
	A72 : Établir le procès verbal de recette provisoire avec le client (en usine)		
	A73 : Expédier et facturer	A731 : Préparer les expéditions	
		A732 : Emballer les produits finis	
		A733 : Établir les factures	
		A734 : Relancer les clients pour non paiement	

Tableau 34 (suite) - Hiérarchisation des actigrammes et libellé des activités utilisées dans la modélisation IDEFØ

A8 : Gérer les ressources	A81 : Lister les activités à affecter	
	A82 : Lister les ressources disponibles	
A9 : Assurer les prestations d'installation et d'après-vente	A91 : Installer et mettre en route	
	A92 : Réparer le matériel sous et hors garantie	A921 : Gérer les retours de matériels
		A922 : Expertise le matériel
		A923 : Remettre en état le matériel
		A924 : Remplacer le matériel
A93 : Capitaliser (retour d'expérience)		
A94 : Gérer les formations		
A10 : Gérer la comptabilité et les finances	A101 : Tenir la comptabilité générale	
	A102 : Tenir la comptabilité clients	
	A103 : Tenir la comptabilité fournisseurs	
	A104 : Gérer les budgets d'affaire	A1041 : Définir le budget alloué par affaire
		A1042 : Mesurer les dépenses engagées par affaire
		A1043 : Évaluer les écarts entre le budget alloué et le réel
		A1044 : Suivre la marge dégagée par affaire
	A105 : Gérer la comptabilité analytique	
	A106 : Effectuer le contrôle de gestion	
	A107 : Gérer les immobilisations	

Tableau 34 (suite) - Hiérarchisation des actigrammes et libellé des activités utilisées dans la modélisation IDEFØ

1.2.2. Les activités critiques au regard de la “gestion par affaire”

A partir des différentes activités énumérées dans le tableau 34 et de l’analyse des réponses au questionnaire (paragraphe 4.2 du chapitre 2), quatre activités apparaissent comme étant critiques dans le contexte de la “gestion par affaire”. Ces activités sont : la gestion de la sous-traitance (A33), la gestion de projet (A41), la planification des besoins par affaire (A43) et la gestion des budgets d’affaire (A104).

D’une part, ces quatre activités comportent une ou plusieurs dimensions, à savoir les dimensions financière, temporelle, humaine et organisationnelle. D’autre part, ces activités sont fortement interreliées, de ce fait une défaillance de l’une de ces activités aura un impact sur les autres activités.

A titre d’exemple, une mauvaise estimation du temps alloué pour la conception, réalisée par l’activité A104, aura pour conséquence de voir un allongement des délais qui affecteront les activités A41 et A43. Afin de minimiser la dérive en termes de délais, l’activité A33 se verra attribuer un budget supplémentaire en vue de sous-traiter une partie de la conception.

Ces activités sont les plus critiques, dans la mesure où :

- la **gestion de la sous-traitance** prend une place de plus en plus importante en “gestion par affaire” car la majeure partie des fabrications sont sous-traitées (chapitre 2). Dans une optique de réduction des coûts, la sous-traitance prend un essor considérable, et ce quelle que soit la localisation géographique du sous-traitant. Dans ce contexte, les industriels devront s’attacher à piloter, synchroniser et suivre l’ensemble des activités sous-traitées afin que la sous-traitance ne devienne pas un élément perturbateur pour l’entreprise.

- la **gestion de projet** tient un rôle déterminant en “gestion par affaire” ; en effet celle-ci se trouve être l’élément fédérateur d’une affaire en termes de tenue du planning et des délais associés. Son rôle est également déterminant au plan financier en fonction des temps passés à exécuter chacune des activités du projet. Les informations (délais, durées, ressources, tâches, ...) relatives à chaque affaire seront centralisées dans la gestion de projet.

- la **planification des besoins par affaire** est capitale en “gestion par affaire” car chaque besoin est affecté et jalonné par affaire. En effet, un des paramètres de gestion relatif au calcul des besoins sera la gestion en “lot pour lot” ; c'est-à-dire que la taille de lot en termes de suggestions d'achats et de fabrication sera strictement égale à la quantité du besoin. En général, les paramètres “quantité économique”, “stock de sécurité”, “stock minimum” ne seront pas applicables, sauf pour les articles communs à plusieurs affaires.

- la **gestion des budgets d'affaire** est incontournable en “gestion par affaire” de par l'unicité de chaque affaire. En fait, les industriels ont peu de visibilité sur le coût de revient de l'affaire et ils s'appuient sur des estimations faites en phase de devis. Aussi, pour suivre l'évolution de la marge par affaire, les industriels devront budgétiser et ventiler l'ensemble des coûts par centre de coûts puis en réaliser le suivi. Les principales fonctions (conception, achats, production, assemblage, ..., installation sur site) seront gérées en tant que centres de coûts. Le suivi budgétaire sera effectué en fonction des dépenses engagées par rapport aux dépenses estimées et des temps passés au regard des temps alloués.

1.3. Modèle simplifié du mode de “gestion par affaire”

A partir de notre constat et de nos différentes remarques issues des chapitres précédents, nous proposons une représentation simplifiée du mode de “gestion par affaire”.

Comme le montre la figure 35, nous avons identifié :

- les principales activités traitées par les fonctions d'entreprise concernées,
- les principaux flux d'informations échangés entre les différents acteurs ou fonctions d'entreprise.

Pour des raisons de clarté, nous n'avons pas représenté les ressources.

Pour compléter la représentation simplifiée (figure 35) et les diagrammes IDEFØ fournis en annexe 1, nous allons décrire chacune des activités requises en “gestion par affaire” :

Activité Commerciale (A1) :

- le service commercial, et plus particulièrement le chargé d'affaires se trouve être l'interlocuteur privilégié du client. Le rôle du chargé d'affaires est d'assurer l'interface, du point de vue technique et commercial, entre le client et le fournisseur (son employeur).

- les flux d’informations sont typiquement à caractère administratif ou financier : offres de prix, commandes clients, avenants de commandes, accusés de réception de commandes, factures clients, avoirs financiers, ...

Activité Conception (A2) :

- la fonction conception réalisera l’avant-projet qui permettra d’une part d’estimer le budget nécessaire à la réalisation du système ou du produit et d’autre part de transformer le cahier des charges ou l’expression des besoins en cahier des charges fonctionnel.
- en règle générale, les devis techniques font référence à un appel d’offre accompagné ou non d’un cahier des charges (expression des besoins).
- la nature des flux traités par la fonction conception est à caractère purement technique : plans, notes de calcul, vues éclatées, nomenclatures d’études, devis techniques, Néanmoins, la dimension financière est maintenant de plus en plus présente en conception, de par l’environnement concurrentiel.

Activités Achats, Approvisionnements et Sous-Traitance (A3) :

- dans le cas d’articles spécifiques à l’affaire, et notamment ceux à long délai d’approvisionnement, ces derniers seront approvisionnés sans pour autant avoir été intégrés dans la nomenclature. Ces articles font l’objet de consultations fournisseurs, par le biais des demandes d’achats émises par les services demandeurs.
- nous notons la présence d’activités de sous-traitance en termes de fabrications mais également dans certains cas d’une partie des études. L’activité de sous-traitance donne lieu à de nombreux échanges d’informations entre le donneur d’ordre et le sous-traitant. Ces flux d’informations peuvent être des plans, des notes de calcul, ...
- la nature des flux échangés est de trois types :
administratif : demandes d’achats, commandes d’achats,
technique : plans, dossiers de fabrications destinés aux sous-traitants,
financier : offres de prix, factures des fournisseurs, factures des sous-traitants,

Activité Planification (A4) :

- un autre rôle du chargé d'affaires est de gérer le planning des affaires qui lui sont confiées. Pour ce faire, il peut utiliser des méthodes et outils tels que le diagramme de GANTT¹⁷ ou le réseau PERT¹⁸. In fine, les plannings respectifs de chacune des affaires sont consolidés dans le planning général de l'entreprise.
- la planification de l'affaire s'opère en termes de besoins (matières premières, composants et sous-ensembles) mais également en termes de ressources, et plus particulièrement sur le plan humain par rapport aux équipements de production.
- la nature des flux échangés est à caractère administratif, à savoir : plannings, bons de travail, plans de charge, ordres de fabrication, fiches suiveuses, ...

Activités Fabrication et Assemblage (A5) :

- comme nous l'avons dit dans le chapitre 3, les activités de fabrication sont de plus en plus sous-traitées au profit des opérations d'assemblage. Cependant, les entreprises continuent à conserver quelques ressources de production (machines et hommes) afin de réaliser d'éventuelles retouches de pièces usinées, nécessaires lors de l'assemblage de pièces.
- les opérations d'assemblage concernent essentiellement le montage de sous-ensembles fabriqués et/ou sous-traités. Ces opérations s'appuient sur le savoir et l'expertise de l'entreprise dans ce domaine.
- chaque fabrication rattachée à une affaire donne naissance à un ordre de fabrication (O.F.). Chaque O.F. donne lieu à un bilan d'O.F. qui lui-même est rattaché au bilan d'affaire.
- la nature des flux échangés est à dominante technique. Nous y retrouvons les plans, les ordres de fabrication, les fiches suiveuses, les notices et les modes opératoires, ...

¹⁷ Diagramme de GANTT : Méthode spécialement développée pour montrer graphiquement la relation entre la performance planifiée et la performance réelle. Elle doit son nom à son concepteur Henry GANTT. Pour le chargement d'une machine : une ligne horizontale représente la capacité et une autre représente la charge. Pour suivre la progression des tâches : une ligne horizontale représente le programme de production et une autre son état d'avancement (APICS, 2005).

¹⁸ Réseau PERT (Program Evaluation and Review Technique) : En gestion de projet, technique d'analyse de réseau dans laquelle on affecte à chaque tâche trois estimations de durée : pessimiste, optimiste et le plus probable. On détermine le chemin critique à partir de la moyenne pondérée de ces trois durées. Le système calcule un écart-type pour chacune des tâches (APICS, 2005).

Chapitre 4 - Proposition de modèles informationnel et décisionnel en “gestion par affaire”

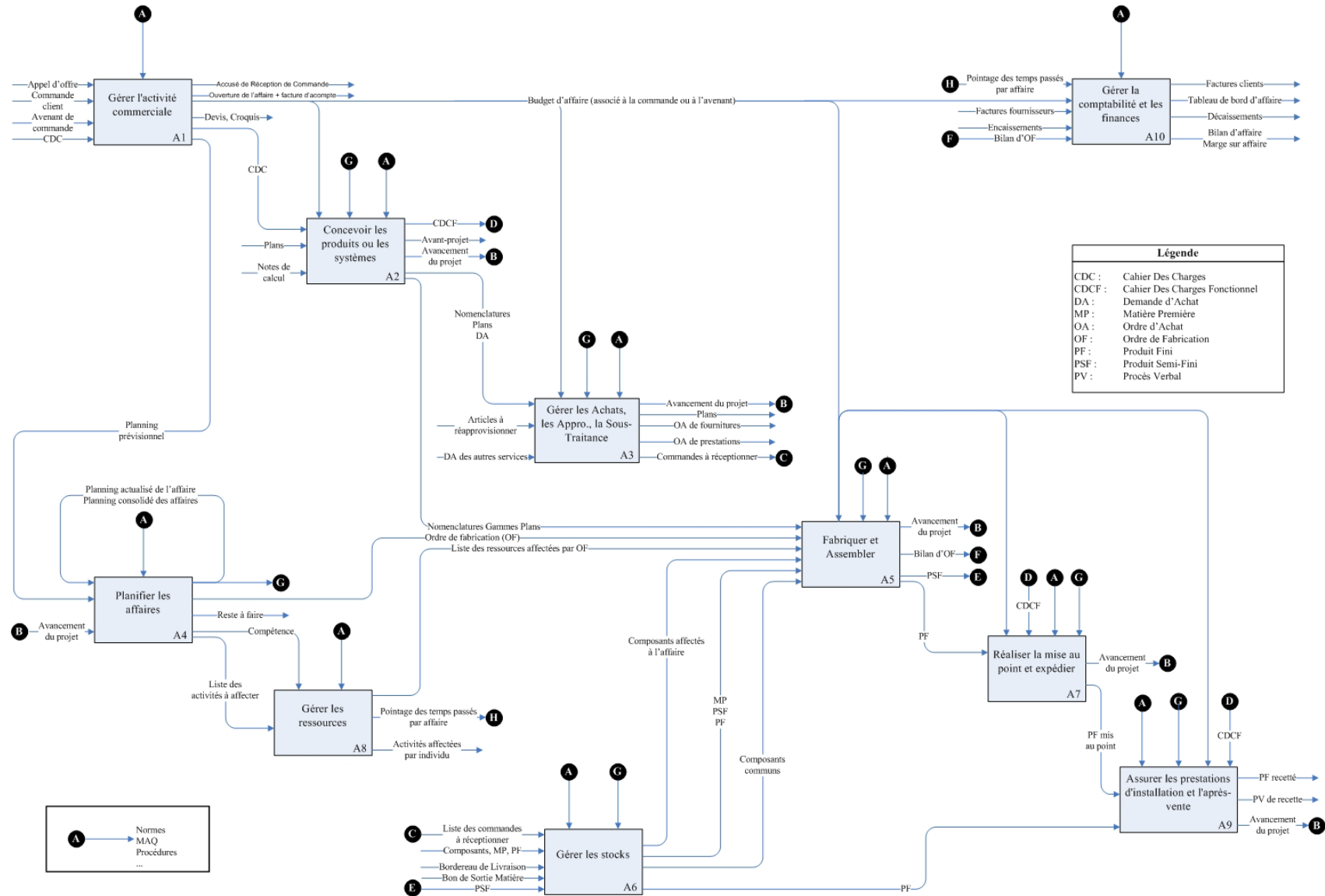


Figure 35 - Actigramme A0 : représentation “simplifiée” du mode de “gestion par affaire”

Activité Gestion des stocks (A6) :

- nous notons la présence de deux types de stocks : le stock commun à l’ensemble des affaires et un stock “affecté” (typiquement des articles spécifiques) par affaire. Il s’avère que le stock commun est de plus en plus restreint et fait référence à des articles qualifiables de “standards”, et ce dans la mesure où les entreprises cherchent d’une part à réduire la valeur du stock et d’autre part éviter une obsolescence des stocks.
- en ce qui concerne les sorties de composants au titre de l’affaire, il existe deux cas de figures :
 - pour les articles communs, ce sont les bons de sortie matière qui donnent lieu à leur déstockage,
 - pour les articles spécifiques, ce sont les bons de livraison qui donnent lieu à leur mise à disposition au sein de l’atelier d’assemblage. Dans la majeure partie des cas, ces articles ne transitent pas par le magasin, ils ne sont pas stockés au magasin et ce même durant une période transitoire.
- la nature des flux échangés est à caractère administratif : bons de sorties matières, bons de réception, bons de retours de marchandises vers les fournisseurs, ...

Activités Mise au point et Expédition (A7) :

- à l’issue des essais et de la mise au point (en usine), il est établi un premier procès verbal de recette avec ou sans le client. Le procès verbal de recette s’appuie essentiellement sur le cahier des charges fonctionnel, et notamment sur des contraintes définies préalablement telles que la cadence, les normes imposées, ...
- à l’issue de la mise au point, les personnels de l’atelier d’assemblage et de la fonction expédition ont à leur charge le démontage de l’équipement, son conditionnement en vue de l’acheminer vers le client. Le choix du transporteur ou du transitaire revient généralement aux fonctions commerciale et expédition.
- la nature des flux échangés est à caractère technique et administratif : documents de recettes, bons de livraison, listes de colisage, bordereaux transporteurs, documents des transitaires, documents douaniers, lettres de voiture, ...

Activité Gestion des ressources (A8) :

- les ressources sont essentiellement de type humain, avec une gestion des habilitations et du niveau de compétences.
- les industriels ont besoin de plus en plus de ressources polyvalentes, et ce afin d’être flexibles en fonction des variations de la charge de travail et des compétences requises pour une affaire donnée.
- la nature des flux traités est à caractère administratif : fiches opérateurs, matrices de polyvalence des opérateurs, feuilles de pointage des temps de présence et des temps passés sur affaire, ...

Activités Installation et Après Vente (A9) :

- la phase d’installation donne lieu à la recette finale du produit ou de l’équipement. La recette est consignée sur un procès verbal de réception amendé ou non des réserves émises par le client. La recette finale est établie en fonction du cahier des charges fonctionnel et des contraintes associées.
- l’activité après-vente concerne d’une part les interventions techniques faisant suite à un dysfonctionnement du produit ou de l’équipement et d’autre part la vente ou le remplacement de composants sous ou hors garantie.
- la nature des flux échangés est à caractère administratif et technique : procès verbaux de recette, notices de montage, documentations techniques, documents de formation, fiches d’intervention, ordres de mission, commandes de pièces de rechange, ...

Activités Comptabilité et Finances (A10) :

- un des éléments caractéristiques de chacune des affaires est le “budget d’affaire”. En effet, celui-ci est déterminé dès le devis puis il est corrigé lors de la signature de la commande (après négociation financière avec le client). A tout instant, l’entreprise doit pouvoir comparer les dépenses engagées, en termes d’achats et de fabrication, par rapport au budget d’affaire.
- la mise en place de tableaux de bord d’affaire permet de mettre en évidence le budget alloué, les coûts réels au regard des coûts estimés/budgets, les dépenses engagées, le restant à faire, la marge sur affaire, ...
- la nature des flux échangés est à caractère administratif et financier : factures des clients, factures des fournisseurs, avoirs financiers, bilans et comptes de résultats, balances, échéanciers de paiements, ...

A partir de l’ensemble des actigrammes définissant le mode de “gestion par affaire”, de nos différentes remarques et constats effectués dans les chapitres précédents, nous allons proposer une grille GRAI de référence liée à ce mode de gestion.

2. MODELISATION DES FLUX DECISIONNELS EN “GESTION PAR AFFAIRE”

2.1. Méthode GRAI (Grphe à Résultats et Activités Inter-reliés)

En se référant à l’approche systémique des organisations (Mélèse, 1990), il est possible de décomposer le système de production (figure 36) en trois sous-systèmes : le sous-système physique, le sous-système d’information, le sous-système décisionnel. Il est possible de décrire les décisions pour chaque niveau de décomposition temporel (Doumeingts et Vallespir, 2004).

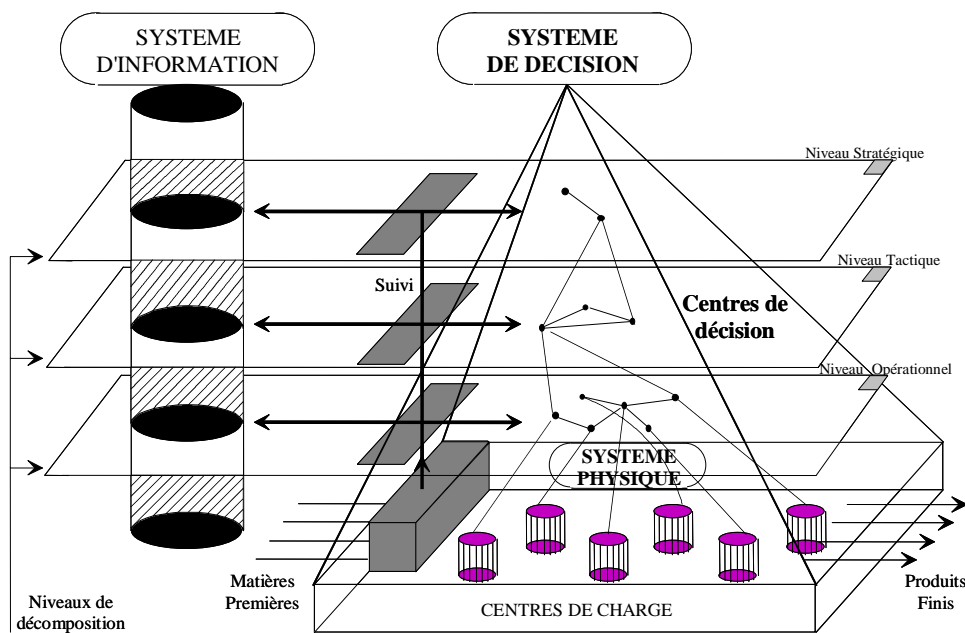


Figure 36 - Niveaux de planification

Au niveau opérationnel, le système de gestion de production est représenté par la coordination entre le sous-système de décision et le sous-système d’information. Les différents types d’aléas présents au sein d’une unité de production, notamment les perturbations liées à la production et celles liées à l’ordonnancement, font que le sous-système de décision doit réagir rapidement.

2.1.1. Rappel sur le concept de la méthode GRAI

Cette méthode s’attache tout particulièrement à mettre en évidence le système décisionnel de l’entreprise. Elle définit un centre de décision comme étant le croisement d’une fonction et d’un couple horizon-périodicité de la prise de décision. Comme le montre la figure 37, les centres de décision sont positionnés au sein d’une grille GRAI. Chaque cadre de décision précise les performances attendues de cette décision (les objectifs), les éléments sur lesquels on peut agir (variables de décision), les limites de ces variables (contraintes) et une aide au choix parmi les actions possibles (critères). La grille GRAI permet de différencier les liaisons dites décisionnelles (cadre de décision) des liaisons dites informationnelles. Cette grille offre finalement, par une syntaxe simple, une confrontation entre un point de vue fonctionnel et informationnel (colonnes) et des niveaux de prise de décision (lignes). Il existe deux types de grilles : la grille fonctionnelle dans laquelle les fonctions indiquées représentent les fonctions de l’entreprise et la grille de conduite dans laquelle les fonctions indiquées représentent les fonctions élémentaires de conduite (planifier, gérer les produits ou les ressources). Pour compléter ce descriptif, le fonctionnement de chaque centre de décision est détaillé par l’intermédiaire d’un réseau. La principale caractéristique de ce réseau réside dans la différenciation des activités d'exécution de celles de décision. Le formalisme du réseau GRAI insiste sur les éléments déclencheurs, supports et résultats qui caractérisent les activités d’exécution ou de décision.

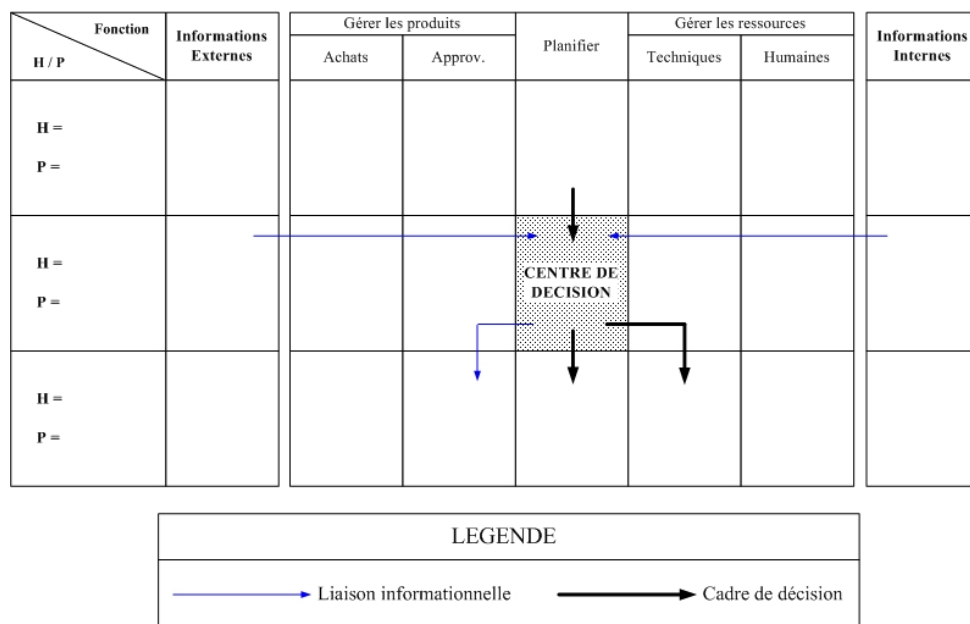


Figure 37 - Exemple de grille GRAI

2.1.2. Choix de la méthode GRAI

Actuellement les structures des systèmes de décision sont fondées sur la base d’architectures hiérarchisées de centres de décision. Notre étude nous amène à réfléchir sur les flux décisionnels du mode de “gestion par affaire” et pour cela nous allons utiliser une des méthodes existantes. Nous avons utilisé l’une des méthodes les plus connues qui est la méthode GRAI. La méthode GRAI (Doumeingts, 1984) et (Breuil, 1984) a été développée au sein du laboratoire GRAI et permet d’analyser et de concevoir des systèmes de production.

2.1.3. Positionnement de la méthode GRAI

Comme nous l’avons effectué pour la méthode IDEFØ, dans le paragraphe 1.1.2, nous allons situer la méthode GRAI en fonction des critères définis précédemment.

Comme nous pouvons le voir dans la figure 38, la méthode GRAI se prête particulièrement à l’analyse et la conception de systèmes décisionnels.

La méthode GRAI fournit une démarche structurée, des outils de description et des modèles de référence décisionnels des systèmes de gestion de production. Les modèles de référence décisionnels sont la représentation des connaissances d’experts en gestion de production.

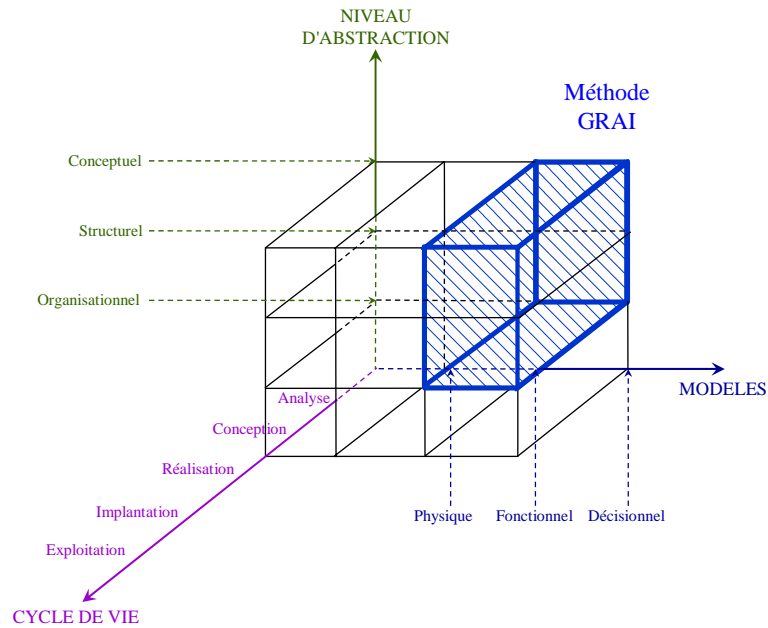


Figure 38 - Positionnement de la méthode GRAI d’après (Roboam, 1993)

2.1.4. Complémentarité entre les méthodes IDEFØ et GRAI

En regardant la figure 39, nous observons une complémentarité entre les méthodes IDEFØ et GRAI, notamment entre les points de vue informationnel et décisionnel. Ces deux méthodes sont applicables aussi bien en phase d’analyse que de conception.

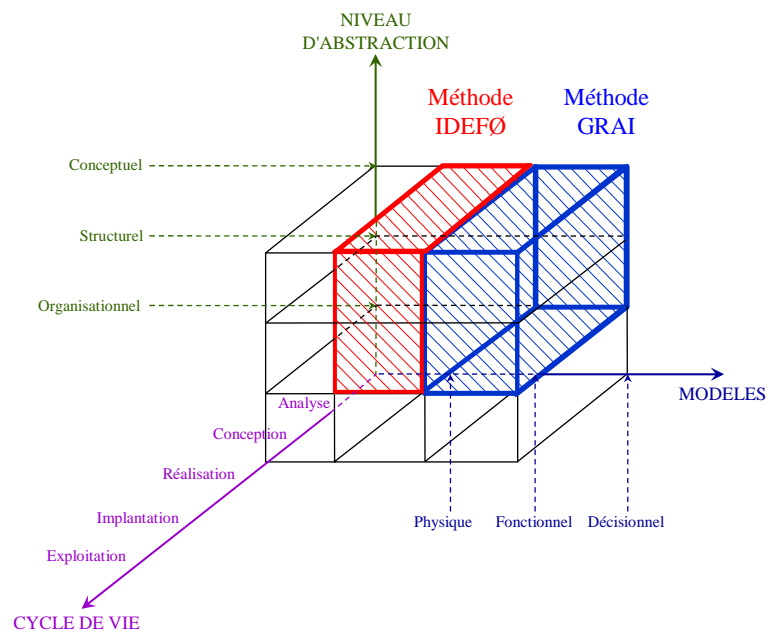


Figure 39 - Complémentarité des méthodes IDEFØ et GRAI d’après (Roboam, 1993)

2.2. Proposition d’un modèle de référence lié au mode de “gestion par affaire”

Un modèle de référence est un modèle générique qui décrit l’ensemble des données manipulées par approche fonctionnelle lors du cycle de vie du système physique de production.

Aussi, il est possible de considérer qu’un modèle de référence est, d’après (Galland, 2001) :

- un modèle complet et caractéristique des problématiques appartenant à une classe,
- un modèle statistique correspondant à la moyenne des problématiques de la classe,
- un modèle paramétré dont certains éléments sont des fonctions de variables extérieures au modèle,
- un modèle minimal correspondant à la partie invariante de toutes les problématiques appartenant à la classe.

Pour établir le modèle de référence avec la méthode GRAI, nous nous appuyons sur les actigrammes IDEFØ et les deux grilles de référence présentées dans le paragraphe 2.2.2.

Dans l’approche GRAI, nous pouvons concevoir des modèles de référence exprimés sous forme de grilles et de réseaux, représentatifs des systèmes de conduite de production. Nous allons donc suivre des règles définies, pour la construction de notre grille GRAI, selon (Roboam, 1993).

A ce jour, l'équipe GRAI a défini deux grilles de référence, la première étant destinée à la conduite des systèmes MRP¹⁹ (figure 41) et la deuxième traitant de la conduite des activités d'ingénierie (figure 42). Ces deux grilles nous ont servi de base pour bâtir la grille relative au mode de “gestion par affaire”. En parallèle, nous nous sommes appuyés également sur les actigrammes IDEFØ qui nous ont permis de compléter notre grille GRAI, et ce en termes de centres de décision (tableau 43). A partir de ces deux grilles, nous extrayons les principaux centres de décision (tableaux 45 et 46) transposables dans une organisation basée sur le mode de “gestion par affaire”.

L'utilisation des deux grilles GRAI de référence s'avère fondamentale car la “gestion par affaire” s'appuie sur :

- le concept MRP, et plus précisément au regard du calcul des besoins par affaire ;
- l'activité d'ingénierie, au sens des bureaux d'études techniques, et ce dans un contexte multi-projets.

2.2.1. Transposition des éléments des deux grilles GRAI de référence

L'étude des grilles GRAI de référence a permis de détecter les différentes fonctions et les centres de décision utiles pour l'élaboration de la grille GRAI en “gestion par affaire”. Dans un premier temps, comme le montre la figure 40, nous avons extrait les fonctions de base, nécessaires à la construction de la grille GRAI relative à la “gestion par affaire”, présentes dans les deux grilles de référence. Ensuite, nous avons repris, au sein des deux grilles de référence, les centres de décisions nécessaires au regard de la “gestion par affaire”.

¹⁹ MRP : Material Requirements Planning (traduit par Calcul des Besoins Nets) est un ensemble de techniques qui utilisent les nomenclatures, l'état des stocks et le Programme Directeur de Production (PDP) pour calculer les besoins en composants. Le MRP part des produits listés dans le PDP pour déterminer les quantités qu'il faut de chaque composant pour fabriquer ces produits et les dates auxquelles les composants sont nécessaires.

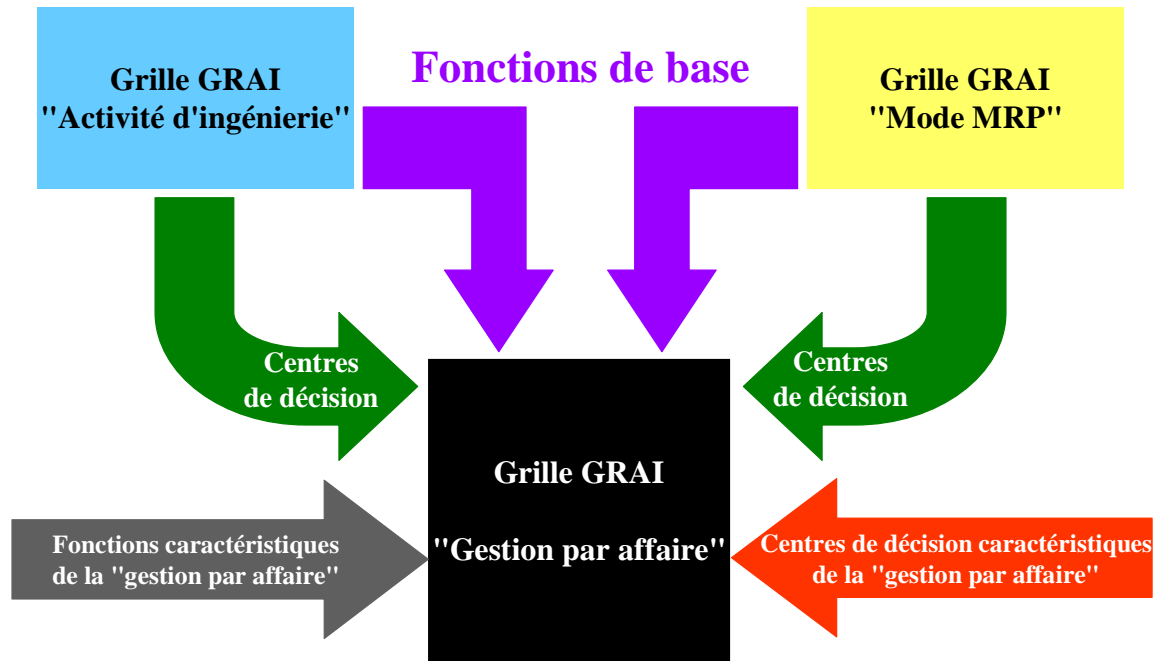


Figure 40 - Transposition des éléments des grilles GRAI existantes

2.2.1.1. Grille de référence pour la conduite des systèmes MRP

Les caractéristiques essentielles du modèle de référence pour la conduite des systèmes MRP (figure 41) sont selon (Marcotte, 1995) :

- la présence d'un programme directeur de production élaboré à partir de prévisions commerciales,
- un calcul des besoins donnant une contrainte pour la programmation des approvisionnements et permettant de vérifier les capacités globales,
- une planification des charges détaillée permettant la planification des capacités dans le cadre des adaptations de ressources réalisées au niveau supérieur, et la planification des approvisionnements dans le cadre du programme d'approvisionnement.

L'analyse de la grille de référence pour la conduite des systèmes MRP a permis la mise en évidence des deux derniers centres de décision qui sont : la coordination de l'atelier et le pilotage des activités de production. Ces centres de décisions permettent de découpler les problèmes au niveau court terme, ce qui augmente la réactivité du système. Les principes de fonctionnement de ces deux centres peuvent éventuellement et sûrement être transposés sur la grille GRAI relative au mode de "gestion par affaire".

Pour la grille relative à la “gestion par affaire”, nous nous basons sur la fonction “Planifier” de la grille MRP et ce sur les trois horizons les plus proches. En effet, nous avons aussi transposé le CD “Planification des besoins” en “Planifier les besoins par affaire”.

Un certain nombre de centres de décision relatifs à la fonction gérer les ressources peuvent être transposés, à savoir : “adapter les ressources et les règles de S/T” ou “ajuster les capacités” pour les ressources techniques et “les effectifs” pour l’humaine.

D’un autre coté, quelques règles de transmission des informations internes et externe proviennent de la grille MRP comme par exemple les informations portant sur le carnet de commandes, le niveau des stocks, les en-cours ou encore le retour d’informations sur l’état d’avancement du projet.

Chapitre 4 - Proposition de modèles informationnel et décisionnel en “gestion par affaire”

Fonction H / P	Informations Externes	Gérer les produits		Planifier	Gérer les ressources		Informations Internes
		Externes	Internes		Techniques	Humaines	
H = Prévisions commerciales P = Evolution du marché	Données environnement : marché, concurrence	Rechercher les fournisseurs	Définir les paramètres d'approvisionnement Stratégie d'achat	Etablir le Plan Industriel et Commercial	Réaliser les investissements à long terme	Définir le plan embauche Stratégie gestion personnel	
H > Cycle complet de production (appro. + fab.) Carnet de commande H/20 < P < H/5	Appels d'offres Prévision commerciale Carnet de commande	Négocier les contrats Fixer les paramètres d'achat Acheter les articles critiques	Définir les paramètres de gestion Gérer les appro. critiques	Etablir le Programme Directeur de Production	Adapter les ressources Définir les règles de S/T	Définir le plan de formation Répartir les effectifs	Niveau des stocks articles critiques Charges agrégées
H > Cycle complet de fabrication Carnet de commande H/20 < P < H/5	Carnet de commande	Acheter les autres articles Emettre les OA	Gérer les appros critiques Gérer les appros	Planifier les besoins	Ajuster les capacités	Ajuster les effectifs	Niveau des stocks Charges
H = Cycles élémentaires de fabrication Carnet de commande H/20 < P < H/5	Commandes	Ajuster les achats	Vérifier la disponibilité des composants	Ordonnancer la production	Affecter les ressources	Affecter le personnel	En-cours Avancement Stocks
H = Phases principales de fabrication Carnet de commande H/20 < P < H/5		Relancer les fournisseurs	Vérifier les approvisionnements	Piloter les activités de production	Répartir les OF	Distribuer les tâches	

Figure 41 - Grille GRAI de référence pour la conduite des systèmes MRP

2.2.1.2. Grille de référence pour la conduite des activités d'ingénierie

L'étude des systèmes de production unitaire a fait apparaître l'existence d'activités d'ingénierie déclenchées au moment où la commande client est enregistrée (Worthmann, 1992). Une des spécificités de tout atelier d'ingénierie est l'importance du système d'information. Il existe en particulier des informations propres à une commande et des informations propres au système, informations utilisées comme support pour réaliser les transformations.

Nous considérons le processus de l'ingénierie composé des activités de conception du produit et de son processus de fabrication, (figure 41).

La grille dédiée à la conduite des activités d'ingénierie a permis de dégager les différents centres de décision et liens informationnels nécessaires à la modélisation du mode de “gestion par affaire”. Dans cette grille, le processus d'ingénierie est considéré comme composé des activités de conception du produit et de son processus de fabrication. Cette vision s'applique avec la modélisation de la “gestion par affaire” vu l'importance de la fonction conception dans ce mode de gestion.

Chapitre 4 - Proposition de modèles informationnel et décisionnel en “gestion par affaire”

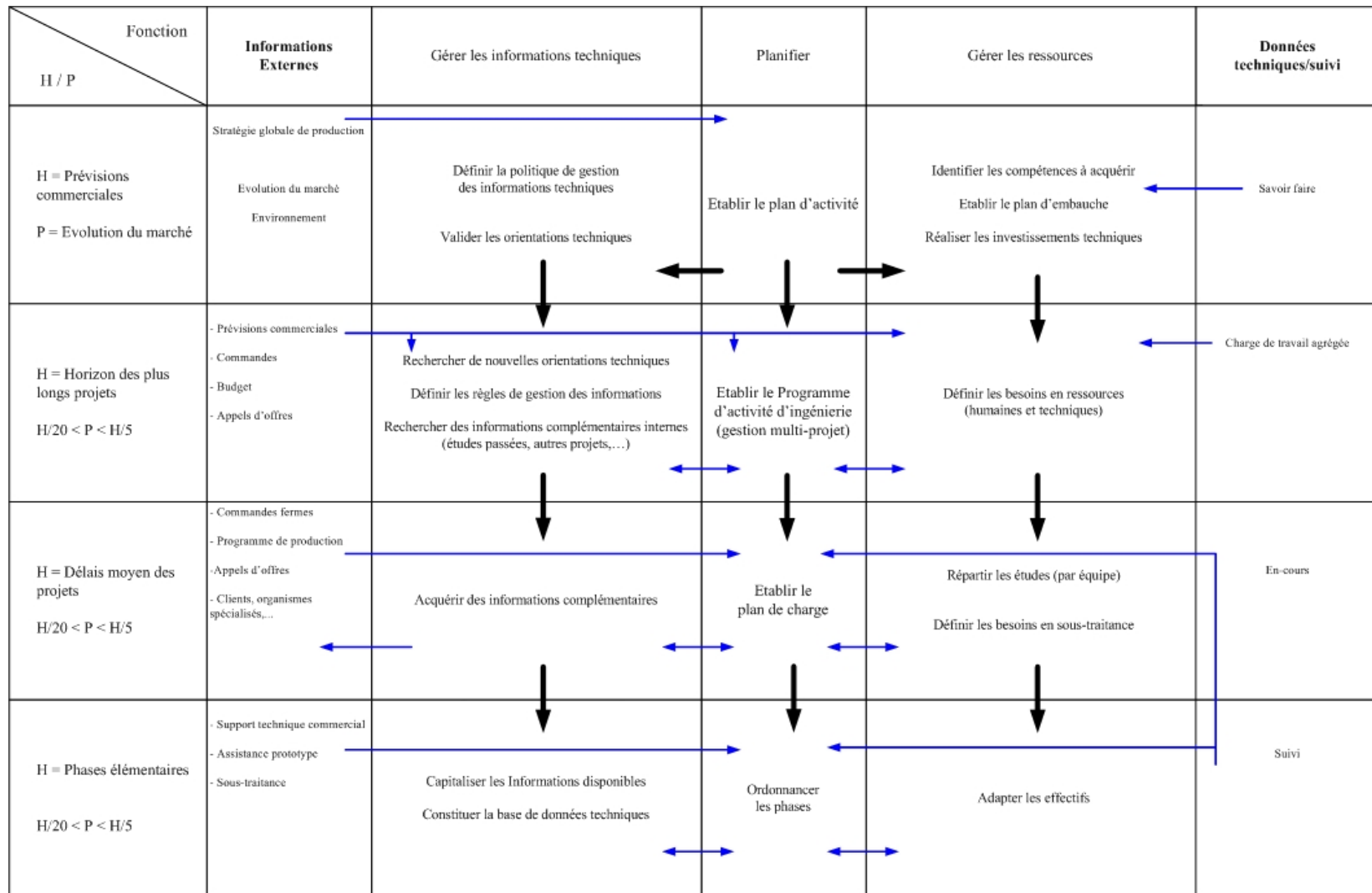


Figure 42 - Grille GRAI de référence pour la conduite des activités d'ingénierie

2.2.2. Grille de référence en “gestion par affaire”

A partir des actigrammes IDEFØ, nous en avons extrait les principales activités (figure 44) relatives au mode de “gestion par affaire”. Ensuite, à partir des deux grilles GRAI de référence, des éléments caractéristiques de la “gestion par affaire” provenant de nos différents constats, nous proposons une grille GRAI relative à ce mode de gestion (Lattanzio et al., 2006).

a) Centres de décision provenant des actigrammes IDEFØ

Les centres de décision issus des actigrammes IDEFØ sont :

Chiffrer les devis (A12)	Etudier le projet (A121 et A21)
Dessiner les plans (A23 et A27)	Construire les données techniques (A26)
Capitaliser les connaissances (A27)	Gérer la sous-traitance (A33 et A52)
Négocier les contrats d’achats (A312)	Approvisionner les composants (A32)
Gérer le projet (A41)	Affecter les activités (A42)
Planifier les besoins par affaire (A43)	Gérer les composants critiques (A45)
Fabriquer et Assembler (A5)	Gérer les mouvements d’entrées et de sorties de stock (A6)
Enregistrer les encaissements et décaissements (A102 et A103)	Gérer les budgets d’affaire (A104)
Corriger le budget alloué (A1042)	Mesurer les écarts entre le budget alloué et le réalisé (A1043)
Déterminer le budget annuel (A105)	

Tableau 43 - Liste des centres de décision issus des actigrammes IDEFØ

Chapitre 4 - Proposition de modèles informationnel et décisionnel en “gestion par affaire”

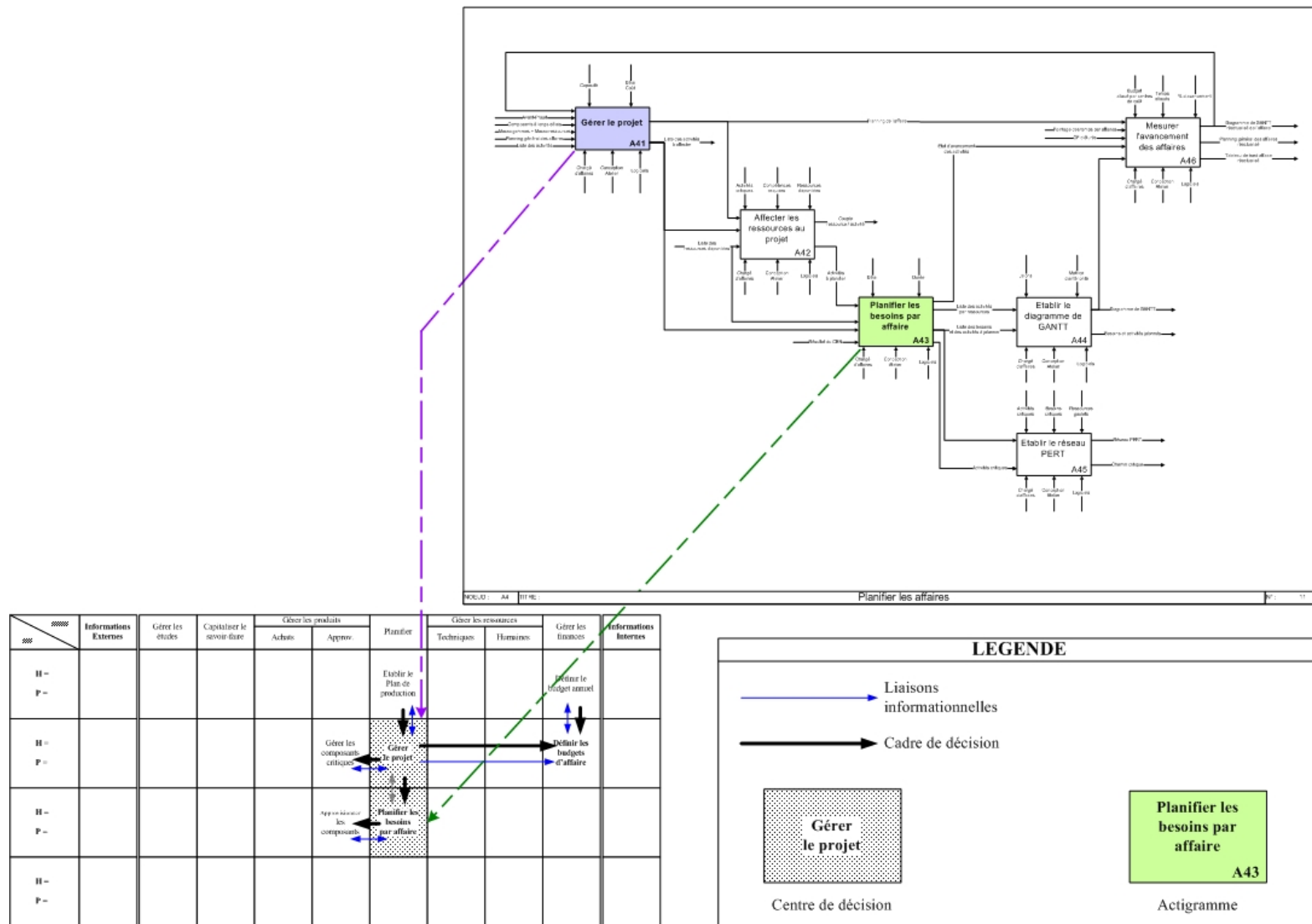


Figure 44 - Construction de la Grille GRAI en “Gestion par affaire”

b) Centres de décision provenant des deux grilles GRAI de référence

1) Centres de décision provenant de la grille GRAI pour la conduite des systèmes MRP

Etablir la stratégie d’achat	Définir la politique d’approvisionnement
Etablir le Programme Directeur de Production	Etablir le plan d’investissement
Etablir le plan de formation et d’embauche	Adapter les ressources techniques
Répartir les effectifs	Ajuster les achats
Définir les besoins en personnel supplémentaire	Relancer les fournisseurs
Vérifier la disponibilité des composants	Ordonnancer les activités ²⁰
Répartir les O.F.	Définir les équipes
Passer les commandes d’achats	Lancer les O.F. ²¹

Tableau 45 - Liste des centres de décision issus la grille GRAI pour la conduite des systèmes MRP

2) Centres de décision provenant de la grille GRAI pour la conduite des activités d’ingénierie

Valider les orientations techniques - Développer des produits nouveaux	Définir la politique de gestion des informations techniques
Rechercher des études similaires (études passées, autres projets)	Organiser la gestion des documents
Acquérir des informations complémentaires	

Tableau 46 - Liste des centres de décision issus la grille GRAI pour la conduite des activités d’ingénierie

²⁰ Le centre de décision “Ordonnancer les activités” est la transposition du centre de décision “Ordonnancer la production” provenant de la grille GRAI en conduite de systèmes MRP. En “gestion par affaire”, les opérations de production étant souvent limitées, nous nous focalisons sur l’ordonnancement des activités, au sens de P. Lorino.

²¹ Le centre de décision “Lancer les O.F.” est la transposition du centre de décision “Piloter les activités de production” provenant de la grille GRAI en conduite de systèmes MRP.

2.2.3. Commentaires de la grille GRAI en “gestion par affaire”

Ces commentaires concernent, dans un premier temps, la structure de la grille GRAI que nous proposons : nous listons les fonctions retenues (correspondant aux colonnes de la grille). Ensuite, nous avons défini les horizons et périodicités des prises de décision, pour chaque niveau de la grille (correspondant aux lignes de la grille).

Dans un deuxième temps, nous analysons les centres de décision qui nous paraissent les plus représentatifs de la “gestion par affaire”.

a) Fonctions de base, horizons et périodicités

Nous avons utilisé les fonctions de base provenant des deux grilles de référence.

Libellé de la fonction utilisée	Provenance de la fonction	Repérage dans la grille GRAI
Gérer les produits (achats et approvisionnements)	Grille GRAI MRP	GPAC et GPAP
Planifier	Grille GRAI MRP	PL
Gérer les ressources (techniques et humaines)	Grille GRAI MRP	GRT et GRH
Gérer les informations techniques	Grille GRAI activités d'ingénierie	GIT

A ces fonctions de base, nous ajoutons deux fonctions, relativement importantes au sens de la “gestion par affaire”.

Libellé de la fonction utilisée	Repérage dans la grille GRAI
Gérer les études	GET
Gérer les finances	GFI

La fonction “Gérer les études” permet de décliner les grandes activités relatives à la conception d’un produit ou d’un système. La fonction “Gérer les finances” permet de mettre en évidence la dimension budgétaire d’une affaire.

Dans notre grille, nous n’avons pas souhaité faire apparaître la fonction “Gérer la qualité”. En effet, tout au long de notre réflexion, nous avons considéré la qualité en termes de “Qualité totale”, dans le sens où elle est “étendue” à l’ensemble des fonctions d’une entreprise.

Afin de rester cohérent vis-à-vis des autres grilles de référence, nous avons défini cinq niveaux de prises de décision. Les horizons et les périodicités des niveaux 10, 20 et 30 de la grille sont paramétrables, de façon à les adapter à la durée du cycle de vie des affaires. Par contre, les niveaux 40 et 50 sont déjà prédéfinis, dans la mesure où nous nous rapprochons du niveau opérationnel en tendant vers le temps réel.

b) Analyse des principaux centres de décision du mode de “gestion par affaire”

En première lecture, nous observons que les centres de décision “Gérer le projet” (PL20) et “Planifier les besoins par affaire” (PL30) émettent, transversalement, plusieurs cadres de décision. Ces deux centres de décision forment à eux deux le point nodal d’une affaire ; le premier centre de décision couvrant l’aspect “gestion”, au sens organisation de l’affaire et le deuxième centre de décision assurant la planification et le jalonnement des besoins de chacune des affaires, en s’appuyant sur le concept MRP. Ces deux centres de décision ainsi que les centres de décision GFI20 “Définir les budgets d’affaires” et GRT30 “Gérer la sous-traitance”, étant critiques au regard de la “gestion par affaire”, sont analysés et caractérisés dans le paragraphe suivant.

GET10 “Valider les orientations techniques - Développer des produits nouveaux ”

Ce centre de décision permet d’une part, à l’entreprise, de valider les choix techniques et technologiques et d’autre part de se diversifier, en développant des produits nouveaux, en vue de créer une gamme de produits ou de systèmes l’introduisant sur un marché qui lui est jusqu’à présent inaccessible.

GRT10 “Définir les besoins en sous-traitance”

Ce centre de décision aborde plus l’aspect sous-traitance de délocalisation, découlant de la stratégie de l’entreprise. Par contre, le centre de décision GRT30 “Gérer la sous-traitance” est plus orienté vers la sous-traitance de capacité et de spécialité. (Lattanzio et al., 2005a)

GET20 “Etudier le projet”

Ce centre de décision définit le produit ou le système en adéquation avec les besoins du client. Dans ce cadre, les domaines technique, temporel (délai de réalisation) et financier sont analysés afin de contractualiser les besoins du client sous la forme d’un cahier des charges fonctionnel. Ce centre de décision est fortement corrélé aux centres décision PL20 “Gérer le projet” et GFI20 “Gérer les budgets d’affaire”, dans la mesure où les dimensions temporelle et financière y sont présentes.

GIT20 “Rechercher des études similaires (études passées, autres projets)”

Ce centre de décision permet au chargé d’affaires ainsi qu’au projeteur de retrouver et d’extraire, dans la base de données techniques, l’ensemble des informations relatives à une étude précédemment réalisée, identifiée comme similaire. L’objectif étant d’une part de mettre en évidence les éléments de solution retenus lors de la réalisation d’un projet antérieur et d’autre part d’éviter de “re-concevoir” deux fois les mêmes sous-ensembles.

GPAp20 “Gérer les composants critiques”

Ce centre de décision permet à l’acheteur, en collaboration avec le chargé d’affaires et le projeteur, de consulter les fournisseurs et de passer des commandes d’achats pour des composants spécifiques de l’affaire. Ces composants sont achetés, par anticipation, car ils peuvent être à long délai d’approvisionnement, soumis à pénurie ... Généralement, ces composants apparaissent dans le réseau PERT, à travers le chemin critique.

GIT30 “Organiser la gestion des documents”

Ce centre de décision fédère et organise l’ensemble des informations de chacune des affaires. Ces informations peuvent être à caractère technique, administratif ou financier. Certaines entreprises ont tendance à utiliser des progiciels de type G.E.D.²², dédiés pour ces traitements.

²² G.E.D. (Gestion Electronique de Documents) : progiciel permettant la numérisation de documents et leurs indexations en vue d’en faciliter la recherche (Khoshafian et al., 1998).

GFI30 “Corriger le budget alloué”

Ce centre de décision révisé le budget de l’affaire, par centre de coûts, en fonction de l’avancement du projet. Les informations rendant nécessaire la révision du budget sont :

- les temps passés en études et en réalisation du produit ou du système,
- les dépenses engagées en termes d’achats, d’approvisionnements et de sous-traitance,
- les tâches supplémentaires non prévues initialement lors de l’élaboration du devis.

GET40 “Construire les données techniques”

Ce centre de décision définit et structure l’ensemble des données techniques d’une affaire. Ces données techniques sont les fichiers articles, nomenclatures d’études, nomenclatures de production, ... En général, ces données techniques sont structurées et organisées au sein de progiciels tels que les E.R.P., les G.P.A.O.²³ ou les S.G.D.T.²⁴

GFI40 “Mesurer les écarts entre le budget alloué et le réalisé”

Ce centre de décision constate les écarts entre les dépenses budgétisées, les temps alloués (prévus dans le devis) et la réalité (les dépenses réelles et les temps passés pour la réalisation de l’affaire) provenant des factures des fournisseurs et des sous-traitants ainsi que les bilans d’ordres de fabrication. Ces informations sont répercutées au centre de décision GFI30 “Corriger le budget alloué”.

GET50 “Chiffrer les devis”

Ce centre de décision ventile le budget alloué de l’affaire par centres de coûts. En fait, la fonction conception chiffre les temps nécessaires en études et en réalisation du produit ou du système, mais également le montant estimatif des achats rattachés à l’affaire (opérations de sous-traitance, composants, pièces, ...).

²³ G.P.A.O. (Gestion de Production Assistée par Ordinateur) : progiciel destiné à gérer la production. Il est organisé autour d’une base de données techniques, qui décrivent la structure du système de production : caractéristiques des articles, des nomenclatures, des postes de charge et des gammes (Baglin et al., 2001).

²⁴ S.G.D.T. (Système de Gestion de Données Techniques) : système qui conserve les configurations techniques des articles ou des nomenclatures ainsi que les évolutions et l’historique de conception des produits, diffuse les données techniques aux sites de production et gère les modifications de conception en rebouclant les informations. Il fournit l’infrastructure qui gère le cycle de développement et ses évolutions (APICS, 2005).

GIT50 “Capitaliser les connaissances”

Ce centre de décision collecte et formalise le savoir et le savoir-faire du personnel de l’entreprise, en matière de conception, d’assemblage et de mise au point d’un produit ou d’un équipement. Ces connaissances techniques sont extraites d’une base de connaissances et utilisables lors d’un projet similaire.

GRH50 “Affecter les activités”

Ce centre de décision attribue l’ensemble des activités d’une affaire, au personnel interne à l’entreprise ou à des personnes externes (les sous-traitants). Ces activités sont distribuées aux ressources internes ou externes, en fonction de critères, tels que :

- la disponibilité des ressources au regard du plan de charge de l’entreprise,
- le niveau de compétences requis,
- le degré d’urgence et les coûts estimatifs de l’activité en vue de la sous-traiter ou non (décision de faire ou de faire faire).

GFI50 “Enregistrer les encaissements et les décaissements”

Ce centre de décision gère, quasiment en temps réel, les flux financiers d’entrées (paiements clients) et de sorties (règlements des fournisseurs et des sous-traitants). L’objectif de l’entreprise est de visualiser l’état de sa trésorerie, en intégrant les différents flux financiers.

2.2.4. Les centres de décision critiques au regard de la “gestion par affaire”

A partir de nos remarques établies dans les paragraphes précédents, nous modélisons les centres de décision critiques. Ces centres de décision sont :

la gestion de la sous-traitance, la gestion de projet, la planification des besoins par affaire et la gestion des budgets d’affaire.

Ces quatre centres de décision font l’objet d’une modélisation plus fine, et ce afin de mettre en exergue leurs caractéristiques. Pour ce faire, nous avons représenté les réseaux²⁵ GRAI de ces centres de décision (figures 49, 51, 53 et 55).

²⁵ Réseaux GRAI : outils graphiques permettant de décrire et de décomposer de manière précise les éléments constitutifs de la grille GRAI. Les réseaux permettent de détailler le contenu des centres de décision. L’élément de base de la grille GRAI est le centre de décision. L’élément de base des réseaux GRAI est l’activité (Roboam, 1993).

Chapitre 4 - Proposition de modèles informationnel et décisionnel en “gestion par affaire”

Fonction H / P	Informations Externes	Gérer les Etudes GET	Gérer les Informations Techniques GIT	Gérer les Produits		Planifier PL	Gérer les Ressources		Gérer les Finances GFI	Informations Internes
				Achats GPAc	Approv. GPAP		Techniques GRT	Humaines GRH		
H = Prévisions commerciales P = Evolution du marché 10	Appels d'offre Cahier des Charges Marché	Valider les orientations techniques Développer des produits nouveaux	Définir la politique de gestion des informations techniques	Etablir la stratégie d'achats	Définir la politique d'appro.	Etablir le Programme Directeur de Production	Etablir le plan d'investissement Définir les besoins en sous-traitance	Etablir le plan de formation et d'embauche	Déterminer le budget annuel	Budgets Business plan
H = Horizon des plus longs projets H/20 < P < H/5 20	Carnet de commandes Commandes clients Cahier des charges Catalogues fournisseurs	Etudier le projet	Rechercher des études similaires (études passées, autres projets)	Négocier les contrats	Gérer les composants critiques	Gérer le projet	Adapter les ressources techniques	Répartir les effectifs	Gérer les budgets d'affaire	Réseau PERT Diagramme de GANTT Budgets d'affaire Macro-ressource Macro-nomenclature
H = Délai moyen des projets H/20 < P < H/5 30	Capabilités et capacités des S/T Catalogues fournisseurs Notes de calcul	Dessiner les plans	Organiser la gestion des documents	Ajuster les achats	Approvisionner les composants	Planifier les besoins par affaire	Gérer la sous-traitance	Définir les besoins en personnel supplémentaire	Corriger le budget alloué	Commandes d'achats Commandes de S/T Liasse de plans Niveaux de stocks articles
H = 1 semaine H/20 < P < H/5 40	Spécifications techniques Avenant aux commandes Notes de calcul	Construire les données techniques	Acquérir des informations complémentaires	Relancer les fournisseurs	Vérifier la disponibilité des composants	Ordonnancer les activités	Répartir les O.F.	Définir les équipes	Mesurer les écarts entre le budget alloué et le réalisé	Diagramme de GANTT Planning des O.F. Budget d'affaire Nomenclature Macro-gamme
H = 1 jour H/20 < P < H/5 50	Expression des besoins Demande de devis Flux monétaires Bon de livraison Factures fournisseurs	Chiffrer les devis	Capitaliser les connaissances	Passer les commandes d'achats	Gérer les mouvements d'E/S de stock	Lancer les O.F.	Fabriquer Assembler	Affecter les activités	Enregistrer les encaissements et les décaissements	O.F. Bon de travail Bon de sortie matières Plans de détails Plans d'ensemble Facture client Échéancier de paiement

Figure 47 - Grille GRAI en “gestion par affaire”

2.2.4.1. Réseau GRAI : Gérer la sous-traitance

Nous détaillons les principaux éléments caractéristiques du centre de décision “Gérer la sous-traitance” dans le tableau 48.

Les objectifs assignés sont : **respecter les délais, respecter le budget alloué**

Variables décisionnelles	<ul style="list-style-type: none"> ▪ Délais de réalisation des opérations et des pièces sous-traitées. ▪ Coûts de revient des opérations et des pièces sous-traitées. ▪ Qualité des prestations de sous-traitance. ▪ Compétences requises, notamment pour la sous-traitance de spécialité.
Règles	<ul style="list-style-type: none"> ▪ Liste des sous-traitants homologués au regard des opérations et des pièces à réaliser. ▪ Liste des activités potentiellement sous-traitables, en fonction de critères économiques et techniques. ▪ Relances préventives à $J - x$ jours, afin d’éviter des ruptures d’approvisionnements et des retards de production, notamment pour l’assemblage des sous-ensembles.
Indicateurs de performance	<ul style="list-style-type: none"> ▪ L’état d’avancement de chacune des activités, en fonction de leur planification initiale. ▪ L’état d’avancement de l’affaire. ▪ L’état d’avancement des activités sous-traitées par rapport au planning initial.
Ressources	<ul style="list-style-type: none"> ▪ G.P.A.O. E.R.P. ▪ acheteur, projeteur, chargé d’affaires, planificateur, sous-traitants

Tableau 48 - Eléments caractéristiques du réseau GRAI : Gérer la sous-traitance

Chapitre 4 - Proposition de modèles informationnel et décisionnel en “gestion par affaire”

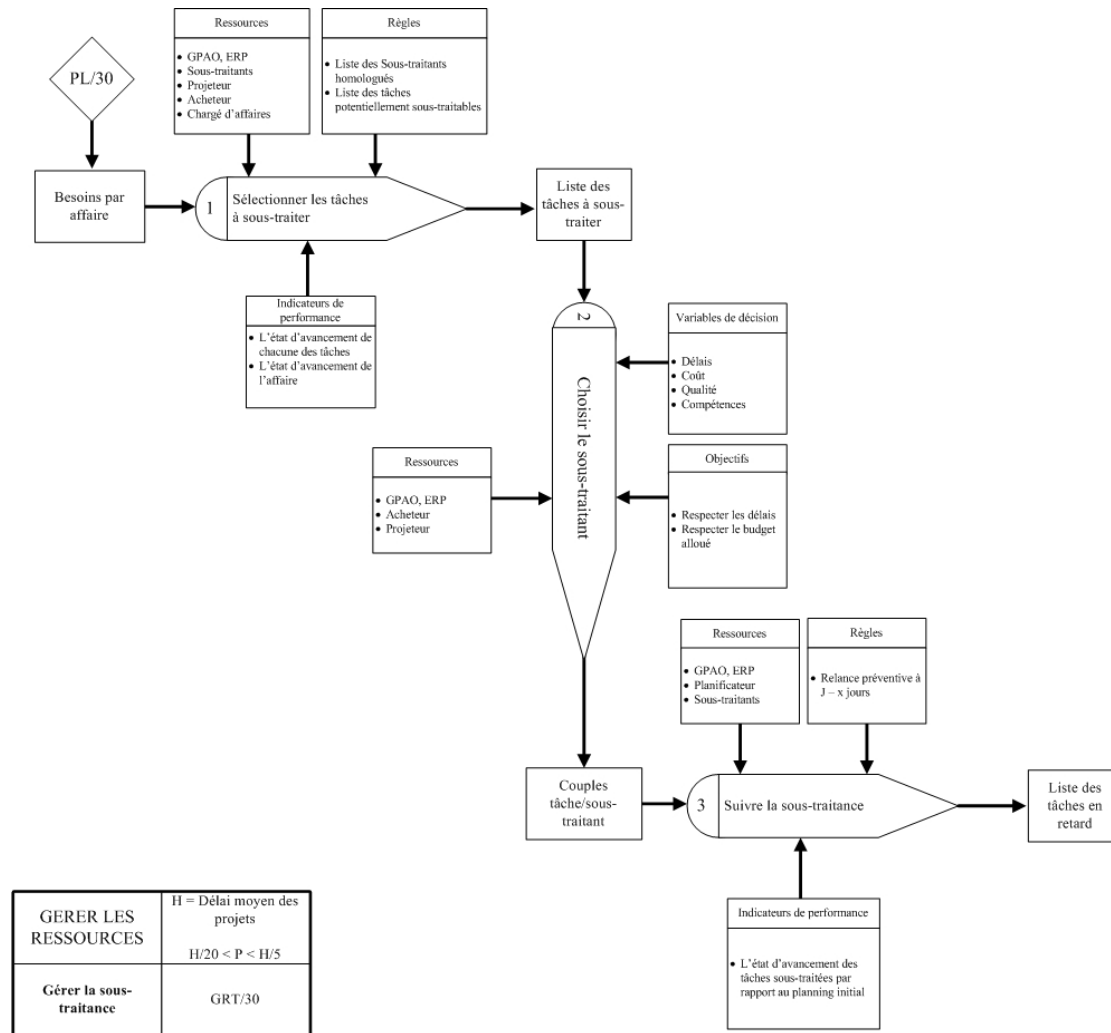


Figure 49 - Réseau GRAI “Gérer la sous-traitance”

2.2.4.2. Réseau GRAI : Gérer le projet

Nous détaillons les principaux éléments caractéristiques du centre de décision “Gérer le projet” dans le tableau 50.

Les objectifs assignés sont : **respecter les délais, planifier l’ensemble des affaires, insérer la nouvelle affaire dans le planning**

Variables décisionnelles	<ul style="list-style-type: none"> ▪ Disponibilité des ressources de l’entreprise, par fonction. ▪ Délai du projet, et des activités associées. ▪ Macro-ressources nécessaires au projet. ▪ Macro-gammes définissant les modes opératoires en vue de réaliser le produit ou le système. ▪ Sous-traitance : faire ou “faire faire” ? ▪ Compétences requises pour mener à bien le projet, dans sa globalité.
Règles	<ul style="list-style-type: none"> ▪ Priorités des activités, en fonction de leurs délais de réalisation. ▪ Antériorité entre les activités, en fonction de leur “séquencement” (activités linéaires, activités simultanées)
Indicateurs de performance	<ul style="list-style-type: none"> ▪ L’état d’avancement de chacune des activités. ▪ L’état d’avancement de l’affaire. ▪ La marge libre et le flottement entre activités.
Ressources	<ul style="list-style-type: none"> ▪ G.P.A.O., E.R.P. ▪ Progiciels dédiés (MSProject™, PSN™, ...). ▪ Chargé d’affaires. ▪ Planificateur.

Tableau 50 - Eléments caractéristiques du réseau GRAI : Gérer le projet

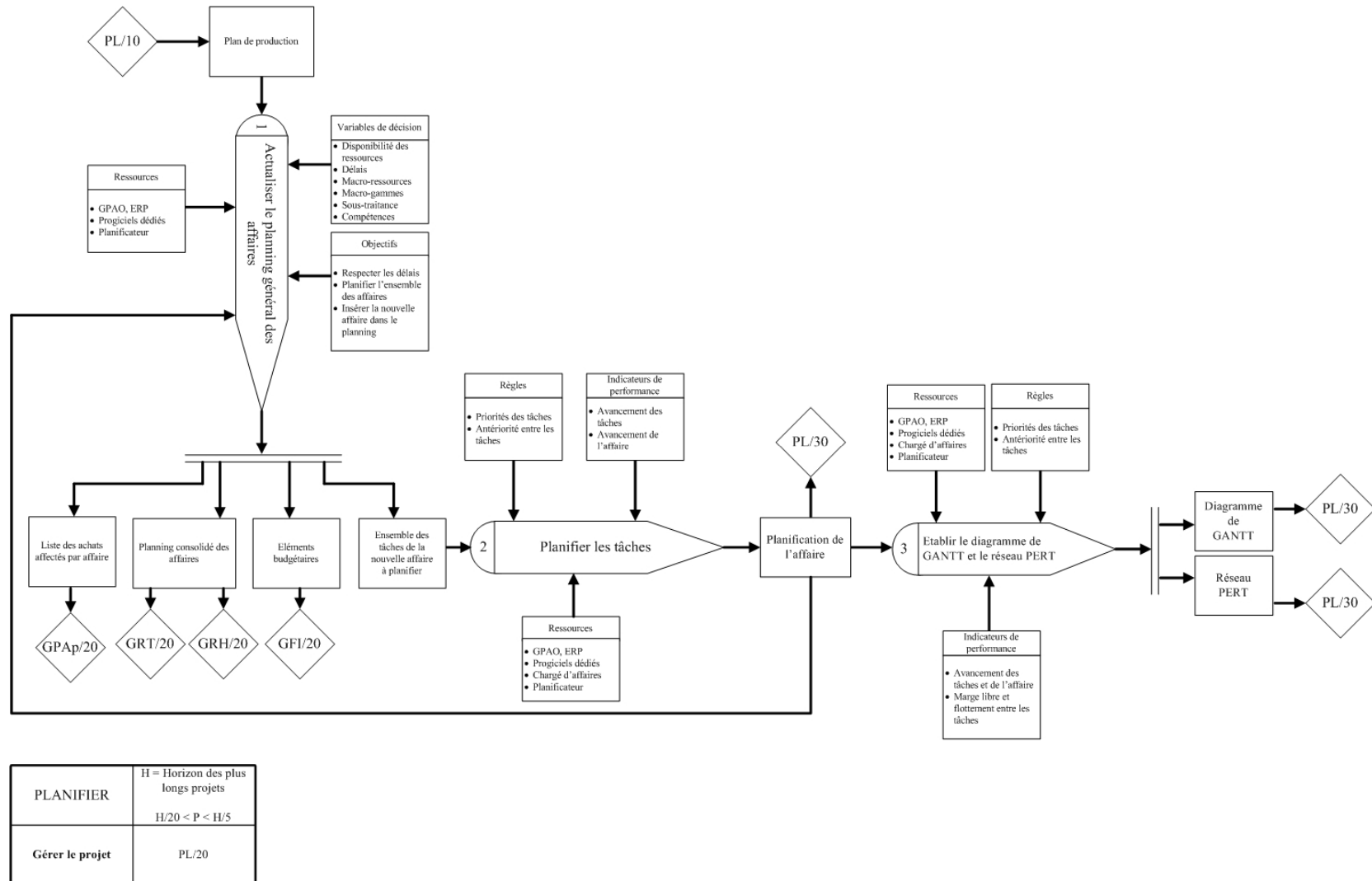


Figure 51 - Réseau GRAI “Gérer le projet”

2.2.4.3. Réseau GRAI : Planifier les besoins par affaire

Nous détaillons les principaux éléments caractéristiques du centre de décision “Planifier les besoins par affaire” dans le tableau 52.

Les objectifs assignés sont : **transformer les suggestions d’achats et de fabrication en demandes d’achats et en ordre de fabrication**

Variables décisionnelles	<ul style="list-style-type: none"> ▪ Délais d’approvisionnements des composants achetés, des opération et des pièces sous-traitées. ▪ Coûts de revient d’achats, de sous-traitance et de fabrication. ▪ Couples article/fournisseur, en fonction de la liste des fournisseurs et sous-traitants homologués. ▪ Définition des paramètres de gestion (niveaux de stocks, minimum de facturation, quantité minimum de commandes, ...)
Règles	<ul style="list-style-type: none"> ▪ Paramètres de gestion des articles, notamment “lot pour lot” dans le contexte de la “gestion par affaire”. ▪ Paramétrage du “moteur” MRP, avec la définition de l’horizon de regroupement, pour des besoins identiques (articles communs à plusieurs affaires).
Indicateurs de performance	<ul style="list-style-type: none"> ▪ Planification actuelle par rapport à la planification initiale. ▪ Jalonnement des besoins au regard de leur planification.
Ressources	<ul style="list-style-type: none"> ▪ G.P.A.O., E.R.P. ▪ Planificateur.

Tableau 52 - Eléments caractéristiques du réseau GRAI : Planifier les besoins par affaire

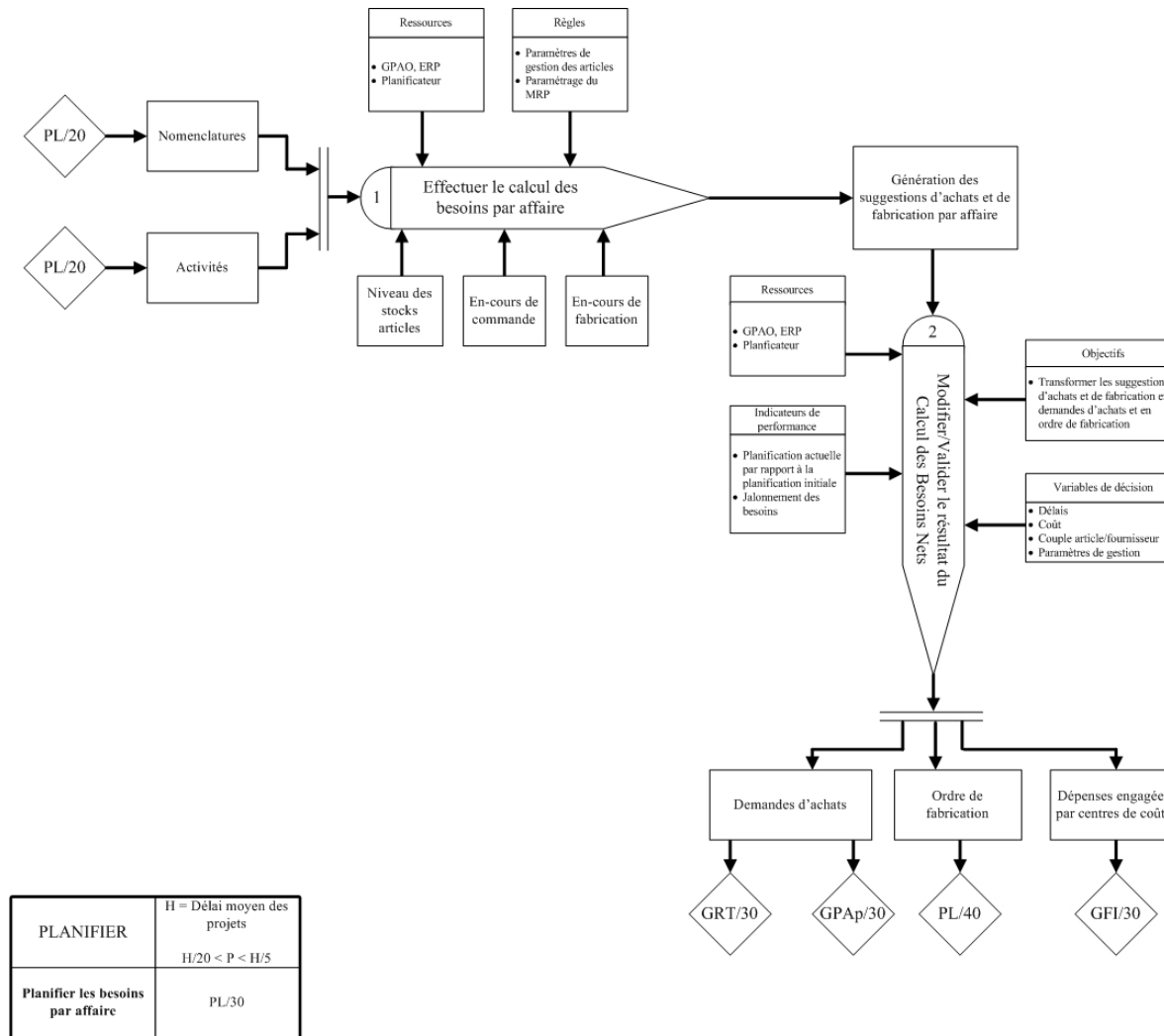


Figure 53 - Réseau GRAI “Planifier les besoins par affaire”

2.2.4.4. Réseau GRAI : Gérer les budgets d'affaire

Nous détaillons les principaux éléments caractéristiques du centre de décision “Gérer les budgets d'affaire” dans le tableau 54.

Les objectifs assignés sont : **définir le budget de l'affaire par centres de coûts, comparer les dépenses engagées au regard du budget alloué, mesurer les marges brute et nette de l'affaire**

Variables décisionnelles	<ul style="list-style-type: none"> ▪ Délai du projet, et des activités associées. ▪ Prix du marché, proposé par les concurrents, permettant d'affiner le prix de vente du produit ou du système. ▪ Devis technique permettant d'appréhender le coût de revient “estimatif” de l'affaire, et de surcroît d'évaluer les marges brute et nette “estimatives” de l'affaire. ▪ Sous-traitance : faire ou “faire faire” ?, en fonction du budget alloué et du délai nécessaire à l'étude et la réalisation du produit ou du système. ▪ Coûts de revient “estimatifs” permettant de décider d'engager l'entreprise dans cette affaire.
Règles	<ul style="list-style-type: none"> ▪ Les marges brute et nette supérieures à X% et Y%. ▪ Ventilation du budget par centres de coûts, tels que la conception, les achats, la sous-traitance, ...
Indicateurs de performance	<ul style="list-style-type: none"> ▪ Marge brute de l'affaire. ▪ Marge nette de l'affaire.
Ressources	<ul style="list-style-type: none"> ▪ G.P.A.O., E.R.P. ▪ Progiciels de comptabilité et de finances. ▪ Chargé d'affaires. ▪ Contrôleur de gestion. ▪ Direction commerciale. ▪ Direction générale.

Tableau 54 - Eléments caractéristiques du réseau GRAI : Gérer les budgets d'affaire

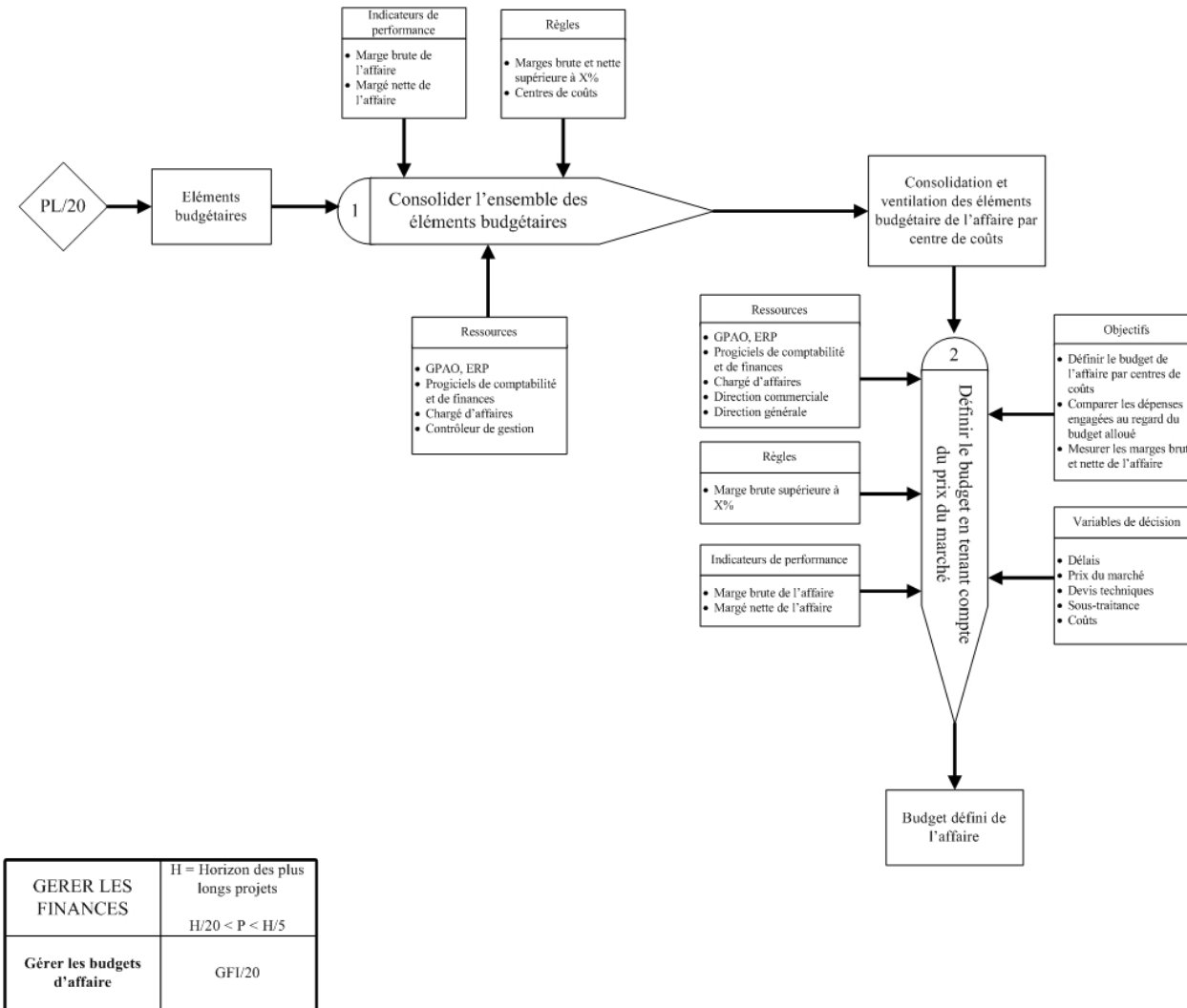


Figure 55 - Réseau GRAI “Gérer les budgets d’affaire”

CONCLUSION : VERS UN OUTIL DE DIAGNOSTIC

Dans ce chapitre, nous avons modélisé les principaux flux d’informations, caractéristiques du mode de “gestion par affaire”, qui nous ont permis de mettre en exergue les activités critiques de ce mode de gestion.

Ensuite, à partir des deux grilles GRAI de référence, nous en avons extrait d’une part les fonctions de base et d’autre part les centres de décision transposables en vue de construire la grille GRAI relative au mode de “gestion par affaire”.

Cette première proposition de grille GRAI a été complétée :

- par les activités critiques repérées dans les actigrammes IDEFØ,
- par des fonctions complémentaires, nécessaires au regard de la “gestion par affaire, mais non présentes dans les deux grilles GRAI de référence “MRP et Activités d’ingénierie”.

Nous avons alors proposé une première grille de référence en “gestion par affaire”.

Enfin, nous avons détaillé et caractérisé les quatre centres de décision, qui d’après le constat de terrain sont apparus comme critiques en “gestion par affaire”. La caractérisation des quatre centres de décision repose sur le formalisme des réseaux GRAI.

Vu les résultats de notre travail de thèse portant sur la formalisation des flux d’informations et des flux décisionnels, nous proposons d’utiliser les premiers éléments de modélisation pour construire un guide méthodologique permettant de diagnostiquer les entreprises relevant du mode de “gestion par affaire”. Afin de proposer un outil de diagnostic, nous suggérons de caractériser les autres centres de décision (cadres de décision et liaisons informationnelles) et de les formaliser à l’aide des réseaux GRAI.

Chapitre 5

CONCLUSION GENERALE ET PERSPECTIVES

1. ÉMERGENCE D'UN NOUVEAU MODE DE GESTION

A travers nos différentes missions de conseil, nous avons constaté que de nombreuses entreprises organisées en “gestion par affaire” ont tendance à concevoir et assembler des sous-ensembles “communs” réutilisables dans plusieurs affaires. Nous avons observé, par exemple, que certaines entreprises qui conçoivent et réalisent des équipements complexes de fabrication utilisent déjà le concept de “configurateur”. D’une part, la conception et la réalisation de ces équipements sont gérées par affaire. D’autre part, ces équipements sont conçus en utilisant un outil permettant de définir certaines caractéristiques des équipements, telles que les fonctions requises, les dimensions physiques, les accessoires nécessaires choisies parmi une base prédéfinie de configurations possibles.

Dans ce cadre, nous pouvons envisager de gérer les différents assemblages “possibles” en utilisant le concept de configuration. En fait, il serait intéressant de transposer la notion de variantes et d’options, issue du mode de “gestion à la commande”, en “gestion par affaire” pour tendre vers la “Configuration à la commande” (Configure-To-Order). Aussi, dans la figure 56, nous avons positionné ce mode de gestion “émergent”, à cheval, sur les modes de “gestion par affaire” et de “gestion à la commande”.

Ce nouveau mode de gestion va concerner de plus en plus d’entreprises, dans la mesure où les industriels se positionnent dans une optique de rationalisation et de standardisation des produits et des systèmes. Nous avons également constaté que les entreprises souhaitant mettre en œuvre des sous-ensembles “communs”, en vue de gérer différentes configurations, rencontrent des difficultés. En effet, les industriels n’ont pas encore réellement intégré le processus relatif à la capitalisation du savoir-faire, processus nécessaire à la gestion efficace de chacune des variantes et options possibles dans les différentes configurations de produits.

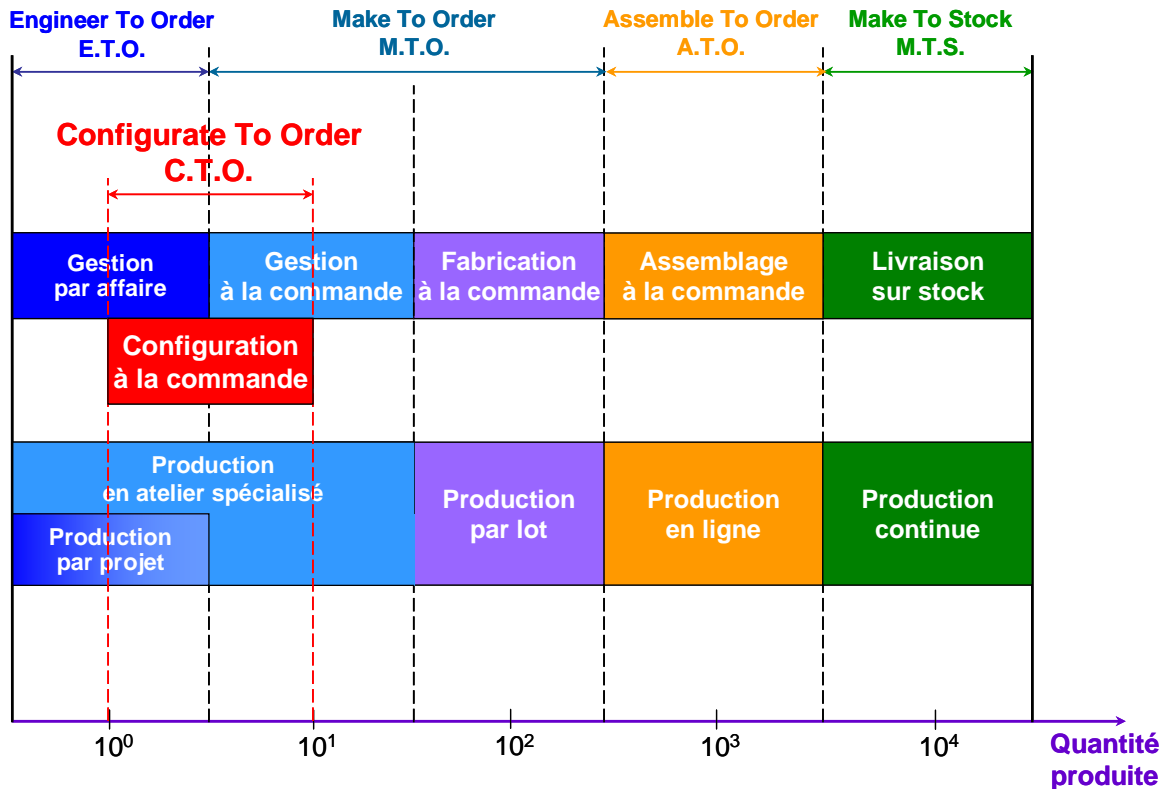


Figure 56 - Émergence d'un nouveau mode de gestion

Les principales caractéristiques de ce mode de gestion sont :

- la présence d'activités de conception,
- une organisation de la production s'appuyant sur les types "production par projet" ou "production en atelier spécialisé",
- l'utilisation de sous-ensembles "communs" à plusieurs produits,
- l'utilisation de sous-ensembles modulaires permettant la création d'une multitude de configuration des produits,
- une gamme de produits importante, proposée aux clients, reposant sur de nombreuses configurations possibles,
- une personnalisation du produit en fonction des choix du client,
- des achats et des approvisionnements mieux maîtrisés, de par l'utilisation de sous-ensembles "communs",
- des données à caractère technique et économique connues et maîtrisées.

Du point de vue de l'informatique de gestion, au regard de nos activités de conseil, nous avons pu observer une récurrence dans l'utilisation de solutions applicatives appelées "configurateur d'options et variantes". Ces applications informatiques permettent de gérer la configuration des produits et les informations techniques découlant de la configuration retenue.

Dans ce contexte, nous proposons de réitérer notre démarche de réflexion, pour étudier et modéliser le mode de gestion "Configuration à la commande". L'analyse détaillée de ce mode de gestion permettra d'améliorer le fonctionnement des entreprises qui l'ont d'ores et déjà adopté.

2. DEMARCHE DE DIAGNOSTIC

Actuellement, dans nos activités de conseil, nous sommes amenés à représenter les flux d'informations des entreprises auditées, en nous appuyant sur le formalisme IDEFØ. Cette méthode se révèle être suffisante au regard des éléments que nous souhaitons mettre en évidence. Du point de vue des flux décisionnels, nous les représentons à l'aide de la méthode GRAI, qui a fait ses preuves depuis plus de vingt ans. Notre objectif est de proposer un outil performant s'appuyant sur une démarche de diagnostic exploitant nos travaux de thèse.

Dans ce sens, nous envisageons la démarche suivante :

- dans un premier temps, lors du diagnostic d'une situation industrielle, nous procéderons à une description des flux d'informations. Cette description permettra d'articuler d'une part les fonctions d'entreprises en jeu et d'autre part les différents échanges entre chaque fonction d'entreprise. Cela conduira à faire apparaître les fonctions d'entreprise couvertes ou non, peu ou mal maîtrisées.
- dans un deuxième temps, nous effectuerons l'étude des circuits décisionnels, en utilisant une grille d'analyse GRAI en "gestion par affaire", dans laquelle figurent uniquement les fonctions de base de ce mode de gestion. Cette étude nous aidera à mettre en exergue les principaux dysfonctionnements et carences de l'organisation auditée, en faisant référence aux règles GRAI définies par (Doumeingts, 1984). La finalité de ces différents audits est d'accumuler de nombreuses informations à travers l'utilisation de la grille de référence. Cet ensemble d'informations nous permettra d'améliorer notre outil, tout en continuant à alimenter nos recherches sur les entreprises organisées en "gestion par affaire".
- dans un troisième temps, nous utiliserons la grille GRAI de référence, dont nous avons donné les premiers éléments dans le chapitre 4, afin de modéliser la future organisation de l'entreprise auditée, en réponse aux dysfonctionnements et carences observés.

CONCLUSION : PERSPECTIVES DE NOS TRAVAUX DE RECHERCHE

En utilisant nos premiers éléments de modélisation de la grille de référence en “gestion par affaire”, nous proposons de continuer notre travail de thèse, pour caractériser et modéliser les centres de décision que nous avons intégrés (tableau 43), afin de valider l’ensemble de la grille de référence.

D’une part, nous pensons aller plus loin dans nos travaux de recherche en nous inscrivant dans une démarche d’opérationnalisation. Dans un premier temps, pour compléter et finaliser la grille de référence, il sera nécessaire de définir l’ensemble des cadres de décision et des liaisons informationnelles associé à chaque centre de décision. Dans un deuxième temps, il faudra détailler les centres de décision en s’appuyant sur les réseaux GRAI. Dans un troisième temps, nous souhaitons soumettre la grille de référence du mode de “gestion par affaire” à plusieurs experts afin de la généraliser et de la valider. Dans un quatrième temps, après avoir complété et finalisé cette grille, il pourrait être envisageable de poursuivre les travaux au sein de groupes de travail tel que le CETIM²⁶ ou l’AFNOR²⁷, dans le cadre d’une démarche de normalisation visant à proposer une grille normative du mode de gestion par affaire.

D’autre part, tout au long de nos travaux de recherche et de par nos missions de conseil, nous sommes focalisés sur les PME-PMI. En fait, l’ensemble des propositions présentées dans ce mémoire vise à caractériser le mode de “gestion par affaire” déployé dans les PME-PMI. Cependant, il nous semble, a posteriori, que l’ensemble de nos propositions soient transposables dans des entreprises de plus grande taille. En effet, la grille GRAI de référence en “gestion par affaire” s’avère être utilisable dans les entreprises de grande taille. Toutefois, il sera nécessaire de prendre un certain nombre de précautions tels que le paramétrage des horizons et périodes et la notion de découpage d’un projet (lié à une affaire) sur plusieurs sites distants géographiquement ou non.

²⁶ CETIM (Centre Technique des Industries Mécaniques) : il a été créé en 1965 à l’initiative des entreprises de la mécanique et de leur organisation professionnelle. Le CETIM est placé sous la tutelle de l’Etat.

²⁷ AFNOR (Association Française de Normalisation) : elle a été créée en 1926. L’AFNOR est placée sous la tutelle du ministère chargé de l’Industrie.

Aussi, la transposition de nos travaux de recherche vers les entreprises de grande taille nous conduirait à employer le concept de multi-grilles GRAI utilisé dans la modélisation de structures décisionnelles complexes (Roboam, 1993). Dans cette perspective, nous pourrions proposer de décliner la grille GRAI de référence en “gestion par affaire” en multi-grilles.

Nous pourrions envisager d'utiliser le concept de multi-grilles GRAI dans les cas suivants :

- la conception et la réalisation de systèmes complexes ayant un encombrement important, nécessitant un découpage fonctionnel du système, en sous-systèmes ;
- la conception et/ou la réalisation sont réparties sur plusieurs sites ;
- la fonction achats est centralisée sur un site en particulier, qui n'est pas forcément le site qui gère l'affaire.

Bibliographie

A

AFITEP-AFNOR, *Vocabulaire de gestion de projets 2^{ème} édition (norme AFNOR X50-105)*, Edition AFNOR, Paris, 1992.

APICS 2005, “Apics dictionary - eleventh edition - Traduction française (lexique français - anglais)”, J.F. Cox III, J.H. Blackstone Jr., MGCM, 2005.

B

Badot O., *Théorie de l'Entreprise Agile*, Editions l'Harmattan, 1997.

Baglin G., Bruel, O., Garreau, A., Greif, M., Van Delft, C., *Management industriel et logistique*, Economica, Paris, 2001.

Bertrand J.W.M., Sridharan V., *A study of simple rules for subcontracting in make-to-order manufacturing*, European Journal of Operational Research, 2001, vol. 128, n° 3, pp 509-531.

Bourgeois J.P., *Gestion de projet*, Techniques de l'ingénieur, janvier 1997.

Breuil D., *Outils de conception et de décision dans les organisations de gestion de production*, Thèse d'Etat, Université de Bordeaux I, 1984.

Bruel O., *Politique d'achat et gestion des approvisionnements*, 2ème édition, Dunod, Paris, 1999.

C

Cauvin A., Lattanzio T., Kieffer J.P., Modelling product data flows for Engineer-To-Order management, in International Journal of Technology Management, numéro special sur "Product Life Cycle Management in Engineer-To-Order Processes", 2007, en soumission.

Chvidchenko I., Chevallier J., *Conduite et gestion de projets*, Cépaduès, 1994.

D

de Banville E., *Le développement du partenariat industriel*, Revue d'économie industrielle N°47, 1989.

Deming W.E., *Out of the Crises*, MIT Press, 2000.

Doumeingts G., Breuil D., Pun L., *Méthode de conception des systèmes en productique*, Hermès, 1983.

Doumeingts G., *La méthode GRAI*, Thèse d'état, Université de Bordeaux I, 1984.

Doumeingts G., Vallespir B., *Modélisation d'entreprise : vers le système d'information*, Actes de l'école de modélisation d'entreprise, Ecole des Mines d'Alès, 2004.

G

Gardan Y., *CAO : vers la modélisation fonctionnelle*, Techniques de l'Ingénieur, 2003.

Galland S., *Approche multi-agents pour la conception et la construction d'un environnement de simulation en vue de l'évaluation des performances des ateliers multi-sites*, Thèse de 3^{ème} cycle, Ecole Nationale Supérieure des Mines de Saint- Etienne - Université Jean Monnet, décembre 2001.

Goranson T., Johnson M., Presley A., Rogers H.J., *Metrics for the Agile Virtual Enterprise Case Study*, Proceedings of the 6th Annual National Agility Conference, 1997

H

Hill T., *Manufacturing strategy*, third edition, McGraw-Hill, 2000.

I

ICAM Architecture, *Function modeling manuel*. AFWAL-TR-81-4023. Air Force Wright Aeronautical Laboratories, part II, vol. IV, 1981.

J

Javel G., *Organisation et gestion de la production*, Dunod, Paris, 2000.

Juran J., *Managerial Breakthrough*, McGraw-Hill Companies, Revised edition, 1994.

K

Kieffer J.P., *Les systèmes de production, leur conception leur exploitation*, Thèse de doctorat d'état, Université d'Aix-Marseille III, 1986.

Khoshafian S., Buckiewicz M., *Groupware et workflow*, Interéditions, 1998.

L

Lattanzio T., Cauvin A., Kieffer J.P., (2004a), *Caractéristiques et spécificités des entreprises organisées en "gestion par affaire"*, *Revue Française de Gestion Industrielle*, 2004, vol 23, n°2, pp 113-124.

Lattanzio T., Cauvin A., Kieffer J.P., (2004b), *Different ways of subcontracting for companies using "Engineer-To-Order" management*, Congrès international MCPL'04, Santiago, Chili, 2004.

Lattanzio T., (2005a), *Caractérisation des entreprises organisées selon un mode de "gestion par affaire"*, Journées du LSIS, Marseille, février 2005.

Lattanzio T., Cauvin A., (2005b), *Formalisation de la sous-traitance au sein des entreprises organisées selon un mode de “gestion par affaire”*, in: Workshop du Groupe de Travail ECI (Entreprise Communicante et Interopérabilité) du GDR MACS, Paris, mars 2005.

Lattanzio T., Cauvin A., Kieffer JP., (2005c), *Formalisation des flux d’informations en “gestion par affaire”*, Congrès International de Génie Industriel, Besançon, juin 2005.

Lattanzio T., Cauvin A., *Decisional modelling for Engineer-To-Order*, 12th IFAC-IFIP-IEEE Symposium on Information Control Problems in Manufacturing (INCOM 06), vol. 2, pp. 793-797, Saint-Etienne, mai 2006.

Lauras M., *Méthodes de diagnostic et d’évaluation de performance pour la gestion de chaînes logistiques : application à la coopération maison-mère filiales internationales dans un groupe pharmaceutique et cosmétique*, Thèse de 3^{ème} cycle, Institut National Polytechnique de Toulouse, juillet 2004.

Lissandre M., *Maîtriser SADT*, Editions Armand Colin, Paris, 1990.

Lorino P., *Le contrôle de gestion stratégique : la gestion par les activités*, Dunod, Paris, 1993.

M

Marcotte F., *Contribution à la modélisation des systèmes de production : extension du modèle GRAI*, Thèse de 3^{ème} cycle, Université de Bordeaux I, 1995.

Magee J.F., Capacino W.F., Rosenfield D.B., *Modern logistics management - integrating, marketing, manufacturing and physical distribution*, John Wiley and sons, 1985.

Marks N.E., Taylor R.M., *Marketing Logistics: Perspectives and Viewpoints*, Wiley, New-york, 1967.

Marris P., *Management par les contraintes en gestion industrielle : trouver le bon déséquilibre*, Les Editions d’Organisation, Paris, 1994.

Martinez M.T., Fouletier P., Park K.H., Favrel J., *Virtual enterprise-organisation, evolution and control*, International Journal of Production Economics, 2001, n°74, pp. 225-238.

MICADO, *Etats généraux de la CFAO*, 2^{ème} édition, Paris, 2001.

Mélèse J., *Approches systémiques des organisations*, Classiques EO ; Paris, 1990.

N

Norme ISO/IEC 14662-2004, Open-edi Reference Model, 2004.

Norme IEEE 1220, Standard for application and management of the system engineering process, 1998.

Norme ANSI / EIA 632, Processes for engineering a system, 1998.

Norme ISO / IEC CD 15288 FCD, Systems engineering - system life cycle processes, 2001.

P

Parrod N., *Analyse d'un processus de coopération entre donneur d'ordres et sous-traitant au sein d'une chaîne logistique projet : une approche par simulation*, Thèse de doctorat de l'école nationale de l'aéronautique et de l'espace, 2005.

Périgord M., *Réussir la qualité totale*, Editions d'organisation, 1987.

Poirier C., Reiter S.E., *Revoir le partenariat d'entreprise, La Supply Chain*, Dunod, 2001.

Project Management Institute, *A guide to the project management body of knowledge (PMBOK Guide)*, Project Management Institute Inc., 2004.

R

Roboam M., *La méthode GRAI : principes, outils, démarche et pratique*, Teknéa, 1993.

S

Shingo S., *A Revolution in Manufacturing: The SMED System*, Productivity Press Inc., 1985.

Siniharju M., *Collaboration in Project Supply Chain*, TU-22.451, Seminar in International Project-oriented Business, Helsinki, 2000.

T

Taylor F.W., *The principles of scientific management*, Dover Publications, 1911.

V

Vernadat F., *Techniques de modélisation en entreprise : applications aux processus opérationnels*, Economica, 1999.

Villarreal Lizarraga C.L., *Contribution au pilotage des projets partagés par des PME en groupement basée sur la gestion des risques*, Thèse de doctorat de l'Institut National Polytechnique de Toulouse, 2005.

W

Womack J.P., Jones D.T., Roos D., *The Machine That Changed The World*, Rawson Associates, New York, 1990.

Woodward J.W., *Industrial organisation. Theory and practice*, Oxford University Press, 1965.

Worthmann J.C., *Factory of the future: Towards an integrated theory for one-of-kind production*, in "One-of-a-kind production: New approaches" by B.E. Hirsch and K.D. thoben, IFIP conference proceedings, North-Holland editor, 1992.

Annexes

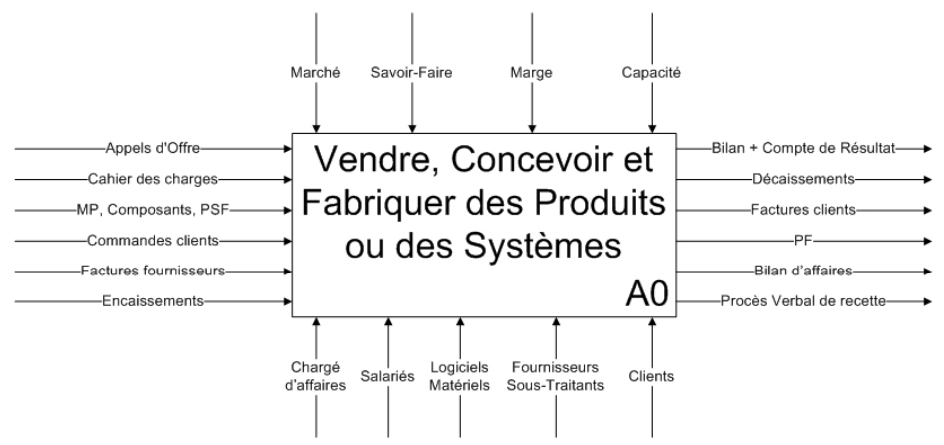
Annexe 1 : actigrammes IDEFØ décrivant les principaux flux d'informations en "gestion par affaire"

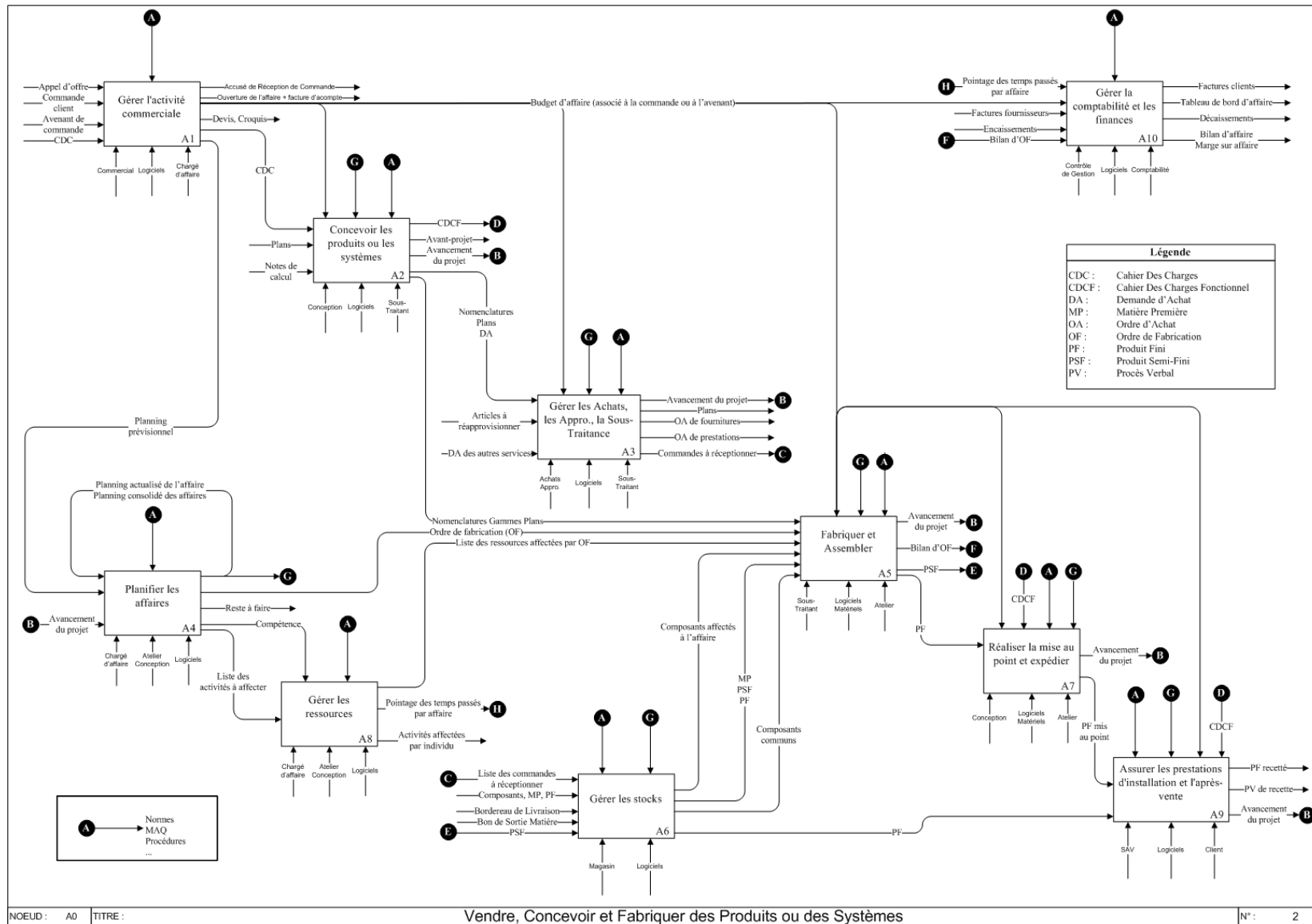
Annexe 2 : extrait des réponses fournies, par les industriels, au questionnaire

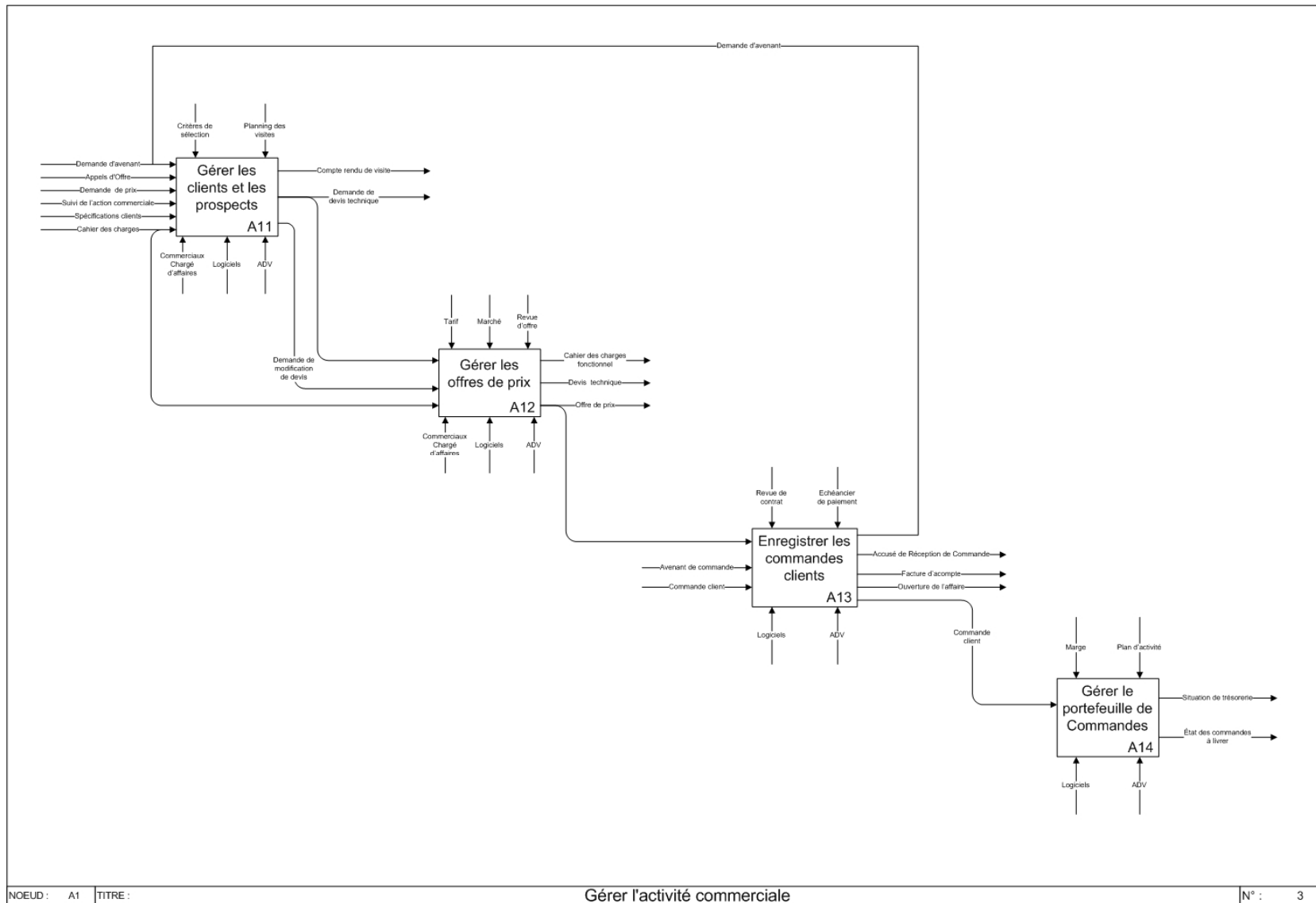
Annexe 1

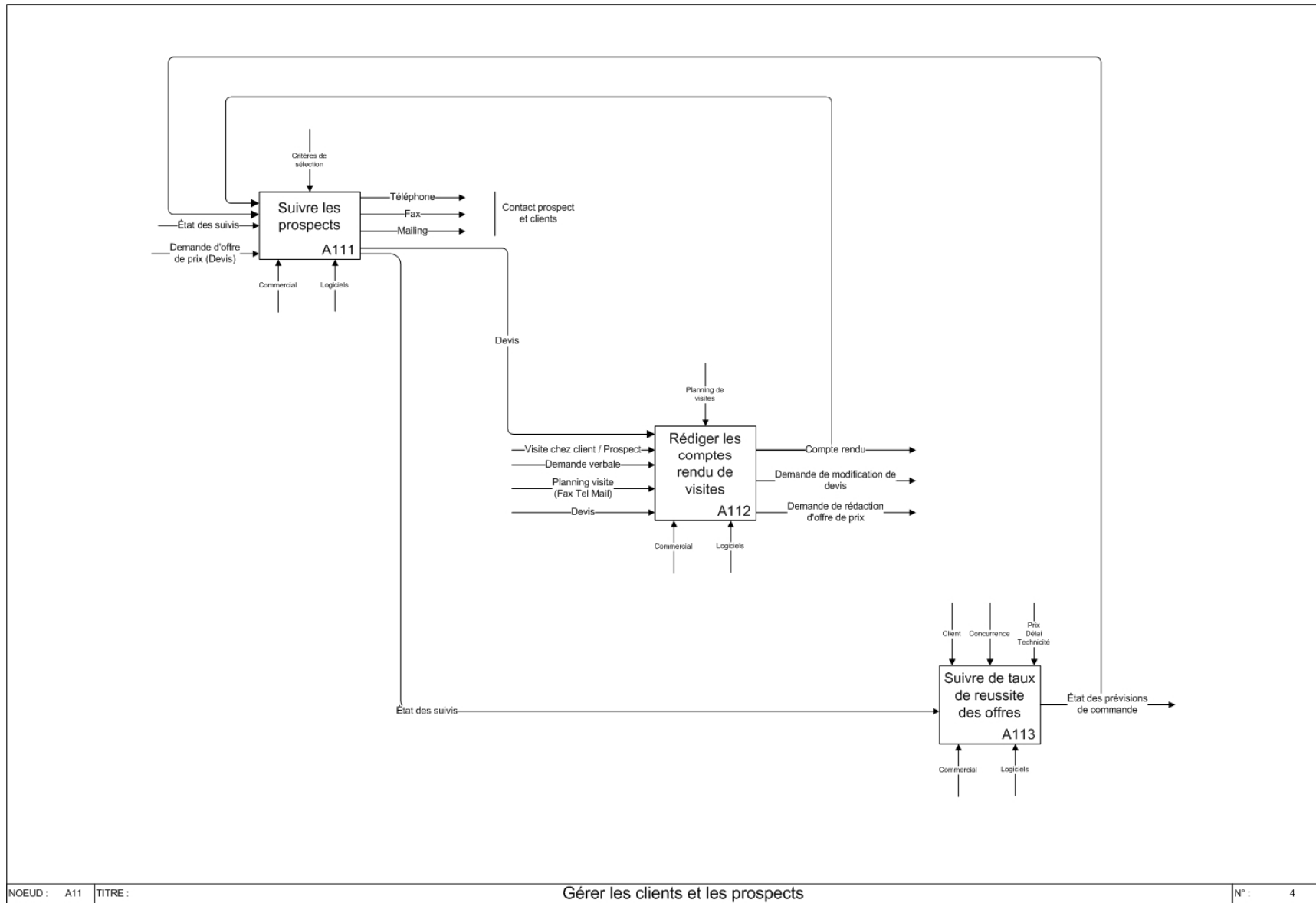
Actigrammes IDEFØ décrivant les principaux flux d'informations en “gestion par affaire”

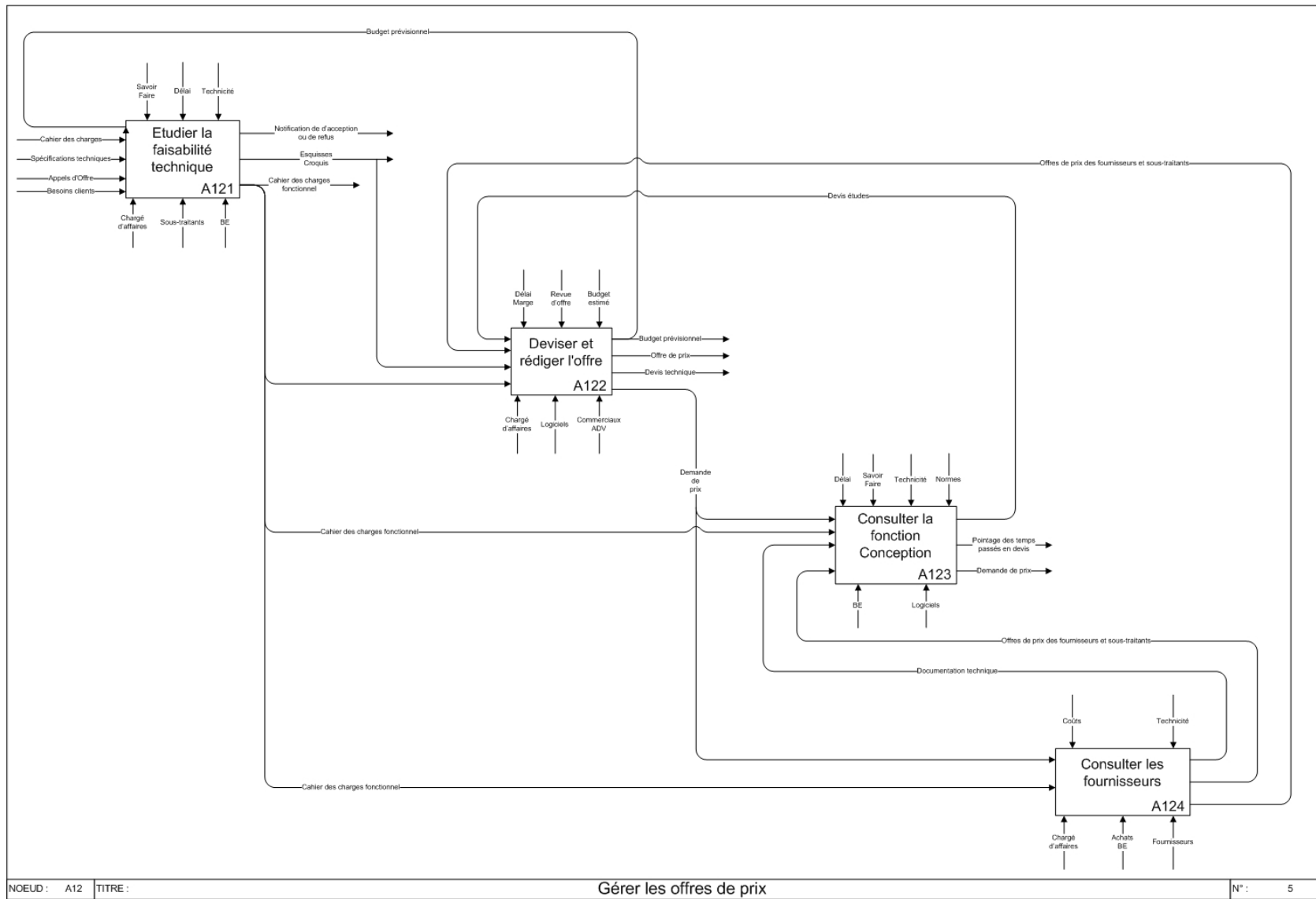
A-0 : Missions d'une entreprise organisées en “gestion par affaire”	page 1
A0 : Vendre, concevoir et fabriquer des produits ou des systèmes	page 2
A1 : Gérer l'activité commerciale	page 3
A11 : Gérer les clients et les prospects	page 4
A12 : Gérer les offres de prix	page 5
A13 : Enregistrer les commandes clients	page 6
A2 : Concevoir les produits ou les systèmes	page 7
A3 : Gérer les achats, les approvisionnements et la sous-traitance	page 8
A31 : Gérer les achats	page 9
A32 : Gérer les approvisionnements	page 10
A4 : Planifier les affaires	page 11
A5 : Fabriquer et assembler	page 12
A6 : Gérer les stocks	page 13
A7 : Réaliser la mise au point et expédier	page 14
A73 : Expédier et facturer	page 15
A8 : Gérer les ressources	page 16
A9 : Assurer les prestations d'installation et d'après-vente	page 17
A92 : Réparer le matériel sous et hors garantie	page 18
A10 : Gérer la comptabilité et les finances	page 19
A104 : Gérer les budgets d'affaire	page 20

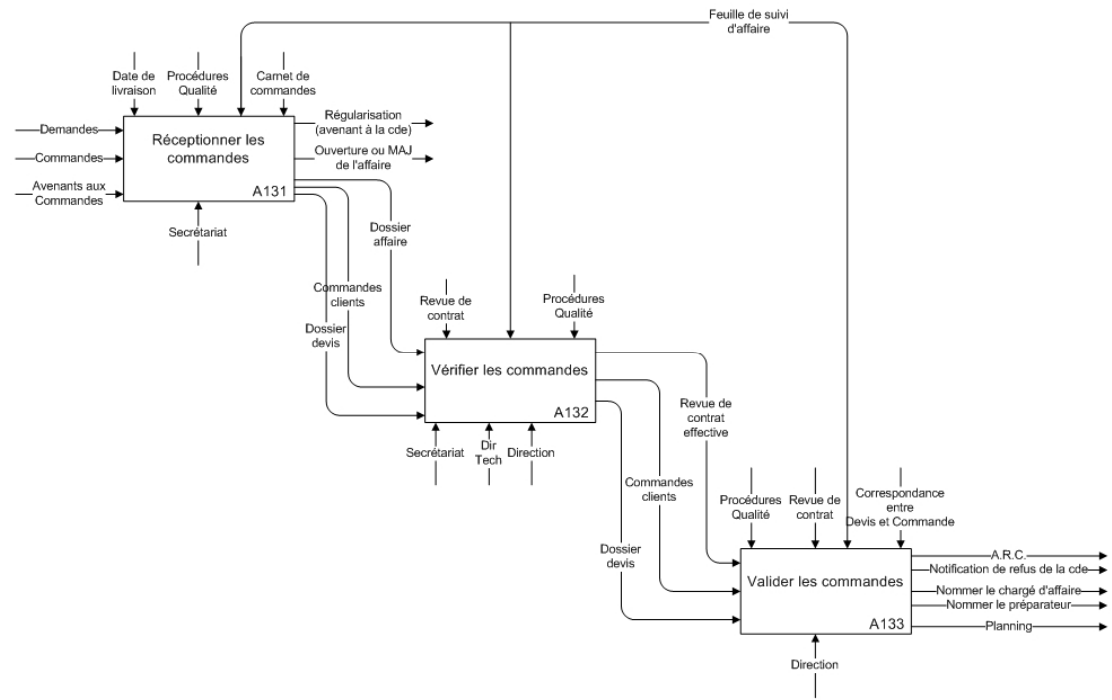








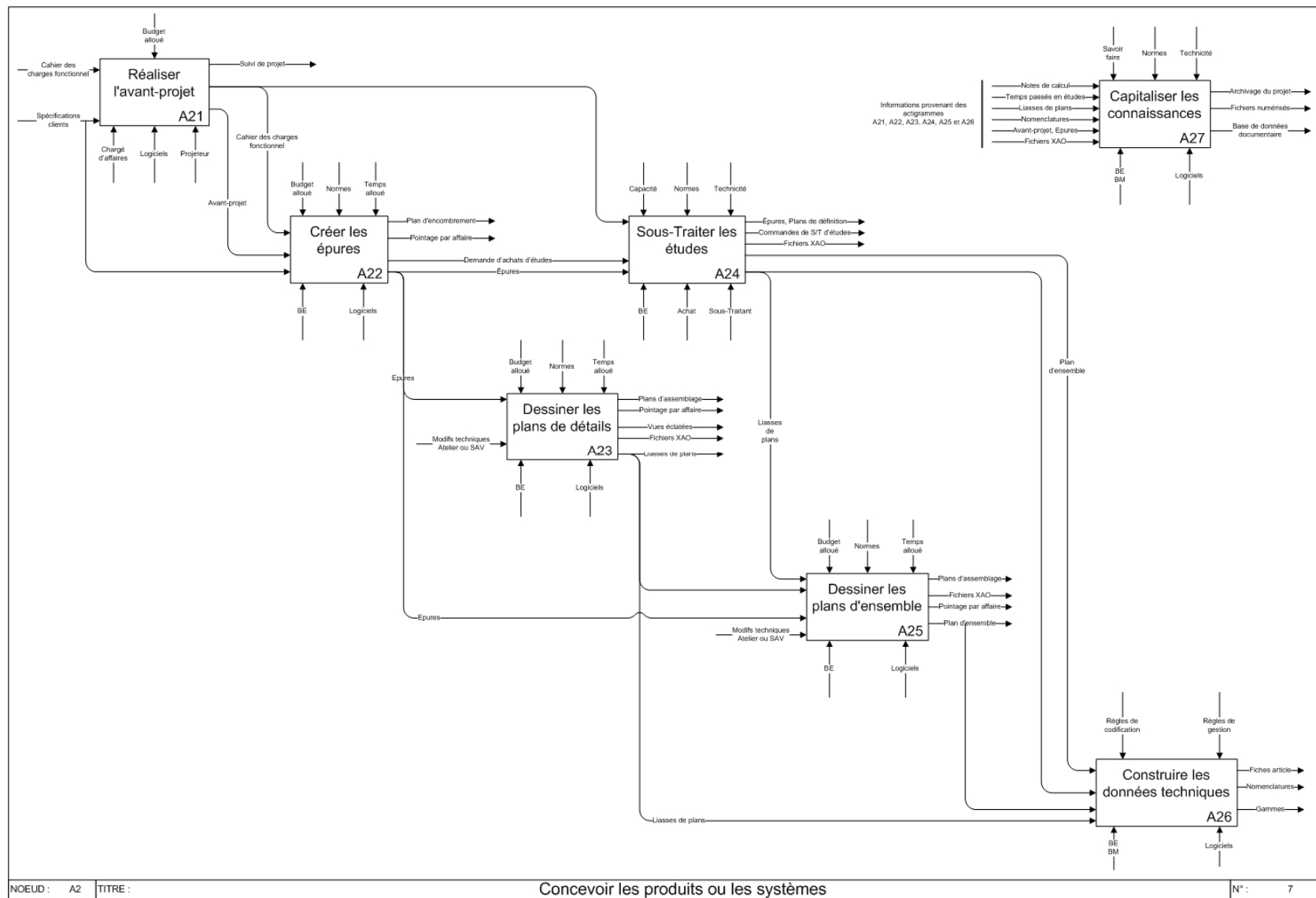


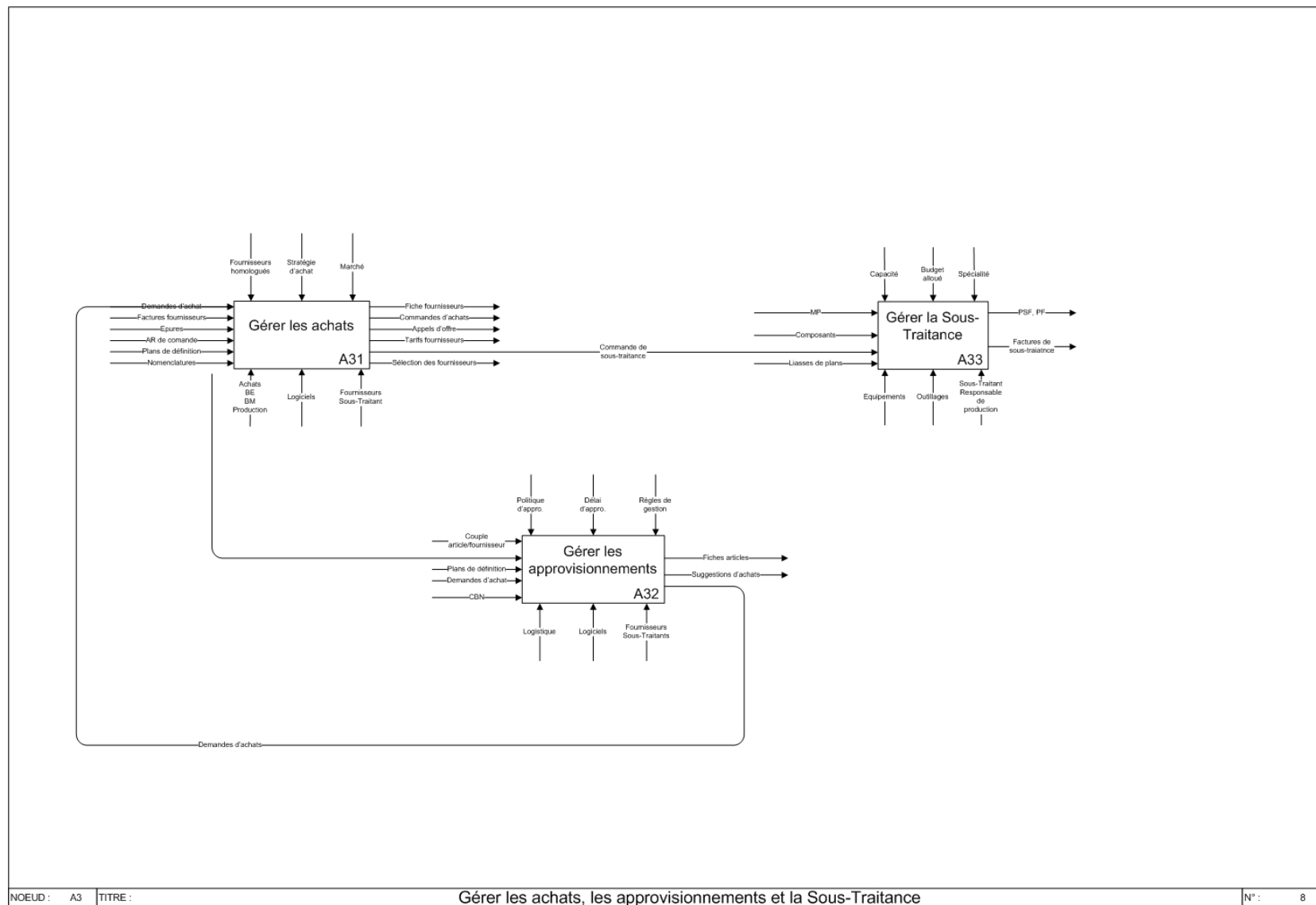


NOEUD : A13 TITRE :

Enregistrer les commandes clients

N° : 6



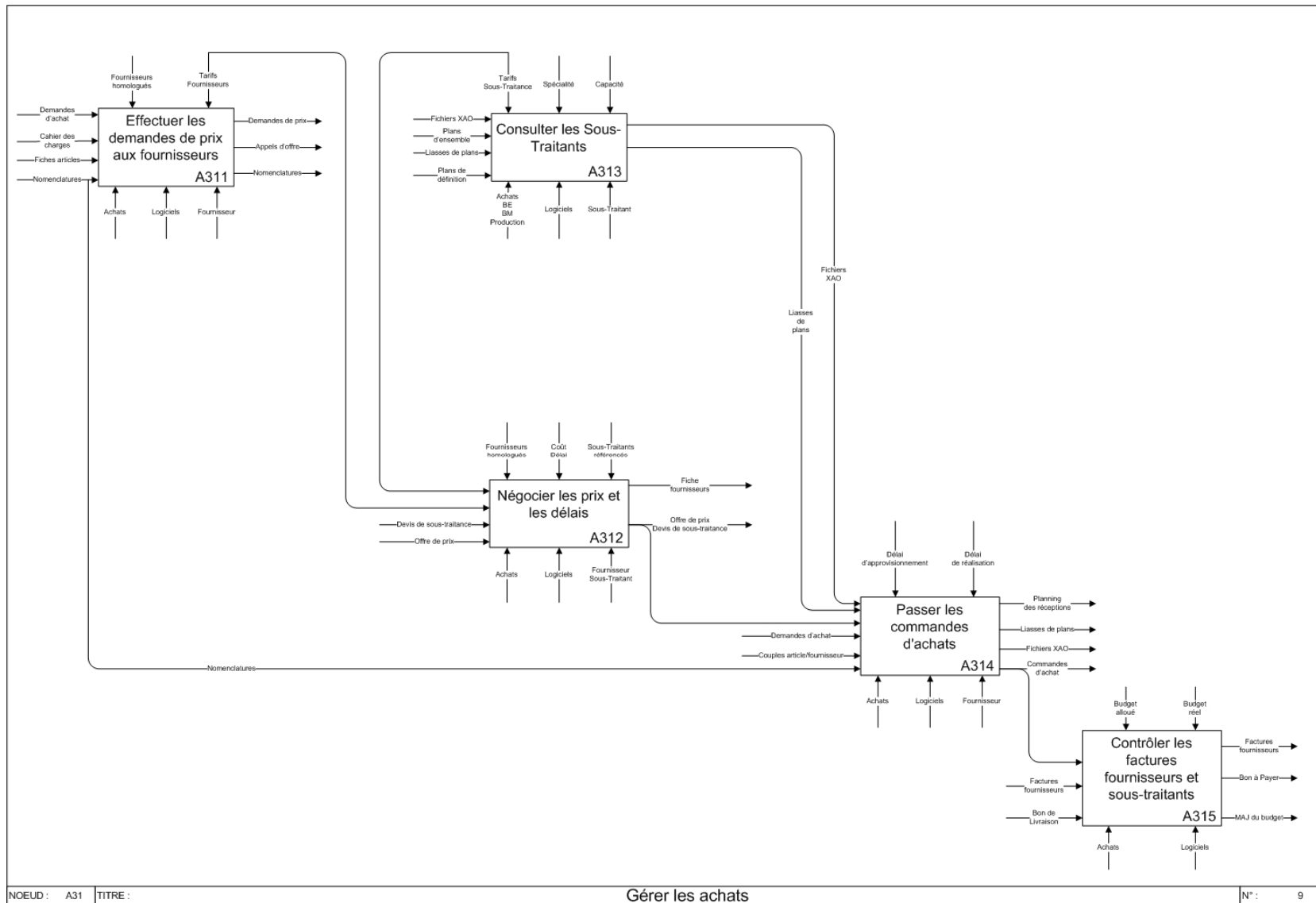


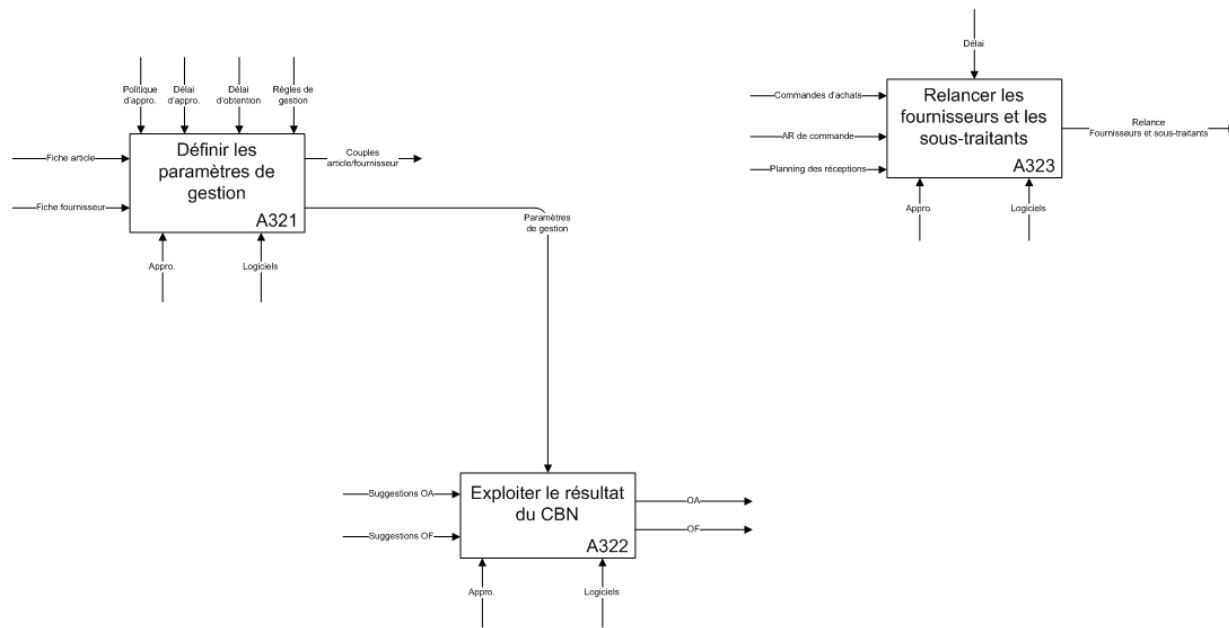
NOEUD : A3

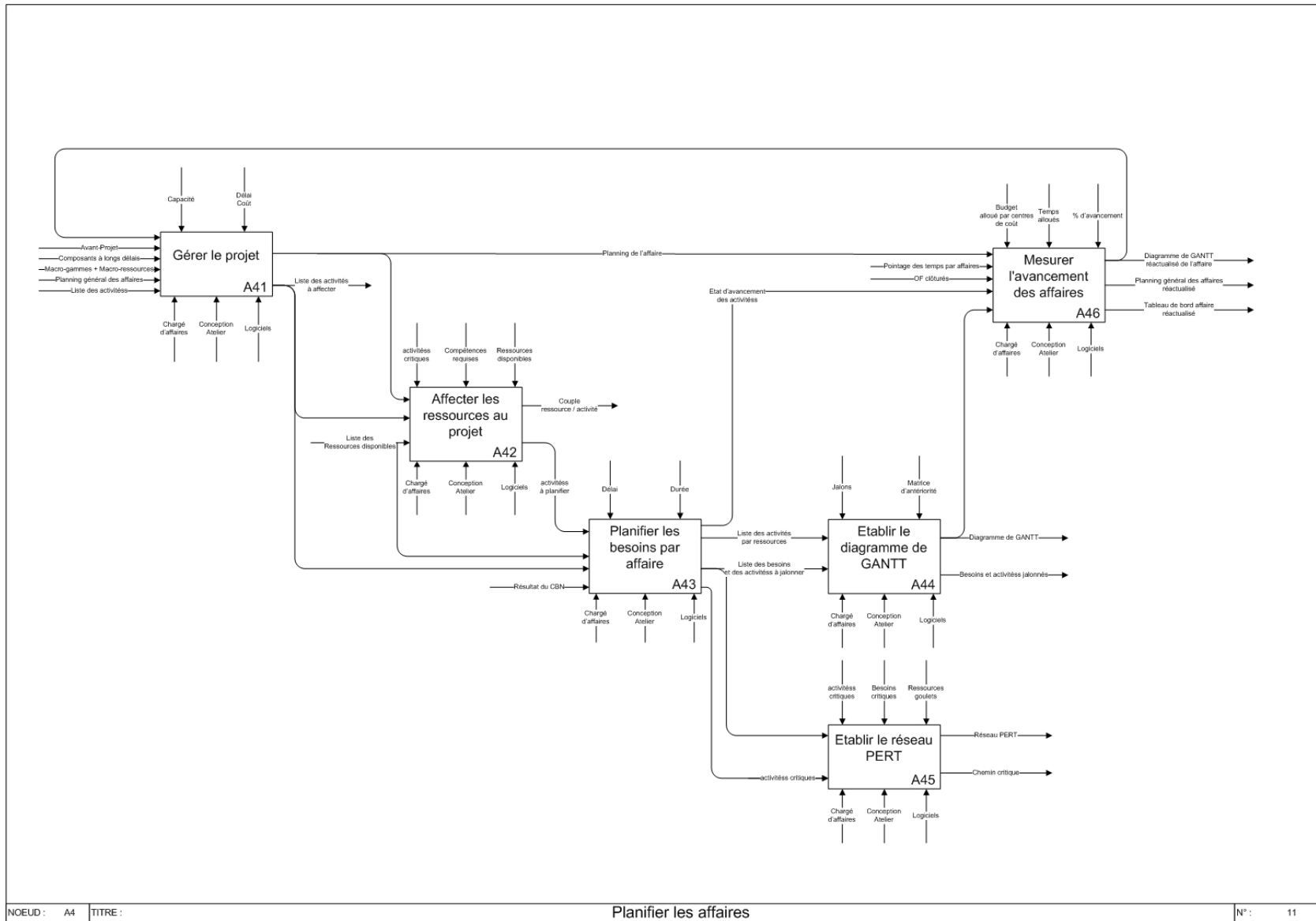
TITRE :

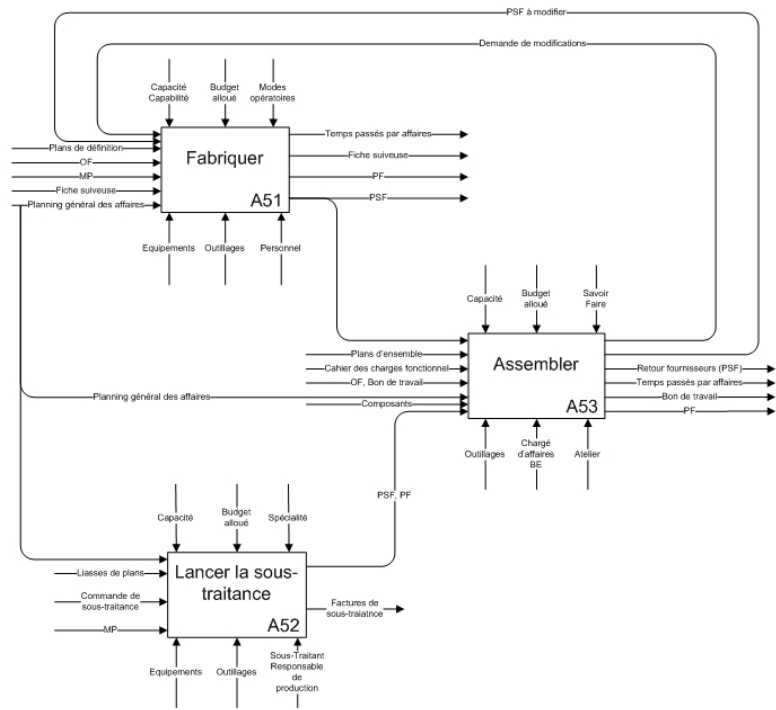
Gérer les achats, les approvisionnements et la Sous-Traitance

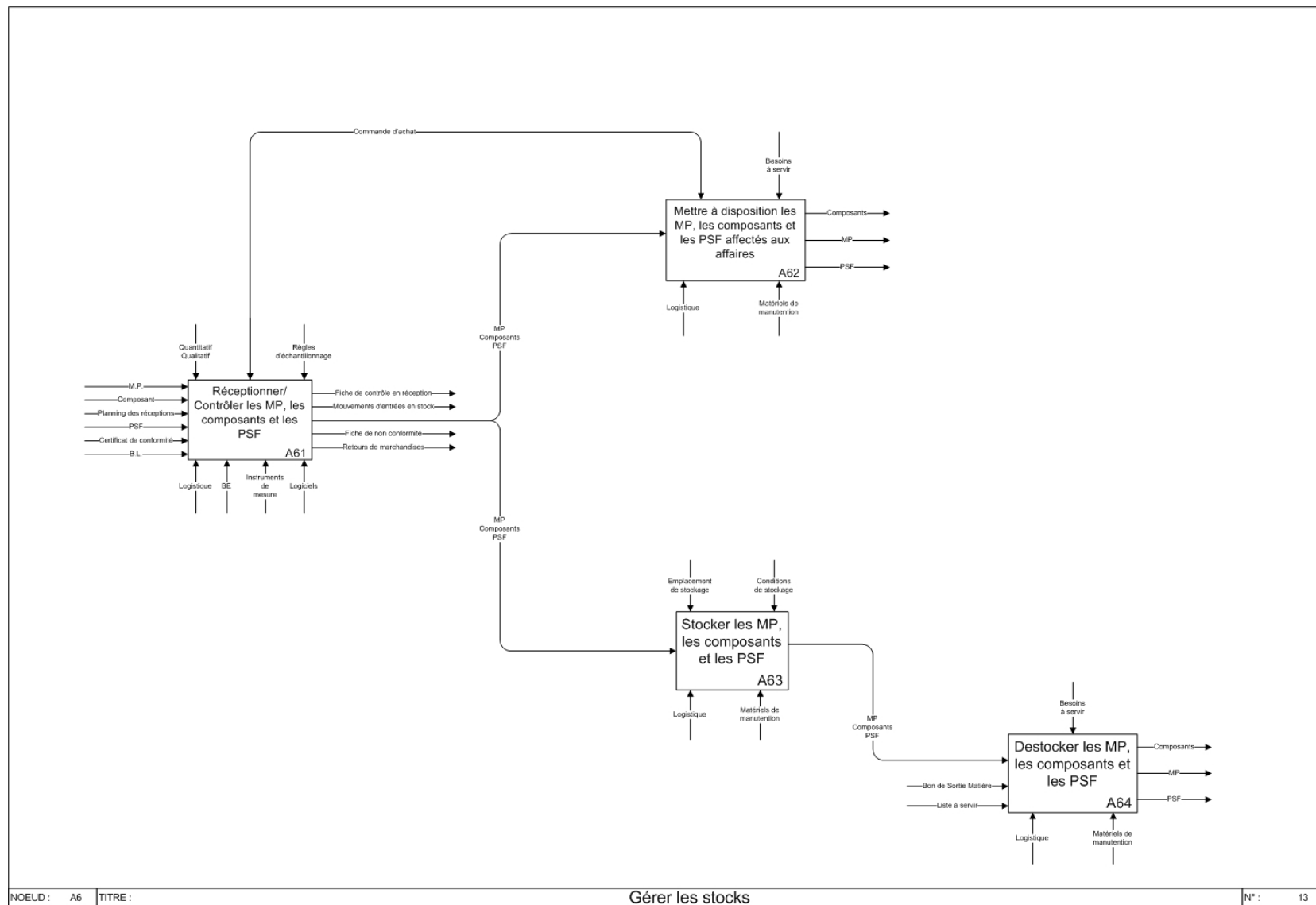
N° : 8

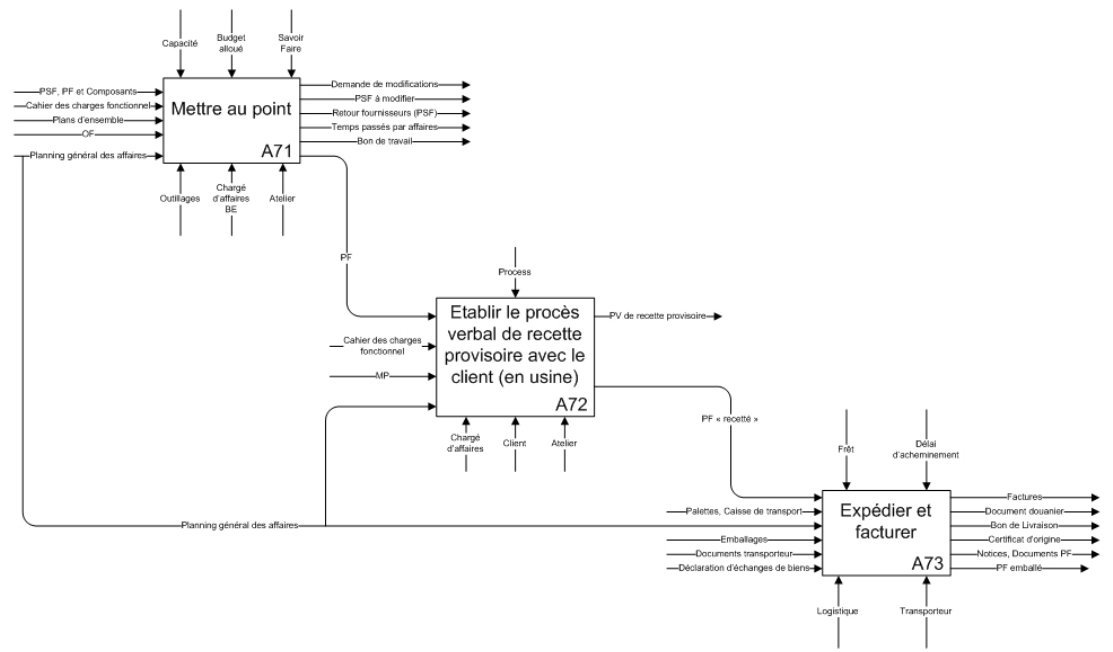


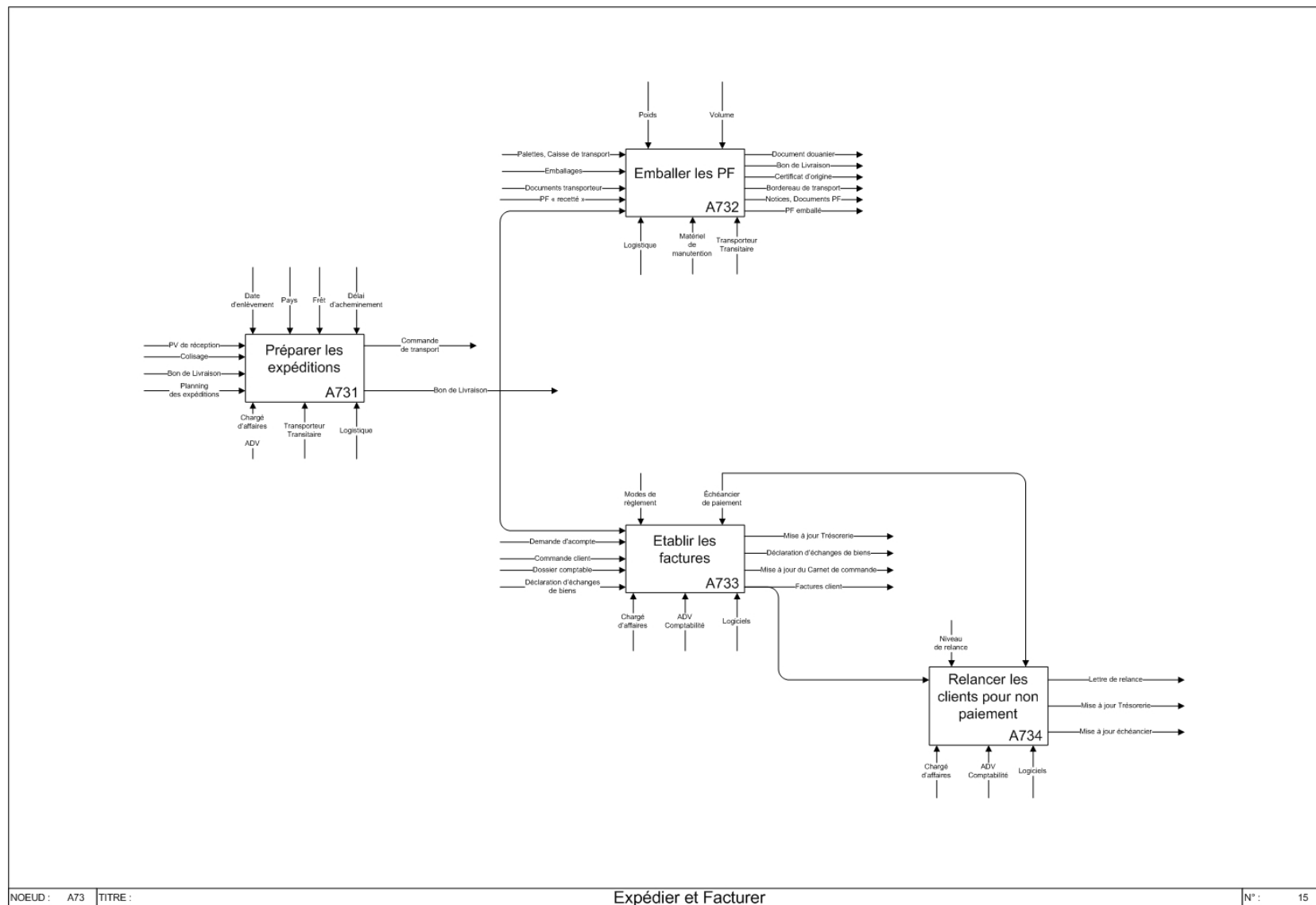


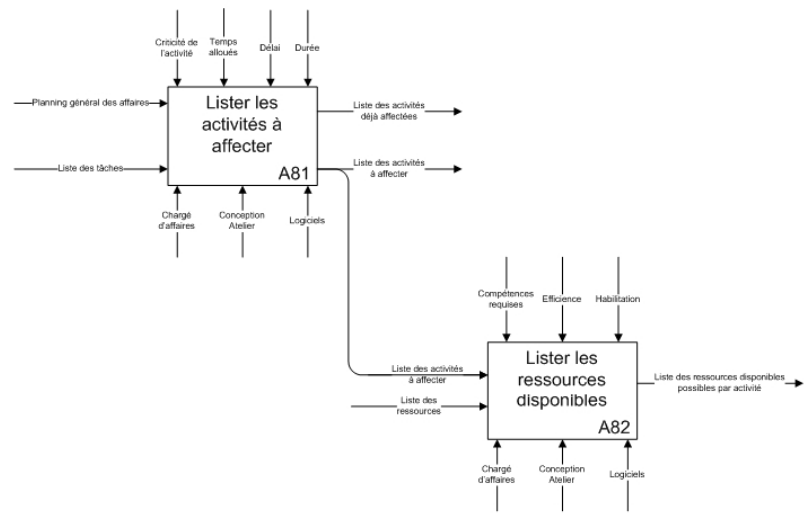


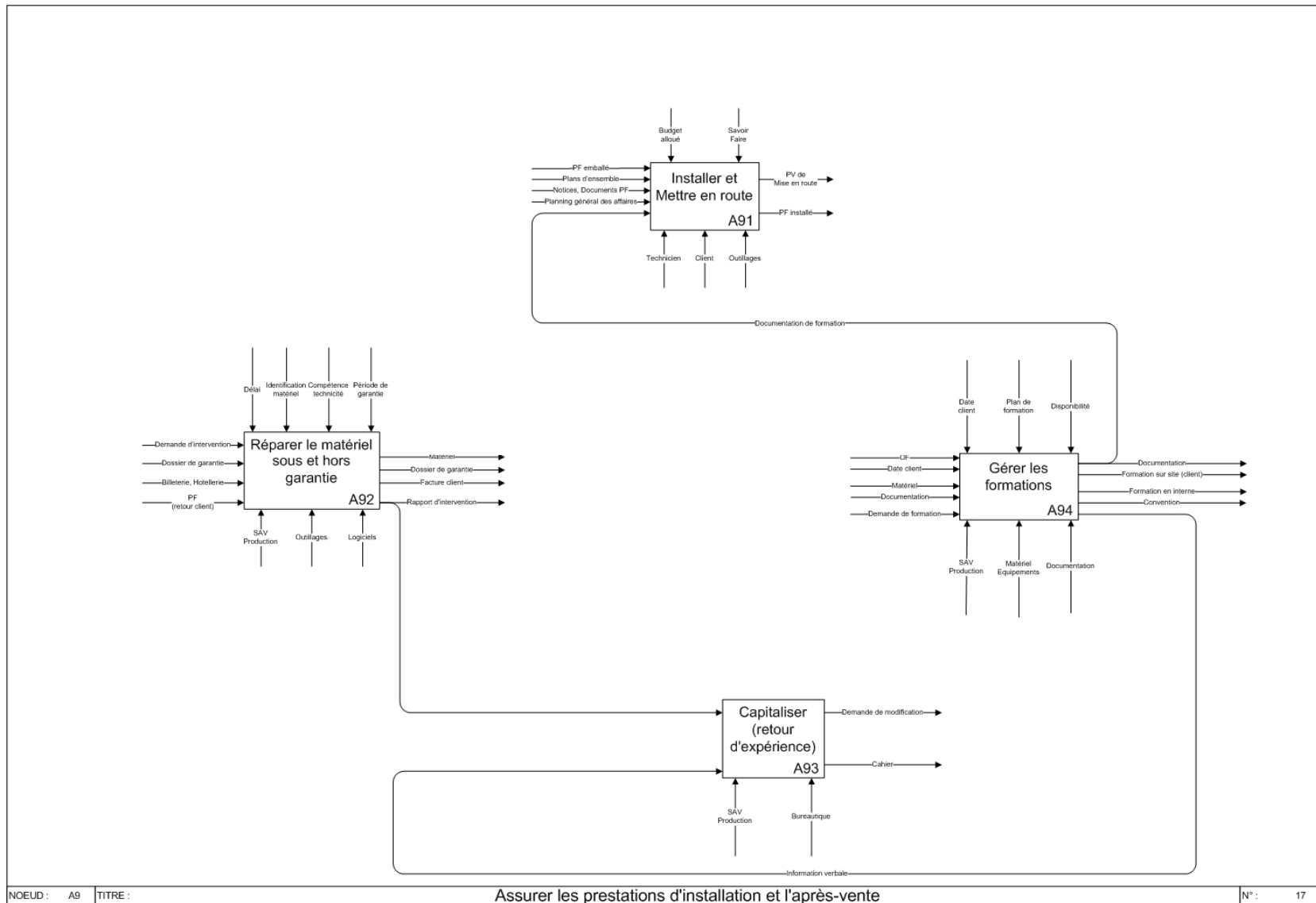










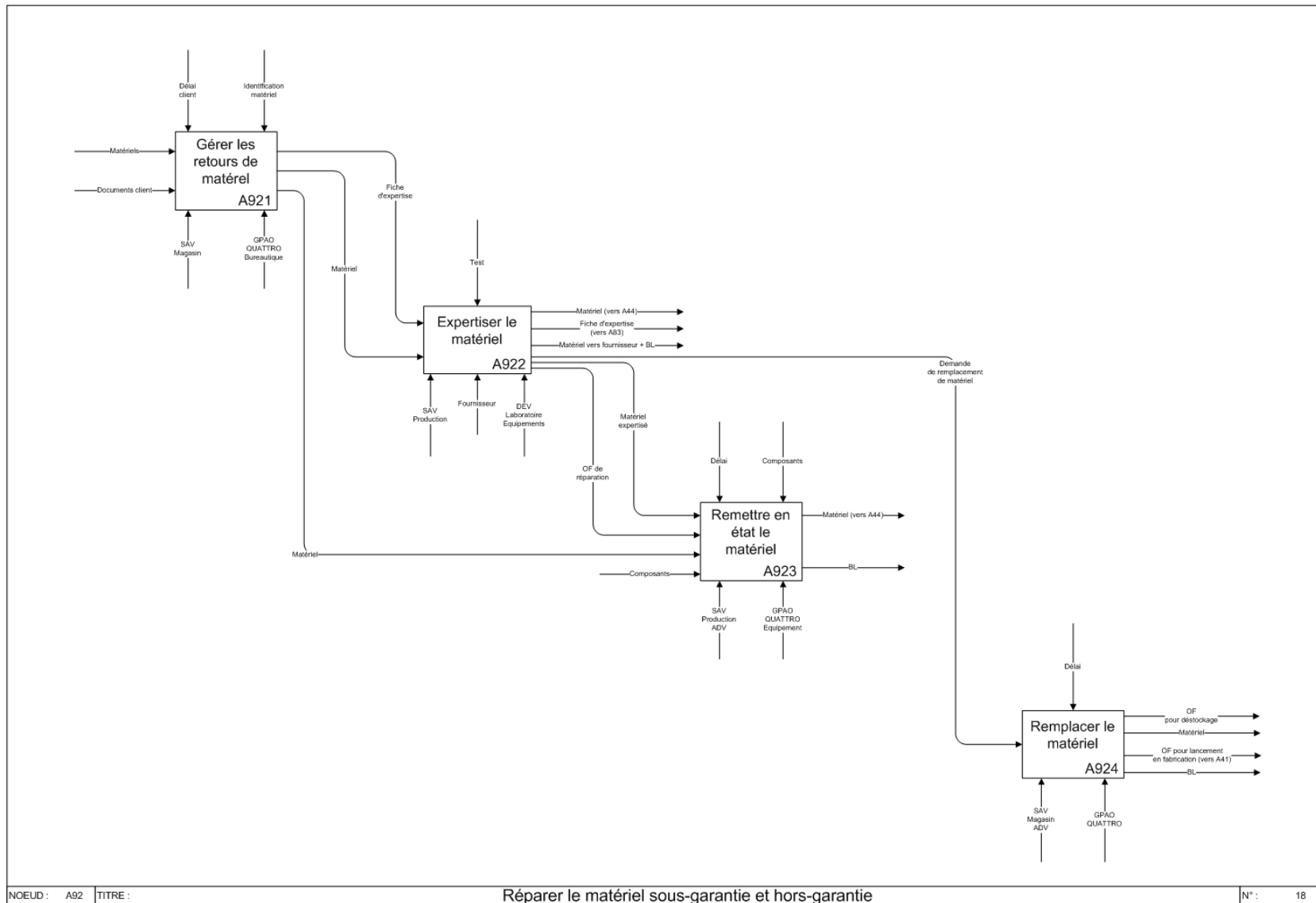


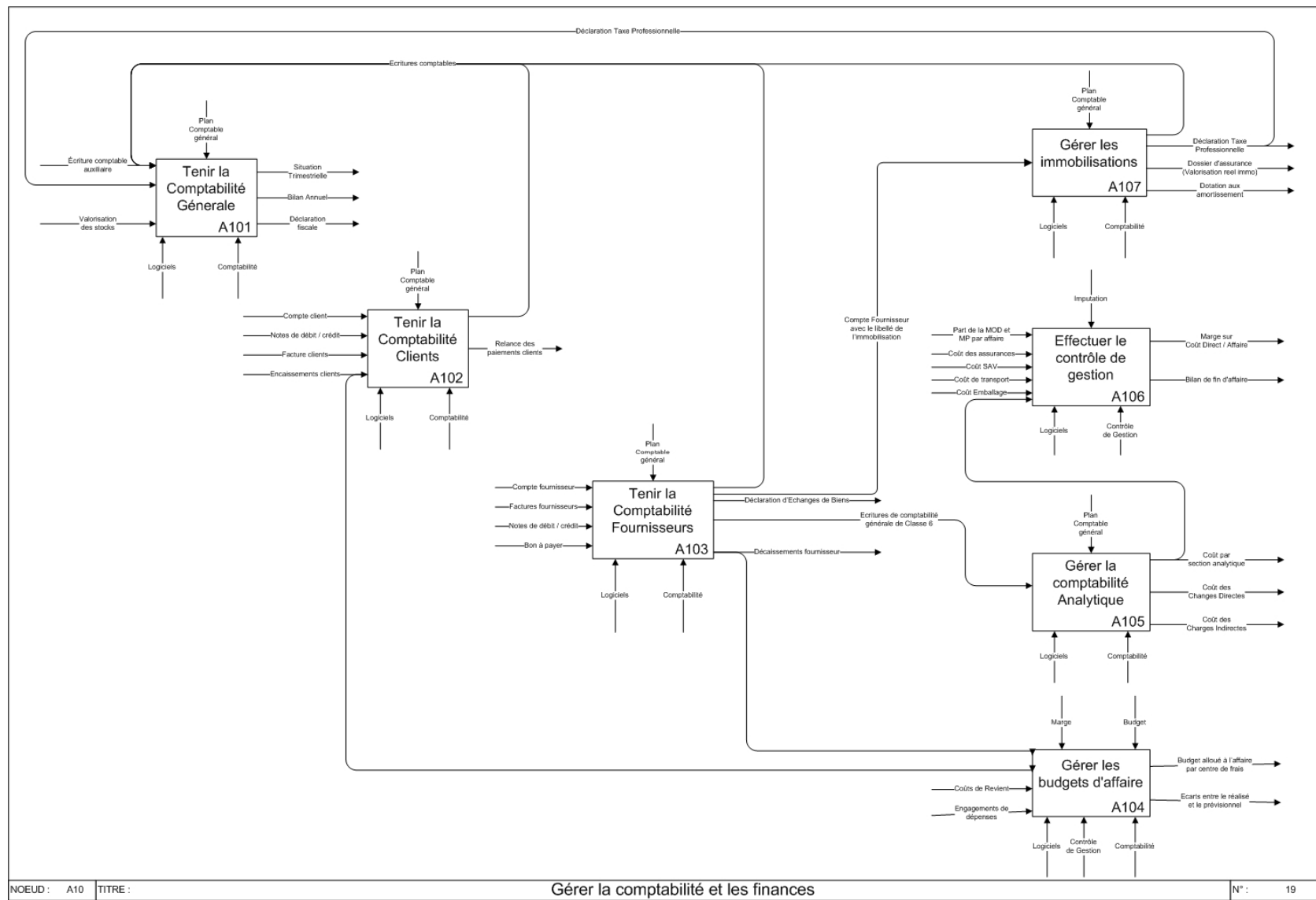
NOEUD : A9

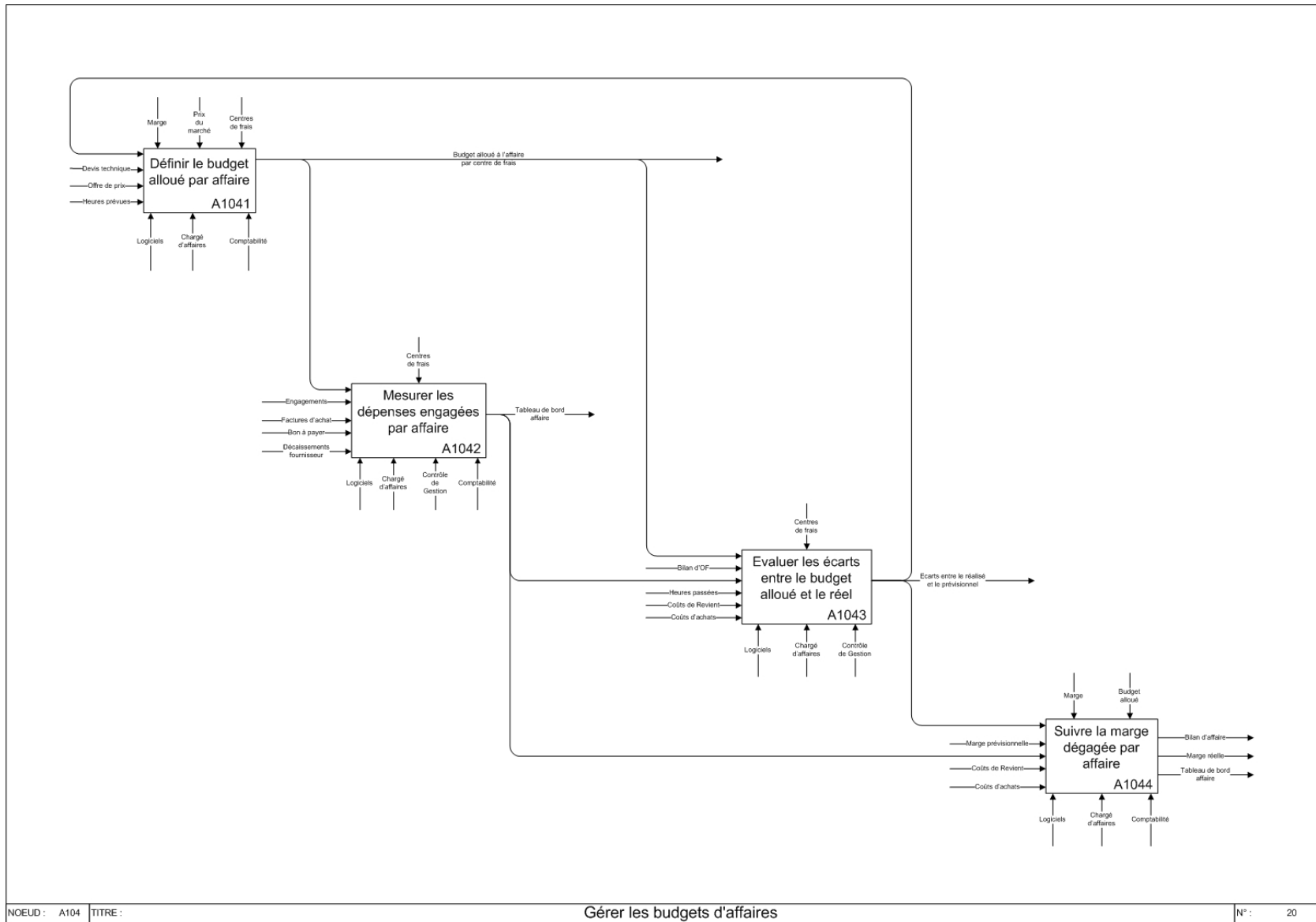
TITRE :

Assurer les prestations d'installation et l'après-vente

N° : 17







Annexe 2

Extrait des réponses fournies, par les industriels, au questionnaire

PRINCIPAUX DYSFONCTIONNEMENTS RELEVES

1	CONCEPTION	<ol style="list-style-type: none"> 1. Niveau d'anticipation des études au niveau des chiffrages (% probabilité commande) 2. Communication de fichiers DAO avec systèmes externes (format et taille) 3. Niveau de détail des études en cohérence avec les capacités des intervenants de production et les stocks éventuels de composants non définis lors de l'étude
2	ACHATS - APPROVISIONNEMENTS - SOUS-TRAITANCE	<ol style="list-style-type: none"> 1. Optimisation des stocks qui pèsent sur la trésorerie 2. Maîtrise des délais fournisseurs 3. Maîtrise des flux de matière sur les affaires et affectation des coûts liés
3	FABRICATION - ASSEMBLAGE	<ol style="list-style-type: none"> 1. Capitalisation et transmission du savoir-faire technique 2. Sensibilisation des intervenants au respect des temps alloués/prévus 3. Gestion des fluctuations de charge pour planification et encadrement
4	ESSAIS - MISE AU POINT	<ol style="list-style-type: none"> 1. Réalisation des essais / mise au point dans des conditions significatives du fonctionnement définitif 2. Evaluation des risques encourus pendant les essais et prévention efficace 3. Polyvalence des connaissances pour mises au point (mécanique, hydraulique, électricité, électronique, automatisme, mesure/instrumentation...)
5	INSTALLATION SUR SITE	<ol style="list-style-type: none"> 1. Organisation des chantiers (logistique/moyens/organisation du travail/etc...) pour recherche de productivité 2. Gestion des limites de prestations pour demandes éventuelles d'avenants 3. Autonomie laissée aux intervenants en absence d'encadrement
6	S.A.V.	<ol style="list-style-type: none"> 1. Gestion des fluctuations de charge de cette activité (Planification/ordonnancement) 2. Gestion des compétences des intervenants en fonction des problématiques 3. Coût de traitement administratif et suivi de rentabilité des affaires

PRINCIPAUX DYSFONCTIONNEMENTS RELEVES

1	CONCEPTION	<ol style="list-style-type: none"> 1. Pas d'interfaçage entre la CAO Electrique et la GPAO, d'ou un risque d'erreur en recopiant les nomenclatures sur la GPAO 2. Recherche de plans non standards difficile car pas de critère de recherche 3. Nomenclature difficile à lire car décomposée en SE Electrique, en SE Pièces du commerce, et SE Plans.
2	ACHATS - APPROVISIONNEMENTS - SOUS-TRAITANCE	<ol style="list-style-type: none"> 1. Nombreuses commandes passées avec des prix à 0 2. Pas de stock mini sur les articles 3. Lourdeur administrative au Lancement, les nomenclatures arrivant au coup par coup et la GPAO Prodstar étant obsolète
3	FABRICATION - ASSEMBLAGE	<ol style="list-style-type: none"> 1. A cause d'erreurs de conception, il y a de nombreuses heures passées à faire des reprises 2. Les opérateurs n'ont au départ que le plan d'ensemble de la machine et un bon de sortie magasin pour monter la machine 3. Pour diverses raisons, démontage des pièces d'une machine pour les mettre sur une autre plus urgente.
4	ESSAIS - MISE AU POINT	<ol style="list-style-type: none"> 1. Difficulté à évaluer un temps de MAP lors du devis : c'est le temps qu'on passe en MAP qui fait qu'une machine gagne ou perd de l'argent. 2. La liste des problèmes rencontrés lors de la MAP n'est pas synthétisée sur un document. On fait appel à l'expérience des personnes 3. Résultats d'essai inscrits sur papier : Pas de recherche multi-critères possible
5	INSTALLATION SUR SITE	<ol style="list-style-type: none"> 1. A cause du transport, de nombreuses pièces de la machine se sont désolidarisées (serrage des vis trop faible ?) 2. A cause d'un environnement différent de celui de CER (circuit d'air comprimé, température, intégration dans une ligne) la machine ne répond pas aux exigences du CDCF (perte de cadence, casse du film...) 3. Problème de communication entre les metteurs au point et le client à cause d'un problème de langue.
6	S.A.V.	<ol style="list-style-type: none"> 1. SAV pas multi -lingues 2. Pas de stat. de pannes 3. le SAV bouleverse le planning de production établi : En fonction d'un type de panne donnée, il faudrait que le client puisse se référer à des solutions types.

PRINCIPAUX DYSFONCTIONNEMENTS RELEVES

1	CONCEPTION	<ol style="list-style-type: none"> 1. Manque de coordination de la conception (Commercial, différents BE, ...) 2. Manque de capitalisation du savoir-faire 3. Sur-Qualité et gestion des coûts
2	ACHATS - APPROVISIONNEMENTS - SOUS-TRAITANCE	<ol style="list-style-type: none"> 1. Maîtrise des délais fournisseurs 2. Maîtrise de la qualité des pièces 3. Achat de pièces dans l'urgence
3	FABRICATION - ASSEMBLAGE	<ol style="list-style-type: none"> 1. Palette de pièces incomplètes lors de la prise au montage 2. Pièce non contrôlé en réception : Défaut détecté en cours de montage 3.
4	ESSAIS - MISE AU POINT	<ol style="list-style-type: none"> 1. Manque de disponibilité des personnes devant intervenir dû à un manque de concertation 2. Manque de présence du SAV (pour le retour d'expérience) et du BE (pour les modifications à apporter) 3. Manque de réactivité pour la réalisation de pièces d'essai
5	INSTALLATION SUR SITE	<ol style="list-style-type: none"> 1. Les machines partent chez le client sans être complètement réglées 2. Problème de communication entre le technicien et l'entreprise (Interlocuteur unique chez Th..., Décalage horaire, ...) 3. Réalisation de nouvelles pièces
6	S.A.V.	<ol style="list-style-type: none"> 1. Polyvalence des techniciens 2. Machine à dépanner très ancienne 3. Réactivité d'intervention (Techniciens utilisés à l'installation sur site)

PRINCIPAUX DYSFONCTIONNEMENTS RELEVES

1	CONCEPTION	<ol style="list-style-type: none"> 1. Manque de formation sur l'ERP actuel 2. Codification des doublons 3. Développement informatique mal maîtrisé
2	ACHATS - APPROVISIONNEMENTS - SOUS- TRAITANCE	<ol style="list-style-type: none"> 1. Mal informé du besoin réel du client 2. Peu d'info et d'action sur les affaires annulées 3. Prises de risques trop importantes sur commandes d'anticipation
3	FABRICATION - ASSEMBLAGE	<ol style="list-style-type: none"> 1. Problèmes importants lorsque les fournisseurs ne respectent pas les délais 2. Saisie des temps pas rigoureuse 3. Réalisation de prototypes pas totalement définis
4	ESSAIS - MISE AU POINT	<ol style="list-style-type: none"> 1. Procédures de contrôle pas toujours existantes 2. Développement et essai trop proche (bugs) 3.
5	INSTALLATION SUR SITE	<ol style="list-style-type: none"> 1. Problèmes liés a la difficultés d'accès (bateau centrale ...) 2. 3.
6	S.A.V.	<ol style="list-style-type: none"> 1. Attente trop longue retour matériel / appel 2. SAV extra-GPAO 3. Pas toujours le matériel pour dépanner dans les délais imposés

CARACTERISATION DES ENTREPRISES ORGANISEES EN “GESTION PAR AFFAIRE”

RÉSUMÉ :

En conception et pilotage des systèmes de production, le mode de “gestion par affaire” devient de plus en plus fréquent. Ses caractéristiques sont analysées dans la thèse sur la base d’un recueil d’informations effectué à l’occasion d’activités de conseils de l’auteur. Les principaux résultats ouvrent la voie à une clarification conceptuelle de ce mode de gestion, qui se positionne en relation avec les développements récents de la normalisation en matière d’ingénierie des systèmes. Nous avons identifié chacun des types de gestion afin de positionner et caractériser le mode de “gestion par affaire” et ses principes fondamentaux.

Cette réflexion nous a amené à structurer nos travaux en trois phases. La première porte sur la formalisation des flux d’informations associés à ce mode de gestion pour construire un modèle générique et identifier les fonctions d’entreprise mobilisées dans le cadre de la “gestion par affaire”. La deuxième phase de notre réflexion a porté sur la modélisation décisionnelle de ce mode de gestion. Nous avons utilisé la méthode GRAI, en raison de son adéquation à la problématique traitée et de sa large diffusion dans le domaine scientifique abordé. La troisième phase nous a permis d’élaborer un outil de diagnostic permettant de confronter les caractéristiques d’une entreprise organisée a priori en gestion par affaire au modèle décisionnel tel que nous l’avons défini.

Mots-clés :

Conception et pilotage des systèmes de production - modélisation d’entreprise - modes de gestion - gestion par affaire - cycle de vie d’une affaire - flux d’informations

CHARACTERISATION OF FIRMS ORGANISED IN “ENGINEER-TO-ORDER”

ABSTRACT:

In design and control of production systems, the “Engineer-To-Order” mode of management becomes increasingly frequent. Its characteristics are analyzed in the thesis on the basis of an information collection carried out during the consulting activities of the author. The main results lead to the conceptual clarification of this mode of management, in relation to the recent developments of standardization as regards system engineering. We identified each mode of management in order to position and characterize the “Engineer-To-Order” mode and its main principles.

This study led us to structure our work in three steps. The first step deals with the formalization of information flows associated with this mode with management to build a generic model and to identify the enterprise functions used by “Engineer-To-Order” mode of management. The second step of our work deals with the decisional modelling of this mode of management. We used the GRAI method, because of its adequacy to the concerned problems and its broad diffusion in our scientific field. The third step deals with the development of a diagnosis tool which makes it possible to compare the characteristics of a company organized a priori in an “Engineer-To-Order” way with the decisional model such as we defined it.

Keywords:

Design and control of production systems - enterprise modelling - modes of management - Engineer-To-Order - life cycle of engineering processes – information flows

