



HAL
open science

**La sécurité en action dans les projets de modernisation
d'installations ferroviaires : étude du rôle des
dynamiques intra et inter - Groupes professionnels dans
la maîtrise des risques.**

Stéphanie Tillement

► **To cite this version:**

Stéphanie Tillement. La sécurité en action dans les projets de modernisation d'installations ferroviaires : étude du rôle des dynamiques intra et inter - Groupes professionnels dans la maîtrise des risques.. Sociologie. Université de Grenoble, 2011. Français. NNT : 2011GRENH014 . tel-00661638

HAL Id: tel-00661638

<https://theses.hal.science/tel-00661638>

Submitted on 20 Jan 2012

HAL is a multi-disciplinary open access archive for the deposit and dissemination of scientific research documents, whether they are published or not. The documents may come from teaching and research institutions in France or abroad, or from public or private research centers.

L'archive ouverte pluridisciplinaire **HAL**, est destinée au dépôt et à la diffusion de documents scientifiques de niveau recherche, publiés ou non, émanant des établissements d'enseignement et de recherche français ou étrangers, des laboratoires publics ou privés.

THÈSE

Pour obtenir le grade de

DOCTEUR DE L'UNIVERSITÉ DE GRENOBLE

Spécialité : **Sociologie industrielle**

Arrêté ministériel : 7 août 2006

Présentée par

Stéphanie TILLEMENT

Thèse dirigée par **Dominique Vinck**

Co-encadrée par **Céline Cholez et Thomas Reverdy**

préparée au sein du **Laboratoire PACTE Politique-Organisation**
dans **l'École Doctorale Sciences de l'Homme, du Politique et**
du Territoire

La sécurité en action dans les projets de modernisation d'installations ferroviaires. Etude du rôle des dynamiques intra et inter – groupes professionnels dans la maîtrise des risques

Thèse soutenue publiquement le **19 mai 2011**,
devant le jury composé de :

Madame Mathilde BOURRIER

Professeur à l'Université de Genève, Rapporteur

Monsieur Nicolas DODIER

Professeur à l'EHESS, Rapporteur

Monsieur Claude GILBERT

Directeur de Recherche CNRS, Membre

Monsieur Hervé LAROCHE

Professeur au Campus Paris de l'ESCP Europe, Président du Jury

Monsieur Dominique VINCK

Professeur à l'Université Pierre Mendès France, Directeur de thèse





**CES TRAVAUX SONT SOUTENUS PAR LA FONDATION
POUR UNE CULTURE DE SECURITE INDUSTRIELLE (FONCSI)**

RESUME

Ce travail de recherche s'intéresse aux pratiques de maîtrise des risques d'acteurs engagés dans des situations critiques, distribuées et instables, à savoir de vastes projets de modernisation des installations ferroviaires. Il interroge la façon dont la division technique et « morale » du travail, la complexité socio-technique, la distribution du travail et des pressions de production peuvent affecter ces pratiques, en développant une perspective interactionniste. Il montre le rôle joué par les dynamiques intra et inter-groupes professionnels dans la maîtrise des risques, et questionne tout particulièrement le lien entre travail d'articulation et sécurité. Il s'appuie sur une méthodologie dite de « retour d'expérience élargie » de plusieurs incidents, ainsi que sur des entretiens et des observations de situations de travail. Il s'inscrit dans le cadre d'un programme de recherche lancé en 2006 par la FonCSI intitulé 'Facteurs socio-culturels du retour d'expérience'.

Mots clés : sécurité industrielle, fiabilité organisationnelle, résilience, retour d'expérience, projet de modernisation, interactionnisme, division du travail, articulation du travail, groupes professionnels, signalisation ferroviaire

Summary – Organizing and interacting to achieve safety in modernization projects

This work is about the risk control practices of workers engaged in critical, distributed and unstable work situations, i.e. large modernization projects of railway operation system. It questions the way the technical and “moral” division of work, socio-technical complexity, distribution of work and production pressures can affect these practices, by adopting an interactionist approach. It shows the role played by intra and inter-groups dynamics in risk control practices and questions especially the link between articulation work and safety. It uses a “broad learning from experience” methodology based on the comparative analysis of several near-misses and “normal” work situations. This work falls within the framework of a research program supported by the FonCSI called ‘Socio-cultural factors of learning from experience’.

Keywords: industrial safety, organizational reliability, resilience, learning from experience, structural interactionism, work, division of labor, articulation, occupational groups, modernization project, signalling.

REMERCIEMENTS

C'est avec beaucoup d'émotion que j'achève ce travail de thèse. Surtout, je peux enfin savourer la joie de m'atteler à la tâche particulièrement agréable consistant à remercier l'ensemble des personnes sans qui ce travail n'aurait pu être réalisé.

Un immense merci bien sûr à mon directeur de thèse, D. Vinck, pour m'avoir épaulée, secouée, conseillée (de façon très fine et très percutante) tout au long de cette thèse, mais surtout pour n'avoir jamais douté qu'une ingénieure pouvait aussi devenir sociologue.

Merci infiniment et tout particulièrement aux deux personnes qui ont également joué un rôle déterminant dans la construction de cette thèse : C. Cholez et T. Reverdy. Merci infiniment à vous deux pour tout le travail d'accompagnement, d'écoute, de relecture que vous avez effectué, et pour tous les précieux conseils que vous m'avez prodigués. Merci surtout d'avoir cru en moi et d'avoir fait de moi, par votre soutien sans faille, une chercheuse, une sociologue.

Merci également à la FonCSI pour son aide matérielle (point important s'il en est) mais aussi scientifique et humaine. Une pensée particulière pour G. Motet et E. Marsden pour leur soutien et leur gentillesse, mais aussi à C. Gilbert, qui lors ou en dehors des séminaires de la FonCSI, n'a eu de cesse de m'encourager et de me fournir des conseils précieux. Merci également à la FonCSI d'avoir organisée la « vie collective » de ce programme de recherche et de m'avoir permis de rencontrer et de collaborer avec d'autres doctorants, désormais des amis précieux : Safietou et Céline, merci les filles (et à bientôt) !

Je tiens évidemment à exprimer mon immense reconnaissance aux nombreuses personnes de la RATP qui ont contribué plus qu'activement à ce travail de recherche. Il ne m'est bien sûr pas possible de les nommer tous (par souci de respect de l'anonymat, mais aussi d'économie de papier), mais je tiens à remercier chaleureusement les agents de l'unité ISF et de ses différentes entités, de l'IEF (désormais MOT), de la voie : une pensée particulière pour les signalisateurs avec qui j'ai débuté et terminé cette étude, ce travail vous est dédié. Merci infiniment également à mes collègues de MRE, qui m'ont soutenu de façon incroyablement généreuse : Marie et Jacquot, suivez mon regard...

Merci bien sûr à mes collègues de PACTE (en particulier du « patio »), de GEM, de l'ENSGI, qui ont tous, d'une façon ou d'une autre, collaboré à ce projet : merci en particulier à P. Trompette, T. Daudigeos, V. Mangematin, S. Caroly, J. Soler, H. Skaiki, S. Abrial, S. Pham-Nguyen G. Zarama. Mes remerciements vont également à A. Rochette, C. D'introno, V. Perret, qui m'ont fourni une aide plus que précieuse, administrative bien sûr, mais aussi humaine.

Merci beaucoup à tous mes amis pour m'avoir écoutée, encouragée, distraite quand il le fallait, et pour m'avoir supportée (dans tous les sens du terme) dans des moments difficiles. Là encore, je ne peux tous les nommer, mais quelques clins d'œil d'imposent. Merci aux Jurassiens (petite pensée pour Jul) ! Merci infiniment à C. Colmellere, pour son soutien sans faille, scientifique mais surtout humain, et pour le sixième sens dont elle a fait preuve en étant toujours là dans les moments les plus durs. Dédé, Flo, Sophie, merci beaucoup les filles ! Arnaud, il n'est plus nécessaire désormais de m'appeler tous les deux jours pour savoir si j'ai fini : c'est bon, j'ai fini ! Merci infiniment à toi pour ta présence et ton humour...

Merci enfin à ma famille. Il ne m'est pas possible d'écrire tout ce que vous avez fait, et faites chaque jour pour moi, ni à quel point je vous en suis reconnaissante : il me faudrait un nouveau manuscrit, et même là, je ne vous rendrais pas justice. Je ne peux que souhaiter à tout le monde d'avoir une famille aussi aimante et solide que la mienne. Cette thèse est pour vous...

Table des matières

Résumé	4
Remerciements	5
Introduction	13
1. Une co-construction du questionnement de départ entre chercheurs et industriels	13
1.1. Questionnement initial : maîtrise des risques et distribution des activités et des compétences	13
1.2. Une étape clé mais toujours problématique, l'accès au terrain.....	16
2. Un point de départ contingent : d'une situation 'indéterminée' à une situation 'problématique', l'institution du problème	20
2.1. Le cas : un incident anti-sécuritaire lié à des travaux de modernisation des installations existantes.....	21
2.2. Les analyses d'incidents internes font ressortir deux catégories de facteurs explicatifs	24
2.3. Analyse du cas et construction du questionnement empirique	27
3. Le choix d'écriture : réactualiser le questionnement dans chaque chapitre et restituer les résultats de façon incrémentale.....	35
3.1. Les arguments défendus : une approche dynamique et une attention portée à la dimension professionnelle.....	35
3.2. Les trois parties de la thèse	37
PARTIE I – Du lien entre fiabilité organisationnelle et gestion de situations intermédiaires : le cas de l'activité de réalisation de modifications dans des projets de modernisation d'installations ferroviaires	41
Chapitre 1.....	42
Risques, activités et situations de travail dans des organisations distribuées / planifiées	42
1. Vers une vision dynamique de la sécurité ou la « sécurité en action ».....	43
1.1. Des travaux cherchant à caractériser les forces et les vulnérabilités des organisations à hauts risques par l'analyse rétrospective d'accidents ou celle du fonctionnement normal des organisations : les années 80 et 90	45
1.2. Des liens entre autonomie, prescription, coopération et maîtrise des risques.....	57
1.3. Des recherches centrées sur des niveaux d'analyse structurel ou organisationnel, qui se déplacent progressivement du « pourquoi » vers le « comment ».....	62
1.4. Gérer la variabilité et l'inattendu : une vision dynamique de la sécurité.....	63
1.5. La contribution des groupes et des dynamiques professionnels à la sécurité	74
2. Questionnement théorique : en quoi l'approche interactionniste peut contribuer à une meilleure compréhension du lien entre fiabilité et coordination ?	75
2.1. Comment (et jusqu'où) ces travaux peuvent nourrir notre questionnement ?.....	76
2.2. Limites des théories existantes vis-à-vis de notre questionnement.....	79
2.3. Comment les théories interactionnistes rencontrent notre questionnement ?.....	81

2.4. L'articulation entre groupes professionnels, l'apport des interactionnistes.....	84
3. Conclusion.....	85
Chapitre 2.....	87
Etudier des grands projets de modernisation par l'aval : entre conception et exploitation, l'activité de réalisation.....	87
1. Une entreprise ancienne face aux exigences de modernisation	88
1.1. La naissance de la RATP	89
1.2. La RATP en quelques chiffres	89
1.3. La RATP et les risques	90
1.4. Evolutions technologiques et organisationnelles	93
1.5. Originalités et intérêts de nos choix empiriques	99
2. Un défi de taille et à risques : moderniser l'existant pour faire face à l'obsolescence des matériels et à l'augmentation de la demande	101
2.1. Automatiser pour répondre à quels besoins ? Enjeux et résultats attendus des projets de modernisation	102
2.2. Les projets d'automatisation s'appuient sur la mise en place de « structures transversales temporaires »	105
2.3. Des projets qui questionnent le lien entre changements technologiques et organisationnels et maîtrise des risques	116
3. Focalisation sur l'activité de réalisation de modifications : une activité, et les risques associées, pris en charge par des groupes professionnels	117
3.1. Une activité directement liée aux caractéristiques des ensembles techniques composant le réseau ferré.....	118
3.2. La réalisation de modifications : une activité hétérogène à l'intersection de plusieurs mondes sociaux.....	120
3.3. Une activité risquée et fortement contrainte	125
4. Pour conclure ce deuxième chapitre.....	134
Chapitre 3.....	137
Maîtriser les risques dans les projets de modernisation – Explicitation et justification des choix théoriques, empiriques et méthodologiques.....	137
1. Maîtrise des risques associés aux projets de modernisation d'un réseau socio-technique existant : une approche sous l'angle des dynamiques inter-groupes professionnels.....	138
1.1. Une problématique articulée autour de trois mots clés	138
1.2. Problématique	140
2. Approche méthodologique – Du retour d'expérience sur incidents à l'étude des pratiques concrètes de travail : explicitation des « ficelles » du travail d'enquête sociologique	142
2.1. Problèmes posés au travail du chercheur par les univers à risques et la distribution du travail.....	142

2.2. Une démarche qui s'inscrit dans la tradition pragmatique interactionniste : le travail et ses perturbations comme unité d'analyse.....	145
2.3. Surmonter les difficultés par l'élaboration et la mise en œuvre de « ficelles »...	147
2.4. Modalités de recueil de données : une démarche en trois étapes étayée par des outils de collecte variés	160
2.5. Analyse des données et choix d'écriture.....	166
PARTIE II – Dynamiques professionnelles de maîtrise des risques dans l'activité de réalisation : le cas de la signalisation	173
Pour introduire cette deuxième partie.....	174
Chapitre 4.....	177
Comprendre les pratiques de maîtrise des risques associés à l'activité de réalisation à travers l'étude d'un groupe professionnel : le cas de la signalisation	177
1. Qu'est-ce que la signalisation ferroviaire ? Plongée au cœur d'une activité ancienne, complexe et à hauts risques	178
1.1. Fonctionnement et place de la signalisation vis-à-vis du système de transport et de la sécurité ferroviaire.....	178
1.2. Le paradoxe de la signalisation : des installations classiques mais une activité complexe et risquée	182
2. Modes de rationalisation du travail de modifications et pratiques de maîtrise des risques.....	188
2.1. Un modèle organisationnel proche d'une bureaucratie professionnelle (Mintzberg, 1995) 189	
2.2. La double vérification : séquentialité, redondance et indépendance comme réponse formelle aux risques inhérents à l'activité.....	196
3. Comprendre les supports de l'action en sécurité : observation de la trajectoire d'une modification	205
3.1. Récit de la trajectoire d'une modification en signalisation.....	205
3.2. Gérer les risques inhérents au processus : arrangements institutionnalisés et rôle support des objets vis-à-vis du travail de contrôle et de coordination	210
3.3. Gérer l'inattendu sous contrainte : les nuits d'essais	227
4. Pour conclure ce quatrième chapitre – à quoi tient la robustesse du processus de modification en signalisation ?.....	243
Chapitre 5.....	251
Une communauté ébranlée par plusieurs incidents ou quand les Retours d'Expérience « élargis » révèlent l'importance des dynamiques temporelles de long terme sur la maîtrise d'une activité.....	251
1. Quand les situations de travail débordent les professionnels : questionner les dynamiques de maîtrise des risques au regard de situations incidentelles.....	252
1.1. Leçons tirées d'un REx « élargi » sur incident grave : la « découverte 2 »	253

1.2. Vers une généralisation des conclusions tirées du cas « découverte 2 » : Analyse comparée des quatre cas d'incidents de signalisation	286
1.3. Des événements isolés ou un groupe à ses limites ?	293
2. Dynamiques de transformation du monde de la signalisation... vers des pratiques et arrangements déviants	307
2.1. Saisir les dynamiques de maîtrise des risques au regard des dynamiques de transformation de moyen et long-terme	307
2.2. Dynamiques de transformation du contexte structurel et organisationnel.....	311
2.3. Comment ces transformations affectent les « systèmes de rôles », les dynamiques interactionnelles et les pratiques de maîtrise des risques	318
3. Discussion : la question de la maîtrise des risques associés à une technologie vieillissante face aux dynamiques de transformation technologique et organisationnelle.	343
Pour conclure cette deuxième partie...	347
PARTIE III - Comment le contexte structurel et organisationnel affecte les dynamiques intra et inter groupes professionnels	350
En guise d'introduction à la troisième partie...	351
Chapitre 6.....	354
Les projets de modernisation : une redistribution des rôles et des modalités du travail d'articulation à (ré)inventer	354
1. Une division du travail en construction : faire cohabiter la structure permanente de l'entreprise et les organisations temporaires des projets	357
1.1. Une montée en charge « spectaculaire » dans les activités projet et ingénierie... ..	358
1.2. Evolution de la division du travail	359
1.3. La coordination technique : LE point aveugle du déroulement des projets ?.....	364
2. Le cas 'Terminus' : quand les difficultés d'articulation du travail engagent la sécurité	367
2.1. Le contexte de l'opération 'Terminus', ses conséquences non souhaitées, et les causes évoquées officiellement	367
2.2. Récit de la nuit longue : des opérations planifiées « au plus juste » désarticulées à de multiples reprises.....	370
2.3. Articulation et exécution des lignes de travail : ce que révèle l'analyse <i>ad hoc</i> ..	374
2.4. Les réunions inter-départements : reconstruire le sens du projet, les rôles de chacun et élaborer de nouveaux arrangements.....	394
3. Modalités et supports de l'articulation du travail aux différents niveaux dans un projet	408
3.1. L'espace – temps comme enjeu organisationnel.....	409
3.2. Stratégies d'articulation du travail : Ethnographie de deux situations de co-activités.....	414

3.3. Quand les acteurs ne parviennent plus à articuler le travail en nuit : le recours à d'autres « agents d'articulation »	425
4. Synthèse et conclusion	429
Chapitre 7.....	435
Aux limites de la résilience organisationnelle : focus sur la relation signalisateurs – automaticiens	435
1. De l'innovation technologique à la reconfiguration des territoires professionnels.....	438
1.1. Focus sur trois projets stratégiques d'automatisation	438
1.2. Processus de création d'un projet : des décisions technologiques et organisationnelles.....	439
1.3. De l'innovation technologique à la reconfiguration des territoires professionnels	444
2. De l'innovation technologique aux « frictions dans les rapports de voisinage »	448
2.1. Bouleversement de l'environnement et des pratiques de travail.....	449
2.2. Des « frictions de voisinage » aux mises en tension identitaires	458
2.3. Les rivalités professionnelles et l'absence d'artefacts communs freinent l'« articulation structurante »	465
3. Engagements dans des processus d'apprentissage : réarticulation du travail et « rééquilibrage des forces ».....	470
3.1. Pratiques de réarticulation du travail des signalisateurs suite aux incidents	472
3.2. Engagements dans des processus d'apprentissage : élaboration d'ajustements cognitifs, interactionnels et organisationnels	479
4. Synthèse et conclusion	483
Pour conclure cette troisième partie... ..	489
Conclusion générale	490
Apports et limites des théories interactionnistes sur la compréhension des pratiques de maîtrise des risques partagés entre groupes professionnels.....	490
Bibliographie.....	498
Annexes	517
Annexe 1 : Tableau des entretiens réalisés.....	518
Annexe 2 : Tableau récapitulatif et comparatif des incidents - analyse de 1^{er} niveau ...	520
Annexe 3 : Liste des catégories et sous-catégories produites par l'analyse thématique	524
Annexe 4 : Exemple d'analyse thématique manuelle (interviews de la voie)	527
Annexe 5 : Exemple de fiches modificatives	549

TABLE DES FIGURES ET DES TABLEAUX

Figure 1: Tableau de contrôle optique.....	22
Figure 2: Organigramme du département Equipements et Systèmes de Transport en 2006 .	107
Figure 3: Organigramme unité ISF (Ingénierie des Systèmes Ferroviaires).....	109
Figure 4 : Organisation type d'un projet d'automatisation	111
Figure 5: Carte situationnelle désordonnée - réalisation de modifications	168
Figure 6: Exemple d'analyse relationnelle	170
Figure 7: Carte des mondes sociaux et sous-mondes associés.....	171
Figure 8: Schéma du fonctionnement de la signalisation.....	180
Figure 9: Schéma de la procédure de double vérification	203
Tableau 1: Recueil et analyse des données	165
Tableau 2 : Carte situationnelle ordonnée - les vérificateurs essayeurs (à partir de A. Clarke, 2003).....	169
Tableau 3: Analyse comparative des quatre incidents de signalisation	287
Tableau 4: Mise en évidence des différentes définitions des activités de travail.....	322
Tableau 5 : Echanges sur la définition du rôle de « coordinateur technique » - analyse de 1 ^{er} niveau	400
Tableau 6: Modalités des types d'articulation suivant les groupes professionnels	424
Tableau 7: Tableau descriptif des trois projets d'automatisation étudiés	438
Tableau 8: Analyse comparative des modalités d'intégration de la sécurité entre signalisation et automatismes	459

INTRODUCTION

1. Une co-construction du questionnement de départ entre chercheurs et industriels

Notre projet de recherche s'inscrit dans le cadre d'une collaboration entre trois parties : une équipe de recherche, la Fondation pour une Culture de Sécurité Industrielle (FonCSI), et la RATP. Préalablement au lancement d'un programme de recherche de grande ampleur sur le retour d'expérience associant chercheurs de différentes disciplines et industriels, des groupes d'échange rassemblant des industriels d'entreprises confrontées aux risques majeurs (dont la RATP) avaient été organisés par la FonCSI. Suite aux réflexions menées dans le cadre de ce groupe d'échange, un appel d'offres a été lancé en 2005 dans le but de financer des projets de recherche permettant d'approfondir, à la fois théoriquement et empiriquement, les questionnements des industriels relatifs à la sécurité industrielle et au retour d'expérience. Sept projets ont été présélectionnés par un jury d'experts en sécurité industrielle (chercheurs et industriels), dans des disciplines variées telles que la psychologie, la sociologie, la gestion ou les sciences de l'ingénieur. Ces projets ont ensuite été présentés aux industriels, le but étant qu'ils choisissent parmi ces propositions de recherche celle(s) qui rejoignai(en)t leurs propres centres d'intérêt et questionnements, et qu'ils s'engagent à fournir au doctorant un terrain d'étude. Au terme du processus de sélection, notre projet a été choisi par la RATP, qui est devenue l'entreprise partenaire pour cette recherche.

1.1. Questionnement initial : maîtrise des risques et distribution des activités et des compétences

Dès l'origine, notre équipe¹ s'intéresse aux conditions de maîtrise des risques dans un contexte organisationnel marqué par un système socio-technique complexe² (le système de transport en étant un bon exemple), une division du travail entre prescription et exécution, un fort cloisonnement entre les différentes compétences techniques, des exigences très élevées de performance et de fiabilité.

¹ L'équipe de recherche comprend Dominique Vinck, Céline Cholez, Thomas Reverdy et moi-même, Stéphanie Tillement.

² Une première définition du mot complexe découle de son étymologie : complexe vient du latin « complexus » qui désigne ce qui est entrelacé, entremêlé. Le caractère complexe d'un objet provient de la nature des liens ou des interactions entre les éléments différenciés qui le constituent. Un système complexe connaît des interactions elles-mêmes complexes, c'est-à-dire non linéaires (Perrow, 1984), non appréhendables par une seule personne, ou selon un point de vue unique.

Nous partons au départ du constat, partagé par de nombreux chercheurs en fiabilité, de la nécessité de développer une approche systémique de la maîtrise des risques. Selon l'ICSI³ (2005), une telle approche « *correspond à la reconnaissance du comportement d'un système ouvert, qui ne peut se rendre intelligible qu'en considérant le système globalement, à savoir une entreprise et ses interactions internes (opérateurs, managers, directeurs,...) mais aussi externes (sous-traitants, contraintes du marché, opinion publique, contrôle, partenaires...)* ». Perrow (1984) qu'on peut considérer comme un des « pères » de la recherche sur la fiabilité organisationnelle, est à l'origine de l'application de la « théorie des systèmes » à l'étude du risque organisationnel. Dans cette perspective, l'organisation est conçue comme un « système ouvert »⁴, dont le fonctionnement repose sur les échanges entre les différents éléments qui le constituent. L'auteur propose une réflexion sur la complexité organisationnelle, induite par la nature des activités et les modes de structuration et de fonctionnement des organisations, qui, selon lui, tendent à rendre « normale » la survenue d'accidents graves. Les systèmes à hauts risques possèdent des propriétés spécifiques, notamment des « interactions de séquences anormales » (ni planifiées, ni attendues, ni visibles, ni compréhensibles immédiatement), qui nuisent à la fiabilité.

En France également, plusieurs auteurs (Terssac, 2001 ; Bourrier, 1999, 2001 ; Boissières, 2005) revendiquent un parti pris systémique et abordent la dimension organisationnelle des risques systèmes⁵ en montrant qu'on ne peut comprendre les influences de l'organisation sur la fiabilité en se focalisant uniquement sur les humains (ou l'erreur humaine).

Des différents travaux sur la fiabilité, qui s'appuient sur des cadres théoriques divers⁶, on peut dégager une grande tendance. Au départ plutôt centrées sur des explications structurelles ou organisationnelles (on pense à la NAT⁷ ou à la première vague des HRO⁸s), de plus en plus de recherches mettent en avant des explications plus dynamiques, davantage centrées sur un niveau d'analyse groupal, sur la réaction à l'aléa, et sur les interactions au sein d'un groupe, voire entre groupes. C'est typiquement l'approche mise en avant par Karl Weick (Weick, 1993, Weick & Sutcliffe, 2007), mais aussi, dans une certaine mesure, par les auteurs s'intéressant à la question de la résilience (Hollnagel & Woods, 2006).

³ Institut pour une Culture de Sécurité Industrielle.

⁴ Un système ouvert est un système qui interagit en permanence avec son environnement.

⁵ Perrow (1984, p. 70) définit les accidents systèmes comme des accidents découlant d'interactions inattendues entre de multiples dysfonctionnements. Par suite, les risques système sont les risques que de telles interactions surviennent.

⁶ Nous reviendrons dans le chapitre 1 sur les différentes théories de la fiabilité.

⁷ NAT : Normal Accident Theory (Perrow, 1984, 1999 ; Sagan, 1994).

⁸ HROs : High Reliability Organizations (La Porte, 1996 ; La Porte and Consolini, 1991 ; Roberts, 1990 ; Rochlin et al., 1987).

Notre premier questionnement propose de prolonger ces travaux en prenant en compte la division (voire le cloisonnement) entre départements aux fonctions et activités diverses, mais aussi la complexité associée aux situations de sous-traitance ou d'externalisation.

La nature distribuée du travail nous amène à nous intéresser aux groupes de travail, mais aussi aux frontières et aux liens entre groupes. En effet, la division, voire le cloisonnement, entre des groupes d'acteurs aux logiques d'action et aux priorités souvent bien différentes, tendrait à renforcer au sein de chaque groupe la dimension de collectif, de « communauté » », ayant une identité propre et partagée, mais aussi un langage particulier (Craipeau, 2004). Ainsi au niveau de chaque collectif de travail, il existerait « *des logiques qui conduisent à limiter la communication en interne* » (Lecoze et Lim, 2004), ainsi que la collaboration de ces différents collectifs.

On peut alors se demander quels types de pratiques, d'arrangements et d'interactions peuvent influencer la maîtrise des risques liés à l'interférence entre les activités, les installations, les matériels de différents services, voire de différentes entreprises (dans le cas de recours à la sous-traitance) présents sur les mêmes lieux de travail.

Plus particulièrement, pour saisir les enjeux associés à la distribution des activités entre groupes distincts mais interdépendants, il nous semble utile d'interroger la coordination au sein et entre les différents groupes professionnels, mais aussi les pratiques de chacun de ces groupes, et surtout leurs pratiques de maîtrise des risques. Si ces différents groupes sont interdépendants, comment se construisent la coordination et la cohérence des actions menées par les différents groupes dans le cadre de leur activité de travail ?

Dès nos premiers entretiens avec les « experts sécurité » de la RATP⁹, nous constatons que notre questionnement initial rencontre plusieurs des préoccupations de l'entreprise.

Elle est déjà, en interne, une organisation complexe : ses fonctions et activités sont partagées entre différents départements, relativement cloisonnés du fait du fonctionnement opérationnel (en particulier lorsque des métiers spécifiques sont concernés), mais surtout du fait de la

⁹ Suite à l'acceptation de notre projet par l'industriel partenaire, j'ai rejoint l'unité Maîtrise des Risques d'Entreprise (MRE) de la RATP, qui a accepté de me « parrainer » et de m'aider dans ce travail de recherche. Etant intégrée à cette unité, j'ai pu échanger intensément avec les « experts sécurité », et construire ainsi un premier questionnement empirique. La gestion des modifications d'installations, et le caractère distribué des activités au sein de l'entreprise, sont apparus au cœur de leurs préoccupations. Ainsi, dans un premier temps et en accord avec les responsables de cette unité, nous avons d'abord pensé à étudier les activités de maintenance, et principalement la problématique liée à la sous-traitance d'une grande partie des tâches de maintenance des installations. J'ai d'ailleurs commencé par réaliser un stage consistant à effectuer un retour d'expérience de la maintenance sous-traitée des escaliers mécaniques. Pour autant, si le positionnement au sein de cette unité m'a permis de m'immerger dans l'entreprise, il ne m'ouvrait pas pour autant les portes d'un terrain de recherche, l'unité MRE n'étant pas confrontée quotidiennement aux risques et à leur gestion (comme le sont la maintenance, l'exploitation ou l'ingénierie). Il me fallait, pour mener à bien ma recherche, et analyser la sécurité en action, pénétrer dans les départements opérationnels. Restait à savoir lesquels et par quels biais.

volonté (affichée ou non) des départements de conserver une certaine indépendance. Chacun de ces départements se comporte comme une entreprise particulière, avec ses objectifs, sa logique d'action, son potentiel humain, sa culture. La RATP peut donc être vue, en interne, comme une agglomération d'entreprises. Ainsi, la sous-traitance n'est peut-être qu'une situation extrême de ce à quoi l'entreprise est déjà confrontée, à ceci près que l'aspect financier est prépondérant et que l'entreprise extérieure peut avoir une acception de la performance et de la sécurité totalement différente de celle de la RATP.

A la RATP, des études ont par ailleurs pointé des difficultés liées au manque de transversalité, à l'absence de lieu permettant à l'ensemble des services de bénéficier des informations sur la sécurité, au cloisonnement entre services, à la décentralisation du management. Le problème est ici de déléguer des responsabilités, tout en assurant la cohérence transversale de l'ensemble et en gérant toutes les interfaces tant dans les activités de production que dans les activités d'ingénierie (Bourdeaux & Gilbert, 1999, p. 49). L'importance de la gestion collective horizontale à l'échelle des services est de plus en plus soulignée : les coordinations Equipement – Transport apparaissent souvent comme un élément déterminant dans le processus accidentogène.

Au moment du démarrage du projet, la RATP cherche, comme de nombreuses grandes entreprises, à se recentrer sur son « cœur de métier », à savoir l'exploitation, et à proposer une offre de transport toujours plus performante, importante et disponible. Ce recentrage implique de nombreuses réorganisations, qui touchent les différents départements de l'entreprise, mais qui ont aussi une portée plus large, puisqu'il conduit souvent à recourir à la sous-traitance pour des opérations dites « subalternes ».

Les premières prises de contact et discussions avec les correspondants de la RATP révèlent ainsi que cette entreprise présente plusieurs des caractéristiques énoncées dans notre questionnaire initial : organisation complexe gérant des activités à hauts risques, importants cloisonnements entre départements, réorganisations fréquentes et fortes mobilités des agents fragilisant les collectifs et l'apprentissage organisationnel... Elle représente donc un terrain d'étude particulièrement riche!

1.2. Une étape clé mais toujours problématique, l'accès au terrain

Une des volontés sous-tendant ce travail de recherche (tant du point de vue de la construction du questionnaire, des éléments de preuve que de l'utilisation et l'élaboration de la théorie) est d'accorder une large part à l'empirie, au « travail de terrain ». Plutôt que de privilégier un ancrage théorique unique, ou de partir d'une perspective théorique prédéfinie, nous souhaitons dans cette recherche mobiliser la littérature et les outils analytiques en fonction du phénomène

observé et du questionnement auquel il renvoie, quitte à avoir recours à des outils jusqu'alors peu utilisés dans l'étude de la fiabilité.

Une telle utilisation de la théorie nous semble cohérente avec l'approche méthodologique principalement inductive et qualitative que nous souhaitons mener, enracinée dans les éléments de terrain. Cela signifie que notre problématique finale doit trouver son origine principale dans les préoccupations et les intérêts des acteurs de l'entreprise. Nous nous situons ainsi dans une démarche proche de celle décrite par Strauss et Corbin (2004, p. 63) :

« Si le chercheur écoute et observe attentivement les propos et les actions des répondants, l'analyse doit alors l'orienter vers la découverte d'enjeux importants ou problématiques de la vie des répondants. L'épreuve de vérité consiste à être attentif aux préoccupations des répondants, elle est la clé du noyau dur du projet de recherche¹⁰ ».

Approcher la question de la sécurité de manière empiriquement ancrée apparaît comme une piste de recherche prometteuse. Cette volonté, affichée dès l'origine du projet, rejoint les préoccupations des chercheurs sur le risque organisationnel, qui, en dépit d'un intérêt de plus en plus important pour cette question, regrettent toutefois le nombre toujours faible de recherches empiriques effectuées.

« On pouvait [...] espérer d'importants investissements scientifiques du côté de la sociologie des organisations, de la sociologie du travail, de l'analyse des politiques publiques et de l'action collective organisée, mais aussi du côté de la sociologie des sciences et des techniques [...]. Malgré cet affichage, malgré un contexte favorisant l'étude des « fiascos organisationnels » [...], malgré aussi l'intérêt qu'une telle question pouvait a priori susciter dans différentes disciplines, rares ont été les recherches de terrain, les études monographiques conduites dans cette perspective » (Gilbert, 2005, p. 73).

Si nous adhérons *a priori* au paradigme selon lequel la sécurité doit être pensée de façon dynamique, le problème déjà largement souligné de l'accès au terrain (Bourrier, 2001, Gilbert, 2005) devient d'autant plus prégnant. En effet, si les recherches empiriques doivent être à même de saisir la sécurité en action, la sécurité « en train de se faire », il ne s'agit plus, pour comprendre les mécanismes qui la sous-tendent, de se baser, dans une approche rétrospective, sur les seuls rapports d'accidents fournis par les autorités. Il faut au contraire avoir une approche davantage prospective et être immergé dans le monde que l'on étudie : il faut pouvoir observer les actions et interactions jouant un rôle dans la sécurité, il faut côtoyer de façon étroite les personnes qui agissent et interagissent, pour être à même de saisir les logiques qui sous-tendent leurs actions. En définitive, il faut que les portes d'un terrain de recherche s'ouvrent au chercheur.

¹⁰ Souligné par les auteurs.

1.2.1. Les organisations à hauts risques : des mondes encore difficilement accessibles

Si les recherches de terrain restent rares, cela n'est pas étranger au fait que les univers des industries à risques restent, encore aujourd'hui, des univers difficiles d'accès, et relativement opaques. Ainsi, malgré de nombreuses collaborations et réflexions menées entre chercheurs et industriels (notamment par le biais d'institutions comme la FonCSI ou l'ICSI), l'accès concret à un terrain pertinent eu égard aux questionnements et aux méthodologies d'un chercheur en sciences sociales n'est pas chose aisée, et constitue même une des premières épreuves pour le (jeune) chercheur.

C. Gilbert et ses collègues dans le cadre du séminaire « GIS Risques Collectifs et Situations de Crise » ont souligné le caractère forcément difficile de l'approche de tels terrains :

« Difficile d'une part car la réalisation de ce type d'enquêtes directement dans les secteurs à risques – dans le cadre d'un fonctionnement quotidien ou suite à la survenue d'un dysfonctionnement, d'un accident – nécessite une certaine expérience, des capacités de recul, de négociation, de discrétion ainsi qu'une capacité à maintenir ses propres objectifs de recherche, de publication. Difficile d'autre part car l'accès au terrain est souvent problématique, qu'il s'agisse d'engager la recherche, ou une fois celle-ci engagée, de la mener à bien dans de bonnes conditions (confiance, intégration, large accès aux données et aux acteurs...). » (Gilbert, 2005, p.101)

Une autre difficulté, tout au moins en France, est liée au fait que les mondes de l'industrie et de la recherche (en particulier en sciences sociales) semblent encore relativement cloisonnés¹¹. Les chercheurs sont rarement activement sollicités pour participer aux analyses d'accident ou d'incident majeur, ou même pour établir des diagnostics du fonctionnement normal d'une organisation (Bourrier, 2003a).

Par ailleurs, même une fois que le chercheur est parvenu à entrer dans un univers à risques, ces derniers restent un sujet relativement tabou, souvent plus d'ailleurs pour les managers de haut niveau que pour les acteurs de première ligne. Dit de manière relativement triviale, il est toujours plus facile de pointer du doigt ce qui fonctionne bien que ce qui ne marche pas : personne n'a intérêt à révéler les dysfonctionnements, les loupés, les erreurs. Au-delà d'une peur de la sanction, cela relève d'une attitude morale, qui renvoie à la crainte d'être considéré comme un « mauvais » professionnel, comme une personne indigne des tâches qui lui ont été confiées (Dodier, 1994).

¹¹ M. Bourrier (2006), lors d'une formation sur les facteurs humains et organisationnels de la sécurité organisée par l'ICSI, comparait à ce sujet la France et les Etats-Unis, et expliquait qu'aux Etats-Unis les liens entre industriels et chercheurs étaient plus étroits. Voir également à ce sujet les débats in Bourrier et Laroche (2001).

1.2.2. Une approche « opportuniste » : partir des incidents

Les premières démarches officielles visant à proposer une étude sociologique des mécanismes de maîtrise des risques se sont révélées infructueuses, les directeurs de département se montrant réticents à nous laisser « pénétrer » dans leur département¹². La voie officielle ayant donné peu de résultats, il a fallu emprunter des chemins moins classiques, plus officieux, pour pouvoir accéder à un terrain me permettant de me confronter aux acteurs opérationnels et d'en faire émerger des questionnements plus précis et de premières hypothèses de travail.

Ma position au sein de l'unité MRE me conférait un avantage certain : celui d'être informée des incidents importants se produisant dans les départements opérationnels. En effet, cette unité a une mission « REx » : de ce fait, elle est informée des dysfonctionnements importants, et surtout, elle participe aux réunions d'analyse de ces incidents. J'étais ainsi toujours à la recherche d'un terrain lorsque nous avons été avisés de deux incidents graves s'étant produits suite à des travaux de signalisation, réalisés de nuit, dans le cadre d'un grand projet de modernisation d'une ligne existante. Ceux-ci étant particulièrement sérieux, la direction générale elle-même en avait été informée et demandait un retour d'expérience indépendant (en complément de ceux réalisés par le département directement concerné) à l'unité maîtrise des risques. Ayant pris connaissance des grandes lignes de ces incidents, nous avons immédiatement compris que l'activité de réalisation de modifications pouvait constituer un terrain de recherche très intéressant : les questions de risques, de distribution des activités et de complexité étaient comparables (et mêmes exacerbées) à celles que nous nous étions posées relativement aux activités de maintenance. J'ai alors demandé au responsable de l'unité MRE s'il était envisageable que je réalise moi-même ce retour d'expérience, ce qui a été accepté.

J'ai été présentée à l'entité « Réalisation Système » comme une étudiante de l'unité maîtrise des risques d'entreprise. Les portes d'un département opérationnel se sont alors ouvertes : il m'était possible d'aller à la rencontre d'acteurs opérationnels, à savoir les ingénieurs et techniciens de la signalisation. La première prise de contact s'est effectuée lors de leur réunion de groupe : on leur a expliqué que j'étais la personne en charge du retour d'expérience demandé par la direction générale, et que pour cette raison, je demanderais probablement à les interviewer.

Par le biais de cette mission, j'avais dès lors « un pied » dans un département opérationnel. Il ne tenait plus qu'à moi de créer des liens plus étroits avec les agents de ce département, pour pouvoir à la fois les suivre dans leur activité de travail, mais également être introduite au fil

¹² Nous rejoignons ici un autre constat de C. Gilbert (2005, p. 102), à savoir que « *pour ce qui est des études à travers l'activité quotidienne de secteurs à risques, les pouvoirs publics, lorsqu'ils sont en position de contrôle et d'experts, ont peu de moyens pour faciliter l'accès au terrain* ». Bien qu'il ne s'agisse pas de pouvoirs publics au sens strict, mais d'une cellule chargée de contrôle et d'expertise, indépendante des départements opérationnels, au sein d'une grande entreprise publique, nous avons été conduits à faire un constat similaire.

de ma recherche auprès d'autres catégories de travailleurs si, comme nous le supposions, la compréhension des phénomènes étudiés nécessitait d'aller à la rencontre d'autres groupes professionnels. Au fur et à mesure, ma présence au sein du département a pris une tournure largement officieuse : j'ai pris le parti de contacter moi-même, sans autorisation hiérarchique, les personnes qu'il me semblait utile de rencontrer. Bien que relativement coûteux, ce choix m'a offert une grande liberté d'action. N'ayant pas de mission officielle émanant d'un responsable hiérarchique, mes allées et venues, mais surtout mes réflexions, n'étaient pas « influencées » par des stratégies « politiques » de plus haut niveau. Ainsi, seules les observations et les interviews réalisées guidaient mon raisonnement.

2. Un point de départ contingent : d'une situation 'indéterminée' à une situation 'problématique', l'institution du problème

Toute notre recherche s'articule autour de la question de la maîtrise des risques, du maintien de la sécurité industrielle. La sécurité dont nous traitons ici est la sécurité ferroviaire, c'est-à-dire celle du fonctionnement « normal », continu et quotidien du réseau, et finalement celle des voyageurs transportés sur le réseau ferré.

Dans cette partie, nous souhaitons mettre en évidence le processus d'institution du problème. L'utilisation de l'expression « *problème institué* » n'est pas neutre, et mérite que l'on s'y arrête un instant. Elle renvoie à la théorie pragmatiste de l'enquête (Dewey, 1993 ; Journé, 2007), et engage finalement le chercheur dans une certaine posture méthodologique. Pour John Dewey, considéré comme l'un des chefs de file du courant pragmatiste¹³, tout processus d'enquête trouve son origine dans la confrontation d'une personne avec une situation indéterminée. En cela, la démarche scientifique du chercheur, qui vise à construire des théories à partir des faits observés, n'est pas différente du processus d'enquête de sens commun (Journé, 2007, p. 3). Une posture pragmatiste a ainsi des conséquences méthodologiques, en particulier quant aux liens entre le chercheur et le terrain de recherche qu'il observe. Comme le précise Journé (op. cit., p. 3), cela « *renforce la légitimité des recherches de terrain qui s'enracinent dans une demande exprimée par des acteurs de sens commun [...] à des chercheurs* », qu'il s'agisse de managers ou de tout autre travailleur faisant face à une situation indéterminée. Cette dernière provoque à la fois gêne et doute chez ces acteurs, à l'origine de la « mise en route » du processus d'enquête. De fait, l'enquête du chercheur « *croise celle des acteurs qu'il observe* » (op. cit., p. 4). Pour Dewey, le processus essentiel de l'enquête réside dans la transformation d'une situation indéterminée en une

¹³ L'interactionnisme, qu'il soit symbolique ou pragmatique, prendra grandement appui sur les travaux de J. Dewey, ainsi que sur ceux de G.H. Mead.

situation problématique : cette transformation passe par l'institution du problème. Le problème est institué lorsque la situation problématique devient déterminée.

La situation indéterminée devient problème dans le cours même du processus qui le soumet à l'enquête. [...] Le premier résultat de la mise en œuvre de l'enquête est que la situation est déclarée problématique. Un problème représente la transformation partielle par l'enquête d'une situation problématique en une situation déterminée. [...] Découvrir ce que sont le ou les problèmes qu'une situation problématique pose à l'enquête, c'est être déjà bien avancé dans l'enquête. » (Dewey, 1993, p. 172-173).

Notre démarche reprend à son compte les postures de Dewey : cette introduction, qui donne une large place aux doutes, difficultés, interrogations des acteurs de terrain, vise à mettre en évidence le fait que la formulation de notre premier questionnement de recherche, du « problème institué », découle et s'appuie sur le processus de transformation d'une situation indéterminée en une situation problématique, processus suivi et déroulé conjointement par les acteurs de terrain et le chercheur. Ce « problème institué » est donc un point de départ légitime de la recherche, à la fois pour le chercheur, qui l'a formulé, et pour les acteurs de terrain, car il se construit à partir de leurs préoccupations et d'une partie du processus d'enquête qu'ils ont eux-mêmes initié.

La description et l'analyse du cas introductif suivant doivent nous permettre de qualifier empiriquement plusieurs propriétés de l'organisation, des activités qu'elle prend en charge, et du système socio-technique qui supporte son fonctionnement. Il nous sera dès lors possible d'ajuster et d'affiner notre questionnement initial et de formuler un premier questionnement empirique, le « *problème institué* », qui guidera notre réflexion et l'exposé des points suivants.

2.1. Le cas : un incident anti-sécuritaire lié à des travaux de modernisation des installations existantes

Dans la nuit du 15 au 16 mars, une équipe de l'entreprise extérieure F. procède à des modifications de la signalisation et à des essais dans le local technique de signalisation au niveau de la station Y. Ces modifications, liées à l'automatisation de l'ensemble du système de conduite, sont réalisées dans le cadre d'un grand projet de modernisation de la ligne rouge (ligne particulièrement chargée, dont la qualité de service doit être améliorée). Pour ce faire, la signalisation de la ligne, en interface avec le système automatique, doit être remaniée. Aucun agent de l'entreprise donneuse d'ordres n'est présent, les modifications étant considérées comme mineures et sans incidence sur la logique fonctionnelle des feux¹⁴ : ces modifications sont jugées purement techniques. L'intervention se poursuit dans la nuit du 16 au 17 mars, au niveau de la station X : là encore les travaux sont considérés sans aucune

¹⁴ Cela signifie que les modalités et conditions d'exploitation restent inchangées.

incidence fonctionnelle. A 5h59, l'agent d'essai de l'entreprise extérieure laisse un message sur le répondeur de l'unité de signalisation de l'entreprise donneuse d'ordre, message recueilli par un signalisateur aux alentours de 7h30 : « *Ligne rouge station X, finaliser opérations, Rien à Signaler* ».

Le 17 mars, aux alentours de 11h du matin, un agent des services techniques se rend en tunnel pour inspecter l'état des voies. Il avertit alors un agent de la régulation ferroviaire (pour ainsi dire la « tour de contrôle » de la ligne) de sa présence sur les voies, et demande la mise en place des ardoises « personnel sur les voies » entre les stations X et Y. Le chef de régulation prend note de sa position, et prend ses dispositions pour avertir les conducteurs et mettre les ardoises. Il tente de joindre sans succès le conducteur du train quittant la station X, ce qui le conduit à regarder le tableau de contrôle optique sur lequel sont visibles l'état des signaux et la position des trains.

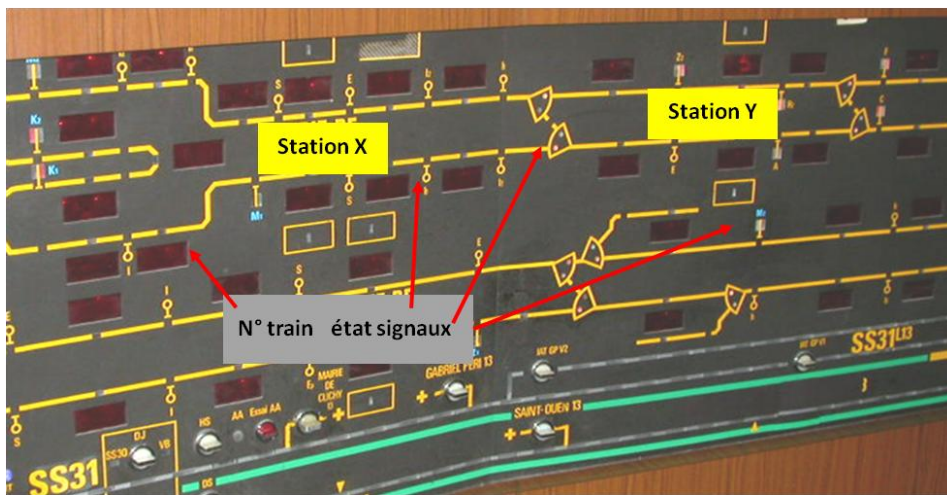


Figure 1: Tableau de contrôle optique

Il constate alors la perte du numéro associé au train lorsque celui-ci quitte la station X, ainsi que le passage du signal de sortie au vert. Or, pour garantir la sécurité ferroviaire, la règle veut qu'il y ait toujours deux circuits de voie¹⁵ (et par voie de conséquence, deux signaux rouges ou fermés) entre chaque train. Soupçonnant un dysfonctionnement anti-sécuritaire, il prête alors une attention particulière à la rame suivante, pour voir si le phénomène se répète, ce qui est le cas. Suspectant une découverte, c'est-à-dire la non détection du train électriquement sur cette portion de voie, il prend à 11h27 les mesures nécessaires pour interrompre le trafic. Une découverte signifie en effet que le train n'est plus couvert, c'est-à-dire protégé, puisque les signaux restent verts derrière lui. Cela revient plus ou moins à considérer qu'un « train fantôme » circule sur les voies : plus aucune barrière technique de protection n'empêche alors le train situé derrière d'entrer en collision avec lui par rattrapage.

¹⁵ Un circuit de voie correspond à une portion de voie d'environ 400m (la longueur dépendant des caractéristiques géométriques de la voie). Les circuits de voie sont séparés électriquement les uns des autres par un joint isolant : c'est de cette façon que la position du train peut être repérée.

Prenant immédiatement la mesure de la gravité de la situation, le chef de régulation avise les responsables de la ligne et l'inspection d'exploitation, puis contacte les services techniques de la signalisation et de la voie. Dans le même temps, il bloque un train sans voyageurs en sortie de la station X et fait vérifier les indications données par les signaux sur le terrain par le conducteur. Après vérification, ce dernier confirme, à 11h40, qu'il y a bien *discordance entre le tableau de contrôle optique et le terrain*. Le chef de régulation confirme alors la découverte : la situation est gelée avec une mise hors tension de la portion de ligne impactée à 11h44, dans l'attente des services techniques. A 11h45, le sous-chef de terminus de la station Y arrive sur les lieux et prend la fonction de chef d'incident. Les agents des services techniques (maintenance voie et signalisation) arrivent à 11h52 à la station X. Avec les agents d'exploitation, les mainteneurs de signalisation effectuent les vérifications visuelles et techniques, ce qui leur indique qu'il ne s'agit pas d'un problème lié aux équipements sur le terrain (récepteurs). A 12h15, l'équipe de signalisation se rend au local technique de signalisation (l'endroit d'où les signaux situés en tunnel sont commandés électriquement), au niveau de la station Y. Entre temps, ils contactent l'entité 'réalisation' de signalisation, pour savoir s'il y a eu des travaux au niveau du local lors des nuits précédentes. A 12h30, le directeur de la ligne arrive sur place. A 12h45, l'inspection d'exploitation est avisée que des travaux réalisés de nuit pourraient être à l'origine de l'incident : il déclenche alors l'instruction générale de gestion des incidents et désigne le responsable de l'entité 'maintenance signalisation' comme coordinateur technique. A 13h00, il est confirmé que des travaux de modifications des installations ont été réalisés dans le cadre du projet d'automatisation lors des deux nuits précédentes. A 13h05, le chargé d'affaires responsable des modifications de signalisation pour le compte du projet, à qui la maintenance a laissé un message aux alentours de 12h, est annoncé et attendu sur place. Voici en substance le témoignage du chargé d'affaires :

« Je suis prévenu de l'incident le mercredi 17 mars à 12h30 par un message téléphonique sur ma boîte vocale laissé vers 12 heures par la maintenance signalisation. Je laisse des messages téléphoniques sur les portables des responsables de l'entité et prends contact avec le responsable de l'entreprise F. Il m'avise qu'il a déjà sur place deux personnes, le responsable travaux et le responsable essais et me répète les informations déjà fournies par la maintenance. J'avise la maintenance que je vais sur place avec le responsable de l'entreprise F. J'arrive sur place vers 13 heures 40. Le trafic est interrompu entre les stations X et Y et la portion de voie est hors tension. Un train est positionné sur le circuit de voie problématique et les signaux de sortie sont verts. Avec le personnel F. sur place et la maintenance, nous analysons l'incident et proposons vers 14 heures 20 une modification pour modifier les circuits techniques et rendre la situation « bonne ». Cette modification impose de maintenir l'interruption de trafic pour faire le câblage et les essais mais offre l'avantage de rendre une situation normale pour l'heure de pointe. La modification est portée sur le schéma et réalisée en câblage provisoire par F. et la maintenance. La modification est terminée vers 14 heures 30. Un essai dynamique est réalisé par un train placé en amont du signal de sortie et parcourant l'inter station. Du personnel de la maintenance placé à pied d'œuvre au signal de sortie, et au joint technique donne

l'avancement du train et l'état des signaux. La détection électrique des trains est vérifiée au local technique. Les essais sont tracés par la maintenance. La situation est rendue bonne à l'exploitation vers 15 heures 25. »

A 15h25, le coordinateur technique complète le procès verbal de l'état des installations et le remet signé au chef d'incident. Ils autorisent alors la reprise de l'exploitation sans restriction. A 15h36, la première rame avec voyageurs part de la station Y après une interruption de trafic de près de quatre heures. Une équipe de signalisation est laissée en surveillance jusqu'à 17h30. Une nuit de travaux est organisée en urgence pour passer de la modification provisoire réalisée pour résoudre l'incident à une situation définitive conforme au fonctionnel prévu, ce qu'explique le chargé d'affaires dans le rapport qu'il fait suite à l'incident :

« Pour remettre le circuit de voie conforme au câblage d'origine et supprimer le câblage provisoire fait pour résoudre l'incident, une intervention est organisée pour la nuit du 17 au 18. Un cahier d'essais est établi par le responsable des essais de F. et vérifié par moi. Ce cahier d'essais minuté sera porté sur place par F. »

« Je contacte un surveillant de travaux à son domicile et lui demande de faire la nuit à la station Y. L'intervention prévue au terminus sud est annulée. »

Suite à cette nuit de travaux exceptionnelle, la situation est à nouveau conforme au fonctionnel attendu. L'incident est donc définitivement clos.

2.2. Les analyses d'incidents internes font ressortir deux catégories de facteurs explicatifs

Cet incident, du fait de sa gravité, de son caractère anti-sécuritaire, et de ses répercussions sur l'exploitation, ne laisse personne indifférent. La hiérarchie au plus au niveau de l'entreprise en est informée. Des enquêtes sont lancées, en interne au département des services techniques, et en transversal, regroupant tous les départements concernés : des comptes sont demandés à l'entité 'réalisation signalisation'. Le département de maîtrise des risques (chargé de cette question à un niveau transversal) en est également informé et participe au processus d'enquête. L'équipe réalisation de travaux, aussi bien les agents de l'entreprise donneuse d'ordre, que ceux de l'entreprise extérieure, sont fortement ébranlés par ces incidents qui remettent en cause leur professionnalisme et questionnent les règles de vérification mises en place pour garantir la sécurité ferroviaire après travaux. Des menaces de sanction sont prononcées et des explications exigées.

Les premiers éléments explicatifs de l'incident sont essentiellement techniques : l'investigation sur les installations du local technique de signalisation laisse envisager une intervention incomplète dans le cadre des modifications de signalisation destinées à la mise en service du système automatique. Le chargé d'affaires signalisation pour le compte du projet constate après examen des circuits incriminés avec l'équipe sous-traitante que la situation laissée à l'issue de la nuit d'intervention du 15 au 16 mars ne permettait plus d'assurer les

fonctionnalités prévues de l'exploitation au quotidien. En vue de l'automatisation du système, le projet demandait en effet la séparation de deux circuits de voie (qui jusqu'alors était totalisée compte tenu de la longueur de l'interstation¹⁶), pour que l'état de ces deux circuits soit visible séparément au poste de commande central (i.e. la tour de contrôle). De ce fait, il s'agissait de modifier les *circuits d'interface* avec ce poste de commande, et *non pas les circuits de signalisation* en eux-mêmes, c'est-à-dire le cœur du système. L'équipe de signalisation en charge des modifications reconnaît avoir considéré cette opération de séparation des deux circuits de voie comme purement technique. En réalité, du fait du montage particulier, le fait de les séparer impactait bien les circuits de signalisation et avait donc une incidence fonctionnelle sur la logique des feux (leur allumage ou non) qui n'a été vue ni lors de la conception des schémas, ni lors des travaux et essais. Les cahiers d'essais spécifiques à cette opération là n'étaient donc pas conformes aux travaux à réaliser, car ils ne permettaient de tester que les informations liées aux circuits de voie et pas l'impact sur les signaux.

Les réunions d'analyse d'incidents¹⁷ qui ont suivi, ainsi que les rapports et plans d'action qui en découlent, font apparaître des causes de nature humaine ou organisationnelle, qui pourraient expliquer pourquoi les modifications techniques n'étaient pas satisfaisantes, et surtout pourquoi cela n'a été détecté à aucun moment du processus formel et très cadré de vérification et validation des modifications de signalisation.

*« Ces essais sont basés sur la compétence des agents. [...] Compte tenu du type de modifications (remontées de l'état des cdv pour le poste de commande), les services techniques de l'entreprise donneuse d'ordre ne sont pas présents. Le câblage et le cahier d'essais réalisés sont conformes au programme prévu pour cette nuit. Par contre, les **interventions sur le « système » et sur la signalisation auraient du être simultanées** [souligné par l'auteur]. »*

*« Les retards successifs des spécifications fonctionnelles du niveau système 'automatismes' génèrent de **multiples phasages qui imposent des reprises successives et partielles sur des études déjà réalisées globalement** [souligné par l'auteur], de réalisation et d'essais dans un contexte de pression planning. »*

« Cette opération est sujette à modifications successives (études entièrement reprises) à la demande du projet (partie 'système'). Le respect d'un planning évolutif et tendu induit un redécoupage des interventions avec accroissement des risques. »

¹⁶ De par sa conception technique, un circuit de voie ne peut mesurer plus de 600m. Or l'interstation considérée mesurait environ 800m. Techniquement, il était donc nécessaire de sommer deux circuits de voie pour pouvoir couvrir cette distance. Précisons que ce montage technique particulier est très peu fréquent sur le réseau.

¹⁷ Ces réunions sont de deux types : un retour d'expérience réalisé en interne à la signalisation et une réunion inter-départements regroupant les représentants de tous les services concernés et pilotée par l'exploitant (généralement le directeur de la ligne impactée).

Après avoir explicité les éléments explicatifs de l'incident, les rapports présentent le plan d'action décidé par les différentes parties prenantes à l'issue du processus d'analyse d'incident :

L'ensemble des agents sous-traitant et donneur d'ordre reconnaissent un défaut de phasage et par voie de conséquences l'incomplétude du cahier d'essais

Propositions : éviter les phasages intermédiaires sur des études initialement réalisées globalement.

Mesures prises par l'entité signalisation suite au retour d'expérience (REx) :

*1) Pour le projet d'automatisation, l'équipe projet initialise une revue de phasage associant X¹⁸, ses sous-traitants et l'entreprise donneuse d'ordre afin de vérifier la **complétude des études intermédiaires** et des cahiers d'essais associés, en se focalisant, dans un premier temps sur les situations similaires.*

2) A ce stade du projet il apparaît indispensable de stabiliser les modifications.

3) L'entreprise donneuse d'ordre demandera à X que les réunions d'avancement techniques mensuelles se fassent conjointement entre X, ses sous-traitants et le donneur d'ordre, afin de préparer les phasages et de tracer les décisions.

4) Vérifier et reprendre l'ensemble des cahiers d'essais en cours et à venir afin de s'assurer de l'exhaustivité des contrôles avant la remise des installations à l'exploitant. Cette reprise impose d'interrompre toute réalisation sur une semaine et de préparer des campagnes de contrôles à l'issue des vérifications avec un retour systématique en fin de chantier vers l'exploitant (sous-chef de terminus ou chef de régulation).

*5) Tracer systématiquement dans le cahier d'essais toute intervention ou modification **non prévue**.*

6) Réaliser systématiquement lors de toute intervention sur des équipements de sécurité un contrôle à pied d'œuvre et une vérification du fonctionnel impacté par la modification

Au vu des conclusions de ces rapports, des facteurs explicatifs de deux types principaux semblent se dégager. La première catégorie de facteurs rassemble des éléments directement liés l'activité de réalisation de réalisation (ici pour le métier 'signalisation') : activité complexe, extrêmement cadrée par des procédures lourdes de vérification et de validation (ici clairement mises en défaut), requérant des compétences spécifiques et le professionnalisme des agents. La maîtrise de cette activité semble visiblement fragilisée par l'instabilité des choix de conception et la nécessité de gérer en cours de processus des modifications non prévues. Dans un contexte de travail fortement soumis aux aléas, les procédures ne semblent plus suffire à garantir l'absence d'erreurs en phase de conception ou de réalisation.

La seconde catégorie réunit des facteurs organisationnels : activité de réalisation insérée dans une organisation projet, pressions de production, interdépendances techniques et organisationnelles entre les sous-systèmes socio-techniques, complexité technique et organisationnelle.

Notons que ces deux catégories de facteurs sont liées et s'affectent mutuellement.

¹⁸ Nous désignerons par X le prestataire en charge de la conception de la partie 'automatismes'.

Deux points supplémentaires attirent notre attention. Tout d'abord la qualification de la modification. Dès le départ, la modification demandée a été qualifiée, et ce par l'ensemble des intervenants, comme une modification « purement technique¹⁹ ». Le fait qu'on ne touchait *a priori* pas au cœur de la signalisation, mais seulement aux interfaces (soit à la périphérie du système) semble avoir diminué la vigilance des agents en charge de la modification. La qualification de la modification elle-même (technique ou fonctionnelle) semble ainsi affecter les processus cognitifs et les actions mises en œuvre par les travailleurs.

Ensuite, les entretiens exploratoires réalisés immédiatement après l'incident révèlent les réactions très vives suscitées par cet événement au sein du groupe professionnel directement impliqué. Ce dernier entraîne à la fois de vives remises en question de la part des membres du groupe, portant sur les règles et pratiques propres à leur métier, mais aussi des interrogations quant aux limites de leur travail.

« Disons que jusqu'à présent, on avait le sentiment que nos vérifications nous garantissaient ce genre... même si, y'a toujours un risque quelque part mais là ça nous a fait deux coups de suite... où on s'est fait avoir, donc... on a beau rajouter des couches, on sait que tu peux rajouter une couche, une couche de vérifications mais... c'est jamais, ce sera jamais du 100%. Quand il y a activité humaine, ou alors il faut mettre des robots programmés pour brancher du fil, mais... Non mais en fait c'est ça qui a choqué les gens, enfin moi personnellement c'est ça qui m'a choqué, qui m'a touché, c'est la peur rétrospective. Parce que nous bon, faut savoir que là on fait ça, on se focalise là-dessus, mais c'est sur toute la ligne qu'on bricole, enfin qu'on bricole entre guillemets, qu'on fait des modifications, c'est sur toute la ligne ! Faut voir certains postes, c'est énorme ce qu'on fait dessus. Donc des choses comme ça, on en a des dizaines et des dizaines, en permanence... c'est ça qui, qui a choqué les gens, c'est la peur, la peur rétrospective et la peur un jour de laisser passer un truc et que là, ça se passe très mal ! » (Agent du groupe signalisation)

Cette expérience des « limites », en termes de compétences, de vigilance, d'organisation suscite un fort sentiment de peur au sein de la communauté des signalisateurs. Cela n'est pas anodin, et nous amène à nous demander, à ce stade, si ce groupe, et ses membres, ne traversent pas une crise professionnelle.

2.3. Analyse du cas et construction du questionnement empirique

C'est avec cet événement, et l'enchaînement des faits que nous venons de décrire, que débute notre recherche. Sans entrer dans le détail, ce que nous ferons par la suite, nous voyons se dégager de la description de cet incident plusieurs points saillants, qui nous ont permis de transformer la situation « indéterminée » en une situation « problématique », et ainsi

¹⁹ Cette catégorie désigne des modifications des agencements techniques n'ayant aucun impact sur le fonctionnement des installations ainsi modifiées.

d'« instituer le problème » (Dewey, 1993 – cité in Journé, 2007). Ces éléments ont par la suite guidé notre recherche.

2.3.1. Analyse du cas

Des activités de travail soumises à une exigence de haute fiabilité

De cette description, même succincte, ressort un premier constat : celui de la criticité des activités de réalisation de modifications²⁰ vis-à-vis de la sécurité ferroviaire. Sans entrer dans une analyse très fine et en s'appuyant uniquement sur la situation décrite, on comprend qu'il s'agit ici de travaux de modifications d'installations existantes et en fonctionnement, en interface avec le système ferroviaire global (nous entendons par là tous les autres équipements ferroviaires contribuant à la circulation des trains). Ces modifications sont introduites progressivement au cours des nuits, et au petit matin, le service – avec voyageurs – est supposé reprendre normalement. On ne se situe donc pas dans une situation de travaux neufs, mais dans une situation davantage comparable à une phase d'industrialisation, où l'on modifie un système de production sans arrêter la fabrication des produits. Ce qui est frappant ici est l'exacerbation des enjeux de fiabilité (tant du point de la sécurité que de la performance du système). Le moindre aléa, le moindre dysfonctionnement, peut avoir des conséquences extrêmement graves, d'autant plus graves que, comme le montre ce récit d'incident, le dysfonctionnement peut n'être détecté que longtemps après son apparition, de manière qui plus est fortuite. Une situation dangereuse peut donc se maintenir sans qu'aucun dispositif technique ou humain ne soit capable de le détecter.

On note que dans ces situations de travail particulières cohabitent au moins trois problèmes : (1) la genèse d'un nouveau système et son interfaçage avec les sous-systèmes existants ; (2) la modification des installations anciennes interfacées avec le nouveau système ; (3) le fonctionnement normal (en sécurité) de l'exploitation avec voyageurs. On voit alors apparaître trois critères de performance principaux avec lesquels les acteurs impliqués dans ces projets vont devoir composer : la sécurité ferroviaire ; la disponibilité de l'exploitation ; le respect des objectifs du projet, en termes de coût et de planning. Les mesures prises par les services techniques pour gérer l'incident montrent bien une préoccupation pour au moins deux de ces critères, puisqu'ils essaient de rendre une solution sécuritaire tout en perturbant le moins longtemps possible l'exploitation. Il y a finalement, étant donné le maintien en

²⁰ Le système technique 'signalisation', au cœur du cas que nous présentons, apparaît lui-même particulièrement critique. Il joue clairement un rôle dans la sécurité industrielle, ici la sécurité ferroviaire. En effet, l'on voit qu'une signalisation défectueuse entraîne un risque majeur, à savoir celui de collision ferroviaire. En transposant cela, on comprend que c'est à la signalisation que revient le rôle d'éviter la collision ferroviaire. Mais il semble également que c'est l'action de modifier le système de signalisation qui engendre des risques majeurs, et non le système en lui-même.

fonctionnement du réseau, une obligation à traiter les incidents « en direct », ce qui implique une rapidité d'intervention et de réflexion des services techniques²¹. On peut également supposer, mais cela sera à vérifier, que les acteurs ne prioriseront pas forcément ces critères, ni même ne les définiront, de la même manière.

Des activités distribuées entre de multiples groupes professionnels

Autre point qui attire notre attention : le très grand nombre de personnes impliquées dans l'incident d'exploitation (que ce soit par rapport à sa survenue, à sa résolution ou à son analyse), et au-delà dans la gestion de la production.

Cela met en évidence la très forte division du travail au sein de l'entreprise. Les personnes engagées dans les actions décrites plus haut appartiennent à des entités différentes : les activités sont ainsi largement distribuées entre groupes professionnels distincts, mais clairement interdépendants vis-à-vis du fonctionnement du réseau socio-technique. On comprend, par ce récit, que les agents d'exploitation ne peuvent résoudre l'incident sans l'intervention des services techniques. Par ailleurs, il est difficile d'identifier à première vue quelle spécialité technique est impliquée : ici, la voie et la signalisation sont toutes deux appelées, ce qui laisse supposer une interdépendance entre ces deux systèmes techniques. En outre, au sein d'un même métier, on note une division du travail tout au moins technique, entre d'un côté des activités de maintenance (corrective et préventive) et de l'autre des activités d'ingénierie (réalisation – travaux – et, comme on peut s'en douter, conception). Ces activités sont réparties dans des unités différentes. Le déroulement des événements laisse entrevoir que ces activités sont relativement cloisonnées, la maintenance n'ayant visiblement pas été informée des travaux effectués de nuit sur la ligne rouge. Le même constat peut être fait vis-à-vis de l'exploitation, les agents mettant un certain temps à se faire confirmer la réalisation de travaux durant la nuit. Cela questionne les échanges d'information entre ces différentes entités fonctionnelles. Ensuite, à l'intérieur d'une même entité, celle de réalisation signalisation, on note une division du travail entre différentes catégories de travailleurs : chargés d'affaires, surveillants de travaux et vérificateurs essayeurs, visiblement interdépendants pour la mise en œuvre des modifications des installations. A cette séparation entre maintenance et ingénierie de signalisation et à la division du travail au sein de l'équipe de réalisation, s'ajoute le fait qu'une partie des travaux et des essais est sous-traitée auprès d'entreprises extérieures de signalisation, ce qui augmente – et complexifie probablement – la

²¹ Dodier (2009) indique que cette obligation de traiter les incidents en direct entraîne une multiplication des moments de négociation entre opérateurs. La prise en charge de l'incident que nous avons décrit paraît confirmer cette idée. La résolution des problèmes est clairement collective : elle implique de nombreux échanges et interactions entre la maintenance et l'exploitation, entre la maintenance et l'ingénierie, et entre agents de l'entreprise et sous-traitant. La construction du sens de la situation incidentelle se fait progressivement, dans le temps et au contact des objets physiques (installations, schémas...), et collectivement, dans la confrontation des différents points de vue.

division du travail. Cela fait écho au problème, souvent évoqué eu égard à la sécurité industrielle, de la sous-traitance des activités.

Enfin, point qui nous apparaît particulièrement important, ces travaux de signalisation sont réalisés dans le cadre d'une opération plus globale, à savoir un grand projet de modernisation de la ligne. Le cœur de ce projet semble être ce que les acteurs désignent sous le terme de « système », à savoir les automatismes, autour desquels gravitent les autres spécialités techniques, telles que la signalisation. Ce contexte de projet laisse supposer une distribution supplémentaire des activités, plus temporaire, dans une organisation projet regroupant différentes spécialités techniques et fonctionnelles, ayant au moins une finalité commune, mais probablement aussi des intérêts divergents. Les liens entre la signalisation et le projet ne peuvent être qualifiés précisément à ce stade de la recherche, mais le cas montre tout de même que les travaux de la signalisation et le projet de modernisation des installations ferroviaires sont clairement interdépendants, tant d'un point de vue technique qu'organisationnel (vis-à-vis de la planification notamment) : il est en effet précisé que le phasage et le découpage des travaux de modifications a été reporté et modifié plusieurs fois du fait des difficultés de conception des automatismes.

Finalement, on comprend que l'entreprise doit actuellement parvenir à gérer une double activité de production : la production « normale », l'exploitation, mais aussi, et de façon concomitante, la production de vastes projets de modernisation, susceptible d'interférer l'une avec l'autre. Cette double activité s'appuie sur la confrontation de nombreux cercles ou mondes professionnels et industriels distincts (de par leur métier, leurs espaces de travail, leurs intérêts), mais interdépendants, qui doivent parvenir, en dépit de leurs différences, à coordonner leurs efforts.

Cohabitation de deux formes organisationnelles

Ce cas pose la question du traitement organisationnel et opérationnel des risques par une entreprise en phase de modernisation dont l'activité primaire est de gérer un flux de production continu²², à savoir le transport de voyageurs. Une des exigences majeures de cette gestion, sinon la principale, est de garantir la sécurité de l'exploitation, soit *in fine* la sécurité des voyageurs transportés.

L'extrême division du travail, la place prépondérante des règles de contrôle et de la technique, nous amènent à qualifier la structure « permanente » de l'entreprise de bureaucratique et techniciste. En effet, c'est bien la technique et les plans qui constituent les socles sur lesquels cette organisation s'appuie pour fonctionner, que ce plan prenne la forme de règles ou

²² Hormis la nuit (entre 1h30 et 5h30), l'exploitation n'est jamais stoppée.

d'instructions à respecter scrupuleusement, ou d'une planification définissant un enchaînement de tâches ou d'actions.

Mais, et c'est sans doute ce qui constitue la spécificité de notre étude, cette organisation planifiée doit gérer son activité primaire et les risques associés dans un contexte tout à fait particulier. En effet, il ne s'agit pas de garantir la sécurité de l'exploitation en fonctionnement « normal » ou nominal, mais de garantir cette sécurité en gérant simultanément des changements très lourds (techniques et organisationnels) induits par les projets d'automatisation du système de transport²³.

Les risques doivent être maîtrisés dans un contexte de tension entre l'organisation bureaucratique (qui prend en charge l'ordinaire et le quotidien) et, de façon concomitante mais dans la durée, une organisation qui doit gérer l'introduction de modifications dans son système, modifications qui supposeront des activités de travaux et d'essais lors de plages spécifiques pendant lesquelles l'exploitation est interrompue, soit la nuit. Ces activités se développent au sein d'une organisation « temporaire »²⁴, une organisation par projet, qui se greffe à la structure « permanente ».

Plusieurs mondes, et deux organisations, se côtoient de façon très étroite dans ce contexte : l'exploitation, représentant l'organisation bureaucratique, qui conserve son activité primaire (transporter des millions de voyageurs chaque jour), le projet, représentant de l'organisation temporaire, qui pilote les vastes opérations de modernisation, et les services techniques, qui modifient progressivement, pas à pas, le système de transport, et qui circulent dans les deux organisations. Le plan, clé de voûte de l'organisation planifiée, semble être mis à mal du fait des changements induits par la phase de modernisation : il ne parvient pas à gérer l'instabilité des spécifications et les imprévus induits par les opérations de modernisation du réseau socio-technique.

De multiples tensions au cœur des situations de travail

Ce récit montre finalement les nombreuses tensions traversant l'entreprise dans ce contexte particulier. La première tension est de nature organisationnelle : ces projets impliquent la confrontation d'une organisation planifiée, existant depuis des années et reposant sur des routines invariantes, et une organisation temporaire, censée gérer en partie les changements introduits par la modernisation. A la tension organisationnelle s'ajoute une tension technique entre anciennes et nouvelles technologies, ainsi qu'une tension temporelle entre le jour, avec l'exploitation quotidienne et (si possible) normale, et la nuit, temps des modifications

²³ Pour l'exploitation, les modifications réalisées chaque nuit représentent avant tout des perturbations, ces perturbations atteignant leur point culminant lorsqu'elles prennent la forme d'incidents anti-sécuritaires, qu'il faut alors immédiatement gérer. Elle n'en verra le fruit que des années plus tard, lorsque l'ensemble des modifications auront été réalisées, que la situation cible, souhaitée d'exploitation aura été mise en service.

²⁴ Nous utilisons ici le terme « temporaire » pour appuyer la distinction entre cette organisation et ce que nous avons appelé « structure permanente ».

apportées au système, les opérations de la nuit ne devant pas entraver celles du jour. Enfin, ce contexte particulier semble faire apparaître des tensions professionnelles, reflet des tensions organisationnelles et technologiques, entre corps de métier, notamment entre professionnels en charge des anciennes installations et ceux responsables des nouvelles, mais aussi entre services techniques (au sens large) et exploitants.

L'entreprise et ces multiples entités doivent ainsi parvenir, pour maîtriser les risques, à faire face collectivement à ces différentes tensions.

2.3.2. Le problème « institué »

L'analyse du cas nous permet d'« instituer » un premier problème. Il s'agit d'étudier les conditions du maintien de la sécurité dans un contexte organisationnel et de travail particulier, créé en grande partie par l'obligation pour l'entreprise de mener de front une double activité de production. Or cet engagement dans une double activité a des conséquences à la fois sur la nature, l'organisation et l'accomplissement du travail, ou plutôt des types de travail.

Tout d'abord, le réseau technique, et les ensembles techniques qui le composent, évoluent : le fonctionnement de l'organisation, et le flux de transport, reposent donc sur un réseau technique non stabilisé. Par ailleurs, au-delà du seul angle technique, ces modernisations nécessitent l'accomplissement de types de travail supplémentaires, voire totalement nouveaux, et on peut s'en douter, occasionnent une charge de travail supplémentaire pour les acteurs de l'entreprise, qu'il faut parvenir à absorber.

Le point crucial ici paraît être celui de la gestion des interdépendances. S'il nous faut comprendre le fonctionnement existant, le contexte organisationnel questionne surtout la façon dont sont (re)construites, prises en compte, anticipées les nouvelles interdépendances liées au développement des projets de modernisation. A chaque sous-ensemble technique correspondent des types de travail et un ou plusieurs collectifs de travail. Ainsi, interdépendances techniques et sociales entre types de travail et entre collectifs de travail sont intimement liées et doivent être interrogées.

Ces interdépendances sont en partie pensées par l'entreprise. Ces projets entraînent en effet une redistribution des activités et des compétences au sein de l'entreprise, et même un accroissement de la distribution, du fait notamment du recours à de nombreux prestataires extérieurs. Ils entraînent une hybridation, dans l'entreprise, de plusieurs formes organisationnelles : à l'organisation bureaucratique et techniciste se superposent, s'entremêlent des formes organisationnelles plus temporaires, plus horizontales, moins hiérarchiques, « en réseau », à savoir les organisations par projet. Le cas montre finalement des travailleurs confrontés à des univers de travail marqués par le changement, l'instabilité, la

dispersion²⁵ (Datchary, 2008). On observe de fait, une reconfiguration des liens entre collectifs de travail, qui s'explique également par la montée en puissance de certains métiers (notamment l'ingénierie) et l'émergence de nouveaux groupes (les équipes projet). Les membres des différents collectifs sont amenés à intervenir et à être en relation plus ou moins étroite avec un nombre croissant d'interlocuteurs extérieurs à leur collectif d'appartenance (De Coninck, 2003). En plus d'être largement distribué, entre groupes professionnels bien sûr, mais aussi spatialement et temporellement, le travail est fortement soumis à l'incertitude, en même temps qu'il contribue à la générer. Dans le contexte actuel, des événements imprévus liés à l'introduction de modifications, ainsi qu'au pilotage des projets (activité par essence incertaine (Atkinson et al., 2006)), se surajoutent aux aléas plus « classiques » de l'exploitation quotidienne.

Les caractéristiques que nous venons d'exposer, propres à notre terrain de recherche, entrent incontestablement en résonance avec les développements récents de la sociologie du travail²⁶, et tout particulièrement de la « théorie de l'activité » (Engeström, 2008), de la « cognition distribuée » (Hutchins, 1995) ou encore de ce que Licoppe (2008) nomme les recherches d'inspiration ethnométhodologique²⁷. Ceux-ci sont indissociables des transformations des terrains de recherche eux-mêmes (Kellogg, Orlikowsky et Yates, 2006), notamment l'émergence de « *nouvelles formes d'organisation de la production moins 'tayloriennes', distribuées, horizontales, en étoile, en réseau* », mais aussi « *la part croissante de la flexibilité et de l'autonomie, de la transversalité et de la réactivité dans les modes d'engagement au travail, à la généralisation du travail 'par projets'* » (Borzeix et Cochoy, 2008, pp. 274-275). Finalement, la notion au cœur de ces différents débats est celle de **distribution**. Toutefois, il ne s'agit plus désormais de s'intéresser uniquement à la distribution cognitive des activités, mais de redonner à cette notion « *une épaisseur plus nettement sociologique* », ce qui suppose de « *restituer au travail [...] sa double dimension 'd'acte technique et de lien social'* » (op. cit., p. 275). Finalement, en s'intéressant autant « *à 'ce qui distribue' qu'aux enjeux sociaux de cette distribution* » (op. cit., p. 276), on replace au centre des débats la question des modalités de la coordination, de la « production de compatibilités » (Dodier, 1995) ou de l'articulation (Strauss, 1988) et l'alignement des actions, des tâches et des savoirs distribués. Selon Borzeix et Cochoy (2008), les transformations, l'ouverture des terrains de recherche sont porteurs de trois enjeux principaux. Le premier enjeu renvoie au fait que le travail est de plus en plus accompli aux frontières

²⁵ Les réorganisations successives précédant et au cours de la recherche, les changements de chefs de projet, d'équipes, les départs à la retraite sont autant d'indicateurs tangibles de cette instabilité.

²⁶ Voir : Borzeix, A., F. Cochoy (s/d), Sociologie du Travail, Vol. 50, n°3, 2008, pour une présentation détaillée de ces développements.

²⁷ Licoppe (2008) regroupe dans ce type de recherche l'analyse de conversation, l'action située et les « workplace studies ».

entre groupes professionnels, aux interstices de l'organisation, et non plus dans un territoire clos et clairement délimité, ce qui questionne l'articulation des activités de travail, du point de vue des tâches mais aussi de l'articulation spatiale et temporelle. Le deuxième enjeu concerne les objets et artefacts intervenant dans l'accomplissement et la coordination des tâches : ceux-ci ne sont plus seulement des supports ou des cadres à l'action, mais deviennent des « artefacts relationnels », qui circulent et connectent les acteurs et les actions. Enfin, le troisième enjeu est principalement lié à la dimension sociale du travail distribué, soit à la façon dont la distribution des activités et les nouveaux artefacts affectent le travail et les travailleurs : si les échanges, la créativité, la réflexivité des travailleurs semblent accrus, ces derniers apparaissent également parfois plus inquiets voire « débordés » par les situations de travail dans lesquels ils sont engagés (op. cit., p. 277).

Si l'on se replace du point de vue de la sécurité ferroviaire, les développements précédents nous conduisent à nous interroger sur les enjeux dont est porteuse cette redistribution des tâches et des compétences au sein et hors de l'entreprise vis-à-vis de la sécurité ferroviaire.

Cette recherche vise finalement à discuter la capacité des travailleurs à maîtriser les risques dans ces situations de travail particulières, à savoir dispersées, instables, où l'accomplissement des tâches sous la responsabilité d'un travailleur donné ne peut se faire sans l'intervention d'un grand nombre d'autres acteurs qui participent eux aussi, de manière plus ou moins directe, à la réalisation de ces tâches. Elle s'intéresse à la façon dont les groupes professionnels intervenant dans des projets de modernisation prennent en charge les questions de sécurité et de fiabilité en interne (pratiques et compétences propres à un groupe) et dans les relations qu'ils entretiennent les uns avec les autres (pratiques collaboratives et mécanismes de coordination), dans un contexte organisationnel en mouvement.

Du point de vue de la sécurité, notre terrain de recherche amène à poser les questions suivantes. Comment garantir la fiabilité d'un réseau socio-technique en constante évolution (du fait en majeure partie de l'intervention de l'homme lui-même) ? Comment les hommes « s'arrangent-ils » pour garantir cette fiabilité ? Sur quoi s'appuient-ils ? Quelles conditions, organisationnelles, professionnelles, influencent la capacité des travailleurs à maîtriser collectivement les risques et plus largement leur activité de travail ? Les transformations du contexte organisationnel affectent-elles leurs pratiques, leurs savoirs, et les mécanismes de coordination au sein et entre groupes professionnels, et si oui, est-ce que la maîtrise des risques en est elle-même affectée ?

Nous proposons dans le paragraphe ci-dessous de donner un premier aperçu de la façon dont nous comptons organiser notre manuscrit pour préciser ces questions et présenter les résultats auxquels les processus d'enquête et d'analyse nous ont permis d'aboutir.

3. Le choix d'écriture : réactualiser le questionnement dans chaque chapitre et restituer les résultats de façon incrémentale

3.1. Les arguments défendus : une approche dynamique et une attention portée à la dimension professionnelle

Dans cette thèse, nous souhaitons défendre une vision dynamique de l'organisation, des groupes grâce auxquels elle fonctionne, et finalement de la sécurité. Comme notre titre le suggère, nous ambitionnons de montrer la « sécurité en action²⁸ », soit la façon dont les acteurs agissent et interagissent au quotidien pour gérer leur activité de travail, avec tout ce qu'elle comprend de « surprises » (Bechky et Okhuysen, 2009), d'« inattendu » (Weick & Sutcliffe, 2007), de « perturbations » (Boissières, 2009), de façon à garantir la sécurité.

Dans l'entreprise que nous étudions, la RATP, la dimension 'métier', qu'il s'agisse des métiers techniques ou de l'exploitant, semble essentielle, dans la mesure où son fonctionnement et la gestion de ses activités de production s'appuient en grande partie sur des collectifs métier, des groupes professionnels, pour la plupart établis de longue date. Par ailleurs, si cette dimension professionnelle nous semble tout à fait intéressante à prendre en compte, c'est parce que ces métiers semblent aujourd'hui en transformation. En effet, avec le lancement des projets, et la mise en place d'organisations par projet, de nouveaux acteurs et de nouveaux métiers semblent émerger, alors que les plus anciens semblent devoir se recomposer, tant du point de vue de leur activité, de leur « cœur de métier », que du point de vue de leur positionnement au sein de l'organisation (ou en dehors) et de leurs frontières. Cela rejoint les travaux insistant sur le fait qu'avec l'apparition de « nouvelles » formes d'organisation et de rationalisation du travail, plus distribuées, en réseau, par projet (Kellogg et al., 2006 ; Borzeix et Cochoy, 2008), on assiste à l'émergence de « nouveaux professionnels » (Alter, 2000) ou à un « retour du métier » (Osty, 2003). Ainsi, outre la dimension dynamique, nous souhaitons explorer la dimension professionnelle des groupes et de la sécurité. C'est pourquoi la notion de « groupes professionnels » (Hughes, 1996 ; Bechky, 2003 ; Becker, 2009) tient une place aussi importante dans cette recherche. Si les dynamiques d'interaction au sein et entre groupes et leur rôle dans la fiabilité occupent une place de plus en plus importante dans l'étude de la fiabilité (Roux-Dufort, 2003), la dimension professionnelle ou 'métier' tend à être évacuée, ou tout au moins à être peu prise en compte dans l'analyse des types et de la qualité des interactions, entre individus ou entre groupes.

²⁸ Ce titre renvoie bien évidemment à l'ouvrage dirigé par Gilbert de Terssac, Ivan Boissières et Irène Gaillard (2009), *La sécurité en action*. Toulouse: Octarès.

Enfin, l'approche dynamique et l'intérêt pour les groupes professionnels s'accordent à notre sens très bien. La notion de « groupes professionnels²⁹ » est issue en grande partie des travaux interactionnistes (Abbott, 1988 ; Hughes, 1996 ; Strauss, 1992a ; Becker, 1988, 2009), et renvoie non pas à des ensembles fermés, protégés, stabilisés, mais à des processus en évolution, non stabilisés, parfois contradictoires et ambigus, plus ou moins longs et visibles, d'émergence, de segmentation, de défense de territoires professionnels, de socialisation, de transmission et d'acquisition des savoirs (Demazière et Gadéa, 2009). Comme le précisent ces auteurs, « *quelles que soient les caractéristiques de leurs activités, tous [les travailleurs] sont confrontés à des enjeux de délimitation de leurs attributions, à des recompositions de leurs savoirs, à des modulations de leurs faisceaux de tâches, à des réorientations de leurs stratégies collectives, autant de processus qui interrogent leur identité, leur pérennité, leur devenir* » (op. cit., p. 435).

On comprend alors que parler de « groupes professionnels » renvoie à une vision particulière de la division du travail, s'éloignant des conceptions classiques de la sociologie du travail ou des organisations qui ont tendance à privilégier une vision statique de la division du travail et à ne prendre en compte que sa dimension technique. Dans la perspective « interactionniste », la division du travail est elle-même un processus. La distribution des tâches et des rôles entre les travailleurs n'est jamais figée une fois pour toutes, elle est sujette à révision : les tâches peuvent être imposées, acceptées, rejetées, mais leur allocation est presque toujours négociée (Strauss, 1985). De fait, dans une telle approche, les interactions entre individus et entre groupes sont centrales, dans l'accomplissement du travail, mais aussi dans la transformation des espaces, des territoires, des savoirs professionnels.

Défendre une telle perspective ouvre à notre sens sur de nouveaux questionnements vis-à-vis de la maîtrise des risques. Ce faisant, on s'éloigne des deux approches antagonistes et dominantes dans l'étude de la fiabilité. Tout d'abord d'une approche structurelle relativement statique (Perrow, 1984 ; Farjoun et Starbuck, 2005), qui a tendance à considérer les organisations comme des « tout constitués », et qui accorde peu, voire pas, d'intérêt aux travailleurs, aux processus de travail, et à leur potentiel de transformation des organisations. Elle se veut plutôt déterministe, la structure ou le « design organisationnel » (Bourrier, 1999) pesant largement sur la capacité d'une organisation à maîtriser les risques. Ensuite, une approche à l'inverse très dynamique, centrée sur les processus, intéressée par le rôle joué par les interactions entre individus au sein de petits groupes d'acteurs (Weick, 1990, 1993 ; Dunbar et Garud, 2009) dans la maîtrise des risques, mais qui ne prend pratiquement pas en compte la division du travail, ou les questions de métier.

²⁹ Dans cette acception, la notion de « groupes professionnels » est proche de celle de « monde social » (Strauss, 1992a ; Fujimura, 1988) : elle renvoie à un type de monde social.

Dans notre acception, le contexte organisationnel et structurel existe, et est susceptible d'affecter ou d'influencer les actions et les interactions entre acteurs et groupes, et finalement la maîtrise des activités professionnelles. Mais ce contexte n'est pas invariant, et stabilisé une fois pour toutes, et de ce fait, les actions, interactions, pratiques et arrangements de travail, même routinisés et institutionnalisés, sont en permanence réélaborés.

Au terme de cette introduction, visant à mettre en lumière le processus de co-construction du problème, il nous est possible de formuler une première hypothèse principale de travail : dans un contexte organisationnel en transformation, instable et au sein duquel les activités sont largement distribuées entre groupes professionnels interdépendants, la maîtrise des risques reposerait sur des processus de négociation et l'élaboration permanente d'arrangements de travail au sein et entre groupes professionnels.

Elle fait le pendant à deux hypothèses symétriques. L'une consisterait à considérer que seule l'organisation, figée et invariante, pèse sur les pratiques de maîtrise des risques, et que c'est donc uniquement le design organisationnel qu'il faut interroger et modifier. L'autre consisterait à ne prendre en compte que le rôle des actions et interactions dans la maîtrise des risques, et à se focaliser sur l'accomplissement du travail *hic et nunc* en situation, indépendamment des conditions structurelles, organisationnelles, et professionnelles.

Notre position se veut finalement intermédiaire entre les deux approches précitées (que nous avons volontairement poussées à l'extrême).

3.2. Les trois parties de la thèse

Ce dernier paragraphe vise à préciser le plan de la thèse. Cependant, en accord avec notre posture, empirique et principalement inductive, la présentation de ce plan suivra davantage une logique d'exposé de la démarche d'enquête qu'une logique d'exposé du contenu précis et des résultats de chaque partie. Ainsi, les éléments empiriques et théoriques seront sélectionnés, justifiés, problématisés et analysés au fur et à mesure de l'avancée du manuscrit, en fonction de la réactualisation permanente du questionnement principal dans chacune des parties et chacun des chapitres. Dans le style même d'écriture, nous souhaitons mettre en valeur la dimension dynamique et processuelle du travail d'analyse et de théorisation réalisé. Les différents chapitres entendent éclairer un même phénomène sous des angles divers, proche de ce que nous avons pu « expérimenter » nous-mêmes au cours de notre recherche, les différents éléments de complexité nous apparaissant et étant problématisés au fur et à mesure du déroulement de notre recherche.

Notre thèse est construite autour de trois grandes parties.

L'objectif de la *première partie* est de donner à voir le processus de construction de notre question de recherche et par suite, de notre démarche méthodologique.

Cette première partie s'articule autour de trois chapitres. Comme nous l'avons indiqué, notre objet est la sécurité. Or il va sans dire que cet objet a déjà été étudié, qu'il s'inscrit dans un débat théorique. Le premier chapitre est ainsi consacré à une revue de littérature, qui se veut dans la continuité du cas introductif et qui vise à situer dans les débats théoriques actuels ce que nous avons appelé le « *problème institué* ». À travers cette revue de littérature, nous entendons identifier comment ont été abordées et traitées trois séries de questions principales. La première série de questions est liée à la notion de fiabilité organisationnelle. Comment définir la fiabilité organisationnelle et sous quel angle a-t-elle été abordée dans la littérature ? Quels liens sont établis entre fiabilité et formes organisationnelles, ou modes de structuration des activités de travail ?

Une deuxième série de questions se concentre sur le lien entre fiabilité, activité concrète de travail et gestion de situations incertaines. Nous avons vu que le fait de modifier le réseau existant impliquait de créer des situations intermédiaires, comportant de par leur nature même de nombreuses incertitudes. Comment, alors, aborder la sécurité en situation, la sécurité « en train de se faire », dans tout ce qu'elle implique de prise en charge « en direct » d'événements imprévus ou de perturbations du fonctionnement normal du réseau ?

Enfin, les activités concourant au « fonctionnement » de l'organisation sont largement distribuées entre métiers et / ou groupes professionnels. Une troisième série de questions, qui découle des précédentes, tourne plus spécifiquement autour des mécanismes de coordination, au sein et entre collectifs de travail ou groupes professionnels, dans des organisations du travail distribuées. Nous chercherons notamment à savoir si le lien entre coordination des activités et fiabilité organisationnelle a déjà été traité, et si oui, de quelle façon.

Au terme de cette revue de littérature, nous formulons notre questionnement théorique et précisons l'approche théorique que nous souhaitons défendre ainsi que les raisons d'un tel choix, en montrant qu'il est le fruit d'un compromis entre certains angles aveugles identifiés dans les débats actuels sur la sécurité / fiabilité, les spécificités de notre terrain de recherche, et notre propre sensibilité théorique.

Faisant suite à la revue de littérature, le chapitre 2 est centré sur le terrain de recherche qui est le nôtre. Il vise à montrer en quoi les spécificités de ce terrain en font un cas particulièrement intéressant pour nourrir notre questionnement théorique et contribuer aux débats sur la fiabilité. Partant d'un point de vue global et largement descriptif de l'entreprise, nous recentrons progressivement notre propos sur les projets de modernisation que conduit actuellement l'entreprise, et finalement sur l'activité de réalisation de modification. Dans ce chapitre, nous faisons déjà appel, ponctuellement, à des travaux de recherche, qu'il s'agisse de travaux portant sur la RATP (son organisation, ses acteurs, ses phases de transformation), ou sur des activités de travail, qui à notre sens se rapprochent (ou se distinguent) de l'activité de réalisation de modification, et de ce fait nous permettent de la qualifier plus précisément. Nous portons une attention toute particulière à la distribution du travail au sein de ces projets entre groupes ou postes de travail. Nous partons dans ce chapitre des métiers et des groupes

correspondant tels qu'ils sont pensés et établis par l'organisation et le management (en particulier dans les documents officiels), soit des catégories « indigènes » d'une certaine population. Cela ne signifie en rien que nous adoptons strictement le point de vue de l'organisation, et que nous considérons les frontières fixées par celle-ci comme celles établies ou faisant sens pour les différents acteurs eux-mêmes, en particulier dans le cours de l'action et le quotidien de travail. Cela forme toutefois un premier point de vue, et un premier « angle d'attaque », de la distribution du travail, et par suite, des modes de coordination pensés et établis compte tenu des catégories ainsi fixées. Finalement, sur la base des descriptions de l'organisation et des activités effectuées dans ce chapitre, nous proposons un questionnement empirique « affiné » et plus précis.

Le chapitre 3 forme le point final de cette partie : il s'appuie sur les deux précédents pour formuler la question de recherche finale. Nous précisons alors les outils méthodologiques nous permettant de traiter cette question, mais surtout les groupes professionnels et les activités que nous prenons comme référence dans cette étude. En effet, pour des raisons pratiques évidentes, il n'est pas possible d'étudier l'ensemble des acteurs, des groupes, et des activités impliqués dans les projets de modernisation et le maintien de la sécurité ferroviaire, ce qui nous impose de faire des choix. Ces derniers sont justifiés et étayés dans le chapitre 3.

Les *deux dernières parties* apportent des réponses à la question de recherche, formulée au chapitre 3. Le phénomène que nous souhaitons explorer tout au long de ces parties est celui du lien entre fiabilité au quotidien des modifications réalisées dans différentes spécialités techniques pour le compte de projets de modernisation du réseau ferré – et *in fine* fiabilité au quotidien du « fonctionnement » de ce réseau – et formes d'articulation du travail au sein et entre groupes professionnels. Chaque partie vise à éclairer ce même phénomène sous des angles différents, soit en nous focalisant sur des situations de travail et des dynamiques d'interaction spécifiques. Pour autant, les deuxième et troisième parties (et les chapitres qu'elles contiennent) se répondent les unes aux autres et s'enchaînent selon une logique d'exposition qu'il convient dès à présent de préciser.

Comme le montre le cas introductif, c'est à l'« occasion » de la survenue d'un incident, associé à une activité et à un métier bien spécifiques, à savoir l'activité de réalisation de modification et le métier de la signalisation, que débute véritablement notre recherche, et qu'est formulée notre question de recherche.

En accord avec notre démarche qualitative et inductive, la question de recherche initiale est suffisamment ouverte et large pour fournir au chercheur « *la flexibilité et la liberté d'explorer un phénomène en profondeur* » (Strauss & Corbin, 2004). Elle devient plus ciblée au fur et à mesure de la découverte des concepts et de leurs relations lors du processus d'enquête.

De fait, c'est sur la compréhension de ce qu'est la réalisation de modifications en signalisation que nous commençons par nous pencher. La *deuxième partie* se focalise sur le groupe professionnel au centre de cette recherche, à savoir celui des signalisateurs. Nous étudions alors les pratiques de travail et les arrangements, établis ou élaborés, pour accomplir et articuler le travail, en cherchant à mettre en évidence comment ces différents arrangements et pratiques, ainsi que la façon dont ils sont élaborés et mis en œuvre, influencent la maîtrise des risques.

Alors que la deuxième partie se focalise sur un groupe professionnel précis, et aboutit à une vision beaucoup moins homogène du groupe professionnel, la *troisième partie* élargit l'unité d'analyse pour prendre en compte le système d'interactions plus vaste, en lien avec l'organisation projet³⁰. Nous replaçons alors le travail accompli par les signalisateurs dans le contexte organisationnel plus large, à savoir le lancement et la mise en œuvre de projets de modernisation. Nous visons à expliciter les changements de ce contexte (émergence de nouveaux acteurs, recomposition des groupes...) et leurs effets sur les pratiques (notamment en termes d'articulation). Nous éclairons l'activité du groupe des signalisateurs, leurs pratiques et arrangements, sous l'angle des relations qu'il entretient avec les autres acteurs engagés dans les projets de modernisation. Nous portons une attention toute particulière à la relation entre les signalisateurs et des acteurs nouveaux, émergeant avec le lancement des projets, les automaticiens chefs de projet.

En conclusion, cette thèse entend montrer les apports d'une conception dynamique et professionnelle de la sécurité, mais aussi certaines de ses limites. Elle sera l'occasion de revenir sur les théories du champ de la fiabilité mobilisées ou discutées au long de la thèse, et de montrer en quoi notre posture et notre travail de recherche peuvent venir enrichir ces théories. Ce sera aussi l'occasion de dégager certaines voies de recherche ultérieures.

³⁰ Encore une fois, ce découpage peut paraître artificiel. Toutefois, il s'appuie grandement sur notre propre démarche empirique, qui nous a conduits à explorer les interdépendances et les interactions progressivement, ainsi que sur la logique la plus appropriée, à notre sens, d'exposition des résultats. Il nous apparaît en effet qu'il n'est pas possible, ou très difficile, de mesurer la façon dont le lancement de vastes projets de modernisation et les changements qu'ils engendrent affectent les pratiques de maîtrise des risques d'un groupe professionnel sans les avoir étudiées et analysées en détail au préalable. Il s'agit là plutôt d'une « ficelle » visant à clarifier notre propos, en donnant à voir le système d'interactions de façon progressive.

**PARTIE I – DU LIEN ENTRE FIABILITE
ORGANISATIONNELLE ET GESTION DE
SITUATIONS INTERMEDIAIRES : LE CAS DE
L’ACTIVITE DE REALISATION DE
MODIFICATIONS DANS DES PROJETS DE
MODERNISATION D’INSTALLATIONS
FERROVIAIRES**

Chapitre 1

RISQUES, ACTIVITES ET SITUATIONS DE TRAVAIL DANS DES ORGANISATIONS DISTRIBUEES / PLANIFIEES

Le chapitre introductif nous a permis, par la description circonstanciée d'un incident, de prendre la mesure des liens pouvant exister entre les situations de travail que nous observons et analysons et la fiabilité organisationnelle, et de construire un premier questionnaire empirique. Nous avons alors formulé une première hypothèse : la maîtrise des risques reposerait avant tout sur des processus de négociation et d'élaboration d'arrangements du travail au sein et entre groupes professionnels, processus influencés par le caractère instable, en transformation du contexte organisationnel, et la distribution des activités au sein et hors de l'organisation.

L'objectif de ce chapitre est de faire un état de l'art centré sur l'étude de la fiabilité en sciences sociales³¹. Cette revue de littérature doit nous permettre de revenir sur les outils théoriques existants, à notre disposition, pour analyser les phénomènes observés sur notre terrain. Une première lecture des travaux sur la fiabilité nous a permis d'identifier trois lignes de tension propres à ce champ, qui peuvent être exprimées, de manière volontairement simpliste, ainsi : (1) les chercheurs étudient-ils des accidents majeurs ou le fonctionnement « normal » d'organisations à hauts risques ? ; (2) l'organisation est-elle comprise comme un « tout constitué » ou comme « ce que les acteurs en font », c'est-à-dire comme le fruit de l'action collective d'individus ou de groupes ? ; (3) les chercheurs cherchent-ils à expliquer *pourquoi* une organisation a de bonnes (ou mauvaises) performances en sécurité (dans une visée quelque peu « prédictive »), ou cherchent-ils, dans une approche plus processuelle, à montrer *comment* les acteurs s'y prennent pour agir en sécurité en situation de travail, situations de travail elles-mêmes susceptibles de se transformer ?

Le mouvement dont nous souhaitons rendre compte dans cette revue de littérature est principalement lié aux deux dernières lignes de tension. Nous souhaitons ainsi mettre en évidence la façon dont les recherches sur la fiabilité organisationnelle, à l'origine principalement centrées sur des facteurs structurels ou organisationnels, proches des discours managériaux, se sont progressivement rapprochées des opérateurs, du travail, des situations de travail et des actions et interactions entre acteurs. Ce faisant, nous nous intéressons particulièrement au déplacement des préoccupations du « pourquoi » vers le « comment ».

Nous souhaitons dans ce chapitre, en accord avec l'hypothèse formulée en introduction, aborder trois questions principales relatives à la fiabilité organisationnelle. Il s'agit de voir

³¹ Nous nous centrerons ici en priorité sur les recherches en sociologie (du travail et des organisations) et en théorie des organisations (« organizations studies »).

comment ont été révélés, étudiés, théorisés : (1) l'influence de l'organisation sur la fiabilité ; (2) les liens entre variabilité, imprévisibilité des situations de travail, adaptation et maîtrise des risques. Une troisième question, surplombant les précédentes, s'intéresse à la façon dont a été étudié et théorisé le lien entre coordination de savoirs et d'efforts distribués et fiabilité.

Outre les apports des différentes théories, cette revue de littérature vise à dégager des points encore « aveugles », et à justifier alors l'intérêt de recourir à des outils théoriques et analytiques peu mobilisés jusqu'alors dans le champ des risques, qui peuvent à notre sens enrichir les débats sur la fiabilité et éclairer certains de ces points « aveugles ». Nous formulons alors notre questionnement théorique.

1. Vers une vision dynamique de la sécurité ou la « sécurité en action »

Comme le rappellent Llori, Carballeda & Garrigou (2001), l'apparition du concept de fiabilité organisationnelle³² est liée à celui d'accident « organisationnel » ou « systémique » (Perrow, 1984 ; Turner, 1978 ; Reason, 1997). C'est au départ grâce à la mise en évidence des facteurs organisationnels expliquant la survenue des grands accidents (Bhopal, Chernobyl, Three Miles Island...), des vulnérabilités des organisations, que s'est développée la notion de fiabilité organisationnelle. « Accident organisationnel » et « fiabilité organisationnelle » constituent les deux faces d'une même médaille (Bourrier, 1999).

En effet, avant que les théoriciens des organisations ou que les sociologues ne s'intéressent à ces accidents et ne cherchent à les expliquer, la fiabilité était avant tout une affaire d'ingénieurs et de probabilistes. On cherchait à évaluer le risque, par l'intermédiaire de calcul de probabilités, basé sur le rapport entre la gravité potentielle et l'occurrence du danger. Une fois le risque évalué, il s'agissait principalement de fiabiliser les systèmes techniques, par le biais là encore de dispositifs technologiques : mise en place d'alarmes, de redondances, de barrières de protection techniques, de boucles de rétroaction...

³² Dans l'introduction, nous avons beaucoup parlé de sécurité, et plus particulièrement de sécurité ferroviaire. Or, dans ce chapitre, nous emploierons davantage le terme de fiabilité que celui de sécurité. En effet, les principaux travaux sur la maîtrise des risques en sciences sociales parlent de fiabilité organisationnelle (on pense tout particulièrement aux chercheurs ayant développé la High Reliability Theory – HRT) pour désigner une organisation à hauts risques qui ne connaît que peu d'événements anti-sécuritaires, et qui parvient à assurer son activité primaire de manière performante. Précisons tout de même qu'utiliser le terme de fiabilité à propos de systèmes ultra-sûrs a été critiqué. Leveson et al. (2009) ont discuté la mise en équivalence des termes de sécurité et de fiabilité, en indiquant qu'en ingénierie, ces deux notions ne renvoient pas aux mêmes réalités : un système fiable est un système dont les composants ne tombent pas en panne et un système sûr est un système qui ne conduira pas à la survenue d'un événement anti-sécuritaire (incidents ou accidents). Dans cette conception, un système peut alors être fiable sans être sûr, et inversement. Cela dit, puisque nous faisons référence à des travaux utilisant la notion de fiabilité, qu'ils étudient des accidents ou le fonctionnement normal d'organisations à hauts risques, nous parlerons dans ce chapitre de fiabilité organisationnelle pour faire référence à des organisations qui (entre autres) parviennent à garantir un haut niveau de sûreté.

Puis, chercheurs sur les risques, mais aussi ergonomes, psychologues, gestionnaires se sont intéressés au rôle de l'homme dans la maîtrise des risques associés aux systèmes sociotechniques. Se sont alors développées les notions d'« erreur humaine », et de « fiabilité humaine », là encore comme deux faces d'une même médaille (Faverge, 1970 ; Reason, 1990 ; Rasmussen, 1987, 1989 ; Leplat et Terssac, 1990).

C'est principalement sous l'impulsion de l'ouvrage fondateur de C. Perrow, 'Normal Accidents' (1984), que l'attention s'est progressivement éloignée de l'homme pour se rapprocher de l'organisation, que celle-ci soit observée sous l'angle de la structure, du design organisationnel, de la rationalisation du travail, des processus interactionnels entre entités organisationnelles, ou encore sous l'angle des activités et des pratiques de travail et plus particulièrement de maîtrise des risques.

Il est possible de dégager de la littérature une définition de la fiabilité organisationnelle qui fasse (à peu près) consensus entre chercheurs. La fiabilité est une propriété singulière des organisations (Rochlin, 1993), qui a d'abord été étudiée dans des organisations à hauts risques, telles que le nucléaire ou l'aviation (Roux-Dufort, 2003), avant d'être un objet de recherche dans des organisations présentant *a priori* un potentiel catastrophique bien moindre³³. Pour M. Bourrier (2003a, p. 200), la notion de fiabilité organisationnelle « concerne l'étude des conditions organisationnelles permettant à un système organisé complexe de maintenir les niveaux de fiabilité compatibles à la fois avec les exigences de sécurité et les exigences économiques ». La fiabilité englobe des exigences organisationnelles telles que l'efficacité, la sûreté, la sécurité, la disponibilité et la rentabilité (Llory, Carballeda & Garrigou, 2001).

On doit à M. Bourrier (2001, 2003) d'avoir rassemblé et proposé une synthèse des travaux traitant du lien entre fiabilité et organisation, de chercheurs français ou anglo-saxons, appartenant à des disciplines variées (psychologues, ergonomes, sociologues, anthropologues, politiciens, théoriciens des organisations, voire ingénieurs...). Pour l'auteur en effet, la fiabilité est avant tout une question d'organisation. Elle s'inscrit dans la lignée de sociologues des organisations ou du travail, notamment de G. de Terssac, qui considère que l'« *on oublie trop souvent que les pratiques déviantes sont le signal d'erreurs systémiques : celles dont l'origine ou la responsabilité incombent à la manière dont le système a été conçu* » (Terssac, 2001).

Dans cette partie, nous souhaitons mettre en évidence la façon dont l'approche de la sécurité et de la fiabilité organisationnelle a évolué au cours des trois dernières décennies. Après avoir rappelé les principaux résultats des travaux fondateurs, nous verrons comment la « lunette » s'est progressivement déplacée vers une approche plus dynamique, centrée sur le fonctionnement normal des organisations et ses perturbations, portant une attention accrue à l'activité de travail et aux situations de travail, privilégiant l'étude des organisations en termes

³³ Voir notamment l'étude d'I. Boissières (2005, 2009) au sein d'une entreprise de télécommunications.

d'action et de processus plutôt que de structures. Dans une dernière partie, et partant du constat largement partagé de la distribution des activités entre groupes différenciés mais interdépendants, nous reviendrons sur les principaux apports et limites de ces théories et questionnerons plus particulièrement le lien entre fiabilité et coordination de ces activités.

1.1. Des travaux cherchant à caractériser les forces et les vulnérabilités des organisations à hauts risques par l'analyse rétrospective d'accidents ou celle du fonctionnement normal des organisations : les années 80 et 90

1.1.1. La « Normal Accident Theory » (NAT)

Les principaux résultats de la NAT

Perrow (1984), qui a développé la NAT à partir de l'analyse de l'accident de la centrale nucléaire de Three Miles Island, peut être considéré comme le père de l'étude de la fiabilité organisationnelle. La perspective défendue par Perrow place la technologie³⁴ et deux de ses propriétés, à savoir la complexité et le couplage fort, au cœur de l'analyse. Selon l'auteur, la vulnérabilité est inhérente aux organisations à hauts risques (comme les centrales nucléaires) du fait de leur complexité technique et organisationnelle, qu'il appelle également la « complexité interactive », et du couplage fort entre éléments constitutifs du système socio-technique (Perrow, 1984, 1994, 1999a et b). La notion de « complexité interactive » s'oppose à celle de linéarité et réfère à la présence de séquences d'événements ou de dysfonctionnements qui ne sont ni attendus, ni visibles ou compréhensibles immédiatement : plus le système est complexe, plus la probabilité d'interactions de différents dysfonctionnements est élevée et le risque de survenue d'un accident majeur élevé. Par ailleurs, du fait du couplage fort, c'est-à-dire des interdépendances très étroites entre technologies, et entre activités et technologies, les acteurs ont très peu de marges de manœuvre pour réagir face aux « interactions de séquences anormales », ce qui produit une cascade de défaillances de plus en plus sérieuses et incontrôlables et augmente les risques que l'accident s'étende rapidement. Ce n'est pas tant la complexité technique en elle-même qui est problématique, mais l'impact de cette complexité sur les hommes et l'organisation. C'est bien la complexité technique, associée à la complexité organisationnelle, qui est réellement source de dangers. Il semble ainsi, en lisant Perrow (1994, 1999a), que la catastrophe, bien que très rare, soit inévitable dans les systèmes complexes et fortement couplés :

³⁴ Perrow (dès 1967) considère la technologie comme la caractéristique définissant l'organisation. Dans l'article de 1967, « A Framework for the Comparative Analysis of Organizations », il propose sa définition de la technologie : "By technology is meant the actions that an individual performs upon an object, with or without the aid of tools or mechanical devices, in order to make some change in that object. The object, or "raw material", may be a living being, human or otherwise, a symbol or an inanimate object." (Perrow, 1967, p. 195).

“Because nothing is perfect, and rarely, but occasionally, no matter how hard one may try, the unanticipated interactions of errors will defeat the safety systems” (Perrow, 1999a).

Les solutions proposées par l’auteur pour diminuer le potentiel catastrophique des organisations à hauts risques découlent directement de ses conclusions. La première solution est de réduire la quantité d’équipements dangereux. La seconde est de reconcevoir le système de façon à réduire sa complexité et les interdépendances entre les éléments qui le constituent. La troisième est d’abandonner tout bonnement le système à risques. Finalement, pour l’auteur, augmenter la sécurité du système implique de réduire son efficacité, notamment économique : il va même plus loin en expliquant que c’est pour augmenter les performances en termes d’efficacité que les organisations se sont complexifiées et couplées plus fortement, augmentant ainsi leur potentiel catastrophique. Il précise qu’il est préférable, dans un objectif de sécurité, d’opter pour un design « *inélegant et robuste plutôt que élégant et sensible* » (Perrow, 1999a). De manière plus précise, et c’est le point qui nous intéresse particulièrement eu égard à notre terrain de recherche, il recommande d’éviter tout ajout d’équipements³⁵ à des systèmes anciens et existants, car le système ainsi modifié, reconstruit, peut avoir des caractéristiques imprévisibles et produire alors des interactions inattendues de défaillances (Perrow, 1986, 1999a ; Wolf and Berniker, 1999). De la même façon, il est très critique vis-à-vis des redondances ajoutées au système technique pour garantir la sécurité : elles donneraient une fausse impression de sécurité, mais contribueraient à le complexifier davantage, donc à le rendre plus vulnérable. Il rejoint ainsi Sagan (1996), pour qui “*redundancies and safety systems*³⁶ *are the biggest single source of catastrophic failure in complex, tightly coupled systems*”.

Que retenir des travaux de Perrow?

Pour analyser la façon dont est produite la fiabilité organisationnelle dans le cadre de projets de modernisation, nous retiendrons ainsi des travaux de Perrow l’importance d’être attentif à la complexité introduite par l’hybridation technologique et aux interfaces, c’est-à-dire à la façon dont les différents éléments composant le système sont couplés, pour reprendre les termes de Perrow. Par ailleurs, il s’agira d’évaluer les risques liés à l’ajout de nouvelles technologies (les automatismes en particulier) ou des redondances supplémentaires au système existant dans le cadre des projets de modernisation étudiés. Si l’on en croit en effet Perrow, moderniser des installations anciennes et existantes relèverait presque de l’inconscience, et constituerait en tout cas un défi immense eu égard à la fiabilité du système.

³⁵ Il emploie le terme de « technological patches », que nous traduisons par « rustines technologiques » pour qualifier ces ajouts (Perrow, 1999).

³⁶ Il faut comprendre par « safety systems » tous les équipements de sécurité (tels que les alarmes, les capteurs, les équipements de contrôle) censés garantir et informer de la sécurité du système global.

Soulignons en outre que sur notre terrain, les nouvelles technologies sont ajoutées non seulement à un système existant, mais qui plus est à un système maintenu en fonctionnement. Cette particularité n'a pas été abordée par Perrow. Enfin, nous retiendrons des travaux de Perrow l'influence de la technologie sur l'organisation, et inversement, en particulier la tension entre une logique d'efficacité et une logique de sûreté, ce qui nous conduira à étudier comment cette influence se manifeste sur notre terrain. L'immense chantier de modernisation des installations techniques a-t-il ainsi conduit à la mise en place de nouvelles formes d'organisation du travail ?

On ne peut ainsi faire abstraction des travaux de Perrow lorsque l'on étudie, et c'est notre cas, des organisations dont les process reposent sur des technologies complexes, et qui plus est des technologies susceptibles d'être modifiées dans le temps, en particulier par l'ajout de nouvelles technologies au système existant, pour cause d'obsolescence ou pour augmenter leurs performances.

Les limites de la NAT

Aussi novatrice et pertinente qu'elle puisse être, la perspective adoptée par Perrow présente tout de même certaines limites. L'auteur avoue lui-même, quinze ans après son ouvrage « Normal accidents » (1984), que pratiquement aucun des accidents survenus ces dernières années ne peut être qualifié de « normal », dans le sens qu'il donne à ce terme (Perrow, 1995, 1999b)³⁷. Son approche peut par ailleurs être qualifiée de pessimiste : selon lui, pour augmenter leur fiabilité organisationnelle, les organisations doivent s'attacher à réduire leur complexité au maximum. Si l'on prend l'exemple de l'industrie nucléaire, qui repose fatalement sur des process techniques extrêmement complexes, la seule façon de se prémunir du risque d'accident nucléaire serait de supprimer purement et simplement la production d'énergie par le biais de centrales nucléaires. Les conclusions pessimistes auxquelles aboutit Perrow peuvent s'expliquer, selon la lecture que nous faisons de ces travaux, par deux caractéristiques de sa recherche, qui peuvent également constituer deux limites. La première limite est d'ordre méthodologique. La théorie élaborée par Perrow est basée sur l'étude rétrospective d'accidents, en particulier celui de Three Miles Island. Il s'agit d'un événement extrêmement grave, mais par là même très rare : il se base donc sur une situation très particulière dans laquelle la « machine s'est emballée », sans que quiconque ne puisse contrôler ou arrêter l'enchaînement indésirable des événements. Cela pose la question de la

³⁷ Perrow considère en effet que les derniers grands accidents tels que Bhopal, Chernobyl, Challenger, Exxon Valdez, ne sont pas des accidents normaux, mais des « component failure accidents », dans la mesure où ils n'ont pas été produits par des « interactions de séquences anormales », inattendues, imprévisibles, et incompréhensibles, mais que certains éléments constitutifs du système ont bel et bien failli sans que cela ne soit détecté.

possibilité de généraliser des conclusions se basant sur un cas rarissime³⁸. La deuxième limite, qu'on peut relier à la première, est l'absence de prise en compte des acteurs : Perrow les présente comme « *des spectateurs impuissants et dépassés, premières victimes d'accidents sur lesquels ils n'ont pas de prise* » (Perrow, 1984 – cité in Bourrier, 1999, p.256). Il adopte une perspective « macro et institutionnelle » (Bourrier, 1999, p.256), négligeant ainsi le quotidien de travail et les situations de travail. Il est alors incapable de rendre compte du potentiel récupérateur des acteurs, ni des stratégies organisationnelles ou interactionnelles qu'ils mettent en place en fonction de la façon dont l'organisation est conçue. Il nie finalement leur connaissance fine des systèmes et leur capacité à détecter *a priori* des dysfonctionnements, sur la base des indices pertinents de l'environnement. La question du professionnalisme des agents, et de son rôle dans la maîtrise des risques, n'est absolument pas traitée.

Des chercheurs, dont nous allons présenter les travaux ci-après, ont cherché à dépasser les limites apparentes des travaux de Perrow, en développant des approches alternatives, tant du point de vue méthodologique qu'en termes d'objet de recherche.

1.1.2. L'analyse du fonctionnement normal des organisations à hauts risques : le courant des HRO (High Reliability Organizations)

Une approche alternative à celle de Perrow, voire opposée, est défendue par les membres du groupe 'High Reliability Organizations' de Berkeley³⁹ (Rochlin, La Porte et Roberts, 1987 ; Roberts, 1990, 1993, La Porte et Consolini, 1991 ; Rochlin, 1996 ; Schulman, 1993). Les trois membres fondateurs du projet de recherche baptisé HRO, à savoir K. Roberts, G. Rochlin et T. La Porte, sont issus de disciplines différentes : K. Roberts est psychologue, spécialiste du management, G. Rochlin vient du monde des sciences et des techniques, et T. La Porte est politiste et sociologue des organisations (Rochlin, 2001).

Ils se distinguent de Perrow, et de la plupart des chercheurs sur la fiabilité des années 90, de par, tout d'abord, leur approche méthodologique. Alors que Perrow part de l'analyse de catastrophes, les membres du groupe HRO défendent le projet d'étudier le fonctionnement normal des organisations, et non les crises qu'elles ont pu traverser. Leur projet est de comprendre pourquoi et comment des organisations confrontées en permanence aux risques industriels, qui auraient toutes les raisons de subir des accidents, en ont finalement si peu et

³⁸ Nous reviendrons plus longuement au chapitre 3 sur ces considérations méthodologiques, en exploitant notamment l'article de N. Siggelkow et ses développements autour du cas imaginaire désormais célèbre du « cochon qui parle ».

³⁹ Précisons que nous distinguerons dans ce chapitre les travaux des HRO avant qu'ils ne collaborent avec K. Weick, de ceux qui ont été menés en collaboration avec celui-ci, en particulier l'article de Weick et Roberts (1993) et l'ouvrage de Weick et Sutcliffe (2007). Nous reviendrons sur ces derniers dans la suite du chapitre.

parviennent à maintenir de très hauts niveaux de performance et de sécurité. Leur objectif est ainsi d'expliquer l'état le plus ordinaire des organisations à haute fiabilité : celui de non accident (Roux-Dufort, 2003).

Bien que ces chercheurs, comme Perrow, s'intéressent à la technologie, ainsi qu'aux propriétés des organisations telles que la complexité et le couplage, ils ne se limitent pas à l'étude de ces dimensions, et entendent développer une approche globale de la fiabilité / sécurité des organisations, en analysant sur un même plan et avec la même attention les pratiques et les représentations des travailleurs, les relations sociales, les lieux, les dispositifs techniques et l'environnement (Rochlin, 2001).

Pour mener à bien ce projet, le groupe HRO part de l'étude empirique de quatre organisations basées en Californie⁴⁰ connues et reconnues pour leurs performances exceptionnelles, qu'ils comparent de façon systématique.

Cette analyse comparative du fonctionnement normal de ces organisations leur permet de dégager plusieurs propriétés qui caractérisent, selon eux, une organisation hautement fiable.

Principaux résultats de la HRT

Les principaux résultats portent sur l'identification des caractéristiques des organisations à haute fiabilité. En premier lieu, les organisations hautement fiables doivent concilier des exigences de sécurité et des exigences économiques (leur survie dépendant de leur rentabilité)⁴¹. Elles ont à gérer des technologies très complexes et de nombreuses tâches largement interdépendantes (en cela les chercheurs rejoignent Perrow), ce qui demande des compétences variées et différenciées. En outre, les activités prises en charge par ces organisations sont extrêmement risquées : elles doivent donc fonctionner sans erreurs, leurs conséquences pouvant être très graves et de plus largement incertaines. Enfin, elles sont engagées « *dans un processus dynamique constant de quête de fiabilité, en permanence remis en question* » (Bourrier, 1999, p. 30).

Si ces propriétés définissent une HRO, les chercheurs ont également identifié plusieurs caractéristiques communes à l'ensemble de ces organisations ou « facteurs de fiabilité » qui expliquent, selon eux, les remarquables performances des HRO, à savoir : des entraînements intenses et des exercices de simulation réguliers ; un ensemble de redondances techniques et organisationnelles, formelles ou plus informelles (à la fois des canaux de décisions et des mécanismes de contrôle) ; l'existence de processus techniques et de séquences d'opérations stabilisées ; des systèmes de feedback et d'analyse des incidents formalisés (du type retour d'expérience) et un partage d'informations et de récits d'expérience plus informels (story-

⁴⁰ Ces quatre organisations sont : une centrale nucléaire, une tour de contrôle aérien, un porte-avions nucléaire de la Navy et le management du réseau électrique de PG&E.

⁴¹ Si Perrow oppose ces deux exigences, l'une mettant l'autre en péril, les membres du groupe HRO considèrent qu'une organisation hautement fiable est une organisation capable de les concilier.

telling) qui permettent la socialisation des nouvelles recrues et favorisent l'apprentissage ; la « *coprésence d'une centralisation du pouvoir de décision et d'une décentralisation des décisions au niveau opérationnel*⁴² » (Bourrier, 1999, p. 32) pour réagir rapidement face aux contingences et événements inattendus ; des accords sur les buts de l'organisation.

Certains de ces facteurs attirent particulièrement notre attention, dans la mesure où ils apportent de premiers éclairages aux questions que nous nous posons.

Premièrement, les acteurs appartenant à ces organisations ont une réelle expertise technique et une connaissance fine des technologies qu'ils doivent gérer.

“HROs struggle with decisions in a context of nearly full knowledge of the technical aspects of operations in the face of recognized great hazard... the people in these organizations know almost everything technical about what they are doing” (La Porte and Consolini, 1991, souligné par nous).

Ces organisations ont développé avec le temps, et dans une recherche de prévisibilité, des processus techniques relativement stables (La Porte and Consolini, 1991), et ont par la même pu développer des séquences invariables et rigoureuses d'opérations, et des formes d'apprentissage basées sur l'expérience de ces opérations. Ces organisations sont ainsi réticentes à introduire de nouvelles technologies ou à faire évoluer brusquement leurs processus.

Deuxièmement, La Porte en particulier souligne le fait que l'ensemble des travailleurs des organisations hautement fiables s'entendent sur les buts finaux de l'organisation, ce qui renforce leur cohésion. Les chercheurs expliquent cette absence de conflits de buts par le fait que la sécurité est clairement le but premier, voire la mission, de ces organisations (la survenue d'un accident étant plus que susceptible de remettre en cause leur survie).

Troisièmement, l'atteinte de hauts objectifs de performance et de sécurité est rendue possible tout spécialement par la présence de nombreuses redondances, aussi bien techniques qu'organisationnelles ou humaines, redondance définie comme the “*ability to provide for the execution of a task if the primary unit*⁴³ *fails or falters*” (La Porte and Consolini, 1991). La redondance organisationnelle attire particulièrement notre attention, car elle met en évidence le rôle joué par des formes spécifiques d'interaction entre groupes et individus dans la fiabilité, en particulier dans un contexte incertain. Elle peut reposer sur des dispositifs relativement formels, consistant à dupliquer les postes et les fonctions de manière à ce qu'un

⁴² Ces deux propriétés, que Rochlin (1988) observe sur un porte-avion de la Navy, semblent a priori bien évidemment contradictoires, mais sont de fait bien complémentaires, dans la mesure où elles ne s'expriment pas dans le même type de situations (routinières dans un cas, dégradées ou inattendues dans l'autre). La Porte et Thomas (1995) observent des modes de fonctionnement relativement similaires à la centrale de Diablo Canyon, avec la coexistence d'une anticipation et d'une planification extrêmes et la possibilité de modifier « en direct » des règles ou procédures pour faire face à des situations inattendues.

⁴³ L'unité en question pouvant être de nature technique (un composant électronique par exemple), humaine (un travailleur supplémentaire aux compétences équivalentes à celles nécessaires à un poste) ou organisationnelle.

individu ne soit jamais totalement seul face à une tâche risquée, mais qu'il puisse s'appuyer sur un ou plusieurs collègues, ce qui permet une redondance du contrôle (Bourrier, 1999, p.33). Par ailleurs, il existe des réseaux latents et largement informels (Rochlin, 1988 – cité in Bourrier, 1999) qui peuvent s'activer en cas de perturbations ou de crises. Bien qu'ils soient supportés par la structure formelle, leurs structures et leurs rôles ne sont décrits nulle part, mais chacun, y compris les nouvelles recrues, connaît la place qu'il occupe dans ces réseaux et la fonction qu'il est censé y occuper.

Enfin, les organisations hautement fiables se caractérisent par des formes d'organisation spécifiques, évoquées plus haut, qui bien que fortement hiérarchiques et reposant sur la définition de séquences d'opérations stables et invariantes, sont largement flexibles. Cela fait appel à des capacités apparemment contradictoires (anticipation, réactivité, émergence / planification, flexibilité / rigidité...), ce qui laisse supposer que ces organisations sont capables de résoudre la contradiction apparente entre flexibilité et rigidité.

Le groupe des HRO fournit finalement des outils de comparaison, sur lesquels nous pourrions revenir ou nous appuyer pour étudier l'organisation qui nous occupe et voir si elle possède certaines des caractéristiques des HRO, ou si d'autres facteurs expliquent sa performance (ou ses défaillances) en termes de sécurité et d'efficacité.

Limites de la HRT

Il ressort de ce qui précède que les organisations hautement fiables doivent gérer un paradoxe important, qui est au cœur de la littérature sur la fiabilité organisationnelle : ce sont des organisations qui sont capables d'une part de maintenir des routines invariantes et d'autre part de prendre en charge des événements inattendus ou des perturbations du cours planifié de l'activité de travail (Roux-Dufort, 2003). Toutefois, une des limites des premiers travaux du groupe des HRO est qu'ils traitent peu cette question de la gestion de l'imprévu. C'est principalement sous l'influence des travaux de K. Weick, et en collaborant avec lui, qu'ils étudieront cela plus en détail. Nous y reviendrons dans la deuxième partie.

Une seconde limite de ces travaux est qu'ils présentent l'organisation comme un tout relativement cohérent. Les différents groupes professionnels et la diversité des populations de travailleurs peuplant ces organisations est assez peu prise en compte. Cela nous conduit à réinterroger la conclusion selon laquelle les membres d'une organisation hautement fiable s'entendent sur les buts finaux et sur les conditions de cette entente (Tillement, Reverdy et Cholez, 2009). Si l'on considère l'organisation comme un assemblage de groupes professionnels entrecroisés, est-on sûr, bien que les membres de l'organisation semblent s'entendre sur les buts finaux, que chaque groupe définit ces buts de la même façon ? En particulier, si le but premier de ces organisations est la fiabilité, chaque groupe parle-t-il ou comprend-il la fiabilité de la même manière ? Il nous semble que cette question mérite d'être explorée. L'argument, avancé notamment par La Porte et Consolini (1991) selon lequel il

existe dans les HROs un consensus explicite et sans équivoque sur les buts organisationnels, dont le premier est la sûreté, nous semble discutable, ou mériterait tout au moins d'être précisé. Que dans ce type d'organisation les leaders affichent la sûreté comme la priorité numéro 1 est indiscutable, mais que cette priorisation s'exprime dans les faits et dans les pratiques, à tous les échelons, l'est beaucoup moins : il semble difficile d'affirmer que les différents acteurs et groupes professionnels d'une organisation partagent ces objectifs, ou même les définissent de la même manière (Tillement et al., 2009). Enfin, les auteurs n'ont-ils pas tendance à minimiser les conflits pouvant exister entre l'objectif de sûreté et d'autres objectifs, qui peuvent d'ailleurs être en partie imposés par des instances extérieures à l'organisation, et remettre en cause la place première accordée à la sûreté (Vaughan, 1996 ; Farjoun et Starbuck, 2005) ? Il nous semblerait intéressant de comprendre comment les consensus sur ces buts peuvent se construire.

Par ailleurs, certains chercheurs (Leveson et al., 2009) reprochent aux membres du groupe HRO le caractère parfois flou des concepts utilisés. Notamment, la différence entre sécurité et fiabilité n'est pas explicitée très clairement, ou plutôt, la sécurité et la fiabilité sont souvent présentées comme relativement équivalentes (Leveson et al., 2009). Ces mêmes auteurs soulignent par ailleurs une utilisation parfois erronée ou abusive des termes de « complexité » et de « couplage ». Les chercheurs HRO semblent en effet contredire l'hypothèse de Perrow en affirmant que les organisations complexes et fortement couplées ont finalement très peu d'accidents. Or les organisations qu'ils étudient ne sont ni complexes ni fortement couplées selon les définitions de Perrow⁴⁴.

Une autre limite, déjà soulignée par Bourrier (1999), est la faible mise en lien des théories élaborées par la première vague des chercheurs HRO avec les théories organisationnelles existantes (questionnant justement la construction de buts communs), ce qui confère aux théories HRO un caractère assez nébuleux. Les chercheurs HRO se sont davantage orientés vers la taxonomie des caractéristiques des HROs, en apportant de fait des résultats empiriques très riches et des descriptions très fines. Mais ce faisant, ils ont peu utilisé les théories organisationnelles existantes, ce qu'ils justifient par les spécificités des HRO. Or cela peut être discuté. M. Bourrier indique ainsi :

« S'il est probable que les risques que [les HROs] ont à gérer induisent des réponses originales, il n'en demeure pas moins vrai que les modes de coopération à l'œuvre dans ce type de systèmes sont également justiciables d'un questionnement organisationnel, qui peut s'articuler en employant des méthodes d'analyse plus 'classiques', que l'on réserve aux organisations du même nom » (Bourrier, 1999, p. 34).

⁴⁴ Les auteurs donnent notamment l'exemple du contrôle aérien qui parvient à atteindre un haut niveau de sûreté justement parce qu'il s'agit d'un système faiblement couplé, voire découplé.

1.1.3. Une « ethnographie des prises de décision » : l'analyse de l'explosion de Challenger par D. Vaughan

Si D. Vaughan entre en débat tant avec la théorie NAT qu'avec la théorie HRT, son travail s'en distingue du point de vue méthodologique et du point de vue des théories qu'elle mobilise pour construire ses résultats et qu'elle développe elle-même.

D. Vaughan (1996, 1997, 2001) s'appuie, comme Perrow, sur l'analyse d'un accident, l'explosion de la navette Challenger, pour traiter de la question de la fiabilité organisationnelle. Mais à la différence de ce dernier, elle pénètre réellement le monde de la NASA, elle rencontre ces acteurs, et surtout, elle revient avec l'aide de ceux-ci et de multiples documents et rapports, sur plus de trente ans d'histoire de la NASA.

L'auteur part des conclusions du rapport final réalisé par la Commission Rogers⁴⁵. Selon cette commission, l'accident est principalement dû à un défaut de management⁴⁶ (qu'ils disent focalisés sur le respect des objectifs de délais) et à un non respect des règles de sécurité. Ils opposent ainsi ingénieurs et managers, les premiers se préoccupant de la technique, et les seconds davantage des délais. L'hypothèse de départ de D. Vaughan est celle d'un « comportement déviant organisationnel » (Vaughan, 2001). Son analyse, basée sur ce qu'elle appelle une « ethnographie des prises de décisions dans leur milieu naturel » va finalement la conduire à infirmer cette hypothèse et à défendre des conclusions s'éloignant de celles du rapport de la Commission.

L'un des intérêts du travail de Vaughan est de proposer une perspective historique et culturelle, en montrant les évolutions progressives de l'environnement et du cadre social, et leurs effets sur la culture de l'organisation et sur les actes et décisions au niveau des individus. D. Vaughan (1996, 2001) dit développer une *perspective d'action située*⁴⁷, ce qui implique d'observer à la fois les interactions entre individus et le cadre social et l'environnement dans lequel les décisions et les actions se situent. Pour autant, elle ne s'inscrit pas dans le courant des théories de l'activité (Suchman, 1987 ; Conein, 1990 ; Béguin et Clot, 2004) : elle n'étudie pas le quotidien de travail du personnel de la NASA en temps réel, mais reconstruit, de manière très fine, les choix et les décisions des différents acteurs impliqués dans le lancement de la navette. Elle articule trois niveaux d'analyse, à savoir l'environnement, l'organisation et les choix et décisions individuels, tout en explorant leurs relations respectives.

⁴⁵ La Commission Rogers, de son nom officiel Commission présidentielle sur l'accident de la navette spatiale Challenger (en anglais Rogers Commission ou Presidential Commission on the Space Shuttle Challenger Accident) est une commission présidentielle américaine désignée pour enquêter sur l'accident de la navette spatiale Challenger.

⁴⁶ Nous traduisons ainsi l'expression « managerial wrong-doing ».

⁴⁷ Nous revenons plus longuement au chapitre 3 sur ce que développer une telle perspective signifie, d'un point de vue méthodologique et analytique.

Principaux résultats de l'analyse par D. Vaughan du cas Challenger

Un des principaux apports du travail de D. Vaughan, outre la richesse de son terrain et des données récoltées, est de fournir des outils analytiques et théoriques pour articuler ces trois niveaux d'analyse, à la fois micro et macro-sociologiques, et pour relier des actes individuels à un contexte social.

Sa recherche, et ses conclusions, s'articulent autour d'un concept central issu de la grande attention portée à l'histoire de l'organisation et du processus de décision, celui de « normalisation de la déviance » (Vaughan, 1996, 2001). Il lui permet d'expliquer l'explosion de la navette Challenger, et l'incapacité des ingénieurs et managers de la NASA à détecter et analyser les signaux pouvant laisser présager l'accident. La question à laquelle elle répond finalement peut être exprimée comme suit : pourquoi le groupe en charge du lancement, les « lanceurs », a considéré, en dépit des signes précurseurs, que la situation était sûre ?

Elle montre que les frontières de ce que ce groupe percevait comme un risque acceptable ont sans cesse été repoussées, sans qu'il y ait pour autant violation des règles, bien au contraire. Chacune des décisions prises isolément semblait au niveau local correcte, routinière, voire insignifiante, mais conduisait finalement à accepter un risque de plus en plus important⁴⁸. Cela tient principalement à trois éléments.

Dans un premier temps, l'auteur explique comment la perception de la situation peut être influencée par l'information et son contexte, et pourquoi des signaux de dangers potentiels n'ont pas été détectés. L'activité de travail du groupe des « lanceurs » est ponctuée par les problèmes techniques : ils sont attendus et finalement perçus comme normaux. Les ingénieurs ont intégrés le fait que malgré tous les essais (en laboratoire, sur le terrain) et les calculs qu'ils réalisent, tout ne peut être prévu et anticipé : des risques résiduels subsistent. A cela s'ajoute un fait relativement nouveau, l'externalisation de la fabrication des différentes parties du vaste système technique. La NASA n'est chargée que de l'assemblage de ses différentes parties. Cette activité particulière constitue un « terrain inconnu » pour les ingénieurs, qui n'ont qu'une idée très approximative de la façon dont le système fonctionnera une fois tous les morceaux réunis. Enfin, les différents problèmes prennent la forme de signaux « mixtes », « faibles » ou « routiniers », qui les rendent difficiles à percevoir ou à considérer comme la

⁴⁸ L'exemple le plus flagrant est celui des joints toriques (O'rings), joints identifiés comme la cause technique du crash de la navette. Ces joints comportaient bien un défaut de conception, et à plusieurs occasions, ils furent endommagés. La première fois, les ingénieurs définirent une solution et décidèrent que la navette pouvait voler moyennant un « risque acceptable ». À chaque fois que ce problème réapparaissait, les ingénieurs pensaient l'avoir résolu, confirmaient le fait qu'il s'agissait d'un risque acceptable et qu'il convenait de simplement surveiller ce problème. Le fait qu'ils observent ce problème de manière récurrente, sans que cela ait des conséquences anti-sécuritaires sur les vols, amena les ingénieurs à considérer que voler avec ce défaut était normal et acceptable. Ils ont ainsi progressivement, et en pensant s'appuyer sur des preuves scientifiques, normalisé un comportement déviant.

preuve d'un danger. De plus, et c'est le cas des joints défailants, la plupart des éléments techniques sont redondants, ce qui donne aux ingénieurs une impression – fautive en l'occurrence – de sécurité (sur ce point, l'auteur se rapproche des conclusions de Perrow et Sagan).

Le deuxième facteur explicatif de la normalisation de la déviance tient à la culture organisationnelle de la NASA. L'auteur distingue trois injonctions culturelles différentes qui ont conduit le groupe, lors de ses évaluations, à normaliser les anomalies techniques.

Elle montre ainsi très bien comment des décisions politiques prises au plus haut niveau se sont répercutées à tous les niveaux de l'organisation et ont affecté substantiellement la structure et la culture de la NASA : c'est ce qu'elle appelle le « trickle-down effect » ou effet « boule de neige ». Notamment, elle analyse les effets des préoccupations grandissantes pour la production (le lancement de la navette étant géré comme un « business »), conduisant à une augmentation des pressions de production, ainsi que l'obligation à rendre compte (« accountability ») politique et bureaucratique, sur ce qu'elle appelle la « culture technique originelle » de la NASA. Bien que l'évaluation des risques ait toujours été basée sur des analyses et des données quantitatives et scientifiques (primant au moment des prises de décision), les intuitions, l'observation, voire les pressentiments jouaient également un rôle très important dans le travail d'évaluation des ingénieurs. Les pressions de production et la responsabilité bureaucratique ont mis à mal cette culture technique. Les ingénieurs ont parfaitement intégré la primauté de l'exigence consistant à respecter le calendrier de lancement, condition nécessaire pour percevoir le financement du congrès. En outre, avec l'externalisation des tâches, s'est développée une « tendance pathologique » à la bureaucratie. Sous ce terme, l'auteur désigne l'accumulation de règles et de procédures auxquelles les ingénieurs devaient strictement se conformer. A leurs tâches techniques (notamment l'évaluation des risques) s'ajoutaient des tâches administratives : les ingénieurs « croulaient sous la paperasse ». Finalement, l'accident s'explique davantage par un trop grand respect des règlements, et non pas par leur violation, comme certains avaient pu le penser au sein même de la NASA.

Troisièmement, Vaughan revient sur un problème commun à de nombreuses organisations, directement lié à la structure organisationnelle, soit à la division du travail, à la complexité, à la spécialisation, à la dispersion géographique et finalement à la position et au rôle de chacun dans l'organisation. La structure organisationnelle de la NASA limite la capacité des individus situés à un bout de l'organisation de bien comprendre ce que font leurs collègues à un autre bout : l'action d'un groupe devient même invisible aux autres. C'est ce que l'auteur appelle le « secret structurel ». Les acteurs extérieurs au groupe des « lanceurs » sont alors incapables d'intervenir sur les décisions prises par leurs collègues, car ils ne sont pas en mesure de formuler des questions précises et en restent à des considérations générales.

Que retenir du travail de D. Vaughan ?

Tout d'abord, nous comprenons qu'il convient, pour analyser les fondements de la fiabilité organisationnelle, de prêter une attention particulière aux relations entre origine et maîtrise des risques, ce qui implique de prendre en compte l'histoire de l'organisation étudiée. Un des intérêts du travail de D. Vaughan est ainsi l'attention portée aux dynamiques temporelles, que nous qualifierons de long-terme, et pas seulement au quotidien, immédiat, du travail, ainsi qu'à l'influence de ces dynamiques sur les actions des acteurs.

Par ailleurs, le travail de Vaughan apporte un éclairage nouveau sur un aspect qui apparaît essentiel lorsque l'on s'intéresse à la fiabilité, à savoir la question des règles et de leur respect. Son analyse remet finalement en cause l'idée de sens commun selon laquelle la violation des règles est synonyme d'accident. Ici, c'est en partie le respect scrupuleux des règles bureaucratiques qui provoque une normalisation de la déviance, et *in fine* l'accident. Dans une entreprise bureaucratique et planifiée, telle que celle que nous étudions, le rôle et le poids des règles, mais aussi des arrangements autour de ces règles dans la fiabilité des opérations menées méritent d'être étudiés.

De cette analyse, l'auteur tire des conclusions sur comment contribuer à l'amélioration de la sécurité dans des univers impliquant des technologies complexes et à hauts risques. Selon elle, toute décision de modifier les structures organisationnelles (fusion ou division d'unités) devraient être précédées de réflexions sur les impacts potentiels de telles décisions sur la sécurité. Elle rejoint ainsi les conclusions de Perrow, bien qu'elle ne prenne pas forcément le parti d'une réduction systématique de la complexité, mais aussi celles de Bourrier, qui invite elle aussi à analyser les effets potentiels de changements organisationnels sur la fiabilité.

Le travail de Vaughan fait écho au nôtre car la NASA, comme la RATP, est dans une période de transition, liée à des changements organisationnels et culturels⁴⁹. L'analyse de Vaughan nous amène ainsi à nous demander si ces changements ont été évalués eu égard aux risques qu'ils sont susceptibles de générer, tels que la perte de mémoire institutionnelle ou des confusions concernant les rôles dans la nouvelle division du travail ou les règles. Comment est appréhendée la sécurité dans l'organisation hybride créée, où cohabitent à la fois une organisation ancienne et technocratique, et une organisation nouvelle, se voulant davantage flexible et distribuée ? L'impact de ces changements, décidés par des acteurs relativement éloignés des installations techniques, sur l'activité de travail concrète des opérateurs de terrain, en contact quotidien avec la technique, ses dangers et ses incertitudes, a-t-il été mesuré ? Par ailleurs, elle met bien en évidence les effets de l'externalisation des activités de fabrication et de conception dans une organisation bureaucratique. Nous devons être attentifs à ces effets dans l'organisation que nous étudions.

⁴⁹ Dans notre cas, l'entreprise fait également face à d'importants changements technologiques, nous y reviendrons dans le chapitre suivant.

Limites du travail de D. Vaughan

Ces travaux montrent qu'il est possible, voire utile ou nécessaire, d'articuler plusieurs niveaux d'analyse, pour considérer à la fois des facteurs structurels, organisationnels et individuels. Toutefois, bien que D. Vaughan parle d'interactions entre individus, le niveau groupal, et surtout les interactions entre groupes restent relativement peu étudiés. Elle se focalise majoritairement sur un groupe, celui des « lanceurs », et sur une population composée d'ingénieurs et de managers. Cela peut s'expliquer par le fait que la NASA a surtout des activités de conception et d'assemblage, et non pas de fabrication ou de réalisation. En cela, notre terrain diffère grandement de celui analysé par D. Vaughan. Il nous faut donc combiner les conclusions de D. Vaughan avec des perspectives complémentaires s'intéressant au fonctionnement normal d'organisations menant des activités de production, dans lesquelles il est possible d'étudier le fonctionnement d'ensembles techniques, et pas seulement leur conception.

D. Vaughan, à la différence des partisans de la NAT ou de la HRO, adopte une vision plus dynamique, moins homogénéisante des organisations. Elle s'intéresse aux actions et aux décisions des individus, et aux liens entre ces dernières et la fiabilité. Les travaux que nous allons présenter ci-dessous, essentiellement français, partagent avec l'auteur cette vision dynamique et hétérogène de l'organisation, tout en empruntant à des cadres théoriques différents. Ici, l'organisation est avant tout le résultat de jeux d'acteurs, et de la relation de ces derniers avec les règles. Dans ces travaux, l'activité collective, ou l'action collective, retrouve une place de choix.

1.2. Des liens entre autonomie, prescription, coopération et maîtrise des risques

Une série de travaux, pour la plupart français, s'est focalisée sur la recherche des vulnérabilités associées ou produites par les modes d'organisation du travail. A la différence des chercheurs HRO, ils s'appuient en grande partie, pour traiter de cette question de la fiabilité, sur les travaux fondateurs de la sociologie des organisations ou du travail, qui ont montré notamment les effets néfastes ou pervers des modèles classiques d'organisation du travail, tels que le taylorisme (Friedmann, 1956) ou la bureaucratie (Crozier, 1963 ; Crozier et Friedberg, 1977), ou encore qui ont mis en avant la permanence de l'autonomie que parviennent à se dégager les opérateurs, y compris dans des univers extrêmement contraints (Reynaud, 1989 ; Terssac, 1992). En réintroduisant les enjeux associés aux liens entre organisations formelle et informelle, aux règles, aux jeux d'acteurs et notamment aux relations de pouvoir, ils s'éloignent d'une vision homogénéisante de l'organisation et apportent des contributions très intéressantes sur les liens entre fiabilité et autonomie ou prescription, et entre fiabilité et coopération.

Les études de la fiabilité s'inscrivant dans la lignée de ces travaux se préoccupent moins de l'organisation en tant que structure formelle, que des questions de prescription et de rapport des opérateurs à la règle (Boissières, 2009). Dans cette perspective, les « dysfonctionnements organisationnels » sont définis comme « *tous les conflits potentiels dans le couplage hommes-travail à faire* » (Terressac, 1990, p.115). Les opérateurs humains jouent alors un rôle de premier plan dans la fiabilité des systèmes complexes, qui consiste à prévenir ces conflits potentiels ou à récupérer ces dysfonctionnements en développant des actions de correction visant soit à les éliminer soit à diminuer leurs conséquences. De même, le travail, les actions accomplies pour effectuer ce travail, ainsi que la rationalisation du travail retrouvent une place centrale dans l'analyse de la fiabilité.

G. de Terressac, ergonomiste et sociologue du travail, s'inscrit dans cette lignée de travaux. Au départ plutôt intéressé par la fiabilité humaine (Terressac et Leplat, 1990), il contribue par la suite aux recherches sur la fiabilité organisationnelle et plus récemment sur la notion de « robustesse organisationnelle », qu'il élabore avec I. Boissières (Boissières, 2005 ; Terressac, Boissières et Gaillard, 2009). Pour comprendre les fondements de la fiabilité organisationnelle, Terressac s'intéresse particulièrement aux questions de contrôle, d'autonomie⁵⁰, de coopération entre acteurs, et ces dernières années, au « travail d'organisation » (Terressac, 2002, Terressac et al., 2009). Il cherche particulièrement à mettre en lien fiabilité organisationnelle et modes de rationalisation et d'organisation du travail. Il explicite notamment dans un article de 2000, de façon détaillée, les « risques de la rationalisation » du travail, en précisant que penser les enjeux de cette rationalisation implique de penser ensemble « *contrainte et stratégie, structure et acteur, contrôle et autonomie* » (Terressac, 2000), ce qui revient à rapprocher les outils théoriques de la sociologie du travail et ceux de la sociologie des organisations. L'auteur catégorise différents types de risques issus de la rationalisation du travail, en mettant en évidence les conséquences possibles de la structuration des activités sur la productivité des travailleurs (et leur capacité à maîtriser les risques).

Tout d'abord, une *division du travail excessive* peut conduire, par une parcellisation des tâches, à un sentiment de déresponsabilisation (ou d'isolement), à une perte de sens du travail, ou encore à des ruptures cognitives ou sociales entre différents individus ou groupes de travail. On rejoint ici nos préoccupations, relatives à la maîtrise des risques dans des organisations par projet (qualifiées d'« hybrides »), au sein desquelles la division du travail reste forte, et qui peuvent donc être soumises à ces mêmes risques.

Un autre risque mis en avant par l'auteur est celui de « *désintégration sociale* ». Ce qui se joue ici, c'est la capacité des acteurs à coopérer et à construire du lien social, sans lequel les

⁵⁰ Il s'inscrit de ce point de vue dans la tradition de la théorie de la régulation (Reynaud, 1988), en y ajoutant de nouveaux développements, notamment quant à la question de l'autonomie au travail (Terressac, 1992).

objectifs et les contraintes subies dans le travail ne sont plus négociés, les communautés professionnelles se « désagrègent ». La question du sens donné au travail, dans lequel le collectif de travail joue un rôle important (notamment par la construction d'identités professionnelles) apparaît également comme un enjeu. Finalement, cela questionne le rôle de la construction d'une identité et de la communauté professionnelle dans le maintien d'une cohésion de groupe et d'un sentiment d'appartenance. En revanche, les rivalités professionnelles entre communautés aux identités différentes, et les effets de ces rivalités sur la fiabilité organisationnelle, ne sont pas réellement interrogés ou traités.

Un dernier facteur interroge le *lien entre formel et informel*. Certains dangers de la formalisation et de la procéduralisation sont ainsi dénoncés : bien que celles-ci contribuent jusqu'à un certain point à clarifier et ordonner les activités, elles peuvent également rigidifier l'organisation, et la priver de la souplesse et des capacités d'initiatives dont elle a besoin, notamment face aux événements incertains. Cela n'est pas sans rappeler certains résultats des chercheurs HRO évoqués plus haut.

M. Bourrier pour sa part vise explicitement à faire dialoguer entre eux plusieurs champs théoriques jusqu'alors relativement cloisonnés. En particulier, elle entend articuler les théories développées par les chercheurs HRO (avec lesquels elle collabore) et la sociologie des organisations du travail française, en particulier l'analyse stratégique (Crozier & Friedberg, 1977). Examinons comment elle enrichit les théories HRO et offre une voie de dépassement de l'opposition entre théories NAT et HRO.

Les travaux de M. Bourrier se situent selon nous à la frontière entre les approches centrées exclusivement sur les vulnérabilités ou forces organisationnelles, et les approches s'intéressant aux réactions des travailleurs face à l'imprévu ou aux perturbations de l'activité de travail. Son approche, tant du point de vue méthodologique que théorique, est donc complémentaire de celle du groupe des HRO, tout en s'en inspirant largement, en particulier parce qu'elle part également de l'étude du fonctionnement normal d'organisations à hauts risques.

Ces travaux sont basés sur l'étude empirique de quatre centrales nucléaires, deux françaises et deux américaines, et permettent d'éclairer de façon nouvelle le concept de fiabilité organisationnelle, en en dégagant les « *fondements sociologiques* » (Bourrier, 1999, p.6) au travers d'une analyse systémique et comparative. Sa recherche porte sur l'activité de maintenance dans le secteur nucléaire, activité qui devient centrale lors du moment particulier que constitue l'arrêt de tranche. Elle cherche à comprendre les détails de la vie organisationnelle au niveau des travailleurs, à partir des problèmes tangibles que les organisations ont à gérer au quotidien. D'un point de vue méthodologique, elle considère que le fonctionnement des systèmes socio-techniques, face à des problèmes récurrents, ne peut se comprendre qu'en portant une attention toute particulière aux processus de structuration des tâches et de coordination. Cela permet d'identifier des zones que ne révélaient pas les études

du groupe HRO. L'analyse comparative porte en particulier sur la façon dont les règles formelles sont conçues et appliquées en situation par les acteurs des centrales nucléaires, dont les ressources organisationnelles sont allouées et réparties entre les différents acteurs, et sur le « pouvoir sur la règle » dont chacun dispose. Partant de ces variables, elle développe une typologie de ce qu'elle nomme les « régimes de fiabilité » (Bourrier, 1999). A chaque centrale correspond un « régime » : « *le gouvernement dans l'implicite* », auquel s'oppose le « *gouvernement dans les règles* », le régime alliant conformité et contournement et le régime de sous-traitance. A travers cette typologie, l'auteur montre qu'il n'y a pas de déterminisme technologique dans ce domaine là dans la mesure où chaque centrale répond différemment à l'enjeu commun de fiabilité organisationnelle.

Un de ses apports, outre la richesse du matériau empirique, réside dans l'attention portée à la sphère des travailleurs et à leur activité de travail concrète. Les arrêts de tranche sont consacrés aux activités de maintenance, à savoir la réparation des installations et éventuellement leurs modifications partielles. Ces arrêts constituent des situations particulièrement intéressantes du point de vue sociologique, du fait notamment de l'hétérogénéité des acteurs qui s'y côtoient (et des tensions que cela peut amener), des enjeux prégnants de temporalités, et de la part de risque importante qu'ils comprennent. Il nous semble nécessaire d'en décrire les caractéristiques et la façon dont M. Bourrier les aborde, tant elles renvoient à des situations (voire à des activités) proches de celles que nous avons étudiées. Durant ces arrêts, dont la durée est prédéfinie, la tranche ne produit pas. Pour autant, le fonctionnement des installations n'est pas totalement stoppé, le cœur du réacteur nécessitant d'être refroidi en permanence. Deux grands services sont principalement concernés : la maintenance et la « conduite », c'est-à-dire les exploitants du site. L'activité de maintenance, commune à bon nombre d'entreprises, présente de nombreux risques, notamment d'erreurs pendant le fonctionnement normal (Bourrier, 2009).

Que retenir de ces travaux ?

Sa première contribution est à nos yeux de préciser le rôle et la place de la maintenance dans l'organisation du travail, en analysant la façon dont cette activité parvient à s'inscrire dans le cycle normal de fonctionnement des tranches, bien qu'elle le perturbe inévitablement. Elle analyse plus particulièrement le lien entre maintenance, structuration des activités et fiabilité au regard de deux problèmes organisationnels prégnants, qui font tout particulièrement écho aux questions que pose notre terrain de recherche : la relation difficile entre maintenance et conduite (dans notre cas, on parlerait de l'exploitation) et l'externalisation d'une grande part des activités de maintenance.

Conduite et maintenance sont structurellement et fonctionnellement interdépendantes, donc fortement couplées dirait Perrow, mais en même temps ont des objectifs différents et fonctionnent sur des temps opposés. La réalisation de l'une des activités suppose l'arrêt de

l'autre. L'auteur explique que ces moments sont ainsi perçus très différemment selon les services. La conduite les considère comme un « mal nécessaire » dont il convient de réduire la durée au maximum, par le biais notamment d'une planification détaillée : ces arrêts constituent clairement une perturbation de leur quotidien de travail, les privant un temps de leur activité professionnelle. Côté maintenance, c'est l'inverse, ces arrêts constituant les « moments par excellence », justifiant leur existence professionnelle et permettant à leurs habiletés professionnelles de se déployer (Bourrier, 2009). On voit ici clairement ressortir le poids des enjeux professionnels et identitaires. Au-delà de la confrontation entre communautés professionnelles distinctes, ce qui pose la question du positionnement (notamment en termes de pouvoir) d'un groupe par rapport à un autre, l'auteur met en évidence la confrontation et la difficile cohabitation de deux organisations du travail, à savoir « l'organisation mère », permanente, dont la fonction principale est de produire, et « l'organisation temporaire » qui se met en place lors des arrêts de tranche. Se pose alors la question de l'intégration de l'une à l'autre, et par là de la structuration du cadre de travail et de son impact sur l'activité de travail quotidienne. Cela renvoie à la notion de « design organisationnel » (Bourrier, 2001) qui permet de travailler le lien entre conception de l'organisation et fiabilité.

Deuxièmement, elle montre les effets de l'externalisation des activités de maintenance sur les travailleurs des organisations donneuses d'ordre, et sur l'organisation en elle-même. Parmi ces effets, il nous paraît important de souligner que cette externalisation aboutit à la création de nouvelles fonctions au sein des organisations mères, notamment celles de « chargés d'affaires⁵¹ » et « chargés de contrôle ». Par ailleurs, elle décrit des relations très tendues entre agents de l'entreprise donneuse d'ordre et prestataires, marquées par la méfiance, voire le rejet. Elle n'explore toutefois pas en quoi des évolutions des rôles ou des tensions internes à un groupe peuvent affecter la maîtrise des risques, mais indique que ces relations mériteraient des études approfondies, à la fois en aval, pendant et en amont des chantiers.

Si les situations d'arrêts de tranche qu'analysent M. Bourrier présentent des similitudes indéniables avec celles que nous étudions, il y a tout de même des différences notoires, qu'il nous faut maintenant préciser. Maintenance et réalisation de modifications ne sont pas les mêmes activités, bien que toutes deux se caractérisent par un niveau de technicité élevée. Si maintenir les activités peut parfois conduire à les modifier, il s'agit avant tout de les entretenir, sans que le fonctionnement du système technique et ses composants ne soient radicalement modifiés. A l'inverse, réaliser des modifications implique inévitablement de modifier significativement le système, ce qui requiert de plus un travail important de conception en amont et d'essais / validation en aval. Cela implique de connaître parfaitement les installations existantes et leur fonctionnement (ce qui est aussi le cas pour la maintenance),

⁵¹ Nous retrouverons des fonctions similaires sur notre terrain.

mais également d'anticiper le fonctionnement futur et le « chemin » pour y parvenir. A la différence du nucléaire, un réseau ferré ne fonctionne pas en permanence. Il est notamment arrêté pendant la nuit. Ainsi, pendant les années que durent les projets, les équipes de réalisation sont contraintes (sauf exceptions) de travailler pendant des plages très courtes, la nuit, sachant que les opérations qu'ils réalisent durant ces plages ne doivent en aucun cas affecter l'exploitation de jour. Cela implique comme dans le cas du nucléaire un travail de planification très important, mais légèrement différent, puisqu'une grande partie des efforts est orientée vers le découpage de l'opération de modification globale en micro-modifications, réalisables le temps d'une nuit. Une autre différence notable relative à cette question des temporalités est que dans notre cas, les activités de réalisation s'inscrivent dans le cadre de projets de très grande ampleur : ils s'étalent en moyenne sur une dizaine d'années, dont 3 à 5 ans pour les phases ultimes de travaux et d'essais. Du fait de ces temporalités très longues, le choix a été fait de ne pas interrompre la production (dans notre cas l'exploitation). On voit donc que dans les deux cas les enjeux de temporalités sont prégnants, et qu'une certaine urgence est attachée aux deux activités, mais que ces enjeux prennent des formes relativement éloignées.

La dernière différence que nous souhaitons souligner ici concerne les organisations du travail. Bien que les structures projet soient parfois qualifiées de temporaires (et de fait elles le sont), elles sont à la fois plus durables et moins stables, nous semble-t-il, que les « organisations temporaires » décrites par M. Bourrier, créées le temps des arrêts de tranche. En effet, les structures projet sont mises en place pendant de nombreuses années, mais se construisent en permanence, se réélaborent tout au long de la vie du projet, et ne sont ainsi finalement jamais tout à fait les mêmes. Dans le cas des centrales nucléaires, aucune organisation projet n'est mise en place, ce qui est le cas sur notre terrain. Par ailleurs, les arrêts de tranche sont programmés, et en un sens routinisés. Il ne s'agit pas de projets exceptionnels et uniques (bien qu'on se doute que tous les arrêts de tranche ne se déroulent pas de la même manière ni dans des conditions parfaitement similaires). Il nous semble ainsi qu'ils n'entraînent pas de bouleversements organisationnels tels que ceux que nous avons pu observer.

On voit ici que l'on se détache d'aspects purement structurels ou organisationnels pour aller vers la sphère des travailleurs et de leur activité de travail quotidienne, entendue dans ce cas comme une « *action collective finalisée* » (Terssac, 2002).

1.3. Des recherches centrées sur des niveaux d'analyse structurel ou organisationnel, qui se déplacent progressivement du « pourquoi » vers le « comment »

Ces différents travaux, menés en majeure partie avant les années 2000, ont très fortement contribué à éclairer la question de la fiabilité, en mettant en évidence les facteurs organisationnels des accidents ou à l'inverse de leur absence. L'influence de la complexité et

du couplage fort dans la sécurité est indiscutable, tout comme celle de la rationalisation du travail, de la prescription, ou encore de la normalisation de la déviance. De même l'effet des changements, technologiques ou organisationnels, ne saurait être ignoré.

Pour autant, la plupart de ces travaux, dont certains ont plus de 20 ans, adoptent une vision relativement statique de l'organisation, insistant sur les dimensions structurelles ou organisationnelles.

Une des limites de ces premiers travaux est que la majorité des études empiriques ont été menées dans des organisations finalement relativement stables (notamment du point de vue des process techniques), ayant connu relativement peu de changements brusques, qu'ils soient technologiques ou organisationnels⁵², et donc comportant un niveau d'incertitudes assez bas. C'est particulièrement le cas des chercheurs HRO. Lorsque La Porte et Consolini expliquent que dans les HRO, les travailleurs disposent d'un savoir quasiment complet du fonctionnement de leur système, cela sous-entend que ceux-ci se caractérisent par des designs stables ou changeant très lentement. Dans ce cas, l'on admet que l'apprentissage, la transmission et le retour d'expérience sont relativement faciles. Mais les organisations prenant en charge des innovations technologiques ou organisationnelles de grande ampleur n'ont pas toujours d'expériences passées desquelles apprendre. En outre, les leçons apprises en travaillant avec des technologies anciennes, telles que l'électromécanique, ne sont pas toujours ni facilement utilisables ni transposables dans le cas de nouvelles technologies.

Que se passe-t-il alors, et comment étudier et caractériser des organisations connaissant d'importants changements, engagés dans des processus d'innovation ou de modernisation importants (ce qui est le cas des projets que nous étudions), ayant à gérer de nombreuses incertitudes liées à la vie des projets (et au déroulement des différents processus) ? On manque finalement d'études empiriques étudiant le fonctionnement normal d'organisations faisant face à de nombreuses évolutions et incertitudes.

La notion importante ici est celle d'incertitude, au sens large, qu'elle soit endogène ou exogène à l'organisation, technique, organisationnelle ou sociale, et qu'on la désigne sous les termes de fluctuations, perturbations, aléas ou encore variabilité. Or, depuis la fin des années 90, de plus en plus de travaux sur la fiabilité s'intéressent à cette gestion de l'incertitude et de la variabilité. Cela fait l'objet du point suivant.

1.4. Gérer la variabilité et l'inattendu : une vision dynamique de la sécurité

Depuis les années 80, le paradigme de sécurité dominant, consistant à considérer la sécurité comme statique, est remis en cause. On assumait en effet jusqu'alors que la sécurité, une fois établie, était garantie à partir du moment où les hommes respectaient les règles. Même si les

⁵² Nous n'incluons bien sûr pas ici la NASA, qui constitue un cas particulier.

travaux évoqués plus hauts se sont intéressés aux événements imprévus, la question de leur gestion est devenue particulièrement prégnante ces dix, voire ces cinq dernières années, notamment avec les travaux de Weick et l'ouvrage « *Managing the unexpected* » (Weick et Sutcliffe, 2007), et ceux de plus en plus nombreux autour de la notion de résilience organisationnelle et de l'ingénierie de la résilience (Hollnagel et Woods, 2006). Ainsi, il est de plus en plus admis que la sécurité, comme les organisations, doivent être étudiées de façon dynamique : l'objectif est de mieux comprendre la « sécurité en action » (Terssac et al., 2009), ou la sécurité « en train de se faire » dans le cours « normalement perturbé » de l'activité de travail. Weick (1987) définit ainsi la sécurité comme « a dynamic non-event ». D'un point de vue méthodologique, cela modifie sensiblement le niveau d'analyse : une attention particulière est portée aux situations de travail et à l'activité de travail concrète des individus et des groupes. Le travail, et les processus, les actions qui l'accompagnent reviennent au centre de l'analyse, et avec lui les perturbations du cours normal ou planifié de l'action et autres événements inattendus. La sécurité n'est plus un « état à atteindre » mais « une caractéristique de fonctionnement » d'un système (Cuvelier et Falzon, 2010) : il s'agit de « *quelque chose que fait le système ou l'organisation, et non de quelque chose [qu'il] possède* » (Woods et Hollnagel, 2006, p. 347 – traduit par nous). Le niveau d'analyse se déplace ainsi des formes organisationnelles et des modes de structuration vers les processus et l'étude des groupes : les interactions retrouvent une place de choix eu égard aux questions de fiabilité. Dans cette perspective, la variabilité⁵³ est vue comme une réalité naturelle, obligatoire, voire nécessaire, au cœur du fonctionnement des organisations actuelles, mais qui n'en est pas moins problématique et difficile à gérer. Une organisation fiable serait donc une organisation capable de prendre en charge cette variabilité, sans chercher à l'éliminer coûte que coûte.

Ce changement dans la façon de comprendre et d'étudier la sécurité n'est selon nous pas étranger au changement ou aux évolutions des organisations elles-mêmes. Comme nous le précisons en introduction, les formes et les modes de fonctionnement organisationnels ont largement évolué, abandonnant (en partie tout au moins) les modes tayloriens ou bureaucratiques pour se rapprocher de modes d'organisation plus flexibles, plus distribués, en réseau ou par projet (Borzeix et Cochoy, 2008 ; Kellogg et al., 2006). De fait, les outils analytiques et théoriques, tout comme la façon d'étudier les organisations, se sont transformés, se sont adaptés aux évolutions de l'objet lui-même. Il en est de même de la fiabilité ou de la sécurité.

⁵³ La variabilité est désignée dans la littérature sous différents termes qui recouvrent des réalités différentes. On parle ainsi de variabilité, fluctuations de l'activité de travail, de mouvement, d'instabilité... termes qui renvoient à l'existence de situations inattendues ou imprévues, pouvant se manifester et découler de différents éléments : événements imprévus, perturbations de l'activité de travail, aléas, épisodes cosmologiques (Weick), surprises fondamentales (Reason).

Dans la mesure où l'on admet que la variabilité et l'imprévu forment le quotidien des organisations, la fiabilité résulterait d'un équilibre subtil entre flexibilité et rigidité (Roux-Dufort, 2003), ou d'un équilibre entre anticipation et adaptation.

Deux concepts ont été développés pour traiter de la sécurité en situation dégradée, de l'action des hommes face à l'imprévu ou à la perturbation : ceux de robustesse organisationnelle et de résilience organisationnelle. Nous verrons que ces deux notions sont assez proches, de par les paradigmes de la sécurité qu'elles défendent et les questions auxquelles elles essaient de répondre. Il existe néanmoins une nuance entre ces deux notions, essentiellement liée aux niveaux d'analyse adoptés et aux théories sur lesquelles chacune d'elles s'appuie, sur laquelle nous reviendrons.

Avant de présenter les notions de robustesse et de résilience organisationnelles, et tout le courant de « l'ingénierie de la résilience » (Hollnagel et Woods, 2006) qui s'est développé ces dernières années, nous ferons un détour par les travaux de Weick, qui occupent une place prépondérante dans notre recherche. Cet auteur a en effet largement contribué à défendre et à diffuser une vision dynamique de l'organisation et de la fiabilité, en insistant davantage sur les processus, l'action et l'interaction que sur la structure, ce qui l'a également conduit à privilégier un niveau d'analyse spécifique. Plusieurs des concepts qu'il a développés ont d'ailleurs été repris par les chercheurs sur la fiabilité, notamment par les membres du groupe HRO (avec lesquels Weick a collaboré).

1.4.1. Weick, la fiabilité en tant que produit des actions et interactions humaines

Si Weick est principalement célèbre pour ses concepts de « loose-coupling » (Weick, 1976), d'« organizing » (Weick, 1979), ou encore de « sensemaking⁵⁴ » (Weick, 1993, 1995), la fiabilité organisationnelle est bien un de ses objets de recherche privilégiés (Weick, 1990, 1993, 1999, 2007). Une des préoccupations premières de Weick est en effet de comprendre ce qui peut contribuer à rendre plus fiable des systèmes organisationnels complexes et dynamiques. Il s'est ainsi rapproché du groupe des HRO⁵⁵ et a contribué à enrichir les travaux fondateurs, en appliquant son approche et ses concepts (notamment celui de « sensemaking ») à l'étude de la fiabilité organisationnelle. Pour comprendre le caractère innovant des travaux de Weick, il faut revenir à la conception du monde défendue par l'auteur, conception qui affecte bien évidemment sa façon de « faire de la recherche » et de théoriser.

⁵⁴ Nous utiliserons également dans la suite du texte la traduction française de ce concept, à savoir « construction de sens ».

⁵⁵ Il a notamment collaboré étroitement dans ses recherches avec K. Roberts (Weick et Roberts, 1993).

Une des principales caractéristiques de Weick est de défendre une vision fondamentalement dynamique de la réalité, des organisations, et finalement de la fiabilité. Pour celui-ci, les organisations doivent être pensées en termes d'action, de processus en évolution permanente, et d'interactions entre individus ou groupes.

Les concepts développés par l'auteur reflètent ce mode de pensée : pour expliquer les phénomènes observés, il n'utilise pas des noms, ni même des verbes, mais des gérondifs, ce qui modifie fondamentalement la façon d'aborder les phénomènes (Gioia, 2006). Ainsi, Weick n'étudie pas les organisations en tant que systèmes objectifs, presque indépendantes des humains qui les composent (comme peuvent le faire des auteurs tels que Perrow ou Starbuck⁵⁶), mais en tant que produits collectifs issus des processus interactionnels. Il préfère ainsi au terme « organization » celui d'« organizing », qu'on pourrait traduire en français par l'action d'organiser, qui insiste sur le caractère dynamique et en permanente (re)construction des organisations. Ce sont finalement les actions et les interactions entre les personnes peuplant une organisation qui la façonnent, la font et la défont. Dans l'approche de Weick, « plus que l'existence d'un lien, c'est la qualité de ce lien qui fait ou non de l'organisé » (Vidaillet, 2003, p. 6). Là réside pour certains chercheurs le caractère innovant de l'approche de Weick : c'est en cela qu'il révolutionne les recherches en théorie des organisations, et par là même la façon d'étudier la fiabilité.

“The conversation changes when you emphasize verbs and gerunds. And that's one of the main reasons why, when you take a 'Weickian' view, you cannot help but see things differently. Organizations become much more richly dynamic enterprises, always in flux and continuously subject to the consequences of their own actions. As interested observers, we are prompted to focus on 'processes of becoming' rather than 'states of being'. Organizing and organizations come alive in the ways they construct themselves and in the ways those of us who study them construct them.” (Gioia, 2006)

Finalement, Weick défend l'idée selon laquelle, individuellement ou collectivement, nous créons les contextes dans lesquels nous agissons et les situations auxquelles nous faisons face : nous en sommes les auteurs. C'est cette idée qu'exprime le concept d'« enactment ». Cette vision du monde, proche de celle des phénoménologues, a des implications pour le chercheur. Ce dernier, lorsqu'il aborde son terrain et ses acteurs, doit s'attacher à comprendre comment leurs actions et interactions peuvent être à l'origine des réalités actuelles auxquelles ils font face (Gioia, 2006). Cette vision du monde conduit également à modifier la vision du changement.

“[Weick] suggests that we might usefully invert our usual conception of change not as period of relative stability punctuated by turbulence, but rather as periods of

⁵⁶ Nous faisons ici référence à ses premiers travaux. En effet, cet auteur se rapproche lui aussi de plus en plus des paradigmes dynamiques des organisations. En témoigne l'évolution du titre d'un de ses écrits les plus célèbres, « Organization at the Limit » (2005), qui devient dans un article d'Organization Studies en 2007, « Organizing at the Limit ».

turbulence [...] interrupted by occasional moments of relative stability”. (Gioia, 2006, d’après Weick and Quinn, 1999)

Ce mode de pensée impacte enfin la façon dont l’auteur aborde la question de la fiabilité organisationnelle. Weick développe une approche de la fiabilité qui se détache totalement de l’idée souvent dominante chez les industriels selon laquelle la fiabilité découlerait d’une absence de variabilité. Pour l’auteur, la variabilité, les événements inattendus, les situations ambiguës sont inévitables. Une organisation fiable doit donc être capable de gérer l’inattendu (Weick and Sutcliffe, 2007). Pour ce faire, les processus constants ou les routines invariables ne suffisent pas : les organisations doivent développer d’autres mécanismes pour maîtriser leurs risques. Si cela avait déjà été soulevé par les membres du HRO, ces derniers avaient principalement axé leurs résultats sur le design organisationnel. Weick, pour sa part, approche cette question sous l’angle des processus mentaux collectifs nécessaires à la maîtrise des risques en situation normale et dégradée, voire en situation de crise (Roux-Dufort, 2003), dans des organisations instables et complexes. Ce qui l’intéresse est de comprendre comment la fiabilité est construite au quotidien, en situation, par les interactions entre individus.

Pour mettre à jour ces processus et le rôle des interactions entre individus dans la fiabilité, Weick adopte un niveau d’analyse « micro », essentiellement groupal. Il étudie ainsi principalement de petits groupes, qu’il considère comme de « petites organisations atypiques » (Roux Dufort, 2003), telles qu’une équipe de pompiers (Weick, 1993), des équipages de pilotes (Weick, 1990) ou encore un équipage de contrôleurs de navigation aérienne sur un porte-avion (Weick et Roberts, 1993). Outre ce parti pris groupal, l’intérêt des travaux de Weick est d’étudier les actions de ces équipes à la fois pendant le fonctionnement normal d’organisations hautement fiables (Weick et Roberts, 1993), mais aussi face à des crises, des événements inattendus, tels que l’accident de Tenerife (Weick, 1990) ou l’incendie de Mann Gulch (Weick, 1993). Ces événements tragiques permettent à l’auteur de tester sa théorie de la construction de sens « à l’envers » : ce qui l’intéresse est ainsi de savoir ce qui se passe dans des organisations quand le sens s’effondre, quand les individus ou les groupes sont confrontés à des situations inattendues, ambiguës, inconnues. Selon Weick, « *le processus de construction de sens est déclenché par l’inattendu, orienté vers l’action et sensible au contexte* » (Weick, 2003).

Il identifie ainsi d’autres facteurs concourant au maintien de la fiabilité, tels que l’existence d’une culture de vigilance généralisée ou le « story-telling effect⁵⁷ ». Il collabore étroitement avec les chercheurs HROs, en contribuant à identifier de nouvelles caractéristiques des HROs,

⁵⁷ Il explique que le partage oral d’informations et le récit d’expériences nourrissent le processus de socialisation (notamment des nouveaux recrutés) et permettent de maintenir un haut niveau de vigilance entre les membres de l’organisation. Une organisation hautement fiable est donc une organisation qui encourage ce genre de partage et de récits, par exemple en octroyant un temps important lors des relèves entre équipes (Bourrier, 1999).

plus centrées sur la qualité des interactions et les processus mentaux collectifs : une préoccupation, une attention aux dysfonctionnements ; une réticence à simplifier les interprétations ; une sensibilité à l'égard des opérations ; un engagement dans la résilience ; un respect de l'expérience (Weick et Sutcliffe, 2007). Parmi les concepts qu'il développe pour penser la façon dont se construit la fiabilité organisationnelle collectivement et face à l'imprévu, deux sont particulièrement centraux : celui de vigilance collective et celui de résilience organisationnelle. Ces concepts sont tous deux liés à des formes particulières d'interactions entre individus.

Dans les organisations à hauts risques, toute erreur est synonyme de danger. Pour être fiable, il faut donc qu'une organisation soit à même de détecter et d'anticiper les éventuelles erreurs qui ponctuent son fonctionnement normal. Le processus de détection continue des erreurs est ce que Weick appelle la vigilance collective. Il s'agit d'un processus fondamentalement collectif, issu des interactions entre membres d'un groupe, et non d'une propriété attachée aux individus un à un. Le concept de vigilance collective est directement lié à celui d'interactions vigilantes (« *heedful interrelations* »), ces dernières permettant de maintenir un haut niveau de vigilance. Weick cherche par ailleurs à identifier les facteurs nécessaires à la vigilance collective. Parmi ceux-ci, l'un est lié aux capacités cognitives, et l'autre davantage au travail lui-même. Le premier est la « réticence à simplifier » : dans des organisations complexes, où les possibilités d'erreurs et d'aléas sont très larges, les gens doivent disposer d'un large éventail de « concepts », ou de registres d'analyse pour pouvoir détecter les erreurs. Le deuxième principe propre aux HROs selon Weick est la sensibilité au fonctionnement opérationnel, qui « *tient les opérateurs dans un état systématique d'hypervigilance concernant les opérations courantes* » (Roux Dufort, 2003). Ce qui se joue ici, c'est la capacité des individus à se détacher des plans et des procédures, pour porter une attention particulière au déroulement concret de leur activité, et au fonctionnement du système.

Une organisation hautement fiable est également une organisation capable d'anticiper et de faire face à l'inattendu. La propriété lui permettant de faire cela est ce que Weick appelle la résilience. L'article de Mann Gulch (1993) est particulièrement éclairant à ce sujet, en particulier parce qu'il propose un « modèle » permettant de relier clairement sens, structure et résilience. Dans le cas qu'il analyse, l'équipe de pompier doit faire face à un « épisode cosmologique », qui entraîne un effondrement du sens. Un épisode cosmologique est différent d'une simple perturbation du système considéré. Il s'agit d'un moment imprévisible où un événement inattendu dépasse la mesure de l'homme, homme qui par nécessité ou par habitude avait fini par croire que le monde était à sa mesure. Cela peut être vu comme un anéantissement du récit : il n'y a plus d'histoire, mais seulement des événements qui se succèdent sans liens, parce que les hommes sont incapables de construire du lien entre ces événements. Weick se demande alors comment maintenir un ordre relativement stable face à de telles situations, ce qui le conduit à approfondir le concept de résilience. Il identifie ainsi quatre sources principales de résilience. La première source est l'improvisation et le

bricolage. Un bricoleur est une personne capable de rester créatif sous la pression et qui sait créer un ordre à partir des matériaux qu'il a sous la main, quels qu'ils soient. La deuxième source de résilience est la capacité d'un groupe, lorsque sa structure de rôles s'effondre, à reconstruire dans le cours de l'action une structure de rôles virtuels, lui permettant de faire face à l'inattendu. Les deux dernières sources de résilience mettent en avant la force de la dimension morale dans le fonctionnement d'une organisation (Laroche, 2003). L'une est la « sagesse comme attitude », c'est-à-dire la capacité à maintenir une distance raisonnable avec ses croyances, son expérience, son passé. L'autre est le « respect dans l'interaction », soit la capacité à maintenir des liens avec les autres, ces liens devant de plus être basés sur le respect, la confiance ou encore l'honnêteté. La morale apparaît comme ce qui demeure en cas d'épisode cosmologique, quand la réalité dépasse la mesure de l'homme et que tous les liens tenus pour acquis disparaissent.

L'approche méthodologique de l'auteur peut paraître surprenante, dans le sens où il réalise lui-même peu de recherches empiriques « sur le terrain ». Ainsi, il analyse l'accident de Tenerife à partir des rapports officiels et le désastre de Mann Gulch à partir de l'ouvrage de Maclean. Il n'hésite pas par ailleurs pour construire sa théorie à recourir à des anecdotes, des récits provenant de sources tout à fait différentes, comme des romans, des journaux.

L'approche de Weick est plutôt optimiste. A la différence de Perrow, il ne voit pas la complexité comme un problème en soi, mais comme une propriété inhérente aux organisations ou aux systèmes qui fournit une occasion de construire ou de donner du sens aux événements dans l'action. Ainsi, plutôt que de chercher à réduire la complexité à tout prix, ce que suggère Perrow, Weick conseille de « se compliquer soi-même » (« complicate yourself ») pour être plus à même de gérer les complexités organisationnelles ou sociales construites par les hommes eux-mêmes (Gioia, 2006). De la même façon, les incertitudes et la variabilité ne sont pas nécessairement les « ennemis » de la fiabilité, car elles permettent de maintenir au sein de l'organisation un haut niveau de vigilance, que les situations routinières ont au contraire tendance à diminuer.

D'autres auteurs (Hollnagel et Woods, 2006) partagent la vision dynamique de la sécurité, et considèrent comme normales et nécessaires la variabilité. Ces auteurs ont largement contribué à étayer le concept de résilience, à affiner sa définition. C'est le cas, entre autres, des fondateurs de l'ingénierie de la résilience, mais aussi de ceux qui se sont intéressés aux fondements de la robustesse organisationnelle (Boissières, 2005 ; Terssac et al., 2009).

1.4.2. Robustesse et résilience organisationnelles

Ces dernières années, l'intérêt pour le concept de résilience est allé croissant, en témoignent les nombreux colloques ou conférences consacrés à cette question⁵⁸. Pour autant, la définition de la résilience n'est pas stabilisée, même si certaines de ses propriétés semblent faire consensus. L'émergence du concept de résilience est liée à l'évolution du paradigme dominant de la sécurité, faisant passer celle-ci d'une propriété statique à une propriété fondamentalement dynamique. La variabilité des situations de travail n'est plus vue comme quelque chose de fondamentalement néfaste, qui devrait être éliminé, mais comme quelque chose de naturel et d'intrinsèque au travail. Le challenge vis-à-vis de la fiabilité organisationnelle est alors d'être capable de gérer cette variabilité, et tous les événements imprévus auxquels les travailleurs sont confrontés. Une des évolutions majeures concerne la contribution positive des hommes à la fiabilité, capables de rattraper des situations critiques, d'improviser face à des situations non prescrites, de s'adapter à des modifications de l'environnement ou de leurs conditions de travail... ainsi, le rôle positif de l'adaptation, des ajustements, de la gestion des fluctuations réalisés par les hommes pour gérer des situations complexes et/ou imprévues est reconnu.

Le concept de résilience organisationnelle reconnaît que la maîtrise des risques tient à la capacité d'une organisation à prendre en charge des « *irregular variations, disruptions and degradation of expected working conditions* » (Hollnagel and Woods, 2006, p. 347), ou la capacité d'une organisation à gérer l'inattendu (Weick & Sutcliffe, 2007). Selon Hale (2006, p. 40), la résilience devient un concept utile lorsqu'elle est définie comme « *la capacité, dans des conditions difficiles, de rester dans une enveloppe sûre et d'éviter les accidents* » (traduit par nous).

La résilience est ainsi définie comme une des qualités que doivent posséder les organisations hautement fiables (Weick & Sutcliffe, 2007 ; Kendra & Wachtendorf, 2003). Selon Roux-Dufort (2003), qui s'appuie en grande partie sur les travaux de Karl Weick, la résilience organisationnelle correspond à la capacité des membres d'un groupe ou d'une organisation à maintenir la fiabilité en situation dégradée.

On doit à A. Wildavsky (1988) d'avoir appliqué la notion de résilience (jusque là utilisée en physique et en psychologie) aux organisations et plus particulièrement à leur sûreté. Dans son ouvrage « *Searching for Safety* », il décrit deux stratégies alternatives pour assurer la sécurité, l'anticipation et la résilience, qui pour lui englobent toutes les autres et sont universelles. Il définit la résilience comme « *the capacity to cope with unanticipated dangers after they have become manifest, learning to bounce back* » (op.cit., p. 77). Pour lui, la résilience concerne les aléas qui se sont produits, alors que l'anticipation correspond aux « *efforts made to predict and prevent potential dangers before damage is done* » (op.cit., p. 77). La stratégie d'anticipation

⁵⁸ On pense entre autres à la journée ImDR (mars 2009), « La résilience, une réponse face à l'imprévu et à la variabilité des systèmes, des organisations et des hommes ? », au 45ème congrès de la SELF (sept. 2010) consacré à la résilience, ou encore au colloque « Résilience organisationnelle et industrielle face aux risques. Défis sociaux et techniques » dans le cadre des entretiens Jacques Cartier (nov. 2010).

est à rapprocher de la planification : elle vise à rationaliser et à formaliser davantage les situations de travail, et s'oppose à l'improvisation ou à l'intuition. La limite principale de la stratégie d'anticipation est qu'elle s'accommode mal de la variabilité : elle vise avant tout à la réduire. A l'inverse, la stratégie de résilience naît et se développe dans un contexte de faible stabilité, et part du principe que la réflexion et l'action sont indissociables, que la réflexion se construit dans l'action. Ces deux stratégies reposent par ailleurs sur des modes d'apprentissage opposés. Du côté de la résilience, un processus d'essais – erreurs vise à produire de nouvelles connaissances : la résilience nécessite une grande diversité de compétences et des redondances, et se développe grâce à un processus de spontanéité sociale (Wildavsky, 1988). L'anticipation privilégie un mode d'apprentissage d'essais sans erreurs⁵⁹.

De récents travaux sur la résilience dépassent cette opposition : l'anticipation n'est ainsi plus vue comme une stratégie opposée à celle de résilience, mais comme une composante nécessaire à la résilience (Journé, 2001b ; Schulman, 1993, 2004). La résilience vue comme une capacité *ad hoc*, celle de réagir face aux événements imprévus une fois qu'ils se sont produits, apparaît comme trop restrictive : cette capacité *ad hoc* se joue par avance, se prépare. Etre résilient suppose d'être capable d'anticiper des situations de travail incertaines, les événements imprévus susceptibles de venir perturber le cours normal ou planifié du travail, et de s'y préparer. Ainsi, la résilience d'une organisation est aujourd'hui définie comme « *sa capacité à anticiper, détecter précocement et répondre de façon adéquate à des variations du fonctionnement du système par rapport aux conditions de référence, en vue de minimiser leurs effets sur sa stabilité dynamique* » (Hollnagel, 2006). Plus récemment encore, Hollnagel (à paraître) définit la résilience comme « *la capacité intrinsèque d'un système à adapter son fonctionnement avant, pendant ou suite à des changements et des perturbations, de sorte qu'il puisse assurer ses missions dans des conditions à la fois prévues et imprévues* ». Cette définition met en exergue le fait que la résilience concerne trois niveaux de temporalités (Cuvelier et Falzon, 2010) : *avant l'action*, il faut prévoir ou anticiper la survenue d'événements imprévus ; *pendant l'action*, il faut faire face à l'événement imprévu et éviter qu'il ne s'aggrave et ne mette en péril l'organisation ; *après l'action*, il faut parvenir à revenir dans un état stable permettant à l'organisation de fonctionner en sécurité.

Dans la littérature ont été étudiés différents types d'événements imprévus ou de perturbations : des aspects non prévus de l'activité de travail (Hollnagel, Leveson & Woods, 2006), un stress continu, un incident majeur (Hollnagel, 2006) ou encore une crise affectant l'organisation, pouvant induire un traumatisme (Kendra & Wachtendorf, 2003).

Finalement, une organisation résiliente fonctionne un peu comme un roseau face au mauvais temps : elle plie mais ne rompt pas sous la pression, alors qu'un arbre, structure plus rigide,

⁵⁹ C'est d'ailleurs le mode d'apprentissage qui reste préconisé dans les organisations hautement fiables.

aurait rompu. Cela suppose des propriétés intrinsèques, la première venant à l'esprit étant la souplesse interne. Les chercheurs ont identifié plusieurs autres propriétés dont dépend la résilience organisationnelle : l'anticipation, la perception et la réaction aux variations (Hollnagel, Leveson & Woods, 2006), la capacité d'interpréter les événements et de gérer la complexité, l'improvisation (Rerup, 2001), la capacité de corriger immédiatement les erreurs et d'apprendre d'elles (Weick & Sutcliffe, 2007). Ces différents travaux insistent particulièrement sur le fait qu'une organisation résiliente doit être flexible et adaptative (Hollnagel & Woods, 2006). Les formes organisationnelles permettant cette flexibilité sont caractérisées par la présence de pratiques de travail informelles, une autonomie d'action au niveau local, des systèmes de management favorisant le retour d'expérience, l'apprentissage et l'amélioration continue (McDonald, 2006). Selon Weick & Sutcliffe (2007), les organisations hautement fiables sont celles capables de préserver leur flexibilité face aux perturbations : elles y répondent en développant de nouveaux apprentissages plutôt qu'en se focalisant sur le respect ou la mise en place de règles et procédures. Un lien direct est donc fait entre résilience organisationnelle et flexibilité ou adaptation de l'organisation : pour regagner un état dynamiquement stable, donc pour être résiliente, une organisation doit être flexible et adaptative.

Le concept de « robustesse organisationnelle », développé par I. Boissières (2005, 2009) dans le cadre de sa recherche sur la maintenance des réseaux de télécommunication, puis repris notamment par G. de Terssac, est à notre sens très proche de celui de résilience. La légère différence tient essentiellement aux outils méthodologiques et théoriques mobilisés pour élaborer ces concepts. Le concept de robustesse est élaboré en s'appuyant sur des théories classiques de la sociologie des organisations, et à partir de l'étude du fonctionnement normal des organisations, là où celui de résilience emprunte à des cadres théoriques beaucoup plus variés, et peut être étudié tant sous l'angle du fonctionnement normal que d'événements majeurs (accidents, catastrophes).

Le point de départ de la perspective de la robustesse organisationnelle est la prise en compte de l'existence de perturbations du cours normal de l'activité de travail, que les travailleurs doivent parvenir à gérer pour garantir la fiabilité organisationnelle. On ne se centre plus sur les vulnérabilités d'une organisation, mais sur les « *débordements que celle-ci subit de fait* » (Boissières, 2009). D'un point de vue méthodologique, se centrer sur les perturbations revient à s'éloigner des approches rétrospectives d'accident et à se centrer sur des situations réelles (et non pas virtuelles comme le sont les situations à risques) et le fonctionnement normal, routinier de l'organisation. L'organisation n'est pas vue comme un tout ordonné : des événements, qui ne constituent ni des anomalies ni des exceptions mais font partie intégrante du fonctionnement de l'organisation, introduisent en permanence du désordre au sein de l'organisation. C'est alors aux acteurs eux-mêmes de « gérer le désordre » (Alter, 1999). Sa première contribution est ainsi de replacer les perturbations quotidiennes, « normales » au

centre de l'analyse, et de chercher à les qualifier. Elles peuvent avoir des causes exogènes au système socio-technique ou endogènes, c'est-à-dire liées directement aux actions et interactions entre acteurs. L'auteur adopte ainsi une perspective renversée par rapport aux approches développées par les tenants de la NAT, le groupe des HROs ou même par rapport aux travaux de sociologues français ayant montré les risques de la rationalisation du travail et les effets pervers des formes organisationnelles bureaucratiques ou tayloriennes. Cette perspective s'appuie grandement sur les théories de la régulation (Reynaud, 1988). Il se focalise plus particulièrement sur les régulations élaborées par les acteurs dans le cadre de leur activité de travail pour permettre à un système socio-technique de ne pas basculer dans l'accident, régulations qui restent largement dans l'ombre dans les approches centrées sur les vulnérabilités organisationnelles⁶⁰. Comme l'explique Boissières (2009, p. 41), « *la mise au jour de cette zone d'ombre est un enjeu majeur pour comprendre la robustesse des organisations* ». Sa deuxième contribution est d'identifier les mécanismes grâce auxquels les acteurs parviennent à réintroduire un certain ordre, et ce faisant à maîtriser les événements perturbateurs pour éviter qu'ils ne conduisent à l'accident⁶¹. Cela passe par l'analyse fine de l'activité de travail concrète des acteurs. Ainsi, il s'agit de saisir la « sécurité dans l'action », celle des individus face aux perturbations du cours normal de l'activité. La sécurité est vue comme une action directement liée à l'activité professionnelle, qui se confond avec elle, et non comme une action qui en serait détachée ou séparée (Terressac & Gaillard, 2009). Cette approche permet à l'auteur d'approfondir la notion de « travail d'organisation » (Terressac, 2002). On insiste alors sur la dimension collective de l'action et sur la façon dont les collectifs se construisent face aux situations dégradées et les prennent en charge dans le but de poursuivre les objectifs affichés en dépit des perturbations. Nous reviendrons sur cet aspect dans notre troisième point.

⁶⁰ A la différence notoire, nous l'avons précisé, des travaux de M. Bourrier.

⁶¹ Ces travaux nous renvoient à ceux de Farjoun & Starbuck (2004, 2007) qui abordent une question relativement proche, à savoir celle de l'adaptation des systèmes aux perturbations. En s'appuyant sur Ashby (1960), ils indiquent qu'un système ne peut gérer qu'une gamme de perturbations. Quand une perturbation sort de cette gamme, le système doit être capable de se réorganiser, soit d'acquérir une nouvelle structure tout en faisant bon usage de sa structure actuelle. Ils abordent alors le problème lié aux procédures : celles-ci n'étant conçues que pour répondre à une gamme de problèmes, le système serait incapable de répondre aux problèmes en dehors de cette gamme, à moins de découvrir ou de créer de nouvelles capacités. L'analyse faite par ces auteurs s'éloignent tout de même du travail d'I. Boissières, pour au moins deux raisons. Tout d'abord, ils s'intéressent principalement aux perturbations inattendues qui placent les organisations face à leurs limites : on se situe dans des situations particulières où les organisations sont « dépassées » ou tout au moins n'ont pas les ressources ou les capacités nécessaires pour gérer les perturbations. A l'inverse, Boissières s'intéresse à des perturbations plus « normales », routinières. Deuxièmement, Farjoun & Starbuck reste focalisé sur des facteurs organisationnels et structurels (politiques organisationnelles, décisions managériales de haut niveau...). Boissières prend davantage en compte l'activité de travail, et ce faisant les travailleurs eux-mêmes, ainsi que les relations entre acteurs. Le niveau d'analyse est donc sensiblement différent.

Finalement, ces deux perspectives, robustesse et résilience, mettent l'accent sur une même idée : la nécessité de prêter attention aux variations quotidiennes, aux façons dont les acteurs gèrent les événements inattendus en situations, dans le quotidien de travail.

Pour autant, il ressort de nos lectures que les travaux sur la résilience s'intéressent relativement peu aux dynamiques inter-groupales. Certains auteurs étudient des groupes ou des équipes et les actions et interactions entre membres de ces groupes. D'autres adoptent un point de vue plutôt macroscopique, et recherchent les conditions de la résilience dans le design organisationnel, les arbitrages de haut niveau entre sécurité et efficacité, mais adoptent de fait un point de vue beaucoup moins dynamique. Il manque de notre point de vue d'analyses qui s'intéressent aux actions et aux interactions, non pas seulement au sein d'un même groupe, mais entre groupes professionnels interdépendants du fait de la division du travail.

1.5. La contribution des groupes et des dynamiques professionnels à la sécurité

A la lumière de ce qui précède, nous voyons qu'il y a plusieurs façons d'interroger, de traiter, et d'analyser la fiabilité organisationnelle.

Certains recherchent les sources de la fiabilité (ou son contraire) dans la structure des organisations, dans leur « design » (Bourrier, 1999, 2001). Les recherches de Perrow (et dans sa lignée ceux de Sagan), ainsi que celles des membres du groupe HRO ont valorisé une approche systémique et ainsi mis en évidence un certain nombre de conditions structurelles et organisationnelles nuisant à, ou favorisant la fiabilité organisationnelle. Dans notre recherche, nous serons attentifs à ces conditions, notamment aux enjeux liés aux technologies utilisées et aux redondances techniques ou organisationnelles mises en place pour garantir la sécurité. Toutefois, nous prendrons garde à les étudier sans jamais les décorrélérer de l'activité de travail : c'est cette dernière qui importe, et c'est par son étude que l'importance de ces conditions dans l'action peut se révéler. Nous proposons ainsi d'observer et d'analyser la « sécurité en action » (Terssac et al., 2009) ou encore la sécurité « en train de se faire ». Cela implique de considérer qu'activité de travail et sécurité sont intimement liées, c'est-à-dire que la gestion de la sécurité fait partie intégrante, et ne peut être décorrélée, des pratiques des acteurs (Boissières, 2009). Ce faisant, nous nous rapprochons de travaux plus récents qui considèrent la sécurité comme un processus, un « travail » dont l'exécution est interdépendante de celle des autres types de travail. Ces travaux adoptent souvent un niveau d'analyse plus micro : les sources de la fiabilité sont alors recherchées dans les actions des individus, dans leurs interactions, et plus précisément dans la qualité de ces interactions (Weick, 1993 ; Bigley et Roberts, 2001).

Dans cette recherche, nous ne cherchons pas tant à mettre en évidence les vulnérabilités ou au contraire les forces de tel ou tel design organisationnel. Nous cherchons plutôt à comprendre comment, dans le quotidien de travail, s'élaborent et se réélaborent de façon permanente et

collective des arrangements entre acteurs (que ce soient des individus ou des groupes professionnels) devant permettre d'effectuer leur activité de travail de manière fiable, c'est-à-dire en garantissant à la fois les objectifs de sécurité et de performance en fonction des ressources dont ils disposent et des contraintes qu'ils subissent. Nous cherchons aussi à replacer au cœur de l'analyse la question du métier et des groupes professionnels. En effet, comme nous l'avons précisé en introduction, les pratiques, les processus de travail dans l'entreprise étudiée, semblent indissociables des groupes professionnels qui les portent, eux-mêmes insérés dans une organisation du travail. Pour autant, dans les travaux précités, la dimension professionnelle est souvent peu prise en compte. La façon dont les groupes professionnels rencontrent la question de la fiabilité organisationnelle, et dont leurs pratiques et leur professionnalisme peuvent être affectés par les conditions structurelles et organisationnelles, semble être un angle aveugle. De fait, il nous faut trouver des cadres théoriques et analytiques complémentaires.

2. Questionnement théorique : en quoi l'approche interactionniste peut contribuer à une meilleure compréhension du lien entre fiabilité et coordination ?

L'objectif de cette partie est de montrer en quoi adopter une approche interactionniste peut permettre d'enrichir les débats sur la fiabilité organisationnelle, et plus précisément les liens entre fiabilité et coordination entre groupes professionnels.

L'incident présenté en introduction nous a permis de mettre en exergue le très grand nombre de personnes impliquées dans l'incident, et plus généralement dans la double activité de production. Il a mis en évidence le caractère divisé, éclaté du travail, et les fortes relations d'interdépendances, à la fois techniques, organisationnelles et sociales associées à la nature et à la distribution du travail, dont certaines semblaient être pensées en termes de règles et de procédures formelles contraignantes (en particulier de double vérification).

Ce constat de la forte division du travail entre entités distinctes mais interdépendantes, qui doivent se coordonner pour mener à bien la double activité de production, nous conduit à revenir plus précisément sur la façon dont a été abordé dans les précédents travaux le lien entre fiabilité et coordination ou coopération. Si l'on en croit G. de Terssac & I. Gaillard (2009), ainsi que M. Bourrier (2009), on pointerait alors un « *maillon faible de la sécurité* », la coopération restant « *un impensé de la sécurité* ».

2.1. Comment (et jusqu'ou) ces travaux peuvent nourrir notre questionnement ?

La question de la coordination (qui est différente de celle de la coopération) est selon nous présente en filigrane dans l'ensemble des travaux précités, et semble faire l'objet d'un consensus. Weick and Sutcliffe (2007, p. 44), affirment que dans les HROs : « *coordination and information are crucial* », ce qui rejoint les conclusions de Schulman (1996), pour qui la clé pour garder un réacteur sous contrôle est une coordination étroite entre les différents spécialistes et le savoir.

Pour autant, le lien entre coordination et fiabilité ou sécurité n'est pas toujours explicité et/ou mis en avant en tant que tel.

La revue de littérature montre que cette question est traitée principalement de deux façons. Une première série de travaux se focalise sur des aspects structurels et organisationnels, adoptant un niveau d'analyse relativement macroscopique. C'est bien les effets des modes de structuration et de la rationalisation des activités qui sont observés et analysés. Une seconde série de travaux, notamment ceux de K. Weick, privilégient un niveau d'analyse plus micro, i.e. principalement groupal, et prêtent alors une attention particulière aux interactions entre membres d'un même groupe, d'une même équipe. C'est en qualifiant la nature et la qualité des interactions qu'ils expliquent la capacité (ou l'incapacité) d'une équipe à maîtriser les risques, en particulier face aux événements imprévus.

2.1.1. Fiabilité et coopération de groupes d'acteurs différenciés mais interdépendants

Des auteurs comme G. de Terssac, M. Bourrier ou encore I. Boissières traitent explicitement de la question de la coordination des efforts distribués, qu'ils abordent plutôt sous l'angle de la coopération entre acteurs différenciés mais interdépendants (Terssac et al., 2009). Pour ce faire, ils mobilisent principalement les travaux issus de la sociologie des organisations françaises, à savoir la théorie de la régulation (Reynaud, 1988), l'analyse stratégique (Crozier et Friedberg, 1977), ou encore, dans le cas d'I. Boissières, l'analyse des réseaux, qui s'appuie sur et prolonge l'analyse stratégique (Lazéga, 1994, 1998).

Dès 1990, G. de Terssac et C. Chabaud étudient le lien entre fiabilité humaine et coopération. Pour les auteurs, la fiabilité dépend en grande partie de la coopération d'acteurs distincts. Ils montrent que cette coopération est largement supportée par l'existence d'un référentiel opératif commun, qui se construit en situations d'interaction et facilite la transmission des compétences au sein d'un collectif. Ils restent toutefois largement focalisés sur la coopération entre membres d'un même collectif.

Dans la lignée des travaux de Crozier, M. Bourrier (1999, 2009) traite de la coopération sous l'angle de l'action collective organisée, qui est problématique et jamais donnée d'avance ou

une fois pour toutes. L'organisation est vue comme le résultat de relations d'interdépendances entre groupes d'acteurs. Elle analyse ces interdépendances à l'aide des outils théoriques de la sociologie des organisations, et notamment l'analyse stratégique. Elle montre qu'il existe une double dépendance, à la fois « structurelle » et « stratégique », relativement peu pensée par l'organisation, qui crée des situations de tensions voire des conflits latents entre groupes. Elle aborde la coopération entre collectifs distincts et interdépendants, en particulier entre la conduite et la maintenance des centrales nucléaires, mais aussi entre ces derniers et les prestataires extérieurs. Elle montre finalement que les acteurs coopèrent relativement peu, mais que ceux-ci inventent toutefois des règles, ou des dispositifs matériels ou sociaux (tel que la présence d'un acteur « médiateur » capable de faire discuter les différentes parties), qui permettent à des formes de coordination d'exister. Dans cette perspective, le rapport des opérateurs aux règles est très important. Elle se rapproche ainsi des travaux de Terssac, ou encore de ceux de Boissières (2005, 2009) qui utilisent des outils théoriques voisins.

Nous partageons avec ces différents travaux l'intérêt pour la division du travail et l'étude des relations entre groupes professionnels, qu'il s'agisse de relations de dépendance, de tensions ou de conflits entre groupes professionnels. Par ailleurs, ils mettent clairement en évidence la façon dont les acteurs peuvent se saisir, négocier autour des règles, ou en inventer de nouvelles. Toutefois, ils étudient des entreprises dont les processus de travail et les technologies sont largement stabilisés, ce qui ne correspond pas à la situation à laquelle la RATP fait aujourd'hui face. C'est pourquoi nous pensons que les outils théoriques et analytiques, s'ils sont puissants pour analyser les relations entre groupes dans des organisations stabilisées, le sont moins dans l'entreprise qui nous occupe. Nous y reviendrons.

2.1.2. Fiabilité et dynamiques interactionnelles

Si Weick traite relativement peu du lien entre coordination et fiabilité, la question du collectif et des interactions entre individus est fondamentale. Dans ses recherches, il cherche en effet à rendre compte « *de tous les mécanismes de constitution (et par différence de désagrégation) du collectif dans sa capacité à maintenir une vision du monde cohérente, robuste, capable de résister aux événements et donc source de haute fiabilité* » (Bourrier, 2000, p. 68). Weick aborde cette question du collectif au sein d'ensembles organisés de taille restreinte. Ce faisant, il met au jour des mécanismes interactionnels fins concourant à la fiabilité⁶². Il s'attache par

⁶² Nous avons déjà évoqué le bricolage, la sagesse comme attitude, ou encore le système de rôles virtuel. Il montre également que la coordination peut être meilleure dans une équipe fatiguée car ils ont eu le temps de « s'entraîner » ensemble à la coordination. Une équipe « fraîche », qui démarre le travail, mais qui ne se connaît pas, pourra avoir davantage de difficultés à coordonner les actions des différents membres de l'équipe entre eux.

ailleurs à développer une approche cognitive du lien entre coordination et fiabilité : il distingue pour ce faire les connaissances fondées sur des catégories qu'on sait nommer des connaissances fondées sur la perception. Il explique que, dans l'intérêt de la coordination, on nomme les événements en fonction de catégories de phénomènes déjà connues. Mais ce faisant, on perd beaucoup de détails et de diversité dans l'information que l'on transmet (Weick and Sutcliffe, 2007, p. 57). Ainsi, si les catégories peuvent améliorer la coordination, leur usage diminue la capacité à détecter des événements non seulement inattendus, mais tout à fait nouveaux, en induisant une tendance à la simplification.

Les travaux de K. Weick semblent très intéressants pour étudier les situations de travail en nuit, où des travailleurs d'une même équipe travaillent ensemble. Toutefois, il arrive souvent que plusieurs équipes travaillent simultanément au même endroit (problème de la co-activité). Cela exige des mécanismes de coordination non seulement au sein de l'équipe, mais aussi entre équipes, question que K. Weick aborde peu.

Il étudie de fait rarement le milieu industriel, et des ensembles productifs, mais plutôt des groupes relativement isolés, où la majorité des interactions se fait à l'intérieur des groupes : les interdépendances que pourraient entretenir ces groupes avec d'autres dans une organisation productive plus large, la division du travail, ne sont quasiment pas prises en compte par l'auteur. Ainsi, si les travaux de Weick sont très puissants, notamment de par les outils conceptuels qu'il développe pour expliquer le rôle des actions et interactions entre individus dans la fiabilité, il nous semble que dans des systèmes productifs complexes, on ne peut étudier les dynamiques propres à un groupe donné en isolant ce dernier des groupes avec lesquels il est en relation. En ne portant pas attention à la division du travail et aux interdépendances inter-groupes, Weick laisse par ailleurs totalement de côté la question des rivalités professionnelles, ainsi que celle du territoire ou des frontières d'un groupe, qui ne correspondent pas toujours aux frontières définies par la division du travail formelle, comme l'ont montré les travaux interactionnistes (Hughes, 1951 ; Strauss, 1992 ; Bechky, 2003). Il s'intéresse de même peu aux conditions structurelles et organisationnelles dans lesquelles ces groupes sont insérés.

Si le lien entre coordination au sein ou entre groupes professionnels et fiabilité est largement reconnu, les modalités de coordination intra et surtout inter-groupes professionnels contribuant ou nuisant à la fiabilité sont peu étudiées en tant que telles. Ainsi, si certains travaux montrent que des conflits entre groupes professionnels peuvent constituer un facteur de risque important (Terresac, 2001 ; Terresac et al., 2009 ; Bourrier, 2009), ils ne cherchent pas toujours à expliciter à la fois les origines de ces conflits (en particulier sur des dynamiques long-terme) et leurs effets sur la fiabilité. Par ailleurs, ils se focalisent peu sur les supports à la coordination et les dynamiques propres à chaque groupe ou sur les interactions entre groupes.

Ce dernier constat est encore plus vrai lorsque l'on ne s'intéresse plus à un groupe professionnel donné et aux formes de coordination entre membres dudit collectif⁶³, mais aux mécanismes de coordination entre différents groupes professionnels, interdépendants du fait de la division du travail.

Si nous souhaitons étudier et comprendre les dynamiques inter-groupes professionnels, et leur rôle dans la gestion des perturbations du cours planifié de l'activité, la question suivante se pose : quels outils théoriques et analytiques sont pertinents pour l'étude de ces dynamiques ?

2.2. Limites des théories existantes vis-à-vis de notre questionnement

Certaines des caractéristiques de notre terrain (forte division, voire cloisonnement du travail, prégnance des règles formelles) pourraient nous conduire, à l'instar d'auteurs cités plus haut, à mobiliser l'analyse stratégique ou la théorie de la régulation, théories qui s'enracinent dans un constat similaire.

Pourtant, si nous trouvons des similitudes entre les études adoptant ce type d'approches et ce que nous observons, elles laissent dans l'ombre une partie des dimensions du problème qui apparaissent capitales sur notre terrain. En particulier, ces travaux étudient des univers de travail relativement stables, bureaucratiques, et non pas, comme c'est le cas sur notre terrain, des univers changeants et instables et des organisations « hybrides ».

Tout d'abord, c'est bien la nature même du problème qui nous occupe, qui nous enjoint à nous tourner vers d'autres théories. En effet, notre questionnement ne porte pas tant sur : pourquoi les acteurs coopèrent ou non (ce à quoi répond l'analyse stratégique), mais sur : comment les individus ou les groupes professionnels se coordonnent en situation de travail, pour accomplir leurs tâches respectives, et maîtriser les risques.

Poser la question du comment revient à s'interroger avant tout sur les modalités concrètes et les supports interactionnels, matériels, symboliques de la coordination, et un peu moins sur l'intérêt ou les raisons des acteurs à coopérer. Lorsque l'on s'intéresse à la question du comment, la question du sens de l'action, de la conception que chacun se fait de son rôle et des limites de son travail, la façon dont ceux-ci sont (re)négociés dans l'action, deviennent fondamentaux. Or ces questions, non centrales dans l'analyse stratégique ou la théorie de la régulation, semblent prégnantes sur notre terrain, dans la mesure où, comme l'a montré l'introduction, le groupe professionnel frappé par les incidents est traversé par de nombreux débats portant sur le sens et les frontières de son travail.

⁶³ Parler de collectif ne signifie pas nécessairement qu'il a des frontières clairement délimitées, que ces membres d'appartiennent pas à plusieurs collectifs en même temps. Celui-ci peut même éventuellement prendre la forme d'un réseau ou d'un collectif « flexible ».

Ensuite, bien que l'entreprise soit en partie bureaucratique, elle traverse actuellement une période de changement important, qui la conduit à aller vers des modes d'organisation hybrides, plus flexibles, plus horizontaux, qui modifie la division du travail ainsi que le nombre, les contours, le positionnement des différents groupes professionnels, et par la même les processus de travail (conception, exécution, coordination, apprentissage...). Par ailleurs, des groupes « nouveaux » émergent, notamment les équipes projet ou les « systémiers », en même temps que des groupes plus anciens doivent se réorganiser et s'adapter aux modifications des conditions structurelles (recentrage sur les activités d'ingénierie, intégration d'une organisation projet, augmentation de la charge de travail...).

Cette prégnance du changement nous conduit à nous éloigner de théories qui conçoivent la division du travail comme stable, largement donnée ou cohérente. Au contraire, il nous semble intéressant d'aborder notre terrain en postulant que ni la division du travail ni les groupes professionnels ne sont donnés *a priori*, et que ces derniers ne correspondent pas à des ensembles clos, codifiés, dont les frontières se confondent avec celles fixées formellement. L'organigramme formel ne rend pas nécessairement compte de la façon dont le travail est réparti et alloué dans l'action au sein et entre groupes professionnels.

Au contraire, et c'est ce que défendent les interactionnistes, les groupes professionnels se caractérisent par des contours évolutifs et une forte hétérogénéité interne. Ils ne sont jamais tout à fait autonomes, ni même inscrits strictement dans des hiérarchies sociales, des rapports de pouvoir ou de domination : « *ils ne forment jamais une figure achevée ou accomplie, ils sont indissociables des dynamiques professionnelles qui les forment, les déforment, les transforment* » (Demazière et Gadéa, 2009, p. 438). Dans cette perspective, les questions de concurrence entre travailleurs, de lutte ou de défense de territoires professionnels sont essentielles. Ici les catégories de personnel « classiques » ou relativement immédiates, tels que exploitants, chefs de projet, réalisateurs, semblent simplifier à outrance la réalité sociale. Différents mondes professionnels, dont les frontières sont poreuses et complexes à établir, se confrontent et doivent s'articuler. Pour comprendre les modalités de cette articulation, il faut comprendre comment ces frontières, l'allocation des tâches et des responsabilités se négocient, au quotidien, dans les situations de travail.

La division du travail, en tant que processus, est alors centrale : méthodologiquement et théoriquement, cela amène à ne jamais isoler un groupe professionnel du contexte dans lequel il travaille, contexte qui constitue un « *enchevêtrement de contraintes et de ressources* » (Demazière et Gadéa, 2009, p. 438) pour les professionnels, l'accomplissement de leur travail, mais aussi leur existence même.

Or, cette question de l'évolution constante de la division du travail et des contours des groupes professionnels, centrale chez les interactionnistes et dans notre projet, n'est pas traitée par l'analyse stratégique ou la théorie de la régulation. Ces théories ne se préoccupent pas de la question de l'émergence, de la transformation ou de la survie des groupes professionnels. L'analyse stratégique en particulier ne s'intéresse pas aux dynamiques de

moyen ou long-terme, mais à la division du travail et aux relations d'interdépendance et de pouvoir au temps t.

Enfin, dans cette thèse, nous ne cherchons pas tant à expliquer les causes d'incidents anti-sécuritaires qu'à comprendre ce qui fait qu'un groupe professionnel, établi de longue date, fait face à de nombreux incidents, et semble perdre, dans le contexte actuel, la maîtrise de son activité. On souhaite avant tout explorer un monde professionnel, ce qui, selon nous, ne peut se faire en l'isolant du système d'interactions plus vaste dans lequel il est inséré.

2.3. Comment les théories interactionnistes rencontrent notre questionnement ?

2.3.1. Une conception du monde dynamique axée sur le changement

Le courant dit « interactionniste » est basé sur des postulats, des conceptions du monde, de la réalité sociale qui diffère sensiblement des approches adoptées par d'autres auteurs pour étudier les liens entre groupes professionnels. Pour les interactionnistes, le monde est envisagé comme le résultat conjoint de l'action et de l'interaction⁶⁴.

Les interactionnistes s'appuient sur la théorie de l'action développée pour la première fois par les philosophes pragmatistes américains⁶⁵. Outre cette filiation avec la philosophie pragmatique, ce courant se construit en réaction au fonctionnalisme⁶⁶ qui valorise l'aspect systémique, structuré, stable de la société et traite très peu de la question du changement social (Strauss, 1992b), central chez les interactionnistes. Ils visent à développer une vision alternative et plus dynamique de la société, centrée sur les interactions entre individus et / ou entre groupes et sur la construction continue de l'ordre social par les individus. Dès l'origine, avec les travaux de W. Thomas, les interactionnistes s'intéressent au « *processus de désorganisation de l'organisation en groupe puis à la reconstruction à travers une réorganisation* » (Strauss, 1992b, p. 256). Dans cette tradition, le monde est compris comme indéterminé, et en grande partie imprévisible, ce qui explique l'intérêt de ces chercheurs pour la façon dont sont vécus et pris en charge les événements imprévus. Ce qui importe pour les interactionnistes, c'est avant tout le mouvement. Les hommes sont alors considérés « *comme des êtres qui façonnent leur monde d'une certaine manière – malgré les contraintes structurales qu'ils rencontrent inévitablement* » (Strauss, 1992b), ce qui met en évidence le

⁶⁴ On comprend ici que les travaux de Weick ont une certaine parenté avec ceux des auteurs qualifiés d'interactionnistes. Leur conception de la réalité sociale est relativement similaire.

⁶⁵ Nous faisons ici référence à J. Dewey et G.H Mead.

⁶⁶ Le chercheur emblématique du courant fonctionnaliste est Talcott Parsons. Cette approche privilégie les analyses macro-sociales et les enquêtes quantitatives.

fait que le monde est construit dans l'action, en fonction du sens que les hommes lui donnent⁶⁷.

Ainsi, un de leurs centres d'intérêts est de comprendre comment de nouveaux groupes émergent, et comment les revendications des membres d'un groupe donné les distinguent progressivement des autres groupes, dessinant ainsi de nouveaux territoires (professionnels ou autres). Les interactionnistes valorisent ainsi une approche de la société qui se positionne à l'encontre « *des interprétations de l'ordre social insistant trop sur les règles et règlements tout en ignorant comment ils sont promulgués, maintenus, manipulés, enfreints, modifiés et même entièrement abolis puis supplantés* » (Strauss, 1992b, p. 14).

2.3.2. Une attention à la division du travail et aux groupes et territoires professionnels

Au départ focalisés sur l'étude des villes et de la répartition des groupes ethniques dans la ville, les interactionnistes, notamment avec les travaux de Hughes (1951, 1956) et dans sa lignée ceux de H. Becker (1985, 1988), A. Strauss (1992a) ou A. Abbott (1988), se sont progressivement intéressés au travail, et, par là même, à la façon dont les tâches sont distribuées, réparties et négociées entre groupes professionnels. Comme le précise Hughes (1951), lorsqu'il étudie la façon dont le travail est accompli dans les organisations, le chercheur est immédiatement confronté « *au fait évident, mais très subtil, de la division du travail* ». Selon l'auteur, la division du travail a deux aspects principaux.

Tout d'abord, elle entraîne une distribution des tâches au sein d'une organisation donnée. Les différentes tâches nécessaires à l'exécution d'un travail sont réparties entre acteurs, affectés à différents postes de travail. Ces derniers correspondent d'abord à une position dans l'organisation, mais aussi à des « faisceaux de tâches⁶⁸ ». Pour l'auteur, la question que le chercheur doit se poser est alors : « *pourquoi ce 'faisceau de tâches' est-il accompli par cette catégorie plutôt que par quelqu'un d'autre, ou par quelqu'un d'autre plutôt que par cette catégorie ?* » (Hughes, 1996, p. 70).

Pour les interactionnistes, le travail lui-même repose avant tout sur l'interaction : c'est en analysant le « substrat des interactions » (le « *comment* » le travail est fait) que l'on peut atteindre une meilleure explication du « *pourquoi* » de l'exécution performante du travail (Corbin et Strauss, 1993). L'analyse de la division du travail requiert ainsi un examen minutieux de la façon dont les faisceaux de tâches sont reliés les uns aux autres, simultanément ou séquentiellement. Ces tâches peuvent être imposées, déléguées, prises en

⁶⁷ Cela rappelle là encore les travaux de K. Weick, qui lui aussi est particulièrement préoccupé par le sens que les hommes donnent à leurs actions et au monde qui les entoure et qu'ils contribuent à façonner.

⁶⁸ Hughes (1996, p. 71) définit un « faisceau de tâches » comme l'ensemble des « tâches toutes accomplies par la même personne, ou sous un seul nom » (par exemple, les infirmières).

charge sans ordre ou demande, acceptées ou rejetées, mais elles sont presque toujours négociées. Et les acteurs peuvent manipuler officiellement ou officieusement pour s'octroyer ou rejeter tel faisceau de tâches, et définir leur domaine de compétence.

Pour Strauss (1988), la manière précise dont chacun est assigné à une tâche est elle-même une tâche. Une allocation donnée n'est jamais figée et certaine, elle est toujours sujette à révision. Le processus de révision prend la forme de négociations continues entre les personnes : la réalisation des tâches pose des problèmes aux gens et conduit à des renégociations et à de nouvelles allocations... Pour compliquer encore, les gens peuvent rejeter une allocation mais ne pas révéler leur rejet (une stratégie commune). Ou encore ils peuvent la rejeter totalement, mais leur action est invisible aux autres, donc leur rejet inconnu. Il est ainsi intéressant de s'interroger sur le type de travail rejeté ou délégué (comme par exemple ce que Hughes a qualifié de « sale boulot »).

Cette question révèle l'intérêt des interactionnistes pour les questions de frontières entre le travail des uns et des autres, et d'évolutions de ces frontières. En effet, avec la complexification, l'augmentation du nombre de tâches (du fait par exemple du recours à de nouvelles technologies), les frontières entre postes de travail sont elles-mêmes susceptibles d'être renégociées, reconstruites, constituant de fait autant d'occasions de coopération ou de conflits potentiels. Les interactionnistes sont soucieux de mettre au jour les conditions susceptibles d'affecter l'alignement ou le réaligement des frontières professionnelles et des domaines de compétences au sein d'un groupe professionnel ou entre groupes professionnels.

Mais comme l'indique Hughes, à un poste de travail n'est pas associé qu'un faisceau de tâches, c'est aussi un rôle social. Ces rôles se construisent eux aussi dans l'interaction, se négocient en situation en fonction de ce qu'il leur est permis de faire et de ce qu'ils pensent que les autres attendent d'eux. Les interactionnistes ont bien montré la complexité de ces rôles, et la distance qui peut exister entre un acteur et le rôle qu'il consent à jouer face à d'autres acteurs.

Dans cette tradition, la division du travail n'est pas liée aux catégories formelles, mais se construit avant tout dans l'interaction, selon les compétences détenues par les différents acteurs et leur légitimité pour accomplir tel ou tel type de travail. Hughes invite ainsi à « *ne pas s'en tenir à l'organisation formelle du travail et aux discours des institutions qui dispensent des services pour étudier les pratiques y compris déviantes qui altèrent les rôles et les fonctions officiels* » (Cartier, 2005, p. 43).

Cet intérêt pour les frontières, mouvantes et dynamiques, entre groupes professionnels et pour la division du travail, a tout naturellement conduit ces auteurs vers les questions de coordination, de mise en cohérence des « morceaux de travail épars ». C'est particulièrement

le cas d'A. Strauss, avec le concept de travail d'articulation, et à sa suite de chercheurs comme S. Star ou J. Fujimura.

2.4. L'articulation entre groupes professionnels, l'apport des interactionnistes

Parmi les auteurs interactionnistes, Strauss est sans doute celui qui a poussé le plus loin l'étude de la coordination et de ses modalités⁶⁹. Pour l'auteur, la coordination est le résultat d'un travail d'articulation

Le concept d'articulation, ou « travail d'articulation » (Strauss, 1985, 1988, 1992a) renvoie à « *la coordination d'activités de plusieurs groupes professionnels et de plusieurs ordres de tâches* » (Grosjean et Lacoste, 1999, p. 165), avec une orientation particulière pour les contextes de travail distribués et instables.

Strauss développe ce concept à partir de recherches portant sur le travail à l'hôpital (Strauss, 1992a), mais aussi sur les projets (Strauss, 1988). L'auteur part du constat que les tâches, imbriquées et séquentielles dans un projet, « *appellent une coordination, car elles ne s'organisent pas automatiquement d'elles-mêmes, en séquences d'action et de temps appropriées* » (Strauss, 1985 – traduit par nous). Ce travail supplémentaire, consistant à coordonner les différentes tâches éparées, est ce que Strauss nomme « travail d'articulation ». Un des principaux intérêts de ce concept est d'offrir une vision dynamique des processus de coordination. En effet, selon l'auteur, ce travail n'est pas donné une fois pour toutes : il est sans cesse remis en question, menacé plus ou moins fortement, bref, désarticulé par les contingences liées au déroulement du travail. Il est particulièrement utile pour l'étude des organisations instables, en mouvement, comme celles que nous avons qualifiées de « temporaires ».

Ce concept insiste par ailleurs sur les différents niveaux d'organisation du travail et les différentes lignes de travail à articuler : il ne permet pas seulement d'examiner comment les tâches sont coordonnées à un niveau donné, mais « *how various levels of project work are linked, how projects link with each other, and how projects are aligned with organizational units* » (Strauss, 1988).

Le travail d'articulation désigne un « méta-travail », présent dans toutes les sphères du travail, et à toutes les phases d'un projet. A la question « qui est responsable du travail d'articulation ? », Strauss répond : tout le monde. Il nuance toutefois son propos en distinguant le travail d'articulation explicite et implicite. Si certains acteurs sont affectés

⁶⁹ Son travail a ensuite été repris et prolongés par différents auteurs, notamment S. Star (1989, 2010) et B.A. Bechky (2003, 2006), qui ont approfondi l'étude du rôle des objets dans l'articulation du travail et la construction des territoires professionnels.

formellement à coordonner des aspects particuliers du déroulement d'un projet, ils sont loin d'être les seuls à jouer ce rôle de coordinateur. Tous s'emploient donc, avec plus ou moins de discrétion, à articuler le travail, à « faire tenir ensemble » les différents aspects du travail. Pour ce faire, ils négocient, font montre de persuasion, réalisent des arrangements, des « ententes » plus ou moins tacites. Strauss montre comment à l'hôpital, médecins, infirmières, aides-soignantes, mais aussi patients, peuvent être sources de désarticulation, et négocient alors en permanence pour « réarticuler » les tâches les unes avec les autres, en prenant en compte éventuellement de nouvelles tâches ayant émergé. Si ce travail d'articulation s'effectue au quotidien, les dynamiques temporelles de long-terme et l'histoire des groupes et des interactions importent et peuvent influencer l'articulation du travail : celle-ci repose inévitablement sur une histoire passée de négociations, de persuasions, de recherche de ressources utiles, mais aussi de développement d'équipements, d'expériences avec les équipements, les médicaments, les procédures, la réalisation des tâches (Strauss, 1992a).

Le travail d'articulation se caractérise par ailleurs souvent par sa nature invisible (Star et Strauss, 1999 ; Jacques et Latier, 2007 ; Grosjean et Lacoste, 1999). Il se situe du côté des aspects informels et tacites du travail, et de fait, il n'est pas pris en compte dans l'évaluation et le calcul de la charge de travail : « *Il est l'impensé du travail, le « parasite » du « vrai » travail* » (Grosjean et Lacoste, 1999).

Enfin, ce travail est affecté en même temps qu'il contribue à construire le sens que les acteurs donnent à leurs tâches, aux différents types de travail et aux rôles des uns et des autres.

De fait, ce concept nous paraît particulièrement utile pour explorer les façons dont les différents acteurs font en sorte que les types de travail distincts mais interdépendants « tiennent ensemble », compte tenu de la position, des ressources et des contraintes de chacun.

3. Conclusion

Finalement, un des principaux intérêts des concepts développés par les interactionnistes est qu'ils s'appliquent particulièrement bien aux industries ou organisations changeant rapidement : ils ne constituent pas seulement des « étiquettes » descriptives mais bien des instruments pour guider la recherche (Strauss, 1985). Ils défendent et insistent sur le caractère dynamique et négocié de l'ordre social, montrant qu'il ne découle pas de l'application stricte de normes ou de règles fonctionnelles, mais qu'il est le résultat de processus complexes d'acquisition ou de défense de compétences (ou domaines de compétences), de négociation, de manipulation, de divergences d'intérêts, de tensions voire de conflits ou encore de construction d'identités professionnelles.

Dans cette recherche, nous mobiliserons tout particulièrement le concept de travail d'articulation pour analyser finement, au plus près des pratiques des acteurs, mais aussi de

leurs récits et « contextualisations » (Hubert, 2009), la façon dont les acteurs font la sécurité en situation et ensemble. Chaque partie approfondira un niveau précis d'articulation du travail.

Les deux chapitres suivant visent à expliciter de façon plus détaillée, d'une part les spécificités de notre terrain qui en font un terrain particulièrement approprié à l'utilisation des théories interactionnistes (chapitre 2), et d'autre part la méthodologie, les techniques que nous allons utiliser pour mener à bien notre projet, à la fois empirique et théorique (chapitre 3).

Chapitre 2

ETUDIER DES GRANDS PROJETS DE MODERNISATION PAR L'AVAIL : ENTRE CONCEPTION ET EXPLOITATION, L'ACTIVITE DE REALISATION

L'objectif de ce chapitre est tout d'abord de présenter notre terrain de recherche, et de montrer ce que l'étude de la RATP en tant que cas singulier amène comme contribution pour nourrir notre questionnement théorique. En quoi et de quelle façon ce cas permet-il d'alimenter ou de reformuler notre question théorique ?

Pour répondre à cette question, nous proposons de débiter ce chapitre par une rapide présentation de l'entreprise. L'objectif est de préciser ses principales caractéristiques, en termes d'activité, de formes d'organisation du travail, mais aussi de revenir sur son histoire. Nous en faisons ici une présentation assez globale, à partir de documents d'archives internes à l'entreprise mais aussi d'une rapide revue de la littérature existante sur l'histoire du métro et de l'entreprise. Nous prenons également appui sur les connaissances générales que nous avons rassemblées en deux et demie de fréquentation (plus ou moins proche) des ingénieurs, techniciens, opérateurs appartenant aux départements d'ingénierie de l'entreprise partenaire. Nous insistons tout particulièrement sur les évolutions majeures vécues par l'entreprise ces cinquante dernières années, à la fois technologiques et organisationnelles.

Cela nous amène dans un second temps à préciser le contexte organisationnel actuel, à savoir le cadre de notre recherche. L'entreprise est actuellement engagée dans une nouvelle vague de modernisation, ayant conduit au lancement concomitant de nombreux projets de modernisation. Nous proposons tout d'abord de « mettre à plat » l'architecture de l'organisation du travail dans laquelle les différents acteurs que nous avons étudiés sont insérés, et ensuite de nous arrêter sur les changements technologiques et/ou organisationnels que ces projets ont entraînés. L'objectif final est d'aboutir à une première qualification de l'organisation du travail actuelle.

Partant d'un point de vue général sur les projets, nous resserrons progressivement notre propos, en présentant l'activité de travail au cœur de notre recherche, à savoir la réalisation de modifications, et les groupes professionnels centraux dans notre étude. Nous explicitons en particulier la place accordée à cette activité au sein des projets, les principaux acteurs qui en ont la charge, et les liens spécifiques qui existent entre les activités menées dans le cadre de projets de modernisation et la sécurité. Nous précisons également quelle sécurité nous intéresse tout particulièrement, et pour quelles raisons réfléchir aux conditions de l'amélioration de cette sécurité dans le contexte particulier de travail qui est celui des populations étudiées nous apparaît comme une contribution importante.

1. Une entreprise ancienne face aux exigences de modernisation

Comme nous l'avons précisé en introduction, notre enquête s'est déroulée au sein de la RATP, Régie Autonome des Transports Parisiens. Pour bon nombre de personnes (un rapide sondage autour de soi le confirme), la RATP est associée à l'image du métro. En effet (bien que ce ne soit pas sa seule activité), cette entreprise s'est spécialisée dans le transport ferré urbain.

Le contexte organisationnel et structurel actuel de l'entreprise est tout à fait particulier. La RATP traverse en effet une phase de modernisation de son système de transport ferroviaire de très grande ampleur. Depuis 2002 ont ainsi été lancés de vastes projets de modernisation, concernant plus de la moitié des lignes existantes et visant à automatiser (partiellement ou intégralement) les systèmes de pilotage des trains. Au cœur de ces projets se situent les automatismes de conduite : la RATP souhaite en effet rendre à la fois plus sûre et plus performante son offre de transport, notamment en réduisant l'intervalle entre les trains. Pour cela, il s'agit de remplacer les équipements en charge du mouvement des trains, de technologie ancienne, par des technologies modernes (i.e. l'informatique). Ces automatismes constituent la clé de voute de ce que la RATP nomme le système⁷⁰. Ce système, pour fonctionner et permettre le mouvement des trains en toute sécurité, est en interface avec un grand nombre d'installations anciennes, telles que la voie et la signalisation, qu'il convient d'adapter et donc de modifier également. L'ensemble de l'entreprise et des groupes professionnels sur laquelle elle repose sont impliqués dans ces projets, soit qu'ils travaillent directement pour ces projets, soit qu'ils soient affectés indirectement par les évolutions technologiques et organisationnelles qu'ils entraînent.

L'entreprise que nous étudions n'est pas stabilisée : elle traverse une période d'innovation intensive et de changement, qui entraîne des évolutions profondes des ensembles techniques constituant le système de transport, mais qui affecte aussi de façon substantielle le « design organisationnel » (Bourrier, 1999).

Avant d'explicitier les différents enjeux que représentent ces projets et le contexte organisationnel actuel, nous souhaitons présenter l'entreprise dans son ensemble, et surtout revenir sur son histoire et sur les phases de modernisation qu'elle a déjà traversées. Cela nous permettra de saisir plus précisément les transformations actuelles.

⁷⁰ La compréhension de ce qu'englobait ce terme « système » nous a posé question. Ici, il est à considérer dans une acception essentiellement technique ; c'est ainsi en effet que l'utilisent les acteurs. Dans ce cadre, les interfaces prises en compte par les acteurs sont également techniques.

1.1. La naissance de la RATP

L'entreprise étudiée est une entreprise ancienne. Au cours de sa vie déjà longue, elle a été amenée à développer des innovations technologiques, mais aussi à faire évoluer ses modèles organisationnels et professionnels. Il ne s'agit pas ici de faire un historique et une présentation complète de cette entreprise, mais d'en dégager les points saillants, les périodes marquantes et les intérêts que son étude présente d'un point de vue sociologique.

En 1899 fut créée la Compagnie du Métro de Paris (CMP), qui avait la responsabilité du nouveau réseau et de la construction des lignes de métro : la première ligne de transport ferré, la ligne 1, fut inaugurée en 1900. Elle répondait au besoin de dégager la circulation en surface. Les intérêts de l'Etat et de la ville de Paris s'affrontaient alors. Le premier souhaitait développer un réseau au service d'intérêts généraux, qui permette la desserte du cœur de la capitale par les grandes lignes sans rupture de charge (correspondance). La ville privilégiait pour sa part le besoin local, celui des parisiens, et défendait une desserte fine et maillée de la capitale. Les besoins grandissant, le point de vue de la ville fut finalement adopté.

C'est dans cet esprit d'indépendance défendu par la ville que les caractéristiques propres au métro parisien furent adoptées (taille des stations, courbe limitant le gabarit des voitures...). Elles furent définies, entre autres raisons, pour rendre le réseau parisien incompatible avec les autres réseaux de chemin de fer. Ces choix font du réseau parisien un réseau qui ne ressemble à aucun autre.

En 1942, la Compagnie du métro de Paris (CMP) et de la Société des transports en commun de la région parisienne (STCRP), exploitant 112 lignes de tramway et 41 lignes d'autobus, sont fusionnés. De cette fusion naît en 1949 la RATP, sous l'impulsion de la loi du 23 mars 1948, définissant la RATP comme un établissement public à caractère industriel et commercial (EPIC), qui est aujourd'hui prestataire pour le STIF (Syndicat des Transports d'Ile de France). Elle a longtemps disposé d'un monopole dans le transport ferré urbain de voyageurs⁷¹ : c'est sur le transport ferroviaire – et le métro – en particulier, que nous allons nous focaliser.

1.2. La RATP en quelques chiffres

L'activité primaire de la RATP est le transport urbain, ce qui en fait une *entreprise de service* au sens strict (Foot, 1991, p. 9). L'offre de transport qu'elle propose doit coïncider avec le

⁷¹ L'ouverture à la concurrence découle de l'application de la directive européenne OSP (Organisation du service public). Selon cette directive, la RATP pourra être mise en concurrence à partir du 4 décembre prochain pour tout nouveau projet. Les nouvelles lignes de bus et de métro donneront systématiquement lieu à un appel d'offres. Des opérateurs privés pourraient ainsi s'implanter sur le marché du transport et concurrencer la RATP sur son périmètre historique.

temps social de la demande, ce qui l'a conduit à diversifier et augmenter son offre au fil du temps. Elle exploite actuellement 16 lignes de métro (ce qui représente 214km de ligne et 384 points d'arrêt) et deux lignes de RER en partie⁷². Elle transporte 3,9 millions de voyageurs par jour (soit 1,409 milliard de voyageurs par an pour l'année 2006). L'exploitation (pour les lignes de métro) commence à 5h30 et se termine à 1h15 (2h15 le samedi depuis décembre 2006), avec une fréquence d'une rame toutes les 110s en heures de pointe, et de 4 à 8 minutes en heures creuses. La fréquentation a par ailleurs connu une croissance extrêmement forte ces 10 dernières années, de près de 30%.

Elle emploie actuellement près de 45000 agents⁷³, répartis dans différents métiers, qu'on peut classer en trois grandes catégories d'activité ou fonctions : l'exploitation, l'ingénierie et la maintenance⁷⁴. A cette séparation fonctionnelle s'ajoute une spécialisation très forte des agents entre métiers correspondant plus ou moins aux divers systèmes techniques formant le système de transport : infrastructures de transport, (telles que la voie), systèmes de transport (tels que la signalisation ou le pilotage automatique), génie civil, matériel roulant...

L'organisation est construite sur ce découpage entre fonctions et systèmes techniques et structurée autour de départements. On trouve ainsi, pour le métro, deux départements d'exploitation, l'un regroupant les activités liées au transport de voyageurs (conducteurs, régulation du trafic...) et l'autre consacré aux stations et à l'accueil des voyageurs (vente...). A cela s'ajoute plusieurs départements techniques, correspondant aux différents systèmes formant le système de transport. Chaque département est découpé en unité, chaque unité en entité, et l'entité en groupes. L'organisation est ainsi très segmentée, et reste très hiérarchisée. La RATP, entreprise ancienne et de grande taille, fait face à plusieurs enjeux, le premier d'entre eux étant le service aux voyageurs (le transport de voyageurs reste son activité primaire). L'organisation doit être capable d'assurer la disponibilité et la continuité de service, mais aussi la sécurité industrielle.

1.3. La RATP et les risques

Le métro, dont le fonctionnement repose sur un ensemble d'infrastructures et de technologies, présente intrinsèquement des risques, en premier lieu pour ses clients, les voyageurs. L'histoire s'est chargée à plusieurs reprises, et dès son origine, de rappeler l'exigence principale à laquelle l'entreprise doit répondre : celle de garantir la sécurité de l'exploitation quotidienne, c'est-à-dire de transporter les usagers sains et saufs d'un point A à un point B. Deux ans à peine après la mise en service de la première ligne du métro parisien se produisit

⁷² Elle partage en effet l'exploitation des RER A et B avec la SNCF.

⁷³ 44998 exactement selon les chiffres de 2007.

⁷⁴ A la différence de la SNCF, la RATP est propriétaire de ces infrastructures : à ce titre, elle prend en charge la maintenance et la modernisation de celles-ci.

l'accident malheureusement célèbre du 10 août 1903 à la station Couronnes, où 84 personnes périrent dans l'incendie de la motrice d'un train.

L'entreprise a dû apprendre à gérer les risques inhérents à son activité primaire. Au risque d'incendie, qui peut s'avérer particulièrement meurtrier en tunnel, s'ajoute les risques inhérents au ferroviaire : le déraillement et la collision⁷⁵. En plus d'un siècle d'existence, l'entreprise compte toutefois très peu de catastrophes, ce qui la classe parmi les entreprises hautement fiables.

Dès sa création, le système ferroviaire, et les différents sous-systèmes, tant techniques qu'organisationnels, ont été pensés pour maîtriser ces risques. Techniquement, la maîtrise des risques repose sur ce qu'on nomme à la RATP le principe de « sécurité intrinsèque » : tout événement anormal simple doit conduire à un état restrictif, moins permissif. Schématiquement, ce principe est fondé sur l'idée que l'activité de transport ne comporte des risques qu'à partir du moment où les trains sont en mouvement. Contrairement à l'aviation, où un problème technique en vol est susceptible d'entraîner la chute de l'avion, ici tout est conçu pour qu'en cas de dysfonctionnements ou de panne d'un des composants du système, tous les trains s'arrêtent, ce qui garantit la sécurité⁷⁶. L'entreprise a ainsi développé des outils techniques et organisationnels pour garantir la sécurité de l'exploitation. Nous reviendrons par la suite sur les ensembles techniques garantissant la sécurité, notamment lorsque nous en viendrons à décrire la signalisation. D'un point de vue organisationnel, la sécurité du transport a été construite dès l'origine sur une organisation extrêmement planifiée, quasi militaire. Elle repose sur une hyperspécialisation et une hiérarchie très forte, au sein de laquelle la règle est omniprésente et toute puissante, les plus puissantes de toutes, celles avec lesquelles il n'est absolument pas envisageable de transiger étant les « instructions de sécurité ferroviaire ». Dans cette organisation, chaque unité est responsable de la sécurité de l'ensemble socio-technique dont elle a la charge, par exemple la signalisation.

L'organisation de la RATP a à l'origine tous les principaux traits d'une organisation bureaucratique : une centralisation des pouvoirs et des décisions, une division du travail reposant sur la spécialisation des tâches et des agents, un fort cloisonnement entre fonctions et tâches, et la présence de nombreuses règles formelles (prenant le nom d'« instructions⁷⁷ »),

⁷⁵ La collision peut prendre trois formes : le « nez-à-nez » (ou collision frontale), la prise en écharpe et le rattrapage.

⁷⁶ R. Foot indique ainsi qu'il est « conforme à cette idéologie de la « sécurité intrinsèque » du système d'objets de reporter sur les agents les zones d'incertitude en matière de sécurité. C'est le fameux principe ferroviaire du « lampiste », de ce cheminot que l'on envoie avec sa lampe à la main pour assurer la sécurité des circulations quand la signalisation fait défaut. Sur lui repose dès lors toute la sécurité. » (Foot, R., Faut-il protéger les métros des voyageurs ? Ou l'appréhension du voyageur par les ingénieurs et les conducteurs, "Actes du Colloque International de Psychodynamique et Psychopathologie du Travail. Les 30 et 31 janvier 1997", CNAM, Paris, Tome II, p. 12).

⁷⁷ Le terme « instruction » est toujours largement employé. On trouve notamment les « instructions de sécurité ferroviaires », qui forment encore à l'heure actuelle le socle formel de la sécurité de l'exploitation.

largement impersonnelles. Certains auteurs parlent même, pour désigner la période précédant la première grande vague de modernisation du réseau, d'« ère militaro-ferroviaire⁷⁸ » (Segal, 2002) ou « militaro-bureaucratique » (Foot, 2006). Le design organisationnel mis en œuvre à cette époque-là, et qui va perdurer, présente en effet de nombreux traits des organisations militaires. Cette proximité d'avec l'armée est particulièrement vraie dans les métiers de l'exploitation (conducteurs et agents de station), dans lesquels on retrouve une coupure vis-à-vis du monde extérieur, l'alternance de périodes calmes (périodes de « routine ») et de situations d'urgence (période de « mobilisation »), un rôle prépondérant de la hiérarchie chargée principalement de veiller au respect des règles⁷⁹, une rigueur disciplinaire basée sur l'obéissance et la conformité à la réglementation, ou encore un esprit de clan fondé sur un sentiment d'appartenance à « la Régie⁸⁰ », vue comme « une institution à double visage, à la fois rude et bienveillante, sévère et protectrice » (Segal, 2002). L'organisation bureaucratique du travail est liée par ailleurs à la prédominance de logiques techniciste (la hiérarchisation des tâches et des statuts s'établit au profit des métiers techniques (Segal, 2002)) et industrielle (la production de transport de masse est la préoccupation première). On peut ainsi presque parler de « technocratie » pour qualifier l'organisation, ce qui reste vrai au moins jusqu'aux années 90. Cette primauté accordée à la technique se reflète dans l'approche qu'a l'entreprise vis-à-vis de la sécurité. L'homme est vu comme le chaînon faible ou faillible du système de transport : c'est donc à la technique (et derrière elle aux techniciens qui la spécifient, la conçoivent et la maintiennent) qu'il faut se fier pour maîtriser les risques associés au process industriel.

Si la sécurité ferroviaire, celle des voyageurs, est une exigence majeure à laquelle l'entreprise est confrontée, celle-ci ne doit pas se faire au détriment de la production, dans ce cas de l'exploitation. Ainsi, si la sécurité est au cœur des discours des agents, la disponibilité l'est tout autant.

« Le centre en ce qui concerne la RATP et toutes les entreprises comme la RATP, c'est la sécurité ferroviaire mais c'est aussi l'impact direct sur l'exploitant, qui est le client des départements techniques, mais il faut savoir que derrière l'exploitant, c'est le client RATP, ce sont les voyageurs. » (Responsable hiérarchique travaux)

La RATP se rapproche à ce titre des HROs, qui doivent être à même de garantir simultanément la production et la sécurité au quotidien.

Le principal problème posé par ce type d'organisation est sa capacité à dépasser les clivages créés par la division du travail pour avoir une vision globale du système de transport et de sa

⁷⁸ Les agents que j'ai côtoyés présentaient eux-mêmes les unités d'exploitation et de maintenance des matériels roulants ferroviaires comme proche d'organisations militaires.

⁷⁹ Le chef dispose pour cela d'un pouvoir de sanction, qui prend la forme de la distribution de « bons de tabacs ». Comme à l'armée, le chef, s'il est jugé à la hauteur, est alors à la fois craint et respecté.

⁸⁰ « La Régie » est d'ailleurs toujours le terme le plus employé par les agents pour désigner l'entreprise.

fiabilité. La création de l'unité Maîtrise des Risques d'Entreprise⁸¹, rassemblant des experts des principaux métiers de la Régie, visait ainsi principalement cet objectif d'intégration des différents départements de l'entreprise, par le biais de méthodes et de pratiques des risques relativement homogènes et partagés.

Toutefois, encore maintenant, du fait de la forte division technique du travail, chaque département constitue une sorte de « bastion », qui préfère gérer ses risques en interne, et au sein desquels il est relativement difficile de pénétrer. Ainsi, il n'est pas rare d'entendre les agents déclarer : « les guerres sont aux frontières »⁸², signifiant par là que la question de l'intégration des différentes fonctions de l'entreprise n'est pas totalement résolue.

Du fait de sa longévité, cette entreprise a bien entendu dû se développer, évoluer, au gré des nouvelles exigences, émanant principalement des usagers, qui réclament une offre de transport toujours plus performante, plus sûre, plus importante. Elle est ainsi confrontée depuis toujours aux évolutions technologiques, organisationnelles et sociologiques. Tenir compte de la demande a ainsi conduit l'entreprise à mener plusieurs vagues de modernisation, qui ont à chaque fois constitué des défis vis-à-vis du maintien de la sécurité ferroviaire. Ces différentes évolutions ont par ailleurs imposé à l'entreprise de transformer ses pratiques de maîtrise des risques, et à penser différemment la sécurité. Elles ont notamment progressivement changé le rôle et la place de la technique dans la sécurité, ce que les techniciens ont d'ailleurs eu (et ont toujours) du mal à vivre. Nous allons dans la partie qui suit revenir sur les évolutions, techniques et organisationnelles, qui ont significativement marqué l'histoire de l'organisation.

1.4. Evolutions technologiques et organisationnelles

Les éléments techniques de base permettant à un métro de rouler (présents depuis l'origine) sont au nombre de trois : la voie ferrée, l'énergie électrique de traction et la signalisation ferroviaire. Pour la régulation des rames s'ajoute à ces éléments techniques un élément humain indispensable, le conducteur, qui doit, entre autre chose, gérer la vitesse des trains. Ces éléments forment la base du système socio-technique de transport ferré urbain.

⁸¹ Cette unité a été créée en 1998. Il s'agissait à l'origine d'une délégation générale (DGMRS), directement rattachée à la présidence, rassemblant un petit nombre d'experts conseillant le PDG pour toutes les questions ayant trait à la maîtrise des risques. Cette délégation a ensuite été transformée en une unité, MRS (Maîtrise des Risques systèmes) et rattachée au Contrôle Général de Sécurité, pour prendre enfin le nom de MRE en 2008.

⁸² Ces propos ont notamment été recueillis lors de réunions inter-départements, dans lesquelles des problèmes de coordination entre départements ou unités ont été commentés, ou encore lors d'entretiens portant sur le pilotage de projet.

Si ceux-ci continuent à faire partie du système de transport actuel⁸³, et à y occuper une place importante, nous allons voir que leur rôle dans ce système, ainsi que les technologies, ont évolué du fait d'une série d'innovations technologiques. Le système socio-technique d'origine a surtout été transformé du fait de l'ajout de nouveaux éléments, au premier rang desquels ceux que nous regrouperons sous l'appellation générale d'« automatismes ». Les éléments « anciens » ont bien évidemment dû s'adapter, et donc être modifiés, pour s'interfacer avec les « automatismes » : c'est particulièrement vrai, nous le verrons, dans le cas de la signalisation ferroviaire. La place du conducteur dans ce système a également évolué : son rôle s'est progressivement réduit, les automatismes prenant de plus en plus en charge le pilotage des trains.

Ces évolutions du système socio-technique ont par ailleurs contribué à modifier au fil du temps l'organisation du travail elle-même, qui a également subi les effets des modes managériales, et des logiques privilégiées par les directions. Nous allons ici retracer un historique rapide des évolutions technologiques et des formes d'organisation du travail qui ont ponctuées la vie de cette entreprise.

Un trait marquant de la RATP est qu'elle a développée une culture de « pionnier » : sa capacité à être innovante, à inventer de nouvelles technologies et modes de conduite avant les autres, occupe une place de premier plan. Son histoire est donc directement liée aux innovations qu'elle a été capable de développer, de façon à toujours « garder une longueur d'avance » sur ses « concurrents⁸⁴ ».

Rappeler l'histoire de ces innovations technologiques et organisationnelles n'est pas anecdotique. Nous verrons en effet que les choix actuels sont fortement liés aux choix passés, et pour bon nombre d'entre eux, en constituent le prolongement « naturel ». Nous allons ici nous focaliser principalement sur l'activité ferroviaire, et le réseau métro, activité la plus intéressante eu égard à notre terrain de recherche.

Quatre innovations majeures marquent la vie de l'entreprise⁸⁵ et ont modifié le paysage technologique et organisationnel de la RATP, les trois premières étant technologiques et la quatrième organisationnelle. Elles tendent progressivement à faire disparaître l'organisation « militaro-bureaucratique » centrée sur la technique au profit d'une « organisation

⁸³ A l'exception, notoire, des conducteurs pour la ligne 14, dernière ligne mise en service et entièrement automatique.

⁸⁴ Par « concurrents », nous entendons ici principalement les ingénieries, autant d'exploitation que techniques, d'autres entreprises spécialisées dans le réseau ferré urbain (réseau de New York, de Lyon...). Etre innovant et pionnier constitue un enjeu fort pour l'entreprise, dans la mesure où elle souhaite pouvoir vendre ensuite ses compétences en ingénierie à des constructeurs ou exploitants d'autres réseaux ferrés urbains, notamment par le biais de ces filiales 'RATP développement' ou encore 'Systra'.

⁸⁵ Là encore, nous nous concentrons exclusivement, pour ce qui est des évolutions technologiques, sur ce qui touche au *transport ferroviaire*.

décentralisée et intégrée » (telle que la définit le PDG actuel) centrée sur le service au voyageur⁸⁶.

1.4.1. 1964 – 1978 : l'avènement du pilotage automatique (PA)

La première grande période de modernisation du transport débute au milieu des années 60. Elle passe par une vague d'automatisation concernant principalement la régulation des rames. Jusqu'alors, les dispositifs techniques mis en place (portillons, tourniquets, escaliers...) ont principalement vocation à contrôler et réguler les mouvements des voyageurs en fonction de la circulation des rames : « *le voyageur est une variable qu'il faut ajuster au mode d'exploitation du réseau ; il est l'enjeu d'une régulation contrainte* » (Foot, 1996). Le PA, au contraire, a pour objectif de réguler, non pas le mouvement des voyageurs, mais celui des rames. Avant la mise en place du PA, le mouvement des rames (vitesse de circulation et arrêts en station) est en effet exclusivement géré par les conducteurs (avec les indications fournies par les signaux bien sûr). Les trains fonctionnent alors en « CM » (Conduite Manuelle). Après la mise en place du PA, c'est le dispositif technique qui régule la vitesse des rames dans les interstations, les conducteurs ne prenant plus en charge « que » les arrêts en station. En 1965, un essai grandeur nature est réalisé avec la mise en place du PA sur deux trains de la ligne 11, essai qui se révèle concluant. Toutes les lignes sont progressivement équipées, jusqu'à la ligne 5 en 1979, qui marque la fin du processus de modernisation technique du réseau métro. Cette phase de modernisation, et notamment le PA, est caractéristique d'une dynamique traversant toute l'histoire du métro : l'exaltation pour la technique, et la méfiance des ingénieurs et techniciens à l'égard des humains, vus comme les « maillons faibles » ou faillibles du réseau, dont il convient de diminuer l'importance dans la régulation du trafic. Mais bien que le PA ait été présenté comme le principal facteur de l'amélioration du transport, c'est davantage la nouvelle façon de penser le rapport mouvement / stationnement de l'exploitation qui explique les meilleures performances (Foot, 1996)⁸⁷. Le réseau parisien se caractérise en effet par un maillage très serré et de petites interstations, ce qui en fait un réseau très spécifique⁸⁸. De ce fait, l'amélioration du trafic dépend davantage de la gestion des arrêts que de la régularité du mouvement des rames en interstation et des performances intrinsèques du matériel. Or parallèlement à la mise en place du PA sont développés de nouveaux outils supportant la gestion collective des rames : téléphonie entre conducteurs et régulateurs, et Tableau de

⁸⁶ Dans cette partie, nous nous appuyons, outre les récits des agents que nous avons côtoyés durant deux ans et demie, sur les travaux de R. Foot (1991, 1996, 2005, 2006) et d'I. Joseph et al. (2002).

⁸⁷ L'auteur précise d'ailleurs que « les premières lignes dont la capacité d'offre augmente sensiblement (entre 15 et 20 %), ne sont pas équipées [du PA] » (Foot, 1996, p. 3).

⁸⁸ Nous avons expliqué dans le point 1.1.1 les raisons historiques de ces spécificités. Peu de villes sont aussi bien desservies que Paris : quel que soit l'endroit de Paris dans lequel on se situe, une station de métro existe à moins de 500m.

Contrôle Optique (TCO). Un point particulièrement intéressant, souligné par Foot (1996), est que ces outils constituent une « régulation de l'aléatoire » : ils permettent une gestion collective et plus efficace de l'aléa (intervention rapide pour aider le conducteur en cas d'avarie ou pour reconfigurer la régulation de la ligne). Le PA reste pourtant l'innovation considérée comme l'innovation majeure au cours de cette période.

1.4.2. 1977 – 1989 : l'automatisation du RER, l'histoire du SACEM⁸⁹

La deuxième innovation technologique, qui marque l'entreprise et contribue à développer le savoir-faire en matière d'automatismes de conduite est le SACEM.

En 1977 est mis en service le tronçon central de la ligne A du RER. Immédiatement, cette ligne est victime de son succès : elle connaît une augmentation énorme de trafic. L'entreprise et ses ingénieurs sont sommés de trouver une solution pour éviter la saturation inéluctable de la ligne. La solution retenue est de réduire l'intervalle entre les trains, en le faisant passer de 2min30s à 2min. C'est dans cet objectif qu'un système de signalisation optimisé, le SACEM, est développé, fruit de la coopération réussie entre RATP, Matra Transport⁹⁰, CSEE⁹¹ et Alstom. Ce système repose sur quatre principes techniques majeurs, qui permettent la réduction de l'intervalle et qui serviront de base aux automatisations ultérieures : (1) le découpage de la voie en cantons et sous-cantons de signalisation plus courts ; (2) un contrôle automatique continu de vitesse ; (3) une signalisation en cabine qui remplace la signalisation latérale (en tunnel) ; (4) et annule la signalisation latérale (en situation dégradée, celle-ci est réactivée).

Pour la première fois, l'informatique est largement mise à contribution dans le domaine de la signalisation ferroviaire. L'installation du SACEM par les agents de la réalisation ne se fait pourtant pas sans mal : les conducteurs voient dans l'automatisation un moyen de supprimer, à terme, leur rôle dans la conduite des trains. Si des négociations sont menées au plus haut niveau de l'entreprise entre direction et conducteurs, les agents des services techniques (les « réalisateurs ») chargés de la mise en œuvre du système « sur le terrain » doivent eux aussi négocier quotidiennement avec les exploitants présents, qui se montrent au départ très peu coopératifs :

« Les premiers contrôles de vitesse, il y avait le pilotage automatique, c'est une chose, mais il y avait aussi le SACEM et avec les conducteurs, ça a pas été simple. Un coup on avait un fou, il voulait carrément nous mettre une bombe ! On était dans une meulière, on était douze dedans, les mecs qui ont participé au SACEM, et le conducteur est arrivé : « c'est vous les mecs qui veulent nous virer... ». Lui, il considérait qu'on allait le faire virer, il voulait nous foutre une bombe carrément !

⁸⁹ Système d'Aide à la Conduite, à l'Exploitation et à la Maintenance.

⁹⁰ Désormais Siemens.

⁹¹ Compagnie des Signaux et d'Entreprises Électriques

« Non mais attends Polo, t'es à côté de la plaque ! ». Il a fallu faire tout un travail de formation. Moi, je suis du style à m'investir, ce qui fait que je montais avec les conducteurs, et j'aime bien un peu niaquer comme on dit, donc je leur disais : « mais attendez, pourquoi vous ne voulez pas SACEM, c'est la panacée SACEM ». Finalement, à la fin du parcours ça se passait bien. Le mec : « ah ben oui, finalement, t'as peut-être raison ». Mais il faut dire qu'ils nous ont pas mal complexifié le boulot pendant les travaux ». (Signalisateur)

Ce projet est finalement une réussite, et remplit les objectifs attendus. Il ouvre la voie à d'autres projets d'automatisation, y compris hors des frontières de l'entreprise.

1.4.3. 1987 – 1998 : l'automatisation intégrale de la conduite

La troisième innovation majeure est également largement technologique : il s'agit de l'automatisation intégrale de la conduite. Le projet baptisé METEOR (Métro-Est-Ouest-Rapide) est un des moments forts de l'histoire de la RATP. Il marque en effet une rupture, en tant d'une part que saut technologique, et d'autre part de nouvelle façon d'exploiter une ligne. Il nous paraît important de nous arrêter un temps sur ce projet, tant il a marqué l'entreprise, et en particulier (ce qui nous intéresse au premier plan) ses ingénieurs et techniciens. METEOR aura en effet des répercussions fortes sur les façons de concevoir un projet, de travailler en projet, largement visibles (comme nous le verrons par la suite) sur l'organisation du travail choisie pour mener à bien les projets d'automatisation qui suivront.

Pourtant, la décision de créer une ligne entièrement automatique (c'est-à-dire sans conducteurs) ne s'est pas prise sans mal. Il aura fallu que la RATP se fasse bousculer sur le terrain de l'innovation technologique, ainsi que des conflits sociaux, pour que le projet d'automatisation intégrale soit finalement lancé.

Revenons rapidement, pour mieux comprendre le processus de décision, sur la période suivant la première vague d'automatisation, avec le PA. En parallèle de l'installation du PA sur les lignes, les responsables du métro sont préoccupés par l'augmentation d'incidents d'exploitation. Ces incidents mettent directement en cause les conducteurs, et provoquent des inquiétudes quant à leur professionnalisme, pourtant largement reconnu jusque là. Après enquête, bien que la majeure partie des erreurs soient attribuées à des comportements fautifs des conducteurs, des voix s'élèvent pour mettre en cause des effets pervers du PA : il entraînerait un « sentiment d'ennui au travail » (Foot, 2005) et une baisse de la vigilance des conducteurs. La conduite en PA tendrait à « déqualifier » les conducteurs, qui demandent à pouvoir revenir en conduite manuelle. Une solution paraît être trouvée avec le développement d'un nouveau mode de conduite : le CMC (Conduite Manuelle Contrôlée). Avec ce système, les automatismes assurent seulement la surveillance du respect de la signalisation et la présence consciente du conducteur. Ce dernier prend donc à nouveau en charge des fonctions de conduite, et notamment la gestion de la vitesse. Ce mode de conduite est généralisé de

1979 à 1985, sans que le PA ne soit supprimé pour autant. Les conducteurs ont alors le choix entre les deux modes de conduite. On voit ainsi qu'après la première vague de modernisation s'amorce une période de régression du processus d'automatisation : les limites de l'automate, et l'importance de l'opérateur humain, sont d'une certaine manière reconnus. La tendance est donc plutôt de stabiliser l'automatisation.

La réactivation du débat sur l'automatisation de la conduite métro trouve, dans ce contexte, sa source à l'extérieur de la RATP, et d'une façon quelque peu douloureuse pour les ingénieurs de cette entreprise innovante. En 1983 est inaugurée à Lille un métro entièrement automatique. Lyon suivra deux ans plus tard⁹². Pour la première fois, la RATP n'est pas pionnière. Ceci ne suffit pas pour autant à faire adopter le projet d'automatisation intégral. Techniquement, cela n'est en effet pas simple : « l'automatisme intégral est plus difficile à envisager sur un réseau ancien que neuf, sur un réseau lourd que léger » (Foot, 2005). Il faudra attendre deux conflits sociaux (ceux de 1985⁹³ et de 1986) pour que ce projet trouve définitivement un écho favorable auprès des responsables de la RATP, qui y voit un moyen de se libérer de leur dépendance vis-à-vis des conducteurs. Le projet METEOR est lancé en 1989 : un de ses objectifs, qui en fait un défi technologique, est de créer un « prototype » du métro des années 2000 (Beauquier, 2005). Le projet durera près de 10 ans, et mobilisera de très nombreux acteurs, notamment au sein des départements d'ingénierie. La ligne 14 sera finalement inaugurée en 1998.

1.4.4. 1990 : la décentralisation de l'organisation

La dernière innovation de taille est de nature organisationnelle : il s'agit de la décision prise en 1990 par le PDG alors en fonction de décentraliser l'organisation. Cette réforme stratégique vise à dépasser le fonctionnement « militaro-bureaucratique » de l'entreprise (Foot, 2006). Cela correspond également à une évolution profonde des logiques de l'entreprise : d'une logique techniciste et industrielle, centrée sur les performances techniques et la production de masse, on passe à une logique de service, accordant une place centrale au voyageur⁹⁴ (Beauquier, 2005). L'« orientation client » se reflète dans le vocabulaire des

⁹² Dans le cas de Lyon, la RATP participera activement au projet d'automatisation, baptisé « Maggaly ».

⁹³ Suite à la condamnation d'un conducteur de la ligne A du RER jugé responsable de la mort d'un voyageur, une grève « sauvage » est organisée par les conducteurs, sans respect d'aucun préavis. Cela produit un véritable traumatisme tant au niveau de l'opinion que des cadres supérieurs du réseau ferroviaire de la RATP.

⁹⁴ Cette évolution est visible au niveau des indicateurs utilisés pour mesurer les performances de l'entreprise. Auparavant, les performances étaient mesurées à partir de chiffres, tels que le nombre de voyageurs, les « kilomètres-voyageurs », les « trains-kilomètres », qui ne reflétaient pas la satisfaction des voyageurs. Désormais, la qualité de service est mesurée en termes de temps de trajet, de tours réalisés (c'est-à-dire un aller-retour sur une ligne), de régularités des rames. Les indicateurs prennent également en compte la propreté et la disponibilité des stations. Des enjeux importants sont attachés à ces indicateurs. En effet, tous ces chiffres doivent être fournis au STIF (Syndicat des Transports d'Île de France), qui distribue en fonction des résultats des bonus / malus.

dirigeants, qui mettent en avant un service « personnalisé » ou encore « attentionné » vis-à-vis des voyageurs.

Ce mouvement avait été largement amorcé avec METEOR. Foot (2006) va jusqu'à comparer la RATP et Sony, qui partageraient des « imaginaires managériaux » similaires : « à l'instar du walkman, ce nouveau métro incarne un désir de modernité où objets industriels doivent se coller au plus près des désirs des clients ». C'est bien le voyageur, le « client », et non plus la technique ou la règle, qui doit être au centre des préoccupations des agents.

La décentralisation vise donc à répondre le mieux possible aux besoins des voyageurs. Concrètement, à une organisation plutôt centralisée prenant en charge la gestion de fonctions, correspondant à des catégories de travailleurs, se substitue une organisation construite autour des lignes de métro, qui constituent les unités de base (Foot, 1996). Chaque ligne est dès lors relativement autonome, avec sa propre hiérarchie, la gestion de son personnel, etc. Les services techniques restent eux largement répartis dans des départements en fonction des spécialités techniques (matériel roulant, infrastructures de transport, signalisation...).

Le mouvement amorcé dans les années 90 de décentralisation, et le souci porté au client, se poursuit encore actuellement, tant organisationnellement que techniquement. Chaque ligne doit constituer un centre de profit, au fonctionnement indépendant : en témoigne les projets de décentralisation des PCC (Poste de Commande Centralisé), qui sont désormais attachés à une ligne donnée (sur le modèle du PCC de la ligne 14). On note toutefois que si l'adjectif « décentralisé » est toujours attaché au mot organisation, deux autres qualificatifs ont une place de premier plan dans les discours managériaux⁹⁵ : ceux d'« intégré » et de « flexible ». Ce souci pour l'intégration et la flexibilité n'est pas seulement le fruit d'une adaptation des discours aux modes managériales, mais découle avant tout de problématiques réelles posées par une « orientation client » et un mode d'organisation décentralisé. Ces derniers, notamment la décentralisation, présentent des limites, au niveau du pilotage de l'organisation, de la performance économique, mais aussi de la maîtrise des risques, que l'entreprise dans son ensemble, et la direction a fortiori, doivent pouvoir gérer. Si la décentralisation présente des intérêts, les différents services n'en restent pas moins très interdépendants, ce qui suppose qu'il existe des mécanismes de coordination et des échanges soutenus entre eux, d'où la préoccupation particulière du management pour la question de l'intégration.

1.5. Originalités et intérêts de nos choix empiriques

Quels enseignements tirer de ce rapide historique de l'entreprise et des grandes vagues de modernisation qui l'ont traversée ?

⁹⁵ Voir notamment le discours du PDG actuel, P. Mongin, 2008.

Le premier enseignement est lié à l'organisation du travail. Bien que l'organisation RATP ait évolué, pour aller vers une entreprise « décentralisée », « intégrée » et « flexible », il n'en reste pas moins qu'en pratique, l'héritage bureaucratique reste présent : la réglementation et la technique tiennent toujours une place prépondérante, la « culture de la faute » n'a pas disparu (en particulier dans les unités d'exploitation), la spécialisation des tâches entre fonctions et métiers, ainsi que le cloisonnement sont une réalité que nous avons pu observer quotidiennement. Par ailleurs, la logique techniciste n'a pas disparu, bien qu'elle semble remise en cause : une place prépondérante est accordée à la technique et aux différents ensembles techniques composant le réseau ferré urbain. Le fonctionnement du réseau, son maintien, et son renouvellement repose en grande partie sur les savoirs et les savoir-faire de groupes professionnels établis de longue date autour d'une spécialité technique... La dimension métier, renvoyant aussi bien aux compétences des agents, qu'aux pratiques collaboratives qui se sont construites au sein et entre groupes professionnels, apparaît comme prépondérante, tant du point de vue de la sécurité que de la disponibilité.

La description des périodes de modernisation, en particulier technologique, attire par ailleurs notre attention sur un point particulier, de par ses impacts sur l'organisation du travail et la population qui nous intéresse, à savoir l'ingénierie. La RATP a en effet alterné des périodes de forte innovation, des « montées en charge », nécessitant la mobilisation de très nombreux ingénieurs et techniciens, aux compétences par ailleurs très pointues, et des périodes « creuses » pendant lesquelles aucun projet, et aucun travaux, n'était mené : la demande en ingénieurs et techniciens compétents étaient donc moindres. Cela a eu des effets sur le recrutement et la formation de cette catégorie de travailleurs, pour lesquels (cela ressort clairement de tous les entretiens et discussions) la problématique du maintien des compétences, des ressources disponibles a toujours été centrale (et jamais réellement résolue⁹⁶).

D'un point de vue plus académique, la rapide revue de littérature que nous avons effectuée sur l'entreprise montre que la grande majorité des travaux de recherche s'est focalisée sur l'exploitation (et les évolutions techniques ou organisationnelles qu'elle a connu), que ce soit du côté des conducteurs, des agents de station, ou des agents de la régulation⁹⁷. L'ingénierie a été moins étudiée, si ce n'est dans le cadre de projets de très grande ampleur, tel que METEOR⁹⁸. Mais l'attention était alors portée sur les innovateurs, soit la population des ingénieurs concepteurs (ingénieur « système ») ou des chefs de projet. Très rarement, à notre connaissance, ont été interrogés les projets à la lumière du travail des techniciens de la

⁹⁶ L'incident que nous présentons en introduction du chapitre 1 fait d'ailleurs ressortir des problèmes liés aux compétences et au professionnalisme des agents.

⁹⁷ Nous faisons référence ici aux agents des PCC : leur activité a été largement étudiée, y compris la façon dont ils prenaient en charge les risques. Voir notamment Filippi (2000, 2002).

⁹⁸ On peut également citer l'ouvrage de Latour (1992) sur l'échec du projet ARAMIS : Aramis ou l'amour des techniques, La découverte.

réalisation, situés à l'aval du projet. Regarder cette catégorie de travailleurs nous paraît ainsi éclairer sous un jour nouveau l'entreprise, ses activités, ses acteurs, mais aussi dévoiler une autre forme de travail indispensable à la sécurité.

Enfin, cet historique a montré les impacts technologiques, organisationnels, voire culturels des vagues de modernisation que l'entreprise a vécu. Regarder une organisation en train de se moderniser nous paraît particulièrement intéressant, en particulier vis-à-vis de la sécurité, car cela permet de questionner la capacité d'une organisation à gérer la sécurité au quotidien, dans un contexte de production intense et de changement, c'est-à-dire non stabilisé. Notre revue de littérature a montré que la plupart des travaux dans le champ de la fiabilité organisationnelle analysait la fiabilité pendant le fonctionnement normal des organisations, fonctionnement reposant alors en grande partie sur des procédures, des technologies, mais aussi des savoir-faire relativement stables et routinisés, au sein de groupes professionnels.

Les parties suivantes seront consacrées à la description de la nouvelle vague de modernisation que traverse actuellement l'entreprise, entraînant le lancement de plusieurs projets de modernisation, et des évolutions technologiques et organisationnelles qu'ils impliquent pour l'entreprise, ses métiers et ses agents. Nous présentons finalement l'activité au cœur de notre recherche, à savoir la réalisation de modifications des installations. Nous nous attachons à caractériser brièvement les spécificités de cette activité (ce qui la différencie ou la rapproche des activités plus connues ou plus étudiées de maintenance ou de conception), la place qu'elle occupe dans les projets de modernisation, mais aussi les professionnels travaillant à la rénovation des installations ferroviaires existantes et à la conduite des essais.

2. Un défi de taille et à risques : moderniser l'existant pour faire face à l'obsolescence des matériels et à l'augmentation de la demande

Comme nous l'avons évoqué précédemment (notamment à travers notre cas introductif), notre recherche s'est déroulée dans un contexte particulier, les activités étudiées étant liées au développement de vastes projets de modernisation des installations ferroviaires existantes.

Le fait que l'entreprise soit actuellement à nouveau engagée dans une vague de modernisation entraîne des évolutions technologiques et conduit à repenser et à modifier l'organisation. Bien que l'héritage de METEOR soit très présent, cette vague de modernisation se distingue clairement de celle ayant abouti à la mise en service de la ligne 14. En effet, il ne s'agit plus maintenant de créer une ligne totalement nouvelle, mais de modifier des lignes existantes de manière à améliorer leurs performances, tant en termes de disponibilité qu'en termes de sécurité. Il s'agit donc de modernisation au sens strict : les lignes existantes sont conservées, mais renouvelées de façon substantielle pour faire face au problème d'obsolescence des installations existantes.

Les projets de modernisation ne constituent pas en tant que tels le cœur ou la chair de notre étude, mais forment plutôt un « background », un cadre au devant ou à l'intérieur duquel les activités qui retiennent notre attention vont se développer. Notre recherche est en effet focalisée sur l'activité de réalisation de modifications, qui constitue la phase aval du développement du projet (la pointe du cycle en V).

Etant donné la complexité des liens que nous décrirons par la suite et l'importance, la centralité de ces projets dans les dynamiques sociales et organisationnelles, nous proposons de commencer par présenter ces projets. Pour comprendre la spécificité de ce contexte, nous ferons le lien avec l'historique des évolutions majeures que nous venons de présenter, en montrant en quoi les projets actuels s'inscrivent dans la continuité des vagues de modernisation précédentes, mais également en quoi ils s'en distinguent.

2.1. Automatiser pour répondre à quels besoins ? Enjeux et résultats attendus des projets de modernisation

Les projets de modernisation actuels sont de deux types principaux : l'un vise une automatisation intégrale (comme la ligne 14), les autres une automatisation partielle (la présence des conducteurs serait maintenue) des systèmes de conduite.

La décision de moderniser le réseau a des motivations en partie similaires à celles des principales innovations technologiques décrites plus haut.

Comme pour le SACEM, cela répond tout d'abord à un souci d'augmentation de la capacité de transport. En effet, le nombre de voyageurs ne cessent de croître, et plusieurs lignes sont sur le point d'être saturées, quand elles ne le sont pas déjà. Plus généralement, il s'agit d'améliorer la qualité de service et l'exploitation des lignes, ce qui passe par une plus grande « disponibilité », « souplesse », « réactivité », « régularité »⁹⁹, ainsi que par la création d'outils plus ergonomiques à destination des exploitants (que ce soit vis-à-vis de la conduite ou de la régulation et supervision du trafic). Ces différentes raisons renvoient clairement à l'« orientation client », privilégiant le service au voyageur.

Par ailleurs, ces projets de modernisation offrent une opportunité unique de renouveler des installations vieillissantes, dont certaines deviennent obsolètes. En particulier, certaines installations de signalisation (la plupart ayant de toute façon plus de trente ans) datent de 1956, et le PA date des années 70.

Enfin, ce qui est défini comme le principal enjeu et besoin, la modernisation doit permettre de renforcer la sécurité ferroviaire. Il s'agit notamment de mettre en œuvre un contrôle de vitesse continu (comme pour le SACEM) et d'étendre le PA aux terminus. L'amélioration de la sécurité passe aussi par le renouvellement des installations anciennes, dont la fiabilité inquiète.

⁹⁹ Cette liste, non exhaustive, est issue des documents projets officiels de l'entreprise.

Comme pour la ligne 14, c'est un événement très grave, anti-sécuritaire, qui vient accélérer le processus de décision de modernisation des installations. Au mois d'août 2000 se produit un accident sur une des lignes du réseau ferré : un train déraile, glissant pendant 134 mètres et venant s'encastrent dans le nez du quai de sens opposé. Ce déraillement occasionne 24 blessés légers¹⁰⁰. La cause de l'accident est une survitesse. Le pilotage automatique est alors en panne, ce qui impose au conducteur de passer en conduite manuelle : dès lors, c'est lui qui est responsable de la gestion de la vitesse de sa rame. Le train atteint alors une vitesse de plus de 60km/h, sur une portion de voie en courbe limitée à 30km/h, ce qui provoque le déraillement. Cet accident vient confirmer les inquiétudes déjà exprimées quant à l'obsolescence des installations de pilotage automatique, et montre clairement la nécessité de moderniser les installations existantes.

« Le déclencheur des projets, c'est l'accident de Notre Dame de Lorette. En fait cet accident a accéléré le procès de renouvellement des automatismes au niveau du métro parce qu'effectivement il y en avait sur le RER mais sur le métro, ça n'y était pas, et puis malheureusement y'a eu un accident... enfin heureusement y'a pas eu de morts et tout ce qui s'ensuit, mais en contrepartie, ça a accéléré le processus. Les systèmes de signalisation et de pilotage automatique, ils sont vieillissants et c'est de la vieille techno et patati et patala, donc obligatoirement... ça a boosté tout le processus pour automatiser les lignes, en fait. Globalement c'est ça. » (Technicien RATP)

Il serait inexact de dire que cet accident a entraîné, à lui seul, le lancement des grands projets de modernisation, puisque des réflexions étaient menées depuis plusieurs années déjà. Toutefois, il a clairement accéléré ce processus, en permettant notamment le déblocage des fonds financiers nécessaires à ces opérations. Par ailleurs, il explique également en partie pourquoi les projets de modernisation ont été lancés de manière presque concomitante, et n'ont pas été davantage échelonnés dans le temps.

L'automatisation des systèmes de commande et de contrôle des trains, partielle ou intégrale, est apparue comme la solution technologique la plus adaptée pour répondre à ces différents problèmes.

Le choix de l'automatisation intégrale pour une des lignes répond aussi à un enjeu que nous avons déjà évoqué : la volonté d'être pionnier en termes d'innovation technologique. Cela apparaît clairement dans les documents officiels, selon lesquels le besoin pour l'entreprise est de : « devenir la référence mondiale en matière de service public de transport », en réalisant « une première mondiale », à savoir l'automatisation d'une ligne traditionnelle en exploitation. L'objectif final est de favoriser le développement du groupe RATP et de valoriser le savoir-faire de ses techniciens, pour pouvoir à terme l'exporter.

¹⁰⁰ Précisons qu'un accident similaire (dû aux mêmes causes) se produisit à Valence (Espagne) en juillet 2006. Il entraîna la mort de 43 personnes et fit 47 blessés.

Les projets d'automatisation partielle ont également un objectif qui leur est propre : celui de maîtriser la concurrence. L'entreprise cherche ainsi à travailler en collaboration avec de nouveaux industriels, autre que les systémiers¹⁰¹ partenaires classiques, et va jusqu'à confier la conception du système à plusieurs industriels, répartissant le projet en « lots » confiés à des entreprises différentes et concurrentes.

La vague de modernisation actuelle se caractérise en premier lieu par son ampleur. Elle impacte plus de la moitié des lignes du système de transport et est au cœur des préoccupations actuelles de l'entreprise. Ils impliquent à la fois la genèse de technologies nouvelles, i.e. des automatismes, et la modification d'installations anciennes qui viendront s'interfacer avec le nouveau système technique. Tous les acteurs de l'entreprise sont concernés, de façon plus ou moins proche, par ces projets : les ingénieries des différents corps de métier bien sûr, en charge de la spécification, conception et réalisation de ces projets, l'exploitation qui sera impliquée dans l'expression des besoins, devra prendre les mesures nécessaires pour gérer les conséquences de ces projets sur le trafic quotidien, mais aussi prévoir les futures modalités d'exploitation avec le nouveau système, et la maintenance qui devra se préparer très en amont aux nouveaux équipements qu'elle aura à maintenir et éventuellement réfléchir à une nouvelle organisation à mettre en place. Il faut ainsi gérer collectivement les effets au jour le jour sur le fonctionnement du système, tenir compte de l'état des systèmes existants, mais aussi anticiper et se préparer au futur système.

C'était le cas pour la première vague de modernisation, à savoir la mise en place du PA, mais les opérations à mener étaient alors bien moins complexes, en particulier parce qu'il s'agissait de technologies relativement classiques (électromécaniques), déjà utilisées en signalisation. Dans le cas présent, un niveau de complexité supplémentaire est introduit par la nature même des nouvelles technologies, i.e. l'informatique, et le fait que les anciennes technologies doivent s'interfacer avec des nouvelles, les automatismes.

Dans cette recherche, nous nous focalisons uniquement sur les projets d'automatisation, pris en charge par l'unité d'ingénierie des systèmes ferroviaires¹⁰². Les réflexions ont débuté en 2000, et le premier appel d'offres en direction des systémiers a été lancé en 2002. Les premiers projets d'automatisation ont véritablement débuté en 2003.

¹⁰¹ Tout au long de ce travail, nous désignerons par « systémiers » les industriels titulaires des marchés de conception et de mise en œuvre des automatismes de conduite.

¹⁰² Nous laissons donc de côté les projets lieux, ou les projets Matériel Roulant, qui font également partie des projets de modernisation.

L'ampleur de ces projets et les enjeux associés représentent un défi de taille pour l'entreprise et l'ensemble de ces acteurs. Un responsable hiérarchique de la conception système nous donne un premier aperçu de la nature du défi que l'entreprise doit relever :

*« Si vous voulez, notre situation aujourd'hui est extrêmement claire : on devait passer, on est en train de passer ou on doit passer d'une ère de **défi industriel avec les métiers**, où là y'avait un **défi technique** très important qui monopolisait toute l'entreprise, à une ère de **défi industriel où on doit multiplier les projets**. Là y'a plus d'innovation, y'a plus vraiment d'innovation, y'a quelques petites innovations, mais ce n'est pas un vrai, grand défi technique. **Le défi aujourd'hui il est industriel, dans notre capacité à produire des projets**. Donc dès lors, ce ne sont pas des méthodes techniciennes qu'il faut employer, c'est des méthodes d'économie, enfin des méthodes de Management de Projet, c'est coût, qualité des performances. **La technique doit être au service du projet.** » (Responsable hiérarchique ingénierie RATP)*

Cet extrait d'entretien suscite plusieurs réflexions et questionnements. Il ressort du discours de cet ingénieur que le réel défi tient davantage actuellement au nombre et à l'ampleur des projets menés de front, qu'à un bouleversement technologique lié à l'introduction d'innovations techniques majeures. Le vrai défi est, selon lui, industriel et réside dans la capacité à « produire des projets ». De ce fait, toujours selon l'interviewé, l'accent doit être mis sur le management de projet et ses méthodes, et non plus tant sur la technique. Quelle organisation est donc pensée pour répondre à ce défi ? Qu'en est-il de la place accordée aux métiers techniques dans une organisation orientée vers la production de projets ? Quels acteurs prennent en charge le management de projet ? En bref, ces projets entraînent-ils une redistribution des compétences dans l'entreprise et si oui, sous quelle forme et dans quel sens ? Et, bien sûr, comment le lancement de tels projets et les évolutions en découlant affectent les pratiques de maîtrise des risques ?

Les points suivants ont pour objectif, non pas de répondre de façon définitive à ces questionnements (ce que nous permettra de faire l'analyse du matériau présentée dans les deux dernières parties) mais de les préciser et de les problématiser, à la lumière d'une première présentation de l'organisation du travail mise en place pour relever ces défis, et des évolutions induites par le lancement concomitant des projets de modernisation.

2.2. Les projets d'automatisation s'appuient sur la mise en place de « structures transversales temporaires »

Les projets d'automatisation rentrent dans le cadre d'une démarche de management de projets. Un des points clé de cette démarche est la mise en place d'un mode spécifique de structuration des activités au sein du projet.

Une rapide revue de littérature nous apprend que la structuration des activités au sein d'un projet est *a priori* difficile (Terssac, 1996). A l'origine de tout projet, il y a « un acteur (ou un

groupe d'acteurs) qui fait office de « prescripteur » initial ou d'« instigateur¹⁰³ » (Strauss, 1988). Cet acteur est variable : il peut s'agir d'un « client », d'un « producteur », d'un dirigeant d'entreprise, d'un designer, d'un directeur de projet » (Hatchuel, 1996). Pour autant, comme le précise Terssac (1996), « cet initiateur ne prescrit pas le chemin à suivre ».

Dans notre cas, les clients sont les lignes, c'est-à-dire les départements d'exploitation. Ils délèguent la maîtrise d'ouvrage à l'ingénierie d'exploitation ferroviaire (IEF) qui prend à sa charge la spécification des besoins fonctionnels.

Parmi l'abondante littérature sur la gestion de projet, nous retenons tout particulièrement le fait que le développement de projets entraîne de façon quasi-systématique la mise en place de « structures transversales temporaires ». Ces dernières viennent « se greffer » à l'organisation « permanente » et regroupent dans une même organisation temporaire des spécialistes de compétences variées issues d'entités organisationnelles distinctes au sein de l'organisation « permanente ». La question porte alors sur la façon dont l'organisation « temporaire » des projets s'articule, ou vient bousculer l'organisation « permanente » des activités de l'entreprise. De nombreux travaux considèrent que le pilotage de projet est avant tout « *une affaire de communication et d'intégration de différentes logiques* » (Midler, 2003, p. 49). L'organisation de la coopération devient le point clé de l'efficacité du projet : « *la logique projet, à l'opposé des principes tayloriens de l'organisation du travail, suppose la combinaison des expertises des différents acteurs* » (Midler, Ibid.). Or cette coopération au sein des projets ne va pas de soi. Les projets créent des liens nouveaux entre spécialistes de différents métiers, mais sont également susceptibles de provoquer des ruptures à d'autres niveaux¹⁰⁴. En particulier, ils entraînent souvent une remise en cause des modes de fonctionnement des acteurs métier de l'entreprise, une transformation des professionnalismes métier et affectent les processus de construction des identités professionnelles (Midler, 2003 ; Charue-Duboc, 1997).

Afin de mieux comprendre la reconfiguration des relations intra et inter-métiers induite par le lancement de nombreux projets, nous proposons de commencer par présenter l'organisation « permanente » des activités d'ingénieries dans l'entreprise, de façon plutôt statique, en partant des organigrammes officiels, puis de décrire la façon dont les projets sont structurés. Cela nous permettra dans le paragraphe suivant de mettre en évidence et d'insister sur la façon dont ces projets redistribuent les compétences au sein de l'entreprise, et reconfigurent les liens existants au sein de la structure « permanente ».

¹⁰³ Nous traduisons ainsi le terme d'« initiator », sous lequel Strauss désigne l'acteur développant l'idée originelle, la vision.

¹⁰⁴ On pense notamment à des ruptures entre lignes hiérarchiques ou entre un agent, temporairement affecté à l'organisation projet, et ses pairs, soit son groupe professionnel d'appartenance.

2.2.1. Division technique du travail au sein de l'organisation « permanente »

Comme nous l'avons précisé plus haut, la RATP est structurée autour de départements d'exploitation et de départements techniques, chaque département étant lui-même subdivisé en unités et entités opérationnelles (et leurs fonctions supports classiques, telles que les Ressources Humaines – RH).

Si les premières phases des projets d'automatisation, à savoir l'expression et la spécification des besoins fonctionnels, sont prises en charge par l'Ingénierie d'Exploitation Ferroviaire¹⁰⁵, les phases de conception, de réalisation et le pilotage des projets d'automatisation sont principalement gérés par le département EST (Equipements et Systèmes de Transport) qui regroupe les compétences en ingénierie dans les métiers directement concernés par l'automatisation. C'est donc sur ce département que nous allons concentrer notre regard.

L'organigramme¹⁰⁶ ci-dessous présente la structuration officielle des activités au sein du département. Il s'agit de l'organisation telle qu'elle existait à notre arrivée, fin 2006¹⁰⁷.

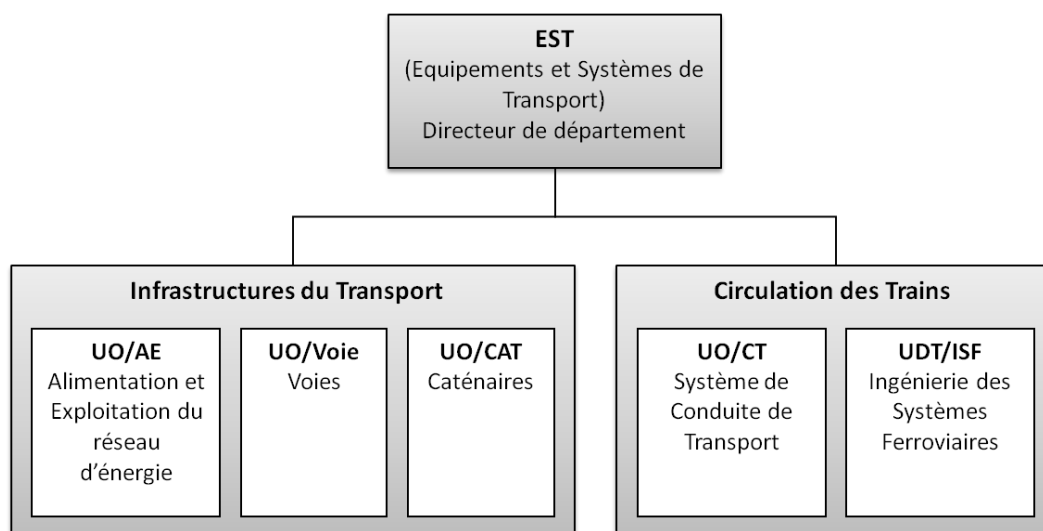


Figure 2: Organigramme du département Equipements et Systèmes de Transport en 2006

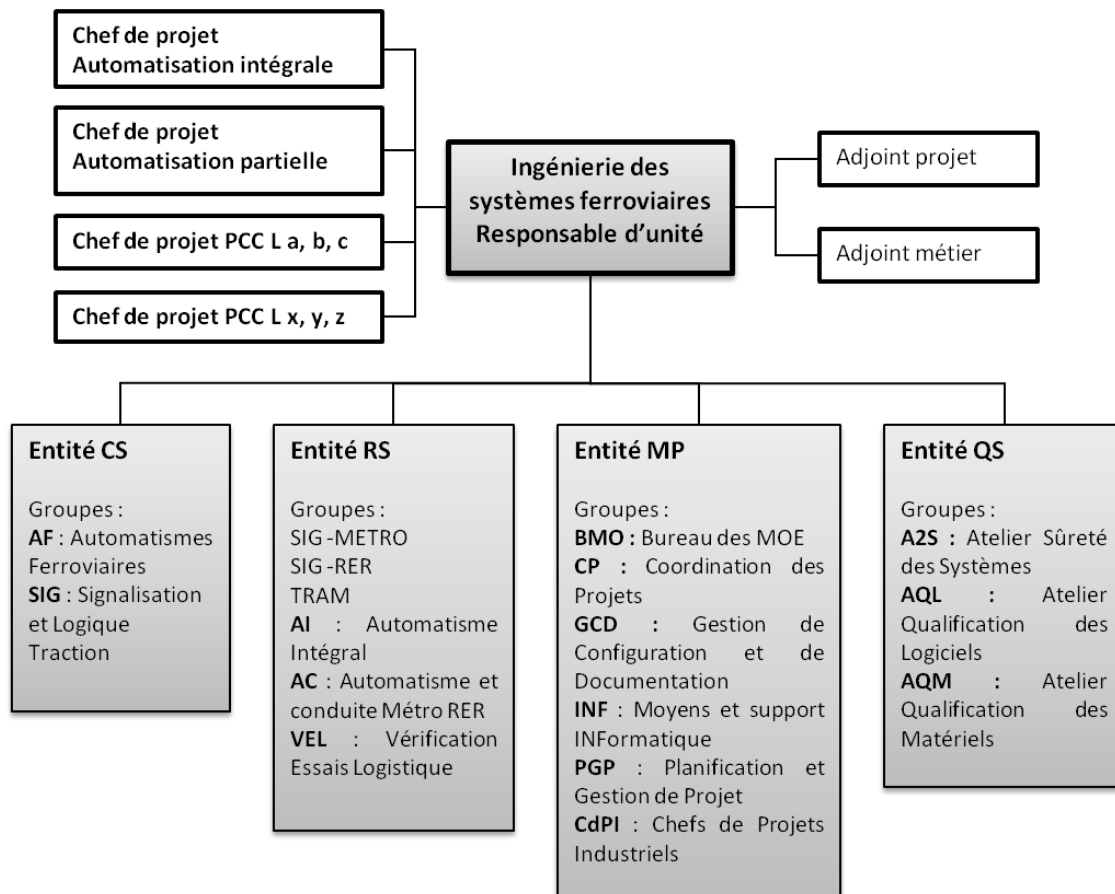
On note que la division du travail au sein de ce département technique est alors construite autour des différents sous-systèmes techniques. La segmentation prend appui sur la décomposition du système en sous-systèmes, allant de catégories générales jusqu'à chacun des équipements constitutifs. Ainsi, une première division est opérée entre deux pôles

¹⁰⁵ Il s'agit d'une délégation générale (DGIEF), soit d'un groupe transverse directement rattaché à la direction générale.

¹⁰⁶ Cet organigramme est tiré du manuel qualité du département EST.

¹⁰⁷ Nous verrons que dans les années qui ont suivi, cet organigramme a été largement modifié.

rassemblant les métiers techniques liés aux infrastructures d'un côté et ceux liés à la circulation de l'autre. Chaque pôle est ensuite subdivisé en Unité Opérationnelle (UO). Il est à noter que si côté « Infrastructure », la logique de segmentation correspond là encore à celle de la décomposition du système technique en sous-systèmes constitutifs, côté « Circulation des Trains », les activités sont séparées non pas en fonction des sous-systèmes, mais entre ingénierie et maintenance. Ce point est important à souligner, car cette structuration des activités correspond à une évolution profonde du design organisationnel : la division du travail n'est plus purement « calquée » sur les différents systèmes techniques, mais sur la nature du travail des hommes sur les systèmes techniques. Nous pouvons parler de division fonctionnelle, plutôt que technique, du travail, si nous entendons par fonctions celles que les hommes remplissent vis-à-vis du système (par exemple maintenir ou concevoir). Le domaine technique « Circulation des Trains » est le premier à structurer ses activités de façon à créer une unité d'ingénierie indépendante de la maintenance, ISF. Ceci est loin d'être un hasard. Ce domaine rassemble en effet les spécialités techniques les plus directement impliquées dans les projets d'automatisation : les modes de conduite (dont les automatismes ferroviaires) et la signalisation. La figure ci-dessous décrit l'organisation des activités au sein d'ISF.



CS : Conception Système
 RS : Réalisation Système
 MP : Management de Projet
 QS : Qualification Système

Figure 3: Organigramme unité ISF (Ingénierie des Systèmes Ferroviaires)

Cet organigramme met immédiatement en évidence l'existence d'acteurs prépondérants, directement rattachés au responsable hiérarchique : les chefs de projet. Par ailleurs, on note que l'unité ISF est composée de quatre entités : le Management de Projet (MP), la Conception Système (CS), la Réalisation Système (RS) et la Qualification Système (QS). Cette segmentation est construite autour des principales fonctions nécessaires au pilotage d'un projet. L'unité rassemble ainsi l'ensemble des activités liées aux différentes phases de développement d'un projet, à savoir la conception, la mise en œuvre et la validation.

Voyons maintenant de quelle manière les projets sont organisés et comment cette organisation s'articule avec l'organisation « permanente ».

2.2.2. Mise en place d'une organisation projet : nouveaux rôles et reconfiguration des liens entre acteurs

Dans le cas qui nous intéresse, une attention toute particulière a été accordée à l'organisation du travail à mettre en place pour piloter ses projets. Cette dernière a fait l'objet de nombreuses réflexions, s'appuyant en grande partie (et en cela nous rejoignons Darses et Falzon¹⁰⁸) sur l'expérience du dernier projet phare de la RATP, à savoir le projet METEOR ou SAET. Un retour d'expérience, mettant en avant les points forts et les « loupés » de ce projet, a servi de base de travail aux managers chargés de définir une organisation du travail adéquate et efficace. Avant ce projet, les activités menées au sein d'un projet étaient relativement peu structurées, et n'entraient pas dans le cadre d'une véritable démarche de management de projets, comme nous l'explique cet ingénieur impliqué dans un projet d'automatisation :

« Ça a été un grand retour d'expérience de METEOR (enfin le SAET) qui était le premier projet très bien structuré à la RATP, contrairement à SACEM peut-être où là c'était moins bien structuré. METEOR, il y avait vraiment eu une analyse, les gens, comme le directeur, étaient partis de ce qui se faisait dans la défense ou dans l'aéronautique. Donc on a profité de ce retour d'expérience. »

Ainsi les projets d'automatisation (et tout particulièrement celui d'automatisation intégrale) reprennent pour l'essentiel l'architecture de METEOR.

Le management s'est efforcé de mettre en place une structure formelle visant à identifier le rôle et la place de chacun dans le processus de gestion de projets. Ce dernier est ainsi défini dans « ses étapes, son contenu, ses acteurs, mais aussi dans les formes de coordination de leurs activités » (Terressac, 1996). Midler (1996) met en évidence le fait que les modes de structuration dans ces activités de conception et de réalisation sont toujours liés à la fragmentation des processus, à la différenciation et à la spécialisation des acteurs.

Sur notre terrain, on retrouve bien cette division du travail très importante.

Tout d'abord, le processus de gestion de modifications est défini dans ses étapes, selon un découpage séquentiel, allant de l'expression et la spécification des besoins à l'exploitation du nouveau système, en passant par les phases de conception générale, conception détaillée, réalisation et validation. Chacune des étapes est prise en charge par un groupe d'acteurs spécifiques, aux fonction et métiers différents.

De manière générique, un projet d'automatisation est structuré selon l'organigramme suivant.

¹⁰⁸ Darses et Falzon (1996), explique que puisque chaque projet se caractérise par son caractère unique, « il n'y a pas de chemin prédéterminé vers la solution : on connaît un certain nombre de procédures utiles et de méthodologies de conception, on peut s'appuyer sur des projets similaires déjà traités ou sur des prototypes existants, mais il faut à chaque fois réinventer les étapes qui séparent les spécifications de la production ».

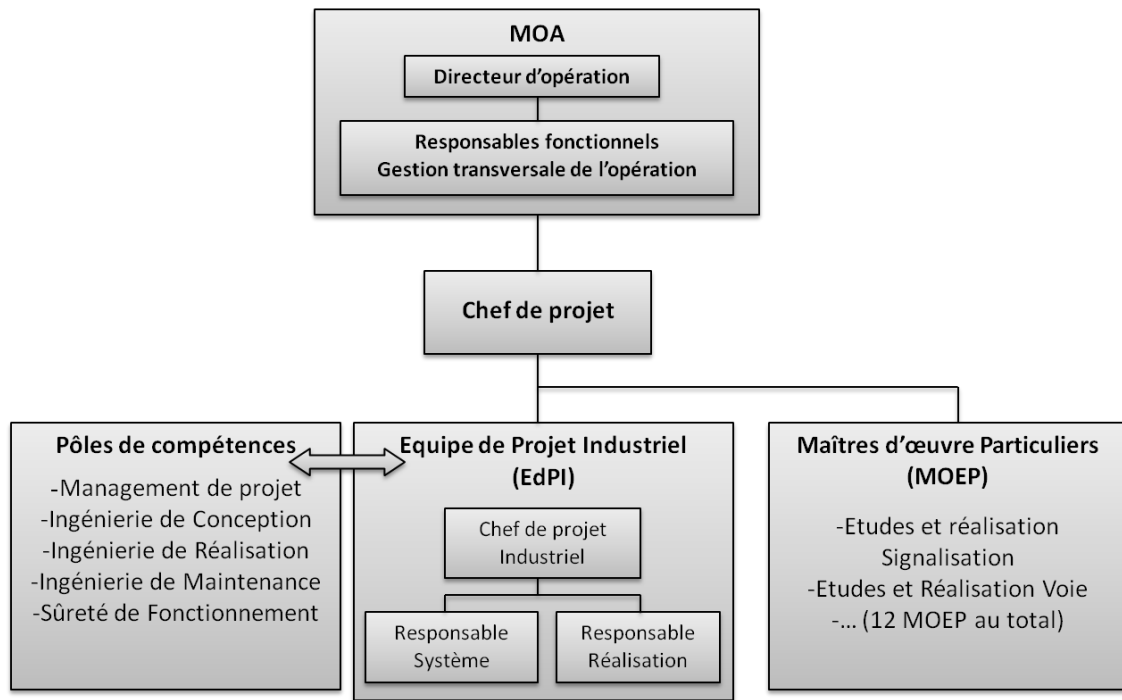


Figure 4 : Organisation type d'un projet d'automatisation

Les projets d'automatisation reposent ainsi sur cinq groupes d'acteurs principaux : (1) la maîtrise d'ouvrage (MOA) ; (2) le chef de projet ; (3) les équipes de projet industrielles (EdPI) ; (4) les pôles de compétences ; (5) les maîtres d'œuvre particuliers (MOEP).

Hormis la MOA, on note que la grande majorité des acteurs engagés dans l'organisation projet appartiennent au département EST, et même à l'unité ISF. En particulier, le chef de projet et l'Equipe de Projet Industrielle sont des agents de l'ISF. En fait, seuls certains MOEP, intervenant dans des systèmes techniques impactés par les projets d'automatisation mais sans lien direct avec la circulation des trains, sont rattachés à d'autres départements techniques.

Qu'en est-il donc du rôle attribué officiellement à chacun de ces acteurs au sein de l'organisation projet ?

La maîtrise d'ouvrage est déléguée en majeure partie à une direction d'opérations (DO) et à ses responsables fonctionnels qui interviennent tout au long du processus projet. En amont, la DO spécifie les besoins et définit les objectifs du projet. Tout au long du processus, elle est garante du respect du cahier des charges établi et contrôle les activités des différents acteurs projets. En aval, elle procède à la réception fonctionnelle des ouvrages (tests et validation des installations mises en place) et décide, en accord avec l'exploitant, de leur mise en service. Bien qu'elle suive en permanence le projet (en particulier, d'après la documentation officielle, par des échanges réguliers avec le chef de projet), c'est lors des phases tout à fait amont et aval du projet qu'elle intervient de la façon la plus soutenue.

Selon le Plan de Management de Projet (PMP)¹⁰⁹, les chefs de projet et leurs équipes « *ont la responsabilité complète de la mise en œuvre du cahier des charges fonctionnels et de la bonne fin des projets dans le respect des objectifs de sécurité et de performance, des coûts et délais* ». À ce titre, ils doivent informer la DO de tout point pouvant impacter le planning, les coûts ou les performances du projet, ou de tout besoin supplémentaire de coordination ou d'arbitrage au cours du processus projet. Le chef de projet est l'interlocuteur privilégié de la MOA pour toutes les questions ayant trait au déroulement du projet. Par ailleurs, il assure la coordination générale ou globale du projet et « *dispose à cet effet d'une réelle autorité de coordination de l'ensemble de la maîtrise d'œuvre, concrétisée par les contrats qu'il passe avec chacun des MOEP* » (extrait du PMP). Il prend par ailleurs en charge la « *gestion de l'ensemble des interfaces entre les différents produits et l'environnement du système, en en garantissant la cohérence et en fixant les limites de prestation des différents MOEP* » (extrait du PMP). C'est également lui qui est responsable de la bonne allocation des ressources sur le projet et qui « *tranche de façon objective [...] les litiges qui peuvent apparaître entre la MOE et la MOA* », en fonction des contraintes de coût, de délais et de performance. Il est ainsi supposé jouer un « rôle tampon » entre la MOA et les différentes MOEP.

La spécificité de la structuration des activités au sein des projets d'automatisation est liée à la présence d'une EdPI, rassemblant de façon générique trois types d'acteurs : le chef de projet industriel (CdPI), le responsable système et le responsable réalisation. Etant donné la centralité et l'importance des automatismes dans les projets d'automatisation (techniquement, mais également financièrement), la conception, la réalisation, la livraison et la mise en service des automatismes est confiée à une équipe. La raison officielle donnée pour expliquer ce mode de structuration est qu'une seule personne ne peut assumer à elle seule la charge que ces activités représentent, ni posséder l'ensemble des compétences nécessaires. Une EdPI assure donc le rôle de MOEP pour le principal produit, les automatismes, et à ce titre, bénéficie d'une position et d'une importance tout à fait particulière au sein du projet. Celles-ci sont renforcées par le fait que, toujours selon le PMP, c'est le CdPI qui assume la fonction de coordination technique du projet (entre l'EdPI et les pôles de compétence et entre tous les MOEP). Il est notamment censé s'assurer de la cohérence technique et calendaire des phases d'installation, d'essais et de mise en service pour un basculement réussi des équipements d'ancienne génération vers les équipements nouveaux (en particulier la signalisation avec les automatismes). Le responsable système pour sa part conduit l'ensemble des activités de conception, de vérification, d'essais de bon fonctionnement et de validation de la sécurité du système et de ses composants. Il assure la maîtrise de l'approche système « afin de vérifier le respect du besoin exprimé et la cohérence du système avec son environnement ». Il est donc

¹⁰⁹ Ce PMP est le document officiel de référence définissant l'organisation du travail à mettre en place pour la gestion de projet. Il s'applique à l'ensemble des projets RATP.

en lien direct avec les « systémiers » (entreprises extérieures titulaires des marchés automatismes) pour tout ce qui touche à la conception et à la validation du système. Enfin, le responsable réalisation conduit l'ensemble des activités de conception détaillée industrielle, de fabrication et d'installation, en interface avec les systémiers. Il est également chargé de coordonner les activités d'installation des automatismes et d'organiser les chantiers.

Les pôles de compétence, quant à eux, interviennent dans chacune de leur discipline (conception, réalisation, maintenance, SdF) en soutien technique de cette EdPI. Il s'agit d'experts en automatismes dont le rôle est de répondre à toutes les demandes de l'EdPI relatives au développement du système. A ce titre, ils passent un contrat avec l'EdPI, qui est également signé par le responsable de l'entité dont ils dépendent.

Enfin, chaque MOEP intervient dans sa spécialité technique sur l'ensemble du projet, sur la base d'un contrat avec le chef de projet. Un MOEP doit officiellement remplir les missions suivantes¹¹⁰ : piloter et suivre la conception et la réalisation des modifications pour le système technique dont il a la responsabilité, organiser et planifier (en accord avec le chef de projet, les autres MOEP, l'exploitant et ses sous-traitants) la réalisation des modifications, passer des appels d'offre puis gérer les relations avec les entreprises extérieures en charge des travaux. Par ailleurs, chaque MOEP est responsable de la fiabilité des opérations qu'il effectue. Il doit ainsi s'assurer que ses opérations ne nuisent pas aux deux exigences majeures du système de transport : la disponibilité des installations et la sécurité ferroviaire. Nous reviendrons plus en détail par la suite sur le rôle et la place du MOEP dans les projets d'automatisation.

La différence entre les pôles de compétences et les MOEP tient au fait que les pôles de compétences interviennent en soutien de l'EdPI pour la partie automatismes, et non du projet dans son ensemble. Les MOEP sont eux liés au chef de projet, et sont responsables de l'ensemble des études et de l'installation du système technique dont ils ont la charge. Ils sont donc également responsables du choix et de la gestion de l'entreprise extérieure titulaire du marché pour leur spécialité, et prennent en charge aussi bien les aspects techniques que contractuels. Par ailleurs, les MOEP sont tous des mainteneurs ou des réalisateurs, à la différence des pôles de compétences qui incluent à la fois réalisateurs et mainteneurs, mais aussi ingénieurs des bureaux d'études, ingénieurs sécurité, et ingénieurs projet.

Que retenir de cette rapide description du mode de structuration type des projets ?

Le mode de structuration choisi, à savoir une organisation par projet, repose sur une division du travail à la fois technique (à chaque spécialité technique correspond un MOEP),

¹¹⁰ Nous nous basons pour décrire ces missions officielles sur le document référence dans tout projet : le guide de management de projet.

fonctionnelle et temporelle entre groupes d'acteurs. A la différence des organisations purement tayloriennes, les différents groupes ne sont pas liés par des relations hiérarchiques, mais entretiennent toutefois des relations de dépendance réciproques très fortes, dépendances à la fois techniques, fonctionnelles et temporelles. De ce fait, le fonctionnement de l'organisation requiert la collaboration entre entités non hiérarchiques et hétérogènes (de par leur position dans l'organisation, leur statut, leur histoire/biographie, leurs savoirs, compétences et expertises...). Pour Midler (1996), la gestion de projets repose sur une double coordination, de procédure d'une part et de résultat d'autre part, qui passe par un dialogue et une négociation entre les différentes expertises tout au long du projet. Dans l'entreprise étudiée, une première réponse managériale, très formelle, est apportée à cette question de la coordination d'acteurs d'entités et de savoirs distincts : la mise en place d'une organisation par projet. A la lecture de l'organigramme et du PMP, on note que les différents acteurs, et en particulier les MOEP, disposent d'une grande autonomie pour gérer leur activité. Si ces documents précisent le positionnement et les tâches de chacun, ils donnent en revanche relativement peu d'informations sur les modalités concrètes de coordination entre ces différentes tâches. Tout semble reposer sur le chef de projet, qui occupe un positionnement central, et qui dispose d'une autorité officielle quant à la coordination générale du projet, soit entre les différents MOEP et entre la MOE et la MOA. L'autre acteur central dans cette organisation (qui est d'ailleurs physiquement au centre de l'organigramme) est l'EdPI. Cette dernière est en interface très forte avec les MOEP, or il est pour l'instant difficile de comprendre comment ces interfaces sont gérées au quotidien. Faut-il toujours en référer au chef de projet ? La question de la coordination renvoie également à la gestion des relations entre ligne projet et lignes métier. Nous voyons ici clairement que du fait de la mise en place d'une organisation projet, plusieurs acteurs ont une double appartenance, à leur groupe métier et au projet, notamment les MOEP, le responsable système et le responsable réalisation. Cette question se pose d'autant plus que certains acteurs ont le même responsable hiérarchique direct, comme le MOEP signalisation et le responsable réalisation, tout en ayant des positions et des rôles très différents dans l'organisation projet. Nous reviendrons sur ces différents aspects dans les parties suivantes.

La mise en perspective de l'organisation « permanente » et de l'organisation projet met en évidence le fait que les réflexions qui ont accompagné le lancement des projets n'ont pas seulement abouti à la création d'une « structure transversale temporaire », mais qu'elles ont aussi donné lieu à une refonte (partielle) de l'organisation « permanente », c'est-à-dire des départements et des unités en leur sein. C'est ce sur quoi nous souhaitons nous pencher à présent.

2.2.3. Des projets qui entraînent des réorganisations de la structure permanente : création d'une ingénierie forte et d'une maîtrise d'ouvrage

Le lancement concomitant de ces vastes projets et le défi industriel, défi de production de projet, qu'ils représentent, posent plusieurs problèmes, de nature organisationnelle, à l'entreprise et à son équipe de management. Tout d'abord, cela pose la question de la capacité de l'entreprise à « produire des projets », pour reprendre les termes d'un manager, et derrière elle de la disponibilité des ressources (humaines, matérielles, cognitives) pour ce faire. Ensuite, moderniser l'existant, sans perturber l'activité principale de l'entreprise, i.e. l'exploitation, nécessite des relations extrêmement soutenues et des échanges constants entre les exploitants, la MOA, les MOE et les chefs de projet.

Ces projets induisent donc d'importants changements organisationnels au niveau de l'entreprise dans son ensemble, et une refonte de l'organigramme. Il semble que l'organisation « permanente » est elle-même repensée pour faciliter la mise en place et les échanges au sein de l'organisation « temporaire ». La mise en œuvre de ces changements débutent véritablement en 2002. Ils visent principalement à redonner une place de premier plan à deux activités qui n'avaient plus d'existence formelle dans l'organisation, suite à une période relativement « pauvre » en innovation : l'ingénierie (comprenant principalement les bureaux d'études et les maîtrises d'œuvre) et la maîtrise d'ouvrage. Il ne s'agit pas de dire que l'entreprise ne disposait plus de ces compétences : ces dernières existaient, mais étaient disséminées dans l'entreprise dans des entités, des unités, voire des départements distincts¹¹¹. Le principal objectif de la refonte majeure de l'organisation du travail est ainsi de rassembler dans un même département ces compétences disséminées, afin de favoriser les synergies entre compétences similaires ou complémentaires.

Les réorganisations débutent au niveau local, soit au niveau des entités, voire des unités. Chaque département technique entreprend des réorganisations, visant à séparer maintenance et ingénierie. Ce mouvement est initié au sein du département EST¹¹², avec la création en 2003 de l'unité ISF, regroupant les études et la réalisation en signalisation et automatismes, suivi de celle, en 2007, de l'unité I2F (Ingénierie des Infrastructures Ferroviaires), rassemblant les entités conception et réalisation des métiers liés aux infrastructures, notamment la « voie ».

Fin 2008, début 2009, la réorganisation s'étend aux départements, et à leurs frontières. Dans l'optique de disposer d'une maîtrise d'ouvrage et d'une ingénierie, fortes et indépendantes,

¹¹¹ Voir le paragraphe 2.2.1.

¹¹² Au début de notre recherche existait le département EST (Équipement et Système de Transport), regroupant les corps de métier au cœur de notre recherche, à savoir la signalisation, la voie et les automatismes ferroviaires.

deux nouveaux départements sont créés : MOT (Maîtrise d’Ouvrage Transport), auquel IEF est rattachée, et ING (Ingénierie), rassemblant les unités d’études et de réalisation de toutes les spécialités techniques, ainsi que le management de projet.

La création du département ING ne constitue ainsi que la suite logique du mouvement amorcé, consistant à rassembler toutes les ingénieries, et à les séparer de la maintenance.

Nous voyons ainsi que ces projets ne concernent pas uniquement des innovations technologiques, mais bousculent en profondeur l’organisation de l’entreprise toute entière, en redistribuant largement les compétences dans de nouvelles unités et départements.

En regroupant les différentes ingénieries d’une part, et les différents métiers de l’ingénierie d’autre part, à savoir conception, réalisation et management de projets, les managers rapprochent les réalisateurs des concepteurs et des chefs de projet. Toutefois, ce faisant, ils séparent les réalisateurs des mainteneurs. Finalement, dans cette logique de production de projet, on éloigne les réalisateurs de ceux qui touchent quotidiennement aux installations et des objets techniques en fonctionnement, pour les rapprocher de ceux qui conçoivent les nouveaux objets techniques, qui en ont une vue abstraite, basée sur des principes.

2.3. Des projets qui questionnent le lien entre changements technologiques et organisationnels et maîtrise des risques

La gestion des modifications techniques générées par les projets de modernisation requiert des changements organisationnels, censés supporter ces modifications. L’on peut supposer que ces changements affectent, ou impliquent de repenser, les pratiques de maîtrise des risques.

A ce stade, gardons en mémoire deux éléments principaux. Premièrement, ces projets entraînent d’importants changements technologiques et organisationnels, qui questionnent le lien supposé entre ces changements, l’exploitation quotidienne (maintenue) et la maîtrise des risques. Deuxièmement, l’organisation dans laquelle les activités se déploient peut être qualifiée d’hybride. L’organisation par projet n’empêche pas l’organisation bureaucratique : la structure projet, qui se veut plus participative, se superpose plus qu’elle ne se substitue à l’organisation bureaucratique existante et historique, basée sur une segmentation des tâches entre travailleurs et la présence de nombreuses règles formelles. Ces deux dimensions (segmentation et règles formelles) restent prégnantes : les frontières organisationnelles sont déplacées, mais le travail reste divisé entre groupes professionnels forts et historiques aux savoirs très spécialisés.

La spécificité du cas étudié tient ainsi à la superposition de deux formes organisationnelles au sein d’une même entreprise, face à un défi industriel de taille : moderniser son système de transport tout en assurant son activité primaire, le transport des voyageurs.

Le contexte organisationnel pose finalement la question de la capacité d’une organisation hybride (et des acteurs variés qu’elle abrite) à maîtriser les risques associés à son activité

quotidienne, dans un contexte de changement. La spécificité majeure de ces projets tient au fait que des situations de projet doivent cohabiter avec des situations d'exploitation, soit avec le fonctionnel et les objets techniques préexistants. Puisque le fonctionnement quotidien de l'exploitation est maintenu, la réalisation concrète des modifications, au niveau des installations, ne peut se faire que par modifications successives, dans les plages très courtes durant lesquelles l'exploitation est « normalement » arrêtée, ce qui implique un découpage de l'opération globale en micro-modifications. Dans un tel contexte, on peut émettre l'hypothèse que le respect des objectifs de sécurité et de disponibilité du service proposé implique la cohabitation réussie et l'ajustement de deux formes organisationnelles (et on peut le supposer, de deux logiques organisationnelles sous-jacentes) : celle du projet et de la planification amont, et celle de la gestion en situation de l'activité, dans les temporalités de l'exploitation. On peut également faire l'hypothèse que du fait de l'hybridation organisationnelle, la coordination ne peut plus se faire uniquement selon des modes bureaucratiques ou professionnels traditionnels : d'autres mécanismes de coordination (par exemple l'ajustement mutuel – Grosjean & Lacoste, 1999) doivent être construits.

La maîtrise des risques se joue avant tout dans l'articulation réussie entre les modifications et transformations de l'existant induites par les projets et le fonctionnement « normal » au quotidien de l'exploitation. Or, de fait, il apparaît que ce ne sont pas les équipes projet qui prennent en charge cette articulation, mais bien les équipes de réalisation, soit les MOEP. Ce point est d'ailleurs précisé dans le PMP, où on peut lire que chaque MOEP est seul responsable des risques générés par son activité sur l'exploitation.

Dans la partie suivante, nous allons présenter ces groupes professionnels, occupant une position charnière, entre projet et exploitation, et tenter de problématiser leur rôle particulier vis-à-vis de la maîtrise des risques générés par la modification d'installations exploitées au quotidien.

3. Focalisation sur l'activité de réalisation de modifications : une activité, et les risques associées, pris en charge par des groupes professionnels

Dans cette recherche, nous nous focalisons non pas sur l'exploitation ou sur les groupes à l'origine des projets de modernisation, les innovateurs, mais sur l'étape charnière entre la conception et la validation/mise en service. Nous étudions l'activité de réalisation, et les équipes prenant en charge cette activité. Ces équipes ont une position particulièrement critique et sont impliqués au quotidien vis-à-vis des enjeux de sécurité industrielle, et de fiabilité organisationnelle.

L'objectif de cette partie est de qualifier cette activité et surtout de préciser en quoi l'étude de cette activité permet d'adresser nos questionnements empirique et théorique.

3.1. Une activité directement liée aux caractéristiques des ensembles techniques composant le réseau ferré

Pour comprendre en quoi consiste l'activité de réalisation de modifications, partons d'un constat simple : tout équipement, installation, objet technique a une durée de vie limitée, et vieillit au cours de sa vie, ses performances diminuant progressivement jusqu'à ce que l'objet devienne obsolète.

Or, bien souvent, une installation n'est pas conçue une fois pour toutes et exploitée, pour être ensuite intégralement remplacée par une nouvelle, mais elle est rénovée et connaît au cours de sa durée de vie des « travaux de jouvence » parfois très conséquents pour la modifier, la transformer, et ainsi lui redonner une seconde jeunesse, l'adapter à un nouvel environnement technique ou encore à de nouvelles modalités d'exploitation. C'est à ce niveau qu'intervient l'activité de réalisation de modification des installations.

Lorsque l'on s'intéresse à cette activité et aux équipes la prenant en charge, deux termes ressortent immédiatement et demandent à être explicités. Ils sont en effet porteurs de nombreux enjeux, en particulier vis-à-vis de la sécurité ferroviaire.

Le premier est *réalisation* : il s'agit d'une activité située entre la conception et l'exploitation mais qui implique un travail pouvant déborder sur les activités qui l'encadrent. La question des frontières de l'activité et des tâches associées apparaît de ce fait fondamentale.

Le second est *modification* : il ne s'agit pas de réaliser de nouvelles installations (comme c'est le cas dans le cadre de projets de travaux neufs), ni seulement de les maintenir sans faire évoluer le système technique, mais de modifier des installations existantes et en fonctionnement. Un réseau socio-technique (Dodier, 1995) existe déjà, depuis souvent de nombreuses années, avec un fonctionnement propre : les équipes doivent intervenir sur ce réseau pour en modifier tant les éléments techniques (installations, équipements, interfaces entre équipements) que le fonctionnement actuel. Pour autant, ce fonctionnement, en dépit des modifications nécessairement introduites progressivement, doit être maintenu jusqu'à ce que l'on ait modifié totalement et de la façon souhaitée le réseau socio-technique, et que l'on puisse donc « basculer », selon les termes employés par les acteurs eux-mêmes, vers le fonctionnement futur.

L'activité de modification en tant que telle a été relativement peu étudiée. Un des rares articles en sciences sociales traitant d'une activité de modification est celui de J.L. Guffond et G. Leconte (2001).

Bien que l'article traite d'un cas particulier de modification, la modification de produit, qui n'est pas exactement celui qui nous concerne, il n'en reste pas moins qu'il offre de précieuses pistes de réflexion.

Les auteurs définissent l'activité de modification de produit comme « *l'ensemble des pratiques d'ajustements matériels et informationnels* » associées à un produit depuis sa création jusqu'à sa disparition. Une des caractéristiques que les auteurs identifient (et dont, selon nous, découlent les autres) est que cette activité combine produit et process. De ce fait elle se situe au carrefour de deux « mondes industriels », celui de la conception et celui de la production, sans appartenir à aucun des deux. Les auteurs soulignent les différences entre le travail consistant à modifier un produit existant et le travail consistant à créer un produit nouveau. A propos de la modification, ils parlent d'activité de « re-conception », ou mieux encore, d'une « autre façon de faire de la conception », pour rendre compte des contraintes spécifiques avec lesquelles l'activité de modification doit composer. Comme pour le processus de conception classique (nouveau produit), deux logiques se mêlent et peuvent conduire à des changements radicaux par rapport aux objectifs initiaux : une « logique planificatrice » et une « logique d'apprentissage ». Au fur et à mesure que le projet avance, la connaissance sur le projet augmente, mais les possibilités de choix diminuent: on évolue d'une situation initiale où « on peut tout faire, mais on ne sait rien » à une situation finale « où l'on sait tout, mais où l'on a épuisé toutes ces possibilités d'action » (Midler, 1996). Mais la modification est une activité contrainte, et ce dès le départ, parce que la production est maintenue normalement au cours du processus de modification et que « *les qualités de production et d'usage du produit déjà conçu – donc sa cohérence globale – doivent être maintenues* ». De ce fait, les actions initiées par la modification ne sont jamais totalement libres.

Autre point important : la modification est une activité aux frontières relativement floues. Cela tient principalement aux possibles modifications en chaîne : on ne peut pas savoir exactement où la modification nous mènera, ni quelles actions elle impliquera. De ce fait, cette activité ne peut être strictement délimitée, ni entièrement contenue dans une procédure.

Le flou des frontières débouche sur des situations de travail elles-mêmes floues, hybrides, voire hors règles, dans lesquelles « *la réflexion propre à la modification se développe de manière incrémentale et se diffuse de proche en proche* ».

Il s'agit enfin d'une activité située au croisement de plusieurs « mondes industriels ». Les auteurs précisent que la modification peut être initiée à partir de nombreuses sources (projet, conception, production...). Quel que soit l'initiateur-demandeur, toutes les fonctions de l'entreprise sont concernées de façon plus ou moins directe. Il s'agit ainsi d'une activité distribuée et complexe où « tout acteur est soumis à une **injonction de coopérer** et de prendre en compte les contraintes du voisin ». Modifier un produit nécessite en effet la « juxtaposition de validations, de mises en accord et de régulations de toute sorte ». La modification rend

donc compte de confrontations de points de vue et d'interactions entre différents mondes industriels ou mondes sociaux.

Si l'activité que nous étudions possède beaucoup de similarités avec celle étudiée par Guffond et Leconte, une source de complexité supplémentaire est ajoutée dans le cas qui nous concerne, par le fait que l'on ne modifie pas un produit, mais un système socio-technique, le système de transport, assurant sa fonction quotidiennement. On agit sur une pluralité de sous-systèmes interdépendants, qui devront chacun être modifiés de manière à garantir la cohérence avec leurs « voisins », et finalement la cohérence du système global de transport. La problématique de la coopération et de la prise en compte des contraintes du « voisin » semble ici exacerbée. Nous reviendrons sur ces travaux et conclusions lorsque nous nous pencherons sur le cas particulier de la signalisation.

3.2. La réalisation de modifications : une activité hétérogène à l'intersection de plusieurs mondes sociaux

Au sein de l'entreprise étudiée, il n'y a pas une activité de réalisation, mais bien DES activités de réalisation. Cela s'explique en particulier par le fait que l'on modifie un système socio-technique complexe, composé de plusieurs sous-systèmes interdépendants. A chaque sous-système technique est associé un groupe professionnel, ayant ses propres savoirs et pratiques de réalisation. Pour reprendre les termes d'I. Gaillard et G. de Terssac (2009), le monde de la réalisation est composé de multiples « alvéoles professionnelles ». Il est ainsi difficile, on en prend vite conscience, de regrouper sous une même bannière, tous ces types de travail de réalisation, bien qu'ils possèdent des caractéristiques communes. Par ailleurs, au-delà de son hétérogénéité, la réalisation de modifications à la RATP (comme la modification de produits) est bien une activité au carrefour de divers mondes industriels.

3.2.1. La réalisation de modification : ni maintenance, ni conception, mais un peu des deux

De par son contenu, l'activité de réalisation se rapproche clairement de deux activités essentielles au fonctionnement des organisations industrielles, qui ont été, à la différence de l'activité de modification, largement étudiées.

Tout d'abord, elle présente des similitudes évidentes avec la maintenance. Ces deux activités ont toutes deux un rapport étroit, physique, aux installations et objets techniques. La réalisation, comme la maintenance, implique de venir toucher aux installations, de manier des objets techniques. Dans les deux cas, par ailleurs, ces objets sont vivants, ils contribuent activement et quotidiennement au fonctionnement du réseau socio-technique (ici le réseau de transport). Outre cette dimension technique, les activités de réalisation et de maintenance ont également en commun une forte dimension cognitive. Agir sur une installation pour la

maintenir ou pour la modifier requiert la mobilisation dans le cours de l'action de savoirs techniques, expérientiels, souvent largement tacites. Comme le rappelle Boissières (2003, p. 5), un des premiers enjeux du travail de maintenance « réside dans les *compétences* des réparateurs qui vont agir sur le système ». Les enjeux associés à la disponibilité, mais aussi au maintien et au renouvellement des compétences (soit la dimension « apprentissage ») semblent également prépondérants dans le travail de réalisation.

Au-delà de ces similitudes, ces deux activités diffèrent pourtant du point de vue du rôle ou de la mission première qui leur est affecté par l'organisation. La réalisation vise à modifier les installations existantes, voire à en créer de nouvelles pour faire évoluer leurs fonctionnalités (et améliorer leur performance), alors que le rôle de la maintenance est d'entretenir, de réparer ou de remettre en état les installations existantes pour qu'elles continuent à fonctionner *comme avant*. Ces deux activités se distinguent en outre de par la situation ou l'état des objets techniques que les agents touchent. Dans le cas de la maintenance (corrective tout au moins), on manipule des objets qui dysfonctionnent, qui n'assurent plus la fonction qui est la leur dans le réseau. Dans le cas de la réalisation en revanche, les installations que les agents viennent toucher sont encore capables de fonctionner : l'activité vise à créer un nouvel état, en modifiant les fonctions et fonctionnalités des objets techniques. Les enjeux majeurs de la réalisation sont ceux d'interface entre anciens et nouveaux systèmes : réaliser des modifications impliquent de penser l'articulation, technique et fonctionnelle, entre éléments nouveaux ajoutés et installations existantes. Ainsi, si l'activité de maintenance est dictée par l'état (de non fonctionnement) des objets, la réalisation est elle dictée par de nouveaux besoins fonctionnels.

De ce fait, l'activité requiert une capacité à imaginer un fonctionnement futur. En cela, elle se rapproche de la conception. Il apparaît immédiatement au chercheur qu'elle entretient de fait des liens très étroits, des relations d'interdépendance avec la conception, qui peut s'exprimer de cette façon : on conçoit de nouveaux plans pour réaliser des modifications, on ne peut réaliser de modifications sans avoir conçu de nouveaux plans. L'activité de réalisation implique la production, la création de plans. Si une partie des documents est conçue par les bureaux d'étude, les équipes de réalisation prennent également et directement en charge des opérations de conception¹¹³, et de validation / vérification des plans fournis par les bureaux d'études. Par ailleurs, la réalisation a ceci de spécifique qu'elle touche aux installations, et qu'elle connaît leurs caractéristiques. Le fait de modifier des installations existantes peut entraîner un renversement de rôles : les réalisateurs deviennent en partie prescripteurs du travail de conception, notamment si les solutions génériques imaginées par les bureaux d'études pour modifier une installation sont incompatibles avec les caractéristiques physiques et préexistantes de l'installation en question. Nous faisons donc nôtre la définition de Guffond et Leconte, à savoir que la modification de systèmes existants correspond à une activité de

¹¹³ On pourrait appeler ce type de conception, « conception d'exécution », à la suite de Mahmoud-Jouini, 2003.

« re-conception », à une autre façon de faire de la conception, qui s'explique par le rôle joué par les objets techniques existants qui possèdent une capacité à contraindre l'activité de modification.

Finalement, la réalisation emprunte aux deux activités (conception et maintenance), mais s'en distingue de façon substantielle. Nous la qualifierons d'activité « charnière » ou « intermédiaire ». En amont, la réalisation est dépendante de la conception qui définira les principes généraux des modifications à apporter. Mais de par leur connaissance des installations existantes, les agents en charge de la réalisation peuvent devenir prescripteurs de nouvelles opérations de conception. On ne se situe pas dans un rapport de conception / prescription unilatéral. En aval, la réalisation est interdépendante de la maintenance qui sera responsable de l'entretien des installations dès leur mise en service, et prendra ainsi « le relais » des équipes de réalisation.

3.2.2. Un positionnement organisationnel qui reflète la tension de la réalisation entre les pôles « maintenance » et « conception »

Le positionnement de la réalisation au sein de l'organisation, de la structure, reflète les similitudes et les liens que cette activité entretient avec la maintenance d'une part, et la conception d'autre part.

En remontant à l'histoire de la réalisation, un constat émerge aussitôt : cette activité a toujours été « ballotée » de la maintenance vers la conception, de la conception vers la maintenance. Ainsi, les réalisateurs ont été rapprochés, tantôt des mainteneurs, tantôt des concepteurs. Le second constat est que ces « va et vient » sont directement liés aux activités prioritaires de l'entreprise, et à la charge de travail qu'elles représentent. En période de forte innovation, réalisation et conception sont joints dans une même unité. En période creuse, les réalisateurs rejoignent les mainteneurs et quittent les concepteurs : les mainteneurs sont en effet alors les principaux clients des réalisateurs. Les opérations à effectuer sont de moindre importance et requiert des opérations de conception moins complexes.

La vague de modernisation que vit actuellement l'entreprise, qui suit une période de « faible » innovation, ne fait pas exception. A nouveau, les réalisateurs ont été séparés des mainteneurs pour être rapprochés des concepteurs. Si les plus anciens parmi les réalisateurs ne sont plus surpris par ces mouvements, cela ne signifie pas que les réorganisations ne fassent pas débat, ni qu'elles n'affectent pas ou plus les pratiques individuelles ou collectives des agents.

Un des effets de cette organisation du travail est de rapprocher les réalisateurs des concepteurs, et des spécificateurs (les managers évoquent d'ailleurs en raison principale la création de « synergies » entre ces groupes), donc de ceux qui conçoivent les premières représentations graphiques et les documents supports au travail des réalisateurs. Mais ce

faisant, ils les éloignent également des agents en contact le plus direct avec les installations existantes en fonctionnement, à savoir les mainteneurs.

3.2.3. La réalisation, activité charnière entre deux mondes industriels : projet et exploitation

Nous avons précisé que la réalisation était une activité « charnière », de par son contenu, entre conception et maintenance. En période de forte innovation, et lorsque cette innovation porte non pas sur de nouvelles installations mais sur la rénovation d'installations anciennes, en fonctionnement, des relations de dépendance avec d'autres entités organisationnelles se renforcent et doivent être prises en compte.

Tout d'abord, les relations entre réalisation et exploitation deviennent prégnantes. Chaque nuit, les réalisateurs interviennent sur le réseau, pour le modifier, et chaque matin, ce réseau doit fonctionner en toute fiabilité. Le monde de l'exploitant, soit le monde du jour et de la circulation des trains, et le monde des réalisateurs, celui de la nuit et de l'absence de trafic, sont en forte dépendance. Ils doivent s'ajuster pour pouvoir cohabiter et se « gêner » le moins possible. On retrouve ici un trait commun avec la maintenance. Plusieurs chercheurs ont montré les fortes relations de dépendance entre maintenance et exploitation (ou conduite), en expliquant en quoi les formes de dépendance existant entre ces deux mondes affectent le travail de maintenance, et la manière dont les acteurs « s'en accommodent ». C. Grusenmeyer (2009) insiste sur la dépendance cognitive : elle indique que le travail de maintenance ne peut être mené à bien que lorsqu'il existe une transmission de savoirs et d'informations, de la maintenance vers l'exploitation et inversement. M. Bourrier (2009) identifie quant à elle une dépendance à la fois « structurelle » et « stratégique ». Les opérations de maintenance sont programmées dans le cadre d'arrêts de tranche, pendant lesquels la tranche ne produit pas. Les exploitants perçoivent donc ces opérations comme des perturbations de leur quotidien de travail. L'auteur précise que les échanges sont difficiles entre ces deux services : il y a opposition de missions, chacune de ces activités reposent sur des rythmes de vie différents et les arrêts de tranche sont perçus très différemment d'un côté et de l'autre (« mal nécessaire » pour la conduite versus « moment par excellence » justifiant leur existence professionnelle pour la maintenance). Selon I. Boissières (2003), une des problématiques majeures auxquelles est confrontée la maintenance est qu'il s'agit d'un travail « en creux », d'un travail dont la performance est principalement évaluée au regard de son caractère invisible (Boissières, 2003) pour le client (généralement l'exploitant). Le rôle de la maintenance est bien de veiller à ce que le fonctionnement nominal d'une installation technique ne soit pas perturbé, ou que toute perturbation ne vienne pas affecter la qualité du service rendu par l'entreprise et menacer la sécurité. Mais par leurs actions mêmes, les mainteneurs peuvent générer de nouveaux risques, et induire de nouvelles perturbations (en cas d'erreurs notamment).

Ces différents travaux aboutissent tous à la conclusion que ces dépendances sont finalement peu reconnues au sein de l'organisation, et de ce fait peu pensées et peu outillées. Par voie de conséquence, les travailleurs sont contraints de construire et d'inventer eux-mêmes des modalités et des règles de coopération, ainsi que des artefacts supports à l'action collective.

Par ailleurs, ces modernisations, comme nous l'avons vu, ont conduit à des évolutions organisationnelles importantes : elles sont gérées par projets, et pilotées par de nouveaux acteurs prépondérants dans l'organisation, les équipes projet. Dans ce contexte, les réalisateurs interviennent comme MOEP. Ils sont formellement liés aux équipes projet, avec lesquelles ils passent un contrat, visant principalement à définir une enveloppe budgétaire et un planning. Ce contrat constitue une formalisation de l'engagement du MOEP vis-à-vis du chef de projet.

Ainsi, la réalisation est également nichée entre projet d'une part (et ses exigences temporelles de long-terme) et exploitation (et ses exigences vis-à-vis du fonctionnement quotidien du réseau de transport). Elle doit gérer son activité en composant avec ces contraintes plurielles de manière à s'inscrire dans le cycle normal de fonctionnement de l'exploitation sans nuire à la sécurité ferroviaire. Un des objectifs de ce travail est de comprendre par quels mécanismes (négociations, ajustements...) et quelles pratiques elle y parvient (ou pas).

3.2.4. Des activités de réalisation en partie externalisées : gérer les relations inter-organisationnelles

Les réalisateurs ne sont pas seulement en lien avec des agents d'entités différentes, mais aussi avec des agents d'organisations différentes. Chaque MOEP passe en effet des marchés avec des entreprises extérieures, dites titulaires du marché dans la spécialité donnée. Ce sont les agents des entreprises extérieures qui « touchent » véritablement, physiquement aux installations, les agents de l'entreprise étudiée n'étant pas autorisés à le faire. Le rôle principale du MOEP est donc de gérer les contrats et les relations diverses avec le ou les titulaires des marchés. Son activité regroupe des tâches techniques, financières, et de planification. L'externalisation de la majeure partie des opérations techniques pose bien évidemment la question des compétences des opérateurs extérieurs, et de leur connaissance des installations sur lesquelles ils interviennent. Plusieurs problèmes liés aux relations entre entreprise donneuse d'ordre et prestataires extérieurs ont été soulevés, principalement dans le domaine de la maintenance. Un premier problème tient à la difficile coopération entre ces deux catégories de personnel, s'expliquant en partie par le sentiment de méfiance, voire de rejet, des agents de l'entreprise donneuse d'ordre à l'égard des sous-traitants (Bourrier, 2009). Le second problème posé par l'externalisation de plus en plus importante des activités de maintenance est celui des compétences. Au-delà de la question des compétences détenues par

les agents des entreprises extérieurs eux-mêmes (sur laquelle l'entreprise donneuse d'ordre a souvent peu de contrôle), se pose celle du maintien et du renouvellement des compétences des agents de l'entreprise donneuse d'ordre. Une des conséquences de l'externalisation des activités est en effet d'éloigner les travailleurs des installations et équipements, et de modifier (souvent en profondeur) leur rôle, qui évolue de celui de réparateur en prise directe avec les objets techniques, à celui de « surveillant » ou de « contrôleur » (Bourrier, 2009) chargé de vérifier le travail des autres (en l'occurrence les prestataires extérieurs). Les conséquences de cette évolution du rôle professionnel sont notamment étudiées par I. Boissières (2003) sous l'angle de l'identité professionnelle des réparateurs : ces derniers traversent une crise identitaire et ne parviennent plus à atteindre les performances attendues.

L'activité de réalisation est ainsi une activité plurielle et « charnière » entre de multiples mondes industriels, de multiples groupes professionnels, en contacts plus ou moins directs avec les installations techniques. Maîtriser les risques inhérents à la réalisation implique de savoir et de pouvoir gérer ces relations d'interdépendance. La nature de ces risques et les contraintes associées à la réalisation (liées en partie aux interdépendances) font l'objet du point suivant.

3.3. Une activité risquée et fortement contrainte

En tant que travail fondamentalement collectif, le travail de modification doit faire face à un enjeu majeur : celui de la coopération d'acteurs distincts mais interdépendants, et de la mise en commun de savoirs distribués.

Là encore, pour mieux comprendre les risques inhérents au travail de modifications, il est utile de partir des travaux portant sur la maintenance. Cette activité place les travailleurs dans des situations critiques de co-action (Grusenmeyer, 2009) ou des situations coopératives (Bourrier, 2009), dans lesquelles des acteurs appartenant à des collectifs distincts mais interdépendants sont pour ainsi dire soumis à une injonction à coopérer. Les différents travaux mettent en évidence l'existence de tensions à plusieurs niveaux entre collectifs de travail¹¹⁴. Ces tensions liées aux dépendances entre collectifs de travail sont en partie nourries par la rigidité du mode de structuration de l'univers de maintenance (Terssac et al., 2009). Ainsi les situations coopératives de maintenance sont autant de situations de conflits potentiels, susceptibles de détériorer la sécurité. Pour maîtriser les risques, les acteurs doivent donc gérer, dans le quotidien de travail, les interdépendances et les tensions qui existent entre eux. Comme la maintenance, la réalisation place les travailleurs dans des situations de co-action, qui plus est fortement contraintes, spatialement et temporellement. Les équipes de réalisation doivent certes composer avec l'exigence de sécurité ferroviaire (ce que dans le nucléaire on

¹¹⁴ En particulier, nous l'avons vu, vis-à-vis des exploitants et des agents des entreprises extérieurs.

appellerait la sûreté), mais également avec d'autres risques et d'autres contraintes, liés à la nature même du travail, mais aussi au contexte organisationnel dans lequel ce travail se déploie.

3.3.1. Aux contraintes communes à tout projet s'ajoutent les contraintes propres à la modernisation

Sur cette activité pèsent tout d'abord des risques liés aux projets eux-mêmes. Tout projet est soumis à deux contraintes fortes : les « fameux » coûts et délais. Le projet dispose d'une enveloppe budgétaire prédéfinie, devant permettre de financer l'ensemble des activités nécessaires à la réalisation d'un projet, et il doit tout mettre en œuvre pour ne pas dépasser cette enveloppe. La somme globale est répartie entre les différents sous-systèmes et les différentes activités du projet. Chaque MOEP se voit ainsi assigner une enveloppe budgétaire, qu'il s'engage auprès du chef de projet à ne pas dépasser. Outre le budget, un planning est défini par le projet, avec des dates butées et différents jalons pour chaque opération et chaque MOEP. Ce dernier s'engage donc également auprès du chef de projet à respecter les délais qui ont été prédéfinis. Tous les sous-systèmes étant interdépendants, notamment vis-à-vis de leur mise en service, le retard d'un des MOEP peut compromettre la mise en service non seulement du sous-système dont il a la charge, mais également de tous les sous-systèmes avec lesquels il est en lien. Les retards ou les sur-coûts sont des risques projet, dont la gravité, au même titre que celle des risques techniques, est évaluée selon une échelle de 1 à 5 par la maîtrise d'ouvrage et les responsables des projets, en fonction de l'importance du dépassement de coûts ou de délais et de l'impact que celui-ci peut avoir sur les différents sous-systèmes et le système global.

Ces contraintes de projet sont relativement classiques et communes à tous les projets. La spécificité de ces projets (et de leurs contraintes) découle du fait qu'il ne s'agit pas de projets de travaux neufs, où l'on part pour ainsi de rien, d'une situation vierge à partir de laquelle on va concevoir et construire un nouveau produit, mais de projets de modifications d'installations existantes et en fonctionnement. Cela fait peser sur le projet un type de contraintes particulier, les contraintes d'environnement, présentées comme suit dans le plan de management de projet d'automatisation :

« Les travaux de mise en œuvre du système en ligne et sur les trains doivent se faire sur les lignes en exploitation sans perturbations. La majorité de ces travaux devra donc se dérouler de nuit. D'autre part, du fait de l'intégration progressive des trains, le nouveau système de conduite et l'ancien doivent pouvoir cohabiter dans le respect de toutes les exigences de sécurité et de disponibilité ».

L'ensemble des opérations nécessaires au déroulement du projet s'en trouvent complexifiées, depuis la définition des besoins, jusqu'à l'exploitation quotidienne des installations qui vont progressivement et petit à petit être modifiées. Les opérations de réalisation sont

particulièrement touchées, car à leur niveau s'accumulent à la fois les contraintes amont, liées aux spécifications et à la conception, et les contraintes aval, liées à l'exploitation. Cela s'explique par leur position charnière entre projet et exploitation. La nature de ces projets a ainsi toute une série de conséquences sur l'activité de travail des équipes de réalisation (agents RATP et entreprises extérieures). Les équipes de réalisation interviennent majoritairement de nuit, lorsque l'exploitation est « normalement arrêtée », ce qui les contraint à travailler dans un laps de temps très court, mais aussi à « découper » l'opération globale de modification de l'installation (qui ne saurait être réalisée en une nuit) en une multitude de petites modifications partielles. Ce découpage pose bien sûr la question de la cohérence des ces mini-modifications entre elles, et vis-à-vis du fonctionnement actuel et du fonctionnement futur visé. Toutes les opérations doivent se faire sans que le fonctionnement actuel ne soit perturbé jusqu'au moment du basculement final vers le nouveau fonctionnement (des années après le début des projets). La réalisation de modifications implique un important travail de planification et de préparation en amont de chacune des nuits, travail principalement pris en charge par les chargés d'affaires. Elle implique également en situation, soit durant les nuits de travaux, des capacités de réactivité et de souplesse pour faire face aux perturbations éventuelles du déroulement planifié des travaux et aux événements inattendus¹¹⁵, susceptibles de venir troubler la reprise de l'exploitation au petit matin.

3.3.2. Maîtrise des risques associés à un système socio-technique en transformation

L'originalité de notre cas d'étude réside dans le fait que la question des risques et de la fiabilité organisationnelle se pose ici dans une entreprise qui doit fonctionner au quotidien en sécurité en menant simultanément de lourdes opérations de transformation du système technique, et nous l'avons vu, de l'organisation qui supporte son fonctionnement. Dit autrement, nous observons une organisation qui doit maintenir son activité de production et garantir la sécurité avec un système socio-technique non stabilisé.

Si cela nous semble original, c'est que l'immense majorité des travaux portant sur la fiabilité organisationnelle traitent du fonctionnement d'organisations stabilisées, s'appuyant sur des systèmes techniques eux-mêmes largement stabilisés¹¹⁶. Ils portent principalement sur les activités de production (ou d'exploitation) ou de maintenance, qui prennent appui sur le système technique existant ou visent à le maintenir en état. Même les travaux partant de l'analyse d'accidents cherchent à comprendre comment des organisations, dans des conditions

¹¹⁵ Cela fait écho aux travaux exposés au chapitre 1, et tout particulièrement aux notions de robustesse et de résilience.

¹¹⁶ Ils peuvent bien entendu subir des pannes ou dysfonctionnements, mais cela ne remet pas selon nous en cause leurs éléments constitutifs ou leurs propriétés intrinsèques.

techniques et d'exploitation a priori « normales », échouent à maîtriser leur fonctionnement et les risques associés. Ainsi, la façon dont une organisation peut fonctionner et produire en sécurité avec un système technique en constante évolution apparaît comme un angle aveugle dans la littérature.

Cette question a toutefois été abordée, de manière indirecte, tant par Perrow que par les tenants de la HRT (High Reliability Theory). Les conclusions de ces différents chercheurs sont finalement assez similaires : tous considèrent l'activité de réalisation de modifications comme une activité extrêmement risquée. Les chercheurs de Berkeley montrent que les HROs tendent à standardiser au maximum les installations techniques, dans un souci de maintien des connaissances et savoirs associés. Dans le nucléaire notamment, qui fait appel à des technologies et installations très complexes, on préférera reconstruire totalement une installation plutôt que d'y apporter des modifications par petites touches. Perrow va plus loin dans ses conclusions : il recommande d'éviter tout ajout d'équipements¹¹⁷ à des systèmes anciens et existants, car le système ainsi modifié, reconstruit est plus complexe. Il est alors davantage susceptible de posséder des caractéristiques imprévisibles et de produire des interactions inattendues de défaillances (Perrow, 1986, 1999a ; Wolf and Berniker, 1999). Si l'on en croit Perrow, moderniser des installations anciennes et existantes relèverait presque de l'inconscience, et constitueraient en tout cas un défi immense à la fiabilité du système.

On comprend bien, à la lecture de ces travaux, qu'il est dangereux de modifier un système existant et en fonctionnement. Cela dit, ils ne qualifient pas réellement les risques encourus (hormis ceux liés à la complexité ainsi introduite), ce qui peut s'expliquer par le fait qu'ils n'aient pas étudié empiriquement d'organisations engagées simultanément dans des processus de production et de transformation techniques ou technologiques. Les conclusions des théories NAT ou HRT découlent principalement de l'étude des activités d'exécution ou de maintenance : l'activité de modification n'a pas été étudiée en tant que telle.

Voyons donc à présent comment peuvent être qualifiés les liens entre travail de modifications et risques.

3.3.3. Une activité intrinsèquement risquée

Le principe de sécurité intrinsèque, expliqué par les agents

Pour comprendre les risques spécifiques associés et générés par l'activité de modification, arrêtons-nous un instant sur le fondement de la sécurité ferroviaire dans l'entreprise : le principe de sécurité intrinsèque. Ce dernier est lié aux caractéristiques du fonctionnement d'un réseau de transport ferré. Partons d'un constat simple, que nous ont fait partager tous les agents interviewés : dans le domaine ferroviaire, l'état le plus sécuritaire (ça paraît évident)

¹¹⁷ Il emploie le terme de « technological patches », que nous traduisons par « rustines technologiques » pour qualifier ces ajouts (Perrow, 1999).

est celui où les trains sont à l'arrêt. Partant de ce principe de base, toutes les installations sont conçues pour qu'au moindre problème, les trains s'arrêtent. Dit autrement, tout événement anormal simple doit conduire à un état restrictif, moins permissif. En signalisation, l'état le moins permissif est bien évidemment le signal fermé (rouge). Ainsi, suivant le principe de sécurité intrinsèque, les installations de signalisation sont conçues pour qu'au moindre dysfonctionnement (en particulier une panne des installations, un fil débranché ou usé...), les commandes des signaux (des relais électromécaniques) ne soient plus alimentées et donc que le feu se mette au rouge.

« L'avantage dans notre métier, quand ça casse, généralement..., ce n'est pas comme dans l'aviation, ça ne tombe pas, nous ça ne roule plus... C'est vrai qu'un avion, si jamais il y a un défaut, ça tombe, tandis que là, ça s'arrête. Quand un fil est coupé ou débranché, ou un moteur d'aiguille est en panne, l'aiguille ne tourne plus, donc ce n'est pas grave. Le problème c'est quand elle tourne quand il ne faut pas. Et ça, ça ne peut pas arriver si on ne vient pas toucher aux installations. » (Prestateur extérieur)

C'est donc bien le fait de « toucher les installations », les différentes tâches effectuées par les acteurs, qui occasionnent des risques, et non les installations en elles-mêmes. Dans ces conditions, garantir la sécurité ferroviaire revient à garantir la fiabilité de la réalisation des tâches impliquées dans la réalisation d'une modification.

« Qui dit modifications dit risques »

Ce constat s'impose immédiatement au chercheur infiltrant le monde des travaux de modifications. Lorsqu'on étudie un domaine de spécialistes, et qu'on est soi-même un novice, on est amené à poser certaines questions, qui étonnent nos interlocuteurs tant la réponse leur semble évidente, donc la question légèrement stupide. C'est ce qui m'est arrivé lorsque j'ai posé la question du lien entre modifications et risques. Voici les réponses, sans équivoques, d'un chargé d'affaires RATP et d'un agent d'une entreprise extérieure :

*« **Entre les risques et les modifs ! Ben qui dit modification dit risques de toute façon !** [...] Le risque est toujours là, parce qu'on travaille quand même sur du matériel de sécurité [dont la] fonction est aussi d'assurer la sécurité ferroviaire, la gestion des trains, la circulation des trains en toute sécurité. Donc, à partir du moment où on va modifier, forcément il y a des risques. C'est pourquoi on a, avant, toute la phase de vérification, d'études et d'essais, cette phase qui est vraiment strictement rigoureuse, très cadrée et qui est faite pour que, justement, rien ne passe ; c'est même pas pour que les risques soient limités, c'est pour qu'il n'y ait absolument pas de risques. »*

*« **Le seul danger dans notre métier, c'est les modifs, c'est surtout là où c'est le plus délicat.** C'est dès qu'on intervient à faire des modifications, et à faire des systèmes qui permettent de laisser la situation jour et mettre un système de basculeur pour faire une situation de nuit, enfin, la situation future. C'est là que de temps en temps, on a quelques problèmes. Si on ne touche pas, a priori, on est tranquille... C'est toujours dans les modifs. Quand vous faites des « modifications » entre guillemets, il y a*

toujours des schémas qui entraînent des modifications de câblage. C'est d'ailleurs toujours là qu'on a des problèmes. » (prestataire extérieure – signalisation)

Le fait de modifier des installations occasionne des risques parce que les acteurs viennent toucher, faire évoluer des systèmes dont le fonctionnement normal garantit la sécurité ferroviaire. Ce ne sont pas les installations en elles-mêmes qui présentent des risques, mais bien l'activité (et les différentes actions des hommes) qui consiste à les modifier.

3.3.4. Risques spécifiques associés au travail de modification : risques d'erreurs et risques d'incohérence

Le lien entre modifications et risques étant avéré, ce qu'il faut qualifier, c'est la nature de ce lien, ou, dit autrement, les formes ou types de risques que ces opérations de modifications induisent, et quelles tâches ou quels moments du processus de transformation sont particulièrement critiques du point de vue de la sécurité ferroviaire.

L'activité de modification peut être décomposée sommairement en deux phases principales qui correspondent à deux types de travail : un travail de conception, ou plutôt de re-conception, et un travail de réalisation ou d'exécution. La conception, comme de nombreux auteurs l'ont déjà montré, n'est jamais le fait d'un seul individu, aussi compétent soit-il. Il est au contraire le fruit d'une action distribuée entre acteurs différents (Vinck, 2006), de par leur statut, leur formation, leur appartenance organisationnelle. G. de Terssac (2002) qualifie le travail de conception d'« activité collective finalisée », ce qui met en avant le fait qu'il s'agit d'un travail orienté vers un but précis, qui suppose la coopération d'acteurs distincts mais ayant au moins ce but en commun.

Le travail de modification semble doublement distribué : il mêle travail de re-conception et travail de réalisation ou d'exécution. On doit à G. de Terssac¹¹⁸ d'avoir théorisé à la fois le travail de conception et le travail de réalisation. Selon lui, le premier type de travail est avant tout un « travail organisant ». En effet, il consiste principalement à structurer l'action des autres, que ce soit par la création de plans, de dispositifs d'aide à la décision ou encore de produits. Ces différents objets constituent un cadre à l'action des destinataires, un « espace des actions possibles ». Le travail de réalisation est précisément l'activité qui met en œuvre ces plans, programmes, procédures, qui consiste à utiliser ces dispositifs comme des appuis de l'action. Toutefois, l'« espace des actions possibles » n'est jamais parfaitement déterminé : les réalisateurs (ou destinataires) poursuivent ce travail de mise au point au cours de leur activité. Ils ajustent les choix, les objets à leur propre objectif, aux contraintes qu'ils subissent et aux ressources dont ils disposent. Il y a ainsi des liens étroits entre ces deux types de travail. Le

¹¹⁸ Voir notamment l'ouvrage coordonné par B. Maggi & V. Lagrange (2002), *Le travail collectif dans l'industrie à risque*. Six points de vue de chercheurs étayés et discutés. Toulouse: Octarès Éditions.

travail de conception ne se réduit pas à un travail de définition de « l'ordre préalable des actions » : il ne s'effectue pas seulement en amont de la réalisation, mais se poursuit au cours de la réalisation ou de la mise en œuvre des décisions. De même, le travail de réalisation n'est pas un simple travail d'exécution mais consiste également à transformer, modifier les schémas préétablis d'organisation et de structuration de l'action, au contact du terrain : le rapport physique aux installations techniques est alors essentiel.

Etudier la robustesse du travail de modification suppose ainsi de se poser la question de la fiabilité tout au long de la chaîne des actions, qu'il s'agisse d'actions de conception ou de réalisation, et de la façon dont travail de conception et travail de réalisation s'influencent l'un l'autre.

Deux grandes catégories de risques ressortent de l'analyse du matériau empirique.

Le premier est inhérent à l'exécution des tâches : il s'agit du risque d'erreurs, qui peuvent survenir aux différentes étapes du processus de modifications, tant en conception (une erreur glissée dans les schémas) qu'en réalisation (erreurs de câblage par exemple). Ce risque est omniprésent dans le discours des agents, en particulier ceux de la réalisation.

« L'erreur, ça peut arriver, même si on n'a pas le droit à l'erreur, c'est ça le problème... c'est plein de choses en fait, le contexte, mais on n'a pas le droit à l'erreur. » (Réalisateur RATP)

« Malheureusement, même si on est dans un bon état d'esprit pour faire le travail, ça n'empêche pas qu'on puisse louper quelque chose. Si on fait une grosse erreur, et si on la loupe, parce que ça se peut, l'entreprise la loupe et nous, on la loupe, on peut laisser une grosse erreur passer et ... y'a personne pour la rattraper. On est vraiment le dernier garant avant l'exploitation. » (Réalisateur RATP)

Le second est à mettre en lien avec la variété et l'interdépendance des éléments techniques, mais aussi la distribution des tâches au sein de la division du travail : il s'agit de ce que nous appellerons le risque d'incohérence (entre les différents éléments techniques ou entre les différentes tâches, types de travail ou acteurs fonctionnellement ou structurellement interdépendants). Les agents viennent modifier des systèmes socio-techniques complexes, qui présentent intrinsèquement un « risque-système » (Perrow, 1984). Une modification ne concerne pas une seule installation ou un seul dispositif technique, ni un seul acteur ou groupe d'acteurs, mais bien une pluralité d'éléments techniques, documentaires (les référentiels) et d'acteurs. Aucun des acteurs ne maîtrise l'ensemble des éléments de ces systèmes. Ainsi, une décision ou une action pouvant paraître tout à fait rationnelle, pertinente, sans risque ou de risque minimale, au niveau local (c'est à dire au niveau d'un des éléments constitutifs du système), pourra présenter au contraire un risque important au niveau global.

Ce risque est largement évoqué, par les chercheurs mais aussi directement par les industriels, qui mettent en lien ce problème avec la capacité des acteurs à développer une vision système ou encore vision globale.

« Les risques concernent la réalisation. On a eu un exemple tout à fait récemment sur la ligne 14, avec un itinéraire qu'on a détruit sous un train. Quelque part, on pourrait dire que c'est un problème de conception, mais vu du processus, ça n'en est pas un, c'est un problème d'exécution. Concrètement, il y a eu un raccourci de fait au moment de l'installation physique des choses, parce qu'à ce moment là, comme tout est découpé en tranches, les gens qui font la réalisation n'ont pas la vue système et ne se rendent pas forcément compte qu'ils créent une situation anti-sécuritaire. » (Chef conception)

La mise en cohérence des actions tout au long du processus de modifications nécessite de solides mécanismes de coordination, mécanismes que l'organisation a cherché à mettre en place de façon formelle, par le biais d'une kyrielle de procédures de planification et de contrôle très formalisées. Dans notre parcours de recherche, ce sont ces procédures qui nous ont été présentés dans un premier temps.

Cette mise en cohérence est vue comme d'autant plus problématique lorsque les actions ne doivent plus être articulées entre agents d'une même entreprise, mais entre agents appartenant à des organisations différentes : c'est typiquement le cas lorsqu'une partie des activités, comme c'est le cas ici, est confiée à une entreprise extérieure ou à un sous-traitant. Ce problème est évoqué lors d'un entretien par un responsable hiérarchique :

« Il peut y avoir des ratés effectivement dans les vérifications quand on fait intervenir des industriels extérieurs. [...] On en trouve pas mal au niveau des schémas d'exécution parce que c'est là qu'on fait appel à des entreprises externes, des industriels. Alors pourtant ils sont relus par VEL [les vérificateurs RATP], si le processus s'applique toujours, mais dès lors qu'on franchit les frontières d'une organisation, c'est un peu plus fragile. »

Ce dont il est question ici, c'est bien de coordination, ou pour reprendre les termes de Dodier (1995), de « production de compatibilités », entre objets, entre travailleurs et entre objets et travailleurs. Ces travailleurs peuvent être du même groupe de métiers, mais d'entités voire d'organisations différentes, ou encore appartenir à des groupes professionnels distincts. Des premiers discours, il semble ressortir que la coordination est d'autant plus difficile que les agents appartiennent à des organisations différentes. D'autres formes de compatibilités doivent être produites. Puisque le travail de modification est un travail de re-conception, il faut parvenir à ajuster les ensembles techniques, existants et futurs, aux représentations graphiques qui leur correspondent. On ne part pas d'une « page blanche » : les travailleurs n'inventent pas une nouvelle installation, mais prennent comme point de départ du processus de modification le schéma de l'installation existante. Si ce dernier comporte des erreurs, les agents partent sur des hypothèses fausses, ce qui met en péril la sécurité de la modification réalisée. On fait face au même problème si une erreur est effectuée au cours du processus de re-conception.

Par ailleurs, en phase d'exécution, les signalisateurs ne peuvent travailler que de nuit, pour ne pas pénaliser l'exploitation. Or il est impossible de modifier l'ensemble du fonctionnement

d'une installation et des agencements techniques en une nuit. La modification globale est donc découpée, en phase de réalisation, en mini-modifications. Cela implique de garantir la cohérence entre chacune de ces mini-modifications, et entre chaque mini-modification et l'exploitation quotidienne, soit de maîtriser les séquences d'interactions. Les incidents, que nous analyserons finement par la suite, nous permettront d'étudier les risques inhérents au découpage de la modification globale en micro-modifications et aux interactions imprévues entre éléments du système, difficilement visibles ou compréhensibles par les travailleurs.

3.3.5. Une double exigence : garantir la sécurité industrielle ET la disponibilité des installations ferroviaires maintenues en fonctionnement

Dans cette partie consacrée aux risques, il nous faut insister sur la spécificité majeure de cette activité, à savoir la double exigence à laquelle elle est en permanence confrontée, de sécurité et de disponibilité des installations.

Cette exigence double est largement évoquée par les réalisateurs eux-mêmes, quand ils décrivent leur activité de travail. Mais elle se révèle particulièrement lors des réunions d'analyse d'incidents, soit en situation. C'est alors l'exploitant lui-même (soit celui dont la mission principale est de transporter des voyageurs) qui se charge de le rappeler à l'ensemble des participants, et en premier lieu aux réalisateurs.

« Enfin je vous rappelle que nous sommes là pour transporter des voyageurs. Donc le but du jeu c'est quand même de remettre à l'exploitation, que les clients ils aient des métros, des trains. Parce qu'on ne sent pas trop dans la tronche de certains qu'à 5h du matin, il va y avoir des mecs avec des valises pour aller prendre le train à Montparnasse ou ailleurs ». (Extrait d'observation d'une réunion d'analyse d'incident, directeur de ligne – exploitant)

L'étape de réalisation est celle pendant laquelle les interdépendances entre services techniques et exploitants sont problématiques : elle requiert une attention et un travail d'organisation permanent, ainsi qu'un important travail d'articulation en situation.

Le fait de travailler en site exploité complexifie les tâches des agents, et en particulier la gestion des risques.

« Quand on fait un renouvellement sur l'existant comme une ligne par exemple, il est évident que l'exploitation de la ligne va être modifiée, il va y avoir des conséquences, donc tout ça, le chef de projet et la MOA, il faut qu'ils le prennent en considération, avec les interventions éventuelles d'autres groupes, de la maintenance ou peu importe qui, donc tout ça doit être intégré. Pour que ça ne puisse pas se télescoper. C'est forcément plus compliqué. C'est forcément plus compliqué parce qu'on intervient sur un site qui est exploité, peu importe si c'est une ligne ou un atelier, il y a des gens qui travaillent là pour l'exploitation normale, donc la sécurité est beaucoup plus complexe, que ce soit des personnes ou technique, parce que souvent on doit faire des travaux et remettre en état pour qu'on puisse continuer à exploiter. Et ça fait du

travail supplémentaire. [...] D'une façon générale, la sécurité est plus délicate quand on est en zone exploitée. » (Chargé d'affaires Voie)

Cette spécificité de la réalisation a des conséquences sur le travail technique, puisqu'il faut concevoir des solutions techniques permettant de maintenir l'exploitation en dépit des modifications quotidiennes sur les différents ensembles techniques. Elle en a également sur le travail d'organisation : en amont, en termes de planification et de préparation, pendant la réalisation de modifications où il s'agit en particulier de gérer les aléas et événements non prévus, et en aval, en cas de nouveaux ajustements à prévoir ou de dysfonctionnements à solutionner, ce qui passe entre autres par le retour d'expérience.

Les types de travail à chacun de ces stades concourent à la disponibilité et à la sécurité ferroviaire, et à l'inverse, si l'un est défaillant, la sécurité et la disponibilité sont susceptibles d'être compromises.

4. Pour conclure ce deuxième chapitre

Ce chapitre visait à présenter le contexte organisationnel dans laquelle notre recherche s'est déroulée, soit l'entreprise d'une part, les principaux modes de structuration des activités et leurs évolutions d'autre part. Il entendait ensuite qualifier l'activité au centre de notre travail, à savoir la réalisation de modifications d'installations existantes en fonctionnement.

Au terme de ce chapitre, il nous est possible de tirer plusieurs conclusions, à la fois sur le contexte organisationnel, sur l'activité de modification, et sur les enjeux de sécurité.

Une organisation hybride

La présentation de l'organisation mise en place pour prendre en charge les projets de modernisation montre qu'il s'agit d'une organisation hybride. Tout d'abord parce qu'elle tente de faire coïncider deux modèles organisationnels : celui d'une organisation bureaucratique, planifiée – celui des métiers « anciens », et un modèle organisationnel flexible et distribué, l'organisation par projet. Ensuite parce que la gestion de l'ordinaire et du quotidien, l'exploitation, reste pris en charge par l'organisation planifiée, mais doit s'articuler, de façon simultanée et concomitante, dans le cours normal de l'activité, avec celle, plus flexible, en charge de l'introduction de changements, supposant des travaux et des essais, lors de plages courtes réservées à ces essais, la nuit. Dès le petit matin, il faut que l'organisation tolère cette incursion et reprenne son cours. Nous postulons que la question de la fiabilité dans une telle organisation se pose de façon nouvelle : garantir la fiabilité implique de résoudre de nombreuses tensions au cœur même de l'organisation et de l'activité qu'elle gère, et d'articuler de nombreuses exigences.

De nombreuses tensions au cœur des situations de travail

Finalement, l'activité de modification nécessite de gérer de nombreuses tensions, qui élargissent et complexifient les « faisceaux de tâches » (Hughes, 1996) que les travailleurs doivent accomplir.

Premièrement, cette présentation met en évidence des tensions liées aux formes organisationnelles. Elles sont de plusieurs ordres : entre une organisation planifiée et une organisation flexible tout d'abord, entre l'organisation mise en place pour gérer une affaire ou un projet et celle de l'activité technique ensuite, entre des formes organisationnelles relativement stables et existant de longue date, celle des métiers, et temporaires, celles des nuits ou des projets.

Deuxièmement, des tensions entre activités sont mises en évidence : entre exploitation et travaux (tension proche de celle fréquemment observée entre production et maintenance), entre projet et travaux, et éventuellement, du fait de l'externalisation d'une grande partie des activités, entre agents RATP et prestataires extérieurs.

Troisièmement, l'organisation doit parvenir à gérer des tensions entre différentes temporalités : d'une part, la tension entre le temps du projet (temporalité très longue, jalons lointains fixés non modifiables, logique d'anticipation) versus temps de la réalisation concrète, physique des modifications (temporalité courte, sanction temporelle très forte), et d'autre part, la tension entre le jour et la nuit. C'est à ce niveau qu'est particulièrement visible la tension entre réalisation / exploitation (des rapports de pouvoir particuliers, et des formes d'arrangements se révèlent en cas de crise le matin)

Enfin, l'organisation dans son ensemble doit parvenir à articuler, tout en gérant ces tensions, au moins trois exigences : celle de sécurité bien sûr, mais également celle de disponibilité, et celle, spécifique à chaque métier, du respect des objectifs de travail préalablement fixé (exécution des travaux prévus pour la réalisation, exploitation normale pour l'exploitant, respect des coûts et délais pour les équipes projet par exemple).

La réalisation de modifications au cœur du risque organisationnel

Cette première qualification du travail de modification d'installations existantes nous permet de conclure que ce travail, comme celui de maintenance, est bien « au cœur du risque organisationnel » (Bourrier, 2009), et ce pour plusieurs raisons. Tout d'abord parce que ce travail vise bien à améliorer la sécurité du système socio-technique. Ensuite, il suppose de toucher à des installations existantes, et à ce titre, comporte des risques similaires à la maintenance. Enfin, il présente des similitudes avec le travail de conception technico-organisationnelle. Le travail de modification ne pose ainsi pas seulement la question du maintien d'un fonctionnement sécuritaire au quotidien : il pose également celle de sa

construction tout au long du processus de transformation des installations ferroviaires, par une pluralité d'acteurs interdépendants.

Si le cas particulier de la modification est peu documenté, les travaux sur la maintenance permettent d'avancer certaines hypothèses sur les enjeux auxquels doit faire face le travail de modification vis-à-vis de la sécurité industrielle, mais montrent également que certaines questions méritent toujours des approfondissements, notamment par le biais d'études empiriques. I. Gaillard et G. de Terssac (2009) invitent ainsi à s'interroger sur ce qui reste selon eux un « impensé de la sécurité » : la coopération entre collectifs de travail distincts mais interdépendants. Dans ces groupes de réalisation, les dimensions métier et terrain semblent très importantes, en particulier par rapport à la prise en compte et la gestion du risque. La question est de savoir si, et de quelle façon le cas échéant, le contexte actuel affecte les pratiques collaboratives, et finalement les pratiques de maîtrise des risques des différents groupes professionnels ?

Nous postulons à ce stade que cette question se pose de façon tout aussi problématique dans l'activité que nous étudions. La nature de cette activité, son positionnement et sa place dans l'organisation, le contexte organisationnel changeant dans lequel elle est insérée, et les tensions qui le traversent nous invitent à poser de nouvelles questions. Observer cette activité doit nous permettre d'apporter de nouvelles réflexions sur les conditions concourant à la fiabilité organisationnelle.

Le chapitre suivant a pour but d'exposer notre problématique, et de préciser le choix des matériaux collectés, la méthode d'analyse des données, ainsi que le mode d'organisation de la présentation des résultats.

Chapitre 3

MAITRISER LES RISQUES DANS LES PROJETS DE MODERNISATION – EXPLICITATION ET JUSTIFICATION DES CHOIX THEORIQUES, EMPIRIQUES ET METHODOLOGIQUES

*“Inquiry begins in doubts and ends when that tension is released”
J. Dewey*

Le récit d’incident, présenté en introduction, nous a conduits à formuler un premier questionnement empirique : comment une organisation bureaucratique, dans laquelle les activités sont distribuées entre groupes professionnels interdépendants mais aux savoirs spécialisés et relativement cloisonnés, parvient-elle à maîtriser les risques industriels et à garantir la sécurité de l’exploitation, lorsqu’elle doit gérer simultanément son activité primaire, soit le transport de voyageurs, et la modernisation de son réseau ferré, modernisation impliquant d’apporter de lourdes modifications au système technique existant ? Une fois ce premier questionnement empirique posé, un second temps était consacré à une revue de littérature autour de la notion, centrale dans notre travail, de fiabilité organisationnelle. Cela nous a permis de nous positionner vis-à-vis des débats actuels, en France et dans le monde anglo-saxon, et d’identifier un aspect relativement peu étudié dans la littérature : le lien entre fiabilité et dynamiques intra et inter groupes professionnels. Nous avons en effet fait le constat suivant : si la question de la coordination est abordée dans la littérature, c’est soit sous l’angle des interactions entre membres d’un même groupe – la question des dynamiques entre groupes interdépendants autour d’une même activité et de l’influence du contexte structurel étant alors laissée de côté, soit sous l’angle des relations de pouvoir ou des caractéristiques purement structurels (division formelle du travail, allocation des ressources, centralisation ou décentralisation de l’organisation...). Dans les deux cas, la façon dont la question de la professionnalité, des pratiques professionnelles peut affecter les relations intra et inter-groupes constituent un angle aveugle. Par ailleurs, la fiabilité est surtout étudiée dans des organisations relativement stables, reposant sur des routines invariantes, des procédures, des processus, des technologies, mais aussi des groupes bien établis. La question du maintien de la fiabilité dans une organisation en changement restait à travailler.

Ces deux constats nous ont conduits à formuler le questionnement théorique suivant : quel rôle jouent les dynamiques intra et inter-groupes professionnels dans le maintien de la fiabilité organisationnelle dans une organisation devant gérer simultanément son activité primaire et des changements techniques et organisationnels lourds (impactant directement les groupes professionnels) ?

Une fois ces premiers questionnements empirique et théorique posés, un troisième et dernier temps a été consacré à la présentation détaillée et analytique de notre terrain de recherche et de ses spécificités. Nous nous sommes alors attachés à montrer comment chacune de ces spécificités venaient nourrir nos précédents questionnements.

L'objectif de ce chapitre est tout d'abord d'exposer notre problématique finale. Celle-ci reprend et s'appuie sur les questionnements empirique et théorique proposés en introduction et au chapitre 1. Il s'agit ici d'expliquer comment notre modèle théorique général se décline sur notre terrain, compte tenu des spécificités qu'on y trouve, et en quoi le cas des projets de modernisation menés à la RATP nous permet d'enrichir le débat scientifique et industriel autour de la fiabilité organisationnelle.

Nous précisons ensuite notre méthodologie de recherche, soit l'angle et la façon dont nous abordons notre terrain pour traiter notre question de recherche. Nous précisons les outils utilisés, les modes de collecte et la nature du matériau empirique rassemblé et montrons en quoi ils sont appropriés pour répondre à notre question de recherche. Pour chacune des modalités de collecte de données utilisées et des situations de travail observées, nous tâchons de montrer « l'analyste en action » (Paillé et Mucchielli, 2005, p.173), et le positionnement que nous avons adopté sur le terrain. Nous décrivons ensuite les phases et les modalités d'analyse de nos données. Nous explicitons enfin la logique sous-tendant la présentation de nos résultats.

1. Maîtrise des risques associés aux projets de modernisation d'un réseau socio-technique existant : une approche sous l'angle des dynamiques inter-groupes professionnels

1.1. Une problématique articulée autour de trois mots clés

Notre question de recherche finale s'articule autour d'un triptyque formé de trois termes centraux : fiabilité organisationnelle, modernisation du réseau ferré et groupes professionnels. Elle prend comme point de départ le défi auquel fait face l'entreprise actuellement : produire des projets de modernisation sans interrompre ni perturber l'exploitation des lignes de métro, soit en maintenant un niveau de fiabilité compatible avec les exigences de sécurité et de disponibilité.

L'objectif de notre recherche est bien de comprendre et de mettre en lumière les conditions organisationnelles, professionnelles et interactionnelles (les trois étant selon nous liées) de la fiabilité dans l'entreprise étudiée, en nous focalisant sur l'activité et le contexte de travail actuel, à savoir la production de projets de modernisation.

Ici, chaque terme est important car il véhicule des enjeux en même temps qu'il ouvre des questionnements que nous souhaitons dès à présent préciser.

Le premier terme est production. Il renvoie au défi dont parlait un responsable de l'ingénierie, défi davantage industriel que technologique. Dans cette ère de défi industriel, la technique doit, selon lui, « être au service du projet ». Cela semble indiquer que le principal bouleversement induit par les projets ne réside pas dans l'innovation technique, mais dans la quantité, le volume, la diversité d'activités à prendre en charge, soit dans la charge de travail que l'entreprise doit être capable d'absorber. Cela signifie par ailleurs que dans le contexte actuel, l'exploitation quotidienne n'est plus la seule activité de production de l'entreprise : la production des projets, soit une production d'un tout autre type, mais interdépendante, nécessite désormais au moins autant d'efforts. Cela laisse supposer que de nouveaux métiers, et de nouveaux rôles, doivent émerger, et s'articuler avec le métier phare, historiquement « de premier plan », qu'est l'exploitant. Cela questionne finalement la façon dont la redistribution des tâches, des savoirs, des relations (y compris de pouvoir) influence ou affecte¹¹⁹ les pratiques de maîtrise des risques des groupes professionnels, notamment des « anciens ».

Le second est modernisation. A notre sens, ce terme renvoie à la fois à des types d'activités de travail, principalement liés à l'univers de l'ingénierie telles que la conception ou la réalisation, à des situations de travail et au contexte de travail. Nous nous sommes au chapitre 2 attachés à expliquer les enjeux spécifiques associés à l'activité de modernisation, ou de modification, et nous avons en introduction précisé les propriétés principales des situations de réalisation de modification. Nous retiendrons ici le caractère distribué, instable et incertain du travail et de son contexte. Du point de vue de notre objet, cela questionne les conditions de la fiabilité dans un contexte non pas stabilisé, mais largement instable car en construction, et vis-à-vis d'activités dont les règles et les pratiques sur lesquelles elles s'appuient sont loin d'être routinisées ou institutionnalisées, mais doivent elles aussi être largement réinventées dans le cours de l'action, et ce collectivement.

Le troisième est celui de projet. Nous souhaitons nous arrêter un instant sur les réalités auxquelles renvoie ce terme, qui sont à prendre en compte dans notre étude.

Le déroulement d'un projet implique une série d'actions, prises en charge par différents groupes professionnels. En termes de travail, l'action du projet est faite de nombreuses tâches exécutées simultanément ou séquentiellement et réparties selon différents critères liés aux acteurs, qu'il s'agisse de personnes, de catégories de travailleurs, de départements ou autres types d'unités organisationnelles (Strauss, 1985). La première caractéristique d'un projet est ainsi que son déroulement repose sur la confrontation de points de vue divergents, la combinaison d'impératifs parfois difficilement conciliables et sur la coordination des acteurs

¹¹⁹ Précisons que pour nous, affecter ou influencer ne signifie en aucun cas déterminer.

et des actions. La deuxième caractéristique que nous retiendrons ici est que la gestion de projet est une activité incertaine et complexe. Si une partie des tâches à accomplir est prévue, et peut être planifiée, le développement d'un projet s'accompagne inévitablement de contingences inattendues qui affectent les tâches, les faisceaux de tâches, et l'organisation dans son ensemble. Ainsi, ces faisceaux de tâches et les liens qu'ils entretiennent entre eux ne peuvent pas être connus dans les moindres détails. Comme la pluralité des tâches et les relations des acteurs à ces tâches ne sont pas coordonnées automatiquement, les acteurs doivent le faire, et souvent par des moyens complexes (Strauss, 1985). Ce travail supplémentaire consistant à faire tenir ensemble les tâches est ce que Strauss (1985, 1992a) appelle « travail d'articulation »¹²⁰. Tout projet implique donc la mise en place d'une nouvelle division du travail et des travailleurs, visant à ce que chacun des faisceaux de tâches soit accompli : il s'agit de la troisième caractéristique que nous retiendrons ici. Les projets entraînent inévitablement une redistribution des compétences, des savoirs, des métiers au sein de l'entreprise (Midler, 1996), et ce faisant, ils créent de nouveaux liens entre acteurs, mais également de nouvelles frontières entre travailleurs (Hughes, 1996). Le choix du mode de structuration des activités au sein d'un projet prend en compte l'existence de nombreuses incertitudes. Certains travaux (March et Simon, 1958 ; Mintzberg, 1995) mettent en avant le fait que les entreprises s'organisent en fonction du niveau d'incertitude associé aux tâches et à l'environnement. Ils indiquent que plus l'incertitude est élevée, plus les entreprises renoncent aux modes de coordination passant par les relations hiérarchiques, les règles, la prescription verticale, et plus elles utilisent des modes de coordination plus informelles et horizontaux s'appuyant sur les réseaux de relations interpersonnels.

Le lancement des projets occasionne, comme nous l'avons précisé au chapitre 2, la juxtaposition d' « organisations temporaires » à la structure plus permanente de l'entreprise. Une nouvelle division du travail se greffe ainsi à l'organisation « permanente » des activités au sein de l'entreprise.

Cette recherche vise ainsi à montrer que la maîtrise des risques liés à la réalisation de modifications repose en grande partie sur la capacité des acteurs à articuler des tâches et des temporalités diverses en situation. Pour ce faire, elle propose d'étudier la façon dont les acteurs situés à la frontière entre projet et exploitation, à savoir les maîtres d'œuvre, interviennent dans la maîtrise des risques.

1.2. Problématique

La question de la fiabilité dans le cadre de grands projets de remaniements ou de création d'installations, tout comme celle de la coordination, est principalement abordée dans la littérature sous l'angle des opérations de conception. Nous proposons de « déplacer la

¹²⁰ Nous reviendrons plus en détail sur ce concept dans les parties suivantes.

lunette », pour focaliser notre attention, non pas sur les acteurs en charge de la conception des installations, ni même sur les exploitants, mais sur ces acteurs charnières responsables de la mise en œuvre ou de la réalisation des modifications nécessaires, qui font la jonction entre expression des besoins, conception détaillée, et remise à l'exploitation, et qui selon nous sont au cœur du « risque organisationnel » (Bourrier, 2009). Nous postulons que cette position particulière, à la fois dans et en dehors des organisations projets, implique l'existence de mécanismes de coordination particuliers pour maîtriser les risques liés à l'exploitation, permettant d'anticiper un certain nombre de contingences mais aussi de réagir face aux nombreux événements imprévus ponctuant la vie des travaux. Nous pensons également que si certains de ces mécanismes peuvent s'apparenter à des mécanismes précédemment étudiés, les spécificités supposées de l'activité et du contexte peuvent conduire les acteurs à en imaginer de nouveaux, la question étant alors de comprendre comment ceux-ci sont imaginés, négociés, mis en œuvre.

Enfin, notre question de recherche peut se décomposer en deux sous-questions : (1) comment sont élaborés et réélabores en permanence, dans le cours de l'action, les pratiques et arrangements visant à accomplir et à articuler le travail, et à garantir un haut niveau de fiabilité ? ; (2) comment les conditions organisationnelles, structurelles et professionnelles, peuvent affecter les processus d'élaboration (ou de réélaboration) d'arrangements ?

La première sous-question est plus proche du travail réalisé, et des situations de travail. Elle fait écho aux nombreux débats sur le lien entre fiabilité et gestion collective des événements inattendus (ou plus globalement résilience), en situation, dans le cours de l'action.

La seconde sous-question suppose de réinterpréter les situations de travail à la lumière des enjeux organisationnels et structurels, en particulier les processus de distribution des tâches, de division du travail, de négociation des espaces et territoires professionnels.

Par ailleurs, les deux sous-questions interrogent *a priori* les processus d'articulation du travail à plusieurs niveaux. Nous pensons notamment qu'elles supposent d'observer l'articulation entre membres d'un même groupe professionnel, ou entre individus engagés dans un même « acte professionnel » (Strauss, 1992a), entre groupes professionnels, ou aux interfaces entre activités professionnelles¹²¹, mais aussi l'articulation spatiale et temporelle. Nous souhaitons également étudier et comprendre la dimension « matérielle » de l'articulation. Le travail d'A. Strauss a en effet été prolongé plus récemment, en particulier par S. Star (1989, 2010), J. Fujimura (1987, 1988) ou encore B.A. Bechky (2003 a, b, 2006). Ces auteurs ont conservé l'approche dynamique de la coordination, et l'intérêt pour le « comment » plutôt que le « pourquoi », mais ont contribué à mettre davantage en évidence le rôle des dispositifs matériels dans la coordination, tels que les objets frontières (Star, 1989, 2010), et dans la

¹²¹ Nous pensons tout particulièrement à l'articulation du travail, entre MOEP, entre les MOEP et le projet, entre les MOEP et l'exploitant.

construction des domaines de compétences (Bechky, 2003a). Des auteurs français ont également prolongé les travaux interactionnistes, en accordant eux aussi une attention particulière au rôle des objets, en particulier techniques, dans l'activité de travail et la coordination (Vinck, 2009 ; Dodier, 1995). Notre travail nous fournira l'occasion de revenir sur ces différents travaux.

Finalement, les spécificités de notre terrain autorisent selon nous une lecture variée et nous permettent plusieurs apports aux débats actuels sur la fiabilité organisationnelle.

Tout d'abord, sur la question de la fiabilité en situation incertaine (débats robustesse / résilience). Deux formes d'incertitude doivent être prises en compte : les sources d'incertitude inhérentes ou endogènes à l'activité de travail (ici la réalisation et la maîtrise des risques associée) ; celles exogènes à l'activité de travail directe, induites notamment par les évolutions du contexte organisationnel.

Ensuite, sur le lien entre fiabilité et travail d'articulation dans différentes situations (incidentelles, perturbées, « normales ») : au sein d'un groupe professionnel pour gérer une trajectoire de routine ou complexe, entre groupes professionnels ou mondes sociaux pour gérer des activités interdépendantes.

Enfin, sur les conditions de la fiabilité organisationnelle quand existe une tension entre deux modèles d'organisation. Selon nous, ce contexte renforce l'intérêt d'être attentifs aux rivalités professionnelles (entre groupes et non pas seulement au sein d'un groupe), qui peuvent être liées en partie à la défense de modèles d'organisation différents et de conception de la sécurité et des pratiques de maîtrise des risques différentes.

La partie suivante vise à expliciter comment notre question de recherche, et le modèle général qui le sous-tend, se décline étant donné les spécificités de notre terrain, soit quelle posture empirique, et quels outils et techniques analytiques sont privilégiés pour adresser nos questions.

2. Approche méthodologique – Du retour d'expérience sur incidents à l'étude des pratiques concrètes de travail : explicitation des « ficelles » du travail d'enquête sociologique

2.1. Problèmes posés au travail du chercheur par les univers à risques et la distribution du travail

Nous avons en introduction indiqué que l'étude des univers à risques constitue en soi un défi, en particulier pour un chercheur soucieux de mener une recherche empiriquement ancrée, au plus près des préoccupations et des pratiques des acteurs, ne serait-ce que du fait de la

difficulté d'accéder à un terrain de recherche. Par ailleurs, le risque en tant que tel est difficile à étudier, car il renvoie à une réalité virtuelle, hypothétique, non observable en elle-même.

De nombreux débats, méthodologiques et théoriques, qui traversent la communauté des chercheurs sur les risques (Bourrier, 2002 ; Gilbert, 2005 ; Boin, 2007¹²² ; Boissières, 2009), abordent ces difficultés en tentant de définir les outils les plus appropriés à l'étude des univers à risques. Le principal point de débat peut se résumer, de façon volontairement simpliste, de la manière suivante : vaut-il mieux, pour améliorer les connaissances sur les conditions (organisationnelles, professionnelles, interactionnelles...) de la fiabilité, analyser des accidents (comme l'ont fait Perrow ou Vaughan par exemple, bien que selon des approches différentes) ou étudier le fonctionnement normal des organisations (comme l'ont fait notamment les tenants du groupe des HROs, et à leur suite Bourrier et Boissières) ?

Quelle que soit l'approche défendue, un point tout au moins semble relativement partagé, à savoir l'importance et l'intérêt que peuvent présenter les études empiriques pour enrichir les connaissances actuelles. Mais, de façon plus précise, deux voies d'enquête et de recueil de données dans les univers à risques semblent faire l'objet d'un intérêt particulier, et être considérés comme des voies prometteuses. La première consiste à considérer la sécurité et la fiabilité comme indissociables des activités de travail (et non comme des actions qui en seraient séparées) et ainsi de partir du travail accompli concrètement par les acteurs pour comprendre les conditions de maîtrise d'une activité et de maîtrise des risques. En particulier, les perturbations du cours planifié de l'activité et leur gestion par les acteurs en situation méritent une attention toute particulière, du fait des informations et mécanismes précieux qu'elles sont susceptibles de révéler (Boissières, 2009). La seconde voie actuellement préconisée est de s'intéresser non pas aux accidents, événements rares et exceptionnels, et par là-même difficilement généralisables, mais aux presque-accidents ou aux incidents, événements susceptibles de se produire plus souvent, donc d'offrir des possibilités de comparaisons pour le chercheur, et aux conséquences moindres (y compris sur le plan moral) pour l'organisation et les travailleurs, ces derniers étant alors plus enclins à les discuter avec une personne « extérieure ».

Si ces voies semblent intéressantes, il faut toutefois réfléchir à leur mise en œuvre concrète, et éventuellement les adapter aux spécificités de notre terrain de recherche.

En effet, la nature et l'organisation des activités étudiées, les temporalités et les lieux dans lesquels elles se déroulent, détaillées au chapitre 2, posent en elles-mêmes des difficultés méthodologiques, que le chercheur doit prendre en compte dans le déroulement de sa recherche et le choix des outils méthodologiques. Les nouvelles formes d'organisation de la production comme les organisations par projet, moins tayloriennes et hiérarchiques, qualifiées de flexibles, distribuées, ou encore en réseau embarrassent le chercheur : « *la coordination*

¹²² Débats au cours de la conférence EGOS (2007).

des acteurs au travail devient un phénomène plus fuyant, plus difficile à saisir » (Borzeix & Cochoy, 2008).

Si la distribution des activités sur des lieux, des temps, des cadres cognitifs variés peuvent présenter des difficultés pour les travailleurs, il en va de même pour le chercheur lui-même, le risque étant que celui-ci s'y perde, voire se perde. Le fait de suivre les différents acteurs dans divers cadres, dans des espaces multiples, changeants, hétérogènes présente des contraintes certaines.

Tout d'abord, les savoirs et les compétences sont distribués entre communautés parfois très cloisonnées. Le chercheur, pour mener à bien son étude, doit se familiariser avec le langage, les savoirs parfois très spécifiques, largement tacites, les compétences pointues des acteurs appartenant aux différents collectifs. Le passage d'une communauté à une autre, la capacité à se fondre dans des univers aux cultures, représentations, savoir-être différents constitue un petit challenge pour le chercheur.

A la distribution des compétences entre groupes professionnels s'ajoute une autre difficulté : le fait que les temporalités soient elles-mêmes diverses. Les situations que nous étudions sont liées à des projets s'étalant sur des périodes extrêmement longues (entre 5 et 10 ans). Même si l'on fait le choix, comme c'est notre cas, de n'étudier que la phase de réalisation proprement dite, les opérations de réalisation elles-mêmes s'étalent sur 3 à 5 ans, et impliquent des allers-retours fréquents vers la conception voire la spécification, du fait des particularités rencontrées sur le terrain, souvent imprévues et imprévisibles, ce qui peut allonger d'autant la durée de la phase de réalisation. A l'intérieur de ce cadre temporel large, le rythme est en revanche très intense et les temporalités très courtes : les décisions s'enchaînent à une cadence soutenue, et surtout, les opérations de réalisation (les travaux) ne peuvent être réalisées que la nuit, pendant une période très courte de 3 à 4 heures maximums. Les plannings de travaux quant à eux peuvent difficilement être fixés plus d'une semaine à l'avance.

Une dernière difficulté posée par les situations distribuées à l'examen sociologique est soulignée par Dodier (1995) :

« L'une des difficultés que posent les réseaux techniques¹²³ à l'enquête sociologique réside dans leur capacité à tisser de par le monde des liens entre des acteurs extrêmement hétérogènes, selon des configurations qui ne se révèlent qu'au fur et à mesure des découvertes, de proche en proche, dans un processus qui ne saurait avoir d'autre fin que l'énergie même de l'enquêteur et les moyens dont il dispose. Toute enquête qui part des objets techniques pour explorer les solidarités que tisse leur fonctionnement laisse donc dans l'ombre une part de ce qu'elle devrait étudier » (Dodier, 1995, p.47).

Nous avons été confrontés à cette difficulté : plus nous avançons dans notre recherche, plus nous pénétrions les mondes sociaux, plus de nouvelles ramifications nous apparaissaient, la

¹²³ Dodier les définit comme des ensembles techniques connectés les uns aux autres du fait de leur fonctionnement, qui s'appuie sur des liens créés selon des chaînes de dépendance joignant humains et objets.

question, posée à la grande majorité des chercheurs, étant alors : « où s'arrêter » ? (Becker, 2002).

Toutefois, ces difficultés, bien que réelles, ne doivent pas « empêcher » le déroulement de la recherche. Il convient en revanche d'adopter la posture méthodologique adéquate, d'identifier le niveau et l'unité d'analyse à privilégier, puis d'élaborer des moyens, des « ficelles » (Becker, 2002) permettant d'exploiter au mieux notre terrain de recherche.

2.2. Une démarche qui s'inscrit dans la tradition pragmatique interactionniste : le travail et ses perturbations comme unité d'analyse

On l'a vu dans le chapitre 1, l'intérêt de nombreux chercheurs se porte aujourd'hui sur la « sécurité en action » (Terssac et Gaillard, 2009), la sécurité « en train de se faire ». Un autre postulat important, que nous empruntons aux auteurs étudiant la sécurité en action, se fonde sur l'idée que les actions de sécurité ne sont pas détachées, séparées de l'action professionnelle, mais qu'elles se confondent avec elle, qu'elles en font partie. On retrouve ici la vision de Strauss (1992a) pour qui le travail de sécurité (et les actions et interactions qu'il nécessite ou provoque) fait partie intégrante de l'activité primaire d'un monde social, soit d'un groupe professionnel, et est directement lié aux autres formes d'action nécessaires à cette activité.

C'est pourquoi, y compris d'un point de vue méthodologique, une posture interactionniste semble tout à fait appropriée à l'étude de la « sécurité en action ». Se placer dans une telle posture, c'est considérer que le travail du chercheur est de rendre compte de la nature complexe, fluide, multiple et processuelle du monde (Clarke, 1991), et non de chercher à la dépasser ou à l'évacuer à tout prix. De récents travaux (Clarke, 2005 ; Star¹²⁴, 2007) mettent en avant le double mouvement d'homogénéisation et de différenciation qui caractérise les sociétés contemporaines, à l'origine de la multiplication et de l'entrecroisement des « mondes sociaux ». La posture interactionniste prend acte de cette diversité et propose de fait des outils méthodologiques et analytiques adaptés à la saisie des logiques propres à tel ou tel monde social, chaque logique se construisant dans l'interaction avec les autres. Dans une telle démarche, aucune hypothèse n'est posée *a priori* : le chercheur enquête sur un fragment de réalité dont il ne sait au départ rien ou pas « grand-chose » et qu'il aborde en cherchant à savoir « comment ça marche ». Sa démarche est conduite de façon à proposer une description fine de chaque groupe professionnel prenant en compte « *ses configurations internes de rapports sociaux, de pouvoir, ses tensions, ses processus de reproduction, ses dynamiques de*

¹²⁴ Nous nous appuyons ici, outre les articles cités, sur l'exposé de S. Star effectué lors du séminaire « Boundary Objects » organisé par P. Trompette en 2007.

transformation » (Bertaux, 2005, p. xx) et à élaborer au fur et à mesure « un corps d'hypothèse plausibles » (op.cit.) permettant d'expliquer les phénomènes observés.

Strauss (1992a) fournit des outils analytiques pour parvenir à rendre compte de la complexité et du caractère indéterminé des mondes sociaux et des situations de travail. Tout monde social (et tout groupe professionnel¹²⁵) se construit autour d'un type d'activité spécifique (ou d'un acte professionnel caractéristique). De ce fait, l'auteur (op. cit.) recommande de prendre le travail lui-même, et ses perturbations comme unité d'analyse.

L'idée est ainsi de partir de l'activité de travail concrète des différents acteurs. Cette activité, bien qu'elle puisse être définie comme routinière, est ponctuée de façon quasi permanente par des événements (généralement largement imprévus) qui viennent perturber son cours « normal ». Ces événements sont particulièrement intéressants car ils sont révélateurs des modes de coordination des acteurs (Châteauraynaud, 1989), mais aussi des contraintes propres à une activité de travail donnée et des ressources dont les acteurs disposent ou inventent pour faire face aux situations dégradées.

Par ailleurs, contrairement au risque, l'événement imprévu, perturbateur est pour sa part ancré dans une situation bien réelle, concrète. Les événements, défaillances, erreurs, aléas, introduisent du désordre dans les entreprises. En se focalisant sur ceux-ci, on reste centré sur le travail en tant qu'activité : on ne cherche pas seulement à identifier les vulnérabilités de l'organisation (à partir d'éléments structurels ou organisationnels), ni à isoler des facteurs causaux les uns des autres, mais on prête attention aux moments où l'activité concrète « déborde » les humains (et éventuellement les non humains). En particulier, les dysfonctionnements aident à repérer les zones où les mécanismes de coordination (formels ou par ajustement) sont problématiques. Les acteurs confrontés à ces situations doivent en effet sortir d'un fonctionnement routinier et réélaborer de nouveaux arrangements de travail, donner sens à ces situations de travail singulières, échanger dans le cours de l'action, confronter leurs points de vue.

L'accent est alors mis sur le travail en tant qu'activité (dans ses dimensions technique – Dodier, 1995, et sociale) : il s'agit de s'intéresser davantage à la question du comment¹²⁶ qu'à la question du pourquoi (Becker, 2002 ; Borzeix et Cochoy, 2008).

Le chercheur (et le sociologue en particulier) a donc tout intérêt à porter son attention sur ces moments particuliers pour saisir et mettre à nu les processus (notamment celui d'élaboration d'arrangements) permettant aux individus de poursuivre leur action et de mener à bien le travail qui leur est demandé dans des circonstances inhabituelles. Cela suppose toutefois

¹²⁵ Dans notre acception, un groupe professionnel est un cas particulier de monde social.

¹²⁶ La performance cognitive est centrale lorsque l'on s'intéresse à la question du comment. Cela ne concerne pas seulement les représentations mentales, mais aussi tous les appuis matériels distribués dans l'environnement de travail.

d'accéder à ces activités, de pouvoir les observer. Pour ce faire, j'ai mobilisé un certain nombre de ficelles, que je propose d'exposer dans le point suivant.

2.3. Surmonter les difficultés par l'élaboration et la mise en œuvre de « ficelles »

De la même façon que j'ai choisi en introduction de parler de « problème institué », l'utilisation du terme « ficelle » n'est pas anodine : je l'emprunte à H. Becker¹²⁷. Si j'ai choisi de reprendre ce terme de « ficelle », plutôt que celui de technique ou de méthode, c'est parce qu'il renvoie à un lien particulier entre le chercheur et son terrain. Cela ne signifie pas que ces « ficelles » sont « nouvelles » : elles se nourrissent de la littérature existante sur la conduite de recherches empiriques et qualitatives en sciences sociales, qui fournit et discute des différents outils et techniques (ainsi que de leurs avantages et limites) à la disposition du chercheur, et de la littérature plus spécifique sur les postures méthodologiques offertes au chercheur sur les risques. Mais au-delà des outils et techniques possibles et offerts, le terme « ficelle » met selon nous l'accent sur le fait que c'est bien avec le terrain, ce qu'on y rencontre, les difficultés, les « étrangetés », les propriétés qui s'y dévoilent progressivement, que le chercheur développe, au fur et à mesure, ses propres « ficelles », celles qu'il juge les plus efficaces pour effectuer son « travail de terrain ». L'utilisation du terme « ficelle » nous situe d'emblée dans une posture méthodologique pragmatiste et interactionniste.

Les quatre ficelles exposées ci-dessous sont par ailleurs élaborées dans une démarche cohérente : elles se complètent et se répondent les unes aux autres.

2.3.1. Ficelle n°1 : « saisir les occasions » ou l'« opportunisme méthodique » (Journé, 2005)

Comme je l'ai précisé au début de ce manuscrit, bien qu'intégrée à l'entreprise, j'étais très éloignée des activités opérationnelles que je souhaitais étudier. Pour me rapprocher de ces activités, des lieux dans lesquelles elles se déroulaient et des acteurs qui les prenaient en charge, j'ai tout au long de cette recherche « saisi les occasions », sans finalement entretenir de relation formelle (encore moins contractuelle) avec mon terrain de recherche. Alors qu'au départ je pouvais considérer cette situation comme handicapante, étant donné l'« appareil bureaucratique » caractérisant l'entreprise, j'ai finalement encouragé et utilisé à mon profit cette situation. Une fois le terrain choisi, le premier contact établi, les premières relations nouées, je bénéficiais d'une grande liberté d'action qu'il ne tenait qu'à moi d'exploiter au mieux.

¹²⁷ Voir BECKER, H. S. (2002), Les ficelles du métier. Comment conduire sa recherche en sciences sociales, Paris, La Découverte.

L'«occasion» par excellence pour accéder aux activités concrètes et penser la fiabilité : la situation incidentelle

Parmi ces « occasions », les situations incidentelles étaient sans conteste les plus faciles à saisir, du fait de mon positionnement dans l'unité MRE. C'était également celles qui me permettaient d'accéder aux acteurs « opérationnels » de la façon la plus aisée et la plus légitime, en proposant à ces acteurs d'engager avec eux une démarche de retour d'expérience (REx). Par ailleurs, au-delà des considérations pratiques, les incidents représentent une source de matériau précieux pour étudier notre objet, la sécurité. Ils constituent en effet des événements imprévus où certaines des barrières mises en place pour maîtriser les risques n'ont pas fonctionné, et où le prescrit, le plan a été mis en défaut.

Une telle démarche présente des avantages certains mais peut également comporter des écueils, qu'il convient d'éviter. Nous proposons donc de nous arrêter un instant sur l'intérêt des situations incidentelles pour traiter notre question de recherche et sur notre posture vis-à-vis de celles-ci.

Les situations incidentelles comme révélateurs de pratiques et de dynamiques d'ordinaire cachées. Les expériences d'échec permettent de tirer des leçons riches et précises sur les dynamiques organisationnelles et / ou interactionnelles concourant à la maîtrise des risques (Châteauraynaud, 1989 ; Weick, 1993 ; Weller, 1994 ; Strauss, 1992a ; Boissières, 2005, 2009 ; Datchary, 2008). Weick et Sutcliffe, dans leur ouvrage « *Managing the unexpected* » (2007, p. xi), se focalisent ainsi pour construire leur théorie sur des échecs de gestion de l'inattendu.

En me focalisant ici sur des incidents anti-sécuritaires, jugés graves par l'organisation et la communauté professionnelle des signalateurs, j'adopte un positionnement méthodologique similaire visant à révéler des dynamiques d'ordinaire cachées, et éventuellement des formes de déviance que l'étude du fonctionnement normal n'aurait pas permis d'identifier. Du fait des réactions qu'elles suscitent (tant formelles, par le déclenchement d'enquêtes, qu'émotionnelles, par les sentiments contradictoires souvent très forts qu'elles éveillent chez les personnes concernées), les incidents révèlent les stratégies interactionnelles (relations d'alliances, de négociations, d'oppositions entre acteurs) qui se mettent en place en temps réel pour faire face à l'incident, le solutionner, puis dans un second temps, une fois « l'orage passé », pour en trouver les causes profondes et attribuer des responsabilités¹²⁸. Ils révèlent également la façon dont les différents acteurs concernés donnent sens (collectivement ou non) à l'événement, et comment chaque groupe professionnel se positionne vis-à-vis de cet incident. En bref, ils dévoilent ce qui ne se voit pas quand tout va bien, c'est-à-dire les arrangements que les acteurs font entre eux pour réaliser leur travail tout en garantissant la

¹²⁸ Dodier (2009) parle à ce propos de « dramatisation » de l'incident, et montre à quel point il peut modifier les relations de travail.

sécurité, en situation (soit dans notre cas durant le temps des travaux), mais aussi en amont (soit dans le temps de la préparation et de la planification de ces travaux). Ils révèlent également en partie les savoirs attachés à l'exécution d'une tâche donnée, et le sens et l'importance que les acteurs attribuent à cette tâche : ils donnent ainsi à voir la dimension morale (Hughes, 1996) de la division du travail.

Par ailleurs, les événements anti-sécuritaires de cette nature offrent des informations sur les limites d'une organisation, c'est-à-dire sur les conditions organisationnelles dans lesquelles une organisation ne parvient plus à maintenir un fonctionnement sécuritaire. Comme le précise Farjoun et Starbuck (2007, p. 544), certaines des limites les plus intéressantes sont invisibles aux membres de l'organisation, et même aux étrangers, jusqu'à ce que des événements révèlent leur existence. Les gens découvrent ces limites quand leurs actions n'ont plus d'effets ou ont des effets très inattendus. Ils précisent que les études de cas longitudinal constituent l'« angle d'attaque » le plus adapté pour étudier ces limites (op.cit., p. 562).

Une approche « située » ou « contextualisée ». En accord avec notre posture, nous souhaitons développer une analyse « située » ou « contextualisée » des incidents. On ne peut parler d'approche « située » sans référer aux travaux de D. Vaughan (1996, 2001), qui qualifie explicitement sa démarche d'enquête d'approche située. Le sens qu'elle donne à ce terme se rapproche et diffère à la fois sensiblement des théories de l'« action – ou cognition – située » (Suchman¹²⁹, 1987 ; Conein, 1990 ; Béguin et Clot, 2004). Elle privilégie des méthodes qualitatives de recueil de données, à savoir des observations ethnographiques, des interviews, des analyses de documents, de vidéos, de photographies, pour étudier les actions situées. Elle explique en effet, que ces méthodes, « *tout en concentrant leur attention sur les individus dans leurs relations et leurs choix, [renseigne] l'observateur vigilant sur le fonctionnement de l'organisation et son environnement : les personnes exerçant leur activité et l'expliquant en référence à cet ensemble plus large de structures* » (Vaughan, 2001, p. 203). Comme dans l'anthropologie classique, l'organisation est comprise comme reliant les individus à un territoire, délimité par des frontières, et les rassemblant dans une « communauté de destin¹³⁰ » (Ibid.). Vaughan prend de fait en compte l'histoire, la culture, les structures, les processus de décision de l'organisation¹³¹, et ne fournit pas une compréhension basée uniquement sur des éléments présents en situation. Il s'agit d'aller au-delà de la réponse classique du domaine

¹²⁹ « J'introduis l'expression " action située " pour souligner que tout cours d'action dépend de façon essentielle de ses circonstances matérielles et sociales. Plutôt que d'essayer d'abstraire l'action de ses circonstances et de la représenter comme un plan rationnel, mieux vaut étudier comment les gens utilisent les circonstances pour effectuer une action intelligente » (Suchman, 1987, p. 50 – cité in Béguin et Clot, 2004, traduit par eux).

¹³⁰ Elle entend par là une communauté dont les membres partagent des préoccupations communes.

¹³¹ Elles précisent à ce propos que l'intérêt des organisations modernes réside dans le fait qu'elles produisent des traces écrites offrant des informations complémentaires aux observations ethnographiques et entretiens sur lesquelles le chercheur peut s'appuyer pour avoir accès à de tels éléments.

public à un accident, consistant souvent à pointer l'homme, à chercher « l'erreur humaine », qu'il s'agisse de celle des opérateurs, des décideurs, ou des managers (le même type d'explications étant fourni en cas de succès)¹³².

Une approche d'action située, telle que la définit l'auteur, élargit ainsi la cible puisque le chercheur accède à des facteurs à trois niveaux à la fois, à savoir environnementaux, organisationnels, et individuels (en termes de choix et d'action) de maîtrise des risques.

Cette approche présente des similitudes avec l'approche interactionniste, notamment celle de Hughes. Il convient selon lui de fixer son attention sur ce que les représentations conventionnelles du travail tendent à dissimuler. Il prône un « travail de contextualisation » des métiers, consistant à prendre en compte l'ensemble des parties du système d'interaction.

Toutefois, l'approche de D. Vaughan reste une approche rétrospective, puisqu'elle vise à comprendre et à expliquer la genèse du crash de la navette Challenger. Sa méthode passe par l'étude des causalités et entend comprendre pourquoi les choses ont « mal tourné ».

Eviter les effets d'une approche rétrospective par la réalisation de « REx élargi ». Un des risques d'une approche rétrospective, en particulier lorsque l'analyse est conduite par des observateurs extérieurs (comme c'était le cas des commissions en charge de l'analyse des crashes de Challenger et de Columbia) est de percevoir les événements et incidents différemment du personnel en interne qui a à diagnostiquer les problèmes au fur et à mesure de leur survenue. Les observateurs extérieurs sont souvent incapables d'appréhender une organisation dans sa globalité, à savoir les règles, procédures et langages qui lui sont particuliers. Or ces éléments sont essentiels pour comprendre les décisions et actions des acteurs ayant pu conduire à un événement anti-sécuritaire (Vaughan, 2001). Ce possible écueil est lié au biais de « reconstruction » *a posteriori* (Journé, 2005). Le chercheur, connaissant l'issue finale de la situation qu'il étudie tend à adopter une approche causale et déterministe : il risque alors de « décontextualiser » les données récoltées et de « *faire disparaître les 'contextes' d'interprétation et d'action (Girin, 1990) dans lesquels les acteurs évoluaient lors du déroulement des faits* » (Journé, 2005, p. 68).

Un autre risque, en examinant uniquement des organisations qui ont « failli », est de faire des généralisations « abusives », en considérant que les conclusions s'appliquent également aux organisations qui n'ont pas connu d'incidents.

“Accident investigations are 'left censored' in that they examine only systems that failed, not the ones with the same characteristics that have not failed. Finding failures A and B in the system that had the accident, they assume these caused the accident. They do not look at similar systems that have not had accidents that might also have failures A and B, but not failure C in a somewhat remote part. The failure of C is not

¹³² Avec une telle approche, on le comprend aisément, les actions correctives restent elles aussi focalisées sur les opérateurs.

noted in the system with the accident and correcting for A and B may not do the trick, if C, perhaps in conjunction with A and B, or even with X and Y, caused the accident.” (Perrow, 1994, p. 214).

Le fait d’associer analyse d’incidents et analyse fine des pratiques concourant à la maîtrise des risques *dans l’activité de travail quotidienne des acteurs, en situation* permet de limiter ces biais. C’est le premier sens d’une démarche de « retour d’expérience *élargi* ». Élargir signifie ainsi d’abord « contextualiser » ces incidents, mettre en perspective les actions, interactions, utilisation des artefacts en situation incidentelle, avec ce que nous observons en situation « normale ». Ce faisant, nous n’étudions pas des faits isolés spatialement et temporellement, et encore moins des faits isolés d’un monde social et des pratiques et situations de travail qui lui correspondent.

Par ailleurs, par la réalisation de « REx élargi », nous cherchons à adopter une approche systémique (c’est-à-dire ne se contentant pas d’explications techniques) et transversale. Dans notre optique, élargir signifie ainsi ne pas se cantonner aux causes immédiates. Il ne s’agit pas de rechercher ces causes uniquement dans une combinaison de défaillances techniques et/ou humaines, mais de questionner également les causes organisationnelles et structurelles. Cela signifie également ne pas se cantonner au collectif de travail directement touché par l’incident, tant au niveau de l’analyse qu’au niveau de la restitution.

Multiplier les « occasions » en tirant les fils de chaque situation d’enquête

J’ai tout au long de cette recherche, et de façon plus ou moins ponctuelle, utilisé cette ficelle. Les situations incidentelles, en me fournissant l’occasion de rencontrer les acteurs opérationnels, m’ont permis d’accéder à leurs discours et pratiques concrètes. Les interviews des chargés d’affaires ou des surveillants de travaux ont constitué des occasions pour accéder aux nœuds de travaux, et pouvoir les observer ; les réunions inter-départements ont constitué des occasions pour établir le contact avec certains acteurs et solliciter des entretiens. Ainsi, chaque situation, chaque rencontre, constituait une occasion pour élargir mon échantillon, et pour multiplier les interprétations d’un même événement. Cela va dans le sens de la démarche analytique comparative privilégiée.

2.3.2. Ficelle n°2 : penser comparativement

Multiplier (dans la mesure du possible) les études de cas

Plusieurs auteurs mettent en avant l’intérêt des études de cas pour développer des théories empiriquement ancrées (Yin, 1994 ; Siggelkow, 2007 ; Eisenhardt et Graebner, 2007). N. Siggelkow (2007, p. 21) identifie trois atouts majeurs de cette entrée méthodologique :

“First, cases are often a great way to motivate a research question [...]. The immersion in rich case data enables [...] the second main use of cases: as inspiration

for new ideas. [...] The third valuable use of cases in the context of making a conceptual contribution is to employ them as illustration.”

Les incidents, mais aussi les nuits de travaux et les réunions inter-départements observées, sont utilisés dans cette recherche comme des études de cas, et les usages qui en sont faits font largement écho à ceux indiqués par Siggelkow. Comme le montre l’introduction, le premier cas d’incident motive en grande partie la construction du premier questionnement empirique. Mais si l’étude d’un cas permet d’explorer finement un phénomène, l’étude et la comparaison de cas multiples, présentant à la fois des similitudes et des dissemblances, produisent des résultats plus robustes et plus généralisables¹³³.

“Multiple-case studies typically provide a stronger base for theory building (Yin, 1994). [...] [They] enable comparisons that clarify whether an emergent finding is simply idiosyncratic to a single case or consistently replicated by several cases (Eisenhardt, 1991). Multiple cases also create more robust theory because the propositions are more deeply grounded in varied empirical evidence. [...] Multiple cases also enable broader exploration of research questions and theoretical elaboration.” (Eisenhardt et Graebner, 2007, p. 27)

Ainsi, au cours du processus de recherche, nous avons cherché à diversifier les cas étudiés, de façon à faire émerger de nouvelles idées, à confirmer et à enrichir nos hypothèses de travail ou, au contraire, à en abandonner certaines.

Comparer des cas d’incidents entre eux. Dans la problématique, j’ai explicité le type de situations qui m’intéressaient, à savoir celles que j’ai qualifiées de situations intermédiaires découlant de travaux de modifications menés pour le compte des projets de modernisation. Cela constituait notre premier critère de choix : tous les incidents étudiés se sont produits suite à des travaux de modifications pour le compte des projets. Les incidents étaient donc liés à un état intermédiaire ou transitoire du réseau, qui n’était ni dans son état initial, ni dans la situation cible stabilisée, mais dans une situation provisoire, créée par les actions humaines sur le réseau technique. Le deuxième critère était lié aux corps de métiers impliqués. Je me suis focalisée sur les incidents impliquant deux métiers principaux : la signalisation et la voie¹³⁴. Troisièmement, j’ai écarté les incidents se produisant dans le cadre de travaux hors exploitation¹³⁵ : le contexte de travaux en zones exploitées, avec toutes les contraintes que cela impose aux travailleurs, à la fois en amont de la nuit de travaux que pendant, constituait également un critère de choix important, en particulier parce qu’elles révélaient les relations entre les travaux et l’exploitant. Quatrième et dernier critère : je n’ai étudié que les incidents

¹³³ Voir à ce propos l’étude par A.R. Lindesmith des héroïnomanes (« Addiction and Opiates, Chicago), qui lui permet de découvrir le principe méthodologique de la « recherche du cas négatif ».

¹³⁴ Nous reviendrons plus loin sur les raisons du choix de ces deux groupes.

¹³⁵ C’est le cas notamment des travaux réalisés pour les travaux de prolongement.

jugés graves par les différents acteurs de l'entreprise, soit des incidents faisant l'objet d'une analyse en réunion inter-départements. La gravité de l'incident était établie en fonction de ces répercussions sur l'exploitation (possibles ou avérées), en termes de sécurité mais aussi de disponibilité.

Bien que les incidents ne se produisent pas sur commande, j'ai pu rassembler six cas¹³⁶, et ainsi obtenir un panel représentatif de situations incidentelles, qui m'ont permis de formuler de premières hypothèses. Quatre incidents étaient liés à des travaux et/ou essais de signalisation, un à des travaux de voie, et un dernier à une nuit longue pendant laquelle trois corps de métiers (la signalisation, la voie et la traction) intervenaient simultanément. Ce dernier cas me permettait d'approcher le problème posé par la co-activité¹³⁷ (situation de plus en plus courante dans l'entreprise étudiée).

Comparer situations incidentelles et situations de travail « normales ». Étant donné les biais propres à l'analyse rétrospective exposés plus haut, nous avons imaginé une méthodologie capable de les limiter, que nous avons appelé « REx élargi ». Comme le précise Eisenhardt et Graebner (2007, p. 28), « *a key approach to mitigating bias is to combine retrospective and real-time cases* ».

Je me suis donc également « arrangée » pour observer des situations de travail « normales », soit celles conduisant à une exploitation non perturbée au petit matin. Le premier objectif de ces observations était de pouvoir comparer les situations « normales » (qui pouvaient parfois être perturbées) avec les situations incidentelles. Cela me permettait d'avoir une compréhension plus large, plus robuste des facteurs de robustesse (ou de résilience) et des arrangements réalisés par les acteurs pour faire en sorte que le travail se déroule « normalement ».

Si la comparaison de cas, présentant à la fois des similitudes et des différences, s'est révélée un outil puissant, j'ai également, pour chacun des cas, mais plus largement pour chacun des phénomènes qui me paraissait intéressant, cherché à multiplier d'une part les perspectives

¹³⁶ Nous avons pu étudier un septième incident, que nous n'avons toutefois pas analysé au même plan que les autres. Il est en effet particulier, dans le sens où il n'est pas lié aux projets de modifications d'installations. Il nous a néanmoins semblé intéressant à étudier, car il est survenu sur la ligne 14, ligne entièrement automatique, servant largement de modèles pour le développement, tant technique qu'organisationnel des projets actuels. Cela nous donnait une idée du possible fonctionnement dégradé de ces nouveaux systèmes, et de leurs causes. La mise au point de ces automatismes ayant été largement sous-traitée, cela nous donnait également à voir comment se faisait les échanges d'informations avec le systémier en cas de dysfonctionnement du système qu'ils avaient conçu. Cet incident a par ailleurs été pris très au sérieux, et suivi de près par les équipes projet actuelles, ce qui n'est pas le cas des incidents impliquant la signalisation ou la voie.

¹³⁷ Ce problème est notamment soulevé par G. De Terssac (2009).

autour d'un même événement, de manière à en obtenir des interprétations multiples, et d'autre part les modalités de collecte de données.

Recueillir différentes perspectives d'un même événement

Pour chacun des événements ou des phénomènes, je me suis intéressée à la manière dont des acteurs différents considèrent une même situation. Comme le précisent Eisenhardt et Graebner (2007, p. 28), *“a key approach is using numerous and highly knowledgeable informants who view the focal phenomena from diverse perspectives”*.

Si, comme c'est notre cas, on considère qu'un acteur n'agit pas seulement en fonction d'une réalité objective, mais également en fonction de sa « définition de la situation » (Thomas, 1928¹³⁸), alors il apparaît fondamental d'accéder aux multiples perceptions d'une même réalité. Ainsi, j'ai construit mon échantillon de façon à multiplier les points de vue, soit en interviewant ou en observant : des travailleurs de même statut, de même position, de même métier, en cherchant à savoir s'ils pouvaient remplir leur rôle ou exercer leur activité différemment (parce que par exemple ils avaient des perceptions différentes de la réalité et des conceptions dissemblables de leur métier¹³⁹) ; des travailleurs de même métier mais de statuts différents et / ou d'ancienneté différente, ou encore appartenant à des organisations différentes ; des travailleurs de la même organisation, mais de métier et de statuts différents etc.

A travers la construction de l'échantillon, je cherchais à m'assurer de la validité de notre corpus d'hypothèses et de nos résultats. Ce qui importe est de couvrir, autant que faire se peut, la variété des témoignages possibles, pour être à même de détecter les récurrences, mais aussi les cas qui diffèrent, et ainsi d'affiner progressivement le modèle théorique.

Le recueil de perspectives multiples et complémentaires d'un même événement se fait également à travers la diversification des modes de collecte de données, soit en appliquant le principe de triangulation des données (Corbin et Strauss, 2004).

Diversifier les modes de collecte de données pour analyser un même phénomène

Dans cette recherche, j'ai adopté trois modes principaux de recueil de données (y compris dans le cas spécifique des études de cas) : les entretiens, l'observation de situations, l'étude de documents. Le fait de croiser ces différents modes de collecte, qui se complètent les uns les autres, permet là encore un travail comparatif.

¹³⁸ Pour W. Thomas, “if men define situations as real, they are real in their consequences” (op. cit., p. 572).

¹³⁹ Il s'agit de ce que Bertaux (2005) appelle le « principe de différentialité ».

Le rôle des récits de pratique dans la recherche. Pour mettre au point mes catégories, et en tirer, par leur mise en lien, des hypothèses explicatives des phénomènes observés, je me suis tout d'abord appuyée sur les discours courants des acteurs, leurs mises en mot. Le recours aux entretiens est une des modalités d'accès aux « contextualisations¹⁴⁰ » des auteurs : le chercheur accède ainsi aux « *façons de faire et d'interagir telles qu'elles sont revendiquées par les acteurs* » (Hubert, 2009).

J'adopte ainsi une démarche proche de celle prônée par J.C Kaufmann (2004) qui vise la restitution des pratiques au travers des discours des acteurs. Lors des entretiens, j'ai mobilisé en particulier la technique des « récits de pratiques » (Bertaux, 2005), c'est-à-dire la description d'expériences vécues personnellement (qu'il s'agisse de l'expérience professionnelle dans une temporalité très large ou d'expériences plus ponctuelles, liées à un événement particulier), ainsi que des contextes dans lesquelles ces expériences s'inscrivent. Les récits de pratique sont « *en affinité profonde avec l'action en situation* » (Bertaux, 2005, p. xx), mais apportent également, à travers le témoignage de l'expérience vécue, « *la dimension temporelle, diachronique, celle de l'articulation concrète, dans l'action, des facteurs et mécanismes divers* » (op. cit., p. xx).

Par ailleurs, au cours des entretiens, j'ai porté une attention toute particulière aux points dont débattaient, souvent avec passion, les professionnels entre eux, soit aux controverses traversant une ou plusieurs communautés professionnelles.

Chaque récit ou entretien m'a permis d'accéder à une très grande richesse d'informations factuelles, mais aussi symboliques, relatives au sens que chaque acteur donne à ses actions et à son métier. En outre, il m'a donné accès à des descriptions d'enchaînements de situations, qui, mises en perspective avec les observations, ont souvent pu révéler les clés explicatives et les interprétations de diverses situations des acteurs eux-mêmes.

Pourquoi observer les pratiques. Bien que les entretiens offrent des informations très importantes, ils sont parfois insuffisants pour accéder aux pratiques de travail concrètes des acteurs, ainsi qu'aux savoir-faire ou savoir-être tacites qu'ils mobilisent pour réaliser leurs différentes tâches. Ainsi, comparer les discours et la pratique peut révéler des différences entre les deux, et constituer de fait un outil analytique très puissant (Corbin et Strauss, 2004).

Par ailleurs, il est souvent nécessaire, pour comprendre les mécanismes de coordination, d'assister, de vivre « de l'intérieur » des situations de collaboration, des moments de négociation, liés à l'accomplissement du travail. Enfin, les installations en elles-mêmes, les lieux, les objets de manière générale m'apparaissaient, à l'issue des entretiens, avoir une place très importante dans l'activité du travail, et même dans la forme prise par les interactions

¹⁴⁰ Concernant ces questions de « contextualisations », nous nous appuyons en grande partie sur l'introduction de la thèse de M. Hubert (2009) : « Les plates-formes pour la recherche en nanotechnologies. Politiques scientifiques et pratiques de laboratoire à l'épreuve de l'organisation du travail expérimental », Thèse de doctorat, Université de Grenoble.

entre acteurs. J'avais cependant au moins deux difficultés de taille. Premièrement, la nature physique, la place et le rôle de ces objets m'échappaient totalement. Prenons l'exemple de la signalisation, métier dans lequel la technique, et les installations techniques, jouent un rôle de premier plan. Comme les premiers entretiens l'ont révélé, pour bon nombre de personnes « profanes » (ce qui était mon cas avant de réaliser cette étude), la signalisation évoque simplement des feux, rouges ou verts, qui permettent ou non le passage d'un train. Or cette activité est plus complexe que la simple tâche d'« allumer des lampes ». La signalisation doit remplir différentes fonctions (ce qu'on appelle le « fonctionnel ») pour répondre aux besoins de l'exploitant en termes de disponibilité et de sécurité. C'est aux signalisateurs que revient la tâche de traduire ces besoins en termes techniques. Derrière la signalisation telle qu'on se la représente, il y a un système technique hétérogène, regroupant différentes disciplines, telles que l'électromécanique, l'électricité, l'électronique, l'automatique et plus récemment l'informatique... En s'intéressant au métier de signalisateur, on est obligé de comprendre (au moins de façon éloignée) ce que sont des câblages, des relais, des basculeurs, des circuits électriques, des châssis ou encore le « poste ». Or à l'évocation du mot poste, et même si j'en comprenais l'importance pour cette communauté professionnelle, aucune image ne me venait à l'esprit. Ce n'est qu'en accompagnant les agents en nuit que j'ai pu associer à ce mot des caractéristiques précises, des dimensions, des sensations... bref que les objets présents dans les discours des signalisateurs ont pris corps et consistance.

Ainsi, il me semblait essentiel de pouvoir observer l'activité de travail des acteurs, notamment les travaux de réalisation au cours des nuits, pour accéder à la complexité, à l'hétérogénéité et à la matérialité des installations, aux conditions et à l'environnement de travail (dans une approche presque ergonomique), aux difficultés et aux risques auxquels les techniciens devaient faire face. Je voulais observer les mécanismes de coordination, les formes d'articulation du travail entre les acteurs, les négociations, les arrangements, les ententes (souvent tacites) qu'ils élaboraient dans une situation de travail donnée, au contact des installations, sur « le terrain ». Je souhaitais tout particulièrement étudier ces mécanismes dans des situations de travail perturbées, à savoir quand des événements inattendus venaient bousculer et désorganiser le cours planifié de l'activité de travail : étaient-ils différents de ceux mis en œuvre en situation « routinière » ? Certaines ententes étaient-elles exacerbées dans ces situations perturbées ? Certains acteurs acquéraient-ils alors une position particulière, de premier plan ?

Pour accéder à ces nuits de travaux et ainsi pouvoir apporter des éléments de réponse à ces questions, j'ai directement sollicité les techniciens lors des entretiens (tant de la signalisation que de la voie), en leur demandant s'il était possible de les accompagner lors des nuits de travaux. J'ai ainsi été autorisée à accompagner les équipes de réalisation lors de six nuits et trois jours.

Autres situations au cœur de notre recherche : les analyses d'incidents. Là encore, je disposais du discours des acteurs, qui évoquaient principalement les causes identifiées ou la façon (notamment pour les personnes mises en cause) dont ils avaient ressenti cette analyse. Je n'avais pas accès aux dynamiques aboutissant à la genèse de ces causes, et aux négociations, arrangements dont je supposais l'importance dans ces dynamiques. Par ailleurs, bien que je dispose de la liste des personnes participant aux différentes analyses, je n'avais aucune idée du positionnement ou du rôle des différents acteurs dans ces analyses, pas plus que de la vision de la sécurité qu'ils défendaient ou des objectifs organisationnels qu'ils mettaient en avant. Je souhaitais également pouvoir donner corps et vie aux artefacts que sont le REx et le compte-rendu de réunion inter-département (analyse transversale, regroupant les acteurs de différents départements opérationnels). En effet, des enjeux importants sont attachés à ces rapports, qui laissent une trace écrite et durable. Ils sont donc loin d'être neutres, ce qui laisse supposer des négociations importantes sur ce qu'il est possible d'écrire ou non. Ces artefacts apparaissent donc comme des révélateurs des dynamiques sociales, des identités, voire des rivalités entre groupes professionnels (Bechky, 2003). Il me semblait donc essentiel de pouvoir observer ces situations d'analyse d'incidents, pour répondre aux questionnements précédents.

C'est grâce à mon positionnement au sein de l'unité de maîtrise des risques que j'ai pu être autorisée à participer aux réunions inter-départements. Ainsi, chaque fois que j'ai été mise au courant de la survenue d'un incident majeur (ce qui a – heureusement – été rare, nous obligeant à rester très attentif), j'ai demandé au responsable de l'unité maîtrise des risques si je pouvais accompagner le correspondant REx à cette réunion, ce qui a été accepté dans la plupart des cas. J'ai ainsi été autorisée à participer à sept réunions inter-département. J'ai par ailleurs, pour un incident et grâce aux liens tissés avec l'équipe de signalisation, pu participer à un REx réalisé en interne à l'équipe. Cela a été particulièrement précieux, dans la mesure où j'ai alors pu réaliser une analyse comparative des attitudes et discours de ces acteurs dans deux contextes d'analyse différents, en interne et en présence d'acteurs d'autres départements.

Pour les deux situations que nous avons observées (nuits de travaux et réunions), j'ai retranscrit manuellement, autant que possible, le contenu des échanges. J'ai également pris soin de noter mes impressions, les moments où mon corps était mis en alerte par une « chose étrange » (pour reprendre l'expression de S. Star, 2010), les interactions entre les différents acteurs, ainsi que la disposition des lieux, des objets et des acteurs les uns par rapport aux autres. Pendant certaines nuits de travaux, j'ai également pu prendre quelques photos, ou réaliser quelques films, sur lesquels je me suis appuyée, entre autres, pour analyser l'activité de travail des équipes de réalisation.

Comment utiliser les documents. J'ai, en complément des entretiens et observations, collecté des documents de trois types, dans le but de comprendre plus finement l'organisation

par projet, la définition formelle des rôles, de voir quels étaient les supports formalisés de l'action, et d'avoir une première approche des incidents. L'utilisation des traces, telles que les documents officiels, et les documents d'archives, constituent une autre modalité de reconstruction des éléments de contexte, notamment historique. Elles peuvent d'ailleurs donner accès à des contextualisations différentes de celles recueillies lors des entretiens.

J'ai ainsi d'une part essayé d'obtenir les organigrammes des différents départements, unités et entités étudiés, ainsi que les plans de management de projet, les différentes fiches de poste. Par ailleurs, je me suis procuré les procédures et autres règles de sécurité et j'ai étudié les schémas, plans et graphiques utilisés par les différents acteurs comme supports à leur activité de travail, que je me suis faits expliquer, lorsque c'était possible, par les acteurs eux-mêmes. L'objectif était d'abord de pouvoir identifier les différences entre la façon dont le travail était prescrit et divisé au sein et entre les différents groupes professionnels et la façon dont les acteurs nous décrivaient leur activité ou ce que nous observions « sur le terrain ».

D'autre part, j'ai eu accès aux REx et comptes-rendus d'inter-départements pour les six incidents majeurs que j'ai étudiés, dont quatre en signalisation. Cela m'a permis d'identifier les catégories utilisées par les acteurs de terrain pour analyser et comprendre les incidents. J'ai ainsi pu comparer les causes et responsabilités identifiées dans ces rapports, avec d'un côté celles qui avaient pu être évoquées ou discutées lors des situations d'analyse d'incidents, et de l'autre côté avec celles qui ressortaient des REx élargis que j'avais moi-même réalisés.

En accord avec notre approche pragmatique, j'ai tracé et observé ces objets dans l'action, afin de comprendre comment ils circulaient, étaient manipulés, utilisés, échangés dans l'action, en quoi ils pouvaient supporter les interactions, la coordination, mais aussi la construction du sens de l'action, la réflexion, à la fois individuelle et collective.

L'utilisation de cette ficelle avait pour principal objectif d'obtenir des interprétations variées d'événements, d'actions / interactions, d'objets (Corbin et Strauss, p. 70).

2.3.3. Ficelle n°3 : maintenir une attitude de doute et prêter attention aux « bizarreries »

Une des clés de réussite d'une recherche sociologique est de parvenir à maintenir un équilibre entre objectivité et sensibilité (Corbin et Strauss, 2004, p. 67 ; Eisenhardt et Graebner, 2007, p. 25). Si la deuxième ficelle concernait plutôt le versant 'objectivité', celle-ci est davantage tournée vers le développement de la sensibilité. Comme le précisent Corbin et Strauss (2004, p. 72), « *être sensible signifie avoir de l'intuition et être capable de donner un sens aux faits et aux événements dans les données. Il s'agit de voir au-delà des évidences pour découvrir du nouveau* ». Si l'objectivité est essentielle, la sensibilité l'est tout autant car c'est elle qui permet la créativité et la construction de théorie nouvelle à partir des données.

Dans la lignée des approches pragmatiques et interactionnistes, j'ai prêté une attention particulière à deux choses, ce que suggère Star (2010) et avant elle H. Becker (2002) : premièrement au langage spécifique utilisé dans la communauté que nous étudions, en particulier ce que Star appelle les 'codes privés' ; deuxièmement, aux phénomènes m'interpellant par leur caractère étrange ou anormal, différant de ce que je m'attendais à trouver et faisant émerger des doutes. La force du travail de terrain est d'arriver dans un lieu sans savoir réellement ce que nous allons y trouver et d'utiliser jusqu'à notre corps, tous nos sens pour ressentir cette étrangeté : c'est particulièrement important au début de la recherche, et le fait de rester réceptif aux « choses bizarres » tout le temps de la recherche est un combat permanent.

Ces sensations relativement désagréables au premier abord, désagréables car elles reflètent l'impression que notre activité de travail nous échappe en un sens, sont pourtant autant d'indices pour le chercheur. Nous percevons, presque physiquement (par le trouble ou la gêne que nous ressentons tout à coup), à quel point les communautés que nous étudions peuvent être différentes.

Le chercheur se doit donc d'être attentif à ces moments d'étonnement, de saisissement, de gêne, dans une approche presque clinique de la recherche.

2.3.4. Ficelle n°4 : contrôler régulièrement ses intuitions et résultats intermédiaires auprès des acteurs de terrain

Tout au long de ma recherche, et en particulier aux transitions entre les étapes clés, j'ai effectué des restitutions, plus ou moins formelles, de l'analyse que je faisais des faits observés et des résultats intermédiaires. J'ai ainsi effectué plusieurs restitutions formelles, sous la forme d'entretiens individuels ou de réunions, auprès des responsables du groupe de la signalisation, du responsable de l'ingénierie, et du département maîtrise d'ouvrage. Ces restitutions ont toujours suscité des réactions, la plupart du temps positives : elles m'ont permis de confirmer mais aussi d'affiner mon corpus d'hypothèses, et de mieux comprendre le positionnement des différents acteurs, ce qu'il était possible de dire ou non, ce qu'il valait mieux cacher, ou au contraire ce qu'ils m'incitaient à exprimer. Au-delà de ces restitutions formelles, j'ai encouragé des retours plus informels. Les nuits ou certaines pauses cafés ont ainsi souvent été mises à profit pour exposer ce que je pensais avoir compris des phénomènes observés, et engager ainsi un débat avec les personnes présentes (cela se révéla particulièrement utile avec les sous-traitants). En outre, j'ai proposé à plusieurs personnes interviewées de lire des ébauches de mon travail. Enfin, j'ai exposé mes conclusions au fur et à mesure aux agents de l'unité MRE, là encore de façon formelle ou informelle, et ils m'ont ainsi donné de précieux conseils, pistes de travail, et éclairages, notamment sur des points techniques ou liés à l'histoire de l'organisation, et de l'ingénierie en particulier.

2.4. Modalités de recueil de données : une démarche en trois étapes étayée par des outils de collecte variés

En utilisant les différentes « ficelles » exposées plus haut, le processus d'enquête et de collecte de données peut être décomposé en trois temps principaux, au cœur des projets de modernisation décrits au chapitre 2. Ces trois temps m'ont conduite à explorer des mondes sociaux, ou groupes professionnels, différents mais interdépendants, ainsi que les liens entre ces groupes et entre différents niveaux d'organisation, du niveau le plus opérationnel, au niveau du haut management, en passant par la hiérarchie intermédiaire.

Le chapitre 2 a bien montré la diversité des métiers engagés dans la production de projets de modernisation. Il m'était bien évidemment impossible d'étudier tous les corps de métier interdépendants. C'est pourquoi il m'a semblé nécessaire de me cibler dans un premier temps sur un corps de métier précis. Tout naturellement, étant donné l'utilisation du premier incident comme point de départ de la recherche, le métier au centre de cette étude est la signalisation, et plus particulièrement l'activité de modification d'installations de signalisation. Toutefois, il ne s'agissait pas d'isoler ce métier du « reste du monde », mais au contraire de le replacer dans le système d'interactions plus vaste dans lequel il est inséré, et qu'il contribue à construire. Je me suis donc attaché à comprendre de quelle(s) façon(s) l'activité de travail de ce groupe professionnel était insérée dans un réseau plus large de relations (entre professionnels du même métier et avec d'autres groupes professionnels) et quelle était la nature de ces relations. Cela m'a conduit à explorer d'autres groupes professionnels.

Mon échantillon n'était pas prédéterminé, mais a évolué au cours du processus de recherche. Je me suis appuyée pour le construire sur la technique de l'« échantillonnage théorique » développée par Corbin & Strauss (2004). Cette technique vise à saisir le maximum d'opportunités pour comparer des situations ou des événements, et ainsi analyser la manière dont une catégorie varie en fonction de ses propriétés et de ses dimensions selon les différents cas étudiés. Ce type d'échantillonnage est cumulatif : il est ouvert au début de la recherche, le chercheur s'intéressant à autant de catégories que possibles pouvant expliquer le phénomène observé, et il se ressert au fur et à mesure de la recherche, le chercheur visant alors davantage à vérifier et à enrichir sa théorie qu'à faire émerger de nouveaux concepts. Au cours de cette recherche, tous les groupes n'ont pas été investis de la même manière. Le groupe professionnel des signalisateurs a été très largement investi, et de façon très ouverte au départ. Les autres groupes professionnels ont été investis de façon plus ciblée, de façon à confirmer ou infirmer certaines hypothèses, notamment concernant les liens et les pratiques de négociation entre les différents métiers.

Le premier temps est celui de la compréhension de l'activité de travail des signalisateurs, en prenant comme points de départ les incidents qu'ils ont vécu, puis en élargissant le champ de recherche à l'étude du quotidien de leur activité de travail. Le choix de la signalisation n'est

pas anodin. Bien que le fait que je me sois penchée sur ce métier puisse apparaître au départ comme le fruit d'un concours de circonstances, la survenue d'incidents graves liés à des défauts de signalisation, la pertinence de ce terrain de recherche pour le chercheur sur les risques et le sociologue en particulier s'explique par plusieurs raisons. Tout d'abord, cette activité est directement liée aux questions de sécurité. Les installations de signalisation sont des installations de sécurité, car ce sont elles qui préviennent deux risques majeurs : celui de collision et celui de déraillement. Le fait de modifier techniquement et fonctionnellement des installations de sécurité présente intrinsèquement des risques. Par ailleurs, ce métier est intéressant car il a toujours existé : il s'agit donc d'un métier ancien, dont on peut supposer qu'il s'appuie sur des pratiques de travail élaborées depuis longtemps et qu'il mobilise des agents d'ancienneté et d'expérience variées, ce qui donne accès à des données historiques ou biographiques. Ensuite, le groupe de la signalisation apparaît comme particulièrement fragilisé par le contexte de travail actuel. La survenue de plusieurs incidents graves, ainsi que les nombreuses plaintes exprimées par les agents, sont autant de signes de cette fragilisation. Les signalisateurs s'interrogent sur leur rôle et sur leur position dans l'organisation. Notre travail prolonge en quelque sorte, ou s'enracine dans un travail déjà débuté (même s'ils ne l'explicitent pas en tant que tel) par les signalisateurs. Preuve en est le nombre des débats parcourant cette communauté, débats portant sur leur propre activité, et les méthodologies, rôles associés, mais aussi sur celle des autres. Au moment où nous les rencontrons, ils sont engagés dans un travail courageux de remise en question, largement issu, il est vrai, des difficultés (y compris sécuritaires) qu'ils rencontrent : *« il faut un certain courage pour analyser son propre travail, comme il en faut pour examiner de près ce qui vous est cher et fait votre fierté. C'est un peu comme de scruter son visage pour voir si l'on a des rides »* (Hughes, 1996, p. 69). Enfin, la signalisation entretient des liens très étroits avec les nouvelles technologies introduites, à savoir les automatismes. Dans un contexte de modernisation des installations existantes, étudier la signalisation permet d'étudier la réaction d'un métier ancien face à l'introduction de nouvelles technologies avec lesquelles le sous-système signalisation est fortement couplé. Plus précisément, cela questionne la place de ce métier dans le nouveau système de transport, mais aussi la façon dont les changements organisationnels, structurels et technologiques ont pu modifier l'identité professionnelle du groupe des signalisateurs. Cela permet finalement de comparer l'activité de travail de deux groupes professionnels à première vue bien distincts : un groupe en charge d'un ensemble technique existant depuis toujours ayant vécu, évolué et un groupe en charge de l'implantation de nouvelles technologies. Du point de vue de la sécurité, cela fait écho au travail de Perrow qui considère comme un facteur de risque majeur le fait d'introduire de nouveaux équipements dans un ensemble technique existant (qui plus est ici maintenu en fonctionnement).

Bien que j'aie commencé par interviewer les agents directement impliqués dans les incidents, les entretiens avec les signalisateurs ne se sont pas résumés à des auto-confrontations : je leur ai bien entendu demandé de me décrire l'enchaînement des faits la nuit de l'incident, et les

causes qui selon eux les avaient provoqués, mais j'ai également réservé toute une partie de l'entretien à la description dans le détail de leur activité de travail quotidienne, pour ainsi dire d'une « journée-type ». J'ai ensuite élargi mon échantillon en allant interviewer leurs collègues : j'ai cherché à avoir une population représentative en interviewant des travailleurs de différents statuts, différentes fonctions, d'expérience et d'ancienneté plus ou moins importante dans le domaine¹⁴¹. Après de cette population, les questions visaient à comprendre les différentes tâches qu'ils accomplissaient, les documents ou objets supports à ces tâches, les savoirs, compétences et éventuellement les interactions avec d'autres acteurs requis pour effectuer ces tâches. J'ai également cherché à savoir le type d'aléas ou d'événements imprévus qui perturbaient le cours planifié de leur activité de travail, d'où ces aléas provenaient, et la façon dont ils s'arrangeaient alors, individuellement ou en interaction avec d'autres acteurs pour réarticuler, réorganiser leur travail. J'ai enfin été particulièrement attentive aux plaintes exprimées par les acteurs.

Au terme de la première phase, j'avais acquis une connaissance assez fine du métier de la signalisation, pour la partie réalisation. Des résultats émergeaient quant aux différents rôles sociaux, découlant et reconstruisant la division technique et morale du travail au sein de ce métier, et quant aux dynamiques sociales internes au métier (en particulier les arrangements élaborés au sein de cette communauté professionnelle et la façon dont ils pouvaient affecter la fiabilité organisationnelle). J'avais également mis en lumière l'interdépendance très forte entre les signalisateurs et les équipes projet. Il m'est rapidement apparu évident, tant de par les contraintes et aléas (les deux étant liés) décrites par les acteurs, que des plaintes qu'ils exprimaient, que les relations entre les signalisateurs et les membres des équipes projet étaient problématiques. Les agents interviewés parlaient d'interfaces sensibles ou critiques entre la signalisation et les automatismes de conduite. En revanche, je n'avais que le point de vue des signalisateurs sur les liens que ces deux groupes entretenaient, donc je ne disposais pour ainsi dire que d'une vision tronquée.

Il semblait donc nécessaire d'interroger le lien entre ces deux groupes, et les mécanismes qui leur permettent, à chacun et ensemble, d'assurer la fiabilité des opérations qu'il réalise. Si un premier moyen d'accéder à cela, suggéré par Hughes, était d'écouter et d'analyser la description faite par une catégorie de travailleurs du travail de ses « voisins » (Dodier, 1995), et des liens entre ceux-ci et leur propre travail, il est bien sûr souhaitable d'aller à la rencontre de ces autres catégories de personnel.

Cela a fait l'objet du deuxième temps de la recherche : celui de l'étude des agents en charge de l'automatisation, en particulier des équipes projet : l'idée était en un sens de « remonter »

¹⁴¹ Le choix de ces personnes s'est d'abord appuyé sur les noms fournis par le responsable de l'entité de signalisation, puis au fil des entretiens, j'ai demandé aux interviewés de m'introduire auprès de certains de leurs pairs, susceptibles d'être disponibles et intéressés par l'enquête.

la chaîne de modifications pour analyser le fonctionnement de ces équipes projet et la façon dont leurs membres interagissent avec leurs maîtres d'œuvre (situés en aval dans cette chaîne). Pour avoir une vue systémique et objective des dynamiques sociales à l'œuvre au sein de la signalisation et dans l'organisation projet dans son ensemble, j'ai donc décidé d'élargir mon échantillon en rencontrant les membres des équipes projet. N'ayant pas d'autorisation officielle, je me suis appuyée sur les signalisateurs pour obtenir les noms des membres des équipes projet, que j'ai ensuite contactés en leur expliquant que je menais une étude visant à comprendre les mécanismes de maîtrise des risques dans les projets de modernisation. J'ai finalement interviewé les personnes impliquées dans la gestion de trois projets stratégiques, ce qui représente environ 60% du personnel travaillant dans le management de ce type de projet. Dans une visée comparative, j'ai interviewé 5 chefs de projets moins stratégiques, non insérés dans une structure de type 'Equipe de Projet Industrielle'. Les entretiens avec cette catégorie d'acteurs portaient principalement sur l'organisation du travail, leurs rôles, tels qu'ils étaient formellement définis et tels qu'ils les voyaient eux-mêmes, les documents accompagnant leur activité de travail et comment (et par qui) étaient coordonnés les différentes tâches et les différents groupes impliqués dans le projet. Comme mon objet est la fiabilité organisationnelle, j'ai également interviewé les ingénieurs sécurité système, directement en lien avec les équipes de projet industrielles (bien que structurellement indépendants).

Le troisième temps est celui de l'étude d'un autre maître d'œuvre, la voie, dans une visée comparative. Le but est de tester les hypothèses issues des deux premières étapes à l'aide d'un « groupe témoin ». Le choix de la voie plutôt qu'un autre MOEP se fonde sur plusieurs raisons. Premièrement, les installations de la voie jouent également un rôle crucial dans la sécurité ferroviaire. A la différence des installations de signalisation, elles ne constituent pas en tant que telles des barrières de protection contre les risques ferroviaires. Toutefois, de leur état et de leur bon fonctionnement dépend le non déraillement des trains : ainsi, lors de la pose des voies, il faut être particulièrement attentif au respect des règles de sécurité (notamment liées à la géométrie des voies, leur écartement, leur pose, leur stabilité etc...). Là encore, les opérations de modifications augmentent les risques : tout doit être mis en œuvre pour que la situation après travaux soit sécuritaire. Deuxièmement, la voie est elle aussi un métier ancien. Il est évident qu'il y a toujours eu des voies ferrées pour faire rouler des trains. Ces deux métiers ont ainsi une portée historique similaire. Troisièmement, la voie et la signalisation sont en interface très étroite, de par leur fonctionnement. Ces liens se sont même renforcés au fil du temps avec la généralisation des aiguilles motorisées, donc signalisées. Les équipes de signalisation et de la voie sont donc habituées à travailler ensemble. En revanche, la voie n'a aucune interface directe avec les automatismes : les deux systèmes techniques ne sont pas directement connectés. On peut donc supposer que les liens que les agents de la voie et de la signalisation entretiennent avec les automatismes sont différents. Autre différence, la voie

appartient à une autre unité que celle des équipes projet : leurs hiérarchies (tout au moins directes) sont donc indépendantes.

J'ai toutefois exploré de façon moins approfondie l'activité des agents de la voie. Il ne s'agissait en effet pas de comprendre les pratiques propres à ces professionnels et les ajustements ou mécanismes de coordination internes au groupe, mais plutôt d'étudier la façon dont ils échangeaient avec les équipes projet, les automaticiens, et les autres maîtres d'œuvre et dont leurs pratiques avaient pu être affectées par le fait d'intervenir dans le cadre de projets de modernisation d'installations existantes.

Comme ce groupe avait vocation à être un groupe témoin, je souhaitais rencontrer des agents intervenant comme maître d'œuvre dans le même type de projet que les signalisateurs. Je me suis alors « heurtée » directement à la complexité organisationnelle, et à la difficulté d'identifier dans l'organisation existante, mais mouvante, les bons interlocuteurs. Après plusieurs mails et coups de téléphone se contredisant les uns les autres, j'ai finalement réussi à approcher les agents de la voie d'une façon pour le moins informelle, mais tout à fait efficace : la pause cigarette. J'ai ainsi rencontré le responsable des travaux 'Voie', à qui j'ai expliqué mon intérêt pour le travail des agents de la voie, mais mes difficultés à trouver la bonne organisation et la porte à laquelle frapper pour rencontrer ces agents. Après qu'il eut confirmé le flou de l'organisation, lié selon lui à la récente réorganisation du service de la voie, j'ai pu avoir accès aux personnes que je souhaitais rencontrer, mais également comparer les caractéristiques de l'activité de travail selon qu'il s'agit de travaux neufs ou de travaux de modernisation¹⁴², ce qui m'a permis d'enrichir mes catégories.

Ce découpage en trois phases distinctes, et le contenu de ces différentes phases, s'est bien évidemment construit au fil de la recherche, au fur et à mesure de mes découvertes et des nouveaux questionnements qui émergeaient alors. A chacune des étapes, j'ai utilisé les ficelles décrites plus haut. En particulier, j'ai été attentive à obtenir des perspectives multiples des événements étudiés, mais aussi à utiliser les différents modes de collecte de données exposés plus haut (entretiens semi-directifs, observations de réunions – analyse d'incidents et coordination projet – et de nuits de travaux, documents – plans, schémas, REx...).

J'ai finalement conduit 63 entretiens avec 26 signalisateurs, 15 chefs de projet ou membres des équipes de projet industrielles, 10 agents de la voie, 7 ingénieurs sécurité système, 4 membres de la maîtrise d'ouvrage¹⁴³ et le responsable de l'ingénierie des systèmes

¹⁴² Nous avons, côté voie, dans un souci de cohérence des données récoltées, interviewé également des agents de la maintenance. La division du travail est en effet différente, et les chargés d'affaires 'Voie' des grands projets appartiennent parfois à l'unité de maintenance.

¹⁴³ Les entretiens avec la maîtrise d'ouvrage ont davantage servi à nous forger une vue plus globale des projets et à confirmer certaines de nos hypothèses : les informations que nous avons recueillies ont également été analysées mais ne constituent pas le cœur de notre recherche.

ferroviaires¹⁴⁴. Toutes ces personnes, à l'exception de celles faisant partie de la maîtrise d'ouvrage, appartiennent au même département opérationnel¹⁴⁵, qui comprend environ 3000 personnes.

Les entretiens étaient conduits sur le lieu de travail des interviewés, généralement dans leur bureau. La plupart du temps, nous étions seuls, mais certains interviewés partageaient leurs bureaux avec deux ou trois collègues. Dans ce cas, soit je leur proposais de venir dans mon bureau, soit nous poursuivions l'entretien en présence d'autres personnes. Dans ces circonstances, les autres personnes présentes intervenaient généralement au cours de l'entretien, en réagissant aux propos de leurs collègues et en donnant leur point de vue sur le sujet abordé.

Tous les interviewés étant des personnes très occupées, dont l'activité quotidienne était soumise à de nombreux aléas, les entretiens ont souvent dû être repoussés, replanifiés, voire définitivement annulés. Pour autant, les personnes qui ont participé à notre recherche se sont généralement montrées très coopératives, et même désireuses de présenter leur activité de travail (certains groupes professionnels, dans un registre revendicatif ou plaintif) : les entretiens, pour lesquels je demandais en général une heure au participant, ont duré en moyenne deux heures et demie.

En plus de ces entretiens formels, j'ai pu échanger avec ces différents acteurs lors de moments plus informels (je pense notamment aux « pauses cigarettes » ou aux nuits de travaux). J'ai pour cela tenu un journal de bord, dans lequel j'ai consigné le contenu de ces discussions informelles.

J'ai arrêté le recueil de données par entretiens lorsque j'ai obtenu une saturation des données, c'est-à-dire lorsqu'aucun nouveau thème ou catégorie n'émergeait.

Tableau 1: Recueil et analyse des données

	Quantité de données récoltées	Période de recueil	Analyse et utilisation des données dans le développement de la théorie
Entretiens semi-directifs			
Entretiens préliminaires : auto-confrontations avec les agents impliqués dans les incidents.	63 interviews 2200 pages	Mi-2006 à fin 2008	Retranscription et codage des entretiens (manuellement puis avec le logiciel N'Vivo) : mise au point de catégories et des concepts reliés pour expliquer les phénomènes observés (principalement la gestion des événements imprévus). Revue continue des données pour
Entretiens individuels enregistrés avec les membres des équipes de réalisation (signalisation, voie), les membres des équipes de projet			

¹⁴⁴ Pour la plupart des entretiens, j'ai contacté les personnes par mail ou téléphone : elles étaient bien entendu libres de refuser (d'autant que je n'avais pas d'autorisation formelle) et en cas d'accord de leur part (ce qui a généralement été le cas, excepté pour certains chefs des projets stratégiques), je garantissais bien évidemment l'anonymat des personnes interviewées.

¹⁴⁵ Ce département a subi de nombreuses évolutions tout au long de notre recherche.

industriel et des chefs de projet, d'une durée moyenne de 2h30		identifier les catégories centrales et relier les concepts entre eux.	
Observations			
Observations de deux types de situations : -Travaux de modifications (suivi des équipes de réalisation), -Réunions interdépartements	Observations de situations de travail (6 nuits and trois jours) 7 réunions inter-départements 130 pages	Fin 2006 à fin 2008	Retranscription des notes de terrain. Observation fine et analyse des pratiques de travail. Combinaison de deux approches : activité de travail / situations de travail. Nuits : Identifier les contingences qui perturbent le déroulement du travail, et les arrangements qui se construisent pour y répondre. Réunions : comprendre comment les acteurs analysent et expliquent les incidents. Observer les négociations autour de l'attribution des causes.
Documents			
Documents internes aux unités observées (Fiches de poste, procédures et règles de sécurité, plans de management de projets...) Documents de travail (schémas de conception, cahiers d'essais...) REx et CR de réunions interdépartements	252 pages	Mi-2006 à fin 2008	Comprendre le contexte structurel. Identifier la définition formelle du rôle et des responsabilités des différents acteurs. Comparer les processus de définition des causes et responsabilités identifiés dans les rapports d'incidents.
Total	2580 pages		Comparaison systématique des différentes données récoltées.

2.5. Analyse des données et choix d'écriture

2.5.1. Un travail d'analyse fondé sur le codage et la comparaison constante des données

Le travail d'analyse des données effectué est indissociable des autres types de travail impliqués dans la recherche, à savoir ceux de recueil des données, de lecture et d'écriture. Nous voulons par là signifier que l'analyse s'est engagée pratiquement dès le recueil des premiers matériaux, s'est enrichie par des allers-retours permanents entre les données et la littérature, et a nourri le processus d'écriture tout se poursuivant au fil de ce processus.

Notre travail d'analyse se fonde en grande partie sur les procédures et techniques de la « théorie enracinée » (Corbin et Strauss, 2004). Celles-ci visent à faire émerger la théorie à partir de la comparaison constante et du codage des données, aboutissant à l'élaboration de « catégories », mais surtout à la mise en relation de ces catégories.

Les incidents sont au cœur de ce travail de recherche, et ont été utilisés (comme le montre notre introduction) comme points de départ de nos questionnements. Le premier travail d'analyse a donc consisté à effectuer une comparaison des causes attribuées à chacun des

incidents. Nous nous sommes au départ appuyés sur les catégories « indigènes », soit celles mises en avant par les acteurs eux-mêmes. Au fil de la collecte de données, sur la base du REx élargi et d'un travail de comparaison systématique des données recueillies, nous avons substitué à ces catégories indigènes nos propres catégories, qu'elles soient issues des données de terrain (codage « bottom-up » (Point et Voynnet, 2006)), ou qu'ils s'agissent de concepts existant dans la littérature décrivant les phénomènes observés (codage « top-down » (op.cit.)). L'ensemble des données recueillies a ainsi fait l'objet d'une analyse approfondie, basée en grande partie sur un processus comparatif. La première analyse s'est effectuée sur la base d'« écrits-stocks » (Denis et Pontille, 2002) : les retranscriptions et les notes d'observation.

Conformément à notre démarche de recueil de données, nous avons commencé par analyser les données recueillies auprès des signalisateurs. Nous avons procédé à une analyse thématique, de façon à dégager les thèmes principaux issus des discours des différents acteurs et des faits observés, à identifier les similitudes et les différences dans la façon dont ces thèmes étaient abordés selon le statut, le métier, le positionnement des différents acteurs, pour finalement associer les deux. Nous avons ainsi lu attentivement les entretiens, préalablement retranscrits, pour les diviser en séquences. A chaque séquence correspondait un sous-thème. Mais nous sommes allés au-delà de la simple analyse thématique, car nous avons cherché à mettre en relation les différentes catégories pour expliquer les phénomènes observés.

Au fil du processus de collecte et d'analyse de données, nous avons regroupé les différents sous-thèmes dans des thèmes généraux, des « catégories » (Corbin et Strauss, 2004), que nous avons enrichis et affinés à l'aide du matériau recueilli auprès d'autres catégories de travailleurs. Les notes de terrain¹⁴⁶ et les documents sont également venus enrichir le modèle ainsi construit. Le codage a d'abord été effectué manuellement, puis à l'aide du logiciel N'Vivo (voir les annexes pour la liste des catégories et des exemples d'analyse thématique manuelle). Nous avons privilégié au cours du processus de codage un découpage par phrase ou par paragraphe, qui nous permettait de conserver le contexte et de ne pas systématiquement devoir en référer au texte original pour en comprendre le sens. Nous avons finalement identifié les catégories centrales, et formulé notre corpus d'hypothèses en les mettant en relation. Nous avons cherché à articuler deux niveaux d'analyse, le niveau organisationnel et le niveau groupal, de façon à obtenir une compréhension globale du phénomène que nous souhaitons expliquer. Pour analyser chacun des entretiens, nous avons porté une attention particulière au vocabulaire et au registre lexical utilisé par chacun des interviewés. Nous

146 Concernant les observations de terrain, nous avons adopté deux positions complémentaires : d'une part, nous nous sommes focalisés sur l'activité de travail ce qui signifie que nous avons suivi un même acteur dans différents lieux de travail, différentes temporalités, différentes circonstances, et nous avons été attentifs à la façon dont il interagissait avec les autres acteurs ; d'autre part, nous avons privilégié l'observation de situations de travail, en cherchant alors à nous focaliser sur les actions, les interactions, les négociations entre plusieurs acteurs dans une situation donnée, géographiquement et temporellement située (c'est en particulier le point de vue que nous avons adopté pour analyser les réunions inter-départements).

avons distingué lors du processus d'analyse ce qui référait à des faits tangibles et ce qui reflétait le point de vue de l'interviewé.

Parallèlement au processus de codage, le travail d'analyse a été supporté et encouragé par la mise en forme de différentes formes d'« écritures intermédiaires » (Denis et Pontille, 2002), en particulier des mémos (portant sur les liens entre telle et telle catégorie, sur les différences observées entre le discours d'une personne et celui d'une personne appartenant à un groupe professionnel différent, sur l'importance de tel ou tel objet dans la construction de liens ou de savoirs, etc.), mais aussi des schémas ou des tableaux récapitulatifs.

Pour mettre en forme ces « écritures intermédiaires », nous nous sommes particulièrement appuyés sur les méthodes développées par A. Clarke (2003), auteur qui propose, dans la lignée de la « théorie enracinée », des techniques d'analyse des situations. Nous avons donc réalisé, pour les différentes situations ou les différents groupes professionnels étudiés, des cartes situationnelles, ordonnées ou désordonnées, puis des analyses relationnelles visant à mettre en lien les éléments présents dans les cartes situationnelles.



Figure 5: Carte situationnelle désordonnée - réalisation de modifications

Tableau 2 : Carte situationnelle ordonnée - les vérificateurs essayeurs (à partir de A. Clarke, 2003)

Éléments humains individuels /Acteurs	Éléments Non-humains Acteurs/Actants
Vérificateur essayeur Chargé d'affaires Surveillants de travaux Sous-traitant (responsable essais, câbleurs) Responsable système Responsable réalisation Chef de projet industriel Chef de projet	Schémas (notices fonctionnelles, schémas de principe, schémas d'exécution, cahiers d'essais) Documents fonctionnels (cahiers des charges, directive fonctionnelle, PEX, PFS) Technologie en campagne (moteurs, signaux, câbles...) Technologie du poste (enclenchements, relais, fils, armoires) Retour d'expérience, analyse d'incidents Documents qualité (analyse d'impact) Règles (instruction de sécurité ferroviaire, surtout instruction de double vérification)
Éléments humains Collectifs / Acteurs	Acteurs/Actants Impliqués/silencieux
Signalisateurs – réalisation Signalisateurs – conception Signalisateurs – sous-traitant Equipe de projet industriel Ingénierie d'exploitation ferroviaire MOA – direction d'opération Hiérarchie Autres MOE Exploitants	Usagers
Constructions Discursives à propos des individus et/ou groupes Acteurs Humains	Constructions Discursives à propos des Actants Non-humains
Hiérarchie : manque de reconnaissance, pas ou peu de compétences techniques Nouvelles recrues : ne s'intéressent pas aux métiers, pas compétents Anciens chargés d'affaires : « vrais » signalisateurs (capables de « travailler aux schémas ») Les automaticiens : ne comprennent pas les contraintes de la SIG IEF : font évoluer les schémas en permanence	L'instruction de double vérification comme clé de voûte de la sécurité ferroviaire La vérification des schémas comme facteur de conflit entre vérificateur et « jeunes »
Éléments Politiques/Economiques	Éléments Socioculturels/Symboliques
Diminution des ressources (surtout humaines) Augmentation des pressions de production « Langue de bois » des dirigeants sur la sécurité Manque de moyens => pas de formation	La signalisation comme philosophie / concept La signalisation, c'est la sécurité ferroviaire La sécurité repose sur la double vérification Le poste, c'est le domaine des signalisateurs Les signalisateurs ne sont pas des « graisseux » (métier « noble »)
Éléments temporels	Éléments spatiaux
Travail de jour / de nuit Pression temporelle (en nuit = 3h, moins des 15 jours réglementaires pour vérifier les schémas)	Exigüité des locaux versus étendue des travaux Distribution des activités entre différents lieux
Principaux problèmes /controverses (souvent débattus)	Discours reliés (Historique, Narratif, et/ou Visuel)
Augmentation des pressions de production Perte de compétences Partage des tâches entre vérificateurs et surveillants de travaux (schémas campagne)	« avant, c'était Versailles » : diminution des ressources / augmentation des pressions de production « ils se reposent sur nous » / « on est plus qu'une poignée »

Comme le montrent les deux cartes ci-dessus, que nous avons réalisées pour l'ensemble des activités étudiées, une telle analyse permet de mettre en forme les principaux éléments ou catégories ressortant de l'analyse du matériau récolté.

Nous avons ensuite, suivant une perspective interactionniste, réalisé (lorsque cela nous semblait pertinent) des cartes des mondes sociaux, visant à mettre en évidence non pas les frontières formellement définies entre groupes, mais les frontières telles que les définissent les professionnels eux-mêmes. Cela nous a progressivement permis de mieux visualiser les enjeux, les lignes de tension, les alliances et de poursuivre notre analyse pour comprendre les origines des tensions (ou des alliances) observées.

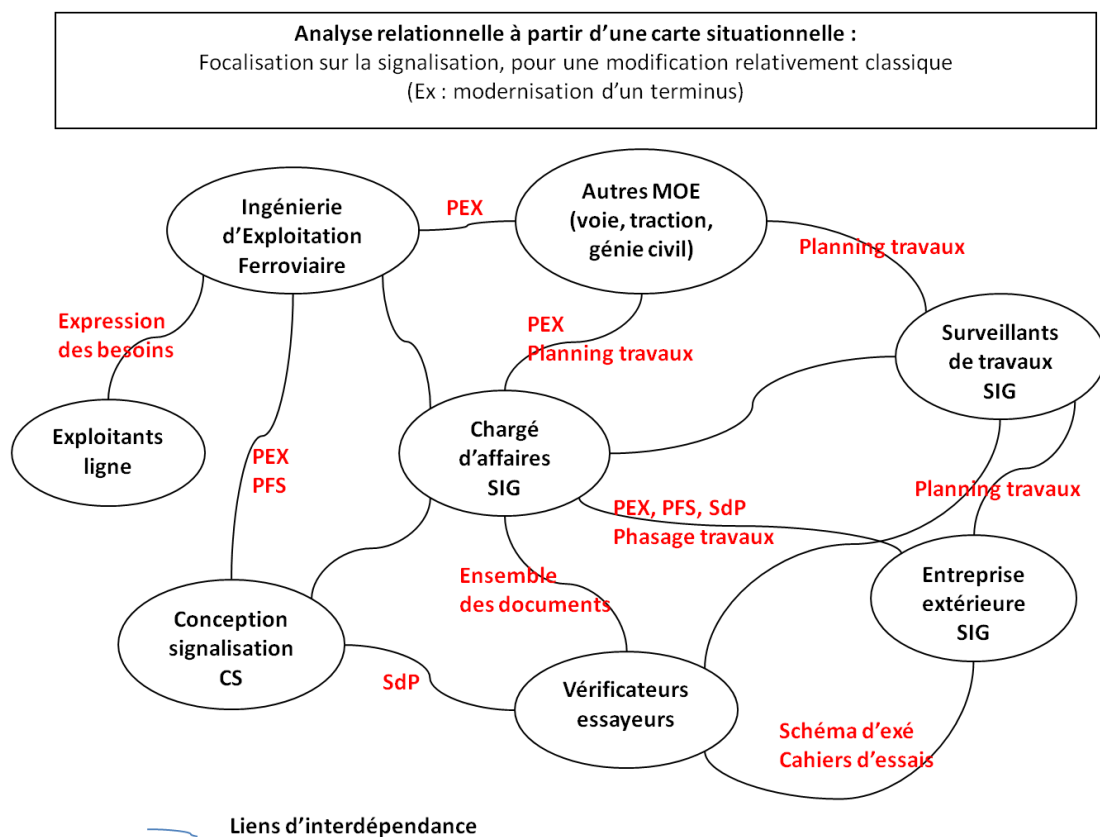


Figure 6: Exemple d'analyse relationnelle

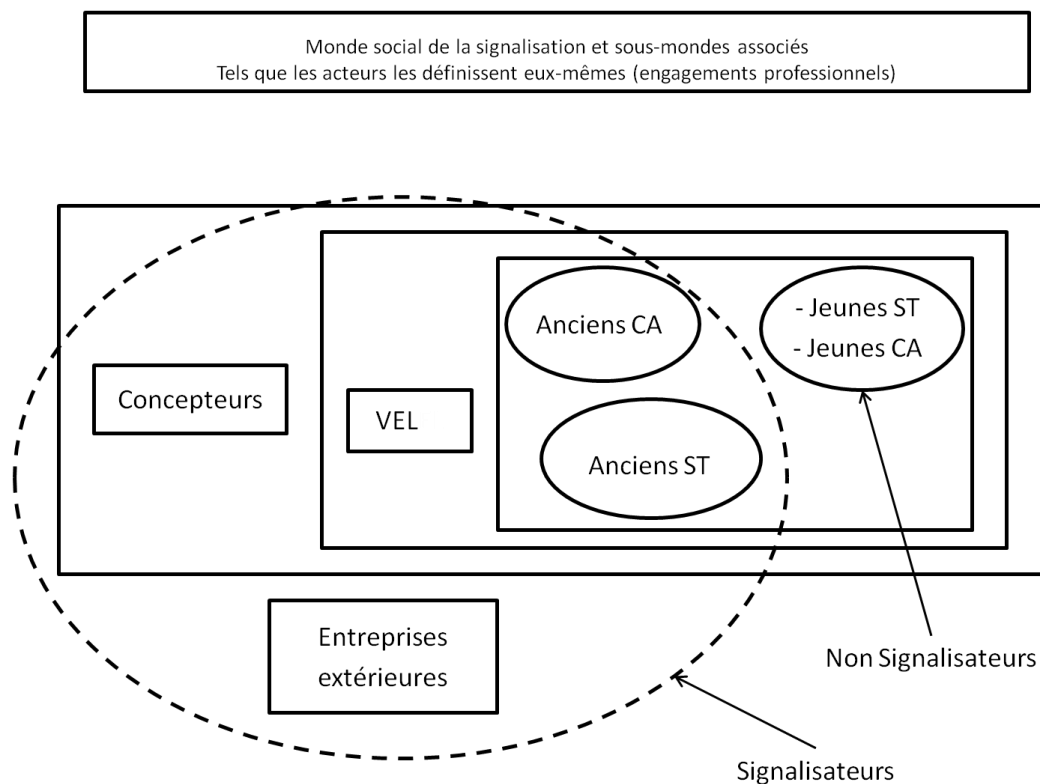


Figure 7: Carte des mondes sociaux et sous-mondes associés

Ces différentes « écritures intermédiaires » ont facilité la comparaison, mais ont également permis de mettre en relation et d’organiser les catégories émergentes.

Nous avons finalement privilégié deux types de codage : (1) le codage par arborescence, consistant à affiner chaque catégorie en sous-catégorie, (comme le montre l’arborescence ci-dessous pour la catégorie ‘organisation du travail’) ; (2) le codage par comparaison, consistant à étudier comment une même catégorie est abordée par des acteurs différents (cela peut participer du codage par arborescence).

1. Organisation du travail	
	<i>1.1. Structure</i>
	1.1.1. Evolution de la structure (dimension historique)
	1.1.2. Cloisonnement, hyperspécialisation
	1.1.3. Règles de fonctionnement
	<i>1.2. Rôles</i>
	<i>1.3. Personnel</i>
	1.3.1. Nombre
	1.3.2. Fonction
	<i>1.4. Frontières ingénierie/maintenance</i>

Mais une fois le principal travail de codage et de comparaison réalisé, le travail d’analyse s’est poursuivi au long du processus d’écriture : écriture du plan tout d’abord, qui nous

conduits à retourner fréquemment à nos données, mais également écriture du manuscrit, au cours de laquelle là encore, nous avons à nouveau regardé nos données, de façon beaucoup plus ponctuelle et précise toutefois (il nous arrivait ainsi par exemple de faire une recherche ciblée sur mot clé, tel que EdPI, de manière à nous « remettre en tête » la façon dont les différents acteurs interviewés abordaient ce mot et quels enjeux ils y associaient : de telles recherches ponctuelle ont facilité le travail d'écriture).

2.5.2. La place de l'empirie dans la présentation des résultats

Au terme de ce troisième chapitre, qui clôt également la première partie, nous souhaitons revenir sur le choix de restitution des résultats et surtout préciser la place du matériau empirique dans cette restitution.

Dans ce travail de recherche, une large place est accordée à l'empirie. Nous privilégions l'utilisation, dans le corps du texte, de larges extraits d'entretiens ou d'observations, accompagnés en visu, lorsque nous le jugeons utile, de commentaires correspondant à un premier niveau d'analyse. Ce mode d'exposition du matériau et des résultats nous permet de faire ressortir, de façon tant analytique que vivante, les dimensions que nous souhaitons mettre en valeur et discuter dans les différents paragraphes, qu'il s'agisse par exemple de la dimension cognitive, ou de la dimension collective, ou encore d'insister sur les perturbations du cours planifié du travail et les différents modes de coordination.

Comme nous l'avons indiqué, les incidents tiennent ainsi une place prépondérante dans ce travail. Pour autant, nous avons renoncé à consacrer un chapitre entier à la description circonstanciée et détaillée des incidents. Au-delà du côté fastidieux d'une telle entreprise (notamment pour le lecteur), accorder un tel statut aux incidents était en désaccord avec notre démarche et avec le statut réel qu'ils ont réellement eus dans notre recherche (à savoir celui de « lanceurs de pistes de réflexion »).

Nous avons donc finalement fait le choix de les intégrer aux résultats, lorsqu'ils permettaient de dévoiler un mécanisme particulier, mécanisme que nous étudions et analysons en détail par la suite. Ainsi, ils sont présents en filigrane dans l'ensemble du manuscrit, de la même manière que nous les avons toujours à l'esprit lorsque nous observions les acteurs en situation ou lorsque nous analysions leurs récits de pratiques. Une telle approche nous permet de rester « arrimés » à la question de la fiabilité, que les incidents questionnent de manière directe.

PARTIE II – DYNAMIQUES
PROFESSIONNELLES DE MAITRISE DES
RISQUES DANS L'ACTIVITE DE REALISATION :
LE CAS DE LA SIGNALISATION

POUR INTRODUIRE CETTE DEUXIEME PARTIE...

Une des premières caractéristiques des HROs est qu'elles doivent gérer leurs activités de manière à concilier exigences de sécurité et exigences économiques. Le chapitre 2 a, entre autres, montré que l'entreprise étudiée est soumise à ces deux exigences, en particulier dans le contexte actuel : les plans de management de projet, cadrant notamment le travail des MOEP (c'est-à-dire les équipes de réalisation), le font apparaître formellement comme les principales exigences (et contraintes).

Notre étude porte sur les conditions organisationnelles, professionnelles, interactionnelles concourant à la fiabilité organisationnelle, dans un contexte de modernisation des installations permettant le fonctionnement du système global de transport. Le défi vis-à-vis de la fiabilité, et l'intérêt du cas proposé, est que ces installations évoluent au gré des modifications. Elles ne sont pas stabilisées, et pourtant, elles doivent continuer à assurer la fonction qui leur est assignée vis-à-vis du système de transport. Le processus de transformation des installations comprend l'étape de réalisation. Cette étape, à l'interface entre spécification / conception en amont et exploitation en aval concentre une grande part des contraintes liées à la prise en compte des activités encadrantes. Elle concentre également la majorité des risques, puisque c'est durant la phase de réalisation qu'on touche réellement aux installations, et qu'on est susceptible, de par les actions effectuées, d'entraîner un fonctionnement anti-sécuritaire ou tout au moins des anti-disponibilités.

Nous proposons dans cette partie de nous focaliser sur une « activité technique » (Dodier, 1995) particulière, qui consiste à modifier les installations de signalisation, et sur les professionnels prenant en charge cette activité, les signalisateurs. Il s'agit ici de suivre le processus de transformation des installations de signalisation, et les types de travail associés, tels qu'ils nous sont décrits et tels qu'ils sont pris en charge par les signalisateurs. Plus spécifiquement, il s'agit de comprendre comment, tout au long du processus, les signalisateurs s'assurent de la sécurité de leurs actions.

Cette partie est construite autour de deux chapitres, qui correspondent à trois temps de la recherche. Le mouvement de cette partie va de considérations organisationnelles, visant à qualifier le système socio-technique et les modes de rationalisation du travail, pour se rapprocher progressivement des pratiques des signalisateurs en situation, prenant en compte les dynamiques et les interactions au sein de la communauté de métier, puis les enjeux professionnels et identitaires associés à ces pratiques. Ce mouvement nous conduit également à élargir progressivement l'échelle de temps sur laquelle notre analyse des pratiques de maîtrise des risques se construit.

Notre premier objectif est de comprendre les pratiques de maîtrise des risques associés à l'activité de réalisation de modification, à la lumière des propriétés du système technique et des modes de rationalisation du travail. Nous mobilisons et discutons alors tout particulièrement les approches centrées sur les liens entre organisation, technologie et risques, approches visant à mettre en évidence la manière dont le design organisationnel contribue (ou non) à la sécurité industrielle (Bourrier & Laroche, 2001 ; Bourrier, 2005). Pour saisir les liens entre sécurité et design organisationnel, nous étudions, dans la lignée des chercheurs du courant HRO, le fonctionnement normal de l'organisation : nous analysons précisément les actions et interactions se développant au cours du processus de gestion de la modification. Nous nous focalisons tout particulièrement sur la façon dont les actions et les savoirs distribués entre les différents acteurs peuvent être articulées, et en quoi les modalités d'articulation participent de la maîtrise des risques. Nous sommes par ailleurs attentifs à l'utilisation des objets dans le cours de l'action, et au rôle qu'ils peuvent jouer à la fois dans l'articulation du travail et dans la maîtrise des risques. Le premier chapitre vise ainsi à mettre en évidence les facteurs de robustesse du travail de modification en signalisation.

Dans un second temps, nous proposons de nous focaliser sur les incidents anti-sécuritaires liés aux opérations de signalisation, afin de saisir les dynamiques organisationnelles qui peuvent conduire un groupe à adopter des pratiques contraires à la sécurité, en particulier d'éventuelles formes de déviance organisationnelle. Cela s'inscrit dans le prolongement de travaux récents, tels que l'ouvrage de Farjoun et Starbuck, « Organization at the limit » (2005), qui tentent de qualifier les conditions organisationnelles 'limites' au-delà desquelles une organisation ne parvient plus à fonctionner en fiabilité. L'analyse d'incidents doit nous aider à mieux comprendre quelles sont, dans le cas qui nous occupe, ces « conditions limites » et comment un groupe professionnel réagit et fait face aux risques lorsqu'il est « à ses limites ». En nous laissant guider par notre matériau empirique, nous proposons de nous éloigner d'un cadre théorique mettant l'accent sur des approches organisationnelles ou structurelles, pour aborder les pratiques de maîtrise des risques sous l'angle des dynamiques professionnelles et identitaires, et des interactions intergroupes. Nous visons tout particulièrement à étudier les liens entre la fragilisation d'un groupe professionnel et la sécurité. M. Bourrier et I. Boissières (et avant eux G. de Terssac) proposent des éléments de réponse centrés sur la dimension activité – les pratiques – mais aussi sur la dimension métier. Ils abordent alors la gestion des risques sous l'angle des collectifs de travail, des compétences, des formes de coopération privilégiées, des sources de fragilisation d'un groupe de métier et des tensions au cœur d'un métier. Leur conception du métier et du collectif de métier reste celle de la sociologie du travail et des organisations qui considère les groupes de métier comme relativement homogènes, et se focalise davantage sur les tensions entre groupes de métier (par exemple entre mainteneurs et exploitants, ou entre agents titulaires et prestataires extérieurs) que sur les tensions internes à un groupe donné. Nous proposons dans le dernier

chapitre d'utiliser d'autres outils théoriques et analytiques, à savoir ceux du courant interactionniste, pour éclairer les pratiques de maîtrise des risques d'un groupe professionnel sous un jour nouveau.

Notre démarche va ainsi d'une approche plutôt optimiste, du type de celle des HROs, en essayant de comprendre « comment ça marche », ou « comment ça tient », vers une approche non pas pessimiste, mais qui prend appui sur des dysfonctionnements, des difficultés, des éléments de fragilité bien réels ou tout au moins fortement ressentis au sein d'une communauté professionnelle, pour comprendre « comment ça dérape » ou « comment ça ne tient plus ».

Chapitre 4

COMPRENDRE LES PRATIQUES DE MAITRISE DES RISQUES ASSOCIES A L'ACTIVITE DE REALISATION A TRAVERS L'ETUDE D'UN GROUPE PROFESSIONNEL : LE CAS DE LA SIGNALISATION

Le sous-système socio-technique qui constitue à la fois le point de départ et le cœur de notre étude est la signalisation. Pour fonctionner, ce sous-système nécessite l'action d'hommes, de travailleurs, qui vont l'imaginer, le concevoir, l'installer, l'exploiter et le maintenir.

Puisque notre travail porte sur la modernisation d'installations existantes, c'est sur l'activité de réalisation de modifications que nous nous concentrons. Comme nous l'avons expliqué au chapitre 2, une des principales caractéristiques de cette activité est qu'elle se situe au carrefour de plusieurs mondes industriels : la conception, l'exploitation, la maintenance. L'étude d'un métier spécifique nous permet de comprendre comment cette position « charnière » affecte les pratiques de travail, en particulier les pratiques collaboratives, des signalisateurs. Elle vise tout particulièrement à questionner l'organisation et les modes de structuration mis en place, en cherchant à comprendre si ces derniers prennent en compte le fait que l'activité de réalisation partage des tâches communes avec d'autres activités (notamment la conception), soit si les interfaces et interdépendances entre la réalisation et les activités amont ou aval ont été pensées et prises en compte lors des choix d'organisation de l'activité.

Ce chapitre est structuré comme suit. Nous commençons par présenter la signalisation, en nous attachant à qualifier le système technique qui lui correspond et les risques associés à la fois au système technique et à l'activité de modification. Nous analysons ensuite les modes de rationalisation et d'organisation du travail mis en place pour prévenir ces risques. Nous étudions enfin la façon dont les travailleurs agissent sur les installations de signalisation pour les modifier sans que le fonctionnement du système de transport ni sa sécurité ne soient compromis. L'analyse se centre alors davantage sur l'activité elle-même, et sur la sécurité en action, notamment par la prise en compte des perturbations du déroulement planifié du travail. L'objectif n'est pas simplement de qualifier cet univers de travail, mais de comprendre en quoi il est au cœur des enjeux de fiabilité organisationnelle, ou pour reprendre les termes de M. Bourrier (2009), « au cœur du risque organisationnel ». D'un point de vue théorique, ce chapitre s'appuie en grande partie sur les travaux s'attachant à comprendre comment des organisations confrontées de façon quotidienne aux risques atteignent pourtant, de façon *a priori* surprenante, un très haut niveau de fiabilité. Cela fait bien évidemment écho à tous les travaux des chercheurs du groupe HRO, mais aussi, côté français, à ceux de G. de Terssac, et

dans leur lignée, à ceux de M. Bourrier et I. Boissières. Progressivement, nous nous rapprochons du contenu du travail, et mobilisons alors une littérature d'inspiration plus « ethnométhodologique », pour saisir finement les modalités de coordination des savoirs et actions distribués, et en particulier le rôle des objets dans cette coordination. Cela nous permet de mieux comprendre les fondements pratiques de l'action en sécurité.

1. Qu'est-ce que la signalisation ferroviaire ? Plongée au cœur d'une activité ancienne, complexe et à hauts risques

1.1. Fonctionnement et place de la signalisation vis-à-vis du système de transport et de la sécurité ferroviaire

Pour comprendre en quoi les installations de signalisation, et surtout le fait de les modifier substantiellement, sont « au cœur du risque organisationnel », il faut replacer la signalisation dans l'ensemble du système de transport et voir le rôle qu'elle occupe vis-à-vis des autres sous-systèmes, du système global et de sa sécurité, soit de la sécurité des voyageurs.

Nous souhaitons débiter cette partie en répondant à deux questions : à quoi sert la signalisation ? Et : comment ça fonctionne ? Ce faisant, nous visons à mettre en évidence et à qualifier la nature des interactions entre éléments constitutifs du sous-système de signalisation, ainsi qu'entre types de travail et acteurs de la réalisation de modifications.

1.1.1. Rôle de la signalisation vis-à-vis du système de transport

La signalisation est un des trois éléments de base du système de transport ferroviaire, présent depuis toujours. Comme le rappellent les agents interviewés, un métro pour fonctionner, pour rouler en sécurité, s'appuie sur trois ensembles techniques fondamentaux interdépendants : la voie, l'énergie de traction qui alimente les trains en électricité, et la signalisation. De ces trois ensembles techniques, c'est bien la signalisation qui est la plus directement liée à la sécurité ferroviaire, à tel point que les signalisateurs parlent indifféremment de signalisation ou de sécurité ferroviaire lorsqu'ils évoquent leur domaine d'activités.

C'est principalement à la signalisation que revient la tâche de prévenir les risques majeurs, à savoir la collision et le déraillement. En effet, ce sont les signaux qui garantissent à la fois l'espacement entre les trains (donc le non-rattrapage des trains), mais aussi la couverture du train lors de ses manœuvres¹⁴⁷. La fonction première de la signalisation est ainsi la protection

¹⁴⁷ Cela revient à s'assurer que le train est bien protégé – on dira généralement couvert – sur son itinéraire et qu'il suit l'itinéraire prévu par l'exploitant.

des trains, et conséquemment des voyageurs. Les signaux sont une barrière, non suffisante, mais nécessaire, et même essentielle, à la sécurité ferroviaire.

Au-delà de leur rôle primordial vis-à-vis de la sécurité ferroviaire, les signaux font le lien entre les différents maillons de l'exploitation : les agents affectés à la régulation du trafic, qui définissent les itinéraires des trains d'un bout à l'autre de la ligne et assurent la fluidité du trafic, et les conducteurs. Ce sont en effet les signaux qui guident ces derniers, les orientent sur une voie plutôt qu'une autre, autorisent ou non le mouvement des trains, en fonction des règles de sécurité mais aussi de circulation. Ce sont donc les objets techniques, et non les conducteurs, les hommes, qui sont supposés constituer l'ultime barrière de protection contre les risques¹⁴⁸. Le système de transport est conçu de telle manière que le conducteur n'ait pas à jouer le rôle de boucle de rattrapage¹⁴⁹.

Voyons donc à présent grâce à quelles installations techniques et quelles logiques technico-fonctionnelles la signalisation est conçue pour remplir le rôle qui lui est assignée.

1.1.2. Fonctionnement de la signalisation

Le schéma ci-dessous, tiré d'un guide de formation aux essais de signalisation¹⁵⁰, permet de visualiser la place de la signalisation, et constitue un point de départ pour comprendre la façon dont elle fonctionne.

¹⁴⁸ On retrouve en cela la logique techniciste encore dominante dans l'entreprise.

¹⁴⁹ En pratique il le joue toutefois souvent.

¹⁵⁰ Ce guide a été réalisé par deux agents RATP, G. Foinant et A. Renard.

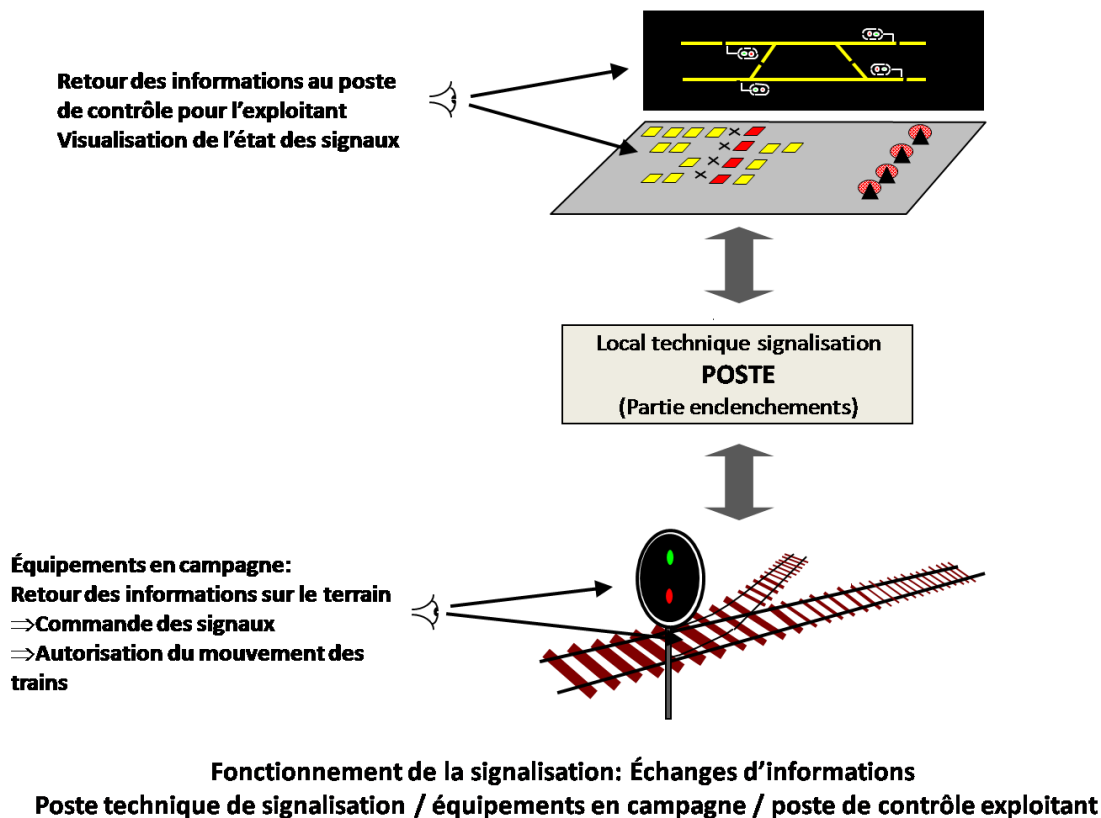


Figure 8: Schéma du fonctionnement de la signalisation

Au centre de ce schéma se situe le « poste » de signalisation, qui fait le lien entre les deux niveaux du système de transport que nous évoquions plus haut : la « campagne » en aval, et le poste de contrôle de l'exploitant¹⁵¹, en amont.

L'expression « campagne » désigne toutes les installations de signalisation directement (ou presque) visibles sur le terrain, en particulier par les conducteurs : il s'agit notamment des feux, des moteurs d'aiguille, des circuits de voie, et de tout le câblage nécessaire à leur fonctionnement. Le terme « campagne » renvoie finalement à tous les équipements situés en tunnel, au plus près des voies.

Les itinéraires sont commandés par l'exploitant depuis son poste de commande. Ces commandes sont transmises au niveau du terrain, soit de la voie, les signaux passant alors au rouge ou au vert. Les informations relatives à l'état de la circulation (position des trains, état des signaux) sont ensuite retransmises à l'exploitant sur son tableau de contrôle optique.

C'est le « poste » de signalisation qui fait le lien entre le terrain et le poste de commande, et qui permet la transmission et la traduction des informations entre l'amont et l'aval.

Le cœur de la signalisation ferroviaire, l'endroit d'où l'on traite toute la signalisation, est ce haut lieu technique, domaine exclusivement réservé aux techniciens et connu d'eux seuls.

¹⁵¹ Il peut s'agir du PCC (Poste de Commande Centralisé) ou du PML (Poste de Manœuvre Local) généralement situé au niveau des terminus.

« Le poste, c'est notre domaine. Les exploitants n'ont pas à y mettre les pieds. Ils ne sont pas habilités à mettre les pieds dans un poste. » (Signalisateur)

« C'est vrai qu'un poste de signalisation, les gens ne savent pas ce que c'est. Ils ne le sauront jamais, mais c'est quelque chose de très important... ça nous est spécifique, en fait. C'est un petit peu la face cachée du système. » (Signalisateur)

Le poste représente véritablement le cœur de la sécurité ferroviaire. C'est sur cette « face cachée du système » qu'interviennent les signalisateurs. Tout le traitement des informations, provenant des trains et des voies, est fait à ce niveau-là et conditionne l'affichage des signaux. On compte en moyenne deux ou trois postes sur une ligne de métro classique. Un « poste » se présente *grosso modo* ainsi : il s'agit d'un local aveugle, plutôt de petite taille, le long d'un tunnel, au bord des voies, assez peu accueillant à première vue, dans lequel on trouve de grandes armoires, des châssis, sur lesquels sont implantés d'innombrables blocs électroniques et relais, reliés par d'innombrables câbles électriques, de différentes couleurs... Les photos ci-dessous offrent une visualisation des différentes faces des châssis situés à l'intérieur d'un poste (châssis côté câble à gauche, châssis côté relais au milieu et agent en train de câbler au centre).



C'est dans ce poste que sont réalisés les montages électromécaniques qui traduisent les exigences fonctionnelles de signalisation. Un montage prend en compte les informations venant de la voie (la position des trains, des aiguilles), et en fonction de celles-ci et des conditions de sécurité, commande les installations de campagne de façon à garantir la sécurité des trains. Ces deux niveaux, fonctionnel et technique, sont intimement liés et forment le socle du métier de signalisateur.

« La fonctionnalité d'un poste : on me demande d'allumer un signal au vert, on me demande de fermer ce signal pour telle et telle portion [de voie] occupée¹⁵², pour telle et telle manœuvre de faite sur le terrain, ça c'est la fonctionnalité, c'est-à-dire qu'un feu, dans son fonctionnel, il doit fonctionner d'une manière bien précise. Ensuite, la

¹⁵² Une portion de voie est dite « occupée » lorsqu'un train est positionné sur cette portion de voie (qu'il soit stationné ou en mouvement).

technique : j'ai des contacts qui sont insérés sur un circuit, je vais aller essayer chaque contact, sa position physique sur le circuit. Techniquement, je vais aller vérifier chaque contact ; d'un point de vue fonctionnel, je vais simuler, entre guillemets, un parcours de trains, je vais aussi simuler une aiguille qui tourne, je vais vérifier que quand mon aiguille tourne, mon feu répond bien à la position requise par rapport à la position de l'aiguille, par exemple. Donc le fonctionnel c'est l'aspect visuel et puis le technique, c'est vraiment l'emplacement des contacts dans un circuit électrique. » (Signalisateur en charge de la vérification et des essais)

Cet extrait permet de mesurer les interdépendances existant entre fonctionnel et technique, entre les règles de circulation des trains et la signalisation, ainsi qu'entre les différents éléments constitutifs du système technique (dans le poste et en campagne).

Notre étude ne porte toutefois pas sur la manière dont fonctionne la signalisation, mais bien sur le travail de ceux qui modifient les installations techniques de signalisation, sur les moyens mis en œuvre pour qu'elles fonctionnent en sécurité au quotidien malgré les modifications qu'elles subissent et les risques associés.

On ne peut aborder cet univers professionnel et l'activité de réalisation de modifications sans la mettre en lien avec la multitude et la prégnance des objets techniques et savoirs associés.

1.2. Le paradoxe de la signalisation : des installations classiques mais une activité complexe et risquée

On retrouve chez bon nombre de chercheurs sur les risques, tant chez Perrow et ses successeurs que chez les tenants du courant HRO, une attention particulière au lien entre technologie (ou techniques), organisation et risques. Chez Perrow, la complexité, propriété inhérente aux systèmes à hauts risques, renvoie moins à un état du système, qu'aux formes d'interactions entre les différentes entités qui le constituent. Si pour Perrow la complexité des systèmes techniques est un des principaux facteurs de risques, les chercheurs du groupe de Berkeley précisent que toutes les HROs parviennent à atteindre un très haut niveau de fiabilité bien que leur fonctionnement repose sur des techniques et technologies complexes.

Qu'en est-il de la signalisation ? Son fonctionnement repose-t-il sur des technologies complexes, susceptibles de produire des « séquences d'interactions imprévisibles et incontrôlables » (Perrow, 1984) ? Si oui, comment qualifier plus précisément cette complexité et quelles en sont les sources ?

En abordant l'univers de la signalisation, et en interrogeant les hommes qui lui sont liés, le chercheur est immédiatement confronté à un paradoxe. D'un côté, on lui présente la signalisation comme un monde connu, maîtrisé, aux techniques relativement stables, inchangées et éprouvées. De l'autre, on définit la signalisation comme une activité complexe, ayant recours à une multitude d'objets techniques spécifiques, non standardisés, et faisant

appel à des savoirs, des formes de raisonnement et des méthodologies empiriques et élaborées, du fait des interactions parfois difficilement prévisibles entre éléments techniques et entre les fonctions qu'ils sont supposés assurer dans le système socio-technique.

Comment interpréter ce paradoxe apparent, et comprendre pourquoi la signalisation est perçue tout à la fois comme un domaine « classique » et « maîtrisé », et comme une activité « complexe » et « difficilement appréhendable mentalement » (signalisateur) ?

Une manière d'aborder cette contradiction est de distinguer ce qui relève de la technologie employée en « signalisation classique », de ce qui relève de la nature des ensembles techniques de signalisation, et de l'activité de réalisation de modifications, donc des actions des hommes sur le système technique.

1.2.1. En quoi la signalisation est-elle classique ?

La signalisation est un domaine d'activités très ancien, qui, tout au moins au métro, a connu très peu d'innovations technologiques majeures¹⁵³ ses soixante dernières années. Fonctionnant au départ suivant des principes et des technologies mécaniques, elle repose depuis plus de soixante ans sur des principes et des technologies électromécaniques, soit sur des systèmes de relais, de basculeurs et de câblage électrique. Les objets techniques constitutifs des installations de signalisation ont eux-mêmes peu évolué : les relais sont sensiblement les mêmes qu'il y a 60 ans, tout comme les feux, les moteurs d'aiguille ou les circuits de voie.

« On peut dire que dans le métro, la technologie n'a pas tellement évolué. Si on prend déjà la partie la plus « pénalisante » entre guillemets, la partie Voie, le circuit de voies est toujours à peu près le même... C'est vrai qu'il y a eu des améliorations, mais c'est toujours à peu près pareil. Les moteurs d'aiguille, c'est toujours pareil. Les signaux, on peut dire que c'est la même configuration, au lieu d'être en bronze ou en fonte, maintenant c'est en synthétique, ou des diodes avec des loupiottes, mais ça n'a pas tellement changé. » (Sous-traitant signalisation)

Une des premières façons d'expliquer que la signalisation soit considérée comme un domaine maîtrisé est donc la constance apparente des technologies et objets techniques sur lesquels elle repose. Puisque les technologies évoluent peu, les savoirs et savoir-faire sont eux-mêmes considérés comme établis, stabilisés, et les méthodologies de travail peuvent se baser sur des routines invariantes acquises avec l'expérience. On retrouve ici un trait des HROs, qui valorisent des technologies stables et les considèrent comme un facteur de fiabilité, en ceci

¹⁵³ Il n'est pas tout à fait exact de dire ça. Ces dernières années, la RATP a commencé à déployer une nouvelle génération de poste de signalisation, les PMI (Poste de Manœuvre Informatisé), basé sur une technologie informatique. Toutefois, la technologie classique à relais électromécaniques reste la plus couramment employée. C'est sur celle-là que nous nous sommes focalisés, en particulier parce que, comme nous l'expliquerons plus tard, le travail des réalisateurs est largement restreint avec la nouvelle génération de postes.

qu'elles permettent le perfectionnement et le maintien des connaissances techniques et professionnelles, ainsi que la mise en place de routines invariantes guidant l'action des travailleurs (Roux-Dufort, 2003).

La nature des objets techniques propres à la signalisation fournit une autre explication de l'étiquette « classique ». À la différence des technologies communément qualifiées de complexes, à commencer par les technologies modernes comme l'informatique qui apparaissent comme des « boîtes noires » immatérielles, les objets techniques de la signalisation sont concrets, visibles : ils ont une existence physique et matérielle. Il est assez facile, *a priori*, de se représenter le rôle que joue la signalisation dans le système de transport. Ainsi, pour bon nombre de personnes, profanes ou novices, le terme « signalisation » n'évoque que sa « face visible », c'est-à-dire ce qui est désigné sous le terme de « campagne » : des feux, rouges ou verts, qui interdisent ou permettent le passage d'un train.

« Quelqu'un de chez nous venait de MRF¹⁵⁴, le matériel roulant. Là bas, ils disaient que les signalisateurs, c'est juste des mecs qui allument des lampes, c'est des petites lampes qui s'allument, c'est des petits feux qui s'allument. »

En réalité, l'on en prend vite conscience en côtoyant les professionnels, la signalisation ne consiste pas simplement à « allumer des lampes ». L'essentiel du travail des signalisateurs, le cœur de leur métier, réside dans la « face cachée » du système, dans ce qui se fait au niveau du poste et dans ce que les professionnels doivent imaginer, concevoir puis mettre en œuvre pour que la signalisation remplisse le rôle qui lui est assigné dans le système de transport. Il réside finalement dans la façon dont « face visible » et « face cachée » interagissent.

Derrière sa simplicité apparente, la signalisation est finalement un domaine qu'il n'est pas aisé de maîtriser, un domaine de spécialistes, de professionnels. Un des principaux indicateurs de la haute technicité de ce domaine est le temps nécessaire à l'acquisition des compétences permettant de traiter des opérations de modifications d'installation de signalisation, et d'accéder au statut de « professionnel ». Toutes les personnes interviewées s'accordent sur le fait qu'il faut trois à cinq ans pour former un signalisateur. Cette période de formation, très longue, suggère qu'être signalisateur requiert des compétences spécifiques, qui ne se résument pas à des compétences techniques ou théoriques en électromécanique. Bien que nécessaires, celles-ci sont loin d'être suffisantes. Comment expliquer qu'il faille autant de temps pour être un professionnel de la signalisation ? Quelles spécificités de ce domaine le justifient ? C'est en recherchant ce qui se cache derrière l'étiquette « complexe » attachée à la signalisation qu'il est possible de répondre à ces questions.

¹⁵⁴ MRF (Matériel Roulant Ferroviaire) est le département en charge de la maintenance du matériel roulant ferroviaire, soit des trains (que ce soit métro, RER ou tramway).

1.2.2. En quoi la signalisation est-elle « complexe » ?

Le premier élément de complexité tient à la forte spécificité des objets et installations de signalisation. À l'analyse des récits de pratiques et des observations de situations de travail, on s'aperçoit très vite que ceux-ci sont loin d'être standardisés. Les extraits d'entretiens ci-dessous font apparaître la diversité des installations de signalisation, et montrent qu'apprendre à « être signalisateur », c'est apprendre à s'y retrouver parmi les techniques propres à la signalisation, les particularités de chaque type de matériel, de chaque installation, les gestes et méthodologies de travail eux aussi spécifiques, désignés sous le terme de « règles de l'art ».

« Des gars qui ne connaissent pas le métier, l'électricien lambda, il dit : « Pour moi, je fais de l'électricité en tunnel, j'allume des néons, je vais faire de la signalisation ». Hé non, ça s'est voué à l'échec ! Ça commence déjà par le matériel, qui est très spécifique. Tout ce qui est causses, sertissage, machine à percer le rail, tout est vraiment lié à ce métier-là. » (Sous-traitant signalisation)

« La signalisation proprement dite, c'est aussi difficile parce que la technologie en signalisation est très particulière, on emploie des termes qui sont spécifiques etc... donc il y a tout un apprentissage à faire. On a connu un exemple typique, des gens qui pour câbler par exemple, ont dit un jour à un surveillant de travaux : « ben ne vous inquiétez pas, on va faire un saut au BHV ». Le surveillant de travaux leur dit : « non mais attendez, non, non, ce genre de matériel vous ne le trouverez pas au BHV, ça n'existe pas ». Vous voyez ? C'est des cosses tout simplement, donc pour eux, tout bêtement, « vous savez, on va aller au BHV. » (Responsable signalisation RATP)

« Y'a les règles de l'art et le savoir-faire. Entre une entreprise électrique et une entreprise de signalisation ferroviaire, les règles de l'art ne sont pas du tout les mêmes, les façons de dénuder les fils, de sertir les cosses, tout ça, ne sont pas du tout les mêmes. » (Signalisateur SNCF)

Bien que cela puisse apparaître comme un discours revendicatif, visant à défendre l'accès à un territoire professionnel, des considérations plus objectives (techniques et sécuritaires) montrent que les spécificités des systèmes techniques sont bien réelles. Puisque le rôle de la signalisation est de prévenir les risques ferroviaires majeurs, et que la sécurité est pensée selon une logique techniciste, les objets techniques ne doivent en aucun cas occasionner eux-mêmes des risques. C'est bien le rôle des installations de signalisation vis-à-vis de la sécurité ferroviaire qui explique leur spécificité, et finalement le fait que la signalisation ne se résume pas à de l'électromécanique, pas plus qu'un signalisateur à un électricien ou à un électromécanicien.

Nous l'avons vu, le fonctionnement de la signalisation s'appuie sur des ensembles techniques, obtenus grâce à « l'agencement d'objets techniques hétérogènes » (Dodier, 1995), des relais, des câbles, des cosses etc... dès le plus bas niveau, c'est-à-dire celui de chacun de ces objets, la sécurité est pensée. Puisque chaque objet concourt à la sécurité de l'ensemble, et finalement à la sécurité ferroviaire, il doit être tout à fait fiable, ou tout au moins, le fait qu'il dysfonctionne ne doit pas pénaliser la sécurité de l'ensemble. De ce fait, les objets, avant même leur installation, sont conçus, fabriqués, selon des principes spécifiques, et subissent

une batterie de tests visant à garantir leur fiabilité. Dans le cadre de la modification d'installations, ces spécificités ont des implications sur l'approvisionnement en matériel, qui doit être anticipé longtemps à l'avance. C'est particulièrement vrai des relais électromécaniques. En phase de réalisation, on ne pourra en effet en aucun cas utiliser du matériel électromécanique classique.

« J'ai un patron l'autre jour – ça remonte à une année – qui m'a dit : « Pourquoi s'emmerder avec des relais NS1¹⁵⁵ ? On a qu'à prendre un truc standard, les faire fabriquer en Pologne... » Moi je ne le ferai jamais, je ne le ferai jamais. Combien de fois la RATP a eu des problèmes de matériel ? Etant un ancien d'Alstom, j'ai gardé quand même quelques copains, ils pouvaient me dépanner des relais classiques, j'ai dit : « Non, je ne prends pas tes relais ». Si jamais ils ne sont pas homologués par la RATP... Il ne faut jamais s'amuser à prendre un matériel non homologué... Il y a eu des gros problèmes il y a quelques années où il y a un relais qui est resté collé, et un train qui avait déraillé. Donc le relais de sécurité, on ne trafique pas avec ça. Et puis ils sont numérotés. Si jamais il y a quelque chose, il est saisi, analysé... Pas réceptionné par la RATP, je ne vous parle pas des conséquences ! (Agent d'une entreprise extérieure de signalisation)

Au-delà des objets techniques, la spécificité des installations de signalisation tient à la spécificité du réseau parisien. Dès l'origine, le réseau métro a été pensé dans un esprit d'indépendance, et conçu de façon à le rendre incompatible avec les autres réseaux de transport, donc à le rendre spécifique. Il possède ainsi des caractéristiques qui le différencient de tout autre réseau, par exemple le nombre très élevé de stations par ligne ou la taille des stations. Ces caractéristiques ont des conséquences sur les principes de fonctionnement du métro, et donc sur les principes techniques et les montages permettant de tels fonctionnements. La manière dont les objets techniques sont agencés et interagissent pour remplir leurs fonctions sont spécifiques au métro.

Enfin, la spécificité des installations tient aux méthodes de conception et de réalisation privilégiées à la RATP. Contrairement à la SNCF, où le travail est décrit comme extrêmement prescrit et encadré par des règles strictes, la RATP laisse une certaine marge de manœuvre aux signalisateurs quant aux choix et méthodes de conception et de réalisation, à condition bien évidemment que ceux-ci ne conduisent pas à des défaillances ou dysfonctionnements.

« Il est beaucoup plus intéressant de travailler avec la RATP, parce qu'on a plus les mains libres qu'à la SNCF. La SNCF vous impose tout, y compris le matériel, la disposition du matériel dans les différents postes. Vous n'avez aucune liberté. Les contacts de relais ont des grilles types : tel contact, ça a telle fonction, c'est tel numéro. C'est-à-dire que quand vous concevez l'installation, vous remplissez bêtement la grille... Tandis qu'à la RATP, c'est quand même beaucoup plus souple. On a une petite liberté. Si le schéma ne correspond pas exactement au principe mais qu'il est bon, on va vous le laisser. À la SNCF non. Ça doit être placé comme ceci, on doit respecter, on ne doit pas innover. » (Agent d'une entreprise extérieure de signalisation)

¹⁵⁵ Les relais NS1 sont les relais de sécurité utilisés en signalisation.

Cette moindre prescription explique la spécificité des installations de signalisation métro, chacune étant, dans une certaine mesure, plus personnalisée, c'est-à-dire à l'image des raisonnements et méthodes de travail privilégiés par ses concepteurs / réalisateurs.

Cela met par ailleurs en évidence une autre source de complexité des installations de signalisation et de l'activité de modification, à savoir l'extrême diversité des installations et des pratiques de signalisation. Dans l'univers de la signalisation, peu voire pas d'installations génériques, standardisées, communes : c'est bien le règne des cas particuliers. Le discours des experts du domaine, que nous appellerons les « anciens », révèle la diversité des installations de signalisation, en particulier de l'installation « phare », le poste. A chacun des postes est ainsi attaché un qualificatif : tel poste est « *un monstre* », tel autre « *un petit poste de rien du tout* », tel autre encore « *une usine à gaz* ». Ces qualificatifs désignent les caractéristiques du poste : sa taille, le nombre, la nature et l'âge des organes qu'il comprend, son ancienneté, le fait qu'il ait déjà « vécu » plusieurs rénovations ou non... ils renvoient finalement à l'histoire de l'installation, et en particulier aux pratiques des différentes populations de travailleurs qui ont contribué à la modeler. Ainsi, il est significatif que les « anciens » attachent à chaque installation le(s) nom(s) de son/ses concepteur(s)/réalisateur(s). On sait par exemple que tel réalisateur effectuait des montages très compliqués, de manière à économiser le matériel. Ce type d'installation est ainsi susceptible de comporter des pièges pour un réalisateur ne connaissant pas son histoire. Cette diversité des montages, des agencements techniques fait qu'il est difficile, d'une part de définir des modes opératoires de modification standard, et d'autre part, de connaître et de prévoir la manière dont les objets existants sont susceptibles d'interagir entre eux lorsqu'on les modifie. Cela fait bien évidemment écho aux séquences d'interactions inattendues théorisées par C. Perrow.

La diversité des installations de signalisation s'explique enfin par le fait que leurs caractéristiques sont interdépendantes de celles de la ligne : est-elle longue/courte, droite/en courbe, récente/ancienne ? A-t-elle été rénovée, prolongée ? Les caractéristiques de la ligne permettent des itinéraires particuliers, et imposent des conditions de circulation des trains, d'exploitation et de sécurité elles aussi en partie spécifiques à chacune des lignes. Ainsi, à l'image du réseau de transport, les installations de signalisation sont hétérogènes et peu standardisées.

Finalement, la troisième source de complexité est inhérente au système au cœur de la signalisation et de son fonctionnement : le poste de signalisation. C'est à ce niveau qu'est réalisée la traduction des exigences fonctionnelles (d'exploitation) et sécuritaires en principes et dispositifs techniques. Ces derniers sont ce que les signalisateurs nomment les « enclenchements », à savoir des agencements spécifiques entre les différents éléments techniques pour définir telle condition de sécurité. La définition de ces enclenchements est la partie essentielle du métier de signalisateur. C'est également la plus complexe. Les

méthodologies aboutissant à la définition des enclenchements restent compliquées, et nécessitent un éventail de compétences et de savoirs qu'un seul individu ne peut posséder. Ces compétences sont donc distribuées et réparties entre différentes catégories de travailleurs interdépendants, appartenant à des entités différentes. Nous y reviendrons par la suite.

L'analyse nous permet de conclure que, bien que le fonctionnement de la signalisation s'appuie sur une technologie *a priori* classique et relativement simple, deux propriétés principales, la spécificité et la diversité, des objets techniques, mais aussi de leur agencement, contribue à faire d'un sous-système apparemment simple un sous-système relativement complexe. Surtout, et c'est là que nous souhaitons en venir maintenant, ces propriétés contribuent à rendre le travail des professionnels qui agissent sur ce sous-système *en fonctionnement* complexe, et en particulier le travail de gestion des risques.

Nous proposons à présent de qualifier l'organisation du travail en signalisation. Par ce terme, nous désignons la façon dont sont réparties les activités de signalisation entre différents postes de travail, les relations entre ces postes de travail, et le type de personnel affecté à chacun de ces postes. Après avoir caractérisé les risques inhérents à la modification d'installations de signalisation, et montré en quoi l'activité que nous étudions est bien « au cœur du risque organisationnel », nous nous pencherons sur le « design organisationnel » (Bourrier, 1999) mis en place pour gérer plus spécifiquement les liens existant entre système technique, travail de modification et risques.

2. Modes de rationalisation du travail de modifications et pratiques de maîtrise des risques

Rappelons-le, notre objet porte sur la maîtrise des risques associés à la modification des installations de signalisation. Une première façon d'aborder cet objet est de rechercher les conditions de la fiabilité (ou de l'infirmité) du côté des modes de rationalisation du travail et des formes de prescription ou de contrôle mises en place (Perrow, 1999a ; Terssac, 2001, Bourrier & Laroche, 2001). Il s'agit alors d'analyser l'activité de modification sous l'angle des modes de rationalisation du travail mis en place pour structurer et cadrer le travail des professionnels, soit le « design organisationnel » (Bourrier, 1999). En adoptant cette perspective, on s'inscrit dans le courant de pensée qui considère que « *les pratiques déviantes [...] peuvent être aussi le signal d'erreurs systémiques : celles dont l'origine ou la responsabilité incombent à la manière dont le système a été conçu* » (Terssac, 2001).

Le modèle technico-bureaucratique, passant par une division du travail importante, une préoccupation pour la technique et un recours abondant aux règles, reste le mode de rationalisation privilégié par les organisations à hauts risques.

“One of the most enduring ideas in organizational theory is that bureaucracies – characterized by structural features such as standardization, specialization, formalization, and hierarchy – enable the steady, efficient functioning organizations require to compete successfully under stable operating conditions” (Bigley & Roberts, 2001).

Cette approche de la sécurité, qu’I. Boissières (2009) qualifie de logique sécuritaire a été largement critiquée, en particulier par les ergonomes et les psychologues, du fait de sa rigidité et de son manque d’adaptation aux pratiques concrètes des acteurs directement confrontés aux risques.

Qu’en est-il sur notre terrain ? Comment est conçue et pensée l’organisation du travail pour maîtriser les risques, ou dit autrement, quel « design organisationnel » (Bourrier, 1999, 2001) est privilégié ? Ce design prend-il en compte la nature même de l’activité de modifications, et en particulier les interdépendances entre tâches et travailleurs, entre tâches et tâches, et si oui, de quelle manière ?

2.1. Un modèle organisationnel proche d’une bureaucratie professionnelle (Mintzberg, 1995¹⁵⁶)

La signalisation est un domaine professionnel presque aussi ancien que l’entreprise elle-même. Comme nous l’avons exposé au chapitre 2, le modèle organisationnel dominant au sein de la RATP, bien qu’il tende à être supplanté ou complété par d’autres, reste le modèle bureaucratique. Pour autant, les caractéristiques propres à l’activité de modifications, à savoir son absence de standardisation, sa très haute technicité, sa complexité, font qu’un modèle taylorien ou bureaucratique (de type) mécaniste d’organisation du travail ne peut convenir.

Le mode d’organisation du travail en signalisation partage en revanche de nombreux traits avec le modèle organisationnel que Mintzberg (1995) qualifie de bureaucratie professionnelle.

2.1.1. Division technique du travail : fragmentation du processus et hyper-spécialisation des acteurs

L’analyse de l’organisation du travail en signalisation montre que le mode de structuration des activités repose avant tout sur la segmentation. On note tout d’abord une segmentation séquentielle : le processus est découpé en plusieurs étapes, correspondant grosso modo au cycle en V classique de la conception. La modification passe successivement entre les mains des exploitants, les clients, qui définissent leurs besoins. Ils sont épaulés dans cette tâche par

¹⁵⁶ Mintzberg, H. (1995). *Structure et dynamique des organisations*. Paris, Montréal, Editions d’organisation ; Editions Agence d’Arc – deuxième tirage.

des agents de l'Ingénierie d'Exploitation Ferroviaire¹⁵⁷, capables de « traduire l'idée originelle » dans un cahier des charges fonctionnelles. Vient ensuite l'étape de conception générale, suivi de la conception détaillée. Ces deux étapes sont prises en charge par des acteurs distincts, de par leur appartenance organisationnelle (ils appartiennent à des entités différentes), et leur fonction. Enfin, on arrive au moment de la réalisation proprement dite, soit de la mise en œuvre. Le processus se termine avec la phase d'essais, qui s'ils sont concluants, autorise la validation et la mise en service de l'installation modifiée.

Le processus de modification se construit selon un principe de séquentialité et peut être décomposé en trois grandes phases. Chacune de ces phases est prise en charge par une catégorie de travailleurs, appartenant à un « monde industriel » particulier : premièrement, celui de la spécification, très proche de celui des exploitants, deuxièmement celui de la conception, qui assure le passage entre l'expression de besoins fonctionnels et les principes techniques génériques, et troisièmement celui de la réalisation, qui fait le lien entre des principes techniques génériques et les caractéristiques physiques spécifiques à chaque installation technique. Le processus s'apparente à une boucle, partant de l'exploitant « demandeur », et revenant à l'exploitant « utilisateur ».

La phase de réalisation, qui nous intéresse en premier lieu, est elle-même structurée selon une logique de segmentation. Tout d'abord, une partie du travail de réalisation est externalisée. Le travail d'exécution au sens strict, c'est-à-dire celui qui implique de venir toucher aux installations pour modifier les câblages existants ou en créer de nouveaux, est exclusivement pris en charge par des prestataires extérieurs, les agents RATP n'étant pas autorisés à intervenir physiquement sur les installations. Ces prestataires sont toutefois loin d'être de « simples exécutants » : ils effectuent également une part importante du travail de conception détaillée, que nous appellerons conception d'exécution.

Ensuite, au sein même de la communauté des signalisateurs RATP, une division technique du travail répartit les réalisateurs - signalisateurs¹⁵⁸ dans trois principaux postes de travail : les chargés d'affaires, les surveillants de travaux et les vérificateurs-essayeurs. Ce dernier poste est tout à fait spécifique à la signalisation, soit aux techniques et aux risques attachés à cet univers professionnel.

Le chargé d'affaires est l'agent qui a la vision la plus globale de la modification, depuis des considérations purement techniques (aussi bien sous la forme de représentations graphiques que d'installations concrètes), jusqu'à des considérations organisationnelles (phasage des

¹⁵⁷ Ces agents appartiennent depuis 2008 au département MOT (Maîtrise d'Ouvrage Transport).

¹⁵⁸ Dans la suite du texte, lorsque nous utiliserons le label « signalisateur », nous désignerons toujours les réalisateurs.

opérations et des différentes tâches), en passant par des aspects plus gestionnaires, les fameux coûts et délais.

« Le chargé d'affaires il est responsable de l'ensemble, si vous voulez. C'est lui qui chapeaute l'opération, c'est lui le grand patron de l'opération, c'est même lui qui est le point d'entrée de toute entreprise externe vis-à-vis de la RATP. Donc le chargé d'affaires, lui il a vraiment cette notion de la globalité de l'opération, sur tous les aspects, que ce soit financier, technique, délais, etc... » (Responsable hiérarchique signalisation)

C'est lui qui s'inscrit dans la temporalité la plus longue, puisqu'il suit la modification pratiquement d'un bout à l'autre. C'est aussi lui qui, de par ses fonctions de planification et d'organisation, est la plaque tournante officielle entre les différents acteurs et les différentes tâches. Il a donc un rôle crucial du point de vue de l'articulation entre ces acteurs et les différents types de travail attachés à une modification. Il est en grande partie responsable du « travail d'organisation » (Terressac, 2002, 2009) qui renvoie à tous les dispositifs, et plus largement à tous les arrangements réalisés dans le processus de travail, dans le cours de l'action, pour régler les échanges entre les différents acteurs impliqués. Du point de vue de la maîtrise des risques, il joue un rôle aussi bien du point de vue de la robustesse du processus de modification, que de la sécurité de l'exploitation au quotidien, davantage lié aux opérations de modifications menées chaque nuit par les équipes de réalisation.

Le surveillant de travaux est en appui du chargé d'affaires pour les questions d'ordre purement technique, sur le terrain. Son rôle est principalement de suivre les entreprises qui exécutent les travaux de nuit. Il assure également les interfaces avec les autres corps de métiers, notamment avec l'exploitant en début et fin de nuit. Son poste de travail est étroitement lié aux travaux, soit aux installations techniques présentes sur le terrain, et au matériel nécessaire à ces travaux. Comme son nom l'indique, son principal rôle est de surveiller les agents des entreprises extérieures qui réalisent, à proprement parler, c'est-à-dire physiquement et techniquement, les modifications.

« Le surveillant de travaux, lui, il est celui qui va plutôt surveiller toute la partie plus technique et terrain, et tout ce qui est terrain. Donc c'est aussi à lui de s'assurer lorsqu'il est présent sur le terrain que les modes opératoires de façon générale sont respectés, que les implantations par exemple des signaux par rapport au gabarit, par rapport au programme d'exploitation, tout ça c'est respecté. » (Responsable hiérarchique signalisation)

De par sa fonction, il est ainsi plus proche du terrain : il s'inscrit dans une temporalité plus courte, proche de celle de l'exploitation. Présent en principe lors des nuits de travaux et d'essais, c'est principalement vis-à-vis de la sécurité de l'exploitation qu'il intervient.

Les vérificateurs-essayeurs, enfin, sont les agents clés dans le processus de modification vis-à-vis de la sécurité ferroviaire. Ils sont hyperspécialisés.

Leur première fonction est de vérifier et de valider les différents schémas de conception générale et d'exécution. Ils ne vérifient qu'une partie des schémas de signalisation, celle qui concerne le poste.

« Il y a des règles au niveau vérifications. Les parties déroulage de câbles sont du ressort du surveillant de travaux avec son équipe, la partie branchements, c'est du ressort de l'entreprise, et la plus grosse partie qui traite vraiment de la sécurité du poste, c'est du ressort des vérificateurs. » (Vérificateur – essayeur)

Cette partie vérification s'effectue de jour, dans les bureaux.

Leur deuxième fonction est de diriger les essais au poste, dont ils sont responsables. Cette partie direction des essais s'effectue essentiellement de nuit.

« Les tâches sont réparties assez simplement. Le surveillant de travaux, c'est le donneur d'ordre au niveau des entreprises et son domaine d'intervention est bien ciblé au terrain. Moi, je suis le responsable des essais. Tout ce qui tourne autour des essais liés à la sécurité ferroviaire, donc au poste, c'est sous ma responsabilité. C'est-à-dire qu'au petit matin quand j'ai déroulé un essai, celui qui s'engage, c'est moi. » (Vérificateur – essayeur)

La tâche des vérificateurs-essayeurs est très spécifique. Leur rôle est lié de très près à la sécurité ferroviaire : ils interviennent aussi bien au niveau de la robustesse du processus de modification, que de la sécurité de l'exploitation au quotidien. De par les tâches mêmes qu'ils prennent en charge, ils agissent ou sont susceptibles d'agir directement sur ces deux types de sécurité, en bien ou en mal. Les actions qu'ils mènent dans le cadre du processus de modification sont des actions de sécurité. Leur position est particulièrement responsabilisante : ils se situent tout à fait en aval du processus, tant pour la partie schémas que pour la partie terrain.

La division du travail entre surveillant de travaux et vérificateurs essayeurs apparaît à première vue comme fondamentalement technique¹⁵⁹. La segmentation entre ces deux catégories de travailleurs s'appuie en effet en grande partie sur la séparation qui existe entre les deux principaux ensembles techniques de la signalisation : la campagne d'une part, et le poste d'autre part.

¹⁵⁹ Précisons qu'il y a quinze ans, le poste de travail « vérificateur essayeur » n'existait pas. Le travail n'était divisé qu'entre chargé d'affaires et surveillants de travaux. Ce sont donc ces derniers qui prenaient en charge la vérification des schémas et les essais. Nous reviendrons dans le chapitre 5 sur les raisons et les enjeux de cette segmentation supplémentaire, et analyserons comment ce nouveau partage des tâches a pu affecter la distribution des rôles entre signalisateurs, et les pratiques et arrangements de travail au sein de ce groupe professionnel. En effet, en augmentant le nombre de postes de travail, on augmente le nombre de frontières entre postes. Or ces frontières représentent des lieux de coopération ou de conflit potentiel : la manière dont les agents interagissent au niveau de ces frontières méritent d'être interrogées, en particulier dans la mesure où elles sont relativement nouvelles.

2.1.2. Un personnel spécialisé, hautement qualifié et autonome

Le mode d'organisation du travail en signalisation se rapproche en outre de la bureaucratie professionnelle par les attributs de son personnel. Ce dernier est composé de spécialistes dûment formés et socialisés. Un travailleur n'est dit « professionnel » qu'après une formation de plusieurs années (les signalisateurs interrogés s'accordent sur une durée de cinq ans).

Le groupe des signalisateurs (RS/SIG) rassemble exclusivement des cadres (ingénieurs), des agents de maîtrise et des techniciens supérieurs (il ne comprend aucun opérateur). Les agents de maîtrise et les techniciens sont détenteurs d'un BTS ou d'un DUT, le plus souvent en génie industriel, génie mécanique ou électromécanique.

Seuls les chargés d'affaires (et les responsables hiérarchiques) ont le statut de cadres. Auparavant, le poste de chargé d'affaires était presque exclusivement réservé à des 'signalisateurs' expérimentés (généralement des surveillants de travaux), promus avec l'ancienneté et l'accumulation de compétences. Désormais, notamment du fait des besoins très importants en personnel, de jeunes ingénieurs sont recrutés directement à ce poste. Il y a donc de fortes disparités au sein du groupe des chargés d'affaires, entre les « anciens » et les « jeunes recrues » : de diplôme d'une part, les premiers étant en général détenteurs d'un BAC+2, et les seconds d'un diplôme d'ingénieur, et d'expérience en signalisation d'autre part (les premiers ayant plus de quinze ans d'expérience, et les seconds n'ayant jamais eu aucun contact avec le domaine de la signalisation).

Les surveillants de travaux ont le statut de technicien supérieur ou d'agent de maîtrise. Ils entrent à ce poste avec un BAC +2 (DUT ou BTS).

Le groupe SIG/Métro compte 8 chargés d'affaires (dont le responsable de groupe) et 16 surveillants de travaux (dont deux prestataires et deux agents venant de la SNCF). Sur les 8 chargés d'affaires, 4 sont considérés comme des "anciens" : ils ont plus de 15 ans d'expérience dans le domaine de la signalisation. Ce sont des gens qui ont évolué dans l'entreprise, et sont montés en grade grâce à l'ancienneté. Les autres sont des ingénieurs recrutés récemment. Côté surveillant de travaux, le plus expérimenté a 6 ans d'expérience. Tous sont donc en poste depuis relativement peu de temps. Les chargés d'affaires et les surveillants de travaux sont spécialisés dans un type de réseau (métro, RER, ou tramway). En revanche, les agents ne sont pas affectés à une ligne spécifique, comme c'est le cas à l'exploitation.

« Alors par contre les surveillants de travaux, qui sont dédiés à un groupe, par exemple métro, n'iront pas sur le RER, ils resteront dans le domaine. Si vous voulez on essaie quand même de renforcer les compétences et on évite de les éclater, parce que les risques ne sont pas forcément les mêmes d'un réseau à un autre et il faudrait éviter qu'ils se dispersent. Et puis c'est lié un peu à leurs compétences et à leur formation. » (Responsable hiérarchique – entretien)

Les vérificateurs essayeurs, eux, ont le statut de technicien supérieur ou d'agent de maîtrise. Seul le responsable du groupe a le statut de cadre. VEL compte 9 personnes, dont un prestataire¹⁶⁰. Sur ces 9 personnes, 5 ont plus de 5 ans d'expérience. Les vérificateurs essayeurs ne sont pas, officiellement, spécialisés sur un type de réseau, et encore moins sur une ligne particulière, VEL étant un groupe transversal à l'entité RS, donc aux six groupes opérationnels. Mais de fait, de par leur expérience professionnelle et les affaires traitées, certains sont plus spécialisés sur le réseau métro, d'autres sur le RER ou le tramway, d'autres encore sur les automatismes de conduite ou la logique traction.

L'apprentissage, en particulier des savoirs pratiques, se fait essentiellement sur le tas, et par compagnonnage, ce qui explique en partie la période très longue de formation.

« Moi quand je suis arrivé, j'ai fait à peu près une année de compagnonnage, sur le prolongement de la ligne 1 à La Défense, qui m'a permis de connaître un peu l'environnement, le terrain et puis le matériel. Parce que je suis arrivé moi avec un BTS électronique. Quand j'ai vu ce qu'il m'offrait, ce qu'il y avait à faire, je me suis dit : "ça n'a rien à voir avec ce que j'ai suivi comme étude". Ça a été un bagage qui m'a permis de... Mais il y avait énormément de choses à découvrir. Parce qu'il faut savoir que les matériels qui existent à la RATP, pour les plus vieux, ont une cinquantaine d'années, pour les plus récents sont d'actualité aujourd'hui. Il y avait énormément de matériels à connaître et un environnement qui est quand même particulier. » (Vérificateur essayeur)

Cette période d'apprentissage est également une période de socialisation, au cours de laquelle le professionnel apprend des normes internes au groupe, développe des savoirs relationnels. A terme, en se confrontant à de multiples cas, chaque catégorie de travailleurs possède des compétences et des savoirs pratiques, « expérientiels » (Osty, 2003) et relativement collectifs¹⁶¹. Cette standardisation permet à chaque professionnel de savoir, parce qu'il l'a lui-même appris, ce qu'il peut attendre de ses pairs, ce qui a des implications fortes sur la nature des relations entre professionnels.

Du point de vue de l'activité de travail, chaque professionnel est relativement indépendant de ses collègues. Son travail est principalement orienté vers ses clients, qu'il s'agisse des chefs de projet, ou du client final – l'exploitant et, derrière, les usagers. En outre, du fait de la nature complexe de l'activité de travail, chaque travailleur a une grande latitude dans la mise en œuvre de ses compétences : chacun les mobilise de façon différente, selon les méthodes de travail qu'il a développées avec l'expérience. Il se crée ainsi des « registres » de cas, qu'il peut ensuite appliquer de manière à peu près standard aux modifications qu'il doit traiter.

¹⁶⁰ Nous ne prenons ici en compte que les vérificateurs essayeurs, c'est-à-dire que nous laissons de côté les agents affectés à la partie logistique de VEL.

¹⁶¹ Le terme « collectif » renvoie au fait que la construction de ces savoirs est collective (par le biais des récits circulant au sein de la communauté de pairs, ou dans l'action), que ces savoirs sont partagés et partageables au sein du collectif de pairs.

« Moi, je me suis fait par expérience un énorme tableau sous Excel qui me permet de faire des estimations en un quart d'heure, enfin dans le quart d'heure suivant la réception d'une demande. J'ai synthétisé sous forme d'un tableau de calcul tous les circuits de signalisation RER existants. Et de cette façon je suis capable d'estimer par exemple la création d'un itinéraire avec un signal origine ou la pose d'une aiguille en pleine voie très rapidement. C'est pratique. Ça permet de dégager rapidement en fait des résultats, parce qu'il y a un certain nombre de prestations qui sont finalement assez communes à tous les postes de signalisation. Ce sont des modifs qu'on nous demande couramment. Alors c'est vrai que toutes ces demandes sont toujours ponctuées de cas particuliers. On n'a pas de cas généraux, donc ça fait l'objet ensuite d'une étude plus poussée bien entendu. » (Surveillant de travaux)

La structure est donc fortement décentralisée : les travailleurs disposent d'une grande autonomie et d'un pouvoir de décision et d'action pour tout ce qui concerne leur domaine d'activité.

La répartition et l'accomplissement des tâches reposent sur des procédures qui déterminent à l'avance ce qui doit être fait, selon quel enchaînement et par quel type de travailleurs. Ces procédures concernent l'organisation du travail, et non pas les procédés de travail eux-mêmes, puisque l'activité est trop complexe pour que soient mis en place des modes opératoires standardisés. Il est presque impossible de décomposer chaque phase en étapes simples à exécuter.

« On n'a jamais été capable de faire par exemple des procédures pour une étude de signalisation, ou même pour un chantier. Ecrire des procédures d'études de Signalisation, on n'a jamais pu le faire. On n'a jamais pu l'écrire. Une procédure de cahier d'essais, des morceaux de cahiers d'essais, oui, mais une procédure, par exemple, comment établir un truc ? On va tracer des grandes lignes, mais c'est tout. Ce sont des titres, pas plus. Tandis que bon, on va vous sortir des procédures sur tel ou tel métier, tandis que là, à la signalisation, non, on ne sait pas. C'est quelque chose qu'on a dans le sang, et qu'on a du mal, en fin de compte, à faire partager... » (Agent d'entreprise extérieure)

C'est principalement sur les compétences et l'expertise des agents que repose l'exécution des faisceaux de tâches. La majeure partie des règles opérationnelles ne sont d'ailleurs pas issues d'un bureau des méthodes internes à l'organisation, mais de spécialistes du domaine ferroviaire extérieurs pour la plupart à la RATP¹⁶², et elles s'appliquent dans l'ensemble des entreprises de signalisation ferroviaire.

Dans un tel modèle, le pouvoir ne dépend pas d'une position hiérarchique, mais du niveau de compétence professionnelle, souvent associé à l'expertise et à l'ancienneté.

¹⁶² La majorité des règles propres à la signalisation ferroviaire sont issues de la SNCF. Elles sont regroupées sous l'appellation NFF (Normes Françaises Ferroviaires) et définissent notamment les codes de représentation des circuits de signalisation (par exemple le fait de représenter les nouveaux circuits à poser en pointillés dans les schémas).

L'organisation mise en place a finalement de nombreux traits en commun avec ce que les chercheurs du groupe de Berkeley ont défini comme des caractéristiques des HROs.

*“Perhaps the most dominant quality of HROs’ internal operating environment is their palpable technical and social interdependence. This is rooted in the requirement for group differentiation and coordinative hierarchies that characterizes all intensively technological organizations. [...] HROs’ **social character**¹⁶³ is typified, not surprisingly, by high technical/professional competence and technical knowledge of the system and demonstrated high performance and awareness of the system’s operating state”. (La Porte, 1996, p. 4)*

Dans des univers de travail complexes, cette configuration organisationnelle présente des avantages : décentralisation du pouvoir vers les spécialistes du domaine, c'est-à-dire ceux qui disposent des compétences, grande autonomie des professionnels, qui leur permet de perfectionner leurs compétences et méthodologies de travail et ainsi de réduire peu à peu l'incertitude associée aux tâches complexes.

Mais, dans les univers à hauts risques comme la signalisation, cette décentralisation et cette indépendance des professionnels ne semblent pas, a priori, résoudre deux problèmes majeurs : celui du contrôle du travail effectué par chaque professionnel, et celui de la coordination entre professionnels. Une forte division du travail et une spécialisation des travailleurs est même souvent perçue comme un facteur de risque, dans la mesure où elles peuvent entraîner un isolement des individus et une désintégration sociale (Terssac, 2001), en particulier lorsqu'une partie du travail est externalisée, soit que l'activité est répartie entre travailleurs d'organisations différentes. Par ailleurs, puisqu'on ne peut, dans ce domaine d'activité, standardiser le produit du travail d'un signalisateur, il est difficile de mesurer, d'évaluer et finalement de contrôler ce travail. On attend alors de chaque travailleur qu'il fasse preuve d'une capacité de jugement et d'auto-jugement considérable, ce qui suppose un niveau de compétence très élevé. Les enjeux de cognition et de coordination attachés à la maîtrise d'une telle activité sont exacerbés.

2.2. La double vérification : séquentialité, redondance et indépendance comme réponse formelle aux risques inhérents à l'activité

Ce qui fait de la signalisation un cas d'étude particulièrement intéressant est que l'organisation du travail, les modes de structuration et de contrôle des activités, sont directement pensés dans un objectif de sécurité, et non pas de production ou d'innovation. Si l'organisation du travail semble *a priori* principalement construite sur la segmentation entre tâches et travailleurs, la sécurité du processus est construite autour de deux principes : celui de séquentialité et celui de redondance.

¹⁶³ C'est l'auteur qui souligne.

Le processus de modification, et la sécurité de ce processus, sont cadrés par une procédure, appelée l’Instruction de Sécurité Ferroviaire 150. On ne peut aborder l’univers de la signalisation et écouter les récits de pratiques des signalisateurs sans que cette ISF 150 et les principes sur lesquels elle repose ne nous soient aussitôt exposés.

Cette procédure est conçue pour prévenir les risques spécifiques à la signalisation, que nous proposons de préciser avant d’en venir aux principes censés garantir la sécurité du processus de modification.

2.2.1. Signalisation, modifications et risques

Nous avons exposé au chapitre 2 les risques générés par le fait de modifier des installations en fonctionnement. Ce constat s’applique à la signalisation. Les entretiens montrent qu’il est possible d’aller plus loin dans cette affirmation, en disant que le sous-système ‘signalisation’ ne comporte des risques qu’à partir du moment où on le modifie, où on agit sur ses composants, et sur le fonctionnel des installations.

« Tant qu’on est en phase travaux, on n’est pas à l’abri d’un incident, c’est-à-dire que les gens, par exemple en câblant, ils peuvent arracher un fil ou tu vois, sur des vieilles installations, t’as des trucs, des cosses qui tiennent plus ou moins bien, ou des choses comme ça, donc en passant des fils dans des châssis, tu peux arriver à débrancher un fil où ça, ça va créer un incident d’exploitation, c’est-à-dire que tu vas avoir le matin, si on s’en aperçoit pas, un dérangement, un feu qui va rester rouge, tu vois, ça va être un non fonctionnement, ça, ça arrive de temps en temps. C’est les aléas du métier mais ce genre d’incident, y’a pas de risque pour la sécurité. On peut arriver à un non fonctionnement mais on ne peut pas arriver à un fonctionnement anti-sécuritaire. Alors que quand tu fais des modifications, que tu branches des nouveaux fils, si tu les branches au mauvais endroit ou si ça a été mal conçu, là on peut arriver à des situations critiques. C’est pendant les phases d’essais, de basculage qu’on peut avoir des phases critiques, des situations anti-sécuritaires, s’il y a des erreurs qui se glissent dans le processus. » (Chargé d’affaires)

Cet extrait d’entretien met en évidence, outre la relation de cause à effet entre modifications et risques, le type d’actions et d’événements associés au processus de modifications générant des risques. On retrouve les deux catégories de risques mis en avant au chapitre 2 : le risque d’erreur et le risque d’incohérence.

Puisque le travail de modification mêle actions de conception et de réalisation, les erreurs sont de deux types majeurs : des erreurs de conception, soit des erreurs faites au niveau de l’établissement des schémas, et des erreurs de réalisation ou de câblage. Ces dernières nous renvoient à la nature physique du poste de signalisation. La réaction immédiate d’une personne lambda entrant dans un poste est : « mais comment font-ils pour s’y retrouver parmi tous ces câbles, armoires, châssis, fils entremêlés... ? ». Cette question peut paraître anodine,

mais elle est loin de l'être. Evoluer à l'intérieur d'un poste, et modifier l' « existant »¹⁶⁴, demande une organisation à toute épreuve. Un seul fil mal branché, sur les centaines (voire milliers) de branchements effectués et existants, ou encore un organe mal positionné, peuvent suffire à conduire à la catastrophe : l'accident ferroviaire.

« La signalisation, c'est très simple. Dans tout ce fouillis là, que j'appelle de la toile d'araignée, vous prenez ce fil là, qui forme un contact, et vous le bougez. Le fait de simplement shunter ce contact, parce que la signalisation se résume à un contact, vous sortez du tunnel, et vous entendez boum ! Voilà ! J'ai résumé la signalisation, ce n'est pas compliqué. » (Chargé d'affaires signalisation)

Pour éviter de shunter les « mauvais » contacts, le travail de réalisation est en partie prescrit par les étapes de conception, et les documents alors produits. Le risque est alors que les schémas eux-mêmes comportent des erreurs, susceptibles de se propager tout au long du processus de modification, jusqu'à l'étape de câblage.

« Malheureusement, même si on est dans un bon état d'esprit pour faire le travail, ça n'empêche pas qu'on puisse louper quelque chose. Si on fait une grosse erreur, et si on la loupe, parce que ça se peut, l'entreprise la loupe et nous, on la loupe, on peut laisser une grosse erreur passer et ... y'a personne pour la rattraper. On est vraiment le dernier garant avant l'exploitation. » (Signalisateur)

« Y'a des tas de choses qu'on ne peut pas faire dans un poste de signalisation. On ne peut pas faire plusieurs modifications simultanées, parce que certaines modifications peuvent en masquer d'autres, peuvent masquer des erreurs faites par les autres. Pareil, on a eu, des cas importants, donc les opérations se déroulent séquentiellement. C'est-à-dire qu'on bascule une première installation, on l'essaie, on bascule la suivante, on l'essaie, jusqu'à la fin de la nuit. Alors par contre c'est vrai que ça impose une étude préalable dans la chronologie de basculement, parce que quand on fait une nuit d'essais, l'essai par lui-même représente une portion simplement du temps de la nuit, la première portion étant le basculement des installations, c'est-à-dire l'aspect travaux, donc c'est la dépose de fils, la repose d'autres fils, la pose de relais, ou de certaines parties, parce qu'en fait on est contraint à faire les choses d'une certaine manière, dans un certain ordre, qui est préétabli au départ, c'est-à-dire qu'on ne peut pas faire globalement, ça revient à ça, on ne peut pas commencer par une partie du poste une nuit, traiter une partie extrême dans la chaîne du traitement la nuit suivante et revenir au départ. On bascule tout le départ et puis on avance en fait de façon chronologique dans les enclenchements jusqu'à l'établissement global des fonctions. » (Surveillant de travaux)

Cet effet de propagation, lié aux interactions possibles entre éléments constitutifs du système et aux actions des hommes sur ces éléments, nous amène au deuxième type de risques inhérent au processus de modification d'installations de signalisation, celui d'incohérence. Tout d'abord, les signalisateurs doivent gérer les interdépendances entre ensembles

¹⁶⁴ Ce qu'on appelle l'existant, c'est la situation telle qu'elle est vécue par les exploitants, avec les fonctionnalités prévues et connues, et donc les branchements que ces fonctionnalités requièrent au niveau du poste...

techniques, ceux qui existent, ceux qu'on modifie et ceux qu'on ajoute. Sur notre terrain, les nouvelles installations sont ajoutées non seulement à un système existant, mais qui plus est à un système maintenu en fonctionnement. Cette particularité, qui n'a pas été abordée par Perrow, amène encore une source de complexité supplémentaire. Elle implique d'ajouter un système technique additionnel, un Jour/Nuit, ou un montage en Y, superposé lui aussi aux installations existantes, qui permet de basculer, selon les besoins, de la situation jour (avec le fonctionnel de départ) à la situation nuit (avec le fonctionnel cible). Pour réaliser les essais, les agents « basculent » les installations en position Nuit, et au petit matin, une fois les essais terminés, ils repassent en position Jour, soit dans un état permettant le fonctionnement « normal » de l'exploitation. Trois ensembles techniques sont donc reliés et interagissent les uns avec les autres, à la fois techniquement et fonctionnellement.

Les signalisateurs doivent également parvenir à gérer les interdépendances entre les fonctions que les objets techniques ou les agencements d'objets permettent d'assurer au quotidien, qui sont spécifiques à chaque installation.

« La méthodologie est complexe, parce que y'a énormément d'interactivités entre les fonctions. C'est-à-dire que il y a des fonctions qu'on va retrouver à plusieurs endroits, dans la chaîne de traitement des enclenchements... donc y'a une façon un petit peu empirique d'aborder le sujet. C'est vrai qu'on n'a pas d'installations qui soient suffisamment universelle pour qu'on puisse se permettre de faire un mode opératoire générique, type. C'est extrêmement compliqué en fait. » (Signalisateur)

Ils doivent enfin gérer les interdépendances entre les séquences d'action, déroulées dans un « certain ordre », apportées au système.

Les propriétés des installations techniques de signalisation, spécificité et diversité, complexifient le travail des signalisateurs et le travail de gestion des risques. Il faut, pour chaque modification, tenir compte du système existant, des branchements particuliers qui le forment, et s'assurer qu'en modifiant le branchement existant ou en en ajoutant de nouveaux, on ne produira pas d'interactions entre ancien et nouveau système susceptibles d'induire des dysfonctionnements en chaîne.

Etant donné la nature des risques associés aux modifications des installations de signalisation, la maîtrise de ces risques exige de résoudre, ou tout au moins de prendre en compte, deux problèmes. Il faut premièrement s'assurer de l'absence d'erreurs tout au long du processus de transformation des installations techniques, c'est-à-dire à chacune des phases qui le composent, et des faisceaux de tâches qui lui correspondent. C'est une problématique à laquelle sont confrontées toutes les organisations prenant en charge des activités très risquées. C'est notamment le cas des HROs, qui comme le rappelle La Porte (1996), n'ont d'autre choix que de fonctionner sans erreurs. La position « charnière » des réalisateurs, juste avant l'exploitation, exacerbe la problématique du fonctionnement sans erreurs. Après leur passage, il n'y a plus « aucune corde de rappel » avant la circulation des trains, autrement dit, toute

erreur est fatale. En outre, le fait qu'ils soient les seuls à posséder les compétences nécessaires à la maîtrise de l'activité de réalisation, place les travailleurs dans une situation d'auto-contrôle.

Deuxièmement, il faut gérer les diverses interdépendances, soit mettre en cohérence ou « produire des compatibilités » (Dodier, 1995) entre les objets techniques (anciens, nouveaux et provisoires) mais aussi les actions prises en charge par les différentes catégories de personnel tout au long du processus de modification, à chacune de ces étapes. Cela pose la question de la coopération entre acteurs distincts (Boissières, 2009), et plus généralement de l'existence de dispositifs coordinateurs, qu'ils soient de l'ordre de prescriptions, de règles formelles, d'arrangements plus informels, ou encore d'objets.

2.2.2. Redondance et décentralisation : des théories non convergentes

Les principes de séquentialité et de redondance, mais aussi le fait que le pouvoir d'action et de décision soit délégué aux travailleurs, font directement écho aux théories NAT et HRT, qui toutes deux se sont intéressées à ces éléments structurels ou organisationnels, qu'ils le qualifient de facteur de fiabilité ou au contraire de facteur de risques.

Les deux théories ne convergent pas sur les questions du lien entre décentralisation et fiabilité d'une part, et existence de redondances (notamment organisationnelles et humaines) et fiabilité d'autre part. Sur la question de la décentralisation, Perrow (1984, 1999) ne tranche pas réellement, et a même parfois des discours qui semblent contradictoires. Il considère en effet la centralisation des processus de décision et de pouvoir comme la meilleure façon d'empêcher l'échec de systèmes socio-techniques fortement couplés, mais dans le même temps, il indique que la décentralisation peut être la forme la plus adaptée quand la complexité est élevée. La théorie des HROs offre une solution alternative pour penser l'arbitrage entre centralisation et décentralisation comme mode de prévention des échecs (Roux-Dufort, 2003). Ils expliquent que dans les HROs coexistent un fort degré de centralisation et une hiérarchie assez rigide (comme sur les porte-avions nucléaires), avec des réseaux latents, informels, qui sont activés en cas d'urgence et offrent à l'organisation une importante flexibilité. Les individus appartenant à ces réseaux, qui bien qu'informels sont permanents et largement tolérés par l'organisation, peuvent modifier les conditions organisationnelles et ajuster les procédures face à des contingences inattendues.

Ces deux théories divergent également sur la question du rôle des redondances dans la fiabilité. Pour Perrow, les redondances organisationnelles, comme mode de contrôle, entraînent une plus grande complexité, ce qui, en diminuant la capacité des individus à prévoir et à comprendre les potentiels dysfonctionnements, augmente la probabilité d'échecs des organisations. A l'inverse, les tenants de la théorie HRT ont montré empiriquement comment des batteries de redondance et de mécanismes de sauvegarde, notamment le fait qu'une tâche effectuée par un travailleur donné soit vérifiée, de façon plus ou moins formelle,

par un autre travailleur possédant un niveau de compétence équivalent, augmente considérablement la fiabilité de ces organisations.

La signalisation offre un cas empirique riche pour prolonger le débat amorcé par les tenants des théories NAT ou HRT, d'autant qu'elle permet d'étudier ces questions au regard à la fois du travail de conception et du travail d'exécution. La fiabilité du processus de modification en signalisation est construite autour de ce même principe de redondance de regard, de contrôle et de décision entre acteurs indépendants. La redondance, formelle ou plus informelle, est le mode privilégié de maîtrise des risques, qu'il s'agisse de détecter les erreurs en amont (avant l'installation concrète sur le terrain), ou de les prévenir lors de la phase d'exécution. Notre cas permet également de discuter ces théories au regard d'un processus de travail distribué entre travailleurs distincts, très spécialisés et interdépendants, soit un processus de travail vis-à-vis duquel les enjeux de contrôle, mais surtout de coordination, sont particulièrement exacerbés.

2.2.3. Une formalisation de la redondance organisationnelle : la procédure de double vérification

A peine aborde-t-on le thème de la sécurité ferroviaire, et les pratiques concourant à la fiabilité du processus de modification, que les interviewés nous exposent le principe fondamental sur lequel la sécurité est fondée : la double vérification.

« Toujours ! Toujours une double vérification. La sécurité ferroviaire ça repose là-dessus. »

« Y'a toujours le binôme qui fait, au niveau de IEF (Ingénierie d'Exploitation Ferroviaire), au niveau de CS (Conception Système), au niveau de RS (Réalisation Système) et des sous-traitants. Il y a systématiquement, pour tout ce qui fait la sécurité ferroviaire, double vérification, quel que soit le dossier traité. Et c'est ça qui fait notre force. » (Chargé d'affaires SIG)

L'ISF 150 institutionnalise et formalise ce principe de double vérification.

« Le fondement même de cette instruction, c'est l'application d'une des bases établies en conseil d'administration de 93 sur la sécurité des installations de la RATP : le double contrôle. Ça, c'est quelque chose qui est essentiel. » (Responsable hiérarchique signalisation)

Cette instruction, au-delà d'officialiser le principe de double contrôle, définit la manière dont le processus va être découpé, dont les tâches vont être regroupées et réparties entre travailleurs. Elle officialise également un principe de séquentialité, pensé dans un objectif de mise en service des installations modifiées *en sécurité*.

« Cette ISF 150 établit, je dirais, les différentes étapes pour pouvoir remettre les installations aux exploitants et aux mainteneurs en toute sécurité. » (Responsable hiérarchique signalisation)

Ce mode de contrôle a été pensé et formalisé par les professionnels eux-mêmes, qui s'ils avaient un statut hiérarchique supérieur, étaient considérés comme des gens de métier, ou tout au moins, avaient largement consulté les professionnels. Finalement, les entretiens conduisent à considérer cette procédure comme une institutionnalisation de pratiques ayant toujours existé dans la communauté.

« On a juste écrit ce qu'on faisait. Ça a été très facile pour nous de faire cette procédure... Quand j'avais participé au début au process de la qualité, c'était très facile puisqu'on a écrit ce qu'on faisait et c'était déjà carré, parce que nos anciens étaient déjà carrés... Notre process était bien imprimé dans le métier, le métier signalisation. » (Agent d'études)

Il ne s'agit pas d'une procédure prescrivant des modes opératoires à appliquer strictement, mais plutôt d'un cadre formel définissant le rôle de chacun des acteurs, et l'enchaînement des tâches dans le processus. Ce processus est construit autour de différents schémas conçus au cours du processus de modification.

Ainsi, chaque document émis dans le cadre d'une modification des installations est doublement vérifié. Tout schéma est vérifié une première fois par une personne du même groupe que celui qui l'a conçu. La deuxième vérification est effectuée par une personne, indépendante de la première de par sa fonction et son appartenance organisationnelle, supposée n'avoir jamais vu le document auparavant. Chaque étape est contrôlée par un agent de l'étape suivante : on ne pourra poursuivre qu'après ce double contrôle.

Le schéma ci-dessous permet de visualiser le principe et les principales étapes de vérification.

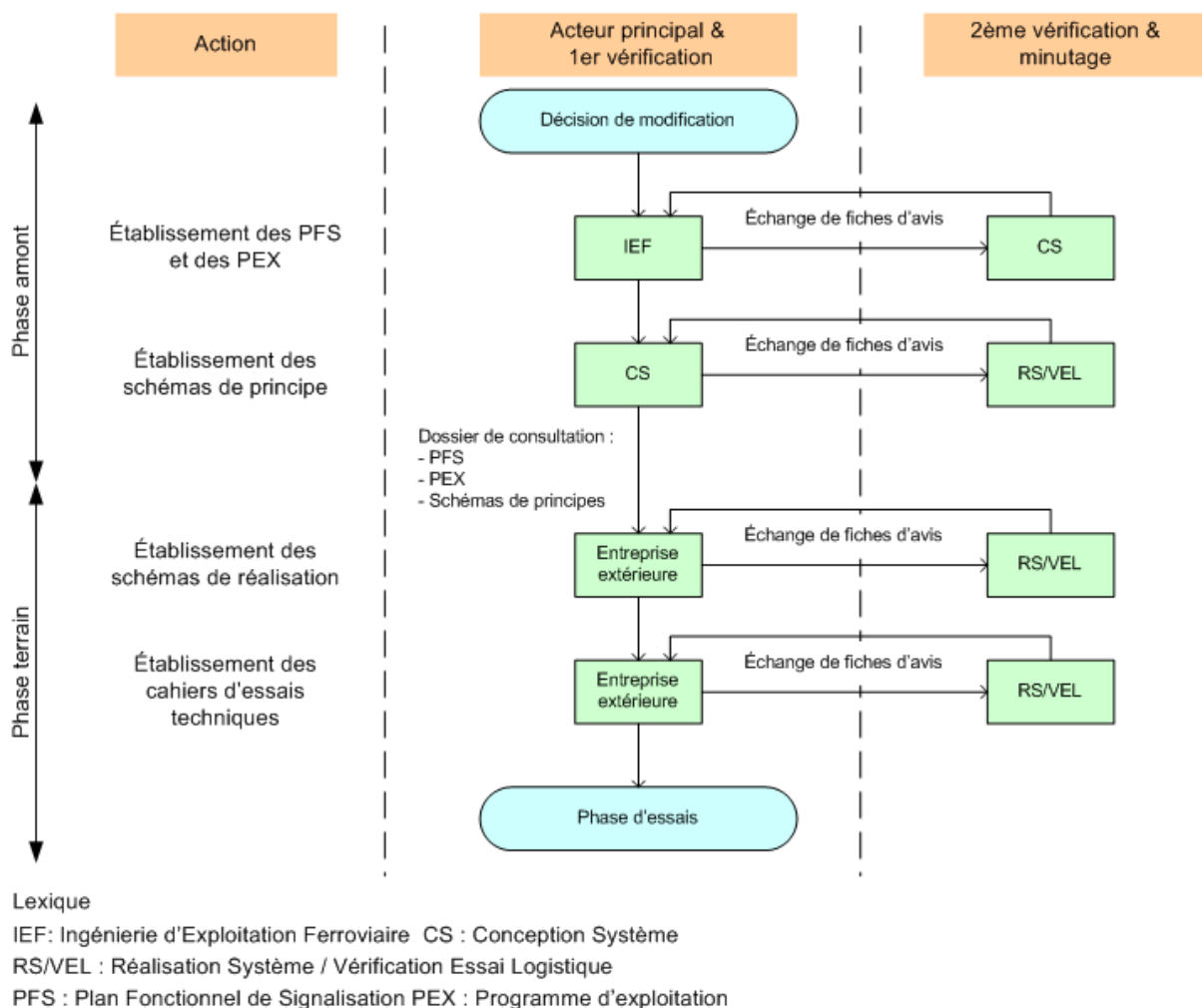


Figure 9: Schéma de la procédure de double vérification

Comme ce schéma le fait apparaître, les échanges entre professionnels sont eux-mêmes formalisés dans des fiches d'avis, qui constituent un support formel à la réflexion et à la confrontation des points de vue. C'est par le biais de ces fiches que les professionnels vont débattre des solutions fonctionnelles ou techniques envisagées, et éventuellement modifier en partie les schémas conçus au terme de l'échange. Une fois qu'un accord est trouvé sur les documents produits et vérifiés, ceux-ci sont validés et minutés.

Le travail de modification, et les pratiques associées, se développent dans un cadre formel. L'ISF 150 s'apparente à ce que G. de Terssac (2003) nomme le « cadre préalable à l'action », soit une règle écrite définissant les rôles de chacun et les modalités de coordination, qui correspond à un premier niveau du travail d'organisation.

Ce cadre définit les étapes, répartit les tâches entre travailleurs spécialisés, et repose sur la production de documents en série, donc sur la formalisation. Comprendre les modalités du travail de maîtrise des risques en signalisation amène à s'intéresser à l'articulation entre plan et action, et à la façon dont l'ISF 150 intervient dans cette articulation. Une façon d'aborder ce lien serait de s'appuyer sur les théories distinguant prescription et exécution, ou encore régulation de contrôle et régulation autonome (Reynaud, 1988). En s'en tenant à ce premier niveau, on pourrait penser que la maîtrise des risques est construite selon une logique d'anticipation (Wildavsky, 1988 ; Journé, 2001b), qui pose le primat de la réflexion sur l'action, et qui s'appuie sur la planification et la formalisation pour tendre à supprimer l'imprévu. On pourrait ainsi être tenté d'observer le rapport des signalisateurs à l'ISF 150 comme un rapport à la procédure formelle, avec son lot, en situation, d'ajustements et de contournements de la procédure. Mais cela reviendrait à considérer l'ISF 150 comme une forme de régulation de contrôle, ce qu'elle n'est pas. L'ISF 150, bien que largement institutionnalisée, est déjà une forme de régulation autonome, développée par les professionnels eux-mêmes. Ainsi, les théories insistant sur une dichotomie entre organisations formelle et informelle ne semblent pas pertinentes ici.

D'autres théories, relativement récentes, adoptant une échelle d'analyse « méso », insistent, sous des angles divers, sur « l'étroite inter-relation entre l'action individuelle, le jeu des groupes et des collectifs, les dispositifs matériels comme supports, moyens, ou produits » (Grosjean & Lacoste, 1999). Elles permettent justement d'observer le rapport plan – action sans en référer à un rapport entre organisations formelle et informelle, et ainsi de sortir des modèles de planification stricte, qui voient « en elle l'exécution de plans mentalement pré-établis » (Grosjean & Lacoste, 1999). C'est le cas de la théorie de l'« action située » (Suchman, 1987), qui montre comment l'action, en situation, s'appuie sur l'utilisation de repères et d'indices présents dans l'environnement, ou encore de la théorie de l'« activité située dans un contexte social » (Lave, 1991). Par ailleurs, si nous considérons l'ISF 150 comme un support à l'action en sécurité, on ne peut faire l'impasse sur les théories montrant la façon dont l'action est supportée, étayée par des appuis externes, des objets (Dodier, 1994 ; Star, 2010 ; Vinck, 2009), des artefacts présents en situation (Conein & Jacopin, 1993 ; Datchary, 2008).

C'est sur ces théories que nous souhaitons nous appuyer pour comprendre les processus et les dispositifs de maîtrise des risques, en situation, dans le cours du travail de réalisation. D'un point de vue méthodologique, cela conduit à observer plus finement les pratiques concrètes, et les règles ou arrangements liés au cours de l'action.

3. Comprendre les supports de l'action en sécurité : observation de la trajectoire d'une modification

Pour saisir la sécurité en action, nous proposons de suivre la trajectoire d'une modification relativement routinière, permettant d'illustrer plusieurs phénomènes typiques et communs à toutes les modifications et à leur gestion par les acteurs : a) les acteurs intervenant dans la gestion de cette modification ; b) la division du travail associée à la modification et les liens entre acteurs et tâches ; c) les différents types de travail impliqués dans la gestion d'une modification et la façon dont ils interviennent dans la maîtrise des risques ; d) les différents artefacts supports à ces types de travail ; e) la façon dont ces artefacts prennent part aux actions finalisées et aux mécanismes de coordination.

Nous souhaitons nous attarder plus en détail sur le contenu de chaque étape, et tout particulièrement sur la place et le rôle, structurant et intégrant ou non, des objets construits au long du processus. Des travaux précédents sur le travail de conception ont bien montré le rôle support des objets, et la façon dont ils « équipent » et facilitent l'action.

« Lorsque la conception est partagée entre différents concepteurs, la circulation de ces objets devient le lieu de la construction (découpage et intégration) de l'action collective. [...] Suivre un objet depuis le début de sa conception permet d'analyser plus finement les modalités de coordination. [...] Les dispositifs physiques méritent d'être pris en compte dans l'analyse parce qu'ils prennent part aux actions finalisées et aux mécanismes de coordination. » (Vinck, 2006)

A l'issue de la description de cette trajectoire, nous qualifierons chaque type de travail et analyserons quels pratiques, arrangements et dispositifs concourent à la robustesse de ce processus et de quelle manière.

3.1. Récit de la trajectoire d'une modification en signalisation

3.1.1. Le point de départ d'une modification : le Programme d'Exploitation (PEX)

Le processus de modifications d'une installation ferroviaire débute véritablement avec la production d'un premier document, le **PEX**.

« Le PEX, c'est quoi ? C'est la formulation, l'expression de l'écart entre la situation de départ au moment de l'étude et la situation cible. Pour passer de la situation d'origine à la situation cible, sur l'ensemble des sous-systèmes du SGE [Système Global d'Exploitation], voici les impacts. Et voici ce qu'il faut réaliser. C'est de l'expression de besoin, mais appliquée à chaque sous-système. Le PEX est réalisé très en amont de la phase de réalisation, puisque c'est de l'expression de besoin. » (Agent de l'ingénierie d'exploitation ferroviaire)

Ce document décrit la cible à atteindre, soit le nouveau fonctionnement souhaité de l'installation, et les modifications que cela implique dans chacun des sous-systèmes de transport. Ces modifications sont rendues visibles de manière concrète sur les plans par un système de rouge et jaune (le rouge étant ce qui va être installé, et le jaune ce qu'il faut retirer).

La cible est définie une fois pour toutes : on ne la modifie plus, en théorie, au cours du processus de modifications. En revanche, ce document ne tient pas compte et ne prescrit rien concernant le phasage des opérations dans les différentes spécialités techniques et l'enchaînement, l'articulation des opérations de conception et de réalisation dans chacun des métiers et entre métiers. La gestion de ces aspects sera confiée aux chargés d'affaires des différents métiers.

3.1.2. La trajectoire d'une modification en signalisation : étapes et documents associés à ce domaine professionnel particulier

Une fois ce cahier des charges défini, qui sert de base de travail à tous les corps de métier, se met en route le processus de travail cette fois tout à fait spécifique à la signalisation : c'est à partir de là que l'ISF 150 est appliquée.

Le PEX passe d'abord entre les mains d'agents de l'IEF, appartenant toutefois à une entité différente de ceux émettant le PEX. Ceux-ci débutent alors la rédaction, sur la base du PEX et de notices fonctionnelles¹⁶⁵, du **Programme Fonctionnel de Signalisation (PFS)**.

Le PFS décrit les nouvelles fonctions que le poste doit être à même de remplir. Pour mettre au point ce document, l'agent de l'IEF doit prendre en compte des conditions de sécurité et d'exploitabilité.

« Le PFS, c'est le compromis entre des conditions d'exploitabilité, par rapport à ce que tu veux satisfaire comme besoin, et des conditions de sécurité. » (Agent IEF)

Les conditions de sécurité correspondent aux règles de l'art, propres à la signalisation et à la circulation des trains. Les conditions d'exploitabilité doivent elles être repensées chaque fois qu'un nouveau fonctionnement dans une zone donnée est souhaité. La définition de ces conditions d'exploitabilité requiert des connaissances fines de l'exploitation, des pratiques des conducteurs, mais aussi de l'organisation du travail sur une ligne donnée. Cela requiert également une capacité à se projeter dans le fonctionnement futur de la zone modifiée, et d'imaginer tous les itinéraires que les conducteurs seraient susceptibles d'emprunter, qu'ils soient réglementaires ou non, pour en déduire de nouvelles conditions.

« L'exploitabilité, ça tient compte des compétences des opérateurs, du mode de fonctionnement, de l'organisation, ça va très loin. C'est à la fois ergonomique et

¹⁶⁵ Les notices fonctionnelles correspondent à une description du fonctionnement du poste avant modification.

faciliter les actions de l'opérateur. Les PFS c'est beaucoup de rigueur, il faut tout imaginer, il faut aller au-delà, bien au-delà des situations nominales, il faut même essayer d'imaginer quelle circulation pourrait réaliser un exploitant, même si elle n'est pas du tout prévue. Parce qu'un exploitant, s'il y a un appareil de voie qui lui permet de changer de voie, un jour ou l'autre il l'utilisera dans un sens ou dans l'autre. Il y aura toujours une situation où le conducteur utilisera une installation d'une façon non prévue... donc il faut imaginer aussi l'utilisation dans des situations qu'on qualifierait de non conformes. » (Agent IEF)

Ce PFS est vérifié une première fois par un agent de l'IEF (différent du concepteur), puis par les agents de l'entité intervenant en aval dans le processus, à savoir la Conception Système (CS). Cette deuxième vérification mène à l'échange de fiches d'avis, généralement plus d'une, et dès que les deux agents sont d'accord sur une version du PFS, celui-ci est minuté et devient le document de référence officiel.

Une fois le PEX et le PFS vérifiés et minutés, des agents de l'entité CS interviennent. Ces agents concepteurs réalisent alors, sur la base du PFS, du PEX, et des notices fonctionnelles, les **schémas de principe**. Ces documents correspondent à la traduction en schémas techniques (circuits de câblage) du programme fonctionnel. Ils sont génériques, c'est-à-dire qu'ils sont une traduction littérale entre une fonction donnée et le montage technique à réaliser pour assurer cette fonction.

« Le schéma de principe c'est la transcription d'un programme fonctionnel en schéma électrique, qui tient compte justement de tous les critères de sécurité liés aux enclenchements de signalisation. » (Responsable hiérarchique signalisation)

« Les schémas de principe, ce sont des principes techniques génériques, énormément de choses, beaucoup de bla bla, beaucoup d'explications sur les circuits, la façon de traiter les circuits. » (Réalisateur signalisation)

Ils ne tiennent pas compte de l'état des installations techniques existantes et de leurs spécificités. En cela, on peut considérer qu'à cette étape de conception générale, on se situe encore à un niveau d'abstraction relativement important.

Ces principes sont vérifiés une première fois en interne à CS, puis ils sont envoyés au groupe VEL, qui réalise la deuxième vérification. Pour ce faire, les agents s'appuient sur les trois documents de référence : le PEX, les PFS et les notices fonctionnelles. Là encore, après échanges de fiches d'avis, les principes sont minutés.

« De ces schémas de principe qui répondent au fonctionnel demandé, on arrive ici au groupe VEL où on procède à une première vérification, sachant que comme on est dans le domaine de la sécurité ferroviaire, au niveau de l'entité CS, conception, ils conçoivent leurs schémas de principe, ils ont déjà une première vérif interne au niveau de chez eux. Une fois que cette première vérif interne a été faite, elle nous est envoyée ici à nous pour deuxième vérification. Donc notre rôle déjà à la base sur tout projet démarré, c'est, suite à leur première vérification, de faire une deuxième vérif ici au niveau du groupe VEL. Ensuite c'est formalisé sur des fiches d'avis, d'accord ? Donc

chaque fiche d'avis fait évoluer d'un indice les schémas de principe jusqu'à leur acceptation finale. » (Vérificateur essayeur – VE)

La mise au point définitive de ces trois documents, PEX, PFS, schémas de principe, marquent le début de la phase de réalisation.

A ce moment sont sollicités des prestataires externes, qui ont été sélectionnés sur la base d'un appel d'offres par les chargés d'affaires, et sont titulaires du marché de signalisation pour la modification à réaliser. Ceux-ci réalisent alors les **schémas d'exécution**, qui serviront de guide pour le câblage des installations, sur la base des trois documents précédents, mais aussi à partir du plan de voie unique décrivant l'état actuel de l'installation à modifier. C'est à ce niveau que les contraintes techniques liées à l'état des installations et les contraintes de réalisation sont prises en compte. Les documents précédents, génériques, sont alors adaptés à la nature concrète des installations.

Ces schémas sont vérifiés par des agents de l'entreprise donneuse d'ordre, membres de l'entité réalisation.

« Une fois que l'entreprise a traité sa collection de schémas d'exécution, elle nous est envoyée pour vérification. Je travaille avec quoi ? Je travaille avec les schémas de principe, je travaille avec le dossier fonctionnel, avec le programme d'exploitation et à l'aide de ces 3 documents là, je procède à ma vérification de collection de schémas d'exécution, qui fait l'objet d'une fiche d'avis pour la traçabilité de la chose. Chaque échange est tracé sur cette fiche d'avis, jusqu'à 0 remontrance pour pouvoir valider la collection qui était en cours de vérif. Ces fiches d'avis sont cosignées par le chargé d'affaires et le représentant de VEL qui a procédé à la vérification, elles sont envoyées à l'entreprise traitante et une copie est gardée au sein du groupe VEL, une copie aussi est conservée par le chargé d'affaires de l'opération. » (VE)

La validation des schémas d'exécution clôt la phase dite **d'études**.

On entre ensuite dans la phase **terrain**, qui concerne les travaux et les essais.

L'industriel commence alors les **travaux** sur le terrain. Cela correspond à la pose de nouveaux fils ou de nouveaux organes, qui ne seront pas immédiatement connectés au système existant, mais seulement positionnés à l'endroit où ils devront être branchés. Seuls les agents des entreprises extérieures sont habilités à « toucher » physiquement les installations. Cette phase est généralement supervisée par le surveillant de travaux, qui doit suivre les agents de l'entreprise extérieure et s'assurer que les travaux sont réalisés dans les « règles de l'art » et conformément aux études.

Dans le même temps, toujours par des agents de l'entreprise extérieure, des **cahiers d'essais** sont rédigés, eux aussi vérifiés et validés par les agents de VEL.

« On a des itinéraires qui sont nommés, numérotés. Alors, itinéraire DC1/DC3 par exemple et on nous donne un certain nombre d'informations : les conditions de commande impérative, les conditions de contrôle, ensuite tous les enclenchements, jusqu'à l'allumage des panneaux. Et donc toutes ces conditions là doivent être vérifiées. On doit les retrouver à un moment donné dans les schémas. » (Réalisateur signalisation)

« Quand on fait une modification sur une installation, on doit vérifier que les modifications sont bien conformes au câblage. On vérifie contact par contact, fonction par fonction. Pour chaque fonction, on vérifie qu'il y a tous les contacts, toutes les conditions qui sont vérifiées... Le cahier d'essais est fait en amont avec les schémas d'exécution et une fois qu'il est validé, on fait le basculage, on déroule le cahier d'essais. » (VE)

Une fois que les cahiers d'essais sont déclarés conformes, la phase essais peut débuter. Il s'agit véritablement de l'ultime phase du projet, avant la mise en service des nouvelles installations. Les fils et les nouveaux organes installés lors de la phase travaux sont alors câblés au système existant, et immédiatement essayés, à la fois techniquement et fonctionnellement, sur la base des cahiers d'essais, mais aussi des schémas amont. Il s'agit de s'assurer que les modifications techniques réalisées ne sont pas dangereuses, ne pénalisent pas l'exploitation et correspondent bien au fonctionnel prévu.

Etant donné tout ce qui précède, on comprend aisément que les tâches les plus critiques vis-à-vis du processus de réalisation sont celles situées tout à fait en aval du processus de modifications. C'est au moment du câblage définitif, et des essais qui leur font suite, soit au moment où l'on « bascule » réellement du fonctionnement ancien au fonctionnement cible, que se « matérialisent » véritablement les risques. Ils ne sont plus, comme aux étapes de conception, abstraits, hypothétiques, mais deviennent concrets.

« Les phases critiques vis-à-vis de l'exploitation, c'est les phases d'essais parce que ce sont des phases pendant lesquelles on modifie les installations. Tant qu'on est en phase travaux, on n'est pas à l'abri d'un incident, c'est-à-dire que les gens, par exemple en câblant, ils peuvent arracher un fil ou tu vois, sur des vieilles installations, t'as des trucs, des cosses qui tiennent plus ou moins bien ou des choses comme ça, donc en passant des fils dans des châssis, tu peux arriver à débrancher un fil où ça, ça va créer un incident d'exploitation, c'est-à-dire que tu vas avoir le matin, si on s'en aperçoit pas, un dérangement, un feu qui va rester rouge ou un non fonctionnement. Ça, ça arrive de temps en temps, c'est les aléas du métier mais ce genre d'incident, y'a pas de risque pour la sécurité. On peut arriver à un non fonctionnement mais on ne peut pas arriver à un fonctionnement anti-sécuritaire. Alors que quand tu fais des modifications, que tu branches des nouveaux fils, si c'est branché au mauvais endroit ou si ça a été mal conçu, là on peut arriver à des situations critiques. C'est pendant les phases d'essais, de basculage qu'on peut avoir des phases critiques, des situations anti-sécuritaires, s'il y a des erreurs qui se glissent dans le processus. » (Chargé d'affaires)

C'est pourquoi ces étapes ultimes sont vues comme le moment crucial du processus de modifications, et pourquoi le « terrain », les installations, les objets techniques, dans leur résistance à la nature humaine, à l'intervention humaine, jouent alors un rôle de premier plan. Nous reviendrons par la suite sur ces situations de nuit et leurs enjeux.

3.2. Gérer les risques inhérents au processus : arrangements institutionnalisés et rôle support des objets vis-à-vis du travail de contrôle et de coordination

La description de la trajectoire d'une modification, de ses étapes et des objets produits au cours de l'action montre que l'activité de modification est hétérogène, prise en charge par des groupes d'acteurs divers : exploitants, concepteurs, réalisateurs (eux-mêmes répartis entre postes de travail distincts).

Toutefois, la manière dont sont produits et s'enchaînent les objets dans le processus de modification met en évidence le fait que ce dernier est beaucoup plus intégré et concourant que la division technique du travail ne pouvait le laisser supposer.

Les questionnements que nous souhaitons adresser ici sont les suivants : en quoi le processus de modification des installations, tel qu'il est conçu et déroulé, permet-il le contrôle et la coordination des actions des différents travailleurs intervenant tout au long de ce processus ? Quels sont les supports, les facilitateurs de l'action (collective) en sécurité ?

3.2.1. Séquentialité et redondance : multiplier les recouvrements, les temps de confrontation et les occasions de détection d'erreurs

L'enchaînement des actions tout au long de la trajectoire de la modification respecte les étapes définies par l'ISF 150. Ce que montre cette description est que ce mode d'organisation permet de nombreux moments de « recouvrement » ou de « chevauchement » des regards et des points de vue, pendant lesquels peuvent (et doivent) s'établir des « compromis de l'action conjointe ».

Ces recouvrements plus ou moins formels permettent au processus *a priori* segmenté d'être finalement intégré. A chaque frontière, qui représente une rupture entre deux groupes de tâches et deux « mondes industriels », se chevauchent et se confrontent les perspectives de ces deux mondes, ce qui permet la continuité et la mise en cohérence des actions des différents mondes. Chaque frontière est davantage un nœud au niveau duquel se développe l'essentiel des interactions entre acteurs. C'est principalement grâce à ces interactions que les deux principaux types de travail impliqués dans la modification d'une installation, le travail de (re)-conception et le travail de vérification, deviennent robustes.

Ainsi, la séquentialité sur laquelle repose le processus de modification, telle qu'elle est mise en œuvre et outillée, favorise à la fois le contrôle et l'articulation.

Au cours du processus de modification, la conception de chaque document prend appui sur les documents qui le précèdent. Le PFS prend appui sur le PEX et les notices fonctionnelles, les principes sur les trois cités précédemment, les schémas d'exécution et même les cahiers d'essais, en principe, requièrent l'ensemble des documents précédents. Indirectement, le travail de re-conception oblige les acteurs à prendre en compte et à réinterroger ce qui précède. Il permet une multiplication des regards sur le travail exécuté en amont. Il remplit

ainsi une fonction de contrôle : en repartant de ce qui a été fait précédemment, les travailleurs peuvent détecter des anomalies, des erreurs. Il remplit par ailleurs des fonctions de confrontation de points de vue et d'intégration : il encourage les acteurs à discuter entre eux, et à établir un compromis sur ce qui pour l'un est l'aboutissement d'un travail et pour l'autre un point de départ pour l'action.

Ce faisant, le travail de conception prend part au travail d'articulation.

Travail sur soi : l'importance de la dimension cognitive

L'exécution de chaque type de travail repose sur la mobilisation de savoirs et de savoir-faire, qu'il s'agisse de celui de conception visant à produire un document, une représentation de la modification à un stade donné, ou de celui de vérification consistant à contrôler le document produit en amont. La dimension cognitive est primordiale : la robustesse de chacun des types de travail repose sur les compétences détenues par les agents.

Il s'agit à première vue d'activités solitaires, d'« activités sur soi » (Terressac, 2002). Cette solitude se perçoit immédiatement lorsque l'on se rend sur leurs lieux de travail. L'ambiance chez les vérificateurs est très calme, studieuse, chacun est installé à son bureau, entouré d'une multitude de schémas.

La qualité du travail effectué repose sur deux éléments principaux : l'exhaustivité et l'absence d'erreurs. Chaque professionnel exécute *a priori* son travail seul : il mobilise ses compétences et ses propres méthodologies de travail. Il s'agit de ne pas oublier de conditions d'exploitation ou de sécurité, de penser à tous les itinéraires possibles (y compris ceux qui ne sont pas prévus *a priori*), de traduire l'ensemble des conditions en branchements électriques sans omettre le moindre contact. La qualité du travail nécessite de la part des agents, au-delà des compétences techniques, vigilance, concentration, et rigueur.

« On a un travail qui est quand même relativement isolé par rapport à un surveillant de travaux ou un chargé d'affaires. Nous on est plutôt... porte fermée, assis dans le bureau au calme, à réfléchir sur nos schémas plutôt qu'à voir des intervenants avec lesquels discuter. » (VE)

« C'est vrai que la correction, la vérification de documents de sécurité, c'est quelque chose de très long pendant lequel en fait on devrait être exempt de dérangements. Il faut être absolument à son affaire parce qu'on risque de louper certaines choses. Il faut être très exhaustif dans sa vérification. [...] Ça nécessite un investissement important. Il faut vraiment se plonger dedans pour rien louper, pour être le plus exhaustif possible. » (Ancien surveillant de travaux – ST)

Ainsi, la relative solitude, le fait de ne pas « être dérangé » est *a priori* une condition pour effectuer un travail robuste. Toutefois, les principales conditions à la robustesse du produit final, c'est, nous allons le voir, la multiplication des regards et le recouvrement des tâches autour d'un même objet.

La robustesse de chaque étape par la double vérification : deux perspectives différentes et indépendantes sur un même objet

La question ici est d'identifier les conditions qui favorisent la robustesse de chaque étape, soit de chacun des documents produits en série. Le principal mode de contrôle garantissant l'absence d'erreurs et l'exhaustivité est la redondance. Mais si cette redondance est un mode de contrôle efficace, c'est parce qu'elle est mise en œuvre dans des conditions bien spécifiques.

La première condition est l'indépendance des travailleurs entre eux et des regards qu'ils portent, des perspectives qu'ils adoptent sur les documents.

C'est bien parce que le travail de conception est avant tout un travail individuel, soit que le produit de chaque étape est le fruit de la mobilisation des savoirs d'un travailleur donné, avec ses propres méthodologies de travail et formes de raisonnement, que la redondance est le mode de contrôle le plus approprié, voire le seul possible en signalisation.

« Maintenant, je dirais, c'est en fonction de sa propre expertise et de la connaissance, qu'il a lui-même de la nature de la modif que l'agent va établir tel et tel cahier d'essais. C'est pour ça qu'on assure l'indépendance et le double regard. C'est parce que chacun a sa propre démarche intellectuelle pour tester une condition, une nouvelle fonction, une modification d'aiguille ou autre. » (Responsable signalisation)

La fiabilité provient de la multiplication des regards, des niveaux de vérification par des personnes qui possèdent des compétences relativement similaires, mais qui ont des méthodologies de travail sensiblement différentes, une vision différente de la modification, une sensibilité elle aussi différente.

« Il n'y a pas de mode opératoire de vérification du PFS. Il y a le métier, il y a les méthodes de chacun, parce qu'on n'a pas tous les mêmes process. » (Responsable conception)

Si la quasi-impossibilité de formaliser une démarche de conception ou de vérification de documents apparaît comme la conséquence de la complexité de ces types de travail, cette absence de formalisation est aussi un facteur de robustesse lorsque le mode de contrôle est la redondance des regards. Le fait que chaque agent ait sa propre expertise et ses propres méthodologies est largement encouragé et constitue une condition pour que la redondance permette effectivement la détection d'erreurs ou de lacunes.

« Donc ça tient surtout au fait que chacun a son expertise... y'a pas une démarche précise, formalisée, en disant : « voilà, j'ai rajouté le contact, j'ai fait ceci, cela ». Que ce soit un industriel, ou un gars de l'équipe VEL, ce sont des gens qui ont de nombreuses années d'expérience, il y a eu de la formation, des petits jeunes ont été mis en application sur des cas bien précis, mis en situation, donc quand on vérifie, on est censé avoir des gens qui sont professionnels dans le métier. Le double contrôle permet de pallier à toute carence qu'il y a pu avoir à un moment donné du premier vérificateur ou de celui qui a établi le cahier d'essais. Alors c'est d'autant plus important pour moi qu'il faut éviter de formaliser trop dans le détail un certain

nombre d'essais, parce que ça enlève finalement toute capacité de réfléchir au vérificateur. S'il est trop habitué à avoir des lignes bien précises ou une définition, il risque de s'y attacher. Sur des cas un petit peu particuliers, on risque de passer à travers. Donc ce qu'on leur demande c'est systématiquement de se réfléchir, de voir l'impact que ça peut avoir sur telle et telle installation. Faut pas que ce soit figé, il faut laisser l'initiative et la réflexion au vérificateur. » (Responsable signalisation)

Ici, la diversité des points de vue est un facteur de fiabilité car elle maintient les agents, individuellement et collectivement, dans un état de vigilance, et de non routine, favorisant la réflexion. Avec la multiplication des regards, chaque objet devient finalement le produit d'un travail collectif, issu de l'ajustement, de l'alignement de perspectives multiples. Par ce fonctionnement, les agents parviennent (ce qui constitue une petite « prouesse ») à concilier autonomie, hétérogénéité des situations, expertise et contrôle. La question est de savoir par quels mécanismes les agents garantissent la fiabilité de leur propre travail, soit de la vérification qu'ils effectuent.

La robustesse du travail de vérification : la ressource du collectif de pairs

Bien que les schémas soient vérifiés et signés par un seul agent, et donc que l'activité de vérification semble à première vue individuelle, elle est loin de l'être totalement. Les récits des pratiques correspondant au travail de vérification mettent en évidence la dimension collective essentielle à la réalisation de ce travail, par les références aux formes d'interactions, d'échanges, de discussions, de débats existant entre professionnels.

Ils montrent à la fois les difficultés du travail de vérification et les mécanismes ou arrangements que les agents ont élaborés pour les dépasser. Les principales difficultés sont la relative monotonie et la pénibilité de ce travail. Vérifier une collection de schémas est une activité longue, fastidieuse, exigeante cognitivement, au cours de laquelle il est difficile de maintenir un état permanent de concentration et d'objectivité. En outre, du fait de la spécificité de chaque modification et de la diversité des raisonnements conduisant à l'élaboration des schémas, les travailleurs peuvent ne pas posséder les connaissances suffisantes pour effectuer leur travail. Pour dépasser ces difficultés, les agents s'appuient sur leurs pairs. Ceux-ci offrent des ressources cognitives, mais aussi morales.

« C'est un domaine qui est quand même relativement compliqué et quand on est tout seul, c'est pas facile. Il faut pouvoir avoir du répondant autour de nous : il y a des domaines comme ceux-là où être tout seul, c'est pas bon. Il faut pouvoir aller poser la question à droite à gauche sur des domaines qui nous paraissent un peu complexes, où on a des difficultés. C'est bien de pouvoir aller sonner à une porte pour pouvoir avoir un œil différent. Et aujourd'hui, je trouve que ça se repose sur une poignée de personnes. » (VE)

« On a besoin d'un œil différent parce que c'est vrai que quand on est impliqué de longs mois dans un truc, on a tendance un petit peu à... enfin l'objectivité du jugement en prend un petit coup dans le nez. Donc le fait d'avoir un regard extérieur différent

fait naître une autocritique. Tout du moins, on a tendance à remettre l'objectivité sur les rails. Ça permet un petit peu de se concerter. C'est vrai que sur les grosses affaires, c'est nécessaire. » (VE)

Le collectif de pairs assure une autre forme de recouvrements de points de vue que celle liée à la double vérification. Il s'agit de recouvrements informels, horizontaux, entre agents du même métier, qui se font ponctuellement en cas de besoin. Ils jouent un rôle dans la réarticulation du travail de vérification. On observe ici une migration des problèmes vers l'expertise, au sein du collectif de pairs. Ces formes d'interaction maintiennent un état de « vigilance collective » (Weick & Roberts, 1993), garantissant la robustesse du travail de vérification.

Finalement, l'observation de la trajectoire d'une modification montre que la double vérification n'est pas le seul mode de contrôle. Les pratiques des signalisateurs permettent de nombreuses formes de recouvrements et de redondances, à la fois verticales, horizontales, au sein et entre groupes professionnels.

Toutefois, se posent les questions de la cohérence entre les différents points de vue, sans laquelle les compromis de l'action conjointe ne semblent pas pouvoir être satisfaisants. Voyons grâce à quels dispositifs, arrangements ou pratiques les signalisateurs parviennent à aligner les différentes tâches et interprétations les unes par rapport aux autres tout au long du processus de modification, et à construire des accords satisfaisants.

3.2.2. Objets frontière et division du travail claire et cohérente comme facteur de robustesse

La description de la trajectoire nous permet de qualifier plus précisément les dispositifs qui structurent et supportent l'*action collective en sécurité*.

Le travail de modification est d'abord un travail de production : production d'une idée, d'une vision de la modification à réaliser, d'un besoin, production de documents représentant cette idée aux différents stades de sa vie. Il s'agit également d'un travail d'articulation (Strauss, 1985, 1988, 1992 ; Corbin & Strauss, 1993), consistant à faire tenir ensemble les différentes étapes et tâches correspondantes distribuées au long du processus. Ce travail renvoie à plusieurs registres d'action : planifier, organiser, évaluer, ajuster, coordonner, intégrer, etc. (Fujimura, 1987). Il repose sur des arrangements de travail, préalablement élaborés par les différentes parties en interaction.

L'organisation globale est le produit en même temps qu'elle crée et maintient des arrangements pour définir les modalités de distribution de l'information, de répartition des services et des ressources. L'articulation ne peut se faire que grâce à ce réseau d'arrangements complexe, multi-niveau, au sein d'une entité et entre entités.

En analysant les récits de pratique et la trajectoire d'une modification, deux éléments majeurs se dégagent comme favorisant à la fois le contrôle de chaque étape et actions associées, et la mise en cohérence des actions : la standardisation (relative) du processus de modification, soit de l'enchaînement des tâches, des rôles et des arrangements de travail (nécessaires à l'articulation) à travers l'ISF 150 et la co-construction d'objets supports à l'action et à la construction de sens .

Standardisation (relative) des rôles, des étapes et des supports au travail de modification des installations

Nous avons vu que la principale source de complexité du travail de modification était la spécificité et la diversité des installations et de chaque modification, entraînant une quasi-impossibilité de prescrire les tâches à l'aide de modes opératoires standards.

L'ISF 150 permet toutefois, dans une certaine mesure, de standardiser le travail de modification, ou tout au moins les méthodologies permettant de modifier une installation *en sécurité*. Son objectif est de définir « comment » modifier une installation, selon quelles séquences de tâches, et grâce à quels supports. Cette procédure peut être vue comme un « socle » (ce mot revient fréquemment dans les entretiens) autour duquel se construisent des conditions contribuant à la robustesse du processus de modification.

Une des principales « vertus » de l'ISF 150 est de définir précisément l'affectation et la répartition des tâches entre travailleurs tout au long de la chaîne de modifications. Elle fait sens pour les acteurs, car elle institutionnalise des pratiques construites par les professionnels eux-mêmes au cours de leur histoire partagée.

« Le système est relativement récent... il date des années 90. Mais il cadre bien, parce qu'il a été créé avec l'expérience des travaux ». (Chargé d'affaires)

La signalisation apparaît comme un « petit monde », ancien, au sein duquel tout le monde se connaît, qui englobe tant les agents RATP que ceux des entreprises extérieures. Malgré les restructurations organisationnelles, le paysage industriel et le réseau de travailleurs a peu évolué¹⁶⁶.

« C'est un monde où ils se connaissent tous. Jean-Claude, il est parti en retraite, certains l'ont vu en culotte courte, Jacques pareil, ce sont des gens qui ont tous commencé dans la signalisation donc ils se connaissent bien. Ils étaient à Alsthom... et ils se sont regroupés à Forclum typiquement. Donc c'est vraiment un petit monde. » (Chargé d'affaires)

¹⁶⁶ Nous faisons ici référence à la situation avant le lancement des projets de modernisation, qui eux, nous le verrons, induisent d'importantes évolutions, y compris dans le domaine de la signalisation.

« En 20 ans, le paysage, les gens sont restés les mêmes. Bon les entreprises, les noms changent mais ce sont toujours les mêmes personnes que l'on retrouve au même endroit. » (Surveillant de travaux)

La nature du travail et des méthodologies de travail ont elles aussi peu évolué.

« Moi je suis entré, il y avait une direction T à l'époque, c'était pas EST, c'était pas ESE comme avant, c'était direction T. On était tous à la maintenance. Mais globalement, enfin fonctionnellement, ça ne change pas grand-chose, ce ne sont que des histoires, on va dire, bureaucratiques. Ça fait 20 ans que je fais, grosso modo, le même travail. » (Surveillant de travaux)

Le fait de partager une histoire commune et la relative stabilité du réseau de travailleurs ont permis l'élaboration collective d'arrangements de travail par les personnes expérimentées dans le domaine. Ces arrangements, en place et fonctionnant bien, ont progressivement été routinisés et finalement institutionnalisés dans une procédure, l'ISF 150, et une division du travail. Au sein du monde des signalisateurs, on observe un consensus sur les rôles nécessaires à toute modification, et sur la répartition de ces rôles. Finalement s'est mise en place une division du travail claire, précise, légitime pour les acteurs, et relativement flexible, nous y reviendrons. Les frontières du travail des uns et des autres sont bien définies et le travail au sein de la signalisation s'appuie sur un système d'interactions routinisées, institutionnalisées et très abouties.

La clarté de la division du travail est produite, en même temps qu'elle est la source de la qualité des interactions entre signalisateurs. Des standards définissant qui fait quoi, dans quel ordre, avec quelles ressources, par l'intermédiaire de quels objets ont progressivement été construits, permettant une vision claire et partagée de la qualité du travail attendu.

Finalement, la clarté de la division du travail, qui permet l'établissement de standards de qualité du travail à réaliser, et l'existence d'arrangements institutionnalisés prenant appui sur l'histoire et les pratiques du groupe professionnel, améliorent la robustesse du processus de modification.

Mais l'analyse montre que les objets, produits et mobilisés tout au long de la trajectoire de modification, jouent un rôle de premier plan dans l'articulation et le contrôle. Ils supportent la confrontation de points de vue, l'action et le contrôle. Etudions donc plus en détail le rôle joué par ces objets.

Le rôle intégrateur des objets dans le processus séquentiel de modification

De nombreux travaux ont montré en quoi les objets constituaient des appuis pour l'action et la coordination (Dodier, 1993, 1995 ; Vinck, 1999, 2009 ; Star & Griesemer, 1989 ; Carlile, 2002 ; Bechky, 2003b). L'intérêt de notre cas est de l'appliquer à l'exécution du travail *en sécurité*.

La question est alors de savoir comment la production en série des différents schémas, comportant chacun leur propre signification, permet de rendre le processus de modification robuste. Etant donné les deux problèmes que nous avons identifiés précédemment, cela suppose de comprendre : (1) le rôle joué par les objets en tant que dispositif de contrôle ; (2) la façon dont ces objets permettent aux actions menées au cours du processus d'être cohérentes entre elles ?

Si l'on observe le processus, on note que tous les objets sont le produit de compromis entre de multiples regards, et qu'ils supportent la transmission d'informations, mais surtout le travail de production, de vérification et d'articulation.

Ils sont le fruit d'investissements importants de la part des acteurs, en heures de travail, en négociation, en préoccupation. La sécurité du processus de modification semble dépendre de la bonne utilisation de ces objets, de leur exactitude et de leur niveau de détails et d'exhaustivité. Au-delà ou en plus de la division du travail qui répartit les tâches et les travailleurs, ces objets, omniprésents dans les récits de pratiques des signalisateurs (quels que soient leur fonction ou leur statut hiérarchique), jouent un rôle de premier plan dans la structuration du processus de modification, ainsi que dans le développement ou le perfectionnement des pratiques professionnelles.

Les schémas successifs comme « objets intermédiaires » (Vinck, 2009 ; Brassac & al, 2008). Questionner le rôle des objets dans la structuration du processus de modification et l'articulation des différentes tâches et étapes, fait écho aux travaux, essentiellement ethnographiques, sur les pratiques scientifiques et techniques, ayant conduit à forger la notion d'« objet intermédiaire ». Cette notion a démontré sa fécondité pour analyser l'organisation du travail et les « processus socio-cognitifs distribués » (Vinck, 2006), en particulier dans l'activité de conception, qui est très proche de l'activité de modification. Elle constitue une entrée analytique intéressante pour comprendre comment les différents schémas produits au cours du processus de modification sont des supports pour l'action et les différents types de travail intervenant dans ce processus, tout particulièrement ceux de contrôle et d'articulation. La notion d'« objet intermédiaire » Vinck (2009) désigne une entité physique qui connecte les hommes, et leurs tâches respectives, entre eux : l'action collective se construit à travers la circulation de ces objets. Ils constituent des points d'ancrage et de départ pour l'action, et matérialisent des représentations successives de l'objet futur, tout en limitant les possibilités d'action de ceux qui les mobilisent (Brassac et al., 2008).

D. Vinck (2006, 2009) identifie trois processus principaux par lesquels les objets intermédiaires soutiennent le cours de l'action : la représentation, la traduction, la médiation.

La *représentation*, explique l'auteur, intervient à deux niveaux : (1) les objets intermédiaires représentent tout d'abord l'objet final, souhaité, encore absent, sous la forme de connaissances qui pourront être échangées, réutilisées, retravaillées par les différents agents impliqués dans

la conception de l'objet final ; (2) ils représentent ensuite la personne ou le groupe qui a conçu ces objets, c'est-à-dire qu'ils transmettent et matérialisent ses habitudes de travail, ses conceptions du travail bien fait, ses intentions. Ce faisant, les objets cristallisent les rapports sociaux entre les partenaires de la conception. La *traduction* fait quant à elle référence aux moments de passage : passage d'un objet à un autre, passage du même objet d'un acteur à un autre. Au cours de ces moments, l'idée initiale peut être remise en cause, modifiée, déformée, le cours de l'action s'en trouvant alors changé. La *médiation*, enfin, renvoie au rôle des objets dans la construction de compromis et de savoirs partagés, et à la façon dont ils peuvent affecter la dynamique interactionnelle, soit la qualité des échanges entre acteurs. L'objet affecte les points de vue des acteurs, y compris de celui qui l'a conçu. Il est également médiateur dans la mesure où il offre un support matériel à la transmission d'informations, la discussion et la confrontation de points de vue (d'où découleront les accords et compromis).

La description de la trajectoire d'une modification montre que les activités de re-conception s'organisent autour de la création et de la transmission d'objets intermédiaires. Conformément à ce qui vient d'être exposé, le premier intérêt de ces objets pour l'action des différents travailleurs est de représenter l'installation attendue, soit la modification souhaitée.

Une modification construite autour de niveaux de représentation multiples et d'une succession de passage d'un niveau à un autre. Le processus de modification fait apparaître au moins cinq niveaux de représentation, et autant de moments de passage d'un objet à un autre (et d'un monde à un autre) au cours duquel l'objet originel est modifié, remis en forme, et traduit dans un nouvel objet. Chaque niveau représente, à sa façon, l'installation future. Il représente également celui qui en est le créateur, et ses habitudes, intentions, modes de pensée. Chaque niveau aval prend appui sur le(s) niveau(x) amont : l'objet intermédiaire aval correspond bien à une traduction de l'objet intermédiaire précédent. Au fil des opérations de traduction, la représentation de la modification gagne en « concret », s'éloigne des considérations fonctionnelles pour prendre de plus en plus en compte l'installation future dans ses dimensions physiques, techniques. Cette progression dans la mise en forme de la modification permet, en dépit de la division du travail et des moments de rupture qui l'accompagnent, d'assurer une continuité des actions et des regards tout au long du travail créatif de mise en forme de la modification.

Les deux premiers niveaux de représentation correspondent aux documents conçus par l'IEF, à savoir le PEX et le PFS. Ils matérialisent une vision fonctionnelle de l'idée, du besoin de l'exploitant et de la nature de la modification. Ils traduisent une vision globale de la modification, et des règles d'exploitation et de circulation des trains qu'elle doit respecter. À travers ces objets sont véhiculés et mis en scène les savoirs nécessaires à l'étape de spécification. Les connaissances qui importent principalement ici sont celles des règles et principes d'exploitation, et de la nature du travail des conducteurs, en particulier de leurs

pratiques et de leurs contraintes. Les récits de pratiques montrent l'importance de la capacité à anticiper, pour définir les fonctions que l'installation doit remplir, la manière dont les conducteurs (ou autre personnel) seraient susceptibles de l'utiliser.

Le troisième niveau de représentation est celui des schémas de principe. Ceux-ci véhiculent cette fois les savoirs des concepteurs et la vision qu'ils ont de la modification. On se rapproche alors de la technique, tout en restant relativement éloigné de l'installation elle-même.

Le quatrième niveau de représentation est celui des schémas d'exécution. A ce stade, la modification quitte l'enceinte de l'entreprise : elle est transmise à des prestataires extérieurs qui poursuivent le travail de mise en forme de la modification. Ces objets traduisent les caractéristiques du terrain, du matériel, de l'installation existante. Ils matérialisent la traduction des principes techniques génériques en principes techniques appliqués à la modification particulière de l'installation, sur la base de l'ensemble des schémas précédents. Ils représentent le monde de la réalisation, et sont construits dans le but de guider, d'équiper l'action des agents qui réaliseront concrètement sur le terrain, les nouveaux câblages.

Le dernier niveau de représentation est celui des cahiers d'essais, qui doivent « équiper » l'action des vérificateurs essayeurs. Cette fois, il s'agit d'imaginer les actions que ceux-ci devront entreprendre sur le terrain pour s'assurer que les modifications apportées à l'installation sont conformes à ce qui est attendu, d'un point de vue technique et fonctionnel, soit qu'elles ne conduisent pas à un fonctionnement dégradé ou anti-sécuritaire.

Processus de traduction et de médiation, des perspectives différentes mais un langage et des codes communs. Le passage d'un niveau de représentation à un autre est le fruit d'opérations de traduction, par l'intermédiaire du travail de re-conception, et de médiation. La force de ces opérations et leur capacité à rendre robuste ce travail tient au fait que des compromis s'établissent entre des travailleurs ayant des perspectives différentes (car ils exercent des fonctions et des métiers différents), mais qui partagent toutefois un certain nombre de codes et un langage de représentation commun. Il existe en effet des règles de représentation de schémas, qui ne sont pas des règles mises en place par l'organisation, mais bien par les professionnels de la signalisation. Ces règles ont souvent été définies par des agents SNCF, et tous les signalisateurs, qu'ils soient de la RATP ou d'entreprises extérieures, les connaissent et les partagent.

« Vous connaissez le système, vous avez le schéma origine, quand vous mettez en pose, vous mettez en pointillés, quand vous mettez en dépose, vous mettez des croisillons. » (Agent entreprise extérieure)

« On a quelques règles au niveau de la symbolique, de la représentation au niveau des schémas. Là quand on voit des schémas qui sont en jaune direct tireté, c'est de la dépose qui va être faite dans le cadre d'un J/N, c'est de la dépose qui sera faite au dernier moment ; de la dépose que je vais pouvoir faire au moment où je vais poser mon système J/N, c'est une représentation jaune tireté et boulée. Donc il y a

plusieurs petites règles à connaître au niveau représentation de schémas et basculage au niveau terrain pour pouvoir avoir un suivi sans problème.

D'accord. Et ces petites règles c'est formalisé... vous les apprenez comment ?

Oui, oui, tout ça c'est formalisé sur des documents, les normes françaises ferroviaires. » (Vérificateur essayeur)

Chaque schéma est donc une représentation codée. Ici, une large part du code est explicite, et fait l'objet d'enseignements, de manuels et normes internationales.

Ces processus de traduction et de médiation sont principalement supportés par les fiches d'avis, qui matérialisent la construction progressive des compromis de l'action conjointe. Il existe des codes quant à la rédaction de ces fiches d'avis, mais aussi quant à la nature des interactions entre concepteur et vérificateur. Le principal code de rédaction est le suivant : l'idée, lorsque l'on rédige les fiches d'avis, est de pointer un problème, mais de ne pas l'explicitier outre mesure, et surtout de ne pas donner de solution. De cette manière, les agents entendent encourager la réflexion du concepteur, qui doit lui-même proposer une solution, ou expliquer pourquoi il a privilégié telle solution. S'ensuit un débat entre le concepteur et le réalisateur, qui peut encore donner lieu à la rédaction de plusieurs fiches d'avis, avant qu'un compromis ne soit établi : là encore, l'accord final des deux protagonistes est matérialisé dans le document final, la minute. Les interactions aboutissant à la construction de l'accord font elles aussi l'objet de règles informelles, mais partagées entre professionnels, qui consistent à éviter les interactions directes, orales, et à privilégier l'écrit : il s'agit d'un système d'interactions en face à face, mais indirectes. En cas de difficultés à trouver un accord, et seulement dans ce cas, on pourra adopter un mode d'échange plus direct, par téléphone notamment. Mais même dans ce cas, l'idée sera de procéder par questionnement, plutôt que de donner ou d'imposer une décision.

L'utilisation concrète des objets dans le cours de l'action. Ces objets ne sont pas uniquement des représentations de la modification, et un support à la traduction et à la construction de compromis. Ils ont une consistance physique et supportent les différents types de travail, dans leur dimension individuelle et collective. Les agents s'appuient sur ces objets pour réfléchir, agir : ils écrivent dessus, les griffonnent, font des annotations à la marge etc.

« À chaque émission de projets, lorsqu'on rentre en phase active du projet, des PFS sont émis, il y a plusieurs jeux, sur lesquels on travaille. La preuve, les miens sont griffonnés. Ce sont des documents de travail donc je prends mes notes dessus. Mais ce sont des documents tout à fait officiels hein. » (Surveillant de travaux)

De plus en plus, toutefois, le papier est remplacé par l'informatique. Les documents papiers sont scannés pour être retravaillés grâce aux outils informatiques, les logiciels de CAO en particulier.

« Alors bien sûr les entreprises, il y a longtemps qu'elle ne travaille plus sur les calques, mais à la schématèque, on a une collection de calques. Quand on fait une

opération, la schématèque nous réserve la collection, ils la sortent de la schématèque et on la donne à l'entreprise. Et l'entreprise rend des calques même si durant l'opération, le premier boulot qu'ils font, c'est de scanner le calque pour travailler en CAO DAO. Mais ils nous rendent un calque. Leurs toutouilles informatiques restent entre eux... » (Responsable VEL)

Lorsqu'ils travaillent à la modification d'une installation, les agents s'appuient sur une collection de schémas. Celle-ci est très volumineuse, et prend énormément de place. Travailler avec ces documents nécessite un travail d'organisation, pour « s'y retrouver » parmi la masse de documents.

« Cette opération, ça représente 18000 plis donc, comme c'est des grands calques, ça prend beaucoup de place, ils sont vieux en plus, il faut faire vachement attention parce que c'est des calques qui ont 50 ans, donc qui ont été grattés, qui ont été arrangés, qui ont été réparés, plus ou moins. C'est vrai que la documentation vieillit mal. Donc on travaille nous sur des copies. Et on valide la copie. Une fois qu'elle est certifiée conforme, les calques sont réintégrables à la schématèque. » (Surveillant de travaux)

La spécificité du travail de modification est qu'il mêle anciens et nouveaux plans : on part des plans existants pour créer les nouveaux. Or ces anciens plans sont parfois très vieux, les installations ont souvent déjà subi des modifications plus ou moins importantes, et donc les plans ont eux-mêmes été retravaillés. Pour éviter de trop abimer les documents source, les agents travaillent souvent sur des copies.

Le principe d'unicité comme facteur de fiabilité. Une des principales façons de prévenir le risque d'erreurs, mais aussi celui d'incohérence, est de garantir l'unicité des documents produits, mais aussi de ceux représentant l'installation existante, qui servent de base au travail de modification.

« Tous les plans sont établis sur calque unique parce qu'on n'a pas le droit travailler sur deux projets différents, enfin tout du moins, de mener deux projets différents sur la même installation simultanément. Parce qu'on a un seul et unique jeu de documents techniques de référence, qu'on n'a pas le droit de dupliquer, et qu'on n'a pas le droit de modifier simultanément, puisque les modifications peuvent être interactives, et donc amener à des situations périlleuses. (Surveillant de travaux)

« Je vous rappelle qu'en signalisation, on travaille toujours sur calque, officiellement, pour avoir un exemplaire unique du référentiel, pour éviter qu'on ait des trucs qui se baladent à droite à gauche, comme on peut le faire avec des fichiers, donc on en est resté au calque. » (Responsable VEL)

Ce principe de calque unique garantit le fait que tous les agents travaillent sur une base commune. Par ailleurs, puisqu'il n'existe qu'un calque, une fois qu'il a été donné à l'entreprise, plus personne ne peut travailler sur la même installation simultanément, ce qui évite des modifications concomitantes.

Les schémas successifs comme « objets frontière » (Star & Griesemer, 1989). Ces différents schémas sont suffisamment robustes pour supporter les interactions entre travailleurs de mondes industriels différents, ayant des compétences, des points de vue et des objectifs différents : ils constituent à ce titre des « objets frontière » (Star, 1989), permettant de compenser la segmentation du processus de modification et de garantir la cohérence entre étapes et compétences, logiques correspondantes.

Les objets habitent successivement les différents mondes. Le monde de la réalisation est celui où se côtoie l'ensemble des objets et les niveaux de représentation. Ici la segmentation n'est pas compensée par un recouvrement vertical, puisque les schémas d'exécution et les cahiers d'essais sont les documents ultimes sur lesquels le travail de réalisation, d'exécution prend véritablement appui. Pour autant, le recouvrement n'est pas absent : il est horizontal et inter-organisationnel, les vérificateurs RATP assurant un double regard sur ces documents, qui permet bien une redondance et une confrontation des perspectives.

Tout au long du processus, les objets constituent un dénominateur commun à tous les acteurs, et forment finalement le squelette de la modification, squelette qui s'étoffe, prend corps au fil du processus, et permet l'existence d'une chaîne de solidarité technique (Dodier, 1995).

3.2.3. Travail de re-conception et double vérification : pluralité des fonctions de l'ISF 150

Tout au long du processus de modifications, les objets soutiennent une gamme étendue de registres de l'action (Vinck, 2006). En prenant appui sur ces objets, l'ISF 150 fournit un cadre à l'intérieur duquel les arrangements nécessaires au travail de re-conception, à la vérification et à l'articulation sont élaborés et mis en œuvre. Cette procédure remplit ainsi plusieurs fonctions vis-à-vis de l'action, notamment de l'action en sécurité. Celles-ci entretiennent bien entendu des liens de complémentarité, ou de dépendance.

Fonction de contrôle : Evaluer son travail et celui des autres

Le contrôle est la fonction affichée, officielle de l'ISF 150. Si elle remplit bien cette fonction, c'est parce qu'à travers la procédure se développent d'autres registres de l'action : comprendre, interpréter, construire le sens de la modification

Fonction d'interprétation : comprendre et (se) remettre en cause. Le découpage séquentiel, allié à la co-production d'objets intermédiaires, supporte le processus d'interprétation, et celui de construction de sens. La principale règle informelle supportant ces processus est celle consistant à remettre en cause tout ce qui est fait, par soi et par les autres. Dans ce métier, le doute est consacré, car il favorise la détection d'erreurs, donc le contrôle.

« Il ne faut pas avoir peur de se remettre en cause et puis surtout pas avoir peur de dire qu'on n'a pas la science infuse. Ça ce n'est pas bon dans ce domaine là, il faut toujours se remettre en cause parce que sinon, c'est voué à la catastrophe. » (VE)

Cette forme d'engagement dans le travail est à rapprocher de ce que Weick (2003) qualifie de « sagesse comme attitude ». Être sage, nous explique l'auteur, c'est ne pas tomber dans les extrêmes, c'est-à-dire n'être ni trop confiant, ni trop prudent. L'excès de confiance, ou à l'inverse de prudence, conduisent à une étroitesse d'esprit, diminuent la capacité à se poser de nouvelles questions, à être curieux.

En outre, une attitude sage est une attitude ambivalente envers le passé. On retrouve chez les signalisateurs cette ambivalence : toute modification est à la fois une expérience nouvelle et ancienne. Nouvelle car chaque modification est unique et spécifique. Ancienne car les formes de raisonnement, les modes de représentations les objets techniques, restent relativement inchangés. La pratique des signalisateurs procède de cette ambivalence avec le passé : chaque modification est traitée comme un cas particulier, mais le travail repose en grande partie sur l'expérience acquise avec le nombre de cas vus précédemment. Cette forme de sagesse améliore finalement la capacité de jugements, donc l'évaluation du travail des collègues.

Fonctions de confrontation des points de vue et de décision : discuter, débattre et valider. Pour D. Vinck (2006), aucun élément ne conduit à conclure qu'il faille forcément un référentiel commun : *« ce qui importe est que chacun puisse se ressaisir de l'intervention des autres. Par ajustements progressifs, des uns par rapport aux autres, chacun vérifie pour lui-même l'acceptabilité des solutions. La convergence du processus de conception entre plusieurs acteurs peut alors être assurée sans qu'à aucun moment tous les acteurs voient les choses de la même façon. »*

Concernant les signalisateurs, on pourrait même aller plus loin en considérant que la qualité du travail de vérification repose sur l'existence même de ces perspectives différentes. Ce sont ces différences qui permettent de couvrir un panel plus large d'erreurs possibles, de solutions envisageables et d'augmenter la qualité de l'évaluation.

Le recours au collectif par les signalisateurs procède de ce principe. L'objectif est bien de multiplier les perspectives et les regards différents (et indépendants) pour renforcer la robustesse du travail de vérification. Chaque vérification est différente, car chaque acteur a ses propres savoirs, ses propres méthodologies de travail. Cela contribue à enrichir les interactions. Pour faire face aux problèmes de la spécificité de chaque modification et de la complexité du travail de re-conception, l'idée sous-jacente au fonctionnement du groupe des signalisateurs est d'encourager la diversité, et non de la réduire, ce qui, en revanche, est facilité par la standardisation du processus et du format des différents schémas.

Le nombre de personnes prenant part à la mise en forme de la modification, s'impliquant au niveau de la conception des objets intermédiaires ou de la vérification, est déterminant. Plus le

nombre de participants est élevé, plus la confrontation des perspectives est riche, et plus la probabilité de détecter des lacunes ou des erreurs est importante. A terme, le nombre des interactions, qui affecte leur qualité, maximise les chances que l'installation modifiée soit sécuritaire.

En cela, nos conclusions vont dans le sens de celles de K. Weick, qui propose une interprétation du lien entre complexité et fiabilité bien différente de celle de Perrow. D'après ses analyses, la clé d'une plus grande fiabilité (qui pour nous passe par une coordination des actions distribuées) n'est pas de réduire la complexité, et la diversité, mais de la gérer, ce qui suppose d'encourager les interactions entre acteurs. Il note que la complexité inhérente aux systèmes à risques fournit diverses occasions de donner du sens : elle accroît l'incertitude sur la dynamique du système exploité et augmente la variété des séquences d'événements possibles. La variété des perspectives, alliée à la sagesse comme attitude, permettent de maintenir les individus vigilants et prudents.

La construction du sens de chaque modification et du travail de modification trouve en grande partie son origine dans la nature des interactions entre signalisateurs. Elles se rapprochent de ce que Weick (2003) qualifie d' « interactions respectueuses », c'est-à-dire des interactions fondées sur la confiance, l'honnêteté et le respect. Ces trois dimensions sont interdépendantes. Ainsi, c'est parce que les gens sont transparents que peuvent se construire confiance et respect.

« Faire des bêtises, c'est la meilleure expérience, parce que généralement vous la faites une fois. Il y a un tel panel de bêtises qu'on peut faire, qu'une vie ne suffit pas pour les tester toutes... Et puis dès qu'on fait une blague ou qu'on a connaissance d'une blague, ne rien cacher, parce que ça, à mon avis, ça peut toujours servir à son petit copain, ou même à une entreprise concurrente. Il ne faut pas essayer de cacher, parce que vous cachez, si deux ou trois mois ou deux trois ans après, il se produit quelque chose pour la même chose, vous avez quand même la conscience... Il faut de la transparence. » (Agent entreprise extérieure)

Cela est à mettre en lien avec l'interprétation. Les signalisateurs acceptent de se remettre en cause et d'être remis en cause parce que les interactions reposent à la fois sur la confiance et le respect. C'est dans ces conditions que le contrôle prend son sens et est efficace.

Fonction d'intégration : Mettre en commun et rendre compatibles les niveaux de représentation et les savoirs associés

Le schéma apparaît comme un nœud dans un réseau. Il contribue à la fois à la séparation et à la mise en relation des acteurs. Autour de ces schémas se créent des espaces de discussion et de mise en lien des fragments de travail, permettant l'articulation des personnes et des tâches. L'existence de codes communs facilite l'évaluation du travail de chacun, mais permet aussi de combler les frontières entre chaque métier.

Mise en scène des savoirs : rendre visible les savoirs des différents protagonistes

La confiance, chez les signalisateurs, repose en grande partie sur le fait qu'ils sachent ce qu'ils peuvent attendre de leurs collègues, donc qu'ils aient connaissance de leurs compétences. C'est principalement par le biais des schémas que les savoirs deviennent visibles. Cette mise en visibilité est particulièrement vraie avec les fiches d'avis : à travers les remarques qu'ils font, les questions qu'ils posent et les réponses qu'ils apportent, les agents donnent à voir leurs connaissances, savoirs et savoir-faire, ce qui permet aux autres membres de ce monde social de savoir ce qu'ils peuvent attendre d'eux. A travers ce mécanisme, les différents protagonistes acquièrent une réputation au sein du monde social.

*« Là, vous allez avoir la **crème**, c'est ce qui se fait de mieux. » (Vérificateur essayeur)*
*« Il y a quelqu'un qui s'appelle R., si, un jour, vous voulez aussi aller voir les entreprises... Ça serait très bien. Parce qu'il part en retraite en fin d'année et c'est vraiment un **cador en signalisation**. » (Chargé d'affaires)*
*« C'est vrai que **l'accumulation de connaissances fait qu'on acquiert une certaine réputation**. Les gens viennent facilement demander conseil, même si quelquefois on n'est pas capable de répondre, pour une raison ou pour une autre, parce qu'on ne connaît pas l'installation ou autres, mais certains d'entre nous ont la capacité de faire ce genre de choses. » (Surveillant de travaux)*

Cette visibilité des savoirs à travers les objets affecte la nature et la qualité des interactions. Chaque professionnel sait, parce qu'il l'a vu travailler, ou tout au moins qu'il le connaît de réputation, vers qui se tourner en cas de difficultés. Cela facilite la résolution de problèmes, rend la recherche de l'interlocuteur adapté plus rapide. La migration des problèmes vers l'expertise est un mécanisme identifié par Weick (2003) comme favorisant la maîtrise des risques. On voit ici que la mise en visibilité des savoirs facilite largement ce mécanisme. Cette dynamique dépasse largement les frontières de l'organisation : les prestataires extérieurs participent à cette dynamique et y sont inclus. Cette conclusion s'applique également aux responsables hiérarchiques, tout particulièrement en ce qui concerne les fiches d'avis. Le nombre de fiches échangées, ainsi que la nature des remarques qui sont transmises par le biais de ces fiches, sont une façon pour les responsables hiérarchiques d'évaluer leurs agents. Grâce à cette mise en scène des savoirs, ceux-ci sont plus à même d'attribuer les affaires, selon leur nature et leur complexité.

Fonction de formation : Apprendre et enseigner

Les savoirs et les compétences des agents sont un enjeu fondamental pour la fiabilité. La modification d'installations en sécurité repose avant tout sur les savoirs détenus par les agents. La construction et l'échange d'objets constituent des moments cruciaux d'apprentissage. Cela présente des ressemblances avec ce que Barley (1986) qualifie, à partir

de l'étude de départements de radiologie, d'« apprentissage clandestin¹⁶⁷ ». A la différence de ce que Barley explique, les interactions que nous observons, et qui soutiennent la transmission de savoirs et l'apprentissage, se font entre agents de statuts relativement équivalents. Les rôles et les pratiques, tels qu'ils sont institutionnalisés, veulent que chacun des protagonistes puisse remettre en cause la personne avec laquelle il est en interaction, et que cette dernière accepte de se remettre en cause. Toutefois, il n'en reste pas moins que la transmission de savoirs, l'échange de connaissances, se fait de façon discrète. Ce qui diffère du cas analysé par Barley, c'est, qu'entre concepteurs et réalisateurs, ou sous-traitants et réalisateurs, ce mode de transmission « discret » d'informations n'a pas pour objectif la sauvegarde d'un système de rôles et de statuts, mais bien l'encouragement de la réflexion et du débat d'experts, soit en définitive la sécurité de la solution finale, fruit d'un compromis entre protagonistes. En soulevant un problème ou un point de désaccord sous forme de questions, ou en pointant simplement du doigt l'endroit où une erreur semble s'être glissée, les professionnels incitent, de manière tacite, leurs collègues à, selon leur propre expression, « re-réfléchir », soit à se poser de nouvelles questions et à y répondre.

« Après vérification, l'agent fait une fiche d'avis. Il dit ce qu'il a constaté, donc la chute du transit, « chute du transit à la formation de l'itinéraire, il manque une réalimentation par une aiguille quand elle est dans la position de droite », lui il dit ça. Or ce qu'on demande, là c'est presque trop, on demande de ne pas donner de solution pour pas orienter la réponse de la personne d'étude, normalement on doit citer un fait. A la limite cette fiche là, vraiment pour être parfaite, il aurait fallu, voilà « chute du transit », pas donner de solution, pour être sûr qu'elle soit conforme, sinon on peut orienter, on peut fausser un peu la réponse. Donc « oui », là il répond « oui », il explique pourquoi y'a eu ce loupé, il rajoute ce qu'il y a à faire et il ajoute que ces modifs seront reprises par l'indice 6 qui va venir. » (Responsable hiérarchique essais)

C'est pourquoi nous ne parlerons pas d'« apprentissage clandestin », mais plutôt d'« apprentissage discret » pour désigner ce mode de formation indirecte qui permet à chaque agent impliqué dans le processus de modification de perfectionner ses connaissances et d'élargir son domaine de compétences.

¹⁶⁷ Nous traduisons ainsi l'expression « clandestine teaching ». Par cette expression, Barley désigne la forme d'apprentissage issue des interactions entre radiologues et techniciens, dans le cadre de l'utilisation du scanner. Cet apprentissage se déroule en trois temps. Le premier est celui au cours duquel le radiologue pose au technicien une question non pertinente ou fait une déclaration erronée. Le technicien donne alors, sous une forme déguisée (une question par exemple) une information correctrice au radiologue. Grâce à cette information discrètement transmise, cet indice, le radiologue ajuste son propos ou son action. Le qualificatif « clandestin » s'explique par le fait qu'au sein du département de radiologie, techniciens et radiologues n'ont pas des statuts équivalents, loin s'en faut. Pour ne pas menacer le système de rôles institutionnalisés, au sein duquel ce sont les radiologues qui enseignent aux techniciens, et non l'inverse, les techniciens transmettent donc de façon « clandestine », sans en avoir l'air, leurs savoirs aux radiologues.

3.2.4. Multiplication des niveaux et des modalités de détection : anticiper au maximum l'inattendu pour être « serein » lors des essais

En observant ce processus de modification, on comprend que la logique sous-jacente à la maîtrise des risques est la multiplication des niveaux et des modalités de détection.

Tout ce processus, et la logique qui le sous-tend, sont orientés vers la phase ultime et critique des essais. L'idée est qu'en nuit, au contact des installations, un maximum d'erreurs ait été détectée d'une part, mais surtout que les agents se soient familiarisées avec la nature de la modification, sa « philosophie », pour paraphraser les agents. Les longues étapes de conception et de vérification, la multiplication des niveaux de représentation et de passage, la pluralité des perspectives qui se confrontent, préparent et mettent en condition les agents pour la phase des essais. Plus la philosophie de la modification sera ancrée et partagée entre individus, plus il sera aisé de mettre en service la nouvelle installation, mais surtout, nous allons le voir, de réagir et de gérer l'inattendu, qui ne manque pas d'arriver.

3.3. Gérer l'inattendu sous contrainte : les nuits d'essais

Les essais sont les moments où la sécurité du travail de conception (soit l'absence d'erreurs et d'incohérence) et la sécurité du fonctionnement quotidien de l'exploitation se rejoignent. A ce titre, ce sont des moments particulièrement intéressants à étudier.

Le fait même que l'on fasse des essais signifie bien, implicitement, qu'en dépit de l'important processus de double vérification, des erreurs peuvent ne pas avoir été détectées. Cela signifie également qu'il subsiste une part d'imprévu, principalement lié à l'état des installations sur le terrain, qui ne peut être totalement anticipé. Les récits de pratique et l'observation de nuits d'essais nous permettent de comprendre les dynamiques interactionnelles dans le cours de l'action et de voir comment elles concourent à la maîtrise des risques. Ils dévoilent également l'articulation entre le travail de conception et toutes les phases de planification et le travail de réalisation précédant l'exploitation : ils questionnent finalement les liens plans – action et prescription – action, liens au cœur de nombreux débats dans le champ de la fiabilité organisationnelle.

3.3.1. Aperçu d'une nuit d'essais : articuler fiabilité et rapidité dans un contexte instable et difficile

Les nuits d'essais : propriétés fondamentales de ces situations de travail

Tout le monde connaît, pour avoir emprunté au moins une fois le métro parisien, l'environnement de la RATP le jour. Nous sommes alors immergés dans un monde très vivant, en mouvement permanent, extrêmement peuplé, bruyant et lumineux.

Lorsque que l'on arrive en nuit, on perçoit immédiatement que deux mondes bien distincts cohabitent dans le métro : celui du jour, investi par les clients et largement géré par les exploitants, et celui de la nuit. Les stations sont alors fermées, il n'y a plus de voyageurs, les derniers trains sont partis, les exploitants s'apprêtent eux aussi à quitter la station. Arrivent alors dans la station, aux environs d'une heure du matin, les « hommes en vert » (techniciens RATP) ou « en gris » (les techniciens des entreprises extérieures), chargés de matériel et de documents. Ce sont eux, et non plus les clients, qui deviennent dépositaires des lieux (stations et tunnel). L'absence des usagers leur permet d'intervenir sur des installations « au repos » et de les modifier.



En franchissant ce panneau, les signalisateurs parviennent à l'emplacement qui constitue le cœur de leur domaine des signalisateurs, le « poste », éclairé par une lumière blafarde et artificielle. Au-delà s'étend le tunnel, la « campagne », la face visible de la signalisation.

Nous proposons de partir du récit d'une nuit d'essais par un signalisateur. Cet extrait est cohérent avec tous les récits que nous avons pu recueillir, ainsi qu'avec nos propres observations. Il constitue un point de départ à une analyse de premier niveau permettant d'identifier les principaux enjeux, difficultés des nuits d'essais, ainsi que les formes d'actions et d'interactions qui s'y développent.

Extrait de récit d'une nuit d'essais	Analyse de 1er niveau
<p>Ce jour là, on était en essais, c'était une fin de nuit, on avait un problème sur un circuit de commande d'aiguilles. Lorsqu'on fait des essais – il faut que je rentre dans des considérations techniques – comme les essais durent plusieurs mois, on installe ce qu'on appelle un dispositif jour/nuit [J/N]. Grosso modo, on peut assimiler ça à un énorme commutateur avec énormément de contacts. Quand on passe en position jour, on maintient le fonctionnel existant et en position nuit, on switche sur le fonctionnel futur. Lié au J/N fonctionnel, on a ce qu'on appelle une campagne fictive, c'est-à-dire un tableau avec des interrupteurs sur lequel on simule les informations venant de la voie, les informations de contrôle d'aiguille par exemple, l'occupation des circuits de voie. Donc on a un système J/N fictif, en plus du J/N fonctionnel. Ce jour-là, on était en phase de retour à la situation normale, donc on était repassé en fonctionnel de jour, mais en gardant la commande fictive, c'est-à-dire les interrupteurs activés et les infos venant de la voie inhibées. L'exploitant avait un train qui était tombé en panne la veille au soir : il l'avait</p>	<p>Aléa interne à l'activité à gérer en fin de nuit</p> <p>Ajout de dispositifs techniques supports aux essais : articulation jour / nuit, existant / futur, exploitation / travaux</p> <p>Aléa externe à l'activité</p>

garé en urgence sur un quai et il voulait envoyer à l'atelier avant la reprise du service voyageur. Moi j'étais plongé dans mon schéma, mon collègue en bas à la table aussi, et le PCC n'arrêtait pas d'appeler pour faire sortir son train, donc on lui a tracé l'itinéraire, mais sans avoir réactivé les fonctions de voie. Le problème, c'est qu'à cet endroit là, il y avait une aiguille avec un retour automatique, qui se remet automatiquement en position de voie courante pour l'exploitation après le passage du train... donc ce jour-là, comme on était encore en commande fictive, lorsque le train est passé dessus, il n'a pas enclenché l'aiguille, et elle a tourné sous la dernière voiture. Elle n'a pas cassé, mais la barre d'entraînement entre le moteur et le système à la voie a été tordue complètement. Ça a pas fait beaucoup de bruit parce qu'on a appelé tout de suite l'entretien de la voie, on a prévenu le PCC, enfin on a pris toutes les mesures adéquates pour que l'exploitation puisse reprendre. Et elle a repris tout à fait normalement. Mais ça aurait pu être dramatique. On aurait pu faire faire un pivot au train. Heureusement, dans notre malheur, c'est une zone courte, donc seule la dernière voiture a sauté l'aiguille, et y'a pas eu de problème. Nous, on l'a vu tout de suite parce qu'on a perdu les contrôles d'aiguille. Il était, je ne sais pas, 4h30, on est intervenu tout de suite, on a appelé l'entretien de la voie qui a dû changer la barre d'écartement et y'a pas eu de retard. Mais enfin, quelque part, c'est un incident anti-sécuritaire. Bon, ça faisait plusieurs mois qu'on était en nuit là bas, donc on commençait à être crevé, surtout qu'on avait énormément de problèmes techniques, donc les nerfs aidant... et c'est vrai qu'on est interpellé constamment par des tas de petits soucis, entre l'interface avec l'exploitation, la gestion de la table, la gestion de tous ces systèmes qui sont enclenchés les uns par rapport aux autres, qui doivent être mis en œuvre d'une certaine façon pour être pleinement fonctionnel, ça peut être cauchemardesque. Ce genre d'événements, c'est toujours un concours de circonstances bien spécifiques, qui fait qu'on arrive à un moment donné à oublier ou à négliger quelque chose, parce qu'on attire notre attention par ailleurs. Moi, j'étais pris dans un autre circuit, on avait un problème, c'était un problème sur la situation future donc ce n'était pas trop, trop gênant, mais il fallait le résoudre parce que c'est le genre de choses qui arrête une campagne d'essais. Tant qu'on n'a pas trouvé une solution pour pallier l'erreur rencontrée, on peut plus continuer, on est obligé de s'arrêter donc l'urgence c'était de trouver une solution rapide, et on était deux à chercher la solution. Et entre-deux, mon collègue m'appelle par l'interphone en me disant : « est-ce que je peux envoyer le train ? », je dis oui... au moment où je l'ai dit, au moment où le train partait, je me suis aperçu qu'on était encore en fictive... ça s'est joué à quelques pouièmes près. Il aurait simplement fallu que je demande à mon collègue d'enclencher l'aiguille au moment où le train passait pour que rien ne se passe. Mais c'est vrai que les fins de nuit sont difficiles quelquefois. Les campagnes d'essais de ce type là, c'est quelque chose de très concentré. On est complètement imbibé par les problèmes environnants. C'est très particulier, une ambiance particulière. À la fin, c'était très électrique, on était prêt à se rentrer dedans avec les collègues, entre le représentant de l'entreprise, le représentant VEL et moi, parce qu'on a tous notre vision... en période de validation, pour prendre le maximum de précautions, on a un agent manipulateur à la table de commande, qui a la procédure d'essais écrite par l'entreprise. Y'a un représentant de l'entreprise qui coche directement sur les schémas d'exécution les contacts à essayer parce qu'on doit essayer chaque contact vu ou non vu, technique ou pas technique. Et moi je cochais les PFS. C'est-à-dire qu'au fur et à mesure du déroulement des essais, je prends mes documents de référence par itinéraires. On a les itinéraires nommés, numérotés, DC1/DC3 par exemple, et on nous donne un certain nombre d'informations : les conditions de commande impérative, les conditions de contrôle, ensuite tous les enclenchements, jusque l'allumage des signaux. Toutes ces conditions là doivent être vérifiées. On doit les retrouver à un moment donné dans les schémas. Donc au fur et à mesure que l'on fait l'essai, moi je coche l'information annotée. Le problème c'est qu'une information comme celle-ci, on peut la retrouver dans plusieurs schémas différents, donc ça nécessite d'avoir un code des couleurs pour s'y retrouver, pour ne pas louper une des phases d'action de cette information. Quelquefois c'est un peu difficile à mettre en œuvre. Y'a certains contacts

(exploitant) à gérer
Distribution des tâches entre travailleurs et dans l'espace – Actions sous la pression de l'exploitant

Dysfonctionnement

Réactions suite au dysfonctionnement

Conséquences potentiellement dramatiques de l'événement
Détection immédiate de l'événement

Temporalités longues, multiplication d'aléas
Fatigue physique et nerveuse
Aléas, sources de désarticulation permanentes et interdépendantes

Désarticulations => vigilance diminuée

Aléas => sur-distribution des tâches et débordement cognitif

Temporalités courtes : gestion de l'événement en temps réel, collectivement

Débordement cognitif suite aux aléas => risque d'erreurs

Détection immédiate de l'erreur et du palliatif

Conditions de travail difficiles : exigence de rapidité, multiples aléas à gérer simultanément => conflits possibles

Distribution entre travailleurs ayant des tâches et des perspectives différentes

Objets particuliers supports aux tâches, interdépendantes, des différents protagonistes

Distribution des informations sur les différents supports => difficultés de visualisation des effets de chaque action et de mise

qu'on a du mal à voir, on les a parfaitement identifiés, le problème c'est de bien mettre leur effet en évidence. Quand c'est un palliatif¹⁶⁸ technique pour arriver à une solution, parfois ce n'est pas très simple. Je me suis déjà trouvé dans des situations où je ne pouvais pas cocher mon item parce que je n'étais pas capable de savoir si l'effet constaté était dû à un circuit ou à un autre. On a des difficultés à dissocier... on essaie de déduire le fonctionnement par un effet secondaire, un effet connexe ou pervers de l'affaire : parce qu'on a telle indication à tel endroit, on sait par déduction que c'est cette information qui fait foi. Ce n'est pas toujours facile. Quand on fait des essais fonctionnels, on évite de faire des modifications directement dans les contacts. Mais par exemple, pour mettre en avant l'effet d'un contact, on va le ponter : on branche un fil sur le contact en question. Ce sont des manip qui sont interdites ça. Là où ça devient compliqué, c'est que quelquefois, le moyen d'arriver à faire des essais n'est pas vu au stade des études, n'est pas vu au stade de la vérification parce que c'est pas forcément très, très logique. On le voit simplement aux essais. Et c'est là qu'on peut rencontrer énormément de difficultés. C'est là qu'on a besoin malgré tout d'un œil différent... parce que c'est vrai que quand on est impliqué de longs mois dans un truc, l'objectivité du jugement en prend un petit coup dans le nez. Le fait d'avoir un regard extérieur différent fait naître une autocritique. Enfin tout du moins on a tendance à remettre l'objectivité sur les rails. Ça permet de se concerter. Sur les grosses affaires c'est nécessaire de toute façon.

en œuvre

**Interactions entre circuits
Travailleur débordé cognitivement
Formes de raisonnement
déductives et empiriques**

**Solutions interdites mais
nécessaires**

**Apparition des incohérences sur le
terrain uniquement =>
impossibilité de tout anticiper en
phase d'études => gestion de
l'imprévu => recours au collectif, à
la variété des perspectives**

Le récit de la nuit d'essais fait ressortir trois propriétés fondamentales de ces situations de travail. La première est la distribution des tâches entre travailleurs et dans l'espace, ainsi que la variété des supports physiques et des lieux qui soutiennent l'action des différents travailleurs. La deuxième est le haut niveau d'incertitude qui accompagne l'exécution des tâches, en dépit des lourdes phases de conception et de planification. Ces incertitudes proviennent de la nature physique des installations, de leurs réactions aux modifications, susceptibles d'être surprenantes, des interdépendances entre les tâches des signalisateurs et celles d'autres corps de métier (notamment l'exploitant) parfois impossibles à anticiper, ou encore de la découverte d'erreurs de conception au contact du terrain. Comme l'explique l'agent, certains aspects du métier, certaines interactions entre circuits, sont tout simplement impossibles à anticiper, et ne peuvent être réglés qu'en nuit, au moment des essais. La troisième propriété tient au fait que les tâches doivent être exécutées dans des contraintes temporelles extrêmes : pour exécuter leurs tâches, les agents doivent articuler exigences de sécurité et rapidité.

A cela s'ajoutent des conditions de travail très difficiles, variables, qui affectent largement l'exécution du travail : environnement sombre, sale, travail de nuit, températures potentiellement extrêmes...

« C'est quand même en nuit – vous le disiez vous-même tout à l'heure – où on se rend compte des difficultés, des conditions qui ne sont pas forcément idéales : soit c'est le tunnel, c'est sale, on n'y voit pas bien, soit c'est en extérieur, ce n'est quand même pas l'idéal non plus. Donc il faut prendre tout ça en compte. Il faut savoir que le temps d'intervention de quelqu'un, s'il fait -5°, disons s'il fait aux alentours de 0° ou s'il fait 20°, ça ne va pas être le même. Le maniement des câbles, du matériel, lorsqu'il est

¹⁶⁸ Comprendre : un système temporaire.

glacé ou lorsqu'il est à température tempérée, ne va pas du tout être le même, c'est humain, et ça doit être pris en compte. Quelqu'un qui connaît le métier, pour moi, il prend ces choses en compte. Parce que ça joue... j'ai très souvent constaté que ça jouait sur le temps mis pour exécuter telle tâche. » (Responsable signalisation)

Les différents niveaux d'articulation nécessaires à la réalisation des essais

La réalisation des essais requiert un travail d'articulation, et ce à différents niveaux.

Les signalisateurs doivent tout d'abord articuler des espaces distincts : celui très réduit, exigu, aveugle du poste, celui vaste, ouvert de la campagne, celui de l'exploitant, où se trouve le fameux TCO. Le collectif est donc « éclaté » (Grosjean & Lacoste, 1999) : les travailleurs occupant ces différents espaces sont invisibles les uns aux autres, les interactions ne peuvent se faire en face à face. Des modalités d'articulation et de communication spécifiques doivent être trouvées. Ils doivent ensuite articuler au moins deux types de temporalités : celle de la nuit, des travaux, très courte, et celle du jour, de l'exploitant et des usagers. L'idée maîtresse est qu'en aucune façon ce qui passe en nuit ne doit désarticuler la temporalité du jour. Par ailleurs, les tâches et les travailleurs qui leur correspondent doivent également être articulés.

Au-delà de ces niveaux d'articulation préalablement connus ou identifiés, le récit montre que, principalement du fait de la nature incertaine des situations de travail, le cours planifié du travail est sans cesse perturbé par des aléas, qui constituent autant de sources de désarticulation. L'exécution du travail requiert donc un travail de réarticulation, qui passe par l'élaboration en situation, sous contraintes fortes, avec des ressources et des moyens que nous visons à identifier, de nouveaux arrangements de travail.

3.3.2. La question du lien entre fiabilité organisationnelle, gestion de l'imprévu et articulation

L'analyse des nuits d'essais nous permet de discuter du lien entre gestion des événements imprévus, organisation et maîtrise des risques. Cette question entre en résonance avec de nombreux travaux actuels, notamment ceux développant les notions de robustesse et de résilience.

Comme nous l'avons exposé au chapitre 1, de plus en plus, la variabilité des situations, et les perturbations du cours planifié de l'activité de travail, sont vues comme inévitables, « normales ». De ce fait, une organisation, pour rester fiable, doit être capable de faire face à des situations imprévues (Weick *et al.*, 1999). Dans cette perspective, la fiabilité n'est pas obtenue par la préservation des processus routiniers de l'organisation, mais par une remise en cause et une adaptation permanente des pratiques en fonction des évolutions des situations de travail dans lesquelles les travailleurs sont engagés.

On peut dégager de cette littérature deux manières principales d'aborder la question du lien entre fiabilité organisationnelle et gestion de l'imprévu. Une première approche se focalise sur

des conditions organisationnelles ou structurelles (Boissières, 2009). Une seconde adopte un niveau d'analyse plus groupal, et s'intéresse aux processus mentaux collectifs et aux types d'interactions entre membres d'un groupe, permettant à celui-ci de faire face aux situations imprévues et à adopter des comportements propices à la fiabilité organisationnelle (Weick, 1993 ; Weick et Roberts, 1993 ; Weick et Sutcliffe, 2007).

Les propriétés des situations de travail, que nous avons identifiées plus haut, font par ailleurs écho à de récents travaux, plus précisément focalisés sur la question de la coordination des actions distribuées dans un tel contexte de travail. Bechky (2006) indique ainsi :

“These organizations bring together a group of people who are unfamiliar with one another’s skills, but must work interdependently on complex tasks. Accomplishing such tasks in the face of significant uncertainty and extreme time constraints reinforces the importance of coordination mechanisms”.

Dans la lignée de ces travaux, nous examinons l'organisation du travail mise en place pour gérer les nuits d'essais, mais aussi les types d'interactions entre membres de cette organisation, en situation « normale » et perturbée, et les formes de connaissances, de savoirs et de qualités mobilisées pour gérer les situations d'essais. Notre attention se porte tout particulièrement sur les modalités d'articulation du travail, qu'elles soient anticipées ou (re)définies en situation.

3.3.3. Des situations de travail prises en charge par des organisations temporaires

Le premier dispositif concourant à l'articulation des actions des différents travailleurs est la définition d'une organisation du travail pour les essais de nuit, d'une structure de rôles.

Les récits et les entretiens mettent en évidence une structure de base, selon laquelle sont affectées les tâches lors des essais. Cette structure repose sur quatre rôles principaux, sachant – nos observations le montrent – qu'une même personne peut avoir plusieurs rôles. On peut classer ces quatre rôles selon deux catégories principales. La première regroupe ceux dont le rôle est en lien avec le travail d'organisation et de planification, en amont et en situation, et la seconde ceux dont le rôle est lié à l'exécution des essais proprement dits. Dans la première catégorie, on trouve le surveillant de travaux (ou éventuellement le chargé d'affaires), en charge de l'organisation globale du chantier, de la relation avec l'exploitant, et de la partie campagne, et le chef de chantier entreprise, qui gère lui aussi une grande partie du travail d'organisation et de planification. Les responsables essais entreprise et les vérificateurs essayeurs font partie de la seconde catégorie : ils ont un rôle à forte composante technique, étroitement lié aux objets techniques, ce qui ne signifie pas qu'ils ne participent pas au travail d'organisation lors des nuits d'essais. Leur engagement est au contraire déterminant en situation. Ces rôles sont interdépendants et complémentaires : chacun concourt à la bonne exécution des essais.

« Lorsqu'il y a un problème le matin, ou lorsqu'une difficulté apparaît dans la nuit, il doit y avoir concertation entre le surveillant de travaux et le chef de chantier de l'entreprise, qui eux ont mis en place toute l'organisation de la nuit sur le terrain, mais aussi entre le responsable d'essais et le responsable de VEL, qui eux, sont à un niveau au-dessus par rapport à la compréhension des schémas ou des cahiers d'essais. Donc en fait, les 4 sont indispensables. Ils ont chacun un rôle... Pour toutes les nuits. Alors comme vous dites, bien évidemment ils ne sont pas à toutes les nuits. Le surveillant de travaux ne va pas forcément être à toutes les nuits, donc dans ce cas là c'est le chef de chantiers entreprise qui va prendre en main l'organisation du chantier proprement dit, sachant qu'à partir du moment où il y a une personne de la RATP, même si c'est quelqu'un de VEL, dans ce cas là, VEL va devoir avoir une oreille très discrète et à la limite intervenir. Parce qu'ils sont aussi formés dans ce sens là. » (Responsable signalisation)

Cette structure apparemment stable est loin d'être figée. L'organisation mise en place pour gérer les nuits d'essais se rapproche par certains côtés de ce que des auteurs ont qualifié d'organisations temporaires (Bechky, 2006). Tout d'abord, ces rôles sont affectés à des travailleurs différents, en fonction de leurs disponibilités, et à des agents d'entreprises extérieures différentes. Ainsi, l'organisation en nuit peut rassembler des gens peu familiers les uns des autres, qui n'ont parfois jamais travaillé ensemble. Ensuite, et surtout, cette structure est susceptible d'être reconfigurée en fonction des ressources disponibles (ou pas), et de l'évaluation de la complexité de l'affaire. Cette complexité peut être technique (les branchements sont complexes, ils affectent directement les fonctions qui peuvent interagir entre elles), mais aussi organisationnelle. Dans ce cas, ce n'est pas réellement la complexité des branchements et de leurs incidences fonctionnelles qui est en cause (bien qu'elle puisse l'être), mais le volume, l'ampleur et la distribution spatiale des opérations à réaliser.

« Un chantier peut être complexe parce que la technique est complexe ou parce que l'étendue des travaux fait que ça devient complexe. Ça peut être par exemple des essais simples mais tellement importants ou répétés qu'on peut décider que ça devient complexe. On dit traditionnellement chez nous : « remplacer un fil c'est simple, mais si y'a 500 fils à remplacer, c'est simple toujours parce que c'est 500 fois du simple mais l'étendue fait que l'organisation devient plus complexe, il faut de l'organisation ». (Agent d'essais)

En cas de chantier particulièrement difficile, en particulier les nuits de mise en service, des agents, généralement absents, peuvent s'inclure ou être inclus dans l'organisation. C'est particulièrement le cas du chargé d'affaires.

« Non, je ne suis pas toujours sur le terrain. Ça sera selon les époques, et selon l'organisation du travail, mais non, pas toutes les nuits sur le terrain. Selon les époques, ce sera très souvent et à d'autres moments moins. » (Chargé d'affaires)

La structure de base est donc adaptée, reconfigurée, en fonction de la nature de l'affaire et des moyens disponibles. Cette reconfiguration est anticipée au moment de la préparation des essais. La configuration finale est toujours négociée : le surveillant de travaux et le chef de

chantier sollicitent largement les responsables essais RATP et entreprise qui ont une connaissance précise de la nature des essais et des ressources qu'ils nécessitent. L'organisation de chaque nuit est le fruit d'un compromis entre l'ensemble des rôles.

Par ailleurs, les entretiens montrent que les rôles, bien que différents, se recouvrent en grande partie, ce qui permet de pallier l'absence d'un agent (c'est le cas du chef de chantier entreprise auquel on délègue l'organisation du chantier et la relation avec l'exploitant en cas d'absence du surveillant de travaux).

3.3.4. Une logique d'anticipation ? Le cahier d'essais comme « cadre des actions possibles » (Terressac, 2002)

L'autre dispositif défini en amont contribuant *a priori* à l'articulation du travail est le cahier d'essais. Ce dispositif s'inscrit à première vue dans une logique d'anticipation, c'est-à-dire une logique visant à prévoir et prévenir les dangers potentiels avant qu'ils ne deviennent effectifs, une logique plan-action. Les entretiens montrent que le cahier d'essais constitue effectivement un guide pour l'action en nuit, qu'il supporte les actions des agents. Il vise à prescrire les actions, de manière à ne laisser aucune place à l'improvisation.

« Pendant les essais terrain, il faut être sûr de ne rien oublier, de tout balayer, il faut préparer toutes les actions, toutes les conditions qu'on va vouloir vérifier, ça se prépare. C'est ce qu'on appelle le cahier d'essais. Sur le cahier, on va lister, de façon ordonnée, c'est-à-dire par type de circuits, par conditions répétitives etc... tout ce qu'on veut vérifier, pour ne pas laisser d'improvisations sur le terrain, au moment où on va réaliser les essais. Donc, on utilise cette trame, on l'adapte à ce qu'on veut vérifier, on la personnalise en donnant bien les numéros de fusibles que l'on veut essayer ou ce qu'on veut observer, tout ça pour qu'il n'y ait plus d'improvisation au niveau essais terrain. Quand on en arrive à faire les essais terrain, on déroule le cahier d'essais, c'est-à-dire on fait les fiches les unes après les autres, on peut séparer aussi les fiches. Quand on fait des essais sur le terrain, on vérifie bien les conditions une par une, on provoque une condition, on vérifie que cette condition est bien réalisée et la conséquence de cette condition, puis on coche bien toutes les conditions qu'on a vérifiées sur le cahier. La seule improvisation, c'est si ça ne se déroule pas comme prévu, on regarde ce qui se passe. » (Agent SNCF)

Mais le cahier d'essais est loin de constituer seulement un guide en amont de l'action, un plan. De par sa consistance physique et la manière dont il est manipulé par les agents (lu à haute voix, coché, annoté...), il constitue une trace de l'enchaînement des actions et de leurs effets, et par la même un dispositif précieux en cas d'aléa ou de dysfonctionnement. En retraçant la procédure d'essais à l'envers, les agents peuvent parvenir à identifier les causes, et à solutionner le problème.

Si le cahier d'essais est un objet support, il n'est (et ne doit pas être) totalement déterminant pour l'action. La sécurité n'est pas garantie par le cahier d'essais.

« C'est vrai que c'est vachement important d'avoir une liste de fils pour dire au gars : « Tu branches ci, ça », et le gars derrière qui regarde s'il branche sur la bonne borne.

C'est vrai qu'on peut toujours dire : « De toute façon, l'essai derrière va nous démontrer que..., normalement, on va le voir ». Mais si pour une raison ou pour une autre – n'importe quoi – dans la nuit il se passe autre chose et on n'a pas le temps de terminer les essais et que le fil a été branché, on y a droit, on a droit à l'erreur. » (Agent entreprise extérieure)

Cela tient principalement à la variabilité des situations de travail, constamment désarticulées par des événements imprévus. Dès lors, l'organisation de l'activité se prête mal à une simple succession logique d'actions préalablement définie. En cas d'aléa, les agents doivent pouvoir passer d'une séquence « plan – action », prenant appui sur le cahier d'essais, à une séquence « action – articulation » (Datchary, 2008), durant laquelle le plan initial doit être retravaillé, repensé, voire abandonné. La question est alors de savoir sur quels dispositifs et dynamiques s'appuie cette séquence « action – articulation » permettant la gestion des événements imprévus.

3.3.5. Quand le plan se dérobe : la ressource des schémas et du collectif pour réarticuler le travail

Un engagement forcé dans l'épreuve : (ré)agir et décider en situation d'urgence

A la différence d'autres activités dans lesquels les événements sont nombreux¹⁶⁹, les deux exigences spécifiques à la réalisation de modification, sécurité et disponibilité des installations au petit matin, soit retour à un flux de production « normal », font que les agents impliqués dans les nuits d'essais ne peuvent adopter une simple stratégie de « contournement » face à la survenue d'un problème ou d'un événement imprévu. Ils doivent l'affronter et sont contraints de s'engager dans l'épreuve. Cela ne signifie pas qu'ils ne peuvent pas remettre à plus tard sa réelle compréhension, ni qu'ils sont tenus de fournir immédiatement une solution définitive au problème. Mais, à la différence des travaux neufs, qui n'impactent pas les installations existantes donc qui ne sont pas soumis à l'exigence de disponibilité, ou de l'événementiel (Datchary, 2008), activité très instable mais sans réel enjeu sécuritaire, les acteurs ont ici à arbitrer dans l'urgence, en situation, pour trouver la solution optimale qui garantit la sécurité tout en pénalisant le moins possible l'exploitation. Face aux événements, toujours différents, les agents sont contraints de s'engager dans une démarche d'exploration et de diagnostic. La gestion d'un événement constitue à chaque fois une épreuve nouvelle, mais s'appuie grandement sur les expériences passées. Voyons donc la nature des événements susceptibles de désarticuler le cours planifié de l'activité, et les modalités grâce auxquelles les agents peuvent réarticuler le travail des nuits d'essais.

¹⁶⁹ Voir notamment l'article de Datchary (2008) concernant l'organisation de congrès ou d'événements sportifs : l'auteur explique que les agents impliqués dans ces activités sont confrontés à des « situations de dispersion », dans lesquels les aléas sont très nombreux et montre qu'ils adoptent couramment une stratégie de « contournement » des problèmes auxquels ils font face.

Erreurs de conception, de réalisation, résistance des objets techniques, dispersion des agents... panorama des sources de désarticulation du travail

On peut distinguer, à l'instar de Boissières (2009), deux types d'aléas perturbant le déroulement de l'activité : des aléas endogènes à l'activité et des aléas exogènes, liés à l'environnement de travail ou aux autres activités (typiquement l'exploitant).

Le récit de la nuit d'essais, à lui seul, en mettait plusieurs en évidence : au-delà de la possibilité même d'erreurs, le réel problème réside dans la difficulté à identifier quelles actions ont pu conduire à ces erreurs, ou pourrait permettre de les détecter, plusieurs actions pouvant avoir des effets similaires. Solutionner ces problèmes techniques oblige les agents à user de stratégies, parfois peu réglementaires, qui sont bien évidemment non planifiées.

Par ailleurs, la dispersion des agents dans l'espace complique les échanges, pourtant indispensables à la réalisation des essais : les surveillants de travaux, en campagne, doivent notamment informer les agents au poste de l'état des signaux, pour que ceux-ci puissent valider les effets de leurs actions. Il en va de même avec les agents postés près de l'exploitant, au niveau du TCO. Etant donné l'éloignement entre les agents, les échanges se font principalement à l'aide de talkie-walkies. Or l'outil lui-même peut entraîner des désarticulations. Déjà parce qu'il ne fonctionne pas toujours. Ensuite, même s'il fonctionne, les paroles échangées par le biais de cet outil sont souvent brouillées, et susceptibles d'être mal interprétées : il faut constamment répéter, s'assurer que les informations ont été correctement transmises, comprises etc.

Des agents d'autres groupes professionnels peuvent également obliger les signalisateurs à des réorganisations inopinées. Nous avons déjà évoqué les exploitants, qu'ils demandent le mouvement d'un train, donc la réalimentation des voies et la remise du fonctionnel existant, ou tout simplement qu'ils appellent constamment et fassent peser une pression importante sur les signalisateurs, notamment en fin de nuit. Dans des stations relativement petites, cette pression peut s'exercer plus directement : il n'est pas rare qu'en fin de nuit, les exploitants arrivant en station pour préparer la reprise de l'exploitation pestent sur les signalisateurs encore affairés de l'autre côté de la voie, au niveau du poste. Ces derniers doivent alors poursuivre tant bien que mal leur activité, sous les sarcasmes des exploitants : « *c'est pas vrai, ils vont rester là jusque quand ?* », « *à tous les coups, ils ont encore tout cassé, tu vas voir qu'on devra délivrer un 42 à chaque fois !* »... Bien qu'au cours des nuits, nous n'ayons jamais vu les signalisateurs répliquer ou perdre leur sang-froid, il n'en reste pas moins que ces « piques » ne facilitent pas la concentration des agents.

Mais le groupe professionnel des exploitants n'est pas le seul à pouvoir induire des réarticulations en situation. Les signalisateurs travaillent en lien étroit avec d'autres groupes, notamment la voie et la traction. La voie doit généralement travailler avant les signaux. La nuit n'étant pas extensible, tout retard de la voie affecte les signaux, et nécessite négociations,

arrangements, voire réorganisation complète de la fin de nuit. Le développement de la co-activité (lié aux grands projets) multiplie ces situations d'interférence entre activités et par là-même accroît le nombre de réarticulations nécessaires¹⁷⁰.

Toutes ces désarticulations du cours planifié de l'activité occasionnent des charges supplémentaires, en termes de nouvelles tâches, de pression temporelle et de gestion des émotions. La question est de comprendre de quelle manière les agents gèrent ces charges imprévues et quelles conditions favorisent la gestion des aléas, soit la réarticulation du travail.

Se détacher du plan : revenir aux schémas

Comme nous le confiait un agent, « *la seule improvisation, c'est quand ça ne se passe pas comme prévu* ». Ce concept d'improvisation est fréquemment mobilisé dans les travaux sur la fiabilité, pour expliquer les actions entreprises dans des contextes de travail incertains et variables. Il est souvent associé à ceux d'adaptation, de créativité, de flexibilité (Gauthereau et Hollnagel, 2005) et de fait opposé à la bureaucratie, à la rigidité et finalement au plan. De récents travaux, en particulier ceux de Weick (1993, 2001), tentent de dépasser cette dualité apparente en prenant comme unité d'analyse l'activité elle-même, plutôt que l'organisation comme un tout cohérent. Adopter une telle démarche permet d'identifier ce qui supporte l'improvisation en situation.

En effet, si les agents improvisent, ce n'est pas en dehors de tout cadre, ni à partir de rien. Ils mobilisent bien sûr leurs savoirs et connaissances professionnelles et techniques. Mais ils s'appuient également sur de multiples artefacts présents dans la situation : objets techniques, documents, collectif des pairs. Cette opposition plan / improvisation ne semble d'ailleurs pas faire sens pour les acteurs eux-mêmes.

L'importance de l'ensemble des niveaux de représentation. Lorsque les agents arrivent en nuit, ils n'apportent pas que les cahiers d'essais. Ils arrivent les bras chargés de l'ensemble des documents se rapportant à l'installation existante, ainsi que ceux ayant été produits au cours du processus de conception / vérification : PEX, PFS, notices, principes, schémas d'exécution, plans de voie. Ces documents sont complémentaires et offrent chacun une représentation sensiblement différente de l'installation et de la modification.

Dans le cours même de l'action, les agents s'appuient déjà sur tous les documents disponibles. L'agent nous expliquait ainsi que si l'un déroulait et cochait le cahier d'essais, un autre, souvent le vérificateur essayeur, suivait ces mêmes actions sur les schémas d'exécution et de principe, et un autre, éventuellement le surveillant de travaux, sur les PFS. Mais c'est bien en cas de problème, que le recours à l'ensemble des schémas devient essentiel, les agents

¹⁷⁰ Nous reviendrons largement sur le problème de la co-activité dans la troisième partie.

délaissant, provisoirement tout au moins, le cahier d'essais, pour trouver une solution. Tout aléa conduit les agents à s'engager dans une démarche d'exploration, qui implique de se détacher du plan.

« Le problème aussi quand vous faites des essais, si jamais il se passe quelque chose au milieu des essais, bien souvent il faut systématiquement revenir au schéma, parce que si vous sautez deux ou trois lignes et vous continuez l'essai, vous pouvez avoir le résultat inverse. On a l'impression que tout est bon et en fin de compte, à un moment, on a croisé quelque chose qui nous a échappé complètement. » (Agent entreprise extérieure)

Cette capacité à revenir aux schémas est d'autant plus importante que les problèmes lors des essais peuvent être liés à des erreurs effectuées dès le début du processus de modification. Ainsi, lors d'une nuit, les signalisateurs, confrontés au problème d'un signal restant constamment au rouge, ont réalisé qu'il était lié à une erreur glissée dans le PFS, soit un des documents origine du processus.

Ces documents ne sont pas les seuls artefacts sur lesquels s'appuient les signalisateurs pour improviser, dans le cours de l'action et face à l'imprévu. La pluralité et la complémentarité des rôles constituent un facteur essentiel de robustesse, ne serait-ce que pour faciliter la mobilisation et la mise en cohérence des multiples schémas, dont nous avons vu l'importance.

Pluralité et recouvrement des rôles et des perspectives comme support à la gestion de l'imprévu

Recouvrement et complémentarité des regards. Le même mécanisme que celui que nous avons identifié comme un facteur de robustesse du travail de re-conception se produit en nuit, à savoir le fait que chaque faisceau de tâches soit suivi, en partie tout au moins, par plusieurs travailleurs, ayant un rôle différent, appartenant souvent à une organisation différente (un agent RATP et un prestataire), et de ce fait ayant une vision de la modification particulière. Tout est fait, lors des nuits, pour qu'un agent ne soit pas laissé seul face à sa tâche. Dérouler un cahier d'essais, comme nous avons pu l'observer, mobilise au moins trois personnes au poste : le câbleur qui touche aux fils, le responsable essais qui lit le cahier d'essais et indique au câbleur les actions à effectuer, et le vérificateur essayeur qui suit lui aussi l'enchaînement des actions et coche son propre cahier d'essais de façon simultanée. A cela s'ajoute le surveillant de travaux, qui peut être soit au poste, observateur supplémentaire, soit en campagne, transmettant aux agents du poste l'état des installations en campagne. Cette pluralité de rôles et de perspectives permet également l'utilisation de l'ensemble des supports (plans, schémas, documents...) disponibles, qui supporte en retour la confrontation des points de vue. Grâce à ce fonctionnement, il arrive que l'un des agents arrête ses collègues, parce qu'une ligne du cahier d'essais a été « sautée », parce que l'un se rend subitement compte d'une incohérence dans le plan lui-même, ou parce qu'un autre détecte un effet non souhaité.

« J'ai vu travailler Armel, il n'était jamais tout seul, il y avait deux ou trois gars de la RATP et pareil côté entreprise... C'est quand même bien parce qu'on n'a pas la science infuse. S'il fait une erreur, celui qui est à côté, qui donne l'impression de dormir, peut la voir. J'ai vu souvent faire des essais, on est en train de cocher le cahier d'essais, et puis le gars, il est là, appuyé sur le pupitre... « Tiens, j'ai vu un truc bizarre au TCO », personne ne l'avait vu. Donc il y a quand même un double œil. » (Agent entreprise extérieure)

Comme pour le travail de conception ou de vérification, la maîtrise des risques lors des essais repose en grande partie sur la pluralité et la complémentarité des rôles présents lors des nuits : chaque agent, selon son rôle, porte un regard particulier sur les actions en cours, parce qu'il a des compétences, des méthodologies de travail et un engagement vis-à-vis des essais qui lui sont propres. Là encore, c'est le recouvrement de perspectives différentes qui favorise la détection d'erreurs ou d'incohérences, donc la maîtrise des risques. Cet extrait confirme par ailleurs l'importance de deux conditions, déjà évoquées, influençant l'efficacité du recouvrement : la « sagesse comme attitude » et l'« interaction respectueuse » (Weick, 1993). Tout agent présent en nuit, peu importe son expérience ou la nature de son engagement dans le déroulé du processus d'essais, a le droit de s'exprimer, y est même fortement encouragé, s'il constate une anomalie, ou si ses sens sont soudain en alerte, sans qu'il soit forcément capable, d'ailleurs, de dire exactement pourquoi. On retrouve ici une des qualités essentielles du signalisateur, la propension à douter, à se remettre en cause, et à prendre en compte les commentaires ou les sensations de trouble des autres travailleurs.

Face à l'imprévu, migration spontanée vers l'expertise. En situation de travail normale, la structure de rôles préalablement définie est respectée. Mais cette structure est largement flexible, et peut être reconfigurée en situation perturbée. En cas d'événement imprévu, face à l'urgence de son traitement, on observe le développement d'une solidarité entre l'ensemble des agents présents en nuit, qui les conduit à se détacher pour un temps de leur fonction initiale. Ce mouvement induit un dépassement des spécialités de chacun et une reconfiguration de la structure de rôles. Revenons à la nuit pendant laquelle les agents ont été confrontés au signal bloqué au rouge. Il s'agissait d'une nuit de mise en service, au terme de laquelle la configuration existante serait définitivement abandonnée au profit de la nouvelle. Ce type de nuits constituant un moment crucial du projet, son point final, elles sont considérées comme complexes et justifient la présence de multiples agents. Ainsi, en plus des essayeurs RATP et sous-traitants et des surveillants de travaux, le chargé d'affaires RATP, le chef de travaux entreprise et des agents de l'IEF étaient présents. Vers 4h30, soit peu avant la reprise prévue de l'exploitation, les signalisateurs s'aperçoivent lors des essais dynamiques, avec des trains, qu'un signal reste constamment fermé. Bien que cet événement ne soit pas anti-sécuritaire, il pose un problème clair de disponibilité, puisque les trains ne peuvent franchir un signal rouge. Pendant toute la nuit, la structure de rôles est respectée : ce sont les

essayers qui déroulent les essais au poste, les surveillants de travaux étant en campagne pour vérifier et contrôler les effets des essais sur le terrain. Le chargé d'affaires et le chef de travaux suivent les essais, sans toutefois intervenir directement. Ils « naviguent » entre le poste et la campagne, et profitent de la nuit pour tester les connaissances des plus jeunes, et perfectionner leurs compétences. Lorsque le problème survient, ces deux agents s'engagent alors beaucoup plus directement dans la résolution du problème : ils en deviennent les dépositaires. La structure de rôles s'inverse alors : les essayeurs interviennent en appui du chargé d'affaires et du chef de travaux, ces derniers prenant en charge les opérations de diagnostic et d'arbitrage. Le problème migre donc vers l'expertise, peu importe la division du travail officielle qui est oubliée un temps. Puisqu'en signalisation l'expertise est largement associée à l'ancienneté, les anciens jouent un rôle de premier plan dans la démarche d'exploration et de résolution du problème. Les jeunes cèdent bien volontiers leur place aux plus anciens, tout naturellement. Dans ce mouvement spontané vers l'expertise, l'appartenance organisationnelle importe peu. Le mouvement de solidarité dépasse largement les frontières entre organisations, les sous-traitants étant inclus au même titre que les agents RATP. Les temporalités très courtes, le fait que l'activité s'organise autour d'une sanction temporelle forte, jouent un rôle dans ce mouvement. Comme nous l'avons vu, dans cette activité, il n'est pas possible de seulement contourner le problème : les exigences de sécurité et de disponibilité obligent à arbitrer et à décider dans l'instant. La reconfiguration de la structure de rôles, le mouvement vers l'expertise et la solidarité font partie des modalités par lesquelles le travail est réarticulé en situation, face à l'événement.

La multiplicité, la complémentarité et les échanges de rôles aident à la construction collective du sens de l'événement, en permettant de dégager plus rapidement les indices signifiants dans la situation supportant la résolution du problème. Cela suppose toutefois que tous soient capables de comprendre l'ensemble des schémas et des installations techniques, d'articuler représentations et réel.

La ressource du collectif pour gérer les émotions, la fatigue et les pressions externes.

C'est un fait que nous avons pu constater à plusieurs reprises : les événements imprévus se produisent presque toujours en fin de nuit, peu avant la reprise de l'exploitation, soit lorsque les agents sont les plus fatigués, et lorsque la pression temporelle est la plus forte.

« Les incidents arrivent soit en milieu, soit en fin de nuit, où les gens sont relativement fatigués, malgré tout. Contrairement à ce qu'on pourrait penser, pour les agents RATP chargés d'affaires ou surveillants de travaux, la pression est très forte. Intellectuellement c'est fatigant. »

Pour poursuivre le cours de l'activité malgré les aléas, soit pour réarticuler le travail, les agents ne doivent pas seulement être à même de maîtriser des tâches techniques. Pour ce faire, ils doivent surtout parvenir à maîtriser leurs émotions, à « garder la tête froide ». La gestion des émotions, de la peur, est une condition essentielle à la poursuite de l'activité. Weick

(1993) a mis en avant le rôle néfaste de la panique sur la gestion d'activités à risques, et montré que cette panique était souvent le fruit d'un effondrement simultané de la structure de rôles (les liens entre les membres d'une équipe se disloquant progressivement face à l'événement et à l'incapacité à construire son sens) et du sens (l'événement place les individus dans une situation qu'ils ne comprennent pas, et l'effondrement des liens fait qu'ils n'arrivent pas à reconstruire du sens en situation). Ici, les aléas placent les travailleurs dans des situations stressantes, car ils ne comprennent pas immédiatement ce qui se passe, et parce qu'ils savent qu'ils ont très peu de temps pour lui donner un sens et le résoudre, sous peine de sanction. L'extrait ci-dessous montre que ce stress peut aveugler les agents, et les empêcher de comprendre les causes de l'événement, même lorsque celles-ci sont évidentes.

« S'il arrive une cata, comme on dit : « hop, attention, on ne s'affole pas »... Tout de suite, on regarde ce qui se passe et on essaie de voir si on peut réparer, si on peut faire quelque chose. Il ne faut surtout pas paniquer – ça ce n'est pas facile, surtout pour des jeunes, quand on arrive, parce qu'en plus on a un peu honte, j'ai connu ça... Il faut apprendre à se dompter, à se dominer, à se dire : « Attention, tu ne t'énerves pas..., tu commences aussi par des choses simples », parce que vous savez, quelquefois ce n'est rien du tout, c'est un fusible qui est foutu... Quand vous êtes dans des systèmes comme ça, complexes, vous n'allez pas penser au fusible. Moi, quand j'étais jeune surveillant de travaux, j'ai vu des cas où même moi je n'avais pas tilté : « On a pensé au fusible ? », « Oh, on n'a pas regardé le fusible... » C'est quand même bête... ça fait partie du métier, de l'expérience... De la maîtrise de soi, il faut apprendre à se maîtriser... et puis à la limite prendre le circuit : « Ça commence là, ça finit là, donc j'ai la panne, ça n'éclaire pas, là, je vais voir déjà au départ si ça part ». Et ça, quelquefois on oublie carrément, y compris les meilleurs professionnels. » (Responsable signalisation)

Au-delà des émotions propres à l'événement et l'activité elle-même, un stress important provient des pressions exercées par d'autres groupes professionnels, en premier lieu desquels l'exploitant. Cette pression est difficile à gérer, et peut être extrêmement dangereuse, car elle peut conduire un travailleur à s'engager trop vite dans l'action, à prendre une décision sans avoir pris le temps de prendre le recul nécessaire à l'analyse et au diagnostic.

« Quand on arrive à la fin des essais, où ça a parfois un peu dérivé, y'a l'exploitant qui veut reprendre les circulations le plus vite possible, donc il peut presser l'essayeur. Moi je viens souvent en tampon pour ne pas qu'il ait la pression de l'exploitant et qu'il risque de rendre plus vite que prévu. C'est pour ça qu'il faut que ce soit quelqu'un qui soit assez stable, qui sache prendre ses responsabilités, et qui sache résister à la pression. Et au cas où il ne puisse pas résister trop à la pression, y'a souvent soit moi soit un autre chef essayeur qui participe pour servir de tampon et éviter cette prise directe de l'exploitant sur l'essayeur. L'essayeur il faut qu'il déroule son cahier d'essais. Donc il faut quelqu'un qui résiste à la pression et qui dise : « non, cette condition je l'ai pas encore vérifié et je ne signe pas tant que je ne l'ai pas vérifié ». Ou alors, il faut quelqu'un pour l'aider à analyser et dire : « bon, cette condition, tu ne l'as pas vérifié, on peut rendre avec des restrictions ». Et revenir après. Dire : « bon ok, ça tu l'as pas vu, on va pouvoir s'arranger, on rend avec des restrictions », on ralentit la vitesse des trains ou on interdit un itinéraire. Si par

exemple on a tout fait sauf cet itinéraire là, c'est pas la peine de bloquer tout un poste, on peut rendre tout, on dit « sauf cet itinéraire là », mais tout ça il faut pouvoir l'analyser un peu plus sereinement. Et c'est pas celui qui a la tête dans le guidon qui peut l'analyser sereinement, donc là c'est un peu en soutien technique pour dire : « ok, ça t'as pas pu faire, est-ce qu'on ne peut pas rendre par exemple juste la voie 1 etc... ». Ça permet de soulager un peu l'agent d'essais. Il faut pas qu'il y ait le risque de rendre sous la pression et de dire : « ok c'est bon, allez-y rouler », alors que ce n'est pas bon. » (Essayeur)

Là encore, le collectif joue un rôle de premier plan : il intervient à la fois comme soutien technique, mais surtout comme soutien moral. Il encourage le travailleur à prendre de la hauteur. Il intervient comme « tampon » entre le travailleur et la source de pression, de manière à éviter que celui qui réalise directement les essais ne la ressente. Cette mise en tampon est un mécanisme interactionnel permettant le maintien de l'état de vigilance, indispensable à la gestion de l'activité. Par ailleurs, les extraits montrent que les objets techniques peuvent aider les techniciens à maîtriser leur stress : ils peuvent « se raccrocher » à eux pour retrouver leur calme et reconstruire leur réflexion en s'appuyant sur ceux-ci.

Le collectif joue ainsi un rôle dans la gestion des émotions dans un horizon temporel court, mais également sur le long-terme. En situation, il soulage le travailleur, le maintient dans un état de vigilance, évite son isolement en conservant des liens forts et respectueux. Sur le long-terme, le partage de ces épreuves, pendant lesquelles les travailleurs interagissent émotionnellement et profondément, permet le développement des qualités morales indispensables au travail d'essayeur et l'apprentissage des pratiques relationnelles propres à la « sagesse comme attitude ». Ces phases interactionnelles très fortes créent une implication de chaque agent, qui suscite une progression.

Ce cas montre que plus le groupe se comporte comme une « communauté de pratiques » (Wenger, 2003), plus les liens entre membres de cette communauté sont solides, plus la gestion de l'activité et des aléas qui la ponctuent est meilleure, et plus la résilience de l'équipe est améliorée. Les événements sont alors mieux anticipés, et des formes d'ajustement, plus ou moins routinisés, existent pour y faire face, notamment la sollicitation des anciens. Notre recherche, à travers les récits ou l'observation directe du déroulement de l'activité de travail – parfois perturbé, montre que la résilience interne à une équipe s'appuie sur une communauté de pratique solide (c'est-à-dire dans laquelle on trouve une vision partagée du travail bien fait, une cohésion importante, un partage d'idées et d'intérêts, une élaboration de solutions commune, des artefacts communs constituant des points d'ancrage collectifs, et un sentiment d'appartenance à une même communauté, proche de l'idée du compagnonnage, qui favorise la coopération).

4. Pour conclure ce quatrième chapitre – à quoi tient la robustesse du processus de modification en signalisation ?

Ce chapitre avait pour but d'identifier les conditions organisationnelles et les pratiques professionnelles permettant aux signalisateurs de garantir la sécurité du processus de conception de la modification et de l'exploitation au quotidien, soit du fonctionnement de l'organisation.

Clairement, la réalisation de modification d'installations de signalisation est au cœur des enjeux de fiabilité organisationnelle. Tout d'abord parce que son rôle est à terme d'améliorer les fonctions de sécurité de l'exploitation. Ensuite, parce que les opérations qu'elle implique et le fait d'agir directement sur les installations et les fonctions qu'elles remplissent sont susceptibles de dégrader la sécurité du fonctionnement quotidien de l'organisation. Enfin parce que l'activité de modification nécessite, à la différence de la conception de systèmes nouveaux, un arbitrage permanent entre sécurité et disponibilité, arbitrage réalisé quotidiennement, au niveau local.

Nous souhaitons, pour conclure, revenir sur les principaux éléments qui selon nous fondent la robustesse du travail de modification en signalisation.

La mise en évidence du caractère hétérogène et spécifique du système technique nous a conduit à développer l'idée selon laquelle le travail consistant à modifier, transformer ce système technique, ne peut reposer sur des procédures standard, ou des routines invariantes, plus ou moins automatiques ou automatisées. Le fait que l'exécution de ce travail repose par ailleurs sur une composante humaine primordiale l'expose particulièrement aux risques d'erreurs humaines. Il doit être effectué par des travailleurs hautement qualifiés et expérimentés, d'où la prégnance de la dimension cognitive. En outre, comme ce travail est le fruit d'actions distribuées entre travailleurs distincts et spécialisés, au sein d'une division technique du travail, les questions de coordination, de mise en cohérence se posent elles aussi de façon tout à fait prégnante.

Partant de là, nous avons cherché à comprendre comment étaient pensées ces dimensions 'savoirs' et 'coordination' et leurs liens avec la sécurité du point de vue de l'organisation du travail, et du point de vue des pratiques des acteurs, dans le cours de l'activité, en situation.

Ces dernières années s'est opéré un mouvement d'une littérature plutôt rationaliste, approchant la fiabilité sous l'angle de la façon de concevoir l'organisation du travail et de prescrire ou cadrer l'activité de travail, à une approche compréhensive focalisée sur les dynamiques organisationnelles et interactionnelles influençant, voire contribuant à construire, la sécurité (Gauthereau & Hollnagel, 2005).

Nous avons dans ce chapitre suivi un mouvement analogue. Ayant identifié le contrôle et la planification des actions comme un enjeu du maintien de la fiabilité, nous avons tout d'abord approché les modes de contrôle de manière organisationnelle et structurelle. Cela nous a

permis d'identifier le cadre planifié des activités, que nous avons qualifié de bureaucratie professionnelle. En observant la trajectoire d'une modification, et notamment de la phase ultime et stratégique des essais, nous avons mis en évidence les différents niveaux de contrôle et d'arrangements associés, ainsi que les dispositifs supportant leur élaboration dans le cours de l'action.

A partir de l'étude du travail même des signalisateurs, que ce soit grâce aux récits de pratiques ou aux observations, nous avons dégagé des facteurs de robustesse, non pas seulement statiques, mais surtout dynamiques, en prenant comme unité d'analyse les pratiques de maîtrise des risques mises en œuvre en situation, tout au long du processus.

Notre analyse permet finalement de dépasser l'opposition apparente, encore classique, entre organisation planifiée, bureaucratique, considérée comme rigide voire entravante, et pratiques informelles, souvent considérées comme l'unique source de flexibilité. Elle met à jour l'interdépendance et la complémentarité des différents niveaux de contrôle de l'activité, allant des arrangements les plus planifiés et formels aux plus spontanés, improvisés. En cherchant à saisir la réalité des pratiques de maîtrise des risques, nous nous sommes éloignés de la vision classique du contrôle, opposant systématiquement conformité et déviance, en montrant en quoi une procédure formelle pouvait faciliter l'élaboration d'arrangements nouveaux en situation, indispensables à la maîtrise des risques.

Une division du travail claire : une source d'incertitude en moins

Le premier élément qui, d'après notre analyse, fonde la robustesse du travail de modification en signalisation, est le fait qu'il s'effectue au sein d'une division du travail claire, construite autour des savoirs et des pratiques des travailleurs. Les relations tâches/processus, homme/tâche et homme/homme sont clairement définies, principalement dans la procédure ISF 150 et font sens pour les acteurs, ce qui facilite la « production de compatibilités par harmonie préétablie » (Dodier, 1995).

Le travail consistant à définir qui fait quoi, très lourd en cas d'organisation du travail floue (Strauss, 1992a), est ici largement réduit. Les négociations et les arrangements nécessaires à l'exécution et à l'articulation du travail peuvent alors se concentrer sur le contenu même de chacune des phases de travail et tâches, et non sur l'allocation de ces tâches. Cela permet aux professionnels de consacrer davantage d'énergie aux échanges et confrontations de points de vue, ce qui accroît l'efficacité de l'exécution de ces tâches, mais également un perfectionnement des compétences.

Il est plus facile de prendre en charge les incertitudes attachées au processus de modification, soit à l'accomplissement du travail lui-même, lorsque le cadre des actions des uns et des autres est clairement défini, donc que les incertitudes organisationnelles sont relativement faibles. Nous rejoignons ici une conclusion de Fujimura (1987), pour qui « *a clear division of labour is another condition which aids doable problem construction* ». Dans notre cas, une

division du travail claire aide au travail d'articulation et à la mise au point de solutions robustes et sans erreurs. Elle offre à la fois un cadre à la coordination des actions individuelles, et facilite l'improvisation au niveau local, en situation.

Ce cas montre qu'il est possible de concilier standardisation du process et diversité des compétences et des arrangements locaux, centralisation des procédures et décentralisation des actions et prises de décision, souvent opposées dans la littérature.

L'ISF 150 et l'enchaînement des objets tout au long du processus sont structurants pour l'action. Il apparaît que cette procédure découle davantage des pratiques et des dispositifs construits au fil du temps par les professionnels eux-mêmes plutôt qu'elle ne les prescrit. Elle institutionnalise et formalise, vis-à-vis des agents eux-mêmes mais aussi des autres groupes professionnels et du management, un mode de fonctionnement professionnel, considéré comme légitime par les signalisateurs et leur hiérarchie. Nous verrons d'ailleurs, lorsque nous analyserons les incidents, que l'existence et la nature de cette instruction n'est jamais remise en cause par les professionnels. Elle a pour eux une valeur symbolique : elle est emblématique de leur intégrité et de leur identité professionnelle. Le plan n'a ainsi pas seulement une visée fonctionnelle ou opérationnelle : il supporte également des pratiques, des savoirs et une éthique professionnelles. Nous y reviendrons par la suite.

De multiples recouvrements : l'empilement de liens hétérogènes comme source de robustesse

Le problème posé par la spécialisation des travailleurs dans une division du travail, aussi claire soit-elle, est celui de la coordination et du contrôle des actions des différents spécialistes. L'observation de la trajectoire d'une modification, soit de la façon dont s'enchaînent et sont exécutées les tâches, met en évidence le fait que l'exécution du travail repose, à chaque niveau, sur l'interaction et le recouvrement plus ou moins formel de perspectives multiples et diversifiées.

Weick et Roberts (1993) ont montré que la capacité d'un système à être flexible et à réagir à l'imprévu était accrue lorsqu'il existait des chevauchements de représentations au sein d'une équipe. Notre étude met en évidence les différents niveaux de recouvrements, des plus formalisés aux plus spontanés, les dynamiques et objets sur lesquels ils reposent, et le rôle qu'ils jouent dans la maîtrise des risques.

Le principe de séquentialité tout d'abord, sur lequel est bâti le processus, crée un premier niveau de recouvrements et d'interactions, par la production de documents en série. Chaque acteur s'appuie sur l'ensemble des objets produits en amont pour élaborer les suivants. Dans notre cas, la robustesse est accrue par le fait que pour construire les objets, les agents sont supposés ne pas seulement s'appuyer sur celui qui précède, mais sur l'ensemble de ceux qui précèdent. La procédure, cohérente avec la conception qu'ont les professionnels du travail

bien fait, veut qu'on remonte systématiquement aux schémas fonctionnels, donc que le besoin soit réévalué à plusieurs reprises. La séquentialité induit un premier niveau de contrôle, fondé sur le recouvrement des perspectives d'agents appartenant à des entités organisationnelles distinctes, soit l'empilement de liens essentiellement verticaux : chaque objet est réexaminé, et contrôlé à nouveau indirectement.

Aux liens créés par la séquentialité s'ajoutent ceux induits par la redondance formelle, soit le principe de double vérification. Ces recouvrements sont basés sur l'empilement de regards différents mais complémentaires, entre travailleurs indépendants, de par leur appartenance organisationnelle et leur fonction. On trouve un niveau supplémentaire de recouvrements, qui se font sur un même document, un même objet. Ils sont institutionnalisés, par la procédure, mais aussi dans les objets auxquels ils donnent lieu : la fiche d'avis, qui institutionnalise un type de communication, d'interaction, de négociation, et la minute, qui institutionnalise l'accord final.

Enfin, dernier niveau de recouvrement que nous avons mis à jour, à chaque étape, se créent, au sein du collectif de pairs, des échanges horizontaux, des arrangements locaux, principalement orientés vers la résolution de problèmes et la transmission de connaissances. Ce niveau de recouvrement est largement informel : il permet de pallier les lacunes cognitives individuelles, d'éviter l'isolement d'un individu face à une difficulté. Il renforce la cohésion au sein du groupe de pairs, et facilite l'intercompréhension, la création d'arrangements et de savoirs partagés.

Ainsi, la façon dont s'effectue le travail de re-conception et de vérification, en créant de multiples moments de recouvrements et d'interactions, augmente les possibilités de détection d'erreurs à toutes les étapes, et participe grandement à l'articulation (et la réarticulation) du travail de modification entre les différents faisceaux de tâches et spécialistes.

Notre étude souligne par ailleurs le fait que si ces recouvrements sont efficaces, c'est parce que l'ensemble des acteurs partagent des codes communs, issus d'une longue histoire partagée entre les spécialistes, élaborés et transmis grâce aux objets qui participent à la construction du sens de la modification, mais aussi du rôle de chacun.

Si l'empilement des divers liens ainsi créés entre les tâches est à l'origine de la robustesse du travail des signalisateurs, c'est aussi du fait de la nature et de la qualité de ces liens. Ici, ils sont fondés sur des savoirs complémentaires et partagés, et sur une habitude de travailler ensemble.

Ces liens prennent appui sur la division du travail, mais surtout sur les objets produits, objets par lesquels les savoirs s'expriment et sont mis en scène. Au-delà de l'empilement des liens, c'est la nature de ces liens qui importe tout particulièrement. Finalement, chaque acteur connaît, en partie tout au moins, le travail de ceux qui le précèdent et qui le suivent dans le processus. On ne se situe pas dans un processus purement séquentiel, avec une production de documents et une réalisation de tâches en série. On observe des allers-retours permanents

entre les niveaux de production et de vérification, ainsi que des discussions entre travailleurs de même métier. Les remises en cause ne sont pas seulement susceptibles de provenir d'agents de différentes positions organisationnelles impliquées vis-à-vis de la même modification. Au sein d'un même groupe, il est courant que les agents responsables d'un type de travail donné sollicite leurs pairs, qui eux font un travail identiques mais vis-à-vis d'autres modifications, donc d'autres installations, que ce soit parce qu'ils rencontrent une difficulté, qu'ils hésitent sur une solution etc...

Légitimité, complémentarité et recouvrement des rôles : reconfiguration de la structure de rôles en situation

Au-delà des liens entre acteurs et du recouvrement des tâches, le recouvrement des rôles et leur complémentarité constitue une source de robustesse essentielle. Ils permettent d'introduire une grande flexibilité ou souplesse dans le processus *a priori* assez rigide de modification. Les rôles de chacun sont clairs et connus de tous, mais la structure de rôles n'est jamais figée une fois pour toutes. Elle peut être reconfigurée au moins à deux niveaux. Tout d'abord, en amont des essais, la structure de rôles est ajustée, principalement en ajoutant ou au contraire en supprimant des agents, en fonction de la nature et de la complexité des essais à réaliser. Ensuite, en situation même, pendant les essais, face à l'imprévu, les travailleurs présents peuvent changer provisoirement l'affectation de leurs fonctions et de leurs positions dans l'organisation, pour remplir au mieux les nouveaux objectifs imposés par la situation. Ces réorganisations locales s'appuient grandement sur la solidarité existant entre les signalisateurs, qui veut qu'on ne laisse pas un agent seul face à une difficulté. Cette solidarité est rationnelle : un agent seul a en effet plus de risque de se laisser gagner par la peur, donc de commettre des erreurs et finalement de compromettre la sécurité du fonctionnement de l'organisation, ou tout au moins la disponibilité, s'il est incapable de prendre une décision.

La reconfiguration de la structure de rôles suit un mouvement de migration des problèmes vers l'expertise, et du local vers le global. Ce n'est pas un hasard si l'autorité d'action et de décision migre le plus souvent vers le chargé d'affaires ou le chef de travaux : ces agents, ont de par leurs fonctions, une vision globale, à la fois technique et organisationnelle, de la modification. Ce mouvement est facilité par le fait que les agents se connaissent, au moins de réputation : l'énergie nécessaire à la recherche du plus compétent est moindre. Il soutient par ailleurs l'articulation entre sécurité et rapidité de l'exécution du travail. Il évite la perte de temps. Un agent ne reste pas bloqué seul face à une difficulté, parce que c'est sa fonction officielle : ses pairs interviennent d'eux-mêmes, sans réelle sollicitation, en appui à la résolution de problèmes.

L'articulation par les personnes : les rôles charnière et pivot des anciens et du management de proximité

Si les objets jouent un rôle dans l'ajustement et la mise en cohérence des actions et des savoirs des différents protagonistes, les personnes et les savoirs qu'ils ont développés permettent aussi le travail d'articulation (Strauss, 1988, 1992). Le recouvrement des tâches, des perspectives, et la capacité à dépasser les spécialités et la division formelle du travail face à l'imprévu, sont possibles et efficaces grâce à la présence d'acteurs compétents, solidaires et engagés dans l'action et vis-à-vis du collectif. Deux acteurs nous apparaissent comme jouant un rôle tout à fait central dans l'articulation et la robustesse du processus : les « anciens » et le management de proximité.

L'engagement des anciens : un facteur décisif. Nous l'avons vu, la reconfiguration de la structure de rôles se fait souvent au profit des anciens, les problèmes migrant généralement vers ceux-ci, parce qu'ils sont (et sont considérés comme) les plus compétents et les plus expérimentés. Le fonctionnement de ce groupe professionnel est donc largement dépendant de l'engagement des anciens. Ici, le facteur décisif est bien davantage l'ancienneté, associée au niveau d'expertise, que l'appartenance organisationnelle. Les nombreux récits d'agents RATP montrant qu'ils ont été en grande partie formés par les sous-traitants en témoigne.

L'importance du management de proximité. La hiérarchie directe de chacun des groupes joue un rôle crucial dans l'existence et la qualité des échanges entre pairs. Certains tentent ainsi d'institutionnaliser l'existence de confrontations de points de vue, en le demandant explicitement à leurs agents. Ils peuvent également contribuer à créer un « climat de discussion » en dégagant des temps dédiés aux échanges à leurs agents, et en veillant à ce que les personnalités les plus fortes, souvent les « cadors » soit les agents reconnus comme les plus expérimentés et compétents, n'écrasent pas les agents moins expérimentés, mais se positionnent dans un rôle de formateur ou de conseiller.

De ce point de vue, la taille du groupe apparaît comme une variable critique. En effet, les agents, en particulier les responsables hiérarchiques, s'accordent sur le fait que lorsque le groupe est trop nombreux, il devient très difficile de mettre en place ce genre d'initiatives, parce qu'il est plus difficile de suivre, de manière quasi-individuelle, chacun des agents. Il était fréquent que les agents expliquent ainsi les différences observables entre le groupe de conception (peu nombreux, une dizaine d'agents), et celui de la réalisation (environ 50 agents, toute spécialités confondues).

Une condition décisive vis-à-vis de la robustesse est donc que l'ensemble de la communauté professionnelle, y compris le management de proximité, valorise la capacité à se remettre en cause soi-même d'une part et à remettre en cause ce qui a été fait avant d'autre part, quitte à

ce que cela conduise à la réélaboration partielle des documents, et donne une orientation nouvelle au processus de modifications, à de nouveaux choix, de nouvelles options.

Les acteurs partagent un même langage et des codes de travail et de représentation des concepts, qui permettent aux objets produits dans le cours de l'action et supports à l'action de faire sens pour les acteurs. L'intérêt et la spécificité de ce cas est que ces normes de fonctionnement et les arrangements institutionnalisés sont également partagés, et ont été élaborés, avec les agents des entreprises extérieures. Ces derniers ne sont pas dans une relation de tension ou de conflit avec les agents de l'entreprise titulaire, contrairement à ce qui est décrit dans la plupart des recherches sur la fiabilité (Bourrier, 1999, 2009). Ils sont inclus dans la communauté de pratiques des signalisateurs, et jouent un rôle de premier plan, au même titre que leurs donneurs d'ordre, dans l'exécution et l'articulation du travail.

Des dynamiques de maîtrise des risques sensibles aux évolutions du contexte organisationnel et structurel

Dans ce chapitre, nous avons finalement cherché à qualifier les différents niveaux auxquels étaient élaborés les arrangements de travail plus ou moins institutionnalisés, concourant à la maîtrise de l'activité, y compris dans ses dimensions contingentes et imprévues. Ces arrangements ne sont toutefois pas permanents, et les acteurs ne sont pas toujours en mesure de les réaliser complètement. La possibilité de mettre en œuvre ces arrangements de travail dépend des conditions organisationnelles et / ou structurelles. L'analyse des sources de robustesse nous permet de formuler des hypothèses sur des éléments qui peuvent constituer des facteurs de vulnérabilités.

Tout d'abord, l'hyperspécificité des installations et des savoirs et pratiques associés pose clairement la question du maintien des compétences. Sur une dynamique temporelle de plus long-terme, puisque la population se renouvelle nécessairement, cela interroge les processus d'acquisition des connaissances et compétences par les nouvelles recrues, et de transmission des connaissances des « anciens » vers les plus jeunes.

Ensuite, la double vérification, et les diverses formes de recouvrement associées au processus de modification, si elles sont sources de robustesse, font également de l'activité de modification une activité très coûteuse en ressources humaines et cognitives. On peut supposer qu'elle sera très sensible aux évolutions démographiques (départ en retraite, arrivée de jeunes inexpérimentés...), ou encore à l'augmentation de la charge de travail.

Enfin (pour l'instant), cette activité, nous l'avons vu, suppose aussi des pratiques collaboratives et des interactions intenses, basées sur une confiance mutuelle, des savoirs partagés et visibles. Ce groupe professionnel ne peut fonctionner sans entraide et solidarité entre ses membres. Il apparaît extrêmement vulnérable aux tensions ou conflits entre ou au sein des groupes professionnels. Là encore, les évolutions structurelles ou organisationnelles

(nouvelle division du travail, nouveau responsable hiérarchique), mais aussi démographiques ou de la charge sont susceptibles d'affecter les dynamiques interactionnelles, qu'il s'agisse des arrangements relativement institutionnels, ou des ajustements locaux temporaires. Nous avons vu notamment l'importance de l'engagement des anciens dans ces dynamiques : le fait que leur nombre diminue du fait des départs en retraite, plus ou moins compensé par l'arrivée de personnes inexpérimentées, pose la question de la possible sur-sollicitation de ces personnes, voire de leur débordement. Elle pose aussi celle de l'engagement des nouvelles recrues vis-à-vis de leur groupe professionnel et notamment des anciens.

La situation vécue au moment de notre étude par les signalisateurs nous pousse à porter une attention soutenue aux facteurs de vulnérabilité ou aux éléments fragilisant cette communauté professionnelle. En effet (nous l'avons précisé en méthodologie), si la signalisation nous a semblé tout à fait pertinente à étudier, c'est qu'elle était « secouée » par plusieurs événements contraires à la sécurité, qu'elle parvenait difficilement à gérer.

L'idée, sous-tendant notre raisonnement, n'est pas de remettre en cause l'analyse des facteurs de robustesse que nous venons de présenter, ou de la qualifier de trop « optimiste ». L'idée, plutôt, est de considérer que la robustesse du processus de modification peut être affectée par des conditions organisationnelles ou professionnelles, qui viennent contrarier ou « contrecarrer » les pratiques et dispositifs de contrôle et de coordination que nous avons identifiés. Cette hypothèse nous est largement « soufflée » par notre matériau, soit par les signalisateurs eux-mêmes, qui n'ont de cesse de décrire les évolutions, bouleversements, organisationnels ou professionnels, qui traversent leur communauté et qui, d'après une analyse de premier niveau, affectent quotidiennement leur activité de travail.

Le chapitre suivant sera consacré à l'analyse approfondie des événements anti-sécuritaires, sous forme de retour d'expérience « élargi », et des dynamiques de transformation des conditions organisationnelles et professionnelles qui peuvent affecter les pratiques de signalisateurs et finalement la robustesse du processus.

Chapitre 5

UNE COMMUNAUTE EBRANLEE PAR PLUSIEURS INCIDENTS OU QUAND LES RETOURS D'EXPERIENCE « ELARGIS » REVELENT L'IMPORTANCE DES DYNAMIQUES TEMPORELLES DE LONG TERME SUR LA MAITRISE D'UNE ACTIVITE

Ce cinquième chapitre vise à mettre en lien les pratiques de maîtrise des risques et la forme du « monde social » (Strauss, 1992a) de la signalisation.

Il sera construit selon la logique suivante. Comme nous l'avons précisé plus haut, ce groupe professionnel a été « frappé » par plusieurs incidents anti-sécuritaires : nous prendrons comme point de départ de ce chapitre la description et l'analyse d'un de ces incidents. L'idée est de le contextualiser, au regard des situations de travail dans lesquelles il s'inscrit, et d'en dégager des facteurs explicatifs incluant la prise en compte du contexte et la nature de l'activité de travail. En nous basant sur l'analyse de cet incident, nous développerons ensuite une approche comparative : nous prêterons alors attention à l'ensemble des incidents de signalisation, pour voir si les facteurs explicatifs mis en évidence sont généralisables à l'ensemble des cas, et si non, de quelle(s) façon(s) il est possible d'expliquer les différences observées.

A partir des conclusions issues de l'étude des événements anti-sécuritaires, nous nous pencherons sur les caractéristiques du « monde social » de la signalisation, et sur les liens pouvant exister entre la forme, l'état de ce monde social et les pratiques (institutionnalisées, informelles, en évolution, déviantes...) de maîtrise des risques. Etant donné la survenue répétée d'événements anti-sécuritaires, nous nous interrogerons sur un possible affaiblissement de ce groupe professionnel. Il s'agira alors de qualifier ce que nous entendons par « affaiblissement » : nous reviendrons pour ce faire sur l'histoire et les dynamiques d'évolution de ce monde professionnel, en les mettant en parallèle avec les pratiques des signalisateurs, et tout particulièrement celles relatives à la maîtrise des risques.

Au terme de ce voyage dans le monde de la signalisation, nous mettrons en perspective les résultats des analyses effectuées par la RATP, au cours des REx ou des réunions inter-départements, et les leçons tirées du retour d'expérience « élargi » que nous avons nous-mêmes mené. Cela nous permettra de conclure sur la pertinence des dispositifs d'analyse internes et sur leur capacité à dégager les causes profondes et à agir sur ces causes.

1. Quand les situations de travail débordent les professionnels : questionner les dynamiques de maîtrise des risques au regard de situations incidentelles

Nous l'avons précisé au chapitre 4, les essais sont les moments où la sécurité du travail de conception et la sécurité du fonctionnement quotidien de l'exploitation se rejoignent, ce qui en fait des moments très intéressants à étudier. Ils le sont particulièrement lorsque les nuits de travaux et essais débouchent sur un fonctionnement non sécuritaire, car le chercheur a alors accès aux défauts ou difficultés propres à l'accomplissement des différents types de travail liés à une même trajectoire de modification et à leur articulation. Ils peuvent révéler des ruptures dans le processus d'articulation, qu'il s'agisse de ruptures dans l'enchaînement des actions ou de ruptures cognitives. Les situations incidentelles dévoilent la nature des événements inattendus et surtout la façon dont des événements *a priori* anodins ou sans grande importance peuvent interagir de façon elle-même inattendue et aboutir à des situations incontrôlées et anti-sécuritaires. Cela rappelle bien évidemment les travaux de Perrow et son concept d'« accident système ». Elles permettent également d'aborder sous un angle différent les liens plan – action (Suchman, 1987, 1990) et prescription – action, dans la mesure où ces situations sont largement imprévues et imprévisibles, et requièrent de ce fait – on peut le supposer – des capacités à réinterpréter les plans et les prescriptions, voire à s'en détacher. Après avoir fourni, dans le chapitre précédent, une première description du monde de la signalisation, des différents objets et acteurs en faisant partie, nous proposons dans cette partie de présenter les résultats issus de l'analyse de plusieurs incidents¹⁷¹ liés à des modifications des installations de signalisation et de leur comparaison. Cette analyse et les résultats prennent bien évidemment appui sur les conclusions du chapitre précédent.

Notre première source d'informations relative aux incidents, la plus immédiate, provient des rapports formels d'analyse d'incidents (qu'il s'agisse de REx internes au métier concerné ou de comptes-rendus d'analyse inter-départements, transversale). Ces rapports sont rédigés selon une structure précise. On y trouve tout d'abord une description de l'incident (comportant en général une chronologie des faits). Sont ensuite présentées les mesures prises immédiatement pour résoudre l'incident, et les conséquences qu'il a eu et aurait pu avoir au pire des cas. Une troisième partie est consacrée à l'analyse des causes. Celles-ci sont réparties selon cinq familles de facteurs explicatifs : a) la technique ; b) la réglementation/

¹⁷¹ Nous ne présenterons dans cette partie que 4 des incidents survenus. En effet, le cinquième implique plusieurs corps de métier. La signalisation n'est pas directement mise en cause dans le caractère anti-sécuritaire de l'événement. Cet incident sera en revanche analysé dans la troisième partie.

documentation ; c) l'homme ; d) l'organisation ; e) l'environnement. Enfin, dans une dernière partie, le plan d'action à mettre en œuvre est présenté.

Notre seconde source d'informations est issue d'entretiens réalisés suite aux incidents, avec les agents directement impliqués dans les incidents (si possibles), quelques uns de leurs collègues, mais aussi avec le responsable et le correspondant REx de l'entité signalisation.

En cohérence avec les principes méthodologiques que nous avons exposés au chapitre 3, en particulier le paragraphe sur l'analyse d'incidents et la méthode du « REx élargi », nous souhaitons débiter ce chapitre par le récit et l'analyse d'un incident, que nous avons appelé la « découverte 2 » (en écho au cas de découverte présenté en introduction). Nous en ferons une analyse approfondie et située visant à dégager les principaux facteurs ayant abouti à un échec de la maîtrise des risques. Dans un second temps, nous mobiliserons l'ensemble des quatre cas d'incidents, dans une logique comparative, ce qui nous permettra de voir si ces facteurs sont présents dans l'ensemble des cas, ou non, et si d'autres facteurs apparaissent.

1.1. Leçons tirées d'un REx « élargi » sur incident grave : la « découverte 2 »

L'incident que nous allons exploiter ici est le dernier que nous ayons pu observer (et d'après nos dernières informations, le dernier qui se soit produit jusqu'ici). Il est intéressant à plus d'un titre.

Tout d'abord, bien qu'il se produise suite à des travaux menés pour le compte d'un vaste projet d'automatisation, les acteurs s'accordent sur le fait que ses causes principales restent internes au monde et aux pratiques de la signalisation. Ensuite, il ressemble de par ses répercussions sur l'exploitation à l'incident « découverte » présenté en introduction, survenu deux ans plus tôt, sur la ligne rouge : la nature du dysfonctionnement anti-sécuritaire est très similaire. En outre, si les circonstances et les causes premières lui sont spécifiques, nous verrons qu'il partage avec les autres incidents plusieurs causes profondes, de nature organisationnelle ou groupale. Enfin, nous avons pu avoir accès à la reconstitution de l'enchaînement des faits réalisée par le groupe des signalisateurs, par l'intermédiaire du correspondant REx du groupe¹⁷², et aux schémas d'exécution de l'opération problématique : grâce à ces supports, il est possible de mieux mettre en évidence la complexité socio-technique, en mettant en perspective les séquences d'interactions imprévues, non planifiées, qui ont perturbé et désarticulé le travail des agents, et les actions des acteurs en amont, pendant, et en aval de la nuit de travaux et essais.

Venons en donc à présent à la présentation de ce cas d'incident, la « découverte 2 ».

¹⁷² Nous nous appuyons d'ailleurs majoritairement sur les entretiens réalisées avec cette personne dans cette partie, outre bien sûr les rapports et autres supports techniques.

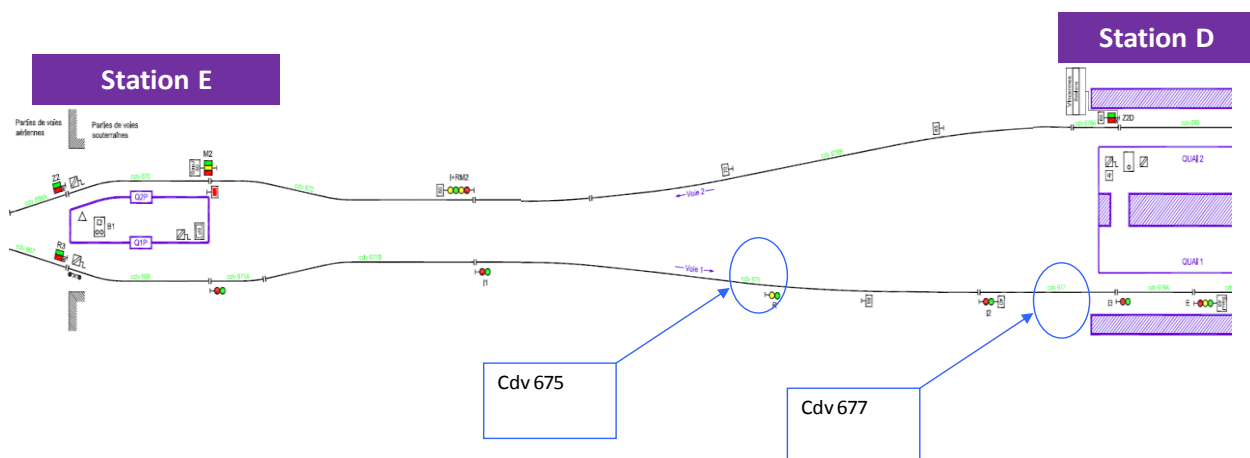
1.1.1. Un événement anti-sécuritaire récurrent : les pratiques et méthodologies de signalisation à nouveau remises en cause

Un événement anti-sécuritaire détecté après une nuit de travaux et essais de signalisation

Dans la nuit du 18 au 19 décembre 2008, entre les stations E et D, des travaux et essais de signalisation sont déroulés dans le cadre du projet de modernisation de la ligne verte. Le câblage du poste de signalisation doit être remanié, notamment dans la zone d'action de l'ancien terminus M. Le travail concerne 21 circuits de voie (CdV), et consiste à introduire un basculeur par CdV, ce qui implique de câbler et d'essayer les circuits techniques ajoutés à l'existant pour la mise en place des basculeurs. Comme nous le confiera plus tard le correspondant REx de l'unité réalisation, « *c'est à ce moment là, dans ce basculeur et dans ce bouton de simulation, que va être commise une erreur durant la nuit* ».

Pour effectuer cette opération sont présents lors de cette nuit le chargé d'affaires de l'opération signalisation, et deux agents d'essais de l'entreprise extérieure titulaire du marché. Aucun vérificateur essayeur RATP n'est en revanche sur les lieux. Peu avant la reprise de l'exploitation, une fois les essais terminés, les agents appellent les exploitants au Poste de Contrôle Centralisé (PCC) et au Poste de Manœuvre Local (PML) pour leur demander si la situation paraît normale sur leur Tableau de Contrôle Optique (TCO). Ils leur répondent que « *tout est ok pour [eux]* ». Les agents quittent alors la station après avoir laissé un message sur le répondeur de l'entité RS, indiquant « *essais effectués à M, RAS* ».

Le vendredi 19, à 7h03, le chef de poste du PML, qui surveille les dégarages de trains sur son TCO, remarque que deux circuits de voie restent allumés au blanc (alors qu'ils devraient être rouges) au passage des trains, ce qui laisse penser que les trains ne sont pas détectés sur cette portion de voie. Après confirmation par un agent sur place et par le PCC, une découverte est enregistrée dans l'interstation E-D (zone sur laquelle portait les travaux et essais). Le schéma ci-dessous fait apparaître les deux circuits de voie concernés par la découverte.



Dans le premier rapport rédigé par l'exploitant au sujet de cet incident, on peut lire :

« Cette découverte, constatée par l'exploitant, est la résultante d'une erreur d'études et d'essais¹⁷³ réalisés par la société « X » sous la responsabilité du département ING. A l'issue de ces travaux, deux circuits de voie (675 et 677) ne sont plus pris en compte par le système, ce qui occasionne une découverte totale (signaux « S » et « II » anormalement ouverts), pour un train qui franchit le signal d'espacement « II ». Le plan d'actions défini à la suite des deux découvertures enregistrées sur la ligne rouge en 2006 n'a pas été respecté puisque nous retrouvons le même dysfonctionnement. Il faut donc redéfinir les mesures à prendre. Dans ces conditions, le directeur de la ligne décide de diligenter une enquête inter-départements. »

La question que tout le monde se pose à l'annonce de la découverte, à commencer par les signalisateurs (RATP et sous-traitants), est : « que s'est-il passé ? ». C'est cette même question que nous souhaitons adresser dans les parties suivantes.

Premières réactions et premières causes évoquées suite à l'incident

Avant d'explicitier les résultats de notre propre « REx élargi », nous proposons de revenir sur les premières réactions et causes évoquées dans les différents départements.

Cet incident, dès sa découverte, suscite de vives réactions, en premier lieu de la part de l'exploitant.

« C'est vraiment inadmissible de connaître un incident pareil ! C'est le plus grave en signalisation ces dernières années ! En plus, ça ressemble aux incidents de la ligne rouge, mais les conséquences sont encore plus graves, puisque là deux signaux étaient concernés ». (Directeur de la ligne impactée – extrait de réunion inter-départements)

Et celui-ci de questionner les services techniques de réalisation sur les mesures mises en place après les incidents de la ligne rouge, visiblement inappliquées ou inappropriées. Dès le lendemain de l'incident, un premier rapport, établi par l'exploitant, met en avant de premières clés explicatives, qui bien que très floues, pointent directement les travaux de signalisation effectués la nuit précédente.

« Les premiers éléments de l'enquête laissent apparaître que l'origine de ces dysfonctionnements réside dans une intervention de nuit sur le poste de signalisation. Une équipe de nuit a effectué des simulations de circulation (campagne fictive) sur le poste de D et l'aurait mal recâblé pour la prise de service. Les contrôles à pied d'œuvre ainsi que la vérification du fonctionnel, impacté par la modification, n'auraient pas été réalisés avant la remise des installations à l'exploitant ».

Deux causes principales sont évoquées, suggérant une erreur humaine, voire une forme de négligence : (1) mauvais recâblage du poste ; (2) absence (supposée) de contrôle à pied d'œuvre et de vérification du fonctionnel. Ce rapport paraît mettre directement en cause le

¹⁷³ Cette première qualification de l'origine de l'incident par l'exploitant est quasi-systématique, dès lors que des travaux ont été effectués, et ne relèvent pas d'une analyse approfondie.

professionnalisme et l'intégrité des travailleurs. Il semble en outre indiquer que le fonctionnel des installations de signalisation était *a priori* impacté par les travaux.

Si l'exploitant demande des comptes, les signalisateurs sont eux fortement ébranlés. Les agents présents cette nuit-là sont rappelés dès l'annonce de l'incident pour s'expliquer sur ces événements et la rédaction d'un REx est aussitôt lancée. Par ailleurs, l'ensemble des opérations prises en charge par l'entreprise extérieure en charge de ces travaux est suspendu jusqu'à nouvel ordre.

Le relevé de décision écrit trois jours plus tard précise que « *le contexte de cet incident est très grave* », et que l'accident n'est évité que grâce à « *la rigueur de l'exploitant* ». Il insiste par ailleurs sur le fait que cet incident est une récurrence de dysfonctionnements déjà survenus en 2006 : il en conclut que le plan d'action alors établi n'a pas été respecté.

L'exploitant demande donc une enquête inter-département pour répondre aux questions suivantes : « *Pourquoi les mesures prévues dans le plan d'actions de 2006 n'ont pas été respectées ? Qu'est-il prévu pour améliorer le contenu des fiches d'intervention (meilleure décomposition des opérations et moins de générique) ? Qu'est-il envisagé à l'égard du personnel défaillant ? Quelles seront les mesures prises ?* ».

A ce stade, plusieurs questions restent en suspens, auxquelles il nous faut apporter des réponses. S'agit-il bel et bien d'erreurs d'études et d'essais. Si oui, comment qualifier plus précisément ces erreurs et comment expliquer leur survenue ?

On sent que les qualifications et les compétences du personnel de signalisation (RATP et prestataires extérieurs) sont mises en cause. Cet incident peut-il effectivement être imputé à un personnel défaillant ? Si tel est le cas, comment expliquer cet état de fait ? Le premier compte-rendu fait en outre apparaître que ce dysfonctionnement s'était produit auparavant, donnant lieu à une série de mesures correctives et préventives. Faut-il conclure, de la récurrence de ce dysfonctionnement, que ces mesures étaient inadaptées, ou qu'elles n'ont pas été appliquées par les signalisateurs ?

1.1.2. Comprendre la genèse de l'incident : une opération « tellement simple »... désarticulée par de multiples « surprises »

Comme nous l'avons précisé plus haut, nous considérons que la compréhension d'un incident (ou d'un presque-accident) nécessite de repositionner cet incident dans la situation ou le

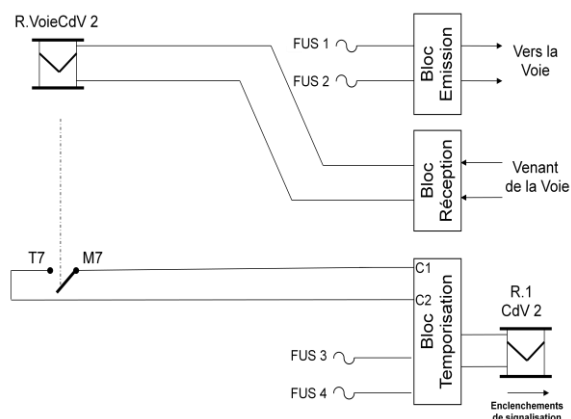
contexte de travail¹⁷⁴ dans lequel il est survenu : c'est ce que nous avons appelé « approche contextualisée », sur laquelle repose en partie la méthode de « retour d'expérience *élargi* ». Les parties qui suivent visent ainsi à qualifier la nature de l'opération et à retracer l'ensemble des actions, associées aux différents types de travail, qui vont être réalisées, parallèlement ou séquentiellement, pour réaliser la modification. Au cours de ce travail d'analyse, qui apparaît rétrospectif, nous garderons en mémoire les résultats et conclusions issus de l'étude du fonctionnement « normal » de ce groupe professionnel, relatifs aux éléments contribuant à la robustesse du travail de modification. Nous serons ainsi en mesure de « détecter » certains écarts ou différences entre situations de travail « normale » et incidentelle. Comme nous l'avons vu au chapitre 4, le travail de modification s'appuie sur plusieurs types de travail : travail de conception, travail de vérification, travail de réalisation, et travail d'essais, l'enchaînement de ces types de travail, des actions correspondantes étant cadré par l'ISF 150. Par ailleurs chaque type de travail correspond à un rôle spécifique au sein de la division du travail propre à ce monde professionnel, et produit, en même temps qu'il s'appuie, sur une série d'objets, que nous avons qualifiés d'« objets intermédiaires » (Vinck, 2010) et « objets frontières » (Star, 1989, 2010), à commencer par des plans et des schémas. C'est sur ces éléments que nous allons centrer notre analyse.

Nature et trajectoire de la modification

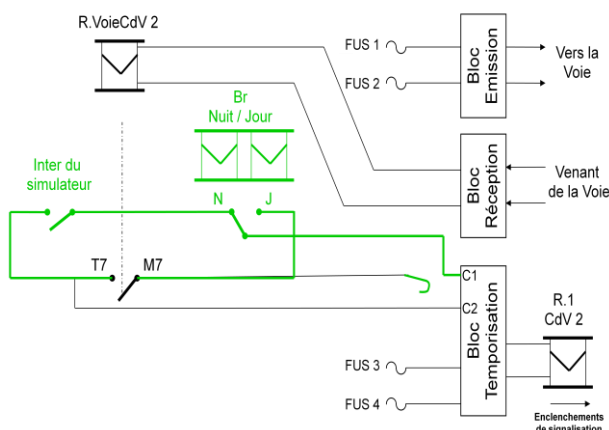
Les opérations effectuées dans la nuit du 18 au 19 décembre s'inscrivent dans un projet plus vaste visant à moderniser l'ensemble de la ligne. Toute la logique de signalisation doit être remaniée, en vue du remplacement du Poste de Manœuvre Local (PML), de technologie électromécanique, par un Poste de Manœuvre Informatisé (PMI). Les travaux préalables à l'installation du PMI nécessitent la mise en place d'un basculeur Jour/Nuit (J/N) et d'un simulateur des équipements « campagne » du poste commandant les signaux sur le terrain. Ces dispositifs techniques doivent permettre aux signalisateurs de shunter le relais de voie transmettant les informations de la voie pour simuler, à l'aide d'un bouton poussoir, l'occupation ou la libération (fictive) d'un circuit de voie, et ainsi tester le bon fonctionnement des ensembles techniques ajoutés. Pour ce faire, de nouveaux circuits électriques doivent être ajoutés aux circuits de signalisation existants pouvant être ou non mis en service, selon que l'on se trouve dans ou hors des périodes d'exploitation (principe du J/N). Les deux schémas ci-dessous donnent une vue (simplifiée) de l'installation existante, et de la modification à apporter (mise en place du basculeur et du simulateur¹⁷⁵ représentés en vert sur le schéma), pour un circuit de voie.

¹⁷⁴ Nous nous appuyons sur la définition que donne Strauss du « contexte de travail » : cette notion renvoie « à la grande variété des conditions situationnelles qui pèsent sur le processus de gestion [d'une trajectoire], y compris les capacités individuelles d'accomplir ce travail (les performances) et le lieu où il se déroule. » (Strauss, 1992a, p. 39)

Schéma de base - existant



Phase étude



Les modifications concernent non pas un, mais 21 circuits de voie (CdV). Pour chacun d'eux, le schéma de base correspondant à l'installation technique et au fonctionnel existant est le même. Le même type d'opérations, consistant à ajouter les dispositifs techniques représentés en vert, doit donc être répété 21 fois au niveau du poste.

Les modifications apportées représentent 75% des schémas poste et des châssis : il s'agit donc d'une opération de grande envergure. Concrètement, cette opération nécessite 2000 fils nouveaux, soit plus de 4000 connexions, la modification de 7 châssis sur 7 et l'implantation d'un nouveau. Elle est découpée en deux phases. La première débute en novembre et consiste à remplacer l'ensemble des alimentations du poste. La deuxième phase, celle de l'intégration du simulateur, débute dans la nuit du 17 au 18 décembre (donc la veille de la nuit problématique) pour une durée estimée de quatre semaines.

Si l'on se réfère aux classifications effectuées au chapitre 4, on peut dire que les tâches ne sont pas complexes en elles-mêmes, mais que l'opération dans son ensemble est complexe du fait de son ampleur et de l'organisation qu'elle nécessite.

La « philosophie » des essais. De l'avis des professionnels, les opérations, de travaux et d'essais, relatives à la pose du J/N et du simulateur ne présentent aucune difficulté particulière : il s'agit d'une opération classique et purement technique. Les essais menés la nuit précédent l'incident concernent uniquement la position Jour : il s'agit de vérifier que l'ajout d'un J/N et de la campagne fictive à l'installation existante, soit de nouveaux circuits provisoires, n'interfèrent pas de façon non souhaitée avec l'existant et le fonctionnement de

¹⁷⁵ Conformément aux codes de représentation des circuits en signalisation, le noir désigne les circuits existants, et le vert les circuits temporaires.

l'exploitation en jour, soit qu'il n'entraîne pas de l'anti-disponible ou de l'anti-sécuritaire. Puisque les circuits commandant le fonctionnement de la signalisation, le cœur du poste de signalisation, ne sont pas touchés, il s'agit d'essais purement techniques, et non d'essais fonctionnels. Il ne s'agit même pas d'essais technico-fonctionnel, car les équipements situés en campagne ne sont pas modifiés. C'est du moins ainsi que ces essais sont qualifiés, ce qui, de l'avis des professionnels, est tout à fait correct compte tenu de la nature de l'opération. Le but du J/N est justement de pouvoir essayer le PMI, une fois qu'il sera installé, en positionnant l'interrupteur en position nuit, et en simulant la circulation des trains à l'aide de la campagne fictive, sans modifier les circuits et le fonctionnement de jour.

Ce qui nous intéresse quand on introduit un J/N, c'est qu'en position jour, on ne mette pas le bordel dans les équipements, ce qui n'a pas été le cas. Donc le cahier d'essais que l'on déroule, c'est surtout un cahier d'essais, non pas pour essayer la position nuit qui sera un cahier d'essais PMI, mais au contraire la position jour où on vient voir si en introduisant cet inverseur, on n'a pas commis une erreur, et en commettant cette erreur on amène un problème qui peut être de l'anti-disponible mais on va le voir de l'anti-sécuritaire dans le cas présent. De l'anti-disponible, c'est plus souvent ça, parce qu'on interrompt des circuits, on introduit un nouveau circuit donc des fois, ça se loupe, mais là on a introduit vraiment de l'anti-sécu. Les inverseurs, c'est purement mécanique, du relais NSI, du gros inverseur, quand c'est basculé dans un sens, il faut remettre le paquet [c'est-à-dire réalimenter les circuits, ndlr] pour que ça reparte dans l'autre sens. Ils installent ça dans les armoires de SIG, c'est du fil à fil tout bête. D'ailleurs cette nuit était encore plus bête que les autres nuits. (Responsable VEL)

Ce sur quoi nous souhaitons insister ici, c'est sur la façon dont est qualifiée la modification et le travail d'essais réalisés cette nuit-là, à savoir une nuit « toute bête », « tellement simple ». Si cela nous intéresse, c'est parce que cette qualification renvoie au sens que les travailleurs donnent à ce travail, et aux actions correspondantes. Or – c'est ce que nous visons à démontrer – le sens donné à ce travail va affecter la façon dont les travailleurs vont préparer et planifier cette nuit, le choix d'architecture du travail qu'ils vont mettre en place, et la façon dont ils vont s'engager dans l'action et agir en amont et au cours de la nuit.

Le travail de préparation des essais : respect de l'ISF 150, mais reconfiguration de la structure de rôles. Jusqu'au moment d'entamer le travail d'essais, les types de travail et les actions correspondantes sont exécutés et s'enchaînent suivant le cadre fourni par l'ISF 150. Les principes de séquentialité et de redondance, garantissant la robustesse du travail de modifications, sont respectés. Comme tout travail de modification, celui-ci s'appuie sur la conception, la production et la vérification des différents « objets intermédiaires » identifiés au chapitre précédent. Le PEX et le PFS sont établis par IEF, vérifiés par CS, les schémas de principe sont produits par CS, vérifiés par VEL. Interviennent ensuite les agents de l'entreprise extérieure titulaire du marché : les schémas décrivant l'installation existante leur sont alors fournis, et à l'aide de ceux-ci et des documents produits et vérifiés précédemment

au cours du processus de modification, ils établissent les schémas d'exécution décrivant l'installation modifiée et les actions à entreprendre pour la modifier. Ceux-ci sont à leur tour vérifiés par les agents de VEL. Ainsi, tout au long du travail de re-conception, on observe bien les formes de recouvrement verticales identifiées au chapitre 4, largement supportées par les objets intermédiaires existants et reconstruits au cours du processus, censées garantir la cohérence entre les différents types de travail et entre chacune des formes intermédiaires de la modification représentées et traduites par les objets.

Ce n'est qu'au moment d'entamer le travail d'essais qu'on observe des changements, changements qui ne concernent au départ pas le contenu du travail, ni même les principes guidant son exécution, mais le système de rôles affecté à l'accomplissement de ce travail. C'est ici que la façon dont ont été qualifiés la modification et les essais correspondants, va affecter la trajectoire de la modification, compte tenu de conditions organisationnelles sur lesquelles nous reviendrons.

La qualification de l'opération, son évaluation par les professionnels, vont induire une reconfiguration (dans le sens d'une réduction) de la structure de rôles. Etant donné la simplicité apparente des essais, et le fait que les travaux à effectuer soient purement techniques, et n'aient aucune incidence fonctionnelle, le chargé d'affaires va prendre la décision de ne pas impliquer de vérificateur essayeur et de superviser lui-même l'organisation, la préparation et l'exécution des essais.

« Pour nous signalisateurs, c'était vraiment une opération, tellement une opération simple, qu'au niveau de RS, quand on travaille dans un poste, normalement, c'est les agents de mon équipe qui interviennent, qui sont des vérificateurs essayeurs, donc qui ont cette spécificité là, c'est eux qui traitent les schémas et c'est eux qui ensuite vont contrôler le cahier d'essais et qui vont aller faire les essais. Là c'était tellement simple qu'on a dérogé entre guillemets au fait que ce soit un VEL qui aille en nuit. C'est un agent de RS qui était en nuit, pas le plus mauvais non plus, il ne faut pas pousser, mais ce n'était pas un vérificateur essayeur. » (Responsable VEL)

Les chercheurs ont largement mis en évidence le fait qu'un accident est rarement dû à un seul fait isolé, mais qu'il est bien plutôt le résultat de la conjonction et de l'interaction de multiples légers écarts, apparemment sans conséquences. Le fait que le chargé d'affaires gère lui-même les essais constitue un léger écart, mais qui ne paraît pas devoir prêter à conséquence. Ce chargé d'affaires est un agent très expérimenté, très compétent techniquement, capable de lire, de produire des schémas, donc de les vérifier. Il a au cours de sa carrière effectué ces types de travail, aujourd'hui dévolus aux vérificateurs essayeurs, et possède une maîtrise suffisamment grande de la signalisation pour endosser ce rôle. Or, nous allons le voir, cette reconfiguration va affecter le travail de préparation des essais, soit la planification des actions à effectuer au cours de la nuit, mais aussi le travail de réalisation et d'essais, soit l'exécution et le contrôle des différentes actions en situation, au cours de la nuit d'essais.

C'est dans l'accomplissement et l'articulation de ces types de travail qu'il faut chercher les origines de l'incident : le travail de conception de la modification (jusqu'aux schémas de

principe) n'est à aucun moment mis en cause lors de l'analyse post-incidentelle, les PEX, PFS et schémas de principe ne comportant pas d'erreurs. Cela indique que c'est le moment de la confrontation avec le terrain lui-même et les installations qui est problématique, notamment, nous allons le voir, parce qu'il est soumis à de nombreuses contingences et circonstances inattendues qu'il faut parvenir à gérer.

La nuit d'essais : désarticulations du cours planifié de l'activité

Nous partageons avec les théories de l'action située (Suchman, 1987) l'idée que l'action ne saurait être l'application stricte d'un plan pré-établi, mais qu'elle « émerge » en grande partie des circonstances. Nous avons montré au chapitre précédent que si les différents plans et schémas sont un support à l'action des travailleurs, l'action en sécurité suppose également une capacité à se détacher de ces plans, et à les reconstruire en situation pour tenir compte des nombreuses contingences. Nous avons également vu à quel point, pour ce faire, le collectif, et les divers recouvrements entre perspectives diverses et complémentaires, sont importants.

Ce cas est particulièrement intéressant, car il permet de tester ces résultats « à l'envers », c'est-à-dire, d'analyser si, réciproquement, le fait que ces éléments fassent défaut compromet la maîtrise des risques. Il permet aussi de voir si d'autres éléments que ceux identifiés jusque là jouent un rôle, en bien ou en mal, dans la maîtrise des risques.

Comme nous l'avons mis en évidence au chapitre 4, les actions à effectuer lors des nuits de travaux et d'essais sont largement anticipées. Deux objets principaux, élaborés en amont des nuits, supportent et définissent un « cadre des actions possibles » (Terressac, 2002) à l'accomplissement et à l'articulation du travail en nuit : les schémas d'exécution, existants et modifiés, et le cahier d'essais. Nous avons vu que l'action en situation est loin de se résumer à l'application stricte de ces plans. L'étude de cet incident vient compléter les résultats développés au chapitre 4, car il nous permet de mettre en évidence des types d'événements imprévus, et surtout la façon dont plusieurs dysfonctionnements peuvent interagir, de façon imprévisible, les uns avec les autres, et générer finalement des événements anti-sécuritaires en dépit d'un effort de cadrage et d'anticipation. Cela questionne aussi les formes de dépendance, techniques mais aussi sociales, ainsi que l'importance de l'histoire et les trajectoires des actions / interactions sur des dynamiques temporelles de plus ou moins long-terme.

La façon dont sont pensés et organisés les essais montrent que certaines formes de dépendance, qui importent du point de vue de la maîtrise des risques sont prises en compte et anticipées, à la fois du point de vue de l'architecture du travail, de la répartition des tâches, et des artefacts supports à l'action. C'est le cas des dépendances entre technique et fonctionnel,

entre jour et nuit, et derrière entre anciens et nouveaux circuits électriques, entre ancien et nouveau fonctionnement.

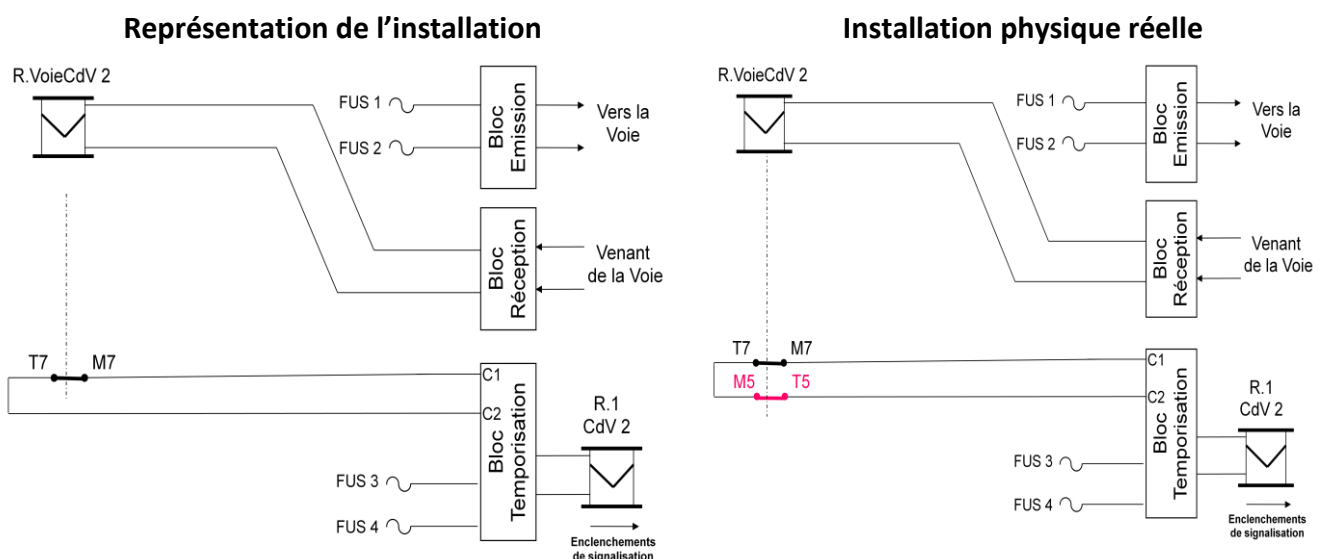
On note toutefois ici que les dépendances entre types de travail, travail de câblage et travail d'essais, travail d'exécution et travail de vérification, ont tendance à être minimisées, les câblages et les essais étant considérés comme minimes, techniques et très simples. En minimisant le contenu des différents types de travail, et les relations qu'ils entretiennent, ils réduisent la structure de rôles, ce qui conduit un même agent à effectuer plusieurs rôles, et ce qui réduit donc grandement les interdépendances entre types de travail et rôles.

Au cours de la nuit d'essais, plusieurs événements viennent désarticuler le cours planifié des activités. Voyons donc quelles sont les sources de désarticulation, comment les agents « s'arrangent » en situation pour poursuivre leur travail, tout en garantissant la maîtrise des risques, et quels types d'événements ou d'interactions non prévus peuvent expliquer la survenue de l'incident.

Première « surprise » : la représentation de l'installation ne concorde pas avec l'état de l'installation concrète. Dès qu'ils débutent le travail de câblage, les agents découvrent que les circuits électriques qu'ils doivent modifier comportent un contact supplémentaire, non indiqué sur les schémas décrivant l'existant.

« En nuit, qu'est-ce que découvre l'entreprise ? Il découvre qu'il y a un contact M5 / T5 supplémentaires, mis en série avec le contact M7/T7, qui n'était pas sur les schémas d'origine. Donc c'est un peu une non-conformité entre le terrain et les schémas. » (Responsable VEL)

Les schémas ci-dessous font apparaître ces discordances (contact M5/T5 supplémentaire représenté en rose).



Le fait que ce contact ne soit pas représenté sur les schémas, qu'il constitue pour les acteurs une « surprise », fait apparaître les dépendances entre types de travail. Puisque la présence de ce contact était inconnue, il n'a pu être pris en compte lors des étapes amont de conception – aboutissant à la production des schémas d'exécution – et d'organisation de la nuit. Les agents ne peuvent donc plus « se contenter » de suivre les plans : ils doivent s'en détacher, en partie tout au moins, ou plutôt les reconstruire pour tenir compte de cet élément supplémentaire. Ils entament donc, en situation, un travail de re-conception de la modification, de façon à adapter et à réarticuler le travail d'exécution, et le travail d'essais qui doit suivre.

« Donc découverte en début de nuit de ces contacts là. Ils n'étaient pas inscrits au schéma. Donc une petite analyse va être faite durant la nuit même, pour pouvoir remédier à ce petit dysfonctionnement, petit problème ou cette non-conformité. Donc en position jour, ça ne changeait rien, par contre en position nuit, on s'aperçoit que notre inter de simulateur, là si jamais on a un train, ça va être ouvert donc on ne pourra pas simuler, donc pour éviter ça, on supprime ce fil là et on le remet ici et on est revenu dans des conditions... donc ils ont fait en nuit un petit schéma, plus ou moins propre, mais un petit schéma, fait par l'entreprise et validé par l'agent RATP présent. Ce n'est pas non plus une grosse modif. » (Responsable VEL)

Cet extrait fait apparaître que pour effectuer le travail de re-conception, les agents restent fidèles au principe de double vérification : la modification est re-conçue par le prestataire extérieur, et vérifiée par le chargé d'affaires RATP. Par ailleurs, on note qu'un simple contact supplémentaire affecte la logique de fonctionnement du simulateur en position nuit : cette « surprise », ce simple contact, n'est donc pas sans conséquence sur la logique technique et fonctionnelle de la modification.

Au-delà de ces potentiels impacts technico-fonctionnels, cette découverte affecte surtout le « contexte de travail » et modifie l'organisation de la nuit. Elle constitue une perturbation de l'enchaînement prévu des actions. Ce travail de réarticulation occasionne également un alourdissement de la charge cognitive de travail. Les agents doivent alors remobiliser leurs savoirs techniques et fonctionnels. Ils doivent être capables de revenir aux différents schémas et de voir si cet écart entre les documents, soit la représentation du réel, et le réel, est susceptible de remettre en cause la logique des essais et le cours planifié du travail, et s'ils peuvent avoir des impacts fonctionnels. Ce travail fait donc clairement appel à de multiples savoirs et compétences, liés à la connaissance des installations, de leur logique de fonctionnement, à des capacités d'imagination et d'anticipation des types de fonctionnement possibles, et de mise en lien entre réel et représentations du réel.

Cette « surprise » met en évidence le décalage entre la façon dont est perçue le niveau de difficulté d'une modification, et les difficultés réelles de mise en œuvre auxquelles les acteurs vont être confrontés en situation : cela confirme la complexité de l'activité, qui réside en partie dans la difficulté à évaluer et à planifier les actions à réaliser. Du fait de cette

complexité, les agents peuvent être très vite aux limites, même sur des opérations jugées simples, ce qui peut compromettre la sécurité.

Poursuite du travail de réalisation et d'essais. Une fois cette première « surprise » détectée et prise en charge, les agents reprennent le cours des actions telles qu'elles ont été préparées et planifiées, en considérant (implicitement) qu'il n'y a pas d'autres surprises. De fait, le travail, au dire des agents, se poursuit de façon routinière, sans que le niveau de vigilance ne soit accru.

Pour autant, la reconfiguration du système de rôles pour gérer cette nuit dite « toute bête » affecte la façon dont est pris en charge le travail de réalisation (câblage puis essais). Les rapports et les entretiens montrent qu'un des prestataires extérieurs – un novice, peu expérimenté – réalise seul les câblages puis les essais, ces deux types de travail induisant des actions largement interdépendantes. Dans la poursuite du travail, il n'y a quasiment plus d'interactions entre l'essayeur et les autres agents, et encore moins de recouvrements des « regards » ou des actions.

Le prestataire extérieur poursuit donc le travail de câblage, en s'appuyant sur les schémas d'exécution modifiés et sur le cahier d'essais. Pour ce faire, il doit d'abord réaliser des mesures de couverture¹⁷⁶ de son chantier, en particulier retirer les fusibles 3 et 4 qui alimentent l'installation à modifier, mesures indiquées dans des procédures inscrites au début du cahier d'essais. Il effectue ensuite les différentes actions en suivant scrupuleusement ce qui est inscrit et prescrit sur les schémas d'exécution¹⁷⁷.

« Pour commencer à câbler, on enlève les fusibles 3 et 4 pour éviter d'avoir une alimentation qui se baladerait entre C1 et C2, ça c'était dans le cahier d'essais. Le câbleur lui, si c'était un petit gars bien, il a mis son ohmmètre quand il a débranché C1, pour être sûr que le fil qu'on a débranché, c'est bien le bon. Quand il a débranché C1, comme on est sur des CdV où il n'y a aucun train, les contacts sont hauts, donc l'ohmmètre vient tester la continuité du circuit, donc c'est bon. Et pendant la nuit, cette opération est répétée 21 fois pour la phase câblage. » (Responsable VEL)

Une fois les câblages terminés, il remet les fusibles et commence à essayer l'installation modifiée. Il déroule alors le cahier d'essais, qui lui indique chaque action à réaliser et les effets qu'il doit observer suite à chacune de ces actions. Si l'action entraîne l'effet attendu, il coche la case du cahier d'essais correspondant à cet essai.

« Donc l'essayeur essaie son circuit de voie ici pour voir s'il chute bien en retirant les fusibles. Il le fait 21 fois. Conformément au cahier d'essais, il constate la chute du R.1 CDVx (2, 3, 4, ... 21) en ayant enlevé ces fusibles. Donc c'est conforme pour lui à ce qu'il y a écrit au cahier d'essais ». (Responsable VEL)

¹⁷⁶ Ce terme désigne les mesures visant à protéger le chantier et les travailleurs lors des opérations de câblage. Ici, il s'agit avant tout d'isoler électriquement la zone de chantier du poste, en retirant notamment les fusibles qui alimentent l'installation.

¹⁷⁷ Suite à l'incident, rien ne sera d'ailleurs reproché au câbleur.

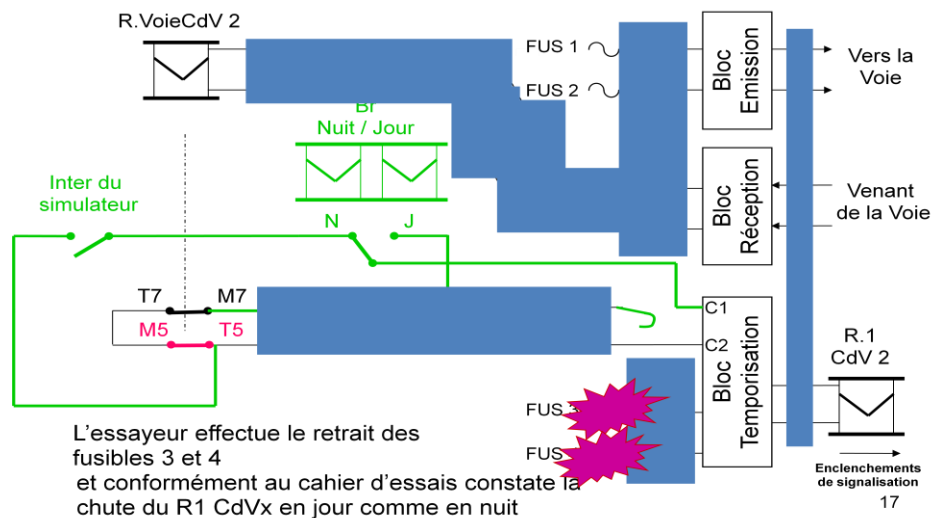
Mais lors des essais, le jeune essayeur commet une erreur de lecture du cahier d'essais. Au lieu de retirer les fusibles 1 et 2, il retire les fusibles 3 et 4. Cela s'explique à la fois par l'ergonomie du cahier d'essais et par le fait que lors de la couverture de son chantier, on lui demandait de retirer les fusibles 3 et 4. Il confond plusieurs paragraphes du cahier d'essais, l'un concernant la couverture initiale du chantier (n'ayant rien à voir avec les procédures d'essais) et l'autre concernant les essais proprement dits (qui n'ont eux plus rien à voir avec les procédures de câblage).

« Par contre, au niveau des essais, il y a eu une erreur dans la lecture de la colonne du tableau d'essais. Il fallait, pour tester la modification, ôter les fusibles 1, 2 et non pas 3, 4. C'est évident que si on supprime les fusibles 3, 4, on voit bien ce relais là chuter. Par contre dans le cas de figure qu'on a là, si je supprime ces fusibles là, je n'ai plus d'émission, je n'ai donc plus de réception. N'ayant plus de réception, ce relais là chute, et on regarde dans le tableau d'essais, ce relais là, il ne chute pas. La procédure prévoyait, le tableau d'essais prévoyait le retrait des fusibles 1, 2, donc on a une procédure type, et on a un tableau récapitulatif qui dit : « début d'essais, retirer les fusibles de la colonne 1 », mais il va 18 pages plus loin, même peut-être plus, je ne sais plus si ce n'était pas 37 pages plus loin, et il a son tableau. Et là, dans le tableau de la colonne 1, on lui dit : « retirer le fusible tartempion, retirer le fusible machin ». Et le gars se trompe, il va dans la colonne des fusibles 3, 4 qui est une colonne un peu plus loin. Et il va dans cette colonne là, parce que ces fusibles là, il les a déjà retiré, lors du câblage, pour protéger son câbleur. Et quand il fait l'erreur, il reproduit 21 fois l'erreur. » (Responsable VEL)

En plus de retirer les mauvais fusibles pour tester l'installation, l'essayeur commet une seconde erreur, qui cette fois a à voir avec les règles du métier d'essayeur, et qui ne sont généralement pas précisées dans le cahier d'essais, car supposées connues de tout essayeur. Ainsi, après toute action, un essayeur est supposé vérifier, avant de regarder si l'effet final souhaité est obtenu, que le premier contact chute bien (ici si le relais de voie chute) pour s'assurer que l'on a retiré le bon fusible, ce qui ici n'est pas le cas, puisque les fusibles 1 et 2 continuent d'alimenter les blocs émission et réception. Or, malheureusement pour l'essayeur, il observe bien l'effet final, celui qui est notifié sur le cahier d'essais, à savoir la chute du relais (R1), ce qui est évident puisqu'il n'est plus alimenté.

Cette erreur montre la dépendance entre le travail de câblage et le travail d'essais. Ici, c'est la même personne qui occupe les rôles de câbleur et d'essayeur, et celle-ci « mélange » les faisceaux de tâches correspondant au travail de câblage et ceux correspondant au travail d'essais.

Le schéma ci-dessous met en évidence l'erreur commise.



Le fait que le prestataire travaille largement seul, sans que ses actions soient suivies et vérifiées par un autre agent, constitue une légère non-conformité par rapport à la structure de rôles « habituellement » mise en place (et largement institutionnalisée par les professionnels de la signalisation). En effet, l'architecture de la structure de rôles « habituelle », comme nous l'avons vu au chapitre 4, a été pensée puis implémentée de façon à mieux maîtriser l'activité et toutes les contingences qu'elle comporte (soit de façon à favoriser la résilience) en encourageant et en multipliant les interactions entre agents aux perspectives différentes mais complémentaires, et en particulier les recouvrements. Ici, le prestataire travaille largement seul (une fois la première surprise solutionnée, celle-ci collectivement). À aucun moment, l'essayeur ne prend conscience des erreurs commises. Par ailleurs, persuadé que tout se passe comme prévu, il mène ces essais de façon relativement sereine.

Ainsi, pour les trois personnes présentes, la nuit, qualifiée de « très simple » l'a effectivement été. Ils quittent donc le poste de signalisation après les essais techniques, sans faire d'essais fonctionnels mais en demandant à l'exploitant si « tout va bien ». Après la réponse positive de ce dernier, ils quittent la station confiants.

Ils sont réveillés quelques heures plus tard ce même matin par leur responsable, qui les appelle à venir s'expliquer sur une découverte enregistrée au niveau de l'interstation sur laquelle ils ont travaillé. Commence alors un travail d'analyse a posteriori des actions effectuées cette nuit-là, au cours duquel les acteurs découvrent et font face à de nouvelles surprises.

1.1.3. Comment les acteurs analysent et interprètent l'incident ?

Découverte de l'incident : effondrement du sens de la modification.

Nous avons, dans le paragraphe précédent, présenté l'enchaînement des actions tel qu'il s'était déroulé au cours de la nuit, en indiquant déjà les erreurs commises lors des essais, sans toutefois s'engager encore dans la production d'explications et d'interprétations.

Mais, pour les agents présents lors de la nuit de travaux et essais, celle-ci, en dépit de quelques aléas – lot quotidien des travailleurs – s'est parfaitement déroulée. Leur première réaction, lorsqu'ils sont mis au courant de l'incident et appelés à venir l'expliquer, est donc l'étonnement et l'incompréhension. Au moment de l'annonce de l'incident, ce dernier n'a ainsi aucun sens. Comme les pompiers de Mann Gulch, les techniciens sont sujets à une soudaine perte de signification (Weick, 2003). L'analyse qui va suivre a donc pour principal objectif de reconstruire, *a posteriori*, le sens de cet événement et de la réalité dans laquelle les travailleurs se trouvent alors plongés.

Analyse de l'incident : reconstruction a posteriori du sens de l'action

L'analyse qui suit l'incident fournit l'occasion aux professionnels de reconstruire le sens de leurs actions. Pour Weick, « *l'idée de base quand on parle de construction de sens est que la réalité est en perpétuel accomplissement et qu'elle émerge des efforts destinés à créer de l'ordre et à tirer rétrospectivement un sens de ce qui se produit* » (Weick, 2003, p. 66).

Par ce processus, les acteurs se replacent dans la situation précédemment vécue, retracent l'enchaînement de leurs actions au cours de la nuit, de façon à identifier ainsi quelle action a pu être la cause du dysfonctionnement observé mais en adoptant toutefois une autre perspective sur l'enchaînement de leurs actions dans la mesure où, cette fois, ils en connaissent l'issue finale. D'autres surprises et d'autres incohérences sont alors mises en évidence, ce que ni la confrontation avec le terrain ni l'accomplissement du travail d'essais n'avaient permis de faire.

Si une anomalie est détectée au cours de la nuit, et que les agents parviennent alors à réarticuler le travail de réalisation et d'essais, l'analyse suivant l'incident révèle deux autres écarts, de nature très différente, qui eux n'ont pas été décelés au cours de la nuit. L'un concerne les schémas d'exécution de l'installation modifiée : il est donc lié aux pratiques de conception, soit de représentation et de prescription des actions à réaliser. L'autre concerne le travail d'essais, soit les pratiques et les actions des travailleurs au cours de la nuit. Dans les deux cas, le contexte de travail (qui rappelons-le comprend, selon la définition de Strauss, les capacités individuelles des travailleurs), les savoirs et compétences détenus par les agents et la matérialité des objets supports à l'action constituent des variables qui affectent grandement l'action, et ici l'action en sécurité. On note que si ces objets jouent un rôle essentiel au cours de la nuit, ils sont supports du processus de construction de sens en aval.

Première « surprise » post-nuit : câblage différent pour 2 CdV sur 21. Le fait que seulement deux CdV soient concernés par l'incident fournit un indice signifiant, précieux pour les acteurs lors du processus de construction de sens car il leur permet de focaliser leur attention sur les différences potentielles entre les câblages de ces deux CdV et celui des 19 autres. Les travailleurs reprennent ainsi un minutieux travail de re-conception et de vérification, mais en gardant bien présent la connaissance qu'ils ont désormais de l'issue finale, et donc l'intime conviction qu'une ou plusieurs des actions déroulées en amont ou pendant la nuit ont eu des conséquences non prévues et éventuellement non prévisibles. En observant attentivement les schémas d'exécution, et surtout en effectuant un double travail de comparaison entre l'ancienne collection (installation existante) et la nouvelle (installation modifiée), ils constatent que sur l'ancienne collection, deux bornes (C1 et C2) sont inversées.

Schéma du câblage identique pour 19 CdV

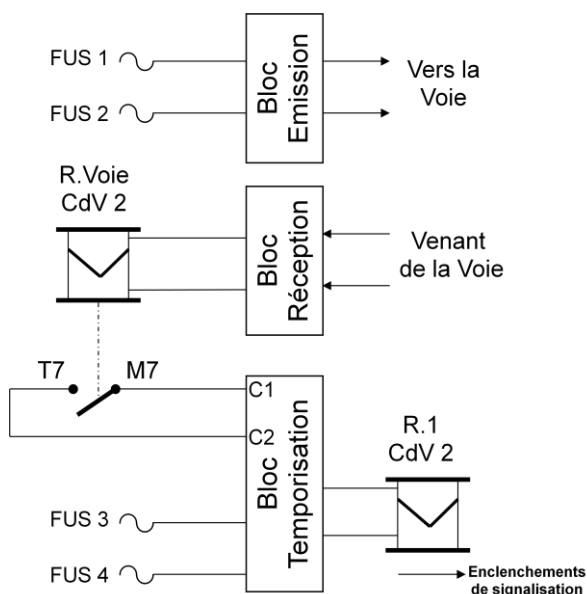
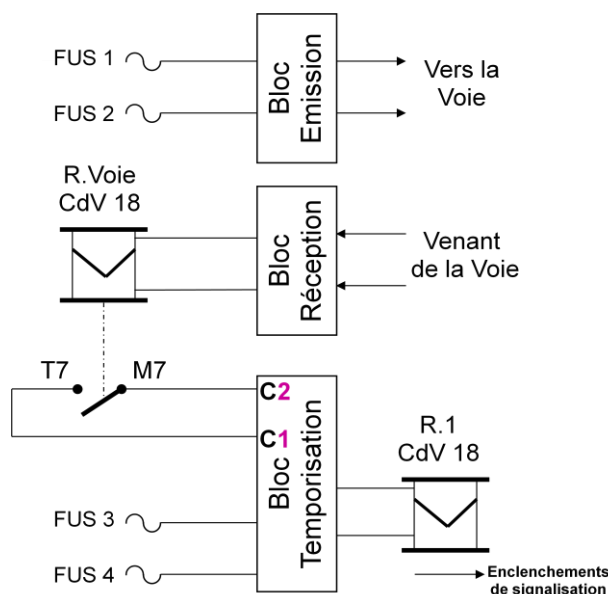
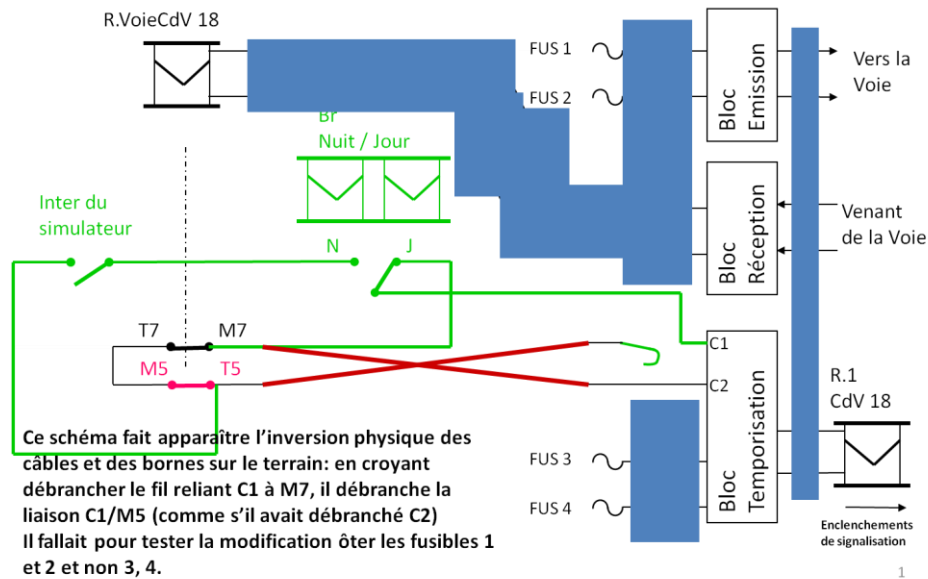


Schéma des CdV 18 et 19 : inversion C1/C2



Or sur la nouvelle collection, tous les câblages sont identiques : l'inversion n'a donc pas été prise en compte lors de la re-conception des schémas d'exécution. Ils comprennent alors que lorsque le câbleur, qui a parfaitement respecté les schémas dont il disposait en nuit, croyait débrancher C1 comme indiqué sur le schéma, en réalité, sur le terrain, il débranchait C2, et inversement. Sans le vouloir, en réalisant ces câblages, et en modifiant l'installation pour ajouter le basculeur, il shunte purement et simplement le circuit électrique, qui ne reçoit ni ne donne plus aucune information : ce faisant, il modifie finalement le fonctionnement de l'installation en position Jour.



La découverte de cette anomalie amène les acteurs à se poser de nouvelles questions. Tout d'abord, ils cherchent à comprendre pourquoi, sur les schémas de l'installation existante, et dans le cas de deux CdV seulement, les bornes C1 et C2 sont inversées. Cela renvoie à l'histoire de l'installation, et au travail de réalisation et de conception des professionnels d'alors. Dans le cas présent, il faut se replacer 20 à 30 ans plus tôt, époque à laquelle l'installation est modifiée. Les signalisateurs de l'époque se trompent lors du câblage et inversent deux bornes, ce qui, sur l'installation, n'a aucune répercussion. Plutôt que de recommencer le câblage, ce qui se révèle très compliqué et dangereux, ils décident de modifier les schémas en inversant les bornes en question, ce qui revient exactement au même. Sauf que... 20 ans plus tard, cette inversion n'est pas détectée lors du travail de re-conception. Ainsi, les agents s'interrogent ensuite sur le travail de re-conception, et en particulier sur l'opération de traduction de l'ancienne collection de schémas en la nouvelle. Si le concepteur repart effectivement de l'existant, comment expliquer les différences de représentation des bornes ? C'est bien du côté des pratiques de conception, des formes de raisonnement qui sous-tendent ce travail, mais aussi des objets, dans leur matérialité, et des modes d'utilisation de ces objets dans le cours de l'action qu'il faut chercher des réponses. En 20 ans, les outils à disposition des travailleurs ont évolué. En particulier, ils utilisent de plus en plus, en lieu et place de la feuille et du crayon, des outils de conception informatiques type CAO / DAO. Ainsi, quand il reçoit la collection de schémas papier (seule qui soit conservée et transmise à l'entreprise), le concepteur commence par la scanner et travaille ensuite sur son ordinateur. Dans le cas présent, en consultant la collection, il considère qu'il y a 21 fois les mêmes modifications à apporter aux schémas, et décide donc de travailler par copier / coller, en changeant seulement le nom des relais et des CdV.

« Donc on a fourni les schémas avec 19 CdV C1/C2 et deux CdV C2/C1. Les schémas étaient bons, les schémas sont à jour. Quand eux ils ont reproduit leurs schémas ici, ils ont fait un schéma type, avec C1/C2, qu'ils ont pris sur le premier CDV qu'ils avaient, et puis ils l'ont dupliqué 21 fois, en changeant juste le nom du CDV. Ils ont

reproduit un bloc temporisateur sous forme informatique, les contacts sous forme informatique et puis ils ont collé ça 21 fois et puis ils ont rajouté le bon nom des relais, là par contre il fallait rentrer à chaque fois, ils ont rentré le bon nom des contacts, là ils l'ont fait à chaque fois. Et on n'a pas vu ça. »

Cette erreur révèle les formes de raisonnement sous-tendant le travail de re-conception et de modification. En particulier, cela montre ce sur quoi les agents fixent leur attention ou pas, en l'occurrence le nom des contacts et des relais, mais pas celui des bornes.

« Le vérificateur, parce que le schéma était contrôlé, le vérificateur lui, qui n'était pas un vérificateur essayeur, mais le chargé d'affaires de l'opération, puisque c'est du terrain, nous on ne vérifie pas, lui ce qu'il regarde surtout, sur un schéma comme ça, il n'est pas venu regarder C1/C2 puisque C1/C2 c'est une série, ça n'a aucun intérêt, ce qu'il regarde surtout c'est qu'à ce contact là, c'est le bon relais qui est associé, et qu'à ce contact là, on a le bon nom du bouton poussoir, pour être sûr que quand on va appuyer sur ce bouton là, c'est bien celui-là qu'on va faire monter et non pas un autre. C'est surtout là-dessus qu'on s'attache, qu'il y ait bien concordance entre les contacts, les relais, et le bouton poussoir qu'on est en train de mettre en place. Le schéma par lui-même, on le vérifie une fois, et puis c'est une répétition 21 fois. »

Enfin, s'il est désormais pour eux évident que c'est bien cette non inversion de bornes sur les schémas de câblage (suivis scrupuleusement par le câbleur) qui a provoqué la découverte sur les deux CdV, ils s'interrogent sur les raisons pour lesquels les essais n'ont pas permis de détecter ces anomalies. Deux possibilités principales s'offrent à eux : soit le cahier d'essais et les procédures de tests comportaient des erreurs et ne permettaient pas de tester réellement l'installation modifiée ; soit le cahier d'essais était bon, auquel cas on peut légitimement s'attendre à ce que l'essayeur lui-même ait commis une ou des erreurs. Les agents ont alors une nouvelle « surprise ».

Deuxième « surprise » : une colonne du cahier d'essais (CE) « vide de coche ». La seconde anomalie saute littéralement aux yeux des travailleurs. Pour comprendre les origines de cet incident, les travailleurs remobilisent les schémas et surtout le cahier d'essais déroulé cette nuit là. Comme nous l'avons précisé, chaque action correspond à une case à cocher. En feuilletant le cahier d'essais, en le lisant et en le déroulant tel que le fait tout professionnel de la signalisation, le chargé d'affaires comprend immédiatement d'où provient l'erreur. En effet, il découvre qu'une colonne entière du cahier d'essais est cochée deux fois, alors qu'une autre est « vide de coche ».

« Quand on ouvre le tableau au matin, il y a toute une colonne qui n'est pas cochée, puisqu'à chaque fois qu'ils font une opération, ils font une coche, il y a toute une colonne qui n'est pas cochée, la colonne des fusibles 1-2, et puis la colonne des fusibles 3-4, elle est cochée deux fois, une fois quand il a protégé son câbleur et une fois quand il a fait l'essai. Et dans sa tête, le résultat, il le voit bien, il voit bien chuter ce CDV là, et il est persuadé d'avoir essayé ce circuit là. En fait, il a juste essayé cette partie là.

Interviewer : Mais ce n'est pas choquant de cocher deux fois une colonne ?

Ah si ! Ça arrive des fois qu'on coche deux fois, dans une procédure. On peut avoir : « retirer les fusibles, remettre les fusibles », et un peu plus loin : « remettre les fusibles ». Ça peut arriver qu'on coche. Mais par contre, une colonne complètement vide de coche, là... quand l'incident a eu lieu, on a rappelé les gens qui étaient de nuit, dont la personne RATP qui est revenue vite fait, quand il a vu le cahier d'essais, ça lui a parlé tout de suite ! Ce qui prouve qu'en nuit, il n'avait pas... »

Cette erreur de « coche » questionne directement les compétences et les savoirs de l'essayeur. En effet, si ce dernier a commis une telle erreur, cela signifie, ce qui est problématique, qu'il ne maîtrisait pas la « philosophie » de l'essai, soit qu'il n'avait pas compris ses tenants et aboutissants. Cela signifie qu'il ne maîtrisait pas non plus les pratiques d'essais, et les savoirs, y compris pratiques, indispensables au déroulement d'un essai. Ici, l'essayeur est d'une part novice, et utilise l'objet comme une simple prescription, et d'autre part, il est seul, et n'interagit avec aucun de ces collègues.

Si les professionnels, par ce processus de construction, entendent comprendre ce qu'il s'est passé, et ainsi apprendre eux-mêmes de leurs erreurs, le travail d'analyse a également, et peut-être avant tout, une finalité formelle et officielle : il doit déboucher sur la rédaction d'un rapport indiquant les causes officielles et surtout le plan d'action à mettre en œuvre, qui sera partagé avec l'ensemble des départements concernés.

Comment les acteurs expliquent l'incident : causes officielles et plus officieuses

Suite à leurs analyses (REx métier, réunion inter-départements, observatoire de la sécurité), les acteurs s'accordent sur le fait que deux anomalies majeures ont provoqué l'incident, l'une au niveau des schémas, l'autre au niveau des essais. Le rapport d'incident met l'accent sur trois « domaines » de causes : documentaire, organisationnel, humain.

Encadré : extrait du rapport d'incident (cause documentaire et humaine)

Domaine documentaire

L'anomalie dans les schémas du simulateur provient de « Copier / Coller » répétitifs, une vingtaine de fois, lors de l'informatisation de ces schémas.

Lors de la recherche de pistes d'amélioration, il est constaté que le cahier d'essais comprend à la fois (pratique courante) dans le même mode opératoire :

- les opérations de basculage (câblage).
- les opérations d'essais.

Ce qui complexifie la lecture des tableaux d'essais, en occasionnant des allers-retours entre les différentes pages des cahiers d'essais.

A ce titre, une amélioration de l'ergonomie des cahiers d'essais est demandée.

Domaine humain

La personne qui a réalisé les essais était débutante et, toutefois, encadrée par un senior. Elle ne maîtrisait pas la finalité de l'essai. Elle a fait une erreur de lecture du cahier d'essais et n'a pas respecté une règle de contrôle des actions.

Le senior aurait dû contrôler le bon déroulement des essais effectués par le débutant.

A partir de la mise en évidence des causes, il est décidé, collectivement, qu'il n'y aura aucune action au niveau des schémas. En revanche, les *fiches de recommandation* (décrivant certaines règles à appliquer en signalisation) à destination des prestataires extérieurs deviennent des *fiches d'injonction*. Ici, le vocabulaire est important : il ne s'agit plus de *recommander* certaines pratiques, mais de les *imposer*, de les rendre *obligatoires* et *non négociables*. Par ailleurs, trois nouvelles fiches d'injonction, spécifiques à la partie essais, sont créées.

Dans le détail, les différentes mesures sont les suivantes.

La première fiche d'injonction concerne la responsabilité des entreprises extérieures. Elle rappelle ainsi à celles-ci que :

« Le niveau d'habilitation de l'essayeur entreprise doit être adapté aux essais à réaliser. Quels que soient les autres participants aux essais (formation, prestataires, etc...), le responsable d'essais titulaire représente son entreprise et engage sa responsabilité vis-à-vis des essais, de leurs mises en œuvre, du traitement des anomalies et des mesures qui les accompagnent, des résultats, et formalisera son engagement par la signature du cahier d'essais. » (Extrait du plan d'action)

Ensuite, le contrôle sur site est systématisé (2^{ème} fiche d'injonction) :

« En complément des essais techniques et fonctionnels réalisés à l'occasion d'une intervention, systématiser le contrôle fonctionnel de la signalisation, sur site en pleine voie et le formaliser dans le cahier d'essais. En cas d'impossibilité, par dérogation, le cahier d'essais mentionnera une mesure alternative.

Nota : l'organisation du basculement et le dimensionnement des nuits doivent permettre l'application de cette mesure. » (Extrait du plan d'action)

L'ergonomie des cahiers d'essais doit être améliorée (3^{ème} fiche d'injonction) :

« Faciliter le déroulement des essais par le rapprochement visuel entre les modes opératoires d'essais et les tableaux d'instanciation correspondants. Possibilités (non exhaustives) : mettre sur la même page (A3 ou A4) procédure et tableau, ou utilisation de 2 cahiers distincts (l'un pour les procédures, l'autre pour les tableaux). » (Extrait du plan d'action)

« Améliorer la traçabilité des étapes de contrôle : cases individuelles à cocher pour chaque action, contrôle de l'action ou vérification. Vérification de la complétude des cases à cocher en fin d'essai et justification de tout écart ». (Extrait du plan d'action)

« Limiter les cahiers d'essais aux opérations strictement d'essais, et les expurger des travaux préliminaires de modification des installations. »

« Privilégier les termes fonctionnels aux termes techniques, par exemple : « Occuper le CdV X (en retirant le fusible YY) » plutôt que « Retirer le fusible YY ». De plus la structure du cahier d'essais doit être adaptée à cette approche fonctionnelle. »

« Vérifier systématiquement le contrôle de chaque action. Formaliser ce « contrôle de l'action » dans une colonne distincte de la colonne « vérification » de l'essai, lorsque cette action produit indirectement le résultat attendu. »

« Réaliser en début de chaque nuit d'essais un briefing sur le contenu des essais à réaliser et leurs mises en œuvre. »

Le plan d'action consiste avant tout en une formalisation de pratiques ou de rôles, jusque là supposés connus et appliqués, mais largement implicites. Par ailleurs, en marquant noir sur

blanc et en officialisant certaines pratiques, notamment le contrôle systématique sur site et la responsabilité des entreprises extérieures, les signalisateurs visent à s'assurer la collaboration des prestataires partenaires lors de l'accomplissement du travail (chaque prestataire est officiellement responsable des opérations qu'il mène), mais surtout de leur hiérarchie. On comprend en effet que systématiser le contrôle sur site nécessitera soit davantage de personnel à pied d'œuvre, soit de modifier moins de signaux au cours de la nuit : davantage de ressources seront nécessaires, qu'il s'agisse de ressources humaines ou temporelles. Cette fiche d'injonction leur fournit un poids dans la négociation de ces ressources avec leur hiérarchie, mais aussi avec les autres corps de métier intervenant dans les projets. Finalement, si le REx et les réunions inter-départements permettent la mise en évidence de certaines causes, réelles, ils produisent avant tout de la formalisation : formalisation des documents supports à l'action, formalisation des relations suivant le principe de la contractualisation.

Toutefois, les discours recueillis suite à l'analyse ou à l'annonce du plan d'action montrent des signalisateurs quelque peu dubitatifs, réservés à l'égard de ces mesures, voire un peu désabusés. On entend par exemple :

« Oui, avec ces mesures, les essais vont durer plus longtemps, mais ce n'est pas ça qui mettra le PMI en route. » (VE)

« Tout ce qu'on a rajouté, il y a des gens qui se disent : « est-ce que ça sert vraiment ? Si on avait mis un essayeur plus qualifié... ». Bon, on en est là ». (CA)

Notre participation indirecte au processus de construction de sens accompli par les acteurs eux-mêmes nous engage à prolonger leur propre travail d'analyse, tout en s'appuyant sur celui-ci. On voit qu'au sein même de la signalisation, tous ne sont pas favorables aux mesures prises. Certains parlent d'une crise professionnelle, liée à la fois aux compétences et aux savoirs, aux pratiques relationnelles, et aux conditions de travail. Prolonger signifie pour nous d'une part porter un regard différent sur l'événement et les actions et interactions y ayant conduit et d'autre part poursuivre le travail effectué au chapitre 4, par la comparaison entre les situations de travail normales et la situation incidentelle. Ce processus d'analyse effectué par le chercheur, ce « REx élargi », systémique et « contextualisé », produit des éclairages complémentaires. Il s'agit de prendre comme unité d'analyse le travail lui-même, en particulier l'ensemble des actions et le système d'interactions permettant l'accomplissement et l'articulation du travail, ainsi que la façon dont les objets participent aux différents processus de travail.

1.1.4. Prolonger le travail d'analyse des acteurs : ce que révèle notre « REx élargi »

Une des raisons qui nous amène à pousser plus loin l'analyse est le fait que le plan d'action est jugé peu utile par les professionnels. Par ailleurs, si l'on sent que le processus de construction de sens mené par les acteurs est particulièrement riche, et révèle de multiples

causes, de multiples événements sans importance ou légers écarts qui se combinent, le découpage des causes dans le rapport formel rend difficilement compte de cette variété et de la dimension dynamique et interactionnel de l'incident. Nous souhaitons à travers notre REx élargi proposer une lecture sensiblement différente, qui met davantage en évidence la complexité et les dynamiques à l'origine de l'événement anti-sécuritaire.

Il est frappant d'observer que ces anomalies sont relativement vite découvertes par les agents lors de l'analyse. Une des questions que ce cas nous amène à poser est celle de savoir si ces écarts auraient pu être détectés et donner lieu à un travail de réarticulation au cours même de la nuit. Autrement dit : comment se fait-il que ces écarts – qui après coup, tout au moins pour le travail d'essais, sautent aux yeux des professionnels – n'aient pas été constatés, repérés, compris par les techniciens en amont ou pendant la situation d'essais, dans le cours de l'action ?

Séquences d'interactions inattendues : un « incident système » ?

L'analyse des causes montre que l'incident est produit par une succession de plusieurs petits écarts, de différente nature et associés à différents types de travail, qui se sont combinés de façon non prévue et non prévisible. Disant cela, on ne peut que penser au concept d'« accident système » développé par Perrow (1984) et se demander, par suite, si cet incident peut être qualifié d'« incident système ». Rappelons que pour Perrow (op. cit.), le concept d'« accident système » est associé à deux caractéristiques des systèmes à hauts risques : la complexité et le couplage fort. Etant complexe, un système, soumis à la survenue de dysfonctionnements ni planifiés, ni attendus, aura une très forte probabilité d'être mis en échec car ces dysfonctionnements, produits à différents niveaux du système, ne sont ni visibles ou compréhensibles immédiatement. Par ailleurs, du fait du couplage fort, c'est-à-dire des interdépendances très étroites entre activités et technologies, ces dysfonctionnements sont susceptibles d'interagir entre eux de façon incontrôlable et imprévisible et les acteurs ont très peu de marges de manœuvre pour réagir aux « interactions de séquences anormales ». Cela entraîne finalement des phénomènes de défaillances en cascade de plus en plus sérieuses et incontrôlables et augmente les risques que l'accident s'étende rapidement. Finalement, c'est parce que les systèmes socio-techniques sont complexes et fortement couplés que l'accident est « normal ». En partant de ces définitions, voyons si l'incident « découverte 2 » peut être qualifié d'incident « système » et « normal », et si oui, quels éléments interagissent, et de quelle façon, pour conduire à cette situation anti-sécuritaire.

Un premier niveau d'analyse, consistant à regarder l'enchaînement des actions, aussi bien en amont de la nuit de travaux qu'au cours de cette nuit, conduit à conclure que oui.

Chacune des « erreurs » ou écarts constatés, pris isolément, n'auraient pas conduit à l'incident. C'est bien la multiplicité et la combinaison des défaillances dans des activités distinctes (études, vérification, essais) qui entraînent l'incident.

Interactions entre installations provisoires et existantes. L'inversion des bornes, en situation normale (circuit non modifié) n'avait aucune incidence fonctionnelle. Personne ne pensait que cela pourrait en avoir en cas de modifications, car les travailleurs supposaient alors que cette inversion de bornes serait détectée, ce qui n'a pas été le cas. Mais, de manière inattendue, le fait de modifier l'existant, d'ajouter de nouveaux circuits à l'existant, a impacté le fonctionnel en position Jour, soit les fonctionnalités des installations vis-à-vis de l'exploitation au quotidien.

« Normalement la modification ne rentrait pas dans le fonctionnel, a priori... à chaque fois, c'est compliqué les frontières fonctionnel / technique. Donc effectivement, ils ne changeaient pas les CdV, ils rajoutaient une petite verrue de simulateur, de J/N, donc théoriquement c'est quelque chose... Toujours pareil, théoriquement. »

« Donc là, c'est pareil, on ne touche pas aux CdV, on ne change pas les fonctions, on ne change rien au poste, on vient juste rajouter deux bouts de fil, ça doit se passer normalement les doigts dans le nez, et puis ça se passe bien normalement sur 19 CdV, et sur deux, ben... on se fait avoir. »

*« Je reviens là-dessus, inverser une boucle, la mettre dans un sens ou dans l'autre, moi, pour moi, ça n'a aucune différence électriquement et **je ne pensais pas que ça pouvait avoir des conséquences comme ça lors d'une modification.** Ils n'ont pas vu qu'il y en avait deux dans la pile qui était inversé. » (Extraits d'entretiens avec le responsable VEL)*

Interactions entre activités fortement couplées et « défaillances en cascade ». Même si les schémas d'exécution comportaient des erreurs, celles-ci n'auraient pas, à elles seules, suffi à entraîner l'incident. Il a fallu qu'elles se conjuguent à des écarts associés à un autre type de travail, le travail d'essais.

« Dans ce CE¹⁷⁸, ce qu'on a vu après coup, c'est qu'il y avait une procédure d'essais, qui était bonne, qui comprenait plus que la procédure d'essais, puisqu'il y avait le retrait des fusibles pour permettre au câbleur d'intervenir. Donc c'était plus la procédure d'intervention de nuit, à faire avant ça. Ça c'est une chose. Le CE si on l'appliquait c'était bon, on aurait vu le défaut, donc ce qu'il s'est passé, c'est que pour que le câbleur puisse travailler à ce niveau là, on retirait les deux fusibles qui sont ici. Le câbleur faisait son travail, théoriquement on remettait les fusibles et on attaquait à partir de ce moment là le déroulement de l'essai par lui-même. Tout ça c'était global. » (Responsable VEL)

On note ici que la matérialité de l'objet, du CE en l'occurrence, le nombre de pages qu'il comporte, la position des différents items à l'intérieur du document, le fait qu'il comprenne

¹⁷⁸ CE : Cahier d'Essais.

des procédures associées à deux types de travail différents, contribuent à la réalisation des erreurs.

Pourtant, en interrogeant à nouveau le correspondant REx du métier signalisation, de nouvelles clés explicatives se dégagent, qui s'éloignent de la « mauvaise ergonomie » du CE, sur laquelle portait principalement le plan d'action. Voici ce que nous confie alors cet agent :

« Interviewer : Mais alors là il n'a pas suivi le CE ?

*Il n'a pas suivi deux règles. La première règle, c'est quand on retire un fusible, on regarde avant de regarder l'essai, si le premier contact d'origine chute bien, c'est-à-dire si on a bien retiré le bon fusible. Donc théoriquement, s'il avait retiré ce fusible là, il aurait dû aller regarder s'il faisait bien chuter ce relais là. Et en retirant ce fusible là, il ne fait pas chuter le relais. Donc première erreur, il retire le fusible, il ne regarde pas le premier effet. Ça c'est marqué dans le cahier d'essais, mais au niveau préconisations, **mais n'importe quelle personne réellement compétente le sait**. Donc ensuite, on s'est retrouvé en fin de nuit avec un tableau d'essais, puisqu'on avait 21 CdV, une procédure située p.5, un tableau d'essais situé p. 23, donc (geste soulignant les pages à tourner sans cesse)... Ça c'est sûr... Donc on a des colonnes où on dit : « retirer le fusible, remettre le fusible » etc. et ici, pour le CdV 1, le fusible machin, regarder si le relais truc muche chute, regarder si, remettre ça, etc. 21 fois comme ça. Donc à chaque fois que le gars fait une action, il coche. On se retrouve avec un fusible coché deux fois, et toute une colonne qui n'est pas cochée du tout. Et pour cause, il n'a pas retiré le fusible à un endroit donc il n'a pas regardé cette action.*

Comment il peut ne pas cocher, normalement on coche tout ?

Ben oui ! Donc résultat après enquête auprès de l'entreprise, celui qui a déroulé le CE n'était pas un essayeur... il avait un petit peu de SIG quoi, mais il n'était pas essayeur. Donc derrière lui, il y avait un senior qui normalement aurait dû le piloter, le surveiller, enfin... »

Cet échange oriente notre raisonnement vers deux dimensions du travail : la dimension cognitive, individuelle, et la dimension interactionnelle, collective. On comprend en effet que l'agent qui a effectué le travail d'essai ne disposait pas des savoirs que doit posséder tout essayeur professionnel, qu'il n'était en définitive *pas* (ou pas encore) un essayeur. Ensuite, l'agent sous-entend qu'au moins un des agents présents cette nuit-là (le « senior ») aurait dû interagir avec le « junior » : la dimension collective du travail d'essais semble donc inexistante.

Cet incident questionne ainsi les conditions cognitives et interactionnelles favorisant ou non la maîtrise et la gestion de tâches complexes en sécurité. Si l'on prend en compte l'ensemble des faisceaux de tâches associés au processus de modification, ainsi que l'ensemble des anomalies détectées en situation ou *a posteriori*, il semble que les travailleurs aient, tout au long du processus, privilégié une stratégie ou des pratiques de simplification. Nous souhaitons nous arrêter un moment sur le lien entre simplification et fiabilité, et plus précisément entre simplification et gestion de l'inattendu (composante essentielle du travail en sécurité).

Du lien entre maîtrise d'une activité et pratiques de simplification

En adoptant une vue globale, systémique et située de l'incident, on est frappé par les nombreuses simplifications qui sont opérées tout au long du processus de modification.

Le premier niveau de simplification est global. Dès le départ, cette modification, et les tâches qu'elle nécessite, sont qualifiées de « très simple », « tout bête ». Ensuite, le travail de re-conception des schémas d'exécution est lui-même simplifié : plutôt que de modifier chacun des schémas de câblage, des copier/coller sont effectués, tous les schémas étant considérés identiques. Au niveau du travail de vérification, cette simplification du niveau « exécution » se confirme : le vérificateur (qui est en réalité un chargé d'affaires), effectue une vérification à la fois globale et partielle, et considère lui aussi que tous les schémas de câblage sont électriquement les mêmes. Enfin, les tâches nécessaires aux essais sont elles-mêmes simplifiées, ce qui conduit le groupe à laisser l'essayeur « junior » travailler seul, et à renoncer à effectuer des essais fonctionnels, à pied d'œuvre.

On ne peut parler de simplification, et du lien entre simplification et maîtrise des risques, sans faire référence aux travaux de Weick, puis de Weick, Sutcliffe et Obstfeld, et au concept de « réticence à simplifier ». Ces auteurs expliquent qu'une des propriétés classiques de l'action d'organiser¹⁷⁹ est d'opérer des simplifications pour gérer les tâches complexes (Weick et al., 1999). Mais dans les organisations à hauts risques, ils indiquent que ces simplifications sont dangereuses, dans la mesure où elles limitent les précautions prises par les gens et conduisent ces derniers à ignorer leurs intuitions¹⁸⁰. Ce faisant, les simplifications permettent aux anomalies de s'accumuler, augmentent la probabilité d'être confronté à des « surprises » et que leurs conséquences soient plus sérieuses.

Ils notent alors que les HROs tendent justement à restreindre les simplifications pour augmenter le nombre de précautions. Elles développent par ailleurs des modes de socialisation encourageant les acteurs à remarquer davantage d'indices, et à communiquer ces indices. Ces organisations cultivent ainsi ce que Weick et al. (op. cit.) appellent la « variété requise », qui s'approche du « slack conceptuel » (Schulman, 1993). Par « slack conceptuel », Schulman désigne l'existence dans une organisation de divergences de perspectives analytiques entre les différents membres. Ces perspectives divergentes autorisent la formulation d'un plus large répertoire d'hypothèses qui sensibilisent les acteurs à une grande variété de données, mais peuvent aussi augmenter le nombre de désaccords ou de conflits. Weick et al., ainsi que Bourrier, poursuivent les travaux de Schulman, en précisant que les HROs institutionnalisent des mécanismes interactionnels singuliers pour gérer les désaccords entre les vues

¹⁷⁹ Nous traduisons ainsi le terme « organizing ».

¹⁸⁰ Ce point avait déjà été souligné par Vaughan (1996), qui mettait en lien le « mépris » pour les intuitions avec l'accountability bureaucratique et politique à laquelle étaient soumis les ingénieurs de la NASA, avec l'érosion progressive de la culture technique.

divergentes, en premier lieu desquels la négociation. Par ailleurs, les HROs développent une forme de redondance tout à fait spécifique, une redondance « sociale », qui s'apparente au scepticisme (Weick et al., 1999), multipliant les niveaux d'interprétations volontairement différentes des faits et des données. Ce dernier vise à se prémunir du risque inhérent à la transformation des perspectives divergentes en action : celui de ne se focaliser pour agir que sur ce qui est commun, au détriment de ce qui diffère. Or c'est bien dans ce qui diverge que réside la clé pour détecter les anomalies. Cela renvoie à la propension à douter et au processus de remise en cause permanente de soi et des autres, que nous avons mis en évidence au chapitre 4 comme une des clés de la robustesse du travail de modifications en signalisation.

Qu'en est-il donc ici ? Tout semble indiquer qu'il n'y ait pas eu dans le cas de la « découverte 2 » de remise en cause des différentes interprétations et actions. Comment expliquer cet état de fait ?

Nous souhaitons montrer par ce « REx élargi » que c'est dans les dynamiques interactionnelles, et dans la qualité des interactions entre travailleurs qu'il faut chercher des réponses. Selon nous, cela suppose de s'intéresser non seulement aux processus mentaux de simplification, mais aussi aux conséquences pratiques de ces simplifications sur l'action, notamment quant au système de rôles mis en place pour gérer les tâches, et aux actions individuelles mais surtout collectives mises en œuvre pour accomplir le travail de modification. En effet, Weick et ses collègues, lorsqu'ils parlent de simplifications ne s'intéressent qu'à celles qui concernent les interprétations : la dimension « praxis » est en un sens évacuée. Or, si les acteurs simplifient les interprétations qu'ils font des événements, ils simplifient également leur raisonnement et surtout les pratiques mises en œuvre pour gérer les tâches complexes. Weick s'intéresse avant tout aux processus mentaux, et moins aux actions concrètes accomplies par les acteurs dans le cours du travail. Or à notre sens, ces deux aspects sont essentiels.

Il est intéressant de constater, à l'analyse de l'incident, que tous les objets (collections de schémas d'exécution et cahiers d'essais) dont la production marque les différents stades du processus de représentation et de traduction de la modification, mobilisés en amont et au cours des nuits, ont été, d'une façon ou d'une autre, simplifiés, et ont eux-mêmes à leur tour induit ou encouragé des simplifications.

Observer ces objets, leur production et leur utilisation par les acteurs, nous paraît ainsi constituer un puissant outil méthodologique pour comprendre comment la simplification du réel conduit à simplifier les pratiques, les formes de raisonnement, et à diminuer les interactions entre acteurs.

Pratiques de simplification et objets : des objets simplifiés et simplificateurs, des objets « traitres ». Les interprétations que les acteurs font du réel (Weick et al., 1999 ; Weick et Sutcliffe, 2007), mais aussi les intentions, les habitudes de travail, les perspectives, les compromis établis entre les acteurs (Vinck, 2009) sont en partie inscrits dans les objets. Ici,

dès le début du travail de modification, cette dernière est simplifiée, et ce collectivement : il s'agit bien d'un premier compromis, d'une simplification collective du réel. Celle-ci prend déjà appui sur les objets existants (installation et schémas existants), et sur les connaissances et les interprétations que les acteurs élaborent à partir de cet existant d'une part, et de la modification d'autre part. Cette simplification part de l'existant, puis s'inscrit dans l'ensemble des objets produits au cours du processus de modification, pour enfin affecter les pratiques et interactions. Objets, dans leur matérialité, savoirs et habitudes de travail se confrontent en permanence dans l'accomplissement du travail.

Le premier objet qui attire notre attention est la collection de schémas d'exécution 'existant'. Ces schémas sont utilisés, pris en main par les concepteurs (sous-traitants) pour être transformés en nouveaux schémas d'exécution prenant en compte la mise en place du basculeur J/N. Nous l'avons vu, ce processus de transformation aboutit à une nouvelle collection erronée, que l'observation des objets nous conduit à expliquer par trois éléments principaux. Le premier est la simplification collective initiale, qui provoque une diminution de la vigilance individuelle et collective, et réduit le scepticisme et la propension à se remettre en cause mutuellement. A aucun moment d'ailleurs cette simplification initiale n'est questionnée. Les deux autres éléments sont directement liés à la matérialité de la collection 'existant', à sa manipulation par les acteurs, soit à leurs intentions, leurs savoirs et habitudes de travail d'autre part, mais aussi au contexte socio-technique plus global dans lequel s'inscrit l'installation du basculeur. En effet, l'installation du J/N est *provisoire* : elle ne durera que le temps nécessaire à l'installation du PMI. De même, et pour cette raison, la collection de schémas d'exécution est elle-même *provisoire* : elle sera détruite 15 jours plus tard, une fois les essais réalisés et concluants. Cette collection, créée pour être supprimée 15 jours plus tard, ne mérite pas les efforts dédiés au cœur de cette modification, l'installation du PMI, qui nécessite la création de schémas d'exécution eux permanents et autrement compliqués. On observe ici ce que nous pouvons qualifier de « biais de comparaison », et qui participe activement à la simplification. Tout au long du travail de conception / réalisation du J/N, les acteurs n'ont de cesse de comparer cette opération à l'opération globale, phare, le PMI, dont elle ne constitue qu'une « verrue », nécessaire certes, mais de peu d'intérêt. En comparaison à la mise en place du PMI, l'installation d'un basculeur est connue, vue et revue, simple, et qui plus est *provisoire*. Inutile donc, dans un contexte de travail extrêmement contraint par la charge de travail et les pressions temporelles, d'accorder trop de temps à cette modification. C'est ici que les habitudes de travail, la connaissance, la vision mais aussi le contexte socio-technique de la modification interviennent et se combinent à la matérialité de l'objet pour induire une première erreur. Du point de vue des habitudes de travail d'une part, il faut considérer l'évolution des outils et donc des pratiques de conception. Désormais, les agents utilisent largement l'informatique, ce qui leur permet, après avoir scanné les documents papiers, de faire subir aux calques toutes sortes de manipulation, y compris des copier / coller. D'autre part, si l'on observe sa matérialité, on en vient à considérer cet objet comme un

premier « traître ». En effet, cette collection se présente sous la forme d'un accolement de 21 schémas : chaque schéma correspond à un des 21 CdV, différents par leur nom et leur position, mais conçus, et donc représentés sous forme de câblage parfaitement identiques, 21 fois. C'est bien la combinaison d'interprétations simplifiées (en partie du fait du « biais de comparaison »), de l'évolution des outils et pratiques, et de la matérialité de l'objet qui produit cette erreur.

« Là ce qu'on faisait, c'est qu'on introduisait un J/N, un simulateur, sur 21CdV. [...] Donc on est obligé théoriquement de faire ça 21 fois sur des schémas existants. Ce que fait l'entreprise, comme ce J/N va disparaître, ça veut dire qu'elle fait des calques qui vont durer 15 jours ou un mois et au bout d'un mois, on refait les calques dans l'autre sens et on revient à la situation initiale. Donc plutôt que de faire ça sur 21 schémas différents, l'entreprise propose de faire la collection J/N qui sur un même schéma va représenter 21 fois, on enlevant la voie, en enlevant tout ça, va représenter 21 fois le câblage qu'on a à faire. Donc sur un schéma on va avoir des pavés, et on va avoir 21 fois avec le bon nom du CdV, le bon nom du relais, toute la partie voie étant enlevée etc. donc on leur fournit des schémas tels que ceux-là avec des temporisateurs qui sont tous identiques et puis ici on a deux bornes qui s'appellent C1 et C2. Donc 21 circuits comme ça représentés avec C1, C2, sauf 2, où le petit bout d'origine, on ne sait pas pourquoi, au lieu d'avoir C1/C2, on a C2/C1, et on a le contact qui est fermé ».

Cette simplification, si l'on se place du point de vue du contexte socio-technique, des connaissances et des habitudes de travail des acteurs, est parfaitement rationnelle. Elle explique en partie l'erreur commise.

Les habitudes de travail, et la matérialité de l'objet, influencent à leur tour le travail de vérification, et l'attention accordée à ce travail. Cette fois, il ne s'agit plus de comprendre pourquoi cette erreur est commise, mais pourquoi elle n'est pas détectée, en dépit du respect de l'ISF 150 et donc de la redondance des regards. Cette non détection est liée aux pratiques de vérification, mais aussi à l'expérience des agents et à ce qu'ils considèrent comme prégnant du point de vue du fonctionnement d'une installation de signalisation. On voit que là aussi le fait que les 21 schémas soient supposés identiques (hypothèse que la nouvelle collection réalisée par copier / coller vient confirmer) poussent les acteurs à se focaliser sur ce qui diffère plutôt que sur ce qu'ils pensent commun à tous les schémas (en particulier les bornes C1/C2).

Par ailleurs, la matérialité de la nouvelle collection, crée un biais : cette inversion, qui n'est notifiée que par deux petits chiffres, n'attire pas l'attention des signalisateurs. Si des fils avaient été croisés sur le schéma, soit plus fidèles au câblage réel, sur le terrain, on peut penser que les travailleurs auraient détecté cette non-conformité.

« Et j'imagine que visuellement c'est assez petit...

Visuellement, c'est ce que je te disais, on s'attache à regarder le nom des choses, mais ce bloc temporisateur qui est représenté 21 fois successivement avec la même logique de circuits. C'est-à-dire que si sur le schéma, ils avaient plutôt croisé les fils, ça, ça aurait peut-être plus attiré le regard, parce que des fils croisés sur un schéma de

signalisation, on n'en a pas, on ne fait pas des trucs comme ça. Donc voilà l'erreur de câblage. Donc nous l'a dessus, je ne sais pas si on a bon, on a dit : « de toute façon des erreurs de schémas, on en aura toujours, des fois c'est le câblage qui n'est pas conforme aux schémas, des fois c'est le schéma qui n'est pas conforme au câblage...

Interviewer : Mais est-ce que l'ISF 150 a été déroulée normalement ?

Oui, oui. Normalement, il y a eu quand même une double vérif, par le chargé d'affaires. »

L'inversion des deux bornes n'est pas détectée, car les agents ne concentrent pas leur attention sur la position des bornes, mais sur la cohérence du circuit global et sur l'exactitude du nom des relais et CdV associés. Par ailleurs, l'utilisation du copier / coller lors du travail de re-conception augmente la probabilité qu'une telle erreur soit commise. Comme le précise Vinck, « *la matérialisation introduit quelque chose de nouveau, un glissement, qui n'est pas nécessairement voulu ni contrôlé, voire une trahison. L'objet résultant réalise autre chose que ce qui était voulu* » (Vinck, 2009, p. 56-57). Ici, dans l'objet sont inscrites les simplifications : la façon dont il est conçu, dont il se présente, empêche par la suite les acteurs de remettre en cause ces simplifications.

Enfin, le dernier niveau de représentation est celui du cahier d'essais. Ce cahier est « bon », c'est-à-dire qu'il aurait permis, s'il avait été suivi « à la lettre » et utilisé dans les « règles de l'art », d'identifier l'anomalie.

Les objets révèlent des relations, des configurations sociales, ce que nous conceptualisons en termes d'interactions et de structures de rôles. Au niveau des essais, et des actions entourant la création et l'utilisation du cahier d'essais, le principal effet de la simplification, et les nouvelles pratiques de simplification qu'elle induit à son tour concernent essentiellement l'architecture de la structure de rôles, et les interactions entre travailleurs. Cette dimension interactionnelle fait l'objet du point suivant.

Pratiques de simplification et structure de rôles. Bien que le correspondant REx ne l'avoue, à plusieurs reprises, qu'à demi-mot, de façon inachevée, on comprend bien que certains recouvrements, regards redondants, ont fait défaut dans cette situation.

Ici, on note que la structure de rôles mise en place pour cette nuit est réduite : il y avait un câbleur et deux agents d'essais (un junior et un senior) côté entreprise et le chargé d'affaires de l'opération. Il n'y avait en revanche aucun vérificateur essayeur (VE) et aucun surveillant de travaux.

Par ailleurs, l'essayeur qui déroule concrètement les essais cette nuit-là est un « junior », soit un agent peu expérimenté, plus habitué au travail de câblage que d'essais. On peut donc penser qu'il aurait été légitime, et même absolument nécessaire, de suivre cet agent, de l'épauler. Et pourtant, cela n'a pas été le cas.

« Toute notre démarche après [l'incident], ça a été de travailler le cahier d'essais. Où là effectivement, c'est notre ultime chose. C'est là que l'erreur la plus grosse a été faite, pour des essayeurs... alors, particularité, l'essayeur qui a essayé ça, c'est un

essayeur de l'entreprise, c'est un débutant, d'entreprise. Et chez nous, il y avait aussi un senior chez nous. Ça veut dire qu'à un moment donné, un essayeur, il faut qu'il se lance aussi de dérouler ces essais. Mais normalement, l'essayeur ancien, il lui a expliqué, on se le demande s'il lui a expliqué en début de nuit l'utilité de l'essai, la philosophie de l'essai, parce que s'il lui avait expliqué, à mon avis, il n'aurait pas retiré ces fusibles là, on se demande si même ça, ça a été réellement fait en début de nuit, donc le gars, lui, il a pris bêtement une procédure, et puis pas de chance, il a réussi à la dérouler en se trompant, mais il ne s'en est pas rendu compte, et il s'est trompé de colonne, et comme le gars derrière... » (Responsable VEL)

L'analyse (y compris celle des acteurs eux-mêmes) montre bien que l'essayeur entreprise, le junior, a déroulé seul les essais, lisant à la fois le cahier d'essais, effectuant physiquement les opérations (brancher, débrancher) et vérifiant les effets de ces actions, puis cochant ces actions et effets sur le cahier d'essais. L'analyse qui a suivi montre d'ailleurs que cet agent ne maîtrisait ni la « philosophie » des essais, ni même les règles génériques de base qui doivent être systématiquement appliquées lors des essais, et qui pour les seniors, deviennent des automatismes, des routines. On pense notamment au fait, inconcevable pour un « ancien » de ne pas cocher une colonne entière, une règle fondamentale des essais de signalisation étant de cocher sans faute l'ensemble des colonnes et cases du cahier d'essais.

Pourtant, la structure de rôles réduite et reconfigurée n'explique pas l'absence de recouvrements durant la nuit. En effet, physiquement, l'agent « junior » n'était pas seul pendant la nuit, le « senior » entreprise et le chargé d'affaires (CA) étaient eux aussi présents dans le poste. Comment donc expliquer qu'il n'y ait eu aucune redondance de regards et d'actions au cours de la nuit, comme cela doit être le cas (et comme cela est le cas, d'après nos observations de nuits 'normales' lorsqu'un VE est présent en nuit) ?

La première explication est à rechercher du côté du système de rôles. Dès la phase essais de la trajectoire de modifications, un glissement de rôles s'opère, lié, nous l'avons dit, à la simplification de la modification et des essais en particulier. Le CA endosse, provisoirement, et de façon inhabituelle, le rôle de VE. Ce glissement de rôles ne semble *a priori* pas problématique, si l'on considère les compétences de cet agent : il dispose largement des savoirs suffisants et nécessaires à la vérification des cahiers d'essais puis à la supervision des essais. Mais ce cas montre qu'il n'est pas facile de passer d'un rôle à un autre, soit de reconfigurer le système de rôles, et que la dimension cognitive n'est pas la seule qui importe dans ce processus de glissement.

« Là c'était tellement simple qu'on a dérogé entre guillemets au fait que ce soit un VEL qui aille en nuit. C'est un agent de RS qui était en nuit, pas le plus mauvais non plus, il ne faut pas pousser, mais ce n'était pas un VE. Si ça avait été un VE on serait peut-être passé à côté de l'incident parce qu'il aurait fait son boulot de VE et c'est lui qui aurait déroulé les essais, mais bon... » (Responsable VEL)

Si, en amont de la nuit, le CA endosse bien le rôle de VE (il vérifie bien le cahier d'essais), cela n'est pas le cas au cours de la nuit même, du fait justement des interactions avec d'autres

agents, ici le senior de l'entreprise extérieure. Au cours de la nuit, l'essayeur senior entre dans l'interaction en tant que chef de chantier plus que d'essayeur. Il « profite » de la présence en nuit du CA, et inversement, pour évoquer des aspects 'organisation chantier', 'affaires', qu'ils ont rarement l'occasion d'aborder en face à face. Cela diminue la vigilance des deux seniors et détache leur attention des essais. Outre cela, ces échanges replacent le CA dans son rôle officiel, et l'éloigne du rôle de VE qu'il est censé tenir provisoirement. Il est finalement incapable de se détacher de son rôle officiel. De plus, le CA, qui occupe cette fonction depuis un certain temps, s'est progressivement éloigné des situations de nuit, de l'activité d'essais, des pratiques techniques ou interactionnelles plus ou moins codées (notamment les recouvrements permanents de regard permettant à la fois le contrôle et l'articulation) qui les accompagnent, et des savoirs à mobiliser dans le cours de l'action. De même, il est plus éloigné des modalités d'utilisation des objets dans le cours de l'action, des « astuces » facilitant cette utilisation, et des pièges qu'ils peuvent comporter et qu'il faut pouvoir éviter.

« Et S. [un VE expérimenté], quand tu lui en parles, il te dit : « mais moi, mon premier boulot, c'est de déchirer le CE, et de mettre ma procédure d'un côté, mon tableau de l'autre ».

Ces façons d'utiliser les objets relèvent du travail d'organisation de la nuit, travail qui permet également de gérer au mieux les objets, soit de les manipuler, de les modifier, de les reconcevoir en situation, compte tenu des contraintes spatiales, temporelles et techniques. De fait, le cahier d'essais, que les essayeurs confirmés savent manipuler, déchirer, annoter, soit qu'ils savent transformer dans le cours de l'action pour qu'il supporte véritablement leur travail, devient un piège quand on ne dispose pas de ces compétences. Ce cas met en évidence le fait que l'objet n'est « intermédiaire », soit qu'il remplit des fonctions de représentation, de traduction et de médiation, que dans la mesure où l'acteur qui le manipule dispose des savoirs suffisants, ou qu'il est utilisé collectivement, les savoirs des uns et des autres se complétant et se répondant alors grâce au potentiel connecteur et support pour la réflexion et l'action de l'objet.

Si l'absence de recouvrement s'explique en partie par cet attachement au rôle du CA, il s'explique aussi par la représentation que le CA se fait de l'essayeur et par l'attitude de ce dernier pendant l'accomplissement du travail d'essais. Tout d'abord, le CA ne sait pas que l'essayeur qui déroule les essais cette nuit là est un junior, soit un agent peu expérimenté.

Interviewer : Et si on reprend physiquement la nuit, ils étaient les deux dans le poste, et le CA était là aussi...

Le CA était là aussi...

Interviewer : Dans le poste ?

Dans le poste. Ils étaient tous dans le poste. Apparemment ils ont discuté de problèmes avec le senior et ils ont laissé le jeune. C'est pour ça que le CA dit : « moi je ne connaissais pas sa compétence, ça serait à refaire... ». L'essai pour lui, il n'y a pas eu d'alerte, il n'y a rien eu. Il dit : « on voit un gars qui panique un peu, moi, pour moi, à

voir de l'extérieur, il a bien déroulé son cahier, donc je ne me suis pas inquiété outre mesure. Si j'avais su effectivement que c'était un débutant, on l'aurait pisté, mais là... ».

En outre, on comprend que le junior n'a manifesté aucun signe de nervosité ou de « début » de panique. Il paraissait dérouler ces essais de manière sereine, et ne pas éprouver de difficultés particulières. Comme l'a confié plus tard le CA, à aucun moment, le jeune essayeur n'a demandé de l'aide. On l'a vu au chapitre 4, demander de l'aide, solliciter les anciens, peut être difficile, surtout lorsqu'on est soi-même peu formé, et qu'on attend qu'on fasse ses preuves. Faire appel aux autres, se remettre en cause et remettre ses pairs en cause fait partie des compétences et qualités interactionnelles qui s'acquiert progressivement au cours du processus d'apprentissage du métier de signalisateur. Tout laisse penser que ce jeune a cru bien faire en effectuant son travail seul.

Cet essayeur peu expérimenté n'a pas perçu les pièges propres aux objets, n'a pas eu l'impression d'être « débordé » par son activité. De fait, il avait une « illusion de maîtrise », qui a favorisé l'absence de sollicitation des anciens. On peut penser qu'un vérificateur essayeur, dont le rôle est explicitement de contrôler les essais, et donc dont l'attention est focalisée sur les actions d'essais, aurait pu détecter l'erreur du jeune essayeur. Comme nous le disions au chapitre 4, le processus de construction de sens et d'interprétation, dans le cours de l'action, passe en partie par le respect d'une règle professionnelle informelle consistant à remettre en cause et à douter de tout ce qui est fait, par soi ou les autres. Le jeune essayeur n'était pas suffisamment « professionnel » pour adopter la forme d'engagement dans le travail que Weick a qualifié de « sagesse comme attitude ». A aucun moment, pendant la nuit elle-même, on ne trouve le double, voire le triple regard qui existe lorsqu'un essayeur est présent. Ici, les interactions sont rompues entre le jeune essayeur et les deux autres agents présents, et de fait les formes de recouvrement. S'il y a confrontation de points de vue, c'est vis-à-vis du travail de préparation et de planification des chantiers, entre le CA (bien dans son rôle de CA) et le prestataire extérieur. Mais il n'y en a pas vis-à-vis de l'acte professionnel central cette nuit là : les essais. Or la qualité et la fiabilité du travail effectué repose sur la confrontation de perspectives différentes, et sur une attitude sceptique. Ici, les interactions sont restées très pauvres, voire inexistantes, car non centrées sur l'acte professionnel central et celui qui le prenait en charge. De plus, on ne peut pas non plus qualifier ces interactions de respectueuses (Weick, 1993), interactions qui supposent à la fois le respect et la confiance rendant possible la remise en cause. Ici, l'entreprise extérieure travaille depuis peu avec la RATP. Le CA, qui ne va que très rarement en nuit, connaît peu les prestataires extérieurs, en particulier les câbleurs et les essayeurs : ces agents n'ont pas l'habitude de travailler ensemble, et n'ont donc pas de visibilité sur les « manières de travailler » des uns et des autres. Ici, le CA a supposé que le jeune essayeur possédait le niveau de compétences suffisant : il a choisi de lui faire confiance. Là encore, on peut supposer qu'un VE, pour avoir déjà fait des nuits avec les

prestataires extérieurs, aurait pu davantage se méfier, adapter les formes d'interactions, et effectuer certains arrangements de travail compte tenu du niveau de compétence réel de l'essayeur. La sur-simplification du problème avant et pendant la nuit, alliée à des interactions pauvres et à l'illusion de maîtrise du jeune essayeur, expliquent l'absence de migration des problèmes vers l'expertise.

Ce cas interroge un autre problème, lié à l'élargissement (et à la volonté managériale d'élargir) le cercle d'entreprises extérieures partenaires : la moindre visibilité des actions des prestataires extérieurs et la réduction des échanges entre eux et les agents RATP. Ici, on voit bien que le CA ne savait pas, n'était pas à même de juger, à qui, à quel type de professionnel il avait affaire.

De l'importance de l'histoire et des trajectoires des objets, des actions et des relations

Cet incident permet enfin d'illustrer et d'insister sur les problèmes spécifiques posés par le travail de modification, qui se révèlent différents de ceux posés par le problème de conception d'installations nouvelles. Il met en lumière l'importance des dynamiques temporelles de long-terme, de l'histoire et des trajectoires des actions / interactions. Les incidents ne s'expliquent pas seulement par des défaillances ou des combinaisons de défaillances *hic et nunc*, mais aussi par l'histoire et l'évolution des pratiques et des installations, inscrites dans les connaissances et les objets.

Le principal problème est celui de la mise en cohérence d'objets produits à des périodes éloignées temporellement, par des travailleurs eux-mêmes différents, et qui, selon toute vraisemblance, ne se sont jamais rencontrés et ne se connaissent pas.

L'incident met en exergue l'importance, vis-à-vis de la sécurité du travail de modification mené aujourd'hui, de l'histoire, de la trajectoire des objets déjà existants. Ces équipements et installations techniques qui sont reconçus et modifiés ne sont pas seulement le produit du travail de conception, et d'une histoire passée de conception. Ceux-ci sont bien présents, fonctionnent quotidiennement, mais gardent également les traces de leur « vécu ». Ces objets ne sont pas restés inchangés. Ils ont vieilli bien sûr, mais ils ont aussi été manipulés par des travailleurs avant la modification présente. Ils ont donc évolué au cours de leur « vie », sous l'action des travailleurs. La question de savoir si ces actions consistant à les faire évoluer ont été tracées, représentées, conservées autrement que dans la seule mémoire des travailleurs apparaît cruciale du point de vue de la maîtrise des risques.

Le cas « découverte 2 » démontre que modifier en sécurité, garantir la robustesse du processus de conception et de réalisation, c'est avant tout savoir ce que l'on modifie. Or savoir ce que l'on modifie renvoie à l'histoire des installations, et derrière elles des hommes, de leurs savoirs et des pratiques de travail aux différents moments de la vie des installations que les travailleurs renouvellent aujourd'hui.

Cet incident illustre le problème, auquel sont confrontés les professionnels, de la gestion de la vie d'une installation sur le long-terme. Si les installations vieillissent en 20 ou 30 ans, l'organisation du travail, les pratiques, les documents de travail, les savoirs des techniciens évoluent aussi. Ici, ces évolutions produisent des conséquences difficilement prévisibles.

Par ailleurs, les relations entre les différents intervenants évoluent elles aussi. Ici, deux évolutions majeures sont visibles : celles entre sous-traitants et agents RATP, et celles, entre catégories de personnel de la signalisation, au sein de la RATP. Notamment, les pratiques de confiance sur lesquelles reposaient en grande partie le travail de réalisation / essais en sécurité, parce que les agents se connaissaient, avaient « grandi » ensemble, montrent ici leurs limites. De nouvelles entreprises, et de nouveaux agents, ont fait leur entrée dans le « monde de la signalisation » : désormais, les agents RATP et prestataires extérieurs ne se connaissent plus, ils n'ont qu'une faible visibilité des façons de travailler et des compétences des uns et des autres. Ces pratiques d'articulation basées sur la confiance réciproque semblent ainsi, dans le contexte actuel, à leurs limites.

1.2. Vers une généralisation des conclusions tirées du cas « découverte 2 » : Analyse comparée des quatre cas d'incidents de signalisation

Nous souhaitons, grâce à l'analyse du cas précédente, et à la comparaison des quatre incidents, nous centrer plus spécifiquement dans cette partie sur la question de la résilience.

Il s'agit de ne pas s'intéresser uniquement aux conditions de la résilience, mais aussi à ses limites. Comment expliquer qu'une organisation ou qu'un groupe ne parvienne plus, dans le cours de l'action, à être résilient ?

1.2.1. Tableau récapitulatif et comparatif des incidents

	Incident 1	Incident 2	Incident 3	Incident 4
Qualification de la modification	Simple	Simple	Simple	Simple
Pratiques de simplification	OUI CE non exhaustif Réalisation incomplète des essais	OUI (non prise en compte de l'évolution des spécifications globales et de l'environnement de la modification)	OUI Spécificités du dispositif technique à modifier (très ancien) non prises en compte	OUI
Statut des objets	Plan global : pas de plan local spécifique à la nuit d'essai CE non exhaustif	Schémas et CE désarticulés par les modifications imprévues, non réarticulés	CE non exhaustifs (pas de prise en compte du fonctionnel de l'installation)	CE correct mais peu ergonomiques (procédures de deux types de travail dans le même document)
Structure de rôles appauvrie :				
- par la réduction	NON	OUI (aucun agent RATP : ni CA, ni ST, ni VE)	NON	OUI (Pas de VE pour le travail d'essais – schémas et nuit)
- par les compétences	NON (jeune ST mais VE, CA, et prestataires extérieurs expérimentés et compétents)	NON (jeune ST mais VE, CA, et prestataires extérieurs expérimentés et compétents)	OUI (jeune ST, jeune VE, jeune CA et entreprise extérieure en cours de qualification)	OUI (jeune VE remplacé par un CA très expérimenté, un « junior » et un « sénior » chez les prestataires extérieurs)
Recouvrements				
- travail de conception / vérification	OUI (sur la base de l'ISF 150) Mais diminués (très peu de temps pour la vérification des schémas)	OUI (sur la base de l'ISF 150) Mais diminués (très peu de temps pour la vérification des schémas)	OUI (sur la base de l'ISF 150) Mais diminués (pas de remontée au fonctionnel, diminution des recouvrements séquentiels)	OUI (sur la base de l'ISF 150)
- travail d'essais en nuit	NON	NON	Non renseigné	NON
Conditions organisationnelles	Pression temporelle Chantier difficile soumis à de multiples modifications de phasage	Pression temporelle reprises multiples des schémas et du phasage des travaux (Modifications incessantes des spécifications fonctionnelles et techniques)	Les agents expérimentés étant tous affectés aux grands projets, cette opération ponctuelle et simple a été confiée à des novices.	Dernière nuit de l'année Manque de ressources VEL

Tableau 3: Analyse comparative des quatre incidents de signalisation

1.2.2. Des opérations jugées classiques qui posent problème

« Bien sûr, une fois qu'on explique, ça semble tout bête... Surtout qu'à chaque fois, ce sont des petites modifs, on ne remet pas en cause la gare, ce ne sont que des vérifs ponctuelles. On ne revérifie pas l'ensemble des installations. On va modifier un circuit sans savoir que, manque de pot, il y a des répercussions sur des schémas auxquels normalement on ne doit pas toucher. Et c'est de là que bien souvent vient l'erreur. Ce ne sont pas les plus grosses modifs qui font les erreurs, ce sont les petites modifs. Ce sont les petites modifs ! On dit à chaque fois : « Oh, c'est de la bagatelle, il n'y a rien à faire ». Ce sont celles-là qui sont les plus dangereuses. » (Sous-traitant très expérimenté)

La première conclusion qui ressort de la comparaison des incidents est qu'ils se produisent tous dans le cadre d'opérations qualifiées de « classique » ou « simple », en opposition aux opérations jugées complexes. C'est lorsqu'ils mènent des opérations « simples » que les professionnels se confrontent à des « situations limites », dont ils ne maîtrisent plus complètement les tenants et les aboutissants, et dans lesquelles bien souvent ils ne sont pas à même de détecter les potentiels impacts anti-sécuritaires sur les fonctions du système. Ce point mérite qu'on s'y arrête, car il alimente un débat académique toujours vivace sur le lien entre complexité et fiabilité. S'il semble *a priori* aller à l'encontre des conclusions de la majorité des chercheurs, en particulier de Perrow et des partisans de la NAT, pour qui le potentiel catastrophique d'une opération augmente avec sa complexité, il semble à l'inverse rejoindre en partie celles des tenants de la HRT et de K. Weick en particulier. Comme le dit ce dernier, l'attitude la plus adaptée pour prendre en charge des situations complexes consisterait à être « réticent à simplifier », à « se compliquer soi-même » ! Pour gérer la complexité des situations de travail, il ne faut pas tenter de la réduire, mais l'accepter, la reconnaître, et une fois cela fait, favoriser des interactions multiples et de qualité, l'entrelacement de multiples liens, permettant de gérer cette complexité.

Comment donc expliquer que les événements anti-sécuritaires soient liés non pas aux opérations complexes, mais aux opérations qualifiées de simples ?

La comparaison des incidents nous permet de conforter les résultats issus de l'analyse du cas « découverte 2 ». Dans la majorité des cas, les opérations sont simplifiées, une partie des données est ignorée, souvent par manque de temps et de ressources. Dans les univers de travail étudiés, fortement technicisés, propices aux surprises, aux aléas, la simplification induit des situations dangereuses.

Si ces cas alimentent empiriquement la proposition de Weick, ils permettent également de mieux comprendre les fondements et les effets du processus de simplification. Les fondements sont selon nous à rechercher dans le contexte de travail et les conditions organisationnelles associés au lancement de grands projets : la pression temporelle, la

diminution des ressources en personnel, et de surcroît en personnel compétent, conduisent à se focaliser sur les opérations nouvelles, de grande ampleur, innovantes, au détriment des opérations classiques, qui sont, elles, sur-simplifiées. En outre, le développement de liens nouveaux¹⁸¹, qui sont souvent difficiles à saisir et à cadrer, encourage aussi la simplification. En aval, les incidents montrent que ce processus de simplification induit presque toujours une réduction de la structure de rôles, qu'elle soit liée à une baisse globale du niveau de compétences (les différents rôles étant occupés par des agents peu expérimentés) ou à une suppression pure et simple de certains rôles (prestataires extérieurs laissés seuls en nuit). Du fait de la réduction de la structure de rôles, les interactions s'appauvrissent, en qualité ou en quantité : de ce fait, les recouvrements, l'empilement de regards divergents mais complémentaires, la sagesse comme attitude, le scepticisme se réduisent également, rendant difficiles la détection des anomalies et leur accumulation et gravité plus probables. Par ailleurs, le processus de simplification s'accompagne d'une simplification des pratiques, des hypothèses de travail (qui laissent de côté certaines données) et *in fine* des objets produits par et supports au travail de modification : ces objets simplifiés deviennent simplificateurs, voire « traîtres », dans la mesure où ils encouragent des pratiques et des visions du monde simplifiées.

Dans le cas des incidents, la structure des liens entre signalisateurs se rapproche de l'« intimité réservée » (Weick, 1993) : les agents engagés dans une même opération se connaissent relativement peu et ne semblent liés que par les tâches qu'ils ont à effectuer.

1.2.3. La question de la résilience d'un groupe face à des situations de travail instables

La difficile gestion de l'instabilité et de la variabilité des situations de travail

L'analyse comparée, mais surtout située, des incidents montre que les situations de travail dans lesquels les signalisateurs sont engagés sont de plus en plus marquées par l'instabilité et la variabilité. Ces deux propriétés se matérialisent dans les documents supports au travail : on note en particulier une importante variabilité des documents fonctionnels qui entraîne une variabilité d'autant plus grande des documents techniques¹⁸². Les objets étant largement instables, ils ne constituent pas des invariants pour l'action (Béguin et Clot, 2004). Ainsi, la variabilité des documents renforce en retour celles des situations de travail, et crée de nouvelles sources d'incertitude.

¹⁸¹ Aussi bien entre humains, entre systèmes techniques, qu'entre humains et systèmes techniques.

¹⁸² C'est le cas de l'incident n°2 (voir tableau et introduction) : les documents fonctionnels ont évolué à de multiples reprises, obligeant les signalisateurs à modifier en partie les schémas techniques. Ce faisant, les travailleurs ont finalement perdu le sens global de la modification, et l'ont simplifié à outrance.

A cette variabilité s'ajoute de possibles incohérences entre représentations et terrain, qui obligent à des ajustements, en situation, des modes de représentations¹⁸³, mais aussi du travail de modification lui-même, et des faisceaux de tâches qui le composent.

« C'est ce qu'on disait, avant ça ne se produisait pas¹⁸⁴, on avait notre PFS, et on appliquait ça, schémas de principe etc. et puis avant de refaire un PFS, ça mettait... alors que maintenant, on a notre PFS, on fait schémas de principe, schémas d'exécution, et puis ils s'aperçoivent que lorsqu'il y a quelque chose, soit venant du systémier, soit d'IEF, qu'il y a une erreur, eh bien on fait une fiche de modification¹⁸⁵. C'est facile de faire une fiche A4, et derrière on est obligé de faire re-principes, re-tous les schémas d'exécution. Alors un principe c'est 25 schémas d'exécution pour un format A4. Alors que quand ils étaient obligés de recommencer tout leur PFS, ils y réfléchissaient à deux fois. Donc le fait d'être passé par ces ordres de modif, ça a simplifié le boulot de certains, et derrière, on a toute la cascade qui cavale. Donc ça fait plein de contraintes. Alors qu'avant ça leur faisait des contraintes, donc eux [IEF ou les systémiers] aussi, ils devaient grouper un peu les modifs, et on réitérait tout un PFS, avec de nombreuses modifs peut-être, mais on repartait à chaque fois sur des strates assez importantes. Tandis que là, on a des petits trucs. L'autre jour, encore, on avait un mail qui nous disait : « on prend en compte telle modif, telle modif, et celle-là, on n'en tient pas compte ». Euh, moi les gens de chez moi, ils me disent : « je ne peux plus, moi le mail, je pars trois semaines en nuit, ma boîte elle est pleine, le mail, je ne l'ai pas, donc je dis niet ». » (Ex responsable d'entité RS)

Finalement, dans le contexte de travail actuel, les trajectoires de modification sont de moins en moins linéaires, du fait des multiples désarticulations, endogènes ou exogènes à la signalisation, qui obligent les agents à s'engager, au cours de la trajectoire, dans un travail de réarticulation. Le problème n'est pas le travail de réarticulation, de re-conceptualisation des modifications en soi, celui-ci faisant partie intégrante de l'activité des signalisateurs depuis toujours. Le problème est plutôt l'accumulation, la démultiplication des réarticulations à opérer, du fait de demandes exogènes, qui, elles, sont inhabituelles. Il arrive ainsi de plus en plus fréquemment que les agents aient à opérer, au cours de la trajectoire de modification, un travail de re-conception partiel, mais parfois conséquent, en amont ou pendant la nuit. Or, comme le montrent les incidents, cela a tendance à diminuer la vigilance des travailleurs, mais surtout peut occasionner une perte de vision globale et une incapacité à penser ensemble et à articuler représentations techniques de la modification et représentations et impacts fonctionnels de celle-ci. Les incidents montrent que la compréhension des liens entre technique et fonctionnel pose particulièrement problème aux travailleurs.

¹⁸³ Comme on l'a vu avec le premier incident, il arrive relativement fréquemment que les agents aient à ajuster ces représentations pendant la nuit.

¹⁸⁴ Il parle des modifications en chaîne en cours de trajectoire.

¹⁸⁵ Voir en annexe un exemple de fiche de modifications.

Articulation entre technique et fonctionnel : la question de la difficile visualisation des frontières et interactions possibles

Dans tous les cas d'incidents, seuls des essais techniques sont programmés et effectivement réalisés. Or, les analyses formelles *a posteriori* reprochent systématiquement l'absence d'essais fonctionnels.

Pourtant, notre « REx élargi » montre qu'il était totalement légitime et correct, si l'on se place du point de vue des hypothèses des acteurs, de ne réaliser que des essais techniques. Nous avons vu que toutes les opérations de modifications avaient été simplifiées, soit du fait des spécificités des installations existantes non perçues, soit du fait du manque d'expérience des travailleurs (un seul cas), soit du fait de l'accumulation de modifications en cours de trajectoire conduisant les acteurs à perdre de vue la nature même de la modification, ses tenants et ses aboutissants.

« Si tu veux, la difficulté, c'est comme ils disent à VEL, c'est de mettre la frontière, parce que si les gens avaient eu conscience qu'ils allaient toucher les signaux, le problème ne se serait même pas posé. Si, eux, ils avaient eu l'idée que toucher les CdV là, enfin la manip qu'ils avaient faite, ça pouvait toucher ça, ils auraient pas fait l'erreur puisqu'ils auraient été modifier le circuit du signal. Là, ils ont pas été voir les signaux, parce que pour eux, c'était sans impact. Donc la difficulté c'est de se dire : « jusqu'où est l'impact de ma modif ? ». Parce que là, ils ont bien vérifié que les CdV chutaient bien ta, ta, ta. Comme dans leur esprit le fonctionnel était pas impacté, ils ont pas été le voir. [...] Disons que ce qui est difficile c'est de mettre la frontière, savoir jusqu'où je dois tester mon installation en fonction de ce que j'ai fait. Parce que là eux, ils ont bien vérifié ce qu'ils avaient touché dans leur esprit, et ils n'ont pas été vérifier ce qu'ils n'avaient pas touché dans leur esprit, ce qui est logique... sauf que ça a été touché sans qu'ils s'en aperçoivent. S'ils avaient eu le soupçon que ça devait toucher les signaux, ils auraient regardé les schémas et ils auraient pas fait l'erreur. Tu vois ? C'est là que ça se mord la queue ce truc. C'est pas toujours simple. » (Chargé d'affaires)

Ainsi, l'établissement des limites de la somme des tâches à réaliser lors des essais pose réellement problème aux signalisateurs, et fait l'objet de nombreux débats. Bien sûr, la solution la plus « sécuritaire » consisterait à faire systématiquement des essais fonctionnels. Mais cela nécessiterait des ressources humaines (donc financières) et temporelles incompatibles avec les ressources disponibles et les objectifs des projets. Les travailleurs sont donc contraints de faire des compromis, sans toutefois parvenir à fixer des critères objectifs et systématiques permettant d'opérer des classifications fixes et rationnelles des types de modifications. Il apparaît impossible de définir une fois pour toutes où s'arrête une opération simplement technique¹⁸⁶, et où commencent les impacts fonctionnels.

¹⁸⁶ L'idée sous-jacente est qu'une opération est simple dès lors qu'elle n'est que technique, qu'elle n'est pas fonctionnelle. Nous reviendrons sur ce point dans la suite de ce chapitre, dans la mesure où cela renvoie selon nous à la hiérarchisation des tâches par les professionnels (simple / complexe, sale boulot / tâches nobles...).

« Je sais pas si c'est la façon de travailler. C'est plus peut-être l'appréhension, parce qu'on dit... ils ont fait faire des essais en plus mais on sait pas trop où s'arrêter à ce niveau là. On en a pas mal discuté... parce que ce qu'on fait, c'est déjà des essais fonctionnels, on va pas faire des essais fonctionnels en plus ! Après la limite elle est où ? C'est ça qui est... c'est de savoir fixer des limites... raisonnables, disons. Parce qu'après si on touche une fonction, si on doit retoucher... vérifier tout le poste ! C'est plus ça, surtout là-dessus que ça a changé, parce que la vérification, la manière de vérifier, je pense pas qu'elle ait changé. Je vois pas qu'est-ce que... enfin j'arrive pas à voir ce qu'on pourrait vérifier en plus. » (Vérificateur)

On note toutefois que la qualification initiale de la modification affecte directement l'enchaînement des décisions et des actions en aval, en particulier du point de vue de la définition des frontières entre 'technique' et 'fonctionnel'. Elle affecte également la vigilance individuelle et collective des signalisateurs.

La question des savoirs, des compétences et des liens entre travailleurs

L'analyse des incidents montre que la dimension cognitive affecte largement la robustesse du travail de modification.

Deux cas de figure ressortent particulièrement. Le premier cas est « tout simplement » le manque de compétences des agents prenant en charge la modification. Toutefois, ce cas ne concerne que l'incident 3. Les trois autres incidents sont liés à des opérations menées par des agents très compétents, expérimentés, et reconnus comme tels au sein de leur groupe professionnel. Le manque de compétences des agents ne peut donc pas être invoqué pour expliquer, même en partie, la survenue des incidents. Dans ce deuxième cas de figure, les agents, bien qu'expérimentés, sont « débordés » cognitivement (Caroly, 2007 ; Bidet, 2008). Certaines propriétés du travail de modification, tel que nous l'observons au moment de l'étude expliquent en partie ce « débordement » des travailleurs. Ainsi, sa distribution, voire sa dispersion (Datchary, 2008), dans des espaces et des temporalités variés et entre travailleurs distincts, la forte instabilité des situations de travail (produite en grande partie par les nombreuses évolutions des spécifications et choix de conception) contribuent au débordement des travailleurs. Comme l'ont montré plusieurs chercheurs, si le travail est distribué, certaines des qualités intervenant dans son accomplissement et sa maîtrise le sont aussi, parmi lesquelles l'écoute (Licoppe, 2008), l'attention (Datchary, 2008) ou encore la responsabilité et le contrôle (Engeström, 2008). L'analyse des incidents confirme ces résultats. En effet, dans le contexte de travail actuel, la vigilance des travailleurs est dispersée : ils ne parviennent plus à détecter les indices signifiants, et par suite, parviennent difficilement à construire ou à reconstruire le sens des tâches qu'ils accomplissent et la cohérence de ces tâches entre elles, soit le sens de la modification dans son ensemble. Comme le précise Hutchins, lorsque les tâches sont divisées entre travailleurs, « *chacun est responsable d'un traitement local qui ne peut être compris sans en référer à l'ensemble* »

(Hutchins, 1995 – cité in Béguin et Clot, 2004, p. 41). Ici, tout se passe comme si les signalisateurs ne parvenaient plus à en référer à l'ensemble, à la modification globale. Hutchins insiste sur la manière dont l'« architecture », soit la forme de la division du travail construite par les acteurs, affecte la production d'interprétations et la prise de décisions. L'analyse des incidents confirme et souligne l'importance de l'ensemble des rôles et de leur complémentarité. La diminution des recouvrements en particulier questionne la distribution des compétences au sein du groupe : en effet les agents expérimentés apparaissent débordés et relativement seuls, mais dans le même temps, plusieurs nouvelles recrues intègrent le groupe, qui ne disposent visiblement pas des compétences suffisantes. Cela questionne par suite les processus d'acquisition des savoirs, de transmission et de renouvellement des compétences au sein d'un groupe professionnel. Il semble de plus que les agents se connaissent de moins en moins, qu'ils aient de moins en moins de visibilité sur les actions et les compétences de leurs pairs, et que se développent des liens fondés sur une « intimité réservée » (Weick, 1993), les agents étant liés uniquement par les tâches à effectuer. Au lieu d'être supporté par des recouvrements de compétences et de regards, le processus de modification paraît n'être plus qu'une chaîne d'actions. Cela interroge finalement l'existence même de ce groupe professionnel, son maintien, sa cohésion...

Au chapitre 4, on avait montré que le système de rôles était relativement cohérent : les relations tâches / tâches et hommes / tâches semblaient être claires et faire sens pour les signalisateurs. L'analyse des incidents met en évidence une dislocation de ces liens dans le contexte actuel de projets de modernisation, qui s'exprime par des divergences de points de vue sur la conception du travail à faire, sur les rôles des uns et autres, soit finalement sur les frontières ou les limites du travail de chacun. Finalement, l'affaiblissement des structures de rôles, la diminution de la qualité des liens entre professionnels, le débordement social et cognitif des travailleurs questionnent un possible « affaiblissement » ou « fragilisation » du groupe professionnel des signalisateurs, que les incidents viendraient mettre en lumière.

On peut alors se demander si le groupe professionnel dans son ensemble n'est pas finalement « débordé » par ses situations de travail, les situations incidentelles étant alors des révélateurs, des alertes d'une crise et d'un affaiblissement plus profond du groupe.

1.3. Des événements isolés ou un groupe à ses limites ?

Les événements que nous venons de présenter nous conduisent à nous interroger de façon plus globale sur la communauté des signalisateurs, sur le contexte de travail qui est le leur, et à nous demander si, au-delà des seules situations incidentelles, ils parviennent à conserver la maîtrise de leur activité de travail, et si oui, au prix de quels arrangements.

Au cours des entretiens, certains agents nous font part de craintes importantes qui montrent qu'une partie tout au moins du groupe professionnel n'a plus confiance en ses pratiques. Le

sentiment dominant est bien celui de peur. Cette peur n'est pas uniquement associée aux incidents vécus, mais elle renvoie plus largement à une prise de conscience par les acteurs d'une déviance des pratiques du groupe.

« Roger¹⁸⁷, que j'espère vous allez rencontrer, me disait : « j'ai peur ! ». Alors pour qu'un mec comme ça, il dise : « j'ai peur », c'est vraiment... ça devient n'importe quoi ces schémas là ! Avec les indices, avec les phases 1, phase 2, phase 3, phase 4, il me dit : 'on a des collections, c'est difficile... c'est une collection provisoire d'une collection provisoire d'une collection provisoire'... » (Chargé d'affaires)

Un des mots qui revient le plus dans le discours des signalisateurs est celui de « dérive ». Cela n'est pas sans rappeler le concept de déviance, et les travaux de D. Vaughan (1996, 2001).

« Certains anciens sentent la dérive, il va se passer un truc, il va se passer un problème. Et chez nous, c'est grave. Et on a du mal à sensibiliser les gens parce que c'est un suivi d'entreprise ; dire quand ça va arriver, on a du mal, parce que ce n'est pas quelque chose qui est palpable, c'est un sentiment. » (Chargé d'affaires)

Cela constitue une alerte forte, qui nous enjoint d'investiguer plus en détail les pratiques routinières du groupe, au-delà des seuls incidents. Car si la peur peut être le signe d'une perte de confiance des signalisateurs en leurs pratiques, nous avons vu que le sang-froid faisait partie des compétences requises pour accomplir ce métier. Or « aller travailler la peur au ventre », comme nous confie un responsable hiérarchique, peut à la fois être un indice de pratiques déviantes et affecter la façon d'accomplir le travail.

Le matériau empirique, tout comme des développements théoriques récents¹⁸⁸, nous incitent finalement à chercher à savoir si la communauté des signalisateurs ne se trouve pas dans une situation « limite » entraînant une dérive du comportement global du groupe, obligeant les travailleurs à s'engager et à élaborer des pratiques déviantes ou incompatibles avec les objectifs de sécurité.

Les questions qui s'imposent à nous sont les suivantes : ces incidents constituent-ils des cas isolés, ou faut-il leur accorder de l'importance et les considérer, à l'instar des agents expérimentés, comme symptomatiques d'un affaiblissement plus profond du groupe professionnel des signalisateurs ? Si oui, comment rejaillit-il sur les pratiques de maîtrise des risques ? Plus radicalement, peut-on considérer que ce groupe est à ses limites ?

¹⁸⁷ Il s'agit du responsable du département signalisation d'une entreprise extérieure, un « ancien » de la signalisation, qualifié par ses pairs de « cador » de la signalisation.

¹⁸⁸ Nous pensons notamment à W. Starbuck et M. Farjoun (2005, 2007) ou encore à C. de la Garza, qui indique que « les causes ne sont pas à rechercher dans une combinaison de défaillances techniques et d'erreurs humaines, mais plutôt dans une dérive du comportement global de l'organisation sous l'influence de pressions fortes vers l'efficacité, dans un environnement fortement compétitif. Ainsi, tout système socio-technique se caractérise par une migration naturelle vers des frontières de performance et de sécurité acceptables, depuis la conception et ce, jusqu'à l'exploitation » (De la Garza, 2005, p.1).

1.3.1. Vers des pratiques et arrangements déviants...

Si nous parlons de fragilisation et d'affaiblissement du groupe professionnel, c'est avant tout parce que l'analyse révèle des pratiques et des arrangements déviants, qui semblent conduire les signalisateurs à une moindre maîtrise de leur activité.

Plusieurs types d'arrangements déviants peuvent être identifiés, qui concernent autant le travail de conception / vérification, que le travail de réalisation et d'essais en nuit.

La principale déviance concerne le principe de double vérification, qui est, au dire des agents eux-mêmes, un peu « galvaudé ». Certains mettent directement en cause les entreprises extérieures.

« J'en viens à nos petits incidents là, c'est vrai que ça peut prêter à conséquences... parce qu'on a une chaîne de vérification quand même qui est, enfin qui devrait être, optimale. On sait que les entreprises ne font pas toujours le nécessaire pour accomplir leurs prestations complètement. On sait que les entreprises, quelquefois, ne vérifient pas leurs cahiers d'essais. Dans le concept de vérification... Le concept de double vérification en fait est un petit peu galvaudé, on va dire. » (Surveillant de travaux)

« Premièrement dans les entreprises, on n'est pas sûr que la personne qui fait le schéma et celle qui le vérifie derrière, on n'est pas toujours sûr qu'il y ait véritablement indépendance, parce que souvent celle qui contrôle participe à l'exécution des schémas. » (Ancien responsable entité RS)

Mais la confrontation des discours, et en particulier ceux d'agents des entreprises extérieures, montrent que ces derniers sont loin d'être les seuls à faire des « entorses » au processus de double vérification mais que les agents RATP eux-mêmes ne vérifient parfois que partiellement les schémas.

Y'a pas de vérificateurs pour vérifier des schémas assez longs, ils partent en nuit. J'ai été voir F. [entreprise extérieure] hier, ils m'ont dit que y'a des schémas chez nous, chez eux, ils m'étaient 15 jours de vérif, et il dit, au bout d'un jour on avait une fiche d'avis de chez vous. Il dit : « vous avez pas pu le vérifier, vous l'avez vérifié partiellement, c'est pas possible ». (Chargé d'affaires)

On comprend finalement que les déviations concernent la communauté des signalisateurs dans son ensemble, et qu'elles sont le fruit d'arrangements entre agents RATP et entreprises extérieures, arrangements directement liés aux conditions organisationnelles actuelles.

Plusieurs cas de figure sont observables, qui sont tous en lien avec le déficit de ressources compétentes, et avec la charge de travail très importante.

Il arrive tout d'abord que l'agent supposé vérifier les schémas ne soit tout simplement pas suffisamment compétent pour le faire, parce qu'il a peu d'expérience dans le métier : dans ce cas, la vérification n'en est pas une. Il s'agit plutôt d'une occasion pour le « jeune » de se former. Les fiches d'avis mettent en évidence cet état de fait. En effet, elles ne contiennent pas de remarques de fond, ne pointent pas d'erreurs, mais reviennent au concepteur du document sous forme de questions, le vérificateur demandant au concepteur pourquoi il a

choisi telle ou telle solution, privilégié tel montage technique, ou tel principe. Cela a l'avantage de permettre au jeune vérificateur d'acquérir des compétences, de se former. Mais, en revanche, cela ne constitue en aucun cas une double vérification : il n'y a pas de redondance de regards, et encore moins d'indépendance, les deux agents échangeant des questions / réponses en direct, souvent par téléphone, voire en face à face. Or, comme nous l'avons vu, la robustesse du travail de modifications repose avant tout sur le recouvrement de regards certes distincts et indépendants, mais complémentaires entre agents possédant un niveau de compétences équivalent.

Le même type d'ajustements peut être observé quant au travail de réalisation et d'essais. Si l'entreprise extérieure est jugée compétente, la RATP n'envoie personne, ou envoie des « novices ». Dans ce cas, l'accompagnateur RATP ne peut jouer le rôle de surveillant, et encore moins celui de vérificateur essayeur. Il n'est pas en mesure de contrôler les actions accomplies par l'entreprise extérieure (il n'en comprend même parfois pas les « tenants et les aboutissants »), ni de négocier avec eux ou de les aider à solutionner un problème. Les agents de l'entreprise extérieure sont donc largement seuls face à leur activité et à ses éventuelles perturbations. Il n'y a pas de recouvrements de regards et de compétences.

« Si vous voulez, quand on sait que Forclum a une opération, on est un peu plus tranquille. Voilà. On peut se permettre des fois de ne pas aller en nuit, ce qui eux des fois les gêne, parce qu'ils disent : « on est un peu tout seul en nuit », et avant, avant, ils se servaient un petit peu de nous, parce que des fois nous, quand on envoie du monde, eux ils envoient un peu moins de monde, donc... bon on joue le double jeu, mais c'est une entreprise qui est sérieuse. Il leur est arrivé des malheurs sur la ligne rouge mais il faut savoir que c'est l'entreprise qui a le plus de marchés, donc... mais c'est notre meilleure entreprise. C'est notre meilleure entreprise. » (CA)

Les entretiens montrent que les agents des entreprises extérieures anticipent l'absence d'accompagnateur ou la présence d'un accompagnateur inexpérimenté, et ajustent la configuration de l'équipe, soit la structure de rôles, au type d'accompagnateur. La structure de rôles pour le travail en nuit est donc le résultat d'arrangements et d'ajustements largement tacites et invisibles.

Par ailleurs, ce type d'arrangements existe dans l'« autre sens ». Si l'agent RATP est reconnu par ses pairs, réputé, l'entreprise extérieure « en profitera » pour envoyer des agents moins expérimentés.

« Nous, au niveau de Forclum, indirectement, quand on se retrouve dans un cas comme ça [seul ou avec un jeune], bien souvent on a un gars un peu plus costaud. Charles, par exemple, les circuits de voie, il doit y en avoir 250 et des poussières, il les a basculés tout seul. Une ou deux fois il a eu un gars de la RATP mais il n'y avait pas de gars de VEL, ni de surveillant de travaux, il était tout seul. Et quand c'est du plus costaud, dans ce cas-là, et surtout sachant que côté RATP, il n'y a personne ou un jeune, on met un gars expérimenté, en fonction des équipes RATP...

Interviewer : Vous adaptez...

Si on a un gars comme Alain, on mettra un gars un peu plus jeune. Enfin tout ça, ça dépend aussi des effectifs et puis surtout de la planification des marchés. » (Agent entreprise extérieure)

Un autre risque est que l'entreprise extérieure « profite » de l'inexpérience de l'accompagnateur, et présente des pratiques, qui de fait sont déviantes et non respectueuses des règles en vigueur, comme « normales », et sans dangers pour la sécurité. Une jeune surveillante de travaux nous explique une situation qu'elle a vécue « à ses débuts » :

« En nuit, on arrive, et en fait les entreprises en savent beaucoup plus que nous, parce qu'elles ont la notion du terrain. Toi t'arrives avec tes beaux papiers, et c'est plus eux qui te forment que le contraire, c'est... je les surveille mais c'est vraiment histoire de dire. Non, mais c'est ça ! Attends, là t'as des beaux dessins, c'est beau, tu lis, mais une fois que t'es sur le terrain, t'as jamais touché vraiment. Et au niveau des entreprises, y'en a qui cherche à t'entourlouper. Y'en a, c'est un peu ça quand même. Ils abusent du truc, ils connaissent. Ils se disent : « tiens, un petit jeune, une petite jeune, tranquille, je vais faire à ma manière. »

Interviewer : Mais les abus ça peut être des trucs risqués ou c'est plus pour gagner du temps ?

Ah non, c'est par exemple, une entreprise, normalement c'est la règle, quand tu touches un CdV, il faut que tu fasses le shunt limite 0,25. Et il m'a dit : « non, non, ça sert à rien, on n'a touché à rien, donc ça ne sert à rien ». Je fais : « mais non, il faut le faire ». Il me dit : « non, non, je l'ai déjà fait avec d'autres personnes, ça ne sert à rien, de toute façon, je n'ai pas emmené la valise du shunt limite ». Je lui dis : « je m'en fous tu vas le faire quand même ». Il me dit : « non, je ne l'ai pas apporté ». Moi, je me retrouve devant le fait accompli, et du coup j'en ai parlé le lendemain avec mes collègues, ils m'ont dit : « si, si, il faut le faire, ce qu'il t'a raconté c'est des grosses conneries, c'était pour pas... ça se trouve il l'avait dans son camion, et il n'a pas voulu aller le chercher ». Ça craint quand même. Ce n'est pas terrible du tout. »

Une des premières formes de déviance est donc l'absence réelle de redondances, malgré le respect formel du double regard, dans la mesure où les agents ne disposent pas de niveau de compétences équivalent, et que leurs regards ne sont de fait pas complémentaires. On voit qu'une autre condition à la robustesse du travail de modification fait défaut ici, à savoir la propension à douter et à remettre l'autre en cause. Ici, du fait de son inexpérience, l'agent « novice » n'a ni les savoirs, ni le pouvoir de remettre en cause les pratiques de ses collègues. Ces derniers, de la même manière, n'adoptent pas une attitude « honnête » et respectueuse, ce qui diminue d'autant la qualité des interactions : les interactions ne sont pas « respectueuses », au sens que donne K. Weick (1993) à ce terme. L'affaiblissement du groupe induit une diminution de la quantité, mais aussi de la qualité des interactions.

Ensuite, entre agents de compétences équivalentes, unanimement reconnus comme expérimentés, un autre type d'arrangements est élaboré, en grande partie pour tenir compte du manque de ressources associé à la charge de travail très importante. Il ressort ainsi des discours, bien que ce ne soit pas toujours clairement explicité, que les schémas sont plus ou

moins vérifiés selon la réputation de la personne qui l'a conçu. Si l'agent bénéficie d'une très bonne réputation au sein du monde de la signalisation, qu'il est reconnu comme un agent très compétent, la vérification sera moins poussée.

De la même manière côté entreprise extérieure, si le vérificateur est reconnu par ses pairs, qu'il a acquis au fil du temps une réputation au sein du monde de la signalisation, les remarques pointées dans les fiches d'avis seront moins (voire pas) discutées.

« Interviewer : Il y a des arrangements à tous les niveaux, c'est impressionnant. Oui. C'est à double tranchant. Un vérificateur RATP qui est pointilleux, genre Alain, moi le premier... Quand c'est vérifié par lui ou par C., il me fait une remarque, généralement je ne la discute pas beaucoup, ou alors si vraiment elle est trop grosse, je vais essayer de lui prouver qu'il a tort, mais bon, généralement, je ne m'amuse pas à aller essayer de le contredire. Un jeune, ça va être pire. Un jeune qui va voir une fiche d'analyse de Tartampion : « C'est Untel qui l'a dit, de toute façon, c'est le bon Dieu, il a le truc, allez, je fais sans réfléchir, je modifie ». Par contre, j'ai une vérif d'un gars, allez je cite des noms, F., qui me vérifie, bon..., je fais envoyer des schémas par un gars sur lequel j'ai un petit doute, je vais vérifier, mais bon, de temps en temps, j'en laisse passer aussi. La fiche d'avis revient sans commentaire, je dis : « Attention, pour moi la vérif RATP, elle ne vaut rien ». (Agent entreprise extérieure)

S'ensuivent d'autres types de pratiques déviantes, destinées à « piéger » les vérificateurs. Un agent d'une entreprise extérieure nous explique ainsi qu'il glisse parfois volontairement des erreurs dans les schémas de manière à être sûr que le travail de vérification a été « bâclé », et à pouvoir placer la RATP face à ces manquements.

C'est valable dans les deux sens. Et chez nous c'est pareil, quand vous avez des schémas qui sont faits par Untel, personne n'essaiera de réfléchir ou de contredire ou de prendre un malin plaisir à essayer de démontrer qu'il avait raison. Non, ils disent « amen ». Ce qu'on voit de plus en plus, désormais. [...] Je vous dis, j'ai fait des études pendant 40 ans, et juste avant de partir, j'ai eu l'occasion, pour m'amuser, de faire la modif de portes de la ligne x, et les circuits de voies de la ligne y, c'est pareil, quand j'envoyais les schémas en vérif, je faisais signer par un autre, je savais qu'à la RATP si c'est Roger, ce n'est pas la peine de vérifier. Et pourtant des conneries, je peux vous dire que j'en ai faites ... je peux écrire une bible... Parfois j'ai été même un peu vicelard, j'ai laissé volontairement des erreurs, et des fois ça passe tout seul... On va modifier le bordereau parce que l'indice est mauvais, parce qu'il manque un 'e' sur un mot. Mais le gros truc, il passe à côté. » (Agent entreprise extérieure)

Le même type d'arrangements vaut pour le travail en nuit, arrangements qui ne sont pas réellement négociés, qui restent largement tacites, mais qui n'en deviennent pas moins presque routinisés.

« Dès que vous avez une bonne renommée au niveau de la RATP : « On va avec eux, il n'y pas de problème, on peut leur faire confiance, donc on n'envoie pas quelqu'un de la RATP ». Et ça, je crie au scandale à chaque fois. Je dis : « Ce n'est pas normal, parce qu'indirectement si demain on a un problème... » C'est un peu ce qu'on disait tout à l'heure avec les agents essais : ce sont les bons qui à chaque fois se font taper sur les doigts, parce que malheureusement ils sont toujours... C'est de plus en plus fréquent que maintenant, les circuits de voies par exemple, on les bascule tout seuls,

ou on envoie un petit jeune en formation de la RATP. Ce n'est pas une histoire de jalousie, mais..., par contre on sait que ça va être idiot, ils n'ont pas de personnel, donc là on va mettre trois, quatre gars. » (Agent entreprise extérieure)

Finalement, autant au cours de l'établissement des documents de travail qu'en nuit, on observe des négociations et des arrangements largement tacites entre agents de VEL et sous-traitants, qui non seulement réduisent l'indépendance supposée exister entre ces deux groupes, et qui d'autre part leur permettent d'élaborer des arrangements qui restent largement invisibles aux yeux des autres catégories de personnel, en particulier les surveillants de travaux et la hiérarchie. Cette situation de « complicité » entre VEL et sous-traitants, et cette « exclusion » des autres catégories de personnel m'apparaît clairement en nuit, ainsi qu'au moment de l'analyse des incidents. Lorsque je fais part de ma conclusion au responsable de l'entité, il la confirme en grande partie, en ajoutant confidentiellement la nature « dangereuse » de telles formes d'interactions, qui nuisent à la transparence.

Ce que montrent également les discours, c'est que même quand la double vérification est effectivement réalisée, sa robustesse n'est pas toujours garantie. Nous avons au chapitre 4 discuté la notion de redondance, et montré qu'elle n'allait dans le sens d'un travail robuste que dans la mesure où le doublement des regards se faisait entre des yeux bien différents, et indépendants. Or cette indépendance semble parfois presque fictive, les agents étant très proches et s'accordant ensemble au cours même de la vérification.

Cette diminution des recouvrements s'explique également par le fait qu'une partie des agents, en particulier les signalisateurs, ne rentre plus dans le contenu des schémas, connaît très peu la nature technique de la modification, et de fait, n'est pas à même de remettre en cause ou de supporter ses collègues quant aux aspects techniques des modifications.

*« On s'est rendu compte aussi que les gens avaient tendance à recevoir les schémas de l'entreprise, à faire la demande officielle de vérification, même pas ouvrir les schémas, les donner à vérifier. Le cahier d'essais, on faisait la même chose. Et quand on faisait les essais en nuit, on en arrivait à ce que les gens ne savaient même plus trop de quoi on parlait. Parce qu'ils n'avaient rien regardé côté Métro [groupe comprenant les ST et les CA)]. [...] **On arrive par contre à une dérive où les gens disent : 'Mais ils ne connaissent même pas la modif qu'on va faire'.** » (Responsable groupe VEL)*

Pour autant, on n'observe pas ici une « normalisation de la déviance », telle qu'a pu la mettre en évidence D. Vaughan (1996, 2001). Ici, les agents, en premier lieu desquels les « anciens » sont largement conscients de ces arrangements et des dérives globales qu'ils entraînent. Ils les dénoncent, les considèrent comme inadmissibles, et s'en inquiètent ouvertement lors des entretiens. Mais, qu'il s'agisse des agents RATP ou des prestataires extérieurs, tous semblent

ne pas avoir les moyens de changer cet état de fait, faute de ressources et faute d'être entendus par le management.

Finalement, les agents sont atteints dans leur professionnalisme. C'est bien leur métier, et les règles (formelles mais aussi informelles) qui le régissent, qui sont remis en cause par les incidents. Les formes caractéristiques de contrôle basées sur des redondances, en particulier l'ISF 150, font débat au sein de la communauté. Cette instruction, qui comme nous l'avons vu forme le socle du processus de modification *en sécurité*, semble, pour la première fois, montrer ses limites : certains agents, notamment les plus expérimentés, commencent à penser que le double regard formel ne suffit pas à lui seul à garantir l'absence d'erreurs et que cette instruction n'est robuste que sous certaines conditions, conditions qu'ils tentent de découvrir, et que nous souhaitons, à leur suite, mettre à jour.

« Mais disons que jusqu'à présent, on avait le sentiment que nos vérifications nous garantissaient de ce genre d'erreurs... même si y'a toujours un risque quelque part, mais là, ça nous a fait deux coups de suite où on s'est fait avoir. Donc, on a beau rajouter des couches, on sait que tu peux rajouter une couche de vérifications mais... ce ne sera jamais du 100%. [...] Tu ne peux pas tout vérifier, on pourrait imaginer qu'on ait touché sans le vouloir un circuit qui n'était pas prévu. On ne peut pas tout voir. Tu peux aller voir les choses où réellement toi tu sais que tu as touché. Tu vas aller les voir, mais après, les impacts un peu autour, tu ne maîtrises pas toujours à 100%. Enfin on peut craindre qu'on ne les maîtrise pas. C'est un peu ça en fait le sentiment. Parce que les gens, ils ont peur de ne pas maîtriser totalement. » (CA)

On comprend, avec ces extraits, largement partagés au sein du collectif, que les agents ont en partie perdu confiance en leurs pratiques, mais aussi en leur communauté : il s'agit bien ici d'intégrité professionnelle. Ce dont ils ont peur, fondamentalement, c'est de ne plus être capables de maîtriser leur activité professionnelle, individuellement, mais surtout collectivement, ce qui renvoie à la nature des relations entre les membres de ce groupe professionnel.

1.3.2. Conflits d'intérêts et conflits de rôles : une communauté professionnelle en crise

Au cours de notre recherche, des éléments pragmatiques, des faits « palpables » tels que les incidents ou des pratiques déviantes, mais aussi des éléments discursifs, symboliques, mettent en évidence les difficultés des signalisateurs à maîtriser leur activité, et les risques associés.

Pour les travailleurs, les incidents constituent des « situations d'épreuves ». Elles conduisent les acteurs à se déclarer et à se positionner clairement au sein de leur communauté professionnelle. L'identité du groupe professionnel et ses pratiques ne sont pas seulement contingentes des dynamiques sociales (relations d'alliances ou d'oppositions entre acteurs) et des règles plus ou moins objectivées qui en assurent la reproduction, comme l'ISF 150 : elles

sont indissociables de ces situations d'épreuves. Les discours recueillis suite à la survenue d'incidents mettent en évidence les points de vue, les positionnements, les revendications des acteurs, qui diffèrent suivant plusieurs dimensions : leur poste officiel, le rôle qu'ils pensent jouer dans l'organisation du travail, leur expérience, leur trajectoire professionnelle.

Ils révèlent que la distribution des tâches, leur allocation à une catégorie de personnel plutôt qu'à une autre, ne sont en aucun cas des évidences, pas plus qu'elles ne sont figées ou statiques : elles font l'objet de débats permanents entre professionnels dans le quotidien de travail, voire de luttes professionnelles. Dans les situations de travail, en particulier les situations incidentelles, on retrouve aussi bien les conséquences de ces conflits professionnels (Hughes, 1996), que leurs origines.

Le discours des signalisateurs révèle des tensions internes au groupe professionnel et reflète une communauté ayant du mal à reconstruire une identité commune, suite aux transformations qu'elle a connu et qu'elle connaît encore. Plusieurs lignes de fracture peuvent être identifiées par l'étude des situations de travail et l'analyse des récits de pratique.

Ligne de fracture entre la signalisation et le management

Si les incidents donnent lieu à des revendications et des prises de paroles souvent vives de la part des professionnels interviewés, c'est en partie parce qu'ils ont finalement peu d'occasions de prendre la parole et surtout parce qu'ils ont le sentiment, partagé au sein de la communauté, que leurs doutes, leurs craintes ou leurs revendications sont peu entendus par leurs dirigeants.

« [Un chargé d'affaires], au moment de l'incident, psychologiquement, il était miné. Et j'ai eu beau faire des appels en réunion d'entité ! Moi souvent, j'ai fait des bilans de mes effectifs et des opérations, parce qu'on me disait : « mets plus de monde sur la ligne rouge », mais si vous voulez, la direction, elle prend aucune décision sur les autres projets. Donc, je pourrais vous montrer, j'ai fait des documents, par équipe de travail, en disant : " j'enlève quel travail à ces personnes pour les mettre sur la ligne rouge" et on m'a jamais répondu ! » (CA – responsable du groupe Métro)

Nous l'avons vu, pour les professionnels, la signalisation, c'est de la sécurité ferroviaire. Toute leur activité est orientée vers l'objectif de maintien de la sécurité ferroviaire. C'est la raison pour laquelle les incidents anti-sécuritaires affectent tellement les signalisateurs. Mais de nombreux extraits d'entretien montrent que les signalisateurs pensent que cet objectif de sécurité, s'il est reconnu dans les discours officiels des managers, ne l'est pas dans les faits. Ce qui est mis en cause, ce sont les moyens insuffisants alloués par les dirigeants aux agents, et des logiques professionnelle et organisationnelle divergentes : la logique d'« efficacité » ou d'« efficience » des managers, qui passe par la réduction des coûts, s'oppose à la logique d'« efficacité » des signalisateurs, profondément liée à leur conception du « travail bien fait », à savoir qualité des travaux et absence d'événements anti-sécuritaires.

« Vous entendez toujours parler priorité sécurité ferroviaire... c'est sûr, on peut pas dire qu'on est contre la sécurité ferroviaire. Mais si ça se traduit pas en moyens et si on nous donne plein de projets, on n'a pas les moyens d'aller en nuit, c'est ce qui fait que les gens, ils ont du mal à vérifier ou on est obligé d'aller plus vite parce qu'on nous met la pression. C'est pas sérieux ! » (Chargé d'affaires)

« Alors effectivement, c'est normal d'avoir des objectifs ambitieux, c'est hyper logique, mais en contrepartie, il y a certaines choses qui font qu'il faut regarder la réalité en face. Et c'est vrai qu'organiser 15 lignes en 15 ans, ce n'est pas possible. Alors quand on dit ce n'est pas possible, avec les moyens, avec les dispositions que l'on a, aujourd'hui, ce n'est pas possible. Alors aujourd'hui, il n'y en a pas qui le disent ça. C'est pareil, dire la vérité, NON ! Il y en a, ils n'osent pas le dire. Alors maintenant, c'est sûr qu'on ne va pas l'afficher à l'extérieur. Mais la contrepartie, on a dit : « tout va bien, tout va bien ». Finalement, la ligne rouge, on le voit dans les médias et tout, comme quoi c'est un échec total, donc tout ça, ce n'est pas satisfaisant globalement. Et avec tous les risques que ça a comporté, les incidents qu'on a eus, ça ne devrait pas, parce que quand même, on est à deux doigts de... voilà ! Mais tout ça s'explique malheureusement, tout s'explique. » (Chargé d'affaires signalisation)

S'il semble qu'un « fossé se creuse » entre les signalisateurs et la hiérarchie, les explications ne sont pas seulement objectives (manque de ressources allouées, diminution des budgets). C'est aussi parce que les professionnels ont le sentiment d'être de plus en plus seuls, de moins en moins compris et de moins en moins soutenus face aux risques qu'ils prennent quotidiennement, et face à l'anxiété générée par leur activité. Ce dont il s'agit ici, c'est de signe précurseur. Pour les professionnels, certains événements *a priori* sans conséquence doivent être pris en compte et étudiés plus avant pour s'assurer qu'ils n'indiquent pas une dégradation plus profonde des conditions de sécurité. Or les discours indiquent que ces appels restent souvent sans réponse.

« [L'ancien responsable], il avait ses défauts, mais quand on lui parlait de problèmes anti-sécuritaires, il comprenait. On a eu un jour une réflexion de notre directeur [d'unité] : sur le RER, un train avait talonné un appareil de voie, parce qu'il avait un peu forcé au moteur et quand on vient sur une aiguille et qu'on talonne, c'est pas bon. On a parlé du talonnage et notre directeur dit : " y'a pas eu de problèmes". Ça, c'est pas une réflexion qu'on doit avoir ! Quand on a un talonnage, faut savoir pourquoi, c'est qu'il y a eu un problème. Et c'est pas dire : "y'a pas eu de morts ou y'a pas eu de dégâts". Quand il avait dit ça, il avait vraiment choqué. [...] On peut pas dire : "c'est pas grave" et puis c'est fini. Il faut savoir pourquoi ». (CA)

*« Avant, y'avait "x" qui était quelqu'un de très, très bien, parti du bas. **En signalisation, dès qu'on lui parlait d'un incident, il tendait l'oreille et il prêtait attention.** C'est quelqu'un qui gueulait beaucoup, mais on l'entendait. Aujourd'hui, c'est mon avis personnel, c'est des gens qui disent oui à tout... [Le directeur d'unité], il était dans le bâtiment d'en face, il est quasiment jamais venu nous voir, en un an et demi, deux ans. Les promos, ça s'en ressent aussi. **Ils ne connaissent plus les gens.** Quand "x" est parti, on a beaucoup perdu. Au moins, avant, ça faisait un mec qui parlait un peu de signalisation avec [le directeur de département], maintenant c'est fini. » (CA)*

Outre une rupture entre signalisateurs et managers, on voit poindre derrière ces discours les critères définissant, selon les signalisateurs, un « bon » professionnel, ainsi que la façon dont les professionnels construisent les frontières de leur territoire professionnel. Il apparaît également que ces critères et les frontières se sont modifiés au fil du temps, sous l'effet vraisemblablement de dynamiques de transformation organisationnelles et structurelles. Nous y reviendrons dans la suite de ce chapitre.

Ligne de fracture au sein du groupe professionnel

Si l'on note une rupture entre les signalisateurs et le monde extérieur, notamment les managers, des tensions ou tout au moins des débats parfois vifs sont aussi présents au sein même du collectif des signalisateurs, entre pairs.

Lorsque j'interroge un vérificateur essayeur (lui-même impliqué dans un incident de signalisation) sur les échanges, les discussions entre membres du groupe, en particulier lorsque les agents font face à des difficultés, il me répond ceci :

« On arrive à se voir, à discuter... Mais on sent qu'il y a, enfin pour rejoindre un peu ce que je disais tout à l'heure, il y a un peu plus de réticences et puis on se pose beaucoup de questions suite d'ailleurs aux derniers incidents qu'il y a eu. » (VE)

De ces débats se dégagent deux dimensions problématiques : les compétences et les relations (de conseil, d'entraide) entre pairs, ces deux dimensions étant liées. La façon dont les différents agents s'engagent et se positionnent vis-à-vis de ces débats fait apparaître des sous-groupes au sein de la communauté professionnelle, et finalement un « monde » de la signalisation beaucoup moins homogène et beaucoup moins lisse que la vision classique du groupe métier ne pouvait le laisser supposer.

*« Il y a eu une perte de savoirs, suite aux départs en retraite. **Les chargés d'affaires qui sont arrivés dernièrement, c'est tous des "tout frais moulus" sortis de l'école :** on leur demande de gérer du financier, on leur demande pas de connaître, entre guillemets, la technique. Au niveau des surveillants de travaux, c'est énormément de jeunes qui sont arrivés, qui ont vu qu'il y avait une cellule qui traitait de tout ce qui était sécurité ferroviaire et qui marchait parfaitement, pourquoi, eux, aller plonger leur nez là-dedans. Ça a été un gros cheval de bataille et ça l'est toujours d'ailleurs. C'est quelque chose que j'ai souvent tendance à dire et qui est un peu dommage. **C'est net qu'il y a une perte de savoir-faire.** » (Vérificateur essayeur)*

*« C'est un domaine qui est quand même relativement compliqué et quand on est tout seul, c'est pas facile. Il faut pouvoir avoir du répondant autour de nous, on peut pas... il y a des domaines comme ceux là ou être tout seul, c'est pas bon. Il faut pouvoir aller poser la question à droite à gauche sur des domaines qui nous paraissent un peu complexes, où on a des difficultés, c'est bien de pouvoir aller sonner à une porte pour pouvoir avoir un œil différent. **Et aujourd'hui je trouve que ça se repose sur une poignée de personnes. Il y a encore des personnes quand même au niveau des***

chargés d'affaires et puis des surveillants de travaux qui sont valables, mais moins comparé à avant. » (Vérificateur essayeur)

« C'est vrai que dans le système actuellement, vous avez quelques super spécialistes, et puis derrière, c'est le trou. C'est un trou. Ça vivote avec quelques anciens qui ont la connaissance du métier, du terrain, mais demain je ne serais pas étonné qu'on implante n'importe quoi..., parce que les gars ne connaissent pas, c'est tout, ils ne connaissent pas. » (Agent entreprise extérieure)

Ces extraits semblent confirmer l'existence d'une crise et d'un affaiblissement plus profond du groupe professionnel. Ils font apparaître l'existence de tensions entre professionnels engagés dans un même métier, et l'origine de ces tensions. Finalement, les débats, et les conflits, portent sur la définition de ce qu'est un « signalisateur », un professionnel de la signalisation. La littérature a en effet montré qu'un métier se caractérise avant tout par des savoirs et savoir-faire spécifiques, et des pratiques relationnelles, des formes d'interaction qui lui sont propres, construits par les professionnels avec le temps.

Les incidents révèlent un monde social complexe, qui apparaît, dans le contexte actuel, hétérogène, voire « éclaté », et en partie désuni.

1.3.3. Synthèse : en quoi le groupe professionnel est affaibli ?

L'analyse des discours, mais aussi des pratiques actuelles des signalisateurs, nous permet de conclure que ce groupe professionnel est bel et bien affaibli dans le contexte actuel, et que cet affaiblissement affecte négativement les pratiques des signalisateurs, et en particulier celles de maîtrise des risques.

Parler d'affaiblissement d'un groupe professionnel fait écho au travail d'I. Boissières (2003), qui s'intéresse à la façon dont les agents de maintenance parviennent à trouver leur place, et à (re)construire leur identité professionnelle, dans des systèmes de travail qui sont, d'après lui, en profonde mutation. L'auteur soutient que les évolutions de la fonction maintenance, liées aux formes actuelles de rationalisation des systèmes industriels, la placent dans une situation paradoxale, qui fragilise le collectif de maintenance et diminue sa capacité à être performant. Si, suite à la multiplication des événements imprévus, la maintenance contribue activement, et de plus en plus, à la compétitivité des entreprises, dans le même temps, il constate que la maintenance, en temps que métier, « présente une réalité éclatée et le plus souvent douloureuse pour les agents ». Pour comprendre ce paradoxe, il se focalise sur deux indicateurs principaux : l'état des compétences des « réparateurs » et les formes de coopération. Il met ainsi en évidence : (1) une crise identitaire profonde chez les réparateurs, liée à une augmentation de la distance physique d'avec les équipements et à une

transformation du rôle du réparateur (de moins en moins ‘mainteneur’ et de plus en plus ‘surveillant’) ; (2) une crise de légitimité, liée à la non visibilité de la fonction maintenance.

Cet article fait écho à nos travaux dans la mesure où il établit un lien entre une forme de fragilisation d’un collectif métier et sa performance et sa maîtrise de l’activité. Si nous considérons la fiabilité ou la maîtrise des risques comme une dimension de la performance, il semble pertinent de confronter nos observations et conclusions à celles de l’auteur.

Nous observons de fait un mouvement similaire à celui décrit par l’auteur : la fragilisation du collectif des signalisateurs affecte (de façon négative) leur capacité à maîtriser les risques. Mais notre recherche nous conduit à étudier les processus interactionnels et les tensions internes au collectif, et pas seulement (ou tout de suite) entre ce collectif, considéré comme homogène, et d’autres (comme l’exploitant). Cela offre un éclairage différent de la notion de « fragilisation » mais permet également d’étudier les mécanismes (principalement interactionnels ici) qui diminuent la résilience du groupe professionnel.

Comme I. Boissières, on note une diminution du nombre d’agents compétents, ou reconnus comme tels, au sein du groupe professionnel. Cela mérite d’être approfondi : s’agit-il d’un problème de recrutement, ou d’absence de recrutement ? S’agit-il de difficultés pour les nouvelles recrues à acquérir les savoirs et les compétences des plus expérimentés ? Si oui, faut-il questionner l’engagement des membres du groupe professionnel et la qualité des liens qu’ils entretiennent ? Nous chercherons à répondre à ces questions dans la suite du chapitre.

Ensuite, cet affaiblissement ou cette fragilisation est à mettre en lien avec la diminution de la quantité, mais surtout de la qualité des liens entre signalisateurs, et tout particulièrement des formes de recouvrements, qui constituent pourtant une dimension essentielle de la robustesse du travail de modification. Les professionnels mettent en avant plusieurs explications de cette fragilisation des liens : l’élargissement du cercle des entreprises extérieures, dont certaines sont en cours de qualification, les précédents départs en retraite, et l’arrivée de « nouvelles recrues ».

Cette moindre qualité des interactions, interactions qui s’apparentent de plus en plus à ce que K. Weick désigne sous le terme d’« intimité réservée », est selon nous à mettre en lien avec l’apparition de lignes de fracture entre le groupe professionnel et sa hiérarchie, mais aussi, et surtout, au sein de ce groupe. En effet, les récits de pratiques sont presque toujours construits sur des oppositions entre « types » ou catégories de travailleurs, entre ceux qui peuvent être qualifiés de professionnels et « les autres ». Ainsi, les discours opposent d’un côté les « experts », les « super spécialistes », les « cadors », « ceux qui sont valables » (des « anciens » pour l’immense majorité) et de l’autre, les « jeunes », « le trou », les « tout frais moulus sortis de l’école ». Ces oppositions discursives ne sont pas simplement symboliques : nous pouvons les observer concrètement, physiquement lors des nuits de travaux ou d’essais,

au cours desquels certains acteurs semblent « faire bloc » et s'unir, mais dans le même temps en « exclure » d'autres plus ou moins directement.

Derrière les termes « signalisation » et « signalisateurs » se cachent ainsi des réalités plurielles. Des discours se dégagent d'autres catégories, ou sous-catégories, construites par les professionnels et faisant davantage sens pour eux que les sous-catégories formelles ou officielles (chargé d'affaires, surveillant de travaux, vérificateur essayeur, ou sous-traitant). Ces dernières ne rendent pas réellement compte des distinctions et des frontières (re)définies et (re)construites en permanence dans l'action par les signalisateurs eux-mêmes. Leurs distinctions relèvent d'autres mécanismes que des mécanismes techniques ou purement formels : on voit clairement apparaître dans la définition des « territoires » professionnels des dimensions pratiques, cognitives et éthiques, liées à des « biographies » et à un passé commun, mais aussi à des lieux et des objets, qu'il convient d'étudier plus avant.

De fait, la division du travail ne semble ni claire, ni établie : elle est bien plutôt en (re)construction. Evolution des statuts formels (liés aux restructurations) et établissement de catégories plus informelles par les professionnels semblent s'entremêler et entraîner une rupture des liens et des arrangements institutionnalisés.

Par ailleurs, ils semblent indiquer que certains groupes sont sur-sollicités, et que certains liens de solidarité, d'appui ou d'entraide, qui pourraient les soulager, n'existent plus.

C'est particulièrement le cas du groupe VEL, qui est, entre autres, en charge du double regard.

« Quoi qu'il advienne, on ne remet pas en cause le double regard. Ça c'est une figure imposée. Cette figure imposée, on la respectera. Donc ça veut dire que le double regard, tel qu'il est pratiqué aujourd'hui, sera conservé. Au contraire, on va renforcer l'équipe VEL. Mon objectif, c'est cette équipe, parce qu'elle est très... elle est très sollicitée... Elle est sollicitée. C'est une équipe sur laquelle il y a un stress permanent, parce qu'ils sont pris par pas mal de mise en service, ils vérifient des dossiers, donc il y a des montées en charge et c'est le goulot d'étranglement. C'est vraiment le goulot d'étranglement. Donc cette équipe là doit être soutenue, soutenue dans le sens où, d'une part, il faut essayer de la renforcer mais aussi de la faciliter. C'est-à-dire qu'il faut voir comment au niveau des chargés d'affaires et des surveillants de travaux, ils peuvent les aider aussi. » (Responsable groupe RS)

Ce déséquilibre entre les différents postes de travail semble être en partie lié à l'absence de clarté de la division du travail, vis-à-vis de laquelle demeurent de nombreuses incertitudes quant aux attributions des uns et des autres.

Ces incidents sont l'occasion de mettre en lumière ces débats, de les renforcer. Ils nous invitent à tenter de répondre aux questions que se posent les professionnels eux-mêmes : qu'est-ce qu'un « signalisateur » ? Quels attributs ou qualités doit-il posséder ? Comment acquiert-il les savoirs associés à son activité ? Comment interagit-il avec ses pairs ?

Comment se construit et se transforme le monde de la signalisation ? Quelles frontières au sein de ce groupe et entre ce groupe et l'« extérieur » font sens pour les professionnels ?

Nous pensons que la maîtrise d'une activité – qui comprend la maîtrise des risques associés – est en partie liée à la manière dont les tâches sont réparties, plus ou moins explicitement, entre différentes catégories de travailleurs et aux formes et à la qualité des interactions entre membres du monde professionnel. En particulier, nous souhaitons montrer que les divergences, les conflits portant sur l'allocation des tâches, peuvent affecter, négativement, les pratiques et les savoirs du groupe, et finalement le travail en sécurité.

Les paragraphes suivants visent ainsi à comprendre les frontières tracées par les professionnels eux-mêmes au sein de la communauté de signalisation, mais aussi vis-à-vis du « monde extérieur », les processus interactionnels grâce auxquels ils établissent ces frontières et la manière dont le travail s'en trouve affecté.

Notre matériau empirique nous invite à suivre la tradition interactionniste, soit à nous interroger sur les dynamiques de transformation du monde de la signalisation. En effet, les signalisateurs, les « anciens » bien sûr, mais aussi certains « jeunes », ne cessent de faire référence à un « avant », bien différent de la situation actuelle, un « avant » peut-être idéalisé mais qui évoque un monde professionnel plus uni, plus fort, soudé autour de pratiques de recouvrements et d'une identité professionnelle partagée.

*Dans le temps, on prenait beaucoup de risques, mais il y avait, entre guillemets, moins de « conneries » qu'aujourd'hui. On faisait attention et puis **il y avait toujours ce double œil, qu'on n'a plus. On ne faisait pas tout seul...** » (Sous-traitant)*

Il convient donc d'analyser ces dynamiques de transformation, pour comprendre si, et comment, elles affectent les pratiques des signalisateurs, les dynamiques d'interactions, les structures de rôles, mais aussi leur identité professionnelle, soit la façon dont ils se définissent en tant que professionnels et dont ils définissent le « centre » de leur activité de travail.

2. Dynamiques de transformation du monde de la signalisation... vers des pratiques et arrangements déviants

2.1. Saisir les dynamiques de maîtrise des risques au regard des dynamiques de transformation de moyen et long-terme

Au vu des conclusions de notre retour d'expérience « élargi », rien n'indique que ce soit les principes mêmes de séquentialité et de double vérification qui soient ici à remettre en cause.

Il est vrai, et nous y reviendrons, que ces pratiques, institutionnalisées dans l'ISF 150 sont systématiquement discutées lors des analyses formelles d'incidents, en particulier les réunions

inter-départements. Les conclusions s'orientent vers un non respect (même partiel) de l'ISF 150 et les plans d'action vont d'ailleurs dans le sens d'une augmentation de la formalisation des règlements, des documents de travail, et des modes de contrôle et de coordination entre acteurs. Mais, au sortir des réunions, ces actions correctives sont remises en cause par les professionnels, qui les considèrent comme une « fausse » réponse à un problème plus global et plus profond, touchant aux évolutions progressives du contenu du travail et des types et catégories de professionnels le prenant en charge, et à l'inadéquation entre les ressources allouées et ces évolutions. Pour les signalisateurs, le travail est déjà suffisamment formalisé (pour ne pas dire formalisé à l'excès), et le « salut » est plutôt à rechercher du côté des savoirs, tant techniques que relationnels, des professionnels, et des conditions organisationnelles et/ou structurelles, telles que les ressources ou l'allocation des tâches et des responsabilités.

Les agents, tout au moins les « anciens », ne sont d'ailleurs pas dupes vis-à-vis de l'ISF 150. Si cette instruction est considérée comme un mode de rationalisation et de contrôle adapté à la nature et au contenu du travail, elle n'est en aucun cas une « formule miracle » qui garantirait à coup sûr l'absence d'erreurs (comme certains 'jeunes' peu familiers du métier peuvent au départ le penser). Il s'agit d'une base de travail, de réflexion, et d'un dispositif de coordination, qui a fait ses preuves, car il est adapté et même construit sur les pratiques mêmes des signalisateurs. L'ISF 150 est un cadre utile et nécessaire à l'action, mais elle n'est bien entendu pas suffisante, et les pratiques qui la fondent et qu'elle produit sont dépendantes du contexte organisationnel et de travail.

*« Si vous voulez, là on porte l'accent sur vérif, vérif, vérif. A un moment on parlait d'une troisième vérif, mais la vérif tue la vérif ! Plus on fait de vérifs, plus le gars qui va vérifier va dire : « De toute façon, je ne m'enquiquine pas parce que c'est celui de derrière qui va... » [...] Il y a des effets pervers, complètement. **On est à côté de la plaque ! Il vaut mieux une seule vérif, une belle vérif, par deux yeux différents bien sûr, et c'est tout.** Et ne pas dire : « Allez, il y a une connerie, on va faire une vérif supplémentaire », ça ne sert strictement à rien, ça ne sert à rien. [...] **Il y a la vérif et la base c'est quand même la connaissance du métier.** Vous pouvez faire des vérifs. Mais si vous vous retrouvez avec des personnes qui ont des difficultés pour établir les schémas, déjà le vérificateur va avoir énormément de choses à reprendre. Et le fait qu'il reprenne, indirectement, entraîne logiquement..., il devrait de nouveau être revérifié. Parce qu'en fin de compte, il reprend l'étude. Donc en reprenant l'étude, il n'est pas à la merci de faire des bugs. Bref c'est un cercle vicieux. » (Prestataire extérieur)*

Cette ISF 150 a été pensée dans un contexte de travail précis, et n'est un outil « efficace » que dans la mesure où les agents disposent des savoirs et des ressources nécessaires au travail de modification en signalisation. Ce qui semble ainsi pêcher ici, ce n'est pas le cadre lui-même, mais tout ce qui se passe autour et à l'intérieur de ce cadre. Ce processus, qualifié par certains de processus « auteur-lecteur » repose avant tout sur les hommes, sur leurs pratiques et compétences, à la fois techniques, théoriques, mais aussi relationnelles. Ce sont ces pratiques

et ces compétences-là qui, sous l'effet de l'évolution des conditions organisationnelles et structurelles, se trouvent fragilisées. Le groupe des signalisateurs apparaît comme un groupe en transition, qui cherche à se reconstruire, mais qui n'y parvient que difficilement dans le contexte actuel, ou au prix d'efforts ou d'arrangements qui diminuent *in fine* leur robustesse.

Ce contexte, très présent dans le discours des acteurs qui l'associent aux idées de mouvement, d'évolutions, à la fois internes à la signalisation et externes du fait de la période de forte innovation, des bouleversements qui en découlent, nous conduisent à pousser notre analyse plus avant, et à nous éloigner des cadres théoriques approchant l'organisation sous un angle relativement statique. En effet, ceux-ci prêtent relativement peu attention aux dynamiques inter et intra-groupes¹⁸⁹ et aux dynamiques de transformation¹⁹⁰ (organisationnelles, technologiques...). Or les événements que les acteurs évoquent renvoient à des dynamiques de transformation et à la façon dont elles affectent leurs pratiques professionnelles, les interactions entre individus et entre groupes, et finalement l'action en sécurité et la fiabilité organisationnelle.

Des travaux récents sur la fiabilité¹⁹¹, au-delà d'explications relatives aux pressions (internes à l'organisation ou environnementales), ou encore aux arbitrages contestables entre exigences de sécurité et de production (Woods, 2005), portent de plus en plus attention aux dynamiques organisationnelles, et aux multiples formes d'interactions entre organisations ou entités organisationnelles, entre groupes, entre individus, voire entre humains et non humains.

En outre, on note que la nature des liens, la capacité des groupes ou des individus à interagir les uns avec les autres et à se coordonner face à une situation « anormale » ou perturbée, ne sont plus seulement interrogées *hic et nunc*, dans la temporalité restreinte de la situation elle-même. La manière dont les acteurs négocient, se coordonnent, est de plus en plus analysée au regard des dynamiques temporelles de moyen et long terme, et de l'histoire, aussi bien des organisations, des groupes que des systèmes techniques¹⁹².

Ces nouveaux développements entrent largement en résonance avec notre recherche, et avec le matériau empirique récolté : du retour d'expérience « élargi » que nous avons conduit suite aux incidents se dégagent des éléments explicatifs liés aux dynamiques temporelles de long-

¹⁸⁹ Nous faisons référence ici aux premiers travaux du groupe HRO, et n'incluons bien évidemment pas les travaux de Weick, ni les récents articles de Roberts ou de Sutcliffe, qui ont à l'inverse largement contribué à montrer l'influence des styles d'interactions sur la fiabilité.

¹⁹⁰ Cela s'explique toutefois par le fait qu'ils étudient des entreprises dont les activités, les technologies et les structures sont largement connues et stabilisées.

¹⁹¹ On pense notamment aux différentes contributions à l'ouvrage analysant la catastrophe de Columbia (Farjoun et Starbuck, 2005).

¹⁹² Voir notamment, outre les analyses fondatrices de D. Vaughan (1996), le rapport CAIB et en particulier le chapitre 8 : 8.3 « System effects : the impact of history and politics on risky work », et 8.5 « History as cause ».

terme. Les récits de pratiques et les analyses réalisées par les acteurs eux-mêmes nous poussent à rechercher des causes dans l’histoire de l’organisation et du groupe professionnel. En particulier, les multiples comparaisons entre la situation actuelle et un « avant »¹⁹³ qui fait toujours office de référence dans les discours, ainsi que le temps passé par les personnes interviewées à décrire les évolutions des conditions organisationnelles et structurelles, qu’elles soient internes au monde de la signalisation ou environnementales, ne peuvent être ignorés. En tant que chercheur, nous ne pouvons que nous saisir des analyses des acteurs eux-mêmes, et « tirer les fils » de ces récits, pour proposer notre interprétation de la manière dont l’histoire de l’organisation, du métier, voire des divers objets peut affecter les pratiques et situations de travail actuelles.

Autrement dit, il s’agit de rendre compte du lien entre les dynamiques de transformation des conditions de l’action à des échelles de temporalités plus longues et d’éventuelles transformations des pratiques et arrangements de travail. Le travail de D. Vaughan est une des illustrations les plus célèbres d’une telle approche : son concept de « normalisation de la déviance » met en évidence le fait qu’au fil du temps et sous l’effet de transformations organisationnelles ou environnementales, des pratiques déviantes sont progressivement « labellisées » comme « normales » par les acteurs.

La prise en compte du contexte organisationnel et de ses évolutions est loin d’être incompatible avec une approche interactionniste¹⁹⁴. Selon Corbin et Strauss (1993), le processus de construction des arrangements dépend toujours de l’histoire de l’organisation, des interactions au sein et entre départements ou unités, de la distribution du pouvoir dans l’organisation et des expériences passées. Strauss définit le contexte structurel comme le « cadre « à l’intérieur duquel » prennent place les négociations, au sens le plus large. Pour chaque cas, [il est] nécessaire de faire apparaître certaines des propriétés structurelles saillantes » (1992a, p. 259-260). Dans le cas de l’hôpital, institution que Strauss étudie, le contexte structurel renvoie par exemple à la division du travail propre aux hôpitaux, soit aux sous-spécialités de la profession médicale, à la spécialisation parmi les professions de soin, mais également aux règlements institutionnalisés censés guider le travail des différents acteurs. Selon Strauss, le contexte structurel pèse directement sur le « contexte de négociation¹⁹⁵ » (Strauss, 1992a). De fait, si la coordination est loin d’être automatique et si

¹⁹³ L’utilisation récurrente d’adverbe tel que « auparavant », « dans le temps », « à l’époque » nous amène à formuler cette hypothèse.

¹⁹⁴ Contrairement à une idée assez répandue, les interactionnistes n’expliquent pas les pratiques uniquement au regard de la situation d’interactions *hic et nunc*. C’est effectivement l’approche défendue par Goffman, mais ce dernier n’est pas le seul chercheur appartenant au courant des interactionnistes, et son approche n’était pas partagée par l’ensemble de ses membres. Lui-même avait d’ailleurs tendance à rejeter, pour qualifier son approche, le label « interactionniste ».

¹⁹⁵ Par « contexte de négociation », Strauss désigne « les propriétés structurelles intervenant très directement comme conditions dans le déroulement de la négociation elle-même » (Strauss, 1992a, p. 260). Ces propriétés,

les pratiques sur lesquelles elle repose ne sont pas aisément accessibles, c'est aussi parce qu'elle repose sur une histoire passée de développement d'équipements, d'expériences avec les équipements, de technologies, de pratiques, de méthodes de formation plus ou moins appropriées, et de fait, inévitablement, sur une histoire passée de négociations, de persuasions, de recherche de ressources utiles (Strauss, 1988), autant de processus interactionnels qui sont affectés en même temps qu'ils contribuent à construire le contexte organisationnel et structurel, en particulier la division technique et morale du travail (Hughes, 1996). Il ne s'agit en rien de conclure à un quelconque déterminisme, mais bien plutôt d'étudier les possibles relations d'influence mutuelles entre contexte et pratiques.

Voyons donc ce qu'une approche « ethno-socio-historique » peut apporter à la compréhension des pratiques actuelles de maîtrise des risques.

2.2. Dynamiques de transformation du contexte structurel et organisationnel

2.2.1. Brève « histoire » de la signalisation : retour sur les transformations de l'organisation de l'activité de modifications

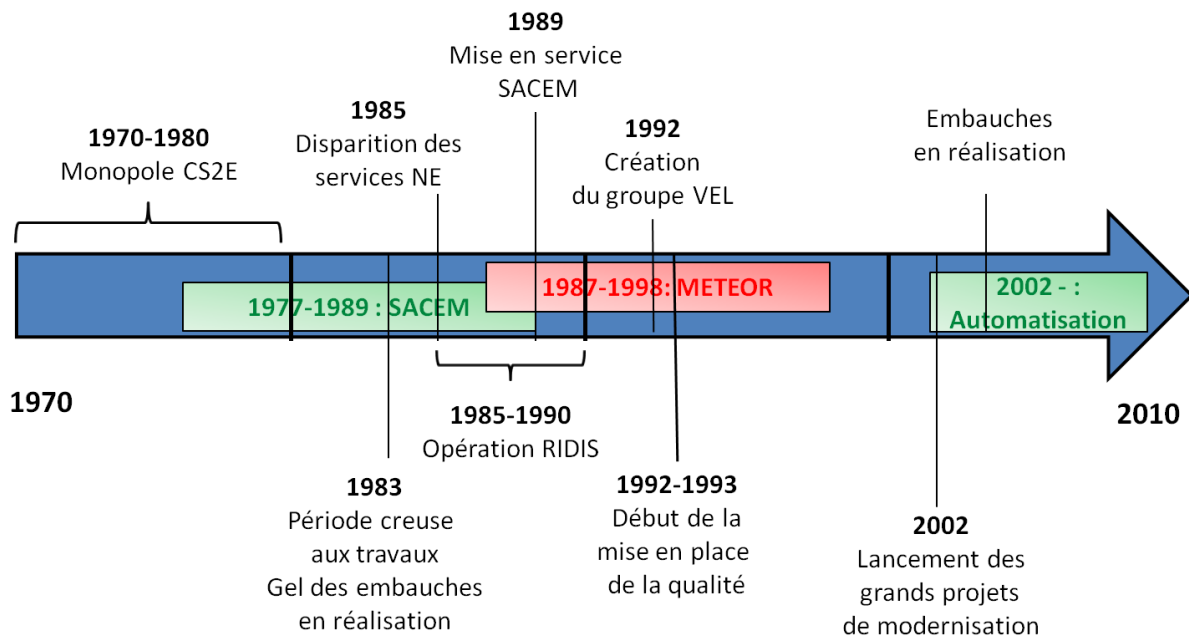
La multiplication et la confrontation des récits et des interprétations témoigne d'une transformation massive de l'organisation de l'activité (plus que de l'activité en elle-même), cette organisation apparaissant toujours instable et en construction. Toutefois, les entretiens indiquent que ce mouvement de transformation global s'enracine puis est supporté, consolidé par une série de choix passés concernant principalement les modes de représentation par les objets, les compétences et les savoirs (et plus précisément la création de travailleurs « experts »), et la segmentation des faisceaux de tâches entre catégories de travailleurs.

L'analyse des récits permet également de reconstituer l'enchaînement de différents faits marquants, et de suivre les dynamiques de transformation du monde de la signalisation en leur donnant une cohérence. Notre objectif ici est donc, en suivant ce processus de transformation inscrit sur le long-terme, de mettre en évidence comment ces décisions successives, prises pour certaines 20 ou 15 ans plus tôt, interagissent et s'influencent mutuellement, et comment elles contribuent à transformer le monde de la signalisation. Il s'agit également de voir comment elles peuvent, par leur inscription dans différents artefacts, expliquer les difficultés actuelles des signalisateurs.

La frise ci-dessous fait apparaître les principaux événements touchant de près ou de loin le monde de la signalisation et plus précisément l'activité de modification d'installations de

peuvent concerner les négociateurs eux-mêmes (leur nombre, leur expérience, qui ils représentent), les relations entre négociateurs (équilibre ou non de pouvoir dans la négociation), la nature des questions négociées (leur nombre, leur complexité, leur légitimité pour les différentes parties prenantes) ou encore les « options » ou « modes d'action alternatifs » permettant d'éviter ou de rejeter la négociation.

signalisation. Par cette frise, nous ne souhaitons pas simplifier outrageusement l'histoire, ni même créer des liens de causalité abstraits et arbitraires entre faits passés et présents, mais montrer que certains choix passés ont été traduits et se sont progressivement inscrits dans des dispositifs, des formes de liens, des pratiques, qui affectent aujourd'hui l'organisation de l'activité de modification.



2.2.2. Une activité en « dents de scies » dont les transformations coïncident avec les « pics » de la charge de travail

Porter intérêt à l'histoire nous amène à revenir sur une des caractéristiques de l'activité de modification évoquées au chapitre 2 : sa « non continuité ». En effet, à la différence des activités de maintenance ou d'exploitation, que l'on peut qualifier de « continues¹⁹⁶ », l'activité de modification alterne période « creuse » et période « intense ». De fait, la charge de travail, les besoins en ressources humaines, matérielles, cognitives, associés à cette activité (qui comprend pour nous la conception et la réalisation), varient fortement, et qui plus est de façon soudaine. Le caractère « discontinu » de cette activité rend particulièrement prégnante la question des compétences, et plus précisément des processus de maintien, d'acquisition et de renouvellement des compétences. En période de forte charge, il faut être à même d'absorber cette charge, et en période creuse, il faut faire en sorte de maintenir le niveau de compétences des agents, et les maintenir « occupés ».

¹⁹⁶ Nous qualifions ces activités de « continues » dans la mesure où elles ont lieu en permanence et que la charge de travail qui leur est respectivement évolue peu au cours du temps, où tout au moins de façon progressive. Cela ne signifie pas pour autant que ces activités ne sont pas soumises à des évolutions : I. Boissières a notamment bien montré les évolutions du métier de maintenance dans une entreprise de télécommunications.

La frise ci-dessus montre l'alternance de périodes creuses et de périodes intenses de travail, qui découlent de l'engagement ou non de l'entreprise dans une phase d'innovation et/ou de modernisation. Elle fait également apparaître que les principales décisions de transformation des conditions organisationnelles ou structurelles, ainsi que des documents supports au travail surviennent au moment des « pics » de charge de travail (qu'il s'agisse de « pics » vers le haut – hausse soudaine de la charge, ou vers le bas – période sans études et travaux). Les périodes « creuses » en termes d'innovation s'accompagnent d'une forte diminution, voire d'un gel des embauches (cas en 1983). Le fait d'avoir peu de chantiers innovants à mener a des conséquences sur la démographie du groupe des signalisateurs, mais aussi sur leur taux d'occupation. Si les réalisateurs rejoignent généralement les mainteneurs lors des périodes creuses, les concepteurs, eux, restent aux études, mais ont une charge de travail relativement faible.

Nous souhaitons revenir ci-dessous sur les principaux changements qu'a connus le monde de la signalisation ces vingt dernières années.

2.2.3. Des changements initiés en période creuse

Un souci de rationalisation du travail passant par un renforcement de la traçabilité et de la formalisation des documents supports au travail

Dans les années 80, période relativement calme aux études et travaux, l'entreprise s'inquiète de sa trop forte dépendance à l'égard d'une entreprise extérieure, la CS2E, qui a le quasi-monopole des activités de signalisation à la RATP.

*« Si je fais un peu d'histoire, on faisait confiance à la CS2E, et ils nous réalisaient... en gros on leur passait une commande d'un poste de signalisation, on leur donnait les caractéristiques, voilà, il nous faut tel et tel itinéraire, et après ils savaient tout faire, ils faisaient tout ce travail là. Sauf qu'à un moment donné, la RATP s'est retrouvé en face d'une absence de compétences en termes de signalisation, bien qu'on avait des signalisateurs, qui assuraient la maintenance aussi, une partie de la maintenance, enfin qui avaient un regard, donc il y avait des gens compétents en signalisation, qui avaient un regard sur ce qui était réalisé par la CS2E. Et entretenu par la CS2E, puisqu'ils entretenaient aussi. Donc à un moment donné, fin des années 70, début des années 80, la RATP s'est dit, c'était aussi à l'époque où il y avait la mise en œuvre du RER, donc il a fallu avoir aussi des compétences, des spécificateurs un peu en signalisation, vraiment **d'expert en signalisation**, et finalement on s'est intéressé à savoir comment était conçu, sur quels principes reposait toute la signalisation installée sur le réseau métro. Donc en gros, ils sont partis, ce groupe là, pour comprendre, des circuits de réalisation, des schémas de signalisation, des schémas d'exécution on dit, pour réécrire le fonctionnel. Ça a été un peu l'opération RIDIS. »*
(Ingénierie d'Exploitation Ferroviaire)

Cet extrait montre que le premier travail de réorganisation du monde de la signalisation, qui vise à maintenir ou à retrouver des experts du domaine, est un travail sur les documents (l'opération RIDIS). Cela met en évidence l'importance des schémas, des objets et de leur

maîtrise par les professionnels et le lien entre ces documents et l'expertise des acteurs. On voit que le groupe et ses managers saisissent une occasion pour lancer ce travail sur les documents, c'est-à-dire le fait que l'on se situe dans une période de faible innovation où le personnel est « sous-occupé ». Ce travail de reprise des documents joue un rôle dans le processus de maintien et de renforcement des compétences des signalisateurs, mais il contribue également à modifier la forme même de ces documents, et nous le verrons, la façon dont ils sont utilisés, manipulés par les acteurs, et dont ils contribuent à la construction du sens du travail mais aussi des liens entre professionnels.

Des récits de pratique, il ressort qu'en cinq ans, les documents ont largement évolué. Les « anciens », à même de repérer les évolutions des modes de représentation indiquent ainsi : une uniformisation et une homogénéisation de certains documents, en particulier des schémas de principe qui deviennent des « principes passe-partout », une simplification des représentations, et dans le même temps une augmentation du niveau de détail des informations contenues dans ces documents (notamment dans les cahiers d'essais).

Dans la continuité du travail sur les documents, le management effectue un travail d'organisation, consistant à augmenter la spécialisation et la segmentation des rôles et des faisceaux de tâches.

Un renforcement de la division technique du travail

Au début des années 1990, période calme en réalisation (le SACEM est réalisé, et la phase de réalisation de METEOR n'est pas encore réellement débutée), la segmentation des activités et la spécialisation des travailleurs en réalisation, soit la division du travail, sont repensées pour être finalement modifiées en 1992 – 1993. Le management décide alors de segmenter davantage le travail, et d'augmenter la spécialisation des travailleurs en créant un nouveau poste de travail : celui de vérificateur essayeur (VE). Avant la création du groupe VEL, soit quinze ans plus tôt, l'équipe de réalisation est composée de deux catégories de personnel : des surveillants de travaux et des chargés d'affaires, qui prennent en charge tant les aspects chantier (préparation du matériel, logistique, surveillance des chantiers, contrats avec les entreprises extérieures...) que la vérification / validation des schémas. Officiellement, la décision de créer un groupe supplémentaire répond à un souci de rationalisation et vise à « mieux coller à l'esprit de l'ISF 150 », en renforçant l'indépendance entre « ceux qui font », les réalisateurs, et « ceux qui vérifient », les vérificateurs, vue comme une condition indispensable à l'efficacité de la redondance des regards propre au processus de double vérification, qui constitue le maillon clé, le garant de la sécurité ferroviaire. Ces raisons semblent sous-entendre que cette indépendance était « faussée » du temps de la seule division entre chargés d'affaires et surveillants de travaux.

« Lorsqu'on a mis en place la fameuse cellule VEL de vérification et d'essais, de façon à dissocier justement les gens qui font sur le terrain de ceux qui vérifient, en fait on avait mis en place cette notion de second regard, qui n'existait pas au préalable. Il

existait mais sans le dire, et c'était à la limite les mêmes personnes qui faisaient tout, donc le second regard, l'indépendance était quand même relativement, plus que flou, même s'il y avait surveillant de travaux, chargé d'affaires, le collègue d'à côté qui aidait. C'est surtout à partir de ces années-là que, vers 94 qu'on a commencé. D'ailleurs, ça correspond aussi à la période où on a commencé à parler de l'ISO 9000, c'est-à-dire la mise en place de la qualité. » (Ancien responsable groupe RS)

Les discours des différents agents mettent toutefois en avant des raisons supplémentaires à la création d'un groupe d'« experts ». Ces raisons sont liées à l'externalisation, historique, d'une partie des activités de modification, soit au monde plus large de la signalisation, qui comprend les agents des entreprises extérieures, et les relations entre prestataires extérieurs et agents RATP. La compréhension des dynamiques de transformation du groupe des signalisateurs RATP est indissociable des relations entre ceux-ci et leurs homologues non RATP. Entre les années 80 et 90 (et même un peu avant), le paysage industriel s'est lui aussi fortement transformé.

« On arrivait dans une période où il y avait le problème de la mise en concurrence des entreprises, il y avait le problème du nombre d'entreprises qui pouvaient travailler aussi bien pour la SNCF que pour la RATP sachant qu'à cette époque-là, dans les années 90, on avait constaté que sur l'Ile de France on était limité. Et dans les années 70-80, y'avait le monopole d'une grande entreprise qui s'appelait à l'époque la compagnie des signaux (CS2E), dont vous avez certainement entendu parler... je vous en parle parce que je pense que ça fait partie de cette démarche globale qui a été entreprise... Ensuite il y a eu une autre entreprise qui a commencé à travailler pour la RATP qui était Alstom, puis Jeumont Schneider à l'époque, qui en fait, entre parenthèse pour Jeumont Schneider, vous mettez Forclum, puisque les équipes de Jeumont Schneider sont allées chez Alstom et ensuite chez Forclum. Il y a eu énormément de bouleversements dans le paysage industriel, il a beaucoup évolué. Mais avec un nombre minimum d'entreprises capables de travailler pour nous. Donc dans les années 90, 94, les entreprises ont commencé à dire : « il nous faut un minimum de chiffre d'affaires annuel pour pouvoir investir dans l'embauche de personnel et les former ». D'un autre côté, fût une époque où la RATP se reposait presque entièrement sur la CS2E, donc elle s'est ressaisie si je puis dire, en disant : « attention, la compétence c'est nous qui devons la conserver et qui devons éventuellement la propager, la donner aux autres pour pouvoir travailler », d'où la mise en place de ce groupe VEL... » (Ancien responsable groupe RS)

Les différents changements décrits ci-dessus sont relativement anciens, et se produisent dans le cadre d'un processus de rationalisation du travail initié par le management. Ils présentent de nombreux traits classiques de la bureaucratie (segmentation du travail en domaines spécifiques de compétences, augmentation de la régulation de contrôle, renforcement de l'exigence de traçabilité...). Ces différentes décisions contribuent à transformer en profondeur le monde de la signalisation, dans le sens d'un double mouvement d'augmentation de la formalisation et de la spécialisation.

2.2.4. Modifications des conditions organisationnelles et de travail liées au lancement des projets de modernisation

À partir de 2002 – 2003, on entre dans une forte période d'innovation. Les besoins de compétences en management de projet, mais aussi en conception et en réalisation s'accroissent brutalement. Certaines dimensions de l'activité de travail évoluent elles aussi.

Une brusque augmentation de la charge et de l'instabilité du travail

Au sein du seul groupe des signalisateurs¹⁹⁷, la charge de travail est très souvent évoquée comme une difficulté par les acteurs. Ces derniers se réfèrent à différents indicateurs ou traces qui traduisent formellement ou matériellement cette augmentation.

Les responsables tout d'abord utilisent des indicateurs relativement formels, tel le nombre d'affaires traitées, ou de projets, ou encore le nombre de nuits de travaux effectuées sur une année, qui ne cessent de s'accroître depuis 2004.

Les agents, eux, pour illustrer cette augmentation de charge, font référence à des indicateurs qui peuvent être qualifiés de « professionnels » : il s'agit d'indicateurs à la fois pratiques et historiques, construits sur la base des expériences professionnelles précédentes, de ce « qui se faisait avant » en termes de pratiques professionnelles et d'artefacts supports à ces pratiques. Ils utilisent ainsi des indicateurs étonnants à première vue, comme « l'état de la moquette », stigmatisant l'accumulation de documents en attente d'être traités et « débordant » littéralement les agents.

Faut voir la moquette dans l'état où elle est. Tout ce qu'il y a par terre c'est ce qu'il y a en attente, et pour la plupart y'a déjà 2 à 3 mois de retard. Du jamais vu depuis que je suis là ! Du jamais vu ! En règle générale on arrivait toujours à sortir les trucs en temps et en heure, aujourd'hui... c'est plus le cas. » (VE, 15 ans d'ancienneté)

L'indicateur le plus fréquemment utilisé reste la comparaison entre le nombre d'agents affectés à une affaire « avant » et à l'heure actuelle.

« Là je vois, le poste C. dans sa configuration origine, quand il a été remanié il y a 6 ans de ça à peu près, il y avait un chargé d'affaires, il y avait deux surveillants de travaux à temps complet, un responsable d'essais RATP et côté entreprise, y'avait du monde aussi. Aujourd'hui, pour quelque chose qui est x fois plus gros, je ne dirais pas combien, mais x fois plus gros, il y a un chargé d'affaires, il y a une moitié de surveillant de travaux, un responsable d'essais et allons-y ! Et il faut que ça avance beaucoup plus vite qu'avant... » (VE)

« Honnêtement sur la ligne rouge, c'est inconcevable qu'on mette qu'un seul chargé d'affaires sur un truc aussi gros que ça ! » (VE)

¹⁹⁷ Nous reviendrons dans la troisième partie sur ce qui se joue dans certains des autres groupes engagés dans les projets, notamment les équipes projet.

Dans ce contexte de projets de modernisation, outre l'augmentation de la charge, on note une démultiplication des perturbations, aléas, et désarticulations en tout genre. Les incidents ont mis en évidence la nature de ces perturbations, et le fait que de plus en plus étaient exogènes au groupe des signalisateurs, et concernaient tant des modifications des spécifications de départ, que des principes.

Si les agents se disent (et sont de fait) débordés, si des affaires de plus en plus conséquentes sont confiées à un nombre de plus en plus restreint d'agents, c'est parce que cette importante montée en charge est finalement relativement peu anticipée et préparée en termes de politique de ressources humaines, tant au niveau du recrutement que de la formation. Le débordement cognitif et social s'explique également par les évolutions démographiques du groupe des signalisateurs.

Evolutions démographiques du groupe des signalisateurs

Pendant la période précédant le lancement des grands projets, aucun agent n'est embauché. Les dernières embauches remontent à l'époque de la réalisation du SACEM. Les agents alors embauchés sont les « anciens » d'aujourd'hui. Ceux-ci, considérés comme les plus compétents et les plus expérimentés, sont de fait relativement peu nombreux. Parmi ces anciens, on compte quatre chargés d'affaires et un surveillant de travaux (plus jeune, mais jugé compétent) dans le groupe METRO, un chargé d'affaires et un surveillant de travaux au RER, et quatre VE (dont un relativement jeune mais jugé compétent par ses pairs). Ces agents sont tous affectés aux grands projets, soit aux affaires les plus complexes. Par ailleurs, étant donné leur niveau de compétences, ils sont supposés former les nouvelles recrues, soit en les « tutorant » dans le cadre d'un compagnonnage, soit en effectuant des cours plus théoriques lors de séances de formation programmées.

Entre 2002 et 2004, une demi-douzaine de signalisateurs est embauchée en signalisation. En 2006 et 2007, de nouvelles embauches ont lieu, sachant que l'entité de réalisation est la seule à bénéficier de ces embauches. Mais ces embauches, de l'avis de l'ensemble du groupe, sont insuffisantes. Tous les responsables de groupe (qu'il s'agisse de METRO ou de VEL) réclament des embauches, qu'ils ont beaucoup de mal à obtenir.

« Ils disent qu'on ne peut pas embaucher. Donc souvent, moi la réponse, c'était : 'le responsable d'unité peut pas avoir du monde', ce qui me choque parce que c'est son travail. Son travail c'est de nous donner les moyens de... là typiquement, on a eu affaire sur METEOR, un devis à réaliser concernant un projet de prolongement, tout automatisé. On a fait le devis et on a dit : « si c'était amené à se faire, on n'aurait pas d'effectifs ». Donc dès le début, on lui dit « on va faire une ligne, 7 ou 8 stations comme METEOR, mais vous n'aurez pas d'effectifs supplémentaires ». Ce qui est... c'est le responsable de l'unité, c'est un métier, ça, sympathique. Donc après, je sais pas s'il demande, je suis pas dans les petits papiers, mais moi quand on me dit : « y'aura pas d'effectifs », je sais pas s'ils se battent pour en avoir ou pas. Oui, non... Après, on nous dit : « c'est pas possible », nous on fait des plans de charge, on a fait

un plan de charge qui a été divisé par 8, on demandait 20 ou 25 personnes, en fonction des projets, des sommes qu'on avait financé derrière, ce qu'on appelle les FH chez nous, au niveau pointage sur affaire, on nous a tout divisé par 8 et puis on en a eu 2 ! Donc voilà. Moi si vous voulez c'est la seule chose que j'ai tenu à faire, et le jour où il y a un problème, ben ça je le sortirais, c'est-à-dire qu'on dit : « pour bien travailler, voilà ce qu'il nous faudrait », et on nous donne pas les moyens. Et les moyens, c'est des gens qui vont en nuit. Donc des fois, on nous dit de responsabiliser les entreprises, mais... faut pas rêver ! » (Ancien responsable du groupe Métro)

De plus, la plupart des embauches se font, soit au moment du lancement des projets, soit lorsque les projets sont déjà largement débutés.

Le type de profils des agents recrutés évolue également. Les personnes recrutées sont davantage diplômées que ne l'étaient leurs aînés. Les VE ou les ST sont détenteurs d'un BAC+2 (BTS ou DUT) et les postes de CA sont confiés à des ingénieurs. Cela modifie les profils des signalisateurs. En effet, les CA « anciens » détiennent au plus un BAC+2, et ont tous commencé par occuper le poste de ST pour finalement obtenir celui de CA avec l'ancienneté. Or, nous allons le voir, le profil des agents recrutés pour occuper les différents postes de travail peut affecter leur engagement dans le métier, et l'intérêt professionnel qu'ils y trouvent.

En outre, les discours s'accordent sur le fait que ces embauches restent insuffisantes : l'entité se voit contrainte, pour absorber la charge de travail, de recruter des prestataires extérieurs. Au moment de notre étude, la proportion de prestataires extérieurs (qui ne comprend pas les agents des entreprises extérieures titulaires des marchés de signalisation) atteint 30%. Or si ces agents sont compétents sur les techniques de signalisation, d'autres formes de connaissance, importantes pour accomplir le travail de modification, leur font au départ défaut et doivent être acquises.

2.3. Comment ces transformations affectent les « systèmes de rôles », les dynamiques interactionnelles et les pratiques de maîtrise des risques

L'idée qui sous-tend cette partie, qui nous est largement « soufflée » par les professionnels eux-mêmes, est que les différents changements décrits ci-dessus ne sont pas anodins du point de vue des pratiques de maîtrise de l'activité, des risques, et d'utilisation des schémas en situation, dans l'action. Changements anciens et actuels se combinent, peuvent provoquer une rupture des arrangements de travail « institutionnalisés » et requérir l'élaboration dans l'action de nouveaux arrangements de travail, soit la réalisation d'un important « travail d'articulation » (Strauss, 1992a ; Corbin et Strauss, 1993). Mais au-delà du travail d'articulation, un « travail d'organisation » (Terressac, 2002), consistant à redéfinir le contenu des rôles et la répartition des faisceaux de tâches, est également nécessaire et pris en charge par les acteurs, de façon plus ou moins tacite.

Comme l'ont montré les interactionnistes, les dynamiques de transformation s'accompagnent d'une évolution des postes de travail, du contenu et de la répartition des faisceaux de tâches entre catégories de personnel et des rôles. Hughes (1996, p. 65) insiste sur « *la nécessité de compléter toute description technique de la division du travail par des définitions de rôle* » et sur l'importance d'examiner « *l'effet des changements de la division technique du travail sur les rôles concernés* ». Un changement dans la division technique du travail, tel que le renforcement de la segmentation entre domaines de compétences spécifiques au sein de la signalisation, peut valider une modification souhaitée du rôle¹⁹⁸, mais peut également conduire à une série de problèmes quant à la définition des rôles des différentes catégories de personnel. Par ailleurs, les conditions organisationnelles et structurelles sont susceptibles d'affecter les processus de travail et interactionnels, notamment les processus de répartition et de négociation des tâches (Corbin et Strauss, 1993).

Les discours et les récits de pratiques des signalisateurs mettent clairement en évidence le fait que, dans le contexte actuel, en dépit de l'accroissement de la spécialisation entre travailleurs et de la formalisation, la question de la définition du « centre » de l'activité professionnelle et des frontières des prérogatives des uns et des autres est loin d'être tranchée. Au contraire, l'évolution brusque de la charge de travail semble difficilement compatible avec la structuration des activités et les modes de contrôle actuels, sans toutefois que cela ne soit formellement (re)connu. Ainsi, notre matériau converge et indique qu'en plus des tâches techniques et administratives associées aux différents postes de travail, les signalisateurs effectuent (ou sont contraints d'effectuer) un « travail d'organisation » (Terssac, 2002) qui se révèle conséquent¹⁹⁹.

Pour être à même d'accomplir leur travail et de se coordonner, les agents doivent connaître les limites du travail des différents corps de métier, c'est-à-dire pouvoir répondre aux questions : Où s'arrêtent les prérogatives de mon collègue ? Où commencent les miennes ?, afin de déterminer à quel moment et sur quels aspects ils doivent intervenir. Nos premiers résultats montrent que les frontières délimitant les tâches des uns et des autres sont loin d'être stabilisées et que l'« ancien » système d'arrangements de travail est remis en cause sous l'influence de l'évolution des conditions organisationnelles. Si les acteurs effectuent dans

¹⁹⁸ C'est le cas dans l'exemple des infirmières pris par Hughes.

¹⁹⁹ Si nous empruntons à G. de Terssac la notion de « travail d'organisation », nous lui donnons toutefois une acception sensiblement différente. Nous considérons ce travail, à l'instar de G. de Terssac, comme une activité fondamentalement collective, faisant intervenir des acteurs multiples, pouvant être influencée par les conditions organisationnelles. Mais nous nous éloignons de la vision du travail d'organisation comme production normative, comme conception ou reconception des formes de régulation. Ce travail est avant tout, dans le sens que nous lui donnons, un processus de (re)construction des frontières des faisceaux de tâches et de définition du contenu des différents rôles. Ce travail s'appuie sur des dynamiques interactionnelles, en particulier la négociation, qui sont en partie dépendantes d'éléments symboliques mais aussi matériels, tels que des objets techniques ou des lieux.

l'action un travail permanent d'articulation et d'élaboration d'arrangements, ces derniers restent largement insatisfaisants, en particulier, nous l'avons vu, du point de vue des pratiques de maîtrise des risques.

Cette difficulté à élaborer ces arrangements est à mettre en lien avec certaines tensions internes au groupe, et avec la transformation des « segments » professionnels (Strauss, 1992a), dont certains préexistent, d'autres émergent, mais qui s'entrecroisent, se confrontent en permanence, dans le quotidien de travail.

Les questions d'identité et d'engagement sont centrales pour comprendre une dynamique de changement professionnel (Strauss, 1992a ; Clarke, 1991), et les processus de différenciation au sein d'un groupe professionnel et d'appropriation de territoires professionnels, physiquement et symboliquement marqués. A ces segments internes au groupe sont associés des processus : défendre une identité, combattre pour conserver des pratiques, transmettre des savoir-faire... Ces questions font l'objet des points suivants.

2.3.1. Mise en évidence des « segments » (Strauss, 1992a) de la signalisation

L'analyse de notre matériau empirique nous permet de mettre en évidence deux segments principaux qui se confrontent, de façon tacite, au sein du groupe des signalisateurs. Ces segments ne sont en aucun cas stabilisés : les membres de chacun de ces segments prennent en charge un travail d'organisation qui contribue à les renforcer ou à les faire évoluer.

Ce que nous souhaitons démontrer, c'est, dans la lignée des travaux de Hughes (1996), que l'évolution de la division technique du travail, combinée aux changements actuels, modifie la « division morale du travail » (Hughes, 1996), et ce faisant plusieurs éléments constitutifs de cette division morale, en particulier les rôles professionnels et ce que les travailleurs définissent comme leur « acte professionnel caractéristique » (Strauss, 1992a). La division morale du travail se construit en fonction de la définition par les travailleurs de leur activité de travail et des faisceaux de tâches correspondant, notamment par des processus de défense des tâches « nobles » et de délégation du « sale boulot » (Hughes, 1996).

Ainsi les interactions sont en partie structurées (les personnes occupent des postes de travail, associés à une position au sein de la division technique du travail et à un statut), mais incomplètement : un individu représentant un certain statut est supposé en posséder certains des attributs : capacité, diplôme, âge... mais les professionnels eux-mêmes peuvent en exiger d'autres, sans que cela ne soit affiché officiellement (Strauss, 1992b, p. 75).

Des segments en partie révélés par la position des professionnels vis-à-vis de l'« acte professionnel caractéristique » (Strauss, 1992a)

Les récits de pratique permettent de distinguer les critères sur lesquels se fondent les professionnels pour distinguer un « professionnel », un « signalisateur » d'un non

professionnel. La façon dont sont établis ces critères, mais surtout la mise en évidence de *ceux par qui* ils sont établis, donnent accès aux différents segments. Ils révèlent ceux qui ont (ou considèrent avoir) la légitimité suffisante (auprès de leurs pairs) pour définir ce qu'est un professionnel. Ils dévoilent ceux qui appartiennent au segment des « signalisateurs » (tel que l'ont construits et continuent de le construire les professionnels) et ceux qui n'en font pas partie et appartiennent donc à un segment différent.

Le processus de segmentation est intimement lié à la confrontation, voire à l'affrontement de « définitions différentes des activités de travail » (Dubar et Tripier, 1998), chaque segment se construisant autour de la défense de ce qui constitue son « acte professionnel caractéristique » (Strauss, 1992a).

Ainsi, au-delà des classifications officielles, c'est bien autour de la position des travailleurs vis-à-vis de la définition de l'activité de travail que s'organisent les processus interactionnels. Cet acte professionnel caractéristique est également intimement lié à la défense de certains territoires, à l'utilisation et à la maîtrise de certains objets techniques, ainsi qu'à l'acquisition, par des processus de transfert spécifiques, de savoirs, de compétences, de réputation ou encore de reconnaissance au sein du collectif de pairs.

Chaque segment forme une « communauté invisible » (Dubar et Tripier, 1998), officieuse. Ainsi, pour identifier les segments d'un groupe professionnel, il est souvent difficile de se limiter à l'analyse des univers de discours, des formes de symbolisation. En revanche, ils peuvent se révéler en comparant ces derniers avec des « faits palpables » (Clarke, 1991), tels que des activités, des sites, ou encore des événements tels que les incidents. Sur notre terrain, la survenue des incidents a largement facilité la mise en évidence des segments, dans la mesure où ils ont entraîné des nombreux débats au sein du groupe sur les attributions des uns et des autres, les frontières de leur travail, mais aussi sur les définitions de l'« acte professionnel caractéristique ».

Le tableau ci-dessous vise à montrer les positions des différentes catégories de personnel de la signalisation en fonction des principales dimensions caractéristiques des segments.

	VE	Jeunes CA	Anciens CA	Jeunes ST	Anciens ST	Sous-traitants
Tâches	Vérification des schémas 'poste' Supervision des essais 'poste'	Gestion d'affaires	Gestion d'affaires avec un 'œil' permanent sur la technique	Préparation et surveillance de travaux	Préparation et surveillance de chantier, avec connaissance, voire vérification des schémas	Conception des schémas d'exécution et des CE Réalisation des essais 'campagne' et 'poste'
Rôle	Garant de la sécurité ferroviaire, responsable des essais (par expertise sur la partie 'poste')	Chef de projet	Garant de la sécurité ferroviaire, gestion technique d'une affaire de signalisation	Technicien (même s'il apprécie la signalisation, ce domaine spécifique ne définit pas son rôle)	Garant de la sécurité ferroviaire, support à la gestion technique d'une affaire de signalisation	Garant de la sécurité ferroviaire (essais et travaux)
Définition de la signalisation	Une philosophie, un concept	Un domaine technique (électro-mécanique)	Une philosophie, un concept	Un domaine technique (électromécanique)	Une philosophie, un concept	Une philosophie, un concept
Carrière	Signalisation Carrière relativement bloquée	Chef de projet (rester à la SIG ne fait pas partie de son projet professionnel)	Signalisateur (peu de chances d'évolution hors management) Carrière bloquée	Peu de chances qu'il déroule sa carrière dans la signalisation	Signalisation (peut devenir CA avec le temps)	Devenir essayeur, voire chef d'équipe
« Self »	Signalisateur <i>« Mais y'a pas, on a ça dans le sang, et puis si on n'a pas ça dans le sang je crois qu'il faut passer à autre chose. »</i>	Chef de projet	Signalisateur	Technicien	Signalisateur	Signalisateur <i>« C'est une vocation. C'est comme un sacerdote. On est né là-dedans... Non, mais c'est sérieux. C'est un sacerdote. [...] Je suis né là-dedans, il n'y a rien à faire. [...] C'est plus qu'un métier. C'est comme si j'étais entré en religion, pareil. »</i>
Dénomination par les pairs	Experts, spécialistes	« jeunes tout frais moulus de l'école » « gestionnaire »	Experts, spécialistes	« jeunes », « novices », « les autres »	Experts, spécialistes <i>« Là vous allez voir la crème de la crème »</i>	Experts, spécialistes <i>« Lui, c'est un cadon dans le métier »</i>
L'accès au 'poste'	Oui	Limité	Oui	Limité	Oui (sous réserve)	Oui
Utilisation des schémas	Oui	Limité (non souhaité)	Oui	Limité (non souhaité)	Oui (sous réserve)	Oui

Tableau 4: Mise en évidence des différentes définitions des activités de travail

Ce tableau nous permet de dégager deux segments principaux, identifiables grâce aux positionnements des acteurs vis-à-vis des différentes dimensions ci-dessus.

Le premier est celui qui regroupe les VE (tout âge et ancienneté confondu), les anciens CA et ST, et les agents d'entreprises extérieures qualifiées. Nous appellerons ce segment « les signalisateurs », nom que se donnent les professionnels eux-mêmes, qui est loin d'être neutre, et auquel est attachée une valeur (Hughes, 1996, Strauss, 1992b). Ces agents adoptent une définition commune de leur activité professionnelle et de leur rôle.

Pour le segment des « *signalisateurs* », l'acte professionnel est clairement celui de « *garantir la sécurité ferroviaire* ». Les éléments qui permettent de garantir cette sécurité sont l'absence d'erreurs dans les schémas et dans les câblages. Ainsi, les types de travail caractéristiques de l'activité des signalisateurs sont ceux de re-conception (dont fait partie la vérification) et d'essais.

« Quand je dis 'études', il faut raisonner études et essais, parce qu'à mon avis, le plus important, ce sont encore les essais, ce ne sont même pas les études. »

Bien sûr, on ne pourrait faire de signalisation sans réaliser des câblages, sans préparer le matériel, sans passer des marchés, mais ces activités sont des activités annexes : elles ne constituent pas le « centre » de l'activité professionnelle des signalisateurs.

De fait, un « signalisateur », celui qui peut légitimement se prévaloir de ce nom et qui est reconnu en tant que tel par ses pairs, est celui qui est à même de manipuler les schémas, de les lire, de les comprendre, de les vérifier, mais aussi qui est capable, une fois au contact du terrain, et en particulier du cœur de la signalisation, le poste, de mettre au point une logique d'actions, les essais, pour s'assurer du fonctionnement sécuritaire de l'installation modifiée. C'est celui qui est capable d'établir un lien entre les câblages, les assemblages techniques, et la fonctionnalité du poste, soit d'imaginer tous les scénarios possibles et de les tester. La technique tient une place très importante au sein de ce segment, dans la mesure où c'est par elle, à travers elle que va être traduite la logique, ou la *philosophie*, de la modification. Les questions de prestige attaché aux différentes tâches sont ici cruciales. Comme l'indique Hughes (1991, p. 71), « *toutes les tâches d'un même faisceau ne sont pas également agréables à remplir et toutes n'ont pas le même prestige* ».

On voit que la définition de l'acte professionnel caractéristique va de pair avec une hiérarchisation symbolique, mais aussi pratique, pragmatique, des types de travail et des faisceaux de tâches, au sommet de laquelle se trouve le travail de re-conception et celui d'essais.

Le segment des signalisateurs forme une « communauté de pratiques » (Wenger, 2003), dont les membres se considèrent comme des pairs, des « confrères » (Strauss, 1992a). Cette communauté ne tient pas compte des frontières organisationnelles. Les lignes de fracture sont entre travailleurs d'une même entreprise, plutôt qu'entre ceux d'entreprises différentes. De fait, les agents des entreprises extérieures qualifiées sont inclus dans le segment des

« signalisateurs », et contribuent de façon active à la définition et à la construction des différents segments.

L'autre segment se construit (ou est construit) clairement en opposition au premier. Leurs membres ne partagent pas avec les membres du précédent la définition de la signalisation, et adoptent une vision de leur rôle à la fois plus limitée et plus proche de celle définie formellement dans l'intitulé de leur poste. Ce qu'ils valorisent, et considèrent comme leur « acte professionnel caractéristique », est ce qui a trait à la gestion : gestion d'affaires, gestion de projet, gestion financière. Plusieurs d'entre eux ambitionnent d'ailleurs de se diriger vers des postes de chefs de projet. En revanche, ils accordent relativement peu d'importance aux dimensions technique et fonctionnelle, et ne se définissent pas comme des signalisateurs : la spécialité technique a en soi peu d'importance. Ainsi, les membres de ce segment se focalisent principalement sur les tâches gestionnaires, celles jugées annexes par les signalisateurs. Cela explique en partie qu'ils soient étiquetés comme « non signalisateur » par les membres du premier segment. Un « ancien » de la signalisation, responsable d'une entreprise extérieure, nous confie ainsi, à propos des surveillants de travaux embauchés ces dernières années :

« Ce ne sont pas des signalisateurs. Il ne faut pas avoir peur de le dire : ce ne sont pas des signalisateurs. »

Derrière la répartition des faisceaux de tâches et la construction des segments professionnels se jouent les définitions des tâches nobles du métier et de ce qui n'est le pas, et finalement le processus de délégation du « sale boulot » (Hughes, 1996). Les « signalisateurs » sont les travailleurs en charge des tâches nobles, celles qui ont un lien direct avec la sécurité ferroviaire : le reste, dévolu aux jeunes ST et CA, n'est pas, à leurs yeux, du « vrai boulot » (Bidet, 2010).

Ce qu'il nous faut toutefois encore comprendre, c'est la nature des liens entre ces segments, et la façon dont des frontières se sont progressivement construites, pour donner lieu à l'existence de deux segments distincts. Les nouvelles recrues se sont-elles volontairement désengagées vis-à-vis du groupe professionnel et de leur conception de l'activité ? Les « signalisateurs » ont-ils contribué à les exclure, plus ou moins délibérément, et si oui, par quels biais ? Ces deux mouvements, de désengagement et d'exclusion se sont-ils alimentés mutuellement ?

Evolution des rôles et des « domaines de compétences » (Bechky, 2003a) de chacun des groupes

Au moment où nous nous intéressons au groupe professionnel de la signalisation, la scission la plus importante, et le lieu où la question des limites du travail des uns et des autres semble

la plus problématique (et la moins tranchée) concerne la frontière entre les prérogatives (et le rôle) des agents de VEL, et celles des jeunes surveillants de travaux ou chargés d'affaires.

C'est aussi là que les renégociations induites par la modification technique du travail, et les dynamiques temporelles de long-terme, sont les plus visibles. On note également que les frontières ne sont jamais établies une fois pour toutes, mais qu'elles sont constamment renégociées de manière à tenir compte du contexte de travail.

*« La répartition des rôles, ce n'est plus trop clair. Ce qui s'est passé, c'est qu'à un moment, il n'y avait plus de boulot à VEL. On a eu une phase où on était vraiment..., les vérificateurs tournaient en rond. Donc toutes les vérifs, tout ce qu'on pouvait prendre, les gens prenaient. Alors qu'à l'origine – et on revient vers un petit peu cette chose-là – tout ce qui était dans le poste, c'est-à-dire vraiment la partie, entre guillemets 'le cerveau', c'était VEL qui faisait la vérification et les chargés d'affaires. Et tout ce qui était campagne, les fils qui se barrent en ligne avec des choses un petit peu plus simples, était contrôlé par les chargés d'affaires et surveillants de travaux, donc par le groupe Métro. Comme on n'avait plus de boulot, on a tout repris. Comme on a beaucoup de boulot, on commence à en redonner. [...] Donc on est en train de redresser la barre, en disant : « Tout ce qui est chantier, tout ce qui est... », comment dire ? « campagne, vous allez le refaire ». Donc il y en a qui disent : « Moi je n'ai jamais été formé », on sent que les gens ont un petit peu de réticence, **surtout avec les incidents qu'il y a eu, ils ont senti quand même qu'il y avait de la responsabilité à vérifier des schémas, que quand il y avait un problème, celui qui vérifiait, il risquait d'en pâtir.** Donc ils ont du mal à reprendre le flambeau. Alors qu'à l'origine – moi je n'ai pas connu ça, il n'y avait pas l'équivalent de VEL. Il y avait des chargés d'affaires et des surveillants de travaux, plus ou moins pointus... qui faisaient le contrôle de leurs schémas.*

Interviewer : D'ailleurs, les anciens CA ou ST en général continuent...

A jeter l'œil, eux. Mais c'est dans les nouveaux où ça a été... Bon ils ont pris cette habitude-là, et ils n'ont pas eu besoin, je dirais, de fouiner non plus, parce qu'il y a quelqu'un qui le fait, donc... [...] Mais nous, comme on a beaucoup de boulot, ça nous arrange bien s'ils font la partie campagne aussi. Là on a un jeune, justement, un jeune chargé d'affaires, qui est venu nous voir en disant : « Je sais que j'ai la campagne à vérifier, mais moi je n'ai jamais fait de vérif... » Donc on lui a dit : « On va te donner [un 'ancien' très expérimenté], on va lui donner les méthodologies de vérif, il va faire sa première vérif, nous on va la faire en parallèle, et puis on fera un comparatif pour voir un peu ce qu'il a oublié etc. Donc on est près quand même..., on ne les laisse pas dans la nature.

Interviewer : Les chargés d'affaires et surveillants de travaux doivent être capables de faire ça ?

Normalement ils doivent être tous capables. A l'expérience, pareil, un jeune qui vient d'arriver, on ne va pas lui demander de contrôler les schémas, même campagne, trop difficiles... Quand on arrive, on n'y connaît rien du tout en SIG. Comme on ne l'apprend pas à l'école... Ils savent lire un schéma mais après, les tenants et aboutissants de chaque contact, ça c'est un peu de métier, il faut quand même avoir un petit peu de vécu pour appréhender ça. » (Responsable groupe VEL)

Cet extrait montre la négociation autour de la définition des rôles et des domaines de compétences, mais surtout le lien entre les conditions organisationnelles (en particulier la

charge de travail et les ressources disponibles) et les tâches qu'acceptent de prendre en charge, ou que rejettent, les différentes catégories de personnel.

En écoutant les acteurs, on comprend que le fait que l'activité de modifications soit en « dents de scies » affecte le système d'arrangements entre les différents professionnels. Passer d'une période creuse à une période de forte charge n'est pas neutre du point de vue du système d'arrangements élaboré dans le temps par les acteurs. Ces quinze dernières années, depuis la création de VEL jusqu'au lancement des grands projets, la répartition des tâches telle qu'elle était officiellement prescrite dans la division technique du travail, a été renégociée, réajustée par les professionnels eux-mêmes compte tenu de la faible charge de travail. Ainsi, les experts, qui n'étaient supposés traiter que de la partie « poste » ont progressivement accepté de vérifier les schémas « campagne » et de superviser des essais purement techniques. Quand la charge de travail a brusquement augmenté, les VE se sont trouvés en difficulté et en incapacité de prendre en charge l'ensemble des vérifications. Ils ont donc redéfini leur domaine de compétence comme étant celui comprenant uniquement les types de travail lié au « poste », et tenté de renégocier les frontières de leurs attributions avec les ST et les CA. Ils ont perçu la réticence des jeunes ST et CA comme un désengagement vis-à-vis de l'activité des signalisateurs, du groupe, ce qui nous semble questionnable.

« Tous les chargés d'affaires qui sont arrivés dernièrement, c'est tous des tous frais moulus sortis de l'école, donc on leur demande quoi, on leur demande de gérer du financier, on leur demande pas de connaître entre guillemets techniquement et au niveau des surveillants de travaux, c'est énormément de jeunes qui sont arrivés, qui ont vu qu'il y avait une cellule qui marchait parfaitement, qui traitait de tout ce qui était sécurité ferroviaire, pourquoi aller eux plonger leur nez là dedans. Enfin ça a été un gros cheval de bataille et ça l'est toujours d'ailleurs. Moi je sais que c'est quelque chose que j'ai souvent tendance à dire et qui est un peu dommage. » (Vérificateur essayeur)

Ce que montre l'analyse, c'est que les VE ont en partie contribué à construire la situation qu'ils dénoncent aujourd'hui. Si les jeunes ST ou CA ont considéré comme admis que VEL était en charge de toute la vérification des schémas, ce n'est pas, en tout cas pas seulement, parce qu'ils se désintéressaient de la technique, ou qu'ils se désengageaient vis-à-vis de l'activité. C'est aussi parce que d'une façon ou d'une autre, on le leur a dit ou fait comprendre, et ont les a écartés du travail de vérification et d'essais. L'étude des dynamiques temporelles de long-terme permet de mieux comprendre comment deux processus, étendus temporellement, s'auto-alimentent. En période relativement creuse, les VE ont pris à leur charge l'ensemble de la partie 'vérification de schémas', et ont développé cette position professionnelle : ils ont construit leur territoire professionnel autour de cette activité, et autour de techniques, d'objets, de lieux associés. Au fil du temps, les VE ont « faits » des ST des « participants périphériques » (Lave, 1991), non légitimes pour intervenir sur les schémas. Avec l'augmentation de la charge de travail, les VE ont voulu faire à nouveau évoluer leur territoire professionnel, leur domaine de compétences, en le resserrant autour de schémas,

d'objets et d'un lieu spécifique, soit autour des tâches les plus nobles, touchant exclusivement au « poste ». Ils ont opéré un processus de « déclassement » et de « délégation » (Hughes, 1996) des tâches les moins nobles à leurs yeux. Or, ayant pris pendant des années dans leur domaine de compétences l'ensemble de la vérification des schémas, ils ont d'une certaine façon maintenu les ST à l'écart. Ces derniers n'ont été en contact, ni avec les schémas, ni avec les installations. On comprend alors qu'ils ne se sentent pas compétents pour accomplir les tâches « déclassées » par les VE, dans la mesure où ils n'ont jamais été formés à la vérification des schémas campagne. Ils refusent donc, de façon tacite, de les prendre en charge, et ce faisant, contribuent à leur tour à renforcer la scission entre eux et les VE.

Cette question du domaine de compétences des différentes catégories de personnel ne fait pas l'objet de débats, voire de luttes implicites, entre les techniciens uniquement. Il est intéressant de noter que les managers de première ligne s'en sont largement emparés. Ayant identifié cette scission comme un risque pour le groupe, mais aussi pour la capacité du groupe à maîtriser son activité, ils ont amorcé un important travail d'organisation, visant à clarifier les frontières des tâches et des rôles associés aux différents postes de travail. Ils contribuent de fait activement, et collectivement, avec leurs subordonnés, à faire évoluer les segments professionnels internes au monde de la signalisation.

Si on voit l'influence des évolutions de la division technique du travail sur les pratiques actuelles, on voit également le rôle que peuvent jouer les managers eux-mêmes dans la construction des segments, et la dynamique de différenciation qu'ils ont (involontairement) induite et qu'ils tentent actuellement d'inverser en partie.

Les discours de l'ancien et de l'actuel responsables de l'entité 'réalisation signalisation' mettent en évidence ces dynamiques, en insistant eux aussi sur la dimension historique.

*« Il faut savoir que ça a un historique. VEL n'existait pas... enfin, ça a plus de 10 ans quand même, ça existe depuis 10, 15 ans. Mais quand on reprend des surveillants de travaux qui ont connu une autre époque, avant ces 15 ans là, il faut savoir que les **surveillants de travaux faisaient ce rôle là de vérifications, essais**. Donc pour certains, c'est resté encore ancré, c'est-à-dire qu'ils n'hésitent pas à donner un sérieux coup de main au groupe VEL, et d'apporter le soutien qu'il faut je dirais. Et tous les petits jeunes, ils ont connu que VEL. VEL, **on leur a dit dès le départ, c'est le garant de l'installation, des essais, mise en service, de la sécurité**. Donc finalement, ils ont tendance entre guillemets à se **déresponsabiliser**. Et ça m'ennuie un peu. Ça m'ennuie beaucoup parce que, si vous voulez, j'estime que le surveillant de travaux peut prendre une partie des responsabilités. **C'est une responsabilité globale, chargés d'affaires, surveillants de travaux et VEL**, et aujourd'hui je voudrais qu'on redresse un petit peu la barre pour que l'équipe surveillants de travaux soit plus responsable sur certaines installations, certaines modifications, de manière à rééquilibrer. Parce qu'il faut pas que les gens de VEL soient pollués par le chantier etc... donc il faut vraiment conserver cette structure là, mais ceci dit, elle peut déléguer. C'est-à-dire que les surveillants de travaux, eux, ont plus pour vocation de gérer les problèmes de chantier, d'installations, de cohabitation avec les autres services, coordination, préparation de nuit, plan de prévention. Et VEL, eux, font pas du tout ça. Eux ils se*

consacrent aux principes, cahiers d'essais. Donc surveillant de travaux c'est son rôle. Ceci étant, il peut dans certaines opérations prendre en charge un certain nombre de vérifications ou d'essais. » (Responsable de l'entité RS)

Bien qu'il défende la décision d'avoir créé une unité de spécialistes « garants de la sécurité ferroviaire », soit d'avoir renforcé la division technique du travail, le responsable est conscient des déséquilibres engendrés, et des problèmes liés à ces déséquilibres : ces efforts vont dans le sens d'un rééquilibrage des contributions, en témoignent les expressions « rééquilibrer », « redresser » la barre. La situation étudiée est intéressante, et se distingue de celle étudiée par Hughes, dans laquelle la renégociation des tâches est nécessaire du fait de l'apparition de nouvelles tâches (liée par exemple à l'introduction de nouvelles technologies). Ici, le nombre de tâches à effectuer pour accomplir le travail de modifications reste quasi-inchangé. Les processus interactionnels (négociation, entente tacite, coercition) n'ont pas pour but de répartir des tâches nouvelles entre membres du groupe, mais d'attribuer les tâches existantes, qui n'ont quasiment pas évolué depuis 60 ans, entre des catégories de personnel qui ont, elles, évolué. Cela met en évidence le poids des noms : en qualifiant une catégorie de personnel d'experts, on décline en partie les anciennes catégories dont les membres peuvent de fait se considérer comme « moins professionnels » et refuser de prendre en charge des tâches qui nécessitent à leurs yeux une forte expertise.

« VEL, ce sont les experts, oui. Alors ça ne veut pas dire... parce que le gros danger si vous voulez d'avoir mis en place ce groupe de vérificateurs essayeurs aurait pu, enfin... a eu tendance d'ailleurs, il a fallu un peu se bagarrer, les gens qui étaient chargés d'affaires et surveillants de travaux en fait, qui jusque dans les années 90, jusqu'à la mise en place de ce groupe, assuraient eux-mêmes la vérification des études de l'entreprise, les cahiers d'essais etc... ont eu un peu tendance ensuite à se dire : « tout compte fait maintenant, il y a des collègues qui s'en occupent... », mais il est bien évident qu'on ne peut pas mener un chantier dans la sécurité et la disponibilité si on ne connaît pas techniquement tous les tenants et les aboutissants, c'est clair. » (Ex-responsable SIG)

Avec l'augmentation de la division technique du travail, chaque acteur s'est spécialisé autour d'un faisceau de tâches plus réduit. Alors qu'auparavant tous les acteurs faisaient *grosso modo* les mêmes tâches et connaissaient donc les difficultés et contraintes qui leur étaient relatives, désormais, les agents spécialisés sur un type de travail n'ont plus (ou très peu) de visibilité sur les autres, ne les maîtrisent plus, et ont davantage de difficultés à articuler leurs différents types de travail. On peut comprendre la réticence, voire l'appréhension d'un surveillant de travaux, à qui on n'a jusque là demandé de ne prendre en charge que les aspects chantier, d'accomplir des vérifications de schémas, activité qu'il n'a jamais pratiquée ni même observée. On peut également comprendre pourquoi les « anciens », qui eux ont pratiqué l'ensemble des faisceaux de tâches, ont moins de difficulté à y revenir. Le fait que les « anciens » acceptent de faire ses tâches et que les « jeunes » s'y opposent, valorisent ces

« anciens » au sein du segment des signalisateurs, mais exclut encore davantage les jeunes ST et CA. Si aucun CA ou ST ne pouvait ou n'acceptait de prendre en charge des vérifications, le système d'arrangements et de négociation, et par suite la forme des segments, seraient sans doute très différents. Cela explique aussi le renforcement des liens entre les VE et les agents des entreprises extérieures : ils partagent les mêmes pratiques, exercent leur activité dans les mêmes lieux, sur la base des mêmes objets. Ils ont des visibilitées sur les « manières de travailler » des uns et des autres, des critères d'évaluation du travail équivalents (car co-construits). Ils sont de fait légitimes en tant que « signalisateur », et chacun est avant tout reconnu par ce collectif de pairs, ou de « confrères ».

Ce débat autour la création de VEL, et de la façon dont cette division technique du travail affecte les pratiques et le travail de l'ensemble des professionnels, n'est de fait pas un débat interne à la RATP. Les entreprises extérieures y prennent une part active, et se positionnent vis-à-vis de cette décision, ainsi que des effets qu'elle a, de leur point de vue, entraînés.

*« **Moi ce que je reproche, c'est d'avoir fait une unité spécialisée de vérif études et cahier d'essais, enfin vérif études et cahier d'essais. C'est-à-dire que maintenant les responsables d'affaires, ceux qui existent, les anciens, ont cette connaissance, mais les nouveaux, de toute façon, ils ne l'auront jamais. Maintenant on a à faire à des gars qui sont des gestionnaires, des organisateurs et compagnie, mais entre guillemets « ce ne sont pas des gars du métier ». On ne peut pas parler technique avec eux. Et c'est là le drame. Et ça se voit même au niveau des achats – c'est pourtant un secteur indépendant. Et là c'est flagrant. Quand maintenant on répond à un appel d'offres, entre guillemets, le « responsable d'affaires » a fait un prix objectif, des fois on a des divergences, donc on répond à l'appel d'offres... Bon, généralement, ils retiennent les 2 ou 3 premiers, donc on est presque systématiquement reconvoqué. Et on s'aperçoit en discutant avec le responsable d'affaires qu'on n'a pas chiffré la même chose. Bien souvent, on lui dit : « Ecoute, Greg, tu reverras ton prix », nous on prévoit 4 châssis, lui, il en a prévu 2, on lui dit : « Qu'est-ce que tu mets dedans ? », « Je ne sais pas »... C'est là qu'on voit qu'on n'a plus à faire à... Par contre quand on se retrouve sur un marché avec Jean, généralement on a à peu près les mêmes estimations... Ou avec François. Mais avec les nouveaux, avec C., ou avec Greg, c'est flagrant. Plus on va avancer dans le temps, dans 5-6 ans, on n'aura plus à faire qu'à ce genre de responsable d'affaires. » (Agent d'une entreprise extérieure)***

Finalement, la décision d'augmenter la spécialisation des professionnels dans des domaines de compétences spécifiques contribue à modifier la configuration du groupe professionnel.

Modifier la division technique du travail ne transforme pas uniquement l'attribution des faisceaux de tâches. Revendiquer un rôle professionnel et un domaine de compétences, c'est aussi détenir les compétences et les savoirs qui leur sont associés, donc avoir pu les acquérir.

Si la mise en évidence des « segments professionnels » est à nos yeux importante, c'est parce que ce processus en affecte deux autres qui influencent largement la maîtrise des activités de signalisation, à savoir celui d'acquisition (et de transfert) des savoirs, et celui d'élaboration d'arrangements de travail (qui participe au travail d'articulation).

2.3.2. Construction des segments et acquisition des savoirs : deux processus inter-reliés

Si la difficulté de transférer les savoirs entre communautés professionnelles est reconnue par les chercheurs (Carlile, 2002, 2004, Bechky, 2003a, b) dans la mesure où chacune des ces communautés a des perspectives différentes sur le travail qui doit être fait, du fait d'expertises et d'expériences distinctes, on parle relativement peu de ces difficultés entre membres (ou « segments ») d'un même groupe professionnel. Au contraire, on considère souvent qu'au sein d'un même groupe professionnel ou d'une même « communauté de pratiques » (Wenger, 2003 ; Lave et Wenger, 1991), le transfert des savoirs, y compris tacites, est facilité, dans la mesure où les agents partagent des pratiques communes, peuvent s'observer travailler, parlent un même langage ou encore échangent des récits de pratiques²⁰⁰ (Brown et Duguid, 2000). Sans remettre en cause le fait qu'entre groupes professionnels distincts ces questions soient exacerbées, le caractère « facilité » du transfert de connaissances au sein d'un même groupe professionnel nous semble discutable, en particulier dans des organisations confrontées à des changements importants.

Dans une perspective d'« action située », l'acquisition des savoirs est considérée comme « *une propriété découlant de la participation périphérique légitime d'une personne, considérée globalement, à l'activité d'un groupe partageant les mêmes pratiques* » (Lave, 1991, p.145). Dès lors, les savoirs détenus par les hommes, tout comme les artefacts cognitifs qu'ils mobilisent dans l'action, ne peuvent être décorrélés du monde social, ou du segment professionnel auquel ces hommes appartiennent et de l'histoire de ce monde (Lave, 1991 ; Hutchins, 1995 ; Suchman, 2007).

Il est désormais évident que tous les faisceaux de tâches ne sont pas équivalents : certains sont plus agréables à réaliser, d'autres plus prestigieux, d'autres encore plus complexes. Chacun nécessite des compétences spécifiques, plus ou moins longues à acquérir, qui demandent plus ou moins de « *répétitions pour être acquises et entretenues* » (Hughes, 1996, p. 88). Ainsi, à chaque faisceau de tâches sont associées des modalités d'apprentissage, mais aussi d'entretien des compétences.

Nous postulons donc qu'il existe un lien fort entre les processus de différenciation des professionnels de la signalisation, de construction des segments, et le processus d'acquisition et d'entretien des savoirs (ou d'apprentissage), lien que nous souhaitons mettre en évidence.

Comment devient-on un signalisateur ?

²⁰⁰ Weick évoque lui-même, quoi que dans une perspective sensiblement différente, les vertus du « *story-telling effect* ».

Devenir un signalisateur, en posséder les compétences et les attributs, est un processus temporel long, que les professionnels estiment à cinq ans.

Il s'agit également d'un processus fondamentalement collectif, qui exige de pouvoir échanger avec ses pairs, mais aussi de les observer en situation de travail, et de se confronter soi-même à ces situations et aux objets ou lieux qui leur sont associés. Cela tient à la nature tacite, difficilement explicitable, et pratique (Osty, 2003) des savoirs et savoir-faire détenus et mobilisés par les signalisateurs.

« La signalisation, c'est un domaine très particulier, qui n'est pas enseigné, qui n'a jamais été enseigné nulle part ailleurs qu'à la SNCF. [...] Mais c'est vrai que c'est quelque chose de très long à digérer, parce que c'est un concept, une philosophie, la sécurité ferroviaire, c'est très, très particulier. [...] Et c'est vrai qu'expliquer, en fait, un concept technique, c'est extrêmement compliqué. » (Ancien ST)

La compétence des signalisateurs peut être rapprochée de l'intelligence pratique ou rusée, la « mètis professionnelle » (Dejours, 1993 ; Cholez, 2001), fondamentalement enracinée dans le corps, l'action étant guidée par des données perceptives, l'alerte des sens des travailleurs.

« On n'a jamais été capable de faire des procédures pour une étude de signalisation, ou même pour un chantier. Ecrire des procédures d'études de signalisation, on n'a jamais pu. On n'a jamais pu l'écrire. Une procédure de cahier d'essais, des morceaux de cahiers d'essais, oui, mais une procédure, par exemple, comment établir un truc ? On va tracer des grandes lignes, mais c'est tout. Ce sont des titres, mais pas plus. C'est quelque chose... qu'on a dans le sang, et qu'on a du mal, en fin de compte, à faire partager... » (Agent entreprise extérieure)

Il n'est alors pas étonnant que le mode d'apprentissage revendiqué et valorisé par les signalisateurs soit le « compagnonnage ». Le fait de pouvoir observer ses pairs travailler, accéder aux pratiques concrètes, en situation, des membres du groupe est essentiel à l'acquisition des savoirs en signalisation.

« Tu vois, en nuit, tu ne peux pas arriver sans avoir des bases théoriques, savoir comment ça marche en théorie, sinon tu vas poser des questions tout le temps, et les gens, tu vois bien que ça les ennuie. Mais sans la pratique, la théorie, elle sert pas à grand-chose. C'est sur le terrain que t'apprends le plus ». (Vérificateur essayeur)

Devenir « signalisateur » n'est pas plus simple que devenir médecin (Hughes, 1996) ou musicien (Becker, 1985) : il ne suffit pas de savoir déchiffrer des notes ou utiliser un instrument. Il faut se convertir, entrer dans un monde, apprendre un langage, adopter les attitudes valorisées au sein du groupe. Le discours des anciens au sujet de « jeunes » prometteurs révèle les attitudes qui font de celui qui les possède un signalisateur et non un travailleur lambda.

« Là on en a recruté un il y a trois ans, qui a un BTS, on peut dire que dans dix ans, s'il ne nous quitte pas, c'est lui qui remplacera Michel. Ça ne fait que trois ans qu'il est chez nous, mais là on a senti quand même...

À quoi vous le sentez, ça ?

Déjà, si vous voulez, c'est le gars qui n'a pas besoin qu'on lui tienne la main, il a l'avantage... Il est très curieux, il essaie de comprendre, d'apprendre, déjà, il est demandeur pour apprendre à lire les schémas, à connaître le matériel. On le voit quand il prépare ses chantiers, il n'hésite pas à sacrifier sur son temps personnel pour préparer ses chantiers. Il prépare. Et on le voit à tous les niveaux, au niveau résultats et même au point de vue... relationnel avec ses monteurs. On voit si une équipe marche ou ne marche pas. Et puis, dans notre métier, il faut être très, très disponible. Il ne faut pas dire : « Bon, allez, 5 h, j'arrête, on reprend lundi, le chantier, ça y est, j'ai oublié, je ne suis plus chef, je ne suis plus responsable, on verra ça dimanche soir ». On voit qu'il est quand même dans son boulot. S'il y a quelque chose qui ne va pas, il va appeler, il ne va pas... Il est disponible. Disponible et je pense curieux. Sinon vous avez des gars, ce sont des assistés, il faut tout leur préparer, et si on ne leur prépare pas : « Oui, mais tu ne me l'avais pas préparé »... » C'est tout.

Ainsi, devenir « signalisateur », ce n'est pas seulement maîtriser la technique ou pouvoir lire et vérifier des schémas. C'est aussi, et peut-être avant tout, adopter les attitudes attendues par les professionnels légitimes pour vous faire entrer ou non dans le monde fermé de la signalisation. Ces attitudes valorisées sont notamment : l'autonomie (« ne pas être un assisté », « se débrouiller »), la disponibilité, l'engagement dans le travail et la prise de responsabilités, les capacités relationnelles. Mais à l'extrême, c'est aussi « sacrifier » en partie sa vie hors travail à sa vie professionnelle, soit partager cette vision de l'activité professionnelle comme sacerdoce, évoqué par certains anciens.

De la même façon que Becker (1985) montre les distinctions établies par les musiciens de jazz entre « eux » et les « caves », les professionnels établissent des distinctions entre les signalisateurs et les autres. Leur capacité à « faire du bon travail », s'apparente à un don : « on a ça dans le sang ». C'est quelque chose qu'on ne peut apprendre qu'en le vivant, en engageant tout son corps dans l'activité professionnelle. C'est de cette façon que la « philosophie », le « concept » de la signalisation nous habite progressivement, avec le temps.

Les incidents, prolongés par les récits de pratique, ont mis en évidence une importante perte de compétences au sein du monde de la signalisation. La question est ici de savoir comment expliquer cette perte de compétences ? Les modalités d'apprentissage ont-elles évolué ? Certains acteurs sont-ils réticents à transmettre leurs compétences ?

Le rôle des objets dans le processus d'apprentissage

Se confronter aux objets, à la dimension matérielle des situations de travail est essentiel au processus d'acquisition des compétences en signalisation.

Carlile (2002) montre comment certains « objets frontières » (Star et Griesemer, 1989 ; Star, 2010), comme des maquettes ou des cartes, facilitent le transfert et la transformation des connaissances. D'autres travaux mettent en évidence le fait que si les objets peuvent créer des liens entre groupes et faciliter la construction de savoirs partagés, ils peuvent aussi renforcer

les lignes de fracture car ils ne font pas sens pour un des groupes²⁰¹ (Bechky, 2003b). Ils peuvent même, dans certains cas, être utilisés pour légitimer et maintenir le contrôle sur des domaines de compétences (Bechky, 2003a).

Ici, le contrôle qu'ont certains professionnels (en particulier les VE et les sous-traitants) sur les schémas, mais aussi sur des espaces spécifiques, en particulier le « poste », leur permet de contrôler également en partie la participation des membres aux activités de signalisation, et finalement au processus d'apprentissage.

« Vous avez quelques spécialistes et puis les autres... Ils ont quelques bribes de signalisation, soit par le biais de cours internes, quelques nuits... C'est vrai que la meilleure façon de l'apprendre, c'est quand même d'aller sur le terrain, de manipuler. C'est la meilleure formation. Mais ce sont des personnes qui n'ont jamais essayé de faire une étude ou des morceaux d'études. Et puis le fait d'avoir des spécialistes qui font des vérifs, indirectement ils ne touchent pas. » (Prestataire extérieur)

Si les objets jouent un rôle très important dans l'apprentissage des savoirs et savoir-faire techniques, d'autres formes de savoirs, davantage liés aux formes d'interaction avec ces mêmes objets, doivent être acquises. Il s'agit de ce que nous appelons la « propension à douter », proche de la « sagesse comme attitude » (Weick, 1993), ou encore des « savoir-faire de prudence » (Cru, 1988). Si les objets guident et supportent l'action, tout professionnel doit apprendre que l'objet peut constituer un piège pour celui qui le suit trop aveuglément. Par ailleurs, le processus d'apprentissage doit amener le travailleur à comprendre, appréhender les liens qui existent entre les différentes formes de représentation (fonctionnel, principes, câblage) et entre celles-ci et les installations réelles : c'est bien la capacité à articuler les différents objets entre eux et avec le « terrain » qui distingue un professionnel d'un « novice ».

« C'est pas parce que t'as un gars en nuit qui a un cahier d'essais et qu'il le suit que y'aura pas de problème. On peut pas lui reprocher de ne pas avoir suivi son cahier d'essais. On pourrait peut-être se dire, a contrario : « et s'il y avait pas eu de cahiers d'essais, s'il avait travaillé au schéma, l'erreur lui aurait peut-être sauté aux yeux ». C'est un petit peu le côté pervers de toute cette formalisation là, c'est que les gens ont tendance à se retrancher derrière le document. Je ne veux pas jouer les anciens combattants mais si tu veux, y'a pas si longtemps que ça on travaillait surtout aux schémas, et les gens avaient peut-être une meilleure connaissance, tout au moins, ils visualisaient peut-être mieux les schémas. » (Chargé d'affaires)

Cela confirme les conclusions issues de l'analyse des incidents, mais fait aussi écho aux évolutions des modes de représentation décrites plus haut, allant dans le sens d'une

²⁰¹ L'auteur donne l'exemple des croquis utilisés par les ingénieurs, qui bien que considérés comme le meilleur mode de communication, sont difficilement utilisables en pratique par les assembleurs : le langage de ces croquis est trop abstrait, technique pour que les assembleurs le comprennent, le mettent en relation et l'utilisent dans le cadre de leur activité de travail quotidienne. De fait, ils ne constituent pas des objets frontières, mais contribuent à renforcer la distance entre ingénieurs et assembleurs.

augmentation du niveau de détail des cahiers d'essais. En augmentant toujours la description des actions à réaliser, en élaborant des plans de plus en plus détaillés, ceux-ci deviennent de plus en plus prescriptifs pour l'action, ou sont perçus comme tels par les « novices ». Le CE, qui décrit une série d'actions à exécuter, devient un simple plan pour l'action, et non plus la suite logique de toute la série de schémas amont sur laquelle il se construit. Les pratiques évoluent donc de fait avec le renforcement de la formalisation : les « novices » s'appuient beaucoup moins sur les documents amont, sont parfois incapables de « revenir aux schémas », et donc se trouvent largement démunis en cas d'erreurs dans le CE. Finalement, les CE encouragent beaucoup moins la réflexion. Ils sont davantage susceptibles d'encourager des pratiques de simplification, mais aussi de diminuer les recouvrements et les confrontations de points de vue.

Les anciens sont parfaitement conscients de ce mouvement, comme le montre le discours de ce chargé d'affaires sur « *le côté pervers de toute cette formalisation* ». En cela, nos conclusions s'éloignent en partie de celles de Vaughan : il n'y a pas de « normalisation de la déviance », dans la mesure où les acteurs les plus compétents sont parfaitement conscients de ces déviations. En revanche, il y a une incapacité à agir sur ces déviations et sur les conditions organisationnelles qui les encouragent en partie.

Ainsi, la « toute confiance » de certains agents à l'égard des documents est le signe qu'ils ne sont pas (ou pas encore) des « professionnels ». Si certains auteurs ont montré que les objets pouvaient faciliter la coordination et créer des liens entre professionnels, notre analyse permet, à l'instar d'autres auteurs (Bechky, 2003a), de montrer que la manipulation des objets, les pratiques qui se développent autour d'eux, tout comme certains espaces, peuvent renforcer les « segments professionnels ».

La sur-sollicitation des « anciens » comme frein à l'acquisition des savoirs

Une première hypothèse serait, à l'instar de Becker (1976 – cité in Lave, 1991), d'expliquer les difficultés d'apprentissage par la rareté des ressources capables de transmettre les savoirs²⁰² ou par des « contraintes structurelles », telles que la rentabilité, l'efficacité, l'uniformité du travail, la segmentation et la spécialisation au sein de la division technique du travail, la ségrégation spatiale (ou de façon plus modérée, la distribution spatiale) ou encore la pression temporelle. Ces dernières, selon l'auteur, « *empêchent l'apprenti d'avoir accès à toute la gamme des activités, et par conséquent, de pouvoir maîtriser son métier* » (op. cit., p. 150). L'analyse du matériau nous conduit à confirmer cette hypothèse. Tout d'abord, les personnes suffisamment compétentes pour transmettre leurs savoirs, les VE et les « anciens », sont sur-sollicités, et débordés par leur activité de travail.

²⁰² Becker parle des enseignants.

« J'ai une deuxième corde à mon arc qui est la formation, qui me prend un peu de temps aussi ... il faut essayer de tout faire en même temps, mais c'est vrai que c'est pas facile, parce que ça me prend énormément de temps et puis pas le droit à l'erreur donc... si j'ai un impératif à donner, je le donne d'abord sur les schémas, les cahiers d'essais et puis sur les principes ; la formation c'est vrai qu'elle passe un peu au second plan. » (VE)

Les jeunes recrues ont moins le temps d'observer tôt les pratiques communes au groupe, celles qui font partie de ce que le groupe reconnaît comme son « acte professionnel caractéristique » (Strauss, 1992a), parce qu'ils ont plus de difficultés à accompagner leurs collègues en nuit.

« Le responsable de l'époque, c'est pas qu'il ne voulait pas, c'est qu'il avait un quota de nuit à faire dans le mois... et des fois ils l'ont atteint et des nuits comme ça, ça n'arrange pas. Ce n'est pas qu'il ne voulait pas lui. C'est que les quotas des nuits qu'on impose au service RS ne jouent pas en faveur des jeunes qui arrivent pour être formés. » (Surveillant de travaux)

Les évolutions des contraintes structurelles affectent clairement dans le cas présent les processus de transmission et d'acquisition des savoirs. Avec la nouvelle division du travail, certains domaines de compétences (clairement associés à certains espaces de travail) ne sont pas accessibles aux jeunes recrues.

Mais au-delà de l'accès difficile aux espaces de travail, on note aussi que certaines jeunes recrues ne souhaitent pas réellement avoir accès à ces domaines de compétences, se désintéressent des activités spécifiques qui leur sont liées.

De l'absence intentionnelle de participation à l'absence intentionnelle de conseils : le « cercle vicieux du désengagement »

Lave (1991) insiste sur le lien qui existe entre acquisition des pratiques, participation légitime à un groupe de pratiques commune, et identité.

Acquérir une identité suppose un engagement fort de la part des « jeunes recrues », tout comme la participation. La nature légitime de cette participation suppose quant à elle que les membres du groupe professionnel acceptent les nouvelles recrues au sein de leur groupe, et s'engagent à leur transmettre les savoirs et les attitudes qui font d'un travailleur lambda un signalisateur.

Or, comme l'a mis en évidence l'analyse des segments internes à la signalisation, ce monde est loin d'être homogène : il est traversé par des tensions, voire des luttes pour la conservation ou la délégation de certains faisceaux de tâches. Ce processus semble alimenter le désengagement de certains acteurs vis-à-vis du processus d'apprentissage, et dans le même temps, être renforcé par les difficultés d'apprentissage.

Désengagement de certaines jeunes recrues. Tout d'abord, les entretiens montrent que certains novices ne s'intéressent pas réellement à l'acte professionnel caractéristique des signalisateurs. Ce faisant, ils se détachent des schémas, mais aussi du terrain, en particulier du poste, mais aussi de la campagne. Si l'on se réfère aux concepts de J. Lave, ils ne sont que « des participants périphériques ».

Nos données indiquent que ce désengagement tient en grande partie à l'évolution des « carrières » des professionnels. Comme nous l'avons vu, le lancement des grands projets a « contraint » les managers à recruter de nouveaux agents. Or, en quinze ans, les profils des techniciens, ainsi que les types de déroulement de carrière à la RATP ont évolué.

Ces deux dimensions affectent elles aussi fortement le processus de segmentation, la difficulté des signalisateurs à se constituer en communauté homogène et relativement stabilisée, et *in fine* le processus d'acquisition des savoirs.

Tout d'abord, les agents recrutés sont davantage diplômés que les anciens. Ce faisant, ils ont également d'autres aspirations : contrairement à leurs « aînés », ils n'envisagent pas d'effectuer le même métier tout au long de leur vie professionnelle, ni de se spécialiser dans un domaine technique spécifique. Le mode de déroulement de carrière à la RATP, qui est le même pour l'ensemble des métiers (exploitants comme services techniques), encourage ce type d'aspirations professionnelles. Il privilégie en effet la mobilité des agents tous les 3 ans, ces mobilités accélérant les possibilités d'avancement.

La question des carrières entre en grande partie dans le processus de différenciation entre « anciens » et « jeunes recrues ».

« Tu t'aperçois qu'en fait ici, quand tu parles de chiffres, qui est-ce qui restent ? Les anciens, parce que les anciens ils sont dans le marbre. Et les jeunes, eh bien les jeunes, ils font une petite période, système RATP, ce n'est pas par jalousie, c'est par constat, ils prennent leur échelon, et au bout d'un certain temps, ils se barrent. Parce qu'ils ont compris que c'était quand même risqué pour le retour sur investissement, que dalle ! Tu peux l'observer, je peux te donner, j'ai plein de noms. Alors on dit : « qu'est-ce qu'on fait ? ». Les jeunes effectivement, aujourd'hui dans les jeunes qui sont restés dans le domaine, tu peux faire le bilan, il n'y en a pas des tonnes. Y'en a pas des tonnes. » (Chargés d'affaires)

Cela est difficile à comprendre pour certains anciens : ils peuvent même en concevoir une certaine rancœur, contribuant à renforcer les lignes de fracture. En effet, les anciens ont pour la plupart effectué l'ensemble de leur carrière en signalisation, et ils n'en bougeront plus. En outre, ceux qui essaient de partir, en demandant des mobilités, sont généralement bloqués : leur compétence étant rare, précieuse et indispensable dans la période actuelle, le management ne peut s'en séparer. Ainsi, les anciens voient partir les autres, obtenir de l'avancement, sans qu'eux, du fait même de la rareté et de la valeur de leur expertise, ne puissent évoluer.

D'autres, même s'ils regrettent le fait que les jeunes recrues restent rarement dans le domaine de la signalisation, comprennent et expliquent le manque d'intérêt que représente ce domaine pour ceux-ci, en particulier s'il s'agit d'ingénieurs.

« Ceux qui restent comme responsables d'affaires, ce sont des gars issus entre guillemets du tas. On revient toujours au même problème. Parce qu'à ce niveau, avec le titre d'ingénieur, pour faire le boulot qu'ils ont, à mon avis, ils ne feront pas carrière, ce n'est pas un métier intéressant, il faut reconnaître. Parce que qu'est-ce qu'ils gèrent ? Ils ne gèrent pas grand chose. Ils sont pas l'exploitant, les achats, ce n'est pas eux, il y a un service Achats, au point de vue gestion truc... Non, si, à part faire des REX, c'est vrai qu'ils n'ont pas beaucoup de liberté, quand vous réfléchissez bien. Donc ils ne restent pas. Je vous dis, dans le système, H. doit être le cinquième et les autres ont fait 2, 3 ans. Ils ne sont jamais restés. » (Prestataire extérieur)

« Les responsables d'affaires, ceux qui sont en place, les anciens, ils connaissent encore le métier, mais les nouveaux... Je lui ai expliqué... R., qu'est-ce qu'il a fait ? Il est passé chez vous. Vous ne l'avez vu que passer. D., il est venu, il n'a fait que passer. B., il est venu, il n'a fait que passer. H., son seul souhait c'est de foutre le camp le plus rapidement possible. Donc qu'est-ce qui va se passer, demain ? D'accord, on prend un niveau beaucoup plus haut, ingénieur, mais ils ne restent pas, ça ne les intéresse pas du tout. Les cinq noms que je t'ai cités, ce sont les cinq nouveaux depuis dix ans à la RATP, il n'y en a aucun qui reste. Le seul, c'est F. Et encore il commence à s'échapper maintenant, sur les projets automatisation. Il a déjà quitté la signalisation. » (Sous-traitant)

Comme nous l'avons vu plus haut, devenir signalisateur est coûteux, et nécessite un fort engagement dans l'activité professionnelle, pouvant déborder sur la vie hors travail. Or, les jeunes recrues, qui envisagent un déroulement de carrière par la mobilité, ne cherchent pas à se spécialiser et à acquérir des compétences techniques pointues, qu'ils n'utiliseront pas par la suite, et qu'ils ne pourront valoriser dans leur future carrière professionnelle. Ils s'engagent ainsi principalement vis-à-vis des tâches de gestion (organisation, planification, finance...), considérées comme annexes par les signalisateurs mais que les jeunes ingénieurs pourront valoriser dans leur future carrière, et qui sont davantage en adéquation avec leurs aspirations professionnelles.

Finalement, sous l'effet des évolutions des conditions organisationnelles (notamment l'augmentation de la charge de travail, les départs en retraite qui ont précédé le lancement des grands projets, et les recrutements relativement tardifs de jeunes diplômés sans expérience en signalisation), le segment des signalisateurs semble se réduire, les nouvelles recrues ne s'engageant pas vis-à-vis de l'activité professionnelle caractéristique de ce segment.

Le désengagement des « experts ». Cet intérêt pour les tâches gestionnaires, allié au désintérêt pour les tâches techniques, est ressenti comme un désengagement des « jeunes » par les « anciens ». Ce sentiment est renforcé par le fait que les anciens voient partir les nouvelles recrues au bout de deux à trois ans, ce qui dévalorise l'investissement qu'ils ont pu faire dans la transmission de connaissances. Ces relations avec les premiers jeunes embauchés, vécues comme des relations de « don sans contre-don », laissent des traces chez les anciens, les rendant en retour plus réticents à transférer le savoir, et entraînant *in fine* un désengagement

des experts vis-à-vis de la transmission des savoirs aux plus jeunes, qui renforcent les difficultés d'apprentissage.

Ainsi, notre matériau indique que les freins à l'acquisition des savoirs ne sont pas seulement la rareté des ressources, mais aussi le désengagement de ceux-là mêmes capables de transférer le savoir.

« Au début, comme je te disais, j'étais affecté sur la une avec Jean, mais si tu veux, il était réticent parce qu'il m'a dit clairement en face de moi, il m'a dit : « moi je n'ai pas besoin d'un CA, j'ai besoin de ST ». Donc au début, bien que [les chefs] l'aient poussé à m'intégrer dans l'équipe, ce n'était pas facile. [...] On va dire que j'ai appris sur le tas les problèmes qu'il y avait et tout. C'est formateur, parce que tu te rends compte que y'a des problèmes tous les jours et que toi t'es tout seul, tu ne sais pas quoi faire. » (Jeune CA)

Cela rejoint les constatations de Becker (cité in Lave, 1991, p. 151), qui redoute que « l'absence intentionnelle de conseils ou de directives rende l'apprentissage difficile, sinon impossible », ce qui se passe quand l'apprenti, du fait de contraintes structurelles ou autres, n'est qu'un « participant périphérique ». C'est le cas de certains ST ou CA, qui ne participent pas (ou plus) à l'« acte professionnel caractéristique ».

Lave n'est pas d'accord avec Becker sur ce point, puisqu'elle considère que les jeunes ont d'autres ressources que les conseils ou les directives pour acquérir les compétences des anciens. Dans le cas qui nous intéresse, il apparaît que les conseils des anciens restent fondamentaux, ce que nous expliquons en partie par la diversité des méthodologies, des techniques, des aléas possibles, et la nature tacite, pratiques des savoirs des signalisateurs.

« On apprend par bouche à oreille, y'a rien d'écrit. Alors ça c'est bien, c'est que niveau qualité on est à la pointe, ça c'est bien au niveau papier on est à la pointe, mais concrètement pour ce qu'on a besoin, par exemple ce type d'infos, ça tu ne le sais pas, c'est quand t'en parles, tes collègues ils te disent : « tiens, t'as pensé à faire ça ? », ah ben non. C'est le bouche à oreille parce que là-dessus y'a rien, en tout cas j'ai jamais rien trouvé. » (Jeune ST)

Toutefois, notre analyse, basée sur des observations sur deux ans et demi, montrent que cette boucle de désengagement n'est pas inéluctable. Certaines jeunes recrues ont réussi, par leur fort engagement dans l'activité professionnelle, et par la sollicitation explicite des conseils des experts, à rompre ce cercle vicieux, et à recréer des liens forts entre experts et novices.

S'engager dans la technique pour faire reconnaître sa légitimité à apprendre

Si au début de notre étude, la situation nous apparaît fortement conflictuelle, deux ans plus tard, nous rencontrons plusieurs jeunes recrues qui nous expliquent comment, en s'engageant dans la technique et l'acte professionnel caractéristique, ils ont réussi à se faire accepter par les anciens et à acquérir leurs compétences.

« Et je me suis battue pour aller en nuit avec des personnes qui ont de l'expérience, pour apprendre, parce que ce n'était pas, j'ai vraiment insisté pour y aller, quand je

voyais qu'il y avait une nuit intéressante où je pouvais apprendre, je demandais à y aller, mais je n'étais pas toujours... ils ne voulaient pas forcément. » (Jeune ST)

Cet extrait montre la ténacité, l'insistance, dont ils ont dû faire preuve, signe de boucles d'apprentissage largement rompues. Contrairement à la proposition de Lave, qui considère que puisqu'une « *activité qui se structure chaque jour structure les ressources nécessaires à l'apprentissage, il arrive sans doute rarement qu'un apprenti doive prendre l'initiative de rechercher un enseignement pour apprendre* » (Lave, 1991, p. 152), ici la transmission de savoirs nécessite en grande partie l'initiative des plus jeunes. Ils doivent aller « à la pêche aux informations », rechercher et provoquer les enseignements des experts et le transfert de compétences. L'observation ou la participation à une activité n'est pas toujours suffisante : l'engagement des jeunes constitue une condition à la mise en place d'un processus d'apprentissage.

De cette manière, les « novices » parviennent à se faire accepter comme des participants « légitimes ».

*C'est pour ça²⁰³ que j'ai réussi à me faire accepter de Jean. Parce qu'au début, Audrey m'avait raconté que la 1^{ère} fois qu'elle est arrivée, ils étaient en réunion de groupe métro, et Jean avait poussé une gueulante en disant : « pourquoi on embauche des jeunes pour faire le boulot de chargés d'affaires », parce que lui dans sa tête, si t'es pas passé par la technique, tu ne peux pas comprendre ou t'as les dents qui rayent le parquet, c'est tout. Lui, il avait cette image là. Je vais te dire pourquoi il avait cette image, c'est parce qu'il a vu Greg. **C'est pour ça que les anciens, ils étaient vachement réticents à voir des jeunes.** Mais je pense qu'ils ont bien fait le recrutement au niveau [du responsable d'entité], et même [du service RH]. **C'est que tous les jeunes qui sont arrivés dernièrement s'intéressent tous à la technique.** Autant moi... bon les ST c'est normal, mais que ce soit moi, Tom, Audrey, on s'intéresse vachement à la technique, et je pense que **ça a réconforté les anciens** de voir que pas tous les jeunes étaient, c'est peut-être méchant, mais comme Greg. Moi je l'ai ressenti, parce que je considère Greg quand même comme un ancien parce que ça fait un moment qu'il est là, et quand je vais le voir, je **ressens** que ce n'est pas le même discours qu'il me sort. Quand je vais voir Jean, il va me sortir la technique, il va bien m'expliquer, alors que Greg, c'est peut-être parce qu'il est sur le départ, mais des fois il me dit un truc, mais c'est toi qui t'en occupes, il te laisse. Il n'a pas cette idée de transfert de compétences. Il ne cherche pas à expliquer, pour lui, tu gères ton affaire et c'est tout. [...] C'est ça qui m'énerve un peu chez Greg, c'est que lui dans sa tête, une fois que c'est parti, il ne va pas faire l'effort. Alors que je vais voir Thierry, il va partir dans un an, il est bientôt à la retraite, **il va ronchonner un petit peu**, mais je sais que c'est pour rigoler, **mais il sera là pour m'expliquer techniquement** : « il faut faire ça, il faut que tu penses à ça ». Je vais lui poser une question, il va me dire : « attention, il faut que tu penses à ça ». Ils ont **ce réflexe là, les anciens.** (Jeune CA)*

On voit que pour évoquer la relation entre experts et novices, ce jeune CA utilise un vocabulaire propre au registre affectif. La qualité des interactions passe ainsi et se construit à

²⁰³ Il parle du fait qu'il s'intéresse à la technique.

travers des liens de confiance, confiance plus « affective » que « calculée », construite sur la démonstration d'un intérêt pour la technique, à même de reconstruire une solidarité entre générations de travailleurs.

La dimension technique joue ainsi clairement un rôle dans le renforcement des liens. Les objets, qui peuvent séparer et contribuer à la division entre professionnels, peuvent aussi, à la condition d'un engagement fort des jeunes recrues, retrouver un rôle d'« objets frontières », et renforcer les processus interactionnels tels que la transmission de savoirs, mais au-delà, d'une identité professionnelle.

Le rôle du management dans les processus d'acquisition des savoirs et de construction de l'identité professionnelles

Ici, le management de 1^{ère} ligne a été à l'écoute de son groupe et a perçu ses difficultés actuelles, en particulier la fracture qui pouvait exister entre jeunes et anciens²⁰⁴. Il a compris que le goût pour la technique importait davantage pour accomplir ce métier que le diplôme, ce qui l'a conduit à faire évoluer ses méthodes et critères de recrutement. En recrutant des jeunes plus engagés envers la technique et le métier, ils sont parvenus à recréer des liens entre générations, et finalement à relancer le processus de transmission des savoirs, essentiels à la maîtrise de cette activité sur le long-terme.

Finalement, analyser le processus d'acquisition des savoirs permet de mieux comprendre celui de construction des segments, qui est largement produit par l'engagement des différents professionnels vis-à-vis de l'acte professionnel caractéristique et par la définition de la situation qu'ils adoptent. Ainsi, on voit que les jeunes qui parviennent à être considérés comme des « confrères » légitimes, adoptent une définition de la situation et une conception du travail similaire à celle défendue par les anciens : elle s'organise avant tout autour de la technique. C'est l'intérêt pour la technique et la maîtrise de celle-ci qui représente la condition *sine qua non* à l'appartenance à l'un ou l'autre des segments.

Ainsi, l'acquisition d'une identité de membre du groupe et l'acquisition d'une compétence sont deux éléments d'un même processus. Le premier processus fournit une « *motivation, une orientation et une signification au second* » (Lave, 1991, p. 149). C'est bien l'acte qu'on sait accomplir, les compétences et les savoirs qu'on a acquis et qu'on possède qui nous place dans tel ou tel segment.

Un groupe professionnel, apparemment unifié par un même nom et un même ensemble de pratiques, peut abriter des réalités sociales non seulement différentes, mais opposées, conflictuelles, qui défendent et adoptent des « définitions de la situation » différentes.

²⁰⁴ Nous pensons avoir joué un rôle (modeste) dans ses prises de conscience, de par les premières restitutions que nous avons fait auprès de ces managers.

2.3.3. Responsabilités et reconnaissance : des dimensions clés du processus de segmentation

La division technique du travail s'accompagne, nous l'avons vu, d'une division morale du travail, liée au rôle²⁰⁵ des différents acteurs, et à leur domaine de compétences. Elle affecte les processus de différenciation et d'apprentissage. Mais elle s'accompagne aussi d'une division des responsabilités. Au sein du monde de la signalisation, la question des responsabilités est décisive, parce que les actions menées par les travailleurs sont susceptibles de mettre en péril la sécurité ferroviaire. Dans les extraits cités plus haut, cette question apparaît d'ailleurs, plus ou moins explicitement.

Nos observations et entretiens nous permettent de comprendre qu'elle joue un rôle de premier plan dans la définition des segments, et dans les processus de différenciation, voire d'exclusion. Lors d'une nuit, alors que je m'interrogeais sur le fait que le ST restait non seulement à l'extérieur, mais semblait presque exclu par ses collègues (VEL et entreprise extérieure), un des agents présents me fournit l'explication suivante :

« Un mec comme lui (surveillant de travaux), il fait des erreurs, mais nous (les vérificateurs essayeurs), soi-disant, selon les chefs, on fait des fautes. En plus, lui, il prend pas ses responsabilités. Après l'incident, y'a eu une réunion, et ils ont demandé qui était chargé de l'affaire. Moi j'ai pris mes responsabilités, j'ai dit que j'y étais. Mais le ST, il a rien dit, et quand on lui a demandé, il a dit : 'non, moi je suis juste en soutien d'Alain [le CA]'. Ça c'est pas normal ».

L'augmentation de la division technique du travail induit aussi une segmentation des responsabilités, et dans le cas présent une concentration de celles-ci sur certains acteurs, en particulier les VE et les entreprises extérieures. A l'époque où le travail n'était divisé qu'entre CA et ST, les responsabilités étaient elles aussi plus regroupées, plus globales, et plus partagées. En resserrant leur domaine de compétences sur la partie « noble » du métier, les VE ont aussi endossé la majeure partie des responsabilités.

Ce partage des responsabilités contribue en grande partie au processus de scission, d'exclusion, et à la diminution des liens de solidarité et d'entraide. Cette dernière s'explique bien en partie par la segmentation des tâches, et leur hiérarchisation, mais la question du partage des responsabilités n'est pas à négliger. Elle renvoie à la question de la reconnaissance, en particulier officielle, de la difficulté, de la pénibilité de certains faisceaux de tâches, et du stress, notamment moral, qui leur est associé.

²⁰⁵ A la fois celui que les acteurs souhaitent jouer et celui que les autres pensent qu'ils doivent jouer.

Dans la mesure où certaines des missions et types de travail sont largement invisibles ou méconnus, l'accès à la reconnaissance officielle, par opposition à celles des pairs peut s'avérer très difficile. Ce manque de reconnaissance est particulièrement exprimé par les vérificateurs essayeurs.

« Les gens est-ce qu'ils se rendent compte de ce qu'on fait ? Je sais pas si à la limite, ils font une différence entre nous et la personne qui change les néons. C'est, ben oui, il fait des essais, mais dans les conditions dans lesquelles on les fait, c'est peut-être ça qu'il faudrait... mettre un peu plus en avant. [...] Et c'est reconnu nulle part, c'est un travail comme un autre, mais c'est très, très, c'est très très prenant. » (VE)

« C'est un domaine où 20 ans après vous pouvez être appelé, en disant : « c'est vous qui avez mis en service le poste ? » et y'a une enquête etc... et personnellement je trouve qu'à la RATP, ça c'est pas reconnu. J'avais vu un reportage, j'en ai parlé à la médecine du travail, où les aiguilleurs du ciel, ils avaient des aménagements spécifiques pour eux, des temps de repos... et voilà. Et je trouve qu'à la RATP, les signalisateurs, comme peut-être d'autres domaines, sont pas traités de la manière dont ils devraient l'être. [...] Et on est dans un domaine, ça a toujours été le cas, mais où ça a jamais été reconnu, c'est pas un domaine qui est très reconnu. » (CA)

Ces extraits, qu'on pourrait compléter par de nombreux autres, montrent qu'il ne s'agit pas ici d'un problème de reconnaissance financière, mais bien de reconnaissance, par l'organisation, des risques pris, des responsabilités attachées au rôle, et du stress que cela engendre.

La reconnaissance par les pairs, si elle est importante et permet à un individu de se sentir soutenu et aux acteurs de maintenir du lien entre eux, n'est pas suffisante.

« Moi, je pars un peu pour ça, si vous voulez, et c'est pas une rancœur, c'est un état, c'est-à-dire qu'on prend beaucoup de projets, notre direction dit oui, et on n'a personne. Et nous, on est en train d'exploser et ils s'en rendent pas compte. Donc moi, j'adore mon métier, j'adore mon métier, vraiment, mais je pars parce que ça devient très compliqué. Ça devient vraiment compliqué. Et on a beaucoup de responsabilités. C'est-à-dire qu'on est toujours... moi, j'ai eu un incident sur mon projet. Une personne [du systémier] s'est électrisée sur une baie, je prends cet exemple là parce que je l'ai vécu, quand on faisait la préparation du chantier, mon collègue était en nuit, moi j'étais en jour, j'étais enfermé le week-end complet, vous avez des docs partout, plein de choses à gérer. [...] Voilà. Donc moi quand j'ai eu l'électrisé, je me suis dit : 'je m'en vais, parce que là c'est plus possible'. » (CA)

Si le groupe des signalisateurs est affaibli, et s'affaiblit actuellement, c'est aussi par le manque de reconnaissance de la pénibilité du travail et des risques pris par les professionnels, qui entraîne une forte lassitude de certains acteurs, voire dans certains cas, leur départ pur et simple, phénomène jusqu'alors relativement rare dans l'entreprise.

3. Discussion : la question de la maîtrise des risques associés à une technologie vieillissante face aux dynamiques de transformation technologique et organisationnelle

On avait au chapitre 4 conclu sur les facteurs favorisant selon nous la robustesse du travail de modifications. Le chapitre 5, partant de l'analyse située et « micro » d'un incident nous a permis de comprendre les actions des techniciens et l'enchaînement de ces actions contribuant à la genèse de l'incident. Nous avons ainsi dégagé des pratiques beaucoup moins robustes que celles identifiées au chapitre 4, en particulier des pratiques de simplification et une diminution des formes de recouvrement informelles (concernant majoritairement le travail d'essais).

Dans un second temps, la comparaison des quatre cas d'incidents a confirmé en grande partie les causes identifiées lors de l'analyse du premier incident, en particulier une diminution des structures de rôles (par manque de ressources ou de compétences), et de la qualité des liens entre techniciens, et une moindre capacité à utiliser les objets supports à l'action, ces derniers devenant parfois des objets « traîtres » pour l'action.

En partant du constat de l'expression de craintes importantes, ne portant pas uniquement sur les situations incidentelles, mais sur les situations de travail « quotidiennes », nous avons comparé les arrangements et pratiques dans les situations incidentelles, et dans les situations de travail « normales ». Cela nous a permis de mettre en évidence le développement de pratiques déviantes, mais aussi d'importants conflits de rôles et d'intérêts entre signalisateurs. En nous fondant sur l'analyse des acteurs eux-mêmes, mettant en lien ces « déviations » avec des évolutions organisationnelles, nous nous sommes interrogés sur un possible « affaiblissement » du groupe professionnel, que nous avons souhaité analyser à l'aune des dynamiques de transformation de long-terme. Cela nous a permis de comprendre de quelles façons les évolutions de la division technique et morale du travail (Hughes, 1996), mais aussi des modes de représentation supports à l'accomplissement et à l'articulation du travail, pouvaient « affaiblir » le groupe professionnel et ses pratiques, à la fois techniques et relationnelles.

Nous avons en particulier qualifié le processus de segmentation à l'œuvre au sein du groupe, fragilisant les processus d'élaboration commune d'arrangements et de transmission de compétences. Plusieurs auteurs (Farjoun et Starbuck, 2005 ; Bourrier, 2009) ont mis en évidence les risques situés aux frontières organisationnelles : notre analyse montre qu'ici, les ruptures dans le partage d'expérience et de pratiques ne se situent pas aux frontières entre organisations, mais entre travailleurs d'une même organisation. Une perspective dynamique, considérant la division du travail comme un processus, se centrant sur la construction des segments professionnels, permet ainsi d'apporter un nouvel éclairage aux problèmes du manque de coopération et de perte de compétences, centré sur la définition par les

professionnels eux-mêmes de l'acte professionnel caractéristique et des domaines de compétences, et par suite de qui est considéré comme un pair, un signalisateur, et qui ne l'est pas.

On voit, et en cela, il nous est possible de discuter les conclusions du groupe HRO, qu'en période de changements importants, structurels et / ou organisationnels, les arrangements de travail, les pratiques, voire l'identité qui fondent la robustesse d'un groupe et de son travail sont souvent menacés, désarticulés pendant un temps, et doivent être reconstruits par les acteurs, par le biais d'un travail d'organisation coûteux, qui n'aboutit pas nécessairement à des arrangements satisfaisants. Notre travail montre toutefois que le retour à un état d'équilibre est possible, mais qu'il ne peut se faire sans l'engagement, la mobilisation, l'écoute du management de proximité, voire du top management.

Si l'on considère que dans le métier 'signalisation', l'acquisition des savoirs, indispensable à la maîtrise de l'activité, est indissociable du processus de construction de l'identité de « signalisateur » par lequel un participant devient un professionnel reconnu et compétent, on est conduit à mettre en lien cela avec la nature, le passé et le futur de l'activité. Comme nous l'avons précisé au chapitre 4, la signalisation est un métier ancien. Cette activité s'appuie sur des technologies elles aussi anciennes, électromécaniques, ayant finalement relativement peu évolué en cinquante ans. Toutefois, les techniques propres à la signalisation sont actuellement en évolution, notamment avec l'introduction de technologie informatique, tel que le PMI²⁰⁶. Ce métier est ainsi traversé par une dynamique de transformation des technologies passant par un recours de plus en plus important à l'informatique. La rupture technologique (bien que progressive, des postes à relais continuant encore à être installés, pour fonctionner encore cinquante ans) transforme le métier de signalisateur, son contenu. Ce qui dans ce métier est considéré comme noble (la partie poste et les enclenchements) est voué à disparaître : quand les armoires et les cartes informatiques auront remplacé les relais NS1, les métiers d'essayeur et de vérificateur n'auront plus, ou en tout cas bien moins, raison d'être. La disparition annoncée de ce qui constitue encore aujourd'hui l'acte professionnel caractéristique contribue à créer une identité professionnelle à valeur dévaluée ou négative, qui provoque une dévaluation des compétences détenues par les personnes, d'où sans doute l'expression de si fortes plaintes relatives au manque de reconnaissance.

A travers l'analyse de la « biographie » du monde de la signalisation, on comprend que les nombreuses expressions de crainte, les mises en garde et autres alertes ne sont pas seulement des revendications visant à obtenir davantage de ressources ou des formes de reconnaissance financière. C'est aussi, et peut-être avant tout, une façon de revaloriser l'activité

²⁰⁶ PMI : Poste de Manœuvre Informatisé.

professionnelle, ou plutôt l'« acte professionnel caractéristique » de ce monde social, soit de réaffirmer leur professionnalité, leur intégrité et leur éthique professionnelles. Il s'agit d'une tentative visant à retrouver une unité, une cohésion en tant que groupe professionnel, à reconstruire leur identité professionnelle. Le travail autour de l'analyse des incidents, de la conception et de la nature des objets, qu'il s'agisse des différents schémas ou des lieux et des installations techniques, est un travail de construction de sens. Pour travailler en sécurité, les agents doivent parvenir à reconstruire, collectivement, le sens de leur activité de travail.

Disant cela, l'on se rapproche des conclusions de Weick sur l'importance du sens de l'action (Vidaillet, 2003, Laroche, 2003). Mais à notre sens, nous complétons l'approche de l'auteur dans deux directions. Premièrement, nous mettons en évidence l'importance de la conception du métier, de l'acte professionnel, dans les dynamiques interactionnelles, les processus d'élaboration d'arrangements et finalement dans la capacité du groupe à maîtriser les risques. Deuxièmement, nous n'analysons pas seulement les interactions qui sont produites et qui affectent le processus de construction de sens dans la situation de travail immédiate, mais nous analysons ces interactions à la lumière des dynamiques de transformation de moyen et long-terme du groupe professionnel et de ses pratiques.

Le cas de la signalisation montre finalement un monde social extrêmement sensible aux évolutions des conditions organisationnelles et structurelles. La signalisation est un métier ancien, et qui plus est un « petit monde » relativement fermé qui a longtemps fonctionné en « vase clos ». Les signalisateurs avaient un mode de fonctionnement très autonome, qui leur a permis de construire leurs propres règles et arrangements de travail, techniques, professionnels ou interactionnels, plus ou moins institutionnalisés, ainsi que leurs propres modalités d'apprentissage, d'évaluation et de reconnaissance. Notre recherche montre que ce type de monde est extrêmement vulnérable aux évolutions des conditions de travail, donc à surveiller, car les pratiques qui fondent sa robustesse (si elles sont efficaces en période stable, dans des conditions elles aussi stables et connues) peuvent se retourner contre lui dans le cas contraire.

Les évolutions internes au groupe de signalisation, l'introduction de technologies informatiques de signalisation, ne sont pas les seules à provoquer une rupture identitaire. Les menaces de disparition viennent également, et peut-être avant tout des voisins, des groupes professionnels environnants. Les automaticiens, ou les systémiers, représentent une menace directe à l'encontre de ce qui constitue le cœur de métier des signalisateurs.

Par ailleurs, aux évolutions des modes de rationalisation spécifiques à la signalisation, qui conduisent à un renforcement de la bureaucratie, s'ajoutent des évolutions de l'arène plus vaste, qui va dans le sens de modes d'organisation plus flexibles, créant des liens nouveaux entre groupes anciens et « émergents », non hiérarchiques. Nous faisons ici référence au mode d'organisation par projet.

La partie 3, dans laquelle nous opérons justement un mouvement vers les groupes professionnels ‘voisins’ de la signalisation, en particulier les systémiers, va nous permettre de nous pencher plus en détail sur cette question.

POUR CONCLURE CETTE DEUXIEME PARTIE...

Dans la partie 2, nous nous sommes focalisés sur une activité technique donnée, et le groupe professionnel correspondant, à savoir celui des signalisateurs. L'objectif du chapitre 4 était d'exposer les pratiques de maîtrise des risques associés à ce métier. Pour aborder la question de la maîtrise des risques en signalisation, nous avons d'abord mobilisé des théories de la fiabilité s'appuyant sur les outils de la sociologie des organisations ou sociologie du travail. Nous avons commencé par privilégier une vision relativement homogénéisante du groupe métier, en insistant sur son mode d'organisation, de structuration, ses modes de régulation autonome et ses routines professionnelles. Au long de ce chapitre, nous avons opéré un mouvement pragmatique, nous conduisant à nous éloigner de considérations organisationnelles pour nous rapprocher des situations de travail, des pratiques en situation et des objets ou artefacts supports à l'action et tout particulièrement à l'action en sécurité.

Dans le chapitre 5, nous avons progressivement fait « éclater » la vision homogénéisante du groupe professionnel. L'analyse des incidents, et plus largement les récits de pratiques, ont mis en évidence le fait que ce groupe professionnel était (et se décrivait lui-même) comme fragilisé, et « débordé » (presque littéralement) par les situations de travail qu'il avait à gérer quotidiennement. Nous sommes arrivés à la conclusion que le groupe des signalisateurs était affaibli, ce qui nous a amené à axer ce chapitre sur la compréhension de la manière dont cet affaiblissement affectait les pratiques et arrangements de travail concourant à la maîtrise des risques. Il s'agissait alors d'une part de mettre en évidence la façon dont les dynamiques de transformation, de moyen et long-terme, des conditions organisationnelles et structurelles, pouvaient contribuer à cet affaiblissement, et d'autre part, de qualifier ce que nous entendions par « affaiblissement ». La confrontation des analyses d'incidents, des discours des agents et de la « biographie », de l'histoire de ce groupe, a fait apparaître des tensions au sein même du groupe professionnel. Deux dimensions ont particulièrement retenu notre attention : (1) les processus d'acquisition et de transmission des savoirs, soit la dimension 'compétences' ; (2) les processus d'articulation entre signalisateurs. Nous nous sommes de fait intéressés à la question des frontières de ce groupe professionnel, non pas telles qu'elles étaient formellement définies, mais telles qu'on pouvait les observer et telles que les acteurs les établissaient eux-mêmes. Nos observations nous ont conduits à nous rapprocher des théories interactionnistes, qui portent une attention toute particulière à l'indétermination et à la rencontre entre groupes, et notamment du travail de E.C. Hughes, qui invite « à ne pas s'en tenir à l'organisation formelle du travail et aux discours des institutions qui dispensent des services pour étudier les pratiques y compris déviantes qui altèrent les rôles et les fonctions

officiels » (Cartier, 2005²⁰⁷). En nous basant sur la mise en évidence de tensions au sein du groupe professionnel, ainsi que de conflits de rôles et de différences d'intérêts entre professionnels, nous avons identifié différents « segments » (Strauss, 1992a) au sein même du groupe des signalisateurs. Ce travail d'identification des différents segments, en lien avec les changements internes à la signalisation, nous a permis de qualifier les processus de réélaboration d'arrangements et de comprendre en quoi ces arrangements pouvaient aboutir à des pratiques déviantes, diminuant la capacité du groupe à maîtriser les risques. Nous avons finalement conclu que la maîtrise des risques, et en particulier la résilience du groupe (soit sa capacité à tenir ses objectifs face aux aléas et à l'imprévu) diminuait avec l'affaiblissement du groupe professionnel, se comportant de moins en moins comme une communauté de pratiques.

Toutefois, en nous focalisant (dans un premier temps) sur les dynamiques internes à ce métier, nous avons laissé de côté tout un pan du système d'interactions. Ce groupe est inséré dans une organisation plus vaste, qui plus est en mouvement. Le travail et les pratiques des signalisateurs doivent être replacés dans cette organisation. Nous postulons en effet que les relations de la signalisation avec ses « voisins » (Dodier, 1995) au sein de cette organisation, affectent les pratiques des signalisateurs, ainsi que les processus d'élaboration d'arrangements et d'articulation, et finalement leur capacité à maîtriser les risques.

Toute une partie du matériau récolté, que nous avons jusque là laissé de côté, porte sur les relations, d'alliance ou d'opposition, avec les groupes professionnels « voisins ». Parmi ces derniers, ceux liés à la partie « système » (soit les automaticiens) et au management de projet, sont au cœur des discours. Les incidents analysés au chapitre 5 invitent à s'intéresser à l'organisation projet. Les comptes-rendus d'incidents et les récits des agents font apparaître une seconde catégorie de facteurs (*a priori* organisationnels) mettant directement en cause le mode de fonctionnement par projet, les niveaux supplémentaires de coordination qu'il nécessite, et les contraintes qu'ils font peser sur le travail des signalisateurs. La plupart des dysfonctionnements observés dans cette organisation apparaissent dans les interstices de l'organisation, aux interfaces entre tâches, entre groupes professionnels, voire entre organisations. En particulier, ils mettent en évidence des difficultés de négociation des ressources et des priorités, ainsi que des problèmes de coordination entre les groupes.

Au-delà des modes formels de coordination, ces dysfonctionnements font écho au travail supplémentaire qu'est le « travail d'articulation » (Strauss, 1992a) qui consiste précisément à articuler les différents types de tâches et les différents groupes professionnels entre eux.

²⁰⁷ Cartier M., Perspectives sociologiques sur le travail dans les services : les apports de Hughes, Becker et Gold, *Le Mouvement Social* 2005/2, N°211, p. 37-49.

Ce travail est largement invisible, et les mécanismes et pratiques sur lesquels il s'appuie, ainsi que le coût qu'il représente pour les acteurs, semblent encore mal évalués²⁰⁸. Par ailleurs, le fait que le travail soit distribué entre une pluralité d'acteurs différents nous conduit à nous interroger sur les disparités pouvant exister entre les différents groupes professionnels : certains sont-ils plus aptes à effectuer ce travail que d'autres ? Disposent-ils de plus de ressources pour ce faire, et si oui, lesquelles ? Le coût est-il plus élevé pour certains groupes professionnels que d'autres ? De quelle manière les déséquilibres éventuels des relations de pouvoir entre groupes professionnels affectent le pilotage et la gestion de projet, mais aussi le fonctionnement de l'organisation au quotidien et les pratiques de maîtrise des risques ?

Ces questionnements seront adressés dans la troisième partie. Celle-ci visera ainsi à poursuivre le travail de « contextualisation » des métiers (Hughes, 1996) amorcé au chapitre 5, en prenant en compte le système d'interactions plus vaste, c'est-à-dire en considérant les interactions du groupe des signalisateurs avec les autres entités organisationnelles et les autres groupes professionnels.

²⁰⁸ Ce constat avait déjà été fait par Grosjean & Lacoste, 1999.

**PARTIE III - COMMENT LE CONTEXTE
STRUCTUREL ET ORGANISATIONNEL AFFECTE
LES DYNAMIQUES INTRA ET INTER GROUPES
PROFESSIONNELS**

EN GUISE D'INTRODUCTION A LA TROISIEME PARTIE...

Nous avons annoncé à la fin de la deuxième partie que nous souhaitons à présent poursuivre le travail de « contextualisation » des métiers, en prenant en compte le système d'interactions entre les multiples groupes professionnels engagés, de façon plus ou moins lointaine, dans les vastes projets de modernisation du réseau ferré urbain. Adopter ce type de démarche nous amène inévitablement à nous pencher sur le contexte organisationnel actuel. Ici, le terme « projets » est essentiel. On comprend en effet que l'entreprise ne doit plus seulement s'organiser pour exécuter et coordonner les tâches permettant l'exploitation des lignes, elle doit également s'organiser pour gérer, de manière concomitante, les tâches supplémentaires associées à la modernisation de ces lignes.

Ce constat fait écho à une réflexion d'un des responsables de l'ingénierie, directement concerné, de par son positionnement et sa fonction dans l'entreprise, par la gestion de ces projets et des risques associés. Ce responsable nous confie au moment de l'étude que, du fait du lancement concomitant de plusieurs projets, l'entreprise fait désormais face à un « défi industriel » qui réside dans sa capacité « à produire des projets ».

Cette réflexion constitue un point de départ pour construire le questionnement qui servira de fil conducteur à cette partie et à toute notre argumentation.

Puisque notre objet est centré sur la maîtrise des risques, et les mécanismes organisationnels et interactionnels concourant, ou non, à garantir la sécurité ferroviaire, notre questionnement va naturellement s'articuler autour de la façon dont une entreprise devant « produire des projets » pense et agit de manière à garantir la sécurité de son fonctionnement au quotidien et des installations futures.

La littérature sur le management de projet insiste sur le caractère distribué des organisations pilotant et gérant des projets. Elle insiste également sur le fait que l'activité projet place les acteurs, de métiers, de fonctions, voire d'organisations différentes, face à une « obligation à coopérer ». Les questions de coordination, de coopération et de négociation sont ainsi au cœur du fonctionnement des organisations projet.

Ces questions nous apparaissent d'autant plus fondamentales qu'elles se posent pour nous dans une entreprise concernée de façon très étroite et quotidienne par les enjeux de sécurité industrielle, du fait du maintien de l'exploitation en dépit des travaux de modification. Or, nous l'avons expliqué au chapitre 1, le lien entre fiabilité et coordination a été relativement peu abordé dans la littérature sur la maîtrise des risques. Ou, tout au moins, quand ce lien est interrogé, c'est dans des organisations largement stabilisées (structurellement et organisationnellement), et le plus souvent au regard d'activités « permanentes », en particulier celles de production et de maintenance, soit de types de travail continus dont on connaît (au moins en partie) l'issue, et pour lesquelles se sont mises en place et institutionnalisées avec le

temps une division du travail, des procédures, des règles, des routines invariantes, y compris quant à la coordination des tâches et des acteurs.

Face à ce développement concomitant de grands projets de modernisation, plusieurs questions se posent à nous. Que deviennent les pratiques de maîtrise des risques d'une organisation largement bureaucratique (fonctionnant en partie grâce à des métiers établis – et derrière des règles, des routines et des savoirs eux aussi établis), devant gérer simultanément l'exploitation des lignes au quotidien et la transformation de son système de production, et qui pour ce faire passe par des formes d'organisations plus temporaires, aux niveaux du pilotage du changement (organisation par projet) et de l'exécution, qui redistribuent les savoirs et les pouvoirs dans l'entreprise ? Les routines et les procédures mises en place continuent-elles à être efficaces et à permettre la maîtrise des risques, ou de nouveaux arrangements et pratiques doivent-ils être élaborés ? Qu'en est-il du positionnement et du rôle des nouveaux acteurs, les chefs de projet et les responsables des nouvelles technologies ? Leur rôle est-il accepté par les métiers « historiques » et le rôle de ces derniers est-il lui-même transformé ?

Nous pensons, et c'est le principal objectif de cette partie, pouvoir contribuer au débat scientifique autour du lien entre fiabilité et coordination, en déplaçant notre regard pour analyser ce lien dans une entreprise qui est, pour une partie au moins, en forte mutation, et dans une activité temporaire par essence, la production de projets. Il s'agit toujours bien de nous concentrer sur les pratiques de maîtrise des risques, mais associées à un travail distribué entre différents acteurs, dans une entreprise peu stabilisée qui mêle organisation permanente et formes d'organisation temporaires.

Cette troisième partie sera construite autour de 2 chapitres principaux.

Le chapitre 6 sera centré sur les projets de modernisation d'installations existantes, et la façon dont est pensée et prise en charge la sécurité dans ces projets. Conformément à notre approche, il s'agira d'aborder ces projets de façon dynamique. Dans un premier temps, en nous appuyant notamment sur les récits des différents acteurs engagés dans les projets, nous tenterons de qualifier les évolutions du contexte organisationnel et structurel générées par ces projets. Nous aborderons cette question sous l'angle des logiques, managériales, organisationnelles, professionnelles, sous-jacentes à la mise en place d'une division du travail, qui alloue les tâches et les répartit entre les différents acteurs. Nous verrons que cette division du travail est loin d'être stabilisée. Nous étudierons comment elle est, de façon permanente, produite par la façon dont les acteurs se positionnent, donnent sens à leur travail et aux tâches qui leur sont allouées et dont ils négocient au jour le jour, de façon plus ou moins opaque, l'allocation de ces tâches. Nous nous interrogerons sur la façon dont la coordination est pensée au sein de cette division du travail, sur les rôles, dispositifs et artefacts mis en place

par l'organisation pour coordonner les actions et les efforts distribués, mais aussi sur la façon dont les acteurs s'arrangent avec ceux-ci et créent leurs propres dispositifs et pratiques.

Cela nous amènera à nous centrer dans un second temps sur le travail lui-même, ou plutôt les différents types de travail, et les situations de travail. Nous nous livrerons alors à un examen minutieux de la manière dont les faisceaux de tâches (Hughes, 1996) et les types de travail sont reliés les uns aux autres, articulés entre eux, en situation ou en amont de la situation. Cela nous permettra de mesurer l'adéquation entre les dispositifs de coordination, de gestion et la division du travail formellement mise en place et les types de travail à effectuer. Etant donné les degrés d'incertitude importants pesant à la fois sur les situations de projet et d'exploitation, nous serons particulièrement attentifs à la façon dont les acteurs parviennent à gérer l'aléa, à reconstruire collectivement un ordre relativement stable face aux multiples perturbations du cours planifié de l'activité. Nous en tirerons des conclusions sur les mécanismes favorisant, ou non, la résilience organisationnelle dans les projets.

Dans le septième et dernier chapitre, le groupe professionnel des signalisateurs, central dans notre étude, retrouvera une place de choix. Nous reviendrons sur les incidents et les pratiques déviantes précédemment évoqués, pour les éclairer sous un jour nouveau et proposer un angle d'analyse complémentaire à celui privilégié au chapitre 5. Nous partirons d'éléments issus des analyses d'incidents, qu'il s'agisse des comptes-rendus, REx, ou entretiens, non utilisés jusque là, mettant clairement en cause la relation entre signalisateurs et équipes projet « système », et notamment la gestion des interfaces techniques et la coordination et répartition des efforts. Nous tenterons de dégager les raisons pour lesquelles ces relations se révèlent particulièrement problématiques. Nous montrerons les effets des tensions entre ces deux groupes sur les différents types d'articulation du travail, et sur les pratiques de maîtrise des risques. Nous verrons par quelles stratégies interactionnelles un groupe professionnel, dans une situation de relations asymétriques, parvient à rééquilibrer les relations, à revenir à une répartition des contraintes et ressources plus satisfaisantes, lui permettant de recouvrer la maîtrise de son activité. Nous reviendrons alors sur la question de la résilience organisationnelle dans les projets, soit dans une organisation distribuée, et sur le lien entre dynamiques interactionnelles entre groupes professionnels et résilience.

Chapitre 6

LES PROJETS DE MODERNISATION : UNE REDISTRIBUTION DES ROLES ET DES MODALITES DU TRAVAIL D'ARTICULATION A (RE)INVENTER

« Il est un peu plus de 00h30 lorsque je pénètre dans la station où se déroulent les travaux de modernisation. Celle-ci est en effervescence. L'exploitation n'est pas terminée. Quelques voyageurs circulent encore dans la station, et doivent cohabiter avec les agents des différents services techniques positionnés eux aussi sur les quais, occupés à préparer leurs chantiers respectifs. Deux impressions contradictoires, relatives à la situation, s'imposent à moi : une impression de dispersion, presque de désordre, et une impression d'ordre, de relatif contrôle. La première impression, la plus immédiate, est provoquée par le nombre de personnes de groupes distincts, reconnaissables aux tenues qu'ils portent, et au mouvement de toutes ces personnes, qui vont et viennent dans la station, s'affairent, s'interpellent, bref, qui sont toutes, d'une façon ou d'une autre, en action. Elle est ensuite provoquée par le bruit qui règne dans la station : bruit des trains, cris des agents, annonces sonores en station. Enfin, elle est créée par les multiples « objets » qui cohabitent et « encombrent » la station : trains, cabanes de chantier sur le quai, matériels et outils en tout genre, sacs de ciment, morceaux de bois... Toutefois, cette première impression laisse progressivement place à une seconde. Après quelque temps passé à « errer » seule dans la station, je m'aperçois qu'en dépit du désordre apparent, chaque groupe d'acteurs semble avoir une place bien définie, savoir où se positionner dans l'espace, quelles tâches accomplir, avec qui et avec quoi. Ne sachant pas où se trouve le surveillant de chantier 'Voie' que je suis supposée accompagner, ni même à quoi il ressemble, je me dirige vers un groupe de travailleurs, des sous-traitants en génie civil, qui me répondent aussitôt de me diriger sur le quai opposé, au niveau du PML. Je comprends alors que tous savent également où et qui est le « responsable » de cette nuit de chantier. Ainsi, dans cette situation a priori dispersée, il semble bien que se construise une part d'ordre. » (Extrait de compte-rendu d'observation de nuit de travaux)

Si nous avons souhaité débiter ce chapitre 6 par l'extrait d'un compte-rendu d'observation d'une nuit de travaux, c'est parce qu'il met en évidence, à notre sens, certaines propriétés fondamentales des situations de travaux de nuit effectués pour le compte des projets de modernisation, et nous permet ainsi de situer « d'emblée » les questionnements autour desquels s'articule ce chapitre.

Le chapitre 6, comme le chapitre 4, est centré sur le travail en sécurité. Mais cette fois, il ne s'agit plus d'étudier le travail associé à un sous-système technique particulier, pris en charge par un seul groupe professionnel, mais de prendre en compte l'ensemble des spécialités techniques et types de travail correspondant impliqués dans la modernisation d'une ligne existante. Moderniser une ligne de métro nécessite de modifier chacun des sous-systèmes qui

contribuent au fonctionnement de la ligne, ainsi que les interfaces entre ces sous-systèmes. Comme nous le précisons au chapitre 2, il ne s'agit pas d'une activité de modification mais DES activités de modifications. Moderniser une ligne fait appel à l'intervention de multiples groupes professionnels, aux savoirs et savoir-faire spécifiques au travail de modification du sous-système dont ils ont la charge.

Un des effets du lancement concomitant de vastes projets de modernisation est de placer de plus en plus souvent les travailleurs dans des situations de co-activités, en particulier – et c'est ce qui nous intéresse au plus haut point – lors de l'accomplissement du travail de réalisation²⁰⁹. La co-activité est une des premières propriétés des chantiers de nuit mis en avant par l'extrait de compte-rendu d'observation. Nous avons au chapitre 4 indiqué les propriétés fondamentales des nuits de travaux et d'essais en signalisation, à savoir une distribution des tâches entre travailleurs et dans l'espace, des contraintes temporelles extrêmes liées au maintien de l'exploitation « normale », ainsi qu'un haut niveau d'incertitude (en dépit des lourdes opérations de conception et de planification).

Dans la plupart des chantiers de nuit, on retrouve ces différentes propriétés. Mais les situations de co-activités ont pour principal effet d'exacerber toutes ces contraintes. Pour Girin (1990, p. 59 – cité in Journé et Raulet-Croset, 2008), la situation est définie par trois éléments : « *« des participants, une extension spatiale (le lieu ou les lieux où elle se déroule, les objets physiques qui s'y trouvent), une extension temporelle (un début, une fin, un déroulement, éventuellement une périodicité)*²¹⁰ ». Dans les situations de co-activités, les travailleurs, de métiers différents, sont réunis et engagés dans la réalisation simultanée (unité de temps) et/ou contiguë (unité de lieu) d'une action commune, ce qui nécessite une coordination intense entre ces travailleurs. L'accomplissement du travail en situation de co-activité peut s'avérer délicat car les travailleurs ainsi placés en relations d'interdépendance n'ont pas toujours l'habitude de travailler ensemble, peuvent ne pas se connaître, mais sont pourtant soumis à une injonction à coopérer (Grusenmeyer, 2009). Les contraintes spatiales sont exacerbées, du fait du grand nombre d'agents qui doivent se répartir et négocier l'espace de travail. Par ailleurs, chaque type de travail, chaque faisceau de tâches s'inscrit dans des temporalités qui lui sont propres, et requiert des savoirs souvent très spécialisés, qu'il convient d'articuler.

La question est ici sensiblement différente de celle sur laquelle nous nous étions penchés au chapitre 4, à savoir la maîtrise d'une activité spécifique, et des risques associés.

Nous supposons toutefois que dans les situations de co-activités (chantiers de nuit ou projets à un niveau plus large), les principaux problèmes eu égard à la maîtrise des risques sont

²⁰⁹ Rappelons que nous nous focalisons tout particulièrement sur l'activité de réalisation de modifications, car c'est au cours de cette activité que les risques vis-à-vis de l'exploitation sont les plus importants.

²¹⁰ Dans le cas des chantiers de nuit, cette « extension temporelle » reste soumise à une forte incertitude.

similaires à ceux rencontrés au sein d'un métier, à savoir le contrôle des actions effectuées (soit l'absence d'erreurs et la conformité au fonctionnel attendu) et la coordination des actions des différents protagonistes.

Mais à la différence d'une activité technique donnée, telle que la signalisation, ces problèmes ne se posent plus seulement au sein d'un groupe professionnel, mais entre groupes professionnels. Ainsi, ce qui devient crucial ici, c'est la gestion des interfaces entre les différentes activités, soit entre les processus de travail de chacun des groupes professionnels. Si au sein d'un même métier, les agents se connaissent, ont développé, notamment par le biais du processus de socialisation, un certain nombre de pratiques, de routines de travail, de savoirs communs propres au métier, ont défini des règles formelles et une division du travail, qui facilitent ou supportent en partie le contrôle et la coordination, on peut légitimement s'attendre à ce qu'il n'en soit rien entre métiers différents. Dans les situations de co-activités, le déficit cognitif apparaît beaucoup plus important, dans la mesure où les travailleurs n'ont qu'une vague idée des éléments constitutifs du métier des autres.

Ainsi, il ne s'agit plus ici de comprendre des modalités d'articulation du travail entre catégories de travailleurs d'un même groupe professionnel, mais entre agents de métiers différents, engagés dans des activités similaires mais dans des spécialités différentes, et ayant au moins un intérêt commun : le fait de travailler pour un même projet de modernisation.

Revenons donc sur l'extrait de compte-rendu d'observation. Si mes deux premières impressions se révèlent justes, constitutives des situations de co-activités, comment se construit l'ordre quand le travail est distribué, voire dispersé, et pris en charge par une organisation temporaire ? Sur quelles bases s'organisent les différents acteurs pour accomplir rapidement leurs faisceaux de tâches respectifs en sécurité et les coordonner, sous contraintes de temps, d'espace et de connaissances ?

Nous pouvons d'ores et déjà indiquer que les projets de modernisation font eux aussi l'objet d'une structuration, tout comme les chantiers de nuit. Comme nous l'avons vu au chapitre 2, l'entreprise a notamment mis en place, pour piloter les vastes opérations de modernisation, des organisations projet. Par ailleurs, les chantiers de nuit, au-delà du travail d'intervention, s'appuient sur un important travail de préparation et de structuration en amont. Ainsi, si l'organisation du travail dans les projets a un caractère temporaire, une division du travail n'en existe pas moins, et elle n'en est pas moins structurante en amont de l'action.

Etant donné cette distribution des activités entre de multiples groupes professionnels, et le caractère changeant, en mouvement de l'organisation, nous ne nous attarderons pas sur l'organisation formelle du travail, mais nous formulerons de premiers constats sur la façon dont le travail est organisé *dans et par* les projets.

Pour accéder à une première compréhension des mécanismes de coordination nécessaires à l'articulation des tâches et à l'alignement des différentes lignes de travail, nous nous appuyerons à nouveau sur la réalisation d'un retour d'expérience « élargi » portant sur un incident survenu suite à une nuit de travaux impliquant plusieurs métiers. Nous considérons en effet, à la suite d'autres auteurs, que le travail d'articulation est largement invisible : « *Invisible, l'articulation n'est perçue que par ses manques, notamment par ceux qui pratiquent les soins les plus nobles, les plus reconnus, les plus techniques* » (Grosjean et Lacoste, 1999, p. 171). Nous procédons de la même manière qu'au chapitre 5, en considérant que les incidents représentent des situations particulières dans lesquelles les arrangements réalisés pour articuler les types de travail et les acteurs entre eux, d'ordinaires cachés, sont soudain révélés.

Le premier objectif de cette démarche est de mettre en évidence les différents niveaux d'articulation du travail nécessaires au déroulement efficace d'un projet, mais aussi les modalités par lesquelles cette articulation se réalise, selon le niveau considéré, ainsi que les possibles difficultés ou lacunes compromettant ces niveaux d'articulation. Le second objectif est de révéler la nature des risques liés à ces situations de travail, et le lien entre les niveaux d'articulation du travail et la maîtrise des risques.

Nous élargirons ensuite nos données pour prendre en compte les discours des différents acteurs interviewés, ce qui nous permettra de confronter ces discours aux premières conclusions de l'analyse d'incident.

En partant du constat que les projets avancent en dépit des difficultés, nous nous appuyerons enfin sur l'observation de nuits de travaux et essais « concluantes », soit des situations de travail en nuit « normales » pour comprendre comment les agents combler les manques, c'est-à-dire quelles pratiques et quels arrangements ils développent, aux différents niveaux, pour (ré)articuler le travail, en dépit des perturbations, des événements inattendus, et des imprécisions de la division du travail quant aux rôles des uns et des autres. Nous verrons quelles structures de rôles ils inventent ou construisent, et selon quelles modalités celles-ci participent à l'articulation du travail.

La confrontation de ces différentes situations nous permettra de conclure sur la façon dont les modalités d'articulation du travail aux différents niveaux influencent les pratiques de maîtrise des risques.

1. Une division du travail en construction : faire cohabiter la structure permanente de l'entreprise et les organisations temporaires des projets

Comme nous l'avons précisé, l'idée dans cette partie est de comprendre les conditions organisationnelles qui ont entraîné les transformations des modes de structuration des activités

au sein de l'entreprise, ainsi que les logiques managériales, et organisationnelles qui sous-tendent ces transformations. Nous souhaitons également qualifier plus précisément ces modes de structuration, et montrer leurs implications potentielles, ou tout au moins les questions qu'ils posent quant à l'organisation et l'accomplissement des types de travail dans les projets de modernisation.

1.1. Une montée en charge « spectaculaire » dans les activités projet et ingénierie

Comme nous l'avons précisé au chapitre 2, c'est un accident qui accélère la décision de lancement du programme de renouvellement des lignes existantes. Il explique en partie le fait que de nombreux projets soient lancés de manière concomitante. Le programme de renouvellement est, de fait, « titanesque », puisqu'il est prévu, entre 2004 et 2020, de moderniser l'ensemble du réseau ferré urbain. Comme nous l'explique le responsable de l'ingénierie, l'entreprise doit s'organiser pour produire une ligne modernisée par an :

*« Vous voyez, on va sortir à un moment en gros une ligne par an. C'est un truc de fou. Renouveler une ligne c'est un travail de titan, et là on va en sortir une par an. »
(Responsable de l'ingénierie)*

Quelques chiffres permettent de prendre la mesure de la montée en puissance dans les activités d'ingénierie et de projet. En 2006, 250 projets sont inscrits au tableau de bord de l'unité ISF (Ingénierie des Systèmes Ferroviaires). Plus de 9000 chantiers (essentiellement de nuit²¹¹) sont effectués en 2006, alors qu'on en avait effectué 6300 en 2005, et ce chiffre augmente encore en 2007 et 2008.

« En 2006, on a produit presque 300000 heures d'ingénierie, ce qui est beaucoup ! 915 kilos euros par agent, la moyenne tourne environ à la moitié si on regarde Systra, donc ça veut dire qu'on est bien occupé. On avait en novembre 8500 chantiers, les statistiques sortent maintenant, on est à 9000, 3000 nuits surveillés par des agents RATP (donc en fait plus). Il y a très peu de chantiers de jour, même pas 10% des 9000. On ne va pas à tout, on ne peut pas, on se polarise sur celles qui sont importantes. Alors, notre plan de charge 2006-2011 si je regarde tout confondu, y compris la partie sous-traitance externe : en 2006, on a un plan de charge de 328 personnes, pour 250 agents, donc l'écart c'est les 22% de sous-traitance. En 2007, le plan de charge monte à 360 personnes, un plan de charge en sous-traitance qui frise les 30%...l'expérience montre qu'en cours de route, il y a des tas de choses qui se précisent, qui s'affinent, et ça continue de monter. Là, ça a l'air de se stabiliser, mais ce n'est pas vrai, ça continue à monter. » (Responsable de l'ingénierie)

Sur les 250 projets, l'unité ISF est 73 fois chefs de projet. Bien sûr, les 250 projets ne sont pas tous des projets innovants de modernisation / automatisation. En plus des « projets phares », l'unité doit toujours répondre à certaines demandes de la maintenance ou de l'exploitation : il

²¹¹ Les chantiers de jour ne représentent que 10% des 9000 nuits.

s'agit alors de projets plus « classiques », moins innovants, et qui nécessitent moins de ressources. Quand l'unité n'est pas chef de projet, elle est maître d'œuvre particulier (MOEP). Depuis 2003, année où débute véritablement le programme de renouvellement, la charge de travail a triplé en quatre ans, ce qui correspond à une augmentation soudaine et rarement (voire jamais) connue auparavant. Rappelons, en outre, que ce programme est lancé suite à une période de « vache maigre » pour l'ingénierie, qui n'avait plus connu de projets innovants et conséquents depuis le projet phare METEOR. Cela signifie que peu de recrutements ont été faits dans les métiers techniques²¹², et que les équipes de réalisation ont été rattachées à la maintenance, leur principal client en période de faible innovation. L'entreprise doit évoluer si elle veut être capable de prendre en charge ces projets.

Ce programme de renouvellement nécessite de très nombreuses ressources, et mobilisent un grand nombre d'acteurs, en ingénierie technique bien sûr, en gestion de projet, mais aussi en assistance à maîtrise d'ouvrage ou ingénierie d'exploitation. Tous les acteurs sont unanimes sur cette rapide montée en charge.

« On a changé de braquet. Si tu fais du vélo, on a changé de braquet, on est passé d'une période où à l'IEF on traitait une modernisation de zone de manœuvre on va dire tous les deux ans, éventuellement deux tous les trois ans, si c'était des petits postes, à une période où on doit spécifier les évolutions pour tous les sous-systèmes d'une ligne, dont les nouveaux, et pour plusieurs lignes. » (Responsable de l'IEF)

Ce « changement de braquet » requiert de repenser l'organisation du travail au sein de l'entreprise dans son ensemble. Deux dimensions orientent prioritairement les choix de réorganisation : (1) les compétences, qu'il faut parvenir à trouver, à rassembler, à maintenir ; (2) la création de synergies entre les différents métiers, notamment entre maîtrise d'ouvrage, maîtrises d'œuvres, et équipes projet, soit la dimension 'coordination'.

1.2. Evolution de la division du travail

1.2.1. De nombreuses réorganisations liées au lancement des projets

Depuis 2002, et le lancement des grands projets, la « structure permanente » de l'organisation a connu de nombreuses évolutions, dont l'objectif est de renforcer les compétences en ingénierie et en maîtrise d'ouvrage, mais aussi les synergies entre les ingénieries des différents métiers.

En 2003, l'unité ISF (Ingénierie des Systèmes Ferroviaires) est créée au sein du département EST, séparant les réalisateurs spécialisés dans les systèmes ferroviaires des mainteneurs, et les

²¹² Les constats faits au chapitre 5 au sujet de la signalisation s'appliquent à l'ensemble des corps de métier (voie, PA, traction...).

regroupant avec les bureaux d'étude. Cela donne lieu à des reconfigurations internes au groupe des réalisateurs.

En 2007, ce mouvement se poursuit : le même type de réorganisations est effectué au niveau des métiers 'infrastructure' (Voie, traction, caténaires), ce qui aboutit à la création de l'unité I2F, appartenant au département EST.

Début 2009, le département EST est lui-même réorganisé : il ne conserve que les métiers de maintenance, et les différentes ingénieries sont regroupées dans un nouveau département ING. Le même mouvement est opéré côté maîtrise d'ouvrage, avec le regroupement des différentes unités effectuant des missions de maîtrise d'ouvrage (en particulier IEF) au sein du département MOT (Maîtrise d'Ouvrage Transport).

La division technique du travail est fortement transformée. Ce qui nous intéresse ici, et ce que nous souhaitons mettre en évidence, c'est la façon dont cette transformation peut aussi modifier la dimension « morale » (Hughes, 1996) de la division du travail, soit les rôles des différents acteurs de l'organisation. En effet, plusieurs extraits d'entretien indiquent que ces réorganisations ne sont pas sans effet sur le travail des uns et des autres, mais surtout sur les pratiques collaboratives, ou les mécanismes de coordination entre acteurs.

« C'est un petit peu compliqué, c'est vrai qu'il y a eu des regroupements par famille, ça se complique assez rapidement en fait. Ça évolue très vite quelquefois. Moi j'ai fait 300 nuits là ces deux dernières années. Je suis parti, y'avait une organisation, je suis rentré, on n'avait plus la même. Ça évolue très vite. » (Surveillant de travaux SIG)

Ce chapitre vise, entre autres, à explorer cette question, d'autant qu'il ne s'agit pas seulement de réorganisations et de modifications des modes de rationalisation du travail, mais aussi d'une volonté de faire évoluer la logique dominante, techniciste, pour se rapprocher d'une logique plus gestionnaire.

1.2.2. Passer d'une logique technicienne à une logique de production

Les entretiens portant sur les modes d'organisation du travail pour produire des projets mettent en évidence deux évolutions majeures, et l'apparition ou la montée en puissance de deux groupes, n'existant pas en tant que tels ou alors de façon mineure, mais qui occupent désormais une place et un statut très élevés au sein de l'entreprise.

La première de ces évolutions concerne l'affirmation formelle et organisationnelle du métier 'management de projet'. L'extrait ci-dessous montre, par les répétitions qu'il comprend, l'insistance avec laquelle le responsable de l'ingénierie rappelle que le management de projet est un métier à part entière.

« On a une entité management de projet, parce que notre métier c'est de produire du projet, donc tous les projets transport du département sont ici, les projets qui touchent à la circulation des trains, c'est-à-dire pas la voie, pas les caténaires, et pas l'énergie. L'entité management de projet amène la partie métier des projets : on est organisé en structure projet, mais là c'est la partie métier des projets, c'est-à-dire qu'on donne

*aux équipes projet les ressources qu'il faut pour faire de la coordination technique, pour gérer les plannings, pour faire de la gestion financière de projet etc... là ils sont entre 35 et 40. Ça c'est la **partie métier**. Il y a une partie projet, où on a mis en place des équipes projet pour certains projets importants. Quand il s'agit de projets de taille plus réduite, les responsables projets sont là, à MP et à RS. **MP amène le métier**, mais les chefs de projet sont à RS. Ce sont des projets qu'on appelle de processus, entre guillemets, c'est-à-dire quand on fait du renouvellement de la signalisation, on l'a déjà fait dans le passé, on ne met pas une structure costaud en management de projet, enfin... je vais vous détailler ce qu'on fait pour les projets d'automatisation, c'est un peu particulier, on le fait quand c'est novateur, quand on a des choses qu'on n'a jamais fait. » (Responsable de l'Ingénierie)*

Deuxièmement, le programme de renouvellement comprend plusieurs projets d'automatisation²¹³ ou projets « stratégiques »²¹⁴. Puisque les automatismes de conduite sont au cœur de ces projets, ils sont principalement pilotés par l'unité ISF, qui regroupent les métiers techniques relatifs à la circulation des trains. Les chefs de projet, ainsi que bon nombre de maîtres d'œuvre (dont la signalisation, le PA ou les SAE) appartiennent à cette unité. Dans le cas de ces projets d'automatisation, une structure projet tout à fait spécifique est mise en place, qui s'appuie sur des gens disposant de compétences en automatismes : les Equipes de Projet Industrielles²¹⁵ (EdPI).

Le lancement des projets s'accompagne donc d'importants changements organisationnels, induisant une reconfiguration des compétences au sein de l'organisation, mais aussi des rôles et des statuts, qui pour certains sont totalement nouveaux.

La principale logique managériale sous-tendant les modes de restructuration consiste à remplacer la méthode technicienne de gestion de projet par une méthode gestionnaire ou économique, orientée vers le management et la production. Derrière cette logique réside l'idée que l'entreprise dispose d'un très haut niveau d'expertise technique, qu'elle maîtrise la partie technique, mais qu'en revanche elle doit s'organiser pour être davantage performante en termes de coûts et délais, et de management des équipes.

« Bien sûr derrière en culture projet on a encore des efforts à faire, mais c'est des chantiers qu'on a engagés, ça c'est plus la notion de management, ce qu'on appelle le pilotage économique des projets. On est trop technique, on fait des projets à la technique, à l'ancienne.

²¹³ Au cours de notre recherche, l'unité ISF mène ainsi de front six projets d'automatisation : cinq lignes sont partiellement automatisées, et une ligne doit passer en automatisme intégral.

²¹⁴ Rappelons que ces projets sont les plus importants, à tout point de vue, du programme de renouvellement. Ils sont d'ailleurs désignés au sein de l'entreprise sous le nom de « projets stratégiques ». C'est par ailleurs sur ces projets que nous nous focalisons tout particulièrement.

²¹⁵ Précisons que le 'I', qui réfère désormais à 'Industrielle' renvoyait au départ à 'Intégrée'. Nous verrons si ce changement de nom symbolise une modification plus profonde du positionnement et du rôle de ces équipes. Nous reviendrons plus en détail sur ces EdPI, leur nature, leur configuration, et les enjeux qui lui sont attachés dans le chapitre 7.

Interviewer : Donc vous pensez qu'on est trop technique ?

*Ah oui, on est trop technique. Si vous voulez, notre situation aujourd'hui, elle est extrêmement claire, on devait passer, on est en train de passer ou on doit passer d'une ère de défi industriel avec les métiers, donc là y'avait un défi technique très important qui monopolisait toute l'entreprise, à une ère de défi industriel où on doit multiplier les projets. Là y'a plus d'innovation, y'a plus vraiment d'innovation, y'a quelques petites innovations, mais c'est pas un vrai, grand défi technique. **Le défi aujourd'hui il est industriel, dans notre capacité à produire des projets. Donc dès lors c'est pas des méthodes techniciennes qu'il faut employer, c'est des méthodes d'économie, enfin des méthodes de MP, c'est coût, qualité des performances. La technique doit être au service du projet. [...]** On est en phase de production, donc on n'est plus en phase d'ingénierie ». (Responsable hiérarchique ingénierie)*

Ainsi, une des principales conséquences des évolutions organisationnelles est qu'elle place de nouveaux acteurs, qui ne sont pas des techniciens RATP, à une position prépondérante au sein même des équipes projet. Ils ont pour certains été recrutés au moment de ces projets, et sont issus d'autres entreprises, en particulier des 'systémiers', au sein desquelles ils étaient chefs de projet ou travaillaient dans des plateaux projet. La plupart sont par ailleurs spécialisés en automatismes.

Ce changement de logique semble de fait affecter la hiérarchie sociale entre les métiers de l'entreprise. Les métiers techniques, dans la mesure où le défi n'est plus technique, ne sont plus au sommet de cette hiérarchie : ils sont « *au service du projet* », et donc, implicitement, des acteurs manquant le projet.

1.2.3. Cohabitation de la structure permanente et d'organisations temporaires : une organisation « hybride »

Si le lancement et le développement des projets provoquent des transformations profondes de la structure « permanente » de l'entreprise, ils entraînent également l'institutionnalisation d'organisations « temporaires » (telles que les EdPI) qui se juxtaposent et doivent cohabiter avec la structure permanente.

Le terme « organisation temporaire » n'est pas neutre, en particulier vis-à-vis des modalités possibles de coordination des tâches et des travailleurs, et mérite qu'on s'y arrête quelques instants.

Par « organisations temporaires », on désigne généralement des formes d'organisation instables et éphémères. Pour autant, cette définition apparaît à la fois restrictive et peu précise (Bechky, 2006). Ces organisations rassemblent, de façon provisoire, des gens de différentes spécialités en vue de la réalisation d'un travail précis, et visent à capitaliser des compétences spécialisées de leurs membres. Elles sont souvent reconnues comme des formes organisationnelles offrant davantage de flexibilité aux industries qui s'appuient sur elles. Les organisations projet sont considérées comme un exemple type d'organisation temporaire.

Elles se distinguent des organisations hiérarchiques ou bureaucratiques traditionnelles car elles sont structurées autour de réseaux de relations horizontaux plutôt que de liens verticaux et hiérarchiques. Toutefois, on sait peu de choses de leurs implications sur la manière dont le travail est réellement effectué et coordonné au sein de ces organisations temporaires (Bechky, 2006). Or les organisations temporaires, requièrent, peut-être davantage que dans d'autres formes organisationnelles, de solides mécanismes de coordination.

“These organizations bring together a group of people who are unfamiliar with one another’s skills, but must work interdependently on complex tasks. Accomplishing such tasks in the face of significant uncertainty and extreme time constraints reinforces the importance of coordination mechanisms” (Bechky, 2006)

On en sait également peu sur la façon dont les gens font face à des circonstances échappant à un contrôle direct et immédiat, lorsque de plus ce qui est conforme ou non n'est pas clairement établi dans des routines administratives ou professionnelles. Cela s'explique notamment par le fait que les travaux portant sur les formes d'organisations temporaires se focalisent sur la flexibilité offerte par ces formes organisationnelles, et non sur les modalités concrètes d'accomplissement du travail.

Pourtant, les travaux sur la fiabilité, notamment ceux des tenants de la HRT, insistent sur l'importance des mécanismes de coordination pour la maîtrise des risques, en particulier dans les organisations émergentes et temporaires et fortement soumises à l'aléa.

“Compounding the challenge is the notion that hazardous task contingencies may not have been previously experienced or predicted. Furthermore, system and task complexities coupled with the need for immediate local adjustments may preclude the possibility of sufficient or timely direction from superior hierarchical positions (cf. Weick, 1990). Yet, uncoordinated activities can drastically increase participants’ hazard exposure [...]. Finally, many or most individuals comprising the organization may have never worked together before and may have the realistic expectation of never working together again.” (Bigley & Roberts, 2001)

Si l'on associe souvent à la notion d'organisation temporaire l'idée d'un manque de structure formelle, de récents travaux s'attachent au contraire à montrer que ces organisations ont elles aussi une structure et des contraintes (Bechky, 2006). De la même manière, ils indiquent que la flexibilité organisationnelle, tant prônée dans les industries modernes, ne signifie pas nécessairement formes d'organisations non structurées. Les membres de ces organisations développent des pratiques émergentes et des routines pour coordonner et contrôler leur travail. Les travaux portant sur les HROs ont mis en évidence certaines de ces pratiques et mécanismes par lesquels des personnes travaillant dans des équipes temporaires parviennent à agir et à coordonner leurs actions de façon à éviter la survenue d'événements graves (Weick et Roberts, 1993 ; Weick, 1993 ; Bigley et Roberts, 2001). Selon ces auteurs, les agents engagés dans ces organisations construisent une structure de rôles pour organiser les actions des uns par rapport aux autres, cohérente avec le travail qu'ils ont à accomplir, et favoriser la vigilance collective. En revanche, ces auteurs ne montrent pas clairement comment se

construisent ces structures de rôles, mais restent centrés sur la façon dont l'existence d'une structure de rôles favorise la résilience et la maîtrise des risques, ou l'inverse. Weick (1993) montre ainsi comment l'effondrement de la structure de rôles empêche l'équipe de pompiers de gérer l'incendie de Mann Gulch, mais n'explique pas vraiment (ce n'est pas son objet) comment cette structure de rôles s'est construite au départ. Pour les tenants de la HRT, il semble que ce soit principalement à travers la socialisation et la familiarité entre les membres d'une organisation que se créent les structures de rôles.

Notre terrain est toutefois sensiblement différent de celui observé par Bechky (2006), ou même des équipes relativement autonomes, comme celles de pompiers, étudié par Weick (1993). En effet, la réalisation des projets de films que Bechky étudie ne repose que sur une organisation temporaire, qu'elle qualifie très précisément. Mais dans notre cas, la structure permanente, avec ses métiers « historiques », ses règles, notamment d'exploitation, sont maintenues. La question de la coordination se pose donc à l'articulation entre deux formes organisationnelles, l'une permanente et l'autre temporaire.

Ainsi, la structure générale des activités au sein de l'entreprise peut être qualifiée d'« hybride ». L'entreprise n'est pas seulement hybride de par les formes organisationnelles qui cohabitent, mais aussi de par la cohabitation de groupes professionnels aux logiques différentes. Chacune des formes organisationnelles privilégie des logiques organisationnelle et professionnelle différentes. Ce sont aussi ces logiques et les groupes qui en sont porteurs qui doivent parvenir à cohabiter, à « travailler ensemble ».

Or, notre matériau nous amène à penser que cette organisation « hybride » est finalement peu lisible pour les travailleurs engagés dans les projets. Nous voulons signifier par là que la place et le rôle des différents protagonistes du projet, ainsi que les liens entre ceux-ci, sont loin d'être clairs pour l'ensemble des acteurs.

1.3. La coordination technique : LE point aveugle du déroulement des projets ?

Eloignons-nous encore davantage des organigrammes pour nous rapprocher des discours, et de la façon dont les différents travailleurs, selon leur positionnement, perçoivent et situent les rôles dans cette organisation du travail. Dans la mesure où le travail de réalisation et les modes de coordination sont au cœur de notre recherche, nous demandons systématiquement aux personnes interviewées de nous expliquer quelles modalités de coordination sont prévues et qui est supposé les prendre en charge. Les réponses sont sans appel, et ce quel que soit (ou presque) le statut de la personne interrogée.

Interviewer (Ier) : Est-ce que le chef de projet est uniquement sur des aspects gestionnaires, coûts, délais etc... en gros la question qui se pose, c'est qui fait la coordination technique ? Aussi bien en amont, que pendant la nuit ?

*Interviewé (I^e) : Excellente question ! Alors qui le fait, ça je ne décède pas très bien. Je sais que sur la ligne rouge, à un moment donné, y'avait trop de demandes de nuit des différents métiers, la voie, la sig, les automatismes, les machins, et finalement il a fallu que **le projet se constitue en arbitre de tout ça, alors que ce n'était pas nécessairement son rôle**. Enfin il le faisait et ça a bien marché, c'est moi qui animais ce truc là, donc avant d'arriver à la PCN²¹⁶, on arrivait au moins en ordre organisé. Mais c'est bizarre, qui le fait ? Normalement on pourrait dire c'est le responsable système qui doit piloter aussi tous les éléments techniques du système, mais regardez comment fonctionne la RATP, **toute la chaîne de management a une culture technique longue comme un jour sans fin, ils sont tous décisionnaires à leur niveau**, et en fait à part mettre des sparadraps et essayer de rabibocher les trucs, les décisions ne se prennent pas à ce niveau-là. Ça m'étonnerait. En clarifiant ces organisations, on aurait sûrement moins de problèmes. (Responsable hiérarchique conception système)*

Ce responsable lie les problèmes de coordination avec le poids de la culture technique et le pouvoir décisionnaire de chaque métier technique, qui ne permettent pas selon lui l'existence d'une instance de coordination unique et légitime au sein du management du projet. Il indique également que le projet n'est pas supposé être cette instance, mais qu'il occupe ce rôle « par défaut ». Il insiste sur le fait que l'opacité des organisations projet est en grande partie créée par la prévalence de la logique technicienne sur la logique gestionnaire.

Les membres des EdPI ne semblent guère plus au clair sur cette question.

I^{er} : Je suis allée à une inter-départements, et ils ont beaucoup parlé d'une personne, le coordinateur technique. J'ai compris qu'il y a un chef des essais bien défini qui joue cette coordination pour la partie essais. Est-ce qu'il y a la même chose côté travaux ?

RR (Responsable Réalisation) : Non.

I^{er} : Oui, j'ai l'impression que ça a disparu. Ça existait dans le temps, m'a-t-on dit...

RS (Responsable Système) : Oui, il avait existé sur le projet PCC L4, mais là...

RR : Non mais c'est clair. Enfin, il y a quand même une coordination qui est faite au niveau, enfin tout ce qui va être coordination au niveau du déploiement des équipements des industriels, c'est l'équipe réalisation. En fait il y a plusieurs niveaux de coordination. Y'a le niveau coordination au niveau des différents MOEP, parce que quand on parle de la mise à disposition des locaux, y'a pas que les locaux, y'a aussi par exemple la fibre optique qui doit mettre à disposition un certain nombre d'équipements dans les locaux techniques, puisque tout ce qui est radio et réseau, ça transite par de la fibre optique. Donc il y a une partie de la fibre optique, pas toute, mais une partie, qui est déployée par la RATP.

*RS : Je t'interromps. **J. finalement il n'a pas un rôle de coordinateur technique ? Il réunit régulièrement les MOEP. J. le responsable de l'équipe.***

RR : Oui, tout à fait.

RS : Il a un rôle de coordinateur. C'est lui qui réunit régulièrement les différents MOEP.

²¹⁶ Cellule Pilotage des Chantiers de Nuit.

***RR** : Sachant qu'il y a aussi un planning de coordination des MOEP qui est fait au niveau du chef de projet industriel. Voilà donc il y a un planning de coordination, au niveau des MOEP, y'a quand même une coordination des MOEP qui est faite par le chef de projet industriel. Donc on va dire que c'est un rôle qui est bien présent.*

***RS** : Oui j'allais dire parce que même si la personne n'existe pas en tant que telle, il y a quand même de la coordination technique qui se fait. Les uns et les autres ne peuvent pas faire des locaux techniques, l'un installer les fibres optiques, l'autre commençant à câbler la SIG... sans un ordre... il y a une coordination quand même.*

Ce dialogue met en évidence le fait que les membres des équipes projet ont eux-mêmes du mal à identifier qui, au sein de l'organisation, tient le rôle de coordinateur, et en particulier de coordinateur technique. On note également dans cet échange que la difficulté à identifier ce rôle tient aussi au fait qu'il y a de multiples niveaux de coordination, qui s'entrecroisent, se chevauchent, sans se confondre totalement. Il semble que chacun prenne en charge une partie, un niveau de coordination, mais qu'en revanche chaque niveau reste isolé et désarticulé des autres.

Enfin, un des chargés d'affaires, interrogé lui aussi sur la coordination technique, entre métiers, insiste pour sa part sur le décalage entre les dispositifs techniques dédiés à la coordination (qui existent, sous la forme de réunions, de compte-rendu ou de planning), et la coordination effective, concrète, dans l'action.

« Dans les réunions formelles, le CR, où c'est assassin, c'est qu'en fait ils font les CR, et en action : hop, M. Tartempion, du projet, mais on ne les voit pas. Tiens je peux te montrer, l'histoire des câbles, c'est dommage parce qu'il faudrait que je te montre le dernier CR sur lequel c'est : « la cellule projet va s'occuper de la coordination du bazar », et c'est monsieur X, sans le nommer. X on ne le voit pas ! C'est l'équipe projet, c'est un coordinateur planning et patati et patala, mais on le voit pas. Voilà, enfin je ne vais pas te le montrer, mais c'est sur papier. » (MOEP signalisation)

Tous ces extraits d'entretien permettent de mesurer à quel point les acteurs, dans leurs récits de pratiques et leurs discours, et ce quelle que soit leur position dans l'organisation projet, d'une part identifient la coordination comme une des difficultés, et d'autre part le mettent en lien avec les difficultés qu'ils rencontrent dans l'accomplissement de leur travail au quotidien. La structure permanente de l'organisation n'est pas stabilisée, et de plus, s'hybride avec des organisations du travail plus temporaires, les organisations par projet. Cela interroge, au-delà des postes de travail formellement définis, la façon dont les acteurs redéfinissent leur rôle et celui de leurs collègues, définitions qui peuvent être différentes, voire contradictoires, et qui restent souvent invisibles.

Ce chapitre, et l'analyse du cas 'Terminus' en particulier, doit nous permettre, dans la lignée du chapitre 5, de mettre en lumière la dimension « morale » de la division du travail, non pas au sein d'un groupe professionnel, mais au sein d'organisations projet, et plus largement d'une structure « permanente en évolution », dans laquelle sont engagés de multiples groupes

professionnels. Il s'agit de comprendre si des tensions s'expriment, si des tâches sont rejetées plus ou moins tacitement, comment elles sont négociées, comment elles parviennent (ou non) à être articulées, et comment finalement ces différents éléments influencent la maîtrise des risques.

L'analyse du cas ci-dessous doit nous aider à comprendre comment s'exprime concrètement, dans le cours de l'action, les défauts de coordination, comment ils sont créés et produits, et comment ils affectent les différents types de travail dans chaque métier, ainsi que l'accomplissement et la mise en cohérence des faisceaux de tâches.

2. Le cas 'Terminus' : quand les difficultés d'articulation du travail engagent la sécurité

« C'est un projet difficile, le prolongement de cette ligne, parce qu'il y a le terminus actuel, il y a les deux boucles, là, à casser, en exploitation. C'est vrai que c'est... Le phasage des travaux de 'Terminus' pose d'énormes problèmes à PIL en particulier, parce qu'ils doivent casser la boucle où ils garent les trains à 'Terminus', et donc le garage des trains, le dégarage le matin, ça devient infernal. » (Responsable hiérarchique groupe MP)

2.1. Le contexte de l'opération 'Terminus', ses conséquences non souhaitées, et les causes évoquées officiellement

L'incident analysé ici est lié à l'opération que nous appellerons 'Terminus'. Elle s'inscrit dans le cadre d'un grand projet (prolongement et modernisation d'une ligne), et consiste à réaliser des travaux préparatoires et essais sur plusieurs ensembles techniques pour faire évoluer la configuration du terminus de la ligne. Les principaux métiers engagés dans l'opération sont la signalisation, les systèmes d'aide à l'exploitation (SAE)²¹⁷, la voie et la traction. La modification de la configuration du terminus vise à créer une zone de chantier, isolée (y compris électriquement) de la partie en exploitation. Pour permettre le garage des trains dans la partie isolée, six nouveaux itinéraires sont créés et un itinéraire est modifié, ce qui nécessite de modifier plusieurs circuits de voie, et de déplacer ou de créer des signaux. Outre les opérations de signalisation, des travaux de voie et de traction doivent être réalisés pour isoler électriquement la zone de chantier : des barres de guidage sont coupées et l'alimentation traction du terminus est modifiée.

Ces opérations de modification ne sont pas seulement techniques, mais aussi fonctionnelles : elles nécessitent donc des essais techniques ET fonctionnels pour s'assurer de la fiabilité des

²¹⁷ Ces deux corps de métier, signalisation et SAE appartiennent à la même entité, i.e. ISF.

modifications. Ainsi, outre les techniciens de la signalisation, de la voie et de la traction (et les agents des entreprises extérieures correspondantes), des agents de l'ingénierie d'exploitation ferroviaire (IEF), soit des responsables fonctionnels, sont présents en appui des signaux pour les essais. Des exploitants du terminus sont également sur place en début et en fin de nuit, pour faciliter les procédures de coupure de courant (i.e. de consignation), ainsi que des conducteurs spécialisés dans la conduite des trains de nuit, les agents du GMT (Groupe Manœuvre Transport), chargés du déplacement des trains pour les essais dynamiques. Enfin, le chef de projet du prolongement est présent pendant une partie de la nuit.

Cette nuit mobilise donc, pendant une dizaine d'heures, de très nombreux intervenants : plus de trente agents sont présents simultanément au niveau du terminus. Ces intervenants appartiennent à différents groupes professionnels, et bien souvent à des départements distincts, mais en relation d'interdépendance. Si certaines interdépendances sont évidentes, d'autres n'ont pas été pensées et vont se révéler en cours de nuit du fait des contingences.

Etant donné la nature et le volume des opérations à réaliser, ainsi que le nombre d'intervenants concernés, une nuit longue a été négociée entre techniciens et exploitants : la circulation est interrompue de 19h30 à 5h30. L'organisation d'une nuit longue constitue un cas particulier. Puisque l'exploitation normale est maintenue pendant toute la durée des projets de modernisation, les travaux et essais ne doivent pas perturber l'exploitation : ils sont donc en principe programmés en nuit courte, de 1h30 à 5h30. Cela répond à une logique de disponibilité, centrée sur la satisfaction et le service fourni au client.

La particularité de l'opération 'Terminus', et de cette nuit longue, est qu'elle place les acteurs dans des situations de co-activité. Ici plusieurs métiers sont engagés simultanément dans l'action. Chacun mène les actions relatives au système technique dont il a la charge. Ces différentes actions doivent être coordonnées entre elles, mais également avec celles des autres, du fait des interdépendances entre tâches. Un niveau de coordination supplémentaire est donc nécessaire, pendant la nuit, mais également en amont, lors du travail de préparation et de planification de la nuit.

Si l'opération 'Terminus' se révèle être ce qu'on peut qualifier d'échec, c'est d'abord par rapport à cet objectif de disponibilité. Le premier dysfonctionnement provoqué par cette opération saute immédiatement aux yeux. Contrairement à ce qui avait été annoncé et planifié, la reprise d'exploitation ne se fait pas à 5h30, mais à plus de 8h30, soit un retard, ou anti-disponibilité, de plus de trois heures. Mais, cet événement a également des conséquences anti-sécuritaires, qui elles, ne sont vues que le lendemain de la nuit de travaux. Des agents de la voie se présentent alors au niveau du terminus pour réaliser d'autres travaux. Conformément à la réglementation relative à la protection des travailleurs, ils posent leur détecteur de présence tension sur les rails de la position de garage où ils souhaitent intervenir. Ils s'aperçoivent alors qu'une barre de guidage, supposée être non alimentée, est en réalité maintenue sous tension,

et qu'une partie de la zone de chantier est toujours alimentée, alors qu'elle aurait dû être isolée électriquement. Cette situation est bien sûr anormale et non conforme à l'objectif affiché de l'opération. Elle est par ailleurs anti-sécuritaire : si les agents de la voie n'avaient pas posé leur détecteur de tension, ou s'ils l'avaient posé sur une autre portion de voie, ils auraient pu toucher ce rail et être électrocutés. Pire, si des agents autres que ceux de la voie avaient circulé dans la zone de chantier, ils avaient eux toutes les chances d'être « électrocutés » : ils considéraient en effet la zone de chantier comme isolée et contrairement aux agents de la voie, ils n'étaient pas tenus de poser des détecteurs de présence tension. Ce dysfonctionnement lié à l'alimentation traction est donc extrêmement grave.

Si ce cas nous intéresse autant, c'est surtout de par les causes et les responsabilités qui lui sont officiellement attribuées. Dès le premier rapport rédigé, c'est bien la coordination, ou plutôt l'absence de coordination, à la fois pendant la nuit qu'en amont, qui est mise en cause.

Dans le compte-rendu de la réunion inter-départements qui suit l'incident, il est en effet indiqué, dans le paragraphe « constats », les facteurs *a priori* à l'origine de cet événement :

« Le nombre d'intervenants différents sur une durée très limitée ; les durées d'interventions annoncées non respectées ; la faible marge de manœuvre lors de retard pris sur le planning prévisionnel des opérations ; l'absence d'un coordinateur des différents travaux (gestionnaire du temps et interlocuteur unique) a fortement fait défaut dans cette opération. »

Plus loin, on peut lire, au niveau du pavé « responsabilités » :

« La responsabilité de ces incidents repose sur l'absence de coordination entre les MOEP conjugués au manque d'anticipation de certains acteurs projets dans la préparation pratique des travaux à réaliser ». [Souligné par l'auteur]

Cette nuit de travaux n'est qu'une étape du projet de modernisation du terminus. Un mois et demi plus tard doit avoir lieu une nouvelle phase de réalisation : l'exploitation sera alors suspendue pendant deux jours entiers, mesure plus qu'exceptionnelle. Elle engendra là encore de nombreuses situations de co-activité, pendant laquelle tous ont bien conscience qu'aucun dysfonctionnement ne sera toléré. L'exploitant en particulier insiste sur ce point : ne sachant pas son inquiétude, il cherche à s'assurer que les principaux acteurs concernés par la modification, le projet, la MOA et les différents MOEP, auront identifié les facteurs à l'origine des dysfonctionnements, y auront remédié, et seront tout à fait prêts pour la nouvelle phase de travaux et d'essais.

Ceci explique les efforts qui vont être fournis, immédiatement après l'incident, et par la suite, sur l'ensemble des projets menés, pour comprendre les causes de cet événement, mais surtout engager des actions, au niveau de l'entreprise dans son ensemble, pour éviter qu'une telle situation ne se reproduise.

Voyons donc quelles tâches sont réalisées pendant cette nuit par les différents acteurs et comment elles s'enchaînent. Le récit de la nuit nous permettra de mettre en lumière la nature des contraintes, et les multiples sources de désarticulation du travail planifié. Cela nous permettra de comprendre pourquoi la nuit ne s'est pas déroulée selon les plans préétablis.

2.2. Récit de la nuit longue : des opérations planifiées « au plus juste » désarticulées à de multiples reprises

Nous découvrons l'incident lors de la lecture, quotidienne au sein de l'unité MRE, des rapports de l'inspection d'exploitation, qui rapportent tous les événements anti-disponibles et anti-sécuritaires survenus sur le réseau. Etant donné l'importance du dysfonctionnement 'Terminus', un rapport plus détaillé est très vite transmis par l'exploitant aux unités concernées. Celui-ci indique la chronologie des faits survenus cette nuit là, et les différents écarts constatés par rapport à l'organisation de la nuit telle qu'elle avait été planifiée par les maîtres d'œuvre et la maîtrise d'ouvrage (IEF ici). Nous présentons ci-dessous l'analyse de premier niveau de l'incident réalisée à partir de cette chronologie, analyse focalisée sur l'enchaînement des actions, les perturbations du cours planifié de l'activité, et la façon dont elles sont traitées par les acteurs et affectent la réalisation de l'activité.

19h30 : les travaux débutent officiellement. Le terminus est exploité en manœuvre « zéro »²¹⁸ afin de pouvoir consigner l'arrière gare et permettre aux agents de la réalisation de débiter les travaux visant la mise en service de la nouvelle signalisation.

Organisation spécifique pour les travaux en nuit longue

21h : les agents d'ISF étendent leur zone de chantier à toute la gare du terminus. Les travaux de mise en service des nouveaux CdV, réalisés sous consignation, sont contrariés vers 21 h 00 par le déplacement d'un train laissé sur une position de garage dans le terminus. Cela retarde de 30 minutes l'entreprise de signalisation. Les essais dynamiques débutent avec un retard d'une heure sur l'horaire prévu.

désarticulation du travail liée à l'environnement retard des essais dynamiques et travaux de signalisation

23h30 : Fin des travaux de mise en configuration de la signalisation de la gare avec une heure de retard par rapport à la durée initiale.

00h15 : IEF débute ses essais à partir du Poste de Commandes Informatisées (PCI) situé au Poste de Manœuvre Local (PML) du terminus. Des problèmes dans le poste signaux empêchent de dérouler le cahier d'essais conformément au planning prévu. Le déroulement du cahier d'essais met en évidence : en essais statiques, la non destruction d'un itinéraire ; en essais dynamiques²¹⁹, la non formation du même itinéraire lorsque son origine est occupée par un train.

désarticulation du travail de l'IEF du fait des installations de signalisation

2h00 : face aux dysfonctionnements constatés sur les itinéraires, la décision est prise de modifier l'organisation du travail initialement prévue pour la nuit : les essais dynamiques sont interrompues pour permettre de réaliser les modifications prévues aux installations voie et traction, sans cumuler plus de dérive, et de résoudre les anomalies de signalisation rencontrées.

réarticulation du travail en situation : travail d'organisation, négociation entre tous les métiers présents

²¹⁸ La « manœuvre 0 » (ou tout simplement « zéro »), consiste à recevoir le train arrivant, directement sur le quai départ, où les voyageurs qui descendent du train vont croiser ceux qui montent dedans. Ceci économise un retournement, mais n'est possible qu'aux heures de faible affluence pendant lesquelles l'intervalle entre trains est élevé et permet d'additionner le temps de descente et le temps de montée.

²¹⁹ Les essais statiques sont les essais sans trains. Les essais dynamiques sont les essais avec trains.

Pour permettre à la Voie et à la traction de ne pas perdre de temps dans leur travail, le Groupe Manœuvres et Transport (GMT) vide la gare de ses 6 trains.

3h00 : après consignation, la Voie procède à la coupe des barres de guidage afin d'isoler électriquement la zone de chantier et la traction réalise des modifications de l'alimentation traction de la gare.

Le retrait de la barre traction en tête du quai 1 par le MOEP Voie ne correspond pas au besoin du MOEP traction. De fait, il n'est plus possible d'alimenter la gare par l'appareil 479B à l'issue des travaux. La traction demande à IEF l'autorisation de réaliser l'alimentation du DJ473B par la fermeture du 478NO et de maintenir ouvert le 479B. De ce fait, les travaux d'alimentation traction prennent un retard de 15 minutes sur la durée prévue.

Le retrait de la barre traction en tête du quai 1 est conforme au compte rendu IEF définitif de la réunion d'organisation du 08 juin. Les agents s'aperçoivent en situation de la non cohérence entre ce que prévoyait le MOEP Voie et le MOEP traction.

Pendant ce temps ISF peut continuer à dépanner ses installations puis poursuivre les essais statiques de la signalisation dirigés par IEF.

5h15 : la consignation est levée mais il reste les essais dynamiques de la signalisation à réaliser. Pour permettre la poursuite des essais dynamiques du poste de signalisation, la remise sous tension de la gare est réalisée à 05 h 20. Les essais d'alimentation traction sont limités à une vérification de la cohérence des informations au PCC, au rythme des réalimentations des sections élémentaires.

Cette opération requiert l'utilisation des agents du GMT. Pour des raisons de respect de procédure (absence de chef de bord, dont la présence est requise pour que les agents du GMT manœuvrent les trains), il s'avère que les agents encore présents dans le terminus ne peuvent conduire de trains d'essais.

5h30 : la décision est prise de réaliser les essais dynamiques en faisant conduire les trains par les deux cadres d'exploitation de la ligne présents au terminus. Au cours des mouvements de trains dans la gare, il s'avère que plusieurs positions de garage sont trop courtes et nécessitent d'être ajustées à pied d'œuvre.

8h21 : les essais sont terminés et le GMT rapatrie les trains dans la gare du terminus.

8h33 : le trafic reprend sur la totalité de la ligne

co-activité : interdépendances entre types de travail
co-activité : voie et traction

Incohérence entre les actions de la voie et de la traction
Réarticulation : négociation entre la traction et IEF

Désarticulation => retard
La situation révèle la non adéquation du plan et de l'état des installations sur le terrain

Réarticulation : actions effectuées en parallèle

Réarticulation : réduction du nombre d'essais réalisés

Désarticulation du fait des agents GMT, conséquence des retards pris

Réarticulation : modification de la structure de rôles
Désarticulations : résistance des objets techniques, source technique

Cette analyse de premier niveau nous permet de mettre en évidence plusieurs propriétés de la situation, qui expliquent en partie les difficultés des acteurs à maîtriser cette opération.

A la différence de l'incident « découverte 2 » qui concernait le seul métier signalisation, de multiples groupes professionnels interviennent ici. La chronologie montre qu'ils n'interviennent pas isolément les uns des autres, sur des « lignes de travail²²⁰ » (Strauss, 1992a) indépendantes, mais qu'ils sont en situation de co-activité. Cela signifie que les différents groupes professionnels partagent les mêmes conditions de travail, le même lieu, qu'ils ont au moins un objectif commun²²¹, et que les lignes de travail de chacun de ces groupes sont interdépendantes (Barthe et Quéinnec, 1999) dans la mesure où « *les processus*

²²⁰ La notion de « ligne de travail » est empruntée à Strauss (1992a). Lorsque le travail est distribué entre groupes professionnels, chacun a à effectuer une ou plusieurs lignes de travail constituées de groupes de tâches ou « faisceaux de tâches » associés aux différents postes de travail. Dans la mesure où ces lignes de travail sont généralement interdépendantes, les acteurs doivent prendre en charge un travail d'articulation pour les organiser « *en séquences d'actions et de temps appropriées* ».

²²¹ Selon Barthe et Quéinnec (1999, p. 666), « *l'existence d'un but commun à l'ensemble des opérateurs engagés dans l'activité collective est le déterminant de l'occurrence de ce type d'activités* ».

et les objets de travail sur lesquels les opérateurs agissent sont en interaction mutuelle » (op. cit., p. 667). S'il partage au moins un objectif commun, ici celui d'effectuer leurs tâches sans engager la disponibilité ni la sécurité, chaque groupe a en revanche des « buts immédiats » (op. cit.) différents, liés aux objets qu'il manipule et à l'activité professionnelle qu'il exerce.

Cette première analyse fait apparaître les contraintes associées à cette situation, et en particulier au fait que les agents doivent intervenir au même moment (en parallèle ou séquentiellement), au même endroit : les enjeux d'articulation spatiale (Cholez, 2008), se partager l'espace, mais aussi temporelle, maîtriser ses temps d'intervention et tenir compte de ceux des autres corps de métier, sont ici exacerbés.

Ces contraintes renvoient à ce que J. Lave (1988) nomme l'« arena » : les mouvements, le travail des différentes personnes présentes dans un lieu sont en partie contraints par l'agencement du lieu et l'accessibilité des installations (Cholez, 2008). Dans notre cas, les travailleurs doivent s'ajuster à l'exiguïté ou à l'obscurité de certains lieux, mais aussi parcourir des distances importantes (pour les travaux en « campagne » notamment). Ils doivent ajuster leurs actions aux objets présents dans l'espace, tels que les rails alimentés ou non, les trains présents sur les voies, l'impossibilité d'être plus de 'x' personnes à l'intérieur d'un poste.

En situation de co-activité, les travailleurs doivent prendre en compte ces contraintes pour accomplir leur propre ligne de travail, mais ils doivent aussi gérer les incompatibilités générées par l'agencement des objets et leur utilisation dans l'action. Si les différentes lignes de travail sont largement interdépendantes, la configuration des lieux fait que certains équipements ne peuvent être utilisés en même temps, ni de la même façon. Une des incompatibilités que met clairement en évidence la chronologie des faits est celle qui existe entre les essais dynamiques et le travail de la voie et de la traction. Pour effectuer des essais dynamiques, il faut que des trains circulent, donc que les rails soient alimentés, ce qui interdit tout mouvement de personnel sur les voies pour des raisons de sécurité évidentes. Mais, à l'inverse, pour que les agents de la voie interviennent, découpent les rails, il faut évidemment que le courant soit coupé, et que l'endroit où ils interviennent soit « libéré », ce qui interdit le mouvement des trains. Ainsi, l'agencement même des lieux génère des interdépendances entre les lignes de travail des différents groupes professionnels.

Mais par ailleurs, ce lieu a une fonction : il comprend une gare, dans laquelle circulent des voyageurs, il comprend des équipements, qui permettent le transport de ces voyageurs. Ainsi, ce lieu, de par sa fonction sociale, produit également des contraintes temporelles fortes : à 5h30, la gare doit pouvoir accueillir les voyageurs, les équipements permettre le mouvement des trains. Ce lieu n'est donc dévolu aux travailleurs que pour une courte période de temps.

La situation de co-activité crée des liens forts entre travailleurs, qui bien qu'appartenant à des mondes professionnels séparés, doivent, dans un espace-temps contraint, gérer leur activité et leurs relations d'interdépendances. Comme l'indique C. Cholez (2008, p. 43), il apparaît que

« ces différents contraintes forment un système : répondre à une contrainte dans un domaine, c'est agir sur les autres domaines ».

Pour autant et bien que ces enjeux d'articulation soient cruciaux, la division du travail semble poussée à bout : on observe une hyper-segmentation des tâches et des hommes. Au cours de la nuit, chaque groupe reste focalisé avant tout sur son activité technique. Les interdépendances socio-techniques, spatiales et temporelles qui sont ici révélées et semblent de fait évidentes, semblent avoir été peu pensées, et peu anticipées.

On comprend que dans cette situation de travail fortement contrainte, les différents agents ont de grandes difficultés à prendre en charge les nouvelles tâches induites par la survenue d'aléas. Si la situation finit par échapper au contrôle des individus, c'est parce que le travail des uns et des autres est à de multiples reprises désarticulé au cours de la nuit. Pour compliquer encore la situation, les aléas relatifs au travail des uns rejaillissent souvent sur le travail des autres, le désarticulant à son tour. On observe donc des « désarticulations en cascade ». L'agencement des équipements joue un rôle important dans ces effets « boule de neige ». Ces « cascades » d'aléas débordent littéralement les acteurs, qui accumulent le retard pour parvenir à réarticuler (imparfaitement) les différents faisceaux de tâches. Ainsi, la désarticulation du travail d'un groupe professionnel, soit de la ligne de travail (Strauss, 1992a) qu'il a à accomplir, provoque également d'importantes désarticulations temporelles, et finalement des retards conséquents et incompressibles. Or ces retards provoquent à leur tour une désarticulation de l'exécution des lignes de travail. Ce cas est illustré par les agents du GMT : l'horaire de nuit ayant été dépassé, ceux-ci refusent de bouger les trains, invoquant une raison réglementaire, ce qui désarticule les essais dynamiques.

L'analyse de premier niveau montre qu'aucun métier ne dispose de marge de manœuvre. Cela questionne la préparation de la nuit : des « espaces de liberté » ont-ils été prévus par les acteurs au moment de la planification de l'opération, soit au cours du travail de préparation ? La façon dont les acteurs s'ajustent en situation, « dans leur coin » pour réarticuler le travail, nous amène à penser qu'aucune solution de repli n'a été élaborée par avance, ni qu'aucun espace-temps n'a été défini pour l'élaboration d'arrangements en cas de défaillances. Par suite, chaque aléa, qui nécessite pour être géré des actions de diagnostic puis de traitement, donc des ressources cognitives, matérielles, temporelles, et l'accomplissement de nouvelles tâches, provoque des retards par rapport au déroulement planifié de l'opération.

Cette première analyse questionne les rôles présents (ou non) au cours de la nuit, et la définition de ces rôles. En particulier, le rôle de coordinateur technique est visiblement absent. En cas d'aléa, les agents négocient entre eux les stratégies de réarticulation, ou se tournent vers un autre groupe en fonction de la situation, sans qu'une instance plus centrale participe à

ce travail et partage les informations plus largement. On observe des reconfigurations de la structure de rôles (qui en soi semble inexistante), l'IEF, en charge des essais dynamiques, prenant provisoirement la casquette de chef de chantier, ou les cadres d'exploitation celle de conducteur GMT. De fait, au cours de cette nuit, l'IEF apparaît comme un acteur central, vers lequel l'ensemble des groupes se tourne en cas de difficultés, sans pour autant qu'il ait, et qu'il accepte officiellement, le rôle de coordinateur technique. Si ces reconfigurations permettent des réarticulations ponctuelles et locales, personne, individuellement ou collectivement, n'a la vision, ni n'est garant, de l'exécution du plan d'ensemble. Cela questionne les pratiques de coordination et les dispositifs, techniques et sociaux existants ou non.

La structure de rôles en charge de cette nuit n'apparaît pas résiliente, dans la mesure où elle ne parvient que très difficilement à gérer collectivement les différents aléas, et à réarticuler les actions dispersées des multiples acteurs pour revenir à un état d'équilibre du système. Ici, la situation finale est tout sauf stable, puisqu'on aboutit à une situation anti-disponible, mais aussi anti-sécuritaire, dont les acteurs n'ont, en quittant la station, pas conscience. Cette structure ne parvient finalement pas à faire « tenir les différents faisceaux de tâches ensemble » en tenant compte des contingences imprévues en situation.

La situation analysée ici est très différente de celle étudiée au chapitre 5 : elle est porteuse de nouveaux enjeux, en particulier du point de vue de l'articulation du travail. Cet incident montre qu'en situation de co-activité, il ne s'agit plus d'articuler les faisceaux de tâches d'une ligne de travail donnée, mais bien d'articuler les lignes de travail entre elles, y compris, et peut-être surtout, en cas d'aléas. Or cela renvoie à la question de la capacité de groupes professionnels différents, aux contraintes, ressources, normes elles aussi différentes, à négocier et élaborer des arrangements satisfaisants pour l'ensemble des parties prenantes. Si au sein d'un même métier (voir chapitre 5), il est parfois difficile d'élaborer des arrangements, on peut légitimement penser que ça l'est encore davantage entre des groupes ayant des pratiques, mais aussi des « définitions des situations » et des rôles différentes.

Cela questionne fortement la structure de rôles, et les modalités d'articulation en situation, mais également le travail de préparation effectué en amont de la nuit : l'articulation entre lignes de travail a-t-elle été pensée ? Si oui, quels systèmes d'arrangements ont été élaborés et quelle structure de rôles a été définie ? Des aléas liés au travail de préparation lui-même ont-ils « empêché » d'évaluer et d'anticiper l'opération ?

2.3. Articulation et exécution des lignes de travail : ce que révèle l'analyse *ad hoc*

Pour l'analyse *ad hoc*, ou le retour d'expérience « élargi », nous nous appuyons sur la confrontation de plusieurs types de données : tout d'abord, l'observation des réunions inter-

départements²²², auxquelles tous les groupes impliqués participent ; ensuite, la participation à la réunion d'analyse de l'incident par le métier 'signalisation' ; enfin, l'interview de certains acteurs clés impliqués dans l'affaire, notamment le chef de projet, le responsable IEF et plusieurs chargés d'affaires (signalisation, voie, traction). Par ailleurs, nous prenons appui sur l'ensemble des documents produits, en particulier les comptes-rendus de réunions inter-départements et les REx des différents métiers.

Cette analyse nous permet de formuler des conclusions sur les différents « temps » de l'incident : la préparation de l'opération, soit l'« amont » ; l'enchaînement des tâches au cours de la nuit, soit le « pendant » ; les réactions et actions suite à l'incident, soit l'« aval ». Nous avons donc une vision relativement complète de l'événement.

En nous appuyant sur notre matériau, nous allons dans cette partie nous focaliser principalement sur le « *temps de préparation* », ce qui nous permettra d'examiner sous un angle nouveau le « *temps d'accomplissement* » (Cholez, 2008) de l'opération. Nous aborderons dans un autre point le *temps de l'analyse*.

2.3.1. Une cause attribuée « à l'unanimité » : le manque (voire l'absence) de coordination

Plusieurs auteurs (Bechky, 2006 ; Carlile, 2002, 2004 ; Bourrier, 2009) ont montré que les situations de travail distribuées, en particulier dans des organisations temporaires, requéraient des mécanismes de coordination très solides, qui ne pouvaient reposer uniquement sur des modes de contrôle hiérarchiques.

Ce cas vient, *a priori*, clairement confirmer ces résultats. En effet, le grand coupable désigné suite à l'incident est le manque de coordination, tant en amont que pendant la nuit.

Au cours des réunions inter-départements regroupant l'ensemble des acteurs plus ou moins directement concernés, l'absence de *coordination*, ou d'un *coordinateur*, est évoquée à plus de trente reprises. Le compte-rendu d'analyse d'incident fait lui aussi apparaître clairement ce problème, y compris dans le paragraphe « responsabilités », ce qui est suffisamment rare pour être souligné, et mérité notre attention.

Lors de l'élaboration du REx interne à l'entité signalisation²²³, les acteurs reviennent à plusieurs reprises sur la question de la coordination :

²²² Chacune des deux réunions a duré plus de trois heures.

²²³ J'ai été autorisé à participer à cette réunion d'analyse, interne à la SIG, au cours de laquelle j'ai noté l'ensemble des échanges. Étaient présents : le responsable de l'entité réalisation (RS), son adjoint, le correspondant Rex, le responsable du groupe SIG-Métro, les chargés d'affaires SIG et SAE.

Encadré 1: échanges entre signalisateurs – modalités de coordination

- Responsable entité réalisation (R) : Qui pilotait l'ordonnancement ?
- Chargé d'affaires SIG (CA SIG) : **Personne !** Le chef de projet était présent, j'étais agréablement surpris d'ailleurs. Il a pris conscience de l'ampleur des travaux.
- R : C'est bien qu'il soit venu.
- Responsable groupe Métro : C'est la moindre des choses en même temps.
- CA SIG : Mais c'est pas lui qui a assuré la coordination.
- R : Oui, finalement, **chacun gérait sa tâche dans son coin, de façon indépendante.**
- Chargé d'affaires SAE : Enfin, il faut moduler parce qu'on avait quand même fait quelques réunions ensemble, mais **après en fait, on l'a bien vu, chacun avait un peu son propre programme et bossait dans son coin.** Après ça s'est quand même bien passé parce qu'on se connaissait, on savait qui était censé faire quoi, mais y'avait pas de vrai chef d'orchestre. [...] **Naturellement, la coordination venait un peu du côté PCC. C'était un arrangement informel avec IEF.** Comme c'est un ancien de la régulation, il a l'habitude des consignations, il l'a fait plein de fois. Mais il ne faudrait pas que ça se reproduise.

Cet extrait donne des indices tant sur le temps de préparation que le temps d'accomplissement.

Par rapport au temps de préparation, cet extrait révèle qu'il existe bien certains dispositifs de coordination en amont de l'exécution de l'opération, notamment des réunions, au cours desquelles semble être défini, ou pour le moins devrait être défini, « qui est censé faire quoi ». Mais la définition des tâches concerne chaque ligne de travail prise individuellement, et pas les interfaces entre lignes de travail. Le chef de projet souligne également ce point au cours de l'entretien post-incident.

*« J'aurais tendance à dissocier, même si je ne suis pas le plus qualifié pour en parler, ce qui touche à la sécurité ferroviaire. Y'a quand même des règles édictées par IEF, et des règles qui sont applicables par les départements qui interviennent sur ces installations. Bon là on a vu l'exemple où à un moment donné, concrètement on **manque de coordination**, mais je dirais, malgré tout, derrière tout ça, individuellement, chaque spécialité gère ses travaux en sécurité, ils ont des procédures de gestion interne, après c'est l'**articulation**. Je pense que dans ce qui s'est passé le 29, y'avait pas de gros problèmes, pour reprendre l'expression chère à Paul²²⁴, y'avait pas de trous dans la raquette, au sens où l'ensemble des interventions faisaient bien normalement quelque chose qui fonctionnait. »*

On comprend par l'extrait de la réunion REx des signalisateurs qu'un des facteurs qui évite que la situation ne s'aggrave trop durant le temps d'accomplissement, est d'une part que les gens se connaissent, et d'autre part que certains acceptent de jouer un rôle qui n'est en principe pas le leur (c'est le cas de l'agent de l'IEF qui prend en charge les consignations).

Tous s'accordent donc sur cette cause, ce qui ne signifie pas que tous se positionnent vis-à-vis de celle-ci, ni ne l'expliquent, de la même manière. On peut se demander le sens que donnent

²²⁴ Agent de l'IEF.

les différents acteurs à l'explication 'manque de coordination', et à quels types de travail, processus interactionnels et artefacts ou dispositifs cela renvoie pour chacun d'eux.

Au fil des différents échanges et réunions, d'autres causes sont mises en avant, qui concernent la définition que donnent les différents acteurs de cette opération, mais qui mettent aussi en évidence à quel point cette opération et son contenu se sont transformés au cours du temps, sans que cela ne soit réellement explicite. Bien qu'elles ne soient pas labellisées sous le terme 'manque de coordination', elles expliquent selon nous en partie la difficulté des acteurs à articuler le travail.

2.3.2. Comprendre les niveaux et les modalités d'« articulation du travail »

L'analyse de premier niveau de l'incident 'Terminus' montre que les difficultés et les dysfonctionnements se situent principalement aux interfaces entre activités techniques et groupes professionnels, aux interstices de l'organisation, et dans ce qui n'est ni prévu ni prévisible. Le principal problème est bien celui de la gestion des interdépendances entre types de travail, avec leur lot de contingences imprévues, et entre groupes professionnels aux statuts, pratiques, et identités différentes.

Ce cas montre les difficultés des différents groupes à articuler leurs faisceaux de tâches respectifs, à les faire « tenir ensemble » : c'est sur la compréhension de ces difficultés que nous souhaitons nous pencher à présent. Cet incident révèle en effet les niveaux et les modalités d'articulation (Strauss, 1985, 1988, 1992a), le système d'arrangements (Hughes, 1996), d'ordinaire invisibles, et les relations d'influence qu'ils entretiennent.

On doit à Grosjean et Lacoste (1999) d'avoir, à partir de l'analyse du travail à l'hôpital, enrichi le concept d'articulation, en distinguant trois niveaux d'articulation du travail²²⁵ : l'articulation structurante, l'articulation opérationnelle, et l'articulation de trajectoire.

Le premier niveau d'articulation, l'« articulation structurante » prend deux formes. Tout d'abord, les auteurs identifient l'articulation structurante institutionnelle, qui correspond à « *l'organisation institutionnelle de la coopération qui structure et gère une partie importante de l'articulation prévisible* » (*op. cit.*, p. 167). Ensuite, l'articulation structurante

²²⁵ Strauss (1992a) avait déjà en partie identifié ces trois niveaux à partir de son analyse du travail à l'hôpital, sans les nommer précisément. Le premier niveau, qui surplombe tous les autres, est le travail d'articulation du médecin chargé du cas. Il en a la vue la plus large, le tableau d'ensemble : les tâches principales à réaliser, les étapes, par qui (quel groupe), dans quel ordre... le deuxième niveau est le travail des personnes qui organisent, mettent en route, supervisent et monitorent les tâches demandées par le médecin : ce travail revient principalement à la surveillante. Enfin, le troisième niveau est celui des tâches mêmes, faites de groupes et de séquences de tâches. A peu près tout le monde peut être engagé à ce niveau. C'est principalement l'infirmier ou le technicien qui veille au déroulement de ces séquences, qui les réarticulent lorsqu'elles sont affectées par tel ou tel imprévu. C'est à ce niveau que le potentiel de mauvaise articulation des séquences de petites tâches est le plus élevé.

locale correspond à des règles plus locales (dépendant d'un service ou d'un ensemble de services) mais néanmoins structurantes en amont de la coopération et de l'articulation, telles que les procédures d'organisation du travail ou les procédures techniques. Il peut également s'agir de routines établies.

Un niveau supplémentaire d'articulation est nécessaire du fait des contingences et aléas qui ponctuent le travail (Grosjean et Lacoste, 1999). Ce travail réalisé pour gérer les aléas de tous ordres est celui que les auteurs appellent « articulation opérationnelle ». Il consiste principalement à organiser et réaliser quotidiennement pour l'ensemble des malades d'un service les trajectoires prescrites par les médecins, et les tâches de soin et de maintenance. Ce travail est effectué au cours de l'activité, au jour le jour, pour coordonner les actions des différents travailleurs, d'un même service ou de services différents, et pour réorganiser l'activité en fonction des aléas constants.

Enfin, le dernier niveau identifié est celui de l'« articulation de trajectoire ». A la différence des deux autres niveaux, elle est centrée non pas sur l'ensemble de l'activité, mais « *sur le devenir de chacun des malades* » (Grosjean et Lacoste, 1999, p. 168). Ce travail consiste, dans le cas de l'hôpital, à définir le problème du malade, à concevoir et prévoir le déroulement de la trajectoire, et à la redéfinir en fonction des aléas²²⁶.

Ces différentes catégories peuvent être utilement mobilisées pour étudier le cas qui nous occupe, en les redéfinissant toutefois quelque peu pour les adapter à l'univers des projets de modernisation²²⁷, et aux types de travail particuliers qui lui correspondent.

Dans le travail de projet, deux dispositifs principaux sont supposés permettre l'articulation structurante, mais sont ici visiblement mis en défaut.

Le premier est le processus de planification des tâches, qui inclut les processus d'anticipation des actions à mener par les uns et les autres et de définition de scénarios de repli en cas d'aléas. Les principaux dispositifs supportant et organisant ces types de travail sont les réunions de coordination et l'élaboration collective d'un planning. Au cours des réunions, chaque métier est supposé présenter la planification de sa propre ligne de travail, et anticiper les interdépendances ou incompatibilités entre lignes de travail nécessitant des modes d'organisation particuliers. Vis-à-vis de ce travail de préparation, le principal support est le planning, supposé constituer un « objet intermédiaire » (Vinck, 2009), voire un « objet frontière » (Star, 2010) facilitant la coordination entre les différents mondes professionnels. Un autre objet est essentiel, dans la mesure où il constitue un point de départ à l'ensemble des

²²⁶ Pour Grosjean et Lacoste (1999), ce travail recouvre surtout des aspects cognitifs et normatifs.

²²⁷ Ces redéfinitions concernent avant tout l'articulation de trajectoire. Nous ne retrouvons pas sur notre terrain l'équivalent de ce niveau. En revanche, un troisième niveau existe bel et bien : c'est celui de l'articulation de la ligne de travail d'un métier donné nécessaire à l'accomplissement du travail de modification dans ce métier.

actions des différents groupes professionnels. Il s'agit du Programme d'Exploitation (PEX), établi par l'IEF, qui définit la cible à atteindre, le fonctionnel attendu des « nouvelles » installations, et les modifications (décrites en termes fonctionnels) à effectuer dans les différents métiers pour y parvenir. Ce document, fourni au début de l'opération, est supposé immuable. Chaque groupe professionnel, chaque MOEP s'en empare : à partir de ce document, il prépare son travail, planifie ses actions, et définit un premier planning de sa ligne de travail. Ces plannings « métier » sont ensuite confrontés, échangés, discutés pendant les réunions, puis mis en lien pour construire le planning global de l'opération, ce qui aboutit souvent en retour à la transformation des plannings « métier ». Les plannings, à l'inverse du PEX, sont des objets en constante évolution, qui représentent et traduisent en grande partie les négociations, les compromis, parfois temporaires, établis entre acteurs (Vinck, 2009).

Le second dispositif, humain cette fois, est l'existence d'un « agent d'articulation » (Strauss, 1992a), que les acteurs appellent ici le « coordinateur technique » : son rôle officiel consiste à organiser les réunions de coordination en amont, lors du travail de préparation, puis d'effectuer la coordination technique lors des nuits de travaux.

Le chef de projet, comme le médecin à l'hôpital, est l'acteur supposé avoir la vue d'ensemble des opérations, sans pour autant connaître l'ensemble des détails de chacune des lignes de travail.

Comme le montre le cas, d'autres niveaux d'articulation sont nécessaires pour « faire tenir ensemble » les différentes lignes de travail, en particulier du fait des nombreux aléas qui ponctuent la vie des projets, aussi bien lors du temps de préparation que lors du temps d'accomplissement.

Comme à l'hôpital, un travail d'articulation opérationnel est nécessaire. Durant le temps de préparation, les principaux agents d'articulation à ce niveau sont les chargés d'affaires, appuyés par le chef de projet qui fixe les grandes lignes du plan d'ensemble, et par le coordinateur technique qui s'assure, grâce aux informations que lui font parvenir les chargés d'affaires et en accord avec eux, que le contenu et l'ordre prévu pour la réalisation des différentes lignes de travail permettent l'accomplissement de l'opération dans son ensemble. Dans le cas contraire, ou en cas d'aléas, tous ces agents interagissent pour réarticuler les lignes de travail. À ce niveau également, l'objet qu'est le planning est tout à fait central : il supporte la réflexion, l'action et l'articulation, en même temps qu'il en est le produit. Il représente, traduit les interactions, et constitue le média des échanges entre travailleurs (Vinck, 2009). Les échanges qu'il supporte aboutissent à sa transformation tout au long du travail de préparation. Durant le temps d'accomplissement, l'articulation opérationnelle est principalement prise en charge en situation par les chargés d'affaires (MOEP) ou les surveillants de travaux des différents métiers, par le biais de pratiques interactionnelles, en

particulier la négociation²²⁸. Il s'agit là principalement de réagir aux aléas. Ils peuvent être supportés en nuit par un coordinateur technique, garant de la vision globale de l'opération, mais aussi par les plans et documents élaborés au cours de la phase de préparation, qui peuvent en situation être discutés, réélaborés, voire abandonnés.

Ensuite, l'élaboration et l'accomplissement de chaque ligne de travail nécessite ce que nous appellerons l'articulation de la ligne de travail. Celle-ci est un travail collectif, mais propre à un groupe professionnel donné²²⁹. Chaque groupe, grâce à ses savoirs techniques, professionnels, relationnels, planifie la nature et l'enchaînement des actions de sa ligne de travail, et les (ré)articule en fonction des contingences.

Chaque niveau d'articulation requiert des processus interactionnels, des pratiques, des compétences, et des objets spécifiques. Certains objets, en particulier le PEX et les plannings, interviennent à tous les niveaux.

Ce cas permet de qualifier plus précisément les lacunes ou les impensés de l'articulation du travail qui ont ici contribué à l'échec de l'opération 'Terminus'.

L'ensemble du matériau recueilli nous conduit à penser que le niveau le moins discriminant est, au départ tout au moins, celui de l'articulation de la ligne de travail. En effet, Comme le précise le responsable fonctionnel (IEF), puis le chef de projet, « *il n'y avait pas de trous dans la raquette* », ce qui laisse entendre que chaque métier avait préparé, phasé, planifié et articulé les différentes tâches nécessaires à l'accomplissement de sa ligne de travail de manière adéquate, « *qui fonctionnait* ».

Ainsi, comme nous le présentions, c'est avant tout l'articulation entre groupes professionnelles, l'articulation « avec les autres »²³⁰ (Borzeix et Cochoy, 2008), tant structurelle qu'opérationnelle, qui pose problème ici.

La chronologie montre que l'articulation structurante est clairement défaillante dans la mesure où aucun dispositif, social ou matériel, n'a permis d'anticiper les interdépendances entre lignes de travail, et entre défaillances. L'articulation opérationnelle s'est elle aussi révélée particulièrement problématique : aucun espace-temps n'était disponible pour la négociation et le travail de réarticulation des lignes de travail, et il n'y avait pas d'« agent d'articulation » pouvant faciliter ce travail en situation.

²²⁸ Nous reviendrons plus en détail sur ces différentes stratégies interactionnelles dans la suite de ce chapitre.

²²⁹ Nous avons, dans la seconde partie, largement montré la façon dont un groupe professionnel, en l'occurrence les signaux, parvenaient ou non à effectuer cette articulation de la ligne de travail.

²³⁰ Les auteurs expliquent que pour surmonter la difficulté due à l'éparpillement du travail, les agents doivent s'engager dans un double travail de coordination (Datchary, 2008) : avec eux-mêmes d'une part, et avec autrui d'autre part (Borzeix et Cochoy, 2008).

Le dysfonctionnement anti-sécuritaire confirme lui aussi ce résultat, et nous permet de l'affiner. Ce dysfonctionnement est lié à l'incohérence entre les actions de deux MOEP : la voie et la traction. L'analyse montre que cette incohérence était présente dès la phase de préparation, mais qu'elle n'a à aucun moment du processus projet été détectée. Chaque métier s'appuie au départ pour préparer son travail sur les mêmes documents, le PEX et les plans de voie. Sur ces documents sont indiqués les PK (points kilométriques) qui permettent à la voie de savoir quelles portions de voie découper, et à la traction de savoir elle aussi où intervenir. Or l'analyse révèle que les deux groupes professionnels disposaient de documents indiquant des PK différents. De ce fait, au cours de la nuit, le retrait de la barre traction effectué par le MOEP ne correspondait pas au besoin de la traction. Or, du fait du retard, dès la fin de leurs travaux, les agents de la voie ont quitté le terminus. Les agents de la traction se sont alors retrouvés face à une situation « insolite » et inattendue : étant donné le retrait de la « mauvaise » barre traction (vis-à-vis de leur propre plan), ils étaient en incapacité d'isoler la zone de chantier tel que prévu et inscrit sur leur plan. Ils furent contraints de se détacher de leurs schémas, et d'improviser en situation une solution de repli, permettant d'aboutir au fonctionnel prévu en dépit du retrait de la barre traction. L'analyse *ad hoc* montre qu'au cours de la nuit, les agents pensent être parvenus à trouver une solution, qui se révèle en réalité anti-sécuritaire. Cet incident confirme l'idée selon laquelle l'articulation « sur soi » n'est pas en cause ici : chaque métier avait établi des schémas et des solutions techniques, qui prises isolément, étaient « correctes », et permettaient d'aboutir au fonctionnel souhaité. En revanche, une fois les interventions de chaque métier mises bout à bout, cela ne « fonctionnait » plus. Il s'agit bien ici de « production de compatibilités » (Dodier, 1995) entre techniques et entre types de travail. Cela questionne particulièrement les objets (plans, schémas) censés représenter et traduire la solution globale et les actions de modifications convenant aux deux groupes professionnels. L'analyse montre que des moments ont été accordés à cette articulation : des visites sur site, au cours desquelles les agents étaient supposés visualiser et vérifier en situation, au contact des installations, les PK, ont été organisées. Par ailleurs, un agent de l'IEF était présent lors de ces visites, supervisant les échanges entre la voie et la traction. En revanche, ces visites n'ont pas été tracées, et ont de fait été suivies de très peu d'échanges entre groupes professionnels. Seule la première visite a donné lieu à la rédaction d'un compte-rendu (CR) : en dehors de ce dernier, aucun objet permettant l'articulation n'a été produit. En outre, le seul CR émis ne peut être qualifié d'« objet frontière ». Il n'est pas mobilisé par les acteurs comme média à la discussion et à l'obtention d'un accord. S'il expose deux options pour la réalisation des travaux communs, il ne donne en revanche lieu à la production d'aucun document indiquant l'option retenue, soit représentant et traduisant un compromis entre les deux corps de métier. Par ailleurs, IEF ne reçoit, elle non plus, aucun schéma fonctionnel ou technique. Dans le cas présent, le dysfonctionnement est en grande partie imputable à un défaut d'articulation, qui s'explique en

partie par l'absence d'objet intermédiaire, absence révélant la quasi-inexistence d'échanges entre les deux groupes, et de fait l'inexistence d'un accord.

Dans tous les cas, les interactions entre les différentes parties prenantes semblent relativement pauvres, et semblent peu supportées par des dispositifs socio-techniques. Ce qu'il nous faut à présent comprendre, c'est pourquoi l'articulation « avec les autres » se révèle si difficile.

2.3.3. Difficultés de rationalisation et d'anticipation du travail en situations de projet

Si les enjeux d'articulation sont selon nous aussi prégnants, c'est en partie du fait de la nature même du travail de projet de modification, qui rend difficile la rationalisation et l'anticipation du contenu des lignes de travail et de leurs interdépendances. L'articulation structurante n'est pas suffisante à l'accomplissement et à la coordination des différents faisceaux de tâches.

Plusieurs éléments peuvent expliquer cette difficulté de rationalisation et d'anticipation, tant vis-à-vis du temps de préparation que du temps d'accomplissement.

Différents auteurs ont montré que le déroulement d'un projet de conception-réalisation suit une logique d'exploration (Collinridge, 1980, Midler, 1993 ; Aggeri et Segrestin, 2002 ; Pich, Loch, 2002). Le principal défi du management de projet réside dans la capacité à résoudre le dilemme « incertitude / irréversibilité » (Midler, 1993). Ce dilemme peut s'exprimer ainsi : au fur et à mesure que le projet avance, la connaissance sur le projet augmente, mais les possibilités de choix diminuent. On évolue d'une situation initiale où « on peut tout faire, mais on ne sait rien » à une situation finale « où l'on sait tout, mais où l'on a épuisé toutes ces possibilités d'action » (Midler, 1996). Si les études, prototypes et arbitrages permettent progressivement de mieux appréhender les difficultés techniques, dans le même temps, l'éventail des possibilités se réduit, le projet étant de plus en plus contraint par les choix passés (Midler, 1993 ; Aggeri et Segrestin, 2002).

Les situations de projet produisent de nombreuses sources d'incertitude, qui se révèlent petit à petit et avec lesquelles les acteurs doivent « s'arranger » (Chalas, Gilbert et Vinck, 2009) tout au long du processus de modification (Atkinson et al., 2006).

Une première source importante d'incertitude est créée par la difficulté d'estimer, d'évaluer la nature du travail à effectuer (mais aussi du travail réellement effectué), les objectifs à atteindre et les moyens à mettre en place pour ce faire, et finalement par les imprévus, aléas, perturbations qui viennent régulièrement remettre en cause les hypothèses jusqu'alors formulées. Ce qui se joue ici, c'est notamment la variabilité associée aux mesures de performance établies en amont du projet comme les coûts, les délais, les exigences de qualité, mais aussi les méthodologies et les dispositifs appropriés. Ces incertitudes sont fondamentalement attachées aux activités de planification et de contrôle. Les sources

d'incertitudes liées à l'estimation peuvent être : un manque de spécification claire de ce qui est demandé ; la nouveauté ou le manque d'expérience dans une activité particulière ; la complexité induite par le nombre de facteurs à prendre en compte et les interdépendances associées ; une analyse trop limitée des processus de travail impliqués dans l'activité ; la survenue d'événements inattendus, non planifiés, perturbant la course du projet ; l'émergence de nouveaux facteurs à prendre en compte impossible à connaître au départ ; des biais dans les estimations originelles, notamment des « biais d'optimisme » (Atkinson et al., 2006).

Une seconde source d'incertitude est associée à la distribution du travail entre groupes professionnels interdépendants. Dans les grands projets, la performance est souvent moins liée à la technologie qu'à l'incertitude introduite par l'existence de multiples parties prenantes mises en relation au sein d'une organisation temporaire. Ces parties prenantes, bien qu'essentielles au développement d'un projet, génèrent par leurs actions des sources d'incertitude, pour elles et pour les autres, telles que : le niveau de performance qu'ils peuvent atteindre ; les buts et la motivation de chacune des parties ; la qualité et la fiabilité du travail exécuté par chacun ; l'alignement des buts de chaque partie²³¹ ; les compétences de chacun ; leur disponibilité (Atkinson et al., 2006). Par ailleurs, une source importante d'incertitude est l'opacité que peuvent maintenir, plus ou moins sciemment, certains groupes professionnels sur les tâches qu'ils ont à accomplir ou les difficultés qu'ils rencontrent. La diversité des parties prenantes au sein de l'organisation peut créer des incertitudes associées aux priorités et aux objectifs mis en avant par chacune d'entre elles. Chacune peut avoir des perceptions différentes des risques et adopter des stratégies pour manager les incertitudes qu'ils perçoivent qui ne sont pas adaptées au bon déroulement du projet dans son ensemble. Ils peuvent surtout ce faisant créer de nouvelles incertitudes pour les autres parties prenantes. Enfin, l'organisation projet elle-même, organisation émergente et temporaire, produit de nombreuses sources d'incertitudes, notamment quant aux faisceaux de tâches, aux statuts et aux rôles associés à chaque partie prenante. Le désordre caractérisant l'opération 'Terminus', l'absence d'un coordinateur technique appuient cette idée. Nous y reviendrons plus longuement par la suite.

Comme tout projet, les projets de modernisation font face au paradoxe de l'exploration (Collinridge, 1980, Midler, 1993 ; Aggeri et Segrestin, 2002). Mais, ces projets s'appuient sur un existant en activité. Cela a plusieurs conséquences : *a priori*, cet existant réduit le niveau d'incertitude sur une part du projet. Il existe des connaissances de conception, une expérience en exploitation... Si cet « existant » est « connu », il ne devrait pas surprendre. Or, et c'est là un des premiers pièges des projets de modernisation, l'existant n'est pas nécessairement bien

²³¹ En cas de non alignement, une des parties prenantes peut s'engager, de « bonne foi », dans des actions qui ne sont pas dans le meilleur intérêt du projet.

connu (Tillement et Reverdy, 2011). La connaissance de l'existant est souvent diffuse, informelle...

« Moi je pense qu'il y a un facteur, je sais pas si on peut dire psychologique, le fait que la réalité du terrain soit un petit peu inconnue. On va dire : « ah oui mais attends pourquoi on n'y va pas... ». Bien sûr qu'on y va sur le terrain mais c'est pas pour ça qu'on voit tout, donc on découvre des choses, c'est ça. Et il faut reconnaître aussi malheureusement, aujourd'hui, l'état du réseau, que ce soit d'ailleurs sur les plans de génie civil ou autres... aujourd'hui je préfère avoir à rechercher des plans sur un ouvrage qui a été bâti en 1920, qu'en 1985, c'est clair, parce que j'ai 100 fois plus de chances de trouver des plans de 1925 ou 1920 que ceux de 85, c'est un peu grave... [...] La mémoire, elle est essentiellement dans la tête des gens, donc quand ils partent c'est fini. » (Chef de projet)

L'existant se révèle progressivement au cours du projet, au fil des « épreuves »²³² (Akrich, 1993a, b). De plus, le maintien en fonctionnement de l'existant fait peser des contraintes très fortes sur le travail des MOEP, en particulier temporelles. Mais surtout, contrairement à un projet neuf, l'exploitation garde la « mainmise » sur les installations, ce qui en fait un acteur incontournable avec lequel les MOEP doivent négocier leurs temps et espaces de travail.

Les sources d'incertitude associées au processus projet expliquent en partie pourquoi il est difficile de créer des règles ou des routines relativement stables favorisant l'articulation structurante. Elles expliquent également en partie l'importance de l'articulation opérationnelle, et le travail supplémentaire conséquent nécessaire au bon déroulement des projets. Ce cas montre que chaque groupe professionnel fait face au cours de la nuit à des incertitudes propres à sa ligne de travail, qu'il pourrait gérer s'il n'était pas en situation de co-activité, soit s'il n'avait à effectuer que l'articulation de la ligne de travail. Par ailleurs, une source d'incertitude associée à l'accès aux ressources serait largement limitée : il n'y aurait pas de concurrence pour l'espace et le temps.

Ce cas met parfaitement en évidence ce « processus d'exploration », et la façon dont l'irréversibilité est exacerbée lorsqu'il s'agit de modifier un existant en exploitation. Il nous permet de mieux comprendre comment les connaissances sur le projet augmentent progressivement, mais comment également de nouvelles incertitudes sont créées, qu'elles soient associées à l'estimation, à l'attitude des parties prenantes, ou à l'organisation elle-même. Il révèle enfin en quoi l'existant, dans sa matérialité et dans sa fonction sociale, contraint le travail dans ces projets. Nous proposons de détailler cela ci-dessous.

²³² La trajectoire du projet est ponctuée d'étapes d'exploration et de validation où les acteurs croisent leurs interrogations et leurs savoirs. Ces étapes créent ce que nous considérons comme des « épreuves » qui renseignent les acteurs sur le fonctionnement futur, et constituent des moyens de produire de la connaissance ou de mieux maîtriser un phénomène (en réduisant le niveau d'incertitude). Ces épreuves s'appuient sur des objets, tels que les maquettes, les prototypes, les feuilles de tests, les simulateurs, mais aussi sur des espaces d'interaction, tels que les réunions, les phases de confrontation avec le terrain...

2.3.4. Travail de préparation en amont de la nuit

La qualification de l'opération ou la « définition de la situation »

Dans la lignée du chapitre 5, ce cas nous invite à nous pencher plus attentivement sur la façon dont cette opération a été qualifiée par les différents acteurs.

En analysant les différents discours et échanges autour de l'incident, on comprend que cette opération, qui comme l'a montré la chronologie comportait des travaux importants de la voie et de la traction, a été considérée par les acteurs, et en particulier par le chef de projet, comme une nuit d'essais, et non pas de travaux.

*« Interviewer : Visiblement, il ne s'agissait pas de faire que des essais ? C'était pas que des essais... Enfin, c'était pas que des essais, c'était pas que des essais, mais c'était surtout pas que des travaux d'accompagnement : le travail de la voie, c'était essentiellement ça, ils avaient des coupures à faire, ils avaient des tronçonneuses, boom, on débite les barres de courant, on les pose sur le côté. Ils avaient que ça à faire, enfin je veux dire, c'était quand même pas un travail, en matière de coordination, c'était pas monstrueux, **c'était beaucoup plus complexe ce qu'il y avait à faire côté validation signalisation**. Alors traction peut-être un petit peu plus, mais pour moi la voie c'est vraiment ce qu'il y avait de moins compliqué. **Par contre les choses simples deviennent compliquées quand on laisse les gens dans la nature, c'est ce qui s'est passé...** »*

Au cours du travail de préparation, il y a eu une minimisation du travail de réalisation effectué par la voie et la traction. Cela n'est pas sans rappeler le cas « découverte 2 » : on observe certaines pratiques de simplification, ou de minimisation, qui s'expliquent ici en majeure partie par un « biais de focalisation ». Comme le révèle l'analyse *a posteriori*, les acteurs projet se sont focalisés sur les essais, et les activités des signaux et des SAE, qui constituaient de fait la part de travail la plus complexe et la plus risquée. Or les essais fonctionnels sont pilotés par l'IEF, et non par le projet. Ainsi, les acteurs projet ont en grande partie isolé cette opération du projet plus vaste. En qualifiant cette opération de ponctuelle et de travail d'essais, ils ont fait l'hypothèse implicite qu'elle relevait du domaine de compétences des responsables fonctionnels, soit d'IEF.

*« [La coordination] a un petit peu manqué, on va dire, oui. Mais là on pourrait en discuter deux minutes, c'est pas... moi ce que je tire de ce qu'il s'est passé, on peut dire oui c'est un manquement de PIL, et des sous-traitants directs de type Xelis²³³, je crois pas... enfin c'est une façon de voir les choses ; on pourrait se dire « voilà c'est ça », ou « c'était à eux de la faire, ils ne l'ont pas fait ». Pour moi ça s'est passé autrement, c'est-à-dire qu'IEF a pris la main parce qu'IEF m'a jamais dit : « oh mais on n'a personne du projet ». Parce que **cette nuit du 29 a toujours été présentée comme une nuit d'essais, donc c'est eux, IEF, qui ont monté les réunions pour***

²³³ Xelis est une filiale d'ingénierie pour la partie génie civil, issue du département PIL (Projet Ingénierie Lieux), qui a entre autres une mission de coordination technique général : elle assure en principe dans les projets Lieux un rôle d'OPC (Ordonnancement, Planification, Coordination).

mettre au point le calendrier d'essais, les principaux concernés étant malgré tout la signalisation et puis le système SAE, PCC etc... bon ce que j'ai dit à la réunion, pour moi la voie et la traction faisaient des travaux avant et n'avaient des interventions que ponctuelles parce que grosso modo quand on passe d'une configuration à une autre, en théorie c'est ponctuel, c'est de dire : « c'était ça et paf d'un seul coup on est dans un autre système ». Évidemment c'est pas tout à fait ça, donc il se passe du temps mais pour moi l'essentiel des travaux étaient faits en amont et cette nuit là c'était juste pour valider. Je dirais on basculait le gros interrupteur qui fait passer d'une configuration dans une autre, avec un certain nombre de vérifications. Donc j'ai jamais été choqué que ce soit IEF qui prenne ce truc, qui monte les réunions etc... le problème c'est qu'après IEF n'a pas piloté dans la pratique sur le terrain. » (Chef de projet)

La qualification de l'opération a donné lieu à une reconfiguration de la structure de rôles, dont l'IEF était le leader. De plus, il y a eu, aux yeux de toutes les parties prenantes, des manifestations concrètes, tangibles, de cette reconfiguration : l'IEF a organisé et piloté les réunions, elle a rédigé des comptes-rendus, en plus d'être à l'origine du document support au travail de tous les corps de métier, le PEX. Cette prise en main des différents dispositifs a renforcé son autorité, et la perception par l'ensemble des acteurs qu'elle avait le contrôle de l'opération, contrôle qui plus est légitime.

« Il y a eu quand même 3, 4 réunions avec IEF où le déroulé de la nuit d'essais a été mis au point, avec même évocation de trois plans B, en cas de souci, avarie, enfin dysfonctionnements de tels trucs, dysfonctionnements de cela, on fait ça. Bon, alors ça tenait en 2, 3 pages c'était peut-être un peu succinct et c'est vrai que y'avait pas le volet coordination des interventions, on va dire physiques autre que la signalisation, c'est-à-dire la voie et la traction. C'est-à-dire que le contenu des tâches n'était pas bien vu. Moi mon tort ça a été de penser qu'IEF ayant pris la main là dessus, c'était des essais de signalisation, et voilà, c'était eux les gestionnaires du truc. L'expérience a montré que c'était pas le cas. »

En se focalisant sur les essais, ils ont sous-estimé l'importance du travail de la voie et de la traction, et ont ignoré toute une part du système d'interactions et du travail d'articulation : (1) entre les personnes chargées des essais et les agents de la voie et la traction, (2) entre la voie et la traction.

Cela permet de mieux comprendre l'origine des défauts d'articulation « avec les autres » qui ont conduit aux dysfonctionnements anti-disponibles et anti-sécuritaires.

Mais la qualification « simplifiée » de la modification, qui a conduit à sous-évaluer l'opération, s'explique également par le glissement de l'opération, la transformation et l'« étoffement » progressifs du contenu de l'opération, processus restés largement « dans l'ombre ». Ils n'ont de fait pas entraîné de réévaluation de la charge de travail induite par cette opération, ni du temps et de l'organisation nécessaires à l'accomplissement et à l'articulation du travail en nuit.

Processus implicite de glissement des tâches et d'« étouffement » de l'opération

Un des premiers constats que formulent les acteurs au cours du processus d'analyse est celui de la sous-évaluation de la nuit de travaux et essais. Du fait de cette sous-évaluation, la planification a été faite « au plus juste », et aucun des groupes présents cette nuit-là n'avait la capacité de se dégager des « espaces de liberté » pour accomplir son travail. Or, comme le cas le met en évidence, sans marges de manœuvre, le moindre « grain de sable », le moindre aléa, est susceptible d'entraîner d'importants dysfonctionnements, en particulier du point de vue de la disponibilité.

Cette absence de marges, et le temps insuffisant accordé aux équipes, sont particulièrement soulignés par les signaux, lors de leur REX interne et en réunions inter-départements. Or cette supposée sous-évaluation fait l'objet de vifs débats au cours de la réunion inter-départements, en particulier entre les signaux, IEF et le chef de projet, et par la suite, lors des entretiens. On comprend alors que les différents acteurs n'avaient pas conscience du contenu de la ligne de travail des signaux, et des difficultés associées, ce qui questionne les échanges d'information entre les différentes parties prenantes, et les supports à ces échanges.

- **Cor-REX SIG** : Les travaux et essais sont réalisés dans un délai très restreint sans aucune marge de manœuvre. **Le planning précédemment établi était ambitieux : aucune place aux éventuels aléas malgré les demandes insistantes de la MOE.** Pas de coordinateur de chantier durant...
- **Exploitant** : Non, **il faut arrêter, y'avait un accord de tous les MOEP pour le planning.**
- **Cor-REX SIG** : Oui, mais on est bien d'accord que c'était ambitieux.
- **Exploitant** : Oui, non, mais... **Malgré les demandes insistantes de la MOE... non...**
- **Cor-REX SIG** : On a demandé plusieurs fois à avoir la coupe à 14h, on a des CR où on demande la coupe à 18h. C'est vrai qu'on a demandé trois heures de travaux et on nous a accordé sur le planning trois heures, mais quand on regarde au milieu de ces trois heures, on déplace un train, ça nous fait perdre une heure... Il en reste plus que deux.
- **IEF** : **Moi, je m'en tiens aux faits.** Lors de la réunion du 30 mai, effectivement, on s'était rendu compte que ça risquait d'être un peu juste, pour faire ensemble les essais. C'est à l'issue de cette réunion, post-réunion, qu'on a découvert, **bien que le MOEP signalisation était présent**, qu'il y avait lieu de prévoir trois heures de plus, et donc qu'on a demandé à avancer je crois à 14h. Donc là, il y a eu une réunion en urgence qui a été déclenchée le 8. **Mais si tous les participants à la réunion n'assure pas de boucle de rattrapage et n'évaluent pas et ne viennent pas avec des éléments pour évaluer correctement la charge qu'ils ont, on n'y arrivera jamais.** Ce n'est pas parce qu'aujourd'hui on dit : « mais je l'avais dit »...
- **Responsable SIG (RSIG)** : Non mais simplement...
- **IEF** : Je veux dire que **tous les participants ont validé le CR de la dernière réunion.**
- **Inspection EST** : Non, tu as raison, on ne va pas discuter. Ce qu'on dit, c'est que la prochaine fois, on sera plus incisif sur les formes. On devait être plus incisif, et on le sera.
- **Chef de Projet (CdP)** : Enfin moi j'ajouterais quand même quelque chose, par rapport à ces demandes qu'il y a pu y avoir à un moment donné, **elles étaient quand même très tardives.** Il faut voir que derrière, normalement, en tout cas vis-à-vis du STIF, c'est des choses où normalement on annonce la couleur un an avant, là on était plus que court. Derrière il y a quand même de la communication, et quelques semaines avant, on ne change pas les horaires...
- **IEF** : Je rappelle, **sans l'initiative d'IEF fin mars, on n'avait aucune évaluation de planning, d'organisation, de quoi que ce soit. On n'a pas été bon tous...**
- **RSIG** : Non, mais simplement, on aurait dû le dire beaucoup plus tôt. On le dira par la suite.
- **CdP** : Mais je crois que ça c'est dans ton analyse, **au fur et à mesure de l'avancement des études, il s'est greffé beaucoup de choses sur...** Parce que moi je n'étais pas sur le projet à l'époque, mais ces opérations auraient dû se faire à l'été 2006 [soit un an plus tôt]...
- **RSIG** : Tout à fait, c'est bien là le problème.

- **CdP** : Moi j'ai retrouvé des plannings de l'époque, il n'y avait pas d'essais fin juin. Il y avait bien un week-end d'interruption en fin d'été mais il n'y avait rien avant. C'était censé se faire en nuit courte de façon transparente. **On a chargé la mule sur cette journée là...**
- **RSIG** : et on n'a pas réévalué l'impact de cette nuit là... c'est bien là le problème.
- **Cor-REX SIG** : Donc je continue sur l'organisation. [...] Les basculages auraient nécessité d'assurer la fonction de coordinateur, prévoir des plannings de basculement en intégrant les aléas possibles. Et pour l'entité : le programme des modifications à réaliser en une nuit était trop ambitieux. **Les durées annoncées représentaient la durée effective de chaque tâche sans tenir compte du temps nécessaire à la mise en œuvre de la réalisation de ces tâches et des aléas éventuels.** Les interventions prévues à l'origine qui ont conduit au dimensionnement de la nuit en juin se sont amplifiées par transfert partiel de l'activité initialement prévue en août, au fur et à mesure de l'avancement du projet suite à l'évolution des études. Ce réaménagement a été réalisé sans jamais remettre en question la durée programmée en juin. Pour mémoire, les modifications réalisées en juin représentent les deux tiers des modifications totales avec 5h de coupure pour les réaliser. En outre, un tiers des modifications restantes seront faites pendant 48h de coupure. Propositions : dorénavant, toute modification de programme devra faire l'objet d'une analyse d'impact, son résultat validé par la ligne projet permettra de statuer sur la possibilité de prendre en compte cette modification dans les délais impartis.
- **IEF** : Il faudra présenter quand même les traces des alertes successives... non mais, je suis quand même content de découvrir aujourd'hui que finalement le plus dur a été fait, c'était en juin, il y avait plus de travaux qu'en août. **Parce que jusqu'à présent, la seule identification véritablement de charge à réaliser devait se dérouler en août.** Dès le début, il y a eu une demande d'interruption du service sur deux journées pour août. Moi, c'est des demandes qui ont été transmises au CdP.
- **RSIG** : C'est pour ça qu'on fait voir les risques, on s'aperçoit que dans le programme il y avait un nombre considérable de...

Les discours révèlent que cette opération a subi un processus de glissement, dans le temps tout d'abord, puisqu'elle a été décalée d'un an, et des tâches, puisque le contenu de l'opération s'est au fil du temps étoffé, pour comporter bien davantage de tâches que ce qui avait été planifié et acté un an plus tôt. Ils dévoilent également un autre « biais de focalisation » : on comprend que l'opération importante, risquée, sur laquelle tous les efforts et toutes les ressources étaient affectés, était celle du 23/24 août. La nuit de juin était en comparaison beaucoup moins conséquente, et n'avait d'ailleurs été planifiée, dans le premier planning, qu'en nuit courte.

La question qui s'impose alors à nous est la suivante : comment se fait-il que l'étoffement de l'opération n'ait pas été visible et prise en compte par les acteurs projet ?

On pourrait tout d'abord considérer que la « nouveauté » du chef de projet, présent depuis moins d'un an, a favorisé une forme d'aveuglement organisationnel, ou tout au moins l'a empêché de jouer un rôle d'arbitre, dans la mesure où il ne connaissait pas la nature, le contenu exact et les implications de cette nuit longue. On pourrait à l'inverse penser que sa nouveauté aurait pu lui permettre de poser un œil nouveau sur l'opération, de poser des questions inédites sur les actions prévues, sur le rôle de chacun, et finalement d'amener les autres parties prenantes à remettre en cause leurs interprétations et leurs estimations. Aucune de ces deux hypothèses n'est réellement confirmée. Le chef de projet a bien pris connaissance du projet, mais il s'est en grande partie appuyé sur les documents officiels à sa disposition, en supposant (à tort en l'occurrence) qu'il donnait une représentation fidèle de la nature de l'opération, soit qu'il s'agissait d'une opération ponctuelle, essentiellement d'essais,

techniques mais surtout fonctionnels, et dans laquelle la part de travaux était négligeable. Les plannings et les avant-projets lui ont confirmé que l'opération cruciale était celle du 23/24. Le positionnement d'IEF a renforcé son évaluation (elle dirigeait cette opération, faisait les réunions, rédigeait les documents...). Mais l'entretien post-incident montre que c'est aussi le statut d'IEF dans l'organisation, les compétences qu'on lui prête (en particulier vis-à-vis de la sécurité ferroviaire et des règles d'exploitation), qui ont fortement participé à renforcer l'interprétation du chef de projet, et à ne pas remettre en cause la structure de rôles et le système d'arrangements préétablis.

L'exemple justement de ces essais, les essais IEF là, c'est que c'est un truc un peu en marge justement, qui a été pris, je dirais ça a été mis dans les plannings comme on aurait mis dépôt d'un permis de construire à telle date. Bon effectivement avant de déposer un permis il faut l'élaborer etc... parce que généralement y'a des barres d'études avant. Là, ça apparaissait comme une opération ponctuelle déconnectée. Alors c'est un peu le travers, enfin je me l'explique comme ça, mais c'est aussi la conséquence de ces organisations qui sont très fortes par métiers. Le métier IEF, c'est un métier particulier, ça touche à la sécurité ferroviaire donc c'est une chasse gardée. Alors évidemment on peut nous reprocher de ne pas avoir voulu pénétrer dans la chasse gardée. Bon. » (Chef de projet)

IEF, de son côté, n'a jamais, lors de la phase de planification, ni accepté, ni clairement rejeté cette responsabilité. Mais elle a fait montre de tous les attributs et mobilisé tous les artefacts qui en faisaient aux yeux des autres un acteur compétent et légitime. Or si l'IEF avait les moyens et les compétences pour prendre en charge la partie essais, elle ne pouvait en revanche que difficilement intervenir sur ce qui concernait les travaux, et donc sur la coordination technique, à la fois en amont et durant la nuit. Par ailleurs, les différentes données montrent que l'IEF s'est progressivement elle-même retrouvée « débordée » par cette opération, du fait de son glissement et de son étoffement. En effet, ceux-ci impliquaient de nombreuses nouvelles tâches, de planification, de production documentaire, d'organisation de réunion, de négociation, que l'IEF n'était pas en mesure de prendre en charge à elle seule.

Mais, comme on l'a vu, l'étoffement de l'opération semble principalement à la fois mis en avant par les signaux et attribué à ces derniers. L'extrait d'échanges ci-dessus révèle clairement qu'aux yeux des autres tout au moins, les signalisateurs n'ont pas réellement alerté les parties prenantes du projet de l'élargissement de leurs faisceaux de tâches, l'ont encore moins prouvé et argumenté, et l'ont évoqué très tardivement. Le responsable fonctionnel (IEF) et le chef de projet insistent tous deux sur ces points. Au cours de l'entretien, le chef de projet va plus loin et met en cause spécifiquement l'attitude du MOEP signalisation.

« L'incompréhension c'est parce que ça reste quand même deux mondes séparés, c'est deux mondes séparés. Moi je vois bien par rapport aux réactions des gens on va dire plutôt génie civiliste... je pense que pour s'en sortir il faut être assez ouvert. Moi j'aime bien connaître des choses dans d'autres spécialités mais bon c'est pas le cas de tout le monde, et puis je crois que tout le monde est un peu débordé par son quotidien.

Bon chacun son problème, la SIG, non et puis la SIG ils ne sont pas causants, c'est des gens... Mais je vois à la RATP, y'a vraiment des mondes extrêmement différents. »

*« À l'époque dans les plannings, y'a les essais de fin août, mais y'a rien avant. Donc je ne sais pas quand, j'ai pas retrouvé quand est-ce que c'est sorti cette histoire des essais en juin, mais c'est sorti de toute façon tardivement. [...] Et tout ça, il a fallu vraiment le faire en catastrophe. Ça s'est fait mais on n'était pas dans le timing habituel. Et pourquoi on n'était pas le timing habituel ? C'est parce qu'en fait au fur et à mesure... **les gens de EST sont assez occultes** quand même, ça c'est vraiment, moi je sais que par rapport à la façon dont on fonctionne à PIL, bon déjà c'est une spécialité particulière, je veux dire, **quand on est génie civiliste, la signalisation on n'y connaît rien, c'est clair, et l'inverse est sûrement vrai, donc pour moi EST c'est la boîte noire quand même.** [...] Donc ça n'a pas aidé... »*

Le matériau démontre que les signaux ont effectivement demandé à prolonger la nuit, mais très tardivement, et sans apporter d'éléments de preuves tangibles appuyant cette requête. Tout laisse penser que vis-à-vis de cette opération, les signalisateurs ont eux-mêmes été débordés. L'avancement des études, le déroulement de la trajectoire de modifications a conduit à de nombreuses reprises des schémas, et a mis en évidence des interdépendances techniques et fonctionnelles obligeant à reporter une grande partie des travaux et essais prévus en août lors de la plage de juin.

Outre l'impossibilité réglementaire de prolonger la nuit longue, l'occurrence tardive de la requête des signaux a été perçue par les autres métiers comme un manque de professionnalisme. En réalisant tardivement la somme des actions à réaliser, les signaux ont perdu en crédibilité, mais aussi en légitimité. Les échanges mettent en avant un processus qui rappelle en partie les travaux de D. Vaughan, et le développement de l'« accountability bureaucratique », qui exige des ingénieurs des preuves formelles de ce qu'ils avancent, et pas seulement des intuitions (Vaughan, 1996, 2001). Or, les phrases telles que « *si tous les participants [...] ne viennent pas avec des éléments pour évaluer correctement la charge qu'ils ont* », « *sans l'initiative d'IEF fin mars, on n'avait aucune évaluation de planning, d'organisation, de quoi que ce soit* », ou encore « *Il faudra présenter quand même **les traces des alertes successives*** » semblent indiquer qu'à la RATP, comme à la NASA, les intuitions, ou les alertes orales ne sont ni suffisantes ni légitimes : on attend des éléments de preuve concrets, formels, inscrits dans des objets, dont on garde la trace.

Ce cas nous conduit à penser que les articulations structurante et opérationnelle sont plus compliquées lorsque l'opération est hybride, et difficilement qualifiable : ici, il ne s'agit ni seulement d'essais (qu'IEF pourrait organiser), ni seulement de travaux, organisé par l'OPC. Elle est à la frontière entre deux types de travail généralement distincts. De fait, il est plus difficile de définir quel acteur collectif ou individuel (département, individu, entité...) prend en charge cette articulation structurante.

Par ailleurs, si le discours du chef de projet attire tant notre attention, c'est parce qu'il évoque lui-même pour expliquer l'absence de partage d'informations l'existence de « mondes séparés », qui ne se connaissent pas, n'ont pas le même langage, et auxquels il attribue des « attitudes » spécifiques (« occultes » ou « pas causants » par exemple pour les signalisateurs). Or cette expression, combinée aux dysfonctionnements observés, nous renvoie à une littérature relativement abondante et récente sur les pratiques et dispositifs de coordination et de partage de connaissances entre groupes professionnels, ou mondes sociaux, s'intéressant justement aux moyens de « franchir les frontières professionnelles » (Star et Griesemer, 1989 ; Bechky, 2003a, 2003b ; Carlile, 2002, 2004 ; Kellogg et al., 2006 ; Lave et Wenger, 1991). La confrontation de notre matériau avec cette littérature nous permet de dégager plusieurs éléments susceptibles d'expliquer les difficultés de coordination. La littérature sur les communautés de pratiques (Lave et Wenger, 1991 ; Lave, 1991) montrent que la façon dont le travail est accompli dans une communauté reflète des conventions et ententes professionnelles plutôt que des formes de calcul rationnel de l'efficacité. Le savoir est encadré dans la communauté et mis en forme par les normes et valeurs de celle-ci : il est de fait largement tacite, situé, expérientiel (Osty, 2003), et il n'est pas facile à articuler, à codifier ou à expliciter. Les difficultés de coordination inter-groupes professionnels émanent principalement des différences de significations, d'hypothèses et de contexte d'action. Cette littérature montre que le partage de connaissance peut être facilité par un langage partagé (Bechky, 2003b), des récits collectifs (Orr, 1996), des artefacts communs (Bechky, 2003a) ou l'utilisation d'objets frontières (Star et Griesemer, 1989). Les différences de perspectives entre communautés peuvent alors être négociées ou dépassées grâce à l'activité de traduction (Carlile, 2004). Dans le cas précis de l'opération 'Terminus', les agents emploient des langages différents, possèdent des savoirs tacites difficilement transférables. Or l'analyse montre qu'il existe très peu d'artefacts communs, et très peu de pratiques interactionnelles permettant le partage des informations, et leur traduction d'une communauté à une autre. Les difficultés de coordination sont amplifiées ici par le fait que les acteurs disposent de très peu de temps : la préparation de l'opération, puis son déroulement au cours de la nuit, apparaissent comme des « courses contre la montre », où chaque groupe, ayant du mal à gérer sa propre ligne de travail, ne peut se dégager du temps supplémentaire pour articuler le travail et élaborer des arrangements de travail ou des artefacts communs et satisfaisants. Ainsi, on peut penser que ce qui est perçu comme de l'opacité par certains acteurs n'est en réalité que le fruit du débordement des membres de chaque groupe professionnel.

Cela confirme finalement les interdépendances très fortes entre niveaux d'articulation du travail. On peut au départ penser que l'articulation structurante est défaillante, dans la mesure où aucune procédure, aucune structure de rôles n'a été institutionnalisée ou élaborée plus localement pour supporter la coordination, ce qui rejait sur l'articulation de la ligne de travail (glissement et étoffement des faisceaux de tâches) et sur l'articulation opérationnelle (incapacité à gérer les aléas). Mais ces dynamiques s'alimentent mutuellement au cours du

temps. On comprend que la difficulté des agents à articuler leur propre ligne de travail, et les efforts qu'ils y consacrent, les empêchent, par suite, d'investir, de s'engager dans le travail d'articulation, que ce soit au niveau de l'articulation structurante ou de l'articulation opérationnelle.

Pièges et contraintes de l'existant

Cet incident met en évidence la difficulté de disposer d'objets (schémas, plans, spécifications, ou même plannings) qui soient en adéquation avec la réalité de l'existant, des installations sur le terrain, et de leur fonctionnement (actuel ou souhaité).

Nous avons vu à quel point les situations de travail étaient instables et incertaines. Or, en particulier pour des phases transitoires, telles que l'opération 'Terminus', les artefacts soit n'existent pas, soit apparaissent trop « rigides » (c'est en particulier le cas du PEX) : ils ne s'adaptent pas à la nature variable, changeante du travail, et ne rendent pas compte de la réalité du travail à effectuer.

« De toute façon y'avait une grosse défaillance du côté de... alors évidemment Paul essaie de minimiser, c'est normal, c'est son rôle, mais y'a eu une grosse défaillance d'IEF dans cette opération, une grosse défaillance d'IEF. Le fait déjà, bon il reconnaît que y'a pas de plans traçant la situation qui est aujourd'hui en place.

Mais c'est toutes ces phases intermédiaires, on ne sait pas d'où elles sortent, elles ne sont pas vraiment prévues au départ, enfin c'est un truc que je ne comprends pas...

Moi, la chose que j'ai perçu en arrivant sur ce projet, parce que ce projet au départ, le système de raccordement sur la boucle était différent, cette solution elle est sortie vraiment en dernier, alors c'est une période que j'ai pas vécu l'élaboration du projet, et je crois que y'a quand même des choses qu'ont été faites un peu vite. [...] Y'a des choses qui ont été étudiées un peu vite, c'est pour ça que moi j'ai demandé à IEF d'animer un groupe de travail là-dessus, il n'a jamais été étudié, une fois qu'on va avoir réalisé la partie rouge du prolongement, comment on passe à exploiter le prolongement, parce qu'on a des travaux de voie importants dans l'ouvrage de raccordement et ça c'est vu nulle part, comme ce que j'ai dit hier, le PEX travaux n'existait pas au moment où l'avant-projet a été chiffré, et soumis aux instances du STIF. Le PEX travaux il a dû sortir fin 2005, et l'avant-projet était validé depuis 6 mois. C'est pour ça j'ai dit hier, les travaux de signalisation, toute la partie de signalisation dans la boucle, alors il avait été fait des hypothèses de suppression création d'itinéraires, mais des hypothèses très simplistes, genre on crée deux itinéraires et on en supprime trois, enfin c'est des ordres de grandeur comme ça, et en fait, on en crée 10 on en supprime 13, enfin bon, et y'a 3 millions d'euros de travaux à la clé, c'est pas 50000 francs quoi. » (Chef de projet)

À l'inverse, d'autres sont trop instables (c'est le cas des études de signalisation et des plannings) : ils ne donnent pas une représentation fidèle du travail à accomplir, de la situation réelle et de la situation attendue, et participent du débordement des acteurs.

L'instabilité des objets eux-mêmes fait que la nature, l'ampleur et les interactions entre les tâches et faisceaux de tâches ne sont pas clarifiées. Si les objets représentent et traduisent des compromis ponctuels entre acteurs (aux statuts et pouvoir différents), ils ne représentent pas

réellement les interdépendances entre lignes de travail. Ils rendent de fait difficile la renégociation de la charge de travail au fil des évolutions de planning et des opérations.

Ainsi, l'existant exacerbe les contraintes : l'irréversibilité mise en évidence par Midler (1996) est renforcée par celui-ci, en particulier du fait de sa fonction sociale. Modifier les temps prévus pour le transport de voyageurs, qui reste la raison d'être de l'entreprise, est quasiment impossible, et suppose d'être négocié, souvent âprement, des mois à l'avance, donc d'être anticipé, ce que les incertitudes, et les processus de glissement et d'étoffement des tâches compliquent fortement.

2.3.5. Du lien entre division du travail et articulation du travail

Le cas 'Terminus', et les différents discours recueillis, nous invitent à questionner la division du travail, et en particulier sa dimension morale, soit la définition des rôles des uns et des autres. Tout indique en effet que celle-ci soit davantage une « énigme » (qu'ils doivent s'efforcer de résoudre), qu'une solution (Borzeix et Cochoy, 2008).

Or le flou de la division du travail mérite qu'on s'y arrête, dans la mesure où elle peut également en grande partie expliquer les difficultés d'articulation du travail (Fujimura, 1987). L'articulation, en particulier structurante et opérationnelle, ne fait partie d'aucun modèle professionnel, mais est en revanche profondément liée à la façon dont chacun définit son rôle. Les professionnels (surtout les techniciens et les exploitants) doivent élaborer de nouveaux arrangements, de nouvelles pratiques interactionnelles, permettant de « franchir les frontières », ce qui implique de développer de nouvelles compétences, mais aussi de s'accorder sur ces frontières, soit sur les limites des « domaines de compétences » (Bechky, 2003a)²³⁴ de chacun.

L'analyse du cas met en évidence à quel point la présence d'un nom à un poste de travail donné ne prédit rien sur le rôle que cette personne a et pense avoir au sein de cette organisation, ni sur les tâches qu'elle a à remplir et les relations qu'elle noue avec les autres. Elle montre de plus la façon dont la qualification de l'opération affecte la structure de rôles allouée à sa mise en œuvre. Ici, le fait d'avoir dès le départ qualifié cette opération d'essais, et d'annexes au projet global de prolongement, a conduit le chef de projet à déléguer la construction du plan d'ensemble de l'opération, du « schéma directeur » (Strauss, 1992a), puis la direction de l'exécution de ce schéma, à l'IEF.

Si cette question de la division du travail nous semble si prégnante, c'est aussi parce que cela est clairement en lien avec les bouleversements organisationnels qu'a connus l'entreprise ces

²³⁴ Nous traduisons le terme « occupational jurisdiction » (Bechky, 2003a) par « domaine de compétences ».

dernières années. L'organisation du travail est loin d'être stabilisée, et les agents doivent effectuer, en plus de leur travail technique, un important travail d'organisation. Des réflexions du chef de projet et d'un responsable hiérarchique attirent particulièrement notre attention sur ce point.

« Évidemment une des difficultés c'est que quand y'a eu une restructuration, y'a souvent de la perte en ligne, y'a des tâches, allez pour parler clairement, des tâches qui emmerdaient certaines unités, à l'occasion des restructurations, hop ! Ou alors parce que historiquement ils s'occupaient de tels trucs et que finalement c'est plus trop leur cœur de métier, pouf, ça passe à la trappe, enfin y'a vraiment de la perte en ligne. » (Chef de projet)

« Ça c'est aussi un petit handicap, enfin, c'est moi qui le dis, vous le retenez ou vous ne le retenez pas, je crois que le problème, c'est qu'à la RATP, on n'arrête pas de changer de structure. « Je crée des départements, je les remplace, je les modifie, je les restructure... », les gens finissent pas ne plus trop savoir... Honnêtement, quand on fait un petit projet, même quelquefois aujourd'hui, pour des gens qui sont habitués – ça fait quand même 25 ans que je suis à la RATP – j'ai du mal à savoir où se trouvent mes interlocuteurs parfois. Est-ce que c'est à PIL ou à M2E par exemple ? Est-ce que je n'ai pas oublié quelqu'un ? C'est vrai que ce n'est pas toujours évident. Alors quelqu'un qui doit faire une coordination, s'il n'est pas RATP ou s'il n'est pas là depuis longtemps..., bon courage ! D'abord ça nécessite de savoir ce que fait chaque métier, ce qui n'est pas évident. Et puis ça nécessite aussi de n'oublier personne. Et ça... » (Responsable hiérarchique EST)

Si les positionnements, définitions des rôles des différents acteurs semblent être restés dans le cas qui nous occupe largement tacites et peu partagés, les réunions inter-départements constituent des moments pendant lesquels ceux-ci sont révélés, chaque acteur étant amené à se justifier, et à se positionner. Nous proposons donc, sur la base de l'analyse des échanges au cours de ces réunions, d'explorer plus en détail la dimension « morale » de la division du travail et son lien avec l'articulation du travail.

2.4. Les réunions inter-départements : reconstruire le sens du projet, les rôles de chacun et élaborer de nouveaux arrangements

« Excusez-moi, il y a un truc que je ne pige pas. C'est quand même pas les premiers chantiers, travaux, PEX ou pas PEX. Soit c'est la première fois que vous vous rencontrez, et je suis heureux d'être à l'initiative d'une rencontre, mais j'ai l'impression que tout d'un coup 'Terminus', il n'y avait rien qui se faisait à la RATP avant, rien qui se faisait après... c'est surprenant quand on est touriste comme moi ! » (Directeur de ligne – réunion inter-départements)

Les réunions inter-départements sont l'occasion pour les acteurs de débattre de nombreux points sensibles. Ces débats démontrent le flou important qui règne quant à l'attribution des rôles, y compris quelques jours après la nuit longue et les dysfonctionnements qui l'ont accompagnée. L'observation des réunions met clairement en évidence le fait que le contenu et

l'attribution des différents rôles font encore l'objet de nombreuses discussions, qui ne sont d'ailleurs jamais réellement tranchés.

« La question fondamentale soulevée ici porte sur ce qui se produit lorsque des personnes de bonne foi, mais dont les perspectives divergent n'arrivent pas à se mettre d'accord. Quelle chance lorsque le jeu est doté d'un arbitre ! Mais la plupart du temps, on joue pour de bon, et on n'abandonne pas la décision à une autorité supérieure. » (Strauss, 1992b, p.30)

Mais et c'est ce qui nous intéresse ici, ces réunions constituent des occasions où le positionnement, les stratégies interactionnelles, et certains arrangements, largement tacites, se révèlent. En mettant les différents groupes professionnels en situation d'« affrontements d'opinions », qui peut être considérée comme « *comme un jeu dans lequel on trace des cercles qui délimitent des terrains différents de ceux que trace l'adversaire* » (Strauss, 1992b, p.31), elles révèlent également le domaine de compétence que chaque groupe professionnel délimite comme étant le sien, qui peut être bien différent de celui que lui attribuent les autres.

En nous inscrivant dans une lignée interactionniste, nous proposons d'analyser les questionnements, négociations, affrontements que suscitent les modifications organisationnelles, et l'émergence de nouveaux rôles, voire de nouveaux groupes professionnels au sein de l'organisation. Ce dont il est question ici, c'est bien de la façon dont les acteurs défendent leur « *juste division du travail* » (Strauss, 1992a, p. 91).

« Il convient aussi de ne pas perdre de vue que non seulement les différentes professions [émettent] des opinions sensiblement différentes — selon les situations à la fois professionnelles et statutaires — quant à une juste division du travail, mais que des différences de vue [s'expriment] aussi à l'intérieur de chaque catégorie professionnelle. » (Strauss, 1992a, p. 91)

Plusieurs questions se posent ainsi au chercheur qui étudie une organisation engagée dans une période de changement. Comment les différents groupes, anciens et nouveaux, revendiquent-ils leur place dans l'organisation du travail ? Les différents groupes s'accordent-ils sur une conception commune des tâches et des rôles des uns et des autres ? De nouvelles alliances ou au contraire de nouveaux conflits se font-ils jour ?

2.4.1. Les impensés de l'articulation du travail

Une des premières choses que mettent en évidence les débats au cours des réunions, ce sont les impensés du travail, et finalement de l'articulation du travail, qui affectent majoritairement le niveau de l'articulation structurante institutionnelle.

Nous avons déjà évoqué les événements imprévus, impossibles ou presque à anticiper, liés à la nature même du travail de projet. Nous avons aussi dégagé les oublis purs et simples, les tâches auxquelles « on ne pense pas ». Nous avons enfin montré les problèmes liés aux

interfaces et interdépendances entre tâches, non visibles ou détectées, qui peuvent avoir des effets en chaîne et entraîner des cascades de modifications ou d'aléas, techniques mais aussi organisationnels.

Mais les réunions inter-départements mettent en évidence une autre catégorie d'impensés, directement influencés, voire en partie construits, par les actions et arrangements entre acteurs suite aux modifications des conditions organisationnelles.

Le sale boulot, le « laissé pour compte » des restructurations

Le principal problème induit par les nombreuses restructurations et mouvements dans l'organisation est lié aux tâches qui ne relèvent explicitement d'aucun métier et d'aucune discipline technique particulière. Il s'agit de ce que nous appellerons les tâches « laissées pour compte », entre « sale boulot » (Hughes, 1996) et tâches « pauvres », « inintéressantes ». Les échanges montrent qu'avec les restructurations, certaines tâches ont tout simplement disparu de l'organigramme : plus aucun groupe ne les prend en charge.

Deux cas illustrent ce phénomène : celui des « repères peints » et celui du « X ». Au cours des réunions, ils sont au cœur de nombreuses négociations, discussions, « affrontements d'opinions » auxquels tous sans exception prennent part.

Encadré 2: échanges autour du cas de la peinture des "rupteurs"

- Exploitant : Par rapport à cette problématique de repère peint, aujourd'hui on a aucun MOEP qui prend en charge la réalisation des repères peints, **au prétexte qu'aujourd'hui c'est la ligne qui gère la remise à niveau, quand il y a des pannes ou autres, de l'ensemble des repères** ou autre signalisation.
- Traction : Alors j'ai donné les repères à l'assistant du chef de projet pour info. Parce que **normalement, c'est souvent lui qui s'occupe de ça.**
- IEF : Je pense que ce point là est à ajouter au travail qu'on a à faire [sans qu'il l'explique, ce travail est clairement un travail d'organisation]. **J'aurais tendance à dire que les repères peints c'est de la signalisation.** Si on ne respecte pas la juste position de garage, ça a forcément un impact sur un CDV qui peut être occupé, donc ça pourrait être réalisé par le MOEP SIG.
- SIG : Ah non, non. **Non, nous, on ne fait pas de peinture.**
- MRE : Mais qui s'en occupait **dans le temps** ?
- EST : Ça a toujours été les lignes.
- MRE : Non, ça n'a pas été tout le temps les lignes.
- EST : Non, enfin sur un prolongement c'est souvent les lignes.
- IEF : **Sur les prolongements, un prolongement de ligne, il n'y a aucun problème. Mais là on en n'est pas encore au prolongement.**

[*Tout le monde parle en même temps : vives discussions entre les participants, visant principalement à expliquer pourquoi ce n'est pas à eux de prendre en charge cette tâche*]

- EST : Après ce n'est que de l'entretien.
- Directeur de ligne (DIR) : Non, mais **la ligne, elle maintient en état les signalisations sur la ligne en fonctionnement.** Donc nous, on fait travailler au nègre un prestataire de service qui remet de la peinture, mais on ne va pas demander demain à un mec de venir avec son rouleau, de commencer à faire les nouvelles positions de garage. **Ou t'iras expliquer au juge que nos trains se sont tamponnés parce que le mec il s'est trompé d'un mètre. Essayez d'en trouver un autre, moi je ne suis pas partant...**
- Exploitant : Moi j'ai un élément de réponse, puisqu'on a la même problématique sur la ligne x, et **c'est M2E qui le fait.** Sur la rouge, c'était ce service aussi.

- **MRE** : Éric [agent de M2E], t'as compris. Tu vas chez Colorine en sortant, tu prends deux pots de peinture, ils font des ristournes en ce moment.

[A la fin de la réunion, lorsqu'ils abordent les recommandations, la question de savoir qui peint les repères est à nouveau abordée, et là encore, les agents ne parviennent pas à un accord]

- **Exploitant** : Bon M2E pour la peinture.
- **M2E** : **Oh ! Je suis assez surpris d'entendre ça, on ne fait pas de peinture, nous.** Mais attendez, on est la maintenance, on n'est pas... arrêtez, ça sert à rien de demander à M2E de faire de la peinture sur des choses neuves qui sont installées.
- **DIR** : Bon je m'excuse, **on est voisins, il faut voir dans le projet qui fait quoi.** Après c'est M2E, c'est tartemuche, **vous vous rendez compte quand même le nombre qu'on est, on va quand même bien trouver quelqu'un pour prendre un pinceau et faire le truc !**
- **MRE** : On y serait tous allés, ce serait fini.
- **DIR** : Pendant ce temps, les chinois ils avancent... **nous on est tranquille, c'est dur de trouver quelqu'un avec un pinceau !**

Le cas des repères peints met en évidence un type de tâches « laissées pour compte » : celles qui sont peu valorisées dans l'organisation, qui ne requièrent aucune qualification spécifique et qui de fait ne se rapportent à aucun métier particulier. On voit d'ailleurs, par le vocabulaire dépréciatif utilisé par les acteurs, tel que « *faire travailler au nègre un prestataire* », le peu de valeur attachée à ces tâches.

Il montre également la définition qu'a reconstruite chaque groupe professionnel, en partie sous l'effet des évolutions de la division technique du travail, des limites des faisceaux de tâches qu'il prend en charge. On observe clairement que ces évolutions s'accompagnent de « dynamiques de recentrage sur l'acte professionnel caractéristique » dans l'ensemble des groupes professionnels. A plusieurs reprises, les différents groupes professionnels sollicités pour peindre les ruptures s'exclament : « *oh, on ne fait pas de peinture* ». C'est en particulier le cas des signaux, qui ce faisant, exposent leur domaine de compétence, centrée sur la sécurité ferroviaire : ce sont des experts, et en tant que tels, ils ne font pas de peinture. Le même mouvement est visible chez la traction (M2E), qui rappelle que son domaine de compétence est la maintenance des équipements techniques existants, et non la peinture d'équipements nouveaux.

Ces échanges montrent également les connaissances qu'ont certains groupes professionnels du métier d'un autre, qu'ils utilisent dans la négociation pour justifier et légitimer leur point de vue : c'est tout particulièrement le cas d'IEF vis-à-vis des signaux. Ces deux groupes se connaissent très bien, et travaillent tous deux en lien étroit avec la sécurité ferroviaire. Fort de cette connaissance, le responsable fonctionnel utilise le langage de la signalisation, parle d'« occupation de CdV », évoque les risques ferroviaires associés à un repère mal peint, bref développe une stratégie interactionnelle pour convaincre les signaux de prendre en charge cette tâche.

Là encore la spécificité de cette opération, qui ne s'inscrit ni dans l'exploitation normale, ni dans le projet de prolongement en tant que tel, rend difficile l'identification du « porteur » de cette tâche. Le nombre d'acteurs et leur « voisinage » ne suffisent pas à « *trouver quelqu'un pour prendre un pinceau et faire le truc !* ». Derrière l'action de « prendre un pinceau » se

joue le statut, le positionnement, et finalement l'identité de chaque professionnel, à ses propres yeux, et aux yeux des autres, ce qui explique que chacun défende « passionnément » sa position.

Mais si certains essaient de minimiser l'importance de cette tâche (« après ce n'est que de l'entretien »), celle-ci est loin d'être aussi anodine qu'elle le paraît : elle peut induire des risques, y compris ferroviaires, et est donc porteuse de fortes responsabilités, y compris pénales, ce que rappelle le directeur de ligne.

Le cas de la responsabilité du X (c'est-à-dire des coupures et des mises sous tension des rails) illustre un autre type de tâches « laissées pour compte », là encore peu compliquées, mais qui requièrent toutefois une connaissance du monde ferroviaire et qui sont surtout très responsabilisantes. En effet, la personne « détentrice du X » est responsable de la gestion du courant de traction. C'est elle qui se charge de demander la consignation de la gare lorsque les agents doivent intervenir sur les voies, et de la remise du courant pour les essais dynamiques. Bien évidemment, cela requiert une importante coordination, et une communication étroite avec les différents services présents sur le site, le risque principal étant bien évidemment de remettre le courant, à la demande des responsables des essais dynamiques, alors que des agents travaillent encore sur les voies, donc de risquer l'électrocution de ces agents. Là encore, l'identification du service « détenteur du X » est loin d'être évidente.

Encadré 3 : échanges autour de la prise en charge du « X »

- | |
|--|
| <ul style="list-style-type: none">- Exploitant : Concrètement, dans les journées du 23/24, qui va prendre le X à sa charge et qui va accorder les consignations ? <p>[Silence]</p> <ul style="list-style-type: none">- Exploitant : Non, mais je ne sais pas. Je demande. Qui est habilité à ce genre de chose ? Non, mais attends, le 23/24 c'est demain, donc je pense qu'il faut qu'on prenne la décision aujourd'hui.- EST : Quand on fait des essais dynamiques, là je ne sais pas.- IEF ?- IEF : Ah non. On avait assuré une prestation qui est normalement assuré par les départements techniques, ceux qui... hein... euh... la réalisation sur le terrain, la consignation... c'est eux qui ont le X. L'instruction ID 53, qui est une instruction technique précise qu'il s'agit d'un agent RATP. Là on l'a fait par vacance... <p>[Brouhaha, apartés]</p> <ul style="list-style-type: none">- DIR : Je ne voudrais pas donner l'impression d'être fébrile ou anxieux, mais quand j'entends les questions : qui peint les rupteurs (on est le 09 juillet), qui va peindre les rupteurs ? qui c'est qui a le X ? je me dis : « bon, tout est calé où il reste encore quelques... ». La dernière réunion de calage c'est quand ?- CdP : Je ne sais pas, à voir... [le Chef de projet et les autres se consultent]- DIR : Non parce que même s'il pleut, y'en a qui vont partir en vacances, y'en a peut-être déjà qui sont en vacances... donc... mais je suis confiant hein, attention !- CdP : Mais moi, j'ai une question là pour les plus anciens, a priori, il y a une époque où ça se passait bien ? j'ose espérer. Ou alors il n'y a pas eu de REX. Alors quand ça se passait bien, dans l'ancien temps, ça se passait comment ?- EST : Il y avait un MOEG qui avait la responsabilité de la coordination de tous les chantiers. Et donc le chef de régulation lui avait accordé le X, à ce bonhomme là...- Eh bien voilà !- EST : ... et lui après, il dispatchait tous ces chantiers... |
|--|

- **MRE** : Dans la fameuse cabane que tu veux créer. La cellule de coordination.
- **EST** : Du moment qu'il y a quelqu'un qui prend la main côté organisation, il a le X, c'est ce qu'on a fait sur un autre chantier. On faisait des déplacements de train pour la voie, le responsable du chantier c'était un gars de la voie, à une condition, c'est quelqu'un qui doit être en mesure de... **après effectivement on pourrait partir sur le responsable de ligne... ce n'est pas forcément quelqu'un de la technique.**

[Tout le monde parle en même temps]

- Alors quel département se dégagerait pour être coordinateur ? est-ce que c'est la voie ?
- Mainteneur principal.
- Est-ce que c'est la SIG ?
- C'est celui qui a le maximum de prestation...

[Tout le monde parle en même temps]

- IEF : Bon pour la prochaine réunion, il faut que pour le 23/24, il y ait eu désignation d'un correspondant, d'un coordinateur, d'un MOEG.

Cet extrait met en évidence, comme le précédent, les stratégies interactionnelles. Celle de l'IEF, par exemple est d'invoquer la réglementation existante pour justifier sa position, faire accepter l'arrangement qu'il propose.

Par ailleurs, dans les deux extraits, on note une référence au passé, évoqué pour tenter de trouver une solution commune. Ainsi, plusieurs fois les auteurs réfèrent à des termes comme « à l'époque », « dans le temps », « dans l'ancien temps ». Cela met en exergue le fait que l'histoire passée participe du mouvement de reconstruction de la division du travail.

Ces cas montre que les tâches dépréciées, déclassées, le « sale boulot », bien qu'il ne requière aucune qualification particulière, met en péril le projet et la sécurité s'il n'est pas accompli, et est donc finalement tout aussi essentiel au bon déroulement du travail que les tâches jugées « nobles ».

La présence de ces impensés du travail et le « flou » de la division du travail sont évidemment liés. Il ne s'agit pas que de division du travail : le système d'interactions ne semble pas permettre la négociation, certains acteurs ne s'autorisant pas à demander plus de temps, ou n'étant pas entendus quand ils le font. Cela semble suggérer que l'organisation ne tolère que certaines formes d'interactions, et en ignorent d'autres. De plus, les lacunes des dispositifs sociaux ou techniques prévus par l'organisation ne suffisent pas à inverser cette tendance.

Cela confirme un résultat précédent : si l'évolution de la division technique du travail, décidée formellement par le management, affecte les arrangements de travail existants, et nécessite pour que le travail soit accompli l'élaboration de nouveaux arrangements, ces derniers, ainsi que les stratégies interactionnelles des acteurs pour faire accepter leurs arrangements, contribuent à leur tour à faire évoluer la division du travail, mais de façon beaucoup plus tacite.

Une autre situation est particulièrement éclairante dans la mesure où là encore elle oblige les acteurs à dévoiler leur positionnement et leurs stratégies interactionnelles : il s'agit du débat

sur le coordinateur technique, et finalement des échanges qui visent à (re)construire un rôle jusque là absent.

2.4.2. Construire un rôle nouveau : le débat autour du « coordinateur technique »

La question du rôle du coordinateur technique, cruciale dans cette affaire, est au cœur des réunions. S'il est facile, et juste (c'est-à-dire en accord avec la réalité de la situation) d'indiquer dans le REx que la présence d'un coordinateur technique a fait défaut lors de la nuit longue, identifier formellement à qui cette responsabilité sera confiée, et en quoi elle consistera, s'avère beaucoup plus difficile. Les acteurs ont bien du mal à arriver à un consensus, et à ne serait-ce qu'à décider quels doivent être les tâches et les compétences de ce coordinateur technique. L'analyse de premier niveau des échanges ci-dessous, que nous avons, du fait de leur richesse, souhaité conserver dans leur intégralité, nous permet de souligner le positionnement, le rôle et les stratégies interactionnelles des différents acteurs.

Tableau 5 : Echanges sur la définition du rôle de « coordinateur technique » - analyse de 1^{er} niveau

<ul style="list-style-type: none"> - Chef de projet (CdP) : Sur le coordinateur, parce que ça a été pas mal évoqué, il faut quand même essayer de s'échapper d'une logique d'homme providentiel. - Traction : il connaîtra pas tout... - CdP : Le super-cador, qui s'y connaît dans tous les domaines, ceux qui le connaissent... - IEF : on peut s'organiser, mais si derrière tous les contributeurs ne participent pas efficacement, n'alertent pas sur les difficultés, ne réalise pas sa propre boucle de rattrapage pour l'ensemble du projet, on pourra aboutir à la même chose avec un mec très compétent. - Directeur de ligne (DIR) : Je pense que si vous voulez le coordinateur, pour ceux qui suivent un peu la formule 1, il y a un mec quand on regarde les ravitaillements au stand, il y a tout le monde qui bosse sauf un qui a un panneau sens interdit qu'il colle devant la F1. Alors celui là il doit être testé pour ne pas être stressé, pour réagir rapidement quand le mec à essence a fini de remplir. Le coordinateur, c'est un peu ce rôle, c'est la personne qui est là, qui a les différentes personnes qui interviennent et qui donne le top de départ. Il n'est pas obligé de savoir démonter les roues, mettre l'essence, ça doit être un lieu de permanence où à la limite on ne vient que remonter des informations qu'il stocke. - CdP : Je suis d'accord, mais ce n'est pas ce qui a été dit tout à l'heure. - DIR : La personne, ça veut dire qu'il faut qu'on le construise, qu'on mette une étiquette salle de coordination, que quand la personne arrive pour intervenir elle se présente à cette salle de coordination où on prend le nom du responsable, l'heure à laquelle elle arrive, et ensuite cette salle va continuer à vivre, en disant : « j'ai fait ça, ci, ça ». Et la personne qui se présente on lui donnerait un agrès, un talkie-walkie pour qu'on puisse contacter la personne qui est sous tunnel ou quoi que ce soit. Aujourd'hui, on a des gens qu'on ne connaît pas, qui ne sont pas identifiés et qu'on ne peut pas contacter, il n'y a pas de moyens radio. Donc je pense que si on faisait un peu ce fonctionnement, on arriverait peut-être à mieux fonctionner, et quand la personne qui est sur le chantier vient se présenter, on dit : voilà le talkie walkie, voilà le brassard. Est-ce que j'ai le top départ ? oui. - Inspection EST (IEST) : Ça c'est la part pendant la nuit. C'est bien. Mais c'est la préparation en amont aussi qu'il faut. 	<p style="text-align: center;">Mise au point et réévaluation des attentes associées au rôle, jugées trop élevées</p> <p style="text-align: center;">Rappel du nécessaire engagement de tous pour la coordination</p> <p style="text-align: center;">Illustration et traduction des compétences du coordinateur par la métaphore : Pas de compétences techniques spécialisées, mais des qualités de sang-froid, de réactivité et d'organisateur</p> <p style="text-align: center;">Le rôle comme construction négociée</p> <p style="text-align: center;">L'importance des objets (salle, talkie-walkie, brassard) pour affirmer et matérialiser ce rôle et pour supporter le partage de connaissances</p>
---	--

- **CdP** : Je crois que pour les adaptations, il faut les éviter, mais les adaptations en cours de nuit en cas de défaillance, chaque métier ne peut pas se reposer sur un tiers, en allant le voir, en disant : « je fais quoi ? ça merde mon truc », etc. C'est pas vrai, ça...
- **DIR** : mais la nuit à 2h du matin, on a eu un point, où certaines personnes ont pris des décisions, parce qu'à un moment donné, il y a toujours quelqu'un qui prend une décision, après on lui tape dessus : « c'était trop ambitieux, t'avais qu'à faire ton boulot », bon. N'empêche qu'il y a toujours un pingouin à 2h du matin qui prend une décision. Même si ce n'est pas un spécialiste de tout, ça doit être quelqu'un qui a des check-lists, des machins...

[Plus tard, cette question du coordinateur est à nouveau évoquée.]

- **IEF** : Bon pour la prochaine réunion, il faut que pour le 23/24, il y ait eu désignation d'un correspondant, d'un coordinateur, d'un MOEG.
- **SIG** : Mais le coordinateur il ne peut pas aller réaliser en même temps ces opérations, il faut qu'il soit complètement en dehors...
- **DIR** : Ah oui, oui. S'il veut avoir le recul... et la disponibilité...
- **CdP** : C'est la difficulté qu'on a eu.
- **EST** : Au moment où il faut que le coordinateur regarde si : « toi t'as fini », c'est là où il est en plein dans les essais. Donc c'est là où je dis, je ne dis pas « oui » tout de suite. Au moment où on a le plus besoin de nous, où il faut coordonner, c'est là où on a tous les essais à faire.
- **CdP** : Par contre, côté projet, je dirais il y a de la logistique qui peut être assuré, ne serait-ce qu'un mec qui note, tout ce qui est logistique, on peut. **Ce qu'il faut, c'est la matière grise quoi. Que les rôles soient répartis...** bon après le cas de figure où ça commence à merdouiller et que là, on se pose des questions, malheureusement, on ne peut pas tout écrire. Peut-être que là, ça n'a pas été fait suffisamment, il faut revenir aussi sur ce que disait [le directeur de ligne], c'est vrai que le but du jeu c'est quand même de remettre à l'exploitation, que les clients ils aient des métros le matin, il faut peut-être éventuellement imaginer des scénarios de repli dans cet objectif là, en disant : « merde, on fait comme on peut, mais au moins, on fait rouler les trains, après on reporte les essais, on déplace »... là, on est peut-être plus dans une logique, quand il y a un problème, de réadapter pour finir quand même...
- **EST** : J'insiste un peu, parce que ça me pose question. On est quand même... à la fin on prend des décisions, tout un tas de choses vis-à-vis d'un projet, qui en fin de compte doit aboutir à faire le prolongement... c'est-à-dire que le gars en question, si la nuit, il est obligé de prendre des décisions qui ont des conséquences sur le projet qu'il ne connaît pas, le gars... il manque quand même quelqu'un... je veux dire, le fond de commerce c'est quand même de sortir le projet à la fin.
- **CdP** : Mais dans des phases comme ça, on n'a pas... enfin, je ne vois pas quelles incidences particulières on peut avoir sur la suite du prolongement...
- **EST** : Ben si à la réunion, le gars va décider, parce qu'on n'a pas assez de temps pour faire ce qu'on nous demande, de décaler d'un mois, voilà...
- **Projet** : Non, là, t'as tout faux, on ne peut même pas décaler d'une journée !
- **EST** : Non, mais ce que je veux dire, le fond c'est quand même de sortir le projet... à un moment donné il manque quelqu'un !
- **Exploitant** : Parce que là aujourd'hui, il faut bien penser au 23/24 août.
- **EST** : Ah 23/24 août, votre solution, on peut y réfléchir, mais de façon globale...
- **DIR** : Bon on ne va pas décider ça aujourd'hui... Mais je pense, moi je suis assez d'accord avec ce que tu dis, c'est difficile d'avoir un œil sur la maison quand on refait la cuisine ou quoi que ce soit, donc je pense que dans cette cellule, si on n'a pas (pas pour tous les travaux, si on change un signal, bon), mais sur des travaux comme ça, si on n'a pas toutes les parties prenantes, l'exploitant, le projet et ses coordinateurs, il manquera quelque chose dans la boucle. Après quel niveau, le CDP il doit donner... c'est quelqu'un de l'équipe projet...
- **EST** : Mais oui, c'est quelqu'un de l'équipe projet.

Problèmes du possible déficit cognitif du coordinateur et de ces trop lourdes responsabilités

Rappel du rôle support des objets dans la prise de décision

Incompatibilités entre types de travail Capacités à préserver

Incompatibilités entre types de travail

Engagements du projet sur la logistique Nécessité d'anticipation et de répartition des rôles

Positionnement et objectif de l'exploitant et du CdP

Objectif = déroulement du projet Problème des responsabilités et des connaissances du coordinateur

Rappel des objectifs du projet

Accord du 'DIR' sur les incompatibilités entre type de travail => utilisation d'une métaphore Importance de l'engagement de l'ensemble des parties prenantes

- **CdP** : Je pense que là, on débat sur un truc qui n'a pas lieu d'être. Quand on a calé cette intervention en été, avec cette nuit du 29 et le 23/24, sur ces dates là, on n'a pas le droit à l'erreur, on n'a pas de solution de repli, on ne peut pas reporter tout d'un an, parce qu'on n'a pas réussi à faire ça en été 2007.
- **EST** : Oui, mais à un moment donné, là je vais me défouler parce que je veux me faire plaisir. Quand l'année dernière, on avait mobilisé les moyens, et qu'on nous a dit qu'on reportait, ben... de temps en temps, on explose le planning.
- **IEF** : Oui, mais là, le coût... il y a une partie de la zone qui est en exploitation... Il faut qu'il passe l'hiver, il faut remettre en service fin juin.
- **Exploitant** : Et tu dis l'hiver, il faut surtout qu'on passe le week-end du 25/26.
- **CdP** : Non mais sur des opérations qui sont à une date donnée, s'il y a des soucis, on décale mais là c'est pas d'un an, c'est pas imaginable que le 23/24 on ne donne pas le terminus dans l'état qui est prévu sur le PEX.
- **DIR** : Il faut que vous voyez l'impact social niveau PCC, niveau conducteur. Pour l'instant ça va, il pleut, il ne fait pas trop chaud, on leur a dit qu'à la fin du projet, si tout se passait bien, on discuterait des conditions difficiles qu'ils ont eu, on a embauché des enfants de conducteurs pour faire la canalisation à 'Terminus' donc on a des boucliers humains là, pour le moment... mais si maintenant, ça merdouille en permanence, je ne sais pas ce qu'il faudra qu'on fasse, quoi, donc moins on aura à tirer sur leur bonne volonté, moins on sera obligé de les accompagner en fin de projet, vous voyez ce que je veux dire, ça nous fera économiser des sous. Donc je pense que nous aussi, on a le côté un peu social qu'il faut qu'on intègre.

Rappel des objectifs vis-à-vis de l'exploitation

Interdépendances entre types de travail : impact social du projet et des travaux sur les agents d'exploitation

Les débats révèlent les hypothèses *a priori*, largement implicites, que les différents acteurs ont et sont ici contraints de formuler, sur ce que devrait être ou faire le travailleur face à eux. Ils révèlent les écarts entre les attributs et les « exigences de bon droit » (Goffman, 1975) que les acteurs associent aux différents rôles, et sur ce que le détenteur du rôle pense devoir faire et est réellement en mesure de faire.

Plusieurs logiques, liées au positionnement des acteurs s'affrontent ici. L'exploitant met clairement en avant l'absence de perturbations de l'exploitation : « les trains doivent rouler ». Le projet lui se préoccupe avant tout du fait de ne pas décaler les dates fixées au départ. Les MOEP eux semblent préoccupés par l'accomplissement des tâches techniques et des essais, et des compétences que cela nécessite, mais également par les deux objectifs ou logiques précédentes, qu'ils ne mettent pourtant pas sur le même plan : la sécurité de l'exploitation est primordiale pour eux, tout comme la disponibilité. Cela fait partie de ce qu'ils considèrent comme l'« acte professionnel caractéristique ».

Ce cas du coordinateur technique, comme celui des tâches « laissées pour compte », vont bien au-delà de la seule définition des rôles *a priori* manquants. Les échanges montrent que personne ne reste indifférent à ces questions et que tous prennent parti dans le débat.

Ainsi, ces débats révèlent les attitudes et les stratégies interactionnelles de toutes les parties prenantes, qui sont tout aussi importantes dans les différents niveaux d'articulation du travail que le seul « coordinateur », qui comme plusieurs acteurs le déclarent d'ailleurs, ne se suffit pas à lui seul, la coordination passant aussi, et peut-être avant tout, par l'engagement de tous les acteurs, et l'alignement de leurs attitudes.

Nous proposons donc, à la suite du cas du « coordinateur technique », d'analyser plus finalement l'attitude de chaque participant, et la stratégie interactionnelle qu'il défend. Tout l'intérêt des situations inter-départements réside justement dans le fait que les acteurs sont en partie « contraints » de « dévoiler leurs cartes » aux yeux des autres, et d'explicitier, de mettre en mots, en partie bien sûr, ces stratégies.

2.4.3. L'échec de l'opération, le succès de l'analyse

Finalement, la nature et le déroulement des débats au cours des réunions inter-départements laissent supposer que la plupart des questions décrites ci-dessus n'avaient jamais réellement été évoquées avant l'incident. Le premier intérêt de ces réunions est donc d'avoir fourni une occasion, un espace de discussion, qui jusque là ne semblait pas exister, pour accomplir collectivement un travail d'analyse dont la portée était beaucoup plus large que celle des seuls incidents. Ce qui précède montre bien que les discussions dépassent largement le cadre de l'identification des causes des incidents, mais portent bien davantage sur des questions telles que : quels types de travail doivent être accomplis ? Par qui sont-ils pris en charge ? Pour combien de temps ? Dans quel espace ? Dans quels buts ? Selon quels standards ? Avec quelles ressources et informations ? Grâce à quels dispositifs ?

Facteurs de succès

Pour avoir assisté à plusieurs réunions inter-départements, et les avoir comparés, il nous est possible de qualifier cette analyse, et tout le processus qui l'accompagne, de succès. Nous parlons de succès dans la mesure où tous les acteurs ont à un moment ou un autre pu s'exprimer, dire « leur vérité », et être écoutés. Ensuite, le processus d'analyse a permis de pointer, et même d'écrire, des causes organisationnelles, profondes, rarement évoquées. Il s'agit enfin de succès dans la mesure où des arrangements ont effectivement été collectivement élaborés, et que de nouveaux dispositifs ont été créés. Nous proposons ci-dessous de détailler les raisons qui font selon nous de ce processus un succès.

Une volonté partagée de comprendre et d'apprendre. Dès la première réunion à laquelle nous participons, chaque participant semble particulièrement désireux de comprendre les raisons de l'échec de 'Terminus'. Chacun apparaît également particulièrement motivé pour améliorer la situation, ce qui semble influencé par le futur, c'est-à-dire l'opération stratégique du 23/24 août. La volonté d'apprendre et de trouver des arrangements satisfaisants est donc amplifiée par un sentiment d'urgence partagé.

Des engagements dans l'interaction et des pratiques interactionnelles (Bechky, 2006) favorisant la prise de parole. Comme l'indique Corbin et Strauss (1993), les

(ré)arrangements résultant de stratégies interactionnelles²³⁵ comme la négociation ou la discussion seront probablement plus satisfaisants et durables que ceux basés sur l'intimidation et la menace²³⁶. Mais ces stratégies sont influencées par la façon dont chaque participant s'engage dans l'interaction, sachant que les engagements s'influencent mutuellement et influencent le processus d'analyse et de construction d'arrangements. En participant à ces réunions, on observe immédiatement ces formes d'engagement, et la façon dont elles s'influencent et influencent le déroulement et le contenu de la réunion. Nous proposons de qualifier la forme d'engagement des acteurs qui nous semblent influencer le plus sur ces situations.

Le premier de ces acteurs est le directeur de ligne, qui joue un rôle de premier plan dans la construction de la dynamique d'interaction, que nous qualifions, à la suite de Weick (1993), de « respectueuse ». Il est supposé être le « pilote » de cette réunion. Il adopte toutefois une forme d'engagement dans l'interaction (Corbin et Strauss, 1993)²³⁷ qui peut paraître « ambivalente ». De fait, il ne pilote pas au sens strict la réunion, dans la mesure où il délègue à son sous-chef la tâche de lire les comptes-rendus de l'exploitant et d'animer la réunion. S'il semble d'une certaine manière « s'effacer », cela ne l'empêche pas d'intervenir à plusieurs reprises, notamment lorsque des attaques sont lancées par l'un ou l'autre, ou lorsque le débat « s'enlise ». Il s'engage ainsi davantage, dans un premier temps en tant qu'observateur, puis dans un second temps, lorsque la situation le demande, en tant qu'« arbitre » et « médiateur ». Son engagement est discret, mais perçu par l'ensemble des participants. S'il bénéficie, de par son statut, d'une position d'autorité, il semble faire en sorte de la faire oublier (il se qualifie lui-même par exemple de « touriste », ce que bien sûr il n'est pas). Ses stratégies ou pratiques interactionnelles mettent en évidence cette forme d'engagement. La première, qu'il adopte à plusieurs reprises, consiste à en appeler régulièrement à la responsabilité de chacun et à un objectif commun. La seconde est de ne jamais laisser les autres participants s'engager dans des discours d'accusation ou d'attaques personnelles, et de s'attacher à rendre visible les liens entre les parties prenantes. L'extrait ci-dessous montre ces deux stratégies : il prend alors la parole suite à une mise en cause, assez virulente et presque nominative, de certains agents du GMT.

« Il faut qu'à un moment donné, chaque partenaire soit force de propositions pour que le collectif fonctionne. Et c'est là qu'il faut qu'on avance, c'est que sur ça...

²³⁵ Le terme de « stratégies » fait référence au fait que chaque acteur recherche le meilleur arrangement possible, compte tenu de sa position, du travail qu'il accomplit.

²³⁶ Les auteurs donnent notamment l'exemple d'un médecin qui reconnaît les capacités de l'infirmière.

²³⁷ Ces auteurs utilisent le terme de « stance », dont la traduction littérale est : attitude. Nous préférons à ce terme celui d'engagement dans l'interaction, qui selon nous met davantage en exergue la prise en compte d'autrui et des intérêts des différentes parties prenantes dans la situation que celui d'attitude. Pour Corbin et Strauss, le terme « stance » est en effet utilisé pour désigner le positionnement ou l'engagement de chacun dans le processus d'élaboration d'arrangements, qui influence en même temps qu'elle est influencée par celui d'autrui.

après il y a des gens... on parle du GMT, moi je ne dirais pas le GMT, c'est comme la ligne, il y a des bons et des moins bons... il y a des gens du GMT qui étaient force de propositions et il y avait deux personnes qui freinaient un peu avec dans leur esprit : c'est l'application de la réglementation, il faut s'y tenir... [...] Le GMT, il avait une commande, il devait être organisé avec un chef de bord, il n'y a pas de chef de bord, jusque là, on ne peut rien leur reprocher. Mais quand après, on leur dit : « d'accord, vous n'avez pas ça, mais qu'est-ce qu'on pourrait faire », « oh nous, on ne peut pas, nos chefs, ils nous disent quand on n'est pas dans la réglementation on se fait punir, donc là on n'y est pas, on ne peut pas y aller... ». Donc les fameux discours qu'on connaît, mais il n'y en a aucun qui a envie de se décarcasser pour que ça se passe bien, et là c'est un peu la difficulté. Mais il faut que nous, mutuellement, on soit force de proposition, autrement on n'avance pas. »

Par ailleurs, le directeur de ligne utilise beaucoup l'humour pour désamorcer des conflits ou dédramatiser une situation difficile, ce qui, nous l'avons observé (voire ressenti) joue un rôle important dans le retour à une situation plus « apaisée ». Toutefois, cette utilisation de l'humour est toujours en lien avec le problème, et ne vise en aucun cas à le contourner : il vise à poser la même question de façon détournée car humoristique, ce qui, à deux reprises a fonctionné. Enfin, le directeur de ligne s'engage dans un processus d'apprentissage, qui s'apparente à l'« apprentissage clandestin » décrit par Barley (1986)²³⁸ dans la mesure où il participe de la construction de nouveaux savoirs (par exemple à propos du rôle de coordinateur technique) sans « en avoir l'air ». Mais il s'agit toutefois presque du cas inverse à celui décrit par Barley, dans la mesure où, contrairement aux techniciens de radiologie, le directeur de ligne a un statut plus élevé que tous les autres participants : il pourrait donc légitimement imposer ces opinions, et même menacer de sanctions. Or il a exactement l'engagement inverse : il écoute et reformule souvent les propos de ses collègues à l'aide de métaphores, de manière à prendre un peu de recul par rapport à la situation 'Terminus' : d'une certaine manière, il « éduque par l'image ». Le fait que le directeur de ligne, le « patron », donc celui qui a le pouvoir, s'engage dans une posture compréhensive et « respectueuse » influence selon nous en grande partie la dynamique interactionnelle des réunions, qui est ici avant tout une dynamique d'échanges²³⁹. Si chacun a sa propre stratégie interactionnelle, elle est toujours « respectueuse », et aucun ne s'engage pour aboutir aux arrangements qu'il vise dans des stratégies très offensives.

²³⁸ Voir chapitre 4, p. 224.

²³⁹ Cette conclusion n'est pas issue de la seule observation de ces réunions. Nous avons pu observer d'autres réunions, et notamment une où le directeur de ligne adoptait une forme d'engagement dans l'interaction très différente. Il prenait beaucoup la parole, et accusait explicitement les services techniques, en leur expliquant de plus comment marchait le système et pourquoi ils étaient incompetents. Le processus d'analyse a été un échec : ingénierie et maintenance ont maintenu une grande opacité sur leur travail, se sont opposés, et les causes profondes n'ont jamais été réellement déterminées.

Le chef de projet, dans la situation observée²⁴⁰, défend une forme d'engagement très pragmatique et objective. Comme le directeur de ligne, il intervient relativement peu, et presque uniquement lorsque les débats concernent directement le management de projet (comme dans le cas du coordinateur technique)²⁴¹.

La forme d'engagement des MOEP (tous métiers confondus) nous a largement étonnés à première vue, dans la mesure où étant ceux qui accomplissent les travaux, touchent aux installations, ce sont également ceux qui sont le plus souvent mis en cause. Ces acteurs restent toujours très calmes (ils n'élèvent jamais la voix, ne s'emportent pas par des gestes...) et relativement effacés : on pourrait presque dire qu'ils « font profil bas ». Mais force est de constater qu'exprimer « doucement leur vérité » permet de « faire passer²⁴² » plus facilement auprès des autres métiers, notamment de l'exploitant, leur version des faits. Mais leur « discrétion » n'est pas la seule stratégie interactionnelle qu'ils emploient. En tant que technicien, ils doivent bien évidemment en référer à des savoirs techniques que les autres acteurs sont souvent loin de posséder. Nos observations montrent qu'ils ne vont jamais très loin dans les explications techniques, et qu'ils font un effort important de « pédagogie » de manière à rendre visible et compréhensible leur activité technique : ils utilisent ainsi beaucoup les schémas techniques, voire des photos, comme appui de leurs arguments. En outre (et cela est particulièrement vrai dans le cas de la signalisation), ils arrivent en réunion avec un REx très abouti, entièrement rédigé, qu'ils distribuent à l'ensemble des participants et auquel ils réfèrent systématiquement dans la discussion. Ces différents documents permettent de supporter leurs explications, mais aussi de les faire partager beaucoup plus facilement avec les autres.

La stratégie interactionnelle défendue par l'IEF est très proche de sa fonction organisationnelle, et de son rôle. C'est effectivement le métier qui a sans doute la plus grande connaissance du fonctionnement de l'exploitation, mais aussi des différents métiers de l'entreprise. De plus, c'est elle qui est garante (mais aussi productrice) de la réglementation ferroviaire et en particulier des instructions de sécurité. Ainsi l'IEF s'engage principalement en tant qu'instance « réglementaire » et « régulatrice », rappelant les documents formels existants et à disposition des acteurs dans tel ou tel cas. Comme le directeur de ligne, elle en

²⁴⁰ Précisons que l'opération 'Terminus' constitue le seul cas auquel nous avons assisté où le chef de projet était présent. Nous n'avons donc pas là de réel point de comparaison.

²⁴¹ Il n'intervient par exemple pas du tout dans les débats autour de la prise en charge de la peinture des rupteurs ou de la responsabilité du X.

²⁴² Dodier (1995) utilise cette expression pour désigner une forme d'ajustements entre humains (clients, chefs d'équipes, opérateurs), entre humains et non humains et entre non humains, qui oblige selon lui à une certaine violence et s'oppose à l'idée d'obligations. Nous employons donc cette expression dans un sens différent, puisqu'ici, c'est par la « douceur » et le retrait que les acteurs entendent faire passer leurs interprétations.

appelle également régulièrement à l'engagement de tous, y compris dans l'expression d'alertes en cas de difficultés.

Fonctions des inter-départements

Fonction de mise en visibilité et d'apprentissage. La première fonction, essentielle selon nous, des inter-départements est de rendre visible le sens que chaque acteur donne à son travail, le rôle qu'il pense jouer, ses perceptions des limites de ces attributions. Surtout, ces réunions permettent de découvrir des désaccords, et progressivement, par la discussion et la négociation, de dépasser en partie ces désaccords pour aboutir à une « définition commune de la situation ». De fait, ces réunions jouent selon nous une fonction primordiale d'apprentissage : au sortir de celles-ci, chacun (nous avons pu le constater) a une meilleure compréhension du positionnement de ses « voisins », mais aussi de ses contraintes et de ses ressources. Chacun a également une meilleure connaissance des écueils possibles et à éviter. Ce processus d'apprentissage facilite par suite grandement l'alignement des attitudes des différentes parties prenantes. On observe finalement au fil du processus d'analyse un lissage des attitudes des uns et des autres à travers la mise en visibilité de celles-ci, qui facilite selon nous la négociation.

Fonction d'articulation : élaboration de nouveaux arrangements *ad hoc* par la négociation. La seconde fonction majeure des inter-départements est de permettre l'élaboration, collective bien sûr, de nouveaux arrangements de travail. Bien que tous les arrangements ne soient pas conclus au moment même de la réunion, notre analyse montre qu'ils le seront par la suite. Notamment, ayant observé les journées (cruciales) du 23/24 août, nous avons pu voir que beaucoup des points abordés en réunions avaient bel et bien abouti à des décisions et à des actions. En particulier, il y avait bien un coordinateur technique (rattaché au chef de projet) disposant d'un local, d'un brassard et d'un talkie-walkie, bref de tous les artefacts évoqués en réunion. En outre, des moments dédiés à l'échange et au bilan de la journée avaient été construits : une petite réunion rassemblant les différents participants était organisée à la fin de la journée, visant également à féliciter les agents pour leur travail. Ces journées se sont d'ailleurs, de l'avis de tous (et en dépit de quelques accrochages bien courants), très bien déroulées.

Ce cas montre également qu'il n'est pas nécessaire, pour que le travail collectif s'accomplisse de manière collective, qu'un consensus total entre l'ensemble des acteurs soit atteint (Corbin et Strauss, 1993). Des accords concernant la nature du travail à faire, sa signification, les normes s'y rapportant, les ressources disponibles et nécessaires, les modalités d'accomplissement peuvent être suffisants.

Fonction de construction de l'organisation. Finalement, ces réunions constituent un support au travail d'organisation : elles permettent de s'accorder en partie sur les rôles et les frontières du travail de chacun, mais aussi d'institutionnaliser des dispositifs organisationnels (de nouvelles réunions par exemple) ou matériels (un groupe de travail a notamment été lancé pour réfléchir à une nouvelle formalisation de l'objet qu'est le PEX) facilitant la coordination des multiples parties prenantes.

3. Modalités et supports de l'articulation du travail aux différents niveaux dans un projet

Le cas 'Terminus', s'il est très éclairant pour le chercheur, n'en est pas moins un « cas limite ». En effet, fort heureusement pour le fonctionnement de l'entreprise et pour le déroulement des projets, la majorité des nuits de travaux et essais se déroulent bien, ou tout au moins, n'aboutissent pas à des situations critiques et dégradées telles que celle que nous venons d'analyser.

Cela signifie que les agents parviennent généralement à maîtriser leur activité lors de ces nuits et à articuler le travail, aux différents niveaux de l'organisation et entre les différents types de travail. Reste à savoir comment ils y parviennent, quelles conditions favorisent ou non cette maîtrise, mais aussi à quel prix et jusqu'où cette maîtrise est possible. La partie suivante vise ainsi à adresser les questions suivantes : Comment les différents acteurs s'arrangent-ils en situation, et en amont de la situation, pour accomplir et articuler le travail, et conserver la maîtrise de leur activité ? Dans quelle(s) condition(s) les arrangements sont-ils mis à mal ? Y'a-t-il des groupes professionnels ou des catégories de personnel plus aptes que d'autres à répondre aux impératifs contradictoires des situations de travail créées par les projets, à savoir rationalisation, programmation, anticipation d'une part, flexibilité, gestion de l'aléa, résilience d'autre part ?

Nous pouvons reprendre à notre compte une question posée par Journé et Raulet-Croset (2008) : « *comment s'organise la maîtrise des phénomènes dont l'essence et les frontières sont floues et mal définies et qui doivent être gérées sous contraintes de temps et de connaissances ?* ».

3.1. L'espace – temps comme enjeu organisationnel²⁴³

3.1.1. Planification et prescription du travail : le cadre planifié des nuits de travaux et essais

Comme nous l'avons expliqué au chapitre 2, l'activité de réalisation des modifications se situe à la frontière entre projet et exploitation. Elle doit tout d'abord répondre aux exigences de coût et délais fixés par le projet, et « phaser » ces opérations et lignes de travail en conséquence. Mais, les travaux se déroulant sur les temps « hors exploitation », elle doit pour chaque opération, être à même d'accomplir les tâches tout en respectant l'espace-temps de l'exploitant, soit en n'empiétant pas sur la disponibilité et la sécurité du transport des voyageurs. Qu'il s'agisse des temporalités relativement longues du projet, ou de celles très courtes des nuits de travaux, le temps est un enjeu majeur pour l'ensemble des acteurs projet, depuis les chefs de projet jusqu'aux surveillants de travaux et prestataires extérieurs, en passant par les chargés d'affaires.

Dimension spatio-temporelle dictée par le projet : articulation moyen et long-terme

Le temps est évidemment un enjeu fort dans le développement d'un projet. Tout d'abord, ce dernier s'inscrit dans une temporalité très longue, qu'on peut estimer dans le cas des projets de modernisation à une durée de cinq à dix ans.

Le temps du projet est également extrêmement contraint, par des dates de début et de fin bien sûr, qui ne sont pas fixés par les agents directement engagés dans les projets, mais qui le sont bien en amont par la direction de la RATP (en accord avec les instances externes comme le STIF ou la ville de Paris).

« Je dirais que sauf accident les projets sont définis longtemps à l'avance pour justement éviter ça. Ça arrive quand même bien entendu. Pour des tas de raisons, ça ne démarre pas à la date prévue et après il faut se débrouiller, quoi. A ma connaissance, enfin je ne connais pas tout non plus, mais je n'ai pas à l'esprit une date repoussée parce que les travaux sont en retard. Surtout quand la date est annoncée officiellement dès le départ.

Interviewer : Et cette date elle est annoncée officiellement mais par qui ?

Ça dépend. Là il n'y a pas de règles. En tous les cas ce n'est pas le chef de projet qui gère ça. C'est une contrainte pour lui, ça. En fait selon l'importance des travaux, c'est la direction de la RATP, avec sa partie communication qui gère ça. C'est sûr que pour un atelier c'est différent. Si c'est un prolongement, ça devient stratégique, on a une image etc... c'est différent, en général, il n'y a pas... les dates de mise en service, elles ne bougent pas. » (CA Voie)

²⁴³ Nous nous inspirons ici d'un titre de Grosjean et Lacoste (1999, p. 124)

Pendant toutes ces années, le projet ne s'arrête pas (sauf problème très grave), et le temps semble donc continu. Pourtant, l'analyse montre qu'il convient davantage de parler DES temps du projet, plutôt que d'un temps unique et continu, dans la mesure tout d'abord où chaque projet est découpé en phases, qui ne sont pas systématiquement prises en charge par les mêmes personnes.

De manière générale, on peut découper un projet en quatre phases : la faisabilité, pendant laquelle on établit les premiers plans compte-tenu des besoins exprimés et des solutions techniques envisagées ; la phase PRO (projet) pendant laquelle on formalise véritablement ce qui a été décidé durant la phase précédente ; la phase DCE (Dossier de Consultation des Entreprises) pendant laquelle on rédige les appels d'offre sur la base des estimations financières et temporelles précédentes ; enfin, la phase réalisation ou 'chantier', pendant laquelle l'entreprise extérieure sélectionnée réalise les travaux sous la supervision de son MOEP.

A chaque phase correspond un planning, qui est affiné, remis en cause, réarticulé tout au long du projet. Le premier est établi au cours de la phase de faisabilité : il s'agit d'un planning global sur lequel sont inscrites les actions de tous les métiers, ainsi que la façon dont les lignes de travail s'enchaînent, ou s'imbriquent, en fonction des interdépendances identifiées.

« Dans la phase de faisabilité justement, c'est des échanges, chacun fait son travail, partant de la demande du client on va dire, et il y a des réunions régulières, c'est long, avec des échanges d'informations pour se cadrer. Chacun réalise ses affaires dans son coin, en fonction de ses paramètres, de ses problèmes... C'est très long, c'est très variable de la nature du travail. » (CA Voie)

Mais, au sein même de cette enveloppe relativement large et au fur et à mesure du projet, de multiples « dead-lines » associées aux différentes phases intermédiaires, construites par les acteurs eux-mêmes sur la base de compromis, deviennent de nouvelles contraintes.

« On trouve toujours des compromis. On est tout le temps en train de chercher des compromis. Si ce n'est pas technique c'est organisationnel. Enfin bon... parce qu'en même temps qu'on définit le produit, on fait avancer un planning prévisionnel de travaux pour voir où on va, parce que l'un sans l'autre, c'est... donc ça peut être des problèmes d'organisation qui sont traités aussi, en réunion.

Interviewer : Et quand vous dites organisation, c'est du genre planning ?

C'est l'organisation du... oui ça se traduit par un planning. C'est en fait des modes de fonctionnement dans les travaux qui vont générer des contraintes de planning effectivement, je ne sais pas des équipes qui vont travailler ensemble, ou qui vont s'imbriquer les unes dans les autres impérativement etc... etc... donc tout ça, en même temps on en discute pour pouvoir établir un planning. Donc tout ça, c'est lors de ces réunions là que ça se fait. » (CA Voie)

Ces contraintes sont en permanence renégociées à différents niveaux, entre des agents aux ressources différentes. Le planning, ou plutôt les plannings (général ou métiers) sont véritablement les objets centraux vis-à-vis de l'articulation temporelle, mais aussi de l'articulation du travail. Ils représentent et traduisent une grande partie des arrangements,

mais ils en cachent d'autres, en particulier ceux pris deux à deux entre MOEP, de façon plus tacite, souvent parce qu'ils considèrent que ces décisions ne concernent qu'eux²⁴⁴. À chaque phase, ces objets deviennent plus précis, mais surtout plus concrets, plus proches à la fois des installations, de leurs caractéristiques physiques et matérielles, mais aussi des types de travail qui vont être réalisés sur ces installations.

Les plannings des différents métiers traduisent les savoirs professionnels et expérimentiels des différents métiers engagés. Ainsi, le matériau montre que les agents apprennent progressivement à construire leur planning en prenant en compte des aléas éventuels, et en se dégageant des « réserves de temps », une forme de « slack » pour parvenir à respecter les délais fixés, en dépit des aléas dont ils savent qu'ils se produiront.

Dimension spatio-temporelle du travail dictée par l'exploitation : articulation court-terme

L'espace-temps des nuits de travaux est présenté avant tout par les acteurs comme une contrainte. Pour l'ensemble des réalisateurs, quelque soit le MOEP concerné, le temps paraît toujours trop court, et constitue en lui-même un facteur de danger, de par la pression qu'il fait peser sur les travailleurs.

« Quand ils vont travailler trois heures dans une nuit, il faut organiser le chantier autour de cette contrainte là, et effectivement c'est beaucoup plus dangereux pour tout le monde, techniquement et pour les personnes, puisqu'on a une phase de travail courte avec le courant avant, le courant après, et la circulation. » (CA Voie)

Mais dans les situations de co-activité, et en particulier sur « le terrain de l'exploitant », tous les corps de métier n'ont pas la même perception du temps. S'il paraît extrêmement court aux réalisateurs, il paraît souvent trop long à l'exploitant, qui lui attend de pouvoir préparer ses trains.

« C'est sûr que le PCC [exploitant], il arrête pas d'appeler pour avoir ses installations. Ça arrive d'avoir des essais qui durent un petit peu plus tard... et il appelle, il appelle. On lui dit : « encore 5 minutes, on n'a pas fini », et puis voilà. Mais bon c'est vrai que... il rappelle tout le temps » (VE signalisation)

Mais en situation de co-activité, l'exploitant n'est pas le seul à avoir des perceptions propres du temps. Pour bon nombre d'opérations, les lignes de travail des différents MOEP ne peuvent pas se faire simultanément : l'un doit effectuer son travail, et l'autre ne pourra intervenir que plus tard. Ainsi, celui qui passe en second trouve souvent aussi « le temps long », d'autant plus qu'il sait qu'il disposera en cas de retard du premier d'un temps encore plus court pour faire son travail. Le cas 'Terminus' a mis en évidence ce type d'incompatibilités. Ces problématiques d'articulation temporelles sont particulièrement évoquées par le MOE Signalisation, au sujet du MOE voie.

²⁴⁴ Cela n'est toutefois pas toujours le cas, nous y reviendrons.

« La voie, c'est chaud avec eux. Il ne faut pas, il ne faut jamais se mettre en mauvaise relation avec les gens de la voie, parce que s'ils veulent te faire chier... mais c'est vrai, parce que s'ils bossent par exemple sur un aiguillage, nous on bosse après eux, donc s'ils prennent leur temps, tranquillos, nous, derrière on est en train de crapahuter pour mettre en service en temps et en heure. » (ST Signalisation)

En situation de co-activités, la nature même des activités menées par les uns et les autres, si elles ne sont pas directement incompatibles et si elles peuvent se mener en parallèle, peuvent pourtant être sources de perturbations pour l'un ou l'autre groupe.

« C'est vraiment la co-activité qui me pose problème. Travailler avec la perceuse dans les oreilles, ce n'est pas forcément l'idéal. Ces agents, je ne sais à quelle entreprise ni à quel corps de métier ils appartiennent, ils refont la voute du quai, et du coup ils percent à même le sol. On a du mal à s'entendre et tout le monde s'en plaint. C'est vrai qu'on est un peu échaudé, s'il y a trop de monde, on ne peut pas travailler. Tout ce monde qui passe, c'est dur à gérer, ça crée des situations de tensions entre eux et nous. On a eu cette discussion avec M. (entreprise extérieure) tout à l'heure. » (ST automatismes – observation de nuit)

Cet extrait montre que des activités très bruyantes côtoient des activités qui nécessitent pour être accomplies une forte concentration, et dans l'idéal un environnement relativement calme. De telles « juxtapositions » peuvent être sources de conflits. Or, pour avoir « vécu » plusieurs nuits de travaux, nous pouvons dire qu'il est très rare que ces situations de co-activités puissent être qualifiées de « calmes » : l'environnement est bruyant, poussiéreux, peuplé... les travailleurs doivent également apprendre à composer avec ce genre de contraintes.

D'autres propriétés de ces situations retiennent notre attention, car elles influencent selon nous les interactions entre acteurs en co-présence. Lors des nuits de travaux, ils sont isolés du monde extérieur physiquement et temporellement : ils sont plongés dans les tunnels ou dans un poste, et travaillent la nuit quand tous les autres travailleurs sont supposés dormir, donc ont des horaires très décalées par rapport à ceux de l'immense majorité de leurs collègues. S'ils sont isolés du « monde du jour », les travailleurs engagés dans les nuits passent en revanche tout leur temps ensemble : cet isolement spatial et temporel renforce les liens qu'ils entretiennent entre eux, mais peut amplifier le maintien d'une certaine opacité vis-à-vis des groupes extérieurs à l'équipe de nuit.

En nuit, les équipes de travaux disposent d'un planning général qui définit quand les travailleurs doivent arriver et de combien de temps ils disposent pour effectuer leur travail, ainsi que les ordres de priorité / de passage (liés aux formes d'interdépendances) à respecter. L'observation de ces nuits confirme à quel point les interdépendances spatiales sont exacerbées par les contraintes temporelles.

Du fait de l'interdépendance entre les faisceaux de tâches, et de l'incompatibilité de certains faisceaux entre eux, les travailleurs doivent par ailleurs, et ce malgré la pression temporelle, gérer un certain nombre de temps morts, pendant lesquels ils sont inoccupés. Ces moments où

ils attendent qu'un autre groupe achève son travail pour pouvoir commencer ou poursuivre le leur sont largement mis à profit, et utilisés comme des temps de négociation, d'articulation du travail, de répartition des rôles : tout en fumant des cigarettes ou en buvant des cafés, ils discutent du travail à venir, débattent de l'attitude des uns et des autres. Ces « formes de commérage » se révèlent très instructives sur les attentes des uns et des autres vis-à-vis des différents rôles.

S'intéresser à l'accomplissement et à l'articulation du travail en situation de co-activités, lors des nuits de travaux, est l'occasion de s'intéresser non pas uniquement à l'« arena », à l'espace comme contrainte, mais à la dimension de l'espace que J. Lave (1988) appelle le « setting ». Comme le montre l'auteur, l'espace est également en partie le résultat de l'activité de ces mêmes travailleurs. Au fil de leurs déplacements, de leurs interventions, ils façonnent une « expérience de l'espace de travail » (Cholez, 2008). Les espaces produisent des contraintes mais sont également en partie produits par l'activité des travailleurs. Ils apprivoisent l'espace, développent des « compétences spatiales » (Cholez, 2008) en plus des compétences techniques et relationnelles, qui facilitent l'articulation. La même chose est selon nous valable concernant la dimension temporelle. Ce sont ces compétences, ces aptitudes, mais aussi les processus interactionnels par lesquels les agents se répartissent le temps et l'espace, que nous souhaitons mettre au jour dans la suite de ce chapitre.

3.1.2. Panorama des aléas et désarticulation du cours planifié de l'activité

Si l'articulation du travail, à tous les niveaux, se révèle particulièrement problématique, c'est en grande partie du fait des nombreux aléas qui pèsent sur le travail de réalisation.

L'analyse du cas 'Terminus' nous a permis de mettre en évidence une partie des sources de désarticulation des travaux de nuit, en situation de co-activité. La comparaison de plusieurs nuits de travaux observées montre que ces sources de désarticulation, sont communes à l'ensemble des nuits. A l'instar de Boissières (2009), nous pouvons distinguer des sources endogènes et d'autres exogènes à une ligne de travail donnée.

L'observation de la gestion de ces aléas par les acteurs en situation, et de leur capacité (ou non) à revenir à un état stable, soit de la résilience collective de ces équipes, montre que cette dernière nécessite de solides mécanismes d'articulation du travail, mais aussi des compétences et savoirs dans des domaines variés. La comparaison, ci-dessous, de deux situations de co-activités en nuit²⁴⁵, vise à qualifier ces mécanismes et ces compétences.

²⁴⁵ Bien que nous comparions principalement deux nuits de travaux, nous ne nous interdirons pas d'utiliser ponctuellement des faits observés au cours d'autres nuits pour appuyer tel ou tel argument.

3.2. Stratégies d'articulation du travail : Ethnographie de deux situations de co-activités

La première leçon que nous pouvons tirer de l'observation des nuits est que ce sont des moments au cours desquels la négociation est permanente : ce sont bien les pratiques de négociation qui permettent aux auteurs de construire et de maintenir un « ordre négocié » (Strauss, 1992a).

Comparer une nuit entre métiers 'anciens' et une nuit entre 'anciens' et 'nouveaux' métiers nous amène à penser qu'une des conditions affectant l'articulation du travail mais aussi la gestion des aléas est l'ancienneté des métiers présents lors des nuits, et plus encore pilotant les nuits.

3.2.1. Les « rites d'interactions » (Goffman, 1974) pour faciliter l'articulation

Si l'anticipation apparaît comme une condition facilitant l'articulation du travail (par le travail du ST et du CA en particulier), une autre condition, qui est celle privilégiée par les agents en nuit, est tout simplement d'éviter les perturbations, qui occasionnent un travail de réarticulation, et souvent l'exécution de nouvelles tâches donc une perte de temps.

Le processus grâce auquel ils parviennent à éviter les perturbations dues aux tensions ou conflits entre équipes, est l'élaboration, puis parfois la stabilisation avec le temps, de rites d'interaction. Nous avons à plusieurs reprises pu observer ces rites, et leur potentiel facilitateur de l'articulation, et à l'inverse, le renforcement des difficultés lorsqu'ils n'avaient pas été élaborés.

Le potentiel « perturbateur » de l'exploitant : un acteur « à soigner »

Le plus étonnant à première vue, mais le plus rationnel après réflexion, est celui élaboré par les MOE (surveillant de travaux et prestataires extérieurs) vis-à-vis de l'exploitant. Ce dernier est en effet le dépositaire des lieux et des installations, qui ne sont dévolus aux travaux que pour une période courte. Tous les techniciens familiers du monde ferroviaire savent que l'exploitant a un statut, mais surtout une fonction, qui lui permet de « compliquer » leur travail : il peut en référer à sa hiérarchie en cas de problème, qui ne manquera pas d'en référer à celle du technicien, qui devra alors rendre des comptes ; il peut aussi en nuit, exercer une pression continue sur les techniciens augmentant leur stress et rendant leur travail plus pénible encore ; mais il peut aussi, lorsque, comme nous disent les agents « vous êtes réglo avec eux », vous faciliter la tâche, « mettre la main à la patte » en cas de « coups durs », fermer les yeux sur certaines pratiques peu orthodoxes. Ainsi, l'exploitant est finalement un acteur « à soigner », ce que, nous avons pu l'observer, les agents de métiers « anciens » ont bien compris.

La méthode diplomate des anciens métiers : garder la face. En participant aux nuits, nous partageons un certain nombre d'émotions, de sensations, avec ceux que nous côtoyons. Sans les accomplir véritablement, nous ressentons la pénibilité de certaines tâches, la fatigue qui se fait sentir dès 3h du matin, le bruit qui rend difficile toute discussion ou concentration, etc. Ressentant ces différentes émotions, il nous est parfois difficile de garder notre calme face à certaines piques de l'exploitant au sujet de ce qui nous apparaît comme « cinq malheureuses minutes de retard ». Et pourtant, nous nous gardons bien de montrer le moindre signe d'agacement (extérieurement tout au moins) parce que les techniciens qui nous accompagnent font tout pour éviter des échanges conflictuels : ils s'excusent, parlementent, et ne s'énervent jamais. S'il s'agit selon nous d'un rite d'interaction et d'une manière de « garder la face », c'est parce que, dès le seuil de la station franchie, ils laissent cette fois libre court à leur agacement, et ne se privent plus alors de dire ce qu'ils pensent de leurs collègues d'exploitation.

Outre ces pratiques interactionnelles spécifiques, les techniciens effectuent par ailleurs un important travail d'organisation de la nuit, pour ne jamais dépasser les délais fixés et rendre les installations en retard.

*« Cette personne là, on se connaît depuis un petit moment, il sait que je suis assez réglo avec tout le monde, j'essaie d'être arrangeant, du coup quand on est arrangeant, le chantier il va se terminer à 4h30, on va rendre le courant à 4h30, alors que des fois il y a des entreprises qui jouent avec le temps et ils rendent à fin de service à 5h30, sauf qu'après il faut remettre tous les trains. Après normalement, il faut laisser un quart d'heure à l'exploitation pour se préparer. Donc si on rend à 5h, s'il faut une demi-heure pour préparer les trains, sachant que **le premier train, il repart à 5h30, forcément vous mettez du retard à l'exploitation. Tous ces petits trucs font qu'on ne m'embête pas trop. Quand un surveillant est réglo avec les gens, après ça se passe bien. Vu que cette personne là m'apprécie, il n'y a pas de problèmes. C'est comme ça que ça se passe. Si derrière ça se passe bien, le chantier avance bien. On ne se connaissait pas au départ, [le CA] je ne le connaissais pas, quand je l'ai connu, je me suis dit ça va bien se passer. Après quand il m'a vu bosser, il a dit : lui Damien c'est bon, il gère le truc. »** (Surveillant de Chantier, Voie)*

Grâce à ces rites d'interactions, ou à ces pratiques interactionnelles, les techniciens s'assurent en partie la collaboration de l'exploitant. Cela est d'autant plus important que les chantiers s'étalent souvent sur plusieurs semaines, donc que la qualité des interactions entre ces acteurs est particulièrement importante du point de vue de l'accomplissement mais aussi de l'articulation du travail.

La méthode du « passage en force » des nouveaux métiers. L'observation d'une nuit faisant intervenir un métier nouveau (des prestataires extérieurs et un surveillant de travaux chargé d'installer des « façades de quai » ou « portes palières », qui font appel entre autres à des automatismes) nous place d'emblée dans une situation très différente. Lorsque nous

arrivons en nuit, la situation est pour le moins « animée ». Nous trouvons le ST, les prestataires extérieurs, mais aussi le chef de projet (fait rare en nuit) en grande discussion au sujet d'un dysfonctionnement survenu la veille. Voici en substance le contenu des échanges.

- ST (surveillant de travaux) : Bon, on est censé faire normalement tous les soirs deux portes. A chaque fois qu'on installe une porte, la machine, elle merde depuis le début. Ça c'est la première chose, mais ça pour moi, ce n'était pas bien grave. M. B. m'a mis au courant et puis on a tout de suite décanté toutes les portes de secours. C'est la chose qui nous a pris à peu près toute la nuit d'hier donc là on ne savait pas vraiment où on en était à la fin de la nuit. [...] De là il y a M.S qui était en train de travailler, qui ne comprenait pas ce que je disais... qui mettait la pression. J'essayais de lui expliquer que moi non plus je n'avais pas compris. Donc moi j'expliquais à M. que ce n'était pas une façon de... et puis après moi, la deuxième version, j'ai travaillé toute la nuit. Après j'expliquais à M. qu'il fallait rendre les installations à 5h30. Là ça faisait déjà trois quarts d'heures qu'on était censé ne plus travailler. Donc voilà... on se met d'accord à 5h est-ce qu'on essaie de faire fonctionner la porte. Après tu as le réel, on fait du transport de voyageur, c'est toujours la même chose, si vous trouvez ou pas, ça a continué comme ça, et il y avait je ne sais pas combien de voyageurs autour. Et puis... nous on a laissé travailler.
- E. : **Mais moi je suis technicien. Je suis là pour faire marcher la porte.**
- ST : Ce n'est pas notre travail à nous. **Moi je suis ST pour la RATP, je dois savoir les choses, parce que le matin, quand l'exploitant arrive sur le quai, ce n'est pas au chef de projet ou à l'entreprise extérieure qu'il va venir demander des comptes, c'est à moi. « Vous faites quoi, ça marche, ça ne marche pas ? ».** Donc là maintenant, je n'ai aucun problème avec le chef de projet, le fonctionnel on l'attendait. Donc là hier ce n'était pas bon, mais normalement, c'est le cas de figure qu'on va retrouver, et **il faut pas que vous, vous soyez à 6h du matin en train d'essayer de dépatouiller la porte pour la faire marcher, parce que je comprends bien qu'en tant que technicien vous voulez que la porte elle marche. Nous, en tant que RATP on a des obligations parce qu'on met des trains le matin.**

Ce cas permet de mesurer la réaction immédiate de l'exploitant dont nous parlions plus haut, face au non respect par les techniciens de son espace-temps. Celui-ci a tout de suite demandé des comptes sur ce qui, de son point de vue, constituait un dysfonctionnement important. Ces demandes ont visiblement été entendues du côté de l'ingénierie, puisque la nuit suivante, le chef de projet était présent, dans le but de faire comprendre aux techniciens de l'entreprise extérieure l'importance de rendre les installations à l'heure, quitte à ne pas mener à terme les tâches planifiées.

L'observation du travail des nouveaux métiers est ainsi très intéressante : elle révèle ce qui ne se voit plus toujours entre anciens, puisque de nombreuses routines ou arrangements sont déjà établis et ne sont plus discutés.

Dans le cas des façades de quai, on voit que tous ces arrangements nécessaires à l'articulation du travail, et à l'alignement des différentes lignes de travail, sont à construire, en particulier ceux relatifs à la gestion de la fin de nuit. Si les métiers plus anciens ont parfaitement intégré le fait que la remise à l'exploitation est primordiale et prévaut dans la majorité des cas (sauf risques ferroviaires) sur le fait de terminer les travaux, cela n'a rien d'évident pour des métiers non familiers du monde du ferroviaire, ce qui peut générer des sources importantes de désarticulation.

Les rites entre MOE interdépendants

On observe également des « rites d'interaction » entre MOEP, et tout particulièrement entre la voie et les signaux. Ceux-ci visent pour ces derniers à s'assurer de la coopération des premiers, et ce qui, *in fine*, facilite grandement l'articulation du travail.

« Si tu veux qu'un gars de la voie te fasse un truc, et qu'il n'a pas envie de te le faire, il ne te le fera pas. Même, moi ça m'a choqué au début, c'est que les entreprises qui bossent pour nous, quand elles savent qu'on a besoin de la voie, et qu'on est en chantier avec la voie, ils amènent des bières. Si. Ils savent qu'il va y avoir la voie, sur un chantier où on sera avec eux, ils amènent des bières pour être bien vu, pour que ça se passe bien. Ah non, mais à chaque fois ! À chaque fois qu'ils savent qu'il y aura la voie, et qu'ils ont besoin d'eux pour avancer, ils amènent les bières, quelque chose. Pour dire merci. Dire s'il vous plait. Donc il ne faut jamais se mettre en mauvaise relation avec les gens de la voie, on m'a toujours dit ça. » (ST Signalisation)

Dans les situations de co-activité entre métiers « historiques », on observe des rites « routinisés ». Ces stratégies interactionnelles s'apprennent, se transmettent très tôt au cours de la carrière des techniciens. Ainsi, les « novices », comme la jeune ST signalisation ci-dessus, apprennent rapidement avec qui il est « bon » d'utiliser telle ou telle pratique, souvent en côtoyant et en observant les prestataires extérieurs.

La mise en évidence de ces rites montre à quel point les acteurs s'ajustent aux positionnements, aux attitudes, au potentiel perturbateur des autres métiers. Les stratégies interactionnelles élaborées par les acteurs tiennent compte du pouvoir du groupe avec lequel ils sont en interaction (ou plutôt de la perception qu'ils ont de ce pouvoir).

Tous les métiers « anciens » ont ainsi parfaitement intégré le pouvoir détenu par l'exploitant. Ils ont également appris que des stratégies telles que la menace, la coercition, étaient inenvisageables avec ce dernier, car sources de difficultés supplémentaires. Ils ont finalement compris qu'en s'en faisant un « allié », en le « choyant », l'accomplissement et l'articulation de leur travail s'en trouvent grandement facilités. Le travail d'élaboration d'arrangements est proche de ce que Weick (2003, p. 83) l'activité de construction d'équipe : *« Conjuguées, toutes ces activités de construction d'équipe augmentent la probabilité que des personnes relativement étrangères les unes aux autres puissent interagir de manière constructive et pertinente, même si elles se trouvent en difficulté ».*

Enfin, ce travail participe grandement de la résilience des équipes en nuit, de deux façons au moins. Tout d'abord, il permet de gérer une grande partie des désarticulations prévisibles, et dégage ainsi du temps pour la prise en charge des aléas non prévisibles. Ensuite, il permet à chaque acteur de se positionner vis-à-vis de ces « voisins », et ainsi, en cas de problèmes, d'évaluer plus précisément à qui s'adresser et ce qu'il est en droit d'attendre des uns et des autres.

Ce travail de construction d'équipe est bien ce que le chef de projet 'Façades de Quai' accomplit lors du débriefing suivant la nuit problématique : il rappelle les objectifs communs, explicite les interdépendances entre groupes, et finalement la logique des relations entre collectifs lors des nuits (s'entendre avec les opérateurs du génie civil par exemple, ou encore « ménager » les exploitants).

Même si l'existence de ces « rites d'interaction » facilite la part prévisible de l'accomplissement et de l'articulation du travail, il arrive très souvent que des événements imprévus, imprévisibles surviennent, nécessitant un travail de réarticulation. Weick montre bien à quel point une situation inattendue, qui n'a aucun sens pour ceux qui s'y retrouvent engagés, peut affecter la structure de rôles, provoquer l'effondrement des liens entre individus, et finalement contribuer à l'incapacité de gérer cette situation.

Face à des situations inattendues, il n'existe pas de « rites », pas de pratiques ou stratégies interactionnelles établies : les agents doivent élaborer de nouveaux arrangements, s'ajuster à la situation, en mobilisant uniquement les ressources disponibles dans cette situation. Là encore, notre analyse nous conduit à conclure que les métiers « anciens » disposent de savoirs et de compétences qui leur permettent de réarticuler plus efficacement le travail face aux contingences inattendues. Pour reprendre les termes de Weick (1993), cela favorise leur aptitude à « bricoler » des solutions ou à improviser.

3.2.2. Modalités de (ré)articulation du travail en situation

L'objectif ici est d'identifier par quels mécanismes les différents acteurs parviennent à réarticuler les séquences de tâches et poursuivre leur activité de travail, soit à construire un « ordre négocié » (Strauss, 1992a). Il s'agit en particulier de comprendre comment ils articulent les différentes contraintes dont nous avons parlé, en premier lieu desquelles les contraintes spatiales et temporelles, entre elles d'une part, et avec l'exécution de leur travail d'autre part. Finalement, l'objectif est de comprendre comment, en dépit des nombreuses désarticulations et écarts par rapport au plan, se maintient une part d'ordre, et comment les bases de cet ordre sont continuellement reconstruites, ou « travaillées ».

Répondre à ces questions, surtout dans une organisation a priori aussi bureaucratique et réglementée que l'entreprise étudiée, implique de s'intéresser à la place des règles dans la construction et la négociation de cet ordre par les acteurs eux-mêmes.

Comme l'indique Strauss (1992a, p. 92), « *les règles qui régissent les activités des divers professionnels, tandis qu'ils accomplissent leurs tâches, sont loin d'être exhaustives, ou clairement établies, ou clairement contraignantes. Ceci implique la nécessité d'une négociation continue* ».

De fait, au cours des nuits observées, il était très rare que les perturbations, qu'elles soient endogènes à une ligne de travail (une machine inhabituelle, un problème de matériel) ou liées aux interdépendances entre lignes de travail (deux groupes ayant besoin de travailler au même espace au même moment), soient gérées en recourant à des règles ou des procédures préétablies, qui bien souvent n'existent tout simplement pas. Bien sûr, certaines règles forment un cadre à l'intérieur duquel les négociations se développent : règles de sécurité du personnel, instructions à suivre pour rendre une situation sécuritaire, etc. Mais la gestion des événements imprévus en eux-mêmes s'appuie rarement sur des règles, qui ne peuvent fournir des réponses pour ce qui est par essence imprévisible.

« L'entrée en nuit » : le début des « valse » de négociation

Nous proposons dans ce paragraphe, pour comprendre comment sont gérées les perturbations et mettre en évidence les différents types de négociation et leurs modalités, de nous appuyer sur l'observation d'une nuit de travaux, représentative de toutes les situations de travail que nous avons pu observer. Au cours de cette nuit, plusieurs métiers interviennent simultanément : la voie, la signalisation, le génie civil.

Dès « l'entrée en nuit », nous sommes frappés de constater qu'en dépit des plannings et des plans de nuit dont les différents acteurs disposent, ceux-ci entrent immédiatement dans la négociation, qui peut avoir différents objectifs. Il peut s'agir de tenter d'obtenir davantage de « place » que ce qui avait été au départ planifié ; il se peut également qu'un des groupes professionnels n'ait pas la veille terminé le travail prévu et qu'il cherche donc à modifier en partie l'organisation de la nuit ; il se peut enfin que des trains doivent être déplacés pour libérer de l'espace, la négociation se passant alors entre le technicien du métier « principal » de la nuit, celui qui a été désigné comme « l'agent principal d'articulation » (Strauss, 1992a) et les conducteurs GMT (conducteurs chargés du déplacement des trains lorsque l'exploitation est terminée).

Dès que nous arrivons en nuit, nous rencontrons le surveillant de chantier (SC) voie, qui remplit, nous le comprenons rapidement, le rôle d'agent principal d'articulation. En plus des techniciens de la voie (RATP et entreprise extérieure) sont présents des techniciens de la signalisation, du génie civil, des conducteurs GMT, et, au début et à la fin de la nuit, des exploitants. Le SC est le seul représentant RATP des services techniques présents sur place. C'est à ce titre qu'il occupe, de façon plutôt officieuse, le rôle de coordinateur chantier sur place. A ce titre, il prend en charge un certain nombre de tâches essentielles à l'organisation de la nuit : il délivre l'autorisation aux différents corps de métier de descendre sur les voies, soit de commencer leur travail, il est responsable de la gestion du courant sur les voies, ainsi que du déplacement des trains situés dans le terminus pour libérer de la place aux corps de métier et leur permettre ainsi de travailler, et il définit l'heure à laquelle toutes les entreprises doivent arrêter leurs travaux et évacuer le tunnel. Ces tâches sont réalisées en début de nuit,

avant que l'exploitation ne s'arrête, et s'appuient sur la rédaction de bulletins constituant des ordres de travail officiels délivrés aux différentes entreprises. Etre coordinateur dans cette situation de travail suppose de savoir anticiper et planifier la nuit de travaux, et les différentes tâches qu'elle comprend, de façon que le service voyageur ne soit pas perturbé. Il s'agit donc tout d'abord d'une activité mentale, prise en charge par le SC seul, consistant à imaginer les séquences de tâches à effectuer au cours de la nuit, et surtout les durées que ces tâches ne doivent pas dépasser pour que le travail planifié au cours de la nuit puisse être réalisé. Pour ce faire, le SC dispose d'une feuille de route décrivant la nature des opérations planifiées par les différents corps de métier au cours de la nuit, ainsi que l'emplacement de ceux-ci dans le terminus. Pour autant, il ne connaît bien évidemment pas en détail le contenu des tâches, puisque, excepté pour la voie, il n'a pas de compétence réelle dans les autres corps de métier. Pour organiser sa nuit, le SC part donc du principe implicite que les différents corps de métier ont évalué correctement la charge de travail et le temps correspondant aux tâches qu'ils ont prévu d'effectuer pendant la nuit.

Si le SC est *a priori* seul pour organiser sa nuit, l'observation fine de la nuit montre que la planification de la nuit, et chacune des décisions du SC, sont soumises au jugement d'autres agents, discutés, négociés. Comme nous allons le voir, l'activité consistant à organiser la nuit est avant tout une activité collective, une « activité sur les autres » (De Terssac, 2002) ou une activité avec les autres. La dimension collective de cette activité réside dans les discussions, négociations et arrangements permanents autour du contenu des différentes tâches et des délais nécessaires à leur réalisation. C'est par le biais de processus interactionnels de différents types (négociation, coercition, manipulation, menace, alliances...), qu'ils parviennent à construire un « ordre négocié » (Strauss, 1992a). Les décisions et l'organisation du travail imaginée par le SC ne sont jamais figées une fois pour toutes en début de nuit, mais sont, tout au long de la nuit, constamment remises en cause, désarticulées, par des contingences inattendues, que ces contingences soient le fait d'autres agents, ou endogènes à l'activité de travail des acteurs. Tout au long de la nuit, de nouveaux arrangements doivent donc être collectivement réélaborés.

Dès notre « entrée en nuit », nous sommes « témoin » du travail de réarticulation pris en charge par le SC. Ce dernier est en effet en grande négociation avec les conducteurs GMT : l'objet de la négociation porte sur le nombre de trains à déplacer, mais surtout sur le temps nécessaire au déplacement de ses trains. Bien évidemment, l'objectif du SC est que ce temps soit réduit au maximum, pour augmenter d'autant celui disponible pour les travaux. En étudiant sa feuille de route, il a déterminé les positions à libérer, et en a déduit qu'il fallait déplacer cinq trains. En se basant sur son expérience acquise lors de précédentes nuits, il a évalué le temps nécessaire au déplacement de ces trains en début de nuit, mais aussi à leur remise en place en fin de nuit, ce qui lui a finalement permis d'estimer le temps dont les techniciens disposeraient réellement pour les travaux, à savoir deux heures trente. Pour autant, à peine cette estimation terminée, elle est remise en cause par les agents du GMT. Ces

derniers affirment qu'il faudra plus d'une heure pour déplacer les trains, les techniciens ne pouvant descendre sur les voies avant 2h30, voire 3h du matin.

Très rapidement, la négociation s'enlise, et aucun accord n'est réellement trouvé, ce qui contrarie fortement le SC. Arrive alors un agent de manœuvre, qui appartient également au GMT. Son rôle est de manœuvrer les aiguilles pour orienter les trains dans la direction souhaitée. Il a un statut hiérarchique supérieur aux conducteurs et a une vision globale des déplacements à réaliser pendant la nuit. Un nouvel échange a alors lieu entre le SC et l'agent de manœuvre concernant les durées des déplacements de trains.

- Salut Olive, ça va ?
- *Oui et toi ?*
- Ton collègue, il a l'air réticent à manœuvrer. Il me dit qu'hier, ils avaient fini à 3h.
- *Pourquoi tu as combien à sortir de trains ?*
- 5. Tu vois il y a le géomètre en fait. Moi mon train il vient sur voie 1, voie 2, 1C, 2C.
- *J'enlève ces deux là pour passer par là.*
- C'est ce que je voulais faire et ton collègue, il m'a dit non, je vais faire le trois comme ça, je vais faire comme ça. C'est un peu... Bruno, le convoi il va bien voie 2, on dégarnit voie 1 ? Oui on dégarnit voie 1, c'est ça.
- *Le train il est là... Donc ça veut dire que là, il faut que je te laisse au moins 6m.*
- Mais bon, comme il m'a parlé, ça m'a énervé, il a dit, hier on a fini à 3h.
- *Il n'est pas revenu le garçon, ils ne vont pas vite.*
- Non, ils ont décidé de faire chier, je m'excuse mais bon... mais lui, il a l'air... Non mais sérieux, je ne savais pas qu'il était conducteur, parce que de la façon dont il m'a dit, oui, les trains et tout, enfin il m'a dit hier : « de façon, il y avait 11 trains, on a donné à 3h »...
- *Donne à 3h. Rends moi à 3h, on va rigoler.*

Finalement, au terme de ces échanges, le SC parvient à s'allier avec le manœuvre et à trouver un accord qui lui permet de peser dans la négociation avec les conducteurs. Les trains sont finalement déplacés assez rapidement.

Parallèlement, alors que les agents du GMT ont commencé le déplacement des trains (donc que la décision définitive concernant ces déplacements a été prise) se développe une autre discussion. C'est cette fois le chef de chantier signaux qui sollicite le SC. Le premier cherche à obtenir plus de place pour travailler, ce qui n'était pas initialement prévu.

- SC : Tu viens un peu tard.
- *Agent des signaux : Non c'est vrai ? (ton ironique)*
- J'ai déjà rempli le papier, parce que je ne savais pas si c'était toi.
- *Et tu as la place ?*
- Oui, j'ai le 1C, 2C.
- *Et là ? [Il montre un emplacement au SC sur le plan]*
- Non mais là je ne peux pas, il ne faut pas exagérer !
- *Non mais regarde...*
- Oui je sais bien pour 5m, mais moi ça va me gêner je te l'ai dit.
- *Ça te gêne beaucoup ?*
- Oui, parce que je dois descendre mon matériel...
- *En marchant ? ton train, il est là ou là ?*

- Là.
- *Bon ben ce n'est pas grave, on va se démerder, on va essayer de se débrouiller...*
- Et si tu me fais trop de chantage, je te mets les photos sur internet²⁴⁶.
- *Ah non !*

Peu après, l'agent des signaux « revient tout de même à la charge » :

- *Regarde mon truc je peux le mettre ici.*
- Hein ?
- *Ben oui. parce que s'il met son machin sur le rail, c'est pareil.*
- Non, laisse tomber, c'est trop tard.
- *Bon ce n'est pas grave. On va se démerder...*

Modifier les plans (ou les contourner)

Les techniciens s'adaptent vis-à-vis du plan, ce qui les conduit souvent à entreprendre des actions supplémentaires ou à en supprimer d'autres.

Au milieu de la nuit, alors que le travail est déjà bien avancé (les opérateurs ont enlevé une bonne partie du ballast), ils font une découverte tardive et problématique. Ils s'aperçoivent qu'on leur a livré « les mauvaises traverses » ! Les traverses livrées n'ont pas la dimension demandée, et ne peuvent donc pas être installées. Suite à cette désarticulation, le premier arrangement consiste à mettre du nouveau ballast, qui sera enlevé le lendemain pour poser les « bonnes » traverses. Mais suite à l'arrivée du conducteur de travaux, et de ses discussions avec son équipe, un autre arrangement, plus satisfaisant du point de vue du travail de la voie et de leurs objectifs, est tout autre.

- Conducteur de travaux : *On a regardé, elles sont bonnes encore.*
- SC : [à moi] Ils [les agents de l'entreprise extérieure] ont discuté ensemble, et il dit que les traverses elles sont bonnes.
- *Bon ce n'est pas la peine de changer les traverses demain. Non parce que là, ça ne nous a pas avancés. Mais là par contre il va en manquer une. [Il vérifie] Non c'est bon.*
- Je vais faire un rapport, tu vas voir. [A moi] Ils en ont déduit que toutes les traverses qui auraient dû être livrées, elles ont le même écartement que les traverses actuellement en place, elles sont encore assez saines pour les garder. Ils ont décidé de juste changer le caillou et de laisser les traverses, pour ne pas perdre de temps dans leur planning. Ils espèrent demain recevoir les traverses pour l'appareil. Après ce n'est pas important vis-à-vis du chantier, c'est important vis-à-vis de l'exploitant. L'exploitant en fait, ça veut dire qu'on n'a pas rien fait. En fait l'exploitant, c'est lui qui détermine ses besoins. En fonction de ses besoins, après le service de la voie fait ce qu'il veut. Mais c'est l'exploitant au départ...
- **Ier : Et l'exploitant, il a dit qu'il fallait changer les traverses ?**
Non lui il a dit : « moi, dans deux ans, je veux que ce soit tout électrique, tous les appareils de voie, qu'ils soient électriques, commandables à distance ». Il dit : « remplacer, tout mettre en électrique ». Hé Joël fais attention, surtout aux câbles ! C'est surtout elle qui a peur. Le caillou neuf, c'est aussi par rapport à l'exploitant. En fait s'il voit du caillou neuf, l'exploitant va dire : « ils ont bossé cette nuit ». C'est un peu un trompe-l'œil.

²⁴⁶ Le SC fait référence à des photos prises lors de nuits de travaux précédentes montrant les agents des signaux sur des échafaudages peu réglementaires, ou pour reprendre les mots du SC, alors qu'ils « faisaient un usage d'un échafaudage qui n'était pas dans les règles de l'art ».

- **Mais les traverses, elles sont en bon état ?**
- Oui, oui, l'aspect visuel du bois est bon, il n'est pas abimé, pas fissuré.

Cet extrait montre les savoirs engagés dans la résolution de problèmes. Il s'agit d'une part de savoirs techniques spécialisés, permettant par exemple dans le cas précis, d'estimer si une traverse « peut encore tenir », en fonction de l'état du bois. Mais dans le choix de la solution entre également d'autres types de connaissances, notamment celles de ce qu'attend et connaît l'exploitant, et d'une certaine manière, de la façon dont il est possible de « le duper ». Nous voyons par ailleurs qu'en ce qui concerne l'articulation de la ligne de travail voie, le SC n'est plus l'agent principal d'articulation : ce rôle est dévolu au conducteur de travaux, du fait principalement des savoirs techniques dont il dispose.

Finalement l'articulation du travail passe en grande partie par la modification, l'ajout, ou la suppression de tâches. La décision de supprimer une tâche (ici par exemple le remplacement des traverses) est le fruit d'un compromis entre les exigences de sécurité, de respect des délais fixés et les attentes de l'exploitant. Dans la construction de ce compromis entre l'anticipation du travail futur, et l'absence de désarticulation des tâches à venir.

Reconfigurer les structures de rôles

Une autre modalité d'articulation passe par la reconfiguration de la structure de rôles. Dans la plupart des nuits de travaux, un agent joue généralement le rôle d'« agent principal d'articulation ». Bien que ce rôle soit souvent officieux, nos observations montrent qu'il est généralement reconnu par les autres intervenants, donc que se construit en situation une structure de rôles²⁴⁷. Pour autant, cette dernière n'est pas figée. Un des facteurs favorisant en nuit la gestion des aléas et la résilience est que cette structure peut être reconfigurée en cas d'événements imprévus. Par exemple, l'agent principal d'articulation peut s'allier avec un acteur qui a plus de pouvoir (cas du SC voie avec l'agent GMT) pour faire valoir ses objectifs. Il peut aussi céder sa place à un agent plus compétent techniquement, lorsque l'aléa est essentiellement technique (cas du conducteur de travaux voie qui gère le problème des « mauvaises » traverses). Nos conclusions rejoignent celles d'autres auteurs, qui évoquent comme un facteur de résilience le processus de reconfiguration de la structure de rôles (Weick, 1993 ; Bigley et Roberts, 2001). Nous avons vu au chapitre 5 que dans un même métier, cette reconfiguration n'était pas toujours possible, les gens restant « attachés » à leur rôle premier. Analyser les situations de co-activité, et des structures de rôles empruntant à des métiers différents, nous permet de voir que cette reconfiguration est effectivement une modalité de réarticulation et de résilience.

²⁴⁷ Le cas « Terminus » a bien montré ce qu'il se passait lorsqu'aucun acteur ne jouait le rôle d'agent principal d'articulation, que ce rôle soit officieux ou officiel.

3.2.3. Synthèse : comparaison des modalités d'articulation suivant l'ancienneté du groupe professionnel

Nos observations nous permettent de formuler plusieurs résultats quant aux modalités d'articulation, selon que le travail est effectué par un groupe professionnel « ancien » ou « nouveau ». Par « ancien », nous désignons un métier « historique » du ferroviaire (la voie, la signalisation), ayant une connaissance fine de l'exploitation et des installations. Par « nouveau », nous désignons un groupe professionnel en charge de nouveaux ensembles techniques, généralement de technologie informatique, ayant une connaissance moindre du monde du ferroviaire. Quel que soit le groupe professionnel, une large part du travail est externalisée.

Tableau 6: Modalités des types d'articulation suivant les groupes professionnels

	Nuit entre groupes professionnels « anciens »	Nuit où groupe « émergent » est impliqué
Articulation structurante	Repose sur quelques dispositifs formels, mais est avant tout renforcée par des routines et des systèmes d'arrangements informels mais assez pérennes	Quelques dispositifs formels, mais pas de routines ou de systèmes d'arrangements élaborés
Articulation opérationnelle	Agent d'articulation + routines, système d'arrangements	Pas d'agent d'articulation => font appel à des acteurs de niveau hiérarchique et de statut supérieur
Articulation de la ligne de travail	Préparer mais renégocier et réadapter en situation, en fonction des aléas endogènes au métier, mais aussi des aléas exogènes (dus notamment aux autres groupes)	Focalisé sur ce niveau d'articulation : les efforts sont concentrés sur le travail de gestion de la trajectoire, au détriment de l'articulation avec les actions d'autres groupes professionnels
Conclusion	Meilleure prise en compte des multiples niveaux d'articulation, et de leurs influences	Focalisation sur l'articulation de la ligne de travail, au détriment de l'articulation opérationnelle et structurante

L'analyse montre que la flexibilité est plutôt du côté des anciens métiers (tout peut être remis en cause, reconstruit en situation), les « nouveaux » semblant accomplir leur métier de façon plus rigide. Ainsi, il apparaît que les derniers cherchent à travailler la situation (voire à la nier) pour se rapprocher des conditions du plan (accomplir le travail prescrit coûte que coûte), tandis que les premiers travaillent le plan (ils le modifient, l'abandonnent...) pour s'adapter à la réalité de la situation (l'exploitation doit reprendre en sécurité à 5h30).

Entre métiers anciens, on observe beaucoup de routines, d'ententes tacites, de non-dits, qu'ils concernent l'accomplissement des tâches en elles-mêmes et leur répartition, ou la définition des rôles des uns et des autres. Ils n'ont pas énormément besoin de se concerter en amont car ils se connaissent. En revanche, nous observons très peu ce mode de fonctionnement auprès des nouveaux métiers. Avec eux, il n'existe pas ce type de routines qui facilitent l'articulation. Dans le cas des métiers anciens, on se rapproche de la « production de compatibilités par harmonie préétablie » (Dodier, 1995), alors que dans le cas de métiers « étrangers » au monde

du ferroviaire, un travail normatif est accompli par les surveillants de travaux RATP pour les « forcer » à accomplir un « travail d'adaptation » de manière à prendre en compte les contraintes spécifiques du ferroviaire.

3.3. Quand les acteurs ne parviennent plus à articuler le travail en nuit : le recours à d'autres « agents d'articulation »

3.3.1. Quand l'articulation et les arrangements entre chargés d'affaires facilitent l'accomplissement du travail en nuit

Y compris lors des temps de nuit, plusieurs éléments démontrent que beaucoup d'arrangements ont été élaborés en amont de la nuit, non plus par les surveillants de travaux ou de chantier, mais par les chargés d'affaires (CA), ceux que les premiers désignent sous le nom : « les chefs ».

Encadré 4: échanges en nuit montrant les arrangements entre CA

- Surveillant de chantier (SC) : Moi je leur [aux autres MOEP] délivre un papier comme quoi ils peuvent travailler ici, parce que comme il y a un train de travaux, **normalement ils n'ont pas à travailler**. Dans le **règlement normalement c'est interdit, mais bon les chefs au dessus de moi, ils ont fait leurs arrangements** en disant : « on va les autoriser et s'il y a un problème on le couvrira ».
- Agent GMT : si ce n'est pas marqué noir sur blanc, attention à toi !
- SC : Non, non, c'est marqué noir sur blanc.

Cet extrait montre que ces arrangements « amont » facilitent grandement le travail des agents en nuit, en levant notamment des incompatibilités, en anticipant la gestion des interdépendances. Ces arrangements sont par ailleurs, au moins en partie, institutionnalisés, inscrits « noir sur blanc ». Cela signifie que ce sont bien les CA qui prennent la responsabilité de ces arrangements (qui contournent parfois, par nécessité, la réglementation existante), dégageant ainsi celle des surveillants de chantier.

De fait, les entretiens avec les chargés d'affaires confirment en grande partie à quel point le travail d'articulation effectué en amont des nuits par les différents chargés d'affaires entre eux facilite l'accomplissement et l'articulation du travail en nuit. La plupart du temps, des arrangements entre CA par mail ou téléphone suffisent à construire des arrangements inter-métiers. Toutefois, quand la situation est vraiment bloquée, le CA peut aller lui aussi en nuit, afin de négocier directement avec les techniciens. C'est ce que nous explique un CA signalisation, qui a dû aller en nuit pour réarticuler le travail avec les agents de la voie.

*« En fait, on dit il faut faire une communication. Et là, si on applique toutes les règles, on ne devrait pas, je dis bien on ne devrait pas, intervenir en même temps que les gens de la voie qui font la circulation avec des transports. **Mais compte tenu des délais, qu'est-ce qu'on fait ? Entorse.** On fait tout pour passer au forceps, il faut trouver des solutions de telle manière qu'on puisse cohabiter en bonne intelligence. Le problème*

aujourd'hui, c'est que le mec de la voie dit responsable de nuit, c'est un mec délégué qui dans l'échelle RATP est exécution, et le mec on lui dit : « écoute, c'est toi qui es responsable de la sécurité du chantier, tu as le code de la route, tu ne dois pas le... », tu penses bien qu'en lui disant ça, le mec, il applique lui. Et qu'est-ce qu'il s'est passé ? Ça ne marchait pas, parce que les mecs de l'entreprise SIG qui se présentaient, ils se faisaient jeter. Après, effectivement dans les textes il est dit que, t'as une station donnée à une station donnée, et tu vas évoluer de tel point à tel point. Donc lui qui est responsable de ce bazar, quand E veut intervenir, non ce n'est pas possible, on est dans la zone d'évolution, on applique les textes à la lettre. Donc les mecs de chez E, ils ne peuvent pas y aller, ils ne peuvent pas cohabiter. Et puis après ça part en vrilles... ce qui fait qu'il a fallu que j'aïlle en nuit : je l'ai joué [il mime un joueur de flûte] et à l'issue de tout ça, on a trouvé des compromis. Je lui dis : « attends, si toutefois t'as ton train, tu l'amènes et après tu ne le bouges plus, et lors de la nuit, tu viens bouger un tout petit peu ton train de là et de là, tu peux quand même autoriser les mecs de chez E, puisque c'est toi qui es responsable de tout ça ». Non, non, non ! il voulait me foutre un rapport, je dis ok, comme tu veux... parce que tu vois, il disait : « non mais tu comprends – enfin là je te fais texto ce qui s'est passé – oui, tu comprends, nous on a un bras – parce que ce qui se passe c'est qu'ils ont un bras pour déposer le matériel et tout le bordel – et les mecs de chez E tu comprends, ils bossent dans les mêmes zones, ils ont une échelle pour mettre les câbles et puis ils sont là juste au même endroit donc ça ne peut pas le faire », je dis : « arrête tes conneries, les mecs ils sont pas complètement cons, ils ne vont pas se faire tuer, si y'a un bras, par principe, l'humain il est quand même pas con, si toutefois il y a un danger, il ne va pas s'y mettre au pied ». Ah non, non, non. Et à l'issue de tout ça, on a trouvé un compromis pour dire : « ok, laisse tomber, on va faire 30m, 30m, et tu es d'accord, tu autorises les mecs pour qu'ils puissent bosser là, d'accord, c'est pas dans la réglementation, mais je te demande simplement, c'est comme toujours, méthode très simple, le bon sens, tu mets une lampe, même si t'as pas le droit, tu mets ta lampe, et si toutefois tu fais un petit déplacement, tu vas pas au-delà de la lampe, ce qui est normal, et ma foi, si tu dois aller au-delà de la lampe, tu bloques ton train, et tu vas demander au mec : attends bouge pas ». Le bon sens ! » (CA signalisation)

Ces différents cas montrent que les agents, CA ou SC, ont construit plusieurs pratiques d'articulation leur permettant de faciliter la coordination inter-métiers. Mais nous avons également pu observer des situations « limites », dans lesquelles aucun arrangement ne parvient à être trouvé.

3.3.2. Quand les CA ne parviennent pas à un accord : le cas du « téléphone »

Si les MOEP parviennent dans de nombreux cas à s'arranger « deux à deux », à établir des accords pour définir de nouvelles modalités de co-activité, dans l'objectif de tenir les délais imposés par le planning projet, il arrive que ce ne soit pas le cas. Ainsi lorsque le processus d'articulation d'arrangements est bloqué, les MOEP tentent d'en référer à l'instance supérieure, à savoir le chef de projet, ou plus largement l'équipe projet (incluant « en principe » des coordinateurs et des planificateurs).

C'est principalement lorsque le type de travail ne relève d'aucun métier spécifique, mais en concerne plusieurs de façon plus ou moins directe, que l'impossibilité de parvenir à un accord est la plus nette. On retrouve ici le problème évoqué en réunion inter-départements lors de l'analyse du cas 'Terminus', des tâches « déclassées », « laissées pour compte » ou « abandonnées » suite aux multiples réorganisations associées au lancement des projets de modernisation.

Le cas du « téléphone », dont un chargé d'affaires nous a fait le récit, est parmi les différents récits entendus, celui qui met à notre sens le plus en évidence ce type de difficultés.

Ce cas se produit dans le cadre d'un projet d'automatisation partielle²⁴⁸, projet piloté par un chef de projet, et pour lequel est mise en place une Equipe de Projet Industrielle (EdPI) centrée sur le développement de la partie automatismes au cœur de ce type de projet.

Pour installer ces nouveaux équipements, le projet a besoin de créer une niche²⁴⁹ en tunnel, et pour ce faire, il convient de dévoyer des câbles. Or ces câbles « appartiennent » à différentes spécialités techniques : téléphonie, basse tension, et signalisation, reconnaissables à leur couleur. Mais surtout, au-dessus de ces câbles, il y a un téléphone, qu'il faut, pour pouvoir dévoyer les câbles, déposer. Le problème qui se pose ici à tous les MOEP, et vis-à-vis duquel ils s'affrontent, est celui de savoir qui (c'est-à-dire quel MOEP) va déposer ce téléphone. Précisons qu'une première réunion a lieu au sujet de ces niches en juillet, suite à une visite sur site d'un prestataire extérieur. Il s'avère que la personne en charge des chemins de câbles est un prestataire extérieur peu familier du monde ferroviaire et qu'elle ne perçoit pas le problème posé par cet agencement des ensembles techniques. Plusieurs mois après, le problème est détecté, et une deuxième réunion (entre MOEP) est organisée par le projet. Cette deuxième n'est pas tracée, ne fait l'objet d'aucun compte-rendu. Au moment où le CA signalisation nous parle de ce cas, nous sommes en février, soit huit mois plus tard, et ce problème du téléphone est loin d'être solutionné. Au cours de notre rencontre, le CA reçoit d'ailleurs plusieurs coups de téléphone d'autres MOEP (sans compter tous les mails précédents) lui disant qu'il doit enlever son câble de signalisation, ce qu'il ne peut faire si le téléphone n'est pas déposé. La situation est donc complètement bloquée, chaque MOEP se « renvoyant la balle », comptes-rendus de visite sur site, mails, ou encore photos à l'appui. Rien n'y fait ! Les MOEP ne parviennent pas à identifier quel service doit enlever ce téléphone, et les chefs de projet ne semblent pas vouloir intervenir dans cette décision. Ils considèrent, ce qui est vrai, qu'il s'agit d'une opération minime. Mais avec cette opération minime, très simple, ne dépendant clairement d'aucun service, c'est l'ensemble du projet d'automatisation qui risque de prendre du retard, et ce pour un téléphone.

²⁴⁸ Ainsi, ce cas nous permet de nous rapprocher de ces projets « stratégiques » sur lesquels nous nous centrerons plus spécifiquement dans le chapitre suivant.

²⁴⁹ Une niche est un renforcement creusé sur le bord des tunnels, qui permet d'installer des équipements comme des moteurs d'aiguille par exemple. Or le long des parois des tunnels, il y a généralement de multiples câbles électriques qui peuvent gêner la construction de ces niches.

« *Interviewer* : Et puisque c'est un téléphone, on ne peut pas dire, c'est la téléphonie ? Mais si, si. C'est écrit. **Mais la difficulté à la RATP c'est de trouver qui va faire le téléphone.** On en est là ! Tu vois, c'est délirant. C'est ce que tu dis, pour remettre un peu le contexte, avant c'était Versailles, c'est-à-dire que tu avais un téléphone, **tu savais à qui tu allais téléphoner, sur tel secteur, c'était machin.** À l'époque, c'était SIT qui faisait ça, t'avais des services téléphonie et là avec les restructurations, SIT, M2E, alors un coup, c'est moi, ce n'est pas moi et patati et patala. Le problème, il est là. **Maintenant, un téléphone, grosse difficulté : qui va déplacer ce putain de téléphone, affreux ! Non, mais on en est là ! Alors là, ce n'est pas un problème de sécurité, mais c'est un problème d'organisation, on est bien d'accord ? On en est là.**

Interviewer : Donc tous vos échanges, c'est envoyé au projet ?

Ah oui. Bien sûr. Bien sûr. Et là, je vais te montrer les photos, pour te montrer le truc. M2E a commencé à faire tous ces câbles là, et donc ils restent encore ceux-là. Donc je vais te montrer, parce que franchement, comme je dis toujours, ce n'est pas la peine d'avoir le prix Nobel pour comprendre. Il y a des choses qui sont tellement simples mais il suffit de décider. Voilà le téléphone, bon dieu de téléphone, et bon dieu de câbles ! Non mais tu te rends compte on en est là, mon dieu ! Moi, tu sais, le téléphone, je lui mets un coup...

Interviewer : C'est depuis l'été dernier ?

Oui, oui. Donc tu comprends ? Et après, attends, je te montre. Voilà, là c'est bien clair les photos, c'est mieux qu'un long discours y'a pas d'ambiguïté, alors effectivement le câble blanc il est là, ah merde le câble blanc, qu'est-ce qu'on fait ? Eh bien, il suffit de déposer ce téléphone là, et puis hop ça y est, ça passe au-dessus. D'accord ? Alors effectivement, bon dieu de téléphone, c'est sûr que c'est du vieux tunnel, etc... mais bon la difficulté elle est quand même pas énorme. Et regarde ce qu'il m'envoie pépère ce matin, parce que là je lui dis : « excuse-moi, ça me concerne pas », voilà ce qu'il m'envoie : « suite à notre visite hier, nous avons constaté que seuls trois câbles restaient à dévier. A priori un blanc, appartenant à la SIG, un gris, téléphone, et un noir, BT. Avez-vous des solutions pour dévier les câbles ? ». Et le mec, M2E. MOEP M2E. Il adresse ça à celle qui a fait le dévoiement tout le bazar, et il m'adresse ça à moi, mais j'en ai rien à foutre, t'es bien d'accord ? Donc je lui mets : « pour répondre à ton courriel de ce jour, ci-joint l'état de la situation avec les photos prises et transmises par mon ST le 6 février. La solution demandée ne concerne pas la SIG », on est bien d'accord, quand même ? Eh bien, **tu vas voir ce qui va se passer, c'est que là, dans la mesure où cette bon dieu de niche, aujourd'hui au niveau projet, les mecs, il fallait que... y'avait des engagements, il fallait absolument ! Que c'était impératif ! Que le 15 février, tout soit fait ! L'entreprise 'génie civil' était là, tu sais, ils y vont au cure-dent, eux, « allez, prêt ? Top départ ! Ah oui, mais y'a des câbles, qu'est-ce qu'on fait ? ».** Voilà, excuse-moi, je délire, mais j'en ai marre quoi, des conneries comme ça, eh bien on en est là. Tu vois ? Qu'est-ce que je fais ? Qu'est-ce que je fais ? D'autres exemples ? J'en ai plein, plein ! Non quand tu lis ça, c'est du vécu... mon dieu, dans quelle ère on vit...

Interviewer : Mais là, personne ne tranche en fait ?

Ah là, ça va trancher hein ! Enfin quand je dis, ça va trancher... on va dire au chef de projet : « eh tu veux ton carrousel ? », parce que ce qu'aujourd'hui, le chef de projet s'est engagé sur des dates de livraison du carrousel, et sans cette opération, on ne pourra pas le faire ». (CA – MOEP signalisation)

Si nous avons souhaité exposer ce long extrait, c'est parce qu'il met en évidence d'une part les difficultés d'articulation du travail et les supports que les professionnels utilisent pour

négozier et faire valoir leur position (notamment les photos), mais également l'exaspération de ces professionnels, de plus en plus forte au fil des mois. Ce cas du téléphone, d'une part du fait des interdépendances entre types de travail (un téléphone suffit à retarder l'ensemble des opérations du projet), et d'autre part du fait de la lassitude qui s'accumule et des tensions qui s'accroissent au fil des mois, rejaillit sur l'ensemble du projet, et notamment sur la façon dont l'équipe projet est perçue.

Ce cas prolonge les conclusions issues de l'analyse du cas 'Terminus' et semble confirmer que la coordination technique (soit celle entre les lignes de travail des différents MOEP) est relativement absente, ce qui entraîne un certain isolement des MOEP et surtout l'absence de prise de décisions émanant d'une instance plus centrale, disposant d'un statut organisationnel lui permettant de « trancher ».

Par ailleurs, les signalisateurs, au cœur de notre étude, paraissent particulièrement « touchés » par les difficultés de coordination. Ils semblent en effet souvent sollicités par les autres MOEP en cas de difficultés de coordination technique. Or les signalisateurs sont, dans les projets de modernisation, des MOEP comme les autres, et ne disposent ni du statut ni des ressources suffisantes pour prendre en charge ce travail supplémentaire. Pour avoir interviewé différents MOEP (signalisation, voie, et traction dans une moindre mesure), nous pouvons comparer les discours des agents suivants en fonction du groupe professionnel auquel ils appartiennent. Il ressort de cette comparaison que les signalisateurs semblent d'une part être ceux ayant le plus de difficultés à accomplir leur travail, et d'autre part, être souvent mis en cause en cas de retard des projets. Cela mérite à notre sens d'être étudié plus avant.

4. Synthèse et conclusion

Au terme de ce chapitre, nous souhaitons revenir sur les conditions que nous avons identifiées comme favorisant l'articulation du travail et la résilience dans les projets.

Les chercheurs contemporains expliquent que les entreprises actuelles s'éloignent des modes traditionnels d'organisation du travail pour être à même de mieux prendre en compte les nouvelles demandes de flexibilité, de rapidité et les nombreuses incertitudes inhérentes à leurs activités (Kellogg et al., 2006). L'organisation par projet est un exemple classique de telle forme d'organisations du travail. Dans ce type d'organisation, le travail est accompli sous forte pression temporelle et la coordination a lieu dans des conditions temporaires, et de compétition entre groupes, pour des ressources, des lieux, etc.

La littérature indique généralement que les compétences clés pour les entreprises deviennent dépendantes de la capacité d'adaptation plutôt que de routines spécialisées, et de collaborations horizontales de groupes divers plutôt que de chaînes de contrôle verticales (Barley, 1996 ; Kellogg et al., 2006 ; Borzeix et Cochoy, 2008). Comme le précise Kellogg et

al. (2006), ce contexte mouvant pose des questions importantes aux théoriciens des organisations, notamment concernant les processus de coordination et de partage d'expérience. En particulier, les membres du projet suivent et accèdent tout au long du processus projet à des informations changeantes émanant de multiples sources, qu'ils doivent pouvoir prendre en compte rapidement de façon à « s'arranger » avec les délais préalablement fixés, mais aussi dans notre cas, en respectant les exigences de sécurité.

Dans ce chapitre, nous avons cherché à comprendre plus précisément les pratiques et les conditions facilitant l'articulation du travail, et ce à différents niveaux, mais aussi comment articulation et pratiques de maîtrise des risques pouvaient être liées.

Conditions influençant l'articulation du travail

Ce chapitre met tout d'abord clairement en évidence les relations d'influence mutuelles entre les niveaux d'articulation du travail. Tant l'analyse du cas 'Terminus', que l'analyse de situations « normales » de travail en nuit, révèlent la multiplicité et la nature de ces liens. Nous observons notamment qu'une articulation structurante défaillante pourra produire de multiples aléas, rendant difficile l'articulation opérationnelle, mais aussi entraînant des tâches supplémentaires dans chacune des lignes de travail, et donc un travail de réarticulation de la ligne de travail. A l'inverse, nous voyons qu'une focalisation des MOEP sur l'articulation de leur ligne de travail peut freiner le travail de construction des modalités de l'articulation structurante.

Mais ce chapitre permet également de dégager plusieurs conditions principales facilitant l'articulation du travail dans les projets et en situation de co-activités.

La première, qui nous semble ressortir de ce travail, est le fait qu'un acteur pivot ou central, un « agent principal d'articulation » (Strauss, 1992a) soit défini. Cette définition peut être relativement formelle (comme dans le cas du coordinateur technique suite aux inter-départements), mais il peut également se construire dans l'interaction au cours des nuits (c'est le cas du surveillant de chantier de la voie) : en revanche, il importe du point de vue de l'articulation que son existence et sa position soient connues et reconnues par l'ensemble des travailleurs en interdépendance. Cet agent principal d'articulation jouera alors un rôle dans la circulation de l'information : les acteurs s'adresseront à lui en cas de problèmes, négocieront principalement avec lui, et ce dernier fixera les principaux objectifs à respecter (temps de travail, espaces de travail à respecter, libération d'un espace spécifique ou non pour l'action etc.).

La seconde condition facilitant l'articulation est selon nous la pérennité du rôle des acteurs, et ce quel que soit le niveau organisationnel considéré. Le cas 'Terminus' montre que le changement de chef de projet a pu en partie freiner l'articulation (ce que d'autres cas, et de

nombreux récits, ont par ailleurs confirmé). Il en va de même des différents CA – MOEP. Il apparaît en effet que la pérennité des rôles influence une élaboration « robuste » du système d'arrangements (même si les nuances du système de rôles et des arrangements sont régulièrement renégociées en fonction des contingences propres à la situation). Weick et Roberts (1993) font une conclusion similaire lorsqu'ils étudient les conditions de la fiabilité sur un porte-avion, en montrant qu'il existe au sein des membres d'équipage des structures de rôles relativement stables, qui permettent de construire des relations de confiance entre ses membres, mais aussi des « interactions vigilantes ». Mais le cas que nous étudions reste différent de celui analysé par Weick et Roberts. En effet, les acteurs sont engagés dans des organisations temporaires. C'est particulièrement le cas lors des étapes ultimes de réalisation et d'essais en nuit : les acteurs « se fréquentent » alors au maximum quelques semaines, et la plupart du temps, les rôles sont occupés par des personnes différentes. Cela requiert de la part des équipes qu'elles soient capables de construire rapidement une structure de rôles, facilitant l'articulation du travail. Comme nous l'avons vu, les chargés d'affaires peuvent intervenir dans cette construction, en définissant entre eux en amont comment les lignes de travail seront accomplies et articulées, entre elles et dans l'espace (quitte nous l'avons vu, à élaborer des arrangements contournant les règles existantes), et en définissant quel acteur sera l'agent principal d'articulation. Mais au-delà de cette articulation structurante pour l'action des techniciens en nuit, nous avons vu que chaque nuit, les acteurs sont différents (notamment les conducteurs GMT), et une nouvelle structure émerge donc, au sein de laquelle le rôle de chacun est renégocié. Dans cette construction, on note que les attentes quant aux interactions à venir sont très importantes (Bechky, 2006). Ainsi, par exemple, si le surveillant de chantier veille autant à ne pas rendre les installations trop tard à l'exploitant, c'est parce qu'il anticipe les interactions futures et qu'il entend ainsi les faciliter.

Une troisième condition facilitant nous semble être la mise en visibilité des actions prises en charge par les différents travailleurs. Cette mise en visibilité peut être supportée par les objets, notamment les plannings, mais on voit qu'elle est largement imparfaite, et qu'elle montre autant qu'elle cache toute une partie des tâches à effectuer, des pratiques et des savoirs engagés en situation. Kellogg et al. (2006) évoquent fortement le rôle de la mise en visibilité dans la coordination, qui est selon les auteurs supportée par des types de travail : travail de démonstration, d'exposition, travail de représentation, et travail d'assemblage. Ils montrent que les membres du projet « enactent » et font circuler plusieurs « répertoires de genre » qui facilitent le flux d'informations entre communautés. Ces répertoires de genre représentent le travail fait (présentations, spécifications, prototypes), mais aussi le processus de réalisation du travail (rapports, plannings). Sur notre terrain, l'utilisation des plannings, mais aussi des mails (accompagnés de photos le cas échéant), des schémas peuvent faciliter l'articulation, mais nous l'avons vu, ils ne suffisent parfois pas au « succès » du processus d'élaboration d'arrangements, l'articulation étant alors « bloquée ». Bechky (2006) montre bien, dans son

étude des plateaux de tournage, comment des pratiques interactionnelles, telles que celles de remercier, de réprimander, de plaisanter, constituent des moyens et des supports à l'apprentissage, à la négociation et à la généralisation de la structure de rôles. Par ailleurs, l'existence d'espaces de discussion favorise les discussions ouvertes entre acteurs, et finalement la mise en visibilité des pratiques, des savoirs, mais aussi des conceptions des rôles et du « travail bien fait » que défend chaque acteur. Les réunions inter-départements peuvent constituer de tels espaces (mais malheureusement en aval des situations problématiques). En nuit, la gestion des temps morts, par le bavardage, des formes de convivialité participe largement de cette mise en visibilité des pratiques et des rôles des différents acteurs.

Cela peut expliquer pourquoi l'articulation est facilitée entre groupes professionnels « anciens ». La bonne connaissance mutuelle de leurs pratiques, l'habitude de travailler ensemble, de se voir travailler, facilite les arrangements et rites d'interactions (« apporter des bières », rester toujours calme et poli). Ces rites sont particulièrement importants dans la mesure où le travail s'effectue au sein d'organisations temporaires du travail, dans lesquelles les agents, nominativement, changent. En revanche, leur appartenance à un groupe professionnel fait qu'ils ont acquis des savoirs relationnels, et des « répertoires d'interactions » à mobiliser en fonction de leur interlocuteur, ce qui facilite grandement l'articulation.

La quatrième condition est la connaissance du monde ferroviaire, de ses contraintes et de ses impératifs. Les connaissances techniques sont loin d'être suffisantes pour travailler de manière « satisfaisante » à la RATP, comme le montre le cas des façades de quai. En particulier, en situation de co-activité, la prise en compte de « l'autre » (son métier, ses savoirs, son statut, son rôle) est essentielle. L'on voit qu'il est très utile de connaître la hiérarchie implicite entre métiers : elle facilite l'élaboration d'arrangements, mais aussi, et peut-être surtout, le choix des stratégies interactionnelles visant cette élaboration.

La complémentarité de l'anticipation et de la résilience

Les résultats de ce chapitre nous permettent de confirmer et de compléter les théories relatives à la notion de résilience, et notamment aux liens entre résilience et anticipation. Les travaux de Wildavsky (1988) opposaient de fait ce qu'ils définissaient comme deux stratégies alternatives. Journé (2001b), dans la lignée de ces travaux, a montré que ces stratégies étaient largement complémentaires. Il indique que ce sont essentiellement « *les ressources humaines qui gèrent l'articulation entre les stratégies d'anticipation et de résilience* ». Nos travaux confirment que ces stratégies sont complémentaires, y compris et surtout vis-à-vis de l'action, et de l'action en sécurité. Pour autant, les ressources humaines, et les savoirs dont ils disposent, ne sont pas les seules à jouer un rôle dans l'anticipation et la résilience : les objets

(tels que les plannings), mais aussi les lieux jouent un rôle très important, dans la façon dont ils peuvent les contraindre ou les faciliter.

Plus les nuits ont été organisées en amont, soit mieux les rôles des uns et des autres, et la nature et l'enchaînement des tâches au cours de la nuit, ont été discutés, définis et préparés, plus sont faciles l'adaptation, la découverte de solutions face à la survenue d'événements imprévus, et finalement la résilience au cours des nuits.

On voit que la façon dont le travail est anticipé à un niveau organisationnel donné (par exemple celui des CA – MOEP), notamment par l'établissement d'accords, peut faciliter le travail des techniciens en nuit, et notamment l'articulation (spatiale, temporelle ou opérationnelle). En retour, la résilience des équipes de nuit, soit leur capacité à revenir à un état stable du système en cas d'aléas, facilite la mise en cohérence du travail anticipé et du travail réellement accompli, ce qui évite un travail de réarticulation, et de reprise des plannings.

Les dispositifs socio-matériels intervenant dans l'articulation du travail, interviennent ainsi également dans la résilience et dans l'anticipation.

Nos travaux montrent par ailleurs que le « slack » est une condition importante de la résilience, en particulier dans le travail de projet. Lorsque la planification des tâches est extrêmement serrée (comme dans le cas 'Terminus'), les acteurs disposent de très peu de marges de manœuvre, ce qui rend difficile la résilience. Cela confirme les théories sur la résilience qui indique qu'une certaine forme de « slack » favorise la résilience (Westrum, 2006 ; Tillement, Cholez et Reverdy, 2009).

Mais la structure de rôles est tout aussi essentielle, pour, comme le montre Weick (1993), parvenir à construire le sens des situations, et des définitions relativement communes de ces situations, et des rôles de chacun en situation. Nos travaux complètent ceux de l'auteur en montrant comment les réorganisations perturbent grandement les systèmes d'arrangements établis, mais aussi la capacité des acteurs à construire des liens de qualité et du sens.

Bechky (2006), à la suite de Weick (1993), indique que l'existence de liens étroits est tout aussi, voire plus, importante dans les groupes éphémères ou « organisations temporaires », car les personnes agissent dans des environnements peu sûrs et largement incertains. Dans notre cas, on se situe ici de plus dans un système complexe, dans lequel de petites défaillances peuvent interagir de façon inattendue et provoquer une catastrophe. Les observations de nuit montrent qu'entre groupes professionnels « historiques » du ferroviaire se construisent des liens émotionnels, qui permettent une meilleure gestion du travail, de ses perturbations, et de la sécurité. En revanche, dans la nuit des façades de quai, ces liens n'existent pas *a priori*, ce qui rend plus difficile la gestion collective des aléas, le retour à un état satisfaisant du système pour les différentes parties prenantes, donc finalement la résilience.

Il semble que dans les organisations projet étudiées, le principale mode d'articulation soit celui de l'articulation par les personnes et par les savoirs (Grosjean et Lacoste, 1999). En effet, bien qu'il existe des dispositifs matériels, plus ou moins formels, en premier lieu desquels les plannings, ces derniers sont loin de suffire à l'articulation des lignes de travail. Les acteurs paraissent particulièrement sollicités pour combler les lacunes de l'articulation structurante, notamment la signalisation (pour l'articulation entre MOEP) et l'IEF. Les travailleurs parviennent de fait à élaborer de nombreux arrangements, dans le cours de leur activité de travail, pour articuler les lignes de travail. Mais les entretiens révèlent la charge de travail, voire le stress et la lassitude que ce travail supplémentaire et largement invisible provoque chez ces acteurs.

Dans la mesure où la signalisation, d'une part est au centre de notre étude, mais d'autre part, semble avoir d'importantes difficultés à accomplir son travail dans le cadre des projets, nous souhaitons dans le chapitre 7 revenir sur ce groupe professionnel. En outre, les difficultés dont nous font part ces professionnels paraissent accrues dans les projets stratégiques actuels, à savoir les projets d'automatisation.

Il semble de fait que les relations entre signalisateurs et automaticiens (en charge du développement des nouveaux systèmes) soient particulièrement problématiques. On semble atteindre au début de ces projets les limites de la résilience organisationnelle, soit les limites au-delà desquels les arrangements effectués au sein ou entre groupes professionnels peuvent entraîner une non maîtrise de l'activité de travail, et *in fine* des événements anti-sécuritaires.

Dans ces projets, la question : « qui fait la coordination, et quels en sont les modalités et les rôles ? » semble rester une énigme, énigme visiblement source de conflits et pouvant affecter les pratiques de maîtrise des risques du groupe professionnel des signalisateurs. Le chapitre suivant vise à apporter des éléments de compréhension des difficultés évoquées par la signalisation. En particulier, nous souhaitons nous pencher sur les questions suivantes : la relation entre signalisation et automaticiens est-elle réellement problématique ? Si oui, comment peut-on l'expliquer ? Contribue-t-elle à expliquer l'affaiblissement du groupe professionnel de signalisation, au-delà des facteurs internes à ce monde discutés dans la seconde partie ?

Chapitre 7

AUX LIMITES DE LA RESILIENCE ORGANISATIONNELLE : FOCUS SUR LA RELATION SIGNALISATEURS –AUTOMATICIENS

Le chapitre 6 nous a permis de mieux comprendre les dispositifs socio-techniques, les pratiques, les arrangements mis en place ou élaborés pour gérer et articuler le travail dans les projets de modification. Nous avons montré comment, face aux changements inévitables associés au travail de projet, se maintenait une part d'ordre. Nous avons décrit les différents niveaux d'organisation et d'articulation du travail nécessaires à la production de ces projets, du niveau le plus transversal et global au niveau le plus opérationnel et local, correspondant aux étapes de réalisation des modifications sur le terrain. Nous avons ainsi pu mettre en évidence les modalités et les supports à l'articulation du travail, mais aussi ses freins, selon les groupes professionnels engagés dans l'interaction. Nous avons établi que ce travail supplémentaire d'articulation, non prévu dans les modes formels d'organisation du travail et largement invisible, représentait une charge de travail très importante, pouvant entraîner une hyper-sollicitation de certains acteurs ou groupes professionnels. Nous avons par ailleurs montré que l'articulation était davantage problématique, lorsqu'il s'agissait de « faire tenir ensemble » le travail d'un groupe professionnel « ancien » et celui d'un groupe professionnel « nouveau », associé au développement d'une technologie elle aussi « nouvelle ».

Ce dernier chapitre se centre spécifiquement sur les projets d'automatisation, lancés pour répondre à l'exigence d'amélioration de l'offre de transport (sécurité et disponibilité). Pendant près de 40 ans, peu de changements technologiques ont été menés sur les lignes existantes, les installations techniques restant quasi-inchangées. La stabilité du réseau ferré se traduisait dans la stabilité des groupes professionnels exploitant et maintenant ce réseau, et dans celle de leurs compétences et de leurs pratiques. Avec l'automatisation sont introduits des changements techniques et organisationnels, qui redistribuent les savoirs au sein de l'entreprise, et qui selon nous viennent bousculer les pratiques et les arrangements existants, et mettre en tension les identités des différents groupes professionnels.

Ce chapitre vise à mieux comprendre comment l'introduction d'une nouvelle technologie affecte l'organisation du travail, et surtout la nature du travail pris en charge par les différents groupes professionnels interdépendants au sein de la division du travail, en particulier la part du travail associée à la sécurité ferroviaire. Comme le précise Barley (1996), les changements induits par une innovation technologique ont principalement été décrits sous l'angle d'une augmentation de la complexité, de l'incertitude ou des interdépendances, ou encore d'un nivellement de l'organisation (dans le sens d'une diminution des niveaux hiérarchiques), sans que les modifications du contenu même du travail (dans ses dimensions cognitives,

matérielles, symboliques ou interactionnelles) ne soient toujours réellement approfondies. Barley (1986, 1996), et à sa suite d'autres chercheurs (Orlikowsky, 2000 ; Edmonson, Bohmer et Pisano, 2001) se sont intéressés aux liens entre changements technologiques, organisationnels, et transformations du contenu du travail et des pratiques. Dans une perspective ethnographique, ces auteurs sont partis, pour comprendre ces liens, de l'analyse des pratiques autour des objets.

A la suite de ces auteurs, nous proposons, pour saisir comment l'introduction d'une nouvelle technologie peut transformer les pratiques et les savoirs et mettre en tension les identités professionnelles, de partir de l'analyse du travail effectué par les différents groupes professionnels, en particulier ce qui se joue autour des objets techniques. Nous nous focalisons ici sur deux groupes professionnels spécifiques, un groupe « ancien », les signalisateurs, et un groupe émergent avec l'introduction de nouvelles technologies, les « automaticiens », engagés conjointement dans les projets d'automatisation. Le choix de ces deux groupes n'est pas anodin. Tout d'abord, ils sont fortement interdépendants, tout en ayant une histoire commune récente. Ensuite, signalisateurs et automaticiens, au-delà de leurs spécificités, constituent des figures « types », emblématiques des projets de modernisation, chacune étant associée à un territoire professionnel spécifique, à une technique elle aussi particulière, et à des processus de travail et interactionnels visant à définir les frontières de ces territoires et à les défendre. D'un côté, un groupe « émergent » associé au nouveau système et représentant le monde du projet ; de l'autre, un groupe presque centenaire attaché à une technologie ancienne, pourtant vouée à évoluer, représentant le monde de la technique, jusqu'alors principal garant (avec l'IEF) de la sécurité ferroviaire.

Une des questions clés à laquelle ce chapitre souhaite répondre, qui découle de notre analyse comparative, est la suivante : comment expliquer que les signalisateurs soient visiblement les plus affectés (voire fragilisés) par le lancement des projets d'automatisation ?

Pour répondre à cette question, nous proposons de nous centrer sur les ensembles techniques, ceux qui émergent, ceux qui pré-existent, et sur la façon dont l'innovation technologique vient redistribuer les faisceaux de tâches et redessiner les domaines de compétences.

Les travaux de Barley (1986, 1996), mais aussi de Bechky (2003a), ont bien montré que les objets peuvent se révéler de puissants outils d'analyse, dans la mesure où autour d'eux se développent des formes d'interaction et des pratiques qui peuvent soit faciliter la résolution de problèmes aux frontières, soit, au contraire, participer du renforcement des frontières entre groupes professionnels et être mobilisés par les différents groupes pour défendre un statut ou une expertise ou encore pour prendre le contrôle de certains faisceaux de tâches.

“Authority over objects can reinforce or redistribute task area boundaries, and by symbolizing the work of occupational groups, the objects also represent and strengthen beliefs about the legitimacy of the work the groups perform.” (Bechky, 2003a)

Dans tous les cas, la technique joue un rôle dans la renégociation quotidienne des frontières entre groupes professionnels, et dans la reconfiguration des domaines de compétences.

Ces enjeux de lutte pour des territoires professionnels sont au cœur des discours des deux groupes centraux ici : les automaticiens et les signalisateurs. Au cœur des discours également, les objets techniques, les technologies, et leurs fonctions (actuelles ou futures) vis-à-vis du réseau ferré. Au cœur des discours enfin, l'évolution des savoirs et les pratiques émergentes, remises en cause, réélaborées autour de ces objets techniques. L'ensemble des récits laisse penser à une mise en tension des identités professionnelles.

Il s'agit ainsi dans un premier temps de comprendre, sur la base des récits de pratique et de la comparaison des discours, les relations qu'entretiennent ces deux groupes dans ces projets, comment les faisceaux de tâches, les savoirs et les statuts sont redistribués entre ceux-ci.

Les récits nous enjoignent par ailleurs, pour éclairer cette relation, de nous pencher sur l'identité et la « biographie » (Strauss, 1992b) de chacun des groupes, qui selon nous, se sont construites et se construisent toujours autour de la technique. Dès les premiers entretiens, plusieurs indices révèlent la prégnance des dynamiques temporelles de long-terme, qu'elles renvoient à la succession d'événements passés, ou à un futur plus ou moins proche, soit à la façon dont les individus se projettent dans l'avenir. S'il est assez évident qu'un individu a une biographie, tout groupe, et la technique à laquelle il s'associe, ont eux aussi une biographie, soit « *une histoire et un futur* » (Strauss, 1992, p.31). La notion de « biographie » permet de relier l'identité d'un acteur (qu'il s'agisse d'un individu ou d'un groupe) à la dynamique temporelle (rassemblant le passé, le présent et le futur). L'identité n'est ainsi jamais figée : c'est un processus qui évolue au fil du temps, des événements et des évolutions technologiques et/ou organisationnelles qui ponctuent son cours.

Ce travail d'analyse doit nous amener à revenir aux différents niveaux d'articulation, en montrant comment ils sont affectés par les dynamiques relationnelles, temporelles et identitaires de ces groupes professionnels. Nous avons vu que l'articulation passe par un processus d'élaboration d'arrangements. Dans ce processus d'élaboration, chaque groupe défend une stratégie interactionnelle, orientée vers l'obtention du meilleur arrangement possible. Les stratégies tiennent compte du « positionnement²⁵⁰ » d'un groupe dans l'organisation et vis-à-vis du travail à accomplir. Le terme « positionnement » réfère au groupe auquel le protagoniste appartient (ou plutôt se dit appartenir), soit à son « entité de référence » (Dodier, 2002). Ce positionnement est lié à l'histoire de chaque protagoniste et du groupe auquel il se réfère. Il affecte le pouvoir (effectif ou perçu) et la légitimité des différents groupes dans l'interaction. Nous souhaitons montrer ici la façon dont les « biographies » et les identités des différents protagonistes se transforment avec l'introduction d'une nouvelle

²⁵⁰ Nous traduisons ainsi le concept de « stance » développé par Corbin et Strauss (1993).

technologie et peuvent influencer les pratiques de travail, et en particulier le travail d'articulation. Si l'introduction d'une nouvelle technologie rompt pendant un temps les arrangements entre les groupes, notamment entre groupes anciens et émergents, les acteurs effectuent tout un travail visant à élaborer de nouveaux arrangements. Ce chapitre vise finalement à comprendre comment l'organisation, et les groupes en son sein, peuvent s'engager dans des processus d'apprentissage leur permettant d'élaborer au fil du temps des arrangements plus stables et plus satisfaisants pour l'ensemble des parties prenantes.

Nous centrer sur cette relation permet de traiter une question de fiabilité plus générale : celle du maintien de la sécurité lorsque de nouvelles technologies viennent en partie remplacer les anciennes remplissant des fonctions de sécurité, et lorsque, de fait, d'anciens groupes professionnels doivent s'articuler avec de nouveaux. Cela doit nous permettre de mieux comprendre le lien entre évolutions technologiques et maîtrise des risques, et plus particulièrement d'éclairer les difficultés que cela peut produire dans le quotidien de travail mais aussi les processus d'apprentissage dans lesquels les acteurs s'engagent pour dépasser ces difficultés, tout en défendant leur identité professionnelle.

1. De l'innovation technologique à la reconfiguration des territoires professionnels

1.1. Focus sur trois projets stratégiques d'automatisation

Dans ce chapitre, nous proposons de nous centrer sur les trois projets d'automatisation en cours de développement au moment de notre étude, qualifiées de « stratégiques » par l'organisation : deux doivent aboutir à l'automatisation partielle (AP) des lignes – nous les appellerons AP1 (ligne rouge) et AP2 (lignes jaune et bleue) – et le troisième à l'automatisation intégrale d'une ligne – nous le nommerons AI (ligne verte).

Le tableau ci-dessous propose une vue synthétique des principales caractéristiques de chacun de ces projets.

Tableau 7: Tableau descriptif des trois projets d'automatisation étudiés

	<i>AP1</i>	<i>AP2</i>	<i>AI</i>
Type d'automatisation	Automatisation partielle (présence de conducteurs)	Automatisation partielle (présence de conducteurs)	Automatisation intégrale (absence de conducteurs)
Début du projet	2002 : signature du marché (T ₀ du projet)	2004 : signature du marché (T ₀ du projet) 2006 : acceptation du référentiel d'interchangeabilité	2003 : décision d'automatiser 2006 : signature du marché (T ₀ du projet)
Entreprise	Marché alloué à un systémier	Marché partagé en lots	Marché alloué au systémier

extérieure en charge du développement du système	n'ayant jamais travaillé pour la RATP	répartis entre trois systémiers, partenaires historiques de la RATP : interchangeabilité	ayant déjà développé METEOR
Mise en place d'une EdPI	OUI (3 personnes)	OUI (5 personnes)	OUI (3 personnes)
Place de la signalisation dans l'EdPI	Pôle de compétence	MOEP (Maîtrise d'œuvre Particulière)	MOEP (Maîtrise d'œuvre Particulière)
Déroulement du projet	Retards importants du projet, jusqu'à abandon provisoire de l'automatisation	Retards relativement importants	Déroulement plutôt satisfaisant du projet
Survenue d'incidents de signalisation dans le cadre du projet	2 incidents anti-sécuritaires (incident 1 et 2) Certaines causes attribuées au contexte projet	Aucun incident	1 incident anti-sécuritaire (incident 4) Aucune cause attribuée au contexte projet

Ces projets, s'ils présentent des similitudes, présentent aussi plusieurs différences. Ils sont lancés environ à deux ans d'intervalle chacun, donc sont, au moment de notre étude, à des stades de développement distincts. Les systémiers en charge du développement des automatismes sont tous différents, la technologie elle-même est sensiblement différente, et les modes d'organisation du travail évoluent progressivement au fil des projets. Le fait que ces projets s'inscrivent dans des temporalités différentes rend leur comparaison d'autant plus pertinente qu'il nous est possible d'étudier le processus d'apprentissage qui s'opère dans le temps et la façon dont les dispositifs et les savoirs se construisent et évoluent au fil des projets.

1.2. Processus de création d'un projet : des décisions technologiques et organisationnelles

Le cas que nous étudions est sensiblement différent de ceux étudiés par Barley ou Bechky. En effet, eux étudient les formes d'interaction autour d'objets (parfois nouveaux) utilisés dans le cadre d'activité de production : ces objets sont manipulés concrètement dans le cours de l'action par des acteurs de groupes professionnels distincts. Pour notre part, nous étudions des objets qui, pour certains, existent et supportent quotidiennement le fonctionnement du réseau ferré tout en étant au fil du processus projet reconçus et modifiés, et qui pour d'autres, les automatismes, sont imaginés et spécifiés dans le cadre d'une activité de conception, et ne sont mobilisés dans le cours de l'action, au début du projet tout au moins, qu'à l'état d'« idées ». Pour G. de Terssac (2002), au cours d'un processus de conception, les acteurs n'élaborent pas uniquement des décisions techniques, mais aussi des décisions organisationnelles, portant là davantage sur ce qu'il est convenu d'appeler l'organisation formelle du travail : ce processus aboutit ainsi à une nouvelle répartition des tâches entre les hommes et entre les hommes et les techniques, mais aussi à la définition de modalités de coordination et de contrôle.

M. Akrich (1993a, p. 92) parle de l'innovation comme d'un processus ponctué d'« épreuves » qui « *produit à la fois des savoirs, des dispositifs techniques et des formes d'organisation* ». Ainsi, l'automatisation, qui vise principalement à améliorer l'offre de transport proposé aux voyageurs en termes de disponibilité (réduire l'espacement entre les trains) et de sécurité (fournir une offre toujours plus sûre), induit des bouleversements fonctionnels, techniques et organisationnels, que nous souhaitons dans cette partie qualifier.

1.2.1. Répondre au besoin d'une offre plus performante par l'automatisation

Si l'on se place du point de vue des ingénieurs rencontrés, le processus d'innovation est déclenché par l'expression de nouveaux besoins auxquels le système de transport doit être à même de répondre. Le processus de création passe « *par la définition des fonctions que le produit doit être en mesure d'assurer* » (Planchette, Nicolet et Valancogne, 2002, p. 100). Une fois précisé le besoin initial, ce processus part d'une approche générale, qui définit des fonctions principales, puis progresse vers le particulier en définissant des fonctions secondaires (ou sous-fonctions), auxquelles les spécificateurs associent des solutions technologiques (des principes). Pour répondre à l'exigence d'une offre toujours plus performante, les ingénieurs (spécificateurs, concepteurs) vont chercher à agir sur les fonctions du système de transport, telles que le contrôle de vitesse, la commande des manœuvres en ligne et en terminus ou l'espacement entre les trains, et à définir les solutions techniques les plus innovantes pour remplir ces fonctions.

La principale décision technique, et ce dans tous les projets de modernisation, est de recourir à de nouvelles technologies, ici des types nouveaux de pilotage automatique²⁵¹, pour répondre au besoin initial. Mais cette décision majeure va bien évidemment produire un flux de décisions techniques, relatives d'une part à la conception du nouveau système, mais aussi à son interfaçage avec les autres sous-systèmes du système de transport. La spécificité majeure de ces projets est que l'on part d'un existant : les automatismes doivent bien sûr s'interfacer, et être compatibles, avec les équipements en place, tels que la traction ou la signalisation, mais ces derniers vont eux aussi en retour devoir être transformés. Il s'agit bien ici, si l'on reprend les termes de N. Dodier (1995), de « production de [nouvelles] compatibilités ».

Un travail important va donc être mené, en amont des projets, par des équipes regroupant des experts des différents domaines techniques (en grande majorité des automaticiens et des agents de l'IEF) pour définir les domaines de fonctions prises en charge par les différentes

²⁵¹ Comme nous l'avons vu au chapitre 2, le pilotage automatique existe depuis les années 60 : il a été amélioré avec la mise en place du SACEM sur le RER, et a connu son apogée avec l'automatisation intégrale d'une ligne nouvelle dans le cadre du projet METEOR. Il s'agit ici de concevoir de nouvelles générations de pilotage automatique, installées, spécificité majeure, sur une ligne existante en fonctionnement.

technologies, autrement dit : « qui fait quoi », mais aussi les interfaces entre ces technologies, autrement dit : « avec qui j'échange, et comment j'échange ».

Dans chaque projet, les modalités du travail de réflexion et de prise de décision effectués en amont du projet vont être différentes, tout comme les personnes prenant part à ce travail. Dans tous les cas également, les choix technologiques, mais aussi organisationnels vont être sensiblement différents.

C'est dans le cadre du dernier projet, le projet AI, que les groupes de réflexion en amont du projet sont les plus poussés, et anticipent un large éventail de problématiques techniques, ce que nous explique le responsable système du projet AI.

*« L'opération AI, elle a commencé par une étude de faisabilité, ce qui n'est pas très courant au niveau des projets. Cette étude de faisabilité a donné lieu à des groupes de réflexion, qui devaient refaire un certain nombre d'analyses sur des thèmes précis. Alors je vais prendre un exemple, la mise en œuvre des façades de quai : une problématique qui se posait, c'était est-ce qu'on met les façades de quai avant ou après l'automatisation des trains, pour les faire rouler en PA. C'est une question qui a été plusieurs fois posée, on l'a tournée dans tous les sens, parce que chaque solution a des avantages et des inconvénients, c'est normal qu'on en parle plusieurs fois, et puis se poser bien évidemment le problème de la sécurité ; d'où de nombreuses itérations, maintenant le choix il est fait, de mettre les façades de quai avant, ce qui nous oblige à mettre des dispositifs d'ouverture/fermeture des portes avec les trains d'aujourd'hui. Donc différents groupes de travail ont traité différents thèmes, et **des réflexions un peu plus techniques ont également eu lieu pour regarder comment on allait adapter les systèmes existants**. Bien entendu y'a toujours ces aspects planning, coût, et puis maintenir un haut niveau de sécurité. Et **quand on modifie des installations comme la signalisation, il est évident que la sécurité c'est important**. Et on a fait le choix là encore d'anticiper un certain nombre de renouvellement, de manière à ce **que les choses se fassent de manière, entre guillemets, classique**. On fait de la signalisation de manière très classique et ensuite on met la partie automatismes sur l'environnement existant qui a été adapté mais qui garde tous les principes de sécurité existant. [...] En plus la SIG est très, très liée à la sécurité, les processus sont formalisés **depuis très longtemps**, des us et coutumes qui font que les gens sont quand même **garants de la sécurité**, et ça **ne s'acquiert pas en un jour**. Il ne faut pas non plus **bousculer des groupes qui fonctionnent bien, au risque de déstabiliser et de nuire à la sécurité**. »*

L'on voit dans cet extrait (qui concerne, soulignons-le, le dernier projet lancé), que les ingénieurs se préoccupent tout particulièrement et très en amont des installations existantes, et des pratiques existantes. Il souligne leur volonté que les « choses se fassent de manière classique » dans le domaine de la signalisation, ce qui laisse penser que les ingénieurs se soucient de ne pas trop « bousculer » les pratiques de ce groupe professionnel qui gère des installations de sécurité. Notre analyse montre toutefois que ce souci pour les pratiques existantes, stabilisées de longue date autour d'une technique relativement inchangée, est moindre dans les projets précédents.

De manière générale, si dans le projet AI les réflexions techniques et fonctionnelles sont très poussées et développées bien en amont, l'analyse des données indique que dans les autres

projets, les réflexions le sont bien moins, mais surtout rassemblent un éventail moins large de spécialistes. Les signalisateurs notamment n'ont pas participé à ces groupes de réflexion.

En dépit de ces différences propres au processus de création, que nous gardons provisoirement de côté, les groupes de réflexion aboutissent à plusieurs choix communs à l'ensemble des projets. Le processus d'évaluation des différentes solutions technologiques conduit les ingénieurs à conclure qu'il n'est pas possible d'améliorer suffisamment les performances du système en modifiant uniquement les systèmes existants : l'ajout de nouvelles technologies est indispensable.

Mais parallèlement à l'élaboration de choix technologiques, l'organisation elle aussi est repensée, et ces projets s'accompagnent de modifications organisationnelles importantes. La principale décision est de créer des organisations par projet, et de refondre l'ensemble des départements de l'entreprise en créant des départements d'ingénierie et de maîtrise d'ouvrage²⁵². Dans le cas des projets d'automatisation, les réflexions (entre ingénieurs et managers) vont aboutir à des choix organisationnels tout à fait spécifiques, avec la mise en place d'EdPI (Equipe de Projet Industrielle).

1.2.2. Comment la création d'EdPI redistribue les savoirs et les statuts

La mise en place des EdPI répond à deux soucis principaux des décideurs. Tout d'abord, ces nouvelles technologies, et le travail de conception et de réalisation qui accompagnent leur mise en œuvre, sont extrêmement complexes. Du point de vue des managers, cela signifie qu'une personne seule ne peut disposer de l'ensemble des compétences nécessaires à ce type de travail. Ensuite, la majeure partie du travail de conception est confiée à des entreprises extérieures, que nous appellerons des systémiers, avec lesquels la RATP passe des marchés auxquels sont associés des enjeux financiers extrêmement élevés. Il faut donc également que les ingénieurs RATP disposent des compétences suffisantes pour contrôler le travail effectué par les systémiers et suivre les marchés. Ces différentes raisons conduisent l'entreprise à créer ce qu'elle appelle des Equipes de Projet *Intégrées* (EdPI), qui deviendront rapidement des Equipes de Projet *Industrielles*, rassemblant 3 à 5 personnes, ayant toutes des compétences en automatismes, mais étant pour certaines davantage spécialisées en conception système, d'autres en réalisation, et d'autres enfin en pilotage de projet ou en gestion de contrats.

« Alors quand on n'a jamais fait, et là on parle de cas comme l'automatisation, où on est en train de faire les premiers, on a mis en place ce qu'on appelle des équipes de projet industrielles, des EdPI. L'EdPI c'est quoi ? Ce sont des petites structures, légères, de 3 à 5 personnes, qui font le management du projet. C'est en gros un chef de projet industriel, un Responsable Réalisation, et un Responsable Système. Cette

²⁵² Nous ne reviendrons pas ici sur ces évolutions que nous avons déjà largement décrites au chapitre 2 et au chapitre 6.

petite équipe de 3 à 5 personnes, elle a quoi ? Elle a une interface avec l'industriel, donc ces gens là gèrent les marchés [...]. Gérer un marché, ce n'est pas gérer que les sous, c'est avoir des réunions d'avancement tous les mois, des tableaux de bord pour s'assurer que tout ce qui est dans le marché est fait. Il y a une relation avec les équipes métier, ces gens là font travailler les gens des métiers, de CS²⁵³ et de QS essentiellement, pilotée par le responsable système. Et les gens de RS, au niveau des métiers, ils vont travailler avec les gens de RS. Donc là il y a des contrats internes, au même titre qu'il y a des contrats ici. On a également de temps en temps ce qu'on appelle un contrôleur de projet, qui assiste le chef de projet dans ses missions de gestion, de coordination technique. En général quand on a une EdPI c'est qu'on est aussi chef de projet global, donc pour avoir les relations avec les autres départements, c'est un contrôleur de projet qui dépend du chef de projet. Et cette équipe qu'est-ce qu'elle fait encore ? Elle est la correspondante avec la MOA. Donc cette petite équipe, elle fait tout ça. » (Responsable de l'Ingénierie)

Cet extrait, qui expose le rôle des EdPI, nous interroge sur deux aspects, liés aux équipes de réalisation. Tout d'abord, bien qu'il expose les relations, et les interfaces qu'entretient l'EdPI avec les autres groupes professionnels, la façon dont elle interagit avec les métiers de la réalisation reste floue, en dépit de la présence dans cette équipe d'un responsable réalisation (RR). En témoigne la phrase : « les gens de RS, au niveau des métiers, ils vont travailler avec les gens de RS », qui à première vue, semble tautologique, ou laisse penser que les réalisateurs ne travaillent qu'entre eux. En outre, le responsable n'évoque la coordination technique que lorsqu'il parle du contrôleur de projet, acteur qui n'est présent que *de temps en temps*. Faut-il en déduire que cette coordination technique n'est elle aussi effectuée que de temps en temps ? Par ailleurs, cette équipe paraît (il suffit de consulter l'organigramme pour confirmer cette impression) avoir une position tout à fait centrale dans les projets, et être positionné directement en-dessous du chef de projet. Cela questionne particulièrement la relation de l'EdPI avec le chef de projet et avec les autres MOEP (signalisation, voie, traction etc...). Intervient-elle dans le pilotage des projets, ou est-elle un « gros » MOEP ?

Ces projets induisent l'émergence de nouveaux métiers, de nouveaux groupes professionnels, qui disposent d'un statut élevé dans l'entreprise. Ils modifient par voie de conséquence la distribution des activités, mais aussi des pouvoirs, au sein de l'entreprise, ainsi que les formes de relations entre groupes professionnels.

Les transformations organisationnelles vont dans le sens de la mise en place d'une organisation plus « flexible », construite autour des automatismes et des automaticiens chefs de projet. Tout nous porte à croire que ces acteurs sont porteurs de nouvelles conceptions de l'organisation, des liens entre acteurs, et des « meilleures façons » d'accomplir le travail. En particulier, les relations entre acteurs reposent majoritairement sur des contrats (qu'ils soient

²⁵³ CS : « Conception Système » ; RS : « Réalisation Système » ; QS : « Qualification Système » (se référer au chapitre 2 pour les organigrammes)

internes ou externes). Le rapport à la règle technique semble lui moins fort. Par ailleurs, ils sont porteurs d'une logique non plus technique, mais industrielle, de production, orientée vers des objectifs affichés en termes de coûts et délais.

Ainsi, l'automatisation, de par les choix techniques et organisationnels, de positionnement et d'assemblage des hommes et des ensembles techniques, induit une nouvelle répartition des domaines de compétences entre les différents groupes professionnels. Il ne s'agit pas seulement ici de division technique du travail, mais aussi de division morale, soit d'évolution des rôles des différents acteurs et des frontières entre types de travail. Tout cela nous amène à nous interroger sur la façon dont les « anciens » groupes professionnels vont se positionner dans cette organisation, et vis-à-vis des automaticiens, et comment cela va affecter l'« activité technique » (Dodier, 1995) de ces groupes. Nous nous centrerons ici sur les signalisateurs.

1.3. De l'innovation technologique à la reconfiguration des territoires professionnels

Notre étude met particulièrement en évidence le fait que les projets ne se déroulent pas sans « heurts », et que les principaux conflits ou controverses opposent signalisateurs et automaticiens. Ces controverses sont fortement liées aux décisions des ingénieurs, qui, en prenant en compte dans leur évaluation les enjeux de coûts, de durabilité des systèmes techniques, et de sécurité, ont décidé de confier aux nouvelles technologies des fonctions, y compris centrales, jusque là prises en charge par des technologies « anciennes ».

1.3.1. **Quand l'automatisation déplace la signalisation du « centre à la périphérie »**

Si la relation entre automaticiens et signalisateurs est centrale, c'est parce que la principale évolution concerne le passage de fonctions anciennement prises en charge par la signalisation vers les automatismes.

Les récits recueillis montrent toutefois que l'automatisation n'induit pas d'évolutions technologiques majeures dans les métiers anciens (signalisation ou traction). La signalisation en particulier continue à utiliser une technologie électromécanique, à base de relais, pour assurer ses fonctions vis-à-vis du système de transport : il n'y a donc pas de rupture (ou de saut) technologique dans ce métier. Mais cela ne signifie en rien que l'automatisation n'affecte pas le domaine de compétences des signalisateurs.

« Je ne vais parler que de la SIG, je vais faire un zoom sur la SIG. Si vous voulez, dans le cadre d'AP2, ce gap technologique ne doit pas traumatiser les gens de la SIG, parce que l'interface de toute façon c'est toujours du relais, et on vient s'adapter à une SIG existante, traditionnelle. Donc à la limite ça ne doit pas les traumatiser. [...] Par contre, il y a le gap fonctionnel. Là c'est vrai que, pour le coup, ils sont parfois un peu démunis les pauvres. Eux ça fait 20, 30, 40 ou 70 ans, ça fait 100 ans que la RATP tourne avec des principes de SIG traditionnels. Je ne

parle pas de technologie à relais, je parle uniquement sur des principes fonctionnels. Et là avec AP2, c'est vrai qu'on introduit des subtilités ou des évolutions fonctionnelles qui ne sont pas anodines pour eux. [...] Un truc nouveau qu'on met en œuvre, c'est la suppression de la SIG. Maintenant, vous avez toujours la SIG latérale mais vous avez un petit truc supplémentaire qui est la croix de Saint-André, et quand elle est allumée, tout ça c'est éteint : c'est à bord du train que l'état de la SIG est reporté. Donc au niveau de la SIG, c'est une énorme modification parce que ça veut dire qu'on est en train de piloter la SIG traditionnelle à l'extinction, et que c'est à bord du train. Donc si vous voulez, il y a tout un tas de responsabilités qui sont passées de la signalisation plutôt vers AP2. Et ça, les gens de la signalisation, AP2, ils n'aiment pas trop. Parce qu'il y a la SIG traditionnelle, il y a AP2, et il y a des interfaces fines, et après il y a le système, le système RATP, qui interface avec les deux. On sent bien qu'ils perdent un petit peu en..., pas en compétence mais en... La SIG c'est vraiment très, très important pour ces gens-là. A partir du moment où on leur enlève une bonne partie de leur truc, ils le prennent mal. » (Automaticien - Membre de l'EdPI AP2)

L'automatisation crée avant tout ce que les acteurs appellent une rupture fonctionnelle, liée à la définition de « quelle technologie prend telle fonction en charge », autrement dit « quel groupe professionnel est en charge de quel travail ». Il s'agit bien ici de redéfinition des domaines de compétences. Les dernières phrases de cet extrait renvoient clairement à la mise en tension de l'identité des signalisateurs, qui est perçue par les automaticiens (« ils le prennent mal »). L'on comprend à quel point la technique est constitutive de l'identité des signalisateurs, et que les déposséder d'une partie de leurs faisceaux de tâches au profit des automaticiens bouscule cette identité.

Pour mieux saisir ce « gap fonctionnel », il faut revenir au fonctionnement d'une ligne dite « classique », c'est-à-dire avec un pilotage automatique (PA) « ancienne génération » (PA 135, de technologie électromécanique). Sur ce type de ligne, le PA est calqué sur la signalisation : c'est bien cette dernière qui fournit les informations dont le PA a besoin pour fonctionner, et ce dernier ne « commande » d'aucune manière la signalisation. Ainsi, sur une ligne classique, la signalisation occupe une position tout à fait centrale, position que l'automatisation vient remettre fortement en cause.

« Historiquement, pour la signalisation, on était le centre du monde. C'est-à-dire qu'il y avait la signalisation, quand on a mis des PCC, ils sont venus se brancher dessus mais c'était toujours le centre du monde. Quand il y a eu les pilotages automatiques, on leur a donné les infos qui leur allaient, mais nous on était toujours le centre du monde. Et quand on est passé effectivement sur des systèmes tels que METEOR, on est devenu en fait un sous-système du système d'automatismes, c'est-à-dire que c'est flagrant parce qu'on ne communique plus avec le PCC, on est vraiment un sous-système. Donc ça, ça a changé. Et on a également beaucoup de contraintes de sous-systèmes qui nous sont redonnés. Donc c'est aussi une difficulté. Ce que ne veut pas faire le sous-système, on nous demande de le faire.

Interviewer : Vous pouvez m'expliquer ça ?

*C'est... Il y a certaines choses que le système ne peut pas garantir et ne sait pas faire – ou ne veut pas faire, on ne sait pas – et nous comme... Aujourd'hui, jusqu'à aujourd'hui, la technologie relais, on arrive à faire toutes sortes de choses, parce qu'en fait c'est relativement simple, donc souvent on nous demande de le faire, je pense, par facilité. Mais je dis ça, je suis peut-être de mauvaise foi. **Mais on va bien dans un sous-système, on est de plus en plus imbriqué, effectivement.** »
(Signalisateur – conception système)*

Cet extrait nous permet de saisir comment, du point de vue des signalisateurs, l'automatisation vient bouleverser leur positionnement, mais aussi le contenu de leur travail, la façon dont ils font de la signalisation.

On comprend ainsi qu'avec un PA classique, les signalisateurs étaient entièrement « maîtres » de leur propre travail de conception et de réalisation. Ils n'avaient besoin que du PEX, établi par l'IEF, pour débiter le processus de modification, puis ils déroulaient leur processus de travail, sur la base de pratiques techniques et de recouvrement, largement institutionnalisées dans l'ISF 150, mais aussi fondées sur des savoirs partagés et complémentaires.

Une des évolutions majeures du point de vue de la reconfiguration des territoires professionnels, concerne la modification des hiérarchies entre spécialités techniques. Désormais, les automatismes, et non plus la signalisation, sont « le centre du monde ». Comme nous l'explique le concepteur, la signalisation est reléguée en périphérie, elle devient un sous-système des automatismes. Ainsi, en nous confiant que « la signalisation fait d'autres choses que son métier », on comprend clairement que son domaine de compétence est profondément transformé. Etre reléguée en périphérie, soit au rôle de sous-système « comme les autres », modifie profondément les relations de la signalisation avec les autres sous-systèmes : lorsqu'elle était au centre, elle fournissait les informations aux autres sous-systèmes, comme le PCC, qui avaient besoin de celles-ci pour travailler. L'automatisation et la transformation des hiérarchies de métier rompent ou tout au moins réduisent les liens entre la signalisation et les autres sous-systèmes. Ces derniers attendent désormais les informations fournies par les automaticiens, et non plus par la signalisation. C'est donc l'ensemble du système d'interactions qui se trouve modifié, et qui doit de fait être reconstruit.

Si la signalisation n'est plus au centre, il n'en demeure pas moins que les automatismes ont besoin d'elle pour fonctionner.

*« Ce qui est surtout mis en avant, c'est le nouveau système de conduite, mais ça ne pourra pas se faire sans les modifications du côté de la signalisation traditionnelle. »
(Ex responsable RS)*

« Théoriquement le système nous doit une interface, enfin un cahier des charges qui soit digne de ce nom. Et en fait il est traduit chez nous, en interne RATP pour voir que ça s'inscrit bien dans les procédures que l'on a nous chez nous. Et là aujourd'hui, pourquoi on est pointé du doigt, nous qui sommes les derniers, la signalisation : parce que sans la signalisation, le système ne marche pas. » (CA signalisation)

L'élaboration de dispositifs permettant la mise en cohérence des automatismes et de la signalisation est donc essentielle.

1.3.2. De la signalisation garante de la sécurité ferroviaire à la signalisation en partie garante de la sécurité ferroviaire

Si la signalisation passe du « centre à la périphérie », de par les fonctions qui passent aux mains des automaticiens, ces fonctions sont de plus loin d'être anodines. Le matériau met ainsi en évidence que c'est en grande partie le rapport à la sécurité et aux installations de sécurité qui participe de la reconfiguration des territoires professionnels.

« On sent bien que... la signalisation fait d'autres choses que son métier, maintenant. Et par contre, elle lègue d'autres choses comme le rattrapage. Donc c'est vrai que le métier..., l'environnement évolue pas mal, quand même.

Interviewer : Est-ce que le métier évolue lui aussi du coup ?

Non parce que vis-à-vis des risques envisagés, on est toujours sur les mêmes risques. Et puis le rattrapage c'est celui qu'on nous prend, mais on le gère quand même en situation dégradée, donc... » (Signalisateur – conception système)

Sur une ligne « classique », la signalisation prend en charge toutes les fonctions principales de sécurité, à savoir l'espacement entre les trains (qui prévient le risque de rattrapage), et la manœuvre (qui évite entre autres le risque de déraillement).

Une des évolutions majeures (en particulier du point de vue des signalisateurs) est de confier la fonction de rattrapage, une fonction de sécurité, aux automatismes, et non plus à la signalisation. Non seulement les signalisateurs sont « dépossédés » d'une partie de leurs tâches (les expressions telles qu'« on nous prend », ou « elle lègue » le montre bien), mais ils doivent partager la fonction globale de sécurité ferroviaire avec un autre groupe. Or pour les signalisateurs, comme la partie 2 l'a montré, la signalisation, c'est la sécurité ferroviaire, et leur identité professionnelle se construit autour du rôle de garant de la sécurité ferroviaire.

Les automaticiens eux-mêmes sont conscients de cette redistribution des tâches et des compétences entre métiers.

« Le problème c'est que dans le passé vous aviez la SIG et le PA qui était deux mondes relativement séparés et à la limite je dirais qu'il y avait la SIG qui était responsable de la sécurité des enclenchements, de la sécurité de manœuvre et d'espacement, et puis le PA qui venait se coller à ça, c'est-à-dire que le PA 135, le PA avec le tapis, il respecte parfaitement la signalisation, y'a pas de lien du PA vers la SIG, sauf après des exceptions, [...] mais ça c'est de la toutouille, mais en termes de concept, c'était la SIG qui était la seule maîtresse de la sécurité de manœuvre, alors qu'avec AP2, on a vraiment une entité PA/SIG, et moi je l'ai vu avec METEOR, comme j'ai pas connu l'étape précédente, ça me choque même. C'est le PA/SIG qui est responsable du mouvement des trains, de la sécurité d'espacement et de manœuvre et le PA n'est plus une entité à côté. [...] Mais les gens de la signalisation continuent avec leur ISF 150 ! (Automaticien – membre de l'EdPI AP2)

L'automatisation crée ainsi de nouvelles interdépendances entre sous-systèmes techniques et entre métiers : de fait, la signalisation n'est plus seule « maître à bord ». Surtout, les signalisateurs doivent désormais tenir compte de ce que font les automaticiens pour effectuer leur travail, en particulier vis-à-vis de la sécurité. La dernière phrase de l'extrait ci-dessus montre que les automaticiens remettent en cause le principal processus de travail des signalisateurs, l'ISF 150, qui nous l'avons vu dans la deuxième partie, constitue le socle de la sécurité ferroviaire pour ces derniers.

Par ailleurs, avec la montée en puissance des automaticiens, et leur position centrale dans le pilotage des projets, certaines fonctions de sécurité passent aux mains d'acteurs relativement « éloignés » de la réalité du terrain, et des installations qui participent quotidiennement du fonctionnement du réseau ferré. Avec le recours à des systémiers nouveaux, comme dans le cas du projet API, le processus de création est principalement dirigé par des professionnels qui connaissent peu les particularités du monde ferroviaire, et ses règles ou normes de fonctionnement. Or si celles-ci sont très importantes dans le cas d'un projet nouveau, elles sont essentielles dès lors que l'on travaille sur l'existant.

Cette partie met en évidence la reconfiguration des domaines de compétences, et les fortes interdépendances, essentiellement nouvelles, entre le travail de la signalisation et celui des automaticiens, qui nécessitent d'être articulés l'un avec l'autre. Or notre analyse montre que cette articulation ne se fait pas sans mal, et que les relations entre ces deux groupes professionnels sont parfois conflictuelles. Nous souhaitons dès à présent nous pencher sur les origines possibles des tensions, voire des conflits observés.

2. De l'innovation technologique aux « frictions dans les rapports de voisinage »

Avec l'automatisation se met en place une nouvelle « hiérarchie de voisinage » (Dodier, 1995), qui est loin d'être stabilisée, et qui concerne tout à la fois les relations entre ensembles techniques, entre techniques et humains et entre humains (ou groupes professionnels).

L'analyse montre que ce sont bien les automatismes qui sont « au sommet » de cette hiérarchie : les autres techniques sont désormais pensées comme des sous-systèmes des automatismes, et doivent de fait se « calquer » ou s'aligner sur l'état des automatismes. Cette centralité des automatismes se reflète au niveau de l'organisation et des relations entre groupes professionnels et les types de travail qu'ils accomplissent. Les automaticiens, membres des EdPI, sont au centre de l'organisation projet (bien que sous l'autorité du chef de projet, nous y reviendrons), et pilotent le déroulement du projet, en définissant notamment des exigences de coûts et délais, mais aussi des formes d'interfaçage entre ensembles techniques

(par le biais principalement de spécifications d'interfaces et de cahiers des charges). Les autres groupes professionnels, les MOEP en particulier, semblent là encore devoir s'aligner sur les exigences des membres des EdPI. Par ailleurs, les automaticiens bénéficient d'un soutien fort des managers, qui les associent à l'image de modernité, à la fois technique et organisationnelle, qu'ils entendent promouvoir et étendre à toute l'entreprise. Ainsi, comme Dodier (1995, p. 51) l'a bien montré, cette hiérarchie « *répartit avec une stabilité minimale les forces en présence* », qui affectent les négociations entre groupes professionnels : elle « *oriente dans un sens ou dans l'autre l'issue de la confrontation* ». Dans le cas présent, tout laisse penser que les automatismes (et les automaticiens) ont une prééminence sur la signalisation (et les signalisateurs). Il n'en demeure pas moins que, du fait des interdépendances fortes qui les lient, ces deux groupes doivent s'articuler, ou « produire des compatibilités », ce qui, selon Dodier (1995, p. 49) passe par la rencontre entre une activité normative et un travail d'adaptation.

De fait, au cours de nos premières observations, nous ne pouvons que constater que la signalisation en tant que technique, et les signalisateurs dans leur travail quotidien, n'ont de cesse de s'adapter, et d'adapter leurs pratiques, pour répondre à ces exigences. Ils se « polarisent » sur les exigences des membres des EdPI, exigences de respect de coûts et délais pré-établis principalement.

Mais pour ce faire, et étant donné que les professionnels sont plongés dans une situation largement nouvelle et inconnue pour eux, ils doivent inventer en interne de nouvelles pratiques, mais aussi de nouvelles modalités de communication et de coordination, qui puissent leur permettre d'échanger sur leurs activités respectives. Or l'analyse montre que les deux groupes en relations d'interdépendances ont beaucoup de mal à construire de nouveaux dispositifs, et finalement à articuler leur travail sur la base d'arrangements qui soient satisfaisants pour les deux parties.

2.1. Bouleversement de l'environnement et des pratiques de travail

Pour saisir plus finement la façon dont la création d'une nouvelle « hiérarchie de voisinage », associée à l'introduction des automatismes, peut affecter le travail des signalisateurs, nous proposons de revenir aux incidents de signalisation étudiés au chapitre 5, dont nous n'avions proposé alors qu'une analyse partielle. Ce qui précède nous permet de poser un nouveau regard sur ces incidents, en comprenant les pratiques des signalisateurs à l'aune du système d'interactions plus vaste.

2.1.1. Retour sur les incidents de signalisation

Les incidents qui nous occupent ici se produisent dans le cadre du projet AP1, le premier projet lancé, et celui pour lequel, nous y reviendrons, les modalités de coordination sont les

moins « construites ». Les rapports d'incidents révèlent selon nous très bien les relations entre ensembles techniques et entre humains, relations qui nous apparaissent dans un premier temps comme une relation « leader-suiveur », le suiveur étant les signalisateurs.

« Chantier difficile compte tenu du découpage des interventions et de nombreuses modifications »

« Planning très tendu »

« Les retards successifs des spécifications fonctionnelles du niveau système 'API' (systémier) génèrent de multiples phasages souvent remis en cause qui imposent des reprises successives et partielles sur des études déjà réalisées globalement, de réalisation et d'essais dans un contexte de pression planning. »

« Cette opération²⁵⁴ est sujette à modifications successives (études entièrement reprises) à la demande du projet (Entreprise extérieure Système et RATP). Le respect d'un planning évolutif et tendu induit un redécoupage des interventions avec accroissement des risques. Pas de prise de conscience de l'impact sur la logique feux, sur toute la chaîne de rédaction des cahiers d'essais et des essais, vérifications de l'entreprise et RATP incluses. »

Ces extraits mettent tout d'abord en évidence les « nouveaux couplages forts » (Perrow, 1984) entre automatismes et signalisateurs. Par ailleurs, l'on comprend que le travail de conception dans le domaine des automatismes est très instable, mais surtout que cette instabilité rejaillit fortement, par effet de cascade, sur celui des signalisateurs, qui devient lui aussi fortement instable. Ils montrent également que le processus de travail des signalisateurs tolère mal les modifications induites par les automatismes, et que ces modifications représentent une source de risques importante : ils sont ici avérés avec la survenue de deux incidents anti-sécuritaires.

Si l'on en croit Dodier (1995, p. 50), au cours du fonctionnement d'un réseau, soit l'un des voisins « s'adapte aux exigences de son voisin, et le fonctionnement peut continuer, soit il n'y arrive pas ; et le réseau s'enraye à cet endroit » : c'est ce qu'il appelle « les frictions dans les rapports de voisinage ». Les incidents indiquent clairement que la signalisation, en tant que technique manipulée, modifiée, remodifiée, mais aussi le travail d'adaptation accompli par les signalisateurs pour répondre aux exigences des automatismes, atteignent ici leurs limites : le fonctionnement du réseau s'enraye, et résiste à la logique humaine qui voudrait qu'il fonctionne. Ce qui nous intéresse est le terme de limites. En effet, pendant plus d'un an, les signalisateurs travaillent, modifient les installations, et font en sorte que « cela tienne », jusqu'au jour où cela « ne fonctionne plus ». Or les entretiens et les observations montrent que si les signalisateurs ont progressivement et en partie perdu la maîtrise de leur activité, c'est parce qu'ils ont développé des pratiques pour s'adapter aux exigences de leurs « voisins ».

Ces incidents démontrent selon nous que les signalisateurs ont, au début tout au moins de la vague de modernisation, beaucoup de difficultés à effectuer ce travail d'adaptation. Cela nous

²⁵⁴ Il s'agit de l'opération ayant conduit à l'incident « découverte ».

enjoint, dans notre travail de recherche, à interroger plus finement la nature des liens entre ces deux groupes, et à observer le travail effectué par les signalisateurs pour s'adapter à l'automatisation.

Nous faisons le choix ici de donner à voir en quoi le travail des signalisateurs est bousculé, pour aborder dans un deuxième temps nos conclusions quant à la nature des relations entre signalisateurs et automaticiens au commencement des projets.

2.1.2. Un travail d'adaptation contraint

L'on comprend très vite, en s'intéressant au travail des signalisateurs, que ces derniers sont plongés dans une situation totalement nouvelle, qu'ils ont beaucoup de difficultés à appréhender, et qui ne tarde pas à les « dépasser ».

Pour saisir en quoi la situation est nouvelle, nous proposons de comparer une trajectoire de modification de signalisation « classique », hors projet d'automatisation²⁵⁵, avec ces trajectoires dans le cadre des projets. Le matériau récolté et analysé montre que le lancement des projets s'accompagne d'une augmentation des incertitudes et des interdépendances, entre éléments techniques, entre types de travail, et entre acteurs. Dire que les projets produisent des sources d'incertitude et créent de nouvelles relations d'interdépendance n'est pas nouveau. Mais ce que nous souhaitons mettre en évidence ici, c'est la façon dont ces évolutions affectent la façon dont le travail, en sécurité, est fait ou peut-être fait, soit comment les processus, les pratiques de travail des signalisateurs se transforment eux-mêmes, pouvant aboutir à une moindre maîtrise par les professionnels de leur activité de travail, et des risques associés.

D'un processus aux étapes stabilisées à un processus fondamentalement instable

Avant le lancement des grands projets, le processus de modification en signalisation est un processus *a priori* segmenté et séquentiel, mais dont la segmentation est dépassée dans le cours de l'action par de multiples recouvrements aux frontières entre types de travail grâce aux compétences « doubles » des acteurs, qui leur permettent d'être capables de comprendre et de contrôler plusieurs étapes du processus de conception et plusieurs types de documents, et grâce à l'utilisation des schémas, qui sont contrôlés par au moins deux yeux différents et deux catégories de personnel différentes.

Mais en dépit des nombreux recouvrements qui sont largement garants de la sécurité ferroviaire, ce processus reste fondamentalement séquentiel : chaque étape est alimentée par la précédente, et leur enchaînement permet aux différents acteurs d'acquérir au fil du processus une vision et une connaissance à la fois plus complètes et plus précises (fonctionnellement et techniquement) des enjeux relatifs à la modification. Il s'agit en outre

²⁵⁵ Nous les avons décrites au chapitre 4.

d'un processus entièrement tourné vers la réalisation et l'exploitation : plus on avance dans le processus, plus chaque acteur développe une compréhension claire des actions qui vont devoir être accomplies sur le terrain, et de l'ordre de ces actions (c'est-à-dire du phasage). Plus chaque acteur articule également la technique et le fonctionnel qu'elle permet.

Lorsque la signalisation était au « centre du monde », les signalisateurs ne dépendaient que d'eux-mêmes et déroulaient leur processus, sur la base du PEX, de façon autonome. Le point crucial ici est que ce processus se déroulait sur la base de spécifications de départ stabilisées, ce que les liens nouveaux avec les automatismes viennent modifier. En outre, aucun autre système ne pouvait par la suite faire évoluer ces spécifications : la phase de conception était largement stabilisée et sans surprises. Les signalisateurs n'en étaient pas moins confrontés à quelques surprises au cours du processus, mais elles concernaient majoritairement le travail de réalisation ou d'essais, et étaient largement endogènes aux installations de SIG. Ainsi, les signalisateurs « s'attendaient » à ces surprises et avaient développé des pratiques pour les prendre en charge (voir chapitre 4).

« Je pense que c'était une particularité très forte, par rapport à des projets plus traditionnels et que les gens connaissent où il n'y a pas de véritables surprises. Ils savent qu'il y a des aléas, mais ils les connaissent pour ainsi dire. Ce n'est pas comme AP1, bon AP2 un peu moins. On ne peut pas parler d'AP1 sans parler d'AP2, parce qu'AP2 est parti sur les mêmes chapeaux de roues, avec des dates imposées. Autant que je sache ça prend du retard aussi. Quand on a lancé AP2, on démarrait AP1 tout compte fait. [...] L'équipe SIG de RS se retrouve devant une situation où elle est obligée en permanence d'ajuster la partie purement signalisation en fonction des évolutions du système mode de conduite. Et ça c'est un contexte particulier, c'est la première fois qu'on travaille de cette façon. Et en plus le planning est élaboré en fonction du système, et le planning SIG doit se caler sur ce planning, sans une prise en compte toujours très bonne des contraintes du système SIG. Ça, ça a été une contrainte importante. » (Ex responsable signalisation)

Avec l'imbrication des automatismes et de la signalisation, et la centralité des premiers, il apparaît que plus aucune phase ou plus aucun type de travail des signalisateurs n'est stabilisé.

De multiples sources de désarticulation provoquent l'effondrement des routines existantes

Les récits de pratique montrent que dès le premier stade du processus projet, à savoir celui des spécifications, ces dernières sont, du point de vue des signalisateurs, peu précises.

« Moi, qu'est ce que je fais ? Eh bien justement, la responsabilité c'est donc par rapport aux besoins exprimés pour satisfaire aux exigences d'AP2, y'a tout un tas de modifications qui sont clairement identifiées, enfin clairement non, qui sont demandées plutôt, ça ira peut-être mieux. Alors là, je vais exagérer en disant, au départ, mon cahier des charges c'était : « moi y'en à vouloir un AP2 », en clair. Allez, on le fait. Voilà : « Moi y'en à vouloir un AP2 », ben oui, mais « qu'est-ce que tu veux, comment tu le veux ? » etc... » (CA – MOEP signalisation AP2)

Outre leur imprécision, ces spécifications ne cessent d'évoluer au fil du développement de la partie système, ce qui réduit en partie certains types d'incertitude, mais, ce faisant, induit de nouvelles actions, y compris dans le travail de spécification, qui impactent le référentiel de signalisation.

Or, l'analyse montre que bien que les signalisateurs agissent dans une situation « nouvelle », ils continuent dans un premier temps à formuler des hypothèses implicites basées sur leurs « façons de faire » précédentes, ce qui les conduit à traiter isolément chaque demande de modifications en pensant qu'il y en aura peu.

*« Je pense que sur la SIG, je parle pour les modifs..., sur AP1, **on en a souffert, parce qu'on n'avait jamais vécu ce genre de choses.** Quand les PFS sont faits, on fait notre poste, enfin on fait les schémas de principe, on fait le poste, les schémas d'exé, on a quelques modifs... Tandis que sur AP1, on a commencé à modifier un poste, les schémas de principe ont changé. Donc on a changé les schémas d'exécution, et puis dans les schémas de principe qu'on avait changé, il y avait des trucs qui ne marchaient plus comme on voulait, donc **on a rechangé un principe, dans le poste qui n'était pas encore fini.** Donc on a refait des modifs, enfin on est arrivé à des... Et c'est ce que je dis, on a fait ce qu'ont fait les gens des logiciels il y a 15-20 ans, où ils travaillaient sur un coin de table, ils faisaient une petite modif dans un coin, une petit modif par ci, et puis **au final on ne savait plus où était le référentiel.** On a exactement travaillé comme ça. [...] **On a pris les modifs au pied levé, parce qu'on imaginait qu'il n'y allait pas en avoir beaucoup.** Et donc on a eu même des modifs qui nous faisaient revenir en version arrière. Pour s'y retrouver, entre les postes qui ont la modif et..., enfin, je ne sais pas comment... Donc voilà. Je pense que ça vient beaucoup de ça, c'est qu'on n'était pas habitué à avoir tant de modifs comme ça et dire : « On met le holà ». » (Responsable VEL)*

Outre les hypothèses implicites formulées au départ, consistant à considérer qu'il n'y aura que quelques modifications, cet extrait met bien en évidence à quel point l'instabilité de la partie 'système' modifie le contenu du travail des signalisateurs, mais aussi leur rapport aux objets techniques.

Dodier (1995, p. 70) montre que dans toute activité technique, le professionnel « *assume [...] une incertitude partielle sur ce qui se passe* ». Les récits de pratiques mettent en évidence que les signalisateurs ont toujours assumé des aléas liés à la spécificité des installations de terrain, soit une part d'imprévisibilité associée à leur travail.

Mais dans le cas présent, les signalisateurs sont confrontés à ce qu'on peut appeler des formes « extrêmes » d'incertitudes, qu'ils n'ont jamais expérimentées au cours de leur histoire passée, et face auxquelles ils sont démunis, dans la mesure où ces « nouvelles » incertitudes ne ressemblent à aucune de celles qu'ils ont pu connaître auparavant.

Dans ce cas, les techniciens agissent « sans mémoire » (Dodier, 1995) : leur activité est alors plongée dans une forme d'aveuglement, ce qui signifie pour nous que le professionnel poursuit son action sans savoir « d'où elle part », ni « où elle va ». Ici, à aucun moment les

professionnels n'adoptent une attitude « fataliste » face à ces formes d'incertitude (ce qu'ils peuvent faire face aux types d'incertitude qu'ils connaissent²⁵⁶).

*Disons qu'on a les modifs initiales, après on eu la grosse passe de reprise dont je t'ai parlé, début 2005, et là on nous prépare une nouvelle grosse passe de modifs du fait des problèmes du systémier, lié au changement de phasage. Parce que sur cette ligne, la difficulté aussi c'est d'articuler toutes les opérations. Parce qu'il y a plusieurs opérations qui sont menées de front et qui ne sont pas totalement indépendantes. On a l'opération API, on a les modernisations de service provisoire, on a le projet PCC et le prolongement. Tout ça, c'est un peu interdépendant. Et comme il y a eu des changements de planning : au départ le système API devait arriver avant tout le monde, avant le PCC, avant le prolongement. Après l'API a dérivé, le PCC est passé devant, et après API continuant à dériver, c'est le prolongement qui est passé avant API. Donc si tu veux la conception qui avait été faite au départ, elle a été remise en cause parce que la conception du prolongement elle a été faite avec une signalisation type API. Comme maintenant on sait qu'on mettra en service le prolongement avant API, on est **obligé de refaire, on va être obligé de remouliner...** de faire une signalisation sans API... ça c'est le cas le plus gros. Et nous on a été obligé quand même, compte tenu des différentes dérives là, étant donné que le PCC avait besoin des informations terrain, via API, de privilégier la remontée de ces informations là. Donc nous dans nos opérations de modifications de sig, on a été obligé à un moment donné, **pour pas pénaliser le PCC, de dire : « on va passer l'interfaçage PCC en priorité ».** Donc à ce moment là, **on a scindé nos opérations là, on a fait des cahiers d'essais spéciaux, etc....** Parce que si on avait attendu de faire les modifs dans leur globalité, **on n'aurait pas été à l'heure pour le PCC.** Bien que depuis le PCC ait dérivé. Nous, **on a toujours été les bons petits soldats pour être à l'heure, pour tenir les jalons qu'on nous avait demandés initialement.** Nous, **on a fait des gymnastiques** pour ça, pour être à l'heure, et on est au mois de juillet, le PCC je sais pas trop ce qu'il en fait des infos pour le moment. Donc **nous on a été obligé de faire une gymnastique pour être à l'heure pour le PCC, en fonction des jalons qu'on nous avait annoncés.***

Interviewer : D'accord. Et au final ?

Au final, ben ça pourrait être rediscuté parce que l'expérience prouve que c'était peut-être pas aussi urgent, c'était peut-être pas aussi urgent.

L'extrait ci-dessus montre que pour les signalisateurs, les efforts d'ajustement les engagent dans une forme de « combat » visant à répondre aux exigences du projet tout en conservant la maîtrise de leur activité. Mais ce travail de « bon petit soldat » va finalement contribuer à modifier le contenu de leur activité de travail et à les priver en partie de la maîtrise de leur activité, aboutissant à des incidents.

Les principes fondamentaux sur lesquels repose le travail des signalisateurs sont remis en cause. Tout d'abord, les modifications fonctionnelles induisent des modifications des premiers documents (PEX et PFS) qui sont les points de départ du travail des signalisateurs. Pour garder la trace des différentes modifications et ne pas recommencer à chaque fois à zéro

²⁵⁶ Cela revient à dire : « je sais qu'au cours du travail de réalisation et d'essais, la technique ne réagira pas tout à fait comme je le souhaite à un moment ou un autre, je l'assume, et je poursuis mon action ».

(dans un souci d'efficacité), les responsables fonctionnels éditent des documents partiellement modifiés auxquels ils ajoutent un nouvel indice. À chaque nouvel indice, c'est toute la pile de documents aval (schémas de principe, d'exécution, cahiers d'essais) qui doit être reprise, sur la base d'études déjà réalisées.

*« Les référentiels ne sont pas figés, ils évoluent, les schémas évoluent. Chez nous, on a des procédures qui font que les schémas sont indicés et là y'a des indices multiples. »
(CA signalisation)*

« Ça devient n'importe quoi ces schémas là ! Avec les indices, avec les phase 1, phase 2, phase 3, phase 4, c'est difficile... on a une collection provisoire d'une collection provisoire d'une collection provisoire... » (Agent entreprise extérieure)

Mais, et c'est plus problématique encore, ces modifications ne concernent pas que les spécifications fonctionnelles : bien souvent, les demandes de modifications interviennent alors que les signalisateurs ont déjà largement avancé dans le travail de re-conception, voire de réalisation, donc que plusieurs câblages ont parfois été effectués et que les installations techniques ont été physiquement modifiées.

Les désarticulations ne sont pas seulement liées aux interdépendances entre ensembles techniques, mais aussi à l'articulation temporelle entre le travail des systémiers et celui des signalisateurs, soit au calage des différents plannings. Là encore, ce sont vraisemblablement les signalisateurs qui doivent effectuer un important travail d'ajustement, qui les conduit à re-planifier leurs actions, mais aussi bien souvent à les découper en plus « petits morceaux » de manière à s'intercaler sur les plages laissées libres par les systémiers.

Quand le travail d'adaptation induit des risques

La REx élargi nous permet de préciser les causes indiquées dans les rapports d'incidents, et de mieux comprendre en quoi les « nouvelles » pratiques des signalisateurs s'avèrent dangereuses.

L'effet « pelote de laine ». Du fait des multiples reprises de schémas et des nombreux allers-retours entre les différents types de travail et documents associés, la séquentialité du travail de modification devient presque fictive. Cela rompt la relative lisibilité à la fois des documents et de leur enchaînement que les signalisateurs avaient réussi à construire. Finalement, le travail n'aboutit qu'à des entremêlements, dans lequel les signalisateurs se « perdent » : c'est ce qu'ils théorisent à l'aide de l'expression de « pelote de laine ».

« Aujourd'hui, quand on prend API, ce n'est pas de la critique, c'est un constat que je fais : API, ça a été un fiasco, pourquoi ? Parce qu'au départ, il fallait se dépêcher et tout ce qui s'ensuit, alors finalement, y'a eu une pelote de laine au niveau des études ; au niveau des travaux, pelote de laine, et puis pelote de laine au niveau des essais, ce qui fait qu'au final malheureusement au niveau de la SIG, mais aussi un petit peu au

niveau du système, parce que pourquoi on n'a pas été validé et tout ce qui s'ensuit, c'est bien que y'avait des difficultés, donc au final pelote de laine, pelote de laine, pelote de laine. » (CA – MOEP signalisation AP2)

Cela fait écho à l'expression du responsable de VEL : « *on ne sait plus où est le référentiel* ». Comme nous l'avons montré dans la partie 2, les connaissances des signalisateurs se construisent et s'expriment en grande partie à travers la lecture et la production des schémas : ils supportent la construction du sens global de leur activité. Ici, les signalisateurs ne parviennent plus à construire le sens de la modification et des types de travail qu'ils accomplissent, et travaillent donc en partie « à l'aveuglette ».

Quand les reprises multiples produisent de l'invisibilité. Les multiples demandes de modifications, qu'elles soient liées aux interdépendances techniques avec le système ou à des problématiques de « calage » des plannings, conduit finalement les signalisateurs à fragmenter la modification globale en de multiples micro-modifications (ce qu'ils appellent « saucissonner »). Progressivement, et sous les pressions temporelles très fortes, ils se focalisent sur des opérations locales. Leur attention est elle aussi fortement « localisée » : ils perdent finalement de vue la modification globale et tous les liens techniques et technico-fonctionnels sur lesquels elle était construite.

La fragmentation induit ainsi des formes d'« invisibilité ». C'est de fait ce qu'on observe dans le cas de la première découverte. Les agents sont persuadés que l'opération qu'ils mènent est purement technique, et qu'elle n'a aucune incidence fonctionnelle sur le fonctionnement du réseau. Certains liens sont ainsi devenus invisibles : la fragmentation du processus a rendu les signalisateurs en partie « aveugles » aux interdépendances technico-fonctionnelles.

Ainsi, les schémas modifiés, repris, indexés, ré-indexés mettent en visibilité des morceaux de la modification globale, mais dans la mesure où ils rompent la séquentialité, ils cachent la logique sous-tendant la modification globale.

Par ailleurs, de façon concrète, le fait de reprendre tout ou partie des schémas rend parfois ces derniers illisibles. Ils ne sont de fait plus supports à l'action des signalisateurs, qui ont de fortes difficultés à les « déchiffrer ». Ils deviennent dans certains cas extrêmes ou limites (comme dans celui de l'incident 1) des pièges, et sont davantage des « énigmes » pour les signalisateurs que des médiateurs « fiables » de leur action.

« Il y avait des installations qui avaient déjà été essayées. Il y avait des affaires qui étaient terminées, on est revenu en arrière. Il y a eu des postes où ça a été câblé, on a été obligé de décâbler, pour recâbler derrière. Là on a pris énormément de risques. Si vous voulez, les études ont été réalisées, elles ont été approuvées. Donc le câblage a été réalisé, et puis certains circuits ont été basculés..., et on nous dit : « Le système ne fonctionne pas, on va être obligé de revoir l'ensemble du truc », donc il y a eu un coup d'arrêt. Mais comme il y avait un problème d'occupation du personnel et surtout un ordre de la RATP : « Les gars, les études sont niquées, vous le câblez ». On a câblé, et

un autre poste a été câblé. [...] Et puis le jour J, on a dit : « On arrête et on fait marche arrière ». C'est-à-dire qu'il a fallu débrancher les fils nouveaux qu'on avait posés, débrancher le fameux J/N pour passer d'une situation à une autre, mais sur des schémas qui avaient été modifiés parce que vous connaissez le système, vous avez le schéma origine, quand vous mettez en pose, vous mettez en pointillés, quand vous mettez en dépose, vous mettez des croisillons. Tandis que là il a fallu revenir en arrière, c'est-à-dire les pointillés, il fallait les remettre en croisillons, repasser du nouveau en pointillés, mais on ne faisait plus le distinguo, c'était inversé. Ce qu'on a été obligé de faire, on a été obligé de reprendre toutes les étiquettes [schémas de câblage : affectation des fils sur les châssis], de faire des listes de fils, et de faire enlever... Donc on est revenu en arrière avec le risque de débrancher des fils qu'il ne fallait pas. Débrancher un fil, ce n'est jamais grave, mais on sait ce qui se passe dans la tête d'un homme quand par erreur il débranche un fil, il essaie de le rebrancher aussitôt. Et ça, j'ai vu deux incidents où le gars, il l'a rebranché, mais au mauvais endroit. » (Agent entreprise extérieure)

L'attention, la « vigilance collective », mais aussi la connaissance que les agents ont de la modification est elle aussi « morcelée », ce qui se révèle fortement accidentogène. Cet extrait met en évidence à quel point tous les types de travail sont impactés, et s'impactent mutuellement. Les schémas sont modifiés et deviennent invisibles, mais sur la base de ces schémas, les installations doivent elles-mêmes être remodifiées. L'on comprend que l'aspect illisible des schémas affecte particulièrement le travail de réalisation, au contact des installations : le risque de débrancher le « mauvais » fil, mais surtout de le rebrancher « au mauvais endroit » est alors élevé, ce qui peut avoir des conséquences désastreuses.

Enfin, ces multiples reprises entraînent l'accomplissement de nouvelles actions, et accroissent considérablement la charge de travail. Outre la fatigue physique et mentale, la lassitude que cela produit, tous les agents sont débordés : ils ont ainsi beaucoup moins d'occasions d'échanger et de multiplier les regards sur les documents produits. Même la double vérification, formellement imposée, est parfois négligée. Nous avons à plusieurs reprises observé des agents recevoir des schémas ou des cahiers d'essais qu'ils étaient supposés doublement vérifier pour la nuit même, ce qui, au dire même des agents, est impossible.

Ainsi, cette situation diminue la séquentialité, mais aussi les recouvrements en tout genre sur laquelle repose la robustesse du travail des signalisateurs.

Au terme de l'exposé qui précède, la question qui s'impose à nous est la suivante : comment expliquer que les signalisateurs s'engagent de plus en plus dans un travail qu'ils savent inefficace, voire dangereux ? Mais surtout, comment se fait-il que leurs difficultés, qui, notre analyse le montre, sont réelles, ne soient (lors des premiers projets tout au moins) pas ou peu entendues ? Notre matériau nous enjoint, pour répondre à cette question, à revenir à la reconfiguration des territoires professionnels associée aux projets d'automatisation, et aux enjeux identitaires dont celle-ci est porteuse. Cela nous amène à aller au-delà des pratiques

des signalisateurs, pour nous rapprocher des mises en tension identitaires construites par la « hiérarchie » entre ces deux groupes, et par la façon dont cette dernière est en retour affectée par ces tensions. Cela doit nous permettre d'éclairer les raisons pour lesquelles l'articulation entre ces deux groupes apparaît si problématique.

2.2. Des « frictions de voisinage » aux mises en tension identitaires

Notre analyse nous conduit à penser que ces deux groupes sont à la fois les plus proches et les plus éloignés. Elle nous amène presque à penser que c'est en partie parce qu'ils sont de plus en plus proches, que les frontières entre ces deux groupes sont les plus difficiles à franchir, et que les compatibilités entre ces deux groupes et leurs types de travail respectifs sont les plus difficiles à produire.

Proches, ils le sont, nous l'avons vu, par ce qu'amène l'innovation technologique : les liens étroits, d'imbrication entre ces deux groupes reflètent ou sont créés par les liens étroits entre les systèmes techniques qu'ils créent ou modifient. Ce sont bien les agencements entre éléments techniques du système de transport qui rapprochent les membres de ces groupes professionnels. Mais dans le même temps, le matériau met clairement en évidence que les spécificités des ensembles techniques sur lesquels ils travaillent, et les types de travail qu'ils prennent en charge reposent sur des méthodologies et des façons de concevoir « le travail bien fait » qui sont elles très différentes et qui les éloignent finalement beaucoup plus qu'elles ne les rapprochent.

La sociologie, et les interactionnistes en particulier, ont bien montré qu'un territoire professionnel est loin de se résumer à un regroupement de faisceaux de tâches. Des pratiques, des objets, mais aussi des enjeux identitaires y sont associés. Pour comprendre l'origine des difficultés d'articulation entre signalisateurs et automaticiens, nous allons nous focaliser sur trois dimensions clés : (1) la façon de concevoir et de faire de la sécurité ; (2) la définition des frontières entre territoires professionnels ; (3) la façon de concevoir un projet et de travailler en projet.

2.2.1. Risque ferroviaire versus risque système : des définitions « concurrentes » de la sécurité

L'automatisation crée des imbrications de plus en plus étroites, ou pour reprendre les termes de Perrow (1984), des couplages de plus en plus forts. Cela affecte la sécurité du système global, et la façon de penser et de « faire » la sécurité. Finalement, pour s'assurer dans la configuration actuelle de la sécurité du système global, ce dernier doit vérifier au moins trois conditions, qui sont largement imbriquées : la fiabilité et le bon fonctionnement des équipements de signalisation existants et ajoutés ; ceux de l'interface entre équipements de

signalisation et automatismes ; et ceux des automatismes eux-mêmes. Avec l'introduction des nouvelles technologies, la prévention des risques est partagée entre automaticiens et signalisateurs, et les principales fonctions de sécurité sont établies, conçues et validées par les automaticiens. Avec l'automatisation émerge une nouvelle forme de risque, que nous avons nommé 'risque d'incohérence technico-fonctionnelle', notamment aux interfaces entre automatismes et équipements de signalisation existants et / ou modifiés. Ces nouveaux risques font l'objet de préoccupations, voire d'inquiétudes bien réelles, tant de la part des automaticiens et que des signalisateurs. Pour autant, les pratiques sur lesquelles se fondent le travail de sécurité dans chacun des groupes sont extrêmement différentes : ils ne se focalisent de fait pas exactement sur le même type de risques.

Le tableau ci-dessous fait ressortir les principales différences entre les pratiques de maîtrise des risques par les signalisateurs et par les automaticiens.

Tableau 8: Analyse comparative des modalités d'intégration de la sécurité entre signalisation et automatismes

Modalités d'intégration de la sécurité chez les signalisateurs	Modalités d'intégration de la sécurité chez les automaticiens
Phase lourde de préparation / planification / vérification basée sur la redondance (double regard indépendant)	Sécurité du processus de conception fondée sur la redondance : double regard indépendant
Intégration de critères sécuritaires en fonction d'une logique technique (signalisation) et « d'exploitation »	Intégration de critères sécuritaires selon une logique systémique (prise en compte de l'ensemble des interfaces entre la partie 'système' et les autres sous-systèmes)
« Côté signalisation, ils sont complètement carrés au niveau des relectures, mais il ne regarde pas du tout ce qui se passe à côté. Ils ne savent pas du tout comment fonctionne le système AP2. Or là par exemple sur AP2, on est rassuré parce que nos industriels font un 1er regard complet mais côté AP2, le PA s'immisce dans la signalisation. Le PA sol peut détruire des itinéraires directement, il peut fiabiliser les CdV, et ça côté signalisation, bon ils finissent par comprendre comment ça fonctionne [...]. Mais même à la conception, les gens ne connaissent pas le système, et s'ils appliquent l'ISF 150, rien ne les oblige à aller regarder la méthodologie, c'est pas du tout des AMDE, des trucs comme ça. C'est vraiment je reçois un document et je vérifie que j'ai mes enclenchements qui sont bons, que dans la partie SIG c'est bon, mais je regarde pas si je peux avoir un scénario qui implique l'extérieur. Et de même, ils ne remettent pas en cause certaines exceptions de la signalisation du métro. [...] Ils regardent juste si les enclenchements sont bien dans le bon ordre, les relais sont bien montés, alors là au niveau relais il doit y avoir aucune erreur ça doit être nickel, mais y'a pas cette analyse sur-système. »	« 1ère phase, peut-être la plus dangereuse, on a le relais qui va coexister avec le numérique. Alors le numérique, c'est pas du tout le même type de vérification, par contre dans l'aspect numérique, je trouve qu'on est bien parti sur l'approche système, et depuis METEOR, on valide pas un PA/SIG, j'avais travaillé sur les analyses sécurité système de METEOR, côté RATP, comme consultant, et on validerait jamais le fonctionnel d'un PA sans avoir la connaissance du fonctionnel global du système, y compris de la signalisation. Parce que tout ça interagit, y'a des asynchronismes, et donc ça viendrait pas à l'idée, en application justement des normes européennes, et tout ça, de ne pas faire l'analyse globale, donc avec des AMDE, des analyses qui permettent, à partir d'un certain nombre de dangers préexistants de voir si des défaillances peuvent conduire à ces dangers, et donc de reclasser un peu les flux, et puis ils avaient aussi les analyses de sécurité transversales qui consistent là en partant du danger, par un travail de brainstorming, alors ça nécessite de bien connaître tout le système, de rechercher la faille, rechercher ce qui va causer justement le danger. »

Proximité avec les installations :

- appréhension concrète de la modification
- pas de tests en amont, tous réalisés au contact des installations
- tests sur le terrain pris en charge par des experts : ils doivent être capables de comprendre les liens entre technique et fonctionnel et de réagir en cas d'événements inattendus

« Dans le domaine de la signalisation, c'est spécifique signalisation. Dans le cas particulier de la signalisation, alors c'est là que l'organisation n'est pas tout à fait dans la logique mais ça c'est lié à l'histoire, le groupe SIG à CS fait plus que de la conception, et le groupe VEL à RS fait plus que de mener des réalisations, puisqu'ils font des vérifications de schémas de principe, ils mènent des essais et ils décident de mettre en service ou de non et ils s'occupent effectivement de l'aspect logistique. **Mais la signalisation pour moi, allez, c'est un petit peu les gaulois dans l'empire romain.** Mais c'est ça. Ça se comprend, ça peut rester comme ça, mais ça pourrait évoluer aussi. [...] On ne peut pas se permettre de prendre des risques, de changer d'organisation, comme je l'ai déjà dit tout à l'heure, bouleverser les us et les coutumes, on risque de mettre en cause la sécurité. On a quand même eu des expériences récentes qui ont montré que l'expérience ça compte pour beaucoup. »

Eloignement des installations :

- manipulation de concepts abstraits
- principaux tests réalisés sur simulateurs, sans lien avec la réalité de terrain
- tests sur le terrain pris en charge par des surveillants de travaux, qui ne sont pas supposés réfléchir et agir en cas d'événements inattendus : cette responsabilité incombe aux concepteurs 'système'

« Au niveau réalisation c'est différent, parce que les gens, qui font les essais, au préalable les cahiers d'essais ont été définis. Ils déroulent un cahier d'essais, ils n'ont pas à interpréter. Alors c'est regrettable de ne pas comprendre, mais ce n'est pas préjudiciable.

Interviewer: Mais imaginons qu'il y ait un problème dans le cahier d'essais, malgré les essais préalables sur simulateur... Ils n'en sont pas responsables. C'est ce que j'ai à dire moi. Ça c'est important au niveau du pôle qualification, c'est qu'on se doit de préparer toutes les procédures d'essais, c'est une activité qui nous prend énormément de temps et elles doivent se dérouler de manière impeccable. J'insiste, j'en parle très fréquemment, la semaine dernière j'en ai bien parlé trois fois dans la semaine, sur le besoin de définir la logistique associée aux essais, la sécurité associée aux essais, et après on s'occupe aussi du fond. Nous dans le cadre d'AI, la qualification elle va se dérouler en deux grandes étapes, une étape de qualification usine, où on a des simulateurs : là on va s'occuper du fond, parce que l'aspect sécurité on n'a pas de dangers, la logistique, les outils qui en place donc ça va vite. Mais après quand on va passer à l'étape essais sur site, sur ligne, le fond ayant déjà été traité, on va s'occuper davantage du comment on réalise les essais, conditions initiales de l'essai, sécurité associée et voir que ça se déroule bien. »

Reconnaissance des aléas inhérents à l'activité : logique sécuritaire mêlant logique d'anticipation (ISF 150) et logique d'adaptation (essais)

Quasi-négation de la possibilité d'aléas techniques « de conception » sur le terrain : Prédominance de la logique d'anticipation (conception et essais par simulation)

Les récits de pratiques montrent que les automaticiens sont critiqués à l'égard de ce que les signalisateurs considèrent comme leur « acte professionnel caractéristique », et en particulier à l'égard de leurs pratiques de maîtrise des risques. Ils leur reprochent en un sens de manquer d'ouverture vis-à-vis du système dans son ensemble, et des « risques système », d'être replié à l'extrême sur leur sous-système, sur les risques inhérents à la seule signalisation, et, par voie de conséquence, sur les méthodes de prévention des risques propres à la signalisation. Pour les automaticiens, porteurs des projets d'automatisation et de la « vision système », ce positionnement est perçu comme « archaïque ».

« Les gens de la signalisation, quand ils valident leurs PFS et tout ça, l'ISF 150, ne se soucient pas du tout de la sécurité système, elle se soucie de l'application de principes qui sont dans les notices de signalisation un point c'est tout et donc la sécurité de l'ensemble elle est basée sur les analyses de ces notices en amont de l'ISF 150. Les gens de VEL et tout ce schéma ne se soucient jamais de sécurité système. C'est en

amont qu'il faut s'en soucier parce qu'après sinon c'est trop tard, ça prend du temps. » (Ingénieur système – EdPI AP2)

Ces différentes critiques cristallisent les divergences concernant les principes et pratiques « adéquats » sur lesquelles la maîtrise des risques doit être pensée et construite. Elles cristallisent également la façon dont les questions de sécurité interviennent dans la construction de l'identité des différents groupes professionnels.

Du côté des signalisateurs, la maîtrise des risques est avant tout basée sur une forme de régulation autonome mais largement institutionnalisée au sein du métier, à savoir l'application rigoureuse de l'ISF 150, basée sur les principes de séquentialité et de redondance. Ils ne développent en revanche pas d'approche plus « système », de type AMDEC²⁵⁷ ou Sûreté de Fonctionnement. Suite aux étapes de conception, donnant lieu à la production de schémas tous doublement vérifiés de façon indépendante avant validation, les risques et les défaillances possibles s'appréhendent et sont traités principalement sur le terrain, au contact des installations, de façon très pratique et concrète. Les agents, à commencer par les réalisateurs et les essayeurs, doivent alors s'adapter à la nature variable des situations de travail et des équipements en place (qui diffèrent selon leur agencement, leur vécu, leur âge, leur positionnement...). Dans ce domaine, l'objet technique, dans sa consistance physique et sa résistance à la logique humaine, joue un rôle de premier plan. De nombreux problèmes sont résolus sur le terrain, face aux câbles.

Dans la partie automatismes en revanche, la majorité des analyses de sécurité, des tests sont réalisés en amont, avant leur installation sur le terrain, à l'aide de méthodes formelles et de tests sur simulateurs. Sur le terrain, les tests sont suivis par des surveillants de travaux. S'ils ne sont pas conformes à leurs cahiers de tests, ces derniers ne doivent rien tenter sur le terrain : on ne leur demande d'ailleurs pas de réfléchir aux causes des non conformités. Ils se contentent de relever leurs résultats : à charge pour les ingénieurs de les analyser ensuite, et de décider des actions correctives éventuelles à apporter au logiciel.

Ainsi, la phase terrain, pendant laquelle on installe physiquement les équipements, est dite beaucoup moins critique côté automatismes que côté signalisation. Du côté du logiciel, les tests faits en amont au moment de sa conception garantissent la fiabilité du système : c'est à ce moment là qu'il faut s'assurer de la fiabilité du logiciel. En signalisation en revanche, la phase terrain est réellement critique : un seul fil mal branché suffit à déclencher un incident anti-sécuritaire.

« C'est vrai qu'en signalisation, c'est plus délicat parce qu'on ne dépend que de soi-même. On est dans un poste de signalisation, le truc est complètement autonome. S'il y a une erreur, il n'y a pas un système au-dessus qui va repérer l'erreur, forcément. Tandis que l'AI, avec toutes les boucles de rattrapage, les redondances, etc. etc., bon..., c'est plus diffus, la sécurité est plus diffuse. Je ne sais pas si j'arrive à me faire

²⁵⁷ AMDEC : Analyse des Modes de Défaillances, de leurs Effets et de leur Criticité.

comprendre. Le SIG, c'est du tout ou rien. L'AI, je ne pense pas qu'une erreur dans un élément entraîne une erreur sécuritaire sur tout le système. Tandis que la SIG, ce n'est pas tout un système. C'est : si dans un poste de signalisation, il y a une erreur, il n'y a rien au-dessus qui va arrêter les trains. Tandis que l'AI, il y a quand même des systèmes de contrôle, de redondances, de vérification, par calculateurs etc. C'est plus complexe, mais c'est plus logiciel. Ce n'est pas au niveau de l'installation. S'il y a une erreur, ce serait peut-être une erreur sur un logiciel de sécurité, par exemple, qui peut peut-être entraîner un accident, mais ça ne sera pas la personne en train de câbler son truc... « Merde, je me suis trompé de borne, il y a deux trains qui vont se rencontrer », je ne crois pas, avec l'AI. » (Automaticien Responsable Réalisation – EdPI AI)

Ces conceptions différentes de la maîtrise des risques cristallisent les conflits, ou du moins la coupure, entre ces groupes professionnels. Les pratiques des signalisateurs ne sont pas comprises par les automaticiens, qui leur reprochent leurs délais et la lourdeur de leurs procédures de vérification.

« Le problème de la signalisation, c'est que vous avez un spécificateur, un vérificateur de la spécification, vous avez un concepteur, un vérificateur de conception, un réalisateur, un vérificateur de la réalisation. Grosso modo pour faire une modification, il y en a pour un an. Alors imaginez dans le cas [de ce projet], où il y a quelques centaines de modifications ! On sent bien que c'est le nerf de la guerre, ce truc-là. » (Automaticien – EdPI AP2)

Finalement, ces différentes conceptions révèlent des tensions entre les deux « groupes professionnels », qui trouvent leur origine dans la définition « des domaines de compétences » (Bechky, 2003). A moyenne échéance, les signalisateurs risquent de perdre la partie noble de leur métier. La métaphore d'un ingénieur système, « *les signalisateurs, ce sont un peu les gaulois dans l'empire romain* », illustre parfaitement ce qui se joue entre ces deux groupes. Les gaulois sont en effet vus comme une communauté archaïque, usant d'outils anciens voire dépassés. Les romains utilisent quant à eux des outils innovants : ils représentent la modernité, mais aussi les envahisseurs venant conquérir le territoire gaulois. Selon cette image, les signalisateurs seraient alors ceux qui résistent aux envahisseurs automaticiens.

Si les pratiques de maîtrise des risques font l'objet de vives controverses, et ce des deux côtés, c'est parce qu'au sein et entre ces deux groupes, la sécurité n'est pas la seule en jeu. Derrière ces controverses, c'est également (et peut-être avant tout) de la défense d'un territoire professionnel, des pratiques et des identités qui lui sont attachées, qu'il s'agit.

2.2.2. Signalisation et PA : deux mondes séparés ?

Il est à noter que les signalisateurs ne contestent pas le fait que les automatismes occupent une place de plus en plus importante, et prennent en charge un nombre de fonctions de plus en plus conséquent. Cela correspond à une évolution logique des ensembles techniques, qui doit permettre d'assurer une offre de transport toujours plus performante.

*« Comme dit un mec, on vit une époque formidable, ça pète dans tous les sens, avant c'était quand même beaucoup plus stable, alors que là maintenant, c'est un peu agité quand même globalement. Ce qui fait qu'on est amené à avoir de plus en plus d'erreurs. **D'où l'intérêt de mettre des contrôles de vitesses sur le métro.** Moi je trouve que c'est hyper bien, et puis compte tenu que les systèmes sont vieillissants, parce que c'est pareil, la signalisation ou le PA, ce sont des systèmes pour lesquels il va bien falloir tourner la page un jour. Après c'est un investissement, ce n'est pas une décision qui se fait comme ça en claquant du doigt parce qu'il y a tout un investissement, mais c'est sûr qu'il faut franchir le pas. » (CA signalisation)*

Pour autant, les discours révèlent une forte controverse entre signalisateurs et automaticiens, liée à l'approche système défendu par ces derniers. Une des principales dimensions constitutives de l'identité des automaticiens est de défendre une « vision système », c'est-à-dire une vision intégrée du monde de la technique. Dans cette perspective, tous les ensembles technico-fonctionnels sont inter-reliés, et doivent être pensés, conçus, développés conjointement. Or défendre cette idée revient à défendre un autre modèle d'organisation, qui déplace les frontières entre groupes professionnels, et donc redessine les territoires de chacun d'entre eux. Les automaticiens sont partisans du regroupement des signalisateurs et des automaticiens, qui du fait de l'imbrication extrême entre la signalisation et la PA, font selon eux le même métier.

Les signalisateurs s'opposent eux farouchement au rassemblement dans un même groupe, sous un même nom, des signalisateurs et des automaticiens. Pour eux, automatismes et signalisation restent des métiers bien distincts, qui font appel à des techniques et requièrent des savoirs bien spécifiques.

« Interviewer : Quelqu'un me disait : Maintenant PA et SIG, c'es un peu le même métier...

*Je ne suis pas d'accord. Souvent les gens disent : « La ligne 14, il n'y a pas de signalisation, il n'y a pas de signaux ». Les signaux pour nous ce n'est rien, ça c'est un catalogue où on vérifie toutes les conditions. On autorise quand même un train à franchir, disant que les conditions de manœuvre sont bonnes, on commande les aiguilles. Celui qui a dit ça, il... **Le PA, c'est juste du rattrapage que ça gère, c'est juste ça. Ce n'est qu'une partie. Nous c'est déraillement..., enfin toutes les autres fonctions.** On est de plus en plus imbriqué, mais ce n'est quand même pas la même chose. Il y a une volonté qu'AP2 fasse des choses de signalisation, mais je pense que c'est une erreur, mais bon. C'est peut-être quelqu'un d'AP qui a dit ça... C'est une connerie. Ça c'est une innovation. **Nous ça nous emmerde parce que ça nous fait plus de boulot et je pense que ça ne sert strictement à rien. Ça j'en suis convaincu. Mais bon, ça ne sert à rien qu'on fasse à deux la même chose.** Soit ils font soit..., mais pas les deux. Je pense que c'est un mélange, je pense que c'est une erreur.*

Interviewer : Pourquoi ils le font ? C'est l'esprit redondance, pour être plus sécu ?

*Non, non, c'est l'ensemble de la fiabilité, ce n'est pas dans le sens de la sécu. **Je ne sais pas ce qu'on fiabilise en fait, c'est ça le problème.** Je pense que les questions sont mal posées. Je pense qu'il y a des gens qui innovent, ceux-là il faut les laisser vivre. Mais je pense que derrière il faut aussi un peu calmer les choses. Il n'y a pas eu ça. Je crois que c'est ça le problème. Il ne faut pas être contre les idées neuves..., c'était peut-être plaisant au départ, mais on se rend compte après que c'est soit trop*

compliqué soit... Mais ce n'est pas le même métier quand même, ce n'est pas le même métier. » (Signalisateur – conception système)

Là encore, on note une évolution des discours et des pratiques au fil des projets. Si dans les projets AP1 et AP2, les automaticiens défendent farouchement cette idée, en évoquant de fait des enjeux sécuritaires pour alimenter leur point de vue, les automaticiens engagés dans le projet AI sont beaucoup plus nuancés. Ils ne remettent pas en cause l'intérêt que représenterait un rapprochement. Toutefois, ils sont conscients des compétences des signalisateurs, et de la robustesse de leur processus de travail, et « font avec » ces pratiques, plutôt que de les remettre en cause globalement.

2.2.3. Le pilotage des projets par la technique ou la technique au service des projets

La troisième controverse est plus diffuse, plus tacite, et moins spécifique à la signalisation : elle concerne les méthodes de pilotage d'un projet, mais aussi la façon de concevoir le travail par projet. Nous avons à plusieurs reprises cité les mots du responsable de la conception, nous expliquant que le défi dans l'époque actuelle était avant tout industriel, et que l'ère du management par la technique était terminée.

Ce point est très rarement mis en mots aussi clairement ou explicitement par les acteurs rencontrés : pour autant, il est palpable derrière tous les discours. Dans l'entreprise, ce sont bien deux conceptions du projet qui s'opposent, et deux logiques de développement de projets : une logique technicienne d'un côté, et une logique gestionnaire (insistant sur les indicateurs de coûts et délais de l'autre). La situation que nous observons est proche de celle décrite par Boudès, Charue-Duboc et Midler (1997) à propos du management de projet dans les entreprises Rhône-Poulenc et EDF-GDF. Ils écrivent ainsi :

« A EDF-GDF comme à Rhône-Poulenc, les débats sur ce que pouvait désigner cette notion [projet] ont été vifs. D'un côté, les métiers de l'ingénierie traditionnelle, définissant un projet comme une démarche de réponse à une question formulée précisément au départ : "s'il n'y a pas d'objectif clair et précis, ce n'est pas un projet!". D'un autre côté, les tenants des approches actuelles de l'ingénierie concourante, dénommant projet l'ensemble du processus de formulation du problème et de construction de la réponse. Derrière cette apparente querelle de vocabulaire, c'était bien une confrontation de modèle de conception qui était en jeu : modèle plus séquentiel d'un côté, plus intégré et heuristique de l'autre. » (Boudès et al., 1997, p. 10)

Bien que dans l'entreprise étudiée, les débats ne soient pas aussi explicites, des modèles de conception similaires sont défendus de part et d'autre. En particulier, le désarroi des techniciens de signalisation devant des cahiers des charges qu'ils qualifient de « moi y'en à vouloir un AP2 » montre que comme l'ingénierie traditionnelle de EDF-GDF ou de Rhône-Poulenc, ils attendent d'un projet qu'il fournisse un problème exprimé clairement.

Ce débat touchant au management projet est à notre sens présent en filigrane dans tout ce dont nous avons parlé avant : le fait que les signalisateurs défendent l'ISF 150 car de là dépend la maîtrise de leur activité technique, et que les automaticiens déplorent en revanche sa lenteur ; le fait que l'instabilité des spécifications soit jugée « normale » par les automaticiens, mais qu'elle bouleverse les signalisateurs ; l'éloignement des installations d'un côté, et l'importance du travail au contact des objets techniques de l'autre.

Les trois dimensions que nous venons d'évoquer renvoient finalement à des rivalités professionnelles entre signalisateurs et automaticiens, rivalités construites autour de la défense de domaines de compétences, mais aussi de pratiques, de méthodologies de travail, et d'identités professionnelles.

2.3. Les rivalités professionnelles et l'absence d'artefacts communs freinent l'« articulation structurante »

Les éléments présentés ci-dessus nous permettent de proposer une première compréhension des difficultés de ce que, à la suite de Grosjean et Lacoste, nous avons appelé l'« articulation structurante », qui inclut des modes formels de coordination, ainsi que des routines et des pratiques de travail communes ou partagées.

2.3.1. Des négociations quasi-inexistantes entre les deux groupes

Si l'on observe de nombreux arrangements et ajustements au sein de la communauté des signalisateurs²⁵⁸, la situation est toute différente lorsque l'on « franchit » les frontières de ce groupe professionnel pour considérer le système d'interactions plus vaste, et notamment les interactions entre signalisateurs et automaticiens. Entre ces deux groupes, les négociations, ententes, notamment informelles, semblent inexistantes. On observe une ligne de fracture qui compromet la coopération et l'élaboration d'arrangements de travail, eux-mêmes propices à l'articulation du travail et à la répartition des contraintes.

De fait, les entretiens mettent en évidence qu'il n'y a pas de véritable régulation du nombre de demandes, pas de réelle négociation de la charge de travail, peu de réflexion collective sur la meilleure façon d'organiser ces demandes entre elles.

« Aujourd'hui, quand je pose une question, j'aimerais bien quand même qu'on me réponde, ça me paraît quand même pas déconnant. Et après on me donne pas la réponse au moment qui va bien, et j'attends, et j'attends et j'attends, et puis à la fin, on me dit : « fallait faire comme ça ». Ça va ! Alors entre-temps, sur certaines situations, ça pose pas de problèmes de décider, mais sur une certaine situation j'ai décidé, et puis finalement après, à force de poser la question, ils ont fait une analyse,

²⁵⁸ Voir chapitre 4 et 5.

expertise, et ils ont conclu qu'en fait les modifications que j'avais engagées, en termes d'études, il fallait revenir en arrière. Il a fallu que je me fasse, entre guillemets, un mea culpa vis-à-vis de l'entreprise (signalisation), ça a été facile parce que de toute façon on s'était bien mis d'accord avec l'entreprise en disant : « on ne peut pas continuer comme ça, il faut qu'on avance », donc on a pris l'hypothèse. Et en fait, il a fallu faire marche arrière. Mais ce n'est pas comme ça qu'on avance un projet, c'est qu'en fait on dit, au départ : « bon, là, y'a une difficulté », on se met autour d'une table, les décideurs c'est qui ? C'est qu'en fait là c'est pareil j'ai arrosé en disant : « mais putain qui est-ce qui décide là-dedans, ce n'est pas à moi, parce que moi si je décide, je veux bien décider, mais la contrepartie, c'est qu'après il ne faudra pas me désavouer, voilà ». C'est tout. » (CA – MOEP signalisation AP2)

Pour autant, du point de vue des automaticiens, ce sont les pratiques des signalisateurs qui génèrent les principaux retards dans les projets. Ils exercent une pression permanente sur ces métiers pour s'assurer que leurs demandes de modifications sont prises en compte et exécutées dans les meilleurs délais.

« [L'ISF 150] est peut-être efficace en termes de sécurité mais par contre en termes de délais c'est une catastrophe. [...] C'est très lent, c'est très lent, nous on va plus vite qu'eux, et ils nous mettent en retard, c'est pour ça que les dates que je vous donne ne cessent de se décaler. » (Automaticien – EdPI AP2)

Les signalisateurs ne parviennent pas à faire comprendre aux équipes projet les difficultés qu'ils ont à mener à bien leurs tâches, et les risques qu'ils sont conduits à prendre. Cela produit un découragement. Leur éthique professionnelle est profondément liée à la maîtrise de la sécurité des installations. Mais dans le contexte organisationnel décrit, ils disent ne plus avoir les moyens de garantir la sécurité.

« Les plannings effectivement, c'est l'équipe projet qui les fait. Mais le problème, c'est qu'ils ne veulent pas écouter, parce que nous, la signalisation, c'est facile et patati et patala. Et en plus, ce qui se passe, c'est que sur le projet aujourd'hui la difficulté elle est là, c'est qu'on ne veut pas reconnaître que les systémiers sont pas nécessairement à l'heure, et c'est beaucoup plus facile de dire : « c'est la signalisation, les vilains canards ». En résumé. C'est comme ça que ça se passe.

Interviewer : Mais comment vous expliquez cela ?

Ben justement, ce qui se passe comme je dis, c'est que c'est des gros poissons et puis voilà, c'est ça la difficulté. Enfin une des difficultés parce que ce n'est pas la seule, bien évidemment. » (Chargé d'affaires signalisation)

On observe entre ces deux groupes professionnels, au début de la recherche, une forme de « secret structurel », concept mobilisé par D. Vaughan (1996) pour expliquer pourquoi une déviance organisationnelle dans un groupe donné peut ne pas être perçue à l'extérieur de ce groupe. Le secret est induit par la structure même de l'organisation : la division du travail, les relations hiérarchiques, la distance géographique ou encore les conflits de pouvoir segmentent la connaissance concernant les objectifs et les tâches, et rendent invisibles les actions d'une partie à une autre. A l'image des gaulois, les signalisateurs se replient sur leur territoire

professionnel : ils échangent de moins en moins d'informations avec les personnes extérieures à leur groupe, tout en poursuivant leurs propres buts (Metiu, 2004).

Cela s'explique également par les rivalités entre groupes professionnels, plus précisément entre le groupe qui délègue un risque (ici les automaticiens) et celui qui le prend effectivement (signalisateurs). Celui qui délègue le risque sera souvent prompt à accuser l'autre groupe en cas d'erreurs. La peur que les erreurs ne soient utilisées par les autres conduit à la création d'une norme informelle : les erreurs ne sont discutées qu'à l'intérieur du groupe professionnel, car ce dernier considère « *qu'il est le seul à connaître les aléas techniques, et que, en conséquence, il devrait se voir reconnaître le droit exclusif de dire si une erreur a été commise* » (Hughes, 1996, p. 92). Cela crée bien entendu une opacité, qui repose en grande partie sur le « *sentiment que les personnes extérieures au métier ne comprendront jamais le contexte global de risques et d'aléas* » (op.cit., p. 92) qui a conduit des collègues à une telle discrétion.

Ainsi, la modernisation des équipements entraîne une situation tout à fait paradoxale : elle suppose de porter une attention soutenue nouveaux risques induits par l'hybridation technologique, mais dans le même temps elle désarticule les anciens arrangements qui doivent être réinventés ; or ici, les rivalités professionnelles rendent difficile la réélaboration d'arrangements et ne permettent pas d'appréhender ces nouveaux risques. Il n'existe pas, au démarrage du premier projet tout au moins, d'« état collectif de vigilance », qui permettrait « *les ajustements continus empêchant les erreurs de s'accumuler et de s'aggraver* » (Weick et Sutcliffe, 2007, p. 12). Chaque partie a sa propre perception des risques, des moyens les plus appropriés pour les maîtriser et ignore la situation des autres acteurs du projet. Les inquiétudes ne sont pas partagées entre équipes, chacune se focalisant sur sa partie.

2.3.2. L'inexistence d'objets frontières

Cette situation est selon nous aggravée par le fait qu'il n'existe pas, tout au moins au moment du démarrage des premiers projets, d'artefacts communs aux deux groupes, suffisamment partagés pour constituer des « objets frontières », et des supports à la construction de pratiques de travail communes et à la coordination des savoirs distribués.

Un objet revient en permanence dans les discours et représentent clairement le monde du projet : le planning. Il est le principal support du travail des équipes projet. Mais en revanche, cet objet ne semble absolument pas faire sens pour les signalisateurs : ils le considèrent comme une des principales sources de désarticulation de leur travail du fait de son instabilité. Les plannings, élaborés par les automaticiens ne représentent ni ne traduisent aucunement le contenu du travail qu'ils ont à accomplir. Il n'est de fait pas support à la résolution de problèmes.

« Il faut voir un petit peu en termes de planning et en termes de ressources, c'est ce que je dis, j'ai fait une image, parce que j'aime bien faire les images :

- « Ecoute Claude, tu dois déplacer la mer de sable.
- Ok.
- Demain.
- Ok.
- Et comme moyen, t'as une passoire !
- euh...
- Mais comment tu n'y arrives pas ! Mais comment tu n'y arrives pas ! Mais comment se fait-il que tu n'y arrives pas ? **Mais fais-moi un planning !**

Voilà, j'ai imagé notre boulot. Désolé, mais c'est comme ça, quelque part c'est comme ça. Donc on peut me dire que je suis complètement déconnant, non ! Et je l'ai écrit en plus. Voilà. Vous pouvez rire, mais c'est ça. C'est hallucinant. Et moi, quand je dis ça, je dis la vérité, effectivement le fait de dire et de bousculer et tout ce qui s'ensuit, la contrepartie c'est quoi ? C'est que derrière y'a la sécurité et je suis de plus en plus inquiet... moi, en fait je m'use. » (CA – MOEP signalisation AP2)

Cet extrait, quelque peu désabusé du signalisateur, met en évidence au moins deux points importants. Tout d'abord, on comprend que pour les signalisateurs, l'élaboration d'un planning n'est en aucun cas une modalité de résolution des problèmes. Deuxièmement, dans les projets d'automatisation, le contenu du travail est si instable et la charge de travail si importante qu'ils sont en incapacité de fournir un planning. Ce qui est l'outil de travail privilégié par les automaticiens pour articuler leur ligne de travail, qui construisent leurs pratiques autour de cet objet, n'est pas mobilisé par les signalisateurs comme un support à l'articulation du travail, mais n'en est éventuellement que le résultat, une fois que le contenu du travail a été précisément défini.

*« Ce qui se passe, c'est qu'on a des réunions planning, parce qu'en fait, **l'intérêt de l'équipe projet, c'est qu'il y a des réunions tripartites.** Parce qu'on leur donne à manger en fait, on leur dit : « tu veux un planning, attends, je vais te faire un planning ». **Moi j'ai toujours contesté le fait de faire des plannings, je dis : « on ne peut faire un planning que si toutefois on sait qu'est-ce qu'il y a dedans... »**, enfin tu vois, si t'as pas les manœuvres, ton planning, c'est de la daube, tu peux toujours faire des exercices... alors si c'est juste pour se réunir et puis finalement sortir rien, parce qu'en fait mes mecs, il sont là : « ah oui, mais attends, t'as prévu ça le 15 et là aujourd'hui, on est le 20 et c'est toujours pas fait ». « Oui, mais Polo, entre temps, on a fait ça, ça et ça, tu ne veux pas l'entendre, c'est comme ça quand même ». « Ah non, mais on refait un planning », « ah on refait un planning », etc... non, mais le planning, c'est bien, c'est indispensable, mais en fait aujourd'hui y'a des planificateurs à tour de bras, mais par contre quand on dit, maintenant, c'est face au mur, on doit talocher le mur, qui est-ce qui fait ? Eh bien, c'est toujours Pierre, Pierre. Dis donc Pierre, t'as rien fait ? Non, penses-tu ! Voilà. C'est la situation. » (CA –MOEP signalisation)*

S'il n'est pas choquant pour les automaticiens que le planning évolue en permanence, dans la mesure où cela fait partie du travail de projet, cela est très problématique et presque incompréhensible pour les signalisateurs, qui accomplissent un travail qui requiert des phasages et des spécifications stabilisées. Ces deux groupes fonctionnent finalement sur des temps opposés. Durant le temps de spécification et de conception, les signalisateurs ont besoin

de données stables pour appréhender séquentiellement et progressivement le contenu de la modification. En revanche, durant le temps de réalisation, les aléas de terrain font qu'ils ont davantage de souplesse, et une plus grande capacité à réadapter les plannings. Du côté des automaticiens, le temps de conception suppose un processus d'exploration et des allers-retours, donc est relativement instable, tandis que le temps de la réalisation est supposé sans « surprises ». Cela est à mettre en lien avec la proximité et le souci des signalisateurs pour l'exploitation quotidienne, qui n'est pas la préoccupation majeure des automaticiens.

Ce qui précède montre que les plannings ne sont pas le fruit d'un travail collectif, et ne traduisent pas le travail à effectuer par les différents groupes professionnels : ils ne peuvent donc pas être le support à l'élaboration de pratiques communes, mais surtout d'accords sur le contenu du travail des uns et des autres.

Cette incompréhension est renforcée par le fait que les signalisateurs n'ont aucun moyen d'accéder au contenu du travail des automaticiens : l'activité de ces derniers leur reste totalement opaque. Les objets utilisés par les automaticiens, tels que les spécifications système ou le cahier des charges AP, sont illisibles pour les signalisateurs. Cela renforce la fragilisation des signalisateurs, qui ne comprenant pas la technique et les pratiques associées au travail des automaticiens, se sentent en position « d'infériorité ». Leur identité s'en trouve bouleversée : eux qui étaient les « seuls maîtres à bord », le « centre du monde », les « garants de la sécurité ferroviaire » sont imbriqués avec un groupe professionnel dont ils ne comprennent ni les outils, ni les pratiques.

« Ce que j'ai compris, c'est que le logiciel est pas bon. Le fonctionnel n'est pas remis en cause. Ce qui est remis en cause si tu veux, c'est le développement du logiciel. Parce que le logiciel tel qu'il a été développé, on ne peut pas démontrer la sécurité, y'a pas de possibilité de faire une démonstration de sa sécurité. Enfin je suis pas un spécialiste là dedans, loin de là, je suis même un cancre, mais tout ce que j'en ai compris, pour simplifier les choses, c'est ça. On ne peut pas démontrer qu'il est de sécu. Donc il faut qu'ils revoient leurs copies. » (CA signalisation – MOEP API)

Finalement, au début du projet, ces deux groupes sont dans une situation difficile, difficultés qu'un signalisateur, MOEP pour le projet AP2, explique par le fait que « *les systémiers ne parlent pas signalisation, et les signal men ne parlent pas système* ». Notre analyse montre que si ces deux groupes ont le sentiment de parler deux langues différentes, c'est également parce qu'aucun artefact ne les relie. Les artefacts utilisés par chacun des groupes ne supportent que les pratiques des membres de ce groupe, et ne sont pas appréhendables dans l'action par ceux de l'autre groupe. On voit que les artefacts jouent ici un rôle similaire à celui décrit par Bechky (2003b), c'est-à-dire qu'ils contribuent à renforcer les frontières entre domaines de compétences, et ne permettent pas la traduction des savoirs d'un monde à un autre.

Ainsi, l'ensemble des artefacts contribuent à renforcer la division du travail, et les frontières des domaines de compétences des uns et des autres. Les documents utilisés par les signalisateurs ne sont ni compris ni manipulés par les automaticiens, qui les jugent en un sens « archaïque », mais qui surtout requièrent des connaissances très pointues pour arriver à les comprendre et à les interpréter. A l'inverse, les documents produits par les automaticiens, notamment les spécifications et le cahier des charges « système » sont rarement partagés avec les signalisateurs.

« La question des interfaces, on en revient à ce qu'on disait sur API, ou AP2, il faut avoir une connaissance de ce qui se passe au-dessus de la SIG pour bien analyser les modifs qu'on demande dans la SIG, par exemple pourquoi on me demande de rajouter un contact alors que ça marchait très bien, pourquoi il faut avoir une information supplémentaire, ou à l'inverse pourquoi c'est le système qui ramène une info. Ça il faut que les gens l'aient en compte. Ils doivent connaître non plus l'interface jusqu'à la borne, mais savoir un peu ce qui se passe au-dessus et pourquoi ce « au-dessus » est obligé de demander des infos ou envoie des infos. Ça, on a du mal, parce que, effectivement on en vient là : les EDPI ont du mal à donner... C'est pareil, s'ils nous donnent la spécification Système, les gens ne vont pas rentrer dedans. J'ai connu ça sur METEOR : « Tu veux de la doc ? Je peux t'en donner ». Alors que ce sont seulement des petits points spécifiques, et donc un petit document de synthèse qui explicite le pourquoi de cette modification. Sachant que par exemple sur les AP ou des choses comme ça, tous les jeunes qui arrivent, qui sont sur Métro, je leur donne un petit document de synthèse pour qu'ils comprennent ce qu'on met derrière le mot « AP », qu'est-ce que ça amène... Ne serait-ce que ça. » (Responsable VEL)

Les objets propres à chaque communauté restent donc attachés à chacun des domaines de compétences, et ne constituent en rien des « objets frontières » (Star, 2010).

3. Engagements dans des processus d'apprentissage : réarticulation du travail et « rééquilibrage des forces »

La partie précédente, si elle met en évidence les origines et les effets des « incompatibilités » entre les deux groupes, permet également de comprendre pourquoi, au début des projets, les signalisateurs s'engagent aussi fortement dans un travail d'adaptation, visant à répondre aux exigences du système. Cela tient selon nous en partie au fait qu'ils sont en un sens mis au défi par les automaticiens et montrés du doigt comme les responsables des retards, mais aussi comme des professionnels « dépassés ». Les expressions qu'utilisent les signalisateurs (les « ringards », les « vilains petits canards ») traduisent leurs sentiments d'être mis en porte à faux au sein de l'organisation. Cela tient également au fait que leur territoire professionnel, leur existence, et leurs pratiques sont menacés, notamment par les automaticiens, qui vantent les mérites d'un regroupement SIG/PA. Cela explique en partie qu'ils mettent autant d'énergie à respecter les exigences fixées.

Mais l'analyse diachronique, sur plusieurs années, montrent bien qu'ils ont au fur et à mesure du déroulement des projets de plus en plus de mal à l'accepter et à reconnaître les exigences des 'systémiers' et des 'chefs de projet' comme légitimes.

Les acteurs ne sont pas prêts à s'adapter indéfiniment sans contrepartie, surtout quand ce travail d'adaptation semble vain. En effet, le temps passant, les signalisateurs s'aperçoivent que les échéances fixées par les systémiers sont illégitimes, dans la mesure où ceux-ci ne sont pas prêts. Ils n'utilisent pas les « nouvelles » installations de signalisation qu'ils exigent pourtant.

« Aujourd'hui, API, t'as bien vu, quand on prend l'exemple d'API, ils avaient un besoin, donc finalement on s'est dépêché, on a désorganisé tous les autres projets etc... pour être au rendez-vous SIG. Et les mecs [les systémiers] ils ne sont pas là. Moi je suis MOEP concernant les modifications de signalisation pour AP2, au départ on devait faire un contrat qui globalise mais compte tenu que j'avais bien appréhendé le bazar, j'ai dit, « attendez, on ne va pas le faire comme ça, déjà définis-moi ton besoin au niveau de la signalisation et tout le bazar, et puis après on passera à l'étape 2 », donc j'ai fait la phase 1 qui a consisté à équiper en signalisation la base d'essais et faire toutes les modifications pour dire « le train, pour tester son système, il aura besoin d'une voie comme ça », pour répondre aux différents échanges. A l'époque déjà, ça fait pas longtemps mais c'est comme ça, fallait se dépêcher et patati et patala. Ok. API a été livrée, donc j'ai fait la base d'essais. Eh bien, au départ, je peux te montrer les mails, les mecs ils m'ont harcelé : « ouais, dépêche toi, parce que le problème, c'est que tu comprends, tu mets tout dans un sac, l'AP2, à cause de la base d'essais, elle n'est pas bonne », enfin bon, toujours tac, tac, tac. Ok. Donc au bout d'un certain temps, on a livré, on a mis la pression aux industriels et tout ce qui s'ensuit, on a surmultiplié, et finalement qu'est-ce qui s'est passé ? Constat : un an et demi après ils ont utilisé la base, elle n'est pas belle la vie ? Et ça c'est réel. Pour commencer à mettre un train, en fait ils ont fait au bluff parce qu'ils ont amené un train mais ils ne l'ont pas utilisé parce que le système n'était pas prêt. Ok. Après phase 1, je fais la phase 2, la phase 2, c'est quoi ? C'est toute la signalisation que j'ai, je l'adapte de telle manière qu'on puisse répondre aux exigences du système. Tu vois ce que je veux dire, donc les interfaces, les bordels, les machins, donc ça n'a pas été peanuts. Pareil. Même coup : « dépêchez-vous, dépêchez-vous, il faut se dépêcher etc... ». Ok, d'accord. Au bout d'un certain temps, surmultiplié, pression, patati, patala, j'ai livré. Un an après, ils ont utilisé ce que j'ai fait. Alors j'ai dit : « attendez, ça, API, il en faut combien des exemples bordel de merde, il en faut combien des exemples comme ça ? ». Qu'est-ce que tu veux faire ? C'est la situation que je vis tous les jours. » (CA – MOEP signalisation AP2)

Dans ce contexte, les incidents constituent un véritable « coup de Trafalgar ». Si les signalisateurs étaient conscients d'une dérive, cette fois le danger est avéré, et ils sont mis en cause. Suite aux incidents, c'est bel et bien de leur intégrité professionnelle qu'il s'agit, et c'est celle-là qu'ils souhaitent défendre.

Face aux difficultés qu'ils rencontrent, les signalisateurs ne restent pas passifs. Au fur et à mesure du développement des projets, ils cherchent, dans leurs interactions quotidiennes entre

pairs, avec leur hiérarchie et avec les autres groupes professionnels, à élaborer de nouveaux arrangements, leur permettant de regagner la maîtrise de leur activité. Ils vont avoir recours à plusieurs stratégies interactionnelles principales, que nous proposons de détailler ci-dessous. Tout d'abord, ils vont modifier en partie leurs pratiques et refuser les modifications « au fil de l'eau ». Ensuite, ils vont consolider les anciennes alliances, en particulier avec l'exploitant (et son principal représentant dans les projets : l'IEF, désormais MOT). Enfin, ils vont s'appuyer sur l'organisation bureaucratique qui n'a pas disparu avec le lancement des projets, et sur une des bases de cette organisation : les instructions de sécurité ferroviaire.

3.1. Pratiques de réarticulation du travail des signalisateurs suite aux incidents

3.1.1. Regagner en autonomie sur le processus de modification de signalisation

L'organisation de réunions par les signalisateurs

Face à ce que les signalisateurs considèrent de plus en plus avec le temps comme des lacunes du fonctionnement projet, ceux-ci s'organisent progressivement de façon plus autonome. En particulier, ils organisent leurs propres réunions en fonction de leur besoin, sans attendre que celles-ci soient organisées par le chef de projet.

« Comme je te disais, sur AI, ils sont censés faire des réunions avec le CdP tous les mois, mais ce n'est pas le cas. Donc nous, on s'organise nous-mêmes des réunions. Donc y'a des réunions système avec la conception, des réunions pour les travaux avec la voie, donc on rencontre la voie pour se coordonner au niveau des basculements on s'accorde avec la voie. » (CA – support MOEP signalisation AI)

On voit que ces nouvelles pratiques et ces nouveaux dispositifs de coordination sont clairement le fruit des leçons tirées de l'expérience du projet API.

« Alain depuis API, fait des réunions avec ces entreprises sur le planning de ce qu'on fait dans la nuit, de son côté, lui il l'a mis en place. tous les quinze jours, il fait une réunion avec les représentants de VEL qui travaillent pour lui, l'entreprise ou les entreprises, et lui-même, et ils définissent pour chaque nuit ce qui va être fait, avec un peu de réserve, on peut riper après, et il regarde bien l'influence de ce qui va être fait, sur quoi ça peut agir, et quels sont les essais fonctionnels qu'il faut faire. » (CA – MOEP signalisation API)

Finalement, ce dont il s'agit ici, c'est bien d'anticipation et de partage des informations concernant les travaux propres à la signalisation. Cela vise bien sûr à établir des compromis, des accords sur le travail à accomplir, mais également à s'assurer que tout le monde dispose des mêmes informations et a compris la logique technique et fonctionnelle de chaque essai.

Par ailleurs, ces réunions, qui aboutissent à des décisions collectives, augmentent la légitimité du CA, dans la mesure où les informations dont ils disposent, qu'il transmet aux équipes

projet, sont partagées, et ont été validées par d'autres acteurs, y compris les entreprises extérieures.

La globalisation des modifications

L'autre problème majeur des signalisateurs, du point de vue de l'organisation du travail, mais surtout de la sécurité, est l'instabilité des spécifications 'système', et les demandes de modification qu'elles génèrent sur le référentiel 'signalisation', aboutissant à ce que les signalisateurs appellent des « pelotes de laine », dans lesquelles les signalisateurs sont incapables de « se retrouver ».

Au fil des projets, en particulier suite à l'exemple « malheureux » d'AP1, on observe le développement de nouvelles pratiques. Ayant appris progressivement que ces modifications étaient récurrentes, et loin d'être limitées, les signalisateurs refusent désormais de faire des modifications « au fil de l'eau ». Au contraire, ils fonctionnent par « globalisation » et par « phases ». Devant le flou des spécifications 'système', et sur la base de leur connaissance des besoins de l'automatisation, mais surtout de leurs connaissances du monde ferroviaire et des fonctions que peut remplir la signalisation, ils établissent et stabilisent leur propre référentiel, et effectuent tout leur travail sur la base de celui-ci. Cela ne signifie pas qu'ils ne prennent pas en compte les besoins du système qui s'affinent progressivement, mais ils poursuivent leur travail de modification sur la base d'un référentiel 'phase 1'. Une fois cela effectué, ils reprendront l'ensemble des besoins émergents du systémier, pour créer, en fonction de ce qu'ils ont déjà accompli, un référentiel 'phase 2'. Ils refusent donc de fonctionner par micro-modifications, préférant globaliser l'ensemble des modifications, qu'ils traitent ensuite là encore de façon globale. Cela leur permet d'éviter l'aveuglement observé dans le cas d'AP1, du fait des reprises de morceaux de schémas, rendant finalement illisibles ces schémas.

*C'est difficile, parce que si tu veux l'AI c'est vraiment système d'automatisation, et la signalisation, nous, on est là pour la sécurité, si l'AI ne marche pas, y'a toujours une solution de repli pour la signalisation. Mais ce qui va gérer en fait l'automatisme, c'est l'AI, donc l'entreprise sous-traitante [le systémier], ils sont censés nous donner leurs besoins en information, qu'est-ce qu'on doit rapatrier comme information au niveau de la signalisation. Ça c'est pour la théorie. Comme ils sont toujours en retard, nous, on sait à peu près les informations dont ils ont besoin, après c'est dans quel ordre ils les veulent. Mais on attend toujours ça pour avancer nos chantiers. **Comme ils nous promettent toujours une date, mais après ils décalent, nous on va peut-être leur donner des informations et ils devront faire comme nous on leur a donné.***

Interviewer (Ier) : Donc finalement, ça change l'ordre des donneurs d'ordre, un peu. Voilà.

Ier : Et ça, vous voyez avec le responsable réalisation ?

Normalement, c'est le CdP qui prend la décision. Le systémier remonte ses besoins, et après le CA chargé du systémier doit voir avec le CA signalisation, se coordonner sur ce qu'ils ont besoin.

Ier : Et ça se gère bien ?

Pas trop, parce que si tu veux, [le systémier] nous demande toujours des modifications. Donc nous on part sur nos chantiers avec un PEX donné. Sauf que,

comme ils modifient toujours leurs besoins, du coup, IEF envoie toujours des nouveaux PFS, des modifications, donc nous on en a marre de changer tout le temps, de faire et de défaire. Donc avec Jean on a décidé de partir avec un PFS donné, de réaliser tout ce qu'il y avait sur le PFS, s'il y avait des changements à faire, on les ferait à la fin, on n'attendrait pas après eux. [...]

Ier : Et est-ce qu'à la SIG vous avez des moyens de négociation avec le CdP, quand tu dis : « on prend ce PFS et on avance, tant pis »...

Oui et non, parce que la signalisation, elle dépend en fait, de ce que va dire le systémier, comment ils vont construire leur système, donc on ne peut pas dire : « on ne va pas le faire », on leur dit : « on va le faire plus tard ; nous on est toujours en retard à cause de vous donc on reviendra après pour le faire ». C'est ça, on ne peut pas dire « on ne veut pas faire votre demande », mais on a d'autres priorités.

Réaffirmer l'importance de la règle formelle pour regagner la maîtrise de son activité

Les signalisateurs ne sont pas les seuls à créer de nouvelles pratiques suite au signal fort que constituent les incidents. Le management de ce groupe professionnel réagit lui aussi, en cherchant à rigidifier l'organisation du travail par la formalisation. L'équipe de signalisation fait le choix de contrôler de façon plus stricte ses règles internes de contrôle et de redondance, de façon à éviter d'être confrontée à nouveau à une situation où sa responsabilité serait mise en cause.

Suite aux incidents, les agents ne dérogent plus au processus formel de double vérification, et sont soutenus dans ce sens par leur hiérarchie. Ils décident, collectivement, de renoncer aux vérifications informelles de nuit et de ne plus travailler dans l'urgence. Ils réduisent donc les ajustements réalisés jusqu'alors pour garantir les délais coûte que coûte.

« On ne travaille pas dans l'urgence, dans ce domaine là, enfin moi maintenant je le refuse. J'ai toujours essayé de faire en sorte de sortir les choses en temps et en heure. Vu ce qui nous est arrivé dernièrement, je prends plus mon temps. J'ai pris une claque là ! » (Vérificateur essayeur – signalisation)

Ils invoquent le respect de la procédure de double vérification (et les temps réglementaires de vérification associés) pour justifier les retards éventuels, et tenter de diminuer de ce fait le nombre de modifications qui se surajoutent au fur et à mesure à leur charge de travail. Le recours à la stricte application des méthodologies de travail, le fait de réaffirmer l'existence de l'ISF 150 et l'absence de dérogation possible à cette instruction, entraînent une rigidification de l'organisation.

Si l'on revient à ce que, à la suite de N. Dodier, nous avons appelé la « production de compatibilités », passant par un travail normatif et un travail d'adaptation, cet extrait montre clairement que ces deux types de travail tendent à s'équilibrer. Nous signifions par là que les signalisateurs ne sont plus prêts à effectuer sans discuter un travail d'adaptation « au jour le jour », dont l'histoire a montré qu'il était dangereux. Au contraire, ils commencent à effectuer un travail normatif, imposant au systémier leur méthodologie de travail, et leurs délais. Cela

ne signifie pas qu'ils ne s'adapteront pas par la suite : ils ne peuvent bien sûr pas refuser de prendre en compte les besoins des systémiers, mais ils font ce travail d'adaptation par étapes, et non plus au « fil de l'eau ». Ces nouvelles pratiques leur permettent de regagner en partie la maîtrise de leur activité, mais surtout de ne plus être « débordés » par leur activité de travail. Pour autant, les signalisateurs ne disposent pas du statut organisationnel pour, à eux seuls, imposer leurs propres exigences. Suite aux incidents, et à la situation très difficile dans laquelle ils se trouvent, ils vont chercher à renforcer les liens avec un autre groupe professionnel, qui d'une part est en mesure de comprendre leurs difficultés (qu'il expérimente également en partie), mais qui d'autre part dispose d'un statut organisationnel le plaçant dans une position légitime pour négocier à la fois avec les chefs de projet, mais aussi avec la hiérarchie de haut niveau.

3.1.2. Renforcement de la relation entre deux « meilleurs ennemis » : quand signalisateurs et exploitants s'allient

Si les signalisateurs partagent peu d'artefacts et de pratiques avec les automaticiens, ils en partagent en revanche beaucoup, et ce depuis toujours, avec l'Ingénierie d'Exploitation Ferroviaire (IEF), aujourd'hui Maîtrise d'Ouvrage Transport (MOT).

Ils partagent également un passé commun au sein d'une organisation largement bureaucratique, dont l'IEF, comme la signalisation, continue à défendre les fondements. L'IEF reste en grande partie le « fer de lance » de l'organisation planifiée, quasi-militaire décrite au chapitre 2, en particulier parce qu'une large part de leur travail s'inscrit et s'accomplit autour de règles « toutes puissantes » : les instructions de sécurité ferroviaire. L'IEF, comme les signalisateurs, est particulièrement engagée dans la sécurité ferroviaire, et plus précisément dans la sécurité de l'exploitation au quotidien. Mais elle dispose également des compétences et des savoirs lui permettant de comprendre la vision système défendue par les automaticiens : elle participe du développement et de la mise en place de cette approche, en particulier de la sécurité. Pourtant, à la différence des 'systèmeiers', elle est proche du fonctionnement des installations au quotidien et a une connaissance très fine des spécificités du monde ferroviaire, de ses règles et des modalités d'exploitation. Enfin, en tant que représentante de la MOA, elle dispose également d'un statut élevé dans l'organisation.

Ainsi, les signalisateurs vont trouver en l'IEF un allié, disposant des savoirs et de la légitimité nécessaires pour les aider à analyser et à rendre visible, au plus haut niveau de l'organisation, leurs difficultés. L'IEF va surtout les aider à « mettre en forme » leurs difficultés, soit à les exposer d'une manière suffisamment robuste et légitime pour être entendus à la fois par les automaticiens, et par la hiérarchie.

Quand les incidents rapprochent

Si les automaticiens et les chefs de projet sont visiblement peu concernés par les incidents de signalisation²⁵⁹, ce n'est pas le cas des agents de l'IEF. Ces derniers participent activement aux réunions inter-départements, dont nous avons vu, au chapitre précédent, le rôle qu'elles remplissaient vis-à-vis de la mise en visibilité des difficultés, mais aussi du travail d'articulation et d'organisation.

Ces incidents vont donc fournir l'occasion aux signalisateurs de trouver un allié pour faire valoir à haut niveau leurs difficultés. Cela va être d'autant plus facile que l'IEF elle-même rencontre des difficultés proches de celles de la signalisation, de par le rôle qu'elle joue vis-à-vis de l'ISF 150.

L'ISF 150 : un « objet frontière » entre signalisation et IEF

L'IEF est fortement liée aux signalisateurs par le processus de l'ISF 150. Si les signalisateurs se trouvent, du fait de l'instabilité du processus de conception système, dans une situation où ils doivent sans cesse ajuster leur propre processus de conception et les schémas associés, il en va de même pour l'IEF, dans la mesure où les évolutions système entraînent des évolutions fonctionnelles, et donc nécessite une reprise des plans fonctionnels. Comme les signalisateurs, l'IEF voit sa charge de travail augmentée considérablement avec le flot de modifications système, situation à laquelle elle non plus n'est pas habituée.

*« Et AP2, le problème, c'est que on a jamais eu de REx AP1, puisqu'on a même pas terminé, tu connais les problèmes que l'on a, donc on avait déjà lancé un nouveau marché avant et qui plus est, là en jouant la carte de l'interchangeabilité, ça c'est normal c'est de la politique industrielle, sauf qu'on n'avait rien de stabiliser. **Donc on a re-spécifié quelque chose sans savoir si on était dans le vrai ou pas. Et aujourd'hui, on est en train de réécrire les spécifications d'AP2, et je ne sais pas du tout quels sont les impacts sur les postes SIG, qu'est-ce qu'ils vont nous demander sur les postes SIG ? Tu vois un peu.***

***Interviewer :** Et tout ça, ça se répercute sur l'aval, conception, réalisation ?
On parle d'efficacité, de productivité, notre contribution à l'efficacité financière de l'entreprise, tout ça, on est dedans. Mais ce sont des messages qui ne sont pas simples, parce que je ne peux pas du tout évaluer tout ça. **On l'avait évalué, à un moment donné, quand j'étais à PFS, je ne sais plus si c'est sur 2004, 2004 ou 2005, on était à 2,2 homme/an de production mise à la benne.** » (Responsable fonctionnel – IEF)*

Suite aux incidents, l'IEF va s'associer avec les signalisateurs : ils vont monter un groupe de travail officiel, visant à caractériser plus formellement leur situation de travail, et finalement à montrer en quoi l'ISF 150 est indispensable du point de vue de la maîtrise des risques.

²⁵⁹ Rappelons que ces acteurs participent très rarement aux réunions inter-départements, et ne prennent pas part aux analyses des incidents. D'après nos entretiens, il est même rare qu'ils prennent connaissance de ces analyses.

Ils vont créer à cette occasion un concept, celui de SGE (Système Global d'Exploitation) non stabilisé. Ce concept est très intéressant, car il est créé par les acteurs eux-mêmes pour qualifier la réalité, nouvelle, dans laquelle ils sont engagés

« Quand on déroule un projet, en fonction de la nature des projets, si c'est un impact sur le système, sur un système du SGE, SGE c'est Système Global d'Exploitation, c'est un concept qu'on est en train de développer au sein de l'IEF. Il faut que je t'explique ce qu'est le SGE, parce que c'est important. [...] Avant, on était dans un SGE stabilisé. Et là on est rentré dans un SGE non stabilisé parce qu'on a changé les caractéristiques du système, on a fait évoluer un certain nombre de sous-systèmes qui appartiennent au SGE notamment le système de conduite, avec les automatismes. Et de ce fait, on a aussi changé la signalisation latérale, puisqu'on est passé d'une signalisation latérale par cantonnement à une signalisation latérale par overlap. » (Responsable IEF)

« On était déjà dans le cycle en V. Mais tout, tout. Les travaux de signalisation étaient commencés, on avait passé les marchés. Et puis nous, les PFS c'est très lourd, le PFS c'est un processus de sécurité ferroviaire, l'ISF 150, basé sur le double regard, donc avant l'heure basé sur la double vérification. Donc c'est très lourd, donc à chaque fois c'était, on a mis à la benne des tas de PFS donc on travaillait pour rien. Ça a été côté PL, des reprises sans arrêt du PEX, donc c'est ça qu'on a... je me dis mais qu'est-ce qu'il y a qui ne va pas ? Qu'est-ce qu'il y a qui ne va pas ? Et ce qui n'allait pas, c'est pour ça qu'on réintroduit l'ISF 150 en introduisant la notion de SGE stabilisé, SGE non stabilisé. » (Responsable IEF)

Mais – et les entretiens, comme les analyses d'incidents le mettent en évidence – force est de constater que les deux caractéristiques principales du système socio-technique que les agents modifient, à savoir couplage très fort entre sous-systèmes et absence de stabilité, sont peu pensées par les managers. Tout au moins, elles sont relativement peu anticipées. Ce sont bel et bien les difficultés rencontrées au cours des processus de modifications qui entraînent une prise de conscience.

« Ça fait, ça je l'ai passé en 2005, pour moi le concept de SGE, c'est très clair dans mon esprit, je n'ai pas réussi à la faire partager complètement, parce que je n'ai pas eu le temps de préciser tout ça, d'expliquer. J'arrive à faire le parallèle par petites touches mais ça fait plus de deux ans. Voilà.

Et ça vous aimeriez le faire partager ici, et avec les équipes projet ?

Oui, mais ça on a une action qui est en cours au niveau de l'IEF, donc on l'a bien identifié, prise en compte comme une action prioritaire d'IEF de développer le SGE, on avait un plan d'action, mais seulement le plan d'action on n'a pas réussi. On n'a pas le moyen de nos actions aujourd'hui. C'est-à-dire qu'il y a trop de choses qui... il y a trop de sollicitations. [...] Le problème, c'est qu'on va tellement vite, qu'on n'avait pas le retour d'expérience ligne 4 qu'on était déjà engagé dans la phase spécifications du PCC ligne 13. » (Responsable IEF)

Cette prise de conscience est tardive, et tous les projets étant déjà lancés, elle a du mal à provoquer de nouvelles réflexions, partagées par tous les managers, et d'autant plus à entraîner des actions visant à faire évoluer l'organisation du travail. Pour autant, ce groupe de

travail va renforcer les liens entre signalisateurs et maîtrise d'ouvrage, et va permettre d'institutionnaliser à haut niveau certaines pratiques, qui de fait, ne pourront plus être remises en cause par les équipes projet.

3.1.3. Le recours à la règle formelle comme réaction aux déviances professionnelles

L'IEF va effectuer un travail très important visant à démontrer ou à prouver que l'ISF 150 ne peut être abandonnée, mais qu'elle doit être adaptée à l'évolution des conditions de travail.

Notre matériau montre que si le recours à la règle formelle par les signalisateurs est possible, c'est également parce qu'ils trouvent le soutien d'un autre groupe professionnel, au statut au moins aussi élevé dans l'organisation que les équipes projet, et qui à la différence de celles-ci, appartient à un département différent, donc a une hiérarchie différente.

Parce que côté réalisation, côté chef de projet OUR, j'ai été montré du doigt parce que je disais à chaque fois, moi c'est un délai pour faire les PFS, mais ils ne comprenaient pas, ils considéraient que c'était des contraintes trop fortes, ce processus ISF 150, donc ils disaient que c'était trop lourd, et j'ai démontré, là aussi, il a fallu que je démontre ce qui se passe, et pour moi, quand on a réécrit l'IEF 150, le directeur de l'ingénierie n'était pas content, parce que pour lui on a accouché d'un souris, moi j'ai dit que ce n'était pas le processus qui était à mettre à la benne, c'est la façon d'entrer en processus, c'est pas le processus de réalisation du PFS qui n'est pas bon, c'est les hypothèses de mise en œuvre de ce processus. Si tu es dans un SGE stabilisé, tout de suite tu enclenches le processus, si tu es dans un processus non stabilisé, et je le décris comme étant quand tu fais évoluer un sous-système du SGE, tu fais évoluer le système OUR, tant que tu n'as pas du responsable fonctionnel et de tous ceux qui sont en interaction, les responsables fonctionnels avec ce sous-système qui va évoluer, mesuré l'impact et décrit véritablement les hypothèses du système, en gros c'est fixer les frontières d'interfaces, tant que tu n'a pas fait ça, ce n'est pas la peine de rentrer en processus, parce que tu es en processus de production. » (Responsable IEF)

Ce concept de SGE et la réaffirmation de l'importance de l'ISF 150 permettent aux signalisateurs de négocier plus facilement les nouvelles pratiques dont nous avons parlé plus haut, consistant à traiter les modifications globalement, par phases.

Reconnaître publiquement et formellement l'importance de l'ISF 150 et se réengager à l'appliquer strictement, sans omettre aucune de ses étapes, ne constituent pas seulement des stratégies visant à rééquilibrer les rapports de pouvoir et les capacités de négociation. Pour cette communauté affectée et « fragilisée » par la survenue de plusieurs incidents graves, « se raccrocher » à l'ISF 150 est aussi une façon de réaffirmer son professionnalisme. Cela permet aux signalisateurs de regagner en partie confiance en leur groupe de pairs, et en leurs compétences techniques et relationnelles. Le caractère pointilleux des signalisateurs, arrimé à leur ISF 150, à leur « rituel » de double regard est une sorte de « bouclier » contre leurs possibles erreurs, mais aussi contre celles d'autres acteurs : « *en dramatisant leur travail, les*

professions de second rang [ici le MOEP signalisation] font valoir explicitement qu'ils protègent à la fois les [clients] et les [chefs de projet] contre les erreurs de ces derniers » (Hughes, 1996, p. 94). Finalement, en faisant cela, ils s'engagent dans un nouveau processus d'élaboration d'arrangements, qui leur permettent d'exécuter, de façon performante et « professionnelle », leur travail, tout en tenant compte des conditions organisationnelles et structurelles.

On observe un déplacement des tensions dans les projets de modernisation, qui ne sont plus tant entre réalisateurs et exploitants, qu'entre réalisateurs et chefs de projet, et entre exploitants et chefs de projet. Ce sont donc les chefs de projet qui concentrent la majorité des contraintes, et à l'inverse, exploitants et réalisateurs (ex mainteneurs), ex « meilleurs ennemis » s'allient pour retrouver des ressources de pouvoir et une capacité de négociation des contraintes (notamment la charge de travail et les délais) et des ressources. Mais ils s'allient aussi pour conserver leur identité professionnelle d'« hommes du ferroviaire », que n'ont pas à leurs yeux les gestionnaires de projet et les systémiers.

3.2. Engagements dans des processus d'apprentissage : élaboration d'ajustements cognitifs, interactionnels et organisationnels

En observant les projets selon une perspective diachronique, il est possible de mettre en évidence des tensions, mais aussi les processus d'apprentissage et les nouvelles pratiques de travail et d'articulation qui se développent progressivement.

3.2.1. Un processus d'apprentissage collectif : de l'automatisation contraignante à l'automatisation « challenge »

Dans le premier projet, on n'observe quasiment aucun arrangement ou routines communes. La signalisation s'ajuste au « fil de l'eau » avec les demandes de modifications incessantes, jusqu'à épuisement et finalement la survenue de deux incidents graves. Le planning est alors « subi » plutôt que co-élaboré, et les signalisateurs sont progressivement relativement isolés.

Dans le deuxième projet, le rôle du CA signalisation évolue : alors qu'il était pôle de compétences dans le premier projet, et que le systémier gérait les relations avec les entreprises extérieures de signalisation, il devient MOEP et reprend à sa charge la gestion des entreprises extérieures. Par ailleurs, il élabore progressivement ses propres routines pour réarticuler son travail, sans qu'elles soient pour autant communes à plusieurs (réunions, gestion des modifications globalement). Pour autant, le planning reste toujours « subi » et les relations restent conflictuelles avec les équipes projet.

Dans les deux premiers projets, les CA signalisation effectuent un important travail invisible pour articuler eux-mêmes le travail, qu'il s'agisse de leurs propres lignes de travail, ou de l'articulation opérationnelle avec les autres MOEP (notamment la voie). Le travail des uns et des autres reste peu visible, et produit de nombreuses tensions.

Dans le troisième projet, on observe une meilleure compréhension du projet par les différents acteurs, mais aussi un accord plus large sur les rôles des uns et des autres au sein du projet. La coordination générale et technique est partagée (clairement) entre la MOA et le responsable réalisation (EdPI) : on observe une fluidité beaucoup plus importante des échanges, aboutissant à une satisfaction plus grande des différentes parties prenantes. Cette coordination est facilitée par l'engagement d'acteurs clés et l'élaboration d'artefacts supports au travail et au sens du travail des uns et des autres.

3.2.2. L'évolution de la division technique et morale au fil des projets

Lors de la restitution effectuée au département MOT, le système d'interactions s'éclaire avec une remarque d'un des directeurs d'opérations, aussitôt confirmée par les autres acteurs présents. Il déclare ainsi : les chefs de projet devraient être à la MOA.

« On tue nos organisations avec des gardes-chefs. Le responsable de l'ingénierie est un chef de projet dans l'âme, d'ailleurs il fait tout pour récupérer les projets de façon détournée, il a tout fait pour construire son organisation à la mode projet. Or EST, ce sont les travaux et pas les projets. La nouvelle organisation ING va arriver au 1^{er} décembre. Le problème c'est que la séparation MOE/MOA n'a pas de sens chez nous. Ça peut avoir un sens pour le génie civil, avec la filiale Xelis. Un chef de projet n'est jamais qu'un représentant de la MOA. Toute la chaîne hiérarchique fait de la MOA. Même RS ce ne sont pas des MOE. La MOA est une notion typiquement française, ça n'existe pas à l'étranger. Il y a une division du rôle entre MOA et EDPI. Dans l'opération AI, ils ont cherché à ne pas introduire de distinction MOE / MOA. Dans la direction d'opérations, la MOE fonctionne comme ça. Du coup, nous, on va parfois trop loin côté technique. Le relationnel est fondamental. Là le fait qu'il y ait MOA et MOE ne gêne pas. Officiellement, on parle de négociation. Mais sur API, le relationnel était épouvantable. Le relationnel est un peu mieux sur AP2. »

La maîtrise d'ouvrage adopte progressivement le rôle de « traducteur » et d'« intégrateur »

Au début des projets, les chefs de projet sont en position d'autorité, mais très dépendants des systémiers. La « structure d'autorité » (Edmonson et al., 2001) inhibe en partie les processus d'apprentissage, du fait de la pauvreté des interactions entre groupes professionnels.

Au fur et à mesure des projets, on note que l'IEF, qui devient MOT, prend une place de plus en plus importante dans le pilotage des projets et dans l'articulation entre groupes professionnels.

« Le rôle de MOT, c'est normalement de réaliser la définition fonctionnelle, le financement, la réception, la remise à l'exploitant. On a repris en plus la gestion des risques.

Interviewer : Ce n'est pas QS²⁶⁰ qui le fait ?

Elle le fait sur son domaine, mais nous on **fait la coordination de la gestion des risques**. On fait les dossiers de sécurité globaux. Nous, on prend des pièces de QS, on les intègre à un dossier global qui est piloté par le directeur d'opérations (DO). On fait la gestion des interfaces entre les différents projets. Ça c'est la théorie. Et en plus, techniquement, comme le DO connaît les automatismes et a pris des gens qui connaissaient la 14, en plus, techniquement, on fait aussi un peu de la MOE parfois. Pour ce qui est vraiment aux interfaces on fait de la MOE... voilà. Le MOA à l'ancienne, il est dans son burlingue, il ne voit jamais le truc à la rigueur, il était hyper bureaucrate. Ce n'est pas la volonté, et surtout ça ne peut pas marcher comme ça, **sauf s'il y avait une coordination des MOE qui était réalisé par quelqu'un d'autre, mais personne ne le fait**. Donc de ce fait le DO a repris l'ensemble des opérations de modernisation mais aussi de maintenance de la ligne. Tous les travaux pour AI passe par son arbitrage normalement. Quand le mec vient poser du ballaste là, le DO est censé être au courant et avoir les gens qui le coordonnent, pour voir l'impact que ça peut avoir sur le projet. »

Le principal changement est que la MOA prend officiellement le rôle de coordinateur technique, et de coordinateur pour la sécurité. Ce rôle est d'autant mieux accepté que ces savoirs, à la fois techniques et de l'exploitation, lui confèrent une légitimité certaine auprès des autres groupes, mais aussi que son statut de MOA lui confère une autorité elle aussi reconnue par tous.

Dans le dernier projet, ces agents font vraiment le lien entre les groupes professionnels : ils jouent le rôle d' « acteurs frontière », qui traduisent les contraintes des uns et des autres, et surtout les mettent en visibilité, selon des modalités concrètes, telles que des réunions, ou la création de nouveaux artefacts.

La création d'artefacts communs

Au fil des projets, et principalement grâce à l'engagement de la MOA, sont créés de nouveaux dispositifs de coordination, en particulier des réunions. Celles-ci viennent combler certaines lacunes de l'articulation structurante que nous avons précédemment mises en évidence.

Interviewer : Et elle se fait comment alors la coordination ?

La coordination entre MOE se fait par des réunions. En phase études, il y avait des réunions de coordination technique et de coordination générale. C'est un peu le côté le plus formel. En plus, tu avais des réunions en tête à tête que le DO faisait régulièrement sur l'opération ligne 1. Il faisait des réunions tête à tête avec les chefs de projet et les études projet. Ensuite, il faisait des réunions d'interface, c'est-à-dire qu'il prenait les projets deux par deux et il déroulait en fait. Ça marchait bien en phase études. La phase études c'est vraiment de faire les papelards, conception

²⁶⁰ QS : Qualification Système. Cette entité appartient au département EST (puis ING) et est en charge de qualification des systèmes de sécurité (par le biais de double regard indépendant).

générale, conception détaillée. Eventuellement même le début de réalisation, ça va bien de faire ça, c'est suffisant.

On note dans le dernier projet une focalisation forte sur l'étape de réalisation. Cela montre qu'il y a eu des apprentissages tout au long du déroulement des projets, qui ont permis aux différents agents de reconnaître la criticité de la phase de réalisation, et les efforts particuliers à apporter de fait à cette étape.

*Quand tu passes en phase réalisation, c'est plus dur. Il y a tellement de convergences planning, de réalisation, de choses comme ça, que tu ne peux plus prendre les gens deux par deux. Du coup, on a toujours en chapeau la coordination technique et la coordination générale, mais elles sont très allégées. C'est une par trimestre on va dire, une, deux par trimestre. Et on fait en fonction des réalisations qu'on va avoir, des réunions soit de planning, soit de commissionning. Donc le fameux commissionning, on les fait à deux niveaux, pour obtenir l'exploitation, c'est tout ce qui concourt, par exemple les FQ, c'est la réalisation des trains, le génie civil des quais, la pose des façades de quai, la pose des caméras. Selon l'urgence, on fait des réunions de commissionning comme ça, avec tout le monde des FQ. On met tout le monde dans la salle. On a des objectifs qui sont : le déploiement des FQ à tel moment à tel endroit. On dit : on a besoin de ci, de ça. **On parle de technique, on parle de coordination, on parle de tout ce qui permet de maîtriser les risques.** On fait une liste des risques qui pourraient arriver, et on les traite au fur et à mesure, avec les niveaux d'importance, jusqu'à ce qu'on les ait tous traités. Ça c'est la coordination globale. Et on en fait une autre, c'est-à-dire qu'on se met, alors ça ce n'est pas le DO qui les pilote, mais on se met... les responsables fonctionnels de l'opération, on a tous plus ou moins un domaine interchangeable. On fait des réunions à 2, 3. On prend les gens du projet, les ingénieurs sécurité, les ingénieurs système. On se met dans une salle, et on dit, voilà, vous êtes responsable de telle brique, telle brique, telle brique...*

On note par ailleurs un retour, en partie tout au moins, à une hybridation plus forte des logiques technicienne et gestionnaire. Cette dernière reste présente, et elle est même en partie renforcée par l'utilisation de nouveaux dispositifs de gestion, mais le rôle des techniciens dans le processus projet (en particulier au cours des phases critiques de réalisation) est davantage reconnu. Si les responsables système et réalisation, mais aussi les MOEP, regagnent en visibilité et en légitimité, le chef de projet est pour sa part associé moins directement aux réunions techniques.

Interviewer : Mais quand on est en phase réalisation, ça ne devrait pas plutôt être le responsable réalisation ?

Si, si. Alors ce qu'on fait, c'est qu'en face de la réunion, là tu as le responsable réalisation, le responsable système pour la partie AI, mais il n'y a pas le chef de projet.

Interviewer : De toute façon le CdP, lui il est plutôt sur les questions planning, financier, non ? Il n'est pas trop technique ?

Non, il n'est pas trop technique, mais il n'aime pas ne pas être à la réunion, c'est juste ça. On essaie de ne pas avoir les chefs de projet sur le projet parce qu'ils font plus de la politique, du planning et du financier. De temps en temps, il y en a qui s'invite, alors on les accepte, parce qu'on ne peut pas leur cacher des trucs, mais c'est chiant quand ils sont là. Parce que quand tu as une réunion avec un chef de projet, c'est en

chef de projet qu'il répond. Or nous, on veut du responsable système, du responsable réalisation, des chargés de réalisation, de suivi de réalisation.

L'IEF effectue un véritable travail d'organisation, qui prend appui sur une clarification du contenu des différents types de travail, des savoirs nécessaires pour les accomplir, mais aussi des interactions à privilégier. Elle contribue à revaloriser la position des techniciens, en reconnaissant de façon plus visible leur rôle vis-à-vis des différents types de travail, et en les faisant intervenir plus directement dans les négociations et la recherche d'accords.

Finalement, l'entreprise fait au fil du temps en partie marche arrière, en reconnaissant que dans des activités de production autant liées à la technique, les savoirs techniques ne peuvent être « mis de côté », au profit d'une logique purement gestionnaire. Cela démontre selon nous également qu'un projet de modernisation, sur un existant en fonctionnement, ne peut être piloté avec les mêmes méthodes que celles employées pour la conception d'un produit nouveau.

4. Synthèse et conclusion

La résilience organisationnelle est affectée par les rivalités professionnelles et les relations asymétriques

Le lancement des projets d'automatisation produit une reconfiguration de la division du travail, qui repositionne les différents groupes professionnels en relation les uns avec les autres en allouant les tâches mais aussi des statuts, des rôles, des identités, des significations. A chaque groupe professionnel est associé un territoire : de fait, il existe des lignes de démarcation et des discontinuités entre les groupes professionnels. Comme le souligne Mork et al. (2008), l'analyse des « discontinuités entre groupes professionnels²⁶¹ » et leurs effets sur l'accomplissement du travail a encore beaucoup à nous apprendre. La question est d'identifier où se situent ces discontinuités, ou plutôt où les situent les acteurs, et surtout de savoir comment ils les construisent, les maintiennent, tentent de les modifier, de les dépasser ou de les abolir. Les « workplace studies » (Star, 1989 ; Strauss, 1988 ; Wenger, 1998) ont clairement montré à quel point la coordination, voire la coopération, entre membres appartenant à des groupes professionnels, des « mondes sociaux » (Strauss, 1992a), ou des communautés de pratiques (Wenger, 1998) différentes, pouvait s'avérer difficile et affecter significativement la performance au travail. Plusieurs origines des tensions ou des mésententes entre groupes professionnels ont été identifiées : une forte division du travail, des savoirs très spécialisés difficiles à transférer (Carlile, 2004), une distance spatiale (Metiu, 2004), l'existence d'intérêts divergents (Strauss, 1992a ; Metiu, 2004), des considérations

²⁶¹ C'est nous qui traduisons.

identitaires (Wenger, 2003 ; Mork et al., 2008) ou encore l'absence d'objectifs et de sens partagés (Star, 1989).

Dans le cas étudié, les changements technologiques conduisent à une redistribution des compétences au sein de l'organisation, et en particulier à l'émergence d'un nouveau groupe professionnel. Les projets d'automatisation, soit des projets technologiquement innovants, aboutissent à la redéfinition des territoires professionnels, et des frontières entre territoires professionnels (Abbott, 1988 ; Mork et al., 2008, Bechky, 2003a). Ces redéfinitions remettent en cause les rôles, les identités, les statuts des différents groupes au sein de l'organisation (Metiu, 2004) et peuvent conduire à des refus, plus ou moins délibérés, de coopérer (maintien et construction d'opacité, compétition entre groupes professionnels, voire entre organisations). Elles peuvent également influencer négativement la gestion des événements inattendus.

La coordination peut ainsi être grandement affectée par la division du travail, la tendance à dépersonnaliser les relations, ainsi que par l'éloignement physique ou la compétition entre groupes professionnels. Au sein d'une organisation projet, le groupe professionnel en charge des nouvelles technologies a davantage de pouvoir que celui en charge des technologies « anciennes ». Ce dernier est de fait incapable de négocier les contraintes et la charge de travail additionnelle résultant des contingences inattendues endogènes au projet et à la partie 'système'. Finalement, les rivalités professionnelles et les relations asymétriques réduisent la résilience du groupe professionnel en position défavorable et, comme nous l'avons montré, la résilience de l'entreprise dans son ensemble.

L'articulation asymétrique entre les différents groupes professionnels mène à un déplacement des objectifs de performance et de sécurité

Les chercheurs étudiant la résilience dans les organisations, telles que la NASA (Woods, 2005), soulignent les nécessaires arbitrages entre sécurité et production, ou encore entre les objectifs de court et long-terme. Considérant généralement l'organisation comme un tout cohérent, ils accordent peu d'attention aux différentes parties prenantes (groupes professionnels) qui contribuent, chacun à leur manière, à la définition et à l'atteinte des objectifs de production et de sécurité. Le problème des divergences entre groupes professionnels quant à la définition de ces buts n'est pas réellement traité.

Pourtant, le fait que les différents groupes professionnels qui composent l'organisation définissent les buts de la même façon n'a rien d'évident. En effet, en dépit de buts organisationnels et formels communs, chaque groupe professionnel a ses propres objectifs. Mais surtout, chaque groupe professionnel construit et adopte sa propre définition des objectifs de production et de sécurité (Tillement et al., 2009).

Dans le cas étudié, l'objectif de production, d'un côté, renvoie avant tout au fait que le déroulement du projet se fasse dans l'enveloppe budgétaire et dans les délais impartis. La sécurité est avant tout systémique, mettant l'accent sur les interfaces entre les différents sous-systèmes, et surtout entre les automatismes et les autres sous-systèmes : la sécurité du système dépend alors de méthodes formelles de preuves et de multiples tests sur simulateurs. De l'autre côté, le principal objectif est d'accomplir le travail sans dégrader la sécurité de l'exploitation au quotidien. Bien sûr, les signalisateurs se préoccupent des dates butées, des plannings et des budgets prévisionnels, mais ces données constituent davantage des contraintes avec lesquelles ils doivent composer pour accomplir leur travail en sécurité, plutôt que des objectifs à défendre. Notre étude montre à quel point deux groupes interdépendants, engagés dans le même projet et dans la même organisation, peuvent avoir des conceptions différentes des objectifs de travail. Ces conceptions sont en compétition, et s'affrontent dans le quotidien de travail, sans pour autant être clairement exprimées au-delà des frontières de chacun des groupes professionnels. La définition des buts est liée à la division du travail et aux caractéristiques de chacun des groupes. Elle renvoie à la perception que chacun des groupes a de ses tâches, des rôles et de ce qu'est un « travail bien fait ».

Dans notre étude, les automaticiens bénéficient d'une position privilégiée leur permettant d'imposer leurs propres objectifs aux autres groupes. Pour atteindre ces objectifs, ces derniers doivent réélaborer en permanence de nouveaux arrangements au sein de leur communauté, entre pairs. Ces arrangements sont surtout tacites, et de ce fait invisibles au reste de l'organisation, et même à leurs pairs et à leur hiérarchie directe. Ils permettent à ce groupe, dans une certaine mesure, de prendre en charge les événements inattendus générés par le projet et d'atteindre les objectifs de production, tels que définis par le projet. Cela donne ainsi une illusion de résilience. Mais ces arrangements, dans un contexte de forte pression, entraînent des déviations qui viennent désarticuler le processus formel de double vérification et provoquent un déplacement vis-à-vis des frontières formelles : les membres du groupe « affaibli » abandonnent une partie des mécanismes de contrôle formels et des formes de recouvrement prévus par la procédure formelle au profit de nouvelles ententes tacites. Ces arrangements affectent donc, en retour, la division du travail en renforçant les liens entre les individus du même groupe professionnel faisant face à des situations de travail et à des types de travail similaires. Qu'ils soient agents de l'entreprise mère ou prestataires extérieures, soit l'organisation à laquelle ils appartiennent, n'a alors plus d'importance. Dans le même temps, cela contribue à renforcer l'opacité du travail effectué par ces agents, ainsi que leur isolement. Les négociations entre ces deux groupes n'en sont que plus difficiles. En conséquence, la sécurité de l'exploitation, soit celle que défendent les signalisateurs n'est plus garantie : les objectifs de production (imposés par le groupe professionnel « fort ») prévalent sur les

objectifs de la sécurité du fonctionnement de l'organisation au quotidien, soit de sa principale activité de production.

La procédure formelle comme une ressource de mise en forme des interactions avec les groupes interdépendants pour le groupe en position de négociation défavorable

Différents travaux considèrent que pour faire face aux événements imprévus et aux perturbations du travail, donc pour être résilient, la flexibilité et l'adaptation sont nécessaires (Weick & Sutcliffe, 2007; Hollnagel, 2006). Weick & Sutcliffe (2007) insistent sur le fait qu'une organisation résiliente et hautement fiable est une organisation capable d'apprendre de ses erreurs plutôt que d'augmenter la rigidité en se focalisant uniquement sur les règles et le strict respect de ces règles. Pourtant, d'autres chercheurs, tels que Rasmussen ou Reason, soulignent l'importance des procédures et de la standardisation pour maîtriser les risques. Notre recherche, en se focalisant sur les interactions inter-professionnelles, permet de dépasser ces contradictions apparentes entre pratiques formelles et informelles²⁶². Elle révèle que les membres d'un groupe professionnel donné vont utiliser et mobiliser aussi bien les arrangements informels que la règle formelle pour gérer les différents types de perturbations de l'activité de travail : accumulation de demandes de modifications, accroissement de la charge de travail, manque de ressources ou de fournitures, incident majeur, etc. Tant les pratiques formelles qu'informelles expriment le professionnalisme des travailleurs, et jouent un rôle important dans l'articulation du travail. La distinction établie, à la suite de Grosjean et Lacoste (1999), entre articulation « structurante » et articulation « de la ligne de travail » nous permet d'étudier de façon détaillée les conditions influençant la résilience organisationnelle.

Tout d'abord, nos résultats, en montrant que l'accumulation d'ajustements informels pouvait conduire à des pratiques déviantes, soulignent les limites de l'articulation « de la ligne de travail » dans un contexte de rivalités professionnelles et de relations asymétriques. Dans une organisation distribuée, chaque agent peut être vu comme un « agent d'articulation » (Strauss, 1992a) qui prend en charge une partie du travail d'articulation. Ce rôle est officieux, tacite, et le travail d'articulation qui en découle, selon les formes qu'il prend (négociations, arrangements tacites, coercition), reste largement invisible. Ce travail introduit de la flexibilité et une certaine fluidité dans l'enchaînement des tâches et des actions. Mais il représente également un coût très élevé pour les acteurs qui le réalisent, et entraîne une charge de travail non évaluée et non prise en compte par l'organisation. Quand aucun arrangement satisfaisant n'est atteint par les interactions entre les groupes professionnels, le groupe en position défavorable dans le système d'interactions supporte presque seul le travail supplémentaire nécessaire pour réarticuler la trajectoire de la modification suite aux perturbations du cours

²⁶² D'ailleurs, dans la tradition interactionniste, cette distinction n'a de sens qu'à partir du moment où elle en a pour les acteurs eux-mêmes, et qu'elle oriente leurs actions et interactions.

planifié de l'activité. Etant donné l'importance des événements imprévus, ceux endogènes à l'activité, relativement connus, ceux découlant de l'exploitant, et ceux surtout, nouveaux, découlant des interdépendances avec la partie 'système', elle-même très instable, l'articulation des faisceaux de tâches et des types de travail, associée au travail prévu nécessitant de nombreuses redondances pour chaque modification à effectuer, finit par représenter une charge de travail très importante qui n'est formalisée nulle part dans des documents officiels. Les ajustements qui permettent la flexibilité et finalement la production des modifications dans les délais importants deviennent incontrôlables et entraînent des dérives, voire des erreurs dans l'exécution et le contrôle des différentes tâches. Le travail supplémentaire pris en charge par chaque acteur pour « faire tenir ensemble » les différents segments de travail ne peut être contrôlé et évalué par l'organisation, ni même par la communauté professionnelle, déjà débordée. De ce fait, les déviances et erreurs ne peuvent être détectées et vont jusqu'à produire des événements anti-sécuritaires.

Ensuite, du fait de la nature « floue » et instable de la distribution et de l'allocation des tâches entre les groupes professionnels, et en particulier de l'absence de compréhension mutuelle entre groupes anciens et groupes émergents, il n'y a pas d'élaboration collective et partagée d'arrangements pour réaliser l'articulation « structurante ». Or le processus d'élaboration de nouveaux arrangements entre ces deux groupes serait d'autant plus nécessaire qu'il n'existe ni de routines d'interactions entre ces deux groupes, ni de mécanismes de coordination formels suffisamment clairs et faisant sens pour les deux groupes. Ainsi, s'en remettre aux procédures formelles est la seule stratégie interactionnelle pour le groupe en position défavorable qui a des difficultés à négocier avec les différentes parties prenantes interdépendantes pour créer de l'articulation « structurante ». Nous pouvons identifier au moins trois objectifs et intérêts d'une telle stratégie pour le groupe « affaibli » : (1) elle rend le positionnement du groupe et ses difficultés davantage visibles aux autres groupes de l'entreprise ; (2) elle rétablit la cohésion et la confiance entre pairs ; (3) elle permet aux professionnels d'exercer davantage de contrôle sur la charge de travail, qui sans cela n'est ni négociée, ni vraiment négociable.

En cas d'ajustements trop nombreux et incontrôlés, un « point de rupture » est atteint : des incidents anti-sécuritaires graves surviennent. Les relations de pouvoir et le manque de compréhension mutuelle qui se sont progressivement construits peuvent expliquer le fait que, même dans des situations extrêmes, la division du travail et les relations de pouvoir en son sein, qui contraignent fortement le travail du groupe « affaibli » ne sont pas questionnées. La seule solution que le groupe le plus faible organisationnellement peut trouver est de se replier sur les procédures formelles et de les réaffirmer, pour rigidifier l'organisation. Il renforce finalement la logique bureaucratique, ce qui lui permet de réguler la charge de travail.

Pour cette raison, en situations post-incidentelles, le groupe professionnel et sa hiérarchie se concentrent fréquemment sur les règles. Cela leur permet de faire alliance avec l'IEF, qui partage un modèle professionnel équivalent, ainsi qu'une vision similaire de la sécurité

ferroviaire et de la performance. Dans un contexte de tension, cette réaction augmente les conflits entre groupes « anciens » et le groupe émergent. Cette situation est particulièrement difficile dans un contexte de projet. Dans le cas étudié, une solution ponctuelle est apportée à un problème plus global. Le manque de négociations et les compétitions entre groupes professionnels empêchent dans un premier temps l'organisation d'apprendre de ses erreurs et de construire des arrangements satisfaisants à la fois pour le projet et pour les différents groupes professionnels qu'elle rassemble. Mais progressivement, les groupes proches des installations, du monde ferroviaire s'allient. Cela permet à des réflexions sur la nature et la répartition des contraintes de s'engager, et de ce fait, d'améliorer progressivement les modalités d'organisation du travail, de coordination, et de la gestion des événements imprévus. En se déplaçant vers d'autres frontières, le problème des signalisateurs est mieux pris en compte et en voie d'être solutionné.

POUR CONCLURE CETTE TROISIEME PARTIE...

La deuxième partie était centrée sur le groupe professionnel des signalisateurs, dont nous avons mis en évidence l'hétérogénéité, et le processus de segmentation interne au groupe, rendant difficile le processus d'élaboration d'arrangements, et la transmission des savoirs-et savoir-faire. Nous avons alors évoqué les transformations organisationnelles et professionnelles, sans pour autant chercher à analyser leurs origines.

La troisième partie nous a permis de qualifier les origines et la dynamique de ces transformations. Mais surtout, elle nous a permis de mieux comprendre comment l'émergence de nouveaux liens, de nouvelles relations, pouvaient affecter le double travail de production des différentes parties prenantes.

Pour comprendre les modes de réalisation de l'articulation, nous avons porté une attention particulière aux formes de négociations (équilibrées, imposées, inexistantes, etc.) permises et construites dans le contexte structurel (division du travail, règles, etc.) et les caractéristiques de chacun des groupes professionnels (savoir tacite et expérientiel, significations, contraintes, etc.). En effet, la littérature montre que la division du travail affecte la façon dont les différents acteurs perçoivent ce qu'il est possible de négocier, ce qu'ils attendent de la négociation, pour eux et les autres (Strauss, 1992a ; Corbin et Strauss, 1993). Les formes prises par les négociations reflètent en partie les caractéristiques ou les propriétés des groupes professionnels, telles que les conceptions qu'ils se font de leurs tâches, de leurs obligations et contraintes, de leurs intérêts, leur niveau d'expertise, les compétences clés qui donnent du sens à leur travail, l'« acte professionnel caractéristique » de leur monde professionnel (Strauss, 1992a), leur identité, ou encore l'autonomie dont ils disposent. Les individus entrent dans la négociation en tant que membres et même représentants de leur groupe professionnel, et des pratiques et exigences associées (Dodier, 1995). Les intérêts de leur communauté toute entière (tels que la protection de leur territoire professionnel) peuvent prévaloir sur les intérêts plus globaux de l'organisation dans son ensemble, de l'entreprise.

En replaçant le groupe (hétérogène) des signalisateurs dans le système d'interactions plus vastes (avec les autres MOEP, avec les équipes projet, avec la MOA), nous avons pu mettre au jour d'autres origines de l'affaiblissement de ce groupe, lié à leurs relations de compétition avec le groupe émergent, et à des processus de conquête ou de défense de territoires professionnels.

En suivant une perspective diachronique, nous avons également montré comment le système d'arrangements évoluait au fil du temps, et comment les signalisateurs parvenaient progressivement, « au-dedans » et « au-dehors », à élaborer de nouveaux arrangements, de nouvelles alliances, et finalement à participer d'un travail d'organisation de leur activité et du processus projet, leur permettant de regagner en partie la maîtrise de leur activité.

Conclusion générale

APPORTS ET LIMITES DES THEORIES INTERACTIONNISTES SUR LA COMPREHENSION DES PRATIQUES DE MAITRISE DES RISQUES PARTAGES ENTRE GROUPES PROFESSIONNELS

Nous souhaitons conclure ce travail en revenant sur le projet global de la thèse, à savoir d'étudier la « sécurité en action » (Terressac et al., 2009), la sécurité « en train de se faire », en nous appuyant tout particulièrement sur les théories interactionnistes (Hughes, 1996 ; Strauss, 1985, 1988, 1992a ; Star, 1989, 2010). La question générale que nous souhaitons aborder ici est la suivante : qu'est-ce que l'approche interactionniste permet d'apporter à la compréhension des pratiques de maîtrise des risques ?

Rappelons qu'en abordant notre terrain, nous n'avions pas de cadre théorique prédéterminé. Pour autant, nous avons très rapidement été frappés par l'instabilité de l'organisation, mais aussi des situations de travail. Or les travaux portant sur la fiabilité étudiaient les conditions ou les pratiques de maîtrise des risques dans des organisations relativement stables (Bourrier, 1999, 2009 ; Roberts, 1990, 1993, La Porte et Consolini, 1991 ; Rochlin, 2001) au sein desquelles pouvaient se mettre en place et se maintenir des « routines invariantes » (Roux-Dufort, 2003) et se pérenniser des compétences techniques. L'entreprise partenaire était en revanche confrontée à de nombreux changements, techniques et organisationnels, et les acteurs agissaient dans un monde largement incertain. Etre en permanence dans l'incertitude est selon nous différent de se confronter à des événements inattendus. Mais plus l'incertitude est élevée, plus la possibilité de faire face à ce type d'événements est importante. De fait, les travaux de Weick (1993), puis de Weick et Sutcliffe (2007) nous ont intéressés, de par l'intérêt qu'ils accordaient à la gestion de l'imprévu, et de par leur attention aux dynamiques intra-groupes, souvent négligées quand on considère le groupe comme une unité homogène, et non les liens entre les membres des groupes. Si nous avons souhaité porter nous aussi une attention particulière aux dynamiques interactionnelles, nous souhaitons les étudier au regard du travail accompli par les acteurs en situation. Or, il nous est apparu que Weick, dans ses travaux, avait tendance à prendre peu en compte dans l'analyse le travail lui-même, et encore moins la division du travail, pouvant affecter les dynamiques inter-groupes professionnels. Les théories interactionnistes en revanche, de par leur attention au changement, leur conception du monde, du travail et de la division du travail comme des processus en permanente négociation et reconstruction nous ont semblé pouvoir autoriser une lecture riche et novatrice des phénomènes observés.

Parler de « sécurité en action », c'est selon nous avant tout défendre une vision dynamique du travail, de l'organisation, des groupes en son sein, et finalement de la sécurité. C'est considérer que ni la division du travail, ni la technique, ni les pratiques ne sont définies une fois pour toutes, que ce soit par l'organisation formelle du travail, ou dans des arrangements plus informels. C'est donc également considérer qu'il n'est pas possible, pour étudier la « sécurité en action », de « faire une photographie » d'une situation à un « moment t », mais que chaque situation mérite d'être étudiée dans une perspective diachronique, c'est-à-dire en la replaçant dans une dynamique temporelle embrassant le passé, le présent et le futur. Ainsi, notre travail articule différentes temporalités : temps long des biographies professionnelles, temps de moyen-terme des projets de modernisation, temps plus court de l'action durant les nuits ou les réunions d'analyse d'incidents. Il s'appuie de plus sur plusieurs niveaux d'analyse et une prise en compte des dynamiques intra et inter groupes, ce qui selon nous permet une compréhension « robuste » des facteurs de fiabilité et de résilience.

Tout au long de cette thèse, nous nous sommes attachés à développer une approche « équilibrée » de la sécurité, en montrant à la fois les contributions positives des pratiques et arrangements de travail, mais aussi leurs possibles faiblesses ou limites dans le quotidien de travail, et son lot de « perturbations ». Nous avons souhaité replacer au cœur de l'analyse les notions de travail, de division du travail, et de charge de travail. Ce faisant, nous avons prêté une attention particulière aux processus de répartition ou de délégation des tâches, mais aussi de redéfinition des frontières au sein et entre groupes professionnels.

Cela n'est pas sans rappeler, bien sûr, le travail de G. de Terssac (2003, 2009), de M. Bourrier (2001, 2009) ou d'I. Boissières (2009), qui se sont eux aussi largement attachés à montrer les contributions positives des opérateurs à la maîtrise des risques, mais aussi les limites des arrangements et ajustements. Pour autant, notre perspective diffère selon nous de celles de ces auteurs par l'attention portée aux conflits ou aux tensions internes aux membres d'un même groupe professionnel, et non seulement entre groupes professionnels. Nous avons ainsi montré comment des frontières étaient constamment redéfinies dans le quotidien de travail, et comment de fait les pratiques de maîtrise des risques et les arrangements de travail étaient eux-mêmes en transformation constante. En adoptant une perspective dynamique et diachronique, nous avons vu que des arrangements robustes pendant des années pouvaient se révéler dangereux sous l'évolution des conditions organisationnelles et structurelles. Nous nous sommes ainsi progressivement détachés d'une perspective systémique, insistant sur les jeux de pouvoir et les stratégies utilisées par les acteurs pour améliorer leur position au sein de l'organisation. Nous rejoignons ainsi fortement Journé et Raulet-Croset (2008, p. 47), pour qui « *le problème principal de cette approche est qu'elle suppose que le système possède des frontières et des dimensions finies et connues. Cette perspective objectivante est largement reprise dans la définition des processus qui animent les organisations avec l'objectif de les cartographier et de les optimiser* ». En effet, il ressort clairement de notre travail que

l'organisation, tout comme la complexité et les pratiques de maîtrise des risques, sont des constructions collectives, le terme « construction » désignant à la fois le processus par lequel quelque chose est construit à partir de ce qui existe – cet existant comprenant à la fois les humains et les non humains (Czarniawska, 2008)²⁶³, et le résultat de ce processus (qui bien sûr n'est pas figé une fois pour toutes).

Finalement, nous avons avant tout cherché à montrer la sécurité « en action collective » ou « en articulation », qu'il s'agisse du rôle dans la maîtrise des risques de l'articulation au sein ou entre groupes professionnels, de l'articulation entre un travailleur et des techniques, ou de l'articulation entre techniques. Etudiant un monde fortement technicisé, mais également en mouvement, nous avons souhaité mettre l'accent sur le travail d'articulation intra et inter-groupes en combinant une approche cognitive de la gestion des imprévus et plus largement de l'incertitude, avec une approche plus sociale voire politique, tout en cherchant à prendre en compte la dimension matérielle de l'articulation. Pour ce faire, nous nous sommes appuyés sur les développements les plus récents de théories interactionnistes (Fujimura, 1988 ; Star, 2010) et de recherches plus récentes en théorie des organisations prolongeant ces travaux (Bechky, 2003a, b, 2006 ; Carlile, 2002, 2004). Nous avons ainsi cherché à mettre en évidence le rôle des objets dans les pratiques quotidiennes, mais aussi dans la réélaboration des arrangements, dans la redéfinition des territoires professionnels et finalement dans le travail d'articulation et la maîtrise des risques. Nous avons montré qu'ils pouvaient supporter des pratiques de sécurité, mais qu'ils pouvaient aussi, face à des évolutions des situations de travail, renforcer la dispersion, diminuer la vigilance des travailleurs et contribuer à des ruptures d'arrangements, devenant *in fine* accidentogène.

De façon plus ciblée, nous souhaiterions nous arrêter dans cette conclusion sur deux points précis, qui selon nous offrent de possibles voies de recherche ultérieures. Tout d'abord, puisque nous nous sommes spécifiquement centrés sur l'activité de réalisation et les projets de modernisation, nous souhaiterions revenir sur les enjeux de sécurité particuliers qu'amène le fait de travailler sur *un existant*. Ensuite, nous aimerions revenir sur le rôle que peut jouer le REx dans le travail d'organisation, dans l'apprentissage, et finalement dans la sécurité.

Modifier un existant en sécurité : défi ou folie ?

Notre travail fournit à notre sens une meilleure compréhension des enjeux techniques, organisationnels et professionnels associés à un travail sur l'existant. Nous avons en effet dans le chapitre 1 précisé que pour Perrow, comme pour les tenants de la HRT, modifier un existant, ajouter de nouveaux composants aux ensembles techniques fonctionnant,

²⁶³ L'auteur explique que la construction se distingue de la création, dans la mesure où cette dernière, en principe, se développe à partir de rien (Czarniawska, 2008, p. 5).

présentaient des risques importants, voire relevaient de l'inconscience. Pourtant, nos discussions avec des représentants de plusieurs groupes industriels montrent qu'une grande partie des entreprises est ou sera amenée à renouveler en partie ses installations, soit à les modifier en prenant appui sur l'existant.

Notre étude contribue à démontrer les difficultés ou les possibles écueils d'une telle entreprise. En particulier, elle montre que l'entreprise a alors tendance à se focaliser sur ce qui est nouveau, et à associer de fait les ressources principalement à la gestion du « nouveau », à ce qui constitue aux yeux de tous une innovation. Or modifier l'existant présente des difficultés pour les groupes professionnels associés aux technologies anciennes. Si leurs techniques ou leurs méthodologies de travail évoluent parfois peu, les relations entre les groupes, l'organisation du travail, et les processus interactionnels peuvent, eux, évoluer fortement, tout comme l'environnement. Un groupe professionnel supposé maîtriser une technologie depuis des dizaines d'années, ayant construit et développé des processus de travail et des savoirs établis, peut se retrouver en situation de non maîtrise et de débordement, lorsque de nouveaux liens, entre ensembles techniques, mais également entre groupes professionnels, sont créés par une innovation.

Notre étude permet de mettre en évidence les réelles zones de tension et la façon dont les frontières entre activités se reconstruisent et peuvent affecter les processus d'élaboration d'arrangements donc d'articulation. Les enjeux identitaires sont très importants dans ces processus de rupture ou de renforcement des liens. En particulier, on voit qu'un des principaux facteurs d'alliance (ou de confraternité) entre agents est lié à la proximité au terrain et aux installations, au système en fonctionnement : tant du point de vue de la maîtrise des risques que de l'ensemble des processus interactionnels, l'étude de l'activité de modernisation souligne l'importance de la prise en compte de cet existant.

Le REx comme processus d'apprentissage et comme « artefact de négociation »

Si au cours de cette thèse, le matériau et l'analyse nous ont conduits à mettre en lumière les ruptures d'arrangements, les effondrements de certains liens, associés en partie aux innovations technologiques et organisationnelles, nous avons aussi pu dégager des processus de reconstruction de ces liens et d'apprentissage, sur lesquels nous souhaitons ici revenir et insister. En effet, défendant une perspective constructiviste, il serait quelque peu contre-productif de nous focaliser uniquement sur ce qui est « déconstruit ». Notre étude diachronique, articulant différentes temporalités, nous a permis au fur et à mesure de dépasser la seule vision des tensions et des lignes de fracture (ce qui nous est de fait apparu le plus immédiatement) pour comprendre progressivement l'important travail d'articulation et d'organisation effectué de façon permanente par les différents acteurs de l'organisation. Qu'il s'agisse du groupe des signalisateurs, ou du réseau plus large des acteurs engagés de près ou de loin dans les projets, tous n'ont eu de cesse de s'engager, souvent de façon largement

invisible, dans des processus collectifs d'apprentissage. Ces derniers ont fortement contribué à l'élaboration de nouveaux arrangements, de nouvelles pratiques collaboratives, mais aussi à la redéfinition des rôles et au rééquilibrage des relations au sein de l'entreprise, de manière à accomplir de manière plus satisfaisante le double travail de production.

Cela nous amène à porter un nouveau regard sur les dispositifs de retour d'expérience (REx), qui constituent selon nous une des modalités *a priori* « formelles » d'apprentissage. Ces dispositifs ont souvent été critiqués, dans la mesure où ils semblent difficilement permettre une analyse transversale, ou encore ne prennent pas suffisamment en compte les causes organisationnelles profondes (Gilbert, 2001 ; Gaillard, 2005). Notre analyse nous conduit finalement à relativiser ces conclusions. En effet, contrairement à ce que nous pouvions penser, les acteurs que nous avons côtoyés sont, dans la grande majorité des cas, très engagés dans les démarches de REx. Ils reconnaissent explicitement leur bien-fondé, y compris, ce qui nous a à première vue étonnés, les acteurs de terrain (comme les techniciens de la signalisation), parfois pourtant mis en causes dans les rapports. Mais c'est surtout la dynamique construite autour de ces REx qui nous a intéressés, et qui mériterait selon nous d'être approfondie dans des travaux ultérieurs. Observer cette dynamique nous a ainsi amenés à interpréter le REx davantage comme un processus d'apprentissage que comme un simple rapport d'incidents. Nous avons pu à plusieurs reprises suivre l'ensemble de ce processus, allant de la découverte de l'incident à la rédaction d'un rapport formalisé, en passant par des analyses collectives en réunion, mais surtout par une multitude d'actions et d'interactions hors réunion, largement informelles, deux à deux, en groupes plus importants, par téléphone, par mail, entre ces étapes plus formalisées. En se limitant à analyser les rapports, soit les objets produits à l'issue du processus, nous aurions pu conclure à une utilisation du REx comme dispositif de contrôle ou de sanction, se limitant à la mise en évidence des causes immédiates. Mais, en ayant pu suivre l'ensemble du processus, nous avons eu accès à plusieurs échanges, souvent informels, en amont, pendant, et en aval de la rédaction du rapport formel, aux arrangements et accords (notamment sur les causes qu'il était « juste » et « possible » d'inscrire dans les rapports) élaborés au cours du processus, mais aussi à tous les groupes de travail, certains formels, d'autres beaucoup moins, qui se mettaient en place suite au REx pour « repenser à l'organisation » à l'aune de ces accords et des analyses.

Toute la dynamique dont nous avons essayé de rendre compte dans cette thèse, notamment dans la dernière partie, révèle selon nous en filigrane à quel point la participation à ces REx contribue à reconstruire des liens entre acteurs, mais aussi l'organisation dans son ensemble : l'exemple selon nous le plus frappant est que l'engagement fort du MOEP signalisation et de l'IEF dans ces démarches, et l'absence en revanche des « systémiers », ont favorisé la construction de liens forts entre les deux premiers acteurs, et la construction de nouveaux dispositifs de coordination. A la lumière de ces analyses, diachroniques, situées, et systémiques, nous pensons que le REx peut être compris comme un « artefact de

« négociation²⁶⁴ » dans la mesure où l'important n'est peut-être pas tant ce qui est écrit dans les rapports que tous les échanges, ententes, négociations, qui se construisent tout au long du processus Rex (même au-delà), et qui permettent aux différents acteurs de confronter leurs « opinions » et d'apprendre les pratiques et les conceptions que chaque acteur se fait de son rôle et de sa contribution à l'organisation. Ainsi, ce dispositif (qui n'est pas le seul) participe grandement à notre sens à l'alignement des perspectives de chaque acteur, et finalement à ce que N. Dodier a appelé la « production de compatibilités ».

Nous souhaitons terminer ce manuscrit en revenant sur ce que notre travail implique et nous apprend du point de vue de la maîtrise des risques.

Notre thèse montre tout d'abord que la sécurité, tout comme la résilience, ne se produisent pas instantanément : elles ne sont ni commandées par des injonctions managériales, ni déterminées par la technologie ou l'organisation. En adoptant une vision non stabilisée de la sécurité, on pourrait nous objecter qu'il est dès lors impossible d'agir sur la sécurité. Nous ne pensons pas que ce soit le cas.

Notre étude met selon nous en évidence plusieurs conditions pouvant influencer des pratiques allant dans le sens de la sécurité.

Tout d'abord, nos travaux montrent que la « définition de la situation » construite par les acteurs, ainsi que le sens qu'ils donnent à leur travail et à ceux des autres sont essentiels dans les pratiques de maîtrise des risques. L'important est que les acteurs parviennent à aligner leurs « définitions » des situations, voire dans certains cas à construire une définition partagée des situations. Comme l'étude des réunions inter-départements le montre, il est possible pour les acteurs de mettre au jour les divergences d'interprétations, et d'effectuer par la suite un travail d'alignement des perspectives, pour aboutir à une définition suffisamment partagée du rôle des uns et des autres dans une situation donnée. Dans le cas étudié, ce travail se construit principalement autour des situations incidentelles, qui jouent en quelque sorte le rôle de « déclencheur » de la confrontation d'opinions et de la construction de sens, mais aussi de nouveaux dispositifs socio-techniques et pratiques supportant l'action en sécurité. Nous pensons que ce travail mériterait d'être encouragé par l'entreprise en situation « normale », et non pas seulement en situation incidentelle.

Plus généralement, notre thèse démontre qu'une division claire du travail, ayant du sens pour les acteurs, mais également paraissant « juste », améliore la robustesse, en facilitant les pratiques d'articulation. Il ne s'agit pas seulement de la division formelle ou encore technique du travail, mais aussi et peut-être surtout, de division « morale » du travail, c'est-à-dire du sens que chacun donne à son travail, et de la façon dont il définit son rôle professionnel. Les enjeux identitaires sont ici primordiaux, et sont, comme nous l'avons vu, très liés aux

²⁶⁴ Cette notion a été développée avec ma collègue Safietou Mbaye, et présentée lors du 5^{ème} séminaire de la FonCSI : « Facteurs socio-culturels de réussite et d'échecs du Retour d'Expérience ».

techniques que les acteurs utilisent, construisent, manipulent. Par suite, notre travail souligne l'influence positive sur la sécurité d'un management ayant le « sens du symbolique », c'est-à-dire de la manière dont les gens donnent sens à leur travail, et dont ce sens influence leurs pratiques techniques et relationnelles, et participe de la division du travail. Cela n'est pas à notre sens « utopique », dans la mesure où la plupart des managers (en particulier la hiérarchie de proximité, mais pas uniquement) ont progressivement, sans l'exprimer de cette manière, de plus en plus pris en compte cette dimension symbolique. Notre travail a bien montré que positionner les automaticiens, déjà au centre du système technique, à une position centrale dans le pilotage des projets, a favorisé des mouvements de repli et exacerbé les difficultés de coordination entre groupes professionnels. Avec la mise en place des EdPI et le recours à des chefs de projet avant tout gestionnaires, non familiers de la logique technocratique encore très présente centrée sur l'exploitation quotidienne, les managers ont imposé un changement trop brutal, qui, combiné à une fragilisation de certains groupes professionnels « anciens », a pu entraîner une réaction vive des techniciens et des exploitants.

Si notre travail montre que la dimension « symbolique » n'est pas à négliger dans l'étude de la fiabilité, elle souligne également l'importance de la dimension « matérielle », ce qui nous semble constituer une voie de recherche prometteuse dans le domaine de la sécurité. A la suite des travaux de N. Dodier (1995), cette recherche montre à quel point le travail d'articulation, l'apprentissage et finalement les pratiques de maîtrise des risques s'ancrent et sont supportés par de nombreux objets, qu'il s'agisse d'installations, de schémas ou encore de planning. Notre travail laisse penser que les organisations à risques, en particulier en période de changement, ont tout intérêt à porter une attention soutenue aux différents objets supportant l'action mais aussi l'articulation : les nouveaux bien sûr, comme les plannings ou les descriptions d'interfaces techniques ou organisationnels, mais aussi les « anciens ». Notre recherche montre qu'en cherchant parfois à moderniser les « anciens » objets, on tend à sous-estimer les bouleversements que peuvent créer la modification ou la suppression de schémas jugés obsolètes ou trop peu prescriptifs, dans l'action, mais aussi vis-à-vis des processus d'apprentissage et d'articulation.

Enfin, selon nous, une certaine forme de « slack organisationnel » est tout aussi importante. A l'heure du lean-manufacturing, de la gestion de projet, de la recherche de la productivité maximale, les organisations tendent à réduire tout ce qu'elles considèrent comme des « temps morts », ou des espaces non productifs. Or ces derniers constituent souvent des « espaces de respiration », mais aussi de négociation, capitaux dans l'accomplissement et l'articulation du travail. Notre travail met bien en évidence comment l'absence de marges de manœuvre, en diminuant les capacités d'anticipation et de gestion des aléas, réduit finalement la production, mais induit surtout des situations fortement accidentogènes, dans le sens où tout « débordement », toute perturbation deviennent difficiles à identifier et à maîtriser. Il montre également que des décisions organisationnelles prises isolément, et parfois de façon éloignée temporellement (tels que la réorganisation du travail dans le métier de la signalisation il y a

quinze ans, et le lancement des grands projets 10 ans plus tard), peuvent induire des tensions et compromettre l'action en sécurité.

Les différentes conclusions exposées ci-dessus nous invitent à terminer sur des considérations d'ordre méthodologique. Nous avons au cours de ce travail développé une méthodologie particulière que nous avons appelé « retour d'expérience élargi ». Une telle démarche, bien que coûteuse, mériterait à notre sens d'être développée, dans la mesure où elle apporte une vision située et selon nous robuste des pratiques de sécurité, qui ne sur-simplifient pas les dynamiques de construction de la sécurité. Par ailleurs, en cherchant à replacer les pratiques d'un groupe professionnel au regard du système d'interactions plus vastes, elle met en évidence que des pratiques déviantes peuvent trouver en partie leurs origines au niveau d'instances relativement éloignées dans le réseau socio-technique. Cette méthodologie consistant à « tirer » les fils des récits et observations est selon nous un outil sûr pour remonter aux causes profondes d'incidents, mais aussi pour comprendre les dynamiques interactionnelles et organisationnelles concourant à la sécurité du fonctionnement quotidien d'une organisation. Cette compréhension est selon nous d'autant meilleure que l'on interroge une situation en articulant plusieurs temporalités. Il existe dans les organisations (nous avons pu en rencontrer) des « pépites de connaissances » professionnelles, historiques, matérielles, qui faute de temps, de moyens, ou de volonté, restent souvent inexploitées. Nous pensons qu'une des contributions du chercheur peut être de révéler et d'exploiter ces « pépites ». Cela paraît d'autant plus riche dans le domaine de la maîtrise des risques, domaine dans lequel la mémoire, et le fait de « garder en mémoire », sont souvent considérés comme primordiaux.

BIBLIOGRAPHIE

ABBOTT, A., (1988), *The System of Professions. An Essay on the Division of Expert Labor*, Chicago University Press.

AGGERI, F., B. SEGRESTIN, (2002), Comment concilier innovation et réduction des délais ? Quelques leçons tirées du développement de la Laguna II, *Gérer et comprendre*, n°67, mars.

AKRICH, M., (1993a), Les formes de la médiation technique, *Réseaux*, 60, pp. 87-98.

AKRICH, M., (1993b), Les objets techniques et leurs utilisateurs, in Conein B., Dodier N., Thévenot L., éd., Les objets dans l'action. De la maison au laboratoire, *Raisons pratiques*, Paris, Ed. de l'EHESS, n° 4, pp. 35-57.

ALTER, N., (1993), Innovation et organisation : deux légitimités en concurrence, in *Revue Française de Sociologie*, Vol. 34, n°2, pp 175-197.

ALTER, N., (2000), *L'innovation ordinaire*, Editions Presses Universitaires de France, Collection Sociologies, Paris, France.

ATKINSON, R., L. CRAWFORD, S. WARD, (2006), Fundamental uncertainties in projects in the scope of project management, *International Journal of Project Management*, Vol. 24, pp. 687-698.

BARLEY, S., (1996), Technicians in the workplace: Ethnographic evidence for bringing work into organization studies, *Administrative Science Quarterly*, Vol. 41, pp. 401-444.

BARLEY, S., (1986), Technology as an Occasion for Structuring: Evidence from Observation of CT Scanners and the Social Order of Radiology Departments, *Administrative Science Quarterly*, Vol. 31, pp. 78-108.

BARTHE, B., Y. QUEINNEC, (1999), Terminologie et perspectives d'analyse du travail collectif en ergonomie, *L'année psychologique*, Vol. 99, n°4. pp. 663-686.

BEAUQUIER, S., (2005), Les stratégies d'orientation client et le travail des « agents en contact », *Travail et emploi*, n°103, pp. 21-28

BEAUQUIER, S., (2003), *Enjeux, contraintes et potentialités des organisations "orientées clients". Le cas de deux entreprises de service : ASSUR et la RATP*. Thèse de doctorat, Ecole Nationale des Ponts et Chaussées, LATTs.

BECHKY, B.A., G.A. OKHUYSEN, (2009), The element of surprise: Responding to unexpected events in organizations. *Working paper, University of California, Davis*.

BECHKY, B.A., (2006), Gaffers, Gofers, and Grips: Role-Based Coordination in Temporary Organizations, *Organization Science*, Vol. 17, n°1, pp. 3–21.

BECHKY, B.A., (2003a), Object Lessons: Workplace Artifacts as Representations of Occupational Jurisdiction. *American Journal of Sociology*, 109, pp. 720-752.

BECHKY, B.A., (2003b), Sharing Meaning across Occupational Communities: The Transformation of Understanding on a Production Floor. *Organization Science*, Vol. 14, n°3, pp. 312-330.

BECKER, H.S., (2009), Préface. In : Demazière D., Gadéa C. (2009), *Sociologie des groupes professionnels. Acquis récents et nouveaux défis*, Paris, La Découverte.

BECKER, H.S. (2006), Notes sur le concept d'engagement, *Tracés. Revue de Sciences humaines* [en ligne], 11.

BECKER, H.S., (2004), *Ecrire les sciences sociales. Commencer et terminer son article, sa thèse ou son livre*, Economica, Coll. Méthodes des sciences sociales, Paris.

BECKER, H.S., (2002), *Les ficelles du métier. Comment conduire sa recherche en sciences sociales*, Paris, La Découverte.

BECKER, H.S., (1999), *Propos sur l'art*, Paris, L'Harmattan.

BECKER, H.S., (1988), *Les Mondes de l'Art*, Paris, Flammarion.

BECKER, H.S., (1985), *Outsiders*, Editions A.-M. Métailié, Paris.

BEGUIN, P., Y. CLOT, (2004), L'action située dans le développement de l'activité, *@ctivités*, Vol. 1, n°2, pp. 27-49.

BERTAUX, D., (2005), *L'enquête et ses méthodes. Les récits de vie*. Paris : Armand Collin.

BIDET, A., (2010), Qu'est-ce que le vrai boulot ? Le cas d'un groupe de techniciens », *Sociétés contemporaines*, Vol. 2, n°78, p. 115-135.

BIGLEY, G.A., K.H. ROBERTS, (2001), The incident command system: High reliability organizing for complex and volatile task environments, *Academy of Management Journal*, Vol. 44, n°6, pp. 1281–1299.

BLACK, L.J., P.R. CARLILE, N.P. REPENNING, (2004), A dynamic theory of expertise and occupational boundaries in new technology implementation: Building on Barley's study of CT scanning. *Administrative Science Quarterly*, Vol. 49, n°4, pp. 572-607.

BOISSIERES, I., (2009), La robustesse organisationnelle : entre perturbations et apprentissages. In Terssac, G. de, I. Boissières, I. Gaillard, *La sécurité en action*. Toulouse: Octarès, pp. 37-54.

BOISSIERES, I., (2005), *Une approche sociologique de la robustesse organisationnelle : Le cas du travail des réparateurs sur un grand réseau de télécommunications*, Thèse pour le Doctorat de Sociologie, Université Toulouse Le Mirail.

BORZEIX, A., F. COCHOY, (2008), Travail et théories de l'activité : vers des workspace studies, *Sociologie du travail*, Vol. 50, n°3, pp. 273-286.

BOUDES, T., F. CHARUE-DUBOC et C. MIDLER, (1997), Formation et apprentissage collectif dans les entreprises : une expérience dans le domaine du management de projet, *Revue Internationale de Gestion*, Montréal, Vol. 22, n°3.

BOURDEAUX, I., C. GILBERT, (1999), *Procédures de REX, d'apprentissage et de vigilance organisationnelles : approches croisées*. Programme Risques Collectifs et Situation de Crise, Éditions CNRS, Grenoble.

BOURRIER, M., (2009), Maintenance, risque et fiabilité organisationnelle : une première exploration. In Terssac, G. de, I. Boissières, I. Gaillard, *La sécurité en action*. Toulouse: Octarès, pp. 101-120.

BOURRIER, M., (2005), The contribution of organizational design to safety, *European Management Journal*, Vol. 23, No. 1, pp. 98-104.

BOURRIER, M., (2004), Le Risque organisationnel : Enjeux pour la connaissance sociologique, *Mémoire d'HDR*, Université Technologique de Compiègne, France, octobre.

BOURRIER, M., (2003a), La fiabilité organisationnelle : morceaux choisis d'un état des lieux. In Gilbert, C. (Dir.), *Risque collectifs et situations de crises. Apports de la recherche en sciences humaines et sociales*. Paris : L'Harmattan, pp. 199-215.

BOURRIER, M., (2003b), Facteurs organisationnels : du neuf avec du vieux. *Réalités Industrielles, Annales des Mines*, mai, pp. 19-29.

BOURRIER, M., (2002), Bridging research and practice: The challenge of 'normal operations' studies, *Journal of contingencies and crisis management*, Vol.10, n°4, December.

BOURRIER, M., (2001), *Organiser la fiabilité*, L'Harmattan, Collection Risques collectifs et situations de crise, Paris, France.

BOURRIER, M., H. LAROCHE, (2001), Risque de défaillance : les approches organisationnelles. In Amalberti, R., C. Fuchs and C. Gilbert, Éd., *Risques, erreurs et défaillances : Approche interdisciplinaire*, CNRS, Maison des Sciences de l'Homme – Alpes, p15–51.

BOURRIER, M., (1999), Organizing maintenance work at two American nuclear work plants, *Journal of contingencies and crisis management*, Vol.4, n°2, June.

BOUSSARD, V., (2009), L'incontournable évaluation des performances individuelles : entre l'invention d'un modèle idéologique et la diffusion de dispositifs pratiques, *Nouvelle revue de psychosociologie*, Vol. 2, n°8, pp. 37-52.

BOUSSARD, V., (2005), Entretien avec Gilbert de TERSSAC, *Sociologies Pratiques*, Vol. 1, n°10, p. 13-16.

BRASSAC, C., P. FIXMER, L. MONDADA, D. VINCK, (2008), Interweaving objects, gestures, and talk in context. *Mind, Culture and Activity*, Vol. 15, pp. 208-233.

BROWN, J. S., P. DUGUID, (2001), Knowledge and organization: A social-practice perspective, *Organization Science*, 12, pp. 198–213.

BROWN, J. S., P. DUGUID, (1991), Organizational learning and communities of practice: Towards a unified view of working, learning and innovation. *Organization Science*, 2, pp. 40–55.

CARLILE, P.R., (2004), Transferring, Translating, and Transforming: An Integrative Framework for Managing Knowledge Across Boundaries, *Organization Science*, Vol. 15, n°5, September-October, pp. 555–568.

CARLILE, P.R. (2002), A Pragmatic View of Knowledge and Boundaries: Boundary Objects in New Product Development, *Organization Science*, Vol. 13, n°4, July-August, pp. 442-455.

CARROLL, J.S., (1998), Organizational learning activities in high-hazard industries: the logics underlying self-analysis. *Journal of Management Studies*, Vol. 35, n°6, pp. 699–717.

CARTIER, M., (2005), Perspectives sociologiques sur le travail dans les services : les apports de Hughes, Becker et Gold, *Le Mouvement Social*, Vol. 2, n° 211, p. 37-49.

CHARUE-DUBOC, F., (2002), L'activité d'ingénierie et le modèle du projet concourant ? *Sociologie du travail*, n°44, p. 401-417

CHOLEZ, C., (2008), Compétences spatiales, compétences d'action dans l'espace, *Revue d'anthropologie des connaissances*, Vol. 2, n°1, p. 37-62.

CHOLEZ, C., (2001), *Une culture de la mobilité : trajectoires et rôles professionnels des chauffeurs-livreurs de messagerie et fret-express*, Thèse de doctorat, Université de Tours.

CLARKE, A.E., (1991), Social worlds/Arenas as organizational theory. In D. Maines, (Eds.), *Social Organization and Social Processes: Essays in honor of Anselm Strauss* (pp. 119-158). New York: Aldine de Gruyter.

COCHOY F., I. BOISSIERES, (2005), Le couteau d'Abraham. Téléaction et pouvoir de l'expert, *Réseaux*, n°127-128, Vol. 22, p. 277-289.

COCHOY F., I. BOISSIERES, (2003), Le pouvoir de l'expert revisité : les techniciens de France Télécom entre service public et satisfaction du client, *Gérer et Comprendre*, n°73, pp. 25-35.

COCHOY F., G. DE TERSSAC, (1998), Traçabilité et mappabilité : deux enjeux qui travaillent l'organisation, *Colloque Langage et Travail*, Paris.

CONINCK, F. DE, R. BERCOT, (2003), Que devient le travail collectif dans des groupes entrecroisés et transitoires ? Une analyse simmelienne, *Gérer et comprendre, Annales des Mines*, juin, pp. 69-78.

CORBIN, J.M., A.L. STRAUSS, (2004), *Les fondements de la recherche qualitative. Techniques et procédures de développement de la théorie enracinée*. Fribourg, Suisse : Academic Press Fribourg.

CORBIN, J.M., A.L. STRAUSS, (1993), The articulation of work through interaction. *The sociological Quarterly*, Vol. 34, n°1, pp. 71-83.

CRAIPEAU, S., M.C. LEGOUT, (2004), Communautés d'apprentissage, ou l'appropriation du métier par l'organisation, *Colloque AIS Savoir travail et organisations Saint Quentin en Yvelines*, septembre.

CROZIER, M., (1964), *Le phénomène bureaucratique*, Paris, Le Seuil.

CROZIER M., E. FRIEDBERG, (1977), *L'acteur et le système*, Paris, Le Seuil.

CRU, D., (1988), *Savoir-faire de prudence dans le BTP et règles de travail. Plaisir et souffrance dans le travail*. Paris : AOCIP, CNRS.

CZARNIAWSKA, B., (2008), *A Theory of Organizing*, Northampton, MA, Edward Elgar.

CZARNIAWSKA, B., (2006), A Golden Braid: Allport, Goffman, Weick, *Organization Studies*, 27(11): 1661–1674.

DATCHARY, C., (2008), Gérer la dispersion : un travail collectif, *Sociologie du travail*, Vol. 50, n°3, pp. 396-416.

DEJOURS, C., (1993), Intelligence pratique et sagesse pratique : deux dimensions méconnues du travail réel. *Education permanente*, Vol. 116, n°3, pp 47-70.

DE LA GARZA, C., (2005), L'intégration de la sécurité lors de la conception de machines à risques pour les opérateurs : comparaison de logiques différentes de conception. *PISTES*, Vol.5, n°1, Février.

DELAY, B., G. HUYEZ-LEVRAT, (2006), Le transfert d'expérience est-il possible dans les relations intergénérationnelles ?, *Sociologies Pratiques*, n° 12, pp. 37-50.

DEMAZIERE, D., C. GADEA, (2009), *Sociologie des groupes professionnels. Acquis récents et nouveaux défis*, Paris, La Découverte.

DENIS, J., D. PONTILLE, (2002), L'écriture comme dispositif d'articulation entre terrain et recherche, *Alinéa*, 12, pp. 93-106.

DEWEY, J., (1993), *Logique. La théorie de l'enquête*, (première édition, 1938), Paris, PUF.

DODIER, N., (2009), Transformation des modes d'identification et de traitement des incidents dans une entreprise de la métallurgie. In Terssac, G. de, I. Boissières, I. Gaillard, *La sécurité en action*. Toulouse: Octarès, pp. 147-152.

DODIER, N., (1995), *Les hommes et les Machines, La conscience collective dans les sociétés technicisées*, Edition Métailié, Collection Leçons de Choses, Diffusion Seuil, Paris.

DODIER, N., (1994), Causes et mises en cause : innovation technique et jugement moral face aux accidents du travail, *Revue Française de Sociologie*, Vol. 35, n°2, pp 251-281.

DUBAR, C., P. TRIPIER, (1998), *Sociologie des professions*, Paris, Armand Colin.

DUBET, F., (1994), *Sociologie de l'expérience*, Paris, Seuil.

DUNBAR, R., R. GARUD, (2009), Distributed Knowledge and Indeterminate Meaning: The Case of the Columbia Shuttle Flight, *Organization Studies*, Vol. 30, n°4, pp. 397-421.

EDMONDSON, A.C., R.M. BOHMER, G.P. PISANO, (2001), Disrupted routines: Team learning and new technology implementation in hospitals, *Administrative Science Quarterly*, Vol. 46, n°4., pp. 685-716.

EISENHARDT, K.M., M.E. GRAEBNER, (2007), Theory building from cases: Opportunities and challenges. *Academy of Management Journal*, **50**, 25-32.

FERRARY, M., (1999), Confiance et accumulation de capital social dans la régulation des activités de crédit, in *Revue Française de Sociologie*, XL-3, pp. 559-586.

FLAMAND, N., (2002), « On ne sait plus qui est le chef. Travailler et diriger dans l'industrie spatiale », *Terrain* 39, septembre.

FORNEL DE, M., L. QUERE, (Eds.) (1999), *La logique des situations. Nouveaux regards sur l'écologie des activités sociales*, Editions EHESS, Paris.

FOOT R., (2006), Un métro qui ne sait pas qui il est. Pour une sociologie qui accepte les objets, les hésitations des acteurs et leurs actes manqués, *2e Congrès de l'AFS. Dire le monde social - Les sociologues face aux discours politiques, économiques et médiatiques*, Bordeaux : France.

FOOT, R., (2005), Faut-il protéger le métro des voyageurs ? Ou l'appréhension du voyageur par les ingénieurs et les conducteurs, *Travailler*, Vol. 2, n°14, pp. 169-206.

FOOT, R., (1996), La représentation du voyageur et la RATP : une analyse par les dispositifs de transports, *Cahier de recherche du GIP, Mutation industrielles*, n°70, pp. 15-26.

FOOT, R., (1991), Le voyageur, l'électricité et le conducteur, *Cahier de recherche du GIP, Mutations Industrielles*, n° 56, Mai.

FOOT R., S. PETIT, (1996), Les relations entre l'exploitation, la maintenance et les équipements dans les stations et gares de la RATP. *Rapport de recherche GIP Mutations Industrielles*, Noisy Le Grand.

FOUCAULT, M., (1993), *Surveiller et punir*, Ed. Gallimard, Paris.

FRIEDBERG, E., (1993), *Le pouvoir et la règle*, Paris, Le Seuil.

FRIEDMAN, R.A., J. PODOLNY, (1992), Differentiation of boundary spanning roles: labor negotiations and implications for role conflict, *Administrative Science Quarterly*, Vol. 37, n°1, mars.

FUJIMURA, J.H., (1987), Constructing 'do-able' problems in cancer research: articulating alignment. *Social Studies of Science*, Vol. 17, n°2, pp. 257-293.

FUJIMURA, J.H., (1988), The Molecular Biological Bandwagon in Cancer Research: Where Social Worlds Meet, *Social Problems*, Vol. 35, pp. 261-283.

GAUTHEREAU, V., E. HOLLNAGEL, (2005), Planning, control, and adaption: A case study, *European Management Journal*, Vol. 23, n°1, pp. 118-131.

GAUTHEY, O., (2005). *Le retour d'expérience. État des pratiques en milieu industriel*. Collection Cahiers de la Sécurité Industrielle numéro 2, Institut pour une Culture de Sécurité Industrielle. 1ère édition. Disponible à l'URL : <http://www.icsi-eu.org/>.

GILBERT, C., (2001), Retours d'expérience : le poids des contraintes. *Annales des Mines*, numéro Vol. 22, pp. 9-24.

GIOIA, D., (2006), On Weick: An appreciation, *Organization Studies*, Vol. 27, n°11, pp. 1709-1721.

GIOIA, D.A., K. CHITTIPEDDI, (1991), Sensemaking and Sensegiving in Strategic Change Initiation, *Strategic Management Journal*, Vol. 12, n°6, pp. 433-449.

GOFFMAN, E., (1991). *Les cadres de l'expérience*. Paris: Minit.

GOFFMAN, E., (1975), *Stigmates. Les usages sociaux des handicaps*, Paris, Minit.

GOFFMAN, E., (1973). *La mise en scène de la vie quotidienne* (Tome 1 - La présentation de soi). Paris : Minit.

GOFFMAN, E., (1974). *Les Rites d'interaction*, Paris: Minit.

GOFFMAN, E., (1961), *Asiles*, Paris, Minit.

GROSJEAN, M., M. LACOSTE, (1999), *Communication et intelligence collective. Le travail à l'hôpital*, Paris, PUF.

GRUSENMEYER, C., (2009), Interactions maintenance-exploitation et sécurité – La gestion de l'information relative aux interventions de maintenance lors d'un arrêt programmé sur une chaufferie nucléaire. In Terssac, G. de, I. Boissières, I. Gaillard, *La sécurité en action*. Toulouse: Octarès, pp. 85-101.

HALBWACHS, M., (1925), *Les cadres sociaux de la mémoire*, Première édition : librairie Félix Alcan, Collection : Les travaux de l'Année sociologique, Paris, France.

HAMPSON, I., A. JUNOR, (2005), Invisible Work, Invisible Skills: Interactive Customer Service as Articulation Work. *New Technology, Work and Employment*, 20(2), pp. 166-181.

HEIMANN, L., (2005), Repeated failures in the management of high risk technologies. *European Management Journal*, 23(1), pp. 105-117.

HIRSCHMAN, A.O., (1995), *Défection et prise de parole : théorie et applications*, Paris, Fayard (1^{ère} éd. 1972).

HOLLNAGEL, E., D.D. WOODS, N. LEVESON, (Eds.) (2006), *Resilience Engineering: Concepts and Precepts*. Brookfield, VT: Ashgate Publishing Company.

HORNE, J.F. III., J.E. ORR, (1998), Assessing behaviors that create resilient organizations. *Employment Relations Today*, 24(4), pp. 29-39.

HUBERT, M., (2009), *Les plates-formes pour la recherche en nanotechnologies. Politiques scientifiques et pratiques de laboratoire à l'épreuve de l'organisation du travail expérimental*, Thèse de doctorat, Université de Grenoble.

HUGHES, E.C., (1996), *Le regard sociologique*, Editions EHESS, Paris (1^{ère} éd. 1951).

HUGHES, E.C., (1951), Mistakes at work. *Canadian Journal of Economics and Political Science*, 17, pp. 320-27.

HUTCHINS, E., (1994), Comment le « cockpit » se souvient de ses vitesses. *Sociologie du travail*, (4), pp. 451-473.

ICSI, (2005). *Facteurs socioculturels de réussite du REX. Rapport technique*, ICSI. Appel à propositions scientifiques sur le REX.

JACQUES, J.M., M. LATIERS, (2007), Le travail d'articulation à distance en situation d'urgence : Perspective située, *XVIème Conférence Internationale de Management Stratégique*, Montréal, Juin.

JEANTET, A., « Les objets intermédiaires dans la conception. Eléments pour une sociologie des processus de conception », *Sociologie du Travail*, n°3, 1998.

JOSEPH, I., (1989), « La relation de service », *Annales de la recherche urbaine*, n°39, pp. 43-55.

JOSEPH, I., G. JEANNOT, (s/d) (1995), Les métiers du public. Les compétences de l'agent et l'espace de l'utilisateur, Paris, Editions du CNRS.

JOURNE, B., (2007), Théorie pragmatiste de l'enquête et construction du sens des situations, in *le Libellio d'ÆGIS, Pragmatisme et recherche sur les organisations*, Vol. 3, n°4, numéro spécial, novembre.

JOURNE, B., (2005), Etudier le management de l'imprévu : méthode dynamique d'observation in situ. *Finance, Contrôle, Stratégie*, vol. 8, n°4, pp. 63-91.

JOURNE, B., (2001a), La prise de décision dans les organisations à haute fiabilité: entre risque d'accident et risque bureaucratique, *Cahiers de l'Artémis, Organisation et Stratégies Industrielles*, n°3, pp. 101-126.

JOURNE, B., (2001b), Quelles stratégies pour gérer la sûreté ? Le cas des centrales nucléaires françaises, *X^{ième} Conférence de l'Association Internationale de Management Stratégique*, 13-14-15 juin, Université Laval, Québec.

JOURNE, B., N. RAULET-CROSET, (2008), Le concept de situation : contribution à l'analyse de l'activité managériale dans un contexte d'ambiguïté et d'incertitude, *M@n@gement*, Vol. 11, n°1, pp. 27-55.

JOURNE, B., N. RAULET-CROSET, (2004), Le concept de "situation" dans les sciences du management : analyser l'indétermination, l'incertitude, l'ambiguïté et l'imprévu dans l'organisation, *Communication au congrès de l'AIMS*, Le Havre, 2-4 Juin.

KARPIK, L., (1996), Dispositifs de confiance et engagements crédibles, *Sociologie du Travail*, Vol. 38, n°4, pp. 527-549.

KELLOGG, K. C., W. J. ORLIKOWSKI, J. YATES, (2006), Life in the trading zone: Structuring coordination across boundaries in postbureaucratic organizations. *Organization Science*, Vol. 17, n°1, pp. 22-44.

LAPLANTINE, F. (1996), *La description ethnographique*, Nathan, Paris.

LA PORTE, T.R., (1996), High Reliability Organizations: Unlikely, Demanding, and At Risk, *Journal of Contingencies and Crisis Management*, Vol. 63, n°4.

LA PORTE, T.R., P. CONSOLINI, (1991), Working in Practice But Not in Theory: Theoretical Challenges of High-Reliability Organizations. *Journal of Public Administration Research and Theory*, 1, pp. 19–47.

LA PORTE, T.R., G. ROCHLIN, (1994), A Rejoinder to Perrow, *Journal of Contingencies and Crisis Management*, Vol. 2, n°4.

LAROCHE, H., (1998), L'ingénieur, le manager et l'astronaute, *Annales des Mines*, septembre.

LATOURE, B., (1992), *Aramis ou l'amour des techniques*, Paris, La Découverte.

LAVE, J., (1991), Acquisition des savoirs et pratiques de groupe. *Sociologie et sociétés*, XXIII(1), pp. 145-162.

LAVE, J., (1988), *Cognition in practice*. Cambridge University Press, New York.

LAVE, J., E. WENGER, (1991), *Situated Learning: Legitimate Peripheral Participation*. New York: Cambridge University Press.

LAZEGA, E., (1998), *Réseaux sociaux et structures relationnelles*, Editions Presses Universitaires de France, Collection Que sais-je, Paris, France.

LAZEGA, E., (2006), Capital social, processus sociaux et capacité d'action collective. In Bevert A. et Lallement M., *Le capital social – Performance, équité et réciprocité*, Paris, Editions La Découverte.

LECOZE, J.-C., S. LIM, (2004). *REX. Presque accidents et risque d'accident majeur : état de l'art*. Rapport Technique numéro DRA-36, INERIS. Disponible à l'URL : <http://www.ineris.fr/>.

LE ROUX, D., (2006), Les processus sociaux de la transmission intergénérationnelle des compétences : le cas d'une centrale nucléaire, *Sociologies Pratiques*, N° 12, pp. 23-36.

LICOPPE, C., (2008), Dans le « carré de l'activité » : perspectives internationales sur le travail et l'activité, *Sociologie du travail*, Vol. 50, n°3, pp. 273-286.

LLORY, M., G. CARBALLEDA, A. GARRIGOU, (2001), Fiabilité organisationnelle, évolutions et perspectives. *In proceedings of the second international conference of Integrated Design and Production*, CPI 2001. Fès, Maroc, octobre.

LLORY, M., (1996). *Accidents industriels : le coût du silence*. Paris : L'Harmattan.

MAGGI, B., V. LAGRANGE, (2002), *Le travail collectif dans l'industrie à risque. Six points de vue de chercheurs étayés et discutés*. Toulouse: Octarès Éditions.

MAHMOUD-JOUINI, S.B., (s/d), (2003), *Co-conception et savoirs d'interaction*, PUCA, Paris.

MAJCHRZAK, A., S.L. JARVENPAA, A.B. HOLLINGSHEAD, (2007), Coordinating Expertise Among Emergent Groups Responding to Disasters. *Organization Science*, Vol. 18, n°1, pp. 147-161.

METIU, A.M., (2004), Escalation of Disengagement across Distributed Groups: Ownership and Opacity. *INSEAD Working Paper Series*, pp. 1-53.

MORK, B.E., M. AANESTAD, O. HANSETH, M. GRISOT, (2008), Conflicting epistemic cultures and obstacles for learning across communities of practice, *Knowledge and Process Management*, Vol. 15, n°1, pp. 12-23.

MIDLER, C., (1993), *L'auto qui n'existait pas*, InterÉditions.

MINTZBERG, H., (1994), *Structure et dynamique des organisations*, Ed. de l'Organisation, Paris.

MOISDON, J.-C., B. WEIL, (2000), La capitalisation technique pour l'innovation : expériences dans la conception automobile, *Annales de l'École des Mines*, Innovation produit, innovation process et recherche appliquée, Paris.

ORR, J.E., (1996). *Talking About Machines: An Ethnography of a Modern Job*. Ithaca: ILR Press.

OSTY, F., (2003), *Le désir de métier*, Presses Universitaires de Rennes, Collection Des sociétés, France.

OSTY, F., (2003), Les tensions de l'engagement au travail, *IX^{èmes} journées de sociologie du travail*, Paris, novembre.

ORLIKOWSKI, W., (2007), Sociomaterial practices: Exploring technology at work. *Organization Studies*, 28, 1435-1448.

PAILLE, P., A. MUCCHIELLI, (2005), *L'analyse qualitative en sciences humaines et sociales*, A. Colin, Paris.

PERROW, C., (1999a), Organizing to reduce the vulnerabilities of complexity, *Journal of contingencies and crisis management*, Vol.7, n°3, Sept.

PERROW, C., (1999b), « Organisations à hauts risques et « normal accidents ». Point de vue de Charles PERROW », *Actes de la quatorzième séance du Séminaire du Programme Risques Collectifs et Situations de Crise du CNRS*, organisée au CNRS – Campus Michel Ange à Paris le 2 juin – Grenoble (CNRS).

PERROW, C., (1984), *Normal Accidents*, Basic Books, Inc., New York.

PERROW, C., (1967), A Framework for the Comparative Analysis of Organizations, *American Sociological Review*, Vol. 32, No. 2 (Apr.), pp. 194-208.

POINT, S., C. VOYNNET FOURBOUL, (2006), Le codage à visée théorique, *Recherche et Applications en Marketing*, vol. 21, n° 4, p. 61-78.

PUEYO, V., (2002), Expérience professionnelle et gestion des risques au travail : l'exemple des hauts-fourneaux, *Quatre Pages*, n° 50, Centre d'Études de l'Emploi, mars.

REASON, J., (1993), *L'erreur Humaine*, Paris, Presses Universitaires de France. Traduit par J.M. Hoc, de « Human Error », 1990, Cambridge University Press.

RERUP, C., (2001), “Houston, we have a problem”: Anticipation and improvisation as sources of organizational resilience. *Comportamento Organizational e Gestao*, 7(1), 27-44.

REYNAUD, J.D., (1989), *Les règles du jeu. L'action collective et la régulation sociale*, Paris, Armand Colin, (3^{ème} éd. : 1997).

REYNAUD, J.D., (1988), Les régulations dans les organisations : régulation de contrôle et régulation autonome, *Revue Française de Sociologie*, n°29, pp. 5-18.

ROCHLIN, G., (2001), Les organisations à haute fiabilité: bilan et perspective de recherche, In : Bourrier M. (s/d), *Organiser la fiabilité*, Paris, L'Harmattan, pp. 39-70, 2001.

ROCHLIN, G.I., T.R. LA PORTE, K.H. ROBERTS, (1987), The Self-Designing High Reliability Organization. *Naval War College Review*, Autumn.

ROUX-DUFORT, C., (2003), La construction d'une théorie de la fiabilité organisationnelle. In Vidaillet, *Le sens de l'action*, pp. 139-157.

SACKMANN, S.J., (1992), Cultures and Subcultures: an analysis of organizational knowledge, *Administrative Science Quarterly*, Vol. 37, n°1, mars.

SAINSAULIEU, R., (1977), *L'identité au travail*, Paris, Presses de la Fondation nationale des sciences politiques.

SAINSAULIEU, R., (1987), *Sociologie de l'organisation et de l'entreprise*, Paris, Presse de la Fondation Nationale des Sciences Politiques et Dalloz.

SCHULMAN, P., (1993), The Negotiated Order of Organizational Reliability, *Administration and Society*, Vol. 25, n°3, November, pp.353-372.

SEGAL, J.P., (2002), L'innovation organisationnelle à l'épreuve de la culture maison : Mobilité, métiers et management sur la ligne 14, In I. Joseph, O. Thiéry, J.P Segal, S. Beauquier, *La mise en service de METEOR - LIGNE 14. Impact socio-organisationnel et transférabilité des innovations technologiques*, Université de Paris X-Nanterre, CSI-ENSMP, CEREBE, LATTS-ENPC, PREDIT.

SEGRESTIN, D., (1980), Les communautés pertinentes de l'action collective, *Revue Française de Sociologie*, n°2, 1980.

SEGRESTIN, D., (2004), *Les chantiers du manager*, Paris, Armand Colin.

SIGGELKOW, N., (2007), Persuasion with case studies, *Academy of Management Journal*, Vol. 50, pp. 20-24.

STAR, L.S., (2010), Ceci n'est pas un objet-frontière !, *Revue d'Anthropologie des Connaissances*, Vol. 4, n°1 : pp. 18-35.

STAR, L.S., A.L. STRAUSS, (1999), Layers of silence, arenas of voice: The ecology of visible and invisible work. *Computer Supported Cooperative Work*, Vol. 8, n°1, pp. 9-30.

STAR, L.S., J.R. GRIESEMER, (1989), Institutional Ecology, 'Translations' and Boundary Objects: Amateurs and Professionals in Berkeley's Museum of Vertebrate Zoology, *Social Studies of Science*, Vol. 19, n° 3, pp. 387-420, août.

STARBUCK, W. H., and M. FARJOUN, (2007), Organizing at and Beyond the Limits, *Organization Studies*, Vol. 28, n°4, pp. 541–566.

STARBUCK, W. H., and M. FARJOUN, (2005), *Organization at the limit: Lessons from the Columbia disaster*. Oxford: Blackwell Publishing.

STRAUSS, A., (1992a), *La trame de la négociation. Sociologie qualitative et interactionnisme*, Paris : L'Harmattan.

STRAUSS, A., (1992b), *Miroirs et Masques. Une introduction à l'interactionnisme*. Paris, Editions Métailié.

STRAUSS, A., (1988), The Articulation of Project Work: an organizational process, *The Sociological Quarterly*, Vol.29, n°2.

STRAUSS, A., (1985), Work and the Division of Labor, *Sociological Quarterly*, Vol. 26, n°1, Spring.

SUCHMAN, L., (1990). Plans d'action. *Raisons pratiques*, pp. 149-170.

SUCHMAN, L., (1987), *Plans and situated actions. The problem of human-machine communication*, Cambridge, Cambridge University Press.

SUDDABY, R., (2006), What grounded theory is not. *Academy of Management Journal*, 49: 643–642.

TERRIN, JJ., (s/d), (2005), *Maîtrise d'ouvrage, maîtrise d'œuvre et entreprise. De nouveaux enjeux pour les pratiques du projet*, Paris, Eyrolles.

TERSSAC, G. DE, I. BOISSIERES, I. GAILLARD, (2009), *La sécurité en action*. In. Toulouse: Octarès.

TERSSAC, G. DE, (2003), « Gestion des risques : de l'action à l'interaction », *Journées d'étude sur l'évolution des risques*, Agen, ENAP.

TERSSAC, G. DE, (2001), Les risques de la rationalisation du point de vue de la sociologie du travail', in R. Amalberti, C. Fuchs, C. Gilbert, *Risques, erreurs et défaillances : Approche interdisciplinaire*, CNRS, Publications de la MSH-Alpes, pp. 169-216.

TERSSAC, G. DE, (1998), « Le travail d'organisation comme facteur de performance », *Les cahiers du changement*, n° 3, p. 5-14.

TERSSAC, G. DE, E. FRIEDBERG, (1996), *Coopération et conception*, Octares Editions, Collection Travail, Toulouse, France.

TERSSAC, G. DE, B. MAGGI, (1996), « Autonomie et conception ». In : Terssac G. de, Friedberg E. (s/d), *Coopération et conception*, Toulouse, Octarès, pp. 243-266.

TERSSAC, G. DE, (1992), *Autonomie dans le travail*, Paris, PUF.

TILLEMENT, S., C. CHOLEZ, T. REVERDY, (2009), Assessing organizational resilience: an interactionist approach, *M@n@gement*, Vol. 12, n°4, pp. 230-265.

TROMPETTE, P., (1997), La négociation dans l'entreprise : symbolique de l'honneur et recompositions identitaires, in *Revue Française de Sociologie*, XXXVIII, pp 791-822.

TROMPETTE, P., D. VINCK, (2009), Retour sur la notion d'objet frontière, *Revue d'Anthropologie des Connaissances*, Vol. 3, n°1, pp. 5-27.

TUCHMAN M.L., T.J. SCANLAN, (1981), Boundary spanning individuals: their role in information transfer and their antecedents, *The Academy of Management Journal*, Vol.24, n°2, june, pp. 289-305.

VAUGHAN, D., (1999), The dark side of organizations: Mistake, Misconduct, and Disaster, *Annual Review of Sociology*, Vol. 25, pp. 271-305.

VAUGHAN, D., (1997), The Trickle-Down Effect: Policy decisions, risky work and the Challenger tragedy, *California Management Review*, Vol.39, n°2.

VAUGHAN, D., (1996), *The Challenger launch decision: Risky technology, culture, and deviance at NASA*. Chicago: University of Chicago Press.

VIDAILLET, B., (2005), *Le sens de l'action. Karl E. Weick : sociopsychologie de l'organisation*, Vuibert, Paris.

VINCK, D., (2009), De l'objet intermédiaire à l'objet-frontière, *Revue d'anthropologie des connaissances*, Vol. 3, n° 1, pp. 51-72.

VINCK, D., (2006), Dynamique d'innovation et de conception et rôle des objets intermédiaires, Ecole d'été du GDR TIC et société « *Les Supports de la Connaissance : Technologies, Médiatisation, Apprentissage* », 11 - 15 septembre 2006, Autrans.

VINCK, D., (1999), *Ingénieurs au quotidien : ethnographie des activités de conception et d'innovation*, PUG, Grenoble, 1999.

WEICK, K.E., K.M. SUTCLIFFE, (2007), *Managing the Unexpected: Assuring High Performance in an Age of Complexity*. San Francisco: Jossey-Bass.

WEICK, K.E., K.M. SUTCLIFFE, and D. OBSTFELD, (1999), Organizing for high reliability: Processes of collective mindfulness, *Research In Organizational Behavior*, Vol. 21, pp. 81-123.

WEICK, K.E, K. ROBERTS, (1993), Collective Mind in Organizations: Heedful Interrelating on Flight Decks, *Administrative Science Quarterly*, n° 38, pp. 357-381.

WEICK, K.E., (2007), The generative properties of richness. *Academy of Management Journal*, Vol. 50, pp. 14-19.

WEICK, K.E., (1995), What theory is not, theorizing is. *Administrative Science Quarterly*, Vol. 40, pp. 385-390.

WEICK, K.E., (1993), « The collapse of Sensemaking in Organizations: The Mann Gulch Disaster », *Administrative Science Quarterly*, n° 38, pp. 628-652.

WEICK, K.E., (1990). The Vulnerable System: An Analysis of the Tenerife Air Disaster. *Journal of Management*, 16, n°3: 571-593.

WEICK, K.E., (1985). Chaos vs Cosmos: sense and nonsense in electronic context. *Organizational Dynamics*, Vol. 14, n°2, pp. 51-65.

WEICK, K.E., (1976), « Educational Organization as Loosely Coupled Systems », *Administrative Science Quarterly*, n° 21, pp. 1-19.

WEILL-FASSINA, A., D.R. KOUABENAN, C. DE LA GARZA, (2004), Analyse des accidents du travail, gestion des risques et prévention. In E. Brangier, A. Lancry, & C. Louche, *Les Dimensions Humaines du Travail : Théorie et pratique de psychologie du travail et des organisations*, Presses Universitaires de Nancy, pp. 251-283.

WELLER, J.M., (1994), Le mensonge d'Ernest Cigare. *Sociologie du travail*, Vol. 36, n°1, pp. 25-42.

WENGER, E., (2003), Communities of practice and social learning systems. In D. Nicolini, S. Gherardi, & Y. Dvora (Eds.), *Knowing in Organizations, A practice-based approach* (pp. 76-100). Armonk, NY: M.E Sharpe.

WILDAVSKY, A., (1988), *Searching for Safety*, The Social Philosophy and Policy Center, Transaction Books, New Brunswick.

WOODS, D.D., (2005), Creating Foresight: lessons for Enhancing Resilience from Columbia. In W. H Starbuck, & M. Farjoun (Eds), *Organization at the limit: lessons from the Columbia Disaster* (pp. 289-308). Malden, MA: Blackwell Publishing.

YIN, R.K., (1994), *Case study research: Design and methods* (2nd ed.). Newbury Park, CA: Sage.

ZARIFIAN, P., (1995), *Le travail et l'événement*, Paris, L'Harmattan.

ZARIFIAN, P., (1999), Compétence et organisation, *Entretien pour la DRH de l'ANPE*, novembre.

ZARIFIAN, P., (2001), Evénements et sens donné au travail. In Jeannot G. et Veltz P., *Le travail, entre l'entreprise et la cité, avril*, Editions Presses Universitaires de France, pp109-124.

ANNEXES

ANNEXE 1 : TABLEAU DES ENTRETIENS REALISES

EST	Unité ISF Responsable (Resp.) ISF	Entité RS	Groupe métro	Chargés d'affaires (CA)	Ex Resp. de groupe Responsable de groupe CA 1 (+ travaux) CA 2 CA 3 CA 4 Total : 6 entretiens		
		Ex resp. RS (*2) Resp.RS (*2)		Surveillants de travaux	ST 1 (+ travaux) ST 2 ST 3(nuit) Total : 3 entretiens		
		Total : 4 entretiens		Groupe RER	Chargés d'affaires (CA)	CA CA Total : 2 entretiens	
					Surveillants de travaux	ST Total : 1 entretien	
				Groupe VEL	Vérificateurs essayeurs	Resp. VEL (*2) V1 V2 V3 V4 V5 1 agent logistique	
					Total RS : 24 entretiens		
		Entité CS Resp. entité 1 entretien		Groupe SIG		Chef CS/SIF Agent CS/SIG	
				Groupe AF		Agent CS/AF	
		Total CS : 4 entretiens					
		Entité QS		Groupe A2S		Resp. A2S Ingénieur sécurité 1 (*2) Ingénieur sécurité 2 Ingénieur sécurité 3	
				Groupe FDM		Responsable FDM (*2)	
	Total QS : 7 entretiens						
	Entité MP	Groupe CP		Resp. CP CdP 1 CdP 2			
			EdPI	Autom. partielle	Resp. système Resp. réalisation Resp contrat n°1 Resp contrat n°2		
		Autom. intégrale		Resp. système Resp. réalisation			
		PMI		Chef de projet			
		Total MP : 10 entretiens					
	TOTAL ISF : 46 entretiens						
	Unité I2F	Entité PRO	Groupe Voie	Chargés	Resp. groupe		

				d'affaires	CA 1 CA2 CA3 CA4 CA5 Total : 6 entretiens
				Surveillant de travaux	ST A (nuit)
		PTEC SdF			1 agent
TOTAL I2F : 8 entretiens					
	Unité Voie 4 entretiens				Resp inspection (*2) MOEP Voie AP2 ST1 (nuit)
	Unité Traction : 1 entretien				CA traction
	Unité CTA 2 entretiens				Resp. CTA Resp REx
	Unité RH 2 entretiens				Resp. RH Resp. formation
TOTAL EST : 63 entretiens (+ 3 restitutions)					
IEF (MOT)	Unité PEX				Resp unité (*2) MOA L1 : Directeur opération (*2) Agent (*2)
TOTAL IEF : 6 entretiens (+ 1 restitution)					
	PIL : 1 entretien				1 chef de projet
Sous-traitants	Signalisation				1 resp SIG 2 essayeurs 2 câbleurs 1 chef de chantier (modernisation PMI)
	Voie				1 conducteur de travaux 4 opérateurs
TOTAL Sous-traitants : 11 entretiens					
TOTAL : 81 entretiens					

Légende :

- Entretiens enregistrés et retranscrits
- Entretiens formels non enregistrés (prise de notes)
- Entretiens informels (pauses clope, nuits de travaux, cantine...)

ANNEXE 2 : TABLEAU RECAPITULATIF ET COMPARATIF DES INCIDENTS - ANALYSE DE 1^{ER} NIVEAU

Acteurs directement impliqués dans l'incident : organisation du travail de réalisation et d'essais		Interprétation de 1 ^{er} niveau
Incident 1	MOE signalisation : Equipe essais : 2 personnes de l'entreprise (le responsable essais et un assistant) 2 agents RATP (un agent Vérificateur Essayeur et un surveillant de travaux) Equipe chantier: 3 personnes de l'entreprise	Structure de rôles conforme au travail d'essais Essayeur RATP expérimenté Entreprise extérieure habituée à travailler avec la RATP (travaille avec elle depuis presque « toujours »)
Incident 2	MOE signalisation : Equipe essais : 1 personne de l'entreprise extérieure Equipe chantier : 2 personnes de l'entreprise extérieure Pas d'agent RATP	Structure de rôles réduite : les prestataires extérieurs sont seuls pour réaliser les travaux et essais. Aucun agent VEL ne supervise les essais Entreprise extérieure a une très bonne connaissance de la RATP (travaille avec elle depuis « toujours »)
Incident 3	MOE signalisation : -Un chargé d'affaires (moins de cinq ans d'expérience), -Un surveillant de travaux (prestataire issu de la maintenance), -Un responsable d'essais (un an à ce poste) Entreprise sous-traitante (en cours de qualification, mais bonne connaissance de base en signalisation)	Structure de rôles a priori complète, conforme à ce qui est prévu pour le travail de réalisation et d'essais <u>MAIS</u> : Agents très peu expérimentés et entreprise extérieure en cours de qualification (peu encore habituée au fonctionnement de la RATP).
Incident 4	MOE signalisation : Chargé d'affaires L1 Entreprise extérieure (un essayeur confirmé et un jeune)	Structure de rôles complète mais reconfiguré : le chargé d'affaires remplace le VE
Extrait des REX et CRID		Interprétation de 1er niveau
Causes "domaine technique"		
Incident 1	Pas de dispositif « Jour Nuit par basculeur » pour les bornes	Dispositif provisoire « ajouté » inhabituel (montage en Y) pour articuler installations Jour et Nuit
Incident 2	Montage particulier aux CDV de type CVCM longs nécessitant un découpage en deux CDV techniques dont le second est asservi par le premier.	Dispositif technique existant inhabituel => requiert réflexion particulière pour le modifier
Incident 3	Le branchement du commutateur de blocage de la clé S n'a pas été pleinement effectué => conséquence : non fermeture de l'ensemble des signaux interdisant les itinéraires parcourant la communication.	Dispositif technique très ancien, comportant des spécificités par rapport aux objets actuels, spécificités non perçues et non prises en compte dans le travail de modifications
Incident 4	Sans objet	
Causes "domaine humain"		

Incident 1	<p>Les équipes essais n'ont pas remis dans l'état initial les différentes installations nécessaires à l'exploitation qui ont fait l'objet d'interventions pour permettre les travaux sur la nouvelle communication.</p> <p>Les essais n'ont pas été réalisés complètement (exhaustivité des essais et présence à pied d'œuvre) par le responsable des essais.</p> <p>Oubli de ré ouverture des bornes départ campagne de la future communication 2007-2008 dans le retour à la situation jour.</p> <p>Pas de traçabilité de cette opération (conditions d'entrée et de sortie d'essais)</p>	<p>Réalisation incomplète des essais</p> <p>Non exhaustivité des essais</p> <p>Défaut de vigilance</p> <p>Cahier d'essais global pour l'ensemble de l'opération : pas de précision des opérations réalisées et à réaliser chaque nuit</p>
Incident 2	<p>Cette opération est sujette à modifications successives (études entièrement reprises) à la demande du projet (systémier et RATP).</p> <p>Le respect d'un planning évolutif et tendu induit un redécoupage des interventions avec accroissement des risques.</p> <p>Pas de prise de conscience de l'impact sur la logique feux, sur toute la chaîne de rédaction des cahiers d'essais et des essais, vérifications de l'entreprise et RATP incluses. Les agents n'ont vérifiés que la séquence des CDV aux relais (technique pure).</p>	<p>Désarticulation du travail de conception et de l'ensemble de la trajectoire de modification</p> <p>Pression temporelle => désarticulation et réarticulation du travail de réalisation</p> <p>Désarticulations => perte de vision d'ensemble de la modification => sur-simplification de l'opération à réaliser</p>
Incident 3	<p>Opération confiée à une entreprise en cours de qualification.</p> <p>Agents récents dans l'activité (les autres étant impliqués dans les projets sensibles)</p> <p>Manque de maturité des intervenants</p>	<p>Manque d'expertise professionnelle (RATP et sous-traitants)</p>
Incident 4	<p>La personne qui a réalisé les essais était débutante et, toutefois, encadrée par un senior. Elle ne maîtrisait pas la finalité de l'essai : elle a fait une erreur de lecture du cahier d'essais et n'a pas respecté une règle de contrôle des actions.</p> <p>Le senior aurait dû contrôler le bon déroulement des essais effectués par le débutant.</p>	<p>Débutant : non maîtrise de la « philosophie » de l'essai et des règles professionnelles d'essai</p> <p>Absence de recouvrement de regards par le senior</p> <p>Manquement au rôle</p>
Causes "domaine documentaire"		
Incident 1	<p>schémas d'exécution et cahiers d'essais minutés</p> <p>Cahier d'essais non exhaustif : pas de prise en compte des interventions réalisées sur l'actuelle 2007/2008 => aucune traçabilité.</p> <p>Pas de document de haut niveau décrivant la liste des essais à dérouler. Seule la notice d'essais d'août 2002 décrit les grands thèmes à réaliser or c'est le cahier d'essais de l'opération qui est normalement garant de la bonne remise en service.</p>	<p>plans vérifiés et validés</p> <p>Plan global : pas de plan local spécifique aux opérations réalisées chaque nuit</p>
Incident 2	<p>Non adéquation du cahier d'essais avec les travaux à réaliser.</p> <p>Pas de nouvelle étude et de relecture avec analyse des impacts suite au redécoupage des interventions et des modifications. L'exhaustivité de ces essais repose alors sur le professionnalisme des agents en charge des travaux.</p>	
Incident 3	<p>L'évolution des fonctionnalités n'apparaît pas clairement dans les schémas de référence (PFS).</p>	

	<p>Schémas de principe (génériques) bons. Les schémas d'exécution étaient erronés : ils ne prenaient pas en compte les modifications fonctionnelles apportées => Pas de prise de conscience de l'impact de la modification sur la logique de commande signaux. => réalisation non conforme au fonctionnement souhaité. Aucun plan de qualification n'a été réalisé, et l'étape n'a pas été formalisée. Le contrôle de conformité de l'installation par rapport aux schémas d'exécution a été réalisé, mais le contrôle de conformité de l'installation par rapport aux schémas de principe et au programme fonctionnel de signalisation n'a pas été correctement réalisé. Les cahiers d'essais (établis et vérifiés selon les mêmes hypothèses que les schémas d'exé) ne prenaient pas en compte les modifications fonctionnelles apportées</p>	<p>Pas de remontée au fonctionnel pour la vérification Pas de remontée au fonctionnel pour l'établissement des cahiers d'essais => diminution des recouvrements séquentiels</p>
Incident 4	<p>Schémas d'exécution pour la réalisation du simulateur conforme à la minute du 09 déc 2008 Cahiers d'essais relatifs à la pose du simulateur conforme à la minute du 17 déc 2008 pour la nuit du 17 au 18 déc 2008. L'anomalie dans les schémas du simulateur provient d'une erreur lors de la création sous forme informatique de ces schémas (copier/coller répétitif 21 fois). Constat lors de la recherche de piste d'amélioration : le cahier d'essais comprenait à la fois (pratique courante) dans le même mode opératoire les opérations de basculement (câblage) et les opérations d'essais, ce qui complexifiait la lecture des tableaux d'essais, en occasionnant des allers-retours entre les différentes pages des cahiers d'essais.</p>	<p>Cahier d'essais faits la veille Piège des objets informatisés Piège des objets liés à leur consistance physique et au type d'actions / manipulations qu'ils induisent</p>
Causes "domaine organisationnel "		
Incident 1	<p>L'organisation des travaux de signalisation prévoit qu'un contrôle technique et fonctionnel de conformité des installations soit réalisé avant remise des ouvrages à l'exploitation par des équipes d'essais indépendantes des équipes de travaux.</p>	<p>La sécurité de l'exploitation suite aux travaux nécessite la réalisation et l'articulation de plusieurs niveaux d'essais</p>
Incident 2	<p>Ces essais sont basés sur la compétence des agents. Compte tenu du type de modifications (remontées de l'état des cdv pour le PCC, pas de modifications fonctionnelles prévues), présence d'agents RATP non programmée, services techniques RATP non présents. Les interventions sur « OURAGAN » et sur la signalisation auraient du être simultanées. Les retards successifs des spécifications fonctionnelles du niveau système OURAGAN (système) => multiples phasages générés souvent remis en cause imposant des reprises successives et partielles, sur la base d'études déjà réalisées globalement, de réalisation et d'essais. « Les schémas sont une étude globale qui inclue l'ensemble des modifications. L'étude telle qu'elle est faite impliquait de basculer les circuits d'allumage des signaux en même temps que la modification du CDV. » Pas de nouvelle analyse globale sur les conséquences du nouveau découpage. Câblage et cahier d'essais</p>	<p>Dimension cognitive indispensable au travail d'essais Diminution de la structure de rôles car modification qualifiée de technique (un seul niveau d'essais) Interdépendances entre systèmes techniques : le retard de la partie 'système' désarticule le travail de la signalisation. Absence de réarticulation local / global suite aux désarticulations induites par le système</p>

réalisés conformes au programme prévu pour cette nuit, mais le cahier d'essais rédigé et validé par l'entreprise ne décrivait que les essais à réaliser pour les modifications du CdV (impact des modifications des autres circuits non relevé lors de la rédaction et de la validation 'premier contrôle' par l'entreprise ni lors de la validation 'deuxième contrôle' par EST/ISF, ni lors de la réalisation des essais).
« Seuls les circuits du CDV étant touchés, les essais ne portaient que sur le fonctionnement du CDV et l'allumage des signaux n'a pas été vérifié. Le cahier d'essais décrivait l'essai pour les modifications du CDV mais pas pour la modification des autres circuits. L'impact sur les autres circuits n'a été vu ni lors de la rédaction du cahier d'essais ni lors de ses vérifications ni lors du basculement et des essais. »
Pas de vérification du fonctionnel de la signalisation prévue au cahier d'essais suite aux travaux de nuit dans le local technique de signalisation et sur le terrain.
Suite au traitement de l'incident en jour : la réalisation des essais avant remise en service des installations impose un déploiement de personnel et des moyens de communications entre eux pour faciliter et réduire le temps imparti aux vérifications du fonctionnel signalisation.

Ressources nécessaires à la réalisation et à l'articulation des différents niveaux d'essais.

Incident 4

Les essais sont réalisés à partir de cahiers d'essais élaborés et vérifiés par l'entreprise puis validés par la RATP. Les résultats sont basés à la fois sur le strict respect des procédures d'essais et sur la compétence des agents.
La nature des modifications, qui portait sur 19 CdV, n'était que technique et ne permettait pas un contrôle visuel sur le site en pleine voie du déblocage de l'ensemble des signaux. Aucune modification fonctionnelle n'était implémentée sur cette nuit là.
La vérification ultime a consisté à échanger sur l'état de la signalisation avec le PCC et le PML avant et après prise de service en demandant « si tout allait bien ». A l'issue du passage des 4 premiers trains sur chaque voie, aucun signalement n'ayant été donné, les équipes en ont déduit que les installations étaient conformes. De plus, aucune vérification visuelle directe du fonctionnement des signaux n'a été faite.
Il est donc demandé de préciser les demandes de vérifications auprès de l'exploitant. Celles-ci devront être rédigées de manière extrêmement précise (localisation, conditions et CdV à observer, etc...), en fonction de la nature des travaux effectués et intégrées aux cahiers d'essais. De plus, ces communications devront systématiquement transiter par le PCC, afin d'en avoir un enregistrement.
Il est de plus demandé que le fonctionnement nominal de la signalisation soit observé sur les premières circulations de trains, sur un périmètre comprenant au minimum les circulations sur voies principales. La notion de vérification à pied d'œuvre doit être précisée car, pour l'exploitant, il s'agit d'une observation directe des signaux, alors que pour les équipes de réalisation et d'essais, il s'agit d'une observation directe lorsque la situation le permet, et par dérogation, soit, au TCO via le PCC et le PML ou dans le local technique.

Définition différente du terme « vérification à pied d'œuvre » suivant les groupes professionnels

Distribution spatiale en campagne

ANNEXE 3 : LISTE DES CATEGORIES ET SOUS-CATEGORIES PRODUITES PAR L'ANALYSE THEMATIQUE

2. Organisation du travail	
	<i>2.1. Structure</i>
	2.1.1. Evolution de la structure (dimension historique)
	2.1.2. Cloisonnement, hyperspécialisation
	2.1.3. Règles de fonctionnement
	<i>2.2. Rôles</i>
	<i>2.3. Personnel</i>
	2.3.1. Nombre
	2.3.2. Fonction
	<i>2.4. Frontières ingénierie/maintenance</i>
3. Activité de travail	
	<i>3.1. Incertitudes, mouvement, aléas et bricolage</i>
	<i>3.2. Conditions de travail</i>
	3.2.1. Monotonie / diversité
	3.2.2. Pénibilité
	3.2.3. Charge de travail
	3.2.4. Autonomie
	<i>3.3. Temporalités</i>
	<i>3.4. Caractéristiques</i>
	3.4.1. Travail du MOE
	3.4.2. Travail du CA
	3.4.3. Travail du ST
	3.4.4. Travail du SC
	<i>3.5. Types de chantier</i>
	3.5.1. En site exploité
	3.5.2. En site non exploité
	3.5.3. En jour
	3.5.4. En nuit
	<i>3.6. Types de réseau</i>
	3.6.1. Métro
	3.6.2. RER
	<i>3.7. Liens dans le travail</i>
	3.7.1. Fort => travail collectif
	3.7.2. Faible => travail isolé (à croiser avec dimension structure / rôles + caractéristiques des métiers)
	<i>3.8. Contraintes</i>
4. Compétences / connaissances / expérience	
	<i>4.1. Parcours</i>
	4.1.1. Fonction actuelle
	4.1.2. Anciennes fonctions
	4.1.3. Diplôme

	4.1.4. Ancienneté à la RATP
	4.1.5. Ancienneté dans la spécialité technique (ex : signaux, voie, automatismes)
	<i>4.2. Formation</i>
	4.2.1. Cycle de formation obligatoire
	4.2.2. Compagnonnage
	4.2.3. « Sur le tas »
	4.2.4. Temps nécessaire avant autonomie
	<i>4.3. Expertise</i>
	4.3.1. Critères du bon / mauvais professionnel
5. Relations, interactions, interfaces	
	<i>5.1. Organisationnelles</i>
	5.1.1. Entre fonctions d'un même métier (CA/ST/SC)
	5.1.2. BE
	5.1.3. HA
	5.1.4. Sous-traitants
	5.1.5. Projet
	5.1.6. Entre MOE / métiers
	5.1.6.1. Nombre de corps de métier en interfaces
	5.1.6.2. Echanges entre métiers
	5.1.6.3. Ordre de priorités / de passage
	5.1.6.4. Coordination technique
	5.1.6.5. Coordination générale
	5.1.7. Résolution des problèmes aux interfaces
	<i>5.2. Techniques</i>
6. Projet	
	<i>6.1. Organisation des projets</i>
	<i>6.2. Types de projets</i>
	6.2.1. Projets neufs
	6.2.2. Remaniements de l'existant
	6.2.3. Modernisation
	<i>6.3. Projets stratégiques, « phares »</i>
	<i>6.4. Taille des projets</i>
	<i>6.5. Phases des projets</i>
	<i>6.6. Coûts</i>
	<i>6.7. Délais</i>
7. Sécurité	
	<i>7.1. Sécurité ferroviaire (industrielle)</i>
	<i>7.2. Sécurité des personnes</i>
	<i>7.3. Maîtrise formelle des risques :</i>
	7.3.1. Analyse formelle des risques (anticipation formelle)
	7.3.2. Sécurité < respect strict des règles
	7.3.3. Contrôle a posteriori, inspection
	<i>7.4. Risques liés au chantier en site exploité</i>

	<i>7.5. Lien sécurité / métier</i>
	<i>7.6. Evénements</i>
	<i>7.6.1. Aléas</i>
	<i>7.6.2. Incidents / presque-accidents</i>
	<i>7.6.3. Accidents</i>
	<i>7.7. Processus de validation</i>
	<i>7.7.1. Double regard</i>
	<i>7.7.2. Vérification</i>
	<i>7.8. Sécurité versus productivité</i>
	<i>7.9. Responsabilités</i>

ANNEXE 4 : EXEMPLE D'ANALYSE THEMATIQUE MANUELLE (INTERVIEWS DE LA VOIE)

CA Voie : Resp I2F ; CA1; CA2 ; CA3 ; CA4 ; CA5

THEMES	SOUS-THEMES	EXTRAITS
Parcours	Fonction actuelle	« moi je suis le responsable du groupe voie, qui rassemble une quinzaine de MOE, enfin de CA, j'en suis le responsable et je suis en charge de gérer ces individus et de voir si ces projets sont effectivement bien menés, correctement mené, sur tous les plans, financier, administratif, sécuritaire, donc ce qui nous intéresse aujourd'hui » « c'est récent, je suis en poste depuis le mois d'octobre »
	Fonction précédente	« dans une vie antérieure, avant le mois d'octobre, j'étais moi-même chargé d'affaires, enfin MOE sur des gros projets »
	Diplôme	BTS fabrication mécanique
	Ancienneté à la RATP	« Je suis à la RATP depuis 25 ans environ, 24 ans. »
	Ancienneté à la Voie	
	Expériences professionnelles	« J'ai démarré comme agent de maîtrise à la maintenance. J'ai fait différents postes au service de la voie, à l'inspection, aux ateliers, pour atterrir depuis quelques années aux travaux qui étaient à la voie et qui maintenant sont séparés de la voie ».
Formation	Cycle de formation obligatoire	Dernière réplique p.5 + début p.6 Fréquence Types de modules de formation avec des stages complémentaires au centre d'instruction
	Compagnonnage	Réplique 1 p.6 Pas de compagnonnage
	Formation sur le tas	« stage d'un an comme poseur, c'est-à-dire comme ouvrier de base » la formation principalement sur le terrain
	Temps avant autonomie	R2 : 3 à 6 mois Dépend des agents Ex de l'agent qui va passer cadre : fin p.6
Organisation du travail	Ancienne / nouvelle structure	p.1 : vous êtes dans l'unité I2F qui a été récemment séparé de l'unité de la voie
	Fonction I2F Voie	on s'occupe surtout de travaux neufs, ou de gros travaux de renouvellement sur les différents réseaux, RER, tramway et puis métro « dans notre nouvelle structure à I2F assurant la MOE on a un suivi plus clair des études » p.1 : travaux qui étaient à la voie et qui maintenant sont séparés de la voie. [...] Pour la cohérence des systèmes, c'est-à-dire qu'il y a d'un côté les mainteneurs, d'un côté les fabricants on va dire » p.2 : « Pour nous, I2F, c'est-à-dire travaux neufs, essentiellement de jour je dirais, sauf quand on est sur des zones en exploitation, où là on a la contrainte de l'exploitation donc la plupart du temps, c'est la nuit. Mais tout ce qui est prolongement, travaux comme ça, c'est plutôt de jour. Tramway c'est de jour etc »

	Personnel I2F Voie	<p>« notre travail consiste en un travail de MOE, voire d'assistance à MOA. Et éventuellement des expertises sur des réseaux nationaux ou internationaux autres que la RATP par le biais de RATP développement ou d'autres de ces filières »</p> <p>« une quinzaine de MOE, enfin de CA »</p> <p>C'est une petite unité avec une dizaine de personne. AC est le responsable, avec Fiot au dessus.</p> <p>p.13 : « Ce n'est pas spécialisé, mais en même temps, si, il y a une division de faite, RER, tramway, métro... ça n'empêche pas de passer de l'un à l'autre, mais en gros c'est quand même un peu compartimenté.</p> <p>Parce que ce sont des compétences un peu différentes pour chaque réseau ?</p> <p>A mon avis, non, mais oui, c'est ce qui est pensé, effectivement. »</p> <p>p.1 : dizaine de personne.</p> <p>« il y a des chargés d'affaires, des surveillants de travaux, et puis c'est tout. »</p> <p>p.2 : « La frontière entre les deux est assez fluctuante. »</p> <p>« il y a plus de CA que de ST »</p>
	Frontières ingénierie (I2F) / maintenance (Voie)	<p>« oui ça se négocie bien » (Arrangements avec la maintenance pour la division des tâches)</p> <p>p.20 : « C'est en train de se peaufiner cette affaire là, parce qu'en gros tout ce qui est travaux neufs, c'est I2F, et ce qui est modification importante de l'existant, c'est I2F aussi. Pour dissocier ça d'une opération de maintenance. C'est toujours délicat la frontière. »</p> <p>« C'est important mais en même temps jusque là c'était une opération de maintenance courante. Alors on le faisait en travaux neufs, ou on le faisait en maintenance. sachant que de toute façon on va demander des opérateurs à la maintenance pour l'accompagnement etc... donc tout le problème est là quoi. »</p> <p>« Ça demande d'être amélioré pour le moment. [...] ça va s'arranger. »</p>
Description de l'activité	Mobilité géographique	« en phase travaux, déjà géographiquement, on est amené à être à droite et à gauche, ce n'est déjà pas simple »
	Temporalités / rythme	« en termes de sollicitations, c'est beaucoup plus important, il faut être très réactif, c'est un peu du jour le jour »
	INCERTITUDE modifications, mouvement	<p>« on pouvait remanier tout un tas de choses »</p> <p>« ça ne se passe jamais comme ça a été décidé »</p> <p>« points de détail » non prévus en amont</p>
	Caractéristiques du travail de MOE	<p>p.1 : A I2F, on parle de MOE MOE sur des gros projets</p> <p>« voir si ces projets sont effectivement bien menés, correctement mené, sur tous les plans, financier, administratif, sécuritaire, donc ce qui nous intéresse aujourd'hui. »</p> <p>« en tant que MOE, on suit un petit peu ce que la MOA, ou la représentation de la MOA, demande »</p> <p>« comment on se situe à peu près dans un organigramme, on est l'interlocuteur direct vis-à-vis du chef de projet, et pour l'entreprise, pour les entreprises travaux, on est le représentant de la RATP, on représente la RATP. »</p>
	Caractéristiques du travail de CA	<p>p.1 : CA enfin MOE</p> <p>« moi aujourd'hui je ne gère pas vraiment les projets, je les suis, mais je ne les gère, c'est plutôt des gens comme VB qui sont CA et qui les suivent »</p> <p>« j'ai fait les études, j'ai participé aux études et puis j'ai suivi toute la réalisation et le marché, enfin les marchés travaux »</p> <p>Beaucoup d'interlocuteurs</p>

p.2 : on fait dans le cadre de notre travail, on rédige les pièces techniques de marchés, de l'ensemble des marchés travaux, c'est nous qui réalisons ces pièces techniques, donc on intègre dans ces pièces techniques, et les valeurs à obtenir et les moyens de contrôle que doit utiliser l'entreprise. Donc ces **moyens de contrôle, on les connaît, on les maîtrise**, par exemple pour la voie ferrée, il y a des cotes à relever, des cotes principales à relever, des choses comme ça, donc c'est décrit dans nos cahiers des charges, et nous on assure que l'entreprise le réalise bien. **Alors comment on s'assure ?** Alors l'entreprise a des documents à nous remettre, des documents qui prouvent que d'une part ils ont fait le contrôle, comment ils l'ont fait, ça c'est dans les procédures qu'ils doivent nous remettre, et les résultats qu'ils ont obtenu. Donc ça, c'est impératif. A partir de ces documents, il y a plusieurs façons de travailler. Quand ce sont des petits projets, on a ce qu'on appelle des surveillants de chantiers qui sont dessus, qui vont le faire avec l'entreprise en fait. Donc ça, c'est une façon de travailler. La deuxième façon, si on n'a pas les moyens d'avoir les surveillants de chantier, c'est on prend les relevés que l'entreprise nous donne et on fait des sondages. On contrôle derrière par sondage si les valeurs reportées sur ces fiches correspondent ou alors sont fausses. »

p.5 : eux, ils n'ont pas de fiche de poste bien définie, enfin on est en train de les faire, mais le respect de la sécurité c'est dans leur fiche de poste. CA. Réceptionner, garantir la prise en compte optimale par la maintenance, identifier et satisfaire les exigences des clients et partenaires, donc nous, nos clients c'est l'exploitation, ce sont les chefs de projet, en respectant la réglementation, participer à l'élaboration des projets en étroite collaboration avec l'exploitant, le génie civil, la signalisation, rédiger les CR des visites sur site, rédiger les offres... réaliser et coordonner les réunions de coordination... ça va pas y être, réceptionner, garantir la prise en compte... procéder à... ah voilà, assurer la prise en compte des consignes de sécurité. Ça fait partie... et connaître la réglementation RATP définissant les règles à appliquer lors des travaux. Donc c'est ces règles là.

p.5 : « le CA il faut qu'il connaisse, on ne lui demande pas de savoir si le train va dérailler ou pas, on lui demande de savoir, de comprendre, ou de suivre et de réaliser les choses qui sont écrites pour ne pas que le train déraile. »

p.7 : sa phase de travaux, de gros chantiers n'est pas encore démarrée, elle démarre dans un mois, donc moi je fais avec lui de temps en temps soit des réunions de chantier, soit des réunions avec les entreprises, soit des réunions avec les chefs de projet tout ça, et je suis à même de m'assurer qu'il répond correctement et qu'il a ça dans l'idée. De toute façon dans les postes que nous avons, **dans les métiers des gens, si jamais il y a une défaillance à ce niveau là, c'est quelqu'un qu'on ne pourra pas garder, forcément.**

une personne qui ne serait pas à même de s'occuper de cet aspect là, qui est un aspect très important, enfin sur lequel on attache beaucoup d'importance, il aurait jamais... soit on ne pourrait pas le garder, soit on le ferait attacher à des travaux subalternes. Il irait pas forcément faire des photocopies, mais bon, il serait toujours en double et il resterait ST, je veux dire ce n'est pas quelqu'un qui passera au niveau de l'encadrement, qui aura pas une affaire tout seul à gérer. Ça c'est indispensable, les gens partent en pleine nuit sur des chantiers, donc il faut qu'ils s'assument et qu'ils sachent exactement ce qu'il y a à faire si jamais il y a un souci, enfin surtout ils savent ce qu'ils ont à faire pour ne pas avoir de soucis. Et pour ne pas avoir de soucis, ce qu'il ne faut pas faire, c'est surtout rester à la maison.

c'est tout un état d'esprit que l'on retrouve chez nous

		<p>p.2 : « Le CA, ça part, ça peut partir, ça dépend, ça peut partir de la phase de faisabilité, avec toutes les phases intermédiaires, l'appel d'offres pour les entreprises, et la réalisation »</p> <p>« Non, ça n'existe pas, ça n'existe pas une journée type. Je travaille sur plusieurs projets »</p> <p>p.3 : « le boulot comme CA consiste, dans la mesure où il est confirmé études et projet, et réalisation, c'est mon cas, donc je définis avec des autres services, MRF et signalisation, traction, etc... le produit en fonction du cahier des charges »</p> <p>« moi je suis l'interlocuteur [du BE], c'est-à-dire je fais le va et vient des informations, je tranche aussi le cas échéant »</p> <p>p.10 : « [Mon boulot] C'est de suivre l'avancement des travaux, directement avec l'entreprise, vérifier que ce qu'ils font est conforme à ce que l'on désire, le respect des travaux, le respect des matières, le respect de la réalisation, des règles de l'art etc... et vérifier que quand il pose une voie, elle est bien posée, géographiquement, géométriquement etc... »</p> <p>p.12 : « Selon le niveau de problèmes, c'est le surveillant de chantier, ou le ST ou le CA qui tranche et qui prend les mesures nécessaires. On refait faire les choses correctement et s'il y a opposition, il y a tout le système de lettres recommandées etc... enfin... mais avant d'en arriver au conflit formalisé, il y a beaucoup de discussion avec les entreprises pour refaire le travail tel qu'il devrait être. »</p> <p>p.14 : « D'accord, où vous serez quasiment tous les jours sur le terrain ? Non. Ça sera selon les époques, et selon l'organisation du travail, mais non, pas tous les jours sur le terrain. Selon les époques, ce sera très souvent et à d'autres moments moins. »</p> <p>« Nous on a le suivi justement du planning, c'est-à-dire les dérives éventuelles des dates, des délais, les approvisionnements, et l'interface avec les autres services qui peuvent amener à bousculer la méthodologie de travail etc... avec le financement en plus, paiement des entreprises en fonction de l'avancement des travaux. »</p> <p>p.19 : « Et vous, ça vous arrive d'aller sur le terrain ? Ah oui, le plus possible. »</p> <p>p.20 : « c'est un métier intéressant. [...] Ah oui, oui, c'est très intéressant, parce qu'on a des contraintes, mais on n'a pas de choses très précises, rituelles, c'est toujours différents, bien que les problèmes puissent se ressembler, on a affaire à des gens, tout bouge en permanence, donc c'est très intéressant. Et c'est de la relation et technique et humaine. [...] l'aspect le plus intéressant, c'est ce sentiment d'autonomie. Pas ce sentiment, on est vraiment autonome. Responsable. Par la force des choses, parce qu'on est responsable aussi. On ne peut pas être autonome sans être... Ça dépend. Oui, il y a un aspect collectif, mais en même temps, en tant que CA, c'est plutôt pas collectif, il y a un petit peu les deux. »</p> <p>p.1 : Là je suis en train de préparer un convoi, enfin y'a tout, y'a la demande de chantier, y'a les effectifs, la demande du courant, le convoi, pour toute la semaine 38.</p> <p>p.7 : « Moi là il faut que j'écrive pour le mois de mars ce qu'on appelle le DCE, c'est un genre de cahier des charges avec tout ce qu'il y a à faire. »</p> <p>p.9 : « Là par exemple il faut que je commande du matériel tout à l'heure, du matériel sur le convoi. »</p> <p>p.9 -10 : « Moi je m'adapte. Il y a un autre chantier qui m'est aussi tombé dessus, c'est le pont de Charenton.</p> <p>Et quand vous dites ça vous est tombé dessus, ça vous est tombé dessus</p>
--	--	---

		<p>comment ?</p> <p>Ça m'est tombé dessus quand le génie civil il a parlé... <i>Collègue de bureau : Ce n'est pas comme ça qu'on doit parler.</i> Oui, ce n'est pas comme ça qu'on doit parler. On ne doit pas dire : ça m'est tombé dessus. J'ai été très heureux de récupérer ce... il y a les gens du génie civil ils se sont aperçus que... Donc c'est pour ça que ça m'est tombé dessus. Il y en a un qui est passé dans le couloir, il m'a dit : ça tu sais faire » p.11 : « Là je suis en train de cogiter là-dessus pour répondre au chef de projet. La prochaine réunion, il faut que j'annonce si je suis capable de le faire autrement ou pas. »</p>
	Caractéristiques du travail de ST	<p>p.2 : « ST c'est essentiellement d'aider justement un CA et ça correspond à toute la partie technique, logistique sur les chantiers. » p.10 : « Parce que là le ST ce sont des gens d'ici, à I2F ? Oui. Oui. » « Et ce sont des opérateurs ? Ah non, les surveillants de travaux, non » p.11 : « le ST quand ce n'est pas le CA lui-même, c'est un gars de chez nous effectivement. »</p>
	Caractéristiques du travail de SC	<p>p.2 : Donc le surveillant de chantier représente la RATP sur le chantier, et n'a pas de pouvoir de décision ou d'analyse, il est juste là pour voir que l'entreprise prend une cote par exemple et qu'elle la prend bien, et qu'elle marque bien sur le papier la cote qu'elle a marqué.</p> <p>p.10 : « Un ST c'est un opérateur qui suit le chantier en permanence, qui fait les rapports journaliers de travaux etc... et en principe on a un surveillant de chantier mais pas forcément, qui sert d'interface, qui est plus près du chantier, pour la commande du matériel, le suivi technique, la résolution des problèmes au jour le jour. » « les surveillants de chantiers sont des opérateurs. » « au moins un surveillant de chantier, c'est-à-dire un opérateur. » p.11 : « Du service de la voie, oui, détaché pour l'opération à I2F, pour l'opération » « c'est en fonction du chantier. Si le chantier se déroule de nuit, il est de nuit, si le chantier se déroule de jour, il est de jour. Il suit les équipes. » p.13 : « C'est quelqu'un qui a de l'expérience voie, qui a de la réactivité, c'est-à-dire qui est, qui s'intéresse à ce qu'il fait, qui observe et qui connaît les règles pour savoir quand ce n'est pas fait selon les règles justement. Pour pouvoir refaire justement tout de suite, puisqu'il est sur place, il est là en permanence, et que l'exécution dérive, son travail c'est de dire : stop, il faut faire comme il faut, ou bien plus on tarde et plus c'est compliqué. Donc en fait il colle au travail pour éviter de réaliser des choses qu'on va devoir casser ou modifier. Tout ça pour que la date de mise en service soit respecté. Parce que nous, à la limite, l'entreprise fait une voie de travers, ok, il l'a fait de travers, il va la remettre d'équerre, mais ça prend du temps. Donc ça, si on peut anticiper, c'est bon pour nous. » « Des règles techniques, celles qu'il apprend depuis qu'il est rentré à la réalisation, dans les différents stages, les normes de voie on va dire, les écartements, les tracés, etc... quand il y a des barres de guidage, les cotes de positionnement, la manière dont elles sont isolées, fixées, enfin toute cette technologie là. » p.14 : « le surveillant de chantier a une vision ponctuelle de ce qui est réalisé. » p.18 : « Ça, c'est toute l'importance du surveillant de chantier, puisqu'il est sur le terrain, et là il doit anticiper et arrêter l'entreprise dans son expansion, en disant stop, parce qu'il faut assurer. C'est la grosse partie de son métier on va dire dans ce cas de figure. [...] Bien sûr, il n'est pas là pour passer le temps, il a un plus</p>

		<p>technique à apporter... »</p> <p>« Par exemple dans le cas de figure des traverses, ils mettent de la résine dans un trou, s'ils mettent de la résine et qu'il y a plein de merde dans le trou, une fois que la résine est mise, ça ne se voit pas, c'est nickel, mais ça va se dégrader rapidement avec le temps, et justement c'est ce qu'on évite donc le rôle du surveillant de chantier, il est important dans le détail, et là il ne s'agit pas de passer, il faut y aller. Donc oui, il faut une personnalité, il faut une forte personnalité de préférence et puis des compétences, parce que si on n'a pas de compétences, pas d'habitude, c'est difficile de s'apercevoir que ça ne va pas. Ça va aller... ben non, justement, la différence c'est la compétence de l'agent, son expérience. En fait c'est une équipe, parce que la compétence de l'agent, elle est liée aussi, enfin l'expression de sa compétence est liée à la discussion qu'on peut avoir entre surveillant de travaux, surveillant de chantier, et chargé d'affaires, quand ça discute et ça pose des questions et ça dialogue, ça incite effectivement celui qui est au plus près de faire son travail vraiment consciencieusement »</p> <p>p.19 : « Parce qu'en fait le surveillant de chantier RATP n'a pas le droit de donner des ordres aux équipes, il doit parler avec le conducteur de travaux ?</p> <p>La réalité est un petit peu différente parce que ce sont les relations humaines qui jouent là, mais en fonction des rôles et des compétences, oui, absolument. Notre surveillant n'a absolument aucun ordre à donner à qui que ce soit. »</p> <p>p.3 : « Ça roule mais on a encore des finitions à faire, j'ai deux surveillants qui vont travailler jusqu'à la fin du mois dessus. »</p> <p>p.6 : « là c'est la partie nettoyage, il y a des parties réglage en semaine 38, et des parties resserrage et réglage en semaine 38 et 39. Toujours la même entreprise, et un surveillant de chantier, qui est détaché chez nous, mais qui vient du GO. Lui il vient de Raspail. »</p> <p>« Non juste pour le chantier. Normalement le 29 septembre, il retourne à son attachement. On verra, si vraiment il y a encore des choses à faire, je m'arrangerai avec l'attachement et il restera. »</p> <p>p.8 : « y'a le surveillant de chantier qui est sur place toutes les nuits »</p> <p>p.9 : « moi il me laisse un message le matin, en me disant, voilà, il s'est passé ça ou ça. On a pris du retard là. »</p> <p>« lui il attend aussi le premier train, parce qu'il déstabilise. »</p> <p>p.12 : « ce matin, il m'a appelé pour me dire qu'il avait oublié de prévenir... Quand on change du fer, il y a un déséquilibre au niveau des signaux qui se fait, et on demande ce qu'on appelle un SSO, c'est un service sur ordre, le conducteur ne part que sur ordre du conducteur. »</p>
	Caractéristiques des chantiers de nuit	<p>« Les gens partent en pleine nuit sur des chantiers »</p> <p>p.12 : « J'ai des collègues qui effectivement ont des chantiers qui se déroulent de nuit, à Maillot tout ça, mais il n'y a pas de différence. »</p>
	Caractéristiques des chantiers en site exploité	<p>« chaque matin, on rend la voie à l'exploitation »</p> <p>p.4 : « c'est l'exemple typique, donc V. est le CA sur ce projet, donc c'est lui qui gère un peu le projet, et effectivement comme c'est une ligne très chargée, on remet en exploitation le jour même, il est obligé de s'assurer donc il y a tout un tas de documents et de cap à passer pour dire : « c'est bon, on peut lâcher un RER à 4H du matin ». »</p> <p>p.2 : « essentiellement de jour je dirais, sauf quand on est sur des zones en exploitation, où là on a la contrainte de l'exploitation donc la plupart du temps, c'est la nuit. »</p> <p>p.15 : « Oui parce que quand on fait un renouvellement sur l'existant comme un atelier par exemple, il est évident que l'exploitation de l'atelier va être modifié, il</p>

va y avoir des conséquences, donc tout ça, le chef de projet et la MOA, il faut qu'ils le prennent en considération, avec les interventions éventuelles d'autres, de la maintenance ou peu importe qui, donc tout ça doit être intégré. Donc c'est pour ça que ça ne peut pas se télescoper. »

p.16 : « Oui, c'est forcément plus compliqué. C'est forcément plus compliqué parce qu'on intervient sur un site qui est exploité, peu importe si c'est une ligne ou un atelier, il y a des gens qui travaillent là pour l'exploitation normale, donc la sécurité est beaucoup plus complexe, que ce soit des personnes ou technique, parce que souvent on doit faire des travaux et remettre en état pour qu'on puisse continuer à exploiter. Et ça fait du travail supplémentaire. [...] Sur un site exploité c'est beaucoup plus compliqué.»

« d'une façon générale, la sécurité est plus délicate quand on est en zone exploitée. »

p.17 : « c'est intégré dans le phasage, quand ils vont travailler trois heures dans une nuit, il faut organiser le chantier autour de cette contrainte là, et effectivement c'est beaucoup plus dangereux pour tout le monde, techniquement et pour les personnes, puisqu'on a une phase de travail courte avec le courant avant, le courant après, et la circulation. »

p.6 : « on a déjà fait des travaux pendant l'exploitation. Ça c'était l'été dernier, parce que le patron, à chaque fois qu'on doit faire des travaux comme ça, il préfère que ce soit l'été, ils ont des tableaux allongés, il y a moins de trains. »

p.7 : « Donc ici il y en a encore beaucoup de travaux à faire pendant l'exploitation, il y a cette communication là, 447/448 qui doit reculer. Celle-ci on en a profité pendant les travaux de l'été dernier pour les poser, comme ça c'est fait. »

« Là on va fermer ici et l'exploitant ne va plus utiliser la boucle, ils seront obligés... ils vont exploiter jusqu'à boucle d'Orléans, les trains ils vont arriver ici, ils vont utiliser cet appareil là. [...]Ça leur donne pas mal de contraintes, c'est pour ça qu'ils le font avec des tableaux allégés. Pendant les vacances, ils n'ont pas les mêmes temps entre chaque train. Là c'est toutes les deux minutes qu'un train part, et pendant les vacances, c'est 4'30, donc ils ont le temps de faire une manœuvre supplémentaire pour aller chercher les voyageurs. »

« Quand il y a des gros travaux, oui. La sur la 12, ils font ça à la petite cuillère, c'est pour ça que le chantier, pour remplacer cet appareil là, ça a duré deux mois. Donc ils enlèvent le ballaste, ils vont enlever une dizaine de mètres, remettre du ballaste neuf et faire le nivellement. C'est pour ça que quand ils ont fait 10m, la nuit elle est finie. Alors que sur un chantier comme ça, on peut se permettre de rentrer des engins, des bulls. Mais là ils font ça à la petite cuillère, ils ont une petite pelle qui est embarquée dans un train, et ils déballastent à peu près 10m par nuit. »

p.8 : « Là cette niche là n'est pas encore créée, ils sont en train de mettre celle du 906, et nous on travaille ici. Comme ça on ne se gêne pas. Ce qui nous gêne nous, c'est, voilà la position de garage qu'il y a actuellement sur la 12, avec tous les trains de garés, tout à l'heure quand je préparais le convoi, j'ai aussi demandé à libérer les zones. Donc nous, on travaille ici, on a juste besoin d'enlever le train qui est à quai 1, quai 2, ça nous fait deux trains à bouger. Par contre les maçons qui sont dans le fond, ils ont besoin, il faut leur bouger 4 trains rien que pour eux, alors que le chantier prioritaire c'est la voie, ils ont pris un peu de retard pour la création des niches, ils auraient dû faire tout ça au mois d'août, donc là ça râle un peu, parce que moi je leur ai déjà dit que quand on avait des nuits un peu serrées, quand on va poser des grands bois, les bois qui supportent les cœurs de croisement tout ça, ce sont des nuits qui vont être assez durs, assez longues, si on dégare 6 trains pour les collègues, on se pénalise tout seul. Donc je leur ai dit déjà

		que... alors forcément ça va nous rendre encore les niches avec du retard supplémentaire parce qu'on les empêche de travailler, ça va accumuler le retard mais bon, on ne peut pas faire autrement. L'important c'est que le matin à 5h30 les trains ils roulent. »
	Caractéristiques des chantiers en site non exploité	p.16 : « Quand vous êtes sur un chantier neuf comme un prolongement totalement séparé, vous avez toute la place, et quand vous laissez le travail en place, il n'y a personne qui va venir l'utiliser. Vous le reprenez le lendemain tel quel. Donc la sécurité est beaucoup moins péjorative. » p.17 : « notre prolongement et donc toute la phase construction était séparée de l'exploitation, donc là au niveau sécurité c'était une sécurité interne au chantier, mais c'était tranquille. »
	Caractéristiques métro	p.13 : « c'est vrai pour la RATP, c'est vrai surtout pour le métro, parce que quand c'est la SNCF ou le RER, c'est beaucoup plus proche, on va dire ferroviaire. Pour le métro, c'est spécifique. »
	Contraintes : physiques, matérielles...	p.3 : « là on était un peu plus confortable parce que on est plus large ici. » p.4 : niveau grutage, ça multipliait les grutages parce que l'engin ne pouvait pas rouler sur cette partie là, et de l'autre côté, on a encore une partie viaduc » « Lui s'il y a trop de pluie, il est embêté. Nous on est embêté par rapport aux structures métalliques, pour les rails, on est obligé de mettre le parapluie et tout » p.11 : « il va falloir que je travaille avec des trains de travaux. Alors ça, ça ne m'enchant pas trop parce que c'est des contraintes, parce que si on travaille depuis l'extérieur, les camions tout ça, on arrive à l'heure qu'on veut. » « Il y a 450t à peu près, donc ça représente quelques trains. Et je serai obligé de le faire de nuit, parce que de jour, y'a trop de contraintes. » p.12 : « sur la 8 c'est pareil, c'est un roulement fer, c'est beaucoup plus léger que... monter un appareil pneu, c'est une horreur, pour la 6, s'il avait fallu en monter un pour le viaduc... Au niveau temps, il aurait fallu arrêter la ligne. Donc la ligne préfère couper un peu plus long. Sinon il aurait fallu recouper la ligne pour mettre un appareil qui aurait duré juste le temps des travaux, c'est trop long. Il aurait fallu au moins un week-end. [...] On est obligé de fermer la ligne. On peut le faire à la petite cuillère, mais on ne peut pas remonter les pistes tout de suite, donc le train il est sur pneu, on est obligé de le faire descendre pour rouler sur le fer, ça, ça ne peut pas se faire à 40 à l'heure, donc ça fait des ralentissements, enfin ça fait énormément de contraintes à la ligne. Et la ligne préfère fermer un week-end, on lui monte l'appareil en un week-end. Avec les préparations, toutes les préparations en amont, mais au moment où on monte l'appareil, il faut que la ligne soit fermée. »
	Charge de travail Modification du métier de l'ingénierie voie	p.2 : « Ça peut être un ST, ça peut être le CA. Une personne de l'équipe qui suit les travaux. Donc aujourd'hui ça fonctionne comme ça, demain ça risque de ne peut-être pas se passer comme ça, parce qu'on n'aura pas les moyens nécessaires ou suffisants pour mettre des gens à suivre l'entreprise. » Ça c'est question budgétaire. C'est une question politique, budgétaire. On est en pleine, je dirais, mutation d'approche sur ce travail, et aujourd'hui il n'est pas complètement finalisé, mais on commence à y réfléchir, comment on va pouvoir vérifier ce que nous remet l'entreprise, comment on va pouvoir l'accepter à partir du moment où la MOE est responsable de la sécurité de ce travail là, et de tous les travaux liés à la sécurité. Donc on y réfléchit, on ne sait pas trop, mais on y réfléchit, bon sachant qu'il y aura toujours au minimum des gens et qu'on peut toujours faire des sondages par rapport aux documents qu'ils nous remettent. p.3 : « il y a autant de travail, mais il y a moins de ressources. Il y a autant de travail,

		<p>mais y'a moins de ressources. Bon après je vous dis, c'est une façon de travailler, une approche de travailler qui est complètement différente, il faudra vraisemblablement qu'on responsabilise au travers d'aspect juridique l'entreprise, enfin que la RATP éventuellement se décharge, dans la mesure du possible, je ne sais pas, parce que je ne suis pas juriste, dans la mesure du possible de toute responsabilité en cas de défaillance. Donc ça c'est lié grosso modo, c'est lié à uniquement à notre travail. »</p> <p>dernière réplique p.19 : augmentation nette de la charge de travail, sans lien avec la création d'I2F</p>
Interlocuteur/ Relations/ Interfaces	BE Voie	<p>« ce sont principalement les bonnes relations ou pas qui permettent de prioriser les projets au BE de la voie »</p> <p>« c'est un peu comme si on travaillait avec un BE externe »</p> <p>« on subit un peu parfois certaines lenteurs, ou une absence de répondant » (de la part du BE Voie)</p>
	BE I2F	<p>« lorsque c'est notre BE, il y a forcément le lien hiérarchique directe qui fait que si y'a un problème, si y'a besoin de renforcer à un moment donné sur tel ou tel projet, ça se fait plus rapidement, plus naturellement »</p> <p>p.3 : « là on a un BE à I2F donc je suis l'interlocuteur. Et le bureau I2F propose des plans, des solutions techniques, et moi je suis l'interlocuteur, c'est-à-dire je fais le va et vient des informations, je tranche aussi le cas échéant. Pour la phase de faisabilité et idem pour les autres phases. »</p>
	HA Voie	<p>p.9 : « Parce que c'est les acheteurs qui décident. Nous on est là en soutien technique on va dire. »</p> <p>« Ça ne l'est pas, mais ça se fait. Donc ça génère effectivement pas mal de problèmes lors de la réalisation, naturellement. Des contraintes. »</p> <p>p.10 : « Oui, oui, bien sûr, il y a toute une relation avec les acheteurs. Effectivement il y a un retour d'informations. »</p>
	Sous-traitants :	<p>p.9 : « C'est ouvert. Maintenant la réalité c'est autour de 4, 5. »</p> <p>« C'est-à-dire elles doivent avoir une qualification... c'est dans notre choix des compétences techniques, parce que dans le dossier qu'on leur demande de transmettre, c'est une offre chiffrée naturellement et une offre technique, leurs modes opératoires. On analyse leur pertinence technique en même temps que l'offre financière. Et il est évident qu'on choisit de préférence, mais pas toujours, parce que le choix ne nous appartient pas directement, des entreprises qui ont de l'expérience voie, mais ce n'est pas toujours le cas. »</p> <p>p.10 : « la traction ou la signalisation qui ont des entreprises qui travaillent sur marché. »</p> <p>p.12 : « Nous, on ne leur demande pas vraiment des plans, puisqu'on leur fournit des plans de réalisation, mais on peut être amené effectivement, quand il y a des travaux un peu particuliers, ou demandés à la dernière minute, on peut leur demander, c'est arrivé, on peut leur demander de faire un plan de réalisation de quelque chose. [...] Le génie civil par exemple, eux, ils leur font réaliser les plans d'exécution, ils ont des plans, et ils font réaliser à l'entreprise des plans, parce qu'il y a une grande différence. Nous, non. [...] Alors que nous, l'entreprise, elle réalise ce qu'on a fait, donc leur demander des plans, ça serait vraiment redondant. Et comme on est obligé de les réaliser pour être sûr que ça va fonctionner... [...]A partir du moment où on rentre dans le détail, on a fait les plans de réalisation, on ne va pas redemander la même chose à l'entreprise. »</p> <p>p.19 : « Parce que l'entreprise se décompose en conducteur de travaux et chef de chantier. Et selon les niveaux du problème ou de la réunion, enfin quand je dis</p>

		<p>problème c'est générique, on ne trébuche pas sur des problèmes en permanence, mais des choses comme ça, c'est les deux, le conducteur de travaux et le chef de chantier de l'entreprise, et le surveillant de chantier de chez nous. »</p> <p>« C'est un peu la même relation qu'entre notre CA et le surveillant de chantier. En gros, parce que le chef de chantier de l'entreprise a un rôle important parce que c'est lui qui réalise. C'est lui qui manage ses équipes donc sa qualification professionnelle est importante. »</p> <p>p.6 : « Et l'entreprise elle nous doit un chantier fini donc elle restera tant qu'il y a des choses encore à régler. »</p>
	GMT	<p>p.11 : « Ensuite, il y a le fameux équipage GMT, lui il finit à 10h du matin... Ils ont l'air un peu contraignant eux...</p> <p>Oh là, là, c'est l'horreur. S'il est dix heures moins 5, il va dire moi j'attends la relève, alors il appelle sa relève, moi je suis dans tel raccord, après le temps que l'autre arrive, il appelle le PCC, si d'ici là il y a encore un problème »</p>
	Chefs de projet : Externe Interne	<p>« il y a un chef de projet qui est en général ailleurs »</p> <p>« Pour le renouvellement des voies, c'est un chef de projet interne à I2F »</p> <p>« c'est soit PIL ou ex PIL, soit MRF, soit en interne »</p> <p>p.4 : « il y a un chef de projet, bien entendu, en général c'est... le MOE, c'est le délégué du client, qui désigne un chef de projet, pour suivre le projet à sa place. »</p> <p>« Alors en ce moment, ils ont eu des modifications dans l'organisation des chefs de projet, il y a soit MRF soit PAT, patrimoine. Je n'ai pas très bien compris les frontières, c'est leur problème, mais ça dépend de l'impact que ça a sur l'immobilier etc... pour nous, c'est un peu secondaire ça. »</p> <p>p.6 : « c'est soumis à validation du chef de projet, c'est-à-dire que quand on a fini la phase PRO on établit une nomenclature et une liste, une liasse de dessins qui sont validés par le chef de projet, c'est la procédure normale. »</p> <p>« Il faut qu'il ait surtout le management de son problème, c'est-à-dire qu'il doit s'assurer qu'il le transmet à toutes les personnes concernées par un impact possible, qu'il lui fasse remonter leurs informations, et leurs problèmes ou non, pour le valider ensuite. Le chef de projet, plus qu'un spécialiste, il vaut mieux qu'il connaisse, mais plus qu'un spécialiste c'est un organisateur. »</p> <p>« La validation par le chef de projet, il rentre dans le détail ou pas, c'est son problème, mais en tout cas, il valide l'ensemble des pièces qu'on lui transmet. »</p> <p>p.10 : « Et ça ce n'est pas au chef de projet...</p> <p>A appuyer.</p> <p>A négocier avec eux ?</p> <p>Ben oui. »</p>
	Lien projet - MOE	<p>« le projet s'adresse principalement au MOE »</p> <p>p.4 « Nous, on n'est jamais dans la MOA, on est dans la MOE. »</p> <p>« c'est le chef de projet. C'est institutionnalisé on va dire. Le chef de projet définit une cadence de réunions avec des ordres du jour, et on est tenu d'amener les solutions, de faire des propositions etc... régulièrement faire part de nos problèmes en réunion pour pouvoir les traiter ensemble. »</p> <p>p.14 : « pendant les travaux, le chef de projet, si c'est le même, ce n'est pas forcément le même parce qu'il peut y avoir un chef de projet, réalisation comme MOE ou autres, si c'est le même ou pas, mais de façon peu importe »</p> <p>p.11 : « Là je suis en train de cogiter là-dessus pour répondre au chef de projet. La prochaine réunion, il faut que j'annonce si je suis capable de le faire autrement ou pas. »</p>
	Lien entre MOE Voie et autres	<p>Interfaces avec les autres métiers : échanges, discussions</p> <p>p.3 : Signalisation : travaux pour leur compte</p>

	métiers (MOE) : interfaces et articulation (technique, physique)	<p>p.5 : dernière réplique : interfaces signalisation et traction : « on a des choses à traiter mais on n’a pas de problèmes vraiment ».</p> <p>p.2 : on travaille bien sûr avec l’unité voie puisque c’est pas notre client, mais c’est lui le mainteneur des installations qu’on crée, et on travaille très directement avec les clients on va dire... Selon le cas MRF, l’exploitation MTS essentiellement eux.</p> <p>p.3 : « je définis avec des autres services, MRF et signalisation, traction, etc... le produit en fonction du cahier des charges »</p> <p>« le client qui fait un CdC soit sous forme de plans, soit sous forme de CdC, et le BE propose une implantation, tout ça c’est soumis à validation, à accord des différents participants, le client est souvent MRF, il y a des discussions, des échanges pour peaufiner... un échange d’informations avec les différents services »</p> <p>« ensuite il y a les gens de la traction et de la signalisation qui valide en fonction de leurs paramètres à eux. »</p> <p>« C’est conjointement en fait. Dans la phase de faisabilité justement, c’est des échanges, chacun fait son travail, partant de la demande du client on va dire, et il y a des réunions régulières, c’est long, avec des échanges d’informations pour se cadrer. Chacun réalise ses affaires dans son coin, en fonction de ses paramètres, de ses problèmes... »</p> <p>p.2 : « [les métalliers] ont toute une liste de boutins à remplacer, nous on a cette liste et dans cette liste, on sélectionne des boutins qui nous intéressent pour évacuer le ballaste ».</p> <p>p.3 : « il y a les métalliers, les maçons, les gens de la traction, les gens des signaux, les gens de la voie, les peintres, parce que ils font également la peinture. J’ai un peu de bazar sur le bureau parce que je stocke, il faut que je range. Forcément, là moi j’étais sur le chantier l’été, et là au retour tout le monde veut se voir. J’ai le chantier de la 4, de la 12, de la 8, de la 6. Et là en septembre, on rentre de vacances, donc tout le monde veut se voir, tout le monde veut refaire le point, mais moi je n’ai pas fini la 6 qu’il faut que je rattache. C’est un peu speed. »</p> <p>« Il y a des réunions entre RATP, voierie, préfecture etc... pour les autorisations, c’est pour ça que c’est tous les deux ans ce type de chantier, parce qu’il faut se coordonner avec la ville de Paris, avec la préfecture. Là par exemple on était en face du POPB, il faut se coordonner aussi avec eux, s’il y a des concerts, des choses comme ça, il faut que le planning il corresponde »</p> <p>p.8 : « On se voit de temps en temps, on fait un suivi, y’a le surveillant de chantier qui est sur place toutes les nuits, et puis moi, je coordonne le chantier de la voie en fonction des autres disciplines. Et après c’est le chef de projet qui arbitre. S’il me dit : t’arrêtes, tu laisses travailler les maçons. »</p> <p>p.13 1^{ère} réplique : accompagnement signaux</p>
		<p>Nombre de corps de métier en interface dans les projets</p> <p>p.4 : « il y a deux corps de métiers principalement, oui j’en vois que deux, il y a la signalisation »</p> <p>« là effectivement, plus il y a de gens, plus il y a de systèmes et plus il y a de gens et les gens sont là en même temps »</p> <p>« en fait c’est fonction des projets, nous je vous disais tout à l’heure quand on change un rail, un rail sur le réseau, on n’a besoin de personne. Quand on va changer un appareil de voie, s’il est signalisé, les signaux seront là. »</p> <p>« c’est en fonction du projet, et en fonction des acteurs du projet et les différents systèmes qui va régir un petit peu le nombre de personnes qui va être présent sur site. »</p>

		<p>p.11 : « Il travaille beaucoup aussi avec les gens du métro, exploitant, signalisation, énergie, beaucoup plus que sur un projet de prolongement »</p> <p>p.4 : « Vous avez vu la population qu'il y a sur le pont là ? »</p> <p>p.5 : « on travaille en deux postes, des journées de 14h, en deux postes, une équipe du matin, une équipe de l'après midi. Ça faisait 60 personnes pour la voie. »</p> <p>p.8 : « pour le moment il n'y a que la traction et les signaux. Il y a des gens du génie civil qui sont en train de créer des niches »</p> <p>Ordre de priorité / passage entre métiers</p> <p>« génie civil passe avant »</p> <p>« signalisation passe après »</p> <p>en amont pendant la phase études, les échanges sont coordonnés par le coordinateur technique »</p> <p>« énergie, raccord traction après »</p> <p>« mainteneur pour la phase réception »</p> <p>p.6 : « On est la première couche, la traction et la signalisation viennent... en ce qui concerne la voie en tout cas. Ils viennent après. »</p> <p>p.17 : « Après le génie civil, bien sûr. »</p> <p>« Sachant que pour les aiguillages par exemple, vous, vous placez l'aiguillage et les signaux viennent après pour le motoriser ?</p> <p>Oui, tout à fait. C'est comme ça que ça se passe. »</p> <p>p.4 : « ce sont des métalliers, nous on leur livre le pont dans cet état là, ils rechantent, ils repercent, ils ressoudent, nous on les laisse tranquilles, et quand ils ont fini on repose. »</p> <p>p.5 : « Il y a des réunions de coordination qui se font avant, et avant de déposer la voie, moi j'ai besoin que la traction débranche ses câbles par exemple, donc il vient et il récupère ses équipements. Les signaux c'est pareil, ils ont des balises, les fameux capteurs qui remplacent les joints isolants, ils sont fixés sous le rail, ils viennent, ils débranchent tout ça. Et quand on a fini, ils reviennent. Donc il y a un planning qui est fait, à telle date nous on doit être là, et eux ils viennent derrière, un peu comme les maçons, derrière les peintres ils font la peinture. D'ailleurs les peintres on les a doublé, à un moment on se chevauchait »</p> <p>Articulation :</p> <p>p.2 : « il y a les gens de PIL, tout ce qui est génie civil, donc nous on nous demande de déposer voie et ballaste, ils refont et quand ils ont fini, au fur et à mesure qu'ils libèrent les travées, ils nous donnent les travées, et on repose le ballaste et la voie. Donc nous, on en profitait pour refaire une petite réfection de la voie, on changeait les traverses, les attaches. Voilà ce qu'on rend une fois qu'on a tout enlevé. Ensuite il y a les métalliers qui interviennent. »</p> <p>« Pendant que nous on faisait ça, les autres corps de métier continuaient à monter les échafaudages, ils allaient fermer les carrefours, monter les échafaudages, une fois que l'échafaudage est monté, ils rouvraient le carrefour et ainsi de suite. Ils n'attendent pas que nous on ait fini pour commencer, comme c'est un planning qui est assez serré »</p> <p>p.3 : « Donc là forcément à chaque fois, on a une emprise mobile, c'est comme ça qu'on l'a présenté à la voirie, et au bout de deux jours, ils sont venus nous voir en nous disant : votre emprise mobile, elle n'est pas mobile ? On leur dit : si elle est mobile, mais elle reste là pour trois jours. Donc ils ont eu l'impression de s'être fait avoir, mais si on leur annonçait qu'on bloquait pour 3 jours la circulation, ils auraient refusé. »</p> <p>« Il faut jouer sur les mots. [...] on leur a annoncé que ponctuellement, on allait faire du grutage, donc quand on met une grue, on empiète encore sur leur voie</p>
--	--	--

		<p>de circulation, il n’y a plus qu’une voie de circulation. Quand on leur présente comme ça, ils disent d’accord. Mais quand ils viennent après voir le chantier, ils disent : mais la grue elle ne bouge jamais ? Alors on leur dit : si, si, dans deux jours on aura fini de gruter. Alors là ils n’aiment pas trop. »</p> <p>« Là c’était une panne. C’est une petite anecdote mais bon. On dépose la pelle sur la route, et puis au moment de démarre, elle n’a jamais voulu redémarrer, donc là heureusement que c’était un samedi matin qu’il n’y avait pas grand monde. Il a fallu ramener une autre pelle à côté, jouer avec les câbles pour démarrer l’affaire. Enfin heureusement que c’était un samedi. »</p> <p>p.5 : « pour gagner du temps, tout est attaché. »</p> <p>p.8 : « Là cette niche là n’est pas encore créée, ils sont en train de mettre celle du 906, et nous on travaille ici. Comme ça on ne se gêne pas. Ce qui nous gêne nous, c’est, voilà la position de garage qu’il y a actuellement sur la 12, avec tous les trains de garés, tout à l’heure quand je préparais le convoi, j’ai aussi demandé à libérer les zones. Donc nous, on travaille ici, on a juste besoin d’enlever le train qui est à quai 1, quai 2, ça nous fait deux trains à bouger. Par contre les maçons qui sont dans le fond, ils ont besoin, I faut leur bouger 4 trains rien que pour eux, alors que le chantier prioritaire c’est la voie, ils ont pris un peu de retard pour la création des niches, ils auraient dû faire tout ça au mois d’août, donc là ça râle un peu parce que moi je leur ai déjà dit que quand on avait des nuits un peu serrées, quand on va poser des grands bois, les bois qui supportent les cœurs de croisement tout ça, ce sont des nuits qui vont être assez durs, assez longues, si on dégare 6 trains pour les collègues, on se pénalise tout seul. Donc je leur ai dit déjà que... alors forcément ça va nous rendre encore les niches avec du retard supplémentaire parce qu’on les empêche de travailler, ça va accumuler le retard mais bon, on ne peut pas faire autrement. L’important c’est que le matin à 5h30 les trains ils roulent. »</p> <p>+ dernière réplique p.8</p> <p>p.9 : « C’est la voie qui a déplacé le train, si on ne rend pas, c’est la voie qui va prendre le retard. Donc on veut bien dépanner, arranger tout le monde mais il y a des limites. »</p> <p>p.10 : « ça c’est l’emplacement où je voulais mettre ma grue. Je voulais mettre ma grue ici et puis charger les engins ici. Ça c’est ce que j’avais prévu. Et hier j’avais une réunion pour ce chantier, et Maison Alfort refuse qu’on mette une emprise de ce côté-là, ils veulent qu’on mette une emprise ici, enfin nous, j’ai tout à recommencer, parce que tout ce que j’ai prévu, ça ne colle pas. »</p> <p>+ suite + 1^{ère} réplique p.11</p> <p>« Sinon j’ai une autre solution, c’est si je me mets de ce côté-là, j’ai moins d’emplacement donc je peux mettre un engin, une pelle avec un bras rallongé qui arriverait à mettre du ballaste. Par contre c’est godet par godet, c’est plus long. Mais c’est faisable aussi. Je pense que je vais faire un panachage des deux, trains de travaux plus pelle au sol avec un godet ; si les trains sont bloqués, ou si je n’ai pas assez de ballaste, que j’aie la possibilité d’en récupérer dans la journée, et pas attendre la nuit d’après pour continuer. »</p> <ul style="list-style-type: none"> ⇒ On voit que l’anticipation / planification est limitée, elle est souvent remise en cause, y compris de manière informelle ⇒ Désarticulation / réarticulation permanente <p>Coordination technique</p> <p>p.4 : en général, c’est la MOA, enfin le délégué, qui en charge ou de l’OPC du projet, qui est en charge d’organiser ces essais et ces réunions.</p> <p>p.8 : « sur les travaux neufs c’est un peu différent, ou sur des gros projets</p>
--	--	--

		<p>d'entretien. Le renouvellement du tronçon central, enfin V. a dû vous le dire, c'est tellement pointu qu'ils ne peuvent pas faire autrement. Et en plus là, on travaille un peu tout seul, donc il y a moins d'intervenants. »</p> <ul style="list-style-type: none"> - p.10 : « Là ce qu'il manquait c'est une coordination technique avant chantier, avec un coordinateur technique qui aurait sûrement connu un peu tout. Là le chef de projet entre guillemets de la nuit, c'était un gars d'IEF, enfin maintenant c'est MOT, c'était un ancien du GMT, patron du GMT, c'est lui qui coordonnait tout ça, mais il ne savait pas trop... - Et lui, il était plus essais, que travaux, non ? - Ben lui, il a demandé à chacun : « combien de temps ? combien de temps ? combien de temps ? », donc avec le cumul, on finissait trop tard... - Oui là c'est plus un enchaînement chronologique des travaux... [...] - c'était trop court... enfin il y avait aucune marge. - Aucune marge oui. <p>p.1 : Tous les corps de métier. Ça c'est le PCN, le pilotage des chantiers de nuit, donc pilotage des chantiers de nuit, il y a tous les services.</p> <p>si on a un convoi qui n'est pas autonome, on est obligé de demander du TX, parce qu'on va placer le train par exemple ici, on fait ce qu'on a à faire, on déplace le matériel, après si on a quelque chose à faire ailleurs, pour le déplacer on est obligé de redemander le courant. Dans ce cas là, si on est en TX personne ne peut travailler autour, forcément, parce que les gens ne savent pas quand est-ce qu'on va remettre le courant.</p>
	<p>Résolution des problèmes aux interfaces</p>	<p>p.4 : « je dirais, si ça fonctionne bien, il n'y a pas de problème, et si ça fonctionne mal, tout le monde est là pour rechercher l'origine, ou tout du moins, une fois l'origine détectée pallier à ce qui est défaillant. »</p> <p>p.4 : « régulièrement faire part de nos problèmes en réunion pour pouvoir les traiter ensemble. »</p> <p>ex de problème aux interfaces</p> <p>« on trouve toujours des compromis. On est tout le temps en train de chercher des compromis. Si ce n'est pas technique, c'est organisationnel »</p> <p>« ça peut être des problèmes d'organisation qui sont traités en réunions. »</p> <p>p.5 : « c'est là qu'on s'aperçoit aussi qu'il y a des problèmes, parce que quand on rentre dans le détail, il y a des interfaces qui posent problèmes, donc on trouve des solutions. »</p> <p>ex Boulogne : « On avait défini des zones de principe et quand on rentre dans le détail, on s'aperçoit qu'il faut les déplacer donc ça génère des déplacements de matériel. Est-ce que c'est acceptable ? Est-ce que ce n'est pas acceptable ? Ça amène des choses parfois longues. »</p> <p>p.14 : « Et les interfaces avec les autres services ? »</p> <p>Ça se fait sur le terrain en partie, et dans des réunions d'avancement etc... parce que pendant les travaux, le chef de projet, si c'est le même, ce n'est pas forcément le même parce qu'il peut y avoir un chef de projet, réalisation comme MOE ou autres, si c'est le même ou pas, mais de façon peu importe, il y a un cycle de réunion, propre au chantier, où il convient de discuter de tous les problèmes d'avancement, d'interface, liés au chantier, avec parfois des réunions spécifiques entre quelques MOE en particulier, parce qu'il y a un problème à traiter enfin bon... »</p> <p>« C'est l'objet des réunions, de discuter de tout ça, et de se mettre d'équerre et</p>

		<p>d'accord. Sur ce qu'il est possible de faire, travailler en supplément ou en co-activité etc... ça ne paraît pas mais ça prend beaucoup de temps, parce que ce n'est pas toujours évident. Les problèmes de co-activité, selon la nature des travaux techniques qu'on a à faire, il ne faut personne, ou bien s'il y a quelqu'un il fait prendre des mesures de sécurité importantes, enfin ça prend du temps. Et techniquement c'est pointu, parfois. »</p>
	Lien CA / ST / SC	<p>p.11 : « Pour dire un peu la complexité des relations un peu entre attaché d'affaires et surveillant de travaux, sur St Ouen, il y avait deux opérations, il y avait d'un côté le remaniement de l'atelier, et de l'autre côté, la création d'un vérin en fosse. Sur le vérin en fosse, j'étais chargé d'affaires, surveillant de travaux, et j'étais surveillant de travaux sur l'atelier lui-même pour épauler un collègue qui lui était CA. Et c'était le même surveillant de chantier pour les deux opérations. C'était le même site, c'était la même entreprise. »</p> <p>p.1 : « sur la 12, moi je n'y vais pas mais le chantier tourne »</p>
<p>Articulation temporelle Calage planning</p>		<p>p.4 : Se passe bien parce que CA dédié sur les gros projets</p> <p>Articulation de temporalités études/travaux (« Ça dépend du point de vue timing où est-ce qu'on en est. Sur St Ouen on est en train de réaliser pendant qu'ils essaient de reprendre le dossier »).</p> <p>p.4 : « en même temps qu'on définit le produit, on fait avancer un planning prévisionnel de travaux pour voir où on va, parce que l'un sans l'autre ».</p> <p>p.5 : « C'est l'organisation... oui ça se traduit par un planning. C'est en fait des modes de fonctionnement dans les travaux qui vont générer des contraintes de planning effectivement, je ne sais pas des équipes qui vont travailler ensemble, ou qui vont s'imbriquer les unes dans les autres impérativement etc... etc... donc tout ça, en même temps on en discute pour pouvoir établir un planning. Donc tout ça, c'est lors de ces réunions là que ça se fait. »</p> <p>p.6 : « Un planning de travaux, en fonction des dates définis par le projet pour démarrer les travaux, on fait la chronologie des phases constructives, le génie civil, la voie, la signalisation etc... et les imbrications des différents problèmes techniques et des équipes d'intervention. Les convois si nécessaire. Enfin tout, on rentre dans les détails de tout ça, pour définir une date... en général c'est l'inverse d'ailleurs, c'est-à-dire qu'on a une date de remise de l'ouvrage et on remonte en arrière pour dire il faut démarrer à telle date parce que sinon... »</p> <p>p.7 : « Théoriquement oui, dans la pratique c'est rarement fait comme ça, c'est-à-dire qu'il faut trouver des modes opératoires pour finir à la bonne date. »</p> <p>+p.7 : répliques 2, 3 et 4 « Ça dépend. Là il n'y a pas de règles. En tous les cas ce n'est pas le chef de projet qui gère ça. C'est une contrainte pour lui, ça. »</p> <p>« Ça c'est un planning de synthèse [...] tout est détaillé, et on voit qu'en face il y a le nombre de jours et les dates limite, les phasages en quelques sortes, donc il y a bien un détail, et ici on a plus de détails encore [...] il l'envoie brut comme ça, c'est pour validation justement. Il a va être remodifié naturellement parce qu'il y a des erreurs, il y a des recalages, mais enfin bon, ça c'est le produit qu'on doit sortir, sachant que ce n'est qu'un planning, c'est-à-dire que c'est un ordre d'idées, on sait qu'on peut réaliser ça comme ça, mais ensuite les entreprises vont faire des propositions de travaux, de phasage, ce n'est pas forcément celle là. Si on les valide, on va faire selon eux, et ça va modifier tout ça. Parce que dès la première réunion, en définitive, on va déjà commencé à l'articuler. Parce que tout ça, c'est fait par nous, MOE, mais ce n'est pas nous qui réalisons, ce sont les entreprises, donc nous on a notre expérience, on sait comment on peut faire, ce n'est pas forcément la solution que va retenir l'entreprise. »</p> <p>p.8 : « Je l'estime, en procédant de telle ou telle manière, on doit pouvoir le faire dans tels délais, en s'imbriquant de telle façon avec telle MOE et ça, ça fait partie de notre expérience effectivement. On définit tout ça, et après ça va être mis... pas mis de côté, mais ça va être modifié. »</p> <p>« Ça permet de se dire, oui, la date de mise en service quelque part, c'est bien la bonne, et en tous les cas, on peut faire une chronologie qui nous amène à ça. »</p> <p>« Sinon, je ne vois pas comment on pourrait faire. »</p>

	<p>p.9 : « puisque si on a n'a pas la DDI on ne peut pas lancer quoi que ce soit. En parallèle au départ, ça dépend des projets aussi, mais en fait pour rentrer dans la phase PRO, il faudrait, il faut déjà que la DDI soit signée, ce qui n'est pas toujours respecté, mais en tous les cas, ça devrait être la règle. »</p> <p>p.10 : « l'E. nous remet des plannings prévisionnels de travaux tels qu'il les prévoit lui. En général après une réunion avec le chef de projet naturellement pour s'étaler et faire part chacun de ses différents problèmes, et là je parle des entreprises, et donc on rediscute du fameux planning et il se remodifie. Voilà. Et donc l'entreprise s'engage à réaliser les travaux selon les plannings qu'elle a fournis, qui sont validés par le MOE donc, et par le chef de projet. »</p> <p>« la plage est assez proche, sauf quelques corps de métiers, comme la traction ou la signalisation qui ont des entreprises qui travaillent sur marché. C'est un petit peu différent. Ça dépend aussi du volume de travaux à faire pour eux etc... Mais en gros c'est la même période de choix des entreprises pour tout le monde. »</p> <p>p.11 : « En principe tous les ans, il y a des planifications de nos besoins, et c'est fait comme ça. On prévoit plus ou moins les chantiers, et en fonction des prévisions, ça se tient ou ça ne se tient pas mais on fait les demandes prévisionnelles, un volume d'agents on va dire. »</p> <p>p.12 : « on peut être amené effectivement, quand il y a des travaux un peu particuliers, ou demandés à la dernière minute, on peut leur demander, c'est arrivé, on peut leur demander de faire un plan de réalisation de quelque chose. »</p> <p>p.14 : « Il y a un planning qui est phasé comme ça oui, plus ou moins respecté suivant les possibilités bien sûr mais c'est l'entreprise qui fournit le planning en fait, une fois qu'on a commencé la phase de réalisation. Il s'y tient au maximum. Ensuite il y a ses propres capacités ou celles des autres qui viennent interférer naturellement. Et donc il se modifie en permanence. Le tout c'est qu'on suive l'évolution pour qu'il n'y ait pas de dérive à la fin. »</p> <p>p.15 : « ça veut dire que personne ne travaille, autre que nous, à ce moment là, donc ça il faut le définir dans le planning, parce que ce n'est pas parce qu'on va se présenter avec nos seaux pour remplir, qu'on va dire : « bon messieurs, partez ». Donc tout ça c'est au planning donc ça doit se respecter autant que faire se peut. [...] Et tout ça, ce n'est pas facile. [...] En général on a des espaces très réduits finalement, donc ça complique les choses. »</p> <p>p.17 : « on n'avait pas participé aux études des lignes et tout ça. Donc nous, quand on est arrivé sur le projet, c'était le projet construction. Donc on avait un dossier de plan, un planning prévisionnel, et voilà. Donc effectivement, c'était prévu en amont, et ça a été ensuite dégrossi lors des réunions de phasage avec le chef de projet. »</p> <p>p.4 : « Lui s'il y a trop de pluie, il est embêté. Nous on est embêté par rapport aux structures métalliques, pour les rails, on est obligé de mettre le parapluie et tout, mais on peut travailler, alors que l'étanchéité si on imagine qu'il y a une semaine d'orage, il plante le chantier d'une semaine, ça prend une semaine de retard. »</p> <p>« A peine on avait fini, on réattaquait. C'est prévu déjà. Vu le linéaire qu'il y a à faire, je pense que ça sera divisé en trois, ça c'est mon idée à moi, mais je pense que ça va finir comme ça. Donc ça sera trois chantiers différents probablement programmé de 2014, 2016, 2018. Probablement ça va être ça. »</p> <p>p.6 : « Là c'est pareil le planning, il est défini, mais je pense qu'il va évoluer, s'ils [le GC] prennent du retard, ça décale tout, ils décalent tout le monde. »</p> <p>p.9 : « on n'est pas à l'abri d'une panne, il faut toujours... c'est pour ça qu'on a pris tout ce temps là pour changer le ballaste. »</p> <p>p.9 : « C'est la voie qui est prioritaire parce que depuis ce matin, on a mis le fameux trente à l'heure »</p>	
Système : - global - de sécurité	p.9 : « en fait on n'a pas de système global, donc on fait ça en fonction des chantiers qui ont déjà eu lieu etc... des difficultés qu'on peut juger »	
Projets	« Projets neufs »	« prolongements de ligne ou des créations de ligne, donc dans ce cas là, les études sont réalisées par le BE I2F. Elles sont suivies intégralement par I2F, même la réalisation »

		<p>p.7 : « nous notre travail, ce sont les projets neufs, donc prolongement de ligne, projet tramway... »</p> <p>p.2 : « travaux neufs, essentiellement de jour je dirais »</p> <p>« tout ce qui est prolongement, travaux comme ça, c'est plutôt de jour. Tramway c'est de jour »</p>
	« Remaniement de l'existant » : Modernisation Petits travaux Grosses opérations	<p>p.7 : « des projets de gros entretien, tels que le renouvellement du tronçon central, le renouvellement de la plate-forme du tramway T1, ce sont des chantiers qui s'étalent sur plusieurs années en général. »</p> <p>p.11 : « FC, oui, parce que lui il travaille surtout sur le réseau métro, donc il fait justement ce genre d'opérations, enfin qui ne sont pas des nouveaux projets, des opérations de modernisation. Il travaille beaucoup aussi avec les gens du métro, exploitant, signalisation, énergie, beaucoup plus que sur un projet de prolongement »</p> <p>p.1 : Oui, c'est la modernisation du terminus. Aujourd'hui, il n'est pas signalisé, et ils vont installer ce qu'ils appellent un poste local pour surveiller tout ce qui se passe au niveau des trains et pouvoir commander tous les aiguillages à distance.</p>
	Projets I2F versus projets maintenance	<p>« Projets où on retrouve bien cette séparation Voie/I2F »</p> <p>p.7 : « autrement les petits travaux de renouvellement, bon de temps en temps on en prend quand les unités opérationnelles ne peuvent pas le faire, mais ce n'est pas 90% de notre travail, ça reste marginal, ça reste marginal. Donc là ce serait plutôt dans les groupes opérationnels qu'il faudrait aller voir »</p> <p>p.2 : Donc la 12 c'est le groupe opérationnel qui était censé le faire ce chantier là et on leur donne un coup de main parce qu'il y a pas mal d'interfaces entre différents services, il y a beaucoup de réunions, et puis ils n'avaient pas le temps de s'occuper de tous leurs chantiers, donc ils avaient demandé un coup de main à I2F. C'est pour ça que j'ai récupéré ce chantier. Parce que ça c'est plus de la maintenance que des travaux neufs. Mais moi à I2F je suis un peu à part avec ça, parce que je fais beaucoup de chantier de ce type là.</p>
	« gros projets » : Beaucoup de personnel voie Beaucoup d'interlocuteurs CA dédié, présence permanente	<p>p.1 : Gros chantier</p> <p>« on était 9 personnes de la voie à s'occuper du chantier »</p> <p>« par rapport aux interlocuteurs, donc effectivement on a travaillé avec beaucoup d'interlocuteurs, c'est spécifique un peu au projet tramway, où on travaille avec des gens extérieurs, des entreprises extérieures, qui sont gérées par la ville de Paris, entre autres, pour celui-là, plus tous les départements techniques de la RATP, voire l'exploitant, enfin l'ensemble des départements. »</p> <p>« il y avait énormément de monde effectivement »</p> <p>p.4 : sur les projets, enfin sur des gros projets, je dirais presque il y a des équipes dédiées, il y a une équipe dédiée ou tout du moins, il y a un CA dédié, et oui, ce sont des phases très importantes dans le déroulement d'un projet et il se doit d'être là, ou de se faire remplacer</p>
	Phases des projets	<p>Faisabilité</p> <p>p.5 : « dans cette phase à on ne rentre pas quand même dans le détail des plannings de réalisation. C'est plutôt après, dans la phase PRO. »</p> <p>PRO :</p> <p>p.3 : là on rentre dans un détail plus important</p> <p>p.5 : « on va définir technologiquement chaque élément. »</p> <p>« la phase PRO, c'est une phase de formalisation de ce qui a été décidé en faisabilité. »</p> <p>« là on rentre dans le concret »</p> <p>p.6 : « C'est la définition du produit à réaliser, donc on rentre dans le détail et on fait les plans de fabrication on va dire, de réalisation. »</p>

		<p>« en principe on définit aussi les plannings de travaux. »</p> <p>DCE :</p> <p>p.3 : « consultation des entreprises, donc il faut préparer le financement, les enveloppes budgétaires et les différentes technologies, c'est-à-dire les pièces, les achats etc... les plannings, toutes les contraintes liées au chantier, à la réalisation du chantier, pour pouvoir le chiffrer entre autres »</p> <p>« il y a les appels d'offres, on reçoit les appels d'offres, on participe au dépouillement et au choix »</p> <p>Réalisation : phase chantier</p> <p>p.3 : « à ce moment là on met en route le chantier, en tant que CA. Et là on suit le chantier, son déroulement, et on tâche de trouver des solutions quand il y a des problèmes. Ça c'est pour la partie technique, et en parallèle, il y a la partie financière naturellement »</p> <p>avant dernière réplique</p> <p>p.10 : « alors la phase réalisation, ça veut dire quoi ? Ça veut dire que l'entreprise s'installe sur une emprise de chantier, nous remet des plannings prévisionnels de travaux tels qu'il les prévoit lui. En général après une réunion avec le chef de projet naturellement pour s'étaler et faire part chacun de ses différents problèmes, et là je parle des entreprises, et donc on rediscute du fameux planning et il se modifie. Voilà. Et donc l'entreprise s'engage à réaliser les travaux selon les plannings qu'elle a fournis, qui sont validés par le MOE donc, et par le chef de projet. »</p>
Sécurité	Analyse de risques amont	<p>« 2 types d'étude de risques au niveau des projets pilotés par les équipes projet :</p> <ul style="list-style-type: none"> - risques projet - risques système : DS, DPS » <p>« Sur RER, comme exploitation chaque matin, démarche similaire au DPS »</p> <p>« l'expérience des gens faisaient qu'on disait : 'c'est bon, ça roule' ».</p> <p>Analyse de risques « plus moderne », « plus rigoureux »</p> <p>Analyse de risques travaux : MOT pour la méthode et la Voie</p> <p>Listing exhaustif des risques</p> <p>« on a listé l'ensemble des tâches et 'tenté' d'identifier tous les incidents qui pouvaient se produire et les solutions »</p> <p>p.16 : « je crois qu'il y a une personne qui est chargée de faire l'analyse des risques, aussi bien des risques planning, des risques tout courts... enfin tout type de risques. Non, non, c'est pour le projet. »</p> <p>« C'est nous qui l'intégrons au projet. Il n'y a pas d'études de risques particulières voie dans le projet. C'est nous qui l'intégrons dans nos méthodes de travail etc... alors on demande à l'entreprise lors du DCE effectivement de donner aussi un dossier de sécurité naturellement, sur son matériel, sur ses phases, sur tout un tas de... c'est intégré au marché, mais ça, la voie, les autres aussi. Je n'ai plus le nom de la chose en tête, dossier de sécurité... »</p>
	Risques particuliers des chantiers en site exploité	<p>Risques engendrés par le fait de rendre chaque matin :</p> <ul style="list-style-type: none"> - sur la sécurité ferroviaire - sur l'exploitation <p>Travaux neufs vs zones exploitées</p> <p>p.16 : « Quand vous êtes sur un chantier neuf comme un prolongement totalement séparé, vous avez toute la place, et quand vous laissez le travail en place, il n'y a personne qui va venir l'utiliser. Vous le reprenez le lendemain tel quel. Donc la sécurité est beaucoup moins péjorative. »</p> <p>« Le seul moment qui soit plus critique c'est quand on travaille sur une zone exploitée, lors des coupures de courant par exemple. C'est la partie</p>


		<p>effectivement, quand il y a une partie de l'atelier de St Ouen qui est alimenté, il y a une circulation des trains, et le courant qui est sur les voies, et nous on travaille sur d'autres voies, il y a des délimitations à faire, mais le risque est beaucoup plus grand que quand le courant a été coupé, qu'il n'y a strictement aucun risque de circulation, ou de remise du courant. Mais d'une façon générale, la sécurité est plus délicate quand on est en zone exploitée. »</p> <p>Réplique 2 p.17 : sécurité en site exploité vs non exploité</p> <p>p.18 : « Oui, ça dépend des chantiers, c'est plutôt en exploitation. »</p>
Lien sécurité métier		<p>« c'est notre métier, ça fait partie intégrante de notre métier »</p> <p>« le métier qu'on fait, il est extrêmement important pour la sécurité ferroviaire »</p> <p>p.1 : Pour nous, sécurité, c'est la sécurité de l'exploitation, la sécurité des roulements ferroviaires. [...] On est bien là-dessus, enfin nous c'est notre métier. C'est notre métier, enfin ça fait partie intégrante de notre métier.</p> <p>p.5 : Bon eux, ils n'ont pas de fiche de poste bien définie, enfin on est en train de les faire, mais le respect de la sécurité c'est dans leur fiche de poste. [...] voilà, assurer la prise en compte des consignes de sécurité. Ça fait partie... et connaître la réglementation RATP définissant les règles à appliquer lors des travaux. Donc c'est ces règles là.</p> <p>Anticipation :</p> <p>p.5 : c'est défini bien en amont, c'est défini à partir du moment où on engage la sécurité de l'exploitation, la sécurité ferroviaire, tout est défini en amont. On ne peut pas laisser, dire : « bon on commencer quelque chose et on verra bien ce qui se passe ». Parce que là c'est la catastrophe. Non seulement ça peut être une catastrophe, mais en plus au niveau responsabilités, c'est très important. Mais ça, ça fait partie du travail des gens.</p>
Lien sécurité règles formelles		<p>« on applique stricto sensu les documents et ce qui est marqué dans les documents »</p> <p>« les risques sont maîtrisés à partir des procédures »</p> <p>« audits internes respect des procédures de sécurité »</p> <p>Guide pratique de sécurité ferroviaire</p> <p>p.1 : « on a nos propres règles. Au niveau de la voie ferrée. Par rapport à la conception et la réalisation. »</p> <p>effectivement il y a des normes de sécurité, il y a des référentiels techniques. Donc nous on a imposé ces référentiels à l'entreprise quand on a fait les travaux, et notre travail, effectivement, c'est de s'assurer que c'est bien réalisé dans les règles de l'art et conformément aux normes de sécurité</p> <p>p.1 : par rapport à ces normes, elles sont établies généralement par le département, par l'unité voie, au sein du département EST, donc avec des valeurs précises, des dimensions précises, pour l'écartement de ma voie, les variations, enfin il y a tout un tas de... je ne sais pas s'il fait rentrer à fond dans l'analyse technique fine, il y a tout un tas de choses qui régissent cette...</p> <p>p.1 : on a aucune dérogation possible par rapport à ces règles de circulation, enfin de sécurité des circulations, donc on applique <i>stricto sensu</i> les règlements et ce qui est marqué dans les règlements.</p> <p>p.5 : Il y a des règles voie, mais il y a des règles aussi d'entreprise. Il y a des règles d'exploitation. En fait, des règles d'exploitation découlent les règles de la voie, enfin pour pas faire dérailler un train on va dire, il faut que la voie soit posée comme ça, c'est quand même un peu lié.</p> <p>p.5 : Il y a des choses à absolument ne pas déroger, dans ce domaine là, donc voilà, il y a des limites qui sont fixés.</p> <p>p.5 : les risques sont maîtrisés à partir des procédures, et le CA doit connaître ces</p>

		<p>procédures et savoir comment les appliquer.</p> <p>p.5 : « Comme on a touché au ballaste, ils ne mettent pas les vitesses maximales, déjà à 30 à l'heure si jamais il y a un balancement ou quelque chose, c'est une sécurité. »</p>
	Responsabilités	<p>« la MOE est responsable de la sécurité »</p> <p>p.8 : « en fait ce n'était pas réellement de notre faute d'après ce que j'ai compris, c'est pour ça qu'on n'a pas été cherché plus loin »</p> <ul style="list-style-type: none"> - la conclusion de ça, c'était quoi ? ce n'est pas nous ? - <i>Non, non.</i> <p>p.9 : « la vérité, elle est là, puisque ça faisait partie, enfin ça ne faisait pas partie de notre travail, mais la vérité elle est là, puisque François il était sur place »</p> <ul style="list-style-type: none"> - « <i>En fait, il faut respecter les procédures. Mais moi, ce qui m'a sauvé c'est que j'avais fait une visite en préparation qui datait au moins du mois de mars, et j'avais défini, la traction fait ça, moi je fais ça, tatatata. Et comme le groupe opérationnel ne s'était pas déplacé et qu'ils avaient quand même des trucs à faire, j'avais fait un CR, ça m'a sauvé. »</i> - Comme quoi tu vois, systématiquement, il faut... même si les gens sont là, il faut noter. - <i>Ça m'a sauvé parce que là, quand c'est grave comme ça, tout le monde...</i> - Rejette la faute sur l'autre. - Tout le monde sort le parapluie... - Et en général, c'est toujours nous. <p>p.8 : « Sur le terrain, le surveillant va essayer de s'arranger, il va prendre des risques, et maintenant si on rend à la bourre, il ne pourra pas dire : c'est parce qu'on a arrangé le gars des signaux, ça sera la faute de la voie. »</p>
	Risques aux interfaces	<p>« on travaille en interface avec d'autres systèmes de sécurité »</p> <p>Sécurité si co-activité :</p> <p>p.14 : « Les problèmes de co-activité, selon la nature des travaux techniques qu'on a à faire, il ne faut personne, ou bien s'il y a quelqu'un il fait prendre des mesures de sécurité importantes, enfin ça prend du temps. Et techniquement c'est pointu, parfois. »</p> <p>p.15 : « C'est soit la sécurité des personnes, soit la sécurité technique. [...] C'est soit la sécurité des personnes, soit la sécurité technique. [...] on ne va pas faire travailler des gens au milieu, il risque de leur tomber quelque chose dessus, pour les faire travailler ailleurs »</p>
	Contrôle, inspection a posteriori	<p>« inspection de chantiers <i>a posteriori</i> »</p> <p>« contrôle géométrie/comportement de la voie toutes les semaines »</p> <p>p. 2 : on fait dans le cadre de notre travail, on rédige les pièces techniques de marchés, de l'ensemble des marchés travaux, c'est nous qui réalisons ces pièces techniques, donc on intègre dans ces pièces techniques, et les valeurs à obtenir et les moyens de contrôle que doit utiliser l'entreprise. Donc ces moyens de contrôle, on les connaît, on les maîtrise, par exemple pour la voie ferrée, il y a des cotes à relever, des cotes principales à relever, des choses comme ça, donc c'est décrit dans nos cahiers des charges, et nous on assure que l'entreprise le réalise bien. Alors comment on s'assure ? Alors l'entreprise a des documents à nous remettre, des documents qui prouvent que d'une part ils ont fait le contrôle, comment ils l'ont fait, ça c'est dans les procédures qu'ils doivent nous</p>

		<p>remettre, et les résultats qu'ils ont obtenu. Donc ça, c'est impératif. A partir de ces documents, il y a plusieurs façons de travailler. Quand ce sont des petits projets, on a ce qu'on appelle des surveillants de chantiers qui sont dessus, qui vont le faire avec l'entreprise en fait. Donc le surveillant de chantier représentant la RATP sur le chantier, et n'a pas de pouvoir de décision ou d'analyse, il est juste là pour voir que l'entreprise prend une cote par exemple et qu'elle la prend bien, et qu'elle marque bien sur le papier la cote qu'elle a marqué. Donc ça, c'est une façon de travailler. La deuxième façon, si on n'a pas les moyens d'avoir les surveillants de chantier, c'est on prend les relevés que l'entreprise nous donne et on fait des sondages. On contrôle derrière par sondage si les valeurs reportées sur ces fiches correspondent ou alors sont fausses.</p> <p>p.12 : « l'implantation d'une voie, le réglage d'une barre de courant qui n'est pas conforme, les cotes ne sont pas respectées, quand on est en phase, notamment à St Ouen, on était sur du ballaste donc la voie n'est pas figé, ce n'est pas comme le béton, le béton une fois qu'il est coulé... donc il y avait des corrections à apporter, on demande à ce que l'entreprise le fasse, et en principe elle le fait. Les cheminements qui ne sont pas suffisamment stables. Il y a des choses plus complexes que ça, mais ça c'est des petites choses qui sont importantes [pour la sécurité]. »</p> <p>p.6 : « On recontrôle tout après avoir laissé rouler. »</p> <p>p.9 : « En entrée et en sortie de Mairie d'Issy, ça ne roule pas à plus de 30 à l'heure. Parce que comme la voie est déstabilisée, on enlève le ballaste, on remet le ballaste, alors on n'est pas sûr si jamais... enfin c'est une sécurité supplémentaire. Il vaut mieux que de repartir à 50 alors qu'il y a des joints mécaniques qui sont remontés, enfin il y a un tas de possibilités, ou des attaches qui ne sont pas bien resserrés. Il vaut mieux passer doucement et puis entendre. Parce que le conducteur il connaissait par cœur, si ça claque ou s'il y a quelque chose, il prévient et le GO de jour va voir ce qui se passe. Déjà sur ce type de chantier, il y passe tous les jours, même s'il n'y a pas de signalements. Ils ont une visite à faire, parce que la voie est déstabilisée, il y a ce qu'on appelle des essais de serrage »</p>
Sécurité	versus productivité	« 2.5% de productivité par an, à un moment donné, ce sera au prix de la sécurité »
Validation, vérification, double regard, Surveillant de chantier		<p>Vérification / validation</p> <p>p.2 : on commence à y réfléchir, comment on va pouvoir vérifier ce que nous remet l'entreprise, comment on va pouvoir l'accepter à partir du moment où la MOE est responsable de la sécurité de ce travail là, et de tous les travaux liés à la sécurité.</p> <p>p.3 : « on peut être amené à faire des travaux en interface par rapport à d'autres systèmes de sécurité, je pense notamment au cadre du tramway à la signalisation. donc nous on fait des travaux pour leur compte. Alors ces travaux ils sont régis par des spécifications techniques que nous impose les gens de la signalisation, à charge pour nous de faire faire les travaux, de les vérifier et de les faire valider par les services concernés, par les services de la signalisation. »</p> <p>+ 2 répliques suivantes : question des frontières, de la validation, division du travail => chacun maîtrise sa partie. Chacun valide ce qui est de son métier</p> <p>+ 2 dernières répliques : résolution collective des problèmes</p> <p>« Les deux équipes sont en place. A partir du moment où tout ce qui est lié à l'aspect sécurité des circulations, bon on substitue un rail par exemple, on change un rail, là on a besoin de personne, on le fait nous-mêmes et on est à</p>

		<p>même de mesurer si on est dans le respect de la sécurité, de circulation toujours. Je parle toujours de sécurité des circulations. Pas la sécurité de l'environnement ou des ouvriers. Donc ça, on est à même de le faire. Par contre, si on va remplacer un aiguillage et que cet aiguillage est signalisé, effectivement, là on va faire, ce serait plus un peu comme une réception commune, enfin c'est peut-être au stade de la réception, enfin essais et réception, là on est tous ensemble »</p> <p>p.12 : « nous, l'entreprise, elle réalise ce qu'on a fait, donc leur demander des plans, ça serait vraiment redondant. Et comme on est obligé de les réaliser pour être sûr que ça va fonctionner... Nous, si on ne réalise pas le détail, on n'est pas sûr que notre tracé est conforme. Il ne s'agit pas de faire un tracé théorique, il faut rentrer dans le détail. A partir du moment où on rentre dans le détail, on a fait les plans de réalisation, on ne va pas redemander la même chose à l'entreprise. »</p> <p>p.13 : « pour le moment on a toujours un surveillant. Au jour d'aujourd'hui, ça ne va peut-être pas durer, mais comme il y a quand même la sécurité ferroviaire... pourquoi pas les laisser tous seuls, mais pour le moment personne n'ose encore. Pour rendre la voie le matin. Il y a des petits chantiers qu'ils pourraient faire, mais bon ce sont des chantiers de nettoyage. Là une opération comme ça, il faut quand même vérifier le matin qu'il y ait ce qu'on appelle un gauche au niveau des deux rails, enfin ça c'est très technique, mais il faut qu'il y ait un technicien, enfin quelqu'un qui connaît bien la voie qui vérifie ça. »</p>
	Sécurité des personnes	p.4 : « Tiens, ils auraient u lui rajouter un casque à lui, il n'a pas de casque, ça fait un peu désordre. »
	Incidents	<p>Sécurité, absence d'incidents < état d'esprit :</p> <p>p.7 : c'est tout un état d'esprit que l'on retrouve chez nous. Je pense que on y arrive pas trop mal, parce que même quand on était à la voie, on a très peu d'incidents liés à ce domaine là, donc ça prouve que les gens font bien leur travail. Enfin pour ne pas dire pas du tout, on n'a pas du tout d'incidents dans ce domaine.</p> <p>p.17 : « Des incidents sur les travaux ? Non. Des incidents, qu'est-ce que vous entendez par là ? »</p> <p>p.5 : « Les signaux n'ont pas réussi à équilibrer un circuit de voie. Mais ça marchait, mais en mode dégradé. C'était mardi le 2. Le lundi il y avait un train d'essai, mais ça n'était pas ouvert au voyageur, et c'est au train d'essai qu'ils se sont aperçus qu'ils n'arrivaient pas à équilibrer les voies »</p> <p>« On a réglé ça la nuit de mardi à mercredi. Mercredi c'était bon. »</p>
REx		<p>« préférable pour les REx d'éviter de changer d'interlocuteur pour le projet »</p> <p>p.8 : « Oui, pour chaque chantier, mais ils sont surtout liés à l'exécution des travaux, à l'organisation, très peu sur la sécurité, parce qu'on a très peu d'incidents. »</p>
Documents	Plans	
	Schémas de principe	
	PEX	<p>« il y a plusieurs PEX, il évolue »</p> <p>1^{er} PEX phase AVP</p> <p>autre PEX fin de phase PRO : PEX Travaux</p>
	Pièces techniques	
	Marchés	
	Notices techniques, modes opératoires, procédures	

ANNEXE 5 : EXEMPLE DE FICHES MODIFICATIVES

UNITE SF Systèmes de Gestion de la Circulation Ferroviaire	
FICHE EVOLUTIVE DES INSTALLATIONS DE SIGNALISATION	N°1

METRO – [REDACTED] SAINT LAZARE (VR)	09 MARS 2005
---	---------------------

1^{ère} PARTIE – Adaptation pour la mise en œuvre de la Version B.

SANS OBJET

2^{ème} PARTIE – Adaptation pour la mise en œuvre de l'Etape 2 du PCC.

SANS OBJET

3^{ème} PARTIE – Adaptation pour la mise en œuvre de la version C/Etape 3 PCC.

Référence des documents impactés :	
PFS IEF SF [REDACTED]	NOTICE FONCTIONNELLE : IEF SF [REDACTED]

Règle générale pour la lecture du document :

Les parties soulignées relatives aux notices et PFS sont des parties ajoutées par rapport aux documents de référence cités dans le cartouche ci-dessus.

Fiche Evolutive n°1 – IEF SF [REDACTED]
[REDACTED]

CONFORME A LA MINUTE DU 18/03/2005

1/3

3-1 – DESTRUCTION PAR ECHAPPEMENT

Dans le souci de ne pas particulariser une installation et afin de ne pas perturber les séquences de destruction par échappement, il a été décidé de réaliser la destruction par échappement non plus par séquence, mais par état. Seul l'itinéraire V1 ☹ VR est concerné. Les modifications apportées sont les suivantes.

Impact sur la notice :

☹ **Modification du paragraphe 8-2** : « Principe de destruction par échappement »

(le texte suivant annule et remplace le texte actuel)

La destruction d'un itinéraire formé mais non parcouru peut être obtenue « par échappement » par vérification de l'état des circuits de voie suivants :

☹ occupation du circuit de voie immédiatement en amont du circuit de voie origine de l'itinéraire à détruire (1^{er} cdv rencontré lors d'un échappement) ;

☹ libération du circuit de voie origine de l'itinéraire à détruire ;

☹ libération des circuits de voie de transit de l'itinéraire à détruire.

Le seul itinéraire non parcouru pouvant être détruit par la réalisation de cette fonction « échappement » est l'itinéraire d'entrée de voie de raccordement.

Impact sur le PFS :

☹ Sans objet

3-2 – MISE A JOUR « PK »

Le signal 0509 et son joint isolé associé sont implantés au PK 0,223A, non pas au PK 0,227A. Cette modification n'engendre pas de déplacement de signal et de JI, uniquement une adaptation des plans.

Impact sur la notice :

☹ Sans objet

Impact sur le PFS :

☹ **Modification du folio 16-1** : Nouveau PK du signal 0509 et de son joint associé ☹ PK 0,223A

3-3 – DESANNULATION DES SIGNAUX

La commande d'un SP provoque, dans certaines configurations, la fermeture des signaux de sortie de station. C'est la signalisation qui assure cette fonction. C'est également à elle de provoquer sa « désannulation » (extinction de la croix) en même temps que sa fermeture.

Les conditions de rallumage de la croix sont les mêmes que celle qui permettent l'ouverture du signal.

DU 18/03/2005

Impact sur la notice :

⌚ Sans objet

Impact sur le PFS :

⌚ **Modification du folio 15-1** : Reprise du paragraphe 2

(les modifications sont soulignées pour une création et sont en « italique barré » pour une suppression)

2) Fermeture du signal 0509 à la commande d'un SP V1/V2

La commande du SP V1/V2 de Saint Lazare provoque ou confirme la fermeture du signal 0509, ainsi que sa désannulation. Toutefois, si le cdv 409 est occupé lors de la commande du SP V1/V2, ~~l'aspect~~ l'indication présentée par le signal n'est pas modifié. Le SP V1/V2 annulé provoque l'annulation de la commande de fermeture du signal 0509 et l'autorisation d'annulation sur ce signal.

DATE	ELABORATION (IEF/SF/PFS)	VERIFICATION (IEF/SF/PFS)	VALIDATION (EST/ISF/CS)