



**HAL**  
open science

## Généalogie et famille insulaire : les unions mixtes et leurs descendants sur l'île de San Andrés, caraïbe colombienne

Gabriel Gilberto González Delgadillo

► **To cite this version:**

Gabriel Gilberto González Delgadillo. Généalogie et famille insulaire : les unions mixtes et leurs descendants sur l'île de San Andrés, caraïbe colombienne. Anthropologie sociale et ethnologie. École pratique des hautes études - EPHE PARIS, 2015. Français. NNT : 2015EPHE5026 . tel-02099615

**HAL Id: tel-02099615**

**<https://theses.hal.science/tel-02099615>**

Submitted on 15 Apr 2019

**HAL** is a multi-disciplinary open access archive for the deposit and dissemination of scientific research documents, whether they are published or not. The documents may come from teaching and research institutions in France or abroad, or from public or private research centers.

L'archive ouverte pluridisciplinaire **HAL**, est destinée au dépôt et à la diffusion de documents scientifiques de niveau recherche, publiés ou non, émanant des établissements d'enseignement et de recherche français ou étrangers, des laboratoires publics ou privés.



École Pratique  
des Hautes Études

Mention « Sciences des religions et systèmes de pensée »

École doctorale de l'École Pratique des Hautes Études  
*Groupe Société, Religions, Laïcités/CNRS-EPHE*

## « **Généalogie et famille insulaire** »

### **Les unions mixtes et leurs descendants sur l'île de San Andrés, caraïbe colombienne.**

Par Gabriel Gilberto González Delgadillo

Thèse de doctorat d'Anthropologie

Sous la direction de Mme. Anne-Marie Losonczy-Menget, Directrice  
d'études

Soutenue le 10 juin 2015


Devant un jury composé de :

Carlos Agudelo, Chercheur associé URMIS, Paris Diderot

Jean-Luc Bonniol, Professeur émérite, Université d'Aix-Marseille

Odile Journet-Diallo, Directrice d'études, EPHE

Odile Hoffmann, Directrice de recherche, IRD

 Except where otherwise noted, this work is licensed under  
<http://creativecommons.org/licenses/by-nc-nd/3.0/>

## Remerciements

Je tiens à remercier très sincèrement ma directrice de thèse, Madame Anne-Marie Losonczy-Menget, directrice d'études à l'École Pratique des Hautes Études, qui a apporté un soutien inestimable à cette thèse. Je lui suis reconnaissant pour sa confiance et son énorme enthousiasme à l'égard de ma recherche sur le monde caribéen.

Je remercie également les membres du jury, Monsieur Carlos Agudelo, Chercheur associé à l'Urmis, Université Paris 7, Monsieur Jean-Luc Bonniol, Professeur émérite à l'Université d'Aix-Marseille, Madame Odile Jurnet-Diallo, Directrice d'études à l'EPHE et Madame Odile Hoffmann, Directrice de Recherche à l'IRD, de m'avoir fait l'honneur d'examiner mon travail.

J'adresse mes remerciements à l'École doctorale de l'EPHE pour avoir financé mes participations à la 34<sup>e</sup> conférence du Caribbean Studies Association en 2009 et au 14<sup>e</sup> congrès d'Anthropologie en Colombie en 2012, des opportunités qui m'ont permis de faire connaître mon travail et élargir mon expérience.

Je voudrais également remercier chacune des personnes interviewées et tous ceux qui m'ont apporté leur soutien en partageant avec moi le temps qu'il a fallu pour que j'en apprenne un peu plus sur la vie dans cette île merveilleuse. Les histoires recueillies m'ont montré une autre San Andrés que je n'oublierai jamais. À Fanny Buitrago merci pour « Los Pañamanes ».

Merci « les amis » de Paris pour les bons moments et d'avoir partagé nos rêves, nos histoires et nos vies de doctorants. Amandine, Adèle, Gabriel, Marine et Maya, merci infiniment d'avoir lu le texte et corrigé mon français. Aux amis qui sont restés au chaud en Colombie, merci pour l'intérêt manifesté pour mon travail et le soutien à distance, notamment Fabio qui m'a encouragé à accomplir ce rêve.

Finalement, je remercie mes parents Gladys et Gilberto, mes sœurs Ana María et Beatriz et mon frère Germán de m'avoir aidé et soutenu dans ce projet et d'avoir fait tout leur possible et parfois l'impossible pour que je sois là. Merci également à Ellen et Don d'être devenu un ancrage familial, de m'avoir tant aidé à me sentir chez moi en France. Maya, merci énormément pour tous tes conseils, apports, idées, encouragements et d'avoir fait preuve d'une énorme patience durant cette épreuve.

## Table de matières

Table de matières.....	3
Avant-propos.....	7
PREMIÈRE PARTIE .....	10
Introduction.....	10
1. L'île de San Andrés comme terrain anthropologique .....	10
2. État de l'art : autour de la famille et la parenté chez les Afro-américains .....	15
a. La famille des communautés noires dans le Nouveau Monde.....	16
b. Le regard sur la famille noire colombienne .....	19
c. Famille et parenté à San Andrés .....	22
3. Les méthodes d'enquête : L'appréhension du monde insulaire .....	28
a. La population et l'ethnologue .....	29
b. Sources et limites méthodologiques .....	32
c. Les sources orales : les gens .....	36
4. L'approche ethnographique.....	40
Chapitre I. San Andrés : la terre et l'histoire .....	49
1. La terre .....	49
a. L'île géographique .....	50
b. L'insularité : entre isolation, mobilité et resserrement.....	61
2. L'histoire .....	68
a. Le peuplement insulaire.....	69
b. Croissance démographique et migrations.....	80
c. L'archipel et ses nouvelles frontières .....	84
Chapitre II. L'île de San Andrés : vers une politisation des relations sociales.....	87
1. San Andrés : un laboratoire politique multiculturel .....	87
a. Les changements politiques : influences .....	88
b. Les changements politiques : revendications.....	93

2.	Le mouvement <i>raizal</i> .....	96
a.	La <i>raizalidad</i> selon les <i>raizales</i> .....	96
b.	Le titre de séjour OCCRE comme marqueur identitaire .....	99
3.	La rencontre avec l'Autre à San Andrés .....	103
a.	Le rapprochement familial.....	104
b.	Les descendants des unions .....	109
DEUXIÈME PARTIE .....		114
Chapitre III. Construction généalogique : outil identitaire et de socialisation .....		114
1.	Les généalogies dans l'île de San Andrés .....	116
a.	L'héritage baptiste : Philip Beekman Livingston Archbold Jr. ....	117
b.	L'Empire Gallardo : Juvencio et Julio .....	123
c.	Les blancs d'abord : l'endogamie de couleur de la famille Robinson .....	129
d.	Encore de l'endogamie, mais avec de l'exclusion : Luis Alberto le providenciano blanc .....	135
Chapitre IV. Habiter l'île .....		140
1.	Deux quartiers continentaux insulaires : <i>Ciudad Paraíso</i> et <i>Morris Landing</i> ....	140
a.	<i>Ciudad Paraíso</i> .....	143
b.	<i>Morris Landing</i> .....	150
2.	<i>Beautiful San Andres</i> .....	157
a.	À l'intérieur de l'île.....	157
b.	Le <i>Crab Antics</i> et l'extrême égalité.....	171
Chapitre V. Les descendants de San Andrés .....		175
1.	<i>The Spaniards</i> .....	179
a.	Nubia : adoption et oublié .....	180
b.	Carmelo : l'engagement social et le petit-fils .....	183
c.	Deisy : l'union à San Andrés .....	186
2.	<i>The Islanders</i> .....	190

a.	Cleotilde : le radicalisme mélangé .....	190
b.	Zimena : de Canton, Bogotá et San Andrés .....	194
c.	Adriana : de Boyacá à San Andrés .....	198
d.	Domingo : the new <i>islander</i> .....	200
3.	Les Turcos et autres continentaux .....	205
a.	Carlos et Ana.....	205
b.	Emilio & Co.....	208
TROISIÈME PARTIE.....		215
Chapitre VI. Famille, religion et territoire .....		215
1.	La religion comme cheval de bataille .....	216
a.	Gilberto Mylles Steele Palma (Pama) Martín(ez) .....	217
b.	La religion et le quotidien à San Andrés .....	225
2.	La terre héritée, la terre volée.....	228
a.	Rose Carter Baxton Forbes Steele.....	230
b.	Reolicia Duke Santana Lever Archbold .....	234
Chapitre VII. Famille : endogamie et exogamie .....		238
1.	Endogamie et exogamie .....	238
a.	William « Bill » Francis Manuel Stephens Edward.....	239
b.	Orma Wilson Hooker Forbes Bowie .....	246
2.	Les mariages et les mélanges .....	251
a.	Susana Howard Bent Davis Eden .....	252
b.	Talia May Pomare Bent McNish .....	255
c.	Eileen Stephens Bowie McKeller Corpus .....	257
Chapitre VIII. Famille : l'appartenance des descendants .....		262
1.	Appartenance culturelle ou ethnique .....	262
a.	Ingrid Shoonewolff Mangsang .....	263
b.	Sally Ann García Taylor Rico Archbold .....	267

2.	Famille et descendance .....	273
a.	Margarita Vásquez Santana Viviezcas Archbold.....	274
b.	Ernesto Vélez Rodríguez Lynton Rivera.....	278
Chapitre IX. Famille : l'héritage des anciens au miroir des pratiques contemporaines .....		283
1.	Les récits des anciens .....	283
a.	Harris O'Neill Christopher .....	284
b.	Ateliers de cartographie mentale : parenté et mémoire familiale .....	288
i.	L'île à travers le regard des anciens .....	289
ii.	Les fiançailles à l'époque des anciens.....	295
2.	L'héritage des « children of mixed » .....	302
a.	Silvio Casagrande May Brogi Pomare .....	303
b.	San Andrés abrégé.....	308
Conclusions .....		314
L'île.....		314
Comprendre San Andrés .....		315
L'immersion dans l'univers familial.....		318
Approche généalogique.....		320
Les insulaires .....		321
Bibliographie.....		328
Annexes .....		357
Table des illustrations .....		366
Table de matières.....		370

## Avant-propos

L'île de San Andrés fait partie intégrante de mon projet de vie personnel et professionnel depuis près de deux décennies, des années pendant lesquelles je suis tombé sous son charme, pour le meilleur et pour le pire. À l'époque de mes 20 ans, j'étais fasciné par l'idée de vivre une vie différente à celle que je vivais dans des montagnes des Andes, de connaître cette île de la Caraïbe colombienne mythique où le pirate Henry Morgan avait caché, selon la légende, tout l'or obtenu au cours de son expédition au Panama. Mais San Andrés est aussi devenu une obsession, un projet énorme avec des contraintes et des sacrifices.

Mon intérêt pour la région caribéenne s'est éveillé au milieu des années 1990 quand l'une de mes sœurs prend la décision de s'installer à San Andrés suite à une offre d'emploi. À cette époque, je finissais mon baccalauréat et me faisais déjà une vague idée de l'anthropologie. Déboussolé par un an de service militaire et de nombreux doutes à propos du métier que je devais choisir pour mon avenir, j'ai fini par basculer vers l'ingénierie, une formation que j'ai suivie pendant un an et demi avant de revenir vers mes premiers amours : *l'étude de l'homme*.

Avant de recommencer mes études, ma sœur m'a invité à passer des vacances chez elle, un premier séjour dont je garde toujours quelques souvenirs. C'était au mois de juin en 1997. Je n'ai rien fait pendant un mois à part déambuler dans les rues commerciales et les plages touristiques. Je parcourais à vélo les petites collines et les sentiers cachés de l'île en regardant les rues, les maisons et les voitures rongées par la corrosion de la mer, les visages des touristes fascinés par la beauté de l'île, rêveurs de cette terre idyllique qui allait les expulser un jour, comme à moi-même.

Le travail de ma sœur me permettait de rencontrer beaucoup de gens, des collègues de son travail, d'autres professionnels, mais aussi de commerçants, des fonctionnaires, des amis et son futur mari.

Le fait d'être parent d'une résidente de l'île et de pouvoir compter sur un réseau social sur place m'a permis de voir d'autres contextes que celui du tourisme, même si à l'époque je ne portais pas vraiment d'intérêt particulier du point de vue anthropologique, ni sur l'île ni sur ses habitants. Néanmoins, les rapports qui s'établissaient entre moi et mes connaissances me



permettaient un accès à d'autres espaces plus intimes et familiaux, qui me laissaient entrevoir une île plus réelle et plus éloignée de celle que promotionnaient les agences de voyages.

Cette expérience m'a d'abord rapproché des familles colombiennes continentales de San Andrés, car elle m'a permis de faire la connaissance de résidents installés sur l'île depuis de décennies. J'ai aussi rencontré des personnes natives de l'île, qui me confrontaient à une autre culture que la mienne, une autre façon de communiquer, de s'amuser, et à une autre langue dont je ne comprenais absolument rien.

Sans que je le sache, ce mois de vacances m'a ouvert une porte de cette île charmante et suffocante, une île où toutes les couleurs de peau se confondent, où toutes les langues se parlent. Une île dont il est presque impossible de se détacher.

Influencée par les courants indigénistes des années 1970 et 1980, l'anthropologie colombienne des années 1990 orientait tacitement tous ses étudiants vers la poursuite d'études indigénistes, laissant discrètement de côté d'autres aires d'études. Un seul de mes cours à l'université nationale, intitulé *Teoría social – Afrogénesis*, traitait de la question des études noires en Colombie.

Par nostalgie de mon séjour à San Andrés ou par un jeu du destin, j'ai réalisé un exposé sur l'archipel de San Andrés, Providencia et Santa Catalina dans le cadre de ce cours. Comme à l'époque l'idée du *noir* en Colombie renvoyait directement à la région du Pacifique et aux villes caribéennes de Cartagena et Barranquilla, mon intérêt pour les insulaires de la Caraïbe colombienne a été perçu dans un premier temps comme un choix par défaut, puisque tous les exposés sur les *vrais* noirs avaient déjà été pris. C'est donc à partir de ce moment-là que j'ai compris qu'il fallait prêter plus d'attention à la Caraïbe, qu'il fallait contribuer à réhabiliter cet objet d'étude pour le futur de la discipline anthropologique en Colombie.

Je remplissais les vides auxquels je me heurtais à l'aide de lectures, mais la bibliographie consultée me montrait parfois des données contradictoires. D'un côté, on parlait d'une population insulaire assez homogène, installée sur l'archipel depuis des siècles, héritière des mœurs anglo-caribéennes très distinctes de celles de la Colombie continentale. De l'autre côté, on brossait le portrait d'une société fondamentalement mélangée suite aux siècles de colonisation européenne, d'esclavage et de migrations.

C'est comme cela que j'ai appris l'existence des *isleños* ou *nativos* ou *raizales*, les habitants dits traditionnels des îles, détenteurs de caractéristiques socioculturelles si particulières et assez éloigné de la Colombie hispanophone et catholique du continent, reconnaissables par leur langue créole de base anglaise, leur credo protestant baptiste, leur culte aux morts, leur histoire anglo-caribéenne, et leurs danses européennes démodées.

Mais ils n'étaient pas seuls. Plusieurs séjours sur le terrain m'ont aidé à me familiariser aussi avec la population immigrante, les célèbres *pañas* ou *pañamanes*, connus des natifs comme *the spaniards* ou *spanish man*. Originaires de la côte Caraïbe colombienne, pour la plupart, ces individus font aussi partie de l'histoire des îles depuis fort longtemps. À la recherche d'opportunités et d'une meilleure qualité de vie, depuis des siècles les migrants ont trouvé refuge dans ces îles paradisiaques et s'y sont installés. L'amour, les ambitions, les passions, la haine, l'affection et l'aversion ont fait le reste.

Ces deux populations se sont unies et fondus pour former la population insulaire d'aujourd'hui. Si les discours ethnistes sont plus présents que jamais et essaient d'enfermer un groupe pour en isoler un autre, plus que jamais aussi, on voit des mariages et des unions entre les habitants traditionnels de jadis et les nouveaux arrivés.

Intrigué par toutes les réalités qui se cachaient derrière ces unions et étonné par le fait de ne rien trouver dans les livres sur ce phénomène, je ressentais une envie grandissante d'étudier ces unions et leurs descendants dans leur contexte si particulier.

Cette curiosité, qui ne disparaîtra jamais malgré les éléments de réponse apportés par ce travail de thèse, m'a permis de mettre en évidence des processus qui ont été passés sous silence, qui sont placés derrière les débats politiques et multiculturels qui n'ont fait autre chose que creuser encore plus la différence entre les habitants natifs et les allochtones, une différence qui, dans la vie quotidienne, est à peine perceptible.

\*

## PREMIÈRE PARTIE

### Introduction

« C'est difficile et cela te déchire l'âme, mon fils. Mais la triste réalité c'est que tu es arrivé à une terre de personne. Imagine-toi l'enfer : adventistes, baptiste, témoins de Jehova, curés, *black-panthers*, libéraux sceptiques, indépendantistes, mordus du vaudou, communistes, féministes... le chaos absolu mon fils, le chaos, et le pire c'est que tout ça se passe dans une terre consacrée à la Vierge Marie et au sacré cœur de Jésus... »<sup>1</sup> (Buitrago. 1979 : 201).

#### 1. L'île de San Andrés comme terrain anthropologique

San Andrés se présente aux yeux des Colombiens continentaux comme une île lointaine, exotique et étrangère. Sa population d'anciens esclaves n'a rien d'extraordinaire étant donné l'histoire coloniale et esclavagiste qu'a vécu la Colombie. Mais, cette population qui ne parle pas l'espagnol inspire la curiosité des colombiens lambda et réveille l'intérêt des anthropologues, des linguistes ou des sociologues.

Quand le chercheur arrive à San Andrés, il apporte certaines idées de ce que la population insulaire doit être. Les livres, manuels, articles et travaux de recherche dépeignent une population unique, bien établie, presque immuable. La Constitution politique de la Colombie de 1991 se réfère à cette population comme « las comunidades nativas [...] del archipiélago » (article 310 de la Constitution politique de la Colombie, 1991), caractérisées par le partage d'une tradition anglo-caribéenne et d'une langue, une culture et une histoire propre. Dans les pages qui suivent, cette population sera dénommée *nativa/raizal*, car le mot *raizal* est le mot employé pour différencier ethniquement cette population des autres minorités en Colombie, notamment des communautés noires de la côte pacifique.

En effet, la nouvelle Constitution politique de 1991 a déclaré que la Colombie était un pays pluriethnique et multiculturel et a apporté de nouvelles garanties aux groupes minoritaires, des mesures qui permettent leur protection et leur reconnaissance ethnique. Ce

---

<sup>1</sup> « Esto es duro y parte el alma hijo mío. Pero la triste realidad es que habéis llegado a una tierra de nadie. Imaginaos el infierno, adventistas, bautistas, testigos de Jehová, episcopales, black-panthers, liberales descreídos, separatistas, adictos al vudú, comunistoides, feministas... El caos absoluto hijo mío, el caos y pensar que todo esto ocurre en una tierra consagrada a la Virgen María y al Sagrado Corazón de Jesús... ».

changement rompt ainsi avec un système de pensée plus ancien, où la Nation se proclamait unie sur un territoire, avec un seul Dieu, une seule langue et une seule race.

Dans le cas de l'archipel de San Andrés, Providencia et Santa Catalina, en plus de la reconnaissance ethnique de la population traditionnelle native insulaire, les nouvelles lois ont modifié le statut du territoire insulaire, apportant des changements d'ordre économique, démographique et politique sur le territoire.

On trouve également, particulièrement à San Andrés, des immigrants venus du continent qui y sont installés depuis plus d'un siècle. Ces immigrants sont connus sous le nom de *pañamanes*, qui est une dérivation du mot anglais *spanish man* et qui, avec le temps, est devenu simplement *pañas*. Dans la pratique cet adjectif qualifie tous les immigrants sans distinction d'origine. Ainsi, une fois arrivé dans l'archipel, n'importe quel étranger, qu'il soit Colombien, Italien, ou Libanais, est désigné par un seul et même terme.

Il y a une dizaine d'années, ce sont les *pañas*, en particulier les immigrants colombiens continentaux qui ont attiré mon attention. J'ai voulu d'une certaine manière les confronter à tous les textes académiques lu pendant ma licence qui les montraient comme des émissaires de l'acculturation et des éléments nuisibles à la communauté locale et non comme une population à part entière de l'île. Un premier travail de terrain, qui a duré neuf mois entre 2001 et 2002, a permis l'appréciation de la complexité de la société insulaire dans son ensemble.

Les continentaux qui s'installent à San Andrés donnent l'impression d'être enfermés dans une bulle à la fois spatiale et culturelle. Autrement dit, l'une des premières images que l'on retient de cette population est le regroupement des individus dans certaines zones et certains quartiers très spécifiques de l'île. De même, leurs rapports sociaux se concentrent presque exclusivement à l'intérieur du groupe continental. Cette représentation est due, peut-être, aux premières visites de quartiers dits *pañas* où j'ai eu le sentiment de ne plus être sur l'île, mais dans un quartier d'un petit village de la côte littorale caraïbe colombienne.

Mais ce repli n'était qu'une apparence. D'abord, la totalité des immigrants ne se trouve pas dans des quartiers *pañas*. Ensuite, quelques familles de *nativos/raizales* habitent aussi ces quartiers. D'autre part, le travail, le commerce et les services sont des activités qui dépendent du contact entre les habitants et qui créent des relations et des systèmes d'échanges.

L'image du groupe *nativo/raizal*, vue de l'extérieur comme une société très fermée où l'étranger n'a qu'une place en tant que touriste ou envahisseur, s'est aussi révélée réductrice. Les données du terrain ont montré par contre une société insulaire à deux visages, à deux vitesses.

Une partie des *nativos/raizales*, avec une position plus radicale face aux migrations, ne facilite effectivement pas l'entrée des immigrés, ni sur le territoire ni dans la vie privée. D'autre part, c'est une population qui établit des systèmes d'échange avec les immigrés continentaux qui permettent notamment la circulation de biens et de services, mais aussi la circulation de personnes par le biais des échanges matrimoniaux, les unions consensuelles et de la parenté réelle ou fictive.

Dès le premier séjour sur le terrain, l'idée du repli culturel de San Andrés n'était plus concevable, car la culture de l'île était foncièrement dynamique : la langue créole de base anglaise s'appropriait de nouveaux mots hispaniques, l'architecture locale se complétait avec des détails venus d'ailleurs, les noms de famille anglo-saxons s'intercalaient avec les patronymes hispaniques ou étrangers, et les couples mixtes et leurs enfants occupaient toujours plus de place dans la société insulaire.

Malgré la réalité sociale constatée, le discours du multiculturalisme de modèle isolationniste continuait à peser sur les relations sociales à San Andrés. Autrement dit, la rhétorique politique et académique montrait essentiellement une société divisée entre habitants traditionnels des îles et résidents immigrés continentaux. Le rôle joué par les catégories ethniques et la division que celles-ci produisaient au sein de la population était évident, du moins dans les propos publics des uns et des autres.

De plus, depuis les années 1990, mais plus particulièrement à partir des années 2000, les conflits sociaux qui touchent les habitants de l'île et leurs conséquences font beaucoup parler de San Andrés. Sont notamment évoqués les problèmes démographiques, l'épuisement des ressources naturelles, les tensions entre différents groupes au sein de la population, la position défensive adoptée par le groupe *raizal* face aux politiques gouvernementales et aux immigrants, ainsi que les avantages politiques obtenus par ce groupe en vue d'assurer la protection de la culture native insulaire.

Pourtant, l'archipel présente une histoire migratoire assez riche et d'autres séjours sur le terrain ainsi que de nouvelles lectures ont révélé un autre type de population. C'est ainsi qu'à la population traditionnelle, constituée d'Européens, d'anciens esclaves et de noirs libres, s'ajoutent les immigrants antillais, colombiens et chinois, arrivés dès le début du XIXe siècle. À partir de ce moment, les noms de famille des insulaires commencent peu à peu à se transformer. D'abord, on constate la perte de patronymes africains, oubliés et perdus durant la traite. Ensuite, les noms de famille anglais se mélangent avec ceux des nouveaux arrivants, comme le montrent les mariages de Jay Lung avec Muriel Robinson, Jay Ching avec Margie Walters, Bin Chow avec Louisa Stephen, et Charles Mow avec Aribela Bent.

Dès le XIXe siècle, il y a aussi eu des échanges avec les Colombiens continentaux. Les médecins, policiers et autres employés publics que l'État envoyait sur le territoire insulaire furent parmi les premiers à y laisser une descendance. Les terrains m'ont montré ces unions mixtes (mariages ou des relations consensuelles) entre la population *nativa/raizal* et les immigrants continentaux *pañás*, ainsi que leurs descendants. Un bref parcours généalogique me révélait aussi les transformations des patronymes présents aujourd'hui sur l'île : Martínez Hudson, Gallardo Archbold, Palacio Stephens, Humphries Figueroa, García Taylor, Archbold Escalona, et bien d'autres.

La société insulaire de San Andrés est forgée simultanément par un discours d'exclusion envers une partie de la population et l'intégration de chacun par le biais des échanges matrimoniaux ou des unions consensuelles. C'est dans ce contexte que les objectifs de cette recherche se sont dessinés. Porté par une nouvelle approche et un autre regard sur les concepts constitutifs des discours ethnistes utilisés pour définir les groupes minoritaires en Colombie, un deuxième séjour sur le terrain s'est imposé pour la mise en place d'une méthodologie pour répondre à de nouvelles interrogations.

Pourquoi trouve-t-on un discours d'exclusion dans cette partie de la région caribéenne, où des populations diverses cohabitent pacifiquement ? Quelle est la position des unions mixtes et leurs descendants et quel rôle jouent-ils à San Andrés ? Quel est le rôle de ces familles dans le processus d'identification ethnique ? Comment se passe la coexistence d'une éventuelle exclusion sociale et ethnique avec la pratique d'échanges matrimoniaux ? Comment se déroule le processus d'identification au sein des familles mixtes ? Sont-elles acceptées ou discriminées ? Par qui ? Pourquoi ? Sont-elles protagonistes ou médiateurs dans la lutte pour l'appropriation de l'espace sociale et symbolique à San Andrés ?

Au cours du premier travail de terrain, le rapport à la famille s'est avéré une piste de recherche nécessaire pour comprendre le processus d'appropriation de l'espace et l'expérience des immigrants. Cependant, je n'avais pas encore identifié l'importance de l'organisation sociale, de la famille et de la parenté dans la formation et le maintien des relations mixtes à San Andrés.

Effectué au début de 2009, un deuxième temps de recherche s'est transformé en une redécouverte de l'île et de sa population, car après des années vécues en France, c'était avant tout l'occasion de rétablir le contact avec de vieilles connaissances. Il a néanmoins été possible de fixer quelques objectifs, qui m'ont guidé tout au long de mon travail de recherche et m'ont aidé à observer la population du point de vue des unions mixtes, du mariage, de la famille et de la parenté pour mieux comprendre les formes d'organisation sociale, culturelle et religieuse de cette population.

Ce n'est que lors d'un troisième séjour sur le terrain, entre août 2009 et février 2010 qu'il a été possible d'aborder l'ensemble de la société insulaire sans faire de distinctions entre la population ni de division des habitants selon leurs appartenances ethniques. En ce sens, la construction des généalogies et l'usage de la terminologie de la parenté sont devenus des outils inestimables pour comprendre et analyser cette société insulaire. À partir du moment où l'on regarde la famille comme unité sociale grâce aux relations de parenté, les données recueillies sur le terrain montrent chaque individu en tant que membre d'un groupe en qualité de parents, ce qui a l'avantage de nuancer et atténuer les contraintes d'appartenance à des catégories telles que *raizales*, *afrodescendientes*, *pañas* ou *extranjeros*.

L'approche généalogique a donc levé le voile sur une facette de San Andrés et de ses habitants très peu étudiée jusqu'à aujourd'hui et m'a permis par la suite d'élucider le rôle et l'importance des familles mixtes et leurs descendants dans cette société caribéenne.

Dans mon parcours méthodologique, j'ai consulté une bibliographie bien fournie sur l'histoire de l'archipel, ainsi que sur les problématiques sociales, politiques et culturelles actuelles. Une grande partie des ouvrages décrivait la vie traditionnelle, les mœurs et coutumes des insulaires et déploraient que ceux-ci soient si fortement touchés par le contact avec des éléments externes. Peu nombreux, les travaux monographiques sur la famille et l'organisation sociale se focalisaient à leur tour sur l'identité ou les conflits sociaux entre la population native et les immigrants continentaux.

Aucun travail de recherche n'a encore été effectué dans le but de comprendre les processus sociaux et de cohabitation de la société insulaire actuelle. En mettant en lumière les relations familiales et de parenté entre les *nativos/raizales* et les continentaux résidents sur l'île de San Andrés, ce travail de thèse prétend combler ce vide et montrer l'envers du décor, c'est-à-dire un paysage social où les immigrants, leurs relations, leurs habitudes et leurs visions, ont toute leur place dans cette nouvelle société insulaire.

Cette thèse recueille ainsi les fruits de plusieurs mois de travail de terrain, des années d'études du territoire insulaire et ses habitants et une éternelle reconnaissance du monde caribéen. Toute cette expérience laisse derrière elle quelques réponses aux nombreuses questions qu'au cours des années sont venues perturber mon sommeil et apporter la certitude d'avoir oublié quelque chose d'essentiel.

Un projet à la fois personnel et professionnel, mon travail de thèse m'a éloigné de chez moi, du système de pensée académique et d'écriture qui sont les miens et a mis à l'épreuve tous mes mécanismes d'adaptation culturels et linguistiques. L'exercice d'écriture, déjà ardu lorsqu'elle s'effectue dans la langue maternelle, est devenu un véritable défi, car le français reste pour moi une langue étrangère. Il semble donc pertinent de préciser que cette thèse a été rédigée entièrement en français, mais que les notes de terrain concernant les généalogies, qui ont été structurantes pour les derniers chapitres, ont été traduites de l'espagnol. Le texte présente donc parfois des changements stylistiques au niveau de l'écriture. Une fois la rédaction terminée, une correction du français a été effectuée par des relecteurs francophones.

\*

## 2. État de l'art : autour de la famille et la parenté chez les Afro-américains

Dans les pages qui suivent, je m'éloigne de l'île de San Andrés, pour parcourir la bibliographie sur les populations afro-américaines et afro-colombiennes. Cette approche, que j'ai partagée entre les différents points de vue anglo-saxons, français et hispaniques dévoile l'importance centrale de la famille et des relations de parenté pour analyser et observer les sociétés caribéennes.

Évidemment, l'objectif ici n'est pas de recenser de manière exhaustive tous les courants de pensées qui se sont penchés sur le sujet. Il n'est pas non plus question de



reprendre toutes les études menées sur la population afrodescendante sur le continent américain. Il s'agit plutôt de citer brièvement quelques études qui m'ont guidé et ont fait poser un autre regard sur l'organisation sociale de San Andrés. Ce parcours bibliographique met en évidence le réel besoin d'ouvrir un espace de réflexion autour du sujet de l'organisation sociale et la parenté en Colombie et la Caraïbe insulaire, non seulement comme objet d'étude, mais aussi comme outil méthodologique pour l'intelligibilité des sociétés insulaires et continentales de la Caraïbe colombienne.

\*

a. La famille des communautés noires dans le Nouveau Monde

L'arrivée et la postérieure installation des populations noires en Amérique ont eu un effet déterminant sur la vie économique, politique et socioculturelle du continent. Niée pendant plusieurs siècles, cette influence a pourtant changé la configuration mondiale à jamais, ce qui a réveillé l'intérêt des sciences sociales et bouleversé les études anthropologiques du siècle dernier.

Au début du XXe siècle, dans un contexte où les préjugés négatifs sur la population noire américaine ne font qu'augmenter, on assiste pourtant au développement considérable de travaux scientifiques et littéraires sur les Noirs en Amérique, notamment aux États-Unis. Si des voix s'élèvent pour dénoncer l'inégalité sociale qui frappe cette population (comme les montrent les travaux de William Du Bois sur la communauté noir en Farmville, Virginia ou encore les études sur la culture populaire haïtienne de Jean Price-Mars), la majorité des études se concentrent davantage sur la religion, la famille et la culture noire en Amérique. En donnant une importance capitale aux héritages culturels africains, ils interprètent et justifient l'existence culturelle de ces populations.

La méthode comparative, fondée sur l'observation de phénomènes culturels en Afrique et en Amérique, a permis d'explorer certains changements culturels des populations noires en Amérique grâce à l'identification de mécanismes comme l'acculturation<sup>2</sup>, la réinterprétation et le syncrétisme (Price et Price. 2003 : 4). Les survivances invisibles

---

<sup>2</sup> Pour Herskovits l'acculturation est un phénomène qui permet une adaptation au nouveau milieu, tandis que dans le contexte des études hispaniques, le mot désigne plutôt un passage conflictuel et destructeur pour la culture dominée.

(africanismes ou empreintes d'africanité<sup>3</sup>) servaient à montrer le passage des cultures africaines au Nouveau Monde.

L'organisation sociale de la famille noire américaine, parfois considérée comme « désordonnée » et « chaotique », attire l'attention des anthropologues depuis des décennies. Certains, comme William. E. B. Du Bois et Edward Frazier, considèrent qu'il y a eu rupture brutale et totale avec les systèmes culturels et d'organisation sociale africaine due à l'esclavage et au système de plantation (Du Bois. 2006 : 140-141 ; Frazier. 1939, cité par Mintz et Price. 1992 : 63), qui ont bouleversé la vie familiale des noirs.

D'un autre côté, Melville Herskovits argumente que la structure des familles des communautés noires américaines est un héritage culturel africain, où le mariage continue à être une affaire entre parents et où la polygamie est généralisée. Le cas du concubinage haïtien (mariage traditionnel), le Keeper des Antilles anglophones, ainsi que les unions non formelles au sud des États-Unis et en Amérique latine peuvent tous être interprétés comme des exemples de la survivance de la polygamie originaire d'Afrique (Herskovits. 1930, 1990 ; Bastide. 1967 : 37 ; Mintz et Price. 1992 : 63).

Produite par la colonisation européenne, la famille noire caribéenne s'associe désormais à une série de termes devenus caractéristiques, dont on observe l'utilisation récurrente dans les textes anthropologiques consacrés à l'organisation sociale caribéenne : « mère-enfant » ; « père absent » ; « matrilinearité » ; « grand-mère » ; « matrifocalité » ; « système monoparental » ; « illégitimité » ; « polygynie » (Price. 1971 : 24). À force de répétition constante<sup>4</sup>, certains de ces termes sont utilisés par extension pour désigner d'autres aspects plus généraux des sociétés caribéennes.

Les deux termes qui apparaissent le plus sont l'illégitimité et la matrifocalité. Associée à la matrifocalité, l'illégitimité peut être vue comme une conséquence de la marginalité des hommes dans la structure familiale. Cela expliquerait l'inexistence de couples ou encore de mariages légitimes. Pour Jean-Luc Bonniol et Jean-Michel Hegesippe, ce phénomène perpétué par l'esclavage a évolué depuis l'abolition, parce que le mariage légal et religieux est devenu une référence culturelle pour les communautés noires libres. Toutefois, l'illégitimité

---

<sup>3</sup> Concept adopté par l'anthropologie colombienne dans ses études sur les communautés noires qui se traduit par « huellas de africanía ».

<sup>4</sup> Clarke (1999), Dubreuil (1965), Horowitz (1967), Pilon-Lé (en Benoist 1972), Smith (1998), Josy-Lévy (en Benoist 1972), Bariteau (1972), Charbit (1988), entre autres.

resterait encore présente dans la vie sociale, notamment là où le mariage légal n'est pas pratiqué (Bonniol. 1980 : 130 ; Bonniol et Hegesippe. 1980 : 1158-1159).

Mais, outre l'illégitimité et la matrifocalité, la famille caribéenne a évolué au gré de bien d'autres phénomènes. La présence de familles blanches, de relations interethniques, de stratégies de sélection des partenaires et l'emploi extensif de la terminologie de parenté pour inclure les étrangers sont de phénomènes très représentatifs de la complexité et la richesse de la société caribéenne.

Les choix des partenaires ne sont pas dus au hasard. Ce sont des expressions de règles sociales qui façonnent aussi la transmission génétique des phénotypes, par le choix de favoriser certaines unions et d'en proscrire d'autres. Ce type d'échange contrôlé, que Jean-Luc Bonniol (1992 : 141-209) nomme « barrière des flux », permet le passage de traits génétiques de la population blanche vers le reste de la population, mais non l'inverse. Ainsi, le système de mariage qui se forme à partir de ces choix de partenaires donne lieu à deux modèles : celui de la panmixie (où prédomine le hasard des unions) et celui de l'homogamie (où ce sont les semblables qui s'unissent) (Bonniol. 1980 : 157 ; Bonniol et Hegesippe. 1980 : 1159-1160).

Édith Kovats-Beaudoux et Jean Benoist montrent comment chez les blancs martiniquais, la famille (où l'homogamie est très stricte) accomplit le rôle d'institution régulatrice et reproductrice des normes et des mœurs sociales, faisant d'elle un noyau dans l'espace socioéconomique du groupe.

Dans le cas martiniquais, la famille beke très contrôlée par une bonne connaissance généalogique de ses égaux, est chargée de transmettre, par voie paternelle le patronyme et la pureté de sang, la respectabilité et une bonne position sociale. La connaissance de ses égaux s'avère très importante, car si certaines conditions ne sont pas respectées, elles peuvent faire basculer la position d'une famille qui pourra perdre de son rang, sa respectabilité et diminuer ses relations sociales. Par exemple, les égaux n'incluent ni les blancs pauvres ni les familles « mésalliées », c'est-à-dire qui possèdent une personne non blanche dans leur généalogie.

Ainsi, on voit que la manipulation de la généalogie peut servir de barrière sociale et d'outil pour déterminer les types de relation entre la population. C'est pour cela que le mariage joue un rôle central dans le futur des blancs créoles de la Martinique ; s'il y a des

unions extraethniques, leur groupe ethnique disparaîtra ; tandis que si les unions intraethniques se maintiennent, le problème se pose d'un important degré d'endogamie (Kovats-Beaudoux et Benoist, en Benoist. 1972 : 83-96).

\*

b. Le regard sur la famille noire colombienne

Au cours des années 1950, le modèle américain des « cultures en conserve » et le modèle français des stratégies d'adaptation vont se placer au centre des études afro-colombiennes<sup>5</sup> (Agier et Quintin. 2004 : 398 ; Kalulambi. 2005 : 48-49 ; Restrepo. 2005 : 36). D'après le courant fonctionnaliste français et postérieurement selon la vision culturaliste anglo-saxonne de l'après-guerre, Virginia Gutiérrez de Pineda développe ses travaux sur la famille colombienne, sans pour autant faire du sujet noir son objet d'étude exclusif. Néanmoins, son œuvre est essentielle pour l'anthropologie colombienne puisqu'elle est l'une de premières – et l'une des seules jusqu'à nos jours – à aborder de manière approfondie le sujet de la famille et de l'organisation sociale en Colombie.

Pour étudier la famille en Colombie, Virginia Gutiérrez (1994 : xxxii-xxxvi) propose une division du pays en ensembles culturels ou subcultures (*complejos culturales*<sup>6</sup>). Ces ensembles culturels se distinguent géographiquement et sont en relation avec les caractéristiques ethniques des populations qui y habitent. De tous les ensembles, le « complejo cultural fluvio-minero o negroide » (Gutiérrez. 1962, 1963, 1994) retiendra notre attention.

Au premier abord, on observe l'absence de la population insulaire de San Andrés, Providencia et Santa Catalina et la présentation de deux variables dans la structure familiale. D'un côté, le mariage religieux catholique lié à la société blanche, et de l'autre, les unions libres ou « relaciones consensuales », liées directement aux classes les plus démunies, autrement dit, la population noire. Ces types d'unions feraient de la famille noire, une famille

---

<sup>5</sup> Les recherches d'Escalante « Notas sobre Palenque de San Basilio » (1954), « Significado del Lumbalú, ritual funerario del Palenque de San Basilio » (1989) et « El negro en Colombia » (1964), ainsi que celles de Zapata Olivella « Los pasos del folclor colombiano. Alabados y lumbabúes » (1960) et « Negritud, indianidad y mestizaje » (1976), font partie aussi de la vague afroaméricaniste. Leur intérêt pour l'héritage africain, ainsi que l'importance donnée à la Négritude et à l'identité noire en Amérique latine sont une contribution substantielle à l'anthropologie colombienne (Munera. 2000).

<sup>6</sup> Gutiérrez propose une division du pays en quatre ensembles culturels : l'ensemble santandereano ou neo-hispanique, l'ensemble du littoral fluvio-minero ou négroïde, l'ensemble andin ou américain, et l'ensemble de montagne ou antioqueño (Gutiérrez. 1994: xxxii-xxxvi).

étendue centrée sur l'autorité maternelle où la parenté joue un rôle essentiel dans la structure familiale (Gutiérrez. 1994 : 282-285, 325-329).

Le modèle afroaméricaniste est repris de plus en plus par les anthropologues colombiens au cours des années 1990, mais une nouvelle théorie viendra la détrôner, celle de l'écologie culturelle de Gregory Bateson<sup>7</sup> qui, avec son concept d'« empreintes d'africanité », prendra une place centrale dans les études afrocolombiennes de cette décennie.

Nina Sánchez de Friedemann, Jaime Arocha et Adriana Maya sont les premiers à adopter ce concept pour démontrer la survivance et la continuité de certains traits culturels africains chez la population afrocolombienne et expliquer ainsi le processus de résistance et de création culturelle de cette population (Arocha et Sánchez de Friedemann. 1986 : 21 ; Arocha. 1991 ; Maya. 1998).

Le défi relevé par Nina Sanchez de Friedemann a été d'étudier la famille noire en dehors du modèle ethnocentrique de la famille occidentale et de la concevoir plutôt comme un lieu où se recréent, comme le dit Niara Sudarkasa (1980, cité par Sánchez de Friedemann. 1993 : 15), des principes éthiques et de comportement, des traits structurels et de nouveaux systèmes de parenté qui servent à la survie des noirs en Amérique.

Nina Sánchez de Friedemann et Richard Cross (1979) ont observé la formation d'un système social créé par les noirs marron en réponse à l'esclavage à San Basilio de Palenque dans la Caraïbe. Ils affirment que ces « cuagros » sont formés par des groupes d'âge qui comptent une moitié masculine et une autre féminine. Les jeunes sont encouragés depuis leur enfance à prendre leur place respective dans le groupe en fonction des différences de genre, car les jeux, le travail quotidien et même les responsabilités sont différenciés par rapport au sexe et à l'âge.

Une des spécificités de Palenque se trouve dans l'existence de la polygynie, interdite en Colombie. Un homme *palenquero* habite avec sa femme d'« église », c'est-à-dire celle qu'il a épousé légalement et selon les rites de la religion catholique, mais il maintient aussi des relations avec d'autres femmes qui habitent dans leurs propres maisons. Sachant que la réputation de l'homme augmente en fonction du nombre d'enfants, les chercheurs expliquent

---

<sup>7</sup> « Steps to an Ecology of the Mind: Collected Essays in Anthropology, Psychiatry, Evolution, and Epistemology » (1972) et « Mind and Nature: A Necessary Unity (Advances in Systems Theory, Complexity, and the Human Sciences) » (1979).

la polygynie comme une conséquence de la vie de marron, où l'homme doit forcément prouver ses qualités de meneur (Sánchez de Friedemann et Cross. 1979 : 74-85).

Par ailleurs, à travers une étude menée dans la région sud du Pacifique colombien, Nina Sánchez de Friedemann (1966-1969, 1993) montre la formation de groupes de parenté appelés « troncos ». Cette structure, considérée comme une création culturelle, sert à élargir les relations d'amitié, mais ils sont aussi, en tant qu'organisation de parenté une réponse à la discrimination socioethnique et économique que souffre cette population. Ces groupes cognatiques qui ont un/e ancêtre commun/e permettent aux gens de travailler la terre et de l'hériter selon un système de parenté où les droits se transmettent du côté paternel ou maternel. De là l'importance de ne pas se marier avec une femme du même lignage puisque le couple risque de diminuer le territoire de travail et de mobilité (Sánchez de Friedemann. 1993 : 47 ; Arocha et Sánchez de Friedemann. 1986 : 21 ; Arocha. 1991).

Dans la même région du Pacifique, mais un peu plus au nord, Anne-Marie Losonczy (1997) montre la coexistence qui s'établit entre les Noirs et les indiens Emberá grâce à la mise en place d'un dialogue interethnique. Dans ce dialogue, les systèmes d'échange économique, de parenté et symbolique jouent un rôle prépondérant dans la relation entre ces deux populations.

Contrairement aux groupes de parenté appelés « troncos » dont parle Nina Sánchez de Friedemann, Anne-Marie Losonczy trouve que « le système d'alliance et de descendance, ainsi que les règles de résidence et d'occupation ne semblent pas être tout à fait identiques à ceux du littoral Pacifique sud » (Losonczy. 1997 : 65-66).

D'après les analyses de l'auteure, l'absence de règles strictes dans l'alliance et dans la filiation ainsi que dans le lieu de résidence des Noirs de la côte Pacifique fait penser que leur système de parenté est un système cognatique bilatéral, comparable au système de descendance bilatérale des Emberá. S'il est possible de dire que les Noirs ont emprunté ce système aux Indiens, Anne-Marie Losonczy préfère parler d'une « dynamique d'attraction-opposition » (Losonczy. 1997 : 99), puisqu'il existe des différences entre les deux systèmes, notamment dans la terminologie de parenté.

Les Noirs ont adopté non seulement le système classificatoire des Espagnols, mais aussi le système de parenté rituelle du compérage pour faire face à leur nouvel environnement

social. Autrement dit, pour créer et maintenir des relations avec un nouveau partenaire culturel : les Emberá. Si certains voient l'unité polygamique de résidence et la polygynie de résidence par groupe matrifocal comme des innovations du groupe noir, il est également possible de faire le lien entre ces pratiques et des survivances culturelles, héritées par exemple des Bantoues du Congo (Velasquez, cité par Losonczy. 1997 : 99).

\*

c. Famille et parenté à San Andrés

Malgré l'importance que l'anthropologie accorde à la famille caribéenne depuis presque un siècle, les études sur l'archipel de San Andrés, Providencia et Santa Catalina se sont penchées davantage sur les problématiques identitaires, l'histoire du peuplement, les revendications ethniques ou les politiques de réparation<sup>8</sup> et les conflits sociopolitiques<sup>9</sup>, laissant de côté l'organisation sociale de cette société insulaire.

Avant de parler des études menées à San Andrés, il est important de faire la différence entre la parenté et la famille. La *parenté* est entendue ici comme le système qui permet aux individus de distinguer leurs semblables, ceux avec qui ils partagent « une origine commune inscrite dans la succession des générations », et les autres, qui peuvent devenir leurs semblables par le biais de la filiation, l'alliance, la consanguinité ou l'adoption (Barry. 2008 : 15, 774).

Bien que la famille se définisse par les liens de parenté (consanguinité, alliance, filiation, adoption), elle ne montre pas les mécanismes employés pour reconnaître socialement les relations entre les individus. Les membres d'une famille, dont le nombre varie selon l'organisation de celle-ci (nucléaire, étendue, monoparentale, recomposée), ne partagent pas forcément un seul lieu de résidence. Par exemple, lorsque les enfants en bas âges sont pris en charge par les grands-parents. Ainsi, j'ai pris la *famille* en tant que « terme générique

---

<sup>8</sup> Les politiques de réparations cherchent à dédommager économiquement et socialement une population qui a subi des crimes violents ou une maltraitance au cours de son histoire. Dans le cas colombien et pour la population noire, on parle d'« afro-reparaciones » (voir Mosquera. 2007).

<sup>9</sup> On peut lire le recueil d'Eduardo Restrepo et Axel Rojas « Afrodescendientes en Colombia. Compilación bibliográfica », Universidad del Cauca, Colección políticas de la Alteridad, 2008. Et pour avoir un regard plus profond, on peut voir le travail de Fabio Silva « Balance actual de la antropología en el Caribe colombiano » de 2006.

désignant les personnes (consanguins ou alliés) se considérant comme “parents” » (Barry. 2008 : 769), rendus visibles par la construction généalogique.

L'étude que Peter Wilson (1969, 1973) a menée sur l'île de Providencia contribue à combler ce vide. Il montre comment les insulaires maintiennent des relations sociales équilibrées à l'aide de certains mécanismes qui établissent des règles et des codes de coexistence<sup>10</sup>. Ces mécanismes sont le résultat d'une interaction entre la réputation masculine et la respectabilité féminine. Mais, la parenté a son rôle à jouer, car celle-ci est utilisée pour mettre l'accent sur l'égalité et freiner toute tentative de différenciation entre membres de la communauté.

Wilson explique que l'application de la terminologie de parenté aux non-parents sert spécifiquement à égaliser toute relation qui peut devenir dissemblable (Wilson. 1995 : 122). Smith adhère à la même idée lorsqu'il démontre le sentiment étendu de solidarité entre les habitants du quartier d'August Town en Guyane Britannique, qui se considèrent « all one family » (Smith. 1998 : 51). Dans les deux cas, les chercheurs ont constaté l'utilité des mots comme « aunty », « uncle », « cousin » pour transformer les « strangers » temporairement en parents (Price Jr. 1954 : 23 ; Wilson. 1995 : 146-147).

Si la famille a tendance à égaliser, la parenté, elle, organise aussi les relations sociales. Verticales. La parenté pour l'homme de Providencia s'inscrit non seulement dans le domaine politico-judiciaire et économique, mais elle est aussi liée au lieu physique de résidence, car le fait d'être propriétaire est « a cultural imperative for a man ». C'est grâce à la possession d'un terrain où il pourra construire sa maison qu'un homme pourra devenir un mari ou un père, c'est-à-dire quelqu'un de respectable (Wilson. 1995 : 125 ; Ruiz et O'Flin. 1992 : 26).

Pour les femmes de Providencia, c'est dans le domaine domestique que la parenté joue un rôle d'organisation pour l'expression de liens affectifs. Elle est aussi liée au lieu de résidence, mais seulement dans la mesure où le foyer représente l'endroit où les réseaux sociaux de la parenté se transmettent. La mère est au centre du réseau qui s'étend par rapport direct aux sœurs, aux belles-filles, aux tantes, aux cousines et à leurs descendants. Les hommes sont inclus en tant que frères, fils, cousins et neveux. Mais c'est grâce aux unions

---

<sup>10</sup> À ce dispositif de relations, l'auteur l'appelle *Crab Antics*. En France, on entend dire « panier de crabes » pour désigner un groupe de personnes qui se haïssent et cherchent à se nuire. On peut penser aussi aux messages transmis par les histoires d'Anance, l'araignée représentant le contre-pouvoir et l'antihéros qui essaie toujours de profiter des situations, de s'en sortir indemne et de maîtriser son frère (son égal) brother Tiger.



consensuelles et donc à la mobilité des belles-filles, qui se déplacent entre le foyer parental et celui de leurs beaux-parents, que se préserve « a constant and consistent set of persons with and from whom they (les femmes) derive emotional and physical satisfaction and existential identity » (Wilson. 1995 : 134).

Malgré le fait que la famille sert à égaliser, Peter Wilson observe une contradiction liée au fait que certaines familles de l'île incluent des membres de classes sociales différentes. La majorité des familles aisées de Providencia embauchent des parents proches appartenant à la *lower class* pour les aider avec leurs tâches domestiques en expliquant qu'ils le font « because of family », dont la conséquence c'est une aide économique dans un premier temps, mais aussi une preuve de la différence sociale qui les séparent. De plus, les gens de la *upper class* cherchent à se marier entre eux ou avec des étrangers « respectables » et « réputés », ce qui correspond au modèle où un parent doit aussi être un égal socialement (Wilson. 1995 : 146-147 ; Benoist. 1972 : 95-96).

Selon Dilia Robinson, il n'y aurait pas de contradiction de classe puisque la parenté contribue à la cohabitation des « classes sociales en neutralisant la présence de la misère grâce au principe de l'entraide » (Robinson. s.d. : 76). Pour cette chercheuse, le fondement des normes sociales qui dirigent la vie des insulaires est la famille nucléaire et monogame. Ainsi, le travail, les rites et les coutumes, la religion, la relation avec les morts, la langue, les festivités et la musique tourneraient autour de l'unité familiale (Robinson. 2004 : 5).

Les différenciations entre classes sociales, observées depuis le XVIIe siècle à Providencia comme à San Andrés<sup>11</sup>, ne se restreignent pas seulement au domaine économique. J. Cordell Robinson (1996) montre qu'elle est liée notamment au rapprochement des communautés blanches et noires par le biais de la polygynie et des relations interethniques. Autrement dit, la *upper class*, composée de propriétaires blancs et respectables, et la *lower class*, composée des descendants d'anciens esclaves, vont se rapprocher par l'intermédiaire des relations sexuelles entre les hommes de la *upper class* et les femmes de la *lower class* (Price Jr. 1954 : 32).

La frontière entre les classes s'est ainsi brisée en donnant comme résultat un « large number of children of mixed racial heritage » (Cordell Robinson. 1996 : 40-41). Les femmes,

---

<sup>11</sup> Dans le récit de voyage d'Emilio Eiton en 1913 : 109-110

mais surtout leurs enfants, ont vu leur situation socioéconomique s'améliorer, alors que les pères ont bénéficié d'une reconnaissance et acquis une respectabilité grâce au nombre d'enfants engendrés, sans forcément donner d'autre importance aux relations avec leurs différentes femmes.

Ce phénomène a aussi été constaté chez les saint-barths (Bonniol. 1992 : 121 ; 126-127), où les mélanges sont toujours présents malgré l'existence d'une barrière sociale et naturelle qui les freine. Jean-Luc Bonniol rappelle que ces unions illégitimes réaffirment la domination et l'exploitation sexuelle de la femme noire par l'homme blanc, même s'il y a une stratégie de la part des femmes pour blanchir leurs enfants.

Thomas Price Jr. (1954 : 30) remarque que la pratique assez répandue de l'adoption permet aussi de franchir les frontières de classe. Souvent, il s'agit de familles insulaires à faibles revenus qui donnent un enfant à une femme de la *upper class* qui n'aurait pas d'enfants ou à une famille dont les enfants auraient déjà atteint l'âge adulte. Cette tactique, qui reste en général une affaire entre femmes, a pour objectif d'assurer le futur de l'enfant et de créer des liens entre les familles de classe différente.

Généralement, les hommes ne prennent pas parti directement dans l'affaire par peur de perdre leur réputation. L'homme qui « donne » son enfant, parce qu'il ne peut pas en assurer la prise en charge et l'homme qui le « reçoit » parce qu'il ne peut pas en avoir. Il est néanmoins tacitement entendu que l'homme qui « donne » un enfant n'interviendra plus dans l'éducation de celui-ci, laissant à l'homme qui « reçoit » toutes les responsabilités, que ce dernier endossera sans problème.

Outre les relations sociales et sexuelles, où les classes sociales se mêlent les unes aux autres, J. Cordell Robinson parle de l'existence de « consanguineous relationships » (Cordell Robinson. 1996 : 61), et de la présence de la polygamie dans certaines familles de Providencia. Pour ce chercheur, l'isolation géographique de l'île et la taille réduite de la population rendent inévitables ces types de relations endogamiques. Il fait référence notamment aux mariages et unions consensuelles plutôt stables entre proches parents (unions entre cousins parallèles ou croisés ou entre oncles et nièces).

Des maladies génétiques détectées ont été directement liées à la consanguinité à Providencia (Cordell Robinson. 1996 : 65 ; Tamayo. 2000 : 413). Toutefois, des analyses

génétiques conduites par Natalia Lamprea (2009 : 64) ont conclu que les habitants de l'île suivaient plutôt une pratique de l'accouplement aléatoire. De petites variations dans les proportions génotypiques ont été décelées et la population ne présente pas d'endogamie malgré son insularité.

L'un des cas les plus connus à Providencia est celui de la famille de J. Cordell Robinson, qui présente une forte endogamie, une polygynie et aussi un taux de fécondité très élevé, phénomène qui agit sur l'héritage de la terre.

La première particularité que l'on remarque en observant la généalogie de J. Cordell Robinson est les origines polonaises du fondateur de cette lignée (3001<sup>12</sup>), dont le vrai nom de famille s'avère être Birelski (Cordell Robinson. 1996 : 8 ; communication personnelle Luis Alberto Archibold. 2010). En deuxième lieu, on remarque que ce Polonais s'est marié avec deux sœurs, Mary et Nancy Taylor<sup>13</sup>.

Dès la deuxième génération, on distingue une union entre deux cousins parallèles patrilatéraux (3006 et 3007), eux-mêmes enfants de demi-frères (3004 et 3005), dont les descendants au niveau de la quatrième génération (3008 et 3011) sont les parents de J. Cordell Robinson (3012).

L'étude généalogique de cette famille a également révélé la présence d'une polygynie et un taux de fécondation très élevé. Tout d'abord, John Robinson a deux femmes et neuf enfants. Ensuite, au niveau des deuxième et troisième générations, on voit que Frederick Robinson a dix femmes et vingt-sept enfants, que Roosevelt Robinson a sept femmes et seize enfants, que Theodore Robinson a trois femmes et douze enfants, et enfin que Julius A. Robinson a quatre femmes et onze enfants.

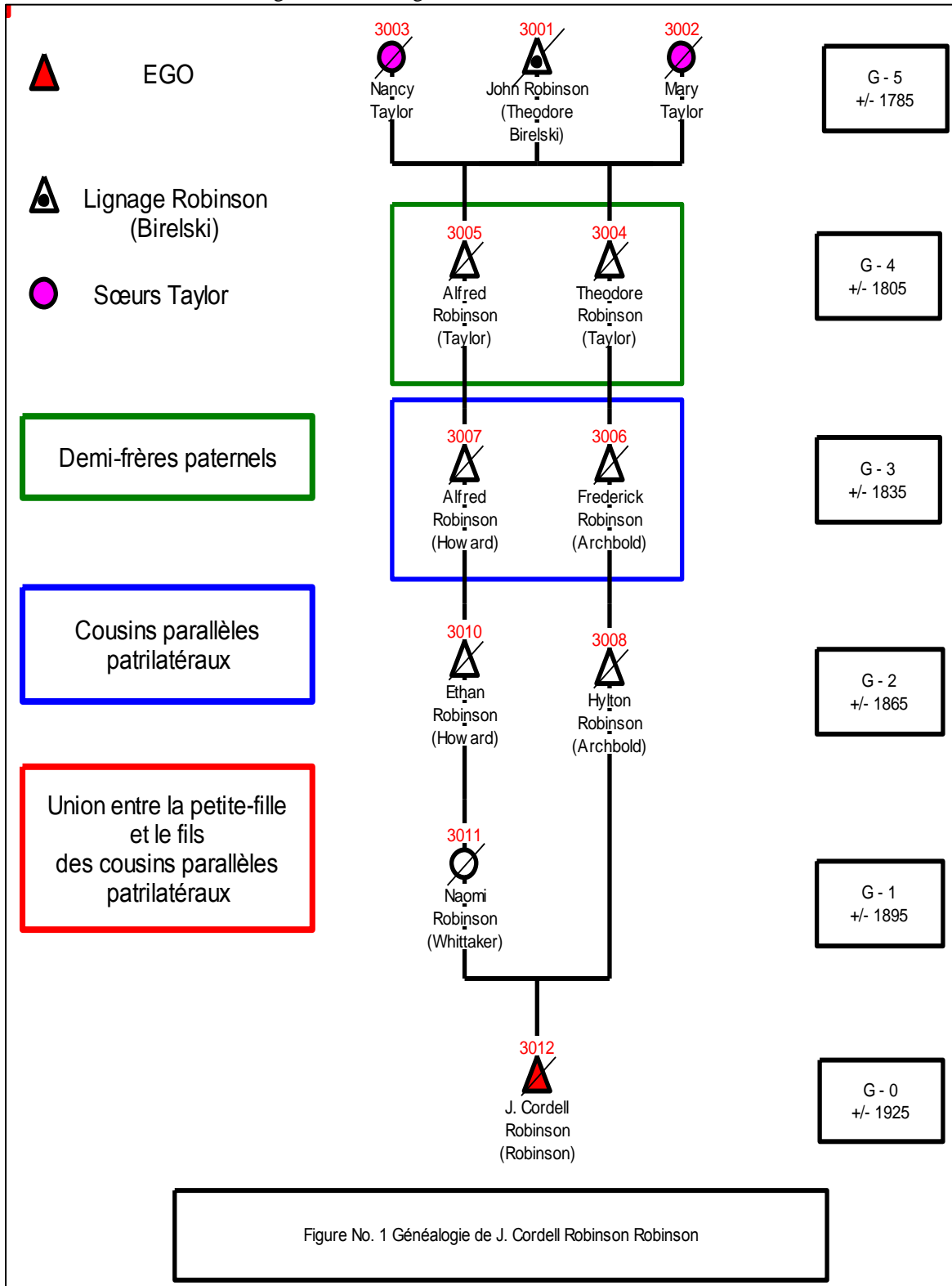
Ces données montrent d'une part comment le lignage des Robinson se répand très rapidement, avec au moins 300 membres au bout de la quatrième génération, faisant de cette famille la deuxième la plus grande de Providencia derrière celle des Archbold. La nombreuse descendance procure une main-d'œuvre inestimable pour la famille, qui occupe des postes importants dans le commerce, l'administration ainsi que la pêche et l'agriculture.

---

<sup>12</sup> Tous les chiffres entre parenthèses se réfèrent à la figure n.1, ci-dessous.

<sup>13</sup> On ne sait pas s'il était marié en même temps avec les deux sœurs ou s'il s'est remarié après la mort de l'une d'elles. Ce cas de polygynie sororale reste isolé et ne représente pas une règle d'échange matrimoniale.

Figure 1: Généalogie de J. Cordell Robinson Robinson.



Source: Gabriel González, 2015

Cependant, cette nombreuse descendance présente un inconvénient. Une fois les deux premières générations disparues, l'héritage de la terre a des répercussions économiques et sociales à Providencia, comme l'indique l'exemple de Frederick Robinson (Cordell 1996 : 95). Celui-ci était un riche propriétaire et gérait une production agricole et une force de travail assez importante. Au moment de sa mort, la division de ses terres entre ses vingt-sept enfants a entraîné une perte considérable de valeur et de productivité, obligeant plusieurs nouveaux propriétaires à abandonner les lieux.

\*

### 3. Les méthodes d'enquête : L'appréhension du monde insulaire

À l'époque où j'ai commencé à m'intéresser à l'archipel de San Andrés, Providencia et Santa Catalina, celle-ci était si éloignée de l'esprit des Colombiens continentaux que la plupart de mes professeurs universitaires se sont étonnés de mon choix d'écrire un mémoire de licence sur l'île de San Andrés.

Leur réaction s'explique d'abord par le fait que la plupart des recherches anthropologiques du moment ciblaient les groupes indigènes, laissant à l'écart les autres objets d'étude anthropologiques « minoritaires » comme ceux de l'anthropologie urbaine, visuelle, de genre, ou encore les Afrocolombiens. Ensuite, parce que les préjugés sur la culture insulaire et les positions radicales de certains *raizales* ont attiré l'intérêt de l'anthropologie, faisant de cet espace un terrain très difficile à intégrer pour un étudiant continental, qui de surcroît, ne parlait pas un seul mot de créole. Finalement, parce que toutes les conversations aboutissaient sur une seule et même réflexion : « Faire du terrain sur une île de la Caraïbe ? », idée qui renvoyait toujours à la partie exotique et peu laborieuse du terrain.

Tous ces préjugés, qui ont aussi une part de réel, ont fait partie de mon expérience à San Andrés. Ma condition de chercheur continental et étranger qui arrivait pour observer « les autres », mais aussi, et surtout, le fait d'avoir un lien de parenté avec une famille *nativa/raizal*.

\*

a. La population et l'ethnologie

J'étais un inconnu pour tout le monde à San Andrés sauf ma sœur, son mari et quelques amis. Mon arrivée à l'antenne de l'Université Nationale de San Andrés a été vécue comme celle d'une personne étrangère qui venait déranger l'ordre établi du petit monde universitaire insulaire. Mis à part la chaleureuse bienvenue et la précieuse aide du professeur Francisco Avella, l'accueil méfiant que m'a réservé l'antenne de San Andrés a été la cause de ma première déception sur le terrain.

Malgré cela, le fait de me présenter comme un membre de l'Université était plutôt positif, car cela apaisait les soupçons de beaucoup de gens qui pensaient que je travaillais pour la corporation environnementale Coralina<sup>14</sup> ou que j'étais un employé du gouvernement central à la recherche de personnes sans papiers ou d'actes illégaux sur le territoire insulaire.

Cela dit, le fait d'être chercheur à la fois national (colombien) et international (pour le fait d'être inscrit dans une université étrangère) ne plaisait pas à tout le monde. Les églises, certains bureaux du gouvernement, et les leaders *raizales* ne me recevaient pas les bras ouverts, car la méfiance s'était installée depuis longtemps entre eux et tout ce qui venait de l'intérieur du pays. Notamment, les églises catholiques étaient réticentes à partager leurs actes par méfiance des travaux de systématisation d'actes, registres et données généalogiques de la part des mormons<sup>15</sup>. De leur côté, les radicaux ne souhaitaient pas que leurs secrets soient dévoilés.

Dans un premier temps, l'enquête s'est donc déroulée petit à petit, comme un événement quotidien. Je me promenais d'une maison à l'autre, d'un bureau à l'autre, je rencontrais des gens qui savaient déjà sur quoi je travaillais, où j'habitais, qui je fréquentais, et qui j'avais interviewé. Il était de plus en plus clair ce qui disaient les gens *ici, dans une île, tu n'as plus une vie privée, elle finit par devenir publique.*

La porosité entre vie privée et publique permet de savoir des choses que l'on ne se demande même pas. Grâce au commérage et à la médisance, ou en d'autres termes, le *chisme*,

---

<sup>14</sup> La relation entre la population et la corporation Coralina est assez tendue puisque cette dernière est chargée de faire respecter les lois relatives à la pêche, la déforestation, la construction d'immeubles, l'exploitation de puits d'eau, le contrôle de déchets, entre autres, ainsi que gérer la réserve de la biosphère « Sea Flowers » (voir González. 2002).

<sup>15</sup> Selon les mormons, ces données (ils comptent près de 2 milliards de noms enregistrés) servent à accomplir le projet du temple, c'est-à-dire le baptême, par procuration, des personnes étant morte sans la bénédiction de l'évangile (<http://www.pbs.org/mormons/etc/genealogy.html>).

ou *gossip*, il suffit de voir passer quelqu'un dans la rue pour savoir ce qu'il a fait ces derniers temps, avec qui et où. Les histoires d'amour et de désamours, les trahisons, les liaisons cachées, les voyages<sup>16</sup>, les enfants illégitimes, ceux qui sont aux États-Unis<sup>17</sup>, toute l'information circule par voie du *chisme*.

Ma position en tant qu'homme m'éloignait de l'univers privé des femmes, mais les silences arrivaient aussi chez les hommes qui cachaient derrière leur réputation leurs défauts ou leurs affaires les plus privées. Cet inconvénient se résolvait partiellement quand je rencontrais les partenaires de ces personnes ou des tierces personnes, tels des parents d'un degré plus éloigné (cousins ou oncles) ou même des voisins. Dans ce croisement de données, les choses à cacher et les informations sensibles se faufilaient à travers des lèvres de l'un ou de l'autre.

Les entretiens et dialogues instaurés avec certaines interlocutrices finissaient par forger des relations de confiance me donnant accès aux confidences appartenant souvent au domaine privé. Au moment de parler de leur famille et des relations entre ses membres, les femmes se sentaient plus touchées aux niveaux sentimental et émotionnel. Elles faisaient plus souvent référence à la stabilité et à la sécurité de la famille, en particulier par rapport au meilleur future qu'elles souhaitaient pour leurs enfants. Leurs « aventures » sentimentales n'étaient pas mises en valeur, car il était plus important pour elles de montrer l'effort qu'elles fournissaient afin d'assurer indépendamment le bien-être de leurs familles en tant que femmes, travailleuses et mères.

Avec la plupart des interlocuteurs hommes, les conversations tournaient assez rapidement à la confidence. Ils me parlaient volontiers d'actes ou de faits dont ils étaient fiers ou auxquels ils attribuaient une valeur, de situations « secrètes », parfois d'« aventures » ou de « bêtises » qu'ils avaient faites dans leurs relations sentimentales. Même s'ils faisaient volontiers part de leurs expériences, tout en essayant de ne pas franchir la ligne privé/public, l'exercice de mémoire généalogique finissait par les trahir en révélant la présence de demi-frères, d'enfants illégitimes ou encore d'unions mixtes...

---

<sup>16</sup> On se réfère avec le mot « voyage » le fait de partir dans une embarcation rapide pour transporter soit de la drogue ou de l'essence pour ravitailler les autres embarcations qui ont pour destination le Golfe du Mexique.

<sup>17</sup> Quand on parle de quelqu'un qui est aux États-Unis sans plus de détail, on fait référence aux personnes qui sont emprisonnées liées au trafic de drogue.

À San Andrés toutes les personnes interviewées ont fait preuve d'une mémoire généalogique remarquable. Price Jr. le décrivait déjà en 1954 et Jean-Luc Bonniol et Jean Benoist l'ont réaffirmé plus tard : « Les sociétés antillaises semblent ainsi marquées par une pensée généalogique » (1997 : 163) ou encore « Creole societies were obsessed by the genealogy of their members » (1989 : 105). Non seulement mes interlocuteurs se souvenaient de leur propre parentèle, mais ils se rappelaient aussi de celle des autres, même s'ils ne pouvaient pas forcément préciser les patronymes. Certains, qui voulaient aller plus loin dans la connaissance de leurs familles ou celles des autres, faisaient appel à Luis Alberto Archbold<sup>18</sup> pour qu'il construise leurs arbres généalogiques.

Certes, je suis arrivé à San Andrés comme un étranger, mais la quotidienneté de mes actes et le lien de parenté qui m'unissait à une famille mixte *nativa/raizal* et continentale ont changé le rapport que j'ai établi avec les gens, me rapprochant peu à peu de la quotidienneté de l'île et dans certains cas, de ses habitants. Je dis bien dans certains cas, car entre les habitants existent des tensions (jalousie, crainte, haine, problèmes liés à la terre et aux médisances, etc.) qui s'expriment aussi dans le domaine de la famille. Il est clair que le fait d'appartenir à une famille quelconque peut nuire ou favoriser une relation<sup>19</sup> ou, dans le cadre de mon travail, entraver le bon déroulement d'un entretien ou d'une visite.

La double position dans laquelle je me trouvais, à la fois membre de la communauté et étranger, a été extrêmement utile pendant mes terrains. Le recueil d'informations avant tout entretien programmé a été capital pour tirer profit de cette condition. Si la personne que je devais interviewer ne faisait pas partie de mon réseau *kinship* ou *friendship*, ma condition d'étranger prévalait. Dans le cas contraire, la relation avec mon interlocuteur devenait rapidement plus proche et plus amicale.

Cette condition duale pour ainsi dire, a failli disparaître, ou je l'ai senti comme cela, lorsqu'une personne proche de la famille a commencé à me présenter comme « le beau-frère de... » — donc comme un parent — suivi de la remarque : « He's islander too man ! ». Mais, devenais-je vraiment un *islander* grâce à mes liens de parenté avec une *nativo/raizal* ?

---

<sup>18</sup> Sociologue autodidacte qui, depuis une dizaine d'années, mène une quête sur les généalogies des îles, notamment à Providencia.

<sup>19</sup> Bien entendu, dans le contexte actuel de San Andrés les opinions politiques jouent un rôle important dans les relations entre familles. Celles dont un membre fait partie du mouvement *raizal*, par exemple, ne socialiseront pas forcément avec d'autres familles pour qui la cause *raizal* n'a pas vraiment d'importance.



Durant mes séjours à San Andrés, rares ont été les moments où je me suis senti exclu, et peu de gens m'ont fait ressentir mon étrangeté, mis à part quelques *raizales* radicaux et la préfecture de police, qui me rappelait que je devais solliciter un permis de séjour<sup>20</sup>. Cependant, je sentais aussi que peu de gens me considéraient comme leur pair, leur égal. Néanmoins, les relations de proximité qui se forgeaient grâce aux liens de parenté ont été les piliers de ma réussite sur le terrain et créateurs d'irremplaçables expériences sur le plan personnel.

\*

#### b. Sources et limites méthodologiques

Le point de départ pour la collecte de données a été l'élaboration de généalogies. Entreprendre ce type d'analyses chez une population implique que celle-ci possède certaines particularités démographiques et géographiques. Ainsi, le choix d'une petite population isolée s'avère très important. Dans le cas de San Andrés, l'isolement montre une spécificité utile pour cette étude. Très éloignée dans la mer Caraïbe occidentale, l'île se trouve à 450 km des côtes colombiennes et à 150 km de distance du point continental le plus proche, en l'occurrence les côtes du Nicaragua.

De par ses particularités historiques, géographiques et démographiques, San Andrés présente un panorama social foisonnant pour la recherche scientifique. Bien que l'isolement se présente en avantage, la taille de la population en revanche posait un problème, le nombre d'habitants est une limite pour les études de parenté ou les ethnographies visant établir des généalogies. À l'inverse des îles de La Désirade ou de Terre-de-Haut, pour reprendre les travaux de Jean-Luc Bonniol (1992) et Jean-Michel Hegesippe (1980) comme exemple, l'île de San Andrés a une très haute densité démographique. Tandis que l'île de La Désirade compte approximativement une population de 1500 habitants en 24 km<sup>2</sup> (67 hab./km<sup>2</sup>), San Andrés présente une population actuelle de 70.000 personnes pour une superficie de 26 Km<sup>2</sup> (2700 hab./km<sup>2</sup>). Cette caractéristique ne permet pas, pour des raisons logistiques, de prendre en compte la totalité de la population ni d'établir une analyse complète fondée sur la construction généalogique.

---

<sup>20</sup> Pour séjourner à San Andrés, la personne non résidente qui a des liens de parenté doit solliciter un titre de séjour valable pour une quantité maximale de 180 jours par an. Plusieurs fois, j'ai ignoré ou dépassé le temps légal de séjour, mais grâce à l'aide des réseaux familiaux et d'amitié établis, j'ai pu entrer, sortir et rester sur l'île sans aucun problème au-delà de ces limites.

Au cours de mes trois séjours sur le terrain, la prise de notes ainsi que l'observation participative et non participative m'ont permis de passer du temps avec les personnes qui allaient devenir mes interlocuteurs chez elles et dans leur quartier avant de passer aux entretiens plus formels et d'entreprendre la construction de généalogies. Ma participation aux rencontres religieuses, aux fêtes, aux meetings politiques, ainsi qu'à d'autres événements quotidiens, m'a particulièrement aidé à appréhender les représentations symboliques et sociales qui structurent cette population.

S'ajoutent à cela la recherche *in situ* d'actes de mariage, de baptêmes et de décès dans les églises, auprès du notaire de l'île, dans le bureau du registre de population et le bureau du gouverneur. La consultation de livres et d'articles dans les bibliothèques locales et chez certains spécialistes a aussi contribué à faire avancer ce travail.

Mon parcours a commencé dans les églises de *La Loma* et de *San Luis*, qui sont les seules sur l'île à posséder leurs propres archives. Sur recommandation de Luis Alberto Archbold, je me suis rendu sur place pour me renseigner par rapport aux actes de naissance et de baptêmes. Malheureusement, dans les deux cas j'ai rencontré des difficultés pour y accéder. À l'église protestante de *La Loma*, l'accès aux données a été restreint à cause du mauvais état des archives. Je me suis donc rendu à la bibliothèque du *Banco de la República* où j'ai pu trouver quelques copies des actes recherchés. Pour l'église catholique de *San Luis*, il me fallait attendre la permission du prêtre. Celui-ci étant absent pour raisons personnelles et sans date de retour connue, les archives sont restées inaccessibles.

Dans les fonds paroissiaux<sup>21</sup> du Département de San Andrés, Providencia et Santa Catalina se trouve l'ensemble des documents de toutes les églises catholiques rattachées à cette circonscription. J'ai donc décidé de rendre visite au responsable Monseigneur González Sánchez, mais celui-ci s'est montré réticent et manifestement dérangé par le sujet des généalogies. D'après Monseigneur, « [...] les mormons sont en train de faire des choses bizarres avec cette chose de la génétique et les généalogies et cela n'est pas bien vu par l'Église catholique. Nous ne savons vraiment pas pourquoi ils font cette recherche, donc cette information, comme vous pouvez le comprendre, n'est pas disponible au public... ».

---

<sup>21</sup> Ces fonds se trouvent dans le siège du *Vicariato Apostólico* du Département.

Le Service central de l'État civil et le bureau du notaire de San Andrés, où l'on peut trouver d'autres actes importants comme les registres de mariages et les actes de naissance, se sont aussi montrés impassibles.

La raison avancée par le notaire pour expliquer l'inaccessibilité de ses archives était aussi intéressante que surprenante. En 1967, un incendie a détruit l'ancienne *Casa Intendencial* où se trouvaient tous les documents juridiques et officiels ainsi que les actes d'État civil et les titres de propriétés des habitations et des terres. Cela fait aujourd'hui 43 ans que les autorités n'ont toujours pas refait ces actes notariés. De ce fait, le bureau n'était pas en possession des informations sollicitées et m'a demandé de me diriger au Service central de l'État civil. Comme complément à cette explication des rumeurs courent parmi les habitants de l'île que la lutte entre les *nativos/raizales*, les *pañás* et l'État pour le contrôle de la terre aurait été la cause du complot qui a abouti par l'incendie de la *Casa Intendencial* dont le résultat a été la disparition de tous ces documents. Selon la rumeur, cette disparition et surtout le non-rétablissement de documents publics auraient bénéficié à l'État et aux riches propriétaires des terres.

Suite à ma demande écrite, le Service central de l'État civil a pris plusieurs mois pour finalement me donner une réponse négative. Leur antenne locale a malheureusement été dans l'impossibilité de m'accorder la permission d'accéder à leur fonds documentaires sans l'ordre direct du bureau central.

J'ai tout de même pu continuer ma recherche d'archives à l'aide d'autres établissements. Le Secrétariat de l'intérieur du gouvernement départemental m'a beaucoup aidé au cours de ma mission à San Andrés. En plus de me faciliter l'accès aux documents et aux données statistiques, certaines personnes du bureau ont montré un intérêt personnel pour mon travail, à tel point qu'elles ont accepté de participer aux entretiens et m'ont fourni des ressources bibliographiques. Elles m'ont aussi donné la possibilité de travailler en lien avec le programme départemental pour les personnes âgées où j'ai pu organiser une série d'ateliers de cartographie mentale et mémoire patronymique avec les habitants de trois secteurs représentatifs de l'île : *La Loma*, *San Luis* et *North End*.

Le même bureau est aussi chargé des cimetières publics du département. J'ai eu l'occasion de chercher des informations relatives aux inhumations et aux exhumations effectuées à partir de l'année 2000. Malgré l'état parfois incomplet et désordonné de leurs

archives, j'ai recueilli les informations de 237 cas qui se rapportaient directement à ma recherche. Par ailleurs, Ramiro Yates, le responsable des inhumations et des exhumations des cimetières publics sous la responsabilité du gouvernement départemental, m'a fait visiter les cimetières publics et privés où j'ai pu observer les pratiques d'enterrement et regarder de plus près le problème du manque de place dans les cimetières de l'archipel.

Le bureau d'Action sociale à San Andrés, directement rattaché au gouvernement central, m'a permis l'accès aux données du programme *Familias en Acción* (Familles en Action). Ce programme offre un apport financier aux mères-chefs de famille et une assistance de santé et d'éducation pour les mineurs sous la forme de complément nutritif et de soutien scolaire. La population ciblée est celle dont les revenus sont faibles et les personnes inscrites au Système de Sélection de Bénéficiaires pour les Programmes Sociaux (SISBEN<sup>22</sup>), c'est-à-dire dont le niveau de couverture social est minimum.

Malgré les obstacles rencontrés dès les premières semaines de mes recherches sur le terrain, l'information finalement récoltée au bout de trois longs séjours sur l'île a été d'une grande valeur et a considérablement enrichi mon travail ethnographique et généalogique. Grâce à ces données, le regard que je posais initialement sur la population de San Andrés a été complété par une dimension supplémentaire.

Outre les informations recueillies auprès des personnes et organismes officiels, les entretiens ont occupé une place centrale dans ma méthode de travail. Une trentaine de personnes ont collaboré avec moi très étroitement se pliant au rythme intense de plusieurs heures par jour, me consacrant parfois même des journées entières. Ils répondaient à mes questions et établissaient volontiers un dialogue, nourrissant l'espoir que j'avais de me rapprocher peu à peu de leurs vies et du côté intime et privé de la famille, souvent oublié par les chercheurs qui travaillent ce thème sur l'archipel. Les données obtenues à partir de ces entretiens sont accompagnées d'une trentaine d'entretiens recueillis au cours de mes premiers travaux de recherche sur le terrain.

En tout, vingt-six entretiens approfondis et semi-structurés ont été effectués. S'ils prenaient souvent la forme de dialogues détendus et ouverts, où la personne interviewée

---

<sup>22</sup> Le SISBEN est un outil d'identification, qui classe les individus selon leur qualité de vie et qui permet la sélection technique, objective, uniforme et équitable des bénéficiaires des programmes sociaux contrôlés par l'État. Ceci conformément aux conditions socioéconomiques particulières de chaque individu. ([www.sisben.gov.co](http://www.sisben.gov.co))

développait librement ses pensées, le choix des thèmes traités a toujours été guidé par l'enquêteur. Cette méthode s'est avérée particulièrement utile puisqu'au moment où la personne interviewée racontait son histoire, il se construisait une relation de complicité, d'affinité et de respect, très importante au moment de valoriser l'oralité comme source légitime d'information.

Les premiers entretiens effectués en 2001-2002 ont été enregistrés. La décision de ne pas enregistrer les entretiens effectués en 2009-2010 a été prise afin d'éviter toute possible intimidation ou gêne pour les interviewés, ce qui aurait pu fausser le dialogue. D'un autre côté, cette décision m'a épargné les inconvénients liés à la transcription comme les bruits de fond lors de dialogues dans des lieux publics ou le manque d'intelligibilité si les interlocuteurs parlaient à voix basse.

Certes, cette décision comportait le risque d'une perte d'information au moment de la prise de notes et demandait de faire appel à la mémoire lors de la transcription, mais la possibilité de revoir plusieurs fois les personnes interviewées s'est toujours présentée comme une solution face au problème d'éventuelles pertes de données. En outre, cette façon de procéder a apporté beaucoup plus de spontanéité aux interviews. La richesse des histoires recueillies reflète d'ailleurs la tranquillité et le naturel avec lesquels les entretiens se sont déroulés, et la création de conditions propices pour libérer les pensées (Augé. 2001 : 10).

La plupart des entretiens ont eu lieu au sein même des foyers des familles. D'autres se sont déroulés sur les lieux de travail ou dans des lieux publics comme des restaurants ou cafés. Les entretiens duraient en moyenne deux heures avec des questions très précises sur la généalogie, ainsi que des questions semi-ouvertes sur la vie personnelle et publique des personnes. Les dialogues, les thèmes et la manière de faire les entretiens ont aussi évolué avec le temps, car les relations devenaient plus amicales et les conversations plus joviales, spontanées et naturelles.

\*

c. Les sources orales : les gens

Les entretiens sont une méthode très employée dans les études scientifiques menées à San Andrés même si dans la recherche d'informations orales il existe toujours la possibilité de

l'oubli. L'oubli est un risque autant pour l'interviewé que pour l'intervieweur au moment où il choisit l'information qu'il gardera ou pas. Conscient de ce double risque, la recherche de l'« oral » est très importante pour les travaux de terrain comme celui-ci, car le fait d'entendre des histoires et de connaître les différentes façons qu'ont les habitants de penser et d'observer leur propre société enrichit substantiellement la réflexion du chercheur et permet au discours de ce dernier de s'ajouter à ceux des informateurs, produisant une pluralité de narrations au fil des rencontres (Augé. 2001 : 63).

Avant d'entreprendre mon troisième séjour de travail sur l'île de San Andrés, j'ai été amené à repenser les questionnaires et d'élaborer une méthode différente pour l'approfondissement des entretiens. Mon nouvel intérêt pour la généalogie me conduisait vers une population parfois nouvelle par rapport à celle que j'avais connue lors de mes derniers terrains, mais aussi vers de nouvelles voies pour la compréhension de la société insulaire.

Les entretiens ont été conçus dans un premier temps de la manière suivante : dans un premier temps, l'interviewé devait faire un travail de mémoire ponctuel pour élaborer le mieux possible sa généalogie. À ce stade, je recueillais les informations relatives à leurs ancêtres (G+1, G+2), relatives à leurs proches, soit les personnes de la même génération que la personne interviewée EGO (G+0), relatives à leurs enfants (G-1) et finalement leurs petits-enfants (G-2) et arrière petits-enfants (G-3), s'il y en avait. Grâce à cette méthode, je construisais un corpus généalogique qui unissait « [...] population présente et population passée au travers de réseaux d'ascendance et de descendance [...] » (Bonnioi. 1992 : 15), ce qui représente au moins quatre générations et un peu plus de 100 ans d'histoire.

Dans un deuxième temps, l'exercice de la mémoire s'élargissait. Des sujets comme le territoire, le voisinage et l'héritage de la terre étaient abordés afin d'orienter la conversation vers la conception de l'espace tant physique que symbolique chez les adultes. Le fait de parler de la religion m'a permis de glaner différents points de vue sur les rites du baptême et le mariage et sur les idées qu'avaient mes interlocuteurs à propos des relations sexuelles et des fiançailles, par exemple.

Finalement, nous parlions des habitants du commun, pour essayer de comprendre les différentes représentations que les gens se font d'eux-mêmes et des autres. Pour arriver à cette fin, j'employais des concepts connus de la parenté comme père, mère, cousin, gendre, belle-fille, etc., laissant de côté les termes et catégories plus gênants pour ma recherche tels que

*raizal, paña, fifty-fifty* et *half and half*, qui pouvaient d'une manière ou d'une autre, faire basculer les témoignages dans de fausses interprétations ou des *a priori*.

Mes nouveaux objectifs m'ont aussi conduit à élargir ma population cible. Afin de faciliter la recherche d'informateurs, j'ai établi des critères de sélection assez précis, sans pour autant rejeter la possibilité de rencontrer d'autres sources orales. Tous simplement, les futures personnes interviewées devaient être des descendants de relations mixtes, devaient être engagés eux-mêmes dans une relation mixte ou faire partie d'une famille où ces relations étaient présentes. Des 26 personnes interviewées, une seule n'a pas rempli ces critères dans les 5 générations (G+3, G+2, G+1, G+0 et G-1). Une deuxième personne a une ancêtre extérieur au groupe (G+5). Les autres personnes présentent d'une façon ou d'une autre une relation de parenté avec des personnes externes à leur groupe, soit par filiation soit par alliance.

Bien que mes critères de sélection étaient expliqués avant chaque rencontre, les personnes que je souhaitais interviewer proposaient souvent de me présenter à d'autres personnes qui, selon eux, « connaissent mieux l'histoire de l'île ». Cette idée de connaître l'île mieux que les autres, et par conséquent être autorisé à en parler, est assez répandue à San Andrés, situation qui crée une ambiance propice pour que certaines personnalités (politiques, pasteurs, leaders sociaux) prennent une place centrale dans le discours officiel des îles.

Ces personnes sont reconnues et respectées pour leur connaissance des îles et pour la position qu'elles occupent dans la société insulaire, notamment dans le groupe *nativo/raizal*. Leurs postures sociales et politiques assez radicales, qui retiennent l'attention d'un grand nombre de chercheurs, font bon ménage avec leurs rôles dans la société insulaire en tant que pasteurs d'églises, membres du groupe *raizal*, politiciens ou historiens.

Voulant m'éloigner du préjugé méthodologique qui consiste à donner une place de choix aux voix « savantes » et « autorisées » d'un peuple en négligeant les autres versions de l'histoire, j'ai essayé de m'approcher au plus près de cette constellation de voix, d'écouter attentivement les autres discours, plus variables, parfois divergents, mais tous aussi autorisés et valables les uns que les autres.

J'ai établi contact avec 14 femmes et 12 hommes. Malgré la majorité de femmes dans l'échantillon, je ne les ai pas sélectionnées selon des critères de genre. J'ai tenté de maintenir un équilibre chez les informateurs pour pouvoir obtenir des informations partagées. Par contre, j'ai préféré parler avec des adultes âgés de plus de 40 ans, puisque ces personnes pouvaient me fournir des données généalogiques et historiques plus riches. Ainsi, l'âge moyen des femmes est de 50 ans et de 59 ans pour les hommes (voir annexe 4). J'ai aussi interviewé quelques personnages politiques et des activistes de l'île, mais en les invitant toujours à me raconter leurs vies familiale et quotidienne plutôt que de ressasser leurs discours politiques.

Vient s'ajouter aux personnes interviewées formellement, une multitude de voix qui appartiennent à d'autres personnes que j'ai connues sur le terrain : des femmes au foyer, des travailleurs indépendants, des employés des secteurs privé et public, des petits commerçants, des retraités, des étudiants en Master d'études caribéennes, des artistes, des enseignants, des avocats et des médecins.

Une troisième source orale employée dans ce travail de recherche est la parole des adultes âgés inscrits au programme social dirigé par la *Secretaría del Interior* du gouvernement départemental. La personne chargée de ce programme a autorisé que leurs propos soient recueillis au cours d'ateliers de cartographie mentale effectués sur trois séances avec trois groupes différents : celui de *La Loma*, celui de *San Luis* et celui du *North End*.

Les ateliers, qui s'intitulaient « cartographie mentale et mémoire de la famille et la parenté », avaient pour objectif la récupération de certains usages associés à la toponymie et aux patronymes. Il s'agissait tout particulièrement d'élucider la façon dont les noms de famille étaient employés sur le territoire pour identifier les familles propriétaires des terres et leur rôle joué dans l'éventuelle division du territoire, ainsi que l'usage de noms de personnages historiques, ou encore la signification des noms de fruits ou du relief géographique pour la toponymie.

D'un autre côté, des données ont aussi été recueillies sur les mariages et les unions de fait afin de mieux connaître les systèmes d'échange matrimonial, les différentes stratégies



employées et les critères établis pour choisir un conjoint et les conditions que devaient remplir les fiancés pour être acceptés par les familles<sup>23</sup>.

Un médecin en gériatrie aussi chargé du programme m'a accompagné et assisté pendant les ateliers. Il m'a parlé de son travail auprès des adultes âgés, des difficultés, du manque d'attention, de mémoire et même du tempérament des adultes. En me guidant sur ses indications, j'ai posé des questions aussi claires et aussi courtes que possible. Celles-ci étaient accompagnées de plusieurs activités ludiques durant lesquelles les personnes âgées pouvaient raconter des histoires ou dessiner pour mieux s'exprimer.

Dans un premier temps, j'avais prévu de parler en anglais dans les secteurs de *La Loma* et de *San Luis* pour mettre les participants plus à l'aise et avoir une communication plus fluide avec cette population native anglophone. Malheureusement, ceux-ci ont préféré parler le créole et j'ai été contraint de demander l'aide du médecin pour la traduction. En revanche, dans le secteur du *North End*, les échanges en espagnol ont été plus nombreux puisque le groupe était composé dans sa majorité d'immigrants continentaux colombiens.

Cette méthode m'a permis d'observer la porosité des frontières entre les habitants de l'île, ainsi que le désaccord entre leur vécu et les discours radicaux qui nient toute implication des partenaires extérieurs ou étrangers dans la formation et le développement de la société *nativa/raizal*. Finalement, cette approche ethnographique m'a permis de comprendre pourquoi à San Andrés « l'altérité » est autorisée dans les domaines privés et publics, et de constater qu'il est possible d'appartenir à une communauté et simultanément d'en être exclu.

\*

#### 4. L'approche ethnographique

Pour entreprendre une étude sur la famille, en faisant des constructions généalogiques et en s'appuyant sur les liens de parenté, il était très important de savoir discerner les différences et les points communs entre ces approches et sur quels aspects de la vie des insulaires cette méthode était applicable.

---

<sup>23</sup> Le questionnaire variait légèrement selon le secteur. Certaines questions ont été conçues et posées uniquement aux *nativos/raizales*, tandis que d'autres étaient plus adaptés aux immigrants continentaux colombiens (voir annexe n. 1).

L'*approche généalogique*, malgré les difficultés posées par le grand nombre d'habitants, rend l'organisation sociale de cette société insulaire plus accessible. Grâce à la construction d'arbres généalogiques<sup>24</sup>, une activité souvent perçue comme ludique, qui retenait plus facilement l'attention des interlocuteurs et éloignaient certaines de leurs craintes d'être interrogés, j'ai reconstitué et assemblé des informations concernant un certain nombre de familles tout en observant les petits détails qui restent souvent cachés ou ignorés du public général.

La classification des membres au sein de la famille m'a permis de constater « l'histoire à la fois sociale et biologique d'un groupe humain » (Bonniol. 1992 : 151) qui donne une légitimation sociale aux liens de parenté biologiques (consanguins) ou électifs (adoption, parenté spirituelle, etc.), ces derniers reproduisant « dans l'ordre du "symbolique" et du "légal" » les caractéristiques des premiers (Barry. 2008 : 14).

En tant que système de classification, la *parenté* m'a permis d'observer les relations sociales au-delà de la famille de résidence, les comportements des individus et les principes essentiels à leur reproduction et celle du groupe (Godelier. 1993 : 1196). La *famille* en tant que « terme générique désignant les personnes (consanguins ou alliés) se considérant comme "parents" » (Barry. 2008 : 769), rendus visibles par la construction généalogique, comme je viens de le décrire m'a permis d'observer les relations d'une manière plus intimes et privées de ces personnes.

Le *mariage*, en tant qu'union « socialement reconnue entre deux individus légitimant leurs relations sexuelles et affirmant a priori la paternité et/ou maternité des membres du couple vis-à-vis des enfants qui pourront être conçus lors de celle-ci » (Barry. 2008 : 773) m'a servi de pont entre l'alliance et la parenté (Lévi-Strauss. 1967 : 561). C'est grâce à cette institution que les non-parents (non semblables) deviennent parents par alliance.

Si l'*alliance* est généralement considérée comme régulatrice de la distribution des couples et une manière de maîtriser les échanges matrimoniaux, cela ne se passe pas nécessairement ainsi à San Andrés. Les mariages ou les unions (mixtes ou non) n'aboutissent toujours à une relation entre les familles. Par contre, en devenant les descendants des familles respectives par la filiation, les enfants issus de ces mariages et unions sont créateurs de liens

---

<sup>24</sup> Pour la construction et présentation des arbres généalogiques j'ai utilisé le logiciel GenoPro 2011 version 2.5.4.1.

entre les familles des époux, facilitant ainsi le rapport entre eux en générant de nouvelles catégories d'appartenance (Barry. 2008 : 15).

Dans le groupe des *nativos/raizales* et même parmi les plus radicaux, la généalogie a mis en lumière certains faits : tout d'abord, un nombre important d'unions mixtes (généralement entre *nativos/raizales* et continentaux colombiens) ; ensuite, plusieurs générations de descendants d'unions mixtes qui représentent la normalisation de ce qui était auparavant interdit ; enfin, dans toutes les familles étudiées, qu'elles aient été *raizales* radicales, non radicales, *nativas* ou mélangées, l'existence de relations de filiation ou d'alliance avec le groupe continental colombien.

Devant ces faits, les données du terrain ont mis en évidence un double jeu dans les systèmes d'échange. D'une part, le choix personnel du partenaire et l'interdiction sociale de se marier avec quelqu'un de l'extérieur du groupe *raizal*. D'autre part, les mélanges biologiques constants dans l'enchaînement générationnel du groupe insulaire et la particularité du fonctionnement des « coutumes sociales » (Radcliffe-Brown. 1986 : 67) pour différencier entre les *semblables* et les *autres*. Finalement, les données recueillies m'ont permis de constater que des catégories telles que *raizal*, *pañá*, *turco* ou *fifty-fifty*, sont très peu activées dans le discours et peu présentes dans le système de pensée des habitants.

Face à la radicalisation d'une partie du groupe *nativo/raizal* dû au contexte politique marqué par la montée en puissance de discours ethnocistes, il est intéressant d'observer qu'au-delà des règles d'exclusion proclamées, il existe un besoin d'échange dont la finalité est la reproduction sociale du groupe. Selon Ira Buchler (1987), les processus d'échanges forment une communauté morale qui peut connaître des luttes, des tensions et des mécontentements internes. San Andrés n'est pas une exception. Cependant, les unions mixtes à San Andrés, parmi d'autres mécanismes, offrent des possibilités d'alliance et de consanguinité via leurs descendants, ce qui contribue à établir une relation où il existe l'intention d'annuler tout type de conflits à l'intérieur de la communauté. Cela va finalement à l'encontre de la volonté d'exclure le groupe *pañá* et permet d'en finir avec l'idée même que l'archipel serait le théâtre d'un conflit ethnique.

La notion de *race* a été déterminante dans la construction d'un ordre social dans les sociétés caribéennes et sud-américaines<sup>25</sup>, car il s'y est créé un système de reconnaissance par le chemin biologique où le phénotype et l'héritage génétique s'utilisent comme marqueurs de différenciation sociale<sup>26</sup> (Benoist et Bonniol. 1989 : 105 ; Mason. 1975, Lowenthal. 1961).

Dans le cas particulier de la Colombie, la colonisation espagnole a laissé une stratification sociale fondée sur une différence économique, mais aussi biologique très marquée, malgré la devise de la constitution de 1886 en vigueur jusqu'à 1991 : *un solo Dios, una sola raza, una sola lengua*.

Les catégories comme « mulâtre », « noir », « métis », « blanc », ou « quarteron » sont assigné une place spécifique dans la société coloniale stratifiée, qui s'est perpétuée jusqu'à l'instauration de la République. L'intégration mentale de ce schéma social a donné la constitution d'une idéologie par laquelle les différences physiques deviennent un outil de légitimation d'inégalités dans une société hiérarchisée par rapport aux marqueurs raciaux par lesquels s'effectuent les jugements des individus (Bonniol. 2005 ; Cunin. 2001 ; Losonczy. 1997, 2008).

Comme les apparences physiques sont le résultat de trajectoires généalogiques (Benoist et Bonniol. 1989), l'attention portée aux traits physiques est très présente dans la compréhension et l'utilisation des généalogies pour la population d'une société caribéenne insulaire comme celle de San Andrés et ceux qui l'étudient. De plus, l'héritage colonial en Colombie a laissé une trace indélébile dans les rapports sociaux, encore fondés sur des marqueurs raciaux. Avant la constitution de 1991, la Colombie était un pays structuré selon une pyramide raciale où les noirs et les indigènes occupaient les strates inférieures, les métis majoritaires en nombre, occupaient celles du milieu, servant de tampon entre les couches socio-raciales inférieures et supérieures, dominées par les blancs.

Encore aujourd'hui en Colombie, comme ailleurs en Amérique latine, le mot *race* surgit dans les conversations banales avec une particularité qui est l'utilisation de diminutifs mélioratifs ou péjoratifs selon les situations. Par exemple, on dira « *negrito* » au lieu de

---

<sup>25</sup> Mais aussi au Brésil où l'anthropologue Darcy Ribeiro (1995 : 114) montre comment le noir, apporté comme main d'œuvre pour la production sucrière, joue un rôle crucial dans le domaine économique et sociobiologique, puisque leur introduction transforme l'amalgame racial et culturel brésilien « avec leurs couleurs plus fortes ».

<sup>26</sup> « These societies are extremely aware of physical type and of the transmission of features; they are based on biological thinking, as far as phenotypical diversity and heredity are used as conditions for social differentiation ».

« negro » pour atténuer une connotation péjorative implicite, et de la même manière on peut entendre les expressions « pobre indiecito » ou « mulatica linda ». Par contre, là où voudra insister sur les défauts de caractère d'une personne, par exemple son manque d'éducation, on dira : « mucho indio ».

On voit que même après le changement constitutionnel, les débats académiques autour du mot « race » et la mise en scène de la catégorie « ethnie », les Colombiens continuent à se différencier les uns des autres en utilisant une terminologie raciale. Le mot « ethnie », qui est davantage employé par les leaders communautaires, arboré par les dirigeants de groupes minoritaires, ou consigné dans les discours des politiciens et les travaux des universitaires, reste plutôt inutilisé en dehors des domaines politique et scientifique.

L'État colombien, qui reconnaît pourtant la diversité ethnique et culturelle de la Nation (article 7 de la Constitution de 1991), ne propose aucune définition de ces termes dans la charte. Les catégories « indigènes » et « noirs », qui permettent aux personnes qui s'identifient comme telles de se défendre juridiquement et de revendiquer certains droits, sont donc malléables par nature. Pour sa part, le ministère d'éducation colombien définit l'*ethnie* de la manière suivante :

« Groupe de population qui se différencie de la société nationale ou hégémonique en termes de ses pratiques socioculturelles, qui peuvent être visibles à travers de coutumes et de traditions, qui vont lui permettre de construire un sens d'appartenance à une communauté d'origine, spécifique au sein du collectif de la société nationale. Cependant, l'appartenance à une communauté ethnique n'est pas un obstacle au sentiment d'appartenance à la société colombienne. Ainsi, cette appartenance peut être partagée entre les deux communautés : une ethnique et l'autre nationale »<sup>27</sup> (Ministère d'Éducation National).

À partir de ces textes de loi, les habitants *nativos/raizales* de San Andrés ont pu revendiquer leur statut en tant qu'ethnie, que les scientifiques ont défendu en proposant la définition suivante :

« Un groupe comme celui des insulaires *raizales* de l'archipel est une ethnie dans la mesure que ses membres s'identifient à l'aide de symboles culturels, "raciaux", religieux ou linguistiques, qu'ils peuvent affirmer dans le processus de défense de

---

<sup>27</sup> Grupo poblacional que se diferencia del conjunto de la sociedad nacional o hegemónica en términos de sus prácticas socioculturales, las cuales pueden ser visibles a través de costumbres y tradiciones, que a la vez le permiten construir un sentido de pertenencia a una comunidad de origen, como específica en el colectivo de la sociedad nacional. Sin embargo, el autoreconocimiento respecto a una comunidad étnica no es un obstáculo para tener un sentido de pertenencia a la sociedad colombiana. Así, dicha pertenencia puede ser compartida entre las dos comunidades: una étnica y otra nacional. (<http://www.mineduacion.gov.co/1621/article-82803.html>).

leurs terres, de leur manière d'être, leur façon de parler, de penser ou de prier. L'ethnicité est une composante émotionnelle de l'identité qui, dans le cas de la société insulaire *raizal*, rend hommage à l'histoire du peuplement et à leur permanence sur l'archipel de San Andrés, Providencia et Santa Catalina. Elle suit la même trajectoire que la colonie, l'arrivée des Africains et des Européens et le développement culturel caribéen, avec les caractéristiques dominantes de la troisième racine de l'arbre de l'Amérique : la racine originaire d'Afrique »<sup>28</sup> (Sánchez de Friedemann. 1996 : 133-134).

Les définitions et les fonctions attribuées au mot *ethnie* vont être la cible de plusieurs critiques. Pour Betty Lozano et Bibiana Peñaranda (2007 : 718), le mot *ethnie* ne fait que remplacer le mot *race* qui, dépourvu de son sens social, véhicule en fin de compte les mêmes contenus essentialistes. Dans le cas de la Colombie, les catégorisations ethniques et tout le travail de ré-identification des populations ne seraient autre chose qu'une construction d'« ethnies fictives » (Westwood. 1996 cité par Lozano et Peñaranda. 2007 : 718 ; Balibar. 1990 : 130) et ces ethnies fictives ne seraient qu'une conséquence des processus d'ethnisation de l'État Nation engagés pour mieux contrôler la population en lui accordant un sentiment d'appartenance supplémentaire qui jouera un double rôle : une identité de l'individu « moi » et une autre collective « nous » (Balibar. 1990 : 131) où c'est la *race* qui va déterminer la différence entre les semblables et les non semblables.

Les caractéristiques attribuées aux populations « types » deviennent rapidement des normes rigoureusement établies par un tiers prétendument objectif comme l'État ou une institution universitaire. De fait, comme « seuls les facteurs socialement pertinents deviennent discriminants pour diagnostiquer l'appartenance [...] » (Barth. 1969 en Poutignat et Steiff-Fenart. 1999 : 212), les listes de caractéristiques dressées par ces instances officielles sont rarement fondamentales pour assurer l'appartenance des individus à un groupe déterminé.

Mais au-delà de cette idée des ethnies fictives, un autre problème se profile par rapport aux catégorisations ethniques en Colombie. C'est un problème qui est dû plutôt à la dimension universelle accordée au concept d'ethnie. Autrement dit, l'obstacle se trouve dans l'imposition de ce concept sur un grand nombre de communautés qui possèdent leurs propres spécificités et qui sont réparties sur des zones géographiques très distantes les unes des autres.

---

<sup>28</sup> « Un grupo como el de los isleños raizales del archipiélago es una etnia en la medida en que sus miembros se identifican valiéndose de símbolos culturales, 'raciales', religiosos o lingüísticos. Que los isleños raizales pueden afirmar en el proceso de la defensa de sus tierras, de su manera de ser, de hablar, de pensar o de rezar. La etnicidad, por su parte, es un componente emocional de la identidad, que en el caso de la sociedad isleña raizal, hace honor a la historia de poblamiento y permanencia en el archipiélago de San Andrés, Providencia y Santa Catalina. Tiene la profundidad de la misma colonia, la llegada de africanos y europeos y el desarrollo cultural caribeño con perfiles dominantes de la tercera raíz en el árbol de América: la raíz procedente de África ».

Ainsi, attribuer une ethnicité noire ou afrocolombienne autant aux noirs de la côte pacifique, qu'aux noirs de la côte caraïbe qu'aux insulaires caribéens, ne revient-il pas à dénier l'existence des caractéristiques historiques et socioculturelles propres de chaque groupe ?

De plus, l'identité ethnique ou l'ethnicité n'est pas seulement liée aux caractéristiques créées et transmises au sein d'un groupe, mais elle est aussi « toujours et inévitablement un produit d'actes significatifs des autres groupes » (Drummond. 1981 cité par Poutignat et Steiff-Fenart. 1999 : 156).

J'élargirai cette définition en reprenant celle que Fredrik Barth donne aux *groupes ethniques* : « Les groupes ethniques sont des catégories d'assignation et d'identification opérées par les acteurs eux-mêmes et ont donc la caractéristique d'organiser les interactions entre les individus » (Barth. 1969 dans Poutignat et Steiff-Fenart. 1999 : 205). Cette définition, associée à l'idée de *frontières ethniques*, servira à mieux aborder l'organisation des relations sociales par lesquelles se maintiennent les distinctions entre les « semblables » et les « autres », mais aussi les mécanismes qui permettront de les outrepasser.

Ces définitions sont bien entendu des supports méthodologiques. Au cours des entretiens effectués à San Andrés, personne à part les leaders radicaux et les politiciens ne s'est référé aux concepts ethniques. Les mots « mulâtre », « métis », « métissage », « *criollo* » ou « créole » n'ont pas fait partie du vocabulaire employé par les personnes interviewées pour décrire leur identité. Par contre, les mots et marqueurs raciaux « race », « blanc » et « noir » (uniquement en référence aux continentaux) ont été plus récurrents. De même pour le mot *raizal* qui faisait facilement tourner la conversation vers d'autres mots comme *nativos*, *isleños*, *islanders* et *continental* ou *pañá*.

D'un autre point de vue, l'écrivain Antonio Benítez présente la région caribéenne comme le lieu d'actionnement de deux composantes culturelles et sociales particulières : les nouvelles formes de miscégénéation d'un côté et les tensions sociales de l'autre. Il explique que ces deux phénomènes ne sont pas des phénomènes « *criollizados* », mais qu'ils sont plutôt dans un état permanent de « *criollización* ». Il décrit ce dernier terme comme le processus qui accompagne les états instables de la culture de la Caraïbe, les concurrences discontinues, les *happenings* dont le seul chemin est la mutation (Benítez. 1998 : 396).

Les réflexions d'Antonio Benítez Rojo sur la culture caribéenne soulèvent le problème de la terminologie, plus particulièrement la définition du mot *criollo* dans les sociétés latino-américaines et caribéennes. Au moment de son apparition dans le langage français<sup>29</sup>, le terme créole possède plusieurs significations. D'un côté, il pouvait se référer au langage alors que de l'autre, il servait à désigner une personne née dans le Nouveau Monde de parents européens. Le mot créole pouvait aussi désigner l'ensemble de la société, de la terre et de la culture des Antilles.

Réapproprié par les grands penseurs de la région, la créolité témoigne désormais de l'hétérogénéité de la genèse du peuple antillais, en mettant en avant la multiplicité des cultures qui se sont retrouvées dans la Caraïbe sur une même terre inconnue, chacune d'entre elles ayant apporté sa propre langue, sa propre religion et ses coutumes. Cette matrice est la mère de la créolité : une société qui doit s'inventer elle-même à partir des processus de déterritorialisation et de déracinement entraînés par l'esclavage et le colonialisme (Bernabé, Chamoiseau, Confiant. 1993 : 26–31).

Pour les anglo-saxons, le mot « creole » faisait référence à quelqu'un ou quelque chose qui avait des origines étrangères, mais qui s'implantait localement. La « creolization » était donc un processus de reconstruction et de renouvellement socioculturel et identitaire une fois que s'était produit la rencontre de plusieurs cultures (Cohen. 2007 : 369-371). Richard Price va parler de la « creolization » comme d'un phénomène strictement historicisé, où les sociétés créolisées ont des caractéristiques propres, un grand dynamisme et « [a] rich in cultural resources, in their cultural 'building blocks' and 'grammar', and, especially, in the processes by which they play with, transform, and remodel these resources into something fresh » (Price. 2008 : 299).

Dans le cas colombien, le mot *criollo* désigne dans un premier temps une personne née sur le territoire américain dont les parents sont d'origine européenne. De plus, le mot *criollo* ne représente pas la même idée de culture, de territoire et d'histoire que le mot « créole » en français. Avec le temps, le mot évolue et l'on constate que le « criollo » et la « criollización » deviennent tout un projet politique d'identité nationale (Losonczy. 2008 : 266-267) comme cela a été le cas pour le mot « métis » ou « métissage » qui, depuis l'époque coloniale, étaient devenus les piliers d'une société de castes où chacun s'efforçait de gravir les échelons pour

---

<sup>29</sup> Mot venant de l'espagnol *criollo* introduit au français à la fin du XVI<sup>e</sup> siècle



d'atteindre le statut de blanc jalousement défendu par ceux qui y appartenait. C'est pour cela que toute tentative d'ascension de la pyramide sociale devait passer par le processus de blanchiment (Sánchez de Friedemann. 1992 : 13 ; Wade. 2003).

Si l'héritage colonial qui maintient les différences de classes a bien laissé des traces à San Andrés, les gens ne parlent pas de métissage et les descendants d'unions mixtes ne s'identifient pas non plus comme des métis. La discussion tourne plutôt autour de l'appartenance culturelle, et non au processus de *criollización* comme projet politique, c'est-à-dire s'ils se sentent plus *nativos/raizales* ou plus continentaux. Par ailleurs, les *nativos/raizales* ne s'identifient pas avec le mot créole<sup>30</sup> et ne l'utilisent pas.

Il est donc difficile de parler de métissage ou de créolisation à San Andrés. La terminologie employée sur l'île contient un mélange de référents ethniques (c'est le cas du mot *raizal*) et géo-culturels (c'est le cas des termes *nativos*, *isleños*, *islanders* ou *pañá*). Même si les termes qui opposent les deux groupes semblent être bien répondre à l'utilisation de caractéristiques ethniques, c'est bien la *complémentarité des groupes* qui constituera des zones d'articulation où ces groupes pourront « mettre en place des modes d'adaptation réciproques » (Barth. 1969 en Poutignat et Steiff-Fenart. 1999 : 218) parfois instables dans le cas de San Andrés, mais qui assurent finalement le bon fonctionnement de la société.

\*\*

---

<sup>30</sup> L'unique fois que j'ai rencontré le mot créole (*creoles* en espagnol) pour désigner la population de l'archipel a été dans le texte de Hazel Robinson et Jairo Archbold « El archipiélago de San Andrés y Providencia : entre la negridad y los colores » publié en 2010 par Roberto Burgos Cantor dans son livre « Rutas de libertad, 500 años de travesía ». Dans ce texte les auteurs définissent le mot *creole* comme « l'ensemble de pratiques culturelles cohérentes et caractéristiques d'un groupe de 30.000 personnes approximativement, qui incluent des traits basiques comme le langage, les pratiques religieuses proches du protestantisme et la pratique d'activités comme l'agriculture et la pêche. Masi surtout, c'est une façon de voir et de comprendre la vie à partir de cosmovisions qui leur sont propres et d'un point de vue du mœurs naturaliste qui explique la quotidienneté à travers la relation harmonieuse avec la mer et la terre » (p. 303).

## Chapitre I. San Andrés : la terre et l'histoire

« Cette île possède l'étrange particularité de transformer complètement les gens. Elle libère les amarres qui les attachent, elle détruit toute hypocrisie, elle désinhibe leurs âmes et leurs corps, elle dénude les véritables sentiments sans aucune compassion. C'est vraiment incroyable. Non, murmura l'autre. C'est extrêmement dangereux. Faites attention, l'île peut détruire en question d'une minute, la vie tout entière »<sup>31</sup>  
(Buitrago. 1976 : 24).

### 1. La terre

Quelques auteurs comme Loraine Vollmer (1992, 1997), María Margarita Ruiz (1986, 1989) et Isabel Clemente (1991, 1992), parmi d'autres, parlent d'une population culturellement homogène et stable, installée dans l'archipel de San Andrés, Providencia et Santa Catalina à partir de 1780 et jusqu'aux années 1900. C'est précisément à ce moment-là que l'État colombien commence à faire présence dans ce territoire autrefois si éloigné.

Les travaux qui vont à l'encontre de cette idée, comme les textes de Thomas Price Jr. (1954), Peter Wilson (1969, 1995) et J. Cordell Robinson (1996), présentent une société très dynamique, remplie de contradictions et divisée en classes sociales, qui perpétue ou maintient une grande inégalité économique. Outre la division de classes, l'ordre social établi par une stratification de couleurs et des conduites sociales régule les relations entre les habitants identifiés eux-mêmes selon les rapports définis par la réputation et la respectabilité.

La géographie insulaire intervient aussi dans cet ordre social tant à l'intérieur comme à l'extérieur du territoire. Mobilité vers le continent et les autres îles, un certain degré d'endogamie surcharge de relations sociales et un resserrement culturel sont quelques particularités de la population insulaire.

Pour mieux comprendre les transformations démographiques et les dynamiques sociales auxquelles l'ethnologue est confronté, il est pertinent de parler de cette particularité et du parcours historique et la manière dont la diversité et l'intensité des entreprises coloniales européennes ont façonné et configuré la société installée sur ce territoire.

\*

---

<sup>31</sup> « Esta isla tiene la extraña propiedad de desdoblarse completamente a las personas. Les suelta las amarras de contención, acaba con todo barniz de hipocresía, desinhibe sus almas y sus cuerpos, desnuda sin compasión los verdaderos sentimientos. Realmente emocionante. No – susurro el otro –. Terriblemente peligroso. Tenga cuidado, la isla puede destruir en un minuto el edificio entero de una vida ».

a. L'île géographique

« Ce qui m'énerve ce que les *pañás* transforment mon île dans une grande prison entourée d'eau partout »<sup>32</sup> (Buitrago. 1976 : 115).

L'archipel de San Andrés, Providencia et Santa Catalina, avec ses îlots rocheux de Roncador, Quitasueño, Albuquerque, Bolívar, Serrana, Serranilla, Cotton, Heines, Rose et Johny (Parsons. 1985 : 13), plus proche géographiquement des côtes de l'Amérique centrale que des côtes continentales colombiennes s'étend sur 52 km<sup>2</sup> de terres et plus de 280.000 km<sup>2</sup> de territoire maritime. Cette condition géographique crée des frontières avec des pays assez éloignés comme le Costa Rica, Nicaragua, Haïti, Honduras, la Jamaïque et la République dominicaine.

Carte 1: Localisation de l'archipel de San Andrés, Providencia et Santa Catalina.



Source: <http://www.caribe.unal.edu.co/old/Region.htm>

Bien que ces caractéristiques semblent être très importantes au niveau géopolitique et environnemental, l'archipel a du mal à trouver sa place dans la carte politique de la République. Pendant plusieurs années, et encore aujourd'hui, les cartes dans les manuels de géographie scolaires, quelques sites web institutionnels et non institutionnels représentent les îles d'une façon erronée ou simplement ne faisant pas partie du territoire colombien.

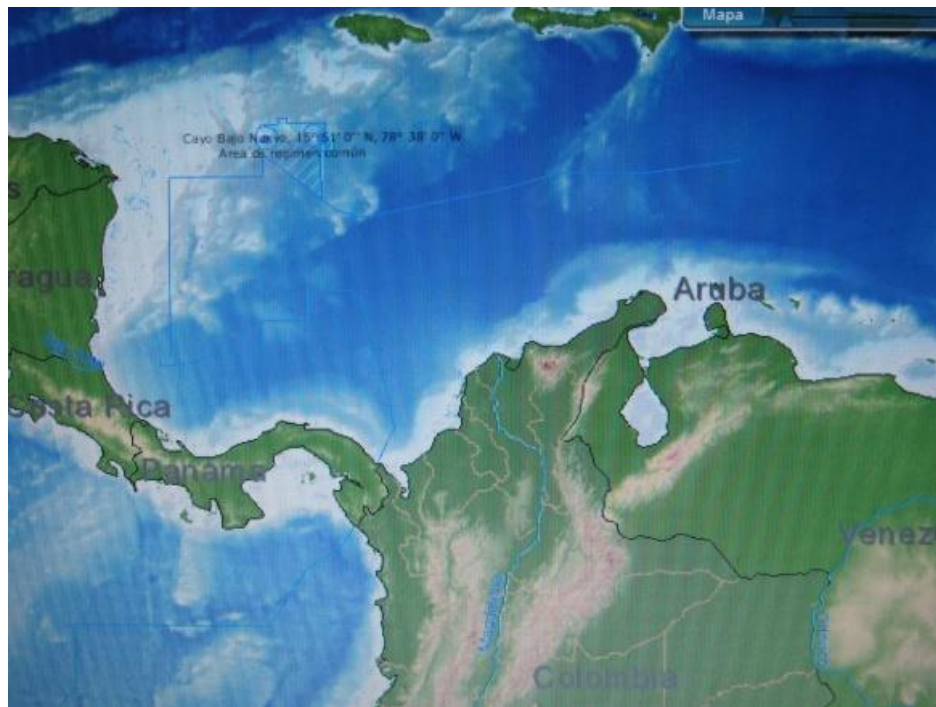
<sup>32</sup> « Lo que me fastidia es que los pañamanes convirtieran mi isla en una gran prisión rodeada de agua por todas partes ».

Carte 2 : Localisation géographique et carte politique de Colombie.



Source: <http://www.todacolombia.com/geografia/ubicacion.html>  
 Source: <http://www.mapsofworld.com/colombia-political-map.html>

Carte 3 : Détail de la carte Cartographie basique de Colombie.



Source. Institut géographique Agustín Codazzi. <http://geoportal.igac.gov.co>

Plus longue que large et avec peu de relief, l'île de San Andrés domine une partie de la mer des Caraïbes occidentale avec sa barrière corallienne. Ses profondeurs océaniques sont propices pour la pêche et la chasse de plusieurs espèces de poissons, de tortues et de crustacés ainsi que d'oiseaux et de leurs œufs.

Bien que l'on trouve une importante végétation sur l'île, particulièrement des cocotiers et quelques espèces fruitières, les ressources en eau sont très rares, ce qui a incité l'exploitation de la mer. Cependant, la production agricole et la pêche traditionnelle diminuent peu à peu à cause de la pêche industrielle et l'appauvrissement de la terre et de la salinisation des eaux souterraines.

Cette caractéristique d'être une terre cultivable est très importante pour les habitants *nativos/raizales*, puisqu'ils voient leur terre comme quelque chose d'utile, de productive :

« Notre terre n'est pas une terre sauvage, elle est cultivable. Depuis longtemps notre isolement et les problèmes d'importation de nourriture ont fait de nous des agriculteurs, et la mer qui nous entoure nous a poussés à devenir des pêcheurs et de marins »<sup>33</sup> (Ruiz et O'Flin. 1992 : 9).

La partie nord de l'île, connue sous le nom de *North End* est une immense nature de briques et de ciment. Dans le centre-ville coexistent une infinité de populations, de classes sociales, de cultures et de religions. On y trouve des *nativos/raizales*, des continentaux, des étrangers, des mariages mixtes, des SDF. On y voit des écoles, des églises catholiques, protestantes et évangéliques, on y découvre des marchés, des entrepôts, des ateliers, l'aéroport, des hôtels, des constructions abandonnées, toujours des touristes, des vendeurs, des magasins et restaurants, des véhicules, d'ordures et des gens qui bavardent. La vie dans ce coin est une vie rapide, bruyante et multicolore qui défie le bruit des vagues propulsées par le vent.

Photo 1 : Avenue 20 de Julio, North End.



Source. Gabriel González. 2015

---

<sup>33</sup> « Nuestra tierra no es una tierra salvaje, es una tierra cultivada. Desde muy tempranas épocas nuestro aislamiento y la dificultades de traer alimentos influyeron para que los isleños fuéramos agricultores así como el rico mar que nos rodea nos llevó a ser pescadores y marineros ».

Photo 2 : Supermarché, avenue de las Américas, North End.



Source. Gabriel González. 2015

Photo 3 : Ancienne maison traditionnelle, North End.



Source. Gabriel González. 2015

Photo 4 : Hôtel Aquarium, North End.



Source. <http://decameron.co>

Un peu au sud du centre-ville se trouvent les mangroves de *Bahía Hooker* et *Bahía Honda*, contaminées il y a des années déjà par la centrale électrique abandonnée elle aussi depuis.

Photo 5 : La mangrove de Bahía Hooker, North End.



Source. Gabriel González. 2015

Photo 6 : La mangrove de Bahía Honda, North End.



Source. Gabriel González. 2015

En remontant vers la partie centrale de l'île, on aperçoit *La Loma* ou *The Hill*. Dans ce secteur, la végétation est plus dense, les maisons construites en bois et au bord des chemins facilitent la communication entre voisins. L'architecture que l'on considère comme typique de l'archipel suit le patron architectural des Indes occidentales. Les maisons sont construites en bois sur pilotis, en cas de montée des eaux, elles ont deux étages et un balcon et sont peintes de couleurs vives. Leurs toits en forme triangulaire facilitent la récollecion de l'eau de pluie qui sera stockée dans un réservoir qui se trouve hors de la maison, comme les toilettes et l'escalier qui mène au deuxième étage. Cette architecture vernaculaire perd peu à peu son influence due à l'adoption de nouveaux matériaux et de styles qui contrastent avec le paysage architectural de la zone.

Photo 7 : Maison traditionnelle, The Hill.



*Source: Gabriel González, 2015*

Photo 8 : Maison traditionnelle, The Hill.



*Source: Gabriel González, 2015*

Photo 9 : Maison traditionnelle, The Hill.



*Source: Gabriel González, 2015*



Considéré comme un secteur traditionnel *raizal*, *The Hill* abrite aussi une population hétérogène constituée de continentaux, de couples mixtes et de leurs descendants. Devant les maisons on peut trouver souvent un groupe de femmes, les grands-mères et les mères, avec des enfants qui scrutent et surveillent les passants, ou une foule en train de préparer l'un des plats traditionnels des îles : le *rondón*, soupe de poisson et crabe à base de lait de coco.

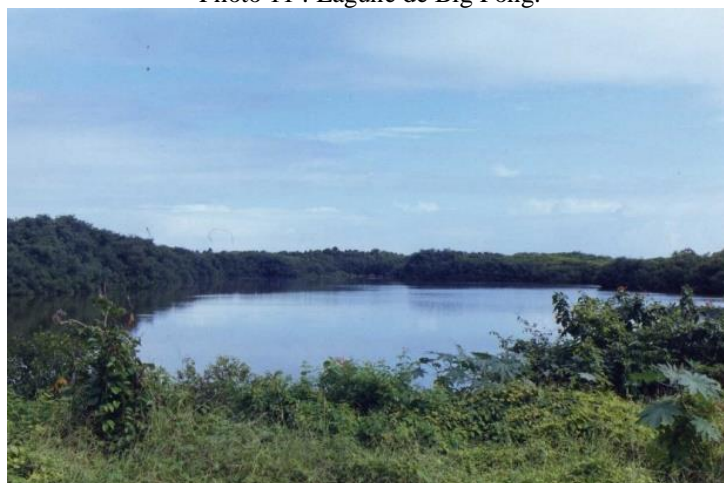
*The Hill* cache d'autres secrets. Outre ses miradors, la première Église Baptiste, ses petits chemins qui relient tout le secteur, on peut observer, dissimulées derrière les cocotiers et les manguiers, les lagunes d'eau douce *Big Pong*, *Jey Pang* et d'autres plus petites qui imprègnent le paysage de silence et de tranquillité.

Photo 10 : Église Baptiste, The Hill.



Source. Gabriel González. 2015

Photo 11 : Lagune de Big Pong.



Source. Gabriel González. 2015

L'autre secteur traditionnel de *San Luis* a aussi changé en adoptant des caractéristiques architecturales externes. Pourtant, on peut encore contempler quelques maisons de style insulaire. Près des plages, mieux conservées que celles du centre, il y a des restaurants et des kiosques qui s'occupent des touristes, mais aussi des résidents. De ce côté de l'île, en regardant vers l'Est, on aperçoit les îlots de *Heines* et de *Rose Cay*, limitrophes de la barrière de corail.

Photo 12 : Cimetière de San Luis.



*Source. Gabriel González. 2015*

Photo 13 : Cimetière familial à San Luis.



*Source. Gabriel González. 2015*

Photo 14 : Maison traditionnelle à San Luis.



*Source. Gabriel González. 2015*

La pointe sud ou *South End* offre aussi un paysage varié. Dans ce secteur sud, on aperçoit moins de constructions et les habitants, des *nativos/raizales* dans leur majorité, jouissent d'une végétation et d'une faune abondante. Ici, quelques *nativos/raizales*, propriétaires de petites fermes, cultivent des fruits et des légumes pour le marché interne des hôtels et magasins.

Photo 15 : Partie Est de South End.



Source. Gabriel González. 2015

La mer change dramatiquement à cet endroit précis. Si l'on regarde toujours vers l'Est, on remarque de petites vagues qui frappent avec force le mur de corail mort, faisant monter la marée jusqu'au trou souffleur pour amuser les touristes et faire gagner quelques pièces aux vendeurs des alentours. Un peu plus à l'Ouest, les vagues et les plages disparaissent et laissent la place aux falaises sous-marines, endroit privilégié de plongeurs et pêcheurs.

À l'ouest de l'île, la baie naturelle nommée la *Rada del Cove* est le siège de la police navale militaire No 1 de San Andrés, le même lieu où jadis les croisières étrangères arrivaient à l'île. Ce lieu est un mélange de tourisme et de tradition où prennent vie les histoires des romanciers et où la mer Caraïbe se présente dans sa plus grande splendeur.

Photo 16 : Mer Caraïbe occidentale depuis le Cove.



Source. Gabriel González. 2015

Photo 17 : Route occidentale du Cove.



Source. Gabriel González. 2015

Avant 1950, l'archipel était pour les Colombiens une sorte de 'terra incognita'. Il faisait partie du territoire national en tant qu'*Intendencia Especial* comme d'autres régions éloignées de l'Orénoque, l'Amazonie et du Pacifique, ce qui dénotait une certaine infériorité devant les autres territoires, notamment les *Departamentos* où se trouvaient les grandes villes et les centres urbains de la République.

Quelques fonctionnaires et religieux s'y étaient déjà rendus pour accomplir les devoirs étatiques ou religieux chez la population locale et exercer un peu de souveraineté sur ce territoire qui n'apparaissait guère sur les cartes de géographie à l'école.

Cette situation de marginalité contraste avec celle l'époque coloniale. Ces territoires étaient déjà la cible des puissances européennes du XVIIe siècle. Des commerçants hollandais et puritains anglais s'y installent, les uns pour agrandir leur royaume, les autres pour échapper au catholicisme. Jusqu'en 1821, avec l'adhésion volontaire des insulaires à la nouvelle

République colombienne, l'Espagne et l'Angleterre se disputaient les eaux et les terres de cet archipel, passage stratégique entre l'Amérique centrale et les Antilles, pour finalement atteindre le continent européen.

L'ouverture économique des années 1950, la création du *Puerto Libre*<sup>34</sup> et la construction de l'aéroport dans la même décennie ont offert de grandes opportunités dans les domaines du tourisme, du commerce et de la construction notamment. San Andrés se transforme en un endroit « paradisiaque » où l'on peut séjourner quelques jours sous le soleil et les plages des Caraïbes, en même temps que l'on achète des marchandises à bon prix. L'exotisme de la population, des noirs qui parlent un patois bizarre ou un mauvais anglais, devient aussi un sujet de conversation.

En effet, la loi 127 de 1959 qui octroie le statut économique de *Puerto Libre* à San Andrés voulait développer les échanges économiques entre l'île et le continent à travers le libre-échange et l'amélioration de l'industrie hôtelière, mais elle a été aussi une stratégie visant deux buts principaux : freiner, en quelque sorte, les rapports commerciaux que les habitants des îles entretenaient avec les Américains notamment ; et promouvoir l'« incorporation des îles comme espace social, politique, économique et culturel au territoire national » (loi 127 de 1959 cité par Robinson. 2004 : 10).

Néanmoins, ce territoire géographiquement isolé de la Colombie reste aussi très éloigné mentalement des habitants de l'intérieur du pays. En effet, tout au long de l'histoire de la Colombie, une histoire écrite dans l'altitude des cordillères des Andes, les côtes, les littoraux, les îles et la mer sont toujours en marge de la République blanche, cultivée et lettrée des montagnes.

---

<sup>34</sup> Système économique où les marchandises achetées sont exonérées du paiement d'impôts.

Carte 4 : L'île de San Andrés dans la mer Caraïbe occidentale.



Source : [http://commons.wikimedia.org/wiki/File:Islas\\_de\\_San\\_Andrés\\_y\\_Providencia.svg](http://commons.wikimedia.org/wiki/File:Islas_de_San_Andrés_y_Providencia.svg)

\*

b. L'insularité : entre isolation, mobilité et resserrement

Les sociétés insulaires ont toujours attiré l'attention des chercheurs par leurs spécificités sociales et culturelles. Elles semblent projeter « un monde en miniature » (Bonniol. 1997 : 73) où il est possible de tout observer. Pour ceux qui étudient les îles caribéennes, cette géographie particulière influence les habitants en leur donnant des caractéristiques distinctives et uniques qui les différencient dans les domaines social et biologique d'autres groupes sociaux (Lowenthal. 1961 ; Wilson. 1995 ; Bonniol. 1997 ; Ratter. 2001).

Beate Ratter décrit cette particularité sous le concept d'*insularité* qui doit comprendre en même temps une analyse de l'identité, de la conscience spatiale et une recherche du monde transcendantal de l'habitant insulaire (2001 : 95). Ainsi, le degré d'isolement joue un rôle décisif dans le développement de la conscience spatiale et la taille réduite détermine l'union des individus au sein de la société.

En d'autres termes, l'insularité est la perception d'un isolement du reste du monde ; cette frontière naturelle crée une séparation qui mène à l'élaboration d'une perception particulière, du sentiment de « nous » (Ratter. 2001 : 95-96). Wilson l'affirme aussi avec d'autres mots.

« Il semble que certaines généralisations sur l'insularité ne sont pas seulement attribuées aux idiosyncrasies de l'histoire ou aux particularités morales, mais au fait physique de vivre sur une île. L'île donne et définit, mais sert aussi comme le symbole des qualités qu'elle-même génère. Il arbore des valeurs pragmatiques et émotionnelles dans les croyances des insulaires »<sup>35</sup> (Wilson. 1995 : 43).

Une relation particulière avec la terre insulaire serait alors le facteur principal qui caractérise et rend uniques les insulaires. Elle fait des deux entités (homme/île) une seule donnant comme résultat un sens intégral de l'existence et de l'identité des insulaires. Le fait de partager l'île renvoie à l'idée de la reconnaissance qu'un autre insulaire comme un égal (Wilson. 1995 : 46).

Pourtant, Jean-Luc Bonniol (1997 : 78-79) rappelle que dans ce type de société, où les contacts entre voisins, collègues et parents sont permanents et très proches, il émerge une surcharge de tension dans les relations sociales faisant coexister le sentiment égalitariste et de solidarité d'un côté et la normativité et le fort contrôle social de l'autre. À Providencia, Peter Wilson le décrit avec le *Crab Antics* : les disputes, le temps et l'effort employés par les gens afin de profiter d'une situation, particulièrement par rapport à la terre (Wilson. 1995 : 57).

Alors, dans un territoire petit comme San Andrés, l'appropriation de la terre s'avèrerait très importante. Cette appropriation, partie d'un processus de territorialisation, est une lutte pour la maîtrise d'un espace, mais aussi pour l'obtention des ressources que l'on y trouve. Pourtant, chez les *nativos/raizales* l'appropriation n'équivaut pas toujours à la possession réelle et tangible d'un terrain, il s'agirait plutôt de celle, symbolique de l'ensemble du territoire, en tant qu'espace socialement et historiquement construit avec des instruments, codes, symboles et relations qui lui donnent forme, ainsi « le territoire est un espace (symboliquement) organisé » (Durrenberger. 1989 : 82, cité par Ratter. 2001 : 181).

---

<sup>35</sup> « It seems as is certain generalizations about insularity are attributable not to idiosyncrasies of history or quirks of morals but to the physical fact of living on an island. The island not only provides and defines but also serves as the symbol of the qualities it generates. It takes on pragmatic and emotional values in the beliefs of islanders ».

D'autre part, pour revenir sur la notion d'insularité, le fait que les îles soient éloignées géographiquement et entourées d'eau ne veut pas dire pour autant qu'elles soient totalement isolées. La mer, plus qu'une frontière peut devenir une voie de communication.

Avant la formation des actuelles frontières entre les pays de l'Amérique centrale, du Sud et la Caraïbe, un nombre important de familles *nativas/raizales* maintenait une grande mobilité entre l'archipel et les îles Cayman et la Jamaïque, ainsi que certaines villes centraméricaines comme Colón ou Bocas del Toro au Panama et Limón au Costa Rica, Bluefields en Nicaragua, et même Cartagena de Indias dans la côte caraïbe colombienne.

Aujourd'hui, ces relations persistent malgré les différentes restrictions migratoires des pays concernés qui ont eu comme conséquence une forte diminution dans la mobilité des individus qui rend plus difficile le maintien et la construction de réseaux d'amitié et de parenté et de commerce entre populations.

En conséquence, les espaces du continent, insulaires et maritimes sont vus comme une extension réelle (Redon. 2008) du territoire insulaire. La constante mobilité vers d'autres villes de la Caraïbe continentale et insulaire est une façon de parcourir et de s'approprier cet espace élargi.

De même, la particularité historique du bassin caribéen a une forte influence dans les relations sociales et culturelles des habitants. Au-delà le territoire, ces relations se tissent par la navigation maritime dans la Caraïbe. Ainsi, les insulaires, plus particulièrement les pêcheurs et les marins construisent « orientation mentale vers la mer » (González. 2002 : 76). Autrement dit, la pêche, la chasse et la navigation occupent une place essentielle dans la vie économique et domestique des habitants, faisant de la mer un espace productif d'échanges économiques, culturels et sociaux.<sup>36</sup>

Au fur et à mesure que la maîtrise s'exerce sur un espace géographique déterminé, les frontières de celui-ci prennent forme, certaines plus poreuses que d'autres, permettant la constitution et le développement d'une société. De cette manière, la territorialité peut être vue

---

<sup>36</sup>La connaissance du milieu aquatique des insulaires les a menés à participer au conflit armé entre la Colombie et le Pérou en 1933. Un contingent de 48 marins insulaires a participé à la formation de la flotte qui parcourait les fleuves à la frontière avec ce pays pendant la guerre. Un autre événement, cette fois durant la Seconde Guerre mondiale, a eu comme protagonistes des marins insulaires de la goélette « Resolute » coulée par des sous-marins allemands pas loin de l'île de Providencia. Ce fait a incité la Colombie à déclarer la guerre à l'axe en 1942 (Cabrera. 1980 ; Samuel Robinson, conversation personnelle, décembre 2012).



comme une « nécessité basique anthropologique » d'organiser, de structurer et de fonctionnaliser l'espace dans lequel on vit (Sack. 1986 : 216).

Dans ce processus, devenu l'un des sujets les plus épineux et débattu dans l'actualité à San Andrés, l'arrivée de l'État et des immigrants en tant qu'acteurs sociaux et futurs propriétaires transforme la relation cognitive et pragmatique construite entre les *nativos/raizales* et le territoire par l'introduction de différentes dynamiques de pouvoir autour de la possession de l'espace.

Selon María Margarita Ruiz, avant les années 1950, le contrôle et la possession de l'espace à San Andrés étaient conditionnés par « [...] la forme de propriété, par les éléments géographiques et l'activité économique » (Ruiz. 1986 : 26). « La terre se transmettait de père à fils aîné, elle était un facteur de prestige, il n'y avait pas de location, la terre pouvait être prêtée sur parole » (Ruiz. 1989 : 215).

Toutefois, cette auteure montre que le territoire cesse d'appartenir aux insulaires après les années 1990, puisque l'État entre comme médiateur avec les articles 101<sup>37</sup> et 102<sup>38</sup> de la Constitution politique de 1991 qui rompent les schémas traditionnels de location et transmission de terres chez les *nativos/raizales*.

Mais, il ne faut pas oublier l'installation, au début du XXe siècle, des institutions scolaires et religieuses, administratives et militaires venues du continent, ainsi que les aménagements des années 1950 et 1960 après l'ouverture économique et touristique du *Puerto Libre* et surtout les politiques de logement 20 ans plus tard pour accueillir les immigrés et améliorer la situation des *nativos/raizales*. Tous ces mesures et programmes ont fortement influencé et changé le territoire et le sens d'appartenance au sol de la population.

Cette nouvelle population prend part dans la transformation politique, économique, et socioculturelle de l'île. Mais ils seront confrontés aussi aux nouveaux patrons de comportement et aux besoins les plus immédiats comme la recherche de travail, de nourriture et d'un logement, temporairement ou définitivement. Cette préoccupation est plus visible dans la communauté continentale migrante de classes les plus défavorisées étant donné la hausse

---

<sup>37</sup> « Font partie de la Colombie, en plus du territoire continental, l'archipel de San Andrés, Providencia et Santa Catalina, l'île de Malpelo, et les îles, îlots, cayes et bancs de sable qui leurs appartiennent » (Extrait de l'article 101).

<sup>38</sup> « Le territoire, avec les biens publics qui en font partie, appartiennent à la Nation » (Article 102).

des prix des terrains dû à la grande demande de la part des hôtels, du gouvernement et de riches immigrants continentaux.

Dans les années 1960, San Andrés connaît un processus d'urbanisation très important et une augmentation démographique suivie d'une grande concentration dans la partie du *North End*. Des projets de logements ont été entrepris, du côté privé par les investisseurs étrangers, du côté public par l'action du gouvernement avec de prêts bancaires et la création d'instituts de crédit, ou de manière plus communautaire avec l'établissement d'Assemblées d'Action Communale qui ont résolu une bonne partie du problème par la construction de logements en masse.

Les assemblées ont été l'une des protagonistes les plus importantes dans le changement du paysage urbain et l'appropriation de l'espace à San Andrés. Leur constitution naît des initiatives individuelles des résidents immigrés, puis soutenues par la reconnaissance juridique de l'État. L'argent accumulé dans les événements sociaux, jeux de hasard, loteries, cotisations personnelles, dons, etc., sert à former une coopérative hiérarchisée et organisée qui est chargée de chercher et acheter un terrain et postérieurement gérer l'autoconstruction de maisons. Cette gestion des ressources et du travail permet aux assemblées de se détacher des aides de l'État et limite son intervention.

Les assemblées ont eu un fort développement dans la partie nord de l'île pour s'étendre après à d'autres secteurs pour la construction et restructuration de logements. Les aménagements ont entraîné un changement dans le style architectural et dans le maniement de l'espace. Le modèle maintenu par les *nativos/raizales* – habitations dispersées souvent parallèles aux chemins principaux avec un grand terrain ou jardin intérieur – a été peu à peu remplacé par le style urbain de petites maisons collées ou très rapprochées entre elles, sans cour et éloignées des voies d'accès.

Même si la majorité des assemblées sont formées par des immigrés continentaux, on y trouve des membres et des assemblées composées par de *nativos/raizales*. Le modèle importé a fortement influencé l'architecture locale, la configuration des habitations ainsi que l'usage de matériels pour la construction, en privilégiant ceux de plus grande durabilité et moins d'entretien.

De l'Institut du Crédit Territorial aux Assemblées d'Action Communale, en passant par les quartiers illégaux et improvisés, ces solutions pour se loger représentent différentes façons d'appropriation de l'espace. L'accès à la terre dans un territoire insulaire comme San Andrés se voit confronté ainsi à une expansion urbaine désordonnée, voire chaotique, aux migrations qui se succèdent et à une croissance naturelle assez importante.

Dans ces conflits d'appartenance, les *pañas* éprouvent effectivement des difficultés dans leur installation sur l'île. L'insularité engendre chez eux le sentiment de captivité ou d'emprisonnement étant données les caractéristiques géographiques, mais on observe une grande mobilité vers le continent qui a pour but, outre les affaires et les contrôles médicaux, de continuer à tisser les liens avec ceux qui sont restés en terre ferme.

Sur le sol insulaire, l'appropriation de l'espace par les immigrants résidents se fait ponctuellement par l'achat d'un terrain, la signature de l'acte devant le notaire et finalement par la construction d'une maison. Ces étapes accomplies, le processus de territorialisation s'étend peu à peu dans l'île et dans certains cas vers la mer. Cette territorialisation se renforce bien évidemment avec d'autres processus sociaux comme les relations de voisinage, les liens et relations de parenté, relations économiques et politiques qui vont leur permettre de s'intégrer à la population en tant que nouveaux membres.

En 1998, le « Plan de Ordenamiento Territorial »<sup>39</sup> (POT) de San Andrés présente à nouveau un certain nombre de mesures pour résoudre les problèmes auxquels est confrontée l'île. Plus précisément, le POT parle du problème territorial attribué à l'occupation inadéquate du territoire qui s'exprime par « l'expansion de bas quartiers sans services publics », « l'insuffisance d'espace public » et « la présence conflictuelle de la multiculturalité dans le territoire » (Presidencia de la República, Ministerio del Interior y DANE. 1994-1998 : 9-11).

Les mesures prises par le POT révèlent la position de l'État dans la relation habitant/territoire avec la construction et amélioration d'infrastructures et logements, mais énoncent aussi les tensions entre *nativos/raizales* et *pañas* par rapport au territoire avec cette « présence conflictuelle de la multiculturalité dans le territoire ».

---

<sup>39</sup> Les « Planes de Ordenamiento Territorial » sont des outils et des politiques de planification que chaque région, ville ou département possède pour gérer leur propre développement en tenant compte les aspects économiques, sociaux, culturels et environnementaux.

Les lois instaurées par la Constitution de 1991 qui ont créé l'ethnie *raizal* vont aussi servir de base aux demandes territoriales du groupe ethnique, mais de l'autre côté, ces lois reconnaissent la présence d'autres acteurs sociaux – dont leur résidence à San Andrés est légitime et incontestable – qui ont transformé et humanisé à leur tour cet espace.

L'insularité telle que Beate Ratter la conçoit et le sentiment de « nous » se diluent dans un nouveau système de représentation et d'utilisation du territoire. . L'île imaginaire avec une frontière *idéale* (Redon. 2008) rêvée par le groupe *raizal*, où tout le territoire doit revenir à l'ethnie *raizal*, n'est plus possible. Il y a plusieurs « tiers » qui intègrent le territoire changeant la relation binaire d'appartenance entre ces deux entités. Le sentiment de « nous-insulaires » doit s'élargir vers les nouveaux partenaires sociaux, culturels, économiques, sexuels et familiaux venus d'ailleurs.

Pourtant, pourrait-on parler d'un conflit territorial à San Andrés ? Étant donné la taille très réduite de l'île, la limite de ressources et la densité démographique, on pourrait y répondre affirmativement. Serait-il dissimulé sous le masque d'un conflit interethnique ? D'un conflit interne ? (Hoffmann. 2001). Peter Wilson (1995 : 58) l'avait déjà décrit dans une île plus petite et avec moins d'habitants. À Providencia, le sujet qui engendre le plus d'« ambition » et de « polémique » entre les insulaires est la terre.

Dans le cas de San Andrés il faudrait ajouter aujourd'hui au débat territorial la composante immigrant-État que Wilson n'a pas trouvée à Providencia dans les années 1950. Toutefois, parler de conflit pour la terre<sup>40</sup> à San Andrés pose beaucoup de questions si on l'encadre dans le contexte politique multiculturaliste de revendications, demandes et réparations des communautés noires et *raizales* en Colombie.

L'archipel n'est pas considéré comme un territoire collectif, comme l'est le territoire des communautés noires du Pacifique, qui doit être attribué au groupe ethnique *raizal*, même si celui-ci revendique la totale restitution du territoire insulaire en excluant les autres résidents continentaux. Les îles et leurs espaces maritimes se trouvent par contre impliqués dans un

---

<sup>40</sup> Hoffmann (2001) parle de conflits territoriales et comme ils peuvent servir d'analyse au moment de regarder les problèmes liés au territoire et à la territorialité des communautés noires en Colombie. Elle énonce quatre types de conflits pour essayer de comprendre les relations population/territoire : les conflits internes où la population désire un territoire collectif ; les conflits entre voisins qui peuvent se traduire par des conflits interethniques ; les conflits territoriales où la guerre et la dimension géopolitique sont évidentes ; et les conflits où les espaces prennent un significat nettement capitaliste et utilitariste.

conflit frontalier international entre la Colombie et le Nicaragua où les enjeux géopolitiques et environnementaux sont très importants.

L'archipel, malgré les problèmes liés au trafic de drogue, ne vit pas un conflit armé comme celui du continent où de grands territoires sont en dispute par les différents acteurs armés et civils. Finalement, les *nativos/raizales* ne sont pas en dispute avec un adversaire qui vient de l'extérieur. Les acteurs sont déjà à l'intérieur du territoire et ne peuvent être considérés comme étrangers puisqu'il s'agit de l'État et d'une population immigrante-résidente nationale dont la plupart se reconnaît comme Afro-colombiens.

\*

## 2. L'histoire

L'arrivée des Européens en Amérique a été un événement bouleversant pour les populations indigènes. Une génération après le débarquement européen, tout le paysage avait pris un autre visage. De nouvelles habitudes, labours, animaux et objets sont arrivés. Les indigènes ont connu le cheval et le porc, ils ont mangé le blé et le sucre, ils ont parlé et lu les langues européennes, ils ont travaillé dans les plantations et dans les mines et ils ont partagé la mort, par la maladie ou le fouet, avec des noirs venus d'Afrique. La ville se réveillait habillée en pierre et en brique, les cloches de l'église résonnaient pour convier à la messe, l'évêque et le vice-roi partageaient le pouvoir. Tout était nouveau, même pour les Européens qui arrivaient...

« Ce qui survivent à ce choc si violent et à leur perplexité, voient comment leur propre peau commence à changer de couleur, et le sang des Indiennes et celui des nouveaux venus se dilatent dans une veine remplie de mystères et se fondent de tendresse, quand les premiers métis sanglotent dans leurs nids faits de paille »<sup>41</sup> (Arciniegas. 2000 : 57).

Pour la région des Caraïbes, cette conquête, colonisation et peuplement ont été le résultat de nombreuses entreprises européennes (Benítez.1998). Le choc culturel prenait multiples visages et langues, mais le cauchemar était le même. Il était ainsi pour les îles de San Andrés, Providencia et Santa Catalina, qui ont été successivement peuplées par les

---

<sup>41</sup> « Los que sobreviven a ese choque violento, y; a su propia perplejidad, ven que su misma piel va mudando de color, y las indias, con cuya sangre y la de los recién venidos ya hinchándose una vena con muchos misterios, acaban por adelgazarse en notas de ternura, cuando empiezan a sollozan en nidos de paja, los primeros mestizos ».

Néerlandais, Anglais, Portugais, Espagnols, pirates et boucaniers de multiples nationalités (Parsons. 1986, Cabrera. 1980, Ruiz. 1986, Vollmer. 1992, 1997), jusqu'au XIXe siècle.

C'est une île où le conflit de la couleur est aussi évident. Fanny Buitrago (1979) parle de la lutte interne des insulaires. D'un côté les ancêtres blancs qui vont à cheval, de l'autre, les ancêtres noirs qui meurent par le fouet. Ce combat interne se prolonge vers les « autres » dit Antonio Benítez (1998 : 241) puisque la couleur de la peau ne trouve pas sa place, la couleur n'est pas celle « de Moi ni de l'Autre non plus, est dans quelque sorte la terre de personne [...] ».

\*

a. Le peuplement insulaire

Bien avant l'arrivée des Européens, les indigènes Mosquito ont été les premiers habitants temporaires des îles. Originaires des côtes du Nicaragua, Costa Rica et Panama, ces voyageurs saisonniers se rendaient régulièrement sur le territoire insulaire attirés par la fertilité des terres et la richesse marine. Ils s'y rendaient pour chasser des oiseaux marins (collectant leurs œufs) et la tortue, pêcher et exploiter le bois, qu'ils utilisaient pour la fabrication de leurs embarcations, puis ils rentraient au continent (Vollmer. 1997 : 28).

Au début du XVIe siècle, des marins espagnols ont aperçu les trois îles pendant leur parcours entre la Jamaïque et l'Amérique centrale et les ont enregistrées dans la *Carta Universal* ou *Mapa de Weiman* vers 1527 (Cabrera. 1980 : 14). Mais ce n'est pas avant 1629 que des colonisateurs anglais arrivent aux îles à la recherche de commerçants néerlandais déjà installés depuis quelques années. À partir de cette date-là, de nombreux bateaux de diverses compagnies européennes ont accosté les îles. L'équipage, formé par quelques familles protestantes et puritaines, avait échappé aux persécuteurs catholiques d'Angleterre et s'installe sur les îles afin de purifier la doctrine protestante de tout vestige catholique (Parsons. 1985 : 25-28).

La coexistence basée sur l'égalité religieuse, culturelle et commerciale de cette société touchait à sa fin quelques années plus tard, laissant la place à un nouveau système économique qui allait bouleverser tous les principes établis jusqu'alors. À l'époque, effectivement, la région caraïbe se distribuait selon les besoins de l'Europe et une nouvelle économie plantationnaire avec sa main-d'œuvre esclave s'implantait sur le sol américain

(Vollmer. 1997 : 34-35 ; Chivallon. 2004 : 14). Sous ce type d'économie, qui donne naissance à la matrice des cultures noires des Amériques (Benoist. 1968) commencent les flux migratoires des colons capitalistes anglais, espagnols et néerlandais, provenant des Antilles comme la Jamaïque ou les Bermudes (Parsons. 1985 : 25-28).

La singularité de ce système socioéconomique plantationnaire est l'implantation et développement de l'esclavage à une échelle jamais connue. Il a produit

« [...] non moins de 10 millions d'esclaves africains et de centaines de milliers de coolies venus de l'Inde, la Chine et la Malaisie. La plupart d'entre eux sont restés dans la région et ont introduit de nouveaux composants culturels, sociaux et économiques, mais aussi des nouvelles formes de miscégenation et avec cela des tensions raciales qui sont restées jusqu'à nos jours »<sup>42</sup> (Benítez. 1998 : 239).

Sur les origines des noirs esclaves venus d'Afrique, les analyses linguistiques et ethnohistoriques donnent quelques précisions. La présence de traces de la langue *akan* des peuples Fanti et Ashanti, ainsi que les dates d'embarquements et de débarquements dans l'île (1633), à l'époque des sièges européens pendant la traite, laissent supposer que ces esclaves sont venus du Ghana, Nigeria, Angola, la Côte d'Ivoire et Guinée (Sánchez de Friedemann. 1989 ; 1993 ; 1996 ; Arocha et Sánchez de Friedemann. 1986 ; Arocha. 1999). Toutefois, le travail de Natalia Lamprea (2009), sur les caractères génétiques de la population de l'archipel, suggère que cette population pourrait être originaire de pays comme la Guinée Bissau, la Guinée Équatoriale, l'Angola, la Namibie et le Mozambique.

Malgré ces quelques différences géographiques, l'auteure reste quand même prudente et conclut que l'étude avec *Simple Sequence Repeat*<sup>43</sup> permet de regarder l'origine de la population à partir de la ressemblance dans la catégorisation génétique, mais qu'il est nécessaire une analyse d'ADN mitochondriale pour connaître vraiment l'origine génétique des individus (Lamprea. 2009 : 67-68).

Les Caraïbes plantationnaires moulées par l'Europe deviennent un élément stratégique important dans les guerres européennes à partir du XVI<sup>e</sup> siècle. Les richesses, les matières premières et la possession de la terre sont les objectifs des empires européens. Cette condition

---

<sup>42</sup> « [...] no menos de 10 millones de esclavos africanos y centenares de miles de coolies provenientes de la India, China y de Malasia. La inmensa mayoría de ellos se quedó en el área, introduciendo nuevos componentes culturales, sociales y económicos, pero también nuevas formas de misceginación y, de paso tensiones raciales que han permanecido vigentes hasta nuestros días »

<sup>43</sup> Séquence microsatellite qui permet de regarder une séquence répétée d'ADN.

perdure tout au long de la période coloniale et on constate encore aujourd'hui que les territoires et les richesses naturelles sont au cœur des débats géopolitiques.

Pour ce qui est l'archipel de San Andrés, Providencia et Santa Catalina, des luttes armées entre l'Espagne et l'Angleterre s'instaurent pour découvrir, puis coloniser ces territoires (Parsons. 1985 : 33-36 ; Vollmer. 1997). Cette confrontation a donné comme résultat un antagonisme entre protestantisme et catholicisme ; entre les langues anglaise, créole et castillane et entre les hommes blancs, métis et noirs (Arocha et Friedemann. 1986 : 133), opposition qui a duré près de deux siècles, mais qui reste toujours présente aujourd'hui avec un nouvel aspect ethnico politique.

Avant les mouvements indépendantistes des pays latino-américains, l'archipel vit une période connue sous le nom de « l'oubli » ou de « la stagnation ». Cette époque qui dure à peu près un siècle – entre 1730 et 1821 pour James Parsons (1985 : 47-48) ; ou entre 1677 et 1780 pour Loraine Vollmer (1997 : 40) – s'est caractérisée pour la faible présence d'habitants et le peu d'intérêt et de tentatives pour le posséder, selon les chroniques de voyages des explorateurs.

Néanmoins, avec l'indépendance de la Colombie, l'archipel se trouve en face de plusieurs événements. D'une part, le territoire et les habitants doivent affronter l'assimilation à l'État colombien, menée par l'incorporation de la langue, l'éducation et la religion d'État (Parsons. 1985 : 136 – 141). Deuxièmement et parallèlement, les îles maintiennent leur étroite relation socioéconomique avec le territoire et les commerçants étatsuniens du sud, avec lesquels ils négocient des produits tels que le coton, l'orange et la noix de coco et échangent aussi des produits culturels comme la musique, le sport, la religion et la langue. Finalement, l'abolition de l'esclavage bouleverse à nouveau le système établi dans l'île, modifiant la possession, la distribution et l'utilisation de la terre et les propriétés.

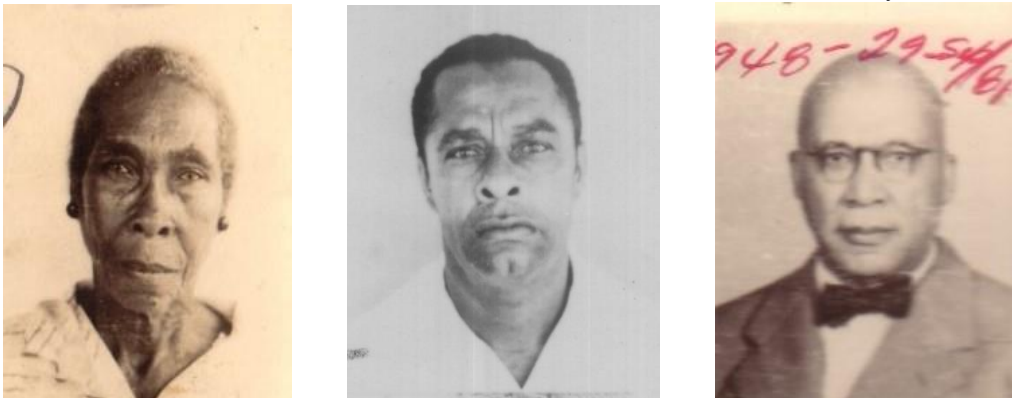
Dans ces années du milieu du XVIIe siècle, l'Église Baptiste s'installe à San Andrés. Philip Beekman Livingston Jr. né à Providencia, fils d'un marin et commerçant écossais et petit-fils d'un grand planteur de l'île, lui aussi Écossais, s'ordonne comme ministre baptiste et bâtit la première église à *The Hill* en 1853. L'église baptiste à San Andrés va devenir une affaire de famille. Après lui, c'est son fils Brockholst Livingston Pomare, enfant d'une union mixte avec une noire native, qui va prendre le contrôle de l'église. Puis c'est le tour de



Thomas Livingston Forbes, fils de Brockholst qu'y sera jusqu'aux années 1920 (Turnage. 1975 : 19-33).

Pour Loraine Vollmer, la seconde moitié du XIXe siècle marque deux points très importants dans la vie des insulaires. D'un côté, la liberté des esclaves (1852 en Colombie) produit une main-d'œuvre qui a permis la diversification de l'économie des îles avec l'exploitation de diverses cultures. Cette structure de production devient le fondement d'un nouvel espace social et de travail qui caractérise l'économie de l'archipel, basée dans la production et la consommation domestique. D'un autre côté, les composants de base de la population insulaire seraient déjà enracinés, résultat d'un peuplement qui aurait commencé dans les premières décennies du XVIIIe siècle par des gens anglophones venus de la Jamaïque, la Barbade et la Trinité (Vollmer. 1992 : 122 ; 1997 : 47-57, 58-61).

Photo 18: Artenicia Archbold (1885 - ?) ; Zaldúa Robinson (1886 - ?) ; Arthur May (1886 - ?).



Source. Luis Alberto Archbold, archive personnelle

Vers la fin du XIXe et le début du XXe siècle, quelques familles et individus chinois arrivent à l'archipel. Leur arrivée coïncide avec le commerce de la noix de coco entre les îles et le Costa Rica et les grands aménagements dans ce pays, notamment la construction de chemins de fer vers la côte caraïbe. La main-d'œuvre chinoise arrive au pays de l'Amérique centrale, mais les conditions de travail les font partir assez rapidement, certains partent vers le Panama, d'autres finissent dans les Antilles occidentales.

Ces immigrants ne sont pas nombreux à San Andrés et Providencia, mais ils laissent une empreinte très importante dans la population insulaire. Ils laissent une grande descendance, mixtes pour la plupart, qui perdure jusqu'à nos jours et ils installent des magasins, épicerie et bazars qui changent significativement le concept de commerce dans les îles (Eiton. 1913 : 68 ; Textes de Hazel Robinson avec la collaboration d'Emilio Zogby)<sup>44</sup>.

Photo 19 : Rebeca Jay-Pang ; Gordon Chow Wong (1941 - ?) ; Winston Rankin Jay (1928 - ?) ; Gimston Jay Robinson (19116 - ?).



*Source. Luis Alberto Archbold, archive personnelle*

L'arrivée et l'installation des missions catholiques et adventistes au début du XXe siècle laissent une empreinte indélébile dans la vie sociale et culturelle des îles. Cependant, c'est le catholicisme hispanique qui prend le contrôle de l'éducation religieuse et culturelle des insulaires anglophones et protestants, événement qui est vécu, pour le groupe *raizal*, comme une politique d'acculturation de la part de l'État colombien.

Parmi les premiers adventistes qui sont arrivés à l'île de Providencia en provenance des États-Unis se trouvaient Frank Hutchins (Huchine) et sa femme Cora Ella qui ont baptisé les premières personnes vers 1900. D'autres arrivent plus tard, Elder Iriah Smith et son fils Parker Smith en 1902-1905, également le couple Cutburt, de culte morave, quitte Bluefield (Nicaragua) pour s'installer dans l'archipel (Turnage. 1975 : 41 ; Duffis. 2000).

---

<sup>44</sup><http://www.programaopinion.com/personajes/chinos/index.html>

Photo 20 : Frank Hutchins (Huchine) et sa femme Cora Ella.



*Source. Tournage. 1975*

Photo 21 : Première église adventiste du septième jour 1903.

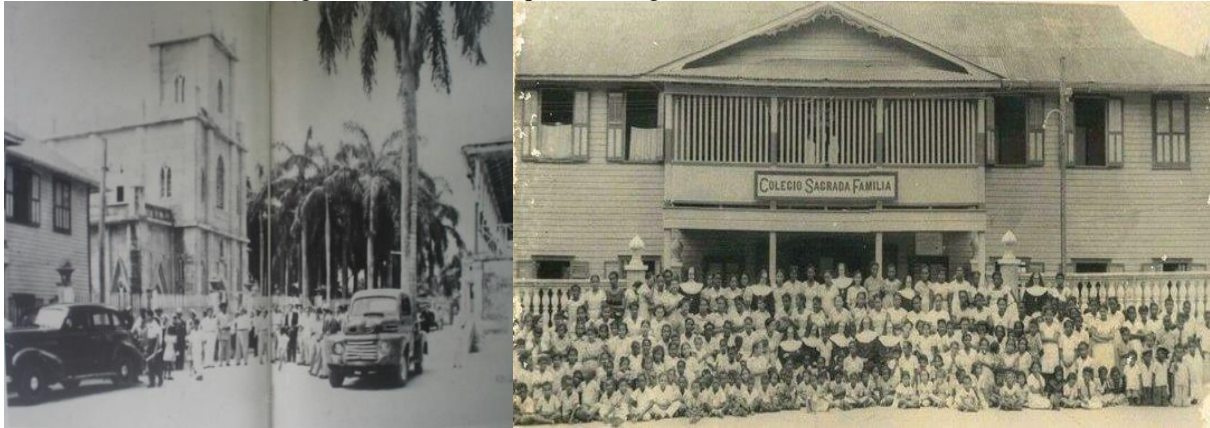


*Source. Gabriel González. 2015*

Pendant les premières années du XXe siècle aussi, le prêtre jésuite Albert Strœble (Strobelli), responsable de la mission noire de San Agustín en Louiseville, Kentucky, arrive à Providencia pour convertir au catholicisme les noirs de l'île. Peu de temps après, en décembre 1902, il baptise, lui aussi, 32 personnes toutes appartenant à l'Église baptiste (Turnage. 1975 : 40). Quelques années plus tard, des membres de la congrégation de Saint-Joseph arrivent des États-Unis et d'Irlande à San Andrés, John et James Albert, James Fitzpatrick, Herbert Keane, Joseph Coulthard. En 1915 d'autres missionnaires de la congrégation construisent l'église de la *Sagrada Familia*. Mais ces pasteurs anglophones vont être rapidement remplacés par des missionnaires capucins hispanophones envoyés par le gouvernement central « to educate the citizens of the Archipelago » (Turnage. 1975 : 54). Malgré tous ces efforts pour évangéliser

la population insulaire, la croyance et les pratiques de l'*Obeah*<sup>45</sup> font partie intégrante des croyances magico-religieuses de ce groupe (Sánchez de Fridemann. 1989).

Photo 22 : Église et école catholique de la Sagrada Familia, San Andrés vers 1928.



Source. Tournage. 1975

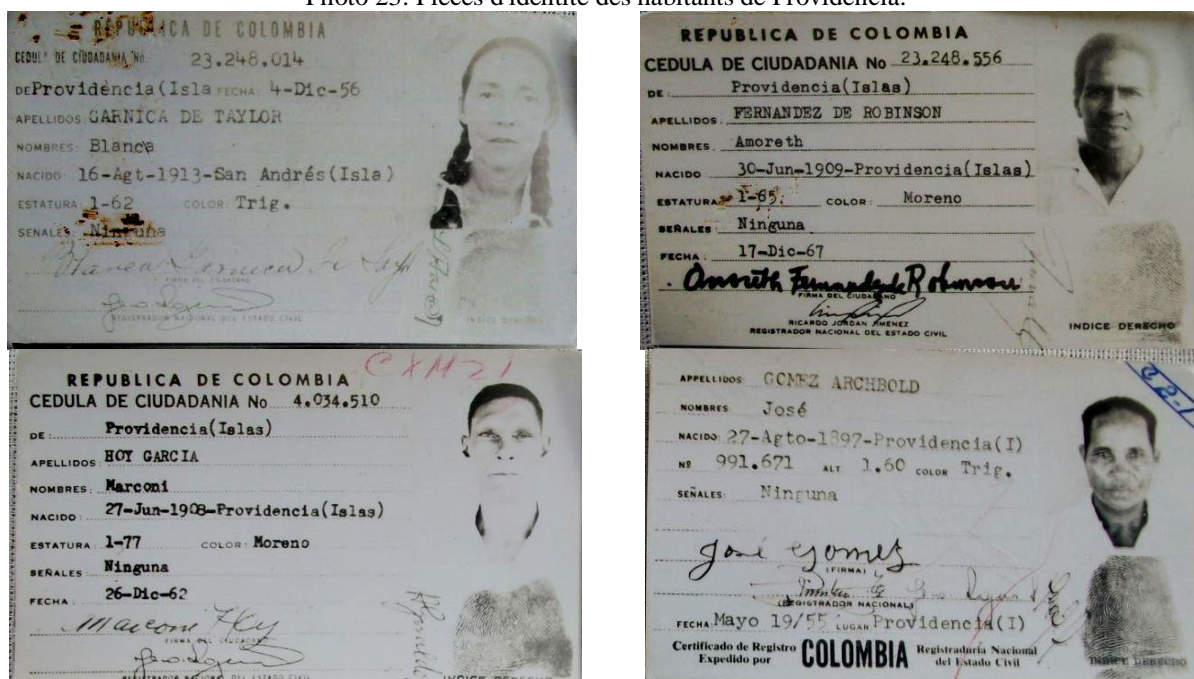
Avant la création de l'*Intendencia* par la loi 52 de 1912, plusieurs gouverneurs, personnels administratifs et de police provenaient du continent. À partir de cette date, on aperçoit de noms de famille très connus actuellement à San Andrés comme c'est le cas notamment de Maximiliano Vélez (gouverneur 1892-1898 et 1909-1911) et Domingo Gallardo (gouverneur 1900-1901) (Paredes. 1972), tous deux accusés de détournement de fonds publics (Archivo General de la Nacional. Ministerio de Gobierno, Sección 4<sup>a</sup>, Tomo83, cité par Charry. 2002 : 76).

Actuellement le nom de famille Gallardo est associé à la vie politique de l'île et l'on voit une grande partie de ses membres occuper des postes politiques au Sénat, au gouvernement local, à la mairie ou dans le secteur privé comme l'hôtellerie, la pharmacie, les établissements scolaires ou la caisse d'allocation familiale<sup>46</sup>. Mais les patronymes hispaniques étaient présents déjà à l'époque et même avant, en raison de l'arrivée de policiers et autres employés publics.

<sup>45</sup> Pratiques magico-religieuses issues du syncrétisme religieux entre les croyances africaines et la religion chrétienne.

<sup>46</sup> Cette caisse d'allocation privée à but non lucratif à San Andrés appelée « Cajasai » cherche à aider économiquement et « améliorer la qualité de vie de ses associés et leurs familles à l'aide d'une prestation de services sociaux spécialisés en éducation, sport, loisir et tourisme, tout en respectant la multiculturalité et les valeurs institutionnelles » [http://www.cajasai.com/portalweb/?page\\_id=47](http://www.cajasai.com/portalweb/?page_id=47)

Photo 23: Pièces d'identité des habitants de Providencia.



Source. Luis Alberto Archbold, archive personnelle.

Pour Loraine Vollmer, cette acculturation, plus connue sous le nom de « nationalisation ou colombianisation » ne se fait pas parallèlement au développement économique du *Puerto Libre* des années 1950, mais dans les premières décennies du XXe siècle, quand l'État colombien commence à exercer une souveraineté plus active sur le territoire et la population, en incorporant l'archipel en tant qu'espace sociale, politique, économique et culturel au territoire national (1992 : 125).

Malgré cette approche du gouvernement colombien, Beate Ratter (2001 : 90) considère que les îles se trouvaient très éloignées de la Colombie, en entretenant des relations plus étroites avec le monde anglo-américain

« Au début du XXe siècle, l'archipel, à la suite de la perte du Panama, se trouvait plus éloigné du territoire colombien que jamais, tandis que d'autres pays plus proches géographiquement comme Nicaragua et d'une importance commerciale comme le Panama étaient sous le contrôle nord-américain. De cette façon, il y a eu un impact très important au niveau économique et culturel à San Andrés et Providencia [...] »<sup>47</sup>.

<sup>47</sup> « A comienzos del siglo XX el archipiélago, con la pérdida de Panamá se encontraba mucho más alejado del territorio continental colombiano que nunca, mientras las zonas de mayor cercanía geográfica como Nicaragua y de mayor contacto comercial como Panamá se encontraban en manos de los norteamericanos. De esta manera, se produjo un fuerte impacto económico y cultural norteamericano en San Andrés y Providencia [...] ».

S'il est vrai qu'au niveau culturel, la langue, la religion, le sport et les danses des insulaires étaient plus influencés par la tradition anglo-saxonne, il faut regarder l'intérêt qui prenait ce territoire dans la construction de l'État-Nation colombien.

L'un des mécanismes employés dans cette incorporation est l'implantation linguistique. Pour cela, l'État délègue à la mission catholique, grâce à la convention des missions, l'éducation et la scolarisation de la population jusqu'en 1976. Les langues créole et anglaise utilisées de manière courante jusqu'à la décennie des années 1920 laissent peu à peu leur place à l'utilisation obligatoire de l'espagnol dans les domaines institutionnels et éducatifs sur l'île. Le catholicisme remplace rapidement le protestantisme et devient la religion officielle. L'héritage de la société puritaine anglaise du XVIIIe et XIXe siècle décline et les privilèges d'un État catholique<sup>48</sup> incitent à la conversion. Cette obligation reste ancrée dans la mémoire des habitants les plus âgés.

« Bon, la religion oui, la première religion comme vous le savez est la protestante, la plupart des personnes âgées parlent et écrivent l'anglais et pas mal de monde est parti non seulement pour étudier l'anglais des États-Unis, mais le Britannique aussi, parce qu'à mon époque quand je l'étudiais, ils nous apprenaient les mathématiques avec le système britannique. Les écoles publiques sont arrivées et tout était espagnol, moi, j'ai étudié dans le public, mais nous avons suivi les études en anglais. Monsieur Rodríguez Pardo, lui, il a été Intendant et il a essayé d'implanter la langue par la force, si fortement qu'il était interdit de nommer en anglais à l'île, un commerce, n'importe quoi »<sup>49</sup> (M. Félix Palacios Stephens, ex-gouverneur des îles, entretien personnel, février 2002).

Toutefois, plusieurs auteurs convergent vers l'idée que la décennie de 1950 marque, d'une manière relativement rapide et très fortement, la vie de l'archipel. À partir de cette décennie, la présence de l'État devient de plus en plus visible et l'intégration du territoire plus concrète. La visite du président de la République, le général Gustavo Rojas Pinilla, entraîne un changement dans le domaine économique avec la construction de l'aéroport et le

---

<sup>48</sup> On entend parler assez souvent des « Job Catholics » ou « Catholic's jobs » pour désigner les travaux obtenus grâce à l'adoption de la religion catholique, comme dans l'administration par exemple, mais cela s'appliquait aussi à l'accès à l'éducation dans les institutions publiques.

<sup>49</sup> « Bueno, la religión si, la primera religión como usted sabe es la protestante, la mayoría de la gente vieja te habla y te escribe el inglés y mucha gente, se fue a estudiar no sólo el inglés de los Estados Unidos, sino el británico también, porque en mi tiempo cuando yo estudiaba inglés a nosotros nos enseñaban matemáticas con base en la moneda y medidas inglesas. Llegaron las escuelas públicas, las cuales dieron todo en español, yo estudié en escuela pública pero nosotros si a seguir estudiando en inglés. Rodríguez Pardo, él fue Intendente, él si trato de implantar el idioma a la fuerza, tanto así, que estaba prohibido poner cualquier nombre en inglés, de la isla, del almacén, de todo ».

développement de l'infrastructure. Ainsi, l'économie domestique à petite échelle basée sur la pêche et l'agriculture se trouve brusquement confrontée à un régime de libre-échange et l'ouverture du tourisme de masse.

Les habitants constatent une mutation urbaine de l'île. La construction de magasins, d'entrepôts, d'hôtels et de plusieurs restaurants change le paysage architectural ; l'arrivée des premiers véhicules à moteur bouleverse, à son tour, l'espace et les voies de communication. En outre, une partie de la population *nativa/raizal* se voit inévitablement attirée ou obligée à devenir employée dans les hôtels ou les chantiers, les bars, les discothèques ou dans d'autres attractions touristiques (Cabrera. 1980 ; Parsons. 1985 : 136-141).

Ce processus d'urbanisation est fortement influencé par les changements économiques et les nouvelles relations politiques et socioculturelles qui s'établissent entre l'archipel et la Colombie continentale depuis les années 1960. La possibilité d'acheter des marchandises libres d'impôts incite également la venue de commerçants syriens et colombiens (de la région d'Antioquia principalement) qui s'installent et contrôlent une bonne partie du commerce de l'île.

Mais au milieu des années 1960, l'île vit une période économique difficile

« [...] San Andrés vivait l'une des pires crises qu'elle n'ait jamais vécue, parce qu'elle était un *Puerto Libre* désordonné, depuis l'année 1953 ou 1957, depuis la venue de Rojas Pinilla, San Andrés a eu une caractéristique spéciale. Les gens venaient alors le matin, achetaient tout ce qu'ils pouvaient et quittaient l'île l'après-midi et rien ne se passait. En octobre 1964, durant le gouvernement de Guillermo León Valencia, un ministre que tout le monde détestait, le ministre de finances Diego Calle a fermé le *Puerto Libre* par décret et a interdit l'entrée de marchandise étrangère depuis San Andrés. Tout cela sous la pression de FENALCO, parce qu'ils disaient que le *Puerto Libre* touchait fortement le commerce du continent »<sup>50</sup> (Emilio Zogby, entretien personnel, février 2002).

---

<sup>50</sup> « [...] estaba atravesando por una de las crisis más graves que le ha tocado pasar, porque la isla era un puerto libre desordenado, desde el año 57, 53, desde que vino Rojas Pinilla y le dieron una característica especial a San Andrés, entonces la gente venía por la mañana, se cargaba de mercancías y se iba por la tarde y no pasaba nada, en Octubre de 1964, en el gobierno de Guillermo León Valencia, un ministro que aquí todavía lo recuerdan como con mucha bronca, el ministro Diego Calle, que era ministro de hacienda, cerro el puerto libre de un tajo, de un decreto y prohibió a todo mundo introducir mercancía extranjera desde San Andrés, por presión de FENALCO, más que todo en esa época, porque decía que eso estaba afectando al comercio del continente, entonces mediante un decreto, resolvió el ministro Calle cerrar el puerto libre en San Andrés ».

La quotidienneté des insulaires se voit aussi touchée avec tous ces changements économiques et sociaux. La vie paisible et calme dont certains se souviennent laisse place à une vie plus rapide et de constants changements.

« San Andrés était comme n'importe quel autre village, tranquille, où tout le monde se connaissait. Avec la simplicité de la vie, les gens vivaient de la pêche et chacun possédait une parcelle, il n'y avait pas cette vitesse ni cette compétition de survie d'aujourd'hui. Le jour de repos était le lundi, car c'était une tradition protestante, le dimanche était la messe, mais les lundis on jouait au baseball l'après-midi et il y avait la course de chevaux au centre-ville. C'était comme ça la vie et la façon de travailler était comme à la campagne, les gens travaillaient particulièrement dans la culture de la noix de coco et, après dix-sept ou dix-huit heures, on jouait aux dominos et vous voyez que, même aujourd'hui, on voit beaucoup le domino »<sup>51</sup> (M. Félix Palacios Stephens, ex-gouverneur des îles, entretien personnel, février 2002).

Pendant mes terrains sur l'île de San Andrés, il n'y a pas eu une seule course de chevaux, le baseball a presque disparu, confiné au centre sportif du centre-ville, lui aussi semi-abandonné à son sort, de nouvelles églises sont arrivées et ont dévalisé les églises baptistes de leurs fidèles, les importations d'aliments et de produits ont inondé les magasins et les marchés, une nouvelle façon de vivre s'est accommodée dans le territoire insulaire.

James Parsons écrivait en 1985, avec un peu de nostalgie, dans l'édition en espagnol de son livre *San Andrés and Providencia. English - Speaking Island in the Western Caribbean*, publié originalement en 1956 :

« À l'époque de ma première visite, en 1953, les insulaires étaient peu connus en Colombie et dans le monde entier. Le voyage en voilier depuis la ville de Colón dura quatre jours et à ce moment-là rien ne laissait supposer les changements si profonds qu'allaient survenir dans l'archipel dans la décennie suivante »<sup>52</sup> (Parsons. 1985 : 10).

\*

---

<sup>51</sup> « San Andrés era como cualquier otro pueblo, tranquilo, donde todo el mundo se conocía. Con la sencilla forma de vivir, la gente vivía de la pesca, cada persona tenía su sembrado, no había ese agite y esa competencia de sobrevivir que existe hoy en día. El día de descanso era el lunes, porque era una costumbre protestante, el domingo era la misa y por ejemplo los lunes se jugaba béisbol por la tarde y carrera de caballos aquí en el centro. Esa era la vida que se llevaba y la forma de trabajar era, como era en los campos, la gente especialmente era alrededor del coco, tumbar y cosechar el coco y la gente salía tipo cinco o seis y luego a jugar dominó y usted ve que hoy en día todavía se ve mucho el dominó ».

<sup>52</sup> « Por la época de mi primera visita, en 1953, los isleños eran poco conocidos en Colombia y en el resto del mundo. El viaje en velero desde la ciudad de Colón duró cuatro días y por entonces nada sugería los profundos cambios que sobrevendrían en el archipiélago en la década siguiente ».



b. Croissance démographique et migrations

À la suite des événements des années 1950, les mouvements migratoires s'accroissent d'une manière vertigineuse. Les immigrants les plus nombreux proviennent de Départements de la côte caraïbe colombienne comme Bolívar, Córdoba et Atlántico, d'autres arrivent du nord d'Antioquia, Valle, Tolima et même de Cundinamarca, au centre du pays. Des immigrants étrangers, originaires de la Syrie et du Liban principalement, s'y installent attirés aussi par les opportunités économiques et de travail.

Ces flux migratoires influencent fortement la démographie des îles. On le constate à l'aide des données fournies par le Ministère de la Culture (pour les années 1870 à 1985) et celles du DANE<sup>53</sup> (pour les années 1993 et 2005, plus les estimations de 2010).

Carte 5 : Départements d'origine des immigrants à San Andrés et Providencia.

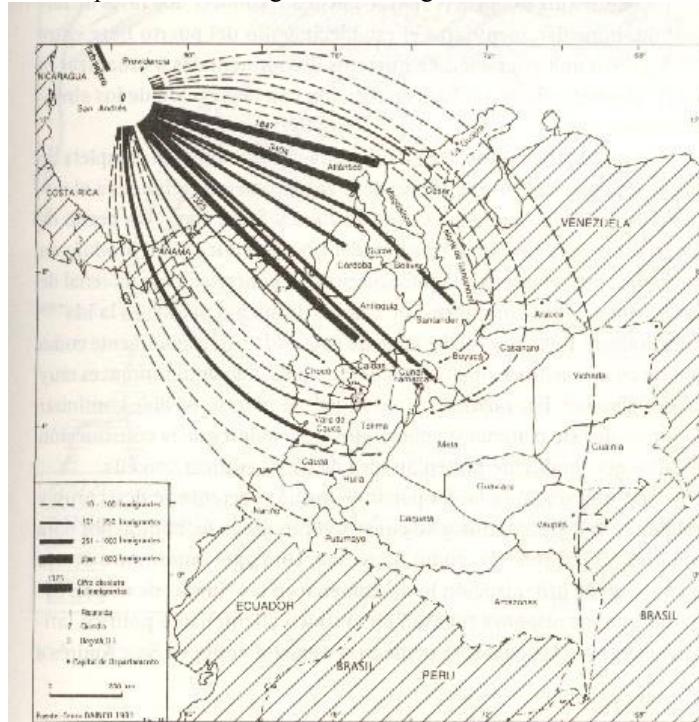


Figura 17 Las provincias de origen de los inmigrantes a San Andrés y Providencia.

Source : Ratter. 2001, p. 123

D'abord, on constate la forte hausse de population à partir des années 1950 en parallèle avec le boom économique, passant de 5.675 habitants en 1952 à 16.731 en 1964, ce qui signifie une augmentation de 194 % en 12 ans. Les années 1980 marquent aussi un point très important pour la croissance démographique. En fait, le trafic de drogues va remplir les

<sup>53</sup> Département Administratif National de Statistique.

îles d'une richesse économique où l'argent liquide est de facile acquisition. C'est ainsi que l'on voit pratiquement doubler le nombre d'habitants entre 1973 et 1985 où l'archipel compte avec 41.745 personnes. Paradoxalement, la tranquillité apparente et l'opportunité d'acheter un terrain pour s'y installer sont des facteurs très importants qui attirent un nombre significatif d'immigrants.

Au bout d'un siècle, la population de l'archipel passe de 5000 à plus de 73 000 habitants, touchant des densités de population assez importantes : 210 habitants/km<sup>2</sup> pour Providencia (24 km<sup>2</sup>) et 2.626 habitants/km<sup>2</sup> pour San Andrés (26 km<sup>2</sup>) – l'île de La Désirade par exemple avec une superficie équivalente à celle de San Andrés dénombre 70 habitants/km<sup>2</sup>.

Tableau 1 : Évolution de la population de l'archipel depuis 1870.

<b>Année</b>	<b>1870</b>	<b>1912</b>	<b>1918</b>	<b>1938</b>	<b>1952</b>	<b>1964</b>	<b>1973</b>	<b>1985</b>
<b>Total nombre d'habitants Archipel</b>	3.530	5.048	5.943	6.528	5.675	16.731	22.983	41.745

<b>Année</b>	<b>1993</b>	<b>2005</b>	<b>2010</b>
<b>Nombre d'habitants San Andrés</b>	46.254	55.426	68.283
<b>Nombre d'habitants Providencia</b>	3.840	4.147	5.037
<b>Total nombre d'habitants Archipel</b>	50.094	59.573	73.320

Sources : Ministère de la Culture et DANE<sup>54</sup>.

Au cours des années 1980 San Andrés, beaucoup plus que Providencia, va recevoir un nombre considérable d'immigrants. Cette migration qui débute avec des arrivées individuelles, puis familiales, se profile comme une migration de classe (des classes plutôt défavorisées dans ce cas) n'a eu aucun contrôle jusqu'en 1991.

Bien que plusieurs mesures aient été prises pour la régulation de la population dans l'archipel (décret 2762 de 1991 qui cherche à freiner les migrations et contrôler la densité démographique), d'après les données du DANE<sup>55</sup> pour 2010, près du 45 % de la population de San Andrés n'y est pas née. Toutefois, à partir de 1995, on observe une baisse significative

<sup>54</sup><http://www.mincultura.gov.co/?idcategoria=40991>  
[www.dane.gov.co/files/investigaciones/.../poblacion\\_colombia.XLS](http://www.dane.gov.co/files/investigaciones/.../poblacion_colombia.XLS)  
[http://www.dane.gov.co/files/censo2005/PERFIL\\_PDF\\_CG2005/88001T7T000.PDF](http://www.dane.gov.co/files/censo2005/PERFIL_PDF_CG2005/88001T7T000.PDF)  
[http://www.dane.gov.co/files/censo2005/PERFIL\\_PDF\\_CG2005/88564T7T000.PDF](http://www.dane.gov.co/files/censo2005/PERFIL_PDF_CG2005/88564T7T000.PDF)  
[http://www.dane.gov.co/files/censo2005/PERFIL\\_PDF\\_CG2005/88000T7T000.PDF](http://www.dane.gov.co/files/censo2005/PERFIL_PDF_CG2005/88000T7T000.PDF)

<sup>55</sup><http://www.dane.gov.co/index.php/poblacion-y-demografia/censos>

dans la population de San Andrés. Les données pour la décennie 1985-1995 montrent l'entrée de 10 023 personnes à l'île, tous âges et sexes confondus. Par contre, pour les décennies qui suivent, on constate une baisse importante : entre 1995 et 2010, 6936 personnes ont quitté l'île et même pour les projections 2010-2020, où on estime que 2467 personnes vont partir du territoire insulaire.

Tableau 2 : Estimation de la migration nationale et départementale, 1985-2005 et projections 2005-2020

Année	1985-1990		1990-1995		1995-2000		2000-2005	
	Hommes	Femmes	Hommes	Femmes	Hommes	Femmes	Hommes	Femmes
<b>Total par sexe et par âge</b>	2468	2540	2493	2522	-1147	-1287	-1150	-1282
<b>Total</b>		5008		5015		-2434		-2432

Année	2005-2010		2010-2015		2015-2020	
	Hommes	Femmes	Hommes	Femmes	Hommes	Femmes
<b>Total par sexe et par âge</b>	-974	-1096	-678	-772	-473	-535
<b>Total</b>		-2070		-1450		-1008

Source : <http://www.dane.gov.co/index.php/poblacion-y-demografia/movilidad-y-migracion>

Mais ces données confirment aussi une chose très importante, souvent oubliée et mise à l'écart, et c'est la très haute densité démographique des îles bien avant les grands flux migratoires des continentaux colombiens. En 1912, on recense 5.048 habitants (97 habitants/km<sup>2</sup>), même avec le départ d'un nombre important d'individus vers le Panama pendant la construction du canal interocéanique. Moins d'une décennie plus tard, l'archipel compte 5.943 habitants (114 habitants/km<sup>2</sup>) et en 1938 la population s'élève à 6.528 personnes (125 habitants/km<sup>2</sup>). Ces données incitent à réfléchir sur la croissance naturelle interne de la population avant l'arrivée des immigrants continentaux.

Un autre phénomène qui inquiète les organismes de santé et la population en général est l'augmentation de la maternité adolescente et le taux de fécondité. Grâce à l'information proportionnée par des médecins internistes à l'Hôpital Thimoty Britton (fermé actuellement), le taux de natalité et la croissance naturelle sont des facteurs très importants à en tenir compte au moment de parler sur la surpopulation à San Andrés au-delà du problème des migrations.

Carmelo Pérez, un leader communautaire fait allusion à cette problématique :

« [...] il faut instruire et éduquer les gens pour éviter cette densité démographique, puisqu'il y a beaucoup de chômage et beaucoup de désertion à l'école, ça veut dire que les jeunes aujourd'hui sont des reproducteurs, ils ne font que de bébés. Alors, on voit aujourd'hui un saut d'une génération entière. Sur le continent ça peut arriver aussi, mais on ne le voit pas parce qu'il y a de la place, mais ici, dans 26 km<sup>2</sup> c'est facile de regarder les filles de 15 ans devenir mères de famille et quand elles arrivent aux 30, elles sont déjà grands-mères, elles sautent cette étape de la puberté et l'adolescence [...] »<sup>56</sup> (Carmelo Pérez, entretien personnel, mai 2002).

Voici les projections du DANE pour la croissance naturelle, la natalité et la mortalité, ainsi que les taux et l'âge de fécondité à San Andrés pour les périodes entre 2005 et 2020.

Tableau 3 : Indicateurs démographiques de l'île de San Andrés, 2005-2020

Période	Croissance naturelle		Natalité		Mortalité	
	‰		‰		‰	
2005-2010	13,45		18,22		4,77	
2010-2015	12,24		17,46		5,23	
2015-2020	10,91		16,79		5,87	

Période	Taux de reproduction		Taux de fécondité		Âge moyen de fécondité	Naissances	Décès
	Brute	Net	Global	Général			
2005-2010	1,12	1,09	2306,5	66,5	26,15	6552	1716
2010-2015	1,09	1,06	2241,5	67,2	26,01	6538	1957
2015-2020	1,07	1,04	2195,0	68,5	25,9	6552	2293

Source : <http://www.dane.gov.co/index.php/es/poblacion-y-demografia>

Le système de *Puerto Libre*, déjà affaibli vers la fin des années 1980, se trouve face à une concurrence très forte avec l'adoption par le gouvernement colombien de nouvelles politiques néolibérales d'ouverture économique dans les années 1990. Ce système en décadence ne sert plus qu'à maintenir une économie fictive, rentable pour certains, basée sur la contrefaçon et le trafic de drogues. La nouvelle doctrine économique basée sur le libre-échange finit par aggraver la situation financière de l'île, car elle est perdante dans la concurrence avec le modèle colombien continental. (Pedraza. 1986-1988 ; Vollmer. 1992 ; Bush. 1992 ; Gallardo. 1994). Autrement dit, les gens n'ont plus besoin de se déplacer de milliers de kilomètres pour trouver des marchandises bon marché.

<sup>56</sup> « [...] hay que emprender campañas de capacitación, de culturización, para evitar esa densidad poblacional, porque ese ocio que estamos atravesando, ese desempleo, esa falta de educación superior, implica que los jóvenes de hoy son unos padrotes, se dedican a tener hijos a la lata, entonces hoy encontramos que se ha adelantado una generación completa, de pronto en el país existe, pero se nota menos, se palpa menos la realidad porque la amplitud lo permite, pero aquí, en estos 26 km<sup>2</sup> es muy fácil observar, como niñas de 15 años ya son madres y esa niña cuando llegue a 30 años ya es abuela, entonces está cortando un ciclo en su vida que no tiene su desarrollo de su pubertad, de su juventud [...] ».

Cette économie basée sur le trafic de drogues va se développer dès la fin des années 1980 pour atteindre son apogée dans la décennie de 1990 avec l'achat de grands terrains et postérieure construction d'énormes villas ou des hôtels de luxe par les narcotrafiquants. Paradoxalement, ces activités offraient du travail dans le domaine de la construction et des services d'un côté, ce qui a amélioré en quelque sorte la situation économique d'un nombre important de familles ; de l'autre, la possibilité de gagner beaucoup d'argent avec le transport de la drogue dans des canots rapides pour la Caraïbe à destination de l'Amérique centrale.

Dans la dernière décennie, l'archipel voit le phénomène de bandes criminelles se développer comme conséquence des trafics illicites, mais aussi par la mauvaise planification et application des programmes de démobilisation de groupes armés hors la loi, spécialement le groupe paramilitaire, pendant le gouvernement du président Uribe. Ce nouvel acteur, qui remplace les mafieux d'antan, va changer la dynamique et la façon de conduire l'affaire des drogues. En fait, depuis 2005 les îles connaissent une intensification de la violence armée.

Paradoxalement, tandis que les statistiques montrent une baisse des confiscations de drogues entre 2004 et 2009, les bandes criminelles sont à l'apogée pour contrôler le marché de la drogue. Silvia Mantilla (2011 : 52) montre qu'en 2004 la police a confisqué 1.775 kg de cocaïne contre 573 au mois d'octobre 2010 et, pour la même période, la marihuana saisie passe de 290 kg à 147 kg. En revanche, les mortes violentes ont passé de 9 en 2008 à 26 en 2010 et 24 en 2011.

Ce type de violence, jamais vue auparavant dans l'archipel, crée une atmosphère de peur et d'inquiétude chez la population. Quelques-unes des méthodes particulières de cette violence, comme les menaces et les intimidations, sont employées par des citoyens du commun dans les conflits entre opinions politiques ou un conflit de travail. D'autres méthodes plus violentes comme les règlements de comptes ou l'homicide interviennent quand les différentes bandes criminelles cherchent à s'emparer des routes maritimes pour le trafic de drogue ou pour le contrôle du ravitaillement en essence des autres canots rapides.

### c. L'archipel et ses nouvelles frontières

Les actions menées par l'État colombien au niveau international pour conserver la souveraineté sur le territoire de l'archipel ont été palpables même si celles-ci ont été peu nombreuses. Dans les années 1920, parallèlement aux installations des missions catholiques et

de l'appareil administratif sur le territoire insulaire, la Colombie signe le traité « Esguerra – Bárcenas » avec le Nicaragua concernant les frontières maritimes et la possession de certaines îles.

En fait, ce traité reconnaît au Nicaragua la propriété du littoral caraïbe de Mosquitos et les îles Maíz. Il ratifie pour la Colombie la possession des trois îles principales de San Andrés, Providencia et Santa Catalina, ainsi que tous les îlots rocheux (Parsons. 1985 : 81-86, 136-141). Les frontières sont ainsi établies entre les deux pays au parallèle 82° W, ce qui accorde à la Colombie une portion de mer équivalant à 355.000 km<sup>2</sup>.

Dans les années 1960, le gouvernement du Nicaragua exprime à nouveau son mécontentement sur le tracé des frontières maritimes et la non-possession de l'archipel de San Andrés, Providencia et Santa Catalina. Il réclame la nullité du traité « Esguerra – Bárcenas » signé en 1928, argumentant le manque d'autonomie du pays, soumis au contrôle américain durant ces années-là. Malgré les différences d'opinions, le Nicaragua signe en 1972 le traité « Vásquez – Saccio » qui conserve les mêmes démarcations frontalières entre les deux pays.

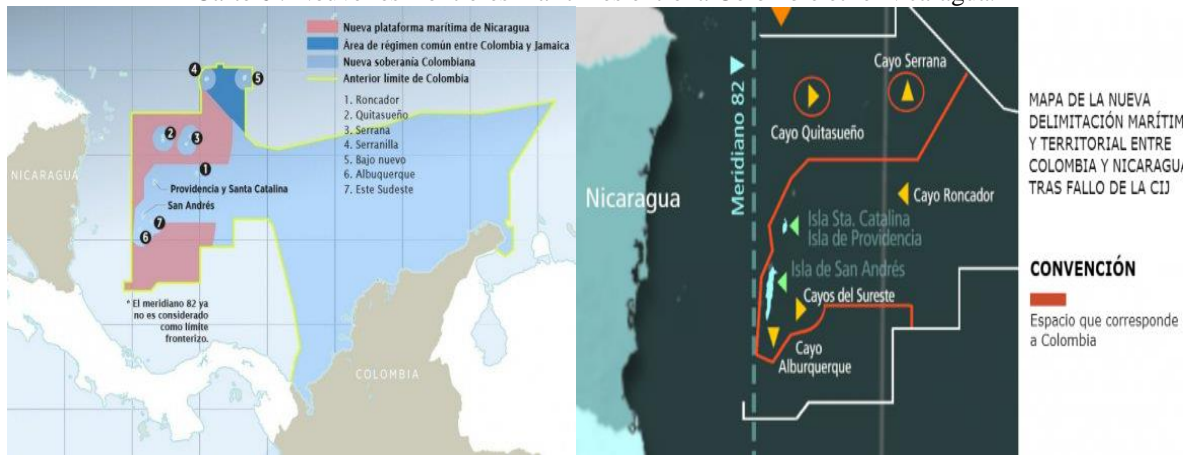
Au début des années 2000, le Nicaragua entame une nouvelle procédure judiciaire devant la Cour Internationale de Justice qui s'est prononcée en novembre 2012 en faveur de sa réclamation sur la vérification des frontières maritimes entre ce pays et la Colombie. Le résultat du jugement a été la ratification de la possession des territoires terrestres, dont San Andrés, Providencia et Santa Catalina, plus tous les îlots, mais la perte de 75.000 Km<sup>2</sup> de territoire maritime pour la Colombie.

La Colombie perd ainsi un important territoire maritime et ceci met en danger le futur de la réserve naturelle *seaflower*, une vaste aire maritime et terrestre qui regroupe tout l'archipel, nommée comme réserve de la biosphère en 2000 (González. 2002 : 1, 26). Outre ces conséquences, les *nativos/raizales* qui vivent de la pêche artisanale et les navigants verront leur espace d'activité se réduire de manière conséquente. Leur mobilité vers les autres îlots, îles et dans la mer proprement dite, se verra aussi réduite, ce qui change les représentations locales de l'espace.

La décision de la Cour Internationale de Justice a fait réagir l'État qui annonce de nouvelles politiques pour protéger et sauvegarder la réserve et la population insulaire des intentions expansionnistes du Nicaragua, mais aussi pour contrôler l'exploitation de

ressources naturelles, telles la pêche, le gaz et le pétrole, dans la zone protégée. Le panorama de la réserve se voit également fragilisé par l'aspiration du pays d'Amérique centrale et la Chine de construire un canal interocéanique plus grand que celui de Panama.

Carte 6 : Nouvelles frontières maritimes entre la Colombie et le Nicaragua.



Source : [www.elespectador.com](http://www.elespectador.com) consulté le 19/11/2012, [www.rcnradio.com](http://www.rcnradio.com) consulté le 19/11/2012

Cette histoire a produit une société insulaire fluide et très complexe, dans une constante crise sociale, économique et culturelle dont les conséquences sont la détérioration de la qualité de vie des habitants et la naissance d'un sentiment d'exclusion au sein de la population entre autres choses. La déception dans les politiques et la façon de conduire la vie des îles de la part de l'État a mené à l'organisation et la création de groupes de résistance, certains caractérisés par leur radicalisme.

La naissance d'organisations sociales à l'intérieur de la population *nativa/raizal* a été le résultat, comme on le verra dans les pages qui suivent, des luttes et revendications internes du groupe *raizal*, mais aussi des changements politiques des années 1990 en Colombie, dont les nouvelles lois des minorités deviennent des outils juridiques pour la défense des droits ethniques.

\*\*

## Chapitre II. L'île de San Andrés : vers une politisation des relations sociales

« [...] une période de transition, quand tous les postes publics étaient entièrement occupés par des pañamanes du continent, l'île despotiquement était gouvernée par les pasteurs. L'époque où l'Église dominait sur les coutumes, prononcer le nom de Dieu dans la vile langue des *pañas* était considéré comme abominable »<sup>57</sup> (Buitrago. 1979 : 148).

### 1. San Andrés : un laboratoire politique multiculturel

À l'époque coloniale, la Colombie, à l'image de toute l'Amérique latine, vivait sous un régime basé sur une discrimination socio-ethnique marquée. La très profonde hiérarchisation de classes se fondait sur les idéaux occidentaux, dans lesquels progrès et modernité étaient associés à la figure de l'homme blanc.

Entre 1987 et 2000, l'Amérique latine vit un grand processus de changement constitutionnel. Les réformes politiques depuis le Mexique jusqu'au Brésil aboutissent à la création de nouvelles chartes constitutionnelles mettant à jour une diversité culturelle, invisibilisée<sup>58</sup> auparavant, mais aujourd'hui protégée et légitimée par la loi.

Pour Christian Gros (2000), ces changements rompent avec l'ancien et traditionnel discours homogène de Nation. Comme il a été mentionné, la nouvelle Constitution politique de la Colombie déclare le pays comme pluriethnique et multiculturel. Elle reconnaît les groupes minoritaires jusque-là niés et violentés par un État-Nation hégémonique et proclame clairement une nation métisse effaçant tout catalogage « noir » ou « indigène » (Sánchez de Friedemann. 1992).

Ces nouvelles politiques ont eu un grand impact sur les représentations socioculturelles des groupes protagonistes. D'un côté, l'État prétend reconnaître et restituer ce qui appartient aux communautés marginalisées et de l'autre côté, les lois créent et imposent des catégories ethniques aux groupes concernés.

---

<sup>57</sup> « [...] un tiempo de transición, cuando todos los puestos públicos estaban ocupados totalmente por pañamanes del continente, regido despóticamente por los pastores. Tiempo en que la iglesia dominaba sobre las costumbres y se consideraba ominoso pronunciar el nombre de Dios en el vil idioma de los pañas ».

<sup>58</sup> Le concept d'« invisibilidad » des communautés noires, exposé par Nina S. de Friedemann (1992 : 543, 1993: 8), est une expression de discrimination qui se manifeste par l'absence académique de programmes d'enseignement et de recherche, mais aussi comme un type de discrimination prenant forme dans le métissage comme politique d'annihilation de la diversité socioraciale des groupes.



Cette ethnicité et surtout la reconnaissance de cette ethnicité de la part de l'État et des groupes va se mettre en place dans le domaine privé comme dans le domaine public. Dans la sphère privée, l'individu forme son identité à l'intérieur de son groupe d'appartenance, cas contraire du domaine public où elle va se construire en tant que politique égalitaire, qui avec « la notion moderne d'identité – a donné naissance à un politique de la différence » (Taylor. 1994 : 55-57).

Les catégories ethniques qui apparaissent au sein des processus politiques de l'époque vont ajouter de nouvelles catégories et créer de nouvelles tensions dans les relations entre les groupes et leurs individus. Si les groupes et les relations vécues entre eux préexistent aux catégorisations ethniques, avec cette reconnaissance les relations deviennent plus ambiguës et confuses dans le domaine politique que dans le domaine socio-culturel.

\*

a. Les changements politiques : influences

La population native de l'archipel de San Andrés, Providencia et Santa Catalina, a été l'un des groupes ciblés pour ces nouvelles politiques. Afin de mieux gérer le territoire insulaire et améliorer la situation des habitants, l'article 310 de la Constitution de 1991 a établi des mesures spécifiques dans le domaine administratif, financier et fiscal, dans l'immigration, l'environnement et le commerce extérieur ainsi que dans le droit à la résidence et la protection de « [...] l'identité culturelle des communautés natives [...] »<sup>59</sup> (Extrait de l'article 310, Constitution politique, présidence de la République. 1991a).

En tant que nouveau *Départamento* (article 309 de la Constitution), le territoire insulaire obtient, entre autres privilèges, une majeure indépendance administrative et politique. Autrement dit, les responsables politiques et administratifs ne vont plus être

---

<sup>59</sup> « El Departamento Archipiélago de San Andrés, Providencia y Santa Catalina se regirá, además de las normas previstas en la Constitución y la leyes para los otros departamentos, por las normas especiales que en materia administrativa, de inmigración, fiscal, de comercio exterior, de cambios, financiera y de fomento económico establezca el legislador. Mediante ley aprobada por la mayoría de los miembros de cada cámara se podrá limitar el ejercicio de los derechos de circulación y residencia, establecer controles a la densidad de la población, regular el uso del suelo y someter a condiciones especiales la enajenación de bienes inmuebles con el fin de proteger la identidad cultural de las comunidades nativas y preservar el ambiente y los recursos naturales del Archipiélago. Mediante la creación de los municipios a que hubiere lugar, la Asamblea Departamental garantizará la expresión institucional de las comunidades raizales de San Andrés. El municipio de Providencia tendrá en las rentas departamentales una participación no inferior del 20% del valor total de dichas rentas » (Artículo 310 de la Constitución Política, Presidencia de la República, 1991a).

désignés par le gouvernement central et des élections démocratiques seront établies. Les personnes éligibles doivent être dorénavant nées sur l'archipel ou *nativas/raizales*.

Ces dirigeants sont maintenant élus par l'ensemble des habitants insulaires, voire les *raizales*, mais aussi par tous les résidents (*nativos* non – *raizales* et continentaux par exemple) qui ont le droit de voter aux élections. Bien qu'un discours de revendication identitaire de la part du groupe *raizal* s'est implanté dans le territoire depuis les années 1980, visant une distinction entre la population des îles, les candidats aux postes gouvernementaux entrent dans un jeu politique de promesses et de faveurs, la plupart du temps négligé une fois élus, sans se soucier vraiment des appartenances et des besoins éprouvés par la population durant la campagne électorale.

Entre 1995 et 2002, la mauvaise administration locale entraîne l'archipel dans une crise politique qui aboutit à l'incarcération de plusieurs gouverneurs<sup>60</sup> et à la perte de milliards de pesos colombiens. Suite à ces événements, une vague de mécontentement et de malaise s'est installée dans les îles. La déception de la population et la radicalisation de la position des *nativos/raizales* face aux politiques nationales augmentent et conduisent à une exacerbation des relations entre les habitants menant finalement à des confrontations et à des faits concrets de violence ayant rarement déstabilisé la cohabitation dans les îles.

Malgré l'objectif de rendre le Département plus autonome et indépendant, cette restructuration administrative du territoire va s'opposer à certaines traditions locales basées sur la parole, l'échange de biens et de services, plutôt que sur l'aspect économique et d'accumulation monétaire. Les nouvelles normes modifient aussi les politiques démographiques de l'archipel. L'article 310 ainsi que l'article 42 transitoire établissent le cadre juridique pour l'exécution d'un contrôle de la population de l'archipel.

Le décret 2762 de 1991 va ainsi créer le Bureau de Contrôle de la Circulation et des Résidents (OCCRE<sup>61</sup>) (article 35), dont le but principal est de contrôler le nombre de résidents, réguler les permis de séjour temporels et permanents, et dicter des normes pour fixer la résidence sur le sol insulaire. Outre ces contrôles, l'OCCRE gère en même temps les

---

<sup>60</sup> Antonio Manuel Stephens gouverneur de 1995 à 1997 a été reconnu coupable de prévarication et d'avoir commis des irrégularités dans les contrats publics. Leslie Mafya Bent Archbold, gouverneur de 1998 à 1999, a été reconnu coupable de détournement de fonds publics à des fins personnelles. Ralph Newball Sotelo, gouverneur de 2000-2002, a été inhabilité en 1999 à cause de la crise sanitaire suite au blocage des travaux de récollection de déchets.

<sup>61</sup> Oficina para el Control de la Circulación y la Residencia

permis de travail pour les immigrants et les autorisations d'inscription des enfants à l'école primaire et au collège. Ces mesures ont été prises arguant des problèmes de développement des communautés humaines et de la menace pour les ressources naturelles et l'environnement dû aux migrations et à la hausse densité de population (Décret 2762 de 1991, Presidencia de la República. 1991a).

Parallèlement à l'évolution des lois visant l'archipel et ses habitants et à la consolidation des mouvements sociaux raizales, l'État dessine d'autres lois et politiques aux populations noires, cette fois, de la région du Pacifique. Définir et catégoriser le « noir » juridiquement implique que d'un côté, on reconnaît historiquement et culturellement la population noire, mais de l'autre côté, les lois vont encadrer conceptuellement ce qu'« être noir » signifie en Colombie.

Ainsi, les *raizales* ou toute autre population noire ne remplissant pas certaines caractéristiques ethniques, culturelles et sociales établies par les politiques gouvernementales, vont rester à l'écart des bénéfices, mais également des contraintes de ces mesures.

Le développement de l'article 55 transitoire de la Constitution de 1991 crée la loi 70 de 1993. Cette loi permet de reconnaître les « [...] communautés noires qui ont occupé les terres vides des zones rurales riveraines du bassin du Pacifique [...] et leur donner le droit à la propriété collective [...], de même elle a comme objectif d'établir des mécanismes pour la protection de l'identité culturelle et des droits des communautés noires de Colombie comme groupe ethnique et le développement économique et social, afin de garantir pour ces communautés l'obtention de réelles conditions d'égalité et d'opportunités face à la société colombienne »<sup>62</sup> (Article I, Loi 70 de 1993).

Pour mener à bien ces politiques, la loi propose donc une définition de « communauté noire » : « l'ensemble des familles d'ascendance afrocolombienne qui a une culture propre, qui partage une histoire et a ses propres traditions et coutumes dans la relation champ-village,

---

<sup>62</sup> « La presente ley tiene por objeto reconocer a las comunidades negras que han venido ocupando tierras baldías en las zonas rurales ribereñas de los ríos de la Cuenca del Pacífico, de acuerdo con sus prácticas tradicionales de producción, el derecho a la propiedad colectiva, de conformidad con lo dispuesto en los artículos siguientes. Así mismo tiene como propósito establecer mecanismos para la protección de la identidad cultural y de los derechos de las comunidades negras de Colombia como grupo étnico, y el fomento de su desarrollo económico y social, con el fin de garantizar que estas comunidades obtengan condiciones reales de igualdad de oportunidades frente al resto de la sociedad colombiana ».

qui montre et maintient une conscience d'identité qui la distingue d'autres groupes ethniques »<sup>63</sup> (Article II, paragraphe 5, Loi 70 de 1993).

Toutefois cette auto-identification présente une contradiction. Les noirs du Pacifique deviennent des acteurs ethniques et sont vus comme des citoyens avec des droits acquis, mais la reconnaissance se fait à travers la discrimination. Le fait d'assumer ce nouveau statut ethnique correspond à un processus imposé de l'extérieur et vécu comme une nouvelle forme de racisme. L'ethnicité apparaît comme un outil légal pour sortir de l'invisibilité d'hier certes, mais comportant le risque de rendre d'autres, invisibles.

William Villa (1998 : 294) montre le conflit interne vécu par les habitants noirs de la région du Pacifique au moment d'établir une relation entre la catégorie ethnique de noir et la construction d'un territoire. Le concept de communauté noire issu de la loi 70 et qui lie ces populations aux bassins des fleuves du Pacifique représente pour les intellectuels et les habitants des zones urbaines « une expression d'une politique discriminatoire, où le noir est réduit à la condition d'indigène ou de garde forestier, en interdisant son développement puisqu'il ne participe pas au marché de terres »<sup>64</sup>.

Ainsi, à l'intérieur même des populations noires, ce processus n'est pas tout à fait clair. L'identité noire est « fragmentaire » puisqu'elle ne réussit pas à regrouper toutes les expressions culturelles et sociales du groupe. Selon Carlos Agudelo (2004 : 114-115), la population noire revendique surtout une citoyenneté colombienne ou une identité régionale ou locale, et peut très bien utiliser d'autres modes d'identification que le mode ethnique.

Dans la côte caraïbe colombienne, les *Palenqueros* en sont un autre exemple. Au moyen de vecteurs d'identification (le langage et l'enseignement ethnoéducatif, la religion et les pratiques ancestrales, l'organisation sociale, la solidarité familiale, les caractéristiques culturelles, la musique et la cuisine, entre autres), les *Palenqueros* ont créé finalement une image différente de celle qu'occupent les noirs du Pacifique et également différente de celle des indigènes, ils sont devenus les « autres », les derniers descendants des esclaves (Cunin.

---

<sup>63</sup> « Comunidad Negra. Es el conjunto de familias de ascendencia afrocolombiana que poseen una cultura propia, comparten una historia y tienen sus propias tradiciones y costumbres dentro de la relación campo-poblado, que revelan y conservan conciencia de identidad que las distinguen de otros grupos étnicos ».

<sup>64</sup> « [...] no es más que expresión de una política discriminatoria, donde el negro es reducido a la condición de indígena, se le segrega en la tarea de guardabosque y se le impide el desarrollo al limitarle en las oportunidades de participar del mercado de tierras ».

2000 : 131-133). Dans ce cas, selon l'auteure, il y aurait une monopolisation du processus d'identification ethnique à Cartagena, c'est-à-dire que pour être noir, il faut être *palenquero*, puisqu'ils ont l'exclusivité de l'attribut ethnique.

L'ethnicité se réduirait finalement à la reconnaissance de la population la plus visible et la mieux organisée, niant ainsi aux autres habitants de Cartagena et de la côte caraïbe l'accès à la citoyenneté ethnique (Cunin. 2000). C'est l'idée introduite par Charles Taylor (1994 : 59) lorsqu'il se réfère aux demandes des minorités : « si leurs demandes d'autonomie politique sont finalement acceptées ; certaines minorités acquerront le droit d'en exclure d'autres pour préserver leur intégrité culturelle, etc. ».

Alors, qu'est-ce que l'identité noire ? Dans le cas colombien, selon Peter Wade (1997), la construction historique et sociale de la race noire s'est inspirée des concepts universels du XVIIIe siècle et aurait évolué en l'Amérique latine d'une manière particulière dû au phénomène du métissage. Aujourd'hui, la construction d'un discours positif sur l'identité noire met en marche plusieurs dynamiques. D'une part, une auto-identification comme groupe ethnique noir ou afrocolombien assumé par certains groupes de la population appuyés par des politiciens, intellectuels et militants et d'autre part, l'institutionnalisation de l'ethnicité noire, acceptée et stimulée par l'État lui-même (Agudelo. 2004 : 114).

Mais ces identités basées, selon Christine Chivallon (2004) et Peter Wade (1997), sur la complémentarité entre les éléments modernes et traditionnels, entre les continuités historiques et les ruptures, sont des identités interculturelles qui prennent forme dans des contextes autant locaux que transnationaux. Ce sont des identités réunies dans ce qu'Anne-Marie Losonczy (1997) appelle un « creuset », dans la mesure où elles sont le résultat de processus de syncrétisme culturel et social, un produit de fortes ruptures historiques, où s'unissent les éléments dont se nourrit la production d'un système identitaire propre, « ni africain, ni indigène, ni européen » (Agudelo. 2004 : 115-116).

Cependant, toute identité, noire, blanche, métisse, est confrontée constamment au phénomène de la complémentarité, la plupart du temps une complémentarité dualiste. Alors, comment les identités ethniques se perçoivent-elles à San Andrés où convergent multiples individus d'origines si diverses et où la catégorie de communauté noire n'a pas d'écho à l'intérieur de la population *nativa/raizal* ?

C'est pourquoi la Constitution de 1991 et le décret 2762 ont marqué un point de rupture dans les représentations sociales dans l'archipel. Cela ne veut pas dire qu'avant les politiques multiculturalistes de revendications sociales n'existaient pas à San Andrés, ou que les relations entre les habitants ne présentaient pas un degré de tension. Mais l'altérité n'avait jamais été définie politiquement ni rendue aussi visible dans la quotidienneté insulaire qu'après ces changements législatifs, bien que « l'autre » ait existé culturellement et socialement depuis bien longtemps.

\*

b. Les changements politiques : revendications

En 1992, une partie du groupe *raizal* présente le projet de loi No 8 de 1992 qui est approuvé postérieurement sous la loi 47 de 1993. Cette loi « par laquelle s'établissent des normes extraordinaires pour l'organisation et le fonctionnement du Département Archipel de San Andrés, Providencia et Santa Catalina » (Gallardo. 1994), permet à l'archipel de recevoir des politiques ciblées dans les domaines du patrimoine matériel, du système fiscal et budgétaire, ainsi que dans la gestion de l'environnement et du tourisme. Du côté social, la loi protège le patrimoine culturel et établit une éducation bilingue chez la population *nativa/raizal*.

Malgré les avances obtenues, les transformations politiques, culturelles et sociales subit par la population *nativa/raizal* conduisent à la création de groupes politiques d'action, souvent intégrés par des *raizales* et, qui s'opposent au programme politique du gouvernement central, jugé par certains comme une politique d'assimilation. Ces nouveaux groupes d'action, dont les revendications d'indépendance politique et culturelle érigent des barrières sociales entre les habitants de l'archipel, trouvent un soutien politique dans la Constitution de 1991 qui garantit le droit à la différence culturelle pour tous les groupes minoritaires en Colombie (Ratter. 2001 : 231).

Le groupe *raizal* s'organise et se montre capable de se mobiliser en tant que mouvement social sur la base de revendications ethniques. Ces nouvelles dynamiques du groupe, que certains considèrent comme de résistance (Clemente. 1991), s'appuient entre autres sur la religion. Particulièrement le culte baptiste anglophone qui devient l'un des principaux piliers pour la résistance des *nativos/raizales*, puisqu'il met en valeur la langue, l'éducation, et les normes morales anglo-saxonnes, au détriment de l'héritage africain présent

dans la culture traditionnelle et des nouveaux éléments apportés par les immigrants continentaux.

Les mouvements de résistance de caractère social et politique souffrent une transformation à partir des années 1960 et deviennent, selon Isabel Clemente (1991), des mouvements de revendication identitaires. Dans ce contexte singulier, on retrouve le schéma décrit par Michel Agier (2000 : 7), dans lequel une population percevant une perte d'identité met en place des systèmes capables de produire de nouveaux contextes, espaces, relations et situations de revendication identitaire.

Néanmoins, ce processus qui peut être adopté par le groupe *raizal* à la recherche d'une position plus claire et visible dans la société peut être aussi un mécanisme choisi par les immigrants devant le choc du dépaysement, de l'intégration et de leur quotidienneté sur le sol insulaire ; mais, à l'inverse du groupe *raizal*, les continentaux colombiens ne s'organisent pas en tant que mouvement social de revendication.

C'est dans ce contexte que l'*Estatuto Raizal* voit le jour. Ce projet de loi, qui n'est jamais devenu une loi, cherche à « établir des mesures pour la protection de l'identité culturelle du peuple *raizal* de l'archipel de San Andrés, Providencia et Santa Catalina, et lui garantir des conditions de préservation, développement et auto détermination »<sup>65</sup> (Estatuto Raizal, 2000).

Certains, pour qui l'*Estatuto* est discriminatoire et radical, considèrent que les partisans de ce document sont responsables des plus grandes manifestations jamais vues dans l'histoire de l'archipel comme celles de 2000 et 2002 : lorsque des douzaines de personnes ont défilé avec un nouveau drapeau comme symbole d'indépendance (Avella. 2000 a), ou encore lors des grèves et blocus qui ont paralysé l'île et stoppé la collecte d'ordures pendant plus de dix jours consécutifs en avril 2002, se concluant par la destitution du gouverneur Ralph Newball Sotelo.

---

<sup>65</sup> « Por el cual se dictan medidas para proteger la identidad cultural del pueblo raizal del archipiélago de San Andrés, Providencia y Santa Catalina, y garantizarle al mismo condiciones para su supervivencia, desarrollo y auto determinación ».

D'autres considèrent que la cause *raizal* n'a pas de fondements. Pour les fondateurs de la *Native Foundation for the Archipelago's Sustainable Development* — *NAFASD*<sup>66</sup>, l'utilisation du mot *raizal* contribue davantage à la discrimination au sein de la population *nativa/raizal* et va à l'encontre des droits des autres habitants de l'île en revendiquant un idéal de pureté ethnique.

Outre une possible discrimination au sein de la population *nativa/raizal*, faute de « pureté », les contradicteurs dénoncent aussi la pratique par laquelle le message *raizal* est diffusé :

« [...] comme partout où il y a de la pauvreté, du chômage, de la famine, il s'agit des meilleures conditions d'émergence de n'importe quel mouvement. Il y a alors des gens qui peuvent adhérer au mouvement, non pour l'idée de base, mais par besoin, et c'est là que se trouve le danger, parce qu'ils (*raizales*) sont dans la chaire [...] et chez tous ces peuples, ce qui dit le prêtre est loi, alors, ils en profitent, parce qu'il y a de gens qui croient toujours les yeux fermés »<sup>67</sup> (M. Félix Palacios, ex-gouverneur des îles, entretien personnel, février 2002).

Avec les politiques multiculturalistes, l'autonomie politique acquise par certaines minorités a joué un rôle très important dans la façon de se représenter. L'identification de l'individu ou du groupe, comme on l'a vu dans le cas des noirs du Pacifique ou les *Palenqueros* dans les Caraïbes, est dorénavant très influencée et presque définie par les lois et concepts créés, détachés de la complexité sociale des communautés.

À San Andrés, ce type de catégorisation et d'auto-identification passe par la Constitution de 1991, le décret 2762 de 1991, par la loi 47 de 1993 et a failli passer aussi par l'*Estatuto Raizal*. Or, des normes de conduite et de représentation s'installent à San Andrés pour élaborer un tableau de différences et ressemblances, non seulement à l'intérieur du territoire insulaire, mais aussi envers les autres populations noires du continent, notamment, les toutes nouvelles « communautés noires » nées de la loi 70 de 1993.

\*

---

<sup>66</sup> Entretiens avec Silvio Casagrande May et Félix Palacio Stephen, membres de l'ONG *NAFASD*, 23 octobre 2000 – 8 février 2002.

<sup>67</sup> « [...] como pasa en cualquier otra parte, donde hay pobreza, donde hay desempleo, donde hay hambre, ese es el mejor caldo para cualquier movimiento. Entonces hay gente que se puede adherir al movimiento y no es por la idea básica, sino por las necesidades, entonces allí es el peligro, porque ellos están en el púlpito [...] cuando todos estos pueblos lo que decía el cura era ley, se están aprovechando de eso, porque hay cierta gente que aún creen en ellos a ojos cerrados ».



## 2. Le mouvement raizal<sup>68</sup>

### a. La raizalidad selon les raizales

La Constitution de 1991 n'a pas été le point d'origine des mouvements sociaux dans les îles, elle est surtout l'événement légal par lequel les revendications sociales trouvent une base politique et juridique devant le même État produisant ces lois. En fait, le point de départ est la décennie 1960, quand certains habitants insulaires montrent leur mécontentement face aux politiques du gouvernement central envers les îles.

En 1965 un petit groupe d'insulaires transmet à la Couronne britannique une pétition d'appartenir à l'Angleterre<sup>69</sup> ; en 1972 un groupe d'expatriés insulaires installé à New York soumet à l'Organisation des Nations Unies, une proposition de séparation des îles du territoire de la République de la Colombie et présente le nouvel État comme la « Federal Republic of Old Providence ». Plus tard, dans les années 1980, l'un des groupes les plus influents, « Sons of the Soil » (S.O.S), continue le travail pour la défense de l'identité et l'autodétermination des habitants insulaires (Valencia. 2011a : 329-330).

L'une des victoires juridiques du moment est la création de la Loi 473 de 1986, où l'État se prononce sur « la protection et la préservation du patrimoine national de la population native des *Intendencias y Comisarías* »<sup>70</sup> et non uniquement de « San Andrés, comme une partie indépendante du territoire national avec une histoire, une langue et une culture propre », comme le signale Ratter (2001 : 137).

Pour Inge Valencia (2011a : 339) et Andrea Leiva (2004 : 75), ces premières revendications sont fortement influencées des discours afro-américains des États-Unis. Cette influence est possible grâce à l'approche historique des deux territoires, mais aussi aux échanges religieux.

---

<sup>68</sup> Pour avoir une analyse plus complet sur le mouvement raizal voir Gallardo (2001), Valencia (2003, 2004, 2011), Leiva (2004, 2008), Guevara (2006).

<sup>69</sup> Wilson ne parle pas d'une date exacte quand il raconte l'anecdote de la pétition de quelques natifs au Roi George VI d'Angleterre. Mais si ses terrains datent de la décennie de 1960 et son premier travail « Reputation and respectability » apparait en 1969, il est fort probable que l'on parle du même événement. Wilson ajoute : « [...] and one of the many speculation as to my own presence was that I was a spy from Scotland Yard come to check up on the facts preparatory to reclamation of the island by Her Majesty's Government » (1995 : 41).

<sup>70</sup> [ftp://ftp.camara.gov.co/camara/basedoc/decreto/1986/decreto\\_0473\\_1986.html](ftp://ftp.camara.gov.co/camara/basedoc/decreto/1986/decreto_0473_1986.html). « Por el cual se dicta el régimen para la protección y conservación del patrimonio cultural de la población nativa de las intendencias y comisarías » (Decreto 473 de 1986).

En fait, les pasteurs baptistes instruits aux États-Unis transmettent les idées des personnages noirs américains tels que Marcus Garvey, Malcom X ou Martin Luther King Jr. Néanmoins, on ne peut pas minimiser l'influence également des mouvements indigènes en Colombie durant la décennie de 1970 et toutes les discussions autour des notions et des concepts tels que « peuple », « communauté », « nation » et même « indigène », entre autres.

Comme je l'ai montré quelques lignes plus haut, avec la loi 70 de 1993 cherchant la reconnaissance des communautés noires et de leur culture, le concept de « noir » devient une pièce essentielle dans ce jeu de reconnaissance identitaire qui n'est guère accepté par tous les impliqués. Le problème réside donc dans les différentes façons de se penser et de se concevoir, d'un côté en tant que communauté noire et de l'autre en tant que personnes noires. Mais là aussi réside un autre problème puisque la population *nativa/raizal* de l'archipel n'est pas une population composée uniquement d'individus noirs, on y trouve des blancs et des métis ; et elle ne se conçoit pas non plus comme une population noire comme elle est décrite par la loi 70.

Les lois voulant regrouper tous les noirs en fonction de leur passé d'esclaves et de leur phénotype noir oublie la multiplicité des interprétations locales de ce que signifie « être noir » et les diverses manières de s'approprier le passé d'esclavage et d'exploitation des traits culturels hérités des Africains, commun à tous les afrodescendants.

San Andrés est un exemple très intéressant dans cette problématique conceptuelle de la loi 70, notamment sur deux points concrets : d'abord, l'importance accordée à l'héritage anglo-saxon est plus prépondérante que celle donnée à l'héritage africain ; ensuite, la variable phénotypique de sa population fait que des personnes blanches ou métisses puissent s'identifier à la culture afro-caribéenne-*raizal*.

Andrea Leiva (2004 : 66) offre une déclaration de Juvencio Gallardo, l'un des ex-leaders du mouvement *raizal*.

« À propos des racines africaines et anglaises, je pense que ce qui est le plus important, c'est ce qui se passe ici ; les afrocolombiens donnent plus d'importance que nous à l'origine africaine ; de mon côté, je me réfère plutôt à la partie ethnique, nous sommes un groupe uni, avec certes des antécédents d'Afrique et d'Angleterre, mais

nous nous considérons comme une ethnie différente à ces deux pays”.»<sup>71</sup>. (Leiva. 2004 : 66. Juvencio Gallardo, entretien personnel, janvier 2004).

Au cours de mes entretiens, j’ai également trouvé cette tendance à valoriser davantage le côté anglo-saxon, par la revendication de traits culturels comme la langue anglaise la religion protestante et les danses européennes, mais surtout par la valorisation des noms de famille anglais mis au-dessus des hispaniques et bien entendu des africains (qui n’existent d’ailleurs pas dans l’archipel), comme pour affirmer un caractère ancestral anglo-saxon.

Les gens de Providencia évoquaient souvent le mythe de leur ancêtre, le flibustier gallois Henry Morgan. Wilson avait recueilli deux histoires de Providencia, la première écrite dans des livres, la seconde, une histoire orale basée aussi dans les manuels d’histoire, mais dont le personnage d’Henry Morgan l’emportait sur n’importe quel autre.

« Une comparaison de ces deux personnages, le héros et l’antihéros, révèle le message idéologique de l’histoire. Les insulaires n’auraient pu faire la connaissance de Morgan, directement ou indirectement, que par des livres ; mais il est clair qu’ils préfèrent leur propre version de l’histoire. Des deux personnages, bien sûr, Morgan est le plus illustre ; et si l’honneur et la réputation sont des qualités pour un “ancêtre fondateur”, Morgan a tout et Aury (le français), rien. Morgan est d’abord et avant tout un “Anglais”, et plus que cela, un Anglais qui a mis une raclée aux Espagnols. Qui d’autre que l’Anglais pourrait être l’ancêtre des insulaires ? Certainement pas un Français comme Aury. Puis, Morgan était un marin par excellence, et les gens de Providencia ne sont-ils pas les meilleurs marins des Caraïbes, voire du Nouveau Monde ? Aury n’a donné aucune preuve de ses prouesses dans la mer et il se considérait lui-même comme un soldat. Or, qui sur l’île peut-il être fier des soldats ? »<sup>72</sup> (Wilson. 1995 : 42).

S’il est très difficile de savoir comment ces noms de famille anglo-saxons se sont transmis aux générations suivantes, l’étude de Natalia Lamprea (2009) donne des informations assez intéressantes.

---

<sup>71</sup> « Yo pienso que en tanto a las raíces de África e Inglaterra es más importante lo que se desarrolla aquí, los afrocolombianos le dan más importancia al componente africano que nosotros, por lo menos por mi parte pienso más en la parte étnica somos un grupo único con antecedentes en África e Inglaterra pero nos consideramos una etnia diferente a estas cosas ».

<sup>72</sup> « A comparison of these two characters, hero and antihero, reveals the ideological message of the history. Islanders could only have become acquainted with Morgan, directly or indirectly, from books; but clearly they prefer their own version of the story. Of the two figures, of course, Morgan is the more illustrious; and if honor and reputation are qualities for a “founding ancestor”, Morgan has all and Aury (le français) nothing. Morgan is first and foremost an “Englishman”, and more than that, and Englishman who walloped the Spaniards. Who else but an Englishman could be an ancestor of the islanders? Certainly not a Frenchman such as Aury. Then, Morgan was a sailor par excellence, and are not Providence people the finest sailors in the Caribbean, if not the New World? Aury gave no evidence of his sailing prowess and considered himself a soldier. Who on the island is proud of soldiers? ».

« Étant donné l'histoire de la population de l'île avec la participation des puritains anglais, le mélange avec cette population n'est guère apparent, l'unique présence d'un allèle caractéristique du Royaume-Uni montre ce composant britannique dans le groupe génétique des raizales. Il n'est pas évident dans l'analyse multi-variée, que les populations raizales aient une plus importante proximité avec les Britanniques que d'autres populations afrodescendantes comme celle de la République dominicaine ou du Chocó »<sup>73</sup> (Lamprea. 2004 : 68).

C'est dans ce contexte politique de discussions multiculturalistes et malgré les controverses et problématiques autour d'une catégorie ethnique ciblant la population *nativa/raizal*, que les mouvements sociaux insulaires et leurs revendications vont prendre forme et vont se développer les mouvements *raizal* et l'*Estatuto Raizal*.

\*

b. Le titre de séjour OCCRE comme marqueur identitaire

Dans ce contexte, le Bureau de Contrôle de la Circulation et des Résidents (OCCRE) va compliquer la tâche de ce processus d'identification, jouant un rôle très important dans cette application de catégorisations ethniques, puisqu'il a fini par les « distribuer » à la population selon ses propres critères.

Depuis le 30 mai 1992, le Bureau de Contrôle de la Circulation et des Résidents (OCCRE) est dans l'obligation de demander aux habitants une carte de séjour qui accrédite leur situation juridique sur le territoire, autrement dit, légaliser le fait d'y résider (article 36 du décret 2762 de 1991)<sup>74</sup>.

L'OCCRE fixe ainsi des conditions pour la résidence : « conditions pour les raizales ; pour les indépendants (voire les autres citoyens colombiens non raizales) ; conditions pour les investisseurs ; pour les enfants de plus de 7 ans ; conditions pour les conjoints d'une personne résidente et conditions pour les séjours de travail » (<http://www.occre.gov.co/tramites>).

Pour les *raizales*, les documents exigés pour se voir attribuer le titre sont entre autres : « acte de naissance de l'intéressé, copie de l'OCCRE d'un des parents et arbre généalogique »

---

<sup>73</sup> « En cuanto al componente caucásico que se esperaba encontrar en los grupos raizales, dada la historia de poblamiento de las islas con la participación de los puritanos ingleses, la mezcla con esta población no es muy aparente, únicamente por la presencia de un alelo característico de la población del Reino Unido (FGA-30) se evidencia el componente británico en el pool genético de los raizales. No es evidente del análisis multivariado, que las poblaciones raizales tengan una mayor similaridad con los británicos que lo que aparece para otras poblaciones afro descendientes como República Dominicana o Chocó ».

<sup>74</sup> Réglementé postérieurement par le décret 2171 de 2001.

(<http://www.occre.gov.co/requisitos-para-raizales>). Cette rubrique « arbre généalogique » n'a pas d'explication officielle sur le site de l'OCCRE.

Pour les colombiens non-*raizales*, la liste s'élargit et il est demandé : « acte de naissance de l'intéressé, copie de la *cédula de ciudadanía* (pièce d'identité) que tous les colombiens portent, extrait de casier judiciaire, neuf références (3 personnelles avec copie du titre de séjour de l'OCCRE de chacune des personnes, 3 bancaires, 3 commerciales), certificat de solvabilité financière, preuves documentaires convenables de 1988, 1989, 1990 et 1991 » entre autres. Cette rubrique « preuves documentaires convenables... » n'a pas d'explication officielle sur le site de l'OCCRE (<http://www.occre.gov.co/requisitos-para-independiente>)

Cette attribution des titres de séjour a favorisé les catégorisations ethniques et les sentiments d'identification des individus. Avec le titre de l'OCCRE une procédure de différenciation identitaire s'entame à l'intérieur de la population, entre les habitants *nativos/raizales* et les immigrants arrivés dans l'île avant 1991 et même après. Cette action est responsable d'innombrables malaises sociaux chez la population et d'un débat qui fait rage encore aujourd'hui, autour de l'appartenance ethnique et de l'identité des habitants de l'archipel.

Les résidents *nativos/raizales* devaient prouver leur caractère ancestral dans le territoire, situation qui mettait en cause leurs traditions et leur histoire. Les résidents issus de la migration devaient prouver leur arrivée avant l'adoption du décret. Cette situation n'a pas seulement surchargé les démarches administratives déjà chaotiques, mais elle a créé un sentiment de contradiction chez les immigrants. D'un côté, ils concevaient les îles comme territoire colombien où ils pouvaient circuler librement ; de l'autre côté, ils sont arrivés à San Andrés par l'encouragement de l'État, de grands hôtels qui les embauchaient comme main-d'œuvre, mais aussi de riches *nativos/raizales* qui les engageaient pour travailler en tant que domestiques ou ouvriers.

L'attribution des titres de séjour a aussi entraîné des problèmes avec l'auto-identification des individus. Inge Valencia (2011b : 80) indique que l'OCCRE définit comme *raizales* : les personnes dont les parents sont natifs des îles, ainsi que les trois générations antérieures et les personnes nées de parents *raizales*, même si elles ne sont pas natives des îles. D'autre part, les résidents sont : les personnes nées sur les îles, celles qui ont vécu

pendant trois ans ou avant l'officialisation du décret (1991). Les personnes en dehors ces catégories sont tout simplement en situation irrégulière (sans-papiers).

Les titres de séjour pour ceux considérés comme *raizales* étaient de couleur dorée, tandis que pour le reste, ils étaient de couleur argentée. Cette différence de couleur identifiait les gens qui partageaient certains traits identitaires comme la religion, la langue, la musique, mais aussi des liens de parenté, notamment la filiation (grands-parents – parents – enfants). Ces caractéristiques faisaient la différence avec les détenteurs de la carte argentée. Évidemment, d'autres facteurs, notamment politiques et économiques jouaient dans les démarches pour l'obtention de la carte dorée. Mais sachant que l'unanimité n'existait pas chez les *nativos/raizales*, ces catégorisations ont alors fini pour déclencher davantage de différences et de discriminations (González. 2003 : 48-53).

« De plus en plus, l'absence ou la présence de certains noms de famille, le quartier où tu habites, l'église à laquelle tu appartiens et tes relations d'amitié sont des spécificités qui marquent davantage les différences chez les *raizales*, et les rapports entre nous deviennent plus compliqués. Un jour, un ami à moi, ex-gouverneur, a dit à un groupe de *nativos* "vous vous comportez comme des crabes noirs", l'expression n'a rien à avoir avec la couleur, en fait ces crustacés, si tu les mets dans un endroit fermé, chaque fois que l'un d'entre eux essaie de sortir, les autres l'attrapent et l'attirent vers le groupe. Si ça arrive entre ceux qui sont là depuis des générations, imagine-toi ce qui se passe avec les autres »<sup>75</sup> (Silvio Casagrande May, entretien personnel octobre 2001).

Cette situation a suscité une grande discussion concernant les sans-papiers. Une partie des *raizales* parlait d'expulsion ou de relogement des « illégaux » et parfois même de la reconduite de tous les immigrés. Devant cette situation, le gouvernement a lancé un plan pour le retour au continent. En effet, l'État offrait aux familles qui volontairement voulaient rentrer au continent des bénéfices économiques, notamment pour le trajet et des aides d'installation pendant les 3 premiers mois (document CONPES, 3058 de 1999)<sup>76</sup>.

Mais la situation de « sans-papiers » n'est pas si facile à résoudre comme certains membres du groupe *raizal* le pensent. Dans ce contexte d'illégalité, on trouve de familles dont

---

<sup>75</sup> « Cada vez más la ausencia o presencia de ciertos apellidos, el lugar en el que vives, la iglesia a la que asistes y los amigos con los que se hace relación, son el ingrediente que permite que entre los mismos llamados *raizales* las diferencias sean muy marcadas y las relaciones entre nosotros mismos sean más complicadas. Algún ex-gobernador amigo mío dijo a una multitud de *nativos* el año pasado: "ustedes actúan como cangrejos negros". La expresión no tiene nada que ver con el color, estos crustáceos si los colocas en un lugar cerrado, cada vez que uno intenta salir, los otros lo bajan y lo vuelven a meter al grupo. Si esto sucede entre quienes supuestamente tenemos más tiempo ocupando el territorio, imagínate que sucede con los otros ».

<sup>76</sup> [https://www.dnp.gov.co/Portals/0/archivos/documentos/DDTS/Ordenamiento\\_Desarrollo\\_Territorial/Estrategia%20para%20San%20Andr%C3%A9s%20y%20Providencia%203058.pdf](https://www.dnp.gov.co/Portals/0/archivos/documentos/DDTS/Ordenamiento_Desarrollo_Territorial/Estrategia%20para%20San%20Andr%C3%A9s%20y%20Providencia%203058.pdf)

les enfants sont nés sur l'île, des enfants scolarisés destinés à perdre ce droit ou encore des personnes qui attendent une réponse de la part de l'OCCRE ou qui essaient de prouver leur arrivée à l'île avant 1991.

Ces habitants deviennent des « étrangers » sur leur propre terre, car leur situation administrative fait d'eux des immigrés en situation irrégulière même s'ils sont propriétaires de leurs maisons et parfois de leurs terrains. Si ces résidents sont des « étrangers », qu'est-ce que cela signifie d'un point de vue administratif pour le statut du territoire qu'ils occupent? Ces terres deviendront-elles aussi « étrangères »? Seront-elles considérées sans propriétaires (*baldías*)? Seront-elles rendues aux *nativos/raizales*? L'État en deviendra-t-il le nouveau propriétaire? La problématique de savoir à qui appartiendront ces terres dépendra de l'issue du processus d'altérisation initié par l'État et approprié par les *nativos/raizales*. La population non régularisée est instrumentalisée dans le conflit d'intérêt entre les *nativos/raizales* et l'État pour la possession de l'île toute entière.

Par ailleurs, dans la mesure où de nouveaux individus issus de l'immigration entrent dans une famille *nativa/raizal*, par alliance ou filiation, la société passe par une restructuration dans ses relations sociales et son organisation sociale qui touche les anciennes normes sociales liées à l'héritage, la notion et l'usage de l'espace, le mariage, la famille, les relations sexuelles, la parenté, le voisinage, etc.

Ainsi, quand le groupe *raizal* fait valoir ses droits et sa condition de minorité ethnique afin de protéger sa culture – en proposant entre autres des mesures assez drastiques comme l'expulsion d'immigrants du territoire insulaire –, il se voit confronté en même temps à un nouveau réseau de parenté dont les membres se trouvent également du côté des immigrants, faisant alors de cette hypothétique exclusion de personnes une exclusion de sa propre parentèle.

Ces nouvelles interactions sociales ne vont pas détruire les distinctions ethniques ou culturelles « [ethnic] boundaries persist despite a flow of personnel across them » (Barth, 1969 : 9), par contre elles vont devenir les bases des systèmes sociaux, construits par des processus sociaux d'exclusion et d'incorporation, parmi lesquels on trouve les nouveaux membres de la société, des étrangers qui deviennent des parents par alliance et par filiation.

\*

### 3. La rencontre avec l'Autre à San Andrés

L'idée d'appartenir à un groupe ethnique, fabriqué par les politiques multiculturalistes en vigueur, est devenue l'une des problématiques majeures pour l'ensemble des habitants de l'archipel. De fait, la diversité de catégories qui servent à classer les individus autorise une multiplicité de définitions.

À San Andrés, on observe plusieurs catégories (la plupart non officielles) qui tentent de regrouper les individus tout en les divisant. Ainsi, on trouve des gens qui se définissent comme les autochtones aux traits culturels afro-anglo-caribéens les plus purs ou ceux qui se considèrent comme les héritiers des blancs britanniques. On entend également parler d'*indígenas*, de *raizales*, de *mezclados* ou *fifty-fifty*, des *islanders*, des *turcos* et des immigrants *pañas* avec leurs descendants, dont certains d'entre eux déjà nés sur l'île. Néanmoins, l'image négative de l'immigrant reste ancrée dans l'esprit de certains habitants *raizales*, mais aussi dans les travaux académiques sur l'île.

La population *pañá* est ainsi stigmatisée comme l'« instrument » des politiques d'intégration de l'État en tant qu'acteur d'acculturation. L'insulaire se trouve de ce fait en désavantage face au continental, puisque ce dernier est plus représentatif aux yeux de l'État » (Ramírez. 1988 : 70). Selon cette auteure, certains traits identitaires comme la langue, le style de vie, la musique, la religion, le prestige, le système de parenté et d'amitié sont des facteurs qui renforcent le groupe en tant qu'ethnie devant la présence du continental.

Outre ces caractéristiques, la propriété du sol et l'usage que les *nativos/raizales* en font créent des frontières symboliques d'usage exclusif où la présence des immigrants serait inexistante comme dans certaines plages ou certains parcs, quartiers ou édifices.

Mes observations m'ont permis effectivement de percevoir des frontières, certaines très imperméables comme l'Église Baptiste, le cimetière de la zone du Barrack (où les morts seraient uniquement *nativos/raizales*), les alentours des lagunes d'eau douce et certains quartiers, tous ces endroits localisés à *La Loma*, où les continentaux sont minoritaires ou presque inexistants (il y a toutefois un quartier appelé *Paña Hill*, à quelques mètres des lagunes).

Cependant, il existe aussi des lieux de mobilité et de partage du territoire. Dans des quartiers dans lesquels on imaginerait seulement une population continentale, des



*nativos/raizales* sont aussi présents. Nonobstant, la proximité de ces deux groupes ne crée pas seulement des hostilités, elle finit par construire des liens entre les différents habitants de l'île. Les deux groupes donnent naissance à un nouveau système de relations au niveau culturel, social et familial entre autres, qui bien entendu, n'est pas par ailleurs dépourvu d'animosités.

\*

a. Le rapprochement familial

Les études qui se penchent sur la parenté et la famille, le phénomène de la diaspora ou les survivances culturelles dans les Caraïbes portent aussi un regard particulier sur les relations interculturelles. Les « mariages interraciaux » (blancs et noires/noirs et blanches) dont parle Frantz Fanon (1971 : 38-41, 56) sont vus comme l'instrument social et biologique du blanchissement, une tactique d'amélioration sociale pour les noires, une vengeance historique par la possession de la femme blanche par les noirs.

Philip Mason (1975) et David Lowenthal (1961, 1984) montrent une société martiniquaise très divisée et stratifiée où il existe un certain laxisme dans les relations politiques, économiques et d'amitiés entre les hommes, mais assez fermée quant au phénomène des mariages mixtes et de toutes les relations familiales entre les groupes de blancs et de noirs. Néanmoins, Michel Leiris (1974 : 18) argumente que cette prohibition n'existait guère dans les premières années de colonisation où ces types d'unions « s'étaient opérées sans rencontrer d'opposition ». Mais c'est avec l'arrivée de plus en plus grande de femmes européennes, élargissant le choix de partenaires chez les blancs, que les discriminations vont s'accroître, d'abord « orientées à l'égard des unions mixtes », puis aux « fruits de telles liaisons [puisqu'ils] augmentaient le nombre d'une population de couleur par laquelle les "habitants" craignaient d'être submergés ».

Les caraïbes noirs sont un exemple de relations interethniques, cette fois entre Indiens caraïbes et noirs africains. Quand ces derniers sont arrivés à Saint-Vincent<sup>77</sup>, les Indiens Caraïbes ont fait d'eux leurs esclaves, mais aussi leurs parents malgré l'établissement d'un régime racial et l'interdiction de se marier. Roger Bastide (1967 : 82-85) indique que le résultat de cette rencontre est une famille où l'élément indien est dominant étant donné le rôle

---

<sup>77</sup> Bastides parle de deux dates en particulier, 1635 et 1672, quand des embarcations négrières ont sombré près de côtes de Saint-Vincent et Sainte-Lucie, laissant les esclaves sur la terre des Indiens Caraïbes (Bastides. 1967 : 82).

des femmes dans l'éducation des enfants, mais qui est « différente de celle des Indiens [...] de celle des Africains [puisqu'elle] suit un modèle européen ».

La migration haïtienne vers la République dominicaine plus la peur que le pays ne devienne plus « noir » a mis en garde une partie de la société dominicaine contre ces immigrants et voisins haïtiens (Wooding et Moseley-Williams. 2004 : 74). Les relations plutôt tendues entre les deux populations par les préjugés raciaux et un passé tourmenté par les guerres ont laissé une marque sur la population immigrante et sa descendance, même si une partie de ces « *domínico-haitianos* » (2004 : 11) est née et s'est intégrée à la nation dominicaine (Silié, Segura et Doré Cabral. 2002).

James Parsons (1985 : 130) argumente qu'il existe dans les îles colombiennes une longue tradition de mélanges de races blanches et noires, dû à leur passé esclavage, ayant pour résultat une population mulâtre, plus blanche à Providencia qu'à San Andrés. « *Somme is white and some is black but most's da color o'chawed tabac* » (certains sont blancs et d'autres sont noirs, mais la plupart ont la couleur du tabac mâché).

Actuellement, les données génétiques (Lamprea. 2009) suggèrent que la population insulaire est originaire de pays comme la Guinée Bissau, la Guinée Équatorial, l'Angola, la Namibie et le Mozambique, avec une faible participation d'Européens (anglais notamment) et une importante contribution de la partie continentale colombienne. L'ethnohistoire ajoute des pays comme le Ghana, le Nigeria et la Côte d'Ivoire (Sánchez de Friedemann. 1989 ; 1993 ; 1996 ; Arocha et Sánchez de Friedemann. 1986 ; Arocha. 1999).

À San Andrés, les unions mixtes s'établissent majoritairement entre *nativos/raizales* et Colombiens continentaux (dont la plupart viennent de la côte caraïbe), mais l'on voit aussi des unions entre *nativos/raizales* et étrangers ou encore entre étrangers et Colombiens continentaux. Ces nouvelles parentèles vont serrer les liens sociaux des groupes, et en même temps devenir une source de conflit, cette fois à l'intérieur de l'ensemble de parents et non entre individus considérés comme étrangers.

La présence des continentaux va élargir les choix de partenaires, modeler les frontières sociales entre les groupes, établir et serrer les relations sociales avec les milieux géographique et humain insulaires et maintenir une exogamie chez une population peu nombreuse. Malgré ces conditions, les témoignages de Peter Wilson et John Buettner-Janusch (1961 : 948) de

Thomas Price Jr. font croire d'une distance entre insulaires et continentaux concernant le mariage, par les différences culturelles :

« La préférence porté à l'attention à l'égard du mari et aux tâches relevant du foyer ont donné à la femme de San Andrés la réputation d'être une excellente épouse. La plupart des insulaires affirment de manière explicite qu'au moment de se marier, ils ne se marieront pas avec des "*panyawomen*" (des femmes espagnoles), c'est-à-dire des colombiennes, parce qu'elles sont sales, elles-mêmes, mais aussi dans leur cuisine et leur maison et sont paresseuses dans les tâches ménagères [...] tandis que les colombiens du continent qui se marient dans l'île font éloge sans exception des attributs de leurs épouses »<sup>78</sup> (Price Jr. 1954 : 26-27).

Néanmoins, depuis l'arrivée de l'administration colombienne sur l'île (écoles, police, bureaux, églises, hôpital, etc.) au début du XXe siècle, certains habitants insulaires ont établi des relations sentimentales et sexuelles avec les nouveaux venus, notamment avec les policiers et fonctionnaires.

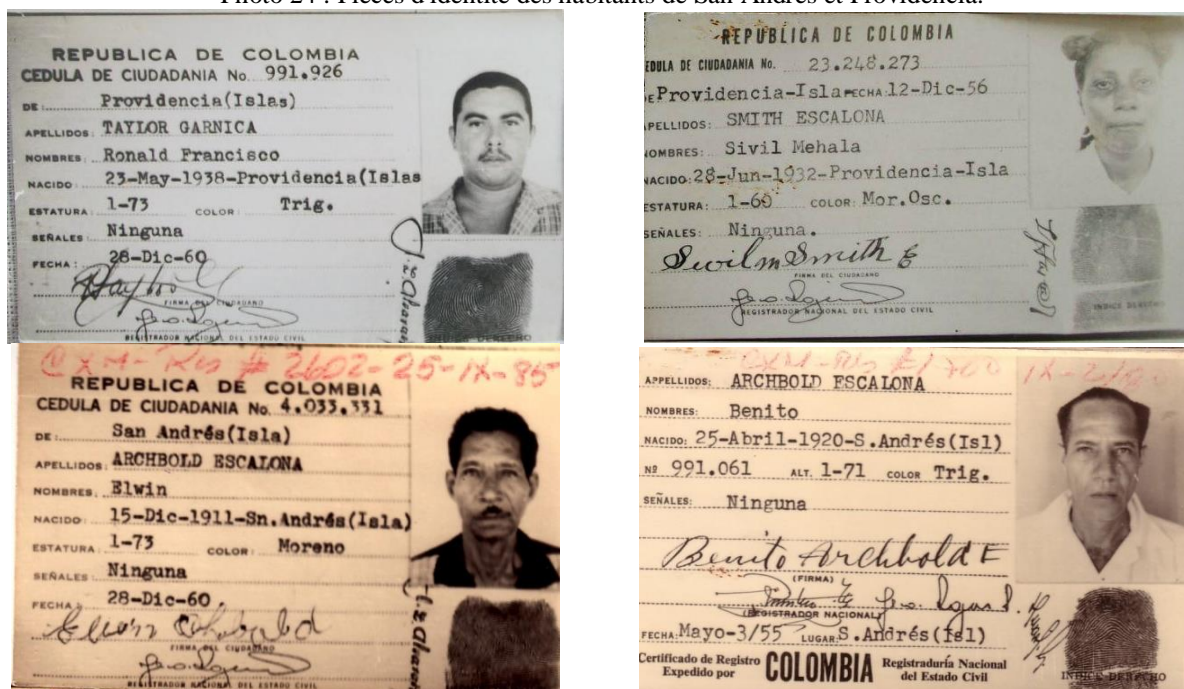
« Les seuls pañamanes que nous connaissions étaient des marins, policiers, missionnaires et fonctionnaires publics » (Buitrago. 1976 : 32). « Miss Prudencia vécut la moitié de sa vie en face de la station de police. De sorte que plusieurs de ses enfants étaient des enfants de policiers. La conséquence logique fut que les González, représentés de façon stoïque par le commandant Heraclio González (mari de Miss Prudencia) – qui avait réuni presque toute la tribu sous le même et unique nom de famille respectable –, formèrent un bloc de granite, indispensable à la stabilité pérenne de l'archipel »<sup>79</sup> (Buitrago. 1979 : 144).

---

<sup>78</sup> « La preferencia que se da a la atención del marido y a las habilidades caseras, han dado a las sanandresanas la fama de ser excelentes esposas. La mayoría de isleños solteros afirman enfáticamente que cuando llegue para ellos la hora de casarse, no se casarán con 'panyawomen' (mujeres españolas), es decir colombianas, porque estas son demasiado sucias en sus personas, en los oficios culinarios y domésticos y son además perezosas en sus deberes [...] mientras que los colombianos del continente que se casaron en las isla elogian si excepción los atributos de sus esposas ».

<sup>79</sup> « Los únicos pañamanes que conocíamos eran marinos, policías, misioneros y funcionarios públicos » (Buitrago. 1976: 32). « Miss Prudence vivió la mitad de su vida frente al cuartel de la policía. De modo que varios de sus hijos eran hijos de policías. La consecuencia lógica era que los González, representados marcialmente por el comandante Heraclio González (quien reunió a casi toda la tribu bajo un mismo único respetable apellido), formaran un bloque granítico, indispensable a la eterna estabilidad del Archipiélago ».

Photo 24 : Pièces d'identité des habitants de San Andrés et Providencia.



Source: Luis Alberto Archbold, archive personnelle

L'une des caractéristiques connues des petites îles est la présence de l'endogamie, soit pour préserver la couleur (blanche dans le cas de Saint-Barths par exemple), soit pour conserver un plus grand contrôle sur le territoire. À San Andrés par contre, le fait d'établir des relations avec de proches parents semblerait présenter des inconvénients.

« Par rapport aux relations romantiques, ils (les parents) étaient tellement stricts qu'aucun garçon ne pouvait être amoureux de ta fille, ils trouvaient tout de suite une excuse pour dire non : « vous êtes des cousins parce que sa grand-mère et ma grand-mère je ne sais pas quoi, etc. », et ça continue même aujourd'hui. C'est pour ça que j'ai dû choisir un homme du continent. Moi, j'étais très mince, très mince et j'avais beaucoup d'amis, mais je n'ai jamais pu me marier avec un *nativo*, parce que mon père trouvait toujours un prétexte, que nous étions des cousins, que je ne sais pas quoi. Donc, ce qu'ils disaient, on l'acceptait et puis c'est tout. J'ai commencé à réfléchir et je me suis dit, je vais choisir un homme du continent et comme ça, nous ne sommes pas cousins (Emperatriz Pomare) »<sup>80</sup> (Enciso. 2004 : 21).

<sup>80</sup> « Con respecto a novios, eran tan estrictos que no importaba cual muchacho estaba enamorado de tu hija, ahí mismo ellos encontraban pretextos para decir que no: ustedes son primos, que su abuela más mi abuela, que sí, etc., y eso sigue hasta la fecha. Por eso es que yo tuve que coger a un señor del continente, yo era flaquita, flaquita y tantos novio que yo tenía, y nunca pude casarme con uno de aquí porque mi papá siempre sacaba pretextos de que su primo no sé qué, lo que ellos decían, eso era y punto. Yo comencé a pensar y dije, voy a coger uno del continente, y así no somos primos ».

On peut parler d'une norme matrimoniale endogamique de classe ou économique chez quelques Colombiens continentaux qui se différencient des autres immigrés par leur situation socioéconomique et qui au moment de leur arrivée, pour la plupart, étaient déjà mariés. On peut aussi parler d'une endogamie assez marquée chez les Colombiens d'origine étrangère (Moyen-Orient) et dont les familles les plus connues à San Andrés sont les « Besalel, Waked, Gabay, Housni, Harb, Sybul, Elnheser y Fakih » (González. 2002 : 7-8). D'autres familles sont l'exception comme les Zogby, Harb ou Abdul-Assis qui se sont mariés en dehors de leur groupe d'appartenance ethnique.

Ces familles qui présentent déjà une longue histoire sur le territoire continental colombien, notamment sur la côte caraïbe dans des villes telles que Barranquilla, Maicao, Lórica, Cereté, Montería, Santa Marta ou Cartagena, trouvent à San Andrés de nouvelles opportunités commerciales à partir des années 1950. Leur intégration à la société insulaire trouve cependant quelques obstacles à cause des préjugés qu'ils incarnent : au niveau économique (ils détiennent un grand pourcentage des commerces, magasins et hôtels concentrant un grand capital en très peu de familles) ; au niveau social (ils sont critiqués par les autres habitants qui les accusent de ne pas partager leurs bénéfices économiques avec les îles) ; au niveau culturel (leurs comportements et leur culture se présentent très fermés aux yeux des autres résidents).

Même si certaines familles sont installées depuis plus de 50 ans et ont construit une partie importante de l'histoire de San Andrés, ces préjugés vont les situer dans une position de *pañás* et plus spécifiquement celles de *turcos*.

Depuis quelques années, avec la montée des politiques multiculturalistes et le besoin de se différencier ethniquement pour trouver une identité, les unions mixtes à San Andrés suscitent une certaine inquiétude chez les *raizales*. La question se pose donc : à partir de quel moment ces échanges matrimoniaux et ces unions deviennent-ils problématiques ? Quel est le motif de cette inquiétude ? Est-il social, culturel ou biologique ?

À l'intérieur du groupe *nativo/raizal* et avant l'arrivée des immigrants continentaux, le système d'échange matrimonial était conditionné par les liens de parenté et par les différences sociales et phénotypiques. C'est-à-dire que l'union entre un pêcheur de *San Luis* et une fille d'agriculteurs de *La Loma* présentait un inconvénient de classe surtout pour la famille de *San Luis* considérée d'un meilleur statut social. Un jeune homme dont la famille ne remplissait pas

les conditions de bonne réputation ou de respectabilité ne pouvait satisfaire les attentes de sa belle-famille. Une fille voulant se marier avec un garçon plus noir qu'elle était vite dissuadée de cette idée puisqu'on lui rappelait les codes de conduite coloniaux.

Alors, si l'arrivée des immigrés a étendu l'exogamie et a apporté d'autres statuts socioéconomiques, même si la plupart d'immigrés viennent d'un milieu social populaire (par contre les immigrants n'ont guère élargi leur gamme de couleur de peau, étant tous pour la plupart noirs), où se trouve la source de l'inquiétude ? Est-ce la perte de l'identité *raizal*, de l'ethnicité *raizal* ? Est-ce la perte du territoire ? Est-ce la perte des partenaires à l'intérieur du groupe ?

\*

b. Les descendants des unions

Les descendants de ces unions mixtes ainsi que leur classification ou position dans la société actuelle insulaire constituent un sujet très suivi et controversé ces dernières années. Dans les Caraïbes les exemples ne manquent pas : les *Douglas* en Trinidad et la Guyana ; les *Cocoa Panyols* en Trinidad ; les *Bovianders*, les *Bushmen* en Guyana (Hernandez Ramdwar. 1997 ; Regis. 2011 ; Rahim. 2007 ; Benítez. 1998) ; les Caraïbes noires (Benítez. 1998) ; les *Chapé-Coolie* et les *Batazendien* en Martinique et la Guadeloupe ; les *Curibocas*, *Lobos* ou *Cabras* au Brésil ; les *Sacatras* au Surinam (Bastide. 1967).

Pour le cas de San Andrés, le monde académique leur a attribué le nom de *fifty-fifty* ou plus récemment *half and half* (Avella. 2000a, 2001b ; González. 2003 ; Mosquera. 2007 ; Valencia. 2003, 2011 ; García Taylor. 2010 ; Torres. 2010 ; Ramírez. 2005), car il est tentant de penser que cette population se doit d'être partagée entre deux cultures, ou pire encore que ces deux cultures se confrontent à l'intérieur de chaque individu mélangé, tel l'*homme marginal* de Stonequist (Bastide. 1967 : 198).

Évidemment, le phénomène n'est pas nouveau et les rapports entre la population de couleur, les blancs et les mélangés étaient loin d'être les meilleurs dans le passé. À la fin du XIXe siècle, le géographe colombien Francisco Javier Vergara (1888) montrait une société insulaire dont les descendants des anciens esclaves cohabitaient de manière pacifique, mais dans laquelle la relation entre ces derniers et les descendants des maîtres, qui constituent une classe sociale plus élevée, était très tendue.

À l'aide de ses descriptions, et de celles faites par Thomas Price Jr. (1954a) Peter Wilson (1995) et J. Cordell (1996) citées antérieurement, on aperçoit une société de classes dominée par une minorité blanche ou plus claire que le reste de la population. Cette division entre les descendants d'esclaves et ceux de colons anglo-saxons crée aussi un type de différenciation culturelle dans le sens où l'on associe des traits culturels africains aux descendants d'esclaves et une tradition anglaise à la population moins noire, même si ces mœurs et idéaux européens sont assimilés et revendiqués par la quasi-totalité des *nativos/raizales*.

Alors, ces descendants sont rapidement devenus de « nouveaux acteurs sociaux » dans la relation entre les *nativos/raizales* et les immigrants. Pour Inge Valencia (2011 b : 73), ils sont les métis qui avec les *pañás* et *raizales* ont réussi une cohabitation « malgré leurs différences ethniques et religieuses » ; vie commune qui se voit pourtant peu à peu détériorée par la crise économique, sociale et environnementale.

Le problème n'est pas autant de considérer ces individus en tant que métis, mais c'est d'oublier que la population dans laquelle ils s'insèrent est-elle même issue d'un intense mélange social et biologique. Ainsi, la pureté du côté *raizal* comme celle du côté continental à San Andrés n'existe guère (Avella. 2002 : 30). Or, le fait de chercher cette « pureté de sang » (García Taylor. 2010 : 13), de la part du groupe *raizal*, dans des éléments déjà mélangés comme l'Européen, l'Africain ou l'Afrocaribéen devient insensé en termes d'identité ethnique, et encore davantage quand la *raizalidad* se voit confrontée à la négation ou à l'acceptation de ces individus qui renversent son fondement ethnique (García Taylor. 2010 : 13).

Les discutants ont tenté de regarder cette population non seulement comme un acteur de plus dans la société insulaire, mais comme un acteur différent, métis pour Inge Valencia (2003, 2001a, 2011b), hybride pour Sally García Taylor (2010) descendant d'unions interethniques pour Francisco Avella (2000a, 2001b) et Gabriel González (2003), entrant en scène pour bouleverser ou tenter de recentrer la société.

Pour Inge Valencia (2003 : 35) les personnes qui se reconnaissent en tant que *fifty-fifty* ou *half and half* s'inscrivent dans un processus interculturel qui a déjà servi en quelque sorte à modeler la société insulaire. La mise en pratique des politiques ethnicistes, délégitime ce processus et complique l'auto-identification des *raizales*.

Or, bien que cette population ait toujours existé et existe aujourd'hui comme le reflet des processus sociaux dynamiques, ces descendants d'unions mixtes se trouvent parfois exclus et discriminés « dû à leur condition même de dualité ou ambiguïté face aux groupes culturels confrontés »<sup>81</sup> (García Taylor. 2010 : 129).

Ces sujets hybrides<sup>82</sup> (García Taylor. 2010 : 123) se trouveraient à mi-chemin entre les *raizales* et les *pañas*, au cœur d'un conflit d'appartenance et d'acceptation sociale. Pour l'auteure, les *half and half* sont toujours présents dans les dynamiques sociales de l'île, le problème réside plutôt dans leur acceptation ou non au sein des autres groupes.

Ces unions consensuelles et leurs descendants qui transgressent les nouveaux codes sociaux sont objet d'une forte réaction de la part de l'Église protestante en particulier.

« Les églises, particulièrement la baptiste et l'adventiste du 7e jour, cherchaient à décourager la cohabitation hors mariage et les rapports sexuels occasionnels en excluant de la participation des rituels basiques et des sacrements ceux qui se livrent à de telles pratiques. Mais ces restrictions religieuses ne pouvaient pas inhiber ces pratiques. [...] Les enfants issus de ces relations en payaient le prix. Ils étaient marqués de façon indélébile comme illégitimes, ils étaient *outside children*. [...] »<sup>83</sup> (Cordell Robinson. 1996 : 62).

Du côté des *raizales*, parmi les plus radicaux qui désapprouvent les relations interculturelles avec la population immigrée (García Taylor. 2010 : 79), on observe un phénomène très intéressant. Certains d'entre eux (mêlés) s'identifient comme *raizales* et quelques-uns font même partie de ce noyau radical du mouvement qui lutte et défend une authenticité ethnique (González. 2003 : 129 ; García Taylor. 2010 : 15).

Mais cette authenticité est cherchée au niveau social et culturel dans un premier moment, en faisant abstraction de la partie biologique des mélanges. C'est-à-dire que tandis que le groupe *raizal* revendiquait son unité culturelle, les relations sexuelles entre les populations donnaient comme résultat des enfants dont les parents faisaient partie jusque-là de

---

81 García Taylor (2010) cette population partage deux héritages, une moitié *pañá* et une autre moitié *raizal* qui se rejoignent dans une nouvelle unité syncrétique sans pour autant abandonner les deux unités d'origine.

82 García Taylor prend le concept d'Hybridité de García Canclini : c'est « le résultat imprévu de processus migratoires, touristiques et d'échanges économiques ou de communication, dans lequel les sujets qui existaient séparément fusionnent pour créer des nouveaux sujets, structures, objets et pratiques (García Canclini. 2001 : 14, cité par García Taylor. 2010 : 13).

83 « The churches, particularly the Baptist and the Seventh Day Adventist, sought to discourage non-marital cohabitation and casual sexual relationships by excluding those who engaged in such practices from participation in the basic rituals and sacraments. But these religious strictures did little to inhibit the practice. [...] the children from such relationships paid a price. They were indelibly branded as illegitimate; they were *outside children* » (Cordell Robinson. 1996 : 62).



groupes différents. Alors, le mélange biologique passant inaperçu, c'est le mélange culturel qui choque les radicaux.

Si l'on regarde les stratégies matrimoniales chez les *nativos/raizales*, on s'aperçoit que la généalogie prend une place primordiale dans le choix du partenaire. Le nom de famille révèle non seulement de quelle famille provient le futur conjoint, mais il donne aussi des informations très fiables sur ses liens de parenté, son lieu de résidence, sa condition sociale, la religion qu'il pratique voire informe sur certaines caractéristiques physiques, notamment la couleur de sa peau. En deux mots, on peut tout savoir sur la réputation ou la respectabilité d'une personne (Wilson. 1995).

Pour Sally García Taylor ces informations décident de la viabilité des unions, ce qui contribue au maintien de l'endogamie « de classe, de race, de religion et du statut » (2010 : 103) entre les familles et évitent les mélanges, voire les différences.

Cependant, il faut retenir plusieurs points si l'on continue de suivre le modèle strict d'endogamie dans lequel ces égalités se préservent, comme le suggère Sally García Taylor. Premièrement, même si dans les petites populations insulaires un certain degré d'endogamie est toujours présent, le phénomène de l'« outmigration » dont personne ne parle quand il s'agit de San Andrés et Providencia est aussi en vigueur, afin justement d'équilibrer les niveaux de consanguinité entre autres.

Avec l'arrivée des immigrants à San Andrés, notamment de colombiens noirs de la côte caraïbe, le choix du partenaire prend d'autres formes. Les *nativos/raizales* ne pouvant plus situer les nouveaux arrivants, de quelles familles ils provenaient, de quelle classe sociale, de quels lieux de résidence, ils devaient se procurer d'autres moyens pour connaître la réputation et la respectabilité des nouveaux venus. Malgré tous ces changements, malgré le rejet chez certains *nativos/raizales* envers les continentaux, les unions légales ou consensuelles avec les *pañas* ont eu lieu.

. Au moment de définir culturellement les descendants de ces unions, de les catégoriser ethniquement, de les différencier socialement, peut-on se demander à quel groupe appartiennent-ils finalement ? Peuvent-ils vraiment dépendre des deux en même temps ? Sont-ils acceptés par les *nativos/raizales* et répudiés par les *pañas* ou vice-versa ? Comment s'insèrent-ils dans le contexte social qui les accompagne depuis toujours ? Les nouvelles

données offertes par le terrain montrent que ces descendants ne sont reconnus (ni se reconnaissent) dans aucun terme, ni catégorie (*fifty-fifty* ou *half and half*), comme c'était le cas de leurs parents continentaux devenus des *pañamanes*. Si ces catégories deviennent courantes dans le domaine académique, leur présence dans la quotidienneté n'est guère apparente. .

La mise en pratique de catégorisations ethniques établie par le gouvernement depuis la décennie de 1990 et encouragée par les scientifiques sociaux a influencé fortement les relations sociales à San Andrés. À partir des observations de terrain, j'ai pu constater des tensions encadrant ces relations bien qu'elles déclenchent très rarement des actions physiques violentes.

La tendance à nier la violence se doit aux différents mécanismes employés par la population pour chercher « une solution culturelle alternative à la violence » (Losonczy. 2002 : 405). Dans le cas de San Andrés, on peut en citer deux. D'une part, la mise en pratique d'un contrepouvoir – le *Crab Antics* ou les leçons de vie de l'araignée Anance – qui sert à mitiger les inégalités et maintenir le *statu quo* ; d'une autre part la formation d'alliances – grâce aux échanges matrimoniaux, aux unions libres et au parrainage – qui jouent un rôle essentiel au moment d'élaborer des réseaux d'affinités et d'alliés, là où justement auparavant se trouvaient de potentiels ennemis.

L'identification ethnique représentative de chaque groupe, qui se manifeste sous la conscience d'unité sous le sentiment de « nous » (Ratter. 2001) laisse tout de même une place à la porosité des frontières identitaires (Losonczy. 2002) et à l'adaptation culturelle (Wade. 1997). Un phénomène étonnant émerge dans la société insulaire, la population s'appuie sur un système d'échange pour créer de nouveaux rapports sociaux qui vont permettre d'apaiser les sentiments d'exclusion à l'aide des liens de parenté.

\*\*

## DEUXIÈME PARTIE

### Chapitre III. Construction généalogique : outil identitaire et de socialisation

« Sitôt que j'arrivai plus près de son sépulcre [Farinata] me toisant un instant, il finit par me dire, non sans quelque dédain : "Quels étaient tes ancêtres ?" Moi, qui ne demandais que lui faire plaisir, je lui dis promptement ce qu'il voulait savoir, ce qui fit qu'à la fin il fronça le sourcil. "C'étaient, dit-il alors, des ennemis terribles pour moi, pour ma maison et pour tout mon parti, en sorte que j'ai dû les chasser par deux fois" ». Chant X, L'Enfer. La Divine Comédie. Dante Alighieri.

Le système de plantation dans les Antilles a structuré une société où les maîtres blancs contrôlaient tout type d'organisation sociale chez les esclaves, empêchant ainsi toute alliance culturelle pouvant porter atteinte à l'ordre établi.

Les esclaves dont les origines pouvaient être établies (notamment par la langue) étaient donc séparés afin de diminuer la communication entre eux. Par la suite, dans l'incapacité de prouver l'origine des individus une fois en Amérique, étant donné les divers ports d'embarquement et de débarquement, la piraterie d'esclaves, les caractères physiques des esclaves serviront de base à cette politique de contrôle et de différenciation qui s'étend dorénavant hors des zones de plantation.

Au fil du temps, l'ampleur de la traite négrière et la grande mobilité des individus ont effacé peu à peu les traces géographiques et généalogiques de la nouvelle population noire américaine. Avec les mélanges, les caractères physiques deviennent à leur tour assez difficiles à catégoriser. Néanmoins, la mixité culturelle et génétique va permettre « le passage de la ligne de couleur »<sup>84</sup> qui sera enfin « l'oubli, individuel et collectif, des origines, l'abandon de la mémoire généalogique au profit de l'évidence des apparences » (Bonniol et Benoist. 1994 : 30).

Ainsi, un individu dont les traits physiques ne dénoncent ni son passé généalogique ni son origine géographique va être capable de franchir cette « ligne de couleur » (Benoist. 1972 : 21), au moins pour les sociétés où cette ligne est assez visible. Pour des sociétés comme celle San Andrés, où la ligne de couleur est assez instable étant donnée la variété de

---

<sup>84</sup> Comme le signale Georges Augustins (1992 : 191), la ligne de couleur « constitue une sorte de frontière infranchissable entre le monde de colons blancs et de leurs descendants d'une part, et des descendants d'esclaves, d'autre part »

tonalités de couleur de peau, l'individu qui arrive, noir de peau comme les *nativos*, franchit pourtant la ligne sans rendre compte de sa généalogie ni de son passé culturel.

Cependant, l'inscription généalogique identifiera les individus. Grâce à elle, l'individu chargé de multiples traits sociaux et culturels comme la religion, le statut social, le phénotype et les mœurs, va définir son appartenance à un groupe donné tout en se différenciant des autres.

Les données généalogiques vont aussi servir comme outil de contrôle phénotypique, dans le sens où chez certains groupes de la Caraïbe, généalogie et homogamie ont une relation très étroite. C'est le cas par exemple des Blancs de Saint-Barthélemy (Lefebvre et Benoist, en Benoist. 1972 : 70-72), à La Désirade (Bonniol. 1992).

Il est connu que dans ces sociétés insulaires les frontières raciales sont traversées dans les échanges sexuels entre l'homme blanc et la femme noire, laissant ouverte la porte au métissage (Benoist. 1972a : 26). Dans d'autres sociétés insulaires où la présence physique des blancs n'est pas si importante (le cas de San Andrés par exemple), les stratégies d'alliance basées sur la couleur peuvent laisser la place à des contrôles sociaux comme la réputation ou la respectabilité.

En tout cas, aux Antilles, les apparences physiques étroitement liées à la notion de « race » sont le résultat des mécanismes d'alliances et de filiations, c'est-à-dire de la construction généalogique qui va à son tour être érigée en ordre social (Bonniol et Benoist. 1989 : 104-105).

À San Andrés bien qu'il y ait des dispositifs de contrôle sur les alliances, passant du domaine généalogique aux phénotypes puis du type racial au culturel, c'est ce dernier, combiné avec la radicalisation du groupe *raizal* qui prétend délimiter l'accès au groupe par le biais ethnique. Autrement dit, le refus de se mélanger avec les non-*raizales* entraînerait l'usage du modèle homogame (Bonniol. 1980 : 157 ; Bonniol et Hegesippe. 1980 : 1159-1160) pour préserver et protéger l'« ethnie *raizal*. » La configuration sociale et le système d'échange, qui s'observent à San Andrés démentent cependant cet idéal.

\*

## 1. Les généalogies dans l'île de San Andrés

« La dynastie d'une série d'ancêtres Beltrán avait été créée par lui pendant sa dernière condamnation dans une prison en Jamaïque ; la minutieuse construction de noms, de faits et de lieux, la précieuse élaboration d'un extraordinaire arbre généalogique, ont fait honneur à son intelligence ; divers noms de famille, très bien choisis et très anciens, ont créé pour Etilio Beltrán le passé exemplaire dont il avait besoin pour s'installer comme un homme de bien à San Gregorio »<sup>85</sup> (Buitrago. 1979 : 91).

« La constitution de généalogies représente en effet la méthode fondamentale pour connaître l'histoire à la fois sociale et biologique d'un groupe humain » (Bonniol. 1992 : 151). Cette approche montre donc, comme l'indique ce même auteur (1992 : 151-154) les dynamiques matrimoniales et les relations sociales des individus au sein de la communauté.

L'approche généalogique de plusieurs familles m'a permis de mieux percevoir le fonctionnement de la reproduction sociale et de comprendre les rapports sociaux entre les habitants *nativos/raizales* et les continentaux dans le contexte politique multiculturel qui pousse aux revendications ethniques des groupes minoritaires.

L'observation d'alliances et de filiations d'une partie des familles de San Andrés me confrontait donc à des discours et positions parfois opposées entre *ce que disent les gens* et *ce que font les gens*, notamment par rapport aux relations à l'intérieur du groupe des *nativos/raizales*, jusqu'ici mythifiées par les discours locaux et académiques.

Ce regard sur la population met face à face les positions radicales des *raizales* d'un côté et les attitudes plus conciliantes de certains *nativos* et résidents continentaux de l'autre. Ce point de vue généalogique permet d'observer plus en détail les échanges matrimoniaux, les choix de partenaires, ainsi que la présence de nouveaux individus issus de ces échanges qui vont modeler encore une fois les relations sociales insulaires.

À San Andrés, comme partout dans la Caraïbe, le passé familial devient une carte de présentation en société. La connaissance généalogique permet de répondre à la question que tout le monde se pose *Da who you ?* (qui es-tu ?) (García Taylor. 2010 : 103). Cette question en pose d'autres : d'où viens-tu ? De quelle famille viens-tu ? Quelle est ta position sociale ?

---

<sup>85</sup> « La dinastía de una serie de próceres-Beltrán había sido creada por él durante su última condena en una cárcel de Jamaica; la minuciosa construcción de nombres, hechos y lugares, la elaboración preciosista de un extraordinario árbol genealógico, hicieron honor a su inteligencia; diversos apellidos, selectos y antiquísimos, crearon para Etilio Beltrán el pasado ejemplar que necesitaba para establecerse como hombre de bien en San Gregorio ».

Est-elle respectable ? De bonne famille ? Jouit-elle d'une bonne réputation ? La généalogie va répondre à toutes ces questions et va placer, selon de bonnes ou mauvaises réponses, l'individu à l'intérieur du groupe.

Avec l'arrivée des immigrants, ces codes de conduite et de comportement se réorganisent, puisque les nouveaux venus ne peuvent pas être identifiés généalogiquement et qu'il est difficile de connaître leurs origines sociales. D'autres moyens vont alors se mettre en marche pour réussir cette identification : les marqueurs raciaux, l'éducation et la position sociale notamment, qui se verra reflétée dans les moyens économiques que les immigrés emploient pour s'installer sur l'île.

Chez les *nativos/raizales* en revanche, la généalogie, qui ne peut pas se soustraire à la vie du groupe insulaire, va être soigneusement présentée aux yeux des semblables ainsi que des étrangers, pour qu'elle devienne un atout social. Autrement dit, les individus vont manipuler leur généalogie en parlant des membres les plus respectables de leurs familles ou en effaçant un membre dont la réputation ne convient pas, pour être bien placé au sein de la société.

Les premiers exemples que je présente montrent des personnages emblématiques des îles : Philip Beekman Livingston, une des personnes les plus connues chez les baptistes, responsable et fondateur de la première église baptiste à *La Loma* ; deux membres de la famille Gallardo, famille de politiciens qui ont fortement influencé la vie des îles ; deux autres membres de la famille Robinson, grands connaisseurs de l'histoire de l'archipel et finalement Luis Alberto Archbold spécialiste des généalogies des insulaires.

Le point de vue généalogique révèle pour chaque exemple des types de conduite, des mécanismes de prestige, de réputation et de respectabilité, mais aussi la manipulation même des données généalogiques qui montrent la façon de se présenter en société : la plupart du temps en contradiction entre ce qui est dit et ce qui est fait.

\*

a. L'héritage baptiste : Philip Beekman Livingston Archbold Jr.

L'Église baptiste a été toujours associée à la population noire de San Andrés, à un héritage anglais dont l'éducation et les mœurs étaient guidées par les valeurs protestantes,

voire puritaines, de l'Angleterre victorienne. L'Église baptiste, devenue l'église des natifs noirs pauvres de *La Loma* – les noirs dont les conditions économiques étaient meilleures assistaient à l'Église baptiste centrale au centre-ville (*North-End*) –, est devenue à la fin du XXe siècle le symbole de l'archipel.

L'archipel a vu en effet sa population native confrontée à un changement de grandes dimensions à partir des années 1950, il commençait à se révolter contre la colombianisation, et ses pasteurs (avec ceux d'autres églises aussi) prenant la parole pour défendre la naissante ethnie *raizal*.

L'ouvrage *Island Heritage. A Baptist view of the history of San Andres and Providencia*, publiée par Loren Turnage en 1975, raconte la trajectoire de l'Église baptiste dans les îles de San Andrés et Providencia, mais veut surtout transmettre par écrit ce *common knowledge* (les choses connues de tous) qui, en 1962, lors de la première visite de l'auteur, « était en train de disparaître ».

« La plus grande partie de l'histoire des baptistes de San Andrés et Providencia est bien connue de tous. En 1962, pendant ma première visite aux îles, j'ai réalisé que les gens n'écrivaient pas "les choses connues de tous", que les personnes âgées mouraient, et avec chaque génération un peu d'histoire disparaissait. Les détails de l'histoire se cachaient dans les bibles familiales des insulaires, rangés dans des malles, écrits dans de vieilles lettres jaunâtres d'une archive d'église, et classés dans les archives du Canada à Bogota »<sup>86</sup> (Turnage. 1975 : 5).

Cette histoire qu'a voulu transmettre Loren Turnage n'était pas uniquement l'histoire de l'Église baptiste en tant qu'institution, ou ses œuvres auprès de la population, ses conflits et amitiés historiques avec les catholiques hispanophones. En réalité, l'auteur montre l'histoire des familles qui ont construit cette communauté religieuse, histoire non écrite, mais *connue de tous*.

Au moment où l'auteur fait découvrir le parcours de l'Église baptiste, il entreprend parallèlement la description des familles, notamment celle des Livingston, une famille indissociable de l'histoire de l'église baptiste à San Andrés. Certaines de ces familles sont

---

<sup>86</sup> « Most of the history of the Baptist on San Andres and Providencia is common knowledge to many. In 1962 while on my first visit to the islands, I realized that people do not write down common knowledge, that the older people were dying, and that with every generation some of the history is lost. The details of the history were hidden in the islanders' family Bibles, packed away in trunks, implied in old letters, written in yellowing pages of church minutes, and filed away in archives from Canada to Bogota».

venues de l'étranger, d'autres de Providencia, mais elles ont construit au fil des années tout un lignage sur le territoire insulaire.

L'histoire de la famille Livingston commence vers l'année 1800 avec l'écossais Philip Beekman Livingston (1002), père de Philip Beekman Livingston Archbold Jr. (maintenant Ego 1001<sup>87</sup>), fondateur de l'église baptiste de *La Loma* à San Andrés.

Le négrier Livingston s'installe dans l'archipel et se marie avec Mary Archbold (1003), une blanche Jamaïquaine dont la famille, d'origine écossaise également, va s'installer à Providencia avec ses esclaves vers la fin du XVIIIe siècle. Leur fils naît alors à Providencia en 1814, à l'époque où le français Louis-Michel Aury luttait pour les indépendances hispano-américaines.

Avant son premier mariage, Ego entretient une relation avec une native de Providencia. Ils ont deux enfants qui héritent de son nom de famille, mais au sujet desquels on ne dispose pas beaucoup d'information. Ce sont Mary et Philip Beekman Livingston II. Ego se marie ensuite en 1839 avec Ann Eliza O'Neille Smith (1006), fille du premier gouverneur hispanique des îles, Thomas O'Neille (1007), né aux Canaries, de parents irlandais.

De cette union est née en 1848 – et c'est la branche blanche de la famille Livingston – Eliza Jamesa Livingston O'Neille (1009) qui épouse le capitaine d'une goélette, le danois William C.J. Petersen (1010).

Leur fils, Philip Holger Petersen Livingston (1011) et sa femme Meekela Bent Corpus (1012), dont on ne connaît pas les origines, ont eu Walwin Petersen Bent Livingston Corpus (1013) né en 1922, historien des îles, auteur de livres d'histoire sur l'archipel, partisan de la cause *raizal* et grand critique des politiques gouvernementales.

L'autre branche de la famille Livingston, celle qui prend en charge les responsabilités de l'Église baptiste, commence avec l'union d'Ego et sa deuxième femme, une domestique noire qui avait pris soin de la première femme d'Ego dans son lit de mort, vers 1862. Elle se nomme Joséphine Pomare (1014), son nom de famille provient d'un commerçant français qui rêvait d'avoir une immense plantation de coton sur les îles.

---

<sup>87</sup> Voir figure 2.



La décision du pasteur prend tout le monde par surprise : la communauté noire parce qu'il n'aurait pas dû se remarier si vite après le décès d'Ann Eliza, sa première femme ; la communauté blanche parce que cette union avec une noire était considérée comme inappropriée pour un pasteur blanc.

« Un dimanche matin, il apparut dans la chaire avec son rifle 30-30 qu'il posa sur le lutrin. Avant le sermon, il annonça qu'il s'était marié avec Joséphine de son plein gré, et que le choix de son épouse ne regardait que lui. Avec amertume, il dénonça les ragots et ordonna qu'ils s'arrêtent. Ils cessèrent »<sup>88</sup> (Turnage. 1975 : 28).

De cette union naît en 1867 Brockholst Livingston Pomare (1015), le premier mulâtre Livingston, qui va continuer le travail de son père à la tête de l'Église baptiste. Brockholst épouse Ethel Forbes (1016), une native de San Andrés et ils ont deux enfants : Thomas Brockholst Livingston Forbes qui suivra pendant peu de temps le chemin de l'Église baptiste pour s'installer aux États-Unis, et Philip Beekman Livingston III Forbes (1017).

Au début du XXe siècle, Philip III se marie avec Cristina Vélez (1018), peut-être une parente de Maximiliano Vélez, préfet des îles vers 1895. Leur fille appelée Graciela Ethel Livingston Vélez (1019) épouse Félix Palacio Stephens (1020), ce dernier ex-intendant des îles, ainsi que cofondateur de la *Native Foundation for the Archipelago's Sustainable Development – NAFASD*), qui soutient une posture beaucoup plus modérée sur le débat *raizal*.

À l'aide de la généalogie, il est possible d'observer certains aspects de la vie familiale des Livingston qui ont été oubliés, passés sous silence ou qui n'ont plus été transmis dans ce *common knowledge* dont parle l'auteur. Le rôle de l'Église baptiste, devenue l'emblème d'une culture anglo-caribéenne pour les insulaires et l'étendard d'une lutte de résistance, a occulté en quelque sorte l'histoire de ses fondateurs.

Au moment d'évoquer l'histoire de l'Église baptiste et de son fondateur Philip Beekman Livingston Jr., ce que les gloses soulignent en premier est le fait exceptionnel de la construction de la première église elle-même, toutes les composantes apportées du sud des États-Unis en bateau et déjà prêtes à être assemblées sur place, et postérieurement, le rôle que l'Église a accompli dans le domaine de l'éducation et les valeurs des insulaires.

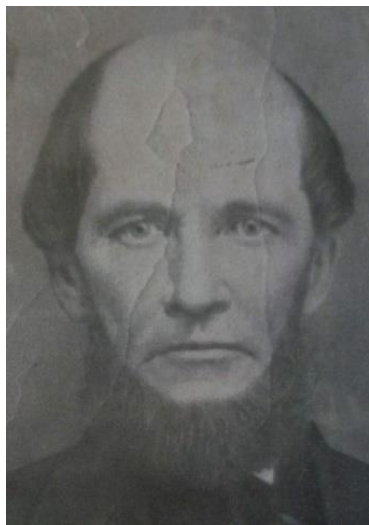
---

<sup>88</sup> « On a Sunday morning he appeared in the pulpit with his single shot 30-30 rifle and laid it on the lectern. Before the sermon he made the announcement that he had willingly married Josephine, and that whom he married was his business. He acidly denounced the gossip and ordered it stopped. It did ».

Personne par contre ne mentionne la condition de Philip Jr., né dans une famille d'origine européenne installée dans la Caraïbe dont les domestiques et travailleurs étaient encore des esclaves. Après avoir suivi ses études religieuses aux États-Unis, dans la congrégation baptiste, celui qui est considéré comme le père de l'Église baptiste est rentré à Providencia pour libérer les esclaves que sa mère possédait.

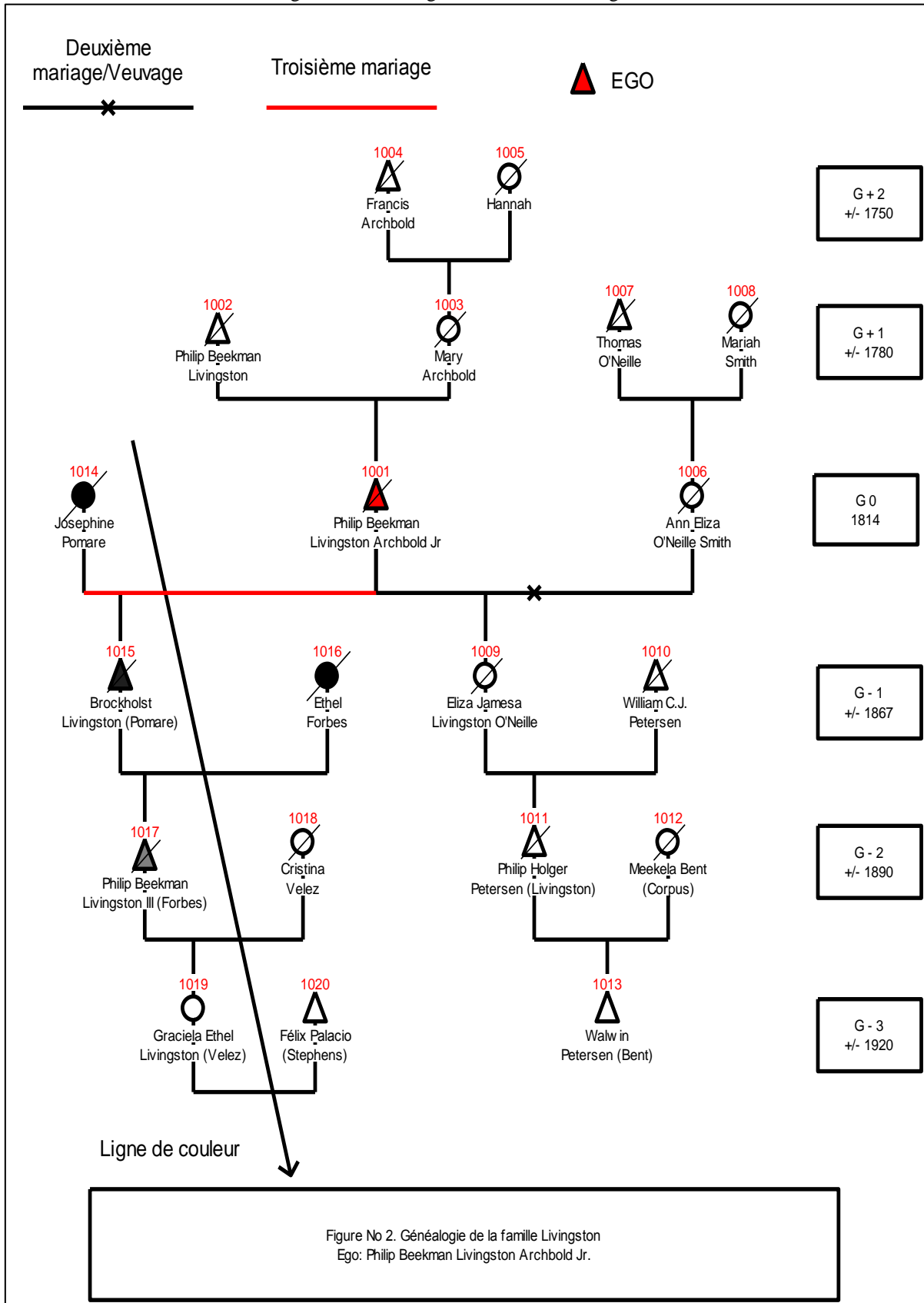
D'autres données vont peu à peu disparaître de la mémoire collective, comme c'est le cas des deux premiers enfants de Philip Jr., ou l'outrage aux mœurs puritaines pour avoir formé une famille avec une native noire de l'île, dont l'histoire orale a oublié le nom. Est également oublié la condition économique et sociale qu'il a acquise au cours de son poste en tant qu'agent consulaire du département d'État des États-Unis et agent commercial. « Pafada » ou « Papa Massa » comme il était connu, « had become the most important man in the whole archipelago » (Turnage. 1975 : 30).

Photo 25 : Philip Beekman Livingston Jr. (1814-1891) ; Brockolst Livingston Pomare (1867 - 1951) ; Thomas Livingston Forbes (1889-1690)



*Source. Tournage. 1975*

Figure 2 : Généalogie de la famille Livingston.



Source. Gabriel González. 2015

Photo 26 : Église Baptiste The Hill dans les années 1970.



*Source. Tournage. 1975*

Cependant, son union avec une ancienne esclave noire a mobilisé les médisances, rumeurs et méchancetés envers le pasteur. Les mécanismes de destruction de la réputation en tant qu'agents régulateurs des relations sociales (Cordell. 1996, Wilson. 1995) ont été freinés grâce à la position privilégiée de Philip Jr., qui, arrivant armé à l'église, conclut l'affaire avec les mots « that whom he married was his business » (Turnage. 1975 : 28). Pourtant cette idée d'indépendance par rapport au mariage n'existe pas à San Andrés, puisque le nom de famille, le lieu de résidence, la couleur de peau et l'éducation en plus de la respectabilité et la réputation de la personne et de la famille sont des particularités très importantes à retenir pour le choix du partenaire.

\*

b. L'Empire Gallardo : Juvencio et Julio

La famille Gallardo est devenue l'une des familles les plus importantes dans la vie de l'archipel. Comme à l'époque de Philip Jr., certains membres de la famille Gallardo occupent des postes très importants au niveau administratif et politique, contrôlant ainsi une partie de la vie des insulaires. Du côté économique, cette famille exerce aussi un poids important dans les îles, puisqu'elle possède des hôtels, des pharmacies et des commerces, entre autres.

De ce fait, les Gallardo ont occupé une place importante au sein des mouvements sociaux insulaires. Ils ont pris parti notamment dans les revendications *raizales*, soit dans le domaine politique (proposant des lois, comme la loi 47 de 1993), soit dans la participation même du groupe *raizal*, sans vraiment trouver une contradiction entre ses origines et les types de revendication ethnique des *raizales*.

Le texte de Daniel Duffis *A blessed heritage. The history of the Seventh — day Adventist church on San Andres and Old Providence islands*, publié en 2000, décrit, en suivant le modèle de Turnage, l'histoire des adventistes sur le territoire insulaire et des familles natives ou étrangères venues s'installer sur les îles.

Parmi les familles décrites par Daniel Duffis, on trouve quelques cas intéressants, par exemple la famille Robinson, dont plusieurs membres ont été rapidement baptisés et convertis à la religion adventiste, les familles Taylor, Escalona, Gómez, Pomare, Chow, Jay-Pang, Corpus, la même famille Duffis et les Gallardo entre autres, qui appartenaient déjà à l'église adventiste dès les années 1930.

Avec ces données et l'aide de Luis Alberto Archbold, il a été possible de reconstruire une partie de la généalogie de la famille Gallardo, laquelle a révélé des informations précieuses sur les mécanismes d'alliances et de filiations. Il s'agit plus précisément, de l'ascendance de Juvencio Gallardo Corpus et Julio Gallardo Archbold, deux personnages très reconnus à San Andrés, qui permet d'observer de plus près la relation très particulière entre cette histoire généalogique et leurs positions politiques face aux problématiques actuelles des îles.

Le nom de famille Gallardo arrive à San Andrés vers la fin du XIXe siècle avec le médecin originaire de Cartagena, Domingo Gallardo (1001<sup>89</sup>) qui, nommé préfet des îles par le gouvernement (Gallardo Archbold. 2002 : 89), va partager sa vie entre sa fonction et l'exercice de la médecine.

Avec sa première femme Leoncia de Armas (1002), fille d'Eduardo de Armas et Sarah Hudson, Domingo va avoir, entre autres enfants, Julio (1003), Domingo (1004) et Juvenal Gallardo de Armas (1005).

---

<sup>89</sup> Voir figure 3.

Ce dernier va avoir trois liaisons (Nehushta Smith [1006] ; Miss Pomare [1007] et Hannah Corpus [1008]), et 11 enfants reconnus. Un de ces enfants, fils de Hannah est Juvencio Gallardo Corpus (1009), dont on a parlé plus haut.

Un autre fils de Domingo et de Leoncia, Julio Gallardo de Armas (1003) a 6 femmes (Miss Bygrave [1010] ; Valdora Bowie (1011) ; Miss James [1012] ; une autre femme dont on ne connaît pas le nom ; Miss Phillips [1013] ; et finalement Elvira Flores [1014]), et dix enfants. De cette dernière union sont nés Julio (1015), Silvia (1016) et Adalberto Gallardo Flores (1017), intendant de l'archipel entre 1962 et 1965, médecin comme son grand-père Domingo et cousin de Juvencio Gallardo Corpus (1009).

Adalberto se marie deux fois, la première avec Amanda Mantilla Quintero (1018), avec qui il a deux enfants, puis avec Eugenia Archbold Taylor (1019) qui ont pour enfants Adalberto Jr. (1020), Mauricio (1021) et Julio Gallardo Archbold (1022), l'un des politiciens le plus connus de l'archipel.

Juvencio Gallardo Corpus s'est toujours caractérisé par sa posture radicale face à l'État colombien. En tant que membre et l'un des leaders du mouvement S.O.S, il bénéficie d'un statut assez important dans la communauté *raizal* pour se faire entendre et devenir un guide du mouvement. Grand orateur et très sollicité dans la vie publique, il a aussi écrit quelques articles et textes qui montrent son point de vue sur la situation des insulaires.

Dans un texte publié dans le cadre du congrès international sur la participation noire dans la formation de la société latino-américaine, il accuse frontalement l'État colombien de la situation actuelle du peuple *raizal*.

« [...] je dénonce au nom du mouvement Sons of the Soil, S.O.S, que le gouvernement de Colombie [...] viole systématiquement les droits des *nativos/raizales* de San Andrés et Providencia, les délogent de leurs terres, réduit leur espace vital, les prive des leurs moyen de subsistance et génère une acculturation et une colombianisation [...]. Remplit les îles, surtout San Andrés de milliers de continentaux, étrangers à la culture autochtone, avec les néfastes implications sociales, économiques et environnementales »<sup>90</sup> (Gallardo Corpus. 1986 : 164).

---

<sup>90</sup> « [...] denunció en nombre del movimiento Sons of the Soil, S.O.S, que el gobierno colombiano[...] viola sistemáticamente los derechos de los *nativos raizales* de San Andrés y Providencia, desalojándolos de sus tierras, reduciendo su espacio vital, privándole de sus fuentes de subsistencia, generando una aculturación y colombianizándolos mediante la TV, la radio y la educación. Inunda a las islas, y especialmente San Andrés, con decenas de miles de continentales ajenos a su cultura autóctona, con las nefastas implicaciones sociales,

Dans un deuxième texte, il insiste sur l'autochtonie des *nativos/raizales* et essaie de montrer qu'ils ont vraiment une différence par rapport aux autres résidents des îles, voire de la Colombie.

« Le peuple raizal constitue un vrai groupe ethnique puisqu'il est le peuple autochtone qui s'est formé dans l'archipel et a développé sa société. [...] le peuple raizal était propriétaire de tout le territoire, ce qui lui donne le droit de dire que ses membres sont les habitants autochtones ou indigènes de l'archipel »<sup>91</sup> (Gallardo Corpus. 2001 : 43).

Ainsi, on voit d'un côté Juvencio Gallardo Corpus activiste radical utilisant plutôt un discours ethnique qu'un discours juridique pour justifier sa position et ses idéaux, de l'autre, Julio Gallardo Archbold, lui, avocat de profession, débutant rapidement dans la vie politique des îles.

De 1986 à 1991, Julio Gallardo Archbold a été conseiller départemental, puis député de la Chambre de Représentants dont il a été président. Comme député, il propose le projet de loi No 8 de 1992 qui est ensuite approuvé par le gouvernement sous le nom de Loi 47 de 1993 (Gallardo Archbold. 1994). Cette loi vient épauler les articles 310 et 42 transitoires de la constitution de 1991 et le décret 2762 de la même année, et renforce les politiques de décentralisation et d'autonomie des îles.

Mais sa vie politique a aussi été touchée par plusieurs scandales, deux d'entre eux ont fait grand écho dans les îles. Le premier, la capture en 2010 de son beau-frère Dan Archbold Hooker, dans une opération contre le trafic de drogues menée simultanément par la D.E.A.<sup>92</sup> américaine, la Police National et le Ministère Public<sup>93</sup>. Le deuxième, c'est sa prétendue influence dans la vente de plusieurs propriétés des narcotrafiants qui ont fini dans les mains d'une entreprise, dont l'un des actionnaires, Érick Alexander Britton Gallardo, est son neveu<sup>94</sup>.

---

económicas y ambientales anteriormente expuestas, activando así lo que podríamos llamar una bomba de tiempo ».

<sup>91</sup> « El pueblo raizal constituye un verdadero grupo étnico ya que es el pueblo autóctono que se conformó en el Archipiélago y desarrollo su sociedad aquí. Aunque el pueblo raizal es reciente comparado con los indígenas, era dueño en el pasado de todo el territorio, lo que le da derecho a decir que sus miembros son los pobladores autóctonos o indígenas del archipiélago ».

<sup>92</sup> La D.E.A. est le Département antidrogues des États-Unis (Drug Enforcement Administration).

<sup>93</sup> <http://noticiasunolaredindependiente.com/archivos/10530>

<sup>94</sup> [http://www.thearchipelagopress.com.co/index.php?option=com\\_content&view=article&id=111:director-de-dne-pidio-a-la-corte-suprema-investigar-a-parlamentario-julio-gallardo-por-manejo-de-narco-bienes-en-san-andres&catid=2:judiciales&Itemid=3](http://www.thearchipelagopress.com.co/index.php?option=com_content&view=article&id=111:director-de-dne-pidio-a-la-corte-suprema-investigar-a-parlamentario-julio-gallardo-por-manejo-de-narco-bienes-en-san-andres&catid=2:judiciales&Itemid=3)

Figure 3 : Généalogie de la famille Gallardo.

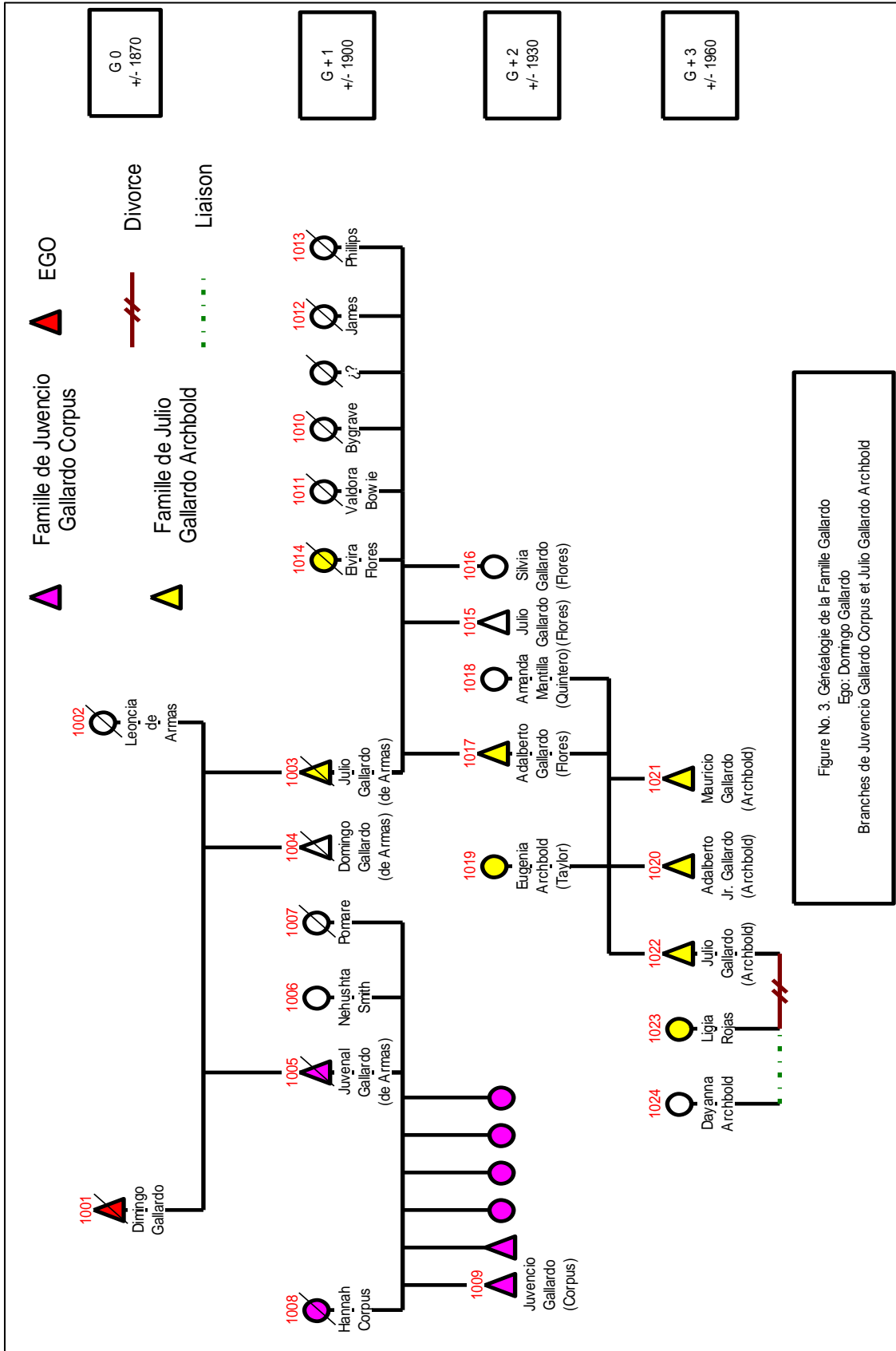


Figure No. 3. Généalogie de la Famille Gallardo  
Ego: Domingo Gallardo  
Branches de Juvenio Gallardo Corpus et Julio Gallardo Archbold

Source. Gabriel González. 2015



Mais Julio Gallardo Archbold n'est pas seulement politicien. Il est connu aussi comme l'un des plus grands propriétaires de San Andrés. Parmi ses biens on compterait plusieurs pharmacies, des hôtels, la Caisse d'allocation familiale de San Andrés « Cajasai », et de nombreuses propriétés qui seraient au nom de différents parents de Gallardo Archbold<sup>95</sup>.

Ce qui est intéressant dans ces deux cas, c'est la relation entre cette histoire généalogique et leurs positions face aux problématiques des îles. Tandis que Juvencio Gallardo Corpus parle d'une autochtonie du peuple *raizal* et le définit comme une ethnie unique et différente, basée dans une culture protestante et anglo-caribéenne, d'un autre côté, sa généalogie montre des origines mélangées (et celles de Julio aussi) avec une branche paternelle originaire du continent (Gallardo, de Armas et Flores). Ces familles venues du continent depuis un peu plus d'un siècle se sont installées à San Andrés et ont apporté un bagage culturel différent de celui de San Andrés de l'époque.

Si cette autochtonie *raizal* se base plutôt dans ce côté anglo-caribéen, il inclut le côté maternel autochtone également. Le nom de famille Corpus proviendrait en effet de gens d'origine anglaise qui se sont réfugiés aux Pays-Bas pour partir aux Antilles anglaises, hollandaises puis à San Andrés vers 1830. On pourrait aussi dire que des gens d'origine hispanique (Gallardo et de Armas), arrivés vers la fin du XIXe siècle, sont vus actuellement par les *nativos/raizales* comme des locaux.

Si l'on regarde maintenant le contrôle sur la terre et tous les problèmes liés à son appropriation, on observe une situation très particulière chez les Gallardo. Juvencio parle de la perte de terre et d'espace vital des *raizales* au profit des *pañás* et du gouvernement central, discours assez souvent tenu par les *nativos/raizales*.

Or, dans le cas de San Andrés, il faut bien garder à l'esprit que plusieurs *raizales*, comme son parent Julio, sont aussi de grands propriétaires terriens, comme je l'ai constaté durant mes visites aux fermes d'agriculture du sud de l'île, ou comme la famille May, grande propriétaire de terrains appelés aujourd'hui *The Hill*, mais antérieurement connu comme *May Mont*, ou encore comme on le verra dans le cas des quartiers *Morris Landing* et *Ciudad Paraíso*, où les anciens propriétaires étaient des *nativos/raizales*.

---

<sup>95</sup>[http://thearchipelagopress.com.co/index.php?option=com\\_content&view=article&id=425:ante-la-corte-suprema-ratifican-y-amplian-denuncia-contra-parlamentario-julio-gallardo-por-narco-bienes-de-dne&catid=2:judiciales&Itemid=3](http://thearchipelagopress.com.co/index.php?option=com_content&view=article&id=425:ante-la-corte-suprema-ratifican-y-amplian-denuncia-contra-parlamentario-julio-gallardo-por-narco-bienes-de-dne&catid=2:judiciales&Itemid=3)

Photo 27 : Pedro Gallardo Forbes.



Source. <http://www.vanguardia.com/historico...><sup>96</sup>

Photo 28 : Campagne de Julio Gallardo Archbold<sup>97</sup>.



Source. <http://www.youtube.com/watch?v=LWWLhiu06Ow>

\*

c. Les blancs d'abord : l'endogamie de couleur de la famille Robinson

On a déjà montré dans l'introduction une partie de la généalogie de la famille Robinson, dont une des particularités est l'origine polonaise de son fondateur Theodore Birelski (3001, Figure 1), mais aussi la présence de relations consanguines.

---

<sup>96</sup> Gouverneur de l'archipel 2008-2011 poursuivi aussi en justice puis disculpé, pour des irrégularités administratives durant son gouvernement. <http://www.vanguardia.com/historico/113454-pliego-de-cargos-contra-el-gobernador-de-san-andres-por-aumentarse-el-sue>

<sup>97</sup> Campagne de Julio Gallardo Archbold pour les élections de député 2014-2018. Le slogan dit : des faits plutôt que de mots.

Certains membres de la famille Robinson aiment raconter l'histoire de Theodore Robinson Archbold (3015<sup>98</sup>), un des petits-fils du fondateur du lignage Robinson. Ce membre (3015) de la deuxième génération des Robinson né à Providencia vers la première moitié du XIXe siècle a épousé Jane Bowie Williams (3017), une autre native de l'île d'ascendance blanche elle aussi. Ils ont 9 enfants, dont une fille Florence Robinson Bowie (3018) qui a à l'époque, au début des années 1900, une histoire d'amour avec Zelotes Pusey (3019), fils de Gabriel Pusey (3020) et Amanda (3021), une famille d'ascendance noire.

Zelotes avait fait ses études de médecine aux États-Unis et à son retour à Providencia, il voulait épouser Florence. Mais leur relation amoureuse n'était pas bien vue par la famille Robinson, pour eux, Zelotes ne provenait pas d'une bonne famille (même s'il avait fait des études, sa famille habitait dans la zone noire de Providencia, ce qui voulait dire qu'elle descendait des anciens esclaves) et le fait d'être noir ne jouait particulièrement pas en sa faveur.

Les parents de Florence avaient en effet pensé plutôt à un mariage avec Francisco Newball (3022), un avocat de profession et blanc, comme les Robinson. L'histoire orale recueillie raconte qu'après la réponse négative de la famille Robinson et de Florence même, poussée peut-être par l'obstination de ses parents et par son impuissance devant eux, Zelotes est devenu fou, à cause de l'affront subi. Zelotes crie vengeance et armé d'un revolver, tue d'abord son amoureuse Florence, puis son beau-père Theodore. Il réussit ensuite à s'échapper, mais derrière lui viennent les frères de Florence. Certains disent qu'il s'est donné la mort avec la même arme, d'autres racontent que les Robinson l'ont tué<sup>99</sup>.

---

<sup>98</sup>Voir figure 4.

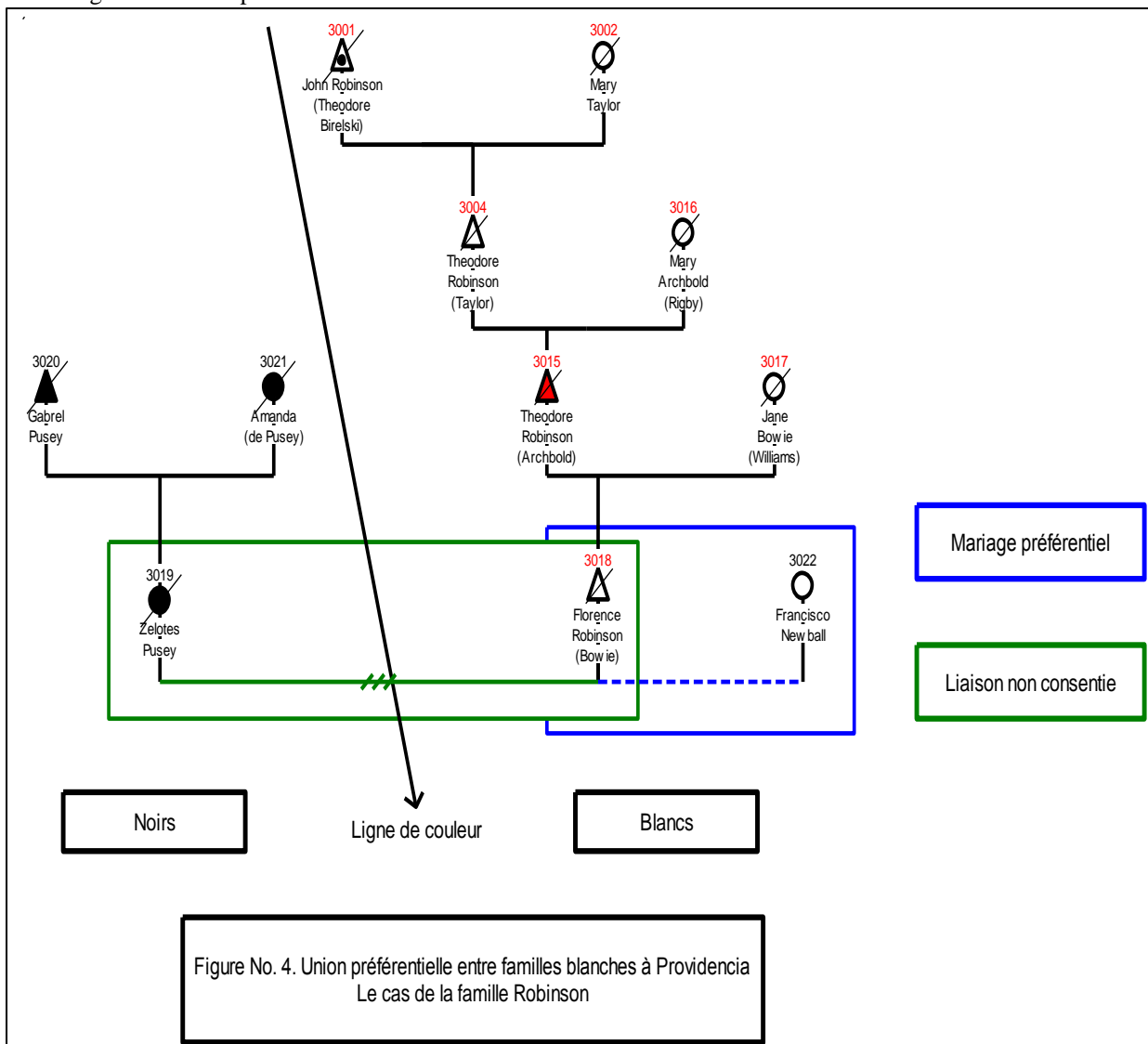
<sup>99</sup>Cette histoire est connue par plusieurs personnes, notamment les membres de la famille Robinson. Nous avons parlé avec Mr. Samuel Robinson, Mr. Eduardo Jay Archbold Robinson et Luis Alberto Archbold Robinson. (Notes de terrain. 2009-2010).

Photo 29 : Florence Robinson Bowie et Zelotes Pusey.



Source. Tournage. 1975

Figure 4 : Union préférentielle entre familles blanches à Providencia. Le cas de la famille Robinson.



Source. Gabriel González. 2015

Photo 30 : Famille Robinson Bowie.



Source. Tournage. 1975

La société insulaire de l'époque était très liée aux valeurs protestantes héritées de la colonisation anglo-saxonne et en même temps présentait une séparation de classe entre la *lower* et la *upper* class, séparation néanmoins traversée par les relations sexuelles entre l'homme blanc avec la femme noire – mais non le contraire comme le montre l'exemple de Zelotes Pusey. Pourtant les *children of mixed* dont parle J. Cordell (1996) font partie de cette famille, même si on associe les Robinson avec de gens de peau plus claire.

Comme dans le cas de J. Cordell, la famille de Samuel Robinson Davis (4007<sup>100</sup>) présente aussi des unions entre proches parents. Issue du même lignage Robinson, sa généalogie débute avec le patriarche John Robinson (3001) (Theodore Birelski).

John Robinson (3001) aura Julius A. Robinson Taylor (4001) avec Mary Taylor (3002) et à Alfred Robinson Taylor (3005) avec la sœur de Mary, Nancy Taylor (3003). Le premier de ces deux demi-frères, Julius A. (4001) épouse Rafaela Gilbert et leur fils est Archellaus Robinson Gilbert (4002). De son côté, Alfred (3005) et Elizabeth Howard, sa femme, ont Julius C. Robinson Howard (4003). Archellaus et Julius C. sont donc des cousins parallèles patrilatéraux.

---

<sup>100</sup> Voir Figure 5.

La fille d'Archellaus (4002), Lilian Robinson Archbold (4004) se mariera avec le cousin de son père, Julius C. Robinson Howard (4003) et leur fils Hermann Robinson Robinson (4005) hérite ainsi des deux noms de famille Robinson. Hermann et sa femme Eugenia Davis Bernard (4006) sont finalement les parents de Samuel Robinson Davis Robinson.

L'approche généalogique a permis de montrer la pratique, d'un certain degré, d'endogamie chez quelques membres de la famille Robinson, mais aussi la promiscuité chez les hommes Robinson. Son fondateur John Robinson et ses deux femmes ont eu 9 enfants, et à la deuxième et troisième génération, on peut voir par exemple Frederick Robinson qui a eu 10 femmes et 27 enfants, Roosevelt Robinson, 7 femmes et 16 enfants, Theodore Robinson, 3 femmes et 12 enfants, Julius A. Robinson, 4 femmes et 11 enfants, etc.

Ainsi, la famille Robinson, mais aussi les Archbold et les McKeller, où l'on trouve un pourcentage important de mariages proches, ont joué un rôle important dans le peuplement de Providencia. En effet, on peut tracer plus au moins 7 lignages de Providencia jusqu'aux sœurs McKeller (Cordell. 1996 : 64). Mais cette endogamie contribue aussi à l'apparition de maladies génétiques comme le syndrome de Cohen, l'atrophie optique, l'hypoplasie, le vitiligo, le syndrome de Down et de Waardenburg, des maladies dans les cellules falciformes et certains cas de sourds non-syndromique (Tamayo, Latting, Tamayo et Bernal. 2000 : 413).

\*

Figure 5 : Généalogie de Samuel Robinson Davis Robinson.

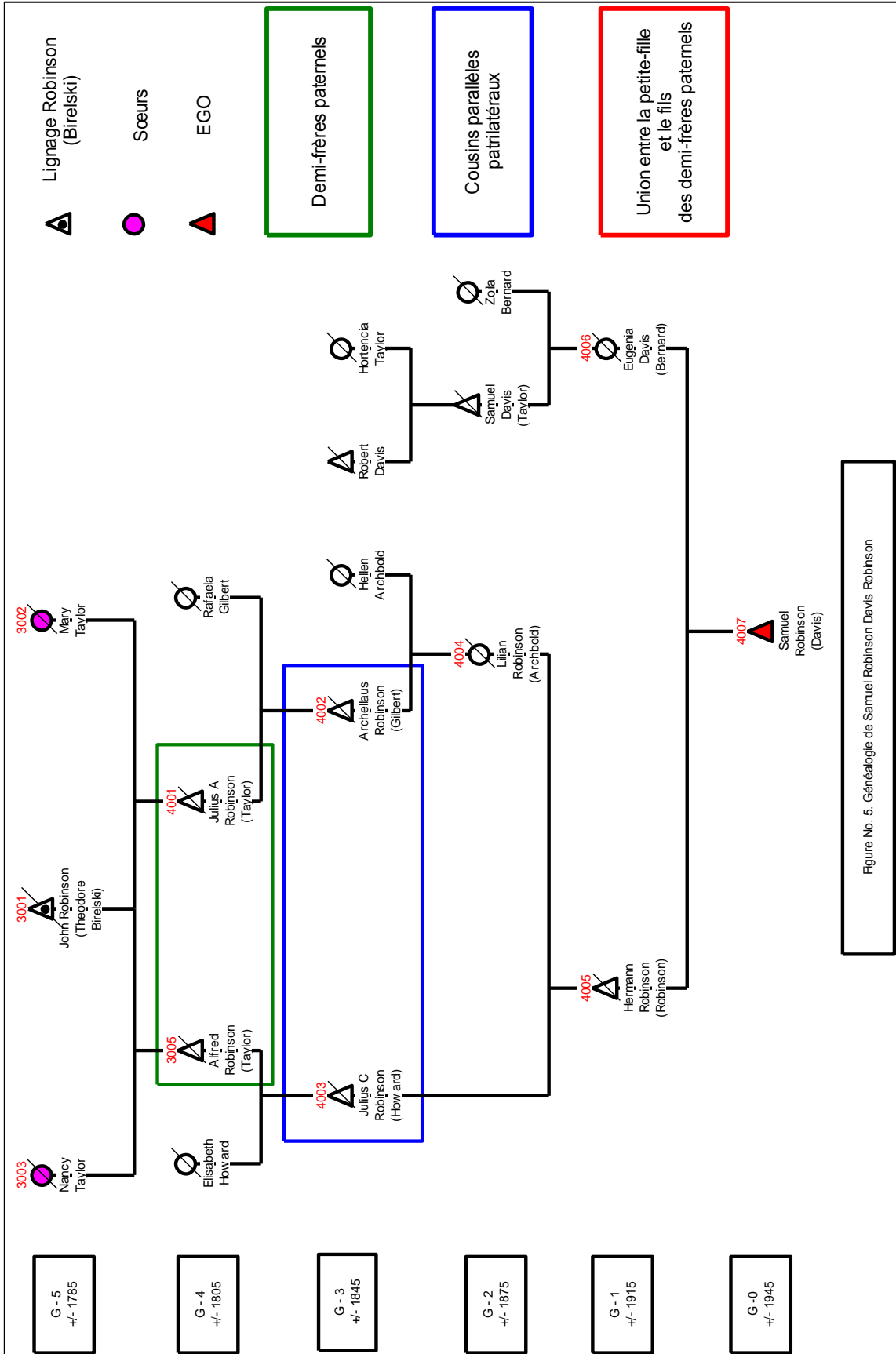


Figure No. 5. Généalogie de Samuel Robinson Davis Robinson

Source. Gabriel González. 2015

d. Encore de l'endogamie, mais avec de l'exclusion : Luis Alberto le providenciano blanc

J'ai fait la connaissance de Luis Alberto Archbold plusieurs semaines après mon arrivée à San Andrés, mais j'avais entendu parler de lui dès le premier moment où j'avais parlé de mon désir de faire des généalogies. Pourtant, le trouver est devenu une tâche difficile puisqu'il n'a pas de domicile fixe à San Andrés, il voyage beaucoup entre les deux îles (San Andrés et Providencia) et la communication se faisait par des tiers que nous avions en commun.

D'une apparence soignée et de voix discrète, Luis Alberto est un homme dans la cinquantaine, assez maigre, et sa peau bronzée remplie de tatouages. Toujours avec un énorme classeur sous le bras ou dans un sac usé qu'il ne laisse jamais sans surveillance, il passe son temps entre les bibliothèques municipales et privées, il visite les bureaux du gouvernement et se promène sans but précis dans tout le centre-ville. Il fréquente plusieurs cafés ou bazars, rencontre quelques vieilles connaissances et finit dans l'épicerie du vieux monsieur May, où il loue une petite chambre au deuxième étage.

Son travail n'aborde que les arbres généalogique et ne fait aucune analyse ni sur les généalogies ni sur les relations de parenté de la population. Cependant, son savoir et sa connaissance sur les rapports entre les familles lui donnent une réputation et une place privilégiée au cœur de la société insulaire. Autrement dit, il possède, pour un grand nombre des *nativos/raizales* et leurs familles, des informations qui devraient normalement appartenir au domaine privé de chaque famille, par exemple des détails sur des descendants illégitimes, l'existence de maîtresses, les causes des divorces, etc. ; il détient aussi assez d'information pour satisfaire la curiosité de tous ceux qui veulent savoir si telle personne est le fils ou la fille de telle autre, savoir si une personne est ou n'est pas une parente proche, en résumé il fournit et partage son savoir de manière orale.

De ce fait, les rencontres avec Luis Alberto m'ont donné l'opportunité d'observer le corpus généalogique qu'il a recueilli sur les familles de Providencia et San Andrés et de connaître son opinion sur la relation entre la généalogie et les prétentions du groupe *raizal* de se montrer comme unité autochtone et différente. La participation de Luis Alberto a été aussi très active au moment de construire de nouvelles généalogies et de me montrer quelques cas particuliers.



Il m'a montré des centaines de vieux papiers remplis d'arbres généalogiques liés à des histoires de mariage, de divorce, d'illégitimité, d'adultère que Luis Alberto connaissait et récitait par cœur. La particularité de ces histoires généalogiques était que chaque membre concerné, un oncle, un cousin, une grand-mère, une belle-sœur, par exemple, finissait par avoir une relation directe avec lui. Cela a été évident quand j'ai su ses noms de famille et l'origine de sa famille. Luis Alberto est né à Panama d'une famille de Providencia et ses noms de famille sont Archbold Robinson.

Comme pour tous les Robinson que j'ai connus, leur premier ancêtre est le polonais Theodore Birelski (John Robinson 3001<sup>101</sup>) et pour Luis Alberto, cela n'est pas différent. On sait que John Robinson avait deux femmes et on connaît déjà l'un de leurs enfants Alfred Robinson Taylor (3005), fils de Nancy (3003). L'autre fils qui m'intéresse dans ce cas est John Robinson Taylor (5001), fils de Mary (3002).

Une des petites-filles d'Alfred Robinson Taylor (3005) et Élisabeth Howard de los Ríos (3012), appelée Euphemia Whittaker Robinson (5002) fille d'Ana Theresa Robinson Howard (3013), s'est mariée avec John Robinson Archbold (5004), le fils d'Adrian Robinson Brown (5003), le cousin parallèle d'Ana Theresa (3013). De cette union est née Latty Robinson Whittaker (5005), la mère de Luis Alberto (5006).

Du côté paternel de Luis Alberto, son trisaïeul George Whittaker (5007) a eu deux enfants avec Susannah Bodden, Edward (5008) et James (5009).

James (5009), qui a été le compagnon d'Ana Theresa Robinson (3013), a eu Euphemia Whittaker Robinson (5002).

La fille d'Edward (5008) et d'Isadora Hyman est Susannah Whittaker Hyman (5010) qui est donc la cousine parallèle patrilatérale d'Euphemia (5002).

---

<sup>101</sup> Voir figure No 6

Figure 6 : Généalogie de Luis Alberto Archbold Robinson Whittaker Whittaker.

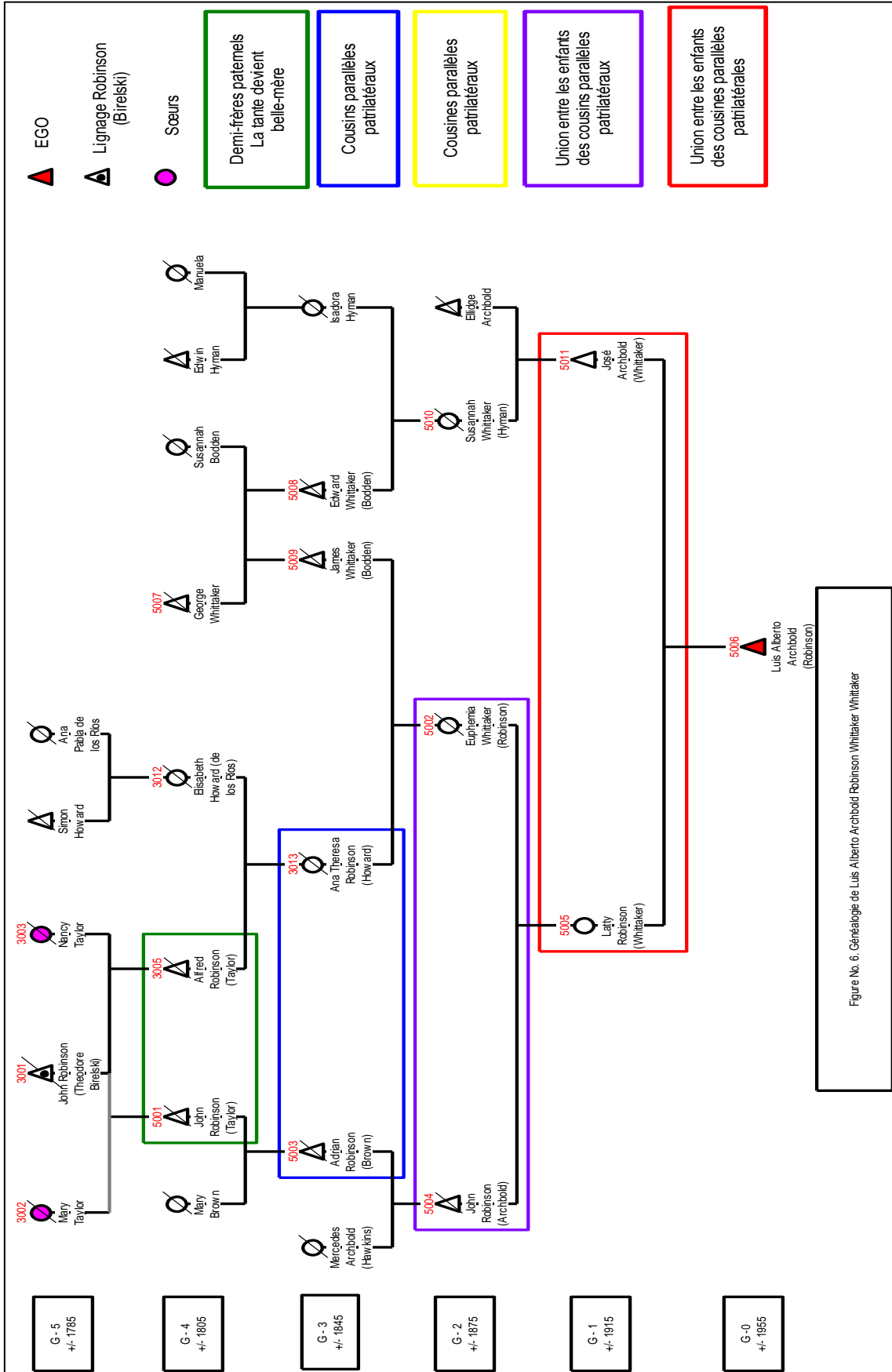


Figure No. 6. Généalogie de Luis Alberto Archbold Robinson Whittaker Whittaker

Source. Gabriel González, 2015

À son tour, Susannah (5010) avec son mari Ellidge Archbold ont eu José Archbold Whittaker (5011) qui épouse sa proche parente en deuxième degré Latty Robinson Whittaker (5005) et devient le père de Luis Alberto (5006).

Bien que les relations consanguines soient assez courantes à Providencia, on observe ici deux unions de ce type dans la même famille. La première est l'union entre les descendants (5002 et 5004) de deux cousins parallèles patrilatéraux (5013 et 3013) en G+2 ; l'autre union entre les descendants (5005 et 5011) de cousines parallèles patrilatérales (5002 et 5010) en G+1. Cette caractéristique est montrée par Luis Alberto avec une certaine fierté ou enthousiasme par son étrangeté.

Photo 31 : Percival Robinson Howard (petit-fils de Théodore Birelski) ; Ariminta Howard Robinson (arrière-petite-fille de Birelski) ; Latty Robinson Whittaker (arrière-arrière-petite-fille de Birelski).



Source. Luis Alberto Archbold, archive personnelle.

Mais la reconstruction de sa propre généalogie l'a confronté à une autre réalité. En fait, toute terminologie de parenté, toute approche généalogique qui met en évidence les relations d'alliances, de filiations, de consanguinité, joue un rôle dans la différenciation de personnes « proches » ou « non proches », ainsi que dans la catégorisation des personnes par leur phénotype. Or, quand on parle de phénotype ou de généalogie à San Andrés, on arrive rapidement au sujet des *raizal*, et même si l'objectif était de le tenir à l'écart pendant les conversations et les entretiens, c'est justement du point de vue des généalogies, et non du concept politique lui-même, que j'ai voulu observer la *raizalidad*.

Ainsi, Luis Alberto fait très rapidement la relation entre son phénotype, ses origines et le sentiment de refus qu'il ressent de la part des dénommés *raizales*, et plus important encore, il tente de délégitimer cette exclusion, en se basant sur les généalogies. Il explique donc

comment certains membres du groupe *raizal* mettent en question son origine à cause de sa peau blanche et de ses traits physiques plus proches des blancs que des noirs, même s'ils savent parfaitement qu'il vient d'une famille de Providencia où la population a eu un plus fort mélange génétique avec les anciens maîtres blancs. Alors, il cible les *raizales* et argumente : « s'ils voulaient savoir davantage sur leurs familles, ils se rendraient compte des nombreux mélanges qu'il y a, et leur discours n'aurait aucune validité ». Cette idée laisse un espace pour se demander si les personnes qui mettent en question son origine ne mettent pas plutôt en question sa *raizalidad*.

Luis Alberto montre ainsi plusieurs exemples où les origines ne seraient pas un obstacle pour démontrer cette *raizalidad*. Parmi eux, celui de l'ex-gouverneur Ralph Newball Sotelo, né à Medellín de l'union d'un *nativo/raizal* et d'une femme originaire de la région andine centrale de Boyacá. Pendant son mandat, l'île connaît une instabilité politique et administrative importante. Plusieurs grèves, marches et manifestations ont été organisées pour soutenir le mouvement et les revendications des *raizales*, parmi les plus marquants, le blocus de la décharge en 2002 (voir page 88) qui a stoppé la collecte d'ordures pendant plusieurs jours.

Cet événement marque la vie politique de Newball Sotelo, avec l'ouverture d'une enquête judiciaire et la postérieure suspension de son poste de gouverneur. Il est accusé par le Ministère Public de négligence et de mise en danger de la population et de l'environnement, et accusé également d'empêcher les travaux des organismes de contrôle, de fournir des documents classés confidentiels aux manifestants *raizales* radicaux, et de complicité, au détriment du bien-être de la population.

Le dernier exemple donné par Luis Alberto est le cas de Jairo Rodríguez Davis, représentant officiel des *raizales* devant le gouvernement et qui mènerait, selon les informations données par Luis Alberto et Cleotilde Henry Balbuena, un travail généalogique dans le secteur traditionnel de *La Loma*. La particularité de ce travail, selon les mêmes informateurs, est le fait d'articuler les généalogies des familles identifiées comme *raizales* et leurs informations génétiques. L'objectif de cette initiative est de prouver scientifiquement, grâce aux dépistages génétiques, qu'il existe bel et bien une pureté ou une autochtonie. Une différence que les *raizales* soutiennent déjà dans le domaine ethnique.

\*\*

## Chapitre IV. Habiter l'île

« San Gregorio est l'un des territoires les plus éloignés du pays. Ici, on parle espagnol, anglais, patois, français, chinois, yiddish, grec, italien, hébreu, arabe et portugais. On fait du commerce avec des appareils électriques, de la drogue, de la nourriture, avec les postes publics, l'alcool, la réputation et les noms de famille. Catholiques, protestants, juifs et mahométans arrivent à l'île attirés par la merveille de Puerto Libre, cherchant l'oubli et l'anonymat. Tout le monde s'entremêle dans un tourbillon de léthargie et une sensation de liberté sans gravité. Ils ont été pris par la malédiction de l'éternel retour. À partir de là, leurs vies oscilleront constamment entre l'aller et retour, puisqu'ils ne pourront jamais déterrer de leurs âmes le venin doux-amer de l'île »<sup>102</sup> (Buitrago. 1976 : 12).

### 1. Deux quartiers continentaux insulaires : Ciudad Paraíso et Morris Landing

Mon parcours commence très tôt, avec une température agréable, mon sac à dos et l'amabilité de l'un de mes informateurs. Nous marchons pendant deux jours, à la découverte d'une quinzaine de quartiers et de plusieurs endroits de l'île. Doté d'une patience presque infinie et d'une connaissance extraordinaire de l'île, mon guide m'amène jusqu'aux zones les plus cachées, les endroits les plus reculés pour que je puisse voir ce qui se passe au cœur de San Andrés.

*Nueva Guinea* est le premier quartier que nous visitons à l'est de l'île. Pour les autorités du Département, ce quartier est illégal. Il y a une vingtaine d'années une dizaine de continentaux a trouvé un terrain où s'établir. Ces résidants évoquent l'existence d'une personne, dont on ne sait rien à présent, qui louait de petits terrains aux immigrants avec la seule condition de ne pas construire de citernes, de peur qu'ils n'y restent. Au fil des années, sans aqueduc ni égouts, les déchets et ordures ont fini dans la végétation des alentours ou dans le canal le plus proche, qui n'a nulle autre destination que *Rocky Key*, l'un des lieux de baignade le plus visités par les touristes.

Les étapes suivantes ont été le quartier *Los Corales*, puis *Simpson Well*, *Barker*, *La Paz*, la partie haute du *Bight*, *Villa Modelia*, le quartier des Policiers, *El 5 de Noviembre*, *Vista*

---

<sup>102</sup> « San Gregorio es uno de los territorios más alejados del país. Aquí se habla español, inglés, patois, francés, chino, yiddish, griego, italiano, hebreo, árabe y portugués. Se comercia con artefactos eléctricos, drogas, alimentos, empleos públicos, licores, reputación y apellidos. Católicos, protestantes, judíos y mahometanos, llegan a la isla atraídos por el relumbrón del Puerto Libre, en pos del olvido y del anonimato. Todos se enredan en una maraña de sopor y sensación de ingrátida libertad. Han sido atrapados por la maldición del eterno retorno. De ahí en adelante sus vidas oscilarán en un constante ir y regresar, porque ya nunca podrán desterrar de sus almas el agrisulce veneno de la isla ».

*Hermosa, La Jungla, Sarie Bay, El Cliff, Ciudad Paraíso* et finalement, *Morris Landing*. Tous ces quartiers sont habités dans leur majorité par des continentaux avec une faible proportion de *nativos/raizales*, sauf pour le quartier *Sarie Bay* où il y a une grande diversité d'habitants.

*Los Corales* est un quartier déjà bien constitué où les maisons sont construites en briques, ciment ou béton avec de petites rues et trottoirs qui les séparent. On trouve chez les habitants de nombreux biens comme des produits électroménagers, des motos et quelques voitures. Ce sont des gens travailleurs et très organisés puisqu'ils ont déjà vécu de nombreuses années dans l'île. Le quartier s'étendait au-delà de ce que pensait mon guide. En montant un plus loin sur la petite colline, il a demandé s'il s'agissait d'un nouveau quartier, mais c'était le même. Il est si grand qu'il y a deux Assemblées (Assemblées d'Action Communale, voire p. 62-63) pour le gérer, la première celle du *Cocales*, conformée en 1972 par les premiers habitants du secteur et la seconde l'assemblée *Ciudad Barranquilla*.

*La Paz* était jusqu'il y a 5 ans un quartier illégal, un peu reclus. Les maisons sont assez détériorées ou en travaux. Le quartier est assez petit, seulement 29 habitations font partie de l'unique Assemblée constituée au début des années 1980. Selon l'un des habitants, toutes les procédures légales de construction sont dispendieuses et extrêmement difficiles, mais entre voisins « *a la brava* », par la force, ils ont réussi à bâtir quelques maisons. Non loin de là, le quartier des Policiers, mieux connu comme le *5 novembre*, est légal ; il compte également sur une Assemblée malgré le peu de maisons qu'on y trouve.

La partie haute du *Bight* s'appelle ainsi, car le quartier n'a pas de nom, il est illégal et localisé en haut d'une colline, derrière *El Bighth*. L'une des habitantes, ancienne locataire d'une maison à *La Loma* avait acheté son terrain en 1997 à une *nativa/raizal*, mais elle ne se souvient plus de son nom. C'est elle même qui raconte comment l'Assemblée du quartier *La Paz* a proposé aux habitants de la rejoindre, mais l'idée de former une Assemblée propre aux quartiers est si forte chez les résidents continentaux ouvriers et travailleurs que même l'opportunité d'appartenir à une autre afin d'ouvrir ainsi des droits n'est pas envisageable.

Un autre problème auquel les habitants du quartier se confrontent est l'accès aux services publics. En fait, le quartier voisin, le *5 novembre*, qui est légal, compte sur le service d'aqueduc, mais manque d'électricité, à l'inverse du quartier de la partie haute du *Bight* qui lui, possède un accès à l'énergie, mais est carencé d'aqueduc.

Ce quartier semble aussi assez étendu puisque l'on put lire des affiches écrites à la main disant « terrains 10m x 15 m à vendre » ; mon guide voulut en savoir un peu plus la vente étant interdite, mais l'unique information obtenue fut le nom du responsable de l'affaire : Leonardo Montenegro.

Les quartiers à San Andrés ont continué à s'étendre malgré les contrôles des autorités et les règles juridiques issues de la constitution et de la loi 47 de 1993 établissant des normes spécifiques pour le développement urbain de l'archipel. Ainsi, en 1996 le groupe *raizal* a décidé d'exercer son droit d'*acción de tutela* (mécanisme qui cherche à protéger les droits constitutionnels fondamentaux des individus), freinant toute nouvelle construction.

L'idée était de contenir pendant quelques années l'expansion urbaine, en attendant de nouvelles politiques résolvant les problèmes de logement. Mais, le besoin de logement et l'économie illégale autour de constructions, toutes aussi illégales, avaient contribué à la désobéissance à la loi et à une urbanisation massive, désordonnée et en total désaccord avec les politiques d'amélioration de la qualité de vie des habitants.

Pour arriver à *Villa Modelia*, il faut traverser d'abord tout le quartier *Morris Landing*, parce qu'il n'y a qu'une seule route d'accès. Les terrains qui ont formé ce quartier furent également achetés, selon les habitants, à une personne *nativa/raizal* et la constitution de l'Assemblée (1989) a précédé la construction des maisons. Mais la particularité de ce quartier était la disposition et le style des maisons.

Les membres de l'Assemblée se sont mis d'accord pour faire du quartier un espace différent des autres quartiers de continentaux, ils voulaient de grandes maisons à deux étages, séparées les unes des autres, avec de petits chemins à l'intérieur, une grande voie d'accès (pour le camion de pompier). Au début, les habitants comptaient faire 53 maisons, puis 45, puis 39, selon eux pour laisser plus d'espace pour une église et un jardin pour les enfants. Et même si les maisons ne sont pas toutes terminées ni les autres espaces aménagés, le type d'architecture et d'organisation est très différent de celui des autres quartiers visités.

Carte 7 : Localisation de certains quartiers. En rouge : *Ciudad Paraíso* ; en noir : *Morris Landing* ; en bleu : *La Paz et 5 novembre* ; en bleu foncé : la partie haute du *Bight* ; en violet : *Villa Modelia* ; en jaune : les *Natanias* ; en vert : *Sarie Bay*. Lignes noires : principales routes.



Source carte. google maps, source données. Gabriel González. 2015

\*

#### a. Ciudad Paraíso

Le quartier *Ciudad Paraíso* représente la première opportunité de plonger dans la réalité des continentaux sur le territoire insulaire. La distance à parcourir n'est pas plus de 3 km, et pourtant le voyage depuis le centre-ville prend une dimension interminable. Le minibus me conduit à *Sprat Bay*, les plages touristiques du *North End* longe ensuite le côté sud-est de la piste de l'aéroport, pour se retrouver face au *Cliff*, considéré comme le quartier le plus dangereux de l'île.

Le trajet continue, un autre quartier : *School House*, puis l'une des six parties du grand quartier *Natania*. Le chemin est de plus en plus inconnu, les rues de plus en plus détruites, remplies d'eau et de trous. Des maisons à deux étages, les unes collées aux autres défilent des deux côtés de la rue. Aux rez-de-chaussée on aperçoit quelques salons de coiffure, des cabines téléphoniques, des papeteries et des garages, mais surtout des enfants et des adultes devant les portes principales regardent passer la vie.



*Ciudad Paraíso* se situe non loin des carrières, aujourd'hui peu exploitées, au sud-ouest de la grande zone urbaine des *Natánias*. Le quartier est assez éloigné du centre-ville et se trouve à moitié enfoui dans une végétation abondante et sauvage, ce qui lui confère une surprenante atmosphère, calme et silencieuse. Outre via les transports publics, on peut s'y rendre aussi à pied depuis l'avenue de *La Loma*, en utilisant de petits chemins piétonniers bien dissimulés dans la campagne et qui permettent ainsi la communication entre différents quartiers de la zone.

Étant donné ses caractéristiques socioculturelles et architecturales et le fait d'être éloigné des zones traditionnelles insulaires comme *La Loma* ou *San Luis*, ce quartier donne l'impression d'être un morceau de continent au cœur de l'île. Ce monde continental semble maintenir un style de vie côtier créant une ambiance à part de ce qui est censé être San Andrés.

Carmelo Pérez est la personne qui m'a permis l'entrée dans ce quartier ; il est l'ex-président de l'Assemblée d'Action Communale créée en 1991, membre très actif de la vie sociale et politique de l'île. En 2001, dix ans après l'achat de l'ensemble du terrain par l'Assemblée à un *nativo/raizal* dénommé Whittaker, on y trouve 25 lots achetés par la plupart des résidents actuels. Néanmoins, en 2010 on comptait seulement 14 logements construits et une population d'une centaine d'habitants sur trois générations.

Les maisons furent édifiées par les habitants mêmes du quartier. Les ressources obtenues par l'Assemblée furent partagées en parties égales aux 25 logements, mais chaque propriétaire se vit dans l'obligation de donner un apport personnel pour finir les travaux. Les maisons étaient pensées pour avoir deux étages, une cuisine, une salle de bains, un salon et une salle à manger au rez-de-chaussée et des chambres à coucher au premier étage, mais les problèmes économiques des gens, les coûts des matériaux très élevés et le décret qui interdisait la construction de nouveaux logements, freinèrent les travaux dans le quartier.

Toutes les maisons sont construites avec des matériaux durs (bétons, ciment, briques) et les toits conditionnés avec de petites gouttières pour la récollecion de l'eau de pluie dans de grandes citernes ou des bacs de poubelles pour être utilisés après dans la salle de bains ou pour nettoyer le linge. Durant la saison sèche, le quartier compte sur le service du camion-citerne, car l'eau des puits contient trop de sel à cause de sa surexploitation.

Pour la totalité des habitants de *Ciudad Paraíso*, la construction des maisons et l'établissement du quartier sont considérés comme l'un des derniers objectifs obtenus. Le fait de transformer un morceau de terre en territoire facilite l'enracinement des habitants à l'île et la reconstruction de leur propre vie en tant que groupe. Cette renaissance à San Andrés, terre d'une deuxième opportunité, leur permet de se sentir partie intégrante du territoire. Leur trajectoire et toutes les victoires, malgré les difficultés vécues, font que les résidents de ce quartier n'envisagent pas un retour au continent, espace qu'ils ont quitté à cause d'incertitude, de chômage et d'insécurité.

Nonobstant, les habitants vivent leur mobilité et d'adaptation au nouveau milieu parfois difficilement et non sans ambiguïtés. Pour certains, ce processus renforce leurs traditions et représentations culturelles, pour d'autres, cela signifie une perte d'une partie de leur ancienne vie suscitant une constante réminiscence du passé et incitant à vivre le présent à San Andrés avec le souvenir toujours immuable d'un antan.

« Je crois que l'une de nos erreurs a été d'apporter avec nous notre conception du logement de là-bas, cassant tout le schéma qu'y existait ici. Le *nativo* a construit très habilement, en harmonie avec l'environnement, et nous avons cassé ce système en apportant le nôtre, en faisant ces blocs de ciment qui détériorent l'île. Mais nous avons apporté cette architecture parce que le style de vie du continent est plus confortable, l'usage de l'espace qu'on voit ici, c'est le même que dans le continent, ce n'est pas le *nativo* qui l'a fait, alors, dans la mesure où nous achetions ces terrains, nous avons imposé notre modèle au milieu. Nous avons importé ce modèle et apporté un morceau de continent pour l'installer ici. Ce qui est mieux ici pour le climat c'est le bois, les toits sont construits de manière à collecter l'eau de pluie, tandis que nous attendons l'eau par l'aqueduc et pour ça nous faisons le toit comme ça, plat, mais c'est difficile de réussir ça avec la géographie, la distance et les coûts. Le *nativos* construit d'abord la citerne et puis la maison, pas nous, nous faisons d'abord la chambre, la salle de bains et la place pour le "pico"<sup>103</sup>, et nous ne nous soucions pas de l'eau »<sup>104</sup> (Carmelo Pérez, entretien personnel mai 2002).

---

103 Pick up : Chaîne hi-fi de grandes dimensions, utilisée notamment pour les fêtes de quartier et lors de compétitions entre différents secteurs de la ville. Ces appareils peuvent atteindre un son très élevé.

104 « Yo creo que fue uno de nuestros principales errores, traernos del continente la costumbre habitacional de allá, rompiendo con todo esquema que existía aquí, el nativo en su sabiduría construyó acorde con la situación de aquí y nosotros rompimos ese esquema y trajimos nuestro propio sistema, haciendo estos bloques en concreto que le ha hecho daño a la isla en sí. Pero la arquitectura que nosotros importamos, fue porque nuestra forma de vivir en el continente era más cómoda, este manejo del espacio, si lo observas, es el que se hace en el continente, no lo que hace el nativo, entonces nosotros impusimos, a la medida que comprábamos esto, impusimos nuestro modelo dentro del hábitat en que nosotros nos movíamos. Nosotros lo que hicimos fue, importar nuestros modelos y traernos un pedacito del continente y ponerlo acá. Lo que más recomienda el clima acá, sería madera, los techos que construyen los nativos son para la recolección del agua, mientras que nosotros ateniéndonos al acueducto que disfrutamos en el continente, construimos una placa, esperando que el acueducto nos llegue por unas redes, pero resulta que las redes no van a llegar por la configuración del terreno, por las distancias, por el

Les maisons sont collées entre elles, laissant un espace pour les trottoirs, une rue qui fait le tour du quartier (qui n'est pas achevée) et quelques espaces verts pour le jardin. D'autres espaces sont laissés vides afin d'y construire un siège pour l'Assemblée et un centre médical.

Pendant les campagnes électorales, les candidats ont offert des aides pour améliorer la route d'accès, construire quelques murs délimitant le quartier et un petit parc pour les enfants. Cette idée de faire un quartier fermé (privé en quelque sorte) est très commune à l'intérieur du pays notamment pour des questions de sécurité, mais va à l'encontre des notions urbaines et de l'usage de l'espace traditionnel insulaire ; et malgré cela, les candidats (*nativos/raizales*) vont à la rencontre des potentiels votants et donnent de l'argent ou des matériaux pour les convaincre.

La majorité des habitants de *Ciudad Paraíso* sont de la côte nord de la Colombie, venant de villes comme Barranquilla, Cartagena ou Montería, mais aussi de l'intérieur comme Medellín. Bien que cela semble peu évident de prime abord, les résidents du quartier présentent une hétérogénéité régionale assez importante. Malgré ce fait, le quartier est vu seulement comme un quartier des *pañas*.

Les personnes de la première génération, âgées de 45 à 65 ans et plus, migrèrent à San Andrés vers la fin des années 1980. Arrivés à l'île jeunes adultes, ils conservent leurs vieilles coutumes continentales comme la tradition catholique avec une assistance régulière à l'église les dimanches, l'emploi quotidien de l'espagnol et les fêtes de fin d'année qui, à la différence de celles de San Andrés portent une charge catholique (les *novenas* — neuvaines —, la nuit des lumières, les *villancicos* — chants de Noël — et les prières).

Toute la deuxième génération est née sur le continent. Ces jeunes adultes âgés de 25 à 35 ans environ sont cependant tous élevés et éduqués à San Andrés. Ils y ont passé la majeure partie de leur vie ; leur scolarité et leurs amitiés sont ainsi encadrées par la vie insulaire bien qu'ils aient la possibilité de partir vers le continent, leur offrant alors une multiplicité de variables sociales et culturelles.

---

aislamiento, por los costos. El nativo antes de la casa, construye la cisterna, nosotros no, nosotros hacemos el cuarto, el baño y donde va el "picó", mientras que no nos preocupamos por el agua ».

La troisième génération est celle des individus de moins de 25 ans. Ils sont tous *nativos* de l'archipel (certains nés d'une union mixte), mais sont toujours vus comme *pañas*. Cette génération, comme la deuxième, partage d'un côté, une éducation plutôt continentale impartie par les parents au sein de la famille et de l'autre côté, les multiples influences du milieu, tel que la quotidienneté avec les camarades de classe, la vie de quartier et pour certains, des relations plus étroites avec la population *nativa/raizal*.

Malgré les différences régionales ce groupe est assez soudé, ce qui crée une ambiance de confiance et de tranquillité à l'intérieur du quartier et s'étendant même parfois vers d'autres quartiers qui cherchent conseil ou suivent les normes de cohabitation de l'Assemblée.

Hormis la messe dominicale, les habitants qui ne travaillent pas le week-end se réunissent pour partager un repas, soit un *asado* (barbecue) ou un *sancocho* (soupe à base de poisson ou poulet). Ils en profitent alors pour parler du quartier et planifier de futures tâches au profit de la collectivité. Dans ce type d'événement, les tâches se divisent plutôt en fonction de l'âge que du sexe. La préparation des ingrédients est réalisée par les adultes, la recherche de bois pour le feu peut s'effectuer par des jeunes accompagnés des plus petits bien que ces derniers préfèrent plus souvent jouer. La cuisine est en général une tâche destinée aux femmes, mais il y a toujours un homme qui « sait très bien cuisiner », *tiene buena sazón*, qui les accompagne. Ce moment se passe en partageant des histoires faisant allusion au quartier, de l'alcool et de la musique en fond sonore.

Plusieurs personnages ont marqué mes multiples allers et retours, ainsi que la vie du quartier évidemment. Ils brillaient par leur trajectoire de vie singulière, un fort charisme, ou un rôle essentiel dans la vie de quartier ou de la communauté continentale sur l'île.

María de Pérez est une femme originaire de Cartagena. Très calme, elle a une voix tranquille et une bonne mémoire, elle se souvenait toujours de la dernière conversation ou histoire racontée. Elle travaille comme couturière et est mère de famille avec ses trois enfants et son petit-fils, né d'une union mixte. Connue comme la *Señora Mayo*, María est un personnage central du quartier, tout le monde la cherche, la respecte et l'apprécie. María a été l'une des fondatrices du quartier avec Oneida et Dennis, les premières habitantes avec leur famille. Très sentimentale par rapport à la famille qui est restée au continent, elle est néanmoins reconnaissante de l'opportunité que l'île lui a donnée à ses enfants et à elle. Elle tient beaucoup à la paix et la tranquillité de l'île et du quartier.

Jazmir Guardia de Causil est la seule résidente du quartier venant de l'intérieur du pays. Cette origine est évidente, car elle est l'unique personne ayant pour habitude de fermer portes et fenêtres de sa maison. Très bonne causeuse, elle parle de tout et de rien à n'importe quel moment de la journée. Elle n'est pas très à l'aise ici et aurait plutôt aimé s'installer à Montería (ville de la côte nord, capitale du Département de Cordoba) et offrir un meilleur futur à ses deux filles. Jazmir aime jouer aux jeux de hasard et a beaucoup de chance. Elle a plusieurs fois e a gagné des produits électroménagers, de la vaisselle, des téléviseurs et même une moto. Connue comme la *cachaca* (terme donné aux habitants de Bogotá bien qu'elle soit de Medellín, dans la région d'Antioquia), elle entretient de bonnes relations avec ses voisins, situation rendant son séjour sur l'île plus acceptable.

Nubia est née à Cartagena, mais elle est arrivée sur l'île à l'âge de 3 mois. Catholique dans sa jeunesse elle est devenue chrétienne pentecôtiste. Respectée, elle est considérée *nativa* dans le quartier et se dit elle-même *isleña*. Mariée avec un continental plus âgé qu'elle, elle élève ses deux filles nées d'une autre union, dans la foi chrétienne, le respect et la cordialité. Quand je l'ai connu, Nubia était une mère très jeune, qui parlait doucement et peu, sa maison était toujours silencieuse et je ne voyais que rarement son mari. Ses filles partageaient peu avec les autres adolescents du quartier et Nubia pensait beaucoup à leur futur, envisageant la possibilité de quitter l'île pour s'installer dans une ville où elles pourraient continuer leurs études. Mais cette idée la rendait également triste, ne se voyant vivre nulle part ailleurs.

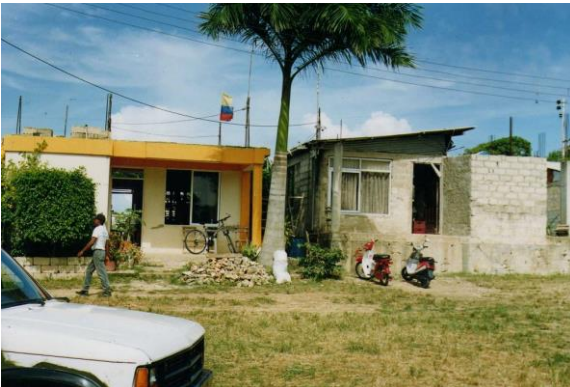
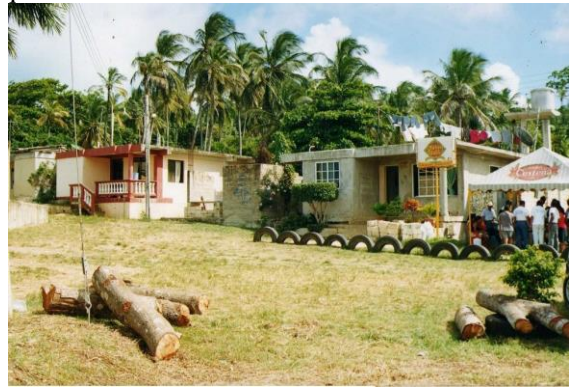
Pour une partie des habitants de *Ciudad Paraíso*, le sentiment d'enfermement et de mobilité limitée vers le continent, a eu un impact très important. L'insularité représente donc une barrière physique, mais aussi sociale dans le sens où les relations sociales de ces personnes ont été d'une certaine façon coupées. Ce sentiment de captivité est souvent exprimé dans les entretiens, notamment par les femmes. Pourtant au fil des années, les personnes avouent s'habituer à cette particularité géographique et aux changements en découlant.

Il est possible de voir une relation entre ce sentiment de captivité et les travaux domestiques effectuées par ces femmes sur le continent. Ce type de travail qui condamne à l'enfermement, s'est déplacé vers l'île, puisque dès leur arrivée, ces femmes ont dû travailler chez les *nativos/raizales* plus aisés, dans les hôtels et dans leur propre foyer, et cela dans un territoire totalement entouré d'eau rendant tout voyage difficile. Chez les hommes, ce sentiment est moins exprimé. Cela peut être dû aux différents types de travaux qu'ils

effectuent et qui leur permettent plus de mobilité (commerce par exemple) ou à l'idée « machiste » que l'homme se doit d'être capable et de résister aux changements.

Malgré ces sentiments et les expériences vécues au début de leur installation à San Andrés, personne n'envisage vraiment de rentrer au continent, au moins sur le court terme. Le fait d'être propriétaire, d'échapper à la violence des groupes armés très présents sur le territoire continental (dans ces années 1980 à 2000), ainsi que de vivre plus sereinement avec un travail (parfois peu stable, mais meilleur qu'avant) et en famille, sont de facteurs d'ancrage sur cette île très forts pour ces habitants.

Photo 32 : Photographies du quartier Ciudad Paraíso



Source. Gabriel González, 2015

\*

b. Morris Landing

Le deuxième point d'ancrage pour regarder la vie des continentaux a été le quartier *Morris Landing*. Malgré sa mauvaise réputation, le quartier étant classé comme l'un des quartiers les plus dangereux de l'île, j'y ai trouvé un lieu où les gens transmettaient tranquillité et sécurité et où j'ai pu parcourir sans inconvénient les rues et les allées communiquant entre les maisons.

Un peu plus éloigné que *Ciudad Paraíso*, pour accéder à ce quartier le bus doit continuer à parcourir un bon trajet en direction du nord de l'aéroport, puis passer pour le quartier *Sarie Bay*, et fait un demi-tour par la route occidentale vers le secteur connu comme *La Rocosa*, et aller vers la baie du *Cove* au sud-ouest de l'île.

Les vieux bus jaune, héritage américain des années 60 et, qui servent de transport en commun m'approchent jusqu'à *La Gallera* (lieu des combats de coqs), aujourd'hui fermée, où se trouve l'entrée du quartier. *Morris Landing* est en dehors du périmètre urbain et il est difficile d'apercevoir un quartier voisin, sauf *Villa Modelia*, juste derrière lui. Plus au sud, à quelques kilomètres sur la même route, il est possible de repérer d'immenses villas des personnes aisées.

*Morris Landing* est un quartier très grand, étendu et organisé autour d'une Assemblée d'Action Communale créée en 1984 et présidée au début des années 2000 par René González. Il compte 250 familles, soit 1200 personnes approximativement. Tout comme *Ciudad Paraíso*, ce quartier est légal et reconnu par les entités publiques ce qui lui donne accès, théoriquement, aux services d'électricité et de téléphonie fixe, sachant que les services d'aqueduc et des égouts sont presque inexistantes sur l'île.

Dans la pratique, il est possible d'observer autre chose. Seulement la moitié du quartier compte sur le service légal d'électricité, le reste de la population se partage les fils électriques entre voisins avec des connexions assez rudimentaires augmentant les risques d'accident. Les factures se divisent par le nombre de foyers et sont réglées à la fin du mois. Les quelques lignes téléphoniques fixes installées doivent aussi être partagées entre les habitants du quartier et il est courant d'observer des gens galopant d'une maison à l'autre pour recevoir un appel.

L'architecture n'est pas si différente de celle de *Ciudad Paraíso* ou celle des autres quartiers où les continentaux sont majoritaires. La plupart des maisons, construites en béton, sont inachevées et possèdent un système de récollection d'eau de pluie assez rudimentaire. D'un à deux étages, elles sont collées les unes aux autres. Les rues non goudronnées serpentent le quartier, faisant communiquer tout le voisinage et offrant un espace ludique aux plus jeunes.

La construction des maisons des deux quartiers a été un travail d'équipe. Avec la constitution d'un programme d'entraide, les habitants les ont bâties eux-mêmes durant de longues journées de travail établies par les Assemblés. Cette manière de construire ne laisse pas vraiment une place à un ordre architectonique spécifique, par contre le style dépend du goût personnel et de la disponibilité économique de chaque propriétaire. Les matériaux durs comme les briques, les pierres et les toits de zinc prédominent, négligeant le bois des constructions vernaculaires, puisque ce sont les matériaux utilisés normalement à l'intérieur du pays.

L'utilisation de l'eau de pluie est devenue essentielle dû au manque d'aqueduc. L'emploi et la manipulation de l'eau ont dû évoluer afin d'en profiter au maximum et ainsi combler les besoins quotidiens. Les toits, plats au début se sont adaptés avec des gouttières comme à *Ciudad Paraíso* et l'eau est utilisée pour les mêmes besoins (la cuisine, la salle de bain et le nettoyage en général). L'eau destinée à boire est toujours achetée en bouteilles ou aux camions-citernes.

La construction des maisons à *Morris Landing* démarre bien avant la formation de l'Assemblée d'Action Communale, cas contraire du quartier *Ciudad Paraíso*. Ici, les lots ont été vendus individuellement par un *nativo* nommé Escalona, qui, selon les habitants, donnait les plans des lots et les documents de propriété. Pour légaliser leur situation, quelques résidents ont constitué l'Assemblée quelques années plus tard. L'adhésion à l'Assemblée étant optionnelle, seulement 70 des 250 familles (en 2003) approximativement sont organisées autour d'elle.

À la mort de monsieur Escalona, les gens racontent que son neveu a repris l'affaire et a continué à vendre des lots, étendant le quartier plus à l'est. Mais pour les anciens propriétaires, ces terrains ne faisaient pas partie du terrain original de M. Escalona et craignaient que les nouveaux propriétaires soient accusés d'illégalité. Peu de temps après, un



*nativo/raizal* s'est présenté comme étant le propriétaire de ces lots avec le désir de les récupérer.

Les résidents n'expriment pas de peur en rapport à la légalité des terrains, ces derniers sont enregistrés dans les bureaux gouvernementaux et les propriétaires paient des impôts chaque année. Mais l'incertitude se centre sur la légalité des maisons elles-mêmes, puisqu'elles n'ont pas été enregistrées dès le début de leur construction ni avant l'entrée en vigueur du décret qui interdisait leur construction, c'est-à-dire avant 1996.

En 2010, la demande pour la restitution des terrains continuait, avec un futur assez incertain, puisque les habitants possédaient les écritures publiques. Le quartier a été légalisé, donc reconnu par le gouvernement local et continuait à s'étendre vers l'intérieur de l'île, ce qui signifie que les ventes de terrains continuaient aussi.

Le fait d'avoir obtenu les lots, puis avoir construit les maisons et finalement faire partie d'une Assemblée, modifie d'une certaine manière le sentiment des habitants envers le territoire insulaire. Si pour les habitants de *Ciudad Paraíso*, ce processus en tant que groupe est essentiel pour se sentir à l'aise et se rapprocher du territoire, les gens de *Morris Landing* par contre n'ont vécu ce processus qu'individuellement, ce qui explique un sentiment plus distant envers le territoire insulaire. Par contre, le fait d'avoir un morceau de terre où vivre avec les membres de leur famille leur offre plutôt un sentiment de tranquillité et sûreté.

« Bon, oui, nous sommes dans ce quartier depuis 7 ans (1994), quand nous sommes arrivés il n'y avait qu'une seule rue, nous avons été les premiers à arriver, parce qu'il y avait 5 maisons à l'entrée du quartier, c'était la maison de madame Iris, qui a été incendiée, la maison du grand-père, celle de Martín et de César, celle de la boulangerie, c'était tout et notre cabane, mais là-bas où est actuellement maman. Nous avons une petite chambre et le reste c'était la forêt, personne ne pouvait entrer, l'eau nous l'apportions d'une grotte de là-bas, il n'y avait rien et regardez maintenant le quartier. Et soudain, ils ont commencé à vendre les terrains et les maisons ont commencé à apparaître par tout. Pour la plupart ce sont de continentaux, quelques insulaires, mais pas beaucoup, ceci est un quartier plus continental, de Cartagena, Barranquilla, de par tout, même de la Guajira »<sup>105</sup> (Julio Echavarría et Robira Martínez, entretien personnel, novembre 2001).

---

<sup>105</sup> « Bueno, sí, nosotros actualmente tenemos en este barrio 7 años de estar aquí, cuando nosotros llegamos aquí había una sola calle, nosotros fuimos los primeros en llegar, porque anteriormente había como 5 casas no más en la entrada del barrio, en la principal, estaba la casa de doña Iris que la quemaron, se quemó en un incendio, estaba la casa del abuelo, estaba la casa de Martín, estaba la casa de Cesar, la de la panadería, eran las únicas casas que estaban en el barrio y el ranchito de nosotros no era aquí, era allá donde mamá, allá en la esquina, teníamos una piecita, esto era puro monte, pero monte que nadie se metía, el agua la traíamos por allá de una

Comme dans la plupart des quartiers construits et habités par des continentaux, ce type de construction a créé un havre où les habitants se sentent dans leur terre natale dans laquelle consciemment ou inconsciemment ils continuent leurs vies passées. « Du fait d'être là, la culture s'est mélangée, mais nos propres habitudes, elles ne se sont pas perdues, nous vivons dans un quartier où presque la totalité des habitants est de la côte nord du pays, alors tout le monde se sent comme chez lui »<sup>106</sup> (Harold Julio, entretien personnel, novembre 2001). Mais peuvent-ils vraiment se sentir comme chez eux dans ce territoire insulaire ?

D'autres facteurs peuvent s'ajouter à cette idée de vivre comme des continentaux dans l'île. Se regrouper dans des quartiers de continentaux avec des amis ou déjà en famille, partager la condition de migrant, la religion catholique et bien entendu l'espagnol comme langue parlée, sont des caractéristiques très importantes pour comprendre la relation entre ces résidents et San Andrés.

Un fait intéressant concernant ces deux quartiers, et notamment avec *Morris Landing*, a été l'ignorance de la part de certains *nativos/raizales* de leur existence. Le quartier installé depuis plus de 20 ans, avec presque 1200 habitants, était quasiment invisible, pas simplement au sens physique, bien qu'il soit caché derrière la forêt et impénétrable, car sans voie d'accès, mais surtout symboliquement. Il était invisible dans le plan mental des gens. Pourquoi cette invisibilité dans l'espace si réduit que constitue une île ? Il y aurait-il un manque de connaissance ou de conscience du territoire de la part des *nativos*, suite à la forte urbanisation et l'augmentation de la densité démographique ?

Quant à sa population, *Morris Landing* présente presque les mêmes caractéristiques que *Ciudad Paraíso*. Vu son étendue et sa densité démographique, il a été impossible de connaître tous les habitants du quartier. Nonobstant, à l'aide de l'information donnée par le président de l'Assemblée et de mes observations, il est possible d'affirmer que la quasi-totalité des habitants provient du continent colombien, plus précisément de la côte caraïbe, mais aussi des régions comme *Antioquia*, le *Eje Cafetero* et le *Valle*. J'ai également pu

---

cueva, que hay por ahí, porque no había barreno, no había nada y ya mire hoy en día como está. De un momento a otro ellos empezaron a vender los lotes y esto se fue llenando de casitas, que mejor dicho, y la mayoría continentales, hay isleños, pero así poquitos, no hay tanto isleños, este barrio es más continental, de Cartagena, de Barranquilla, hay de toda partes, hay hasta de la Guajira ».

<sup>106</sup> « El hecho de estar acá hizo que la cultura se mezclara, pero nuestras propias costumbres no se han perdido, nosotros vivimos en un barrio donde casi todos los habitantes son costeños, entonces todos el mundo se siente como en su casa ».

constater la présence de personnes provenant du Nicaragua et de Panama ainsi que quelques *nativos/raizales*.

On peut aussi distinguer trois générations à *Morris Landing*. Les adultes arrivés à San Andrés vers les années 1980 sont âgés aujourd’hui de 55 à 75 ans, sauf quelques-uns qui sont arrivés très jeunes à la fin des années 1960. Comme à *Ciudad Paraíso*, cette population garde ses traditions hispanocatholiques et ne s’intéresse pas à la culture insulaire.

La plupart de la deuxième génération est née à San Andrés, mais on trouve plusieurs jeunes adultes nés sur le continent et âgés d’une trentaine d’années, voire plus. La dernière génération, celle des petits-enfants, est née sur l’île et les jeunes les plus âgés n’ont guère plus de 30 ans. De même que pour la troisième génération de *Ciudad Paraíso*, cette population est influencée par la ou les cultures de leur parent ainsi que par tout ce qui vient de leur proche environnement : écoles, pairs, médias, voisinage, etc.

Les membres de l’assemblée organisent aussi des réunions et des événements sociaux en bénéfice du quartier, peu nombreux durant mes séjours, mais qui reprennent avec force en époque électorale. Les fêtes ou rassemblements, tels que les *novenas*, la fête des mères, les *asados* ou les meetings politiques sont vécus dans une ambiance très festive où le partage de la nourriture et de la boisson est essentiel au bon déroulement de la fête.

Tout grand événement se fait en plein air, tables et chaises sont installées dehors sous de grands parasols. Le *pico* diffuse de la musique à la mode comme la *Champeta*, sans laisser de côté, bien entendu, le *Vallenato* ; de petits frigos portables sont disposés pour recevoir les bières et tous les outils pour cuisiner sont placés à côté du grand feu de bois. Des accompagnements comme le riz ou les salades sont faits à l’intérieur.

Comme à *Ciudad Paraíso*, certains personnages ont marqué la vie du quartier et ont un rôle social très important chez les habitants.

Antonia Aurora Londoño est l’une des grand-mères du quartier. Durant sa jeunesse, elle a travaillé dans les exploitations caféières des régions d’Antioquia et du Quindio. Elle n’est jamais tranquille, avec ses 8 enfants (Argiro, Julio, Gladys, Guillermo, « el Pibe », Unice, Francisco y Jorge) et ses 17 petits-enfants (Esdras, Joider, Andrés, Jesús, Paola, Lina, Maria et Daryeni, entre autres). À la mort de son mari, elle a migré à San Andrés en 1988,

âgée de 50 ans, pour rejoindre une bonne partie de ses enfants déjà installés sur l'île. Elle travaille à la maison pour sa famille, fait la cuisine quotidienne, s'occupe du linge de tous, retouche les vêtements et fait le ménage. Elle fabrique également des glaces maison qu'elle vend aux petits du quartier. Après toutes ces années de travail itinérant sans avoir de domicile fixe, être propriétaire d'un petit terrain et avoir construit son *ranchito* (cabane) semble être la chose la plus importante à présent. La vie sociale et politique de l'île l'intéresse peu « ça m'est égale » dit-elle, mais elle veut pourtant finir sa vie et être enterrée à San Andrés.

Harold Julio Muñoz, benjamin d'une grande famille de Luruaco dans le Département de l'Atlántico, est un jeune père de famille. Arrivé à l'âge de 16 ans à San Andrés après avoir fini son baccalauréat, il a rejoint ses frères et travaille dans les hôtels ou le bâtiment. Avec ces revenus, il a pu entreprendre des études professionnelles, très difficile pour lui sur le continent. En 2000, il a réussi son diplôme technique de commerce, puis a continué avec une licence. Marié avec Marta, née en Cundinamarca, mais d'origine *valluno* (de la ville de Cali), ils ont deux enfants qui partagent, selon Harold, un grand mélange de cultures, entre la côte caraïbe (Luruaco), la région du Valle (côte pacifique), les habitudes de l'intérieur du pays que Marta a pris dans sa jeunesse et toutes les choses qu'ils apprennent de la culture native de San Andrés.

Julio Echavarría Londoño a, comme sa mère Antonia Aurora Londoño et ses autres frères, travaillé dans les exploitations caféières en Colombie continentale. Une fois arrivé à San Andrés, il y a 35 ans, il a repris le travail dans les fermes chez les propriétaires *nativos/raizales*. Aujourd'hui, il travaille comme jardinier et paysagiste pour une grande chaîne hôtelière, tandis que sa femme reçoit une allocation à vie pour un accident de travail quelques années plus tôt. La quasi-totalité de l'indemnité est utilisée pour payer les voyages réguliers vers le continent et réaliser les contrôles médicaux nécessaires. Les jours de repos, Julio aime tenter sa chance avec la pêche au large. Les poissons pêchés sont destinés à la consommation familiale et rarement à la vente. Sa vie à San Andrés lui plaît beaucoup, malgré les problèmes de santé et les constants voyages de sa femme. Il mange toujours les plats typiques de sa région natale, mais aime aussi les spécialités insulaires et avoue même les avoir apprises.

Le voyage en famille ou le regroupement a posteriori, ont constitué une base sociale très importante, ayant un impact psychologique pour les immigrants continentaux. L'arrivée

dans des quartiers qui ressemblaient au leur a aidé cette population à mieux se repérer dans un territoire inconnu au début.

Harold disait assez souvent « on garde ses racines ». En effet, les gens ne cessaient pas de faire allusion à la nourriture, aux fêtes, à la vie de quartier, au bruit. Pour Francisco Avella (communication personnelle pendant les séminaires à l'Université Nationale, 2001-2002) cela représente un « déplacement symbolique de la culture », qui permettrait aux immigrants de pouvoir vivre ailleurs en s'intégrant, tout en gardant des traits identitaires très forts.

Photo 33 : Photographies du quartier Morris Landing.



Source. Gabriel González. 2015

\*

## 2. Beautiful San Andres<sup>107</sup>

« Nous étions les seigneurs de cette île, avec notre humilité, si puissants que personne ne nous disputait ni la mer ni la terre, inconnus pour le reste du continent, mais maîtres de notre destin »<sup>108</sup> (Buitrago. 1976 : 23).

In the Caribbean, the very best  
Is the beautiful island of San Andres  
On Johnny Cay and Sound Bay Beach  
The pretty sands are like golden peach

Take me back to my San Andrés  
To the waves and the coral reefs  
Back to be where the sunshine bright  
Where the sea changes colors day and night

San Andres is like a paradise  
With the coconut trees and the fireflies  
Underneath the bright blue sky  
The lovely people go passing by

The tall brown girls, the strapping boys  
The rolling waves and the moon light bright  
And anywhere in the world we'll be  
San Andres will be in our memories<sup>109</sup>

\*

### a. À l'intérieur de l'île

Grâce à l'étroite relation avec quelques *nativos/raizales*, j'ai eu l'occasion de me rendre dans certains lieux difficiles d'accès, tels que l'église Baptiste de *La Loma*, les lacs d'eau douce, certains miradors et d'autres endroits interdits aux touristes comme les cimetières privés. Postérieurement, à l'aide des entretiens effectués auprès de familles

---

<sup>107</sup> Titre de la chanson écrite et interprétée par Job Saas and The Heart Beat Reggae Band. Site web : <http://jobsaasandtheheartbeat.com>; <http://www.youtube.com/watch?v=AHKQWWfb3OY>

<sup>108</sup> « Éramos señores de esta isla, en nuestra humildad tan poderosos que nadie nos disputaba ni el mar ni la tierra, desconocidos para el resto del continente, pero dueños de nuestro destino ».

<sup>109</sup> Dans la Caraïbe, la meilleure/ Est la belle île de San Andrés/ Dans les plages de Johnny Cay et Sound Bay/ Le sable est si beau comme la pêche dorée/ Ramène-moi à San Andrés/ Aux vagues et aux récifs de corail/ Retourner au soleil brillant/ Où la mer change de couleur jour et nuit/ San Andrés est comme le paradis/ Avec des cocotiers et des lucioles/ En dessous de l'éclatant ciel bleu/ Les charmantes personnes s'y baladent/ Les grandes mulâtres, et les beaux garçons/ Les mouvements des vagues et la luisante lumière de la lune/ N'importe où nous serons dans le monde/ San Andrés sera dans nos pensées. Job Saas and the Heart Beat Reggae Band <http://jobsaasandtheheartbeat.com>

*nativos/raizales* et les ateliers de cartographie et mémoire avec les adultes majeurs, j'ai eu la possibilité de fréquenter de plus près la vie de certains quartiers des zones traditionnelles.

Avant le développement du *North End*, le secteur de *San Luis* était le centre de l'activité économique et commerciale de l'île. Sa position géographique privilégiée donnant sur la côte, fait de ce secteur un espace important pour l'exportation et l'importation de produits ainsi qu'un emplacement propice pour la pêche. Tout au long de sa route terrestre, plusieurs magasins vendent et échangent les produits agricoles réalisés dans les secteurs de *La Loma* ou du *South End*.

Aujourd'hui encore, la route est l'axe principal de la zone, des édifices emblématiques comme la base navale, le siège de l'Université Nationale de Colombie, plusieurs églises et deux hôtels de la chaîne « Solar Hoteles & Resorts » y sont présents. On peut également voir quelques restaurants et plages destinées aux touristes et d'autres endroits plus tranquilles où les *nativos/raizales* se rendent pour passer de bons moments. Les deux petits îlots de *Heines* et de *Rose Cay* donnent l'opportunité à un poigné d'insulaires de bénéficier de gains économiques grâce à l'affluence de touristes qui passent quelques heures, voire toute la journée pour pique-niquer, se baigner, faire de la plongée ou manger dans les restaurants.

Les églises y sont présentes aussi ; localisée très proche de l'Université, l'Église catholique *Santa María Estrella del Mar*, se trouve au centre de ce secteur. Plus au sud l'église adventiste du septième jour partage un espace avec deux autres églises baptistes, l'*Immanuel Baptist Church* et la *Sound Bay Baptist Church* et une deuxième église catholique celle de *San José*. Le cimetière *Harmony Hall Hill* et celui de *San Luis*, presque à l'abandon, sont destinés aux morts *nativos/raizales* et continentaux sans distinction.

Photo 34 : Église catholique Santa María Estrella del Mar et Église Adventiste Immanuel Baptist Church.



Source. Gabriel González. 2015

Photo 35 : Sound Bay Baptist Church et Ossuaires du cimetière Harmony Hall Hill.



Source. Gabriel González. 2015

*San Luis* est divisé en secteurs plus petits comme *Little Hill*, *La Mansión*, *Orange Hill*, *Bugry Bar*, *Nueva Guinea*, *El Radar*, *Smith Channel*, *Sea Horse* ou *Tom Hooker*, qui portent des noms très variés inspirés de détail géographique, architectural ou botanique par exemple.

Mais, au-delà des détails ou des jolis noms, ce sont des repères physiques qui sont utilisés par les habitants pour se situer ou établir des limites entre les quartiers, les propriétés



ou les maisons. Pendant les ateliers de cartographie mentale et mémoire patronymique, les personnes âgées du secteur de *San Luis* se référaient aux noms de leurs voisins et à leurs maisons (couleurs ou type de construction) et à quelques routes pour désigner leurs lieux de naissance créant ainsi une carte mentale assez précise, mais réduite. C'est-à-dire qu'en dehors du quartier, les repères deviennent plus généraux, une route, un bâtiment emblématique, un carrefour par exemple, mais les résidents sont moins connus. Ainsi voici quelques réponses d'adultes âgés :

« Adelina Mitchell est née à côté de l'église de *La Loma* et ses voisins étaient les Watson ; Lilie Pomare est née dans la zone de la *piscinita* (au sud du *Cove*) et ses voisins étaient les Martínez ; Aginis McWab est née à Providencia, mais quand elle a déménagé à San Andrés, elle habitait sur la voie *Cotton Tree*, aujourd'hui *Tom Hooker* ; Alice Pomare est née entre *Little Hill* et *Free Town* et ses voisins étaient sa propre famille et les Toledo, etc. ».

Les endroits avec une valeur sociale majeure pour les habitants sont mieux repérés et les souvenirs restent plus intacts. C'est le cas d'*El Rancho*, des terrains de baseball (notamment *Ball Field*) ou des plages où il y avait des courses de chevaux. À San Luis, dans le quartier *Hophie*, *El Rancho* était l'endroit de réunion, de loisir et d'activités sportives et culturelles entre autres. À El Rancho se réunissaient les résidents de la zone pour y célébrer la fête nationale du 7 août. Outre les défilés, les dégustations, les discours et les démonstrations patriotiques, *El Rancho* était le lieu de rencontre pour danser :

« Je me souviens de la nourriture que ma mère faisait, comme le *rondón*, la soupe de crabes [...] et aussi qu'après les défilés, j'aidais ma mère jusqu'à la fin des ventes, vers 15 heures 30. Après je m'habillais et allais danser à *El Rancho*, je me mettais mes plus beaux habits. On se préparait toujours pour ce jour-là. [...] On dansait jusqu'à ce qu'on soit trempé de sueur. [...] Le *Pick up* s'appelait *Tanque de Guerra* (tank), tout le monde s'appuyait sur les haut-parleurs ; on sentait comme si notre cœur allait sortir de la poitrine [...] »<sup>110</sup> (Nayla Williams, recueil oral et dessin. Enciso. 2004 : 19).

---

<sup>110</sup> « Me acuerdo de los olores de las comidas que preparaba mi señora madre, olores como de rondón, de sopa de cangrejo [...] Me acuerdo también que después de los desfiles ayudaba a mi mamá hasta cierta hora cuando se bajaban las ventas, por ahí tipo 3:30 p.m. luego a cambiarse y a bailar en El Rancho, a ponerse la pinta y bailar, a estrenar. Uno siempre se preparaba para ese día. [...] Uno bailaba hasta que sudaba. [...] El *Pick up* se llamaba Tanque de Guerra, todo el mundo se recostaba en los bafles; se sentía como si a uno se le saliera el corazón [...] ».

Photo 36 : Pick up appelé « El tanque de guerra ».



Source. Enciso. 2004, dessin. Nayla Williams.

Photo 37 : Défilé des collégiens du 7 août à San Andrés.



Source. <http://www.sanandreshoy.com><sup>111</sup>

Le point le plus méridional de l'île, connu comme *South Point*, offre aux touristes l'attraction naturelle du trou souffleur. Autour de cette formation naturelle, un petit quartier de commerçants et guides touristiques s'est organisé. Ils reçoivent jour après jour des dizaines de touristes pour leur offrir des cocktails à base de lait de coco et leur raconter des histoires incroyables à propos de ceux qui sont tombés dans le trou ou vanter les exploits des meilleurs plongeurs natifs qui ont réussi à le traverser. Pour certains, cette petite agglomération mettrait en péril l'endroit et pour cause si l'on en croit les déchets des maisons environnantes et le flux de touristes. Pour d'autres, la critique concerne les personnes y résidant, puisqu'elles profiteraient d'une formation naturelle sans rien donner en échange ni à l'environnement ni aux habitants de la zone.

<sup>111</sup> [http://www.sanandreshoy.com/galleries/show\\_galleries.php?category\\_id=4&page\\_num=3](http://www.sanandreshoy.com/galleries/show_galleries.php?category_id=4&page_num=3)  
[http://www.sanandres.gov.co/images/stories/noticias/7\\_de\\_agosto.JPG](http://www.sanandres.gov.co/images/stories/noticias/7_de_agosto.JPG)

*La Rada del Cove* et ses alentours sont un paysage très contrasté. Le bataillon de l'armée et une unique église méthodiste avec son école sont les grands bâtiments du secteur. Par contre, les espaces naturels attirent un bon nombre de touristes qui y passent une grande partie de la journée entre la mer et les restaurants.

Un peu plus au nord, dans le secteur de *Schooner Bight*, se trouvent la prison et la décharge *Magic Garden*. Cette unique décharge à ciel ouvert a été, comme je l'ai déjà dit, la cible de manifestants *raizales* en 2002.

C'est dans ce secteur que se trouvent très certainement les plus grandes différences de classe de l'île. Avec une densité démographique assez faible, les constructions et la taille des lots varient substantiellement. De riches propriétaires étrangers, Colombiens continentaux, mais aussi quelques *nativos/raizales* ont fait construire leurs chalets. D'anciennes mansions de narcotrafiquants sont reprises par de nouveaux propriétaires ou laissées à l'abandon. Les maisons des pêcheurs et des agriculteurs ou des personnes de la zone travaillant dans la restauration se trouvent dispersées le long de la route centrale, dans des constructions faites de bois avec quelques améliorations en matériaux durs.

Photo 38 : Prison de San Andrés et vue de la décharge Magic Garden.



Source. Gabriel González. 2015

*La Loma* se divise aussi en plusieurs petits secteurs comme *Linval Hill*, *Slave Hill*, la partie haute d'*Orange Hill*, *Barrack*, *Ziggle*, *Back Laly* et *Paña Hill* entre autres.

*La Loma*, auparavant connue comme *May Mount*, s'élève à 85 mètres d'altitude et l'endroit le plus emblématique est la Première Église Baptiste déclarée Monument National en 1997 grâce à son architecture vernaculaire. On y voit d'autres églises, telle que la catholique *San Francisco de Asís* et une autre baptiste dans une zone plus au sud de *Barrack*.

*La Loma* et particulièrement la zone de *Barrack* sont connues comme le bastion de la lutte *raizal*. Ces secteurs concentrent la plupart des sympathisants du groupe radical *raizal* et certains quartiers ont acquis une réputation d'« anti-*pañá* », et ce à un tel niveau, que l'on m'a averti de ne pas m'y rendre sans la compagnie d'un *nativo/raizal*.

Dans la mémoire collective des habitants de San Andrés, *La Loma* est plus attachée à l'histoire de l'esclavage que n'importe quel autre secteur de l'île. En fait, cet endroit est connu comme la zone des « noirs ». Cette association est due à l'idée ancrée chez les insulaires selon laquelle les actuels habitants de ce secteur sont les descendants des esclaves qui travaillaient dans les petites plantations agricoles, et qui étaient différents des esclaves domestiques du centre-ville ou des pêcheurs de San Luis. D'un autre côté et, selon plusieurs personnes du quartier, une petite communauté de marrons se serait installée jusqu'au milieu du XIXe siècle dans la zone de *Back Laly*. Ce secteur compte toujours aujourd'hui sur une mauvaise réputation.

La route pour s'y rendre par bus vient du *North End* et monte jusqu'à la Première Église Baptiste. Puis, elle se divise en deux à la hauteur de l'Église catholique et de la maison de la culture de *La Loma* : l'une finit par arriver à *Linval Hill* et au *Cove* à l'occident de l'île et l'autre traverse *Barrack*, terminant à *San Luis*, non loin des hôtels « Sol Caribe Campo » et « Decamerón San Luis ». Le reste du chemin pour rejoindre les plus petits quartiers se fait à pied par des chemins traversant des parties plus boisées comme dans les quartiers *Ciudad Paraíso* ou *Morris Landing*.

Comme à *San Luis*, une partie des maisons est disposée tout au long de la route, facilitant la communication entre les voisins. Néanmoins, à cause de la vente de la terre ou de l'héritage entre familles, le lotissement pousse les maisons à l'intérieur des routes principales, les obligeant à communiquer maintenant par des petits chemins ou par les jardins internes.

Les quartiers plus éloignés de la route principale sont assez calmes en général, à l'inverse de ceux qui sont restés au bord de cette dernière. Le transport public, les voitures louées par les touristes et les motos *trick out*<sup>112</sup>, phénomène de plus en plus courant adopté par les résidents, ont rompu la tranquillité et le silence d'antan.

---

<sup>112</sup> Ce sont des motos dont le pot d'échappement a été modifié pour qu'au moment d'accélérer le bruit soit plus dur et intense.

Malgré sa petite taille, l'île de San Andrés regroupe un nombre considérable de quartiers et une population nombreuse. Avella nomme cette faculté « l'élasticité du territoire »<sup>113</sup>. Cette particularité déconcerte autant les *nativos/raizales* comme les *pañas* puisque le territoire héberge des quartiers ou des endroits totalement inconnus pour les uns et les autres.

C'est le cas par exemple des fermes de *South End*, gardés par des surveillants et des chiens, des beaux chalets dans *La Rada del Cove*, du quartier appelé *Paña Hill* au beau milieu de *La Loma*, du cimetière musulman côtoyant *Slave Hill* ou encore de celui de *Ziggle* frontalier avec le quartier *pañas Simpson Well*.

La concentration de la population montre aussi des données intéressantes. Les parties connues comme les plus traditionnelles de l'île (*La Loma*, *San Luis*, *South End* et *La Rada del Cove*) représentent plus de 80 % du territoire et concentrent à peu près 26 % de la population en 2010<sup>114</sup>, soit près de 17.000 personnes. Le *North End* par contre, concentre donc à lui seul, 74 % de la population, c'est-à-dire 50.453 personnes.

Photo 39 : Église catholique San Francisco de Asís et vue intérieure Église Baptist de La Loma.



Source. Gabriel González. 2015

<sup>113</sup> Communication personnelle, octobre 2010.

<sup>114</sup> [http://www.dane.gov.co/files/censo2005/PERFIL\\_PDF\\_CG2005/88000T7T000.PDF](http://www.dane.gov.co/files/censo2005/PERFIL_PDF_CG2005/88000T7T000.PDF)

Photo 40 : Entrée du cimetière musulman et vue du cimetière Ziggle, au fond le quartier Simpson Well.



Source. Gabriel González. 2015

*North End* est déjà très urbanisé et très densément peuplé. Rares sont les maisons en bois qui sont toujours debout. Les jardins intérieurs ou les cours sont presque imperceptibles. Les bureaux administratifs comme l'OCCRE y sont présents, mais à part les restaurants, les cafés, les magasins et les hôtels destinés aux touristes, ce qui est le plus étonnant reste certainement la quantité d'églises, nouvelles comme anciennes, installées au centre-ville de San Andrés.

Photo 41 : Panneau sur la route occidentale<sup>115</sup> et Église chrétienne du centre-ville.



Source. Gabriel González. 2015

<sup>115</sup> « Des habitudes incontrôlables ? Des idées incontrôlables ? Une vie sexuelle incontrôlable ? Des problèmes d'alcool ? Jésus vous donne le pouvoir de reprendre le contrôle ». Première Église Baptiste Hispanique, quartier *Sarie Bay*.

Photo 42 : Central Baptist Church et Église catholique de La Sagrada Familia.



Source. Gabriel González. 2015

Photo 43 : Centre de prière chrétien et Mission Baptiste Centrale, église restaurée pour un monde en crise.



Source. Gabriel González. 2015

Photo 44 : Salon du Royaume des Témoins de Jehova et Mosquée du centre-ville.



Source. Gabriel González. 2015

Photo 45 : Christian Mission Church et Église adventiste du septième jour.



Source. Gabriel González. 2015

Photo 46 : Église Pentecôtiste Unie de Colombie et Église catholique Cristo Salvador.



Source. Gabriel González. 2015

Le travail de Patricia Enciso avec des narrateurs *nativos* (native story-tellers) (2004) permet d'aborder le territoire comme une ressource historique. (Enciso. 2004 : 9-10). Les histoires sont d'une certaine manière des réservoirs de valeurs culturelles et identitaires représentatives du groupe *nativos/raizal*, comme la pêche, la musique, le territoire, l'agriculture, et la religion.

Ces cinq valeurs culturelles « forman los hilos o lazos que amarran la cultura nativa » (Enciso. 2004 : 10). La pêche se présente comme immanente à la vie des insulaires. Grâce à elle, la famille du pêcheur trouve non seulement de la nourriture, mais aussi un surplus



économique au moment de vendre l'excédent. Outre, les bénéfiques alimentaires et économiques, la pêche est un facteur d'union familiale et de groupe, puisqu'elle vient en aide aux plus proches parents ou à celui qui est en nécessité. En général un pêcheur est un bon narrateur et c'est ainsi qu'un grand public se réunit et écoute les histoires héroïques du protagoniste qui peut facilement transformer un banal jour de travail en fabuleuses batailles avec un grand requin blanc ou deux espadons par exemple (Enciso. 2004 : 85).

La musique est liée à la vie des insulaires, parce que selon eux, tout dans la vie possède un rythme : les semailles, la récolte, la navigation, les jours de pêche, les jours de l'église et le temps du repos (Enciso. 2004 : 92). La musique dans l'archipel s'est caractérisée par deux choses : à cause de l'absence d'écoles spécialisées jusqu'à peu, tout l'apprentissage des instruments se faisait de manière autodidacte. Malgré cela, la musique est requise à tout moment et partout dans les îles. Deuxièmement, l'église était un centre de réunion pour les personnes voulant chanter et jouer des instruments pendant les cérémonies religieuses.

La terre est plus que de l'espace physique, elle est chargée socialement, créant une attache sentimentale. Mais cette relation avec la terre et surtout avec les autres propriétaires n'est pas tout le temps harmonieuse : ce sont la différence et le ressentiment (liés directement à la terre) qui activent les relations sociales (Wilson. 1995 : 69). Ainsi, les zones et les types de familles se mettaient en relation directe comme le témoigne Inés Bowden, une femme *nativa*.

« Comme je n'étais pas de San Luis, mais de La Loma, je profitais pour venir voir mon amoureux et danser un peu. Je devais me cacher parce que mes parents n'aimaient pas ce garçon. Ils disaient : « tu vas là-bas et tu veux te marier avec un "Sound Bay boy" pour qu'il t'oblige à cuisiner dehors avec des coques de noix de coco », mais j'y allais quand même pour fêter le 7 août et danser avec mon amoureux »<sup>116</sup> (Enciso. 2004 : 20).

La terre est aussi en relation avec le monde des esprits. Dans le secteur de *La Loma*, les habitants avaient demandé la construction d'un terrain de baseball. Ainsi, *Ball Field* est devenu l'endroit où les familles se rendaient pour se détendre, pour jouer et lire la bible. Mais après deux mortes violentes, les gens s'abstinrent de s'y rendre tous les 12 octobre. En fait, les assassinats ont donné naissance aux histoires de *duppies*, des esprits pouvant apporter le

---

<sup>116</sup> « Como yo no era de San Luis sino de La Loma, aprovechaba para venir a ver a mi novio y pegarme la bailadita. Tenía que esconderme porque mis papás no gustaban de él. Decían: usted se va para allá, quiere casarse con un 'Sound Bay boy' para que la pongan a cocinar afuera con conchas de coco, pero yo si venía para mí 7 de agosto, para bailar con mi novio ».

malheur, des maladies ou même la mort. Quelques années plus tard, le lieu a été abandonné à cause de la peur des esprits des morts (Narrateurs : Silvio Casagrande, Heidi Gordon, Ernestina Mitchell, Santa Rita Martínez, Dionisio Forbes et Samuel Robinson. Enciso. 2004 : 30-32).

Finalement, on trouve la religion et la croyance en Dieu. La mort d'une personne est toujours un événement très important dans la vie des insulaires, mais il y a deux aspects qui selon les insulaires sont en train de se perdre peu à peu : d'abord, la tradition d'enterrer les morts dans des cimetières familiaux privés à cause du manque d'espace. Chez certaines familles une partie du jardin est consacrée à enterrer les morts, mais la vente et la division de la terre réduisent de plus en plus l'espace et les familles sont obligées d'enterrer leurs morts dans les cimetières publics (Ramiro Yates, communication personnelle 2011 ; Enciso. 2004 : 114).

Le deuxième aspect est la solidarité et la participation de gens pendant la veillée funèbre et l'enterrement. Dans les travaux ethnographiques de Sanchez de Friedemann (1964-1965) et Wilson (1995), ainsi que dans quelques récits du travail de Patricia Enciso, on peut constater la grande participation des femmes, aujourd'hui en diminution, dans les différents devoirs des funérailles. Elles collaboraient à la préparation de la nourriture et des boissons et restaient pendant les nuits pour chanter et pleurer. Les hommes creusaient le tombeau et étaient présents à la cérémonie religieuse (Enciso. 2004 : 107).

Photo 47 : Cimetières familiaux à San Luis.



Source. Gabriel González. 2015

Photo 48 : Funérailles à San Andrés vers les années 1930.



Source Tournage. 1975.

Un autre point important par rapport à la religion est l'éducation et les valeurs inculquées à la population.

« Dans les îles, nous allons au temple, nous prions, nous chantons des hymnes, nous étudions la bible (nous apprenons) le respect pour les plus âgés, l'amour pour la nature, les normes morales et le pardon de Dieu. Les habitants sont des héritiers de quatre siècles d'influence religieuse. Les baptistes sont arrivés d'abord, ensuite les catholiques, puis les adventistes, les musulmanes et dernièrement les témoins de Jehova, en plus d'autres sectes »<sup>117</sup> (Enciso. 2004 : 103).

Malgré ces enseignements religieux, les gens de l'archipel partagent leurs pratiques et idéaux chrétiens avec la croyance magico-religieuse de l'*Obeah* et des esprits tels les *duppies*. Ces croyances venues d'Afrique ont survécu à l'oubli et au blanchiment culturel que la même population *nativa/raizal* exerce afin de se rapprocher de la culture anglo-saxonne.

---

<sup>117</sup> « En las islas se va a los templos, se ora, se cantan himnos, se estudia la Biblia; se predica la bondad, el respeto a los mayores, el amor a la naturaleza, las normas morales y el perdón de dios. Los pobladores son herederos de cuatro siglos de influencia religiosa. Primero llegaron los bautistas y católicos, luego los adventistas, los musulmanes y, últimamente, las testigos de Jehová, además de otras muchas sectas ».

D'autre part, cette société encadrée par un puritanisme assez strict accepte des comportements contradictoires avec sa doctrine, tels que l'adultère, les enfants illégitimes, la discrimination due à la couleur de peau et la médisance ou commérage. Ce dernier comportement arrive à modifier la construction de la réputation et de la respectabilité, puisqu'il peut éroder ou améliorer la situation d'une personne.

\*

b. Le *Crab Antics* et l'extrême égalité

Les travaux ethnographiques qui décrivent cette société (Cordell Robinson. 1996 ; Wilson. 1995, Price Jr. 1954a) la dévoilent effectivement avec des contradictions et des problèmes internes, une société qui reproduit un modèle ségrégationniste hérité de l'époque coloniale, qui discrimine et maintient les différences de classes étroitement liées à la couleur de peau. Image assez éloignée d'une population idyllique blessée à mort dès l'arrivée des immigrants *pañas* et du gouvernement colombien.

Ainsi, la relation entre la réputation (masculine) et la respectabilité (féminine), que Peter Wilson (1995) utilise afin de comprendre les rapports sociaux, crée une atmosphère où existe une cohabitation liée à la notion d'égalité<sup>118</sup>. Mais cette relation est loin d'être parfaite. À Providencia les relations entre les individus se basent sur la différence, c'est-à-dire que les rapports s'accordent selon les critères et les idées que les gens possèdent de cette notion.

Cependant, cette égalité est limitée par certaines caractéristiques phénotypiques. Dans ce sens la couleur de peau joue un rôle significatif dans la vision que les gens se font des autres. Dans les Antilles britanniques, le fait d'être plus blanc ou blond est certes socialement et esthétiquement préférable, mais face à une grande quantité de « nuances » de couleur, les caractéristiques physiques, particulièrement faciales, occupent également une place importante dans l'établissement d'une hiérarchie sociale. Ainsi, la forme du nez, la couleur des yeux et la « qualité » des cheveux sont prises en compte au moment de classer les autres.

---

<sup>118</sup> Le principe d'égalité est ainsi régi par un équilibre très délicat entre la respectabilité « The principle of stratification that subsumes all others is, I suggest; the principle of *respectability* » et la réputation « The philosophical principle by which equality is guided, which men 'have in mind', is what I have designate *reputation* » (Wilson. 1995 : 8-9).

Le problème est l'acceptation des inégalités sociales, c'est-à-dire l'acceptation de la condition d'autrui, quand sa situation est bien meilleure que la sienne. Alors, les gens appliquent le principe de l'extrême égalité. Les « gens du même ou différent statut profitent de toute occasion pour entraîner les autres vers le bas ou de les maintenir à leur place »<sup>119</sup> (Wilson. 1995 : 115), phénomène que l'auteur nomme *Crab Antics*.

Les comportements des gens, régulés par des codes et des normes sociales impriment de caractéristiques personnelles qui servent à être en harmonie avec ce que Gregory Bateson<sup>120</sup> (1958) a appelé « éthos », c'est-à-dire le système normalisé d'organisation des instincts et des émotions des individus (Wilson. 1995 : 75, 243). Quand les gens considèrent que l'« éthos » est rompu, ils déclenchent le comportement du *Crab Antics*

C'est ainsi que la réputation et la respectabilité constituent des valeurs qui sont maintenues par la société, valeurs vues comme des qualités de comportement se déplaçant entre la plénitude et la satisfaction de tous. Elles nivellent l'intérieur des groupes vers l'égalité.

Cet équilibre est réglé aussi par la parole, mais utilisée en tant que ragot (*chisme*) ou médisance.

Miss Cleotilde et Miss Reolicia sont propriétaires de *Posadas Nativas* (chambres d'hôtes), initiative pour insérer les *nativos/raizales* dans l'économie du tourisme. Les chambres d'hôtes de Miss Cleotilde sont au centre-ville, tandis que celles de Miss Reolicia sont à *La Loma*. Lors de l'une de nos conversations avec Miss Cleotilde, j'ai fait la connaissance de Miss Reolicia. Le sujet tournant autour des généalogies, la première réaction de Miss Cleotilde a été de me rappeler les noms de famille de Miss Reolicia : Duke Santana. J'avais déjà interviewé quelqu'un dont le nom de famille était Santana et, révisant rapidement mes notes, je parle de Misael Santana et Natalia Archbold. Elle répondit en riant qu'il s'agissait de ses grands-parents.

---

<sup>119</sup> « People of equal or unequal status take whatever opportunity they can to pull another down or keep him in his place ».

<sup>120</sup> Bateson, Gregory. 1958. *Naven*, 2d Ed, Stanford University Press.

Mais le propos de ce face à face était de montrer à Miss Cleotilde les photos de la visite de l'ambassadeur des États-Unis à San Andrés, visite ayant eu lieu plus précisément chez elle. Son monologue a duré une heure et la suite me montrait comment le *Crab Antics* entre en jeu pour équilibrer les relations sociales à San Andrés.

Miss Reolicia était venue expressément pour montrer les photos à Miss Cleotilde, mais aussi, et surtout afficher avec fierté le fait qu'elle ait été choisie parmi les propriétaires de chambres d'hôtes afin faire découvrir à l'ambassadeur les espaces traditionnels touristiques de l'île. Miss Cleotilde, très émue aussi par l'événement, faisait profil bas, elle savait qu'en tant que présidente de la coopérative qui regroupe les propriétaires de chambres d'hôtes, elle jouissait de certains privilèges concernant les clients et le nombre de réservations.

Les circonstances : La visite de l'ambassadeur américain, 3 octobre 2009, date mémorable pour Miss Reolicia Duke Santana. L'ambassadeur se rend à San Andrés pour renforcer les liens entre les îles et observer les politiques de développement touristique et d'infrastructure dans l'archipel. Miss Reolicia est choisie pour faire partie de cette visite guidée et montrer les nouvelles *Posadas Nativas*. Mais les rumeurs disent que l'ambassadeur vient plutôt pour établir un bilan sur la lutte contre le trafic de drogue et le transit dans les eaux territoriales des îles.

L'histoire de l'ambassadeur se mêle avec les rumeurs des affaires de drogue dans les îles et s'incorpore avec l'histoire des deux femmes et les chambres d'hôtes n'y sont finalement pour rien. En fait, chaque femme, Miss Cleotilde comme Miss Reolicia, a un fils en prison aux États-Unis condamné pour trafic de drogue. Miss Reolicia ne pouvant pas en parler à l'ambassadeur personnellement, elle voit alors la visite et le fait de recevoir quelqu'un de si important comme quelque chose d'honorifique.

Le ragot (*el chisme*). Les gens de San Andrés ont vu différemment cette histoire. La visite a mis Reolicia au centre du *chisme*. La maison de Miss Reolicia n'a pas été sélectionnée pour montrer les points attractifs touristiques ni promotionner les *Posadas Nativas*, elle a simplement été perquisitionnée par la police, les Américains étant là, la D.E.A aussi.

La belle et bonne image des *Posadas* se trouve alors, quelques jours après, remplacée par celles de drogue, de police et de perquisitions. Les relations avec ses frères se dégradent, les gens parlent mal des *Posadas*, sa respectabilité est en jeu.

Le contre-pouvoir : La réponse de Reolicia ne se fait pas attendre, elle prend rendez-vous avec le journal local et écrit un article sur la visite de l'ambassadeur et son vrai objectif, reçoit trois cent mille pesos (120 €) pour la publication. Quelques semaines plus tard, elle avoue lors d'une soirée, avec un sourire un peu attristé : « ce que m'a apporté cette visite, ce sont des problèmes, pourquoi m'ont-ils choisi, moi ? ».

\*\*

## Chapitre V. Les descendants de San Andrés

« Tout Caribéen, à la fin de toute tentative de recherche des origines de sa culture, se trouvera sur une plage déserte, seul et nu, sortant de l'eau salée tel un naufragé frémissant – *The Spanish man* – sans aucune pièce d'identité autre que la mémoire incertaine et agitée ancrée dans les cicatrices, les tatouages et même dans la couleur de sa peau. Enfin, tout Caribéen est un exilé de son propre mythe et de sa propre histoire, de sa propre culture et de son propre Être dans le monde. Il est, tout simplement, un *pañaman* »<sup>121</sup> (Benítez. 1998 : 258).

Les textes sociologiques et anthropologiques concernant San Andrés ont l'habitude d'aborder la population de l'île comme si celle-ci était composée de multiples groupes, sous-groupes, ethnies différentes ou entités bien définies dans l'espace, mais aussi dans le temps, chacune avec son processus historique particulier.

Adopter ce découpage fut pour moi une stratégie d'écriture afin de montrer le ou les processus historiques et sociaux qui créèrent la société actuelle insulaire. Thomas Price Jr. (1954), Peter Wilson (1995) et J. Cordell (1996) avaient déjà fourni des données très intéressantes qui furent pourtant peu exploitées bien qu'elles permettent de mieux comprendre la population d'aujourd'hui. Contradictions et différences internes, de classe, de patronyme et de phénotype, qui ont influencé la société de San Andrés, se voient confrontées aujourd'hui à d'autres mécanismes apportés par les immigrants, d'autres paradoxes, discriminations, habitudes et qui s'expriment dans la population actuelle.

Les premiers habitants angloprotestants transmirent la méfiance des hispanocatholiques. Le système colonial européen transféra la pratique discriminatoire de couleurs, mais une fois libérés les esclaves ne supportèrent plus l'idée que l'étranger colombien pouvait arriver en tant que nouveau colonisateur. L'Autre a été toujours là, dans la mesure où depuis le peuplement du territoire, il a toujours fait partie intégrante de son l'histoire.

Les romans sur l'archipel l'ont bien compris et entrelacent les personnages avec une appréhension historique, mais aussi avec une certaine familiarité. *Los Pañamanes* de Fanny Buitrago (1979) révèle une société qui base son fonctionnement social sur l'interdiction des

---

<sup>121</sup> « Todo caribeño, al final de cualquier intento de llegar a los orígenes de su cultura, se verá en una playa desierta, solo y desnudo, emergiendo del agua salada como un náufrago tembloroso – *The Spanish Man* – sin otro documento de identidad que la memoria incierta y turbulenta inscrita en las cicatrices, en los tatuajes y en el color mismo de su piel. En última instancia todo caribeño es un exiliado de su propio mito y de su propia historia; también en su propia cultura y de su propio Ser y Estar en el mundo. Es, simplemente, un pañaman ».



unions avec les « étrangers ». Cette interdiction, déclaration du « tabú de la piel » (Benítez. 1998 : 249) et née d'un mythe constitutif de la société insulaire, est imposée aux habitants même quand les familles principales portent déjà dans leur sang un fort mélange d'Européens, Africains, Amérindiens et Asiatiques.

Le non-respect de cette norme sociale qui entraîne la mort du *pañaman* et annule cette prohibition d'union sert donc à canaliser la violence et pacifier la société insulaire<sup>122</sup>.

Robinson Abrahams, natif de l'île le démontre également. Son roman *No give up maan !* (2002)<sup>123</sup> raconte une histoire d'amour dans les années 1850 et montre la relation entre deux mondes opposés à l'époque de l'esclavage, les maîtres blancs et les esclaves noirs, la pureté et le mélange et le miscégenation comme chemin menant à une solution pacifique. Solution pacifique à quoi ?

Même si les faits racontés ont lieu au milieu du XIXe siècle, on ne peut s'empêcher de les transporter à l'île d'aujourd'hui. La société insulaire de *No give up maan !*, voit avec mauvais œil la relation entre les protagonistes, une Européenne échouée sur l'île et un mulâtre natif qui ne trouve pas sa place parmi les insulaires à cause de sa condition mixte. Cette relation interdite reproduit le malaise de toute la société avec ses problèmes d'exclusion et d'intolérance face à l'Autre. Mais ces dualités – blancs et noirs, catholicisme et protestantisme, religion et magie, endogamie et exogamie, Europe et Afrique, etc. – vont être confrontées à l'amour à travers ces oppositions. L'amour entre une blanche et un mulâtre va désamorcer toute sorte de violence.

Revenant à Fanny Buitrago, les personnages de *Los Pañamanes* ont des origines coloniales, Angleterre, Espagne et Colombie, mais aussi d'innombrables de terres d'Afrique, d'Inde, de Chine et des Antilles. Mais c'est le *spanish man* qui vient briser un ordre déjà établi dans l'île (un ordre que Benítez (1998 : 251) nomme *melting-pot*).

---

122 Je cite comme exemple le roman de Juan José Nieto *Ingermina o la hija de Calamar* écrit en 1844, qui raconte l'histoire d'amour entre une Amérindienne intégrée à la culture hispanique et le frère de Pedro de Heredia et comment ce métissage symbolise le chemin pacifique qui mène à la construction de la nation colombienne.

123 Deux autres romans ont été publiés, *Sail Ahoy* en 2004 et *El príncipe de St. Katherine* en 2009.

Ainsi, *Spanish man* est le nom

« [...] avec lequel les insulaires désignaient les personnes qui venaient d'arriver sur l'île (1793), et qui voulait dire plus qu'étranger, intrus ; pour l'ancien vassal anglais – blanc, noir, mulâtre –, *Spanish man* était un homme indigne, sans caste, c'est-à-dire, la condition la plus basse à laquelle un homme pouvait arriver. Ce mot avec le temps deviendra *pañaman* »<sup>124</sup> (Benítez. 1998 : 245).

Ce personnage (incarné par un groupe de descendants d'unions mixtes, étrangers et insulaires) va défendre le quartier d'*El Arenal* (symbole du quartier noir, de l'institution antillaise de *la cour, the yard, el solar*, le pilier de l'île) de la nouvelle colonisation venue de l'étranger, de Colombie, de l'homme blanc, du nouveau *spanish man*. Les personnages forment un fort réseau de parenté (réelle ou fictive) et d'amitié qui mettra à l'épreuve aussi la société insulaire et ses traditions.

« Les habitants de El Arenal étaient les enfants des *pañamanes* qui dans le passé avaient envahi les terrains de l'Intendencia, arrachant ainsi à la Nation ses propriétés sacrées pour obtenir un lieu sous le soleil et ne plus être des *parias* parmi les *parias* [...] Dans les nuits chaudes d'été [...], on entendait les femmes parler de l'invasion. Puisque chaque morceau de terre possédé avait englouti leurs parents, leurs frères, leurs grands-parents, leurs amants, leurs amis et leurs maris. Sans désespoir ni nostalgie. Comme l'on doit réciter le Credo ou l'Ave Maria. Pas pour divertir les narrateurs ou le public. Mais pour empêcher qu'ils sombrent dans l'oubli »<sup>125</sup> (Buitrago. 1979 : 90-91).

Ces personnages sont entre autres Nicholas Barnard Lever marié avec Celmira Galende ; Nicolas (alias Nicasio) Beltrán Duncan, ses parents Jerónimo et Jane, ses grands-parents Etilio et Marsita Allen ; Gregorio (alias Goyo) Saldaña et sa femme Valentina Cisneros, son demi-frère José Eduardo Elías (alias Pepe el tranquilo), ses parents Emiliano et Mariana Domínguez, ses grands-parents Elías et Lorenza Vallejo ; Terranova González, Epaminondas Jay Long et Pinky Robinson, tous nés de la même mère Prudence Pomaire ; Tadeo (alias Bello) Román et Ignacio Gálvez-Bedout (alias Lord Caca).

---

124 « [...] con el cual los isleños designaron a los recién llegados (1793) [y] paso a significar algo más que forastero, algo más que intruso; para el antiguo súbdito inglés –blanco, negro, mulato– *Spanish man* significaría hombre oprobioso, descastado, en resumen, lo más bajo a que la condición humana pudiera descender. Con los años, por la vía de la apocopación caribeña, *Spanish man* devendría en *pañaman* ».

<sup>125</sup> « Los habitantes de El Arenal eran hijos de aquellos *pañamanes* que, años atrás, invadieron los terrenos de la Intendencia, arrebatando a la Nación sus sagradas propiedades para obtener un lugar bajo el sol y dejar de ser *parias* entre los *parias* [...] En las noches de intenso verano [...] se escuchaba a las hembras hablar de la invasión. Ya que cada pedazo de tierra poseída había engullido a sus padres, hermanos, abuelos, amantes, amigos y maridos. Sin desespero ni añoranza. Como se recita el credo o el avemaría. No para diversión de narradores o escuchas. Sino para impedir que degeneraran en el olvido ».

Les visages et les histoires derrière chaque personnage des romans peuvent être tracés jusqu'à présent, chez les gens d'origines diverses qui habitent tous ensemble dans le même territoire insulaire, parfois discriminés, exclus ou regardés comme des égaux, selon la situation et position qu'ils occupent dans la société. C'est pour cela que l'on parle des descendants d'union mixtes comme des *fifty-fifty*, *half and half*, les sujets hybrides, etc., mais dans les rues, dans les quartiers, dans la quotidienneté, ces concepts ont guère d'utilité pratique.

Si l'on peut citer un usage de l'un de ces mots pour s'identifier et se placer dans le contexte insulaire actuel on peut évoquer Judy Abrahams Reyes (Valencia. 2003 : 34-36), qui parlant du « clan des *half and half* » se considère elle-même dans une position intermédiaire, au milieu de deux parties, *raizal* et *pañá*, et dont la condition pose des problèmes politiques et juridiques, mais aussi sociologiques. Autrement dit, elle part d'une situation de conflit entre ces deux parties et le dilemme dans lequel elle est plongée à devoir prendre une décision quand celui-ci éclate.

« Et c'est justement cette découverte qui m'a fait penser que dans cette crise sociale et économique que vit l'archipel, et étant donné les relations entre les représentants de ma moitié *pañá* et les représentants de ma moitié *raizal*, le jour arrivera où nous, ceux du clan des *half and half*, nous allons nous retrouver au milieu d'une bataille à machettes, parce que nous ne saurons pas quel côté défendre ou attaquer en premier »<sup>126</sup> (Judy Abrahams Reyes, Valencia. 2003 : 35).

Le problème se place aussi au niveau juridique. Face à ces nombreux mélanges comment l'OCCRE sera-t-il capable de distinguer les vrais *raizales* pour leur donner le bon titre de séjour ?

« Dans nos chères îles, le clan des *half and half* a grandi d'une manière incontrôlable, parce que l'amour est emmerdant : on ne peut pas dire au cœur du *raizal* de ne pas aimer une femme *pañá* ou au cœur de l'homme *pañá* de ne pas aimer une sirène *raizal*. Et ne parlons pas d'un membre des *half and half* tombant amoureux d'un étranger ou d'un *raizal* d'un étranger, parce que là, il y a un nouveau problème pour l'OCCRE : ils doivent avoir recours à la généalogie pour "classifier" les enfants de ces couples-là »<sup>127</sup> (Judy Abrahams Reyes, Valencia. 2003 : 35).

---

<sup>126</sup> « Y es precisamente este mismo descubrimiento el que me hace pensar que dentro de la crisis socio-económica que vive el Archipiélago, y al paso como van las cosas entre los representantes de mi mitad *pañá* y los representantes de mi mitad *raizal*, va a llegar el día en el que a nosotros, los del clan de los *Half & Half*, nos vamos a quedar en mitad de una batalla a machete limpio, porque no sabremos a quién debemos defender y/o a quién atacar primero ».

<sup>127</sup> « En nuestras amadas islas, el clan de los *Half & Half*, ha crecido a un ritmo incontrolable, y es que eso del amor es jodido: no se le puede dictar al corazón del *raizal* que no se enamore de la mujer *pañá* o al corazón del

Mais qui sont vraiment les *half and half* ? Existe-il un « clan » des *half and half* ? Où est passé le concept *fifty-fifty* dont on parlait il y a quelques années ? S'agit-il des mêmes individus ? Partagent-ils la même idée de se placer d'un côté ou d'un autre au moment d'une confrontation ? Les descendants de ces unions se voient-ils comme une troisième force entre les natifs et les immigrés ?

Valencia (2003, 2011 b) parle d'eux en tant que métis dans une situation interculturelle où les définitions ethniques ont eu des implications dans l'apparition de conflits identitaires et territoriaux (Valencia. 2001 b : 72). Taylor (2010) par contre, les nomme « les nouveaux sujets hybrides » de l'île qui se trouvent aussi dans un milieu entre deux parties, milieu parfois dual et ambigu.

Or, si les politiques multiculturelles et la pratique d'ethniciser les groupes humains ont exercé une influence sur les relations sociales à San Andrés, les descendants de ces unions ne se sentent pourtant représentés par aucune de ces notions. Au cours des entretiens sur les généalogies, ni les descendants d'unions mixtes ni les continentaux de naissance, ni même les *nativos/raizales*, n'employèrent ces termes pour s'identifier ou définir les autres.

\*

### 1. The Spaniards

« Malgré le fait d'avoir apporté avec eux des germes pourris et pervers, les mêmes *pañas* aimaient féroce­ment l'île, comme on aime une maîtresse capricieuse, vulgaire, infidèle et possessive ; sans soupçonner que cette bien-aimée et les amants marchaient dans la brèche de la dépravation ; non cette avide ambition de rogner les vies heureuses, mais cette quête d'un avenir, peut-être d'un autre nom, de tout effacer et de recommencer à zéro »<sup>128</sup>  
(Buitrago. 1979 : 335).

\*

---

hombre paña que no se enamora de las sirenas raizales. Y ni qué decirse cuando un miembro del H & H se enamora de un extranjero, o un raizal de un extranjero, porque entonces, ya se le crea un nuevo problema a la OCCRE : deben recurrir a una tabla de genealogías para 'clasificar' a los hijos de esta pareja ».

<sup>128</sup> « Los mismos pañas que a pesar de haber portado consigo gérmenes torcidos y perversos, amaban la isla salvajemente, como se ama a una manceba caprichosa, vulgarota, infiel y posesiva; sin maliciar que la amada y los amantes estaban desempeñándose por la brecha de la degradación. No esa ambición deseosa de cercenar vidas infelices, a cambio de porvenir, quizás otro apellido, borrón y cuenta nueva »

a. Nubia : adoption et oubli

Nubia, qui se considère elle-même *isleña*, est une jeune mère de famille née à Cartagena, mais amenée par sa mère à San Andrés juste après sa naissance. Nubia pratique aujourd'hui la religion chrétienne pentecôtiste après avoir abandonné le catholicisme. De sa première union elle a eu deux filles et un garçon, qu'elle éduque suivant les dogmes chrétiens en compagnie de son second mari, un continental plus âgé qu'elle.

Au début des années 1960, la mère de Nubia arrive sur l'île avec l'aide de sa sœur aînée qui travaille déjà comme domestique. Elle commence aussi à travailler comme domestique, puis comme femme de chambre dans les premiers grands hôtels de San Andrés. Elle connaît son mari, continental lui aussi, et, fonde une famille. Sa première fille, Nubia, est née sur le continent, parce que sa mère considérait qu'il y avait de meilleures conditions hospitalières. Cette pratique est très courante même aujourd'hui pour un grand nombre de futures mères. C'est ainsi que la vie de Nubia se déroule entièrement dans le contexte insulaire, mais toujours en contact avec le monde continental dont fait partie sa famille.

Le premier logement dont elle se souvient est une petite maison en location dans les lots qui conforment aujourd'hui *El Cliff*, auparavant appelé selon Nubia le *Guindamonos*<sup>129</sup>. Quand le quartier devenant « dangereux » comme le raconte Nubia, à cause des tous les immigrants qui occupèrent de plus en plus les lotissements de manière désordonnée, la famille décide de déménager dans un autre quartier appelé *Rock Cole*. Là, naît le premier fils de Nubia.

Au bout de 13 ans dans ce quartier, la famille achète un terrain avec une maison dans le quartier *Serranilla*, mais là encore, et c'est ainsi que Nubia l'a vécu, les continentaux sont arrivés avec leurs habitudes et ont fait irruption dans la vie traditionnelle des natifs. Elle parle particulièrement de la musique *champeta*, originaire de Cartagena, qu'elle considère comme ordinaire, pourtant très à la mode et qui a fini par prendre une place à San Andrés, en déplaçant même la musique traditionnelle de l'île.

« [...] ce qui était la mazurka, le reggae entre autres et des choses comme ça, le calypso, c'était la musique que nous pouvions écouter ici, même dans mon enfance on

---

<sup>129</sup> Le quartier est localisé en dessous d'une falaise, de-là le nom *The Cliff*, mais ce qui est intéressant est le sens du nom *Guindamonos*. Guinda vient du verbe guindar (hisser ou accrocher) et le monos (singes). Elle a été la seule personne qui m'a parlé de ce quartier sous ce nom.

n'écoutait pas le vallenato<sup>130</sup> et maintenant c'est le vallenato qui est à la mode et bienvenue à l'île. Alors, la musique est entrée, c'est pour ça que je vous dis que l'île et ses coutumes ont déjà changé à cause de ça, parce qu'il y a beaucoup de gens continentaux avec plusieurs coutumes [...] »<sup>131</sup> (Entretien personnel, décembre 2001).

Alors, Nubia souligne une différence très marquée au moment de parler des appartenances culturelles. Tout ce qui arrive de l'extérieur appartient aux « autres » et tout ce qui est historiquement traditionnel de l'île lui appartient à elle, voire à « nous » les insulaires. Mais la population insulaire n'est plus la population traditionnelle de l'île, en fait, cette tradition peut être entendue de plusieurs manières, lue à travers différentes catégories tel que *nativos*, *raizal*, *islander*, *indigène*, *isleños*, chacun ayant de nombreuses interprétations.

Sa vision tranchée co-existe en même temps avec sa situation de mélange. D'un côté les coutumes et traditions transmises par sa mère et sa famille continentale, et de l'autre, celles transmises par sa nounou Gladys James une *nativa/raizal* surnommée Maka qui la gardait quand elle était petite. Elle lui apprit le créole chez elle, avec ses propres enfants comme camarades de jeu. Soledad, une des filles de Miss Gladys, l'aidait beaucoup

« [...] Soledad, sa fille arrivait et demandait de la nourriture à sa mère et elle disait “gifme de fut”, alors j'écoutais et après elle me répétait tout bas, on dit “gifme de fut”, tu sais que l'eau est “wuata”, et si ma mère te dit “wuan go biete”, ça veut dire va prendre une douche, et “tekin de brun”, prend le balai et comme ça elle m'a appris tous les travaux domestiques et quand j'avais déjà 8 ans, je pouvais engager une conversation avec une dame ou n'importe quel autre *nativo* et après au collège j'ai appris davantage »<sup>132</sup> (Entretien personnel, décembre 2001).

Malgré ce partage culturel, Nubia met l'accent sur sa culture native et son éloignement, et différence par rapport à la continentale. Par exemple, elle se souvient particulièrement des coutumes culinaires des insulaires natifs et critique l'attitude des continentaux que vivant depuis longtemps ne savent pourtant pas préparer les plats typiques

---

<sup>130</sup> Musique traditionnelle de la côte caraïbe colombienne jouée notamment avec l'accordéon, la guitare et des instruments de percussion.

<sup>131</sup> « [...] lo que era la mazurca, el reggae, entre otros y cosas así, el calipso, era la clase de música que podíamos oír aquí, casi inclusive mi niñez ni el vallenato, y ahora es que el vallenato está de moda y le han dado acogida en la isla. Entonces se ha involucrado la música, por eso lo digo que la isla y sus costumbres ya han cambiado bastante debido a eso, que se ha metido mucha gente continental con diferentes costumbres [...] ».

<sup>132</sup> « [...] Soledad la hija de ella llegaba y le pedía la comida y le decía “gifme de fut”, entonces yo fui escuchando, y me decía como se dice y me decía por allí escondida, se dice “gifme de fut”, ya sabes que el agua es “wuata”, que si mi mamá te dice “wuan go biete” es que te vayas a bañar, “tekin de brun” coja la escoba y así sucesivamente todos los quehaceres de la casa, ya cuando tenía 8 años podía entablar una conversa con la señora o con cualquier otro nativo y así sucesivamente y aun en el colegio aprendí aún más ».

de l'île, qui ne savent pas non plus parler le créole et ne s'intéressent guère à la culture des îles.

« Ils ne savent pas faire un “rondón” ou un “crab soup” qui veut dire soupe de crabe, même pas un “jamhenry”, ni un “bon”, ni un pain traditionnel ! C'est comme ça que ça s'appelle !, non, ils ne savent pas faire ces choses-là. Par contre, chez moi, j'ai vu tous ces plats et encore aujourd'hui, oui, le “plantintat”, le pain traditionnel. Moi, je vivais à Serranilla et il semblait que l'unique insulaire là-bas c'était moi, je faisais le pain “bon” et les vendais et tout le monde m'en achetait parce que le pain était à base de lait de coco. Tous ces repas qu'ils aiment, en réalité ils ne savent pas les faire, car ils ne veulent pas apprendre non plus »<sup>133</sup> (Entretien personnel, décembre 2001).

Un moment intéressant à observer est lorsque Nubia insiste sur le créole et la façon dont elle a réussi à le maîtriser à tel point que, selon elle, son accent est égal, voire meilleur que l'accent de certains *nativos/raizales* qu'elle connaît. Pourtant, on trouve à San Andrés plusieurs cas de personnes considérées comme des *nativas/raizales* et qui ne parlent pas la langue créole et à l'inverse des cas de *pañas/nativos* l'apprenant à l'école ou avec les camarades. Or dans ce cas, l'idée de différence appuyée par Nubia qui prétend voir une frontière entre ceux qui sont vraiment d'« ici » et qui savent parler ou cuisiner et ceux qui viennent d'« ailleurs » et qui ne savent pas le faire, semble se déformer.

« Maintenant les insulaires me disent, “non, mais même l'accent, elle a plus d'accent que nous”, parce que les insulaires qui sont en train de naître maintenant ils sont déjà combinés, ils sont nés de *pañas* et insulaires. Je connais beaucoup d'insulaires, enfants d'insulaires et *pañas* qui ne parlent pas bien la langue, Armando Hooker est l'un d'eux, Joan James me dit, “oh ma sœur, vous savez plus que moi”, et son père et elle, ils sont *raizales/nativos*, mais sa mère est de Barranquilla, alors il y a l'héritage des deux langues, mais comme la tradition des *nativos* est la pêche par exemple, elle m'explique “non, comme mon père sort plusieurs jours en mer pour pêcher, ma mère s'occupe de nous à la maison et avec elle ce n'est que de l'espagnol” »<sup>134</sup> (Entretien personnel, décembre 2001).

---

<sup>133</sup> « [...] no saben cocinar un rondón o un “crab sup”, que quiere decir sopa de cangrejo, ni un “jamhenry” ni un “bon”, ni un pan isleño, ¡como le llaman!, no, no saben hacer estas cosas. En cambio en mi casa si se vio todas esas comidas y se ven todavía, si, que el “plantintat”, el pan isleño. Yo vivía en Serranilla y parece que la única isleña en Serranilla era yo, yo hacía el pan isleño, el “bon” y lo vendía y todos ellos le gustaba el pan que yo hacía, porque era un pan a base de leche de coco. Y todas esas comidas que puede que les guste mucho, pero que en la verdad no saben preparar y no les llamó la atención tampoco de aprender ».

<sup>134</sup> « [...] ahora ya los isleños me dicen no es que hasta el acento, tiene más acento que nosotros, porque los isleños que están naciendo ahora ya son combinados, si ya son con paña, nacido con paña con isleño. Yo conozco de muchos isleños, de hijos de isleños con pañas que no hablan bien el idioma, Armando Hooker es uno, Joan James me dice, huy hermana usted sabe más que yo, y siendo su papa y ella de la isla, pero su mamá es barranquillera, siempre, claro porque están los dos idiomas y con la costumbre de que los nativos, su trabajo de ellos era pescar, entonces, ella me explica, no es que lo que pasa es que como mi papá se mantiene más bien días afuera en la mar, pescando, mi mamá es la que se hace cargo de tratarnos en la casa y ella es puro español ».

L'histoire que Nubia raconte est très intéressante, oscillant entre le monde des *pañas* et celui des *nativos/raizales*. D'un côté, elle et tous ses ascendants sont nés sur le continent, situation qui l'exclurait éventuellement de la notion politique de *raizal*. De l'autre côté, son éducation, sa formation dans le contexte insulaire depuis presque sa naissance ainsi qu'une partie de ses coutumes seraient des éléments d'inclusion à la société *nativa/raizal*.

Ainsi, son récit pose des questions sur l'appartenance ethnique. D'abord, on l'entend dire que le groupe *raizal* l'accepte en tant qu'*isleña* grâce à ses pratiques culturelles. Cette condition serait-elle due à une identification ethnique de la part des *raizales* ou à une situation de tolérance due au fait de parler créole, de reproduire certaines des caractéristiques traditionnelles ? Pourquoi n'emploie-t-elle ni le mot *raizal* ni le mot *nativo* pour s'identifier elle-même en tant que membre du groupe ?

Le fait de se penser comme *isleña*, fait aussi nier sa continentalité et marque une frontière assez rigide entre ses deux mondes, négligeant sa composante *pañá* et adoptant la *raizal*, on est tenté de croire que les traits culturels qu'elle reproduit chez elle sont évidemment les *nativos/raizales*. Pourtant, ce que l'on retrouve chez Nubia est tout le contraire.

Les deux maris qu'elle a eus sont continentaux, la religion qu'ils pratiquent, bien que protestante, est une religion « nouvelle » dans les îles, elle habite dans un quartier « continental », ses enfants nés à San Andrés ne savent pas parler le créole et s'intéressent à peine à la culture native. En conséquence, tout ce que Nubia a appris de la culture native ne se transmettra pas à ses enfants, sa descendance comme celles d'Armando Hooker et Joan James et beaucoup d'autres, se verra en quelque sorte coupée de cet héritage familial, forcée peut-être à le récupérer ailleurs.

\*

#### b. Carmelo : l'engagement social et le petit-fils

Carmelo est natif de Cartagena comme sa femme, María. Ils arrivent pour la première fois à San Andrés au milieu des années 1970 et y séjournent plus d'un an, avant de rentrer à nouveau au continent. Après un passage à Barranquilla, où leur premier enfant est né, ils restent à Cartagena jusqu'à la fin des années 1980 quand Carmelo décide de quitter définitivement le continent et de repartir à San Andrés. D'abord, il part avec son fils aîné



Jaime et deux ans plus tard, en 1990, María les rejoint avec leurs deux autres enfants, Leonardo et Oscar âgé d'un an.

Carmelo partage son temps entre sa famille, l'Assemblée et ses activités, son travail de commerçant indépendant, et la vie politique et sociale de l'île. Il est l'un des rares continentaux engagés et préoccupés par la situation et le futur de San Andrés, à travailler avec les groupes de *nativos/raizales* en vue de chercher et proposer des solutions pour les problèmes qu'affronte un grand pourcentage de la population de l'île.

Dès son arrivée il s'est mis au travail : il s'est donné la mission de réunir 100 familles en difficulté de logement pour former une assemblée et chercher un terrain pour installer le quartier. Nommé président de l'Assemblée, il fit face à quelques problèmes internes, restant finalement avec 30 familles et la tâche de trouver un autre terrain pour construire le quartier. C'est comme cela que l'histoire de *Ciudad Paraíso* commence.

Dès ce moment, il entame une carrière discrète, mais constante d'émissaire afin d'améliorer les conditions de vie des immigrants colombiens les plus démunis à San Andrés, sans pour autant, laisser à côté la population *nativa/raizal*. Il invite les habitants *nativos* qui n'avaient pas de terrain ou de maison où s'installer, à faire partie des assemblées ou au moins de participer aux réunions ; il assiste lui-même aux séances d'autres quartiers pour être au courant de la situation de logement dans l'île.

Son intérêt pour le problème si sensible qu'est logement lui a valu une certaine réputation chez les continentaux, comme chez quelques *raizales* préoccupés aussi sur ce sujet. Il assiste aux séances des députés, aux manifestations, mais aussi aux séminaires ouverts à l'Université Nationale. Il commence par un projet de recherche sur la gestion de l'eau de pluie avec le professeur Avella dans plusieurs zones de l'île, parmi lesquelles le quartier *Ciudad Paraíso*. Depuis, Carmelo participe aux journées d'étude comme invité et apporte son regard critique depuis l'intérieur même de la communauté.

Le problème du logement est étroitement lié à la densité démographique. Hormis le débat sur la sauvegarde culturelle du groupe *raizal*, il n'y a pas de querelles plus intenses que celles suscitées par la surpopulation à San Andrés. Celle-ci est aggravée par le manque d'infrastructure d'aqueducs et des égouts. L'une des solutions proposées par une partie de la population *nativa/raizal* et mentionnée plus haut serait l'expulsion des sans-papiers et d'autres

milliers de continentaux, mais pour Carmelo, le vrai problème vient justement du manque de politique pour régler cette absence de services publics.

Alors, l'idée de l'expulsion de gens du territoire insulaire n'est pas seulement reliée aux services publics ou à l'environnement, elle est en lien aussi avec l'identification même des personnes.

« Si l'on part d'un total de quatre-vingt mille habitants, et s'ils veulent expulser quarante milles, il n'y a pas quarante mille continentaux purs ici, il n'y a pas quarante mille raizales purs ici à San Andrés. Et que l'on puisse dire : « bon ces quarante mille raizales ils restent et les autres quarante milles non raizales ou continentaux doivent partir », non, parce que dans ce groupe de quatre-vingt mille il y a un mélange entre des *nativos* qui ont des enfants continentaux et des continentaux qui ont des enfants raizales. Alors on fait quoi avec cette population intermédiaire ? Cette mesure qui dit d'expulser ces quarante mille, il faudrait expulser alors dix ou quinze mille raizales [...] »<sup>135</sup> (Entretien personnel, mai 2010).

Ainsi, les travaux qu'il mène au sein des assemblées, sa participation et son implication sociale au-delà des intérêts du groupe continental et son approche du monde académique font de lui une personne visible, engagée et en quelque sorte intégrée à la société insulaire. Mais son rapprochement à cette société native ne se fait pas uniquement par ce chemin social ou politique. Ricardo, son petit-fils est le fruit de l'union de son fils aîné et d'une *nativa/raizal*.

« Mon fils a un enfant qui est raizal, sa mère est raizal, alors, je fais quoi avec ce garçon ? Je le laisse ici, on part avec son père quand il faut s'en aller d'ici ? Et s'il me dit que sa patrie est ici et qu'il veut rester ? Il faut trouver une manière d'intégration et il y a certains continentaux qui l'ont fait à San Andrés, mais il y a d'autres continentaux qui se sentent plus *nativos* que quiconque et ils le démontrent »<sup>136</sup> (Entretien personnel, mai 2010).

---

<sup>135</sup> « Partiendo de la base de los 80 mil, si se van a sacar 40 mil, no hay 40 mil continentales netos aquí, ni hay 40 mil raizales netos en San Andrés. Que en un momento dado podíamos decir, bueno estos 40 mil raizales son los que se quedan y estos 40 mil no raizales o continentales son los que se van. Porque de este grupo de 80 mil resulta que hay un cruce, entre *nativos* que tienen hijos continentales y continentales que tiene hijos raizales, que vamos a hacer con esa población intermedia. La medida esta que dice que sacar a estos 40, tendríamos que llevarnos entre ellos unos 10 mil o 15 mil raizales [...] ».

<sup>136</sup> « Ahora en estos momentos el hijo mío tiene un hijo que es raizal, que es de madre raizal, entonces yo que hago con ese muchacho, lo dejo acá, me lo llevo con el padre cuando nos toque irnos o el me reclama que su patria chica es esta y se queda aquí. Hay que buscar un concepto de integralidad y hay continentales que lo han hecho a San Andrés, pero también hay continentales que se sienten más *nativo* que cualquier y lo han demostrado ».

Les deux familles entretiennent de bonnes relations, mais elles se fréquentent rarement. La famille de la belle-fille habite à South End, et Ricardo reste chez sa grand-mère paternelle qui travaille la plupart du temps chez elle. Ainsi, les relations sont correctes, mais distantes. Pour María, la femme de Carmelo, cela est dû au fait que sa belle-fille est « divisée ». Elle est née à San Andrés, de parents *nativos/raizales*, mais son père de nom de famille Williams est né à Barranquilla, alors elle partage des habitudes du continent.

À part son petit-fils, le beau-frère de Carmelo est aussi *raizal*. En fait, sa sœur était déjà installée à San Andrés bien avant l'arrivée de son frère Carmelo. C'est avec l'aide de sa sœur et de son beau-frère qu'il a pu démarrer sa vie sur l'île pour après accueillir sa famille. Depuis, les deux familles maintiennent aussi des relations qui les obligent à bouger entre le continent et l'île.

« Nous sommes une famille. Ils ont été à Cartagena et, quelques membres de sa famille s'y sont installés. Ils ont une bonne opinion du traitement qu'ils ont là-bas, et de la même manière ils nous traitent ici, alors tout ça est une lutte d'intérêts, ça dépend des convenances »<sup>137</sup> (Entretien personnel, mai 2010).

\*

#### c. Deisy : l'union à San Andrés

Deisy est née à Barranquilla comme sa mère Iveth. Son père Manuel vient d'un petit village du Département de l'Atlántico. Ni ses parents ni ses frères et sœurs (11 en total avec les demi-frères et demi-sœurs) ne sont venus s'installer à San Andrés, et pourtant, sa famille a une longue histoire avec l'île.

L'intérêt de parler avec Deisy était double. D'abord parce qu'elle était à l'époque (2010) étudiante en Master à l'Université Nationale et sa recherche portait sur les relations entre les différents groupes culturels à San Andrés, mais aussi parce qu'elle est mariée avec un *nativo/raizal*, Jeffrey dont la mère Miss Martin ou Martínez a la réputation d'être une fervente anti-*paña*.

L'histoire qui les unit date depuis au moins 3 générations. Deisy raconte que la grand-mère de son mari était commerçante et s'était installée en Colombie continentale, mais je n'ai

---

<sup>137</sup> « Somos familia y ellos han estado en Cartagena y tienen familiares allá y están radicados allá, y tienen un buen concepto de la forma en que allá han sido tratados, lo mismo nos tratan ellos acá, entonces eso es una pelea casi de intereses, de acuerdo a cada quien le convenga ».

jamais vraiment su si elle est partie avec sa famille ou simplement faisait des allers-retours entre Barranquilla et San Andrés juste pour faire du commerce. Par ailleurs, l'un des oncles de Jeffrey est parti aussi dans la même ville et a fini par séjourner dans la pension de la famille de Deisy.

Le motif du voyage de l'oncle reste inconnu, mais il est fort probable que la recherche d'un travail l'ait poussé à quitter l'île et à s'installer en terre ferme. Ainsi, avec une partie de la famille de son époux établie à Barranquilla, les autres membres avaient l'opportunité d'y passer de vacances.

Jeffrey et Deisy se connaissent depuis leur plus jeune âge, se promenant, jouant dans les rues de *La Arenosa*, parlant espagnol, créole. Leurs familles partageant aussi des habitudes, ils se rapprochèrent de plus en plus. Comme d'autres exemples de familles *nativas/raizales* qui ont quitté l'île pour s'installer dans le continent, l'exemple de la famille Pomare Martin(ez) montre cette mobilité constante des insulaires qui réfute l'image si rependue d'un San Andrés receveur de migrants.

À l'âge de 10 ans, Deisy était la cible de ses camarades de classe, mais aussi de ses voisins de quartier qui n'arrêtaient pas de raconter des blagues et de faire des remarques par rapport à son nouveau « petit ami » qui venait lui rendre visite pendant les vacances. Elle pleurait, me disait-elle, non à cause de cette rumeur d'avoir un « copain », mais parce que ce soi-disant copain était noir. Mais Jeffrey continuait de se rendre à Barranquilla où il entama finalement sa licence de droit.

Une fois la licence terminée ils se marient et décidèrent de regagner San Andrés. À ce moment son beau-père Carlingston occupait un poste au Ministère de l'Éducation du Département et permit à Deisy d'avoir un poste en tant qu'enseignante de collègue.

Le collège *El Rancho* dans le secteur de *San Luis* accueille un nombre plus important d'élèves *nativos/raizales* que de continentaux ou de *nativos* d'origine continentale.

« Un jour la police est arrivée au collège et elle a dû intervenir suite à une bagarre entre les élèves, ça a été si grave que même les enseignants n'ont pas pu les arrêter, même moi, je ne savais rien de ce qui se passait, je te dis seulement que les étudiants

sont très racistes et comme il y a plus de raizales, ils traitent très mal les pañas »<sup>138</sup>  
(Entretien personnel, 26 octobre 2010).

De son arrivée sur l'île, Deisy parle peu, l'accueil de la famille Pomare Martin(ez) resta aussi un mystère, « tout s'est bien passé » disait Deisy, peut-être qu'une familiarité existait déjà depuis longtemps, de l'époque de Barranquilla.

Une fois à San Andrés, c'est par son mari qui passe son intégration dans la société native. Elle est la femme d'un *nativos/raizal* et c'est grâce à cela qu'elle peut rester et se sentir comme partie intégrante du groupe. Peu importe pour elle, si elle ne parle créole et est catholique. Dans le cas de ses filles, nées à San Andrés, elle signale que le fait d'avoir le nom de famille natif suffit à leur inclusion. Elles ne sont pas discriminées par leur condition de mélangées, mais elle remarque néanmoins qu'elles ont été baptisées baptistes.

Avec Jeffrey Pomare Martin, c'est ainsi qu'il se présente, bien que sur la porte de son bureau seul le nom de Martínez soit inscrit, la rencontre s'est faite dans la boutique d'articles féminins dont il est propriétaire avec sa femme : celle-là même où j'avais parlé avec Deisy et dont l'employée est une continentale sans papiers (parent des Gallardo) qu'ils ont emmenée pour y travailler. Cet autre exemple montre comment une partie des immigrés est arrivée à l'île à l'aide des insulaires, comme domestiques, employés dans les magasins ou hôtels ou comme journaliers dans les fermes.

Cette pratique peut se voir comme contradictoire. Dans un sens, le mouvement *raizal* et ses sympathisants promeuvent l'expulsion des sans-papiers et critiquent les fortes migrations de continentaux vers les îles. De l'autre côté, il est assez courant d'entendre ce type d'histoire où c'est le même *nativos/raizal* qui encourage cette migration. L'une des raisons avancées pour continuer cette pratique est le caractère plus docile du continental, « parce qu'ils supportent plus ces travaux, ils savent servir et s'occuper des clients, le *nativo*, non ».

Avec son employé tout proche, en train d'écouter la conversation, Jeffrey se montrait très soigneux dans son discours. Les mélangés, disait-il, ne sont pas bien vus par les *raizales* radicaux, parce qu'ils perdent la partie *raizal* et la partagent avec quelque chose qui vient

---

<sup>138</sup> « Un día la policía llegó al colegio e intervino en una pelea que hubo entre los estudiantes, fue tan grave que ni los profesores lograron detener a los alumnos. Ni yo misma sabía lo que pasaba, pero como en el colegio los muchachos son muy racistas y que como la mayoría son isleños, le dan muy duro a los pañas ».

d'ailleurs. Mais paradoxalement, il assure que les *raizales* nomment également cette population mélangée comme *raizal*, parce que le côté égoïste des *raizales* a tendance à nier l'« autre », autrement dit, la partie étrangère de cette population n'est pas prise en compte comme une partie constituant l'individu *raizal*. On trouve aussi certains descendants d'unions mixtes qui se définissent comme *raizales* pour se montrer ainsi appartenir au groupe *raizal*.

Ce changement de registre peut s'expliquer par la montée du radicalisme *raizal* qui cherche une exclusion des non-*raizales* et l'expulsion non seulement des sans-papiers, mais aussi d'un nombre considérable de résidents continentaux pour sauver en quelque sorte l'île, la culture native et les ressources naturelles de la haute densité démographique.

En tout cas, pour Jeffrey, ce mélange social et culturel est plutôt positif pour San Andrés et les *nativos/raizales*, puisque c'est le partage de la richesse de deux cultures, deux cultures qui vivent ensemble depuis longtemps. Le problème résidera, selon lui, dans les politiques gouvernementales qui ont détérioré la culture *raizal* en la laissant à l'abandon.

Son côté « open mind » comme Jeffrey le remarque, peut être dû à son histoire faite de voyages entre l'île et le continent, au fait d'avoir partagé des moments avec la famille García Duncan et d'autres gens à Barranquilla durant de nombreuses années, à sa chance d'avoir voyagé à l'étranger (il cite l'Angleterre, les États-Unis, le Mexique), mais aussi peut-être à la configuration familiale et aux relations de parenté entretenues avec de gens du continent et de l'étranger.

Ainsi, de ses deux frères (il n'a qu'un frère de père et mère), un seul s'est marié avec une continentale ; de ses neuf demi-sœurs, une est partie aux États-Unis avec son mari américain, cinq se sont mariées avec des continentaux et vivent à Bogotá, Montería et Cartagena, deux autres sœurs sont mères célibataires et enfin la petite dernière n'a que 15 ans.

L'exemple de cette famille montre une grande mobilité et un choix de partenaires assez ouvert, du côté de Jeffrey comme on vient de le voir, mais aussi du côté de la famille García Duncan. En effet, le père de Deisy a eu beaucoup d'enfants avec différentes femmes dont une partie est au Venezuela, et du côté de sa mère, Deisy a quatre autres sœurs et un frère qui sont restés à Barranquilla.

\*

## 2. The Islanders

« Élevé dans un clan baptiste, sévère et aristocratique, le svelte Nick-Boy [...] ne pouvait pas cacher que dans ses veines coulait le sang des plus purs guerriers masai, comme il ne pouvait pas non plus dissimuler son délicat profil de statue grecque ni effacer sa scintillante humeur irlandaise qui guinçait dans ses énormes yeux bruns. Il a l'allure majestueuse et des valeurs irréprochables. Éduqué avec les manières qui distinguent un gentleman anglais, Nicholas Barnard Lever avait un arbre généalogique vraiment florissant dans lequel pendaient telles de petites cloches qui tintaient des noms de famille très anciens, sans oublier ceux du compte de Warwick et le fameux John Pym, tous deux pionniers du commerce et de la religion protestante dans les îles [...] Il n'oubliait pas d'insister sur le fait que sa lignée n'avait pas été souillée par des inconnus catholiques ni par d'avidés pañamanes [...] »<sup>139</sup> (Buitrago. 1979 : 38-39).

\*

### a. Cleotilde : le radicalisme mélangé

Miss Cleotilde est âgée de 68 ans, divorcée de son mari continental depuis plusieurs années, mère de 4 enfants, grand-mère de 6 petits-fils et militante du groupe *raizal*. Son premier nom de famille, Henry, vient de son père *nativo/raizal* né à San Andrés et le deuxième, Balbuena, de sa mère née à Cundinamarca au centre de la Colombie.

Miss Cleotilde représente à elle seule toute la complexité des relations sociales à San Andrés. D'abord, on remarque chez elle, mais aussi chez ses enfants, des noms anglo-saxons et hispaniques qui font référence aux mélanges biologiques toujours présents sur l'île. Puis, son mariage et le divorce de son mari continental alors qu'elle continue à se présenter comme Madame de Montes — nom de famille de son ex-mari — nous révèlent sa position radicale et son appui au groupe *raizal*.

Suite à la présentation de mon travail et de mon intention de faire des arbres généalogiques, Miss Cleotilde aborda le travail mené actuellement en collaboration avec d'autres personnes concernant justement les généalogies du groupe *raizal*. L'idée est de trouver un lien entre culture et biologie à l'aide de la construction généalogique de ce groupe,

---

<sup>139</sup> « Criado en un clan bautista, severo, aristocrático, el esbelto Nick-Boy [...] no podía desmentir que por su sangre corría sangre de los más puros guerreros masai, como tampoco podía suprimir su delicado perfil de estatua griega o borrar el chispeante humor irlandés que bailoteaba en sus enormes ojos pardos. De porte señorial e impecable modales. Educado en las rígidas maneras que deben distinguir a un caballero inglés, Nicholas Barnard Lever disponía de un árbol genealógico verdaderamente florido del cual colgaban como campanulas tintineantes apellidos antiquísimos, sin que faltaran los del conde de Warwick y el famoso John Pym, pioneros del comercio y de la religión protestante en las islas [...] Sin dejar de recalcar que su estirpe no había sido mancillada por los advenedizos católicos ni codiciosos pañamanes [...] ».

c'est-à-dire, de prouver biologiquement qu'il y a bien une ethnie *raizal* qui se détache du reste de la population et justifier ainsi leurs revendications sociales et culturelles.

À l'exception de Miss Cleotilde et Luis Alberto, personne d'autre ne m'a parlé de ce travail. Tout rapprochement au groupe *The Archipelago Movement for Ethnic Native Self Determination (AMEN-SD)* ou l'un de ses leaders Jairo Rodríguez, qui menait cette enquête, a été repoussé.

En partant de cette idée, Miss Cleotilde possède un regard assez restreint de sa propre famille et de la société à laquelle elle-même appartient. Autrement dit, très consciente de sa situation personnelle et familiale et aussi de ses positions face aux *pañas* et *raizales*, elle efface systématiquement les membres de sa famille dont leurs origines n'évoquent pas le passé anglo-saxon. Ainsi, elle récite sans aucun oubli « tous » les membres de sa famille : Henry, James, MacLaughlin, Hudson, Hooker.

Ce n'est pas avant notre troisième rencontre que la généalogie de Miss Cleotilde se dévoile. On commence peu à peu à reconnaître les autres membres de la famille Henry Balbuena : Montes, Anaya, Balbuena, Peña.

L'une des raisons du non-dit délibéré semble venir du désir de Miss Cleotilde de gommer les noms de famille hispaniques, comme le feraient selon elle, d'autres membres du groupe *raizal*, afin de « sauver » la tradition *raizal*. Il faut signaler néanmoins qu'aucune personne interviewée ou avec qui j'ai parlé, même les personnes avec une position plus radicale que celle de Miss Cleotilde, n'a exprimé cette idée de retirer les noms de famille hispaniques de sa famille.

On trouve cette même réaction de non-dit chez certains Blancs martiniquais qui peuvent parler des mariages, des généalogies et de la situation socioéconomique des membres des autres sous-groupes, sauf quand il s'agit des membres du sous-groupe de « petits Blancs ». Dans cette situation, disent Beaudoux-Kovats et Benoist (en Benoist. 1972 : 93-94), « on n'obtient que peu de renseignements, voire pas du tout ».

D'ailleurs, il semble peu probable que l'effacement d'un nom de famille hispanique, si fort symboliquement, entraîne l'arrêt des échanges culturels et biologiques chez la population



*nativa/raizal*. La négation des filiations et des alliances établies entre les familles *raizales* et continentales est encore plus improbable.

Dans le discours de Miss Cleotilde la généalogie se mêlait avec la situation politique de l'île. Elle argumentait que les mariages avaient également changé à l'arrivée des nouvelles politiques du continent. Les *pañas* étaient envoyés sur l'île pour se mélanger avec les *nativos*, c'est comme cela que les mariages étaient arrangés. Mais avant l'arrivée des immigrants, les mariages étaient tout de même arrangés, le nom de famille et la position sociale étaient les traits les plus significatifs, selon Miss Cleotilde.

« Mais même aujourd'hui il n'y a pas de bonnes familles, tout s'est détérioré, même les politiciens *raizales*, ils oublient d'où ils viennent, il paraît qu'ils n'ont pas le sentiment d'appartenance, quand ils sont au pouvoir, ils parlent de nous comme "ils", comme si nous n'étions pas des mêmes, le même peuple. Quand ils occupent ces postes-là, ils se corrompent et travaillent seulement pour eux et leurs petits groupes, et nous, on ne les intéresse plus »<sup>140</sup> (Entretien personnel, octobre 2009).

La famille paternelle de Miss Cleotilde provient de l'union d'une famille native de San Andrés avec une autre native du Belize. D'après les informations de Miss Cleotilde, on sait que le fils de la famille Henry MacLaughlin, des arrières grands-parents paternels nés à Belize, s'est marié avec la fille de la famille James Hudson, les autres grands-parents paternels natifs de San Andrés. Les données fournies n'éclairent pas si ces ancêtres sont d'anciens esclaves ou pas, mais étant donné les dates approximatives de leur naissance, entre 1830-40 pour ceux du Belize et 1840-50 pour ceux de San Andrés, on pourrait penser que c'était le cas.

Miss Cleotilde se souvient très peu du côté maternel, d'où provient le nom de famille continental Balbuena. Elle raconte l'histoire de sa mère, la relation avec son père et sa vie sur l'île.

La mère de Miss Cleotilde, Rosaura Balbuena née à Cundinamarca, rencontra John Henry James à Bogotá dans les années 1930, quand il était dans l'armée. Quelques années plus tard, ils se marièrent et décidèrent de s'installer à San Andrés, décision qui a valu à Rosaura le mépris de sa famille. Par contre, son arrivée à l'île se passa sans inconvénients si

---

<sup>140</sup> « Hasta los mismos políticos *raizales*, ellos se les olvida de donde vienen, parase que no tienen sentido de pertenencia, ellos cuando están en el poder se dirigen a nosotros como "ellos", como si no fuéramos los mismos, el mismo pueblo. Cuando llegan a esos cargos se corrompen y trabajan solamente para ellos y los de su grupo, ya los demás no les importamos ».

l'on s'en tient au témoignage de Miss Cleotilde. Rosaura s'intégrait parfaitement à la culture insulaire de l'époque, elle faisait de la cuisine traditionnelle, parlait le créole et élevait ses enfants avec l'aide de sa belle-mère, dans les préceptes traditionnels des insulaires.

Rosaura devint veuve 23 ans plus tard, se retrouvant seule avec 9 enfants. Elle bénéficia de la solidarité de sa belle-famille qui la soutint et l'accepta, sauf, selon Miss Cleotilde, son défunt mari qui ne l'inclut pas dans son testament, laissant tout à ses enfants. En effet, avant de mourir, le père de Cleotilde craignait pour le futur de ses enfants. Il pensait que sa femme serait rentrée dans sa famille en Colombie continentale, abandonnant ses enfants et pillant la maison. Il décida alors de ne rien lui laisser en héritage.

De ces 9 enfants, c'est-à-dire les frères et sœurs de Miss Cleotilde, seule une sœur est mariée avec un *nativo/raizal*, une autre avec un mélangé (*pañá-nativo/raizal*) et les autres avec des continentaux. Miss Cleotilde a fondé une famille avec Monsieur Montes de Cartagena et ont 4 enfants. Deux sont mariés avec des *nativos/raizales*, un autre avec une *nativa/pañá* et la dernière est installée avec son mari continental dans les plaines de l'Orénoque colombien.

Quand on connaît la position radicale de Miss Cleotilde face aux immigrants *pañás* et qu'on l'écoute parler de sa famille, il est nécessaire de s'interroger sur cette position ambiguë. Pour les *raizales*, l'image des *pañás* et de l'État est souvent négative parce qu'ils sont associés aux problèmes socioéconomiques actuels et à la détérioration culturelle des *nativos/raizales* ; mais dans le cas de Miss Cleotilde, quand ces immigrants deviennent membres de la famille par alliance ou filiation, elle change radicalement de discours et n'émet pas de jugements négatifs. Il n'y a plus de responsabilité ni de signalement ni de coupable.

Cette position témoigne de la contradiction existante entre les comportements réels et la sphère des valeurs (Bonniol et Hegesippe. 1980) — dans ce cas les valeurs ou plutôt les idéaux du groupe *raizal*. D'un côté, son comportement dans la sphère privée est conditionné par les relations de parenté, mais de l'autre côté, ses dire et faire publics correspondent à ce radicalisme ethnique du groupe auquel elle adhère.

\*

b. Zimena : de Canton, Bogotá et San Andrés

Zimena Pusey est l'une des responsables du gouvernement local chargées d'autoriser les exhumations dans les cimetières publics de San Andrés. Pendant mes recherches dans les archives du bureau de l'intérieur, je voyais son nom dans tous les actes : Zimena Pusey Castro., J'espérais un jour faire sa connaissance, en attendant que l'entretien avec une autre personne, collègue de Zimena et mariée avec un russe, se profilait.

Prendre rendez-vous pour connaître ce couple russo-raizal a pris plusieurs semaines, mais Zimena est bien arrivée accompagnée de son nouveau-né, le petit Zheng. Voilà ma surprise, je recherchais Zimena parce que ses noms de famille m'intéressaient et en plus de cela, elle était mariée au descendant d'une famille chinoise arrivée à la fin du XIXe siècle à l'île.

Les membres de cette famille viennent littéralement de tous les coins du monde. Écosse, Pologne, Canton-Chine, Providencia, San Andrés, Bogotá, Bucaramanga, Sincelejo en Colombie, États-Unis, et Colón au Panama. Ce couple est un bon exemple du « melting-pot » de Benítez quand il parle de ce creuset de races, union de cultures « où se fondent religions et croyances, nouvelles paroles et pas de danse, plats et musiques improbables » (Benítez. 1998 : 25-252).

Zimena et Edward n'ont pas plus de 45 ans, ils appartiennent à une nouvelle génération éduquée en Colombie continentale et diplômée des universités. Cette génération a une vision très différente de la réalité sociale que les résidents vivent de l'île. Leurs critiques visent plutôt la mauvaise planification et les politiques envisagées pour les îles et s'éloignent de plus en plus des discours de différence entre « nous » et les « autres » et les revendications ethniques du groupe *raizal*. Pour les deux, la *raizalidad* n'a pas de fondement réel, puisqu'elle ne réussit ni à définir ni à rassembler la population insulaire. Zimena résume sa condition d'une manière très simple, « nous sommes isleños ».

En outre, les opinions émises par la radio (baptiste) ou dans les chaires des églises baptistes représentent, selon Zimena, une minorité qui ne représente pas toute une population, même si elle prétend protéger les intérêts de celle-ci. Et là, un vrai malaise apparaît par rapport à ce mot *raizal* et le processus d'auto identification de gens *nativos*. Il y a des *nativos* qui ne se sentent pas *raizales*, il y a certains *raizales* qui ne sont pas de *nativos* et il y a des

*nativos* (les générations nées sur l'île de parents immigrés) qui ne sont pas *raizales*. Alors, qu'est-ce que signifie être *raizal* ?

Elle ne le sait pas, mais ce qu'elle stigmatise par contre, c'est le comportement passif des *nativos/raizales*.

« Notre passivité permet que ces types de problèmes arrivent (mauvaises administrations, division interne, radicalisme, immoralité), nous-mêmes, nous permettons que ça arrive, par ce que nous n'exigeons pas qu'ils (les politiciens) fassent bien leur travail, qu'ils respectent ce qui a été dit. Il nous manque de l'amour propre, il y a un manque de valeurs parmi les *raizales* »<sup>141</sup> (Entretien personnel, novembre 2009).

Or, si les *nativos/raizales* sont si farouches envers les étrangers, coupables selon eux de leur situation actuelle, pourquoi devant les mauvaises actions de leurs hommes politiques, ils sont si indulgents ? Pourquoi ne pas mettre en pratique le *Crab Antics* et les rappeler à l'ordre ?

La construction généalogique de cette famille reflète sa position devant l'actualité sociale et culturelle de San Andrés. Il n'y pas de place pour une radicalisation ou pour des exclusions quand la famille représente tout le contraire, une ouverture et acceptation de toutes les origines.

Cette généalogie<sup>142</sup> m'a permis de recenser 174 personnes, membres de 51 familles de 8 générations différentes. Les premiers ancêtres connus de cette famille remontent à la fin du XVIIIe siècle et le dernier né à l'an 2009. Il m'a été possible d'accéder si loin dans ces données puisque deux des ancêtres sont des personnages assez connus et récurrents dans l'histoire de Providencia : l'Écossais Francis Archbold, négrier de profession, et Theodore Birelski, le Polonais oublié dans les îles et rebaptisé John Robinson.

Zimena est née à San Andrés, comme ses frères et sœurs, ses parents et ses quatre grands-parents aussi ; mais le nom de famille de sa mère, Castro, est hispanique, issu d'une famille de Bogotá arrivée au moins trois générations en amont, lorsque l'un des arrières grands-pères a eu un enfant avec une native de San Andrés au début du XIXe siècle. Le

---

<sup>141</sup> « Nuestra pasividad, me decía, es la que permite que pasen esas cosas, nosotros mismos lo permitimos, porque no exigimos que hagan bien su trabajo, que cumplan con lo que se había pensado. Nos falta auto-estima, la falta de valores entre los *raizales* ».

<sup>142</sup> Voir à la fin du chapitre Figure 7.

deuxième nom de famille de ses deux parents est Bent, mais il ne vient pas de la même branche familiale.

La famille Bent est très connue à San Andrés, les gens font toujours la différence entre deux grandes branches les Bent noirs descendants d'esclaves et les Bent moins noirs descendants de l'union entre ces anciens esclaves et leurs maîtres blancs. Les Pusey de leur côté sont plus connus à Providencia, mais ce nom de famille est associé à la population noire. Ainsi, Zimena parle de sa condition de métisse (*morena*) du côté des Bent eux aussi mélangés et la partie blanche de la famille Castro de Bogotá.

L'histoire de son mari n'est pas moins intéressante. Edward est né à Bucaramanga, terra natale de sa mère Socorro Rueda. Puis, ils rentrent à Providencia où vit son père Eduardo qui porte comme nom de famille Jay, le nom de son grand-père chinois qui a quitté Canton-Chine à la fin du XIXe siècle.

Selon Eduardo, les raisons du voyage de son grand-père peuvent être dues à deux raisons : la première est qu'après l'abolition de l'esclavage et le manque de main-d'œuvre, les Asiatiques ont commencé à combler cette carence dans les Antilles et d'autres pays de l'Amérique centrale ; la seconde serait due aux problèmes internes chinois de l'époque. En fait, il y a eu une forte migration de Cantonais qui échappaient aux tensions politiques et à la guerre de l'opium entre les Chinois et les Britanniques.

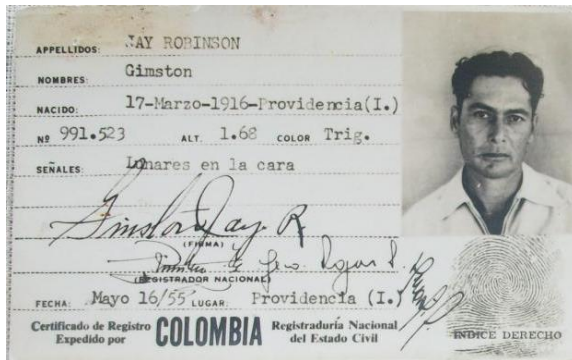
Une fois arrivé à Providencia, Pong Jay Fong, l'arrière-grand-père d'Edward établit une relation avec Myriam Robinson Hooker, une descendante directe de John Robinson (Theodore Birelski) du côté paternel, et de Francis Archbold du côté maternel. Si ces branches Robinson et Archbold sont considérées comme les fondateurs des familles les plus importantes et nombreuses de Providencia, en plus d'être les familles les plus blanches de l'île, les immigrants chinois Jay et Mangsang étaient considérés comme les pionniers des familles chinoises dans le territoire insulaire.

Mais, le fait d'être les premiers arrivants les confrontait aussi aux premiers préjugés d'une société post-esclavagiste où les habitants, descendants d'esclaves africains, avaient hérité d'un système social basé sur les marqueurs raciaux. Ainsi, les cibles de commentaires de la part de la population de Providencia, qui par ailleurs était constitué d'un pourcentage

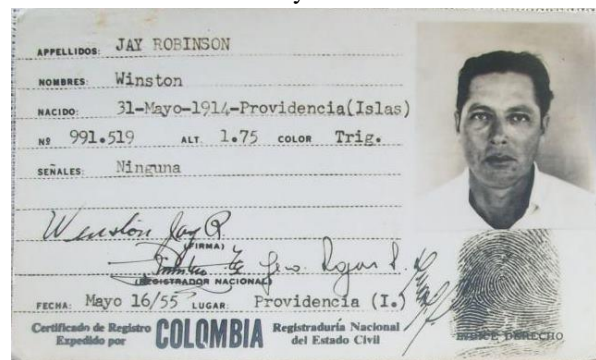
plus important de métis et de blancs, n'étaient pas forcément leurs noms de famille, mais leurs traits physiques.

Néanmoins, avec le temps, l'intégration et les mélanges, cette minorité chinoise s'est peu à peu fondue dans la population locale. Eduardo pense que cette intégration n'a pas dû être si difficile étant donné les conditions et le nombre d'immigrés chinois. Peu nombreux, les Cantonais se voyaient obligés d'apprendre rapidement la langue pour pouvoir développer leurs affaires ; sans une congrégation de fidèles bouddhistes, ils ont changé de religion ou ont abandonné la leur tout simplement. Il s'agissait pour la plupart d'hommes seuls ou de groupes d'hommes avec très peu de femmes, obligeant alors à choisir une partenaire locale.

Photo 49 : Pièces d'identité des membres de la famille Jay.



Grand-père d'Edward Jay Rueda



Frère de Gimston Jay Robinson

Source. Luis Alberto Archbold, archive personnelle

Dans l'archipel, l'héritage culturel chinois n'a pas été marquant, mais les immigrés chinois et leurs descendants en tant qu'individus occupent une place assez importante dans l'histoire des insulaires. L'héritage matériel se traduisait par la succession de commerces (épicerie, bazars, boutiques), la terre par contre et d'autres biens matériels se transmettaient alors du côté maternel.

Or, en contradiction avec la coutume où l'héritage se fait via le lignage paternel et aux enfants mâles, Eduardo se souvient que l'héritage familial vint du côté maternel, des parents de sa mère Isabella Archbold qui, à son tour transmis ses biens à ses 4 filles et quelques nièces, bien qu'elle avait 6 fils. Ainsi, les hommes Jay Archbold Robinson n'auront rien touché ni des Archbold ni des Robinson.

\*

c. Adriana : de Boyacá à San Andrés

Adriana est une vieille connaissance de mon beau-frère. Elle s'auto définit comme *boyacaraizi*, pour se moquer des radicaux *raizales* qui l'ont regardée un jour avec des yeux discriminants. Elle emploie ce mot parce qu'elle est née dans le Département de Boyacá, au centre du pays, où, malgré le froid intense, un nombre significatif d'insulaires a fait ses études universitaires, et que d'autres ont fini par y vivre, comme l'a fait son père Alberto Williams.

Alberto était comme un père putatif pour les étudiants insulaires qui arrivaient à Tunja, la capitale de Boyacá, en plus d'être leur professeur d'anglais. Il les nourrissait, leur donner quelques pièces pour le transport, en logeait certains pendant quelques jours, tout en gardant cependant un caractère dur et solide, impitoyable si quelqu'un tentait de courtiser ses filles.

Adriana travaille pour le gouvernement local, dans le bureau du développement et protection de l'Agriculture, depuis 2007. Deux ans auparavant, elle arrive à San Andrés pour travailler dans un collège et implanter de nouveaux modèles de protection de l'environnement et du partage équitable des ressources. Son arrivée a été marquée par un choc personnel. Pendant ses sorties de terrains où elle rencontrait des étudiants, des paysans et des travailleurs *nativos/raizales*, elle percevait une certaine appréhension, voire discrimination, de la part des gens. Elle se voyait d'une certaine manière exclue parce qu'elle ne parlait pas créole, mais anglais avec eux.

Cette décision de ne pas apprendre le créole a été une décision consciente de son père. D'un côté, il croyait que ses enfants ne reviendraient jamais dans les îles, de l'autre, en tant que professeur d'anglais dans l'université, il leur inculquait cette langue en priorité. Outre cette décision, la mère d'Adriana, Nelly Echeverry née à Risaralda, leur transmettait l'espagnol comme langue maternelle.

À part le sentiment de refus qu'elle a pu sentir durant les travaux pratiques, elle parlait aussi de la critique des leaders *raizales* dont elle était l'objet, sur le fait de ne pas parler créole, d'être née sur le continent, d'avoir une mère continentale. Mais, plus qu'une sanction ou une exclusion définitive de la communauté, elle voyait cette attitude comme une punition symbolique, une façon de créer une hiérarchie. .

Or, s'il y a une différence, celle-ci émerge par l'utilisation de termes, pour catégoriser ethniquement les autres et soi-même. Alors, pour marquer cette différence, Adriana non

seulement cite le terme d'*half and half* (elle est l'une des rares personnes à l'utiliser, mais ne s'y identifie point), mais en invente et utilise aussi un nouveau. « Bon, s'ils me disent que je suis un *half and half*, parce que je suis mélangée, et s'ils ont créé et se sont approprié celui de *raizal*, alors je dis que je suis *bayacaraizi*, pourquoi pas ? ».

Dans sa définition du mot, elle veut montrer ses deux visages, sa propre condition et celle de milliers d'autres, parce que chez eux, dit-elle, se trouve le futur des îles. « L'amour de l'île se trouve du côté *raizal* et le travail pour faire des îles un meilleur endroit, ça vient du côté *paña* ». Cette complémentarité donnerait comme résultat une entité complète et unique, 100 % *raizal* et 100 % continentale, non des moitiés différentes, qui apporterait à la construction de la société insulaire.

Adriana fait partie de cette nouvelle génération éduquée sur le continent et la réalité des îles la touche d'une manière différente aussi. Comme Zimena, Silvio, Domingo et d'autres personnes de cette génération, Adriana souhaite travailler pour le bien-être de toute la population, même si les politiques d'État ciblent particulièrement la population *nativa/raizal*. Ainsi, Silvio travaille par exemple avec les familles de faibles ressources, Emperatriz avec les personnes âgées, Domingo avec les pêcheurs et agriculteurs, de même qu'Adriana. Alors, pourquoi y aurait-il une quelconque discrimination envers cette population ?

C'est dans sa famille que l'on trouve un nombre important de mélanges *raizal/continental*. Le père d'Alberto, Daniel, était né aussi à San Andrés, mais sa mère Marcelina Mena était originaire de Providencia. Adriana pense que le nom de famille Mena vient de Jamaïque, mais en Colombie continentale, ce nom est assez répandu dans la région du Pacifique.

De ce couple sont nés 4 enfants, Carlos (*sweet man*) agriculteur du *South End*, Alberto, Sarah qui vit actuellement à Bogotá et Carolina qui est décédée en 2008. Alberto est envoyé au continent pour continuer ses études dans le collège Normal de Barranquilla. À la fin de ses études, il rentre à San Andrés et prend la direction du collège *El Rancho*, mais, s'affichant en contradiction avec les normes et doctrines religieuses de l'établissement, il démissionne et quitte le collège et même l'île.

Il travaille en tant que professeur d'anglais à *Tunja*, puis à *Ginebra* dans le Département du *Valle*, sur la côte pacifique. Puis, il obtient une bourse pour une spécialisation



en langue anglaise aux États-Unis. Une fois de retour en Colombie, il s'installe à *Tuluá*, non loin de *Ginebra* où il rencontre sa future femme, Nelly Echeverry, qui menacée par la violence se voit forcée de quitter sa ville natale avec toute sa famille.

Adriana se souvient de ce monde partagé entre le riz avec du coco et du crabe avec l'*aborrajado* ou *champú*<sup>143</sup>, ou les haricots rouges de sa terre Risaralda avec le *rondón* de San Andrés...

Adriana a une autre sœur et un frère. Carolina qui vit à Bogotá avec son mari et leur enfant David Barras Williams et Alberto Jr. capitaine de l'armée qui est resté à Tunja avec sa femme et leurs deux enfants, Diana et Daniel Williams Pachón. Adriana s'est mariée aussi avec un continental, mais au moment de retourner à San Andrés, elle y part accompagnée seulement de son fils Christian Avella Williams.

\*

d. Domingo : the new islander

Domingo a environ 55 ans et travaille dans un programme du gouvernement pour l'amélioration et le développement de l'agriculture et de la pêche traditionnelle. C'est une personne très connue dans l'archipel, non seulement pour son travail dans lequel il côtoie des paysans, des institutions et des organismes, mais parce qu'il a une réputation de grand orateur.

Sa capacité à réciter ne se limitait pas uniquement aux histoires et légendes de l'île, des personnages importants ou des gens du commun qu'il a connus. Sa propre histoire, qu'il a préparée méticuleusement pour « me surprendre », est remplie d'évènements gardés en silence toutes ces années.

Domingo pourrait être catégorisé comme *half and half*, ou *fifty-fifty* par sa condition de mélangé avec ses deux noms de famille Sánchez MacNabb, mais il préfère le mot *islander* [aislanda]. C'est comme cela qu'il se définit lui-même et définit les amis ou les plus proches. Lors de toutes nos rencontres, spontanées, il n'a pas adressé un seul mot aux gens de son entourage.

---

<sup>143</sup> L'*aborrajado* est un accompagnement à base de banane plantain frite, fourré de fromage et pâte de goyave. Le *champú* est une boisson, mélange de miel, maïs, girofles, cannelle et des fruits comme l'ananas ou le lulo.

Grand critique des positions *raizales* et connaisseur de la tradition orale des îles, Domingo est assez pragmatique et simple. Pour lui, dans les îles on ne peut pas parler de racines, d'authenticité culturelle, puisque toute la population est issue d'un mélange de milliers de personnes venues d'Afrique et d'Europe, rendant les revendications ethniques un discours hypocrite et sans fondement.

Il fait une liste pour essayer de comprendre comment aborder le mot *raizal* et surtout l'attribuer aux insulaires.

L'ethnie : pour lui ce mot n'a guère de sens dans la quotidienneté des îles, il passe seulement dans l'académie. Dans la réalité insulaire, l'histoire a montré que les Caraïbes sont le résultat d'un mélange culturel et biologique sans précédent. Actuellement, l'utilisation du mot ethnie, introduit et manipulé par les politiques multiculturalistes, a un effet plutôt négatif au sein de la population *nativa*, puisqu'il a créé encore plus de désaccords et d'ambiguïtés parmi les habitants.

Les patronymes : les noms de famille ne sont pas autochtones, ils sont tous venus d'ailleurs ou ont disparu avec le voyage transatlantique. Ainsi, les patronymiques africains se sont effacés tandis que les européens, notamment les noms de famille anglais, se sont transmis de génération en génération avec une charge positive assez significative pour l'être insulaire. En fait, le nom anglais est devenu une marque de prestige où aucun trait africain espagnol n'existe.

Néanmoins, au début du XXe siècle, avec l'arrivée des missions catholiques, des adventistes, mais aussi des personnes et institutions publiques et des unions et mariages mixtes avec les gens du continent, les noms de famille changèrent à nouveau. Mais on observe aussi que les *nativos* baptisaient leurs enfants avec de prénoms hispaniques, sans forcément partager un lien de parenté ou une relation avec une personne continentale.

Quelques exemples de cette habitude sont : Aginaldo Howard (Aginaldo désigne des jeux de fin d'année ou le perdant doit offrir un cadeau au gagnant) ; Baldonado Travieso Barker Archbold (Travieso veut dire malin, coquin) ; Atanasio Girardot Newball (Atanasio

Girardot fut l'un héros des guerres indépendantistes latino-américaines) ; Arcelio Cervantes Henry Archbold<sup>144</sup>.

La langue : pour lui on revient au même phénomène, le mélange entre l'anglais, l'espagnol, les différentes langues arrivées avec les esclaves, le créole finalement. Mais le créole est de plus en plus oublié par la population *nativa* alors que paradoxalement il est appris par les nouvelles générations issues de l'immigration.

Le phénotype : les îles ont eu la particularité d'être colonisées par deux empires coloniaux européens, le britannique et l'espagnol. Ces deux empires ont apporté une main-d'œuvre constituée de milliers d'esclaves africains dont certains se sont mélangés. Après la fin de l'esclavage, les îles ont connu une mobilité démographique (émigration et immigration) régulière avec les autres Antilles et les terres du continent. Tous ces mélanges ont créé un phénotype assez varié dans les îles et il est impossible d'associer un trait ou une couleur à un concept tel que *raizal*.

Il continue avec sa liste, parle des aspects traditionnels comme la pêche, l'agriculture, la religion. Mais dans tout il y a des exceptions. La pêche et l'agriculture sont pratiquées par une minorité, alors on ne peut pas dire que les raizales sont les agriculteurs et pêcheurs traditionnels. La religion, conclut Domingo, elle divise plus qu'elle ne rassemble les habitants. Il y a des raizales catholiques et des raizales baptistes, mais il y a aussi une division entre les raizales baptistes. Ceux qui vont à l'Église baptiste centrale (centre-ville) sont les raizales d'une classe sociale plus élevée et donc les paysans, les agriculteurs, les gens moins aisés vont à l'Église baptiste de *La Loma*.

Finalement, il s'arrête et dit à voix haute « ce que tout insulaire fait, c'est manger du crackajak, du fromage jaune ».

Domingo est né à Panama comme ses parents et son grand-père maternel. Les parents de celui-ci sont nés dans le Honduras Britannique, aujourd'hui Belize. Sa grand-mère paternelle est de Cartagena. L'unique personne qui l'attache à San Andrés est donc sa grand-mère maternelle.

---

<sup>144</sup> Voir à la fin du chapitre d'autres exemples.

Juste après sa naissance, Domingo est envoyé à San Andrés chez sa grand-mère où il passe son enfance et adolescence. Quand il finit son baccalauréat, il part vers le Costa Rica où il commence sa licence de physique-chimie, mais qui laissera tomber rapidement pour faire partie de la lutte sandiniste. Pendant son séjour à San José, il connaît celle qui devient sa première femme (Mme Castillo) avec qui il a un fils, une fille et sa première petite-fille qui n'a pas encore connu, puisqu'il a dû quitter le pays, obligé par sa mère vue la situation de violence.

Il finit par se trouver à Bogotá, dans une nouvelle université et dans une nouvelle licence, cette fois d'agronomie. Là, il revoit une ancienne copine et se marient : ce mariage, avec Mme Serna, durerait un an et reste sans enfant. C'était le destin disait-il, « un mardi 13, ne te maries pas, ne t'embarques pas, dit-on ». Le même destin l'a poussé à rencontrer une autre femme à l'université, originaire de Popayán, région qui comptait une forte population d'esclaves pendant la colonie et de grands propriétaires terriens blancs qui ont gardé une posture d'extrême droite.

Domingo et Mme Mejía, décident de se marier, mais le mariage n'était pas accepté par la famille Mejía, car il est noir, bien qu'il soit clair de peau, *moreno*. Malgré le refus de la famille, ils décident de se marier et ont un enfant. Continuant à défier sa famille blanche, sa femme choisit un nom particulier pour le nouveau-né sans l'aide de Domingo, ce dernier ayant une obsession pour les noms en D (ses premiers enfants sont Dayhanna et Dayson, l'inverse de Sunday – Domingo). Ainsi, sa femme choisit José María si c'est un garçon ou María José, si c'est une fille. Ces noms sont associés aux noirs, surtout quand il s'agit de raconter des blagues.

L'histoire ne finit pas bien, Mme Mejía et sa fille María José d'un an rentrent à Popayán. Domingo finit sa licence et connaît quelques mois plus tard, Mme Fernández, originaire de Santa Marta, avec qui il rentre à San Andrés. Ils ont une fille qui vivra ses 15 premières années dans l'île, avant de rentrer à Bogotá chez sa mère et où elle aura une fille, la deuxième petite-fille de Domingo qu'il ne connaît pas non plus.

À San Andrés, il obtient un poste dans le gouvernement, au SENA (Service Nationale d'Apprentissage), il s'installe définitivement et se marie avec Mme Mayud, une femme de Barranquilla d'origine palestinienne, arrivée d'abord à Providencia à l'aide de ses cousines,

puis installée à San Andrés avec l'aide de sa grand-mère qui y vivait depuis plusieurs années. De cette relation, ils ont eu deux filles et un garçon (Domingo Jr.), tous nés à San Andrés.

La reconstruction de sa généalogie<sup>145</sup> m'a permis d'identifier 65 personnes, membres de 28 familles tout au long de 6 générations différentes. Ses premiers ancêtres connus sont nés vers 1880 et sa dernière petite-fille n'a pas plus de 6 ans. À lui seul, Domingo relie directement 5 familles, 4 ex-femmes et son actuelle femme, avec 8 enfants et 2 petits-enfants. Les familles de ses ex-femmes sont monoparentales et l'on pourrait dire également matrifocales, puisque toutes assurent les besoins de leurs enfants, la participation du père étant presque ou totalement nulle.

Une fois ce puzzle reconstitué, Domingo raconta une anecdote. Quand il avait 16 ans, il avait trouvé un acte de naissance d'un enfant dont le prénom était aussi Domingo, mais le nom de famille en était, Reyes, le deuxième MacNabb. Il était aussi né à Panama et à la même date que lui. Domingo ne trouvant pas une explication logique, interrogea à sa mère à propos de cet acte de naissance. Elle lui avoua alors que M. Sánchez n'était pas son géniteur ; son père biologique était M. Reyes, un militaire panaméen qu'elle avait quitté pour se marier avec M. Sánchez. Face à cette situation, sa mère décida de l'envoyer à San Andrés après sa naissance.

Comme dans le cas d'une partie du lignage Robinson, où le vrai nom de famille était Birelski, l'exemple de Domingo montre aussi la manipulation des patronymes à San Andrés. C'est à l'aide des généalogies et des histoires en découlant, que l'on peut retracer cet héritage patronymique (reconnaissance de l'enfant par le *géniteur* ; reconnaissance de l'enfant illégitime par un autre homme, *pater* ; héritage du maître blanc au moment de la libération de ses esclaves ; adoption du nom de famille du maître blanc par les esclaves après l'abolition), et dévoiler les fonctions de ces patronymes dans les relations familiales et sociales au sein du groupe.

\*

---

<sup>145</sup> Voir à la fin du chapitre Figure 8.

### 3. Les Turcos et autres continentaux

« [...] des gens qui ne connaissent ni la liberté ni l'air pur, puisque même devant l'infinie présence de la mer, ils semblent s'emmerder. C'est pour ça qu'ils sont, toute la foutue journée, enfermés dans leur magasin. Une année passe et encore une autre, qu'ils ont le signe du peso illuminant leurs yeux. Qu'ils soient paisas, majitos, franchutes, spaghettis ou des candidats pour dormir au côté d'Abraham<sup>146</sup>, c'est la même chose. Parce que les gens n'ont plus le temps de chercher du plaisir en compagnie de quelqu'un, ils achètent des trucs pour tromper leur propre solitude »<sup>147</sup> (Buitrago. 1976 : 116).

\*

#### a. Carlos et Ana

Carlos est né à Medellín dans la région d'Antioquia et arrive à l'île en 1991. Comme la plupart des arrivants dans les années 1980, Carlos est aussi un immigrant économique ; mais à la différence des personnes rencontrées dans les deux quartiers décrits, le type et la qualité du travail trouvé varient. Tandis que les habitants de *Ciudad Paraíso* et *Morris Landing* s'occupent comme ouvriers ou femmes de ménage, Carlos arrive comme associé d'une entreprise qu'un ami a fondé.

Dès lors, il s'est établi avec sa femme et sa fille et a fondé deux entreprises, l'une de glaces, qui fournit quelques hôtels et plusieurs autres magasins, l'autre de location de petites voitures de golf pour les touristes. Outre ces affaires, Carlos et sa femme Ana gèrent un café-restaurant au *North End* à quelques pas de la plage.

Carlos et sa famille habitent une très jolie maison dans un quartier assez calme où l'on peut trouver d'autres continentaux et *nativos/raizales* de classe moyenne ou d'une situation économique plus aisée. Chaque maison a dans son garage au moins une voiture et une ou deux motos, l'éclairage public fonctionne parfaitement et les rues sont dans un bon état. Ce quartier par contre ne compte pas d'Assemblée d'Action Communale.

De la même manière qu'Harold, Julio ou Robira parlent de la nourriture comme un trait culturel essentiel, Carlos le fait aussi. Les gens de la région d'Antioquia ont la réputation

---

<sup>146</sup> *Paisas*: personnes originaires de la région d'Antioquia. *Majitos* : mot qui fait référence aux personnes arabes sans faire vraiment de distinctions entre les différents pays. *Franchutes* : les Français. *Spaghettis* : les Italiens. *Les candidats à dormir à côté d'Abraham*: les juifs. Tous très connus et réputés par leurs habilités et facilités dans les affaires.

<sup>147</sup> « [...] gente que no sabe de libertad ni de aire puro, pues hasta en la eterna presencia del mar parecen fastidiarse. Por lo mismo viven todo el santo día encerrados en sus almacenes. Un año y otro año, con el signo de pesos iluminándoles los ojos. Da lo mismo que sean paisas, majitos, franchutes, spaghettis o aspirantes a dormir en el seno de Abraham. Porque ya la gente no tiene tiempo de buscar placer en compañía y compra cosas para engañar a su propia soledad ».

de garder jalousement leurs traditions, entre autres la gastronomie. Carlos raconte comment chez lui, les traditionnelles *arepas* (galette de maïs) et les haricots rouges accompagnés avec du riz se font régulièrement au petit déjeuner et au déjeuner. Cette tâche est facilitée selon lui, parce que son employée domestique vient de la côte caraïbe colombienne et connaît les habitudes des *paisas* (gens de la région d'Antioquia).

Les paroles de Carlos laissent entrevoir des contradictions quand il fait référence aux traditions que l'on garde et au degré d'intégration dans la nouvelle société où l'on arrive. Il explique que dans son cas ni l'île ni la culture insulaire ne lui ont rien apporté puisqu'il a conservé ses traditions et a gardé son style de vie d'avant. Cependant, il souligne qu'une personne appartient à l'endroit où elle réside, même si cette personne n'y est pas née et que toute sa famille est d'ailleurs.

« Quand je parle de sanandresanos je parle de tous ceux qui habitent ici à San Andrés, mais je suis isleño moi, je vis ici [...] On doit s'adapter à l'endroit où l'on vit, vous comprenez ? Et partager avec les personnes. Mes meilleurs amis sont insulaires, des gens élevés à San Andrés. On doit avoir conscience de l'endroit où l'on est et savoir qu'est-ce qu'on fait pour soi-même et pour la communauté, parce que c'est ça le problème de San Andrés, les gens n'ont pas de responsabilité sociale à l'égard des collègues, soit insulaire, bogotano, vous devez avoir un engagement, une responsabilité [...] »<sup>148</sup> (Entretien personnel, octobre 2001).

Quand Carlos parle de cette forme de solidarité sociale, il fait référence aux relations entre les *nativos/raizales* et les immigrés. Mais, il ne le fait pas sous un rapport culturel, ethnique ou encore moins social, il porte son regard sur l'aspect économique des relations. Il considère que les *nativos/raizales* sont autant coupables et responsables que les immigrés de la mauvaise situation de l'île. D'un côté les immigrés arrivent et cherchent une opportunité de travail dans la construction, dans les services ou le tourisme, occupant, peut-être, une place de travail qui doit être réservée aux insulaires, mais de l'autre côté, les insulaires n'ont pas le courage de défendre et de lutter pour leurs droits économiques, sociaux y compris culturels.

L'île pour lui devrait s'adapter à l'économie du tourisme et se développer comme telle, puisque c'est presque l'unique ressource financière. Ainsi, les *nativos/raizales* devraient,

---

<sup>148</sup> « Cuando yo hablo de sanandresanos, yo hablo de todos los que vivimos aquí en San Andrés, pero yo soy isleño, yo vivo acá [...] Uno se tiene que acomodar al sitio donde vive, me entiende. Y compartir con las personas, mis grandes amigos son isleños, gente criada en San Andrés y uno tiene que tener conocimiento de que donde está y que está haciendo y que hace por usted y que puede hacer por la comunidad. Eso es lo que pasa en San Andrés, la gente no tiene responsabilidad social con los compañeros con quien vivimos, llámese isleño, bogotano... usted tiene que tener un compromiso, una responsabilidad... ».

avec l'aide de l'État, améliorer les conditions d'accueil dans les hébergements particuliers, développer davantage la restauration. Tout est une question d'éducation, dit-il.

« Il faut éduquer les gens, les restaurants typiques, les sites qui promeuvent la culture insulaire, la musique, un musée des traditions de l'île, ici il y a beaucoup de choses à faire, c'est penser à tout et éduquer, il y a du marché. Les gens dans les hôtels, ils doivent être bilingues, de préférence *nativos*, les hôtesse aussi. Que les touristes se promènent et rencontrent des gens sympas, une bonne ambiance, que le chauffeur de taxi soit attentionné, le serveur aussi, nous tous, on doit s'identifier à quelque chose et faire une politique d'État, chercher des financements pour que ça arrive. La solution la plus facile semblerait d'expulser vingt mille personnes de l'île, je vous dis que s'ils font ça, les gens de l'île meurent de faim, en commençant par les *nativos/raizales*. Pourquoi ? Parce que, regardez ce qu'ont les *nativos/raizales* ? Le transport, les bus, les taxis, les canots à moteur, des magasins, des boutiques, allez dans les quartiers voir ce qu'ils ont. Vous expulsez vingt mille personnes qui prennent le bus, qui achètent dans leurs magasins, qui bougent, vous les expulsez et l'économie de l'île collapse »<sup>149</sup> (Entretien personnel, octobre 2001).

Pour la femme de Carlos, Ana, l'installation à San Andrés et la quotidienneté ont été bien plus difficiles que prévu. Après avoir vécu 5 ans aux États-Unis et 3 ans à Medellín, leur terre natale, elle a été choquée par les conditions de vie sur l'île, le rythme de travail, le logement, elle n'aimait ni la chaleur ni la mer... Sa fille avait 7 ans à l'époque et le choix de l'établissement scolaire a été aussi difficile, « alors, ça m'a pris 2 ans de m'habituer à ça, tous les jours je me réveillais en pleurs, les larmes coulaient sans que je ne les maîtrise ».

En tant que gérante du café-restaurant, elle s'est vue confrontée aussi au monde de l'emploi. Elle est devenue patronne et dans cette situation, les employés embauchés étaient tous des continentaux. Elle explique ce choix qui choque quelques *nativos/raizales* qui la voient comme discriminatoire par le fait que la qualité de travail qu'offrent les continentaux dans le domaine du service est meilleure, les insulaires ne sont pas compétents pour ce type de travaux, ils sont paresseux et ne sont pas habitués à servir les autres.

\*

---

<sup>149</sup> « Es educar, la gente hay que educarla, los restaurantes de comida típica, los sitios donde se promueva la cultura isleña, la música, el museo de las tradiciones de la isla, es que hay muchas cosas que se puede hacer, pensando en todo y educando hay mercado. Los jefes de botones deben ser bilingües, preferiblemente isleños, las personas de recepción igual, que la gente pase por los sitios y los encuentre con gente, con ambiente y el taxista sea atento y el mesero sea querido pero tenemos que identificarnos con alguna cosa y hacer una política de Estado. El gobierno departamental tiene que jugársela, tiene que financiar para que esas cosas pasen. La solución más fácil es, vamos a sacar 20 mil personas de la isla, yo dijo que si a San Andrés le sacan 20 mil personas se mueren de hambre todas las personas de la isla, empezando por los isleños. ¿Por qué? Te voy a explicar por qué. Que tiene los isleños, buses, taxis, lanchas, tiendas, la tienda de los barrios. Métase a los barrios a ver quién las tiene. Si usted le saca esas 20 mil personas, esas andan todos los días en bus, en las tiendas, si usted las saca se colapsa la economía de San Andrés ».



b. Emilio & Co.

Emilio a 80 ans, il est originaire de Barranquilla, comme ses parents, et a connu San Andrés pour la première fois en 1959 puis s'y est installé définitivement en 1965. Ses origines plus lointaines viennent du Département de Tolima, au centre de la Colombie où est née l'une de ses grand-mères, et de Bethléem en Cisjordanie d'où venait son grand-père issu d'une famille arabo-catholique.

L'installation d'Emilio est assez différente de celle des habitants des deux quartiers. Dans les années 1950, il travaille pour la banque *Caja Agraria*, créée pour soutenir et développer le secteur agricole, et voyage à San Andrés pour établir un bilan de la situation de l'île. En 1963 il est muté et reste de manière permanente à San Andrés.

Deux ans après, il quitte la *Caja Agraria*, devient Secrétaire du Trésor Public, puis travaille 14 ans pour *Inravisión* (Institut National de radio et télévision) en tant que journaliste. Finalement, pour garder son indépendance il démissionne dénonçant des pressions politiques. Il travaille ensuite toujours comme journaliste à *El Espectador* et *Radio Caracol et*, crée le programme *Opinión* qu'il continue à gérer durant plusieurs années au travers d'un petit journal et d'un site internet. Finalement, Emilio fonde avec quelques associés une entreprise de produits d'importation (colombiens et arabes). Aujourd'hui le magasin compte deux succursales, l'une administrée par son fils et sa belle-fille, une continentale, dont les parents originaires de Cali sont arrivés sur l'île depuis une vingtaine d'années.

Malgré les 48 ans qu'il a vécu à San Andrés, Emilio, comme Carlos et plusieurs personnes interviewées appartenant à la même classe sociale, insiste n'avoir senti aucun changement culturel ni aucune influence de la part de la culture insulaire dans sa vie quotidienne.

« De toute façon je suis venu ici déjà adulte et je ne crois pas que j'ai beaucoup changé du fait d'être là depuis si longtemps, ni mes tendances, ni mes goûts, ni ce que j'aime ou ce que je n'aime pas, j'ai compris, j'ai été proche des coutumes insulaires et je les ai respectées, mais elles n'ont eu sur moi aucune influence pour que je puisse dire que j'ai changé ma façon de penser ou que j'ai adopté quelque chose et le contraire aussi, je ne crois pas que mes idées, mes coutumes et mon critère aient pu influencer

quelqu'un (insulaire) pour qu'il change son idée de sa propre ethnie, ni sa façon d'être [...] »<sup>150</sup> (Entretien personnel, février 2002).

Pour Emilio, ce phénomène arrive notamment chez les gens de classes populaires à la suite de mélanges culturels. Il parle particulièrement de la musique et de la manière dont elle influence fortement les habitudes des jeunes insulaires qui préfèrent écouter le *Vallenato* plutôt que la *Polka*.

Cette dernière, danse/musique originaire d'Europe centrale et orientale, connue aussi sous le nom de *Scottish*, s'est répandue à travers toute l'Europe, comme la *Mazurka* d'origine polonaise, à partir du début du XIXe siècle. Par conséquent, ces styles musicaux à peine conservés et considérés comme traditionnels de l'archipel ont dû arriver vers le milieu, voire la fin du XIXe siècle, à la même époque que la musique *Ranchera* mexicaine, mais, bien plus tard que le *Vallenato*, originaire de la côte caraïbe colombienne, qui voit le jour au début des années 1800. Ces deux styles musicaux arrivent lentement vers les îles dans un va-et-vient de marins qui voyagent entre les côtes continentales et les Antilles.

Malgré son origine colombienne, Emilio est associé aux immigrants du Moyen-Orient à cause en partie de son passé arabe et de son activité actuelle de commerçant. Concernant ce flux migratoire d'étrangers, il raconte que c'est comme conséquence de l'établissement d'une économie plus libérale de cette « urbe cosmopolita » (telle qu'il la nomme Emilio), des gens d'origine arabe sont arrivés pour travailler. Ainsi, Libanais, Syriens, Palestiniens et Israéliens s'installent et prennent le contrôle d'une partie importante du commerce de l'île. Par rapport à la relation entre les Arabes et les juifs à San Andrés, Emilio considère qu'il y a une relation assez stable et pacifique, avec une certaine distance, notamment pendant les conflits du Moyen-Orient entre 1967 et 1979.

Il perçoit de la même manière les relations entre les *nativos/raizales* et les immigrants, au moins jusqu'aux années 1975, voire 1980, quand les différents mouvements de revendications sociopolitiques à l'intérieur du groupe *raizal* commercent. Pour Emilio, l'épicentre du conflit est donc le contrôle du pouvoir. Jusqu'en 1980 ou 1985, le personnel

---

<sup>150</sup> « No, yo no creo que haya variado mucho, al fin y al cabo yo vine adulto aquí y no creo que haya variado, ni mis tendencias, ni mis aficiones, ni mis querencias, ni mis mal querencias por estar tanto tiempo en San Andrés, he entendido, he estado muy cerca, he comprendido en lo que se refiere a las costumbres de los isleños y las he respetado y les he considerado, pero no han tenido en mí una influencia como para decir que haya cambiado mi manera de pensar o adoptado algo y lo contrario, tampoco me he interesado ni he sabido que mis pensamientos, mis costumbres y mi criterio haya podido influir en ningún isleño haciéndolo cambiar, ni su concepción de su propia etnia, ni su manera de ser ».

administratif est formé par une majorité de continentaux et une minorité d'insulaires. À partir de là, il y a un besoin de la part d'un groupe d'insulaires de s'emparer du pouvoir

« [...] parmi ceux qui sont connus comme les *raizales*, on voit depuis 5 ans un chauvinisme qui est nourri par des philosophies bizarres [...] ce sont les conséquences de révolutions plutôt artificielles et pour un bénéfice propre, sauf quelques exceptions, mais la plupart cherche le pouvoir, de l'argent, une bonne position et ils font beaucoup de mal aux mêmes insulaires, parce qu'ils amènent les choses à une polarisation »<sup>151</sup> (Entretien personnel, février 2002).

Dans ce cas-là, Emilio coïncide avec Carlos et considère les dégâts comme issus d'une responsabilité partagée entre les *pañas* et le gouvernement d'un côté, et les *nativos/raizales* de l'autre. Tandis que pour les *raizales*, cette responsabilité retombe uniquement dans le champ continental, *pañas* et gouvernement ensemble. C'est ainsi qu'un discours tournant en rond est construit : les uns et autres se culpabilisent et ne se dirigent vers aucune proposition durable face aux véritables problèmes de la société insulaire, tels que l'accessibilité à l'eau potable, l'installation du service des égouts et l'éducation de qualité...

\*

L'univers *paña* est un ensemble lâche et hétérogène de différents composants où l'on peut trouver des gens d'origines géographiques, culturelles et économiques d'une grande diversité. Ces immigrés, pour certains déjà *nativos* de l'archipel, bien que hétérogènes représentent aux yeux des *raizales* une homogénéité *paña*. Ils leur apparaissent comme un corps social et culturel unique, nuisible et envoyé par le gouvernement central afin d'intégrer la population insulaire à l'État-Nation colombien.

Pour d'autres *nativos/raizales* le groupe *paña* est devenu partie intégrante de la société insulaire non seulement dans les domaines socioéconomiques, mais aussi dans le domaine personnel et familial.

Tout au long de mon terrain, j'ai constaté que ces immigrants économiques cherchent des affinités socioculturelles à San Andrés. D'un côté, ces nouveaux résidents gardent des traits culturels comme la musique, les repas ou leur organisation spatiale, situation plutôt

---

<sup>151</sup> « [...] lo que llaman *raizales*, que desde hace unos 5 años que se desato este chovinismo alimentado por filosofías extrañas, [...] son cosas que han surgido de unas rebeliones más artificiales y más buscando provechos propios, con muy raras excepciones, pero en el gran porcentaje de los casos, buscan poder, buscan dinero, buscan figuración, buscan protagonismo y le están haciendo daño a sus mismos paisanos, porque están llevando las cosas a una polarización »

favorable pour affronter les différents obstacles durant leur installation. Ces formes d'identification sont en perpétuelle reconstruction dans le nouveau milieu. Elles servent à compenser d'une façon ou d'une autre, une perte d'identité due aux conséquences de l'intégration grâce à la recherche et à la création de nouveaux contextes, espaces et situations de revendications identitaires.

Mais au-delà des revendications identitaires, on voit des individus qui s'intègrent et qui échangent avec la société qui les accueille. Ces mélanges socioculturels, où résistance et intégration s'entrelacent, constituent le fondement des nouveaux systèmes de parenté à partir desquels vont se redéfinir les relations sociales de tous les insulaires.

Ainsi cette population que l'on nomme *nativa/raizal*, doit actuellement faire face à de très grands défis. La perte de la langue créole est de plus en plus constatée chez la population la plus jeune, avec pourtant une surprenante réponse de la part des *nativos* issus des migrations qui l'ont apprise. De même pour la musique, l'architecture ou la nourriture où l'influence externe est assez significative. Ou encore, la multiplication d'églises qui tentent d'attirer, avec succès, le plus grand nombre de fidèles, fissurant la tradition protestante de la population native.

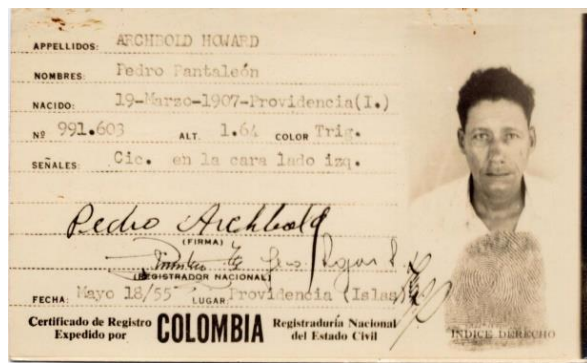
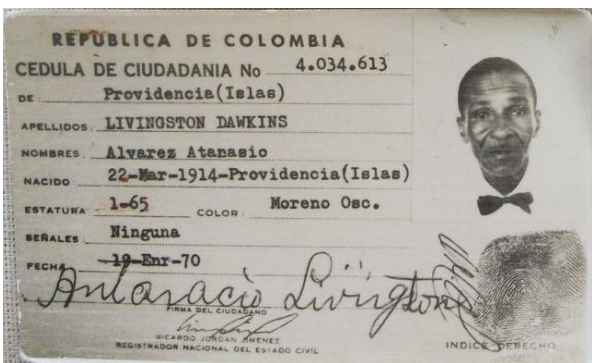
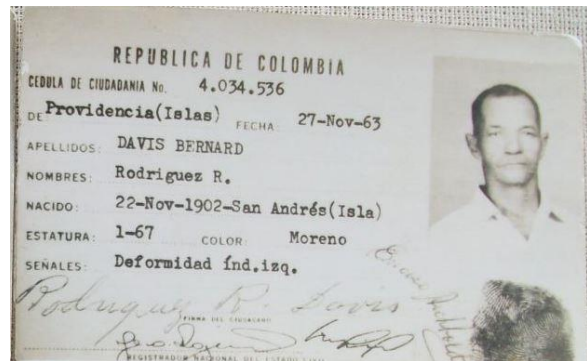
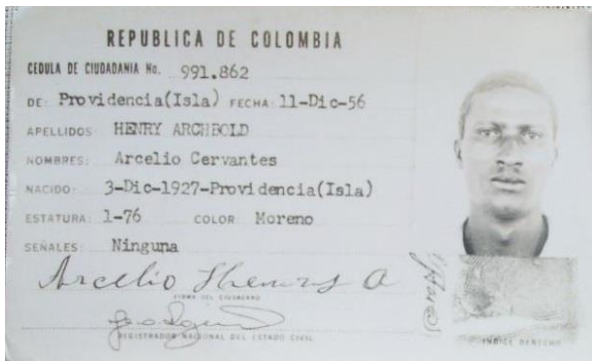
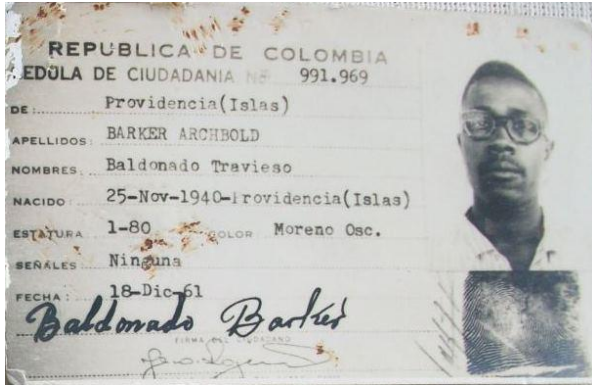
La particularité historique de la constitution de cette population et les constants changements socioculturels qu'elle subit sont un obstacle pour la construction d'une catégorie regroupant l'ensemble des habitants qui partagent cette histoire distinctive. Plus difficile encore est d'établir des frontières pour exclure une partie de la population de l'île.

Néanmoins, cette position radicale peut s'apercevoir dans les discours des raizales et dans l'utilisation des catégories ethniques servant en même temps à s'identifier, se différencier et à en exclure les autres, dans ce cas les continentaux. Le problème réside dans le nombre assez incroyable de catégories créées pour se reconnaître sans succès : *nativos, raizales, isleños, indígenas, islanders...*

Dans tous les cas, l'expérience de terrain montre les difficultés auxquelles se heurte la posture radicale des *raizales* pour s'implanter dans la société insulaire et les confusions dans l'usage des catégories ethniques. Le dénominateur commun des habitants, par contre, est la dénonciation de l'oubli gouvernemental et leur mécontentement concernant les mauvaises administrations politiques.

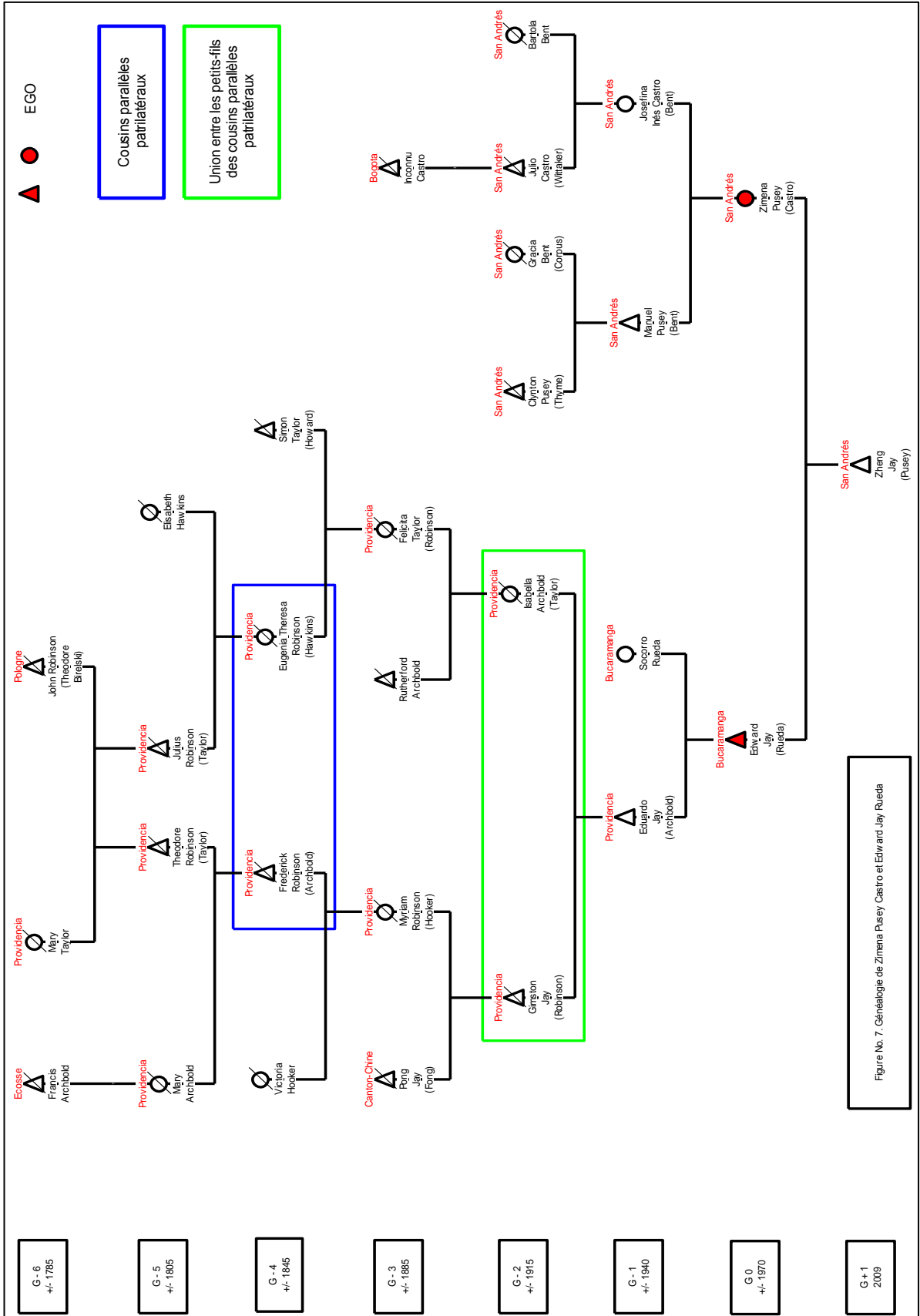
\*\*

Photo 50 : Pièces d'identité de nativos/raizales avec des noms hispaniques.



Source. Luis Alberto Archbold, archive personnelle

Figure 7 : Généalogie de Zimena Pusey Castro et Edward Jay Rueda.



Source. Gabriel González. 2015

Figure 8 : Généalogie de Domingo Sánchez MacNabb.

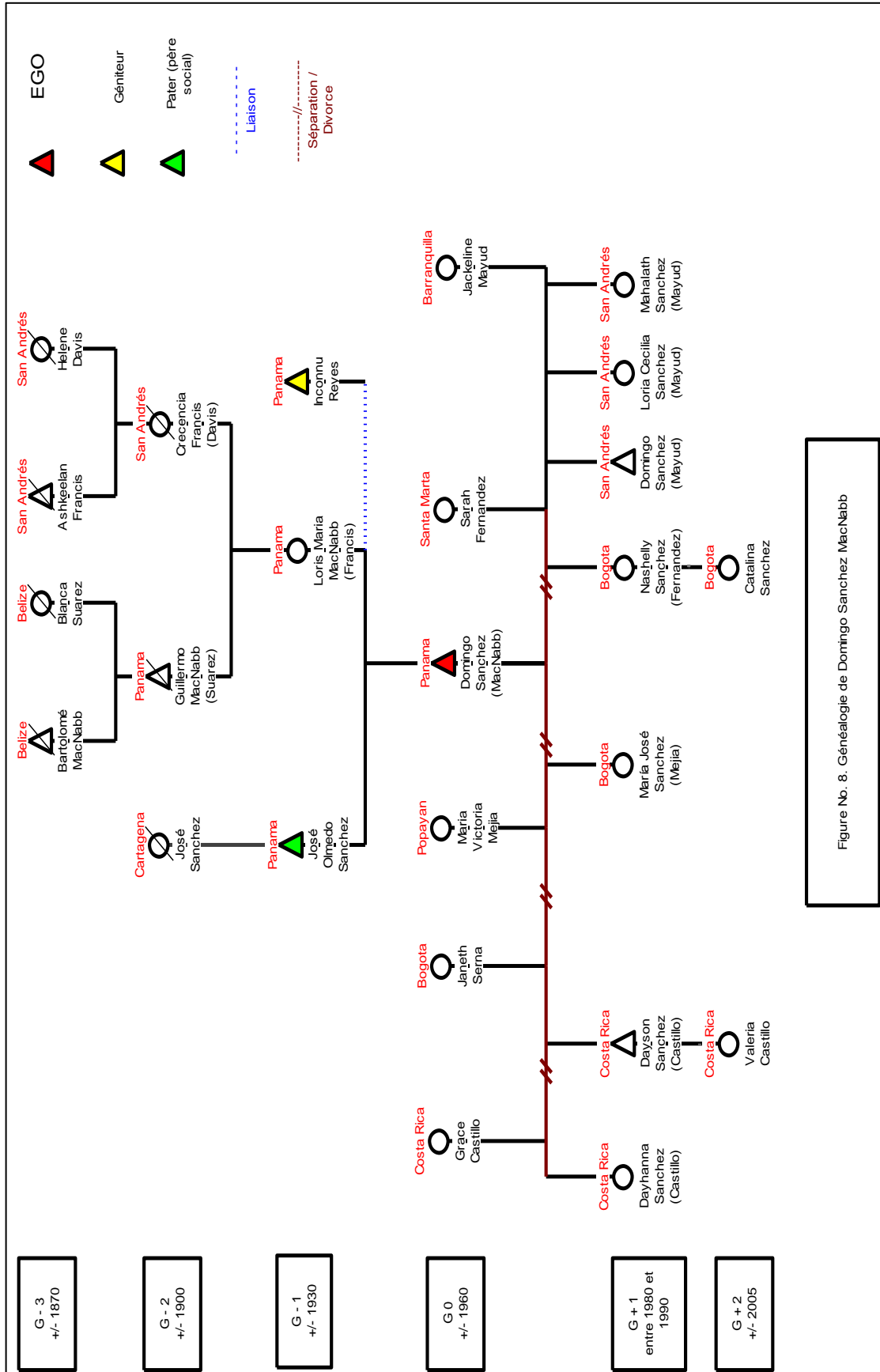


Figure No. 8. Généalogie de Domingo Sanchez MacNabb

Source. Gabriel González, 2015

## TROISIÈME PARTIE

### Chapitre VI. Famille, religion et territoire

Comme on l'a vu précédemment, la parenté dans les sociétés créoles caribéennes sert étendre et à stabiliser les rapports entre les individus. On connaît bien la phrase « all one family » (Smith. 1998 : 51) qui reflète cette stratégie, rendant les relations plus stables et plus prévisibles, grâce à l'usage des terminologies de parenté pour ceux qui ne sont justement pas des parents.

La parenté ici devient un régulateur social : elle n'efface pas les différences, mais les rend moins menaçantes pour le groupe. Les rapports entre les classes sociales se servent alors de la parenté rituelle, comme le compérage par le baptême, des échanges sexuels ou de services comme le travail, mais aussi des relations d'amitié (*friendships*) pour cohabiter en diminuant les conflits d'intérêts.

Si la parenté et la généalogie sont bien présentes dans la quotidienneté insulaire, elles se sont avérées aussi comme des outils indispensables dans cette recherche. Elles m'ont permis de regarder la position des individus, leurs relations et dynamiques dans l'univers familial et de comprendre le fonctionnement de la société formée par des individus qui font la distinction entre ceux qui sont parents et ceux qui ne le sont pas, au lieu de faire une division en utilisant les catégories ethniques ou politiques.

Les exemples montrés dans les prochains chapitres reflètent la position et le comportement de personnes face à des sujets et principes très représentatifs à San Andrés liés à la religion, à la représentation du territoire, au mariage, l'héritage, la descendance. Autour de chaque sujet, l'histoire d'une ou de deux familles s'entremêle pour montrer ce positionnement et les réponses des individus aux divers problèmes et points sensibles entre les familles. Les réactions et actions peuvent aller de la conciliation à la rupture des relations, mais jamais elles n'arrivent à des actes de violence.

Les personnes choisies sont toutes reconnues comme *nativas/raizales*, même si certaines d'entre elles ne sont pas nées sur le territoire insulaire ou sont les descendantes d'union mixtes. Une seule personne est née en Colombie continentale avec des origines libanaises, mais elle a établi des liens de parenté par alliance avec ce groupe. Toutes générations confondues, les personnes ont entre 30 et 98 ans et ont été interviewées



individuellement. Le dernier thème intitulé le récit des anciens a été écrit sur la base d'ateliers avec des adultes âgés de *San Luis*, *Centre-Ville* et *La Loma*.

\*

### 1. La religion comme cheval de bataille

La religion est indissociable de la vie de San Andrés, Providencia et Santa Catalina. Depuis leur colonisation par les Européens, les îles ont été soumises au même régime économique capitaliste, mais ont oscillé entre deux formes de christianisme : le catholicisme des Espagnols et le protestantisme des Anglais.

La guerre entre les puissances coloniales a été aussi une guerre de religions – les papistes contre les anglicans –, une guerre de langues – l'espagnol contre l'anglais –, une guerre de valeurs et d'éducation. La religion était partout, très ancrée dans les mœurs des habitants *nativos/raizales*, dans leurs comportements, même si ces comportements étaient souvent en contradiction avec les doctrines religieuses. Adultère, enfants illégitimes, polygamie étaient quelques-uns des « péchés » les plus courants chez la population puritaine des îles.

Pour certains *nativos* l'Église baptiste a réprimé les modes d'expression culturelle de la population, ainsi, un nombre important ont décidé de se convertir au catholicisme. D'autres l'ont fait pas convenance, d'autres enfin par obligation. Quoiqu'il en soit, une fois les églises catholiques et adventistes arrivées à l'archipel, les fidèles baptistes se sont faits moins nombreux.

Dans cette co-existence de religions, les continentaux catholiques ont tendance à rester dans la religion catholique, ils sont moins attirés par les églises protestantes baptistes que par les chrétiennes adventistes. En revanche, les *nativos/raizales* se dirigent davantage vers les autres églises protestantes comme les adventistes, mais aussi vers la catholique, et c'est dans ces mouvements qu'on peut parler de rencontres et d'échanges, qui s'étendent bien entendu au-delà du domaine religieux.

Cet échange peut se voir freiné par la présence de certains pasteurs *raizales* qui reprennent et répandent des discours radicaux, mais la cohabitation des églises depuis les premières années du XXe siècle laisse voir une relation plutôt de proximité et de partage (des

fidèles, mais aussi dans la vie quotidienne et dans les espaces sociaux). On peut percevoir cela aussi à l'intérieur des familles, où certains membres d'une même famille pratiquent des religions différentes sans pour autant vivre de conflit d'opinions ou de croyances.

À San Andres, plus que dans les autres îles de l'archipel, l'islam s'est installé depuis les années 1950 avec une petite, mais influente (au niveau économique) communauté arabo-musulmane. Le groupe, connu comme les *Turcos*, plus que pour sa religion, est la cible de critiques ciblant un comportement vu comme égoïste par rapport aux richesses qu'il accumule sur le territoire insulaire, *les turcos* ne le partageant pas avec le reste de la population. Ce n'est pas un partage de l'argent qui est demandé, mais plutôt des investissements pour l'amélioration de la qualité de vie.

Ainsi, l'islam en tant que religion n'est pas mis en cause, la mosquée du centre-ville accueille ses fidèles et le cimetière ses morts. D'après mes données et celles des autres travaux sur l'archipel que j'ai pu lire, aucun *nativo/raizal* ni continental ne s'est converti à l'islam, en revanche, le cas d'une relation mixte entre un *nativo/raizal* et une native de San Andrés, d'origine libanaise, musulmane convertie au catholicisme, est bien connu à San Andrés.

Dans ce cas précis, la religion n'est pas le seul point de discussion entre les familles, les traits culturels, l'éducation de chacun posent certains problèmes dans les rapports familiaux, mais les traits physiques (la couleur de la peau et la forme des cheveux notamment) sont aussi au centre du débat, surtout pour la nouvelle génération issue de cette relation. Paradoxalement, cette nouvelle génération a été aussi la solution à toutes les différences des deux familles.

\*

a. Gilberto Mylles Steele Palma (Pama) Martín(ez)

J'ai connu Gilberto en 2001 quand il m'a guidé dans les différents quartiers de San Andrés durant mon premier terrain. Ma relation avec lui et sa femme était une relation proche. Avec eux je finissais le recueil de données généalogiques.

L'histoire de Gilberto et Patricia est si peu fréquente dans la vie des îles qu'ils ont été l'objet de nombreux entretiens et de recherches, ce qui me mettait dans une situation un peu

ambiguë. D'un côté, l'intérêt de ce cas pour ma recherche, de l'autre leur faire subir encore un entretien sur leur mariage et leur vie à San Andrés. Finalement, j'ai eu l'opportunité de discuter plusieurs fois avec Gilberto sur ma recherche et avec Patricia, on parlait de sujets plus légers divers et variés.

La famille de Gilberto est une grande famille originaire de San Andrés et Providencia. Gilberto est né en 1970 à San Andrés, comme ses deux parents Vicente Mylles Pama et Gertrudis Steele Martín. Les deux noms de famille de ses parents ont été rectifiés par Gilberto, Palma pour Pama et Martínez pour Martín en raison des problèmes de calligraphie des fonctionnaires continentaux qui avaient tendance à « hispaniser » les patronymes anglo-saxons.

Les grands-parents maternels de Vicente auraient été des enfants de contremaîtres chargés des plantations et des esclaves à San Andrés tandis que les maîtres blancs habitaient à Providencia. Du côté paternel, les grands-parents de Vicente auraient été des enfants d'esclaves et auraient habité dans un quartier nommé *Slaves Hill*, quartier dont personne d'autre ne m'a parlé, comme du quartier des anciens marrons *Back Laly*, situé aussi dans *La Loma*. Il faut signaler que cela a été le premier et unique cas où la personne interviewée faisait référence à l'esclavage dans son passé familial.

Gilberto est fils unique élevé par sa grand-mère, mais Gertrudis a eu 4 enfants d'une autre union avec Ramiro Evans : Mario, Marianela, Maurine et Alí.

Pour leur mariage, Patricia décide de se convertir non à la religion protestante baptiste comme son futur mari, mais au catholicisme, religion qui, même si elle est acceptée depuis longtemps dans la société insulaire, a été aussi, surtout au début du siècle, très critiquée et prise comme cible en tant qu'agent acculturateur de la population *nativa/raizal*.

Le nom complet de Patricia est Patricia del Carmen Abdus-Assis Elnecer (Elnecer qui signifie aigle). Le prénom de Carmen est traditionnel de la religion chrétienne catholique, détail qui m'a surpris au début. Elle a été baptisée avec ce nouveau nom quand elle s'est convertie au catholicisme. « Avec Patricia, on a fait tout le processus, elle s'est fait baptiser, elle est devenue catholique » (Entretien fait par Sally Ann García Taylor au prêtre Marcelino Hudgson, 2009. García Taylor. 2010 : 108).

Avec elle, Gilberto a eu trois filles Nahama (aimée), Sherim (chérie) et Akia (douceur), toutes nées à San Andrés.

Les opinions de Gilberto coïncident avec celles de la majorité *nativa/raizal* quant à la mauvaise administration du gouvernement national envers les îles, mais pour lui, comme pour un nombre important de personnes interviewées, Gilberto pense qu'il y a aussi une responsabilité chez la population *nativa/raizal*. Sa position est assez intéressante dans le sens où il partage certains points du discours de revendication *raizal*, mais qu'en même temps il a une relation sentimentale et familiale avec une personne considérée comme étrangère.

Sa femme, Patricia Abdul-Assis, est née à San Andrés de parents libanais. Dans ce cas si particulier de l'île, on pourrait imaginer les inconvénients que cela représente pour la famille de Gilberto : l'origine continentale de Patricia (elle est considérée comme une *pañã* malgré le fait d'être née dans l'île), la mauvaise image des *Turcos* et la religion musulmane dont elle est héritière. De l'autre côté, la famille de Patricia se voyait confrontée au mariage de sa fille avec un infidèle noir.

Pour Marcelino Hudgson, le prêtre qui les a mariés, la situation présentait seulement deux visages.

« Quand j'ai célébré ce mariage, tous les Arabes se sont trouvés contre moi, ça a été un scandale. La mère de Patricia me déteste encore. Elle ne peut pas me voir, c'était une rupture. C'est très difficile d'accepter qu'une Arabe ait une relation avec une autre personne qui n'est pas musulmane. Ils ne se mélangent avec personne, pour rien au monde. Celui-ci est l'un des rares cas, mais ils ont fait beaucoup de pression à Patricia. Sa mère l'a déshérité en parole, le père aussi. C'était terrible, pour eux c'était un péché grave. Un insulaire et noir avec une Arabe. Du côté de la famille raizal s'est passé tout le contraire. Tu sais que Patricia est une femme professionnelle, quelqu'un de bien. La famille de Gilberto était heureuse. Maintenant, la mère [de Patricia], elle est contente avec ses petites-filles. Très belles les filles. Une fusion spectaculaire. Toutes avec un mélange insulaire et arabe. C'est le cas qui confirme que l'histoire va vers ça, le mélange »<sup>152</sup> (Entretien fait par Sally Ann García Taylor au prêtre Marcelino Hudgson, 2009. García Taylor. 2010 : 108).

---

<sup>152</sup> « Cuando yo hice ese matrimonio. Todos los árabes cayeron sobre mí, todos. Eso fue un escándalo. La mamá de Patricia me odia todavía. No me puede ver. Ese es un rompimiento. Difícilmente usted encuentra una árabe metida con otra persona que no sea musulmana. No se mezclan con nadie. No se mezclan para nada. Éste es uno de los casos raros. Presionaron fuertemente a Patricia. La mamá la desheredó de palabra. El papá igualmente. Eso era terrible, para ellos eso era un pecado de esos imborrables. Sanandresano y negro con una árabe. Del lado de la familia Raizal ocurrió todo lo contrario. Tú sabes que Patricia, es una mujer profesional, una mujer bien. La familia de Gilberto feliz, todos felices. Ahora la mamá está feliz con las nietas. Muy lindas. Una fusión

Le conflit que réveillait la relation de Gilberto et Patricia n'était pas un problème de phénotype, selon Gilberto, c'était les différentes croyances religieuses entre les deux familles et entre les parents et leurs enfants. Avant de se marier et pendant toute leur relation, Patricia avait conservé sa religion musulmane comme toute sa famille originaire du Liban, Gilberto étant en revanche un fervent croyant du protestantisme baptiste. Mais ce n'était pas l'insurmontable : la famille Abdul-Assis demandait à Gilberto de se convertir.

La réponse négative de Gilberto face à cette demande a été le déclencheur du « refroidissement », selon les mots de Gilberto, des relations entre les familles, mais aussi avec la communauté arabomusulmane de San Andrés. Dans la rue, les gens ne leur disaient pas bonjour, ils n'approuvaient pas le changement de religion de Patricia, non plus le fait de s'être mariée avec un non-musulman.

La solution de Patricia a été donc de se convertir, non au protestantisme baptiste, mais au catholicisme. Pourquoi cette décision ? Patricia n'a pas fait ses études au Liban comme la majorité des Libanais qui habitent à San Andrés, elle est restée et fait ses études dans l'établissement catholique *La Sagrada Familia*. Dans cette école elle a appris l'espagnol et la religion catholique, et c'est seulement quand elle est retournée au Liban déjà adulte qu'elle a appris l'arabe. Quand elle a décidé de changer de religion, ses études dans cet établissement ont fortement influencé sa décision.

Pour Gilberto la désapprobation de leur relation de la part de la famille de Patricia n'était pas donc une affaire de couleur de peau, mais une différence dogmatique. Peut-être pour Patricia était-ce ainsi et pour cela elle a préféré renoncer à sa religion. Néanmoins, l'aspect phénotypique de sa descendance restant un aspect important pour elle et sa mère. Comment allait-elle être, cette descendance ? Plus blanche, plus noire, quel type de cheveux ?

Du côté *nativo/raizal*, l'acceptation a été aussi un processus un peu délicat. Patricia est vue comme une *pañá*, elle est blanche, parle espagnol et vient d'une famille de *turcos*. Sans le lien qui l'unit à son mari, elle n'est pas toujours reconnue, parfois même discriminée selon Gilberto, parce que les *turcos* et les *pañás* sont vus comme des « strangers » envahisseurs qui ont pillé le territoire et la culture insulaire.

---

espectacular. Todas salieron con una mezcla árabe-isleña. Son casos de esos que confirman que la historia tiende a eso, a la mezcla ».

Cette image de la population a changé avec le temps. Gilberto raconte qu'auparavant le *pañá* était reconnu et connu de tous les *nativos/raizales*, « on savait qui était qui ». Aujourd'hui par les migrations et les mélanges « on ne sait plus qui est qui » et la population est un mélange d'individus d'origines diverses. Cette diversité, selon Gilberto, a fait changer aussi le regard sur les unions mixtes, mais plus qu'un changement, les unions mixtes relèvent une contradiction dans le sens où ces relations entraînent, pour certains, une perte de la culture traditionnelle des îles, tandis que pour d'autres gens, comme Gilberto, enrichissent et incluent la population étrangère à la société insulaire.

L'église aurait un rôle à jouer face à cette perte des traditions, mais aussi face aux unions mixtes. Selon Gilberto, l'enseignement de l'église freine ces mélanges et encourage l'endogamie. En revanche, chez les gens éloignés de l'église les mélanges sont plus fréquents, et on y trouve même de la polygamie, une tradition africaine qui serait restée chez quelques insulaires.

Dans la religion baptiste le mariage est un seul et indissoluble, il n'y a pas de séparation, non plus de divorce et la femme doit être soumise à l'homme parce que c'était comme cela que les enseignements de l'église ont été transmis. Cette façon d'interpréter les écritures par rapport au mariage est intéressante quand on se souvient de la raison pour laquelle cette branche protestante s'est séparée du christianisme.

Gilberto se souvient aussi que les mariages étaient une affaire entre les familles et que les patronymes jouaient un rôle déterminant étant lié aussi à la richesse par la possession de la terre. Les privilèges des familles avec un « bon nom de famille » s'étendaient dans le domaine de l'éducation, autrement dit, les meilleures écoles (*Le Bolivariano*, *La Sagrada Familia*, écoles catholiques par ailleurs) étaient réservées à une élite, tandis que les écoles des églises baptistes recevaient un plus grand nombre d'élèves de toutes conditions sociales et économiques. Actuellement, ces pratiques que Gilberto garde comme des souvenirs continuent à être valables pour la société insulaire. Les différences sociales se reflètent dans le choix de l'école et le choix de l'église.

Ainsi, quelques familles de l'élite restaient à San Andrés et maintenaient un statu quo dans leurs modes de vie, ils habitaient le centre-ville et allaient aux églises protestantes du secteur, pratiquaient l'endogamie et leurs enfants bénéficiaient des meilleures écoles. Une autre partie de l'élite choisissait de quitter l'île étant donnée l'incapacité des écoles à

accueillir tous les élèves, mais aussi pour chercher un meilleur avenir. Certains ont choisi la Colombie continentale, dans des villes comme Cartagena, Tunja ou Medellín (dans des écoles également catholiques), d'autres sont partis à Panama, Colón et dans différentes villes des États-Unis.

Une des particularités qui caractérise la communauté arabomusulmane à San Andrés est sa relation avec la terre et l'idée de la posséder. À partir des années 1950, un nombre important de familles et d'individus sont venus s'installer sur l'île avec l'objectif de créer et de développer le commerce. De génération en génération, ces familles ont transmis et laissé leurs commerces à leurs parents (cousins, neveux ou amis proches) : après en avoir bénéficié pendant un certain temps, une grande majorité rentrait dans son pays d'origine ou en Colombie.

Au fil des années, quelques familles s'y sont installées définitivement, mais ils n'avaient pas de grandes possessions terre, contrairement à ce qui était courant dans l'économie locale. L'héritage, dans le cas de Patricia, est donc de biens mobiliers : voitures, comptes et cartes bancaires ont été l'héritage, carte qui comme l'a dit le prêtre Hudgson, a été bloquée au moment de leur mariage.

L'héritage pour Gilberto est la terre, mais il doit attendre encore. Le patrimoine vient des deux côtés, paternel et maternel. Les terres de la famille Mylles se trouvent dans le secteur du *Barrick*, dans la zone traditionnelle de *La Loma*. La famille Steele possède des terres dans le secteur de San Luis, dans un endroit connu sous le nom de *Ground Road*.

La succession de la terre se fait de génération en génération et par voie orale, auparavant rares étaient les cas où il y avait des écritures publiques, encore moins depuis l'incendie de *La Casa Intendecial* des années 1960 où étaient archivés tous les documents des propriétés de terres et maisons. Néanmoins, il y a certains cas où la propriété est restée au nom d'une personne pendant plusieurs années après sa mort, et il est normal de trouver des petits-enfants habitant dans l'ancienne maison de leurs aïeux sans être devenus les propriétaires légaux.

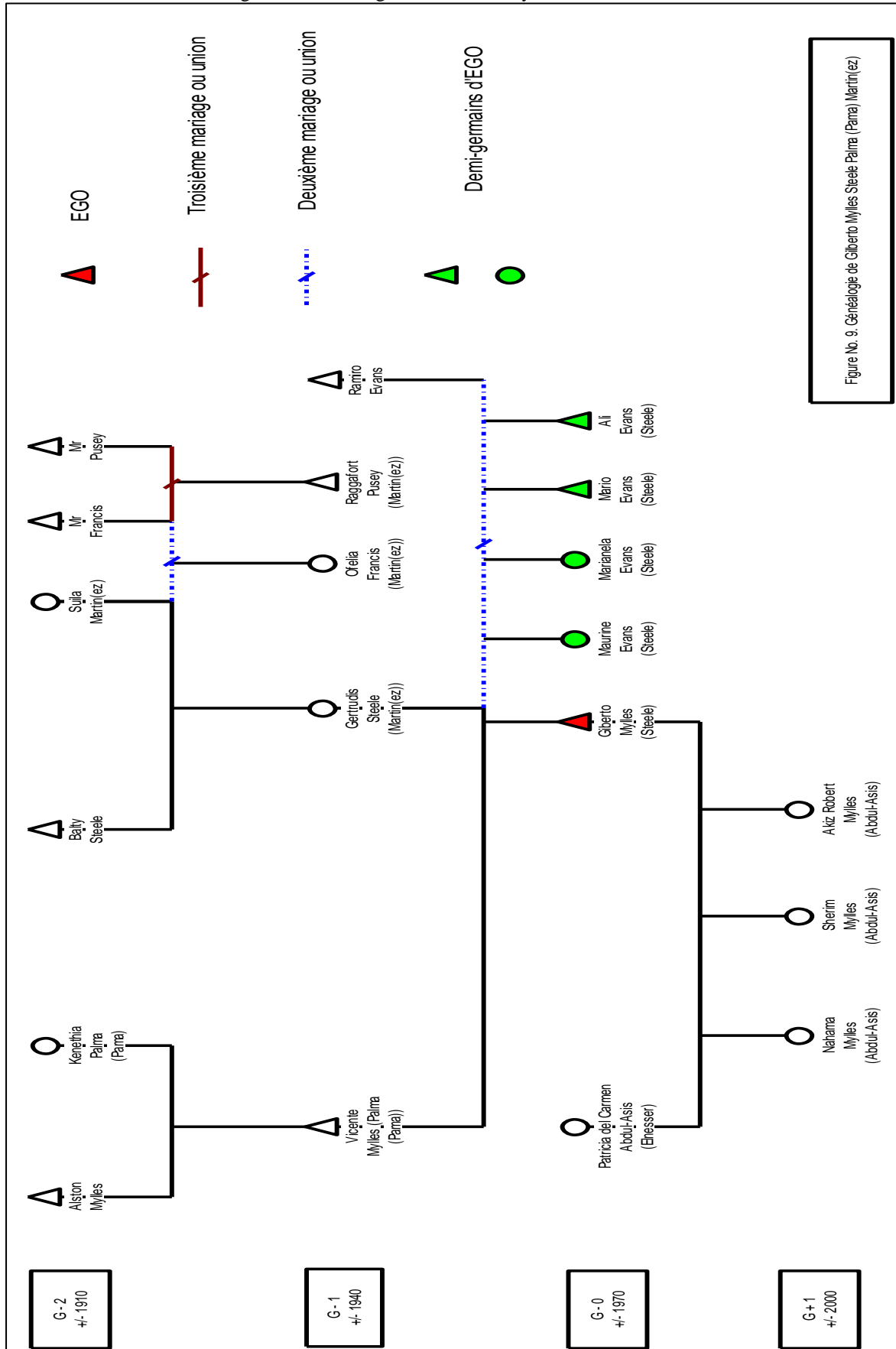
Sans les documents qui prouvent la succession de la terre, les conflits deviennent fréquents. Un sujet récurrent est celui des enfants illégitimes. Pour certaines personnes interviewées, les enfants illégitimes ne représentent guère un problème au moment de l'héritage, puisqu'ils sont reconnus socialement par leurs pères, même si certains n'héritaient pas de leur patronyme. Pour d'autres par contre, les relations avec les demi-germains étaient cordiales jusqu'à la succession, moment où la famille pouvait vivre des instants de tension, voire de séparations.

Gilberto parle aussi de disputes très violentes entre les membres d'une même famille, de bagarres avec des machettes ou encore de l'emploi d'autres méthodes encore plus agressives comme l'utilisation de poison dans les citernes d'eau de pluie. Ainsi, quand il y a une dispute et que les gens craignent pour leur vie, ils mettent de la nacre dans l'eau, si celle-ci coule au fond, l'eau est empoisonnée. « Les gens font tout ça parce que la terre représente pouvoir et domination ».

\*



Figure 9 : Généalogie de Gilberto Mylles Palma Martín.



Source. Gabriel González. 2015

b. La religion et le quotidien à San Andrés

Avec le créole, la pratique de la religion protestante baptiste a différencié l'archipel du reste de la Colombie continentale. Quand on lit les travaux sur les îles ou quand on parle du sujet avec un *nativo/raizal*, la religion est toujours au centre de la vie sociale de la communauté, elle éduque, elle dicte les valeurs morales et les comportements acceptables des individus, elle encadre le monde insulaire.

La religion se manifeste aussi par les rites comme les enterrements, où la participation du groupe est très importante, surtout les 9 premiers jours après le décès ; comme la participation à la messe du dimanche, événement sacré des fidèles pour lequel les meilleurs habits sont réservés, comme l'honneur de faire partie de la chorale par exemple. Mais les fonctions de ces rites et de l'église vont au-delà. On entend parler de groupes de prière qui se réunissent pour lire la bible, préparer les chants et d'autres activités religieuses.

Un sujet moins abordé par les gens et que les anthropologues avaient décrit pour ce groupe insulaire est l'héritage des cultes africains, notamment celui du culte aux esprits (bons ou mauvaises) et qui est connu sous le nom de *Obeah*.

La religion protestante baptiste, considérée par certains *nativos/raizales* comme la première et la plus traditionnelle dans les îles a néanmoins partagé pendant plus d'un siècle le territoire avec les religions chrétiennes catholique et adventiste. Ce partage s'est étendu aux fidèles, mais aussi aux rites, et c'est pour cela qu'il n'est pas rare de voir prêtres et pasteurs réunis au moment de célébrer des baptêmes, des funérailles ou de se mobiliser pour le bien-être des habitants.

Mais les comportements, les valeurs et les intérêts prennent parfois d'autres chemins. Éloignés du discours religieux Autrement dit, au moment de construire les généalogies et de produire le discours à partir de la famille, tous ces bons comportements liés à l'église comme institution se dissolvent dans les tensions et crispations sociales.

Pour certaines personnes interviewées, la société égalitariste dont parle la religion baptiste où tous sont frères et sœurs n'est qu'une société machiste où le rôle de la femme est de totale soumission et où se pratique une double morale qui se perçoit plus clairement dans les contradictions des sermons des églises et les actes des fidèles, par exemple l'adultère, les

enfants conçus en dehors du mariage, le vol de la terre, la médisance, le racisme, l'avarice, pratiques souvent nommées par les gens que j'ai rencontrés tout au long de mes terrains.

La soumission des femmes ne se limite pas à rester à la maison et à la tenir correctement pour gagner de la respectabilité, tandis que l'homme travaille dehors, mais aussi à accepter l'adultère masculin en tant que comportement normal dans la société. Elles doivent accepter les autres femmes et enfants de leurs compagnons. Ce type de conduite socialement approuvée qui se base sur la construction de la réputation des hommes liée aux nombre d'enfants eus dans le mariage ou en dehors de celui-ci, est par contre mal vu chez les femmes. Cependant, au cours des constructions généalogiques, je me suis rendu compte du nombre assez important de femmes qui ont eu d'autres liaisons et d'autres enfants en dehors du mariage.

« Lo isleño lo tiene por detrás »<sup>153</sup>. L'homme caribéen de San Andrés qui n'a pas une deuxième femme ou une maîtresse et donc non plus d'enfants en dehors de l'union socialement légitimée est considéré comme un homme qui ne fait pas honneur à sa virilité. Cet homme, même s'il accomplit les lois religieuses et civiles, enfreint la loi interne du groupe.

Ce que font les gens est d'inciter l'homme à respecter leur propre loi, à chercher une autre femme et à avoir plus d'enfants. Qui encourage à l'homme à transgresser la loi ? La femme. La femme *nativa/raizal* est à la fois la messagère et le but de la transgression : la moralité et la loi discursives sont donc contournées. Le discours puritain de l'église reste dans l'église. Dehors, ce sont les familles étendues, la permissivité de l'adultère et des comportements assez éloignés des valeurs morales religieuses, comme ceux décrits plus haut.

D'autres exemples parlent des punitions aux fidèles qui se sont égarés du bon chemin. L'adultère peut être puni par l'exclusion de la chorale, voire de l'église, mais la repentance et la pénitence peuvent aussi œuvrer pour le salut de l'infidèle. La mère d'Eileen (cas que je montrerai dans le prochain chapitre) par exemple assiste aux services de l'Église baptiste et est aussi une personne qui aime danser, non proprement la *Polka* ou la *Mazurka*, mais la musique de fête.

---

<sup>153</sup> On peut traduire cette phrase par « il a le côté insulaire par derrière », faisant allusion au manque de virilité d'un homme et à la possibilité qu'il soit homosexuel dû au fait de ne pas avoir un affaire ou une autre relation en dehors du mariage légitime.

Elle n'est pas d'accord avec les idées de son église qui considère la danse comme un acte païen, acte qui va à l'encontre des lois puritaines du protestantisme. Ses désaccords ou désobéissances lui ont coûté l'expulsion de l'église. Ainsi, d'autres expressions ou comportements jugés comme inappropriés sont punis par l'église, situation qui pour certains a encouragé la désertion des églises baptistes et l'adoption du catholicisme.

Pour Fidel, le puritanisme de l'Église baptiste était « trop triste » pour la culture caribéenne des îles, les gens ne pouvaient pas se divertir, les femmes ne pouvaient pas faire du sport par exemple, ces formes d'expression étaient assez réprimées par les pasteurs qui y voyaient des comportements injurieux ou offensifs envers la religion protestante. Tout cela pour Fidel était une répression de l'être caribéen.

Une fois arrivée aux îles, la religion catholique donne un autre sens aux expressions culturelles natives. Ce qui était considéré comme un péché pour les protestants ne l'était pas pour les catholiques. L'espace pour ces expressions est plus ouvert et paradoxalement, Fidel conclut en disant que le catholicisme et « sauvé » les traditions de la population *nativa/raizal*.

D'autres raisons pour se convertir sont les opportunités d'éducation et de travail offertes par le gouvernement national, mais aussi la décision volontaire de devenir catholique. De génération en génération ces mouvements des fidèles entre les religions (de la protestante à la catholique et vice-versa) sont devenus fréquents à San Andrés ainsi que le choix de nouvelles religions et églises qui aujourd'hui inondent l'île.

Par rapport au mariage, l'appartenance à une telle église ou à une autre a une influence encore aujourd'hui dans les relations sociales des insulaires. À San Andrés, on perçoit une forte différence entre les églises selon leur localisation ; souvent j'ai entendu dire que les fidèles de l'église de *La Loma* étaient les gens les plus pauvres et plus noirs, tandis que l'Église baptiste centrale, celle du centre-ville, était plus fréquentée par les *nativos/raizales* plus aisés et moins noirs. Telle situation ne fait que reproduire des catégorisations phénotypiques et élitistes issus du passé colonial.

Ainsi, les mariages entre membres de différentes classes sociales (différents secteurs, différentes couleurs de peau) étaient mal vus, le mariage avec une personne plus noire que soi-même n'était pas recommandable. C'était le cas de la famille d'Eileen. Elle raconte que sa grand-mère (de peau noire) parlait mal des noirs et encourageait les mariages avec un

partenaire plus clair à tel point qu'elle « aimait » plus ses petits-enfants les « plus clairs » de peau.

\*

## 2. La terre héritée, la terre volée

Depuis le début du XVII<sup>e</sup> siècle et jusqu'aux premières années du XIX<sup>e</sup>, l'archipel de San Andrés, Providencia et Santa Catalina a été pris et repris par deux des grands empires coloniaux européens, l'Angleterre et l'Espagne. Pendant ces 200 ans, le territoire insulaire comme sa population ont vécu un va-et-vient de politiques d'appropriation de l'espace, mais aussi des politiques vis-à-vis des règles et des normes socioculturelles. Tandis que les idéaux anglais étaient de fonder une colonie et donc d'établir de manière plus organisée une société, les Espagnols de leur part faisaient de ces îles une terre stratégique de passage entre le continent et les Antilles.

D'îles espagnoles ou anglaises, ces terres étaient destinées à l'exploitation et divisées entre les grands propriétaires européens blancs jusqu'à l'abolition de l'esclavage et la naissance de la République, où la terre a encore été divisée entre les anciens esclaves. Mais là aussi, la disparité entre les propriétés est visible. Certains sont devenus de grands propriétaires comme les familles May ou Pomare à San Andrés, ou Robinson et Archbold à Providencia.

Malgré ces disparités, la terre est devenue un facteur très important dans la vie sociale insulaire. Par elle, non seulement le groupe, mais l'individu va se resserrer et créer ce sentiment d'union et d'identité si particulière. Cette attache entre la terre et l'individu a été une prémisses très répandue dans les recherches sur les sociétés insulaires.

Pourtant, la relation homme/terre n'est pas libre de contradictions et de conflits. Wilson le disait, la terre est le facteur qui déclenchait le plus les disputes entre les personnes à Providencia et même s'il existait un fort contrôle social pour les conduites considérées nuisibles au maintien de l'égalité, les déséquilibres sociaux persistaient.

À San Andrés, les limites entre les propriétés sont aussi un sujet de controverse et de fortes discussions entre les habitants. Auparavant, les propriétés n'étaient délimitées ni par des clôtures ni par des barrières, c'étaient les arbres qui marquaient les limites. L'image

idyllique de la parfaite cohabitation entre les voisins était aussi irréaliste que les délimitations des terrains, puisqu'il y avait toujours une manière de voler un morceau de terre aux voisins.

Les gens racontent les différentes stratégies employées pour gagner un peu plus de terre. Une méthode connue sous le nom de *pinwing* consistait à semer à la limite de deux propriétés un arbuste de croissance rapide et le couper au fur et à mesure qu'il grandissait, ainsi au bout de quelques mois la plante avait bougé de plusieurs centimètres, voire, quelques mètres. Une autre procédé assez connue chez les *nativos* était de prendre des mesures des lots avec une corde mouillée : l'élasticité de celle-ci change et les mesures sont ainsi manipulées (histoires racontées par Fidel Corpus Suarez, 25 novembre 2009).

Les manipulations des limites territoriales sont venues aussi de la part des immigrants et des institutions étatiques. Selon les histoires les plus répandues entre les *nativos/raizales*, les fonctionnaires et les nouveaux arrivants obligeaient les insulaires à signer des documents en espagnol qu'ils ne comprenaient pas et s'approprièrent de cette manière des maisons et des terrains. Cette version trouve plusieurs contradicteurs au sein même du groupe *nativo/raizal* arguant deux facteurs : l'espagnol était enseigné comme langue officielle dans toutes les écoles de l'île, donc la plus grande partie de la population le parlait, même un peu ; par ailleurs les *nativos/raizales* ne sont pas aussi naïfs que certains veulent le montrer.

L'autre version de l'histoire parle de vente de terres pour réaliser des travaux d'amélioration dans la maison ou pour payer les études des enfants qui partent en Colombie ou à l'étranger. D'autres parlent de satisfaire les envies et les désirs individuels.

« Non, cette histoire de “moi pas comprendre” n'est pas comme ça non plus, et ça, c'est une grave erreur qu'ils sont en train de faire, parce qu'ils vont perdre de la crédibilité [...] je connais un cas précis, une femme nativa a vendu un terrain pour je ne sais pas combien d'argent à un monsieur, après quelques années un avocat a conseillé la femme et ils ont porté plainte contre le monsieur parce qu'elle s'est sentie manipulée et arnaquée. Ils ont gagné et le monsieur a dû payer ce qu'elle disait que coûtait vraiment le terrain, alors cette histoire de signer sans savoir, ce n'est pas comme ça »<sup>154</sup> (Emilio Zogby, entretien personnel, février 2002).

---

<sup>154</sup> « No, ese cuento de “mi no entiende”, no es así tampoco, es que ese es uno de los errores que están cometiendo graves, va a hacer perder credibilidad [...] yo sé de un caso específico, en que una señora isleña le vendió unos terrenos a un señor por determinada plata, pasados algunos años la señora estimulada por un abogado, que le hizo descubrir que había una figura jurídica, por sentirte engañado y la señora le dio poder al abogado y demandó y ganó el pleito y el señor tuvo que pagarle a la señora lo que la señora dijo que realmente valía ese lote cuando se lo vendió, entonces ese cuento que firmaron sin saber, eso no es así ».

La terre a toujours été au milieu des relations entre les *nativos/raizales* et les immigrés et l'État, ainsi qu'au centre des débats politiques de revendication du groupe *raizal*. Néanmoins, pendant les entretiens je me suis rendu compte que la terre revenait comme sujet de conversation et de débat non par rapport aux manipulations que les *nativos/raizales* pouvaient vivre de la part des continentaux, mais par rapport à eux-mêmes et dans certains cas des plus proches parents.

\*

a. Rose Carter Baxton Forbes Steele

J'ai connu Miss Rose et Susana à l'aide de Yolanda, gérante de deux bijouteries au centre-ville où les deux femmes travaillent comme vendeuses. La conversation avec Susana, quelques jours auparavant, avait été très fluide et elle avait partagé beaucoup d'information sur sa famille. Avec Miss Rose il en a été de même, mais la première impression qu'elle m'a inspiré était celle de la frustration, parce qu'elle ne se sentait pas en mesure de satisfaire ma curiosité, puis de méfiance « on donne l'impression d'être crispé et parfois grossiers, mais après tout le mal qu'ils nous ont fait, on se méfie, mais si la personne est bonne, on la reçoit comme l'un de nous ». Après quelques grimaces et commentaires un peu coupants au début, tout s'est déroulé parfaitement et j'ai eu l'opportunité de dialoguer plusieurs fois avec Miss Rose.

Miss Rose travaille dans l'une des bijouteries sur le passage piétonnier face aux plages du *North End*. Le sujet des généalogies a attiré son attention et elle a fait la remarque qu'aujourd'hui les adolescents ne connaissent même plus les noms de leurs grands-parents. Moi, ce qui m'a surpris, c'était que personne ne m'ait jamais mentionné un ancien membre esclave dans leur famille, tous étaient des enfants d'homme et de femmes libres.

Miss Rose a commencé l'entretien en cherchant un papier dans son sac, papier que, selon elle, elle conserve toujours et précieusement. C'était un acte de naissance, plié, déchiré, très détérioré, de sa mère, qu'elle gardait jalousement de ses frères de peur qu'ils ne le lui volent. Avec grande fierté, Miss Rose m'a montré l'acte en me disant d'écrire, « là, ils sont là, tous les noms de mes grands-parents et même ceux de mes arrière-grands-parents. C'est toute l'information de ma famille, je n'ai rien de plus, c'est pour ça que je le garde bien ».

Miss Rose n'est pas née à San Andrés, mais au Nicaragua, comme presque tous les Carter. La famille Baxton en revanche est de San Andrés, mais certains membres ont quitté l'île pour travailler au continent, juste quelques années avant l'installation du *Puerto Libre*. Ce cas n'est pas isolé. Au cours de mes séjours, j'ai trouvé plusieurs familles qui ont dû abandonner, totalement ou temporairement, l'archipel, et aller s'installer dans les pays d'Amérique centrale ou dans d'autres Antilles. Or, si avant l'installation du *Puerto Libre*, et selon le récit de quelques radicaux et opposants du processus de nationalisation, l'île était un paradis où les habitants vivaient tranquillement et avec une très bonne qualité de vie, pourquoi cette émigration économique ? Comment était vraiment la situation de San Andrés à l'époque ?

Au bout de quelques années, une partie des familles Baxton et Carter est retournée à San Andrés, d'autres sont allés au Panama et aux îles Cayman. Miss Rose est rentrée avec sa grand-mère maternelle María Steele Pomare et une tante de María, Loretta Pomare, et le souvenir le plus marquant pour elle de sa vie au Managua était le fait que l'on y parlait anglais, espagnol, et même le mosquito.

Sa vie sur l'île a été marquée par la tradition religieuse protestante, très ancrée dans la vie de sa grand-mère et de son modèle de comportement. Elle se souvient d'avoir été à la lagune *Bing Pong* avec sa grand-mère pour laver le linge, puis d'avoir aidé à préparer tout le repas du dimanche, jour qui était entièrement consacré à la messe, aux prières et aux chants religieux, qui par ailleurs étaient tous interprétés en anglais « propre ».

Jusqu'à récemment, selon les souvenirs de Miss Rose, le dimanche était un vrai jour dédié à Dieu, au culte et à la messe, c'est ainsi que les gens travaillaient presque le double le samedi pour se libérer de tout devoir le dimanche. Avant la messe et assez tôt le matin, les gens se réunissaient pour préparer la chorale et aider les diacres. Passée la cérémonie, ils déjeunaient et l'après-midi ils assistaient aux « trainings groups » pour préparer les cérémonies à venir.

L'anglais « propre » ne se parlait pas seulement dans l'église, c'était la langue qui se parlait jadis dans les îles, celle que les gens plus éduqués et aisés parlaient couramment. Le créole en revanche était parlé par les classes plus démunies, notamment noirs descendants directs des esclaves. Actuellement, le créole a pris le dessus dans le quotidien des *nativos/raizales*. En famille ou dans la rue, tout le monde parle créole, sauf quand les



*nativos/raizales* qui travaillent dans le commerce et les services parlent avec les touristes. Dans ce cas-là, ils changent de registre et parlent un anglais assez correct qui permet un rapport entre vendeurs et acheteurs.

L'anglais est donc resté dans un second plan et il n'est plus une marque de prestige, tout au contraire. Selon Miss Rose, celui ou celle qui le parlait, soit en famille ou entre amis, était considéré comme un « crab », « cette personne se croyait la crème de la société », et les mécanismes dont nous parle Wilson se mettaient en marche pour rappeler à ceux qui parlaient l'anglais qu'ils devaient arrêter avant d'être attiré vers le bas.

La solidarité était un autre commun dénominateur dans la vie insulaire. Miss Rose parle des pêcheurs et agriculteurs qui après leurs journées de travail avaient l'habitude de passer dans leurs secteurs pour y partager un peu de leurs produits, mais ils passaient aussi à l'église et payaient la dîme avec de la nourriture. Cette habitude n'est pas encore oubliée : pendant mes visites aux cimetières avec Ramiro Yates qui est aussi un petit agriculteur, il a déposé de la viande de porc à une de ses cousines, puis un sac rempli de coco, maïs, ignames et d'autres choses à l'Église Baptiste de *La Loma*.

Miss Rose avait 8 ans quand sa mère, Valdora Baxton, est retournée à San Andrés. Miss Rose étudiait à l'école de *La Loma*, mais au moment de passer au collège, elle est transférée, comme une grande partie des femmes que j'ai rencontrées, au collège catholique de la *Sagrada Familia*, où ses souvenirs ne sont pas les meilleurs « c'était du racisme », disait-elle. En 1976, elle part à Cartagena où elle fait ses études jusqu'en 1981 dans le lycée du Carmen.

De retour à San Andrés, Miss Rose regarde l'île autrement, la détérioration qu'avait vécu l'île pendant ses années d'absence fait d'elle une personne plus radicale dans ses opinions. Elle considère l'État et les immigrants comme coupables de la mauvaise situation de San Andrés et de la culture *nativa*. Mais elle fait la distinction entre les immigrants et, une première durant mes entretiens, elle parle des *turcos* et des syro-libanaises comme faisant partie du problème. C'était une première parce que les autres personnes avec lesquelles j'ai eu l'opportunité de parler ne faisaient pas la différence entre cette population et les immigrants continentaux, en général, tous sont des *pañas*.

Alors, les *pañas* arrivaient et les *nativos/raizales*, avec l'hospitalité qui les caractérise, les recevaient chez eux, mais au bout de quelque temps, ils finissaient par s'approprier l'endroit.

« Les *pañas* arrivaient et nous mettions à leurs dispositions nos maisons, en attendant que leur situation s'améliore, qu'ils trouvent un boulot et un endroit où rester. Mais les jours passaient, et après les mois, et ils ramenaient leurs propres gens, leurs épouses, leurs frères ou n'importe quels parents. Ils étaient aussi bien reçus chez les *isleños*, mais il y avait un moment où toute la famille était installée dans les maisons, jusqu'à avoir déplacé les propriétaires, donc c'est comme cela qu'on a perdu beaucoup de terres à San Andrés »<sup>155</sup> (Entretien personnel, octobre 2009).

Ces types de cas, comme celui où les continentaux faisaient signer des documents en espagnol que les *nativos/raizales* ne comprenaient pas, sont plus connus et beaucoup plus décrits dans les recherches, interviews ou articles qui parlent sur l'actualité de San Andrés. Mais, j'ai trouvé d'autres cas où c'est le même *nativo/raizal* qui a délogé ses propres semblables.

En effet, Miss Rose a perdu un terrain qui lui appartenait par héritage. La maison et le petit terrain qu'elle possède actuellement à *Back Road* avec son mari ont été achetés à l'aide d'une Assemblée d'Action Communale *nativa* dont le président est Manuel Archbold.

L'une des sœurs de Valdora, la mère de Miss Rose, a donné naissance au premier des petits-enfants de la famille Baxton. Comme le désigne la tradition *nativa*, c'est le fils aîné ou le petit-fils aîné qui est responsable de distribuer l'héritage une fois les parents morts, soit la terre ou les biens matériels.

C'est ainsi qu'Orly Livingston Baxton, le cousin de Miss Rose, a eu en son pouvoir toutes les écritures publiques des terres de la famille Baxton. Miss Rose raconte alors que son cousin a pris beaucoup de temps à répartir l'héritage et qu'au moment de la distribution, ils se sont rendu compte qu'il avait vendu quelques terrains, s'en était approprié lui-même d'autres sans autorisation et que les membres de la famille se sont retrouvés avec une partie plus réduite de la succession.

---

<sup>155</sup> « Los *pañas* iban llegando y los *raizales* les ofrecíamos quedarse en nuestras casas mientras la situación mejoraba y conseguían donde quedarse. Así no solo pasaban los días y los meses, sino que el *pañá* traía a su gente, su esposa o su hermano o cualquier familiar. Ellos también eran bien recibidos en nuestros hogares *isleños*, pero llegaba el momento en que ya toda una familia estaba viviendo en la casa, hasta el punto de desplazar al mismo propietario. Así es que se fueron perdiendo muchas casas y lotes en la isla ».

Avec ironie, Miss Rose finit l'histoire en disant que le fils d'Orly, c'est-à-dire, son neveu, Diego Alvarado Livingston est devenu l'officier chargé de l'État civil à San Andrés et qu'il y avait de très bonnes relations entre eux.

Miss Rose n'a rien fait par rapport à l'héritage, elle n'en a parlé avec ses parents ni contesté la répartition en justice. Elle répète qu'il n'y a rien à faire, « ce qui est fait et fait, tout ce problème reste dans la conscience de mon cousin ». Alors, si la terre représente tant d'importance pour l'être insulaire, pourquoi cette passivité et complaisance devant des actes de vol ou et de malhonnêteté ? La terre aurait un sens moindre que celui qu'on pensait et ne mérite pas une discussion ou un affrontement avec les congénères ?

Ce cas n'est pas isolé : chez Eileen Stephens Bowie McKeller Corpus, une histoire similaire s'est produite. Une partie de la famille Bowie s'est installée chez les Stephens (*San Luis*), laissant quelques terrains aux grands-parents Bowie (*South End*). Une cousine d'Eileen est restée beaucoup plus de temps à la maison maternelle puisqu'elle était la dernière à se marier, et a ainsi pris soin des grands-parents jusqu'à leur mort.

L'héritage, qui était dans les mains du fils aîné des Bowie est passé, par sa propre volonté, aux mains de la mère d'Eileen, Iris. Cette cousine avait aussi accompagné Iris pendant beaucoup de temps, et au moment de la mort d'Iris, avec l'aide d'un avocat, fonctionnaire public très connu à San Andrés et, cousin d'Eileen, elle a manipulé les écritures pour tirer davantage de bénéfices. Devant cette situation, Eileen et ses frères n'ont pas réagi, argumentant que les problèmes des héritages de leurs grands-parents, oncles et tantes n'étaient pas leurs affaires. Avec ses frères, Eileen a pu récupérer un petit terrain au *South End*, héritage de leur mère, actuellement elle administre le terrain et a accordé avec ses frères de ne pas le vendre par lots, mais entre eux, ils se confrontent aux problèmes administratifs, notamment au paiement des impôts du terrain.

\*

b. Reolicia Duke Santana Lever Archbold

Depuis 2004, Miss Reolicia, mieux connue sous le nom de Miss Licy, administre une des *Posadas Nativas* à San Andrés, dans le secteur de *La Loma*. Ces posadas (chambres d'hôtes) s'appellent simplement, *Posadas Licy*. Je connaissais Miss Licy depuis l'entretien avec Miss Cleotilde et après avoir croisé des informations déjà recueillies, j'ai su que Miss

Licy et Miss Margarita Santana, une autre personne interviewée et que je présenterai plus tard, sont des cousines parallèles matrilatérales.

Miss Licy a trois enfants de deux pères différents. Melissa et Charles sont Camacho Duke et la dernière est Gilma Bent Duke. Melissa vit actuellement en Floride (EEUU) avec sa fille d'un premier mariage et son dernier mari, un pasteur cubain-américain. Gilma de son côté a deux enfants aussi, Jake et Jovonne Anderson qui vivent dans les îles Cayman. Jusqu'en 2011, Charles était aux États-Unis.

Malgré sa relation assez tendue avec sa mère, Miss Licy commence son histoire généalogique avec elle. Laura Santana Archbold abandonne ses enfants quand Miss Licy était adolescente. Son père Lindhurst Duke était déjà mort, quelques mois après sa naissance. C'est ainsi qu'une tante paternelle, Miss Camelia, prend en charge Miss Licy et ses 3 frères (Rolando, Basilio et Leovardo) et devient une mère pour elle, jusqu'à sa mort en 1982.

Après son union avec Lindhurst, Miss Laura s'installe avec Evans Lever (apparemment il n'y a pas de relation entre Evans et Lindhurst malgré le même nom de famille Lever) et a un enfant. Puis elle a une autre relation avec Marc Bent dont naissent 8 enfants. Lindhurst a eu aussi une autre femme, mais avant le mariage avec Laura. De cette union avec Julia est née Elvia Duke Tinoco.

Camelia, la fille aînée, Asley, Alfredo, Jeanne et Vivian, les frères et soeurs de Lindhurst. Bordy, le fils d'Asley, Gonzalo, le fils de Vivian, la demi-sœur Elvia et les frères de Miss Licy vont se battre avec elle pour l'héritage que leur a laissé leur tante Camelia, héritage qui venait, selon les souvenirs de Miss Licy, de ses arrière-grands-parents paternels, des blancs britanniques, grands propriétaires de terres à San Andrés.

Ces propriétés passent alors au fils aîné Roland Duke O'Neill. À la mort de celui-ci, c'est sa fille aînée Miss Camelia qui hérite de toutes les terres, aujourd'hui connues comme *Flower's Hill*. Cette décision est non conventionnelle, puisque selon la tradition c'est le fils aîné qui hérite et distribue les biens suivant les souhaits des défunts. Ainsi, Miss Carmelia avant de mourir décide de répartir tous les biens, mais elle le fait verbalement, selon la tradition *nativa*, parce qu'avant l'arrivée de l'administration continentale, toutes les successions se faisaient oralement, respectant la parole de la personne. Mais après sa mort, les difficultés commencent.

Miss Camelia avait laissé à Miss Licy la maison où elle vit actuellement. Cette maison possède aussi un terrain assez grand qui est contigu à trois autres propriétés qui appartiennent à ses frères. Le café-bar que tient Miss Licy depuis 28 ans se trouve côte à côte avec la maison, dans le même terrain. Le conflit pour la terre avait commencé quand l'un de ses frères a voulu une partie de l'ancienne maison de Miss Camelia. D'autres frères, une demi-sœur et un cousin ont aussi manifesté leur intention de s'approprier une partie du terrain et de la maison, à cause d'un problème de démarcation avec les lots et d'un chemin qui conduisait au cimetière familial.

Miss Licy qui ne compte pas céder, engage avec l'aide d'une autre cousine quatre avocats successifs. L'affaire arrive jusqu'aux tribunaux de Cartagena, elle perd le procès et accusée de fraude, est l'objet d'un mandat d'arrêt. Elle quitte l'île le temps du procès, et arrivée à Cartagena, sans famille et sans amis, connaît des moments difficiles. En 1992, retourne à San Andrés. Cependant, les problèmes ne s'arrêtent pas là.

Une fois à San Andrés, son cousin et sa femme, qui travaillait à ce moment pour le D.A.S. (Département administratif de sécurité, l'équivalent de la préfecture de police) lui conseillent de vendre la maison. Les pressions durent 3 mois, jusqu'à la mutation de la fonctionnaire. « Ça a été la main de Dieu, lui, il sait comment faire ses choses, il est prêt à aider à celui qui est en besoin », disait Miss Licy. L'un des derniers avocats, maître Milton, décide donc de chercher un accord avec les frères, la demi-sœur et le cousin. Sans trouver de sortie au problème, Miss Licy décide de changer d'avocat, et choisit cette fois un légiste qu'elle avait connu à Cartagena et qui a été muté à San Andrés. En 2004, ils gagnent le procès et Miss Licy garde la maison et le terrain.

\*\*

Figure 10 : Généalogie de Reolicia Duke Santana Lever Archbold.

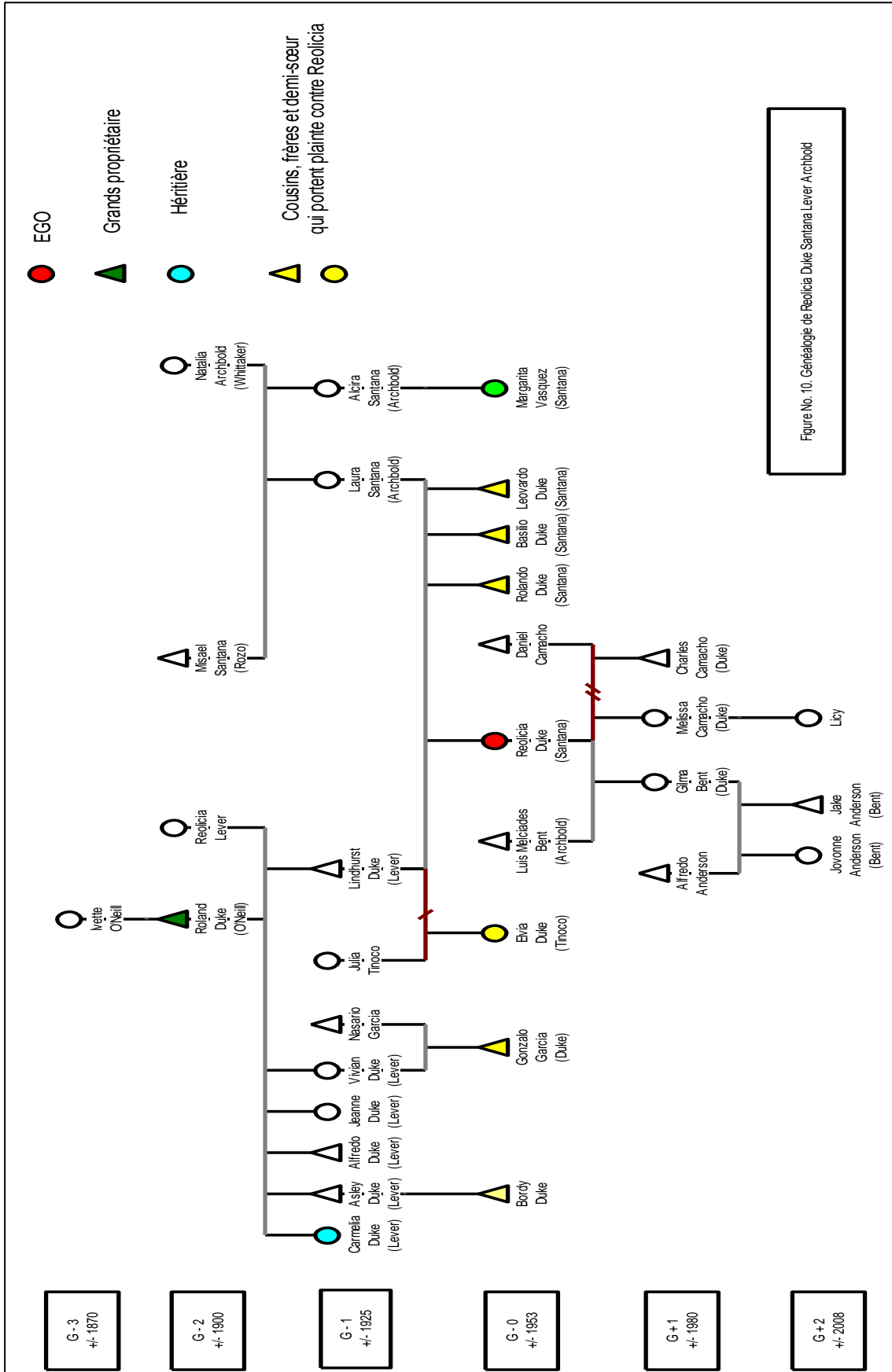


Figure No. 10. Généalogie de Reolicia Duke Santana Lever Archbold

Source. Gabriel González, 2015

## Chapitre VII. Famille : endogamie et exogamie

« L'unique excuse possible pour accepter la cohabitation avec Bello Román était le mariage. Parce qu'une épouse doit être, forcément, moins exigeante qu'une amante gâtée. Elle est attachée au chevalet de torture "jusqu'à que la mort les sépare" [...] Il y avait de femmes mariées avec d'atroces assassins, grévistes, fils à maman, corrompus, sacristains et avec des cyclistes amateurs. Mais elles étaient toutes mariées »<sup>156</sup> (Buitrago. 1979 : 304).

### 1. Endogamie et exogamie

À partir des années 1980, l'anthropologie colombienne contribue activement au développement d'une bibliographie sur les îles notamment dans les domaines des changements culturels et des « nouveaux contacts » issus des dernières vagues migratoires. Francisco Avella (2000a, 2000b) met l'accent sur les phénomènes de luttes, de confrontations et de conflits entre les différents habitants de l'archipel et argumente que tous ces phénomènes sont le résultat d'une « conflictualidad latente » et d'une « convivencia abierta » de deux groupes afrocolombiennes (2000a).

Pour Francisco Avella, le fait que le groupe *raizal* déplore une perte constante de valeurs et de coutumes et souhaite conserver les traits culturels qui les différencient des autres habitants de l'archipel radicalise leur relation avec les *pañás*, qui deviennent leurs ennemis. Or, dans le cas de la Caraïbe, les mécanismes par lesquels la diversité et la différence coexistent et s'acceptent sont clés pour comprendre la cohabitation pacifique dans les îles. Pour le même auteur (2000a), ces mécanismes sont « la matrice ethnique », c'est-à-dire le processus culturel par lequel les différences sont neutralisées se fondant dans une espace culturel commun : la caraïbe.

Les conflits d'intérêt sont mitigés par l'existence de relations mixtes, ou par « l'échange continu de sang », comme dirait Francisco Avella. En fait, ces relations rendent possible une cohabitation non violente, puisque l'élément auparavant perçu comme différent se trouve maintenant au sein de la famille (Avella. 2000a).

---

<sup>156</sup> « La única disculpa posible a su convivencia con Bello Román era el matrimonio. Porque una esposa debe ser, necesariamente, menos exigente que una amante consentida. Está atada al potro "hasta que la muerte los separe" [...] Había mujeres casadas con atroces asesinos, huelguistas, hijos de mamá, corrompidos, sacristanes y ciclistas aficionados. Pero estaban casadas ».

Malgré le passé esclavagiste de San Andrés, on s'aperçoit que cette île n'a pas fait l'expérience du système de plantation comme l'ont fait d'autres îles caribéennes (comme Haïti, la Guadeloupe ou Cuba). Son passé colonial ne s'est pas caractérisé par l'établissement d'un nombre important de maîtres blancs, grands propriétaires de terres et d'esclaves, comme l'île voisine de Providencia.

C'est seulement au milieu du XIXe siècle qu'une population blanche de prédicateurs baptistes et leurs familles s'y est établie de manière permanente. La plupart venait des États-Unis ou de la Jamaïque. Dès ce moment, la société de San Andrés présente des hiérarchies socioraciales, où la couleur de la peau et la position sociale jouent un rôle important dans la configuration de la société ainsi que dans le choix du partenaire.

Comme on l'a vu pour le cas de Providencia (Cordell Robinson. 1996), les frontières sociales et biologiques entre les groupes ont été constamment brisées par les rapports sexuels entre les blancs aisés et les noirs pauvres. Pour le cas de San Andrés où l'on trouve moins de blancs, ces frontières sont modifiées par les rapports sociaux et aussi sexuels avec la population immigrante, avec la particularité que ces immigrants, dans la majorité de cas, sont noirs et ont une condition socioéconomique modeste.

C'est-à-dire que tandis que le groupe *raizal* revendiquait son unité culturelle, incitant dans les cas extrêmes à une endogamie, les relations affectives et sexuelles avec les immigrants donnaient comme résultat, non seulement une exogamie, mais aussi une descendance dont les parents faisaient partie de groupes jusqu'alors différents.

Pour certains *nativos/raizales*, ces échanges sont recherchés consciemment et considérés comme un atout. Pour d'autres plus radicaux, ces unions ne sont pas bien vues, car elles tendent à effacer des différences culturelles et historiques qui divisent la population.

\*

a. William « Bill » Francis Manuel Stephens Edward

Bill Francis est une des personnes emblématiques qui incarne la lutte *raizal* à San Andrés. Depuis plus de trente ans, en tant que leader du mouvement, il se bat pour les idéaux du groupe *raizal* qu'il représente auprès de l'État colombien. Sa position de leader radical lui donne également la réputation de connaisseur de l'histoire et de la culture *raizal*. En effet,



plusieurs personnes interviewées ont fait référence à Mister Bill, « parce qu'il connaît mieux l'histoire des îles et du peuple insulaire ».

Cette connaissance de l'histoire, qui n'est pas particulièrement différente à celle d'autres interviewés, lui sert de base pour construire son discours politique et tisser des liens entre l'histoire des *nativos/raizales* et les préjudices qu'ils ont subi de la part de l'État colombien. En fait, son discours, qui est moins historique que politique, ne contient aucune information concernant l'héritage matériel ou immatériel, les rapports sociaux internes à la famille et le mariage lors de notre entretien.

Habitué à donner des interviews d'un point de vue plus politique, il s'est lancé dans un discours radical contre l'État et les immigrés continentaux dès le début. Il a longuement exposé les impacts de l'arrivée des Colombiens continentaux sur la culture *nativa/raizal*, sans accepter d'autres interventions de ma part que des hochements de tête approuvateurs.

La Colombie est, pour Mister Bill, une puissance coloniale qui a mis en œuvre une nouvelle stratégie d'expansion impérialiste sur le territoire insulaire, qui se voit reflété dans la présence de patronymes hispaniques sur le territoire. Ce que Mister Bill oublie dans son discours, c'est que d'autres puissances coloniales avaient déjà laissé une empreinte sur l'archipel. C'est notamment le cas de l'Angleterre qui a remplacé les patronymes des anciens esclaves africains par ceux de leurs propriétaires.

L'assimilation forcée à la religion catholique se retrouve autant dans les récits que j'ai recueillis que dans de nombreux travaux sur les îles. Selon Mister Bill, ces opportunités offertes par le gouvernement colombien ne sont que des pressions psychologiques, puisque le fait d'obtenir n'importe quel bénéfice entraînait un changement, voire une perte des convictions et des valeurs de la population. Ainsi, les bourses données par l'Église catholique, les postes ouverts dans le gouvernement local, ou l'accès au marché économique seraient responsables d'un abandon progressif de la religion protestante *nativa/raizal*.

L'éducation a aussi payé les frais de la colonisation colombienne selon Mister Bill. Quand les missions catholiques et adventistes sont arrivées aux îles pour « convertir » et « éduquer » la population insulaire au début du XXe siècle, elles auraient trouvé une population possédant un taux d'alphabétisation très élevé grâce au système éducatif instauré par les églises baptistes. Si ces affirmations restent à prouver statistiquement, on sait avec

certitude que les îles comptaient le taux d’alphabétisation le plus élevé de la Colombie en 1951 (avec 87.6 % d’alphabétisés dans l’archipel contre 45.4 % en moyenne pour le pays)<sup>157</sup>  
158

Mister Bill fait référence à une attitude que d’autres ont aussi remarquée chez une partie de la population *nativos/raizales* à San Andrés. Il s’agit d’une méconnaissance de soi chez la population *raizal* accompagnée d’un manque d’autorité au sein du groupe. Dans le temps, l’autorité revenait à un homme âgé, respecté et aimé de tous. Les grands-parents ou les pasteurs jouaient le rôle de conciliateurs. Aujourd’hui cette hiérarchie se perd parce que le *raizal* a oublié cette tradition de respect des plus âgés. Au sein de la communauté politique, il se passe la même chose, c’est-à-dire que les politiciens *nativos/raizales* ont subi une perte d’autorité et ont oublié l’archipel et sa population. Personne ne les respecte parce qu’il n’y a pas une représentation politique du peuple, conclut Mister Bill.

À la fin de son discours il a m’encouragé à répandre le message *raizal* et de lutter contre les politiques colonisatrices de l’État colombien. C’était sa position et il voulait être sûr de me la transmettre. Le temps de l’entretien s’étant écoulé, un autre rendez-vous a été fixé pour aborder le sujet de la famille.

Le fait de connaître sa position politique a été très important au moment de la confronter avec sa situation familiale, car selon lui, ces nouvelles familles, dont un ou plusieurs membres venaient d’ailleurs, étaient aussi une conséquence négative de la colonisation hispano-catholique des îles par la Colombie.

Mister Bill a m’expliqué que jadis, les unions entre les *nativos/raizales* se formaient selon le respect des traditions liées aux préceptes de l’Église Baptiste. La demande en mariage étant très sérieuse, elle devait être faite par écrit et dressée au père de la fiancée. L’homme devait aussi préciser aux parents de sa future femme où ils allaient habiter. Ce n’était pas tant le lieu géographique, mais l’homme devait avoir une maison, des outils pour travailler (agriculture ou pêche) et pour procurer de la nourriture pour le foyer.

---

<sup>157</sup> [ftp://190.25.231.247/books/LD\\_771\\_1951.pdf](ftp://190.25.231.247/books/LD_771_1951.pdf).

<sup>158</sup> En 1999 le taux d’alphabétisation pour les personnes âgées de plus de 18 ans était de 99% et en 2005 de 98.1% pour les âgées de plus de 15 ans. [www.dane.gov.co/files/investigaciones/.../poblacion\\_colombia.XLS](http://www.dane.gov.co/files/investigaciones/.../poblacion_colombia.XLS)  
[http://www.dane.gov.co/files/censo2005/PERFIL\\_PDF\\_CG2005/88001T7T000.PDF](http://www.dane.gov.co/files/censo2005/PERFIL_PDF_CG2005/88001T7T000.PDF)

Mister Bill a dit qu'il fallait que ces conditions soient réunies pour pouvoir faire une demande de mariage, mais ces obligations n'allaient pas uniquement dans un sens. Une chose que personne avant Mister Bill n'avait mentionné, et que je n'ai pas trouvé non plus dans les textes consultés, c'est que la famille de l'homme pouvait aussi exiger certaines compétences de leur belle-fille. La fiancée devait savoir accomplir les tâches ménagères (cuisiner, repasser, prendre soin de la famille, etc.) et tenir correctement la maison, mais aussi avoir un comportement irréprochable en société et surtout, « elle devait aspirer à devenir mère ».

« Mais tout ça ne se fait plus, il y a beaucoup de désobéissance, c'est une malédiction », a conclu Mister Bill.

Les biens matériels pour l'homme et les qualités immatérielles pour la femme étaient des fondements très importants pour entamer une relation et que celle-ci soit acceptée par leurs familles. Cependant, Mister Bill a aussi parlé de la position de chaque famille dans la société. Il ne s'agissait pas de leur position sociale, mais de leur position raciale, « parce que le racisme contre toi-même existait. Il y avait ou pas une acceptation. Tu devais améliorer ta couleur, mais pas seulement la couleur physique, aussi la façon de te comporter. Celui qui vient d'ailleurs est plus blanc et c'est pour ça que celui qui part étudier au continent subit aussi ce processus de blanchissement ».

Il a donné comme exemple les patronymes Manuel – qui est toujours confondu avec un nom de famille hispanique – et Pusey. Ces deux patronymes appartiennent à la population noire de l'île, donc « quand quelqu'un te parle d'un Manuel ou d'un Pusey, ils seront toujours des noirs. Ici c'est le rejet du noir, le blanc n'aime pas le noir et le noir non plus ».

Dans ce monde, où les traditions religieuses sont censées guider le comportement des fidèles, une approche généalogique des unions dévoile des comportements et des pratiques qui seraient en contradiction avec les valeurs et habitudes supposément traditionnelles. Lorsqu'on se penche sur la famille de Mister Bill, qui est à l'image des familles d'un bon nombre de personnes interviewées, il s'avère que plusieurs membres de la famille ne sont pas mariés et ont maintenu des relations non légitimées par l'église pendant des années, sans pour autant avoir manqué à leurs responsabilités familiales. Ce phénomène contredit aussi l'idée que le mariage serait une institution recherchée afin d'améliorer sa situation sociale et son image devant les autres.

Outre la formation d'unions en dehors de l'église, d'autres comportements comme les relations extraconjugales temporelles ou sporadiques ainsi que les enfants illégitimes sont aussi permis et acceptés dans la société insulaire. De même, le changement d'église n'entraîne pas forcément le rejet des personnes qui se convertissent, même si l'on parle de convenances à l'heure de devenir catholique, par exemple. Ce qui importe c'est d'être croyant. Ainsi, les parents de Mister Bill étaient catholiques et éduquèrent leurs enfants dans cette religion, mais lorsque Mister Bill s'est marié, lui et sa femme sont devenus baptistes faisant le baptême.

Il y a 70 ans, Mister Bill est né à San Luis, comme ses parents Miss Veronica Manuel Edward et Dudley Francis Stephens avant lui. La grand-mère paternelle, Miss Martina Stephens, d'origines jamaïquaines, est aussi née à San Andrés, et son mari Valentino Francis, qui était un musicien assez connu, venait probablement de la Jamaïque.

Du côté maternel, le grand-père de Mister Bill, Zacheus Manuel est natif de San Andrés, comme toute la branche Manuel Pusey, bien qu'il se soit installé aux États-Unis, et qu'il soit décédé à Cartagena. Sa femme Miss Gladys Edward naquit au Panama, mais elle est arrivée assez jeune à San Andrés. Selon Mister Bill sa grand-mère Gladys était « noire, mais très belle », parce que son père venait d'Angleterre et sa mère était une noire jamaïcaine appelée Teodishya Melville.

En élaborant son arbre généalogique, je me suis rendu compte que certains membres de la famille de Mister Bill avaient eu plusieurs enfants issus de différentes unions ou mariages. Ainsi, dès la génération des grands-parents, on observe que Valentino Francis a eu deux femmes et trois enfants connus, et que Zacheus Manuel a aussi eu deux femmes et douze enfants. De plus, il y aurait d'autres enfants Manuel Pinto à Cartagena, mais l'information n'a pas été corroborée, et finalement Gladys Edward, qui est retournée à Panama, a aussi eu d'autres enfants que Mister Bill n'a pas connus.

Outre ses neuf germains Dudley Enrique, Alfredo, Juan, Olindo, Raimundo, Adela, Cecilia, Cándida et Esther, il a six autres demi-germains : José, Melissa, Mary, Eulalia, Eudacia et Emmarosa, dont le nom de famille est Young Manuel. Ce sont les enfants que sa mère Veronica a eus à Panama quand elle y est retournée en 1953.

Quand sa mère a quitté San Andrés, Mister Bill âgé d'une dizaine d'années est resté sous la responsabilité de Delmard Greenard Escalona et de son mari Robert Greenard. Il a fait

ses études à l'école catholique de la *Salle Estrella María del Mar*. Cette pratique était courante à l'époque, m'a expliqué Mister Bill, une famille pouvait donner ou demander un enfant pour l'élever. Même sa mère a été élevée par une femme continentale nommée Dorothea, mariée avec un *nativo*.

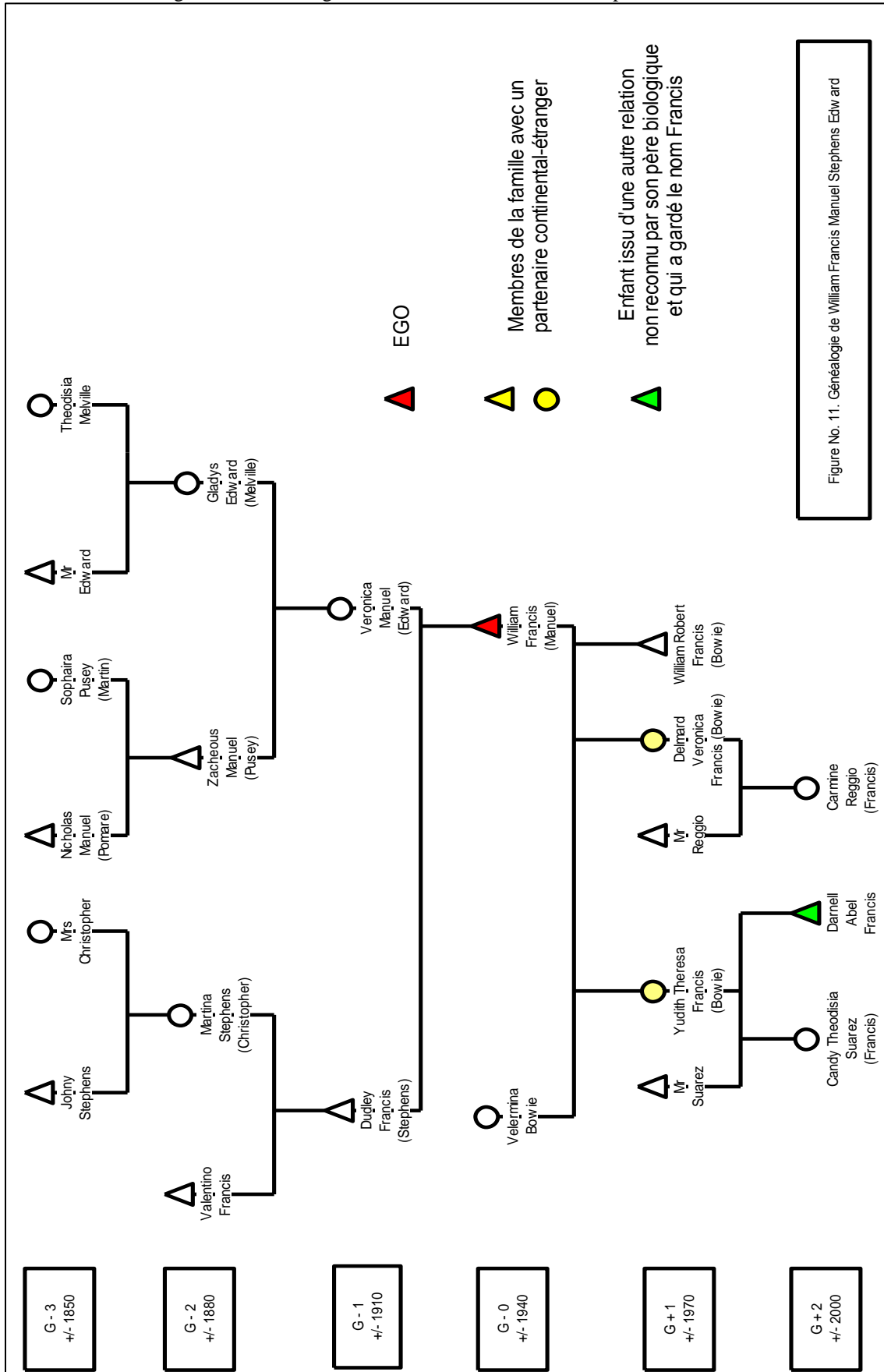
Mister Bill s'est marié avec Velermina Bowie née à San Andrés et ils ont trois enfants, Judith Theresa, Delmard Veronica et William Robert. Les filles ne sont pas mariées, « elles se sont laissées faire un enfant, ce qui est différent ». C'est donc à cause de ses propres filles que les patronymes hispaniques et étrangers sont apparus dans l'arbre généalogique de Mister Bill. La méthode généalogique a démontré l'existence d'unions extraconjugales ou de seconds mariages après une séparation ainsi que la présence de demi-germains, même si les patronymiques de la génération de Mister Bill et ceux de ses ancêtres sont toujours été anglo-saxons.

Sa fille Judith, qui vivait en concubinage avec un monsieur Suarez, a donné naissance à Candy Teodishya Suarez Francis, la première petite-fille de Mister Bill. Le deuxième enfant de Judith, qui a gardé le nom de famille de sa mère, s'appelle Darnell Abel Francis. De son côté, Delmard Veronica vit actuellement avec sa fille Carmine Reggio Francis et son compagnon d'origine italienne.

Par rapport à la position de ses petits-enfants dans la société, Mister Bill exprime des sentiments contradictoires, dans le sens où les personnes mélangées appartiennent plutôt au côté continental, de « là-bas ». Pourtant, lorsqu'il parle de ses petits-enfants, les propos de Mister Bill sont libres de réprobation et de jugements, même s'il reste catégorique au sujet du comportement de ses filles. La manière dont Mister Bill considère les gens mélangés, une population plus encline à s'identifier à la culture et au monde continental, n'est pas généralisée.

\*

Figure 11 : Généalogie de William Francis Manuel Stephens Edward.



Source. Gabriel González, 2015

b. Orma Wilson Hooker Forbes Bowie

Miss Orma est plus connue sous le nom de Miss Curie, un surnom qu'elle doit à son arrière-grand-père qui avait importé des cochons d'Inde (*curies*) de Colombie continentale pour les élever à San Andrés, au grand bonheur de Miss Curie qui a passé son enfance à leur courir après. Miss Orma est aussi la mère d'Emperatriz O'Neill, la responsable du programme gouvernemental pour les personnes âgées, avec lesquelles j'ai eu l'occasion de travailler dans le cadre des ateliers de cartographie mentale et de mémoire patronymique vers la fin de mon troisième terrain.

Emperatriz m'avait mis en garde à propos du caractère assez difficile de sa mère parce qu'elle n'approuvait vraiment pas l'arrivée sur les îles des continentaux et encore moins les relations entre ceux-ci et les *nativos/raizales*. Au cours de notre entretien, j'ai donc trouvé surprenante la déclaration de Miss Curie que toutes ses filles — et Emperatriz la première — avaient choisi de se marier avec des continentaux, arguant que les hommes continentaux étaient meilleurs, plus travailleurs et plus respectueux de la femme insulaire.

Le rendez-vous pour l'entretien était chez elle dans la partie haute d'*Orange Hill* à *La Loma*. Plusieurs familles interrogées habitent dans ce secteur à part les Wilson, entre elles les May, les O'Neill, les Bernard, les Reed, les Watson, les Bent, les Fiquiere et les Hooker. Toutes les maisons des alentours sont construites en béton et gardent une bonne distance entre elles pour laisser de la place aux jardins et à quelques potagers, ainsi que le petit cimetière familial de la famille Wilson.

Prétextant un niveau d'espagnol trop faible, Miss Curie initia l'entretien en anglais, mais au bout de quelques minutes, elle passa à l'espagnol sans commettre la moindre erreur. Outre ce malaise relatif au langage, elle exprima aussi de l'inquiétude à cause de sa « mauvaise connaissance de l'île » et me suggéra ensuite de parler avec Mister Harris O'Neill, son voisin centenaire dont il sera question au chapitre VIII.

Cette idée du manque de connaissances historiques suffisantes des îles resurgit chez bon nombre de mes interlocuteurs, accompagnée de la suggestion d'une autre personne plus qualifiée pour en parler. Mais les versions spontanées des gens « moins qualifiés », justement parce qu'elles sont plus éloignées du discours politique, me rapprochent davantage de la réalité quotidienne de la vie des quartiers, des histoires entre voisins, des liens familiaux et des relations amoureuses. En ce sens, Miss Curie n'a pas été une exception. D'une manière

très cohérente, elle s'est souvenue de 122 membres de sa famille. Son arbre généalogique recouvre six générations sur une période qui s'étend depuis la première moitié du XIXe siècle jusqu'à nos jours.

Au cours de plusieurs entretiens avec Miss Curie, j'ai essayé de retrouver la trace généalogique d'un ancêtre esclave, en tenant compte du nom de famille, du lieu de résidence et de la couleur de la peau. Mais pour Miss Curie, comme pour la totalité des familles, le mot « esclave » ne fait pas partie de la construction mémorielle généalogique, alors que les ancêtres européens, eux, y ont bien leur place.

À l'instar d'autres familles, la terre, les unions extraconjugales, les enfants illégitimes et les mariages mixtes ont été des sujets assez récurrents dans l'histoire de la famille de Miss Curie. Par rapport à la terre, sa famille est une de celles qui n'a pas eu trop de problèmes ou de malentendus. Les grands-parents de Miss Curie ont décidé de distribuer leurs terres à tous leurs enfants lorsqu'ils étaient encore en vie. Avant mourir, ils ont aussi légué à leur fils aîné tous les documents légaux pour répartir l'héritage entre les descendants. Une fois cette génération disparue, l'héritage passa alors aux mains des petits-enfants. Pour sa part, Miss Curie a reçu son actuelle maison et un petit terrain de son oncle maternel. Du côté paternel, la famille Wilson possédait quelques terrains dans la partie ouest de l'île (*La Rocosa*), mais sans aucun document, une situation qui pouvait être source de problèmes dans le futur.

En ce qui concerne la religion, Miss Curie est une personne très croyante. Elle est protestante baptiste, comme la plupart des membres de sa famille. Elle respecte et admire cette confession chrétienne parce que l'Église baptiste admet les hommes et les femmes et les traite de la même façon. Mais l'infraction aux règles par l'un des membres de la congrégation a un prix social très fort, allant de l'exclusion de certaines activités liées à l'église comme le chœur, la lecture des écritures, la participation dans les groupes d'études bibliques et la préparation des cultes, jusqu'à l'expulsion totale et définitive de l'église, sauf si la personne montre un vrai repentir, seule attitude susceptible de restituer la réputation du pécheur et de l'autoriser à redevenir membre de l'église.

Miss Curie est divorcée depuis plus de trente ans et elle ne s'est plus jamais remariée parce qu'elle devait suivre les normes de son église qui lui interdisait de chercher un autre homme. Son ex-mari, par contre, s'est remarié et les relations entre les enfants de Miss Curie et leurs demi-frères restent très cordiales. Par rapport à ses enfants et au choix de leurs



conjoints, Miss Curie avoue se trouver dans une situation un peu inhabituelle. D'un côté elle leur souhaite du bonheur, mais d'un autre côté, il est difficile pour elle d'accepter le fait que leurs conjoints soient tous des continentaux. Miss Curie préfère les *nativos/raizales*, car « la relation avec les *pañas* est affreuse et ne va nulle part ».

Malgré ce sentiment, Miss Curie garde de très bonnes relations avec ses fils et ses filles. Elle est de l'avis qu'il est mieux d'avoir un *pañá* dans la famille que de perdre un de ses enfants.

Miss Curie émit plusieurs réserves concernant ces unions qui seraient motivées par l'obtention de terres et de papiers pour s'installer sur le sol insulaire. Chez de nombreux *nativos/raizales*, l'idée des mariages stratégiques pour pouvoir rester à San Andrés est assez répandue. Ils pensent que les continentaux cherchent principalement à obtenir un titre de séjour qui leur permettra de travailler et d'être en règle vis-à-vis les autorités migratoires.

Dans ce cas de figure, la terre serait aussi touchée par cette stratégie matrimoniale. Une fois mariés, les *pañas* auraient accès à la terre des *nativos/raizales* et peu à peu ces derniers perdraient leurs droits sur leurs terres. C'est cette raison qui a été principalement évoquée par Miss Curie pour justifier son opposition aux mariages de ses enfants. Cependant, comme je l'ai montré, et comme Wilson et Price Jr. l'ont montré avant moi, la terre est la source principale de conflits chez les *nativos/raizales*, provoquant des disputes entre voisins et même entre familles.

La construction généalogique de Miss Curie m'a montré que depuis la génération de ses aïeux (vers 1850) et jusqu'à celle de ses enfants, vers la décennie de 1970, sa famille a eu peu de relations de parenté avec les immigrés continentaux. Les continentaux ne font partie de sa famille qu'à partir de la génération de ses enfants en tant qu'alliés, qui lui donneront par la suite des parents par filiation, des petits-enfants, issus des mariages mixtes.

L'unique chose que Miss Curie regrette c'est la perte du patronyme anglo-saxon, mais pour elle, ses petits-enfants ne sont pas des *pañas*, mais des *isleños* qui habitent avec elle à *La Loma*. Le secteur où l'on habite compte beaucoup selon Miss Curie. « Ce n'est pas la même chose de vivre au centre-ville qu'à La Loma, le Cove ou même San Luis. » Il en va de même pour les continentaux. Ceux qui s'intègrent à la culture *nativa/raizal* ont plus de chance d'être acceptés.

Le discours de Miss Curie, comme celui d'autres *nativos/raizales*, où s'entremêlent le refus et l'acceptation par rapport aux unions et la présence des continentaux à San Andrés, laisse entrevoir la complexité des relations mixtes. Miss Curie disait « la société parle de ces mélanges, nous sommes envahis par des *pañas* ». Or, si les *nativos/raizales* parlent de la présence des continentaux comme quelque chose de négatif, une « invasion », pourquoi alors accepter qu'ils s'intègrent soit par la voie culturelle soit par le biais de la parenté ? D'après mes données, toutes les familles des *nativos/raizales* interviewées comptent parmi eux un membre continental. Les *pañas* font partie de sa famille de Miss Curie en tant que gendres, parce que selon ses filles, ceux-ci étaient de meilleurs compagnons que leurs compatriotes *nativos/raizales*.

La généalogie de Miss Curie fait partie de celles dont la présence *nativa/raizal* est majoritaire comme les cas des familles de Samuel, Miss Rose, Mister Bill ou Susana, mais dans un moment de leur histoire, malgré les traditions ou l'interdiction sociale de se marier avec un *pañaman*, d'une certaine manière le continental devient quelqu'un de désiré dans les échanges matrimoniaux, pour briser la consanguinité ou parce qu'il est considéré comme un bon partenaire.

Miss Curie est née dans les années 1940 à San Andrés comme ses parents Timoteo Wilson et Vinolia Hooker. Trois de ses quatre grands-parents sont nés aussi à San Andrés. Le quatrième, né au Nicaragua, est celui qui porte le nom de famille Wilson. Miss Curie se souvient vaguement qu'un aïeul du côté maternel (la 4e génération) était Espagnol.

De ses quinze tantes et oncles, seulement un oncle appelé Boleño Wilson Forbes s'est marié avec une continentale, Marina Guerra. Un autre oncle qui était marin, Heulie Hooker Bowie, a eu au moins une trentaine d'enfants avec plusieurs femmes dont les noms de famille sont Davis, Forbes et Mitchell. Selon Miss Curie, certains sont nés à San Andrés, d'autres au Nicaragua.

De tous les cousins et cousines dont Miss Curie s'est souvenue, aucun n'était marié avec un continental colombien. De ses six germains et quatre demi-germains seulement sa sœur Kathleen avait un partenaire continental, un *antioqueño* du nom de Guillermo Restrepo.

Figure 12 : Généalogie d'Orma Wilson Hooker Forbes Bowie.

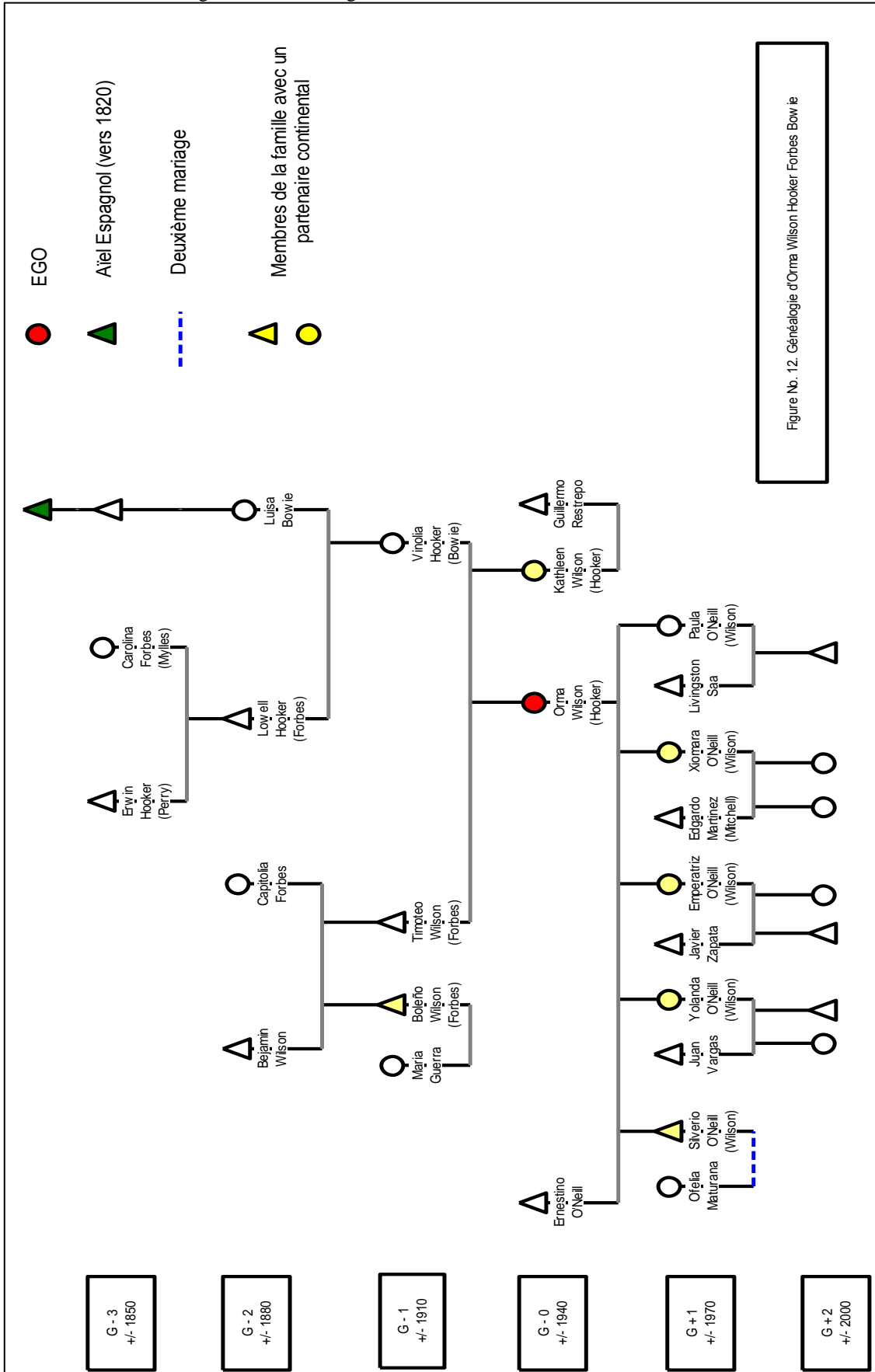


Figure No. 12. Généalogie d'Orma Wilson Hooker Forbes Bowie

Source. Gabriel González. 2015

Miss Curie s'est mariée avec Ernestino O'Neill et leurs enfants sont Silverio, Yolanda (Yoly), Emperatriz, Xiomara et Paula. Silverio a eu Yolanda Hooker comme première épouse, mais vit actuellement avec Ofelia Maturana ; Yolanda s'est mariée avec Juan Vargas ; Emperatriz avec Javier Zapata ; Xiomara avec Edgardo Martínez Mitchell, considéré par Miss Curie comme un continental, malgré son deuxième nom de famille ; et finalement Paula s'est mariée avec Livingston Saa. Les petits-enfants de Miss Curie qui sont restés à San Andrés assistent aux cérémonies religieuses baptistes, adventistes et catholiques et fréquentent différentes écoles dont le *Bolivariano*, l'Adventiste et celle de la *Sagrada Familia*.

\*

## 2. Les mariages et les mélanges

Dans les chapitres précédents, j'ai montré les caractéristiques particulières du peuplement insulaire et les phénomènes migratoires qui ont marqué et configuré cette population caribéenne. Depuis sa colonisation au début du XVIIe siècle, les îles ont été habitées par des Européens, notamment une colonie importante d'Anglais protestants, puis par des Espagnols catholiques. Ces deux groupes ont amené avec eux leurs esclaves africains pour exploiter la terre, mais les guerres d'indépendances des pays latino-américains ont changé la configuration démographique de ces territoires au début du XIXe siècle.

Lorsque les îles deviennent des territoires de la République de Colombie s'amorce une immigration de fonctionnaires, notamment de dirigeants locaux qui administrent les territoires insulaires. Des immigrants chinois arrivent aussi, mais en petit nombre. Postérieurement, avec la construction du canal de Panama, un nombre important d'insulaires quitte les îles vers ce pays, mais aussi vers d'autres pays de la région comme le Nicaragua, le Costa Rica, la Colombie et même les États-Unis.

Ce dernier siècle, ce sont les flux migratoires de Colombie continentale qui transforment à nouveau les îles, particulièrement San Andrés. Des immigrants de toutes les origines sociales et de presque toutes les régions du pays arrivent à la recherche d'un meilleur futur. De ce fait, depuis plus de 300 ans, on observe dans cet archipel un interminable processus de (re)configuration démographique. Pourtant, certains auteurs (Vollmer 1992, 1997 ; Ruiz 1986, 1989 ; Clemente 1991, 1992) ont délimité une période assez précise (1780 - 1900) où se serait formée la population traditionnelle de l'archipel, celle que l'on connaît aujourd'hui sous le nom de *raizales*.

Grâce aux travaux effectués sur les îles au cours des années 1950, on sait que cette population, connue depuis comme les *isleños*, était divisée en classes sociales et que la couleur de la peau jouait un rôle très important au moment de choisir le partenaire. Ce système hérité de l'époque coloniale a été bouleversé par l'arrivée en masse d'immigrants qui apportaient avec eux un système d'échange matrimonial particulier et différent de celui des *nativos/raizales*.

Les facteurs tenus en compte pour le choix du partenaire dans le groupe *nativo/raizal*, comme la généalogie, la position sociale, la respectabilité et la réputation se confrontaient avec une nouvelle population d'immigrés dont le passé était inconnu. Tous les critères qui guidaient le comportement des insulaires vis-à-vis les échanges matrimoniaux perdaient de la valeur dans le sens où les informations recherchées à propos des continentaux échappaient aux codes et aux normes de conduite de la société *isleña*.

Néanmoins, les échanges se sont produits. Les règles ont dû s'adapter et changer des deux côtés et de nouveaux partenaires ont été choisis. La particularité de ces choix se manifestait toutefois par la position continuellement ambiguë des continentaux dans l'esprit des *nativos/raizales*, qui les considéraient encore comme des ennemis de leur culture et des voleurs de leurs terres. Alors, pourquoi les choisir comme partenaires ? Pourquoi trouve-t-on autant d'unions mixtes dans une société où une partie du groupe arbore des revendications sociales et culturelles qui préconisent l'isolement ethnique et le rejet des nouveaux venants ?

D'un côté, les nouvelles alliances aident à briser les relations consanguines, même si celles-ci n'étaient pas si importantes selon les informations génétiques recueillies par Natalia Laprea (2009). D'un autre côté, ces alliances vont élargir l'horizon matrimonial et diversifier les partenaires. Enfin, elles sont porteuses d'alliés non consanguins, elles transforment les non-semblables (les non-parents) en semblables.

\*

a. Susana Howard Bent Davis Eden

Susana est mère célibataire de deux enfants de pères différents. Âgée d'une quarantaine d'années, Susana travaille comme vendeuse de bijoux en centre-ville. Native de San Andrés, elle est grande, svelte, a beaucoup voyagé et parle parfaitement l'espagnol. Sa

fierté d'être *isleña* n'a rien à voir avec les revendications *raizal* qu'elle a du mal à accepter, car elle les trouve trop intransigeantes.

Son grand-père, George Bent Robinson, était natif de San Andrés et fils de la citoyenne britannique Miss Hildred Robinson. Georges s'est marié avec Miss Alfaretta Eden Dekas, probablement originaire des îles Cayman comme sa propre mère. Les frères des grands-parents de Susana, qu'elle appelle simplement ses oncles et ses tantes, sont aussi nés à San Andrés, mais certains ont été éduqués à Providencia, sous la tutelle d'une tante maternelle.

Susana est l'unique personne qui parle de sorcellerie pendant les entretiens, et elle le fait pour excuser d'une certaine manière le comportement de son grand-père auprès de sa grand-mère, car un maléfice aurait été la cause de leur séparation. Une femme du nom de Rita aurait utilisé la magie pour éloigner Miss Alfaretta et garder le grand-père pour elle seule. Ainsi, la grand-mère de Susana s'est exilée à Cartagena dans les années 1940, où elle a travaillé pendant 17 ans comme domestique. George, de son côté, a eu douze autres enfants avec Rita. Personne ne connaît les détails du maléfice ou la magie utilisée, même pas Susana.

À l'instar de son ex-mari, Miss Alfaretta a eu plusieurs enfants issus d'autres relations : deux enfants avec Monsieur Beans et une fille qui porte le nom de famille Dawkins. Susana ne se souvient pas beaucoup de ses parents. Son père Ibzan Howard était un capitaine de navire qui a accosté au port de Providencia et qui, captivé par les charmes de Hilda Bent, a enlevé la jeune fille pour aller vivre à San Andrés.

Ils avaient une grande différence d'âge. Ibzan meurt à soixante-dix ans, alors que sa femme n'a que trente-trois ans. Après le décès de son mari, elle décide de rentrer à Providencia. Selon Susana, sa mère est une personne très appréciée sur l'île et jouit d'une bonne réputation. Les gens racontent qu'elle fait des rêves prémonitoires et qu'elle peut lire les rêves des autres grâce à la communication avec les esprits d'anciens pirates et boucaniers. Outre ses capacités divinatoires, elle possède aussi une bonne connaissance des plantes médicinales et ses conseils et savoirs traditionnels sont très demandés.

Tous les enfants de Hilda (douze en tout avec George) sont nés à San Andrés, mais au moment où celle-ci part à Providencia, huit d'entre eux partent avec elle et seulement Antonio, devenu pasteur protestant, Daniel, Rita et Susana restent à San Andrés. Durant son

veuvage, Hilda a reçu l'aide de ses voisines, d'amis et de certains parents. D'après les informations que j'ai pu glaner, lorsqu'une femme est en situation de veuvage, l'aide et le soutien semble venir de personnes qui ne sont pas apparentées avec elle, comme les amis ou les voisins, et moins souvent les marraines ou des parents plus proches.

À 17 ans, Susana commence à travailler et habite chez ses tantes à *North End*. À cette époque, 1988, elle fait la connaissance de son premier partenaire, Monsieur Perdomo, par l'intermédiaire d'une de ses sœurs. Cette relation, qui devient vite très conflictuelle, ne dure que quelques mois, mais engendre tout de même une fille. En 1998 naît son deuxième enfant, Samir Delgado Howard. Susana a connu son père, Jesús Delgado, un an auparavant et leur relation perdure jusqu'à l'an 2000.

Trois ans plus tard, elle se voit obligée de quitter l'île à cause de problèmes avec son ex-compagnon Perdomo. Tandis que ses enfants restent à Providencia chez leur grand-mère, Susana décide de s'exiler à l'île d'Aruba. Là, elle séjourne trois ans, travaillant comme garde d'enfant pour un couple anglo-américain. Entre 2006 et 2007, elle fait des allers-retours entre San Andrés, les îles Cayman et Barranquilla, à la recherche d'un emploi et essayant de désamorcer le conflit avec son ex-compagnon.

Fin 2007, elle rentre à San Andrés et trouve son emploi actuel dans la bijouterie, et aussi son actuel compagnon, Jorge Casallas, natif de Girardot, petite ville à deux heures de route de Bogotá. Jorge est arrivé à San Andrés dans les années 1980 et rencontre Susana quelques temps après. Ils renouent leur relation en 2007 et décident de vivre ensemble. Bien qu'ils ne soient pas mariés, elle le considère comme son mari.

La relation entre Susana et ses partenaires n'a pas été toujours facile. La majorité de sa famille n'approuve pas des continentaux et se sent mal à l'aise vis-à-vis ces personnes, même si un frère (Ibzan II) et une sœur (Razrie) de Susana se sont mariés avec des continentaux, eux aussi. D'après Susana, les problèmes viennent surtout du côté des *nativos/raizales*. Selon elle, leur esprit est très fermé et peu tolérant de l'idée du partage avec les continentaux. Malgré les avis de sa famille, elle a choisi comme partenaire un *pañaman*.

\*

b. Talia May Pomare Bent McNish

Les noms de famille Pomare et Faiquiere sont les seuls patronymes avec un lien français que j'ai pu trouver à San Andrés. Pour celui de Faiquiere, dont le patriarche serait Jean-Baptiste Faiquère, ami d'armes de Louis Aury et préfet des îles entre 1816 et 1822, j'ai trouvé dans les archives plusieurs formes d'écriture : Faiquare, Faiquiare, Faiquiere, Ficquare, Fiequiere, Fiquare et Fiquaire. En ce qui concerne Pomare, il n'y a qu'une seule manière de l'écrire, bien que j'aie entendu plusieurs façons de le prononcer : il y avait « paumier » [pomje], ou paumière [pomjER] avec un son « r » prononcé à la manière légèrement anglo-saxonne, ou encore paumar [pomar].

Le nom May viendrait d'Irlande et serait l'abréviation d'O'May. L'archipel compte plusieurs membres de la même famille May. À Providencia, ils ne sont pas nombreux, par contre à San Andrés on les trouve à *San Luis*, et certains se sont même installés au centre-ville, mais la plupart se trouve toujours à *La Loma*, proche à l'Église Baptiste, secteur connu jadis comme *May Mont*.

Miss Talia a presque 80 ans. Elle est retraitée de l'éducation nationale, jouit d'une excellente santé et personne ne peut remettre en question ce qu'elle dit. Elle intervient dans les émissions de radio, commente les dernières nouvelles politiques nationales et locales et assiste tous les dimanches à la *Christian Mission Church* du centre-ville. Personne ne connaît mieux qu'elle les tournois de baseball nord-américains, et elle se bat tous les jours avec ses voisins *turcos* à cause de l'état « trop sale » de leur jardin.

Sa réputation fait d'elle une personne très connue à San Andrés, même si elle n'est pas complètement acceptée par la communauté. Selon elle, ce manque d'acceptation s'explique avant tout par les patronymes qu'elle porte. C'est-à-dire que le passé de ses arrière-grands-parents, lié étroitement à l'esclavage et aux exploitations agricoles, lui porterait préjudice. « Les gens n'aiment pas beaucoup les May, parce que le vieux [David May, son arrière-grand-parent] avait des esclaves et pas mal d'argent et moi, j'y suis pour rien, moi ».

Mais il y aurait une seconde explication aux sentiments ambivalents de certaines personnes. La famille de Miss Talia a quitté San Andrés pendant plusieurs années et celle-ci est revenue déjà adulte. Les choses avaient beaucoup changé, pour elle ainsi que pour ceux qui étaient restés. « Je suis née ici, je parle le créole, je vais à l'Église chrétienne. Toute ma



famille est d'ici, mais je dis ça, une chose c'est naître et grandir ici et une autre chose c'est grandir ailleurs. Quand je suis revenue, la vie n'était plus la même ».

Miss Talia est partie avec sa famille quand elle n'avait que quelques semaines. Son père, Carlton May, avait trouvé un travail à Cartagena et toute la famille l'a suivi. Miss Etha, la mère de Miss Talia, ne savait pas un mot d'espagnol et cela ne changea jamais. Avec la petite communauté d'*isleños* installés à Cartagena, elle n'a pas eu besoin d'apprendre la langue des continentaux. Miss Talia et ses deux sœurs, dont la dernière est née à Cartagena, ont fait leurs études sur le continent. Après les avoir terminés, Miss Talia part pour Barrancabermeja, une ville où l'exploitation du pétrole attire les multinationales étrangères et où elle trouve un travail de traductrice, interprète, et secrétaire anglais/espagnol.

Trente ans après son départ, elle décide de revenir à San Andrés. Son fils venait d'avoir cinq ans. Aujourd'hui, Miss Talia est acceptée par la grande majorité des *nativos/raizales*, mais trente ans d'absence ne se font pas oublier si vite. Dans un endroit comme San Andrés, où les liens de parenté s'étendent en dehors du territoire insulaire, de Bluefields à Bocas del Toro, des îles Cayman à la Jamaïque, une longue absence peut-elle vraiment provoquer un sentiment de rejet envers un membre de la communauté ?

Dans sa bible, Miss Talia conserve un document où est représenté un petit arbre généalogique. En récitant les noms de ses ancêtres, Miss Talia parle tout d'abord de deux personnes blanches qui ont été importantes dans sa famille : il s'agit de Julien Pomare et David May. Ce dernier se serait installé à San Andrés approximativement en 1860 avec son père, et David aurait eu des enfants à San Andrés, Providencia et même au Nicaragua.

Miss Talia continue en évoquant ses parents, Carlton May Bent et Etha Pomare McNish, puis ses grands-parents maternels, Newton Pomare Walter et Selena McNish Bowden, native de la Jamaïque. Enfin, ses grands-parents paternels, McKeller May Hawkins et Everett Bent Hooker. Les parents de ces derniers, David May et sa femme Julia Hawkins ainsi que Francis Bent et son épouse Clemencia Hooker, étaient de grands propriétaires et maîtres d'esclaves.

Miss Talia s'est mariée avec un Argentin d'origine italienne, mais né au Brésil. « Les relations mixtes », dit-elle, « ne sont pas une bonne affaire. La bible le dit, il ne faut pas se marier avec une race différente. Pour moi, ça s'est mal passé, ça n'a pas duré ». Il est

intéressant de regarder comment l'échec de l'union mixte peut être expliqué par l'interprétation des écritures bibliques. Mais d'autres situations ne se prêtent pas à la même solution. Ce fut le cas des demi-germains de Miss Talia dont le père n'a pas reconnu. Là, la citation de la bible n'a pas pu expliquer le pourquoi des « outside children ».

\*

c. Eileen Stephens Bowie McKeller Corpus

En 2010, Eileen travaillait pour le gouvernement local, dans le même bureau que Zimena Pusey, où l'on gère les cimetières municipaux et on rédige les actes de décès et d'exhumation, entre autres. Actuellement, elle dirige le bureau de l'OCCRE.

Les entretiens se sont déroulés dans son bureau, situation qui a généré certaines difficultés comme l'irruption de collègues, appels téléphoniques ou la compagnie de ses enfants à certaines occasions. Mais en même temps, cet espace partagé a apporté des informations et des situations intéressantes à la collecte de données.

Nos rendez-vous débutaient en fin d'après-midi, après qu'elle soit allée chercher ses enfants à l'école. Une fois au bureau, Eileen commençait à raconter son histoire en grand détail et parlait de nombreux membres de sa famille. Parfois, ses enfants remettaient en cause ou corrigeaient certaines informations données par leur mère. Si Eileen disait qu'un cousin était marié, ses enfants répliquaient immédiatement, en disant qu'ils n'étaient pas mariés. Ils me dévoilaient de petits détails qu'Eileen voulait passer sous silence, un mariage au lieu d'une union consensuelle, une famille nucléaire au lieu d'une mère célibataire.

Cette situation m'a rappelé la construction généalogique de Domingo, qui s'était soldé, après des heures de travail, par un aveu : son père social n'était pas son père biologique. Dans le cas d'Eileen, ce n'étaient pas les patronymes qui étaient douteux, mais les informations concernant les relations entre les personnes. Il y avait manifestement une différence entre les faits exposés pour moi d'une certaine manière, et les faits connus par ses enfants. Plusieurs fois je me suis demandé si ces deux généalogies, celle d'Eileen et celle de Domingo, étaient vraiment utiles pour mon travail, si les informations n'étaient pas trop manipulées, faussées, ou maquillées. Mais l'un des atouts de la méthode généalogique c'est justement qu'elle permet de mettre à jour les secrets, de rectifier les petits mensonges et de combler parfois les oublis. De plus, en généalogie toutes les informations sont utiles, qu'elles

soient véridiques ou inventées, car elles révèlent toujours une histoire et une interprétation de celle-ci..

J'ai donc persisté et la construction généalogique de la famille d'Eileen a été l'une de plus vastes : elle comprend les données de presque 140 personnes. Dotée d'une excellente mémoire, Eileen s'est souvenue de ses tantes et oncles, de ses grands-parents, de ses nièces et neveux et même de la majorité de ses cousines, de leurs maris et leurs enfants.

Chez la famille paternelle d'Eileen j'ai trouvé plusieurs cas d'unions consensuelles et d'enfants nés en dehors de ces unions. C'est le cas de Nanasha, le grand-père d'Eileen, qui a eu deux femmes et trois enfants en dehors de son mariage avec Éva, avec qui il a eu onze enfants. C'est aussi le cas du père d'Eileen, Judivence, qui s'est marié deux fois (une fois avec la mère d'Eileen, Miss Iris Bowie) et a eu une troisième femme. Une des sœurs et un frère d'Eileen ont aussi eu des enfants sans être mariés.

On peut aussi signaler deux mariages et une union entre les familles Stephens et Bowie. Il y a tout d'abord le mariage des parents d'Eileen, Judivence et Iris, ensuite celui de Marday Stephens (sœur de Judivence) et Evencio Bowie Corpus (frère d'Iris) et enfin l'union entre Layla Stephens et Solvin Bowie (demi-frère d'Iris).

Plusieurs unions mixtes sont déjà visibles dans les premières générations de la famille d'Eileen et de ses neuf frères et sœurs, cinq se sont mariés avec des continentaux : sa sœur Iris avec Francisco Rojas, son frère Robert s'est marié une première fois avec Julia Pardo, une deuxième fois avec Margarita Martínez et une troisième fois avec Magdalena Trefán, son autre frère Gustavo avec Carmen Suarez, et enfin Dorcas avec Alexandra Torres. De son côté, Eileen s'est mariée avec un Russe, Constantino Gefter et ils ont deux enfants, Shebonny et Nicolay.

Eileen a rencontré son mari par l'intermédiaire de sa sœur Iris, qui avait fait la connaissance d'un groupe d'étrangers travaillant saisonnièrement à San Andrés. Eileen raconte qu'elle a été la première fille à quitter la maison paternelle, mais elle est partie avant de se marier, car elle et Constantino voulaient vivre ensemble un certain temps avant de se marier. Cette information me surprend, car c'est la première fois que j'entends ce type de remarque. En général, une union consensuelle est équivalente au mariage dans les mœurs et les mentalités de San Andrés. Lorsqu'un couple n'est pas marié, les gens en parlent en

première instance comme s'ils l'étaient, mais si l'on creuse un peu plus, par exemple en voulant connaître l'église où se seraient déroulé la cérémonie, ou sous quel culte il aurait été célébré, les gens précisent qu'il s'agit en fait d'une union ou d'une situation de vie commune.

Il est d'autant plus surprenant d'entendre que selon Eileen, ses parents et même ses grands-parents étaient très sévères par rapport aux relations sentimentales qu'entretenaient les jeunes femmes de la famille. Son père exerçait un contrôle particulier sur les prétendants de ses filles, et cette autorité s'étendait aussi à l'extérieur du foyer, aux enfants des voisins et aux amis, par exemple. Plusieurs personnes m'ont parlé de cette habitude, qui disparaît peu à peu, qu'avaient les adultes d'exercer leur autorité sur les plus jeunes, même en dehors de leur propre famille.

« Quand on marchait dans la rue et qu'on passait devant les maisons, il était obligatoire de saluer. Dans le quartier, les petits ne pouvaient pas sortir tous seuls sans l'autorisation des parents, même pas au coin de la rue et si quelque chose arrivait, les voisins aidaient toujours. Ils étaient attentifs aux enfants des voisins et même autorisés à les gronder et les reprendre. C'était une partie de l'éducation des enfants » (Entretien personnel Eileen Stephens novembre 2009).

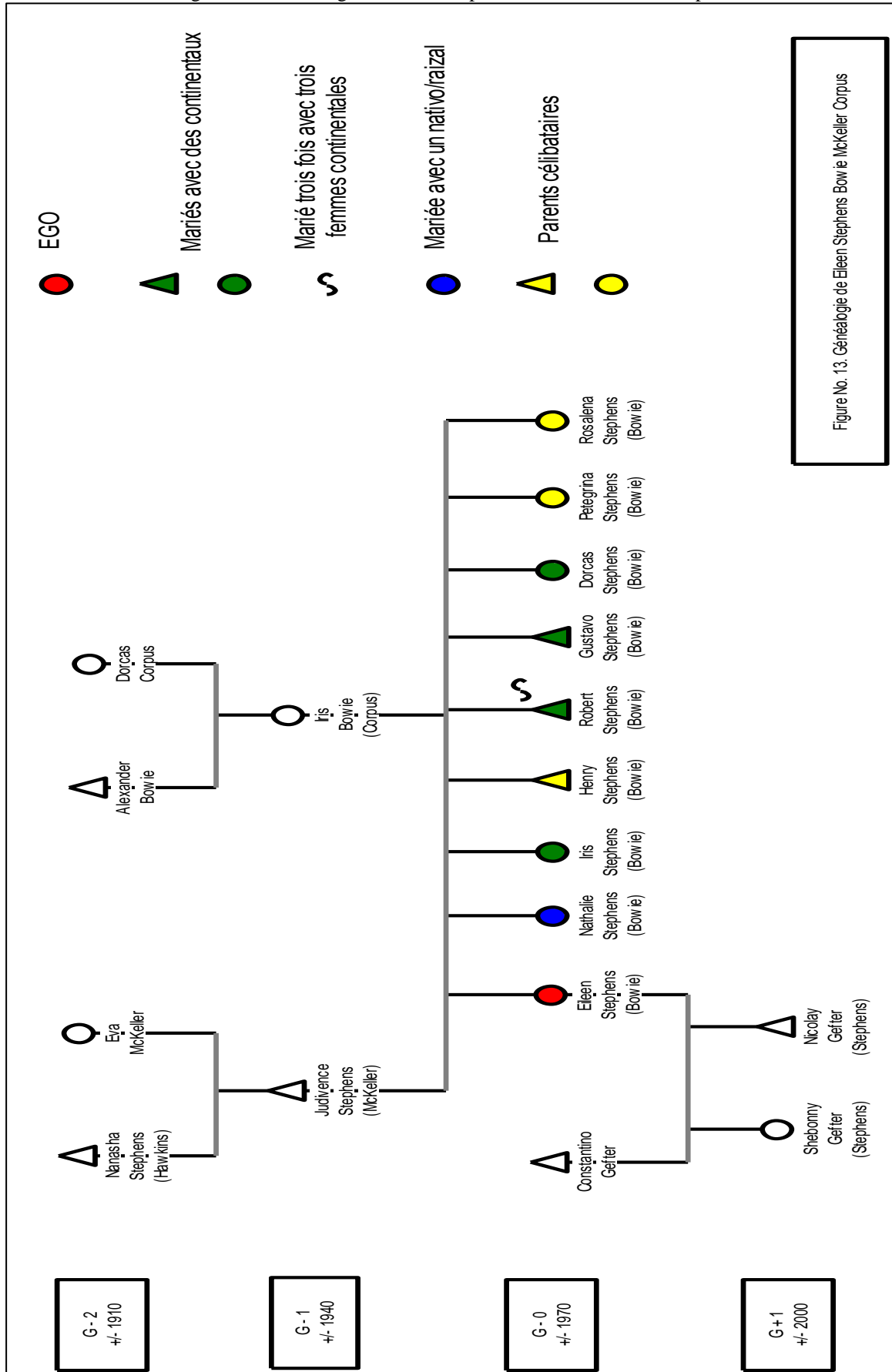
À San Andrés, le fait d'être attentif ou vigilant de ce qui se passe chez ses voisins peut être considéré comme une manifestation du commérage ou de la médisance, mais d'un autre côté, ce comportement fait aussi partie des valeurs liées à l'amour de son prochain. À ce sujet, Enciso (2004) apporte les remarques suivantes :

« [...] tout ça démontrait l'amour qu'on avait pour son voisin. Son problème était mon problème, son bonheur était mon bonheur. Par exemple, la fille de ma voisine était enceinte et la préoccupation était énorme. On disait, 'Regarde ça, ce qui lui est arrivé', on ressentait tous un malaise, pareil que celui de la famille qui avait été touchée. »<sup>159</sup>  
(Emerson Williams, Enciso. 2004 : 21)

---

<sup>159</sup> « Todo eso demostraba el amor que uno tenía hacia los vecinos, su problema era mi problema, su felicidad era mi felicidad. Por ejemplo, salía la hija de la vecina encinta y la preocupación era total, decían: mira eso, lo que le pasó, todos sentíamos el malestar como la misma familia que estaba afectada ».

Figure 13 : Généalogie d'Eileen Stephens Bowie McKeller Corpus.



Source. Gabriel González, 2015

Pour en revenir à l'histoire d'Eileen, sa famille a eu des réticences concernant la relation avec Constantino. D'un côté, la différence d'âge (18 ans) et le fait que Constantino vit très loin (Moscou) n'ont pas été très appréciés, notamment par les parents d'Eileen. Mais d'un autre côté, la maîtrise de l'anglais et la blancheur de sa peau ont été des caractéristiques très déterminantes et favorables pour la relation avec la famille. « Ils l'aiment bien, parce que selon les vieux, j'améliorais la race ».

\*\*

## Chapitre VIII. Famille : l'appartenance des descendants

« [Miss Prudence Pomare] était ravie de pouvoir unir sa famille à la puissante famille Beltrán [...], elle songeait à célébrer le même jour le mariage de Terranova González et Epaminondas Jay Long [ses deux fils] avec les filles Beltrán encore célibataires [...] ‘Ça m’est égal’, [disait Terranova]. ‘N’importe laquelle ira. Les deux sont bien enveloppées, elles ont pas mal de pognon et de très bons noms de famille, ça tombe très bien. Ça fait longtemps que je cherche une femme... Epaminondas peut choisir sans remords »<sup>160</sup> (Buitrago. 1979 : 390).

### 1. Appartenance culturelle ou ethnique

La diversité de la population de San Andrés déborde de loin les catégories de classification ethnique offertes par la loi. Néanmoins, certains *natifs/raizales* et notamment les membres du groupe radical *raizal* adhèrent aux idées d’une authenticité ethnique ou d’une autochtonie afin de se différencier et mener à bien leur projet de revendications sociales et politiques.

Des questions se posent dans ce contexte de revendications sociales et ethniques. Comment une catégorie politique comme celle de *raizal* peut-elle aboutir à une catégorie sociale et culturelle en quête d’authenticité ? Comment les barrières sociales et biologiques déterminent-elles une endogamie ou une exogamie ? Dans ce contexte, le point de vue généalogique, les études sur la parenté et plus précisément la terminologie employée pour classer les individus, m’ont aidé à regarder les catégories ethniques utilisées pour définir les “autres” d’une manière différente. En fait, cette terminologie me permet de voir un parent par alliance là où auparavant un individu était considéré comme ethniquement différent de “nous”.

Une des particularités de la population actuelle de San Andrés est l’« irruption » d’un nouvel acteur social, beaucoup plus présent dans les recherches et les écrits que dans la vie quotidienne des insulaires, à savoir les *fifty-fifty* ou *miti-miti* ou *half and half* (Avella. 2000a ; González. 2003 : 55 ; García Taylor. 2010 : 123).

\*

---

<sup>160</sup> « Estaba contentísima de emparentar con la poderosa familia de los Beltrán [...], Su gusto sería el de casar el mismo día a Terranova González y a Epaminondas Jay Long, con las niñas restantes [...]. Tanto me da. La que me toque estará bien. Las dos están redonditas, sobradas de lana y apellidos, me caen al hilo. Hace tiempos que busco una mujer... Epaminondas puede señalar sin pena ».

a. Ingrid Shoonewolff Mangsang

Ingrid est une femme grande, aux cheveux noirs très lisses, sa peau est brune et bronzée par le soleil, son nez est petit et droit et la forme de ses yeux rappelle les traits de ses ancêtres asiatiques. Elle appartient aussi à cette génération de *nativos/raizales* éduqués sur le continent qui ont pu voyager et qui ont une autre façon de voir les rapports sociaux de leur société.

Malheureusement, après deux rendez-vous où les conditions n'ont pas été les meilleures pour faire sa généalogie, je n'ai pas pu la contacter à nouveau, Ingrid avait littéralement disparu de l'île, cette île si petite. Néanmoins, de ces deux rencontres sont restés des informations et des anecdotes très intéressantes. Des expériences d'une personne *nativa/raizal* qui se trouve aussi dans un espace vide entre ici et ailleurs telle une *pañã* écartée, non parce qu'elle soit une *pañã*, mais parce que son expérience personnelle le laisse penser ainsi.

Elle est née à San Andrés, mais son histoire comme celle des autres interviewés va au-delà des frontières insulaires caribéennes. Son grand-père paternel était allemand, probablement né avant la Première Guerre mondiale. Sa famille ayant fui l'Europe, il finit par débarquer à Barranquilla où il vit son adolescence et commence son âge adulte. Il se marie avec une Colombienne ; ils ont un enfant avec qui ils partent vivre quelque temps aux États-Unis.

Puis, ils retournent en Colombie et s'installent à Cartagena où le père d'Ingrid fait la connaissance d'une *nativa* de San Andrés qui faisait ses études dans la Normal Superior, comme un grand nombre de femmes de San Andrés. Les grands-parents de cette femme, qui a pour nom de famille Mangsang, sont originaires de Canton, en Chine, et sont arrivés à Providencia vers la fin du XIXe siècle. Le jeune couple décide de vivre à San Andrés où est née Ingrid ainsi que son fils dont les noms de famille sont Conejo Shoonewolff.

Au moment de parler de San Andrés, Ingrid parle immédiatement de la culture du « voyage », de l'habitude qu'a l'insulaire de bouger et d'explorer d'autres horizons. Elle-même a quitté l'île pendant quatorze ans. Les sept premiers elle a travaillé à bord d'une croisière, les sept autres elle a vécu en Californie.



Ce travail des « embarcados »<sup>161</sup> est assez présent à San Andrés, mais il passe inaperçu aux yeux des chercheurs : pourtant il date depuis plusieurs années. Lors de mes derniers terrains, j'ai eu l'opportunité de rencontrer plusieurs personnes qui ont travaillé dans les croisières et des familles dont au moins un membre « avait embarqué ». Ce travail constitue une alternative au trafic de drogue, il offre un très bon salaire, mais des conditions très difficiles aussi. Des contrats CDD de 8 mois, sans prestations sociales et une couverture de santé assez précaire. Ils sont obligés de rester 8 mois de suite sur le bateau et d'attendre les 4 suivants d'être appelés pour la signature d'un nouveau contrat.

Or, si de nombreux travaux évoquent une immigration croissante qui serait la cause de la surpopulation dans l'archipel, le sujet de l'émigration des insulaires a été très peu travaillé. Dans l'opinion de plusieurs des interviewés, le problème majeur ne serait pas le nombre d'immigrés qui sont arrivés aux îles, mais bien la qualité ou le type d'immigrants.

En effet, depuis quelque temps la « mauvaise » migration infligerait davantage de problèmes à la société insulaire que la surpopulation en soi. Ces « mauvais migrants » ont un nom : les *champutodos*. J'ai entendu cette affirmation chez peu de gens durant mes entretiens, mais c'est une idée qui se répand de plus en plus dans les milieux académiques (Ramírez. 2005) et se répand dans l'ensemble de la population, comme cela s'est produit avec les termes *pañás* et *half and half* par exemple.

Communément le mot *champutodos* fait référence aux gens qui écoutent de la musique *champeta*, mais il est associé en même temps avec un type de population issue des quartiers très populaires, noirs et pauvres de la côte Caraïbe, particulièrement des banlieues de la ville de Cartagena. La musique *champeta*, dont les origines se trouvent dans les rythmes africains du *soukous* ou *highlife*, ou encore dans le zouk de la Guadeloupe et la Martinique, se consolide en tant que genre musical mais aussi comme un trait identitaire ou comme une « estrategia de producción cultural » (Mosquera et Provansal. 2000 : 99) d'une partie de la population Afrocolombienne.

Cette stratégie, pour les mêmes auteurs, est conçue pour restituer l'image du noir dans la société nationale. Il s'agit de mettre en valeur les caractéristiques qui ont été jugées justement comme négatives : la couleur de peau, la façon de s'habiller, de marcher, de danser,

---

<sup>161</sup> José Luis Rocha raconte quelques expériences de vie de gens du Bluefields qui sont partis dans les croisières dans un article paru en 2009 en Revista Envío, No 333, Universidad Centroamericana, intitulé « De la Costa han salido en barcos los ship-out caribeños ».

de parler, les comportements vulgaires, etc. (Streicker: 1987, Cunin : 1999, cité par Mosquera et Provansal. 2000).

Pour ce qui est des *champetudos* à San Andrés, le problème se centre non seulement sur l'aspect social, mais aussi sur l'aspect physique « ce noir champetudo s'unit avec un noir insulaire et ça donne comme résultat un hybride qui n'est pas bon pour l'île » (commentaire lors de l'entretien). Ce noir *champetudo* qui viendrait du quartier *Chambacú* de Cartagena (quartier qui aurait été complètement vidé du centre historique de la ville pour se reconstituer au centre-ville de San Andrés) est accompagné par les idées négatives que les gens ont de cette population : la mauvaise éducation, la grossièreté et le vagabondage. Donc, au problème du mauvais comportement s'ajoute le problème d'être noir physiquement, la question se pose parce qu'à San Andrés le Noir était bien éduqué.

Ingrid se trouve dans une position assez intéressante pour observer les migrations. Elle travaille dans le bureau chargé des permis de résidence, mieux connu sous le nom de l'OCCRE. Ainsi, notre conversation nous a naturellement amenés aux critères utilisés pour accorder ces titres de séjours aux *raizales* et résidents non *raizales*.

Elle part du principe selon lequel la famille et les liens de parenté sont les principaux critères pour définir la *raizalidad*, car il n'y a aucun facteur de reconnaissance commun au niveau socioculturel. Ni la langue, ni la religion, ni l'organisation sociale, ni les formes de travail ne serviraient à catégoriser une population aussi hétérogène que celle de San Andrés. Le problème avec la généalogie utilisée pour prouver ces liens de parenté et donc de déterminer la *raizalidad* est la temporalité et les origines des patronymes pris en compte.

Autrement dit, pour l'administration, il suffit de deux noms de famille *raizales* pour assigner la catégorie, donc l'ethnie *raizal* à quelqu'un. Cette mesure a des répercussions non seulement administratives, mais aussi sur le processus d'identification des descendants d'unions mixtes par exemple ou des habitants dont les patronymes hispaniques ou asiatiques sont recensés depuis plus d'un siècle, comme dans le cas d'Ingrid et de son nom, Mangsang.

L'autre problème de l'OCCRE, avant de revenir sur le cas d'Ingrid, est son manque d'autonomie. À l'exception de la direction, tous les employés sont embauchés avec des contrats de prestation de services, comme des travailleurs indépendants. Ceci crée une

certaine indifférence envers le travail et les décisions. Ainsi, les titres de séjours sont vus comme une simple démarche administrative, éloignée des enjeux sociaux et culturels des îles.

Or, dans chaque administration, les normes, les critères, les décisions s'appliquent de manière différente. Outre ce manque de continuité, le gouverneur peut intervenir dans les décisions de l'OCCRE, surtout quand elles ont été négatives, ce qui produit une relation délicate entre promesses et faveurs politiques.

Pour revenir au cas d'Ingrid, elle explique que ses deux noms de famille sont présents à San Andrés depuis très longtemps, elle a son titre de séjour qui démontre qu'elle est *raizal*, elle se reconnaît comme telle, elle parle créole et elle ne pratique aucune religion en particulier. Mais comme dans le cas de Margarita, elle doit évoquer des aspects culturels (le créole surtout) pour montrer aux autres, notamment à certains membres du groupe *raizal* (elle précise les membres du groupe AMEN) qu'elle est *raizal*, puisque ses patronymes et son physique la « trahissent ».

C'est le cas de son fils aussi, mais celui-ci est plus paradoxal étant donné que sa mère travaille à l'OCCRE. Son dossier dans ce bureau est bloqué, parce que ses deux noms de famille (Conejo et Shoonewolff) ne sont pas anglophones et ne sont pas plus considérés comme traditionnels *raizales*. Il est par conséquent vu comme un résident non *raizal* et son titre de séjour en témoigne.

Au moment de parler des différents mécanismes d'inclusion et aussi d'exclusion, elle parle du concept de *raizalidad*. Mais comme pour beaucoup de gens que j'ai rencontrés, Ingrid trouve ce mot problématique : pour expliquer ce qu'est la culture de l'île, la *raizalidad* n'est pas le bon mot. En fait, la *raizalidad* n'existe pas selon elle et parlant presque avec les mêmes termes que Domingo, elle cite tous les traits culturels possibles (langue, religion, famille) mêmes physiques (couleur de peau, type de cheveux) et pour chacun d'eux elle trouve une exception qui limite de plus en plus un exercice de catégorisation, encore plus une catégorisation fermée comme celle de *raizal*. « Il y a des *raizales* qui ne parlent pas créole, il y a certains qui sont catholiques, d'autres sont blancs, beaucoup ne sont pas nés ici, il y a des *raizales* avec des patronymes hispaniques et un seul nom de famille anglo-saxon, alors ? » conclut Ingrid.

Ce système d'exclusion-inclusion est venu avec les politiques publiques des années 1990. À San Andrés il n'y avait pas cette idée d'exclusion selon Ingrid, comme il n'y avait pas non plus un racisme au sein de la population, la pauvreté comme on la voit aujourd'hui n'existait pas, mais par contre la différence sociale s'est perpétuée. Elle se rappelle de la collaboration de la population où le plus pauvre pouvait s'asseoir à la table du plus riche et manger à sa faim. San Andrés sera toujours un endroit où cela est possible et c'est ce qui fait l'attrait de l'île, c'est pour cela que les gens continuent d'y venir et d'y rester.

L'histoire répandue dans l'archipel par rapport à ces immigrants et l'État, est faite de récriminations et d'imputation de responsabilité dans l'implantation d'une nouvelle colonisation qui a entraîné la perte de la culture *raizal*. Mais cette histoire a aussi ses détracteurs, comme Domingo, Adriana, Silvio et Ingrid qui, s'ils admettent les conséquences négatives de ce processus de nationalisation des îles, s'accordent aussi à reconnaître la responsabilité des *nativos/raizales* dans cette détérioration. Pour Ingrid, si la perte des valeurs et du territoire par ailleurs a été massive, c'est la faute des mêmes *nativos/raizales* qui ont « vendu leurs terres et ont laissé perdre leur culture, c'est pour ça qu'on n'a pas un passé où se reconstruire ».

\*

b. Sally Ann García Taylor Rico Archbold

Sally est née en 1979, fille unique de Salvadora Taylor et Jorge García, dernière membre des Taylor à résister au bannissement des terrains de leurs ancêtres au beau milieu du quartier *Simpson Well* où les *picos* (*pick up*) ne cessent de reproduire de la musique *vallenata*, *champeta* ou *reggaetón*.

Salvadora est née à Providencia et comme beaucoup d'autres femmes insulaires elle est partie sur le continent pour faire ses études. Elle arrive à Bogotá dans le quartier d'*Usaquén* où elle commence le collège, puis elle déménage à Cartagena où elle fait son lycée. Finalement elle rentre à San Andrés et finit sa classe de terminale à la *Sagrada Familia*.

Malgré ses passages par les villes du continent et le fait d'être catholique, Salvadora racontait à Sally les conditions dans les écoles catholiques à San Andrés, la maltraitance psychologique de la part des religieuses, surtout par rapport à l'usage du créole et les règles assez strictes de comportement. Une fois son baccalauréat en poche, elle part aux États-Unis

pendant cinq ou six ans pour y travailler. Elle rentre après la mort de son père et s'installe à San Andrés pour créer une entreprise d'importations. Sally remarque qu'à l'époque, vers les années 1970, ce type de travail était plutôt réservé aux hommes et que sa mère avait rencontré beaucoup de problèmes.

De par son travail, elle côtoie des douaniers et elle fait la connaissance en 1978 de Jorge García, un fonctionnaire muté à San Andrés, mais qui va être affecté rapidement à Bucaramanga et puis à Cartagena. Pendant quelque temps ils maintiennent la relation, mais elle finit par retourner à San Andrés où va naître l'unique enfant de cette union.

Il n'y avait pas beaucoup de souvenirs de cette relation chez la famille Taylor, non plus chez Sally, l'information sur cette union est restée assez restreinte. La mère de Salvadora n'approuvait pas la relation de sa fille avec le Colombien, arguant d'une distance culturelle et religieuse, mais aussi parce que toutes les sœurs de Salvadora étaient mariées alors qu'elle avait simplement établi une relation consensuelle.

La relation de Sally avec son père sera distante et marquée par l'absence de ce dernier. Elle a fait sa connaissance à l'adolescence quand elle s'est rendue sur le continent. Elle a également rencontré ses demi-frères Miguel et Alejandro et sa demi-sœur Alba.

Sally ne garde que très peu de souvenirs de sa famille paternelle. Son grand-père Miguel Dario était juge de la République et durant l'époque de la Violence en Colombie il a dû fuir avec sa femme Arcelia leur région natale de Boyacá et s'installer ailleurs. Ils ont eu quatre enfants, dont Jorge, le père de Sally.

Du côté des Taylor l'histoire se déplace à Providencia. Ses grands-parents étaient Filomena Archbold et Joseph Taylor. Ils ont eu cinq enfants, dont Bilma, Josefina, Vanday, Damian et Salvadora. Bilma s'est mariée avec son cousin Magnus Taylor et ont trois enfants dont Francisco qui, selon Sally, est le plus radical de cette branche de la famille.

L'oncle de Sally, Vanday, était capitaine d'un petit cargo et s'est marié trois fois. Sa première femme, native de San Andrés, s'appelait Olga Bent, la deuxième était une Panaméenne de nom de famille Barker et la dernière femme originaire de la côte caraïbe colombienne Nelly Cuesta. Au total Vanday a eu sept enfants et seize petits-enfants.

J'avais contacté Sally quelques mois avant mon arrivée à San Andrés par rapport à notre participation au congrès des études caribéennes. Pendant nos échanges de courriers, elle signait Sally Taylor et c'est ainsi que j'avais retenu son nom dans ma tête. Je ne l'ai pas rencontrée cette fois-là au congrès, mais une fois installé à San Andrés, je me suis rendu compte qu'elle s'appelait en fait Sally Ann García Taylor.

Dans les milieux qu'elle fréquente, elle est connue sous le nom de Sally Taylor, bien que les gens ont connaissance de ses deux noms de famille sans pour autant avoir le besoin de le lui rappeler. Gommer son patronyme « continental » (comme l'a fait Ernesto, comme voudrait le faire Miss Cleotilde), effacer cette partie venant d'ailleurs, lui sert à entrer dans le monde *nativo/raizal* pour s'approprier une histoire, un territoire, une appartenance.

Elle ne se revendique pas en tant que fille d'un *pañá*, mais en tant que fille d'une *raizal*. Cette négociation identitaire où la partie *raizal* semble l'emporter est fondée dans deux aspects de sa vie : d'un côté l'aspect personnel et sa relation avec ses parents ; de l'autre côté l'aspect culturel qui s'exprime dans son quotidien. Pourtant, cela ne veut pas dire qu'elle accepte le radicalisme d'une minorité des *raizales*, au contraire, sa position en tant que « mélangée » l'oblige à percevoir la société et elle-même d'une façon différente et plus complexe ; elle se voit elle-même comme sujet d'étude. Sa vision du monde insulaire, ses idées, son éducation, son langage, son phénotype et sa généalogie représentent toute une nouvelle génération privilégiée de l'île d'aujourd'hui.

Elle a fait ses études de licence dans une université privée à Bogotá où elle n'était pas identifiée comme *isleña*, selon elle parce que ses camarades avaient une tout autre idée, comme un grand nombre de continentaux, de ce qu'est une personne native des îles caribéennes. Ils s'imaginent des personnes noires, pêcheurs ou agriculteurs, qui parlent une espèce de patois, les hommes portent des dreadlocks et les femmes sont des matrones.

En 2010 Sally a obtenu son diplôme de Master : auparavant elle travaillait pour l'entité environnementale Coralina en tant que consultante et dans un institut technique comme enseignante. Elle maîtrise le créole et l'espagnol et a un bon niveau d'anglais.

Quand elle vivait à Bogotá, elle faisait toujours référence à sa terre natale, mais les gens n'associaient pas son phénotype à son lieu de naissance, donc elle employait le créole

pour montrer sa particularité. À Bogotá l'usage du créole lui permettait de marquer sa différence devant les continentaux.

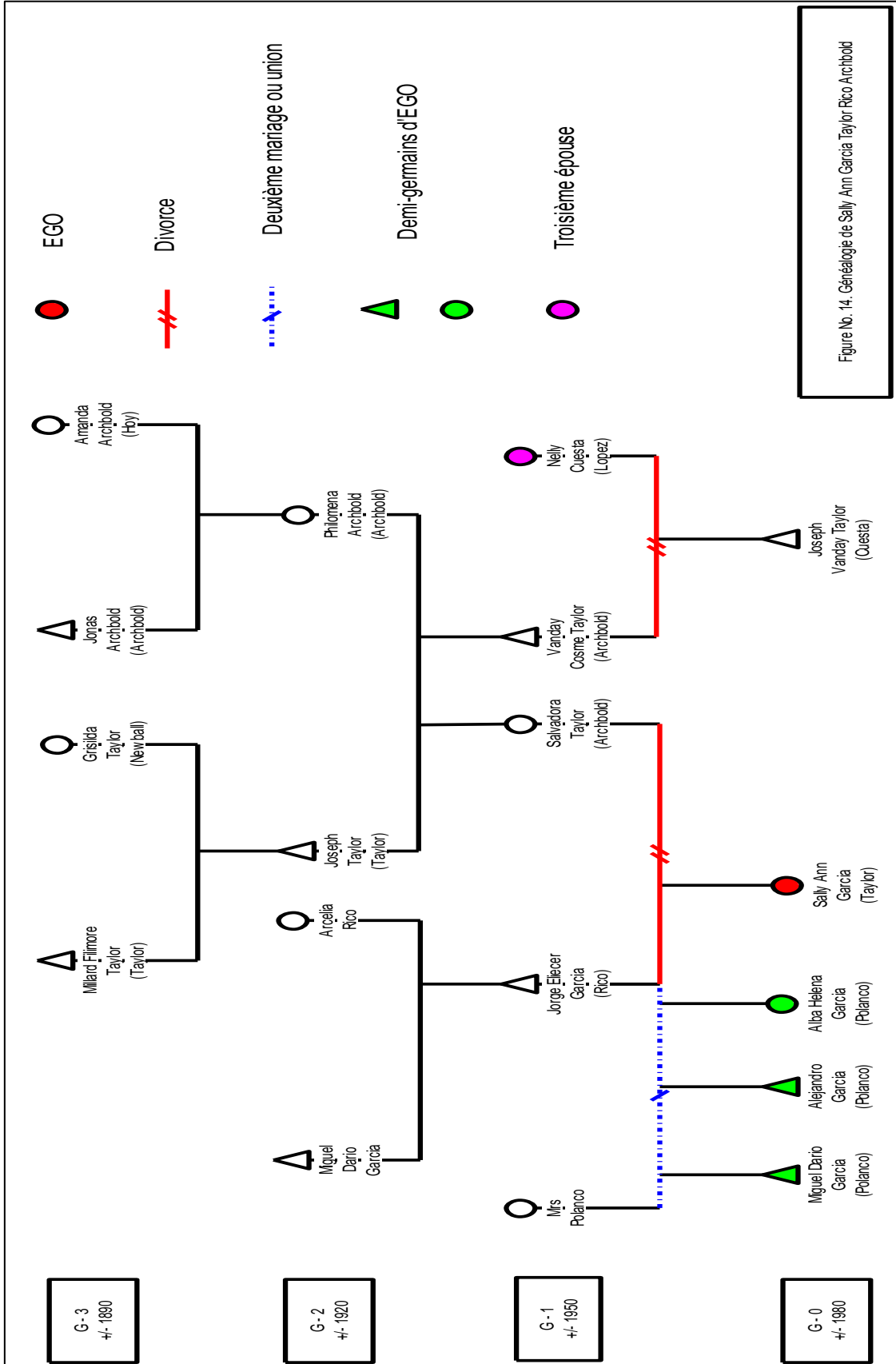
Cet écart entre le phénotype et ce qui crée l'appartenance au groupe *nativo/raizal* est présent entre les deux îles, mais aussi sur chacune d'elles individuellement. D'un côté on a vu, avec l'histoire de Luis Alberto, comment une partie de la population de Providencia, qui a la peau plus claire que l'autre, est perçue différemment ; il semble que cette population n'entre pas dans la catégorie ethnique *raizal*. D'un autre côté, on voit à l'intérieur des îles que cet ensemble image/catégorie dépend notamment du secteur où l'on habite. Ainsi, à Providencia le secteur sud où se trouve le quartier de *Botton House* et à San Andrés celui de *La Loma* et les quartiers de *Back Laly*, *Barrick*, *Linval* sont les secteurs associés aux habitants les plus noirs, descendants des anciens esclaves et à une image stéréotypée du *nativo/raizal*, tandis que ceux qui habitent au centre-ville par exemple « ne sont pas de vrais isleños ».

Les gens qui ne correspondent pas à cette image ou qui ne sont pas reconnus selon ces standards phénotypiques, comme Sally ou Margarita, Luis Alberto ou Ingrid, doivent faire usage des traits culturels comme la langue ou les liens de parenté pour démontrer leur appartenance.

Alors, si les apparences physiques sont très importantes dans la Caraïbe, si certains traits physiques sont plus appréciés parce qu'ils améliorent la condition sociale, en plus d'avoir un impact sur l'esthétique du corps, pourquoi à San Andrés certains membres du groupe *raizal* ont ce regard de rejet envers cette population ? Il semble y avoir un paradoxe dans le fait de mettre à l'écart cette population mélangée (physiquement et culturellement) et en même temps de l'accepter, non sous couvert d'un autre concept (*half and half* ou *fifty-fifty*), mais en tant que *raizales*.

Pendant mes visites aux cimetières, j'avais remarqué que dans celui du *Ziggle*, considéré ouvert uniquement aux morts *raizales*, tous les défunts n'étaient pas *raizales* et que certains tombeaux appartenaient aux continentaux et aux enfants mixtes. Alors à ma question « pourquoi les continentaux et ceux qui ont un mélange dans les noms de famille sont enterrés ici à côté des *raizales* ? », Ramiro Yates a répondu « parce que s'ils se marient, la personne qui n'est pas d'ici, elle le devient, elle est l'une de nôtres, la même chose pour les enfants, ils sont *raizales* ».

Figure 14 : Généalogie de Sally Ann García Taylor Rico Archbold.



Source. Gabriel González. 2015

\*



Photo 51 : Photographies de pierres tombales dans le cimetière du Ziggle.



Source. Gabriel González. 2015

## 2. Famille et descendance

On désigne toujours les descendants d'unions mixtes par des termes spécifiques dans la Caraïbe. Ainsi, on les nomme les *Douglas* (Trinidad et la Guyana), les *Cocoa Panyols* (en Trinidad), les *Bovianders*, les *Bushmen* (en Guyana), les *Sacatras* ou *Chapé-Coolie* ou encore les *Batazendien* (en Martinique et la Guadeloupe). À San Andrés, les dernières recherches ont attribué deux noms en particulier à ces personnes qui ont des parents d'origines différentes : les *fifty-fifty* et les *half and half*.

Dans leurs travaux, effectués pendant les années 1950 ni Peter Wilson ni Thomas Price Jr. n'ont utilisé de terme précis pour distinguer les personnes issues d'unions mixtes des autres habitants des îles. Une décennie plus tard, dans ses observations sur les rites funéraires et l'histoire orale de l'archipel, Sánchez de Friedemann n'a fait aucune référence aux unions mixtes ni à leur descendance. Seulement J. Cordell Robinson, dans son travail sur la généalogie de Providencia publié en 1996, parle des relations mixtes et de leurs descendants en les appelant « children of mixed racial heritage » (Cordell Robinson. 1996 : 40-41). Cela dit, il ne crée aucune catégorie pour les classer ou les différencier du reste de la population.

Après les débats des années 1990 et la mise en place des politiques multiculturelles visant une définition ethnique des groupes minoritaires (indigènes et noirs), le débat autour des enfants d'unions mixtes prend de nouvelles dimensions. Tout d'abord une dimension sociologique parce que les personnes mixtes représentent l'union et le partage d'éléments précédemment différents et séparés. Ensuite une dimension politique parce que leur situation a du mal à se définir, autant pour les *raizales* que pour les continentaux. Faut-il introduire une troisième voix au débat politique identitaire ? Enfin, une dimension ethnique parce que leur reconnaissance (constitution en groupe identitaire) dépendrait de leurs traits physiologiques et culturels, pour l'instant scindés en deux groupes de caractéristiques mutuellement exclusives.

Étant donné l'ambiguïté de leur position sociale et politique, puisque la catégorie ethnique *raizal* est reconnue par l'État et la catégorie *pañas*, non officielle, est d'usage courant dans la vie des insulaires, les générations mixtes et leur intégration à la société insulaire réveillent l'intérêt autant des académiciens que des leaders *raizales*.

Mais il s'avère que les générations mixtes ont du mal à imaginer de nouvelles catégories. Pendant les interviews ou conversations informelles à ce sujet, personne n'a évoqué l'existence d'une catégorie à part ni parlé des *fifty-fifty* à l'exception d'Adriana Williams Echeverry qui ironisant sur sa situation en s'auto-dénommant *boyacaraizi* et a prononcé une seule fois l'expression *half and half*. Il y a aussi l'exemple de Judy Abraham Reyes, citée dans le travail de Valencia (2003 : 34-36), qui a parlé des *half and half* comme d'un clan et a été la seule personne interviewée pour cette recherche à s'identifier avec ce concept.

Plus éloignés des radicalismes et des idées exclusives défendues par les leaders *raizales*, les descendants d'unions mixtes, avec lesquels j'ai eu l'opportunité de parler, possèdent une vision plus ample des rapports sociaux à San Andrés. Éduqués en Colombie continentale pour la plupart et quelques-uns à l'étranger, les descendants d'unions mixtes à San Andrés sont dans leur majorité plus instruits, ils occupent des postes dans le gouvernement ou dans l'enseignement, mais j'ai aussi rencontré des artistes, des commerçants indépendants, des personnalités politiques et des retraités, certains très engagés dans la vie sociale et politique de l'île.

J'ai trouvé chez eux un sentiment d'appartenance à leur île et leur culture qui passe d'abord par les attaches sociales et la sauvegarde de l'héritage culturel *nativo*, sans en faire un bouclier d'exclusion ethnique. Même, leurs patronymes à la fois hispaniques et anglo-saxons représentent pour eux une double richesse et reflètent la réalité actuelle de San Andrés.

\*

a. Margarita Vásquez Santana Viviezcas Archbold

Margarita et Ernesto ont été les premières personnes interviewées, car ils appartiennent au réseau d'amitié de ma famille à San Andrés, au même titre qu'Adriana et Gilberto, dont je parlerai postérieurement. Margarita est *nativa/raizal* de San Andrés et sa généalogie, malgré la présence de trois noms de famille continentaux, témoigne de la présence de sa famille sur les îles depuis au moins quatre générations.

Margarita n'utilise pas le terme traditionnel « Miss » devant son prénom, elle n'est pas Miss Margarita, mais simplement Margarita. Par rapport à la *raizalidad*, la première chose qu'elle m'a confiée a été : « ce qui compte c'est l'apparence », car Margarita n'est pas noire,

et ses trois premiers patronymes sont hispaniques et même si elle parle le créole, quand les gens lui demandent *da who you ?*, elle se présente comme la fille d'Alcira Santana Archbold. Elle le fait de cette manière, car en tant que Margarita Vásquez, elle ne serait qu'une *pañã* de plus, mais Miss Alcira, une femme aux traits mélangés aussi était très respectée à San Andrés, avec une personnalité comme celle de Miss Talia, que personne n'oserait contredire.

Malgré ces jeux d'apparences, Margarita s'assume et se déclare comme une *nativa* de l'île. Jamais elle n'a pas utilisé d'autres mots pour s'identifier, ni *miti-miti*, ni *fifty-fifty*, ni *half and half*.

Ses déclarations m'ont rappelé les propos de Luis Alberto Archbold sur la relation entre l'appartenance au groupe *raizal* et l'idée que ses membres doivent posséder un phénotype particulier. Il disait ressentir de la part de certains *raizales* une sorte de rejet à cause de son apparence physique. Mais pour Margarita, ce type de catégorisation est impossible, car les importants mélanges que les habitants de San Andrés ont connus depuis plus d'un siècle jouent en sa faveur.

Si l'on regarde sa famille, on s'aperçoit que seulement sa grand-mère maternelle est héritière de ce monde ancestral *nativo/raizal*. Les autres branches de la famille ont été fondées par des immigrants colombiens arrivés à l'île au début des années 1920. Malgré cela, ces continentaux et leurs descendants ont appris le créole et se sont intégrés à la société qui les a accueillis. Margarita aussi a hérité de ces traits culturels et identitaires, mais elle a choisi de ne pas transmettre certaines caractéristiques à ses enfants. C'est aussi le cas de Nubia qui, nous l'avons vu, a appris le créole et à cuisiner certains plats traditionnels, mais qui n'a pas enseigné le créole ou la cuisine traditionnelle à ses enfants. Les enfants de Margarita ne parlent pas non plus le créole (à l'instar de son mari), et ne sont pas très croyants. Ils ont été éduqués en Colombie continentale et une de ses deux filles s'est mariée avec un continental.

Les noms de famille ont aussi changé, car trois de ses grands-parents étaient continentaux. L'unique patronyme anglo-saxon (Archbold) s'est perdu de la ligne héréditaire dans les années 1930. L'usage des patronymes à San Andrés servirait plutôt comme un outil d'identification individuel et familial que comme un outil d'appartenance à un territoire ou une région spécifique. C'est-à-dire que l'utilisation des patronymes est flexible et s'adapte aux besoins du contexte. Pour Margarita, son cousin s'appelle Sergio Santana Archbold, mais

lui-même préfère se présenter comme Sergio Archbold. Cette même stratégie est utilisée par d'autres, mélangés comme Sally et Ernesto, dont il s'agira dans les pages qui suivent.

La pratique du créole ainsi que l'appartenance à l'ethnie *raizal* fonctionnent de la même manière. Comme il a été dit dans le deuxième chapitre, plus du 40 % de continentaux ont répondu oui à la question « parlez-vous créole ? », et plus du 50 % revendiquaient une appartenance à l'ethnie *raizal* (González. 2002 : 30-41). Ainsi, même s'il est sous-entendu qu'un *raizal* doit parler créole et que son utilisation est réservée exclusivement au *raizal*, ce n'est pas le cas à San Andrés.

Les grands-parents maternels de Margarita étaient Natalia Archbold Whittaker, née à Providencia d'origine caïmanaise et Misael Santana Rozo, né à Guatavita et arrivé à San Andrés dans les années 1920 suite à sa désignation par le gouvernement central pour y exercer la fonction de maire. Ils ont eu 10 enfants. Julia Viviezcas et Nepomuceno Vásquez étaient les parents de Rafael, le père de Margarita qui, comme son beau-père, est arrivé sur l'île pour occuper un poste gouvernemental dans le domaine de la télécommunication et a aussi appris le créole.

Margarita a deux frères, Marco qui est marié avec Ailsa, une femme de Bogotá, et Alberto qui marié avec Clemencia, originaire de Medellín. Elle a aussi une sœur Virginia. Leur père Rafael a eu sept autres enfants après son mariage avec Alcira, mais la relation entre Margarita et ses demi-frères n'est pas proche.

Le mari de Margarita s'appelle Jorge Hernández. Le cycle de leur histoire familiale se répète encore une fois, car Jorge, homme continental, quitte les plaines orientales de l'Orénoque missionné par la DIAN, les services d'impôts, pour travailler à San Andrés où il finit par épouser une femme *nativa*. Ils ont trois enfants : Angélica, Sandra et Jorge David. Angélica, l'ainée, est mariée avec Kevin Marchena avec qui elle a eu deux enfants.

Figure 15 : Généalogie de Margarita Vásquez Santana Viviezcas Archbold.

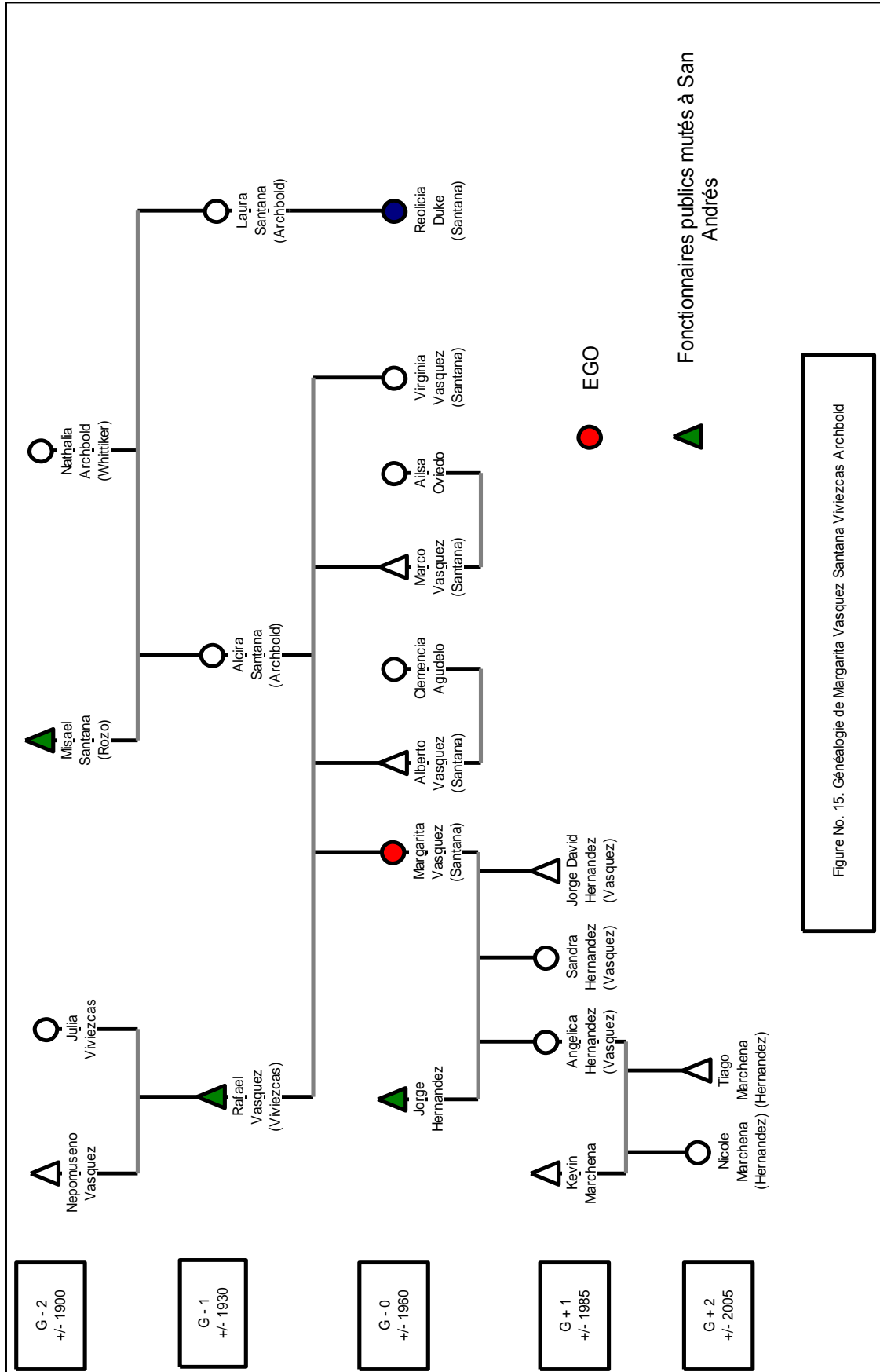


Figure No. 15. Généalogie de Margarita Vasquez Santana Viviezcas Archbold

Source. Gabriel González, 2015

Lorsque Margarita raconte cette histoire, elle est elle-même surprise par tous ces mélanges entre noms de familles et personnes venues de si loin. Il y a cependant une idée qui reste très présente dans l'esprit des *nativos/raizales* comme Margarita pour justifier ces mélanges, car ces derniers sont vus encore aujourd'hui comme des mélanges de races, entre noirs et blancs, en vue d'obtenir le blanchissement de la population. En guise d'explication, Margarita a avancé : « oui, un blanchissement parce que les vieux et les parents avaient peur que les enfants naissent noirs et qu'ils deviennent esclaves à nouveau ».

\*

b. Ernesto Vélez Rodríguez Lynton Rivera

Il se fait appeler Ernesto Lynton, car c'est son nom d'artiste, plus sonore, plus cosmopolite, plus compétitif. Notre rendez-vous a eu lieu dans son atelier au centre-ville, qui était rempli de pièces artistiques, d'installations, de peintures et de tableaux abstraits.

Ernesto est convaincu que la paix et l'harmonie sont possibles à San Andrés si on laisse de côté la mauvaise politique qui gouverne actuellement l'archipel. Son engagement va au-delà de ses travaux artistiques, car il aime aider les gens, créer des emplois et mettre en place des formations pour que les gens aient un meilleur futur que celui de la rivalité politique.

En plus de son métier d'artiste, il est aussi entrepreneur. Il est propriétaire du *Lizard House*, une *Posada Nativa* (chambres d'hôtes), et gère aussi une entreprise de création artisanale avec sa femme et leurs deux enfants. Même avant de créer sa propre entreprise, Ernesto était déjà un artiste engagé. Ses installations faites avec des matériaux recyclés sur les plages ou dans la mer témoignaient de sa volonté d'informer et d'alerter sur l'impact des déchets sur l'environnement.

Même si Ernesto ne le souhaite pas, son engagement social est aussi politique. Ce penchant lui viendrait de son arrière-grand-père Maximiliano Vélez, politicien continental envoyé par le gouvernement à la fin du XIXe siècle pour occuper le poste de Préfet de l'archipel.

Photo 52 : « Flora y fauna » (Flore et faune). Tortue géante faite de coques de noix de coco.



Ernesto Lynton, *SOS Flora y fauna*, 1997

Source. Gabriel González. 2002

Photo 53 : « Mar Florecido » (la mer fleurie). Fleurs géantes faites avec les bouteilles de sodas.



Source. <http://www.banrepcultural.org/imagen-regional/imagen-regional-7/zona-occidente/san-andres>

Comme tous les *nativos/raizales* rencontrés, Ernesto est passionné par l'histoire de sa famille et sa généalogie. Son patronyme anglo-saxon est placé derrière deux patronymes hispaniques, et sa peau claire est le résultat du mélange de ses ancêtres venus d'Espagne, l'Angleterre et de Colombie. Son anglais, peu influencé par le créole, lui vient de sa grand-mère qui lui répétait constamment « in this house nobody talks broken English ».

Comme Jeffrey, Ernesto a parlé de son ouverture d'esprit (« open mind ») lié au fait d'avoir voyagé, d'avoir vu d'autres cultures et d'avoir vécu dans d'autres endroits. Ernesto a fait ses études à Bogotá où il a connu sa femme Claudia Delgado. Au moment de fonder une



famille, ils ont décidé de retourner à San Andrés, selon Ernesto, pour que leurs enfants (Perceo et Ariadna) héritent de cette tradition *nativa/raizal*.

Mais de quelle tradition s'agit-il vraiment ? La seule chose qui permet à sa famille de se rattacher à la *raizalidad* c'est lui, car il est un membre reconnu du groupe *raizal*. Ernesto souhaite-t-il que ses enfants parlent le créole, pratiquent la religion baptiste, mangent du *rondón*, et l'enterrent dans le jardin au moment de sa mort ? Il semblerait que non, car sa famille et lui ne pratiquent pas vraiment de religion, ne parlent pas le créole, et ne pratiquent ni la pêche ni l'agriculture. Par contre, il parle de la tranquillité, de la nature, la plage, les amitiés et d'être quelqu'un.

Il se peut que son engagement lui permette de s'approprier davantage le concept politique et ethnique de la *raizalidad*. En effet, il a été une des seules personnes à choisir le terme *raizal* pour désigner son identité culturelle, et tout en restant conscient de la connotation politique du concept, il s'est présenté en *raizal* modéré. Malgré les critiques dont il fait l'objet de la part de certains *raizales* plus radicaux, notamment à propos de son mariage avec une *pañá*, Ernesto est tout de même invité aux réunions et a été appelé à rejoindre le mouvement.

Finalement, ni les noms de famille hispaniques, ni son mariage n'empêchent la revendication d'une authentique *raizalidad*. La radicalisation qui prône l'exclusion des mélangées et des continentaux n'est pas généralisée et vient uniquement de groupes tels le *Pueblo Indígena Raizal*, *The Archipelago Movement for Ethnic Native Self Determination (AMEN-SD)*, *The Ketlena National Association*, *Sons of the Soil Foundation (S.O.S)* et *Infauanas*, *San Andrés Island Solution*, (*Saisol*), entre autres.

Leur définition du *raizal* ne comprend aucun terme qui puisse désigner la situation des dénommés *half and half* ou *fifty-fifty*. Cela malgré le fait que les cas de figure d'héritage ethnoculturel mixte, comme celui de Margarita, de Licy et de milliers d'autres habitants de San Andrés, sont reconnus comme une condition commune dans la région. Selon la phrase d'Ernesto, « nous sommes tous des mélangés dans la Caraïbe ».

La généalogie d'Ernesto commence avec son arrière-grand-père Maximiliano Emilio Vélez Román. Celui-ci arrive à San Andrés en 1892 lorsqu'il prend les fonctions d'administrateur de l'archipel, exercées dans un premier temps jusqu'en 1898, puis de 1909 à 1911 (Paredes. 1972). Le passage de Maximiliano sur l'île laisse plus de 48 enfants dans son

sillage, certains d'entre eux le fruit d'une union avec Mirab Abrahams, native de Providencia et arrière-grand-mère d'Ernesto.

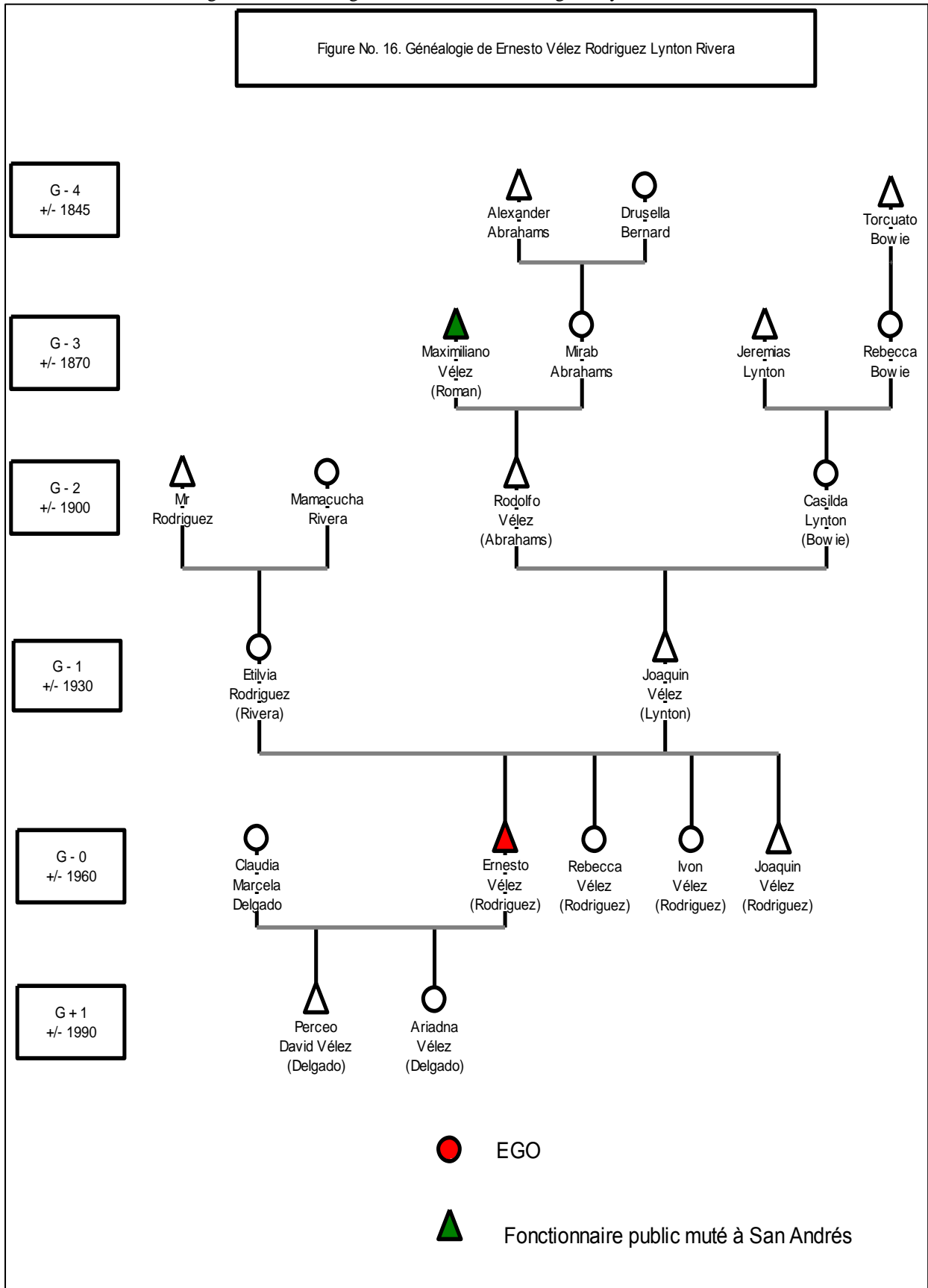
Il y a plusieurs versions de l'arrivée du patronyme Abrahams à San Andrés. Certains parlent d'un marin juif espagnol qui serait arrivé à Cartagena à la fin du XIXe siècle et qui aurait parcouru une bonne partie de la Colombie avant d'arriver à Providencia. D'autres parlent d'un rabbin de La Nouvelle-Orléans qui avait séjourné en Jamaïque puis à San Andrés. Finalement, une autre histoire parle d'un fonctionnaire envoyé par le gouvernement qui serait resté travailler en tant qu'enseignant. Pour en revenir au cas qui nous intéresse, Alexander Abrahams, le père de Mirab, est arrivé à San Andrés dans les années 1870 et y laisse aussi une descendance considérable.

Mirab et Maximiliano ont eu un fils appelé Rodolfo, qui est natif de San Andrés et qui s'est marié avec Casilda Lynton Bowie. Ernesto, leur petit-fils, met l'accent sur les origines européennes de ce côté de la famille. Il se souvient d'histoires familiales où il était question d'un riche esclavagiste britannique qui possédait des esclaves et beaucoup de terres à Providencia. Sa fille, Rebecca Bowie est devenue la femme du père de Casilda, Jeremías Lynton, originaire de la Jamaïque. L'attachement aux ancêtres européens s'explique selon Ernesto, par le prestige de la culture anglaise : « On parle de notre passé anglais parce que la culture anglaise est très forte, dominante. C'est pour ça que le noir est devenu Anglais. Tous les insulaires ont cet héritage ».

Le père d'Ernesto est Joaquín et sa mère, Etilvia Rodríguez Rivera, est native de Magangué, dans le département continental du Bolívar. Ils se sont rencontrés sur le continent, d'après Ernesto, quand ils travaillaient tous les deux dans une plantation bananière dans le département du Magdalena. Ernesto, comme ses deux frères et sa sœur, est né à San Andrés, mais il a connu sa femme aussi sur le continent, plus précisément lors de leurs études de Beaux-Arts à l'Université Nationale de Bogotá.

À l'instar de Susana, qui a choisi un partenaire continental malgré réprobations de ses concitoyens, Ernesto a aussi jeté son dévolu sur une partenaire du continent. Les deux justifient leur choix avec l'argument que la vie en couple avec une personne *nativa/raizal* est trop dure. Ernesto est convaincu qu'il ne trouverait pas en une partenaire locale les valeurs de la collaboration et du soutien, très importantes pour lui. Pour Ernesto, une « vraie vie en couple c'est là où le travail est partagé et accompli en équipe ».

Figure 16 : Généalogie d'Ernesto Vélez Rodríguez Lynton Rivera.



Source. Gabriel González. 2015

\*\*

## Chapitre IX. Famille : l'héritage des anciens au miroir des pratiques contemporaines

« L'unique excuse possible pour la cohabitation avec Bello Román était le mariage. Parce qu'une épouse doit être, forcément, moins exigeante qu'une amante gâtée. Elle est attachée au chevalet de torture "jusqu'à ce que la mort vous sépare" [...] Il y avait de femmes mariées avec d'atroces assassins, des grévistes, des fils à maman, des corrompus, des sacristains et des cyclistes amateurs. Mais elles étaient toutes mariées. »<sup>162</sup> (Buitrago. 1979 : 304).

### 1. Les récits des anciens

Les récits des personnes âgées m'ont servi non seulement à retracer une partie de l'histoire de San Andrés, mais surtout à établir un point de départ à partir duquel faire dialoguer les idées, les comportements et les opinions de ces personnes à propos du territoire, de la société, de la famille et des relations sociales avec la réalité qui se vit aujourd'hui à San Andrés.

L'avantage de parler avec des adultes âgés de plus de 65 ans, c'est qu'ils permettent de remonter le temps et de récupérer leurs souvenirs et leurs opinions sur des sujets de la vie courante. Par exemple, les relations entre les voisins, les différences entre les familles et leur position dans la société, les règles du mariage, les codes de comportement, ou encore le rôle des églises dans l'éducation des habitants.

Les différents discours contemporains que l'on peut entendre aujourd'hui sur la situation des îles montrent clairement un point de rupture pour la société insulaire : l'instauration en 1953 du *Puerto Libre*. Avec ce décret l'État a pu exercer et imposer sa souveraineté sur l'ensemble du territoire national. Pour les *nativos/raizales* les boucs émissaires de ce processus ont été les immigrants continentaux colombiens et l'appropriation de la terre de la part de cette population.

Avant l'arrivée massive des continentaux, terres et titres de propriété étaient déjà facteurs de conflits entre familles et voisins à San Andrés. Les relations sociales, malgré la norme d'égalité et contrôle social de la réputation et la respectabilité décrite par Peter Wilson (1995), n'étaient pas non plus aussi harmonieuses que le dicton caribéen « *all one family* » (Smith. 1998 : 51), voudrait le faire croire.

---

<sup>162</sup> « La única disculpa posible a su convivencia con Bello Román era el matrimonio. Porque una esposa debe ser, necesariamente, menos exigente que una amante consentida. Está atada al potro "hasta que la muerte los separe" [...] Había mujeres casadas con atroces asesinos, huelguistas, hijos de mamá, corrompidos, sacristanes y ciclistas aficionados. Pero estaban casadas ».

Les conversations, les entretiens et les ateliers menés avec des personnes âgées m'ont révélé par ailleurs l'absence de référents ethniques dans la façon de nommer les *nativos/raizales*, auxquels ils se réfèrent tout simplement par les termes *nativos* ou *isleños*. De plus, on remarque que la catégorie *half and half* ne figure pas dans leur représentation de la société et que l'étranger continental, le *spaniard*, est volontiers intégré à la communauté *nativa* lorsque des relations de parenté avec celle-ci sont présentes.

\*

a. Harris O'Neill Christopher

Mister Harris est le voisin de Miss Curie, et quand je l'ai rencontré il avait 96 ans. Il était une personne légendaire dans le secteur de *La Loma*. Malheureusement, personne ne lui rendait visite. Seul, assis sur sa chaise à bascule devant sa maison, il regardait passer les gens, les voitures et les motards qu'il déteste tant. Toujours disposé à parler avec les passants, il a manifesté un énorme intérêt pour parler de l'histoire de San Andrés, de sa vie et de ses souvenirs.

Miss Curie l'avait mis au courant et c'est elle même qui a fait les présentations. J'étais un peu sceptique avant de le rencontrer, car il tenait le titre de « personnage de l'île ». Miss Curie m'avait aussi averti qu'il parlait uniquement le créole ou l'anglais, et étant donnée ma première expérience lors des ateliers avec les personnes âgées de *La Loma* qui ne parlaient ni espagnol ni anglais, je craignais de ne pas pouvoir établir un dialogue avec lui. Pourtant, je ne pouvais pas refuser l'aide de Miss Curie, et finalement j'étais curieux d'en savoir plus sur la vie de cet homme presque centenaire, j'ai fini par accepter.

Mister Harris est né en 1913, et a vu l'établissement des églises catholiques et adventistes à San Andrés, l'arrivée des premiers contingents de soldats et policiers continentaux, ainsi que la première visite d'un président colombien dans les années 1950. Il a vu de ses propres yeux la transformation de l'île en *Puerto Libre*, l'édification de l'aéroport, la croissance urbaine, la construction d'hôtels et de nouveaux quartiers, le drainage de la baie de San Andrés, puis il a constaté les effets des politiques de libre-échange, de la constitution de 1991 et de ses lois et décrets.

L'unique problème de Mister Harris était sa mémoire. Malheureusement, il ne se souvenait pas toujours avec exactitude des données généalogiques qui pouvaient nous

intéresser. Par exemple, il avait oublié les noms de ses grands-parents, de ses arrière-grands-parents, et de ses petits-enfants. Sans ces éléments structurants nos conversations ont rapidement pris un aspect plus libre, ce qui nous a permis de parler de l'île plus globalement.

Comme Miss Curie l'avait prédit, il s'est exprimé tout d'abord en anglais, sa langue maternelle. Cependant, au bout d'une heure d'entretien, il a souhaité continuer en espagnol pour s'entraîner un peu, car il disait avoir peur d'oublier puisque personne ne le parlait chez lui. Quand s'acheva ma première visite chez Mister Harris, nous avons fixé un autre rendez-vous, pour continuer à pratiquer son espagnol.

Mister Harris se souvenait seulement de certains membres de sa famille, avant tout ses parents : Elphin O'Neill et Susana Christopher, tous deux nés à San Andrés entre 1870 et 1880. Ses frères et sœurs, Zelda, Roosevelt, Moodie et Loasbie, sont aussi nés à San Andrés, mais tous sont partis avec leur mère au Panama. Quant à Mister Harris, il est resté avec son père et a été élevé par une de ses grands-mères.

Rupert O'Neill était le grand-père paternel de Mister Harris et venait, selon ce dernier, directement de l'Angleterre. La femme de Rupert était la fille d'un continental nommé Andrés. Très malade, il aurait été amené à San Andrés par sa fille qui s'est occupé de lui jusqu'à sa mort.

Mister Harris s'est marié avec Miss Naina May, native de l'île comme lui et beaucoup plus jeune. Avec elle, il a eu deux fils, Leroy et Marco, qui ont aujourd'hui une cinquantaine d'années. Leroy, l'aîné, est ex-député de San Andrés et père de quatre enfants : Leroy, Lincoln, Linsey et Leen. Sa femme, Anita, est originaire de Barranquilla. Enfin, Marco s'est marié avec Mary, et ils vivent en Californie avec leurs deux enfants.

Obligés de laisser la généalogie de côté, nous avons donc parlé de l'histoire de San Andrés à partir de ses souvenirs. Une des choses dont il a le plus parlé a été la religion et tous les aspects sociaux qui l'accompagnent comme l'éducation et les valeurs religieuses, le mariage et les relations avec autrui.

Dans les années 1920, quelques membres des églises catholiques sont arrivés à San Andrés. Mister Harris se souvient du travail réalisé par les prêtres américains Kith, Rogan James et Fitzpatrick James et par les Colombiens qu'il appelait les *spaniards*. Contrairement à

l'opinion négative qui existe chez certains habitants *nativos/raizales* des missionnaires catholiques, Mister Harris parle de ces personnes de manière positive, comme de gens de bonne foi qui aidaient la communauté et surtout qui apportaient un soutien important pour l'éducation des îles. Selon lui, le fait qu'ils étaient catholiques et les habitants en majorité protestants importait peu à l'époque : « il y n'y avait pas une grande différence, savez-vous pour quoi ? Parce qu'on étudiait la même bible ».

Le mariage était aussi très lié à la religion, mais pas plus qu'aux normes sociales. Pour se marier, un homme devait être intelligent, avoir une bonne éducation et posséder une bonne réputation. Le couple devait se respecter mutuellement. Mister Harris n'a pas beaucoup parlé des conditions qu'un homme devait réunir pour établir une relation amoureuse avec une femme ni les biens matériels qui permettaient d'assurer que leur union ait un bon départ.

Mister Harris a parlé de choses moins tangibles, comme la courtoisie et le respect. Il se souvenait que le niveau d'éducation était extrêmement important pour l'homme et qu'une fois la relation acceptée par les parents, cette valeur positive était transférée au couple. Il a mis l'accent sur les conditions que devait remplir une personne pour s'engager dans une relation amoureuse : « On devait être quelqu'un de bien, avant les relations étaient saines, aujourd'hui les gens n'aiment pas les noirs ». Il faut clarifier ici que Mister Harris n'est pas noir.

Le discours de Mister Harris a soulevé plusieurs idées contraires à celles que j'avais entendues sur le terrain et même de celles que j'avais pu lire sur l'histoire de l'archipel. Selon lui, le respect, la courtoisie et la bonne éducation primaient sur les capacités matérielles du fiancé, mais surtout, il n'aurait pas été mal vu de choisir un partenaire noir. Cela va à l'encontre de l'idée selon laquelle les personnes noires cherchaient à se marier avec quelqu'un à la peau plus claire, parce qu'il fallait « lever la couleur » (*levantar el color*) et par conséquent améliorer sa situation socioéconomique. Pour Mister Harris, les relations n'étaient pas fortement conditionnées par la couleur de la peau. Même s'il fallait remplir certaines conditions pour demander quelqu'un en mariage, les rapports restaient plus proches et cordiaux, sans le racisme qui se serait accentué au cours de ces dernières années.

Concernant, l'apprentissage de l'espagnol à San Andrés, l'histoire la plus répandue raconte que les missionnaires catholiques et les autorités gouvernementales obligeaient la population locale à étudier et à parler l'espagnol, interdisant en même temps l'usage du créole

et de l'anglais. Cependant, Mister Harris ne se souvient ni de cette interdiction ni de cette imposition linguistique.

Durant ses années d'école (1920-1930), Mister Harris n'a pas reçu de cours d'espagnol et lui et ses camarades continuaient à recevoir leurs cours en anglais. Finalement, il dit regretter de ne pas l'avoir appris à l'école, parce que c'était un moyen de communication avec les nouveaux venus, surtout à partir des années 1950. Mais Mister Harris n'est pas seul, car un certain nombre de personnes âgées de *La Loma* et de quelques secteurs du Sud et de *San Luis* n'ont jamais bien appris l'espagnol, comme j'ai pu le constater pendant les ateliers dont il sera question par la suite.

Un troisième point où le récit de Mister Harris s'éloigne de la version de l'histoire généralement acceptée par les *nativos* concerne la visite du président Gustavo Rojas Pinilla dans les années 1950. Cet événement et les changements sociopolitiques qui en ont découlé ont été vécus de manière controversée par la population *nativa/raizal* des îles. Pour certains, cet événement a été le déclencheur de tous les problèmes en stimulant l'arrivée des immigrants continentaux. Par contre pour Mister Harris, cela a été quelque chose de positif, parce que l'État avait été absent pendant longtemps et les îles ne bénéficiaient d'aucun cadre juridique. Pour lui, l'arrivée de l'administration a apporté une protection légale à la population insulaire.

Mister Harris a aussi un point de vue différent sur les immigrants, qui ont été le sujet de débats assez intenses à San Andrés. Par exemple, il remarque qu'une partie des immigrants a été très nocive pour la société des îles, car il s'agissait de personnes sans éducation. Cependant, il avoue qu'au sein la communauté *nativa* le manque d'éducation est aussi un problème. Il me fait part de son malaise envers les siens : « Il y a trop de motos et les gens ne respectent rien ni personne, ils font marche arrière, ils n'avancent pas ». Ces remarques étaient dû en grande partie au gêne qu'il ressentait lorsque ses jeunes voisins passaient devant sa maison avec leurs motos *trick out*<sup>163</sup>.

Du point de vue de Mister Harris, ces gens qui n'apportent rien à l'île sont de mauvais éléments : « no good people for the island ». Il se souvenait qu'auparavant les gens participaient aux événements de l'île ou du quartier, les voisins s'entraidaient, la famille était

---

<sup>163</sup> Ce sont des motos dont le pot d'échappement a été modifié pour que le bruit au moment d'accélérer soit beaucoup plus fort et intense.



le support de la société, les amis se partageaient le travail de la terre, et les parrains des enfants devaient être des gens bien. Cela dit, il n'a pas fait d'équation entre la mauvaise population et les immigrés, étant plutôt de l'avis qu'il y avait de la mauvaise et de la bonne migration. Ses propos étaient libres de radicalisme ethnique et politique.

Mister Harris a vu et vécu un grand nombre d'évènements sociaux et politiques. Il a vu l'arrivée des *spaniards*, et les a vus se marier et s'installer sur son île. Il a aussi vu naître quatre générations d'*isleños*, de *nativos*, d'*indígenas*, de *razales*, de *pañás* tous confondus, mais il continue à en parler comme d'un seul peuple : « Nous sommes *isleños*, écoutez, si c'est une bonne personne il n'y a pas de différence ».

\*

b. Ateliers de cartographie mentale : parenté et mémoire familiale

Quelques semaines avant la réalisation des ateliers, je m'étais entretenu avec Emperatriz O'Neill, la responsable du programme social pour les personnes âgées. Je lui avais exposé l'idée d'interroger les adultes du programme sur les traditions matrimoniales et la vie familiale, ainsi que sur les pratiques de repérage patronymique, c'est-à-dire l'utilisation de noms de famille comme façon de se repérer sur le territoire et de se remémorer la vie du voisinage.

La méthodologie de travail employée se basait sur des exercices de reconstruction mémorielle. Les personnes interrogées devaient répondre oralement à une série de questions sur leur mariage, leurs fiançailles et l'implication de leurs familles, et aussi sur la vie de quartier des secteurs où ils habitaient. Les séances se déroulaient en groupes afin de laisser se confronter plusieurs histoires et points de vue. Ces exercices ont été accompagnés d'une activité écrite et d'un travail de représentation graphique par le dessin, cette fois effectuées individuellement (voir annexe No 1).

Une fois l'autorisation d'Emperatriz obtenue, celle-ci m'a mis en contact avec Alberto Sams, le médecin chargé des activités des personnes âgées, qui m'a aidé à programmer trois ateliers dans les secteurs où se réunissaient les personnes âgées : le centre de santé de *San Luis*, les installations du centre-ville de l'Institut colombien des allocations familiales (ICBF) et l'ancienne maison de la culture de *La Loma*.

Au contraire des participants de *La Loma*, dont je n'ai obtenu que très peu de données, les personnes de *San Luis* et du centre-ville se sont mieux prêtés à la partie écrite de l'exercice. En ce qui concerne la partie orale, ceux de *La Loma* et du centre-ville ont apporté des informations très utiles. En général, le bilan a été très positif, même si la quantité de matériel écrit n'a pas été suffisante. Les histoires racontées par les personnes âgées ont surtout été très riches en anecdotes et en détails, et elles coïncident avec les réponses écrites obtenues postérieurement.

\*

i. L'île à travers le regard des anciens

Dès mon arrivée au centre de santé de *San Luis*, j'ai retrouvé Alberto qui commençait déjà à organiser la séance. Dans la salle il y avait 25 personnes âgées de plus de 70 ans, plusieurs d'entre elles étaient accompagnées de leurs petits-enfants, et certains, plus animés que d'autres, se demandaient la raison de ma présence dans la salle. Alberto a commencé par leur expliquer en créole l'objectif de ma visite et aussi celui de l'activité. Ensuite, il m'a laissé quelques minutes pour me présenter et clarifier certains détails, notamment le pourquoi de ce travail et des ateliers.

Alberto a repris la parole, mais cette fois en anglais avec quelques mots en créole, en m'expliquant que les personnes âgées se sentiraient plus à l'aise ainsi, mais que je pouvais parler en espagnol sans problème, car tous le comprenaient très bien. La plupart des personnes âgées étaient intéressées par l'activité, mais au début, l'exercice leur semblait très difficile. Il y avait très peu de participation, et le dialogue se limitait à quelques phrases prononcées le plus souvent en créole que je ne pouvais donc pas comprendre sans l'aide d'Alberto, qui traduisait en anglais ou en espagnol. Heureusement, après une deuxième intervention plus détaillée de notre part sur les objectifs du projet, le groupe a commencé à coopérer peu à peu.

La première activité s'est déroulée à l'aide d'une carte de San Andrés accrochée sur un tableau. Chaque personne devait indiquer son lieu de naissance sur la carte, puis son lieu de résidence actuel (quartier ou secteur), en indiquant si possible les noms de famille de leurs voisins dans chaque lieu. Cette méthode a été employée dans les trois secteurs.

Le taux de participation a été considérable, car seulement trois personnes n'ont pas pu se prêter à l'exercice. L'une d'entre elles présentait des problèmes moteurs et du langage, et

les deux autres étaient si âgées qu'elles n'ont pas pu s'impliquer de manière assez active. Les réponses orales obtenues n'ont présenté aucun problème. Tous les participants se sont souvenus des lieux demandés et ont été capables de citer de nom de famille de quelques familles des alentours. Cependant, au moment de situer les quartiers et les secteurs sur la carte, le groupe a éprouvé quelques difficultés.

La plupart des personnes étaient nées dans le secteur de *San Luis*, lieu qu'elles réussissaient à localiser plus ou moins dans la partie orientale de l'île. Mais au moment de retrouver l'emplacement exact de leur naissance, du quartier ou du sous-secteur, ils ne savaient plus très bien où le situer. D'autres, qui étaient nées au *North End* ou vers *La Rocosa*, situaient leur lieu de naissance plus au sud-ouest de l'emplacement géographique réel, c'est-à-dire vers le *Cove*.

Pour ce qui en est du lieu de résidence, les réponses ont été similaires. Même si tous habitent actuellement le même secteur de *La Loma*, six personnes ont placé leur lieu de résidence à l'occident de l'île, quatre vers *le North End* et les autres dans la partie orientale, sans réussir à spécifier ni les quartiers ni les sous-secteurs. Utile pour plusieurs raisons, cet exercice a aussi permis d'attirer l'attention d'Alberto sur la capacité des personnes âgées à se situer sur une carte et leur repérer dans l'espace physique de l'île.

Le groupe a compensé en quelque sorte le manque de repères au niveau géo-spatiale par une connaissance informelle des endroits et des explications orales assez précises. Par exemple, avant d'indiquer un lieu sur la carte, une personne a dit : « Je vis à Sound Bay, à côté des familles Pomare et Toledo, juste en face de la mer ». Une autre a déclaré : « Je vis à l'entrée de la voie Tom Hooker, à côté de la maison peinte en rose où il y a un arbre de noni ». Ainsi, nous avons pu corroborer que dans la conception spatiale des insulaires, il est très important de connaître le voisinage ainsi que les points de repère topographiques de l'île. C'est pour cela que les noms de famille des voisins, le nom des arbres ou des collines (*Orange Hill*, *Pepper Hill*, *Little Hill*, *Tamarind Tree*, etc.) apparaissaient de manière récurrente dans les ateliers.

Les difficultés que les personnes âgées ont expérimentées au moment de placer des points sur la carte n'avaient donc rien à voir avec une méconnaissance du territoire. Bien qu'ils se soient sentis « perdus » face à la carte que j'avais mise sur le tableau, ils reconnaissent les zones du territoire auxquelles ils appartenaient à l'aide des repères

physiques tels que les rues, les carrefours, les maisons des voisins, les cimetières et les particularités topographiques.

La liste suivante est une compilation de données concernant les secteurs et lieux de naissance de certaines personnes qui ont participé à l'atelier de San Luis :

Tableau 4 : Secteurs et lieux de naissance. Atelier San Luis.

<b>Nom</b>	<b>Lieux de naissance</b>	<b>Voisins/Familles</b>
Adelina Mitchell	Église baptiste de La Loma	Watson
Lilie Pomare	Aux alentours de la Piscinita (près de la baie du Cove)	Martínez
Aginis MacNabb	Providencia (à San Andrés elle a vécu à la Piscinita, Cotton Tree)	Pas de voisins
Cefelina Forbes	Baie du Cove	Forbes
Alice Pomare	San Luis, entre Little Hill et l'Université Nationale	Pomare
Christina Livingston	Sound Bay	Walter, Steele, Hoy
Minerva Mitchell	Panama (à San Andrés elle a vécu à Perry Hill)	Watson
Carlita Martínez Bent	Barcas Hill	Escalona, Bent, Right
Nella Hudson	Ground Road	Bryan, Hudson, Hay
Niva Forbes	Clermont Hill	Pomare, Hooker
Ángela Jessie	Sound Bay	Steele, Jessie
Deisy Martínez	Sound Bay	Newball, Bryan
María Greenard	Sound Bay	Stephens
Angélica Bent	La Loma	Bent
Eugenio Duffis	Nicaragua (à San Andrés il a vécu à Little Hill)	Corpus, Toledo
Elvia Steele	Hôtel Decamerón	Escalona
Almaira Webster	Lucky Hill-Rock	Pomare
Teresa Gilbert	Back Laly	Reeve, Gilbert
Cristina Forbes	TV Islas	Forbes, Bernard, Downs, Bent, Fiquiere
Edilma Pomare	Sound Bay	Jeesie, Steele
Belinda Morales Hodgson	Panama (à San Andrés elle a vécu au Colisée)	Hudson

Source. Gabriel González. 2015

Comme il a été indiqué plus haut, l'activité à *La Loma* a été très positive au niveau oral, mais à l'écrit les retours obtenus n'ont pas été aussi encourageants. La méthodologie employée a été la même qu'à San Luis, mais un problème majeur s'est présenté par rapport au langage, car les participants privilégiaient l'utilisation du créole, ce qui a créé pour moi une limitation énorme dans l'établissement de dialogues et dans la mise en œuvre d'activités. Bien qu'Alberto ait spontanément accepté de jouer les traducteurs, mon incapacité à communiquer

directement avec les participants a retardé les exercices et finalement entraîné une perte de données considérable.

Personne n'a voulu participer au premier exercice et Alberto a dû les encourager d'une façon parfois « obligatoire », mais une fois que la première personne s'est levée (Miss Curie) l'attitude des participants s'est améliorée. L'ambiance était très gaie, il y avait une complicité palpable entre les membres du groupe, ils racontaient des blagues, faisaient des commentaires, bavardaient beaucoup et s'encourageaient à participer les uns les autres, même si c'était Alberto qui devait finalement les appeler au tableau, comme à l'école.

Les habitants de *La Loma* (à cette activité ont participé 40 adultes majeurs) ont éprouvé les mêmes difficultés que celles de San Luis pour l'exercice de localisation spatiale sur la carte. Certains ont placé le secteur de *La Loma* (où la plupart étaient nés) à l'emplacement du centre-ville, d'autres l'ont situé à *San Luis*, mais la majorité a indiqué un emplacement entre *La Loma* et le *Cove*.

La liste suivante est une compilation de données concernant les secteurs et lieux de naissance de certaines des personnes qui ont participé à l'atelier de *La Loma* :

Tableau 5 : Secteurs et lieux de naissance. Atelier La Loma.

<b>Nom</b>	<b>Lieux de naissance</b>	<b>Voisins/familles</b>
Mayra Forbes	Cove	Forbes
Alicia Forbes	Linval Cove	Martínez
Cristina Pusey		Hooker
Anselmo Dawkins	San Luis, près de l'Université Nationale	Duffis, Pomare, Masquita
Iris Bennet	Hôtel Cocoplum	Archbold
Constance Pomare	Cove Hill	Reeve, Hooker
Santa Anita Martínez	Green Hill	Bladonado, Gordon
Carmen Fiquiere	Orange Hill	Archbold, Christopher, James
Nelda Mitchell	Clair Mont, près du Jardin botanique	Pomare, Mylles
Eduardo Fiquiere	Back Laly	Down, Reed
Elma Greenard	Cove	Hooker, Mitchell
Clementina Forbes	Perry Hill	Steele, Bowden
Ermina Reed	La Loma	Hooker, Bent, Mylles, Fiquiere
Eilina Reed	Back Laly	Wattson, Fiquiere, Forbes
Sally Crampston	Orange Hill	Hooker, Rodríguez, Fiquiere
Ella Bowden	Barckers Hill	Escalona, Bent
Ruby Crampston	Barckers Hill	Escalona, Bent

Dorita Bernard	Providencia (à San Andrés elle a vécu à Barckers Hill)	Smith, Garnica, Robinson
Eloise Davis	Colón, Panama (après Providencia, à San Andrés elle a vécu à Punta Hansa)	Davis
Gloria Wattson	Flowers Hill	Reed, Fiquiere, Hooker
Arcelia Downs	Orange Hill	Forbes, Gilbert, Downs
Luz Willson	Shugle Hill	Archbold, Lever
Inora Fiquiere	Cotton House	Hooker, los Duffis, Bent
Ernestina Bent	Cotton House	Reed, Fiquiere
Arlina Jay	Barrick	Right, Reeves, Forbes, Mitchell, Pomare, Telesphore
Joyce Manuel	Rock Hole	Manoy, Williams, Louis, Manuel, Christopher

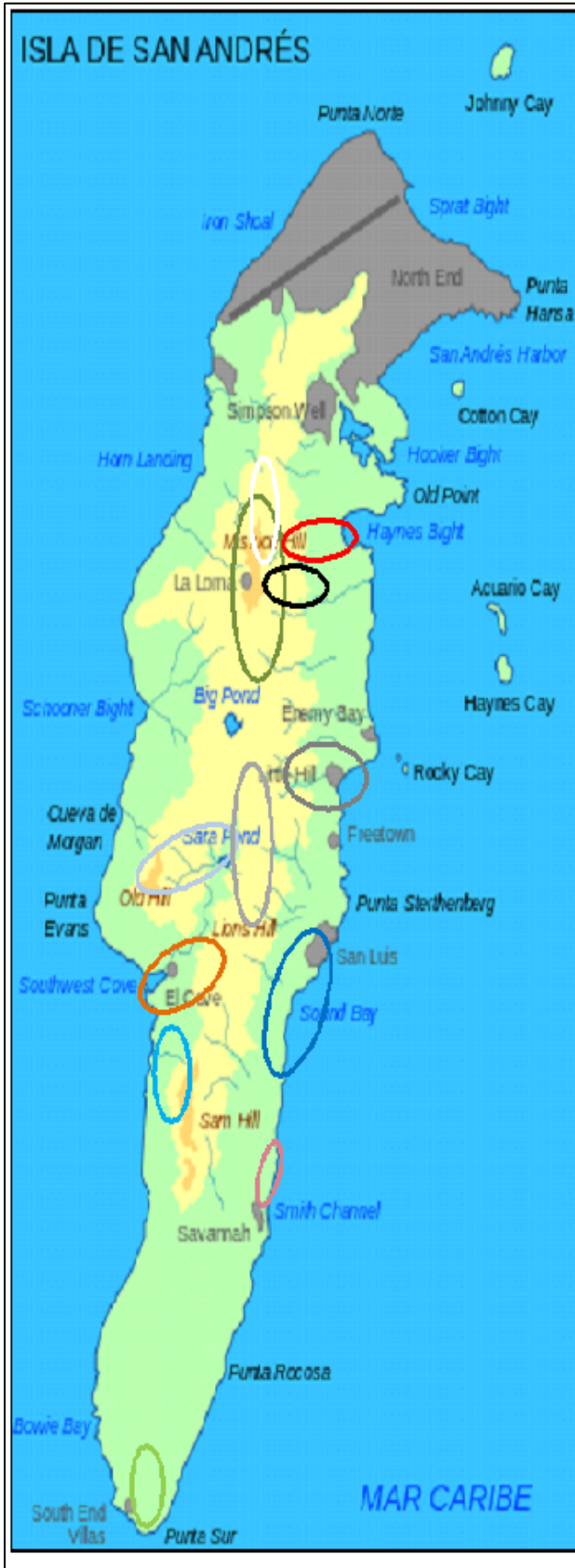
Source. Gabriel González. 2015

Pour l'atelier du *North End*, Alberto m'avait prévenu que celui-ci serait beaucoup plus compliqué. Tout d'abord à cause du nombre de personnes âgées (ils étaient plus de 60) et les problèmes d'attention générés par le nombre de participants, mais aussi parce que dans ce groupe il y avait plus de personnes très âgées, c'est-à-dire de 90 ans et plus. Malgré cela, le projet s'est maintenu, mais avec quelques changements dans le questionnaire notamment pour prendre en compte la présence de nombreux continentaux.

La participation au premier exercice a été considérable, car les personnes étaient plus coopératives, mais la conclusion a été semblable à celle des ateliers précédents : les participants présentaient des problèmes d'orientation sur la carte. La plupart reconnaissaient le *North End*, mais ne savaient pas distinguer les zones du centre-ville. Pour les personnes nées sur le continent, au lieu d'indiquer leur lieu de naissance, on leur demandait d'indiquer le lieu et la date de leur arrivée à San Andrés, ce qui a donné envie à toutes les personnes immigrées de raconter leurs anecdotes du voyage et de leur installation à San Andrés.

\*

Carte 8 : Localisation des familles des personnes ayant participé aux ateliers.



Secteur	Patronyme
La Loma	Watson, Mylles, Fiquiere, Mitchell, Hooker, Bent, Reed
Piscinita	Pomare, Martinez, McNabb
Cove	Forbes, Greenard, Hooker, Mitchell
Little Hill	Pomare, Duffis, Dawkins, Corpus, Toledo, Masquita
Sound Bay	Walter, Pomare, Steele, Hoy, Livingston, Jessie, Martinez, Greenard, Newball, Bryan, Stephens
Decameron	Steele, Escalona
Back Laly	Gilbert, Fiquiere, Reeve, Downs, Reed, Watson, Forbes
TV Islas	Forbes, Bent, Bernard, Fiquiere, Downs
Linval Cove	Forbes, Martinez, Reeve, Hooker, Pomare
Orage Hill	Fiquiere, Crampstoon, Archbold, Rodriguez, Christopher, Hooker, Gilbert, James, Downs, Forbes
Jardin Botanique	Mitchell, Pomare, Mylles
Punta Hansa	Davis
Floweers Hill	Watson, Reed, Fiquiere, Hooker
Barrick	Jay, Right, Reeves, Forbes, Mitchell, Pomare

Source de la carte : [http://commons.wikimedia.org/wiki/File:Isla\\_de\\_San\\_Andrés\\_y\\_Providencia.svg](http://commons.wikimedia.org/wiki/File:Isla_de_San_Andrés_y_Providencia.svg). Sources des informations des familles sur la carte. Gabriel González. 2015.

## ii. Les fiançailles à l'époque des anciens

Les activités qui portaient sur la famille et les relations de couple ont été plus dynamiques et la participation des personnes plus enthousiaste. Dans un premier temps, les questions posées devaient être répondues à l'oral individuellement, ce qui conduisait par la suite à un vif débat de groupe. Certains partageaient un point de vue et d'autres n'étaient pas d'accord ou voulaient ajouter plus de détails. Dans un deuxième temps, les réponses devaient être rédigées à l'aide d'un membre de la famille puis rendues au bout d'une semaine à l'occasion de notre prochaine rencontre. De nouveau, les personnes de *San Luis* ainsi que les adultes continentaux du *North End* ont bien participé, alors que pour ceux de *La Loma*, je n'ai que le registre des réponses orales.

Voici quelques-unes des réponses aux questions posées (Voir l'annexe 2 pour toutes les réponses originales en espagnol.) :

*Quand une femme plaisait à un homme, comment devait-il procéder pour obtenir son accord et celui des beaux-parents ?*

« La relation devait être sérieuse, avec de bonnes intentions et le garçon devait aussi être correct avec sa fiancée quand il venait lui rendre visite. Les parents de la fille faisaient passer un test au garçon. Lui, il demandait un verre d'eau, mais les parents lui offraient une carafe remplie. Si le garçon buvait toute la carafe, ça voulait dire qu'il avait soif, mais s'il buvait juste un peu, ça voulait dire qu'il était vraiment intéressé par leur fille. Après ça, il pouvait continuer à lui rendre visite et éventuellement il devait écrire une lettre pour la demander en mariage. » (Edilma Pomare)

« Quand un garçon voulait rendre visite à une fille qu'il aimait bien, il passait tous les après-midis, après la journée de travail par exemple, devant sa maison et demandait un verre d'eau. Comme ça il la voyait tous les jours et il continuait avec cette stratégie jusqu'à ce qu'il rencontre les parents et parle avec eux aussi. » (Belinda Morales Hudson)

« Avant tout, l'homme devait écrire une lettre, lui ou quelqu'un d'autre pour lui, parce qu'il y avait de gens qui écrivaient pour les hommes qui voulaient se fiancer. Alors dans cette lettre il devait faire la demande de mariage aux parents et attendre la réponse. Si la réponse était positive, alors les deux familles se rencontraient et parlaient de la relation. » (María Greenard)



« Oui, l'homme devait écrire une lettre aux parents, même pour qu'il puisse rendre visite à leur fille. Puis les parents des deux, de l'homme et de la femme se réunissaient pour approuver ou non la relation et après quelque temps, il faisait la demande en mariage. »  
(Angelita Jessie)

*Quels types de conditions devaient remplir l'homme ou la femme pour être accepté(e) par la famille de l'autre ?*

« L'homme devait écrire une lettre pour faire la demande en mariage. S'il était accepté et avait au moins 21 ans, il devait aussi avoir une maison et de quoi entretenir sa femme. Il devait aussi appartenir à une bonne église, être respectueux et faire partie d'une famille respectable. » (Lilie Pomare)

« Il devait être un homme travailleur et responsable. À part ça, il devait déjà avoir sa propre maison et la femme devait être correcte, ne pas trop se montrer dans la rue. » (Adelina Mitchell)

« Il devait être respectueux. Les deux devaient être des personnes sérieuses et s'adonner au foyer et surtout, ils ne pouvaient pas être avec plus qu'une femme ou qu'un homme et ils ne devaient pas non plus avoir le même nom de famille. » (Cefelina Forbes)

« Les deux devaient être respectés, ainsi que les familles. L'amour devait être réciproque et avant de se marier, ils devaient avoir au moins trois ans de fiançailles. »  
(Antenor Steele)

« Une de mes nièces s'est mariée ici, Esther Judith Londoño. Son mari est John Jairo Torres Forbes et des deux côtés, les familles exigeaient sincérité et amour de la part des deux fiancés, qu'ils soient travailleurs et respectueux. » (Josefina Roa)

« Les fiancés devaient être des bonnes familles. Lui, il doit être cultivé et travailleur pour pouvoir offrir quelque chose à sa femme. Il devait aussi faire la demande en mariage pour pouvoir lui rendre visite et rentrer dans la maison des beaux-parents et fixer la date du mariage. » (Ana María Gonzales Escorcia)

« Ils devaient être des gens de bonnes manières et éduqués. » (María Fabiola Perea) ;  
« Ils devaient s'aimer et se respecter et entre les deux familles il devait y avoir de la

compréhension. » (José Matías Delgado) ; « Le garçon doit être de bonne famille, être éduqué. Il devait faire la demande en mariage avant de faire n'importe quel autre préparatif du mariage et bien sûr, ils devaient être célibataires. » (Edilza Etren) ; « Mes enfants se sont mariés ici à San Andrés et les conditions sont surtout d'appartenir à une classe sociale élevée. » (Anonyme).

*Le choix du partenaire était ouvert à tous les habitants de l'île ou il y avait certaines restrictions, comme les noms de famille, le lieu de résidence ou le niveau d'éducation ?*

« La relation et le mariage dépendaient du nom de famille et du lieu de résidence. » (Christina Livingston)

« Le choix du partenaire n'était pas un choix libre, parce qu'il y avait beaucoup de familles qui ne s'entendaient pas bien et il y en avait d'autres qui avaient très mauvaise réputation. En plus, parfois les hommes préféraient chercher leurs partenaires dans leurs secteurs ou leurs quartiers parce qu'à San Andrés, il n'y avait ni assez d'éclairage ni transport public pour faire autant de trajets. » (Belinda Morales Hudson)

« Le lieu de résidence n'était pas très important, ni le niveau d'éducation, mais par contre les noms de famille oui, ça, c'était très important pour les deux familles. » (Nella Hudson)

« Il y avait beaucoup de restrictions de la part des deux familles, car certains parents n'acceptaient pas le garçon ou la fille parce qu'ils ne remplissaient pas les conditions. Par exemple, le nom de famille ou l'origine de la famille. » (Eugenio Duffis)

« Le choix devait se faire par le nom de famille et le secteur de résidence et l'éducation. » (Anonyme)

« Auparavant, le choix du partenaire se faisait par rapport au niveau d'éducation et aux noms de famille. » (Ana María Gonzales Escorcía)

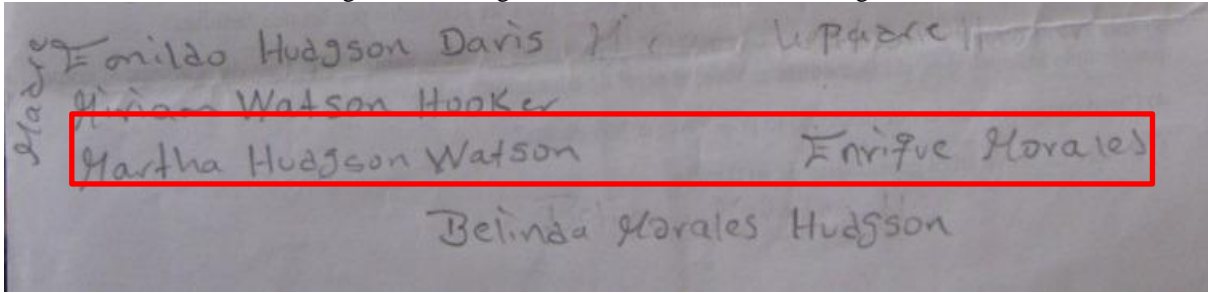
« Comme tout le monde voulait le meilleur pour les futurs mariés, les familles tenaient compte des noms de famille et du niveau socioéconomique. C'est pour ça qu'il fallait marier deux personnes de la même classe sociale. » (Edilza Etren)

Quant aux réponses des continentaux à la question « *Quels sont vos souvenirs du moment de votre arrivée à San Andrés ?* », et celles des *nativos/raizales* à la question « *Comment étaient les relations avec les nouveaux venus ? Pensez-vous que ce que vous avez décrit ici peut se voir aujourd'hui sur l'île ?* », les commentaires ont tous été positifs. Les points suivants ont été communs aux réponses des continentaux : tous ont évoqué la beauté du paysage et l'amabilité des *nativos*, ainsi que la tranquillité, la vie en communauté et la dévotion aux cultes chrétiens. Certains ont comparé la situation pacifique de l'île avec celle plus violente du continent. Cette tranquillité était précieuse pour Dora Elena Figueroa et bien d'autres : « Il n'y avait pas de rues, mais il n'y avait pas non plus d'assassinats. Ici, il n'y avait pas de vols. » L'arrivée des immigrants reste néanmoins un moment difficile et étrange pour tous, comme le témoigne Ana María Gonzales Escorcia : « Quand je suis arrivée, l'île était un bon endroit. Il y avait beaucoup d'arbres, c'était un endroit très tranquille. Les gens étaient très chrétiens. L'unique chose qui me choquait, c'est que pour eux nous étions des étrangers, surtout à *La Loma* et *San Luis*. Ils ouvraient grandes les fenêtres pour nous regarder, ça me faisait peur ».

Pour les *nativos/raizales*, l'île et les relations de couple ont bien changé et les remarques ont été plutôt négatives. Les reproches vont du manque de connaissance des personnes qui s'engagent dans une relation et bien entendu des familles aussi, à l'instabilité du couple en passant par l'augmentation d'unions endogames. L'importance du nom de famille et de la situation socioéconomique des partenaires a diminué. La lettre de demande en mariage ne se fait plus, mais s'il y a une chose qui n'a pas changé c'est la discrimination. D'après les réponses obtenues, les mêmes critères sont utilisés aujourd'hui pour exclure certaines personnes. Aujourd'hui comme autrefois, si un homme habitait dans un quartier pauvre, il ne pouvait pas prétendre avoir une relation avec une femme d'une classe sociale plus élevée. Il en va de même pour les patronymes, la couleur de la peau, le niveau d'éducation et la réputation familiale.

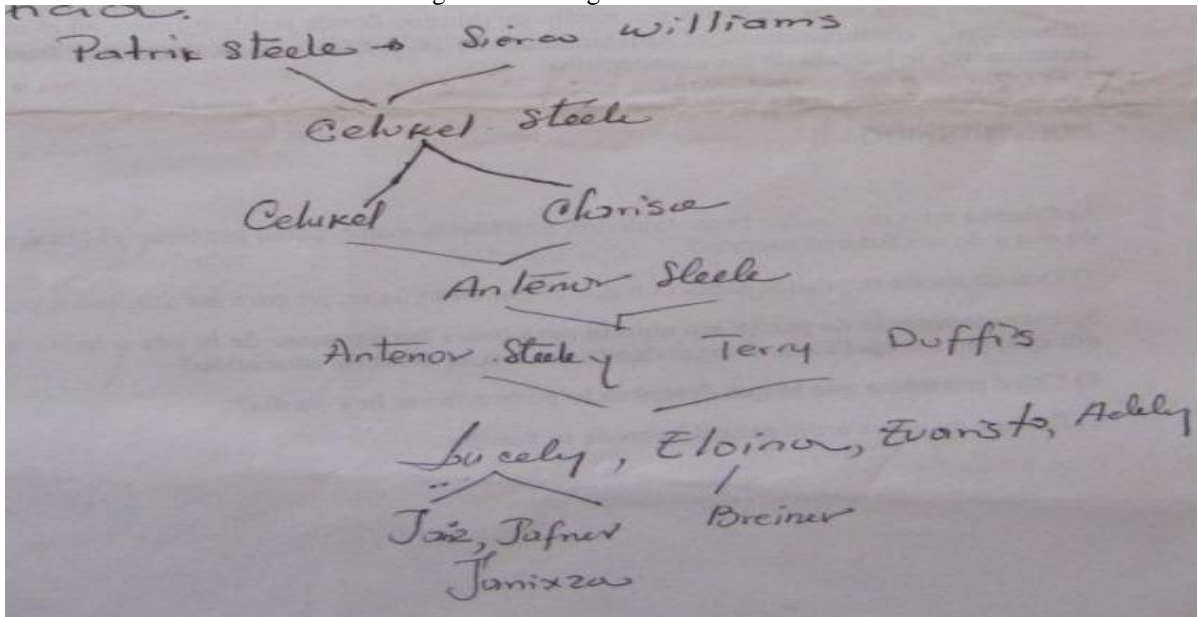
Finalement, la construction d'arbres généalogiques a montré que certaines familles *nativas/raizales* maintiennent des rapports familiaux avec des continentaux. Ci-dessous, on peut voir quelques exemples de constructions généalogiques faites par les anciens où les unions mixtes sont visibles.

Image 1 : Généalogie de Miss Belinda Morales Hudgson.



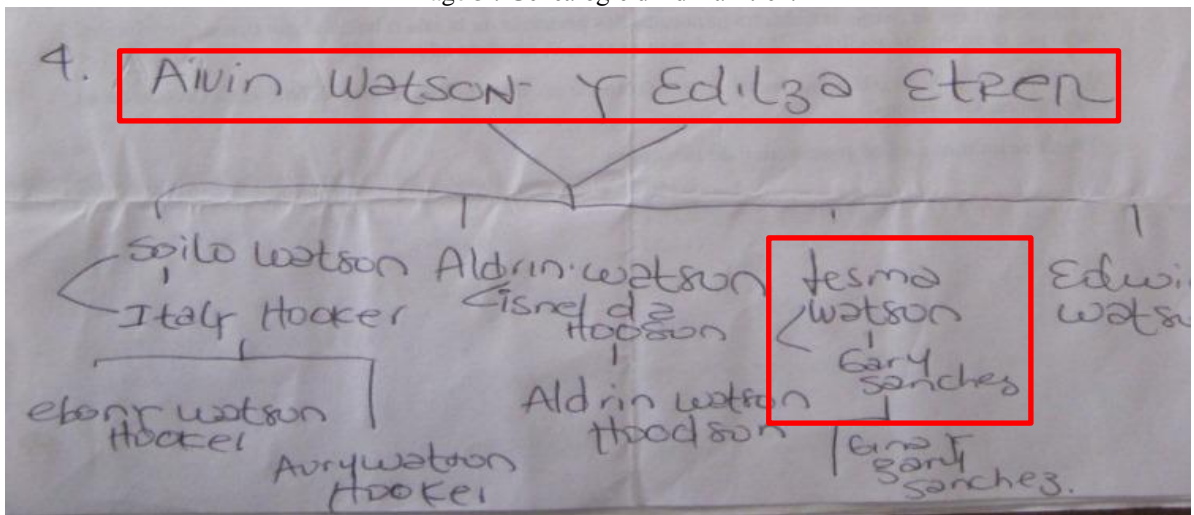
Source. Gabriel González. 2015

Image 2 : Généalogie d'Antenor Steele.



Source. Gabriel González. 2015

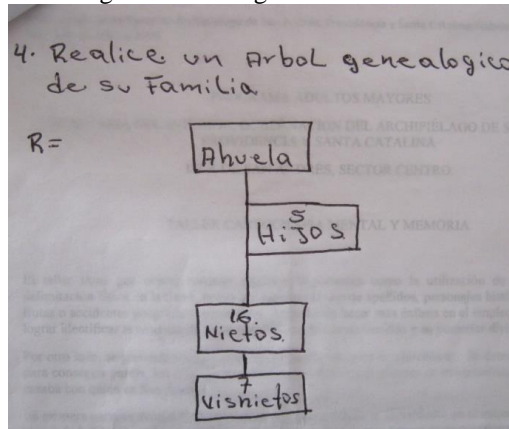
Image 3 : Généalogie d'Edilza Etren.



Source. Gabriel González. 2015

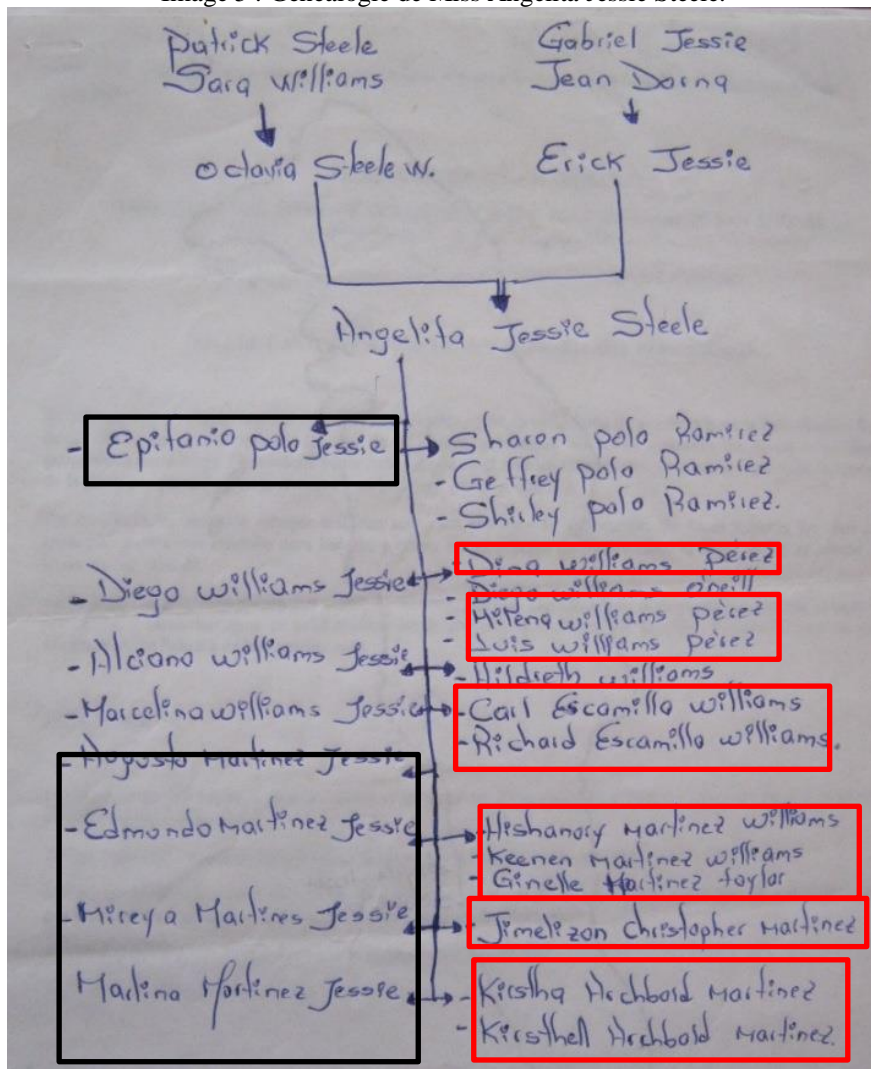
Mariages ou unions mixtes

Image 4 : Généalogie de Josefina Roa.



Source. Gabriel González. 2015

Image 5 : Généalogie de Miss Angelita Jessie Steele.



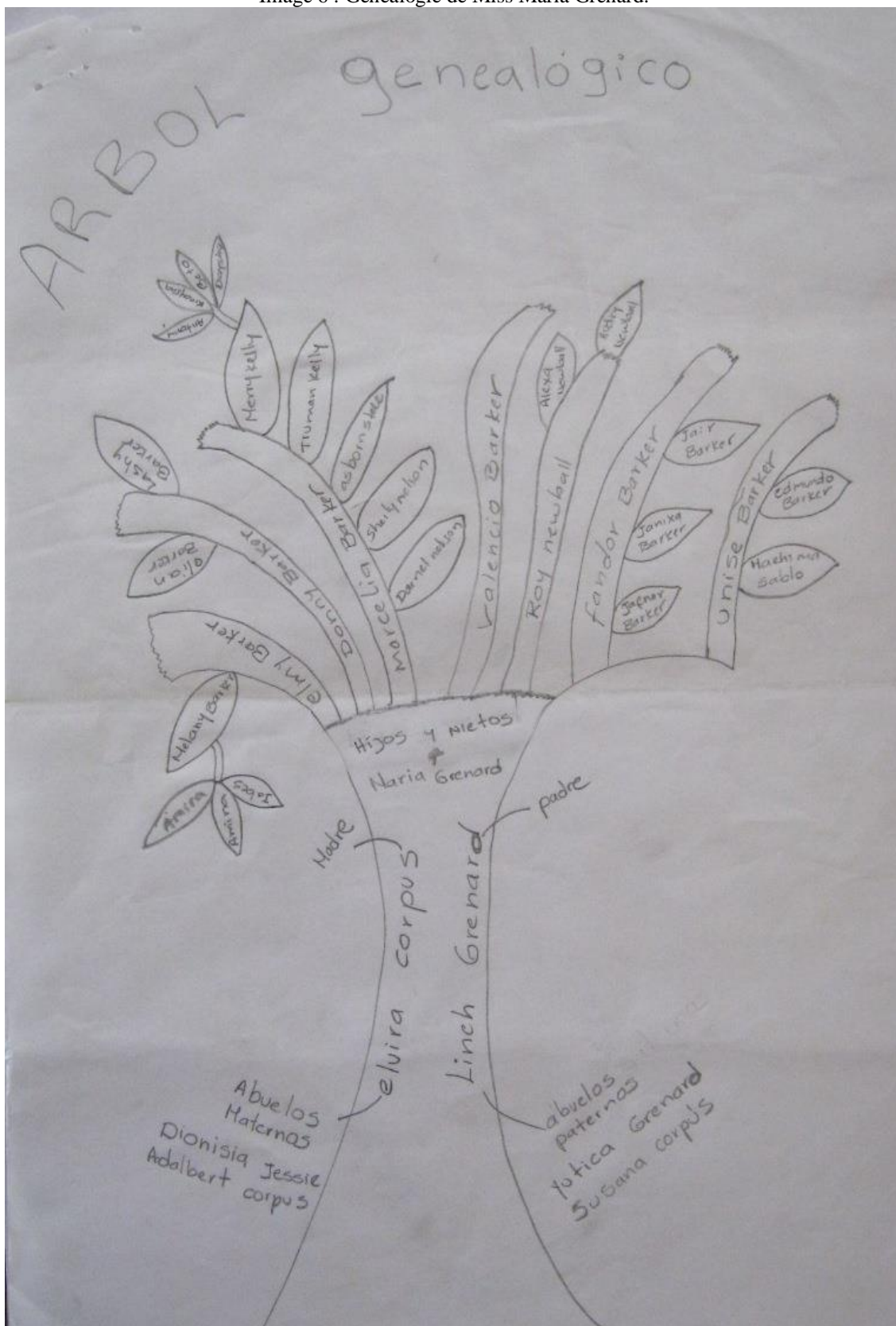
Source. Gabriel González. 2015

G + 1

G + 2

Enfants issus d'une union mixte

Image 6 : Généalogie de Miss María Grenard.



Source. Gabriel González. 2015

\*

## 2. L'héritage des « children of mixed »

La catégorisation ethnique des minorités en Colombie est devenue générale à partir des années 1990 lorsque l'intégration au projet national des populations et des cultures « différentes » grâce à la reconnaissance de leurs droits politique, est une priorité de l'État.

Le problème, selon Anne-Marie Losonczy (2008), est que ces processus politiques en viennent à regrouper différentes populations qui n'ont pas, jusqu'à présent, de référent identitaire ou ethnique commun. Cela alors que les nouvelles catégories qui redéfinissent l'appartenance ethnique sont appliquées aux groupes les plus divers et notamment aux personnes issues du métissage.

Comme il a été dit plus en amont, Betty Lozano et Bibiana Peñaranda (2007 : 718) argumentent que le mot *ethnie* remplace le mot *race* tout en gardant les contenus essentialistes. Ainsi, l'identification des groupes minoritaires devient une construction imaginaire.

Mais dans cette recherche d'identification et d'autoreconnaissance, les revendications, maintenant ethniques, des groupes minoritaires peuvent déclencher des sentiments et des comportements contradictoires au sein d'une société comme celle de San Andrés. D'un côté, on peut observer une discrimination positive ciblant les personnes antérieurement discriminées pour leur offrir de nouvelles opportunités. D'un autre côté, on constate aussi une croissance des tensions sociales lorsqu'une partie du corps social prétend être l'unique détenteur d'une culture authentique et devient ainsi le seul bénéficiaire des politiques de reconnaissance.

Il est impossible d'enfermer dans une catégorie ethnique les sentiments d'appartenance identitaire d'une population aussi diverse et complexe que celle de San Andrés, dont les rapports sociaux sont façonnés quotidiennement en dehors des pratiques scientifiques et politiques et leurs concepts flous, trompeurs et difficiles à comprendre comme le sont les termes *raizal*, *afrocolombiano*, *paña* ou encore *fifty-fifty*.

Dans le cas du groupe *raizal*, Inge Valencia argumente que leur manière de s'auto-identifier en tant que « pueblo indígena o étnia angloafrocaribeña » est une stratégie qui cherche avant tout à les différencier de la population colombienne, notamment celle qui immigré depuis le continent. Cette différence est fondée sur le fait que l'archipel, en tant que

partie de ce grand tout qu'est la Caraïbe, présente une histoire coloniale et un processus de peuplement différents de ceux de la Colombie continentale. Pour cela, les habitants de San Andrés, Providencia et Santa Catalina revendiquent particulièrement leur héritage culturel anglo-saxon (Valencia. 2011a : 337-338 ; Vollmer. 1997 ; Sandner. 2003).

Cependant, la création d'une catégorie *raizal* associée à un groupe de personnes qui revendiquent leur passé anglo-afro-caribéen comme quelque chose d'unique et de pur revient tout autant à nier un processus historique vécu au sein de l'archipel (González. 2004 : 202 ; Valencia. 2011a : 341), car les processus migratoires et les métissages qu'ils génèrent sont aussi des processus historiques.

\*

a. Silvio Casagrande May Brogi Pomare

Fils d'une *nativa* de San Andrés élevée à Cartagena, dont l'arrière-grand-père était un esclavagiste irlandais, et d'un Argentin né au Brésil et dont le père était Italien, Silvio est devenu en grandissant une vraie personnalité des îles. Éduqué sur le continent, il est ensuite retourné à San Andrés pour travailler. Agronome de formation, il s'est reconverti en politicien et travailleur social dans les années 1990 et n'a jamais cessé de travailler au service des habitants des îles. En 2000, il a créé avec d'autres *nativos* l'ONG *Native Foundation for the Archipelago's Sustainable Development (NAFASD)*, dont l'un des objectifs est la recherche de solutions aux différents problèmes socioculturels issus de la catégorisation ethnique de la population insulaire *nativa/raizal*.

Son travail dans le secteur social lui permet une grande proximité de la population, pour laquelle il a développé différents programmes gouvernementaux : des projets productifs (agriculture et pêche), de protection de l'environnement, de gestion d'organisations sociales et civiques, d'intégration de la jeunesse dans la société insulaire et d'attention aux personnes âgées. En 2000, suite à la destitution de Ralph Newball Sotelo, Silvio a exercé les fonctions de gouverneur du Département et a été le responsable du « plan retour » pour les personnes continentales qui souhaitaient quitter l'île de leur plein gré.

Grâce à ses initiatives et son sens du contact, Silvio est une personnalité très connue des îles, autant de ses détracteurs que de ses partisans. Dans la rue, les gens l'interpellent simplement par son prénom et entament sans hésiter une conversation en créole, langue qu'il



a apprise par sa mère et une tante maternelle. Partisan de l'inclusion, Silvio est le bienvenu autant dans les restaurants des étrangers Italiens ou Libanais, que chez les continentaux, ou entre les agriculteurs et pêcheurs locaux. Dans les quartiers du sud, il est connu sous le nom de *Bighouse* à cause de son nom famille. Grâce à Silvio, j'ai pu avoir accès aux secteurs les plus reculés de l'île.

Comme cela a été le cas avec Gilberto, la compagnie de Silvio m'a aussi permis de parcourir l'île du nord au sud et d'est en ouest, de pénétrer parfois à des endroits d'accès difficile ainsi que de rencontrer des personnes que jamais je n'aurais pu connaître autrement. Tout cela m'a révélé l'étendue des relations qu'il avait établies avec la population. Si en général je ne me présentais pas comme son beau-frère, la relation personnelle avec Silvio a tout de même facilité la rencontre avec des gens et d'être une personne identifiable sur l'île, situation avantageuse pour gagner la confiance des individus.

Comme il a été montré auparavant (voir chapitre II) par les commentaires des membres de l'ONG *NAFASD*, la position des mélangés face au discours d'exclusion et aux conflits ethniques est assez claire par rapport aux catégorisations de la population et bien évidemment par rapport au terme *raizal*. Les dialogues avec Silvio m'ont permis de regarder la relation *nativo/continental* ainsi que la position des *nativos*, non pas du point de vue ethnique, mais plutôt en tenant compte des relations sociales et de classe au sein de la société insulaire d'aujourd'hui.

Je reproduis ici la transcription de fragments de l'entretien qui reflète cette nuance<sup>164</sup> :

« La première chose à discuter est le terme *raizal*, d'où sort-il ? Qui l'a inventé ? Pourquoi l'ont-ils créé ? Notre organisation, ainsi que la majorité de mélangés, fils de natifs et non-natifs, nous n'acceptons pas le mot *raizal*, puisqu'il a été utilisé pour générer encore plus de discrimination, de séparation entre les prétendus purs, les autres comme moi et les étrangers. Donc, nous avons décidé que lorsqu'on parle des fils de cette terre (avec racines), on parle de nous comme il est dit dans la Constitution politique de Colombie : "natifs" de l'archipel. Mais bien sûr, ça ne veut pas dire la même chose pour certains de radicaux qui sont indépendantistes, mais ils sont une minorité de la minorité.

Ceci et encore plus de choses [...] sont difficiles à expliquer, la complexité des relations et la façon dont les actions des uns et des autres produisent une plus grande rupture de ces mêmes relations, c'est-à-dire, par exemple, les relations interethniques,

---

<sup>164</sup> Voir annexe 3 pour l'intégralité de l'entretien en espagnol.

mais je me demande quelle ethnie ? Il y a beaucoup de gens qui pensent comme moi (dont quelques académiques et historiens) et c'est une idée qui se renforce dans les îles. Certains d'entre nous pensent que San Andrés n'a pas une ethnie comme telle. Nous sommes par contre une classe sociale créée par les différents événements historiques que la Caraïbe a vécus depuis 1492. Nous sommes comme le reste de la Caraïbe.

Sur quoi je base cette idée ? Je pense qu'il est très difficile, dans un premier temps, de savoir quelles sont en réalité nos racines. Seulement à San Andrés nous sommes un mélange de noirs africains [...] originaires de différentes régions, tribus, cultures et langues, etc., d'Européens (Anglais, Espagnols, Hollandais, Irlandais, Écossais), des Chinois, d'indigènes Mosquitos et pour finir et rendre la situation plus compliqué, au cours du siècle dernier nous avons fait un mélange des mélanges, parce que mélangés déjà depuis des siècles, maintenant nous ajoutons le colombien (*paisa, cartagenero, barranquillero, cachacho*, etc.), les Syro-Libanaises, les juifs, des gens d'autres régions de l'Amérique du Sud, des États-Unis et bien entendu d'autres îles de la Caraïbe.

Alors, comme je disais, nous ne sommes qu'une classe sociale qui, avec ses propres caractéristiques, a du mal à vivre avec elle-même, et encore plus avec d'autres groupes et classes sociales.

De plus en plus l'absence ou la présence de certains noms de famille, le quartier où tu habites, l'église à laquelle tu appartiens et tes relations d'amitié sont des spécificités qui marquent davantage les différences chez les *raizales* et les relations entre nous-mêmes deviennent plus compliquées. Un jour, un ami à moi, ex-gouverneur, a dit à un groupe de natifs "vous vous comportez comme des crabes noirs", l'expression n'a rien à avoir avec la couleur, en fait ces crustacés, si tu les mets dans un endroit fermé, chaque fois que l'un d'entre eux essaie de sortir, les autres l'attrapent et l'attirent vers le groupe. Si ça arrive entre ceux qui sont là depuis des générations, imagine ce qui se passe avec les autres.

Mais chaque nouveau groupe qui arrive et s'installe a une plus grande responsabilité dans la manière dont se passent ces relations. Avec les événements de 1953, il y a eu un changement économique, mais il y a eu aussi une plus grande différence entre les riches et les pauvres et cela a laissé les nativos à l'écart de toute possibilité de devenir plus compétitifs. Cette situation a empiré et le nativo est devenu toujours plus pauvre et il considère l'étranger (syrien, libanais, juif) et les Colombiens continentaux comme les responsables de ce malheur, qui n'est pas uniquement économique, mais aussi culturel et environnemental, et ce qui est le plus grave : la perte de leur territoire » (Silvio Casagrande, entretien personnel octobre 2001).

J'ai déjà montré une partie de la généalogie de Silvio au moment de parler de sa mère, Miss Miss Talia May Pomare. Rappelons que les grands-parents maternels de Silvio sont Etha Pomare McNish, mariée avec Carlton May Bent, homme blanc et yeux clairs qui appartenait donc à la branche blanche des Bent, car comme il a déjà été dit, il y a les Bent blancs et les Bent noirs.

Toujours du côté maternel, ses arrière-grands-parents sont Selena McNish Bowden et Newton Pomare Walter d'un côté, et de l'autre Everett Bent Hooker et McKeller May Hawkins. Finalement, les aïeules (G – 4) de Silvio sont, du côté maternel de sa mère, Ernestina Walters et Julian Pomare, tous deux natifs de San Andrés, et Setira Bowden et Josiak McNish. Du côté paternel de sa mère, il y a Clemencia Hooker et Francis Bent ainsi que Julia Hawkins et l'Irlandais David May.

L'histoire de sa famille sur les îles remonte jusqu'aux années 1840 ou 1845 et certains d'entre eux étaient nés à San Andrés à l'époque où l'esclavage était encore légal<sup>165</sup>. Cela peut laisser penser que certains membres de sa famille lointaine aient pu naître esclaves et d'autres libres, soit par la « libertad de vientres » ou par l'abolition de l'esclavage, ou encore parce que leur père biologique était un maître blanc.

Dans l'archipel, la libération des esclaves avait commencé plus tôt que sur le continent. Cela a été illustré par l'histoire de la famille Livingston et ses esclaves de Providencia au début du XIXe siècle. On peut aussi citer les actions du français Paumière ou Pomare qui avait affranchi, à la même époque, 18 esclaves qui ont adopté par la suite son patronyme (Parsons. 1985 : 52-60). Quelques années plus tôt, en 1789, le préfet des îles, Thomas O'Neill avait déjà mis en place la manumission des esclaves.

Il reste cependant la généalogie du père de Silvio, qui porte le même prénom et qui, après son mariage avec Miss Talia, s'est marié une deuxième fois avec une autre colombienne. Silvio Casagrande May a donc deux demi-germains : un frère qui s'appelle aussi Silvio et Eglé.

---

<sup>165</sup> L'esclavage en Colombie a été aboli officiellement en 1852 avec la loi du 21 mai 1851.

Figure 17 : Généalogie de Silvio Casagrande May Brogi Pomare.

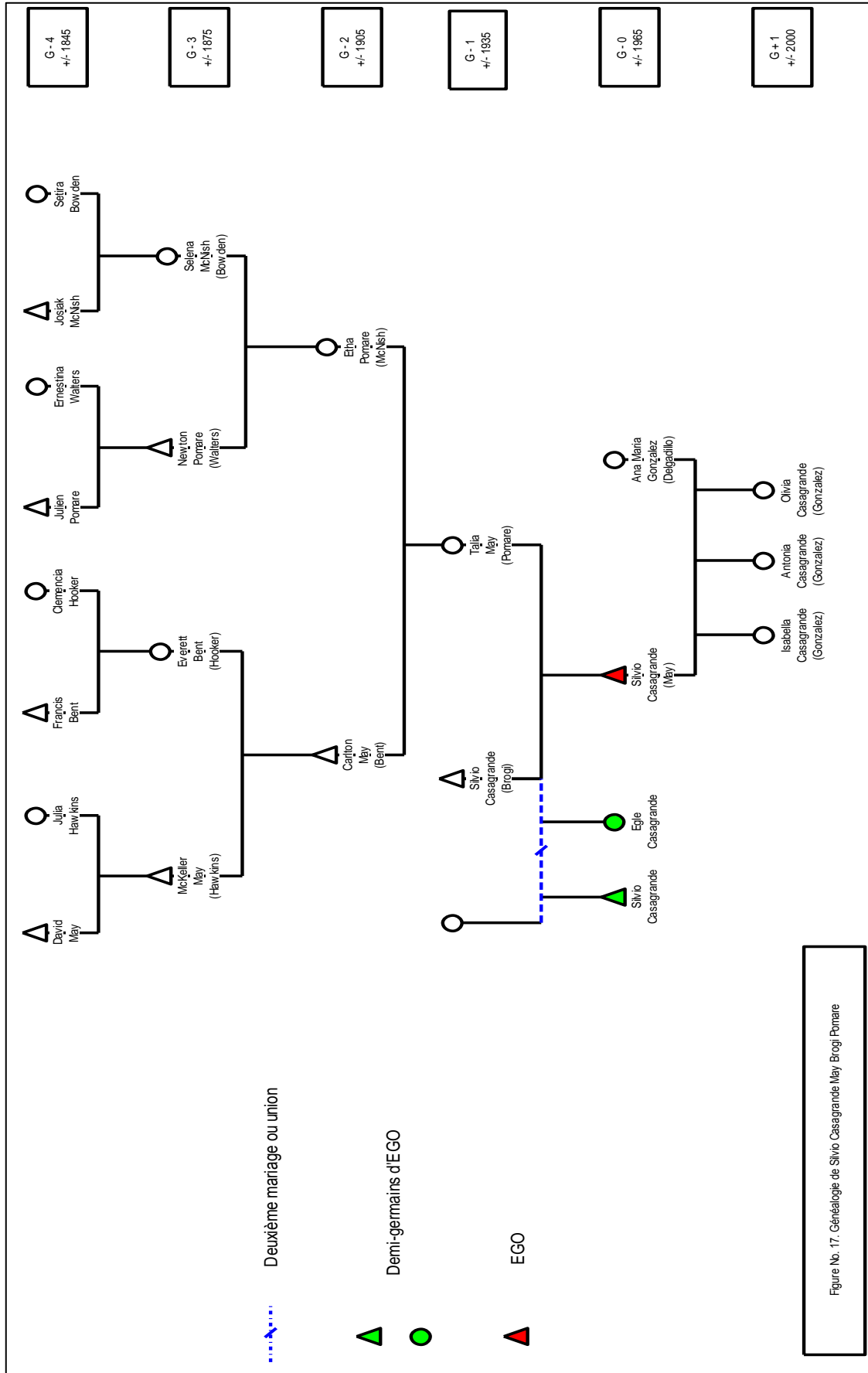


Figure No. 17. Généalogie de Silvio Casagrande May Brogi Pomare

Source. Gabriel González. 2015

Silvio s'est marié avec une continentale de Bogotá et ils ont eu trois filles, dont deux sont nées à San Andrés et une à Bogotá. Malgré leurs noms de famille, Casagrande González May Delgadillo, qui attestent du « mélange de mélanges » dont parlait leur père, la non-transmission du créole et l'absence d'appartenance religieuse, toutes les trois possèdent une carte de l'OCCE certifiant leur *raizalidad*. Dans leur cas, un seul patronyme anglo-caribéen a suffi pour leur accorder ce statut juridique sur papier. Cela est dû, on peut le présumer, au fait que le nom Casagrande (*Bighouse*) est significatif pour la communauté *raizal*, comme le sont les noms Martín(ez), Herrera, Escalona, García (à Providencia), Palacio, Vélez, et bien d'autres. Comme nous le verrons dans le prochain chapitre, beaucoup n'ont pas cette chance, comme le fils d'Ingrid Shoonewolff Mangsang, pour qui les noms de famille Conejo Shoonewolff n'ont pas satisfait les normes de l'OCCRE.

\*

b. San Andrés abrégé

Quand on s'approche un peu plus des histoires familiales, on se rend compte de certaines caractéristiques et comportements qui lient la terre et les patronymes. Un nombre important de personnes interviewées affirme avoir des aïeux blancs européens, qui auraient été en plus des grands propriétaires terriens à San Andrés. Cela a été le cas pour les familles Stephens, Archbold, May ou Pomare entre autres.

Or, dans une petite île comme San Andrés (26 Km<sup>2</sup>), le fait d'être un grand propriétaire de terre reste néanmoins contradictoire avec l'histoire qui veut montrer certaines études ou discours des leaders *raizales*, qui prétendent que la terre insulaire appartenait à tous de manière égale. Par ailleurs, l'achat de terres par les continentaux et l'État colombien aurait enrichi davantage ces grands propriétaires, touchant moins les petits propriétaires.

L'histoire des riches propriétaires *nativos* est absente de l'histoire officielle des îles. Le déséquilibre de la société insulaire, décrite comme une société égalitaire et juste serait le résultat d'une manipulation politique de l'État colombien pour coloniser le territoire et miner le système social des *nativos/raizales*. Mais comme on l'a vu, le système social installé sur le territoire insulaire reposait sur des différences de classes, une hiérarchisation raciale très marquée et aussi une opposition entre les riches propriétaires et le reste de la population. Ce

système social, né pendant l'esclavage, s'est perpétué après l'abolition et perdure jusqu'à nos jours.

Par exemple, Julio Gallardo Archbold, dont il a déjà été question plus en amont, est un des grands propriétaires d'aujourd'hui. Descendant d'une union mixte, il est un *nativo/raizal*, activiste, homme politique et promoteur des revendications culturelles du groupe *raizal*. Les cas de Miss Rose et de Miss Licy sont des exemples contemporains de comment la terre continue à être un bien à la fois désirée et convoitée, voire dérobée, par les *nativos/raizales* entre eux, sans intervention d'un tiers, c'est-à-dire ni l'État ni les immigrants continentaux.

\*

*Appartenance culturelle, ethnique ou politique ? Les distinctions octroyées aux personnalités raizales... et pañas.*

La « semana raizal » à Bogotá s'est déroulée du 24 octobre au 2 novembre 2009. Grâce à cet événement organisé par l'ORFA<sup>166</sup>, le public apprend et se familiarise davantage avec la « richesse culturelle, gastronomique, académique et folklorique de l'archipel de San Andrés, Providencia et Santa Catalina ». C'est aussi le moment et l'endroit pour récompenser certaines personnalités des îles : « Nous récompenserons deux personnes qui se sont distinguées par leurs services et sens d'appartenance à cette communauté et qui sont des exemples à suivre pour les nouvelles générations »<sup>167</sup>.

Sally Ann et d'autres étudiants du Master en études caribéennes de l'Université Nationale de San Andrés ont participé à cet événement. Une fois de retour à San Andrés, réunis lors du séminaire « Pensée caraïbe » du 11 novembre, espace que le professeur Francisco Avella m'avait concédé pour parler de ma recherche, Sally Ann et Fady ont pris la parole pour raconter un peu le déroulement de l'évènement. J'ai transcrit ici les notes prises après le séminaire et les idées autour de l'appartenance ethnique au groupe raizal.

*Je n'ai su que quelques semaines plus tard, après le séminaire, le nom de famille de Fady. À cause d'une fausse association d'idées (Fady (semaine raizal à Bogotá (San Andrés (Master en études caribéennes), j'avais supposé qu'il était raizal. Il était très engagé dans l'organisation de la semaine raizal à Bogotá. Il participait aussi aux réunions du groupe*

---

<sup>166</sup> Organización de Raizales Fuera del Archipiélago.

<sup>167</sup> <http://www.actualidadetnica.com/actualidad/actualidad-col-01/cultura/8397-semana-raizal-en-bogota.html>

*raizal à San Andrés et défendait en grande partie la lutte du groupe contre les actions et les non-actions de la part du gouvernement colombien. Alors, ma fausse association d'idées me le faisait prendre pour un raizal avec un fort accent costeño.*

*Il a raconté son arrivée à Bogotá, l'organisation, les discussions, les activités culinaires, les démonstrations folkloriques, les discours de revendication raizal, et les demandes d'autodétermination. Un des moments les plus marquants pour lui a été celui de la messe dans l'église baptiste du centre-ville de Bogotá (calle 32 con carrera 7a). Là, le pasteur parlait en créole et tous les nativos/raizales à Bogotá vibraient d'émotion et de joie. Le recensement non officiel donne le chiffre de 2500 nativos/raizales à Bogotá, mais eux-mêmes disent qu'ils sont beaucoup plus.*

*Il y a eu aussi des récompenses. La première a été octroyée à titre posthume à Fransico Newball, le fondateur du premier journal des îles « Searchlight » et porte-parole pour une intégration digne de l'archipel à l'État colombien. La deuxième a été attribuée à Cecilia Francis Hall, artiste et leader culturel qui transmet les traditions des insulaires aux nouvelles générations. La troisième a été allouée à la jeunesse, mais Fady n'a pas donné plus de détails<sup>168</sup>.*

*Sally a ensuite pris la parole pour annoncer la nouvelle : Fady avait été récompensé pour ses travaux dans l'organisation ORFA et ses efforts pour le renforcement des relations entre l'archipel et le continent. À ce moment-là, je tombais encore plus dans l'erreur : s'il avait été récompensé, il était donc raizal.*

*En conclusion, le professeur Francisco Avella demanda comment il était possible que dans un évènement comme celui-ci, où tant de choses sont revendiquées et où les discours des raizales continuent à cibler les continentaux, une personne continentale comme Fady soit récompensée ? Il n'était donc pas raizal ? Maintenant, il n'y avait pas de doute, je devais réévaluer mes idées reçues.*

*Comment pouvait-on comprendre cette récompense ? Sans mettre en question le travail de Fady, ni ses capacités ni son engagement, comment interpréter cette nomination ? Qu'est-ce que cela veut dire, un paña récompensé devant des personnalités aussi radicales du groupe raizal que Jairo Rodriguez Whittaker ? Est-ce une contradiction ? Est-ce une*

---

<sup>168</sup> <http://www.youtube.com/watch?v=LOdEwvCq6jM>

*conséquence du manque de jeunes raizales engagés ? Est-ce un message pour le gouvernement ou une preuve d'intégration ?* (notes de terrain du 11 novembre 2009).

\*

Les cas de figure de Miss Orma et de Mister Bill illustrent la définition de ce qui se considère à San Andrés comme une famille traditionnelle *nativa/raizal*. Les deux personnes interviewées vivent dans le secteur de *La Loma*, parlent le créole, sont des membres de l'Église Baptiste, gardent parfois jalousement les traditions insulaires et leurs généalogies démontrent une composante anglo-caribéenne, fondement de l'identité *raizal*.

Depuis plusieurs générations, ces deux familles ont transmis les coutumes et surtout les patronymes anglo-saxons si respectés aux descendants *nativos/raizales* de l'archipel. Or, ni le radicalisme de Mister Bill, ni le désamour de Miss Orma pour les *pañas* n'ont pu empêcher qu'ils s'intègrent à leurs familles. Les dernières générations ont brisé la volonté de garder les unions et mariages à l'intérieur du groupe.

Cette endogamie désirée, soit pour préserver les patronymes, la terre ou la culture *nativa/raizal*, s'est vue confrontée à l'arrivée massive d'immigrants, donc à l'augmentation du choix des partenaires. L'exogamie a été une manière pour un nombre important d'hommes et de femmes *nativos/raizales* de trouver un « meilleur » partenaire, mais aussi de faire contrepoids aux interdictions relatives aux mariages entre parents.

Le paradoxe a été récurrent dans les entretiens des personnes plus âgées. Elles étaient sans cesse tiraillées entre le désir de préservation de leurs biens propres traditionnels et la conscience que les nouvelles générations choisissaient quelqu'un de l'extérieur comme partenaire parce que ses qualités personnelles (amour, responsabilité, profession, entre-aide au sein du foyer) satisfaisaient les exigences d'une partie de la population *nativa/raizal*.

Pourtant, ce phénomène n'est pas uniquement présent chez les nouvelles générations. Les généalogies ont bien montré que le choix de prendre l'« autre » comme partenaire était déjà très présent du temps de ces mêmes personnes âgées et de leurs ancêtres. Les personnes interviewées ont évoqué deux principales raisons pour justifier ce choix : les relations interpersonnelles plus favorables entre membres de couples mixtes, et la proximité dans les relations de parenté entre membres du même groupe.



La bonne cohabitation du couple est essentielle dans l'existence des relations mixtes et cette cohabitation passe aussi par l'entretien d'une bonne réputation et de la respectabilité. Chaque élément du couple doit être responsable, travailleur, affectueux, généreux et respectueux. Les mélanges généalogiques ont fait que les noms de famille ont perdu de leur importance et la croyance religieuse passe au second plan, car le catholicisme et le protestantisme peuvent, eux aussi, vivre ensemble.

Ainsi, les unions mixtes sont devenues un régulateur social dans l'espace familial. Dans les deux cas (*raizal* et *continental*), la présence de l'autre aux niveaux physique, moral et sentimental dans le domaine privé joue un rôle important dans la dynamique du groupe social. Au moment d'accepter l'« autre » comme parent, les catégories ethniques, académiques et politiques sont mises à l'écart et d'autres catégories entrent en scène comme celles de la parenté (mère, père, époux, fille, belle-fille, gendre, etc.). À l'aide de cette mise en marche d'unité et d'égalité, un nouveau système de catégorisations et de représentations s'instaure et constituera les fondements d'une cohabitation pacifique chez les habitants de San Andrés.

Souvenons-nous des descendants d'unions mixtes de la Caraïbe. Tous ont un nom qui correspond à une catégorie qui sert à son tour à les situer dans leur pays d'origine. C'est aussi le cas à San Andrés, sauf que les catégories sont restées dans le monde académique, où elles servent peut-être à mieux diviser et observer la société insulaire. Les expériences de plusieurs séjours sur le terrain me l'ont démontré : les catégories « *fifty fifty* » et « *half and half* » apparaissent dans les conversations uniquement lorsqu'elles y sont introduites par un universitaire, elles ne sont ensuite que répétées par les interlocuteurs.

Les générations de descendants d'unions mixtes, phénomène de longue date à San Andrés, ne revendiquent aucune catégorie identitaire, ni ethnique, ni politique. Ils sont *nativos/raizales* qui ont l'avantage de partager une autre culture, une autre langue et une autre façon de penser la société insulaire. C'est ainsi que Margarita, Ernesto, Reolicia, Cleotilde, Zimena, Domingo, Adriana et des milliers d'autres personnes issues d'unions mixtes, ont pu s'intégrer à une société qui est la leur. Ils sont liés à la fois aux continentaux et aux *nativos/raizales* par les membres de leurs familles, avec qui ils entretiennent des relations sociales, économiques, mais avant tout de parenté.

La particularité de Silvio vient de son immersion dans la vie politique, car, en tant que membre de l'ONG *NAFASD*, il reprend le terme *nativos* dans le sens où il est utilisé par la Constitution politique de la Colombie. Néanmoins, l'usage politique de catégories ethniques s'arrête là. Il n'emploie aucun autre terme pour désigner la population connue actuellement comme *raizal*. Il ne conçoit pas non plus le besoin d'un mot qui ciblerait une troisième catégorie de population (c'est-à-dire les hybrides ou les mélangés), puisque celle-ci fait partie intégrante de la grande famille des *nativos*.

\*\*

## Conclusions

### L'île

Depuis le XVII<sup>e</sup> siècle, l'insularité de San Andrés n'a été un obstacle pour aucun type d'entreprise sur son territoire. À l'aide d'une lecture plus élargie sur cet archipel (Cabrera. 1980, Parsons. 1985, Sandner. 2003), on se rend compte que les systèmes économique et commercial de l'époque coloniale ont poussé les empires européens à la recherche et à l'obtention de nouvelles ressources, terres et richesses en Amérique.

Ce type de commerce mondial qui liait le régime plantationnaire, l'esclavage, la conquête et la colonisation de nouveaux territoires était aussi très lié aux rivalités religieuses entre les empires. Ainsi, l'Espagne et le Portugal conquéraient sous le drapeau du catholicisme, tandis que l'Angleterre le faisait sous celui du protestantisme.

Cette bataille religieuse/commerciale ne se souciait ni des esclaves africains ou asiatiques ni de la population native du Nouveau Monde ni celle qui commençait à se former sur le sol américain. Au fur et à mesure qu'un empire s'appropriait un territoire, il y implantait sa religion, ses politiques, ses esclaves, sa population, ses habitudes. L'esclavage et les migrations sur le territoire américain ont transformé à jamais les systèmes culturels et de pensée des habitants (locaux ou nouveaux arrivants) et ont forcé les populations à mettre en place toute une stratégie d'adaptation.

Dans ce sens, les mobilités humaines parlent de pauvreté, d'inégalités anciennes et actuelles, d'exploitation et de racisme, de métissages, de nouveaux réseaux sociaux, de transculturation d'identités et de ce que Carlos Doré (1996) appelle des ruptures et rencontres ethniques.

À San Andrés, où l'Espagne et l'Angleterre se sont succédé, on trouve les empreintes culturelles de ces deux puissances : castillan/anglais ; catholicisme/protestantisme ; conquête/colonisation ; tous les deux avec leurs esclaves, leurs Plantations et le commerce mondial. Mais le processus de colombianisation des îles au début du XIX<sup>e</sup> siècle – à partir de l'adhésion des îles à la République de Colombie en 1822 – a imposé à la population les caractéristiques hispanocatholiques en priorité et renforcé en quelque sorte l'antagonisme des empires d'autrefois. À cela s'ajoutent l'abolition de l'esclavage, l'arrivée de travailleurs chinois et le départ d'un nombre important d'insulaires à Panama, puis quelques années plus

tard, un changement et ouverture économique qui ouvre les portes à de nouveaux immigrants colombiens, libanais, israéliens, italiens et syriens entre autres.

La population actuelle de San Andrés est donc un mélange biologique et culturel, dont les composantes viennent de terres aussi éloignées que Canton en Chine, de dizaines de pays d’Afrique, de villes espagnoles et anglaises et du Moyen-Orient, d’autres plus proches comme les Antilles, d’Amérique centrale et de plusieurs villes de Colombie continentale.

Ce « *choque de razas* » dont parlait Antonio Benítez (1998 : 54) et les mélanges culturels et biologiques qui en sont le résultat rappelle des concepts tels que métissage, miscégenation, créolisation, hybridation ou syncrétisme, mais aussi s certains processus sociaux assez connus dans les milieux universitaires, mais inconnus pour les habitants tels que la « pensée métisse » (Alberro. 2002), « logique métisse » (Amselle. 1999), « compétence métisse » (Cunin. 2001) qui essaient de caractériser les systèmes de pensée et la versatilité de cette société mouvante.

Pourtant, le phénomène du métissage – paradigme de certains États de l’Amérique latine depuis leurs indépendances – serait la façade d’une oppression raciale et sexuelle (Bonniol. 1992 : 57) et un contre-argument où le blanchiment biologique et culturel de la société, loin d’être vu comme un « progrès », est conçu comme une nouvelle conquête, un nouvel esclavage, voire, une néocolonisation (Benítez. 1998 : 42-43).

\*

### Comprendre San Andrés

Après une étude approfondie de la bibliographie relative à l’archipel, je me suis aperçu que les dimensions politiques et ethniques dans les études sur les îles ont pris, depuis les années 1990, une ampleur significative. Les travaux encadrés par les courants multiculturalistes et ethnistes montraient une société rigide, nettement divisée en groupes ethniques où les conflits sociaux sont à l’ordre du jour et où la population *nativa/raizal* est présentée comme unique victime d’un processus de néocolonisation de la part de l’État et des immigrants continentaux.

Ce point de vue, à mon avis, limite l’analyse des phénomènes sociaux et culturels ainsi que celle de la complexité des expressions et le dynamisme de la société caribéenne insulaire.

L'organisation sociale, la famille et les systèmes de parenté de cette population sont restés ainsi à l'écart des intérêts académiques. Pendant longtemps, des sujets comme la matrifocalité, le système matrimonial, les relations mixtes et l'emploi de la terminologie de parenté dans une société régie par des codes d'extrême égalité ont été dissimulés derrière le voile de la politisation des relations sociales.

Malgré les apports des premières études de Peter Wilson, Thomas Price Jr., James Parsons, Wenceslao Cabrera et postérieures comme celle de J. Cordell Robinson qui mettent en évidence une société hétérogène avec des contradictions internes, très peu de travaux récents ont su montrer ces caractéristiques pourtant si présentes à San Andrés, donnant davantage d'importance à une vision unificatrice de la société de l'archipel, partageant des traits culturels fixes et avec très peu d'apports de l'extérieur.

Les processus historiques et les caractéristiques du peuplement des îles que j'ai présentées dans les premiers chapitres donnent une idée de la complexité et richesse de la configuration sociale de la population insulaire, caractéristiques qui placent notre regard différemment pour comprendre leurs conséquences sur les habitants de l'île.

L'île de San Andrés a été depuis longtemps une destination touristique, même si elle n'a jamais été préparée pour cela. Au fur et à mesure que les touristes affluaient, l'infrastructure se développait, les commerces prenaient forme et la culture du plaisir s'installait sur le territoire insulaire. Cette image d'île paradisiaque dans la Caraïbe fait souvent oublier ce qui se cache derrière les photos et les publicités d'un endroit où le bonheur s'associe avec les plages, les palmiers et un bon cocktail au lait de coco.

Les transformations sociales et les contacts culturels dérivés des flux migratoires sont très visibles à San Andrés étant donné sa taille et sa condition insulaire. Ces événements ont modifié assez rapidement les systèmes économiques et sociaux, ainsi que les normes et coutumes liées à la possession de la terre des *nativos/raizales*, entre autres.

Avec l'arrivée du catholicisme et l'établissement des politiques de nationalisation, débute l'appropriation physique et symbolique du territoire insulaire par l'État colombien. Cette appropriation se fait sur plusieurs fronts, d'une part, l'achat de terrains pour y construire de grands hôtels et commerces et les aménagements connexes ; l'expropriation pour bâtir des

écoles et des églises ; et finalement l'acquisition des terres pour résoudre le problème de logement des immigrants.

Les immigrants continentaux exercent dès leur arrivée une pression sur une partie du territoire insulaire, ils s'approprient de l'espace et ses ressources et établissent des rapports avec l'environnement, l'économie, la politique, la société et la culture insulaire. Cette transformation du territoire par les continentaux passe d'abord par l'obtention d'une parcelle qui se transforme en une habitation, puis en un quartier. Avec cet exercice de possession, les continentaux se construisent socialement et peuvent transmettre leur culture à l'aide de traits identitaires, tels que la religion, les rites et mœurs, la langue et le système de parenté entre autres, qu'ils ont gardés ou adoptés pendant leur résidence à San Andrés.

Le territoire se réorganise, les anciens repères connus des *nativos/raizales* se perdent ou adoptent des noms plus hispaniques, le paysage se transforme aussi, laissant dans l'oubli certains souvenirs. De nouvelles frontières physiques, mais aussi sociales régulent les rapports entre les habitants.

Ainsi, on pourrait voir plusieurs divisions sociales du territoire, une division perceptible dans les différents quartiers (*Natánias* pour les *pañas*, *Sarie Bay* pour les *Turcos*, *Linval Cove* pour les *raizales*, etc.), mais aussi dans les différentes zones de l'île, *San Luis* pour les pêcheurs, *La Loma* pour les agriculteurs, le centre-ville pour les commerçants. Finalement, une division culturelle, par exemple les quartiers *Ciudad Paraíso* ou *Morris Landing* qui enfermeraient un morceau de continent permettant aux habitants de recréer leurs anciennes vies ou des zones comme *Linval Cove* ou *The Barrack* connues comme le bastion de la lutte antigouvernementale du groupe radical des *raizales*.

Le problème est de considérer ces divisions comme un fait quand sur le terrain elles ne sont pas si perceptibles que cela. Au moment de plonger dans l'univers des relations familiales, on se rend compte de la mobilité des habitants, du mélange au sein des quartiers et donc de la porosité des frontières physiques et sociales.

\*

## L'immersion dans l'univers familial

Le fait d'appartenir à une famille *nativa/raizal* et continentale à San Andrés m'a offert la possibilité de me déplacer plus facilement partout dans l'île. Le côté continental ouvrait les portes du monde des immigrants et parfois de l'administration, sauf quelques exceptions où la bureaucratie était plus forte que ma patience. Nonobstant, cette partie de moi qui représentait l'étranger, l'immigré temporaire qui n'allait pas rester, semblait ne pas trop déranger la vie des immigrants continentaux ni celle des *nativos/raizales*.

De l'autre côté, devenir parent d'un *nativo/raizal* m'a ouvert certaines portes et m'a permis une plus grande mobilité et un meilleur accès, là où un continental aurait eu du mal à entrer et être accepté. Faire partie d'une famille insulaire m'épargnait, la plupart de temps, le refus de la part d'autres *nativos/raizales* et me plaçait dans une position de partage. Autrement dit, le réseau familial me permettait d'élargir mes contacts vers d'autres familles et personnes qui sont devenues non seulement d'éventuels objets-sujets d'étude, mais un réseau d'amitié.

Cette double appartenance qui me dotait, en quelque sorte, d'un laissez-passer dans les différentes sphères sociales de l'île m'interpellait aussi quant à ma position face à ma recherche. L'obtention de données intimes, puisque la construction généalogique y oblige, n'aurait pas pu aboutir si ma position en tant qu'étranger l'avait emporté sur celle d'une personne connue, dont la famille faisait partie du monde insulaire.

Ce partage de données, puisque les autres connaissaient à quelle famille j'appartenais – et ce qu'elle faisait, où elle habitait – créait une certaine affinité dans les relations, une complicité et une confiance qui s'est manifestée dans les histoires recueillies. Ma position face à la population s'orientait de plus en plus vers une égalité en tant que famille et résident temporaire partageant une quotidienneté avec tous les autres habitants.

Pourtant le climat politique faisait jaillir le doute et l'appréhension chez les radicaux envers toute recherche sur la population *nativa/raizal*, encore plus quand elle était menée par quelqu'un de l'intérieur, attaché à l'Université Nationale de Colombie, une institution qui représente elle aussi en quelque sorte une forme d'acculturation sociale et éducative. Le fait de nommer l'établissement français, chose que je n'ai pas pu faire systématiquement par ailleurs, prédisposait un peu plus favorablement les gens, qui se demandaient ce qu'une institution étrangère venait faire dans cette petite île de la Colombie.

Ainsi, être identifié par des liens de parenté a fait de moi un participant de plus dans les activités d'un certain nombre d'individus qui sont devenus mes sujets-objets d'étude. Cet échantillon, loin d'être représentatif, du moins au niveau d'une analyse quantitative de la population insulaire de San Andrés, montre des cas qui désignent certains types de conduites socioculturelles représentatives de cette population. Ils ont été enrichis par l'ethnographie des groupes, des familles et des personnes avec lesquelles j'ai eu l'opportunité de travailler, de partager et de vivre pendant toutes ces années.

L'observation ethnographique et les reconstructions des généalogies familiales montrent un système d'échange où le partenaire étranger – dans ce cas les continentaux – devient un partenaire potentiel, voire privilégié, dans plus d'un domaine. C'est-à-dire qu'il est choisi afin de rompre avec tout lien de parenté qui pourrait empêcher une union, il est choisi comme un partenaire idéal dans la sphère privée (amour) et publique (travail) et il brise aussi la barrière sociale existant entre la population *nativa/raizal* et continentale.

Ces unions, fortement condamnées dans les discours publics depuis l'arrivée des *pañas*, accomplissent un rôle d'importance capitale dans la vie sociale et la cohabitation des habitants de l'île et montrent la contradiction entre les choix réels du partenaire et les normes ou valeurs qui les interdisent ou les guident, dans ce cas le discours ethnique des radicaux *raizal*.

« Le lien positif qui relie plusieurs groupes ethniques dans un système social englobant dépend de la complémentarité des groupes, au regard de certains de leurs traits culturels caractéristiques. Une telle complémentarité peut faire naître une interdépendance ou une symbiose [...]; dans les domaines où il n'y a pas de complémentarité, il ne peut y avoir de base pour une organisation selon les lignes ethniques : soit il n'y aura pas d'interaction, soit une interaction sans références à l'identité ethnique » (Barth. 1969 en Poutignat et Steiff-Fenart. 1999 : 218).

C'est justement cela qui se passe à San Andrés : les *nativos/raizales* et les continentaux, en établissant des relations, notamment avec les unions mixtes et leurs descendants, ont fait naître cette symbiose et cette interdépendance. Les rapports sont donc libres de ces références à une identité ethnique, pour devenir des relations de parenté réelles, et aussi parfois fictives.

\*



### Approche généalogique

L'obsession de la généalogie dans les sociétés créoles, comme l'exprimait Jean-Luc Bonniol et Jean Benoist (1989 : 105) est aussi très présente à San Andrés. Les informations que les généalogies fournissent aux individus sont très utiles dans les relations sociales, puisqu'elles organisent en quelque sorte les relations entre les familles.

En fait, les alliances en dépendent beaucoup. La généalogie d'une famille est la radiographie qui permet d'observer tous les aspects tant positifs que négatifs et de déterminer la convenance d'une future union. Ces aspects sont de l'ordre social (position sociale dans la société), économique (quels types de biens en possède la famille), moral (bonne éducation et valeurs attachées à la religion) et phénotypique (préférence de traits physiques plus proches du modèle blanc).

À San Andrés, la connaissance et l'utilisation des informations généalogiques sont actuellement accompagnées de l'emploi de catégories ethniques, ce qui incite à un enfermement du groupe *raizal* qui s'exprimerait par l'intention d'une pratique plus stricte de l'homogamie.

Dans la réalité, ce type de projet est plus difficile à réaliser qu'à énoncer. Les flux migratoires des dernières décennies rendent impossible cette pratique et font tout le contraire, en contribuant à élargir les choix des partenaires et donc à étendre une exogamie par la multiplication des alliances.

Les premiers exemples généalogiques présentés montrent quelques personnages qui sont, de mon point de vue, emblématiques par leurs histoires et leurs positions dans la société insulaire, mais aussi, et surtout, parce que leurs généalogies mettent en évidence les systèmes de conduite des individus et des familles. La rupture de la ligne de couleur par le pasteur protestant blanc Philip Beekman Livingston Jr. ; la place prise par la famille Gallardo, originaire du continent, dans la société insulaire ; l'adoption du patronyme Robinson par un étranger (polonais) et dont sa descendance est devenue la deuxième plus grande de Providencia.

L'exercice généalogique m'a permis de regarder cette lutte qui se mène à l'intérieur de la société insulaire entre la configuration familiale, les apparences physiques et les

appartenances ethniques. Par ailleurs, la généalogie devient un outil de socialisation qui sert à mettre en rapport les membres du groupe : elle va être manipulée et manipulable pour accéder ou se déplacer à l'intérieur de la société et devient un marqueur identitaire au moment de situer chaque individu sur la carte sociale de la société.

\*

### Les insulaires

À force de lire des textes qui montraient l'île des *nativos/raizales* comme une société plutôt statique et fermée devant la foule d'immigrants venus de Colombie, j'ai fini par accepter, pendant mon premier terrain, cette image de San Andrés. L'impression de voir des limites fixes et immuables entre les locaux et les étrangers réduisait considérablement le regard sur les relations sociales que ces deux populations entretenaient.

La construction généalogique des familles m'a permis de regarder la société insulaire autrement. En me plongeant dans leur vie familiale, cette image fixe, comme une photographie de San Andrés, a repris peu à peu du mouvement et m'a dévoilé une société plus ouverte où se cache un nombre incroyable d'histoires et d'échanges entre ceux qui, depuis l'époque coloniale, étaient considérés comme des ennemis acharnés, les protestants anglais et les catholiques espagnols.

Au cours des entretiens, des sujets d'intérêt ne cessaient de revenir. Les derniers chapitres de cette thèse en témoignent : la religion et le territoire sont des sujets indissociables de la vie familiale des habitants de San Andrés. Parler de la famille c'est parler des mariages, mais aussi des unions consensuelles, de la descendance légitime, mais aussi des enfants nés d'autres relations. Parler de la famille revient à parler de l'héritage matériel et immatériel.

Les histoires autour des généalogies m'ont montré aussi comment la société se comporte face à d'autres phénomènes et comment elle les pense. C'était le cas de la relation entre les patronymes et le passé esclavagiste et le passé colonial, particulièrement anglo-saxon, ou encore autour de tout le processus d'ethnisation opéré depuis les années 1990 et l'emploi de catégories ethniques pour se distinguer des autres habitants de l'archipel.

Les premières personnes présentées dans le chapitre V ne sont pas *nativas/raizales*, cependant elles montrent de quelle manière le processus d'intégration à une société se fait de

diverses façons sans forcément passer par les aspects politiques ou administratifs. Les concepts ethniques sont loin de faire l'unanimité chez la population *nativa*, mais ils sont aussi étrangers pour Nubia et Carmelo, dans le sens où ils ne les ont pas adoptés en tant que condition pour appartenir à une communauté ou un groupe.

Les personnes du groupe que j'ai nommé *Islanders* sont considérées comme des *nativos/raizales*, puisqu'elles partagent ces traits culturels propres à la population traditionnelle de l'archipel, même dans le cas de Domingo et Adriana qui ne sont pas nés sur les îles. Cependant, la catégorie *raizal* n'est pas bien accueillie chez certains *nativos/raizales*.

Le rôle de l'université est très important dans l'emploi des catégories à San Andrés. Les débats et les études sur la culture et les habitants insulaires sont très suivis par les leaders *raizales*, les concepts ou catégories qui ont servi de base pour les recherches deviennent un sujet de discussion au sein du groupe *raizal* pour les approuver ou les critiquer. Ces mêmes leaders *raizales* et les pasteurs des églises jouent un rôle essentiel dans l'usage des catégories, notamment celle de *raizal* grâce à leur position privilégiée d'interlocuteurs politiques et religieux.

Pendant mes séjours à San Andrés et tout au long de ma recherche, j'entendais les différents noms attribués à la population native de l'archipel. *Isleños, nativos, raizales*, j'ai entendu même parler des *indígenas raizales*. Ce passage d'une catégorie à l'autre est dû, entre autres choses, au manque de consensus au sein de la population concernée, mais aussi à l'applicabilité et l'utilité des concepts.

À l'intérieur du groupe, la discussion se poursuit, les *nativos/raizales* ne se mettent jamais d'accord sur un sujet, les critiques touchent toute proposition politique, sociale, culturelle, même urbanistique, et de développement. J'entends dire « ils te tirent vers le bas, dans la corbeille ». Mais, si tous sont dans la même position d'égalité, pourquoi n'y a-t-il pas une égalité dans le consensus sociopolitique ? Parce que l'égalité à San Andrés implique de nier l'autre, et cet autre se définit par les catégories ethniques et sociales.

Dans le langage quotidien, les continentaux colombiens sont connus sous le nom de *pañas*. Les résidents étrangers, nationalisés ou pas, peuvent faire aussi partie du monde *pañá*, mais les Libanais et Syriens sont mieux connus sous le nom de *turcos*. Les insulaires reçoivent aussi plusieurs dénominations comme on l'a vu et les mélangés se sont vus attribuer

les mots *fifty-fifty* ou *half and half* qui n'ont presque aucune incidence ou implication dans la vie ordinaire des habitants de l'île.

Si l'on prend la catégorie *raizal* et qu'on l'observe dans les différents espaces de la quotidienneté de l'île, on aperçoit les contradictions et les conflits qu'elle entraîne. Par exemple, du point de vue de la langue, la définition de l'ethnie *raizal* dit que cette population parle le créole de base anglaise, mais à l'aide des données du terrain, on se rend compte qu'une partie de cette population ne le parle pas, malgré le fait d'appartenir à une famille où les anciennes générations le parlent couramment.

En plus, cette caractéristique que l'on croirait distinctive du groupe *raizal* a été adoptée par d'autres habitants, comme c'est le cas des enfants des immigrés qui l'ont appris, soit par leurs camarades *nativos/raizales* ou ailleurs. Toutefois, ils ne sont pas considérés comme membres de ce groupe.

Du point de vue de la religion, l'ethnie *raizal* a fait du christianisme protestant baptiste son pilier religieux. Comme on l'a vu, l'Église baptiste est arrivée à San Andrés au milieu du XIXe siècle et c'est juste cinquante ans plus tard, vers 1902, que d'autres religions chrétiennes, catholiques et protestantes adventistes s'installent sur les îles. Depuis, ces trois courants se côtoient et se répartissent les fidèles.

La reconstruction généalogique d'un membre du groupe *raizal* dont les opinions sont assez radicales a permis de voir que ses parents, fidèles baptistes, ne se sont pas mariés, manquant ainsi aux règles de l'une des institutions les plus importantes, la religion, mais qu'en plus, ils se sont convertis au catholicisme. Cet exemple n'est pas isolé et on observe de constantes contradictions par rapport à l'arrivée et à l'adoption postérieure de la religion catholique. Vue comme une imposition, la religion catholique est associée au processus de colonisation colombienne des îles, dégradant l'éducation et les croyances des *nativos*. Néanmoins, on observe aussi le bon accueil d'une partie des *nativos/raizales* pour cette religion qu'ils ont adoptée, puisqu'elle était plus souple et avait plus de respect pour les traditions culturelles.

La surprise que m'a réservé mon dernier terrain a été d'entendre cette fois-là le mot *Islander*. Il est vrai que ce terme est resté confiné dans les conversations et dans un contexte assez privé et qu'il a été utilisé par quelques personnes seulement. Mais qui était la personne

*Islander* ? Le mot *islander* semble plus élastique que celui de *raizal*, mais il ne regroupe pas non plus tous les habitants de l'île et il n'est pas une catégorie ethnique. Il n'est pas non plus employé dans le monde académique.

L'*islander* peut être un *raizal* ou un *nativo*, un *isleño* ou un *mélangé*. Il peut être noir ou blanc, il peut aussi venir d'ailleurs ou être né sur l'île, il peut parler espagnol et sa religion importe peu, mais en tout état de cause il doit avoir des liens de parenté avec un autre *islander*. En fait, le terme regroupe tous ces individus, supprime les termes *raizal*, *nativo*, et *isleño* et les unifie en un seul mot. Mais, comme pour les autres concepts, que renferme réellement ce nouveau terme ?

Il serait important de vérifier dans une prochaine recherche si ce mot réussit à s'implanter en tant que nouveau terme remplaçant ceux de *nativos* ou *isleños*, et plus important encore, de déterminer si le terme *islander* a été accepté par l'ensemble des habitants *nativos/raizales* pour devenir la catégorie unificatrice du groupe.

Dans ce contexte où les catégories semblent être partout pour définir et différencier les habitants, l'approche généalogique m'a permis d'observer et de me questionner sur la position des descendants d'unions mixtes à San Andrés. L'ethnographie montre une présence considérable de ces descendants au sein de la société insulaire, non seulement dans ces dernières décennies où les flux migratoires ont été très importants, mais aussi pendant le siècle dernier, sans compter les mélanges entre les colons européens et les esclaves noirs durant la période coloniale.

Les entretiens et la construction généalogique m'ont dévoilé des personnages très intéressants qui commencent à transformer la société insulaire. Ces personnes forment une génération engagée pour les îles et les habitants sans pour autant vouloir construire des frontières ni physiques ni ethniques, pour diviser la population.

Alors, comment ces personnages sont-ils vus dans la société insulaire ? Y a-t-il des regards différents chez les continentaux, les *nativos* et les *raizales* ? Comment sont perçus Adriana, Zimena, Domingo, Sally, Ingrid, Silvio, Ernesto, Gilberto, Eduardo et Samuel et leurs épouses, ainsi que le mari de Margarita ? Et qu'en est-il de toute la descendance de ces familles ?

Certains des radicaux n'acceptent pas cette population en tant que *raizales*, puisqu'ils ne partageraient pas totalement les traits socioculturels auxquels s'identifie l'ethnie *raizal*, mais le paradoxe est là, même quelques personnalités du groupe radical *raizal* sont des mélangés comme Jairo Rodríguez Davis, Ralph Newball Sotelo ou ont des liens de parenté avec les continentaux, comme William Francis.

Cependant, toute la population de l'île, comme l'île elle-même, est le résultat de l'ensemble de rencontres et de ruptures de plusieurs mondes. Cela ne veut pas dire qu'elle n'est pas native de San Andrés, tout au contraire : elle est le reflet de l'île, parce qu'il n'y a pas une origine unique et une partie du passé est restée perdue dans « le passage du milieu ».

La mémoire de l'esclavage à San Andrés est très particulière dans le sens qu'elle n'est pas utilisée en tant que trait historique pour appuyer les revendications de la population *nativa/raizal*, comme c'est le cas pour la population de San Basilio de Palenque par exemple. De surcroît, le passé esclavagiste est absent des constructions généalogiques. De toutes les personnes avec qui j'ai eu l'opportunité de parler et d'interviewer, une seule a fait référence à un passé esclavagiste au sein de sa famille, or pour la plupart, le tracé généalogique conduisait à l'unique aïeul européen ou à un membre où aucun souvenir par rapport à l'esclavage n'était présent.

Avec les patronymes africains perdus pendant la traversée, les nouveaux noms de famille européens se sont transmis de génération en génération. Cette transmission, héréditaire ou par adoption, se retrouve chez la grande majorité des *nativos/raizales* de l'archipel. L'espace reste ouvert pour approfondir le thème de la transmission patronymique dans les îles et la façon dont différentes familles ont adopté ou hérité d'un même nom de famille sans y avoir pour autant de liens de parenté.

Le travail de Natalia Lamprea (2009) a montré déjà quelques résultats intéressants par rapport à la caractérisation génétique de la population de l'archipel en indiquant le faible apport génétique des Européens. Malgré cette évidence biologique, il est courant d'entendre les gens dire qu'une partie de la population est plus blanche qu'une autre ou que les habitants de Providencia sont plus blancs que ceux de San Andrés.

Les caractéristiques du peuplement et les migrations ont façonné la population de l'archipel autant dans l'aspect physique, culturel, mais aussi dans les patronymes. À San

Andrés, on trouve un nombre important de noms de famille anglo-saxons, hispaniques, arabes et asiatiques, pour une population dont la majorité est noire. Les patronymes anglo-saxons sont présents dans la quasi-totalité du groupe *nativo/raizal* descendant des esclaves africains, cela en raison de la colonisation plus prolongée et stable des Britanniques qui ont eu une incidence majeure sur la vie économique et socioculturelle des habitants pendant une bonne partie du XVIIIe et du XIXe siècle.

Il est courant de trouver à San Andrés des noms de famille tels que Robinson, Taylor, Bent, Whittaker ou Hooker chez les *nativos/raizales* qui les arborent avec fierté, car ils servent de régulateur social entre les familles et entre l'île et la Colombie continentale, puisqu'ils sont un marqueur de prestige qui ne porte la trace ni du passé espagnol ni du passé africain.

Les sociétés nées du système esclavagiste et de Plantation ont fait de la couleur de la peau leur principe d'organisation interne. Ainsi, la couleur devient une marque, un signe qui lie les individus à un groupe déterminé et les identifie à l'aide des apparences physiques et à une ascendance commune (Bonniol. 1992 : 7 ; 1995 : 185-186). Cette façon de s'identifier est extrêmement fragile à San Andrés, puisqu'au moment d'établir les marques biologiques (d'apparences physiques) et sociologiques (d'origine commune) pour délimiter le groupe *raizal*, on nierait tout mélange et tout apport dont est faite, finalement, cette population.

Autrement dit, au moment de définir l'être *raizal* comme une personne avec certains traits physiques (couleur de peau, type de cheveux, couleur d'yeux, traits du visage, etc.) et avec des noms de famille uniquement anglo-saxons par exemple, d'autres membres comme Domingo, Zimena et même Cleotilde qui défend les idéaux *raizales*, seraient exclus, même s'ils partagent d'autres traits identitaires comme la langue ou la religion. De là découlent toute la fragilité du concept et les difficultés à utiliser actuellement des catégories aussi fermées que celle de *raizal*.

La réponse de la société insulaire est la mise en pratique de stratégies socioculturelles. D'un côté, on observe que les identités ethniques sont assumées la plupart du temps dans des contextes déterminés, c'est-à-dire qu'elles sont situationnelles. Là, l'individu est capable de jouer un double rôle qui va lui permettre de passer d'une situation à une autre, en utilisant des codes propres à chacune d'elles.

De l'autre côté, dans le domaine familial on voit les unions mixtes (*nativos/raizales* et continentaux, notamment) en tant que régulatrices sociales. Dans les deux cas, la présence de l'autre au niveau physique et moral dans le domaine privé joue un rôle transcendantal dans la dynamique sociale du groupe. Dès le moment où l'« autre » est accepté et inclus en tant que parent, la catégorie ethnique de *raizal* disparaît pour laisser la place aux catégories de parenté telles que père, frère, époux, cousin, mère, épouse, sœur, belle-fille, beau-frère, etc. Il s'opère une transition d'un conflit auparavant vu comme ethnique vers un conflit à idiome ethnique où les terminologies de parenté prennent l'avantage dans les relations sociales de la population insulaire.

À l'aide de cette mise en œuvre d'unité et d'égalité s'instaure un nouveau système de catégorisations et de représentations qui d'un côté va effacer toute autre catégorie ou forme de désignation d'autrui comme *pañá*, *fifty-fifty*, *half and half* et de l'autre côté va édifier un réseau où les membres liés par des liens de parenté vont jouer un rôle régulateur dans les oppositions entre les habitants.

\*\*\*



## Bibliographie

- AGIER, Michel. «Las antropologías de las identidades en las tendencias contemporáneas.» *Revista Colombiana de Antropología* 36 (2000): 6-19.
- AGIER, Michel. «Les savoirs urbains de l'anthropologie.» *Enquête 4. La ville des sciences sociales*, 1996: 35-58.
- . *Tumaco: haciendo ciudad*. Bogotá: ICAN, IRD, Univalle, 1999.
- AGIER, Michel, et Odile HOFFMANN. «Le particularisme "noir" au risque de la violence territoriale.» *Le Monde Diplomatique* 46, n° 539 (1999): 22-23.
- AGIER, Michel, Teodora HURTADO, Alfredo VANIN, et Pedro QUINTIN. *Imágenes de las culturas negras del Pacífico colombiano*. Documento de trabajo 40, Cali: Universidad del Valle, Facultad de Ciencias Sociales y Económicas, 1999.
- AGIER, Michel, y Odile HOFFMANN. «Las tierras de las comunidades negras en el Pacífico colombiano: interpretación de la ley, estrategias de los actores.» *Territorios, Revista de estudios regionales y urbanos*, n° 2 (1999b): 53-76.
- AGIER, Michel, y Odile HOFFMANN. «Pérdida de lugar, despojo y urbanización. Un estudio sobre los desplazados en Colombia.» En *Desplazados, migraciones internas y reestructuraciones territoriales*, de Fernando Cubides y Camilo Domínguez, 104-126. Bogotá: Observatorio socio-político y cultural CES, Universidad Nacional de Colombia, 1999a.
- AGUDELO, Carlos. «La Constitución Política de 1991 y la inclusión ambigua de las poblaciones negras.» En *Utopía para los excluidos. El multiculturalismo en África y América Latina*, de Jaime Arocha (Comp.), 179-204. Bogotá: Facultad de Ciencias Humanas, Colecciones CES, 2004b.
- . «Panorama de estudios sobre las poblaciones de origen africano en Colombia. Influencias, tendencias y contextos.» *Nuevo mundo Mundos nuevos*. 23 mars 2010. <http://nuevomundo.revues.org/59187> (accès le août 11, 2010).
- . *Politique et populations noires en Colombie. Enjeux du multiculturalisme*. Paris: Recherche de l'Amérique latine. L'Harmattan, 2004a.

- ALBERRO, Solange. «Les voies du métissage.» *Annales. Histoire, Sciences Sociales* 57, n° 1 (2002): 147-157.
- AMSELLE, Jean-Loup. *Logiques métisses. Anthropologie de l'identité en Afrique et ailleurs*. Paris: Payot, 1999.
- ARBOLEDA, José Rafael. «Nuevas investigaciones afrocolombianas.» *Revista Javeriana*, n° 37 (1952): 197-206.
- . *The ethnohistory of Colombian Negroes*. Chicago: North Western University, 1950.
- ARCINIEGAS, Germán. *Biografía del Caribe*. Buenos Aires: Editorial Suramericana, 2000.
- AROCHA, Jaime. «Afrogénesis, eurogénesis y convivencia interétnica.» En *Pacífico: ¿Desarrollo o biodiversidad? Estado, capital y movimientos sociales en el Pacífico colombiano*, de Arturo Escobar y Álvaro Pedrosa (eds.), 316-328. Bogotá: CEREC, 1996.
- AROCHA, Jaime. «Concheras, manglares y organización social en Tumaco.» *Cuadernos de Antropología*, n° 7 (1986).
- AROCHA, Jaime. «Cultura afrocolombiana, entorno y derechos territoriales.» En *La política social en los 90: análisis desde la universidad*, de Universidad Nacional de Colombia, 87-105. Bogotá: Programa Interdisciplinario de Apoyo a la Comunidad (PRIAC), 1994.
- AROCHA, Jaime. «Etnia y guerra: relación ausente en los estudios de las violencias en Colombia.» En *Las violencias: inclusión creciente*, de Jaime Arocha y Fernando Cubides y Myriam Jimeno (Ed.), 205 - 235. Bogotá: CES, 1998.
- AROCHA, Jaime. «Los negros y la nueva constitución colombiana de 1991.» *América Negra*, n° 3 (1992): 20-31.
- . *Obligados de Ananse: hilos ancestrales y modernos en el Pacífico colombiano*. Bogotá: CES, 1999.
- AROCHA, Jaime, y Nina SÁNCHEZ de FRIEDEMANN. *De sol a sol: génesis, transformación y presencia de los negro en Colombia*. Bogotá: Editorial Planeta, 1986.

- AUGÉ, Marc. *Les formes de l'oibli*. Paris: Éditions Payot & Rivages, 2001.
- . *Pour une Anthropologie de mondes contemporains*. Paris: Champs Flammarion, 1994.
- . *Un ethnologue dans le métro*. Paris: Hachette Littératures, 1986.
- AUGUSTINS, Georges. «A quoi servent les terminologies de parenté?» *L'Homme*, n° 154-155 (2000): 573-598.
- . *Comment se perpétuer ? Devenir des lignées et destins des patrimoines dans les paysanneries européennes*. Nanterre: Société d'Ethnologie, 1989.
- AUGUSTINS, Georges. «Groupe de parenté ou principe de légitimité?» *École française de Rome*, n° 129 (1990): 611-618.
- AVELLA, Francisco. *Bases geohistóricas del Caribe colombiano*. Vol. 1, de *Respirando el Caribe. Memorias de la cátedra del Caribe colombiano*, de Ariel CASTILLO MIER (Comp.), 3-28. Bogotá: Observatorio del Caribe colombiano, Ministerio de Cultura, UniAtlántico, 2001a.
- . «Conflictualidad latente y convivencia abierta, el caso de San Andrés.» *La Universidad piensa la paz*. San Andrés, 2000a.
- . «La inteligencia de la artimaña.» *VI Seminario Internacional de Estudios del Caribe*. Cartagena, 2003.
- . «Proceso Identitario y Pensamiento Caribe.» *V seminario internacional de Estudios del Caribe*. Cartagena, 2001b.
- AVELLA, Francisco. «San Andrés. Ciudad Insular.» En *Poblamiento y ciudades del Caribe colombiano*, de Alberto ABELLO y Silvana GIAIMO (Comp.), 343-384. Bogotá: Observatorio de Caribe colombiano, FONADE, UniAtlántico, 2000b.
- BALIBAR, Etienne. «La forme nation : histoire et idéologie.» Dans *Race, Nation, Classe, les identités ambiguës*, de Etienne BALIBAR et Immanuel WALLERSTEIN, 117-143. Paris: Edition La Découverte, 1990.
- BARRY, Laurent. *La parenté*. Paris: Gallimard, 2008.
- BARRY, Laurent. «Le tiers exclu.» *L'Homme* 38, n° 146 (1998a): 233 – 247.

- BARRY, Laurent. «Les modes de composition de l'alliance. Le "mariage arabe".» *L'Homme* 38, n° 147 (1998b): 17 – 50.
- BARRY, Laurent, et Jean-Pierre GOULARD. «Un mode de composition de l'alliance : le "mariage oblique" ticuna.» *Journal de la Société des Américanistes* 84, n° 1 (1998): 219 – 236.
- BARTH, Fredrik. *Ethnic Groups and Boundaries, the Social Organization of Culture Difference*. Oslo: Universitetsforlaget, 1969.
- BASTIDE, Roger. «Le sacré sauvage.» *SociologieS, Découvertes/ Redécouvertes*. 8 septembre 2010. URL : <http://sociologies.revues.org/index3238.html> (accès le novembre 3, 2011).
- . *Les Amériques noires. Les civilisations africaines dans le Nouveau Monde*. Paris: Petit bibliothèque Payot, 1967.
- . *Les religions africaines au Brésil. Vers une sociologie des interpénétrations de civilisations*. Paris: Presses Universitaires de France, 1995.
- BATESON, Gregory. *Mind and Nature: A Necessary Unity (Advances in Systems Theory, Complexity, and the Human Sciences)*. Hampton: Hampton Press, 1979.
- . *Steps to an Ecology of Mind: Collected Essays in Anthropology Psychiatry, Evolution, and Epistemology*. Chicago: University of Chicago Press, 2000.
- BENÍTEZ ROJO, Antonio. *La isla que se repite*. Barcelona: Editorial Casiopea, 1998.
- BENOIST, Jean. «Du social au biologique : étude de quelques interactions.» *L'Homme* 6, n° 1 (1966): 5-26.
- . «Dynamique bio-culturelle de la région caraïbe.» <http://classiques.uqac.ca>. 1 mars 2010. <http://dx.doi.org/doi:10.1522/030024875> (accès le 12 4, 2013).
- BENOIST, Jean. «Esquisse d'une biologie de l'homme social.» *Leçons inaugurales de l'Université de Montréal*, n° 2 (1968): Les Presses de l'Université de Montréal.
- . *L'Archipel inachevé. Culture et société aux Antilles françaises*. Montréal: presses de l'Université de Montréal, 1972.

- BENOIST, Jean. «L'esclavage au-delà du sucre : couleur et société à St-Barthélemy.» Dans *Le monde créole, peuplement, société et condition humaine, XVIIe-XXe siècles*, de Jacques WEBER. Paris: Les Indes Savantes, 2006.
- BENOIST, Jean. «Le Métissage : biologie d'un fait social, sociologie d'un fait biologique.» *Métissages, Tome I, Linguistique et anthropologie* ( CNRS, L'Harmattan), 1992: 13-22.
- BENOIST, Jean. «Les Martiniquais. Anthropologie d'une population métissée.» *Bulletins et Mémoires de la Société d'Anthropologie de Paris* 4, n° 2 (1963): 241 – 432.
- BENOIST, Jean. «Les mondes créoles comme paradigme de la mondialisation ?» Dans *Universalisation et différenciation des modèles culturels*, de Sélim ABOU et Katia HADDAD (Dir.), 96 – 104. Beyrouth: Aupelf-Uref/Université St Joseph, 1999.
- BENOIST, Jean. «Métissage, syncrétisme, créolisation : métaphores et dérives.» *Études créoles* XIX, n° 1 (1996): 47-60.
- BERNABÉ, Jean, Patrick CHAMOISEAU, et Raphaël CONFIANT. *Éloge de la Créolité. In praises of creoleness*. Paris: Edition Bilingüe, Gallimard, 1993.
- BONNIOL, Jean-Luc. «Beauté et couleur de la peau.» *Communications* 60, n° 1 (1995): 185 – 204.
- . *La couleur comme maléfice. Une illustration créole de la généalogie des Blancs et des Noirs*. Paris: Albin Michel, 1992.
- . «Le préjugé de couleur du côté de l'histoire des représentations : un problème de genèse et de rémanence.» *Association des Historiens de la Caraïbe*. Cartagena, 2005.
- . «Les naissances multiples de Jean Benoist en terre créole.» 2009. <http://www.potomitan.info/travaux/auvisiteur/benoist.php> (accès le novembre 10, 2011).
- BONNIOL, Jean-Luc. «Les sociétés humaines insulaires.» Dans *Îles vivre entre ciel et mer*, de Jean-Denis VIGNE, 72-87. Paris: Muséum National d'Histoire Naturelle. NATHAN, 1997.

- BONNIOL, Jean-Luc. «Les usages publics de la mémoire de l'esclavage colonial.» *Matériaux pour l'histoire de notre temps*, n° 85 (2007b): 14-21.
- BONNIOL, Jean-Luc. «Racialisation ? Le cas de la colorisation coloniale des rapports sociaux.» *Faire savoirs, Sciences humaines et sociales en région PACA*, n° 6 (2007a): 37-46.
- BONNIOL, Jean-Luc. «Situations créoles, entre culture et identité.» Dans *Situations créoles. Pratiques et représentations*, de Carlo A CÉLIUS, 49-59. Québec: Editions Nota bene, Collection Société, 2006.
- . *Terre-de-Haut des Saintes. Contraintes insulaires et particularisme ethnique dans la Caraïbe*. Paris: Les Éditions Caribéennes, 1980.
- BONNIOL, Jean-Luc, and Jean BENOIST. "Social values and population structure : phenotype and genealogies in La Désirade (West Indies)." *International Journal of Anthropology* 4, no. 1-2 (1989): 103-111.
- BONNIOL, Jean-Luc, et Jean BENOIST. *Hérités plurielles. Représentations populaires et conceptions savantes du métissage*. 1994.  
[http://classiques.uqac.ca/contemporains/bonniol\\_jean\\_luc/heredités\\_plurielles/heredités\\_plurielles.html](http://classiques.uqac.ca/contemporains/bonniol_jean_luc/heredités_plurielles/heredités_plurielles.html) (accès le mai 10, 2011).
- BONNIOL, Jean-Luc, et Jean BENOIST. «La diversité dans l'unité : la gestion pragmatique du pluralisme dans les sociétés créoles.» Dans *La diversité linguistique et culturelle et les enjeux du développement*, de Sélim ABOU et Katia HADDAD, 161-172. Beyrouth: Université St Joseph et Montréal, AUPELF, 1997.
- BONNIOL, Jean-Luc, et Jean-Miche HEGESIPPE. «Approche généalogique d'une population insulaire : Terre-de-Haut des Saintes, dans la Caraïbe.» *Annales* 35, n° 6 (1980): 1143 – 1170.
- BOUMAZA, Nadir. «Les relations interethniques dans les nouveaux enjeux urbains.» *Revue européenne de migrations internationales* 8, n° 2 (1992): 101 – 120.
- BUCHLER, Ira. *Estudios de parentesco*. Barcelona: Editorial Anagrama, 1987.
- BUITRAGO, Fanny. *Bahía Sonora*. Bogotá: Instituto colombiano de cultura, 1976.

- . *Los Pañamanes*. Barcelona: Plaza y Janes, 1979.
- CABRERA, Wenceslao. *San Andrés. Historia*. Bogotá: Editorial Cosmos, 1988.
- CÁCERES, Carmen Alicia. *Migraciones, asentamientos urbanos y procesos políticos en la costa Atlántica: caso de estudio de la Chinita*. Bogotá: CEDE, Editorial Uniandes, 1978.
- CÁMARA, Fernando. «Los conceptos de Identidad y Etnicidad.» *América Indígena* (Instituto Indigenista Interamericano) XLVI, n° 4 (1986).
- CANO, Claudia. *Familia y cultura en la comunidad negra de la isla de Providencia*. Tesis de grado, Bogotá: Universidad de los Andes, 1980.
- CARABALÍ, Alexis. «Génesis y desarrollo histórico de los afrocaribeños.» *Jangwa Pana* (Universidad del Magdalena), n° 4 (2005): 47-57.
- CELESTINO, Olinda. «Encuentro de los afrodescendientes e indígenas en las alturas andinas.» En *Utopía para los excluidos. El multiculturalismo en África y América Latina*, de Jaime AROCHA (Comp.), 131-158. Colecciones CES, 2004.
- CHAMOISEAU, Patrick. *Écrire en pays dominé*. Paris: Folio, 1997.
- CHARBIT, Yves. «Famille et nuptialité dans la Caraïbe. Présentation d'un Cahier de l'INED.» *Population* 43, n° 1 (1988): 161-164.
- CHARBIT, Yves. «Ménages et familles des originaires des Départements d'Outre-mer.» *Revue européenne de migrations internationales* 3, n° 3 (1987): 49-67.
- CHIVALLON, Christine. «Du territoire au réseau : comment penser l'identité antillaise.» *Cahiers d'études africaines* 37, n° 148 (1997): 767 – 794.
- . *La diaspora noire des Amériques. Expériences et théories à partir de la Caraïbe*. Paris: CNRS editions, 2004.
- CHIVALLON, Christine. «La diaspora noire des Amériques: Réflexions sur le modèle de l'hybridité de Paul Gilroy.» *L'Homme*, n° 161 (2002): 51-73.
- CHIVALLON, Christine. «Mémoires antillaises de l'esclavage.» *Ethnologie française* XXXVII (2002a): 601-612.

- CLARKE, Edith. *My mother who fathered me: a study of the families in three selected communities of Jamaica*. Kingston: The press of the University of the West Indies, 1999.
- CLEMENTE, Isabel. *Educación, política educativa y conflicto político-cultural en San Andrés y Providencia (1886-1980)*, . Informe final presentado a la Fundación para la Promoción de la Investigación y la Tecnología, Bogotá: Universidad de los Andes, 1991.
- CLEMENTE, Isabel. «El Caribe insular: San Andrés y Providencia.» En *Historia económica y social del Caribe colombiano*, de Adolfo MEISEL ROCA, 229-275. Bogotá: ediciones Uninorte, 1994.
- CLEMENTE, Isabel. «La comunidad isleña de San Andrés y Providencia: factores de diversidad cultural.» En *Diversidad es riqueza. Ensayos sobre la realidad colombiana*. Bogotá: ICAN, Consejería presidencial para los Derechos Humanos, 1992.
- CLEMENTE, Isabel. «La política exterior de Colombia en el Caribe: una perspectiva histórica.» En *Las relaciones internacionales de Colombia hacia el Gran Caribe. Balance histórico y retos en el nuevo milenio*, de Janet OSORIO y Andrés RAGELES. Bogotá: Vicepresidencia de la República, Ministerio de Relaciones Exteriores, Plan Caribe, DNP, 2000.
- . *San Andrés y Providencia : tradiciones culturales y coyuntura política*. Bogotá: Editorial UniAndes, 1989.
- CLEVES, Patricia. *Proceso y desarrollo cultural en una comunidad isleña del Caribe; Providencia*. Tesis de grado, Bogotá: Universidad de los Andes, 1980.
- CLIFFORD, James. *Dilemas de la cultura. Antropología, literatura y arte en la perspectiva posmoderna*. Barcelona: Gedisa, 2001.
- COHEN, Robin. "Creolization and Culture Globalization: the soft sounds of fugitive power." *Globalizations* (Routledge) 4 (2007).
- CONGRESO DE LA REPÚBLICA DE COLOMBIA. «Decreto 2762.» Decreto, Bogotá, 1991b.



- CONGRESO DE LA REPÚBLICA DE COLOMBIA. «Ley 70 de 1993.» 1993.
- CONSTANT, Fred. «Construction communautaire, insularité et identité politique dans la Caraïbe anglophone.» *Revue française de science politique* 42, n° 4 (1992): 618-635.
- CONSTANT, Fred. «Religion, ethnicité et politique en Caraïbe.» *Revue française de science politique* 44, n° 1 (1994): 49-74.
- CORDELL ROBINSON, J. *The genealogical history of Providencia Island*. Borgo: Borgo family histories, Borgo Press, 1996.
- CUNIN, Elizabeth. «Conter l’histoire pour compter aujourd’hui : la place des «noirs» et des «mulâtres» dans les récits historiques et touristiques sur Cartagena.» *Nuevo Mundo Mundos Nuevos*. 4 février 2004b. <http://nuevomundo.revues.org/index236> (accès le juin 15 , 2010).
- CUNIN, Elizabeth. «De l’esclavage au multiculturalisme. L’anthropologue entre identité refusée et identité instrumentalisée.» Dans *Terrains ethnographiques et hiérarchies sociales*, de O. Le SERVOISIE, 123-140. Paris: Karthala, 2005 .
- CUNIN, Elizabeth. «Identificação territorial, identificação étnica em Cartagena, Colômbia.» *Estudos Afro-Asiáticos* 25, n° 1 (2003): 123-143.
- CUNIN, Elizabeth. «La compétence métisse. Chicago sous le tropique ou les vertus heuristiques du métissage.» *Sociétés contemporaines*, n° 43 (2001): 7-30.
- . *Métissage et multiculturalisme en Colombie. Le “noir” entre apparences et appartenances*. Paris: L’Harmattan, Collection Connaissances des Hommes, IRD, 2004a.
- CUNIN, Elizabeth. «Relations interethniques et processus d’identification à Carthagène (Colombie).» *Cahier des Amérique latine*, n° 33 (2000): 127-152.
- . *Textos en Diáspora. Una antología sobre afrodescendientes en las Américas* . México: Instituto Nacional de Antropología e Historia, Centro de Estudios Mexicanos y Centroamericanos, Instituto Francés de Estudios Andinos, Institut de Recherche pour le Développement, 2008.

- DOMENACH, Hervé. «Les migrations intra-caribéennes.» *Revue européenne de migrations internationales* 2, n° 2 (1986): 9-24.
- D'ONOFRIO, Salvatore. «L'Atome de parenté spirituelle.» *L'Homme* 31, n° 118 (1991): 79 – 110.
- DORÉ CABRAL, Carlos. «Las migraciones internacionales en el Caribe.» En *El Caribe frente a los retos de la Globalización. Bases para el diseño de políticas estratégicas*, de Carlos DORÉ CABRAL y Alejandra LIRIANO, 35-44. Santo Domingo: FLACSO, 1996.
- . *Problemas sociológicos de fin de siglo*. Santo Domingo: FLACSO, 1999.
- DU BOIS, W.E. Burghardt. "The Negroes of Farmville, Virginia: a social study, Bulletin of the Department of Labor No 14." <http://archive.org/web/>. 1999. <http://etext.lib.virginia.edu/toc/modeng/public/DubFarm.html> (accessed janvier 2, 2012).
- . *The souls of Black Folk*. Pennsylvania: The State University, 2006.
- . "The study of the Negro problems." *The Annals of the American Academy of Political and Social Science*. 2000. [http://pages.uoregon.edu/koopman/siap/readings/dubois\\_study.pdf](http://pages.uoregon.edu/koopman/siap/readings/dubois_study.pdf) (accessed janvier 2, 2012).
- DUBREUIL, Guy. «La Famille martiniquaise : analyse et dynamique.» *Anthropologica* 7 (1965): 102-129.
- DUFFIS, Daniel. *A blessed heritage. The history of the Seventh - day Adventist church on San Andres and Old Providence islands*. Medellín, 2000.
- ECHEVERRI, Ligia. *Familia y vejez en Colombia, realidad y perspectivas en Colombia*. Bogotá: Tercer Mundo Editores, 1994.
- ECHEVERRI, Ligia. «Perspectivas de la familia colombiana. Una mirada antropológica.» *Maguaré*, n° 15-16 (2002): 24-38.

- EDWARDS, Jay. "African influences on the English of San Andres Island, Colombia." In *Pidgins and Creoles, Current trends and prospects*, by David DE CAMP and Ian F. HANCOCK, 1-26. Washington: Georgetown University Press, 1974.
- EDWARDS, Jay. *Social linguistics on San Andres and Providence Islands*. Ph.D. dissertation, Tulane: Tulane University, 1970a.
- EITON, Emilio. *El Archipiélago*. Barranquilla, 1913.
- ENCISO, Patricia, and Native Story Tellers. *The threads that tie our history. Oral history and collective memory, tools to strengthen identity and inter-ethnic relationship in San Andres, Old Providence and Saint Catherine*. Bogotá: GTZ, NAFASD, 2004.
- ESCALANTE, Aquiles. «El negro en Colombia.» *Monografías sociológicas*, nº 18 (1964): 183-188.
- ESCALANTE, Aquiles. «Notas sobre Palenque de San Basilio.» *Divulgaciones Etnológicas*, nº 3 (1954): 207-354.
- ESCALANTE, Aquiles. «Significado del Lumbalú, ritual funerario del Palenque de San Basilio.» *Huellas*, 1989: 11-24.
- ESCOBAR, Arturo, y Álvaro PEDROSA. *Pacífico: ¿desarrollo o diversidad?, Estado, capital y movimientos sociales en el Pacífico colombiano*. Bogotá: CEREC, ECOFONDO, 1996.
- FANON, Frantz. *Peau noire, masques blancs*. Paris: Essais, 1971.
- FORBES, Okley, y Marcia DITTMAN. «Análisis etnolingüístico de la realidad sanandresana. Estudios sobre el español de América y lingüística afroamericana.» *45 congreso internacional de americanistas*. Bogotá, 1989. 186-226.
- FOX, Robin. *Sistemas de parentesco y matrimonio*. Madrid: Alianza editorial, 1980.
- GALLARDO ARCHBOLD, Julio. *San Andrés, Providencia y Santa Catalina. Ley 47 de 1993. Del congreso de Cúcuta a la constitución de 1991*. Bogotá: Imprenta Nacional de Colombia, 1994.

- GALLARDO ARCHBOLD, Julio. «Siempre encontré simpatía en el congreso por San Andrés, Providencia y Santa Catalina.» *Cuadernos del Caribe. Textos y testimonios del Archipiélago* (Unal, IEC, IEPRI), n° 4 (2002): 89-92.
- GALLARDO, Juvencio. «Colonización educativa y cultural en San Andrés isla.» En *Seminario Internacional de la participación del negro en la formación de las sociedades en Latinoamérica*, de Alexander CIFUENTES. Bogotá: ICAN, 1986.
- GALLARDO, Juvencio. «Estatuto raizal: proyecto del pueblo raizal para la isla.» *Cuadernos del Caribe. Visiones y proyectos para el Archipiélago de San Andrés, Providencia y Santa Catalina* (Unal, IEC, IEPRI), n° 1 (2001).
- GARCÍA CANCLINI, Néstor. «¿Construcción o simulacro del objeto de estudio? Trabajo de campo y retórica textual.» *Alteridades* 1, n° 1 (1991): 58-64.
- GARCÍA CANCLINI, Néstor. «Cultures hybrides et stratégies communicationnelles.» *Hermes*, n° 28 (2000): 71-81.
- GARCÍA TAYLOR, Sally Ann. *Los 'half & half o fifty fifties' de San Andrés. Los actores invisibles de la raizalidad*. Tesis de Maestría en Estudios del Caribe, San Andrés: Universidad Nacional de Colombia, 2010.
- GARCÍA, María Catalina. *La territorialización del espacio marítimo en Colombia: una construcción de Nación a través de los puertos del Caribe en el siglo XIX*. tesis de Maestría en Historia, Bogotá: Universidad de los Andes, 2009.
- GEERTZ, Clifford. «Descripción densa: hacia una teoría interpretativa de la cultura.» En *La interpretación de las culturas*, de Clifford GEERTZ, 19-40. Barcelona: Gedisa, 1993.
- GIRAUD, Michel. «La créolité : une rupture en trompe-l'œil.» *Cahier d'Études Africaines*, n° 148 (1997): 795-811.
- GIRAUD, Michel. «Une construction coloniale de la sexualité. À propos du multipartenariat hétérosexuel caribéens.» *Actes de la recherche en sciences sociales*, n° 128 (1999): 46-55.
- GIRAUD, Michel, et Jean-Luc JAMARD. «Travail et servitude dans l'imaginaire antillais. Une littérature orale en question.» *L'Homme* 25, n° 96 (1985): 77-96.

- GLISSANT, Edouard. *Le discours antillais*. Paris: Gallimard, 1997.
- GODELIER, Maurice. «Corps, parenté, pouvoir(s) chez les Baruya de Nouvelle-Guinée.» *Journal de la Société des océanistes*, n° 94 (1992): 3-24.
- GODELIER, Maurice. «L'Occident, miroir brisé. Une évaluation partielle de l'anthropologie sociale assortie de quelques perspectives.» *Annales. Économies, Sociétés, Civilisations* 48, n° 5 (1993): 1183-1207.
- . *Métamorphoses de la Parenté*. Paris: Fayard, 2004.
- GONZÁLEZ, Ana María. *Una Aproximación a las Visiones de la Reserva de Biosfera "Seaflower" desde las Comunidades Culturales de San Andrés Isla*. Maestría en Estudios del Caribe, San Andrés: Universidad Nacional de Colombia, 2002.
- GONZÁLEZ, Gabriel. *Je ne rentrerai pas : les Pañas, une partie de San Andrés, île colombienne des Caraïbes colombiennes*. Mémoire de Master 2 Recherche, Paris: Université Paris 3 Sorbonne Nouvelle, Institut des Hautes Études de l'Amérique Latine, 2007.
- . «La territorialité des pañas dans la terre de personne.» *AnthropoWeb*. 23 juin 2011. <http://anthropoweb.com>.
- GONZÁLEZ, Gabriel. «Los nuevos Pañamanes en la isla de San Andrés.» *Maguare*, n° 18 (2004): 197-219.
- GONZÁLEZ, Gabriel. *Los nuevos Pañamanes. Procesos Identitarios y Apropiación del Espacio por el Continental Colombiano Migrante en la Isla de San Andrés, Caribe colombiano*. Tesis de grado, Bogotá: Universidad Nacional de Colombia, 2003.
- GRACIA, Jorge. «Conflictos territoriales y desplazamiento en el litoral Caribe y en el Sinú.» En *Desplazados, migraciones internas y reestructuraciones territoriales*, de Fernando CUBIDES y Camilo DOMÍNGUEZ (Eds.), 148-170. Bogotá: Observatorio socio-político y cultural, CES Ministerio del Interior, 1999.
- GROS, Christian. «¿Cuál autonomía para los pueblos indígenas de América Latina?» En *Utopía para los excluidos. El multiculturalismo en África y América Latina*, de Jaime AROCHA (Comp.), 205-230. Bogotá: Colecciones CES, 2004.

- GROS, Christian. «La nation en question : Identité ou métissage?» *Herodote*, n° 99 (2000): 106-135.
- GUEVARA, Natalia. «San Andrés Isla, memorias de la colombianización y reparaciones.» En *Afroreparaciones: Memorias de la Esclavitud y Justicia Reparativa para Negros Afrocolombianos y Raizales*, de Claudia MOSQUERA y Luiz Claudio BARCELOS (Eds), 295-318. Bogotá: Centro Editorial Facultad de Ciencias Humanas, 2007.
- GUEVARA, Natalia. «Self-determination is not a sin; it is a human right, a God given right: autonomismo y religión bautista en San Andrés isla.» *Memorias, revista digital de historia y arqueología desde el Caribe* 3, n° 5 (2006).
- GUTERREZ de PINEDA, Virginia. «La familia en Cartagena de Indias.» *Boletín Cultural y Bibliográfico* XXIV, n° 10 (1987): 35-47.
- GUTIÉRREZ de PINEDA, Virginia. *Familia y cultura en Colombia: tipologías, funciones y dinámica de la familia, manifestaciones múltiples a través del mosaico cultural y sus estructuras sociales*. Medellín: Editorial Universidad de Antioquia, 1994.
- . *La Familia en Colombia, Vol. I, Trasfondo histórico*. Bogotá: Facultad de Sociología, serie Latinoamericana, 1963.
- . *La familia en Colombia. Estudio antropológico*. Bogotá: Centro de Investigaciones sociales, F.E.R.E.S. Fribourg, 1962.
- GUTIÉRREZ de PINEDA, Virginia, y Roberto PINEDA GIRALDO. *Miscegenación y Cultura en la Colombia Colonial, 1750-1810*. Bogotá: Editorial Uniandes. Conciencias, 1999.
- HERNÁNDEZ-RAMDWA, Camille. "Multiracial Identities in Trinidad and Guyana: Exaltation and Ambiguity." *Latin American Issues*, Vol 13. 1997. [http://webpub.alleggheny.edu/group/LAS/LatinAmIssues/Articles/LAI\\_vol\\_13\\_section\\_IV.html](http://webpub.alleggheny.edu/group/LAS/LatinAmIssues/Articles/LAI_vol_13_section_IV.html) (accessed avril 28, 2012).
- HERSKOVITS, Melville Jean. *Les bases de l'anthropologie culturelle*. Paris: Petite collection Maspero, 1967.
- . *The Myth of the Negro Past*. Boston: Beacon Press, 1990.

- HERSKOVITS, Melville Jean. "The negro in the new world: the statement of a problem." *American Anthropologist, New Series* 32, no. 1 (1930): 145-155.
- HÉRTIER, Françoise. «Les logiques du social: systématiques de parenté et représentations symboliques.» Dans *Masculin/Féminin: La pensée de la différence*, de Françoise HÉRTIER, 31-67. Paris: Odile Jacob, 1996.
- HOFFMANN, Odile. «Commentaire autour de la communication de Peter Wade, « Defining blackness in Colombia.» *NuevoMundoMundosNuevos*. 7 julio 2009. <http://nuevomundo.revues.org/56667> (accès le juin 15 , 2010).
- . *Communautés noires dans le Pacifique colombien : innovations et dynamiques ethniques*. Paris: Éditions Karthala/IRD Éditions, 2004.
- HOFFMANN, Odile. «Conflictos territoriales y territorialidad negra.» conferencia Biblioteca Luis Ángel Arango, 16 de octubre 2001, Bogotá, 2001.
- HOFFMANN, Odile, Mauricio PARDO, y Claudia MOSQUERA. *Afrodescendientes de las Américas. Trayectorias sociales e identitarias. 150 años de la abolición de la esclavitud en Colombia*. Bogotá: ICANH, IRD, ILSA, Universidad Nacional de Colombia, 2002.
- HOFFMANN, Odile, y Pedro QUINTIN. «Organización social, dinámicas culturales e identidades de las poblaciones colombianas del Pacífico y suroccidente en un contexto de movilidad y urbanización.» *Boletín Socioeconómico*, 1999: 134-140.
- HOROWITZ, Michael. *Morne-peasant village in Martinique*. New York: Holt, Rinehart and Winston, State University of New York at Binghamton, 1967.
- JAMARD, Jean-Luc. «« Noir, c'est noir... » A propos de Jean-Luc Bonniol. La couleur comme maléfice. Une illustration créole de la généalogie des « Blancs » et des « Noirs ».» *L'Homme* 35, n° 133 (1995): 123-133.
- JAMARD, Jean-Luc. «Consommation d'esclaves et production de « races » : l'expérience caribéenne.» *L'Homme* 32, n° 122-124 (1992): 209-234.
- JOLIVET, Marie-José. «De la plantation à la ville, ou la marche du temps caraïbe.» *Cahiers d'études africaines* 29, n° 113 (1989): 145-148.

- JOLIVET, Marie-José. «Libres, Marrons et Créoles, ou les Amériques noires revisitées.» *Cahiers d'études africaines* 37, n° 148 (1997): 993 – 1003.
- . «Races, ethnies et communautés : la Guyane et Saint-Domingue en miroir.» *NuevoMundoMundosNuevos*. 3 novembre 2009. <http://nuevomundo.revues.org/index57385> (accès le juin 15, 2010).
- JOLIVET, Marie-José, et Diana REY-HULMAN. *Jeux d'identité. Études comparatives à partir de la Caraïbe*. Paris: Harmattan, 1993.
- JONES, Roxana. *Educación y estructura socio-cultural en la Isla de San Andrés, un enfoque socio-histórico*. Tesis de grado, Bogotá: Universidad de los Andes, 1990.
- KALULAMBI, Martin. «África fuera de África: Apuntes para pensar el africanismo en Colombia.» *Memoria & Sociedad* 9, n° 18 (2005): 45-58.
- LAGOS, Adriana. *Providencia: estudio sobre identidad, migraciones y convivencia*. Tesis de grado, Bogotá: Universidad Nacional de Colombia, 1993.
- LALIVE D'ÉPINAY, Christian. «Roger Bastide : une sociologie de l'altérité.» *SociologieS Découvertes/Redécouvertes*. 8 septembre 2010. <http://sociologies.revues.org/index3233.html> (accès le novembre 3, 2011).
- LAMAISON, Pierre, et Marion SELZ-LAURIERE. «Généalogies, alliances et informatique.» *Terrain*, n° 4 (1985): 3-14.
- LAMPREA, Natalia. *Caracterización genética de la población humana de San Andrés y Providencia a partir de los marcadores microsatélites (STR's) empleados por el Combined DNA IndexSystem (CODIS)*. Tesis de Maestría, Bogotá: Universidad Nacional de Colombia, 2009.
- LAVOU ZOUNGBO, Victorien. *Du « migrant nu » au citoyen différencié*. Perpignan: Collection études. Presses universitaires de Perpignan, 2003.
- LEIRIS, Michel. *Contacts de civilisations en Martinique et en Guadeloupe*. Paris: Gallimard, 1974 .
- LEIVA, Andrea. *"Man no sell yuh birthright, man les go fight": dinámicas de reivindicación y auto-definición del movimiento para la autodeterminación del pueblo raizal de la*



- isla de San Andrés (AMEN S.D), en medio de un escenario “pluriétnico y multicultural.* Tesis de grado, Bogotá: Universidad de los Andes, 2004.
- LEIVA, Andrea. “ *RAIZAL PEOPLE IS OUR NAME*”, *le Mouvement ‘Raizal’ AMEN : entre le discours ethniciste et la réalité hétérogène de la population insulaire de San Andrés (Colombie).* Mémoire de Master 2 Recherche, Paris: EPHE, 2008.
- LEIVA, Andrea. «Apropiación del territorio y espacialidad en el Islote (Caribe colombiano).» *Geopolítica(s)* 3, n° 2 (2012): 293-328.
- LERIDON, Henri. «Fécondité et famille en Martinique : faits, attitudes et opinions. Présentation d'un cahier de l'I.N.E.D.» *Population* 25, n° 1 (1970): 125-128.
- LÉVI-STRAUSS, Claude. *Anthropologie Structurale.* Paris: Édition Plon, 1974.
- . *Les Structures élémentaires de la parenté.* Paris: Netherlands, Mouton & Co. et Maison des Sciences de l'Homme, 1967.
- . *Tristes Tropiques.* Paris: Terre humaine Poche, 2007.
- LIRIANO, Alejandra. «Globalización, regionalismo y las identidades caribeñas.» En *El Caribe frente a los retos de la Globalización. Bases para el diseño de políticas estratégicas*, de Carlos DORÉ CABRAL y Alejandra LIRIANO (Eds.). Santo Domingo: FLACSO, 1996.
- LOSONCZY, Anne-Marie. «Color, rasgos y gestos - reflexiones acerca del automodelo corporal en los afro-americanos.» *Étnica*, n° 19 (1983): 160-165.
- . "Comparative remarks on Peter Fry's paper from the Colombian case." *Nuevo Mundo Mundos Nuevos.* novembre 3, 2009. <http://nuevomundo.revues.org/index57401.html> (accessed juin 15, 2010).
- LOSONCZY, Anne-Marie. «Del ombligo a la comunidad. Ritos de nacimiento en la cultura negra del litoral pacífico colombiano.» *Revindi*, n° 1 (1989): 49-54.
- LOSONCZY, Anne-Marie. «Du corps-diaspora au corps nationalisé : rituel et gestuelle dans la corporéité négrocolombienne.» *Cahiers d'études africaines* 37, n° 148 (1997a): 891 – 906.

- LOSONCZY, Anne-Marie. «El criollo y el mestizo. Del sustantivo al adjetivo : categorías de apariencia y de pertenencia en la Colombia de ayer y de hoy.» En *Formaciones de Indianidad Articulaciones raciales, mestizaje y nación en América Latina*, de Marisol de la CADENA (Ed.), 261-278. Bogotá: Editorial Envió, 2008.
- . «Frontières inter-ethniques au Chocó et espace national colombien, l'enjeu du territoire.» *Civilisations* 44, 1997. 29 juin 2009a. <http://civilisations.revues.org/1623>; DOI:10.4000/civilisations1623 (accès le octobre 17, 2012).
- LOSONCZY, Anne-Marie. «Hacia una Antropología de lo inter-étnico: una perspectiva negro-americana e indígena.» En *Antropología de la Modernidad*, de María Victoria Uribe y Eduardo RESTREPO (Eds.), 253-279. Bogotá: ICAN, Colcultura, 1997b.
- . *Les Saints et la forêt. Rituel, société et figures de l'échange entre noirs et indiens Emberá (Chocó, Colombie). Recherches de l'Amérique Latine*. Paris: L'Harmattan, 1997.
- LOSONCZY, Anne-Marie. «Marrons, colons, contrebandiers. Réseaux transversaux et configuration métisse sur la côte caraïbe colombienne (Dibulla).» *Journal de la Société des Américanistes*, n° 88 (2002): 179-201.
- LOSONCZY, Anne-Marie. «Mémoires 'nègres' : le creux et le plein.» *Bastidiana* 13-14 (1996): 163-173.
- LOSONCZY, Anne-Marie. «Santificación popular de los muertos en cementerios urbanos colombianos.» *Revista Colombiana de Antropología*, n° 37 (2001): 6-23.
- LOWENTHAL, David. "An island is a world: The problem of Caribbean insularity." In *Perspectives on Caribbean regional identity*, by Elisabeth M. THOMAS-HOPE (Ed.), 109-121. Liverpool: Centre of Latin America Studies, 1984.
- LOWENTHAL, David. "Caribbean views of Caribbean land." *Canadian geographer/géographe canadien* 5, no. 2 (1961): 1-9.
- LOZANO, Betty, y Bibiana PEÑARANDA. «Memoria y reparación ¿y de ser mujeres negras qué?» En *Afroreparaciones: Memorias de la Esclavitud y Justicia Reparativa para Negros Afrocolombianos y Raizales*, de Claudia MOSQUERA y Luiz Claudio BARCELOS (Eds.), 715-726. Bogotá: Centro Editorial Facultad de Ciencias Humanas, 2007.

- MANÇO, Altay. *Intégration et identités. Stratégies et positions des jeunes issus de l'immigration*. Bruxelles: De Boeck Université Bris, 1999.
- MANIGLIER, Patrice. «La parenté des autres. À propos de Maurice Godelier.» Édité par Editions de minuit. *Critique*, n° 701 (2005): 758-774.
- MANTILLA, Silvia. «Narcotráfico, violencia y crisis social en el Caribe insular colombiano: el caso de la isla de San Andrés en el contexto del Gran Caribe.» *Estudios Políticos*, n° 38 (2011): 39-67.
- MASON, Philip. *Estructuras de la Dominación*. México: Fondo de Cultura Económica, 1975.
- MAYA, Luz Adriana. *Atlas de culturas afrocolombianas*. Bogotá: Ministerio de Educación, República de Colombia, 2002.
- MAYA, Luz Adriana. (Ed.). *Geografía Humana de Colombia. Los Afrocolombianos, tomo VI*. Bogotá: Instituto Colombiano de Cultura Hispánica, 1998.
- MINTZ, Sidney, and Richard PRICE. *The Birth of African-American Culture: An Anthropological Perspective*. Boston: Beacon Press, 1992 .
- MOSQUERA, Claudia. «Reparaciones para negros, afrocolombianos y raizales como rescatados de la Trata Negrera Transatlántica y desterrados de la guerra en Colombia.» En *Afro-reparaciones : Memorias de la Esclavitud y Justicia Reparativa para negros, afrocolombianos y raizales*, de Claudia MOSQUERA y Luiz Claudio BARCELOS, 213-278. Bogotá: Universidad Nacional de Colombia. Facultad de Ciencias Humanas. Centro de Estudios Sociales (CES), 2007.
- MOSQUERA, Claudia, Luiz Claudio BARCELOS, y Andrés Gabriel ARÉVALO. «Contribuciones a los debates sobre las Memorias de la Esclavitud y las Afro-reparaciones en Colombia desde el campo de los estudios afrocolombianos, afrolatinoamericanos, afrobrasileros, afroestadounidenses y afrocaribeños.» En *Afro-reparaciones : Memorias de la Esclavitud y Justicia Reparativa para negros, afrocolombianos y raizales*, de Claudia MOSQUERA y Luiz Claudio BARCELOS (Eds.), 11-70. Bogotá: Universidad Nacional de Colombia. Facultad de Ciencias Humanas. Centro de Estudios Sociales (CES), 2007.

- MOSQUERA, Claudia, y Marion PROVANSAL. «Construcción de identidad caribeña popular en Cartagena de las Indias a través de la música y el baile de Champeta.» *Aguaita*, nº 3 (2000): 98-114.
- MOVIMIENTO raizal. «Estatuto raizal.» Proyecto de ley (photocopies), 2000.
- MULOT, Stéphanie. *Je suis la mère, je suis le père : l'énigme matrifocal. Relations familiales et rapports de sexe en Guadeloupe*. Thèse, Paris: École des Hautes Études en Sciences Sociales, 2000.
- MUÑOZ, José, y Yolanda CONTRERAS. *Estudio de un proceso de cambio originado por el establecimiento de la economía de puerto en la comunidad isleña de San Andrés Isla*. Tesis de grado, Bogotá: Universidad Nacional de Colombia, 1974.
- O'FLIN de CHAVEZ, Carol, y María Margarita RUÍZ. *San Andrés y Providencia : una historia oral de las islas y su gente*. . San Andrés, islas: Banco de la República. Centro de documentación de San Andrés y Providencia, 1992.
- PACHÓN, Ximena. «Vidas y obras: Virginia Gutiérrez de Pineda y su aporte al estudio histórico de la familia en Colombia.» *Maguaré*, nº 19 (2005): 245-273.
- PAREDES, Joaquín. *San Andrés y Providencia. Hechos, gentes, realizaciones*. Bogotá, 1972.
- PARSONS, James. *San Andrés y Providencia. Una geografía histórica de las islas colombianas del Caribe*. Bogotá: El Ancora Editores, 1985.
- PATIÑO ROSSELLI, Carlos. «La criollística y las lenguas criollas de Colombia.» *Thesavrus XLVII* , nº 2 (1992): 233-264.
- PEDRAZA, Sandra. «Para una investigación social sobre la nacionalización del Archipiélago de San Andrés y Providencia.» En *La participación del negro en la formación de las sociedades en Latinoamérica*, de Alexander Cifuentes (comp.). Bogotá: ICAN, 1986.
- PEDRAZA, Sandra. «San Andrés y Providencia: nuevos contactos.» En *Diversidad es riqueza. Ensayos sobre la realidad colombiana*, de ICAN. Bogotá: ICAN, Consejería presidencial para los Derechos Humanos, 1992.
- PEDRAZA, Sandra. «Soberanía y deterioro cultural en el archipiélago de San Andrés y Providencia.» *Sotavento* 1, nº 2 (1988): 8-10.

- PETERSEN, Walwin. *The province of Providence*. San Andrés: The Christian university of San Andres, Providence and Kathleen islands, 2001.
- PITT-RIVERS, Julian. «La Culture Métisse : dynamique du statut ethnique.» *L'Homme* 32, n° 122-124 (1992): 133-148.
- POMARE, Lolia. «Miss Nancy y otros relatos.» En *Geografía Humana de Colombia. Los Afrocolombianos, tomo VI*, de Luz Adriana MAYA (Ed.). Bogotá: Instituto Colombiano de Cultura Hispánica, 1998.
- POMARE, Lolia, y Marcia DITTMAN. *Nacimiento, vida y muerte de un sanandresano*. Bogotá: Ministerio de Cultura, 2000.
- POUTIGNAT, Philippe, et Jocelyne STREIFF-FENART. «Catégorisation raciale et gestion de la co-présence dans les situations « mixtes ».» *Cahiers de l'Urmis n° 1*. 15 janvier 2002. <http://urmis.revues.org/438#quotation> (accès le octobre 5, 2009).
- . *Théories de l'ethnicité. Suivi de : Les groupes ethniques et leurs frontières de Fredrik Barth*. Paris: Presses Universitaires de France, 1999.
- PRESIDENCIA de la República de Colombia. «Constitución Política de la República de Colombia.» Bogotá, 1991a.
- PRESIDENCIA de la República de Colombia. «Plan de Ordenamiento Territorial (POT) Departamento Archipiélago de San Andrés, Providencia y Santa Catalina.» Bogotá, 1998.
- PRESIDENCIA de la República de Colombia. «Registro de población y vivienda (censo piloto). Departamento Archipiélago de San Andrés, Providencia y Santa Catalina.» Informe final, Bogotá, 1999.
- PRESIDENCIA de la República de Colombia, Ministerio del Interior, y DANE. «El Salto Social.» Bogotá, 1994-1998.
- PRICE Jr., Thomas. «Algunos aspectos de estabilidad y desorganización cultural en una comunidad isleña del Caribe colombiano.» *Revista colombiana de Antropología* III (1954b): 11-54.

- PRICE Jr., Thomas. «Estado de las actuales investigaciones afrocolombianas.» *Revista colombiana de Antropología* II (1954a).
- . *Saints and Spirits: A study of differential acculturation in Colombian Negro communities*. Northwestern University, 1955.
- PRICE, Richard. "Maroons in Anthropology." In *International Encyclopedia of the Social and Behavioral Sciences V. 14*, by Neil J. SMELSER and Paul B. BALTES (Eds.), 9253-9256. Oxford: Elviesier Science Ltd, 2001.
- PRICE, Richard. "On the Miracle of Creolization." In *Afro-Atlantic Dialogues : Anthropology in the Diaspora*, by Kevin A. YELVINGTON (ed.), 113-145. Santa Fe NM: School of American Research, 2006.
- PRICE, Richard. "Studies of Caribbean family organization; problems and prospects." *Dédalo*, no. 14 (1971): 23-59.
- . *Travels with Tooy: History, Memory, and the African American Imagination*. Chicago : University of Chicago Press, 2008.
- PRICE, Sally, and Richard PRICE. *The Root of Roots: Or, How Afro-American Anthropology Got Its Start*. Chicago: Prickly Paradigm Press, 2003.
- PRICE-MARS, Jean. «Ainsi parla l'oncle. Essais d'ethnographie.» *Les classiques des sciences sociales*. 18 avril 2010. <http://dx.doi.org/doi:10.1522/030151754> (accès le août 25, 2011).
- PULIDO, Hernando Andrés. «José Rafael Arboleda S. J. (1916-1992) : el programa de los estudios afroamericanos y los inicios de la reflexión antropológica sobre poblaciones negras en Colombia.» *Maguare*, nº 21 (2007): 89-110.
- QUINTIN, Pedro. «Los dramas de los lazos de sangre y de parentesco.» *Documentos de Trabajo*, nº 51 (2000): 1 – 54.
- . *Regalo y dinero en la unión conyugal. Una exploración en Cali*. Cali: Programa Editorial Universidad del Valle, 2009.
- QUINTIN, Pedro. «Vida conyugal y desigualdad de género en Cali.» *Sociedad y Economía*, nº 14 (2008): 35 – 62.

- QUINTIN, Pedro, y Michel AGIER. «Política, cultura y autopercepción: las identidades en cuestión.» *Estudios Afro-Asiáticos* 25, n° 1 (2004): 23-41.
- RADCLIFFE-BROWN, Alfred Reginald. «Estudio de los sistemas de parentesco.» En *Estructura y función en la sociedad primitiva*, de Alfred Reginald RADCLIFFE-BROWN, 63-106. Barcelona: Planeta de Agostini, 1986.
- RAHIM, Jennifer. "Douglá, Half-douglá. Travesao, and the limits of Hybridity." *Anthurium: A Caribbean Studies Journal*. janvier 2009. <http://scholarlyrepository.miami.edu/anthurium/vol7/iss1/14/> (accessed novembre 20, 2014).
- RAMÍREZ, Cesar Camilo. «Apuntes para el estudio de la apropiación del espacio y la vivienda en San Andrés. Condensación sobre el artículo de María Margarita Ruiz "Una aproximación al conflicto del estudio étnico en San Andrés isla".» *Sotavento* 1, n° 2 (1988).
- RAMÍREZ, Lorna. *¿Gomelos, Champes o Normales? Representaciones de las identidades juveniles en San Andrés Isla*. Tesis de grado, Bogotá: Universidad Nacional de Colombia, 2005.
- RAMOS, Alcida Rita. «Sobre la utilidad social del conocimiento antropológico.» *Antropológicas*, n° 3 (1992): 51-59.
- RATTER, Beate. *Redes Caribes. San Andrés y Providencia y las Islas Caimán: entre la integración económica y la autonomía cultural regional*. Bogotá: ICFES, Unibiblos, Universidad Nacional de Colombia, sede San Andrés, 2001.
- RATTER, Beate, and Wolf-Dietrich SAHR. "Land, sea and human effort in the Caribbean." *28th International Geographica Congress Symposium. The Caribbean Basin*. Hamburg: Institut für Geographic der Universität Hamburg, 1997.
- REDON, Marie. *Des îles en partage. Haïti et République dominicaine, Saint Martin, Timor*. Toulouse: Ed. de l'Université d'Etat Haïti, Presses universitaires du Mirail, 2010.
- REGIS, Ferne Louanne. "The Douglá in Trinidad's consciousness." *The University of the West Indies*. mars 2011. <http://uwispace.sta.uwi.edu/dspace/handle/2139/11055> (accessed novembre 25, 2014).

- RESTREPO, Eduardo. «Invenciones antropológicas del negro.» *Revista Colombiana de Antropología* 33 (1996-1997): 237-270.
- . *Políticas de la teoría y dilemas en los estudios de las colombianas negras*. Popayan: Editorial Universidad del Cauca, Colección Políticas de la alteridad, 2005.
- RESTREPO, Eduardo, y Axel ROJAS (Eds.). *Conflicto e (in)visibilidad. Retos en los estudios de la gente negra en Colombia*. Popayan: Editorial Universidad del Cauca, Colección Políticas de la alteridad, 2004.
- RESTREPO, Luis Alberto, y Socorro RAMÍREZ (Eds.). «Voces de San Andrés. Crisis y Convivencia en un territorio insular.» *Cuadernos del Caribe* (Unal, IEC, IEPRI), n° 2 (2001).
- RIBEIRO, Darcy. *O povo brasileiro, a formação e o sentido do Brasil*. Brasil: Companhia das Letras, 1995.
- RICASEN, María de, y José RICASEN. «Dibujo infantil y personalidad cultural en la isla de San Andrés (Colombia).» *Revista Colombiana de Antropología* XIII (1967).
- RIVERA, María Camila. «Mirar hacia adentro para reparar las memorias en Providencia y Santa Catalina.» En *Afroreparaciones: Memorias de la Esclavitud y Justicia Reparativa para Negros Afrocolombianos y Raizales*, de Claudia MOSQUERA y Luiz Claudio BARCELOS (Eds), 319-344. Bogotá: Centro Editorial Facultad de Ciencias Humanas, 2007.
- RIVERA, María Camila. *Old Providence: minoría no armonía. De la exclusión a la etnicidad*. Tesis de grado, Bogotá: Universidad de los Andes, 2002.
- ROBINSON ABRAHAMAS, Hazel. *No give up, maan! ¡No te rindas!* Bogotá: Ministerio de Cultura, 2010.
- ROBINSON BENT, Lenito. *Sobre nupcias y ausencias, y otros cuentos*. Bogotá: Ministerio de Cultura, 2010.
- ROBINSON, Dilia. «Cátedra viva intercultural, comunidad raizal de San Andrés, Providencia y Santa Catalina.» Documento, Bogotá, 2004.
- ROBINSON, Dilia. «Sociología del isleño. The islander sociology.» 69-98. Bogotá, s.f.



- ROCHA, José Luis. «De la Costa han salido en barcos los ship-out caribeños.» *Envío digital*. 2009. <http://www.envio.org.ni/articulo/4106> (último acceso: 5 de mai de 2010).
- ROSS, James. "Routes for roots: entering the 21st century in San Andrés island, Colombia." *Caribbean Studies* 35, no. 1 (2007): 3-36.
- RUÍZ, María Margarita. *Isleños y Pañamans*. Tesis de grado, Bogotá: Universidad de Los Andes, 1986.
- RUÍZ, María Margarita. *San Andrés isla : proceso de migración 1953-1987, su incidencia en el empleo y la posesión de la tierra por el isleño*. Documento del ICAN, Bogotá: ICAN, 1987.
- RUÍZ, María Margarita. «Vivienda, asentamientos y migraciones en San Andrés islas 1950 - 1987.» En *San Andrés y Providencia: tradiciones, cultura y coyuntura política*, de Isabel CLEMENTE (Comp.), 209-231. Bogotá: Ediciones Uniandes, 1989.
- SACK, Robert David. *Human territoriality. Its theory and history*. Cambridge: Cambridge University Press, 1986.
- SÁNCHEZ de FRIDEMANN, Nina. «Religión y tradición oral en San Andrés y Providencia.» En *San Andrés y Providencia : tradiciones culturales y coyuntura política*, de Isabel CLEMENTE (Comp.), 139-160. Bogotá: Editorial UniAndes, 1989.
- SÁNCHEZ de FRIEDEMANN, Nina. «Ceremonial religioso funébrico representativo de un proceso de cambio en un grupo negro de la isla de San Andrés (Colombia).» *Revista Colombiana de Antropología* 13, n° 1 (1964-65): 147-182.
- SÁNCHEZ de FRIEDEMANN, Nina. «Huellas de Africanía en Colombia, nuevos escenarios de investigación.» *Thesaurus* XLVII, n° 3 (1992b): 543-560.
- SÁNCHEZ de FRIEDEMANN, Nina. «Huellas de africanía en la diversidad colombiana.» En *Geografía Humana de Colombia, variación biológica y cultural en Colombia, (Tomo I)*, de Instituto Colombiano de Cultura Hispánica. Bogotá: Instituto Colombiano de Cultura Hispánica, 2000.
- . *La saga del negro. Presencia africana en Colombia*. Bogotá: Instituto de Genética Humana, Pontificia Universidad Javeriana, 1993.

- SÁNCHEZ de FRIEDEMANN, Nina. «Miss Nansi, old Nansi y otras relaciones del folclore de las islas de San Andrés (Colombia).» *Revista colombiana de folclor*, nº 9 (1985): 215-233.
- SÁNCHEZ de FRIEDEMANN, Nina. «Negros en Colombia: Identidad e invisibilidad.» *América Negra*, nº 3 (1992a): 12-19.
- SÁNCHEZ de FRIEDEMANN, Nina. «San Andrés, Providencia y Santa Catalina: sus derechos étnicos y culturales.» *América Negra*, nº 12 (1996): 130-140.
- SÁNCHEZ de FRIEDEMANN, Nina y MORALES, Jorge. «Estudios de Negros en el Litoral Pacífico Colombiano, Minería del Oro y Descendencia: Güelmambí, Nariño.» *Revista Colombiana de Antropología*, nº 14 (1966-69): 53-78.
- SÁNCHEZ de FRIEDEMANN, Nina, y Richard CROSS. *MA NGOMBE. Guerreros y Ganaderos en Palenque*. Bogotá: Carlos Valencia Editores, 1979.
- SANDNER, Gerhard. *Centro América y el Caribe Occidental. Coyunturas, crisis y conflicto 1503-1984*. Bogotá: Universidad Nacional de Colombia, 2003.
- SANDOVAL, Mary Luz, y César MORENO. «Virginia Gutiérrez de pineda: aportes al desarrollo del pensamiento social, del conocimiento de la familia y la formación de nación en Colombia.» *Antropol.sociol.*, nº 10 (2008): 107-154.
- SECRETARÍA técnica de la comisión especial para las comunidades negras. «Conceptos sobre Identidad cultural en comunidades negras.» *América Negra*, nº 6-7 (1993).
- SERRANO, José Fernando. «Hemo de mori cantando, porque llorando naci, ritos fúnebres como forma de cimarronaje.» En *Geografía Humana de Colombia. Los Afrocolombianos, tomo VI*, de Luz Adriana MAYA (Ed.). Bogotá: Instituto Colombiano de Cultura Hispánica, 1998.
- SILIÉ, Rubén, Carlos SEGURA, y Carlos DORÉ CABRAL. *La Nueva Inmigración Haitiana*. Santo Domingo: Flasco, 2002.
- SILVA, Fabio. «Balance actual de la antropología en el Caribe colombiano.» En *Respirando el Caribe. Memorias de la cátedra del Caribe colombiano Tomo II*, de Ariel CASTILLO MIER (Comp.), 55-84. Bogotá: Aarón Espinosa Editor, Ministerio de Cultura, Universidad del Atlántico, 2006.

- SMITH, Raymond Thomas. *The Negro Family in British Guiana. Family Structure and Social Status in the Village*. London: Routledge & Kegan Paul Limited, 1998.
- STUBBS, Jean. «Reflexiones acerca del gran Caribe. Identidades múltiples en el mundo del atlántico.» En *Utopía para los excluidos, el multiculturalismo en África y América Latina*, de Jaime AROCHA (Comp.), 111-130. Bogotá: Universidad Nacional de Colombia, Centro de Estudios Sociales (CES), 2004.
- TAMAYO, Marta Lucía, María Claudia, TAMAYO, Gustavo LATTING, y Jaime Eduardo BERNAL. «Una alta frecuencia de sordera en la Isla de Providencia, Colombia.» En *Geografía Humana de Colombia. Variación biológica y Cultural en Colombia, (Tomo I)*, de Instituto Colombiano de Cultura Hispánica, 409-421. Bogotá: Hispánica, Instituto Colombiano de Cultura, 2000.
- TAYLOR, Charles. *Multiculturalisme. Différence et Démocratie*. Paris: Flammarion, 1994.
- TURNAGE, Loren. *Island Heritage. A Baptist view of the history of San Andres and Providencia*. Cali: Th historical comission of the Colombian Baptist mission, 1975.
- URBINA, Fernando. «La ombligada, un rito embera.» En *Colombia Pacífico, tomo I*, de Pablo LEYVA (Ed.), 343-347. Bogotá: Fondo FEN, 1993.
- VALENCIA, Inge. *El movimiento raizal: una aproximación a la identidad raizal a través de sus expresiones politico-organizativas*. Tesis de grado, Bogotá: Universidad Nacional de Colombia, 2003.
- VALENCIA, Inge. «Impactos del reconocimiento multicultural en el archipiélago de San Andrés, Providencia y Santa Catalina: entre la etnización y el conflicto social.» *Revista Colombiana de Antropología* 47, nº 2 (2011b): 69-95.
- VALENCIA, Inge. «La encrucijada de lo raizal.» *Cuadernos del Caribe, construyendo redes en el Caribe, experiencias de trabajos académicos de estudiantes de la Universidad Nacional de Colombia*, nº 5 (2004): 48-52.
- VALENCIA, Inge. «Lugares de las poblaciones negras en Colombia: la ausencia del afrocaribe insular.» *Revista de Ciencias Sociales CS*, nº 7 (2011a): 309 - 350.

- VERGARA, Francisco Javier. «El Archipiélago de San Andrés. Noticia geográfica e histórica.» En *Nueva Geografía de Colombia*, de Francisco Javier VERGARA. Bogotá: Editorial Hermanos Zalamea, 1888.
- VILLA, William. «Movimiento social de comunidades negras en el Pacífico colombiano. La construcción de una noción de territorio y región.» En *Geografía Humana de Colombia. Los Afrocolombianos, tomo VI*, de Luz Adriana MAYA (Ed.). Bogotá: Instituto Colombiano de Cultura Hispánica, 1998.
- VOLLMER, Loraine. *Historia del poblamiento de San Andrés, Vieja Providencia y Santa Catalina*. San Andrés, Islas: Ed. Archipiélago, 1997.
- VOLLMER, Loraine. *Poblamiento de San Andrés, Providencia y Santa Catalina. Archipiélago de San Andrés, Providencia y Santa Catalina. Perspectivas y acciones posibles, una estrategia de desarrollo sostenible para el Caribe colombiano*. Proyecto multinacional de medio ambiente y recursos naturales, Bogotá: OEA y COLCIENCIAS, Instituto de Estudios Ambientales IDEA, Universidad Nacional de Colombia, ., 1992.
- WACQUANT, Loïc. «(Re)poser le problème noir américain.» *Actes de la recherche en sciences sociales* 111, n° 1 (1996): 122-124.
- WADE, Peter. *Gente negra Nación mestiza. Dinámicas de las identidades raciales en Colombia*. Bogotá: Siglo del Hombre Editores, 1997.
- WADE, Peter. «Identidad racial y nacionalismo : una visión teórica de Latinoamérica.» En *Formaciones de indianidad, Articulaciones raciales, mestizaje y nación en América Latina*, de Marisol de la CADENA (Ed.), 367-390. Bogotá: Editorial Envión, 2008.
- WADE, Peter. «Identidad y Etnicidad.» En *Pacífico: ¿Desarrollo o biodiversidad? Estado, capital y movimientos sociales en el Pacífico colombiano*, de Arturo ESCOBAR y Álvaro PEDROSA (Eds.), 283-298. Bogotá: CEREC, 1996.
- WADE, Peter. «Repensando el Mestizaje.» *Revista Colombiana de Antropología* 39 (2003): 273-296.

- WADE, Peter. "Understanding "Africa" and "blackness" in Colombia: music and the politics of culture." In *Afro-Atlantic Dialogues: Anthropology in the Diaspora*, by Kevin A. YELVINGTON (ed.), 351-378. School of American Research Press, 2006.
- WILSON, Peter. *Crab Antics: a Caribbean case study of the conflict between reputation and respectability*. Waveland: Prospect Heights, Waveland Press, 1995.
- . *Oscar : An inquiry into the nature of sanity?* Waveland: Prospect Heights, Waveland Press, 1992.
- WILSON, Peter. "Reputation and respectability: A suggestion for Caribbean Ethnology." *Man, New Series* 4, no. 1 (1969): 70-84.
- WILSON, Peter, and John BUETTNER-JANUSH. "Demography and evolution on Providencia island, Colombia." *American Anthropologist*, no. 63 (1961): 940-954.
- WOODING, Bridget, y Richard MOSELEY-WILLIAMS. *Inmigrantes haitianos y dominicanos de ascendencia haitiana en la República Dominicana*. Santo Domingo: Cooperación Internacional para el Desarrollo CID, 2004.
- ZAPATA OLIVELLA, Manuel. «Los pasos del folclor colombiano. Alabados y lumbalúes.» *Boletín Cultural y Bibliográfico* III, nº 6 (1960): 388-389.
- ZAPATA OLIVELLA, Manuel. «Negritud, indianidad y mestizaje.» *Revista de Historia* I, nº 2 (1976): 45-47.
- ZONABEND, Françoise. «De la famille. Regard ethnologique sur la parenté et la famille.» Dans *Histoire de la famille*, de Segalen BURGUIERE, Françoise ZONABEND, Martine SEGALLEN et Christiane KLAPISCH-ZUBER, 15-75. Paris: Armand Colin, 1986.
- ZUÑIGA, Jean-Pau. «La voix du sang. Du métis à l'idée de métissage en Amérique espagnole.» *Annales. Histoire, Sciences Sociales* 54, nº 2 (1999): 425 – 452.

## Annexes

### Annexe 1

Fiches employées pour les ateliers avec les personnes âgées du programme de la Secrétariat de l'Intérieure du gouvernement départemental.

#### PROGRAMME DES ADULTES ÂGÉS

SECRÉTARIAT DE L'INTÉRIEUR, GOUVERNEMENT DÉPARTEMENTAL DE  
L'ARCHIPEL DE SAN ANDRES, PROVIDENCIA ET SANTA CATALINA

ÎLE DE SAN ANDRES, SECTEURS LA LOMA, SAN LUIS ET CENTRE-VILLE

« ATELIER DE CARTOGRAPHIE MENTALE ET MÉMOIRE DE LA FAMILLE  
ET DE LA PARENTE »

L'atelier a comme objectif de connaître l'utilisation de noms pour la démarcation de la terre, tels que l'utilisation de patronymes, de personnages historiques, de fruits ou d'accidents géographiques entre autres. On mettra l'accent sur les noms de famille afin d'identifier les familles propriétaires de terres et leur postérieur division dû à l'achat, la perte ou à l'héritage.

D'un autre côté, l'atelier prétend rassembler des données sur les critères établis dans la recherche d'un partenaire et les différentes règles qui entrent en jeu pour en choisir un et être accepté par les familles. Ceci afin de se renseigner sur et de mieux comprendre les systèmes d'échange matrimonial.

La première partie sera développée à l'aide de dessins où les participants identifieront sur la carte de San Andrés leur secteur d'habitation ou de naissance si possible et l'organisation du voisinage. Dans la deuxième partie un petit questionnaire fait référence aux relations sentimentales et le mariage dans les îles.

Questionnaire :

Pour les personnes nées sur le continent, il y avait deux questions supplémentaires :

1. Quels sont vos souvenirs au moment de votre arrivée à San Andrés ? Dans quel quartier êtes-vous arrivés ? Vous vous souvenez des voisins ?
2. Vous ou quelqu'un de votre famille s'est marié à San Andrés ?

Pour les trois secteurs, les questions étaient les suivantes :

1. Le choix de partenaire était ouvert à tous les habitants de l'île ou il y avait un certain type de restriction, comme les noms de famille, le lieu de résidence ou le niveau d'éducation ?
2. Quand un homme lui plaisait une femme, comment devrait-il procéder pour demander son approbation et celle de ses beaux-parents ?
3. Quels types de conditions devaient accomplir l'homme ou la femme pour être acceptés par les familles de deux personnes ?
4. Pensez-vous que ce que vous avez décrit ici, peut-on le voir aujourd'hui dans l'île ?
5. Faites un bref arbre généalogique de votre famille.

## Annexe 2

« La relación debía ser seria, con buenas intenciones y el muchacho tenía que ser correcto también con la muchacha, cuando él venía a visitarla, los padre de la muchacha le hacían una prueba, el muchacho pedía un vaso con agua y en lugar de eso le daban un jarrón, si él se tomaba el jarrón completo, eso significaba que tenía sed, si no lo tomaba, entonces ellos sabían que estaba detrás de la muchacha. Después, él la visitaba et después escribía una carta pidiendo la mano de la muchacha » (Edilma Pomare).

« Cuando un muchacho gustaba de una mujer y quería visitarla, él llegaba a la casa de la muchacha por las tardes, después de la jornada y pedía un vaso de agua, para poder ver a la muchacha, él continuaba con esa estrategia hasta establecer una conversación con sus futuros suegros » (Belinda Morales Hudson).

« Antes que nada, el hombre tenía que escribir una carta, él u otra persona, porque había quienes escribir cartas para pedir una mujer en matrimonio, entonces en esta carta, el hombre pedía a los padres la mano de la mujer y a esperar la respuesta, después se reunían varias familias para discutir sobre la relación » (María Greenard).

« Si, el muchacho tenía que escribirle una carta a los papás de la muchacha, pero solicitando el permiso para visitar a su hija. Después los papás de ella se reunían con los papás de él para aprobar o no la relación, después de eso si él podía pedir la mano de la mujer » (Angelita Jessie).

« El muchacho le escribía una carta pidiendo la mano de la muchacha, si lo aceptan y tenía ya los 21 años, tenía que tener una casa y con qué mantener a la mujer, él debe pertenecer también a una buena iglesia (no precisa cuál). Ser respetuoso y pertenecer a una familia respetuosa » (Lilie Pomare).

« Él tenía que ser un hombre trabajador y responsable, fuera de eso, tener su casa propia y ella una muchacha decente, que no se muestre mucho en la calle » (Adelina Mitchell).

« Él debe ser respetuoso, ambos tenían que ser personas serias y dedicados a la casa, no podían estar con más de una mujer ni un hombre, ah y no tener el mismo apellido » (Cefelina Forbes).

« Ser respetados, las familias también, amor mutuo, y un noviazgo de más de 3 años antes de casarse » (Antenor Steele).

« Si, una nieta se casó Esther Judith Londoño con John Jairo Torres Forbes y por el lado de ambos padres los requisitos eran que fueran unas personas sinceras, que se quisieran y que fueran respetuosas y trabajadora » (Josefina Roa).

« Tenían que ser los dos de buena familia, él tenía que ser culto y trabajador para tener algo que ofrecerle. Pedir la mano para tener entrada en su casa y para fijar la fecha de la boda » (Ana María Gonzales Escorcía).

« Debían ser gente de buenas costumbres y buena educación » (María Fabiola Perea).  
« Tenían que amarse y respetarse mutuamente, haber comprensión de ambas familias » (José



Matías Delgado). « El muchacho debía ser de buena familia, tener una buena educación, pedir la mano de la novia antes de cualquier preparativo, solteros obviamente » (Edilza Etren). « Mis hijos se casaron en la isla y debían ser de alta sociedad » (sin nombre).

« La relación y el matrimonio dependían del apellido y del sitio donde vivan » (Christina Livingston).

« La escogencia de pareja no era libre, porque había muchas familias que no se llevaban bien y había otros que tenían mala fama. En muchas ocasiones los hombres preferían buscar parejas en su mismo barrio por lo que en las islas no se contaba con alumbrado ni con mucho transporte » (Belinda Morales Hudson).

« No era muy importante el lugar donde se vivía, ni el nivel de educación, pero si los apellidos, eso era muy importante para ambas familias » (Nella Hudson).

« Había muchas restricciones por ambas partes, porque algunos padres no aceptaban al novio o a la novia porque no cumplía requisitos como: el apellido o la procedencia de la familia » (Eugenio Duffis).

« La escogencia de pareja tenía que ser por el apellido y el sector donde viven y la educación » (sin nombre).

« La escogencia de las parejas anteriormente era por el nivel de educación y por los apellidos » (Ana María Gonzales Escorcía).

« Como todos querían lo mejor para sus hijos, tenían mucho en cuenta los apellidos y su nivel socioeconómico, motivo por el que era necesario casar dos personas de un mismo nivel social » (Edilza Etren).

« No había calles, pero tampoco mataban, acá no robaban » (Dora Elena Figueroa).

« La isla a mi llegada era un lugar sano, había muchos árboles, era un lugar tranquilo, la gente era muy cristiana, lo único que me impresionaba es que una para ellos éramos como extraños, especialmente en La Loma y San Luis, abrían las puertas y ventanas para mirarnos, a veces daban temor » (Ana María Gonzales Escorcía).

### Annexe 3

« La nueva ONG (2000) Native Foundation for the Archipelago's Sustainable Development (NAFASD) que organizamos con un grupo de “raizales” tiene una forma diferente de pensar con relación a otras organizaciones de base, nosotros creemos que no existe tal causa raizal, por ellos uso el termino raizal entre comillas. Por ahora hemos hecho que el gobierno cambie la interlocución hacia nosotros y logramos tumbar el Estatuto Raizal que aún no descansa en paz.

Lo primero que entra en discusión es el término raizal. ¿De dónde salió? ¿Quién se lo inventó? ¿Por qué lo hicieron? Nuestra organización, así como la mayoría de mezclados, hijos de nativos y no nativos, no aceptamos la palabra raizal, porque ha sido utilizada para generar mayor discriminación, separación entre los llamados “puros”, los otros como yo y los foráneos. Así que decidimos que cuando se refieran a los hijos de esta tierra (con raíces), se refieran a nosotros tal como lo dice la constitución política de Colombia de 1991: “nativos” del Archipiélago. Creo que esto resuelve una de tus interrogantes, sobre si somos o nos sentimos colombianos o no, claro que eso no significa lo mismo para alguno de los radicales que son independentistas, pero son la minoría de la minoría.

Esto y muchas cosas más que son difíciles de explicar, lo complejo de las relaciones y la forma como las acciones de unos y otros generan que exista una mayor ruptura de ellas. Mejor dicho, por ejemplo las relaciones interétnicas. Yo me pregunto, ¿cuál etnia? Hay mucha gente que piensa como yo (entre ellos muchos estudiosos e historiadores), y este pensamiento se hace cada vez más fuerte y soportable en la historia. Algunos consideramos que San Andrés no tiene una etnia como tal y no somos más que una clase social, generada o creada por los diferentes sucesos que ocurrieron en el Caribe a partir de 1492, somos iguales que el resto del Caribe.

En qué sustento mi concepto, creo que es muy difícil de deducir, si vemos en realidad cuáles son nuestras raíces como primera medida. Sólo en San Andrés estamos revueltos de : negros africanos (si todos ellos eran una etnia), provenientes de diferentes regiones, tribus, culturas e idiomas etc., europeos (ingleses, españoles, holandeses, irlandeses, escoceses), chinos, indios misquitos y para terminar de enredar más la cosa, en el último siglo hicimos mezclas de mezclas, porque ya revueltos en los siglos anteriores ahora le colocamos el colombiano (paisa, cartagenero, barranquillero, cachaco, etc.), los sirio – libaneses, judíos,

más chinos, otras regiones de Suramérica, norteamericanos y por su puesto de otras islas del Caribe y Nicaragua.

Como venía diciendo, no somos más que una clase social que por todas sus características, le es complicado vivir consigo misma y mucho más con otros grupos y clases sociales.

Cada vez más la ausencia o presencia de ciertos apellidos, el lugar en el que vives, la iglesia a la que asistes y los amigos con los que se hace relación, son el ingrediente que permite que entre los mismos llamados raizales, las diferencias sean muy marcadas y las relaciones entre nosotros mismos sean más complicadas. “Algún ex – gobernador amigo mío” dijo a una multitud de nativos el año pasado: “ustedes actúan como cangrejos negros” la expresión no tiene nada que ver con el color, estos crustáceos si los colocas en un lugar cerrado, cada vez que uno intenta salir los otros la bajan y lo vuelven a meter al grupo. Si esto sucede entre quienes supuestamente tenemos más tiempo ocupando el territorio, imagínense que sucede con los otros.

Claro que cada grupo nuevo que ha venido a asentarse en las islas tiene mayor responsabilidad de que esas relaciones se den muy pocas o no se den. La apertura de 1953, no solo generó un cambio en el modelo económico, sino que acentuó la diferencia entre ricos y pobres y dejó por fuera a los nativos de toda posibilidad de ser competitivos. Esta situación ha crecido, cada vez el nativo es más pobre y ve en el extranjero (sirio – libaneses y judíos) y los continentales colombianos como los seres responsables de su desgracia, que no es únicamente económica, sino cultural, ambiental y lo que consideran como lo más grave, la pérdida de su territorio.

En materia de educación la cosa es igual de compleja, la ley 47 del 93 no pensó en las dificultades que se tendrían para implementar muchas de las cosas allí escritas, creo que ningún congresista piensa a largo plazo. Llevamos muchas décadas con una educación en español, la primera pregunta que uno debe hacerse es qué idioma hablan los profesores. El problema no es solo en qué idioma hablan, sino qué podrán hacer para realizar un cambio para que enseñen en los dos idiomas.

A pesar de todos los esfuerzos del gobierno local y nacional por capacitar a los profesores y convertirlos en bilingües, muy pocos pasan la prueba y solo en algunas escuelas

se trata de implementar la educación bilingüe, pero con muy pocos resultados. Aun no estamos preparados para iniciar un proceso de enseñanza en ambos idiomas, súmenle la resistencia que ofrecen los profesores que no hablan inglés ni tan siquiera creole, que son la mayoría.

Por último, el creole no se ha perdido del todo, ha evolucionado tanto que cada sector habla diferente, entre generaciones se habla diferente, los más jóvenes lo mezclan con español y la mayoría de las veces no nos entendemos, por ejemplo los de La Loma con los de North End y con la gente de Providencia es peor. El problema de la pérdida del idioma puede radicar en varios aspectos:

Primero, el sector donde vives, La Loma, San Luis, la parte Sur o la gente de Providencia habla cotidianamente el creole o el inglés, no así los que vivimos en North End, donde vive el 70% de la población; segundo, los hijos de madre continental en la mayoría de los casos no hablan creole; el colegio donde comiences tus primeros años de educación.

De esto tengo una anécdota, cuando trabajé como subdirector en Coralina, me asignaron un comunicador social, nacido en Providencia, estudiado en Barranquilla y graduado. Tenía un pequeño problema, o más bien varios. Expresión oral: no hablaba bien el español, de inglés mucho menos, y el creole que era lo mejorcito en que se expresaba lo enredaba con el español. Escritura: terrible, daban ganas de salir corriendo. Interpretación de lectura: ninguna. Ahora uno se pregunta, ¿cuantos profesionales como él hay en la isla ofreciendo servicios? Muchos. Pero ¿qué pasará con las generaciones actuales que no quieren estudiar porque conocen mejores formas de hacer dinero? » (Silvio Casagrande, entrevista personal, octubre 2011).

## Annexe 4

Personnes interviewées pour la construction généalogique.

Nom	1er nom de famille	2e nom de famille	3e nom de famille	4e nom de famille	Âge	Activité
Talia	May	Pomare	Bent	McNish	75	Retraitée
Margarita	Vásquez	Santana	Viviezcas	Archbold	55	Retraitée
Ernesto	Vélez	Rodríguez	Lynton	Rivera	45	Artiste
Cleotilde	Henry	Balbuena	James	?	65	Retraitée/Commerçante
Susana	Howard	Bent	Davis	Eden	45	Salariée du commerce
Reolicia	Duke	Santana	Lever	Archbold	65	Retraitée/Commerçante
Domingo	Sánchez	McNabb	?	Francis	50	Fonctionnaire
Sally Ann	Garcia	Taylor	Rico	Archbold	28	Étudiante/Enseignante
Rose	Carter	Baxton	Forbes	Steelee	65	Salariée du commerce
Lisa	Hayes	Matías	?	?	40	Enseignante
William	Francis	Manuel	Stephens	Edward	68	Retraité
Deisy	Garcia	Duncan	?	Medina	36	Commerçante/Étudiante
Jeffry	Pomare	Martín(ez)	James	Duffis	42	Avocat
Vandai Cosme	Taylor	Archbold	Taylor	Archbold	73	Retraité/Cap. bateau
Zimena	Pusey	Castro	Bent	Bent	38	Fonctionnaire
Eileen	Stephens	Bowie	McKeller	Corpus	42	Fonctionnaire
Ingrid	Shonnewolff	Mangsang	?	?	45	Fonctionnaire
Fidel	Corpus	Suarez	Jones	Howard	65	Fonctionnaire
Samuel	Robinson	Davis	Robinson	Bernard	67	Ophtalmologue
Adriana	Williams	Echeverry	Mena	Montoya	42	Fonctionnaire
Eduardo	Jay	Archbold	Robinson	Taylor	65	Retraité
Orma	Wilson	Hooker	Forbes	Bowie	70	Retraitée
Harris	O'Neill	Christopher	?	?	96	Retraité
Gilberto	Mylles	Steelee	Pama	Martín(ez)	45	Fonctionnaire
Silvio	Casagrande	May	Brogie	Pomare	45	Fonctionnaire
Luis Alberto	Archbold	Robinson	Whittaker	Whittaker	55	Indépendant

Total personnes : 26

Âge moyen : 55 ans

Total femmes : 14

Âge moyen des femmes : 50

Total hommes : 12

Âge moyen des hommes : 59

	<b>1er nom de famille</b>	<b>2e nom de famille</b>	<b>3e nom de famille</b>	<b>4e nom de famille</b>
Raizal	18	15	17	18
Continental Colombien	5	10	3	4
(Argentin, Chinois, Allemand)	3	1	1	0
Inconnu			5	4

Autres personnes interviewées

Ana Franco	Manuel Pérez
Antonia Aurora Londoño	María de Pérez
Carlos Franco	Meredí Torres
Carmelo Pérez M	Mr. Félix Palacios
Dennis Cordero	Nancy Rivas
Doris Guerrero	Nubia
Emilio Zogby	Oneida Anaya
Harold Julio	Robira Martínez
Jazmine	Rogelio y Lennis
Judith Pautt	Yeni Carrillo
Julio Echavarría	

## Table des illustrations

Figure 1: Généalogie de J. Cordell Robinson Robinson. ....	27
Figure 2 : Généalogie de la famille Livingston.....	122
Figure 3 : Généalogie de la famille Gallardo. ....	127
Figure 4 : Union préférentielle entre familles blanches à Providencia. Le cas de la famille Robinson. ....	131
Figure 5 : Généalogie de Samuel Robinson Davis Robinson. ....	134
Figure 6 : Généalogie de Luis Alberto Archbold Robinson Whittaker Whittaker. ....	137
Figure 7 : Généalogie de Zimena Pusey Castro et Edward Jay Rueda.....	213
Figure 8 : Généalogie de Domingo Sánchez MacNabb. ....	214
Figure 9 : Généalogie de Gilberto Mylles Palma Martín. ....	224
Figure 10 : Généalogie de Reolicia Duke Santana Lever Archbold. ....	237
Figure 11 : Généalogie de William Francis Manuel Stephens Edward.....	245
Figure 12 : Généalogie d'Orma Wilson Hooker Forbes Bowie. ....	250
Figure 13 : Généalogie d'Eileen Stephens Bowie McKeller Corpus. ....	260
Figure 14 : Généalogie de Sally Ann García Taylor Rico Archbold. ....	271
Figure 15 : Généalogie de Margarita Vásquez Santana Viviezcas Archbold. ....	277
Figure 16 : Généalogie d'Ernesto Vélez Rodríguez Lynton Rivera. ....	282
Figure 17 : Généalogie de Silvio Casagrande May Brogi Pomare. ....	307
Carte 1: Localisation de l'archipel de San Andrés, Providencia et Santa Catalina. ....	50
Carte 2 : Localisation géographique et carte politique de Colombie. ....	51
Carte 3 : Détail de la carte Cartographie basique de Colombie. ....	51
Carte 4 : L'île de San Andrés dans la mer Caraïbe occidentale. ....	61
Carte 5 : Départements d'origine des immigrants à San Andres et Providencia. ....	80
Carte 6 : Nouvelles frontières maritimes entre la Colombie et le Nicaragua. ....	86
Carte 7 : Localisation de certains quartiers. En rouge : <i>Ciudad Paraíso</i> ; en noir : <i>Morris Landing</i> ; en bleu : <i>La Paz</i> et <i>5 novembre</i> ; en bleu foncé : la partie haute du <i>Bight</i> ; en violet : <i>Villa Modelia</i> ; en jaune : les <i>Natanias</i> ; en vert : <i>Sarie Bay</i> . Lignes noires : principales routes. ....	143
Carte 8 : Localisation des familles des personnes ayant participé aux ateliers. ....	294

Image 1 : Généalogie de Miss Belinda Morales Hudgson.....	299
Image 2 : Généalogie d'Antenor Steele.....	299
Image 3 : Généalogie d'Edilza Etren.....	299
Image 4 : Généalogie de Josefina Roa.....	300
Image 5 : Généalogie de Miss Angelita Jessie Steele. ....	300
Image 6 : Généalogie de Miss María Grenard. ....	301
Tableau 1 : Évolution de la population de l'archipel depuis 1870.....	81
Tableau 2 : Estimation de la migration nationale et départementale, 1985-2005 et projections 2005-2020 .....	82
Tableau 3 : Indicateurs démographiques de l'île de San Andrés, 2005-2020 .....	83
Tableau 4 : Secteurs et lieux de naissance. Atelier San Luis. ....	291
Tableau 5 : Secteurs et lieux de naissance. Atelier La Loma. ....	292
Photo 1 : Avenue 20 de Julio, North End. ....	52
Photo 2 : Supermarché, avenue de las Américas, North End. ....	53
Photo 3 : Ancienne maison traditionnelle, North End.....	53
Photo 4 : Hôtel Aquarium, North End.....	53
Photo 5 : La mangrove de Bahía Hooker, North End.....	54
Photo 6 : La mangrove de Bahía Honda, North End.....	54
Photo 7 : Maison traditionnelle, The Hill. ....	55
Photo 8 : Maison traditionnelle, The Hill. ....	55
Photo 9 : Maison traditionnelle, The Hill. ....	55
Photo 10 : Église Baptiste, The Hill. ....	56
Photo 11 : Lagune de Big Pong.....	56
Photo 12 : Cimetière de San Luis.....	57
Photo 13 : Cimetière familial à San Luis.....	57
Photo 14 : Maison traditionnelle à San Luis.....	57
Photo 15 : Partie Est de South End.....	58
Photo 16 : Mer Caraïbe occidentale depuis le Cove.....	59
Photo 17 : Route occidentale du Cove.....	59
Photo 18: Artenicia Archbold (1885 - ?) ; Zaldúa Robinson (1886 - ?) ; Arthur May (1886 - ?).....	72



Photo 19 : Rebeca Jay-Pang ; Gordon Chow Wong (1941 - ?) ; Winston Rankin Jay (1928 - ?) ; Gimston Jay Robinson (19116 - ?).....	73
Photo 20 : Frank Hutchins (Huchine) et sa femme Cora Ella.....	74
Photo 21 : Première église adventiste du septième jour 1903.....	74
Photo 22 : Église et école catholique de la Sagrada Familia, San Andrés vers 1928.....	75
Photo 23: Pièces d'identité des habitants de Providencia. ....	76
Photo 24 : Pièces d'identité des habitants de San Andrés et Providencia. ....	107
Photo 25 : Philip Beekman Livingston Jr. (1814-1891) ; Brockolst Livingston Pomare (1867 - 1951) ; Thomas Livingston Forbes (1889-1690) .....	121
Photo 26 : Église Baptiste The Hill dans les années 1970.....	123
Photo 27 : Pedro Gallardo Forbes. ....	129
Photo 28 : Campagne de Julio Gallardo Archbold.....	129
Photo 29 : Florence Robinson Bowie et Zelotes Pusey.....	131
Photo 30 : Famille Robinson Bowie.....	132
Photo 31 : Percival Robinson Howard (petit-fils de Théodore Birelski) ; Ariminta Howard Robinson (arrière-petite-fille de Birelski) ; Latty Robinson Whittaker (arrière-arrière-petite-fille de Birelski).....	138
Photo 32 : Photographies du quartier Ciudad Paraíso .....	149
Photo 33 : Photographies du quartier Morris Landing. ....	156
Photo 34 : Église catholique Santa María Estrella del Mar et Église Adventiste Immanuel Baptist Church.....	159
Photo 35 : Sound Bay Baptist Church et Ossuaires du cimetières Harmony Hall Hill.....	159
Photo 36 : Pick up appelé « El tanque de guerra ».....	161
Photo 37 : Défilé des collégiens du 7 août à San Andrés. ....	161
Photo 38 : Prison de San Andrés et vue de la décharge Magic Garden. ....	162
Photo 39 : Église catholique San Francisco de Asís et vue intérieure Église Baptist de La Loma. ....	164
Photo 40 : Entrée du cimetière musulman et vue du cimetière Ziggle, au fond le quartier Simpson Well. ....	165
Photo 41 : Panneau sur la route occidentale et Église chrétienne du centre-ville. ....	165
Photo 42 : Central Baptist Church et Église catholique de La Sagrada Familia.....	166
Photo 43 : Centre de prière chrétien et Mission Baptiste Centrale, église restaurée pour un monde en crise.....	166
Photo 44 : Salon du Royaume des Témoins de Jehova et Mosquée du centre-ville. ....	166

Photo 45 : Christian Mission Church et Église adventiste du septième jour. ....	167
Photo 46 : Église Pentecôtiste Unie de Colombie et Église catholique Cristo Salvador.....	167
Photo 47 : Cimetières familiaux à San Luis.....	169
Photo 48 : Funérailles à San Andrés vers les années 1930.....	170
Photo 49 : Pièces d'identité des membres de la famille Jay.....	197
Photo 50 : Pièces d'identité de nativos/raizales avec des noms hispaniques. ....	212
Photo 51 : Photographies de pierres tombales dans le cimetière du Ziggle. ....	272
Photo 52 : « Flora y fauna » (Flore et faune). Tortue géante faite de coques de noix de coco. .....	279
Photo 53 : « Mar Florecido » (la mer fleurie). Fleurs géantes faites avec les bouteilles de sodas. ....	279

## Table de matières

Table de matières.....	3
Avant-propos.....	7
PREMIÈRE PARTIE .....	10
Introduction.....	10
1.    L'île de San Andrés comme terrain anthropologique .....	10
2.    État de l'art : autour de la famille et la parenté chez les Afro-américains .....	15
a.    La famille des communautés noires dans le Nouveau Monde.....	16
b.    Le regard sur la famille noire colombienne .....	19
c.    Famille et parenté à San Andrés .....	22
3.    Les méthodes d'enquête : L'appréhension du monde insulaire .....	28
a.    La population et l'ethnologue .....	29
b.    Sources et limites méthodologiques .....	32
c.    Les sources orales : les gens .....	36
4.    L'approche ethnographique.....	40
Chapitre I. San Andrés : la terre et l'histoire .....	49
1.    La terre .....	49
a.    L'île géographique .....	50
b.    L'insularité : entre isolation, mobilité et resserrement.....	61
2.    L'histoire .....	68
a.    Le peuplement insulaire.....	69
b.    Croissance démographique et migrations.....	80
c.    L'archipel et ses nouvelles frontières .....	84
Chapitre II. L'île de San Andrés : vers une politisation des relations sociales.....	87
1.    San Andrés : un laboratoire politique multiculturel .....	87
a.    Les changements politiques : influences .....	88
b.    Les changements politiques : revendications.....	93

2.	Le mouvement <i>raizal</i> .....	96
a.	La <i>raizalidad</i> selon les <i>raizales</i> .....	96
b.	Le titre de séjour OCCRE comme marqueur identitaire .....	99
3.	La rencontre avec l'Autre à San Andrés .....	103
a.	Le rapprochement familial.....	104
b.	Les descendants des unions .....	109
DEUXIÈME PARTIE .....		114
Chapitre III. Construction généalogique : outil identitaire et de socialisation .....		114
1.	Les généalogies dans l'île de San Andrés .....	116
a.	L'héritage baptiste : Philip Beekman Livingston Archbold Jr. ....	117
b.	L'Empire Gallardo : Juvencio et Julio .....	123
c.	Les blancs d'abord : l'endogamie de couleur de la famille Robinson .....	129
d.	Encore de l'endogamie, mais avec de l'exclusion : Luis Alberto le providenciano blanc .....	135
Chapitre IV. Habiter l'île .....		140
1.	Deux quartiers continentaux insulaires : <i>Ciudad Paraíso</i> et <i>Morris Landing</i> ....	140
a.	<i>Ciudad Paraíso</i> .....	143
b.	<i>Morris Landing</i> .....	150
2.	Beautiful San Andres .....	157
a.	À l'intérieur de l'île.....	157
b.	Le <i>Crab Antics</i> et l'extrême égalité.....	171
Chapitre V. Les descendants de San Andrés .....		175
1.	<i>The Spaniards</i> .....	179
a.	Nubia : adoption et oublié .....	180
b.	Carmelo : l'engagement social et le petit-fils .....	183
c.	Deisy : l'union à San Andrés .....	186
2.	<i>The Islanders</i> .....	190

a.	Cleotilde : le radicalisme mélangé .....	190
b.	Zimena : de Canton, Bogotá et San Andrés .....	194
c.	Adriana : de Boyacá à San Andrés .....	198
d.	Domingo : the new <i>islander</i> .....	200
3.	Les Turcos et autres continentaux .....	205
a.	Carlos et Ana.....	205
b.	Emilio & Co.....	208
TROISIÈME PARTIE.....		215
Chapitre VI. Famille, religion et territoire .....		215
1.	La religion comme cheval de bataille .....	216
a.	Gilberto Mylles Steele Palma (Pama) Martín(ez) .....	217
b.	La religion et le quotidien à San Andrés .....	225
2.	La terre héritée, la terre volée.....	228
a.	Rose Carter Baxton Forbes Steele.....	230
b.	Reolicia Duke Santana Lever Archbold .....	234
Chapitre VII. Famille : endogamie et exogamie .....		238
1.	Endogamie et exogamie .....	238
a.	William « Bill » Francis Manuel Stephens Edward.....	239
b.	Orma Wilson Hooker Forbes Bowie .....	246
2.	Les mariages et les mélanges .....	251
a.	Susana Howard Bent Davis Eden .....	252
b.	Talia May Pomare Bent McNish .....	255
c.	Eileen Stephens Bowie McKeller Corpus .....	257
Chapitre VIII. Famille : l'appartenance des descendants .....		262
1.	Appartenance culturelle ou ethnique .....	262
a.	Ingrid Shoonewolff Mangsang .....	263
b.	Sally Ann García Taylor Rico Archbold .....	267

2.	Famille et descendance .....	273
a.	Margarita Vásquez Santana Viviezcas Archbold.....	274
b.	Ernesto Vélez Rodríguez Lynton Rivera.....	278
Chapitre IX. Famille : l'héritage des anciens au miroir des pratiques contemporaines .....		283
1.	Les récits des anciens.....	283
a.	Harris O'Neill Christopher .....	284
b.	Ateliers de cartographie mentale : parenté et mémoire familiale .....	288
i.	L'île à travers le regard des anciens .....	289
ii.	Les fiançailles à l'époque des anciens.....	295
2.	L'héritage des « children of mixed » .....	302
a.	Silvio Casagrande May Brogi Pomare .....	303
b.	San Andrés abrégé.....	308
Conclusions.....		314
L'île.....		314
Comprendre San Andrés .....		315
L'immersion dans l'univers familial.....		318
Approche généalogique.....		320
Les insulaires .....		321
Bibliographie.....		328
Annexes .....		357
Table des illustrations .....		366
Table de matières.....		370

Résumé : Depuis quelques années, l'île colombienne de San Andrés fait beaucoup parler d'elle, particulièrement par rapport aux problèmes démographiques et la position défensive que certains de ses habitants ont adoptée face aux politiques gouvernementales. Leur position de refus contre les politiques du gouvernement central se traduit par des revendications ethniques et culturelles et par un désir d'autonomie qui s'appuie sur la nouvelle Constitution politique de 1991. Cependant, obnubilés par ce conflit politique, les travaux de recherche menés à San Andrés oublient souvent un élément important : les rapports sociaux entre les habitants insulaires. Ce travail prétend apporter un nouveau regard sur l'ethnohistoire, la mémoire et le présent des relations sociales et généalogiques de la société de San Andrés. En partant du point de vue des généalogies et de l'anthropologie de la parenté, son objectif est de comprendre les formes d'organisation sociale, culturelle et religieuse afin d'élucider le rôle et l'importance des unions mixtes et leurs descendants dans la société de San Andrés d'aujourd'hui.

Title : Genealogy and island families: mixed relationships and their descendants on San Andrés island, Colombian Caribbean.

Abstract: In recent years, much attention has been paid to the Colombian island of San Andrés, focusing primarily on demographic problems and the defensive posture displayed by some of the island's residents regarding central government policies. This posturing manifests itself through ethnic and cultural identity claims and a desire for political autonomy, which are legitimated by the 1991 Constitution. However, blindsided by the idea of a political conflict, the research done on San Andrés often omits a key aspect of life on the island: the social relationships that link its inhabitants to one another. This research aims to shed a new light on the ethnohistory and memory as well as the social and genealogical relationships that shape San Andrés's present day society. From a genealogical point of view based in kinship studies and a thorough understanding of this society's social, cultural and religious organization, this study's objective is to identify the role and importance of mixed relationships and their descendants on San Andrés's society today.

Mots clés : Caraïbe, San Andrés, insularité, unions mixtes, famille, généalogies, ethnicité, parenté.

Keywords : Caribbean Studies, San Andrés, insularity, mixed marriage, family, genealogy, ethnicity, kinship.