



HAL
open science

Consommation et approvisionnement culinaires dans la région de Béziers au IIIe s. : l'exemple de la villa de Lieussac (Montagnac, hérault).

Stéphane Claude Mauné, Michel Feugère, Vianney Forest, Françoise Brien-Poitevin

► To cite this version:

Stéphane Claude Mauné, Michel Feugère, Vianney Forest, Françoise Brien-Poitevin. Consommation et approvisionnement culinaires dans la région de Béziers au IIIe s. : l'exemple de la villa de Lieussac (Montagnac, hérault).. S. Mauné, M. Genin. AHR-15, 15, Editions Monique Mergoil, pp.201-226, 2006, Archéologie et Histoire Romaine. <halshs-00009409>

HAL Id: halshs-00009409

<https://shs.hal.science/halshs-00009409v1>

Submitted on 4 Mar 2006

HAL is a multi-disciplinary open access archive for the deposit and dissemination of scientific research documents, whether they are published or not. The documents may come from teaching and research institutions in France or abroad, or from public or private research centers.

L'archive ouverte pluridisciplinaire HAL, est destinée au dépôt et à la diffusion de documents scientifiques de niveau recherche, publiés ou non, émanant des établissements d'enseignement et de recherche français ou étrangers, des laboratoires publics ou privés.



HAL Authorization

Consommation et approvisionnement culinaires dans la région de Béziers au III^e s. : l'exemple de la *villa* de *Lieussac* (Montagnac, Hérault) ¹

S. Mauné*, M. Feugère*,
V. Forest**, † F. Brien-Poitevin

Résumé

Avec 1799 fragments de céramique, quelques objets de la vie quotidienne, des résidus alimentaires variés (faune et coquillages), le dépotoir fouillé dans une pièce de la *villa* gallo-romaine de Lieussac, à Montagnac (Hérault) constitue un ensemble représentatif de la culture matérielle du Languedoc central au III^e s., à une période que l'analyse céramologique et l'exploitation de l'ensemble des données disponibles permet de préciser : sans doute entre 230/250 ap. J.-C. et la fin du siècle. Tout en permettant de compléter notre connaissance de quelques productions locales encore mal connues, cet ensemble rural met en évidence la relative indépendance régionale, en matière d'approvisionnement en vaisselle, de cette région pourtant proche de la mer. Les ateliers du Biterrois ont donc réussi, à cette époque, à conserver un marché local pourtant fortement sollicité par les zones spécialisées dans la production de masse : vallée du Rhône, Afrique...

1- Introduction

La villa de Lieussac

Situé en Languedoc central (fig. 1), à la limite nord-orientale du territoire de la cité de Béziers, le site de *Lieussac*² qui couvre plus d'un hectare et reste occupé du début du I^{er} s. av. J.-C. jusque dans le courant du Moyen-Âge (XII^e-XIII^e s.), est installé sur le rebord d'un socle calcaire miocène sur lequel viennent buter les riches alluvions récentes du fleuve Hérault, distant de moins de 600 m (fig. 2). Il se trouve également à proximité immé-

diante d'une très ancienne voie terrestre permettant de remonter toute la rive gauche de la vallée depuis le littoral et bénéficie donc de conditions agro-économiques très favorables qui peuvent expliquer la longévité de son occupation.

Connu depuis 1959 grâce à la découverte d'un vase en bronze étamé à décor en relief daté du II^e s. (*Gallia* 1962, 624; Demougeot 1969; Depeyrot, Feugère, Gauthier 1986, 135), le site de *Lieussac* bénéficie depuis une quinzaine d'années de recherches soutenues associant prospections de surface et fouilles de sauvetage. Au début des années 80, Ch. Pellecuer fouillait un ensemble culturel et funéraire alto-médiéval identifié à l'église St-Etienne-de-*Lieussac* et zonait une grande partie de l'habitat antique (Pellecuer 1986). Par la suite, plusieurs prospections nous ont permis de mesurer l'extension du site et de découvrir une nécropole du Bas-Empire située à moins de 50 m de l'habitat. Enfin, à la fin de l'hiver 1994, à la suite de travaux agricoles, une fouille de sauvetage³ extensive de 250 m² a permis de dégager plusieurs pièces du Haut-Empire sur lesquelles est venu s'établir au début du IV^e s. un grand bâtiment rural, abandonné à la fin de l'Antiquité après plusieurs phases de restructurations partielles (fig. 3). Environ 60 unités stratigraphiques (us) autorisent à dater les différents faits architecturaux ; le mobilier retrouvé est abondant, notamment celui recueilli dans le dépotoir que nous nous proposons d'étudier ici. La présence de nombreux petits objets et la superficie du gisement appuient l'hypothèse selon laquelle nous nous trouverions en présence d'une grande *villa*, dont la plus grande partie est sans doute aujourd'hui recouverte par une pinède (Mauné 1998, 387-393).

* UMR 5140 du CNRS, 390 Av. de Pérols, 34970 Lattes.

** INRAP Méditerranée, 12 Rue Régale, 30 000 Nîmes.

F. Brien-Poitevin, décédée en 1995, avait eu la gentillesse de bien vouloir étudier le lot de coquillage de l'ensemble 5030 malgré sa maladie. Nous avons une pensée émue pour elle et lui dédions cet article.

¹ Cet article a été achevé en 1995 et n'a fait l'objet que d'une mise à jour bibliographique et de quelques compléments concernant l'étude de la céramique. Il avait été refusé par le comité de lecture de la *RAN* en raison de son contenu jugé trop documentaire (!), cette revue préférant, à l'époque, publier des synthèses à vocation historique. Enfin, l'un des membres du comité de lecture, éminent protohistorien très au fait des questions céramologiques (*sic*), avait jugé que la présence de sigillée sud-gauloise discréditait la datation proposée. On laissera au lecteur le soin de juger par lui-même...

² La plus ancienne mention du toponyme est de l'année 807 (cartulaire de Gellone, p. 5): *villam quam vocant lauciacho*, F.-R. Hamlin a émis l'hypothèse selon laquelle ce toponyme dériverait du gentilice latin *Leoncivs* + suffixe *-acum*.

³ La fouille a été effectuée avec le précieux concours des membres du Club archéologique de Montagnac et Pézenas; elle a bénéficié d'un financement du S.R.A. Languedoc-Roussillon (2000 Frs) ainsi que du soutien logistique de la municipalité de Montagnac. Nous remercions le Service Régional de l'Archéologie de sa confiance et M. de Virrieu, le propriétaire, pour sa patience.

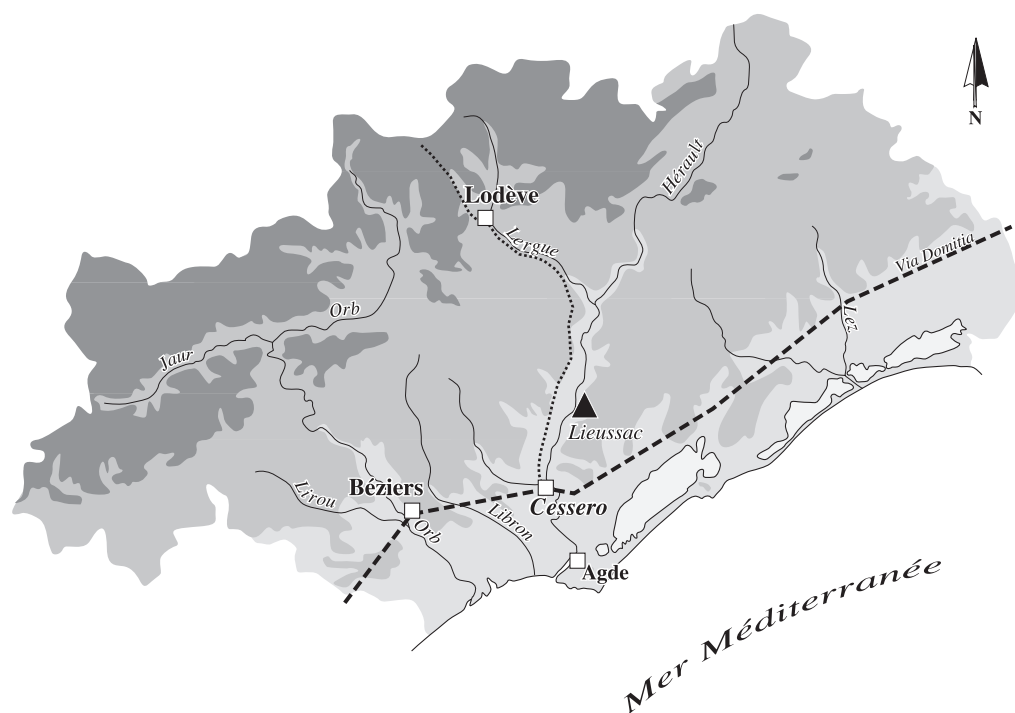


Fig. 1 — Localisation du site de Lieussac dans l'actuel département de l'Hérault. Fond de carte I. Bermond 1995.

La proximité de l'*oppidum* protohistorique d'Aumes et l'intense occupation de ce secteur dès le début du I^{er} s. av. J.-C. permettent de mesurer la densité du peuplement et la mise en valeur précoce de ce secteur du Biterrois nord-oriental⁴ (Mauné 1995). L'existence, à environ 1800 m, de l'important établissement antique et médiéval de Pabiran (Feugère, Rouquette 1985 ; Mauné 1998, 395-396) confirme les potentialités agricoles de ce terroir situé à la jonction des coteaux et des riches terres alluviales de la vallée de l'Hérault. La multiplication des petits habitats ruraux au cours de la période augustéenne suggère une accélération du développement économique local et marque également l'éclatement de l'habitat indigène perché. Cette multiplication du nombre des sites a pu aussi être alimentée par l'installation de colons italiens liés à la déduction de la cité de Béziers en 36 av. J.-C., selon un processus bien connu. Quoiqu'il en soit, cette période marque le début d'une phase d'occupation du sol d'environ 150 années durant laquelle la densité des établissements ruraux atteint un niveau qui ne sera jamais égalé. Entre le milieu du II^e s. et la fin du III^e s., l'abandon de près de la moitié des habitats ruraux du Biterrois nord-oriental plaide en faveur d'une évolution radicale de l'occupation du sol (mutations, crises ?) sans qu'il soit encore possible, dans l'état actuel des recherches, de bien saisir les tenants et aboutissants de ce phénomène apparem-

ment complexe. Qu'il s'agisse de petits établissements de type ferme ou de grandes *villae* comme Vareilles à Paulhan, tous les types d'exploitation sont touchés (Mauné 1996a) et ce constat est commun à l'ensemble de la province de Narbonnaise (Fiches 1996).

2- Présentation de l'ensemble

Cet ensemble provient du comblement d'un angle de la pièce 7 (fig. 3) installée au centre d'une aile vraisemblablement destinée à des usages domestiques et agricoles, comme l'indique la pièce à sol de béton de tuileau (PCE005) équipée d'un dispositif d'évacuation de l'eau situé le long de MR1022. La pièce 7 et l'ensemble de l'aile paraissent avoir été bâtis, en terrasse, dans le courant du Haut-Empire, à une date impossible à fixer plus précisément dans l'état actuel de la fouille. Sa mise en place, sur un niveau argilo-limoneux brun, a été effectuée après décaissement de la pièce, sans doute pour en récupérer le dallage. Il a livré un important lot de céramiques, des petits objets, une monnaie et des restes de faune mêlés à de la terre sombre et grasse dont la texture résulte sans doute de la décomposition d'éléments organiques. Ce dépotoir/remblai a été épargné par les socs de charrue, sa

⁴ Dès le début de l'occupation romaine, on note l'apparition de nouveaux sites ruraux liés à un parcellaire fossile orienté à N. 32°E, rattachable au cadastre précolonial Béziers B. Tous les futurs grands établissements du secteur, dont Lieussac, sont fondés à cette époque et la plupart restent occupés jusqu'aux XII^e-XIII^e s.

situation en bordure de vigne, contre un talus — en réalité un mur antique recouvert par la végétation — l'ayant préservé d'une destruction certaine. De plus, il a été scellé par un remblai argilo-sablonneux brun (us 5027), sans doute contemporain ou tout juste postérieur, complètement stérile si l'on excepte une lèvre de céramique brune orangée biterroise de type A1⁵. Des traces d'enduit peint rouge sur le mur sud de la pièce (MR002) limitent cet

ancien sol et indiquent clairement que les niveaux de circulation ont disparu. La présence de deux grands blocs en calcaire coquillier installés de part et d'autre d'un possible conduit de canalisation pourrait signaler un aménagement original de type support d'évier ou bac.

Nous décrivons ci-dessous la céramique, qui forme l'essentiel du mobilier de ce dépotoir, puis les petits objets et la faune.

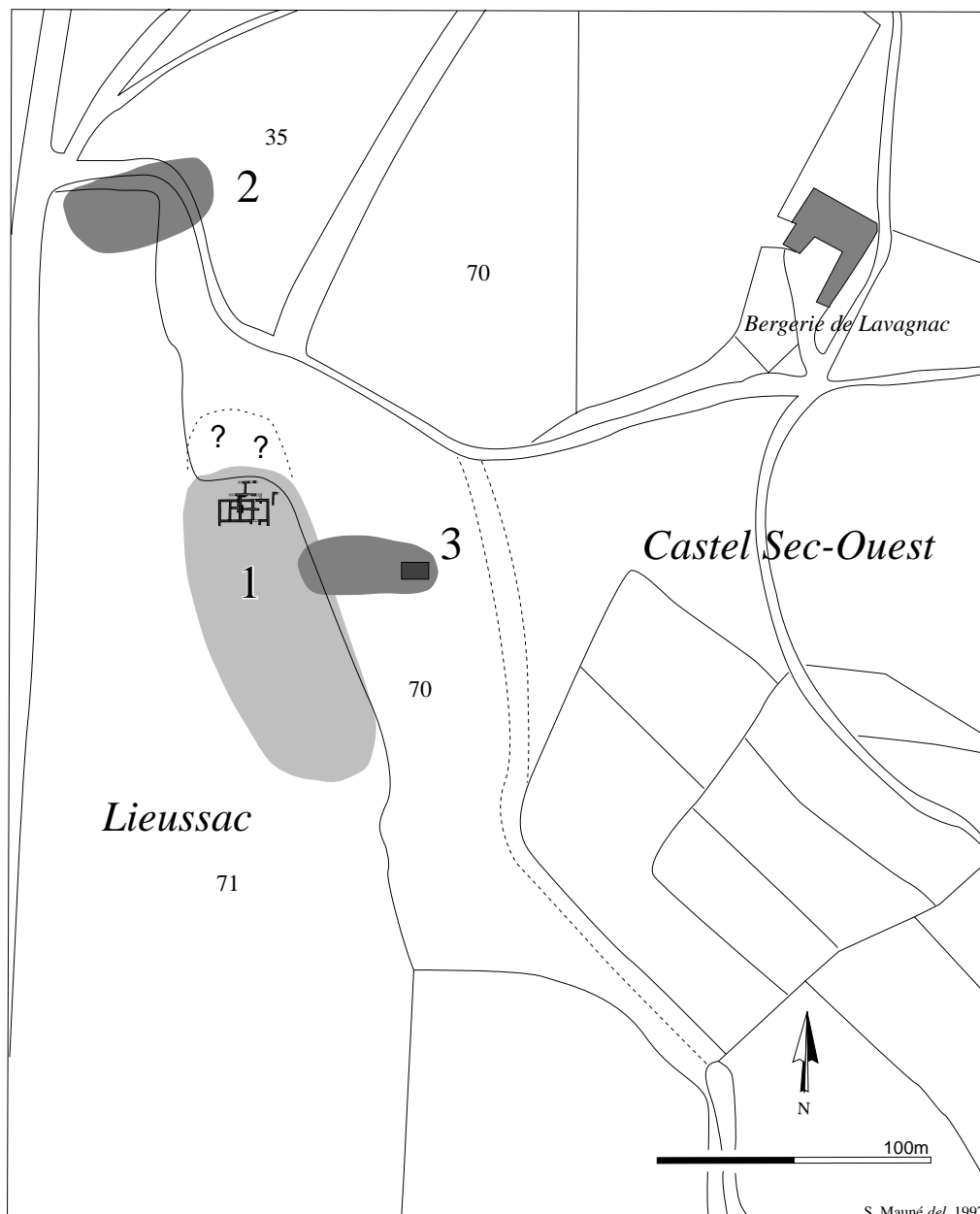


Fig. 2 — Localisation du site de Lieussac (n°1) sur le fond cadastral avec l'implantation des structures bâties fouillées en 1994, du site funéraire de l'Antiquité tardive repéré à proximité, en prospection (n°2) et du lieu de culte médiéval et du cimetière à inhumation fouillé en 1982 (n°3). Dessin S. Mauné.

⁵ Tous les numéros d'identification et les noms des céramiques présentées dans cet article sont ceux fournis dans Py 1993.

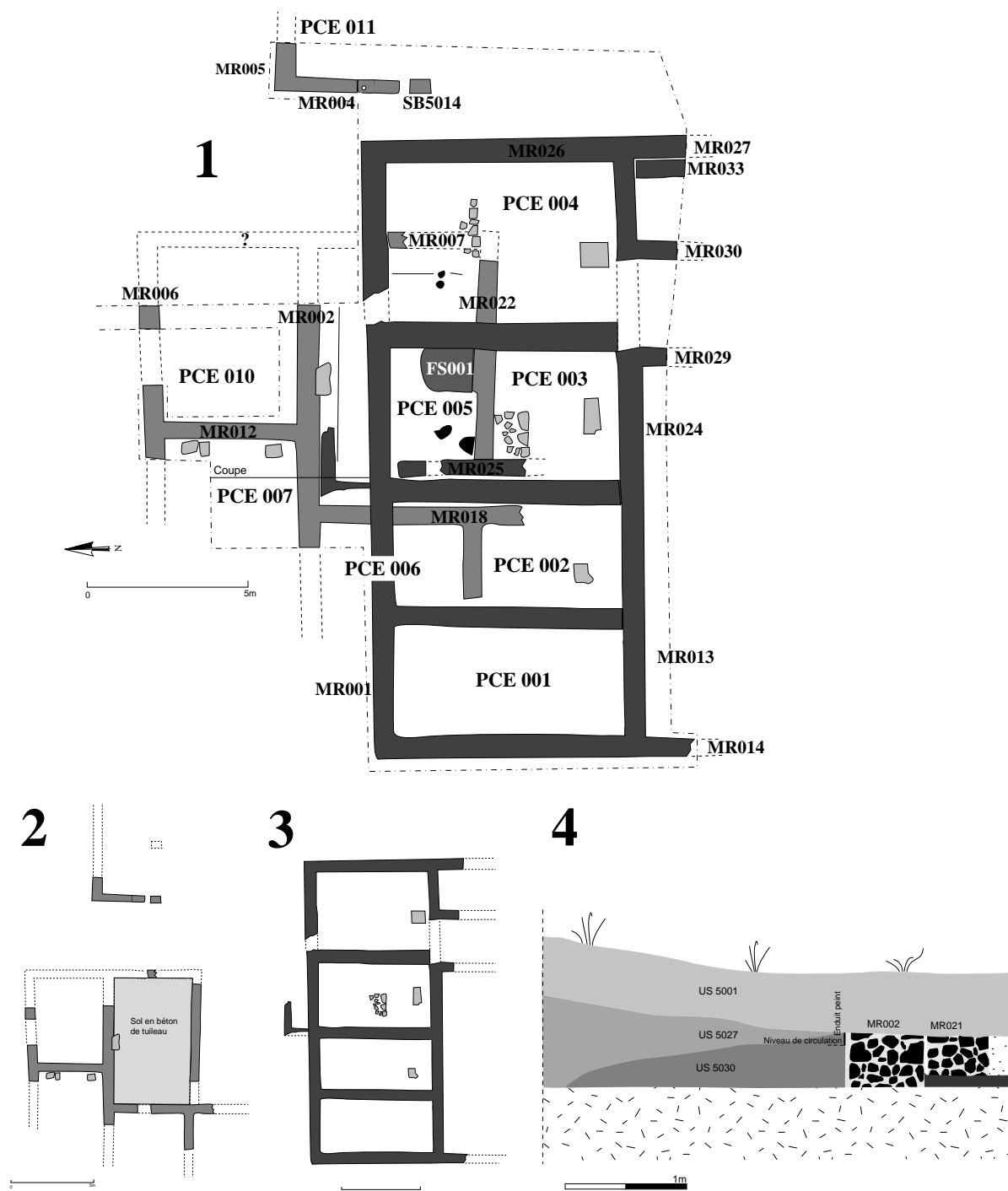


Fig. 3 — Plan des structures fouillées en 1994. 1- Relevé général ; 2- État du Haut-Empire ; 3- État du IV^e s. ; 4- Coupe dans la pièce 007 avec localisation de la couche 5030. Relevés et DAO S. Mauné.

3- Le mobilier céramique

Protocole d'étude

Le lot de céramique comprend 1799 fragments correspondant à 194 individus/formes obtenus après remontage et collage des fragments jointifs. La figure 4 comprend trois tableaux, le premier présente l'ensemble des données

chiffrées disponibles en distinguant le nombre total des fragments et le nombre des individus (NMI) par catégorie céramique ainsi que les pourcentages correspondants. Le second offre un panorama de la répartition fonctionnelle des formes de BOB au sein de l'ensemble 5030. Le troisième enfin donne le Nombre Minimum d'Individus et le pourcentage des différents types de récipients en BOB.

Catégorie/type	Fragments	Lèvres	Fonds	Anses	Total	%	NMI	%
Sigillée sud-gauloise	6	2	1	0	9	0,50%	2	1%
Céram. vernis R.pomp.	1	0	1	0	2	0,10%	1	0,50%
Céram. à engobe blanc	1	1	0	0	2	0,10%	1	0,50%
Céram. Afr. de cuisine	6	2	2	0	10	0,50%	2	1%
Sigillée claire A	1	1	0	0	2	0,10%	1	0,50%
Sigillée claire C	1	0	2	0	3	0,15%	2	1%
Sigillée claire B/luis.	63	10	7	2 + 3	85	4,70%	10	5,10%
BOB	868	132	31	19	1050	58,40%	132	68%
Cér. com. oxy./pâte cl.	339	20	12	16	307	21,50%	20	10,30%
Céram. com. réduc.	137	20	11	1	169	9,30%	20	10,30%
<i>Dont kaolinitique</i>	78	7	3	1	89	4,95%	7	3,60%
<i>Dont pâte sableuse</i>	49	3	4	0	56	3,10%	3	1,50%
<i>Dont polie micacée</i>	10	10	4	0	24	1,30%	10	5,10%
Céram. non tournée		1	1	1	3	0,15%	1	0,50%
Amphores	72	1	1	3	77	4,28%	2	1%
Total	1495	190	69	45	1799	100%	194	100%

Fonction BOB	Type	%
Tout faire/conservé	A1/A2	17,75%
Cuire	B1/C3	12,80%
Recouvrir/présenter	C1	22,70%
Mélanger/servir/cons.	B2/B3/C2/C4	24,20%
Verser/Chauffe eau	Série F et G	13,65%
boire	G2	8,30%

BOB/Type	N.M.I	%	Type	N.M.I.	%
A1	23	17%	C4	15	11,30%
A2	1	0,75%	F1	1	0,75%
B1	9	6,80%	F3	1	0,75%
B2	15	11,40%	G1	1	0,75%
B3	1	0,75%	G2	11	8,30%
C1	30	22,70%	G3	12	9%
C2	1	0,75%	G4	3	2,30%
C3	8	6%			

Fig. 4 — Tableaux de comptage des céramiques de l'us 5030. Tabl. 1- comptage général de l'ensemble des catégories mises en évidence ; Tabl. 2- répartition fonctionnelle des différents types de vases en céramique Brune Orangée Biterroise ; Tabl. 3- répartition en Nombre Minimum d'Individus et en pourcentage des différents types de vases en BOB.

A- La céramique fine

Un premier lot de céramique fine, très réduit, appartient au Haut-Empire (mobilier résiduel). On ne s'étonnera pas d'y trouver de la sigillée sud-gauloise du II^e s. représentée par 1 fragment et 1 pied de coupelle indéterminée, 1 lèvre et 3 fragments à décor lourd et empâté de coupe Drag. 37b, 1 lèvre de coupelle Drag. 35/36, 1 grand fragment de gourde Déch. 63, 1 quart de rond d'assiette Drag. 15. Enfin, on notera la présence d'un fragment et d'un fond de plat en céramique à vernis rouge pompéien⁶. À elles deux, ces catégories ne représentent que 0,6% des fragments et moins de 2% des individus du dépotoir, chiffres qui confirment, s'il le fallait, leur position résiduelle.

Le reste de la vaisselle de table se répartit entre céramique claire peinte, sigillées claires A, C et B-luisante.

- La céramique claire peinte

Ce groupe, mal connu, est représenté par une lèvre de cruche à bord déversé, à engobe blanche. Un fragment de panse porte par ailleurs, sur l'engobe blanc, une bande rouge. Ce récipient est peut être originaire d'un atelier du Massif Central (la Graufesenque ou Lezoux ?).

Cette catégorie appartient sans conteste à la tranche

chronologique du dépotoir puisqu'elle a été presque systématiquement retrouvée — toujours en faible quantité — dans des ensembles (dépotoirs principalement) fouillés dans l'établissement de L'Auribelle-Basse à Pézenas, tous postérieurs au milieu du II^e s. et antérieurs aux années 250/260 ap. J.-C..

- La sigillée claire A :

La sigillée claire A n'est représentée que par un fragment indéterminé et 1 lèvre d'assiette Hayes 31 (fig. 5, n°2).

- La sigillée claire C :

La seule forme représentée par deux fonds avec départ de panse est l'assiette Hayes 50a. Un autre fragment n'a pu être identifié. La pâte de ce petit lot est fine, bien épurée et adopte une couleur rose orangée et un vernis brillant orange foncé qui la rattachent sans problème à la catégorie C1, typique des productions les plus anciennes. Cette catégorie représente 1% des individus et 0,16% des fragments ce qui confirme les données de terrain qui signalent à la fois la rareté de la claire C dans la moyenne vallée de l'Hérault et la présence presque exclusive de la grande coupe Hayes 50 (Mauné 1992, 24).

⁶ Celui-ci peut aussi bien appartenir à une forme du II^e s. type Goudineau 34 ou 40 qu'à un plat type 41 produit dans la première moitié du III^e s.

- La sigillée claire B :

Nous avons regroupé dans cette catégorie les céramiques à pâte calcaire et vernis orange ou brun métallescent que l'on peut rattacher soit à la claire B rhodanienne (Desbat 1980; 1987) soit à la claire B rutène (Vernhet 1977), soit à des productions extra-régionales encore mal connues. Ce groupe représente 4,7 % des fragments et 5,1 % des individus. Le dépotoir a livré 51 fragments, 5 fonds annulaires, 2 fonds plats d'urnes ou cruches, 1 petite anse à sillon médian — appartenant sans doute à un gobelet G4 ou G5 de la Graufesenque — à pâte orangée rouge ou beige à vernis orangé et 12 fragments à pâte beige orangée et revêtement brun métallescent. Les individus (lèvres) se répartissent de la manière suivante :

- 1 profil presque complet de coupe hémisphérique Desbat 15 (fig. 5, n°3), vernis orange, diamètre 19 cm.

- 1 lèvre de cruche à bord évasé et col étroit (fig. 5, n°4), attache de l'anse juste sous le bord, vernis orange, diamètre 5 cm.

- 1 lèvre de cruche du même type (fig. 5, n°5), diamètre 6cm.

- 1 lèvre de cruche à bord légèrement déversé et épaissi, muni d'une rainure (fig. 5, n°6) ; l'engobe est rouge orangé et montre de très fines particules brillantes de mica assez abondantes qui permettent d'isoler ce fragment. Diamètre 10 cm, type Desbat 66 ?

- 1 lèvre déversée de cruche ou urne ovoïde (fig. 5, n°7), vernis orange, diamètre indéterminé.

- 1 profil presque complet d'urne globulaire Desbat 51 (fig. 5, n°8) à décor excisé, le revêtement orange est assez brillant et pourrait être rattaché à la tendance pré-luisante.

- 1 profil presque complet d'urne à une anse Desbat 66b (fig. 5, n°9), bord à gorge, décor de points et de guillochis, vernis brun foncé métallescent.

- 3 boutons de préhension complets, tout à fait identiques ; l'un (fig. 5, n°10) porte un vernis orange brillant et les deux autres un vernis rouge orangé.

- 1 fragment d'urne ou cruche avec décor de micro-sillons portant un graffite incisé, hélas incomplet (fig. 5, n°11). On peut proposer, sans pouvoir l'interpréter, la lecture suivante : [...]SMA[T...] (M et A ligaturés, puis haste verticale d'une consonne, peut-être un T). Le vernis est brun métallescent.

- 1 profil presque complet d'urne à une anse Desbat 67 (fig. 5, n°12) ; le vernis est brun à reflets métallescents et la partie supérieure de la panse est couverte de motifs rapidement exécutés à la pointe sèche (quadrillages, motifs réticulés).

- 1 lèvre de bol caréné (fig. 5, n°13) à vernis brun métallescent et pâte beige rosé dure. Ce type est connu à la Graufesenque entre le milieu du II^e et le milieu du III^e s. et correspond à la forme G1a. Cet exemplaire pourrait donc provenir de l'atelier rutène, hypothèse que ne contredit pas l'aspect de la pâte. Diamètre 22 cm.

- 1 lèvre de gobelet à col évasé et bord en bourrelet (fig.

5, n°14), pâte grise et vernis noir, cuisson en mode B, diamètre 7 cm.

- 1 lèvre d'urne ou cruche (fig. 5, n°15) à anse à col cylindrique et bord déversé, pâte calcaire et vernis orangé peu adhérent.

B- Les autres céramiques

- La Céramique Africaine de Cuisine (CAC)

Assez peu abondante sur les sites de la moyenne vallée de l'Hérault reconnus en prospection ou fouillés partiellement, cette catégorie ne représente dans l'us 5030 que 0,6% des fragments et 1,5% des individus ce qui est réellement très bas et confirme une évidente rareté des importations africaines dans cette partie du Biterrois. La CAC comprend 1 fond à pied annulaire de plat Hayes 27 (Hayes 1972), 1 lèvre de plat à cuire Hayes 23b (fig. 5, n°1), 1 lèvre de couvercle Hayes 196 avec certainement 1 fragment de son petit pied annulaire hélas non jointif, et 6 fragments indéterminés.

- La céramique Brune Orangée Biterroise (BOB)

Les sites gallo-romains reconnus en prospection dans la moyenne vallée de l'Hérault livrent très souvent des lots de céramique commune brune orangée biterroise dont G. Fédière et M. Dodinet avaient mis en évidence la fabrication dans la vallée du Libron (Dodinet 1988). Afin d'affiner ce premier travail et à partir de données rassemblées sur des sites majeurs comme la *villa* des *Prés-Bas* (Loupian) ou le site d'*Embonne* au Cap d'Agde, Ch. Pellecuer et H. Pomarède ont proposé en 1991 (Pellecuer 1991) une classification globale reprise en 1993 (Pellecuer 1993) et que nous retiendrons ici, en la corrigeant lorsque cela nous paraîtra nécessaire. Au début des années 90, l'un de nous a pu localiser un important atelier inédit — Les Demoiselles-Ouest — sur la commune de Tourbes (Mauné 1996a), en limite du bassin versant de la Thongue et de la dépression de l'ancien étang de Pézenas. Cette découverte permet d'étendre l'aire de production de cette céramique vers l'Est et donc vers la vallée de l'Hérault.

Le dépotoir 5030 a livré 868 fragments de BOB, les restes de 132 lèvres, 31 fonds et 19 anses soit un total de 1050 tessons, ce qui représente 58,4% des fragments et 68% des individus (NMI lèvres) recueillis lors de la fouille. La pâte est dure, sableuse fine légèrement mica-cée, sa couleur varie de l'orange clair au brun, environ 15% des fragments présentent une couleur sombre. La patine cendrée est très minoritaire et concerne principalement les couvercles ou les plats à cuire. La répartition par forme est la suivante (fig. 4, tableau 3) :

- 23 lèvres d'urnes ovoïdes à bord déversé triangulaire type A1 (fig. 6, n°1).

- 1 lèvre d'urne à col évasé et bord en bourrelet type A2 (fig. 6, n°2).

- 9 lèvres de marmites carénées de type B1 (fig. 6, n°3).

- 15 lèvres de jattes carénées (ou plutôt coupes) à bord mince biseauté vers l'intérieur, type B2 dont une est à rat-

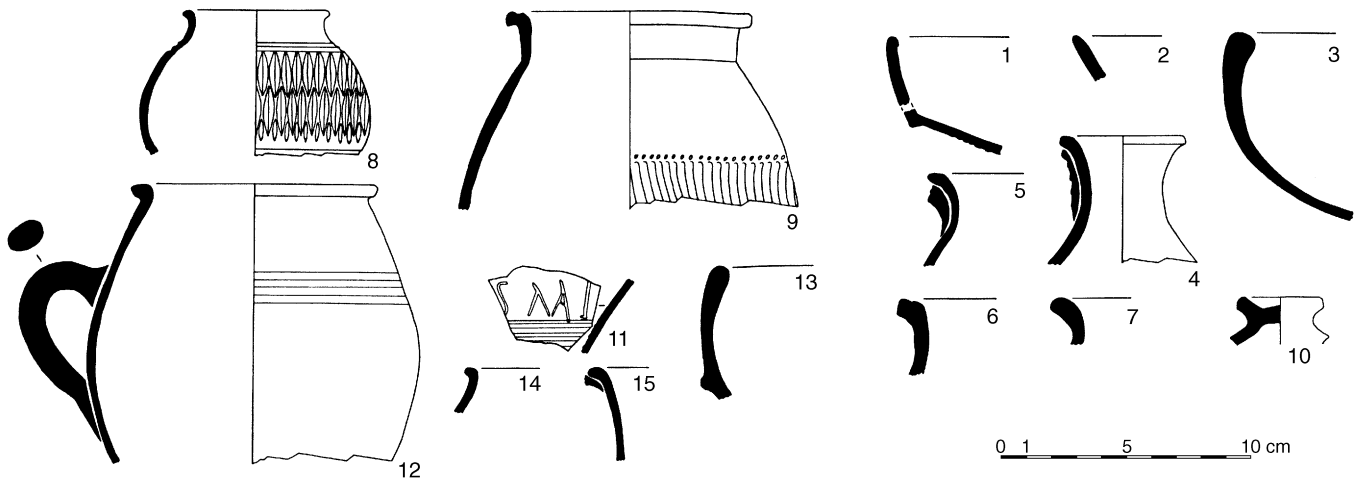


Fig. 5 — Céramique de l'us 5030: africaine de cuisine (1), sigillée claire A (2), sigillée claire B-luisante (3-15). Éch. 1/3. Dessin S. Mauné.

tacher à un exemplaire dont le profil complet a pu être reconstitué (fig. 6, n°4). La découverte de cette forme complète permet d'identifier la forme B2 comme une coupe carénée imitant (Mauné 1996a, 398-400) la forme Hayes 14a-b (Bonifay 2004, 157-159) et non pas comme une jatte à usage culinaire, comme cela avait été dans la typologie de la BOB.

- 1 lèvre de bol ou petite coupe carénée à bord replié arrondi de type B3 (fig. 6, n°5).

- 30 lèvres de couvercles coniques de type C1 (fig. 6, n°6, 7 et 8) à bord en amande saillant vers l'extérieur ou bord épaissi (on notera avec intérêt l'absence de tout moyen de préhension de type bouton et l'emploi de pieds annulaires fins).

- 1 lèvre de plat à paroi convexe et bord rentrant de type C2 (fig. 6, n°9).

- 8 lèvres de plats à cuire évasés (fig. 6, n°10) à bord replié, en amande ou vertical simple (2) et fond convexe strié de type C3.

- 1 lèvre de cruche à col étroit et bord en bandeau de type F1 (fig. 6, n°11).

- 1 lèvre de cruche à col étroit et bord en bourrelet pincé de type F3 (fig. 6, n°12) avec départ de l'anse.

- 11 lèvres de gobelets ovoïdes à col en bandeau dont 3 portent les traces de l'attache d'une anse ovale, type G2 (fig. 6, n°13).

- 12 lèvres de cruches piriformes à bord déversé en bourrelet dont 1 exemplaire à moitié complet (fig. 6, n°14) de type G3.

- 3 lèvres de cruches piriformes à bord déversé triangulaire (?) de type G4 (fig. 6, n°15 et 16).

- 15 lèvres de plats ou assiettes à vasque arrondie et bord vertical simple, fond plat (fig. 6, n°17 et 18) ; la forme est la même que celle du plat Hayes 181 en CAC (Bonifay 2004, 213-215) dont elle pourrait constituer une imitation qui n'avait pas été individualisée jusqu'à main-

tenant. Nous avons attribué à cette forme le code C4.

- 1 fragment de bec trilobé pouvant appartenir à une cruche piriforme du type G1, et qui serait donc une variante de cette forme.

On remarquera l'importante proportion de l'urne A1 et du couvercle C1, phénomène déjà observé par Ch. Pellecuer et H. Pomarèdes. La polyvalence de ces deux formes — la première pouvant être utilisée pour la cuisson mijotée et pour le stockage culinaire, la seconde pouvant recouvrir indifféremment plats, urnes ou marmites — peut expliquer leur abondance. À elles deux, ces formes représentent près de 40% du lot. Le deuxième groupe est constitué par ordre décroissant de la coupe carénée B2 (imitation inédite de la forme Hayes 14), de l'assiette/plat C4 (imitation inédite de la forme Hayes 181), de la marmite B1, du plat à cuire C3, du gobelet G2 et de la cruche G3. Les autres formes sont représentées par 1 ou 3 exemplaires seulement et leur présence reste donc presque anecdotique.

L'examen du second tableau de la figure 4 montre la cohérence de la répartition fonctionnelle : seules les fonctions verser et boire ont des pourcentages assez faibles mais nous verrons que celles-ci ont pu être en partie assurées par la céramique à pâte claire. Enfin, les vases à cuire — sauf si l'on considère que les urnes A1 et A2 sont aussi utilisées pour la cuisson des aliments, notamment pour les bouillies ou les soupes — ne représentent que 12,8% des formes mais ici aussi, cette fonction a pu être assumée par les récipients en céramique commune réductrice — par exemple les urnes à pâte kaolinitique réfractaire — dont certains montrent, à la base de leurs panses, de nettes traces de suie.

Massivement présente sur les habitats ruraux du Biterrois aux II^e et III^e s., la BOB constitue par excellence une catégorie de récipients à tout faire qui présente les caractéristiques des céramiques communes réductrices rustiques et réfractaires et des céramiques à pâte claire

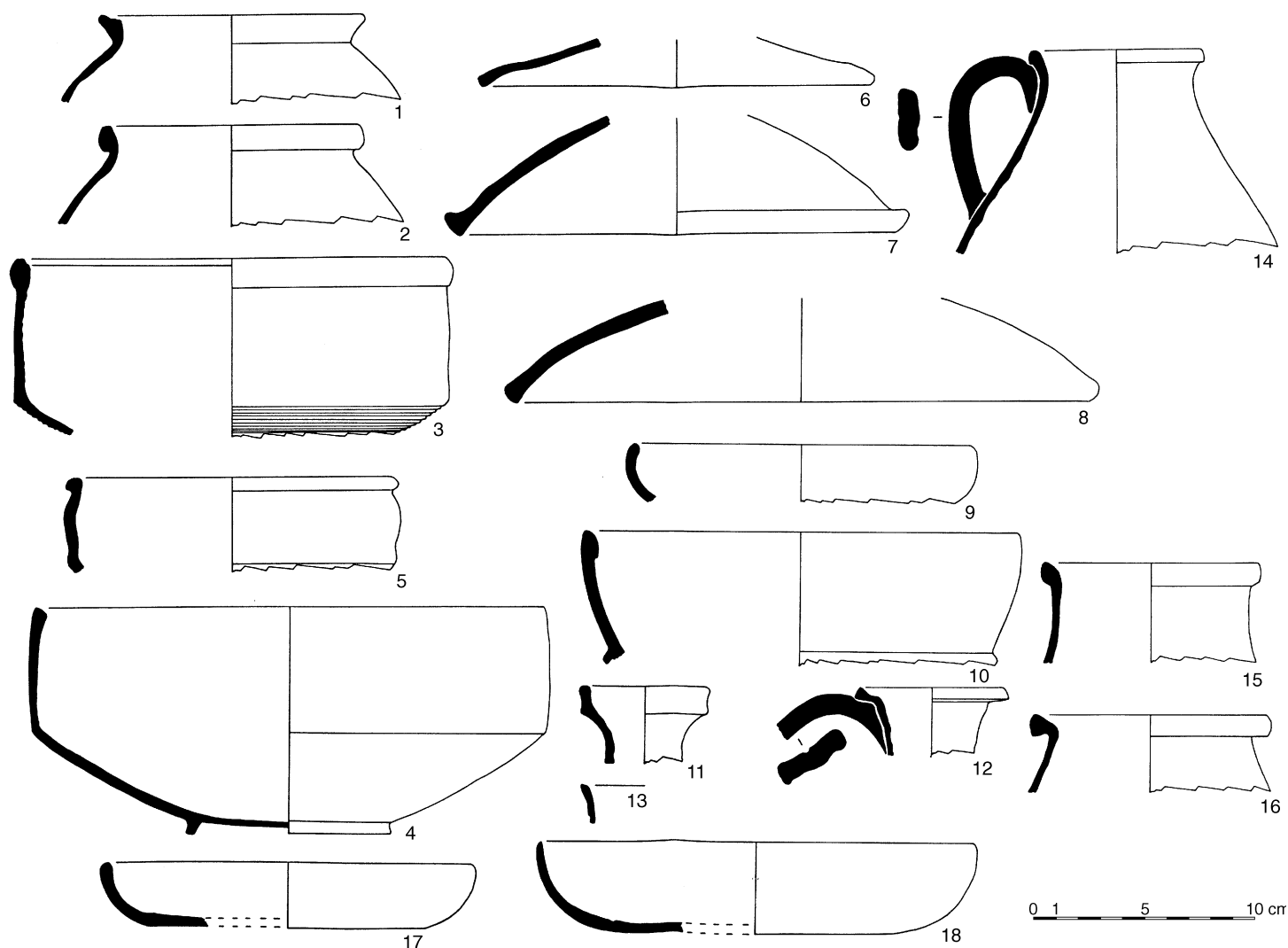


Fig. 6 — Céramique de l'us 5030: brune orangée biterroise (1-18). Éch. 1/3. Dessin S. Mauné.

plus fragiles, inadaptées au feu mais utilisées sur la table. Son abondance dans le dépotoir 5030 permet d'observer sa prépondérance dans un vaisselier culinaire et domestique du III^e s. qui atteste de sa réussite commerciale locale et du dynamisme de l'artisanat céramique biterrois.

- La céramique à pâte claire

Assez bien représenté dans le dépotoir 5030, le groupe des céramiques à pâte claire se compose uniquement de fragments à pâte calcaire beige avec quelques nuances de tons dues sans doute à des degrés de cuisson différents. La pâte est bien cuite, assez dure, serrée, bien épurée et se rattache aux productions régionales dont une partie est connue grâce aux fouilles de l'atelier de Sallèles-d'Aude. On a pu recueillir 339 fragments, 20 lèvres, 12 fonds et 16 anses représentant 21,5% du total des fragments et 10,3% des individus trouvés dans le dépotoir. Les formes individualisées sont les suivantes :

- 1 lèvre de cruche (fig. 7, n°1) à bord en bandeau droit et gorge interne, diamètre 9 cm.

- 1 lèvre de cruche (fig. 7, n°2) à bord en bandeau incurvé (gorge interne ?), diamètre 12 cm.

- 1 lèvre de cruche (fig. 7, n°3) à bord en bandeau simple, diamètre 9 cm.

- 2 lèvres de cruches à col cylindrique et bord triangulaire (fig. 7, n°4 et 5), diamètre 10 cm.

- 1 lèvre de cruche à col étroit et bord en bandeau (fig. 7, n°6), départ de l'anse à la jonction col/bord, diamètre 4 cm.

- 1 lèvre de cruche à col étroit et bord évasé mouluré à poulie, diamètre 6 cm (fig. 7, n°7).

- 12 lèvres de cruches à col évasé et bord en bourrelet (fig. 7, n° 8, 9 et 10 et non ill.) dont 2 avec départ de l'anse collé au rebord et 1 à bourrelet en amande (fig. 7, n°11). Les diamètres sont compris entre 8 et 11 cm). Un des récipients (fig. 7, n°10) porte vraisemblablement 2 anses collées au rebord.

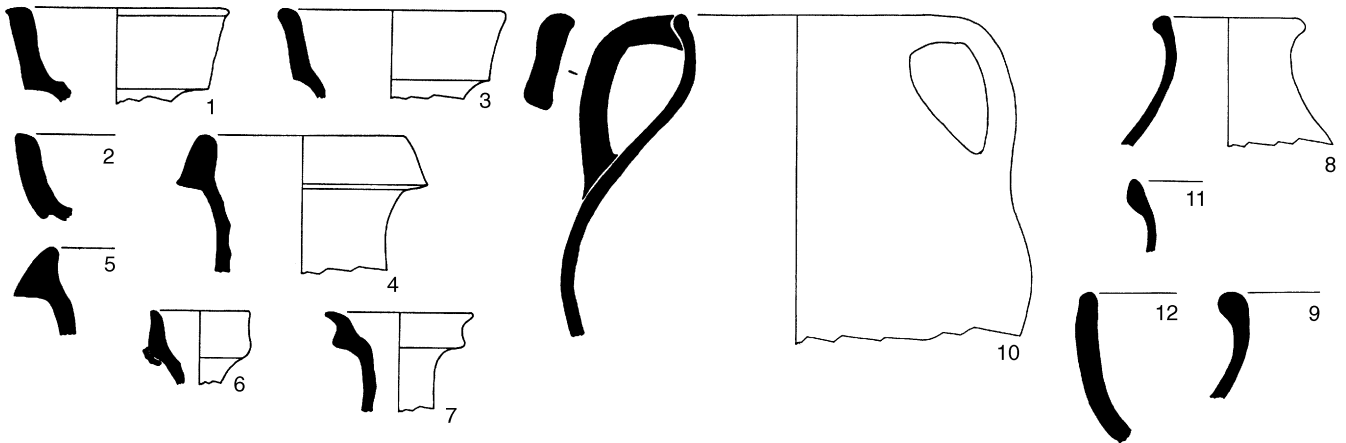


Fig. 7 — Céramique de l'us 5030: céramique à pâte claire (1-12). Éch. 1/3. Dessin S. Mauné.

- 1 lèvre verticale (fig. 7, n°12) et départ de la panse incurvée appartenant à une jatte ou à une assiette (imitation Hayes 181 en CAC ?). Diamètre 18 cm.

Les fonds sont tous annulaires sauf un plat; les anses sont petites, moyennes (12) ou grandes (2), la plupart à sillon médian. On peut noter la présence d'une grande anse plate pouvant appartenir à une grande cruche (n°12 ?) et de deux anses plates à sillon médian fixées sur la panse et appartenant à une urne ovoïde.

Comme on peut le constater, la totalité des formes identifiées appartient à des vases à verser ou à stocker du liquide, fonction la plus importante de cette catégorie céramique (Py 1993, 222).

- La céramique commune non tournée (ou «modélée») :

Elle est représentée par une seule urne (type A1 CNT-ROL, Raynaud 1993a, 331) presque complète (fig. 8, n°1), à bord déversé simple, fond plat et anse collée sur le rebord. La pâte est sableuse et micacée, de texture feuilletée, de couleur brune ; l'épiderme est soigneusement poli et montre de très nombreuses particules de mica. Un exemplaire tout à fait semblable a été retrouvé dans la tombe 19 (IV^e s.) de la nécropole de St-Michel à Montpellier (Majurel 1973, fig. 9, n°27), au Clos de la Lombarde à Narbonne (Raynaud 1991, 229, fig. 8, n°12, 4 exemplaires), dans une tombe de la Nécropole du Verdier (Raynaud 1993a, 332) ainsi que dans la tombe 57 de la nécropole des Clapiès (Manniez 1992, 28, fig. 7, n°5). Sur ce dernier site, la tombe 3 semble avoir reçu un exemplaire sans anse (Manniez 1987, fig. 3, n°1). Sa présence dans la moyenne vallée de l'Hérault — où c'est la

première fois que nous la mettons en évidence — permet donc de compléter sa carte de répartition⁷ et de mesurer sa bonne diffusion en Languedoc central. Bien que peu abondante, elle marque la permanence de la céramique non tournée dans le vaisselier gallo-romain, phénomène également observé pour des ensembles de la vallée de l'Hérault, datés du II^e s. (cf. dans ce volume). Toutefois, on doit s'interroger sur sa fonction : s'agissait-il — pour les urnes — de vases à usage culinaire (ou petit stockage/conservation) ou de petits conteneurs, très peu coûteux, utilisés par exemple dans la vente de certains produits (miel, préparations culinaires diverses, charcuterie...?).

- La céramique commune réductrice

Nous avons regroupé dans cette catégorie plusieurs types de céramiques à cuisson réductrice : céramique kaolinique, céramique réductrice micacée à épiderme poli ; enfin, un dernier groupe correspond à une série de récipients à pâte sableuse fine et à panse noircie par le feu. Ces trois groupes représentent respectivement — % par rapport au nombre total de fragments et par rapport au nombre total d'individus — 4,95 et 3,6% ; 1,33 et 5,15% ; 3,1 et 1,5%. Si l'on rassemble ces pourcentages on obtient pour l'ensemble du dépotoir 9,4% des fragments et 10% des individus.

La céramique de type kaolinique :

Le dépotoir a livré 78 fragments, 7 lèvres, 3 fonds plats et 1 manche de poêle collé à sa lèvre. Les parois des récipients sont assez fines, la pâte est dure, sonnante, de couleur gris anthracite avec des reflets bleus. Les formes

⁷ L'us 5074 a livré un abondant mobilier daté entre les années 370 et 450 parmi lequel on peut noter la présence d'une lèvre de plat C1 à bord arrondi. Deux plats modelés du même type ont été découverts (l'un dans une tombe du III^e s., l'autre hors contexte) sur la nécropole à inhumation du Mas de Garric à Méze (Hérault) et dans une autre sépulture inédite (postérieure au milieu du III^e s.) de la nécropole de St-Martin située sur la même commune (Rouquette 1987, 192). Cette forme a également été mise en évidence à Narbonne au Clos de la Lombade (Raynaud 1991, 229, fig. 8, n°13 et 14, 22 exemplaires). Sur la nécropole des Clapiès à Villeneuve-lès-Béziers, cette forme est présente dans 12 sépultures (Manniez 1992, 28). Enfin, un petit habitat rural (IV^e-V^e s.) découvert récemment sur la commune de St-Pargoire en a livré un fond et trois fragments indéterminés (au moins deux individus).

observées, mise à part la poêle, appartiennent toutes à des urnes ; c'est en tout cas ce que tendraient à montrer l'absence d'anse et la morphologie des lèvres. Nous avons individualisé les vases suivants :

- 1 lèvre d'urne (fig. 8, n°2) à panse ovoïde et bord en bourrelet arrondi, diamètre 15 cm, des exemplaires similaires (période 7) ont été mis au jour dans les fouilles du Sablas à *Ambrussum* (Fiches 1989, 115, fig. 73, 3 et 5).

- 2 lèvres d'urnes (fig. 8, n°3 et 4) à bord divergent épaissi ; on rapprochera ces exemplaires des urnes A8 de la première moitié du III^e s. (Meffre 1993).

- 1 lèvre d'urne (fig. 8, n°5) à panse ovoïde et bord épaissi massif.

- 2 lèvres de petites urnes à bord divergent légèrement épaissi (fig. 8, n° 6 et 7).

- 1 manche attaché à sa lèvre, d'une poêle à paroi évasée et bord simple épaissi (fig. 8, n° 8).

La céramique commune sableuse fine à épiderme noir-ci :

Elle rassemble 49 fragments, 1 fond plat d'urne et 3

lèvres d'urnes ovoïdes ou globulaires à bord déversé simple dont une porte une gouttière, et 2 pieds coniques de marmite tripode. Tous les fragments ont vraisemblablement subi, lors de leur utilisation, un contact direct avec les flammes ou une chaleur intense. La couche de suie présente à leur surface, même après lavage, ainsi que la typologie du répertoire utilisé confirment en tout cas une utilisation culinaire.

- La céramique polie micacée (Mauné 1996c) :

Lors de l'étude du mobilier du dépotoir 5030, un groupe de récipients jusqu'alors inconnu dans le secteur de la moyenne vallée de l'Hérault a pu être individualisé. La pâte est de couleur gris souris, dure et serrée, sableuse fine à fin dégraissant de particules de mica. L'épiderme est poli, ce qui accentue l'aspect brillant du mica, de couleur noire ou grise et ce traitement concerne les parties externes et internes sauf pour quelques exemplaires qui ne sont polis que sur la face externe. Ces caractéristiques et la morphologie des vases rapprochent cette série de la céramique commune oxydante à engobe micacé produite entre le milieu du II^e s. et le tout début du V^e s. et récem-

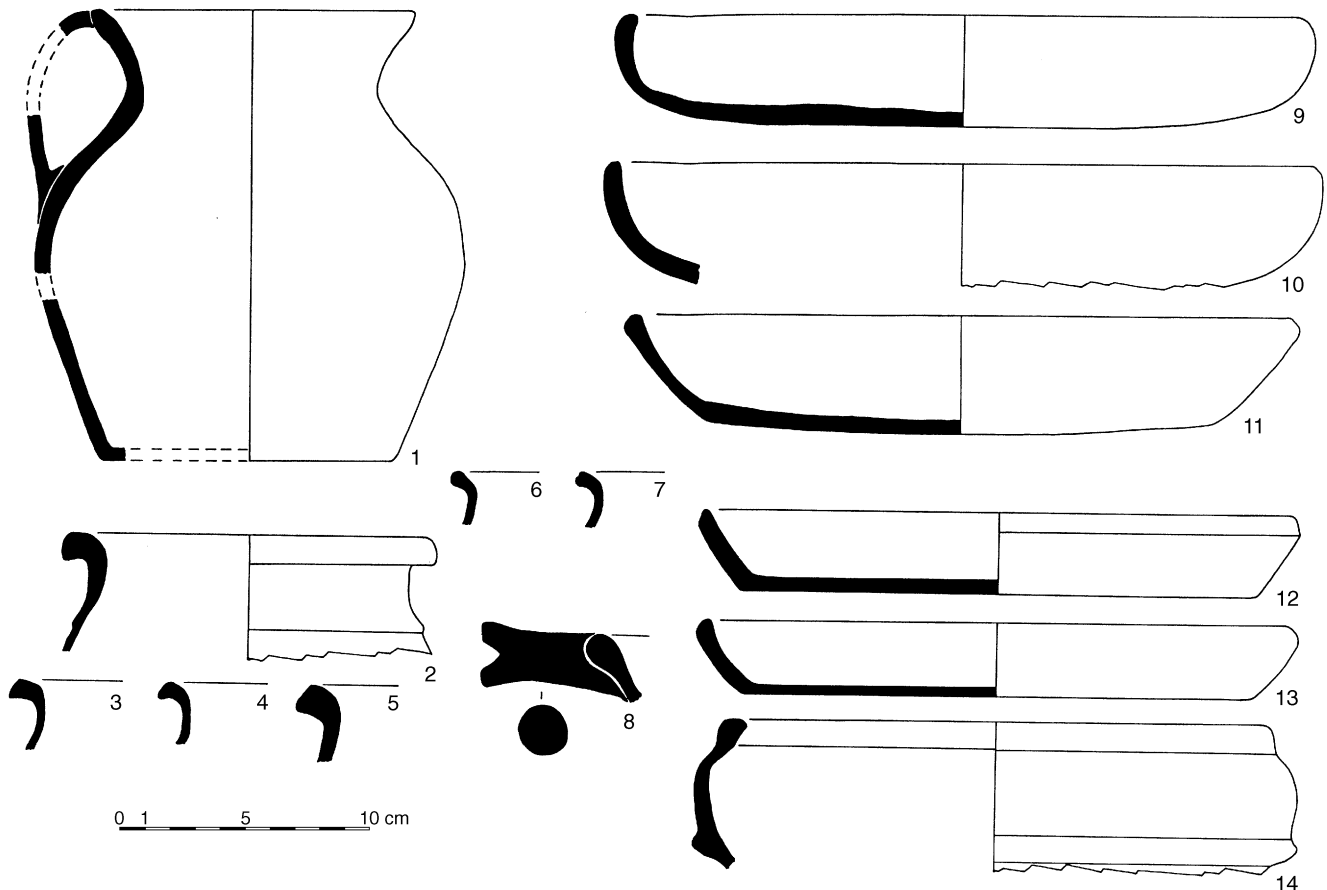


Fig. 8 — Céramique de l'us 5030 : commune réductrice non tournée (1) et tournée (2-14). Éch. 1/3. Dessin S. Mauné.

ment étudiée de manière synthétique (Raynaud 1993b, 340). On a pu individualiser les formes suivantes :

- Plats à panse convexe et bord légèrement rentrant ou vertical de type C1. Le premier exemplaire (fig. 8, n°9) est de couleur grise ; sa pâte est riche en mica, le polissage concerne l'ensemble du récipient. Le deuxième plat (fig. 8, n°10) est noir, le mica est tout aussi abondant et le polissage concerne l'intérieur et l'extérieur. Enfin, 3 lèvres d'exemplaires identiques au n°10 complètent ce lot.

- Plat tronconique de type C2 (fig. 8, n°11) à fond légèrement bombé (plat à cuire ?) et bord épaissi, polissage interne et externe, épiderme noir, abondant mica ; cette forme est pratiquement identique au plat à cuire C4 en céramique commune micacée.

- Plat tronconique de type C3 (fig. 8, n°12), à fond plat et lèvre mince biseautée à l'extérieur ; épiderme gris, mica abondant. Le polissage concerne l'ensemble du récipient. Ce plat est identique à la série C1 individualisée dans les catégories kaolinitique, sableuse du Languedoc-oriental et à point de chaux définies dans *Lattara 6* et produites du I^{er} s. à la fin du III^e s.

- Plat à profil légèrement arrondi (fig. 8, n°13), fond plat, bord convergent à lèvre arrondie, épiderme gris, polissage peu visible, assez peu de mica ; variante de la forme précédente ?

- Grands bols carénés de type B1 à paroi convergente et lèvre épaissie et redressée (deux exemplaires identiques ; fig. 8, n°14 et non ill.), l'un est gris clair, le mica est peu abondant, le polissage a été effectué à l'extérieur ; le deuxième est gris anthracite, le mica est très peu abondant, le polissage concerne l'extérieur du vase. Enfin, 1 fragment d'une carène de même type et six fragments de panse appartiennent à un exemplaire plus petit. On notera une certaine similitude de forme avec les bols carénés G2 en sigillée claire B produits à la Graufesenque entre le milieu du II^e et le milieu du III^e s. (Vernhet 1977, fig. 1, n°6) et toute une série de vases présents dans des ensembles régionaux des III^e et IV^e s. Les caractéristiques technologiques et la typologie des formes C1, C2 et C3 les rattachent sans problème à la catégorie des *patinae* ; plats utilisés aussi bien pour la cuisson des plats mijotés que pour la fabrication de galettes ou de pains.

Ces plats ont été observés, en prospection, sur une quinzaine d'établissements ruraux de la moyenne vallée de l'Hérault, tous occupés au III^e s. mais également dans les niveaux les plus récents fouillés en 1999 sur la villa de Vareilles à Paulhan, datés de la seconde moitié du II^e s. et du premier tiers du III^e s.

- Les amphores

Le mobilier amphorique est très peu abondant puisqu'il constitue seulement 4,28% du total des fragments et 1% des individus. Les restes d'au moins 2 amphores Gauloises 4 (Laubenheimer 1985) à pâte calcaire beige dont subsistent 45 fragments, 1 lèvre et 3 anses ont pu être individualisés. Le reste du mobilier appartient à des amphores vraisemblablement africaines (2 individus représentés par 14 fragments à pâte rouge) et sans doute espagnoles (2 individus représentés par 13 fragments et 1 fond à pâte sableuse fine avec inclusion de points blanc) dont aucun élément caractéristique n'est conservé (Dr. 20 de Bétique, très probable). Cette rareté des amphores appuie l'hypothèse selon laquelle nous serions en présence d'un remblai/dépotoir relevant d'une cuisine plutôt que d'une réserve⁸.

Conclusion sur la céramique

Chronologie

Le *terminus post quem* de ce dépotoir est fourni par les deux fonds de coupe Hayes 50a en sigillée claire C, forme produite et diffusée à partir des années 220/230 (Hayes 1972, 73). La date d'apparition précoce de ce type de céramique en Languedoc durant le second quart du III^e s. (Fiches 1989, 60) permet de valider cette datation. L'urne en céramique non tournée, dont un exemplaire a été trouvé dans une tombe de la nécropole du Verdier datée des années 250-350 ne peut fournir un *terminus* fiable ; tout au plus confirme-t-elle que nous nous trouvons bien vers le milieu du III^e s.

Les céramiques africaines Hayes 23b et 27 seraient produites jusque dans les années 220, le couvercle Hayes 196 et la coupe en claire A Hayes 31 jusque vers le milieu du III^e s. mais l'on sait toutes les incertitudes qui pèsent sur la date de disparition effective de ce type de céramique qui perdure parfois très tardivement (par exemple Bourgeois, Mayet 1991, 246 et 248, Bonifay 2004, 211-212). La série de récipients en sigillée claire B appartient sans conteste au plein III^e s. (formes Desbat 66b, 67 et 15). Les céramiques à pâte claire et communes réductrices n'apportent pas de précision chronologique ; on notera cependant que les plats et assiettes en commune réductrice polie micacée connaissent des parallèles entre les années 25 et 300, dans les catégories kaolinitique, sableuse du Languedoc oriental et à points de chaux. La BOB, qui constitue la plus importante catégorie céramique du dépotoir est connue en stratigraphie jusque vers le début du IV^e s.

Avec si peu d'éléments de datation, il paraît difficile de proposer une fourchette chronologique resserrée pour la

⁸ A St-Romain-en-Gal (Leblanc 1992, 128), dans un dépotoir du début du III^e s. les amphores représentent 14, 9% des fragments et 11% des individus (y compris un bouchon), les auteurs interprètent ces chiffres comme un argument en faveur de la proximité d'une réserve utilisée pour les besoins quotidiens en vin, huile et garum.

mise en place de ce dépotoir ; nous l'avions initialement fixée entre les années 230 et 250/260 mais il semble plus prudent aujourd'hui et dans l'état actuel des connaissances, d'élargir cette proposition à toute la seconde moitié du III^e s. En définitive, il semble que le dépotoir 5030 ait été constitué entre les années 230 et le dernier quart du III^e s.

Composition et faciès du lot céramique

Cet ensemble a livré 1799 fragments de céramique parmi lesquels on a pu individualiser un nombre minimal d'individus de 194 récipients. L'apport principal de cette étude concerne la céramique Brune Orangée Biterroise. L'inventaire montre en effet qu'avec plus des deux tiers des individus, elle occupe une place prépondérante. La mise en évidence d'une nouvelle forme de plat — copie de la forme africaine de cuisine Hayes 181 présente à 15 exemplaires — permet de compléter utilement le catalogue des formes (Pellecuer 1993) et confirme l'importance des imitations africaines au sein du répertoire de cette céramique régionale. Une seconde imitation inédite, celle de la coupe carénée Hayes 14 rend compte de l'existence de copies régionales de sigillée claire A. La place de la BOB au sein de cet ensemble s'explique sans doute par la polyvalence, voire l'universalité de son répertoire mais également par la proximité des centres de productions situés à moins de 15 km⁹.

Pour ce qui concerne la céramique fine, la présente étude confirme des observations effectuées en prospection de surface sur des habitats de la moyenne vallée de l'Hérault occupés au III^e s. Les sigillées claires rhodaniennes ou dérivées à pâte calcaire engobée sont assez peu représentées (moins de 7% des individus) et ne constituent qu'une très petite partie du vaisselier en usage à *Lieussac*¹⁰. On doit aussi noter la part relativement importante (10%) prise par la céramique à pâte claire, utilisée sur la table. Les céramiques communes réductrices sont presque exclusivement destinées à la cuisson (urnes et poêle, plats) et viennent sans doute compléter les plats C1, C4, les marmites B1 et peut-être les urnes A1 en BOB.

Les amphores sont très peu représentées, pour des raisons déjà exposées. La diversité de leur origine est en tout cas intéressante à souligner : régionale (vin), africaine (vin ?) et espagnole (huile).

La presque totalité des récipients mis au jour à *Lieussac* dans la pièce 007 provient d'ateliers régionaux ou situés en Narbonnaise. Malgré la proximité du littoral

(moins de 20 km), les produits céramiques d'origine plus lointaine ne sont que très faiblement attestés. Cette situation est vraisemblablement à mettre au compte d'un artisanat local et régional très développé¹¹ qui, depuis la fin de la période augustéenne mais surtout durant l'époque flavienne, assure aux consommateurs locaux, un choix de produits diversifiés, d'assez bonne qualité, dont le prix de vente n'était pas affecté par le coût du transport.

4 - Les monnaies

Le dépotoir a livré deux monnaies, aimablement déterminées par G. Depeyrot :

1• Denier, Rome, 202-210 ap. J.-C.

inv. 994.37.2;

A/ SEVERVS - PIVS AVG

R/ LIBERALITAS AVG VI

3,70; RIC 278a

2• Bronze illisible

inv. 994.37.1; 2,56.

4. Le petit mobilier

Il comprend comme à l'ordinaire des objets très divers, abandonnés avec les ordures ménagères ou oubliés avec du mobilier de rebut dans un endroit ultérieurement nettoyé. Comme toujours en pareil cas, on y retrouve des objets brisés mais aussi des pièces relativement bien conservées et donc associées par mégarde au mobilier volontairement jeté.

Protocole d'étude

L'étude récente des petits objets tendant à privilégier les catégories fonctionnelles sur l'approche plus traditionnelle par matériau, nous présentons ici le catalogue commenté en trois grandes sections : objets personnels (parure, toilette...); la maison et son ameublement; les activités (notamment agricoles). Les numéros correspondent à l'inventaire de la Maison du Patrimoine de Montagnac, où ce mobilier est actuellement conservé.

1/ Objets personnels (fig. 9)

1-2. Deux épingles en os, type A.XX.8¹² (994.37.23 et —24); L. 86; L. act. 43 mm;

3-4. Deux épingles en os (994.38.8 et —9); L. act. 59 mm; avec sa tête conique séparée du fût par une large

⁹ De ce point de vue, on peut rapprocher cette observation des travaux de J.-Cl. Meffre dans le Vaucluse qui ont montré, notamment pour le dépotoir des Fouquesses (Meffre 1987, 378), que la céramique à pâte kaolinique fabriquée dans des ateliers locaux était un produit majoritaire au sein des vaisseliers de ce secteur.

¹⁰ Au Sablas (période VII, Fiches 1989, 60), la sigillée claire B/luisante représente 9,16% des tessons de céramiques fines et communes et 7% du total des tessons (4,71% des tessons et 5,1% des formes à *Lieussac*), à St-Roman-en-Gal, le pourcentage est très bas malgré la relative proximité des centres de production : 1,3% des tessons et 3,2% des individus.

¹¹ Les inventaires archéologiques menés depuis plusieurs années dans la moyenne vallée de l'Hérault et au nord de Béziers ont permis d'inventorier et d'étudier une vingtaine d'officines dont près de la moitié a produit des amphores, des céramiques à pâte claire et parfois de la BOB. On citera en dernier lieu l'atelier de Soumaltre à Aspiran (Ginouvez, Mauné 1996) où la fouille de l'officine (3 fours, 1 bâtiment) a permis de mettre en évidence une production de *tegulae*, d'*imbrices* et de céramique à pâte claire. La réussite de la viticulture locale au cours du Haut-Empire, la proximité d'abondante matière première, la présence de voies de communication de première importance (voie domitienne au sud, voie *Cessero-Luteva-Condatomagus-Segodunum*, fleuve Hérault) et l'intense occupation du sol expliquent l'ampleur de ce développement (Mauné 1998, 202-206; Mauné 2001).

¹² Le classement des objets en os suit la nomenclature proposée par Béal 1983; Béal 1984.

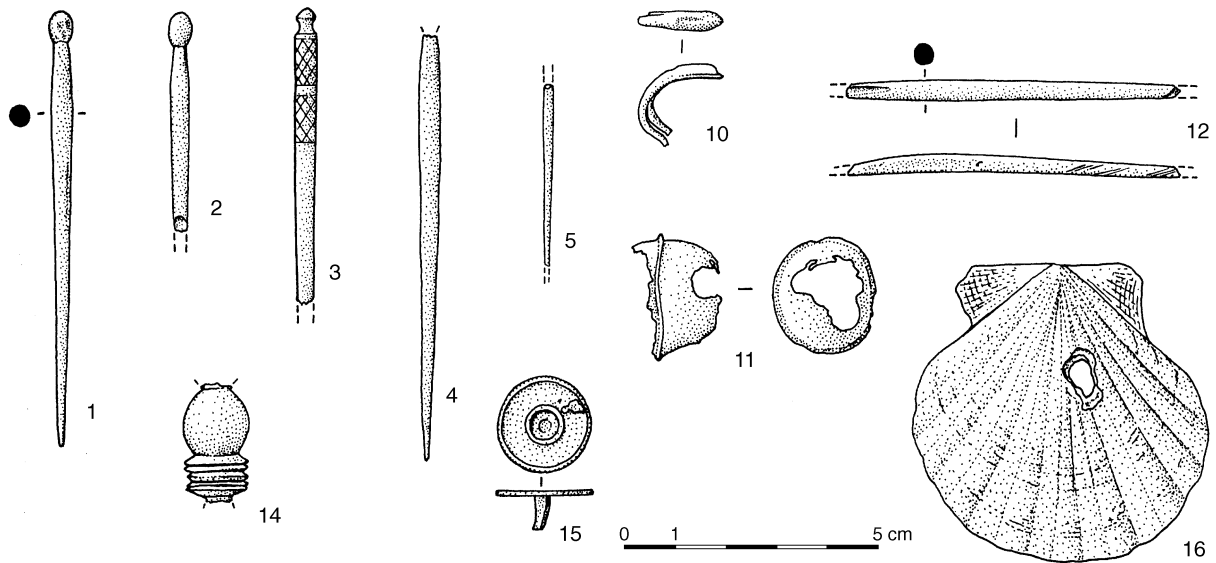


Fig. 9 — Petits objets personnels de l'us 5030 : en os (1-5, 12 et 14), en bronze (10, 11, 15)... Éch. 2/3.

gorge, et son décor de losanges finement incisés, la première représente une nouvelle variante du type A.XX.13, modèle défini à Lyon mais dont une forme nouvelle a déjà été rencontrée à Nîmes (on peut considérer ce type de décor comme une influence des épingles en bronze (Ruprechtsberger 1978, n°374, 376-78); la seconde est brisée à la base de la tête et ne peut donc être classée.

5. Fût de fine épingle en os, peut-être type A.XX.6 (994.37.28), L. act. 37 mm;

6-9. 4 fragments de fûts et une pointe d'épingle ou d'aiguille en os, L. act. 69, 41, 24, 18 et 16 mm, non ill.

10. Bague en bronze, ouverte, à extrémités en forme de têtes de serpents affrontées (994.37.20); L. act. 18 mm; seule une extrémité est conservée; il s'agit d'un modèle courant aux premiers siècles de notre ère (Guiraud 1975; Riha 1990, type 18).

11. Grelot en tôle de bronze (994.36.2), Ø env. 23 mm; cet objet présente les caractéristiques des grelots que l'on accrochait au Moyen-Age, en particulier au XIII^e s., au cou des furets utilisés pour la chasse aux lapins. Il s'agit donc d'une intrusion post-antique.

12. Cuiller à parfum en os, type Béal A.XXIV.2a (994.38.10), L. act. 66 mm;

13. Fragment de cuiller à parfum en os, même type (994.37.26), L. act. 77 mm;

14. Sommet d'un objet mouluré en os (994.37.25), L. act. 24 mm; objet non tourné, peut-être un fragment de tête d'épingle ?

15. Bouton circulaire émaillé, en bronze (994.37.18), Ø 19 mm; pourtour finement guilloché; couronne externe avec disques inclus dans de l'émail, disparu (traces d'émail rouge), comme le décor du disque central; la couronne externe faisait probablement appel à de petits carrés de couleur inclus dans l'émail du fond. La fonction de tels boutons, assez fréquemment attestés sur les sites régio-

naux (à Nîmes, vers 70-180 : Feugère 1993, fig. 257, n°146), mais toujours en faible quantité, demeure incertaine. Certains exemplaires comportent au revers le bouton caractéristique d'un support en cuir (*ibid.*, fig. 256, n°116), d'autres comme ici sont pourvus d'une simple tige effilée. L'émail empêchant d'y voir des décors de meuble, on peut préférer les classer parmi les ornements personnels.

16. Valve de pecten percée (994.38.7), L. 59 mm; provenant d'un coquillage qui fait partie de l'alimentation courante sur les sites des environs, notamment aux III^e-IV^e s.; cette valve a été percée d'un trou obtenu par percussion à partir de l'intérieur; il ne s'agit donc pas d'une perforation due à un parasite et à l'instar des insignes de pèlerins médiévaux, cet objet doit avoir été utilisé comme parure vestimentaire.

2/ La maison et son ameublement (fig. 10)

17-19. Trois fragments de verre à vitre, verre incolore, ép. 2 et 3,5 mm, non ill.

20. Fragment de charnière en os, type A.XI.2 (994.37.22), L. 33, Ø 26 mm. Si la découverte de tels charnons est banale en contexte urbain, les trouvailles rurales demeurent rarissimes. Ces charnières composites témoignent en effet de la présence de meubles soignés, non pas des coffrets comme on l'a longtemps supposé, mais des pièces d'ameublement plus importantes tels qu'armoire, buffet..., etc. Il s'agit donc de témoins des aspects urbains de la *villa* rurale, aspects certainement liés au mode de vie du propriétaire. Le caractère isolé de cet objet peut s'expliquer par le fait que la fouille n'ait concerné ici qu'un secteur de la *pars rustica*.

21. Clé en fer (994.37.13);

22-23. Deux fragments de lampes du Haut-Empire (994.37.15 et —16); le premier (L. act. 58 mm) corres-

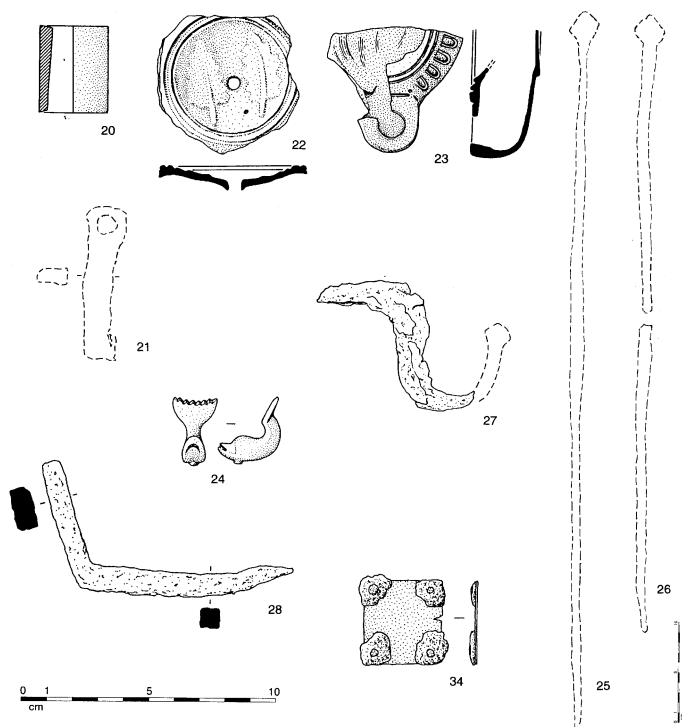


Fig. 10 — Petits objets de l'us 5030 concernant la maison et son ameublement : en os (20), en fer (21, 25-28), en terre cuite (22, 23) et en bronze (24, 34) (les n°21, 25 et 26 sont actuellement en cours de restauration au RGZM, Mayence). Éch. 2/3, sauf pour les n°25 et 26.

pond au médaillon d'une lampe en terre rouge, non engobée, ornée de deux feuilles de chêne verticales posées à plat (moulage très défectueux); le second (L. act. 50 mm) représente l'extrémité d'un autre exemplaire, à bec rond, type Dressel 20 (Deneauve VIIA; Ponsich IIIB1; Walters 95); le marli est orné d'une rangée d'oves.

24. Poucier de cruche à couvercle trilobé, en forme de dauphin à queue redressée (994.37.19), L. 32 mm. Ce type de poucier caractérise le couvercle de cruches en tôle («Blechkannen»), fréquentes dans les contextes occidentaux du Ier s. (par exemple à Vindonissa : Holliger 1986, n°172 et p. 40) au III^e s. (Feugère 1994, 152-155, n°35-37) et même au-delà (dépôt d'Apt par exemple).

25-26. Deux broches à rôtir en fer (994.37.11 et 12). L'une d'elles, longue de 76 cm, est complète, l'autre a été brisée par la corrosion (47 + 24,5 cm) mais demeure relativement bien conservée. Ces objets sont caractérisés par une tige rectiligne et une tête plate losangique pleine, particulière aux modèles romains, dans la mesure où la tête des broches plus anciennes est fréquemment percée pour le passage d'un anneau¹³. D'origine gréco-italique, recherchées par les Gaulois qui appréciaient la viande rôtie, les broches sont néanmoins rarement signalées en Gaule romaine, d'où l'intérêt de cette découverte bien

datée. Tout en mentionnant une découverte peu éloignée de Javols (Peyre 1979, 83 et pl. XXVII, 1), on peut rapprocher les broches de Montagnac d'un exemplaire trouvé dans la Saône, probablement lui aussi du Haut-Empire (Déchelette 1913, 231 et pl. XLI, au centre), ainsi que d'une paire de broches de 60cm de long environ, provenant du vicus gallo-romain de Vertault en Côte-d'Or (Munoz 1994, 62-63, fig. 6)¹⁴. Il est certain que l'identification de pièces fragmentées demeure difficile (par exemple : Feugère *et al.* 1992, n° 83 ?).

27. Crochet en fer, L. act. 73 mm; modèle de suspension courante (Hübener 1973, pl. 22, n° 11-24; Manning 1985, pl. 59, R.23-24).

28. Patte de fixation en fer, L. act. 106 mm; tige de section rectangulaire, coudée à angle droit et pourvue d'une pointe effilée permettant de la fixer au mur.

29. Piton de fixation, ou gond, en fer, non ill. : tige repliée sur elle-même pour former une boucle.

30. Demi-maillon (?) de chaîne en fer, L. act. 38 mm, non ill.

31. Anneau ouvert en fer, Ø 40 mm, non ill.

32. Anneau épais en fer, Ø 22, ép. 19 mm, non ill.

33. Plaque carrée en fer, percée d'un gros trou au centre, dim. 52 x 45 mm, non ill.

34. Plaque carrée en bronze, 4 clous en fer aux angles (994.37.21), dim. 33 x 30 mm.

35-36. Deux fragments de plaques de plomb avec traces de découpes au tranchet, et trois autres coulures informes; sur un habitat rural antique, le plomb connaît des usages multiples, dont témoignent ici les traces d'outils et plusieurs accessoires de la vie quotidienne (*v. infra*).

37. Sorte de gouttière en plomb coulé (994.36.3), L. 68 mm, non ill.; coulée directement sur le support rugueux, cette gouttière épaisse se distingue des fragments repliés, plus légers, qui ont quelquefois servi de lest aux filets (*v. infra* la forme habituelle de ces lests).

38-62. Vingt cinq clous en fer, non ill. (type usuel pour assemblage).

63. Clou en fer à grosse tête, non ill.; modèle convenant à la fixation d'une peinture de porte.

3/ Activités agricoles et autres (fig. 11)

64. Hache polie en roche verte (994.36.1), L. 73 mm; cet objet intact est à rapprocher des quelques documents néolithiques recueillis sur le site, tant en prospection de surface que dans différents niveaux remaniés dans l'Antiquité : céramique modelée, silex taillés, pendeloque à ailettes..., vestiges d'une occupation préhistorique de la très légère butte naturelle de cette basse terrasse, domi-

¹³ Des faisceaux de broches, comportant donc une tête percée, existent toujours à l'époque romaine : *cf.* par exemple deux broches de Laufenburg (Rothkegel 1994, pl. 108, n°1175).

¹⁴ L'une des broches de Vertault est torsadée à mi-longueur pour faciliter l'accrochage de la viande.

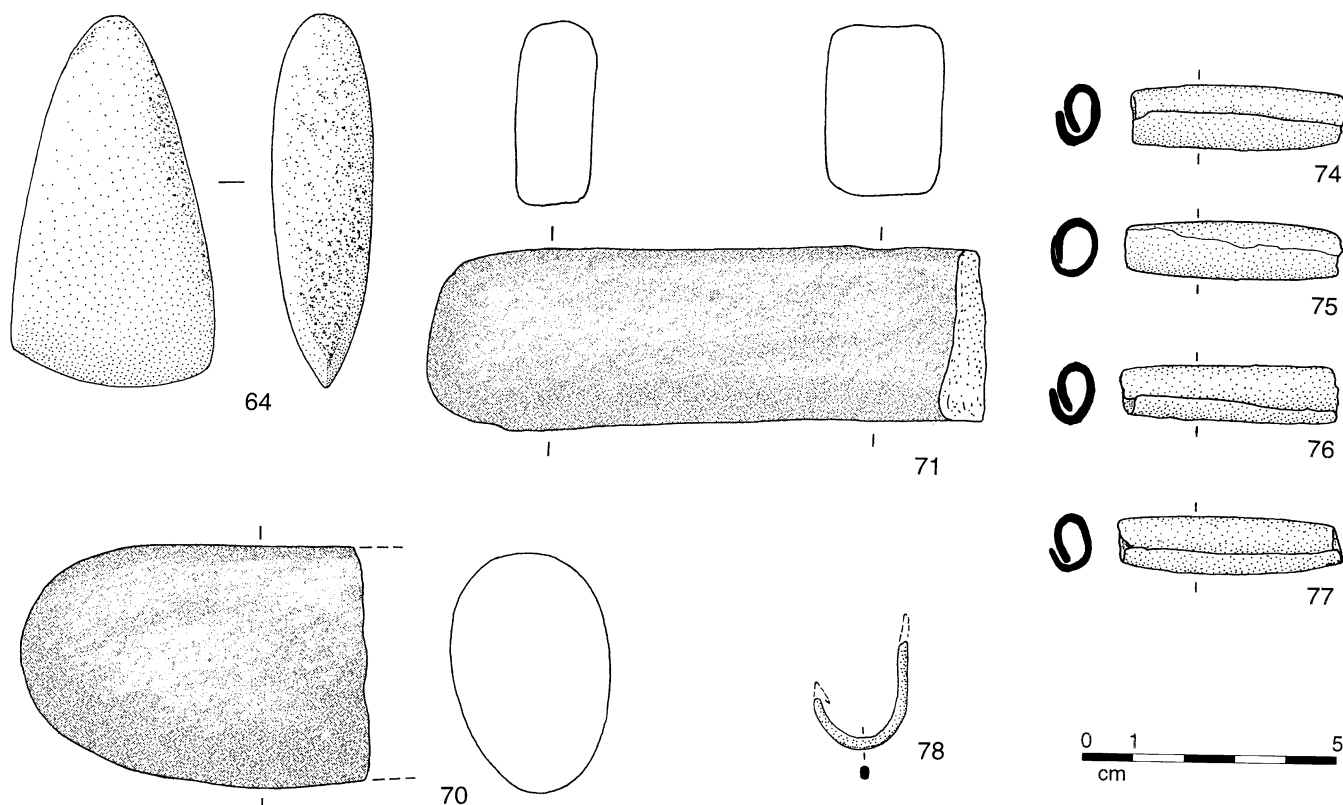


Fig. 11 — Petits objets de l'us 5030 relatifs aux activités économiques : pierre (64, 70, 71), plomb (74-77) et bronze (78). Éch. 2/3.

nant l'Hérault, qui a également attiré l'implantation antique et médiévale. La présence d'une hache polie dans le dépotoir ne saurait cependant être fortuite, et témoigne d'un ramassage antique : on sait qu'à l'époque romaine, les haches préhistoriques pouvaient être réutilisées, par exemple comme polissoirs. Mais on attribuait surtout à ces objets une valeur particulière, leur découverte (souvent après un orage) étant considérée comme résultant d'un impact de la foudre. Les «céraunies», comme on les appelait, étaient donc recueillies et conservées dans les maisons, à titre de porte-bonheur, un usage encore très largement répandu dans les campagnes jusqu'à une époque récente.

65. Fragment d'agrafe de réparation en plomb, L. act. 37 mm, non ill.; l'épaisseur de 30 mm peut correspondre à la paroi d'un gros vase à provisions ou d'un petit dolium.

66-69. Quatre fragments d'aiguiseurs en pierre lisse (994.37.1); v. *infra*.

70. Aiguiseur (?) en pierre blanche, simple fragment de galet poli, L. act. 66 mm.

71-72. Aiguiseur (?) en pierre rouge (994.37.8), L. act. 111 mm; autre fragment d'une roche similaire (994.37.7), L. act. 68 mm; il n'est pas toujours facile de déterminer si ces objets, comme le précédent, ont été ou non utilisés par l'homme. Leur identification comme aiguiseurs (?) s'ap-

puie notamment sur leur caractère exogène dans le contexte géologique local, et leur fonction dans l'entretien des outils tranchants peut s'appuyer sur des parallèles ethnographiques.

73. Jeton découpé dans la panse d'un vase de terre cuite (994.38.2), non ill.;

74-77. Quatre plomb de filet (994.37.17; 994.38.4-6), L. 42, 43, 43 et 44 mm;

78. Hameçon en bronze (994.37.27), L. act. 24 mm; exemplaire peu douteux, bien qu'ayant perdu à la fois son dard et le sommet, probablement en empile martelée. Peu nombreux avant l'époque romaine, les hameçons en bronze sont bien connus localement à partir de l'époque augustéenne (St-Pons-de-Mauchiens, *Sept-Fonts*) et tout au long de l'Antiquité (Balaruc, ... etc.) (cf. Sternberg 1995, 119).

79. Meule circulaire en gneiss, très usée, sans doute utilisée à des fins domestiques (non ill.).

Commentaires

L'image qui ressort du faciès du petit mobilier est, comme toujours sur ce type de *villa*, assez mêlée : aux mobiliers caractéristiques d'une exploitation agricole sont ici associés des éléments qui évoquent la vie quotidienne d'une population relativement aisée, en contact avec le milieu urbain. La présence d'objets de tableterie, qui

demeurent très rares sur les sites des environs à l'exception des *villae* les plus importantes, est à cet égard particulièrement révélatrice. Bien que la *pars urbana* n'ait pas été touchée par les fouilles, quelques ustensiles en os touchent au *mundus muliebris*.

L'élément de charnière en os, par exemple, est le seul objet tourné de cette petite série; on peut noter que le n°10 (sommet d'épingle ?) essaie probablement de reproduire, assez maladroitement, les moulures qui auraient facilement pu être réalisées au tour, un instrument dont ne disposait évidemment pas le fabricant. Il faut donc s'interroger ici sur le rapport ville-campagne dans l'approvisionnement en tabletterie : seul l'élément de charnière peut être considéré à coup sûr comme une importation urbaine. Les seuls ateliers où cette production est bien attestée se situent dans des contextes urbains (Narbonne, Nîmes, Vienne...)¹⁵, où on les fabriquait sans aucun doute en étroite collaboration avec les menuisiers utilisant de telles charnières. On a d'autre part retrouvé à *Lieussac*, dans un contexte du plein III^e s. (us 5051, inv. 994.41.1), un témoin du travail de l'os, une ébauche élaborée à partir d'une diaphyse ou d'une épiphyse, sans que l'on puisse deviner quel type d'objet allait en être tiré (peut-être une épingle).

Parmi les accessoires de la vie quotidienne, c'est évidemment la découverte d'une paire de broches à rôtir (n°25-26), à la base du dépotoir, qui constitue l'apport le plus spectaculaire. Ces objets semblent avoir perdu, au début de notre ère, tout le prestige qui leur était associé en Italie et dans l'ensemble du monde celtique aux siècles précédents.

Parmi le mobilier témoignant d'activités économiques, le poids de l'agriculture est très certainement occulté par le prix attaché dans une société traditionnelle aux outils agraires, objets de prix dont chaque utilisateur prend le plus grand soin (Feugère *et al.* 1992, 67). S'il ne faut donc pas s'attendre à retrouver ici les outils eux-mêmes, c'est probablement à l'entretien de ces outils que renvoie toute une série d'aiguiseurs, galets naturels peu ou pas modifiés par l'homme (n°66-72), mais dont la présence ne peut s'expliquer sur le site que par un choix et un apport anthropiques.

On notera, enfin, l'importance de la pêche, pratiquée ici à la ligne ou au filet (n°724-78), ce qui confirme l'exploitation halieutique du fleuve tout proche (bien que le seul reste d'ichtyofaune identifié appartienne à une daurade, poisson attesté en mer mais aussi dans l'Étang de Thau : v. *infra*). Le site a livré d'autre part, en surface ou dans d'autres contextes, une dizaine d'autres plombs de filets analogues à ceux de cet ensemble. Ces témoins illustrent la recherche d'un apport alimentaire, une démarche naturelle dans le cadre de l'économie rurale. Cette pratique ne semble pas avoir constitué ici, à la différence de ce qui se passe sur le littoral (Sternberg 1995), une source de revenu véritablement complémentaire des activités agraires ou pastorales. Le mobilier de ce seul dépotoir ne permet cependant pas une analyse précise qui demeure même délicate, faute de documentation, sur l'ensemble du site. On se contentera de préciser ici que les vestiges liés à la pêche sont répandus sur plusieurs sites antiques des environs, quelle que soit leur proximité à la mer.

L'analyse du petit mobilier des fouilles rurales souffre, généralement, des limites imposées par le caractère limité des séries disponibles. *Lieussac* ne fait pas exception à la règle et malgré l'intérêt de certaines trouvailles, il est difficile de pousser très loin l'exploitation de données aussi dispersées. L'intérêt de ce mobilier vaut par l'éclairage précis, grâce à la datation stratigraphique, qu'il nous donne sur certains aspects de la vie domestique souvent peu documentés par d'autres sources. Il est donc particulièrement intéressant de rapprocher ces informations de celles qui résultent d'autres approches, notamment celles qui sont effectuées à partir des restes alimentaires.

5. La faune

- Les restes osseux de vertébrés¹⁶

Les ossements animaux contribuent à la connaissance de la nature et du mode de formation du dépôt. Ils fournissent en même temps quelques éléments sur l'utilisation des animaux par les occupants du site.

Bien entendu l'unicité de l'observation rend provisoires et très conditionnelles les interprétations finales¹⁷.

¹⁵ Narbonne : R. Sabrié in Bilan scientifique 1993 (SRA, DRAC Languedoc-Roussillon), 51-52 et fig. 7; Nîmes : Feugère 1993, 270; Vienne : Vassy 1922. Voir également l'atelier de Oulho (Gabian, Hérault) installé à proximité de l'agglomération secondaire de Roujan (Depeyrot, Feugère, Gauthier 1986) où bien encore celui, inédit, de l'Auribelle-Basse à Pézenas (Hérault).

¹⁶ Nos remerciements vont à M. Sternberg pour l'identification des restes de poisson, à J.D. Vigne pour celle des restes des petits mammifères et à I. Rodet-Belarbi pour ses remarques constructives.

¹⁷ Le dénombrement des restes se fait par simple comptage aboutissant à un Nombre de Restes (NR). L'âge est appréhendé de trois façons différentes. La population globale est répartie en trois groupes : «infantile» correspondant aux très jeunes animaux (agneau, veau, etc), «juvénile» correspondant aux animaux en phase de croissance mais qui n'ont pas atteint une taille définitive, «adulte» correspondant aux animaux ayant acquis une taille à peu près définitive et une conformation osseuse mature. Cette répartition quantitative qui repose sur le Nombre Minimum d'Individus (NMI) «de comparaison», est ensuite semi-qualitativement détaillée à partir de l'analyse d'une part des éruptions et usures dentaires (Silver 1969), d'autre part des soudures des surfaces articulaires (épiphysation) des os longs chez les adultes (Curgy 1965).

La conservation différentielle des organes du squelette repose sur deux dénombrements appliqués par catégorie d'âge. Deux taux de conservation sont calculés. Le premier, dit de Conservation Brute (TCB), est la part prise par le nombre de restes de chaque os dans le total des restes par espèce rapportée à une base 100 qui correspond à l'os le plus fréquent. Le second, dit de Conservation Relative (TCR), se fonde sur le Nombre d'Os Initiaux (NOI), nombre maximal d'os à l'origine des restes. Il est ensuite pondéré par un coefficient correspondant au nombre d'organes présents par demi-squelette (1/1 pour le sacrum, 1/1 pour le tibia ou le métacarpe le plus fréquent, 1/4 pour les phalanges proximales antérieures et postérieures réunies, etc). Le taux est ensuite calculé de même façon que le Taux de Conservation Brute. La quantification des apports carnés est approchée par trois méthodes : le poids d'ossements par espèces, le poids de viande (Columeau, 1991), les Unités Viande (Audoin-Rouzeau, 1983). Les données ostéométriques sont recueillies et symbolisées suivant les standards définis par von den Driesch (1976).

5-1 Présentation du matériel

Le ramassage des restes osseux s'est fait manuellement, à vue, sans tamisage. La petitesse de certaines pièces indique que les pertes d'informations sur les éléments non microscopiques doivent être faibles.

Sept cent vingt et un vestiges fauniques ont été collectés (fig. 12). Dans l'ensemble ils sont bien conservés : 34,6% d'indéterminés seulement. Le sol a peu altéré la matière osseuse. Seules les racines des végétaux ont entamé les surfaces : cette attaque ne concerne que certains ossements, probablement ceux de la zone supérieure ou de zones peu protégées de la couche. De nombreuses diaphyses d'os longs sont éclatées : on compte 105 esquilles pour un total de 250 indéterminés. Ces fractures semblent anciennes puisque leurs surfaces portent souvent les stigmates des radicelles. Elles peuvent être attribuées à trois facteurs différents qui ont probablement interféré (fig. 13) : le piétinement, la manipulation du sédiment ; le travail boucher qu'illustrent les 20% d'os portant les traces d'un instrument coupant ; l'action des détritivores (chien probablement) avant ou pendant la durée du dépôt, mais avant le recouvrement par l'us 5028, action mise en évidence par les 8 à 15% de pièces mâchonnées. Les marques de rubéfaction ou de carbonisation sont exceptionnelles.

5-2 Les espèces

Les ovicaprinés

Les pièces attribuées à la chèvre (Boessneck 1969) sont rares par rapport à celles du mouton : 11% NR spécifiquement déterminés (fig. 14). Les animaux adultes sont les plus nombreux (fig. 15). Les mâchoires (fig. 16a), comme les os longs (fig. 17a), montrent qu'ils se répartissent dans toutes les classes d'âges avec deux petites concentrations, jeunes adultes autour de 2 ans et adultes de réforme autour de 6-7 ans. Les mandibules des infan-

	NR	%
Ovicaprinés	170	41,1
Porc	86	20,8
Boeuf	90	21,7
Cerf	1	0,2
Lièvre	1	0,2
Lapin	47	11,4
Mustélidé	1	0,2
Rat noir	3	0,7
Oiseaux	14	3,4
Poisson	1	0,2
sous total	414	57,4
Vertèbres	15	2,1
Côtes	42	5,8
Indéterminés	250	34,7
Total	721	100

Fig. 12 — Dénombrement des vestiges fauniques (côtes, vertèbres autres qu'atlas, axis et sacrum ne sont pas incluses dans le NR des espèces).

		ovicaprinés	porc	boeuf
NR total		173	86	99
instrument coupant (sections, stries)	NR	37	18	22
	%	21,4	20,9	22,2
détritivores (empreintes de dents)	NR	23	7	15
	%	13,3	8,1	15,2
brûlure	NR	1		
	%	0,6		

Fig. 13 — Dénombrement de certaines traces (dents isolées exclues).

tiles possèdent les caractéristiques des agneaux (Payne 1985). Peu de pièces nous renseignent sur le sexe des adultes. Un os frontal dépourvu de pivot osseux peut provenir du crâne d'une brebis. L'examen de 3 os coxaux révèlent la présence d'un mâle et de 2 femelles dont une serait une brebis. L'existence de pièces de grand format évoque le bélier (1 scapula, 1 humérus) ou le bouc (1 métacarpe).

	NR	oc	mb	sp	hu	ra	mc	cx	ti	ta	mt	at	total	%
Mouton		3	1	2		2	2	1	5	2	2		20	55,6
	?		3	2	3				1		2	1	12	33,3
Chèvre						1	2				1		4	11,1

Fig. 14 — Dénombrement des restes spécifiquement déterminés de mouton et de chèvre (pour la légende, v. fig. 18).

Les mesures enregistrées sur ces derniers ossements sont en effet dans les valeurs les plus fortes du large échantillon gallo-romain de Marseille-Bourse (Jourdan 1976). Les autres mesures s'inscrivent dans les intervalles de variations de la période gallo-romaine. Deux talus permettent une évaluation de la taille au garrot des moutons : 68 et 70 cm (coefficient 22,68; Teichert 1975), valeurs fortes mais normales s'il s'agit de mâles non castrés. Les jeunes animaux sont représentés par les mâchoires principalement. Les rares os longs sont peut-être ceux qui ont échappé aux dents des détritivores. Cette observation se retrouve au sein de chaque espèce. En conséquence, la conservation différentielle du squelette ne sera pas abordée chez les infantiles et juvéniles. Chez les adultes, 4 organes sont bien conservés, la mandibule, le radius, le tibia et le métatarse (TCR supérieur à 60 %) (fig. 18). Les côtes qui semblent abondantes au vu du nombre de restes sont en fait très mal conservées. Les principaux autres

	Ovicaprinés		Porc		Boeuf		Lapin	
	NMI	%	NMI	%	NMI	%	NMI	%
infantiles (inf)	2	18,2	1	16,7	1	25		
juvénile (juv)	1	9,1	1	16,7			2	28,6
adulte (ad)	8	72,7	4	66,7	3	75	5	71,4

Fig. 15 — Âge de mortalité des principales espèces par classes d'âges (en NMI : nombre minimum d'individus).

déficits sont ceux de la colonne vertébrale et des extrémités des membres (phalanges).

Les traces de découpe sont nombreuses mais ne présentent ni originalité ni standard, constatation retrouvée chez le porc ou le boeuf. Comme très souvent en période gallo-romaine, aucun os long n'est intact. Seul le radius présente une particularité : il est presque toujours fendu longitudinalement dans un plan antéro-postérieur médian : il est difficile d'attribuer ce résultat à un seul des trois facteurs d'éclatement des diaphyses évoqués au paragraphe 2.1.

Les suidés

Aucun reste de grande dimension n'évoque une éventuelle présence du sanglier (*Sus scrofa*); des spécimens de taille réduite peuvent être présents mais demeurent indécélables. Les mesures enregistrées sont conformes à celles du site de Marseille-Bourse. Un métacarpe 3 fournit une hauteur au garrot de 75 cm (Teichert 1969; coefficient 10,72 légèrement surévalué, (Boessneck *et al.* 1974, Forest 1987). Les âges de mortalité sont bas (fig. 15). Aucun indice d'animal de plus de 2 ans n'est observé (fig. 16b, 17b). Les canines appartiennent à 2 femelles et à 2 mâles.

Le profil de conservation différentielle du squelette est proche de celui des ovicaprinés avec ici une déficience supplémentaire en métapodes et une sous-représentativité des jambonneaux (radius-ulna, tibia) (fig. 18). Surprenante est l'absence totale de radius alors que des ulnas sont présentes: ces deux os sont en effet étroitement liés anatomiquement.

Le boeuf

Les restes osseux et dentaires proviennent d'animaux ayant atteint leur taille définitive (fig. 15, 17c). Quelques pièces appartiennent à des animaux très jeunes, dont au moins un infantile reconnu par une prémolaire 4 lactéale inférieure non usée. Les autres fragments mandibulaires portent des prémolaires ou des molaires à usure plus ou moins poussée orientant l'âge des animaux vers 4 à 8 ans, voire plus pour un animal; il s'agit d'animaux de réforme. Un pubis offre une conformation caractéristique de femelle.

Le format des animaux ne peut être apprécié que par des mesures fragmentaires, aucune pièce n'étant entière. A défaut de référentiel ostéométrique défini mesure par mesure dans les travaux des auteurs qui ont écrit sur le «grand boeuf» gallo-romain, il ne nous est pas possible de

signaler avec précision sa présence. Seule une ulna de très forte taille évoque ce type d'animal. Les autres données rejoignent celles obtenues sur les sites méditerranéens français (Jourdan 1976; Columbeau 1991)¹⁸. À la différence des ovicaprinés et des porcs, toutes les parties squelettiques sont représentées hormis les vertèbres, les côtes et les mâchoires maxillaires (fig. 18).

Le lapin

La présence d'os de lapins (*Oryctolagus cuniculus*) pose la question de la possible intrusion ultérieure de ces animaux. Aucune connexion anatomique n'a été notée au cours de la fouille. De plus l'absence totale d'éléments de la colonne vertébrale et la très faible présence de bas de pattes signent une sélection humaine quasi certaine (fig. 18). Enfin bien qu'aucune trace de découpe ne soit observable, les cassures assez systématiques d'os résistants comme les humérus et surtout les tibias confirment cette hypothèse.

Cette espèce bien représentée (47 ossements) se compose d'animaux adultes de taille assez proche de celle des animaux de Lunel-Viel (Forest 1993). Bien que les mesures soient comparables à celles du lapin de garenne (forme sauvage), il est impossible de dire si ces animaux ont été chassés ou élevés.

Les autres espèces

Le cerf (*Cervus elaphus*) est représenté par une phalange proximale peut-être de mâle du fait de sa taille (Bosold 1968), le lièvre (*Lepus capensis*) par une mandibule, la fouine (*Martes foina*) ou la martre (*M. martes*) par une moitié distale d'humérus.

Un humérus et deux tibias de rat noir (*Rattus rattus*) (identifiés par J.D. Vigne ¹⁹) sont à signaler comme nouvelle découverte de cette espèce en période gallo-romaine. Le contexte de découverte rend peu probable une contamination postérieure au dépôt.

La population aviaire est composée essentiellement de poule. Quelques fragments de diaphyses ne semblent pas pouvoir lui être attribués et sont restés indéterminés. En revanche, une ulna de pigeon est clairement identifiée. Ses mesures la rattachent au pigeon biset (*Columba livia*) ou colombin (*C. oenas*) et non au pigeon ramier (*C. palumbus*), plus grand. Il est impossible de choisir entre la forme domestique du biset, ses formes sauvage ou semi-élevée en pigeonnier. Un fragment de coquille d'oeuf nous rappelle l'importance probable de cette production dans l'alimentation.

¹⁸ En fait il existerait une ambiguïté sur le terme de «grand boeuf gallo-romain». Certains archéozoologues dont l'auteur fait partie, ont cru que les animaux ainsi désignés étaient de taille exceptionnellement grande par rapport à la moyenne des animaux gallo-romains connus. En fait à la lecture de certains travaux récents qui se sont attachés à le décrire (Lepetz, 1995), le «grand boeuf gallo-romain» apparaît simplement comme un animal de stature moyenne plus importante que celles des bovins de l'Age du Fer ou du Haut Moyen Age, mais grossièrement comparable à celles des bovins néolithiques ou de la Renaissance. Sa «grandeur» est donc toute relative. Il serait donc préférable de parler de bovin gallo-romain, de boeuf gaulois, de boeuf médiéval et de réserver le vocable superlatif de «grand boeuf» aux individus de très haute taille qui se rencontrent parmi ces populations.

¹⁹ URA 1415 du CNRS, Muséum national d'Histoire Naturelle, Laboratoire d'Anatomie Comparée, Paris.

Enfin un prémaxillaire de daurade royale (*Sparus aurata* L.) (identifié par M. Sternberg²⁰) est le seul reste de poisson rencontré (v. *supra* les instruments de pêche retrouvés dans le même dépotoir).

5-3 Interprétation

Conservation

Le déficit en ossements d'animaux juvéniles peut éventuellement s'expliquer par l'action spoliatrice des détritivores qui a pu s'exercer aussi sur les oiseaux. Mais il est curieux de constater l'importance des restes de lapin comparables par la taille à ceux de poule. De même, les os de porc sont moins marqués que ceux d'ovicaprinés (fig. 13) alors qu'ils sont morphologiquement proches et donc devraient être traités de la même façon par les détritivores. À moins que ces derniers n'aient des préférences gustatives. On peut remarquer aussi que les ossements de boeuf et d'ovicaprinés sont autant attaqués (fig. 13) bien que ceux d'ovicaprinés de format plus faible auraient pu être facilement emportés. Ces constatations contradictoires ne permettent pas de cerner avec précision l'impact des détritivores. En conséquence, pour pouvoir interpréter le matériel osseux, il faut admettre qu'il est identique sur chaque espèce.

Nature du dépôt

Si dans les principales espèces les animaux particuliers (veaux, boucs et béliers) se retrouvent dans la plupart des régions anatomiques, il n'en reste pas moins que beaucoup de pièces de leurs squelettes manquent. Cette impression ressort de manière plus diffuse de l'ensemble du matériel, par exemple l'absence de radius de porc précédemment soulignée. Ces absences peuvent correspondre à l'action des détritivores ou indiquer la consommation préférentielle de certains morceaux ou demi-morceaux. Il est aussi possible que ce dépôt corresponde au transfert partiel, pour remblais, d'un dépotoir plus important.

La sélection des pièces osseuses s'est effectuée de façon identique pour les ovicaprinés, le porc et le lapin. Globalement colonne vertébrale, thorax et extrémités distales des membres n'ont pas été déposés dans l'us 5030. La préparation des animaux s'est faite en plusieurs étapes : le dépôt reflète pour ces espèces un traitement secondaire à un débitage de la carcasse en quartiers. Il concerne des têtes et des membres dépourvues de leurs extrémités distales. Pour le boeuf, il semblerait que les extrémités des pattes et le sacrum soient demeurés attachés aux membres. Cette opération de découpe de quartiers porteurs de viande (épaule, cuisse, jarret) peut précéder des préparations culinaires. Ces conclusions issues de l'emploi des taux de conservation restent limitées par la petitesse de l'échantillon. De plus un référentiel étoffé manque encore pour dire si ce type de répartition anatomi-

que est caractéristique d'un mode particulier de formation des assemblages osseux spécifiques. La réponse sera apportée par l'accumulation des observations glanées lors des études ultérieures.

Ossements et consommation carnée

Les conclusions précédentes permettent d'utiliser les ossements pour évoquer quelques aspects de l'alimentation carnée. L'appréciation des quantités de viande fournies se fait à partir des restes de la triade domestique — ovicaprinés, porc et boeuf — (fig. 19). Il ne s'agit pas ici de fournir des résultats au pourcentage près, ce qui n'aurait aucune signification étant donné les nombreuses incertitudes qui planent sur ces méthodes d'évaluation, mais d'esquisser des tendances. Le boeuf fournirait un peu plus de 50% de la viande, le porc et les ovicaprinés un peu moins de 25 % chacun. La part du lapin et des oiseaux est importante mais à notre avis ne peut être appréciée par ces méthodes quantitatives. Les autres espèces (cerf, lièvre, daurade) sont trop anecdotiques pour être incorporées à ce bilan.

Les caractères des animaux consommés se révèlent assez quelconques. Le porc est consommé à son âge habituel, entre 1 et 2 ans. Les ovicaprinés ne montrent aucun choix ciblé d'animaux, si ce n'est la présence de mâles apparemment non castrés dont la viande forte n'est pas un critère actuel de succulence. L'abattage de bovins âgés, l'absence de cerf, la pauvreté relative du spectre aviaire sont autant de critères qui, ajoutés aux précédents, définissent un régime de qualité moyenne.

Restes et élevage

Sur un aussi faible échantillon il est hasardeux d'extrapoler vers une description d'élevage. Les courants commerciaux et transports d'animaux, les particularismes des sites locaux languedociens gallo-romains, ne permettent pas d'utiliser les résultats recueillis pour une telle approche (Forest 1995, à par.).

	Poids os (mg)	Poids Viande (kg)	Unité Viande
Ovicaprinés	1230	160	9,5
Porc	710	241	10
Boeuf	2370	650	21
	%	%	%
Ovicaprinés	28,5	15,2	23,5
Porc	16,5	22,9	24,7
Boeuf	55	61,8	51,9

Fig. 19 — Apport théorique en viande des principales espèces par trois méthodes.

²⁰ Chercheur associé à l'UMR 5140 de Lattes (Hérault).

Période ap.J.C.	Lieussac		Loupian		Lunel viel			
	230/260		200/400		200/250		250/350	
	NR	%	NR	%	NR	%	NR	%
Ovicaprinés	170	49,1	242	56,5	240	39	333	48,4
Porc	86	24,9	102	23,8	241	39,2	212	30,8
Boeuf	90	26	84	19,6	134	21,8	143	20,8
total triade	346	100	428	100	615	100	688	100
Cerf	1	0,3	22	4,9	34	5,2	55	7,4
Lapin	47	12	77	15,2	125	16,9	194	22
Oiseaux	14	3,9	17	3,8	14	2,2	18	2,5

Fig. 20 — Comparaison régionale d'ensembles fauniques contemporains (principales espèces en NR (cerf, lapin et oiseaux sont rapportés indépendamment les uns des autres au NR total de la triade ovicaprinés, porc, bœuf; les restes de Lunel-Viel sont le cumul de ceux comptés par P. Columeau et nous-même).

Comparaisons régionales

Nous nous limiterons ici aux sites du Bas Languedoc oriental de même datation et de même environnement rural : villa des *Prés-Bas* à Loupian (Columeau 1991), agglomération de Lunel-Viel (Columeau 1990; Forest 1993). Le site de *Lieussac* rejoint ces deux autres sites en livrant une majorité de restes d'ovicaprinés (fig. 20). En revanche il compte un nombre plus important de restes de boeuf qui dépassent légèrement ceux de porc alors qu'ils sont en retrait à Loupian et plus encore à Lunel-Viel.

Lieussac confirme la forte poussée des restes de lapin en milieu rural durant la période gallo-romaine en Languedoc, fruit du développement d'un élevage ou de la chasse ? (Gardeisen et al, inédit). L'avifaune est pauvrement représentée sur tous les sites. À Lunel-Viel comme à *Lieussac* se rencontre du pigeon. Alors qu'à Lunel-Viel et Loupian le cerf est bien présent, il est quasiment absent à *Lieussac*. Il s'agit d'une particularité à confirmer car il semblerait qu'aux III et IV^e siècles les *villae* fournissent fréquemment des restes de cerf (Gardeisen *et al.*, à par.; Forest 1995 ; à par.).

Compte tenu des variations individuelles des échantillons on peut conclure que pour l'instant, *Lieussac* s'apparente à Loupian et Lunel-Viel, groupe de sites qui diffèrent nettement des sites urbains nîmois (Columeau 1991; Gardaisen 1993a, b; Forest 1995, à paraître)

Conclusion

Le dépôt 5030 de *Lieussac* livre une faune principalement composée en nombre de restes par les mammifères domestiques de rente, mouton, chèvre, porc et boeuf et par la poule. Les espèces sauvages sont très rares, hormis le lapin au statut mal défini.

En tant que reflet potentiel de l'alimentation, cet échantillon indique une domination du boeuf dans l'apport carné et une équivalence du porc et du mouton. Poule et lapin apporte un complément non négligeable.

Les critères qualitatifs de ce régime ne plaident pas en

faveur d'une grande sélection des animaux consommés mais indiquent plutôt l'acceptation du tout venant. En ajoutant à cette constatation l'absence de cerf, l'us 5030 ne semble pas refléter une consommation de milieu privilégié. C'est ce qui différencie *Lieussac* des autres sites ruraux du bas Languedoc oriental dont il se rapproche pourtant par une majorité de restes d'ovicaprinés.

Ces remarques fort ponctuelles apportent de nouveaux éléments dans la connaissance du monde gallo-romain languedocien, notamment dans la vallée de l'Hérault dont les faunes sont peu connues. Elles demeurent soumises aux variations d'interprétation qu'exigeront les futures découvertes archéologiques.

5-4 Les coquillages marins (fig. 21)

Les coquillages marins mis au jour dans le dépotoir aménagé dans la pièce 7 sont peu nombreux (63 exemplaires NMI) mais leur situation dans un dépotoir très vite comblé, sans matériel résiduel important, leur donne un caractère scientifiquement intéressant, d'une image ponctuelle d'une situation habituelle.

Deux espèces se partagent la quasi-totalité, huîtres et pétoncles ou picholines, *Ostrea lamellosa* Brocchi 1814 et *Proteopecten glaber* (L. 1766), avec chacune 47,61%. Les trois autres espèces ne sont représentées que par un seul exemplaire, moule, mactre et grosse coque, *Mytillus galloprovincialis* Lmck 1819, *Mactra glauca* Born 1778 et

Espèces	NMI	%
<i>Mactra glauca</i> Born	1	1,58
<i>Mytillus galloprovincialis</i> Lmck	1	1,58
<i>Ostrea lamellosa</i> Brocchi	30	47,61
<i>Proteopecten glaber</i> (L.)	30	47,61
<i>Rudicardium tuberculatum</i> (L.)	1	1,58

Fig. 21 — Répartition en Nombre Minimum d'Individus et en pourcentages des différentes espèces de coquillages marins de l'ensemble 5030 de la villa de *Lieussac*.

Rudicardium tuberculatum (L. 1758), soit 1,58% de l'ensemble. Toutes ces espèces sont des comestibles de bonne qualité mais on peut se poser la question de savoir si les coquillages faiblement représentés ne sont pas des fragments transportés avec autre chose, des algues qui entouraient huîtres et pétoncles pendant leur transport. Ceux-ci viennent d'eaux marines de faible profondeur, de l'étang de Thau voisin fort probablement, où ils vivaient dans l'Antiquité en grande quantité (voir par exemple la masse énorme des coquillages issus des fouilles de la *villa* des *Près-Bas* à Loupian ou de Balaruc-les-Bains).

Ces coquillages ont été collectés alors que leur taille était celle de coquillages adultes, ayant eu le temps de se reproduire. Certains pétoncles avaient même une taille supérieure à la normale (6,6 cm * 6,5 cm). Trois exemplaires d'huîtres ont le sommet présentant une sorte de cavité plus ou moins rectiligne, le négatif de l'objet sur lequel elles avaient poussé. Avec les points d'ancrage encore visibles près de l'umbo et les blocs de 2 exemplaires soudés ensemble, on peut affirmer que ces huîtres ont reçu une aide pour se fixer pendant leur croissance, comme les huîtres des *Près-Bas* à Loupian.

Huîtres et pétoncles ont été retrouvés, à Lieussac, dans la même proportion. Mais ce n'est pas la règle dans la région. A la même époque, les huîtres atteignent plus de 90% des coquillages aux *Près Bas* de Loupian, les pétoncles ne représentant qu'un pourcentage assez faible, inférieur à 5%. Cette «anomalie» de Lieussac est peut-être due à la fonction précise de leur lieu de trouvaille, un dépotoir. L'étude des coquillages retrouvés sur les sols de la *villa* aurait donné, peut-être, une variation dans les proportions des deux espèces. Même différentes, ces proportions rappellent davantage les habitudes alimentaires des habitants de la Provence (Brien-Poitevin 1993), beaucoup moins celles des Languedociens (sites de Lunel-Viel et Lunel 300, Loupian) où les espèces retrouvées sont plus variées).

À la différence des habitants de Loupian, ceux de Lieussac ont consommé leurs coquillages plutôt cuits. Les pétoncles présentent peu de traces d'ouverture à cru, sur deux exemplaires seulement, mais la face interne de la coquille a encore souvent un aspect nacré qui indique un passage rapide dans une source de chaleur : s'agirait-il de marques laissées par l'eau chaude dans laquelle auraient été plongés les pétoncles ? Cette pratique a déjà été repérée, à la même époque, à Lunel 300, alors qu'elle n'existait pas à Lunel-Viel (Brien 1990) et plus tôt à *Ambrussum* (Brien 1989). Près de la moitié des valves d'huîtres présentent la trace très visible d'une carbonatation du fait d'un passage à une chaleur plus intense, ce qui a entraîné la modification de la valve. Ce mode d'ouverture se retrouve sur les sites non immédiatement riverains de l'étang, à Lunel 300 par exemple alors qu'à Loupian *Près-Bas* ou à Balaruc, on ouvrait, comme les écaillers modernes, avec une pointe qui a laissé des traces encore bien visibles.

Malgré la proximité de l'étang de Thau, les coquillages de Lieussac rentrent plutôt dans la série des sites non riverains de l'étang, surtout par les techniques d'ouverture. Mais le dépotoir de cette *villa*, du fait de son comblement rapide, montre bien l'importance des coquillages marins dans l'alimentation de cette époque ainsi que la variété des préparations culinaires selon les régions.

6- Conclusion

Le dépotoir de la pièce 7 représente l'ensemble stratigraphique le plus important dont on dispose pour le moment sur la *villa* gallo-romaine de Lieussac à Montagnac. Il ouvre une fenêtre sur une période chronologique mal définie du point de vue régional alors que la *villa* a connu une occupation de plusieurs siècles dont le détail ne nous est pas connu de manière précise. C'est donc par rapport à la situation régionale, plus qu'à l'histoire du site, que l'on peut établir des comparaisons utiles, même si les ensembles comparables ne sont pas nombreux dans l'état actuel de la documentation. C'est sans doute ce qui explique l'aspect novateur de plusieurs découvertes apparues au cours de cette étude.

Au plan céramologique, tout d'abord, des formes nouvelles, ou connues jusqu'alors à l'état de simples fragments, peuvent être désormais observées dans leur ensemble. C'est le cas, pour la céramique brune orangée biterroise, de la jatte à lèvres biseautées type B2, copie de la forme Hayes 14 (fig. 6, n°4) et de l'imitation du plat africain Hayes 181 (fig. 6, n°18). Le caractère principalement local de l'approvisionnement en céramique domestique, vases de cuisson mais aussi vaisselle de table, constitue également un apport non négligeable pour l'histoire économique de la région. Une nouvelle catégorie de céramique culinaire a également pu être mise en évidence ; la céramique commune réductrice polie micacée qui semble pouvoir être désormais utilisée comme un solide traceur-chronologique pour le III^e s.

La série des petits objets, très réduite, illustre le faciès d'un important établissement rural et permet de préciser ce qu'a pu être la vie quotidienne à Lieussac. L'étude de la faune et des coquillages montre que l'alimentation était conforme aux usages de l'époque, c'est-à-dire adaptée aux ressources locales tout en faisant appel, lorsque cela était possible, à des compléments d'origine plus lointaine. Si on ne chasse pas, on ne dédaigne pas pour autant la pêche dans le fleuve tout proche. La relative abondance des bovins est à mettre en relation avec les quelques exemplaires de sonnailles en fer retrouvées sur le site, à toutes les époques. Quant aux coquillages, sans doute apportés de l'Étang de Thau distant d'une douzaine de kilomètres, on les préfère cuits, laissant la consommation d'huîtres crues aux habitants installés à proximité immédiate de l'étang.

Annexe 1

Inventaire des petits objets du dépotoir, classement par numéro d'inventaire

994.36.2	5030	Boule creuse (bulla ??) en tôle de bronze	bronze
994.36.3	5030	Poids de filet en plomb	plomb
994.36.1	5030	Hache polie néol. ou chalcolithique en roche verte	pierre
994.37.7	5030	Fragment d'aiguiseur en pierre rosée	pierre
994.37.8	5030	Fragment d'aiguiseur en pierre rosée	pierre
994.37.11	5030	Grande broche à rôtir, tête losangique, L. 76cm	fer
994.37.12	5030	Grande broche à rôtir, brisée, L. act. 47 + 24,5cm	fer
994.37.13	5030	Clé à panneton brisé	fer
994.37.15	5030	Médailillon de lampe du Haut-Empire, 2 feuilles	terre cuite
994.37.16	5030	Fragment de lampe à bec rond, oves	terre cuite
994.37.17	5030	Plomb de filet, cylindrique	plomb
994.37.18	5030	Bouton circulaire, émaillé	bronze
994.37.19	5030	Poucier de couvercle de cruche ("Blechkanne"), en f. de dauphin	bronze
994.37.20	5030	Fragment de bague-serpent, anneau ouvert	bronze
994.37.21	5030	Plaque carrée à 4 clous en fer à tête de bronze	bronze
994.37.22	5030	Fragment de charnière de meuble, cylindrique	os
994.37.23	5030	Épingle en os	os
994.37.24	5030	Épingle en os	os
994.37.25	5030	Sommet d'objet en os, mouluré, non tourné	os
994.37.26	5030	Fût d'objet (curette type Béal A.XXIV.2a ?) en os	os
994.37.27	5030	Hameçon en bronze, brisé aux deux extrémités	bronze
994.37.28	5030	Fût de très fine épingle en os, type Béal A.XX.6 (?)	os
994.38.2	5030D	Jeton découpé dans une panse de grande cruche	terre cuite
994.38.4	5030D	Plomb cylindrique, pour filet de pêche	plomb
994.38.5	5030D	Plomb cylindrique, pour filet de pêche	plomb
994.38.6	5030D	Plomb cylindrique, pour filet de pêche	plomb
994.38.7	5030D	Valve percée de pecten	coquillage
994.38.8	5030D	Épingle à tête subsphérique, type Béal A.XX.VIII	os
994.38.9	5030D	Épingle à tête subsphérique, type Béal A.XX.VIII	os
994.38.10	5030D	Cuiller à parfum, type Béal A.XXIV.2a	os

Bibliographie

- Audoin-Rouzeau 1983 : F. Audoin-Rouzeau, *Archéologie de La Charité-sur-Loire médiévale*. Thèse de III^e cycle Archéologie, Paris 1, 309 p.
- Béal 1983 : J.-C. Béal, *Catalogue des objets de tabletterie du musée de la Civilisation Gallo-Romaine de Lyon* (Centre d'Et. Rom. et Gallo-Rom., Lyon III, NS n° 1), Lyon 1983.
- Béal 1984 : J.-C. Béal, *Les objets de tabletterie antique du Musée Archéologique de Nîmes* (Cah. Mus. Mon. Nîmes, n° 2), Nîmes s.d. [1984].
- Brien 1989 : F. Brien, Les coquillages marins. In : J.-L. Fiches dir., *L'oppidum d'Ambrussum et son territoire*. DAF Paris 1989, 206-209.
- Brien 1990 : F. Brien, Les coquillages marins. In : Cl. Raynaud, *Le village gallo-romain et médiéval de Lunel-Viel (Hérault). La fouille du quartier ouest (1981-1983)*. Les Belles Lettres, Paris 1990, 309-314.
- Brien-Poitevin 1993 : Etudes conchyliologiques de quelques sites de l'étang de Berre et de la vallée de l'Arc. In : Ph. Leveau, M. Provansal *Archéologie et environnement de la Sainte-Victoire aux Alpilles*. Travaux du Centre Camille Jullian n° 14. Aix-en-Provence, Publications Université de Provence, 285-301.
- Boessneck 1969 : J. Boessneck, Osteological difference between sheep (*Ovis aries* L.) and goat (*Capra hircus* L.). In : *Science in archeology, a survey of progress and research*, D.Brothwell & E.S.Higgs(eds), Thames & Hudson, London, 331-358.
- Bonifay 2004 : M. Bonifay, *Études sur la céramique romaine tardive d'Afrique*, BAR International Series 1301, Oxford 2004.
- Bosold 1968 : K. Bosold, Geschlechts- und Gattungsunterschiedean Metapodien und Phalangen mitteleuropäischer Wildwiederkäuer. *Säugetier kdl.Mitt.*, Postau, 16, 93-153.
- Bourgeois, Mayet 1991 : *Belo VI. Les sigillées. Fouilles de Bélo*. Coll. de la Casa de Velázquez, Archéologie XIV, Madrid 1991, 406 p.
- Bucquoy 1882 : E. Bucquoy, Ph. Dantzenberg, G. Dollfus, *Les mollusques marins du Roussillon*. Paris, Baillières édit. 1882-1886, 2 tomes.
- Clavel 1970 : M. Clavel, *Béziers et son territoire dans l'Antiquité*, Paris 1970.
- Columeau 1990 : Ph. Columeau, Étude de la faune. In : C. Raynaud et al., *Le village gallo-romain et médiéval de Lunel-Viel. Les fouilles du quartier ouest*, Ann. Litt. Université de Besançon, les Belles Lettres, Paris 1990, 302-309.
- Columeau 1991 : Ph. Columeau, L'animal pour l'homme, recherches sur l'alimentation carnée dans le Sud de la France du Néolithique au Moyen-Age d'après les vestiges osseux, In : *Le monde rural*, Travaux du Centre C. Jullian, 9, Université de Provence, 186 p.
- Déchelette 1913 : J. Déchelette, *La collection Millon. Antiquités préhistoriques et gallo-romaines*, Paris 1913.
- Depeyrot, Feugère, Gauthier 1986 : G. Depeyrot, M. Feugère, P. Gauthier, Prospections dans la moyenne et basse Vallée de l'Hérault, monnaies et petits objets. *Arch. en Lang.* 1986 (4), 113-163.
- Desbat 1980 : A. Desbat, *Les céramiques fines rhodaniennes à vernis argileux, dites sigillées claire B et luisantes*. Thèse de III^e cycle, Lyon 1980.
- Desbat 1987 : A. Desbat, La sigillée Claire B de la vallée du Rhône, état des recherches. *CHR II*, 1987, 267-277.
- Dodinet 1988 : M. Dodinet, J. Leblanc, La production de céramiques gallo-romaines à «bords noircis» et à «patine cendrée» dans le Biterrois. *Doc. Arch. Mérid.* 11(1988), 135-143.
- Feugère, Rouquette 1985 : M. Feugère, D. Rouquette, le site antique et médiéval de St-Pierre de Pabiran à Montagnac (Hérault). *Etudes sur l'Hérault* 1, n. s. 1985 (3), 3-10.
- Feugère 1993 : M. Feugère, Y. Manniez, Le petit mobilier. In : M. Monteil (dir.), *Les fouilles de la ZAC des Halles à Nîmes (Gard)*. Bull. Ec. Ant. Nîmes, suppl. 1, Nîmes 1993, 267-298.
- Feugère 1994 : M. Feugère, La vaisselle gallo-romaine en bronze de Vertault (Côte-d'Or). *RAE* 45, 1994, 137-168.
- Feugère et al. 1992 : M. Feugère, M. Thauré, G. Vienne, *Les objets en fer dans les collections du Musée Archéologique de Saintes*, Saintes 1992.
- Fiches 1996 : J.-L. Fiches (dir.), *Le III^e s. en Gaule Narbonnaise, Actes de la table-ronde du GDR 954 du CNRS, Aix-en-Provence, sept. 1995*, Antibes 1996, 404 p.
- Forest 1987 : V. Forest, *Vestiges fauniques osseux du Xe au XIV^e siècle en Rhône-Alpes*. Thèse de Méd. Vét. Lyon, 103 p.
- Forest 1993 : V. Forest, Faune du bâtiment A du centre de l'agglomération antique. In : F. Favory, Cl. Raynaud et al., *Archéologie gallo-romaine et médiévale à Lunel-Viel (Hérault). Rapport de synthèse : Autour de l'étang de l'Or : espace rural et habitat dans le Montpellierais à l'époque romaine et au Moyen Age*. CNRS, ATP SDA, programme H11.
- Forest 1995 : V. Forest, Vestiges fauniques et élevage en Bas Languedoc oriental. In : Actes de la table ronde de St Martin de Crau, Bouches-du-Rhône, 1995 : *L'élevage dans l'économie rurale gallo-romaine : état des questions*, Anthropozoologica, à paraître.
- Gardeisen et al., à par. : A. Gardeisen, V. Forest, Cl. Raynaud, *Chasse, élevage et consommation de viande à l'époque romaine et au Moyen Age*. à paraître.
- Gardeisen 1993 : A. Gardeisen, L'alimentation carnée à Nîmes (entre 150 av. J.-C. et 400 ap. J.-C.). In : M. Monteil (dir.), *Les fouilles de la Z.A.C. des Halles à*

- Nîmes (*Gard*). Bull. Ecole Antique de Nîmes, suppl. 1, Nîmes 1993, 245-257.
- Gardeisen 1993 : A. Gardeisen, Étude archéozoologique d'une faune de dépotoir sur le site gallo-romain de Condé (Nîmes, Gard). *Revue Méd. Vét.*, 144, 2, 123-136.
- Ginouvez, Mauné 1996 : O. Ginouvez, S. Mauné, L'officine de Soumaltre à Aspiran (Hérault) : observations sur les structures artisanales et les productions. In : *Actes du congrès international de la SFECAG*. Dijon, 16-19 mai 1996, Marseille 1996, 313-330.
- Hayes 1972 : J.W. Hayes, *Late Roman Pottery*, Londres 1972.
- Holliger 1986 : Chr. et Cl. Holliger, Bronzegefäße aus Vindonissa, Nachträge und Tabellen. *Jb. Ges. Pro Vindonissa* 1986, 29-48.
- Hübener 1973 : W. Hübener, *Die römischen Metallfunde von Augsburg-Oberhausen. Ein Katalog* (Mat. zur bayer. Vorgeschichte, Bd. 28), Kallmünz 1973.
- Laubenheimer 1985 : F. Laubenheimer, *La production des amphores en Gaule Narbonnaise*, Paris 1985.
- Jourdan 1976 : L. Jourdan, *La faune du site gallo-romain et paléo-chrétien de la Bourse (Marseille)*, Paris 1976.
- Leblanc 1992 : O. Leblanc, A. Desbat, Un lot de céramique du début du III^e s. à St-Romain-en-Gal (Rhône). *Rev. Arch. Narb.* 25, 1992, 125-150.
- Lepetz 1995 : S. Lepetz, *L'animal dans la société gallo-romaine de la France du Nord*. Thèse de Doctorat (nouveau régime), Univ. Paris I Panthéon-Sorbonne, UFR 003, Art et Archéologie, 2 vol., 382 p., inédit.
- Majurel 1973 : P. Majurel, J. Ménager, H. Prades, L'habitat et la nécropole de St-Michel, *Ogam*, 22-25, 1970-1973, 49-124.
- Manniez 1992 : Y. Manniez, La céramique gallo-romaine tardive de la nécropole des Clapiès à Villeneuve-lès-Béziers (Hérault). *Etudes sur l'Hérault*, N.S. 7-8, 1991-1992, 27-32.
- Manning 1985 : W.H. Manning, *Catalogue of the Romano-British iron tools, fittings and weapons in the British Museum*, London 1985.
- Mauné 1992 : S. Mauné, *L'occupation antique du Piscénois et du Montagnacois de la fin du deuxième Age du Fer au début du Haut Moyen-Âge*. Maîtrise d'Histoire ancienne, 2 vol., 360 p., Besançon, 1992, inédit.
- Mauné 1995 : S. Mauné, L'occupation du sol en Biterrois nord-oriental à la période précoloniale, 118 / 36 av. J.-C. In : *Actes du colloque européen «Cité et territoire»*, 14-16 octobre 1994, Béziers 1995, 195-206.
- Mauné 1996a : S. Mauné, Nouvelles données sur la céramique «brune orangée biterroise» (BOB) : l'atelier des Demoiselles à Tourbes (Hérault). In : *Actes du congrès international de la SFECAG, Dijon, 16-19 mai 1996*, Marseille 1996, 395-407.
- Mauné 1996b : S. Mauné, L'habitat rural dans le Biterrois nord-oriental. In : J.-L. Fiches (dir.), Actes de la table-ronde du GDR 954 du CNRS (Aix-en-Provence, sept. 1995), *Le III^e s. en Gaule Narbonnaise*, Antibes 1996, 213-217.
- Mauné 1996c : S. Mauné, Nouvelles catégories céramiques de l'Antiquité en biterrois nord-oriental. 1- La céramique commune réductrice micacée (III^e s. ap. J.-C.). *Archéologie en Languedoc*, n°20-2, 1996, 81-87.
- Mauné 1998 : S. Mauné, *Les campagnes de la cité de Béziers dans l'Antiquité (partie nord-orientale), II^e s. av. - VI^e s. ap. J.-C.* (A. H. R. 1), Montagnac 1998, 532 p.
- Mauné 2001 : S. Mauné, Les ateliers de potiers d'Aspiran. Nouvelles données et perspectives. In : F. Laubenheimer dir., 20 ans de recherches à Sallèles d'Aude, *Actes du colloque international de Sallèles d'Aude, 27 et 28 septembre 1996*. Presses Universitaires Franc-Comtoises, Paris 2001, 159-194..
- Meffre 1987 : J.-Cl. Meffre, Un dépotoir du III^e s. de notre ère au Rasteau (Vaucluse) : Les Fouquesses. *Rev. Arch. Narb.* XX, 1987, 369-388.
- Meffre 1993 : J.-Cl. Meffre, Cl. Raynaud, Céramique commune kaolinitique. In : M. Py (dir.), *DICOCER, dictionnaire des céramiques antiques (VII^e s. av. n. è. - VII^e s. de n. è.) en Méditerranée nord-occidentale (Provence, Languedoc, Ampurdan)*. *Lattara* 6, Lattes 1993, 488-499.
- Munoz 1994 : Ch. Munoz, Les ustensiles de cuisine en fer gallo-romains. La préparation et la cuisson de la viande. In : *Boire et manger en Bourgogne. Usages et fonctions du mobilier archéologique, du Néolithique au Moyen-Âge* (Actes des 2e rencontres Aria-Bourgogne, Auxerre 1992) (*Cahiers Archéol. de Bourgogne* n°5), 1994, 59-66.
- Parenzan 1974 : P. Parenzan, *Carta d'identità delle conchiglie del Mediterraneo*. Tarento, Bios édit. Taras, 1974, 2 volumes.
- Payne 1985 : S. Payne, Morphological distinctions between the mandibular teeth of young sheep, Ovis, and goats, Capra, *Journal of Archaeological Science*, 12, 139-147.
- Pellecuer 1986 : Ch. Pellecuer, Un groupe de sarcophages monolithes découvert à Montagnac (Hérault). *Arch. en Lang.* 1986, 173-188.
- Pellecuer, Pomarèdes 1991 : Ch. Pellecuer, H. Pomarèdes, La céramique commune «Brune Orangée Biterroise» (BOB). Une production languedocienne des II^e-III^e siècle après J.-C. In : *SFECAG, Actes du Congrès de Cognac, mai 1991*, Marseille 1991, 365-383.
- Pellecuer 1993 : Ch. Pellecuer, La céramique commune brune orangée biterroise. In : M. Py (dir.), *DICOCER, dictionnaire des céramiques antiques (VII^e s. av. n. è. - VII^e s. de n. è.) en Méditerranée nord-occidentale (Provence, Languedoc, Ampurdan)*. *Lattara* 6, Lattes 1993, 141-143.

- Peyre 1979 : P. Peyre, *Javols (Fouilles 1969-1979). Les objets de fer*, Mende 1979.
- Py 1993 : M. Py (dir.), *DICOCER, dictionnaire des céramiques antiques (VII^e s. av. n. è.-VII^e s. de n. è.) en Méditerranée nord-occidentale (Provence, Languedoc, Ampurdan)*. Lattara 6, Lattes 1993.
- Raynaud 1991 : Cl. Raynaud, Amphores et céramiques communes. In : Y. Solier, *La basilique paléochrétienne du Clos de la Lombarde à Narbonne*, sup. 23 à la RAN, 1991, 235-253.
- Raynaud 1993a : Cl. Raynaud, Céramique non tournée d'époque romaine en Languedoc. In : M. Py (dir.), *DICOCER, dictionnaire des céramiques antiques (VII^e s. av. n. è.-VII^e s. de n. è.) en Méditerranée nord-occidentale (Provence, Languedoc, Ampurdan)*. Lattara 6, Lattes 1993, 331-332.
- Raynaud 1993b : Cl. Raynaud, Céramique commune à engobe micacé. In : M. Py (dir.), *DICOCER, dictionnaire des céramiques antiques (VII^e s. av. n. è.-VII^e s. de n. è.) en Méditerranée nord-occidentale (Provence, Languedoc, Ampurdan)*. Lattara 6, Lattes 1993, 340-342.
- Riha 1990 : E. Riha, *Der römische Schmuck aus Augst und Kaiseraugst* (Forschungen in Augst, 10), Augst 1990.
- Rouquette 1987 : D. Rouquette, E. Cornic, Tombes gallo-romaines du Mas de Garric à Mèze (Hérault). *Arch. en Lang.* 1987 (4), 191-192.
- Ruprechtsberger 1978 : E.M. Ruprechtsberger, *Die römische Bein- und Bronzenadeln aus den Museen Enns und Linz* (Linzer Archäol. Forsch., Bd. 8), Linz 1978.
- Sternberg 1995 : M. Sternberg, *La pêche à Lattes dans l'Antiquité à travers l'analyse de l'ichtyofaune*, Lattes 1995, Lattara 8.
- Teichert 1969 : J.-R. Teichert, Osteometrische Untersuchungen zur Berechnung der Widerristhöhe bei vor- und frühgeschichtlichen Schweinen. *Hahl. Schr.* 1966. *Kühnarchiv.* 83, Hahle-Wittenberg, 237-292.
- Teichert 1975 : J.-R. Teichert, Osteometrische Untersuchungen zur Berechnung der Widerristhöhe bei Schafen. In : *Archeozoological Studies*, A.T. Clason (ed), Amsterdam, 51-59.
- Vassy 1922 : A. Vassy, H. Müller, Ébauches d'objets gallo-romains en os de Sainte-Colombe-lès-Vienne. *Rhodania, Congrès de Nîmes*, 1922, n°710, 3-14, VIII pl.
- Vernhet 1977 : A. Vernhet, Les dernières productions de la Graufesenque et la question des sigillées Claires B. *Figlina* 2, 1977, 33-49.
- Von Den Driesch et al. 1974 : A. Von Den Driesch, J. Boessneck, Kritische Anmerkungen zur Widerristhöhenberechnung aus Längenmaßen vor- und frühgeschichtlicher Tierknochen. *Säugetierkundliche Mitteilungen*, 22, 325-348.
- Von Den Driesch 1976 : A. Von Den Driesch, A guide to the measurement of animal bones from archaeological sites. *Peabody Museum, Bull.* 1, Peabody Museum of Archaeology and Ethnology, Harvard University.