



HAL
open science

Gémination, réduplication et gabarits dans un langage secret du berbère tachelhit

Mohamed Lahrouchi

► **To cite this version:**

Mohamed Lahrouchi. Gémination, réduplication et gabarits dans un langage secret du berbère tachelhit. JEL'2004 [Domaines], 2004, Nantes, France. pp.07-12. <halshs-00187602>

HAL Id: halshs-00187602

<https://shs.hal.science/halshs-00187602v1>

Submitted on 15 Nov 2007

HAL is a multi-disciplinary open access archive for the deposit and dissemination of scientific research documents, whether they are published or not. The documents may come from teaching and research institutions in France or abroad, or from public or private research centers.

L'archive ouverte pluridisciplinaire HAL, est destinée au dépôt et à la diffusion de documents scientifiques de niveau recherche, publiés ou non, émanant des établissements d'enseignement et de recherche français ou étrangers, des laboratoires publics ou privés.



HAL Authorization

Gémination, réduplication et gabarits

Le cas d'un langage secret du berbère*

Mohamed Lahrouchi

LLACAN-UMR 8135-CNRS-INALCO-Univ. Paris 7

lahrouchi@vjf.cnrs.fr

Résumé

« Pour déguiser un mot, dites-le deux fois en un seul », tel semble être le principe de base qui sous-tend la dérivation dans le langage secret que nous présentons ici. Ce langage, appelé *taqjmit*, est une variété des langages secrets du berbère tachelhit pratiquée par des femmes originaires d'Isouktane, au sud du Maroc. Nous montrerons que le principe de répétition énoncé ci-dessus ne peut être capturé qu'en supposant l'existence d'un gabarit construit qui inclut un site, de forme CV. Ce site conditionne le type d'opérations morphologiques que *taqjmit* utilise. Nous montrerons aussi que la mélodie vocalique attribuée aux formes dérivées n'est qu'une instanciation d'un mécanisme purement apophonique.

* Cet exposé reprend quelques éléments d'un travail réalisé en collaboration avec Ph. Ségéral et présenté au 11th International Morphology Meeting de Vienne, sous le titre « Say it twice : a Morphological Analysis of a Berber Secret Language ».

1. Introduction

Les études consacrées, ces dernières décennies, aux jeux de langage et aux langages secrets ont contribué de manière significative au progrès des théories morphophonologiques (cf. Baghemihl 1988, 1991 ; Hombert 1973, 1986 ; McCarthy 1979, 1984 ; Plénat 1984, 1985). Elles ont montré que les locuteurs qui pratiquent ce genre de langages ont accès à des niveaux abstraits de leur langue.

Nous présentons ici des données nouvelles d'un langage secret du berbère tachelhit, appelé *taqjmit* et pratiqué par des femmes originaires du sud du Maroc. Nous montrerons que :

- La répétition est le principe de base qui sous-tend les opérations de déguisement en *taqjmit*. La compréhension de ce principe suppose cruciallement l'existence d'un gabarit construit, au sens de celui proposé par Guerssel & Lowenstamm 1993, incluant un site morphologique de forme CV.
- La gémination et la réduplication peuvent être analysées fondamentalement comme deux variantes d'un même principe, « la répétition » (cf. Frajzyngier 1977 : 40).
- La mélodie vocalique attribuée aux formes déguisées est une instanciation d'un mécanisme purement apophonique (cf. Guerssel & Lowenstamm 1993, Ségéral 1995, Ségéral & Scheer 1998).

2. *Taqjmit* : examen des données

Les données en [1] ont été collectées par moi-même en 1994 auprès d'une informatrice âgée de 20 ans. Elles sont regroupées en trois classes a, b et c.

[1]	<i>tachelhit</i>	<i>taqjmit</i>	
a.	1 <i>f r ĥ</i>	<i>t i f f a r ĥ j u r ĥ</i>	« sois heureux ! »
	2 <i>k f m</i>	<i>t i k k a f m j u f m</i>	« entre ! »
	3 <i>k r z</i>	<i>t i k k a r z j u r z</i>	« laboure ! »
	4 <i>ħ m a d</i>	<i>t i ĥ ĥ a m d j u m d</i>	nom propre

	5	<i>m b a r k</i>	<i>t i b b a r k j u r k</i>	<i>id.</i>
	6	<i>l a x b a r</i>	<i>t i x x a b r j u b r</i>	« informations »
	7	<i>s a d m r</i>	<i>t i s s a d m r j u m r</i>	« réponse »
	8	<i>k l t u m</i>	<i>t i k k a t m j u t m</i>	nom propre
b.	9	<i>f i s s</i>	<i>t i f f a s j u s i</i>	« tais-toi ! »
	10	<i>g n</i>	<i>t i g g a n j u n i</i>	« dors ! »
	11	<i>i g r</i>	<i>t i g g a r j u r i</i>	« champs »
	12	<i>t i g m m i</i>	<i>t i g g a m j u m i</i>	« maison »
	13	<i>t a ħ a n u t</i>	<i>t i ħ ħ a n j u n i</i>	« chambre »
	14	<i>f a t i m</i>	<i>t i f f a t j u t i</i>	nom propre
	15	<i>ʕ i ʕ a</i>	<i>t i ʕ ʕ a ʕ j u ʕ i</i>	<i>id.</i>
c.	16	<i>g</i>	<i>t i g g a w i w i</i>	« sois ! »
	17	<i>i n i</i>	<i>t i n n a w i w i</i>	« dis ! »
	18	<i>t n n i t</i>	<i>t i n n a w i w i</i>	« tu as dit »
	19	<i>a f</i>	<i>t i f f a w i w i</i>	« trouve ! »
	20	<i>z r</i>	<i>t i z z a r w i w i</i>	« regarde ! »
	21	<i>i b b a</i>	<i>t i b b a w i w i</i>	« mon père »
	22	<i>a s i</i>	<i>t i s s a w i w i</i>	« prends ! »
	23	<i>d d u</i>	<i>t i d d a w i w i</i>	« pars ! »

Comme indiqué en [2], chaque classe utilise un schème différent (la partie grisée des schèmes est commune aux trois classes) :

[2] a.	t i C₁ C₁ a C₂ C₃ j u C₂ C₃	= [1a]	ex: t i k k a ʕ m j u ʕ m
b.	t i C₁ C₁ a C₂ j u C₂ i	= [1b]	ex: t i g g a n j u n i
c.	t i C₁ C₁ a w i w i	= [1c]	ex: t i g g a w i w i

En outre, on observe que *taqjmit* ne conserve des formes-source que les éléments consonantiques de la racine, notés « C » en [2] :

- Les affixes flexionnels de genre, de nombre et de personne sont exclus (exemples n° 12, 13, 18).
- Les géminées radicales ne sont pas préservées dans les formes déguisées (exemples n° 9, 12, 23).
- Le vocalisme original est systématiquement écarté et remplacé par une mélodie uniforme *i-a-(u)*.

On constate, enfin, que certaines consonnes de la forme-source sont absentes dans la forme déguisée : c'est le cas dans les exemples n° 5, 6, 8 et 14 où les consonnes *m* et *l* sont écartées. Dans ces exemples, empruntés à l'arabe, *m* et *l* sont, en effet, respectivement le morphème du participe et l'article défini. Le cas de *kltum* (n° 8) reste problématique dans la mesure où la consonne éliminée *l* n'est pas de nature affixale. On peut penser que la locutrice élimine cette consonne pour ne garder que trois consonnes radicales dans la forme déguisée.

Des observations faites ci-dessus, on retient que *taqjmit* ne conserve de l'information consonantique de la forme-source que :

- [3] - l'information *radicale*,
- *trois* consonnes maximale.

En outre, on note une stricte correspondance entre le nombre de consonnes radicales et le schème utilisé :

[4] a.	3 consonnes radicales	=>	schème [2a]	t i C ₁ C ₁ a C ₂ C ₃ j u C ₂ C ₃
b.	2 consonnes radicales	=>	schème [2b]	t i C ₁ C ₁ a C ₂ j u C ₂ i
c.	1 consonne radicale	=>	schème [2c] (excepté ex. n° 20)	t i C ₁ C ₁ a w i w i

[5] **Observation centrale** : chaque consonne radicale est répétée *deux fois* dans la forme déguisée.

En conséquence, le principe de déguisement de base que *taqjmit* met en œuvre peut se formuler en prose comme :

[6] « pour déguiser un mot, dites-le deux fois en un seul mot »

La répétition stricte des consonnes radicales du mot est effectuée par le biais de deux opérations : la *gémination* et la *réduplication*. Ces opérations sont distribuées comme indiqué en [7] :

[7]		C ₁	C ₂	C ₃
a.	gémination	<i>toujours</i>	jamais	jamais
b.	réduplication	jamais	<i>toujours</i>	<i>toujours</i>

La première des questions auxquelles nous répondrons plus bas concerne cette distribution :

[8] *pourquoi la répétition implique obligatoirement la gémination de C₁ et la réduplication de C₂ / C₃ ?*

Le reste des opérations observées dans les formes de *taqjmit* sont :

- [9] a. préfixation de *ti-* *tous les schèmes*
 b. infixation de *-ju-* après la première C₃ en [2a] / après la première C₂ in [2b]
 c. suffixation de *-i* [2b]
 d. suffixation de *-wiwi* [2c]

Dans le matériel affixal relevé en [9], on retrouve deux ingrédients principaux I et U qui sont soit infixés *-ju-*, soit suffixés *-i* ou *-wiwi*.

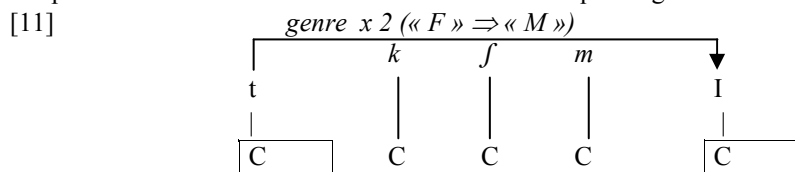
[10] Seconde question : *pourquoi ces deux éléments I et U apparaissent sous différentes formes ?*

Dans les sections qui suivent, nous montrerons comment les questions posées en [8] et [10] trouvent naturellement leurs réponses dans la structure du gabarit que les formes de *taqjmit* utilisent.

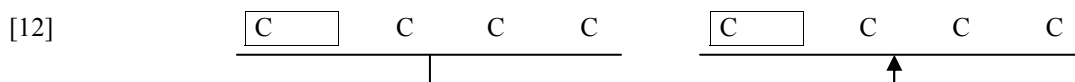
3. Le gabarit de *taqjmit*

3.1. Les bases triconsonantiques

Toutes les formes de *taqjmit* sont fondamentalement composées de trois consonnes répétées suivant le principe formulé en [9] et de deux affixes, l'un étant préfixé *t-* et l'autre suffixé *-I*. Ces derniers ont un contenu grammatical en berbère tachelhit ; ce sont deux marqueurs de genre : *t-* et *-i* marquent respectivement le féminin et le masculin : ex. *t-nkr* « elle s'est levée » vs. *i-nkr* « il s'est levé ». La présence de ces deux marqueurs opposés de la catégorie du genre dans les formes de *taqjmit* peut être interprétée comme une forme de neutralisation burlesque du genre. Le schéma en [11] illustre cette idée :



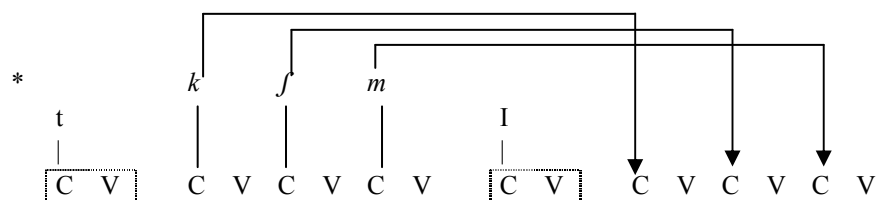
Le morphème du masculin *-I* occupe dans le gabarit de *taqjmit* une position particulière. Il est placé juste après le radical et juste avant le site de réduplication de C₂ et C₃. Conformément au principe de base en usage en *taqjmit*, *-I* est interprété comme une répétition de la marque du genre. De par sa position, il marque le début du gabarit rédupliqué, tout comme *t-* marque le début du gabarit de base. Par conséquent, le principe de répétition implique non seulement la répétition des consonnes du radical et de l'affixe du genre, mais aussi une répétition de l'ensemble du gabarit :



Revenons à présent sur la question posée en [10]. La configuration du gabarit de *taqjmit* soulève le problème de la manière dont les consonnes radicales sont répétées. En effet, l'une des possibilités

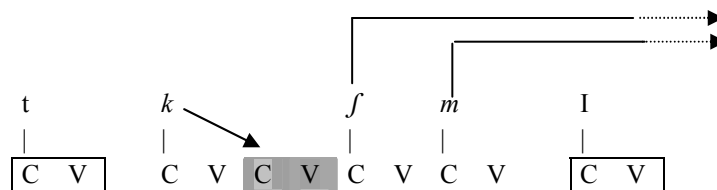
logiques de répéter les trois consonnes du radical dans le gabarit en [12] consiste à le faire par une simple reduplication, comme figuré en [13] :

[13]



On dériverait ainsi, à partir de *kfm*, **tikafmjukfm*. Mais au lieu de cela, on obtient une gémination de *k* et un reduplication de *fm*. Tout en préservant le principe de répétition stricte de tous les éléments associés au gabarit de base, nous proposons que ce gabarit contient un site dérivationnel de forme CV, situé entre C_1 et C_2 . Ensuite, ce site doit être identifié par un segment du radical. Or il ne peut l'être que par la consonne *k*. S'il l'était par *f* alors *k* n'aurait aucune possibilité d'être répétée, sinon par reduplication à droite. On obtiendrait alors **tikaffmjukm* ou **tikaffmjumk*. Mais, dans les deux cas, on a un croisement de lignes, universellement proscrié, entre *k* et *f*. Par conséquent, la seule consonne qui peut identifier le site dérivationnel reste *k*. Ci-dessous un schéma qui illustre cette proposition :

[14]

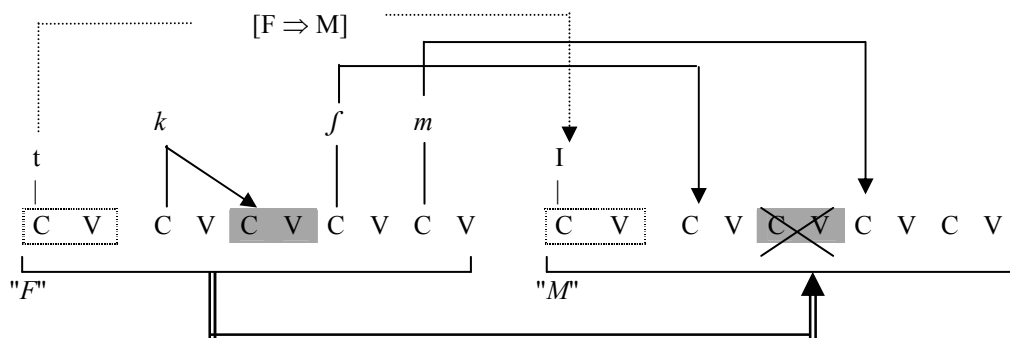


Le site dérivationnel, grisé en [14], étant identifié par la consonne *k*, les deux autres consonnes du radical, i.e. *fm*, sont répétées par reduplication à droite. Notons, par ailleurs, que le gabarit de base CVCVCV utilisé en [14] renvoie à un gabarit général attesté dans diverses langues afroasiatiques (cf. Guerssel & Lowenstamm 1993 pour le cas de l'arabe ; Bendjaballah 1995 pour le berbère kabyle ; Barillot 2002 pour le somali ; etc.).

En résumé des différentes opérations dérivationnelles que nous avons vues ici, on peut dire que le jeu de *taqmit* consiste en une répétition stricte de tous les ingrédients :

[15] **répéter tout** : (a) répéter trois consonnes du radical ; (b) répéter la marque du genre (*modulo* une inversion féminin / masculin) et (c) répéter le gabarit lui-même.

La représentation qui suit regroupe ces différentes opérations :



Dans cette représentation, tout est répété *strictement deux fois*. L'incomplétude de l'identification des positions offertes dans le gabarit en [15] découle de cette stricte répétition. En effet, si l'on identifiait la dernière unité CV, restée vide dans ce gabarit, cela impliquerait la répétition plus de deux fois d'un élément de la représentation ; on aurait eu par exemple *tikka.fmju \overline{fmm} ou *tikka.fmju \overline{ffm} ou encore *tikka.fmju \overline{fmj} . En outre, la non identification de la copie du site dérivationnel résulte du fait qu'une composition morphologique ne peut avoir qu'une seule tête.

4. La vocalisation des formes de *taqjmit*

Toutes les formes triconsonantiques de *taqjmit* possèdent une mélodie vocalique uniforme : *i-a-u*. Cette mélodie se retrouve également dans les formes bi- et monoconsonantiques (cf. section suivante). Elle correspond à celle que plusieurs langues utilisent dans leurs formations expressives (cf. Grammont 33 :379) :

Exemples : français : *tic-tac*, *zigzag*, *zazou*, *badaboum*, *bim bam boum* ; allemand : *flickflack*, *mischmasch*, *ripsraps*, *lirumlarum*, *rirarutsch* ; anglais : *tick tack*, *seesaw*, *jimjams*, *jingle-jangle* ; espagnol : *chischás*, *a sí o a sa*, *cataplun*, *pimpampum*

Nous proposons de voir dans la mélodie vocalique des formes de *taqjmit* une instanciation pure et simple du mécanisme apophonique proposé par Guerssel & Lowenstamm 1993 et généralisé par Ségéral 1995 :

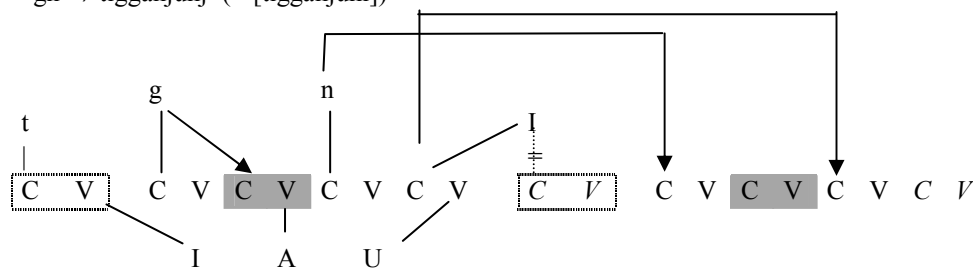
$$[16] \quad \emptyset \rightarrow I \rightarrow A \rightarrow U \rightarrow U$$

Dans cette mélodie, chaque timbre vocalique est le dérivé apophonique de celui qui le précède. Nous avons vu précédemment que la mélodie des formes-source est écartée dans les formes déguisées. Ce qui revient à dire que la mélodie des mots en *taqjmit* est fondamentalement vide : \emptyset et qu'à partir de \emptyset on dérive *i*, puis *a* puis *u* ; d'où la mélodie de surface des formes déguisées.

6. Les formes bi- et monoconsonantique en *taqjmit*

Comme nous l'avons vu dans la section 3, le déguisement des formes triconsonantiques implique la répétition des trois radicales. Dans le cas des formes bi- et monoconsonantiques, le nombre de radicales est inférieur au nombre de consonnes qui doivent être rédupliquées. La stratégie employée consiste alors à récupérer le matériel affixal pour compléter le radical. Ainsi, dans le cas des biconsonantiques, l'élément I est dissocié de sa position affixale puis réassocié à la troisième position C du radical, pour être enfin rédupliqué à droite comme une vraie radicale. L'exemple représenté en [17] illustre cette opération :

[17] gn \Rightarrow tigganjunj (\Rightarrow [tigganjuni])



En revanche, les formes monoconsonantiques récupèrent aussi bien l'élément affixal I que l'élément apophonique U. Ils sont intégrés dans le radical puis rédupliqués comme dans l'exemple en [18] :

