



HAL
open science

Les choix d'orientation à l'épreuve du temps

Thierry Berthet, Isabelle Borrás, Cyril Coinaud, Gérard Boudesseul, Yvette Grelet, Agnès Legay, Claudine Romani, Céline Vivent

► **To cite this version:**

Thierry Berthet, Isabelle Borrás, Cyril Coinaud, Gérard Boudesseul, Yvette Grelet, et al.. Les choix d'orientation à l'épreuve du temps. [Rapport de recherche] 2006/016, Direction générale de l'Enseignement scolaire; Conseil régional de la Région Basse-Normandie; Centre Maurice Halbwachs. 2008, pp.204. halshs-00335834

HAL Id: halshs-00335834

<https://shs.hal.science/halshs-00335834v1>

Submitted on 18 May 2022

HAL is a multi-disciplinary open access archive for the deposit and dissemination of scientific research documents, whether they are published or not. The documents may come from teaching and research institutions in France or abroad, or from public or private research centers.

L'archive ouverte pluridisciplinaire **HAL**, est destinée au dépôt et à la diffusion de documents scientifiques de niveau recherche, publiés ou non, émanant des établissements d'enseignement et de recherche français ou étrangers, des laboratoires publics ou privés.



Distributed under a Creative Commons Attribution - NonCommercial - ShareAlike 4.0 International License

Les choix d'orientation à l'épreuve du temps

Thierry Berthet

Isabelle Borrás

Gérard Boudesseul

Cyril Coinaud

Yvette Grelet

Agnès Legay

Claudine Romani

Céline Vivent

Céreq,
10, place de la Joliette, BP 21321, 13567 Marseille cedex 02.
Tél. 04 91 13 28 28

Rapport réalisé dans le cadre de la convention Céreq/DGESCO n°2006/016, financé par la Direction générale de l'Enseignement scolaire, avec financement complémentaire du Conseil régional de la Région Basse-Normandie et du Centre Maurice Halbwachs.

→ *Ce texte est une ré-écriture du Net.Doc n° 37*

Ce document est présenté sur le site du Céreq afin de favoriser la diffusion et la discussion de résultats de travaux d'études et de recherches. Il propose un état d'avancement provisoire d'une réflexion pouvant déboucher sur une publication. Les hypothèses et points de vue qu'il expose, de même que sa présentation et son titre, n'engagent pas le Céreq et sont de la responsabilité des auteurs.

Septembre 2008

REMERCIEMENTS

La réalisation de cette étude a été rendue possible grâce au financement accordé par la Direction Générale de l'Enseignement Scolaire du ministère de l'Éducation nationale, et aux soutiens complémentaires du Conseil Régional de Basse-Normandie d'une part et du Centre Maurice Halbwachs d'autre part.

Des remerciements particuliers sont à adresser à Madame le Recteur Micheline Hotyat de l'académie de Caen, Monsieur le Recteur William Marois de l'académie de Bordeaux et Monsieur le Recteur Jean Sarrazin de l'académie de Grenoble pour le soutien qu'ils ont apporté à la démarche d'enquête engagée par le Céreq auprès des établissements scolaires. La coopération active des chefs d'établissements et l'excellent accueil réservé aux équipes d'enquêteurs dans les classes ont été un élément décisif pour la collecte des données individuelles.

Sont ici également vivement remerciés Monsieur Bernard Hillau, chargé de mission au Céreq, pour ses réflexions stimulantes aux diverses phases de cette étude, et Madame Marie-Christine Samitier, Secrétaire générale du Céreq pour avoir grandement facilité les divers montages administratifs et financiers requis pour la mise en œuvre de cette étude. L'aide technique apportée par Madame Nathalie Marchal, chargée d'études au Céreq, pour la constitution de l'échantillon des jeunes issus de la « Génération 2001 » a été également précieuse. Sont remerciés pour leur lecture soignée et leurs commentaires avisés Monsieur Alain Degenne, directeur de recherche au CNRS, et Monsieur Alberto Lopez, chef du Département des Entrées dans la Vie Active du Céreq. Des remerciements chaleureux sont à adresser à Madame Annick Degenne pour son aide bénévole à la mise en forme du questionnaire « Établissements ».

Monsieur Patrick Chauvet, chef du bureau « orientation, adaptation, intégration » de la DGESCO a facilité l'accès aux données de la base « Repères ».

Par ailleurs, cette étude a bénéficié de la contribution de Mesdames Anastasia Angueletou et Lou Sonnet pour la ré-interrogation téléphonique des jeunes de la « Génération 2001 ».

Enfin, Madame Carinne Douville est ici vivement remerciée pour son aide précieuse dans la mise en forme des données.

Il reste à souligner que cette opération de recherche a constitué un chantier coopératif original entre plusieurs unités du Céreq et plusieurs de ses centres associés régionaux (de Bordeaux, de Caen et de Grenoble). La mobilisation et la réactivité de ce Réseau ont été des conditions essentielles pour mener à bien cette étude dans les délais impartis.

SOMMAIRE

SOMMAIRE.....	3
INTRODUCTION GÉNÉRALE.....	5
CHAPITRE I • DES PROCESSUS D'ORIENTATION AUX PARCOURS SCOLAIRES ET PROFESSIONNELS	9
CHAPITRE II • PARCOURS SCOLAIRES ET CHOIX DU DIPLÔME.....	39
CHAPITRE III • LES CHOIX D'ORIENTATION ET DE FORMATION À L'ÉPREUVE DE L'EMPLOI	87
CONCLUSION GÉNÉRALE	131
BIBLIOGRAPHIE	137
TABLES DES MATIÈRES	144
TABLES DES TABLEAUX	149
TABLES DES GRAPHIQUES.....	151
ANNEXE DU CHAPITRE I.....	155
ANNEXE DU CHAPITRE II.....	168
ANNEXE DU CHAPITRE III.....	191

INTRODUCTION GÉNÉRALE

Les attentes des jeunes et de leur famille et les priorités des pouvoirs publics ont en commun de chercher à atteindre un niveau de diplôme aussi élevé que possible pour chacun, ou en tout cas, d'assurer un certain niveau de diplôme au plus grand nombre. Cette convergence explique sans doute une certaine cristallisation des débats publics autour de l'utilité des formations sur le marché du travail.

Objet de débats et objet d'études

Mais, dans ces débats émergent divers points de vue. Du côté institutionnel, l'engagement des pouvoirs publics relatif aux droits à la qualification et à la certification, traduit une volonté de préservation du principe d'égalité des chances et de lutte contre l'exclusion. En parallèle, l'action publique s'adosse à des leviers de régulation du système éducatif, mettant en exergue des principes généraux tels que la sélectivité, la revalorisation des filières professionnelles, le développement de l'apprentissage, etc. Ces lignes d'action publique en matière d'éducation et de formation visent somme toute un horizon à atteindre, celui de doter le diplôme terminal d'une véritable « qualité » d'insertion professionnelle et d'accès au monde du travail. Cependant ces logiques d'action publique peuvent entrer en tension avec les diverses formes de rationalité développées par les jeunes et leurs familles. Médiatisés par des institutions publiques ou des professionnels porteurs eux-mêmes de logiques propres éthiques, ces principes d'action collective rencontrent et génèrent des ajustements dans les choix individuels.

Du côté des usagers, jeunes et adultes, l'attractivité de la formation et du diplôme se mesurent à différents critères : image et prestige social des métiers, ouverture du diplôme à la poursuite des études vers de plus hauts niveaux de formation, avec cependant, à terme la nécessité de se positionner sur le marché du travail. Dans ce contexte de tensions qui peut déboucher sur des flux de formés plus ou moins bien reliés à la demande économique, quelle place garde le diplôme pour faire connaître et reconnaître leurs acquis et leurs qualités comme utiles pour l'exercice d'un métier ? Du côté des employeurs, la sensibilité de la compétitivité aux qualifications professionnelles des salariés outre la variabilité des besoins font que le diplôme demeure regardé comme un signal fort des compétences détenues.

Face à cette complexité de régulation de l'offre, les pouvoirs publics se voient placés, tant à l'échelon régional que national, devant la nécessité de mieux articuler politiques de cohésion sociale et politiques de développement économique. La tentation d'une recherche de cohérence « coûte que coûte » entre l'offre de formation et le système d'emploi pourrait faire oublier le principe fondateur de liberté de la personne et le rôle d'acteur de l'utilisateur dans un idéal démocratique. Pour les entreprises ou les branches professionnelles, la volonté déclarée de construire une offre de formation cohérente avec le tissu productif et ses évolutions est également légitime.

Il paraît ainsi pertinent d'analyser plus finement la manière dont les individus formulent des choix et les revisitent tout au long de leur parcours, en tenant compte des nécessités de gestion des flux scolaires et de réponse aux besoins économiques.

Qu'entend-on par choix d'orientation ?

Au sens littéral, l'orientation désigne la direction de l'orient et de points cardinaux, et par extension la capacité d'un individu à se situer dans l'espace et dans le temps. Les approches adéquationnistes de l'orientation scolaire aux besoins de l'économie s'enracine vraisemblablement dans cette origine. Et pourtant, les acteurs de l'orientation scolaire assument la reconnaissance des aspirations individuelles et de l'élève-sujet, non seulement depuis la loi d'orientation de 1989, mais, aussi dans les années 1970 au travers de la notion de projet. Plus récemment, cette tendance s'est trouvée renforcée par les débats prospectifs autour d'une orientation tout au long de la vie (Borras, Campens, 2003). Contre toute apparence, les deux acceptions de se contredisent pas, elles définissent les termes mêmes de la tension qui régit tout processus d'orientation et toute politique en la matière.

Ainsi s'explique la nécessité de recourir d'abord à un cadrage global de la gestion des flux sur le plan national avant d'enquêter au plus près du terrain. Ainsi se justifie aussi que la présente étude traite de l'orientation du point de vue de la relation formation-emploi, embrassant les parcours individuels de l'école aux premiers pas sur le marché du travail, en passant par les lycées professionnels et les centres de formation des apprentis.

Cette tension entre aspirations individuelles et contraintes de gestion n'est pas figée dans le temps, tant changent la place de l'école dans la société mais aussi le statut de l'individu, de sa subjectivité et de ses choix : tous ont des conséquences sur le vocabulaire utilisé dans l'enquête et les entretiens.

Trois périodes sont identifiables selon le degré d'imposition ou de « liberté » laissé aux élèves. Jusqu'en 1975 et à la suite de la réforme du collège, « orienter » se conjugue en premier lieu sur le mode transitif par lequel le conseiller oriente et l'élève est orienté (Boutinet, 2001, p.72). De 1975 à 1985-1989, la montée en puissance de l'individu-sujet et son extension à l'enfant contribuent à la diffusion de modèles de développement « personnel et vocationnel », réticents à l'instrumentalisation et à la directivité pédagogique. Le vocabulaire utilisé raisonne l'orientation en termes d'aides et de projets, situés dans une triple temporalité, du projet d'études à court terme, du projet d'insertion dans un métier à moyen terme, et d'un projet de vie référé à des valeurs à long terme (Dubet, 1973, pp. 221-241). Il en résulte que la notion de « conseil » est mal connue des jeunes interrogés, alors que les questions en termes « d'aides » et de « projets » sont beaucoup mieux comprises.

A partir de 1990 (selon Hénoque-Legrand), l'aide à l'orientation et au projet aurait laissé la place à « l'éducation à l'orientation » : celle-ci entre de plain pied dans une relation pédagogique. Ses finalités ne diffèrent guère de celle de l'enseignant vu comme éducateur : « favoriser le développement personnel de l'individu, amener les élèves à se répartir dans les filières de formation existantes, favoriser l'intégration sociale », mais aussi « développer la flexibilité des travailleurs » (Guichard, 2001, p. 59), que d'autres auteurs formulent de manière plus elliptique en termes d'adaptabilité. Les incertitudes sur la réalité de cette vogue, ont conduit dans cette étude à ne pas inclure de vocabulaire connoté de cette conception.

En revanche, une inflexion datant de 1990-2000 s'est traduite par la diffusion de modèles décisionnels mettant l'accent sur les conditions de la prise de décision et sur les choix. Un numéro spécial de la revue *L'Orientation Scolaire et Professionnelle* a ainsi été consacré à cette thématique (1996, n°1).

Dans un contexte sociétal plus que jamais favorable à une lecture stratégique et individualiste des comportements, la notion de « choix » d'orientation est spontanément bien perçue. Pour ces raisons, l'enquête et les entretiens utilisent aussi les notions de choix et de décisions, non pour prendre au pied de la lettre les réponses qui sont données, lesquelles tendent le plus souvent à mettre en scène un individu affranchi des pesanteurs sociales, mais pour utiliser un langage perceptible pour les jeunes interrogés.

Choix d'orientation et utilité perçue de la formation avant et après l'épreuve du marché du travail

L'objectif de ce rapport est donc d'analyser de quelle façon ces choix se forment dans le système scolaire et comment ils évoluent à l'épreuve du temps et de la confrontation au marché du travail.

Proposant une articulation originale d'approches quantitatives et qualitatives, cette étude se propose de renseigner ces questions à partir de trois registres d'analyse, qui traitent de manière complémentaire de la même question avec des méthodologies différentes.

Le premier s'attache principalement à décrire le système de contraintes dans lequel s'élaborent les choix et se construisent les parcours individuels. Un cadrage « macro » réalisé à partir d'une exploitation secondaire de plusieurs recueils de données fait clairement apparaître l'effet surplombant des grandes orientations des politiques éducatives, et à partir de là d'un cercle concentrique de contraintes qui réduisent progressivement les marges de liberté. Les débuts dans la vie active, qui peuvent se faire dans la continuité ou en rupture avec le parcours scolaire, peuvent alors apparaître comme offrant des opportunités de rouvrir le champ des possibles. Le traitement de ces données s'appuie sur la notion de carrefours d'orientation : paliers d'orientation en formation initiale et moments-clés du parcours ultérieur sur le marché du travail (chapitre I).

Le deuxième registre d'observation qualifié de « méso » est la réalisation d'une enquête spécifique en établissement auprès de 2600 jeunes en scolarité. Elle vise à documenter les modes d'élaboration des parcours scolaires et des choix de formation des jeunes. L'approche longitudinale par les parcours apporte des informations plus précises sur la diversité des publics, de leurs choix successifs, des obstacles qu'ils ont ren-

contrés, ainsi que des coups d'arrêt qui leur ont été opposés. Cette diversité éclaire des attentes différentes et inégalement réalisables à l'égard des diplômés préparés. Elle montre aussi que les aspirations incluent l'anticipation d'un moment clé, celui de l'insertion sur le marché du travail (chapitre II).

Enfin, le troisième registre d'observation se réfère à un niveau « micro » et met en œuvre une enquête qualitative auprès d'individus sortis depuis six ans du système scolaire. L'exploitation des entretiens individuels vise à mieux comprendre comment les choix d'orientation et de formation supportent l'épreuve de l'emploi (chapitre III).

Chapitre I •
DES PROCESSUS D'ORIENTATION AUX
PARCOURS SCOLAIRES ET
PROFESSIONNELS

Gérard BOUDESSEUL
Yvette GRELET

INTRODUCTION. ENTRE LOGIQUES INSTITUTIONNELLES ET POIDS DE L'ENVIRONNEMENT : QUELS DEGRÉS DE LIBERTÉ ?

Dans ce chapitre, le recours intensif aux grands recueils de données administratives ou d'enquête, permet de circonscrire le cadres, tant institutionnels que contextuels, dans lesquels se déroulent les processus d'orientation, et les contraintes de toute nature qui vont peser sur les choix individuels. Les vœux et décisions émis par les élèves et leurs familles s'élaborent d'une part dans le contexte général d'une politique éducative qui fixe les frontières du possible, en réglémentant l'ouverture des vannes qui commandent la circulation d'un point à un autre du système éducatif, et régulent les flux d'élèves.

D'autre part, les mobilités à l'intérieur du système éducatif sont conditionnées par un ensemble de facteurs environnementaux : d'un côté les variables de contexte comme la richesse de l'offre de proximité, la concurrence entre établissements de formation pour capter les publics, les politiques d'établissement ; de l'autre, des variables individuelles attachées à la catégorie sociale d'appartenance, ou la norme éducative prévalant dans l'entourage du jeune, sont autant de paramètres qui interagissent avec les capacités ou les souhaits de chaque enfant à suivre telle ou telle voie de formation, et qui font qu'en bout de course, la marge de liberté des jeunes paraît assez réduite. C'est du moins ce qui ressort des enseignements, convergents avec les observations de terrain (Berthet et al, 2008)), que l'on peut tirer de l'exploitation de plusieurs recueils de données quantitatives. Sur ce registre, les données sont éparses et diverses¹ : qu'elles soient tirées de sources administratives ou de données d'enquête, elles donnent chacune un éclairage parcellaire d'une réalité complexe : les mécanismes à l'œuvre dans le second cycle du système éducatif français². L'impression qui s'impose à la lecture des données chiffrées est donc celui d'un ensemble concentrique de contraintes (depuis les injonctions des politiques éducatives fixées au niveau national, jusqu'à l'influence de la famille et de l'entourage) qui délimitent le champ des possibles ou des « capacités ».

Comment joue l'attractivité des diplômes dans un tel contexte ? L'idée générale, développée dans la première section de ce chapitre, est que les décalages entre les demandes des familles et les décisions prises au sein de l'institution scolaire fournissent quelques indices de la valeur attachée à tel ou tel diplôme, à telle ou telle filière censée y conduire. On voit aussi en filigrane le jeu de tensions qui se nouent entre les espoirs ayant trait à l'orientation et les attentes en matière de performances scolaires qui conduisent à des décisions parfois mal acceptées par les jeunes et leurs familles.

La seconde section s'attache à mettre à jour la diversité des parcours, et un autre décalage, celui qui apparaît entre les grands cursus scolaires les plus standardisés, avec la voie encore tenue pour royale de l'enseignement général long, en dépit du succès de certaines formations professionnelles et la complexité de parcours de formation qui, pris sur le long terme, sont beaucoup moins connus. On peut se demander dans quelle mesure ces parcours sont subis ou choisis, et si une partie d'entre eux ne traduit pas une forme de contournement des décisions d'orientation prises quelques années auparavant. Et quels sont les grands facteurs influençant la progression du parcours dans une direction plutôt qu'une autre.

¹ Quatre sources de données sont ici mobilisées. Les demandes des familles et décisions prises par les instances éducatives seront empruntées à la base Repères du ministère de l'Éducation nationale qui centralise les données sur l'orientation en collège et en lycée publics. Les informations sur la diversité des parcours et les facteurs expliquant cette disparité sont extraites des panels d'élèves suivis par la Direction de l'Évaluation, de la Prospective et de la Performance du ministère de l'Éducation nationale, qui, outre l'enregistrement précis de chaque étape du cursus de formation, livre des informations très riches sur le jeune et son entourage. Enfin l'enquête « Génération 2001 » permet de mettre en relation certains éléments du cursus (en particulier les orientations prises aux moments-clés du parcours) avec le devenir professionnel ; les enquêtes d'Insertion dans la Vie Active qui restituent l'opinion des anciens apprentis et élèves de lycée professionnel sur la formation dont ils sont depuis peu issus complètent ce regard a posteriori que les jeunes peuvent porter sur leur formation..

² Parmi les notes d'actualisation périodiques des données, on citera par exemple Davailon, Roux (2001) et Duthoit (1987).

Dans la troisième section, on tentera de prendre la mesure des effets des erreurs d'aiguillage ou du moins, des parcours de formation accomplis à contrecœur, et les chances de rattrapage que peuvent offrir les opportunités de la vie active, à travers ce que les jeunes nous disent lorsqu'ils se retournent sur leur formation on trouvera là bien des échos au troisième chapitre.

1. LE PILOTAGE DE L'ORIENTATION : UN CADRE INSTITUTIONNEL QUI DELIMITE LES FRONTIERES DU POSSIBLE

1.1. Le processus d'orientation : cadre institutionnel et principales étapes

Au collège, la poursuite des élèves dans la classe supérieure a pour principale alternative le redoublement, sans exclure une orientation précoce, pour les élèves de 4^{ème} ou de 3^{ème}, vers la voie professionnelle. Ces trois possibilités, et non seulement la dernière, font partie intégrante des mécanismes d'orientation, dans la mesure où chacune d'entre elles engage déjà fortement l'avenir de l'élève. On sait que le maintien en filière générale sans redoublement précoce est prédictif d'une carrière plutôt longue dans cette même filière, sauf décision contraire lors de paliers institutionnalisés. On sait aussi que, symétriquement, ce maintien au prix d'un redoublement précoce est lui-aussi prédictif d'un autre cursus, toutefois moins prédéterminé qu'on ne le croit. On sait moins qu'une orientation précoce vers une voie professionnelle ouvre un parcours qui sera pour les uns, confiné dans certaines filières et certaines spécialités alors que pour d'autres, cette orientation inaugure un parcours très accidenté, fait de bifurcations multiples.

Le moment du passage en 5^{ème} est une étape structurante du processus : il s'agit de déterminer l'adaptation de l'élève au collège et d'évaluer son niveau peu après la sortie du cycle primaire (maîtrise des savoirs fondamentaux). En 4^{ème} et surtout en 3^{ème}, les décisions d'orientation sont plus diversifiées et commencent à être présentées comme des choix. Certains élèves quittent le tronc commun et se dirigent vers la voie professionnelle tandis que d'autres entrent dans le jeu des filières (large éventail d'options en 2^{nde}).

Après la 3^{ème}, en effet, les mécanismes se complexifient et les enjeux s'accroissent. L'orientation tend à être déchargée de son contenu d'éviction de l'enseignement général vers la voie professionnelle, contenu hérité des procédures en vigueur dans les années 1960 (Hénoque, Legrand, Sénécat 2004). Elle devient raisonnée en termes de conciliation entre la gestion globale des flux d'élèves qui comportent de nombreuses contraintes institutionnelles et organisationnelles, et la reconnaissance d'une légitimité des familles à faire valoir des aspirations et un projet de mobilité intergénérationnelle pour leurs enfants. De proche en proche, les cercles concentriques de ces projets sont resserrés autour de ce qu'il est désormais convenu d'appeler le projet de l'élève.

Définitions et principes d'interprétation des indicateurs

Les commentaires de cette section se basent sur une exploitation de la base « Repères » du ministère de l'Éducation nationale (années 2000 à 2006). Cette base établit chaque année un bilan académique et national des effectifs d'élèves inscrits en fin d'année dans un établissement public relevant du ministère de l'Éducation nationale, des vœux émis pour l'année suivante, des affectations décidées et des flux en résultant. Ce bilan de l'orientation tient en un petit nombre d'indicateurs dont il n'est pas inutile de rappeler la définition et les principes d'interprétation. Les mécanismes d'orientation, en partie encadrés par des textes réglementaires, prennent des formes diverses en s'appuyant à des degrés variables sur les choix des élèves et des familles et sur l'intervention des acteurs dans les établissements scolaires en particulier lors des conseils de classe, mais pas seulement. Ce bilan favorise une lecture de l'orientation en termes d'ajustement des demandes des familles aux places disponibles. On sait que celles-ci sont susceptibles de varier en retour, mais la statistique se présente comme un état annuel et non comme une offre dynamique d'une année à l'autre.

- Le **taux de redoublement** est le pourcentage des redoublements de la classe A rapportés à l'effectif total des élèves de la classe A. Il s'agit là des « décisions finales de redoublements ». Le redoublement est subi ou non volontaire quand il est décidé par le conseil et non demandé par la famille.
- Le **taux de demandes** de redoublement de A ou de passage de A vers B rapporte le nombre de vœux de redoublement ou de passage formulés par les familles à l'effectif total des élèves de A.
- Le **taux de passage** de A vers B est le pourcentage du nombre d'élèves de A accédant à la classe B. Il s'agit du nombre de « passages décidés » et donc effectifs.

Taux de redoublement et de passage sont des *taux de décisions*.

- Le **taux d'appel** est le ratio du nombre de demandes des familles qui souhaitent contester la première décision du conseil de classe, rapporté au nombre total des décisions. Le taux d'appels satisfaits représente la part des appels qui accèdent à la demande des familles.
- Le **taux d'attractivité** d'une formation est le nombre de candidats à cette formation rapporté au nombre de places offertes dans la formation. Le nombre de places est déterminé par les capacités d'accueil des établissements offrant cette formation. Le nombre de candidats est le nombre d'élèves ayant indiqué cette formation en premier vœu. L'interprétation de cet indicateur est délicate, et ceci pour plusieurs raisons. Tout d'abord, seuls les établissements publics sont comptabilisés dans le calcul de ce ratio. Ensuite, il n'est calculé que sur la base des premiers vœux émis au début du processus. L'indicateur prend donc en compte les demandes en direction des filières les plus convoitées : les sections les moins attractives qui ne sont pas citées en premier choix n'apparaissent que peu dans le calcul.

Enfin, si l'attractivité de A est supérieure à celle de B, ce peut être que A offre moins de places que B pour le même nombre de candidats, ou que A est plus attractif que B (plus de candidats pour le même nombre de places) ; si par exemple le ratio diminue avec le temps, ce peut être que la demande se réduit ou que l'offre s'accroît : l'« attractivité » est donc relative, et cela doit être gardé à l'esprit à la lecture des commentaires.

Les considérations ayant trait à l'orientation étant généralement et de plus en plus subordonnées aux critères d'évaluation des performances scolaires, la loi d'orientation éponyme de 1989 promouvant un élève au cœur du système éducatif, il n'est guère surprenant que l'élève se voie enjoindre de formuler lui-même son projet professionnel. Implicitement les instances éducatives pourvoient à l'acheminement du jeune vers la concrétisation de ce projet tout en sollicitant le consentement des familles. L'injonction à la formulation d'un projet (Dubet, 1997) est d'autant plus pressante si l'on veut maintenir le mythe fondateur (c'est-à-dire structurant) de l'orientation par l'éducation à un choix éclairé entre des options dont la fiction voudrait qu'elles soient équivalentes, c'est-à-dire valorisables à l'identique sur le marché du travail et valorisantes à l'identique en termes de reconnaissance symbolique.

D'un point de vue pratique, le processus d'orientation lors des classes paliers de 3^{ème} et de 2^{nde} se déroule en plusieurs étapes au cours de l'année et plusieurs acteurs sont sollicités pour donner leur avis. Dans un premier temps, l'élève et sa famille sont appelés à élaborer un premier vœu. Le conseil de classe du premier trimestre peut donner son avis sur cette proposition et émettre des réserves à titre conservatoire. S'il y a accord entre la famille et le chef d'établissement, l'élève n'est pas dissuadé de persister dans son intention. Le conseil de classe peut également proposer une autre orientation. Au deuxième trimestre, la famille est à nouveau invitée à formuler des vœux. Le conseil de classe donne son avis sur chacun et émet des préconisations. À la fin du troisième trimestre, le conseil de classe statue à partir des vœux proposés par l'élève. C'est une première décision que la famille peut contester en demandant à rencontrer le chef

d'établissement ou à faire appel. Une commission d'appel incluant des représentants des associations de parents d'élève peut accéder à cette demande ou rejeter l'appel. Parfois cependant, ni la famille, ni le conseil de classe, ni le chef d'établissement, ni la commission ne possèdent le pouvoir décisionnel final, qui revient aux établissements d'accueil pressentis, selon les capacités affichées ou les contingences locales, et pas seulement dans les spécialités fines à contingent limité. La réglementation en vigueur³ fait l'objet, comme souvent, d'ajustements et d'arrangements locaux (Masson, 1999).

1.2. L'orientation au collège : généralisation de l'accès en 3^{ème}, baisse des redoublements

1.2.1. Par consensus, les performances scolaires au début du collège font l'orientation...

En fin de 6^{ème}, le passage en 5^{ème} est une formalité pour la plupart des élèves : le taux de passage augmente régulièrement depuis cinq ans pour atteindre 94 % en 2006⁴. *A contrario*, le taux de redoublement diminue (de 9,6 % à 6,1 %). Cette baisse est due pour une part à celle des *demandes de redoublement* formulées par les familles qui ne cessent de diminuer (5 % en 2000, 3,1 % en 2006) : les familles semblent donc plus optimistes qu'avant sur les capacités d'adaptation de leurs enfants au collège. Mais les redoublements sont aussi de moins en moins subis car les conseils de classe semblent plus favorables au passage en 5^{ème}. Le taux de redoublements non choisis diminue ces dernières années (de 4,4 % en 2000 à 3 % en 2006). Dans le même temps les *taux d'appel* marquent une nette diminution. Les décisions sont donc très peu contestées. Cela peut confirmer l'hypothèse que l'accès en 5^{ème} est plus facile avec une meilleure correspondance entre vœux des familles et décisions des conseils de classe. D'autre part, les appels des familles sont de plus en plus souvent satisfaits : de 40 % d'appels satisfaits en 1997 à près de 52 % en 2006 (gr.2 annexe)..

Les familles parisiennes sont les plus engagées dans l'orientation de leurs enfants et le taux d'appels formulés est presque multiplié par quatre (1,99 %) par rapport à la moyenne nationale alors qu'à Lille les appels sont quasi nuls (0,06 %). Pourtant les établissements parisiens ne semblent pas les plus disposés à écouter les familles car moins de la moitié des appels sont satisfaits (45,7 %).

En résumé, sur 100 élèves de 6^{ème} :

- 94 passent en 5^{ème}
- 6 redoublent dont 3 à la demande des familles.

À ce stade, l'orientation fait consensus parce que la structure cylindrique du collège unique ouvre peu d'espace à une disjonction entre les projections des familles en matière d'orientation et les attentes de l'institution en matière de performances scolaires. Pourtant cet espace existe pour les 3 % de redoublements contestés, mais aussi pour les élèves qui ne redoublent pas mais sont déjà dans des dispositifs spécifiques telles que les classes de préprofessionnalisation ou de SEGPA (1,5 %).

1.2.2. ... et la 4^{ème}, premier palier d'orientation, marque la fin du consensus

L'accès à la 3^{ème} semble se généraliser avec en 2006 plus de 94,3 % des élèves qui continuent leur parcours dans la filière générale à l'issue de la 4^{ème} (gr.3 annexe). Le taux de demandes de redoublement passe de 4,2 % en 2000 à 2,7 % en 2006. Les demandes de passage sont suivies par le conseil de classe car seulement 1,8 % sont rejetées en 2006 contre 4,5 % en 2000 (gr.3 annexe).

Le ralentissement des redoublements s'amorce à partir de 2001, et les décisions de redoublement s'ajustent de mieux en mieux aux demandes, tant et si bien qu'en 2006 seulement 3 % des élèves subissent un redoublement.

³ Décret n° 92-169 du 20 février 1992 modifiant le décret n° 90-484 du 14 juin 1990 relatif à l'orientation et à l'affectation des élèves.

⁴ Pour une illustration graphique des indicateurs, se reporter à l'annexe de ce chapitre, graphique 1.

Le taux d'appel des familles en vue d'un passage en 3^{ème} (toutes 4^{èmes} confondues) est seulement de 0,6 % en 2006, et plus de la moitié de ces réclamations sont reconnues par les établissements (gr.2 annexe). C'est à Paris que les appels sont les plus fréquents avec un taux de 2,5 %. *A contrario*, à Lille les familles laissent les établissements décider de l'orientation à l'issue de la 4^{ème} et les appels sont rares (0,1 %).

Pourtant si l'accès en 3^{ème} semble de plus en plus aisé et les redoublements de la 4^{ème} moins fréquents, tous n'accèdent pas à une 3^{ème} générale : 1,5 % en 2006 découvrent la 3^{ème} d'insertion, 3,9 % inaugurent la 3^{ème} DP6⁵ tandis que 1 % se dirigent vers l'apprentissage junior (tabl. I.1A annexe). Sur ce point, on peut faire l'hypothèse que certains élèves de 4^{ème} générale, qui auraient eu un profil de redoublant, profitent maintenant d'une nouvelle spécialisation introduite en 3^{ème} pour gagner ainsi l'accès en 3^{ème}.

On peut également remarquer l'augmentation régulière des demandes de 3^{ème} générale chez les élèves issus de 4^{ème} d'aide et de soutien : alors qu'elle était seulement de 18 % en 2000, la proportion d'élèves de ces classes qui demandent leur passage en 3^{ème} générale atteint 29 % six ans plus tard.

En résumé, sur 100 élèves de 4^{ème} :

- 89 vont en 3^{ème} générale
- 5 redoublent, dont 3 à la demande de la famille
- 4 vont en 3^{ème} DP6
- 1 (1,5 %) va en 3^{ème} insertion
- 1 va en apprentissage junior.

C'est sans doute à ce stade que se nouent des tensions durables entre orientation et performances scolaires de l'élève. La valeur des diplômes reste fondamentalement associée pour les familles au niveau de classe. La pression institutionnelle à la réduction du taux de redoublement converge avec cette représentation pour proposer des orientations de second choix qui permettent de sauver l'essentiel. Toutes les familles ne sont pas dupes puisque certaines demandent à revenir dans la filière générale. Il reste que pour certains jeunes, ce choix est sans doute celui qui convient le mieux..

1.2.3. Fin de 3^{ème} : orientation précoce versus orientation différée ?

La fonction de palier d'orientation de la classe de 3^{ème} varie selon les diverses sections de 3^{ème} que l'on prend en considération. En ce qui concerne la 3^{ème} d'insertion, on note tout d'abord que les demandes de redoublement sont très faibles et à peu près constantes : le plus fort taux est atteint en 2001 avec 1,1 % (gr.4.a annexe). Il redescend à 0,5 % en 2006. *A contrario*, le taux de décisions de redoublement rencontre de fortes variations entre 2000 et 2006. Il tend à croître depuis 2003, jusqu'à 3 % en 2006. Les élèves de 3^{ème} d'insertion se dirigent massivement vers la voie professionnelle (gr.4.c annexe). Les demandes sont fortes et assez stables. En 2000, ils sont 93,2 % à vouloir suivre la voie professionnelle, et ces effectifs ne cessent de progresser pour atteindre 96,8 % en 2006. De façon générale, sur la même période, les taux de décisions excèdent ceux des demandes et augmentent jusqu'en 2005 (97,7 %). Pour les conseils de l'établissement, il semble aller de soi que la 3^{ème} d'insertion engage les élèves vers la voie professionnelle. Pour le passage vers la 2nde générale et technologique, la demande des élèves de 3^{ème} d'insertion est faible et ne dépasse pas 0,7 % en 2006 (gr.4.b annexe). Elle s'est pourtant accrue sur la période depuis 2000. Les décisions ont suivi : 0,2 % seulement des élèves de 3^{ème} d'insertion pouvaient accéder à une 2nde générale et technologique en 2000 contre 0,9 % en 2006. Le destin de ces jeunes suggère toutefois l'hypothèse d'un confinement dans la filière professionnelle.

En ce qui concerne la 3^{ème} technologique, la 3^{ème} PVP (préparatoire à la vie professionnelle) et la 3^{ème} de découverte professionnelle, le taux des demandes de redoublement est très faible et également très stable, se situant autour de 0,5 % (gr.5.a annexe). Les taux des décisions de redoublement demeurent très faibles (1 % en 2006). La majorité de ces élèves quittent la 3^{ème} pour s'engager dans la voie professionnelle. Chaque année, sur la période considérée, plus de 95 % des familles font ce choix (gr.5.c annexe). Les décisions vont donc dans le même sens et correspondent assez bien aux demandes, et il semble qu'une très faible minorité d'élèves subissent cette décision (0,8 % en 2006). La 2nde générale et technologique constitue pour ces élèves

⁵ Classe de 3^{ème} « découverte professionnelle 6 heures », anciennement 3^{ème} technologique.

un choix minoritaire mais lui aussi croissant. Les taux de demande passent de 1,2 % à 2,6 % entre 2001 et 2006 (gr.5.b annexe). Les taux de décisions suivent la progression des demandes.

En 3^{ème} générale, les élèves sont plus confrontés à la question du redoublement. Si les décisions de redoubler connaissent un ralentissement depuis 2000 passant de 5,6 % à 4,6 % en 2006, elles sont nettement plus fréquentes que pour les élèves issus de 3^{ème} DP6 et d'insertion (gr.6.a annexe). Les écarts entre les demandes de redoublement émises par les familles et les décisions sont plus importants. La part des redoublements subis est donc plus élevée : 2,2 % en 2006, bien qu'en légère régression (2,9 % en 2001). Au total, les décisions des conseils de classe résistent à la pression des familles et les décisions de redoublement représentent toujours le double des demandes.

La 2^{nde} générale et technologique représente le choix type de l'élève issu de 3^{ème} générale (gr.6.b annexe). Néanmoins, deux constats s'imposent. Premièrement, les demandes des élèves et de leurs familles en faveur d'une 2^{nde} générale et technologique diminuent sur la période considérée : si 66,3 % des familles forment ce vœu d'orientation en 2000, elles ne sont plus que 63,5 % en 2006. On peut constater également que les décisions, elles, demeurent stables, leur taux oscillant autour de 60 %. Dès lors, le passage vers la 2^{nde} générale et technologique devient de plus en plus un acte volontaire car l'écart entre les demandes et les décisions s'amenuise progressivement.

La voie professionnelle parvient à attirer plus d'un élève sur trois de 3^{ème} générale (gr.6.b). Les demandes progressent légèrement (29,7 % en 2001, 30,7 % en 2006), mais les décisions croissent plus rapidement. Le choix de la voie professionnelle demeure contesté à la marge, et cette contestation ne faiblit pas : l'écart entre demandes des familles et décisions croît, passant de 4 % en 2000 à 4,9 % en 2006.

Les faibles taux de redoublements en 3^{ème} d'insertion et surtout en 3^{ème} DP6 peuvent être lus de deux manières : soit ces classes conviennent aux élèves en termes de performances scolaires, comme en termes d'orientation, soit les instances éducatives confirment aux familles qu'elles ont réalisé une transaction équitable en échangeant le confinement dans une filière professionnelle, et moins vraisemblablement dans une filière technologique, contre un passage dans la classe supérieure. À ce stade du collège unique dans lequel les choix sont peu nombreux, la valeur du diplôme reste profondément attachée à ce droit de passage.

En revanche, pour ceux qui sont demeurés dans la filière générale en 3^{ème}, les choix à venir apparaissent plus nettement comme alternatifs, ne serait-ce que parce qu'ils destinent à des établissements différents. En conséquence, la valeur d'un diplôme n'est déjà plus celle qui est associée à un collège unique pour tous. Préparer un diplôme dans un établissement d'enseignement professionnel n'ouvre pas le même horizon à de multiples niveaux : celui de la sociabilité dès l'année suivante, celui du nombre d'années d'études envisageable, celui aussi de l'échéance d'entrée sur le marché du travail et celui enfin de l'utilité du diplôme en termes de contreparties auxquelles on peut prétendre. La transaction tend à s'inverser : les nouvelles valeurs et utilités qui s'ébauchent se paient si nécessaire d'un redoublement. L'emprise de la performance scolaire reprend ses droits sur les espoirs d'orientation. Les décisions sont anticipées par les familles et de moins en moins contestées.

Variabilité et permanence dans l'orientation au collège

Variabilité : des choix disparates sur le territoire (tabl. I.2A a, b, c annexe)

Les vœux d'orientation varient d'une académie à l'autre. Les taux de redoublement à l'issue de la 3^{ème} fluctuent du simple au double autour de la moyenne nationale (4,6 %). Les académies de Lille, Guadeloupe, Amiens, Reims ont un taux inférieur à 3,5% alors que les académies de Lyon, Guyane, Paris, Nice ont un taux supérieur à 6%. La voie professionnelle est l'orientation la plus fréquente dans les académies de Strasbourg, La Réunion, Martinique, Lille et Guadeloupe et la moins fréquente à Paris, Toulouse, Versailles..dans l'ensemble, la voie professionnelle affecte 35,6% des jeunes issus de 3^{ème} générale. C'est également à Paris, Toulouse, Limoges, Rennes, Grenoble, Créteil que les conseils de classe entérinent le plus souvent un passage en 2^{nde} générale et technologique avec plus de 62 % à l'opposé des quatre DOM et Lille (< 54 %).

Permanence : les filles et garçons devant l'orientation à l'issue de la 3^{ème}

Les filles ont majoritairement accès à la 2^{nde} générale et technologique (gr. 7.a annexe). Ce taux est particulièrement stable et varie faiblement autour de 64 %. Il est de 55,3 % chez les garçons. La voie professionnelle demeure toujours l'apanage des garçons car près de 40 % se dirigent vers cette filière. On ne remarque pas de réelle évolution sur cette période. Cette filière attire de plus en plus de filles : de 30,6 % d'entre elles y accèdent en 2002, 31,7 % en 2006 (gr. 7.b annexe).

Enfin le redoublement touche un peu plus les garçons (4,9%) que les filles (4,4 %).

1.2.4. La « filiarisation » du collège : une remise en cause du collège « unique » ou un moyen de le faire durer en l'état ?

Les redoublements sont minoritaires, les appels sont rares et majoritairement satisfaits. Les familles ont donc un pouvoir relatif de choix et de décision dans l'orientation de leurs enfants. En fin de 3^{ème}, les appels des familles en faveur du passage, déjà très faibles, continuent à décroître, alors qu'ils sont plus souvent satisfaits (mais moins souvent que pour le passage en 5^{ème} ou 4^{ème}). Par la suite, dans le parcours scolaire, le recul des appels satisfaits notamment en fin de 2^{nde} confirme que les familles ont moins de place à mesure que le niveau de classe est élevé : 44 % d'appels satisfaits, contre 46 % en 3^{ème} et 52 % en fin de 4^{ème} (gr.1 annexe).

En matière d'orientation, on peut considérer la 4^{ème} comme un palier d'orientation particulièrement décisif dans le sens où une spécialisation est amorcée puis accentuée avec la 3^{ème} découverte de la voie professionnelle et le renforcement en technologie. La 4^{ème} ne se contente plus de préparer à la 3^{ème} générale mais offre une pré-orientation. Les redoublants sont toujours des élèves n'ayant peut-être pas les acquis nécessaires pour accéder à une 3^{ème} générale mais ils sont moins nombreux à demander cette orientation acceptant une 3^{ème} d'insertion, une 3^{ème} technologique/DP6.

En optant pour une 3^{ème} ou pour une autre, l'élève fait un choix déterminant pour son orientation. S'il entre en 3^{ème} d'insertion, il se dirigera très probablement vers la voie professionnelle (96,8 % en 2006). Les élèves de 3^{ème} technologique s'orientent massivement dans la voie professionnelle : si les familles sont légèrement plus nombreuses à souhaiter une orientation vers une 2^{nde} générale et technologique que pour les élèves de 3^{ème} d'insertion, ce choix demeure nettement minoritaire en demandes comme en décisions puisque seulement 2,6 % des élèves y sont acceptés en 2006. C'est principalement depuis la 3^{ème} générale que l'accès à la 2^{nde} générale et technologique est plus fréquent, 60 % des élèves y parviennent. Le redoublement, plus important que pour les autres 3^{èmes}, fournit une chance supplémentaire pour y parvenir. La voie professionnelle attire pourtant de plus en plus d'élèves issus de 3^{ème} générale depuis 2000. Plus fréquente, cette orientation devient aussi plus contestée.

Ces constats posent toutefois quelques questions d'ensemble sur le collège, en premier lieu quant à la place du redoublement vis-à-vis des voies d'orientation les plus valorisées, et en second lieu, quant à la « filiarisation » d'une partie du collège.

En premier lieu, on observe que si la réduction des taux de redoublement focalise particulièrement l'attention collective des acteurs en présence, aussi bien les usagers que les personnels, qui voient là le risque d'un grignotage de leurs prérogatives et de la valeur qu'eux-mêmes attachent au diplôme auquel ils préparent, on peut se demander si le redoublement n'a pas une signification différente selon le niveau de classe, et s'il n'entre pas dans une transaction en partie implicite : en fin de 4^{ème}, les élèves les plus éloignés des normes de

performances scolaires accepteraient une orientation en 3^{ème} technologique/ DP6 ou en 3^{ème} d'insertion afin d'obtenir le droit de passage en classe supérieure, alors qu'en 3^{ème} les précédents se voient confirmés dans leur transaction et les autres acceptent plus volontiers de redoubler afin, au contraire, de ne pas suivre ce type de voie, ébauchant une stratégie de maintien dans les filières générales dont le chapitre II nous livrera quelques bons spécimens.

En second lieu, on peut se demander si la pré-orientation au collège, qui concerne moins de 10 % des élèves, n'est pas déjà plus étendue et significative si on inclut les choix d'options, de langues ou les inégalités géographiques. Dès lors, la pré-orientation des uns, demeurée relativement peu affichée, pourrait être comprise comme la contrepartie du maintien formel d'un collège « unique » pour le plus grand nombre. Or, cette hypothèse ne ferait que renforcer les stratégies de maintien au sein des filières les plus valorisées, quitte à la payer d'une inadéquation avec un projet professionnel ou un autre. Deux choix déjà connus s'offrent alors : soit institutionnaliser les formes discrètes de pré-orientation en « filiarisant » le collège explicitement, soit au contraire maintenir un tronc commun aussi large que possible en favorisant les passerelles et les points d'entrée et de sortie entre les différentes voies. Dans ce dernier cas, les choix affectant l'orientation au collège sont soumis à l'ouverture de ces passerelles tout au long du parcours, c'est-à-dire aussi dans le second cycle.

1.3. Les orientations un an après l'entrée en second cycle

1.3.1. Un déplacement des tensions vers la fin de 2^{nde}

À l'issue de la 2^{nde}, 79,2 % des élèves passent en première, soit un peu moins qu'en 2005 après une phase de croissance continue depuis 2001 (77,3 %, cf. gr.8 annexe). Contrairement aux idées reçues les demandes, si elles sont nettement supérieures (89,3%), tendent à se développer de manière continue depuis 2000 (90,7%, première date fournie par la base Repères) Symétriquement, le taux de redoublement est de 14,3 % en 2006 dont 5,5 % à la demande des familles. Si les demandes des familles sont constantes, les décisions tendent à décroître jusqu'à 2005.

Les données sur les demandes de passage en classe supérieure et sur les demandes de redoublement de la part des familles mises en regard des décisions prises convergent pour situer à 10 % le décalage et donc les divergences d'appréciations portant sur les performances scolaires. Les malentendus entre l'école et les familles (Thin, 1998) se situent donc à un niveau qu'il est difficile d'ignorer.

Les contestations de ces décisions fournissent une indication : si l'on compare les recours en commission d'appel entre niveaux de classe, on constate qu'ils ne cessent de croître de la 6^{ème} à la 2^{nde}, puisqu'en passant de 0,5 % des élèves à 2,4 %, ils quintuplent. On peut le justifier par le fait que les enjeux sont plus élevés et que les élèves en ont sans doute plus conscience. Mais, fait encore plus frappant, cet écart des contestations de la 6^{ème} à la 2^{nde} ne fait que croître, puisqu'en 1997 le rapport était de 1 à 3 et en 2000 de 1 à 4.

La conclusion s'avère des plus nuancées : sur un fond général d'allongement de la scolarité, les tensions entre familles et instances éducatives se déplacent et se concentrent là où les questions d'une orientation ou d'une sortie du système éducatif se rapprochent. On notera de plus qu'une partie de ces tensions persistent en fin de 3^{ème}, où la tendance à la baisse générale est la moins sensible. Ceci se comprend, eu égard au fait qu'un élève sur trois est orienté vers un établissement professionnel.

1.3.2. Maintien dans les filières générales et rebond de la section scientifique

Parmi les 85,7 % qui ne redoublent pas (l'écart entre les demandes et les décisions est donc passé de 13% à 10% entre 2001 et 2006), trois élèves sur quatre demandent à passer dans une première générale, ce qui confirme rétrospectivement l'enjeu que revêtait pour eux d'être parvenus à ce point (gr.8 annexe). Pourtant, un sur trois s'en voit dissuadé. Cette proportion est aussi celle qui demande à entrer dans une 1^{re} technologique, sans que ce soient à coup sûr les mêmes élèves. La statistique des décisions ne permet en effet pas de distinguer un probable phénomène de vases communicants.

Si on entre dans le détail des sections d'enseignement général, pour le passage en 1^{re} littéraire, il existe une certaine correspondance, comparativement aux autres filières générales, entre les demandes des familles et les décisions de l'établissement. Si toutes les demandes ne sont pas satisfaites, elles sont pour une large part acceptées. En effet, en 2006 11,1 % des élèves de 2^{nde} ont demandé à entrer dans une filière générale littéraire et seulement 1,4 % des élèves n'ont pas été retenus. Au total ce sont 9,7 % des élèves de 2^{nde} qui passent en 1^{re} littéraire. Sur la période 2000/2006, les taux, demandes et décisions, sont relativement stables. Si l'érosion constatée devait se confirmer, la filière littéraire passerait sous le seuil des 10 % des orientations en fin de 2^{nde}. C'est déjà le cas des places offertes et pourrait l'être bientôt des demandes (gr.8 annexe).

La 1^{re} ES est un peu plus difficile d'accès. Si 16,3 % des élèves de 2^{nde} vont vers la filière ES en 2006, les demandes sont également nettement plus élevées (en 2006, 20 % des élèves de 2^{nde} ont demandé à rejoindre cette classe) ; et les offres, si elles progressent, ne parviennent pas à compenser l'accroissement des demandes. L'écart ne se creuse pas mais demeure constant avec un léger rapprochement ces deux dernières années. La tendance de cette filière semble être à la stabilisation (gr.8 annexe).

La 1^{re} S est la seule filière qui connaisse des variations aussi heurtées. Elle demeure la plus recherchée par les familles (les places offertes sont largement insuffisantes par rapport aux demandes). Elle concentre plus de 32 % des vœux d'orientation des élèves de 2^{nde} en 2006. Elle progresse toujours depuis 2003 après avoir connu une légère désaffection des lycéens en 2002 (gr.8 annexe). Certes, la filière s'est ouverte en proposant davantage de places. À partir de 2002 s'amorce une augmentation régulière des vœux satisfaits (de 26,5 % à 28,7 % en 2006). Pourtant cela reste insuffisant. L'écart entre les vœux des familles pour accéder à une 1^{re} scientifique et les décisions des conseils de classe est du même ordre que pour l'entrée en 1^{re} ES (3,4 % des élèves de seconde sont rejetés, contre 3,7 % ayant demandé une 1^{re} ES). On remarque qu'offre et demande croissent depuis 2002. Si cette tendance devait se confirmer, on pourrait parler de retournement, invitant à actualiser les regrets fréquemment exprimés quant au déficit de vocations scientifiques en France. Il resterait à préciser si ce retournement est aussi susceptible d'affecter les orientations dans l'enseignement supérieur.

1.3.3. Les STG, à la charnière des filières générales et technologiques

En 2006, les élèves de 2^{nde} admis dans les filières technologiques représentent 24,5 % des effectifs de fin de 2^{nde}. Les STG⁶ en absorbent à elles seules la moitié (13,3 %) suivies des STI⁷ (6,8 % cf. Gr.8 annexe).

Les autres sections comme SMS⁸ (2,8 %) et STL⁹ (1,6 %) sont très spécialisées et restent minoritaires. L'admission dans ces classes est restreinte à la fois par les capacités d'accueil et par la nécessité pour l'élève d'avoir suivi l'option en 2^{nde}.

La 1^{re} STG est plutôt accueillante : les offres correspondant globalement aux demandes des familles. Depuis 2000 cette tendance s'accélère, et les taux de refus passent en-dessous du seuil de 1 %. De façon générale, les décisions des conseils de classe et les demandes convergent dans le sens d'une érosion de la filière. Elle faisait jeu égal avec la filière ES à 15 % en 2001 et se situe en 2006 à 3 % en dessous (13,3 % des demandes d'élèves de 2^{nde}). Les STI se situent à un niveau de moitié moins élevé, et tendent aussi à s'éroder : en 2000, 8 % des élèves envisagent cette filière, en 2006, ils ne sont plus que 6,8 %. Les décisions des établissements et le choix des familles tendent à se rapprocher. Malgré le peu de places offertes, la filière demeure assez accessible.

Les élèves des filières technologiques avaient pour la plupart déjà découvert leur spécialité par l'intermédiaire du système à options proposé en 2^{nde}. Ainsi certains choix en 2^{nde} comme l'option SMS, ISI¹⁰ ou Bio labo permettent une pré-orientation vers les filières correspondantes : sciences médico-sociales,

⁶ La section « Sciences et technologies de gestion » remplace la section STT (Sciences et technologies tertiaires)

⁷ La section « Sciences et technologies industrielles » est également en projet de réforme.

⁸ La section « Sciences médico-sociales » est rénovée et devient à la rentrée 2007 la section ST2S « Sciences et technologies de la santé et du social ».

⁹ STL : « Sciences et technologies de laboratoire ».

¹⁰ ISI : « Initiation aux sciences de l'ingénieur ».

sciences technologiques et industrielles, et sciences et technologies de laboratoire. Le choix SMS avec option labo traduit véritablement un projet de l'élève d'accéder à la filière SMS : près de 79 % des cas à la rentrée 2005 (*RERS 2006, tabl.4.15, p. 123*). Les élèves de 2^{nde} ayant suivi l'option SMS uniquement sont également près de 73 % à être affectés en 1^{re} SMS. En 2005, 61 % de ceux qui envisageaient la filière en choisissant en seconde ISI avec option ISI prod¹¹, ont accédé en 1^{re} STI. L'option Bio labo en 2^{nde} est moins synonyme d'une détermination vers une filière technologique particulière et ses effectifs sont ventilés vers différentes sections : 35 % d'entre eux continuent la voie générale et choisissent la filière S, 20 % se dirigent vers la section SMS et finalement seulement 18 % de ces élèves se déterminent pour les STL. Les élèves qui souhaitent rejoindre la filière STL doivent ajouter l'option PC Labo.

Finalement pour ces filières peu fréquentes mais particulières, il semble qu'elles attirent des élèves au profil spécifique avec un projet assez précis car leur accès est fortement limité en places. Les candidats sont invités à élaborer une stratégie dès la 2^{nde} avec des choix optionnels prédéterminés et déterminants (on peut même imaginer que ce choix est déterminé dès la 3^{ème} car tous les lycées généraux et technologiques ne proposent pas ces options). Ainsi le taux de redoublement en fin de 2^{nde} pour les élèves de profil technologique est inférieur au taux global de redoublement en 2^{nde}. Pourtant près de 20 % des élèves au profil adapté en fin de 2^{nde} n'ont pas accès ou ne choisissent pas d'aller dans ces filières spécifiques. Certains redoublent (peut-être pour se garantir une deuxième chance ?), d'autres se réorientent vers la voie professionnelle. Encore une fois, il est difficile de savoir si cela est dû à un problème de capacités d'accueil ou à la réorientation des élèves.

Pour résumer, le taux de redoublement pour des élèves de 2^{nde} avec option technologique est assez élevé : 13 % d'entre eux ne vont pas en 1^{re} à la rentrée 2005 et 5 % se réorientent vers la voie professionnelle (*RERS 2006, tabl.4.15, p. 123*). Les élèves qui sont en mesure de poursuivre dans la voie technologique (36 % en 2005) se dirigent principalement vers la section STG, puis en STI dont les places sont toutefois moins nombreuses. Rappelons que dans ces deux filières, l'écart entre les demandes et les décisions est faible (inférieur à une demande sur treize en STG, et une sur sept en STI). Pour les autres sections plus spécialisées (SMS, STL...), les places sont nettement plus limitées car peu d'établissements offrent ces enseignements, la concurrence entre élèves est accrue et la stratégie qu'ils adoptent dépend des options choisies en fin de 3^{ème}.

Pour 100 élèves de 2^{nde} en 2006 :

- 14,3 redoublent, dont 5,5 volontairement
- 54,7 passent dans une 1^{re} générale, dont 9,7 en 1^{re} L, 16,3 en 1^{re} ES, 28,7 en 1^{re} S.
- 24,5 passent en 1^{re} technologique dont 13,3 en STG, 6,8 en STI, 2,8 en SMS et 1,6 en STL.
- 6,5 sont répertoriés comme « voie professionnelle et autres », ce qui n'est pas d'une grande précision, compte tenu de l'enjeu de ce palier d'orientation. On peut penser qu'il s'agit de « BEP, CAP, Bac Pro conseillés », référence implicite au fait que le conseil de classe s'en remet à l'acceptation de l'élève par un établissement d'accueil ou un autre.

1.3.4. Le redoublement, outil de régulation des flux, affaiblit-il le signal du diplôme ?

On retiendra trois aspects des tensions entre redoublement et orientation. En premier lieu, le redoublement est un outil de régulation des flux qui prime plus que jamais sur les questions d'orientation. Cette importance dont la visibilité est réduite par l'allongement général de la scolarité, s'accroît au regard des procédures utilisées au collège, encore que les tensions en fin de 3^{ème} commencent à la préfigurer.

En second lieu, le redoublement n'est pas seulement un outil de régulation des flux, il révèle aussi certaines des valeurs attachées au diplôme projeté. Il semblerait que celles-ci soient différenciées selon la filière souhaitée par les familles. Celles qui demandent une 1^{re} générale ont objectivement une stratégie de maintien dans cette filière, au prix éventuellement d'un redoublement, en s'opposant à une orientation dans une autre filière. La valeur du diplôme demeure très attachée au critère d'âge, représentation aussi très partagée dans l'institution scolaire. Les familles qui envisagent une filière technologique seraient plus prégnantes entre ce qui constitue une véritable orientation et une stratégie de maintien dans le groupe des filières « générales et

¹¹ ISI prod : « Informatique et systèmes de production ».

technologiques ». Il se trouve en effet que la moitié des filières technologiques sont dans les mêmes établissements que les filières générales (STG). La question du redoublement est dans ce cas plus accessoire, il sera plus facilement accepté. La valeur du diplôme se positionne entre un rapprochement de certaines compétences attendues sur le marché du travail et l'espoir de bénéficier d'un droit de passage en études longues sur le modèle des bacheliers généraux, ou sur une forme dérivée de formation Bac +2 éventuellement prorogée à Bac +5. Enfin, les familles qui acceptent la perspective de la filière professionnelle sont mises en demeure de raisonner en termes d'orientation, alors que la représentation en termes d'éviction est la plus commune à leur égard. Nombre de ces jeunes, que la statistique ne permet pas ici d'identifier en ne mentionnant que des « redoublements », vont pourtant entamer un parcours bien peu conforme à ce modèle dominant de l'éviction sur critère d'âge¹².

En troisième lieu, certaines sections occupent une place mouvante à l'intérieur des filières. La section S croît depuis 2002, provoquant vraisemblablement un effet de glissement entre les autres sections, invisible dans ce recueil statistique. La section STG qui se distingue des autres plus souvent hébergées dans les lycées professionnels, se voit aussi sans doute concurrencée par certaines sections générales, en particulier la section ES.

On peut se demander quelle place reste dans ces jeux de tensions et de concurrences, à la valeur propre des contenus de formation de chaque diplôme au regard aussi des compétences professionnelles auxquelles ces contenus sont destinés à préparer.

Variabilité et permanences dans l'orientation au lycée

L'orientation des filles et des garçons vers les 1^{res} générales ou technologiques (gr.9 annexe)

Si la 1^{re} scientifique n'est plus le domaine réservé des garçons elle ne parvient pas encore à la parité : 33,7 % des garçons et seulement 24,7 % des filles se dirigent vers cette filière en 2006 à l'issue de la seconde générale et technologique. La 1^{re} littéraire attire une majorité de filles : alors que cette filière ne représente que 11,5 % de l'ensemble des sortants de 2^{nde}, ce taux atteint 15 % chez les filles et seulement 4,2 % chez les garçons. La filière ES est relativement mixte avec une légère préférence pour les filles : 19,2 % des filles se dirigent vers cette filière contre 12,8 % de garçons. Les admis en 1^{re} STI sont en général des garçons et seulement 1,2 % des filles de 2^{nde} sont représentées dans cette filière. La filière des sciences technologiques de laboratoire semble la plus mixte : 1,4 % des garçons et 1,5 % des filles en 2006. Les sciences médico-sociales sont très féminisées puisqu'elles concernent 10 fois plus souvent les filles que les garçons (4 % chez les filles contre 0,4 % chez les garçons en 2006).

En 1^{re} STG, l'écart entre les filles et les garçons diminue depuis 2002. Les filles demeurent pourtant majoritaires puisque 14,6 % de filles sortent de 2^{nde} et 11,7 % de garçons sont acceptés en 2006.

1.4. La voie professionnelle : orientation démultipliée et redéploiement des demandes

Les écarts de jugement de valeur tendent à se déplacer : le critère d'âge ne tient pas nécessairement lieu d'étalon de mesure, le maintien dans une filière suppose d'abord d'y accéder dans un contexte de spécialités multiples. Les taux « d'attractivité » ont donc une signification différente dans la mesure où le redoublement ne constitue pas une alternative à une demande de maintien dans une spécialité, et où les places disponibles offertes sont différenciées selon les nombreuses spécialités inégalement réparties sur le territoire et dépendantes d'une dotation en équipement. L'espace d'un jugement fondé sur la valeur propre d'un contenu de formation et des compétences auxquelles ce contenu est censé préparer, s'en trouve élargi. Pour autant, d'autres formes de tensions apparaissent.

Les statistiques générales d'évolution des flux d'élèves indiquent tout d'abord que les effectifs croissent nettement dans l'enseignement professionnel. Ceci signifie que les taux d'attractivité doivent être considérés en ayant à l'esprit que l'offre est croissante : un même taux de demandes / places offertes traduit donc souvent une demande croissante au rythme des effectifs globaux des élèves effectivement inscrits.

¹² Voir chapitre II.

1.4.1. La « résurrection » du CAP : une demande accrue de moitié en cinq ans

La recomposition des diplômes de l'enseignement professionnel amorcée à la fin des années 90 résulte d'une politique volontariste de restauration du CAP : « officiellement proclamée, en 1998, la politique de relance du CAP est apparue comme une nouvelle politique de rupture » (Maillard, 2002).

Cette politique trouve sa traduction dans l'évolution des inscriptions en première année de CAP qui se sont accrues de 32,8 % entre 2000 et 2005 (*RERS 2006, tabl.4.7, p 107*). Dans le même temps, les effectifs d'inscrits en première année de BEP connaissent une érosion continue puisqu'ils perdent 6,5 % sur cette période. Depuis 2000, le ratio demandes/places offertes en 1^{ère} année de CAP ne cesse de croître à un rythme soutenu, puisqu'il passe de 143 à 168 en 2006 (gr.10 annexe). Ce creusement de 25 points du déficit de places (ou « taux d'attractivité ») est d'autant plus remarquable que l'offre s'est accrue d'un tiers sur la même période. On peut en déduire que les demandes des familles se sont en réalité accrues de plus de moitié, pour passer d'un indice 143 à un indice 222 dans l'hypothèse *ad hoc* d'une offre constante.

À un niveau plus fin, si l'on distingue les spécialités de service et de production, on observe que le déficit est constant dans les services puisqu'il passe de 208 à 211 (gr.10 annexe). Or, les places disponibles se sont accrues de 60 %. Les demandes réelles se sont donc accrues d'autant et ont été rationnées dans les mêmes proportions entre le début et la fin de la période, c'est-à-dire une fois sur deux.

La demande des familles a donc suivi la relance du CAP qui retrouve ainsi, mais seulement en partie, sa place de premier diplôme de l'enseignement professionnel. Le BEP étant devenu officiellement diplôme propédeutique (Maillard, 2007) : dès lors, les jeunes en recherche d'une formation professionnelle courte auraient été amenés à se retourner vers le CAP.

Par ailleurs, les procédures de rationnement sont distinctes selon les secteurs : dans les services, le taux de rationnement (ou « d'attractivité ») étant déjà très élevé, supérieur à 200 %, l'offre suit l'accroissement de demande. Dans les spécialités de production, le taux était plus faible et proche de l'équilibre en 2000, mais le dynamisme de la demande étant du même ordre, un ajustement plus lent des places offertes, fait que le taux de rationnement se rapproche rapidement de celui des services.

1.4.2. La « cannibalisation » des BEP par les Bac Pro ?

Depuis 2000, le ratio demandes/places offertes en première année de BEP ou 2^{nde} professionnelle est passé d'un léger déficit de l'offre (114) à un déficit un peu plus marqué (125, cf. gr.11 annexe). À l'inverse de la situation précédente, le tassement des places offertes de 6,5 % amène en fait à conclure à une constance de la demande.

Dans les spécialités de service, le rationnement est plus élevé et passe de 122 à 134 (gr.11 annexe). En fait, une érosion de l'offre de places de 4,5 %, amène à conclure aussi à une relative stabilité de la demande des familles. Dans les spécialités de production, les demandes et les offres sont proches de l'équilibre, passant de 104 à 114. Un resserrement des places de 9 % conduit à conclure au maintien strict de l'équilibre, ce qui signifie aussi que les établissements sont vraisemblablement en situation excédentaire, et qu'ils sont amenés à fermer des classes lorsque les inégalités de répartition géographique rendent l'excédent particulièrement visible.

Devant une telle tendance, on peut se demander si les BEP n'ont pas été d'abord victimes de leur succès, puis, devenant une propédeutique reconnue pour enchaîner avec un Bac Pro, se trouveraient « cannibalisés » par celui-ci.

1.4.3. La 1^{ère} d'adaptation est moins empruntée, et la filière professionnelle plus captive

On constate tout d'abord que depuis 1997 la 1^{ère} d'adaptation, qui permet la poursuite d'études vers le Baccalauréat technologique, perd de son attractivité : l'orientation en Bac pro est désormais la voie d'accès au niveau IV (gr.12 annexe) « Dès les années 90, l'orientation en première professionnelle (Bac pro) a pris le pas sur la première d'adaptation, qui permet d'accéder au Baccalauréat technologique, dont les taux de passage ne cessent de diminuer » (Porcher, Malicot, 2007).

C'est principalement les élèves des spécialités de services qui restent les plus désireux de rejoindre la voie technologique, avec 120 candidatures pour 100 places en 2006. Dans le secteur de la production en revanche, les candidatures en premier vœu sont en-dessous des capacités d'accueil (96 candidats pour 100 places en 2006).

Les académies qui attirent le plus de candidats par place en 1^{re} d'adaptation en 2006 sont celles de Lyon avec 174 candidats pour 100 places, et de Caen avec 154. *A contrario*, l'académie de la Martinique et celle de Rouen sont moins rationnées (tabl. I.3A annexe).

À Lyon comme à Caen, le secteur des services a la faveur des élèves, plus que celui de la production. Ce dernier est beaucoup plus attractif dans l'académie de Clermont Ferrand où les demandes en premier vœu excèdent de beaucoup les capacités, rassemblant 227 candidatures pour 100 places, alors que la moyenne nationale est de 96. Treize académies parviennent ainsi à des demandes supérieures aux capacités d'accueil (Caen, Nice, Lyon, Limoges, Amiens...). Les quinze autres n'ont pas assez de candidats pour remplir des classes. La Corse et la Guyane n'ont même pas ouvert cette section.

2. ENTRE STRATEGIES ET OPPORTUNITES, DES CHOIX SOUS INFLUENCE DE L'ENVIRONNEMENT

2.1. Des parcours en recomposition

La formidable expansion scolaire amorcée au début des années 80 et les réformes qui l'on accompagnée, ont abouti à une recomposition des cursus accomplis dans l'enseignement secondaire. Deux panels d'élèves du ministère de l'Éducation nationale, qui suivent les cohortes d'élèves entrés en 6^{ème} en 1980 et en 1995, permettent de mesurer les évolutions opérées entre ces deux dates, et de mettre en perspective les données plus récentes des derniers bilans de l'orientation précédemment commentés (cf note méthodologique en annexe 2 du chapitre I).

Au cours de la décennie 80, le second cycle général a ouvert plus largement ses portes : c'est la filière « choisie » par deux élèves du panel 95 sur trois qui poursuivent en second cycle, alors qu'elle ne représentait que la moitié des cursus secondaires quinze ans plus tôt. Cet engagement n'a été que provisoire pour certains d'entre eux, qui s'étaient orientés vers le professionnel après un passage en second cycle général : attraction tardive pour cette filière, ou difficultés à rester dans la filière générale peut-être intégrée de justesse, les deux hypothèses se conjuguent. Ils étaient plus nombreux dans la dernière cohorte à opérer cette reconversion (3,9 % de l'ensemble des cursus accomplis dans le second cycle pour la cohorte 95, contre 2,5 % pour la cohorte 80, tableau I.2).

Cet écart est assez net pour indiquer la tendance de la décennie 90 : la voie générale, plus ouverte, rejette aussi plus de jeunes qui peinent à s'y maintenir. Dans le même temps, les retours vers la filière générale après un passage par la voie professionnelle étaient relativement moins fréquents (de 5,7 % des cursus du second cycle du panel 80 à 4,8 % dans le panel 95) : il est difficile de savoir ce qui relève d'une rigidification du système qui autoriserait moins de réversibilité, et ce qui relève d'un attrait pour la filière professionnelle qui en ferait en engagement moins souvent remis en question. Quoiqu'il en soit ces chiffres sont trop faibles pour indiquer autre chose que des tendances, qui semblent confirmées par les derniers bilans de l'orientation.

Tableau I. 1 - Les cursus, entre filière générale et professionnelle (en %)

Cursus suivis sur 10 ans	Tous cursus		Ceux qui sont allés jusqu'en second cycle	
	Panel 80	Panel 95	Panel 80	Panel 95
1 ^{er} cycle seulement	15,6	5,9	-	-
Divers autres	0,5	0,2	-	-
<i>Sous-total cursus 1^{er} cycle et divers</i>	<i>16,1</i>	<i>6,1</i>	-	-
2 ^d cycle général et technologique	39,5	54,2	47,1	57,7
2 ^d cycle professionnel	37,5	31,5	44,7	33,6
2 ^d cycle général et technologique puis 2 ^d cycle professionnel	2,1	3,7	2,5	3,9
2 ^d cycle professionnel puis 2 ^d cycle général et technologique	4,8	4,5	5,7	4,8
<i>Sous-total cursus second cycle</i>	<i>83,9</i>	<i>93,9</i>	<i>100</i>	<i>100</i>
<i>Ensemble</i>	<i>100</i>	<i>100</i>	-	-

Source : MEN, panels d'élèves entrés en 6^{ème} en 1980 et 1995, données non pondérées.

2.1.1. La valeur des diplômes de niveau V : CAP ou BEP devenus complémentaires ou concurrents ?

La création du Baccalauréat professionnel en 1985, ouvrant la voie professionnelle aux poursuites d'études après le BEP, a créé un appel d'air vers ce diplôme au détriment du CAP. Entre les deux panels, le pourcentage de parcours empruntant la voie du CAP a diminué de près de 4 points, au profit du BEP (depuis le début de la décennie, la tendance s'est inversée, avec la reconstruction du CAP).

Les cas d'accumulation de plusieurs diplômes au sein de l'enseignement secondaire concernent quasi-exclusivement les diplômes de niveau V. Ces cursus représentent 1,1 % de l'ensemble des cursus observés, mais près de 8 % des cursus de diplômés de ce niveau. On touche là la spécificité de ces diplômes, dont la diversité en contenu de spécialité fait qu'on peut fort bien avoir une stratégie d'accumulation. L'exercice de certains métiers, comme les métiers de bouche, demande de faire preuve de compétences complémentaires correspondant à des spécialités, donc à des diplômes différents. Cette stratégie d'accumulation de diplômes de niveau V apparaît plus nettement dans les statistiques du panel si on prend en compte les doubles certifications obtenues la même année. Il s'agit le plus souvent d'un CAP obtenu dans la foulée du BEP correspondant : près d'un tiers des titulaires de BEP possèdent aussi au moins un CAP ; plus de la moitié des titulaires du CAP ont passé avec succès un BEP.

Tableau I.2 - Diplômes du secondaire obtenus au cours de dix années

<i>Plus haut diplôme</i>	<i>%</i>
Bac général	34,0
Bac technologique	18,5
Bac Professionnel ou BP	9,5
BEP + CAP	3,5
BEP	7,0
CAP	5,5
Aucun diplôme	22,0
<i>Ensemble</i>	100

Source : MEN, panel de 15290 élèves entrés en 6^{ème} en 1995, suivis jusqu'en 2004, données non pondérées. Pour indication du plus haut diplôme, ceux-ci sont hiérarchisés dans cet ordre : CAP - BEP - Bac Pro ou BP - Bac techno - Bac général.

2.1.2. Des facteurs qui infléchissent les parcours individuels à plusieurs niveaux

Trois facteurs-clés interviennent dans les mécanismes de construction des parcours dans le second cycle : la réussite scolaire, les aspirations des familles, et le contexte spatial. Une mauvaise performance scolaire en collège, qui laisse présager des difficultés à suivre un enseignement académique, va déterminer l'orientation des élèves les plus en difficulté vers les formations professionnelles courtes, et au-delà, vers les spécialités les moins sélectives – souvent aussi les moins attractives. Les parents qui investissent fortement dans la réussite scolaire de leurs enfants saisissent les opportunités offertes par le système éducatif. Les familles des milieux sociaux favorisés sont plus à même d'élaborer des stratégies efficaces pour maintenir leurs enfants dans les filières les plus prestigieuses et ouvrant les meilleurs débouchés vers les études longues.

Elles ont aussi des aspirations éducatives plus élevées : à performances égales, les enfants d'enseignants et de cadres demandent beaucoup plus souvent que les enfants d'ouvriers une orientation vers les filières générales (Caille, Lemaire, 2002). Lorsqu'ils n'y parviennent pas, leur choix se porte alors vers les spécialités tertiaires les préservant en tous cas d'un destin de col bleu (Grelet, 2004). La priorité donnée à l'acquisition d'un diplôme élevé n'est pas également partagée : chez les artisans et exploitants agricoles, l'attachement au métier peut prédominer et fournir d'autres modèles de transmission (Thélot, 1982) ; la formation professionnelle est alors un vecteur qui a toute sa légitimité. Le contexte enfin, dans lequel se déroule le parcours scolaire, est aussi déterminant. L'éventail de l'offre de formation n'a rien de comparable dans les grandes villes, qui disposent de toute la richesse et la diversité du système éducatif jusqu'à l'enseignement supérieur, et dans les zones rurales où l'offre de formation de proximité est beaucoup plus réduite et où même les poursuites d'études au-delà du CAP ou du BEP peuvent être entravées par l'éloignement. Ces inégalités territoriales sont un autre facteur de stratification sociale, d'autant que les demandes éducatives des familles, qui concourent à la structuration locale de l'appareil éducatif, diffèrent selon leur composition socioprofessionnelle, qui elle-même varie selon l'économie du territoire. Caro et Hillau (1997) ont montré que l'ajustement de la formation professionnelle aux besoins en qualifications de l'économie locale opère selon un filtre de reproduction sociale.

2.2. ... Qui révèlent des hiérarchies changeantes

2.2.1. La norme du diplôme n'est pas la même pour tous

Avant de se faire sentir sur les choix éducatifs des enfants, les effets de l'ascendance familiale se mesurent à l'utilité accordée aux diplômes. L'enquête réalisée auprès des parents des élèves du panel 95 permet de voir

que celle-ci est loin de faire consensus. La question était ainsi formulée : « *Quel est, d'après vous, le diplôme le plus utile sur le marché du travail ?* ».

L'appréciation des parents s'ajuste d'abord aux performances scolaires des enfants (modèles de régression logistique du tableau I.8) : lorsque leur enfant est entré en 6^{ème} en retard, ce qui présageait déjà de grandes difficultés dans le secondaire, trois ans après, les parents misent plutôt sur les diplômes professionnels, de niveau V ou IV (il est probable qu'à ce moment-là, l'orientation vers les filières professionnelles est envisagée). La reproduction est aussi attestée lorsque le père est au moins bachelier, il a trois fois plus de chances de miser sur un diplôme du supérieur que sur un bac.

D'autres facteurs jouent également : l'origine sociale et l'origine spatiale. Seuls les cadres se différencient des employés pour le peu de crédit accordé aux diplômes professionnels de niveau IV ou V. En revanche, la confiance dont jouissent ces diplômes n'est pas du tout la même dans les zones rurales et dans les grandes villes : elle varie en raison inverse de la taille de la commune de résidence. Et, lorsqu'il s'agit du choix entre CAP-BEP ou le Bac pro, parmi les parents qui optent pour ces diplômes, c'est encore l'origine spatiale qui est la plus déterminante : c'est dans les zones faiblement peuplées que les diplômes de niveau V ont la préférence sur le Baccalauréat professionnel.

Tableau I.3 - Modèles de la probabilité de désigner un diplôme comme « le plus utile »

	Modèle 1 : CAP-BEP, Bac pro Vs Bac GT, diplôme sup (N=8174)	Modèle 2a : Parmi ceux qui ont choisi le secondaire professionnel : CAP-BEP vs Bac pro (N=2822)	Modèle 2b : Parmi ceux qui ont choisi le secondaire général ou le supérieur : Bac GT vs Dipl sup (N=5362)
<i>Tranche unité urbaine résidence en 6^e (réf. 20 à 200 000h)</i>			
< 5000 h	1,6***	1,4***	1,3***
5000-20 000 h	1,4***	1,1**	-
> 200 000 h	0,8***	-	-
<i>Age de l'enfant en 6^{ème} (réf. 11a et moins)</i>			
12 ans et plus	2,2***	2,3***	2,1***
<i>Diplôme père (réf. < bac)</i>			
Bac ou plus	0,4***	-	0,3***
<i>Profession du père (réf. employé)</i>			
Agri, Indépendant	-	0,8***	0,7*
Cadre, PI	0,5	-	0,5***
Ouvrier qualifié	-	1,2	-
ONQ	-	1,7**	-
Inconnue	-	1,8**	-

Source : Source : MEN, panels d'élèves entrés en 6^{ème} en 1995.

Les valeurs indiquées sont celles des rapports de chances. *** : significatif à 1 pour 1000 ; ** : significatif à 1 % ; * : significatif à 5 % ; - : non significatif.

Lecture : toutes valeurs des variables entrées dans le modèle égales par ailleurs, la probabilité de donner plus de crédit à un diplôme professionnel de niveau V ou IV qu'à un Bac général ou technologique ou un diplôme du supérieur (Modèle 1) est multipliée par 1,6 pour les résidents en zone rurale; et divisée par 2,5 la probabilité de préférer un diplôme de niveau V à un Bac pro (Modèle 2a) ; multiplie par 1,2 celle de préférer un Bac général ou technologique à un diplôme du supérieur (Modèle 2b)

Les jeunes résidant en commune rurale (ou plus exactement, qui étaient scolarisés dans une commune rurale trois ans après l'entrée en 6^{ème}) sont plus nombreux à évoquer des difficultés à trouver près de chez eux un établissement qui offrait la filière, la spécialité ou la section qu'ils avaient choisie. Cette proportion baisse avec la taille de la commune, jusqu'à ne concerner que 15 % des jeunes d'une grande ville. L'effet de l'offre de formation peut être déterminant sur l'orientation.

Il semble donc bien que l'efficacité attendue des diplômes sur le marché du travail réponde aux caractéristiques du territoire : s'agit-il d'un ajustement à l'offre de proximité ou d'une connaissance du marché du travail local qui ouvre plus de débouchés à la sortie des filières professionnelles courtes, ou encore d'un alignement sur une norme scolaire fortement influencée par le milieu et la morphologie sociale du lieu de vie ? Tous ces éléments sont sans doute liés.

2.2.2. Les grands choix : général ou professionnel, apprentissage ou voie scolaire

La valeur accordée au diplôme intervient à son tour dans la détermination des choix éducatifs. Les principaux ont lieu à la fin du premier cycle, quand les élèves de 3^{ème} doivent choisir une orientation le plus souvent irréversible¹³ : rester dans l'enseignement général ou se diriger vers une formation professionnelle. Dans ce dernier cas, ils choisissent également une voie de formation (en lycée professionnel ou par apprentissage) et une spécialité qui les prépare à un futur métier.

Ce sont d'abord les résultats scolaires qui déterminent l'orientation vers les filières professionnelles (tableau I.9, modèle 1) : les élèves qui ont une note faible au brevet ont presque cinq fois plus de chances d'être orientés vers une 2^{nde} professionnelle, que ceux qui ont une note moyenne. Les meilleures performances scolaires des filles n'expliquent pas à elles seules leur maintien dans la filière générale : en effet, à performances égales, elles ont une plus grande probabilité que les garçons de continuer en second cycle général qui facilite l'accès aux études longues. Peut-être faut-il voir là l'anticipation des difficultés d'insertion spécifiques aux formations professionnelles « féminines » de niveau secondaire, comme celles préparant aux métiers de l'habillement où l'emploi est devenu rare, ou les formations du tertiaire administratif qui sont concurrencées par les formations générales de niveau supérieur.

L'âge en 3^{ème} est également un facteur déterminant de l'orientation : toutes choses égales par ailleurs, les élèves jeunes sont plus souvent maintenus dans la filière générale. Mais les aspirations des parents jouent un rôle aussi important que la réussite scolaire : les élèves dont les parents valorisent les diplômes professionnels s'orientent plus souvent vers les filières qui y mènent.

L'origine sociale ne s'exerce pas seulement par le biais des performances scolaires (Duru-Bellat, 2003) (dont la note au brevet et l'âge en troisième sont des estimations) et des aspirations des parents¹⁴. Elle se fait sentir aussi par le jeu de stratégies que les familles les plus favorisées déploient pour maintenir leurs enfants dans la filière générale. Toutes choses égales par ailleurs, un enfant d'ouvrier non qualifié a deux fois plus de chances qu'un enfant d'employé, et cinq fois plus de chances qu'un enfant de cadre, d'être orienté en 2^{nde} professionnelle plutôt qu'en 2^{nde} générale et technologique. Les aspirations des parents jouent un rôle décisif : les jeunes dont les parents privilégient un diplôme professionnel (CAP, BEP, Baccalauréat professionnel) comme passeport sur le marché du travail ont beaucoup plus de chances d'être orientés vers la filière correspondante.

¹³ À l'exception de 15 % des élèves de BEP qui vont choisir après ce diplôme de préparer un Baccalauréat technologique, via une 1^{re} d'adaptation.

¹⁴ Les enfants d'ouvriers représentent 38 % de l'ensemble des inscrits dans l'enseignement secondaire, mais 54 % des inscrits en lycée professionnel (source ministère de l'Éducation nationale, Scolarité 2003), et 58 % des élèves orientés en LP ou en apprentissage après la 3^{ème} (source Panel d'élèves 1995).

Tableau I.4 - Impact des caractéristiques sociales et scolaires sur l'orientation

	Modèle 1 : probabilité d'aller en filière professionnelle (N=10 580)	Modèle 2 : pour ceux orientés en filière professionnelle, probabilité d'aller en apprentissage (N=3261)
	Rapport de chances	Rapport de chances
Proportion estimée pour la référence	0,55	0,17
<i>Sexe (réf. Garçon)</i>		
Fille	0,77***	0,43***
<i>Type de commune (réf. 20 000 à 200 000 habitants)</i>		
Rural et moins de 5000 habitants	1,56***	1,12ns
5000 à <20 000 habitants	1,24**	0,83ns
Plus de 200 000 habitants (y.c. Paris)	0,68***	,52***
<i>Note au contrôle continu du brevet des collèges (réf. 10 à 11)</i>		
0 à 9	4,70***	1,34***
12 à 13	0,36***	1,08 ns
14 et plus	0,13***	1,62 ns
<i>Age en 3^{ème} (réf. 15 ans)</i>		
14 ans et moins	0,23***	0,80 ns
16 ans et plus	2,7***	0,72*
<i>C.S. du père (réf. Employé)</i>		
Agriculteur	1,6**	0,58 ns
Artisan, commerçant, chef d'entreprise	0,98 ns	1,43 ns
Cadre	0,38***	1,24 ns
Profession intermédiaire	0,88 ns	0,99 ns
Ouvrier qualifié	1,44***	1,07 ns
Ouvrier non qualifié	1,90***	0,83 ns
Inactif, non déclaré	1,38*	0,64 ns
<i>Diplôme du père (réf. inférieur au Bac, non déclaré)</i>		
Bac ou plus	0,61***	0,83 ns
<i>Diplôme jugé utile sur le marché du travail (réf. Baccalauréat général)</i>		
Sans opinion	1,20*	1,24 ns
CAP / BEP	5,08***	1,99***
Baccalauréat professionnel	2,09***	1,09 ns
Diplôme d'études supérieures	0,54***	0,62*

Source : ministère de l'Éducation nationale, panel d'élèves 1995, restreint aux élèves dont la note au brevet est connue et qui sont au moins allés jusqu'en seconde.

***=p<,001; **=p<,01; *=p<,05; ns: non significatif à 5 %.

Note de lecture : Les modèles 1 et 2 sont emboîtés. Le premier modèle estime la probabilité d'être orienté, à l'issue de la troisième, vers l'enseignement professionnel plutôt qu'en 2nde générale et technologique. Le deuxième modèle estime, pour les jeunes orientés vers la filière professionnelle, la probabilité d'être apprenti plutôt qu'en lycée professionnel. Pour chaque modalité des variables entrées dans le modèle, l'écart à la probabilité de référence est calculé, ainsi que le rapport de chances (odds-ratio). Ainsi, toutes choses égales par ailleurs, avoir moins de la moyenne au contrôle continu du brevet accroît de 30 % la probabilité d'être orienté en 2nde professionnelle (Modèle 1) et accroît de 5 % la probabilité d'aller vers l'apprentissage lorsque l'orientation en 2nde professionnelle est décidée (Modèle 2).

Quant à l'effet du territoire, il ne tient pas seulement à sa morphologie sociale (les grandes villes concentrant plus de catégories aisées et plus d'employés des services, les zones rurales plus d'indépendants et d'ouvriers), puisqu'on constate un effet propre de l'environnement, qui confirme les résultats de Davailon (1995) : habiter en zone rurale ou dans une petite commune diminue les chances de rester dans la voie générale en fin de 3^{ème}.

Lorsque l'orientation en 2nde professionnelle est décidée, ce peut être pour préparer un CAP ou un BEP, par la voie scolaire ou par l'apprentissage. En fait, les deux sont très liés : 75 % des apprentis préparent un CAP, et seulement 11 % des élèves de lycée professionnel¹⁵. L'apprentissage, préparant surtout à des formations artisanales ou industrielles, est majoritairement le fait des garçons (ce qui apparaît dans le modèle 2 du tableau I.9). La note au brevet, qui a fortement pesé sur la décision de quitter la filière générale, intervient à nouveau dans le choix de l'apprentissage. Cependant ce facteur se révèle moins déterminant que les aspirations des familles : lorsque les parents valorisent le CAP ou le BEP, les enfants en filière professionnelle ont deux fois plus de chances de préparer ce diplôme en centre d'apprentissage plutôt qu'en lycée professionnel. Effet de l'offre de formation ou effet de la structure socio-économique du territoire, l'apprentissage est moins fréquemment choisi dans les grandes agglomérations. Enfin, cette voie de formation est moins ouverte aux élèves qui ont accumulé un fort retard scolaire. Les apprentis étant plus souvent enfants d'indépendants (13 % ont un père artisan, commerçant ou chef d'entreprise, contre 8 % des élèves de lycée professionnel), on peut voir dans ces derniers éléments le signe, pour certains d'entre eux au moins, d'un choix guidé par la transmission d'un capital ou de valeurs familiales.

À l'intérieur des filières professionnelles, la position des parents continue d'influencer les parcours (Grelet, 2005) : une certaine hiérarchie des spécialités de formation se fait jour qui semble refléter celle des positions sociales. Les liens entre origine sociale et spécialité de formation professionnelle sont l'amorce de la reproduction, et les projets des jeunes et des familles participent à leur construction, comme on le verra au chapitre II.

3. VŒUX CONTRARIÉS, REGRETS ET RATTRAPAGES

3.1. Choix et contraintes dans la construction des cursus

La voie professionnelle, encore synonyme de filière de relégation, n'a pas toujours été le premier choix de ceux qui l'empruntent. De plus, parce que les choix qu'elle impose de faire y sont nombreux, à la mesure de la variété des spécialités et d'options offertes, les jeunes y sont plus exposés à voir leurs vœux contrariés. L'accumulation de refus d'orientation vécus comme des échecs pourra avoir des effets de scarification durables, y compris dans la vie professionnelle.

¹⁵ Le CAP, diplôme de fin d'études, prépare à un métier précis. Le BEP prépare à un domaine de métiers, et permet la poursuite d'études vers le Baccalauréat professionnel (ou même le retour vers la filière générale et technologique via la 1^{re} d'adaptation).

3.1.1. Les refus de vœux pèsent sur les parcours

Les élèves du panel 95 qui ont suivi exclusivement la voie générale et technologique après le collège ont rarement fait l'expérience de voir leurs demandes d'orientation contrariées : près de 80 % d'entre eux disent avoir été orientés conformément à leur vœux (tableau I.4). Ils ne sont que 69 % parmi ceux qui ont suivi exclusivement un second cycle professionnel. Les refus de vœu ont concerné principalement le choix de la spécialité de formation (pour 17 %), et plus rarement (11,7%) le choix de la seconde.

Cette proportion double chez ceux qui sont revenus vers la voie générale ou technologique après un passage par le professionnel : 22,5 % n'avaient pas été acceptés en seconde. Ils ne se sont pas résignés à une orientation contraire à leurs souhaits, et le retour vers la voie générale est sans doute le résultat d'une stratégie de rattrapage.

Tableau I.5 - Coursus et orientation contrariée (en %)

Cursus	A eu un vœu refusé ?					Effectif	%
	Pas de refus	Refus 1 ^{re}	Refus 2 ^{nde}	Refus spécialité	Ensemble		
Sortis avant 2 nd cycle	61,0	0,5	13,8	24,8	100	218	1,7
2 nd cycle général ou technologique	79,9	12,0	6,8	1,3	100	7 413	58,9
2 nd cycle général ou technologique puis professionnel	56,8	20,7	15,4	7,1	100	468	3,7
2 nd cycle professionnel	68,9	2,3	11,7	17,1	100	3 884	30,9
2 nd cycle professionnel puis général ou technologique	64,8	4,2	22,5	8,5	100	599	4,8
Ensemble	74,8	8,8	9,5	7,2	100	12 582	100

Source : MEN, panel d'élèves entrés en 6^{ème} en 1995, restreint aux répondants de l'enquête « Jeunes 2002 ».

C'est pour ceux qui ont fait le chemin inverse (ils ont opté pour la voie professionnelle après un début de second cycle général ou technologique) que les souhaits ont été le plus souvent contrariés. Cela s'est fait à l'occasion du passage en 1^{re} pour plus de 20 % d'entre eux : la réorientation vers la voie professionnelle signe là des difficultés à se maintenir dans la voie générale.

Les changements de filière ne prennent donc pas la même signification selon le sens dans lequel ils se déroulent.

3.1.2. Le niveau V professionnel, et après ?

Les jeunes adultes interrogés par l'enquête Génération 2001 sont, à quelques années près, entrés en 6^{ème} en même temps que les élèves du panel. Contrairement à ces derniers, on connaît la fin de leur parcours et le niveau d'études auquel ils se sont arrêtés.

L'orientation vers une filière professionnelle après la 3^{ème} n'est pas synonyme d'études courtes, même si c'est le cas général. Parmi les diplômés d'un BTS ou d'un DUT (sortants de niveau III), 10 % avaient quitté la voie générale après la classe de 3^{ème}. C'est également le cas de 18 % des sortants au niveau IV supérieur (qui ont continué leurs études après le Baccalauréat, sans toutefois décrocher de diplôme d'études supérieures).

A contrario, on compte parmi les sortants au niveau V, 13 % de jeunes qui ont continué dans la voie générale et technologique au-delà de la 3^{ème}. Pour eux, le choix d'une formation professionnelle résulte d'une réorientation.

Tableau I.6 - Orientation après la 3^{ème}, selon le niveau de sortie (en %)

Niveau de sortie	Orientation après la 3 ^{ème}			Total
	CAP-BEP	2 nd e générale et technologique	Autre-NR	
Niveau I, II	0,9	98,8	0,3	100
Niveau III	9,9	89,8	0,3	100
Niveau IV supérieur	18,2	81,2	0,6	100
Niveau IV secondaire	59,8	38,9	1,3	100
niveau V	78,0	12,6	9,4	100
Niveau VI, Vb	52,7	7,6	39,7	100
<i>Ensemble</i>	<i>39,4</i>	<i>54,5</i>	<i>6,1</i>	<i>100</i>

Source : Céreq, enquête « Génération 2001 », restreinte aux jeunes orientés en CAP-BEP après la 3^{ème}.

3.1.3. Refus de vœux et arrêt des études

Les résultats qui suivent portent sur les réponses des jeunes de la Génération 2001 qui se sont dirigés vers la voie professionnelle après le collège, à qui seule la question des refus de vœux était posée. 42% d'entre eux disent avoir arrêté leurs études parce qu'ils avaient atteint leur objectif. Mais cette statistique masque des disparités car cette raison est invoquée plus rarement (25%) par ceux qui avaient eu d'autres ambitions et n'auraient pas choisi la voie professionnelle ; ils disent plus souvent avoir arrêté faute d'avoir été acceptés dans une formation supérieure (12% contre 9%).

Refus de vœux et niveau de sortie

Sans surprise, les vœux d'orientation contrariés en fin de 3^{ème} sont beaucoup plus fréquents chez les sortants de bas niveau : 29 % des sortants de niveau VI et V bis s'étaient vu refuser leur choix de filière, alors que ce n'est le cas que de 21 % au niveau V et 17 % au niveau IV ; ces proportions sont respectivement de 32 %, 22 % et 17 % pour le refus de spécialité.

Tableau I.7- Orientation en fin de 3^{ème} subie ou choisie, selon le niveau de sortie (en %)

Niveau de sortie	Filière non conforme à la demande	Spécialité non conforme à la demande
Niveau I, II	38,6	9,7
Niveau III	18,4	15,0
Niveau IV	17,1	17,4
Niveau V	20,6	22,0
Niveau VI, Vbis	28,7	32,4
Total	20,3	21,4

Source : Céreq, enquête « Génération 2001 », restreinte aux jeunes orientés en CAP-BEP après la 3^{ème}.

La filière professionnelle peut aussi être un choix

Cependant, cette orientation peut aussi résulter d'un choix positif : lorsqu'on contrôle de l'âge en 6^{ème}, qui est un indicateur des difficultés scolaires de l'élève, les enfants d'agriculteurs ont deux fois et demie plus de chances de s'être trouvés en classe professionnelle par choix, que les enfants d'ouvriers. Le rapport de chances est de 1,56 pour les enfants d'artisans, commerçants ou chefs d'entreprise (tableau I.7) ; ceux-ci ont également plus de chances d'avoir opté pour l'apprentissage plutôt que le lycée professionnel. Ces résultats confirment l'importance des effets de reproduction dans les choix d'orientation en fin de collège. L'analyse de ces effets sera affinée dans la suite de ce chapitre.

*Tableau I.8 - Probabilité d'avoir été orienté conformément à sa demande
(après la 3^{ème} pour les élèves de CAP-BEP)*

	Modèle 1 : Choix de filière	Modèle 2 : Choix de spécialité	Modèle 3 : Choix de l'apprentissage
	Rapport de chances	Rapport de chances	Rapport de chances
<i>Âge en 6^{ème} (ref : en avance ou à l'heure)</i>			
En retard	0,81*	0,83*	1,40*
<i>Profession du père à la date de fin d'études (ref : ouvrier)</i>			
Agriculteur	2,38***	2,95***	ns
Artisan, commerçant, chef d'entreprise	1,56***	1,54**	1,53**
Cadre, profession libérale	Ns	ns	ns
Technicien, profession intermédiaire	Ns	ns	ns
Employé	Ns	ns	ns

Source : Céreq, enquête « Génération 2001 », restreinte aux jeunes orientés en CAP-BEP après la 3^{ème}.

ns : non significatif ; * : significatif à 5/100 ; ** : significatif à 1/100 ; *** : significatif à 1/1000.

3.2. Parcours scolaire, parcours professionnel : rupture ou continuité ?

Le déroulement des cursus scolaires se construit donc en réponse à bien d'autres facteurs que les aptitudes et les projets des enfants. Les échecs peuvent s'y accumuler, cause ou conséquence de découragement et d'inadaptation au milieu scolaire. Les débuts de vie professionnelle en portent encore souvent la marque, plusieurs années après. Mais la vie active peut aussi fournir l'occasion d'opérer une rupture et de s'affranchir de choix imposés par l'institution scolaire qui n'auraient jamais été totalement acceptés.

3.2.1. Orientation contrariée et difficultés d'insertion

À niveau de sortie égal, le fait d'avoir eu un vœu refusé semble augurer de difficultés d'insertion : si l'on s'en réfère à trois indicateurs globaux de qualité du parcours, la durée totale de chômage au cours des trois années d'observation, la durée totale en emploi et la proportion de jeunes ayant eu une trajectoire « d'accès rapide et durable à l'emploi », l'avantage est à ceux qui ont choisi leur orientation. 54 % de ceux qui disent n'avoir pas choisi la filière professionnelle ont eu une trajectoire d'accès rapide et durable à l'emploi, contre 69 % dans le cas d'une orientation choisie (tableau I.10) ; ils ont passé en moyenne 8 mois au chômage et 23 mois en emploi, contre respectivement 5 et 26 mois pour ceux qui avaient choisi d'aller en filière professionnelle.

Tableau I.9 - Orientation scolaire et trajectoire professionnelle (en %)

	Filière conforme à la demande ?	
	OUI	NON
<i>Type de trajectoire</i>		
Accès rapide et durable à l'emploi	69,2	53,6
Décrochage de l'emploi, chômage	26,1	40,8
Inactivité, reprise d'études	4,7	5,6
<i>Total</i>	<i>100</i>	<i>100</i>
Nombre moyen de mois passés en emploi	26,2	22,7
Nombre moyen de mois passés au chômage	5,0	7,9
% qui ont eu des difficultés pour tenir un emploi	10,1	20,1

Source : Céreq, enquête « Génération 2001 ».

De même, ceux qui ont subi leur orientation en filière professionnelle sont deux fois plus nombreux à avoir eu des difficultés pour tenir un emploi.

Alors que près de 80 % des jeunes adultes de la Génération 2001 qui se sont orientés vers un CAP ou un BEP après la troisième disent l'avoir fait volontairement, cette proportion est en-dessous de 70 % chez les jeunes du panel d'élèves 95. Sans exclure un effet de composition des échantillons (cohorte de sortants dans le premier cas, d'entrants en 6^{ème} dans l'autre), on peut penser que la différence vient en partie de ce que certains se sont réapproprié leur histoire, et ont fait après coup d'une orientation subie un acte volontaire. Ceux qui ne l'ont pas fait, et attestent encore après trois ans de vie active d'un déni de leurs inclinations, ont connu de plus grandes difficultés d'insertion. Celles-ci sont-elles des conséquences des échecs essuyés au cours de la scolarité, ou bien les unes et les autres témoignent-elles de plus grandes difficultés d'adaptation, la question reste ouverte. Elle sera éclairée par les résultats des entretiens qualitatifs des jeunes de la Génération 2001 présentés au chapitre III.

3.2.2. Les réorientations en cours de vie professionnelle, une chance de rattrapage ?

Plus des deux tiers (67,6%) des jeunes de la Génération 2001 ont connu, au cours des trois années après la fin de leurs études, au moins une période sans emploi, et plus d'un sur dix (11,8%) l'a mis à profit pour suivre une formation, avec souvent (5,25%) pour objectif de se réorienter professionnellement. On peut penser qu'ils ont saisi là une opportunité de corriger les erreurs d'aiguillage qui ont ponctué leur scolarité.

Le fait d'avoir eu des vœux contrariés semble encourager les reconversions ultérieures. Alors que 5 % des formations ont été entreprises pour opérer une réorientation professionnelle, cette proportion double presque parmi ceux qui n'avaient pas choisi la filière professionnelle après le collège (tableau I.11). Cet effet de « rattrapage » d'une orientation subie est plus fort encore lorsque c'est le choix de la spécialité qui a été contrarié.

Tableau I.10 - Orientation subie à l'école, essai de réorientation plus tard (en %)

	OUI	NON
Orientation après la troisième conforme à la demande ?	5,2	9,2
Spécialité du CAP (BEP) conforme à sa demande ?	4,9	10,6

Source : Céreq, enquête « Génération 2001 » restreinte aux jeunes qui ont fait un 2nd Cycle professionnel et qui ont connu au moins une période de non-emploi, avec formation pour se réorienter professionnellement.

Quand les jeunes se retournent sur leur formation :

L'opinion des apprentis et des lycéens professionnels

Il est apparu utile de placer en regard de ce recueil statistique quelque peu aride une évaluation *a posteriori* des jeunes quant à leur orientation dans la voie professionnelle. On mesure alors la distorsion qui existe entre des procédures d'orientation souvent perçues comme irréversibles et prédéterminées par des règles héritées du lycée classique (effets d'éviction, hiérarchies successives, discrimination par l'âge et la performance...), et des parcours qui permettent à la plupart des jeunes de trouver une place sur le marché du travail.

Les résultats qui suivent proviennent de l'exploitation des données récoltées auprès des jeunes sortis du second cycle de l'enseignement secondaire en 2006 en Basse-Normandie (enquêtes IVA et IPA)¹⁶. Seules sont exploitées les questions portant sur l'opinion que les anciens apprentis et élèves de lycée professionnel ou technologique formulent sur leur formation et sur le déroulement de leur orientation, sept mois après leur entrée sur le marché du travail. Au vu de leurs réponses, les apprentis semblent globalement plus satisfaits de leur orientation que les élèves de lycée professionnel.

Les apprentis plus satisfaits de leur formation...

84 % des lycéens se déclarent satisfaits de leur formation, avec un écart entre les filles (87 %) et les garçons (81 %) qui se vérifie dans toutes les classes de sortie. C'est à l'issue des CAP que le degré de satisfaction est plus fort (88 %) et à l'issue des BEP qu'il est le moindre (82 %).

Le taux de satisfaction est supérieur chez les apprentis où il atteint 90 %, sans distinction entre CAP et BEP. Cette proportion atteint 93 % chez les filles apprenties.

...qu'ils ont plus souvent choisie

63 % des sortants de LP déclarent avoir été orientés selon leurs souhaits. Il n'y a pas d'écart notable entre filles et garçons. C'est chez les sortants de terminale professionnelle que le degré de conformité aux vœux est le plus fort (70 %), suivis par les sortants de CAP, puis de terminale technologique, et enfin de BEP.

61 % des lycéens interrogés disent que leur orientation résulte d'un choix personnel. Les réponses à cette question sont cohérentes avec celles sur les vœux, avec cependant un décalage pour les sortants de CAP (orientation conforme aux souhaits pour 64 %, mais choix personnel pour seulement 58 %).

L'enquête confirme le statut d'apprenti comme résultant d'un choix positif puisque l'orientation s'y est faite conformément aux vœux dans 75 % des cas (76 % pour les garçons, 74 % pour les filles). Cette proportion croît avec le niveau de diplôme et atteint 85 % chez les sortants de niveau IV.

73 % des apprentis disent que leur orientation résulte d'un choix personnel.

Cet écart est confirmé par les données de l'enquête « Génération 2001 ». Même avec le recul de trois années de vie active, le souvenir que gardent les apprentis et les lycéens du déroulement de leur orientation n'a pas été complètement revisité : il reste toujours un écart substantiel entre ce que disent les uns et les autres de la façon dont ils ont embrassé la voie professionnelle. Cela a été un engagement beaucoup plus volontaire pour les apprentis que pour les lycéens de LP : 22 % de ceux qui sont entrés en LP après la 3^{ème} l'ont fait par défaut d'avoir été acceptés en 2^{nde} générale et technologique, et 21 % d'entre eux n'ont pas pu s'inscrire dans la spécialité de leur choix. Ces proportions sont seulement de 11 % et 14 % chez les anciens apprentis (tableau I.11).

¹⁶ L'échantillon des lycéens (enquête IVA) est composé à plus des deux-tiers de sortants de la voie professionnelle (27 % de BEP, 13 % de CAP, 31 % de terminale professionnelle). Les filles sont presque à parité (48 %). Elles sont plus souvent issues de terminale technologique (35 % contre 25 % des garçons). L'échantillon des apprentis (enquête IPA) est composé à 53 % de sortants de CAP, 22 % de sortants de BEP et 23 % de sortants de niveau Bac ; il compte 2/3 de garçons, qui sont plus souvent que les filles issus d'une classe de CAP.

L'information peut être renforcée, surtout pour les lycéens

À peine plus de la moitié (53 %) des sortants de LP estiment avoir reçu une information suffisante pour les aider dans leurs choix. Il n'y a pas de différence entre lycéennes et lycéens sur ce point. Ce sont les sortants de CAP et de terminale professionnelle qui ont la meilleure appréciation sur l'information.

Cette appréciation est, là-encore, plus positive chez les apprentis puisque 69 % disent avoir disposé d'une information suffisante pour choisir (les sortants de niveau Bac étant plus affirmatifs sur cette question que les sortants de CAP).

Les stages en entreprise, une aide décisive aux choix

Deux lycéens sur trois estiment que le stage en entreprise leur a été utile. On observe une différence notable entre les classes de sortie : ce sont les terminales professionnelles qui ont le plus apprécié l'apport des stages (85 %), suivis par les CAP (75 %) puis les BEP (69 %). Les sortants de terminale technologique ne sont que 41 % à porter une pareille appréciation.

Le stage a été très apprécié des apprentis : 79 % l'ont jugé utile, et même 86 % des sortants de niveau bac.

En résumé, toutes les réponses convergent pour conclure à une appréciation beaucoup plus positive portée par les apprentis sur les divers aspects de leur formation.

Tableau I.11- Orientation subie, plus souvent les lycéens ou les apprentis ? (en %)

Orientation après la 3 ^{ème}	Filière conforme à la demande ?			Spécialité conforme à la demande ?		
	Non	Oui	Total	Non	Oui	Total
CAP-BEP par apprentissage	10,7	89,3	100	13,9	86,1	100
CAP-BEP par voie scolaire	22,0	78,0	100	21,1	78,9	100
Total	19,5	80,5	100	18,7	77,3	100

Source : Céreq, enquête « Génération 2001 » restreinte aux jeunes orientés en CAP-BEP après la 3^{ème}.

CONCLUSION. DES PARCOURS PLUS DIVERSIFIÉS MAIS DES FILIÈRES QUI RESTENT CLOISONNÉES

Les disparités qui émergent du bilan récent de l'orientation sont en elles-mêmes riches d'enseignement et révélatrices des interactions entre divers facteurs qui viennent façonner la construction des cursus scolaires des jeunes et, de fait, leurs conditions d'entrée dans la vie active. Ces facteurs sont de trois ordres : les performances scolaires de l'élève (facilitées ou handicapées par l'étendue du capital social et culturel dont est porteuse sa famille) ; les comportements des familles et leurs aspirations (attachement à un système de formation, l'apprentissage par exemple ou à une norme éducative, ressources pour faire les « bons choix » et les défendre) ; l'éventail de l'offre de formation de proximité. En dépit de ces trois sources d'influence, on

observe une certaine ténacité des projets des jeunes qui survivent à des détournements ou rejets de la part des instances éducatives.

Dans le registre des représentations des valeurs et utilités attachées aux diplômes et aux formations, la mesure de l'attractivité des filières et son évolution dans le temps apportent quelques éclairages.

On observe dans la période récente une baisse des demandes pour la 2nde générale et technologique. Les filières professionnelles sont de plus en plus attractives, dans les spécialités des services s'entend car les spécialités de la production souffrent d'une désaffection croissante. Cette tendance à la professionnalisation des études secondaires est trop récente pour qu'on en trouve la trace en comparant les cursus de la cohorte d'élèves entrés en 6^{ème} en 95 à ceux de la cohorte 80. La comparaison révèle surtout l'ampleur de l'expansion scolaire, et l'appel d'air en faveur du BEP consécutif à la création du Baccalauréat professionnel : la valeur propédeutique du BEP concurrence alors, pendant les années 90, la valeur d'utilité professionnelle immédiate du CAP. Cette tendance est remise en question depuis le début de la décennie 2000 avec la recomposition des diplômes professionnels. Les tentatives de « remontée » vers la filière générale, via une 1^{re} d'adaptation, sont également de moins en moins fréquentes, depuis l'instauration d'une filière d'accès au niveau IV via le BEP et le Baccalauréat professionnel.

Dans les filières générales, la baisse des effectifs dans les filières scientifiques, au moins jusqu'à une date récente, a suscité quelque inquiétude. Les bilans de l'orientation montrent une inflexion depuis 2002 qui, si elle devait se confirmer, marquerait un véritable retournement.

La baisse des redoublements est continue et affirmée. Une conséquence en est un moindre décalage entre les vœux de passage émis par les familles et les décisions. Cependant, si les demandes des familles sont plus facilement satisfaites à l'issue du collège, ensuite, à mesure que le niveau monte, les familles ont moins voix au chapitre. C'est là que les ressources culturelles ou relationnelles qu'elles peuvent mobiliser sont les plus rentables. Dans ce registre, on observe que le comportement « contestataire » des familles varie selon les académies. C'est à Paris que les parents sont les plus revendicatifs, et on peut voir là un effet de la morphologie sociale particulière de la capitale.

Cet effet de la composition sociale de l'entourage se retrouve dans l'énoncé d'une « norme » de diplôme utile : plus souvent un diplôme d'études supérieures chez les cadres, mais aussi toutes choses égales par ailleurs, dans les grandes villes ; plus souvent un CAP ou un BEP chez les ouvriers, ou dans les petites communes... Les mécanismes de sélection et d'orientation à l'œuvre en fin de collège participent à la reproduction au bas de l'échelle sociale, d'autant plus que le choix des spécialités de formation, et donc les futurs métiers auxquels se destinent les enfants, sont étroitement liés à la position professionnelle des parents. La performance scolaire n'est pas le seul critère d'allocation des élèves dans la filière professionnelle : les différenciations sociales y jouent aussi leur rôle, renforcées par des déséquilibres spatiaux dans la répartition de l'offre de formation. Dans ce paysage, l'apprentissage tient une place particulière. Ce n'est pas seulement une voie de formation parallèle à la voie scolaire pour accéder au niveau V de certification, mais aussi une « façon d'être », qui peut être héritée. Les apprentis ont plus souvent été moteurs de leur formation, et ils portent une appréciation plus positive.

L'accès à la 3^{ème} est facilité par l'introduction de nouvelles spécialisations en 3^{ème} (3^{ème} d'insertion, 3^{ème} technologique ou DP6), mais elles font aussi du passage de 4^{ème} en 3^{ème} le premier « vrai » palier d'orientation, au sens où les engagements sont peu susceptibles d'être réversibles. En effet, l'aiguillage vers ces classes de 3^{ème} conduira quasi-systématiquement à la voie professionnelle.

Les effets à long terme de telles orientations irréversibles ou contraintes montrent que ceux qui ont eu à s'engager précocement dans une voie qu'ils n'avaient pas choisie ne vont cesser de cumuler les handicaps, puisqu'ils connaissent une insertion plus difficile. Néanmoins, certains vont essayer de rattraper le destin par des tentatives de réorientation en cours de vie professionnelle, plus fréquentes après un parcours scolaire subi.

Chapitre II • PARCOURS SCOLAIRES ET CHOIX DU DIPLÔME

Gérard BOUDESSEUL

Cyril COINAUD, Yvette GRELET et Céline VIVENT ont activement participé à l'élaboration et à la passation du questionnaire, ainsi qu'à l'exploitation des données de cette enquête.

INTRODUCTION. MIEUX COMPRENDRE LES CHOIX ET LES PARCOURS : LES APPORTS D'UNE ENQUÊTE ORIGINALE AUPRÈS DES JEUNES EN SCOLARITÉ

Dans un contexte de taux de chômage des jeunes durablement élevé, le système éducatif français est souvent interpellé sur le fait de ne pas fournir aux jeunes les qualifications requises sur le marché du travail, ou s'il les fournit, de ne pas les ajuster en temps voulu. En dépit de l'augmentation généralisée des taux de scolarisation et de la diversification des filières dans les années 1980 -en particulier avec le développement des filières professionnelles à tous les niveaux de formation- des phénomènes de surqualification ou de défauts d'ajustement ou encore d'inadéquation demeurent le lot de nombreux débuts de carrière parmi les sortants du système éducatif.

Ceci a pu susciter des positionnements critiques vis à vis de l'orientation des élèves et des étudiants et de l'organisation des aides et conseils donnés aux élèves et à leur famille durant leur parcours scolaire. Par ailleurs, certains paliers semblent plus cruciaux que d'autres, en particulier la fin du premier cycle de l'enseignement secondaire (3^{ème}) qui coïncide peu ou prou avec l'âge de fin de scolarité obligatoire, mais aussi les classes de 2^{nde} et de terminale qui bornent le second cycle¹⁷

Sans nier le rôle important des dispositifs d'information et de conseil en orientation sur le processus de décision qui détermine un cheminement dans les filières de l'enseignement secondaire, aussi bien général, technologique que professionnel, l'effet de nombreux autres facteurs a déjà fait l'objet d'études, en particulier en matière d'aspirations, d'anticipations et de stratégies propres à certains milieux sociaux.

Parfois, les recherches se sont concentrées sur la représentation de ce que serait le meilleur diplôme selon son utilité sur le marché du travail, le tout à réussite scolaire identique (Chausseron 2001). Le diplôme pourrait alors être considéré comme une norme sociale, non seulement au regard du statut social des familles, mais aussi en fonction de l'environnement local, de l'offre d'éducation et du parcours scolaire antérieur.

Ceci incite à élargir le champ d'observation aux différents facteurs susceptibles d'expliquer la valeur attachée à un diplôme plus qu'à un autre, avec l'espoir de dissocier les effets propres des facteurs institutionnels, sociaux et environnementaux qui contribuent à fabriquer les parcours dans l'enseignement secondaire, et de mieux saisir les processus à l'œuvre dans leur complexité¹⁸.

Une enquête spécifique auprès de 2600 jeunes¹⁹ de l'enseignement général, technologique et professionnel, aussi bien de l'Éducation Nationale, qu'en apprentissage ou dans les établissements agricoles et ruraux, a donc été réalisée afin d'éclairer ces questions.

Quatre parties présenteront ces grandes questions autour desquelles semble se construire la valeur du diplôme, dans le double jeu des *positions* scolaires (les classes dans lesquelles on se trouve et leur succession), de l'expérience scolaire et de l'environnement, ainsi que des *représentations* portant sur l'avenir et les anticipations de l'insertion sur le marché du travail.

¹⁷ Il convient de signaler ici que les analyses ne prennent pas en compte l'orientation post-bac.

¹⁸ Le rapport de recherche et les données sont consultables sur <http://www.cereq.fr/pdf/Net-Doc-37.pdf>

¹⁹ Les jeunes enquêtés ont en commun d'être en fin de cycle (outre un sous-échantillon d'élèves de seconde générale et technologique).

Méthode d'enquête

Le questionnaire comporte 62 questions et 380 items, retrace l'enchaînement des positions et les représentations qui les accompagnent, dans la diversité des cursus scolaires, et de leur inscription dans un territoire et une offre locale de formation. La méthodologie consiste à croiser les apports de données quantitatives et qualitatives, afin, pour les premières de garantir une certaine représentativité des parcours identifiés, et pour les secondes, de mieux saisir le sens et la cohérence propre des stratégies atypiques, notamment au niveau V de formation, grâce à des entretiens avant et après la passation d'un questionnaire fermé.

Ont été incluses les formations générales, technologiques et professionnelles, ces dernières dispensées en Lycée Professionnel (LP) ou en Centre de Formation pour Apprentis (CFA). Les diplômes préparés sont le CAP, le BEP, le Brevet Professionnel ou le Baccalauréat. L'échantillon a été stratifié selon une variable type d'établissement et selon une variable géographique (Tabl. II.1A annexe). Pour la première, les enquêteurs se sont rendus dans des collèges, des lycées d'enseignement général et technologique, des lycées professionnels, des centres de formation pour apprentis, des Lycées Agricoles (LA), et enfin dans des Maisons Familiales Rurales (MFR)²⁰. Pour la seconde, des strates ont aussi été respectées selon le type d'habitat en distinguant quatre zones : urbaines, périurbaines, de villes moyennes et rurales. Enfin, si les terrains principaux d'investigation ont été les trois départements de Basse-Normandie, une partie porte aussi sur l'Aquitaine (quatre établissements) et une autre sur la région Rhône-Alpes (trois établissements), pour un effectif de 538 élèves.

Cette répartition des établissements selon les types, les filières, les niveaux de formation et les zones d'habitat se traduit par une grande diversité des jeunes interrogés. Les proportions entre les six principaux types d'établissements par grands niveaux de classe et par filières vont de 11 % à 20 % des effectifs de jeunes interrogés (Tabl. II.2A et II.3A annexe). La part des MFR est supérieure à ce qu'elles représentent dans le système scolaire : l'objectif est ici de mieux saisir les parcours atypiques qu'ils ne le sont généralement. La différenciation des territoires est destinée à analyser les effets propres de l'offre locale de formation sur les demandes d'orientation, voire sur la représentation de ce qu'est un diplôme utile. Les zones urbaines et périurbaines représentent 42 % de l'échantillon, alors que les zones de villes moyennes et rurales en représentent 58 %. Les zones considérées comme rurales contiennent en fait des communes allant jusqu'à 7000 habitants, alors que les statistiques générales retiennent le plus souvent le seuil de 1000 habitants. Or, les communes de moins de 1000 habitants n'ont qu'exceptionnellement des établissements scolaires du secondaire. Le souci majeur n'est pas ici de respecter le taux global d'urbanisation en France. Les effets éventuels liés aux proportions des différentes zones ou de l'échantillonnage pourront être corrigés dans des analyses « toutes choses égales par ailleurs ».

Une première partie abordera donc la question des positions dans le système éducatif, qui présentent une spécificité au regard des positions sociales occupées dans la société. Celles-ci sont nécessairement temporaires et successives, à échéance d'une année le plus souvent. Elles font aussi l'objet d'une attention particulière des pouvoirs publics, qui définissent un grand nombre des places disponibles, l'offre de formation, et régissent les droits de passage d'une position à une autre ainsi que la collation des diplômes. Il est vrai que plus largement, la jeunesse est en France « une affaire d'État » (Galland 1997). Chacune des ces deux originalités donnera donc lieu à une sous-partie de ce chapitre : en premier lieu les cursus de formation suivis conditionnent la possibilité d'accéder à un diplôme, mais dans certains cas, un même diplôme peut être décroché au terme de cursus différents. On peut donc penser que l'importance attachée à ce diplôme diffère sensiblement selon les cursus. L'analyse longitudinale est ici particulièrement pertinente pour révéler cet angle mort de nombreuses recherches sur les inégalités sociales face à l'école : non seulement un diplôme n'en vaut pas un autre, mais surtout il n'a pas la même valeur selon le chemin parcouru.

²⁰ Établissements rarement étudiés qui scolarisent tout de même 70 000 élèves en France dans 436 établissements et comptent des équivalents dans 34 pays. Ces établissements sont de statut associatif et sont en partie financés par le ministère de l'Agriculture et les collectivités locales

Une deuxième partie traitera du contrôle public sur la succession des positions scolaires, qui ne passe pas seulement par l'application de règles administratives, mais aussi par un domaine qui n'est pas étranger aux politiques sociales, celui de « l'aide à l'orientation ». Les dispositifs mis en place ont fait l'objet d'appréciations diverses selon les époques (Hénoque, Legrand 2004). Mais surtout, l'aide institutionnelle à l'orientation n'arrive jamais en terrain vierge chez les jeunes. Elle doit composer, et de plus en plus, avec d'autres sources d'influence et d'information, telles qu'elles se livrent dans l'environnement quotidien des jeunes : familles, médias, liens personnels fournissent de nombreux modèles possibles vers lesquels se tourner. Il importe donc de prendre le point de vue de l'utilisateur afin d'en retenir les influences dominantes.

Une troisième partie abordera la question des représentations individuelles ; dans ce registre, le pluriel s'impose. Loin d'un étalon uniforme d'appréciation, que ce soit celui de la sanction du marché ou celui d'un principe égalitaire ou méritocratique de la collectivité publique, des attentes s'expriment, pour partie convergentes, pour partie divergentes, à l'égard des diplômes. Le pluriel s'impose peut-être une nouvelle fois : l'allongement et la diversification des cursus rendent envisageable l'obtention de plusieurs diplômes. Un nouvel angle mort d'une partie des statistiques scolaires reste alors à éclairer : le dernier diplôme obtenu n'est pas nécessairement le plus « élevé », et ce dernier n'est pas nécessairement le plus valorisé.

Enfin, une quatrième partie sera consacrée aux conditions de projection dans l'avenir : la longueur des anticipations, en mois ou en années, la propension à différer certains choix et non d'autres, les modalités d'appropriation des modèles d'adultes et de professions qui s'offrent comme entrant dans le champ des possibles, autant de variables qui sont susceptibles de comprendre des tendances diverses au réalisme, à l'hyper-réalisme, à l'autocensure, ou au contraire à des projets qui risqueront de se heurter aux jugements de l'institution.

1. CURSUS, CARRIÈRES FRÉQUENTES, PARCOURS ATYPIQUES

Saisir l'enchevêtrement des cursus suivis implique un premier éclaircissement sur les origines des élèves parvenus à une classe donnée, celle de l'enquête. Au vu de cette complexité, il devient nécessaire d'affiner les catégories et les appellations, ce qui justifie une distinction entre des notions, par ailleurs couramment employées, telles que celles de cursus, de carrières et de parcours.

1.1. Le diplôme final et l'origine

Le diplôme préparé à la date de l'enquête est le point d'aboutissement d'un cheminement qui peut être très variable et parfois inattendu. Il a ici été retracé pour chacun des principaux diplômes du secondaire. Suivent quelques réflexions sur le fait qu'en conséquence, une telle diversité incite à considérer que le diplôme lui-même demande à être relativisé par le parcours qui le précède.

1.1.1. La diversité des origines

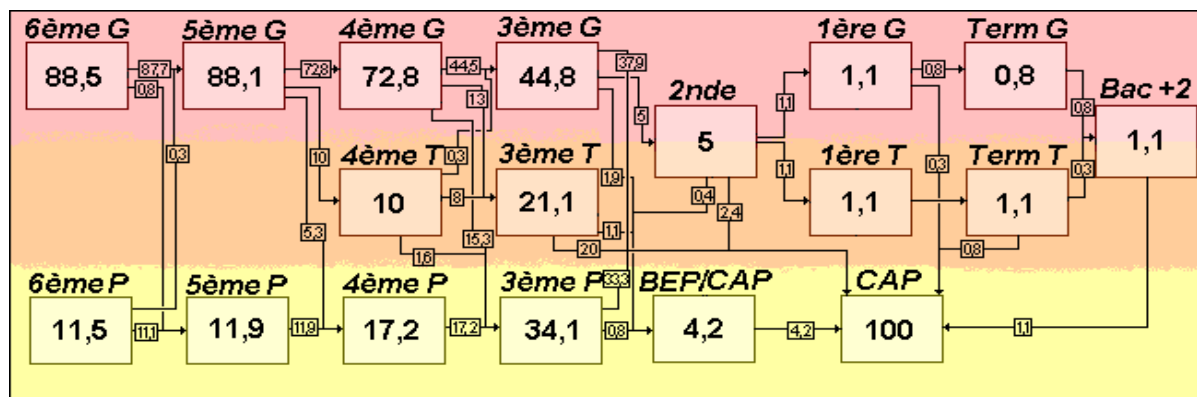
Si on laisse de côté les cursus inachevés pour se concentrer sur les cursus saisis au moment de l'enquête dans une classe terminale, cinq d'entre eux méritent une attention particulière, au-delà du cursus linéaire allant de la 6^{ème} à une terminale générale : ceux ayant mené au CAP, au BEP, au Brevet Professionnel, au Bac Professionnel et enfin en terminale technologique.

Le cheminement des élèves de CAP a sa spécificité. Moins de la moitié de cette cohorte est passée par une 3^{ème} générale, dont 37,9 % en proviennent en ligne directe. Ils sont donc plus nombreux à avoir suivi des parcours « inhabituels », avant et après la 3^{ème}. Plus de la moitié (55,2 %) sont passés par une 3^{ème} technologique ou une 3^{ème} à dominante professionnelle ou en SEGPA (respectivement 21,1 % et 34,1 %). La pré-orientation au cours du collège est donc majoritaire chez eux. Mais ils sont aussi plus nombreux à avoir suivi un parcours original dans le second cycle. Aussi nombreux en proportion que les élèves de BEP à être

passés par une 2nde générale, quelques-uns d'entre eux ont fait un détour par une terminale générale, une terminale technologique, voire un cycle à Bac +2. Ils sont aussi plus nombreux que les élèves de BEP à être déjà titulaires d'un CAP ou d'un BEP. Ceci suggère sans doute qu'une partie des orientations en CAP concerne des élèves qui ont des qualités scolaires pour suivre des enseignements de plusieurs spécialités et obtenir plusieurs diplômes, en particulier dans les arts appliqués.

Graphique II.1

Origine des élèves de CAP



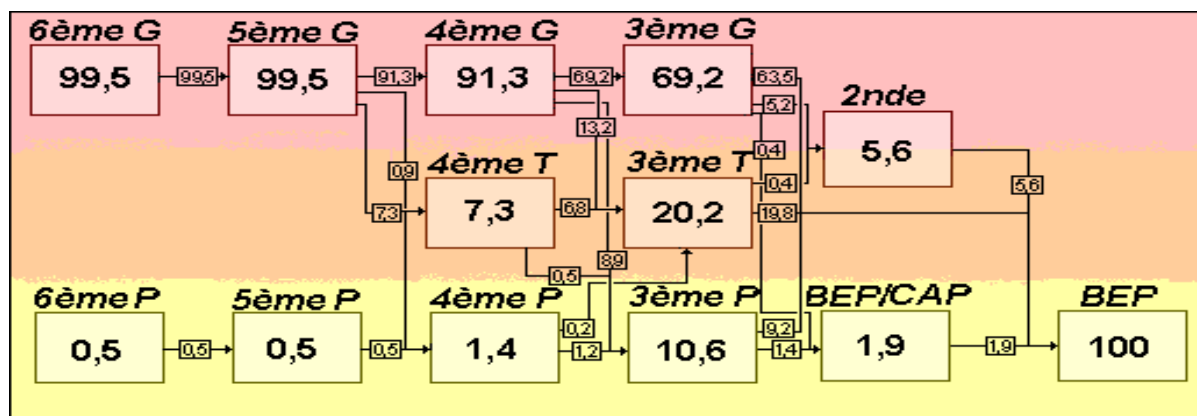
Lecture : sur 100 élèves parvenus en CAP, 88,5 proviennent d'une 6^{ème} générale.

Source : Enquête CMH-CEREQ

Les élèves de BEP proviennent pour plus des deux tiers (69,2 %) d'une 3^{ème} générale, dont 63,5 % en ligne directe, suivant en cela un parcours relativement standardisé. Toutefois, cette proportion a son envers : 7,5 % s'y trouvent à la suite d'une orientation postérieure à la 3^{ème}, soit à l'issue d'une 2nde, soit parce qu'ils ont déjà suivi un cycle professionnel court, un CAP ou un BEP. Par conséquent, cela signifie que presque un tiers (29 %) ont été orientés différemment avant le palier de 3^{ème}. Deux fois sur trois, cette pré-orientation les a conduits en 3^{ème} technologique, une fois sur trois en 3^{ème} à dominante professionnelle ou en SEGPA.

Graphique II.2

Origine des élèves de BEP



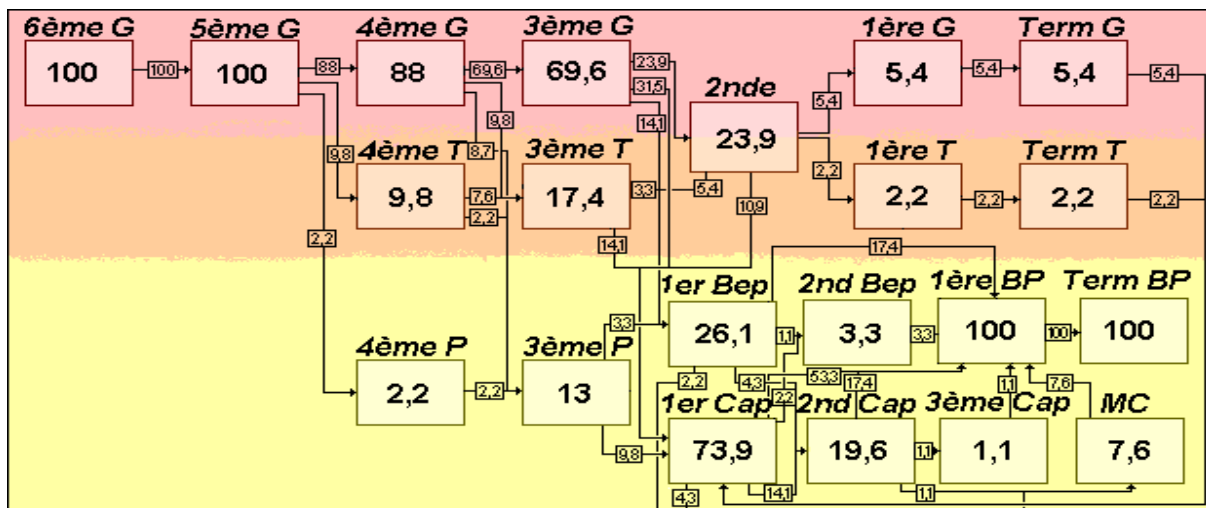
Source : Enquête CMH-CEREQ

Les trois principales sources du Brevet Professionnel, diplôme de niveau IV comme le Bac, sont tout d'abord la première année de CAP suivie d'une première année de BP, mais aussi la première année de BEP et enfin la 2nde générale. La pré-orientation en collège est de même importance que les BEP (30,4 % viennent de 3^{ème} technologique ou professionnelle ou SEGPA). En revanche, les parcours sont plus diversifiés dans le

second cycle, du fait aussi que l'interrogation dans une classe plus élevée leur a laissé le temps, au regard des élèves de CAP/ BEP souvent plus jeunes, de les emprunter. On notera le parcours singulier des élèves qui ont suivi un second cycle général ou technologique complet avant de choisir cette voie, ils sont 7,6 % des jeunes enquêtés en BP.

Graphique II.3

Origine des élèves de Terminale Brevet Professionnel

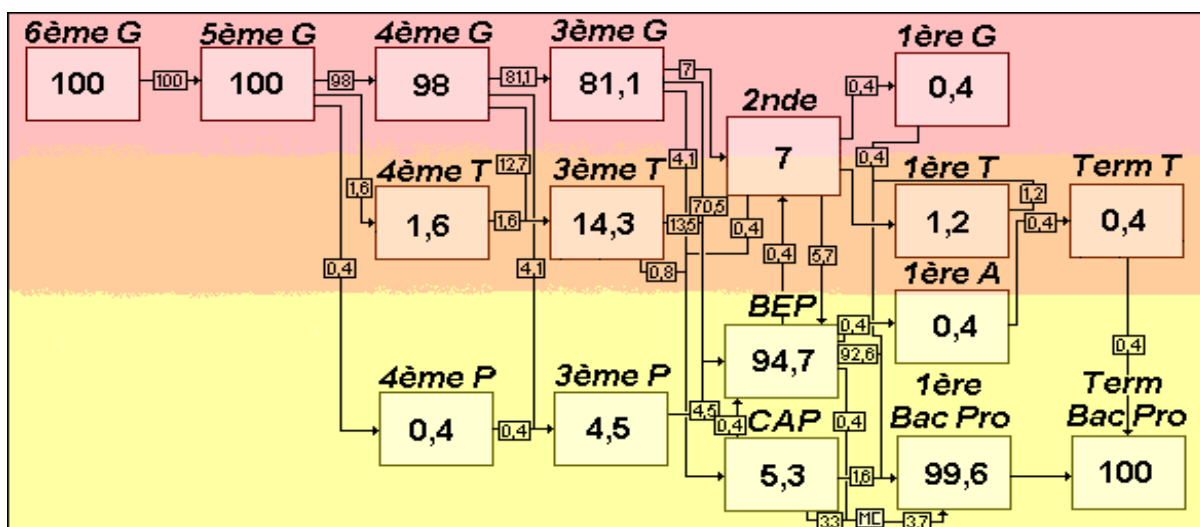


Source : Enquête CMH-CEREQ

Le Bac Pro est nettement installé comme prolongement du BEP qui fournit 94,7 % de ses effectifs. Les jeunes de BEP ne sont toutefois pas tous concernés. Alors que pour l'ensemble des BEP, 69,2 % sont passés par une 3^{ème} générale, c'est ici le cas de 81,1 % des jeunes. Ceux-ci présentent donc un profil particulier au sein des classes de BEP, avant même d'y entrer. Enfin, une petite minorité provient du second cycle général et technologique (7 % de 2^{nde} et 1,6 % de 1^{re}).

Graphique II.4

Origine des élèves de terminale Bac Professionnel

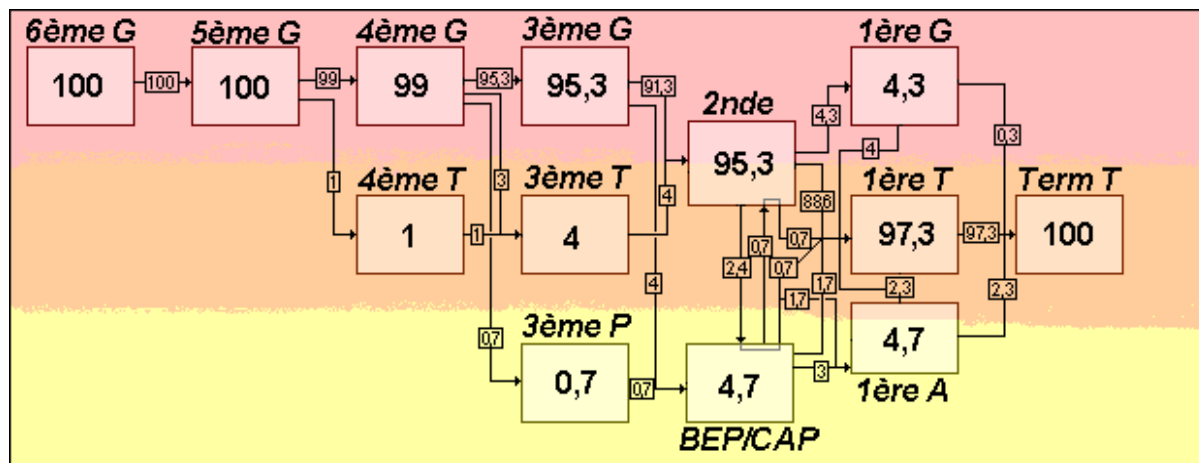


Source : Enquête CMH-CEREQ

La source principale des terminales technologiques est la 3^{ème} générale et la 2^{nde} générale. Ceux qui ne sont pas passés par une 3^{ème} générale sont rares (4,7 %), ce qui peut paraître pour eux un parcours valorisant. Enfin, près de 10 % ont un parcours atypique : pour moitié venant d'une 1^{re} générale et pour une autre d'une année de CAP/ BEP suivie d'une 1^{re} d'adaptation.

Graphique II.5

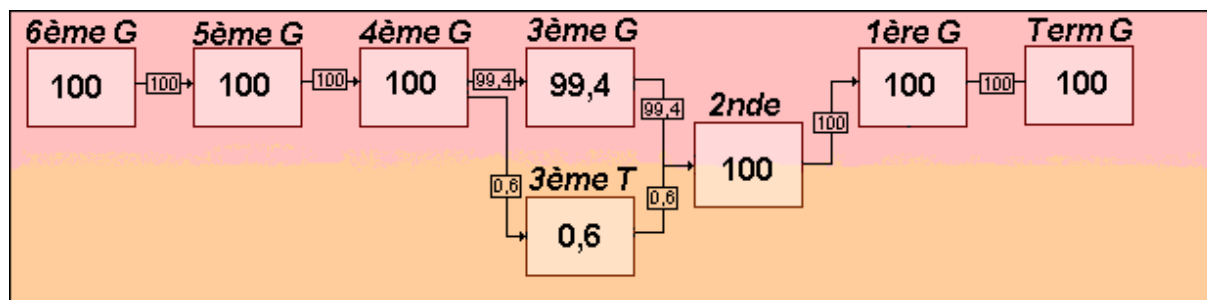
Origine des élèves de Terminale Technologique



Source : Enquête CMH-CEREQ

Graphique II.6

Origine des élèves de Terminale Générale



Source : Enquête CMH-CEREQ

L'enchevêtrement des parcours menant au Bac technologique tranche avec la linéarité des cursus menant en terminale générale. La comparaison avec le « panel 95 » du MEN montre toutefois que quelques parcours atypiques, certes minoritaires, peuvent y mener.

1.1.2. Les diplômés comptent-ils plus que les cursus qui y mènent ?

La place du diplôme dans les transitions biographiques ne va pas de soi, alors qu'elle est le plus souvent considérée comme une évidence. L'obtention du diplôme, est, selon l'expression consacrée, le « sésame » d'entrée sur le marché du travail, moyennant quelque expérience. Il est vrai qu'en France tout particulièrement, la césure historique entre la formation initiale et l'activité professionnelle aura contribué à cette réification du diplôme comme « rite de passage ». Toutefois, les analyses internationales d'insertion des jeunes donnent l'exemple de continuités plus marquées dans des pays voisins (Van de Velde, 2008). La multiplication de dispositifs favorisant le rapprochement entre logiques de l'offre et logiques de demande de travail, amènent à relativiser la place que ce diplôme occupe dans les cursus et les choix d'orientation, dans ses variations et ses incertitudes

Parmi les moments décisifs des cursus scolaires figure bien entendu l'obtention d'un diplôme. Peut-on pour autant subordonner l'appréciation d'une variété de cursus aux diplômes qui sont censés les ponctuer ? En fait l'histoire de l'enseignement secondaire et de sa bipartition entre le primaire supérieur et le lycée a grandement focalisé l'attention sur la plus prestigieuse des certifications, le Baccalauréat. Cette focalisation fréquente sur le Baccalauréat donne une image faussée de la collation des diplômes, renforcée par le fait qu'encore aujourd'hui, plus de la moitié d'entre eux sont délivrés dans des filières générales, qui en sont le berceau historique. Cette évidence historique et statistique favorise une analyse par dérivation à partir des filières les plus chargées symboliquement. Ainsi a-t-on évoqué les filières « nobles » et une « noblesse » d'Etat pour attester d'une logique d'héritage dans les inégalités scolaires d'origine sociale.

Or, l'ensemble des diplômes distribués dans le second degré, incluent au niveau IV, le brevet professionnel, et au niveau V, les BEP, les CAP (auxquels il faudrait ajouter les mentions complémentaires), y compris ceux qui sont obtenus dans l'enseignement agricole et dans les centres de formation d'apprentis. Ce paysage est alors différent, puisque les diplômes professionnels préparés sont les plus nombreux (40,9 %) dont 30,3 % pour les seuls CAP/BEP, alors que les Bacs généraux représentent un peu plus d'un tiers de l'ensemble, soit 38,2 %, et les Bacs technologiques 20,9 % (Données 2005, France et DOM, public, cf. Ferrait 2007). De plus, les projections à l'horizon 2010-2015 laissent prévoir une croissance de diplômes professionnels jusqu'à 42 % de l'ensemble des diplômes préparés dans le second degré, au détriment il est vrai du Bac technologique, les Bacs généraux demeurant à 38 % des diplômes préparés (Ferrait 2007).

Dès lors, il apparaît clairement que la légitimité des Baccalauréats généraux repose sur des considérations d'ordre historique et symbolique, plus que statistique. Il devient par conséquent difficile d'analyser les diplômes par dérivation des attributs des Bacs généralistes. Ce biais a maintes fois été dénoncé dans les explications de l'échec scolaire par le « manque » de culture savante, mais aussi dans la définition « par défaut » de la culture populaire (Thin 1998). On peut se demander si ce défaut de perspective n'agit pas aussi sur l'analyse de la distribution des diplômes.

De plus, le discours sur la démocratisation à l'école tend à opacifier la concurrence entre le critère de réussite en termes de performances scolaires attendues, et l'acceptation par l'institution de choix d'orientation, de vœux de spécialités, de langues, d'options émis par les jeunes et leur famille. Or, les deux registres peuvent être disjoints : il n'est pas nécessaire de correspondre parfaitement à la norme du bon élève dans la bonne filière et dans le délai le plus court pour mener à son terme un parcours qui donnera satisfaction aux jeunes et leur garantiront une voie d'accès probable à un métier positivement choisi.

Or, l'une des nombreuses spécificités des diplômes professionnels tient à leur mode d'accès. Le recours à l'analyse longitudinale suggère un paysage peu visible dans les statistiques en coupe à une date donnée ou à plusieurs dates successives : un même diplôme obtenu à l'issue de deux cursus différents n'a peut être pas la même valeur et ne permettra peut-être pas à son bénéficiaire de revendiquer les mêmes attributs. Encore faut-il dégager l'existence de modèles d'itinéraires significatifs ?

1.2. Des cursus composés de carrières fréquentes et de parcours atypiques

L'analyse longitudinale des cursus permet de retracer le cheminement d'un point de saisie à un autre, qui ne sont pas des points définitifs, le dernier point d'observation n'étant pas un point d'arrivée des individus observés. C'est pourquoi, on observe les positions successives des individus qui ont traversé des mécanismes de sélection et d'orientation jusqu'à la date d'enquête.

Un critère important porte sur la linéarité du cursus. Plus ils sont linéaires, c'est-à-dire composés d'une succession de positions scolaires prévisibles et progressives, plus on serait fondé à invoquer l'influence de variables « lourdes » agissant de manière exogène et constante sur l'orientation des élèves. En revanche, moins les cursus sont linéaires, plus ils sont composés de positions scolaires inattendues, tant par les familles que par l'institution, cursus faits de ruptures aussi, plus il est nécessaire de formuler des hypothèses « ad hoc », conceptualisant les formes locales prises par les principaux vecteurs d'inégalités sociales (Dupray, Recotillet 2004).

Sur la base de ces critères, une typologie des cursus suivis dans l'enseignement secondaire peut être proposée. Les cursus étant décrits par la succession des positions scolaires, selon la nomenclature indiquée en annexe. Sera ensuite envisagée une évaluation de la fréquence et une recherche des caractéristiques propres des élèves empruntant l'un ou l'autre de ces itinéraires.

Ces différents cursus ont été identifiés dans l'enquête CMH-CEREQ, puis confrontés aux données du Panel d'élèves entrés en 6^{ème} en 1995 (Panel DEPP-Ministère de l'Education nationale). Les proportions sont du même ordre alors qu'elles portent sur 15 290 jeunes. Ce sont ces dernières qui sont présentées ici, avant de revenir sur l'enquête CMH-CEREQ pour les questions plus spécifiques. Les analyses suivantes s'appuieront pour cela sur les données du Panel d'élèves entrés en 6^{ème} en 1995 (Panel DEPP-Ministère de l'Education nationale) ainsi que sur les données produites par l'enquête auprès de 2600 jeunes .

En substance, deux grands ensembles de cursus se distinguent (ou itinéraires pour prendre un autre terme générique) qui conduisent les jeunes de 15 à 21 ans à enchaîner des positions très diverses dans l'enseignement secondaire.

Les premiers pourraient être caractérisés comme relevant d'un ensemble de *carrières*, dans le sens où les points de départ et d'arrivée sont les plus fréquents sur le plan statistique et les plus prévisibles.

Le second ensemble de cursus est constitué de successions de positions qui répondent mieux à l'appellation de *parcours* : les changements de filière échappent pour la plupart aux paliers standards, ou pour ceux qui les empruntent, trouvent un débouché peu commun.

1.2.1. Les carrières : des cursus linéaires et institutionnalisés

Entre le point de départ et le point d'arrivée de ces cursus, les paliers d'orientation qui conduisent soit à un maintien dans la filière, soit au changement de filière sont en principe peu nombreux, moins qu'en réalité : au terme d'un collège censé être unique, la fin de 3^{ème}, de 2^{nde}, de terminale, mais aussi les années terminales de diplômes professionnels sont repérées de la sorte. On constate tout d'abord que 10 % des différentes formes de cursus concentrent les trois-quarts des jeunes, en l'occurrence, au sein des carrières, (les critères d'attribution dans les types sont présentés *infra*). Les carrières sont suivies par 75,7 % des élèves, et se subdivisent en trois grandes variantes connues, générale, technologique et professionnelle. Par conséquent, d'un strict point de vue quantitatif, si on peut admettre que la centaine de carrières peut être référée aux règles d'orientation en vigueur et aux modèles hérités de l'histoire des grandes filières, ceci promet d'être beaucoup plus difficilement envisageable pour les quelque 900 parcours différents empruntés par un quart des jeunes scolarisés.

- Les élèves des *carrières générales* n'ont jamais quitté l'enseignement général, de la 6^{ème} à leur dernière année dans le secondaire au moment de l'enquête, elles représentent 39,1 % des jeunes du Panel 95. Un état de l'orientation dressé récemment indiquait déjà que les filières professionnelles d'un côté et les filières générales et technologiques se partageaient par moitié à partir de la sortie de 3^{ème}. Si l'on remonte à partir de l'entrée en 6^{ème} et que l'on distingue les filières générales et les filières technologiques, le constat s'impose selon lequel la carrière phare du système éducatif qui va d'une 6^{ème} générale à un Bac général est désormais minoritaire, et ne peut plus être considérée comme un modèle ou un type dominant, ni sur le plan statistique, ni sur les plans normatif et symbolique.

Ce constat implique un changement d'optique quant aux autres cursus, mêmes ceux qui sont suffisamment balisés pour mériter l'appellation de carrières fréquentes. Les carrières technologiques représentent 15 % et les carrières professionnelles 21,1 % des jeunes de tous cursus.

- Les élèves des *carrières technologiques* ont opté pour une classe technologique tout au long du collège ou à l'issue de la 3^{ème} (pour une seconde technologique, par exemple agricole), ou encore à l'issue de la seconde, puisque celle-ci demeure à ce jour une seconde de détermination, appelée « seconde générale et technologique ». La condition pour relever de cette catégorie est d'être demeuré ensuite tout au long du cursus dans la filière technologique. On prend ainsi au pied de la lettre le fait d'avoir été orienté dans une 4^{ème} ou une 3^{ème} « technologique », même si l'on sait que dans les faits, nombre de ces jeunes vont ensuite rejoindre une filière professionnelle. La probabilité d'une telle orientation est toutefois pour eux, moindre que pour ceux qui sont des classes d'enseignement spécialisé ou d'enseignement adapté. Il a été jugé préférable de ne pas traiter d'un seul tenant l'ensemble des classes de collège autres que générales.

- Les *carrières professionnelles* sont le fait de jeunes ayant opté pour la filière professionnelle tout au long du collège ou à l'issue de la 3^{ème} ou de la 2^{nde}. Dans ce dernier cas, on pourrait considérer qu'il s'agit d'une bifurcation dans la mesure où l'orientation devrait avoir été prononcée en fin de 3^{ème}. Mais les usages se sont répandus : 2 % des jeunes du Panel 95 ont suivi cette voie. Ont aussi été adjoints les jeunes qui sont entrés

dès la 6^{ème} dans une classe à destination de l'enseignement professionnel ou de la vie active, comme la 6^{ème} d'enseignement général et professionnel adapté, à hauteur de 1 % de l'ensemble. Enfin, une certaine concentration d'itinéraires à partir du BEP vers le Bac Pro justifie qu'ils soient considérés comme une propédeutique, conformément aux textes portant création du Bac Pro. Ce cumul est devenu suffisamment fréquent et reconnu comme passage obligé pour accéder au Bac Pro, pour qu'on le considère comme entrant désormais dans les carrières scolaires de type professionnel (Maillard 2005).

Au total, 36,6 % des jeunes suivent des carrières technologiques et professionnelles relativement balisées, c'est-à-dire offrant une visibilité collective et un avenir scolaire prévisible. Autant dire que cette prévisibilité pour les jeunes autorise une certaine sécurité dans les choix avec une perspective commune d'être orientés à court ou moyen terme sur une situation professionnelle elle aussi connue, sinon pour un emploi précis, au moins dans un champ de qualifications ou un champ de compétences donnés.

1.2.2. Les parcours : bifurcations tâtonnantes, accumulations de titres et retours à un niveau antérieur

Cet ensemble de cursus moins linéaires que les précédents représente 24,3 % du Panel 95²¹, soit près d'un jeune sur quatre. L'adjectif « atypique » pourrait être employé pour forcer l'opposition avec les cursus en forme de carrières ; mais il ne se justifie plus dès lors que les parcours sont considérés comme des pratiques sociales à part entière.

Trois types de parcours peuvent être distingués, selon les niveaux d'embranchement et les filières de destination : les *bifurcations* que l'on qualifiera de tâtonnantes ; les parcours d'*accumulation* dont on considérera qu'ils revêtent une dimension tactique dans les arbitrages effectués ; les parcours de *retour* intra ou inter-filières, qui semblent plus construits et révéler des choix plus stratégiques.

-Un parcours de *bifurcations tâtonnantes*, caractérisé par une succession de bifurcations au moins autant que par la dernière classe fréquentée, est défini par un changement de filière en cours de cycle et en dehors d'un palier prévu à cet effet, la fin de 3^{ème} le plus souvent. Il signifie qu'un jeune est réorienté parce qu'il est estimé ne pas satisfaire aux exigences de la classe dans laquelle il se trouve, ou, s'il y satisfait, que cette classe ne correspond pas au projet d'orientation ultérieur ou au projet professionnel qui lui sont reconnus. Certaines bifurcations ont ainsi lieu en fin de 6^{ème}, 5^{ème}, 4^{ème}, et d'autres pendant le second cycle : parmi celles-ci sont inclus des changements d'orientation à l'issue de l'année terminale d'un diplôme, vers un CAP ou un BEP. Lorsque l'année terminale de ce dernier diplôme n'est pas atteinte, on considère qu'il s'agit d'une bifurcation. Dans le cas contraire où l'année terminale de diplôme est atteinte, on classera le parcours comme une « accumulation » (cf. *infra*). Certaines de ces affectations sont fragiles lorsque les cursus ne sont pas achevés au moment de l'observation. Dans le cas du panel des jeunes entrés en 6^{ème} en 1995, nous disposons d'un suivi sur 10 ans, ce qui réduit le nombre de cas de troncature.

Enfin, ont été considérés comme parcours bifurcation, des changements de filière ayant bien eu lieu lors des paliers reconnus de fin de 3^{ème} ou d'année terminale de diplôme mais qui présentent la particularité de se répéter au moins deux fois, sans toutefois revenir à une filière déjà fréquentée.

On peut parler de bifurcations tâtonnantes parce qu'une logique d'ensemble est difficilement repérable. Il s'agit souvent de changements au coup par coup, dont la nécessité émerge sans doute au dernier trimestre de l'année scolaire et plus souvent subis que choisis par l'élève.

Les parcours bifurcations sont donc de trois ordres. Les premières sont *précoces*, les réorientations ayant lieu avant le palier de 3^{ème}, au fil de la scolarité en collège. Elles affectent 9,2 % des cursus, soit un jeune sur dix. Les deuxièmes sont *tardives*, les réorientations ayant lieu dans le second cycle avant l'année terminale de diplôme, soit 2,2 % de l'ensemble. Ce sont toutes les deux des bifurcations à contretemps, ou « syncopées » sans attendre le palier suivant. Enfin les bifurcations du troisième type empruntent au moins dans un premier

²¹ Cette proportion est sans doute quelque peu sous-estimée du fait que les redoublements n'ont pas été considérés en eux-mêmes comme des changements de position scolaire. On pourrait opposer que la deuxième année dans une classe ne se répète pas à l'identique, ou qu'elle peut être le signe annonciateur d'une bifurcation ultérieure ou d'un parcours original, comme le fait de persister dans la même filière au prix de plusieurs échecs. Ils seront introduits ultérieurement comme variables d'affinement des profils d'élèves au sein des différents types de parcours.

temps un palier standard mais se caractérisent par une, deux ou trois autres bifurcations, donnant l'image d'un zigzag entre filières. Elles peuvent être qualifiées de bifurcations *réversibles*. Elles concernent 0,1 % de l'ensemble. Au total 11,5 % des jeunes de l'enseignement secondaire seraient donc impliqués dans un parcours bifurcation, en rupture avec les modèles institutionnels proposés, et avec une visibilité relativement limitée.

- Les *tactiques d'accumulation* empruntent des paliers standards pour la plupart, mais se caractérisent par la recherche d'un titre complémentaire à celui qui a été obtenu (brevet des collèges mis à part). Pour les uns, il s'agit d'une accumulation « en boucle » de diplômes équivalents du point de vue de la nomenclature des niveaux de formation, souvent à l'intérieur du niveau V. La raison principale semble être la recherche d'une certaine diversification ou d'une complémentarité dans une spécialité connexe. On se situerait plutôt ici dans une logique de cumul « horizontal » à l'intérieur d'un champ professionnel donné et dans le cadre d'une offre locale accessible. La multiplication de titres attestant d'une qualification dans ce champ constitue autant d'attributs de professionnalisation, manifestant auprès des employeurs un avantage comparatif à l'embauche. L'accumulation la plus courante est celle d'un CAP suivi d'un BEP ou d'un BEP suivi d'un CAP, ou encore d'une mention complémentaire. En fait, pour une part d'entre elles, ces accumulations résultent d'une offre institutionnelle, estimée à 40 % des CAP délivrés (Maillard 2005). Ont aussi été inclus dans ce type de parcours le fait de compléter un diplôme de niveau V ou IV par une mention complémentaire, une formation complémentaire, par exemple d'initiative locale. Ces parcours concernent 3,9 % des jeunes du secondaire.

Pour d'autres, il s'agit d'une accumulation par poursuite d'études, ou par approfondissement entre diplômes de niveaux distincts, le plus souvent du niveau V au niveau IV. On pourrait parler ici d'une logique de cumul « vertical » autorisant un éventuel débordement du champ professionnel initial ou au moins d'ébaucher ce qui sera une carrière professionnelle. Ainsi, aujourd'hui, les connaissances informatiques nécessaires en mécanique automobile dépassent le niveau V de formation et impliquent de suivre au moins un niveau IV. De ce fait, la transférabilité des connaissances en informatique peut laisser espérer au jeune un changement de secteur. La généralisation progressive du passage du BEP à la 1^{ère} Pro puis au Bac Pro conduit à ne pas les mentionner ici, mais dans les carrières professionnelles, dont ils sont une belle illustration. En revanche les passages du CAP au Bac Pro ont ici été inclus. Ces parcours concernent 4,9 % des jeunes du secondaire.

Au total, 8,8 % des jeunes sont dans ce cas de figure. Le fait qu'il ne soit pas nécessaire de s'engager dans le deuxième diplôme lorsqu'on s'inscrit dans le premier indique que l'anticipation peut être assez courte et le choix de cumul n'émerger qu'au moment de l'obtention du premier diplôme. C'est pourquoi on peut parler d'un choix tactique, suite, par exemple à une réticence à entrer trop vite sur le marché du travail... ou à réussir son entrée. Cette forme de parcours est un peu paradoxale au regard des carrières : d'un côté ils fournissent l'exemple de jeunes attachés à une forme de réussite, bénéficiant ainsi de l'offre éducative. D'un autre ils innovent dans des itinéraires non prévus explicitement par l'institution. Dans certains cas, on peut penser qu'il y a une volonté de rattrapage ou de compenser une orientation précoce dans l'enseignement professionnel, dans d'autres, la proximité du marché du travail incite à raisonner en terme de palette de spécialités.

- Les stratégies de *retour intra- ou inter-filières* impliquent une remontée sur un niveau de formation antérieur dans la nomenclature des formations, par exemple de Bac Pro à CAP. Pour les uns, cette remontée contre le courant dominant implique que la spécialité du nouveau titre recherché donne lieu à un arbitrage, voire prime sur son niveau : par exemple de niveau IV à niveau V. Ce choix suppose de renoncer au critère d'âge, pourtant prévalent dans l'ensemble du système éducatif, pour parvenir à ses fins. 1,2 % des jeunes sont engagés dans ce type de parcours.

Pour d'autres, il ne s'agit pas seulement d'une volonté d'aller à contre-courant, mais, pour filer la métaphore fluviale, de retourner « à la source » d'une position antérieure, peut-être retenue comme originelle, à la suite d'une première bifurcation. Ainsi des jeunes « reviennent » à la filière générale ou à la filière technologique.

Ce retour à la source n'est pas nécessairement « payé » par un retour au niveau inférieur, il passe plus souvent par une de ces classes transitoires, du type « classe d'adaptation », qui encouragent ce type de parcours, ou bien prend la forme d'un faux redoublement, avec maintien dans une classe de niveau équivalent mais dans une filière différente. Ils concernent 2,9 % des jeunes. Au total, donc, les parcours retour engagent 4,1 % des jeunes de l'enseignement secondaire.

Ce type de parcours révèle une alternance de phases subies, auxquelles succèdent des phases de choix actifs, nécessaires pour enfreindre la loi du genre. Ils justifient de ce point de vue d'être considérés comme un peu plus construits et stratégiques. Dans quelle mesure les différences et inégalités usuellement constatées dans

l'enseignement secondaire, dont les carrières se rapprochent ici le plus, se retrouvent-elles dans les parcours ?

Le premier fait massif qui s'impose et interdit une comparaison point par point entre les carrières et les parcours est que ceux-ci affectent pour 92,9 % des jeunes en enseignement professionnel (6,7 % en classe technologique, et 0,4 % en classe d'enseignement général). Pour autant, on peut se demander si la composition sociale des jeunes des parcours et leur expérience de l'institution scolaire est proche de celle de leurs camarades en carrières professionnelles, ou si, sur certains points, ils ne s'en détachent pas.

Tableau II.1 - Types de cursus dans le second degré

Types de cursus	Nb cursus différents	% élèves (n=15290)	Dont sous-types	Dont changements de filière ou sortie avant 3ème	
Carrières	Générales	14	39,1	1,5	
	Technologiques	15	15,5	0,5	
	Professionnelles	76	21,1	1,7	
<i>Ensemble carrières</i>		<i>105</i>	<i>75,7</i>		
Parcours	Bifurcation	69	9,2	Bifurcation 1er cycle	9,2
		45	2,3	Bifurcation 2nd cycle hors palier seconde	-
			11,5	Total parcours bifurcation	
Accumulation		224	3,9	Accumulation en boucle	1,4
		109	4,9	Accumulation par approfondissement	0,3
				8,8	Total parcours approfondissement
Retour		106	1,2	Retour à un niveau antérieur dans une autre filière	0,2
		100	1,2	Retour à une filière déjà fréquentée : générale ou technologique	0,9
		144	1,7	Retour à une filière déjà fréquentée : professionnelle	1,6
				4,1	Total parcours retour
<i>Ensemble parcours</i>		<i>897</i>	<i>24,3</i>		
Ensemble		1002	100		17,4

Source : Panel 95, DEPP Ministère de l'Éducation Nationale.

1.3. Caractéristiques individuelles et cursus

1.3.1. *Les études dans la famille et l'environnement : capital familial ou ressources locales ?*

Après avoir pris la mesure des contraintes et des ruptures qui ont marqué les cursus, l'environnement familial et social donne des indications des modèles, ou des ressources sur lesquels les jeunes ont eu la possibilité de s'appuyer au fil des années. L'enquête conduite auprès de 2600 jeunes collégiens, lycéens ou apprentis donne des précisions sur ce contexte. Une question était : « Dans votre famille, parmi vos proches, y a-t-il quelqu'un qui fait ou a déjà fait les études que vous envisagez ? ». Le fait d'avoir un parent ou un proche qui a déjà emprunté la même voie de formation peut en effet servir de modèle, ou au moins faire entrer cette voie dans le champ des possibles. En arrière plan, ces modèles sont susceptibles d'entrer dans ce que la littérature désigne habituellement comme le capital social des élèves.

On constate que les jeunes en carrières générales mentionnent le plus la famille restreinte (père, mère, frère, sœur) ainsi que les amis de la famille, mais non le voisinage, alors que les jeunes engagés dans des cursus en forme de parcours se réfèrent plutôt à la famille élargie (oncle, tante, cousin, grands-parents) ainsi que les amis personnels, et pour une part d'entre eux, le voisinage (Tabl. II.4A annexe). Les premiers bénéficieraient donc plus des ressources offertes par le capital familial et une sociabilité élective des parents, alors que les seconds trouveraient des modèles de formation dans la sociabilité de proximité et le voisinage. Les amis personnels peuvent être difficilement pris pour une forme de sociabilité élective, car ils incluent vraisemblablement les camarades de classe ou d'établissement.

1.3.2. *Les parcours accidentés ne résultent pas nécessairement d'accidents de parcours*

Les difficultés scolaires conduisent-elles à des cursus plus accidentés, c'est-à-dire à ce qu'il a été convenu d'appeler des parcours ? Ce n'est pas le jugement des professeurs. La proportion d'élèves en « grosses difficultés » ou ayant « un peu de difficultés » est très proche selon le cursus : 14 % sont jugés en grosses difficultés et 29 % ayant un peu de difficultés pour l'ensemble des carrières aussi bien que pour l'ensemble des parcours (Tabl. II.5A annexe).

Des nuances apparaissent si l'on entre dans le détail de ces parcours. Les parcours accumulation et retour concentrent le moins d'appréciations « grosses difficultés » de l'ensemble de l'échantillon, peut-être parce qu'ils sont les plus construits. En revanche les parcours bifurcation concentrent le plus d'élèves dans ce cas, peut-être parce qu'ils sont en grande partie subis. Ces jeunes en conviennent eux-mêmes lorsqu'on leur demande de se situer sur cette échelle de difficulté. Cette proximité entre le jugement des professeurs et celui de l'élève se retrouve également pour les jeunes en parcours accumulation : ils s'estiment aussi le moins fréquemment de l'échantillon en grosses difficultés (Tabl. II.6A annexe)

On peut tenter de vérifier cette hypothèse de parcours en forme de réussite en confrontant ces données à celles du Panel 95 de la DEPP-MEN. On ne peut se limiter à la dernière classe fréquentée, qui n'est pas toujours la plus « élevée » dans la hiérarchie des niveaux. Il est donc nécessaire de recenser l'ensemble des années terminales de diplômes fréquentées (Tabl. II.7A annexe).

Les jeunes en parcours accumulation ont suivi deux fois sur trois l'année terminale d'un cycle de niveau IV (60,6 %), alors que c'est le cas seulement d'un sur quatre dans les parcours bifurcation. Les parcours retour se situent pour leur part à mi-chemin : 42,9 % des jeunes sont passés par l'une de ces classes terminales de cycle de niveau IV. Mais c'est aussi le niveau de sortie le plus fréquent dans ce parcours. En revanche, les jeunes des parcours retour et des parcours bifurcation ont en commun de comporter un jeune sur trois sans diplôme au moment de l'enquête. Par définition, les parcours accumulation ne comprennent pas de telles sorties sans diplôme, puisqu'ils ont été identifiés par le fait d'avoir fréquenté au moins deux années terminales de diplôme différents.

Le paysage se dessinerait finalement ainsi : les parcours accumulation sont bien ceux des plus diplômés, avec une forte proportion ayant accédé au niveau IV. Les parcours bifurcations fournissent d'abord la possibilité d'un accès au niveau V (46,2 %), mais avec un taux de sortie sans diplôme élevé. Enfin, les parcours retour sont bipolarisés entre ceux qui sortent au niveau IV (42,9 %) et ceux qui sortent sans diplôme (32,8 %). Ils sont sans doute aussi plus risqués.

Pourtant, par le passé, le redoublement semble avoir constitué un marqueur durable dans le type de cursus suivi. Même si au moment de l'enquête les professeurs portent des jugements positifs sur de nombreux jeunes engagés dans des cursus en forme de parcours, ceux-ci ont deux fois plus souvent redoublé que leurs camarades demeurés dans un cursus plus linéaire en forme de carrière²². Afin de pouvoir comparer les cursus de l'ensemble de l'échantillon qui vont de la 3^{ème} à la terminale de CAP, de BEP ou de Bac, rappelons-le, les seuls redoublements pris en considération sont ceux ayant eu lieu au collège : 17,7 % des jeunes en carrière ont connu au moins un redoublement, contre 33,1 % des jeunes en parcours (Tabl.II.8A annexe).

Mais à l'intérieur des parcours, les jeunes n'ont pas connu les mêmes mésaventures. Les jeunes des parcours accumulation ont subi au moins un redoublement au collège une fois sur trois, comme dans l'ensemble des parcours et des carrières professionnelles. Ceci fait ressortir avec d'autant plus de relief l'appréciation positive qui est portée sur eux aujourd'hui par les professeurs. A l'opposé, les jeunes des parcours bifurcation dont les appréciations des professeurs laissent penser qu'ils sont le plus en difficulté, sont aussi ceux qui par le passé ont le plus souvent redoublé au collège de l'ensemble de l'échantillon (35,3 %). Il se confirmerait donc qu'ils aient eu moins que d'autres la possibilité d'exprimer un choix et donc de formuler un projet positif.

Les jeunes en parcours retour présentent un profil particulier. Ils sont plus proches des jeunes en carrières technologiques, alors que la répartition par classes atteste qu'ils sont pour plus des deux tiers dans une filière professionnelle. Au regard des données extraites du Panel 95, le parcours retour se distinguerait ici plus que le parcours accumulation : il n'y a pas de sorties sans diplômes par construction de l'enquête qui a été faite en établissement, alors que ceux-ci représentent 32,8 % des parcours retour dans le Panel 95.

Finalement, les profils des redoublants ne coïncident que partiellement avec les difficultés scolaires rencontrées au moment de l'enquête. Les jeunes des parcours accumulation semblent les avoir surmontées plus aisément que ceux des parcours bifurcation. Dans l'ensemble, le redoublement est surtout prédictif d'une orientation vers l'enseignement professionnel, que l'on soit en carrière ou en parcours.

1.4. Obstacles et coups d'arrêts dans le cursus

Au fil de leur scolarité, les élèves ont rencontré divers obstacles qui les ont contraints à bifurquer au regard de la filière qu'ils espéraient suivre. Deux de ces obstacles sont ici présentés : le rejet d'inscription dans un établissement, le refus d'orientation dans une autre filière ou une autre spécialité de la même filière. On peut se demander en premier lieu si le rejet d'inscription dans un établissement a une incidence sur le type de cursus suivi, du fait de mesures de rationnement prises par les établissements. En second lieu, l'expérience d'un refus d'un vœu d'orientation est-elle plutôt bénéfique ou pénalisante au regard du type de cursus suivi ?

1.4.1. Le rejet de demande d'inscription : une bifurcation par le rationnement ?

De nombreux jeunes ont tenté de s'inscrire dans un autre établissement que celui dans lequel ils se trouvaient au moment de l'enquête, et ont finalement dû renoncer (Tabl. II.9A annexe).

Un jeune sur cinq a par le passé tenté en vain de s'inscrire dans un autre d'établissement. C'est particulièrement le cas des jeunes des carrières professionnelles (28,6 %), ce qui laisse penser qu'une partie d'entre eux est dans l'actuel établissement par défaut. Les jeunes des parcours sont moins souvent dans ce cas, en particulier les jeunes des parcours accumulation. Ceci confirmerait qu'ils ont été un peu plus que leurs camarades des carrières professionnelles en situation de choisir leur orientation.

Le questionnaire comportait également un item sur les motifs de refus de cette demande (Tabl. II.10A annexe). Le premier motif de rejet d'une demande d'inscription dans un autre établissement porte sur le man-

²² Les redoublements ont été exclus de la définition des cursus, comme il a été mentionné. Ils sont ici introduits comme variables dépendantes.

que de place, donc sur le recrutement avec *numerus clausus*, ainsi que le constat d'un rejet du dossier. Dans les deux cas, qui totalisent 50,4 % des demandes rejetées, se dessine une sélection sur critère de niveau des résultats antérieurs des élèves lorsque les capacités sont déjà en grande partie pourvues par les demandes d'inscriptions issues du secteur géographique.

Ces rejets auraient particulièrement affecté les élèves de CAP/ BEP et Bac Pro mais aussi de terminale générale et technologique dans l'Education Nationale (plus de 58 % des motifs de rejets).

Les motifs de refus d'inscription dans un autre établissement sont pour moitié liés au manque de place et à un rejet du dossier. En fait, alors que dans l'ensemble, ces deux explications se partagent à égalité et semblent se cumuler, elles ne sont pas rapportées par les jeunes des mêmes cursus. Les carrières technologiques sont les plus concernées par le manque de place et les parcours retour et bifurcation par le rejet du dossier sans autre précision. On peut penser que les premiers sont plutôt rationnés par l'offre, alors que pour les seconds, l'offre était peut-être disponible, mais le dossier présenté par la famille a été jugé irrecevable. Il reste que les deux explications peuvent se chevaucher : une commission d'admission peut habiller une sélection en fonction du contenu des dossiers d'un argument de *numerus clausus*. Dans l'ensemble, on retiendra que les parcours accumulation voient presque deux fois moins souvent leurs dossiers « non retenus » que les parcours retour.

1.4.2. Le refus de vœu d'orientation : une bifurcation imposée pour le bien de l'élève ?

Le fait de s'être vu refuser un vœu d'orientation par le passé donne une indication de la marge de choix de l'élève, et du degré de contrainte dans lequel son cursus s'est effectué. Indépendamment des refus d'inscription, les jeunes mentionnent le fait de s'être heurtés à un refus d'accéder à une classe ou un niveau de classe, au regard de ce qu'ils espéraient faire « au départ ». Cette indication est à prendre avec précaution dans la mesure où la probabilité de se voir refuser un vœu dépend entre autres choses de la longueur de chemin déjà parcouru : un élève de terminale aura rencontré au moins trois occasions de plus d'être refoulé à l'entrée d'une classe qu'un élève de 3^{ème}, souvent plus, si l'on tient compte des réorientations entre filières générale, technologique et professionnelle.

Pour plus de la moitié des cas (58,7 %), le vœu refusé se situe à l'entrée dans une classe générale ou technologique (4^{ème}, 3^{ème}, 2^{nde}, 1^{re} et terminale générale ou technologique), et pour le reste, à l'entrée dans un établissement professionnel ou le choix d'une spécialité professionnelle. Si l'on considère que les refus d'entrée en 4^{ème}, 3^{ème}, 2^{nde} relèvent en grande partie du redoublement plus que d'un choix alternatif d'orientation, les vœux refusés d'orientation proprement dite se partageraient donc à 27,3 % pour la filière générale et 41,3 % pour la filière professionnelle. En résumé, les refus d'orientation se produisent une fois et demie plus souvent dans les filières professionnelles que dans les lycées d'enseignement généraux et technologiques.

Les carrières professionnelles concentrent le plus de refus de vœux (35,5 %) suivies des carrières technologiques (34,1 %). On peut penser qu'ils sont sortis à regret de la filière générale, et le ressentent d'autant plus vivement que certains d'entre eux en sont proches, comme les jeunes de Sciences et Techniques de Gestion qui côtoient leurs camarades des filières générales dans les lycées polyvalents. Les jeunes des trois parcours expriment moins souvent avoir été confrontés à ce type de refus, de 27,8 % dans les parcours retour à 31,9 % dans les parcours accumulation. Deux hypothèses sont plausibles : selon la première ces jeunes, un peu moins exposés à des refus, auraient eu plus de latitude pour choisir un parcours non-linéaire au regard des carrières. Ce pourrait être le cas des parcours accumulation.

Cette hypothèse est moins plausible pour les autres parcours pour lesquels une fois sur deux un retard significatif était déjà visible à l'entrée en 6^{ème}. Un effet de reconstruction rétrospectif est alors l'hypothèse la plus probable. Il a été noté en effet dans l'enquête Génération 2001 du CEREQ que la part des jeunes qui disent s'être volontairement orientés vers un CAP ou un BEP à l'issue de la 3^{ème} est nettement supérieure (80 %) à celle des jeunes du Panel 95 (70 %). Les deux échantillons étant représentatifs, on peut penser, s'il ne s'agit pas d'un effet de composition, que les jeunes interrogés sur le marché du travail ont plus eu le temps de s'approprier leur histoire et d'être en situation de prendre des décisions par la suite, étant ainsi incités à reconsidérer plus positivement leur parcours scolaire. On remarque justement que ceux qui sont en difficulté d'insertion sont aussi ceux qui déclarent le moins avoir choisi leur orientation.

Finalement, on cherche vainement des effets positifs des refus par l'institution de vœux d'orientation émis par les jeunes et leur famille : ils semblent confirmer les mécanismes d'orientation négative par élimination

de la filière générale vers la filière technologique puis la filière professionnelle. Parmi ceux-ci, et à la marge, un peu moins de vœux refusés se trouve associés à l'engagement dans un cursus en forme de parcours. Mais on ne sait si des vœux plus réalistes ont conduit à des parcours accidentés, ou si un parcours spécifique exprime en lui-même l'exercice d'un choix plus autonome.

2. L'AIDE À L'ORIENTATION, UN PARAMETRE DANS LES CURSUS

Laissant en suspens la question sous son angle institutionnel et sous l'angle des intentions politiques en la matière, le conseil à l'orientation sera ici considéré du point de vue des conditions de sa réception. De ce fait, la problématique dominante devient moins celle du « conseil » entre égaux ou entre acteurs autonomes, mais celle d'une « éducation » régie par les représentants de l'institution. Du point de vue des jeunes, les actions prennent la forme « d'aides », sur un registre analogue à l'aide pédagogique. C'est ce terme générique qui a été employé dans l'enquête comme traduction compréhensible par tous et en même temps suffisamment précise pour être rapporté à notre objet.

Un premier groupe de questions se rapportent aux formes d'aides reçues de la part de l'institution de formation (journées portes ouvertes, stages en entreprise), de ses personnels (enseignants, conseillers d'orientation, chefs d'établissement et conseillers principaux d'éducation, ou enfin de la sociabilité familiale (parents) et locale (amis personnels, amis de la famille). Pour chaque aide, une ou plusieurs questions de recoupement ont été posées, multipliant d'autant le nombre d'items.

Une attention particulière est également portée sur l'intensité mais aussi la diversité des aides reçues, donnant une indication de l'éventail des ressources sur lesquels un jeune peut s'appuyer. De plus, certaines aides impliquent directement des interactions avec l'entourage, dans l'école ou en dehors d'elle, fournissant une indication en matière de sociabilité de l'élève, mais aussi de la part active du « choix », ou de sa soumission à des normes sociales, familiales ou locales.

2.1. La réception des aides à l'orientation

Parmi les aides offertes par l'entourage, l'institution scolaire et l'entreprise, certaines n'ont pas été perçues ou n'ont pas été suffisamment marquantes pour que la personne interrogée la considère comme donnée d'expérience, qu'elle soit entrée en mémoire et restituée au moment de l'enquête. Lorsqu'elles l'ont été, elles entrent dans le cadre plus général de « l'expérience scolaire » (Dubet, Martucelli, 1996). La composante de cette expérience ayant trait aux aides à l'orientation peut être désignée par le syntagme générique de « réception des aides », qui préserve le caractère hybride de cette expérience, dans ses dimensions factuelles et individuelles.

2.1.1. Parents plébiscités et conseiller d'orientation pour un élève sur quatre

Tableau II.2 - Aides générales à l'orientation selon leur source et la classe

Source des aides	Personnels scolaires				Offres institutionnelles		Sources extra-scolaires		
	Professeur principal	Conseiller d'orientation	Conseiller principal d'éducation	Proviseur, principal ou adjoint	Journée portes ouvertes	Stage en entreprise	Parents	Copains	Médias
3ème EN	35,0	28,6	2,6	11,6	25,7	33,8	77,5	23,2	20,3
2nde EN	31,3	26,6	1,9	5,4	22,4	25,0	77,3	33,2	27,6
Term G/T EN	30,4	26,9	1,9	3,0	35,5	15,5	70,8	36,4	23,6
CAP/ BEP EN	34,7	33,7	6,7	11,6	35,8	24,9	60,0	21,1	10,5
BP, Term P EN	25,6	32,0	4,1	9,3	43,6	29,1	57,0	15,1	4,1
<i>Ensemble EN</i>	31,7	28,7	3,0	7,1	31,4	23,9	70,5	28,7	19,9
3ème hors EN	13,5	19,2	3,8	5,8	38,5	23,1	73,1	32,7	13,5
2nde hors EN	44,5	42,2	7,8	9,4	48,4	28,9	82,8	25,0	13,3
Term T hors EN	13,6	27,3	3,4	4,5	56,8	21,6	73,9	26,1	10,2
CAP/ BEP hors EN	17,8	23,3	1,2	5,0	33,7	40,1	63,9	15,1	9,4
BP, Term P hors EN	17,9	20,8	1,2	3,6	38,7	39,3	64,3	20,2	11,3
<i>Ensemble hors EN</i>	21,2	25,8	2,6	5,4	39,6	35,2	68,5	19,9	10,7
Ensemble	28,3	27,8	2,9	6,5	34,1	27,5	69,8	25,9	17,0

Lecture : 35 % des jeunes en classe de 3^{ème} Education Nationale déclarent que le professeur principal leur a fourni une aide en matière d'orientation. Les réponses ne sont pas exclusives les unes des autres.

Source : enquête CMH-CEREQ Valeur du diplôme.

Lorsque la question est posée sur le plan général de leur parcours de formation, les aides mentionnées se concentrent unanimement sur les parents (69,8 %). Plus les élèves sont jeunes dans ces parcours, plus ils mentionnent leurs parents. Les journées « portes ouvertes » sont elles aussi souvent mentionnées dans la plupart des classes enquêtées (34,1 %). Ce type d'aide présente l'intérêt de donner à voir l'offre de formation d'un établissement dans une aire locale déterminée.

En cela, elle présuppose déjà un certain ancrage local mais pas de ressources culturelles familiales particulières. De plus, son caractère public ne nécessite pas de mobiliser un quelconque capital relationnel, ni d'avoir à négocier une entrevue individualisée avec un représentant de l'institution. Autre expérience pratique, le fait d'avoir suivi un stage en entreprise, est mentionné pour l'ensemble dans 27,5 % des réponses, ce qui atteste d'une relation déjà établie avec le monde professionnel pour une part significative des jeunes, et relativise l'idée d'une coupure infranchissable tant qu'on demeure en formation initiale. Ils sont mentionnés en second rang dans l'enseignement professionnel hors EN (40,1 % en CAP/ BEP), comportant beaucoup d'apprentis, mais aussi, de manière plus inattendue auprès des élèves de 3^{ème} qui connaissent depuis peu la formule d'un stage court en entreprise (33,8 %).

Ensuite, les sources sont moins unanimement partagées : les professeurs principaux sont les plus fréquemment mentionnés dans l'enseignement général mais aussi professionnel de l'EN (31,7 %), ainsi que, ponctuellement les conseillers d'orientation (28,7 %). Les chefs d'établissement et les conseillers principaux d'éducation, présents dans les conseils de classe, sont plus rarement cités : respectivement dans 6,5 % et 3 % des réponses. La contribution des conseillers d'orientation peut paraître sous-estimée vis-à-vis des professeurs dans la mesure où les élèves n'ont en principe la possibilité d'en voir qu'un dans l'établissement, le plus souvent sur rendez-vous, alors qu'ils côtoient quotidiennement une dizaine de professeurs. Encore que, parmi ceux-ci, seul le professeur principal a explicitement pour mission, et consacre un temps spécifique aux tâches d'orientation, notamment au travers de la « fiche navette » des vœux d'affectation qui circule essentiellement en 3^{ème} et en 2^{nde}, mais parfois aussi aux autres niveaux.

On observe quelques cumuls de réponses selon que l'on se situe dans une filière d'enseignement général ou professionnel ou selon le type d'établissement. Certes, les stages en entreprise sont mentionnés très fréquemment dans l'ensemble des filières professionnelles. Certes aussi, l'organisation de journées portes ouvertes est jugée favorablement par les élèves de terminale professionnelle et de brevet professionnel (39 %), de même qu'en terminales générale et technologique et dans l'enseignement agricole.

De plus, les terminales Pro et brevets Pro s'estiment moins souvent aidés dans leurs choix par un conseiller d'orientation (25,5 % contre 27,8 % pour l'ensemble), de même que dans les établissements d'enseignement agricole (23,4 %). L'aide des professeurs est moins souvent mentionnée dans les filières professionnelles que générales (BEPA-CAPA : 16,3 % ; Bac Pro-BP : 23,5 %, CAP-BEP : 27 %), pour des taux allant de 28,2 % en terminales générale et technologique à 34,4 % en seconde. Dans l'ensemble, cette appréciation varie donc du simple au double entre les types de classe. On notera que l'aide du chef d'établissement ou de son adjoint est mentionnée particulièrement en CAP-BEP et en 3^{ème}.

Dans l'ensemble, les expériences pratiques semblent considérées comme une source d'information assez rare selon les classes, mais lorsqu'elles le sont, c'est de manière importante.

Quelques nuances apparaissent lorsque sont observées les aides reçues selon les cursus suivis. Sur neuf items d'aides possibles, les carrières cumulent un ensemble de quatre aides au-delà de la moyenne d'ensemble de l'échantillon. Les jeunes des carrières générales citent le plus souvent le professeur principal ainsi que le recours aux médias. Trois fois sur quatre, les aides sont donc de nature interactive. A l'opposé, les jeunes des parcours accumulation ne déclarent que deux aides au-delà de la moyenne de l'échantillon : la participation à une journée portes ouvertes et un stage en entreprise. Ces aides n'ont pas le caractère interactif des précédentes.

A mi-chemin, d'un côté, les carrières technologiques cumulent peu d'aides, à l'exception de celles des conseillers d'orientation (31,5 %) et la participation à des journées portes ouvertes. D'un autre côté, les parcours retour cumulent peu d'aides également, sauf celle des parents (Tabl.II.11A annexe).

2.1.2. Les jeunes des parcours moins soutenus par les enseignants

Un certain écart est constaté dans les réponses apportées selon la formulation de la question, puisque l'aide d'un professeur principal a été mentionnée dans 28,3 % des cas dans le précédent tableau, alors que l'aide des enseignants dans le tableau suivant est signalée dans 61,3 % (« soutien dans les choix ») ou dans 71,9 % des cas (« aide à choisir »). On peut penser aussi que la réponse varie suivant le contexte sémantique de la question. Dans le cas précédent, la question est formulée en termes assez généraux à propos du parcours suivi, alors que dans le cas suivant, elle a trait à des choix précis, elle fait suite à une autre question portant sur l'existence ou non de choix ayant fait l'objet d'un refus par le passé.

Lorsque la question est mentionnée sur un plan général, les jeunes interrogés semblent s'exprimer par défaut, peut-être au regard de l'aide familiale, alors que lorsqu'elle est resserrée sur un palier précis d'orientation, elle semble plus objectivée dans un cadre institutionnel. Cet écart de représentation peut avoir des implications sur le conseil à l'orientation : s'il est dispensé en termes d'informations générales et dans une situation de face à face individualisé, l'aide serait plutôt perçue par analogie avec la sociabilité familiale, alors que si le conseil est ancré sur des expériences pratiques (stages, visites...) et à l'occasion ou dans la perspective de paliers précis où des choix alternatifs sont mis en évidence, l'aide mettrait plus aisément en rapport le parcours du jeune avec les cadres institutionnels de l'école et du marché du travail.

Si une part écrasante s'estime finalement satisfaite de son orientation et des soutiens apportés (80,4 %), tant par les parents que par les enseignants, 25,3 % des jeunes interrogés s'estiment mal informés, soit un sur quatre (Tabl. II.12A annexe). Un peu plus déplore ne pas avoir reçu suffisamment d'aide des enseignants à choisir, 28,1 %. Enfin, 12,2 % des jeunes pensent avoir été victimes d'une injustice du conseil de classe. En dépit de quelques variations selon la classe d'enquête, ces niveaux d'insatisfaction sont d'une assez grande constance pour attirer l'attention.

Dans le détail, le taux de satisfaction est maximal en terminale générale et technologique EN et en seconde hors EN, et minimal en CAP/ BEP et Bac Pro EN. Pour autant, les élèves de terminales générales et technologiques se déclarent à peine moins souvent mal informés (37,1 %) que les Bac Pro EN (43 %), et mentionnent un peu plus souvent que l'ensemble n'avoir pas été suffisamment aidés à faire leurs choix par leurs parents ainsi que par les enseignants. Sans doute certains d'entre eux sont-ils pris en tension entre la satisfaction d'être demeurés dans une filière d'enseignement général, tout en prenant conscience de la difficulté à trouver des voies d'accès sur le marché du travail avec cette formation. Les réponses des élèves de Bac Pro sont plus homogènes : à la fois moins souvent satisfaits et s'estimant plus souvent mal informés, ils regrettent aussi plus que l'ensemble le manque d'aide au choix de la part des enseignants. Ils déclarent aussi un peu plus que la moyenne avoir été victimes d'une injustice lors d'un conseil de classe. Cette appréciation est toutefois plus fréquente à d'autres niveaux, comme en CAP/ BEP hors EN et terminale technologique hors EN.

Le niveau global de satisfaction quel que soit le cursus suivi est élevé, 80,5 %, et encore plus pour ceux qui suivent une carrière générale (84,1 %). A l'opposé, les jeunes des parcours le sont beaucoup moins (77,1 % voire 70,6 % pour certains d'entre eux, en parcours retour). Le soutien apporté par les parents dans les choix formulés, fait l'objet d'une relative unanimité (84,5 %), surtout dans les parcours retour (88,2 %), mais aussi pour ceux qui sont satisfaits de leur orientation comme dans les carrières générales. Soutien des parents et satisfaction de l'orientation ne sont donc pas corrélés. Le soutien des professeurs quant à ces choix exprimés est perçu de manière plus disparate : pour les uns, comme en carrière générale, il est cumulé avec le soutien des parents et la satisfaction à l'égard de l'orientation suivie. Pour d'autres, comme dans les parcours retour, il est le moins souvent mentionné (52,9 %) : on peut donc en retenir que le degré de satisfaction est fréquemment associé au fait que les soutiens des professeurs et de la famille se conjuguent.

L'aide à formuler des choix de la part des parents est plutôt exprimée dans les carrières professionnelles, et de la part des professeurs dans les carrières générales. À l'inverse, ceux qui déplorent le plus l'insuffisance de cette aide sont plutôt présents dans les parcours accumulation lorsqu'il s'agit des parents, et dans les parcours bifurcation lorsqu'il s'agit des professeurs. C'est aussi dans les parcours accumulation que l'on estime le plus souvent avoir été mal informé (31 % contre 25,3 % dans l'ensemble), de même que dans les carrières technologiques. Le sentiment d'avoir été victime d'une injustice lors d'un conseil de classe est le plus répandu dans les parcours bifurcation (18,2 % contre 12,2 % dans l'ensemble).

En somme, le panorama dressé par ces indicateurs d'aides et de refus est le suivant :

- les jeunes de carrières générales cumulent les appréciations positives et les aides reçues ;
- les parcours, dans leur ensemble, cumulent le moins souvent ces appréciations positives et les aides à l'orientation. Seuls les parcours retour mentionnent spécifiquement une aide, en provenance des parents ;
- les carrières professionnelles et technologiques semblent se situer à la charnière des deux précédents : les premiers cumulent le moins souvent les appréciations positives mais mentionnent l'aide des parents à formuler des choix. Les seconds, cumulent le peu de mention des enseignants comme soutien dans les vœux et dans l'aide à les formuler, mais retiennent celle des parents et se déclarent en même temps plutôt satisfaits de leur orientation.

2.1.3. Nature et intensité des aides : les filles, les plus jeunes et les enfants d'agriculteurs les plus aidés par l'école

La nécessité de tenir compte à la fois de l'intensité des aides reçues et de la diversité de leurs sources incite à recourir à une analyse multidimensionnelle. En première approche, une analyse factorielle permet de locali-

ser les différentes aides les unes par rapport aux autres. Elle est complétée par une classification ascendante hiérarchique des profils de recours aux aides.²³

Les aides reçues se structurent en premier lieu en fonction de leur intensité et en second lieu en fonction de leur origine, d'un côté de la part de la famille et de l'autre de la part de l'école et de ses personnels.

L'introduction de variables illustratives comportant 28 items, permet ensuite de situer ces aides au regard de leur perception (information jugée insuffisante, sentiment d'injustice à la suite de décisions d'un conseil de classe), de la satisfaction à l'égard du chemin parcouru, mais aussi de données concernant le parcours lui-même (redoublement, vœu d'orientation dans une classe à l'intérieur d'une filière ou entre filières, vœu concernant les spécialités dans les filières professionnelles). Enfin sont introduits, toujours en variables illustratives, des éléments concernant le sexe, la profession du père et de la mère, et la classe suivie par l'élève.

Quatre combinaisons sont ainsi possibles en fonction de l'intensité forte ou faible des aides reçues et de leur origine.

En premier lieu, les aides sont à la fois diversifiées et intenses (quadrant Sud-ouest, graphique II.1). Elles sont diversifiées parce que sont mentionnés l'aide des parents, des amis, l'usage des médias, mais aussi une connaissance issue d'un stage en entreprise. Elles sont intenses parce que les parents sont mentionnés à trois reprises : comme aide générale à formuler des choix aussi bien en termes généraux dans le parcours de formation, qu'à l'occasion de paliers précis d'orientation, et en tant que soutien lorsque des vœux ont été présentés à l'institution. Dans l'ensemble, ces jeunes ont en commun de bénéficier activement d'**aides extrascolaires**.

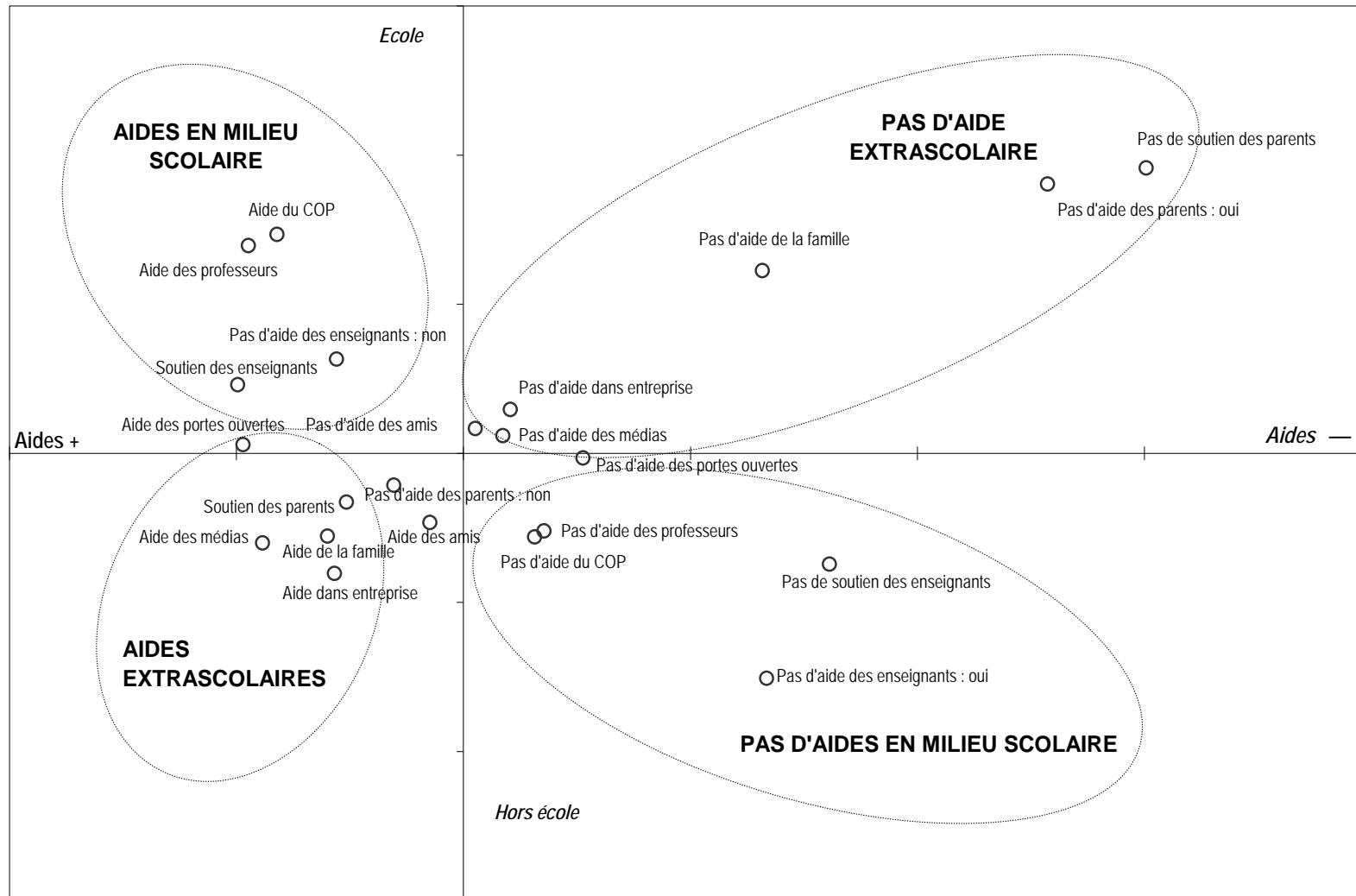
En second lieu, les aides sont peu diversifiées mais intenses (quadrant Nord-ouest). Elles proviennent exclusivement de l'institution de formation. Toutefois leur intensité est exprimée par le fait que les enseignants sont mentionnés en trois occasions, outre les conseillers d'orientation et la participation à une journée portes ouvertes. On peut considérer que ces jeunes sont les principaux bénéficiaires des dispositifs mis en place en principe pour tous, ainsi qu'au travers des relations qu'ils ont nouées avec différentes catégories de personnel intervenant sur les passages d'une classe à une autre, ou disposant d'informations à ce sujet. On a ici le quadrant des principaux bénéficiaires des **aides en milieu scolaire**.

En troisième lieu, symétrique du premier cas présenté, l'absence d'aide est déclarée aussi bien de la part de la famille, de l'entreprise, des médias que des amis (quadrant Nord-est). On retiendra donc que les aides sont des plus rares quelle que soit leur origine, sauf peut-être de l'école dont il n'est rien dit. Le seul point commun à ce stade de l'analyse reste qu'ils ne sont **pas bénéficiaires d'aide extrascolaire**.

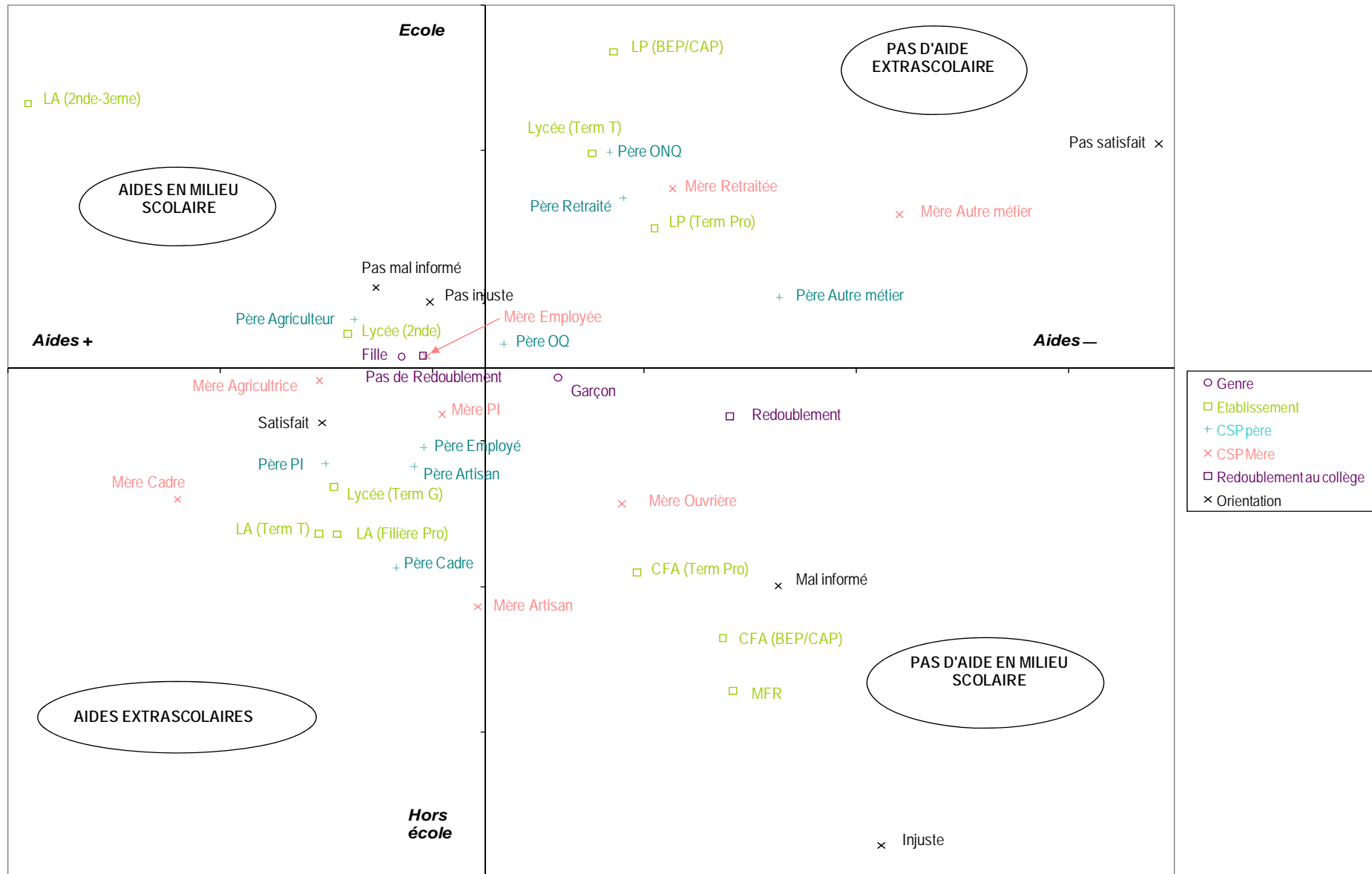
Enfin, en quatrième lieu, symétrique du second ici présenté, sont mentionnés quatre fois l'absence d'aide de la part des personnels de l'institution de formation, sans que soit regrettée celle de la famille, de l'entreprise ou des amis (quadrant Sud-est). Il n'est pas exclu que cette aide ait existé même si elle ne ressort pas ici comme significative. Les aides sont donc rares concernant une origine particulière, sans exclure une certaine diversité par ailleurs. À ce stade, ces jeunes partagent surtout de ce fait de **ne pas avoir trouvé d'aide dans le milieu scolaire**.

²³ Une analyse des correspondances multiples (ACM) a été réalisée sur les 22 items issus de ces questions²³. Les élèves de 3^{ème}, n'ayant encore, au moment où ils ont été interrogés, qu'une expérience réduite des procédures d'orientation, ont été exclus de l'analyse.

Graphique II.7 - Premier plan factoriel de l'analyse des aides – variables principales



Graphique II.8 - Premier plan factoriel de l'analyse des aides – variables supplémentaires



Pour la clarté de la présentation, les variables seront regroupées en variables de *perception* de l'orientation et en variables de *positions* scolaires et sociales.

Pour les jeunes qui bénéficient avant tout d'aides extrascolaires, la perception qui ressort spécifiquement est la satisfaction à l'égard du chemin parcouru dans l'institution de formation (quadrant Sud-ouest). Du point de vue des positions scolaires occupées, l'absence de vœux d'orientation refusés est partagée avec le quadrant Nord-ouest : il contribue au premier facteur de l'intensité des aides, mais pas du tout au second, celui de la diversité des aides. Du point de vue de la position sociale, les professions des parents qui sont les plus citées sont : pères et mères cadres supérieurs, pères de professions intermédiaires, mais aussi pères et mères artisans, commerçants et chefs d'entreprises.

Des positions scolaires jugées satisfaisantes, à la fois du point de vue de la réussite scolaire (absence de redoublement), et de l'orientation (absence de vœux refusés), se cumulent à des professions parentales généralement connues pour la détention de différentes formes de ressources économiques et culturelles. On peut penser que ces jeunes bénéficient d'un environnement culturellement favorable à leur parcours scolaire, et disposent de ressources autonomes suffisantes pour ne pas avoir à solliciter les services des enseignants ou des conseillers d'orientation. Il faut dire qu'il s'agit majoritairement d'élèves de terminale générale, mais aussi de terminale technologique ou professionnelle de lycée agricole. La proximité dans ce quadrant de parents cadres et chefs d'entreprises, de pères artisans et de mères agricultrices ne permet pas de parler de « reproduction sociale ».

Dans d'autres cas, les aides peu diversifiées mais intenses proviennent principalement de l'institution scolaire (quadrant Nord-ouest). L'aide reçue est concentrée sur l'école, ses dispositifs et ses personnels, en particulier les enseignants et les conseillers d'orientation. L'aide de la part des personnels, surtout les enseignants et les conseillers d'orientation contribue le plus au second facteur de l'analyse. Une aide de type relationnelle, puisqu'elle implique des interactions entre l'élève et ces personnels, serait donc plus significative que l'aide exprimée en termes plus anonymes de dispositifs, comme la participation à des journées portes ouvertes. Les variables supplémentaires de perception suggèrent que les jeunes ne font état ni d'un déficit dans les informations reçues, ni d'injustices particulières à leur égard dans le déroulement des conseils de classe, alors qu'ils ne font pas état de vœux d'orientation refusés. Les origines fréquentes sont celles de pères agriculteurs, de mères employées. Les caractéristiques de ces jeunes correspondent assez bien aux effets potentiels de la démocratisation du système scolaire. Ce sont plutôt des élèves de 2nde qui ont pu se maintenir en filière générale après le premier palier d'orientation de fin de 3^{ème}. Toutefois, seul leur cursus ultérieur permettra de juger de la réalité d'une mobilité sociale de ces jeunes par l'école.

Certains jeunes dépourvus d'aides, en particulier, extrascolaires, expriment une insatisfaction à l'égard de l'orientation suivie (quadrant Nord-est). Du point de vue de la position scolaire, nombre d'entre eux se sont vu refuser un choix de spécialité dans les formations professionnelles. Quant à la position sociale, les enfants de parents retraités, notamment pour les plus âgés en situation d'apprentissage, voisinent ici avec les enfants de père ouvrier non qualifié, mais aussi ceux dont l'un des deux parents est absent du ménage à la suite d'une séparation ou d'un décès.

Cette configuration montre le plus d'exemples d'inégalités sociales face au système scolaire, mais sans doute aussi au-delà des frontières de l'école. Le cumul de variables d'inégalité incite à parler de discrimination, étant entendu que cette notion n'est pas prise comme a priori explicative d'inégalités attachées à un critère propre aux personnes ou à leur milieu. Elle est ici seulement proposée en tant que description d'un cumul d'expérience d'inégalités au fil du parcours. Il s'agit en quelque sorte des effets longitudinaux d'inégalités ayant trait à l'allocation des positions scolaires mais aussi à la « pré-allocation » de positions professionnelles : on trouve dans ce quadrant majoritairement des élèves de lycée professionnel (en classe de préparation au CAP, au BEP ou au Baccalauréat professionnel), ou de terminale technologique.

Enfin, pour ceux qui n'ont bénéficié que d'aides rares, en particulier en milieu scolaire. le sentiment d'injustice et d'une mauvaise information sont fréquemment exprimés : ces jeunes sont les plus nombreux à estimer avoir été mal informés sur les différents choix possibles et expriment encore aujourd'hui le sentiment d'avoir été victimes d'une injustice lors d'un conseil de classe (quadrant Sud-est). Le consentement, ou au moins l'assentiment de ces élèves lors des paliers d'orientation auront été le moins souvent obtenus. Le refus d'un vœu concernant l'accès à une classe y est le plus fréquent, et désigne soit des redoublements non souhaités, soit une orientation dans la filière d'enseignement général. La mère est le plus souvent ouvrière. Ils présentent de nombreux points communs avec les précédents. Nous verrons que leur spécificité tient au type

de filière et d'établissement dans lequel ils sont engagés : ils sont en effet majoritairement apprentis ou élèves de Maisons Familiales Rurales.

À ce point de l'analyse, on peut constater que l'aide à l'orientation en milieu scolaire est loin d'être perçue unanimement, puisqu'elle n'est mentionnée explicitement que dans un quadrant sur quatre. Ceci ne renseigne toutefois pas assez quant aux ressources réelles dont ces jeunes sont susceptibles de bénéficier ou dont ils auraient besoin. Un niveau de décomposition supplémentaire paraît nécessaire pour affiner le profil des publics les plus directement concernés.

2.2. Des aides inégalitaires

2.2.1. Les principaux bénéficiaires déclarés sont le moins en difficultés

Les principaux bénéficiaires déclarés des aides à l'orientation sont ceux qui sont le moins en difficultés scolaires, qui ont rarement redoublé une classe.

Tableau II.3 - Typologie d'élèves selon les aides à l'orientation reçues, le fait d'avoir redoublé, de formuler une idée de métier et de se déclarer satisfait de son orientation.

	Sources principales d'aide et intensité	Redoublement	Idée de métier	Satisfaction à l'égard de l'orientation actuelle
Classe « Ressources culturelles »	École et Parents + +	—	— —	±
Classe « Lauréats provisoires en filière générale »	École ++	—	—	++
Classe « Orientation technologique positive »	École ++	—	—	+
Classe « Soutien familial et médias »	Parents +	—	+	+
Classe « Projet d'installation professionnelle »	Entreprise +	+	++	++
Classe « Insertion profess. amorcée, sans aide scolaire »	Parents +	+	+	—
Classe « Orientation professionnelle subie, sans aide »	—	+	—	±
Classe « Maintien en filière générale, sans aide »	— —	+	— —	— —

De plus ces aides ne semblent pas avoir eu d'incidence sur le choix d'un métier ultérieur, puisqu'ils font moins souvent état d'un projet professionnel que leurs camarades. Réciproquement, les jeunes qui bénéficient le moins des aides à l'orientation sont aussi ceux qui sont le plus en difficulté sur le plan des redouble-

ments, sans pour autant faire état de projets professionnels. Cette absence de projets affecte donc ici des populations très différentes. Mais les jeunes qui expriment le plus spécifiquement leur satisfaction à l'égard de leur orientation se trouvent ailleurs : ceux de la classe « Lauréats provisoires en filière générale » des plus jeunes ayant peu redoublé l'expriment, mais aussi ceux des classes « Soutien familial et médiatiques » et « Projet d'installation professionnelle » qui ont en commun d'avoir une idée précise d'un métier ultérieur.

2.2.2. Les effets récurrents des ressources familiales

En premier lieu, la spécificité de la classe disposant de « **Ressources culturelles** », repose sur le fait qu'elle cumule le plus grand nombre d'aides à l'orientation et en plus forte intensité (n=171 soit 7,6 % de l'échantillon) : l'aide générale de la famille, des amis et des enseignants sont le plus souvent mentionnées, de même le soutien des parents et des enseignants dans les choix effectués. Si leur degré de satisfaction au regard de celui des autres classes n'est guère élevé ($\Omega=0,9$)²⁴, en revanche, ils se distinguent en manifestant le moins un projet professionnel ($\Omega=0,5$). L'explication est suggérée par leur réponse à l'une des questions sur la valeur attachée au diplôme, celle de « laisser la porte ouverte pour choisir plus tard ». Alors qu'à l'opposé, ils se détachent le plus de l'idée selon laquelle le choix d'une spécialité d'enseignement est nécessaire pour l'exercice d'un métier.

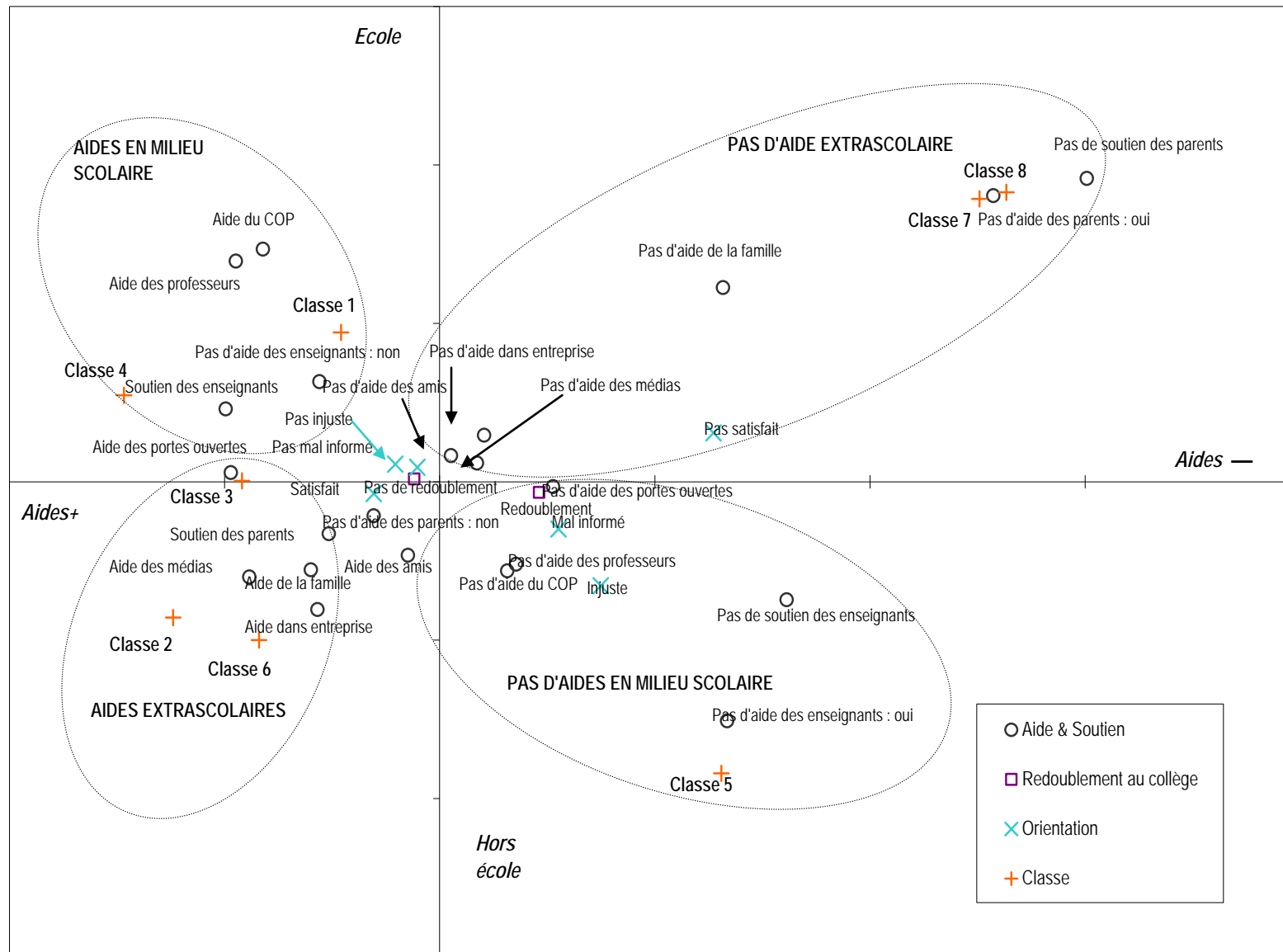
Cette classe n'est pas originale par l'absence de choix mais plutôt par la revendication d'un choix reporté. L'utilité du diplôme se mesure au nombre de portes qu'il ouvre, dans une filière qui n'enferme pas.

L'objectif suivant lorsqu'on est dans un cycle terminal, n'est pas d'estimer sa rentabilité à court terme sur le marché du travail mais d'anticiper quel autre diplôme peut être préparé. Ces jeunes bénéficient à la fois d'une proximité culturelle avec le savoir académique qui rend envisageable le prochain diplôme comme pépétue d'un cursus en devenir, et d'une distance institutionnelle avec l'école leur permettant de ne pas se soumettre au plus tôt à la nécessité de bâtir un projet professionnel précis et d'établir pas-à-pas une échelle d'équivalence entre le prochain diplôme et son utilité sur le marché du travail. Les élèves de cette classe sont plutôt jeunes (une part importante de 15 ans ou moins). Ils sont plus souvent en classe de 2^{nde} ou encore de terminale générale de l'Éducation nationale, et ont rarement redoublé. Leurs parents sont plutôt cadres et professions intellectuelles supérieures ou, un peu moins spécifiquement, parmi les professions intermédiaires. Père et mère sont issus de l'enseignement supérieur.

Le modèle de reproduction sociale vient volontiers à l'esprit pour caractériser cette classe. Il relève toutefois plus du postulat que de la démonstration, si l'on s'en tient aux données constatées : les effets des ressources familiales semblent récurrents, c'est-à-dire qu'ils ne semblent pas agir pour tous les enfants du même milieu et pas constamment le long des cursus, justifient plutôt une hypothèse d'effet d'hystérésis. En matière de politique d'orientation, leurs besoins semblent déjà largement pourvus. On notera toutefois que des expériences pratiques pourraient leur offrir un éclairage différent : les aides reçues ont en commun d'être médiatisées par des parents ou des enseignants. En revanche, ceci incite à mobiliser plus avant les ressources que les parents seraient prêts à mettre à disposition des camarades de leurs enfants, par exemple en les associant de manière permanente à un dispositif d'information dans lequel ils pourraient faire état de leur expérience personnelle.

²⁴ Odds ratio calculé sur la probabilité de fournir cette réponse selon l'appartenance à cette classe plutôt qu'à l'ensemble des autres classes.

Graphique II.9 - Premier plan factoriel de l'analyse des aides – les 8 classes de la classification en variables supplémentaires.



La classe du « **Projet d'installation professionnelle** (n= 424 soit 18,7 % de l'échantillon), se définit moins par les aides reçues qui sont en nombre restreint, sauf une forte importance accordée aux stages en entreprise et, secondairement à la participation à des journées portes ouvertes d'établissements de formation. On reconnaît ici la spécificité de la position des apprentis nombreux dans cette classe, et de l'expérience qu'ils ont déjà pu accumuler en entreprise. Leur degré de satisfaction est parmi les plus élevés au regard des autres classes ($\Omega=2,4$), qu'ils cumulent avec un projet professionnel, le plus fréquemment de toutes les classes ($\Omega=1,7$). À l'opposé des précédents, l'utilité d'un diplôme provient pour eux du fait que le choix d'une spécialité d'enseignement est nécessaire pour l'exercice d'un métier, mais surtout, dans la perspective de s'installer à leur compte. Or, ce n'est pas seulement leur père qui est indépendant mais le voisinage. Ils mentionnent avoir eu connaissance du métier choisi, outre par leurs parents, par un cousin (pour les jeunes filles), par un ami de la famille, et par un ami personnel. Ils sont les seuls à cumuler aussi nettement ces attributs. Il y a lieu de penser que ces jeunes, au fil d'une scolarité inégale, ont effectué un choix positif en direction d'un diplôme professionnel, suivant en cela le milieu familial et l'environnement local qu'ils côtoient.

Les élèves sont plutôt âgés (18 ans et plus), souvent des garçons (57,2 %) et sont souvent en classe de CAP, hors de l'Éducation Nationale, c'est-à-dire en centres de formation d'apprentis, ou bien encore en terminale de Bac Pro. Ils ont redoublé une classe plus souvent que l'ensemble et estiment aussi avoir été victimes d'injustice lors d'un conseil de classe. Leur père est le plus souvent indépendant, titulaire d'un CAP ou d'un BEP, et la mère ouvrière, dont la qualification est rarement connue les jeunes.

En matière de politique d'orientation, leurs choix semblent déjà très engagés. Ils donnent un bel exemple d'orientations positives, même si cette orientation a été payée parfois de redoublements. Le cas échéant, on peut aussi supposer qu'en dépit de redoublements dont ils s'estiment avoir été injustement victimes, ils ont réussi à trouver une voie à leur convenance : les aides trouvées dans les médias se superposent à des aides liées à une expérience pratique directe, celle de stages en entreprise mais aussi celle de participation à des journées portes ouvertes dans des établissements. Ceci inciterait à étendre à toutes les filières les possibilités de visites et de stages courts en entreprise, comme actuellement en classe de 3^{ème} pour ces derniers.

Les jeunes de la classe « **Soutien familial et médiatique** » apparaissent quelque peu isolés. Ils sont les seuls à s'appuyer aussi spécifiquement sur les médias. Les autres aides sont diversifiées mais moins intensives : le soutien des parents dans les choix opérés et leur aide à formuler ces choix sont mentionnés bien qu'un peu moins significativement que dans les classes précédentes (n= 323 soit 14,3 %). L'aide générale de la famille et des amis dans le parcours est citée, de même que la participation à des journées portes ouvertes. Ils sont eux aussi parmi les plus satisfaits de leur orientation ($\Omega=2,4$) et ont échafaudé un projet professionnel plus que dans l'ensemble de l'échantillon à l'exception de la classe précédente ($\Omega=1,3$). La valeur d'un diplôme provient de l'attrance qu'exerce sur eux un métier plus qu'un autre. On est ici dans le registre du goût et de l'intérêt personnel et non dans celui de la contrainte ou de la contingence. Ils mentionnent le plus rarement le projet d'une installation comme indépendant, et ne semblent pas avoir eu connaissance du métier projeté par leur famille ou les amis, mais pourtant « à la maison, par des journaux, la télévision ou la radio ».

Classe un peu charnière entre les deux précédentes, le soutien familial semble décisif pour affirmer une attirance dans un cursus scolaire sans embûches, mais ils ne bénéficient pas de l'autonomie culturelle de la première classe et n'ont pas le projet d'installation des seconds. Ces élèves sont plutôt jeunes (une part importante de 15 ans et moins), plutôt des filles (58,5 %), et sont souvent en terminale générale ou encore en 2^{nde} de l'Éducation nationale. Ils ont peu redoublé. Leur père et leur mère sont souvent, comme dans la classe précédemment évoquée, cadre ou profession intellectuelle supérieure, ou, en second rang artisan-commerçant. Le père est le plus souvent issu de l'enseignement supérieur, la mère de niveau Bac ou supérieur.

En matière d'orientation, on remarque que les aides sont d'abord extrascolaires mais qu'elles sont de nature diverse : médiatisées, relationnelles, pratiques. L'usage des médias qui semble ici privilégié présente des potentialités en ce qu'il peut répercuter des aides à distance. Peut-être l'usage des supports multimédia pourrait-il être suffisamment systématisé pour améliorer leur « taux de couverture » à d'autres profils que ceux-ci, par exemple en affichant un « salon permanent des métiers » dans chaque établissement.

Ces trois classes ont en commun de pouvoir s'appuyer sur des ressources familiales importantes pour eux. Les ressources d'origine scolaires apparaissent aussi mais plutôt à titre complémentaire. Ces ressources familiales sont toutefois de nature suffisamment diverses pour que les trois populations désignées par les classes demeurent considérées séparément, tout au plus pourrait-on invoquer trois variantes du capital social fami-

lial : la première classe considérée illustre une variante du capital culturel, à la fois incorporée dans un mode de socialisation familiale, et institutionnalisée dans le niveau de diplôme des parents (Bourdieu 1979). La seconde classe illustrerait alors une variante du capital social fondée sur « l'étendue du réseau des liaisons qu'il (un agent) peut effectivement mobiliser et du volume de capital économique, culturel et symbolique possédé en propre par chacun de ceux auxquels il est lié (Bourdieu 1980). La troisième classe illustrerait enfin une variante objectivée du capital culturel par les biens culturels mis à disposition (Bourdieu 1979).

2.2.3. La démocratisation du provisoire

Le deuxième quadrant, au Nord-ouest, regroupe deux classes qui correspondent assez bien aux effets, réalisés ou potentiels, de la démocratisation du système éducatif, entendue comme ouverture de ce système à des catégories sociales qui en étaient antérieurement privées, quelles que soient ces catégories [Goux, Maurin 1997]. L'une est plutôt située dans la filière d'enseignement général et l'autre dans l'enseignement technologique et professionnel.

Les jeunes de la classe des « **Lauréats provisoires en filière générale** » se situent dans l'enseignement général et semblent marcher dans les pas des bénéficiaires de ressources culturelles (n= 357 soit 15,8 %). Les aides reçues sont assez peu diversifiées mais parfois intensives : le soutien et l'aide des parents sont mentionnés très significativement, ainsi que de la part des enseignants, à un moindre degré. C'est aussi l'une des deux classes qui mentionnent significativement l'aide d'un conseiller d'orientation. Fréquemment satisfaits de leur orientation ($\Omega=2,1$), et ne se plaignant pas d'avoir été mal informés, ils ne mentionnent toutefois pas spécifiquement de projet professionnel ($\Omega=0,9$). On peut penser que les choix et les épreuves sont à venir pour ces jeunes qui ont, jusque-là, bénéficié d'un parcours scolaire qui leur donne satisfaction. On peut faire l'hypothèse que, rassurés de leur orientation actuelle, leurs aspirations sont de continuer dans la filière d'enseignement général. Les élèves sont plutôt jeunes (une part importante de 15 ans et moins) et sont surtout en 2nde générale et technologique.

Ils n'ont pas significativement redoublé. Leur père est le plus souvent employé ou de professions intermédiaires, alors que leur mère est plutôt classée parmi les cadres et les professions intellectuelles supérieures. Le diplôme du père n'est pas significativement mentionné, alors que celui de la mère a été délivré dans l'enseignement supérieur. Ces bénéficiaires potentiels de l'allongement de la scolarité peuvent être désignés comme des *promouvables*, c'est-à-dire des jeunes susceptibles de bénéficier d'une promotion scolaire et sociale eu égard à leurs espoirs, sous réserve que les critères de niveau et d'âge n'hypothèquent pas les projets en matière d'orientation.

En matière de politique d'orientation, l'arrivée au palier décisif de fin de 2nde va rendre urgente l'ébauche d'un projet, au moins en termes de formation, peut-être plus que de métier. On peut supposer qu'en l'absence d'un tel projet, une pente « naturelle » va inciter ces jeunes à demeurer dans les filières générales. Or, par la suite, les choix d'orientation risquent de se trouver hypothéqués par le couperet des évaluations des résultats scolaires. Un risque ressurgira alors, celui de devoir effectuer des choix alternatifs par élimination successive. Bien que ces jeunes bénéficient déjà d'aides relationnelles consistantes, beaucoup peut être fait en leur direction puisqu'ils mentionnent le plus rarement des expériences pratiques comme les stages professionnels, la participation à des visites d'établissements, ainsi que l'usage des médias²⁵.

A proximité, se trouve aussi la classe de l' « **Orientation positive dans un domaine technologique** » et en second rang dans un domaine professionnel. Les aides reçues sont à la fois diversifiées et intensives, aussi bien de la part des parents, des enseignants que du conseiller d'orientation (n= 284 soit 12,6 %). Plus que toute autre, cette classe cite la fréquentation des journées portes ouvertes des établissements de formation. Plutôt satisfaits de leur orientation ($\Omega= 1,4$), ils ne formulent pas significativement d'idée précise de métier, au regard des autres classes ($\Omega= 0,9$) mais ne regrettent pas avoir été mal informés. La suite du questionnaire et les entretiens révèlent qu'ils expriment plus souvent l'idée du domaine dans lequel ils veulent travailler : par exemple, une activité en relation avec la nature, l'élevage, ou orientée vers l'entretien et la sauvegarde de

²⁵ En fait dans la classe 3 « Ressources culturelles » ces aides sont aussi rarement citées, mais les jeunes de cette classe disposent d'autres ressources.

l'environnement. Pour les jeunes filles en particulier, ces activités ont été portées à leur connaissance par un cousin ou un ami personnel. Ces élèves ne semblent pas avoir rencontré d'obstacles majeurs dans leur parcours scolaires et affirment positivement leur choix d'orientation.

Les élèves sont souvent en classe de terminale technologique ou encore en BEP. Nombre d'entre eux sont dans un lycée agricole. Ils ne mentionnent pas particulièrement avoir redoublé dans leur passé. D'origine assez modeste, leur père est souvent agriculteur ou encore retraité, alors que la profession spécifique de leur mère est employée ou retraitée. L'un et l'autre sont le plus souvent de niveau Bac.

Comme dans la classe précédente, ces jeunes sont relativement satisfaits de leur parcours scolaires, sont en voie d'accéder à une position qui leur convient, bien que n'ayant pas à proprement parler formulé une idée précise de métier. Ils présentent toutefois un profil original, à mi-chemin entre ceux de la classe 6 qui affirment un projet d'installation et ceux de la classe 2 qui sont guidés par un attrait personnel. Ils nous enseignent qu'un projet professionnel ne se réduit pas à une idée précise de métier, et que celle-ci n'est même pas d'une absolue nécessité. Ils ont défini un domaine, savent ce qui dans ce domaine est susceptible de les motiver, et connaissent une palette ouverte de métiers possibles.

En matière de politique d'orientation, ils présentent un bon exemple d'orientation positive dans la filière technologique et en BEP, dans lesquels ils semblent trouver une illustration concrète de ce vers quoi ils tendent. On peut penser qu'une mise en relation régulière de certains contenus de formation avec des groupes de métiers, ou des grandes fonctions dans la vie économique profiteraient à des jeunes d'autres classes ayant d'autres profils, comme par exemple une articulation entre disciplines scientifiques et sciences de l'ingénieur, comme cela se fait déjà au travers d'une option de seconde, ou entre sciences sociales et humaines et fonction de gestion des ressources humaines.

La classe de l'« **Insertion professionnelle amorcée** » présente quelques spécificités (n=270 soit 12 %). Les aides sont singulièrement absentes de la part des personnels de l'institution scolaire, et semblent exclusivement provenir des parents. Peu satisfaits de leur orientation ($\Omega=0,8$), ces jeunes mentionnent particulièrement s'être heurtés à des refus en tout genre : refus de passage dans une classe supérieure dans l'enseignement général, refus de vœu de spécialité dans l'enseignement professionnel, avoir été mal informés et avoir été victimes d'injustice lors de conseil de classe. Ils ont pourtant une idée de métier ($\Omega=1,2$) dont ils n'ont pas eu connaissance autour d'eux, ni dans leur famille. Pour eux, la valeur attachée au diplôme est dans la possibilité de trouver un emploi, sans suggérer l'attrait pour un métier particulier. Pour ceux qui se trouvent sous contrat d'apprentissage, ces diplômes sont certes gratifiants dans leur niveau (BEP et Bac), mais sont relativement déclassés quant au contenu. Les entretiens collectifs exploratoires montrent qu'il s'agit surtout de services à la personne, en particulier en milieu rural pour lesquels les jeunes cumulent déjà plusieurs contrats de quelques heures pour visiter des personnes malades ou dépendantes. Les élèves ont souvent atteint l'âge de 18 ans, et sont concentrés en terminales de Bac Pro ou encore en BEP. Une part d'entre eux se trouve en maisons familiales rurales. Ils ont redoublé pour un nombre significatif. La profession du père est soit inconnue, soit ouvrier non qualifié, alors que la mère est ouvrière non qualifiée ou retraitée. Les diplômes sont mal identifiés, parfois le Bac pour la mère. Ces jeunes semblent avoir en commun une probabilité réduite de sortir de cette orientation scolaire qui est aussi une pré-orientation professionnelle, si l'on considère le chemin parcouru, les stages d'apprentissage obtenus et les projets bâtis. Sans aller jusqu'à parler de ségrégation, ils suggèrent une forme de confinement et de segmentation, qui les maintient dans des espaces cloisonnés.

En matière de politique d'orientation, on observe une spécificité : eux aussi ont cumulé des échecs liés à leurs performances scolaires et des refus de spécialité professionnelle, illustrant à nouveau un débordement dommageable des évaluations scolaires sur les critères d'orientation. Et pourtant, ils ne sont ni restés dans une impasse des filières générales, ni livrés à eux-mêmes à chercher un contrat d'apprentissage en faisant du porte à porte. Ils sont inscrits dans une formation qualifiante avec une perspective d'accès au niveau V, voire au niveau IV pour ceux qui souhaitent et peuvent poursuivre. Nombre d'entre eux se trouvent pourtant ici de manière résiduelle, après une phase d'inadaptation dans différentes filières de l'Éducation Nationale : les maisons familiales rurales jouent de ce point de vue un rôle de soupape de sécurité en offrant un encadrement qu'elles revendiquent comme plus ajusté aux besoins réels de ces jeunes. Ceux-ci ne se déclarent pourtant pas particulièrement bénéficiaires de cet encadrement en matière d'orientation. Une des raisons provient peut-être du rayon de recrutement, plutôt local, avec des encarts de publicité dans la presse locale et régionale. Pour les exemples que les entretiens qualitatifs révèlent, les métiers du soin aux personnes et ceux de

l'aide à domicile sont pourtant adaptés au contexte de ces établissements. On peut penser que la palette de choix des élèves serait élargie en procédant à un recensement des besoins de ce type dont on sait qu'ils sont en croissance rapide. Un répertoire des stages professionnels possibles pourrait aussi être établi à l'échelon communal, qui gère déjà une partie de ces personnels, puis centralisé et inséré à l'échelon d'une politique sociale régionale.

2.2.4. Des inégalités répétées au déplacement de la discrimination

Le troisième quadrant, au Nord-est, est celui, moins vaste, des élèves ayant fait l'expérience des inégalités sociales, dont on conviendra, lorsqu'elles se répètent au fil d'un parcours, de les considérer comme des discriminations. Pour les uns, il s'agit de d'échecs répétés au sein du système de formation, pour les autres de discrimination amorcée sur le marché du travail.

Se trouve ici la classe de « **Maintien en filière générale** » (n=232 soit 10,3 %), pour qui les aides à l'orientation dans le cadre strictement scolaire présentent la spécificité de n'être qu'exceptionnellement signalées. Ces jeunes sont insatisfaits de leur orientation plus souvent que les autres (satisfaction : $\Omega=0,5$), se disent plus que tous, mal informés, et expriment le moins souvent de tous l'existence d'un projet professionnel ($\Omega=0,6$). Ils se sont aussi le plus souvent heurtés à des refus, aussi bien pour accéder à une classe supérieure d'enseignement général, que pour obtenir une spécialité dans l'enseignement professionnel. Ils expriment enfin avoir été victimes d'injustice lors d'un conseil de classe. Ces élèves sont en situation difficile en ce qu'ils cumulent des refus liés à leurs difficultés scolaires et des refus dans les choix d'orientation. Leurs seules issues sont soit de persister dans la même filière, soit de sortir sans diplôme. Dans l'hypothèse d'un maintien dans la filière couronné de succès, la même question se reposera à eux sous peu : continuer dans l'enseignement supérieur comme le titre leur en donne le droit ou opter vers une formation professionnalisante mais sélective à l'entrée.

Cette classe se compose d'élèves le plus souvent en terminale. Ils ont redoublé significativement plus que dans les autres classes. Leur père est fréquemment ouvrier non qualifié et la mère artisan/commerçante. En second rang, les professions ne sont pas connues et les parents se sont séparés. Le diplôme du père n'est pas connu, celui de la mère non plus ou de niveau Brevet des collèges.

En matière de politique d'orientation, on peut craindre pour ces jeunes qu'ils ne soient oubliés par les dispositifs d'orientation, pour deux raisons, l'une ayant trait à leurs performances scolaires, l'autre à leur environnement. Concernant leurs performances scolaires, leur inadaptation récurrente aux critères d'évaluation en vigueur dans les différents niveaux de classes leur fait connaître plus d'un échec. Ces échecs semblent s'être traduits par des redoublements mais aussi des refoulements lors de demandes d'inscription dans certaines spécialités de l'enseignement professionnel. Le débordement du domaine des performances scolaires sur celui de l'orientation, s'illustre à nouveau ici. Par voie de conséquence, lorsque ce débordement est trop important, la hiérarchie interne des critères d'évaluation des performances, entre types de filières, entre disciplines d'une même filière, voire entre composantes d'une discipline d'enseignement, risque de commander les procédures d'orientation des jeunes.

Concernant l'environnement, le cumul d'attributs défavorables, tels que le milieu socioprofessionnel d'origine, les familles monoparentales, le niveau de diplôme des parents, explique raisonnablement la faiblesse des ressources pertinentes et directement opérationnelles sur lesquelles ces jeunes peuvent s'appuyer. Or, même si les aides en milieu scolaire ont été proposées, le constat demeure qu'ils n'en ont pas bénéficié à hauteur de leurs besoins. Curieux paradoxe selon lequel ceux qui en auraient le plus besoin déclarent en avoir le moins bénéficié. Après un redoublement ou un refus de spécialité professionnelle, leur seul recours devient de demander à rester dans les filières générales.

Les propositions qui pourraient être faites seraient en premier lieu de dissocier partiellement les critères d'orientation et les critères d'évaluation des résultats scolaires, et en second lieu, de proposer des classes d'adaptation des filières générales vers les filières technologiques et professionnelles, et non seulement dans le sens inverse, comme actuellement. Afin d'éviter de nouveaux risques d'orientation par élimination successive, ces voies pourraient être accrochées à des « pôles d'excellence », dans l'esprit des recommandations du rapport Bourdieu-Gros (1989).

Dans la dernière classe les jeunes en formation professionnelle (plus souvent qu'ailleurs en CAP-BEP en lycée professionnel, ou encore en apprentissage), présentent le profil d'une « **Orientation professionnelle subie** » (n= 199 soit 8,8 %). Les aides reçues sont rares ; elles sont évoquées comme aides à formuler des choix d'orientation de la part des parents et des enseignants. Ces jeunes sont moyennement satisfaits de leur orientation ($\Omega=1$) et mentionnent le plus souvent avoir été l'objet d'un refus concernant le choix d'une spécialité dans l'enseignement professionnel. Ne se disant pas spécifiquement mal informés, ils ne formulent pas non plus de projet professionnel précis ($\Omega=0,8$). L'attrance pour un métier semble pour eux moins que pour tous les autres un critère de choix d'un diplôme. Or, on sait par ailleurs que les apprentis ici nombreux sont déjà sous l'empire de la nécessité et sous l'autorité d'un patron. Obtenir un contrat chez un patron a été pour eux une condition pour accéder à la formation. Dotés d'une faible qualification, ils font déjà l'objet d'une discrimination sur le marché du travail.

Cette classe comporte particulièrement des jeunes de 18 ans et plus, en classe de CAP, souvent en centre de formations d'apprentis, mais aussi parfois en maison familiale rurale. Leurs parents sont souvent retraités, secondairement leur père est artisan-commerçant. Les diplômes des parents sont inconnus des jeunes. On peut se demander s'ils ont quelque chance d'accéder à court terme à une autre profession que celle trouvée localement sous contrat d'apprentissage.

En comparaison avec leurs camarades de lycées professionnels, les jeunes sont dans une position difficile. Tout d'abord, les premiers contacts avec le marché du travail prennent le pas sur l'orientation dans le système de formation, et dans certains cas, peuvent hypothéquer un projet, faute d'employeur intéressé à proximité dans la spécialité recherchée. On trouve ici une manifestation des tensions autour de l'apprentissage « sous statut scolaire » : il importe de savoir laquelle des deux logiques engage la seconde : celle de la formation ou celle du marché. La politique d'orientation suit donc un sentier étroit, puisqu'elle fait ici encore l'objet d'un « grignotage ». La seconde difficulté a trait à l'étendue de l'environnement : ces jeunes se heurtent aux inconvénients d'une confrontation brutale au marché du travail sans bénéficier de ses avantages en matière de mobilité. Disposant de ressources financières souvent limitées, ils dépendent encore du milieu familial. Pour cette raison et pour d'autres relevant de l'attachement culturel, il leur est difficile de s'affranchir de la sécurité d'un enracinement ou au moins d'une sociabilité locale pour aller chercher à plus grande distance un contrat qui correspondrait mieux à la spécialité espérée.

La distinction ancienne entre les notions de différences sociales et d'inégalités repose sur le fait que les différences ne sont pas distribuées de manière aléatoire selon les individus ou groupe d'individus, qu'elles sont récurrentes pour ces mêmes groupes, et qu'on peut les vérifier dans des champs distincts : par exemple une différence de genre se retrouve dans le rapport au travail, mais aussi dans l'accès à certains postes dans l'entreprise. On peut alors parler d'inégalités selon le genre. Dans le champ scolaire, le discours sur l'existence d'inégalités est devenu une banalité, alors que l'observation longitudinale montre combien les mêmes individus font l'expérience d'une multitude d'épreuves à l'issue desquelles les réussites et les échecs se cumulent de manière relativement peu réversible. Certains auteurs ont en particulier mis l'accent sur la construction des compétences et des curricula dès l'école maternelle. La notion de discrimination traduit sans doute mieux que celle d'inégalités la multitude et le cumul de ces épreuves, même lorsqu'on s'en tient à la succession des positions occupées dans un parcours de formation et aux représentations auxquelles cette succession donne lieu.

En matière de politique d'orientation, on peut penser qu'une collaboration avec les chambres consulaires permettrait d'établir un répertoire des places régulièrement disponibles et de leur donner une grande visibilité, comme cela se fait dans certaines spécialités (Maillard 2005). Ceci pourrait être affiché avant la fin de l'année scolaire du palier d'orientation. L'argument de besoins plus rapides et changeants des entreprises ne tient que si l'on considère les apprentis comme des supplétifs face à la conjoncture, et non comme devant s'insérer dans un dispositif durable d'accompagnement à la formation dans les entreprises. La surface d'un tel répertoire pourrait être régionale voire interrégionale à l'échelle de deux ou trois régions. Il constituerait une aide concrète à la mobilité.

2.2.5. Des aides transférables d'un public à un autre?

La nécessité de définir des profils plus précis des publics auxquels l'aide à l'orientation semble avoir particulièrement bénéficié ou, au contraire fait défaut, conduit à recourir à une classification ascendante hiérarchique des 2600 jeunes interrogés. La classification livre huit classes qui s'articulent autour des aides reçues, de

leur perception, et d'éléments de cursus des jeunes. Elles peuvent être synthétisées par le tableau ci-dessous en précisant ce qui fait leur spécificité soit en matière de cursus scolaire soit en termes de choix d'orientation. Quelques-unes des aides propres à chaque classe pourraient éventuellement être étendues ou transposables. Elles sont ici mentionnées pour mémoire, bien que l'objectif principal de cette enquête ne soit pas de fournir des propositions précises en matière de politique de l'orientation.

Tableau II.4 - Classes d'aides reçues, profil des bénéficiaires et mesures d'orientation transposables

Classe	Nature des aides	Spécificité	Mesures d'orientation transposables
Classe « Ressources culturelles »	Extrascolaires fréquentes	Parents et amis	Associer les parents à l'information dans un dispositif permanent
Classe « Lauréats provisoires en filière générale »	Scolaires fréquentes	Projets à l'état d'ébauche	Favoriser les passerelles pour les projets changeants
Classe « Orientation technologique positive »	Scolaires fréquentes	Centres d'intérêts associés à des domaines plus que des métiers	Produire des référentiels d'association entre contenus de formation générale et fonctions productives (ex. ingénierie, GRH...)
Classe « Soutien familial et médias »	Extrascolaires fréquentes	Médias	Réseau multimédia associant les partenaires dans un « salon permanent des métiers » dans l'établissement
Classe « Projet d'installation professionnelle »	Extrascolaires fréquentes	Expériences pratiques	Étendre à toutes filières les visites et stages courts en entreprise
Classe « Insertion profess. amorcée, sans aide scolaire »	Scolaires rares	Encadrement local	Établir des répertoires de stage à partir du recensement de besoins sociaux à l'échelon communal voire régional
Classe « Maintien en filière générale, sans aide »	Extrascolaires rares	Orientation résiduelle faute d'aide	Dissocier partiellement les critères d'orientation et les critères d'évaluation des résultats scolaires. Proposer des classes d'adaptation des filières générales vers les filières technologiques et professionnelles.
Classe « Orientation professionnelle subie, sans aide »	Extrascolaires rares	Orientation subie	Dissocier les critères d'orientation des critères d'embauche sous contrat d'apprentissage. Établir des répertoires de lieux de stage à l'échelon régional ou interrégional

2.2.6. Éducation ou conseil à l'orientation : plus qu'une question de vocabulaire

Les actions de l'orientation ont été souvent formulées dans cette enquête sous le terme des « aides » à l'orientation, manière de se faire comprendre dans une perception de l'orientation comme relevant d'une « éducation » depuis la fin des années 1990. Cette perception fait suite à d'autres sous forme de « contraintes » (1960-1973) puis de « dialogue » (1973-1996, cf. Hénoque, Legrand 2004). Force est de constater que cette représentation en termes d'« éducation » rencontre quelques limites :

– dans son application, pour au moins une classe sur huit d'une classification ascendante hiérarchique des aides, celles-ci bénéficient le moins à ceux qui en auraient le plus besoin. Elles bénéficient en revanche largement à d'autres qui ne manquent pas de ressources extrascolaires.

– dans son principe, un jeune sur cinq semble s'être affranchi des règles en vigueur en suivant des parcours relativement inédits et dont la diversité surprend (894 dans le panel 95). D'une part une information utile à l'orientation pourrait être d'en montrer quelques uns comme projets viables en fonction du degré d'avancement d'un jeune dans l'un d'entre eux. D'autre part, prendre acte de ce phénomène qui n'est sans doute pas tout à fait nouveau, mais qui ne risque pas non plus de régresser, impliquerait un changement de positionnement des dispositifs d'orientation. Ils pourraient adopter une posture en termes de « conseil » plus que « d'éducation », ce qui ne ferait que rejoindre le vocabulaire courant employé dans les pays voisins.

Les carrières et les parcours se construisent dans une variété d'interactions entre l'élève et son environnement. Si les carrières semblent le plus assorties à des interactions importantes avec les personnels scolaires comme avec les familles, les parcours sont aussi plus fragiles, reposent plus volontiers sur des stratégies individuelles ou des orientations subies parce que décidées institutionnellement.

La prise en considération détaillée des interactions dans lesquelles les jeunes se trouvent engagés ne confirme que partiellement cette hypothèse. Les carrières professionnelles ne sont guère distinguées des parcours qui concernent à 95 % des filières professionnelles. D'autres lignes de clivage apparaissent, plus fines, qui sont peut être aussi révélatrices de nouvelles formes d'inégalités scolaires mal perçues jusqu'à présent.

En premier lieu, il apparaît que les ressources familiales trouvent un complément très variable avec les ressources scolaires en matière d'orientation, mais aussi en situation de performances. Par exemple : le modèle de l'indépendant ne requiert pas une fréquence intensive du système éducatif, mais une part de validation ou de légitimité pour mener à bien ce projet.

En second lieu, certaines bifurcations avec ou sans redoublement peuvent contribuer à la construction d'un projet professionnel, sinon en direction d'un métier précis, au moins d'ans un domaine (voie technologique). Certaines de ces bifurcations, comme en Maison Familiale Rurale seront sans doute difficilement réversibles, voire peuvent confirmer les jeunes dans un nombre limité de métiers (exemple : services aux personnes). Enfin, en troisième lieu, certaines carrières nettement engagées exposent durablement les jeunes à des discriminations : jeunes en échecs répétés maintenus en filière générale au jeune engagés dans l'apprentissage après refus de spécialités. Si la consistance des huit populations de la classification devrait se confirmer, on serait fondé à parler d'une segmentation durable des publics scolaires.

3. PROJET PERSONNEL ET ANTICIPATION DU MARCHÉ DU TRAVAIL

Les positions scolaires successivement occupées ne mobilisent pas seulement des aides très inégalement distribuées. Elles s'appuient sur des représentations de ce que vaut un diplôme, évaluations qui trouveront tôt ou tard une traduction bien concrète sur le marché du travail. Parmi les critères de choix d'orientation, figurent en effet en bonne place ceux qui sont associés à une évaluation du diplôme recherché par ceux qui choisissent de le préparer.

Cette « évaluation » comporte deux versants. L'un est la valeur propre qui lui est attachée au regard du chemin déjà parcouru et du chemin projeté par l'individu. L'autre est l'utilité qui est anticipée au regard du

moment crucial de l'insertion sur le marché du travail, mais aussi, au-delà, de la mise en œuvre des compétences requises dans l'entreprise.

On se gardera de s'engager dans une discussion sur le statut épistémologique du concept de valeur qui a émaillé de longs débats depuis les économistes classiques, de Smith à Marx en passant par Ricardo, jusqu'aux interrogations sur la valeur utilité des néo-classiques à laquelle fut opposée la valeur travail, voire une « loi de la valeur ». Retenons seulement que, depuis Smith, le travail occupe une grande place entre la valeur « en échange » et la valeur « en usage », mais que de multiples acteurs sont fondés à revendiquer des évaluations aussi légitimes les unes que les autres de quelque bien que ce soit, et entre autres les biens symboliques dont fait partie le diplôme.

C'est pourquoi, du point de vue de l'usager d'un système de formation, l'acception la plus large de la « valeur » inclut une « orientation de la pensée et des actes qui rend désirables ou estimables leurs porteurs aux yeux de leur entourage » (Rocher 1968). Cette définition aide à comprendre en quoi un jeune dans son individualité porte un jugement d'évaluation mais « n'invente » pas la valeur qu'il attache à un diplôme : il reprend à son compte une évaluation courante dans l'un des milieux dont il est familier ou au regard du milieu auquel il se destine et qui de ce fait peut être devenu un milieu de référence (Merton 1965). La coïncidence de la notion d'orientation dans cette définition n'est sans doute pas totalement fortuite : penser dans une direction partagée par d'autres, c'est aussi en prendre le chemin au travers de ce qu'on appellerait aujourd'hui des microdécisions, et penser divers moments de ce chemin.

Dans le cas présent, envisager d'emprunter un chemin scolaire suppose de le penser à l'avance, à divers degrés, en anticipant par exemple les avantages et inconvénients, les attributs et les gratifications qu'on peut en attendre. Ceci non pas au nom d'une rationalité instrumentale universelle mais en référence à des valeurs communément et localement partagées. S'orienter dans un système de formation, et « se laisser orienter » en est une variante, implique un ensemble de jugement de valeurs par les jeunes de leur environnement, du cursus dont ils ont eu l'expérience, et des projets qu'ils ont plus ou moins échafaudés.

Relèveraient de l'utilité celles des représentations qui sont les plus finalisées et instrumentales, au regard de critères connus tels que le niveau de qualification ou de compétence, l'équivalent général dans une transaction sur le marché du travail, la clé d'un passage devenu socialement obligé, etc. Il s'agit ici d'une utilité *ex ante* c'est-à-dire avant que puissent intervenir des jugements d'efficacité réelle, en particulier celui de l'insertion sur le marché du travail.

3.1. Les ambitions raisonnables : l'attrait personnel et la perspective d'installation, mais aussi la tolérance à la flexibilité et la demande de sécurité

Les propos des jeunes semblent se structurer en premier lieu autour des critères des jugements portés sur les qualités des diplômes, avec d'un côté un registre des valeurs, et d'un autre côté une recherche immédiate de contreparties utilitaires (1er axe de l'ACM). Un second facteur semble s'organiser autour des « niveaux d'entrée » sur le marché du travail, ou encore de la dimension qui focalise le plus les préoccupations et les anticipations. Les variables liées au métier et au contenu des tâches s'opposeraient ainsi à celles qui sont plus attachées aux conditions d'emploi (cf. graphique II.4).

3.1.1. L'attrait personnel

L'attrait pour un métier figure en premier rang des motifs du choix d'un diplôme et de la voie de formation qui y conduit (quadrant Sud-ouest). Le registre est celui de l'intérêt personnel quant au contenu d'un métier. Il est à dominante expressive c'est-à-dire détaché du poids des contraintes. Il s'oppose aussi à la recherche de contrepartie en particulier sur le plan de l'obtention d'un emploi mais aussi du niveau de salaire. Ces deux attentes sont marquées négativement dans cette partie de l'analyse.

3.1.2. La perspective d'installation

Toujours du point de vue du métier, l'utilité la plus affirmée est celle de l'installation à son compte, grâce à l'obtention du diplôme (quadrant Sud-est). Le diplôme est ici perçu comme une nécessité. À un moindre degré, il est censé permettre d'adapter ses compétences aux besoins de l'entreprise. Trois variables sont spécifiques à cette partie de l'analyse mais marquées négativement : le diplôme n'est pas considéré comme ouvrant sur une palette de choix ultérieurs. On peut comprendre par là que la perspective de choisir entre différents emplois est un raisonnement propre aux salariés, alors que dans cette classe l'utilité déclarée est celle de l'installation comme indépendant. Autres variables négativement marquées, les jeunes rejettent la proposition selon laquelle le rendement des salariés est proportionnel au niveau de diplôme, mais reconnaissent une relation entre niveau de diplôme et niveau de compétence.

3.1.3. La tolérance à la flexibilité

Du côté de l'emploi, deux logiques semblent s'opposer : celle de l'ouverture des choix et de l'adaptation (quadrant Nord-ouest) ; celle de l'obtention d'un emploi accompagné d'une garantie de salaire (quadrant Nord-est).

Le diplôme souhaité doit ouvrir ou maintenir ouvertes différentes possibilités de choix ultérieurs pour s'engager dans une voie ou une autre (quadrant Nord-ouest). Le moment venu, de l'insertion sur le marché du travail, il fournira la possibilité de choisir encore, mais cette fois entre différents emplois de spécialités différentes. Dans cette logique, les jeunes recherchent un diplôme qui les aide aussi à s'adapter ultérieurement dans leur vie. Ils n'exigent pas par anticipation un certain type d'emploi associé à un statut et une contrepartie salariale, mais au contraire, expriment une attente de choix et d'adaptabilité qu'ils sont prêts à appliquer à eux-mêmes. On peut en déduire qu'ils s'inscrivent dans une logique de flexibilité partagée. Les variables de nécessité et de contraintes sont ici spécifiées négativement, de même que l'utilité d'une installation.

3.1.4. La demande de sécurité

À l'opposé, s'expriment des attentes très spécifiques concernant l'emploi et le salaire (quadrant Nord-est). Un bon diplôme est celui qui permet avant toute chose de trouver facilement un emploi, et d'en obtenir un bon salaire. Cet accent sur l'emploi est cohérent avec le fait de considérer que le niveau de diplôme n'est pas nécessairement associé au niveau de compétences réel dans les entreprises. En revanche, l'attrait pour un métier n'apparaît pas seulement comme secondaire, il est marqué négativement. Ces jeunes sont le plus souvent ici sous l'empire de la nécessité et expriment une demande de sécurité.

3.2. Des aspirations inégalement accessibles

Qui sont ces jeunes qui opposent de manière aussi nette un attrait pour un métier, une utilité pour s'installer, une propension à la flexibilité et une attente de sécurité ? Quelles logiques sous-jacentes peut-on déceler ?

3.2.1. L'attrait comme valeur

La valeur d'attrait est portée par des filles plus que par des garçons, sans âge spécifique, mais plutôt en classe de seconde et de terminales générale et technologique. La profession spécifique des parents est pour le père d'être employé et pour la mère d'être parmi les professions intermédiaires. Le niveau de diplôme des parents est d'être bachelière pour la mère et, secondairement, d'être issue de l'enseignement supérieur. À ce même niveau de signification secondaire, on trouve un père lui aussi bachelier ou issu du supérieur. On peut donc en conclure que l'orientation guidée par l'attrait n'est pas un luxe de milieux particulièrement aisés, mais de classes moyennes, voire de petites classes moyennes.

De plus, le moment de la transaction sur le marché du travail est anticipé de manière originale : la détention d'un « bon » diplôme permet de choisir entre divers emplois de spécialités différentes. Ceci peut être resitué dans le schéma général de l'avantage comparatif entre emplois, du point de vue des salariés, lorsque ceux-ci sont en position de négociier, c'est-à-dire sont dans un marché de pénurie de main d'œuvre ou de rareté relative de la qualification qu'ils détiennent (Akerloff 1982). Enfin, prévaut la représentation d'un effet proportionnel entre le niveau des diplômes accumulés et le rendement dans l'entreprise. La perspective non démentie jusqu'alors au fil du parcours, de pouvoir profiter de cette accumulation favorise sans doute ce schéma. On peut l'inscrire aisément dans une logique de capital humain selon laquelle les années de formation, elles-mêmes proportionnelles au niveau de diplôme, autorisent un calcul d'équivalence des rétributions actualisées .

3.2.2. L'installation, un projet utile

L'utilité d'un diplôme pour une installation est plus envisagée par les plus âgés (19 ans et plus), mais aussi, à un moindre degré par des jeunes de 16-17 ans, qui sont le plus souvent en Bac Pro. L'origine spécifique n'est pas suggérée en premier lieu par le niveau de diplôme comme dans le cas précédent, mais par la profession des parents, tous deux artisans, commerçants ou chefs d'entreprise, ou encore agriculteurs. Le père et la mère sont titulaires du CAP. Secondairement, la mère a simplement suivi des études primaires. L'homogénéité relative de cette sous-population provient de cette indépendance statutaire. Les parents transmettent à leurs enfants un projet d'installation pour lequel l'obtention d'un titre demeure nécessaire.

Le fait de pouvoir s'installer à son compte est une norme fréquente aussi dans les milieux professionnels où l'installation est l'aboutissement d'une carrière, non seulement dans l'artisanat, mais aussi dans les services commerciaux comme la restauration. La contrepartie en termes de revenus est aussi étroitement associée à cette perspective, sans toutefois la représentation en termes de proportionnalité des précédents. D'autre part, un diplôme est utile lorsqu'il permet de s'adapter aux besoins de l'entreprise. On trouve ici une représentation proche de la libre-entreprise et de l'adéquation au marché comme critère de choix. Une logique théorique sous-jacente pourrait aussi être celle du diplôme comme signal de compétence d'adaptabilité. Cette logique est parfois opposée à la théorie du capital humain, alors qu'on peut tout aussi bien considérer qu'elle y entre de plain pied : le diplôme donne le signal des capitaux humains accumulés au fil du parcours d'investissement éducatif.

3.2.3. Flexibilité ou adaptabilité ?

Ces élèves sont les plus jeunes, 13-15 ans et sont le plus souvent en 3^{ème}. Est-ce seulement leur plus jeune âge qui les rendrait plus ouverts à la flexibilité que d'autres ? On observe en fait que leur origine sociale est très typée : cadres et professions intellectuelles supérieures en premier lieu, ou professions intermédiaires en second lieu.

La flexibilité, souvent perçue dans une logique de gestion instrumentale de la main d'œuvre à laquelle est aussi souvent opposée un « idéal » de liberté de certains salariés hautement qualifiés, mais aussi de salariés d'entreprise d'intérim. Il semble que la flexibilité soit ici intériorisée comme une valeur de référence pour les autres et pour soi, dans le sens d'une adaptabilité jugée aussi nécessaire que souhaitable.

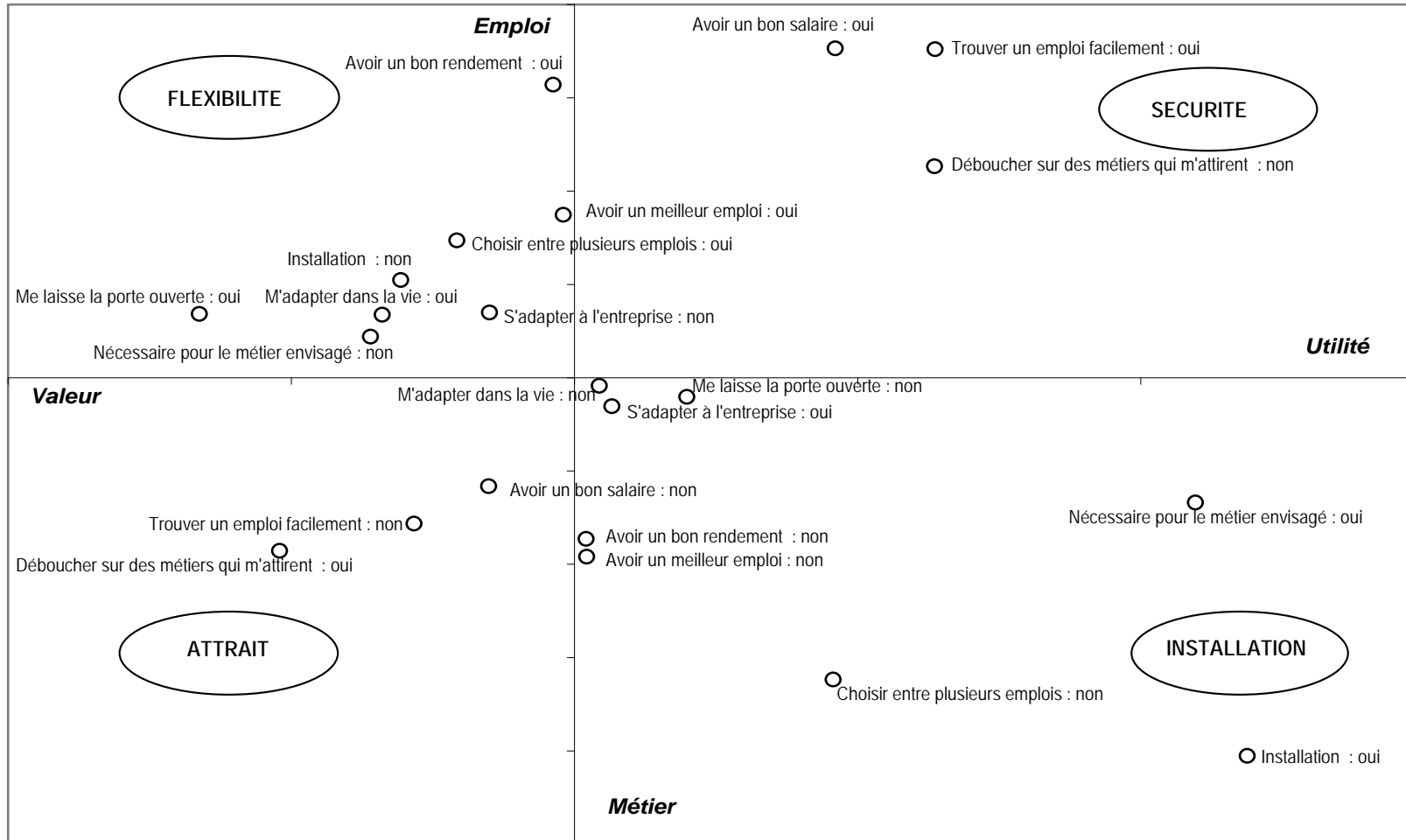
Les jeunes « promouvables » en formation dans l'enseignement général associent le plus le diplôme à la compétence tout en admettant que les plus diplômés n'obtiennent pas nécessairement les meilleurs emplois. Ceux qui sont plutôt dans l'enseignement agricole semblent moins raisonner en ces termes mais plus du point de vue de l'adaptabilité aux demandes de l'entreprise.

3.2.4. La sécurité comme impératif et comme quête

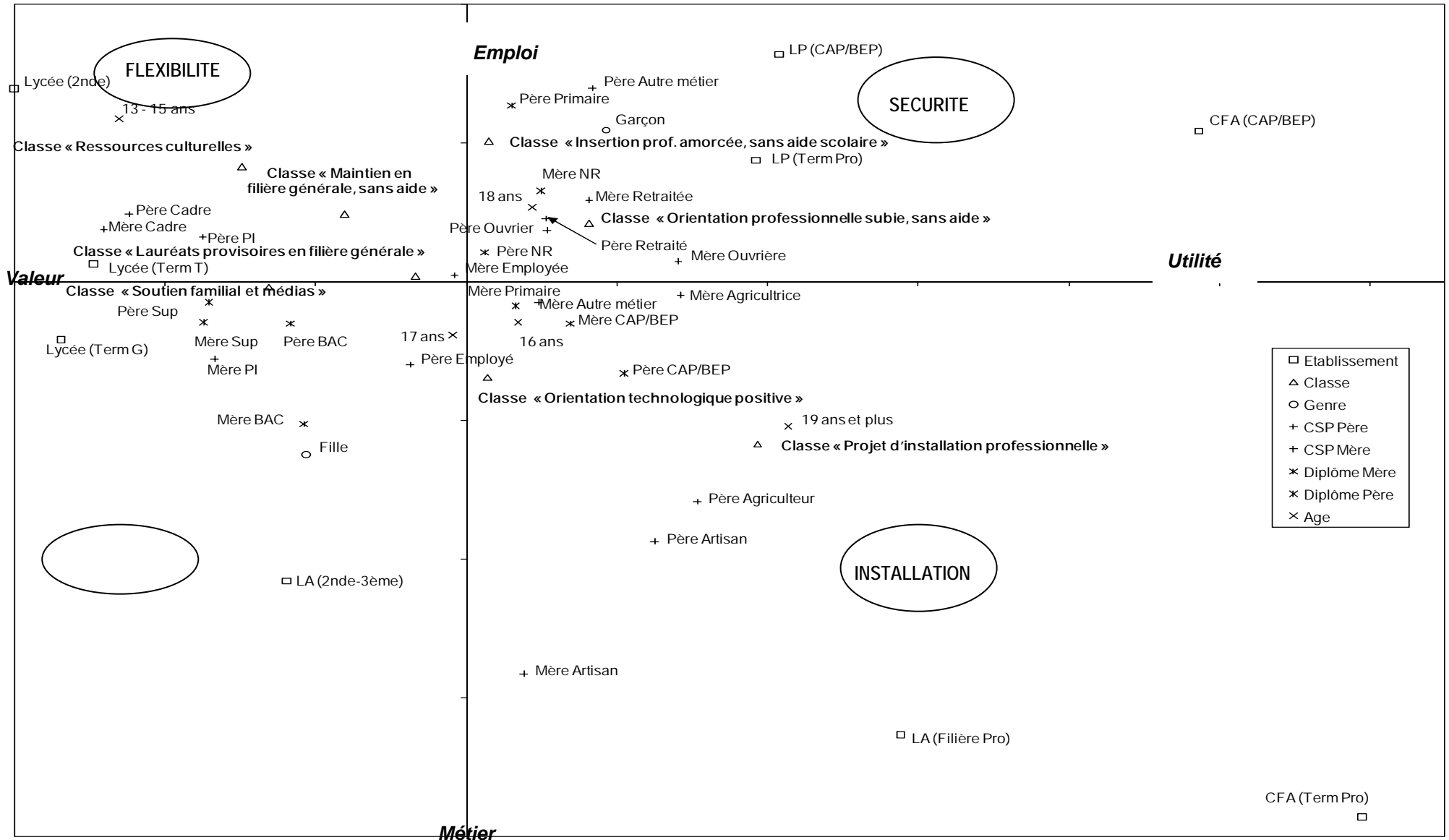
Les jeunes sont ici âgés de 18 ans, le plus souvent, et sont des garçons plus que des filles. Ils sont en CAP et en BEP. Les variables les plus significatives concernant le milieu social portent, en premier lieu, sur les études limitées au primaire du père. En second lieu, la situation d'emploi du père ou de la mère est non mentionnée du fait d'une séparation ou d'une disparition. Ces jeunes vivent donc dans une famille

monoparentale. Enfin, un troisième ensemble de variables mentionne les parents comme retraités ou ouvriers. Concernant les familles monoparentales, on peut comprendre une demande de sécurité dans le sens d'une recherche de compensation de l'instabilité familiale vécue. Mais une faible qualification et les professions ouvrières alimentent aussi cette demande d'utilité.

Graphique II.10 -Premier plan de l'analyse des valeurs et utilités du diplôme - variables principales



Graphique II.11 - Premier plan de l'analyse des attentes à l'égard du diplôme – variables supplémentaires.



Les apprentis présentent un point commun inattendu avec la toute première classe évoquée : eux aussi considèrent que la valeur d'un diplôme est de trouver facilement un emploi, sans pour autant en revendiquer un « bon » salaire comme critère de choix. Mais ils mettent en doute la compétence des plus diplômés, perspective qui ne leur est par ailleurs guère ouverte. Les jeunes en difficulté de l'enseignement général suggèrent une certaine passivité des représentations : ils mentionnent le moins souvent le diplôme qu'ils préparent comme correspondant à un métier qui les attirerait, faisant ressortir la ou les orientations négatives dont ils ont été les objets. Ils sont aussi les plus pessimistes quant à la possibilité de choisir un emploi ouvert par la détention d'un « bon » diplôme, de même que dans la capacité à s'adapter aux demandes de l'entreprise. Ils expriment enfin le plus souvent un doute quant à la relation entre diplôme et compétence.

Dans l'ensemble, on retiendra que les utilités raisonnées en termes d'installation et de sécurité sont associées en premier lieu à des variables de modes de vie, sans pour autant exclure, il est vrai les variables de profession. Sur l'autre versant, la valeur en termes d'attrait est plutôt associée aux variables de diplômes des parents, et celles de flexibilité à des variables de professions des parents.

Ces lignes de clivage, ne sont pas sans rappeler les enseignements de comparaisons internationales selon lesquelles le contexte général de croissance, les garanties d'emploi et de niveau de vie qui en découlent, et le sentiment de sécurité qui lui est associé peuvent avoir des répercussions sur les inégalités d'orientation dans le système scolaire (Shavit, Blossfeld 1993).

3.3. Projection dans le futur : s'engager ou s'assurer sur son environnement

Les valeurs et utilités attachées au diplôme peuvent être mises en rapport avec la projection dans le futur des jeunes concernant plus largement leur cadre de vie et leurs activités (graphique II.6).

3.3.1. Attrait personnel et engagement collectif

Les jeunes qui attribuent une **valeur d'attrait** au métier dans leur choix d'orientation sont aussi ceux qui ne privilégient pas la perspective à l'âge de 25 ans de fonder une famille. Ni de chercher à « gagner beaucoup d'argent ». Ils sont en revanche les plus orientés, vers des engagements au service d'une cause humanitaire, vers la perspective de nouer de nombreuses relations, et aussi de vivre à l'étranger. Devenir propriétaire de son logement et « occuper un poste important » à l'horizon de leurs 25 ans ne sont pas notés positivement. Les études sur la socialisation au travail scolaire dans les familles montrent l'existence d'un modèle d'éducation fournissant des appuis solides mais tournés vers l'extérieur (Lahaye, Nimal, Pourtois 2000). Cette manière d'envisager l'avenir ne serait pas étrangère à ce type d'éducation. Elle peut aussi être comprise comme revêtant en elle-même l'affirmation d'une attente d'émancipation. Les filles sont, dans cette partie de l'analyse, plus nombreuses que les garçons.

3.3.2. Flexibilité en échange de temps libre

Les jeunes qui valorisent **la flexibilité et l'adaptabilité** présentent un profil de projection assez proche des précédents : les voyages et la vie urbaine les attirent quant au cadre. L'engagement politique est valorisé mais aussi, dans la sphère privée, ils souhaitent que leur métier leur laisse du temps libre à consacrer à leur vie de famille, ce qui les différencie des précédents. On observe aussi plus la représentation en termes de valeur (*versus* utilité) est significative, plus le projet de métier se situe dans la fonction publique, et plus l'avenir est raisonné en termes d'emploi (*versus* travail), plus on envisage de travailler dans le secteur privé.

3.3.3. La promotion par la sécurité

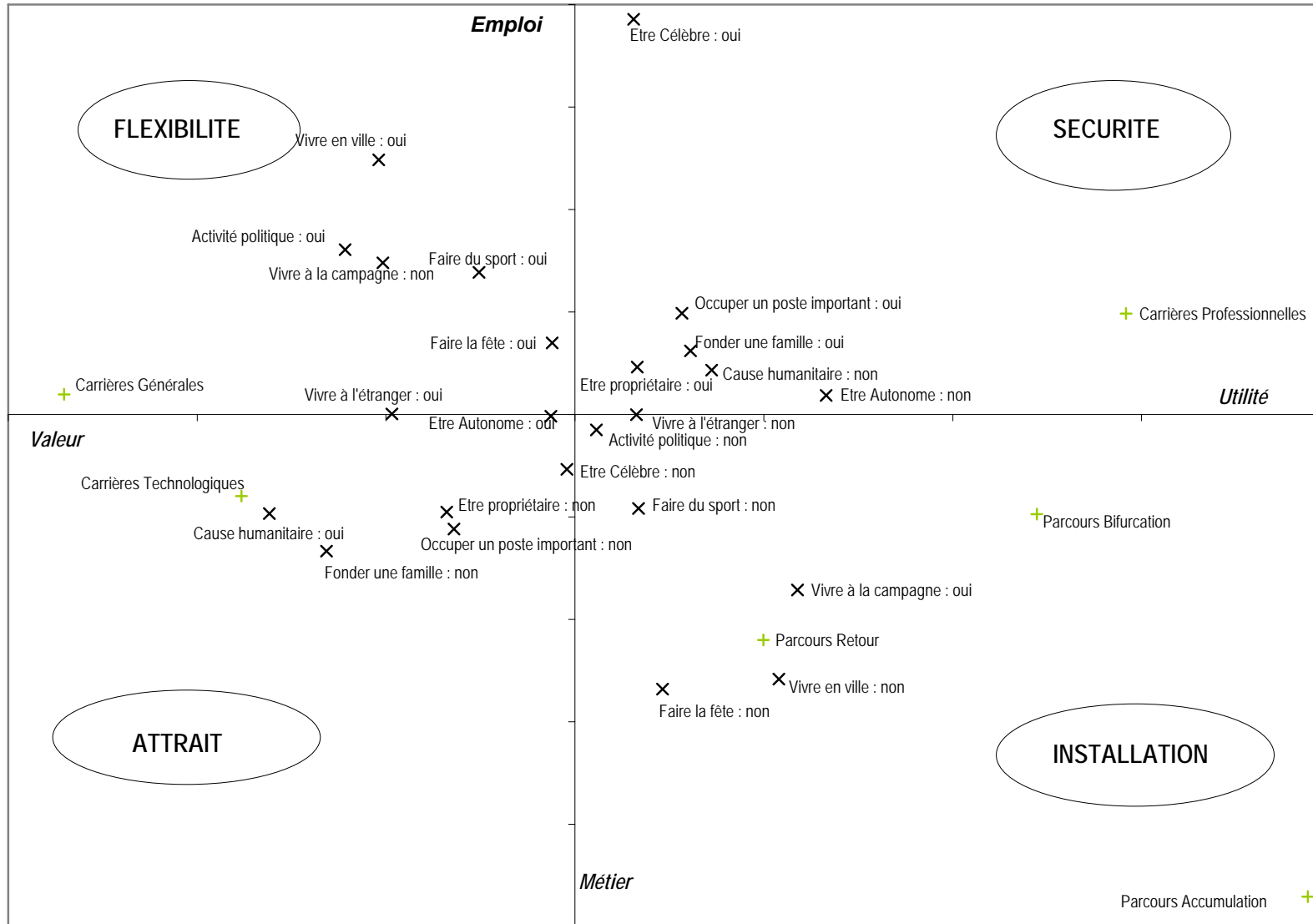
Les jeunes qui recherchent le plus de **sécurité** au travers d'un emploi partagent le plus nettement l'attente d'un métier qui permet de « gagner beaucoup d'argent », mais dans le même temps, sans avoir à changer de région. À un moindre degré, ils espèrent obtenir un « poste important », c'est-à-dire qui offre un statut social alliant responsabilité et prestige. Ils ont enfin le projet de fonder une famille et de devenir propriétaires de

leur logement. Les garçons sont ici les plus nombreux ; on voit l'ambivalence des anticipations entre ce qui peut être perçu comme enviable (salaire, statut social) et ce qui est perçu comme allant de soi (famille, propriété, région).

3.3.4. L'installation comme assurance sur son environnement immédiat

Enfin, pour les jeunes les plus attachés à une utilité en termes **d'installation**, le trait le plus fréquemment projeté est celui de décider par soi-même de la façon de faire son travail, conformément à la logique de l'entrepreneur ou plus généralement de l'indépendant. Les conditions envisagées sont de préserver un cadre de vie agréable, et plutôt en campagne qu'en milieu urbain. On voit ici combien l'indépendance professionnelle, loin de disparaître, peut constituer une perspective générale de mode de vie qui dépasse l'activité professionnelle.

Graphique II.12 - Premier plan de l'analyse des valeurs et utilités du diplôme – projection dans le futur
et types de cursus en variables supplémentaires



3.4. Carrières et parcours : la proximité du marché du travail accentue les préoccupations instrumentales

Quelles configurations s'établissent entre les types de cursus et la valeur et utilités attribués au diplôme (graphique II.6) ? Une opposition relativement nette apparaît entre d'un côté les carrières générales et les carrières technologiques, et d'un autre côté l'ensemble des autres cursus.

On peut donc penser que les jeunes des carrières générales et des carrières technologiques ont en commun de puiser spécifiquement dans le registre des valeurs, les premiers, plutôt dans une optique de flexibilité de l'emploi et de l'adaptabilité personnelle, les seconds, plutôt dans une logique d'attrait prononcé pour un métier ou un groupe de métiers. Cette hypothèse se trouve confirmée par les réponses à la question « Votre vie à 25 ans, comment la voyez-vous ? ». Les deux items les plus proches sur le plan factoriel sont « participer à une activité politique » dans les carrières générales, et « m'engager pour une cause humanitaire » dans les carrières technologiques. La perspective de vivre à l'étranger est commune à ces deux carrières.

À l'autre extrémité, les jeunes des carrières professionnelles, des parcours bifurcation et des parcours accumulation semblent raisonner spécifiquement en termes d'utilité, les carrières professionnelles plutôt dans une recherche de sécurité de l'emploi, et les parcours dans une perspective d'installation, plus particulièrement les parcours accumulation. La projection dans le futur à 25 ans confirme en grande partie cette hypothèse : les jeunes des carrières professionnelles notent positivement le fait d'occuper « un poste important », et l'associent au projet de fonder une famille et de devenir propriétaires de leur logement. Ils notent négativement le fait d'être autonome financièrement ainsi que l'engagement pour une cause humanitaire. Il ne s'agit donc pas seulement d'une sécurité de l'emploi pour eux, mais d'une recherche plus générale qui engage l'ensemble du mode de vie. Les jeunes des « parcours bifurcation » et surtout ceux des « parcours accumulation » notent positivement la perspective de vivre à la campagne, et négativement le fait de « sortir, faire la fête », ou encore de faire du sport. Les indications sont ici un peu plus ténues pour attester d'une logique à dominante utilitaire, ou instrumentale, chez ces jeunes. Enfin, les jeunes des parcours retour se trouvent aussi dans cette partie droite « utilité » du plan factoriel, plutôt du côté de l'installation professionnelle, mais ils sont aussi un peu plus proches de l'origine des axes. Les indications sont donc plus limitées pour eux.

4. LE MÉTIER ESPÉRÉ ET LE PROJET

4.1. Avoir un projet de métier

Qu'ils soient en CAP ou prêts à passer le Baccalauréat, les jeunes des filières professionnelles sont nettement plus engagés dans leurs projets de métier que leurs homologues des filières générales et technologiques : près de 80 % des élèves des filières professionnelles déclarent avoir une idée précise d'un métier, alors que c'est le cas de 70 % des élèves de 2^{nde} ou terminale générale ou technologique (tableau II.13A annexe).

Pour les uns comme pour les autres, le fait d'avoir choisi leur orientation ne les prédispose pas plus à penser leur avenir en termes de métier : cette variable n'a pas d'influence significative sur la probabilité d'avoir une idée de métier (cf. tableau II.14A annexe). On est amené à penser qu'une fois l'élève engagé dans une voie, tout se passe comme si le contexte des études et le contenu de la formation contribuaient à délimiter un horizon professionnel précis. La profession du père (ou de la mère) n'a pas d'influence déterminante sur le fait d'avoir un projet de métier ou non ; en revanche, les enfants dont le père n'a que le niveau d'études primaires ont, plus précocement que les autres, une représentation de leur avenir professionnel. Mais c'est, toutes choses égales d'ailleurs (c'est-à-dire par rapport aux variables entrées dans le modèle), le fait de suivre une formation professionnalisante qui est le plus en lien avec un projet de métier – sans que l'on puisse se prononcer sur le sens de la relation : les élèves de terminale professionnelle ont près de deux fois plus de chance d'avoir élaboré un tel projet, que les élèves de 2^{nde} générale.

Les élèves de terminale technologique ont une probabilité une fois et demi supérieure par rapport aux élèves de 2nde, ce qui les situe au même niveau de probabilité que les CAP et BEP. Ceci est notable dans la mesure où, à de nombreux points de vue, les élèves des classes technologiques sont plus distants des élèves du professionnel que du général qu'ils côtoient fréquemment dans les mêmes établissements, sauf en sciences et techniques industrielles. Peut-on parler d'une socialisation commune à l'idée de métier dans les filières technologiques et professionnelles ?

4.2. Quelle formation pour quel métier ?

De l'idée de métier à son contenu, il y a un pas diversement franchi, une question d'évidence est d'établir le degré de cohérence entre la voie suivie et le projet professionnel.

La correspondance entre formation suivie et métier projeté est la plus étroite pour les formations à destination professionnelle précise. On peut ainsi repérer, par l'analyse des correspondances entre formations et métiers - non reproduite ici, quelques groupes cohérents (tableau II.13A annexe).

Si ces correspondances entre formations suivies et métiers projetés relèvent de l'évidence, en revanche on observe parfois des décalages entre le présent et le futur, comme par exemple lorsqu'un élève en spécialités de l'habillement déclare vouloir être éducateur spécialisé. Certains de ces décalages ont été listés (tableau II.16A annexe) : l'appréciation du décalage a quelque chose d'arbitraire en l'absence de plus d'information sur les projets de l'élève, car il y a bien des voies détournées pour parvenir à un métier. Néanmoins cette notion, pour floue qu'elle est, a une valeur empirique pour apprécier la « solidité » des projets.

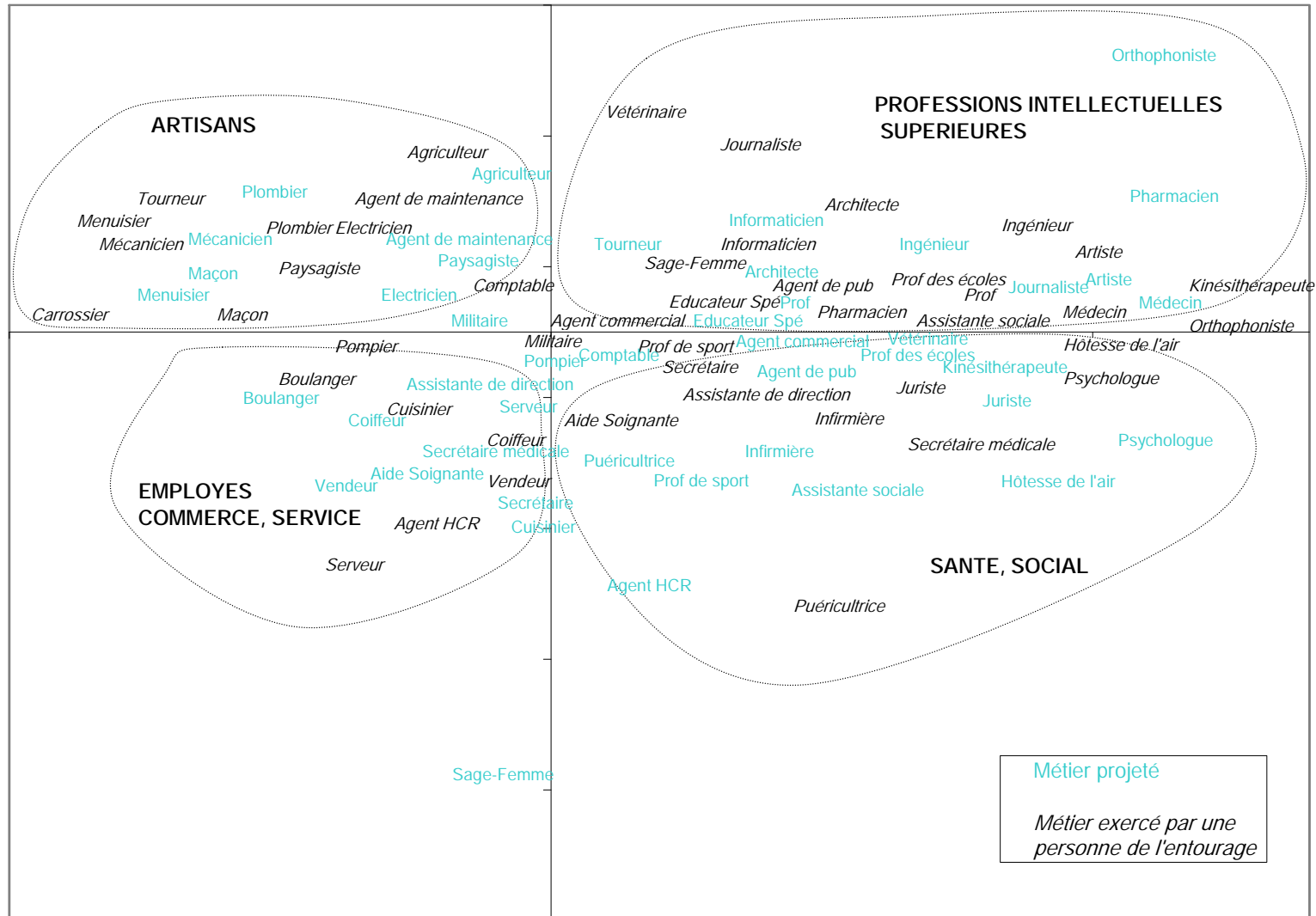
Si le fait d'avoir choisi son orientation ou non n'a pas d'incidence significative sur le fait de formuler un projet de métier, en revanche, lorsqu'un élève qui a un projet de métier n'a pas été orienté conformément à ses vœux, ses projets sont alors plus souvent en décalage par rapport à la formation dans laquelle il est engagé (écarts significatifs ; tableau II.14A annexe).

Certes, dans l'ensemble, le bilan n'est pas catastrophique puisque les décalages n'affectent « que » 14 % des jeunes, ce qui reste non négligeable. Mais lorsqu'un vœu d'entrée en 2nde ou 1^{re} générale et technologique ou en CFA a été refusé, cette proportion va jusqu'à doubler. Elle dépasse un tiers lorsque le refus porte sur une demande de spécialité en CAP. Au total, un jeune sur quatre ayant essuyé un refus est ainsi évincé du projet qu'il a formulé. La conclusion est en partie paradoxale : une formation professionnalisante socialiserait à la nécessité de formuler un projet de métier, mais les tris successifs d'élèves, avec ou sans leur gré, conduisent à dispenser une formation inégalement en rapport avec le contenu du projet de l'élève. Ceci amène à s'interroger d'un côté sur les critères de ces procédures de tri, mais aussi sur les conditions de formulation de ce qui serait un « projet initial » de l'élève.

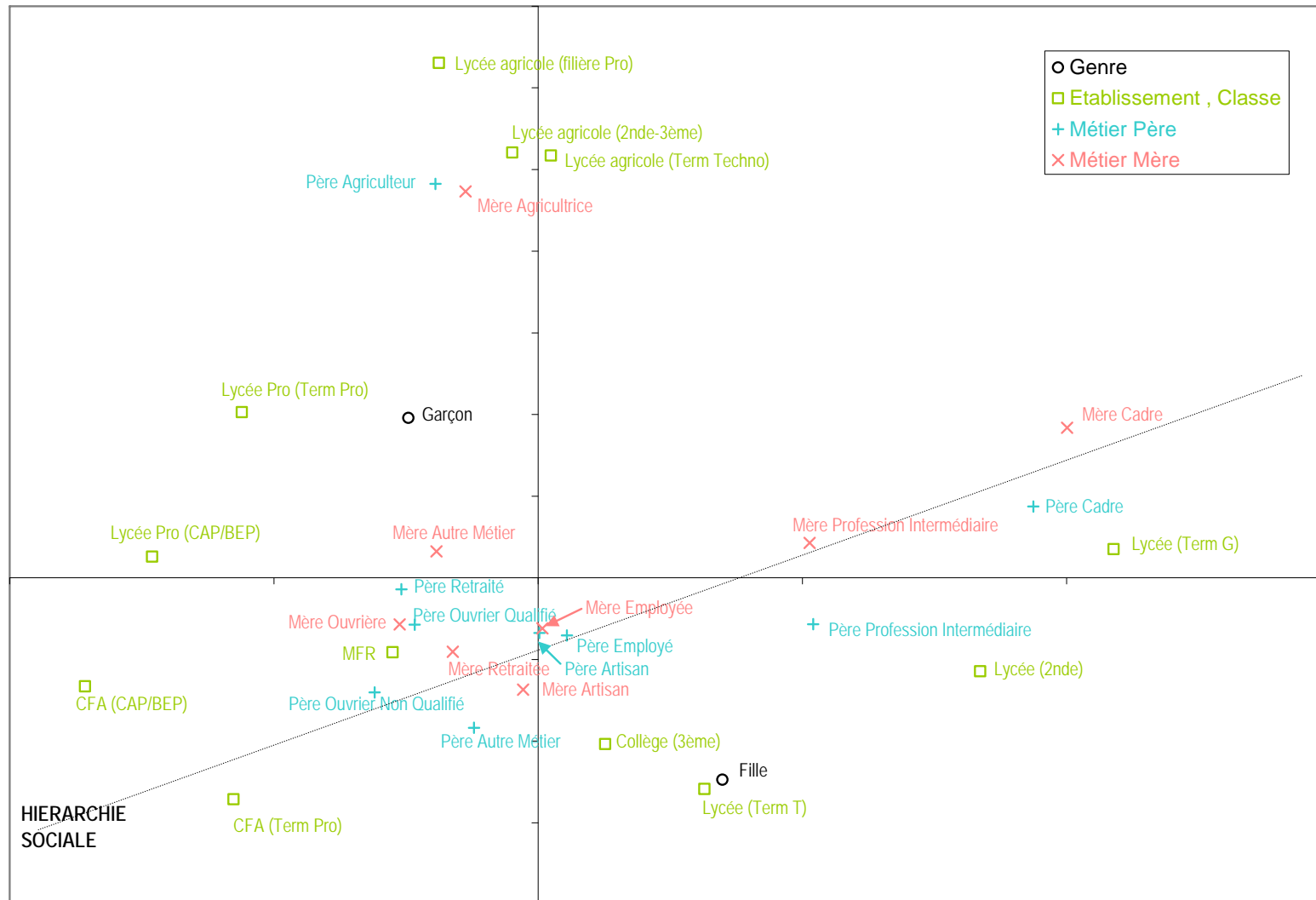
4.3. Le projet de métier et l'entourage

Une des lignes d'investigation autour de laquelle est articulé le questionnaire se rapporte aux liens entre les orientations de l'élève et son entourage élargi au-delà du cercle familial. On demande ainsi aux élèves de cocher, dans une liste de 47 professions, celles pour lesquelles ils connaissent personnellement quelqu'un qui l'exerce. Cette liste de professions est identique à celle où on leur demandait de situer le métier qu'ils voudraient exercer plus tard. L'analyse des correspondances entre métier projeté et métiers exercés par l'entourage est révélatrice des sphères dans lesquelles les jeunes évoluent et qui délimitent l'étendue de leurs projets. Le plan factoriel (graphique II.7) s'organise autour de quatre grands groupes de professions, groupes aux cloisons plus ou moins étanches. Dans le quadrant Nord-ouest, le monde des artisans (plombiers, mécaniciens, menuisiers,...) auxquels viennent s'agréger les agriculteurs. En-dessous, le monde du commerce et des services (boulangers, vendeurs, coiffeurs, cuisiniers, secrétaires et aides-soignantes...). Les professions des services à la personne font le lien entre ce groupe et celui du secteur sanitaire et social ou de l'éducation, dans le quadrant Sud-est. En remontant vers le quadrant Nord-est, on trouve les professions intellectuelles supérieures. Il est frappant de constater le peu d'écart entre professions choisies et professions connues par le biais de l'entourage. La projection dans l'avenir professionnel est conforme au modèle social ambiant.

Graphique II.13 - Premier plan factoriel de l'analyse des métiers.



Graphique II.14 - Premier plan factoriel de l'analyse des métiers – variables supplémentaires.



Une exception notable est celle du métier de vétérinaire : les jeunes reliés au monde agricole connaissent des vétérinaires, mais ce ne sont pas les mêmes qui ambitionnent d'exercer cette profession. Autre exception, on constate que ceux qui connaissent des professeurs d'enseignement général du second degré ou du supérieur, d'éducation physique et du premier degré, sont aussi ceux qui projettent le plus le métier de professeurs d'enseignement général du second degré ou du supérieur. Alors que ceux/celles qui envisagent de devenir professeurs d'éducation physique et du premier degré, le plus souvent des filles, sont plutôt familiers avec des employés de bureau (secrétaires) ou des professions intermédiaires de la santé ou du travail social (infirmiers, aides-soignantes, assistantes sociales). Une curiosité, enfin, concernant la profession d'hôtesse de l'air qui occupe une place de choix dans l'imaginaire enfantin : elle est connue de ceux qui prennent le plus souvent l'avion (enfants de cadres supérieurs et de professions libérales qui connaissent par exemple des médecins, des psychologues et des orthophonistes). Elle est envisagée par ceux, de condition un peu plus modeste, de pères professions intermédiaires, qui connaissent des secrétaires et des infirmiers.

La projection des variables illustratives sur le plan factoriel (graphique II.8) permet d'affiner la lecture de ce plan : sur la première bissectrice, la CS des parents s'étage selon l'échelle sociale, depuis les ONQ (en bas à gauche) jusqu'aux cadres supérieurs (en haut à droite). Et c'est bien ainsi que s'ordonnent les métiers projetés par leurs enfants, depuis les carrossiers ou aides-soignantes, jusqu'aux architectes ou médecins. La seconde bissectrice, quant à elle, oppose garçons et filles, selon un schéma assez classique (les tourneurs, plombiers, ingénieurs et journalistes, opposés aux sages-femmes, puéricultrices et aides-soignantes).

CONCLUSION. POIDS DU PASSÉ ET NOUVELLES LIGNES D'INEGALITÉS

En premier lieu, une analyse des inégalités au sein de l'espace scolaire en termes longitudinaux de cursus, de carrières et de parcours paraît revêtir un certain intérêt heuristique, au regard des catégories statiques usuelles de classes, de dernier diplôme obtenu ou de diplôme préparé. On mesure mieux ainsi le « poids du passé » et la dynamique par laquelle des jeunes peuvent cumuler des handicaps et ne pas bénéficier des aides à l'orientation qui leur sont proposées.

En second lieu, les représentations des diplômes semblent relever de registres très opposés : d'un côté un registre des valeurs, assez large, porté par des anticipations à long terme, valorisant l'attrait personnel, l'adaptabilité personnelle, et d'un autre un registre plus contraint de l'ordre de l'utilité, on pourrait dire aussi de la rationalité instrumentale, plus porté par des anticipations à court ou moyen terme, exigeant des garanties de statut salarial et de salaire. Des lignes de clivage assez nouvelles pourraient ainsi se dégager dans la mesure où les différents cursus se distribuent inégalement dans ces registres.

Chapitre III •
LES CHOIX D'ORIENTATION ET DE
FORMATION À L'ÉPREUVE DE
L'EMPLOI

Isabelle BORRAS

Agnès LEGAY

Claudine ROMANI

Céline VIVENT a activement participé à la collecte et analyse des données ; Thierry BERTHET à la réflexion sur les aides à l'orientation postscolaire

INTRODUCTION. DES CHOIX REVISITÉS APRÈS CONFRONTATION A L'EMPLOI

De quelle façon les choix de formation résistent-ils au temps et à l'épreuve d'une confrontation avec la réalité du marché du travail ? Six ans après avoir fait des choix d'orientation et achevé un parcours scolaire, les jeunes interrogés – aujourd'hui adultes actifs ou à la recherche d'un emploi – sont invités à se retourner sur leur passé. Quel bilan tirent-ils des diverses étapes franchies dans le système scolaire et quel jugement portent-ils sur l'utilité des formations suivies, au regard de leur parcours d'insertion ? De quelle façon jugent-ils rétrospectivement leur parcours professionnel et leur positionnement dans le monde du travail ? Quelle sont leurs satisfactions ou leurs regrets par rapport à leurs choix éducatifs initiaux et quel avenir peuvent-ils envisager ?

Une enquête par entretiens individuels réalisée en 2007 auprès de plus de soixante jeunes ayant quitté l'école en 2001 aborde ces diverses questions. Les résultats qui en découlent sont riches d'enseignements sur les représentations qui prédominent, six ans après la fin des études, sur le bien-fondé des décisions d'orientation et des choix de formation, à la lumière d'un processus d'insertion dans l'emploi et d'un parcours professionnel déjà bien entamé.

1. COMMENT ÉVALUER *EX POST* LES CHOIX ÉDUCATIFS ET PROFESSIONNELS ?

Différents cadres théoriques en économie ou en sociologie peuvent être mobilisés pour comprendre et interpréter les choix d'orientation et de formation. Ils sont ici brièvement rappelés, avant de préciser l'option théorique qui sous-tend les analyses de ce chapitre, ses hypothèses et les questions traitées. De cette option découle la méthode de recueil d'information. Celle-ci vise à mettre en exergue la diversité des représentations individuelles et leur évolution dans le temps.

1.1. Les cadres théoriques d'analyse

Les deux théories économiques standard du capital humain (Becker, 1964) et du signal (Spence, 1973) reposent sur une même hypothèse selon laquelle ces choix relèvent d'un comportement individuel rationnel. Le raisonnement de nature microéconomique est par ailleurs non situé : il ne dépend ni du contexte du marché du travail, ni des jeux d'acteurs. La problématique centrale est celle de la fixation des prix et des modes de détermination des salaires.

1.1.1. Un choix individuel d'investissement ou d'acquisition d'un signal

Ainsi, dans la théorie du capital humain, un choix de formation correspond à un investissement dans l'acquisition d'un capital humain : cette décision est fondée sur une espérance de rentabilité inter-temporelle de cet investissement sur le marché du travail. Dans ce cadre théorique, la formation sert à transmettre des compétences. La théorie distingue le capital humain général, qui peut être valorisé dans un grand nombre de firmes et de contextes de travail, et le capital humain spécifique, propre à une firme voire un poste de travail précis, ne pouvant être valorisé dans d'autres contextes. En général, toute situation formative, scolaire ou dans l'emploi, conduit à transmettre des compétences à la fois générales et spécifiques, dans des équilibres certes variés. Dans le cadre de la théorie du capital humain, les individus n'ont pas d'intérêt à financer par eux même l'acquisition de savoirs spécifiques, mais plutôt l'acquisition de savoir généraux, alors que pour les firmes, il en va inversement.

Selon la théorie microéconomique standard concurrente, la formation sert d'abord à doter les individus d'un « signal » qui informe les employeurs – au moment du recrutement – sur la valeur productive des individus

dans l'emploi, et ce dans un contexte d'incertitude. Dans ce cas, les individus s'intéressent au *diplôme pour sa dimension de certification* et de signalisation alors que dans le cadre de la théorie du capital humain, les individus s'intéressent au *diplôme dans sa dimension de formation* et de transmission de compétences (voir sur ce point Teissier, J. et Rose, J., 2005). C'est ici moins le capital humain incorporé à l'issue de la formation qui détermine le salaire futur que le contenu et la fiabilité de l'information du signal donné par le diplôme. Dans ce cadre théorique, le choix de formation correspond à un choix d'acquisition d'un signal fondé sur une espérance de rentabilité par rapport au coût d'acquisition du signal. Il est fait l'hypothèse, que le coût d'acquisition du signal est d'autant plus élevé que les individus sont moins productifs.

1.1.2. Un choix dans le cadre d'une compétition pour des emplois rationnés

Avec le modèle de « concurrence pour l'emploi », Thurow (1979) reste dans le cadre de la théorie standard du signal mais introduit une hypothèse supplémentaire, celle du chômage et du rationnement des emplois. La problématique centrale n'est plus celle de la fixation des salaires mais celle de l'accès à l'emploi. Dans ce modèle, les signaux produits par le système éducatif hiérarchisent les individus et leur confère un rang dans la file d'attente pour accéder à des emplois rationnés.

En effet, *« pour tout emploi, existe une file d'attente de candidats potentiels. Les employeurs privilégient ceux pour lesquels ils anticipent le plus faible coût d'adaptation à l'emploi. Pour les nouveaux entrants sur le marché du travail le niveau de formation initiale constitue l'indicateur privilégié sinon unique du coût d'adaptation anticipé. »* Le système éducatif sert moins à développer les compétences effectives qu'à sélectionner des compétences potentielles d'adaptation aux emplois.

Le choix de formation s'inscrit alors dans une compétition entre individus cherchant à obtenir les meilleurs signaux et s'engageant dans une course à la poursuite d'études qui conduit à dévaloriser progressivement les diplômes de niveau inférieur. La formation initiale ne garantit donc pas directement une productivité supérieure dans l'emploi mais un moindre coût de "on-the-job training". Le diplôme acquis en formation initiale a une valeur de signal des capacités à apprendre et le système éducatif joue un rôle de hiérarchisation des individus.

Les cadres théoriques précédents fondent les choix d'acquisition de compétences ou de signaux éducatifs sur des rationalités économiques : les individus choisissent librement en fonction de l'espérance de valorisation salariale ou de l'amélioration de leur rang dans la file d'attente pour l'accès à l'emploi. La théorie du filtre développée en économie par Arrow (1973) ouvre une toute autre perspective.

1.1.3. Un choix contraint par un système éducatif fondé sur la sélection

Dans sa version forte, la théorie du filtre suppose en effet que la formation sert à sélectionner les individus les plus productifs et que le système éducatif a comme principale fonction la mise à jour des qualités des élèves. Ces qualités seraient innées ou acquises en dehors du système éducatif, seule la sélection aurait une utilité et on pourrait dispenser les élèves de toute scolarisation. Certes, cette version est peu crédible, divers travaux montrant que le contenu d'enseignement n'est pas sans effet sur les compétences des élèves. Ceci a conduit Lemistre (2003) à proposer l'idée d'un filtre productif. La théorie du filtre est intéressante car elle met l'accent sur la contrainte que fait peser le système éducatif sur les choix de formation : ceux-ci ne sont plus de l'initiative des individus - dotés d'une rationalité économique et libres de toute contrainte - mais imposés par le système éducatif qui sélectionne, trie, hiérarchise.

Ce qui importe finalement dans ce cadre théorique est l'organisation des épreuves de sélection qui désigne certains des élèves comme plus ou moins doués. D'un point de vue social, un filtrage efficace réside dans la capacité à faire accepter aux individus hiérarchisés au préalable au sein du système éducatif leurs positions sociales ultérieures dans un système d'emplois lui-même hiérarchisé et de réduire ainsi les tensions sociales liées aux inégalités. Pour Blaug (1987) l'important n'est pas que certains soient mieux rémunérés parce qu'ils sont plus productifs, mais que tous croient qu'il en est ainsi. Le problème posé est que les critères de sélection internes au système éducatif soient socialement acceptés et considérés comme justes. La finalité du système éducatif devient alors la production d'un critère de sélection socialement accepté, considéré comme légitime et donc producteur de coopération ultérieure dans l'emploi, comme par exemple le critère du mérite.

Bourdieu (1970) défend ainsi l'idée d'un processus de reproduction sociale des élites en France fondé sur le contrôle et la légitimation des épreuves de sélection scolaires mettant l'accent sur les savoirs généraux et des compétences sociales spécifiques aux classes sociales supérieures. Cette représentation est compatible avec la forte présence de savoirs généraux déconnectés de la réalité des emplois et la faible valorisation des savoirs professionnels dans les parcours de formation. Elle explique la prégnance de processus d'orientation par l'échec vers les filières professionnelles dans le système éducatif français encore aujourd'hui.

La théorie du filtre est actuellement mobilisée par des économistes qui mettent en discussion la pertinence du moment du « filtrage » (à l'entrée ou pendant la formation) d'une part et la nature des critères de sélection (financier ou mérite) selon des arbitrages coût, efficacité et équité (Gamel, 2000) d'autre part.

1.1.4. Des choix individuels de formation sources d'inflation scolaire et de... désillusions

D'autres travaux non inscrits dans des cadres théoriques aussi formalisés que les précédents peuvent également être mobilisés pour comprendre le contexte actuel des choix d'orientation et de formation des jeunes. Pour Duru-Bellat (1997), tout choix d'orientation et de formation peut être analysé à des niveaux différents : « *au niveau microsociologique celui des projets individuels et au niveau macrosociologique ou économique qui s'impose aux administrateurs de l'éducation qui gèrent des flux résultant des choix individuels ou encore aux économistes que l'on enjoint de prévoir les emplois disponibles. Une question intéressante au niveau théorique et pour l'action concerne la manière dont s'articulent ces divers niveaux de réalité pour produire les choix d'orientation des jeunes* ». Comme le note Naville en 1972, « *l'orientation ne peut avoir comme seule source et fin l'individu. [...] La ventilation professionnelle des jeunes dépend d'un régime social donné [...] le cadre prédominant étant la structure du marché du travail* ». Si l'analyse de Naville vaut encore par sa pertinence, elle doit être située dans le cadre du marché du travail actuel.

C'est sans doute le modèle de concurrence pour l'emploi de Thurow qui s'en approche le plus. Dans un essai récent, Duru-Bellat (2006) reprend ce modèle qui montre que dans un contexte de chômage massif, l'agrégation des choix individuels de formation conduit à un effet « boule de neige », une inflation à la poursuite d'études qui n'est pas nécessairement en lien avec les besoins du marché du travail. Elle met en débat la pertinence d'une politique de sur-éducation, source de désenchantement : la course au signal actuelle favorisée par l'offre éducative conduit au déclassement, à la perte de la valeur relative des signaux éducatifs sur le marché du travail.

Beaud (2003) analyse d'un point de vue plus microsociologique les difficultés rencontrées sur le marché du travail par ces jeunes de plus en plus diplômés, leurs espérances déçues de promotion sociale via l'école, leurs souffrances et leurs désillusions. Ces travaux mettent l'accent sur l'importance des contraintes structurelles que font peser les réformes des politiques éducatives et notamment la démocratisation de l'accès au Baccalauréat et aux études supérieures sur les choix d'orientation et de formation des jeunes.

1.1.5. L'erreur d'orientation, un choix rationnel ?

Tout d'abord, l'objectif de 80 % d'une génération de bacheliers incite des jeunes qui autrefois auraient fait des études courtes dans la voie professionnelle à se projeter jusqu'au Baccalauréat. De même, ces nouveaux bacheliers se voient ouvrir les portes de l'enseignement supérieur et une large partie d'entre eux s'inscrit dans une première année de cycle supérieur. Le premier changement majeur concerne la nécessité de faire des choix d'études supérieures dans des familles jusqu'alors peu concernées par ce sujet. Or, l'importance des « décrochages » - abandons, échecs ou réorientations - en premier cycle universitaire semble indiquer que trop souvent les choix de formation réalisés en terminale sont souvent révisés. De même, alors que la « loi d'orientation sur l'école » de 1989 fixe un objectif d'un niveau minimum de qualification pour tous, près de 18 % de jeunes quittent l'école sans aucun diplôme (Cereq, 2003).

Ce phénomène nouveau de décrochage a conduit ensuite les économistes à proposer un nouveau cadre théorique qui invite à porter un autre regard sur les choix de formation. Si *a priori* un échec -abandon ou réorientation- traduit une erreur d'orientation, cela peut dans un autre cadre théorique être le résultat d'un choix rationnel (Manski, 1989, Vincent et Krupa, 1994, Gury, 2007).

Selon ces auteurs, les choix de formation nécessitent de mobiliser de l'information : information sur le contenu de la formation, sur les débouchés, sur l'environnement pédagogique, sur les conditions de vie étudiante etc. En l'absence d'information accessible ou du fait des incertitudes notamment sur les débouchés, les jeunes peuvent donc faire le choix de poursuite d'étude dans l'optique non de se former pour acquérir des compétences ou un signal, mais de se donner du temps et les moyens concrets par la mise en situation pour acquérir l'information nécessaire à un choix éclairé. Les hypothèses sont donc celle d'une rationalité de choix limitée (par manque d'information) et procédurale (par étapes). Cette voie théorique, propre à l'économie, fait écho à des approches sociologiques qui mobilisent la notion de projet. Dans ces approches, les choix d'orientation et de formation ne peuvent être analysés de manière statique mais saisis en dynamique, dans la confrontation et les ajustements entre les projets individuels et les réalités économiques. Les projets ne sont pas donnés *a priori* ; ils se construisent dans et par le parcours professionnel, dans l'emploi.

1.1.6. Quand choisir veut dire préférer...

Un autre changement majeur découlant des récentes politiques éducatives concerne la question de l'utilité du « fait éducatif ». Les nouvelles réformes, en démocratisant l'accès aux études supérieures dans un contexte d'un marché du travail tendu, se traduisent par une dévalorisation relative des diplômes. L'investissement en formation est moins rentable aujourd'hui qu'hier, mais le non-investissement est encore moins souhaitable du fait de la compétition scolaire.

Ce phénomène conduit à mettre au premier plan des débats sociaux la question du déclassement et de la sur-éducation, en d'autres termes à privilégier l'utilité économique, la dimension économique des choix de formation et la mission d'insertion de l'École (Forgeot et Gautie, 1997, Nauze-Fichet et Tomasini, 2002, Duru-Bellat, 2006). Qu'il soit mis en évidence par les observations statistiques ou par le recueil des perceptions des personnes en emploi, le décalage entre la formation initiale et l'emploi concernerait un jeune sur quatre trois ans après la sortie du système scolaire (Giret et alii, 2006). Cette tendance n'épargne aucun niveau de formation, pas même les plus diplômés, même si ceux-ci sont touchés dans une moindre mesure. A l'origine de démotivations ou de désillusions, le déclassement perçu et vécu coïncide dans ces travaux avec des représentations négatives des acquis de la formation initiale.

Mais ces approches du déclassement n'étudient pas de manière précise comment des choix de formation peuvent être évalués différemment, peut-être plus positivement d'ailleurs, parce que motivés par d'autres critères que la seule contrepartie économique attendue de la formation.

Ce constat, pour être étayé, nécessite un bref détour par la microéconomie et notamment la théorie du consommateur. Qu'enseigne celle-ci sur les fondements des choix individuels ? Le choix découle de préférences qui traduisent le système de valeurs auquel se réfère l'individu. Le choix devient alors arbitrage et compromis entre divers avantages offerts. Le choix rationnel sera celui de la plus grande « préférence » qui offre la possibilité pour l'individu de maximiser son utilité, à savoir de maximiser sa satisfaction sous contrainte de ressources. Dans ce cadre théorique, l'individu arbitre dans un contexte d'information pure et parfaite, en préférant la plus « grande quantité » et rendant synonyme préférence et satisfaction. Lancaster et Kelvin (1971) font évoluer le modèle en s'intéressant non pas à l'individu rationnel mais à l'individu qui décide en situation déterminée. Dans ce cas, l'utilité est recherchée moins dans la « valeur intrinsèque et abstraite » d'un bien que dans les avantages relatifs que procurent les diverses caractéristiques qui le définissent. L'individu formule ainsi des préférences partielles, le conduisant à choisir en fonction d'une recherche d'utilités partielles.

Une importation de cette approche microéconomique peut être tentée pour appréhender les choix éducatifs et professionnels. Ces choix expriment des préférences qui répondent alors à la recherche de fonctions utilitaires diverses, certes exprimées par rapport à l'emploi mais aussi sur d'autres registres. Les arbitrages réalisés autour des attributs subjectifs du « produit éducatif et professionnel » peuvent être variés : préférence pour les modalités d'acquisition des connaissances (par exemple, en situation de travail tel qu'offert par l'apprentissage) ; préférence pour la localisation de proximité de l'offre ; préférence pour le type de secteur ou d'emploi exercé, etc. Ainsi, l'utilité de la formation ne se mesure plus exclusivement à l'aune de la valorisation attendue ou réelle sur le marché du travail (salaire) mais par rapport à d'autres critères tels que le degré de satisfaction éprouvé par rapport aux préférences initiales. Appliquée à l'analyse de cas individuels concrets, la question est alors de savoir de quelle façon les utilités partielles s'incarnent et s'articulent dans les logiques subjectives de choix éducatif et professionnel. Jusqu'à quel point ces différentes facettes de

« rationalités » qui s'entremêlent conduisent-elles à expliquer la complexité de certains parcours d'accès à l'emploi qui semble échapper à l'interprétation univoque de la rentabilité sur le marché du travail ?

1.1.7. Apprentissage informationnel et arbitrage utilitaire : l'option retenue

L'analyse des choix d'orientation, de formation et de parcours professionnels conduite dans ce chapitre s'inscrit donc au confluent de ces deux derniers positionnements théoriques.

En premier lieu, les parcours de formation et d'emploi sont ici envisagés comme sources d'apprentissage informationnel – selon une logique d'essais-erreurs – et dans le même temps, sources de réduction des tensions entre liberté individuelle et contrainte sociale -selon une logique d'élaboration d'un projet professionnel réaliste. Par conséquent, les choix sont analysés et resitués dans le cadre de parcours saisis en dynamique. Les personnes interrogées portent un regard sur leur choix d'orientation et de formation *a posteriori*, six années après la fin de la formation initiale. Elles jugent et reconsidèrent ces choix au regard de leur confrontation à leurs parcours professionnels.

En second lieu, l'analyse des choix qui est proposée part d'un présupposé : la formation a des utilités multiples, certes économique, mais aussi éducative, citoyenne, technique etc. Ce qui est donc recherché est de mettre en évidence les différentes utilités telles que perçues par les personnes lorsqu'elles expliquent ou justifient une orientation ou un choix de formation.

L'étude des différentes « fonctions utilitaires » de la formation portées par les personnes permet de mieux saisir la complexité de leurs choix éducatifs et professionnels. Elle ouvre en outre la perspective de mettre en discussion l'approche - parfois trop monolithique- fondée sur la dévalorisation des diplômes, qui renvoie quasi exclusivement à l'utilité dans l'emploi tout en réduisant ainsi les individus à des « travailleurs ». Certains choix éducatifs et professionnels - certes économiquement peu rentables - peuvent avoir une rentabilité individuelle immédiate ou différée pour d'autres raisons : intérêt pour l'activité, pour la recherche d'une proximité géographique ou le fait de demeurer dans sa région d'origine, pour la réalisation d'un choix vocationnel, etc. Autrement dit, la dévalorisation économique relative – si elle est effective – ne signifie pas nécessairement l'absence d'utilité sociale, technique ou éducative.

1.2. L'option de méthode

Située dans le droit fil de ce positionnement théorique, l'option de méthode qui est retenue consiste à placer au centre de l'observation d'une part les représentations individuelles et d'autre part l'expérience retenue d'un point de vue dynamique, c'est-à-dire l'évaluation *ex post* par les usagers de leurs choix éducatifs et professionnels et de leurs parcours dans l'emploi.

1.2.1. Une analyse qualitative des représentations...

L'analyse des déterminants des choix d'orientation et de formation ainsi que l'évolution des représentations les concernant au cours du parcours dans l'emploi a été réalisée à partir d'entretiens qualitatifs conduits entre juin et juillet 2007 auprès de 68 individus. Ceux-ci avaient déjà été interrogés en 2004 par le CEREQ dans le cadre de l'enquête Génération 2001 qui concernait les parcours scolaires et les parcours professionnels entre la sortie du système éducatif en juin 2001 et la date de l'enquête en juin 2004.

La ré-interrogation qualitative conduite en 2007 permet donc de prolonger l'analyse des parcours professionnels jusqu'en juin 2007 : on connaît donc ces parcours entre juin 2001 et 2007, soit six années après avoir quitté le système scolaire.

Le questionnaire et les matériaux

La ré-interrogation des jeunes sortis en 2001 du système éducatif a été conduite sur la base d'un guide d'entretien semi-directif passé par voie téléphonique entre juin et septembre 2007, d'une durée variant de 20 à 55 minutes selon la disponibilité des personnes interviewées.

Le guide d'entretien (annexe 2) abordait successivement :

- la situation actuelle personnelle et professionnelle,
- les changements professionnels passés et le recours ou non aux services d'orientation,
- le parcours scolaire et les représentations *a posteriori* sur les choix, les ressources mobilisées,
- l'utilité de la formation et des diplômes dans les parcours professionnels,
- une opinion sur le parcours, à partir de la question « et si c'était à refaire ? »,
- les projets d'avenir personnels et professionnels.

Chaque interview a donné lieu à l'élaboration d'une fiche de synthèse d'entretien, rédigée en fonction d'une grille commune d'exploitation préalablement définie, et complétée des diverses informations individuelles précédemment recueillies lors de l'interrogation de 2004. Les matériaux croisent donc des données objectives sur les parcours scolaires et professionnels avec des représentations sur les choix d'orientation et l'utilité de la formation à l'épreuve de l'emploi.

1.2.2. ...Réalisée en dynamique

La ré-interrogation en 2007 vise à mettre à jour les représentations qu'ont les individus *a posteriori* sur leurs choix d'orientation et de formation, mais aussi sur leurs choix professionnels.

En premier lieu, les représentations recueillies dépendent de la conjoncture et de ses fluctuations. L'entrée de ces jeunes sur le marché du travail se fait en 2001 dans une conjoncture particulièrement favorable mais qui va se dégrader jusqu'en 2005 pénalisant les jeunes n'ayant pas rapidement accédé à un emploi stable, pour connaître une nouvelle embellie en 2006-2007.

En second lieu, l'échantillon des 68 individus a été construit à partir d'une hypothèse selon laquelle les représentations varient certes avec les niveaux de formation (très diplômés à non diplômés) à la sortie du système scolaire en 2001 mais surtout selon la nature des trajectoires d'accès aux premiers emplois. Ces trajectoires sont celles distinguées dans l'exploitation de l'enquête « Génération 2001 ». Six trajectoires types sont repérées : accès rapide à l'emploi, décrochage de l'emploi, sortie lente du chômage, longue inactivité et reprise d'études (Céreq, 2005).

On a été retenues ici les trajectoires d'accès rapide à l'emploi et les trajectoires avec difficultés d'insertion. Les trajectoires d'inactivité ont été exclues *a priori* de l'échantillon, l'objectif étant d'étudier l'évolution des représentations à l'épreuve de l'emploi.

1.2.3. Un ciblage sur des trajectoires d'accès difficile à l'emploi

Ont été principalement retenues des trajectoires montrant des difficultés d'accès à l'emploi dans le but de comparer les représentations d'individus ayant rencontré des obstacles à l'insertion à divers niveaux de formation.

Ont également été retenues : des trajectoires de reprise d'études pour le groupe des moyennement diplômés et des trajectoires d'accès rapide à l'emploi stable pour des jeunes très peu diplômés.

Les différentes combinaisons entre le niveau de formation atteint et le type d'insertion professionnelle conduisent à distinguer **cinq groupes** dans lequel se répartissent les 68 individus (34 hommes et 34 femmes) :

« 1 - très diplômés ayant rencontré des difficultés d'accès à l'emploi »

« 2 - moyennement diplômés en reprise d'études »

« 3 - moyennement diplômés ayant rencontré des difficultés d'accès à l'emploi »

« 4 - peu diplômés en accès rapide à l'emploi stable »

« 5 - peu diplômés ayant rencontré des difficultés d'accès à l'emploi »

Dans la suite du texte, les groupes 2 et 3 seront parfois réunis sous la dénomination de catégories ou niveaux « intermédiaires ». Ces personnes ont en effet un niveau de formation allant du Baccalauréat à un diplôme de l'enseignement supérieur court, en passant par des échecs en premier cycle de l'enseignement supérieur. Les 34 individus interrogés dans ces deux groupes ont été choisis parmi les 27 % des jeunes de Génération 2001 à ces niveaux qui ont soit repris des études et se sont réorientés, soit ont rencontré des difficultés d'accès à l'emploi. On a donc nécessairement ici recueilli des représentations plus négatives que ne l'auraient été celles des jeunes de même niveau ayant connu une insertion facile. L'analyse sur ces catégories intermédiaires est donc révélatrice de la situation d'un jeune sur quatre à ces niveaux, pour qui les parcours d'insertion sont difficiles du fait d'échecs ou de réorientations.

Les jeunes réinterrogés

Une répartition en cinq groupes selon le niveau de formation et la trajectoire d'accès à l'emploi

Le « **Groupe 1** » rassemble 13 individus très diplômés (niveaux II et I) ayant connu un parcours difficile dans l'emploi, c'est-à-dire ayant alterné des périodes d'activité et de chômage. Au sein de l'échantillon de référence de l'enquête « Génération 2001 » réalisée en 2004, le groupe 1 représente moins de deux jeunes très diplômés sur dix (18 %). En effet, plus de 76 % des jeunes très diplômés accèdent rapidement à l'emploi. Les analyses sur ce groupe de jeunes issus de l'enseignement supérieur long concernent donc une fraction significative mais limitée de cette population issue de l'enseignement supérieur : celle des jeunes ayant rencontré des difficultés d'accès au premier emploi. On peut penser que seront donc recueillis ici les discours les plus « pessimistes » pour ce niveau de formation, puisqu'il s'agit de personnes qui ont dû surmonter des obstacles pour rejoindre l'emploi.

Le « **Groupe 2** » est constitué de 17 individus moyennement diplômés (niveaux IV diplômés, IV plus et niveau III) en reprise d'études (y compris par un contrat d'apprentissage ou de qualification) ; le « **Groupe 3** » concerne 17 individus de même niveau de diplôme mais ayant connu un parcours difficile dans l'emploi (alternance de périodes d'emploi et de chômage). Dans la « Génération 2001 » ces deux trajectoires couvrent environ trois jeunes sur dix à ces niveaux de formation : il s'agit de bacheliers ayant entamé un parcours non abouti dans l'enseignement supérieur court et de titulaires de diplômes de l'enseignement supérieur court. La réinterrogation n'inclut pas de jeunes de ces niveaux ayant accédé facilement à l'emploi, soit près de 73 % d'entre eux. Les analyses sur ces groupes portent donc sur une population ayant connu un parcours « de reprise d'études » ou « d'accès difficile à l'emploi ». Cela peut induire des représentations individuelles potentiellement plus critiques que celles qui auraient pu être exprimées par des personnes ayant connu un accès aisé à l'emploi.

Le « **Groupe 4** » rassemble 15 individus « peu ou pas qualifiés », à savoir sortis au niveau VI, V bis, V, ou sortis non diplômés au niveau IV mais qui ont connu un accès rapide à l'emploi stable. Le « **Groupe 5** » maximise en quelque sorte les facteurs « d'échec » en renvoyant aux personnes étant peu ou pas qualifiées, c'est-à-dire de niveau VI, V bis, V, ou IV non diplômé, et ayant connu un parcours difficile dans l'emploi (alternance de séquences en emploi et en chômage) : 6 individus ont été interrogés. Dans l'ensemble de la « Génération 2001 », ces deux types de trajectoires représentent plus de huit jeunes sur dix à ces niveaux. Dans « Génération 2001 » la moitié des jeunes à ces niveaux ont des parcours d'accès rapide à l'emploi stable (Groupe 4) et 36 % d'entre eux ont des parcours d'accès à l'emploi marqués par la difficulté (Groupe 5). Concernant le groupe 5, il convient de noter le faible nombre de personnes réinterrogées. Cela est dû, en grande partie, à l'impossibilité de les retrouver, six ans après leur sortie du système scolaire, compte tenu de leur parcours marqué par la précarité et l'instabilité tant professionnelle que sociale.

1.2.4. Spécificités du matériau

Il convient de signaler que, comme dans toute approche qualitative, ce n'est pas la représentativité statistique qui est ici recherchée mais la diversité de profils (niveaux de formation, sexe, trajectoires...) L'échantillon offre cette diversité qui garantit que l'on rencontre le plus grand nombre de représentations possibles sur les choix, leurs déterminants et leurs évolutions à l'épreuve de l'emploi. En juin 2007, sur les 68 personnes interrogées, 60 sont en emploi, 6 en recherche d'emploi, 1 en congé parental, 1 en formation ; 41 ont suivi en outre une formation entre 2001 et 2007 (formation interne, par alternance, via le service public de l'emploi ou une entreprise de travail temporaire)²⁶.

Il est important de souligner les conséquences de l'option de méthode sur le matériau : celui-ci réside dans des représentations sur des décisions d'orientation et des choix de formation anciens, reconstruits *a posteriori*. Ces représentations diffèrent donc nécessairement de celles qui auraient été recueillies au moment des choix. Les évolutions des représentations dépendent - et dans le même temps témoignent - des événements du parcours scolaire et du parcours professionnel postérieur et en particulier de la situation professionnelle à la date de l'entretien. C'est ce lien entre parcours scolaire et professionnel et perception des choix qui est, de fait, au cœur de l'analyse proposée, comme le montre le cas emblématique de Colin²⁷ ci dessous.

1.2.5. Une présentation des résultats structurée par trois questions principales

L'analyse des liens entre parcours scolaires et professionnels et perception des choix est déclinée en trois principales questions. Ces questions structurent la présentation des résultats qui consiste à comparer principalement les perceptions de jeunes de différents niveaux de formation ayant connu des trajectoires d'accès à l'emploi difficiles.

Une première partie présente des résultats sur les représentations *a posteriori* des choix d'orientation scolaire et post-scolaire. Les résultats invitent à relativiser la notion d'erreur d'orientation, sans distinction de niveaux.

La seconde partie se focalise sur les choix de formation à l'épreuve des parcours professionnels et leur utilité telle que perçue rétrospectivement. Les résultats insistent ici sur les utilités multiples de la formation et la complexité des choix. Ils montrent les difficultés particulières rencontrées aux niveaux intermédiaires de formation.

La conclusion porte sur la perception globale des parcours scolaires et professionnels et le rôle de la formation dans la construction de ces derniers. Les spécificités des niveaux intermédiaires sont confirmées. Cette conclusion ouvre enfin une discussion sur le rôle plus large des réorientations dans la construction des parcours professionnels.

²⁶ L'annexe 1 présente les caractéristiques détaillées de l'échantillon des 68 jeunes.

²⁷ Pour respecter l'anonymat de ce témoignage, le prénom a été changé. Il en est de même pour tous les portraits présentés dans la suite du texte. Quant aux noms des villes, ils ont été omis ou modifiés, avec néanmoins le souci de restituer aussi fidèlement que possible le type de contexte.

L'influence des événements du parcours sur les représentations

Colin prépare un Bac technologique STI sur le conseil d'un professeur, car il est bon en maths et en physique. Il poursuit par un BTS plasturgie et matériaux composites, parce que ce diplôme doit lui permettre d'être recruté dans la grande entreprise locale, très convoitée pour son dynamisme et pour les avantages de sa convention collective. Son père est en effet salarié d'un sous-traitant de cette entreprise, et le projet familial de longue date est de voir Colin recruté par l'entreprise elle-même. Depuis sa sortie du BTS, en 2001, Colin a effectué des missions d'intérim répétées et de plus en plus longues au sein de cette entreprise. En effet, la règle non écrite stipule que ceux qui n'ont pas de famille déjà dans la place doivent devenir intérimaires et attendre leur tour, en s'efforçant d'être bien notés lors des missions d'intérim. Mais voilà six ans que cela dure, il a 29 ans, il vit en couple avec un enfant et même s'il est bien payé, Colin s'impatiente et doute. Il se dit que si au terme de son actuelle mission d'un an, éventuellement prolongée pour six mois supplémentaires, il n'est toujours pas recruté, il faudra qu'il reconsidère sa stratégie. Son objectif premier est désormais d'accéder à la stabilité de l'emploi plus que d'entrer dans cette entreprise convoitée, mais peu accessible. Il cherchera peut-être à devenir pompier professionnel. Étant pour l'instant pompier volontaire, il côtoie des structures médicales et voit des titulaires de Bac SMS occuper des postes administratifs. Lors de l'entretien, il dit à plusieurs reprises regretter de ne pas avoir fait un Bac SMS, car il pense que ce Bac offre davantage de débouchés que le sien. Il pense qu'avec ce diplôme il se serait stabilisé plus rapidement en emploi. Mais il ignorait l'existence de cette spécialité à l'époque, et regrette de n'avoir pas été mieux informé au collège.

Cet exemple suggère un double commentaire d'ordre méthodologique.

- 1) Le premier concerne l'espace de mobilité considéré comme envisageable face à une problématique donnée. Très largement subjectif, il est souvent de l'ordre de l'implicite. Différents registres peuvent être concernés : aire de mobilité géographique, professionnelle (verticalement, par la formation ou le déclassement, et/ou horizontalement par le changement de domaine d'activité), mais aussi relationnelle (espace des possibles compte-tenu des liens familiaux ou amoureux), etc. Certaines assertions surprenantes révèlent parfois la part d'implicite dans le récit. Ainsi il est paradoxal que Colin, titulaire d'un BTS industriel reconnu et fort d'une expérience professionnelle de plusieurs années dans sa spécialité, se sente plus en difficulté pour se stabiliser professionnellement qu'un bachelier SMS ! Comment expliquer cette perception *a priori* déformée de la réalité, sinon par le fait que son projet de vie, tant professionnel que personnel, s'inscrit depuis toujours à l'intérieur du cadre de la petite ville où il a grandi ? Privilégiant désormais la stabilité de l'emploi, il pense d'emblée reconversion dans un autre univers professionnel. Il n'envisage pas d'élargir sa recherche à d'autres entreprises, au-delà de sa zone d'emploi.
- 2) Le second a trait au moment où s'inscrit l'entretien dans le parcours professionnel, tout particulièrement lorsqu'il s'agit du processus d'insertion. Le récit est largement tributaire de la situation présente. Lors de l'entretien, Colin insiste sur la précarité de sa situation et évoque des solutions alternatives car il est découragé par la durée de la file d'attente. Mais s'il est finalement recruté dans l'entreprise convoitée, il est probable que son discours changera. Peut-être même aura-t-il hâte d'oublier la pénibilité de cette période révolue. Il évoque d'ailleurs dans l'entretien les perspectives d'évolution professionnelle que lui ouvrirait son BTS une fois entré dans l'entreprise, eu égard au fait qu'il est plus diplômé que les autres intérimaires qu'il côtoie.

2. PERCEPTIONS A POSTERIORI DES CHOIX D'ORIENTATION

Que peut-on retenir des représentations *a posteriori* que se font les personnes des choix d'orientation décisifs ayant marqué leurs parcours scolaires et professionnels ? A quelle étape de ces parcours se situent les moments-clé de l'orientation : l'orientation professionnelle au collège, au lycée ou dans l'enseignement supérieur, l'orientation en début de vie active ?

Pour chacune de ces étapes sont interrogées les logiques à l'œuvre, le poids relatif des acteurs et de l'environnement, les contraintes pesant sur les choix individuels. La nature des interventions des différents acteurs impliqués et la place respective des principaux intervenants susceptibles d'apporter leur contribution dans le processus de décision sont clarifiées : le service public de l'orientation et ses professionnels (conseillers d'orientation des CIO et des SCUIO)²⁸, les enseignants individuellement ou réunis en conseil de classe, mais aussi la famille, les parents, les amis.

Par ailleurs, l'analyse *a posteriori* permet de nuancer la distinction classique entre orientation choisie et orientation subie, le recul dans le temps et les épreuves de l'emploi révélant des erreurs d'orientation inattendues. Toute orientation subie comme choisie peut être perçue ou non comme une erreur d'orientation dans un processus dynamique de construction et de révision des projets. La construction des parcours scolaires et professionnels suppose des essais et des erreurs, un apprentissage informationnel dans la confrontation permanente entre des attentes et la réalité de l'emploi. Pour illustrer ce propos, les éléments de conclusion de cette section se focalisent plus particulièrement sur les jeunes estimant avoir souffert d'une erreur d'orientation.

2.1. L'orientation vers la voie professionnelle au collège²⁹

Ce point consacré à l'orientation au collège est centré sur les processus d'orientation vers l'enseignement professionnel, car les jeunes qui ont poursuivi vers la seconde générale ou technologique ne parlent pas de cette étape et concentrent leur discours sur leur orientation au lycée et au-delà. À l'exception toutefois de ceux qui, évoquant une erreur d'orientation, regrettent de n'avoir pas rejoint la filière professionnelle en fin de troisième. Mais ceux-là font l'objet d'une analyse spécifique ultérieure.

Cette orientation vers la voie professionnelle au collège concerne plus particulièrement les jeunes les moins diplômés de l'échantillon, c'est-à-dire les jeunes des groupes 4 et 5. En général les jeunes des autres groupes, plus diplômés, ont tous poursuivi des études jusqu'au niveau du Baccalauréat et ont donc fait des choix d'orientation au lycée, voire pour la plupart dans l'enseignement supérieur court.

Les jeunes, entrés en filière professionnelle en fin de collège, doivent être répartis en deux groupes, tant leur discours sur leur orientation est clivé. Les premiers disent qu'ils n'ont pas eu le choix : ils ont subi cette orientation, conséquence d'un niveau scolaire insuffisant. Les seconds en revanche déclarent avoir choisi la voie professionnelle et présentent leur processus d'orientation en des termes très différents.

2.1.1. L'orientation scolaire par l'échec, entre la fin de 4^{ème} et la fin de 2^{nde}

Il n'a pas été question pour ces jeunes de choisir ou non la voie professionnelle, celle-ci leur a été imposée par l'institution scolaire incarnée par le conseil de classe. Il s'agit d'une orientation par défaut, que les jeunes présentent comme la conséquence inévitable de leur échec scolaire. Ils ne sont pas dans une posture de contestation : ils ont intériorisé la logique de sélection du système scolaire, ils reconnaissent la réalité de leur faible niveau, qu'ils attribuent généralement à un manque d'intérêt pour la scolarité et/ou à l'absence de travail personnel. Ils disent aussi qu'à ce moment-là ils n'avaient pas envie de poursuivre en filière générale. Ceci est confirmé par de nombreux travaux statistiques. Encore récemment, Lopez et *alii* (2007) montrent

²⁸ Annexe 3 : Quelques points de repères sur les institutions en charge de l'orientation scolaire et professionnelle.

²⁹ La voie professionnelle attire un élève sur trois en troisième générale.

que les choix d'orientation vers la filière professionnelle sont le plus souvent fortement contraints, réalisés sans inspiration et sans accompagnement institutionnel.

Au-delà de ces points communs, des divergences apparaissent quant à l'affectation dans une spécialité de formation. Certains se sont vus dirigés vers une spécialité qui n'avait pas de sens pour eux, parfois alors qu'une autre spécialité les aurait attirés davantage. D'autres ont réussi, face à cette injonction d'aller en voie professionnelle, à choisir tout de même leur spécialité. Les jeunes qui sont dans ce dernier cas ne partent pas vers l'inconnu mais vers une spécialité qui a du sens dans leur environnement familial : par exemple, il s'agit dans les deux cas rencontrés de l'hôtellerie-restauration.

Parmi ceux qui ont dû au contraire intégrer une spécialité qui ne correspondait pas à leur vœu, plusieurs se déclarent néanmoins satisfaits du domaine professionnel qui leur a été imposé, comme le cas de Paul ci-dessous peut l'illustrer. Toutefois, six ans après leur sortie de formation initiale, bien souvent ils ne manifestent qu'un investissement modéré dans le travail.

Une orientation précoce par l'échec... qui tourne bien

L'orientation de Paul* s'est faite par l'échec scolaire. En fin de 3^{ème}, il n'est pas accepté en 2^{nde} : « *on ne me voulait plus pour le Bac* ». Il est orienté vers la voie professionnelle pour préparer un CAP et un BEP usinage. Il y trouve un contexte favorable : ils n'étaient que neuf élèves dans sa classe, avec de bons profs, à l'écoute. Il en parle comme « d'une cellule familiale » et dit qu'il s'est « réveillé » – c'est-à-dire mis à travailler – en 2^{ème} année. Ses CAP et BEP en poche, il change d'établissement pour préparer un Bac pro industriel. Il explique qu'un conseiller d'orientation était venu présenter cette formation à sa classe de BEP, et que de toute façon « *c'était le seul endroit où on m'acceptait* ». À nouveau, il s'y plaît et obtient son diplôme. Une fois bachelier, il s'inscrit en BTS vente, car il est passionné de musique et a le projet d'ouvrir un magasin de musique. Il commence ce BTS vente mais il se rend compte qu'en fait ça ne lui convient pas. Il a alors la possibilité de bifurquer vers un BTS technologies de commandes des transformations industrielles, qui s'inscrit davantage dans la continuité de son cursus antérieur, et il saute sur l'occasion.

Il termine son BTS en juin 2001. Il occupe alors divers emplois : pendant quelques mois, il est agent de pressing en intérim, puis il obtient un CDI en tant que préparateur mécanique de soudure. À la fin de l'été 2002 il s'arrête, car il veut prendre une année sabbatique pour monter sa propre société. Mais ça ne marche pas et il retrouve un emploi d'opérateur chimique en CDD. Pendant cette dernière période, il se marie et en 2005 il a un enfant. Il estime que la perspective de la naissance de cet enfant a renforcé sa motivation pour chercher un emploi stable, car il était toujours en CDD à ce moment-là. Il présente alors un concours pour être recruté en CDI en tant qu'ouvrier professionnel dans un important établissement portuaire. Lors de l'entretien d'embauche avec le chef de service et le DRH, il était encore en concurrence avec trois personnes. Il pense qu'outre sa manière de se présenter et le soin apporté à son CV, son cursus technique a été un atout pour obtenir ce poste. En effet, le travail qui lui est demandé est tout à fait en phase avec le contenu de son BTS. Il quitte donc son emploi précédent en décembre 2005 pour prendre son poste en janvier 2006. Il occupe toujours cet emploi lors de l'entretien.

Finalement ses choix par défaut au niveau de l'orientation scolaire l'ont amené à un cursus qui lui plaît. À l'avenir, il n'est pas exclu qu'il change de métier, car son établissement pourrait faire l'objet de réformes. Et la priorité, c'est qu'« *il faut nourrir la famille* ». Certes, il préférerait rester dans le domaine technique, mais il pense qu'aujourd'hui il faut être polyvalent dans les métiers et rester ouvert. Le cas échéant, il pourrait penser à l'hôtellerie, ou à la musique...

* Paul appartient au groupe 3, moyennement diplômé en difficulté d'insertion

D'autres jeunes ont déserté la spécialité imposée sitôt leur formation achevée, sans même chercher à travailler dans ce domaine. Il semble qu'il existe souvent un lien entre l'attitude du jeune face au métier imposé et la présence ou non d'un décalage de niveau social entre ce métier et la catégorie professionnelle de ses parents. Lorsque les parents sont eux-mêmes de milieu modeste, le jeune aurait moins tendance à quitter le métier imposé que dans le cas contraire. D'autres jeunes ont poursuivi des études et atteint en 2001 un niveau

de diplôme supérieur au niveau V visé lors de l'orientation en filière professionnelle (on les retrouve dans le groupe 3). Le fait d'accéder au niveau moyennement diplômé ne les a donc pas empêchés de connaître un parcours d'insertion difficile.

Comment ces jeunes, orientés vers la voie professionnelle par l'échec, rendent-ils compte de la manière dont ils ont été soutenus – ou non – dans leur processus d'orientation ? Concernant les appuis dont ils ont pu bénéficier de la part de l'institution scolaire au fil de leur processus d'orientation, ils semblent peu enclins à leur reconnaître une quelconque utilité. Quelques-uns se souviennent d'avoir rencontré un conseiller d'orientation en troisième, mais c'est pour préciser aussitôt que cela ne les a pas aidés. Il en est même qui affichent une vision franchement négative de l'intervention de ces professionnels : « *La conseillère d'orientation, c'est : « bah, tiens, y'a des places là, tu vas là... Je pense qu'ils ne nous laissent pas notre horizon... On allait là où on nous prenait »*. Cette méfiance n'est pas surprenante de la part de jeunes ayant connu l'échec scolaire au collège. En effet, pour inciter un élève à se réinvestir dans sa scolarité, les professeurs sont amenés à le mettre en garde par rapport au probable refus du conseil de classe concernant son entrée en seconde. La bifurcation vers la voie professionnelle et la figure du conseiller d'orientation qui y est associée peuvent alors être agitées comme autant d'épouvantails associés à cette perspective.

De leur côté, les enseignants sont peu évoqués, sinon pour dire là encore que, si aide il y a eu, elle est venue davantage de l'entourage familial et amical que des professeurs du collège. Faut-il s'en étonner, s'agissant de mauvais élèves démotivés dont les relations avec les professeurs étaient vraisemblablement difficiles ? Quelques-uns indiquent qu'ultérieurement, dans le cadre du lycée professionnel ou de l'apprentissage, les contacts avec les professeurs sont devenus plus constructifs.

Que disent-ils du rôle de leurs parents ? Peu de chose, comme si dans ces cas difficiles les parents n'avaient pas eu leur mot à dire face à une institution scolaire toute puissante. Mais lorsqu'ils en parlent, c'est plutôt positivement.

2.1.2. L'orientation choisie vers la voie professionnelle en fin de 3^{ème}

En contrepoint de ces situations d'orientation subie, qu'en est-il lorsque le jeune a délibérément opté pour une spécialité professionnelle à la fin du collège ? La situation emblématique de ce cas de figure est celle d'un élève qui veut entrer en filière professionnelle, en CAP ou BEP, dans une spécialité qui l'intéresse. Parfois, il s'agit d'une stratégie élaborée dans un contexte de rejet de l'enseignement général tel qu'il a été vécu au collège. Mais quoi qu'il en soit, il y a un projet personnel motivant et un élève bien décidé à le défendre.

Dans le cadre de la voie scolaire, la réalisation de ce vœu d'orientation est plus ou moins aisée selon les cas. Il y a ceux qui disent avoir obtenu sans difficulté leur vœu numéro un et ceux qui ont dû batailler pour obtenir la spécialité de leur choix. Le choix de la spécialité se double parfois d'une stratégie concernant les modalités de la formation, avec un arbitrage entre voie scolaire et apprentissage. Mais l'élève ne choisit pas toujours aussi librement entre voie scolaire et apprentissage. Lorsque les résultats scolaires sont mauvais, l'orientation vers une filière de formation autre que la voie scolaire peut être une manière de préserver une marge de liberté dans le choix de la spécialité de formation. Encore faut-il, semble-t-il, que le jeune bénéficie d'un soutien de son entourage.

Que disent les jeunes concernés des rôles respectifs de l'institution scolaire et de leur entourage familial dans l'obtention de l'orientation souhaitée en fin de collège ? Avec le recul du temps, ils n'attribuent pas cette issue favorable, ne serait-ce que pour partie, à l'intervention active d'un conseiller d'orientation ou d'un enseignant. En revanche, certains soulignent l'implication de leurs parents ou d'autres proches. D'ailleurs, ils ne s'expriment guère sur le conseiller d'orientation et sur leurs professeurs, sauf dans le cas, tout de même rare, où leur rôle a été perçu comme franchement négatif. Quelques-uns affirment ainsi avoir dû entrer « en résistance » pour obtenir la spécialité convoitée.

Toutefois, ce dernier cas est plutôt atypique. En général, lorsque le projet est clair et la volonté affirmée, les parents soutiennent leur enfant dans son choix de spécialité de formation professionnelle, surtout lorsque la catégorie sociale correspondant au métier choisi n'est pas trop en retrait de la leur.

2.2. L'orientation au lycée et dans l'enseignement supérieur

Qu'en est-il maintenant du point de vue des jeunes pour lesquels les principaux choix d'orientation sont intervenus plus tard, au niveau du lycée ou dans l'enseignement supérieur ? Sont-ils aussi peu enclins à reconnaître un rôle positif aux enseignants et aux conseillers d'orientation ? Bien qu'il n'y ait pas de différence de nature dans l'exercice d'orientation, qui est décrit avant tout comme un accompagnement au choix, il s'avère nécessaire de distinguer entre enseignement secondaire et supérieur, car les rôles respectifs des acteurs impliqués ne sont pas les mêmes.

2.2.1. Le choix de la spécialité au lycée : la centralité du « projet »

Il s'agit ici du choix de la spécialité du Baccalauréat opéré en fin de seconde générale et technologique et du choix de poursuite d'études, en termes de filière, de spécialité de formation et de choix d'un établissement, qui intervient en terminale. Les intervenants potentiels dans le processus d'orientation sont les mêmes que ceux envisagés au point précédent. L'analyse des entretiens montre que la demande de conseil en orientation et les acteurs impliqués diffèrent selon que le jeune est ou non guidé par un projet.

Quand un projet se stabilise, la demande d'aide à l'orientation est limitée et ciblée

Cette demande de conseil en orientation peut être totalement absente, comme dans le cas de jeunes poursuivant une passion depuis l'enfance. Dans certains cas, un projet professionnel semble s'imposer avec la force de l'évidence peut mener à une impasse et conduire à un retour ultérieur en formation. Les jeunes attirés par les diverses professions d'artistes en fournissent de nombreux exemples. En dehors même des parcours classiques dans le milieu artistique, d'autres projets se heurtent au même type d'écueil. Ainsi en va-t-il dans de nombreux entretiens, du jeune féru de sport qui veut devenir professeur d'EPS ou éducateur sportif et s'engage sans hésiter dans un cursus universitaire en STAPS avant de se réorienter.

Bien qu'ils aient aussi un projet, d'autres jugent néanmoins utile d'obtenir un soutien, notamment quand ce projet suppose des choix délicats. Pour cela, certains font appel aux services publics d'orientation. *A minima* en consultant la documentation disponible au centre de documentation et d'information de leur lycée, ou en se rendant au CIO ou au SCUIO. Ceux-là disent que leur démarche n'a pas représenté un apport important dans leur processus de décision. Ceux qui ont une attente plus précise rencontrent un conseiller d'orientation. Cela peut être simplement pour s'assurer de la pertinence de leur projet au regard de leurs performances scolaires.

A posteriori, les bénéficiaires de ces conseils pensent au mieux que cet entretien n'a pas été décisif, au pire qu'il a été sans intérêt pour eux. Rares sont les témoignages qui s'inscrivent en faux par rapport à cette tonalité assez générale. En fait, c'est probablement pour les cursus particuliers que les conseils sont à la fois les plus recherchés et ressentis comme réellement décisifs, car l'élève a alors besoin de repères dans les formations de la filière choisie. Dans ce cas de figure, le CIO n'est d'ailleurs pas l'interlocuteur exclusif. Certains élèves sollicitent l'aide de leurs enseignants, par exemple pour choisir dans quelles écoles d'ingénieurs postuler à l'issue du bac. Dans le cas d'un projet spécifique comme la photographie, un organisme de formation spécialisé a été consulté. Les conseils des enseignants sont évoqués de manière plus positive que ceux des conseillers d'orientation.

Les parents ne sont certainement pas absents des réflexions sur l'orientation lorsque leur enfant a un projet. Mais rétrospectivement, ces enfants-là parlent nettement moins du rôle de leurs parents dans ce processus d'orientation que ceux qui ont vu le moment du choix approcher sans avoir une piste pour les guider.

Lorsque le jeune n'a pas de projet, l'influence du milieu familial est maximale

Les parents semblent plus particulièrement s'impliquer lors du choix de la spécialité du Baccalauréat en fin de seconde. En règle générale, ils recommandent une option qui ménage le plus possible l'avenir. Il peut s'agir d'une influence familiale diffuse, par exemple dans un contexte où le choix d'un Bac général va de soi, avec parfois en outre une propension culturelle de la famille pour les sciences ou pour les lettres. Toutefois, lorsque le profil de l'élève ne le prédispose pas à toutes les options, les parents jouent un rôle particuliè-

rement décisif. Les uns ajustent leurs conseils aux aptitudes scolaires de leur enfant en lien avec le conseil de classe, lorsque d'autres font au contraire pression en faveur d'une solution plus prestigieuse à leurs yeux, au regard d'une solution plus réaliste.

Sans que cela soit une généralité, c'est souvent pour insister sur la pesanteur du cursus qu'ils ont été contraints de suivre, voire pour récuser la pertinence même de leur intervention, que les jeunes évoquent *a posteriori* le rôle joué par leurs parents à ce stade de l'orientation. Parfois, ce regret de l'orientation imposée par les parents se teinte d'ambivalence. Cette implication des parents n'est toutefois pas exclusive. Les enseignants aussi interviennent pour conseiller les élèves s'ils sont sollicités.

Parmi ces jeunes influencés par leurs parents lors du palier d'orientation de fin de 2nde, ceux qui n'avaient toujours pas de projet clair en terminale générale ou technologique ne parlent plus du rôle de leurs parents dans les mêmes termes qu'en 2nde. En terminale, les parents encouragent généralement leur enfant à poursuivre des études, mais sans aller jusqu'à préconiser une spécialité particulière. Curieusement, les jeunes interrogés qui se trouvaient ainsi confrontés à un choix difficile se sont souvent orientés vers les mêmes spécialités : STAPS pour les garçons et sociologie ou psychologie pour les filles.

2.2.2. L'orientation dans l'enseignement supérieur

Au vu des témoignages recueillis, il apparaît qu'une fois leurs enfants parvenus dans l'enseignement supérieur, les parents cessent d'intervenir directement dans leurs choix d'études. Désormais ce sont les pairs – d'autres étudiants avec lesquels ils entretiennent des relations plus ou moins intenses – et les enseignants du supérieur qui prennent le relais. Les premiers interviennent surtout pour alerter sur des opportunités, les seconds pour conseiller lors des choix qui engagent l'avenir.

À l'université, les conseils personnalisés des enseignants ne semblent intervenir de manière systématique qu'à partir d'un niveau d'études déjà élevé, probablement à partir ou au-delà de l'ancienne maîtrise. Ceux qui atteignent un tel niveau évoquent presque tous un accompagnement aux choix, qui d'un responsable de DEA, qui d'un directeur de thèse. Auparavant, des conseils peuvent exister, mais ils semblent plus sporadiques et parfois liés à des filières particulières.

Bien que les anciens étudiants interrogés ne s'en plaignent pas *a posteriori*, il existe une période, correspondant au moins aux trois, voire aux quatre, premières années des études universitaires durant laquelle l'étudiant ne peut s'appuyer sur aucun acteur à la fois compétent et disponible pour l'accompagner dans ses réflexions autour de son orientation. Les parents ne sont plus compétents, les enseignants ne sont pas encore disponibles. Les visites au SCUIO, mentionnées par beaucoup, semblent ne jamais apporter les réponses attendues. Les nouvelles dispositions instaurées par certaines universités depuis l'époque analysée dans l'enquête, qu'il s'agisse du semestre de détermination en début de première année ou de tutorat des étudiants débutants, seront-elles susceptibles d'améliorer sensiblement la situation ?

Les rôles respectifs des différents acteurs impliqués dans le processus d'orientation apparaissent plus clairement, à la fois dans leur complémentarité et dans leur complexité. Ce qui précède, notamment concernant l'aide à l'orientation au lycée et au delà, montre en outre que le même acteur peut intervenir de manière différenciée selon le contexte de la demande qui lui est adressée.

2.3. L'orientation postscolaire

Pour certains des jeunes interrogés, les premières années de vie active conduisent à des réorientations. Lorsqu'ils parlent de la façon dont s'est déroulé leur parcours pour atteindre un emploi, ils évoquent, ici ou là, des éléments d'une vision qu'ils ont pu se forger, à travers diverses expériences vécues, des relations entretenues avec les instances ou structures d'information, d'orientation professionnelle, d'accompagnement ou de conseil.

Les représentations dominantes renvoient principalement à l'efficacité de ces structures et au rôle qu'elles ont tenu dans l'élaboration ou l'appui aux démarches d'accès à l'emploi. De cela découlent cependant des différenciations dans la façon dont les diverses catégories de personnes peuvent avoir recours aux ressources d'orientation disponibles. Ces situations différenciées d'accès à l'offre d'orientation professionnelle conduisent à s'interroger sur la capacité de cette offre à répondre aux besoins et aux attentes des individus.

2.3.1. Un jugement très réservé et largement partagé sur le rôle des services publics d'orientation sur le marché du travail

En ayant en toile de fond institutionnelle un paysage complexe et fragmenté (voir annexe 3), le jugement global porté sur les prestations des services d'aide à l'orientation sur le marché du travail est sans surprise plutôt négatif. Il rejoint en cela le jugement porté sur les services d'orientation scolaire.

Si les souvenirs relatifs aux services d'orientation scolaire (CIO et SCUIO) sont relativement lointains, le rôle et les prestations des services de l'ANPE sont beaucoup plus spontanément évoqués par nos interlocuteurs. Quarante-huit interviewés sur soixante-huit ont été en relation avec les services de l'Agence. Le passage par l'ANPE constitue ainsi l'un des traits largement partagés des parcours étudiés ici, tout comme l'est d'ailleurs le jugement global porté sur l'intermédiation en direction du marché du travail.

Ce jugement est généralement négatif ; l'offre de services en termes d'intermédiation sur le marché du travail et les prestations d'orientation professionnelle promues par l'ANPE sont faiblement lisibles. Les contacts avec les agences locales de l'ANPE sont essentiellement liés à des formalités administratives inhérentes au statut de demandeur d'emploi ou à l'espoir d'y trouver un travail. C'est donc sur ces derniers points que porte le jugement. Les principales critiques concernant l'action de l'agence publique portent sur son caractère trop administratif et sur ses insuffisances dans le rapprochement entre l'offre et la demande d'emploi.

Il importe toutefois de nuancer ce jugement au regard de deux variables qui apparaissent assez structurantes : le niveau de qualification et le type de spécialité. En effet, on relève assez nettement dans les entretiens que la perception globale qu'ont les personnes de l'offre de services d'orientation sur le marché du travail varie en fonction de ces deux variables.

2.3.2. Des offres de services diversement adaptées selon le niveau de qualification des bénéficiaires

Les opinions des personnes interrogées laissent entrevoir une polarisation aux deux extrêmes du spectre des niveaux de qualification. Concernant les personnes de faible niveau de qualification, le service offert par l'ANPE paraît peu efficace et aboutit rarement à une orientation valorisée de manière positive sur le marché du travail.

Concernant les hauts niveaux de qualification, le problème est différent mais le résultat est similaire. Ce qui semble prédominer dans ce cas de figure est une inadéquation de l'offre de service aux plus diplômés de la part de l'ANPE et de ses cotraitants, l'APEC le plus souvent. La connaissance de ces qualifications – contenu des formations, nature des compétences développées, réalité du marché du travail des plus diplômés – et l'adaptation de l'offre de services – modalités de valorisation dans d'autres secteurs que ceux immédiatement concernés par le diplôme, réorientations possibles – semblent ainsi nettement insuffisantes.

2.4. Quand le service public d'orientation devient défaillant ...

Le jugement porté par les personnes sur leur orientation scolaire et postscolaire passée conduit à deux conclusions principales, qui interrogent la notion même d'erreur d'orientation.

2.4.1. L'orientation scolaire : une confirmation du rôle des familles et des enseignants

Ce sont avant tout les acteurs de leur environnement quotidien, principalement leurs enseignants et leurs familles, qui accompagnent les jeunes lors des décisions d'orientation scolaire. Les institutions du service public de l'orientation interviennent de manière secondaire, et très souvent marginale. Toutefois, lorsqu'elle est présente, leur contribution n'est pas uniforme : le contenu de leur prestation varie fortement en fonction des étapes de l'orientation et du profil scolaire de l'élève.

En effet, des soixante-huit entretiens qualitatifs réalisés émerge un double constat. Le premier est celui de la faible importance des services publics d'orientation dans les processus concrets de choix des jeunes. Le se-

cond, celui du rôle central du milieu familial dans ces mêmes processus. Certes, il n'est pas question ici de représentativité, mais quelques grandes tendances se dégagent tout de même des entretiens. Sur les soixante-huit personnes interrogées, seize seulement déclarent avoir été en contact avec un service d'orientation scolaire et parmi elles, seulement trois disent avoir été positivement aidées et sont satisfaites du service reçu.

L'orientation scolaire est donc généralement présentée dans les entretiens comme apportant une faible plus-value. On rejoint ce faisant une série de constats déjà publiés sur ce thème (Tharin, 2005 ; Hénoque-Legrand, 2004). La critique la plus souvent formulée est celle de l'insuffisante maîtrise de la complexité des univers professionnels qui conduit les Conseillers d'Orientation Psychologues (COP) à proposer des filières classiques aux élèves.

En même temps, les entretiens mettent en évidence l'existence de deux acteurs-clés des processus concrets par lesquels se construisent les choix, mais aussi les non-choix scolaires qui sont également lourds de conséquences : les enseignants et la famille. Confirmant, là encore de manière empirique, les analyses des rapports déjà cités sur l'orientation scolaire, les enseignants – au premier rang desquels le professeur principal – jouent un rôle crucial et à maints égards bien plus déterminant que celui des professionnels de l'orientation dans les établissements du second degré. Les professeurs sont en effet les personnes que les interviewés évoquent le plus spontanément comme ayant joué, depuis l'institution scolaire, un rôle prépondérant dans leur orientation.

Dans l'enseignement supérieur, ce rôle tend à disparaître au début du cursus universitaire mais il est réactivé par la suite, surtout à l'approche du troisième cycle. À ce stade, les choix de filières et d'établissements se construisent le plus souvent en concertation avec les enseignants, et parfois avec l'éclairage d'étudiants plus avancés.

2.4.2. L'orientation postscolaire : une faible lisibilité de l'offre d'orientation qui se traduit par l'importance des démarches individuelles

Pour ce qui est du recours aux services de l'emploi, il semble assez peu motivé par une demande d'orientation. En effet, les raisons les plus régulièrement évoquées dans la prise de contact avec ces intermédiaires publics de l'emploi sont l'intermédiation directe sur le marché du travail (mise en relation de la demande et de l'offre de travail) et surtout les formalités administratives liées à l'indemnisation du chômage. À aucun moment dans les entretiens réalisés, il n'a été fait mention d'une prise de contact délibérément effectuée en vue d'un conseil en orientation ou en réorientation professionnelle.

Ce constat rejoint les observations récentes sur la spécificité des modes d'accès à l'emploi en France et le rôle important qu'y tiennent les démarches individuelles (Bessy, Marchal & Rieucan, 2007). En effet, l'accès au marché du travail s'appuie en France sur le rôle central des candidatures spontanées ; ceci en est une spécificité par rapport notamment à d'autres pays européens. Les candidatures spontanées se placent, tant dans l'enquête *Emploi* de l'INSEE que dans l'enquête *Offre d'emploi et de recrutement* de la DARES, en tête des modes d'accès à l'emploi pour les individus comme pour les entreprises. Elles devancent ainsi les relations professionnelles et personnelles d'une part, et l'action des intermédiaires publics ou privés sur le marché du travail d'autre part. Cette importance des candidatures spontanées traduit un « *marché du travail structurellement peu équipé, où l'essentiel des mises en relation est laissé à l'initiative des candidats* » (Bessy, *op. cit.*).

Ces faiblesses du système français d'intermédiation sur le marché du travail ont pour conséquence de laisser les individus relativement démunis et de les obliger à faire preuve d'autonomie dans la construction de leurs choix d'orientation et dans leur recherche d'emploi³⁰. Et de fait, dans le cadre de notre enquête, les démarches individuelles apparaissent particulièrement prégnantes et les candidatures spontanées sont régulièrement évoquées comme moyen d'accéder à l'emploi.

³⁰ Une question demeure, celle de l'égalité des chances dans la conduite d'une démarche très individuelle où les capitaux sociaux, culturels, relationnels jouent nécessairement de manière forte.

2.5. ...la question de l'erreur d'orientation se pose

Cette faiblesse de l'offre et de l'usage des services publics d'orientation scolaire comme post-scolaire conduit à revisiter la notion d'erreur d'orientation. Ce qui pourrait être vu comme « erreur d'orientation » dans un univers d'information parfaite et d'accompagnement au choix, peut aussi être perçu comme un processus d'apprentissage des jeunes consistant à se donner les moyens de tester par eux-mêmes des projets ou des formations, de s'informer en situation sur les débouchés, les conditions de réussite. Cette idée est confortée par le témoignage de certains jeunes qui font état d'erreurs d'orientation les ayant cependant conduits à se repositionner en mobilisant différentes ressources.

2.5.1. Erreur d'orientation versus apprentissage informationnel

Lorsqu'elle est évoquée dans les entretiens, l'erreur d'orientation renvoie concrètement à deux cas de figure.

Le premier correspond à une erreur d'orientation passée qui a donné lieu à réajustement immédiat, par un abandon en cours d'année scolaire. Le jeune se rend compte d'un choix aux conséquences insurmontables, du fait d'un choix de filière ou de spécialité ne lui convenant manifestement pas. L'abandon de la formation entreprise, le cas échéant en cours d'année scolaire, est particulièrement déstabilisant au niveau du secondaire, conduisant souvent les parents ou les proches à entrer en scène pour aider à résoudre le problème. Des exemples d'interruption d'études universitaires ont également été évoqués dans les entretiens, mais le contexte est alors différent. Le jeune majeur dispose de davantage de ressources : il est plus autonome, souvent plus mobile. La frontière entre pause temporaire, réorientation dans les études et réorientation professionnelle devient souvent difficile à tracer. Selon les cas, il cherche du travail ou une nouvelle formation, par exemple en alternance. Dans ses démarches, il peut s'adresser à un éventail plus ouvert de structures susceptibles de l'aider.

Le second cas d'erreur d'orientation est le plus intéressant. Dans ce cas, la personne déclare au cours de l'entretien s'être trompée d'orientation au cours de sa formation initiale. Pour autant, elle a choisi sa formation à l'époque, elle a suivi le cursus correspondant, et ce n'est que rétrospectivement qu'elle regrette ce choix. Ce cas se rencontre à tous les niveaux de formation. Il concerne aussi bien des garçons que des filles. Ce sont généralement des jeunes dont la situation professionnelle lors de l'entretien ne justifie pas un parcours antérieur aussi tortueux ou difficile que le leur. Ils disent avoir perdu du temps, ou pire, s'être fourvoyés dans leur cursus de formation initiale. Nombre d'entre eux ont repris une formation ultérieurement, souvent en alternance. Leur cheminement peut s'interpréter comme un *processus d'orientation par « essais-erreurs »*, qui révèle que la réalité du parcours vient parfois percuter les notions d'orientation subie et choisie.

Ces personnes donnent plusieurs types d'explication quant à l'origine de cette « erreur d'orientation ». Certains expriment le regret de n'avoir pas pu bénéficier en temps voulu de conseils de la part de professionnels de l'orientation, ou de n'avoir pas su les solliciter. À l'inverse, d'autres se plaignent d'un excès de conseils. En fait, ils regrettent surtout d'avoir suivi les conseils reçus car, avec le recul, ils les jugent inadaptés. Ce sont souvent les recommandations de leurs parents, voire même leurs injonctions, qui sont en cause. Outre les parents, les enseignants peuvent guider leurs élèves dans une direction ensuite récusée.

2.5.2. Les vertus « des essais-erreurs » dans la construction d'un parcours

Cependant, pour l'observateur extérieur, eu égard aux éléments dont il dispose, ces regrets *a posteriori* ne renvoient pas toujours, loin s'en faut, à une véritable erreur de choix en situation. D'abord, parce que le projet du jeune lui-même a pu évoluer, rendant caducs des choix qui étaient pertinents dans le cadre du projet initial. Le cas d'Elsa illustre ce propos.

Une erreur dans le choix du métier qui se conclut positivement après bien des détours

Hospitalisée quand elle était enfant, Elsa* a très tôt décidé de devenir infirmière : « *Je connaissais un peu le milieu du fait de problèmes personnels qui étaient d'être hospitalisée et j'avais toujours dit que je ferai ce métier. Je voulais absolument travailler dans le milieu hospitalier donc j'ai tout fait par rapport à ça, par rapport à mon parcours.* ». S'ensuit un parcours scolaire laborieux, encore compliqué par l'éloignement du lycée à filière SMS. Faute de place en 2^{nde} SMS, elle fait d'abord une 2^{nde} générale près de chez ses parents puis redouble en 2^{nde} SMS en tant qu'interne dans un lycée privée. En fin de terminale, elle réussit le concours d'accès à l'école d'infirmières, mais ne peut y entrer car elle échoue au bac. L'année suivante elle repassera son Bac avec succès, mais ratera cette fois le concours d'infirmière. Elle suit alors une 1^{ère} année de psychologie à l'université et à la fin se présente une 3^{ème} fois au concours d'infirmière. Double échec. Elle abandonne. Après 6 mois de chômage, elle travaille 6 mois auprès de personnes âgées, puis presque un an en usine. Puis elle devient aide-éducatrice dans le cadre des emplois-jeunes. Mais elle ne se voit pas continuer. Elle vit ces expériences professionnelles comme autant de contraintes qu'elle a hâte d'interrompre. Elles ne font que réactiver sa motivation de devenir soignante. Bientôt elle saute le pas et quitte son poste d'aide-éducatrice pour faire la formation d'aide-soignante qu'elle finance grâce à un prêt étudiant. Écoutons-la évoquer ses trois tentatives infructueuses pour entrer à l'école d'infirmières : « *Sur le moment c'était un échec mais total. [...] Donc c'est pour ça que je me suis un peu rabattue sur aide-soignante, parce que j'étais en ménage aussi à ce moment-là. Aide-soignante c'était qu'un an d'études. [...] Le concours d'entrée était beaucoup moins cher.* ». Cette fois, tout se passe bien : grâce à son Bac SMS, Elsa a largement le niveau requis. Une fois son diplôme en poche, elle trouve rapidement un mi-temps dans une maison de retraite. Assez vite, elle démissionne pour un CDD à temps plein à l'hôpital. Elle passe ensuite en CDI ; lors de l'entretien elle est aide-soignante titulaire et enceinte de son second enfant.

A posteriori, Elsa regrette d'avoir perdu autant de temps et connu un parcours aussi difficile car en réalité c'était le métier d'aide-soignante qu'elle voulait faire. Elle dit s'être laissée abuser par le stéréotype qui réduit le métier d'aide soignante au nettoyage alors qu'en vérité le côté soins est important. Mais surtout elle met en cause le système d'orientation au collège. En 3^{ème}, elle n'a pas eu de stages de découverte et elle a manqué d'information sur les métiers. Elle aurait aimé pouvoir rencontrer des professionnels parlant de leur métier avant la seconde. Elle habitait en zone rurale isolée, le CIO était très loin. Ses parents l'ont toujours soutenue, moralement et financièrement, mais pour ces métiers ils ne pouvaient pas la conseiller et elle a l'impression d'avoir « galéré » longtemps toute seule. Elle aurait sans doute préféré un parcours avec des découvertes de métiers plutôt qu'un parcours général. Si c'était à refaire, elle ferait un BEP sanitaire et social avant de tenter les concours d'aide-soignante.

Finalement, elle a réalisé son rêve. Aide-soignante, « *c'est une passion quand même* ». Elle insiste sur le fait que son parcours montre que c'est en « *s'accrochant que ça marche* ». Et d'ailleurs, elle n'a pas renoncé à l'idée de devenir un jour infirmière, par le biais de son expérience d'aide-soignante.

* Groupe 4, peu qualifié en accès rapide à l'emploi.

En outre, parmi les jeunes qui, avec le recul du temps, se plaignent de conseils inappropriés, certains n'avaient pas de projet professionnel lors des premiers choix d'orientation. Dans ce cas, si l'élève a un potentiel scolaire suffisant, le conseil de poursuivre en voie générale est rationnel dans le système éducatif français. En effet, cela permet au jeune de conserver la possibilité de faire des études longues, et donc d'atteindre un niveau de diplôme aussi élevé que possible. Il est donc raisonnable de conseiller un Baccalauréat, et *a fortiori* un Baccalauréat général, à ceux qui ont la capacité de poursuivre des études supérieures. D'ailleurs, lorsqu'ils n'adoptent pas cette attitude, les parents peuvent aussi se le voir reprocher.

Pour ceux qui n'avaient pas de projet, ce sont donc leurs expériences ultérieures, de formation mais aussi de vie, professionnelle et personnelle, qui leur ont permis de dessiner peu à peu une voie qui leur convienne. Ce **temps de maturation d'un projet viable** est souvent vécu sur le moment comme une période difficile, et resenti ensuite comme du temps perdu.

Le sentiment de s'être trompé est d'autant plus fort que le jeune a connu – voire connaît encore – des difficultés importantes dans son parcours professionnel, notamment du point de vue de la stabilisation en emploi.

Il faut en effet rappeler que le jugement énoncé est fortement tributaire de leur situation au moment de l'entretien. Certains jeunes adultes peuvent avoir une perception très contestable de ce qui aurait été un meilleur choix pour eux. Au-delà de la question de leur bien-fondé, l'expression de tous ces regrets concernant l'orientation montre que, pour nombre de jeunes, la formation après le collège et l'insertion professionnelle constituent une période difficile, jalonnée d'épreuves, d'errements et de doutes.

Toutefois, six ans après leur sortie de formation initiale, rares sont ceux qui – comme Gérard - n'ont pas encore vu l'horizon s'éclaircir. Même s'ils ne sont pas tous au bout de leurs peines, si certains doivent encore reprendre des études pour plusieurs années, la plupart ont trouvé ce qui leur convient, au moins pour un temps.

Une orientation contrainte qui déstructure

Écoutons Gérard* parler de son orientation scolaire : *« Je n'avais pas de projet précis. Pour moi, la seule chose qui comptait, c'était de repousser l'échéance d'entrer dans la vie active. J'étais dans un lycée privé où il y avait un suivi d'orientation mais ça ne m'a pas servi, ils avaient des clichés, toujours les mêmes choses : métiers dans le droit, la médecine et les classes préparatoires... Et puis la pression des parents était forte. C'est sûr que mon orientation vers le Bac S, c'est à cause de la pression des parents. C'est cela qui a été le plus important car ils voulaient que je fasse médecine. »*

Après le bac, Gérard fait une première année de médecine, mais il échoue en fin d'année. Il décide alors de s'orienter vers les sciences de la vie ; il obtient dans cette spécialité un DEUG. Il ne poursuit pas dans cette voie, car à ce moment-là son idée est de faire un métier de « commercial » dans le domaine médical, du type visiteur médical. Estimant que ses connaissances scientifiques ne suffiraient pas, il entreprend un BTS « force de vente ». Pour être payé, il fait son BTS en alternance et s'aperçoit qu'il a en effet des dispositions pour la vente. Après son BTS, il décide de suivre une licence professionnelle en vente pour renforcer ses compétences commerciales, mais il ne va pas au bout de cette année de licence. Il commence alors à travailler, mais sans chercher dans le domaine médical. Il occupe plusieurs emplois courts, qui ne l'intéressent guère, notamment un remplacement de deux mois en intérim dans une banque et une période d'essai non concluante dans une concession automobile. Alors qu'il s'apprête à partir à Paris pour élargir ses opportunités, il est recruté sur place par une compagnie d'assurances qu'il avait contactée dans le cadre de sa précédente recherche d'emploi. Il y travaille toujours lors de l'entretien, mais cet emploi ne lui convient pas : *« je ne suis pas satisfait car c'est un emploi précaire car il est encore en CDD. En plus le salaire n'est pas fantastique et le travail ne me plaît pas ».*

Si c'était à refaire, Gérard ne referait pas ce qu'il a fait (notamment le Bac S), mais il ajoute qu'il n'a pas de regrets. Quant à l'avenir, voici ce qu'il en dit, en tant que célibataire vivant actuellement en colocation avec des copains : *« mon objectif est de m'acheter une camionnette (rire), je n'ai pas de projet de fonder une famille ni d'acheter un logement ! Mais je voudrais changer de métier... Eh oui, j'ai la bougeotte ! Je vais reprendre des études pour devenir éducateur spécialisé ; je me suis déjà informé et je devrais commencer ces études à la rentrée, en octobre 2007, qui vont durer trois ans. Cette formation n'est pas incompatible avec mon environnement et avec les études... Je trouve ce métier intéressant car il a pour but de recadrer les jeunes en difficulté, de leur permettre de construire un cadre... ».*

* Groupe 3 : Moyennement diplômé au parcours d'insertion difficile.

3. LES CHOIX DE FORMATION A L'ÉPREUVE DU PARCOURS DANS L'EMPLOI

Que peut-on retenir des représentations que se font les personnes de leurs choix passés de formation et de leur projet professionnel initial après six ans sur le marché du travail ? Quelles utilités attribuent-elles à la formation pour leur vie professionnelle, mais aussi au-delà ? : Il s'agit ici de rendre compte d'une part de la perception de son utilité lors des embauches et d'autre part de la perception de l'utilité des compétences transmises par la formation pour les emplois actuels. Plus largement, quel est le système de préférences individuelles auquel renvoient les choix ? Les résultats de l'enquête incitent à s'interroger sur d'autres fonctions utilitaires susceptibles d'expliquer les décisions individuelles.

3.1. Représentations sur l'utilité de la formation lors du recrutement

Les personnes interrogées ont été invitées à présenter le processus de leur recrutement. Quatre procédures apparaissent dominantes. Le premier canal de recrutement est informel, « par relations ou connaissances » : il caractérise particulièrement les personnes moyennement qualifiées en parcours difficile. En outre, trois autres procédures de recrutement sont fréquemment évoquées :

- le « démarchage » direct ; c'est notamment le cas pour les personnes moyennement diplômées en difficulté d'insertion et pour les personnes faiblement qualifiées en accès rapide à l'emploi.
- les procédures de recrutement engagées à la suite d'une offre d'emploi, qui concernent au premier chef les personnes fortement diplômées.
- les procédures d'embauche directes décidées par l'entreprise d'accueil de personnes à l'issue d'un contrat de formation en alternance, qui concernent les moins diplômés.

Enfin, la réussite à un concours de la fonction publique, constitue une cinquième modalité de recrutement, moins souvent citée ; elle concerne plus spécifiquement les hauts diplômés.

Tableau III.1 - Les procédures de recrutement mentionnées dans l'échantillon

	Procédure à la suite d'une offre d'emploi	Par concours	Candidatures spontanées	Recrutement direct à la sortie de l'Ecole	Recrutement à la suite d'un contrat en alternance	Recrutement informel par relation ou connaissance
Groupe 1	8	2	3	1	3	4
Groupe 2	2	2	3	0	2	6
Groupe 3	3	4	4	0	2	6
Groupe 4	2	0	5	2	5	3
Groupe 5	1	0	0	0	4	1
Total	16	8	15	3	16	20

Réponses à choix multiples.

Source : Ré-interrogation 2007

Les personnes se sont également exprimées sur les facteurs qui de leur point de vue ont le plus contribué à leur embauche, sur l'emploi actuel ou pour un emploi passé significatif.

3.1.1. Diplôme et formation : nécessaires mais non suffisants

Interrogés sur les facteurs déterminants de leur embauche, une très large majorité des individus enquêtés se réfèrent dans leur récit non pas à un mais à plusieurs facteurs (voir Tab. III 2). Sur l'ensemble des groupes, les cinq facteurs les plus cités sont : le niveau de diplôme³¹, la spécialité de formation, l'expérience professionnelle acquise via des petits boulots ou des stages, la motivation appréhendée à travers le comportement lors de l'entretien d'embauche et le type de formation (notamment en alternance). Ces résultats confortent l'utilité du « signal » donné par la formation pour l'embauche, mais relativisent également cette utilité : outre la formation, d'autres facteurs interviennent, et la formation n'a pas la même utilité à tous les niveaux de formation et dans tous les parcours.

Tableau III.2 - Perception des facteurs. Clefs du recrutement pour les cinq groupes d'individus réinterrogés en 2007

	DIPLOME	FORMATION (spécialité)	Expérience professionnelle	Motivation comportement lors de l'entretien d'embauche	Type de formations (apprentissage, stage...)	Appuis familiaux / amis	Hasard / Chance	être disponible tout de suite	Mobilité géographique
1	9	10	4	6	4	4	4	0	2
2	7	8	4	7	5	3	2	1	1
3	6	3	4	2	7	5	2	4	0
4	6	7	10	4	0	3	6	5	0
5	2	1	1	3	4	2	1	1	0
Total	30	29	23	22	20	17	15	11	3

Réponses à choix multiples.

3.1.2. Diplôme et formation versus expérience : des utilités différenciées selon les groupes

En effet, les cinq groupes se différencient par le poids attribué d'une part au niveau de diplôme et à la spécialité de formation, et d'autre part à l'expérience professionnelle, que celle-ci soit acquise en situation de travail ou en alternance. Une typologie des représentations individuelles émerge, structurée en fonction de l'importance accordée au facteur éducatif.

Cette typologie se fonde sur une bipolarisation des perceptions individuelles : d'un côté, les cas où le niveau de diplôme ou la spécialité de formation sont le plus fréquemment évoqués comme facteurs déterminants à l'embauche ; de l'autre, les cas où l'expérience professionnelle acquise dans l'exercice d'un précédent em-

³¹ Dans les entretiens, les individus se réfèrent à leur niveau de diplôme mais également, dans le cas des personnes ayant un niveau II et I (groupe 1), à la réputation de l'établissement dans lequel ils l'ont obtenu.

ploi ou dans le cadre d'une formation en alternance est le plus souvent jugée comme un élément décisif, comme en témoignent, par exemple, les propos d'Anthony ci-après.

Dans nos entretiens, le clivage s'organise autour du niveau de formation. D'un côté, les plus diplômés des groupes 1 et 2 pour lesquels le diplôme et la spécialité de formation jouent un rôle déterminant. De l'autre, ceux qui évoquent davantage l'expérience professionnelle comme facteur-clé de leur recrutement : ce sont plutôt des membres des groupes 3 et 4, à savoir respectivement des personnes « moyennement diplômées avec des difficultés d'accès à l'emploi » et « peu diplômées mais ayant accédé rapidement à un emploi stable ».

Choisir l'alternance pour trouver un emploi

Depuis l'âge de 4 ans, Anthony* veut être mécanicien comme son oncle avec lequel il bricole depuis qu'il est tout jeune. Il cherche très tôt à articuler formation initiale et expérience professionnelle pour optimiser son parcours dans l'emploi. En 4^{ème} technologique et de nouveau en 3^{ème} technologique, il fait tous ses stages en entreprise en mécanique. Puis il prépare, et réussit, le CAP et le BEP de mécanique auto par la voie scolaire. Il choisit alors de préparer le brevet professionnel (de niveau IV) en apprentissage, car il veut avoir de l'expérience en garage. Ce choix, il le fait par goût, mais aussi parce qu'il juge la voie de l'alternance plus efficace pour trouver ensuite du travail. Ses professeurs du lycée professionnel cherchent à le dissuader de quitter la voie scolaire, mais il maintient son projet. Les relations de son oncle lui facilitent l'accès à une entreprise. Au terme de son apprentissage, il échoue à la partie théorique du BP, ce qu'il explique en avouant un fort absentéisme aux cours... Néanmoins, à l'issue de son contrat d'apprentissage son employeur le garde comme mécanicien en CDI. Il fait la fierté de sa mère, ouvrière divorcée à la retraite, qui craignait qu'il ne tourne mal parce qu'ils habitent un quartier difficile. Par rapport aux autres du quartier, la formation lui a « permis de se concentrer sur autre chose, pas sur les conneries à faire ».

Au bout de quatre ans, il accède au poste de technicien-diagnostic, ce qui représente une promotion importante. Pour cela, il a mobilisé la formation continue ; il est parti à Paris pour suivre une formation interne spécifique au constructeur pour lequel il travaille et particulièrement reconnue dans le milieu. Il reste encore trois ans dans le même garage, puis décide de le quitter pour deux raisons. Il estime que la « pression économique » est devenue trop forte et il pense qu'il ne pourra pas évoluer davantage en interne. Par le biais d'une petite annonce, il est embauché sur un poste équivalent dans un garage plus important de la même marque.

A l'avenir, il voudrait évoluer en restant dans la mécanique, progresser dans l'entreprise et dans la « marque », passer chef d'atelier. Il valorise les formations internes, car elles s'expérimentent tout de suite dans le travail. A ses yeux, c'est dans la pratique du métier en entreprise que se prouvent les compétences. Désormais marié et père d'un enfant de 18 mois, il aimerait acheter un logement, mais pour l'instant il repousse cette perspective car il veut rester mobile pour une évolution professionnelle. Son espace de mobilité s'étend à l'ensemble de la région, voire aux régions limitrophes.

* Groupe 4 : peu ou pas qualifié en accès rapide à l'emploi.

Les personnes du groupe 3 expriment souvent l'idée que les savoirs professionnels forgés dans l'exercice de « petits boulots », contrats de travail précaires ou périodes de stage, ont été déterminants pour leur recrutement. Le diplôme reste malgré tout important dans ce groupe pour « décrocher » l'emploi occupé actuellement. Mais il s'agit ici du diplôme entendu comme attestant d'un « niveau de formation » ; en revanche, le contenu des formations suivies n'a pas été suffisamment professionnalisant pour intéresser les employeurs. Ceci s'explique par le fait que beaucoup de ces jeunes ont quitté la formation initiale en 2001 avec une formation générale, non « professionnelle ». Ils se sont donc peu à peu professionnalisés lors des premiers emplois, contrairement à leurs homologues du « groupe 2 ». Ces derniers ont le même niveau de formation, III

ou IV, mais se sont professionnalisés grâce à un retour en formation au cours de leurs six premières années de vie active. Toutefois, ces deux formes de professionnalisation ne sont pas équivalentes. Celle qui se forge dans le cadre de l'emploi s'avère plus difficile à acquérir, car elle est tributaire de la « qualité » des emplois auxquels accèdent ces personnes.

3.1.3. D'autres facteurs jugés utiles au recrutement à tous niveaux de formation

Au-delà des facteurs précédents, d'autres facteurs de recrutement sont énoncés : le savoir-être et la motivation, les appuis et les réseaux relationnels, professionnels ou familiaux, le hasard et les opportunités.

Savoir-être et motivation, un atout supplémentaire ou décisif ?

Les savoir-être et la motivation, lorsqu'ils sont évoqués comme moyen de démontrer sa détermination aux recruteurs et de les « avoir convaincus », recouvrent des éléments très variés. « Être motivé » peut renvoyer aux représentations qu'ont les postulants des comportements attendus par l'employeur : « être débrouillard », « être vaillant pour le travail physique », « être dynamique », « vouloir faire du chiffre ». Mais cela peut correspondre aussi à l'idée qu'ils se font des contraintes à accepter pour obtenir le poste : « démontrer que l'on est prêt à faire des sacrifices », par exemple en acceptant des horaires extensifs ou de la mobilité géographique. Enfin, d'autres personnes insistent sur l'importance de l'attitude lors de l'entretien de recrutement, de manière à permettre l'instauration d'un certain « mode relationnel » : « la façon de se présenter », « se montrer ouvert », « le courant est bien passé ».

Cette idée est exprimée dans tous les groupes, avec toutefois une moindre fréquence parmi les personnes de qualification moyenne ayant rencontré des difficultés d'insertion. Elle est en revanche très présente dans le groupe 5 qui réunit quelques jeunes très peu qualifiés et au parcours difficile. Ils ont quasiment tous échoué à l'examen final du diplôme préparé et mentionnent souvent leur absence de diplôme comme un obstacle pour accéder à certains emplois. Ce manque est compensé par la mise en avant de la motivation et du savoir-être lors des entretiens d'embauche.

Le rôle attribué aux réseaux

Sous un même vocable, celui de la mobilisation ou de l'intervention de « réseaux », il est fait référence dans les propos recueillis à des situations diverses : appui de la famille pour faire « entrer » le candidat dans une entreprise dans laquelle l'un de ses proches travaille déjà ; réseaux relationnels, que ce soit celui des amis, les siens ou ceux de sa famille, celui des connaissances avec lesquelles on partage des loisirs, celui enfin des collègues appartenant au même univers professionnel. Ce facteur, évoqué dans tous les groupes, ne paraît pas discriminant. Toutefois ses modalités peuvent varier.

Ainsi, pour les très qualifiés ayant rencontré des difficultés d'accès à l'emploi, il semble que ce soient plutôt les relations professionnelles – en dehors de la sphère familiale – qui aient plutôt rempli cette fonction d'appui. C'est le cas par exemple des docteurs. Pour les personnes moyennement qualifiées, c'est le plus souvent les appuis familiaux et les connaissances rapprochées de la famille qui sont présentés comme ayant compté pour être recruté. En général, les membres de la famille ou des amis proches sont eux-mêmes employés dans l'entreprise ou le secteur d'accueil.

Hasard ou nécessité ?

Quel que soit le groupe d'appartenance, des personnes évoquent, comme critère ayant eu une influence sur leur embauche, le « facteur aléatoire ». Cela renvoie à la perception du rôle tenu par le hasard dans le fait de trouver un travail : « j'ai eu de la chance », « je ne m'y attendais pas et ça m'est tombé dessus », « ça a été un concours de circonstances », etc. Cette référence au « hasard » ou à la « chance », présente dans les groupes extrêmes de l'échantillon, y revêt des significations opposées.

Pour les personnes hautement qualifiées, ce « hasard » renvoie à des opportunités de stabilisation ou de progression dans un emploi à forte valeur ajoutée. Face à ces opportunités qui se sont présentées à eux, ils ont pu choisir de les saisir ou non.

En revanche, pour les personnes moins qualifiées, la « chance » d'avoir été recrutées est souvent liée à une contrepartie moins attrayante. Lorsque ces personnes explicitent les conditions de leur embauche, la plupart dévoilent derrière ce « hasard » d'autres motifs relevant davantage de la « nécessité » : « *j'étais disponible tout de suite car au chômage...* » « *je n'avais pas de revendication salariale* » ; « *j'ai eu cet emploi parce que j'ai accepté de me déqualifier* », etc. La conscience qu'ont ces personnes des raisons objectives – et non fortuites – de leur parcours professionnel transparaît de manière implicite dans leur propos. Pour autant, la référence « au hasard », en écho à des parcours souvent instables, donne à voir la difficulté, non seulement à réaliser, mais même à concevoir, la « maîtrise de son destin ». D'autres personnes, enfin, assimilent à du hasard le fait d'avoir bénéficié d'appuis informels construits par l'entourage immédiat ou la famille.

3.1.4. Peu diplômés aux parcours difficiles : comment se faire repérer et embaucher ?

Dans les discours recueillis auprès du petit nombre de personnes du groupe 5, la valorisation des qualités personnelles est renforcée par l'absence de référence à la formation initiale comme argument mis en avant lors du recrutement. Outre l'absence de diplôme, ceci s'explique sans doute par le fait que ces jeunes occupent le plus souvent des emplois dans des domaines sans rapport avec la spécialité de la formation suivie. Mais certains parmi eux sont convaincus que pour occuper leur poste aucune compétence n'est requise, si ce n'est la motivation. Ils considèrent ces emplois comme dénués de qualification et se perçoivent comme de « *la force de travail sans qualification aucune* » qui n'a de valeur que son prix.

Leur perception de l'importance de la motivation et du savoir-être est souvent associée à une procédure de recrutement à la suite de contrats en intérim. L'intérim donne aux « patrons » l'occasion d'évaluer des qualités individuelles dont les diplômes ne peuvent rendre compte. Ces contrats permettent aussi de recueillir des lettres de recommandation auprès de collègues en poste « en CDI » et de hiérarchiques. Ces lettres attesteront des qualités de la personne lors de ses candidatures ultérieures. Cela montre que le dossier « papier », qui réunit des preuves des qualités du postulant, reste central dans le processus de recrutement. En l'absence de diplôme, qui remplit habituellement cette fonction, la lettre de recommandation s'y substitue.

Dans l'évocation des facteurs ayant contribué au recrutement, ce groupe de personnes peu qualifiées se distingue également des autres groupes de l'échantillon par l'absence de référence à l'expérience. Si ce groupe valorise le rôle des missions d'intérim, c'est parce que celles-ci permettent de « donner la preuve de ses qualités comportementales » et non pour l'acquisition de savoir-faire professionnels. D'ailleurs, en réponse à la question « si c'était à refaire ? », une personne du groupe n'évoque pas le recours à la formation, mais l'inscription dans une agence d'intérim. L'intérim est ici vu comme un sésame pour l'emploi, d'autant plus qu'il peut permettre d'accéder à une formation postscolaire.

3.2. Représentations sur l'utilité de la formation dans l'emploi

Au-delà de la diversité des représentations que se sont forgées les personnes sur l'utilité de la formation à l'embauche, se pose la question de savoir de quelle façon elles perçoivent cette utilité dans l'exercice concret de leur activité de travail³². Les entretiens traitent des relations entre les compétences transmises par la for-

³² Ce paragraphe ne rend pas compte des représentations des individus du groupe 5, peu qualifiés aux parcours difficiles. Sur le faible nombre d'entretiens réalisés, les liens entre formation initiale et emploi sont très lâches. Quatre des six personnes interrogées se sont réorientées professionnellement entre 2001 et 2007. Pour quatre d'entre elles les niveaux de formation sont faibles et pour les six enquêtés il y a eu échec au CAP, au BEP ou au Bac. Pour ce groupe, le faible niveau de formation initiale et les réorientations fréquentes expliquent le peu de liens exprimés – en termes de savoirs professionnels – entre la spécialité de formation initiale et le domaine d'activité actuel. Il est donc difficile de parler de la place tenue par la formation initiale dans les représentations dans le processus de professionnalisation de cette catégo-

mation et les compétences requises par l'emploi et utiles à l'emploi. Les propos tenus donnent à voir les représentations individuelles de la professionnalisation. Font-ils état d'une différence de nature entre les savoirs issus de la formation et ceux acquis en situation de travail ? Qu'en est-il de l'articulation de ces deux types de savoirs ? Six ans après la fin des études, une utilité est-elle reconnue aux acquis « éducatifs » pour l'exercice de l'emploi actuel ? Ces perceptions sont bien évidemment tributaires des réalités de la relation entre les formations suivies et les emplois occupés, qu'il convient de rappeler en préalable.

3.2.1. Réalités de la relation formation-emploi

Le rapprochement entre formation initiale et situation d'emploi à la date de l'enquête pour les soixante-huit personnes interrogées conduit à plusieurs conclusions. Il s'agit ici d'une estimation des enquêteurs fondée sur l'ensemble des propos recueillis et sur la confrontation entre l'intitulé des formations initiales (indiqué en 2001) et celui du dernier emploi occupé en 2007. Celle-ci porte sur l'adéquation entre formation et emploi à la fois en niveau et en spécialité (spécialité de formation *versus* domaine d'emploi). Les résultats sont présentés dans le Tabl. III.3.

Au-delà des soixante-huit cas étudiés, des informations plus générales sur l'adéquation entre formation initiale et emploi occupé sont fournies par l'exploitation de l'enquête « Génération 98 » (Giret et *alii*, 2005). Celle-ci montre qu'environ 40 % des jeunes sortis de formation initiale en 1998 sont, trois ans après la sortie, déclassés en niveau et que ce déclassement dépend de la conjoncture. Par ailleurs, seulement un quart des sortants occupent un emploi correspondant au niveau et à la spécialité initiale. Nos entretiens permettent d'affiner ces résultats du point de vue des perceptions subjectives de la relation entre formation et emploi. Ils conduisent en outre à préciser les processus de déclassement en fonction de la trajectoire d'accès à l'emploi et du niveau de formation.

Tableau III. 3 - Adéquation* estimée entre la formation initiale en 2001 et l'emploi occupé en 2007

	An + As	An + R	As + D	D + R	R
Groupe 1	9	0	2	1	1
Groupe 2	6	4	5	0	2
Groupe 3	9	4	3	1	0
Groupe 4	10	3	1	1	0
Total	36	13	11	5	3

Légende : * Estimation du degré d'adéquation entre le niveau et la spécialité de formation initiale en 2001 et l'emploi occupé en 2007

- An + As = Adéquation entre niveau et spécialité de formation et niveau et domaine d'emploi

- As + D = Adéquation entre spécialité de formation et domaine d'emploi avec Déclassement

- An + R = Adéquation entre niveaux de formation et d'emploi avec Réorientation

- D + R = déclassement s'accompagnant d'une réorientation

rie, qui perçoit pour l'essentiel la professionnalisation hors de l'école. En d'autres termes, l'utilité de la formation dans l'emploi est relativement absente.

Un lien formation-emploi jugé plus étroit aux extrêmes, par les peu et très qualifiés

Pour les catégories « extrêmes » de l'échantillon plus que pour les catégories intermédiaires, on remarque une prédominance des situations d'emploi en adéquation avec à la fois le niveau et la spécialité de formation. Il s'agit des groupes 1 et 4, à savoir d'une part des personnes ayant fait des études supérieures et ayant connu un accès difficile à l'emploi, et d'autre part des personnes modestement qualifiées, possédant essentiellement un CAP, un BEP ou un Bac pro, mais ayant accédé facilement à l'emploi.

Ainsi, aux deux bouts de la hiérarchie des qualifications se situent des personnes pour lesquelles le lien entre l'emploi occupé et la formation suivie est étroit. La professionnalisation par les études a donc fortement joué à la fois pour des individus très diplômés et pour des « peu » diplômés de la formation professionnelle par la voie scolaire ou par l'apprentissage. Cela conduit d'ailleurs à questionner, pour le cas de ces personnes que les classifications statistiques désignent comme « peu ou pas qualifiées », la pertinence d'une telle appellation, notamment par rapport à leur bonne capacité d'insertion dans l'emploi et au fait de posséder de réelles compétences adaptées aux besoins. Le « peu » en niveau de diplôme ne signifie donc pas automatiquement un « peu » en qualifications opérantes. Au-delà de ces premiers constats, on note également, pour ces deux groupes positionnés aux « extrêmes » de la hiérarchie éducative, que la notion de professionnalisation se superpose souvent à celle de « spécialisation ». Ceci traduit, tant pour des hauts que pour des bas niveaux de qualification, une maîtrise de savoirs techniques sur lesquels se fonde le métier. Ces individus sont destinés à évoluer majoritairement au sein de marchés professionnels dans lesquels le diplôme a une fonction de signal opérant de manière claire pour le recrutement, et la formation une fonction de transmission de capital humain valorisé dans l'emploi.

Tableau III. 4 - Parcours scolaires, formations postsecondaires et emplois occupés en 2007 des groupes 1 et 4

Niveau 2001	Spécialité de sortie en 2001	Formations et nouvelles spécialités acquises entre 2001 et 2007. [Année de formation supplémentaire entre 2001 et 2007]	Emploi en 2007
Groupe 1 : très diplômés parcours difficiles			
I	DEA biologie	Master physico-chimie [+ 1] ; Formation interne entreprise	biologiste
I	thèse biologie		chargé de mission
II	Maîtrise musique, art spectacle	Deust adm. Théâtre [+ 1]	administrateur dans un théâtre
I	Thèse physique	Formation interne entreprise	chercheur au CEA
I	Pharmacie	Dess IAE gestion [+ 1]	assistant production ind. médicale
I	Thèse biologie		post-doc
I	LEA		MCF espagnol
I	Ingénieur	Ecole de commerce [+ 1]	acheteur d'équipement moteur
I	DESS droit		secrétaire administrative
II	Maîtrise AES		employée administrative
I	Doctorat sociologie (non terminé)	formation d'assistante maternelle agréée [+ 1]	assistante maternelle
I	DESS Vente		marketing
II	maîtrise de Physique	CAPES (échec) + form. Gestion + form. Transport [+ 2]	chef d'entreprise
Groupe 4 ; moyennement diplômés, parcours difficiles			
V	CAP petite enfance		agent d'entretien (mairie)
IV	Bac STT (échec)	Formation interne entreprise	photographe
V	CAP Carrossier		carrossier
V	CAP-BEP restauration	CAP/BEP commerce - [échec BP]	vendeuse
V	CAP-BEP méca auto	[échec BP] ; Formation interne entreprise	technicien diagnostic
V	CAP-BEP hotellerie tourisme		chef de rang (restauration)
V	CAP petite enfance	T pro Magasinier + cont. pro. hotesse de caisse [+ 1]	hôtesse de caisse
V	CAP électricité		sans emploi
V	BEP car. Sanit. Et sociale	CAP petite enfance [+ 1]	aide à domicile
IV	Bac SMS (échec)	Bac SMS + 1 année deug psycho + dip. aide soignante [+ 3]	aide-soignante
IV	Général (échec)	Formation aide soignante [+ 1]	aide-soignante
V	CAP/BEP commerce vente	Bac pro (obtenu) + BTS vente (en cours)-CNED [+ 1]	responsable de rayon
V	BEP santé	Diplôme aide soignante [+ 1]	aide-soignante
V	CAP Commerce vente		caissière
IV	Bac général SH et droit (échec)	Formation auxiliaire vétérinaire (en cours, 1 an sur 3)	remplacement intérim

Légende : les zones grisées indiquent des formations en alternance.

Une faible professionnalisation par la formation initiale : le cas des niveaux intermédiaires

Les deux autres groupes rassemblent des personnes moyennement qualifiées, soit en reprise d'études, soit connaissant un parcours difficile d'accès à l'emploi. Ils sont hétérogènes dans leur composition. On y trouve aussi bien des personnes entrées sur le marché du travail sans diplôme professionnel (Bac généraux, échec dans le supérieur) que des titulaires d'un diplôme professionnel (du Baccalauréat au BTS ou DUT). S'y côtoient ainsi des bacheliers généraux mais aussi des bacheliers technologiques, des jeunes ayant abandonné ou ayant échoué en DEUG et des jeunes ayant suivi un cursus de formation de techniciens supérieurs industriels ou tertiaires sans obtenir de diplôme (voir Tab. III 5).

Par construction de l'échantillon, les membres de ces groupes partagent deux caractéristiques :

- Ils ont connu des parcours difficiles d'accès à l'emploi. Le cas de Solenne, titulaire d'un BTS, illustre le fait que détenir un diplôme professionnel ne garantit pas automatiquement une insertion aisée.
- La plupart ont engagé une ou plusieurs réorientations professionnelles, soit à travers une reprise d'études, soit dans l'emploi. Ces réorientations sont souvent liées aux difficultés d'insertion mais pas exclusivement ; d'autres motivations peuvent être à l'œuvre.

Seule la moitié des personnes des groupes 2 et 3 occupent lors de l'entretien un emploi en concordance avec leur formation initiale. L'adéquation entre l'emploi actuel et la formation initiale est encore moins fréquente pour les personnes du seul groupe 2, moyennement diplômées et en reprise d'études. Parmi elles, certaines déclarent occuper un poste relevant du domaine de spécialité de départ mais déclassé, tandis que d'autres disent s'être réorientées afin de maintenir une certaine adéquation entre le niveau de formation initiale et celui de l'emploi, c'est-à-dire éviter un déclassement trop important.

Malgré un BTS, un parcours professionnel difficile

Fille d'une infirmière qui l'a toujours suivie dans ses études et conseillée utilement, Solenne* a d'abord pensé devenir kinésithérapeute. En classe de 1^{ère}, son projet a évolué et elle a décidé de devenir diététicienne. Pour cela elle a préparé, et obtenu sans problème particulier, un Bac SMS puis un BTS diététique en formation initiale. C'est alors que les difficultés ont commencé. Elle s'est trouvée confrontée au manque de débouchés dans ce métier, selon elle encore peu entré dans les mœurs et fortement concurrencé par les médecins nutritionnistes. Elle précise que seule une petite minorité, de l'ordre d'un quart, de ses condisciples du BTS ont effectivement trouvé un emploi dans leur spécialité. N'ayant quant à elle ni réseau, ni « piston », elle a dû se rabattre sur des emplois moins qualifiés, souvent comme secrétaire, mais pas exclusivement (elle a aussi été standardiste...). Pendant près de six ans, elle a alterné emplois en CDD et chômage. Elle a même été en CAE (contrat d'accompagnement à l'emploi) dans un laboratoire médical. Au moment de l'entretien, elle venait d'obtenir un emploi de secrétaire médicale en CDI dans un autre cabinet privé d'analyses médicales. Un coup de chance, grâce à un médecin de ses connaissances qui l'a informée que ce laboratoire recherchait en urgence une secrétaire. Elle s'est présentée au bon moment et avait le profil adéquat. Elle est d'autant plus satisfaite qu'elle apprécie l'ambiance familiale de ce cabinet « à taille humaine » qui compte moins de dix salariés. En outre, elle va bientôt se marier et sa stabilisation professionnelle lui permettra d'acheter un logement.

Si elle dit s'être souvent appuyée dans sa vie professionnelle sur la formation reçue en préparant son Bac SMS, elle est beaucoup plus critique à l'égard des enseignements du BTS. A son avis, même s'il n'a pas été sans intérêt au niveau de son équilibre alimentaire personnel, ce BTS diététique n'est pas à conseiller. Indépendamment même de son manque de débouchés, la formation lui paraît trop longue et trop théorique. Pour sa part, elle aurait préféré devenir secrétaire médicale dès la fin de son Bac SMS. Pour autant, elle reconnaît que durant sa longue période d'instabilité professionnelle, ses emplois précaires lui ont malgré tout permis d'acquérir de l'expérience et des compétences bien réelles.

* Groupe 3, moyennement diplômé en parcours difficile.

Comparativement aux « professionnels » de très haut ou bas niveau de formation précédemment évoqués, l'exemple des personnes moyennement qualifiées caractérisées par un lien peu étroit entre l'emploi et la formation incite à penser que, dans ce cas, l'utilité de la formation pour l'emploi est faible.

Tableau III. 5 - Parcours scolaires, formations postsecondaires et emplois occupés en en 2007 des groupes 2 et 3

Niveau 2001	Spécialité de sortie en 2001	Formations et nouvelles spécialités acquises entre 2001 et 2007. [Année de formation supplémentaire entre 2001 et 2007]	Emploi en 2007
Groupe 2 : moyennement diplômés reprises d'études			
IV	STT gestion	Commerce international [+ 1]	assistante commerciale
III	Metallurgie	Commerce [+ 1]	responsable commercial
IV	STT électricité	Informatique + transport [+ 1] - formation interne entreprise	transport sncf cap permanent
IV	SMS	Travail social [+ 1]	travailleur associatif
IV	Techno	Deug staps + [+ 1] ; sportif haut niveau montagne + BE ski	éducateur sportif
III	Deug staps (échec)	Vente d'article de sport [+ 1]	travailleur saisonnier station ski
III	Deug staps (échec)	2 licences dans le domaine du sport [+ 2]	sans emploi --> infirmier
IV	Bac général	Deug staps et BTS vente tourisme [+ 1]	agent de comptoir
III	Deug staps	BTS vente [+ 2] - Formation interne entreprise	chef de produit
III	Deug staps (échec)	DUT commerce [+ 2]	agent commercial
III	DEUG psycho (échec)	BTS Eco. Soc. et fam. + dipl. d'état de CESF (échec) [+ 1]	auxiliaire peri-scolaire
IV	Bac pro Vente	IUT informatique [+ 1]	chef d'entreprise
III	DE éduc. Spéc.	BP REA (agriculture)	agricultrice
III	BTS maintenance industrielle	DEUG Histoire (échec) [+ 1]	technicien maintenance
III	BTS agro-alimentaire industrie	BTS technico-commercial [+ 1]	chef de rayon boucherie
III	DPECF (financ. et compta.)		aide comptable
III	DUT GEA	formation de formateur (Cif) [+ 1] Formation interne	conseillère en insertion
Groupe 3 : moyennement diplômés parcours difficiles			
III	BTS diététique		secrétaire médicale
IV	Bac pro nettoyage	Formation en situation de travail : élagueur	élagueur (société d'espaces verts)
III	Educateur spécialisé		éducatrice spécialisée
III	Deug Staps	Pompier, permis poids lourd	sapeur pompier
IV+	Deug (échec)		employée de commerce
IV	Bac pro hotellerie tourisme		sans emploi
IV	BMA metallurgie		ouvrière polyvalente bijoux
III	BTS plasturgie		ajusteur composite
III	DUT Génie climatique		sans emploi
III	BTS industriel	Formation interne	ouvrier au port autonome
IV +	Deug science de la vie (échec)	BTS + lic. Pro vente (échec licence) [+ 2]	employé assurance
IV +	Deug staps (échec)	[+ 1] BE 1 moniteur + BE2 en cours	entraîneur de tennis
III	BTS commerce vente	Licence pro (échec) [+ 1] Formation interne	responsable 'agence
IV	Bac techno gestion	CFP-BT collaborateur d'architecte [+ 1] - Afpa-Greta	collaborateur d'architexte
III	Deug staps	BTS commerce + certificat compta. [+ 1]	chef de projet publicité
III	Deug histoire	Ecole de journalisme	journaliste indépendant
IV+	Deug staps (échec)	CFP chauffeur routier [+ 0,5] Formation interne	chauffeur routier

Légende : les zones grisées indiquent des formations en alternance.

3.2.2. La difficile articulation formation-expérience aux niveaux intermédiaires

Au-delà de ces tendances générales sur les relations entre formations et emplois, les entretiens permettent d'analyser comment les personnes rendent compte des liens entre les savoirs acquis en formation initiale et les savoirs mobilisés dans l'emploi.

Les savoirs généraux de la formation initiale ont-ils une valeur « intrinsèque » ?

Lorsque les personnes s'expriment sur la nature et l'usage des connaissances acquises en formation initiale dans leurs divers emplois, une première tendance générale émerge. Elle concerne la perception de l'utilité des savoirs généraux. Hormis les moins diplômées (niveau V), la plupart des personnes enquêtées reconnaissent une valeur aux « savoirs généraux », encore nommés « savoirs de base » ou « savoirs théoriques », qui caractérisent la formation initiale même si celle-ci ne s'y réduit pas. A ces savoirs est prêtée une valeur intrinsèque et en quelque sorte « intemporelle » : ils apportent « un plus » à la personne qui les a acquis, quelle que soit leur utilité concrète dans le travail ou leur valorisation salariale.

Lorsqu'ils ont une utilité dans l'emploi, ce sont ces acquis formels et conceptuels de base qui, de leur point de vue, « résistent » le mieux aux changements dans le travail. La façon dont ils verbalisent le recours à ces

savoirs encore actuels dans leur activité professionnelle est multiple. Parmi la diversité de ces acquis éducatifs, l'idée que la « *culture générale sert toujours à un moment ou à un autre* » revient souvent dans les propos. Que recouvre ce terme de culture générale pour les personnes interviewées ? C'est la culture générale qui reste et qui est utile de manière diffuse en cours d'activité ; c'est la culture ou les savoirs techniques qui donnent accès à la reconnaissance professionnelle et à la légitimité d'action ; c'est le raisonnement théorique qui permet de comprendre de manière systémique les organisations ; ce sont les savoirs de base (écriture, arithmétique, etc.) utiles quotidiennement ; ce sont les savoirs spécifiques, tels que l'informatique qui peut être considérée aujourd'hui comme une compétence transversale qui a aussi son utilité en cas de réorientation, de changement de métier ou de domaine professionnel ; la maîtrise des langues a également un usage transverse ; ce sont enfin les acquis formels transmis par l'école au plan des méthodologies et des modes d'argumentation. La majorité des personnes interrogées, quel que soit leur parcours dans l'emploi, semble donc reconnaître une vertu productive à « l'éducatif ».

Les savoirs de l'expérience sont-ils spécifiques ?

Les représentations qu'ont les individus de la nature des savoirs de formation initiale sont à mettre en regard des représentations sur la nature des acquis de l'expérience. Quels que soient le niveau de formation et le type de trajectoire d'insertion, les opinions exprimées sur les acquis de l'expérience se rejoignent.

Tous les individus questionnés mettent en avant des bénéfices certains de l'expérience professionnelle par rapport à la formation. Cependant, au-delà du niveau du Baccalauréat, les personnes expriment généralement le sentiment que l'expérience conduit réellement à des acquisitions de savoirs d'une nature nouvelle : savoirs *spécifiques* techniques, pratiques, professionnels opposés aux savoirs *généraux*, théoriques, propres à la formation initiale. En revanche, pour les personnes de niveau V ayant accédé rapidement à un emploi, la perception des apports de l'expérience se situe sur le registre non pas d'acquis d'une nature nouvelle, mais sur celui de l'approfondissement des savoirs techniques et professionnels spécialisés déjà présents dans leur enseignement initial de base.

Au-delà de cette distinction, les savoirs issus de l'expérience qui sont évoqués sont de nature variée :

- les savoirs dits techniques et pratiques, les savoir-faire. Ceci traduit des processus de professionnalisation dans des contextes de travail spécifiques ;
- la connaissance des modes de fonctionnement des organisations – entreprises, ateliers, secteurs d'activité – est également fréquemment évoquée, ainsi que la capacité à gérer des projets dans une organisation (savoir mobiliser des moyens dans un but précis) ;
- les savoirs relationnels, qui concernent l'apprentissage empirique de la relation à l'autre dans le travail : par exemple la relation à la clientèle pour les personnes exerçant un métier dans le commerce, ou la relation avec le patient pour les professions relevant du champ médical ;
- l'acquisition de savoirs comportementaux, par exemple ceux permettant de faire face à la diversité des situations de travail, de gérer au mieux la notion d'urgence et de hiérarchiser les priorités, de se présenter aux autres de manière positive, etc.
- la capacité à se positionner individuellement au sein d'un collectif, l'acceptation ou la compréhension des règles de fonctionnement d'un collectif, la prise de conscience de sa valeur productive et de la possibilité de la « monnayer », la capacité à « négocier son salaire ».

Des formations qui ne garantissent pas une capacité d'adaptation : un problème propre aux niveaux III et IV de formation

Sur cette dimension de l'utilité des savoirs acquis en formation, il ressort enfin que les groupes se différencient non pas par la nature des savoirs acquis en formation initiale ou par l'expérience, mais par leur plus ou moins grande capacité à mobiliser les savoirs théoriques pour s'adapter. Un des traits d'une professionnalisation réussie résiderait dans cette capacité à mobiliser les savoirs transmis en formation initiale pour gérer les transitions vers l'emploi, y compris lorsque celles-ci sont difficiles.

Presque toutes les personnes très qualifiées de l'échantillon, bien qu'ayant connu des difficultés d'insertion, expriment l'idée d'un lien très étroit entre le contenu de l'emploi occupé aujourd'hui, leur expérience et leur formation initiale. Elles jugent que les connaissances de base acquises à l'école sont exploitées, mobilisées et

valorisées par leur travail actuel. De la même façon, la plupart des personnes dites peu qualifiées – mais qui possèdent des compétences opératoires certaines – ayant connu un accès rapide à l'emploi disent recourir quotidiennement à leur formation pour exercer leur métier. Il y a une continuité entre savoirs initiaux et savoirs de l'expérience. Certes, pour les plus qualifiés les acquis de la formation initiale encore mobilisés sont des connaissances de base et des savoirs théoriques alors que les peu qualifiés font appel à des savoirs beaucoup plus spécialisés : les savoirs théoriques sont peu développés à ce niveau de formation initiale, surtout par la voie de l'apprentissage.

Les personnes de qualification moyenne, ayant repris des études ou rencontré des difficultés d'insertion, aujourd'hui souvent déclassées ou éloignées de leur spécialité de formation d'origine, ont un positionnement plus critique vis-à-vis de la possibilité de mobiliser les acquis éducatifs. Evoluant dans le cadre de situations où la relation entre l'emploi et la formation est distendue, la perception de l'utilité de la formation initiale dans l'emploi s'en trouve affectée.

L'utilité s'estompe au fil du temps dans les représentations : ces personnes expriment des doutes, des hésitations ou des regrets d'avoir suivi des études qui n'ont pas conduit aux débouchés attendus, comme en témoigne le parcours professionnel et de formation d'Anna. Malgré l'intérêt personnel exprimé, qui pour la culture générale acquise à l'école (en langues, en maths, en géographie...) qui pour la culture technique qui « *leur permet de comprendre des choses* », leur incapacité à mobiliser ces savoirs dans l'emploi conduit à des appréciations très nuancées.

Un choix de formation qui ne débouche pas sur ce qui était attendu

Au lycée, Anna* était une élève très moyenne. D'ailleurs, elle a surpris ses professeurs en réussissant son Bac technologique STT (Sciences et Technologies Tertiaires) du premier coup et en est fière. Mais, déjà dynamique, elle se débrouillait pour travailler pendant les vacances. Elle a été serveuse, vendeuse dans un magasin de hifi et vidéo, a fait les saisons, travaillé dans l'animation, dans des campings. Son Bac en poche, elle n'a pas de plan pour la suite : « *C'est au moment du Bac que c'est le problème, car on ne sait pas trop quoi faire et quand on a un dossier moyen, tous les lycées publics ne veulent pas de nous... C'est compliqué.* ». Alors elle part six mois en Angleterre, où elle travaille comme serveuse. Au retour, c'est dur de reprendre des études, mais elle se motive en se disant « *il me faut un bagage* ». Elle prépare, probablement dans une école privée, un BTS de commerce international. Parallèlement, elle travaille dans une station-service les week-ends. Et pour le stage du BTS, elle part 2 mois au Mali comme assistance commerciale.

Elle rate son BTS et commence à travailler sur des postes d'assistante commerciale. Pendant un an, elle est en intérim, puis une mission d'intérim débouche sur un poste de chargée de clientèle en CDD. C'est un remplacement de maternité, et finalement elle y reste un an et demi. Elle connaît ensuite une période de chômage, jusqu'à ce qu'elle retrouve un CDD de commerciale. Il s'agit cette fois de vendre de la téléphonie informatique : elle fait de la téléprospection puis va voir les clients. Mais elle ne s'y plaît pas et réussit à se faire embaucher comme commerciale en CDI par une entreprise dans laquelle elle est allée proposer son produit. Désormais elle vend des produits pour les pharmacies.

Commentant son parcours professionnel, elle dit à la fois « *Heureusement que j'ai fait mon BTS* » et « *J'ai rien fait qui était en rapport avec mon BTS* ». Elle souligne qu'elle n'a jamais eu d'entretien d'embauche pour un poste dans le commerce international. Lors de son unique entretien à l'ANPE, la conseillère lui a dit que sans expérience, elle ne pourrait pas trouver un poste en commerce international, et qu'il valait donc mieux viser des postes d'assistante commerciale. Elle-même est convaincue qu'à chaque fois qu'elle a été embauchée, ce n'est pas sa formation mais son expérience professionnelle que l'employeur a regardé dans son CV. Mais aussi, et peut-être surtout, ajoute-t-elle, « *ils voyaient que 'j'en voulais'* ». Et même pour ce qu'elle fait dans sa vie professionnelle, elle estime que les connaissances acquises dans ce BTS ne lui servent à rien. Pour autant, elle ne regrette pas vraiment son choix, car ses études l'ont intéressée. Elle a eu de très bons professeurs et a apprécié certains cours, par exemple sur les problèmes de douanes ou la question des moyens de paiement.

Cette vision de son parcours professionnel comme étant en complet décalage avec son BTS de commerce international peut surprendre. Cela révèle qu'elle avait fortement, et sans doute prioritairement, investi la dimension internationale de son cursus. D'ailleurs, si c'était à refaire, elle choisirait encore le commerce international, mais poursuivrait davantage ses études : « *J'aurais dû peut être faire une licence professionnelle (...)* (Si c'était à refaire), *je travaillerais deux fois plus à l'école et je ferais un Bac +5. C'est une formation qu'il faut faire en Bac +3, Bac +4, Bac +5.* ». Mais pour elle les études sont finies depuis longtemps. Elle n'envisage pas de s'y remettre. Et elle ne croit pas à une évolution vers un emploi dans le commerce international : « *Maintenant ce serait difficile, j'ai oublié la moitié de ma formation !* ».

**Groupe 2 : moyennement qualifié ayant repris des études.*

4. DES CHOIX DE FORMATION ÉVALUÉS A L'AUNE DE LEURS DIVERSES FONCTIONS UTILITAIRES

Au delà de ces premières illustrations des représentations sur l'utilité économique de la formation dans les parcours professionnels, les entretiens permettent d'affiner d'autres dimensions que la stricte utilité économique : les choix de formation et de parcours doivent être analysés à l'aune des préférences individuelles plus complexes. Ces préférences engagent les subjectivités des individus, leurs rapports au travail et leurs choix de modes de vie. Elles ne reflètent pas toujours une intentionnalité ou des stratégies mûrement réfléchies et anticipées d'investissement dans un capital humain ou d'acquisition d'un signal vendeur sur le marché du travail.

4.1. Les fonctions d'utilité partielle de la formation dans les parcours professionnels

Si la rationalité économique est présente lors des choix concernant la formation ou la vie professionnelle, elle n'est pas exclusive d'autres formes de rationalité. Ainsi, une formation puis plus tard un parcours professionnel peuvent être choisis pour répondre à d'autres systèmes de préférences : trouver un emploi dans sa région, ou un emploi qui corresponde au mode de vie souhaité, concilier vie familiale et vie professionnelle, s'épanouir dans une activité professionnelle attractive ou bien pour laquelle les personnes se sentent des aptitudes.

Ces attentes vis-à-vis de la formation, et au-delà vis-à-vis du projet professionnel, s'articulent avec d'autres attentes, de nature économique : accéder à un salaire, à un emploi stable, obtenir une reconnaissance et une promotion sociale. Par leur manière de justifier leurs choix, certains individus révèlent la prédominance d'une forme de rationalité. Cinq cas-types, correspondant chacun à la priorité accordée à une fonction utilitaire de la formation ont pu être identifiés.

4.1.1. La préférence pour le gain

Les individus dont les choix sont guidés par une préférence « économique » privilégient dans leurs discours l'intérêt pour le salaire procuré par le travail et plus largement les divers avantages matériels. Le choix de formation est motivé ici par l'espérance de la rétribution future sur le marché du travail grâce à la rentabilité attendue de l'investissement en capital humain et des efforts consentis pour acquérir soit des compétences, soit des signaux qui vont aider à accéder à l'emploi, à faire carrière, à être promu.

Pour ces individus, la satisfaction et la reconnaissance étant liées à l'accès aux emplois et à la promotion, la formation n'est donc pas prioritairement choisie par intérêt ou par plaisir, mais pour ses débouchés. Sa valeur est appréciée eu égard à sa capacité à conduire vers un emploi bien rémunéré. Le contenu des savoirs devient secondaire, sauf lorsque ces savoirs confèrent une capacité de négociation salariale.

Cette instrumentalisation économique de la formation traverse les divers niveaux de formation. Les individus pour lesquels ce type de rapport au travail domine ne choisissent bien évidemment pas des formations aux débouchés incertains. *Ils accumulent les formations comme un capital* : c'est un capital qui n'a de valeur que marchande et de perspective que la rentabilité.

4.1.2. La préférence pour une protection contre l'incertain

Pour d'autres personnes, les choix à partir desquels sont construits les parcours professionnels reflètent non pas une préférence pour maximiser l'utilité générale de la formation, mais une préférence pour la stabilité de l'emploi. Dans ce cas de figure, la fonction utilitaire sous-jacente correspond à une aversion au risque. Les individus concernés recherchent avant tout des « d'attributs de l'emploi » limitant les marges d'incertitude, comme cela est le cas par exemple pour les emplois de la fonction publique ou des entreprises dites « à statut ». Pierre illustre parfaitement ces choix dans ses propos.

Ici, les choix professionnels ne sont pas motivés par l'intérêt du travail, le niveau de salaire, la progression sociale ou l'élargissement des compétences. Cette préférence pour la maîtrise de l'incertain s'accomplit au détriment d'un comportement *a priori* économiquement « rationnel ». On renonce ici à un meilleur salaire, et parfois à un développement personnel dans le travail, pour se garantir un positionnement sans aléas sur le marché du travail.

Un changement de métier assumé pour atteindre un statut

En septembre 2001, son Bac en poche, Pierre* entreprend un BTS d'informatique en alternance. Il a un contrat de qualification de deux ans à la SNCF sur un poste d'informaticien dans la maintenance. Durant toute cette période, il fait preuve d'une grande motivation pour son travail. A la fin de son contrat, ayant réussi son BTS, il postule pour un emploi permanent à la SNCF. Dans l'immédiat on lui propose un CDD de 6 mois dans le même poste.

Mais peu après il est contacté pour un éventuel recrutement pérenne. Il suit toute la procédure avec succès, et au final il se voit proposer un poste statutaire. Mais il s'agit d'un poste dans le transport, donc dans une filière différente de la sienne, l'informatique, et qui suppose une nouvelle période de formation de trois ans. Cette offre le déstabilise, car elle ne correspond pas du tout à son projet professionnel qui est dans l'informatique. Il est réticent, mais il réfléchit. La perspective des trois années d'études lui pèse. Certes, c'est une formation interne à la SNCF, mais cela implique de redémarrer à zéro dans ce nouveau domaine, de passer tous les examens. Il s'agit de faire en transport tout ce qu'il a déjà fait en informatique. Mais d'un autre côté il veut entrer dans l'entreprise, accéder à la stabilité de l'emploi. Pour lui c'est plus important que de gagner beaucoup d'argent. Et puis il se dit que si les responsables des ressources humaines lui proposent un poste statutaire dans le secteur du transport, c'est sans doute qu'ils ont vu chez lui un potentiel, au-delà de ses compétences en informatique. Déjà, au terme de ces trois ans, il accéderait au niveau de maîtrise au sein de l'entreprise. D'ailleurs, si le secteur du transport ne lui plaît pas, il aura toujours la possibilité de changer de filière au bout d'un certain temps au sein de l'entreprise, ou même de changer d'entreprise.

Finalement, il accepte la proposition. Il explique que pendant ces trois ans il a pris les choses au jour le jour, en acceptant des sacrifices : les études dans cette filière qu'il n'avait pas choisie, les mobilités dans la région, le travail en 3-8, le fait de travailler les jours de fête...

Lors de l'entretien, cette période est derrière lui. Il a obtenu un poste statutaire et il ne peut plus être muté du jour au lendemain. Et d'ailleurs il se plaît dans ce travail. Il ne se fait plus trop de soucis pour l'avenir. Il est dans une grande entreprise où il peut faire carrière. Il pense avoir une bonne place, d'où il pourra accéder à des postes avec de plus grandes responsabilités. Pour ça, il sait ce qu'il y a à faire. Il peut chercher à changer de poste tous les deux ou trois ans, pour augmenter sa « vision d'entreprise ». Mais aussi peut-être passer des examens supérieurs en interne. Dans ce cas, il devrait reprendre les études pour un an, en interne. Il resterait salarié, mais une semaine par mois, il serait dans l'école de formation. Mais il pense aussi à prendre des cours au CNED, pour avoir une culture générale plus importante.

* Groupe 2, moyennement qualifié en reprise d'études.

La préférence « vocationnelle »

Ce qui prime pour les individus guidés par une « vocation », c'est l'intérêt pour l'activité de travail en elle-même et non pour le salaire qu'elle procure. Ces individus aiment « faire », « créer » et recherchent un épanouissement personnel dans l'acte de travail. On se situe là dans le registre du contenu technique et professionnel et celui des savoir-faire.

Pour les individus d'abord motivés par ce type de rapport au travail, les choix d'orientation sont réalisés sur le modèle de la « vocation ». La formation a une valeur générale de transmission de savoirs, elle permet aussi d'avancer vers la maîtrise du « métier ». La valeur de la formation est technique, elle se situe dans l'ordre de l'identification à la tâche et la réalisation de soi. On trouve ici des personnes qui se disent passionnées malgré l'incertitude sur les débouchés, malgré le faible rendement économique de la formation. Ce modèle de la « vocation » traverse tous les niveaux de formation, du titulaire de thèse, comme Angélique, au CAP de mécanique, en passant par le BTS de commerce international.

Tout pour assumer sa passion....

Passionnée de biologie, Angélique* obtient un Bac scientifique puis un DEUG de sciences de la vie à Tours. Ensuite, puisqu'elle veut poursuivre en sciences de la vie, il lui faut rejoindre une autre ville universitaire. Pour choisir laquelle, elle obtient des informations auprès d'une enseignante de son DEUG qui avait fait un suivi de ses anciens étudiants sur 4 ou 5 ans.

Elle s'installe à Bordeaux, où elle enchaîne licence, maîtrise, DEA et thèse. Pour financer la fin de sa thèse, elle obtient pour l'année scolaire 2001-2002 un mi-temps en tant qu'ATER (attaché temporaire d'enseignement et de recherche).

Sa thèse terminée, elle peut poursuivre ses travaux au sein de son laboratoire grâce à un contrat qu'elle obtient son équipe en septembre 2002 pour un projet avec une entreprise. En 2003, ce premier contrat s'achève et les financements deviennent plus aléatoires. Elle poursuit malgré tout, en s'inscrivant par précaution à l'ANPE et aux ASSEDIC entre deux contrats. Mais elle ne connaît pas de véritable période de chômage.

En 2004, l'accès à un poste de chercheur devient son objectif prioritaire. Cela suppose de prolonger sa formation initiale par un post-doc car il lui faut un bon CV pour réussir les concours qu'elle souhaite passer. Sur les conseils et avec le soutien de son directeur de thèse, elle contacte un laboratoire réputé à Paris. Sur la base de son « CV de recherche », elle négocie avec ses interlocuteurs la définition de son poste. Au-delà de son cursus et de son CV, dont la qualité était certes nécessaire pour être recrutée, elle pense que sa personnalité et sa motivation ont joué un rôle déterminant dans le succès de sa démarche. Elle quitte donc Bordeaux pour Paris en septembre 2004, deux ans après sa thèse, pour aller faire un post-doc dans ce laboratoire.

Lors de l'entretien, elle y travaille toujours. Elle est contractuelle : son contrat actuel a débuté en mars 2007 et s'achèvera en août 2008. Elle se prépare à passer les concours de chercheur. A plus long terme, elle souhaiterait retourner dans le Sud-ouest pour articuler enseignement et recherche dans le cadre d'un poste de maître de conférences. Encore un concours en perspective...

En conclusion, elle insiste sur le caractère incertain d'un tel parcours, sur l'importance des sacrifices à faire. Malgré son niveau très élevé de formation, ses revenus sont modestes et elle n'est toujours pas stabilisée professionnellement cinq ans après la fin de sa thèse. Mais c'est un choix qu'elle a fait en connaissance de cause et qu'elle ne regrette pas. C'est parce qu'elle est portée par sa passion pour la recherche qu'elle accepte ces conditions de vie particulières.

* Groupe 1, très diplômés ayant connu un parcours difficile dans l'emploi.

4.1.3. La préférence pour l'utilité sociale

Dans ce cas, le travail est perçu comme une source d'intégration sociale. Les individus qui illustrent cette rationalité mettent en avant la recherche d'une qualité de vie, comme l'illustre le cas d'Elodie, ou la recherche d'une dimension relationnelle du travail. Ni attachés particulièrement à un métier, ni motivés prioritairement par le salaire ou la stabilité, ils privilégient l'insertion sociale, avec une relation beaucoup plus distendue à la formation, instrumentalisée mais pour d'autres objectifs. On retrouve ici également des personnes de tous niveaux de formation, engagées dans des parcours non plus d'accumulation mais de diversification des formations en fonction d'opportunités d'emploi ou d'environnements professionnels attractifs.

Sacrifier un potentiel professionnel à la qualité de la vie

Elodie* habite une ville moyenne du Sud de la France, dans une zone touristique très prisée au bord de la mer. Elle fait une 2nde générale, puis, grâce aux conseils avisés du CIO local, elle s'oriente par goût vers une formation rare : le Brevet des Métiers d'Art, spécialité art du bijou et du joyau. Le BMA est un diplôme professionnel de niveau IV. Son diplôme en poche, elle cherche du travail en téléphonant systématiquement à toutes les bijouteries locales, qu'elle trouve dans les pages jaunes de l'annuaire. De cette manière, elle entre en relation avec un atelier qui recherche une ouvrière en bijoux. C'est un petit atelier, sous-traitant d'une grande société, qui ne compte que cinq salariés. Elle fait un essai qui lui permet de montrer qu'elle s'y connaît, même si elle n'a pas encore beaucoup d'expérience (elle a tout de même fait des stages durant sa formation). Mais elle pense que si elle a été recrutée, c'est surtout parce qu'en tant que débutante, elle n'avait aucune prétention salariale. Ainsi, diplômée en juin, elle a commencé à travailler dès le mois de septembre. « *J'ai eu de la chance* », affirme-t-elle, car les postes libres sont rares. Aujourd'hui, elle travaille toujours dans cet atelier, sur le même poste. Elle s'est arrêtée de travailler pendant trois ans pour s'occuper de son premier enfant. Depuis deux ans, elle a repris, d'abord en CDD et depuis un an en CDI.

Elle a beaucoup apprécié sa formation, elle trouve que c'est une « belle filière », mais elle reconnaît qu'il faut être passionné, car il n'y a pas beaucoup de débouchés, sauf à aller dans une grande ville. D'ailleurs, son emploi est décevant. Elle fait un travail répétitif, très proche d'un travail à la chaîne. Depuis son arrivée elle n'a eu aucune augmentation de salaire. Dans son atelier elle est la plus diplômée, mais elle n'utilise que très peu ce qu'elle a appris en formation. Elle n'a pas de possibilité d'évolution, car avec cinq salariés, il n'y a pas besoin de chef d'atelier. Pour progresser, il faudrait qu'elle parte travailler à Paris ou dans une grande ville. Or, pour elle il n'est pas question de partir. Elle est trop attachée à la qualité de vie exceptionnelle dont elle bénéficie actuellement. Outre la douceur du climat, la présence de ses parents à proximité lui est précieuse. Ils occupent un logement de fonction dans un cadre magnifique et lui apportent un soutien précieux en gardant fréquemment son enfant. Bien qu'elle soit elle-même logée en HLM, elle profite largement de l'espace dont ils disposent. Tant sur le plan affectif que matériel, partir entraînerait pour elle et sa famille une telle dégradation des conditions de vie qu'elle ne peut l'envisager. D'autant plus que les revenus de son couple ne permettraient pas d'accéder à un logement agréable dans une grande ville. Comme par ailleurs elle exclut l'idée d'ouvrir son propre atelier, car ce serait trop de responsabilités, trop d'investissement, les locaux sont chers, « *il faut taper dans le luxe ici* », elle choisit de se contenter de son emploi.

Lors de l'entretien, elle est enceinte de son 2^{ème} enfant. Pour elle, c'est la famille qui est prioritaire. Pourtant, elle ne pourra pas s'arrêter à nouveau de travailler à la naissance, c'est impossible financièrement. Elle changera peut-être d'emploi quand ses enfants seront grands. De toute façon, elle pense que son entreprise va fermer dans les années à venir : « *Ici, c'est plus l'hôtellerie qui marche* ». Elle n'envisagerait pas de reprendre des études, peut être plutôt une formation professionnelle...

* Groupe 3, moyennement diplômé ayant connu un parcours difficile d'accès à l'emploi.

4.1.4. La désutilité de la formation

Les cas précédents, qui illustrent des préférences plus ou moins marquées pour une utilité sociale, vocationnelle ou économique, ne doivent pas masquer l'existence de représentations moins favorables à la formation. Pour certains, celle-ci ne répond à aucune attente et n'est source que de désenchantement comme le formule par exemple Magali lors de l'entretien. A la limite, la formation peut être perçue, paradoxalement, comme ayant freiné l'insertion : formations trop longues qui ont fait perdre du temps ; formations inadaptées et peu professionnalisantes ; ou tout simplement, formation qui n'aurait servi à rien. La pertinence d'un investissement éducatif est ici assez nettement remise en cause. Toutefois, dans la majorité des cas où la formation suivie est dénoncée car subjectivement perçue comme contreproductive, elle a néanmoins permis, au bout de six ans, de procurer objectivement un seuil « minimum » d'utilité dont témoigne une employabilité, certes parfois chaotique, mais réelle.

Le sentiment que la formation ne sert à rien

Magali* n'aimait pas l'école. « *Je pense que c'est parce qu'à l'époque j'étais pas très douée. Donc je voulais rentrer dans la vie professionnelle* ». Ce qui lui plaît, c'est la vente. En fin de 3^{ème}, elle échoue au brevet des collèges et s'oriente vers la préparation d'un CAP de vente en apprentissage. Elle travaille dans une boulangerie et obtient son CAP. Elle souhaite continuer et préparer cette fois le BEP, mais elle évoque un changement d'heure du bus qui l'empêche de respecter ses horaires de travail à la boulangerie. Après une autre tentative infructueuse dans une grande surface, elle abandonne l'apprentissage et se retrouve au chômage. Elle cherche alors un emploi de vendeuse, mais sans succès. Ce n'est qu'en avril 2003 qu'elle trouve un emploi de caissière, dans un magasin dans lequel travaille une de ses amies. Elle est recrutée en CDD sur un contrat de 25 heures par semaine. Un an plus tard son contrat devient un CDI, mais la durée du travail reste limitée à 25 heures. Au moment de l'entretien, sa situation est toujours celle-là et elle dit qu'elle « *en a marre* » de son emploi.

Magali pense que son CAP de vente ne lui a servi à rien. Il ne lui a pas permis de réaliser son désir de devenir vendeuse. Pour elle, être caissière ce n'est pas de la vente. D'ailleurs, selon elle, son emploi de caissière ne requiert aucune compétence. A son avis, c'est le fait de connaître quelqu'un qui travaillait déjà dans ce magasin, bien davantage que son CAP, qui a compté pour son embauche. Mais elle ne pense pas être seule dans ce cas : « *Je pense que c'est souvent, on fait une formation, on fait un CAP ou quelque chose et en fait ils nous servent pas à grand chose. Donc en principe je trouve que les diplôme ça sert pas à... En fait on va [se former] dans une branche et on travaille dans autre chose. Je trouve qu'il ne m'a servi à rien mais bon [...] mais c'est toujours ça de pris quand même...* ». Un peu plus tard, Magali nuance son propos en évoquant la question des débouchés de la formation sur le marché du travail : « *Ca dépend le boulot qu'il y a après, on peut bien aimer faire ça et puis, bon le seul problème c'est qu'après il faut qu'il y ait du boulot dans la branche-là quoi, donc pourquoi pas, faut faire ce qu'on aime et puis voilà [...] mais le problème c'est l'après, quoi* ».

Enfin, si c'était à refaire, Magali ne referait pas ce CAP, puisqu'elle n'a pas trouvé l'emploi espéré. Elle pense qu'elle choisirait plutôt le CAP petite enfance. D'ailleurs, comme son emploi ne l'intéresse pas, elle a commencé à se renseigner à l'ANPE à propos de ce diplôme et elle a appris qu'elle pourrait le préparer soit en CIF (congé individuel de formation) soit avec le CNED. Lorsqu'elle se laisse aller à rêver, Magali, qui vit en couple mais n'a pas d'enfant, se verrait bien « *travailler en maternelle, avoir ma maison, mes enfants, hé voilà une belle vie avec du boulot, une famille et voilà.* »

* Groupe 5, peu ou pas qualifié en parcours difficile d'accès à l'emploi

4.2. Pour les catégories intermédiaires, une insertion difficile est le signe de difficultés à valoriser la formation et conduit à des arbitrages.

Les savoirs généraux acquis en formation initiale ne confèrent pas de réelles capacités d'adaptation à l'emploi, notamment lorsque les personnes à ces niveaux de formation se réorientent en début de vie active. La solution peut résider dans la reprise d'études ou dans la mobilisation lors de l'embauche d'autres atouts que celui de la formation initiale, comme l'expérience acquise lors des stages ou lors d'interventions en intérim, les réseaux relationnels et la sociabilité locale...

A ces niveaux, un lien distendu entre formation initiale, travail et emploi conduit à multiplier les formations suivies, d'abord générales, puis spécialisées, scolaires puis par alternance, techniques puis commerciale... En conséquence, les représentations dominantes laissent largement place au sentiment « d'avoir perdu son temps ». Dans la façon de se positionner par rapport au travail et à l'emploi, ces personnes sont en définitive contraintes de privilégier certaines dimensions au détriment d'autres, par exemple la stabilité, l'intégration sociale, ou encore le contenu du travail.

A l'inverse, il semble que sur la combinaison des utilités, les moins diplômés se rapprochent des plus diplômés dans le sens où, dans leur cas, la formation initiale sert plusieurs finalités complémentaires. Elle a une utilité globale pour les individus dans la construction de leur rapport au travail et à l'emploi. La formation initiale leur permet d'associer un intérêt au travail avec la valorisation économique de l'investissement éducatif et une reconnaissance sociale des compétences. La formation fournit des savoirs utiles dans l'exercice du métier ; elle est aussi un bon signal soit de niveau pour les plus diplômés, soit de spécialité pour les niveaux V et un facteur d'intégration sociale dans des métiers bien identifiés. Les registres de valeur de la formation initiale sont multiples et interdépendants.

CONCLUSION : QUELLE EVALUATION GLOBALE DES PARCOURS SCOLAIRES ET PROFESSIONNELS ?

Cette partie conclusive rend compte non plus des représentations ayant trait à un choix de formation ou à une décision d'orientation, mais des représentations du parcours scolaire et professionnel pris dans son ensemble. Elle exploite la partie de l'entretien qui invitait les personnes à porter un regard global sur leur parcours, essentiellement à partir de deux questions : « Etes-vous satisfait de votre situation actuelle ? » et « Si c'était à refaire ? ».

Par ailleurs, cette partie analyse de manière plus approfondie les parcours d'accès à l'emploi des jeunes aux parcours scolaires atypiques³³ non linéaires, marqués par diverses formes de réorientations scolaires. Elle montre comment ces parcours scolaires « hors normes » peuvent devenir des points forts. Ils signalent en effet des capacités individuelles d'ajustements eu égard aux réalités économiques et ils constituent des modalités de maturation des projets.

4.3. Une satisfaction globale avec des nuances pour les catégories intermédiaires

Si les individus se déclarent plutôt satisfaits de leur parcours éducatif et professionnel, c'est encore plus vrai lorsque l'emploi occupé est en adéquation avec les attentes liées à la formation initiale. Lorsque les personnes sont en emploi, ce qui est généralement le cas six années après la sortie, cela tend à faire oublier les éventuelles difficultés passées. Plusieurs d'entre elles disent que si la question leur avait été posée alors qu'elles étaient encore sans emploi, elles auraient sans doute répondu avec un point de vue extrêmement négatif.

Ainsi, la satisfaction est assez nette pour les plus diplômés qui, malgré les difficultés d'insertion rencontrées, occupent quasiment tous un emploi aujourd'hui. Certes, cet emploi s'avère parfois en-deçà des attentes initia-

³³ Les parcours scolaires atypiques repérés ici font écho aux parcours scolaires atypiques du chapitre II.

les, une réorientation et/ou une révision à la baisse des attentes salariales ou de positionnement hiérarchique ont pu être nécessaires. Mais la perception globale demeure malgré tout très positive. Peut-on en effet renier un aussi long investissement en capital humain ?

Pour les personnes moyennement qualifiées (bacheliers, échec en premier cycle universitaire ou titulaires de diplômes de l'enseignement supérieur court), le degré de satisfaction est un peu moindre. Si la plupart se déclarent globalement satisfaites, des nuances à ce constat sont apportées sur trois registres.

– Regrets que la formation ait été trop générale et théorique notamment pour ceux qui ont repris des études par la voie de l'alternance ou dans des domaines très spécialisés sur un métier. Ceci est lié aux constats précédents : souvent les formations à ce niveau ne sont pas assez « professionnalisantes » pour être reconnues dans l'emploi à court terme et dans le même temps il semble difficile de valoriser les savoirs généraux qui les caractérisent.

– Regrets que la durée du parcours ait été trop longue, l'orientation pas assez directe. Pour aboutir au résultat actuel, certes satisfaisant, il a fallu multiplier les formations, les signaux pour l'employeur, doubler une filière générale d'une année de spécialisation, se réorienter. Cela est jugé au final comme une perte de temps. Si certains apprécient l'installation dans le statut d'étudiant, y voient des ouvertures, des expériences personnelles enrichissantes, d'autres y voient une opération non rentable, un investissement éducatif trop lourd, efficace mais non efficient.

– Regrets que la formation suivie n'ait pas plus rapidement conduit à l'emploi et regrets de ne pas avoir été informé sur les débouchés.

Pour les personnes peu qualifiées (CAP, BEP, Bac en échec) mais ayant rapidement accédé à l'emploi, les réserves énoncées sont d'un ordre sensiblement différent :

- le fait que la formation conduise à des emplois « stressants » du fait de leur précarité, même si pour certains l'instabilité dans l'emploi comporte une réelle richesse liée à la pluralité des expériences ;
- le fait que les formations professionnalisantes suivies aient été trop courtes (aide-soignante) ou que les stages prévus dans le cadre des formations professionnelles par voie scolaire aient été insuffisamment nombreux et formateurs.

Le nombre élevé de personnes globalement satisfaites s'explique peut-être aussi par le fait que les enquêtés ont du mal à entrevoir et à reconnaître la possibilité de s'être « trompés ». Tout se passe comme si, plutôt que de se déclarer insatisfaits de leurs choix initiaux, ils préféreraient une « formule en demi-teinte », révélant peut-être une préoccupation de ne pas auto-dénigrer leurs décisions et leur parcours, et en tout état de cause de « positiver » des contextes de formation ou d'emploi qui en réalité ont été peu favorables. Si tel était le cas, la part des personnes ressentant une certaine insatisfaction face à leurs études et aux débouchés qu'elles ont engendrés augmenterait alors de façon significative. Il resterait moins d'un tiers des personnes enquêtées pour exprimer sans réserve leur contentement de ce qu'a été leur parcours éducatif au regard des avantages qu'il leur a procuré en termes d'emploi.

4.4. Des visions d'avenir conditionnées par les débuts de vie active

Parmi les objectifs prioritaires pour le futur les plus fréquemment évoqués lors des entretiens, on compte « la promotion et l'avancement », « l'approfondissement des connaissances », « le changement de métier » et la « acquisition ou le maintien de la stabilité de l'emploi ».

Tableau III. 6 - Objectifs prioritaires pour le futur énoncés par les 68 personnes réinterrogées en 2007

	Promotion Avancement dans la carrière	Changer de métier	Changer d'emploi en restant dans le métier	Gagner plus d'argent	L'expatriation	Approfondir ses connaissances	Priorité à la famille/élever ses enfants	Acheter/ changer de logement	Avoir du temps libre	Trouver de la stabilité dans l'emploi	Sans projet
1	6	4	0	0	2	8	2	2	0	2	1
2	7	2	0	0	0	2	0	0	0	3	2
3	2	7	2	1	5	3	4	3	2	2	1
4	3	2	1	1	0	6	3	2	0	4	0
5	1	1	0	1	1	0	2	2	0	3	0
Total	19	16	3	3	8	19	13	9	2	14	4

Réponses à choix multiples

Les groupes se différencient fortement par la prédominance de certains objectifs. Ainsi les plus diplômés reconnus pour leur niveau, comme les faiblement diplômés reconnus pour leur spécialisation, mettent le plus souvent en avant, pour leurs projets futurs, la priorité d'approfondir leurs connaissances. Ils privilégient des objectifs de type professionnel, perçoivent le futur organisé autour du développement de leur activité professionnelle. Toutefois, ils divergent quant aux objectifs d'accompagnement de ces projets. Les personnes fortement diplômées privilégient « la recherche de promotion ou d'avancement dans la carrière », alors que pour les peu diplômées, cet objectif est moins central que celui « de trouver une stabilité dans l'emploi ». Si l'intérêt pour l'activité professionnelle semble bien être un élément structurant du mode d'agir et de se projeter dans le futur pour ces personnes, celui-ci est cependant influencé par leurs situations et leurs conditions d'emploi.

L'horizon envisagé par les personnes de niveau moyen de formation – ni vraiment reconnues pour leur niveau ni pour leur spécialité – est un peu différent. Ceux qui ont repris des études visent d'abord l'avancement de carrière ou la promotion, et dans une moindre proportion la stabilité dans l'emploi. La logique de projection sur le futur semble dans ce cas guidée par une rationalité de nature plus strictement économique, basée sur le rendement attendu de l'investissement supplémentaire qui a été réalisé en formation. En revanche, pour ceux qui ont rencontré des difficultés d'insertion, l'objectif dominant est celui de changer de métier et/ou de contexte, avec une récurrence assez nette du projet d'aller travailler à l'étranger. Tout semble se passer comme si les échecs ou les « galères » les incitaient à rechercher de nouvelles « frontières », de nouvelles sources d'espoir dans un « ailleurs » meilleur, plus facile et offrant de plus amples opportunités. Ils déclarent également plus souvent que les autres groupes accorder une priorité à « la famille et à élever les enfants », autre domaine de réconfort palliant les défaillances d'une vie professionnelle ayant débuté difficilement et parfois sans enthousiasme.

4.5. La valeur d'apprentissage des parcours « atypiques » et des réorientations

Sur l'ensemble des entretiens, quatorze correspondent à des parcours scolaires atypiques c'est-à-dire non linéaires. Bien qu'ils donnent à penser à des « formes d'errances » dans le système scolaire, les entretiens

permettent de dégager une certaine rationalité à travers ces choix d'orientation. Il semble par ailleurs qu'au lieu de jouer comme des signaux négatifs pour les employeurs ces parcours ne pénalisent pas – au contraire – ceux qui les ont connus.

4.5.1. Les réorientations comme phase de maturation d'un projet

Sur les quatorze parcours retenus, dix concernent des femmes et quatre des hommes ; ils ont en 2007 entre vingt-cinq et trente quatre ans. Ils appartiennent aux cinq groupes de stratification de l'échantillon, des plus aux moins diplômés. Les parcours scolaires en question présentent des bifurcations, des tactiques d'accumulation, et/ou des retours.

Dans les parcours avec « *bifurcations* », des changements de filière ou de spécialité interviennent souvent en dehors des paliers habituels d'orientation. Les « *tactiques d'accumulation* » caractérisent des individus qui accumulent des diplômes, à tous niveaux, de manière anticipée ou au hasard des opportunités. Ils changent de spécialité de formation suite à un échec ou une erreur de choix, et donc repartent d'un niveau antérieur. Ou bien ils capitalisent des compétences ou des signaux pertinents en direction des employeurs. Enfin certains parcours atypiques se caractérisent par des « *stratégies de retour* » dans une spécialité dont l'individu s'est éloigné pour un temps.

Il ressort de l'analyse transversale de ces parcours atypiques un regard commun sur leur utilité et sur la spécificité des processus de prise de décision. Ces parcours ne sont pas guidés par un projet initial mais servent à donner du temps et les moyens de progressivement définir ce projet. Un objectif centré sur un métier à un moment donné peut être remanié en fonction de la confrontation à la réalité du marché et d'une meilleure connaissance de soi-même. Des obstacles peuvent être surmontés ou au contraire conduire à un réaménagement du projet, comme par exemple le refus dans une formation, le redoublement ou l'échec à un concours. De fait, ces parcours sont marqués d'abandons et de réorientations.

Certains de ces parcours considérés comme atypiques se déroulent uniquement dans le cadre de la formation initiale scolaire ; d'autres articulent des phases éducatives et des périodes d'emploi. Il convient de souligner le rôle spécifique des périodes d'emploi très souvent présentes dans les parcours atypiques : elles ne visent pas uniquement l'acquisition de compétences, ou le salaire, ou la stabilisation professionnelle dans le métier. Elles peuvent aussi permettre de rebondir, de prendre de la distance et de se ressaisir à la suite d'un échec. Selon les cas, elles offrent une seconde chance pour tenter de réaliser un projet ancien, sont l'occasion de faire émerger ou de mûrir un projet nouveau, donnent la possibilité de tester un mode de vie associé à un emploi. La confrontation aux exigences du marché du travail et l'expérience personnelle de la réalité de l'emploi permettent à l'individu d'envisager la transition vers l'emploi, notamment par une construction plus « réaliste » du projet professionnel.

Il convient également de souligner la différence de temporalité des choix conduits dans les parcours « atypiques » qui incluent des périodes d'emploi. En effet, dans le cadre de la formation initiale scolaire, les périodes de réflexion sont bornées et le système des inscriptions est strictement défini (envoi des dossiers, sélection, etc.). En dehors de ce cadre, les individus ont plus de temps pour choisir une formation et sont moins contraints par des calendriers administratifs pour se réorienter. Ceci explique dans le cadre scolaire des choix parfois hâtifs, non appuyés sur des projets mûris. Les choix dans les parcours atypiques articulant emploi et école sont élaborés de manière plus posée, en se donnant le temps.

4.5.2. La capacité à se réorienter, une compétence en soi

On pourrait penser qu'un parcours scolaire « atypique » est encore, six ans après, synonyme d'inconsistance et fournit un mauvais signal aux employeurs. Cependant, à en croire les perceptions exprimées par les personnes concernées, cela n'aurait rien de systématique. Les discours recueillis indiquent que pour certains, c'est l'ensemble des diplômes et des formations constitutives du parcours qui sont valorisés dans l'emploi, notamment *via* une capitalisation des compétences acquises selon une logique cumulative. En revanche, d'autres personnes se représentent, leur parcours atypique comme un « zapping » les ayant conduites à cumuler des formations sans lien entre elles ; elles disent valoriser un seul des diplômes obtenus, souvent le plus récent.

Mais c'est surtout la capacité à conduire « son » propre parcours qui est perçue et valorisée positivement par les individus, comme une compétence en soi et une réussite. De manière plus détaillée, trois types de perception d'utilité du parcours émergent.

Dans le premier, l'individu a conscience que ce parcours l'a profondément marqué dans son identité et sa projection dans l'avenir. On retrouve ici plutôt les individus de niveau V. Le parcours, même difficile avec des décisions prises à contrecœur et des échecs, est considéré comme ayant permis de devenir autonome. C'est véritablement le fait d'en avoir suivi les étapes et d'avoir surmonté certains obstacles qui fait la différence lors de l'entretien d'embauche, mais aussi vis-à-vis des proches. Les « plus » sont de l'ordre des attitudes, de la maturité.

Dans le deuxième type, la situation professionnelle actuelle est perçue en lien avec la finalité du parcours scolaire. Soit il y a une relation directe entre un des diplômes détenus et l'emploi visé. C'est le cas des diplômés de niveau V que l'on peut rapprocher du groupe des « professionnels » décrit précédemment. Soit c'est l'ensemble du parcours qui représente aux yeux des individus « un plus » qui a fait la différence à l'embauche et dans l'emploi. C'est le cas de diplômés de niveau I qui mettent l'accent sur les stratégies ayant guidé leurs parcours de formation. Ils se distinguent en cela des autres personnes qui mettent moins l'accent sur l'originalité de leur parcours.

Dans le troisième type, ce qui compte est principalement l'adaptabilité au marché du travail. Sont concernés des individus, comme par exemple Thérèse, ayant des diplômes de niveau V à III et ayant rencontré des difficultés d'accès à l'emploi. Dans ce cas, la correspondance entre la formation et l'emploi n'importe pas ou plus.

Des réorientations professionnelles assumées

Au lycée à Grenoble*, Thérèse est passionnée de cinéma et décide qu'elle fera ses études dans ce domaine. Elle obtient son Bac ES à la 2nde tentative. N'étant pas admise dans les BTS dans l'audiovisuel auxquels elle a postulé, elle entre dans une école privée de cinéma et d'audiovisuel. Au bout de deux ans elle obtient le diplôme de l'école, qui n'est pas reconnu par l'Etat. Elle s'installe alors à Lyon, avec son compagnon qui est intermittent du spectacle. Elle travaille un peu dans le montage et le script, mais observe assez rapidement qu'il y a peu d'opportunités, à moins d'aller à Paris. En outre, elle ne se sent pas vraiment à l'aise dans le milieu du spectacle et le statut d'intermittent, trop aléatoire, ne lui convient pas du tout.

« *Comme il fallait bien manger* », elle s'oriente vers un emploi alimentaire. Un de ses oncles est facteur et dans le passé, elle a déjà travaillé l'été à la Poste comme factrice. Elle postule à nouveau, à Lyon cette fois, et pendant deux ans elle enchaîne de nombreux CDD de factrice, faisant des remplacements en fonction des besoins. Lorsque sa hiérarchie lui propose de postuler pour obtenir un CDI à la Poste, ça l'interpelle. Elle refuse cette perspective et ça la motive pour s'engager dans un projet alternatif. Elle s'intéresse au métier d'éducateur spécialisé, car il y a des handicapés dans sa famille. En outre, un autre de ses oncles est éducateur. Tout en poursuivant son travail de factrice, elle prépare le concours d'entrée avec l'objectif de travailler avec des handicapés. Elle obtient le diplôme d'éducatrice spécialisée en 2001 et est embauchée en CDD à mi-temps là où elle a fait son stage de neuf mois en 3^{ème} année. Il s'agit d'une association s'occupant de sortants de prison. Au bout d'un an, son contrat s'arrête car l'association a des problèmes financiers. Peu après, elle a un second enfant et prend un congé parental. Deux ans après, elle cherche à retravailler et trouve assez rapidement un mi-temps dans une association qui accueille des femmes battues. Ce mi-temps lui convient au début car ses enfants sont petits. Par la suite, son contrat évolue. Elle passe en CDI et lorsqu'elle se sépare de son conjoint elle reprend à 90 %.

Son travail actuel l'intéresse, mais elle a le souci de ne pas s'y enfermer. En disant « *on ne peut pas rester tout le temps dans un poste fermé* », elle exprime une double exigence. Celle de gagner en professionnalité grâce au renouvellement des problématiques. Mais aussi celle de maintenir son adaptabilité, et donc son « employabilité », face à la fragilité des petites structures associatives. Depuis un certain temps, elle songe au

concours d'assistant socio-éducatif de la fonction publique territoriale (spécialité éducateur). Elle l'a déjà passé il y a deux ans, « *un peu les mains dans les poches* ». Elle a eu l'écrit mais pas l'oral. Elle vient juste de le repasser, mais cette fois elle a pris des congés pour le préparer sérieusement. Elle sait depuis peu qu'elle est cette fois reçue. Elle a maintenant trois ans pour trouver un poste. Elle voit s'ouvrir des potentialités nouvelles, tant en termes d'évolution professionnelle que de mobilité géographique.

* *Groupe 3, moyennement diplômé en parcours difficile*

Le temps long des parcours « atypiques » n'est donc pas forcément vécu comme une perte de temps et comme contre-productif. En définitive, la notion de parcours atypique est produite dans et par le système scolaire, pour qui la « norme » est la carrière linéaire. Une analyse des représentations après l'épreuve de la confrontation au marché du travail ne permet pas de les distinguer de cursus plus classiques.

Si certaines de ces biographies de formation sont marquées par le poids des échecs scolaires, les décisions des conseils de classe et des parents, elles ne sont pas toutes racontées *a posteriori* comme des « calvaires » qui se répercutent sur le parcours professionnel. De fait, la majorité des enquêtés concernés sont satisfaits, ou du moins se contentent, de leur situation d'emploi actuelle. L'atypie de leur parcours ne fait donc pas d'eux « des individus à part » eu égard à l'emploi. Les distinctions sont essentiellement d'ordre temporel. Ces parcours offrent le temps de la maturation du projet.

Conclusion générale

Ce rapport met en œuvre trois approches renseignant une même question, celle de l'élaboration des choix individuels -éducatifs et professionnels- et de leur évolution tout au long d'un cheminement scolaire et lors des premières années de vie active. Quels sont, pour chacune de ces approches, les principales conclusions mises en exergue ?

Des processus d'orientation aux parcours scolaires et professionnels.

Dans le registre des conditions objectives de construction des parcours scolaires et des déterminants agissant sur les choix éducatifs, cinq conclusions émergent :

Le rapport entre le nombre de candidats et les capacités d'accueil des filières, et son évolution dans le temps, apporte un éclairage objectivé des représentations individuelles sur l'attractivité des diplômes et des formations. Sur la période récente, on enregistre une baisse des demandes pour la seconde générale et technologique. Les filières professionnelles sont de plus en plus attractives, notamment dans les spécialités des services. Par ailleurs, la recrudescence des choix en faveur du BEP confirme sa valeur propédeutique qui concurrence en quelque sorte, au cours des années 1990, la valeur d'utilité professionnelle immédiate du CAP. Cette remise en cause semble aujourd'hui dépassée depuis le début de la décennie 2000 qui voit surgir un regain du CAP, qui n'est sans doute pas seulement un moyen de scolariser des jeunes éprouvant des difficultés à suivre un BEP. Un effet propre de la spécialité intervient vraisemblablement. D'autant plus que les tentatives de « remontée » vers la filière générale, via une 1^{re} d'adaptation, sont de moins en moins fréquentes.

Dans les filières générales, la baisse des effectifs dans les filières scientifiques, au moins jusqu'à une date récente, a suscité quelque inquiétude. Les bilans de l'orientation montrent une inflexion depuis 2002 qui, si elle devait se confirmer, marquerait un véritable retournement.

L'accès à la 3^{ème} est facilité par l'introduction de nouvelles spécialisations en 3^{ème} (3^{ème} d'insertion, 3^{ème} technologique ou DP6), mais elles font aussi du passage de 4^{ème} en 3^{ème} le premier « vrai » palier d'orientation, au sens où les engagements sont peu susceptibles d'être réversibles. En effet, l'orientation vers ces classes de 3^{ème} conduira quasi-systématiquement à la voie professionnelle.

La baisse des redoublements est continue et affirmée. Une conséquence en est un moindre décalage entre les vœux de passage émis par les familles et les décisions. Cependant, si les demandes des familles sont plus facilement satisfaites à l'issue du collège, ensuite, à mesure que le niveau monte, les familles ont moins voix au chapitre. C'est là que les ressources culturelles ou relationnelles qu'elles peuvent mobiliser sont les plus rentables.

Dans ce paysage, l'apprentissage tient une place particulière. Ce n'est pas seulement une voie de formation parallèle à la voie scolaire pour accéder au niveau V de certification, mais aussi une « façon d'être », qui peut être héritée. Les apprentis ont plus souvent été moteurs de leur formation, et ils portent une appréciation plus positive.

Avec un peu de recul historique, on s'aperçoit que le collège n'a probablement jamais achevé son unification, et que la suppression du palier d'orientation de 5^{ème} s'est en partie traduite par le maintien d'un palier en fin de 4^{ème} et plus largement par un jeu d'aiguillage diffus au travers des options et de classes spéciales. Mais il est vrai que l'essentiel aura été de prolonger la scolarisation de l'ensemble d'une classe d'âge.

Cette pré-orientation discrète du pont de vue du système éducatif ne passe pas inaperçue auprès des familles. Si l'on se souvient que l'orientation à l'origine des années 1920 était destinée à répartir les jeunes sortant de l'école primaire destinée à l'apprentissage, l'empire de la performance scolaire sur toutes les décisions est perçu comme une chance : pour ceux qui sortent honorablement, la question de l'orientation est reportée, à la différence, par exemple du système allemand, et pour ceux qui sont menacés de disqualification, le droit de passage dans la classe supérieure est obtenu en concédant une pré-orientation. A partir de la 3^{ème} générale, lorsqu'il devient clair que le passage en 2^{nde} générale et technologique engage définitivement l'avenir, la transaction tend à s'inverser : le redoublement serait concédé afin d'obtenir le droit de passage l'année suivante sans sortir de la filière générale.

Finalement, ce jeu des transactions entre droit de passage et orientation semble tourner définitivement à l'avantage des professeurs puisque les choix d'orientation accessibles sont en partie subordonnés aux stratégies liées au droit de passage en classe supérieure alors que ceux-ci sont totalement subordonnés aux performances scolaires. Les analyses de Berthelot dans les années 1980 conservent une certaine vigueur : « malgré les tentatives de réforme après 1970, la réalité du procès d'orientation échappe presque totalement à l'action des conseillers d'orientation pour rester le fait du jugement professionnel (Berthelot 1986 p98 cité par Hénoque, Legrand 2004). On peut y voir une manifestation de la « pédagogisation » de la société, mais il n'y a pas là rien d'irréversible car selon les époques, les professeurs n'ont pas toujours exprimé le même intérêt pour les tâches d'orientation. Après l'intégration de ces tâches dans leur service en même temps que la présence au conseil de classe, ils déplorent par voie syndicale d'en être en partie dépossédés lors du décret de 1985 accentuant la responsabilité des parents et du chef d'établissement. Mais ce redéploiement de la division des tâches au sein des établissements, les conduisent parfois aussi à déléguer une partie de leur prérogative à d'autres pour se centrer sur le face à face avec le groupe classe.

Parcours scolaires et choix de diplômes

Les résultats montrent globalement que l'effet « anticipé » de signal du diplôme conditionne pour les individus le repérage soit d'un projet de carrière scolaire soit un projet professionnel bien défini. Lorsque le jeune est porteur d'un projet précis, le signal du diplôme fonctionne bien ; le projet professionnel et le cursus scolaire inspirent peu de regret. Les parcours « atypiques » ne sont pas nécessairement synonymes d'échec rédhibitoire dans la mesure où les retours ou les hésitations en cours de parcours paraissent être une condition de « maturation » d'un projet professionnel qui initialement a eu du mal à s'élaborer et à être visible.

La carrière générale menant d'une 6^{ème} générale à une terminale générale, sans quitter cette filière, même en admettant des redoublements, ne peut plus être considérée comme la norme à l'aune de laquelle les autres seraient mesurées comme des « dérivations ». Environ un élève sur cinq ne suit aucune de ces carrières « toutes tracées ». Bien qu'ils n'en aient pas toute la maîtrise loin s'en faut, ces jeunes inventent des parcours qui ont été ici qualifiés d'atypiques. Certes, ils sont inégalement élaborés, comme les parcours faits de bifurcations hors des paliers conventionnels ; mais d'autres donnent la preuve, au moins d'une adaptation « tactique » aux règles en vigueur, voire de projets stratégiques dotés d'une visible cohérence, comme dans le cas de parcours impliquant un retour dans une filière antérieurement fréquentée, le cas échéant au prix d'un « nouveau départ » à un niveau inférieur (le plus souvent de niveau IV au niveau V). La valeur attachée au diplôme diffère donc sensiblement selon les cursus. Non seulement un diplôme n'en vaut pas un autre, mais surtout il n'ouvre pas aux mêmes perspectives selon le chemin qui aura été parcouru. Par ailleurs, le dernier diplôme obtenu n'est pas nécessairement le plus « élevé » et ce dernier n'est pas non nécessairement le plus valorisé.

Concernant les « aides » à l'orientation au cours de la carrière scolaire, un jeune sur cinq semble s'être affranchi des règles en vigueur en suivant des parcours relativement inédits et dont la diversité surprend.

Trois enseignements peuvent être retenus de cette typologie des carrières et des parcours.

En premier lieu, la carrière d'excellence étant en voie de minorisation, une fois n'est pas coutume, les chemins de traverse inventés par les jeunes, particulièrement dans l'enseignement professionnel pourraient faire figure d'innovation et inspirer un assouplissement des règles de gestion des flux dans l'ensemble du secondaire, dans le sens d'une modularisation d'une partie des enseignements et de la possibilité d'entrer sortir de la formation initiale en alternant avec des périodes d'activité professionnelle.

En second lieu, les carrières les plus linéaires, aussi bien dans les filières générales, technologiques que professionnelles semblent beaucoup moins homogènes qu'il y paraît dès que les aides à l'orientation sont considérés comme des paramètres effectifs dans les choix d'orientation. La typologie des profils d'élèves selon les aides reçues montre que de mauvaises performances scolaires peuvent être suivies d'orientation réussies dans les filières professionnelles alors que des maintiens laborieux dans les filières générales, qui donnent l'apparence d'une carrière sans histoire semblent mener les jeunes à un échec probable à l'issue du Baccalauréat.

En troisième lieu, enfin, les représentations de l'avenir ne sont pas mécaniquement liées à la réussite scolaire ou à la hiérarchisation des filières réputées d'excellence ou de relégation. Si certains jeunes expriment une inquiétude à court terme les incitant à ne rechercher rien d'autres qu'un équivalent du diplôme en salaire et statut d'emploi, aussi bien dans la filière professionnelle que générale, d'autres souvent des apprentis, voient

dans l'installation comme indépendant un véritable projet motivé par l'intérêt pour un métier. C'est aussi le cas des jeunes issus de milieux variables, qui sont engagés avec une très forte motivation dans des études en lycée agricole.

Une vision instrumentale à court terme de la formation n'est donc pas spécifique aux jeunes les plus en difficulté sur le plan des performances scolaires, pas plus qu'une visée à moyen terme et long terme guidée par des valeurs plus larges et engageant un projet de vie.

Les choix d'orientation et de formation à l'épreuve de l'emploi

Revisités après six années passées à se confronter à la réalité de l'emploi, quels jugements portent les personnes, ayant connu des parcours peu aisés d'insertion, sur leurs choix éducatifs passés et sur leurs choix professionnels plus récents ? Quelle évaluation *a posteriori* expriment-ils de la pertinence et de l'utilité de ces choix, de la satisfaction actuelle dans l'emploi qui en a découlée, des inflexions professionnelles – souhaitées ou contraintes- et du sens donné aux acquis professionnels ? Deux principales séries de conclusions viennent éclairer ces questions.

L'analyse des représentations *a posteriori* des choix d'orientation scolaire et post-scolaire aux différents paliers invite à relativiser et à mettre en discussion la notion même « d'erreur d'orientation », quel que soit le niveau de formation atteint par les jeunes. Les réorientations, subies ou choisies, sont perçues comme pouvant jouer un rôle constructif dans la construction des parcours scolaires et professionnels. Quelle que soit la nature des parcours – linéaires ou semés d'échecs – force est de constater que les trajectoires complexes peuvent déboucher sur une insertion réussie. Ces réorientations sont parfois d'autant plus nécessaires que l'accompagnement institutionnel au choix a été estimé insuffisant, confirmant en cela certains constats de lacunes dans les aides à l'orientation.

Concernant l'orientation en milieu scolaire, l'environnement immédiat du jeune joue un rôle prépondérant dans la détermination des choix. Toutefois, le rôle de la famille décroît avec le niveau. Très présente pour les choix des collégiens, encore présente pour les choix des lycéens, elle est rarement évoquée par les étudiants dont les choix sont fortement influencés par les enseignants et les « pairs ». Ceci est particulièrement vrai pour les personnes en master et on note un déficit d'accompagnement déclaré pour le niveau « L », peu relayé par les institutions.

Concernant les aides « institutionnalisées » à l'orientation en cours de vie active les perceptions des individus sont globalement négatives. Les jugements formulés laissent apparaître une polarisation. Les services offerts aux bas et aux hauts niveaux de qualification sont perçus comme peu efficaces et répondant mal aux besoins conjoints des individus et du marché du travail. En outre, face à une médiocre lisibilité des services d'orientation par les usagers, l'orientation sur le marché du travail relève principalement de démarches individuelles.

L'analyse des représentations *a posteriori* sur l'utilité des choix de formation pour un parcours dans l'emploi conduit à mettre en avant les multiples dimensions d'utilités attribuées par les personnes à formation. Il en résulte des arbitrages complexes selon les préférences individuelles pour un salaire élevé, pour la stabilité de l'emploi, pour l'accomplissement d'une vocation, pour la priorité aux conditions de vie... Les choix découlant de ces arbitrages sont révisés tout au long des parcours scolaires et professionnels, avec l'évolution des préférences à l'épreuve des réalités éducatives et professionnelles. Ceci débouche également sur le constat de difficultés particulières rencontrées par les jeunes ayant atteint un niveau intermédiaire de formation. Ce constat est confirmé par le jugement très mitigé formulé par ces jeunes sur la globalité de leur parcours scolaire et professionnel, sur le rôle –globalement perçu comme peu satisfaisant et source de regrets- que la formation a joué dans ce parcours.

Bien qu'à tous niveaux, de formation les individus accordent une valeur primordiale au diplôme pour l'accès à l'emploi, les très diplômés et les peu diplômés se distinguent par leurs jugements positifs sur le rôle tenu par la formation dans le processus de professionnalisation. Ces deux groupes, positionnés aux extrêmes de la hiérarchie éducative, convergent dans leur appréciation : ils se vivent comme des « professionnels » reconnus comme tels sur le marché du travail. Ils estiment en outre que la formation suivie est en lien étroit avec l'emploi qu'ils occupent actuellement. A l'inverse, les qualifications intermédiaires expriment majoritairement l'idée d'une relation plus distendue entre leur formation et l'emploi occupé.

L'importance du diplôme comme signal pour les basses qualifications est confirmé aussi bien au travers des anticipations repérées dans l'enquête en établissement que dans le bilan dressé une fois entré sur le marché du travail.

Cependant, la plupart des personnes interviewées attribue une valeur « intrinsèque » aux savoirs transmis par l'école, énoncés en termes de savoirs de base, savoirs théoriques et savoirs généraux. Seuls les non qualifiés en situation d'insertion incertaine et chaotique expriment un déni des apports du fait éducatif.

Quant aux perspectives d'avenir, les anticipations comme les bilans montrent que les projets en termes de carrières et de réalisation personnelle par l'exercice d'un métier tendent à être opposés à la recherche de stabilité et de sécurité dans l'emploi. Enfin, les deux enquêtes « méso » et « micro » convergent pour signaler que nombre de jeunes n'entendent pas sacrifier leur passion pour un métier ou une spécialité aux exigences de l'emploi, alors que d'autres affirment leur attachement à une certaine qualité de vie sociale et familiale.

Rien n'est toutefois totalement définitif si l'on en croit les résultats d'enquêtes nationales soulignés dans le premier chapitre mais aussi les entretiens rétrospectifs. Si les choix engagent durablement les jeunes dans une direction, une partie d'entre eux saisissent au cours de leur vie active les opportunités d'une réorientation positive qu'ils n'ont pas trouvée en formation initiale.

BIBLIOGRAPHIE

- Agulhon, C. (1993). Quelle formation pour les 20 % qui n'auront pas le Bac ? Points de vue des personnels des lycées techniques et professionnels. *L'orientation scolaire et professionnelle*, 1, 25-41.
- Akerlof, G. (1982). Labor Contracts as Partial Gift Exchange. *Quarterly Journal of Economics*, 97, 543-569.
- Allmendiger, J. (1989). Educational systems and labor markets outcome. *European Sociological Review*, 5, 231-250.
- Arabian, C., Didier-Bichon, S., Deplette, J.-M., & Margerit, N. (1999). *Enquête accès à l'enseignement supérieur ADES : l'orientation des bacheliers. Session 1998*. Grenoble: académie de Grenoble, Service Académique d'Information et d'Orientation.
- Arrow J. K. (1973). Higher Education as a Filter. *Journal of Public Economics* 2, 193-216, April: North-Holland Publishing Company.
- Bain, D. (1979). *Orientation scolaire et fonctionnement de l'école*. Berne: Lang.
- (1982). Analyse des mécanismes de l'orientation et réformes du premier cycle secondaire. *Revue européenne des sciences sociales*, 63, 161-169.
- Ballion, R. (1986). Le choix du collège : le comportement " éclairé " des familles. *Revue française de sociologie*, XXVII. 719-734.
- Beaud, S. (2002). *80 % au bac... et après? Les enfants de la démocratisation scolaire*. Paris : La Découverte & Syros.
- Becker G. (1964). Human capital: a theoretical and empirical analysis with special reference to education. New-York: NBER.
- Bel, M., & Mouy, P. (1996). Réputation et offre de formation. Les lycées techniques et professionnels. *Formation Emploi*, 56, 51-62.
- Bergier, B., & Francequin, G. (2005). *La revanche scolaire des élèves multi redoublants, relégués, devenus super diplômés*. Erès.
- Bergonnier-Dupuy, G. (2005). Pratiques éducatives familiales et scolarisation. Dossier. *Revue Française de Pédagogie*, 151, 5-59.
- Berthelot, J.-M. (1983). *Le piège scolaire*. Paris: Presses Universitaires de France.
- (1984). Orientation formelle et procès sociétal d'orientation. *L'orientation scolaire et professionnelle*, 91-113.
- (1993). *École, orientation, société*. Paris: Presses Universitaires de France.
- Berthet T., Gayraud, L. (2003). Gouverner l'action publique aux marges : le cas des fonctions d'accueil, d'information et d'orientation, in Bel M., Mehaut P., Meriaux O., La décentralisation de la formation professionnelle, quels changements dans la conduite de l'action publique. Paris: L'Harmattan
- Berthet, T. (Coord) (2008). Les pratiques d'orientation en Dordogne. Rapport d'études réalisé par le Centre Associé Régional du Céreq en Aquitaine pour le Conseil Régional d'Aquitaine. Multigraphié.
- Besses, M. d., Mouy, P., & Borrás, I. (2001). *Le parcours professionnel des jeunes*. Grenoble: Céreq - Centre Associé de Grenoble.
- Bessy, C., Marchal, E., & Rieucan, G. (2007). L'importance des candidatures spontanées en France. *Connaissance de l'emploi*. Centre d'Études de l'Emploi, 47.
- Blaug M. Ed. (1987). The economics of education and the education of an economist. Adershot : Edward Elgar, Ind.
- Boltanski L., Thévenot L. (1991). *De la justification. Les économies de la grandeur*. Paris : Gallimard.

- Bonnal L., Clément, D., & Mendes, S. (2004). L'accès au premier emploi au cours des années 1990 : le cas des apprentis et des lycéens. *Économie et Statistique*, 378-379, 35-53.
- Borras I. (2004). L'orientation des jeunes peu qualifiés, une liberté contrainte. *Formation Emploi*, 88, 79-95.
- Borras I., Campens E., (2003). *Le pilotage de l'orientation scolaire et professionnelle : Etat comparé de la connaissance en France et à l'étranger*. CEREQ Centre associé régional Rhône-Alpes-LEPPII-CNRS, Université Pierre Mendès-France, Grenoble.
- Boudesseul, G., Grelet, Y., & Vivent, C. (2007). The construction of educational pathways at the secondary level in France. *15th Annual Workshop of the European Research Network on Transitions in Youth*. Ghent (Belgium).
- Bourdieu P (1979). Les trois états du capital culturel. *Actes de la Recherche en Sciences Sociales*, 30, 3-6.
- (1980). Une grande famille. *Actes de la Recherche en Sciences Sociales*, 31, 3-8.
- (1989). La Noblesse d'État. Grandes écoles et esprit de corps. Minuit.
- Bourdieu P., Gros F (1989). Principes pour une réflexion sur les contenus de l'enseignement. Commission de réflexion sur les contenus de l'enseignement, *Rapport au Ministre de l'Éducation nationale*.
- Bourdieu P. et Passeron J.C. (1970). *La reproduction*, Paris: Minuit.
- Boutinet, J.-P. (1996). *Anthropologie du projet*. Paris: PUF.
- Breen, R. (1988). The Persistence of Class Origin Inequalities among School Leavers in the Republic of Ireland, 1984-1993. *The British Journal of Sociology*, 2, 275-298.
- Broccolichi S. (1995). Orientations et ségrégations nouvelles dans l'enseignement secondaire. *Sociétés contemporaines*, 21,15-27.
- Bruno, A. & Guinchard J-J. (1996). Les dessous de l'orientation scolaire: du collège à l'université. Paris : Syros.
- Buisson-Fenet, H. (2005). Des professions et leurs doutes : procédures d'orientation et décisions de "réorientation" scolaire en fin de seconde. *Sociétés Contemporaines*, 59-60, 121-138.
- Caille, J.-P., & Lemaire, S. (2002). Que sont devenus les élèves entrés en 6e en 1989 ? *Données Sociales*, 81-92.
- Caille, J.-P., & O'Prey, S. (2005). Estime de soi et réussite scolaire sept ans après l'entrée en sixième. *Éducation & formations*, 72, 25-52.
- Cambon L, Lavigne, F. Le Barbenchon, E., 2005. Désirabilité et utilité sociale de 308 adjectifs de personnalité et de 297 professions. *L'Année Psychologique*, 2, 317-355.
- Caro, P., & Hillau, B. (1997). La logique dominante des publics scolaires. Offre de formation et environnement local. *Formation et Emploi*, 59, 87-103.
- Caroli E. (1993). Les fonctions du système éducatif vues par les économistes. *Education et formations*, 35, 53-60.
- Chapoulie J.-M., 1973. Sur l'analyse sociologique des groupes professionnels. *Revue Française de Sociologie*, 14, 86-114.
- Céreq (2005). *Quand l'école est finie... Premiers pas dans la vie active de la Génération 2001*. Marseille: Céreq.
- Céreq (2008). *Le pilotage de l'orientation scolaire et professionnelle : Etat comparé de la connaissance en France et à l'étranger*. Grenoble : Céreq.
- Charlot, B. & Glasman, D. (1999). *Les jeunes, l'insertion, l'emploi*. Paris: Presses Universitaires de France.
- Chausseron, C. (2001). Les attentes scolaires des parents d'élèves au début des études secondaires. *Note d'information*, MEN, 01,32.
- Chauvet, J. & Gentil, R. (1993). Les représentations liées à l'expression "élève en difficulté". *Éducation et Formations*, 36, 13-19.

- Coutellier, F. (2003). Intermède, abandons, échecs, réorientations en CAP et BEP. Le devenir des jeunes en apparence rupture de cursus dans cinq lycées professionnels de l'académie d'Amiens. *CPC documents*, MEN, 2003/2.
- Cusworth, S. (2001). Orientation and Retention of Counseling Phd Students: A Qualitative Study. *109th Annual Conference of the American Psychological Association*. San Francisco.
- Danvers F. (1988). *Le conseil en orientation en France, de 1914 à nos jours*. Paris : EAP.
- Danvers F. (1999). L'orientation : perspective historique dans AFPA, CENTRE INFFO, CNAM, CEREQ, *L'orientation professionnelle des adultes. Contributions à la recherche. Etat des pratiques. Etude bibliographique.*, Céreq, Collection Etudes, 73, 19-31.
- Davaillon, A. (1995). Les inégalités des trajectoires scolaires. *Éducation et Formations*, 41, 122-132.
- Debbasch, R. (2005). À quoi servent les diplômes professionnels de l'Éducation nationale ? *CPC info*, MEN, 41.
- DEPP (2006). L'Éducation nationale en chiffres.
- Davaillon A. & Roux S. (2001). Le processus d'orientation en fin de troisième. Observation des comportements des acteurs et analyses des causalités. *Education et Formations*, 60, 41-54.
- Derambure, F. (2007). La population scolaire en 2006. Ministère de l'Agriculture et de la Pêche STATEA - *Bulletin d'informations statistiques de la direction générale de l'enseignement et de la recherche*, 07-03.
- Dicker, R. & Gilbert, J. (1988). The Role of the Telephone in Educational Research. *British Educational Research Journal*, 14, 65-72.
- Dubar, C. (2001). La construction sociale de l'insertion professionnelle. *Éducation et Sociétés*, 7, 23-36.
- Dubet, F. (1991). *Les Lycéens*. Paris: Seuil.
- (1997). *Écoles, familles, le malentendu*. Paris: Textuel.
- (2004). *L'école des chances : Qu'est-ce qu'une école juste ?* Paris : Seuil.
- Dubet, F. & Duru-Bellat, M. (2000). *L'hypocrisie scolaire. Pour un collège enfin démocratique*. Paris: Seuil.
- Dubet F, Martucelli D. (1996). *À l'école. Sociologie de l'expérience scolaire*. Paris : Seuil.
- Dubois N. (1994). *La norme d'internalité et le libéralisme*. Presses Universitaires de Grenoble.
- Duchesne, S., & Haegel, F. (2005). *L'enquête et ses méthodes. L'entretien collectif*. Paris: Armand Colin.
- Dupray, A., & Recotillet, I. (2004). *Trajectoires scolaires atypiques et conditions d'entrée sur le marché du travail. L'exemple des sortants de niveau IV et III*. Aix-en-Provence: LEST.
- (2004). Trajectoires scolaires atypiques et conditions d'entrée sur le marché du travail », *Note de Travail LEST*, 1-29.
- Durkheim E., (1938) 1990. *L'Évolution pédagogique en France*. Paris : Presses universitaires de France.
- Duru-Bellat, M. (1989). *Le fonctionnement de l'orientation. Genèse des inégalités sociales à l'école*. Neuchâtel: Delachaux et Niestlé.
- (1995). Socialisation scolaire et projets d'avenir chez les lycéens et les lycéennes. La "causalité du probable" et son interprétation sociologique. *L'orientation scolaire et professionnelle*, 24, 69-86.
- (1997). Projets individuels et contraintes structurelles. *Educations*, 22, janvier-février.
- (2003). *Les inégalités sociales à l'école, genèses et mythes*. Paris : Presses universitaires de France.
- (2006). *L'inflation scolaire. Les désillusions de la méritocratie*. Paris : La république des idées, Presses universitaires de France.
- Duru-Bellat, & M. Jarousse J.-P. (1992). De l'orientation en fin de cinquième au fonctionnement du collège – Les inégalités sociales de carrières du cours préparatoire au second cycle du secondaire. *Cahiers de l'IREDU*, 51.

- Duru-Bellat, M. & Mingat, A. (1988). Le déroulement de la scolarité au collège : le contexte " fait des différences ".... *Revue française de sociologie*, XXVIII, 649-666.
- Duthoit M. (1987). Le processus d'orientation en fin de troisième. *Education et Formations*, 11.
- Farvaque, N. & Oliveau, J.-B. (2004). L'insertion des jeunes peu diplômés dans l'emploi : opportunités de choix et contraintes. L'approche par les capacités d'Amartya Sen comme grille de lecture des trajectoires d'insertion. *Série Règles, Institutions, Conventions. IDHE-ENS de Cachan*.
- Farvaque, N. & Robeyns, I. (2005). L'approche alternative d'Amartya Sen. Réponse à Emmanuelle Bénicourt. *L'Économie Politique*, 27.
- Feuilladiou, S. (1996). L'orientation scolaire : question d'avenir ou enjeu institutionnel ? Les lycéens de seconde : leurs projets et leur orientation, dans quatre établissements de l'enseignement général. *Thèse de doctorat*, université de Provence.
- Ferrait L. (2007). Projections à l'horizon 2015. 2006-2015 : une augmentation des effectifs du second degré est prévue à partir de 2010. *Education et Formation*, 74, avril, 83-92.
- Feyfant, A. & Rey, O. (2006). Les parents et l'école. *La Lettre d'information*, 22.
- Forgeot et Gautie J. (1997). Insertion professionnelle des jeunes et processus de déclassement. *Economie et Statistiques*, 304-305.
- Fourcade, B. & Ourtau, M. (1999). Le BEP : un diplôme, deux finalités ? *Formation Emploi*, 66, 39-55.
- Galland, O. (1997). *Sociologie de la jeunesse*. Paris : Armand Colin.
- Gamel C. (2000a). Le diplôme, un signal en voie de dépréciation ? Le modèle de Spence réexaminé. *Revue d'Économie Politique*, Mars-Avril, 1, 53-84.
- (2000). Et si l'université n'était qu'un filtre ? Actualité méconnue du modèle d'Arrow. *Revue d'Économie Publique Etudes et Recherches*, 6, 41-69.
- Gendron, B. (1996). *L'évolution de "la transition de l'école vers la vie active" en France*. Paris: LES (Laboratoire d'Économie Sociale), Céreq-centre associé de Paris.
- Goblot E. (1925). *La barrière et le niveau. Étude sociologique sur la bourgeoisie française moderne*. Paris : Félix Alcan.
- Goux, D., & Maurin, E. (1997). *Mobilité sociale : la part de l'héritage et de la formation*. *Économie et Statistique*, 306.
- (1997). Destinées sociales : le rôle de l'école et du milieu d'origine. *Economie et Statistique*, 306, 13-26.
- Grelet, Y. (2004). La reproduction sociale s'inscrit dans le territoire. *Formation et Emploi*, 87.
- (2005). Enseignement professionnel, spécialité de formation et reproduction sociale. *Éducation & formations*, 72, 125-136.
- (2006). Des territoires qui façonnent les parcours scolaires des jeunes. *Bref*, 228.
- Groves, R. M. (1979). Actors and Questions in Telephone and Personal Interview Surveys. *The Public Opinion Quarterly*, 43, 190-205.
- Guigue, M. (2001). *Le point de vue des jeunes sur l'orientation en milieu scolaire*. Paris: L'Harmattan.
- Giret J.F, Lopez A., & Rose J. (2005). *Des formations pour quels emplois*, Paris, La Découverte.
- Giret J.F., Nauze-Fichet E, & Tomasini M. (2006). Le déclassement des jeunes dans le marché du travail, in *Données sociales « La société française »*. Paris : Edition 2006, 307-314.
- Guichard J., Huteau M. (dir), (2007). *Orientation et insertion professionnelle : 75 Concepts clés*. Paris : Dunod.
- Gury N. (2007). Les sortants sans diplôme de l'enseignement supérieur. *L'orientation scolaire et professionnelle*, 36, 2, 137-156.

- Hanchane, S. & Verdier, E. (2004). *Diversifications des parcours de formation, norme sociale et aspirations familiales*. Aix-en-Provence.
- Haut Comité Éducation Économie Emploi (2002). *La transition professionnelle des jeunes sortant de l'enseignement secondaire*. Paris : La Documentation Française.
- Hénoque, M., & Legrand, A. (2004). *L'évaluation de l'orientation à la fin du collège et au lycée. Rêves et réalités de l'orientation*, in C. Forestier (Ed.). Paris: Haut Conseil de l'Évaluation de l'École.
- Hughes E. C. (1996). *Le regard sociologique*. Paris : Ed. De l'EHESS.
- Jamme, D. (2007). Difficultés scolaires et sorties sans qualification en Basse-Normandie: Conseil Économique et Social Régional de Basse-Normandie.
- Lahaye, W., Nimal, P. & Pourtois, J.-P. (2000). Logiques familiales d'insertion sociale. *Etude longitudinale des trajectoires de jeunes adultes*. Bruxelles : De Boeck-Wesmael.
- Lalivie d'Epinay C., Bickel J.-F., Cavalli S. & Spini D. (2005). Le parcours de vie: émergence d'un paradigme interdisciplinaire, Guillaume J.-F., dir., *Parcours de vie. Regards croisés sur la construction des biographies contemporaines*. Liège : Editions de l'Université de Liège.
- Lancaster H. & Kelvin P. (1971). *Consumer Demand: a new approach*. New York : Columbia University Press.
- Laurent, G. & Gendron, B. (2001). *Le Baccalauréat professionnel : quelques représentations autour de la formation et de l'insertion professionnelle*. Enquête par interviews de diplômés, de membres des équipes éducatives et de professionnels. Enquête dans le cadre du projet SUBANOR (suivi des bacheliers bas-normands). In ORFS (Ed.), *les bacheliers professionnels*. Caen: ORFS - observatoire régional des formations supérieures.
- Lefresne, F. (2005). Les jeunes non qualifiés. *Problèmes politiques et sociaux*, 915, 5-119.
- Léger, F. (2006). Origine sociale, offre de formation et niveau atteint dans le secondaire. *Note d'information*, MEN, 06,15.
- Lemaire, S. (1996). Qui entre en lycée professionnel, qui entre en apprentissage ? Profils des élèves qui intègrent une filière professionnelle à l'issue du collège. *Éducation et formations*, 48, 71-80.
- Lemistre, P. (2003). Dévalorisation des diplômes et accès au premier emploi. *Revue d'Economie Politique*, janvier-février, vol.1.
- Lessard C. (2000). Evolution du métier d'enseignant et nouvelle régulation de l'éducation », *Recherche et Formation*, 35, 91-116.
- Margirier, G. (1996). *Offre et demande de formation professionnelle : quelle cohérence avec l'état du marché du travail local ? Méthodologie et application au cas d'une zone d'emploi, L'analyse des espaces locaux : méthodologie et indicateurs*. Marseille: Céreq. 189-209
- Maillard F. (2003). Politique éducative et diplômes professionnels : le CAP entre déclin et relance. *CPC documents*, MEN, 3.
- (2005a). L'offre de diplômes professionnels de l'éducation nationale en France: injonctions contradictoires. *Cahiers de la recherche sur l'éducation et les savoirs*, 4, 2-19.
- (2005b). L'ambivalence de la politique éducative – Le CAP entre déclin et relance. *Formation-Emploi*, 89, 65-78.
- Manski, C.F. (1989). Education, schooling as experimentation: reappraisal of the post secondary dropout phenomenon. *Economics of education review*, 9, 305-312.
- Masson, P. (1999). *Les coulisses d'un lycée ordinaire*. Paris: Presses Universitaires de France.
- Merle, P. (1996). Les transformations sociodémographiques des filières de l'enseignement supérieur de 1985 à 1995. Essai d'interprétation. *Population*, 51, 6, 1181-1209.
- (2001). Les droits des élèves, droits formels et quotidien scolaire des élèves dans l'institution. *Revue française de sociologie*, 42, 81-115. MENSUR, 2007. - *Repères et références statistiques sur les enseignements, la formation et la recherche*.

- Merton, R. (1965). *Éléments de théorie et de méthode sociologiques*. Paris: Plon.
- Ministère de l'Éducation nationale, de l'Enseignement supérieur et de la Recherche, (2005). *Le fonctionnement des services d'information et d'orientation*, rapport à Monsieur le Ministre, 101, octobre,.
- Moreau, G. (2005). Jeunesse et travail : le paradoxe des apprentis. *Formation Emploi*, 89, 35-46.
- Nauze-Fichet, E. (2005). Les projets professionnels des jeunes sept ans après leur entrée au collège. *Éducation & formations*, 72, 113-123.
- Nauze-Fichet E., Tomasini, M. (2002). Diplôme et insertion sur le marché du travail : approche socio-professionnelle et salariale du déclassement. *Economie et statistique*, 354, 21-48.
- Naville P. (1972). *Théorie de l'orientation professionnelle*. Gallimard, Idées.
- Paugam S. (1996). *L'exclusion. L'état des savoirs*. Paris : La Découverte.
- (2000). *Le salarié de la précarité*. Paris: Presses Universitaires de France.
- Perrenoud, Ph. (1984). La fabrication de l'excellence scolaire : du curriculum aux pratiques d'évaluation. Genève : Droz.
- Petit H. (2004). Cambridge E.U. contre Cambridge G.B.: deux approches segmentationnistes face au tournant des années 1980. *Economies et Sociétés*, 38-1, 1-26.
- Planquois, C. (2006). Projets professionnels, attentes et représentations des bacheliers bas-normands. Caen: ORFS Université de Caen Basse-Normandie.
- Plomb, F. (2005). *Faire entrer le travail dans sa vie. Vers de nouvelles modalités d'intégration professionnelle des jeunes*. Paris: L'Harmattan.
- Porcher B, Malicot M. (2007). La formation professionnelle initiale du second degré. *Education formations*, MEN, 75, Octobre.
- Prost A. (1986). *L'enseignement s'est-il démocratisé ?* Paris : PUF.
- Rayou P. (2006). Sociologie de l'éducation » in Beillerot J., Mosconi N. (2006). *Traité des sciences et des pratiques de l'éducation*, Paris : Dunod, 79-88.
- Reynaud, J.-D. (1997). *Les Règles du jeu : L'action collective et la régulation sociale*. Paris: Armand Colin.
- Reuchlin, M. (1973). *L'Enseignement de l'an 2000 : le problème de l'orientation*. Paris: Presses Universitaires de France.
- Rocher G. (1968). *Introduction à la sociologie générale*. Paris : Seuil.
- (1968). L'administration scolaire. *Recherches sociographiques*, 9 janvier-août, 35-43.
- Rubery J. (2007). Developing Segmentation Theory: a Thirty Years Perspective, in Michon, Petit, 2007, 941-964.
- Sénécat J. (2004). Historique de l'orientation scolaire et professionnelle en France. *L'orientation en Europe : des approches différentes pour une question commune*, Les rencontres de la DESCO.
- Shavit, Y., & Blossfeld, H.-P. (1993). *Persistent Inequality : Changing Educational Attainment in Thirteen Countries*. Boulder: Westview Press.
- Shavit, Y., & Muller, W. (1998). *From school to work: a comparative study of educational qualifications and occupational destinations*. New York: Clarendon Press.
- Singer, E., & Frankel, M. R. (1982). Informed Consent Procedures in Telephone Interviews. *American Sociological Review*, 47, 416-426.
- Sirota R., 1993. Le métier d'élève. *Revue Française de Pédagogie*, 104.
- Spence M. (1973). Job Market Signaling. *Quarterly Journal of Economics*, vol. 87 (3) Août.
- Tharin, I. (2005). Orientation, réussite scolaire : ensemble relevons le défi: Rapport au Premier Ministre.
- Thélot, C. (1982). *Tel père, tel fils ? position sociale et origine sociale*. Paris: Dunod.

- Teissier J, & Rose J. (2005). La certification, nouvel instrument de la relation formation-emploi. *Relief*, 16, Céreq.
- Thin, D. (1998). *Quartiers populaires : l'école et les familles*. Lyon : Presses Universitaires de Lyon.
- Thomas, G. (2003). Les jeunes qui sortent sans diplôme de l'enseignement supérieur. Parcours de formation et insertion professionnelle. *Bref 200*, Céreq.
- Thurow L.C. (1975). *Generating Inequality*. Basic Books.
- (1979). A Job Competition Model, in M. J. Piore (ed.), *Unemployment and Inflation, Institutionnalist and Strutralist Views*, New York: M.E. Sharpe, Inc, 17-33.
- Tréanton J.-R.. (1960). Le concept de carrière. *Revue Française de Sociologie*, 1-1, 73-80.
- Trottier, C., Laforce, L. & Cloutier, R. (1999). *Les représentations de l'insertion professionnelle chez les diplômés de l'université*, in B. Charlot & D. Glasman (Eds.), *Les jeunes, l'insertion, l'emploi*. Paris: Presses Universitaires de France, 309-341.
- Van de Velde, C (2008). Devenir adulte. Sociologie comparée de la jeunesse en Europe. Paris : Presses universitaires de France.
- Van Zanten, A. (2000). *L'école. L'état des savoirs*. Paris: La Découverte.
- Verdier, E. (2004). La régulation de l'offre de formation professionnelle des jeunes dans le cadre de la régionalisation " la française" : des différents politiques à la gestion de la carte scolaire. LEST.
- (2004). Les fonctions d'accueil, information et orientation à l'épreuve de la coordination de l'action publique. LEST.
- Vincens J. & Krupa, S. (1994). Réussite et échec dans les filières universitaires : un essai d'analyse. *Revue Economique*, 45, 289-319.
- Vinokur A. (1995). Réflexions sur l'économie du diplôme. *Formation Emploi*, 52, 151-183.
- Wach, M. (1992). Projets et représentations des études et des professions des élèves de troisième et de terminales en 1992. *L'orientation scolaire et professionnelle*, 21, 297-339.
- Zaffran, J. (2004). Quitter, écourter, prolonger l'école : déterminants au collège. *L'orientation scolaire et professionnelle*, 33, 125-140.

TABLES DES MATIÈRES

SOMMAIRE	3
INTRODUCTION GÉNÉRALE.....	5
CHAPITRE I • DES PROCESSUS D'ORIENTATION AUX PARCOURS SCOLAIRES ET PROFESSIONNELS	9
INTRODUCTION. ENTRE LOGIQUES INSTITUTIONNELLES ET POIDS DE L'ENVIRONNEMENT : QUELS DEGRÉS DE LIBERTÉ ?	11
1. LE PILOTAGE DE L'ORIENTATION : UN CADRE INSTITUTIONNEL QUI DELIMITE LES FRONTIÈRES DU POSSIBLE	12
1.1. Le processus d'orientation : cadre institutionnel et principales étapes	12
1.2. L'orientation au collège : généralisation de l'accès en 3 ^{ème} , baisse des redoublements.....	14
1.2.1. <i>Par consensus, les performances scolaires au début du collège font l'orientation.....</i>	<i>14</i>
1.2.2. <i>... et la 4ème, premier palier d'orientation, marque la fin du consensus.....</i>	<i>14</i>
1.2.3. <i>Fin de 3^{ème} : orientation précoce versus orientation différée ?.....</i>	<i>15</i>
1.2.4. <i>La « filiarisation » du collège : une remise en cause du collège « unique » ou un moyen de le faire durer en l'état ?</i>	<i>17</i>
1.3. Les orientations un an après l'entrée en second cycle.....	18
1.3.1. <i>Un déplacement des tensions vers la fin de 2nde.....</i>	<i>18</i>
1.3.2. <i>Maintien dans les filières générales et rebond de la section scientifique.....</i>	<i>18</i>
1.3.3. <i>Les STG, à la charnière des filières générales et technologiques.....</i>	<i>19</i>
1.3.4. <i>Le redoublement, outil de régulation des flux, affaiblit-il le signal du diplôme ?</i>	<i>20</i>
1.4. La voie professionnelle : orientation démultipliée et redéploiement des demandes	21
1.4.1. <i>La « résurrection » du CAP : une demande accrue de moitié en cinq ans.....</i>	<i>22</i>
1.4.2. <i>La « cannibalisation » des BEP par les Bac Pro ?.....</i>	<i>22</i>
1.4.3. <i>La 1^{ère} d'adaptation est moins empruntée, et la filière professionnelle plus captive.....</i>	<i>22</i>
2. ENTRE STRATEGIES ET OPPORTUNITES, DES CHOIX SOUS INFLUENCE DE L'ENVIRONNEMENT	23
2.1. Des parcours en recomposition	23
2.1.1. <i>La valeur des diplômes de niveau V : CAP ou BEP devenus complémentaires ou concurrents ?.....</i>	<i>24</i>
2.1.2. <i>Des facteurs qui infléchissent les parcours individuels à plusieurs niveaux.....</i>	<i>25</i>
2.2. ... Qui révèlent des hiérarchies changeantes.....	25
2.2.1. <i>La norme du diplôme n'est pas la même pour tous.....</i>	<i>25</i>
2.2.2. <i>Les grands choix : général ou professionnel, apprentissage ou voie scolaire.....</i>	<i>28</i>
3. VŒUX CONTRARIÉS, REGRETS ET RATRAPAGES	30
3.1. Choix et contraintes dans la construction des cursus	30
3.1.1. <i>Les refus de vœux pèsent sur les parcours.....</i>	<i>31</i>
3.1.2. <i>Le niveau V professionnel, et après ?</i>	<i>31</i>

3.1.3. Refus de vœux et arrêt des études	32
3.2. Parcours scolaire, parcours professionnel : rupture ou continuité ?	33
3.2.1. Orientation contrariée et difficultés d'insertion	33
3.2.2. Les réorientations en cours de vie professionnelle, une chance de rattrapage ?	34
CONCLUSION. DES PARCOURS PLUS DIVERSIFIÉS MAIS DES FILIÈRES QUI RESTENT CLOISONNÉES.....	37
CHAPITRE II • PARCOURS SCOLAIRES ET CHOIX DU DIPLÔME.....	39
INTRODUCTION. MIEUX COMPRENDRE LES CHOIX ET LES PARCOURS : LES APPORTS D'UNE ENQUÊTE ORIGINALE AUPRÈS DES JEUNES EN SCOLARITÉ	41
1. CURSUS, CARRIÈRES FRÉQUENTES, PARCOURS ATYPIQUES.....	43
1.1. Le diplôme final et l'origine.....	43
1.1.1. La diversité des origines	43
1.1.2. Les diplômes comptent-ils plus que les cursus qui y mènent ?	46
1.2. Des cursus composés de carrières fréquentes et de parcours atypiques	47
1.2.1. Les carrières : des cursus linéaires et institutionnalisés	48
1.2.2. Les parcours : bifurcations tâtonnantes, accumulations de titres et retours à un niveau antérieur.....	49
1.3. Caractéristiques individuelles et cursus.....	52
1.3.1. Les études dans la famille et l'environnement : capital familial ou ressources locales ?.....	52
1.3.2. Les parcours accidentés ne résultent pas nécessairement d'accidents de parcours.....	52
1.4. Obstacles et coups d'arrêts dans le cursus.....	53
1.4.1. Le rejet de demande d'inscription : une bifurcation par le rationnement ?	53
1.4.2. Le refus de vœu d'orientation : une bifurcation imposée pour le bien de l'élève ?	54
2. L'AIDE À L'ORIENTATION, UN PARAMÈTRE DANS LES CURSUS	55
2.1. La réception des aides à l'orientation.....	55
2.1.1. Parents plébiscités et conseiller d'orientation pour un élève sur quatre.....	56
2.1.2. Les jeunes des parcours moins soutenus par les enseignants.....	57
2.1.3. Nature et intensité des aides : les filles, les plus jeunes et les enfants d'agriculteurs les plus aidés par l'école	58
2.2. Des aides inégalitaires	63
2.2.1. Les principaux bénéficiaires déclarés sont le moins en difficultés	63
2.2.2. Les effets récurrents des ressources familiales	64
2.2.3. La démocratisation du provisoire	67
2.2.4. Des inégalités répétées au déplacement de la discrimination	69
2.2.5. Des aides transférables d'un public à un autre?	70
2.2.6. Éducation ou conseil à l'orientation: plus qu'une question de vocabulaire	72
3. PROJET PERSONNEL ET ANTICIPATION DU MARCHÉ DU TRAVAIL	72
3.1. Les ambitions raisonnables : l'attrait personnel et la perspective d'installation, mais aussi la tolérance à la flexibilité et la demande de sécurité.....	73
3.1.1. L'attrait personnel	73

3.1.2. <i>La perspective d'installation</i>	74
3.1.3. <i>La tolérance à la flexibilité</i>	74
3.1.4. <i>La demande de sécurité</i>	74
3.2. Des aspirations inégalement accessibles	74
3.2.1. <i>L'attrait comme valeur</i>	74
3.2.2. <i>L'installation, un projet utile</i>	75
3.2.3. <i>Flexibilité ou adaptabilité ?</i>	75
3.2.4. <i>La sécurité comme impératif et comme quête</i>	75
3.3. Projection dans le futur : s'engager ou s'assurer sur son environnement.....	79
3.3.1. <i>Attrait personnel et engagement collectif</i>	79
3.3.2. <i>Flexibilité en échange de temps libre</i>	79
3.3.3. <i>La promotion par la sécurité</i>	79
3.3.4. <i>L'installation comme assurance sur son environnement immédiat</i>	80
3.4. Carrières et parcours : la proximité du marché du travail accentue les préoccupations instrumentales	82
4. LE MÉTIER ESPÉRÉ ET LE PROJET	82
4.1. Avoir un projet de métier	82
4.2. Quelle formation pour quel métier ?	83
4.3. Le projet de métier et l'entourage	83
CONCLUSION. POIDS DU PASSÉ ET NOUVELLES LIGNES D'INEGALITÉS.....	86
CHAPITRE III • LES CHOIX D'ORIENTATION ET DE FORMATION À L'ÉPREUVE DE L'EMPLOI.....	87
INTRODUCTION. DES CHOIX REVISITÉS APRÈS CONFRONTATION A L'EMPLOI	89
1. COMMENT ÉVALUER EX POST LES CHOIX ÉDUCATIFS ET PROFESSIONNELS ?	89
1.1. Les cadres théoriques d'analyse	89
1.1.1. <i>Un choix individuel d'investissement ou d'acquisition d'un signal</i>	89
1.1.2. <i>Un choix dans le cadre d'une compétition pour des emplois rationnés</i>	90
1.1.3. <i>Un choix contraint par un système éducatif fondé sur la sélection</i>	90
1.1.4. <i>Des choix individuels de formation sources d'inflation scolaire et de... désillusions</i> ...	91
1.1.5. <i>L'erreur d'orientation, un choix rationnel ?</i>	91
1.1.6. <i>Quand choisir veut dire préférer</i>	92
1.1.7. <i>Apprentissage informationnel et arbitrage utilitaire : l'option retenue</i>	93
1.2. L'option de méthode	93
1.2.1. <i>Une analyse qualitative des représentations</i>	93
1.2.2. <i>... Réalisée en dynamique</i>	94
1.2.3. <i>Un ciblage sur des trajectoires d'accès difficile à l'emploi</i>	94
1.2.4. <i>Spécificités du matériau</i>	96
1.2.5. <i>Une présentation des résultats structurée par trois questions principales</i>	96
2. PERCEPTIONS A POSTERIORI DES CHOIX D'ORIENTATION	98
2.1. L'orientation vers la voie professionnelle au collège.....	98

2.1.1.	<i>L'orientation scolaire par l'échec, entre la fin de 4^{ème} et la fin de 2^{nde}</i>	98
2.1.2.	<i>L'orientation choisie vers la voie professionnelle en fin de 3^{ème}</i>	100
2.2.	L'orientation au lycée et dans l'enseignement supérieur	101
2.2.1.	<i>Le choix de la spécialité au lycée : la centralité du « projet »</i>	101
2.2.2.	<i>L'orientation dans l'enseignement supérieur</i>	102
2.3.	L'orientation postscolaire.....	102
2.3.1.	<i>Un jugement très réservé et largement partagé sur le rôle des services publics d'orientation sur le marché du travail</i>	103
2.3.2.	<i>Des offres de services diversement adaptées selon le niveau de qualification des bénéficiaires</i>	103
2.4.	Quand le service public d'orientation devient défaillant	103
2.4.1.	<i>L'orientation scolaire : une confirmation du rôle des familles et des enseignants</i>	103
2.4.2.	<i>L'orientation postscolaire : une faible lisibilité de l'offre d'orientation qui se traduit par l'importance des démarches individuelles</i>	104
2.5.	... la question de l'erreur d'orientation se pose.....	105
2.5.1.	<i>Erreur d'orientation versus apprentissage informationnel</i>	105
2.5.2.	<i>Les vertus « des essais-erreurs » dans la construction d'un parcours</i>	105
3.	LES CHOIX DE FORMATION A L'ÉPREUVE DU PARCOURS DANS L'EMPLOI.....	108
3.1.	Représentations sur l'utilité de la formation lors du recrutement	108
3.1.1.	<i>Diplôme et formation : nécessaires mais non suffisants</i>	109
3.1.2.	<i>Diplôme et formation versus expérience : des utilités différenciées selon les groupes</i>	109
3.1.3.	<i>D'autres facteurs jugés utiles au recrutement à tous niveaux de formation</i>	111
3.1.4.	<i>Peu diplômés aux parcours difficiles : comment se faire repérer et embaucher ?</i>	112
3.2.	Représentations sur l'utilité de la formation dans l'emploi.....	112
3.2.1.	<i>Réalités de la relation formation-emploi</i>	113
3.2.2.	<i>La difficile articulation formation-expérience aux niveaux intermédiaires</i>	116
4.	DES CHOIX DE FORMATION ÉVALUÉS A L'AUNE DE LEURS DIVERSES FONCTIONS UTILITAIRES	119
4.1.	Les fonctions d'utilité partielle de la formation dans les parcours professionnels.....	119
4.1.1.	<i>La préférence pour le gain</i>	119
4.1.2.	<i>La préférence pour une protection contre l'incertain</i>	120
4.1.3.	<i>La préférence pour l'utilité sociale</i>	122
4.1.4.	<i>La désutilité de la formation</i>	123
4.2.	Pour les catégories intermédiaires, une insertion difficile est le signe de difficultés à valoriser la formation et conduit à des arbitrages.	124
CONCLUSION : QUELLE EVALUATION GLOBALE DES PARCOURS SCOLAIRES ET PROFESSIONNELS ?		124
4.3.	Une satisfaction globale avec des nuances pour les catégories intermédiaires	124
4.4.	Des visions d'avenir conditionnées par les débuts de vie active	125
4.5.	La valeur d'apprentissage des parcours « atypiques » et des réorientations	126
4.5.1.	<i>Les réorientations comme phase de maturation d'un projet</i>	127

4.5.2. <i>La capacité à se réorienter, une compétence en soi</i>	127
CONCLUSION GÉNÉRALE	131
BIBLIOGRAPHIE	137
TABLES DES MATIÈRES	144
TABLES DES TABLEAUX	149
TABLES DES GRAPHIQUES	151
ANNEXES	153
ANNEXE DU CHAPITRE I	155
ANNEXE DU CHAPITRE II	168
ANNEXE DU CHAPITRE III	191

TABLES DES TABLEAUX

TABLEAU I. 1 - LES CURSUS, ENTRE FILIÈRE GÉNÉRALE ET PROFESSIONNELLE (EN %)	24
TABLEAU I.2 - DIPLÔMES DU SECONDAIRE OBTENUS AU COURS DE DIX ANNÉES	25
TABLEAU I.3 - MODÈLES DE LA PROBABILITÉ DE DÉSIGNER UN DIPLÔME COMME « LE PLUS UTILE »	27
TABLEAU I.4 - IMPACT DES CARACTÉRISTIQUES SOCIALES ET SCOLAIRES SUR L'ORIENTATION	29
TABLEAU I.5 - CURSUS ET ORIENTATION CONTRARIÉE (EN %)	31
TABLEAU I.6 - ORIENTATION APRÈS LA 3 ^{ÈME} , SELON LE NIVEAU DE SORTIE (EN %)	32
TABLEAU I.7- ORIENTATION EN FIN DE 3 ^{ÈME} SUBIE OU CHOISIE, SELON LE NIVEAU DE SORTIE (EN %)	32
TABLEAU I.8 - PROBABILITÉ D'AVOIR ÉTÉ ORIENTÉ CONFORMÉMENT À SA DEMANDE (APRÈS LA 3 ^{ÈME} POUR LES ÉLÈVES DE CAP-BEP)	33
TABLEAU I.9 - ORIENTATION SCOLAIRE ET TRAJECTOIRE PROFESSIONNELLE (EN %)	34
TABLEAU I.10 - ORIENTATION SUBIE À L'ÉCOLE, ESSAI DE RÉORIENTATION PLUS TARD (EN %)	35
TABLEAU I.11- ORIENTATION SUBIE, PLUS SOUVENT LES LYCÉENS OU LES APPRENTIS ? (EN %)	37
TABLEAU II.1 - TYPES DE CURSUS DANS LE SECOND DEGRÉ	51
TABLEAU II.2 - AIDES GÉNÉRALES À L'ORIENTATION SELON LEUR SOURCE ET LA CLASSE	56
TABLEAU II.3 - TYPOLOGIE D'ÉLÈVES SELON LES AIDES À L'ORIENTATION REÇUES, LE FAIT D'AVOIR REDOUBLÉ, DE FORMULER UNE IDÉE DE MÉTIER ET DE SE DÉCLARER SATISFAIT DE SON ORIENTATION.	63
TABLEAU II.4 - CLASSES D'AIDES REÇUES, PROFIL DES BÉNÉFICIAIRES ET MESURES D'ORIENTATION TRANSPOSABLES	71
TABLEAU III.1 - LES PROCÉDURES DE RECRUTEMENT MENTIONNÉES DANS L'ÉCHANTILLON	108
TABLEAU III.2 - PERCEPTION DES FACTEURS.CLEFS DU RECRUTEMENT POUR LES CINQ GROUPES D'INDIVIDUS RÉINTERROGÉS EN 2007	109
TABLEAU III. 3 - ADÉQUATION* ESTIMÉE ENTRE LA FORMATION INITIALE EN 2001 ET L'EMPLOI OCCUPÉ EN 2007	113
TABLEAU III. 4 - PARCOURS SCOLAIRES, FORMATIONS POSTSCOLAIRES ET EMPLOIS OCCUPÉS EN 2007 DES GROUPES 1 ET 4	114
TABLEAU III. 5 - PARCOURS SCOLAIRES, FORMATIONS POSTSCOLAIRES ET EMPLOIS OCCUPÉS EN EN 2007 DES GROUPES 2 ET 3	116
TABLEAU III. 6 - OBJECTIFS PRIORITAIRES POUR LE FUTUR ÉNONCÉS PAR LES 68 PERSONNES RÉINTERROGÉES EN 2007	126
TABLEAU I.1A - RÉPARTITION DES EFFECTIFS DES ÉLÈVES ISSUS DE « 4ÈME GÉNÉRALE » EN 3ÈME	163
TABLEAU I.2A. ORIENTATION PAR ACADÉMIE DES SORTANTS DE « 3ÈME GÉNÉRALE » EN 2006	164
TABLEAU I.3A. RÉPARTITION PAR ACADÉMIE DU NOMBRE DE CANDIDATS POUR 100 PLACES EN PREMIÈRE D'ADAPTATION POUR L'ANNÉE 2006	165

TABLEAU II.1A – RÉPARTITION DES ÉTABLISSEMENTS SELON LE TYPE, LE NIVEAU DE CLASSE ET LA ZONE D’HABITAT	168
TABLEAU II.2A - RÉPARTITION DES JEUNES INTERROGÉS SELON LE TYPE D’ÉTABLISSEMENT, LE NIVEAU DE CLASSE ET LA ZONE D’HABITAT	168
TABLEAU II.3A - RÉPARTITION DES ÉLÈVES DE L’ÉCHANTILLON SELON LE TYPE D’ÉTABLISSEMENT ET LE NIVEAU DE CLASSE	169
TABLEAU II.4A - PROCHES AYANT SUIVI DES ÉTUDES SIMILAIRES SELON LE CURSUS.	169
TABLEAU II.5A - APPRÉCIATION DES DIFFICULTÉS PAR LES ENSEIGNANTS (EN %).	170
TABLEAU II.6A - APPRÉCIATION DES DIFFICULTÉS PAR LES JEUNES (EN %).	170
TABLEAU II.7A - ANNÉE TERMINALE DE CYCLE SUIVIE PENDANT LE PARCOURS (% ÉLÈVES DU PARCOURS CONSIDÉRÉ).....	171
TABLEAU II.8A - CLASSES REDOUBLÉES SELON LE CURSUS (% LIGNE)	171
TABLEAU II.9A - TENTATIVE D'INSCRIPTION DANS UN AUTRE ÉTABLISSEMENT (% ÉLÈVES DE CHAQUE CURSUS).....	172
TABLEAU II.10A - MOTIFS DE REJET D’UNE INSCRIPTION DANS UN AUTRE ÉTABLISSEMENT SELON LE CURSUS.....	172
TABLEAU II.11A - LES AIDES GÉNÉRALES SELON LEUR SOURCE ET LE CURSUS DE FORMATION	173
TABLEAU II.12A - APPRÉCIATIONS SUR L’ORIENTATION ET L’AIDE AU CHOIX	173
TABLEAU II.13A - AVOIR OU NON UNE IDÉE DE MÉTIER POUR PLUS TARD (EN %).	174
TABLEAU II.14A - RÉGRESSION LOGISTIQUE DE LA PROBABILITÉ D’AVOIR UNE IDÉE DE MÉTIER	174
TABLEAU II.15A - QUELQUES CORRESPONDANCES ENTRE FORMATIONS ET MÉTIERS .	175
TABLEAU II.16A - DÉCALAGE ENTRE FORMATION SUIVIE ET MÉTIER PROJETÉ PARMICeux qui ont un projet de métier.....	175
TABLEAU II.17A - NOMENCLATURE DES CLASSES À LA BASE DE LA DESCRIPTION DES CURSUS.....	175
TABLEAU II.18A - EXEMPLES DE CURSUS SUIVIS PAR LES ÉLÈVES DU PANEL 95	176

TABLES DES GRAPHIQUES

GRAPHIQUE II.1 - ORIGINE DES ÉLÈVES DE CAP	44
GRAPHIQUE II.2 - ORIGINE DES ÉLÈVES DE BEP	44
GRAPHIQUE II.3 - ORIGINE DES ÉLÈVES DE TERMINALE BREVET PROFESSIONNEL.....	45
GRAPHIQUE II.4 - ORIGINE DES ÉLÈVES DE TERMINALE BAC PROFESSIONNEL.....	45
GRAPHIQUE II.5 - ORIGINE DES ÉLÈVES DE TERMINALE TECHNOLOGIQUE.....	46
GRAPHIQUE II.6 - ORIGINE DES ÉLÈVES DE TERMINALE GÉNÉRALE.....	46
GRAPHIQUE II.7 - PREMIER PLAN FACTORIEL DE L'ANALYSE DES AIDES – VARIABLES PRINCIPALES.....	60
GRAPHIQUE II.8 - PREMIER PLAN FACTORIEL DE L'ANALYSE DES AIDES – VARIABLES SUPPLÉMENTAIRES	61
GRAPHIQUE II.9 - PREMIER PLAN FACTORIEL DE L'ANALYSE DES AIDES – LES 8 CLASSES DE LA CLASSIFICATION EN VARIABLES SUPPLÉMENTAIRES.	65
GRAPHIQUE II.10 - PREMIER PLAN DE L'ANALYSE DES VALEURS ET UTILITÉS DU DIPLOME - VARIABLES PRINCIPALES.....	77
GRAPHIQUE II.11 - PREMIER PLAN DE L'ANALYSE DES ATTENTES À L'ÉGARD DU DIPLOME – VARIABLES SUPPLÉMENTAIRES.....	78
GRAPHIQUE II.12 - PREMIER PLAN DE L'ANALYSE DES VALEURS ET UTILITÉS DU DIPLOME – PROJECTION DANS LE FUTUR ET TYPES DE CURSUS EN VARIABLES SUPPLÉMENTAIRES.....	81
GRAPHIQUE II.13 - PREMIER PLAN FACTORIEL DE L'ANALYSE DES MÉTIERS.	84
GRAPHIQUE II.14 - PREMIER PLAN FACTORIEL DE L'ANALYSE DES MÉTIERS – VARIABLES SUPPLÉMENTAIRES.....	85
GRAPHIQUE I.1 - L'ÉVOLUTION ENTRE 2000 ET 2006 DU TAUX DE REDOUBLEMENT DE LA « 6ÈME ».....	155
GRAPHIQUES I.2 - L'ÉVOLUTION DU TAUX D'APPEL FORMULÉ ET SATISFAIT ENTRE 1997 ET 2006	156
GRAPHIQUE I.3 - L'ÉVOLUTION DU TAUX DE REDOUBLEMENT DE LA « 4ÈME GÉNÉRALE » DE 2000 À 2006	156
GRAPHIQUE I.4 - L'ÉVOLUTION ENTRE 2000 ET 2006 DE L'ORIENTATION DES ÉLÈVES ISSUS DE «3 ^{ÈME} D'INSERTION »	157
GRAPHIQUE I.5 - L'ÉVOLUTION ENTRE 2001 ET 2006 DE L'ORIENTATION DES ÉLÈVES SORTANT DE « 3 ^{ÈME} TECHNOLOGIQUE ET DP6 »	158
GRAPHIQUE I.6 - L'ÉVOLUTION ENTRE 2000 ET 2006 DE L'ORIENTATION DES ÉLÈVES SORTANT DE « 3 ^{ÈME} GÉNÉRALE »	159
GRAPHIQUE I.7 - LES FILLES ET LES GARÇONS DEVANT L'ORIENTATION ENTRE 2002 ET 2006	160
GRAPHIQUE I.8 - L'ÉVOLUTION DU TAUX DE REDOUBLEMENT DE LA « SECONDE GÉNÉRALE OU TECHNOLOGIQUE » ENTRE 2000 ET 2006.....	161
GRAPHIQUE I.9 - L'ORIENTATION DES FILLES ET GARÇONS VERS LES « PREMIÈRES GÉNÉRALES ET TECHNOLOGIQUES » EN 2006.....	161
GRAPHIQUE I.10 - L'ÉVOLUTION ENTRE 2000 ET 2006 DU NOMBRE DE CANDIDATURES EN 1 ^{ÈRE} ANNÉE DE CAP PAR SECTEUR	162
GRAPHIQUE I.11 - L'ÉVOLUTION ENTRE 2000 ET 2006 DES CANDIDATURES EN « SECONDE PROFESSIONNELLE »PAR SECTEUR	162
GRAPHIQUE I.12 - L'ÉVOLUTION ENTRE 1996 ET 2006 DES CANDIDATURES EN PREMIÈRE D'ADAPTATION PAR SECTEUR.....	163

ANNEXES

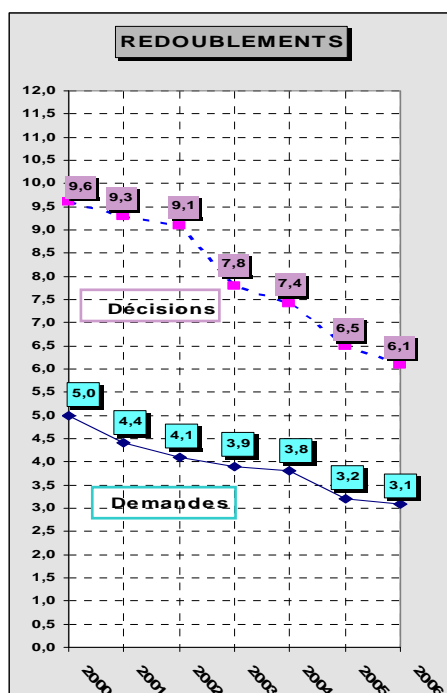
ANNEXE DU CHAPITRE I

La base Repères

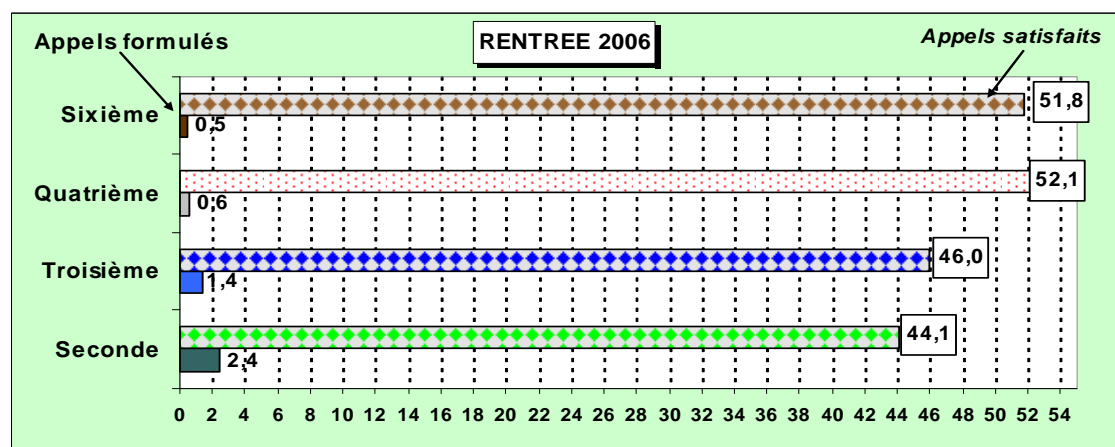
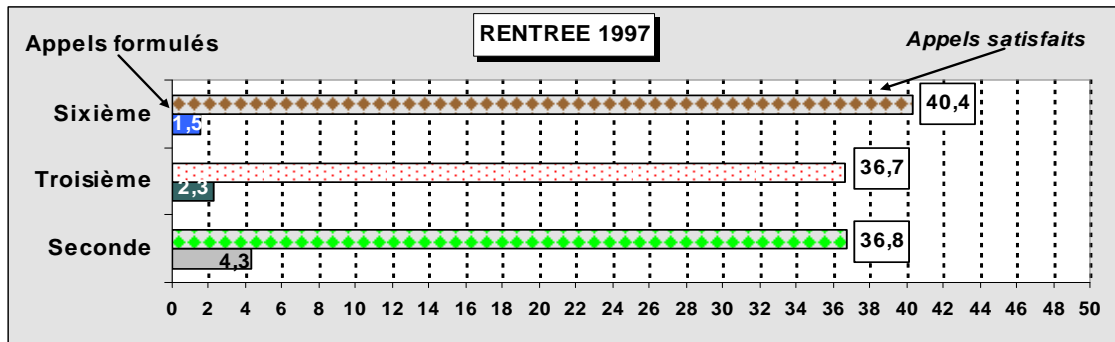
Cette base du ministère de l'Éducation nationale centralise les données académiques sur l'orientation en collège et en lycée (y compris orientation vers l'apprentissage). Elle ne couvre que les établissements dépendant du ministère de l'Éducation nationale. Les statistiques portent sur les premiers vœux d'orientation, sur les capacités d'accueil de chaque classe, et sur la procédure de décision des conseils de classe (nombre d'appels formulés par les familles, nombre d'appels satisfaits). Les données disponibles portent sur les années 2000 à 2006. Les graphiques et les tableaux suivants sont extraits du « Bilan de l'orientation » établi par le ministère de l'Éducation nationale (base Repères).

➤ Graphiques

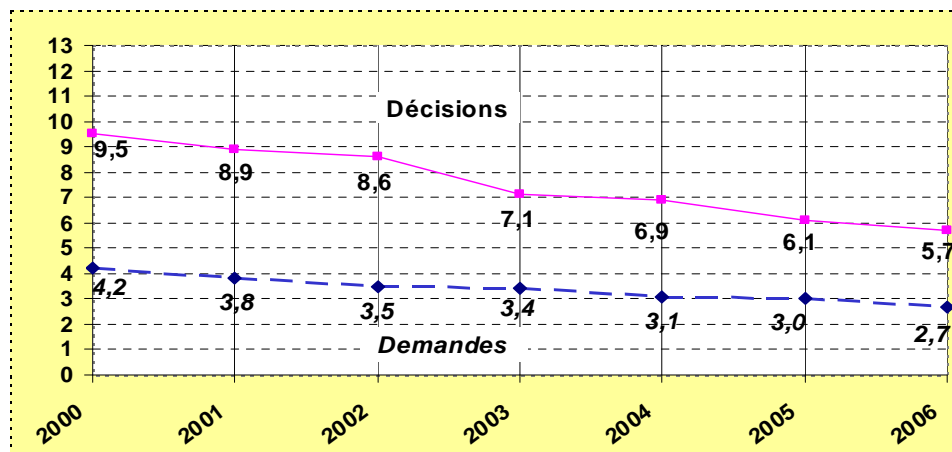
Graphique I.1 - L'évolution entre 2000 et 2006 du taux de redoublement de la « 6ème »



Graphiques I.2 - L'évolution du taux d'appel formulé et satisfait entre 1997 et 2006

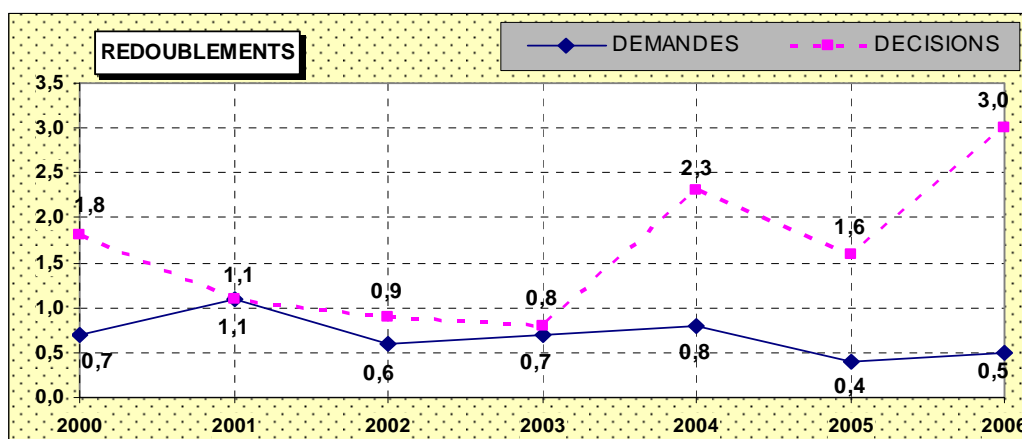


Graphique I.3 - L'évolution du taux de redoublement de la « 4ème générale » de 2000 à 2006

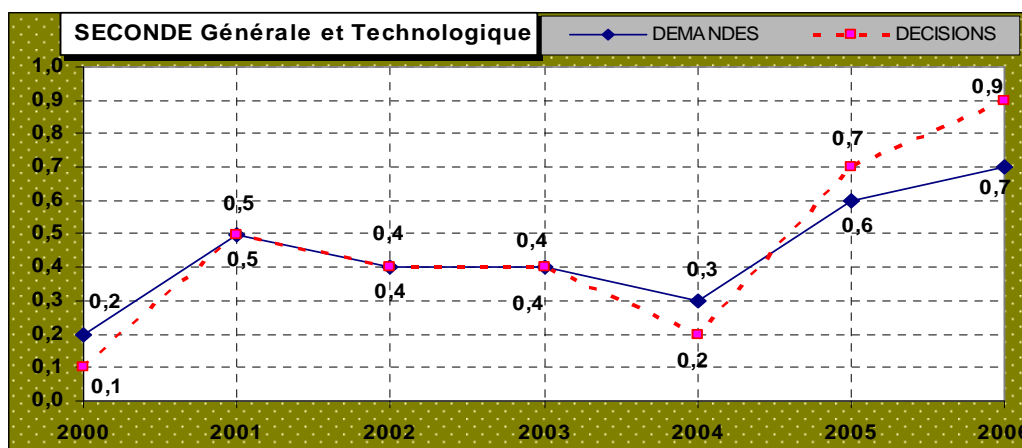


Graphique I.4. - L'évolution entre 2000 et 2006 de l'orientation des élèves issus de «3^{ème} d'insertion »

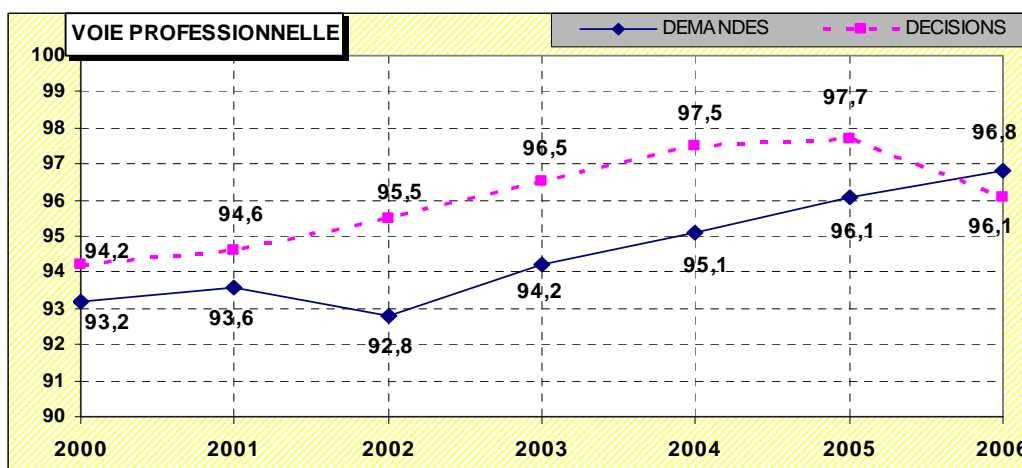
Gr. I.4.a



Gr. I.4.b

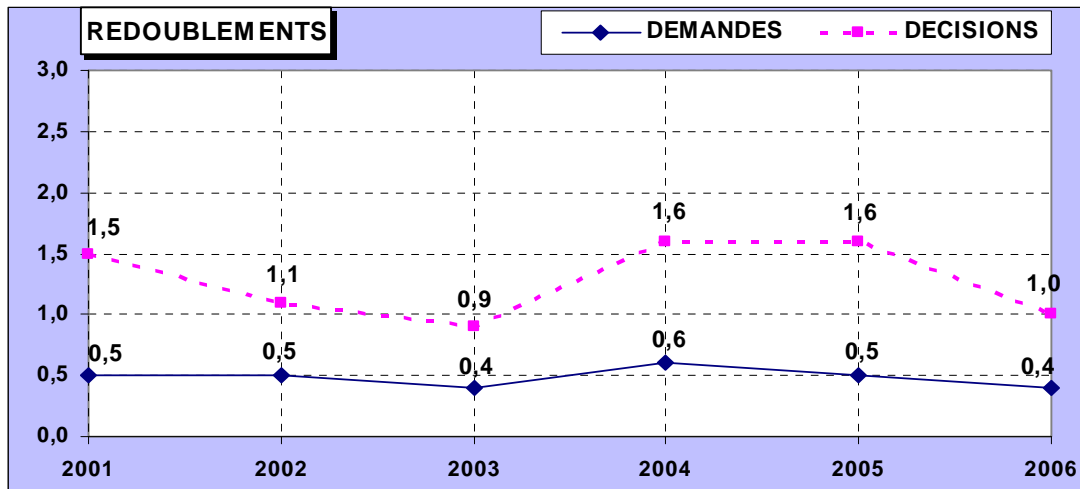


Gr. I.4.c

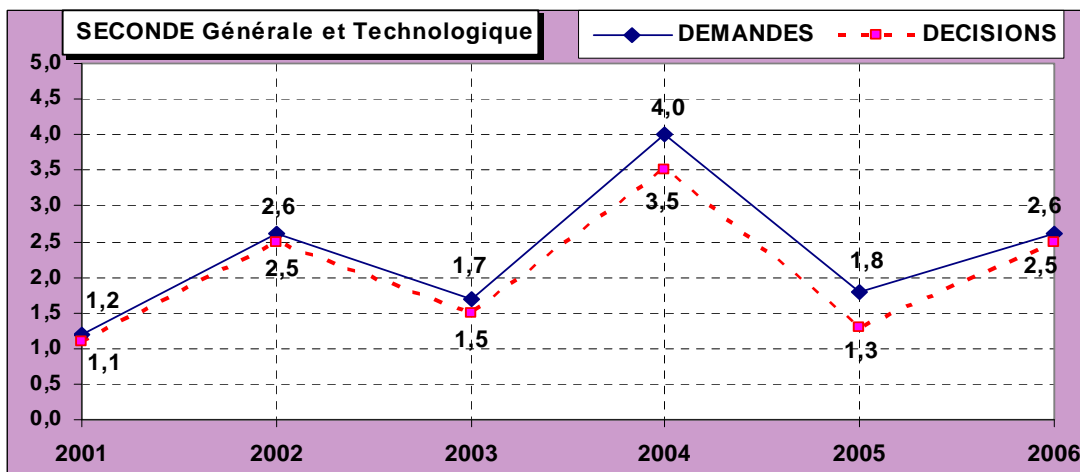


Graphique I.5. - L'évolution entre 2001 et 2006 de l'orientation des élèves sortant de « 3^{ème} technologique et DP6 »

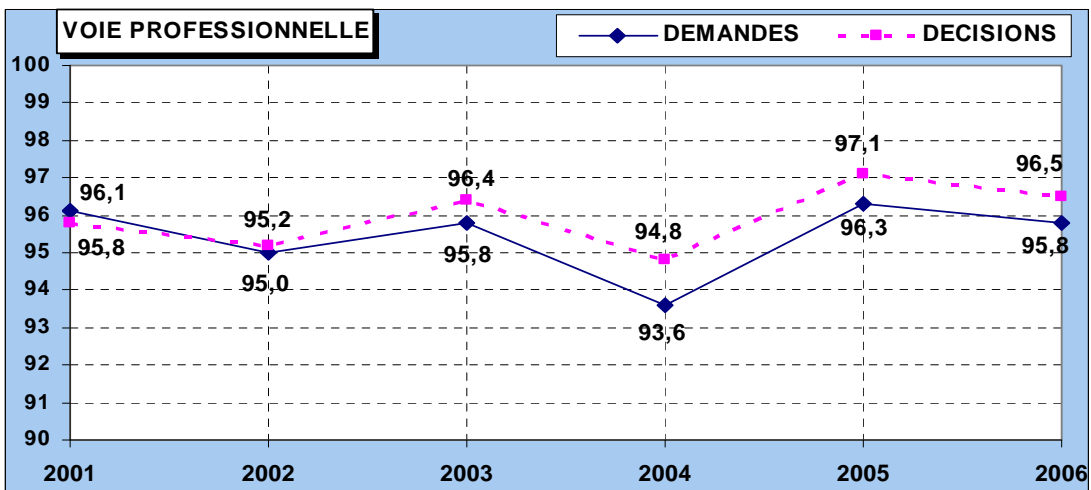
Gr. I.5.a



Gr. I.5.b

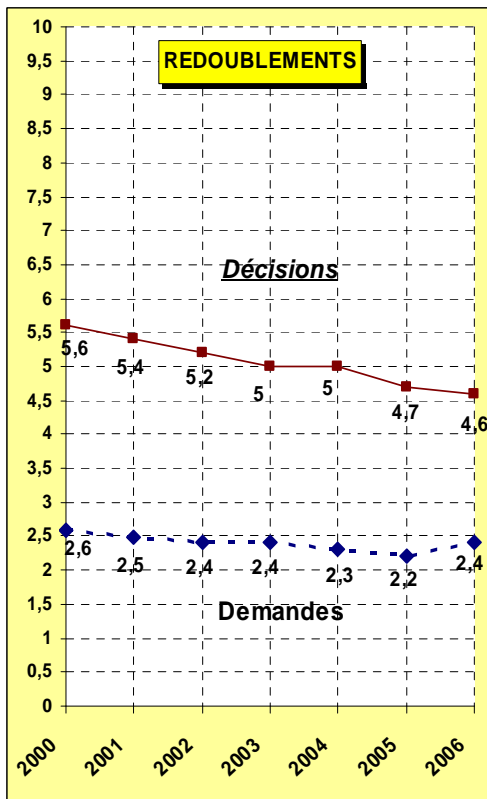


Gr. I.5.c

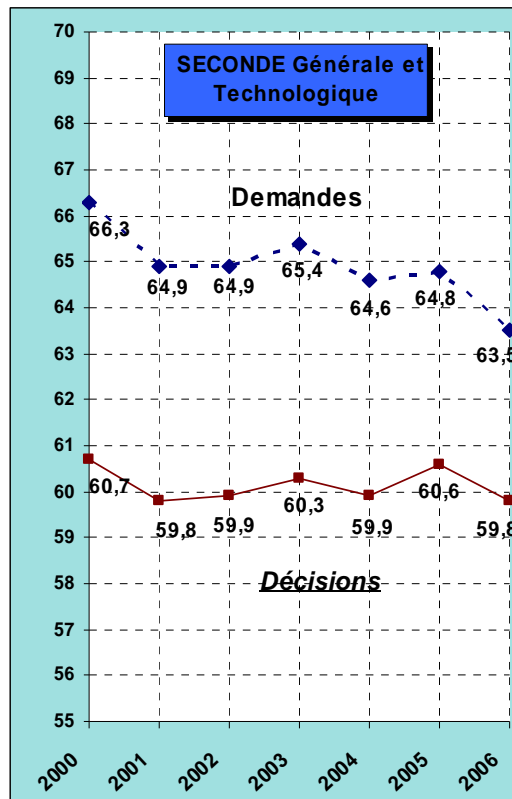


Graphique I.6. - L'évolution entre 2000 et 2006 de l'orientation des élèves sortant de « 3^{ème} générale »

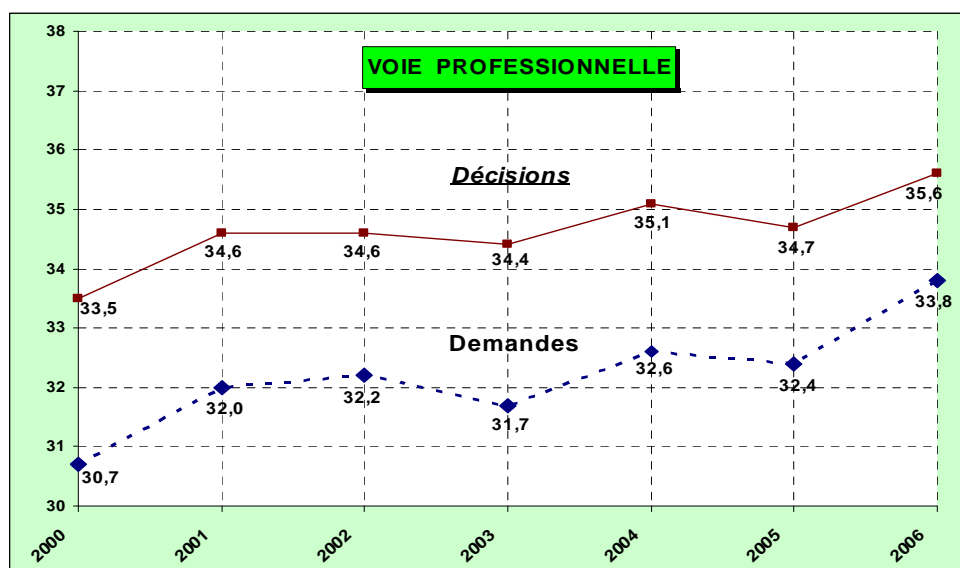
Gr. I.6.a



Gr. I.6.b

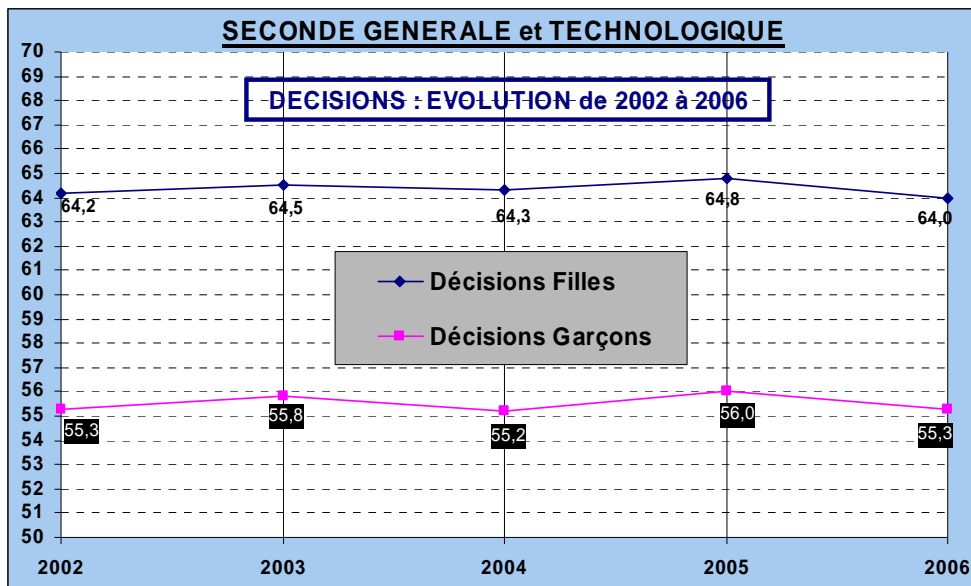


Gr. I.6.c

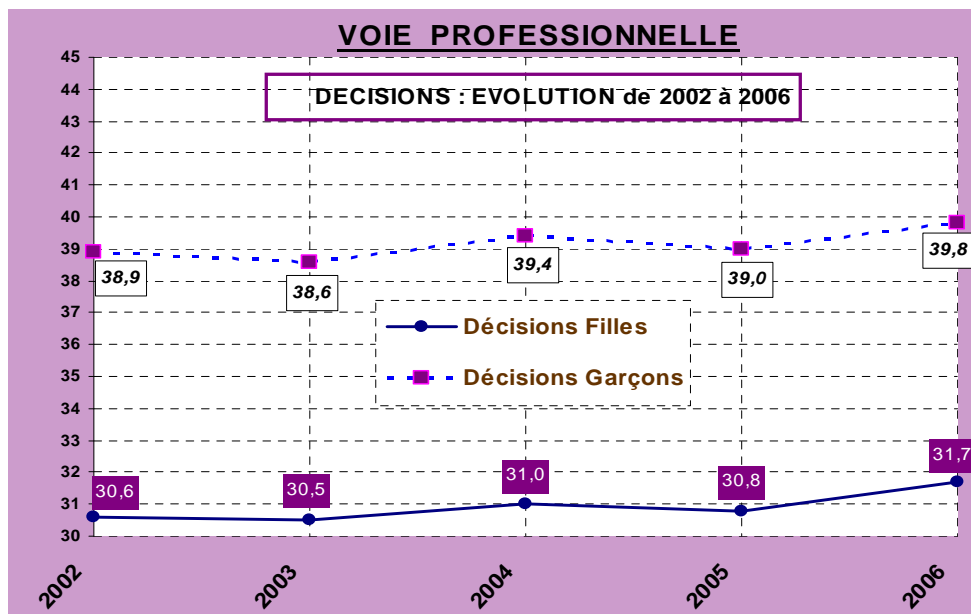


Graphique I.7 - Les filles et les garçons devant l'orientation entre 2002 et 2006

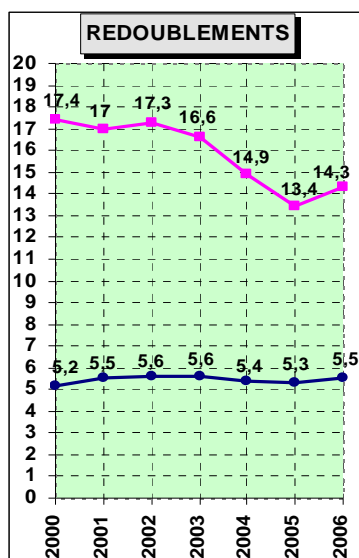
Gr. I.7.a



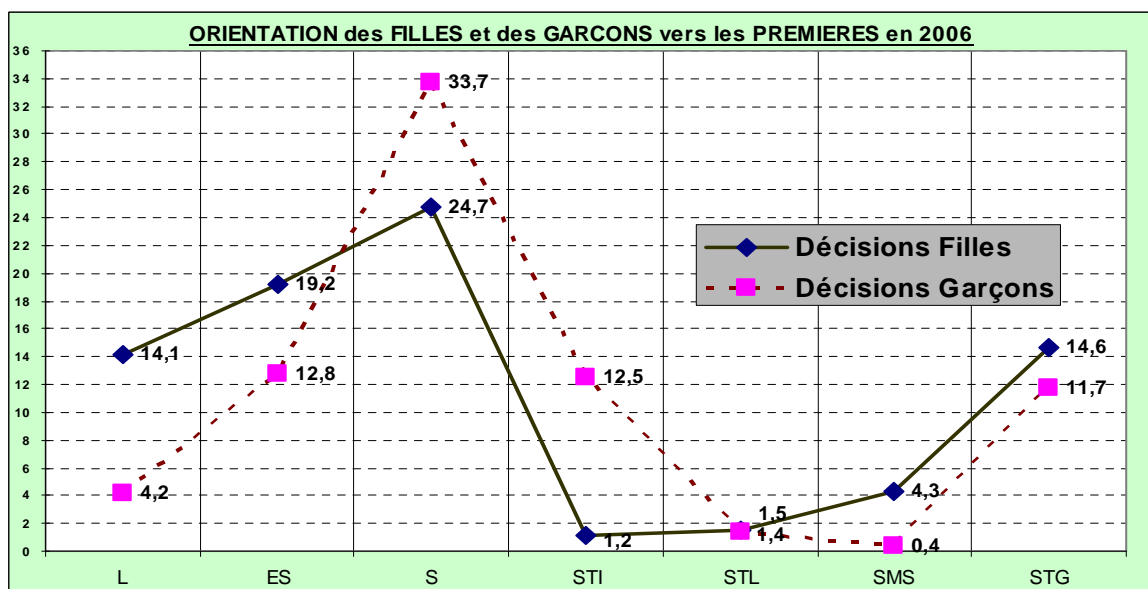
Gr. I.7.b



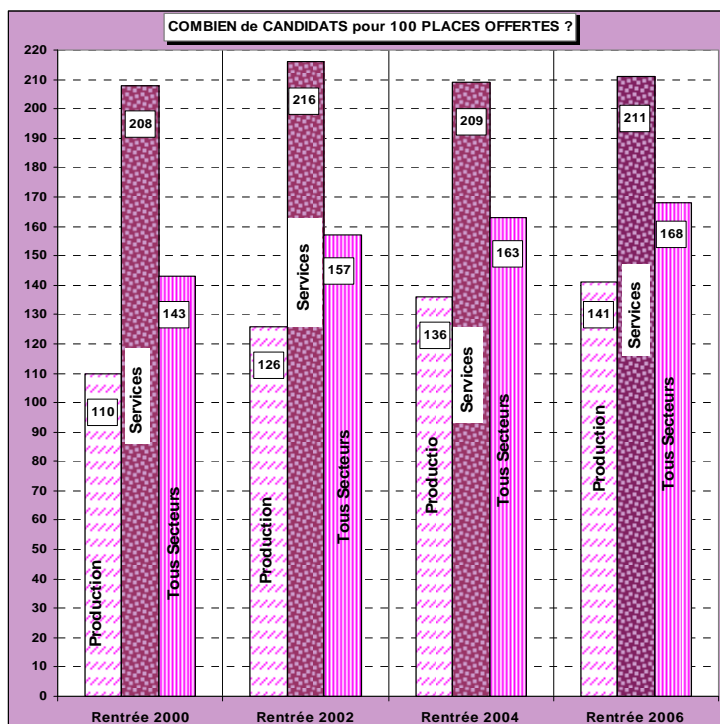
Graphique I.8 - L'évolution du taux de redoublement de la « Seconde générale ou technologique » entre 2000 et 2006



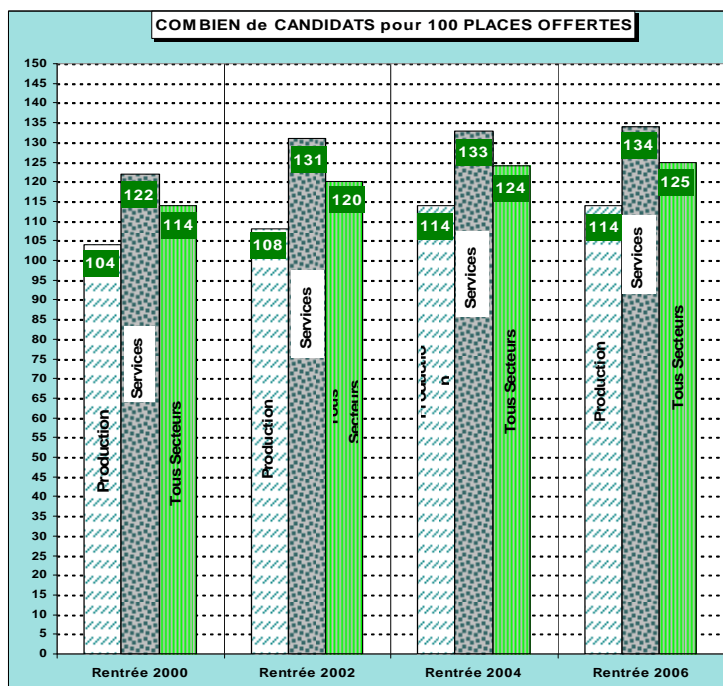
Graphique I.9 - L'orientation des filles et garçons vers les « Premières générales et technologiques » en 2006



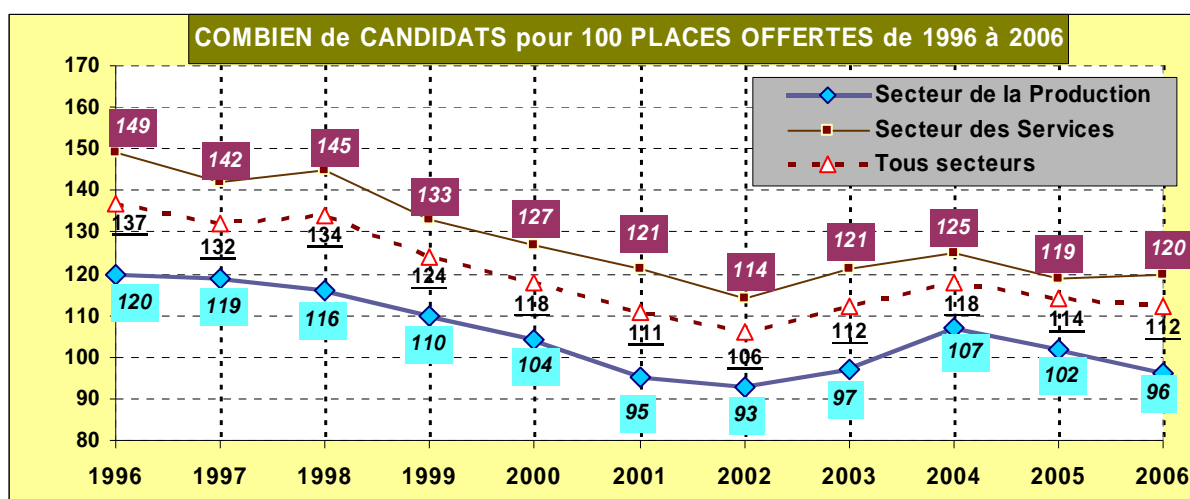
Graphique I.10 - L'évolution entre 2000 et 2006 du nombre de candidatures en 1^{ère} année de CAP par secteur



Graphique I.11 - L'évolution entre 2000 et 2006 des candidatures en « seconde professionnelle » par secteur



Graphique I.12 - L'évolution entre 1996 et 2006 des candidatures en Première d'adaptation par secteur



➤ **TABLEAUX**

Tableau I.1A - Répartition des effectifs des élèves issus de « 4ème générale » en 3ème

3e Générale	3e d'insertion	3e D. P. 6 heures
88,9 %	1,5 %	3,9 %

Tableau I.2A. Orientation par académie des sortants de « 3ème générale » en 2006

<i>Redoublement</i>		<i>Seconde Générale et Technologique</i>		<i>Voie Professionnelle</i>	
LILLE	2,93	GUADELOUPE	52,08	PARIS	26,46
STRASBOURG	3,18	MARTINIQUE	52,31	TOULOUSE	31,31
GUADELOUPE	3,22	LILLE	52,81	VERSAILLES	32,63
AMIENS	3,26	LA REUNION	55,50	GRENOBLE	32,79
DIJON	3,34	GUYANE	55,65	BORDEAUX	32,82
REIMS	3,36	AIX-MARSEILLE	56,65	LIMOGES	32,92
NANCY-METZ	3,52	STRASBOURG	57,28	RENNES	33,28
CRETEIL	3,86	AMIENS	57,90	CRETEIL	33,81
LIMOGES	3,91	CAEN	58,04	BESANCON	34,20
LA REUNION	3,95	ROUEN	58,37	NICE	34,35
ROUEN	4,01	NICE	58,43	MONTPELLIER	34,42
ORLEANS-TOURS	4,06	CORSE	58,51	LYON	34,81
NANTES	4,10	DIJON	58,73	NANCY-METZ	35,07
RENNES	4,13	POITIERS	58,74	France METRO	35,31
BESANCON	4,19	LYON	59,05	ORLEANS-TOURS	35,58
CAEN	4,29	CLERMONT-F.	59,47	METRO + DOM	35,62
CLERMONT-F.	4,38	METRO + DOM	59,76	NANTES	35,89
METRO + DOM	4,62	NANTES	60,02	CORSE	36,07
France METRO	4,64	France METRO	60,05	REIMS	36,13
MONTPELLIER	4,65	ORLEANS-TOURS	60,36	CLERMONT-F.	36,15
GRENOBLE	4,70	REIMS	60,51	POITIERS	36,26
MARTINIQUE	4,76	MONTPELLIER	60,94	AIX-MARSEILLE	37,42
POITIERS	5,00	NANCY-METZ	61,41	ROUEN	37,61
BORDEAUX	5,27	VERSAILLES	61,46	CAEN	37,67
TOULOUSE	5,41	BESANCON	61,61	DIJON	37,93
CORSE	5,42	BORDEAUX	61,91	GUYANE	38,02
VERSAILLES	5,91	CRETEIL	62,33	AMIENS	38,85
AIX-MARSEILLE	5,92	GRENOBLE	62,50	STRASBOURG	39,54
LYON	6,14	RENNES	62,59	LA REUNION	40,55
GUYANE	6,33	LIMOGES	63,17	MARTINIQUE	42,93
PARIS	7,13	TOULOUSE	63,27	LILLE	44,26
NICE	7,23	PARIS	66,41	GUADELOUPE	44,71

Tableau I.3A. Répartition par académie du nombre de candidats pour 100 places en Première d'adaptation pour l'année 2006

PRODUCTION		SERVICES		TOUS SECTEURS	
CORSE	0	MARTINIQUE	88	MARTINIQUE	86
GUYANE	0	ROUEN	90	ROUEN	90
RENNES	69	BESANCON	96	STRASBOURG	92
REIMS	71	TOULOUSE	97	ORLEANS-TOURS	93
STRASBOURG	75	ORLEANS-TOURS	98	BESANCON	98
LILLE	81	STRASBOURG	102	LILLE	99
VERSAILLES	81	NANCY-METZ	105	CRETEIL	102
AIX-MARSEILLE	82	LILLE	106	NANCY-METZ	103
ORLEANS-TOURS	84	CRETEIL	107	REIMS	104
MARTINIQUE	84	LA REUNION	109	TOULOUSE	105
DIJON	85	NICE	113	VERSAILLES	107
CRETEIL	85	REIMS	114	METRO+DOM	112
NANTES	87	AMIENS	117	RENNES	112
ROUEN	91	METRO+DOM	120	France METRO	112
GUADELOUPE	96	France METRO	121	LA REUNION	113
France METRO	96	RENNES	126	AIX-MARSEILLE	114
METRO+DOM	96	DIJON	132	AMIENS	115
NANCY-METZ	99	VERSAILLES	133	DIJON	117
POITIERS	99	AIX-MARSEILLE	133	GUADELOUPE	120
BESANCON	101	CLERMONT-FERRAND	133	POITIERS	123
GRENOBLE	105	GUADELOUPE	136	NICE	126
BORDEAUX	107	GRENOBLE	138	GRENOBLE	130
AMIENS	109	POITIERS	142	NANTES	130
MONTPELLIER	111	MONTPELLIER	142	MONTPELLIER	132
TOULOUSE	116	GUYANE	143	LIMOGES	139
LIMOGES	118	CORSE	144	PARIS	142
LA REUNION	123	LIMOGES	154	GUYANE	143
CAEN	124	PARIS	157	CORSE	144
PARIS	127	NANTES	168	BORDEAUX	145
LYON	140	BORDEAUX	170	CLERMONT-FERRAND	149
NICE	149	CAEN	175	CAEN	154
CLERMONT-FERRAND	227	LYON	182	LYON	174

Les panels d'élèves

Depuis 1973, des panels d'élèves ont été régulièrement constitués par le ministère de l'Éducation nationale afin de pouvoir observer de manière longitudinale les déroulements des carrières scolaires. Ces panels (suivi administratif complété d'une enquête auprès des familles, et auprès des jeunes pour le dernier en date) recensent des données sur l'intégralité des cursus, sur le déroulement de l'orientation, les établissements de formation, les caractéristiques et l'opinion des élèves et de leur famille. Leur richesse en fait la source idéale pour étudier les mécanismes et les déterminants de l'orientation scolaire au sein du second cycle. La comparaison dans le temps de plusieurs cohortes permet aussi d'en suivre les évolutions. De nombreux travaux ont exploité cette source (*cf.* la bibliographie).

Les résultats rapportés ici proviennent principalement de l'exploitation du « panel 1995 », qui suit une cohorte de 17 000 élèves entrés en 6^{ème} en 1995 (y.c. SES/SEGPA).

Les sept grands types d'informations collectées par le « panel 95 » sont :

1°) L'identification de l'élève : Ces informations précisent les principales caractéristiques démographiques des élèves : sexe, date et lieu de naissance, rang dans la fratrie, nationalité.

2°) Les caractéristiques de la famille de l'élève : cette partie rassemble des informations sur la composition de la famille (structure parentale, taille de la famille, niveau de scolarité des autres enfants) et les parents : situation par rapport à l'emploi, profession et catégorie socioprofessionnelle, études accomplies et diplômes obtenus, nationalité, âge, lieu de naissance, date d'arrivée en France, langue parlée à la maison, ainsi que des questions d'opinion.

3°) La scolarité maternelle et élémentaire de l'élève.

4°) Les niveaux en français et en mathématiques à l'entrée au collège.

5°) Le rapport des familles à la scolarité secondaire de l'enfant : cette partie est exclusivement issue de l'enquête auprès des familles de 1998. Elle permet de connaître les aspirations scolaires des familles, la manière dont elles s'impliquent dans la scolarité de l'enfant, les raisons du choix et la vision de l'établissement ainsi que certaines pratiques familiales susceptibles d'entrer en relation avec les comportements scolaires.

6°) Le déroulement de la scolarité dans l'enseignement secondaire : depuis septembre 1995, les cheminements des élèves de l'échantillon sont observés chaque année. Cette actualisation annuelle de la situation scolaire recueille des informations sur les principales conditions de scolarisation de l'élève (classes fréquentées, options, nombre d'élèves dans la division, hébergement, bourse, et des données géographiques sur les établissements).

7°) Le déroulement de la procédure d'orientation en fin de 3e. Cela permet aussi à cette occasion de collecter les notes obtenues par les élèves au contrôle continu du brevet dans trois matières : le français, les mathématiques et la 1re langue vivante.

De plus, 13 000 jeunes du « panel 95 » ont répondu en 2002 à une enquête par voie de questionnaire (enquête « Jeunes 2002 »), sur leurs projets (projets d'études, projets professionnel, lien avec le métier du père ou de la mère), leur vie quotidienne, leur scolarité et le déroulement de leur orientation.

Les données actualisées jusqu'à la rentrée 2004-2005 proviennent de la Direction de l'évaluation, de la prospective et de la performance du ministère de l'Éducation nationale.

La comparaison du « panel 1995 » avec celui de 1980, qui retrace le suivi pendant dix ans d'une cohorte de 20 000 élèves de 6^{ème}, a permis de mettre à jour l'évolution des carrières scolaires entre ces deux dates. Une précaution méthodologique s'impose : aucune pondération n'ayant été calculée pour redresser les données du « panel 80 », les calculs reposent sur les données non pondérées, y compris pour le « panel 95 ». Cela suppose que les distorsions dues à l'attrition sont semblables pour les deux cohortes.

Les enquêtes Génération du Céreq

Tous les trois ans, le Céreq interroge un échantillon représentatif de l'ensemble des quelque 750 000 jeunes sortis au même moment du système de formation initiale, à tous les niveaux. Ces enquêtes, dites « enquêtes Génération », retracent très finement les parcours des jeunes sur le marché du travail pendant les 1res années

de leur vie active : tous les emplois occupés sont décrits (statut, type d'entreprise, secteur d'activité, horaire hebdomadaire de travail, salaire, etc.). On connaît avec précision le bagage scolaire des jeunes enquêtés (classe de sortie, spécialité), ainsi que des éléments-clés de leur parcours (retard scolaire, orientation après la 3^e ou la terminale, etc.). Un volet de l'enquête est consacré aux données biographiques.

Les 10 000 jeunes de la Génération 2001 (ayant terminé leur formation initiale en 2001) ont été interrogés en 2004, trois ans après leur sortie du système éducatif.

Le chapitre I exploite les données rétrospectives ainsi recueillies, avec une focalisation sur la « qualité » du parcours professionnel accompli depuis l'entrée sur le marché du travail, et sur le parcours de formation qui a précédé.

Le chapitre III rend compte des résultats d'une ré-interrogation qualitative de 65 jeunes adultes de la « Génération 2001 » qui se trouvaient alors depuis six ans dans la vie active.

1) Les enquêtes d'insertion dans la vie active IVA et IPA

Les enquêtes IVA et IPA (insertion dans la vie active des lycéens et des apprentis) interrogent chaque année, au mois de février, les jeunes qui sont repérés être sortis du système éducatif au cours ou en fin de l'année scolaire écoulée. Le taux de réponse et la couverture de l'enquête sont très bons en Basse-Normandie.

Le questionnaire (4 pages auto administré) se termine par quelques questions d'opinion sur leur formation et sur le déroulement de leur orientation : « Que pensez-vous de la formation que vous avez reçue ? », « L'orientation que vous avez suivie correspond-elle à ce que vous vouliez faire ? », « (si oui) était-ce un choix personnel ? », « Avez-vous disposé d'informations suffisantes pour choisir votre orientation ? », « Les stages ou formations en entreprise ont-ils été utiles ». Le chapitre I rend compte des réponses apportées par les anciens apprentis et lycéens, sept mois après la sortie de leur formation.

ANNEXE DU CHAPITRE II

Tableau II.1A – Répartition des établissements selon le type, le niveau de classe et la zone d'habitat

Établissements	Collège	Lycée d'Enseignement Général et Technologique	Lycée Professionnels	Centre de Formation d'Apprentis	Lycée Agricole	Maison Familiale Rurale
Classes	3 ^e	2 ^{nde} , Terminale générale et technologique	CAP, BEP, BP Bac Pro	CAP, BEP, BP Bac Pro	3 ^e , 2 ^{nde} Terminale technologique, BEP, Bac Pro	3 ^e , CAP, BEP, Bac Pro
Habitat						
Centre ville	1	3 * **	1	1		
Périurbain	1	2 *	2 **			
Ville moyenne	2 *	2 **	2 *	2	1	2
Rural	1	1	1		2	3

*dont un en Aquitaine ** dont un en Rhône-Alpes

•

Tableau II.2A - Répartition des jeunes interrogés selon le type d'établissement, le niveau de classe et la zone d'habitat

Établissement	Collège	Lycée d'Enseignement Général et Technologique		Lycée Professionnel	Centre de Formation Apprentis	Lycée Agricole	Maison Familiale Rurale	Ensemble	
Classes									
Habitat	3 ^{ème}	2 ^{ndes} générale et technologique	Terminales générales et technologiques	CAP, BEP, BP Bac Pro	CAP, BEP, BP Bac Pro	3 ^{ème} , 2 ^{nde} et Terminale technologique BEP, Bac Pro	3 ^e , CAP, BEP, Bac Pro	effectif	%
Centre ville	72	110	283	82	79			626	24,0
Périurbain	57	152	81	171				461	17,7
Ville moyenne	119	131	81	151	258	102	46	888	34,1
Rural	42	89	68	74		212	143	628	24,1
Ensemble	290	482	513	478	337	314	189	2 603	100
%	11,1	18,5	19,7	18,4	12,9	12,1	7,3	100	

Tableau II.3A - Répartition des élèves de l'échantillon selon le type d'établissement et le niveau de classe

	3 ^{eme}	2 ^{nde}	Terminale générale	Terminale technologique	CAP	BEP	BEPA-CAPA	Brevet pro. et Terminale Bac pro.	Ensemble
Collège	11,1								11,1
Lycée général et technol.		16,4	13,7	8,1					38,3
Lycée professionnel	0,8				2,3	8,6		6,6	18,3
<i>Échantillon Éducation nationale</i>	<i>11,9</i>	<i>16,4</i>	<i>13,7</i>	<i>8,1</i>	<i>2,3</i>	<i>8,6</i>		<i>6,6</i>	<i>67,8</i>
Maison Familiale Rurale	1,1						4,8	1,3	7,3
Lycées Agricoles	0,9	4,9		3,4			1,7	1,1	12,1
Centre de Formation d'Apprentis					6,8	2,2		4,0	12,9
<i>Échantillon hors EN</i>	<i>2,0</i>	<i>4,9</i>		<i>3,4</i>	<i>6,8</i>	<i>2,2</i>	<i>6,6</i>	<i>6,4</i>	<i>32,2</i>
Ensemble	13,9	21,3	13,7	11,5	9,1	10,8	6,6	13,1	100

Tableau II.4A - Proches ayant suivi des études similaires selon le cursus

Types de cursus	Famille restreinte et sociabilité familiale			Famille élargie et sociabilité de proximité					
	Père Mère	Frère Sœur	Ami de la famille	Grand-parents	Oncle Tante	Cousin	Ami personnel	Voisin	Connaissance
Carrières générales	12,8	11	28,8	2,9	13,9	20,9	28,3	8,1	11,1
Carrières technologiques	6,1	9,2	26,8	2,5	9,9	18,8	40,8	14,6	10,2
Carrières professionnelles	9,8	10,2	21,7	2,7	14,3	20,7	42,8	12,2	7,2
<i>Total Carrières</i>	<i>10,8</i>	<i>10,5</i>	<i>26,2</i>	<i>2,8</i>	<i>13,5</i>	<i>20,5</i>	<i>34,7</i>	<i>10,3</i>	<i>9,7</i>
Parcours accumulation	1,7	5,2	22,4	1,7	15,5	12,1	46,6	10,3	8,6
Parcours bifurcation	10,6	9,2	27,1	4,1	15,8	24,3	46,9	13,0	8,9
Parcours retour	2,9	8,8	20,6	8,8	11,8	26,5	32,4	14,7	14,7
<i>Total Parcours</i>	<i>8,6</i>	<i>8,6</i>	<i>25,8</i>	<i>4,2</i>	<i>15,4</i>	<i>22,7</i>	<i>45,6</i>	<i>12,8</i>	<i>9,4</i>
Ensemble	10,5	10,2	26,2	3	13,8	20,8	36,3	10,7	9,7

Source : enquête CMH-CEREQ Valeur du diplôme.

Tableau II.5A - Appréciation des difficultés par les enseignants (en %)

Types de cursus	Grosses difficultés	Un peu de difficultés	Assez bon élève	Bon élève	Excellent élève	Ensemble réponses
Carrières générales	14,1	29,2	26,8	20,0	9,9	100
Carrières technologiques	12,2	32,6	33,0	14,8	7,4	100
Carrières professionnelles	14,4	26,6	30,1	21,7	7,1	100
<i>Total Carrières</i>	<i>14,0</i>	<i>28,9</i>	<i>28,5</i>	<i>19,9</i>	<i>8,8</i>	<i>100</i>
Parcours accumulation	11,4	20,5	38,6	18,2	11,4	100
Parcours retour	7,4	25,9	29,6	29,6	7,4	100
Parcours bifurcation	14,5	27,2	29,4	21,5	7,5	100
<i>Total Parcours</i>	<i>13,4</i>	<i>26,1</i>	<i>30,8</i>	<i>21,7</i>	<i>8,0</i>	<i>100</i>
<i>Ensemble</i>	<i>13,9</i>	<i>28,5</i>	<i>28,8</i>	<i>20,1</i>	<i>8,7</i>	<i>100</i>

Source : enquête CMH-CEREQ Valeur du diplôme.

Tableau II.6A - Appréciation des difficultés par les jeunes (en %)

Types de cursus	Grosses difficultés	Un peu de difficultés	Assez bon élève	Bon élève	Excellent élève	Ensemble réponses
Carrières générales	5,4	39,9	34,0	18,0	2,7	100
Carrières technologiques	6,1	47,4	34,5	10,0	1,9	100
Carrières professionnelles	5,4	38,2	38,3	14,7	3,3	100
<i>Total Carrières</i>	<i>5,5</i>	<i>40,4</i>	<i>35,4</i>	<i>15,8</i>	<i>2,8</i>	<i>100</i>
Parcours accumulation	3,4	37,9	37,9	17,2	3,4	100
Parcours retour	5,9	47,1	35,3	8,8	2,9	100
Parcours bifurcation	7,3	37,5	32,3	19,4	3,5	100
<i>Total Parcours</i>	<i>6,6</i>	<i>38,4</i>	<i>33,4</i>	<i>18,2</i>	<i>3,4</i>	<i>100</i>
<i>Ensemble</i>	<i>5,7</i>	<i>40,1</i>	<i>35,1</i>	<i>16,2</i>	<i>2,9</i>	<i>100</i>

Source : enquête CMH-CEREQ Valeur du diplôme.

Tableau II.7A - Année terminale de cycle suivie pendant le parcours (% élèves du parcours considéré)

Types de parcours	Sans diplôme	Niveau V	Niveau IV	Total	Effectif
Bifurcation	29,3	46,2	24,5	100	445
Accumulation	-	39,4	60,6	100	1707
Retour	32,8	24,3	42,9	100	1329

Source : Panel 95

Tableau II.8A - Classes redoublées selon le cursus (% ligne)

	6ème-5ème seulement	4ème-3ème seulement	6ème-5ème et 4ème-3ème	Ensemble redoublants
Carrières générales	2,3	7,6	0,4	10,4
Carrières technologiques	6,1	9,2	0,3	15,6
Carrières professionnelles	17,4	12,2	1,4	31
<i>Total Carrières</i>	<i>7,7</i>	<i>9,3</i>	<i>0,7</i>	<i>17,7</i>
Parcours accumulation	15,5	15,5	0	31
Parcours bifurcation	21,6	12,3	1,4	35,3
Parcours retour	14,7	2,9	0	17,6
<i>Total Parcours</i>	<i>20,1</i>	<i>12</i>	<i>1</i>	<i>33,1</i>
Ensemble	9,5	9,7	0,8	20

Source : enquête CMH-CEREQ Valeur du diplôme.

Tableau II.9A - Tentative d'inscription dans un autre établissement (% élèves de chaque cursus)

Types de cursus	Tentative d'inscription dans un autre établissement
Carrières générales	12,8
Carrières technologiques	19,4
Carrières professionnelles	28,6
<i>Total Carrières</i>	<i>18,8</i>
Parcours bifurcation	22,3
Parcours accumulation	17,2
Parcours retour	23,5
<i>Total Parcours</i>	<i>21,6</i>
<i>Ensemble</i>	<i>19,2</i>

Source : enquête CMH-CEREQ Valeur du diplôme.

Tableau II.10A - Motifs de rejet d'une inscription dans un autre établissement selon le cursus

Types de cursus	Frais d'inscription trop élevés	Pas assez de place	Mon dossier n'a pas été retenu	Trop loin du domicile parental	Autre	Ensemble
Carrières générales	1,3	24,3	19,1	13,8	33,6	100
Carrières technologiques	3,3	32,8	14,8	9,8	31,1	100
Carrières professionnelles	5,9	25,2	29,2	10,9	20,3	100
<i>Total Carrières</i>	<i>3,9</i>	<i>26,0</i>	<i>23,4</i>	<i>11,8</i>	<i>26,7</i>	<i>100</i>
Parcours accumulation	10	20	20	10	30	100
Parcours bifurcation	4,6	24,6	32,3	10,8	15,4	100
Parcours retour	0	25,0	37,5	0,0	25	100
<i>Total Parcours</i>	<i>4,8</i>	<i>24,1</i>	<i>31,3</i>	<i>9,6</i>	<i>18,1</i>	<i>100</i>
Ensemble	4,0	25,7	24,7	11,4	25,3	100

Source : enquête CMH-CEREQ Valeur du diplôme.

Tableau II.11A - Les aides générales selon leur source et le cursus de formation

Source des aides	Personnels scolaires				Offres institutionnelles		Sources extra-scolaires		
	Professeur principal	Conseiller d'orientation	Conseiller principal d'éducation	Proviseur, principal ou adjoint	Journée porte ouverte	Stage en entreprise	Parents	Copains	Médias
Carrières générales	32,0	27,2	2,6	5,9	29,4	24,9	77,9	31,2	24,8
Carrières technologiques	28,3	31,5	2,5	3,2	45,2	16,2	66,2	33,1	13,7
Carrières professionnelles	23,8	28,0	3,7	8,5	37,1	33,3	61,5	17,1	8,4
<i>Total Carrières</i>	<i>28,9</i>	<i>28,1</i>	<i>2,9</i>	<i>6,3</i>	<i>34,1</i>	<i>26,4</i>	<i>71,0</i>	<i>27,0</i>	<i>18,0</i>
Parcours accumulation	25,9	15,5	0,0	0,0	34,5	34,5	62,1	15,5	6,9
Parcours retour	20,6	29,4	5,9	8,8	26,5	26,5	79,4	32,4	17,6
Parcours bifurcation	25,3	27,1	2,1	8,9	35,6	35,3	62,3	19,2	11,0
<i>Total Parcours</i>	<i>25,0</i>	<i>25,5</i>	<i>2,1</i>	<i>7,6</i>	<i>34,6</i>	<i>34,4</i>	<i>63,8</i>	<i>19,8</i>	<i>10,9</i>
Ensemble	28,3	27,7	2,8	6,5	34,2	27,5	70,0	25,9	16,9

Lecture : 32 % des jeunes en carrières générales déclarent que le professeur principal leur a fourni une aide en matière d'orientation. Les réponses ne sont pas exclusives les unes des autres. Source : enquête CMH-CEREQ

Tableau II.12A - Appréciations sur l'orientation et l'aide au choix

	Satisfait de l'orientation	Soutien des enseignants dans les choix	Soutien des parents dans les choix	Mal informé	Conseil de classe injuste
Carrières générales	84,1	68,5	85,4	22,6	8,4
Carrières technologiques	79	58,6	86,6	31,8	14,0
Carrières professionnelles	76,9	53,4	82,7	26,8	15,2
<i>Total Carrières</i>	<i>81,1</i>	<i>62,3</i>	<i>84,7</i>	<i>25,2</i>	<i>11,3</i>
Parcours accumulation	75,9	55,2	79,3	31,0	13,8
Parcours retour	70,6	52,9	88,2	26,5	14,7
Parcours bifurcation	78,1	57,5	83,6	24,7	18,2
<i>Total Parcours</i>	<i>77,1</i>	<i>56,8</i>	<i>83,3</i>	<i>25,8</i>	<i>17,2</i>
Ensemble	80,5	61,4	84,5	25,3	12,2

Les réponses ne sont pas exclusives les unes des autres. Source : enquête CMH-CEREQ Valeur du diplôme.

Tableau II.13A - Avoir ou non une idée de métier pour plus tard (en %)

Classe suivie	L'élève a une idée précise du métier qu'il veut faire plus tard
Troisième	79,5
Seconde générale ou technologique	71,4
Terminale générale ou technologique	70,6
CAP-BEP	79,6
Terminale professionnelle	78,5

Source : enquête CMH-CEREQ Valeur du diplôme.

Tableau II.14A - Régression logistique de la probabilité d'avoir une idée de métier

	Modèle 1 (n=2238)	Modèle 2 (n=2238)
<i>Classe (ref. seconde)</i>		
CAP	1,5*	1,5*
BEP	1,4**	1,4**
Terminale générale	Ns	Ns
Terminale technologique	1,4*	1,4*
Terminale professionnelle	1,6***	1,6***
<i>Type d'établissement (ref. LP)</i>		
CFA	Ns	Ns
MFR	Ns	Ns
Lycée agricole	Ns	Ns
A eu un vœu refusé ? : Non (ref. Oui)	Ns	Ns
<i>Profession du père (ref. employé)</i>		
Agriculteur	Ns	Ns
Artisan, commerçant, chef d'entreprise	Ns	Ns
Cadre, profession libérale	Ns	Ns
Profession intermédiaire	Ns	Ns
Ouvrier	Ns	Ns
Retraité	Ns	Ns
Inconnu, non déclaré	Ns	Ns
<i>Plus haut diplôme obtenu par le père (ref. Baccalauréat)</i>		
Études primaires		1,5*
CAP, BEP		Ns
Diplôme d'enseignement supérieur		Ns
NVPD, NSP		Ns

Légende : rapport de chances. *** = significatif à 1 %, ** = significatif à 5 %, * = significatif à 10 %, ns = non significatif

Source : enquête CMH-CEREQ Valeur du diplôme.

Tableau II.15A - Quelques correspondances entre formations et métiers

Spécialités	Métiers
Productions végétales	Fleuriste
Habillement	Styliste, décorateur
Travail du bois	Charpentier
Agro-alimentaire	Boulangier, boucher
Productions animales	Agriculteur
Aide aux personnes	Pompier, assistante maternelle
Mécanique auto	Chauffeur, mécanicien, agent de maintenance

Source : enquête CMH-CEREQ Valeur du diplôme.

Tableau II.16A - Décalage entre formation suivie et métier projeté parmi ceux qui ont un projet de métier (en %)

	Décalage entre formation suivie et métier projeté	Effectif
Ayant un projet de métier	14,0	1 961
dont refus de vœu rencontré dans le cursus : pour l'entrée en 2 nd e générale ou technologique	21,9	82
pour l'entrée en 1 ^{re} générale ou technologique	24,7	81
pour l'entrée en CFA	29,7	37
pour la spécialité de CAP	37,5	24

Source : enquête CMH-CEREQ Valeur du diplôme.

Tableau II.17A - Nomenclature des classes à la base de la description des cursus

6ème, 6ème spéciale,
5ème, 5ème spéciale,
4ème, 4ème spéciale, 4ème techno,
3ème, 3ème spéciale, 3ème techno,
2de générale, 2de techno,
1 ^{ère} générale, 1 ^{ère} techno, 1 ^{ère} d'adaptation,
1 ^{ère} année de CAP, 2 ^{ème} ou 3 ^{ème} année de CAP,
1 ^{ère} année de BEP, 2 ^{ème} année de BEP,
Mention complémentaire,
1 ^{ère} année de brevet professionnelle ou de BMA,
Terminale générale, Terminale technologique, Terminale professionnelle.

Tableau II.18A - Exemples de cursus suivis par les élèves du Panel 95

Carrière générale	6° 5° 4° 3° 2dG 1eG TerG
Carrière technologique	6° 5° 4° 3° 2dG 1eT TerT
Carrière professionnelle	6° 5° 4° 3° BEP1 BEP2 1eP TerP 6S 5S 4S 3S CAP1
Parcours retour	6° 5° 4S 3° BEP1 BEP2 6° 5° 4Tech 3Tech BEP1 BEP2 1eT TerT 6e 5e 4S 3e BEP1 BEP2
Parcours accumulation	6° 5° 4° 3° BEP1 BEP2 1eAdap TerT 6° 5° 4° 3° BEP1 BEP2 1eT TerT 6° 5° 4° 3° CAP1 CAP23 1eP TerP
Parcours bifurcation	6° 5° 4Tech 3Tech BEP1 BEP2 6° 5° 4° 3° 2dG 1eG 1eT TerT

Nb : seuls sont pris en compte pour décrire un cursus, les changements de position scolaire, repérables dans cette nomenclature. En particulier, les redoublements n'apparaissent pas.

Vous êtes en Terminale Générale ou Technologique

4. Enseignement de spécialité suivi :

5. Pourquoi avez-vous pris cet enseignement de spécialité ? (deux choix sont possibles)

col. 44-45

- 1. Il m'intéresse
- 2. Les autres ne m'intéressaient pas
- 3. Il renforce la spécialisation du Bac
- 4. Il réduit la spécialisation du Bac
- 5. Il convient mieux par rapport à mes résultats

Passez à la question 8

Vous êtes en CAP, BEP, Bac Pro

6. Enseignement de spécialité suivi :

7. Pourquoi avez-vous pris cet enseignement de spécialité ? (deux choix sont possibles)

col. 46-47

- 1. Le diplôme est nécessaire pour exercer le métier que je veux faire plus tard
- 2. J'aimais bien les matières prévues dans le programme de la formation
- 3. Il convenait mieux par rapport à mes résultats
- 4. Je pourrai reprendre plus tard une autre formation
- 5. C'est ce que mes parents m'ont conseillé
- 6. Le diplôme est très spécialisé
- 7. Il y a moins de théorie et plus de pratique
- 8. Les stages en entreprise donnent un début d'expérience

Si vous suivez des enseignements de langues (sinon passez à la question 9)

8. Quelle est votre :

LV1	col. 48	LV2	col. 49		
<input type="checkbox"/> 1. Anglais		<input type="checkbox"/> 1. Anglais		<input type="checkbox"/> Latin	col. 50
<input type="checkbox"/> 2. Allemand		<input type="checkbox"/> 2. Allemand		<input type="checkbox"/> Grec ancien	col. 51
<input type="checkbox"/> 3. Espagnol		<input type="checkbox"/> 3. Espagnol		<input type="checkbox"/> LV3 (précisez) :	col. 52
<input type="checkbox"/> 4. Autres (précisez) :		<input type="checkbox"/> 4. Autres (précisez) :			

Pour quelles raisons avez-vous choisi ces langues ?

	LV1	LV2	LV3	Latin	Grec ancien
Il n'y avait pas d'autre choix dans l'établissement	<input type="checkbox"/> col. 53	<input type="checkbox"/> col. 54	<input type="checkbox"/> col. 55	<input type="checkbox"/> col. 56	<input type="checkbox"/> col. 57
Pour venir dans cet établissement	<input type="checkbox"/> col. 58	<input type="checkbox"/> col. 59	<input type="checkbox"/> col. 60	<input type="checkbox"/> col. 61	<input type="checkbox"/> col. 62
J'aime bien cette langue	<input type="checkbox"/> col. 63	<input type="checkbox"/> col. 64	<input type="checkbox"/> col. 65	<input type="checkbox"/> col. 66	<input type="checkbox"/> col. 67
Cette langue est facile	<input type="checkbox"/> col. 68	<input type="checkbox"/> col. 69	<input type="checkbox"/> col. 70	<input type="checkbox"/> col. 71	<input type="checkbox"/> col. 72
Cette langue est utile dans la vie	<input type="checkbox"/> col. 73	<input type="checkbox"/> col. 74	<input type="checkbox"/> col. 75	<input type="checkbox"/> col. 76	<input type="checkbox"/> col. 77
Cette langue est utile pour trouver un travail	<input type="checkbox"/> col. 78	<input type="checkbox"/> col. 79	<input type="checkbox"/> col. 80	<input type="checkbox"/> col. 81	<input type="checkbox"/> col. 82
Cette langue est utile pour être dans une bonne classe	<input type="checkbox"/> col. 83	<input type="checkbox"/> col. 84	<input type="checkbox"/> col. 85	<input type="checkbox"/> col. 86	<input type="checkbox"/> col. 87
Cette langue est utile pour faire les études que je veux	<input type="checkbox"/> col. 88	<input type="checkbox"/> col. 89	<input type="checkbox"/> col. 90	<input type="checkbox"/> col. 91	<input type="checkbox"/> col. 92

9. Dans votre parcours de formation, qu'est-ce qui vous a aidé dans vos choix ?

Les journaux, la télé, la radio

1. oui 2. non

col. 93

Mon professeur principal

1. oui 2. non

col. 94

Un conseiller d'orientation

1. oui 2. non

col. 95

Le conseiller principal d'éducation

1. oui 2. non

col. 96

Le proviseur, le principal de l'établissement, son adjoint

1. oui 2. non

col. 97

Mes parents, quelqu'un de la famille

1. oui 2. non

col. 98

Lors d'une journée porte ouverte dans un lycée, une école

1. oui 2. non

col. 99

Quelqu'un d'une entreprise où j'ai fait un stage

1. oui 2. non

col. 100

Des copains, des copines

1. oui 2. non

col. 101

Autre, précisez :

col. 102

10. Diriez-vous que vous êtes plutôt ? (cochez une seule case) :

col. 103

- 1. Un(e) élève qui rencontre de grosses difficultés
- 2. Un(e) élève qui rencontre un peu de difficultés
- 3. Un(e) assez bon(ne) élève
- 4. Un(e) bon(ne) élève
- 5. Un(e) excellent(e) élève

11. A propos des affirmations suivantes, diriez-vous que c'est votre cas ?

		Pas du tout d'accord	Pas vraiment d'accord	Plutôt d'accord	Tout à fait d'accord
J'ai beaucoup de copains, de copines	col. 104	1. <input type="checkbox"/>	2. <input type="checkbox"/>	3. <input type="checkbox"/>	4. <input type="checkbox"/>
Je suis souvent content(e) de moi	col. 105	1. <input type="checkbox"/>	2. <input type="checkbox"/>	3. <input type="checkbox"/>	4. <input type="checkbox"/>
Je suis globalement satisfait(e) de mon physique	col. 106	1. <input type="checkbox"/>	2. <input type="checkbox"/>	3. <input type="checkbox"/>	4. <input type="checkbox"/>
Je suis à l'aise avec les jeunes de mon âge	col. 107	1. <input type="checkbox"/>	2. <input type="checkbox"/>	3. <input type="checkbox"/>	4. <input type="checkbox"/>
Je ne suis pas quelqu'un de facile à vivre	col. 108	1. <input type="checkbox"/>	2. <input type="checkbox"/>	3. <input type="checkbox"/>	4. <input type="checkbox"/>
Je me décourage facilement	col. 109	1. <input type="checkbox"/>	2. <input type="checkbox"/>	3. <input type="checkbox"/>	4. <input type="checkbox"/>
Je suis content(e) de ma vie de famille	col. 110	1. <input type="checkbox"/>	2. <input type="checkbox"/>	3. <input type="checkbox"/>	4. <input type="checkbox"/>
J'ai souvent du mal à me concentrer	col. 111	1. <input type="checkbox"/>	2. <input type="checkbox"/>	3. <input type="checkbox"/>	4. <input type="checkbox"/>

12. Diriez-vous que vos professeurs sont surtout (cochez 2 choix au maximum) :

col. 112-113

- 1. Des personnes qui vous aident à comprendre
- 2. Des adultes face à des jeunes
- 3. Des gens qui ont de l'autorité
- 4. Des fonctionnaires
- 5. Des proches
- 6. Des porteurs de connaissance

A propos de votre établissement actuel

13. Est-ce l'établissement à proximité de votre domicile, dans lequel vous deviez normalement vous inscrire ?

- 1. Oui
- 2. Non

col. 114

14. Diriez-vous de votre établissement que : (deux choix sont possibles)

col. 115-116

- 1. Il y a une bonne discipline
- 2. Les élèves en difficulté se sentent bien aidés
- 3. Il y a de bonnes relations entre les élèves
- 4. C'est un établissement où les élèves se sentent en sécurité
- 5. La sélection y est trop forte
- 6. C'est un établissement qui a bonne réputation
- 7. J'y suis surtout parce qu'il est proche du domicile familial

15. Avez-vous essayé de vous inscrire dans un autre établissement ? (Si vous cochez non, allez à la question 18)

col. 117

1. Oui 2. Non

16. Si oui, pour quelle raison principale ? (cochez une seule case)

col. 118

1. Meilleure préparation au diplôme
 2. Pour la spécialité que je voulais
 3. Par commodité pour le transport
 4. Pour être avec des amis
 5. Autre, précisez :

17. Pour quelle raison principale n'avez-vous pas pu vous y inscrire ?

col. 119

(Cochez une seule case)

1. Frais d'inscription trop élevés
 2. Pas assez de place
 3. Mon dossier n'a pas été retenu
 4. Trop loin du domicile familial
 5. Autre, précisez :

18. Était-ce un établissement :

col. 120

1. Public
 2. Privé

A propos de ce que vous espérez faire au départ

19. Vous est-il arrivé qu'un voeu d'orientation vous soit refusé ?

(si vous cochez non, allez à la question 21)

col. 121

1. Oui 2. Non

20. Si oui, qu'est-ce qui vous a été refusé ?

1. L'entrée en 4^{ème}/3^{ème} col. 122
 2. L'entrée en seconde générale ou technologique col. 123
 3. L'entrée en apprentissage en CFA col. 124
 4. L'entrée en lycée professionnel col. 125
 5. Le choix de la spécialité professionnelle en CAP col. 126
 6. Le choix de la spécialité professionnelle en BEP col. 127
 7. Le choix de la spécialité professionnelle en 1^{ère}/terminale Pro col. 128
 8. L'entrée en 1^{ère} d'adaptation col. 129
 9. L'entrée en 1^{ère} Générale ou Technologique col. 130
 10. Le choix de la section de Terminale Générale ou Technologique col. 131

21. Diriez-vous que :

1. Vous avez été mal informé(e) sur les choix possibles

1. Oui 2. Non

col. 132

2. Le conseil de classe a été injuste envers vous

1. Oui 2. Non

col. 133

3. Les enseignants vous ont soutenu(e) dans votre choix

1. Oui 2. Non

col. 134

4. Les enseignants ne vous ont pas assez aidé(e) à choisir

1. Oui 2. Non

col. 135

5. Vos parents vous ont soutenu(e) dans votre choix

1. Oui 2. Non

col. 136

6. Vos parents ne vous ont pas assez aidé(e) à choisir

1. Oui 2. Non

col. 137

7. Vous êtes satisfait(e) de votre orientation actuelle

1. Oui 2. Non

col. 138

22. En dehors de votre formation, avez-vous une activité en lien avec ce que vous voulez faire plus tard ?

1. De l'animation

1. Oui 2. Non

col. 139

2. Des activités sportives

1. Oui 2. Non

col. 140

3. Des activités culturelles

1. Oui 2. Non

col. 141

4. Autres, précisez :

col. 142

23. Avez-vous :

- | | | | |
|--|----------|---|----------|
| <input type="checkbox"/> 1. Le permis de conduire auto | col. 143 | <input type="checkbox"/> 5. Le brevet de secourisme | col. 147 |
| <input type="checkbox"/> 2. Le permis de conduire poids lourds | col. 144 | <input type="checkbox"/> 6. Le BAFA | col. 148 |
| <input type="checkbox"/> 3. Le permis de conduire moto | col. 145 | <input type="checkbox"/> 7. Autres, précisez : | col. 149 |
| <input type="checkbox"/> 4. Un brevet sportif | col. 146 | | |

2. Quel métier ?

24. Voulez-vous plus tard (cochez une seule case) :

- col. 150
- 1. Travailler dans la fonction publique (administration, services publics, hôpitaux...)
 - 2. Travailler dans des entreprises du secteur privé
 - 3. Vous mettre à votre compte (artisan, commerçant, chef d'entreprise)
 - 4. Autre, précisez :

25. Y a-t-il un métier que vous voulez faire plus tard ?

- col. 151
- 1. Non
(si vous cochez non, allez à la question 29)
 - 2. Oui, mais j'ai seulement une idée du domaine
(allez à la question 28)
 - 3. Oui, j'ai une idée précise d'un métier

26. Quel est ce métier ? (cochez une seule case)

col. 152-153

<input type="checkbox"/> 01. Agent commercial	<input type="checkbox"/> 17. Cuisinier	<input type="checkbox"/> 33. Pharmacien
<input type="checkbox"/> 02. Agent de maintenance	<input type="checkbox"/> 18. Educateur(trice) spécialisé(e)	<input type="checkbox"/> 34. Plombier
<input type="checkbox"/> 03. Agent de publicité, marketing	<input type="checkbox"/> 19. Electricien, électricien	<input type="checkbox"/> 35. Pompier
<input type="checkbox"/> 04. Agent d'hôtellerie, restauration	<input type="checkbox"/> 20. Hôtesse de l'air	<input type="checkbox"/> 36. Professeur
<input type="checkbox"/> 05. Agriculteur	<input type="checkbox"/> 21. Infirmier	<input type="checkbox"/> 37. Professeur de sport
<input type="checkbox"/> 06. Aide-soignant(e)	<input type="checkbox"/> 22. Informaticien	<input type="checkbox"/> 38. Professeur des écoles
<input type="checkbox"/> 07. Architecte	<input type="checkbox"/> 23. Ingénieur	<input type="checkbox"/> 39. Psychologue
<input type="checkbox"/> 08. Artiste	<input type="checkbox"/> 24. Journaliste	<input type="checkbox"/> 40. Puéricultrice
<input type="checkbox"/> 09. Assistant(e) de direction	<input type="checkbox"/> 25. Kinésithérapeute	<input type="checkbox"/> 41. Sage femme
<input type="checkbox"/> 10. Assistante sociale	<input type="checkbox"/> 26. Maçon, peintre en bâtiment	<input type="checkbox"/> 42. Secrétaire
<input type="checkbox"/> 11. Avocat juriste	<input type="checkbox"/> 27. Mécanicien	<input type="checkbox"/> 43. Secrétaire médicale
<input type="checkbox"/> 12. Boulanger pâtissier	<input type="checkbox"/> 28. Médecin	<input type="checkbox"/> 44. Serveur, serveuse
<input type="checkbox"/> 13. Carrossier peintre	<input type="checkbox"/> 29. Menuisier	<input type="checkbox"/> 45. Tourneur fraiseur
<input type="checkbox"/> 14. Chaudronnier	<input type="checkbox"/> 30. Militaire, gendarme	<input type="checkbox"/> 46. Vendeur, vendeuse
<input type="checkbox"/> 15. Coiffeur(se), esthéticienne	<input type="checkbox"/> 31. Orthophoniste	<input type="checkbox"/> 47. Vétérinaire
<input type="checkbox"/> 16. Comptable	<input type="checkbox"/> 32. Paysagiste	
<input type="checkbox"/> 48. Autres (précisez) :		

27. Comment avez-vous eu connaissance de ce métier ?

27A. J'en ai eu connaissance :

(deux choix sont possibles)

col. 154-155

- 1. Par des revues au CDI ou à la bibliothèque de l'établissement
- 2. À la maison par des journaux, la télé, la radio
- 3. Par le conseiller d'orientation
- 4. Par le conseiller principal d'éducation
- 5. Par un enseignant
- 6. Par le proviseur, le principal de l'établissement, ou son adjoint

27B. Quelqu'un dans ma famille, parmi mes proches, exerce ce métier :

- | | | | |
|---|----------|---|----------|
| <input type="checkbox"/> Père, mère | col. 156 | <input type="checkbox"/> Grands-parents | col. 160 |
| <input type="checkbox"/> Oncle, tante | col. 157 | <input type="checkbox"/> Frères, sœurs | col. 161 |
| <input type="checkbox"/> Cousins | col. 158 | <input type="checkbox"/> Ami personnel | col. 162 |
| <input type="checkbox"/> Ami de la famille | col. 159 | <input type="checkbox"/> Voisin | col. 163 |
| <input type="checkbox"/> Connaissance dans un club, une association | col. 164 | | |
| <input type="checkbox"/> Autres (précisez) : | col. 165 | | |

28. Dans quel domaine voudriez-vous exercer ce métier ?

(exemple : vendeur... dans l'informatique, secrétaire dans une entreprise d'assurance ...)

29. Est-ce qu'il vous arrive de parler de votre avenir professionnel avec vos parents ?

col. 166

1. Fréquemment 2. Parfois 3. Rarement 4. Jamais

30. Est-ce qu'il vous arrive de parler de votre avenir professionnel avec vos amis ?

col. 167

1. Fréquemment 2. Parfois 3. Rarement 4. Jamais

3. La suite de vos études

31. Envisagez-vous de continuer après le diplôme que vous préparez cette année ?

(si oui, allez à la question 33)

col. 168

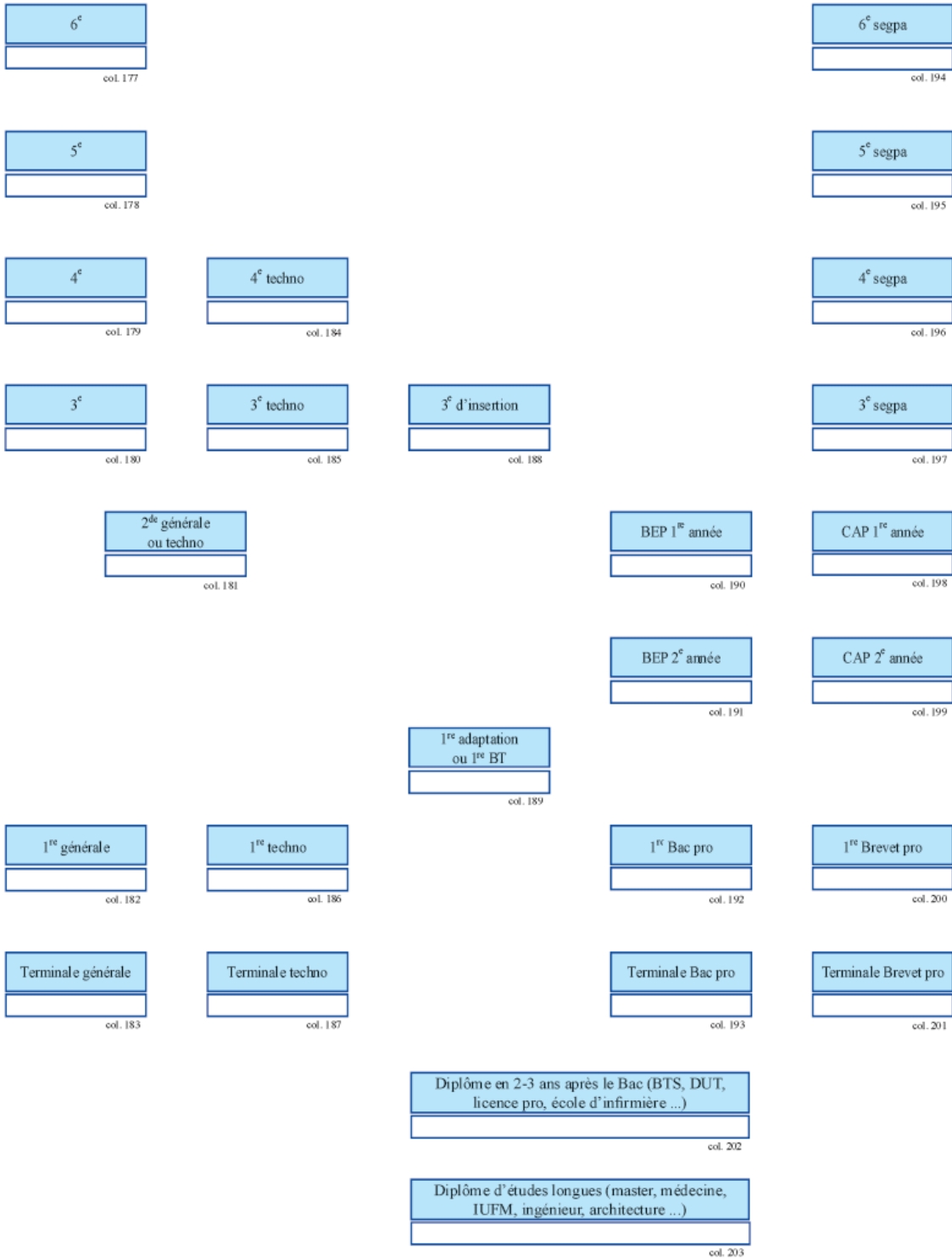
1. Oui 2. Non

32. Si vous n'envisagez pas de continuer, c'est parce que :

- | | | | |
|---|---------------------------------|---------------------------------|----------|
| Vos résultats scolaires ne vous permettent pas d'aller plus loin | <input type="checkbox"/> 1. Oui | <input type="checkbox"/> 2. Non | col. 169 |
| Vous en avez marre des études | <input type="checkbox"/> 1. Oui | <input type="checkbox"/> 2. Non | col. 170 |
| Votre famille n'a pas les moyens de financer des études plus longues | <input type="checkbox"/> 1. Oui | <input type="checkbox"/> 2. Non | col. 171 |
| Vous pensez que des diplômes plus élevés ne sont pas nécessaires pour trouver un bon emploi | <input type="checkbox"/> 1. Oui | <input type="checkbox"/> 2. Non | col. 172 |
| Cela vous obligerait à déménager | <input type="checkbox"/> 1. Oui | <input type="checkbox"/> 2. Non | col. 173 |
| Vous avez envie ou besoin de travailler le plus tôt possible | <input type="checkbox"/> 1. Oui | <input type="checkbox"/> 2. Non | col. 174 |
| Vous serez en âge de travailler | <input type="checkbox"/> 1. Oui | <input type="checkbox"/> 2. Non | col. 175 |
| <input type="checkbox"/> Autre (précisez) : | col. 176 | | |

Ce graphique représente les différents parcours de formation

33. Dessinez avec un trait plein (—) votre propre parcours en reliant les classes par lesquelles vous êtes passé(e), et vos projets de formation dans les années à venir. Notez les redoublements dans les cases blanches par "R". Dessinez avec un trait en pointillés (- - -) le parcours que vous auriez préféré, si c'était à refaire.



34. Quelle a été la décision d'orientation la plus importante au cours de vos études ?

A propos du diplôme que vous visez (celui par lequel vous terminez votre parcours) :

35. Vous voulez principalement avoir ce diplôme parce que :

col. 204-205

- (cochez 2 choix au maximum)
- | | |
|--|--|
| <input type="checkbox"/> 1. Il permet de trouver facilement un emploi | <input type="checkbox"/> 4. Il me donnera plus de facilités pour m'adapter dans la vie |
| <input type="checkbox"/> 2. Il débouche sur des métiers qui m'attirent | <input type="checkbox"/> 5. Il me permettra d'avoir un bon salaire |
| <input type="checkbox"/> 3. Il me laisse la porte ouverte pour choisir plus tard | <input type="checkbox"/> 6. Je pourrai me mettre à mon compte |

36. Dans votre famille, parmi vos proches, y a-t-il quelqu'un qui fait ou a déjà fait les études que vous envisagez ?

- | | | | | | | | |
|----------------|---------------------------------|---------------------------------|----------|--|---------------------------------|---------------------------------|----------|
| Père, mère | <input type="checkbox"/> 1. Oui | <input type="checkbox"/> 2. Non | col. 206 | Ami personnel | <input type="checkbox"/> 1. Oui | <input type="checkbox"/> 2. Non | col. 211 |
| Grands-parents | <input type="checkbox"/> 1. Oui | <input type="checkbox"/> 2. Non | col. 207 | Ami de la famille | <input type="checkbox"/> 1. Oui | <input type="checkbox"/> 2. Non | col. 212 |
| Oncle, tante | <input type="checkbox"/> 1. Oui | <input type="checkbox"/> 2. Non | col. 208 | Voisin | <input type="checkbox"/> 1. Oui | <input type="checkbox"/> 2. Non | col. 213 |
| Frère, sœur | <input type="checkbox"/> 1. Oui | <input type="checkbox"/> 2. Non | col. 209 | Connaissance dans un club, une association | <input type="checkbox"/> 1. Oui | <input type="checkbox"/> 2. Non | col. 214 |
| Cousins | <input type="checkbox"/> 1. Oui | <input type="checkbox"/> 2. Non | col. 210 | Autre, précisez : | | | col. 215 |

37. A votre avis, jusqu'à quel âge est-il souhaitable de poursuivre ses études ?

col. 216

1. 16 ans 2. 18 ans 3. 20 ans 4. 23 ans 5. 25 ans 6. 26 ans ou plus

4. Votre vie plus tard

38. A propos de votre avenir professionnel, êtes-vous plutôt optimiste ou pessimiste ?

col. 217

1. Optimiste 2. Pessimiste

39. Votre vie à 25 ans : comment la voyez-vous ?

- | | | | |
|---|---------------------------------|---------------------------------|----------|
| Faire du sport et participer à des compétitions sportives | <input type="checkbox"/> 1. Oui | <input type="checkbox"/> 2. Non | col. 218 |
| Occuper un poste important | <input type="checkbox"/> 1. Oui | <input type="checkbox"/> 2. Non | col. 219 |
| Être célèbre | <input type="checkbox"/> 1. Oui | <input type="checkbox"/> 2. Non | col. 220 |
| Être propriétaire de mon logement | <input type="checkbox"/> 1. Oui | <input type="checkbox"/> 2. Non | col. 221 |
| Sortir, faire la fête | <input type="checkbox"/> 1. Oui | <input type="checkbox"/> 2. Non | col. 222 |
| Participer à une activité politique | <input type="checkbox"/> 1. Oui | <input type="checkbox"/> 2. Non | col. 223 |
| M'engager pour une cause humanitaire | <input type="checkbox"/> 1. Oui | <input type="checkbox"/> 2. Non | col. 224 |
| Être autonome financièrement | <input type="checkbox"/> 1. Oui | <input type="checkbox"/> 2. Non | col. 225 |
| Vivre à l'étranger | <input type="checkbox"/> 1. Oui | <input type="checkbox"/> 2. Non | col. 226 |
| Vivre en ville | <input type="checkbox"/> 1. Oui | <input type="checkbox"/> 2. Non | col. 227 |
| Fonder une famille | <input type="checkbox"/> 1. Oui | <input type="checkbox"/> 2. Non | col. 228 |
| Vivre à la campagne | <input type="checkbox"/> 1. Oui | <input type="checkbox"/> 2. Non | col. 229 |

40. Quand vous pensez au métier que vous voulez faire, vous voulez qu'il vous permette de :

col. 230-231-232

(cochez trois cases au maximum)

- | | |
|--|---|
| <input type="checkbox"/> 1. Gagner beaucoup d'argent | <input type="checkbox"/> 6. Avoir la sécurité de l'emploi |
| <input type="checkbox"/> 2. Décider moi-même de la façon de faire mon travail | <input type="checkbox"/> 7. Me faire beaucoup de relations |
| <input type="checkbox"/> 3. Me laisser du temps libre pour ma vie de famille | <input type="checkbox"/> 8. Voyager beaucoup |
| <input type="checkbox"/> 4. Avoir beaucoup de temps libre pour faire autre chose | <input type="checkbox"/> 9. Travailler sans changer de région |
| <input type="checkbox"/> 5. Travailler dans un domaine qui me passionne | <input type="checkbox"/> 10. Vivre et travailler dans un cadre agréable |

41. Dans la liste des professions ci-dessous, cochez celles où vous connaissez personnellement quelqu'un qui l'exerce

(connaître personnellement signifie que vous fréquentez cette personne en dehors de son activité professionnelle) :

<input type="checkbox"/> Agent commercial	col. 233	<input type="checkbox"/> Cuisinier	col. 249	<input type="checkbox"/> Pharmacien	col. 265
<input type="checkbox"/> Agent de maintenance	col. 234	<input type="checkbox"/> Educateur(trice) spécialisé(e)	col. 250	<input type="checkbox"/> Plombier	col. 266
<input type="checkbox"/> Agent de publicité, marketing	col. 235	<input type="checkbox"/> Electricien, électronicien	col. 251	<input type="checkbox"/> Pompier	col. 267
<input type="checkbox"/> Agent d'hôtellerie, restauration	col. 236	<input type="checkbox"/> Hôtesse de l'air	col. 252	<input type="checkbox"/> Professeur	col. 268
<input type="checkbox"/> Agriculteur	col. 237	<input type="checkbox"/> Infirmier	col. 253	<input type="checkbox"/> Professeur de sport	col. 269
<input type="checkbox"/> Aide-soignant(e)	col. 238	<input type="checkbox"/> Informaticien	col. 254	<input type="checkbox"/> Professeur des écoles	col. 270
<input type="checkbox"/> Architecte	col. 239	<input type="checkbox"/> Ingénieur	col. 255	<input type="checkbox"/> Psychologue	col. 271
<input type="checkbox"/> Artiste	col. 240	<input type="checkbox"/> Journaliste	col. 256	<input type="checkbox"/> Puéricultrice	col. 272
<input type="checkbox"/> Assistant(e) de direction	col. 241	<input type="checkbox"/> Kinésithérapeute	col. 257	<input type="checkbox"/> Sage-femme	col. 273
<input type="checkbox"/> Assistante sociale	col. 242	<input type="checkbox"/> Maçon, peintre en bâtiment	col. 258	<input type="checkbox"/> Secrétaire	col. 274
<input type="checkbox"/> Avocat juriste	col. 243	<input type="checkbox"/> Mécanicien	col. 259	<input type="checkbox"/> Secrétaire médicale	col. 275
<input type="checkbox"/> Boulanger pâtissier	col. 244	<input type="checkbox"/> Médecin	col. 260	<input type="checkbox"/> Serveur, serveuse	col. 276
<input type="checkbox"/> Carrossier peintre	col. 245	<input type="checkbox"/> Menuisier	col. 261	<input type="checkbox"/> Tourneur fraiseur	col. 277
<input type="checkbox"/> Chaudronnier	col. 246	<input type="checkbox"/> Militaire, gendarme	col. 262	<input type="checkbox"/> Vendeur, vendeuse	col. 278
<input type="checkbox"/> Coiffeur(se), esthéticien(ne)	col. 247	<input type="checkbox"/> Orthophoniste	col. 263	<input type="checkbox"/> Vétérinaire	col. 279
<input type="checkbox"/> Comptable	col. 248	<input type="checkbox"/> Paysagiste	col. 264	<input type="checkbox"/>	col. 280

42. Pour chacune des affirmations suivantes, dites si vous êtes d'accord :

Un bon diplôme, c'est celui qui permet de choisir entre plusieurs emplois de spécialités différentes

1. Oui 2. Non col. 281

Plus on est diplômé, plus on aura de rendement

1. Oui 2. Non col. 282

Un bon diplôme permet de s'adapter à ce que demande l'entreprise

1. Oui 2. Non col. 283

Les plus diplômés obtiennent les meilleurs emplois, alors qu'ils ne sont pas toujours les plus compétents

1. Oui 2. Non col. 284

L'employeur ne cherchera pas chez un salarié les compétences les plus nombreuses, mais juste celles dont il a besoin

1. Oui 2. Non col. 285

Quand on a des responsabilités, on est mieux payé

1. Oui 2. Non col. 286

43. Pour chacune des affirmations suivantes, cochez si vous êtes d'accord

On dit parfois que...	Cela me correspond bien	C'est ce qu'on apprend à l'école	C'est ce qu'on attend de nous dans les entreprises
L'intérêt personnel passe avant la réussite de tous	<input type="checkbox"/> col. 287	<input type="checkbox"/> col. 302	<input type="checkbox"/> col. 317
Il faut faire preuve d'initiatives sans attendre les consignes	<input type="checkbox"/> col. 288	<input type="checkbox"/> col. 303	<input type="checkbox"/> col. 318
Il est préférable de ne pas partir à plus de 20 km de sa famille	<input type="checkbox"/> col. 289	<input type="checkbox"/> col. 304	<input type="checkbox"/> col. 319
Il est très important d'être à l'écoute des problèmes personnels des camarades, des collègues	<input type="checkbox"/> col. 290	<input type="checkbox"/> col. 305	<input type="checkbox"/> col. 320
Etre dépendant des autres est une faiblesse qu'il faut mieux éviter	<input type="checkbox"/> col. 291	<input type="checkbox"/> col. 306	<input type="checkbox"/> col. 321
Il faut toujours être sûr de soi, ou en tout cas, en avoir l'air	<input type="checkbox"/> col. 292	<input type="checkbox"/> col. 307	<input type="checkbox"/> col. 322
Il vaut mieux se méfier des supérieurs hiérarchiques ou de tous ceux qui peuvent nous sanctionner	<input type="checkbox"/> col. 293	<input type="checkbox"/> col. 308	<input type="checkbox"/> col. 323
Le travail en équipe est en général plus efficace que des tâches individuelles	<input type="checkbox"/> col. 294	<input type="checkbox"/> col. 309	<input type="checkbox"/> col. 324
Un groupe fonctionne mieux avec un leader	<input type="checkbox"/> col. 295	<input type="checkbox"/> col. 310	<input type="checkbox"/> col. 325
Avant de penser à ce qu'on aura à faire la semaine d'après, il faut déjà faire ce qu'on nous a demandé aujourd'hui	<input type="checkbox"/> col. 296	<input type="checkbox"/> col. 311	<input type="checkbox"/> col. 326
Ce qu'on apprend dans un domaine peut nous servir dans un autre domaine	<input type="checkbox"/> col. 297	<input type="checkbox"/> col. 312	<input type="checkbox"/> col. 327
Quand on n'a pas toutes les informations nécessaires, il faut mieux attendre plutôt que de commettre une erreur	<input type="checkbox"/> col. 298	<input type="checkbox"/> col. 313	<input type="checkbox"/> col. 328
Si on me confie une tâche, ce n'est pas à moi de juger si c'est bien ou non	<input type="checkbox"/> col. 299	<input type="checkbox"/> col. 314	<input type="checkbox"/> col. 329
La réussite dépend beaucoup des circonstances	<input type="checkbox"/> col. 300	<input type="checkbox"/> col. 315	<input type="checkbox"/> col. 330
Je me sens capable de faire les choses aussi bien que les autres	<input type="checkbox"/> col. 301	<input type="checkbox"/> col. 316	<input type="checkbox"/> col. 331

5. Et pour finir, quelques renseignements sur vous et votre famille

44. Date de naissance (jj/mm/aa)

<input type="text"/>	<input type="text"/>	<input type="text"/>	<input type="text"/>	<input type="text"/>	<input type="text"/>	<input type="text"/>	<input type="text"/>
332	333	334	335	1	9	336	337
				338	339		

45. Sexe

Masculin

Féminin

col. 340

46. Ville de naissance :

47. Commune de résidence :

48. Département de résidence (numéro) :

col. 341-342

49. Vous vivez principalement avec (cochez une seule case) :

col. 343

- | | |
|--|---|
| <input type="checkbox"/> 1. Vos deux parents | <input type="checkbox"/> 5. Votre père et sa compagne ou épouse |
| <input type="checkbox"/> 2. Votre mère | <input type="checkbox"/> 6. Vous vivez seul(e) |
| <input type="checkbox"/> 3. Votre mère et son compagnon ou époux | <input type="checkbox"/> 7. Vous vivez en foyer, en internat |
| <input type="checkbox"/> 4. Votre père | <input type="checkbox"/> 8. Vous vivez en couple |
| <input type="checkbox"/> 9. Autre, précisez : | |

50. Quelle est la situation actuelle de votre mère ?

(cochez une seule case)

col. 344

- 1. En emploi
- 2. Au chômage
- 3. A la retraite
- 4. Ne travaille pas et ne cherche pas de travail
- 5. En maladie, invalidité
- 6. Autre (précisez) :

51. Quelle est la situation actuelle de votre père ?

(cochez une seule case)

col. 345

- 1. En emploi
- 2. Cherche un travail
- 3. A la retraite
- 4. Ne travaille pas et ne cherche pas de travail
- 5. En maladie, invalidité
- 6. Autre (précisez) :

52. Profession de votre mère

ou la dernière occupée si elle ne travaille pas :

53. Profession de votre père

ou la dernière occupée s'il ne travaille pas :

A l'aide du code des professions ci-dessous, codez la profession de votre mère

col. 346

A l'aide du code des professions ci-dessous, codez la profession de votre père

col. 347

Code des professions

1. Agriculteur
2. Artisan, commerçant, chef d'entreprise
3. Cadre et profession intellectuelle supérieure (ex. : ingénieur, médecin, avocat, professeur...)
4. Profession intermédiaire (ex. : technicien, contremaître, instituteur, infirmière...)
5. Employés (ex. : employé administratif, employé de commerce)
6. Ouvriers (ex. : ouvrier d'entreprise ou de l'artisanat, chauffeur, ouvrier agricole...)

54. Plus haut diplôme obtenu par votre mère

si vous le connaissez :

55. Plus haut diplôme obtenu par votre père

si vous le connaissez :

A l'aide du code des diplômes ci-dessous, codez le plus haut diplôme de votre mère

col. 348

A l'aide du code des diplômes ci-dessous, codez le plus haut diplôme de votre père

col. 349

Code des diplômes

1. Primaire, BEPC
2. CAP, BEP
3. Bac, brevet professionnel, brevet de technicien, brevet des métiers d'art
4. Enseignement supérieur

56. Ville de naissance de votre mère :

57. Ville de naissance de votre père :

58. Combien avez-vous de frères ?

col. 350-351

59. Combien avez-vous de sœurs ?

col. 352-353

A propos des frères et sœurs plus âgés que vous :

	1 ^{er} frère ou 1 ^{ère} sœur plus âgé(e)	2 ^{ème} frère ou 2 ^{ème} sœur plus âgé(e)	3 ^{ème} frère ou 3 ^{ème} sœur plus âgé(e)	4 ^{ème} frère ou 4 ^{ème} sœur plus âgé(e)	5 ^{ème} frère ou 5 ^{ème} sœur plus âgé(e)	6 ^{ème} frère ou 6 ^{ème} sœur plus âgé(e)
Age	<input type="text"/> <input type="text"/> 354 355	<input type="text"/> <input type="text"/> 356 357	<input type="text"/> <input type="text"/> 358 359	<input type="text"/> <input type="text"/> 360 361	<input type="text"/> <input type="text"/> 362 363	<input type="text"/> <input type="text"/> 364 365
Sexe (M ou F)	<input type="text"/> 366	<input type="text"/> 367	<input type="text"/> 368	<input type="text"/> 369	<input type="text"/> 370	<input type="text"/> 371

60. S'ils suivent encore des études, cochez la case où ils se trouvent

	col. 372	col. 373	col. 374	col. 375	col. 376	col. 377
En classe de 3 ^{ème}	0 <input type="checkbox"/>	0 <input type="checkbox"/>	0 <input type="checkbox"/>	0 <input type="checkbox"/>	0 <input type="checkbox"/>	0 <input type="checkbox"/>
En CAP/BEP	1 <input type="checkbox"/>	1 <input type="checkbox"/>	1 <input type="checkbox"/>	1 <input type="checkbox"/>	1 <input type="checkbox"/>	1 <input type="checkbox"/>
En classe de seconde	2 <input type="checkbox"/>	2 <input type="checkbox"/>	2 <input type="checkbox"/>	2 <input type="checkbox"/>	2 <input type="checkbox"/>	2 <input type="checkbox"/>
En classe de 1 ^{ère} ou Terminale générale	3 <input type="checkbox"/>	3 <input type="checkbox"/>	3 <input type="checkbox"/>	3 <input type="checkbox"/>	3 <input type="checkbox"/>	3 <input type="checkbox"/>
En classe de 1 ^{ère} ou Terminale technologique	4 <input type="checkbox"/>	4 <input type="checkbox"/>	4 <input type="checkbox"/>	4 <input type="checkbox"/>	4 <input type="checkbox"/>	4 <input type="checkbox"/>
En classe de 1 ^{ère} ou Terminale professionnelle	5 <input type="checkbox"/>	5 <input type="checkbox"/>	5 <input type="checkbox"/>	5 <input type="checkbox"/>	5 <input type="checkbox"/>	5 <input type="checkbox"/>
Bac + 2 (DUT BTS)	6 <input type="checkbox"/>	6 <input type="checkbox"/>	6 <input type="checkbox"/>	6 <input type="checkbox"/>	6 <input type="checkbox"/>	6 <input type="checkbox"/>
Bac + 2 (Université)	7 <input type="checkbox"/>	7 <input type="checkbox"/>	7 <input type="checkbox"/>	7 <input type="checkbox"/>	7 <input type="checkbox"/>	7 <input type="checkbox"/>
Bac + 3	8 <input type="checkbox"/>	8 <input type="checkbox"/>	8 <input type="checkbox"/>	8 <input type="checkbox"/>	8 <input type="checkbox"/>	8 <input type="checkbox"/>
Bac + 5	9 <input type="checkbox"/>	9 <input type="checkbox"/>	9 <input type="checkbox"/>	9 <input type="checkbox"/>	9 <input type="checkbox"/>	9 <input type="checkbox"/>

61. S'ils ont arrêté leurs études, cochez les cases correspondant à la dernière classe suivie

	col. 378	col. 379	col. 380	col. 381	col. 382	col. 383
En classe de 3 ^{ème}	0 <input type="checkbox"/>	0 <input type="checkbox"/>	0 <input type="checkbox"/>	0 <input type="checkbox"/>	0 <input type="checkbox"/>	0 <input type="checkbox"/>
En CAP/BEP	1 <input type="checkbox"/>	1 <input type="checkbox"/>	1 <input type="checkbox"/>	1 <input type="checkbox"/>	1 <input type="checkbox"/>	1 <input type="checkbox"/>
En classe de seconde	2 <input type="checkbox"/>	2 <input type="checkbox"/>	2 <input type="checkbox"/>	2 <input type="checkbox"/>	2 <input type="checkbox"/>	2 <input type="checkbox"/>
En classe de 1 ^{ère} ou Terminale générale	3 <input type="checkbox"/>	3 <input type="checkbox"/>	3 <input type="checkbox"/>	3 <input type="checkbox"/>	3 <input type="checkbox"/>	3 <input type="checkbox"/>
En classe de 1 ^{ère} ou Terminale technologique	4 <input type="checkbox"/>	4 <input type="checkbox"/>	4 <input type="checkbox"/>	4 <input type="checkbox"/>	4 <input type="checkbox"/>	4 <input type="checkbox"/>
En classe de 1 ^{ère} ou Terminale professionnelle	5 <input type="checkbox"/>	5 <input type="checkbox"/>	5 <input type="checkbox"/>	5 <input type="checkbox"/>	5 <input type="checkbox"/>	5 <input type="checkbox"/>
Bac + 2 (DUT BTS)	6 <input type="checkbox"/>	6 <input type="checkbox"/>	6 <input type="checkbox"/>	6 <input type="checkbox"/>	6 <input type="checkbox"/>	6 <input type="checkbox"/>
Bac + 2 (Université)	7 <input type="checkbox"/>	7 <input type="checkbox"/>	7 <input type="checkbox"/>	7 <input type="checkbox"/>	7 <input type="checkbox"/>	7 <input type="checkbox"/>
Bac + 3	8 <input type="checkbox"/>	8 <input type="checkbox"/>	8 <input type="checkbox"/>	8 <input type="checkbox"/>	8 <input type="checkbox"/>	8 <input type="checkbox"/>
Bac + 5	9 <input type="checkbox"/>	9 <input type="checkbox"/>	9 <input type="checkbox"/>	9 <input type="checkbox"/>	9 <input type="checkbox"/>	9 <input type="checkbox"/>

62. Pour approfondir ce questionnaire, nous envisageons de réaliser des entretiens individuels.

Accepteriez-vous d'y participer ?

1. Oui

2. Non

col. 384

Merci beaucoup de votre participation !

Les 2600 jeunes interrogés au printemps 2007 se trouvaient à une étape déterminante de leur parcours scolaire : classe de troisième, classe de seconde, classes de préparation au CAP ou au BEP, classe terminale de préparation au Baccalauréat général, technologique ou professionnel.

Les équipes d'enquêteurs se sont rendus dans des établissements dépendant du ministère de l'Éducation nationale ou d'autres ministères (Agriculture, Jeunesse et Sports, Santé), dans des centres de formation pour apprentis et des Maisons familiales rurales. L'enquête a été conduite en deux temps, selon une méthodologie originale. Dans la 1^{re} étape de mise au point du questionnaire, 77 jeunes ont été rencontrés en petits groupes (de 6 à 8 élèves) : ces entretiens collectifs ont aidé à mieux comprendre la sémantique en usage parmi les élèves rencontrés, à mieux cerner les différentes facettes et représentations de l'utilité du diplôme et à affiner la grille de questionnement. L'homogénéité interne est obtenue par l'option de spécialité ou la spécialité de filière suivie. Est émise l'hypothèse que le choix déterminant l'option implique une certaine conception de l'utilité de celle-ci et par conséquent du futur envisagé (projet scolaire, de formation ou professionnel ou non définition d'un projet). Les groupes sont diversifiés dans l'ensemble par le type d'établissement (collège, LEGT, LP ou LTP) et lieu de résidence (rural ou urbain).

L'enquête proprement dite par questionnaires auto-administrés a été ensuite passée dans les classes, en présence des enquêteurs et parfois d'un ou deux membres de l'équipe enseignante. La passation du questionnaire a duré chaque fois une heure. Il a également été demandé au professeur principal de fournir, pour chaque élève enquêté, une note d'évaluation du niveau de l'élève (de 1 à 5). Cette note a été rapprochée de l'auto-évaluation de l'élève, notée sur la même grille.

Le questionnaire d'enquête s'attache à saisir les représentations des jeunes, leurs anticipations par rapport à leurs études et aux diplômes qu'ils ambitionnent d'obtenir, compte-tenu de leurs « performances » scolaires ; les diplômes qu'il leur paraît désirable d'atteindre et pourquoi ; la logique de construction de leur parcours de formation, les stratégies et les projets, professionnels ou d'une autre nature, qui sous-tendent cette logique ; la façon dont ils vivent (ou ont vécu) leur scolarité et surtout les étapes-clés qui jalonnent ces parcours, la façon dont l'institution scolaire aussi bien que leur entourage les a accompagnés et influencés dans leurs choix.

Il s'articule autour des différents registres d'analyse :

- La position dans le système de formation (classe, spécialité, options). Ce qui a motivé les choix (choix d'établissement, choix d'options, ...), et quels ajustements ont été opérés par rapport aux choix initiaux.
- Le registre factuel du système de contraintes à l'intérieur duquel s'opèrent les choix, c'est-à-dire le champ des possibles : quelles sont l'étendue et la richesse de l'offre de formation accessible localement (enseignements offerts dans l'établissement, dans les établissements à proximité) ?
- Le registre « subjectif » des représentations, des projets et des opinions :
 - 1) l'image de soi, de l'établissement, du rôle des enseignants
 - 2) les projections dans l'avenir
 - 3) les utilités du diplôme
 - 4) les normes et valeurs attendues à l'école, et dans le monde de l'entreprise.
- Les aides et soutiens reçus dans l'élaboration des choix et des projets. L'expérience concrète de l'orientation.
- L'entourage comme modèle (pour le choix des études, le projet de métier).
- Le cursus de formation déjà accompli (avec les redoublements et les bifurcations) ; le cursus que l'élève aurait préféré faire ; le cursus projeté dans l'avenir.
- Les caractéristiques socio-démographiques : sexe, âge et lieu de résidence ; situation actuelle, dernière profession occupée et plus haut diplôme du père et de la mère.

Un certain nombre de questions figurant dans des enquêtes existantes ont été intégrées au questionnaire, d'une part afin de nous assurer de la représentativité des réponses formulées par les répondants à notre enquête, d'autre part pour faciliter le pontage entre nos données et celles provenant d'autres sources :

• ***Dans le panel d'élèves entrés en 6^{ème} en 1995 - Source MEN***

Questions posées aux familles 3 ans après l'entrée en 6ème

- âge souhaité de fin d'études
- diplôme le plus utile pour trouver un emploi
- appréciation du niveau de réussite de l'enfant

Questions posées aux élèves 7 ans après l'entrée en 6^{ème}

- Ce qu'on privilégie dans le choix d'un futur métier (temps libre, bien gagner sa vie, etc.)
- Le projet de métier ou de domaine professionnel
- L'image de soi, l'auto-évaluation
- Le déroulement de l'orientation en fin de 3^{ème} ou fin de 2^{de}
- Le diplôme le plus élevé que l'élève espère obtenir
- Les projets éventuels d'études supérieures (jusqu'à quel niveau)
- Les souhaits d'orientation après le Baccalauréat
- Les raisons d'arrêt pour ceux qui ont quitté le système éducatif

• ***Dans les enquêtes sur l'insertion dans la vie active, lycéens (IVA) et apprentis (IPA), interrogés 7 mois après leur sortie du système éducatif – Source Rectorat de Caen et MEN***

- Opinion sur la formation reçue
- Questions sur l'orientation : a-t-elle été choisie, était-ce un choix personnel, le jeune a-t-il été suffisamment informé ?

• ***Dans les enquêtes « Génération » - Source Céreq***

- Questions sur les raisons d'arrêt des études.

• ***Dans l'enquête sur les projets et représentations des études et des professions des élèves de troisième et de terminale en 1992 (INETOP)***

- Liste de métiers
- Questions sur les projections dans l'avenir : « la vie à 25 ans, comment la voyez-vous ? »

Classification ascendante hiérarchique des aides tableau 175

Le tableau ci-après récapitule les aides reçues qui ont servi de variables principales à la classification. Ont ensuite été ajoutées des variables supplémentaires d'identification, de cursus et de projet de métier

ANNEXE DU CHAPITRE III

ANNEXE 1. Les caractéristiques de l'échantillon : âge, sexe, groupe, situation et emploi en 2007, nombre d'enfants à charge

Prénom fictif	Age 2007	Sexe	Groupe	Situation	Emploi en 2007	Enfants à charge en 2007
Olga	31	F	1	E	biologiste	1
Jules	38	H	1	E	chargé de mission	0
Patricia	34	F	1	E	administrateur dans un théâtre	2
Damien	35	H	1	E	chercheur au CEA	1
Bruno	32	H	1	E	assistant production ind. médicale	0
Angélique	35	F	1	E	post-doc	0
Guillaume	31	H	1	E	MCF espagnol	?
Tom	30	H	1	E	acheteur d'équipement moteur	0
Mélanie	29	F	1	E	secrétaire administrative	1
Clara	28	F	1	E	employée administrative	0
Sandrine	33	F	1	E	assistante maternelle	1
Sylvie	30	F	1	E	marketing	0
Marius	35	H	1	E	chef d'entreprise	2
Anna	26	F	2	E	assistante commerciale	-
Julien	26	H	2	E	responsable commercial	-
Pierre	25	H	2	E	transport sncf cap permanent	-
Natacha	26	F	2	CP	travailleur associatif	2
Thierry	27	H	2	E	éducateur sportif	-
Sebastien	28	H	2	S	travailleur saisonnier station ski	-
Etienne	27	H	2	F	sans emploi --> infirmier	-
Claudine	27	F	2	E	agent de comptoir	-
Isabelle	28	F	2	E	chef de produit	-
Yvette	27	F	2	E	agent commercial	-
Aurélie	27	F	2	E	auxiliaire peri-scolaire	-
Guy	26	H	2	E	chef d'entreprise	-
Danielle	31	F	2	C	agricultrice	-
Philippe	29	H	2	E	technicien maintenance	-
Steven	29	H	2	E	chef de rayon boucherie	-
Severine	26	F	2	C	aide comptable	3
Linda	30	F	2	E	conseillère en insertion	-
Solenne	27	F	3	E	secrétaire médicale	0
Jean-Paul	27	H	3	E	élagueur (société d'espaces verts)	2
Thérèse	32	F	3	E	éducatrice spécialisée	2
Luc	27	H	3	E	sapeur pompier	2
Marie	28	F	3	E	employée de commerce	0
Max	26	H	3	C	sans emploi	0
Elodie	26	F	3	E	ouvrière polyvalente bijoux	1
Colin	29	H	3	E	ajusteur composite	1
Adrien	28	H	3	C	sans emploi	0
Paul	28	H	3	E	ouvrier au port autonome	1
Gérard	30	H	3	E	employé assurance	0
Mathias	28	H	3	E	entraîneur de tennis	0
Michel	27	H	3	E	responsable d'agence	1
Josette	27	F	3	E	collaborateur d'architecte	0
Jose	26	H	3	E	chef de projet publicité	0
Christophe	29	H	3	E	journaliste indépendant	0
Marcel	26	H	3	E	chauffeur routier	0

Les caractéristiques de l'échantillon : âge, sexe, groupe, situation et emploi en 2007, nombre d'enfants à charge (suite)

Prénom fictif	Age 2007	Sexe	Groupe	Situation	Emploi en 2007	Enfants à charge en 2007
Joanna	25	F	4	E	agent d'entretien (mairie)	-
Carole	25	F	4	E	photographe	0
Hugo	25	H	4	E	carrossier	-
Catherine	27	F	4	E	vendeuse	-
Antony	26	H	4	E	technicien diagnostic	1
Vincent	25	H	4	E	chef de rang (restauration)	-
Amanda	25	F	4	E	hôtesse de caisse	1
Grégoire	24	H	4	C	sans emploi	-
Marguerite	25	F	4	E	aide à domicile	1
Elsa	31	F	4	E	aide-soignante	1
Céline	27	F	4	E	aide-soignante	1
Pauline	23	F	4	E	responsable de rayon	0
Marie-Christine	27	F	4	E	aide-soignante	1
Lorette	24	F	4	E	caissière	1
Cathy	27	F	4	I	remplacement intérim	0

Frédéric	26	H	5	E	monteur régleur extrusion	-
Géraldine	25	F	5	E	aide-soignante	0
Léopold	26	H	5	C	-	0
Magali	24	F	5	E	caissière	0
Lucien	25	H	5	I	cariste	0
Laurent	26	H	5	E	cariste	0

E = en emploi - C = en recherche d'emploi - CP = congé parental - F = en formation - S = saisonnier - I = intérim
H = homme - F = Femme

Groupe 1 : Très diplômés (II, I) au parcours difficile (emploi/chômage)

Groupe 2 : Moyennement diplômés (IV diplômés, IV + et III) en reprise d'études (y compris passés par un contrat de qualification ou d'apprentissage entre 2001 et 2004)

Groupe 3 : Moyennement diplômés (IV diplômés, IV + et III) en parcours difficile (emploi/chômage)

Groupe 4 : Peu ou pas qualifiés (VI, V et Vbis, IV non diplômés) en accès rapide à l'emploi stable

Groupe 5 : Peu ou pas qualifiés (VI, V et Vbis) au parcours difficile (emploi/chômage)

ANNEXE 1.

Les caractéristiques de l'échantillon : niveaux et spécialités 2001 et 2007

Prénom fictif	Niveau 2001	Spécialité de sortie en 2001	(F)	Nouvelles spécialités acquises entre 2001 et 2007	Formation interne et autres	Emploi en 2007
Olga	I	DEA biologie	+1	Master physico-chimie	Formation interne entreprise	biologiste
Jules	I	thèse biologie				chargé de mission
Patricia	II	Maitrise musique, art spectacle	-1	Deust adm. Théâtre		administrateur dans un théâtre
Damien	I	Thèse physique			Formation interne entreprise	chercheur au CEA
Bruno	I	Pharmacie	+1	Dess IAE gestion		assistant production ind. médicale
Angélique	I	Thèse biologie				post-doc
Guillaume	I	LEA				MCF espagnol
Tom	I	Ingénieur	+1	Ecole de commerce		acheteur d'équipement moteur
Mélanie	I	DESS droit				secrétaire administrative
Clara	II	Maitrise AES				employée administrative
Sandrine	I	Doctorat sociologie (non terminé)	+1	formation d'assistante maternelle agréée	conseil régional	assistante maternelle
Sylvie	I	DESS Vente				marketing
Marius	II	maîtrise de Physique	+2	CAPES (échec) + form. Gestion + form. Transport	CCI +AFTE Istim	chef d'entreprise
Anna	IV	STT gestion	+1	Commerce international		assistante commerciale
Julien	III	Metallurgie	+1	Commerce		responsable commercial
Pierre	IV	STT électricité	+1	Informatique + transport	Formation interne entreprise	transport sncf cap permanent
Natacha	IV	SMS	+1	Travail social		travailleur associatif
Thierry	IV	Techno	+1	Deug staps + sportif de haut niveau	accomp. montagne + BE ski	éducateur sportif
Sebastien	III	Deug staps (échec)	+1	Vente d'article de sport		travailleur saisonnier station ski
Etienne	III	Deug staps (échec)	+2	2 licences dans le domaine du sport		sans emploi -> infirmier
Claudine	IV	Bac général	+1	Deug staps et BTS vente tourisme		agent de comptoir
Isabelle	III	Deug staps	+2	BTSvente	Formation interne entreprise	chef de produit
Yvette	III	Deug staps (échec)	+2	DUT commerce		agent commercial
Aurélié	III	DEUG psycho (échec)	+1	BTS Eco. Soc. et fam. + dipl. d'état de CESF (échec)		auxiliaire peri-scolaire
Guy	IV	Bac pro Vente	+1	IUT informatique		chef d'entreprise
Danielle	III	DE éduc. Spéc.		BP REA (agriculture)		agricultrice
Philippe	III	BTS maintenance industrielle	+1	DEUG Histoire (échec)		technicien maintenance
Steven	III	BTS agro-alimentaire industrie	+1	BTS technico-commercial		chef de rayon boucherie
Severine	III	DPECF (financ. et compta.)				aide comptable
Linda	III	DUT GEA	+1	formation de formateur pro. (en CIF)	Formation interne entreprise	conseillère en insertion

Prénom fictif	Niveau 2001	Spécialité de sortie en 2001	(F)	Nouvelles spécialités acquises entre 2001 et 2007	Formation interne et autres	Emploi en 2007	Appréciation sur l'adéquation formation initiale 2001-emploi en niveau et spécialité*
Solenne	III	BTS diététique				secrétaire médicale	As + D
Jean-Paul	IV	Bac pro nettoyage		Elagueur		élagueur (société d'espaces verts)	An + R
Thérèse	III	Educateur spécialisé				éducatrice spécialisée	An + As
Luc	III	Deug Staps			Pompier, permis poids lourd	sapeur pompier	An + R
Marie	IV+	Deug (échec)				employée de commerce	As + D
Max	IV	Bac pro hotellerie tourisme				sans emploi	An + As
Elodie	IV	BMA metallurgie				ouvrière polyvalente bijoux	As + D
Colin	III	BTS plasturgie				ajusteur composite	An + As
Adrien	III	DUT Génie climatique				sans emploi	An + As
Paul	III	BTS industriel			Formation interne entreprise	ouvrier au port autonome	An + As
Gérard	IV +	Deug science de la vie (échec)	+2	BTS + lic. Pro vente (échec licence)		employé assurance	An + R
Mathias	IV +	Deug staps (échec)	+1		BE1 moniteur + BE2 en cours	entraîneur de tennis	An + As
Michel	III	BTS commerce vente	+1	Licence pro (échec)	Formation interne entreprise	responsable d'agence	An + As
Josette	IV	Bac techno gestion	+1	CFP-BT collaborateur d'architecte	GRETA/AFPA	collaborateur d'architecte	An + As
Jose	III	Deug staps	+1	BTS commerce + certificat compta.		chef de projet publicité	An + R
Christophe	III	Deug histoire	-	Ecole de journalisme		journaliste indépendant	An + As
Marcel	IV+	Deug staps (échec)	+0,5	CFP chauffeur routier	Formation interne entreprise	chauffeur routier	D + R
Joanna	V	CAP petite enfance				agent d'entretien (mairie)	An + As
Carole	IV	Bac STT (échec)			Formation interne entreprise	photographe	An + R
Hugo	V	CAP Carrossier				carrossier	An + As
Catherine	V	CAP-BEP restauration		Echec B CAP/BEP commerce		vendeuse	An + R
Antony	V	CAP-BEP méca auto		Echec BP	Formation interne entreprise	technicien diagnostic	An + As
Vincent	V	CAP-BEP hotellerie tourisme				chef de rang (restauration)	An + As
Amanda	V	CAP petite enfance	+1	T pro Magasinier + cont. pro. hotesse de caisse	CESR + Mission locale	hôtesse de caisse	An + R
Grégoire	V	CAP électricité				sans emploi	An + As
Marguerite	V	BEP car. Sanit. Et sociale	+1	CAP petite enfance		aide à domicile	An + As
Elsa	IV	Bac SMS (échec)	+3	Bac SMS +1 année deug psycho + dip. aide soignante		aide-soignante	As + D
Céline	IV	Général (échec)	+1	Formation aide soignante		aide-soignante	An + As
Pauline	V	CAP/BEP commerce vente	+1	Bac pro (obtenu) + BTS vente (en cours)-CNED		responsable de rayon	An + As
Marie-Christine	V	BEP santé	+1	Diplôme aide soignante		aide-soignante	An + As
Lorette	V	CAP Commerce vente				caissière	An + As
Cathy	IV	Bac général SH et droit (échec)	-	Formation auxiliaire vétérinaire (en cours, 1 an sur 3)		remplacement intérim	D + R

Zone grisée = signifie que la formation est en alternance ou en apprentissage

Zone non grisée = signifie que la formation est par voie scolaire

* = Appréciation de l'adéquation entre la formation initiale 2001 et l'emploi en niveau et spécialité 2007 :

An + As = adéquation entre niveau, spécialité et emploi

D = Déclassement (il s'agit d'une estimation à partir de la comparaison entre le niveau d'études de la personne en 2007 et le niveau supposé de l'emploi à partir de son intitulé)

R = Réorientation

As + D = adéquation entre spécialité et emploi

D + R = déclassement s'accompagnant d'une réorientation

An + R = Adéquation entre le niveau de formation et l'emploi s'accompagnant d'une réorientation

An + D = Adéquation entre le niveau de formation et l'emploi s'accompagnant d'un déclassement

F = Année de formation supplémentaire

ANNEXE 2. GUIDE D'ENTRETIEN

Il faut expliquer clairement ce qui nous intéresse en préambule de l'entretien : en quelque sorte, le « contrat » qui relie l'enquêteur et l'interviewé.

Présenter soi-même et l'enquête : je me présente....., je suis (statut)..... Dans le cadre du CEREQ, je participe à une recherche qui s'intéresse au lien ou pas entre vie professionnelle et parcours de formation, l'utilité de la formation et des diplômes lors du recrutement et dans le déroulement de la vie professionnelle. J'ai besoin de vous, de votre témoignage, de votre opinion pour avancer dans ce travail. C'est un entretien de recherche, cela veut dire qu'il n'y a pas de bonnes ou de mauvaises réponses. Celles-ci sont anonymes. L'entretien est enregistré pour ne pas déformer vos propos.

Consigne initiale : Pouvez-vous me parler de votre situation actuelle, de ce qui s'est passé depuis 2004 ?

La situation actuelle et le passé professionnel qui a conduit à cette situation

La situation actuelle par rapport à l'emploi (détailler statut, depuis quand, etc.)

Retour sur l'histoire professionnelle, mais sans exiger des détails sur tous les épisodes si l'histoire est compliquée. Essayer de focaliser sur l'essentiel.

Clarifier (s'il y a lieu) s'il y a eu des mobilités géographiques, des épisodes de chômage, de formation ou reprises d'études, d'inactivité... et le sens dans l'histoire. Si elle ne l'a pas fait, demander à la personne si elle a essayé de se réorienter, de changer de métier, de reprendre une formation dans ce but ? Puis vie personnelle (en couple, enfants, combien et de quel âge...)?

Les changements professionnels passés

Depuis 2001, avez-vous déjà été en contact avec les services de l'emploi et d'aide à l'orientation³⁴ ?

S'ils ont existé, retour sur ces contacts en demandant lesquels (laisser l'interlocuteur préciser, avec ses propres termes) et s'il y en a eu plusieurs : le plus récent ou le plus important pour lui), à quelle occasion (en tant que chômeur, salarié, reprise d'activité après un congé...) et dans quel but (toucher les allocations chômage ou le RMI, recherche d'information sur des métiers, des formations, aide à la recherche d'emploi, autre).

Comment avez-vous eu connaissance de l'organisme ? Qui avez-vous rencontré, comment se sont déroulés les rendez-vous (nombre, fréquence, un ou plusieurs interlocuteurs). Est-ce que l'on vous demande des informations sur vos diplômes et formations ? D'après vous, est-ce qu'il y a un lien entre les services proposés et votre niveau de formation ou vos diplômes ? Est-ce que ça vous a servi [ou desservi] d'être trop [ou pas assez] formé ? Si pas de contact avec ces services : est-ce que ça vous a manqué ou bien vous avez fait vos choix d'une autre manière (relations personnelles, famille, TV...)?

Le parcours scolaire

En se référant à la fiche individuelle qui retrace le parcours de formation.

À quels moments a-t-il fallu faire des choix ? (si plusieurs, renouveler l'investigation pour chacun)

À ce moment-là, aviez-vous déjà une idée de ce que vous vouliez (si oui, depuis quand, comment) ? Avez-vous eu des informations concernant les différentes possibilités ?

Avez-vous été aidé dans votre réflexion ? Par qui ? (journaux, internet, TV, professeur principal, autre professeur, COP, CIO, CPE, portes ouvertes dans un établissement, personnes en entreprise, stage(s), famille proche, famille éloignée, ami-e-s, autres choses, autres personnes) voir les réactions et creuser s'il y a lieu Si rien, comment avez-vous formulé les choix d'orientations (dans les fiches navettes de 3e et autres) ? En définitive, diriez-vous que vous avez été aidé dans votre parcours de formation initiale, et si oui, surtout par qui ?

L'utilité de la formation et des diplômes

Pour ceux qui ont repris des études (ou qui étaient en reprise d'études en 2004 : bien distinguer la formation initiale (jusqu'en 2001) de la formation professionnelle ou continue.

Depuis la fin de vos études et avec le recul, comment avez-vous utilisé votre formation dans votre vie professionnelle ?

1. Pour l'embauche

³⁴ de types : ASSEDIC, ANPE, mission locale, cap emploi, MIFE, point relai VAE, AFPA, mairie, CIO, organisme de formation continue, APEC, autre...

Faire raconter aux personnes un épisode très concret comme un recrutement : on verra dans la manière dont ils le relatent leurs représentations du rôle de la formation et du diplôme... Pour ceux qui sont en emploi leur faire raconter leur recrutement sur cet emploi. Pour les autres : les faire parler des entretiens d'embauche les plus récents.

Comment ça s'est passé pour l'embauche de votre dernier vrai emploi ? (quand, pour quel type d'emploi) Comment le premier contact a-t-il eu lieu ? par l'intermédiaire de qui ? Avez-vous eu besoin d'envoyer un CV ? (si oui, comment était/est présentée votre formation initiale (Quelle place par rapport à votre vie professionnelle) ?

Avez-vous eu un entretien d'embauche ? si oui, expliquer comment cela s'est passé. Avez-vous parlé de votre formation et mentionné vos diplômes ? le recruteur vous a-t-il posé des questions sur votre formation [et vos diplômes] ? Si la formation a joué un rôle, demander ce qui était le plus important (le niveau d'étude atteint, le contenu de la formation, l'expérience, les stages...) Si vous avez plusieurs formations ou diplômes, y en a-t-il un(e) plus utile ?

Qu'est-ce qui a, à votre avis, le plus compté pour avoir votre emploi actuel ?

2. Dans l'emploi

Aujourd'hui, dans l'emploi que vous occupez, vous servez-vous de ce que vous avez appris dans votre formation initiale ? Est-ce que cela vous a été utile dans l'entreprise (pour occuper un poste particulier en concurrence, négocier un salaire ou une augmentation de salaire, achat de machine, reconnaissance et confiance, faire la formation aux autres collègues, être délégué du personnel, syndiqué) ?

3. Savoirs, savoir-faire, compétences

D'après vous, est-ce que vous savez plus de choses [savez-vous faire plus de choses] aujourd'hui comparé à ce que vous saviez en sortant de l'école [du CFA ou du lycée ou de l'université] ?

4. Ailleurs ?

Votre formation [Vos études] vous a été utile pour autre chose, pour d'autres secteurs de votre vie ? (être reconnu pour vos compétences par votre entourage, jouer un rôle dans une activité

extra professionnelle, pouvoir rester près des vôtres, gagner de l'argent, fonder une famille, etc.)

Et si c'était à refaire...

En regardant votre formation et votre vie professionnelle, êtes-vous satisfait de ce que votre parcours de formation vous a apporté ? Conseilleriez-vous à quelqu'un de suivre le même chemin ?

Le futur, projets éventuels

Comment vous voyez-vous dans les années qui viennent ? dans un futur plus lointain ?

Avez-vous des idées ?

- de réorientation : changement d'emploi, recherche d'emploi, interruption
- de reprise d'études, formations professionnelles

Si vous deviez vous réorienter, savez-vous vers quoi et comment vous vous y prendriez ? Connaissez-vous les ressources et les aides à l'orientation ? (points d'information, missions locales, PAIO, CIO).

ANNEXE 3

Quelques points de repère sur les institutions en charge de l'orientation scolaire et professionnelle

Les institutions assumant essentiellement une fonction d'accueil, d'information et d'orientation sont organisées autour d'une segmentation par publics bénéficiaires. Trois champs apparaissent ainsi : les publics scolaires en formation initiale, les jeunes (16–25 ans) sortis du système scolaire et les adultes demandeurs d'emploi et salariés. Le pilotage de l'orientation scolaire est placé sous la responsabilité du ministère de l'Éducation nationale. Le réseau d'orientation scolaire est constitué pour la scolarité secondaire des centres d'information et d'orientation (CIO) et de leur réseau de conseillers d'orientation psychologues (COP) qui interviennent dans les différents établissements du secondaire. Pour les études supérieures, le conseil en orientation est dispensé par le service commun universitaire d'information et d'orientation (SCUIO) qui est localisé dans les différents établissements universitaires. Ces acteurs sont placés dans chaque académie sous l'autorité du Chef des services académiques d'information et d'orientation (CSAIO). Le ministère de l'Éducation nationale dispose par ailleurs d'un organisme spécialisé dans la production de documents d'information sur les métiers et les filières de formation : l'ONISEP (Office national d'information sur les enseignements et les professions).

Si d'un point de vue institutionnel, **l'orientation scolaire** fait l'objet d'un pilotage clair, unique et bien réparti sur le territoire national, il a néanmoins fait l'objet d'une série de critiques sur la qualité de ses prestations et ses conséquences en termes d'échec scolaire [Tharin, 2005].

L'orientation professionnelle des jeunes de 16 à 25 ans est de la compétence du réseau des missions locales (ML) et des permanences d'accueil, d'information et d'orientation (PAIO). Toutefois, d'autres structures interviennent aussi sur ce champ, comme le réseau des centres d'information et de documentation pour la jeunesse (CIDJ), les bureaux d'information jeunesse de certaines municipalités, etc. Dans ce domaine, la question de « qui gouverne ? » ressemble fort à la question qui fâche. En effet, dans le partage de la relation formation-emploi qui délègue aux Conseils régionaux une attribution générale en matière de formation professionnelle et conserve à l'État la maîtrise de la politique de l'emploi, la question des fonctions d'orientation n'a pas été vraiment tranchée et demeure en l'état aujourd'hui. En dépit de l'obligation faite aux Conseils régionaux – obligation qu'ils ont grandement tardé à assumer d'ailleurs – de produire un « plan d'action pour la mise en œuvre d'une politique d'information et d'orientation » au sein du PRDFPJ (art. 53), la loi quinquennale de 1993 a laissé planer une grande ambiguïté au terme de son article 49 : « *la Région aura compétence pour l'ensemble de la formation professionnelle continue en faveur des jeunes de moins de vingt-six ans et disposera à ce titre des compétences exercées par l'État en matière de formation professionnelle sur le réseau d'accueil, d'information, d'orientation et de suivi des jeunes* ». Autrement dit les Régions seraient compétentes pour tout ce qui concerne l'information et l'orientation portant sur la formation, tandis que l'État garderait sa compétence sur les activités des Missions locales et des PAIO qui concernent l'insertion et l'emploi.

Enfin, le champ de l'orientation des demandeurs d'emploi se transforme rapidement du fait de la refonte du SPE, de la redéfinition des relations entre ANPE et réseau des ASSEDIC, du développement des pratiques d'externalisation et de la mise en œuvre de la VAE. L'orientation des salariés est elle aussi impactée par la nouvelle donne que constitue l'introduction de l'ANI et de la VAE. Le bilan de compétences demeure une pièce maîtresse de ce champ.

ANNEXE 4.

Structure du sous-échantillon des parcours scolaires atypiques

Prénom fictif de référence	Groupe	Age 2007	Sexe	PCS Père	PCS mère	Niveau de diplôme le + haut	Niveau du dernier diplôme obtenu ou tenté	Situation d'emploi
Olga	1	31	F	3	4	I	I	E
Patricia	1	34	F	5	NS P	I	III	E
Guillaume	1	31	H	3	8	I	I	E
Sébastien	2	28	H	5	6	III	III	S
Claudine	2	27	F	6	5	III	III	E
Philippe	2	29	H	5	5	III	IV+	E
Linda	2	30	F	6	5	I	III	E
Jean-Paul	3	27	H	3	7	IV	IV	E
Thérèse	3	32	F	3	6	III	III	E
Marie	3	28	F	3	5	IV+	IV	E
Catherine	4	27	F	1	1	V	V	E
Amanda	4	25	F	5	5	V	V	E
Elsa	4	31	F	6	5	IV+	V	E
Géraldine	5	25	F	5	5	IV	V	E

Étapes et diplômes pour les quatorze parcours atypiques

5	2x Sde GT, Bac ES (échec)	DAEU (échec), Bac pro commerce (échec), dip. d'aide-soignante	
Groupe	étapes successives dans le système d'éducation	après 1e période d'emploi	aide-soignante profession en 2007
1	Bac S, DEA biologie, maîtrise physico-chimie		biologiste
1	Bac A1 (théâtre), maîtrise de théâtre	DEUST métiers de la cult.	administrateur théâtre
1	Bac L, hypokhâgne, doctorat espagnol, agrégation		MCF espagnol

2	BEP structure métallique, Bac pro	DEUG STAPS (échec) (BTS vendeur conseil sportif après 2de période d'emploi)	trav. Saisonnier station ski
2	Bac L, DEUG LEA (échec)	BTS vente et prod. touristique	agent de comptoir
2	Bac électronique, BTS maintenance industrielle, 1e DEUG histoire de l'art (échec)		techn. de maintenance
2	maîtrise psycho, DUT GEA (ressources humaines)		conseillère en insertion

3	1,5 x Seconde GT, 1e année BEP compta, BEP nettoyage, Bac pro nettoyage		élagueur
3	Bac ES, diplôme école de cinéma	diplôme éducateur spé.	éducatrice spé.
3	3e, BEP secrétariat, 1e adapt., Bac STT, 1e année socio (échec), 1e lettres mod. (échec)	concours (échec)	hôtesse de caisse

4	5e, CPA, CAP, BEP, BP restauration (échec)	CAP, BEP vente	vendeuse prêt-à-porter
4	2x 5e, 4ÈMEmobilisation, 4ÈMEmechno, 3e techno (brevet), CAP petite enfance	TP agent magasinier + CACES	hôtesse de caisse
4	Sde GT, Sde SMS, Bac SMS (x2), concours infirmière (x4), 1e année psycho (x2)	diplôme aide-soignante	aide-soignante

ISSN : 1776-3177
Marseille, 2008.