



**HAL**  
open science

## D'Elesiodunum à Elusio

Michel Passelac

► **To cite this version:**

Michel Passelac. D'Elesiodunum à Elusio. Bulletin de la Société d'Études Scientifiques de l'Aude, 2006, CV, pp.21-34. halshs-00459058

**HAL Id: halshs-00459058**

**<https://shs.hal.science/halshs-00459058v1>**

Submitted on 10 Mar 2010

**HAL** is a multi-disciplinary open access archive for the deposit and dissemination of scientific research documents, whether they are published or not. The documents may come from teaching and research institutions in France or abroad, or from public or private research centers.

L'archive ouverte pluridisciplinaire **HAL**, est destinée au dépôt et à la diffusion de documents scientifiques de niveau recherche, publiés ou non, émanant des établissements d'enseignement et de recherche français ou étrangers, des laboratoires publics ou privés.

---

# D'ELESIODUNUM À ELUSIO NOUVEAUX DOCUMENTS SUR L'OCCUPATION PRÉ-ROMAINE DE MONTFERRAND (AUDE) ET LE DÉPLACEMENT DE L'AGGLOMÉRATION.

Michel PASSELAC\*

---

*Le site de Montferrand a fait récemment l'objet de bilans et de recherches sur le terrain principalement orientés vers l'agglomération gallo-romaine et l'ensemble paléochrétien. Cet article se propose de revenir aux origines du site, d'apporter des documents nouveaux pour affiner la connaissance de l'établissement indigène occupant la colline. La question de la date et des causes du déplacement vers la plaine est également abordée, en partant de l'inventaire des découvertes anciennes et récentes effectuées sur cette nouvelle agglomération. Ainsi, l'établissement en bordure de la voie semble avoir été créé antérieurement à la conquête romaine, au moment où s'intensifient les échanges le long de cet axe. D'Elesiodunum à Elusio, le rôle stratégique de ce site de carrefour et de frontière est évoqué.*

**Mots-clés :** Montferrand, habitat protohistorique, agglomération d'époque romaine républicaine monnaies, céramiques, amphores, balles de fronde.

*The site of Montferrand has recently become a focus of attention for research, particularly that concerned with gallo-roman built-up area and paleo-christian complex. This article aims to go back to the origins of the site, using new documentation to clarify our knowledge of the indigenous occupation of the hill. The question of the date and causes of the movement towards the plain are also dealt with, starting with the inventory of the ancient and recent finds made on this new settlement. Thus, the settlement beside the road seems to have been created before the Roman conquest, at the time when exchanges were increasing along this axial route. From Elesiodunum to Elusio, the strategic rôle of this crossroads and frontier site is brought to mind*

---

Nous nous proposons de faire connaître ici une monnaie pré-romaine d'argent découverte fortuitement sur le versant est de la colline de Montferrand. Cette trouvaille d'intérêt nous offre l'opportunité de faire le point sur l'occupation de ce relief remarquable et de tenter de préciser la date de son abandon au profit de l'agglomération d'Elusio située à la période romaine à son pied. Dès 1954 en effet, J. Audy attirait l'attention sur la topographie de la colline en la rapprochant de celle d'Ensérune. Il y voyait un oppidum gaulois, avec des restes de fortification « constitués par des blocs cyclopéens de granit, marquant un angle de muraille, un redan, une poterne un autre angle entaillé pour permettre le scellement de roulement d'une porte »<sup>1</sup>. Cette identification pouvait être confortée par le texte de la plaidoirie de Cicéron *pro Fonteio*, qui signale, vers 70 avant notre ère, le lieu d'*Elesiodunum* où était établi un poste de péage sur le transport des vins importés d'Italie<sup>2</sup>. Son suffixe celtique *-dunum* indique clairement un site fortifié parfaitement compatible avec la topographie de Montferrand. Cependant, les prospections effectuées dans les années quatre-vingt n'ont pas permis de vérifier

l'existence de la fortification gauloise vue par Audy au sommet de Montferrand. Elles ont révélé seulement des traces ponctuelles d'occupation de l'Âge du Fer. En revanche, des vestiges contemporains de l'épisode judiciaire contre Fonteius ont été retrouvés sur le piémont et dans la plaine de part et d'autre de la voie d'Aquitaine (Passelac 1983, 34, 41). Dans une récente notice faisant le point sur ce site à la période gallo-romaine, nous n'avons abordé que très rapidement la question des antécédents, et celle du déplacement de l'habitat au pied de la colline (Passelac 2002). Il nous a donc paru utile de revenir sur cette question, en apportant les documents qui permettent de compléter et préciser notre connaissance de l'évolution du site.

## LOCALISATION ET TOPOGRAPHIE DU SITE :

Dressée à l'ouest de la plaine du Lauragais audois, la colline de Montferrand domine le seuil de Naurouze, passage obligé entre le bassin de l'Aude et les plaines du toulousain. Ici, moins d'un kilomètre sépare les hauteurs de



Figure 1 : La hauteur de Montferrand vue du sud

la Piège des reliefs qui prolongent la côte de Saint Félix. Avec ses 290 m d'altitude, ses pentes escarpées, la hauteur constitue un excellent poste d'observation et de défense pour contrôler le passage de la voie qui se déroule à son pied, à 190 m. Visible d'une bonne partie de la plaine lauragaise, elle signalait le passage vers le versant océanique de l'isthme gaulois.

Le relief présente une forme allongée sur environ 1000 m, commençant par un éperon abrupt à l'est, et finissant par une crête en pente douce vers le ruisseau de Cantarane à l'ouest (fig. 1). La partie utile pour l'habitat se réduit à une plate-forme longue d'environ 400 m et large de 100 à 50 m, et couvre une superficie d'environ 2,5 ha.

Elle peut être divisée aujourd'hui en trois unités (fig. 2). Leurs contours ont été accentués par des aménagements à la période médiévale (nivellements, fortifications, talus et accès) mais elles correspondent grosso modo au relief primitif. À l'est, un espace d'environ 3000 m<sup>2</sup> s'appuie sur l'éperon (a). Il présente aujourd'hui une surface plane, car nivelée au Moyen Âge pour l'installation d'un château, transformé en fort villageois. Des murs de soutènement le limitent au sud-ouest. Au centre, une aire de 7500 m<sup>2</sup>, nettement plus haute, est bordée de hauts talus (b). Au Moyen Âge, elle constituait la basse-cour, ceinte par un fossé et un rempart (Cazes 1996, 230-232). Elle n'est pas occupée de nos jours, aussi la prospection aérienne y a révélé de nombreuses fosses, probablement des silos médiévaux pour l'essentiel (fig. 3). L'église castrale Sainte Marie y a été bâtie. Cette partie était séparée de la précédente au Moyen Âge par un fossé et un fort talus. Au-delà, vers l'ouest, après une forte dénivellation, au lieu-dit Les Coustous, un plateau étroit constitue une plate-forme de 1300 m<sup>2</sup>, délimitée par de forts talus (c). Ces trois zones sommitales sont bordées de pentes qui, à l'exception de leurs parties les plus abruptes, pouvaient être aménagées en terrasses pour recevoir des habitations. Les pentes du versant sud en particulier, à cause de leur exposition favorable, se prêtaient à une extension de l'habitat.

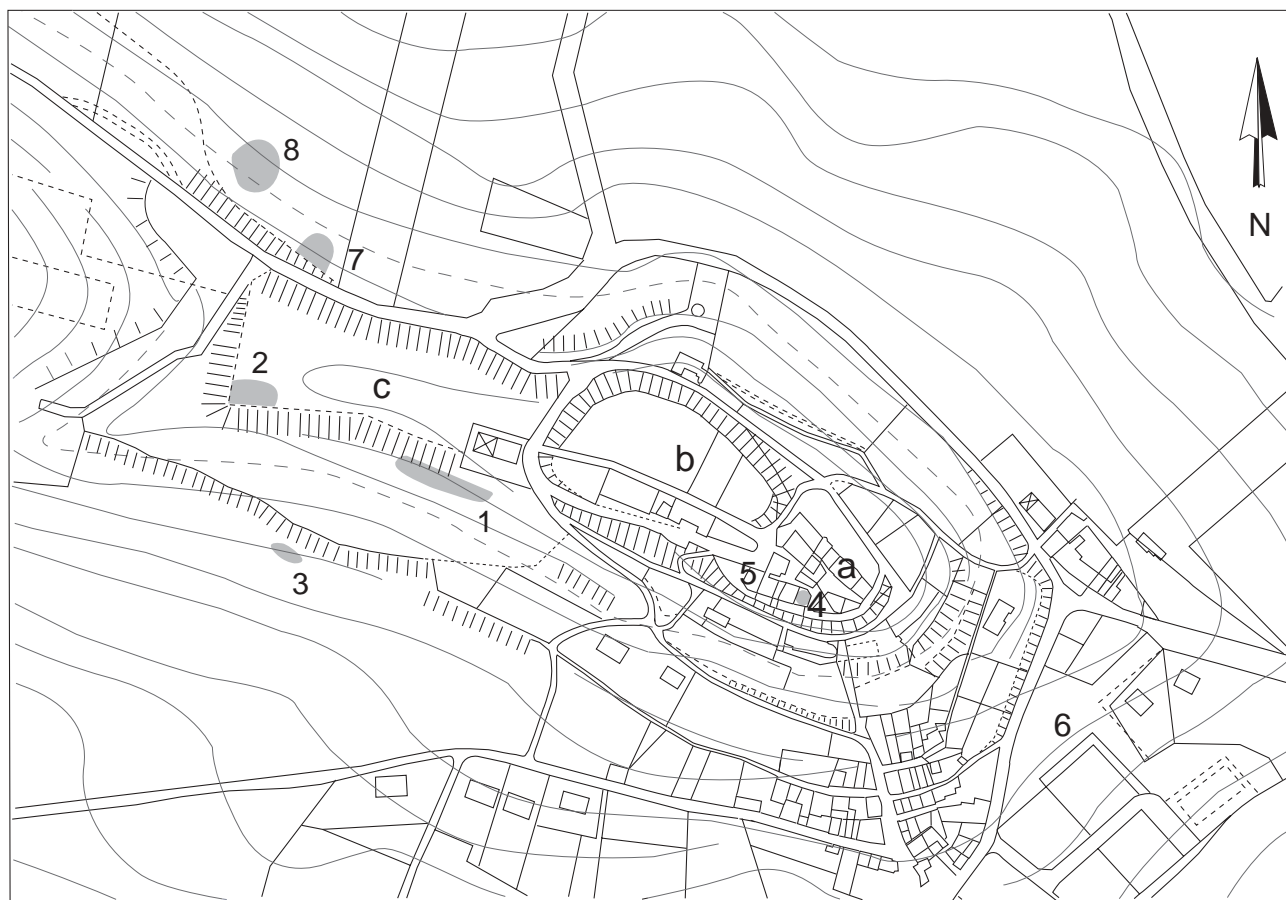


Figure 2 : Le site d' *Elesiodunum*, topographie et localisations des découvertes



Figure 3 : Photo aérienne de la plate-forme du sommitale (M. Passelac, J.-P. Cazes)

### LA MONNAIE DECOUVERTE EN 2004

L'objet a été recueilli de façon fortuite dans un bac à fleurs de la cour de l'école par une élève. La pièce a été mise à notre disposition pour étude<sup>3</sup>. D'après les informations qui nous sont parvenues, la terre utilisée pour remplir ce bac aurait été prélevée plus haut, sur la pente est de la colline, mais l'emplacement précis de ce prélèvement n'a pu être déterminé (environs du point 6 de la fig. 2).

Cette pièce d'argent est bien frappée, en parfait état de conservation et ne porte pas de traces d'usure (fig. 4). Elle présente un flan scyphate, concave du côté du revers. Sur la tranche et sur le pourtour sont visibles des traces de martelage qui font penser à la préparation d'un flan fourré. Cependant, aucune trace d'oxydation due à un alliage cuivreux n'est décelable.



Figure 4 : L'imitation de drachme d'Emporion de Montferrand

Poids : 4,80 g ; Module : 19 mm ; Epaisseur : 1,5 mm ; Direction des coins : 9

D/ Tête féminine à gauche portant un collier. Deux dauphins devant le visage, un dauphin derrière la tête.

R/ Cheval à l'arrêt à droite paré d'un collier. Au-dessus vole une victoire présentant une couronne.

Cette monnaie se réfère à l'imitation de type hybride des drachmes d'Emporion Villaronga 5-3 (Villaronga 2000) (ancien 11 C de Villaronga 1994), au pentobole Depeyrot 11 (Depeyrot 2002) aux drachmes 119-121 de la Bibliothèque Nationale de France (Ripolles 2005). Le droit représente la tête d'Aréthuse ou de Cérès entourée de trois dauphins. C'est celui des drachmes d'Emporion postérieures à 241. Le revers au cheval arrêté, de type punique, surmonté d'une victoire présentant une couronne

est emprunté aux drachmes du premier type, antérieures à cette date (Villaronga 2000, 77).

Ce type est connu dans le sud de la France par une cinquantaine d'exemplaires. On soulignera la très belle facture de la drachme de Montferrand. Son droit se rapproche d'une imitation conservée au musée Puig de Perpignan sous le n° 37 (Heiss n° 21, Delgado n° 3. 67) : mêmes traits et volumes du visage, mais coiffure différente. La boucle d'oreille est remplacée sur l'exemplaire de Montferrand par un motif en S. Le revers est également proche des originaux : cheval arrêté aux pattes droites, collier bien visible et crinière dessinée avec précision. On peut le rapprocher des revers des n°s 810, 811 et 825 de Villaronga (Villaronga 2000, lam. LVII et LVIII). On perçoit peut-être sur notre exemplaire une certaine rendu « celtisant » de l'animal.

Les imitations de drachmes ou pentoboles d'Emporion sont nombreuses dans le quart sud-ouest de la Gaule (Villaronga 2000, fig. 1, p. 23). Elles se présentent sous des types variés rattachés à deux groupes : un groupe présentant des dauphins au droit et un poids de 4,80 g, un deuxième groupe à la gravure plus négligée et de poids inférieur. Leur répartition montre une concentration entre Garonne et Loire (Depeyrot 2002, p. 13). La cartographie des imitations au cheval arrêté, types 1 à 12 de Depeyrot, s'est enrichie de Toulouse à la Méditerranée de nouveaux exemplaires qui tendent à garnir une zone précédemment peu pourvue (fig. 5). Il convient d'y ajouter les oboles de Bouriège frappées au même type (Rancoule 2000, Py 2006) et, peut-être, des exemplaires de la région de Castelnaudary (Richard 1969, 123). Aussi peut-on proposer l'hypothèse, à confirmer, que les types de belle facture, les plus proches des droits et revers ampuritains seraient frappés en Languedoc occidental, probablement dans le bassin audois.

### LES TRACES D'OCCUPATION DU SOMMET

Le site de Montferrand se prête mal à la prospection, pour de multiples raisons liées à l'occupation actuelle du sol, aux évolutions de la topographie au Moyen Âge et aux dégradations dues à l'érosion. Ainsi, la partie occupée par les constructions occupant l'emplacement du château échappe aux investigations. L'emplacement de la basse-cour a probablement subi d'importants remaniements au Moyen Âge. Quant au plateau prolongeant le site à l'ouest, il offre dans sa plus grande superficie une surface très érodée. Aussi ne faut-il pas s'étonner que les vestiges n'apparaissent que très ponctuellement, sous une forme souvent dégradée et en faible quantité, essentiellement dans la partie aujourd'hui accessible et lisible des terrains (fig.2).

#### Les Coustous :

- Point 1. L'examen des déblais de travaux de terrassements parcelle 48b ont livré 18 tessons de céramique à cuisson réductrice. Trois fragments sont tournés et présentent une pâte à fin dégraissant sableux, micacé. Quinze

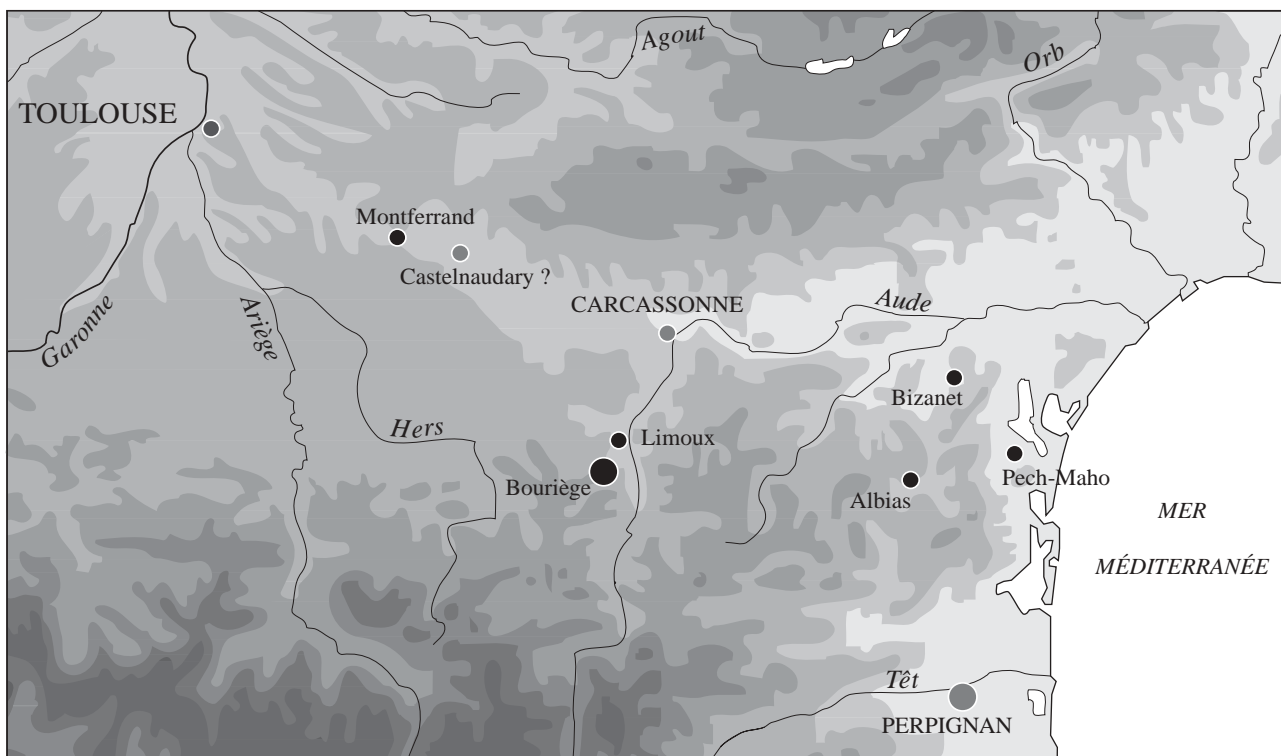


Figure 5 : Répartition des imitations de drachmes d'Emporion au cheval debout

- 1 ex. localisation incertaine
- 1 à 5 ex. localisation incertaine
- 1 ex. localisé
- 1 à 5 ex. localisés

sont en céramique non tournée, à dégraissant sableux, micacé, présentant des surfaces polies à l'extérieur sur les fonds d'urnes, à l'extérieur et à l'intérieur sur les fragments de coupes. Un rebord d'urne et quatre bords de coupes appartiennent aux types U5 ou U5, C2b1, C 3 ou J1, et C5 de la céramique non tournée du Languedoc occidental (Passelac 1993) (fig. 6, n° 1 à 4). Ce mobilier ne peut être daté avec précision. Il appartient probablement au deuxième âge du fer, entre le V<sup>e</sup> et le II<sup>e</sup> siècle.

-Point 2. Une prospection en surface a livré, dans l'angle sud-ouest de la parcelle 48a quelques tessons de céramique non tournée, des fragments d'amphores et une perle ou une fusaïole en pierre (fig. 7). Le fragment de col en céramique non tournée appartient à une urne de type 7. Associé à des cols d'amphores des types Dressel 1A et 1B il marque une occupation datable de la première moitié du I<sup>er</sup> siècle. Ce lot de restes céramiques comporte également un fragment de panse d'amphore massaliète qui témoigne d'une occupation plus ancienne à cet endroit.

- Quelques restes très dégradés ont été recueillis au point 3 : fragments de céramique non tournée et de meule en roche granitique.

- Au point 4, place de l'aérospatiale (parcelle 164), M. P. Hoesli, propriétaire du terrain, a recueilli lors de travaux de terrassements, avec une trentaine de tessons médiévaux, une dizaine de tessons de céramique non tournée protohistorique. La base d'une urne à fond plat, à surface brute, et deux bords redressés de coupes de type C2 polis à l'intérieur et à l'extérieur (fig. 6, n° 5 à 7).

- Au point 5, lors de travaux pour l'installation de l'assainissement, un fragment d'amphore italique a été recueilli dans des niveaux médiévaux.

Sur la pente nord du site, deux autres points d'occupation ont été localisés par une prospection de surface en 2005 :

- Au point 7, parcelle 11a, une concentration de céramiques non tournées sur quelques dizaines de mètres carrés, signale la présence probable d'une structure atteinte par les labours. Parmi les tessons recueillis figurent les fragments d'une urne à col évasé, variante du type U4 (fig. 6, n° 8). L'épaule porte un peignage horizontal sur lequel est profondément incisé un décor en chevron. Ce type est présent sur l'oppidum voisin de l'Agréable, à Villasavary au V<sup>e</sup> s. avant n. è. Un fragment de coupe à bord convexe rentrant C2 ou C5 est également représenté ici. Les abords du même point ont livré un fragment d'anse d'amphore italique, sans rapport chronologique avec l'ensemble de céramique non tournée.

-Au point 8, a été recueilli en surface un lot de fragments de céramiques non tournées et quelques reste de faune. Aucun élément caractéristique ne permet de dater ce mobilier dont l'aspect se rapproche des céramiques non tournées présentes sur les autres points.

Malgré sa faible quantité, le mobilier recueilli au cours des prospections ou des découvertes fortuites nous fournit de précieuses indications topographiques et chrono-

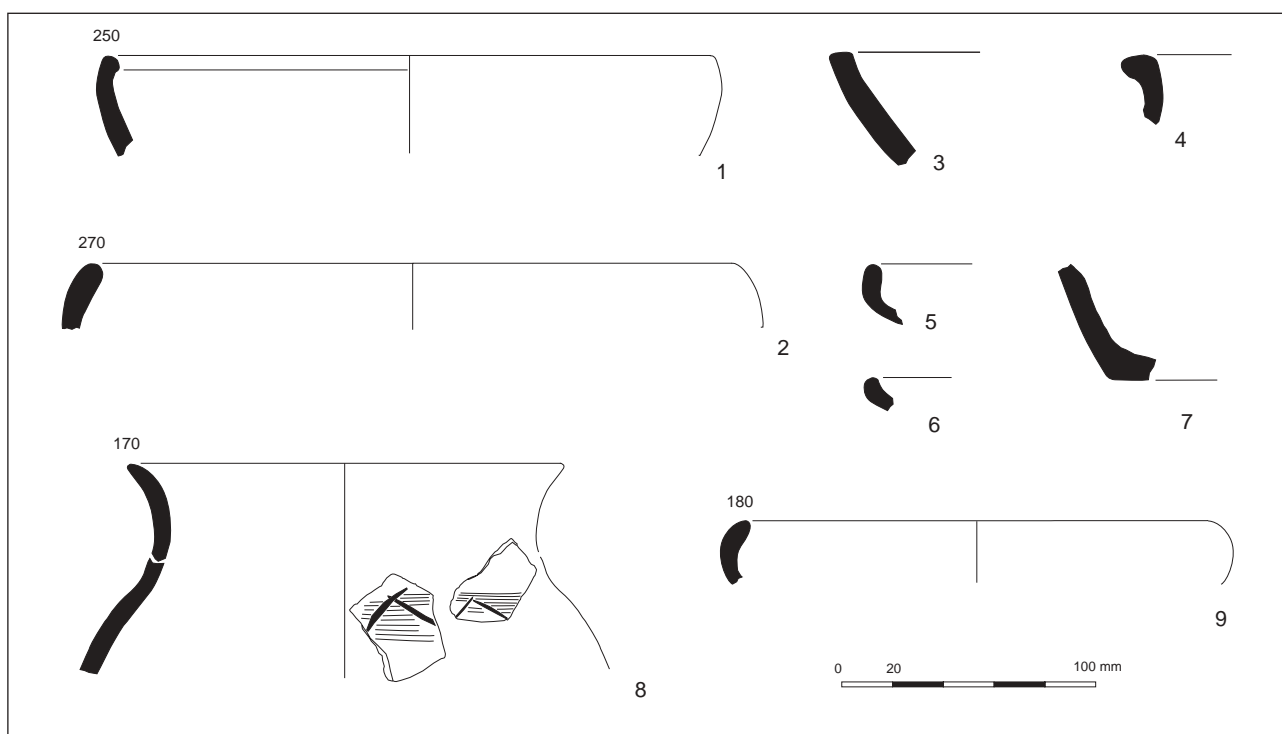


Figure 6 : Céramiques non tournées de la hauteur de Montferrand

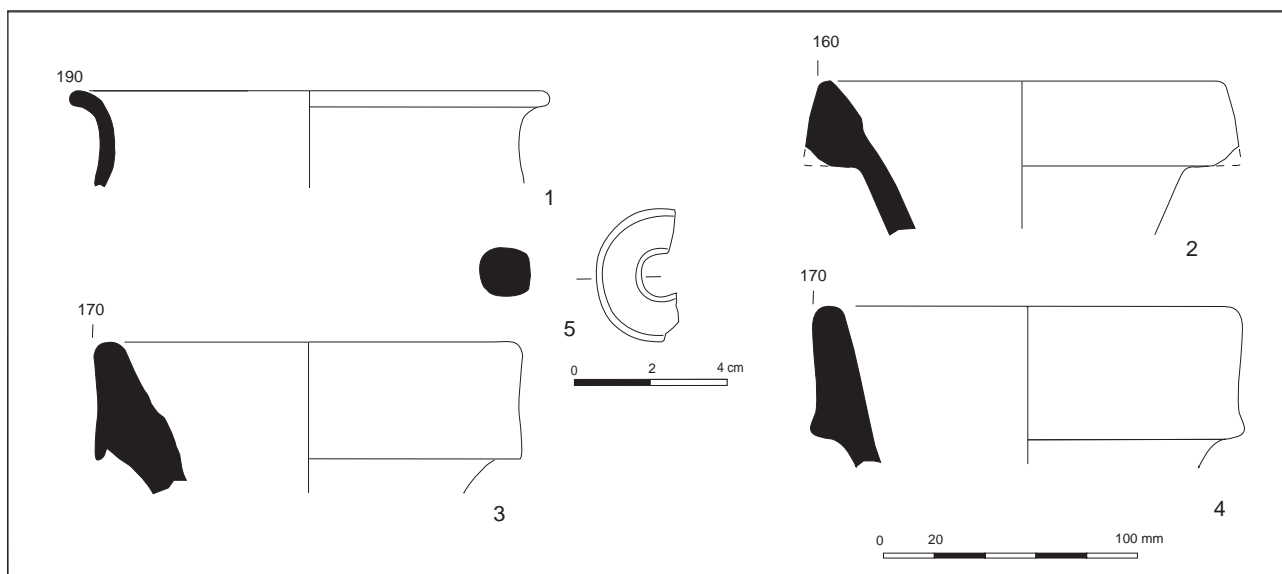
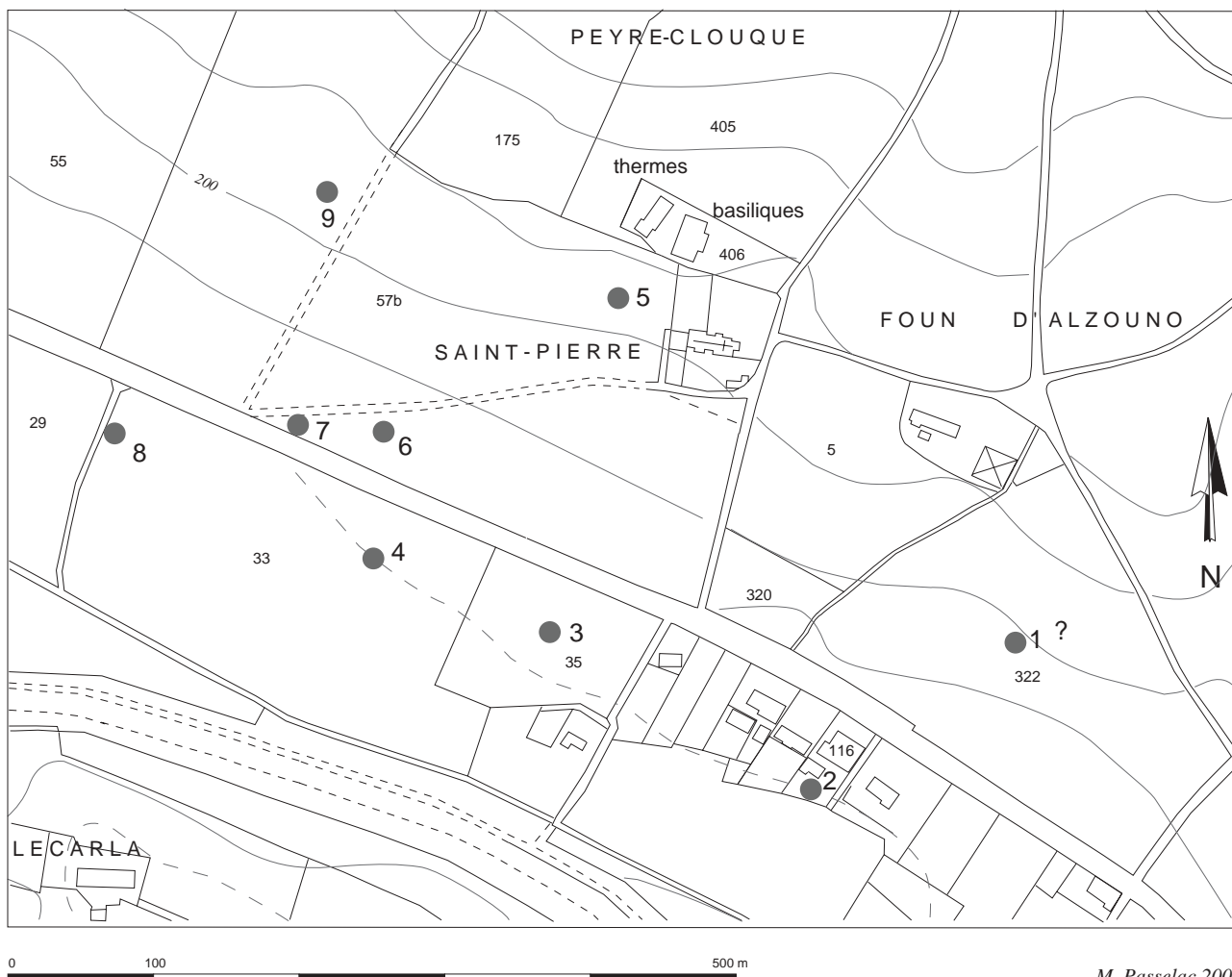


Figure 7 : Mobilier tardif de la hauteur de Montferrand

giques sur l'occupation de la hauteur. Sa répartition tout d'abord, de l'éperon à l'est jusqu'à la plate-forme occidentale laisse entrevoir que l'ensemble de la partie sommitale a connu une occupation protohistorique. En revanche rien ne nous permet dans l'état actuel des recherches d'en apprécier la densité. Le deuxième apport des prospections est de mettre en évidence l'occupation des pentes au pied des talus abrupts qui entourent le sommet. Ainsi, la superficie occupée a pu dépasser celle de 3 ha, que nous avons précédemment indiquée (Passelac 2003, p. 99 et fig. 3), si toutefois l'ensemble des occupations repérées s'avéraient contemporaines. La chronologie des mobiliers reste en effet assez difficile à préciser, en raison du petit nombre

des formes présentes et de la longue période pendant laquelle on a pu les produire. L'absence de céramiques d'importation de Grèce ou du littoral languedocien nous prive d'éléments permettant des datations plus précises. Pour l'instant, une chronologie entre le VI<sup>e</sup> et le II<sup>e</sup> siècle avant notre ère peut être retenue pour les points ne livrant pas d'amphores italiennes. La datation d'un fragment d'amphore massaliète et celle de la monnaie récemment découverte entrent bien dans cette fourchette. La présence de fragments d'amphores italiennes en plusieurs points de la hauteur atteste quant à elle une occupation ou une fréquentation dans la deuxième moitié du II<sup>e</sup> et au I<sup>er</sup> s. avant notre ère. Il est impossible d'en préciser la forme et



M. Passelac 2005

Figure 8 : Topographie et localisation des découvertes d'époque républicaine sur le site d'Elusio

l'importance, mais il est aisé d'imaginer qu'elle est liée à l'intérêt stratégique qu'a pu revêtir le site pendant cette période émaillée par plusieurs épisodes d'instabilité.

### LA PREMIERE AGGLOMERATION DE PLAINE

Nous nous proposons maintenant d'analyser les mobiliers se rapportant aux origines du site de plaine d'Elusio afin de tenter de préciser la date de sa création. Certains ont été découverts anciennement à l'occasion de travaux, d'autres proviennent de prospections au sol et d'observations dans des terrassements plus récents (fig. 8).

#### Des découvertes anciennes, inédites :

Deux panses d'amphores ont été mises au jour à l'occasion de travaux agricoles près de la Métairie d'En Bosc, parcelle 322, au nord de la voie, mais l'emplacement précis de leur découverte est aujourd'hui oublié. Elles sont conservées par Mme Marty (fig. 9, n° 1 et 2). La première panse est dépourvue de son fond. Elle présente un épaulement oblique à arêtes marquées sur lequel s'attachent les anses. La panse, avec son diamètre maximum de 0,30 m dans sa partie médiane, est de forme fuselée. Elle

pouvait atteindre 0,60 m. Ses dimensions et ses proportions l'apparentent à une Dr 1B, malgré la forme de son épaulement. La seconde est très différente. La panse est longue, effilée, et le col, dont la base s'élargit, de forme tronconique, repose sur un épaulement arrondi. L'attache inférieure des anses, qui devaient être cintrées, se fait haut sur le col. En raison de sa forme et de ses dimensions (dp : 30,5 cm : hp restituée : 60 cm ; rapport hp/dp : 1,96) nous classons cette amphore dans le type 1C1 (Laubenheimer 1980).

Dans les années soixante, à l'occasion de la pose d'une canalisation ont été recueillis dans la parcelle 116 une panse d'amphore et un élément de moulin rotatif (meta) (fig. 9, n° 3 et 4). L'emplacement de la découverte est situé dans la partie est du site, à environ 60 m au sud de la voie d'Aquitaine. Nous n'avons aucune indication de la profondeur où gisaient ces objets, mais la nature des vestiges peut indiquer la présence d'une fosse ou d'un puits à cet endroit. La panse d'amphore, de forme générale cylindro-conique, présente une épaulement anguleuse où viennent s'attacher les anses. Sa hauteur est de 50 cm, pour un diamètre de 28,5 cm. Par sa forme, ses dimensions et ses proportions cette panse appartient à une amphore Dr 1A.

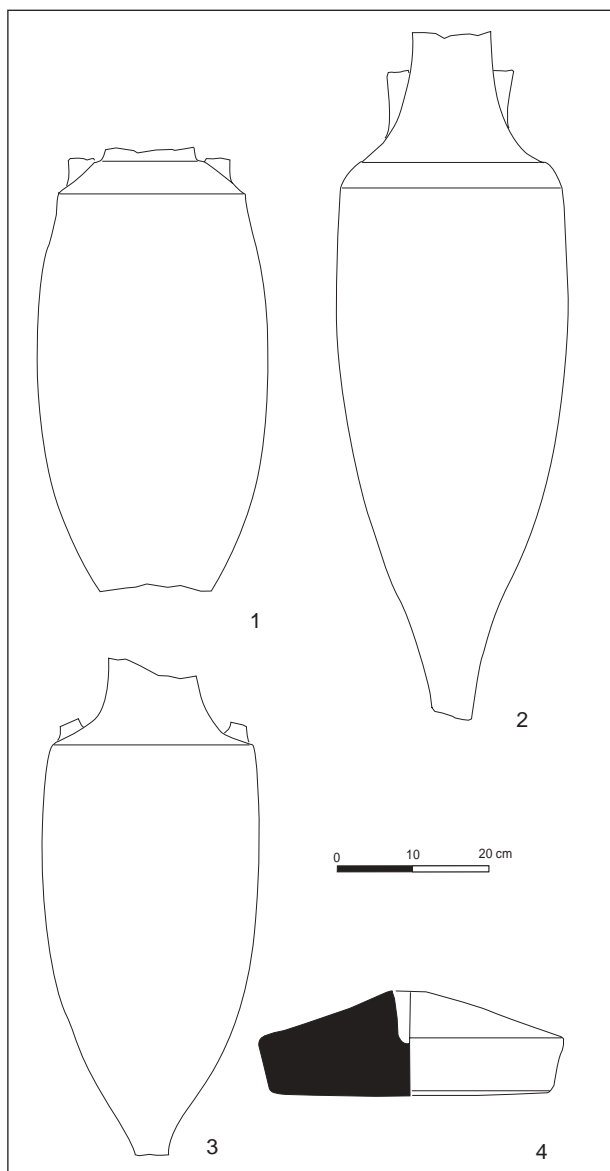


Figure 9 : Amphores et meule découvertes anciennement

La meule, d'un diamètre de 40 cm pour une hauteur de 14 cm est taillée dans un conglomérat de couleur grise à éléments fins. Elle présente des traces d'usure sur sa face supérieure.

Les amphores du premier point de découverte s'inscrivent dans la première moitié du I<sup>er</sup> s. av. notre ère, si l'amphore n°1 est bien une Dr 1B. Le deuxième point peut-être sensiblement antérieur, puisqu'il a livré une amphore Dr 1A. Cependant, il s'agit d'amphores produites pendant une assez longue période, et l'on sait que ce type de conteneur peut être conservé après son usage. Il n'est donc pas possible de dater avec précision ces points d'occupation, à partir des seules amphores. La première moitié du I<sup>er</sup> s. est une fourchette très vraisemblable.

Parmi les découvertes qui pourraient être attribuées au I<sup>er</sup> s. av. notre ère figurent trois balles de fronde recueillies par Jean Audy au cours de la fouille des thermes. Incorporées, selon son compte-rendu, au remblai

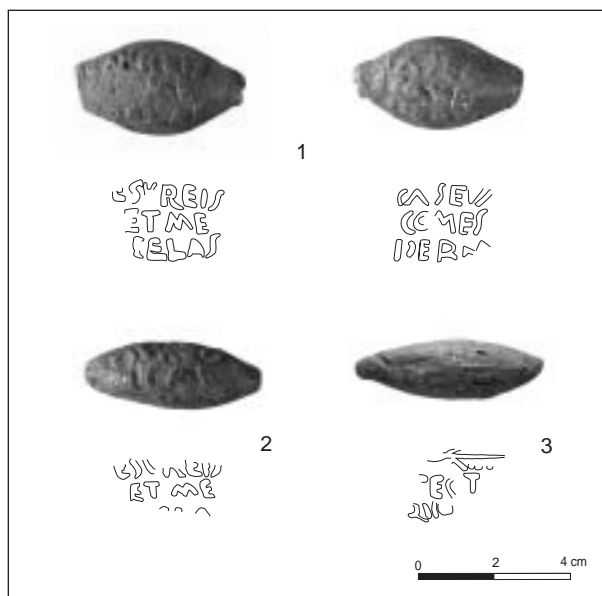


Figure 10 : Balles de fronde inscrites en plomb

de l'hypocauste de la salle B (caldarium) elles devraient dater du Bas-Empire (Audy 1956, 42). Cependant, la lecture des inscriptions que nous avons pu faire renvoie à un épisode précis des guerres civiles en Italie, en 42 avant notre ère<sup>6</sup> (fig. 10).

- Balle n° 1 : Forme ovoïde, aplatie. Une extrémité est creuse, l'autre aplatie. Longueur : 44 mm ; hauteur : 25 mm ; épaisseur : 16 mm ; poids : 88 g. Face 1 : [E]sureis / et me / celas ; face 2 : Caseum / comes / perm(itto). Hauteur des lettres : 4,5 à 6,5 mm.

- Balle n° 2 : Fusiforme. Longueur : 46 mm ; diamètre 18 mm ; poids : 70 g. Face 1 : Esureis / et me / [c]elas ; face 2 : fruste.

- Balle n° 3 : Fusiforme. Longueur : 48 mm ; diamètre : 15 mm ; poids : 60 g. Foudre ailée ? fecit et au-dessous une autre inscription, illisible, probablement le nom du fabricant.

Ces trois balles de frondes inscrites constituent un ensemble de même origine et devaient être réunies dans une sacoche. Par leur poids, qui est supérieur au poids moyen (30 à 40 g) (Fougères 1885, Henry 1972) elles

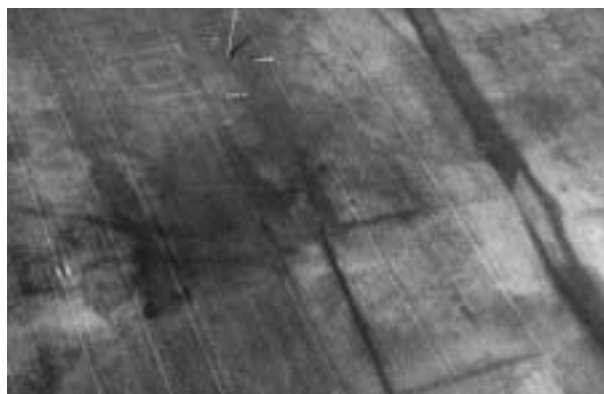


Figure 11 : Photo aérienne de structures au sud du fanum (M. Passelac, J.-P. Cazes)



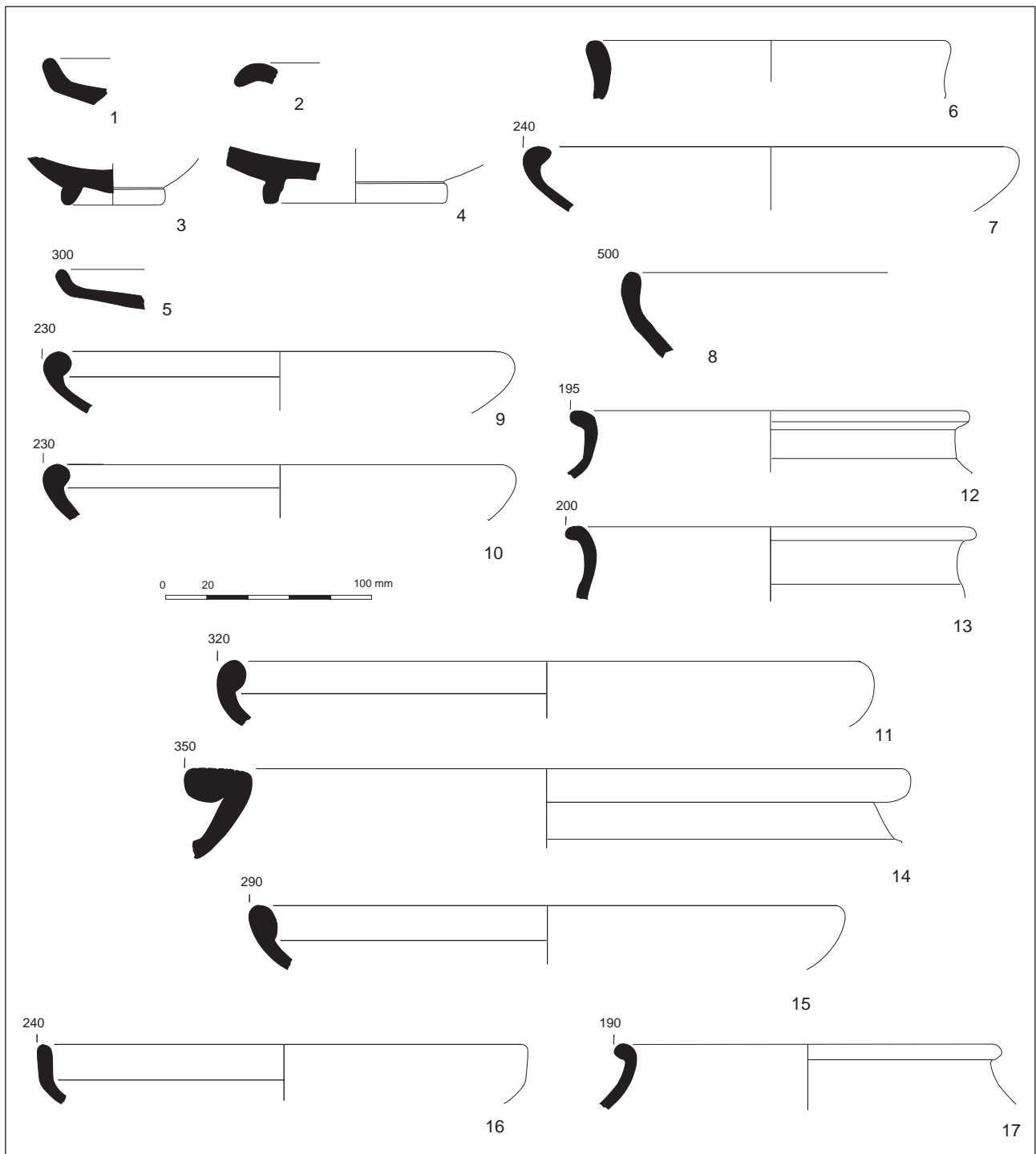


Figure 12 : Céramique du site de plaine. N° 1-4 : campanienne A ; n° 5 : imitation de campanienne ; n° 6-8 : non tournées ; n° 9-17 : tournée à cuisson réductrice

appartiennent à la catégorie des balles utilisées pour les tirs à longue distance, spécialement dans le cas des sièges. Toutes les trois sont inscrites et deux portent la même inscription : *Esureis et me celas* (tu crèves de faim et tu me le caches) parole attribuée à Octave pendant le siège de Pérouse, et devenue proverbiale. L'épisode opposait Octave à L. Antonius frère de M. Antonius, assiégé. Ce dernier avait caché avec le plus grand soin qu'une terrible famine sévissait dans la ville, allant jusqu'à enterrer les esclaves morts par privation de nourriture plutôt que

de les brûler (Appien, *Guerres civiles* V, 35). Une balle portant cette inscription, mais avec un S rétrograde a été retrouvée à Pérouse même (*CIL* 1, p. 188, n° 692).

Sur la deuxième face de la balle n° 1, l'inscription *Caseum comes perm(itto)* (Camarade, je t'envoie ce fromage) doit être comprise comme une plaisanterie. Les balles de fronde portaient en effet souvent des invectives, des menaces ou des apostrophes facétieuses adressées à l'adversaire (Fougères 1885, s.v. glans). Il est clair ici que le fromage destiné à calmer la faim est la balle elle-même,

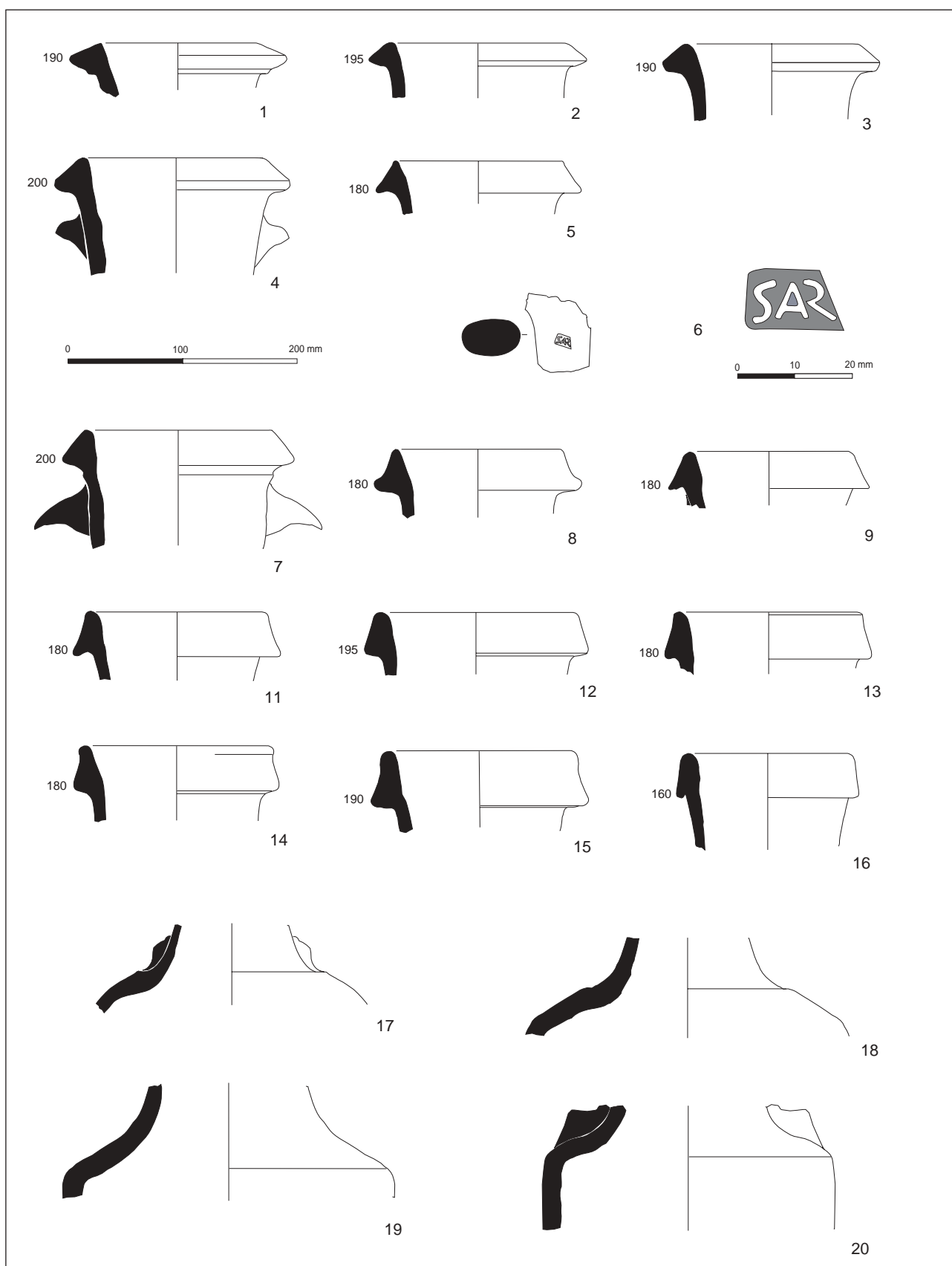


Figure 13 : Fragments d'amphores. N° 1-5 : gréco-italiques ; n° 7-16 : Dressel 1A

qui par sa forme devait ressembler à certains petits fromages durcis par un trop long affinage ! L'inscription de la troisième balle n'est malheureusement pas totale-

ment lisible. Le nom associé à *fecit* aurait sans aucun doute apporté une précision concernant le contexte de sa fabrication. À titre de comparaison, on mentionnera la balle

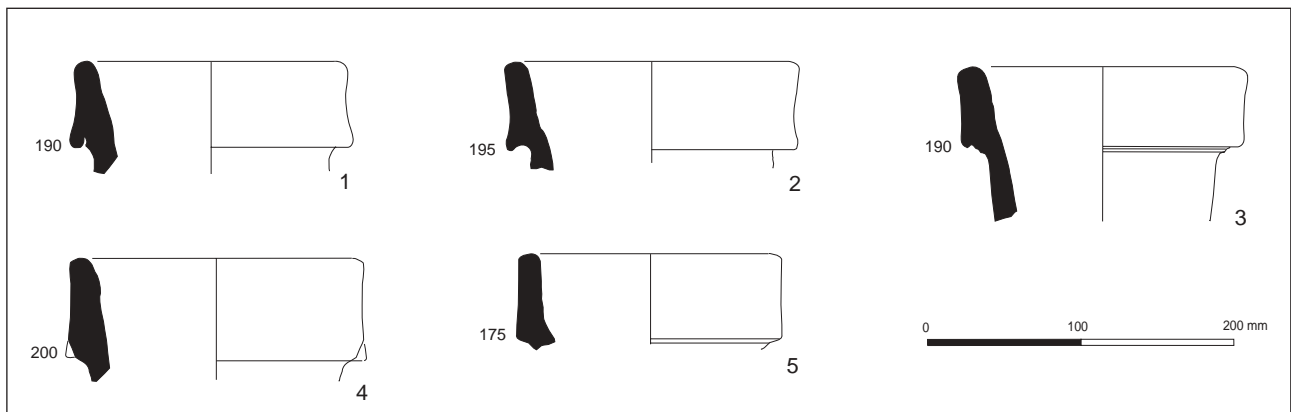


Figure 14 : Bords d'amphores Dressel 1B

de Rome portant l'inscription *T. Fabricius fecit* (CIL 1, n° 711).

La présence de ces balles inscrites dans le midi de la Gaule est tout à fait exceptionnelle. Parmi celles qui ont été recensées récemment (Feugère 1992, Rancoule 2006) aucune ne porte d'inscription, alors qu'en Espagne les sites des guerres sertoriennes peuvent en livrer (Gomez-Pantoja 2002). Il est possible que les balles de Montferriand, conservées ensemble, témoignent du séjour d'un militaire quelque temps après ces événements, ou du stationnement d'une unité ayant participé au siège de Pérouse.

#### Les données des prospections récentes :

Depuis une trentaine d'années le site de l'agglomération gallo-romaine d'Elusio fait l'objet de prospections aériennes, de prospections de surface et de surveillance de travaux de toutes sortes. Le terrain a été largement parcouru, les tranchées de pose de canalisations visitées, les travaux d'élargissement de la RN 113 suivis. Ainsi ont été recueillis en de nombreux points des mobiliers appartenant à la période tardo-républicaine. Cependant, pour cette période, aucune structure n'a été reconnue avec certitude. Les prospections aériennes nous livrent peut-être l'image d'un bâtiment qui appartient certainement à

cette phase d'occupation (fig. 11). De plan rectangulaire, il apparaît grâce à l'alignement des poteaux qui soutenaient sa structure de bois. Cinq poteaux apparaissent sur les côtés sud et nord, quatre ou cinq sur le côté est, tandis que le côté nord, coupé par un fossé, n'apparaît pas. Des fosses sont visibles près du bâtiment. D'autres trous de poteaux signalent que ce bâtiment n'était pas isolé dans ce secteur mais rien ne permet d'établir la fonction de cet ensemble. Il est probable qu'il s'agit d'habitations, mais on ne peut exclure d'autres destinations, comme celle d'un lieu de culte antérieur aux proches fana bâtis en pierre. Le fossé qui recoupe cette structure appartient à un enclos ou une parcelle rectangulaire s'appuyant sur l'ancien chemin montant vers la colline. L'orientation divergente par rapport au bâtiment indique une chronologie différente. Non figurée sur le plan cadastral de 1823, cette structure est antérieure au début du XIX<sup>e</sup>, mais ne peut être datée sûrement. Cependant une trace d'enclos ou de fossé antique a été observée dans ces parages. A l'emplacement d'un tronçon de fossé reconnaissable en surface par un indice pédologique linéaire, on a relevé un lot de mobilier qui permet d'approcher la datation de son comblement :

Cér. campanienne A : 1 fond de coupe et un bord de plat CAMP-A 5 (fig. 12 n° 1 et 3) ; imitation de campanienne et

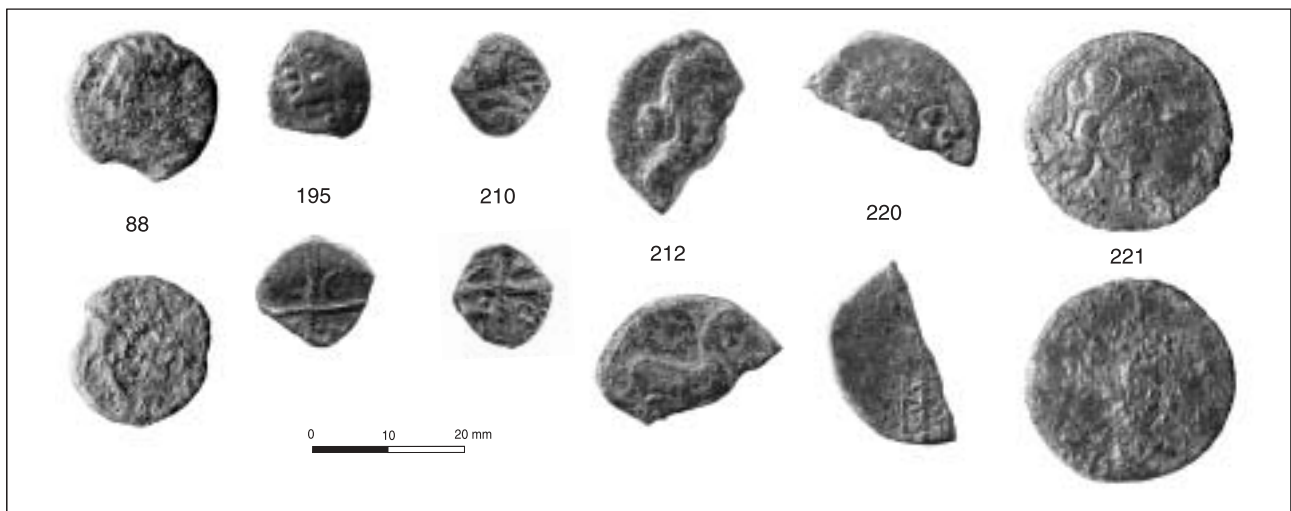


Figure 15 : Les monnaies pré-romaines

présigillée : 1 bord d'imitation de CAMP-B 5 (fig. 12 n° 5), 1 tesson de présigillée probablement issu des ateliers de Bram ; 1 fr de gobelet à parois fines ; cér. gauloise tournée : 13 fr. dont 3 bords (1 de CELT 6, 1 coupe imitant une CAMP-A 27, 1 bord d'urne à panse carénée. (fig. 12, n°s 13, 16 et 17) ; un fragment de dolium indigène ; amphores : un fr. d'épaule et une anse de Dr 1A., 1 fr. de Dr 1B ; céramique commune tournée sableuse foncée : 2 fr. cér. à pâte fine claire 1 fr. ; amphores : un fr. d'épaule et une anse de Dr 1A., 1 fr. de Dr 1B.

Le fossé contient des éléments appartenant à la première moitié et au milieu du I<sup>er</sup> siècle avant notre ère. Les éléments les plus récents, probablement issus des ateliers de Bram (céramique présigillée, gobelet à parois fines) situent l'abandon au début de la période augustéenne.

Les prélèvements de mobiliers en surface à l'occasion de prospections sur l'ensemble du site de plaine donnent une image plus complète de l'occupation :

L'apport des céramiques campaniennes reste modeste avec une vingtaine de tessons de campanienne A peu caractéristiques.

Les céramiques communes à cuisson réductrice, à pâte fine, de fabrication régionale sont plus nombreuses à présenter des formes caractéristiques.

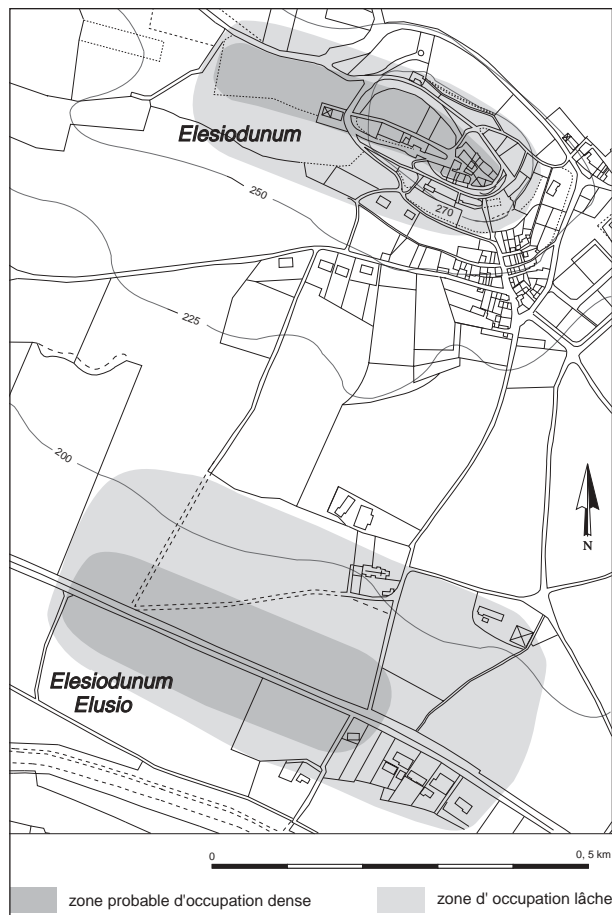


Figure 16 : Localisation des sites d'Elesiodunum et d'Elusio

- Céramique non tournée : un bord d'urne et deux bords de coupe appartiennent aux types les plus courants, (CNT-LOC 8, 2b et 2c) et s'inscrivent dans les II<sup>e</sup> et I<sup>er</sup> s. av. notre ère (fig. 12 n° 6 à 8).

- Céramique tournée : trois bords de coupes CELT 9a, deux bords de jattes carénées CELT 6 évoquent la même période. Un bord de dolium indigène d'une type très courant dans la région est associé à ce mobilier. Trois autres fragments de céramique tournée appartiennent à une phase plus tardive, du milieu ou de la deuxième moitié du I<sup>er</sup> s. av. notre ère : un bord de coupe CELT 9b, un bord redressé imitant une forme italique, et un col d'urne carénée. (Fig. 12, n°s 15 à 17)

- Amphores : leurs fragments ont mieux résisté aux travaux agricoles. Ils sont nombreux dans les parcelles ZB 33 et 35 où les labours ont atteint les niveaux les plus anciens alors qu'en amont de la voie les atterrissements les ont protégés. D'autres proviennent du creusement de tranchées pour la pose de réseaux.

Nous avons une certaine réticence à considérer les lèvres d'amphores de cette période isolément pour déterminer les types. Il arrive en effet qu'une lèvre d'un type déterminé appartienne à une amphore dont tous les autres caractères appartiennent à un autre type. Cependant, le plus souvent, la forme de la lèvre permet un classement fiable pour certaines séries. Nous donnons fig. 13 les lèvres d'amphores recueillies à Montferrand classées selon le rapport hauteur / largeur.

Cinq lèvres ont un indice inférieur à 1. Elles peuvent être classées dans le type gréco-italique tardif. Le n° 1 présente les caractères les plus accusés de ce type et doit être situé avant le milieu du II<sup>e</sup> s. av. notre ère. À ces lèvres, on peut associer l'épaule n° 17.

Neuf autres lèvres ont un rapport situé entre 1 et 2 (n°s 7 à 16). Elles appartiennent certainement pour la plupart à des amphores Dr. 1A, mais on ne peut exclure qu'une partie d'entre elles appartiennent à des gréco-italiques tardives ou des Dr 1C1. Les épaules n° 18 à 20 se classent dans ce groupe des Dr 1A, qu'on peut situer dans le dernier quart du II<sup>e</sup> s. et la première moitié du I<sup>er</sup> s. avec une utilisation se prolongeant jusqu'à la période augustéenne.

Le coude d'une anse d'une amphore gréco-italique tardive ou Dr 1A porte le timbre Sar( ) (A et R liés).

Cinq autres lèvres signalent des amphores de type Dr. 1B (fig. 14) datées généralement du I<sup>er</sup> s. av. notre ère, mais surtout présentes dans notre région dans la deuxième moitié de ce siècle.

- Monnaies. Les six monnaies ci-dessous ont été trouvées en surface par M. Noé Batigne et font partie d'un lot de 248 monnaies qui s'ajoutent à celles déjà publiées par J.-C. Richard et G. Depeyrot en 1978 (Richard, Depeyrot 1978). Elles constituent le seul lot de monnaies pré-romaines qui nous est parvenu, au sein d'un prélèvement sans doute considérable (fig. 15). Nous devons descriptions et références à Michel Py<sup>5</sup>.

• N° 88 : Bronze de Marseille. 5g ; 18-19 ; 3 ; 7. D/Tête d'Apollon lauré à gauche. R/Taureau cornupète à droite

sur une ligne de terre ; légende MASSALI ou MASSA à l'exergue ; au-dessus, lettre A. Réf. Depeyrot 1999, type 33 ; Brenot 1988, série 3 ; Brenot 1996, série 6.

• N° 260 : Tectosages. Argent ou argent fourré. 1,53 g ; 11,5-13 ; 2 ; 7. D/Tête à gauche. R/Croix, croissants périphériques ; dans les cantons, respectivement : olive, olive, hache, ellipse. Réf. Depeyrot 2002a, type 73. Équiv. BN 3112-3251 ; LT IX, 3132, 3231 ; Robert II, 7,10 ; Saussaye 28 ; Allen 33-36 ; Savès 1-18, 38-45, 53-57, 59, 62, 64-66, 68-72. (Cubistes série I et X) ; Rancoule 1968, p.159, type A2 ; Labrousse 1973a, A2-9 ; Labrousse 1993, groupe 1, série 1. Cf. Scheers 1996, 23-25.

• N° 195 : Tectosages. Argent ou argent fourré. 1,95 g ; 13,2-15 ; 2 ; 10. D/Tête à gauche ; devant, deux dauphins. R/Croix, croissants périphériques ; dans les cantons, respectivement : olive, ellipse, hache, olive. Réf. Depeyrot 2002a, type 76. Équiv. BN 3174-3181, 3243-3247 ; Saussaye 26 ; Savès 19-26, 46-48, 63, 67, 73.

• N° 212 : Bas-Languedoc. Bonze, coupée. 5,65 g ; 24 ; 3 ; 2. D/Tête virile à droite, cheveux en rangées de boucles ; derrière, massue. R/Lion courant à droite. Au-dessus, couronne. Réf. La Tour VI, 2403-2431.

• N° 220 Longostalètes. Bonze, coupée. 3,77 g ; 24 ; 2 ; 2. D/Tête virile à droite (Hermès ?), à coiffure bouclée. R/Trépied votif soutenant une urne. Réf. BN 2367. Équiv. Savès 1975, groupes F et G ; Labrousse 1977, série III ; Villaronga 435/6-7 ; Depeyrot 2002, 153. Cf. Scheers 1996, 66-73.

• N° 221 Ampurias, Bonze, as. 8,47 g ; 27 ; 2,3 ; 7. D/Tête casquée à droite. R/Pégase à droite ; dessous, légende UNTIKESKEN. Réf. CNH p.141 et suiv. Cf. Villaronga 1977 ; Martín Valls 1966, carte XXIII.

Ce lot de monnaies est attribuable à la période couvrant la fin du II<sup>e</sup> siècle et les trois premiers quarts du I<sup>er</sup> s. Alors que la drachme découverte sur le flanc de l'oppidum appartient à une période où la monnaie ne sert pas aux échanges quotidiens, mais est possédée pour sa valeur symbolique ou pour la thésaurisation, les pièces ci-dessus témoignent de l'usage courant de la monnaie au I<sup>er</sup> siècle. Malgré sa faiblesse numérique, ce lot, composé de deux monnaies des Tectosages, deux du Bas-Languedoc, une hispanique et une de Marseille s'inscrit bien dans la circulation monétaire régionale telle qu'on la connaît sur les sites de La Lagaste (Rancoule 2000) de l'Agréable à Villavary ou de Vieille Toulouse (Scheers 2001). L'absence de numéraire romain, bien diffusé sur les sites de la voie d'Aquitaine, n'est pas significative, en raison de la petite taille de la série.

Au total, céramiques, amphores et monnaies attestent que la première agglomération de plaine est déjà constituée sur une vaste superficie à la fin du II<sup>e</sup> siècle et au début du premier siècle avant notre ère. Les trouvailles se répartissent sur une aire d'environ 600 m d'est en ouest et 250 m du nord au sud, avec une densité plus forte de part et d'autre de la voie qui occupe alors son tracé définitif. Cette zone de plus forte densité peut être évaluée, dans l'état actuel des connaissances à environ 7 ha. Elle a

pu naître là où le chemin d'accès à l'oppidum prenait naissance sur la voie et pouvait être entourée d'un tissu plus lâche, auquel se rapportent des découvertes périphériques. Cependant, le témoignage des amphores suggère une origine sensiblement plus ancienne, car les fragments de cols fig. 13 n° 1 à 5 appartiennent bien à des types gréco-italiques. Le n° 1 en particulier signale une amphore caractéristique de la première moitié du II<sup>e</sup> s., voire de la fin du III<sup>e</sup>. Les autres peuvent être placés dans les deuxième et troisième quarts du II<sup>e</sup> s.

Ainsi les débuts de l'agglomération basse de Montferand pourraient répondre aux impératifs fonctionnels issus d'un développement des activités commerciales sur la voie d'Aquitaine antérieurement à la conquête romaine. Ils seraient contemporains de la première agglomération d'*Eburomagus*, du développement de *Sostomagus*, de l'agglomération de plaine du quartier Saint Roch à Toulouse. Tous ces sites témoignent de la vitalité productive et commerciale des populations indigènes antérieurement à la fondation de Narbonne et à l'organisation de la Transalpine. À Montferand, l'établissement d'un site de plaine aussi conséquent a probablement entraîné la perte d'importance, voire l'abandon de la fonction résidentielle du sommet, car les mobiliers des II<sup>e</sup> et I<sup>er</sup> s. y sont sporadiques<sup>6</sup>. Cependant, ils n'en sont pas absents, si bien que les deux sites ont eu une phase d'occupation concomitante. À l'époque de Fonteius, vers 70 av. notre ère, le lieu de péage est encore appelé *Elesiodunum* nom de l'agglomération indigène de hauteur. On peut supposer que le poste de douane était, pour des raisons pratiques, dans la plaine en bordure de la voie, où les vestiges de cette période sont de loin les plus nombreux. Mais la hauteur pouvait être utilisée comme refuge, poste d'observation, base à partir de laquelle on pouvait verrouiller le passage en cas de troubles. Il est probable que des troupes ont occupé un lieu aussi stratégique dans les premiers temps de la Transalpine, même si aucune preuve archéologique ne l'atteste à ce jour pour cette période.

Quelques éléments, de diverses époques, peuvent être recensés, comme les balles de fronde, la hache de jet en fer, d'époque tardive, issue du caniveau des thermes ou la pointe de flèche à trois ailerons mise au jour au cours des fouilles récentes<sup>7</sup>. Le site n'a fait l'objet que de fouilles assez limitées. Les recherches ultérieures augmenteront sans aucun doute la liste des *militaria* qu'il recèle. En tout cas, la période où une présence militaire paraît la plus justifiée est celle qui suit la fondation de Narbonne, jusqu'au milieu du I<sup>er</sup> siècle. On sait que le soulèvement des Tolosates de 108-106 entraîna l'intervention répressive de Q. Servilius Caepio (Labrousse 1968, 126-128) et que le demi-siècle suivant ne fut pas exempt de menaces. Celles-ci furent particulièrement pressantes en 52 lors de l'encerclement de la province par Luctère. Cette crise nécessita la mise en place urgente par César de *præsidia* confins de la cité, au débouché des routes conduisant aux régions hostiles (Gayraud 1981, 174), ce qui correspond assez

bien à la situation de Montferrand. Ajoutons que l'instauration d'un droit de péage sur le transport du vin, dont on connaît l'impopularité chez les Gaulois, a pu nécessiter la présence de quelques moyens de coercition ...

## CONCLUSION

L'examen des données de terrain permet désormais de mieux cerner l'étendue et la chronologie de l'occupation d'Eliesiodunum. Celles-ci restent cependant peu nombreuses, et devraient être abondées par de nouvelles prospections, la surveillance des travaux, des sondages et des fouilles. Ainsi, nous n'avons pas de indications précises sur la date de l'établissement de cet habitat sur la hauteur, généralement effectif dans la région au VI<sup>e</sup> s. avant notre ère. À Montferrand, il succède à des occupations protohistoriques observées dans la plaine et sur le piémont (Passelac 1983, Mérel-Brandenburg 2003). La mise en évidence récente de nouveaux points d'occupation en contre-bas de la plate-forme sommitale permet d'envisager que l'établissement était plus étendu qu'on ne l'avait jusque-là supposé. L'imitation de la drachme

d'Emporion trouvée sur le flanc est du site témoigne de son occupation dans la deuxième moitié du III<sup>e</sup> siècle avant que ne se crée l'agglomération de plaine.

Cette dernière est sans doute établie sur la voie dans une période de brusque croissance des échanges que l'on peut situer dans la première moitié du II<sup>e</sup> siècle. Elle se développe après le milieu du siècle le long de l'axe routier et semble comporter autour d'un noyau assez dense des installations périphériques. C'est là que C. Annius percevait les droits de douane instaurés par le propréteur M. Fonteius. Par sa position de verrou sur la route de Toulouse et de l'Aquitaine, et au débouché d'une voie vers la Gaule indépendante, Eliesiodunum-Elusio a dû revêtir à la période tardo-républicaine une réelle importance stratégique, et connaître le stationnement de troupes. Si l'archéologie n'a pas révélé, pour le moment, la trace d'installations militaires, quelques objets témoignent, pour des périodes plus récentes, de ce type de fréquentation, comme trois exceptionnelles balles de fronde inscrites.

\* « Le Roc »

11400 Villeneuve-la-Comptal

---

## NOTES

\* CNRS, UMR 5140 *Archéologie des sociétés méditerranéennes, milieux, territoires, civilisations*. Lattes-Montpellier.

<sup>1</sup> Dans une communication du 21 mars 1954 : *Bull. SESA*, LV, 1955, p. XLIX-L.

<sup>2</sup> Nous rappelons les termes de ce passage très connu du *Pro Fonteio* (IX,19) *Eliesioduni C. Annum senos denarios ab iis qui ad hostem portarent exigisse*. À Eliesiodunum Caius Annius a fait payer six deniers à ceux qui transportaient les vins en pays ennemi. (Texte établi et traduit par A. Boulanger, Cicéron, discours, VII, Paris, Les Belles Lettres, 1929, rééd. 1973, p. 38. Sur le manuscrit, le nom est corrompu, associant le nom du lieu et celui du percepteur de la taxe.

<sup>3</sup> Nous devons complimenter l'inventrice Sandrine Laporta, qui a signalé sa découverte, et remercier Mme Bénédicte Mérel-Brandenburg, M. Jean-Paul Cazes et Mme Michèle Sandré qui ont porté cette découverte à notre connaissance. Nos remerciements vont aussi à Mme Marty et M. André Massard, ainsi qu'à Mme Sabine Castellvi et M. Jean-Marie Pailler qui ont facilité nos recherches.

<sup>4</sup> « Le béton de cette pièce a été également crevé... et nous avons retrouvé, à 40 cm, le niveau primitif correspondant à celui de la salle B, présentant des vestiges de pilettes en bessaes. Parmi les déblais ainsi récupérés, nous avons trouvé un beau col de vase noirâtre à fleurons imprimés et, découverte plus surprenante, trois balles de fronde en plomb, offrant des inscriptions latines peu lisibles » (Audy, 1954, réf. ci-dessus note 1). Nous avons identifié depuis longtemps ces inscriptions que J. Audy n'avait su lire, mais le caractère exceptionnel cette trouvaille, les surprenantes conditions de gisement, alliées au fait que le fouilleur était collectionneur nous ont fait un moment douter de la fiabilité de cette découverte. Cependant, les balles de fronde que nous avons vues à son domicile provenant d'achats, étaient de morphologie et de patine bien différentes. Pour expliquer la présence de ces trois balles contemporaines dans la fouille des thermes, il faut supposer qu'elles étaient contenues dans une bourse, et qu'elles n'ont pas été dispersées au moment où les terres qui les renfermaient ont été déversées pour combler l'hypocauste. Autre hypothèse, autorisée par la connaissance des méthodes quelque peu approximatives du fouilleur : les balles proviendraient d'une autre pièce des thermes où le niveau du Bas-Empire a été dépassé par ses terrassiers (ce qui est le cas des pièces A et B). Ces balles de fronde viennent de bénéficier d'un traitement de nettoyage et de stabilisation par les soins du laboratoire de *Materia Viva* à Toulouse.

<sup>5</sup> Michel Py à qui nous avons confié ces monnaies dans le cadre de son étude sur les monnaies de Lattes et la circulation monétaire protohistorique du sud de la Gaule (Py, 2006) nous a communiqué ces données ainsi que des informations permettant de compléter notre carte de répartition. Qu'il en soit vivement remercié. Les chiffres indiqués après l'identification sont respectivement ceux du poids, du module, de l'épaisseur et de la direction des coins. Pour la bibliographie de des types monétaires, nous renvoyons à l'article de M. Py, 2006.

<sup>6</sup> Ainsi le témoignage de l'archéologie révisé l'opinion de M. Labrousse qui voyait l'établissement Volque de l'époque de Fonteius sur la hauteur de Montferrand (Labrousse 1968, 140).

<sup>7</sup> Nous remercions Bénédicte Mérel-Brandenburg de nous avoir autorisé à mentionner cet élément issu de ses fouilles récentes de la zone située entre les thermes et la basilique.

## BIBLIOGRAPHIE

- CAZES (J.-P.). *Habitat et occupation du sol en Lauragais audois au Moyen Âge*. Thèse de doctorat, Université de Toulouse le Mirail, 1998, 4 vol.
- MOMMSEN (Th.) (éd.) *Corpus Inscriptionum Latinarum*, Berlin, 1863.
- DEPEYROT (G.). *Le numéraire celtique, II, La Gaule des monnaies à la croix*, éd. Moneta, Wetteren, 2002
- FOUGERES (G.). *Glans, funda*. Dans DAREMBERG (C.) SAGLIO (E.) et POTTIER (E.), *Dictionnaire des antiquités grecques et romaines*, II, 2, Paris, 1885.
- FEUGERE (M.). Les instruments de chasse, de pêche et d'agriculture. Dans M. Py (dir.), *Recherches sur l'économie vivrière des Lattarenses (Lattara, 5)*, Lattes 1992, 139-162.
- GAYRAUD (M.), Narbonne antique, des origines à la fin du III<sup>e</sup> siècle. Paris, 1981 (RAN, suppl. 8).
- GÓMEZ-PANTOJA (J.) MORALES (F.). Sertorio en Numancia : una nota sobre los campamentos de la Gran Atalaya. *Gladius*, Anejos 5, 2002, p. 303-310.
- HENRY (B.-M.), *La fronde en Italie du V<sup>e</sup> siècle avant J.-C. à l'Empire Romain*, Thèse dactylographiée, Sorbonne-Paris IV, 1972.
- LABROUSSE (M.). *Toulouse antique, des origines à l'établissement des Wisigoths*, Paris, 1968 (BEFAR, fasc. 212).
- MELMOUX (P.-Y.). *Recherches sur les monnaies de Vieille-Toulouse*. Languedoc Numismatique, n° spécial, 52, 2005.
- MEREL-BRANDENBURG (A.-B.). Montferrand, Peyre-Clouque. *BSR Languedoc-Roussillon*, 2003, p.52.
- PASSELAC (M.). L'occupation des sols en Lauragais à l'Âge du Fer et pendant la période gallo-romaine : acquis, problèmes et méthodes. *Le Lauragais, Histoire et Archéologie*, Actes du LIV<sup>e</sup> Congrès de la FHLMR et du XXXVI<sup>e</sup> Congrès de la FSASLPG (Castelnaudary, 13-14 juin 1981) Montpellier, 1983, p. 29-63.
- PASSELAC (M.). Observations récentes sur le site de Montferrand (Aude), *Les derniers Romains en Septimanie IV<sup>e</sup>-VIII<sup>e</sup> siècles*, Lattes, 1988, p. 143-150.
- PASSELAC (M.). Céramique non tournée protohistorique du languedoc occidental. Dans PY (M.) dir., *Dicocer, Dictionnaire des céramiques antiques (VI<sup>e</sup> s. av. n. è. - VII<sup>e</sup> s. ap. n. è.) en Méditerranée nord-occidentale*, Lattes 1993, (Lattara 6), p. 273- 291.
- PASSELAC (M.). Montferrand, Le Berrut (agglomération d'*Elusio*) dans *BSR Languedoc-Roussillon*, 1996, p. 46.
- PASSELAC (M.). Les agglomérations de la voie d'Aquitaine. Dans J.-M. PAILLER, *Tolosa, nouvelles recherches sur Toulouse et son territoire*, Toulouse, 2002 (Collection de l'Ecole Française de Rome, 281) p. 345-355.
- PASSELAC (M.). *Elesiodunum ou Elusio* (Montferrand, Aude) dans FICHES (J.-L.) (dir.) *Les agglomérations gallo-romaines en Languedoc-Roussillon*, Lattes, 2002 (Monographies d'Archéologie Méditerranéenne 12) p. 150-170.
- PASSELAC (M.). *Eburomagus* (Bram), *Sostomagus* (Castelnaudary), *Fines* (commune de Castelnaudary), *Elesiodunum-Eluso* (Montferrand) : quatre agglomérations de la voie d'Aquitaine, quatre destins singuliers. *Peuples et territoires en Gaule méditerranéenne. Hommage à Guy Barrool*, Montpellier, 2003, (RAN supplément 35), p. 95-107.
- PY (M.). *Les monnaies préaugustéennes de Lattes et la circulation monétaire protohistorique en Gaule méridionale*, LATTARA 19, Lattes, 2006.
- RANCOULE (G.). Observations sur la circulation monétaire à l'époque romaine républicaine dans la partie méridionale de l'Aude. *Bull. SESA*, C, 2000, p. 29-38.
- RANCOULE (G.) MELMOUX (P.-Y.). Balles de fronde en plomb, d'époque romaine républicaine, trouvées sur l'oppidum de La Lagaste (communes de Pomas et Rouffiac-d'Aude). *Bull. SESA*, CV, 2005, p. 00-00.
- RICHARD (J.-C.). Les découvertes de monnaies ibériques en Languedoc-Roussillon. *FHLMR, XLII<sup>e</sup> Congrès* Perpignan, 1969, p. 121-129.
- RICHARD (J.-C.) et DEPEYROT (G.). Les découvertes monétaires de Montferrand (Aude), *Bull. SESA*, 78, 1978, p. 49-56.
- RICHARD (J.-C.). Catalogue des monnaies du musée de Carcassonne (Aude) III-Les monnaies celtiques. *Bull. SESA*, LXXXIV, 1984, p. 23-29
- RIPOLLES (P.-P.). *Monedas Hispánicas de la Biblioteca Nacional de France*. Madrid, 2005 (Bibliotheca Numismática Hispana, I)
- SCHEERS (S.). La circulation monétaire à Vieille-Toulouse. Dans J.-M. PAILLER (dir.) *Tolosa, nouvelles recherches sur Toulouse et son territoire*, Toulouse, 2002 (Collection de l'Ecole Française de Rome, 281) p. 156-167.
- VILLARONGA (L.). Imitations galliques de les dracmes de Rhodè i Emporion, *Acta numismatica*, 16, 1986, p. 21-51.
- VILLARONGA (L.). *Corpus Nummum Hispaniae ante Augusti aetatem*, Madrid, 1994, Jose A. Herrero, XXI, 518 p.
- VILLARONGA (L.). Les monnaies antiques de l'Espagne antérieures à Auguste. *Les Ibères en Roussillon et Cerdagne*, Musée Puig, Perpignan, 1996.
- VILLARONGA (L.). *Les monedes de plata d'Emporion, Rhode i les seves imitacions de principi del segle III AC fins a l'arribada dels romans en 218 AC*. Barcelona, 2000.

**IMPRIMERIE BONNAFOUS**

☎ 04 68 47 07 20

# **Bon A Tirer**

*(après corrections faites)*

**Qté :**

**Date :**

**Signature :**

**BAT à retourner  
au 04 68 47 15 96**

**ou par courrier :**

**B.P 6 - 11001 CARCASSONNE Cedex**

*La signature apposée ci-dessus constitue un accord définitif et dégage l'entière responsabilité de l'Imprimerie Bonnafous. En conséquence le client est invité à relire très attentivement le présent document. Ceci est une épreuve « Laser » et ne peut être assimilée à une épreuve chromatique. Les couleurs pantones seront restituées par le procédé Benday. Ainsi les différences de teintes dues aux procédés d'impression peuvent apparaître, mais ne peuvent en aucun cas engager la responsabilité de l'imprimeur.*