



**HAL**  
open science

## Le four potier de Peipin (Alpes-de-Haute-Provence)

Hélène Breichner, Guergana Guionova

► **To cite this version:**

Hélène Breichner, Guergana Guionova. Le four potier de Peipin (Alpes-de-Haute-Provence). Bulletin archéologique du Comité des travaux historiques et scientifiques, 2005, 31-32, pp.135-151. halshs-00505554

**HAL Id: halshs-00505554**

**<https://shs.hal.science/halshs-00505554v1>**

Submitted on 24 Jul 2010

**HAL** is a multi-disciplinary open access archive for the deposit and dissemination of scientific research documents, whether they are published or not. The documents may come from teaching and research institutions in France or abroad, or from public or private research centers.

L'archive ouverte pluridisciplinaire **HAL**, est destinée au dépôt et à la diffusion de documents scientifiques de niveau recherche, publiés ou non, émanant des établissements d'enseignement et de recherche français ou étrangers, des laboratoires publics ou privés.

MINISTÈRE DE L'ÉDUCATION NATIONALE,  
DE LA RECHERCHE ET DE LA TECHNOLOGIE

---

BULLETIN ARCHÉOLOGIQUE  
DU COMITÉ DES TRAVAUX  
HISTORIQUES ET SCIENTIFIQUES

*Moyen Âge, Renaissance, Temps modernes*

31-32



PARIS  
ÉDITIONS DU CTHS  
2005

# LE FOUR POTIER DE PEIPIN (ALPES-DE-HAUTE-PROVENCE)

HÉLÈNE BREICHNER et GUERGANA GUIONOVA

Le village de Peipin est situé à 5 km au nord de Château-Arnoux et à 6 km au sud de Sisteron sur la D 951. Des travaux d'aménagement public se sont déroulés en mars 2000 à la rue de l'Église, en limite nord du village, sur le flanc nord-ouest de la colline où domine le château. Ils y ont mis au jour les vestiges d'un four à céramiques de l'époque moderne.

## DONNÉES TEXTUELLES

Une étude d'archives a été menée par C. Maurel en 1994 sur un domaine touchant directement cette fouille. Celui-ci a recensé toutes les mentions de potiers et teraillers de Château-Arnoux et de Peipin ayant exercé leur activité entre le xvii<sup>e</sup> et la fin du xix<sup>e</sup> siècles, la situation de leurs officines sur le cadastre napoléonien et moderne, ainsi que leur généalogie. L'implantation du

premier potier à Peipin en 1673<sup>1</sup>, Balthazard Corriol (ou Corrinoel) n'est pas localisée. On sait seulement que le contrat lié avec Charles le Camus, seigneur du lieu, mentionne la vente d'une maison dans l'enclos du village et lui concède l'usage d'un puits. Aucune observation n'est faite sur la possible existence d'un atelier rue de l'Église. L'artisan, originaire de Puimasson, avait travaillé en 1671 à Château-Arnoux. Il disparaît prématurément à l'âge de trente ans en 1681. Le fils de Charles, Joseph Le Camus, reprend possession des biens de sa veuve en 1684. Il confie alors la maison du potier à un autre artisan venu de Moustiers en 1685. Celui-ci cède à son tour cet atelier à un confrère de Moustiers, Sébastien Robion, en 1691. La durée de son activité n'est pas

1. C. MAUREL, «Les teraillers de Peipin et de Château-Arnoux (xvii<sup>e</sup>-xix<sup>e</sup> siècles)», 1995, p. 112.

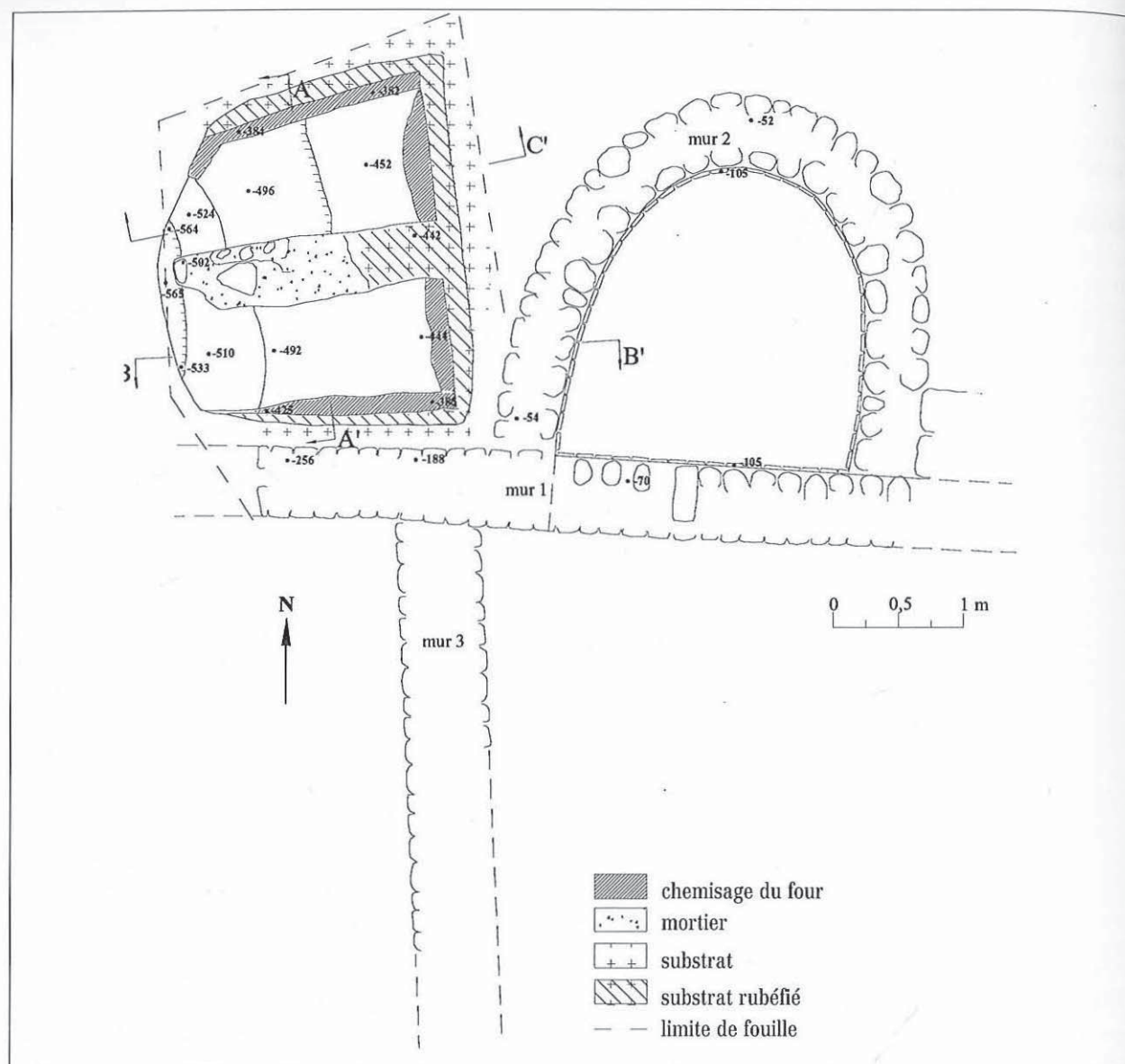


Figure 1. Plan général de la fouille.

mentionnée dans les textes mais ne semble apparemment pas très longue. Deux officines s'installent au début du XVIII<sup>e</sup> siècle, à l'extérieur du village dans les quartiers du Desteil et des Bons Enfants. L'artisanat potier prend de la vigueur à partir de la seconde moitié du XVIII<sup>e</sup> siècle et n'atteint sa véritable apogée que durant le XIX<sup>e</sup> siècle.

## DESCRIPTION DES VESTIGES

Le terrain en rupture de pente présentait une forte déclivité (environ 4 m de dénivelé entre le sommet de la cuve et le niveau de la rue). Dans ces conditions, le volume de sédiments dégagés était considérable. Après un décapage mécanique, une zone de fouilles circonscrite aux abords immédiats du four a été établie. Elle est limitée à l'est par les ruines d'une cuve, au sud par le mur d'une maison, à l'ouest par la rue de l'Église et l'excavation provoquée par les travaux d'aménagement du



Figure 2. Vu de l'ensemble de la structure après dégagement. (H. B.)

parking et enfin au nord, par une berme marquant la fin des structures apparentes (fig. 1).

La stratigraphie permet de restituer en partie l'histoire de l'occupation de cette parcelle de terrain.

Dans une première phase, le substrat marneux a été creusé afin d'y aménager un four de potier. Seule la chambre de chauffe était conservée à profondeur de 1 m. Sa structure, orientée est-ouest, est quadrangulaire, affectant grossièrement la forme d'un fer à cheval de 2 m de long pour 2,5 m de large au niveau de la paroi est (fig. 2)<sup>2</sup>.

L'espace est divisé en deux par l'aménagement et la construction, dès le creusement d'un mur pilier. Par dessus le substrat, des blocs de calcaires et des fragments de tuiles liés au mortier sont conservés en élévation. Ce mur soutenait vraisemblablement deux voûtains (dont il ne reste que le négatif sur les parois rubéfiées) sur lesquels reposait la sole. Ces éléments bâtis du four n'ont

pas été retrouvés. Au nord-est du pilier, une banquette d'une cinquantaine de centimètres de hauteur a été réservée dans le creusement du substrat pour des raisons que l'on ignore. L'aménagement de cette chambre de chauffe est achevé par un chemisage interne d'argile, rubéfiée à la première cuisson. Le cendrier est creusé légèrement en avant du mur pilier. Il est rempli de cendres pulvérulentes et de quelques fragments de céramiques (dont une écuelle entière). Les travaux de décaissement du parking ont largement entamé la partie frontale du four. La porte d'accès, disparue, devait sans doute se situer non loin d'un axe de circulation (dont le tracé de la rue actuelle garde peut-être la mémoire) pour faciliter les transports de matériaux.

Dans une seconde phase – suite à sa destruction – le four est comblé. Il est scellé par un remblai sur lequel est construit, légèrement à l'est, une cuve bâtie en pierres et en galets maçonnés dont les parois internes carrelées semblent montrer un usage réservé au stockage du vin.

La durée de vie de ce four est inconnue. Si la céramique contenue dans le cendrier fournit un exemple de sa dernière charge<sup>3</sup>, on admet, en revanche, que le comblement ne s'y rattache pas. En effet, aucun élément de sole ou de structures du four n'a pu y être mis en évidence. Néanmoins, les nombreux collages réalisés sur des céramiques surcuites entre les différentes couches induisent l'hypothèse d'un chargement de production abandonné et rejeté dans cette structure. Sa cohérence a permis d'établir le faciès typologique d'une installation potière, fonctionnant sans doute à proximité.

La relation entre le four et la maison attenante (à laquelle est accolée la cuve) est difficile à établir. Son élévation est nettement visible sur une carte postale de la première décennie du xx<sup>e</sup> siècle; le four n'est plus apparent. L'étude du cadastre napoléonien datant de 1810 prouve que la parcelle 86 est encore construite à cette période. Nous pouvons donc émettre l'hypothèse qu'il s'agisse des vestiges de l'atelier ou de la maison du potier. À défaut de fouilles exhaustives il est impossible de trancher. Malgré une absence de relations stratigraphiques, la position concomitante de la structure du four, du mur 1 et du mur 3 ne semble pas être le fruit du hasard.

Dans une troisième et dernière phase, cette partie de la parcelle est abandonnée définitivement et sert de dépotoir aux riverains.

La datation de ces phases n'est pas aisée, en l'absence d'éléments de datation absolue, seule une analyse typochronologique du matériel céramique permettra d'affiner cette datation.

2. Les photos ont été faites par P. Foliot (CNRS-CCJ), L. Vallauri (CNRS-LAMM) et H. Breichner (CNRS-LAMM).

3. J. THIRIOT, «Les fours de potiers, problèmes de méthode», 1990.



Figure 3. L'ensemble de la production. (Ph. F.)

## LE REMPLISSAGE DU FOUR

Le matériel archéologique prélevé dans les sédiments est constitué essentiellement de fragments de céramiques. On note la présence de matériel ayant servi à l'enfournement : il s'agit de *tegulae*, de plaques d'argile rubéfiées, de quelques briques et tuiles, de cales plates allongées et de dimensions différentes, de fragments de carreaux ou de tomettes, de gazettes (ou *cazettes*) et de fragments de vaisselles réutilisées. La majorité des carreaux et certaines cales présentent des traces circulaires de glaçure, empreintes de la céramique empilée. Les briques, les tuiles, les *tegulae* et les fragments de céramique sont rubéfiés et parfois inclus dans des agglomérations de matière surcuite. On remarque le même type de matériel d'enfournement dans un dépotoir de potier dignois de la fin du XVIII<sup>e</sup> siècle<sup>4</sup>.

4. R. ZERUBIA, « Un dépotoir de potier à Digne », 1995, p. 141.

## Typologie de la production trouvée dans le four

Étant donné le bon état de conservation du mobilier céramique et les nombreux collages réalisés, la notion d'individu (nombre minimum d'individus) était privilégiée lors des comptages : sur les 2041 tessons mis au jour, 206 objets ont été reconnus (fig. 3).

La catégorie de formes ouvertes était la mieux représentée dans ce chargement de production : tout d'abord en quantité, matérialisée par 63% des fragments de céramique et 78% des individus (graphique 1), mais également en diversité, regroupant au moins six types d'objets différents. Ces récipients servaient à la présentation et la consommation de nourritures (écuelles, tasses, assiettes plates ou creuses) aussi bien qu'à leurs préparations (tians, faisselles) ou encore à l'hygiène domestique (pots de chambre). Minoritaire quantitativement dans le faciès typologique (22% des individus), le répertoire des formes fermées est également restreint dans sa variété ; il est constitué exclusivement de vases à liquides.

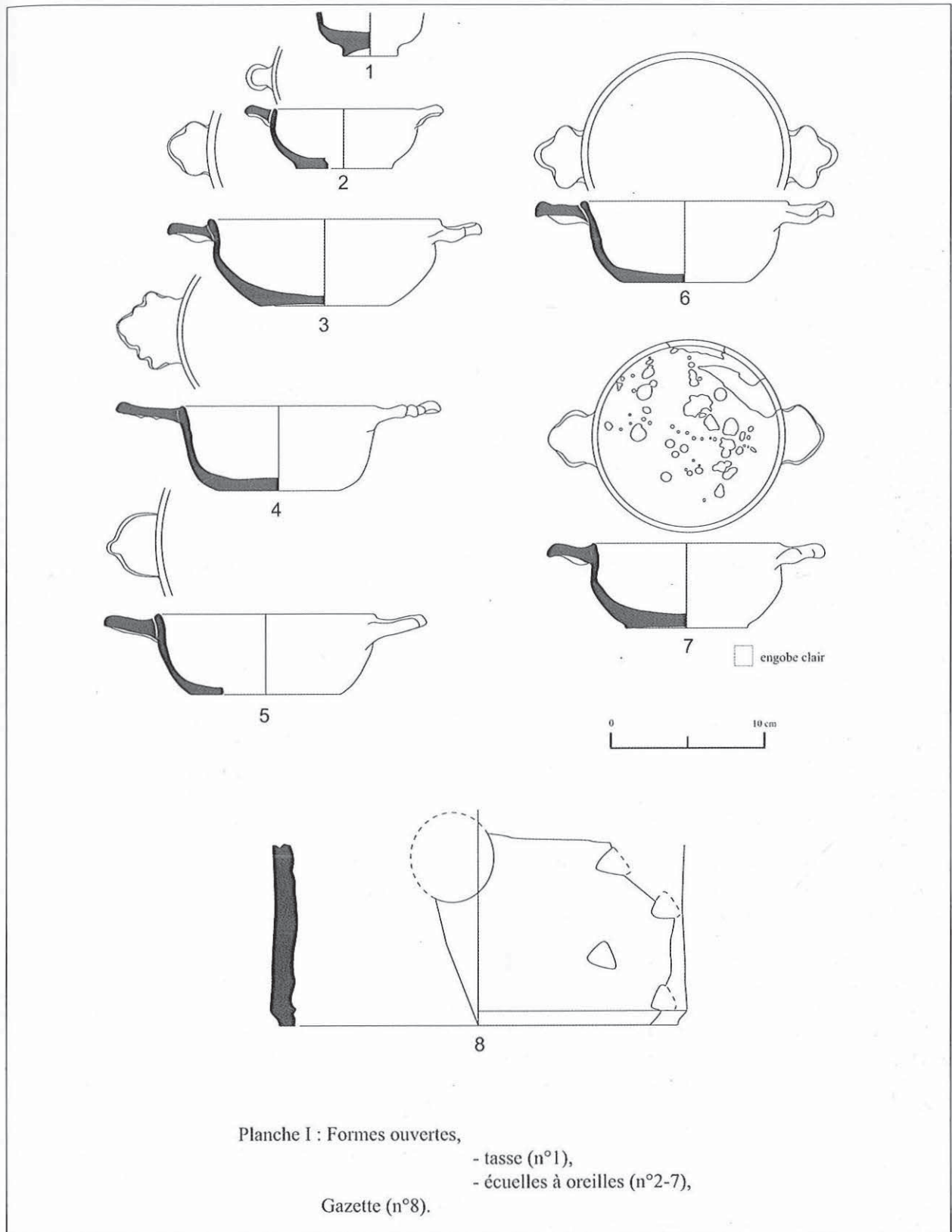




Figure 4. Écuellen reconstituées ou entières.  
(Ph. F.)

Mis à part le vaisselier, la production comporte également un élément de bénitier qui sera traité comme une forme particulière.

#### Le service de table

Cette catégorie regroupe trois types d'objets: les tasses, les écuelles à oreilles et les assiettes.

##### – Les tasses (n° 1, pl. I):

Un fond de petite taille (4 cm de diamètre) semble provenir d'un objet faisant office de tasse, en l'absence d'autres éléments morphologiques significatifs cette interprétation reste fragile.

##### – Les écuelles à oreilles (n° 2-7, pl. I; fig. 4):

D'un diamètre d'ouverture généralement compris entre 12 et 16 cm, et d'une hauteur moyenne de 5 cm, ces écuelles possèdent toujours deux oreilles de préhension de formes variées: trilobées le plus souvent (n° 6 et 7, pl. I), plus rarement à six lobes, constitué par un décor moulé (n° 4, pl. I) ou encore simplement arrondies (n° 5, pl. I). Le profil de la paroi est évasé, légèrement caréné et exceptionnellement droit (n° 4, pl. I). La lèvre est amincie et droite. Un exemplaire de dimensions plus réduites (n° 2, p. I) peut induire l'existence de modules de tailles différentes.

Elles sont habituellement glaçurées au plomb sur engobe rouge orangé à l'intérieur, et de manière singulière à l'extérieur (n° 5, pl. I). Dans ce dernier cas, la glaçure est brune (sans doute teintée à l'oxyde de manganèse).

Des éclaboussures d'engobe clair peuvent ponctuellement constituer une forme de décoration (n° 7, pl. I).

L'ensemble des écuelles, qui représente quantitativement la plus grande partie du répertoire typologique (43,2% des individus au total), était aussi relativement bien conservé, de nombreux collages ont permis d'en reconstituer une quinzaine intégralement. Ces objets pouvaient être cuits à l'intérieur d'une gazette afin d'éviter qu'ils ne se collent les uns avec les autres. Deux fragments de gazettes ont été retrouvés parmi le matériel céramique dont les dimensions et les découpes caractéristiques (n° 8, pl. I) tendent à confirmer cette hypothèse.

Les écuelles sont souvent prédominantes parmi le matériel céramique des fouilles de période moderne; c'est le cas notamment à Boulbon<sup>5</sup>, où un lot de vaisselle du XVII<sup>e</sup> siècle livre 85% d'écuelles à oreilles et dans un dépotoir de potier de la même période, retrouvé rue du Limas en Avignon<sup>6</sup>.

##### – Les assiettes (n° 1 à 7, pl. II)

Après les écuelles, les assiettes constituent un des ensembles d'objets les plus importants (environ 20% des individus). Comme ces dernières, de nombreuses formes ont pu être recollées intégralement (fig. 5). Malgré les fréquentes déformations dues à la surcuisson des objets, on arrive à distinguer deux types d'assiettes: des assiettes basses de petites dimensions, et les plus grandes assiettes creuses:

5. F. BETTON *et al.*, «Un lot de vaisselles moderne déposé dans l'église Saint-Anne de Boulbon (Bouches-du-Rhône)», 1991.

6. D. CARRU, «Note sur les céramiques produites ou consommées à Avignon durant l'époque moderne (XVI<sup>e</sup>-XVIII<sup>e</sup> siècle)», 1995, p. 100.



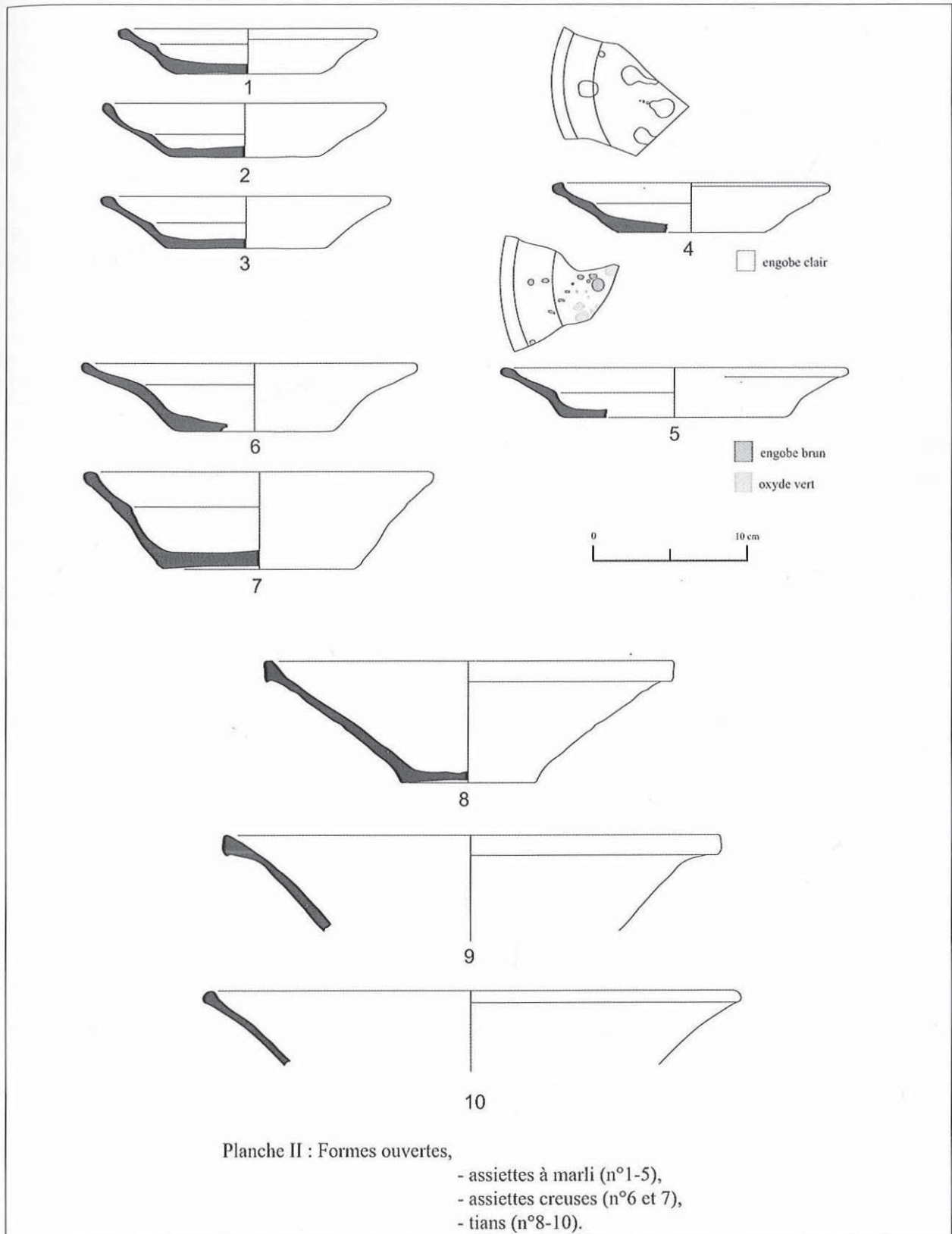




Figure 5. Assiettes entières. (Ph. F.)

– les assiettes basses à marli (n° 1-5, pl. II)

Elles ont un diamètre d'ouverture variant de 17 à 18 cm. Leur hauteur est d'environ 4 cm. Les parois sont évasées et un ressaut à l'intérieur marque le départ du marli de l'assiette. Les lèvres sont simplement épaissies. Les fonds sont plats. La surface interne, toujours couverte de glaçure plombifère sur un engobe rouge orangé, est parfois décorée par des éclaboussures d'engobe clair (n° 4, pl. II).

Dès le premier tiers du XVI<sup>e</sup> siècle on retrouve ce type de décor sur des assiettes, comme le montre l'exemple d'un dépotoir en Avignon<sup>7</sup> et dans le courant des XVII<sup>e</sup> et XVIII<sup>e</sup> siècles les taches d'engobe apparaissent fréquemment pour la décoration des formes ouvertes.

Dans quelques cas rares (n° 5, pl. II), l'engobe est blanc, éclaboussé de taches d'engobe rouge et recouvert de glaçure incolore à taches d'oxyde vertes.

– Les assiettes creuses

Deux exemples ont été retenus (n° 6 et 7, pl. II) mais, les déformations et l'altération des surfaces provoquées par la cuisson excessive des objets rendent difficile la perception des formes et des couleurs originelles de ce type d'objets.

7. Id., «Céramiques d'un dépotoir du XVI<sup>e</sup> siècle à Avignon», 1989, p. 204.

Le diamètre de l'ouverture est compris entre 20 et 22 cm pour une hauteur légèrement supérieure à 5 cm. La paroi est beaucoup moins évasée que sur les assiettes basses. La lèvre est en revanche semblable, légèrement épaissie. La glaçure qui couvre l'intérieur des pièces est probablement teintée à l'oxyde de cuivre, ce qui leur confère une coloration verdâtre. Leur quantité (6,8 % des individus) ne correspond qu'à la moitié des assiettes basses.

De manière générale, on remarque une prédominance de ces deux types de formes ouvertes, l'écuelle et l'assiette et, par leur ornementation ponctuelle d'éclaboussures d'engobe clair, ils évoquent des références déjà connues; on les retrouve dans toutes les productions des XVII<sup>e</sup>-XVIII<sup>e</sup> siècles<sup>8</sup> qu'attestent le matériel mis au jour sur les sites de consommations contemporains<sup>9</sup>.

### La préparation des aliments

– Les tians (n° 8-10, pl. II, fig. 6)

Fait exceptionnel lors de la fouille d'un four, une pile entière de tians empilés a été mise au jour dans le fond de la structure. Celles-ci n'étant pas séparées par des outils de calage, ils se sont collés les uns avec les autres, nous apportant ici une image rarement aussi explicite du mode d'enfournement des céramiques.

Le diamètre d'ouverture des tians varie de 29 à 35 cm. Leur hauteur est comprise entre 8 et 10 cm. La paroi, très évasée, ne laisse pas de doute sur la fonction des objets. Ils sont systématiquement couverts d'une glaçure plombifère à l'intérieur. Le profil des lèvres affecte la forme d'un mince bandeau (n° 8 et 9, planche II) ou est arrondi (n° 10, planche II). Le fond est très légèrement concave (n° 8, planche II).

Morphologiquement, on peut rattacher cette forme à la production des jattes de Fréjus datant de la fin du XVI<sup>e</sup>-XVII<sup>e</sup> siècle<sup>10</sup>.

– Les faisselles

Quelques fragments de faisselles attestent leur présence dans la production potière trouvée à Peipin (seulement six individus). Un exemple est archéologi-

8. Id., «Note sur les céramiques produites ou consommées à Avignon durant l'époque moderne (XVI<sup>e</sup>-XVIII<sup>e</sup> siècle)», 1995; J. PROUST, «Potiers et poteries de Pélissanne: dans la filiation d'Aubagne», 1991.

9. D. Foy *et al.*, «La céramique en usage dans l'atelier de verrier de Roquefeuille (Pourrières, Var): exemple d'un dépotoir domestique de la première moitié du XVIII<sup>e</sup> siècle», 1986; F. BETTON *et al.*, «Un lot de vaisselles moderne déposé dans l'église Saint-Anne de Boulbon (Bouches-du-Rhône)», 1991.

10. C. LANDURÉ, «La table des humbles: Fréjus», 1991, p. 59.



Figure 6. Pile de tians surcuits. (Ph. F.)

quement entier : il s'agit d'un petit bol de 6 cm de haut et de 15 cm de diamètre d'ouverture dont le fond plat est perforé (n° 1, pl. III). La glaçure, comme pour les écuelles, est posée uniquement à l'intérieur.

Un autre objet perforé a été mis au jour (n° 2, pl. III) mais vu sa hauteur importante, il n'était sans doute pas destiné à faire égoutter des laitages. Sa fonction est donc différente d'une faisselle et reste énigmatique. Faut-il penser au stockage de denrées (pot à ail?) ou un tout autre usage, par exemple pour faire jeûner les escargots<sup>11</sup> ?

### La céramique sanitaire

– Les pots de chambre ? (n° 3 et 4, planche III)

Fréquemment sujet à controverse, l'interprétation de certains récipients à usage de pots d'aisance est délicate. De manière générale, il est difficile de déterminer cette fonction et la morphologie de l'objet peut tout aussi bien se rapporter à un autre type d'emploi comme le stockage alimentaire.

Cette interprétation semble en tout cas raisonnable au regard d'un exemple typologique donné par le dépo-

toir de Digne<sup>12</sup> ou d'un autre trouvé dans un dépotoir domestique de la fin de la même période à Roquefeuille<sup>13</sup>.

Le pot de chambre est donc défini par une forme d'une hauteur de 15 cm pour une ouverture large d'environ 19 cm en moyenne. Son fond est plat et la panse est légèrement renflée dans sa partie supérieure. Le bord à lèvre en méplat est largement déversé. Une anse de section rectangulaire prend appui par son attache inférieure sur le milieu du pot, son attache supérieure étant située sous le bord. Une glaçure plombifère sur engobe rouge orangé est posée à l'intérieur, ainsi que sur la partie supérieure de la paroi externe. Une ondulation réalisée dans un engobe clair constitue le décor.

Cette forme est plutôt rare dans la production (sept individus).

### Les vases à liquide

– Les cruches

– Les cruches de grande dimension à « bec de canard »

Un exemple archéologiquement complet (n° 1, pl. IV) fait office de référence pour ce type : il s'agit d'une cruche haute de 50 cm, à fond plat avec un léger talon. La panse est galbée, prolongée par un col haut et droit qui s'achève par un bord très peu déversé avec une lèvre à ressaut peu marqué. La morphologie de l'objet est complétée par un bec verseur aplati et large qui affecte grossièrement l'apparence d'un « bec de canard ». À l'opposé de celui-ci, une anse de section presque rectangulaire s'appuie sous le bord et au-dessus du diamètre maximal de la panse. Sur cette attache inférieure, on peut voir l'enfoncement des doigts du potier.

À l'intérieur comme sur la moitié supérieure de la surface externe, une épaisse couche de glaçure plombifère est posée sur un engobe rougeâtre. Des éclaboussures et des coulures d'engobe clair à l'extérieur évoquent de loin un aspect marbré. On retrouve ce type de décoration sur des cruches fabriquées dans la région de Saint-Maximin entre la seconde moitié du XVII<sup>e</sup> et le XVIII<sup>e</sup> siècle<sup>14</sup>.

12. R. ZÉRUBIA, «Moustiers avant Moustiers», 1995, p. 140.

13. D. FOY *et al.*, «La céramique en usage dans l'atelier de verrier de Roquefeuille (Pourrières, Var) : exemple d'un dépotoir domestique de la première moitié du XVIII<sup>e</sup> siècle», 1986, p. 144, 145.

14. F. CARRAZÉ, «La poterie commune à décor baroque», 1987, p. 26.

11. F. BENOÎT, *La Provence et le Comtat Venaissin. Art et traditions populaires*, 1992, p. 100.

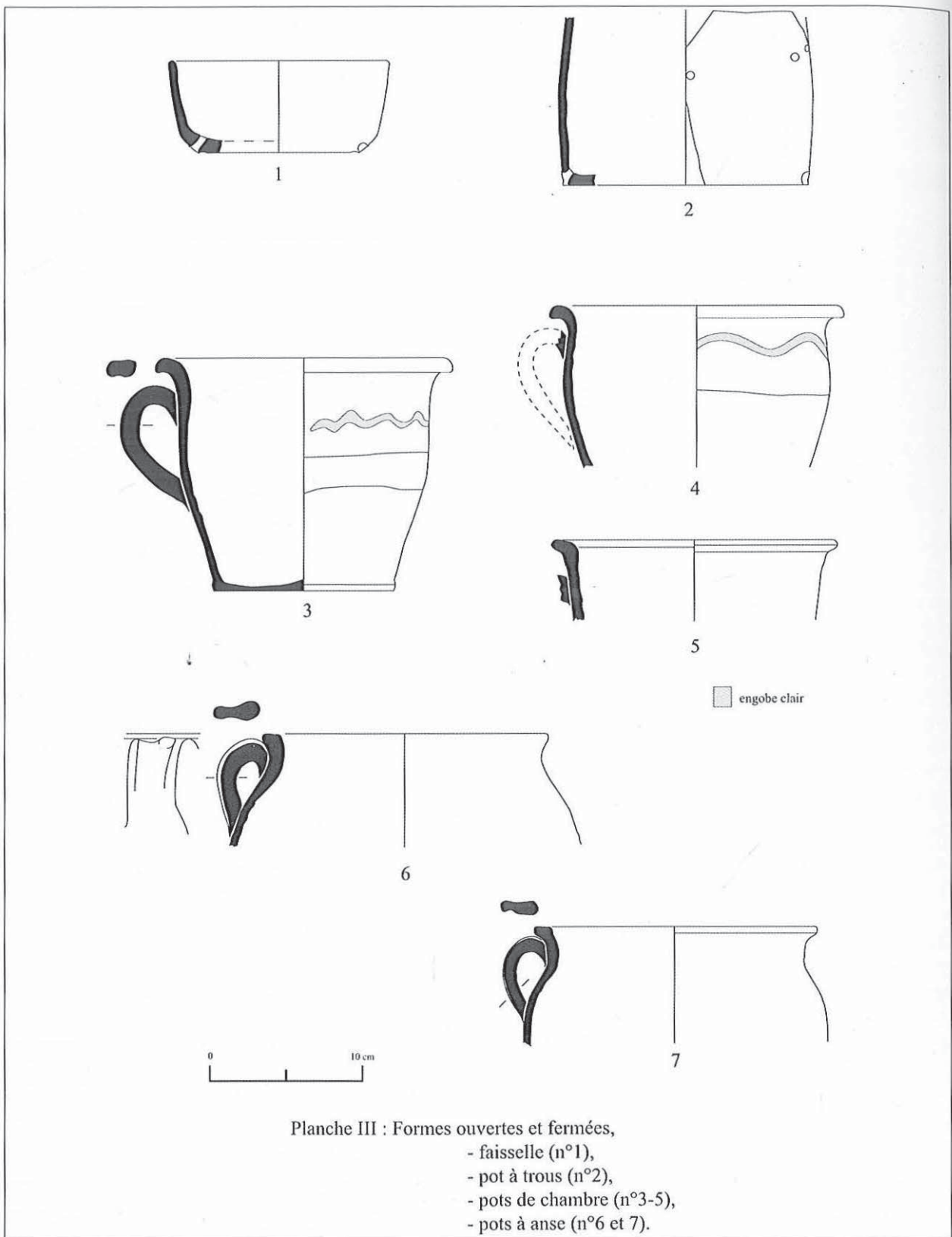




Figure 7. Cruches surcuites. (Ph. F.)

Ces objets, aux becs très particuliers, sont exceptionnels dans la production de Peipin (seulement 2% du nombre d'individus) et à notre connaissance dans l'ensemble des productions régionales contemporaines.

– Les cruches à bec pincé

Moins rares que les précédentes, les cruches basses sont aussi celles ayant subi le plus de déformations lors de l'échec de la cuisson. Quasiment fondues et vitrifiées, certaines pièces montrent d'ailleurs à quel point la température a du être anormalement élevée (fig. 7).

Ce type de vase à liquide mesure en moyenne une trentaine de centimètres de haut. Il s'appuie sur un fond plat à talon. À l'instar du type précédent, la panse est galbée et se prolonge également par un col terminé par un bord avec une lèvre à ressaut. La similarité concerne également l'anse. En revanche, c'est un bec pincé « classique » qui lui fait pendant. Enfin, la glaçure plombifère est également disposée au-dessus d'un engobe rouge orangé mais le décor est ici constitué par une ondulation horizontale d'engobe clair située à la base du col, sous le bec verseur, procédé qui semble original à cet atelier. Hormis ce type de décoration, une cruche trouvée à Roquefeuille<sup>15</sup>, d'origine régionale, présente les mêmes caractéristiques morphologiques. On peut faire la même remarque pour les productions de Pélissanne<sup>16</sup> et de la vallée de l'Huveaune datant du courant du XVIII<sup>e</sup> siècle<sup>17</sup>.

### Les bouteilles

Deux exemples (sur les trois individus recensés) ont pu être presque entièrement reconstitués (n° 3 et 4, pl. V). Le fond plat mesure environ 10 cm de diamètre, il se prolonge par une panse très bombée terminée par un col haut formant le goulot de la bouteille (qui mesure 4 cm de diamètre). Sur celui-ci est appuyée l'attache supérieure d'une anse plate, la partie inférieure reposant sur l'épaule de l'objet.

Une fine couche de glaçure plombifère couvre l'intérieur des pièces. La partie supérieure de la paroi externe est également couverte de glaçure mais celle-ci est teintée d'oxyde de cuivre et posée sur engobe. On retrouve encore une ondulation d'engobe clair à la base du col en guise d'ornement. Peut-être de tradition catalane<sup>18</sup>, cette forme perdure jusqu'à des époques récentes, comme il est figuré dans les catalogues du siècle passé des potiers varois de Saint-Zacharie<sup>19</sup>.

### Les pots à anse (n° 6 et 7, pl. III)

Comme les pots de chambre, l'interprétation d'objets tels que les pots à anse (6% des individus) est aussi sujette à caution. L'analyse critique de la fonction de ce type de pots restera donc dépendante des données typologiques comparatives publiées. En l'occurrence nous n'en avons pas trouvé.

15. D. FOY *et al.*, «La céramique en usage...», *op. cit.*, p. 144.

16. J. PROUST, «Potiers et poteries de Pélissanne...», *op. cit.*, p. 115.

17. V. ABEL, H. AMOURIC, (dir.), *La céramique, l'archéologue et le potier...*, 1991, p. 102.

18. H. AMOURIC *et al.*, *Vingt mille pots sous les mers: le commerce de la céramique en Provence et Languedoc du X<sup>e</sup> au XIX<sup>e</sup> siècle*, 1999.

19. V. ABEL, H. AMOURIC, (dir.), *La céramique, l'archéologue et le potier...*, *op. cit.*, p. 119.

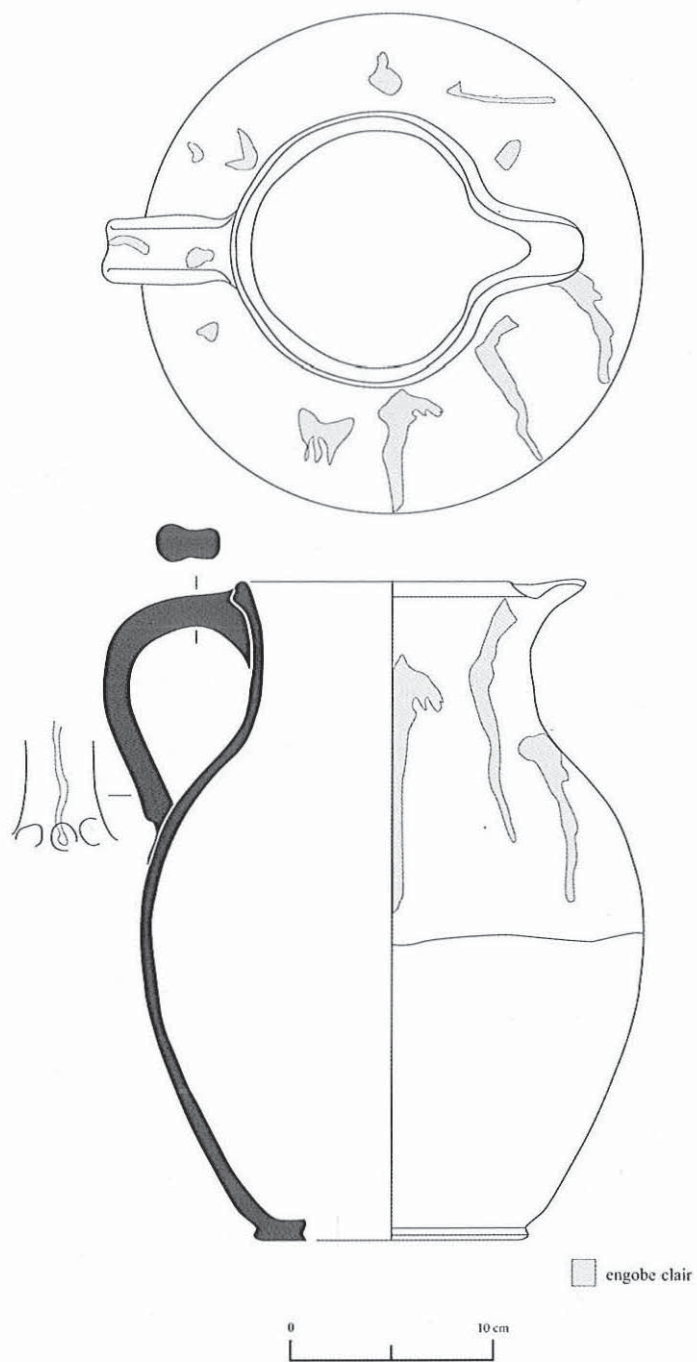


Planche IV : Forme fermée,  
- cruche à "bec-de-canard" (n°1).

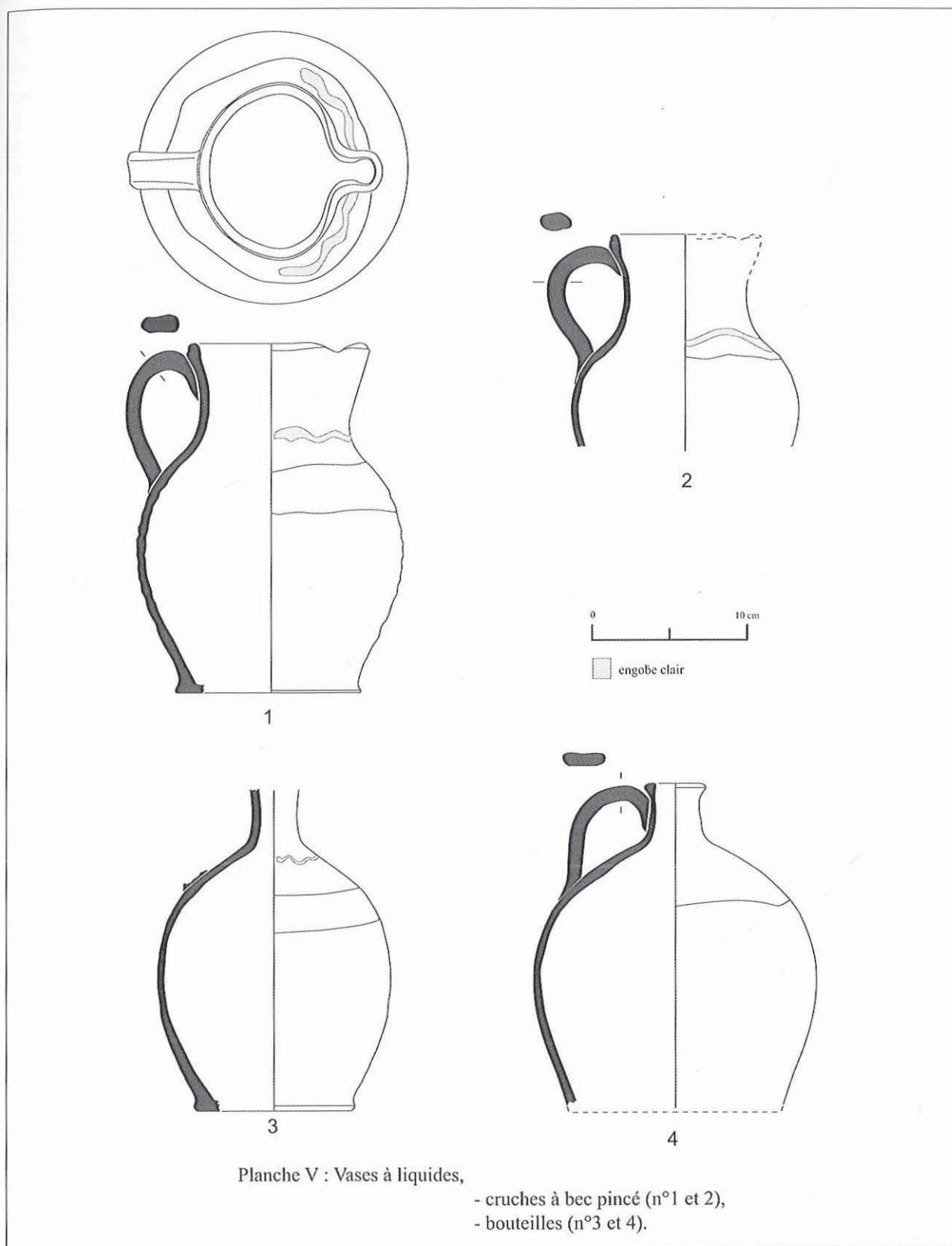




Figure 8. Deux bénitiers, à gauche provenant de la fouille, à droite, d'une collection particulière. (L. V.)

Seule la partie supérieure des objets peut être décrite car nous n'avons pas réussi à les compléter par les collages. La panse semble très bombée, elles se prolonge par un bord infléchi à lèvre à face supérieure plane (le diamètre d'ouverture varie de 17 à 20 cm). Une anse rubanée est appuyée sur la partie supérieure de la panse et sous le bord. On remarque l'enfoncement du doigt du potier au niveau de l'attache supérieure de l'anse de l'un des exemplaires (n° 7, pl. III). Les fragments sont glaçurés à l'intérieur et à l'extérieur mais aucune décoration n'apparaît sur les fragments conservés.

La forme générale rappelle celle d'une marmite mais cet usage est exclu par la matière non réfractaire utilisée pour le tournage. Leur fonction est sans doute liée au stockage et au service de liquides mais l'absence d'élément verseur conjuguée à une lèvre en méplat peut faire douter de cette interprétation.

#### Objet particulier

Parmi la production de l'atelier apparaît un fragment de bénitier en relief représentant la crucifixion (fig. 8). De forme ovale, cerné de motif perlé (peut-être une mandorle), il est large d'une dizaine de centimètres. La surface est recouverte de glaçure plombifère vert olive, fortement altérée lors de la cuisson. Un autre exemple, trouvé hors stratigraphie provenant des alentours du site et faisant partie d'une collection privée, nous propose une lecture plus claire de la représentation. En effet, les deux fragments semblent sortir du même moule.

Pour les bénitiers en terre cuite, Fernand Benoît explique que «Avignon, Apt puis Moustiers en fabri-

quent, ornés du Saint-Esprit (la colombe) ou d'un crucifix. Au XVIII<sup>e</sup> siècle, ils seraient remplacés par ceux en verre...<sup>20</sup>». Les données archéologiques démontrent une production de bénitiers céramiques depuis au moins la deuxième moitié du XVII<sup>e</sup> siècle : à Marseille, par exemple, ils sont identifiés tout d'abord en contexte de consommation dans un dépotoir à la Vieille Charité<sup>21</sup> puis plus précisément près du lieu de leur fabrication, localisée par un dépotoir de faïencier de la fin du XVII<sup>e</sup> siècle dans les jardins du Pharo<sup>22</sup>. Des exemples de bénitiers, glaçurés cette fois-ci, sont attribués aux ateliers de la vallée de l'Huveaune<sup>23</sup>.

#### Conclusion typologique

Le grand nombre d'individus complets a facilité l'établissement d'un faciès typologique, peu varié au demeurant. Il est intéressant de souligner deux observations : l'absence totale de céramique culinaire telle que les marmites, absence qui s'explique par la composition calcaire (non réfractaire) de l'argile mise en œuvre, et les décors relativement rares et frustes qui caractérisent les objets.

Les formes ouvertes, surtout les écuelles et les assiettes, dominent largement cette production. Ces

20. F. BENOÎT, *La Provence et le Comtat Venaissin. Art et traditions populaires*, 1992, p. 101.

21. V. ABEL, «La céramique commune à Marseille au XVII<sup>e</sup> siècle : l'exemple de deux dépotoirs domestiques du site de la Charité», 1987.

22. *Id.*, «Un atelier de faïence près du Pharo à la fin du XVII<sup>e</sup> siècle», 1999).

23. *Id.*, «La vaisselle populaire à Marseille du XVI<sup>e</sup> au XVIII<sup>e</sup> siècle», 1992.



deux types représentent plus de la moitié des individus identifiés.

Les autres types de vaisselle se répartissent de manière plus éparse. Leur présence est parfois même anecdotique (tasses, faisselles, cruches hautes et bouteilles).

### Interprétation et datation

En ce qui concerne le four même, il est à déplorer l'absence d'élévation structurée retrouvée en fouille, le seul négatif de la chambre de chauffe ne suffit pas à établir une base de comparaison fiable.

Pour l'heure, la production retrouvée est caractérisée par la dominance de vaisselle de couleur rouge-brun ou miel, engobée, puis glaçurée au plomb. Le répertoire des formes comprend en majorité des écuelles à oreilles, des assiettes, des cruches..., ainsi que d'autres plus rares telles les tians, faisselles, pots à anse et la présence anecdotique de petits bénitiers. Ce faciès typologique, somme toute populaire et assez rustique, ne brille pas par son originalité; on retrouve les mêmes produits (généralement plus décorés) dans un certain nombre d'officines régionales: à Digne<sup>24</sup>, à Pélissane<sup>25</sup>, à Cucuron<sup>26</sup> et dans la vallée de l'Huveaune<sup>27</sup>. Ces exemples donnent une fourchette chronologique située entre la seconde moitié du <sup>xvi</sup>e siècle et le courant du <sup>xviii</sup>e.

Le répertoire de formes ressemble plus particulièrement à celui de Digne et de Pélissane, comparaison d'autant plus étonnante qu'un centre actif rayonne à partir de la ville de Manosque, traditionnellement lié à la formation des potiers régionaux. Cette observation s'accompagne de réserve au vu d'une carence de données documentaires archéologiques pour cette commune.

Cette activité potière «microrégionale» constitue une alternative aux importations italiennes (pisanoligures ou génoises).

Ce type de production s'intègre bien au phénomène de multiplication des petits ateliers, observé dans les textes par H. Amouric<sup>28</sup>, qui mettent à profit des gisements d'argiles calcaires locales, laissant le soin à quelques grandes officines spécialisées, comme Saint-

Quentin-la-Poterie dans l'Uzège<sup>29</sup> ou Dieulefit dans la Drôme<sup>30</sup> de fournir en céramiques culinaires (à pâte réfractaire) un vaste marché méridional (voire même international).

### CONCLUSION

L'activité potière est attestée à Peipin dès la fin du <sup>xvii</sup>e siècle par l'installation d'artisans venus de Moustiers<sup>31</sup> à l'initiative de Charles Le Camus, seigneur du lieu. L'origine de ces potiers n'est pas reflétée par la production mise au jour dans le four de Peipin: les formes et les décors ne sont en rien affiliées à celles de Moustiers.

Les mêmes sources textuelles indiquent un développement progressif de l'artisanat jusqu'à son apogée dans le dernier tiers du <sup>xviii</sup>e siècle et pendant le <sup>xix</sup>e siècle, et enfin son déclin jusqu'à extinction au début du <sup>xx</sup>e siècle. Il est intéressant de noter à cet égard qu'en dépit d'une étude approfondie, le four trouvé rue de l'Église n'était pas mentionné.

Ce four de Peipin constitue pourtant la première affirmation archéologique du métier de terrailliers à Peipin, connu essentiellement par ces textes<sup>32</sup>, qui soulignent l'origine jarlandine<sup>33</sup> des artisans, eux-mêmes formés dans des centres potiers actifs tels que Moustiers, Aubagne, Apt ou Vallauris.

Malgré l'importance de cette découverte, l'histoire de cette activité artisanale reste relativement méconnue. En effet, on ignore tout du statut réel des façonneurs de terrailles, leurs rapports avec le – ou les – autre(s) unité(s) productions peipinoises et le commerce local et régional, la diffusion des produits étant sans doute limitée.

Seule la multiplication des initiatives archéologiques, menées en partenariat avec le district de Moyenne-Durance, la Direction régionale des affaires culturelles, l'Université, le CNRS, et le réseau associatif permettront d'éclairer un aspect oublié du patrimoine de la vallée de la Durance.

24. R. ZÉRUBIA, «Moustiers avant Moustiers», 1995.

25. J. PROUST, «Potiers et poteries de Pélissanne...», *op. cit.*

26. M. LEENHARDT, L. VALLAURI, L., «Polyvalence et marginalité: Cucuron», 1991.

27. V. ABEL, «La vaisselle populaire à Marseille du <sup>xvi</sup>e au <sup>xviii</sup>e siècle», *op. cit.*

28. H. AMOURIC *et al.*, «Le renouvellement des <sup>xv</sup>e-<sup>xvi</sup>e siècles en France méditerranéenne: les lieux, les hommes, les produits», 1997, p. 530.

29. J. THURIOT, (dir.), *La terre-cuite en Uzège: un artisanat très ancien*, 1985.

30. Id., *Potiers et poteries du pays du Dieulefit du Moyen Âge à nos jours...*, 1986.

31. C. MAUREL, «Les terrailliers de Peipin et de Château-Arnoux (<sup>xvii</sup>e-<sup>xix</sup>e siècle)», 1995, p. 112.

32. *Terres de Durance: céramiques de l'Antiquité aux Temps modernes*, 1995.

33. Ce sobriquet désigne les habitants de Château-Arnoux et provient du provençal gerlo ou jarlo, signifiant «jarre». (C. MAUREL, «Les terrailliers de Peipin et de Château-Arnoux...», *op. cit.*, p. 28.)

## BIBLIOGRAPHIE

- ABEL, V., «La céramique commune à Marseille au XVII<sup>e</sup> siècle : l'exemple de deux dépotoirs domestiques du site de la Charité», *Archéologie du Midi médiéval*, V, 1987, p. 153-165.
- ABEL, V., «La vaisselle populaire à Marseille du XVI<sup>e</sup> au XVIII<sup>e</sup> siècle», *Archeologia*, n° 276, 1992, p. 24-31.
- ABEL, V., «Un atelier de faïence près du Pharo à la fin du XVII<sup>e</sup> siècle», dans A. HENSARD *et al.*, *Parcours de villes. Marseille : 10 ans d'archéologie, 2600 ans d'histoire*. Catalogue d'exposition, Marseille, 1999, Aix-en-Provence, Édisud, 1999, p. 126-130.
- ABEL, V., AMOURIC, H. (dir.), *La céramique, l'archéologue et le potier : études de céramique à Aubagne et en Provence du XVI<sup>e</sup> au XX<sup>e</sup> siècles*. Catalogue d'exposition ArgillaH91, Aubagne, 1991.
- ABEL, V., AMOURIC, H. (dir.), «Un goût d'Italie : céramiques et céramistes italiens en Provence du XVI<sup>e</sup> au XX<sup>e</sup> siècles», exposition, Aubagne, Narrations, 1993.
- AMOURIC, H., «Semaines italiennes, moissons provençales», dans *Terres de Durance. Céramiques de l'Antiquité aux Temps modernes*. Catalogue d'exposition, Musées de Digne et de Gap, Narration, 1995a, p. 107-111.
- AMOURIC, H., «À la croisée des chemins», dans *Terres de Durance. Céramiques de l'Antiquité aux Temps modernes*. Catalogue d'exposition, Musées de Digne et de Gap, éd. Narration, 1995b, p. 136-139.
- AMOURIC, H., PICON, M., VALLAURI, L., «Manosque et les ateliers de Moyenne-Durance», dans *Un goût d'Italie : céramiques et céramistes italiens en Provence du XVI<sup>e</sup> au XX<sup>e</sup> siècles : exposition*, Aubagne, Narrations, 1993, p. 56-59.
- AMOURIC, H., PICON, M., VALLAURI, L., «Zones de production céramique et ateliers de potiers en Provence du haut Moyen Âge à l'époque moderne». Actes du V<sup>e</sup> colloque international de la céramique médiévale en Méditerranée occidentale, Rabat, 1991, Rabat, INSAP, 1995, p. 35-48.
- AMOURIC, H., PICON, M., VALLAURI, L., «Manosque à la fin du Moyen Âge et au début du XVI<sup>e</sup> siècle : la dialectique des sources écrites, des données de terrain et de laboratoire». Actes du V<sup>e</sup> colloque international de la céramique médiévale en Méditerranée occidentale, Rabat, 1991, Rabat, INSAP, 1995, p. 385-389.
- AMOURIC, H., FOY, D., VALLAURI, L., «Étude des artisanats de la céramique et du verre : méthodes illustrées. L'exemple provençal du Moyen Âge à l'Époque moderne». Actes del 3r curs d'arqueologia d'Andorra. La vida medieval als dos vessants del Pirineu, Patrimoni Cultural d'Andorre (oct. 1991), 1995, p.133-211.
- AMOURIC, H., HORRY, A., VAYSSETTES, J.-L., «Le renouvellement des XV<sup>e</sup>-XVI<sup>e</sup> siècles en France méditerranéenne : les lieux, les hommes, les produits», dans *La céramique médiévale en Méditerranée*. Actes du VI<sup>e</sup> congrès de l'Association internationale pour l'étude des céramiques médiévales en Méditerranée, (Aix-en-Provence, nov. 1997), Aix-en-Provence, Narration, 1997, p. 529-538.
- AMOURIC, H., VALLAURI, L., «Tous les chemins mènent à Manosque», dans *Terres de Durance. Céramiques de l'Antiquité aux Temps modernes*. Catalogue d'exposition, Musées de Digne et de Gap, éd. Narration, 1995, p. 96-98.
- AMOURIC, H., RICHEL, F., VALLAURI, L., *Vingt mille pots sous les mers : le commerce de la céramique en Provence et Languedoc du X<sup>e</sup> au XIX<sup>e</sup> siècle*. Catalogue d'exposition (Istres, 1999), Aix-en-Provence, Édisud, 1999.
- BENOÎT, F., *La Provence et le Comtat Venaissin. Art et traditions populaires*, Avignon, Aubanel, 1992 (1<sup>re</sup> éd. Gallimard, 1949).
- BETTON, F., BURAVAND, V., VALLAURI, L., «Un lot de vaiselles moderne déposé dans l'église Saint-Anne de Boulbon (Bouches-du-Rhône)», *Archéologie du Midi médiéval*, VIII-IX, 1990-1991, p. 155-169.
- BARATIER, E., DUBY, G., HILDESHEIMER, E., *Atlas historique. Provence, Comtat, Orange, Nice, Monaco*. Paris, A. Colin, 1969
- CARRAZÉ, F., «La poterie commune à décor baroque», *Bull. Association Polypus*, Saint-Maximin, 1987.
- CARRU, D., «Céramiques d'un dépotoir du XVI<sup>e</sup> siècle à Avignon», *Archéologie du Midi médiéval*, VII, 1989, p. 187-209.
- CARRU, D., «Note sur les céramiques produites ou consommées à Avignon durant l'époque moderne (XVI<sup>e</sup>-XVIII<sup>e</sup> siècle)», dans *1500 ans de céramiques en Vaucluse*. Catalogue d'exposition, Musée du château de la Tour d'Aigues, VII, 1995, p. 100-102.
- DEMIANS D'ARCHIMBAUD, G., *Les fouilles de Rougiers. Contribution à l'archéologie de l'habitat rural médiéval en pays méditerranéen*. Paris, CNRS, 1981.
- DEMIANS D'ARCHIMBAUD, G., «Dépôts de vaisselle inattendus à Digne», dans *Terres de Durance : céramiques de l'Antiquité aux Temps modernes*. Catalogue d'exposition, Musées de Digne et de Gap, 1995.
- DESUELLE, M., RESSÉGUIER, B. DE, *Céramiques : les collections du musée de Gap*, Gap, Musée départemental, 1993.

- FOY, D., RICHEZ, F., VALLAURIS, L., «La céramique en usage dans l'atelier de verrier de Roquefeuille (Pourrières, Var): exemple d'un dépotoir domestique de la première moitié du XVIII<sup>e</sup> siècle», *Archéologie du Midi médiéval*, IV, 1986, p. 135-149.
- KAUFFMANN, A., «Le four à briques du grand Calamand à Pertuis. Céramiques architecturales et domaines agricoles à l'époque moderne». *Bulletin archéologique de Provence*, n° 26, p. 33-47.
- LANDURÉ, C., «La table des humbles: Fréjus», dans *La céramique, l'archéologue et le potier: études de céramique à Aubagne et en Provence du XVI<sup>e</sup> au XX<sup>e</sup> siècle* (dir. V. Abel, A. Amouric). Catalogue d'exposition Argilla 91, Aubagne, 1991, p. 58-62.
- LEENHARDT, M., VALLAURI, L., «Polyvalence et marginalité: Cucuron», dans *La céramique, l'archéologue et le potier: études de céramique à Aubagne et en Provence du XVI<sup>e</sup> au XX<sup>e</sup> siècle* (dir. V. Abel, A. Amouric). Catalogue d'exposition Argilla 91, Aubagne, 1991, p. 67-71.
- LEMAIRE, G., «Sisteron: couvent de la Visitation», dans *Terres de Durance: céramiques de l'Antiquité aux Temps modernes*. Catalogue d'exposition, Musées de Digne et de Gap, 1995, éd. Narration, p. 118.
- MAUREL, C., «Les terrailliers de Peipin et de Château-Arnoux (XVII<sup>e</sup>-XIX<sup>e</sup> siècle)», dans *Terres de Durance: céramiques de l'Antiquité aux Temps modernes*. Catalogue d'exposition, Musées de Digne et de Gap, éd. Narration, 1995, p. 112-113.
- PROUST, J., «Potiers et poteries de Pélissanne: dans la filiation d'Aubagne», dans *La céramique, l'archéologue et le potier: études de céramique à Aubagne et en Provence du XVI<sup>e</sup> au XX<sup>e</sup> siècle* (dir. V. Abel, H. Amouric). Catalogue d'exposition Argilla 91, Aubagne, 1991, p. 110-118.
- La recherche archéologique en France: bilan 1990-1994 et programmation du Conseil national de la recherche archéologique*, Paris, MSH, 1997.
- Terres de Durance: céramiques de l'Antiquité aux Temps modernes*. Catalogue d'exposition, Musées de Digne et de Gap, éd. Narration, 1995.
- THIRIOT, J., (dir.), *La terre-cuite en Uzège: un artisanat très ancien*. Catalogue d'exposition, Saint-Quentin-la-Poterie, 1985
- THIRIOT, J. (dir.), *Potiers et poteries du pays du Dieulefit du Moyen Âge à nos jours*, Dieulefit, Association Patrimoine potier, 1986.
- THIRIOT, J., «Les fours de potiers, problèmes de méthode», dans *Fours de potiers et «testares» médiévaux en Méditerranée occidentale*. Table ronde, Madrid, 1987, Madrid, Casa de Velázquez, 1990, p. 169-200.
- VALLAURI, L., «Couleurs d'ailleurs...», dans *Terres de Durance: céramiques de l'Antiquité aux Temps modernes*. Catalogue d'exposition, Musées de Digne et de Gap, éd. Narration, 1995, p. 80-81.
- ZÉRUBIA, R., «Moustiers avant Moustiers», dans *Terres de Durance: céramiques de l'Antiquité aux Temps modernes*. Catalogue d'exposition, Musées de Digne et de Gap, éd. Narration, 1995, p. 104-106.
- ZÉRUBIA, R., «Les potiers dignois», dans *Terres de Durance: céramiques de l'Antiquité aux Temps modernes*. Catalogue d'exposition, Musées de Digne et de Gap, éd. Narration, 1995, p. 140.
- ZÉRUBIA, R., «Un dépotoir de potier à Digne», dans *Terres de Durance: céramiques de l'Antiquité aux Temps modernes*. Catalogue d'exposition, Musées de Digne et de Gap, éd. Narration, 1995, p. 141.